

ТИПОВАЯ ДОКУМЕНТАЦИЯ НА КОНСТРУКЦИИ, ИЗДЕЛИЯ
И УЗЛЫ ЗДАНИЙ И СООРУЖЕНИЙ

СЕРИЯ 5.903-8

**БЛОКИ ОБОРУДОВАНИЯ ДЛЯ
КОТЕЛЬНЫХ С КОТЛАМИ Е-1-9**

ВЫПУСК 1

**БЛОК ГОРЯЧЕГО ВОДОСНАБЖЕНИЯ
РАБОЧИЕ ЧЕРТЕЖИ**

РАЗРАБОТАН ГПИ КАЗАХСКИЙ
САНТЕХПРОЕКТ ГЛАВСТРОЙ -
ПРОЕКТА ГОССТРОЯ СССР

УТВЕРЖДЕН И ВВЕДЕН В
ДЕЙСТВИЕ ГЛАВНЫМ УПРАВ-
ЛЕНИЕМ ПРОЕКТИРОВАНИЯ
ГОССТРОЯ СССР. ПРОТОКОЛ
№86 ОТ 18 НОЯБРЯ 1987.

ГЛАВНЫЙ ИНЖЕНЕР *Амз* Г.Н.ШУЛЬЦ
ГЛАВНЫЙ ИНЖЕНЕР
ПРОЕКТА *Р.Т.* Р.Т.КУТЛИМЕТОВ

Содержание

Серия 5-903-8 Выпуск 1

Обозначение	Наименование	Стр.
	Содержание	2,3
V185-001.00.000 Д	Блок горячего водо-снабжения. Технические требования	4,5
V185-001.00.000 ВС	Блок горячего водо-снабжения. Ведомость спецификаций.	6
V185-001.00.000 ГЗ	Блок горячего водо-снабжения. Схема гидравлическая, принципиальная.	7
V185-001.00.000 ВП	Блок горячего водо-снабжения. Ведомость покупных изделий	8,9,10 11,12,13
V185-001.00.000	Блок горячего водо-снабжения	14,15
V185-001.00.000 СБ	Блок горячего водо-снабжения	16,17,18
V185-001.00.001	Отвод	19
V185-001.01.000	Трубопровод	
V185-001.01.000 СБ	Трубопровод	
V185-001.02.000	Коллектор	20
V185-001.02.000 СБ	Коллектор	
V185-001.03.000	Отвод фланцевый	21
V185-0001.03.000 СБ	Отвод фланцевый	
V185-001.04.000	Отвод	
V185-001.04.000 СБ	Отвод	22
V185-001.05.000	Трубопровод	
V185-001.05.000 СБ	Трубопровод	
V185-001.06.000	Коллектор	23
V185-001.06.000 СБ	Коллектор	
V185-001.07.000	Трубопровод	
V185-001.07.000 СБ	Трубопровод	24
V185-001.08.000	Трубопровод	
V185-001.08.000 СБ	Трубопровод	
V185-001.08.001	Патрубок	25
V185-001.08.002	Патрубок	
V185-001.08.003	Отвод	
V185-001.09.000	Трубопровод	26
V185-001.09.000 СБ	Трубопровод	
V185-001.10.000	Трубопровод	
V185-001.10.001	Патрубок	27
V185-001.10.000 СБ	Трубопровод	
V185-001.11.000	Отвод	
V185-001.11.000 СБ	Отвод	28
V185-001.12.000	Патрубок	

Обозначение	Наименование	Стр.
V185-001.12.000 СБ	Патрубок	28
V185-001.13.000	Отвод	
V185-001.13.000 СБ	Отвод	
V185-001.14.000	Трубопровод	29
V185-001.14.000 СБ	Трубопровод	
V185-001.15.000	Трубопровод	30
V185-001.15.000 СБ	Трубопровод	
V185-001.16.000	Трубопровод	
V185-001.17.000	Трубопровод	31
V185-001.16.000 СБ	Трубопровод	
V185-001.17.000 СБ	Трубопровод	
V185-001.18.000	Трубопровод	32
V185-001.18.000 СБ	Трубопровод	
V185-001.19.000	Патрубок	
V185-001.19.000 СБ	Патрубок	33
V185-001.20.000	Трубопровод	
V185-001.20.000 СБ	Трубопровод	
V185-001.21.000	Отвод	34
V185-001.21.000 СБ	Отвод	
V185-001.22.000 СБ	Трубопровод	
V185-001.22.000	Трубопровод	34,35
V185-001.23.000	Трубопровод	35
V185-001.23.000 СБ	Трубопровод	
V185-001.24.000	Патрубок	
V185-001.24.000 СБ	Патрубок	36
V185-001.25.000	Трубопровод	
V185-001.26.000	Отвод	
V185-001.25.000 СБ	Трубопровод	37
V185-001.26.000 СБ	Отвод	
V185-001.27.000	Трубопровод	37,38
V185-001.27.000 СБ	Трубопровод	38
V185-001.28.000	Патрубок	
V185-001.28.000 СБ	Патрубок	
V185-001.29.000	Трубопровод	39
V185-001.29.000 СБ	Трубопровод	
V185-001.30.000	Трубопровод	40
V185-001.30.000 СБ	Трубопровод	
V185-001.31.000	Трубопровод	
V185-001.31.000 СБ	Трубопровод	41
V185-001.32.000	Трубопровод	
V185-001.32.000 СБ	Трубопровод	42
V185-001.33.000	Трубопровод	
V185-001.33.000 СБ	Трубопровод	43
V185-001.34.000	Трубопровод	
V185-001.34.000 СБ	Трубопровод	
V185-001.35.000	Патрубок	44

Продолжение содержания

Серия 5.903-8 Выпуск 1

Обозначение	Наименование	Стр.
V185-001.35.000CB	Патрубок	44
V185-001.36.000	Трубопровод	
V185-001.36.000CB	Трубопровод	45
V185-001.36.001	Заглушка	46
V185-001.36.002	Патрубок	
V185-001.36.003	Патрубок	
V185-001.36.004	Патрубок	
V185-001.37.000	Патрубок	47
V185-001.37.000CB	Патрубок	
V185-001.38.000	Трубопровод	
V185-001.38.000CB	Трубопровод	48
V185-001.39.000	Трубопровод	
V185-001.39.000CB	Трубопровод	49
V185-001.40.000	Патрубок	
V185-001.40.000CB	Патрубок	
V185-001.41.000	Патрубок	
V185-001.41.000CB	Патрубок	50
V185-001.42.000	Патрубок	
V185-001.42.000CB	Патрубок	
V185-001.43.000	Патрубок	51
V185-001.43.000CB	Патрубок	
V185-001.43.001	Труба	52
V185-001.44.000	Отвод	
V185-001.44.000CB	Отвод	
V185-001.44.001	Труба	53,54
V185-001.45.000	Рама	
V185-001.45.001	Панель	55
V185-001.45.002	Ребро	
V185-001.45.000CB	Рама	
V185-001.45.003	Косынка	56
V185-001.45.004	Ребро	
V185-001.45.005	Стойка	57
V185-001.45.006	Стойка	
V185-001.45.007	Стойка	
V185-001.45.008	Консоль	58
V185-001.45.009	Консоль	
V185-001.45.010	Консоль	59
V185-001.45.011	Опора	
V185-001.45.012	Перемычка	
V185-001.45.013	Консоль	58
V185-001.45.014	Стойка	
V185-001.45.015	Рамка	58
V185-001.45.016	Поперечина	
V185-001.45.017	Опора	
V185-001.45.018	Ребро	59
V185-001.00.000Д1	Блок горячего водоснабжения. Установка	

Обозначение	Наименование	Стр.
	электроприборов	
V185-001.00.000С2	Блок горячего водоснабжения. Схема функциональная	61
V185-001.00.000С5	Блок горячего водоснабжения. Схемы внешних проводов.	61
V185-001.00.000Д2	Блок горячего водоснабжения. План расположения приборов на блоке	62
V185-001.00.000Д3	Блок горячего водоснабжения. Ведомость изоляционных конструкций.	63-65
V185-001.00.000Д4	Блок горячего водоснабжения. Ведомость теплоизоляционных работ.	66
V185-001.00.000Д5	Блок горячего водоснабжения. Ведомость потребности в теплоизоляционных материалах.	

Серия 5.903-8 Выпуск №1

ясь указаниями „Руководящих технических материалов по сварке при монтаже оборудования тепловых электростанций (РТМ-1с-81)“ Минэнерго СССР, а также требованиями рабочих чертежей блока.

3.6. Сварку элементов металлоконструкций блоков выполнять в соответствии с требованиями ГОСТ 5264-80.

3.7. Места, подлежащие сварке, должны быть очищены от грязи, окислы, масла, ржавчины. Сварной шов должен быть ровным и полным, в местах сварки не должно быть прожогов, трещин, подрезов, непровара. Металлические брызги должны быть удалены, швы зачищены от шлака и окислы.

3.8. Изготовление и сборку металлоконструкций блока осуществлять согласно требованиям СНиП III-19-75 „Металлические конструкции.“

При сборке блока руководствоваться указаниями СНиП 3.05.05-84 „Технологическое оборудование и технологические трубопроводы.“

3.9. Последовательность сборки блока принять следующей:

- получение стандартного и нестандартизированного оборудования и проверка его состояния;

Изм	Лист	№ докум	Подп.	Дата	В186-001.00.000.Д	Лист	4
Формат: А4							

узлов трубопроводов и элементов металлоконструкций.

3.2. При изготовлении и монтаже элементов узлов трубопроводов сварку производить, руководствуясь требованиями ГОСТ 16037-80 с максимальным применением автоматических и полуавтоматических режимов, обеспечивающих высокое качество сварных соединений.

3.3. Обработку концов труб для сварки (обрезку и снятие фасок) необходимо производить механическим способом (резцом, фрезой или абразивным кругом) с помощью труборезных станков. Разрешается обрабатывать концы труб блока плазменной или воздушно-дуговой резкой с последующей зачисткой кромок режущим или абразивным инструментом до удаления следов огневой резки. Снятие фасок с трубных концов производить, начиная с толщины стенки труб 35мм

3.4. Сборку стыков труб под сварку осуществлять с использованием инвентарных центровочных приспособлений, обеспечивающих соосность стыкуемых труб.

3.5. Весь комплекс работ по организации сварки трубопроводов блока и контроля качества сварных соединений проводить, руководству-

Изм	Лист	№ докум	Подп.	Дата	В186-001.00.000.Д	Лист	3
Формат: А4							

2. Требования к оборудованию и материалам.

2.1. Оборудование входящее в состав блока, должно соответствовать требованиям нормативно-технической документации и иметь паспорта. Качество материалов и техническая характеристика готовых изделий, применяемых для изготовления блока, должны быть подтверждены предприятиями-изготовителями соответствующими документами. Точность проката черных металлов - обычная по ГОСТ 535-79.*

2.2. Приборы и средства автоматизации и контроля, входящие в блок, должны удовлетворять требованиям технической документации на них и действующих стандартов.

2.3. Конструктивные изменения, возникающие в процессе изготовления блока, должны быть согласованы с проектной организацией, применяющей блок. Изменения, связанные с применением материалов, не ухудшающих технические характеристики блока, решаются изготовителями блока самостоятельно.

3. Требования к сборке блока.

3.1. Рабочая документация позволяет вести сборку блока индустриальным методом с организацией раздельного поточного изготовления

Изм	Лист	№ докум	Подп.	Дата	В186-001.00.000.Д	Лист	2
Формат: А4							

1. Общие данные

1.1. Рабочие чертежи блока горячего водоснабжения выполнены институтом ГПИ „Казсантехпроект“ для применения в котельных с котлами Е-1-9 независимо от вида сжигаемого топлива.

1.2. Блок горячего водоснабжения изготавливается в соответствии с рабочими чертежами и техническими требованиями, содержащимися в настоящем выпуске.

1.3. Блок горячего водоснабжения предназначен для подогрева, омагничивания и перекачки воды на нужды горячего водоснабжения с температурой t=60-65°C

1.4. Комплект рабочей документации блока включает в себя разделы: тепло-механический, контроль и автоматика, электротехнический, теплоизоляция.

1.5. Блок рассчитан на установку в закрытых производственных помещениях.

Изм	Лист	№ докум	Подп.	Дата	В186-001.00.000.Д	Лист	1
Разраб	Федоров	Э-01			Блок горячего водоснабжения Технические требования	Лист	Лист
Провер	Федоров	Э-01				1	1
Изм.от	Федоров	Э-01				1	1
И.контр	Бучина	Э-01				1	1
Утв	Федоров	Э-01					
						Лист Лист Лист	
						Вострой СССР Казакский Сантехпроект	

Серия 5.903-8 выпуск 1

4.6. Закрепление блока к силовому полу котельной выполнять с помощью самонарезающихся болтов диаметром 20 мм или путем приварки к закладным деталям.

быть закрыты пробками и заглушками.

Приборы контроля и автоматизации с отборными устройствами и электротехническое оборудование упаковываются в ящики и отправляются в комплекте с блоком.

4.2. Крепление блока при перевозке должно обеспечивать предохранение его отдельных элементов и блока в целом от деформаций и механических повреждений.

4.3. Габариты и масса блока допускают его транспортировку по железной дороге и на грузовых автомашинах грузоподъемностью до 500 кг.

4.4. Погрузку блока на транспортное средство осуществлять с помощью монтажных и эксплуатационных кранов грузоподъемностью до 1 т. При этом строповку блока вести с использованием петель, предусмотренных в составе его металлоконструкции, а также с применением специальной траверсы, которая должна быть изготовлена по чертежам, входящим в комплект документации на блок.

4.5. Установку блока в проектное положение производить в соответствии с указаниями проекта производства работ на монтаж оборудования котельной.

Имя, И.П.Ф. Подп. и дата Изм. лист № докум. Подп. Дата

В18Б-001.00.000 Д

Лист 8

Формат: А4

Имя, И.П.Ф. Подп. и дата Изм. лист № докум. Подп. Дата

В18Б-001.00.000 Д

Лист 7

Формат: А4

ГОСТ 25129-82.

3.14. Установку и монтаж приборов и средств автоматизации выполнять в соответствии с требованиями СНиП 3.05.07-85 в соответствии с чертежами В18Б-01.00.000 Д2, В18Б-01.00.000 Д5, В18Б-01.00.000 Д2.

3.15. Установку и монтаж электротехнических устройств выполнять в соответствии с требованиями СНиП 3.05.06-85 в соответствии с чертежом В18Б-01.00.000 Д1.

3.16. Изоляцию трубопроводов и арматуры выполнить на основании:
Ведомости изоляционных конструкций В18Б-001.00.000 Д3
Ведомости теплоизоляционных работ черт. В18Б-001.00.000 Д4.
Ведомости теплоизоляционных материалов черт. В18Б-001.00.000 Д5.

4. Требования к транспортировке и монтажу блока.

4.1. Блок отправляется заказчику без упаковки с заглушенными соединительными концами трубопроводов. Крепление заглушек из листового стали $\delta = 3 \div 4$ мм осуществлять на прихватке.
Штуцеры и бобышки без установки приборов и средств автоматизации и контроля на период транспортировки и хранения блока должны

- изготовленные элементов металлоконструкций;
- изготовление узлов трубопроводов;
- установки и закрепление оборудования на металлоконструкции;
- установки и закрепление арматуры и узлов трубопроводов;
- промывка и гидравлическое испытание блока;
- окраски блока.

3.10. В процессе сборки блока должно проверяться соответствие комплектующих изделий стандартам и ТУ, надежность крепления оборудования и трубопроводов к металлоконструкции, правильность нанесения маркировки на изделия, наличие паспортных табличек на оборудовании, наличие клейм сварщиков на сварных соединениях при необходимости.

3.11. Элементы и узлы блока, подлежащие перевозке в комплекте с блоком, должны быть полностью собраны и пройти контрольную сборку.

3.12. Гидравлическое испытание блока должно проводиться в соответствии с требованиями «Правил устройства и безопасной эксплуатации трубопроводов пара и воды».

3.13. В качестве коррозионно-защитного покрытия блока применять грунтовку ГФ-021.

Имя, И.П.Ф. Подп. и дата Изм. лист № докум. Подп. Дата

В18Б-001.00.000 Д

Лист 6

Формат: А4

Имя, И.П.Ф. Подп. и дата Изм. лист № докум. Подп. Дата

В18Б-001.00.000 Д

Лист 5

Формат: А4

Серия 5.903-8 Выпуск 1

Инв. № табл. Подп. и дата. Взам. инв. № и дата. Подп. и дата.

№ инв. докум.	Обозначение	Наименование	Куда входит		Общее кол-во	Примечание
			Обозначение	кол.		
1	B185-001.22.000	Трубопровод	B185-001.00.000	1	1	
2	B185-001.23.000	Трубопровод	B185-001.00.000	1	1	
3	B185-001.24.000	Патрубок	B185-001.00.000	1	1	
4	B185-001.25.000	Трубопровод	B185-001.00.000	1	1	
5	B185-001.26.000	Отвод	B185-001.00.000	2	2	
6	B185-001.27.000	Трубопровод	B185-001.00.000	1	1	
7	B185-001.28.000	Патрубок	B185-001.00.000	2	2	
8	B185-001.29.000	Трубопровод	B185-001.00.000	1	1	
9	B185-001.30.000	Трубопровод	B185-001.00.000	1	1	
10	B185-001.31.000	Трубопровод	B185-001.00.000	1	1	
11	B185-001.32.000	Трубопровод	B185-001.00.000	1	1	
12	B185-001.33.000	Трубопровод	B185-001.00.000	1	1	
13	B185-001.34.000	Трубопровод	B185-001.00.000	1	1	
14	B185-001.35.000	Патрубок	B185-001.00.000	1	1	
15	B185-001.36.000	Трубопровод	B185-001.00.000	1	1	
16	B185-001.37.000	Патрубок	B185-001.00.000	1	1	
17	B185-001.38.000	Трубопровод	B185-001.00.000	1	1	
18	B185-001.39.000	Трубопровод	B185-001.00.000	1	1	
19	B185-001.40.000	Патрубок	B185-001.00.000	1	1	
20	B185-001.41.000	Патрубок	B185-001.00.000	1	1	
21	B185-001.42.000	Патрубок	B185-001.00.000	1	1	
22	B185-001.43.000	Патрубок	B185-001.00.000	1	1	
23	B185-001.44.000	Отвод	B185-001.00.000	1	1	
24	B185-001.45.000	Рама	B185-001.00.000	1	1	

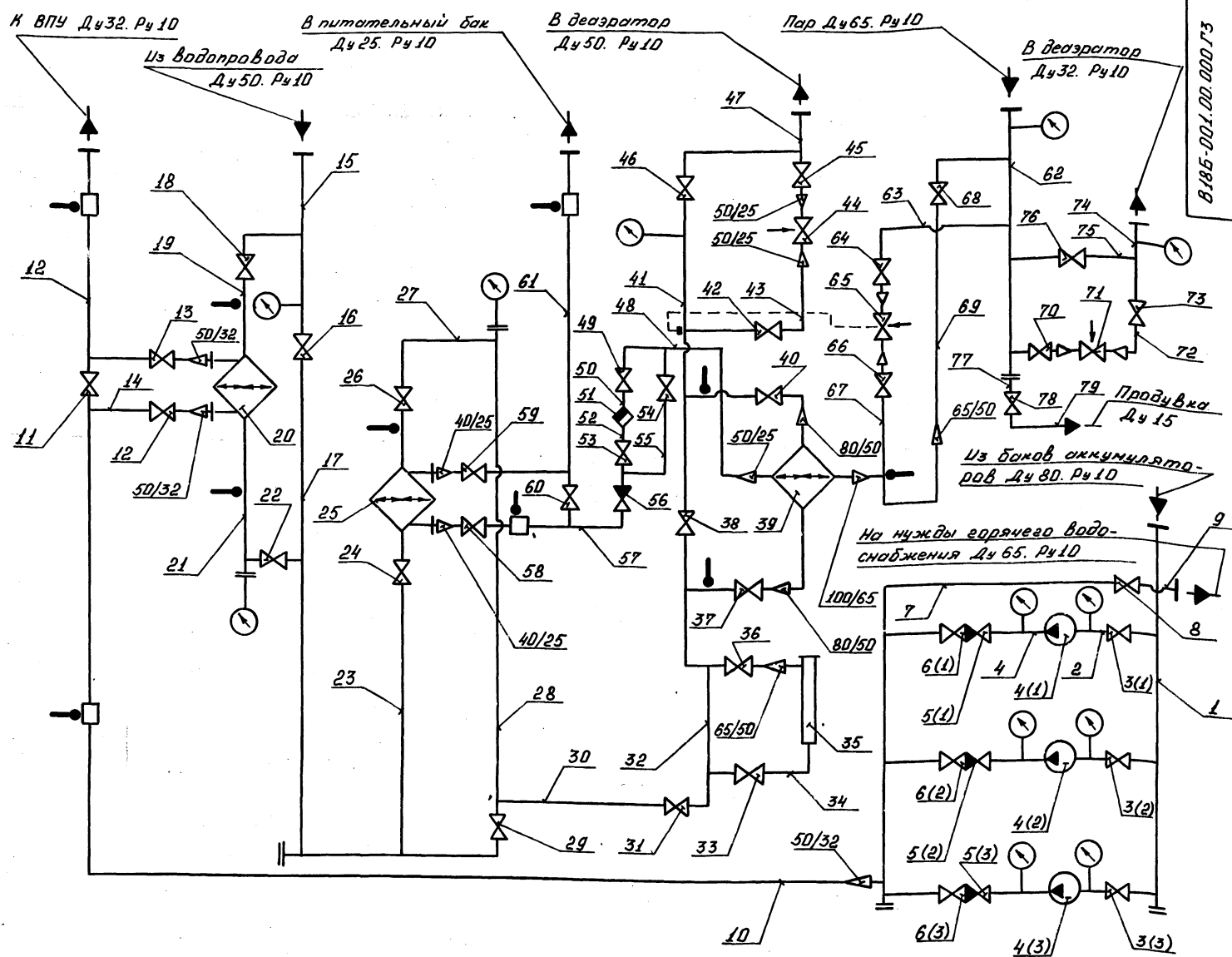
Изм/Лист № докум.	Подп.	Дата	B185-001.00.000 BC	Лист
			Формат: А3	2

Инв. № табл. Подп. и дата. Взам. инв. № и дата. Подп. и дата.

№ инв. докум.	Обозначение	Наименование	Куда входит		Общее кол-во	Примечание
			Обозначение	кол.		
1	B185-001.00.000	Блок горячего водоснабжения			1	
2	B185-001.01.000	Трубопровод	B185-001.00.000	1	1	
3	B185-001.02.000	Коллектор	B185-001.00.000	1	1	
4	B185-001.03.000	Отвод фланцевый	B185-001.00.000	3	3	
5	B185-001.04.000	Отвод	B185-001.00.000	3	3	
6	B185-001.05.000	Трубопровод	B185-001.00.000	3	3	
7	B185-001.06.000	Коллектор	B185-001.00.000	1	1	
8	B185-001.07.000	Трубопровод	B185-001.00.000	1	1	
9	B185-001.08.000	Трубопровод	B185-001.00.000	1	1	
10	B185-001.09.000	Трубопровод	B185-001.00.000	1	1	
11	B185-001.10.000	Трубопровод	B185-001.00.000	1	1	
12	B185-001.11.000	Отвод	B185-001.00.000	1	1	
13	B185-001.12.000	Патрубок	B185-001.00.000	1	1	
14	B185-001.13.000	Отвод	B185-001.00.000	1	1	
15	B185-001.14.000	Трубопровод	B185-001.00.000	1	1	
16	B185-001.15.000	Трубопровод	B185-001.00.000	1	1	
17	B185-001.16.000	Трубопровод	B185-001.00.000	1	1	
18	B185-001.17.000	Трубопровод	B185-001.00.000	1	1	
19	B185-001.18.000	Трубопровод	B185-001.00.000	1	1	
20	B185-001.19.000	Патрубок	B185-001.00.000	1	1	
21	B185-001.20.000	Трубопровод	B185-001.00.000	1	1	
22	B185-001.21.000	Отвод	B185-001.00.000	2	2	

Изм/Лист № докум.	Подп.	Дата	B185-001.00.000 BC	Лит	Лист	Листов
Разработ	Яблоков	АМ		1	2	2
Провер	Федоров	АФ	Блок горячего водоснабжения			
И.контр.	Бущина	БФ	Вероятность спецификаций			
И.тв.	Федоров	БФ				

22701-01 7 формат: А3



В18Б-001.00.000Г3

Порядковый номер (позиционные обозн.)	Обозначение	Наименование	Кол.	Примечание
1		Труба 89*3 ГОСТ 10704-76* В-Вст3 ГОСТ 10705-80	2,8	М
7, 9, 62, 63, 67		Труба 76*3 ГОСТ 10704-76* В-Вст3 ГОСТ 10705-80	3,9	М
2, 15, 17, 18, 21, 28, 30, 32, 34, 41, 43, 47, 69		Труба 57*3 ГОСТ 10704-76* В-Вст3 ГОСТ 10705-80	12,5	М
23, 27		Труба 45*2 ГОСТ 10704-76* В-Вст3 ГОСТ 10705-80	0,3	М
10, 12, 14, 72, 74		Труба 38*2 ГОСТ 10704-76* В-Вст3 ГОСТ 10705-80	3,8	М
48, 55, 57, 61, 75		Труба 32*2 ГОСТ 10704-76* В-Вст3 ГОСТ 10705-80	3,3	М
50, 52		Труба 25*3,2 ГОСТ 3262-75	0,6	М
77, 78		Труба 15*2,8 ГОСТ 3262-75	0,1	М
8, 64, 64		Вентиль запорный фланцевый Ду 65. Ру 10	3	
3(1), 3(2), 3(3), 6(1), 6(2), 6(3), 16, 18, 22, 29, 31, 33, 36, 37, 38, 40, 42, 45, 46		Вентиль запорный фланцевый Ду 50. Ру 16	19	
24, 26		Вентиль запорный фланцевый Ду 40 Ру 16	2	
11, 12, 13, 70, 73		Вентиль запорный фланцевый Ду 32. Ру 16	5	
49, 53, 54, 58, 59, 60, 75		Вентиль запорный фланцевый Ду 25. Ру 16	7	
78		Вентиль муфтовый Ду 15. Ру 16	1	
5(1), 5(2), 5(3)		Клапан обратный подъемный фланцевый Ду 50. Ру 16	3	

56		Клапан обратный подъемный фланцевый Ду 25. Ру 16	1	
51		Конденсатоотводчик, термодинамический муфтовый Ду 25. Ру 16 45ч 12 нж	1	
		Клапан регулирующий Ду 40. Ру 16 РТ ДД	1	
44, 71		Клапан регулирующий с исполнительным механизмом типа МЭД. Ду 25 Ру 16 25ч 939 нж	2	
20		Подогреватель водоводяной 3-76*2000-Р-2	1	F=0,62 м²
25		Подогреватель водоводяной 1-57*2000-Р	1	F=0,37 м²
39		Подогреватель пароводяной Q=0,25 т/ч	1	F=3,97 м²
35		Аппарат электромагнитный Т-20	1	Q=10 т/ч
4(1), 4(2), 4(3)		Насос вихревой ВК-2/26	3	Q=7,2 м³/ч Н=26 м. В.ст.

В18Б-001.00.000Г3

Исполн.	№ докум.	Подп.	Дата	Блок горячего водоснабжения Схема гидравлическая, принципиальная	Лит.	Масса	Масштаб
Разраб.	Федоров	В.С.	2004				Б/М
Пров.	Федоров	В.С.	2004				
Т.контр.	Федоров	В.С.	2004				
И.контр.	Бушино	В.С.	2004				
Утв.	Федоров	В.С.	2004				

Лист 1 из 1
Восстрой СССР
Новосибирский
"Сантехпроект"

Шкала: 1:100. Подп. и дата: В.С. Федоров, 2004. Лист 1 из 1

Серия 5.923-8 выпуск 1

Книжка, Подл. и дата ввоза, инв. №, № докум. Подл. и дата

№ строки	Наименование	Код ОКП	Обозначение документа на поставку	Поставщик	Куда входит (обозначение)	Количество				Примечание
						на изд. деле	в комплект	на резерв	всего	
1	Рч 16; Дч 50	37 2214 1031	ГОСТ 18722-73	П.О. „Кролевец-промарматура“	В185-001.00.000	19			19	
2	Рч 16; Дч 40	37 2213 1030				2			2	
3	Рч 16; Дч 32	37 2213 1029				5			5	
4	Рч 16; Дч 25	37 2212 1030				7			7	
5	Вентиль запорный		ГОСТ 18722-73*	учреждение УШ-349/13 (г. Нижний Тагил)	В185-001.00.000	1			1	
6	муфтовый Рч 16									
7	Дч 15 154 86р	37 2211 1007								
8	Клапан обратный									
9	Подъемный фланецевый 164 3Бр:		ГОСТ 19500-74*	Душанбинский арматурный им. Дрджоникидзе (Таджикская ССР)	В185-001.00.000	3			3	
10	Рч 16; Дч 50	37 2234 1008								
11	Рч 16; Дч 25	37 2232 1005								
12	Рч 16; Дч 25	37 2232 1005								
13	Клапан регулирующий РТ-ДД-40(40-80)		ТУ25-02.09.0123-81	Сафрановский з-д „Теплоконтроль“	В185-001.00.000	1			1	
14	-1,6									
15	Клапан регулирующий с исполнительным механизмом									
16	типа М30 Рч 16; Дч 25 254 939 нж									
17	Механизм		ТУ26-07-296-82	Гусь-Хрустальный арматурный з-д „Красный профинтерн“	В185-001.00.000	2			2	
18	Механизм									
19	Механизм									
20	Механизм									
21	Механизм									
22	Механизм									
23	Механизм									

В185-001.00.000 В7 Лист 2

Формат: А3

Книжка, Подл. и дата ввоза, инв. №, № докум. Подл. и дата

№ строки	Наименование	Код ОКП	Обозначение документа на поставку	Поставщик	Куда входит (обозначение)	Количество				Примечание
						на изд. деле	в комплект	на резерв	всего	
1	Насос выхревой		ТУ26-06-1213-81	Севастопольский элементный завод.	В185-001.00.000	3			3	
2	БК-2/26 с эл. дв.									
3	затем 4А-112-М4									
4	(с рамой)	36 3191 1157								
5	Аппарат электромагнитный для обработки воды		ТУ400-28-429-82Е	Завод сантехоборудования объединения „Моссантехпром.“	В185-001.00.000	1			1	
6	тип Т-20									
7	Подогреватель водоводяной									
8	3-76-2000-Р-2	31 1356 5203								
9	Подогреватель водоводяной		чертеж 001.8111.001	Бийский котельный завод	В185-001.00.000	1			1	
10	1-57-2000-Р	31.1356 5201								
11	Подогреватель пароводяной									
12	Q=25 т/час; F=3,97 м ²									
13	Вентиль запорный французский Рч 16; Дч 65 154 14Бр	37 2214 1017	ГОСТ 18722-73*	Душанбинский им. Дрджоникидзе (Таджикская ССР)	В185-001.00.000	3			3	
14	Вентиль запорный французский 154 9П2:									
15	Вентиль запорный французский 154 9П2:									
16	Вентиль запорный французский 154 9П2:									

В185-001.00.000 В7

Изм. Лист	№ докум.	Подл.	Дата	Блок горячего водоснабжения ведомость покупных изделий	Лист 1 из 1
Разработчик	В.А. Блоков	ИИ			
Проверил	Федоров	Э-ИИ			

Лист 1 из 1
госстрой СССР
Казакский
Синтектрост

№ строки	Наименование	Код ОЖП	Обозначение документа на поставку	Поставщик	Куда входит (обозначение)	Количество			Примечание
						на из-в. деле	в комп. лекты	на регул. лпр.	
1	Фланец 1-25-16ст.25		ГОСТ 12821-80*		В185-001.29.000	3		3	
2					В185-001.30.000	3		3	
3					В185-001.31.000	3		3	
4					В185-001.32.000	3		3	
5					В185-001.36.000	1		1	
6					В185-001.37.000	1		1	
7					В185-001.38.000	1		1	
8					В185-001.39.000	1		1	
9					В185-001.43.000	1		1	
10					В185-001.44.000	1		1	
11									22
12	Фланец 1-32-10ст.25		ГОСТ 12821-80* -		В185-001.06.000	1		1	
13					В185-001.39.000	1		1	
14	Фланец 1-32-16ст.25							2	
15			ГОСТ 12821-80*		В185-001.08.000	2		2	
16					В185-001.09.000	3		3	
17					В185-001.10.000	1		1	
18					В185-001.11.000	1		1	
19					В185-001.12.000	1		1	
20					В185-001.36.000	1		1	
21					В185-001.37.000	1		1	
22					В185-001.38.000	1		1	
23					В185-001.39.000	1		1	
								12	

Изм. Лист № докум. Подп. Дата В185-001.00.00087 Лист 4

№ строки	Наименование	Код ОЖП	Обозначение документа на поставку	Поставщик	Куда входит (обозначение)	Количество			Примечание		
						на из-в. деле	в комп. лекты	на регул. лпр.			
1	Руч16; Ду25	3722611026	ГОСТ 12966-67*	Уральский арматурный им. Ленина (Казахская ССР)	В185-001.00.000	1		1			
2	45412 нж										
3											
4	Опора:		ГОСТ 14911-82*		В185-001.00.000						
5	076-2							2		2	
6	108							2		2	
7	076-2							7		7	
8	89							6		6	
9	076-2							4		4	
10	76							1		1	
11	57										
12	076-2										
13	38										
14	076-2										
15	32										
16	Прокладка:		ГОСТ 15180-70		В185-001.00.000						
17	А-80-16							1		1	
18	А-65-16							6		6	
19	А-50-16							46		46	
20	А-40-16							10		10	
21	А-32-16							11		11	
22	А-25-16							22		22	
23	Фланец 1-25-10ст.25		ГОСТ 12820-80		В185-001.41.000	1		1			
24	Фланец 1-50-16ст.25				В185-001.42.000	1		1			
25	Фланец 1-65-10ст.25				В185-001.40.000	1		1			
26	Фланец 1-25-16ст.25				В185-001.23.000	1		1			
27			ГОСТ 12821-80		В185-001.24.000	1		1			
28					В185-001.24.000	1		1			
29					В185-001.28.000	2		2			

Изм. Лист № докум. Подп. Дата В185-001.00.00087 Лист 3

Серия 5.903-8 Выпуск 1

Изм. лист № докум. Подп. дата

№ строки	Наименование	Код ОКП	Обозначение документа на поставку	Поставщик	Куда входит (обозначение)	Количество				Примечание
						На изде-лие	В комп-лекты	На регу-лир	Всего	
1	Фланец 1-50-16ст.25		ГОСТ 12821-80*		B185-001.15.000	2			2	
2					B185-001.16.000	3			3	
3					B185-001.17.000	4			4	
4					B185-001.18.000	1			1	
5					B185-001.19.000	1			1	
6					B185-001.20.000	3			3	
7					B185-001.21.000	1			1	
8					B185-001.22.000	3			3	
9					B185-001.23.000	1			1	
10					B185-001.24.000	1			1	
11					B185-001.25.000	2			2	
12					B185-001.27.000	1			1	
13					B185-001.33.000	1			1	
14					B185-001.36.000	1			1	
15										
16	Фланец 1-65-10ст.25		ГОСТ 12821-80*		B185-001.07.000	1			1	
17					B185-001.36.000	1			1	
18								2		
19	Фланец 1-65-16ст.25		ГОСТ 12821-80*		B185-001.06.000	1			1	
20					B185-001.07.000	1			1	
21					B185-001.33.000	2			2	
22					B185-001.34.000	1			1	
23					B185-001.35.000	1			1	

Изм. лист № докум. Подп. дата **B185-001.00.000 ВП** Лист 6
Формат: А3

Изм. лист № докум. Подп. дата

№ строки	Наименование	Код ОКП	Обозначение документа на поставку	Поставщик	Куда входит (обозначение)	Количество				Примечание
						На изде-лие	В комп-лекты	На регу-лир	Всего	
1	Фланец 1-40-10ст.25		ГОСТ 12821-80*		B185-001.26.000	1			2	
2					B185-001.28.000	1			2	
3								4		
4	Фланец 1-40-16ст.25		ГОСТ 12821-80*		B185-001.16.000	1			1	
5					B185-001.26.000	1			2	
6					B185-001.27.000	1			1	
7					B185-001.34.000	1			1	
8					B185-001.35.000	1			1	
9								6		
10	Фланец 1-50-10ст.25		ГОСТ 12821-80*		B185-001.02.000	3			3	
11					B185-001.03.000	1			3	
12					B185-001.05.000	1			3	
13					B185-001.06.000	3			3	
14					B185-001.15.000	1			1	
15					B185-001.18.000	1			1	
16					B185-001.25.000	1			1	
17										
18	Фланец 1-50-16ст.25		ГОСТ 12821-80*		B185-001.04.000	1			3	
19					B185-001.05.000	1			3	
20					B185-001.11.000	1			1	
21					B185-001.12.000	1			1	
22					B185-001.13.000	2			2	
23	B185-001.14.000	2			2					

Изм. лист № докум. Подп. дата **B185-001.00.000 ВП** Лист 5
21701-0 1 11 Формат: А3

№ строки	Наименование	Код ОКЛ	Обозначение документа на поставку	Поставщик	Куда входит (обозначение)	Количество				Примечание
						На изде-лие	В комп-лекты	На регу-лир.	Всего	
1	Отвод 90° 57*3		ГОСТ 17375-83*		B185-001.15.000	1			1	
2					B185-001.16.000	2			2	
3					B185-001.17.000	1			1	
4					B185-001.18.000	1			1	
5					B185-001.22.000	2			2	
6					B185-001.23.000	1			1	
7					B185-001.25.000	1			1	
8					B185-001.33.000	1			1	
9					B185-001.36.000	1			1	
10										21
11	Отвод 90° 45*2,5		ГОСТ 17375-83*		B185-001.26.000	1			2	
12					B185-001.27.000	1			1	
13									3	
14	Отвод 90° 76*3,5		ГОСТ 17375-83*		B185-001.06.000	2			2	
15					B185-001.33.000	1			1	
16					B185-001.34.000	1			1	
17									4	
18	Отвод 90° 89*3,5		ГОСТ 17375-83*		B185-001.01.000	2			2	
19	Переход Н45*2,5-32*2		ГОСТ 17378-83*		B185-001.28.000	1			2	
20					B185-001.37.000	1			1	
21					B185-001.38.000	1			1	
22										4
23	Переход Н57*4-32*2		ГОСТ 17378-83*		B185-001.23.000	1			1	

Изм. лист № докум Подп. дата B185-001.00.000 ВП Лист 8

№ строки	Наименование	Код ОКЛ	Обозначение документа на поставку	Поставщик	Куда входит (обозначение)	Количество				Примечание	
						На изде-лия	В комп-лекты	На регу-лир.	Всего		
1	Фланец 1-65-16 Ст.25		ГОСТ 12821-80*		B185-001.35.000	1			1		
2										7	
3	Фланец 1-80-10 Ст.25					B185-001.01.000	2			2	
4			ГОСТ 12821-80*		B185-001.02.000	1			1		
5						B185-001.21.000	1			2	
6										5	
7	Фланец к квадрат-ным 1-40-6 Ст.25		ГОСТ 12821-80*		B185-001.03.000	1			3		
8						B185-001.04.000	1			3	
9									6		
10	Заглушка 57*3		ГОСТ 17379-83*		B185-001.14.000	1			1		
11						B185-001.16.000	1			1	
12						B185-001.27.000	1			1	
13									3		
14	Заглушка 76*3,5		ГОСТ 17379-83*		B185-001.06.000	1			1		
15						B185-001.36.000	1			1	
16									2		
17	Заглушка 89*3,5		ГОСТ 17379-83*		B185-001.02.000	1			1		
18	Отвод 45° 57*3		ГОСТ 17375-83*		B185-001.21.000	1			2		
19	Отвод 90° 57*3					B185-001.04.000	1			3	
20						B185-001.05.000	1			3	
21						B185-001.11.000	1			1	
22						B185-001.13.000	1			1	
23						B185-001.14.000	2			2	

Изм. лист № докум Подп. дата B185-001.00.000 ВП Лист 7

Серия 5.903-8 Выпуск 1

Изм. лист № докум Подп. дата

Изм. лист № докум Подп. дата

Серия 5-903-8 Выпуск 1

Имя Главд. Подпись. Дата. Взам. инв. №. Инв. №. Подп. и дата

№ строки	Наименование	Код ДЖП	Обозначение документа на поставку	Поставщик	Куда входит (обозначение)	Количество				Примечание
						На изд-ле	В комп-лекты	На регу-лир.	Всего	
1	Тройник 57*3		ГОСТ 17376-83*		В185-001.22.000	2			2	
2					В185-001.25.000	1			1	
3									10	
4	Тройник 57*3-45*25		ГОСТ 17376-83*		В185-001.16.000	1			1	
5					В185-001.27.000	1			1	
6									2	
7	Тройник 76*35		ГОСТ 17376-83*		В185-001.33.000	1			1	
8					В185-001.36.000	1			1	
9									2	
10	Тройник 76*35-57*3		ГОСТ 17376-83*		В185-001.06.000	4			4	
11					В185-001.36.000	1			1	
12									5	
13	Тройник 89*35-57*3		ГОСТ 17376-83*		В185-001.02.000	3			3	
14	Установка расш.		ВСН 186-74 НС СС СССР „Главмонтажавто-матика“							
15	рителя 64-3к4-2-75									
16	φ 32 мм				В185-001.32.00	1			1	
17	Установка расш.		ВСН 186-74 НС СС СССР „Главмонтажавто-матика“							
18	рителя 65-3к4-2-75				В185-001.08.000	1			1	
19	φ 38 мм				В185-001.09.000	1			1	
20								2		
21	Установка добыш.		ВСН 186-74 НС СС СССР „Главмонтажавто-матика“							
22	ки 3-3к4-1-75				В185-001.20.000	1			1	
23					В185-001.22.000	1			1	
									2	
						В185-001.00.000 ВП				Лист
										10

Имя Главд. Подпись. Дата. Взам. инв. №. Инв. №. Подп. и дата. Формат: А3

Имя Главд. Подп. и дата. Взам. инв. №. Инв. №. Подп. и дата

№ строки	Наименование	Код ДЖП	Обозначение документа на поставку	Поставщик	Куда входит (обозначение)	Количество				Примечание
						На изд-ле	В комп-лекты	На регу-лир.	Всего	
1	Переход К57*4-32*2		ГОСТ 17378-83*		В185-001.24.000	1			1	
2					В185-001.41.000	1			1	
3									3	
4	Переход К57*4-38*2		ГОСТ 17378-83*		В185-001.11.000	1			1	
5					В185-001.12.000	1			1	
6									2	
7	Переход К57*4-45*2,5		ГОСТ 17378-83*		В185-001.03.000	1			3	
8					В185-001.04.000	1			3	
9									6	
10	Переход К76*35-45*2,5		ГОСТ 17378-83*		В185-001.34.000	1			1	
11					В185-001.35.000	1			1	
12									2	
13	Переход К76*35-57*3		ГОСТ 17378-83*		В185-001.06.000	1			1	
14					В185-001.19.000	1			1	
15					В185-001.33.000	1			1	
16								3		
17	Переход К89*35-57*3		ГОСТ 17378-83*		В185-001.21.000	1			2	
18	Переход К108*4-76*3,5				В185-001.40.000	1			1	
19	Тройник 57*3			ГОСТ 17376-83*		В185-001.14.000	1			1
20					В185-001.15.000	1			1	
21					В185-001.16.000	2			2	
22					В185-001.17.000	2			2	
23					В185-001.20.000	1			1	
									9	
						В185-001.00.000 ВП				Лист
										9

Имя Главд. Подпись. Дата. Взам. инв. №. Инв. №. Подп. и дата. Формат: А3

Серия 5.903-8 Выпуск 1

№ строки	Наименование	Код ОКП	Обозначение документа на поставку	Поставщик	Куда входит (обозначение)	Количество				Примечание
						На изде-лие	В комп-лекты	на регу-лир.	Всего	
1	Болт М16×50.58		ГОСТ 7798-70*		В185-001.00.000	290			290	
2	М12×45.58					96			96	
3	Гайка М20.5		ГОСТ 5915-70*		В185-001.00.000	4			4	
4	М16.5					302			302	
5	М12.5					120			120	
6	Контргайка 25		ГОСТ 8968-75		В185-001.00.000	1			1	
7	15					1			1	
8	Шайба 20.01		ГОСТ 11371-78*		В185-001.00.000	4			4	
9	16.01					302			302	
10	12.01					120			120	
11										
12										
13										
14										
15										
16										
17										
18										
19										
20										
21										
22										
23										

Изв. № подл. Подп. и дата. Взам. инв. №. Инв. №. Подп. и дата.

Изм.	Лист	№ докум.	Подп.	Дата	В185-001.00.000 ВП	Лист 12
------	------	----------	-------	------	--------------------	---------

Формат: А3

Изв. № подл. Подп. и дата. Взам. инв. №. Инв. №. Подп. и дата.

№ строки	Наименование	Код ОКП	Обозначение документа на поставку	Поставщик	Куда входит (обозначение)	Количество				Примечание		
						На изде-лие	В комп-лекты	на регу-лир.	Всего			
1	Установка бобыш-		ВСН 186-74 НС СС СССР „Главмонтажавто-матика”		В185-001.13.000	1			1			
2	нч 3-3к4-6-45				В185-001.25.000	1			1			
3					В185-001.26.000	1			2			
4									4			
5	Установка бобыш-				ВСН 186-74 НС СС СССР „Главмонтажавто-матика”		В185-001.33.000	1			1	
6	нч 5-3к4-1-75						В185-001.04.000	1			3	
7	Установка бобыш-						В185-001.14.000	1			1	
8	нч 5-3к4-53-76						В185-001.03.000	1			3	
9	Установка бобыш-						В185-001.14.000	1			1	
10	нч 8-3к4-1-75						В185-001.15.000	1			1	
11	Установка бобыш-						В185-001.27.000	1			1	
12	нч 3к4-45-70						В185-001.36.000	1			1	
13			В185-001.39.000	1					1			
14									8			
15												
16												
17												
18												
19	Крепежные		ГОСТ 7798-70*		В185-001.00.000							
20	изделия					4			4			
21						12			12			
22	Болт М20×45.58											
23	М16×55.58											

Изм.	Лист	№ докум.	Подп.	Дата	В185-001.00.000 ВП	Лист 11
------	------	----------	-------	------	--------------------	---------

Формат: А3

Серия 5.903-8 Выпуск 1

Изм. лист Подл. и дата Взам. инв. № в худ. Подл. и дата

форм. зона	Лист	Обозначение	Наименование	Мас.	
	50		Болт М16×50.58 ГОСТ 7798-70*	290	0,114кг
	51		Болт М12×45.58 ГОСТ 7798-70*	96	0,057кг
	52		Гайка М20.5 ГОСТ 5915-70*	4	0,063кг
	53		Гайка М16.5 ГОСТ 5915-70*	302	0,033кг
	54		Гайка М12.5 ГОСТ 5915-70*	120	0,0154кг
	55		Монтрейка 25 ГОСТ 8968-75	1	0,037кг
	56		Монтрейка 15 ГОСТ 8968-75	1	0,076кг
	57		Шайба 20.01 ГОСТ 11371-78*	4	0,023кг
	58		Шайба 16.01 ГОСТ 11371-78*	302	0,011кг
	59		Шайба 12.01 ГОСТ 11371-78*	120	0,0063кг
	60		Прокладка А-80-16 ГОСТ 15180-70	1	0,022кг
Изм. лист № докум. Подл. дата					Лист
В185-001.00.000					4

Формат: А4

форм. зона	Лист	Обозначение	Наименование	Мас.	
2x А4	36	В185-001.36.000	Трубопровод	1	25,0кг
А4	37	В185-001.37.000	Патрубок	1	2,9кг
2x А4	38	В185-001.38.000	Трубопровод	1	3,4кг
2x А4	39	В185-001.39.000	Трубопровод	1	5,7кг
А4	40	В185-001.40.000	Патрубок	1	3,8кг
А4	41	В185-001.41.000	Патрубок	1	0,92кг
А4	42	В185-001.42.000	Патрубок	1	3,0кг
А4	43	В185-001.43.000	Патрубок	1	1,3кг
А4	44	В185-001.44.000	Отвод	1	1,9кг
2x А4	45	В185-001.45.000	Рыча	1	350кг
<u>Детали</u>					
А4	46	В185-001.00.001	Отвод	1	0,32кг
<u>Стандартные изделия</u>					
	48		Болт М20×45.58 ГОСТ 7798-70*	4	0,182кг
	49		Болт М16×55.58 ГОСТ 7798-70*	12	0,121кг
Изм. лист № докум. Подл. дата					Лист
В185-001.00.000					3

Изм. лист Подл. и дата Взам. инв. № в худ. Подл. и дата

Формат: А4

Изм. лист Подл. и дата Взам. инв. № в худ. Подл. и дата

форм. зона	Лист	Обозначение	Наименование	Мас.	Примечание
А4	11	В185-001.11.000	Отвод	1	4,6кг
А4	12	В185-001.12.000	Патрубок	1	4,0кг
А4	13	В185-001.13.000	Отвод	1	5,1кг
2x А4	14	В185-001.14.000	Трубопровод	1	8,2кг
А4	15	В185-001.15.000	Трубопровод	1	9,0кг
А4	16	В185-001.16.000	Трубопровод	1	21,0кг
А4	17	В185-001.17.000	Трубопровод	1	16,4кг
А4	18	В185-001.18.000	Трубопровод	1	7,0кг
А4	19	В185-001.19.000	Патрубок	1	2,7кг
А4	20	В185-001.20.000	Трубопровод	1	10,7кг
А4	21	В185-001.21.000	Отвод	2	7,0кг
2x А4	22	В185-001.22.000	Трубопровод	1	13,0кг
А4	23	В185-001.23.000	Трубопровод	1	6,5кг
А4	24	В185-001.24.000	Патрубок	1	3,8кг
2x А4	25	В185-001.25.000	Трубопровод	1	12,0кг
А4	26	В185-001.26.000	Отвод	2	4,0кг
2x А4	27	В185-001.27.000	Трубопровод	1	14,0кг
А4	28	В185-001.28.000	Патрубок	2	3,0кг
А4	29	В185-001.29.000	Трубопровод	1	7,5кг
А4	30	В185-001.30.000	Трубопровод	1	4,2кг
А4	31	В185-001.31.000	Трубопровод	1	4,2кг
2x А4	32	В185-001.32.000	Трубопровод	1	5,0кг
2x А4	33	В185-001.33.000	Трубопровод	1	16,0кг
А4	34	В185-001.34.000	Трубопровод	1	8,0кг
А4	35	В185-001.35.000	Патрубок	1	5,7кг
Изм. лист № докум. Подл. дата					Лист
В185-001.00.000					2

Формат: А4

Изм. лист Подл. и дата Взам. инв. № в худ. Подл. и дата

форм. зона	Лист	Обозначение	Наименование	Мас.	Примечание
<u>Документация *</u>					
3x А2		В185-001.00.000СБ	Сборочный чертеж		
2x А3		В185-001.00.000ВС	Ведомость спецификаций		
А2		В185-001.00.000ГЗ	Схема гидравлическая, принципиальная		
12x А3		В185-001.00.000ВП	Ведомость покупных изделий		
А4		В185-001.00.000Д	Технические требования Сборочные чертежи		
А4	1	В185-001.01.000	Трубопровод	1	20,4кг
А4	2	В185-001.02.000	Коллектор	1	24,2кг
А4	3	В185-001.03.000	Отвод фланцевый	3	5,0кг
А4	4	В185-001.04.000	Отвод	3	5,0кг
А4	5	В185-001.05.000	Трубопровод	3	7,3кг
2x А4	6	В185-001.06.000	Коллектор	1	31,0кг
А4	7	В185-001.07.000	Трубопровод	1	9,8кг
А4	8	В185-001.08.000	Трубопровод	1	6,2кг
2x А4	9	В185-001.09.000	Трубопровод	1	5,4кг
А4	10	В185-001.10.000	Трубопровод	1	2,9кг
Изм. лист № докум. Подл. дата					Лист
В185-001.00.000					Лист
Разработ. Федоров					Лист
Провер. Федоров					Лист
Нач. отд. Федоров					Лист
Н. контр. Бушина					Лист
Утв. Федоров					Лист
Блок горячего водоснабжения					Лист
вострой СССР					Лист
Казахский					Лист
Сантехпроект					Лист

22704-01 15

Формат: А4

Серия 5.903.8 Выпуск 1

Поз.	Обозначение	Наименование	Мол.	
		ТУ400-28-429-82 Е	1	35,3 кг
84		Подогреватель пара двух Q=25т/ч F=3,97м ²		Бийск. котель- ный завод
		черт. 001.8111.001	1	287 кг
85		Клапан регули- рующий РТ40-40(40-80)-1,5		
		ТУ25.02.09.0123-81	1	14,5 кг
86		Клапан регулирую- щий с исполни- тельным механиз- мом типа МЭО		
		Ду25. Ру16. 254.939нж		
		ТУ26-07-296-82	2	23 кг
87		Аппарат электро- магнитный для обработки воды		
		Т-20		
		ТУ204 УССР 170-80	1	62 кг
* Документация установки электроприборов- В185-001.00.000 Д1; системы автоматизации -В185-001.00.000 С2; В185-001.00.000 С5; В185-001.00.000 Д2; ведомостей изоляционных работ - В185-001.00.000 Д3; В185-001.00.000 Д4; В185-001.00.000 Д5.				
В185-001.00.000				Лист 8

Формат: А4

Поз.	Обозначение	Наименование	Мол.	
77		Опора <u>ДПБ-2</u> 76		
		ГОСТ 14911-82*	7	0,46 кг
78		Опора <u>ДПБ-2</u> 57		
		ГОСТ 14911-82*	6	0,35 кг
79		Опора <u>ДПБ-2</u> 38		
		ГОСТ 14911-82*	4	0,16 кг
80		Опора <u>ДПБ-2</u> 32		
		ГОСТ 14911-82*	1	0,12 кг
Прочие изделия				
81		Насос вихревой ВК-2/26 с электро- двигателем 4А-112-М4 N=5,5 кВт		
		ТУ26-06-1213-81	3	107 кг
82		Подогреватель водоводяной 3-76*2000-Р-2		
		ТУ400-28-429-82 Е	1	563 кг
83		Подогреватель водоводяной 1-57*2000-Р		
В185-001.00.000				Лист 7

Формат: А4

Шифр листа Подп. и дата Взам. инв. Шифр инв. Подп. и дата

Шифр листа Подп. и дата Взам. инв. Шифр инв. Подп. и дата

Форм. зона	Поз.	Обозначение	Наименование	Мол.	Примечание
	69		Вентиль запорный фланцевый Ду32. Ру16		
			1549п2 ГОСТ 18722-73*	5	5,5 кг
	70		Вентиль запорный фланцевый Ду25. Ру16		
			1549п2 ГОСТ 18722-73*	7	3,6 кг
	71		Вентиль проходной муфтовый Ду15. Ру16		
			1548бр ГОСТ 18722-73*	1	0,75 кг
	72		Клапан обратный подъемный фланце- вый Ду50. Ру16		
			1643бр ГОСТ 19500-74*	3	9,4 кг
	73		Клапан обратный подъемный фланце- вый Ду25 Ру16		
			1643бр ГОСТ 19500-74*	1	3,14 кг
	74		Манденсоотвод- чик термодинамический муфтовый Ду25. Ру16		
			45412нж ГОСТ 12866-67*	1	2,0 кг
	75		Опора <u>ДПБ-2</u> 108		
			ГОСТ 14911-82*	2	0,56 кг
	76		Опора <u>ДПБ-2</u> 89		
			ГОСТ 14911-82*	2	0,52 кг
В185-001.00.000				Лист 6	

Формат: А4

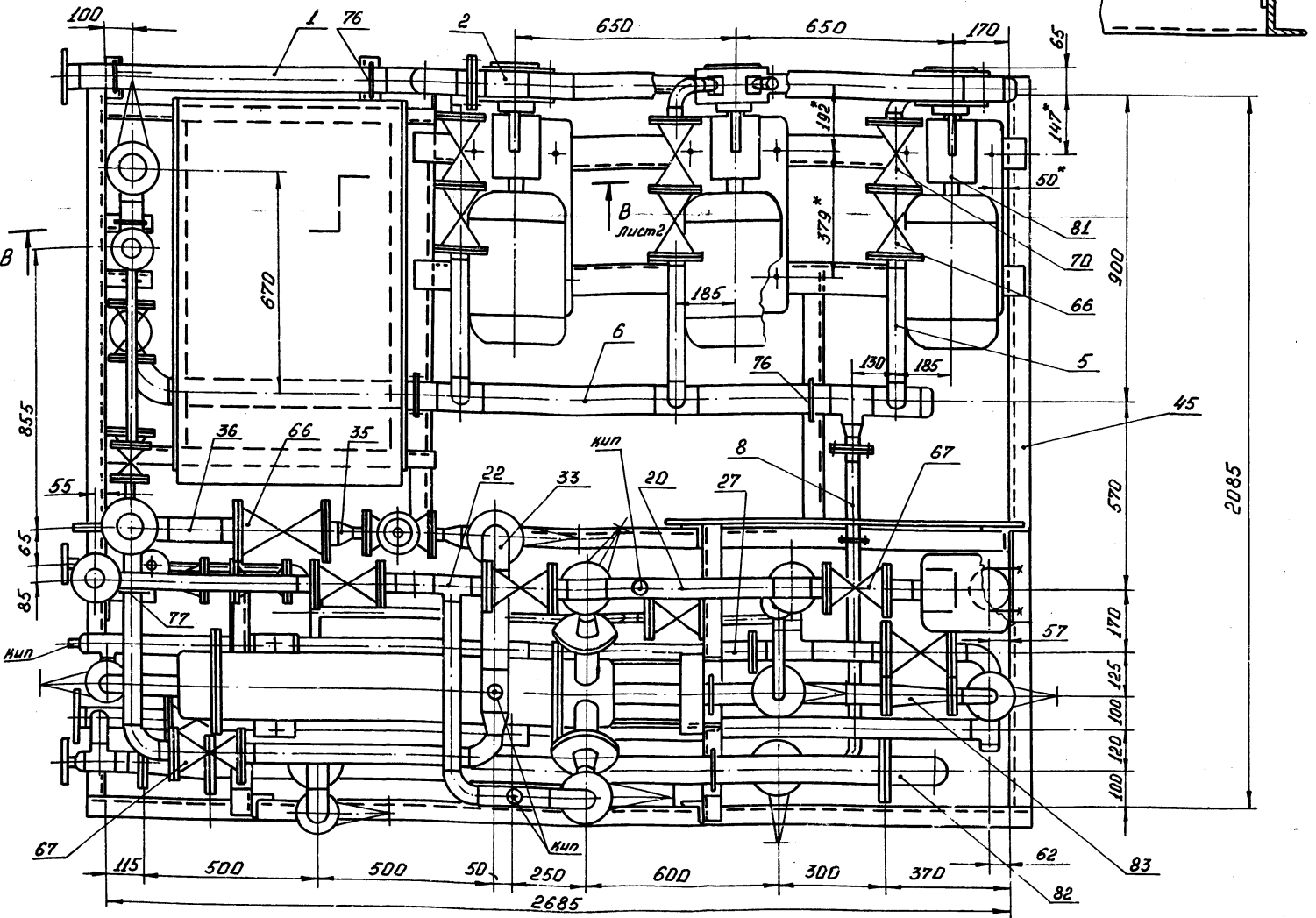
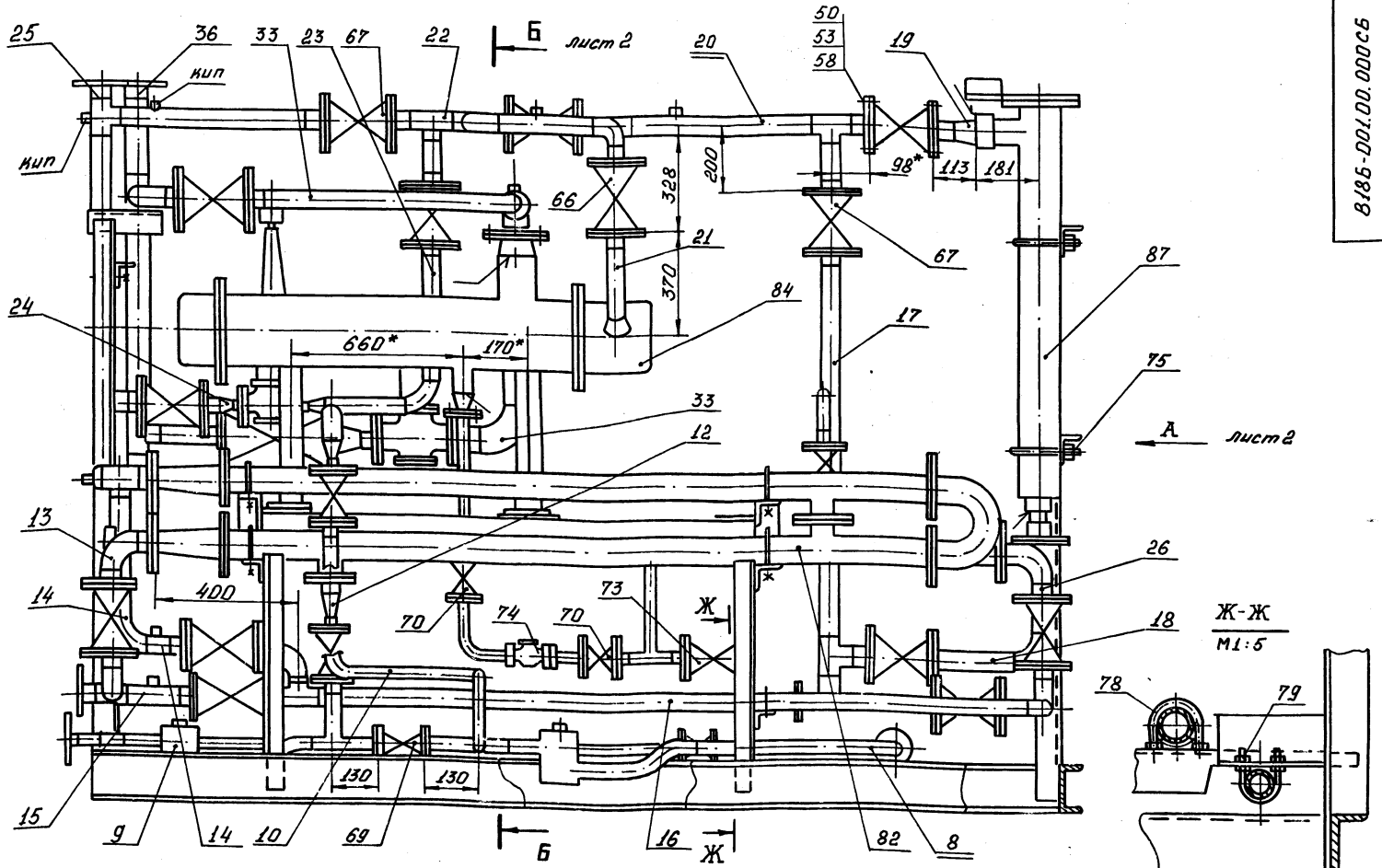
Форм. зона	Поз.	Обозначение	Наименование	Мол.	Примечание
	61		Прокладка А-65-16		
			ГОСТ 15180-70	6	0,020 кг
	62		Прокладка А-50-16		
			ГОСТ 15180-70	46	0,014 кг
	63		Прокладка А-40-16		
			ГОСТ 15180-70	10	0,011 кг
	64		Прокладка А-32-16		
			ГОСТ 15180-70	11	0,009 кг
	65		Прокладка А-25-16		
			ГОСТ 15180-70	22	0,008 кг
	66		Вентиль запорный фланцевый Ду65. Ру16		
			15414бр. ГОСТ 18722-73*	3	21,5 кг
	67		Вентиль запорный фланцевый Ду50. Ру16		
			1549п2 ГОСТ 18722-73*	19	10,3 кг
	68		Вентиль запорный фланцевый Ду40. Ру16		
			1549п2 ГОСТ 18722-73*	2	7,65 кг
В185-001.00.000				Лист 5	

Формат: А4

Шифр листа Подп. и дата Взам. инв. Шифр инв. Подп. и дата

Шифр листа Подп. и дата Взам. инв. Шифр инв. Подп. и дата

Серия 5.903-8 Выпуск 1



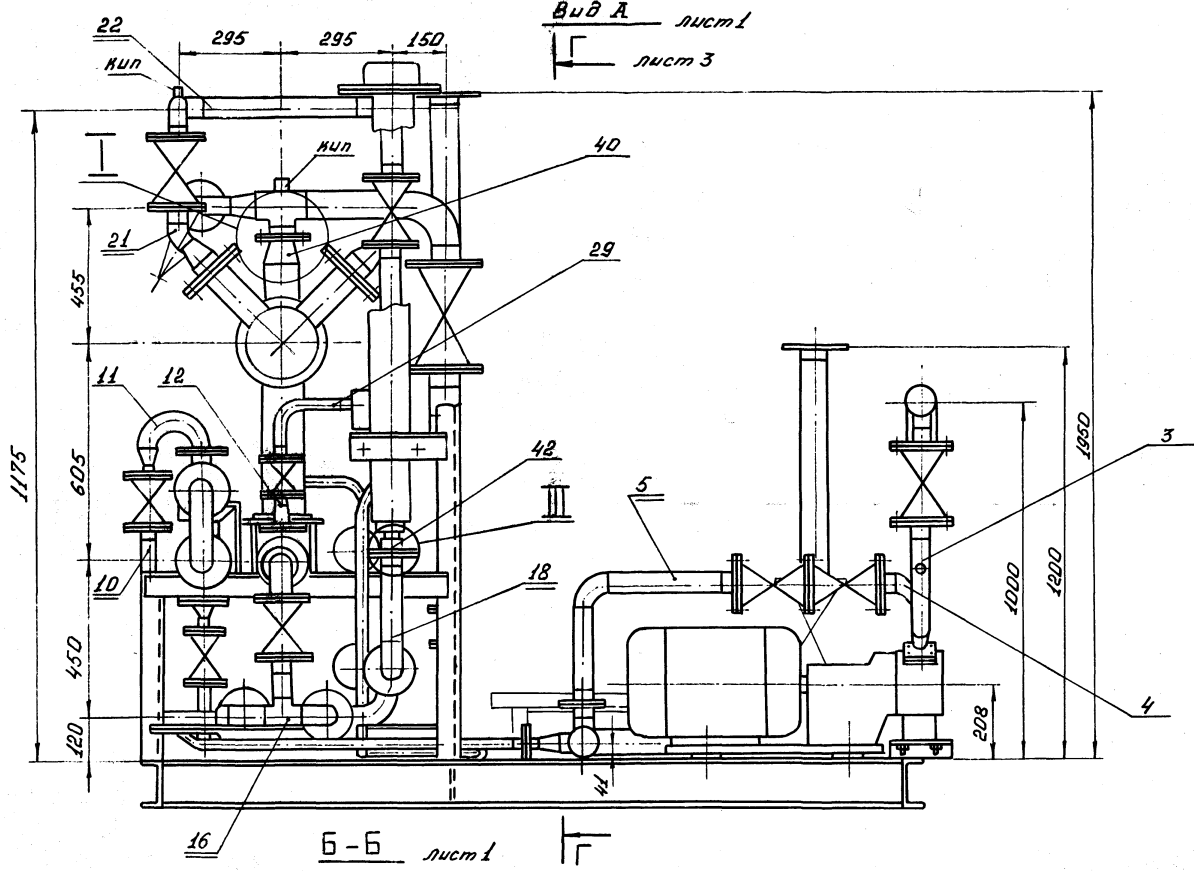
1. * Размер для справок.
2. Блок в сборе испытать на герметичность давлением воды $P_{пр} = 1,5 P_{раб}$ в течении 5 минут, после чего давление снизить до рабочего и произвести осмотр. Течи не допускаются.
3. На период транспортировки и хранения блока, все отверстия в трубопроводах заглушить.
4. Электрод Э42 ГОСТ 9467-75.

				В186-001.00.000.С5		
				Блок горячего водоснабжения		
Изм/Лист	№ докум.	Подп.	Дата	Лист	Масса	Масштаб
Разраб. Федоров	Э-04	Э-04		2018	1:10	
Проб. Федоров	Э-04	Э-04				
Т.контр. Федоров	Э-04	Э-04				
И.контр. Бущина	Э-04	Э-04				
Утв. Федоров	Э-04	Э-04				
				Лист 1 Листов 3		
				госстрой СССР Казахский Сантехпроект		

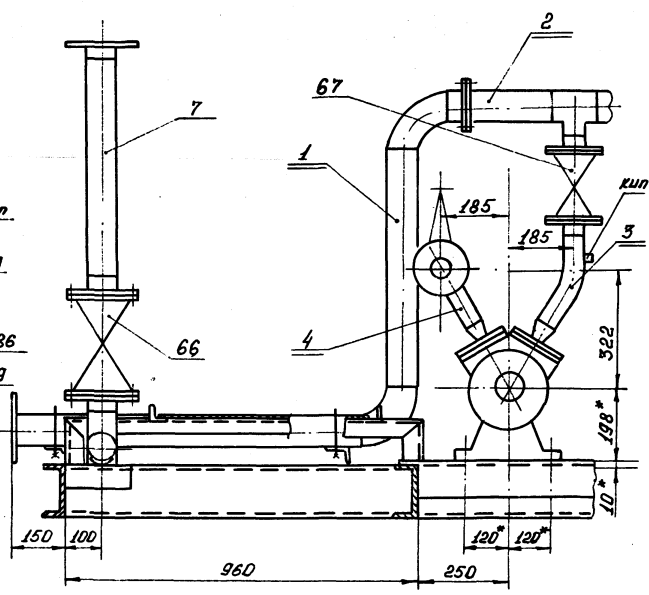
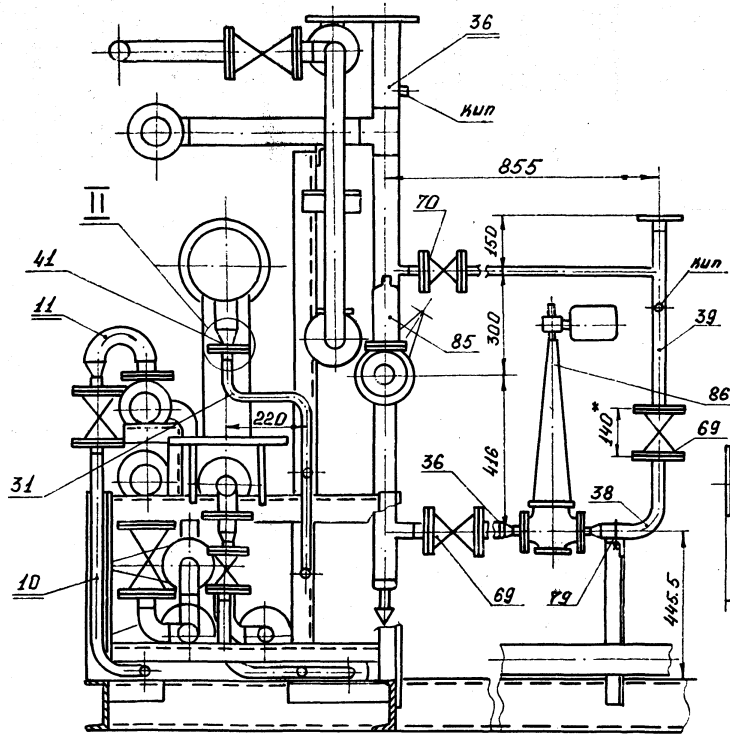
Цифр. и граф. (Табл. и фото. Взам. штамп ЦИЛ и Вибр. Табл. и фото.

Вид А лист 1
лист 3

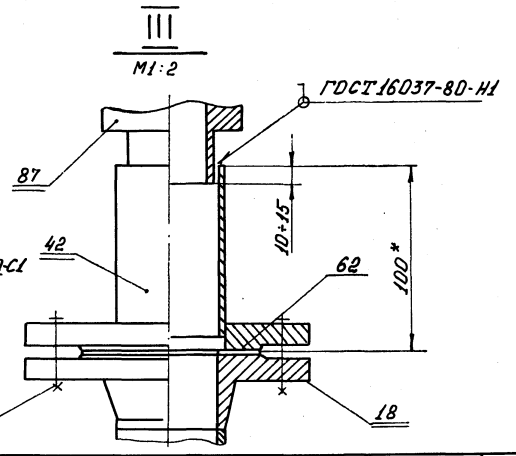
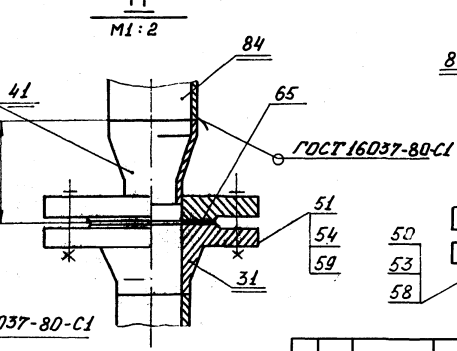
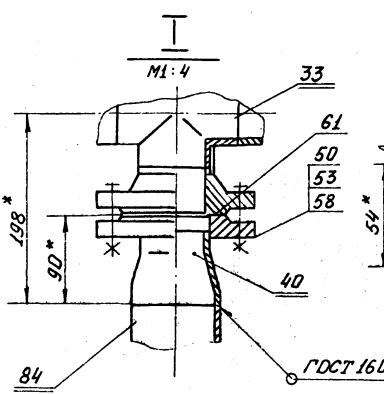
8185-001.00.000.05

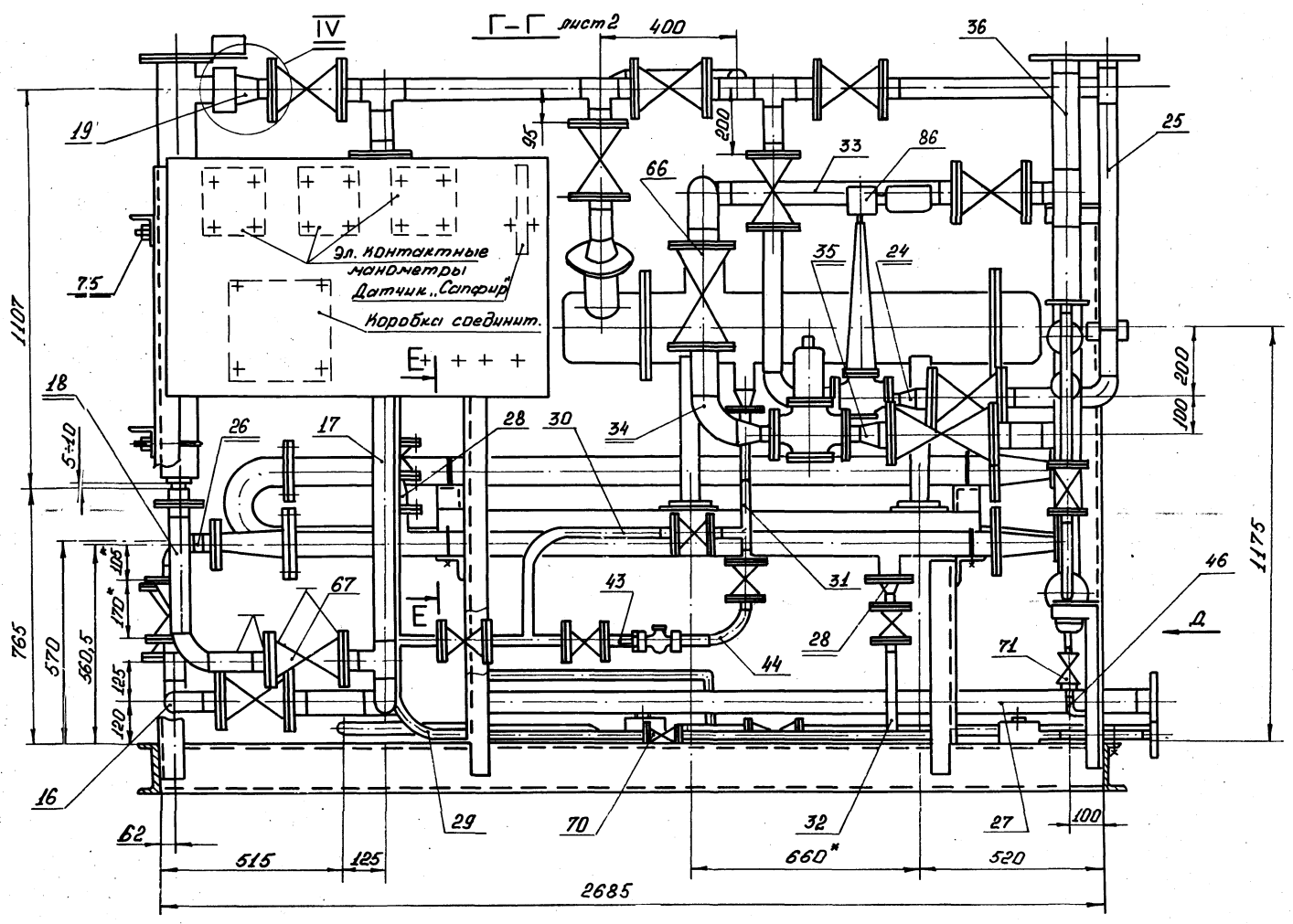


В-В

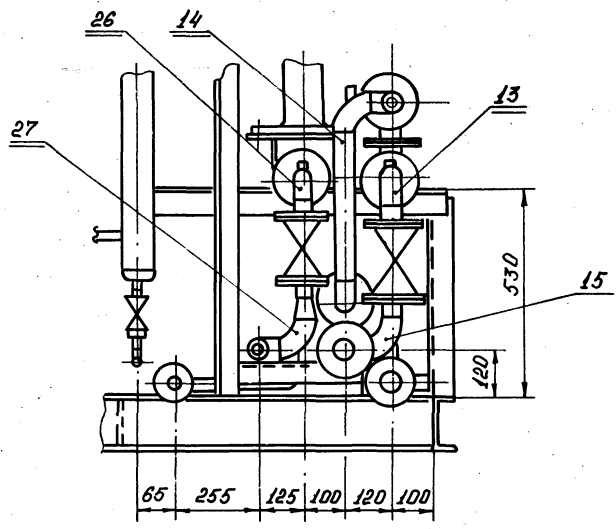


М1:2

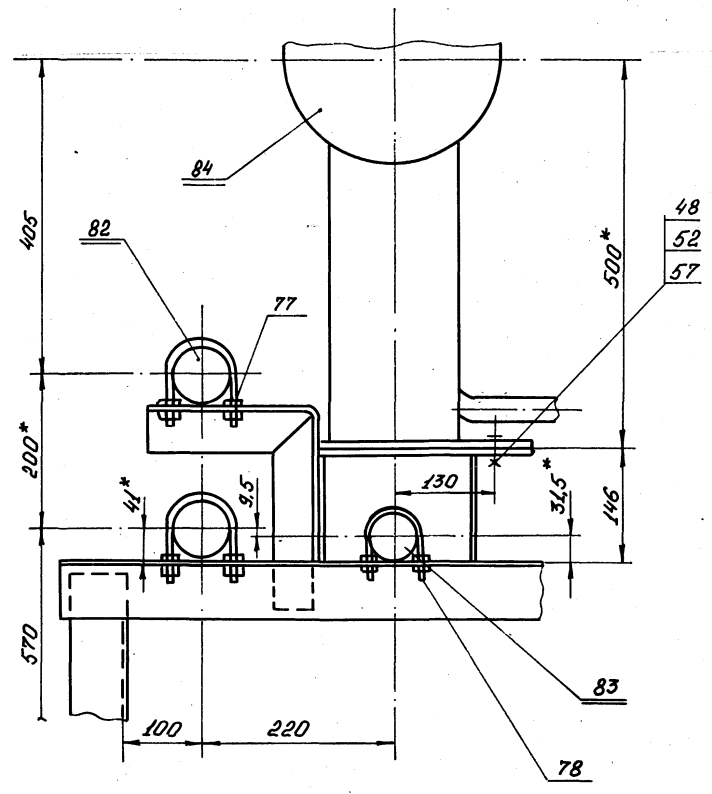




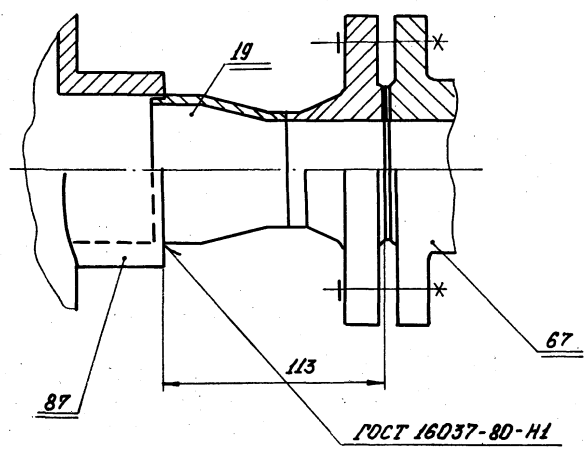
Вид А



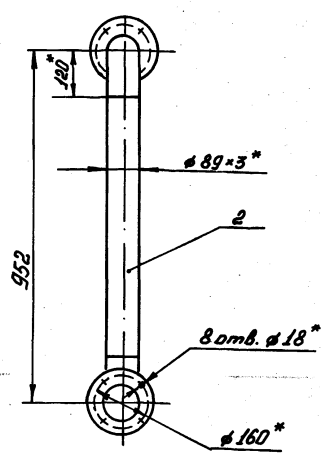
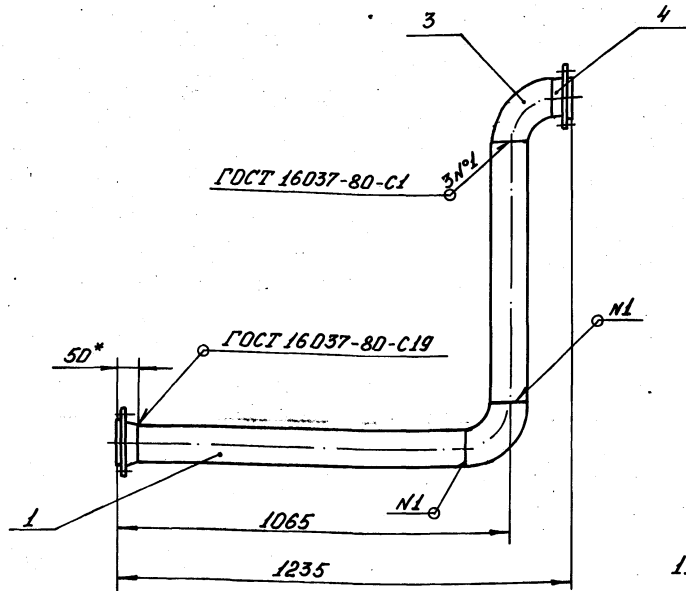
E-E
M1:5



IV



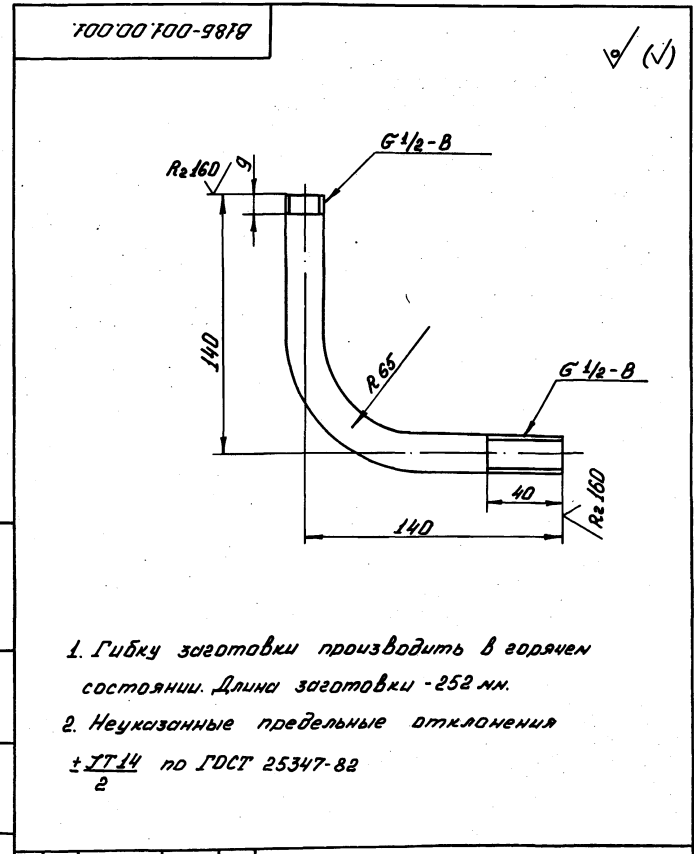
Серия 5.903-8 выпуск 1



- 1.* Размеры для справок.
2. Предельные отклонения размеров $\pm IT14$ по ГОСТ 25347-82
3. Шероховатость кромок реза $Ra 160$
4. Электрод Э42 ГОСТ 9467-75

В185-001.01.000 СБ							
Изм. Лист	№ докум.	Подп.	Дата	Трубопровод	Лист	Масса	Масштаб
Разработ.	Гуч	И.И.И.	11.11.11		20,4	1:10	
Проект.	Федоров	С.С.С.	12.12.11		Лист	Листов	
Т. контрол.	Федоров	С.С.С.	13.01.12		госстрой СССР Казахский Сантехпроект		
И. контрол.	Бушина	В.В.В.	14.02.12	Формат: А3			
Утв.	Федоров	С.С.С.	15.03.12				

Форм. зона	Лист	Обозначение	Наименование	Мат.	Примечание
<u>Документация</u>					
А3		В185-001.01.000 СБ	Сборочный чертеж		
<u>Детали</u>					
Б4	1	В185-001.01.001	Патрубок		
			Труба 89-3 ГОСТ 10704-76		
			В-8 Ст 3 ГОСТ 10705-80		
			С-895 Н14	1	5,69 кг
Б4	2	В185-001.01.002	Патрубок		
			Труба 89-3 ГОСТ 10704-76		
			В-8 Ст 3 ГОСТ 10705-80		
			С-712 Н14	1	4,52 кг
<u>Стандартные изделия</u>					
	3		Отвод 90° 89×3,5		
			ГОСТ 17375-83*	2	1,4 кг
	4		Фланец 1-80-10 Сп 25		
			ГОСТ 12821-80*	2	3,67 кг

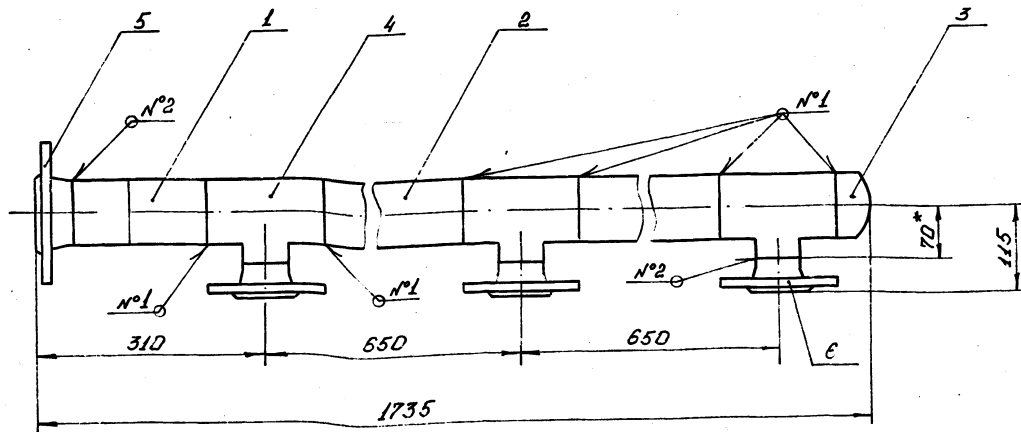


1. Гибку заготовки производить в горячем состоянии. Длина заготовки - 252 мм.
2. Неуказанные предельные отклонения $\pm IT14$ по ГОСТ 25347-82

В185-001.01.000 СБ							
Изм. Лист	№ докум.	Подп.	Дата	Отвод	Лист	Масса	Масштаб
Разработ.	Гуч	И.И.И.	11.11.11		0,32	1:2	
Проект.	Федоров	С.С.С.	12.12.11		Лист	Листов	
Т. контрол.	Федоров	С.С.С.	13.01.12		госстрой СССР Казахский Сантехпроект		
И. контрол.	Бушина	В.В.В.	14.02.12	Труба 15×2,8 ГОСТ 3262-75*			
Утв.	Федоров	С.С.С.	15.03.12				

Изм. Листов, Подпись, Дата, Взам. инв. №, Инв. №, Подп. и Дата

Изм. Листов, Подпись, Дата, Взам. инв. №, Инв. №, Подп. и Дата



1. * Размер для справок.
2. Предельные отклонения размеров $\pm \frac{IT14}{2}$ по ГОСТ 25347-82.
3. Шероховатость краев реза $R_a 160$.
4. Сварные швы по ГОСТ 16037-80 N°1-C1; N°2-C19.
5. Электрод 342 ГОСТ 9467-75.

				В185-001.02.000 СБ			
Изм/Лист	№ док.	Подп.	Дата	Коллектор	Лист	Масса	Листов
Разраб.	Яблоков	АВ			242	1:5	
Проб.	Федоров	Э-04			Лист	Листов	1
Т. контр.	Федоров	Э-07			вострой СССР Мозахский Сантехпроект		
И. контр.	Бушина	Э-04					
Утв.	Федоров	Э-07					Формат: А3

Форм. зона	Поз.	Обозначение	Наименование	Мод.	Прим.	
			Документация			
А3		В185-001.03.000 СБ	Сборочный чертеж			
			Детали			
Б4	1	В185-001.03.001	Отвод Труба $\varnothing 76 \times 3$ ГОСТ 10704-76* в-вст. ГОСТ 10705-80			
			е-254 Н14	1	1 кг	
			Стандартные изделия			
	2		Переход Н 57-4-45*2.5 ГОСТ 17378-83*	1	0,2 кг	
	3		Фланец квадратный 1-40-6 Ст. 25 ГОСТ 12821-80*	1	1,36 кг	
			Фланец 1-50-10 Ст. 25 ГОСТ 12821-80*	1	2,26 кг	
			Прочие изделия			
			Установка бабышки ЗК-4-45-70 "Главмонтаж-автоматика"	1	-	
В185-001.03.000						
Изм/Лист	№ док.	Подп.	Дата	Лит.	Лист	Листов
Разраб.	Яблоков	АВ				
Проб.	Федоров	Э-04				
И. контр.	Бушина	Э-04				
Утв.	Федоров	Э-07				
				вострой СССР Мозахский Сантехпроект		
Формат: А4						

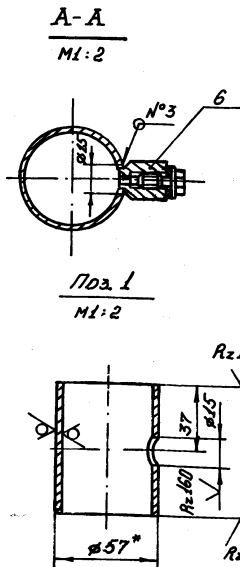
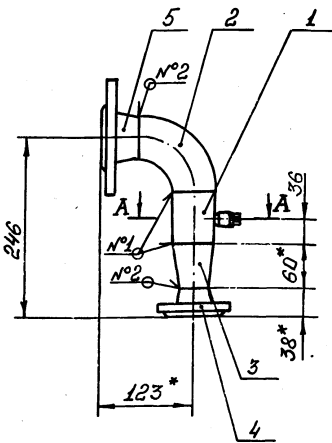
Форм. зона	Поз.	Обозначение	Наименование	Мод.	Прим.	
			Документация			
А3		В185-001.02.000 СБ	Сборочный чертеж			
			Детали			
Б4	1	В185-001.02.001	Патрубок Труба $\varnothing 89 \times 3$ ГОСТ 10704-76* в-вст. ГОСТ 10705-80	1	1,15 кг	
Б4	2	В185-001.02.002	е-180 Н14	2	3,12 кг	
			Стандартные изделия			
	3		Заглушка 89*3.5 ГОСТ 17379-83*	1	0,6 кг	
	4		Тройник 89*3.5-57*3 ГОСТ 17376-83*	3	1,9 кг	
	5		Фланец 1-80-10 Ст. 25 ГОСТ 12821-80*	1	3,67 кг	
			Фланец 1-50-10 Ст. 25 ГОСТ 12821-80*	3	2,26 кг	
В185-001.02.000						
Изм/Лист	№ док.	Подп.	Дата	Лит.	Лист	Листов
Разраб.	Яблоков	АВ				
Проб.	Федоров	Э-04				
И. контр.	Бушина	Э-04				
Утв.	Федоров	Э-07				
				вострой СССР Мозахский Сантехпроект		
Формат: А4						

Изм. и дата. Подп. и дата. Взам. инв. и дата. Подп. и дата.

Изм. и дата. Подп. и дата. Взам. инв. и дата. Подп. и дата.

Серия 5.903-8 Выпуск 1

93000 00 700 9879



1. * Размер для справок.
2. Предельные отклонения размеров $\pm \frac{IT14}{2}$ по ГОСТ 25347-82
3. Сварные швы по ГОСТ 16037-80
N°1-С1; N°2-С19; N°3-У8
4. Электрод Э42 ГОСТ 9467-75

V185-001.04.000СБ

Отвод

Лит. Масса Наситов

5 1:5

Лист Листов

1 1

Госстрой СССР

Казахский

Сантехпроект

Формат: А4

Имя и подпись, Подп. и дата, Взам.инв.№(п/п) Вид, Подп. и дата

Имя/Лист	№ докум.	Подп.	Дата
Разраб. Яблоков	АУ		
Проб. Федоров	ЭСН		
Т.контр. Федоров	ЭСН		
И.контр. Бушина	ЭСН		
Утв. Федоров	ЭСН		

Форм.	Лист	Обозначение	Наименование	Мас.	Прим.
			Документация		
А4		V185-001.04.000СБ	Сборочный чертеж		
			Детали		
Б4	1	V185-001.04.001	Потрубок		
			Труба 57*3 ГОСТ 10704-76*	1	0,3 кг.
			В-Вст.3 ГОСТ 10705-80		
			Стандартные изделия		
	2		Отвод 90° 57*3	1	0,6 кг
			ГОСТ 17375-83*		
	3		Переход К 57*4-45*2,5	1	0,2 кг
			ГОСТ 17378-83*		
	4		Фланец квадратный	1	1,36 кг
			1-40-6 Ст. 25 ГОСТ 12821-80*		
	5		Фланец 1-50-16 Ст. 25	1	2,28 кг
			ГОСТ 12821-80*		
			Прочие изделия		
	6		Установка бабыш		
			ки 5-3К4-53-76		
			"Главмонтажавто-		
			матика	1	-

Имя и подпись, Подп. и дата, Взам.инв.№(п/п) Вид, Подп. и дата

Имя/Лист	№ докум.	Подп.	Дата
Разраб. Яблоков	АУ		
Проб. Федоров	ЭСН		
И.контр. Бушина	ЭСН		
Утв. Федоров	ЭСН		

V185-001.04.000

Отвод

Лит. Лист Листов

1 1

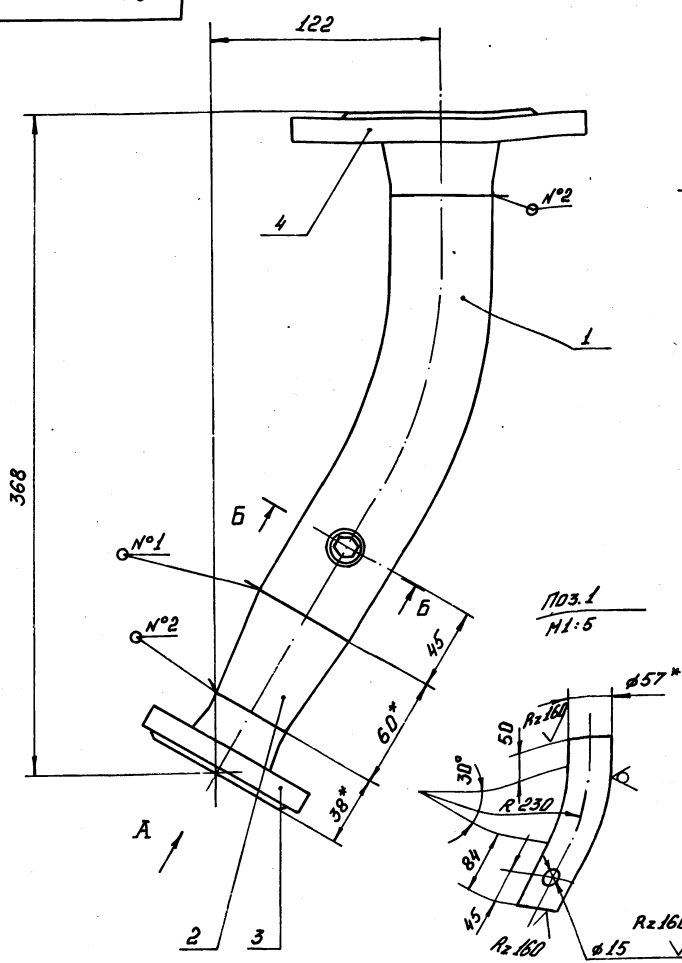
Госстрой СССР

Казахский

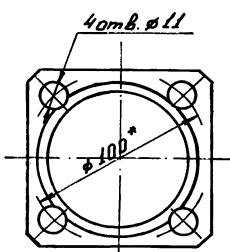
Сантехпроект

Формат: А4

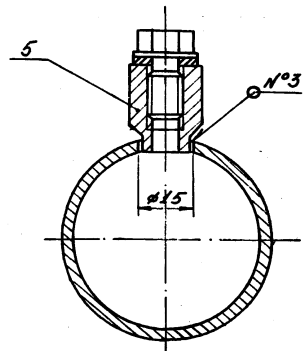
93000 00 700 9819



Вид А (повернуто)



Б-Б (повернуто) M1:1



1. Длина заготовки (дет. поз. 1) - 254 мм
2. * Размер для справок.
3. Предельные отклонения размеров $\pm \frac{IT14}{2}$ по ГОСТ 25347-82.
4. Сварные швы по ГОСТ 16037-80
N°1-С1; N°2-С19; N°3-У8.
5. Электрод Э42 ГОСТ 9467-75

V185-001.03.000СБ

Отвод
фланцевый

Лит. Масса Наситов

5 1:2

Лист Листов

1 1

Госстрой СССР

Казахский

Сантехпроект

22701-01 27

Формат: А3

Имя и подпись, Подп. и дата, Взам.инв.№(п/п) Вид, Подп. и дата

Имя/Лист	№ докум.	Подп.	Дата
Разраб. Яблоков	АУ		
Проб. Федоров	ЭСН		
Т.контр. Федоров	ЭСН		
И.контр. Бушина	ЭСН		
Утв. Федоров	ЭСН		

Серия 5.903-8 Выпуск 1

Форм. зона	Лист	Обозначение	Наименование	Кол.	Примечание
	6		Переход к 76×3.5 - 57×3 ГОСТ 17378-83*	1	0,4 кг
	7		Отвод 90° 76×3.5 ГОСТ 17375-83*	2	0,5 кг
	8		Тройник 76×3.5-57×3 ГОСТ 17376-83*	4	16 кг
	9		Фланец 1-65-16 Ст.25 ГОСТ 12821-80*	1	3,42 кг
	10		Фланец 1-50-10 Ст.25 ГОСТ 12821-80*	3	2,06 кг
	11		Фланец 1-32-10 Ст.25 ГОСТ 12821-80*	1	1,4 кг

Итого: 8 листов, 29,38 кг

Итого: 8 листов, 29,38 кг

Итого: 8 листов, 29,38 кг
Итого: 8 листов, 29,38 кг
Итого: 8 листов, 29,38 кг
Итого: 8 листов, 29,38 кг

В185-001.06.000

Формат: А4

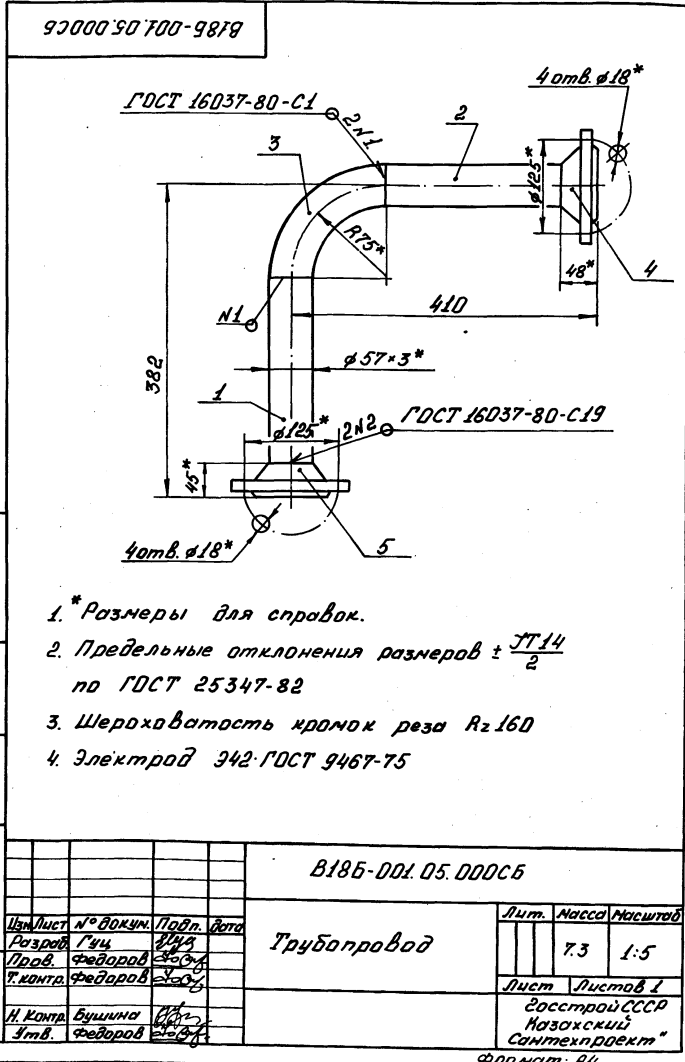
Форм. зона	Лист	Обозначение	Наименование	Кол.	Примечание
			Документация		
А3		В185-001.06.000 СБ	Сборочный чертеж		
			Детали		
			Патрубок		
			Труба 76×3 ГОСТ 10704-76 В-Ст.3 ГОСТ 10705-80		
Б4	1	В185-001.06.001	е = 470 Н14	1	2,53 кг
Б4	2	В185-001.06.002	е = 765 Н14	1	4,13 кг
Б4	3	В185-001.06.003	е = 520 Н14	1	2,8 кг
Б4	4	В185-001.06.004	е = 390 Н14	1	2,1 кг
			Стандартные изделия		
			Заглушка 76×3.5 ГОСТ 17379-83*	1	0,4 кг
В185-001.06.000					
Итого: 8 листов, 29,38 кг					
Итого: 8 листов, 29,38 кг					
Итого: 8 листов, 29,38 кг					
Итого: 8 листов, 29,38 кг					

Итого: 8 листов, 29,38 кг
Итого: 8 листов, 29,38 кг
Итого: 8 листов, 29,38 кг
Итого: 8 листов, 29,38 кг

Коллектор

Лит. Лист Листов
1 2
Госстрой СССР
Мозоцкий
Сантехпроект

Формат: А4



Форм. зона	Лист	Обозначение	Наименование	Кол.	Примечание
			Документация		
А4		В185-001.05.000 СБ	Сборочный чертеж.		
			Детали		
			Патрубок		
			Труба 57×3 ГОСТ 10704-76 В-Ст.3 ГОСТ 10705-80		
Б4	1	В185-001.05.001	е = 263 Н14	1	1,05 кг
Б4	2	В185-001.05.002	е = 287 Н14	1	1,14 кг
			Стандартные изделия		
			Отвод 90° 57×3 ГОСТ 17375-83*	1	0,5 кг
			Фланец 1-50-16 Ст.25 ГОСТ 12821-80*	1	2,28 кг
			Фланец 1-50-10 Ст.25 ГОСТ 12821-80*	1	2,26 кг
В185-001.05.000					
Итого: 8 листов, 29,38 кг					
Итого: 8 листов, 29,38 кг					
Итого: 8 листов, 29,38 кг					
Итого: 8 листов, 29,38 кг					

Итого: 8 листов, 29,38 кг
Итого: 8 листов, 29,38 кг
Итого: 8 листов, 29,38 кг
Итого: 8 листов, 29,38 кг

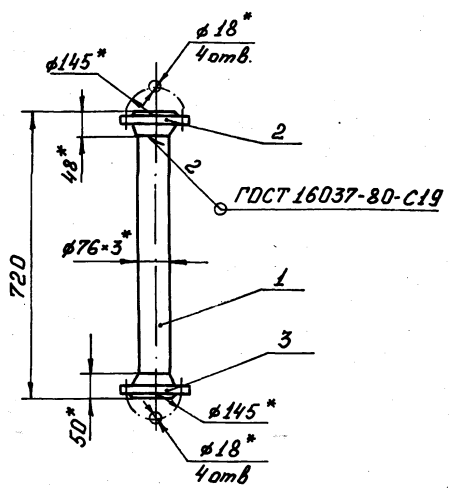
Трубопровод

Лит. Лист Листов
1 1
Госстрой СССР
Мозоцкий
Сантехпроект

Формат: А4

90 000 70 700-9878

Серия 5.903-8 Выпуск 1



1. * Размеры для справок.
2. Предельные отклонения размеров $\pm \frac{IT14}{2}$ по ГОСТ 25347-82
3. Шероховатость кромок реза $Rz160$
4. Электрод Э42 ГОСТ 9467-75

В185-001.07.000 С6

Трубопровод

Лит.	Масса	Масштаб
	9,8	1:10
Лист Листов 1		
Досстрой СССР Новосибирский Сантехпроект		

Формат: А4

Формат	Зона	Лист	Обозначение	Наименование	Мат.
				Документация	
А4			В185-001.07.000 С6	Сборочный чертеж	
				Детали	
Б4	1		В185-001.07.001	Патрубок	
				Труба 76x3 ГОСТ 10704-76 В-В-3 ГОСТ 10705-80	
				е-622Н14	1 3,35 кг
				Стандартные изделия	
	2			Фланец 1-65-10	
				Ст.25 ГОСТ 12821-80*	1 3,17 кг
	3			Фланец 1-65-16	
				Ст.25 ГОСТ 12821-80*	1 3,19 кг

В185-001.07.000

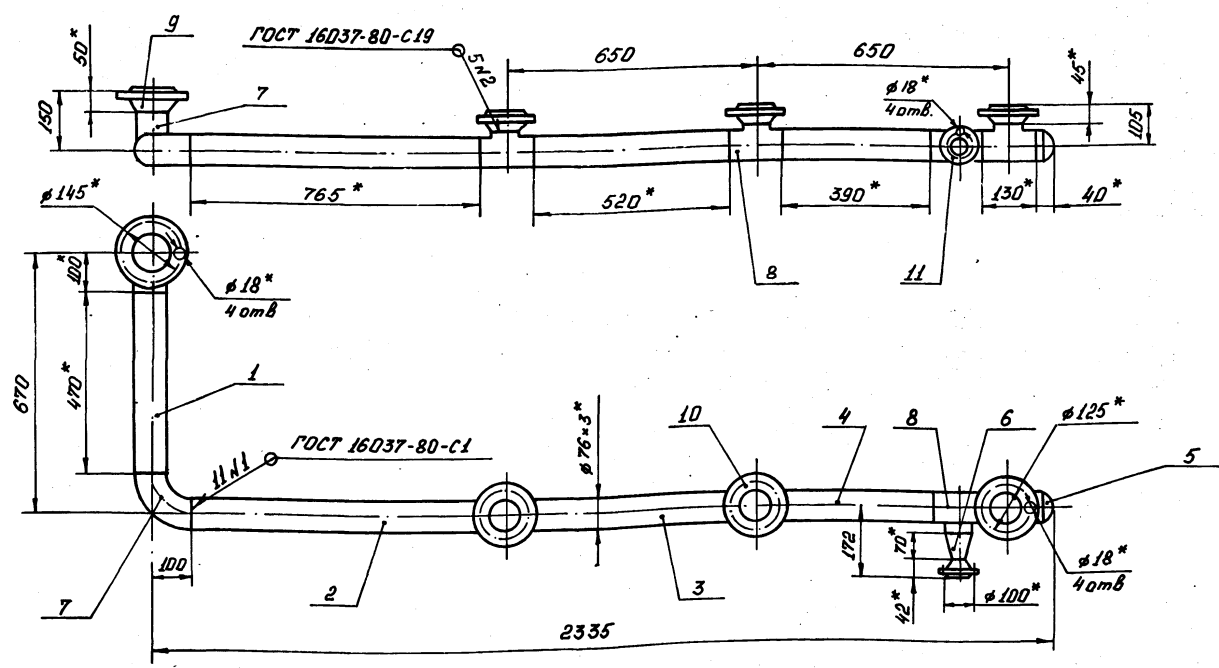
Трубопровод

Лит.	Масса	Масштаб
Лист Листов 1		
Досстрой СССР Новосибирский Сантехпроект		

Формат: А4

90 000 90 700-9878

Серия 5.903-8 Выпуск 1



1. * Размеры для справок.
2. Предельные отклонения размеров $\pm \frac{IT14}{2}$ по ГОСТ 25347-82.
3. Шероховатость кромок реза $Rz160$
4. Электрод Э42 ГОСТ 9467-75.

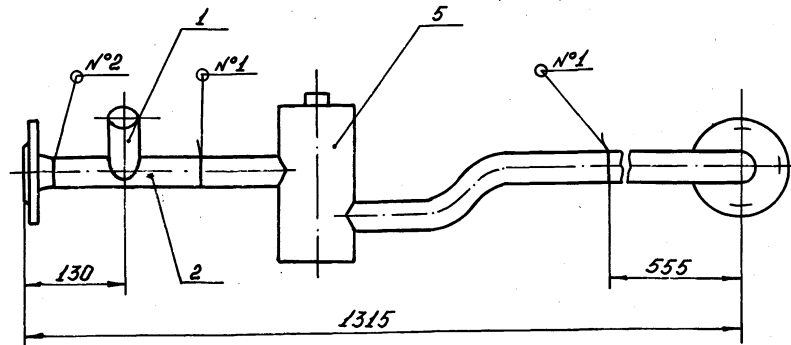
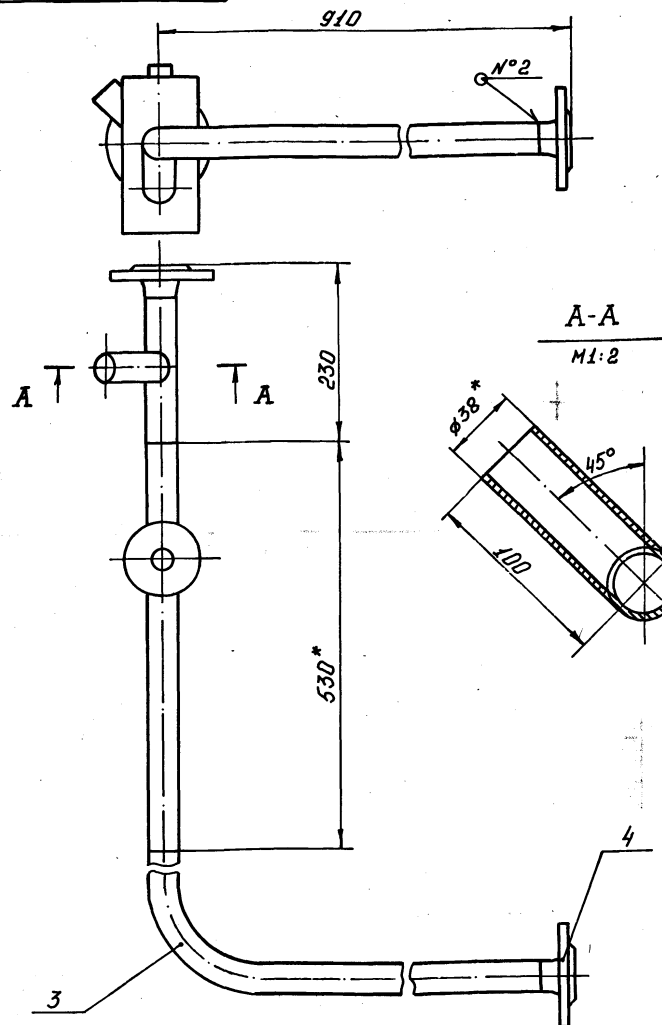
В185-001.06.000 С6

Коллектор

Лит.	Масса	Масштаб
	31	1:10
Лист Листов 1		
Досстрой СССР Новосибирский Сантехпроект		

22701-01 24 Формат: А3

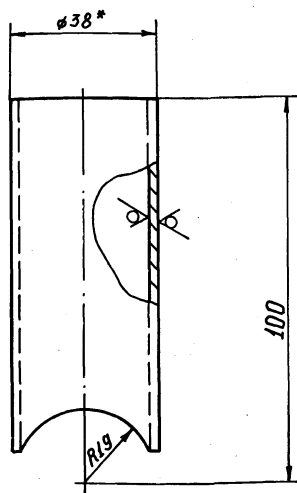
Серия 5.9073-8 Выпуск 1



1. * Размер для справок.
2. Предельные отклонения размеров $\pm \frac{IT14}{2}$ по ГОСТ 25347-82
3. Сварные швы по ГОСТ 16037-80 №1-С1; №2-С19; №3-У4
4. Электрод Э42 ГОСТ 9467-75

				В185-001.08.000СБ		
Изм.	Лист	№ док.	Подп.	Дата	Трубопровод	
				Лит.	Масса	Масштаб
					6,2	1:5
				Лист	Листов	
					2	
				Госстрой СССР Казахский Сантехпроект		
				Формат: А3		

Rz 160 (✓) (✓)



1. * Размер для справок.
2. Предельные отклонения размеров $\pm \frac{IT14}{2}$ по ГОСТ 25347-82.

В185-001.08.001

Изм.	Лист	№ док.	Подп.	Дата	Патрубок	
				Лит.	Масса	Масштаб
					0,18	1:1
				Лист	Листов	
					1	
				Госстрой СССР Казахский Сантехпроект		
				Формат: А4		

Форм. зона	Поз.	Обозначение	Наименование	Мат.	Прим.
			Документация		
А3		В185-001.08.000СБ	Сборочный чертеж		
			Детали		
А4	1	В185-001.08.001	Патрубок	1	0,18 кг
А4	2	В185-001.08.002	Патрубок	1	0,33 кг
А4	3	В185-001.08.003	Отвод	1	2,43 кг
			Стандартные изделия		
	4		Фланец 1-32-16 Ст.25 ГОСТ 12821-80*	2	1,54 кг
			Прочие изделия		
	5		Установки расширитель 65-3ч4-2-75 ф38мм «Главмон-тажавтоматика»	1	-

В185-001.08.000

Изм.	Лист	№ док.	Подп.	Дата	Трубопровод		
				Лит.	Лист	Листов	
						1	
				Госстрой СССР Казахский Сантехпроект			
				Формат: А4			

Серия 5.903-8 Выпуск 1

Формат	Лист	Обозначение	Наименование	Кол.	Прим.
	5		Установка расширителя 65-3к4-2-75 ϕ 38 мм., Глав. монтажа автома-тика"	1	-

Изм.	Лист	№ докум.	Подп.	Дата

В186-001.09.000

Лист 2

Формат: А4

Формат	Лист	Обозначение	Наименование	Кол.	Прим.
			Документация		
			Сборочный чертеж		
			Детали		
Б4	1	В186-001.09.001	Патрубок 38*2 ГОСТ 10704-76* Труба В-8Ст.3 ГОСТ 10705-80	1	0,29 кг
Б4	2	В186-001.09.002	Патрубок 38*2 ГОСТ 10704-76* Труба В-8Ст.3 ГОСТ 10705-80	1	0,24 кг
Б4	3	В186-001.09.003	Патрубок 38*2 ГОСТ 10704-76* Труба В-8Ст.3 ГОСТ 10705-80	1	0,21 кг
			Стандартные изделия		
	4		Фланец 1-32-16 Ст.25 ГОСТ 12821-80*	3	1,54 кг
			Прочие изделия		

Изм.	Лист	№ докум.	Подп.	Дата

В186-001.09.000

Трубопровод

Лит.	Лист	Листов
	1	2

Формат: А4

Rz 160 ✓ (✓)

A-A
M1:1

1. * Размер для справок.
2. Предельные отклонения размеров $\pm \frac{\sqrt{14}}{2}$ по ГОСТ 25347-82

Изм.	Лист	№ докум.	Подп.	Дата

В186-001.08.002

Патрубок

Лит.	Лист	Листов
	033	1:2

Труба 38*2 ГОСТ 10704-76*
В-8Ст.3 ГОСТ 10705-80

Формат: А4

Rz 160 ✓ (✓)

1. Гибку заготовки производить в горячем состоянии. Длина заготовки - 1367 мм.
2. * Размер для справок
3. Предельные отклонения размеров $\pm \frac{\sqrt{14}}{2}$ по ГОСТ 25347-82

Изм.	Лист	№ докум.	Подп.	Дата

В186-001.08.003

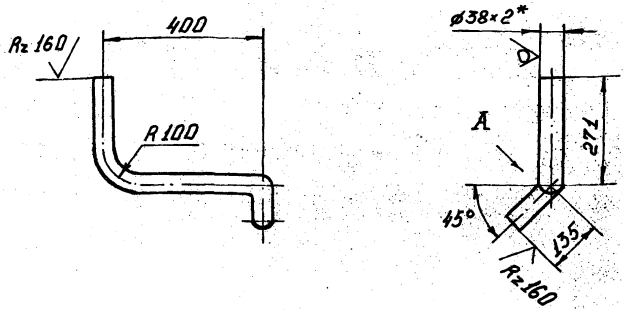
Отвод

Лит.	Лист	Листов
	2,43	1:5

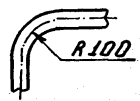
Труба 38*2 ГОСТ 10704-76*
В-8Ст.3 ГОСТ 10705-80

Формат: А4

100 01 100-9818



Вид А



- 1. Гибку заготовки производить в горячем состоянии. Развернутая длина детали - 720 мм.
- 2.* Размер для справок.
- 3. Предельные отклонения размеров $\pm \frac{IT14}{2}$ по ГОСТ 25347-82

В185-001.10.001

Патрубок

Лит.	Насел.	Насчит.
	1,28	1:10

Изм	Лист	№ док-м.	Подп.	Дата
			Гуч	11/4
			Проб. Федоров	
			Т.контр. Федоров	
			И.контр. Бушина	
			Утв. Федоров	

Труба 38*2 ГОСТ 10704-76* В-Вст.3 ГОСТ 10705-80

Лист Листов 1
Зосстрой СССР
Казахский
Сантехпроект

Формат: А4

Лист	№ док-м.	Подп.	Дата	Обозначение	Наименование	Мат.
					Документация	
					Детали	
А3				В185-001.10.000СБ	Сборочный чертеж	
					Стандартные изделия	
					Фланец 1-32-16	
А4	1			В185-001.10.001	Патрубок	1 1,28 кг
					Ст.25 ГОСТ 12821-80*	1 1,54 кг

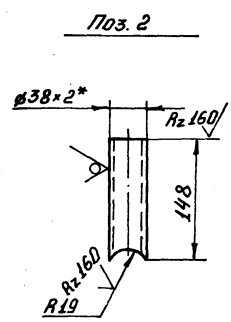
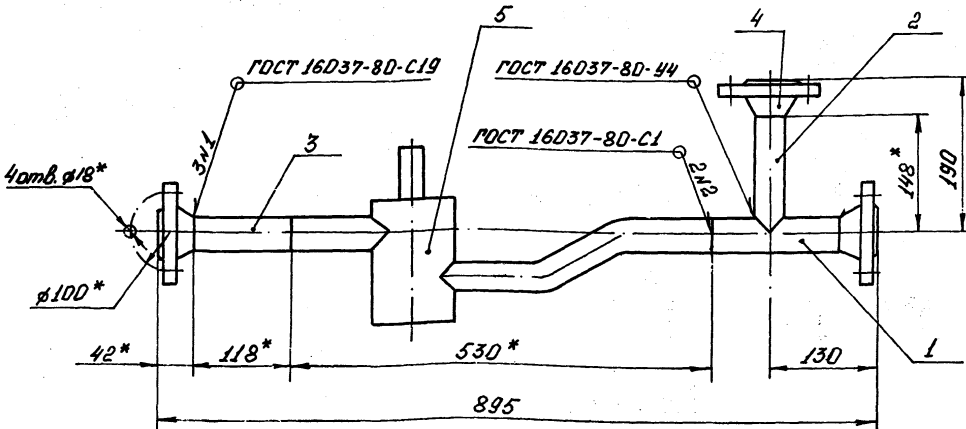
В185-001.10.000

Трубопровод

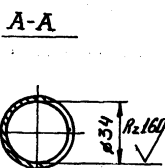
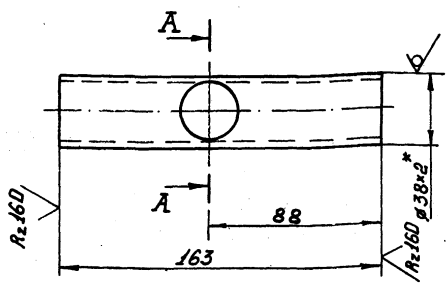
Лит.	Лист	Листов
		1
Зосстрой СССР Казахский Сантехпроект.		

Формат: А4

9200060100-9818



Поз. 1
М1:2



- 1.* Размеры для справок.
- 2. Предельные отклонения размеров $\pm \frac{IT14}{2}$ по ГОСТ 25347-82
- 3. Шероховатость кромок реза R2160
- 4. Электрод 342 ГОСТ 9467-75.

В185-001.09.000СБ

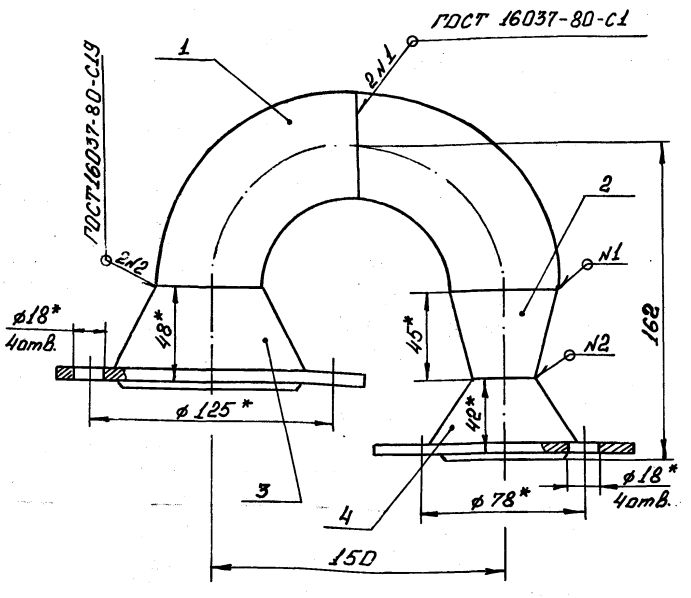
Трубопровод

Изм	Лист	№ док-м.	Подп.	Дата
			Гуч	11/4
			Проб. Федоров	
			Т.контр. Федоров	
			И.контр. Бушина	
			Утв. Федоров	

Лит.	Насел.	Насчит.
	5,4	1:5
Лист Листов 1 Зосстрой СССР Казахский Сантехпроект		

Серия 5.903-8 Выпуск 1

В185-001.11.000 СБ



- 1.* Размеры для справок
2. Предельные отклонения размеров $\pm \frac{IT14}{2}$ по ГОСТ 25347-82.
3. Электрод 342 ГОСТ 9467-75

В185-001.11.000 СБ

Изм.	Лист	№ докум.	Подп.	Дата
Разработ.	Гуч	Или		
Пров.	Федоров	Или		
Т.контр.	Федоров	Или		
Н.контр.	Бушина	Или		
Утв.	Федоров	Или		

Отвод

Лист	Масса	Масшт.
4,6	1:2	
Лист Листов 1		
Госстрой СССР		
Казахский		
Сантехпроект		
Формат: А4		

Изм. Лист. Подп. и дата. Вес. и дата. Изм. и дата. Подп. и дата.

Код	Зона	№3	Обозначение	Наименование	Мат.	Примечание
				Документация		
А4			В185-001.11.000 СБ	Сборочный чертеж		
				Стандартные изделия		
	1			Отвод 90° 57x3		
				ГОСТ 17375-83*	1	0,5кг
	2			Переход к 57x4-		
				38x2 ГОСТ 17378-83*	1	0,2кг
	3			Фланец 1-50-16 С.25		
				ГОСТ 12821-80*	1	2,28кг
	4			Фланец 1-32-16 С.25		
				ГОСТ 12821-80*	1	1,54кг

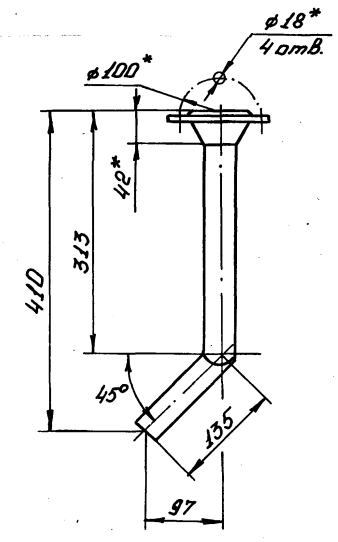
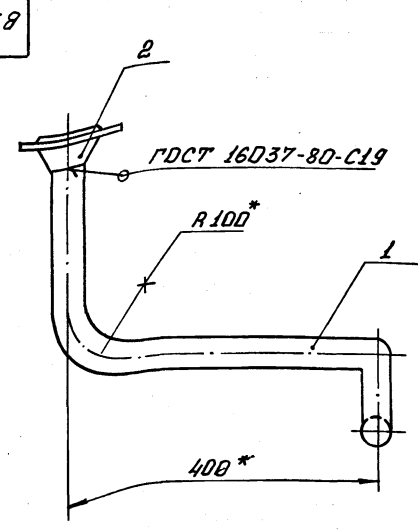
В185-001.11.000

Изм.	Лист	№ докум.	Подп.	Дата
Разработ.	Гуч	Или		
Пров.	Федоров	Или		
Н.контр.	Бушина	Или		
Утв.	Федоров	Или		

Отвод

Лист	Лист	Листов
		1
Госстрой СССР		
Казахский		
Сантехпроект		
Формат: А4		

В185-001.10.000 СБ



- 1.* Размеры для справок
2. Предельные отклонения размеров $\pm \frac{IT14}{2}$ по ГОСТ 25347-82.
3. Электрод 342 ГОСТ 9467-75

В185-001.10.000 СБ

Изм.	Лист	№ докум.	Подп.	Дата
Разработ.	Гуч	Или		
Пров.	Федоров	Или		
Т.контр.	Федоров	Или		
Н.контр.	Бушина	Или		
Утв.	Федоров	Или		

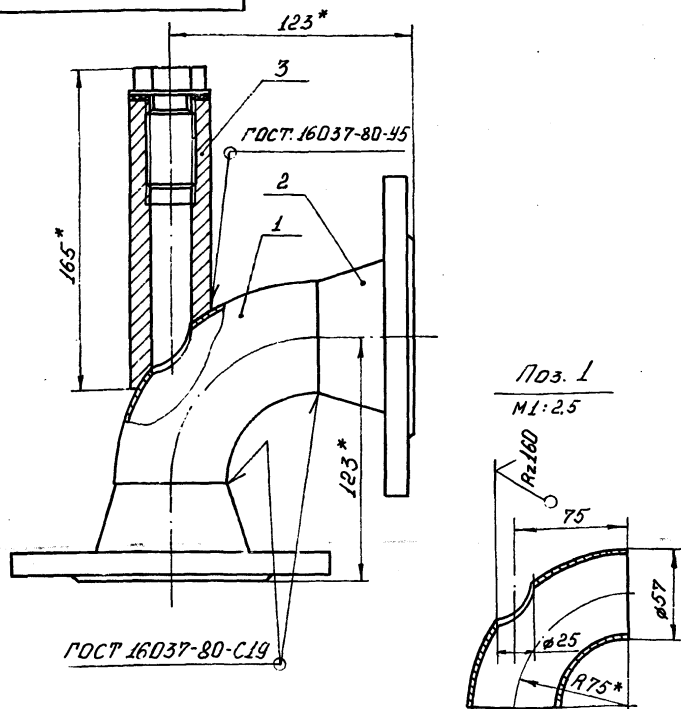
Трубопровод

Лист	Масса	Масшт.
2,9	1:5	
Лист Листов 1		
Госстрой СССР		
Казахский		
Сантехпроект		
Формат: А3		

Изм. Лист. Подп. и дата. Вес. и дата. Изм. и дата. Подп. и дата.

Серия 5.903-8 Выпуск 1

93 000 13 000 9819



1. * Размер для справок.
2. Предельные отклонения размеров $\pm \frac{JT14}{2}$ по ГОСТ 25347-82
3. Электрод 342 ГОСТ 9467-75

В185-001.13.000СБ

Отвод

Лит. Масса Масштаб

5,1 1:2

Лист Листов в 1
Госстрой СССР
Казахский
Сантехпроект

Формат: А4

Форм. зона	Поз.	Обозначение	Наименование	кол.	Прим.
			Документация		
А4		В185-001.13.000.СБ	Сборочный чертеж		
			Детали		
Б4	1	В185-001.13.001	Отвод Отвод 90° 57x3 ГОСТ 17375-83*	1	0,5 кг
			Стандартные изделия		
	2		Фланец 1-50-16Ст25 ГОСТ 12821-80*	2	2,28 кг
			Прочие изделия		
	3		Установка бабышки 3-3к 4-6-75 "Плавмонтаживтоматика"	1	1,1 кг

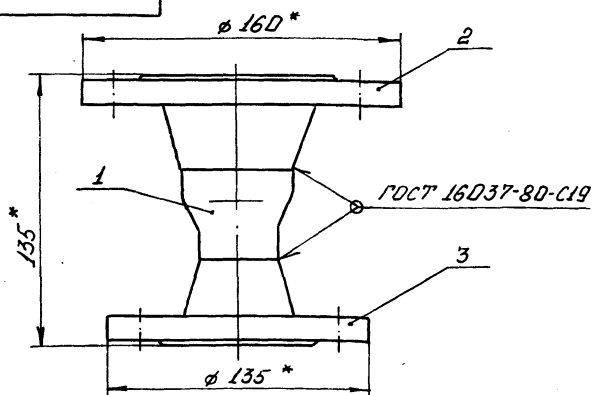
В185-001.13.000

Отвод

Лит. Лист Листов в 1
Госстрой СССР
Казахский
Сантехпроект

Формат: А4

93 000 12 000 9819



1. * Размеры для справок.
2. Электрод 342 ГОСТ 9467-75

В185-001.12.000.СБ

Патрубок

Лит. Масса Масштаб

4,0 1:2

Лист Листов в 1
Госстрой СССР
Казахский
Сантехпроект

Формат: А4

Форм. зона	Поз.	Обозначение	Наименование	кол.	Прим.
			Документация		
А4		В185-001.12.000.СБ	Сборочный чертеж		
			Стандартные изделия		
	1		Перелад 457x4-38x2 ГОСТ 17378-83*	1	0,2 кг
	2		Фланец 1-50-16Ст25 ГОСТ 12821-80*	1	2,28 кг
	3		Фланец 1-32-16Ст25 ГОСТ 12821-80*	1	1,54 кг

В185-001.12.000

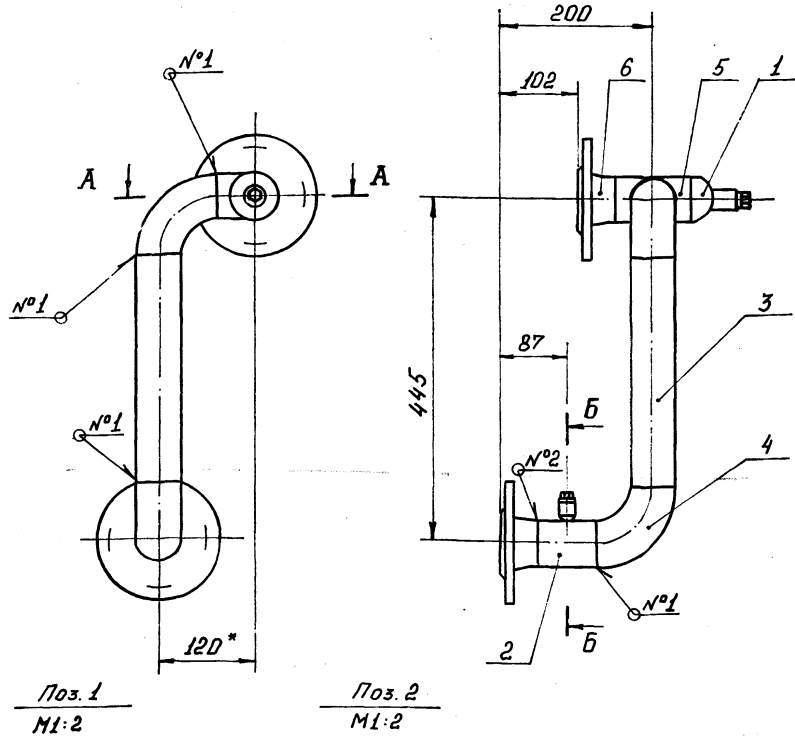
Патрубок.

Лит. Лист Листов в 1
Госстрой СССР
Казахский
Сантехпроект

Формат: А4

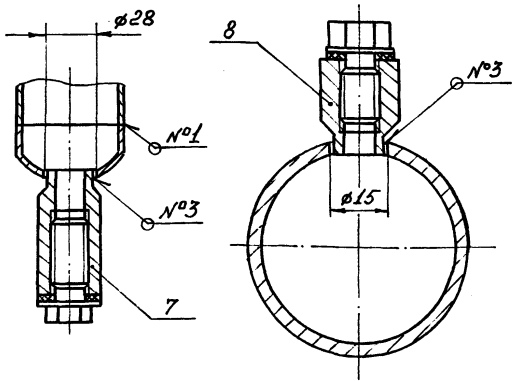
В185-001.14.000.СБ

Серия 5.903-8 выпуск 1



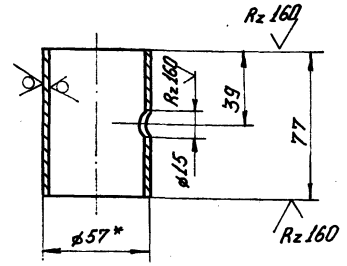
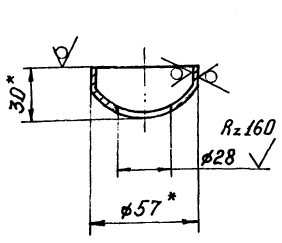
A-A
M1:2

B-B
M1:1



Поз. 1
M1:2

Поз. 2
M1:2



1. * Размер для справок
2. Предельные отклонения размеров $\pm \frac{IT14}{2}$ по ГОСТ 25347-82.
3. Шероховатость кромок реза Rz160.
4. Сварные швы по ГОСТ 16037-80 №1-С1; №2-С19; №3-У8
5. Электрод 342 ГОСТ 94 67-75

В185-001.14.000.СБ

Изм.	Лист	№ докум.	Подп.	Дата	Трубопровод	Лист	Масса	Наставка
							8.2	1:5
Разработчик	Я.Благов	Подп.	Я.Б.			Лист	Листов	
Проектировщик	Федоров	Подп.	Ф.Ф.			Вострой СССР Казахский Сантехпроект		
Н. контр.	Бушина	Подп.	Б.Б.		Формат: А3			
Итв.	Федоров	Подп.	Ф.Ф.					

Форм. зона	Поз.	Обозначение	Наименование	Мат.	Прим.
	6		Фланец 1-50-16 Ст.25 ГОСТ 12821-80*	2	2,28 кг
			Прочие изделия		
	7		Установка бабышки 8-3к4-1-75 „Главмонтажавто-матика“	1	-
	8		Установка бабышки 3к4-45-70 „Главмонтажавто-матика“	1	-
		В185-001.14.000		Лист	2

Формат: А4

Форм. зона	Поз.	Обозначение	Наименование	Мат.	Прим.
			Документация		
А3		В185-001.14.000.СБ	Сборочный чертеж		
			Детали		
Б4	1	В185-001.14.001	Заглушка заглушка 57*3 ГОСТ 17379-83*	1	0,2 кг
Б4	2	В185-001.14.002	Патрубок Труба 57*3 ГОСТ 10704-76* В-ВСт.3 ГОСТ 10705-80	1	0,3 кг
Б4	3	В185-001.14.003	Патрубок Труба 57*3 ГОСТ 10704-76* В-ВСт.3 ГОСТ 10705-80 P=295 H14	1	1,2 кг
			Стандартные изделия		
	4		Отвод 90° 57*3 ГОСТ 17375-83*	2	0,5 кг
	5		Тройник 57*3 ГОСТ 17376-83*	1	0,8 кг

Изм. Лист № докум. Подп. Дата

В185-001.14.000

Изм.	Лист	№ докум.	Подп.	Дата	Трубопровод	Лист	Листов	Листов	
							1	2	
Разработчик	Я.Благов	Подп.	Я.Б.			Вострой СССР Казахский Сантехпроект			
Проектировщик	Федоров	Подп.	Ф.Ф.						
Н. контр.	Бушина	Подп.	Б.Б.		Формат: А4				
Итв.	Федоров	Подп.	Ф.Ф.						

22701 01 30

Формат: А4

Серия 5.903-8 Выпуск 1

Форм. зона	Лист	Обозначение	Наименование	Мас.	Прим.
Документация					
А3		V185-001.17.000.C5	Сборочный чертеж		
Детали					
Патрубок					
Б4	1	V185-001.17.001	Р-1130 Н14	1	4,52 кг
Б4	2	V185-001.17.002	Р-152 Н14	1	0,61 кг
Стандартные изделия					
	3		Отвод 90° 57*3		
			ГОСТ 17375-83*	1	0,5 кг
	4		Тройник 57*3		
			ГОСТ 17376-83*	2	0,8 кг
	5		Фланец 1-50-16 Ст.25		
			ГОСТ 12821-80*	4	2,28 кг
В185-001.17.000					
Изм.	Лист	№ докум.	Подп.	Дата	
		Разработ. Боровикова И.П.			
		Пров. Федоров А.С.			
		Нач. отд. Федоров А.С.			
		Н.контр. Бушина В.В.			
		Итв. Федоров А.С.			
Трубопровод			Лит	Лист	Листов
				1	1
Рострой СССР Казахский Сантехпроект					
Формат: А4					

Форм. зона	Лист	Обозначение	Наименование	Мас.	Прим.
Документация					
А3		V185-001.16.000.C5	Сборочный чертеж		
Детали					
Патрубок					
Б4	1	V185-001.16.001	Р-1962 Н14	1	7,85 кг
Б4	2	V185-001.16.002	Р-85 Н14	1	0,34 кг
Б4	3	V185-001.16.003	Патрубок		
			45*3 ГОСТ 10704-76*		
			Труба В-8 Ст.3 ГОСТ 10705-80		
			Р-102 Н14	1	0,32 кг
Стандартные изделия					
	4		Заглушка 57*3	1	0,2 кг
			ГОСТ 17379-83*		
	5		Отвод 90° 57*3	2	0,5 кг
			ГОСТ 17375-83*		
	6		Тройник 57*3-45*2,5	1	0,7 кг
			ГОСТ 17376-83*		
	7		Тройник 57*3	2	0,8 кг
			ГОСТ 17376-83*		
	8		Фланец 1-50-16 Ст.25	3	2,28 кг
			ГОСТ 12821-80*		
	9		Фланец 1-40-16 Ст.25	1	1,85 кг
			ГОСТ 12821-80*		
В185-001.16.000					
Изм.	Лист	№ докум.	Подп.	Дата	
		Разработ. Боровикова И.П.			
		Пров. Федоров А.С.			
		Нач. отд. Федоров А.С.			
		Н.контр. Бушина В.В.			
		Итв. Федоров А.С.			
Трубопровод			Лит	Лист	Листов
				1	1
Рострой СССР Казахский Сантехпроект					
Формат: А4					

92000 SF 700-9819

1. * Размеры для справок
 2. Предельные отклонения размеров $\pm \frac{T14}{9}$ по ГОСТ 25347-82
 3. Сварные швы по ГОСТ 16037-80 №1-С1; №2-С19; №3-У8
 4. Электрод 942 ГОСТ 9467-75.

В185-001.15.000.C5

Трубопровод

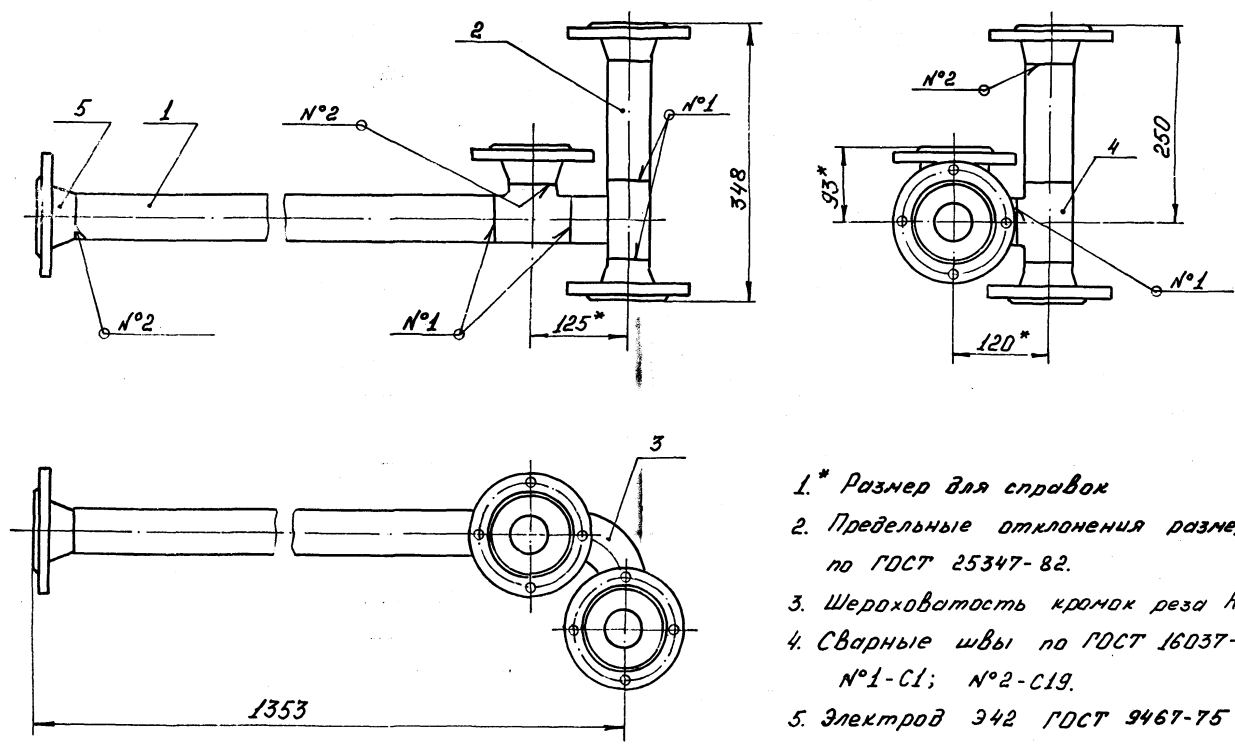
Лит. 9 Листов 1:5

Рострой СССР
Казахский
Сантехпроект

Формат: А4

Форм. зона	Лист	Обозначение	Наименование	Мас.	Прим.
Документация					
А4		V185-001.15.000.C5	Сборочный чертеж		
Детали					
Патрубок					
Б4	1	V185-001.15.001	Патрубок		
			57*3 ГОСТ 10704-76*	1	0,9 кг
			Труба В-8 Ст.3 ГОСТ 10705-80		
Стандартные изделия					
	2		Отвод 90° 57*3	1	0,5 кг
			ГОСТ 17375-83*		
	3		Тройник 57*3	1	0,8 кг
			ГОСТ 17376-83*		
	4		Фланец 1-50-16 Ст.25	2	2,28 кг
			ГОСТ 12821-80*		
	5		Фланец 1-50-10 Ст.25	1	2,26 кг
			ГОСТ 12821-80*		
Прочие изделия					
	6		Установка бабышки 3х4-45-7а	1	-
			«Глав. монтаж. авт. на-тка»		
В185-001.15.000					
Изм.	Лист	№ докум.	Подп.	Дата	
		Разработ. Боровикова И.П.			
		Пров. Федоров А.С.			
		Нач. отд. Федоров А.С.			
		Н.контр. Бушина В.В.			
		Итв. Федоров А.С.			
Трубопровод			Лит	Лист	Листов
				1	1
Рострой СССР Казахский Сантехпроект					
Формат: А4					

Серия 5.903-8 Выпуск 1

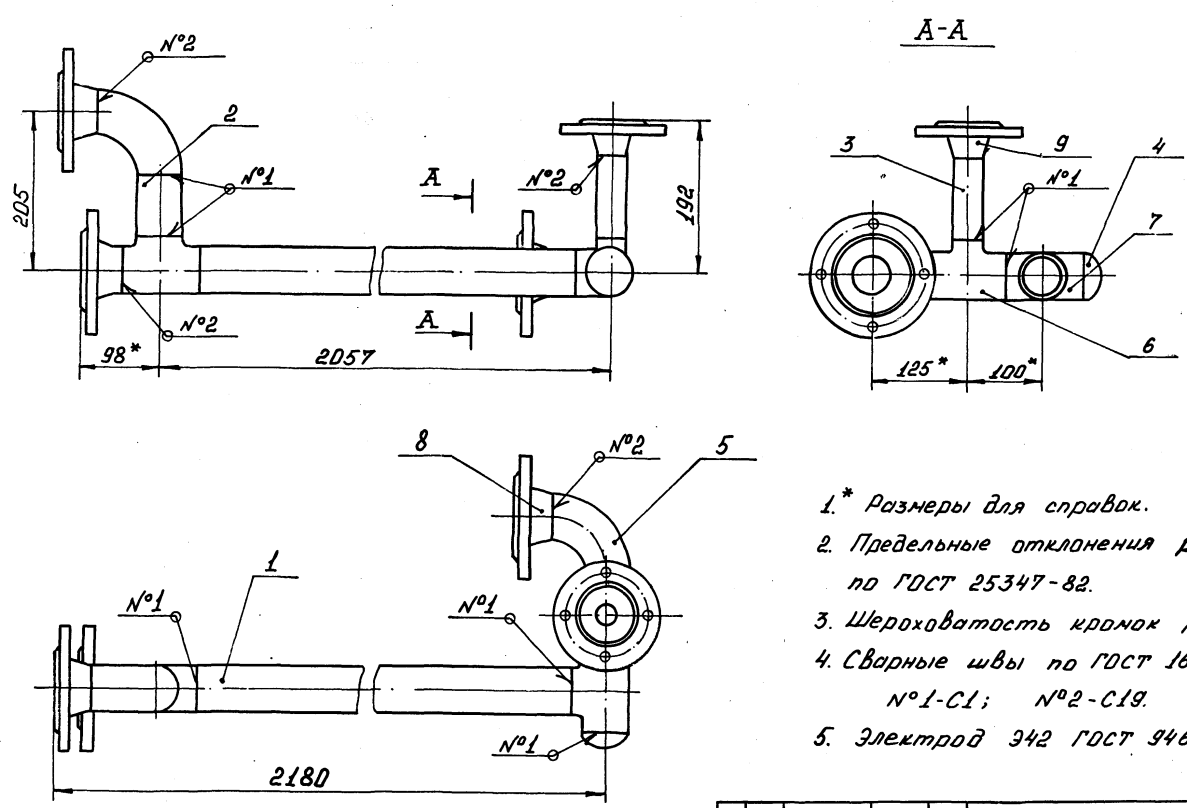


- 1.* Размер для справок
2. Предельные отклонения размеров $\pm \frac{IT14}{2}$ по ГОСТ 25347-82.
3. Шероховатость крамок реза Rz160
4. Сварные швы по ГОСТ 16037-80: N°1-С1; N°2-С19.
5. Электрод Э42 ГОСТ 9467-75

				В185-001.17.000.СБ			
Изм/Лист	№ докум.	Подп.	Дата	Трубопровод	Лист	Масса	Масштаб
Разраб.	Барыкина	Е.А.	8.82		16,4	1:5	
Проб.	Федоров	Е.А.	8.82		Лист Листов 1		
Т.контр.	Федоров	Е.А.	8.82	Вострой СССР		Казахский Сантехпроект	
И.контр.	Бушина	Е.А.	8.82				
Утв.	Федоров	Е.А.	8.82				

Формат: А3

Серия 5.903-8 Выпуск 1

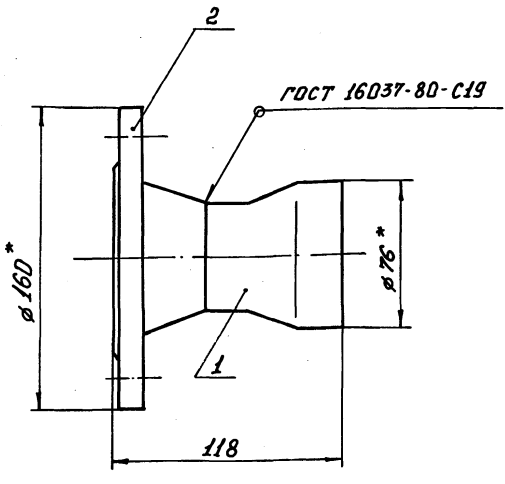


- 1.* Размеры для справок.
2. Предельные отклонения размеров $\pm \frac{IT14}{2}$ по ГОСТ 25347-82.
3. Шероховатость крамок реза Rz160
4. Сварные швы по ГОСТ 16037-80: N°1-С1; N°2-С19.
5. Электрод Э42 ГОСТ 9467-75

				В185-001.16.000.СБ			
Изм/Лист	№ докум.	Подп.	Дата	Трубопровод	Лист	Масса	Масштаб
Разраб.	Барыкина	Е.А.	8.82		21	1:5	
Проб.	Федоров	Е.А.	8.82		Лист Листов 1		
Т.контр.	Федоров	Е.А.	8.82	Вострой СССР		Казахский Сантехпроект	
И.контр.	Бушина	Е.А.	8.82				
Утв.	Федоров	Е.А.	8.82				

22901 01 30 формат: А3

93 000 81 700-9818



- 1. * Размеры для справок
- 2. Электрод Э42 ГОСТ 9467-75

В185-001.19.000.СБ

Патрубок

Лит. Масса Насчитай

Лист Листов 1

Восстрой СССР
Казахский
Сантехпроект

Формат: А4

Шифр листа, Подп. и дата, Взам.имп. Шифр докум. Подп. и дата

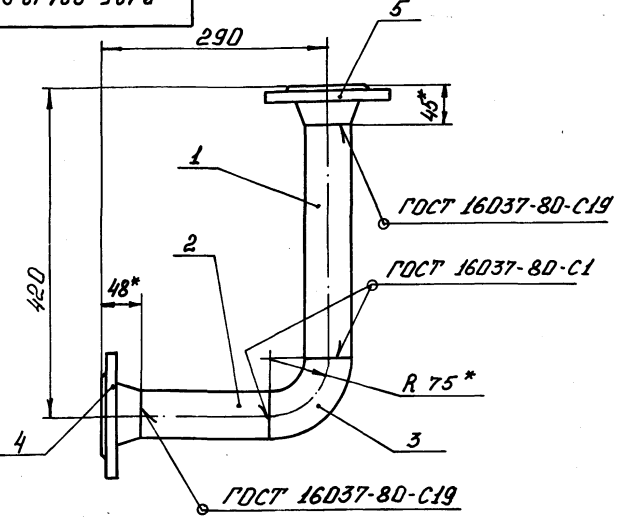
Изм/Лист	№ докум.	Подп.	Дата
Разр. Борыкина	В-01	В-01	В-01
Проб. Федоров	В-01	В-01	В-01
Т. контр. Федоров	В-01	В-01	В-01
И. контр. Бушина	В-01	В-01	В-01
Утв. Федоров	В-01	В-01	В-01

Форм. зона	Лист	Обозначение	Наименование	Кол.	Прим.
			Документация		
А4		В185-001.19.000.СБ	Сборочный чертеж		
			Стандартные изделия		
	1		Переход к 76x3,5-57x3 ГОСТ 17378-73*	1	0,4 кг
	2		Фланец 1-50-16 Ст.25 ГОСТ 12821-80*	1	2,28 кг

Шифр листа, Подп. и дата, Взам.имп. Шифр докум. Подп. и дата

В185-001.19.000					
Патрубок			Лит.	Лист	Листов
					1
			Восстрой СССР Казахский Сантехпроект		
Формат: А4					

93 000 81 700-9818



- 1. * Размеры для справок.
- 2. Предельные отклонения размеров $\pm \frac{IT14}{2}$ по ГОСТ 25347-82.
- 3. Шероховатость кромок реза $Rz160$
- 4. Электрод Э42 ГОСТ 9467-75

В185-001.18.000.СБ

Трубопровод

Лит. Масса Насчитай

Лист Листов 1

Восстрой СССР
Казахский
Сантехпроект

Формат: А4

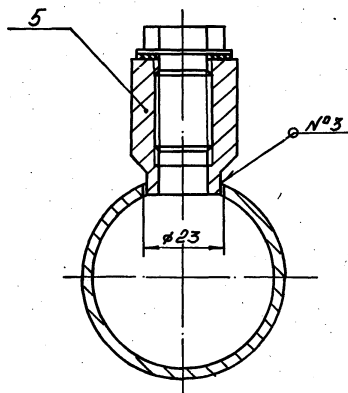
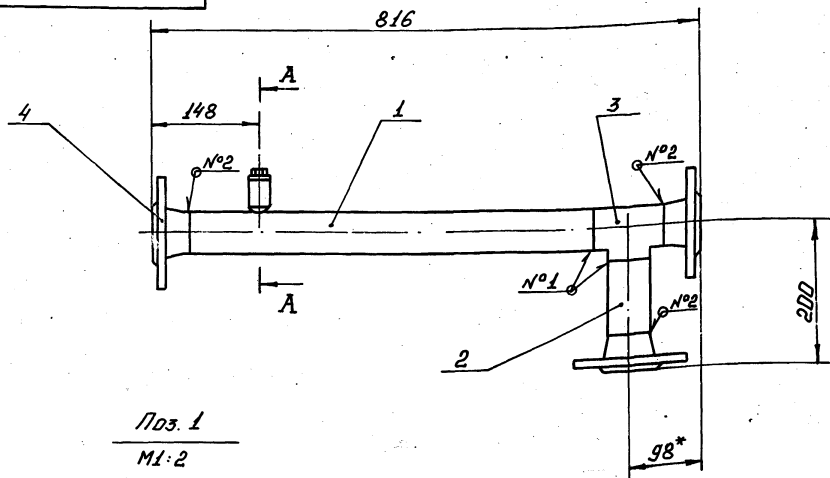
Шифр листа, Подп. и дата, Взам.имп. Шифр докум. Подп. и дата

Изм/Лист	№ докум.	Подп.	Дата
Разр. Борыкина	В-01	В-01	В-01
Проб. Федоров	В-01	В-01	В-01
Т. контр. Федоров	В-01	В-01	В-01
И. контр. Бушина	В-01	В-01	В-01
Утв. Федоров	В-01	В-01	В-01

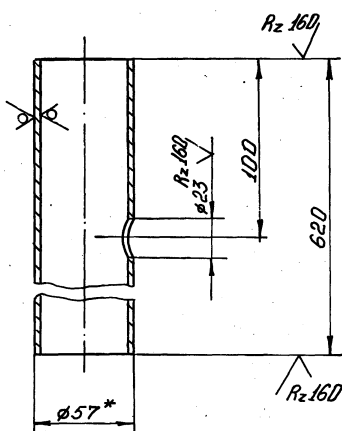
Форм. зона	Лист	Обозначение	Наименование	Кол.	Прим.
			Документация		
А4		В185-001.18.000.СБ	Сборочный чертеж		
			Детали		
Б4	1	В185-001.18.001	Патрубок 57x3 ГОСТ 10704-76* Труба В-Ст.3 ГОСТ 10705-80 e = 300 Н14	1	1,2 кг
Б4	2	В185-001.18.002	Патрубок 57x3 ГОСТ 10704-76* Труба В-Ст.3 ГОСТ 10705-80 e = 167 Н14	1	0,7 кг
			Стандартные изделия		
	3		Отвод 90° 57x3 ГОСТ 17375-83*	1	0,5 кг
	4		Фланец 1-50-16 Ст.25 ГОСТ 12821-80*	1	2,28 кг
	5		Фланец 1-50-10 Ст.25 ГОСТ 12821-80*	1	2,26 кг

Шифр листа, Подп. и дата, Взам.имп. Шифр докум. Подп. и дата

В185-001.18.000					
Трубопровод			Лит.	Лист	Листов
					1
			Восстрой СССР Казахский Сантехпроект		
Формат: А4					



Под. 1
M1:2



1. * Размер для справок.
2. Предельные отклонения размеров $\pm \frac{IT14}{2}$ по ГОСТ 25347-82.
3. Шероховатость кромок реза $Rz 160$.
4. Сварные швы по ГОСТ 16037-80 №1-С1; №2-С19; №3-У8.
5. Электрод 342 ГОСТ 9467-75;

				В185-001.20.000.СБ				
Изм.	Лист	№ докум.	Подп.	Дата	Трубопровод	Лит.	Настр.	Начисл.
Разраб.	Я.Блоков	447					10,7	1:5
Проб.	Федоров	2-04						
И.контр.	Бушина	2-04						
Этв.	Федоров	2-04						
						Лист	Листов	
							1	1
						Госстрой СССР Казахский Сантехпроект		

Формат: А3

Формат	Зона	Поз.	Обозначение	Наименование	Мас.	Прим.
				<u>Документация</u>		
А4			В185-001.21.000.СБ	Сборочный чертеж		
				<u>Стандартные изделия</u>		
		1		Отвод 45° 57×3 ГОСТ 17375-83*	1	0,3 кг
		2		Переход к 89×3,5-57×3 ГОСТ 17378-83*	1	0,6 кг
		3		Фланец 1-80-10Ст.25 ГОСТ 12821-80*	1	3,67 кг
		4		Фланец 1-50-16Ст.25 ГОСТ 12821-80*	1	2,28 кг

				В185-001.21.000				
Изм.	Лист	№ докум.	Подп.	Дата	Отвод	Лит.	Лист	Листов
Разраб.	Я.Блоков	447					1	1
Проб.	Федоров	2-04						
И.контр.	Бушина	2-04						
Этв.	Федоров	2-04						
						Госстрой СССР Казахский Сантехпроект.		

Формат: А4

Формат	Зона	Поз.	Обозначение	Наименование	Мас.	Прим.
				<u>Документация</u>		
А5			В185-001.20.000.СБ	Сборочный чертеж		
				<u>Детали</u>		
		Б4	1	В185-001.20.001. 57×3 ГОСТ 10704-76 Труба В-8Ст.3 ГОСТ 10705-80	1	2,48 кг
		Б4	2	В185-001.20.002. 57×3 ГОСТ 10704-76 Труба В-8Ст.3 ГОСТ 10705-80	1	0,43 кг
				<u>Стандартные изделия</u>		
		3		Тройник 57×3 ГОСТ 17376-83*	1	0,8 кг
		4		Фланец 1-50-16 Ст.25 ГОСТ 12821-80*	3	2,28 кг
				<u>Прочие изделия</u>		
		5		Установка бобышки 3-3х4-1-75 "Главмонтажавто- матика"	1	-

Изм. Листов. Подп. и Дата. Взам. инв. и Взам. Подп. и Дата.

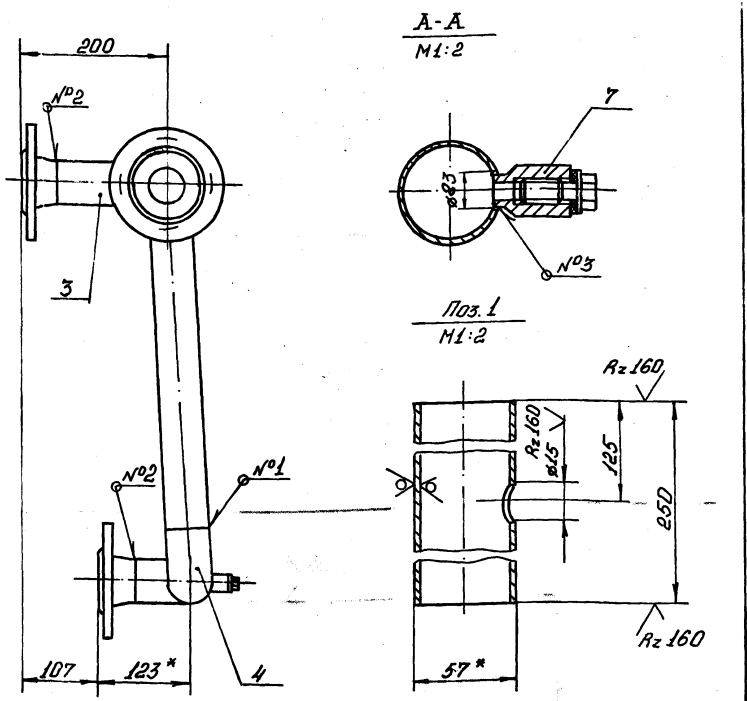
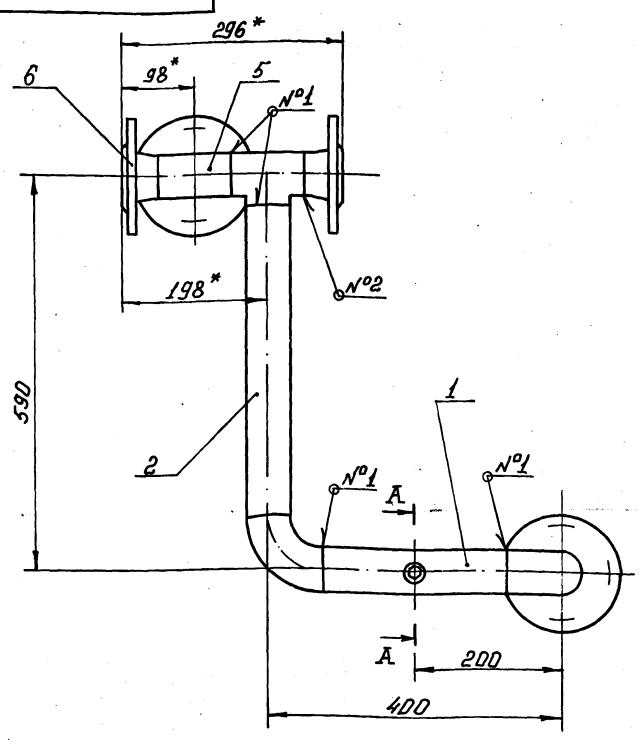
				В185-001.20.000				
Изм.	Лист	№ докум.	Подп.	Дата	Трубопровод	Лит.	Лист	Листов
Разраб.	Я.Блоков	447					1	1
Проб.	Федоров	2-04						
И.контр.	Бушина	2-04						
Этв.	Федоров	2-04						
						Госстрой СССР Казахский Сантехпроект		

77701-01 34 Формат: А4

Изм. Листов. Подп. и Дата. Взам. инв. и Взам. Подп. и Дата.

Изм. Листов. Подп. и Дата. Взам. инв. и Взам. Подп. и Дата.

Шифр листа, Подл. и дата, Взам. инв. №, Шифр и дата, Подл. и дата



1. Шероховатость краев реза Rz 160.
2. Сварные швы по ГОСТ 16037-80
N°1-C1; N°2-C19; N°3-У8.
3. Электрод Э42 ГОСТ 9467-75.

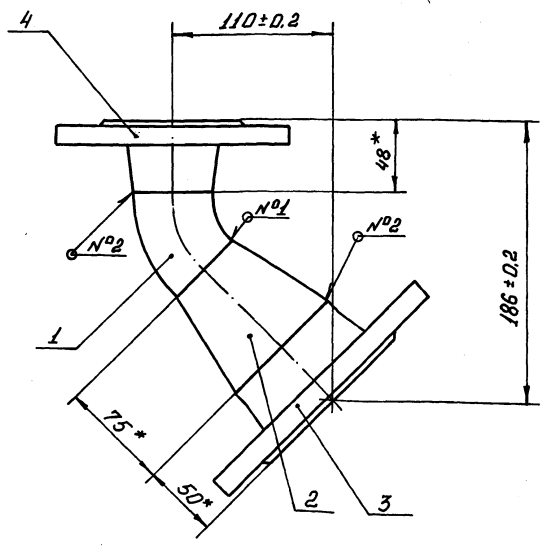
1. * Размер для справок.
2. Предельные отклонения размеров $\pm \frac{IT14}{2}$
по ГОСТ 25347-82.

				В186-001.22.000.СБ			
Изм/Лист	№ докум.	Подп.	Дата	Трубопровод	Лит.	Масштаб	
Разраб.	Я.Блоков	А.У.				13	1:5
Проб. Федоров	З.С.Г.						
Н.контр. Федоров	З.С.Г.						
И.контр.	Бушино	В.С.Г.			Лист Листов/ 208строй СССР		
Чтв.	Федоров	З.С.Г.			Казахский Сантехпроект		

Формат: А3

фрак. зона	Лист	Обозначение	Наименование	Матр.	Прим.		
			<u>Документация</u>				
	ВЗ	В186-001.22.000.СБ	Сборочный чертеж				
			<u>Детали</u>				
Б4	1	В186-001.22.001	Патрубок				
			Труба 57*3 ГОСТ 10704-76*	1	1,0 кг		
			В-Вст 3 ГОСТ 10705-80				
Б4	2	В186-001.22.002	Патрубок				
			Труба 57*3 ГОСТ 10704-76*				
			В-Вст 3 ГОСТ 10705-80				
			с= 471 Н14	1	1,9 кг		
Б4	3	В186-001.22.003	Патрубок				
			Труба 57*3 ГОСТ 10704-76*				
			В-Вст 3 ГОСТ 10705-80				
			с= 107 Н14	1	0,43 кг		
			<u>Стандартные изделия</u>				
	4		Отвод 90° 57*3				
			ГОСТ 17375-83*	2	0,5 кг		
	5		Тройник 57*3				
			ГОСТ 17376-83*	2	0,8 кг		
В186-001.22.000							
Изм/Лист	№ докум.	Подп.	Дата	Трубопровод	Лит.	Лист	Листов
Разраб.	Я.Блоков	А.У.				1	2
Проб. Федоров	З.С.Г.						
Н.контр. Федоров	З.С.Г.						
И.контр.	Бушино	В.С.Г.			208строй СССР		
Чтв.	Федоров	З.С.Г.			Казахский Сантехпроект		

Формат: А4



1. * Размер для справок.
2. Сварные швы по ГОСТ 16037-80
N°1-C1; N°2-C19;
3. Электрод Э42 ГОСТ 9467-75

Шифр листа, Подл. и дата, Взам. инв. №, Шифр и дата, Подл. и дата

				В186-001.21.000.СБ			
Изм/Лист	№ докум.	Подп.	Дата	Отвод	Лит.	Лист	Листов
Разраб.	Я.Блоков	А.У.				1	1
Проб. Федоров	З.С.Г.						
Н.контр. Федоров	З.С.Г.						
И.контр.	Бушино	В.С.Г.			208строй СССР		
Чтв.	Федоров	З.С.Г.			Казахский Сантехпроект		

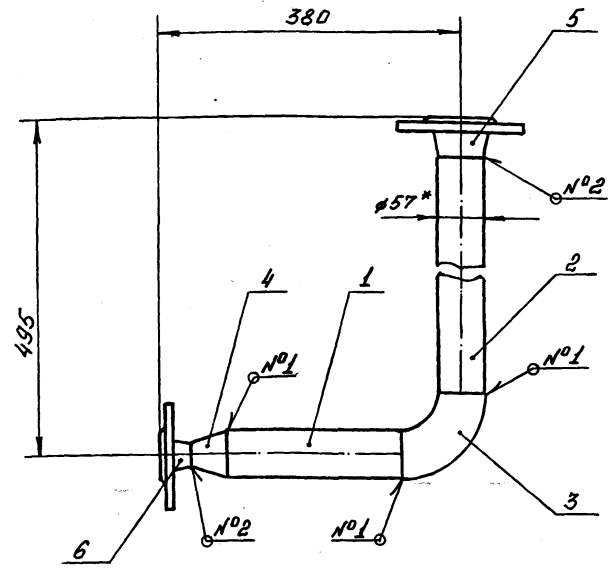
Формат: А4

Серия 5.903-8 Выпуск 1

Шиб. и подп. Подп. и дата. Взам. инв. Шиб. и дата. Подп. и дата.

Форм. зона	Поз.	Обозначение	Наименование	Кол.	Прим.
			<u>Документация</u>		
А4		В185-001.24.000.СБ	Сборочный чертеж		
			<u>Стандартные изделия</u>		
	1		Переход $\text{K} 57 \times 4 - 32 \times 2$		
			ГОСТ 17378-83*	1	0,2 кг
	2		Фланец 1-50-16 Ст.25		
			ГОСТ 12821-80*	1	2,28 кг
	3		Фланец 1-25-16 Ст.25		
			ГОСТ 12821-80*	1	1,05 кг
		В185-001.24.000			
Шиб. и подп.	Подп.	Дата	Взам. инв.	Шиб. и дата	Подп. и дата
Разработ	Я.Блоков	А.И.			
Проб.	Федоров	З.О.			
Н.контр.	Бучмина	В.И.			
Шиб.	Федоров	З.О.			
			Патрубок	Лист	Лист
				1	1
			Восстрой СССР		
			Мазохский		
			Сантехпроект		
			Формат: А4		

В185-001.23.000.СБ



- * Размер для справок.
- Предельные отклонения размеров $\pm \frac{IT14}{2}$ по ГОСТ 25347-82.
- Шероховатость кромок реза Rz 160.
- Сварные швы по ГОСТ 16037-80. №1-С1; №2-С19
- Электрод Э42 ГОСТ 9467-75

Шиб. и подп. Подп. и дата. Взам. инв. Шиб. и дата. Подп. и дата.

Форм. зона	Поз.	Обозначение	Наименование	Кол.	Прим.
			<u>Документация</u>		
		В185-001.23.000.СБ	Сборочный чертеж		
			<u>Прочие изделия</u>		
	6		Фланец 1-50-16 Ст.25		
			ГОСТ 12821-80*	3	2,28 кг
	7		Установка бобыш.		
			ки 3-3к4-6-75		
			"Главмонтажавто-		
			матика"	1	-
		В185-001.23.000			
Шиб. и подп.	Подп.	Дата	Взам. инв.	Шиб. и дата	Подп. и дата
Разработ	Я.Блоков	А.И.			
Проб.	Федоров	З.О.			
Н.контр.	Бучмина	В.И.			
Шиб.	Федоров	З.О.			
			Трубопровод	Лист	Лист
				6.5	1:5
			Восстрой СССР		
			Мазохский		
			Сантехпроект		
			Формат: А4		

Шиб. и подп. Подп. и дата. Взам. инв. Шиб. и дата. Подп. и дата.

Форм. зона	Поз.	Обозначение	Наименование	Кол.	Прим.
			<u>Документация</u>		
А4		В185-001.23.000.СБ	Сборочный чертеж		
			<u>Детали</u>		
			<u>Патрубок</u>		
			Труба 57×3 ГОСТ 10704-76*		
			В.Вст.3 ГОСТ 10705-80		
Б4	1	В185-001.23.001	$\text{E} - 220 \text{ H} 14$	1	0,9 кг
Б4	2	В185-001.23.002	$\text{E} - 372 \text{ H} 14$	1	1,49 кг
			<u>Стандартные изделия</u>		
	3		Отвод $90^\circ 57 \times 3$		
			ГОСТ 17375-83*	1	0,5 кг
	4		Переход $\text{K} 57 \times 4 - 32 - 2$		
			ГОСТ 17378-83*	1	0,2 кг
	5		Фланец 1-50-16 Ст.25		
			ГОСТ 12821-80*	1	2,28 кг
	6		Фланец 1-25-16 Ст.25		
			ГОСТ 12821-80*	1	1,05 кг
		В185-001.23.000			
Шиб. и подп.	Подп.	Дата	Взам. инв.	Шиб. и дата	Подп. и дата
Разработ	Я.Блоков	А.И.			
Проб.	Федоров	З.О.			
Н.контр.	Бучмина	В.И.			
Шиб.	Федоров	З.О.			
			Трубопровод	Лист	Лист
				1	1
			Восстрой СССР		
			Мазохский		
			Сантехпроект		
			Формат: А4		

Шиб. и подп. Подп. и дата. Взам. инв. Шиб. и дата. Подп. и дата.

Форм. зона	Поз.	Обозначение	Наименование	Кол.	Прим.
			<u>Документация</u>		
		В185-001.22.000	Сборочный чертеж		
			<u>Прочие изделия</u>		
			<u>Установка бобыш.</u>		
			ки 3-3к4-6-75		
			"Главмонтажавто-		
			матика"	1	-
		В185-001.22.000			
Шиб. и подп.	Подп.	Дата	Взам. инв.	Шиб. и дата	Подп. и дата
Разработ	Я.Блоков	А.И.			
Проб.	Федоров	З.О.			
Н.контр.	Бучмина	В.И.			
Шиб.	Федоров	З.О.			
			Трубопровод	Лист	Лист
				2	2
			Восстрой СССР		
			Мазохский		
			Сантехпроект		
			Формат: А4		

Серия 5.903-8 выпуск 1

Шифр листа Подл. и дата Взам.инв.Линв.Листов. Подл. и дата

Форм. зона	Лист	Обозначение	Наименование	Мас.	Прим.
			<u>Документация</u>		
А4		В185-001.26.000 СБ	Сборочный чертеж.		
			<u>Детали</u>		
Б4	1	В185-001.26.001.	Отвод		
			Отвод 90° 45×2,5 ГОСТ 17375-83*	1	0,3 кг
			<u>Стандартные изделия</u>		
	2		Фланец 1-40-16Ст.25 ГОСТ 12821-80*	1	1,85 кг
	3		Фланец 1-40-10Ст.25 ГОСТ 12821-80*	1	1,83 кг
			<u>Прочие изделия</u>		
	4		Установка бабыш. ки 3-3к4-6-75 "Главмонтажавто-матика"	1	-

В185-001.26.000					
Изм.	Лист	№ докум.	Подп.	Дата	
Разраб.	Гуч	Лич			
Проб.	Федоров	Лич			
Н.контр.	Бущина	Лич			
Утв.	Федоров	Лич			
Отвод			Лит.	Лист	Листов
				1	1
			госстрой СССР Казахский Сантехпроект		
Формат: А4					

Форм. зона	Лист	Обозначение	Наименование	Мас.	Прим.
	4		Фланец 1-50-16 Ст.25 ГОСТ 12821-80*	2	2,28 кг
	5		Фланец 1-50-10 Ст.25 ГОСТ 12821-80*	1	2,26 кг
			<u>Прочие изделия</u>		
	6		Установка бабыш. ки 3-к4-6-75 "Главмонтаж-автоматика"	1	-
	7		Установка бабыш. ки 5-3к4-53-76 "Главмонтажавто-матика"	1	-

В185-001.25.000					
Изм.	Лист	№ докум.	Подп.	Дата	
Лит. Лист Листов					
1 1 1					
госстрой СССР Казахский Сантехпроект					
Формат: А4					

Шифр листа Подл. и дата Взам.инв.Линв.Листов. Подл. и дата

Форм. зона	Лист	Обозначение	Наименование	Мас.	Прим.
			<u>Документация</u>		
А3		В185-001.25.000 СБ	Сборочный чертеж.		
			<u>Детали</u>		
Б4	1	В185-001.25.001	Патрубок		
			Труба 57×3 ГОСТ 10704-76* В-ВСт.3 ГОСТ 10705-80	1	2,3 кг
Б4	2	В185-001.25.002	Тройник 57×3		
			ГОСТ 17376-83*	1	0,8 кг
Б4	3	В185-001.25.003	Патрубок		
			Труба 57×3 ГОСТ 10704-76* В-ВСт.3 ГОСТ 10705-80		
			с-370 Н14	1	1,48 кг
			<u>Стандартные изделия</u>		
	3		Отвод 90° 57×3 ГОСТ 17375-83*	1	0,5 кг

В185-001.25.000					
Изм.	Лист	№ докум.	Подп.	Дата	
Разраб.	Гуч	Лич			
Проб.	Федоров	Лич			
Н.контр.	Бущина	Лич			
Утв.	Федоров	Лич			
Трубопровод			Лит.	Лист	Листов
				1	2
			госстрой СССР Казахский Сантехпроект		
Формат: А4					

90 000 42 700-9818

- 1.* Размер для справок
2. Предельные отклонения размеров $\pm \frac{IT14}{2}$ по ГОСТ 25347-82.
3. Электрод 342 ГОСТ 9467-75

В185-001.24.000 СБ					
Изм.	Лист	№ докум.	Подп.	Дата	
Разраб.	Гуч	Лич			
Проб.	Федоров	Лич			
Н.контр.	Федоров	Лич			
Н.контр.	Бущина	Лич			
Утв.	Федоров	Лич			
Патрубок			Лит.	Масса	Масштаб
				3,6	1:2
			Лит. Листов 1		
			госстрой СССР Казахский Сантехпроект		
Формат: А4					

Серия 5.903-8 Выпуск 1

Форм. зона	Лист	Обозначение	Наименование	Мас.	Прим.
Документация					
А3		В185-001.27.000.СБ	Сборочный чертёж		
Детали					
Б4	1	В185-001.27.001	Заглушка		
			Заглушка 57*3		
			ГОСТ 17379-83*	1	0,2 кг
			Патрубок		
			Труба 57*3 ГОСТ 10704-76*		
			в.Вот.3 ГОСТ 10705-80		
Б4	2	В185-001.27.002	е-20Н14	1	0,08 кг
Б4	3	В185-001.27.003	е-1838Н14	1	7,35 кг
Б4	4	В185-001.27.004	е-177Н14	1	0,71 кг
Стандартные изделия					
	5		Отвод 90° 45x2,5		
			ГОСТ 17375-83*	1	0,3 кг
	6		Тройник 57*3-45*2,5		
			ГОСТ 17376-83*	1	0,7 кг

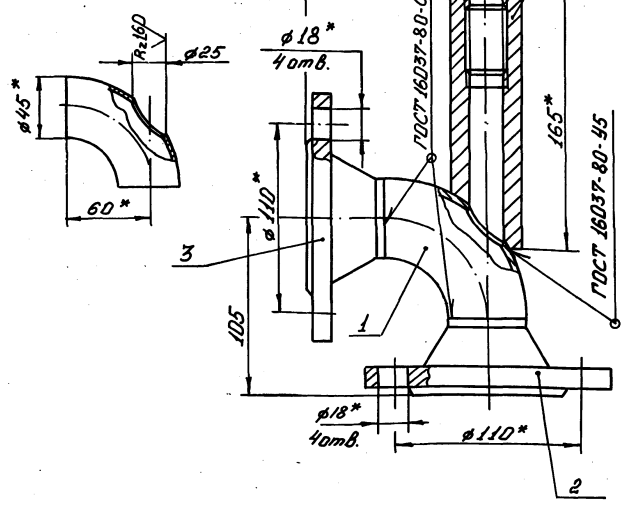
В185-001.27.000

Трубопровод

Лит.	Лист	Листов
1	2	
Застрой СССР Казахский Сантехпроект		
Формат: А4		

97 000 97 001 000 9818

Поз. 1
М1:2,5



- 1.* Размер для справок
2. Предельные отклонения размеров $\pm \frac{IT14}{2}$ по ГОСТ 25347-82
3. Электрод Э42 ГОСТ 9467-75

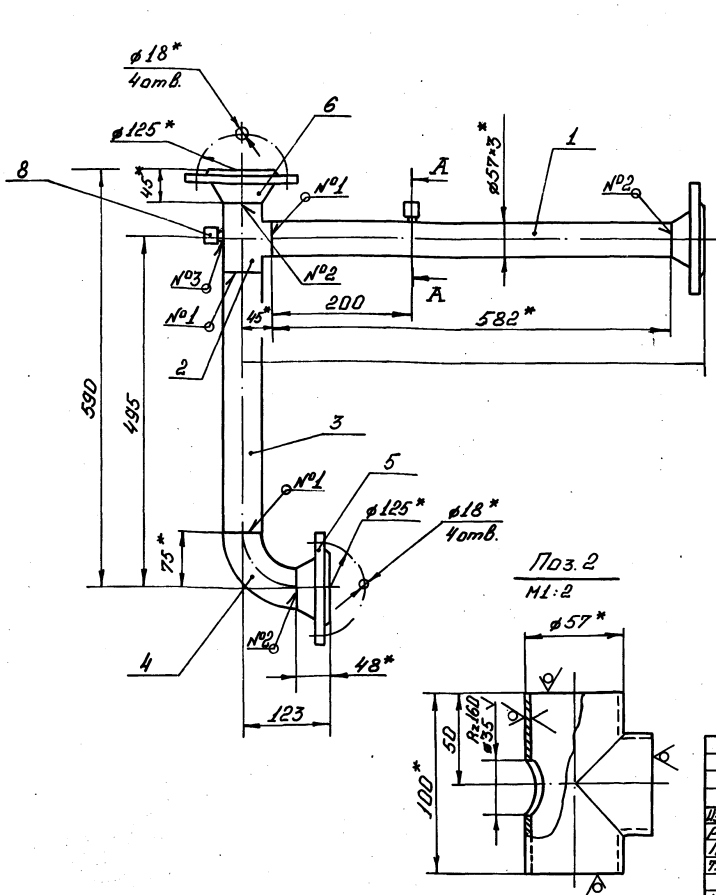
В185-001.26.000 СБ

Отвод

Лит.	Лист	Листов
1	2	
Застрой СССР Казахский Сантехпроект		
Формат: А4		

Лит.	Масса	Масштаб
4		1:2
Лист Листов 1 Застрой СССР Казахский Сантехпроект		
Формат: А4		

В185-001.25.000 СБ



Поз. 2
М1:2

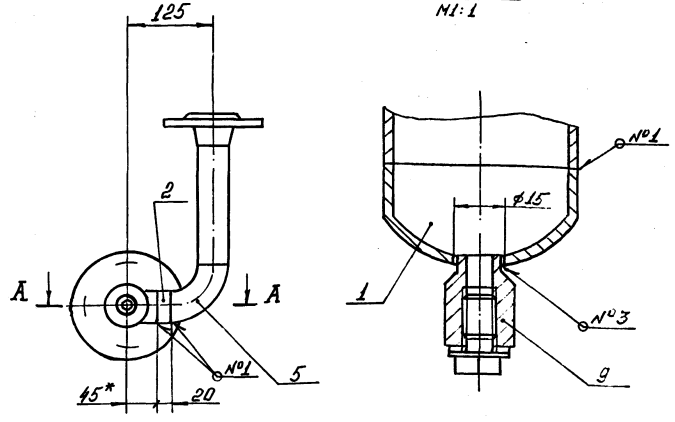
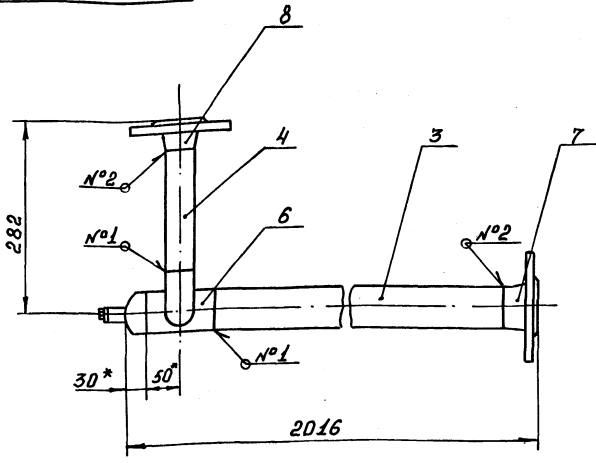
- 1.* Размер для справок.
2. Предельные отклонения размеров $\pm \frac{IT14}{2}$ по ГОСТ 25347-82
3. Шероховатость кромок реза R_z160
4. Сварные швы по ГОСТ 16037-80 N1-С1; N2-С19; N3-У8.
5. Электрод Э42 ГОСТ 9467-75

В185-001.25.000 СБ

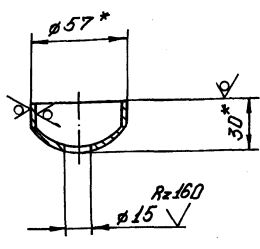
Трубопровод

Лит.	Лист	Листов
1	2	
Застрой СССР Казахский Сантехпроект		
Формат: А4		

Лит.	Масса	Масштаб
12		1:5
Лист Листов 1 Застрой СССР Казахский Сантехпроект		
Формат: А4		



Поз. 1
M1:2



- * Размер для справок.
- Предельные отклонения размеров $\pm \frac{IT14}{2}$ по ГОСТ 25347-82.
- Шероховатость кромок реза Rz160
- Сварные швы по ГОСТ 16037-80 №1-С1; №2-С19; №3-У8
- Электрод Э42 ГОСТ 9467-75

				8185-001.27.000.СБ				
Изм.	Лист	№ док. к	Подп.	Дата	Трубопровод	Лист	Масса	Масштаб
		Разработ.	И.И.И.				14	1:5
		Проект.	Ф.Ф.Ф.			Лист Листов 1		
		И.контр.	Б.И.И.			Вострой ССР		
		Утв.	Ф.Ф.Ф.			Казакский		
						Сантехпроект		
						Формат: А3		

Форм. зона	Поз.	Обозначение	Наименование	Мас.	Прим.
			<u>Документация</u>		
АЧ		8185-001.28.000.СБ	Сборочный чертеж		
			<u>Стандартные изделия</u>		
	1		Переход $\times 45 \times 25 \times 32 \times 8$ ГОСТ 17378-83*	1	0,1кг
	2		Фланец 1-40-100Ст.25 ГОСТ 12821-80*	1	1,83кг
	3		Фланец 1-25-16Ст.25 ГОСТ 12821-80*	1	1,05кг

Форм. зона	Поз.	Обозначение	Наименование	Мас.	Прим.
	7		Фланец 1-50-16Ст.25 ГОСТ 12821-80*	1	2,28кг
	8		Фланец 1-40-16Ст.25 ГОСТ 12821-80*	1	1,85кг
			<u>Прочие изделия</u>		
	9		Установка бабыш-ки 3х4-45-70 "Главмонтажавто-матика"	1	-

8185-001.28.000				
Изм.	Лист	№ док. к	Подп.	Дата
		Разработ.	И.И.И.	
		Проект.	Ф.Ф.Ф.	
		И.контр.	Б.И.И.	
		Утв.	Ф.Ф.Ф.	
Патрубок				Лист Листов 1
Вострой ССР				Казакский
Сантехпроект				Формат: А4

8185-001.27.000				
Изм.	Лист	№ док. к	Подп.	Дата
		Разработ.	И.И.И.	
		Проект.	Ф.Ф.Ф.	
		И.контр.	Б.И.И.	
		Утв.	Ф.Ф.Ф.	
Трубопровод				Лист Листов 1
Вострой ССР				Казакский
Сантехпроект				Формат: А4

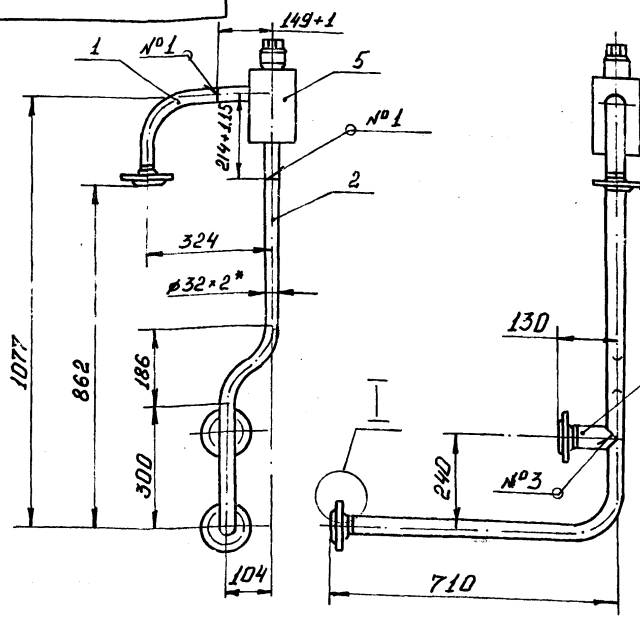
Серия 5.503-8 Выпуск 1

И.И.И. Подп. и дата В.Ф.Ф. Подп. и дата

И.И.И. Подп. и дата В.Ф.Ф. Подп. и дата

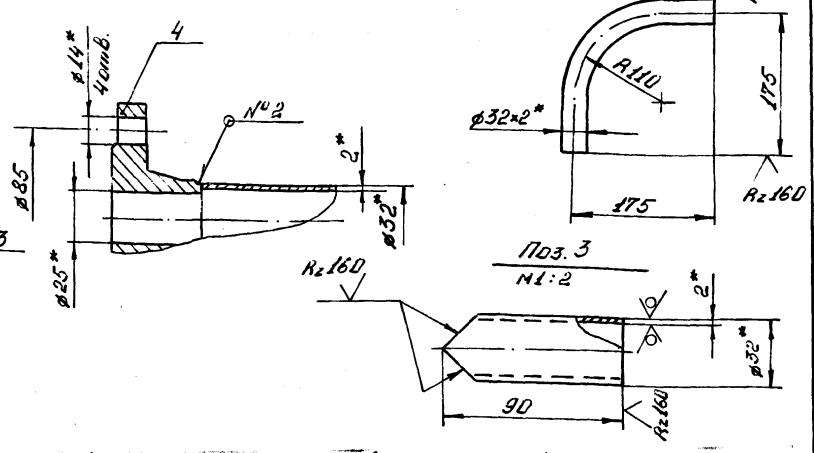
Серия 5.903-8 выпуск 1

Лист №1 из 1 листа. Подп. и дата. Взам. инв. №1. Подп. и дата.

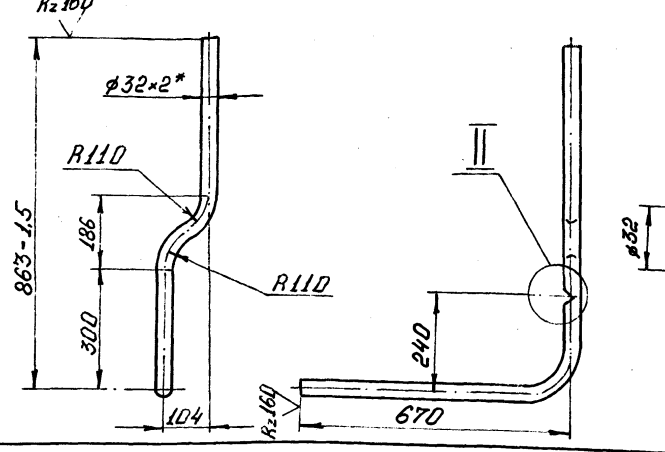


для всех фланцев
M1:2

Поз. 1



Поз. 2

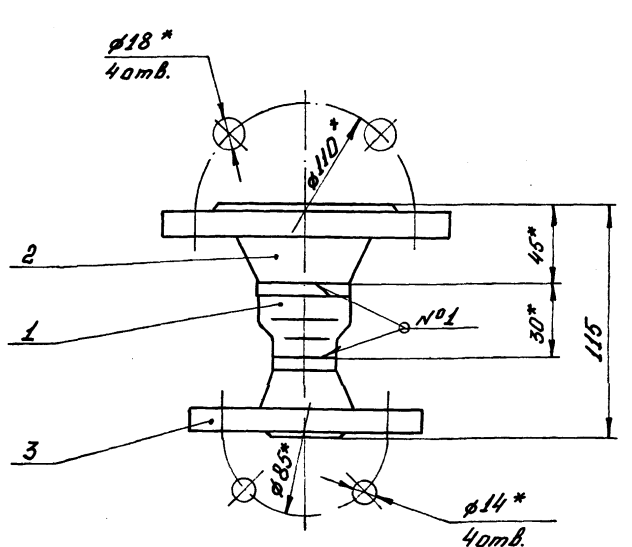


- Гибку заготовок (дет. поз.1 и 2) производить в горячем состоянии. Длина заготовки дет. поз.1 - 303 мм, дет. поз.2 - 152 мм.
- * Размер для справок.
- Неуказанные предельные отклонения размеров $\pm \frac{IT14}{2}$ ГОСТ 25347-82
- Сварные швы по ГОСТ 16037-80: №1-С1; №2-С19; №3-У4;
- Электрод Э42 ГОСТ 9467-75

185-001.29.000.СБ				Лист	Номер	Масштаб
Трубопровод					7,5	1:10
Исполн	№ докум	Подп.	Дата	Лист Листов 1		
Разраб. Бушина	В.С.	В.С.	82.07	28 шт. 1		
Проб. Федоров	В.С.	В.С.	82.07	28 шт. 1		
Т. контр. Федоров	В.С.	В.С.	82.07	28 шт. 1		
И. контр. Бушина	В.С.	В.С.	82.07	28 шт. 1		
Чтв. Федоров	В.С.	В.С.	82.07	28 шт. 1		

Госстрой СССР
Казахский Сантехпроект
Формат: А3

Форм. зона	Поз.	Обозначение	Наименование	Мат.	Прим.
			Документация		
А3		185-001.29.000.СБ	Сборочный чертеж		
			Детали		
БН	1	185-001.29.001	Отвод		
			Труба 32±2 ГОСТ 10704-76*	1	0,45 кг
			В-Вст.3 ГОСТ 10705-80		
БН	2	185-001.29.002	Трубопровод		
			Труба 32±2 ГОСТ 10704-76*	1	2,25 кг
			В-Вст.3 ГОСТ 10705-80		
БН	3	185-001.29.003	Патрубок		
			Труба 32±2 ГОСТ 10704-76*	1	0,13 кг
			В-Вст.3 ГОСТ 10705-80		
			Стандартные изделия		
	4		Фланец 1-25-16 Гн.25		
			ГОСТ 12821-80*	3	1,05 кг
			Прочие изделия		
	5		Установка бабышки 18-3х4-2-75	1	-

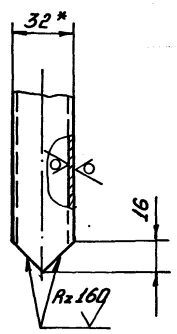
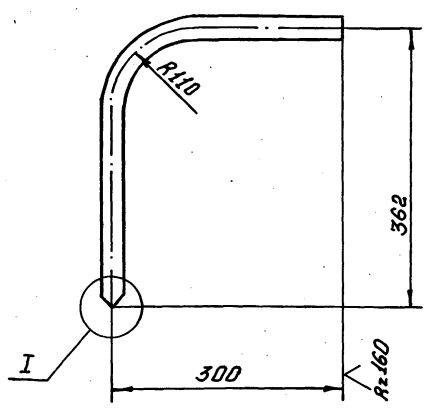
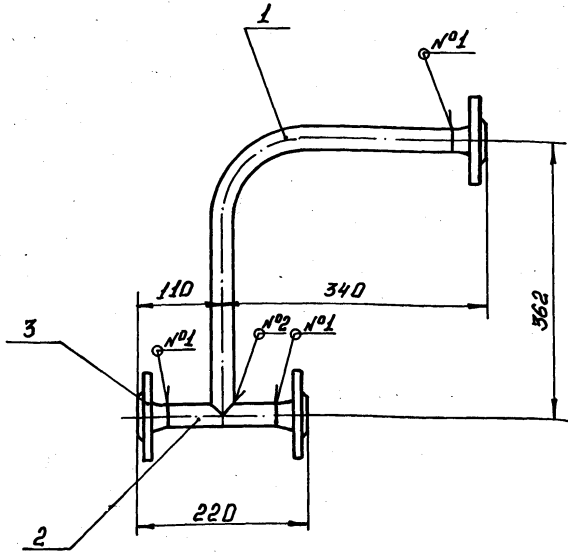


- * Размер для справок.
- Сварные швы по ГОСТ 16037-80: №1-С19
- Электрод Э42 ГОСТ 9467-75

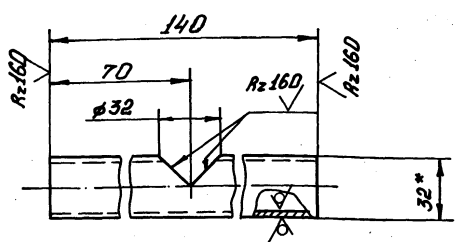
185-001.28.000.СБ				Лист	Номер	Масштаб
Патрубок					3,0	1:2
Исполн	№ докум	Подп.	Дата	Лист Листов 1		
Разраб. Бушина	В.С.	В.С.	82.07	28 шт. 1		
Проб. Федоров	В.С.	В.С.	82.07	28 шт. 1		
Т. контр. Федоров	В.С.	В.С.	82.07	28 шт. 1		
И. контр. Бушина	В.С.	В.С.	82.07	28 шт. 1		
Чтв. Федоров	В.С.	В.С.	82.07	28 шт. 1		

Госстрой СССР
Казахский Сантехпроект
Формат: А4

Лист №1 из 1 листа. Подп. и дата. Взам. инв. №1. Подп. и дата.



Поз. 2
M1:2



1. Гибку заготовки (дет. поз.1) производить в горячем состоянии. Длина заготовки - 565 мм.
- 2.* Размер для справок.
3. Предельные отклонения размеров $\pm \frac{IT14}{2}$ по ГОСТ 25347-82.
4. Сварные швы по ГОСТ 16037-82. №1-С19; №2-У4.
5. Электрод Э42 ГОСТ 9467-75

8185-001.30.000.СБ

Изм	Лист	№ докум.	Подп.	Дата	Трубопровод	Лит	Масса	Масштаб
Разраб	Яблоков	ЛН/					4,2	1:5
Проб	Федоров	Э-01						
Н.контр	Федоров	Э-01						
И.контр	Бушина	Э-01						
Утв.	Федоров	Э-01						
						Лист	Листов	
						Госстрой СССР Казахский Сантехпроект		

Формат: А3

Форм. зона	Поз.	Обозначение	Наименование	Мат.	Прим.
			<u>Документация</u>		
А3		8185-001.31.000.СБ	Сборочный чертеж		
			<u>Детали</u>		
Б4	1	8185-001.31.001	Отвод		
			Труба 32*2 ГОСТ 10704-76 в-Вст.3 ГОСТ 10705-80	1	0,66 кг
Б4	2	8185-001.31.002	Патрубок		
			Труба 32*2 ГОСТ 10704-76* в-Вст.3 ГОСТ 10705-80	1	0,32 кг
			<u>Стандартные изделия</u>		
	3		Фланец 1-25-16Ст.25		
			ГОСТ 12821-80*	3	1,05 кг

8185-001.31.000

Изм	Лист	№ докум.	Подп.	Дата	Трубопровод	Лит	Лист	Листов
Разраб	Яблоков	ЛН/					1	
Проб	Федоров	Э-01						
Н.контр	Федоров	Э-01						
И.контр	Бушина	Э-01						
Утв.	Федоров	Э-01						
						Госстрой СССР Казахский Сантехпроект		

Формат: А4

Форм. зона	Поз.	Обозначение	Наименование	Мат.	Прим.
			<u>Документация</u>		
А3		8185-001.30.000.СБ	Сборочный чертеж		
			<u>Детали</u>		
Б4	1	8185-001.30.001	Отвод		
			Труба 32*2 ГОСТ 10704-76* в-Вст.3 ГОСТ 10705-80	1	0,84 кг
Б4	2	8185-001.30.002	Патрубок		
			Труба 32*2 ГОСТ 10704-76* в-Вст.3 ГОСТ 10705-80	1	0,21 кг
			<u>Стандартные изделия</u>		
	3		Фланец 1-25-16Ст.25		
			ГОСТ 12821-80*	3	1,05 кг

8185-001.30.000

Изм	Лист	№ докум.	Подп.	Дата	Трубопровод	Лит	Лист	Листов
Разраб	Яблоков	ЛН/					1	
Проб	Федоров	Э-01						
Н.контр	Федоров	Э-01						
И.контр	Бушина	Э-01						
Утв.	Федоров	Э-01						
						Госстрой СССР Казахский Сантехпроект		

Формат: А4

Серия 5.903-8 Выпуск 1

Изм. и подп. Подп. и дата. Взам. инв. Инв. и дата. Подп. и дата.

Изм. и подп. Подп. и дата. Взам. инв. Инв. и дата. Подп. и дата.

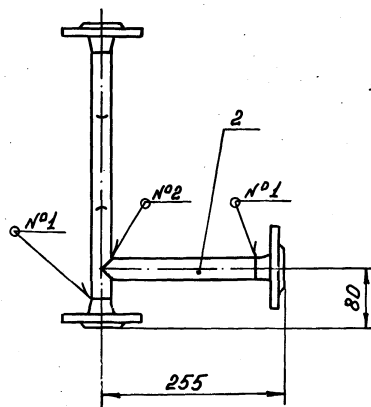
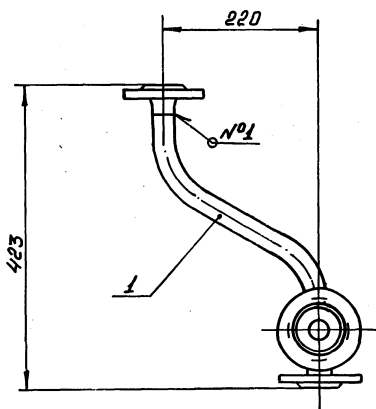
Серия 5.903-8 Выпуск 1

Формат	Лист	Поз.	Обозначение	Наименование	Мат.	Прим.
		4		Фланец 1-25-16Ст25 ГОСТ 12821-80*	3	1,05кг
				Прочие изделия		
		5		Установка расширителя 64-344-2-75 $\varnothing 32$ мм. „Главмонтаж-автоматика“	1	-
Изм. Лист № док. Подп. Дата						
В185-001.32.000						
						Лист 2

Формат: А4

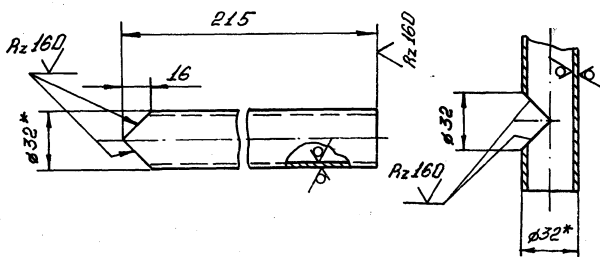
Формат	Лист	Поз.	Обозначение	Наименование	Мат.	Прим.
				Документация		
		А3	В185-001.32.000.СБ	Сборочный чертеж		
				Детали		
		Б4	1 В185-001.32.001	Патрубок Труба 32x2 ГОСТ 10704-76 В-8Ст.3 ГОСТ 10705-80	1	0,88 кг
		Б4	2 В185-001.32.002	Патрубок Труба 32x2 ГОСТ 10704-76 В-8Ст.3 ГОСТ 10705-80	1	0,78 кг
		Б4	3 В185-001.32.003	Патрубок Труба 32x2 ГОСТ 10704-76 В-8Ст.3 ГОСТ 10705-80 e = 70 Н14	1	0,1 кг
Изм. Лист № док. Подп. Дата						
В185-001.32.000						
Трубопровод						
						Лит. Лист Листов
						2 1 2
						Досрой СССР Козакский Сантехпроект

Формат: А4

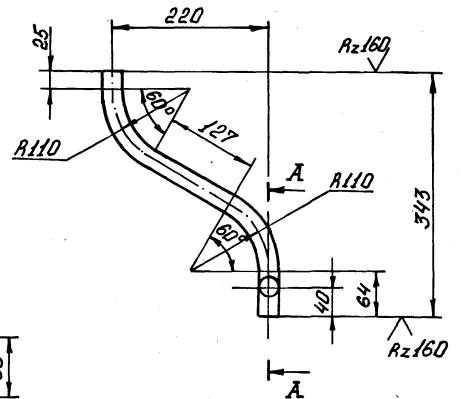


Поз. 2

А-А
М1:2



Поз. 1



- Гибку заготовки (дет. поз.1) производить в горячем состоянии. Длина заготовки - 446 мм.
- * Размер для справок.
- Предельные отклонения размеров $\pm \frac{IT_{14}}{2}$ по ГОСТ 25347-82.
- Сварные швы по ГОСТ 16037-80 №1-С19; №2-У4.
- Электрод Э42 ГОСТ 9467-75

В185-001.31.000.СБ

Изм. Лист № док. Подп. Дата	Лит.	Насос	Носитель
Разработчик Яблоков ЛМ77		4,2	1:5
Проектант Федоров Э.С.С.	Лит. Листов		
Т. контрол. Федоров Э.С.С.	Досрой СССР Козакский Сантехпроект		
Н. контрол. Бушнина В.С.			
Утв. Федоров Э.С.С.			

20001-01 40 Формат: А3

Серия 5.903-8 Выпуск 1

Инв.№подл. Подлн. и дата Взам.инв.№ Шифр Взам. Подлн. и дата

Форм. Этим. №	Поз.	Обозначение	Наименование	Мат.	Прим.
	6		Переход $\pi 76 \times 3,5 - 57 \times 3$ ГОСТ 17378-83*	1	0,4 кг
	7		Фланец 1-65-16Ст.25 ГОСТ 12821-80*	2	3,19 кг
	8		Фланец 1-50-16Ст.25 ГОСТ 12821-80*	1	2,28 кг
			Прочие изделия		
	9		Установка бобыш-ки 10-3x4-1-75 "Главмонтажавто-матика"	1	-
	10		Установка бобыш-ки 5-3x4-1-75 "Главмонтажавто-матика"	1	-
Изм. Лист № докум. Подп. Дата	В18Б-001.33.000				Лист 2

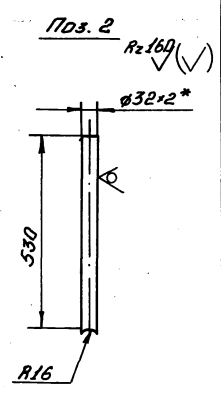
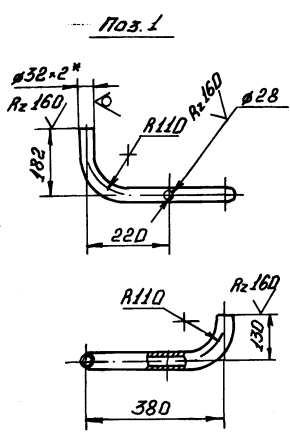
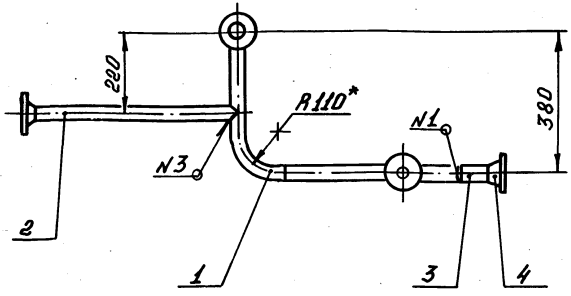
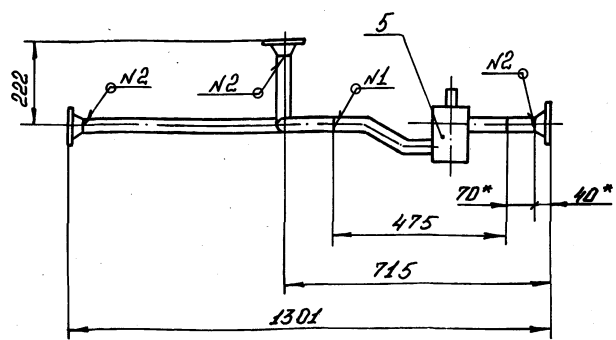
Формат: А4

Форм. Этим. №	Поз.	Обозначение	Наименование	Мат.	Прим.
			Документация		
	В3	В18Б-001.33.000.СБ	Сборочный чертеж		
			Детали		
Б4	1	В18Б-001.33.001	Тройник $76 \times 3,5$ ГОСТ 17376-83*	1	1,5 кг
Б4	2	В18Б-001.33.002	Потрубок 76×3 ГОСТ 10704-76* Труба $\phi 76 \times 3$ ГОСТ 10705-80	1	1,5 кг
Б4	3	В18Б-001.33.003	Потрубок 57×3 ГОСТ 10704-76* Труба $\phi 57 \times 3$ ГОСТ 10705-80 e-535 Н14	1	2,14 кг
			Стандартные изделия		
	4		Отвод $90^\circ 76 \times 3,5$ ГОСТ 17375-83*	1	1,0 кг
	5		Отвод $90^\circ 57 \times 3$ ГОСТ 17375-83*	1	0,5 кг
В18Б-001.33.000					
Изм. Лист № докум. Подп. Дата	Трубопровод				Лист 1
Разработчик Яблоков А.И.					Лист 2
Проектировщик Федоров Э.С.					Лист 3
Нач. отд. Федоров Э.С.					Лист 4
Н.контр. Бущина В.И.					Лист 5
Чтв. Федоров Э.С.					Лист 6
Зосстрой СССР Мазахский Синтехпроект					

Инв.№подл. Подлн. и дата Взам.инв.№ Шифр Взам. Подлн. и дата

Формат: А4

90 001.32.000.СБ



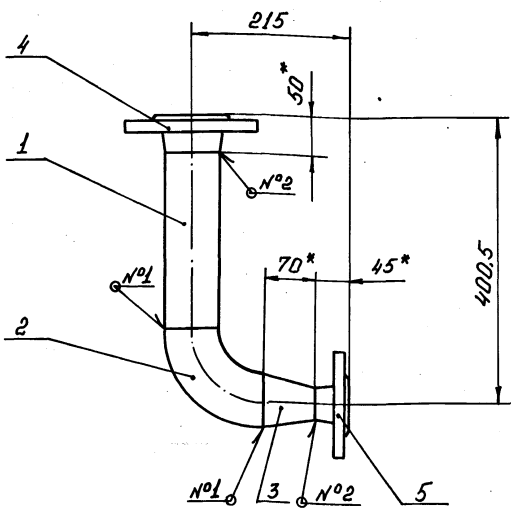
1. Гибку заготовки детали поз.1 производить в горячем состоянии. Длина заготовки - 597 мм
- 2* Размеры для справок.
3. Предельные отклонения размеров $\pm \frac{T14}{2}$ по ГОСТ 25347-82
4. Шероховатость кромок реза Rz 160
5. Сварные швы по ГОСТ 16037-80: N1-С1; N2-С19; N3-У5
6. Электрод Э42 ГОСТ 9467-75

В18Б-001.32.000.СБ					
Изм. Лист	№ докум.	Подп.	Дата	Лист	Масштаб
Разработчик	Гуч	Э.С.		5	1:10
Проектировщик	Федоров	Э.С.		Лист 1	
Н.контр.	Федоров	Э.С.		Лист 2	
Н.контр.	Бущина	В.И.		Лист 3	
Чтв.	Федоров	Э.С.		Лист 4	
Трубопровод					
Зосстрой СССР Мазахский Синтехпроект					

Инв.№подл. Подлн. и дата Взам.инв.№ Шифр Взам. Подлн. и дата

Серия 5.903-8 Выпуск 1

В185-001.34.000.СБ



1. * Размер для справок
2. Предельные отклонения размеров $\pm \frac{IT14}{2}$ по ГОСТ 25347-82.
3. Шероховатость кромок реза Rz 160
4. Сварные швы по ГОСТ 16037-80 №1-С1; №2-С19
5. Электрод Э42 ГОСТ 9467-75

В185-001.34.000.СБ

Трубопровод

Лист	Масса	Масштаб
8		1:5

Лист Листов 1
Восстрой СССР
Мазохский
Сантехпроект
Формат: А4

Изм. и подл. Подр. и дата. Взам. инв. Инв. и дата. Подл. и дата.

Изм. лист	№ докум.	Подп.	Дата
Разраб.	Яблоков	А.И.	
Проб.	Федоров	Э.Ф.	
Т. контр.	Федоров	Э.Ф.	
Н. контр.	Бушмина	И.В.	
Утв.	Федоров	Э.Ф.	

Формат	Этаж	Поз.	Обозначение	Наименование	Мат.	Прим.
				Документация		
		А4	В185-001.34.000.СБ	Сборочный чертеж		
				Детали		
		Б4	1 В185-001.34.001	Патрубок		
				Труба 76*3 ГОСТ 10704-76		
				8-80*3 ГОСТ 10705-80		
				С: 250.5 Н14	1	1.3 кг
				Стандартные изделия		
		2		Отвод 90° 76*3.5		
				ГОСТ 17375-83*	1	1 кг
		3		Переходк 76*35-45*25		
				ГОСТ 17378-83*	1	0.4 кг
		4		Фланец 1-65-16 Ст 25		
				ГОСТ 12821-80*	1	3.19 кг
		5		Фланец 1-40-16 Ст 25		
				ГОСТ 12821-80*	1	1.85 кг

Изм. и подл. Подр. и дата. Взам. инв. Инв. и дата. Подл. и дата.

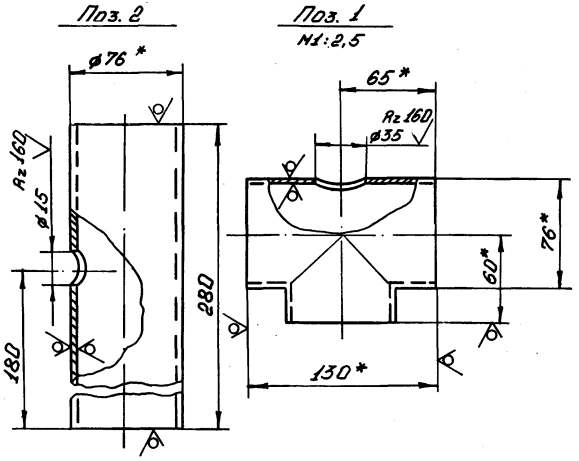
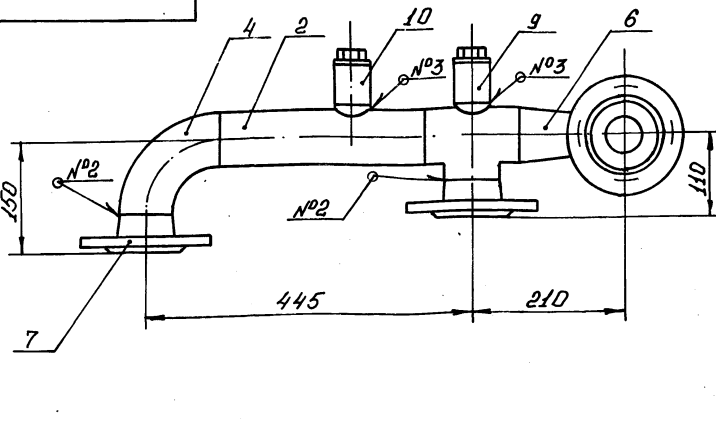
В185-001.34.000

Трубопровод

Лист	Листов
1	1

Восстрой СССР
Мазохский
Сантехпроект
Формат: А4

В186-001.33.000.СБ



1. * Размер для справок.
2. Предельные отклонения размеров $\pm \frac{IT14}{2}$ по ГОСТ 25347-82
3. Шероховатость кромок реза Rz 160
4. Сварные швы по ГОСТ 16037-80 №1-С1; №2-С19; №3-У8.
5. Электрод Э42 ГОСТ 9467-75

В186-001.33.000.СБ

Трубопровод

Лист	Масса	Масштаб
16		1:5

Лист Листов 1
Восстрой СССР
Мазохский
Сантехпроект
Формат: А3

Изм. и подл. Подр. и дата. Взам. инв. Инв. и дата. Подл. и дата.

Изм. лист	№ докум.	Подп.	Дата
Разраб.	Яблоков	А.И.	
Проб.	Федоров	Э.Ф.	
Т. контр.	Федоров	Э.Ф.	
Н. контр.	Бушмина	И.В.	
Утв.	Федоров	Э.Ф.	

Серия 5.903-8 Выпуск 1

Инв. № подл. Подл. и дата Взам. инв. № в/б. Подл. и дата

Форм. зона	Лист	Обозначение	Наименование	Мас.	Прим.
			<u>Стандартные изделия</u>		
	10		Тройник 76*3,5 ГОСТ 17376-83*	1	1,5кг
	11		Тройник 76*3,5-57*3 ГОСТ 17376-83*	1	1,6кг
	12		Отвод 90° 57*3 ГОСТ 17375-83*	1	0,3кг
	13		Фланец 1-65-16Ст.25 ГОСТ 12821-80*	1	3,19кг
	14		Фланец 1-65-10Ст.25 ГОСТ 12821-80*	1	3,17кг
	15		Фланец 1-50-16Ст.25 ГОСТ 12821-80*	1	2,28кг
	16		Фланец 1-32-16Ст.25 ГОСТ 12821-80*	1	1,54кг
	17		Фланец 1-25-16Ст.25 ГОСТ 12821-80*	1	1,05кг
			<u>Прочие изделия</u>		
	18		Установка бобышки Зк4-45-70 "Главмонтаж-автоматика"	1	-
В18Б-001.36.000					Лист 8

Формат: А4

Форм. зона	Лист	Обозначение	Наименование	Мас.	Прим.
			<u>Документация</u>		
	02	В18Б-001.36.000.СБ	Сборочный чертеж		
			<u>Детали</u>		
	04	1 В18Б-001.36.001	Заглушка	1	0,4кг
	04	2 В18Б-001.36.002	Патрубок	1	0,08кг
	04	3 В18Б-001.36.003	Патрубок	1	2,39кг
	-	4 -01	Патрубок	1	3,31кг
	-	5 -02	Патрубок	1	1,17кг
	04	6 В18Б-001.36.004	Патрубок	1	0,1кг
	-	7 -01	Патрубок	1	0,12кг
	04	8	Патрубок Труба 76*3 ГОСТ 10704-76* 8-80Ст.3 ГОСТ 10705-80 е-35 Н14	1	0,18кг
	04	9	Патрубок Труба 57*3 ГОСТ 10704-76* 8-80Ст.3 ГОСТ 10705-80 е-520 Н14	1	2,08кг
В18Б-001.36.000					Лист 1
Трубопровод					Лист 1
Изм. Лист № докум. Подп. Дата					Листов 2
Разработчик: Гучу					1
Проектировщик: Федоров					1
Начальник: Федоров					1
Инженер: Бушина					1
Утвердил: Федоров					1

Инв. № подл. Подл. и дата Взам. инв. № в/б. Подл. и дата

Формат: А4

90 000 52 700-9818

1* Размер для справок.
2. Сварные швы по ГОСТ 16037-80 №1-С19.
3. Электрод Э42 ГОСТ 9467-75

В18Б-001.35.000.СБ				
Патрубок				
Лит.	Масса	Масштаб		
	5,7	1:2,5		
Лист 1				
Листов 1				
Изм. Лист № докум. Подп. Дата				
Разработчик: Яблоков				
Проектировщик: Федоров				
Начальник: Федоров				
Инженер: Бушина				
Утвердил: Федоров				

Формат: А4

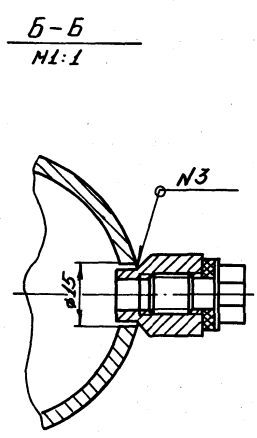
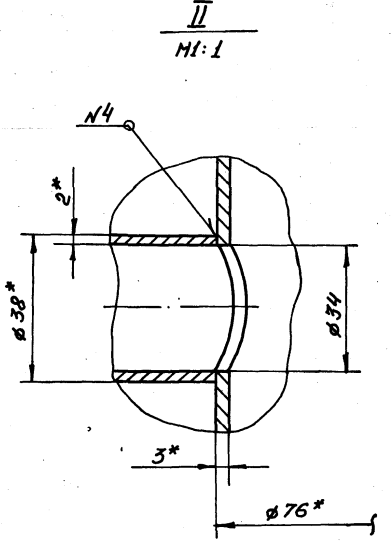
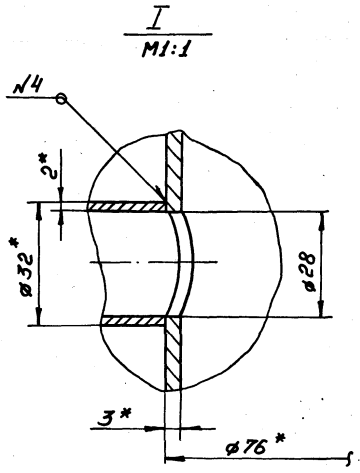
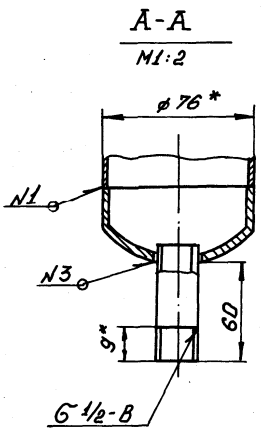
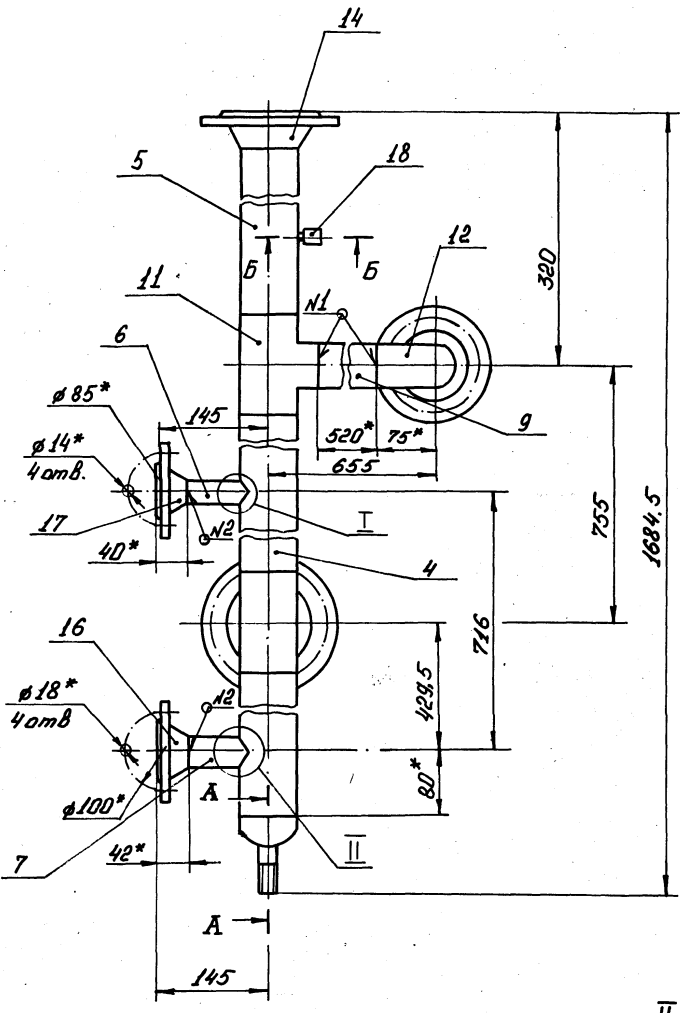
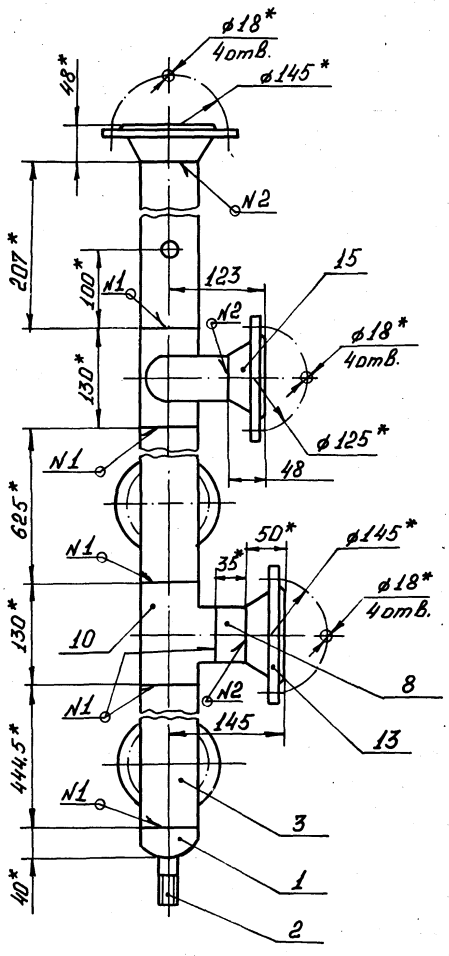
Инв. № подл. Подл. и дата Взам. инв. № в/б. Подл. и дата

Форм. зона	Лист	Обозначение	Наименование	Мас.	Прим.
			<u>Документация</u>		
	04	В18Б-001.35.000.СБ	Сборочный чертеж		
			<u>Стандартные изделия</u>		
	1		Переход к 76*35-45-25 ГОСТ 17378-83*	1	0,6кг
	2		Фланец 1-65-16 Ст.25 ГОСТ 12821-80*	1	3,19кг
	3		Фланец 1-40-16 Ст.25 ГОСТ 12821-80*	1	1,85кг
В18Б-001.35.000					Лист 1
Патрубок					Лист 1
Изм. Лист № докум. Подп. Дата					Листов 1
Разработчик: Яблоков					1
Проектировщик: Федоров					1
Начальник: Федоров					1
Инженер: Бушина					1
Утвердил: Федоров					1

Инв. № подл. Подл. и дата Взам. инв. № в/б. Подл. и дата

Формат: А4

Серия 5.903-8 Выпуск 1

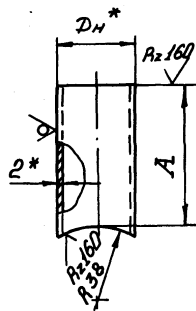


- 1.* Размер для справок.
- 2. Предельные отклонения размеров $\pm \frac{TT14}{2}$ по ГОСТ 25347-82.
- 3. Шероховатость кромок реза Rz160
- 4. Сварные швы по ГОСТ 16037-80
N1-С1; N2-С19; N3-У8; N4-У5
- 5. Электрод Э42 ГОСТ 9467-75

В186-001.36.000.С5				Лит.	Масса	Масштаб
Изм. Лист	№ докум.	Подп.	Дата	Трубопровод	25	1:5
Автора	Гуч	Уч				
Проб.	Федоров	З-04				
К.контр.	Федоров	З-04				
И.контр.	Бущина	З-04		Лист Листов 1		
Утв.	Федоров	З-04		Госстрой СССР Казахский Сантехпроект		

Шаблон, Подп. и Дата Взам. инв. и Шаб. № в инв. Подп. и Дата

B185-001.36.004



Обозначение	Дн* мм	А мм	Масса кг
B185-001.36.004	32	67	0,1
-01	38	65	0,12

- * Размер для справок.
- Предельные отклонения размеров $\pm \frac{IT14}{2}$ по ГОСТ 25347-82

B185-001.36.004

Патрубок

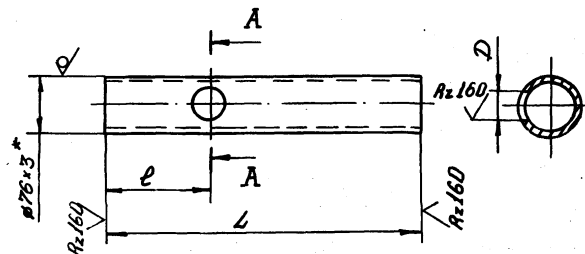
Лит.	Масса	Масштаб
	с.м. табл.	Б/н

Труба Дн=2 ГОСТ 10704-76*
В-Вст.3 ГОСТ 10705-80

Лист Листов 1
Зосстрой СССР
Казахский
Сантехпроект

Формат: А4

B185-001.36.003



Обозначение	Л мм	l мм	Д мм	Масса кг
B185-001.36.003	444,5	80	34	2,39
-01	625	221,5	28	3,31
-02	207	100	15	1,17

- * Размер для справок
- Предельные отклонения размеров $\pm \frac{IT14}{2}$ по ГОСТ 25347-82

B185-001.36.003

Патрубок

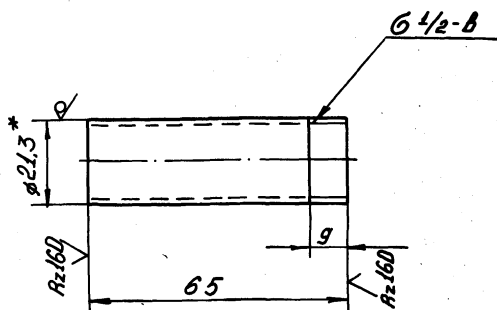
Лит.	Масса	Масштаб
	с.м. табл.	1:5

Труба 76*3 ГОСТ 10704-76*
В-Вст.3 ГОСТ 10705-80

Лист Листов 1
Зосстрой СССР
Казахский
Сантехпроект

Формат: А4

B185-001.36.002



- * Размер для справок.
- Неуказанные предельные отклонения размеров $\pm \frac{IT14}{2}$ по ГОСТ 25347-82

B185-001.36.002

Патрубок

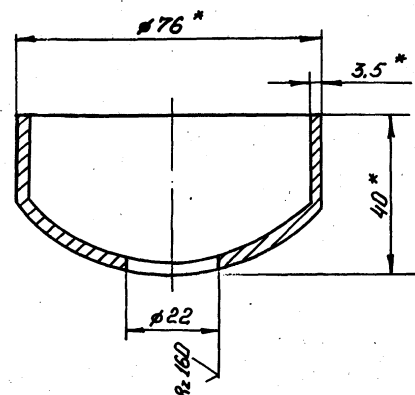
Лит.	Масса	Масштаб
	0,08	1:1

Труба 15*2,8
ГОСТ 3262-75*

Лист Листов 1
Зосстрой СССР
Казахский
Сантехпроект

Формат: А4

B185-001.36.001



- * Размер для справок.
- Предельные отклонения размеров $\pm \frac{IT14}{2}$ по ГОСТ 25347-82

B185-001.36.001

Заглушка

Лит.	Масса	Масштаб
	0,4	1:1

Заглушка 76*3,5
ГОСТ 17379-83*

Лист Листов 1
Зосстрой СССР
Казахский
Сантехпроект

Формат: А4

22701 01 47

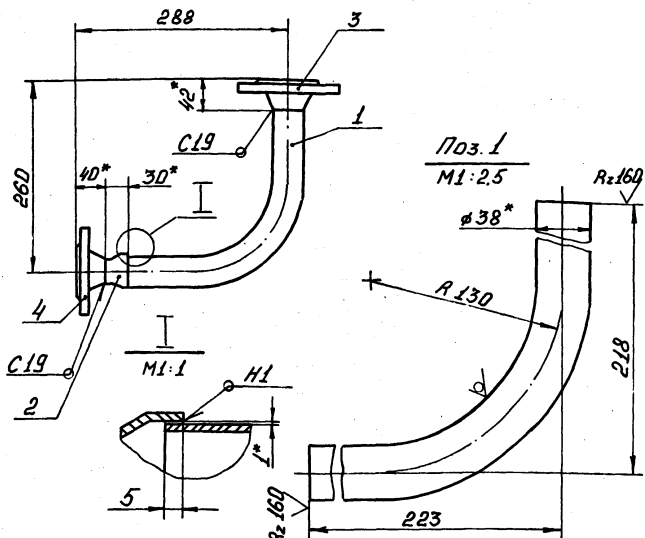
Серия 5.903-8 Выпуск 1

Шифр листа, Подп. и дата, Взам. инв. и дата, Инв. и дата, Подп. и дата

Шифр листа, Подп. и дата, Взам. инв. и дата, Инв. и дата, Подп. и дата

Серия 5.903-8 Выпуск 1.

90 000 82700-9819



1. Гибку заготовки (дет. поз.1) производить в горячем состоянии. Длина заготовки - 385мм.
2. * Размер для справок.
3. Предельные отклонения размеров $\pm \frac{IT14}{2}$ по ГОСТ 25347-82.
4. Сварные швы по ГОСТ 16037-80.
5. Электрод Э42 ГОСТ 9467-75

V186-001.38.000.C6

Трубопровод

Лит. Масса Наметов

3,4 1:5

Лист Листов 1
Застрой СССР
Казахский
Сантехпроект.

Формат: А4

Изм/Лист	№ докум.	Подп.	Дата
Разраб	Барышкова	И.И.	1984
Пров.	Федоров	Э.С.	1984
Т.контр.	Федоров	Э.С.	1984
И.контр.	Бушмина	Л.В.	1984
Утв.	Федоров	Э.С.	1984

Изм/Лист/Подп. и дата/Взам.инв.№/Изм/Лист/Подп. и дата

Форм. зона	Поз.	Обозначение	Наименование	Мас.	Прим.
			Документация		
A4		V186-001.38.000.C6	Сборочный чертеж		
			Детали		
B4	1	V186-001.38.001	Отвод		
			Труба 38-2 ГОСТ 10704-76* В-8Ст.3 ГОСТ 10705-80	1	0,7 кг
			Стандартные изделия		
	2		Переход Н 45х2,5-32х2,0 ГОСТ 17378-83*	1	0,1 кг
	3		Фланец 1-32-16 Ст.25 ГОСТ 12821-80*	1	1,54 кг
	4		Фланец 1-25-16 Ст.25 ГОСТ 12821-80*	1	1,05 кг

V186-001.38.000

Трубопровод

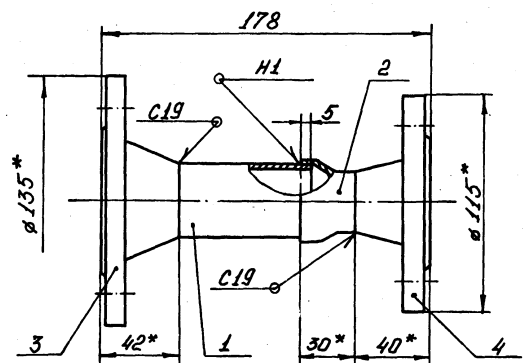
Лит. Лист Листов

Застрой СССР
Казахский
Сантехпроект

Формат: А4

Изм/Лист	№ докум.	Подп.	Дата
Разраб	Барышкова	И.И.	1984
Пров.	Федоров	Э.С.	1984
И.контр.	Бушмина	Л.В.	1984
Утв.	Федоров	Э.С.	1984

90 000 82700-9819



1. * Размер для справок.
2. Предельные отклонения размеров $\pm \frac{IT14}{2}$ по ГОСТ 25347-82.
3. Шероховатость краев реза Rz 160.
4. Сварные швы по ГОСТ 16037-80
5. Электрод Э42 ГОСТ 9467-75.

V186-001.37.000.C6

Трубопровод

Лит. Масса Наметов

25 1:5

Лист Листов 1
Застрой СССР
Казахский
Сантехпроект.

Формат: А4

Изм/Лист	№ докум.	Подп.	Дата
Разраб	Гич	И.И.	1984
Пров.	Федоров	Э.С.	1984
Т.контр.	Федоров	Э.С.	1984
И.контр.	Федоров	Э.С.	1984
Утв.	Федоров	Э.С.	1984

Изм/Лист/Подп. и дата/Взам.инв.№/Изм/Лист/Подп. и дата

Форм. зона	Поз.	Обозначение	Наименование	Мас.	Прим.
			Документация		
A4		V186-001.37.000.C6	Сборочный чертеж		
			Детали		
B4	1	V186-001.37.001	Патрубок		
			Труба 38-2 ГОСТ 10704-76* В-8Ст.3 ГОСТ 10705-80	1	0,13 кг
			Е: 71 Н14		
			Стандартные изделия		
	2		Переход Н 45х2,5-32х2,0 ГОСТ 17378-83*	1	0,1 кг
	3		Фланец 1-32-16 Ст.25 ГОСТ 12821-80*	1	1,54 кг
	4		Фланец 1-25-16 Ст.25 ГОСТ 12821-80*	1	1,05 кг

V186-001.37.000

Патрубок

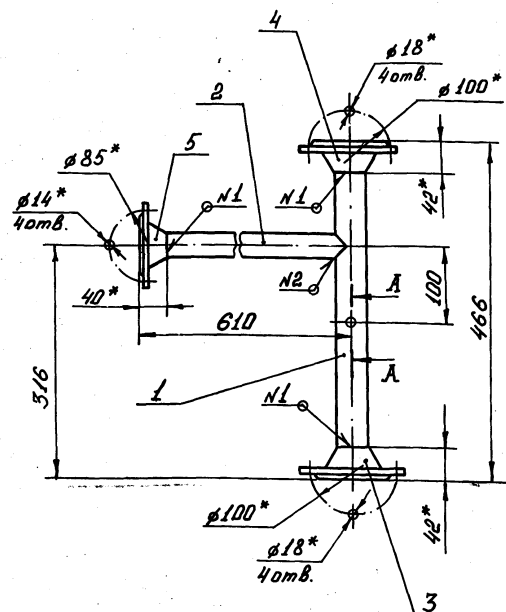
Лит. Лист Листов

Застрой СССР
Казахский
Сантехпроект

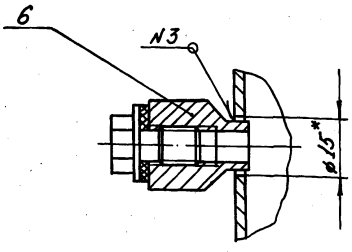
Формат: А4

Изм/Лист	№ докум.	Подп.	Дата
Разраб	Барышкова	И.И.	1984
Пров.	Федоров	Э.С.	1984
И.контр.	Бушмина	Л.В.	1984
Утв.	Федоров	Э.С.	1984

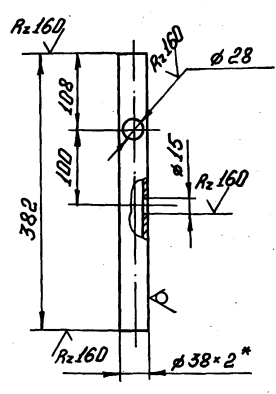
Серия 5.903-8 Выпуск 1



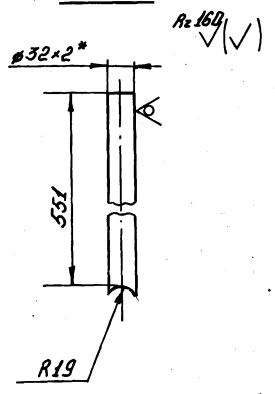
А-А
М1:1



Поз. 1



Поз. 2



1. * Размер для справок.
2. Предельные отклонения размеров $\pm \frac{IT14}{2}$ по ГОСТ 25347-82
3. Сварные швы по ГОСТ 16037-80
N1-С19; N2-У5; N3-У8.
4. Электрод 342 ГОСТ 9467-75

Лист 1 из 2. Подп. и дата. Взам. инв. № 1845. Подп. и дата.

В18Б-001.39.000.СБ		Лит.	Масса	Масштаб
Трубопровод			5,7	1:5
Изм. Лист № докум. Подп. Дата		Лист Листов 1 2		
Разработчик Гучу ТИИ		Эксперт СССР		
Проектировщик Федоров З.С.		Казахский		
Н. контр. Федоров З.С.		Сантехпроект		
Н. контр. Бушина В.С.		Формат: А3		
Утв. Федоров З.С.				

Формат	Взам.	Лист	Обозначение	Наименование	Кол.	Прим.
				Прочие изделия		
		6	В18Б-001.39.000	Установка бобын ки Зк4-45-70 „Главмонтаж - автоматика“	1	-
			В18Б-001.39.000			Лист 2

Формат: А4

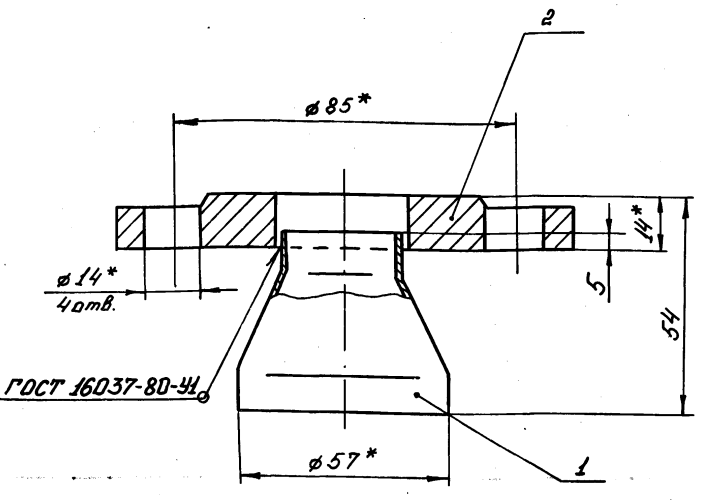
Формат	Взам.	Лист	Обозначение	Наименование	Кол.	Прим.
				Документация		
		А3	В18Б-001.39.000.СБ	Сборочный чертеж		
				Детали		
		Б4	1 В18Б-001.39.001	Патрубок		
				Труба φ38*2 ГОСТ 10704-76 В-ВСт.3 ГОСТ 10705-80	1	0,7 кг
		Б4	2 В18Б-001.39.002	Патрубок		
				Труба φ32*2 ГОСТ 10704-76 В-ВСт.3 ГОСТ 10705-80	1	0,8 кг
				Стандартные изделия		
		3		Фланец 1-32-16 Ст.25 ГОСТ 12821-80*	1	1,54 кг
		4		Фланец 1-32-10 Ст.25 ГОСТ 12821-80*	1	1,54 кг
		5		Фланец 1-25-16 Ст.25 ГОСТ 12821-80*	1	1,05 кг
			В18Б-001.39.000			
			Трубопровод			Лит. 1 2
			Изм. Лист № докум. Подп. Дата	Эксперт СССР		
			Разработчик Гучу ТИИ	Казахский		
			Проектировщик Федоров З.С.	Сантехпроект		
			Н. контр. Федоров З.С.			
			Н. контр. Бушина В.С.			
			Утв. Федоров З.С.			

Лист 1 из 2. Подп. и дата. Взам. инв. № 1845. Подп. и дата.

Формат: А4

Серия 5.023-8 Выпуск 1

8500004700-9818



- 1.* Размер для справок
- 2. Предельные отклонения размеров $\pm \frac{IT14}{2}$ по ГОСТ 25347-82.
- 3. Электрод Э42 ГОСТ 9467-75.

В18Б-001.41.000.СБ

Патрубок

Лит	Масса	Масштаб
	1,1	1:1

Изм	Лист	№ докум	Подп.	Дата
Разраб	Гуч	1-04		
Пров	Федоров	2-04		
Т.контр	Федоров	2-04		
И.контр	Бушина	2-04		
Утв	Федоров	2-04		

Лист Листов 1
 Госстрой СССР
 Казахский
 Сантехпроект
 формат: А4

Формат	Зона	Лист	Обозначение	Наименование	Мас.	Прим.
				Документация		
А4			В18Б-001.41.000.СБ	Сборочный чертеж		
				Стандартные изделия		
		1		Переход к 57*4-32*2 ГОСТ 17378-83*	1	0,2кг
		2		Фланец 1-25-10 Ст.25 ГОСТ 12820-80*	1	0,89кг

Изм Лист № докум Подп Дата

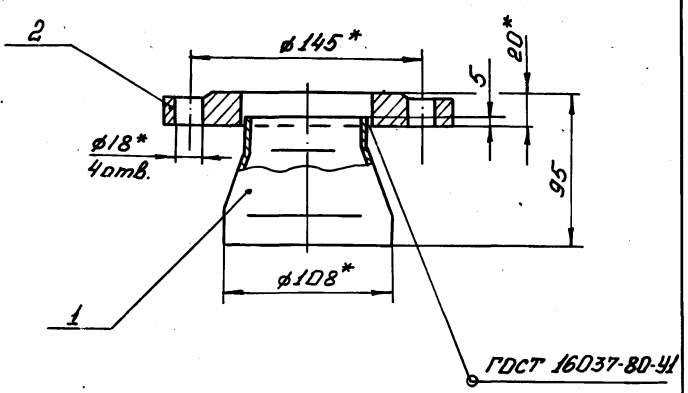
В18Б-001.41.000

Патрубок

Изм	Лист	№ докум	Подп	Дата
Разраб	Гуч	1-04		
Пров	Федоров	2-04		
И.контр	Бушина	2-04		
Утв	Федоров	2-04		

Лит Лист Листов 1
 Госстрой СССР
 Казахский
 Сантехпроект
 формат: А4

8500004700-9818



- 1.* Размер для справок.
- 2. Предельные отклонения размеров $\pm \frac{IT14}{2}$ по ГОСТ 25347-82.
- 3. Электрод Э42 ГОСТ 9467-75

В18Б-001.40.000.СБ

Патрубок

Лит	Масса	Масштаб
	3,8	1:25

Изм	Лист	№ докум	Подп	Дата
Разраб	Гуч	1-04		
Пров	Федоров	2-04		
Т.контр	Федоров	2-04		
И.контр	Бушина	2-04		
Утв	Федоров	2-04		

Лист Листов 1
 Госстрой СССР
 Казахский
 Сантехпроект
 формат: А4

Формат	Зона	Лист	Обозначение	Наименование	Мас.	Прим.
				Документация		
А4			В18Б-001.40.000.СБ	Сборочный чертеж		
				Стандартные изделия		
		1		Переход к 108*4-76*3,5 ГОСТ 17378-83*	1	0,9кг
		2		Фланец 1-65-10 Ст.25 ГОСТ 12820-80*	1	2,8кг

Изм Лист № докум Подп Дата

В18Б-001.40.000

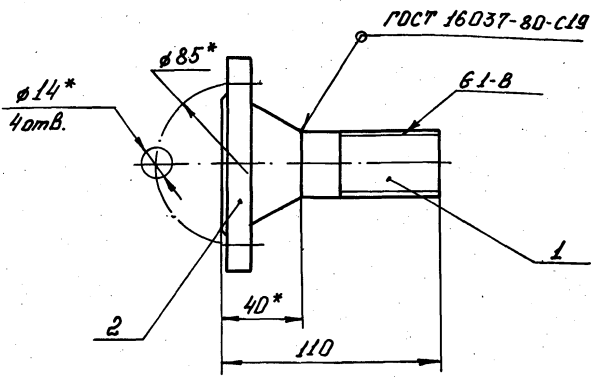
Патрубок

Изм	Лист	№ докум	Подп	Дата
Разраб	Гуч	1-04		
Пров	Федоров	2-04		
И.контр	Бушина	2-04		
Утв	Федоров	2-04		

Лит Лист Листов 1
 Госстрой СССР
 Казахский
 Сантехпроект
 формат: А4

Серия 5.903-8 выпуск 1

В186-001.43.000.СБ



1. * Размер для справок.
2. Неуказанные предельные отклонения размеров $\pm \frac{IT14}{2}$ по ГОСТ 25347-82
3. Электрод Э42 ГОСТ 9467-75

В186-001.43.000.СБ

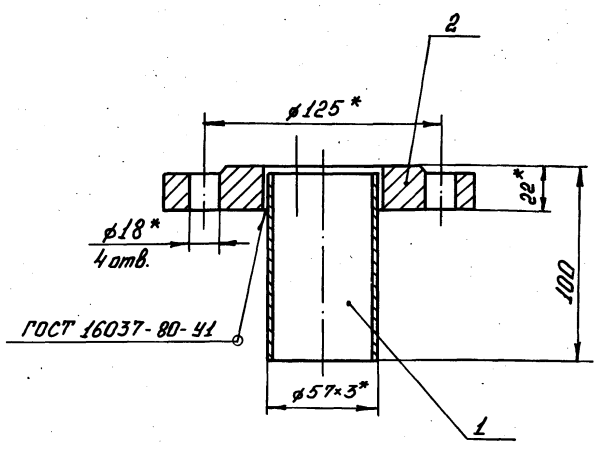
Изм. Лист	№ докум.	Подп.	Дата	Лит.	Лист	Листов
Разработ.	Гуч	Вич				
Патрубок				3	1:2	
Госстрой СССР Казахский Сантехпроект.				Лист Листов 1 2004		
И.контр. Бушина Утв. Федоров				формат: А4		

Форм. зона	Лист	Обозначение	Наименование	Мас.	Прим.
			Документация		
А4		В186-001.43.000.СБ	Сборочный чертеж		
			Детали		
А4	1	В186-001.43.001.	Труба	1	0,16 кг
			Стандартные изделия		
	2		Фланец 1-25-16 Ст 25		
			ГОСТ 12821-80*	1	1,05 кг

Изм. Лист № докум. Подп. Дата

Изм. Лист	№ докум.	Подп.	Дата	Лит.	Лист	Листов
Разработ.	Гуч	Вич				
Патрубок				3	1:2	
Госстрой СССР Казахский Сантехпроект.				Лист Листов 1 2004		
И.контр. Бушина Утв. Федоров				формат: А4		

В186-001.42.000.СБ



1. * Размер для справок.
2. Предельные отклонения размеров $\pm \frac{IT14}{2}$ по ГОСТ 25347-82
3. Шероховатость кромок резы - Rz160
4. Электрод Э42 ГОСТ 9467-75

В186-001.42.000.СБ

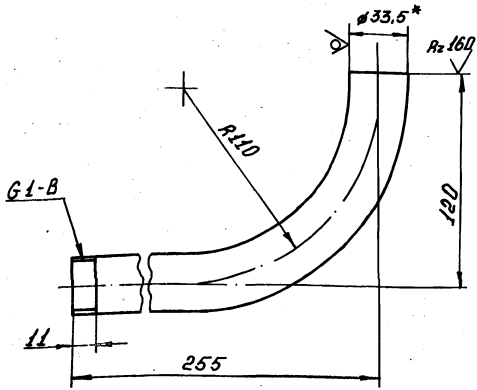
Изм. Лист	№ докум.	Подп.	Дата	Лит.	Лист	Листов
Разработ.	Гуч	Вич				
Патрубок				3	1:2	
Госстрой СССР Казахский Сантехпроект.				Лист Листов 1 2004		
И.контр. Бушина Утв. Федоров				формат: А4		

Форм. зона	Лист	Обозначение	Наименование	Мас.	Прим.
			Документация		
А4		В186-001.42.000.СБ	Сборочный чертеж		
			Детали		
Б4	1	В186-001.42.001	Труба		
			Труба 57-3 ГОСТ 10704-76 Б-6Ст.3 ГОСТ 10705-80		
			е=96 Н14	1	0,38 кг
			Стандартные изделия		
	2		Фланец 1-50-16 Ст.25		
			ГОСТ 12820-80*	1	2,58 кг

Изм. Лист № докум. Подп. Дата

Изм. Лист	№ докум.	Подп.	Дата	Лит.	Лист	Листов
Разработ.	Гуч	Вич				
Патрубок				3	1:2	
Госстрой СССР Казахский Сантехпроект.				Лист Листов 1 2004		
И.контр. Бушина Утв. Федоров				формат: А4		

В185-001.44.001

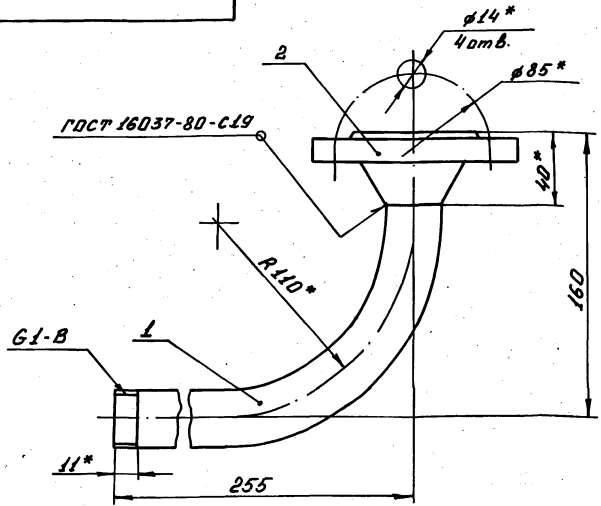


1. Гибку заготовки производить в горячем состоянии. Длина заготовки - 328 мм.
- 2.* Размер для справок.
3. Неуказанные предельные отклонения размеров $\pm \frac{IT14}{2}$ по ГОСТ 25347-82

В185-001.44.001

Изм/Лист	№ докум.	Подп.	Дата	Лит.	Масса	Наситов
Разработ.	Гучи	Иль	1991			
Проб.	Федоров	А-04		Лист	Листов	1
Т.контр.	Федоров	А-04		Звсстрой СССР Казахский Сантехпроект		
И.контр.	Бушина	А-04		Труба 25x3,2 ГОСТ 3262-75*		
Утв.	Федоров	А-04		Формат: А4		

В185-001.44.000.С5



- 1.* Размеры для справок.
2. Неуказанные предельные отклонения размеров $\pm \frac{IT14}{2}$ по ГОСТ 25347-82
3. Электрод 342 ГОСТ 9467-75

В185-001.44.000.С5

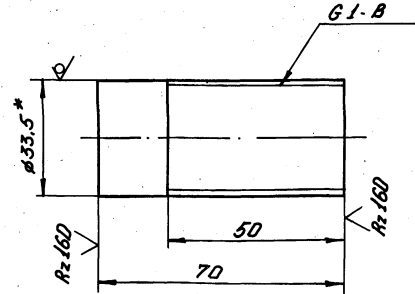
Изм/Лист	№ докум.	Подп.	Дата	Лит.	Масса	Наситов
Разработ.	Гучи	Иль	1991			
Проб.	Федоров	А-04		Лист	Листов	1
Т.контр.	Федоров	А-04		Звсстрой СССР Казахский Сантехпроект		
И.контр.	Бушина	А-04		Отвод 25x3,2 ГОСТ 3262-75*		
Утв.	Федоров	А-04		Формат: А4		

Формат	Этаж	Лист	Обозначение	Наименование	Мас.	Прим.
			Документация			
	44		В185-001.44.000.С5	Сборочный чертеж		
			Детали			
	44	1	В185-001.44.001	Труба	1	0,78 кг
			Стандартные изделия			
		2		Фланец 1-25-160х25 ГОСТ 12821-80*	1	1,05 кг

В185-001.44.000

Изм/Лист	№ докум.	Подп.	Дата	Лит.	Масса	Наситов
Разработ.	Гучи	Иль	1991			
Проб.	Федоров	А-04		Лит.	Листов	1
Т.контр.	Федоров	А-04		Звсстрой СССР Казахский Сантехпроект		
И.контр.	Бушина	А-04		Отвод 25x3,2 ГОСТ 3262-75*		
Утв.	Федоров	А-04		Формат: А4		

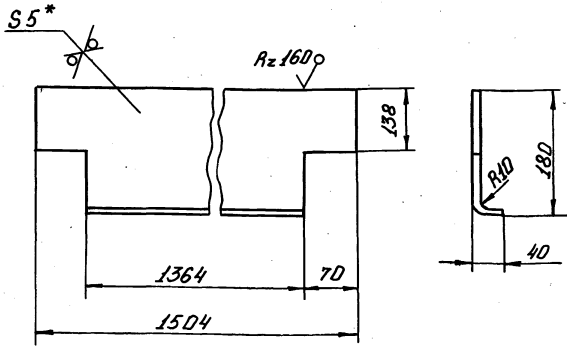
В185-001.43.001



- 1.* Размер для справок.
2. Неуказанные предельные отклонения размеров $\pm \frac{IT14}{2}$ по ГОСТ 25347-82

В185-001.43.001

Изм/Лист	№ докум.	Подп.	Дата	Лит.	Масса	Наситов
Разработ.	Гучи	Иль	1991			
Проб.	Федоров	А-04		Лит.	Листов	1
Т.контр.	Федоров	А-04		Звсстрой СССР Казахский Сантехпроект		
И.контр.	Бушина	А-04		Труба 25x3,2 ГОСТ 3262-75*		
Утв.	Федоров	А-04		Формат: А4		



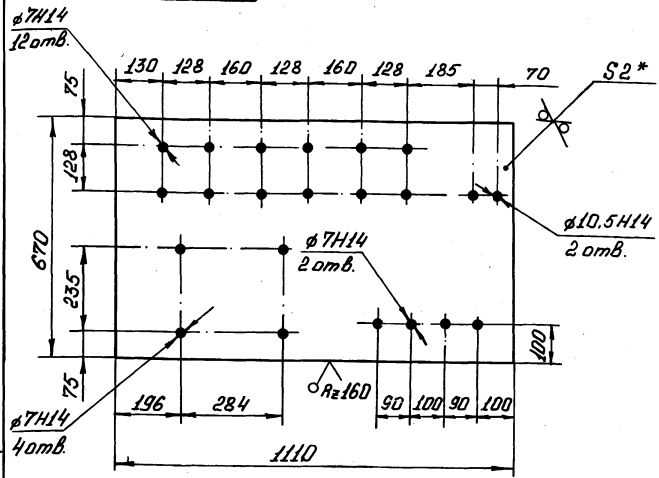
- 1* Размер для справок.
- 2. Предельные отклонения размеров $\pm \frac{IT14}{2}$ ГОСТ 25347-82

V185-001.45.002

Ребро

Лит.	Масса	Насытив
	13,0	1:5
Лист Листов 1		
Вострой СССР Казакский Сантехпроект		

Лист 5-5 ГОСТ 19903-74*
В.С.З.ГОСТ 14637-79



- 1* Размер для справок.
- 2. Предельные отклонения размеров $\pm \frac{IT14}{2}$ по ГОСТ 25347-82

V185-001.45.001

Щит для установки приборов.

Лит.	Масса	Насытив
	11,6	1:10
Лист Листов 1		
Вострой СССР Казакский Сантехпроект		

Лист 5-2 ГОСТ 19903-74*
В.С.З.ГОСТ 16523-70

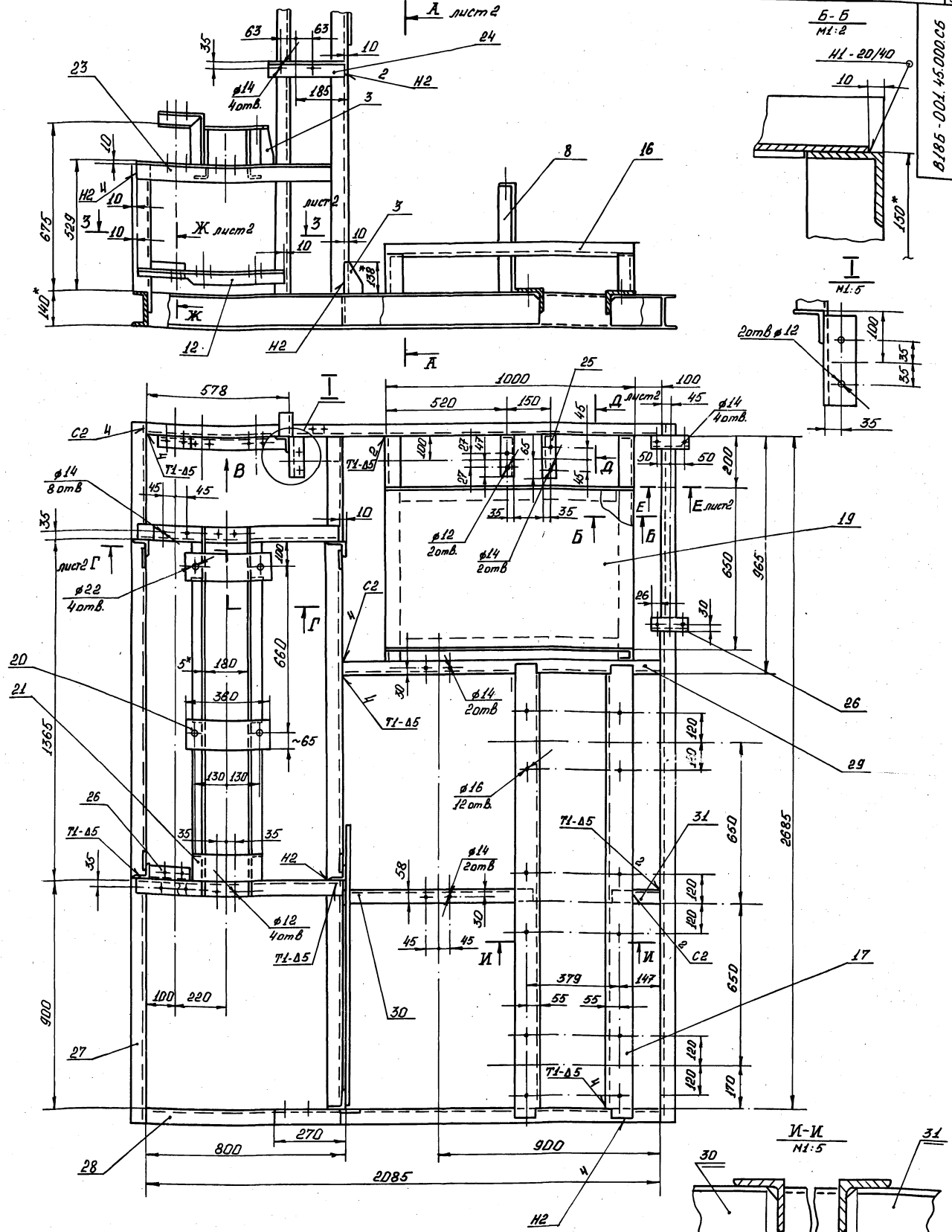
Формат: А4

Формат	Зона	Поз.	Обозначение	Наименование	Мас	Прим.
		17	V185-001.45.017	Опора	2	26,0 кг
		18	V185-001.45.018	Ребро	6	0,29 кг
		19	V185-001.45.019	Настил		
				Лист 5-4 ГОСТ 19903-74* В.С.З.ГОСТ 14637-79		
				980 x 620 H14	1	19,0 кг
				Пластины		
				Лист 5-8 ГОСТ 19903-74* В.С.З.ГОСТ 14637-79		
		20	V185-001.45.020	360 x 120 H14	2	2,72 кг
		21	V185-001.45.021	260 x 120 H14	1	1,97 кг
		22	V185-001.45.022	Стойка		
				Черелок 53-63x5 ГОСТ 8509-72* В.С.З.ГОСТ 535-79*		
				L = 1670 H14	1	7,65 кг
				Опора		
				Черелок 53-63x5 ГОСТ 8509-72* В.С.З.ГОСТ 535-79*		
		23	V185-001.45.023	L = 840 H14	2	4,1 кг
		24	V185-001.45.024	L = 255 H14	2	1,24 кг
		25	V185-001.45.025	L = 165 H14	2	0,8 кг
		26	V185-001.45.026	L = 142 H14	4	0,73 кг
				Опора		
				Швеллер 14 ГОСТ 8240-72* В.С.З.ГОСТ 535-79*		
		27	V185-001.45.027	L = 2766 H14	2	34,0 кг
		28	V185-001.45.028	L = 2085 H14	2	25,7 кг
		29	V185-001.45.029	L = 1285 H14	1	15,8 кг
		30	V185-001.45.030	L = 803 H14	1	9,9 кг
		31	V185-001.45.031	L = 191 H14	1	2,35 кг
				Лист	2	
V185-001.45.000						
Формат: А4						

Формат	Зона	Поз.	Обозначение	Наименование	Мас	Прим.
				Документация		
		2x	V185-001.45.000.сб	Сборочный чертеж		
				Детали		
		1	V185-001.45.001	Щит для установки приборов.	1	11,6 кг
		2	V185-001.45.002	Ребро	2	13,0 кг
		3	V185-001.45.003	Носынка	4	0,45 кг
		4	V185-001.45.004	Ребро	2	0,63 кг
		5	V185-001.45.005	Стойка	1	9,4 кг
		6	V185-001.45.006	Стойка	1	3,3 кг
		7	V185-001.45.007	Стойка	2	3,0 кг
		8	V185-001.45.008	Консоль	1	3,4 кг
		9	V185-001.45.009	Консоль	1	1,95 кг
		10	V185-001.45.010	Консоль	1	1,95 кг
		11	V185-001.45.011	Опора	1	2,95 кг
		12	V185-001.45.012	Перемычка	1	4,0 кг
		13	V185-001.45.013	Консоль	1	0,8 кг
		14	V185-001.45.014	Стойка	1	8,5 кг
		15	V185-001.45.015	Рамка	2	5,3 кг
		16	V185-001.45.016	Поперечина	2	3,7 кг
				Лит.	1	
				Лист	1	
				Листов	2	
V185-001.45.000						
Рамка						
Вострой СССР Казакский Сантехпроект						
Формат: А4						

Серия 5.903-8 Выпуск 1

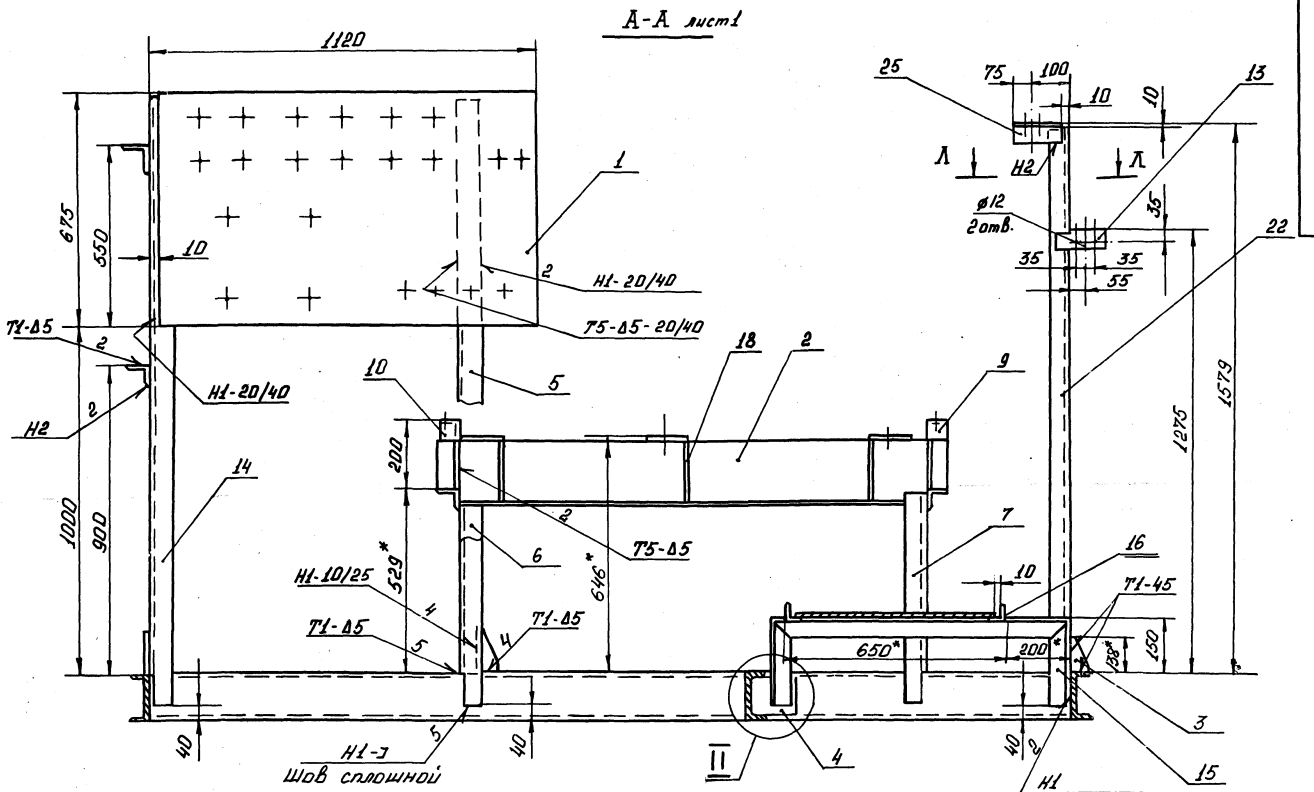
B186-001.45.000.C5



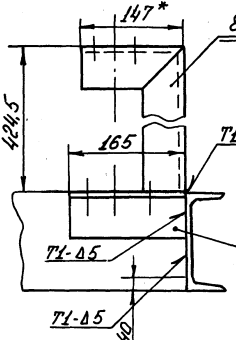
1. Дверстия обозначенных диаметров сверлить после сварочных работ.
- 2.* Размер для справок.
3. Шероховатость кромок реза - Rz160, сверления - Rz 80
4. Сварные швы по ГОСТ 5264-80.
5. Электрод 342 ГОСТ 6497-75

				B186-001.45.000.C5			
Исполн	М.Ф.Орлов	Прод.	В.С.Орлов	Рама	Лит	Масса	Масштаб
Разработ	Федоров	Э.С.Орлов				350	1:10
Проект	Федоров	Э.С.Орлов			Лист 1	Листов 2	
Т.контр	Федоров	Э.С.Орлов			Вострой ССР Магакский Сантехпроект		
И.контр	Бушина	В.С.Орлов					
Утв.	Федоров	Э.С.Орлов					

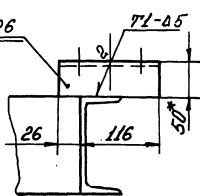
Серия 5.903-8 выпуск 1



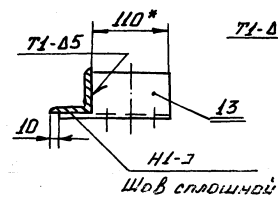
Д-Д (повернуто) лист 1
М1:5



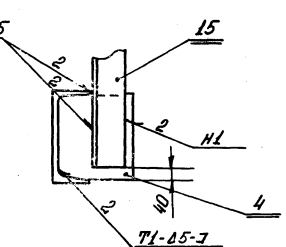
Е-Е лист 1
М1:5



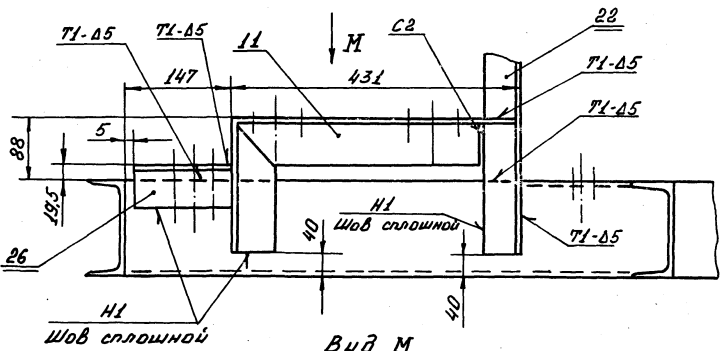
Л-Л
М1:5



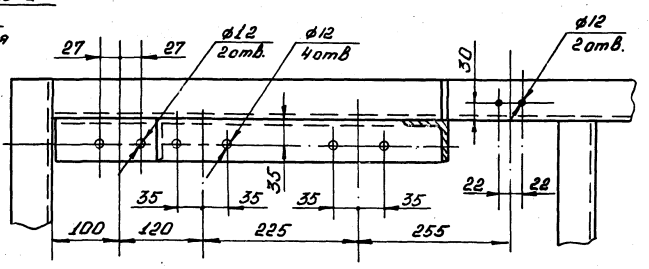
II
М1:5



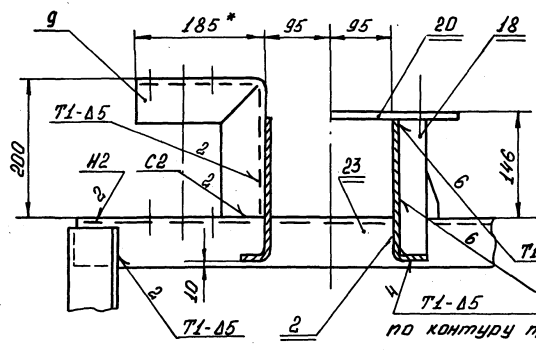
Вид В лист 1
М1:5



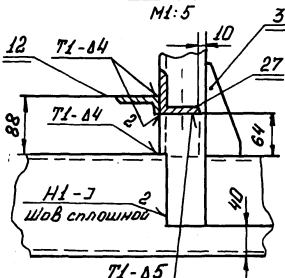
Вид М
М1:5



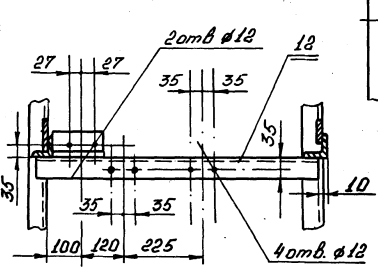
Г-Г лист 1
М1:5



Ж-Ж лист 1
М1:5

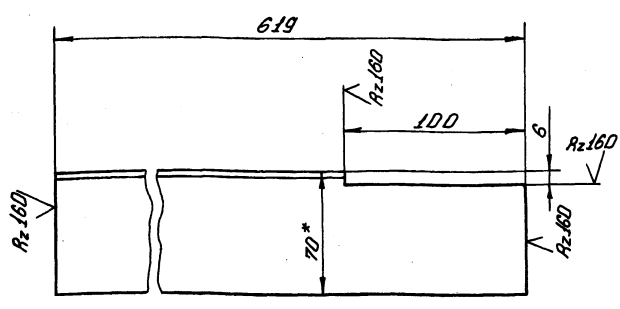


3-3 лист 1



Серия 5.903-8 Выпуск 1

8185-001.45.006

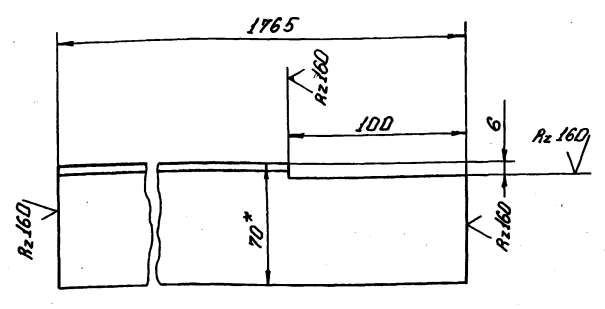


- 1.* Размер для справок.
- 2. Предельные отклонения размеров $\pm \frac{IT14}{2}$ ГОСТ 25347-82

В185-001.45.006

Изм.	Лист	№ док.	Подп.	Дата	Ступица	Лист	Масса	Насытка
							3,3	1:2
Разработ	Федоров	Э.С.				Лист	Листов 1	
Пров.	Федоров	Э.С.				Узелок 70x70x5 ГОСТ 8509-72* В.См.3 ГОСТ 535-79*		
И.контр.	Бущина	В.П.			Застрой СССР Мазакский Сантехпроект Формат: А4			

8185-001.45.005

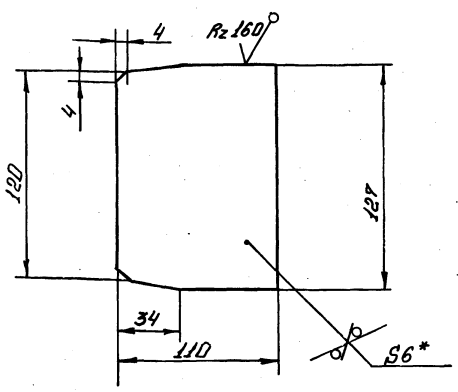


- 1.* Размер для справок.
- 2. Предельные отклонения размеров $\pm \frac{IT14}{2}$ ГОСТ 25347-82

В185-001.45.005

Изм.	Лист	№ док.	Подп.	Дата	Ступица	Лист	Масса	Насытка
							9,4	1:2
Разработ	Федоров	Э.С.				Лист	Листов 1	
Пров.	Федоров	Э.С.				Узелок 70x70x5 ГОСТ 8509-72* В.См.3 ГОСТ 535-79*		
И.контр.	Бущина	В.П.			Застрой СССР Мазакский Сантехпроект Формат: А4			

8185-001.45.004

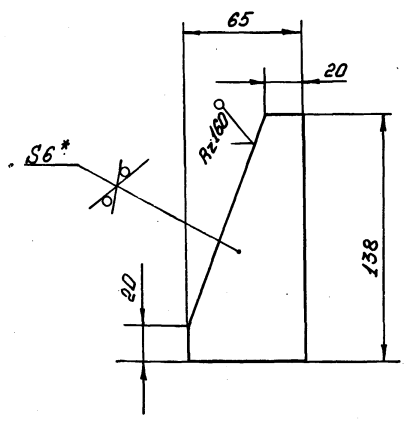


- 1.* Размер для справок
- 2. Предельные отклонения размеров $\pm \frac{IT14}{2}$ ГОСТ 25347-82

В185-001.45.004

Изм.	Лист	№ док.	Подп.	Дата	Ребро	Лист	Масса	Насытка
							0,63	1:2
Разработ	Федоров	Э.С.				Лист	Листов 1	
Пров.	Федоров	Э.С.				Лист Б-6 ГОСТ 19903-74* В.См.3 ГОСТ 14637-79		
И.контр.	Бущина	В.П.			Застрой СССР Мазакский Сантехпроект Формат: А4			

8185-001.45.003



- 1.* Размер для справок.
- 2. Предельные отклонения размеров $\pm \frac{IT14}{2}$ ГОСТ 25347-82

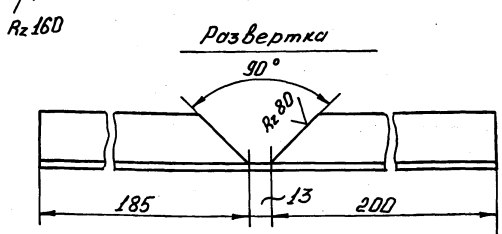
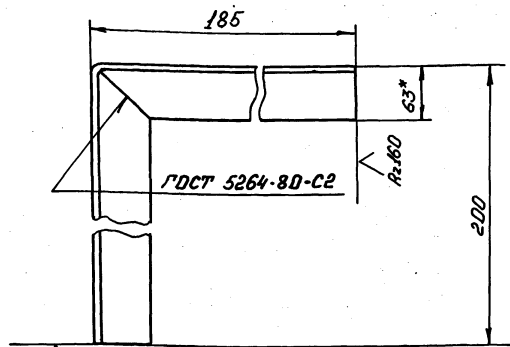
В185-001.45.003

Изм.	Лист	№ док.	Подп.	Дата	Носынка	Лист	Масса	Насытка
							0,45	1:2
Разработ	Федоров	Э.С.				Лист	Листов 1	
Пров.	Федоров	Э.С.				Лист Б-6 ГОСТ 19903-74* Ст.3 ГОСТ 14637-79		
И.контр.	Бущина	В.П.			Застрой СССР Мазакский Сантехпроект Формат: А4			

Серия 5.903-8 Выпуск 1

B185-001.45.010

✓ (✓)



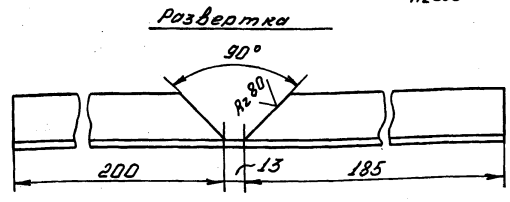
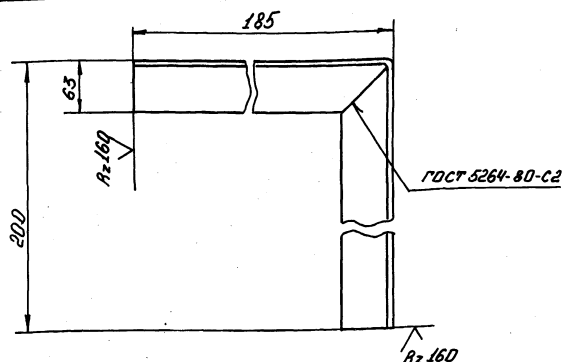
- 1.* Размер для справок.
2. Предельные отклонения размеров $\pm \frac{IT14}{2}$ гост 25347-82

B185-001.45.010

Изм.	Лист	№ докум.	Подп.	Дата	Лит.	Масса	Масштаб
	Разработ.	Федоров	Л.С.			1,95	1:4
	Проб.	Федоров	Л.С.				
	Т.контр.	Федоров	Л.С.				
	И.контр.	Бушнина	Л.С.				
	Утв.	Федоров	Л.С.				
Консоль					Лист	Листов	1
Чертеж 63*63*5 ГОСТ 8509-72*					Госстрой СССР		
В.См.3 ГОСТ 535-79*					Мазохский Сантехпроект		
Формат: А4							

B185-001.45.009

✓ (✓)



- 1.* Размер для справок
2. Предельные отклонения размеров $\pm \frac{IT14}{2}$ гост 25347-82

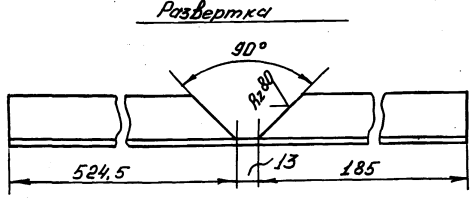
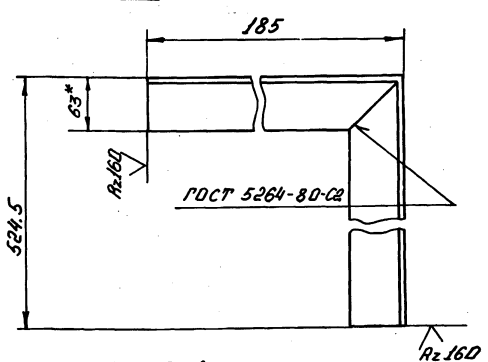
B185-001.45.009

Изм.	Лист	№ докум.	Подп.	Дата	Лит.	Масса	Масштаб
	Разработ.	Федоров	Л.С.			1,95	1:4
	Проб.	Федоров	Л.С.				
	Т.контр.	Федоров	Л.С.				
	И.контр.	Бушнина	Л.С.				
	Утв.	Федоров	Л.С.				
Консоль					Лист	Листов	1
Чертеж 63*63*5 ГОСТ 8509-72*					Госстрой СССР		
В.См.3 ГОСТ 535-79*					Мазохский Сантехпроект		
Формат: А4							

Изм. и подп. Подп. и дата Взам. инв. Инв. № вкл. Подп. и дата

B185-001.45.008

✓ (✓)

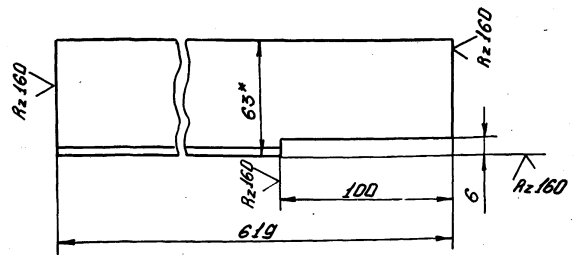


- 1.* Размер для справок.
2. Предельные отклонения размеров $\pm \frac{IT14}{2}$ гост 25347-82

B185-001.45.008

Изм.	Лист	№ докум.	Подп.	Дата	Лит.	Масса	Масштаб
	Разработ.	Федоров	Л.С.			3,4	1:4
	Проб.	Федоров	Л.С.				
	Т.контр.	Федоров	Л.С.				
	И.контр.	Бушнина	Л.С.				
	Утв.	Федоров	Л.С.				
Консоль					Лист	Листов	1
Чертеж 63*63*5 ГОСТ 8509-72*					Госстрой СССР		
В.См.3 ГОСТ 535-79*					Мазохский Сантехпроект		
Формат: А4							

B185-001.45.007



- 1.* Размер для справок.
2. Предельные отклонения размеров $\pm \frac{IT14}{2}$ гост 25347-82.

B185-001.45.007

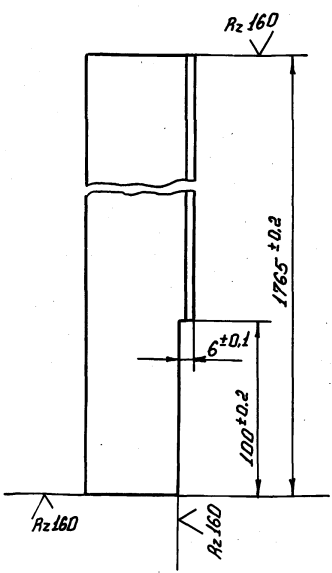
Изм.	Лист	№ докум.	Подп.	Дата	Лит.	Масса	Масштаб
	Разработ.	Федоров	Л.С.			30	1:2
	Проб.	Федоров	Л.С.				
	Т.контр.	Федоров	Л.С.				
	И.контр.	Бушнина	Л.С.				
	Утв.	Федоров	Л.С.				
Консоль					Лист	Листов	1
Чертеж 63*63*5 ГОСТ 8509-72*					Госстрой СССР		
В.См.3 ГОСТ 535-79*					Мазохский Сантехпроект		
Формат: А4							

Изм. и подп. Подп. и дата Взам. инв. Инв. № вкл. Подп. и дата

Сварка 5-903-8 Выпуск 1

B185-001.45.011

∇ (✓)



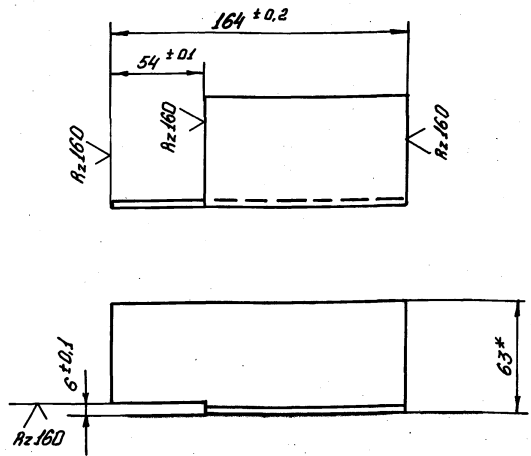
* Размер для справок

B185-001.45.014

Изм.	Лист	№ докум.	Подп.	Дата	Стойка	Лист	Масса	Масшт.
		Федоров	А.С.				8,5	1:2
		Федоров	А.С.			Лист	Листов	1
		Федоров	А.С.			Узелок 63*63*5 ГОСТ 8509-72* ВСм3 ГОСТ 535-79*		
					Госстрой СССР Казахский Сантехпроект Формат: А4			

B185-001.45.013

∇ (✓)



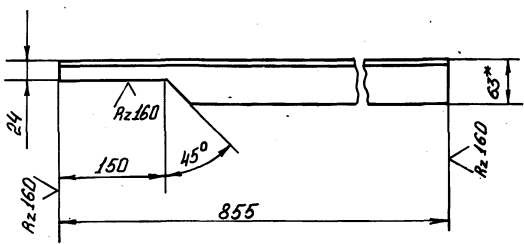
* Размер для справок

B185-001.45.013

Изм.	Лист	№ докум.	Подп.	Дата	Мансоль	Лист	Масса	Масшт.
		Федоров	А.С.				0,8	1:2
		Федоров	А.С.			Лист	Листов	1
		Федоров	А.С.			Узелок 63*63*5 ГОСТ 8509-72* ВСм3 ГОСТ 535-79*		
					Госстрой СССР Казахский Сантехпроект Формат: А4			

B185-001.45.012

∇ (✓)



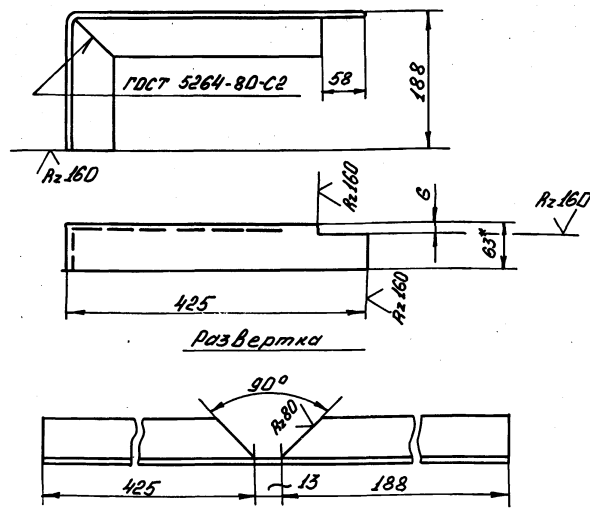
- * Размер для справок
- Предельные отклонения размеров $\pm \frac{IT14}{2}$ ГОСТ 25347-82.

B185-001.45.012

Изм.	Лист	№ докум.	Подп.	Дата	Перемычка	Лист	Масса	Масшт.
		Федоров	А.С.				4,5	1:5
		Федоров	А.С.			Лист	Листов	1
		Федоров	А.С.			Узелок 63*63*5 ГОСТ 8509-72* ВСм3 ГОСТ 535-79*		
					Госстрой СССР Казахский Сантехпроект Формат: А4			

B185-001.45.011

∇ (✓)



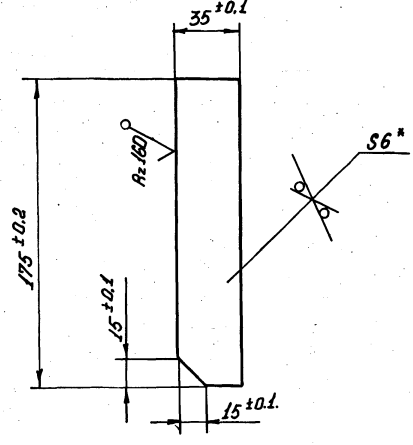
- * Размер для справок.
- Предельные отклонения размеров $\pm \frac{IT14}{2}$ ГОСТ 25347-82.

B185-001.45.011

Изм.	Лист	№ докум.	Подп.	Дата	Опора	Лист	Масса	Масшт.
		Федоров	А.С.				2,95	1:5
		Федоров	А.С.			Лист	Листов	1
		Федоров	А.С.			Узелок 63*63*5 ГОСТ 8509-72* ВСм3 ГОСТ 535-79*		
					Госстрой СССР Казахский Сантехпроект Формат: А4			

Серия 5.903-8 выпуск 1

B185-001.45.018



* Размер для справок

B185-001.45.018

Ребрo

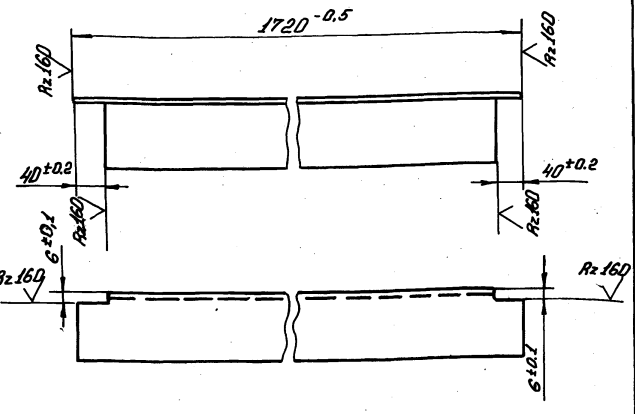
Лист	Масса	Масшт.
0,29	1:2	
лист	Листов 1	

Застрой СССР
Казахский
Сантехпроект
формат: А4

Изм.	Лист	№ док-м.	Подп.	Дата
	Разрoб.	Федоров	Л.С.	
	Прoб.	Федоров	Л.С.	
	Контр.	Федоров	Л.С.	
И.контр.	Бущина	Л.С.		
Утв.	Федоров	Л.С.		

Лист 6-6 ГОСТ 19903-74*
В.См.3 ГОСТ 14637-79

B185-001.45.017



* Размер для справок

B185-001.45.017

Днoра

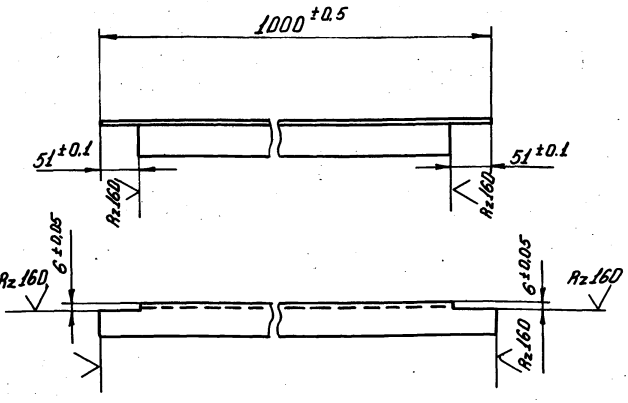
Лист	Масса	Масшт.
26,0	1:5	
лист	Листов 1	

Застрой СССР
Казахский
Сантехпроект
формат: А4

Изм.	Лист	№ док-м.	Подп.	Дата
	Разрoб.	Федоров	Л.С.	
	Прoб.	Федоров	Л.С.	
	Контр.	Федоров	Л.С.	
И.контр.	Бущина	Л.С.		
Утв.	Федоров	Л.С.		

Числоок 100x100x10 ГОСТ 8509-72*
В.См.3 ГОСТ 535-79*

B185-001.45.016



* Размер для справок

B185-001.45.016

Пoпeрeчннa

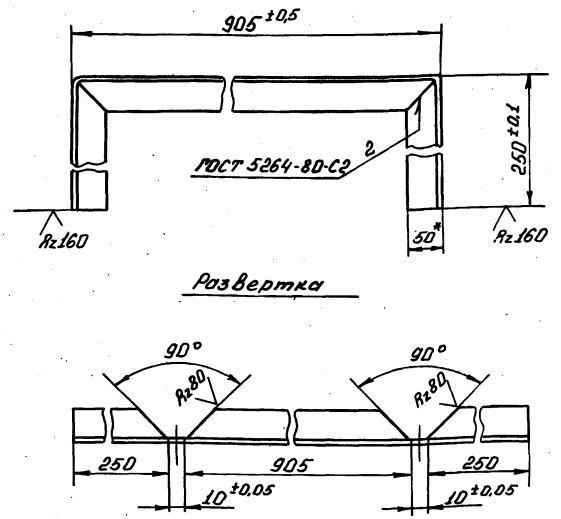
Лист	Масса	Масшт.
3,7	1:5	
лист	Листов 1	

Застрой СССР
Казахский
Сантехпроект
формат: А4

Изм.	Лист	№ док-м.	Подп.	Дата
	Разрoб.	Федоров	Л.С.	
	Прoб.	Федоров	Л.С.	
	Контр.	Федоров	Л.С.	
И.контр.	Бущина	Л.С.		
Утв.	Федоров	Л.С.		

Числоок 50x50x5 ГОСТ 8509-72*
В.См.3 ГОСТ 535-79*

B185-001.45.015



* Размер для справок.

B185-001.45.015

Рaнкa

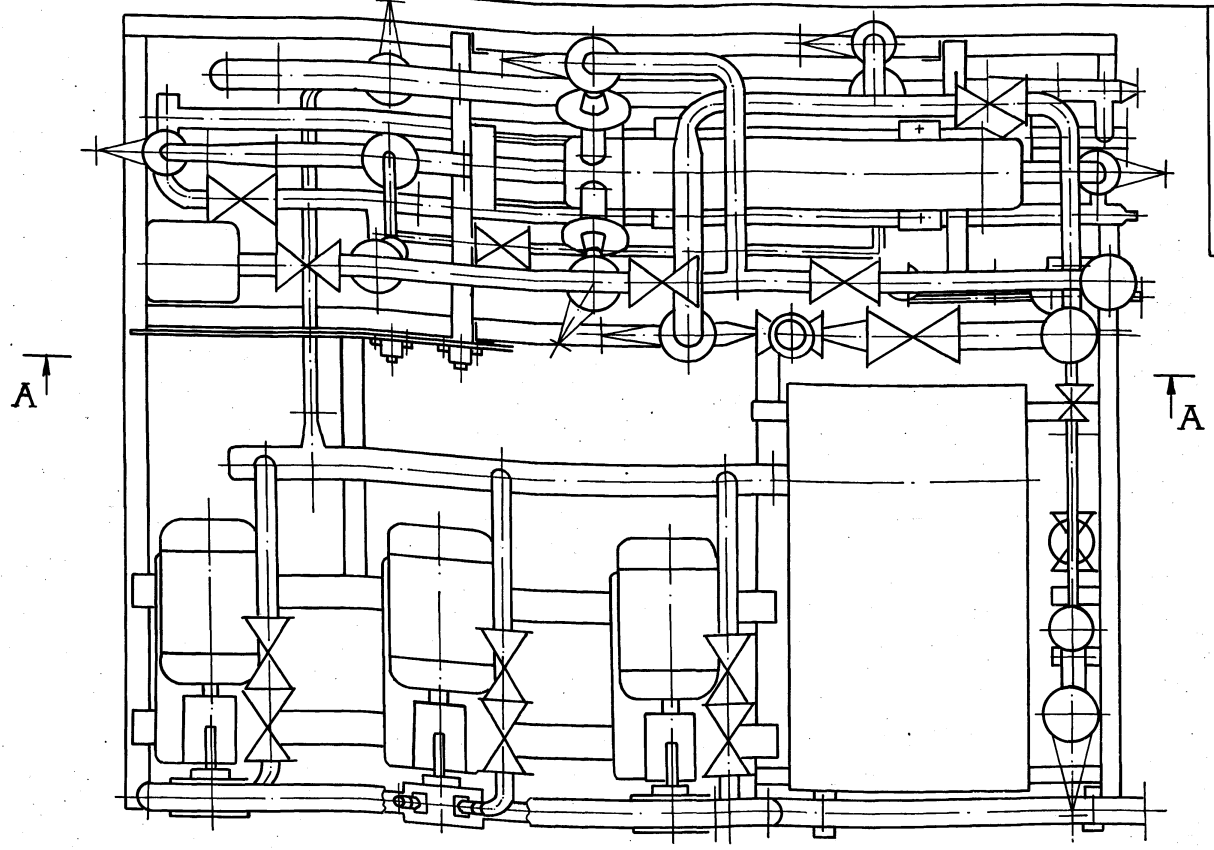
Лист	Масса	Масшт.
5,3	1:5	
лист	Листов 1	

Застрой СССР
Казахский
Сантехпроект
формат: А4

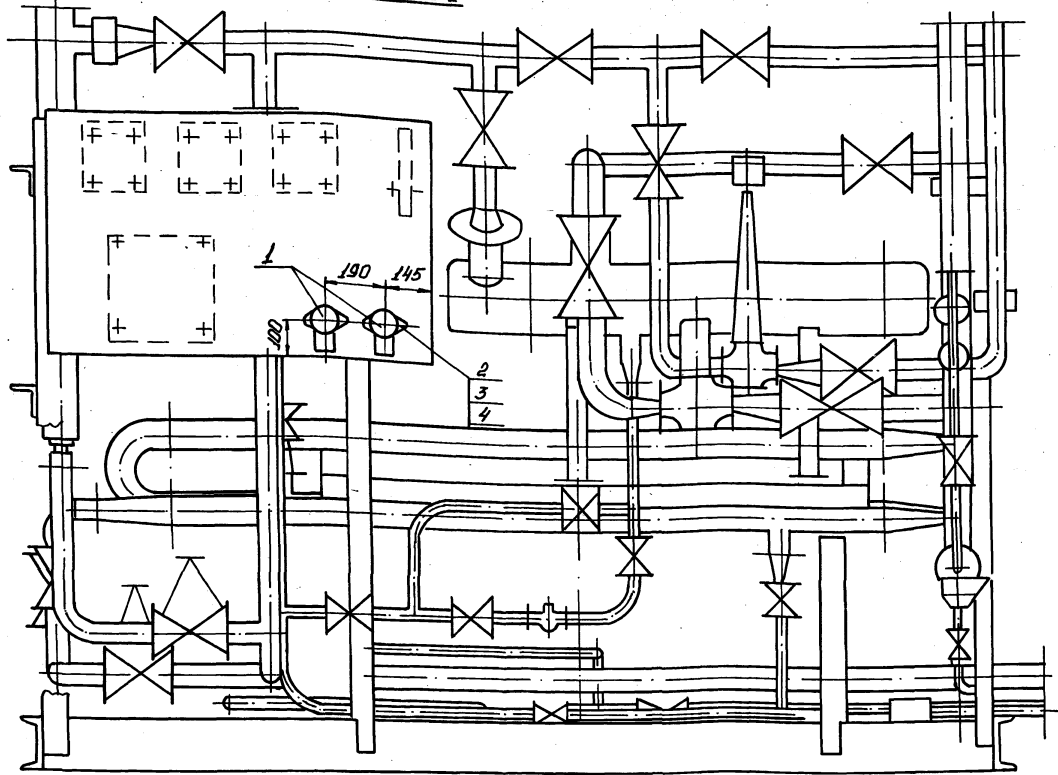
Изм.	Лист	№ док-м.	Подп.	Дата
	Разрoб.	Федоров	Л.С.	
	Прoб.	Федоров	Л.С.	
	Контр.	Федоров	Л.С.	
И.контр.	Бущина	Л.С.		
Утв.	Федоров	Л.С.		

Числоок 50x50x5 ГОСТ 8509-72*
В.См.3 ГОСТ 535-79*

Серия 5.903-3 Выпуск 1



A - A

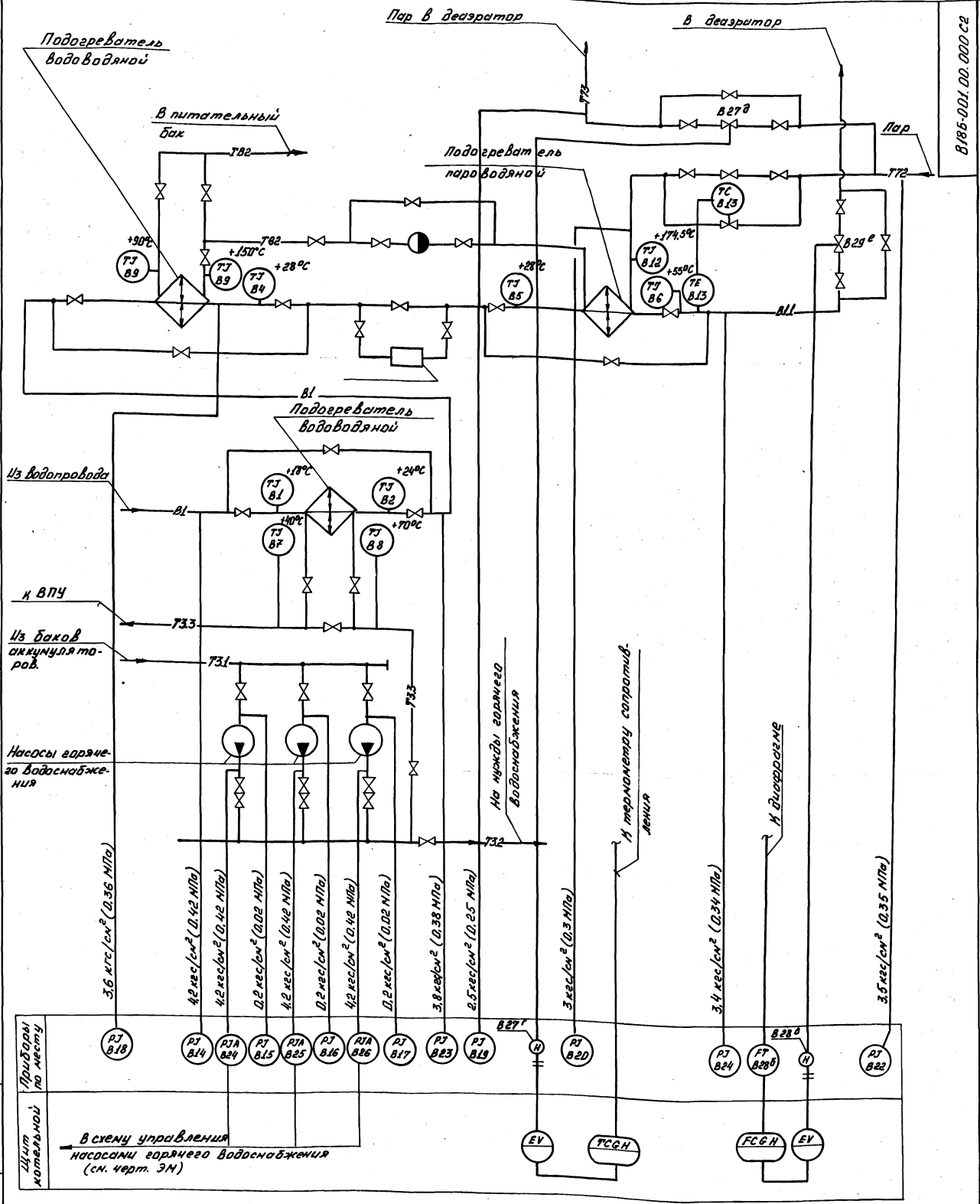


Спецификация

Марка поз.	Обозначение	Наименование	Кол.	Масса ед., кг	Примечание
1	ОСТ 16.0.526.001.77	Выключатель пакетный ПВ2-10-3Р 56 исп. IV	2	0,6	
2		Винт М6×60.58 ГОСТ 17473-80*	4	0,013	
3		Гайка М6.5 ГОСТ 5915-70*	4	0,002	
4		Шайба 6.01 ГОСТ 11371-78*	4	0,0009	

1. Пакетные выключатели ПВ2-10 поставляются по проекту силового электрооборудования котельной.
2. Подвод кабелей и труб к электродвигателям и пакетным выключателям выполняется по проекту электрооборудования котельной.

				В185-001.00.000.Д			
Исполн.	№ докум.	Подп.	Дата	Блок горячего водоснабжения. Установка электроприборов	Лист	Масса	Насит.
Разраб.	Гуч.	Пущ.					1:10
Проб.	Васильев	Васильев	78-7	электродвигатель	Лист	Листов	
Т.контр.	Васильев	78-7			Госстрой СССР Мозахский Сантехпроект.		
И.контр.	Бушина	82-4					
Чт.в.	Васильев	78-7					



Шт. Машин. Подв. и Вспом. Вспомогат. Шт. Машин. Подв. и Вспом.

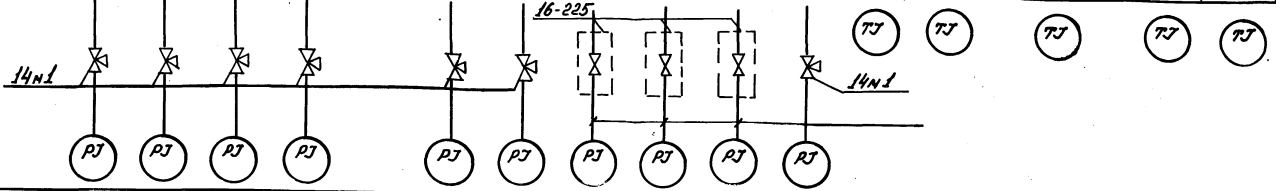
1. Условные обозначения контрольно-измерительных приборов выполнены по ГОСТ 21.404.85.
2. Типы регуляторов определяются при выполнении проекта автоматизации котельной.
3. Щит котельной, с установленными на нем приборами и аппаратурой, с блоком не поставляется.

В.185-001.00.000.С2		Лист	Масса	Норматив
Шт. Машин	по докум.	Подв.	Вспом.	
Разреш.	Барыбин	Б.1.2		
Подв.	Шиманов	Я.1.1		
Т. конст.	Шиманов	Я.1.1		
Н. конст.	Бушнина	Я.1.1		
И. конст.	Амударин	Я.1.1		
Блок горячего водоснабжения. Схема функциональная		Лист	Листов	1
		госстандарт СССР		
		Аванский		
		Синтехпроект		

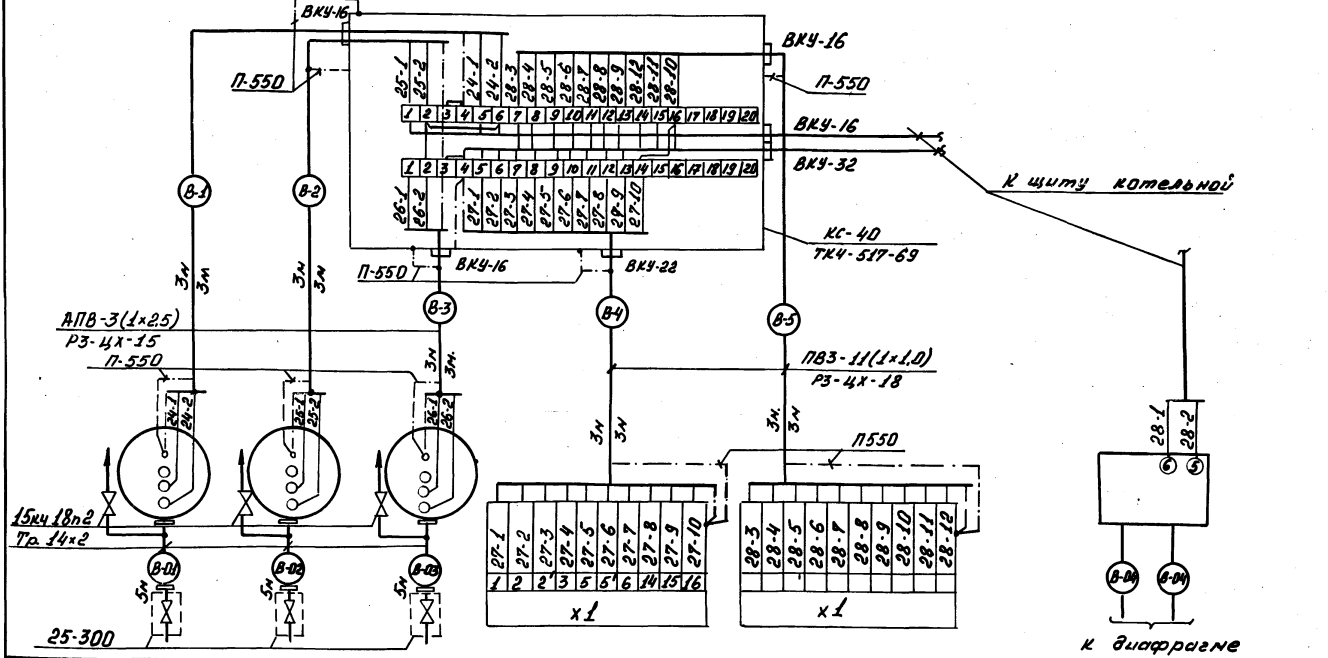
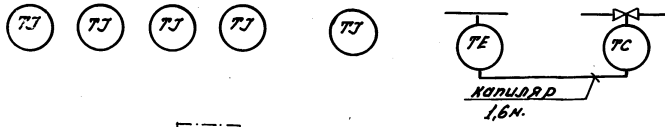
Серия 5-903-8 выпуск 1

В186-001.00.000.С5

Давление										Температура					
Место отбора импульса	Тр-д исходной воды к подогреват.	Тр-д на входе насосов горячего водоснабжения	Тр-д воды после подогревателя	Тр-д воды после подогревателя	Тр-д пара в деаэратор	Тр-д пара к подогревателю	Тр-д пара в регулятор	Тр-д горячей воды после подогревателя	Тр-д горячей воды после подогревателя	Тр-д горячей воды после подогревателя	Тр-д горячей воды	Тр-д горячей воды	Тр-д горячей воды	Тр-д горячей воды	Тр-д горячей воды
№ установ. чертежа	ТНЧ-3136-70					ТНЧ-3138-70			ТНЧ-3136-70		ТНЧ-143-75				
Позиция	В-14	В15	В16	В17	В18	В23	В19	В20	В22	В24	В1	В2	В4	В5	В6



Температура					Регулирование температуры	
Место отбора импульса	Тр-д греющей воды до подогреват.	Тр-д греющей воды после подогреват.	Тр-д греющей воды после подогреват.	Тр-д пара к подогревателю	Тр-д пара к регулятору	Тр-д пара к регулятору
№ установ. чертежа	ТНЧ-144-75			ТНЧ-143-75		-
Позиция	В-8	В7	В10	В9	В12	В13



Позиция	В24	В25	В26	В27	В28	В28
№ установ. чертежа	ТНЧ-226-76			-		-
Место отбора импульса	Тр-д воды после насосов горячего водоснабжения			Тр-д пара к подогревателю	Тр-д горячей воды в деаэратор	Тр-д опаленной воды
Параметр	Давление			Регулирование		Расход

Поз. обознач.	Наименование	Кол.	Примечан.
	Вентиль 15кч 18п2 ГОСТ 8722-73	3	
	Кран 14мI ГОСТ 21345-78	8	
	Отборные устройства 25-300	3	
	16-225	3	
	Ниппельные соединения	10	
	Коробка соединительная ТУ36.176493	1	
	КС-40	1	
	Проводник заземляющий	1	
	П-550 ТУ36.1276-75	12	
	Металлоручка ТУ22-3988-77	1	
	РЗ-4Х-15	12	н
	РЗ-4Х-18	6	н
	Провод ГОСТ 6323-79	1	
	П83-1x1,0	66	н
	АПВ-1x2,5	36	н
	Труба Тр 14x2 ГОСТ 8734-75	18	н

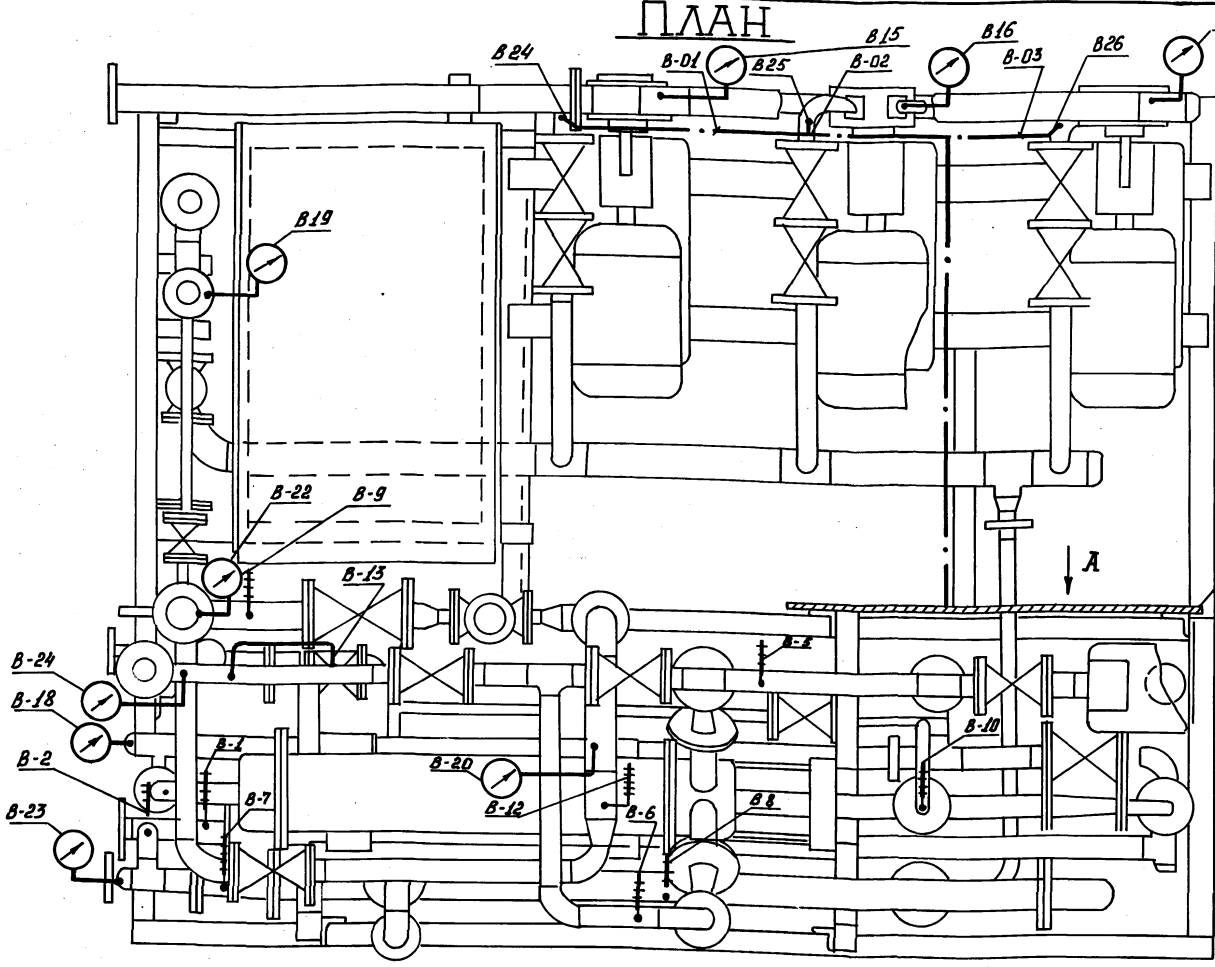
1. Маркировка цепей принята условно, в нижней части клемника соединительной коробки при привязке проставляется маркировка в соответствии с реальным проектом.
2. Маркировка кабелей к щиту определяется по проекту автоматизации котельной.
3. Установка приборов с указанием их типов приведена на листах данного альбома.

В186-001.00.000.С5		Лит. Масса	Масштаб
Исполн. []	Провер. []	Блок горячего водоснабжения	-
Разраб. []	Вед. []	Смена внешних проводов	-
Проект. []	Инж. []	Лит. []	Лист []
Контр. []	Инж. []	Вострой ССР	№ []
Исполн. []	Инж. []	Моздокский	Сантехпроект
Нач. отд. []	Инж. []		

Серия 5.903-8 Выпуск 1

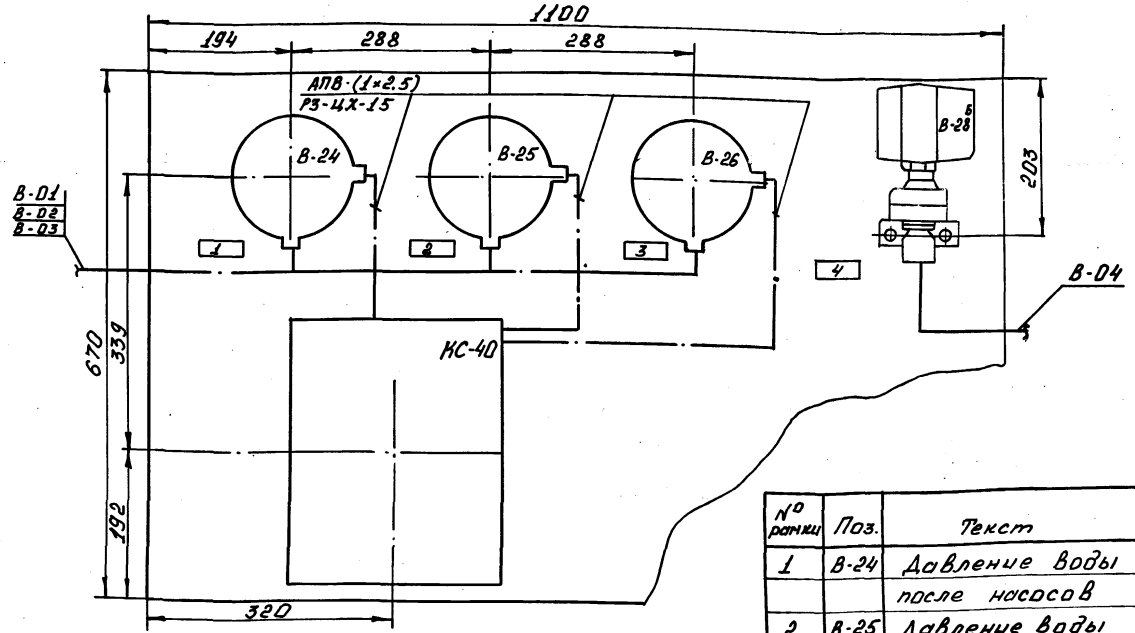
В185-001.00.000.02

ПЛАН



Щит для установки приборов см. черт. В185-001.45.001

Вид А



№ рамки	Поз.	Текст	Тип прибора	Кол.	Примечан.
1	В-24	Давление воды после насосов	ЭКМ-14	1	
2	В-25	Давление воды после насосов	ЭКМ-14	1	
3	В-26	Давление воды после насосов	ЭКМ-14	1	
4	В-28 ^б	Давление опалоченой воды	Сиффир	1	

Приборы поз. В-1; В-2; В-4; В-10; В-12; В-14; В-26; В-28^б заказываются при выполнении реального проекта.

Поз. обознач.	Наименование	Кол.	Примечан.
В1; В2	Термометр ПЧ-1-240-103	5	
В-4; В-5; В-6			
В7; В-8	Термометр ПЧ-1-240-163	4	
В-9; В-10			
В-12	Термометр ПБ-1-240-66	1	
В-14; В-23	Манометр НПЧ-У-160	6	
В-19; В-20			
В-21; В-22			
В-15; В-16	Мановаккуметр НВПЧ-У-160	4	
В-17; В-18			
В24; В-25	Манометр электроконтактный		
В-26	ЭКМ-14	3	
В-28 ^б	Преобразователь измерительный Сиффир-22ДД	1	

В185-001.00.000.02				Лит.	Масса	Насит.
Исполн.	№ докум.	Подп.	Ветр.			
Разработ.	Барабаш	Белл				
Пров.	Шамалева	Жиль				
Тех. контр.	Шамалева	Жиль				
Н. контр.	Бушина	Белл				
Нач. отд.	Делюшин	Белл				
Блок горячего водоснабжения. План расположения приборов на блоке						
				Лист	Масса	Насит.
					-	Б/л.
				Лист	Листов	1
				Застрой СССР		
				Мазарский		
				Сантехпроект		

Серия 5-903-8 выпуск 1

Обозначение изолируемого оборудования и трубопровода	Наименование изолируемого оборудования и трубопровода	Кол. во.	Размеры		Расположение	± теплос. для ос.	Теплоизоляционная конструкция			Пол. верх. ность №	Объем теплоизоляционного слоя, м³	Лист основного комплекта обозначенных или прилагаемых документов	Примечание
			Наружный диаметр или размеры сечения, мм	Длина или высота, мм			Назначение	Наименование основных элементов	Толщина, мм				
1	2	3	4	5	6	7	8	9	10	11	12	13	14
Черт. б.кз №001811.001	Подогреватель пароводяной Q=25т/час; F=4,0м²	1	φ 273	1,383	Гориз.	70	от теплопотерь	Изделия минераловатные	60			7,903.9-3.08	
								структурой 2МГС 100					
	Днище подогревателя пароводяного	2	φ 273		Гориз.	70	от теплопотерь	Изделия минераловатные с гофрированной структурой 2МГС 100	60			7,903.9-2.1-33	
								Алюминиевое защитное покрытие	0,5	1,85			
								Изделия минераловатные с гофрированной структурой 2МГС 100	60			7,903.9-3.08	
								Алюминиевое защитное покрытие	1,0	0,72		3,903-11.30	
ТУ400-28-429-82Е	Подогреватель водоводяной	1	φ 76	5,03	Гориз.	70	от теплопотерь	Холстопршивное полотно ХПС-Т-5	40		0,09	7,903.9-2.1-14	
								Алюминиевое защитное покрытие					
ТУ400-28-429-82Е	Подогреватель водоводяной	1	φ 57	2,4	Гориз.	70	от теплопотерь	Холстопршивное полотно ХПС-Т-5	40		0,035	7,903.9-2.1-11	
								Алюминиевое защитное покрытие					
	Трубопровод		φ 89	1,78	Гориз.	70	от теплопотерь	Холстопршивное полотно ХПС-Т-5	40		0,033	7,903.9-2.1-11	
								Алюминиевое защитное покрытие	0,3	0,836		7,903.9-2.1-33	
	Трубопровод		φ 89	1,02	Верт.	70	от теплопотерь	Холстопршивное полотно ХПС-Т-5	40		0,02	7,903.9-2.1-12	
								Алюминиевое защитное покрытие	0,3	0,48		7,903.9-2.1-34	
	Трубопровод		φ 76	2,0	Гориз.	70	от теплопотерь	Холстопршивное полотно ХПС-Т-5	40		0,036	7,903.9-2.1-11	
								Алюминиевое защитное покрытие	0,3	0,86		7,903.9-2.1-33	
	Трубопровод		φ 76	1,9	Верт.	70	от теплопотерь	Холстопршивное полотно ХПС-Т-5	40		0,034	7,903.9-2.1-12	
								Алюминиевое защитное покрытие	0,3	0,817		7,903.9-2.1-34	
	Трубопровод		φ 57	6,0	Гориз.	70	от теплопотерь	Холстопршивное полотно ХПС-Т-5	40		0,086	7,903.9-2.1-11	
								Алюминиевое защитное покрытие	0,3	2,2		7,903.9-2.1-33	
	Трубопровод		φ 57	6,5	Верт.	70	от теплопотерь	Холстопршивное полотно ХПС-Т-5	40		0,094	7,903.9-2.1-12	
								Алюминиевое защитное покрытие	0,3	2,4		7,903.9-2.1-34	
	Трубопровод		φ 45	0,2	Гориз.	70	от теплопотерь	Холстопршивное полотно ХПС-Т-5	40		0,027	7,903.9-2.1-11	
								Алюминиевое защитное покрытие	0,3	0,066		7,903.9-2.1-33	
	Трубопровод		φ 45	0,1	Верт.	70	от теплопотерь	Холстопршивное полотно ХПС-Т-5	40		0,013	7,903.9-2.1-12	
								Алюминиевое защитное покрытие	0,3	0,034		7,903.9-2.1-34	
	Трубопровод		φ 38	2,8	Гориз.	70	от теплопотерь	Холстопршивное полотно ХПС-Т-5	40		0,033	7,903.9-2.1-11	
								Алюминиевое защитное покрытие	0,3	0,87		7,903.9-2.1-33	
	Трубопровод		φ 38	1,0	Верт.	70	от теплопотерь	Холстопршивное полотно ХПС-Т-5	40		0,012	7,903.9-2.1-12	
								Алюминиевое защитное покрытие	0,3	0,31		7,903.9-2.1-34	

Шифр проекта Подп. и дата Взам.инв. №, изобр. Подп. и дата

В186-001.00.000 Д3

Изм. Лист	№ докум.	Подп.	Дата	Блок горячего водоснабжения ведомость изоляционной конструкции	Лист	Листов	
Разработчик	И.И.И.	В.В.В.	1.1.1		вострой ССР Казохский Сиптехпроект.	1	4
Пров. Ряднов	С.С.С.	В.В.В.	1.1.1				
Нач. отд. Бигзоев	И.И.И.	В.В.В.	1.1.1				
Н. контр. Бушино	И.И.И.	В.В.В.	1.1.1				
Утв. Федоров	И.И.И.	В.В.В.	1.1.1				

77701 01 54 фодном: А2

Серия 5.903-8 Выпуск 1

Обозначение изолируемого оборудования и трубопро- вода	Наименование изолируемого оборудования и трубопровода	Нам. вд.	Размеры		Распо- ложе- ние	t тем- перату- ры °C	Теплоизоляционная конструкция			По- верх- ность, м ²	Обем тепло- изоля- ционного слоя, м ³	Лист ос- новного комплекта обозначен- ный в прила- женном до- кументе в	Приме- чание
			Наруж- ный ди- аметр или раз- меры сечения дх м	Дли- на или высо- та м			Назв.- чение	Наименование основ- ных элементов	Тол- щи- на, мм.				
1	2	3	4	5	6	7	8	9	10	11	12	13	14
Трубопровод			φ32	2.0	Гориз.	70	от тепло- потерь	Холстопршивное полотно ХПС-Т-5	40		0,022	7.903.9-2.1-11	
Трубопровод			φ32	1.3	Верт.	70	от тепло- потерь	Холстопршивное полотно ХПС-Т-5	40	0,3	0,58	7.903.9-2.1-33	
Трубопровод			φ25	0.3	Гориз.	70	от тепло- потерь	Холстопршивное полотно ХПС-Т-5	40	0,3	0,38	7.903.9-2.1-34	
Трубопровод			φ25	0.3	Верт.	70	от тепло- потерь	Холстопршивное полотно ХПС-Т-5	40	0,3	0,081	7.903.9-2.1-33	
Трубопровод			φ15	0.1	Гориз.	70	от тепло- потерь	Холстопршивное полотно ХПС-Т-5	40	0,3	0,081	7.903.9-2.1-34	
Отвод 90°		2	φ89			70	от тепло- потерь	Холстопршивное полотно ХПС-Т-5	60	0,3	0,023	7.903.9-2.1-33	
Отвод 90°		4	φ76			70	от тепло- потерь	Холстопршивное полотно ХПС-Т-5	60	0,5	0,223	3.903-11.03	
Отвод 90°		21	φ57			70	от тепло- потерь	Холстопршивное полотно ХПС-Т-5	60	0,5	0,39	3.903-11.03	
Отвод 90°		3	φ45			70	от тепло- потерь	Холстопршивное полотно ХПС-Т-5	60	0,5	2,9	3.903-11.03	
Отвод 45°		2	φ57			70	от тепло- потерь	Холстопршивное полотно ХПС-Т-5	60	0,5	0,27	3.903-11.03	
Арматура		3	φ65			70	от тепло- потерь	Холстопршивное полотно ХПС-Т-5	60	0,5	0,004	7.903.9-2.1-11	
Арматура		3	φ65			70	от тепло- потерь	Холстопршивное полотно ХПС-Т-5	60	0,5	0,276	3.903-11.03	
Арматура		22	φ57			70	от тепло- потерь	Холстопршивное полотно ХПС-Т-5	60	0,5	0,06	7.903.9-2.2	
Арматура		22	φ57			70	от тепло- потерь	Холстопршивное полотно ХПС-Т-5	60	0,8	2,22	7.903.9-2.2-11	
Арматура		22	φ57			70	от тепло- потерь	Холстопршивное полотно ХПС-Т-5	60	0,8	14,08	7.903.9-2.2-11	
Арматура		22	φ57			70	от тепло- потерь	Холстопршивное полотно ХПС-Т-5	60	0,8	14,08	7.903.9-2.2-11	
Арматура		22	φ57			70	от тепло- потерь	Холстопршивное полотно ХПС-Т-5	60	0,8	14,08	7.903.9-2.2-11	
Арматура		22	φ57			70	от тепло- потерь	Холстопршивное полотно ХПС-Т-5	60	0,8	14,08	7.903.9-2.2-11	
Арматура		22	φ57			70	от тепло- потерь	Холстопршивное полотно ХПС-Т-5	60	0,8	14,08	7.903.9-2.2-11	

Число листов (Листы) 1, 2, 3, 4, 5, 6, 7, 8, 9, 10, 11, 12, 13, 14, 15, 16, 17, 18, 19, 20, 21, 22, 23, 24, 25, 26, 27, 28, 29, 30, 31, 32, 33, 34, 35, 36, 37, 38, 39, 40, 41, 42, 43, 44, 45, 46, 47, 48, 49, 50, 51, 52, 53, 54, 55, 56, 57, 58, 59, 60, 61, 62, 63, 64, 65, 66, 67, 68, 69, 70, 71, 72, 73, 74, 75, 76, 77, 78, 79, 80, 81, 82, 83, 84, 85, 86, 87, 88, 89, 90, 91, 92, 93, 94, 95, 96, 97, 98, 99, 100

Серия 5.903-8 выпуск 1

Обозначение изолируемого оборудования и трубопр.	Наименование изолируемого оборудования и трубопровода	Кол-во	Размеры		Расположение	t теплоносителя °C	Теплоизоляционная конструкция			Поверхность м ²	Объем теплоизоляционного слоя м ³	Лист основного комплекта обозначен или прилагаемых документов	Примечание
			Наружный диаметр или размеры сечения А4	Длина или высота, м			Назначение	Наименование основных элементов	Толщина, мм				
1	2	3	4	5	6	7	8	9	10	11	12	13	14
	Арматура	2	∅45			70	от теплопотерь	Матрацы минераловатные в обкладке из стеклоткани	40		0,034	7.903.9-2.2-03	
								Алюминиевое защитное покрытие	0,8	1,28		7.903.9-2.2-11	
								Отделка торцов гофрированными диафрагмами				7.903.9-2.2-34	
	Арматура	5	∅32			70	от теплопотерь	Матрацы минераловатные в обкладке из стеклоткани	40	0,055		7.903.9-2.2-03	
								Алюминиевое защитное покрытие	0,8	1,9		7.903.9-2.2-11	
								Отделка торцов гофрированными диафрагмами				7.903.9-2.2-34	
	Арматура	11	∅25			70	от теплопотерь	Матрацы минераловатные в обкладке из стеклоткани	40	0,11		7.903.9-2.2-03	
								Алюминиевое защитное покрытие	0,8	3,63		7.903.9-2.2-11	
								Отделка торцов гофрированными диафрагмами				7.903.9-2.2-34	
	Арматура	1	∅15			70	от теплопотерь	Матрацы минераловатные в обкладке из стеклоткани	40	0,009		7.903.9-2.2-03	
								Алюминиевое защитное покрытие	0,8	0,3		7.903.9-2.2-11	
								Отделка торцов гофрированными диафрагмами				7.903.9-2.2-34	
								Разружающее устройство				7.903.9-2.1-47	
	Насос	3				70	от шума	Кольцо опорное вибродемпфирующая мастика ВД-17-59	10	3		7.903.9-2.1-45	

Изм. Подп. и дата Изм. и дата Подп. и дата

Серия 5.503-8 Выпуск 1

Лист 1 из 1 Подп. и дата Взам. инв. № 1 (в 2х) Подп. и дата

№ строки	Наименование материала и единица измерения	Код		Кол.	Примечание
		Материала	ед. изм.		
1	Изделия минераловатные	576202			
2	с гофрированной				
3	структурой на синтети-				
4	чексом связующем				
5	2МГС 100-4.000.500.60				
6	ТЧ 36.22-8-86 , м		006	4	
7	Маты минераловатные	576212			
8	прошивные 2М-100				
9	ГОСТ 21880-76 , м ³		113	0,7	
10	Холстопршивное	595280			
11	полотно ХПС-Т-5				
12	ТЧ 6-11-454-77 , м ³		113	0,8	
13	Алюминиевое защитное	181110			
14	покрытие ГОСТ 21631-76				
15	δ = 1,0 , м ²		055	1,3	
16	δ = 0,8 , м ²		055	24	
17	δ = 0,5 , м ²		055	1,9	
18	δ = 0,3 , м ²		0,55	17,5	
19	Ткань из стеклянных	595246			
20	крученых нитей Т13				
21	ГОСТ 19170-73 , м ²		055	2,8	
22	Элемент покрытия	181110			
23	штампованный ТЧ 36-2427-81				
24	δ = 0,5 , м ²		0,55	4,5	

В185-001.00.000.05

Изм. Лист № докум. Подп. дата

Разработчик: И.И. Бизаев
 Проектировщик: И.И. Бизаев
 Исполнитель: И.И. Бизаев
 Утвердил: И.И. Бизаев

Блок горячего водоснабжения
 ведомость потреб. материалов

Лит. Лист Листов 1 3

госстрой СССР
 Казахский Сантехпроект

Формат: А4

№ строки	Наименование материала и единица измерения	Код		Кол.	Примечание
		Материала	ед. изм.		
1	Лента АА1-0,8×20	181110			
2	ТЧ 48-21-636-79 , кг		116	9,0	
3	Пряжка ТЧП I-A				
4	ТЧ 36-1492-77 , кг		116	0,4	
5	Лента 2×30	093500			
6	ГОСТ 6009-74 , кг		116	2,2	
7	Нить стеклянная	595220			
8	крученая				
9	БС 10.160×1×3 (50)				
10	ГОСТ 8325-78 , кг		116	0,02	
11	Проволока 2	121100			
12	ГОСТ 3882-74 , кг		116	1,0	
13	Проволока 0,8	121100			
14	ГОСТ 3282-74 , кг		116	2,5	
15	Заклепка СТД 985	128500			
16	ТЧ 36-1598-77 , кг		116	4,0	
17	Заклепка 4×8	128500			
18	ГОСТ 10299-80 , кг		116	0,01	
19	Крючок	128500			
20	ОСТ 17-165-72 , кг		116	1,3	
21	Заклепка 4×10	128500			
22	ГОСТ 10299-80 , кг		116	0,64	
23	Болт М8×30	128100			
24	ГОСТ 7798-70 , шт		796	4,0	
25	кг		116	0,8	

В185-001.00.000.05

Изм. Лист № докум. Подп. дата

Разработчик: И.И. Бизаев
 Проектировщик: И.И. Бизаев
 Исполнитель: И.И. Бизаев
 Утвердил: И.И. Бизаев

Блок горячего водоснабжения
 ведомость потреб. материалов

Лит. Лист Листов 1 3

госстрой СССР
 Казахский Сантехпроект

Формат: А4

Лист 1 из 1 Подп. и дата Взам. инв. № 1 (в 2х) Подп. и дата

№ строки	Наименование материала и единица измерения	Код		Кол.	Примечание
		Материала	ед. изм.		
1	Гайка М8	128100			
2	ГОСТ 5915-70 , шт		796	40	
3	кг		116	0,2	
4	Винт 4×12	128401			
5	ГОСТ 10621-80 , кг		116	1,6	
6	Пряжка ТЧП I-A	181110			
7	ТЧ 36-1492-77 , кг		116	0,5	
8	Дифрагма ТЧП II	181110			
9	ТЧ 362543-83 , кг		116	2,5	
10	Дифрагма ТЧП II	181110			
11	ТЧ 36-2543-83 , кг		116	1,0	
12	Вибродемпфирующая				
13	мастика ВД-17-59 , кг		116	53	

В185-001.00.000.05

Изм. Лист № докум. Подп. дата

Разработчик: И.И. Бизаев
 Проектировщик: И.И. Бизаев
 Исполнитель: И.И. Бизаев
 Утвердил: И.И. Бизаев

Блок горячего водоснабжения
 ведомость потреб. материалов

Лит. Лист Листов 1 3

госстрой СССР
 Казахский Сантехпроект

Формат: А4

№ строки	Наименование вида работ	Ед. изм.	Код		Мол. количество
			Вид работ	ед. изм.	
1	Изоляция трубопроводов и оборудования изделиями				
2	минераловатными с				
3	гофрированной				
4	структурой 2МГС 100	м ³	113	0,14	
5	Изоляция трубопроводов				
6	холстопршивным				
7	полотном ХПС-Т-5	м ³	113	0,8	
8	Изоляция арматуры				
9	напращами минераловатными				
10	в обкладке из				
11	стеклоткани	м ³	113	0,7	
12	Покрытие поверхности				
13	изоляции трубопроводов,				
14	оборудования и арматуры				
15	алюминиевым защитным				
16	покрытием	м ²	0,55	44,7	
17	Покрытие поверхности				
18	изоляции отводов				
19	алюминиевым защитным				
20	штампованным покрытием				
21	тием	м ²	055	4,5	
22					

В185-001.00.000.04

Изм. Лист № докум. Подп. дата

Разработчик: И.И. Бизаев
 Проектировщик: И.И. Бизаев
 Исполнитель: И.И. Бизаев
 Утвердил: И.И. Бизаев

Блок горячего водоснабжения
 ведомость объемов теплоизоляц. работ

Лит. Лист Листов 1 3

госстрой СССР
 Казахский Сантехпроект

Формат: А4