

Типовая документация на конструкции, изделия и узлы зданий и сооружений

СЕРИЯ 5.903-15

БЛОКИ ТЕПЛОМЕХАНИЧЕСКОГО ОБОРУДОВАНИЯ  
ДЛЯ КОТЕЛЬНЫХ С ВОДОГРЕЙНЫМИ КОТЛАМИ

Выпуск 10-3

БЛОКИ ГАЗООБОРУДОВАНИЯ  
БЛОК ПРЕДОХРАНИТЕЛЬНОГО КЛАПАНА БПК 50  
Рабочие чертежи

РАЗРАБОТАН

институтом „МОСГАЗНИИПРОЕКТ“

Главный инженер института

Главный инженер проекта

*Маевский* МАЕВСКИЙ

*Иосилевич* ИОСИЛЕВИЧ

Утверждены и введены в действие

Минмонтажспецстроем СССР

с 01.01.90, протоколом от 22.11.89

Серия 5.903-15. Вып. 10-3

Обозначение	Наименование	Стр
	Содержание	2
БГПК 50. 00	Блок предохранительного клапана	3
БГПК 50. 00 СБ	Блок предохранительного клапана	4
БГПК 50. 01. 00	Патрубок	5
БГПК 50. 01. 01	Штуцер	5
БГПК 50. 01. 00 СБ	Патрубок	6
БГПК 50. 01. 02	Ниппель	7
БГПК 50. 01. 03	Труба	7
БГПК 50. 01. 04	Отвод	8
БГПК 50. 01. 06	Труба	8
БГПК 50. 02. 00	Тродник	9
БГПК 50. 02. 01	Ниппель	9
БГПК 50. 02. 00 СБ	Тродник	10
БГПК 50. 02. 02	Труба	10

Продолжение

Обозначение	Наименование	Стр.
БГПК 50. 02. 03	Ниппель	11
БГПК 50. 03. 00	Катушка	11
БГПК 50. 03. 00 СБ	Катушка	12
БГПК 50. 03. 01	Штуцер	13
БГПК 50. 03. 02	Труба	13
БГПК 50. 04. 00	Патрубок	14
БГПК 50. 04. 00 СБ	Патрубок	14
БГПК 50. 04. 01	Труба	15
БГПК 50. 05. 00	Патрубок	15
БГПК 50. 05. 00 СБ	Патрубок	16
БГПК 50. 06	Прокладка	16
БГПК 50. 07	Заглушка	17
БГПК 50. 08	Кольцо	17

Соглас. 5. 203-15. Вып. 10-3

Формат	Дата	Лист	Обозначение	Наименование	Кол.	Примечание
				<u>Документация</u>		
А3			БГПК 50. 00СБ	Сборочный чертеж клапана по наименованию		
А4			БГД. 00Д	и изготовленные		
				<u>Сборочные единицы</u>		
А4	1		БГПК 50. 01. 00	Патрубок	1	
А4	2		БГПК 50. 02. 00	Тройник	1	
А4	3		БГПК 50. 03. 00	Катушка	1	
А4	4		БГПК 50. 04. 00	Патрубок	2	
А4	5		БГПК 50. 05. 00	Патрубок	1	
				<u>Детали</u>		
А4	6		БГПК 50. 06	Прокладка	2	
	7		- 01	Прокладка	2	
А4	8		- 02	Прокладка	5	
А4	9		БГПК 50. 07	Заслушка	1	
				<u>Специальные изделия</u>		
				Баллы. ГОСТ 7198-70		
	11			М12 x 50. 9А. 0.96	8	
	12			М16 x 60. 5А. 0.96	16	
	13			Пайка М12. 2. 0.96 ГОСТ 5385-70	8	
	14			Пайка М16. 9. 0.96 ГОСТ 5385-70	16	
				Контрольки ГОСТ 8368-75		
	15			45-4	2	
	16			50-4	2	
	17			Крон конусный проходной		
				стальниковый муфтавид		
				на Ру 1МПа. д. 15		
				ГОСТ 2704-77	1	11575к
				<b>БГПК 50. 00</b>		
Мин. Проект	И. Вакун	Подп.	Лит	Блок предохранительного клапана		
Разработ.	Сулкина	Лит	И. 47			
Провер.	Косилевич	Лит	И. 48			
Контроль	Косилевич	Лит	И. 48			
Инт.	Инт.	Инт.	Инт.	Институт МосгазНИИПроект		
				Формат А4		

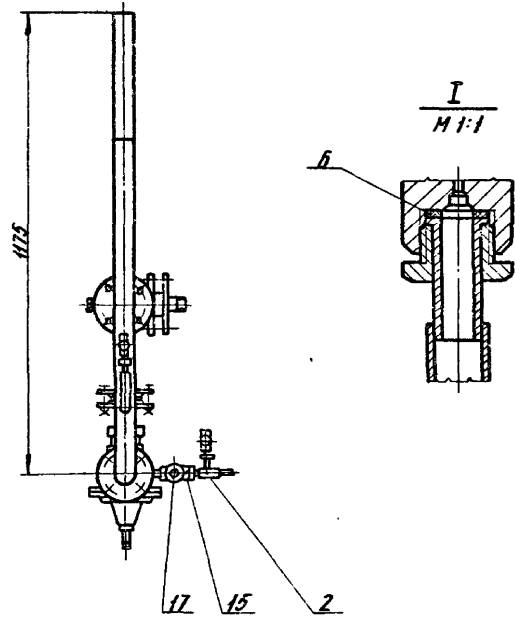
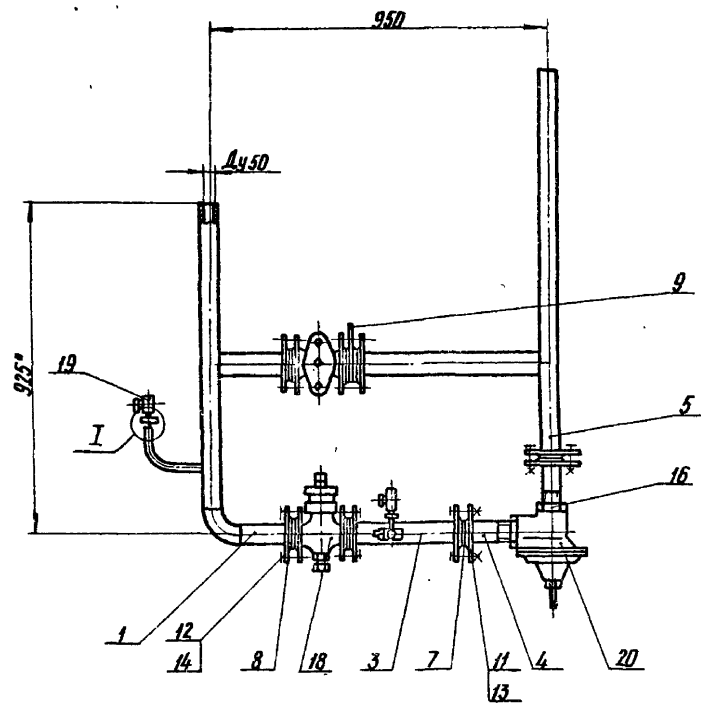
Иск. № 104. Подпись и дата. Имя инж. 2. Иск. № 104. Подпись и дата.

Формат	Дата	Лист	Обозначение	Наименование	Кол.	Примечание
		18		Крон проходной проходной стальниковый муфтавид Ду 50 ГОСТ 2704-70	2	11575к
				<u>Прочие изделия</u>		
		19		Крон трехходовой муфтавидной муфтавид с		
				филищем для контроля		
				в диаметре Т26-07-104+73	2	1445-00-20
				<u>Контакты</u>		
А4			БГПК 50. 08	Кольцо	1	
				<u>Переменные данные для исполнения</u>		
				<u>БГПК 50. 00</u>		
				<u>Прочие изделия</u>		
		20		Клапан ПКК-50 н/о. 0.5		
				ТУ 204 РСФСР-805-76	1	
				<u>БГПК 50. 00-01</u>		
				<u>Прочие изделия</u>		
		20		Клапан ПКК-50 с/о. 5		
				ТУ 204 РСФСР-805-76	1	
				<u>БГПК 50. 00-02</u>		
				<u>Прочие изделия</u>		
		20		Клапан ПКК-50С/1.25		
				ТУ 204 РСФСР-805-76	1	
				<b>БГПК 50. 00</b>		
Мин. Проект	И. Вакун	Подп.	Лит	Институт МосгазНИИПроект		
Разработ.	Сулкина	Лит	И. 47			
Провер.	Косилевич	Лит	И. 48			
Контроль	Косилевич	Лит	И. 48			
Инт.	Инт.	Инт.	Инт.	Институт МосгазНИИПроект		
				Формат А4		

Иск. № 104. Подпись и дата. Имя инж. 2. Иск. № 104. Подпись и дата.

БЛК 50.00СБ

Серия 5.903-15. Вып. 10-3



Размеры для справок

Обозначение	Пределы настройки предохранительного клапана БСК-50 кПа (кгс/см <sup>2</sup> )
БЛК 50.00	2-5 (0,02-0,05)
-01	20-50 (0,2-0,5)
-02	50-125 (0,5-1,25)

БЛК 50.00СБ					Лист	Масса	Масштаб
Исполн.	С.В.Коч.	Л.П.П.	Л.П.	Л.С.	И	54,5	1:10
Провер.	Г.И.И.	С.С.	С.С.	С.С.	Л		
Пробер.	В.С.В.	В.С.	В.С.	В.С.	Л		
Т.контр.					Л		
И.контр.	И.С.И.	И.С.	И.С.	И.С.	Л		
Утв.					Л		
Блок предохранительного клапана Сборочный чертеж					Лист	Лист 251	
					Институт		
Исполнитель: С.В.Коч.					МагНИИПроект		
					Исполнитель: С.В.Коч.		

Серия 5.903-15. Форм. 10-3

Форм. 10-3	Обозначение	Наименование	Мат.	Примечание
		<u>Документация</u>		
В	БГПК 50. 01. 00СБ	Сборочный чертеж		
		<u>Детали</u>		
44	1 БГПК 50. 01. 01	Штуцер	1	
44	2 БГПК 50. 01. 02	Купель	1	
44	3 БГПК 50. 01. 03	Труба	1	
44	4 БГПК 50. 01. 04	Отвод	1	
44	5 БГПК 50. 01. 05	Труба $L = 122-10$		
		Труба $\text{Ст 2 ГОСТ 10704-75}$ $\text{8-ю ГОСТ 10705-80}$	1	
44	6 БГПК 50. 01. 06	Труба	1	
		<u>Стандартные изделия</u>		
	8	Фланец 1-50-10 ст 25		
		ГОСТ 12820-80	2	
	9	Отвод 90° 57*3		
		ГОСТ 13375-83	1	

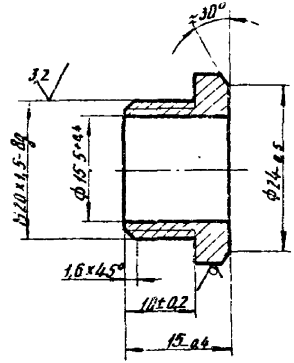
Тех. отдел. Института атом. энергии им. И.В. Курчатова. Подпись и дата.

Институт атом. энергии им. И.В. Курчатова		Подпись		Дата	
Литрбок		БГПК 50. 01. 00			
Исполн.	Локим	Лод	Вост	Изд.	Лист
Разработ.	Улинич	11.39	11.39	1	1
Провер.	Лосилевич	11.39	11.39		
Инженер	Лосилевич	11.39	11.39		
Чтб.					
Институт		Могоданский		Институт	
Могоданский		Институт		Могоданский	

Формат А4

БГПК 50. 01. 01

125/125



Тех. отдел. Института атом. энергии им. И.В. Курчатова. Подпись и дата.

				БГПК 50. 01. 01		
Исполн.	Локим	Лод	Вост	Изд.	Лист	Примеч.
Разработ.	Улинич	11.39	11.39	1	1	
Провер.	Лосилевич	11.39	11.39			
Инженер	Лосилевич	11.39	11.39			
Чтб.						
Штуцер						
Штемпель-27.5 ГОСТ Р 560-78				Институт		
гранник 4.5-8 ГОСТ 1051-73				Могоданский		
Могоданский				Могоданский		

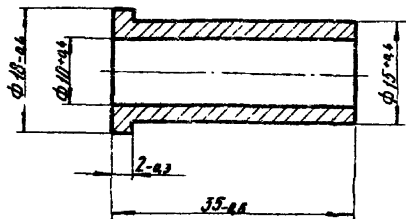
Могоданский 24051-20 6 Формат А4



Серия 5.903-15, Вып. 10-3

БРЛК 50.01.02

2,5 (✓)



БРЛК 50.01.02

Ниппель

Изм.	Исполн.	Дата	Возр.
Разр.	Сидорова	28.11.89	189
Проб.	Иосифович	11.89	
С.контр.			

И.контр.	Иосифович	11.89	
И.пр.			

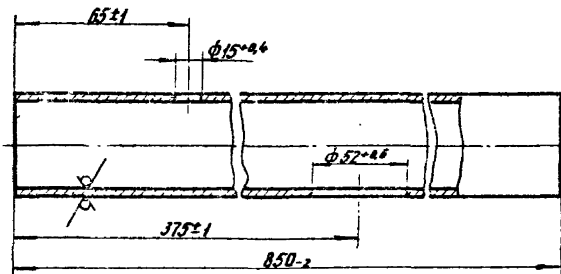
Сталь 20-4-5 ГОСТ1050-70

Лист	Масса	Изгот.
И	0,02	2:1
Лист	Масса	В1
Институт		
Мониторинг, про. кт		

Формат А4

БРЛК 50.01.03

2,5 (✓)



БРЛК 50.01.03

Труба

Изм.	Исполн.	Дата	Возр.
Разр.	Сидорова	28.11.89	189
Проб.	Иосифович	11.89	
С.контр.			

И.контр.	Иосифович	11.89	
И.пр.			

Труба 57±20 ГОСТ10704-76  
φ10 ГОСТ 10705-83

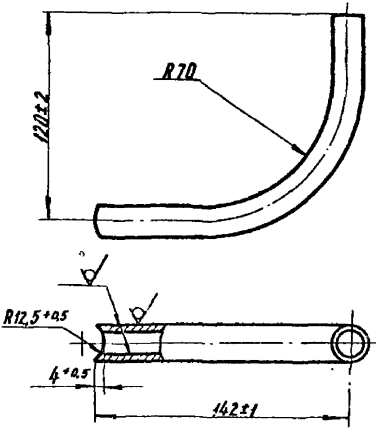
Лист	Масса	Изгот.
И	2,3	1:2
Лист	Масса	В1
Институт		
Мониторинг, про. кт		

контракт: 24051-20 3 Формат А4

Справка № 903-15, Вып. 10-3

БГНК 50. Д1. 04

12,5 (✓)



БГНК 50. Д1. 04

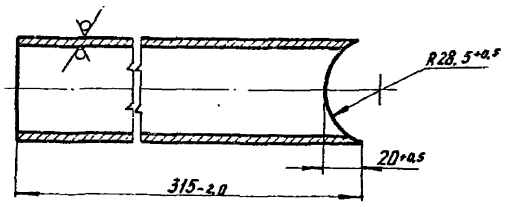
Отвод

Лит.	Масса	Начерт.
И	0,1	1:2
Лист 1 из 1		
Унеструм		
Москва НИИ ЦРРРКМ		

Труба 18x12 лист 10704-78  
 Труба В-20 лист 10705-80

БГНК 50. Д1. 06

12,5 (✓)



БГНК 50. Д1. 06

Труба

Лит.	Масса	Начерт.
И	0,8	1:2
Лист 1 из 1		
Унеструм		
Москва НИИ ЦРРРКМ		

Труба 50x20 лист 10704-78  
 Труба В-10 лист 10705-80

Унеструм Москва НИИ ЦРРРКМ

Унеструм Москва НИИ ЦРРРКМ



С. 903-15, вып. 10-3

№	Обозначение	Наименование	Кол-во	Примечание
		<u>Документация</u>		
43	БГПК 50. 02. 00СБ	Сборочный чертеж		
		<u>Детали</u>		
№ 1	БГПК 50. 02. 01	Ниппель	1	
№ 2	БГПК 50. 02. 02	Труба	1	
№ 3	БГПК 50. 02. 03	Ниппель	1	
№ 4	БГПК 50. 01. 01	Штицер	1	

Имя, фамилия, отчество и должность автора проекта

Имя	Фамилия	№ докум.	Подп.	Дата
Резерв	Улина	1189		11.89
Провер	Иванов	1189		11.89
Исполн.	Иванов	1189		11.89

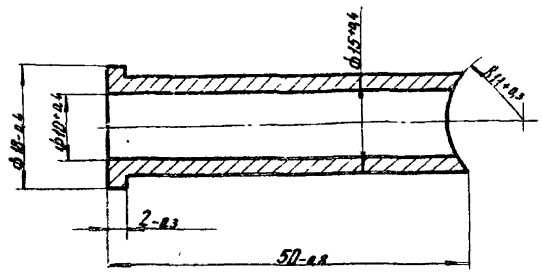
**БГПК 50. 02. 00**

**Тройник**

Институт  
МосгазИИПроект  
Формат А4

БГПК 50. 02. 01

125/



Имя, фамилия, отчество и должность автора проекта

БГПК 50. 02. 01				
Имя	Фамилия	№ докум.	Подп.	Дата
Исполн.	Улина	1189		11.89
Провер	Иванов	1189		11.89
Исполн.	Иванов	1189		11.89

**Ниппель**

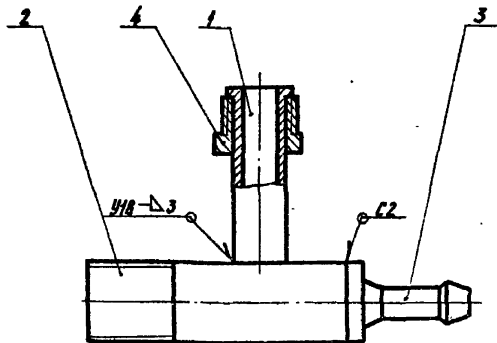
Сталь 20-4-Б  
ГОСТ 1050-74

Институт  
МосгазИИПроект  
Формат А4

копировал: За / 24051-20 10 Формат А4

БГК 50.02.02.026

Серия 5.903-15, Вып. 10-3



- 1. Сварные швы по ГОСТ 16037-80
- 2. Размер для справок

БГК 50.02.02.026

Изм	Лист	№ докум.	Подп.	Лист	Трудики и дата
Разраб.	Гулякина	ЧЗ	И 89		
Проб.	Исидоревич	ЧЗ	И 89		
Т. контр.					
И. контр.	Исидоревич	ЧЗ	И 89		
Чтб.					

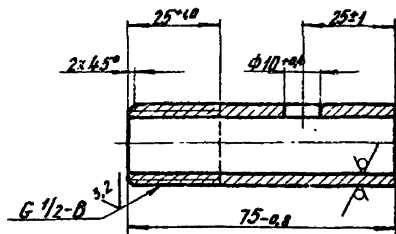
Лит.	Масса	Масштаб
И	0,24	1:1

Трудики  
Сборочный чертеж

Институт  
МосгосНИИподолжск  
Формат А4

БГК 50.02.02

12.5 (✓)



Трудики и дата  
Исидоревич ЧЗ И 89

БГК 50.02.02

Изм	Лист	№ докум.	Подп.	Лист	Трудики и дата
Разраб.	Гулякина	ЧЗ	И 89		
Проб.	Исидоревич	ЧЗ	И 89		
Т. контр.					
И. контр.	Исидоревич	ЧЗ	И 89		
Чтб.					

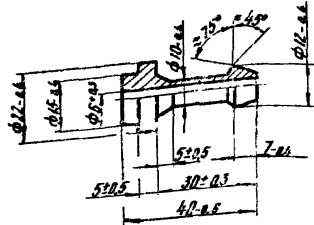
Лит.	Масса	Масштаб
И	0,096	1:1

Трудики  
Труба

Институт  
МосгосНИИподолжск  
Формат А4

00 03 03 03 00

2.5



Серия 5.903-15. Вып. 10-3

Имя, Фамилия, Отчество, Должность, Место работы, Подпись

Имя	Фамилия	Отчество	Должность	Подпись

Ниппель

Сталь 20-4-Б  
ГОСТ 1050-74

БГПК 50. 02.03

Лист	Измер	Число
№	0, 04	1:1
Листов	Институт	
МордосНИИПрорект		

Формат А4

№	Формат	Дата	Пр.	Обозначение	Наименование	Кол.	Примечание
					Документация		
03				БГПК 50. 03. 00.05	Сборочный чертеж		
					Детали		
04	1			БГПК 50. 03. 01	Штицер	1	
04	2			БГПК 50. 03. 02	Труба	1	
					Стандартные изделия		
					Фланец 1-50-10м 25 ГОСТ 12820-80	1	
					Фланец 1-50-10см 25 ГОСТ 12820-80	1	

Имя, Фамилия, Отчество, Должность, Место работы, Подпись

Имя	Фамилия	Отчество	Должность	Подпись

Катушка

БГПК 50. 03. 00

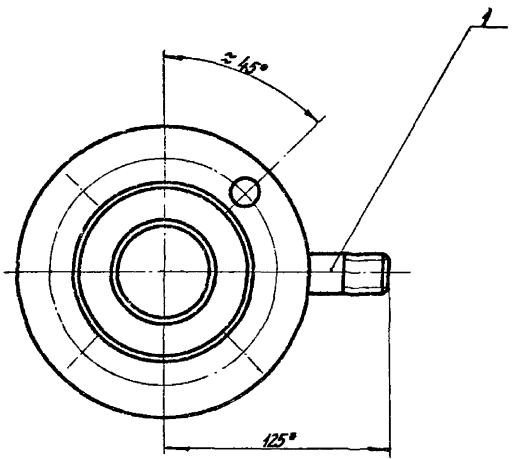
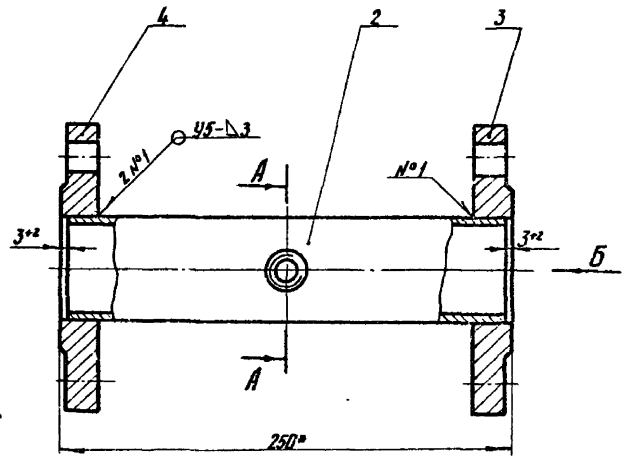
Лист	Лист	Листов
		1
Институт		
МордосНИИПрорект		

Копировальн. № 24051-20 12 Формат А4

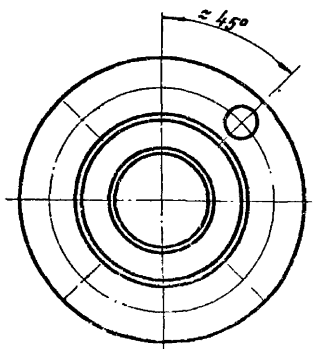
БГЛК 50.03.00СБ

Сварщик С.903-15 Свп. 10-3

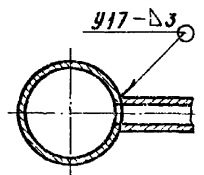
Имя, фамилия, отчество и должность, Место работы, Визы и печати, Подпись и дата



Вид Б



A - A



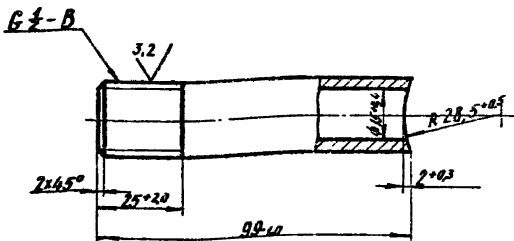
1. Катушку подвергнуть гидравлическим испытаниям на прочность давлением 0,45 МПа (4,5 кгс/см<sup>2</sup>) и плотность давлением 0,3 МПа (3 кгс/см<sup>2</sup>)
2. Продолжительность испытания на прочность и плотность определяется временем, необходимым для осмотра мест сварки, но не менее 1 мин. на каждое испытание. При этом падение давления не допускается.
3. Сварные швы по ГОСТ 16037-80
4. \* Размеры для справок

				БГЛК 50.03.00СБ		
Изм.	Лист	№ докум.	Драг.	Дата	Лист	№ докум.
Выраб.	Сулана	443	11.89		Лист	№ докум.
Драг.	Исмаилов	11.89			Институт	
Т. катод					Мастера ИЦ	
И. катод	Исмаилов	11.89			Центр	
Чт. в						

СЭ-119. С. 903-05. Фарт. 10-3

БГЛК 50. 03. 01

12.5/ (✓)



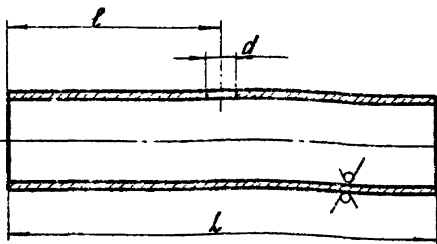
БГЛК 50. 03. 01

Мат. лист	№ док-т.	Дата	Лист	Штуцер	Лист	Число	Исполн.
Дизайн	Гулин	11.89	11.89		И	0.13	11
Проб.	Исметелин				Лист	Листов	
Контр.					Институт		
Исполн.	Исметелин	11.89	11.89		МосгэзНИИпроект		
Исполн.				Фармаг.В.			

Сталь 20-4-Б ГОСТ 1050-74

БГЛК 50. 03. 02

12.5/ (✓)



Обозначение	L, мм	d, мм	d, мм	Масса, кг
БГЛК 50. 03. 02	266±0.0	123±1	15±0.4	0.66
-01	102±0.0	127±1	15±0.4	2.77

БГЛК 50. 03. 02

Мат. лист	№ док-т.	Дата	Лист	Труба	Лист	Число	Исполн.
Дизайн	Гулин	11.89	11.89		И	0.13	11
Проб.	Исметелин				Лист	Листов	
Контр.					Институт		
Исполн.	Исметелин	11.89	11.89		МосгэзНИИпроект		
Исполн.				Фармаг.В.			

Труба  
57±0.2 ГОСТ 10704-76  
8-10 ГОСТ 10705-80

калибровал: В.В., 24051-20 14 Фармаг.В.

Серия 5.903-15. Вып. 10-3

Кол. Прн- чение	Обозначение	Наименование
		<u>Документация</u>
	БГПК 50.04.00СБ	Сборочный чертеж
		<u>Детали</u>
1	БГПК 50.04.01	Труба
		<u>Стандартные изделия</u>
2	Фланец 1-50-1 ст 25 ГОСТ 12820-80	

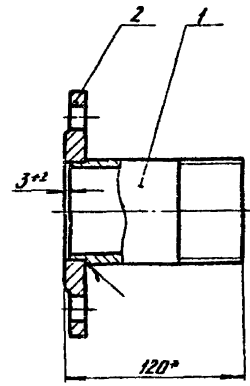
Нач. работы, Проверка и вставка, Владелец и Владелец, Владелец и Владелец

БГПК 50.04.00

Патрубок

Институт  
Механика  
формат 14

9000 70 05 ХУ 19



1. Патрубок испытать на прочность водой давлением  $Q, 125 \text{ МПа}$  ( $125 \text{ кгс/см}^2$ ) и плотность воздухом давлением  $Q, 1 \text{ МПа}$  ( $1 \text{ кгс/см}^2$ ).
2. Продолжительность испытания на прочность и плотность определяется временем необходимым для осмотра мест сварки, но не менее 1 мин. на каждое испытание. При этом падение давления не допускается.
3. Сварной шов по ГОСТ 16037-80-У5-Д4
4. \* Размеры для справок

БГПК 50.04.00СБ

Исполн.	Провер.	Исх.	Дата	Исполн.	Провер.	Исх.	Дата
Маслюков	Сидоров	Исх.	11.89	Маслюков	Сидоров	Исх.	11.89
Иванов	Петров	Исх.	11.89	Иванов	Петров	Исх.	11.89

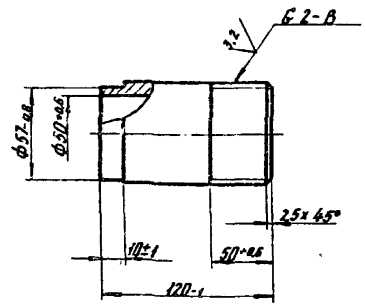
Патрубок  
Сборочный чертеж

Маслюков Сидоров  
Иванов Петров  
Институт  
Механика  
формат 14

Серия 5.903-15. Вып. 10-3

10 70 04 01

12,5 (✓)



Исполнитель: Подпись и печать исполнителя Исполнитель: Подпись и печать

Исполнитель	Подпись	Печать	Дата
Исполнитель	Подпись	Печать	Дата
Исполнитель	Подпись	Печать	Дата

**БГПК 50. 04. 01**

<b>Труба</b>	Длина	Масса	Наставки
	И	0,55	1:2
Лист	Листов	Институт	
Масштаб	Исполнитель	МосгорНИИпроект	

Сталь 20-4-Б ГОСТ 1050-74

формат А4

Т 15

Формат листа	Дет.	Обозначение	Наименование	Кол.	Примечание
			<u>Документация</u>		
		<b>БГПК 50. 05. 00СБ</b>	<b>Сборочный чертеж</b>		
			<u>Детали</u>		
	1	<b>БГПК 50. 03.</b>	<b>Труба</b>	1	
	2	<b>БГПК 50. 03. 02 - 01</b>	<b>Труба</b>	1	
			<u>Стандартные изделия</u>		
	3		<b>Фланец 1-60-1 ст 25</b> <b>ГОСТ 12820-80</b>	1	
	4		<b>Фланец 1-90-10 ст 25</b> <b>ГОСТ 12820-80</b>	1	

Исполнитель: Подпись и печать исполнителя Исполнитель: Подпись и печать

Исполнитель	Подпись	Печать	Дата
Исполнитель	Подпись	Печать	Дата
Исполнитель	Подпись	Печать	Дата

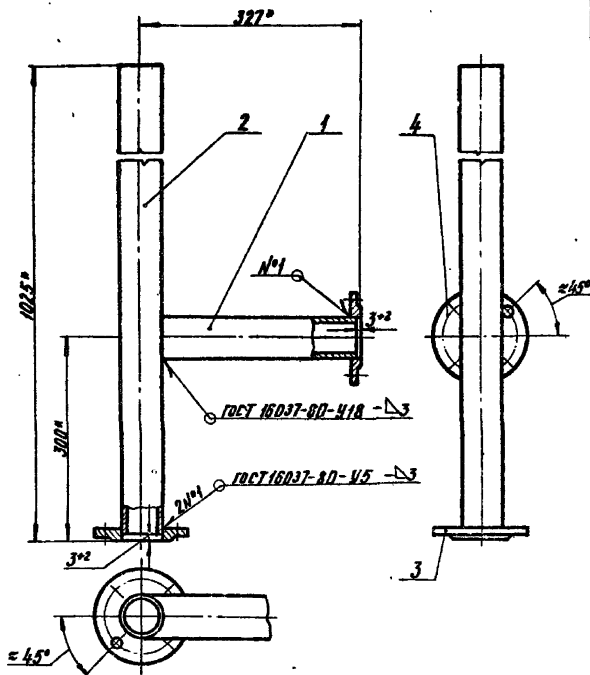
**БГПК 50. 05. 00**

<b>Потрубок</b>	Дет.	Лист	Листов
	И		1
Лист	Листов	Институт	
Масштаб	Исполнитель	МосгорНИИпроект	

номер докум. 24051-20 16 формат А4

БГПК 50.05.00СБ

Серия С. 903-15. Вып. 10-3



\* Размеры для справок

БГПК 50.05.00СБ

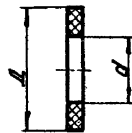
Патрубок

Сборочный чертеж

Лист	Масса	Число шт.
И	0,7	1:5
Лист	Листов	
	Институт	
	МосгазНИИпроект	

Формат А4

БГПК 50.06



Обозначение	D, мм	d, мм	Масса, кг
БГПК 50.06	18	10	0,001
-01	90	59	0,018
-02	102	59	0,02

Размеры обеспечить инструментом

БГПК 50.06

Пакладка

Перонит ПНБ2,0  
ГОСТ 481-80

Лист	Масса	Число шт.
И	сн.	—
Лист	Листов	
	Институт	
	МосгазНИИпроект	

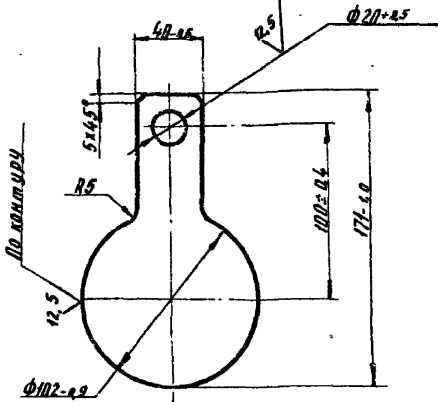
Материал: Лд, 24051-20 17 Формат А6



БГНК 50.07

✓ (✓)

Серия 5.905-15 Вып. 10-5



БГНК 50.07

Зглушка

Лист	Насос	Насосод
И	0,28	1:2
Лист	Листов 1	
Институт		

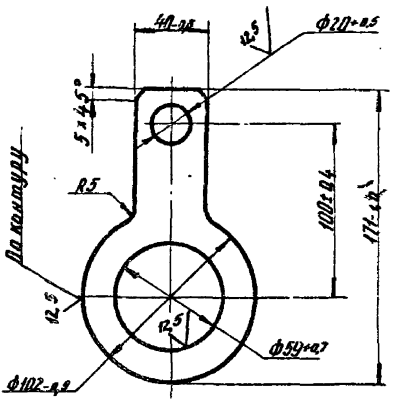
Лист 5-И-50 ГОСТ 19903-74  
ВСТисп4 ГОСТ 14637-79

МасгосНИИинвект  
формат А4

Инт	Метр	И. Докчм	Подп	Лист
И. кантр	И. кантр	И. кантр	И. кантр	И. кантр
И. кантр	И. кантр	И. кантр	И. кантр	И. кантр
И. кантр	И. кантр	И. кантр	И. кантр	И. кантр

БГНК 50.08

✓ (✓)



БГНК 50.08

Кольцо

Лист	Насос	Насосод
И	0,2	1:2
Лист	Листов 1	
Институт		

Лист 5-И-50 ГОСТ 19903-74  
ВСТисп4 ГОСТ 14637-79

МасгосНИИинвект  
формат А4

Инт	Метр	И. Докчм	Подп	Лист
И. кантр	И. кантр	И. кантр	И. кантр	И. кантр
И. кантр	И. кантр	И. кантр	И. кантр	И. кантр
И. кантр	И. кантр	И. кантр	И. кантр	И. кантр

И. кантр МасгосНИИинвект

И. кантр МасгосНИИинвект