

ТИПОВАЯ ДОКУМЕНТАЦИЯ НА КОНСТРУКЦИИ,
ИЗДЕЛИЯ И УЗЛЫ ЗДАНИЙ И СООРУЖЕНИЙ

Серия 5.903-15

БЛОКИ ТЕПЛОМЕХАНИЧЕСКОГО ОБОРУДОВАНИЯ
ДЛЯ КОТЕЛЬНЫХ С ВОДОГРЕЙНЫМИ КОТЛАМИ

Выпуск 7-3
Блок эжекторов водоструйных

БЗВ-60
РАБОЧИЕ ЧЕРТЕЖИ

24051 - 30
цена 1-14

СФ 10711 620002 г.Свердловск, ул.Челышева, 4
Зах. 5112 инв. 24051-30 тираж 460
Сдано в печать 4.10 19 60 Цена 1-14

Типовая документация на конструкции,
изделия и узлы зданий и сооружений

Серия 5.903-15

БЛОКИ ТЕПЛОМЕХАНИЧЕСКОГО ОБОРУДОВАНИЯ
ДЛЯ КОТЕЛЬНЫХ С ВОДОГРЕЙНЫМИ КОТЛАМИ

Выпуск 7-3

Блок эжекторов водоструйных

БЭВ-60

Рабочие чертежи

РАЗРАБОТАНЫ
ПРОЕКТНЫМ ИНСТИТУТОМ
„ЛАТГИПРОПРОМ“

Глинж.института *Волы* В. Овчаров
Глинж.ПРОЕКТА *Я. Нидвальский* Я. Нидвальский

*Утверждены и введены
в действие ММСС СССР
протоколом от 14.02.90г.*

© ЦИТП Госстроя СССР, 1990

Выпуск 7-3

Серия 5.903-15

Содержание альбома		
Обозначение	Наименование	№ стр.
<u>Блок эжекторов водоструйных БЗВ-60</u>		
БК7.3.1.00.000	Блок БЗВ-60	2
БК7.3.1.00.000 СБ	Блок БЗВ-60	4
БК7.3.1.00.000 ГЗ	Блок БЗВ-60	
	Схема принципиальная	6
БК7.1.1.00.001	Заглушка	
БК7.1.1.00.002	Прокладка	
БК7.1.1.00.003	Хомут	7
БК7.1.1.00.004	Патрубок	
БК7.1.1.00.005	Патрубок	8
БК7.1.1.00.006	Патрубок	
БК7.3.1.01.000	Рама	9
БК7.3.1.01.000 СБ	Рама	10
<u>Установка приборов контроля и автоматики блока БЗВ-60</u>		
БК7.3.2.00.000	Блок БЗВ-60. Установка приборов контроля и автоматики	11
БК7.3.2.00.000 СБ	Блок БЗВ-60	
	Схема автоматизации	12
БК7.3.2.00.000 СБ	Блок БЗВ-60. Установка приборов контроля и автоматики	13

Изм. по листу / Подп. и дата. Коп. инв. в арх. / Подп. и дата.

Выпуск 7-3

Серия 5.903-15

Формы	Зона	Поз	Обозначение	Наименование	Кол.	Примечание
				Документация		
А3			БК7.3.1.00.000 СБ	Сборочный чертеж		
А4			БК7.3.1.00.000 ГЗ	Схема принципиальная		
А4			БК7.0.0.00.000 ДТ	Указания по применению и изготовлению		Выпуск 7-3
				Сборочные единицы		
А4	1		БК7.3.1.01.000	Рама	1	
А4	2		44.14.3.000	Эжектор водоструйный зб-60 Серия 5.903-3		
				Выпуск 2	2	
				Детали		
А4	3		БК7.1.1.00.001-02	Заглушка	2	
А4	4		БК7.1.1.00.001-03	Заглушка	2	
А4	5		БК7.1.1.00.002-02	Прокладка	2	
А4	6		БК7.1.1.00.002-03	Прокладка	6	
А4	7		БК7.1.1.00.003-01	Хомут	2	
А4	8		БК7.1.1.00.004-01	Патрубок	1	
А4	9		БК7.1.1.00.005-02	Патрубок	1	
А4	10		БК7.1.1.00.005-03	Патрубок	1	
А4	11		БК7.1.1.00.006-01	Патрубок	1	
			БК7.3.1.00.000			
Исполн.	№ докум.	Подп.	Дата			
Разраб. Кривя				Блок эжекторов водоструйных БЗВ-60		Лит. 1 3
Проб. Колмец						МАТИПРОПРОМ
Исполн. Колмец						

Имя, № табл., Подп. и дата

Серия 5.903-15

Выпуск 7-3

№	Кол.	Примечание	Наименование	Обозначение	Поз.
12			Патрубок	БК7.3.1.00.001	
			Труба 108х3 ГОСТ 10704-75		
		1	8-Вкл3сп ГОСТ 10705-80		1,13 кг
13			Патрубок	БК7.3.1.00.002	
			Труба 159х4,5 ГОСТ 10704-75		
		1	8-Вкл3сп ГОСТ 10705-80		2,04 кг
			<u>Стандартные изделия</u>		
			Болты ГОСТ 7798-70		
14		16	M 16 x 80.46		
15		32	M 20 x 75.46		
			Гайки ГОСТ 5915-70		
16		4	M 10.5		
17		16	M 16.5		
18		32	M 20.5		
			Шайбы ГОСТ 10906-78		
19		2	10.02		
20		16	16.02		
21		32	20.02		
			Отверты ГОСТ 17375-83		
22		1	90° 108х4		
23		1	90° 159х4,5		
			Фланцы ГОСТ 12820-80		
24		2	1-150-10		
25		2	1-150-16		
26			Завдвижка 30ч 6 бр		
			Рч 10 Дч 150		
		1	ГОСТ 8437-75		
			Лист 2		
				БК7.3.1.00.000	

Копировал ЗС

формат А4

13

Имя, № табл., Подп. и дата

Серия 5.903-15

Выпуск 7-3

№	Кол.	Примечание	Наименование	Обозначение	Поз.
			Прочие изделия		
27			Установка штцера		
			M 20 x 1,5 - 5D		
			3К4 - 45-70		4
			Лист 3		
				БК7.3.1.00.000	

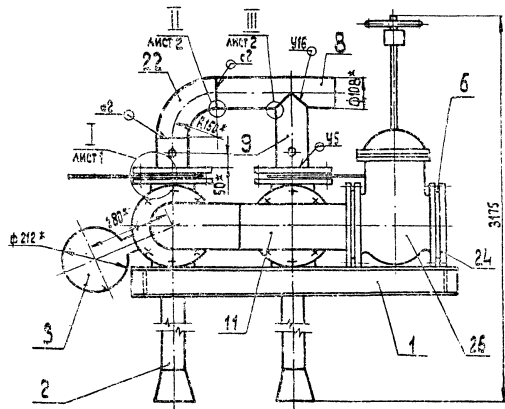
Копировал ЗС

24051-30 4

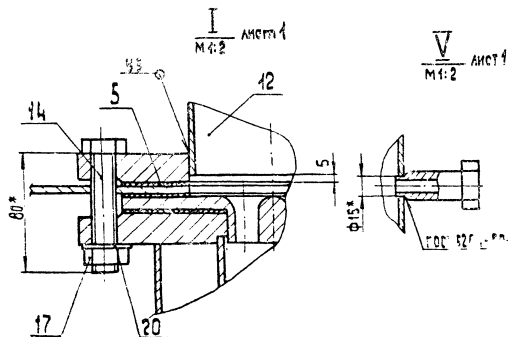
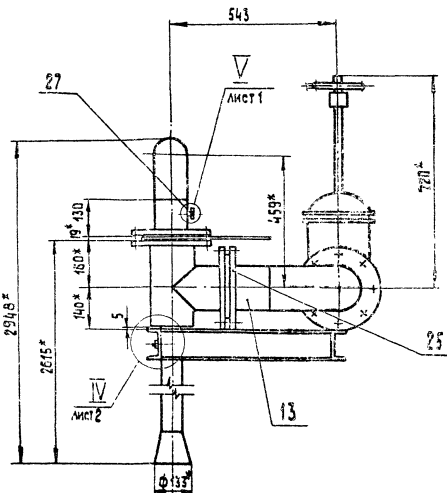
формат А4

БК7.3.1.00.000 СБ

Лист 2



Лист 2



1.* Размеры для справок.

2. $\pm \frac{IT_{14}}{2}$.

3. Обработка поверхностей рез деталей БЧ \checkmark

4. Сварные швы по ГОСТ 16037-80

5. Грунтовать грунтом ХС-010 по ГОСТ 9355-81.

				БК7.3.1.00.000 СБ		Лист 1	Листов 2
Изм.	Лист	№ докум.	Подп.	Дата	Блок эжекторов	Масса	Масштаб
		Разработ.	Кочаев		Водоструйных БЭВ-80	288	1:10
		Проект.	Колмец				
		Тех. контр.					
Н. контр.		Колмец					
Утверд.							

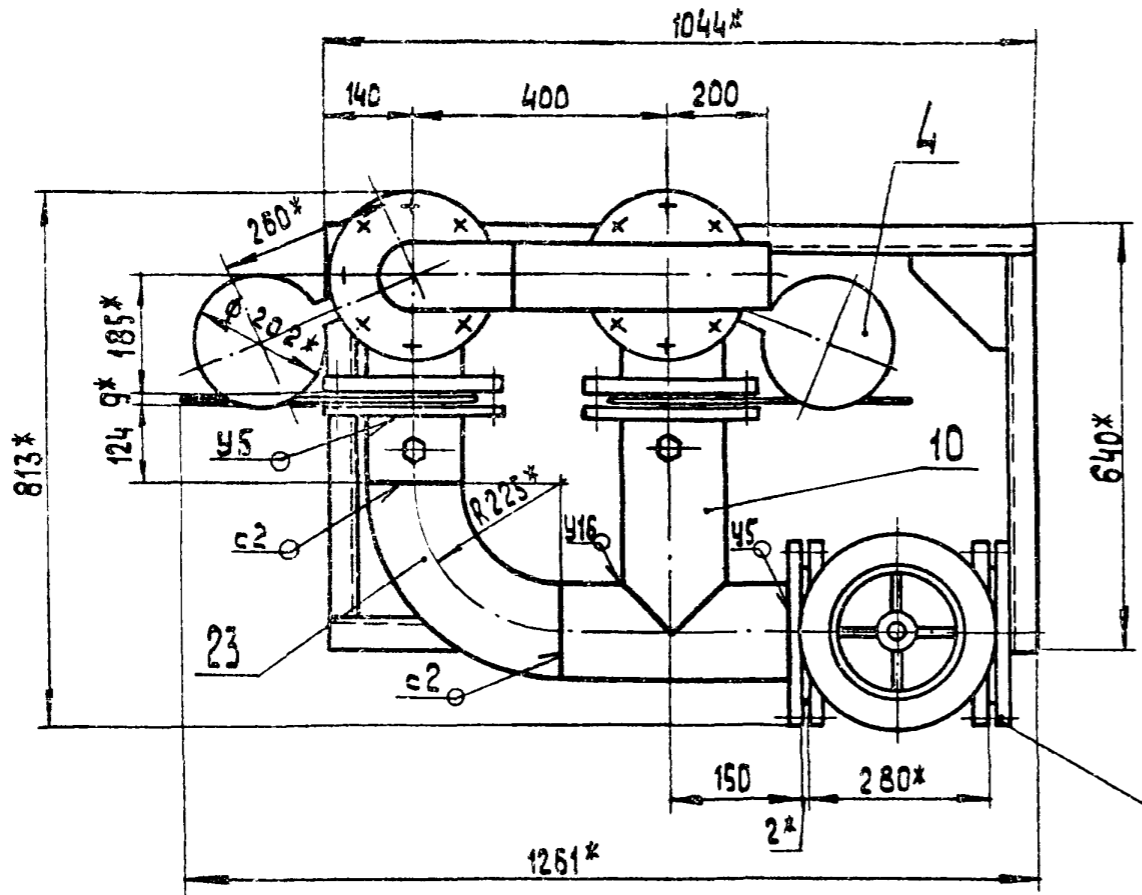
БК 7.3.1.00.000 СБ

Вид А лист 1

Выпуск 7-3

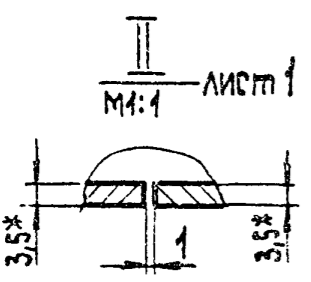
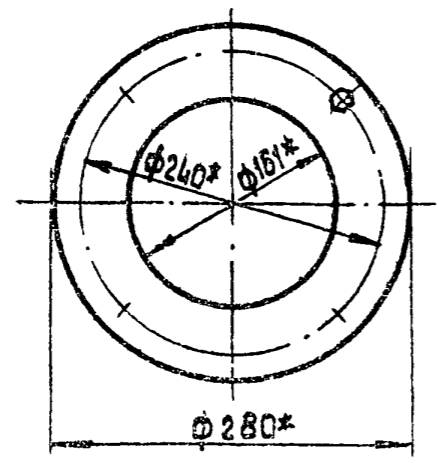
Серия 5.903-15

Изм. № подл. Подп. и дата. Изм. № подл. Подп. и дата. Изм. № подл. Подп. и дата.

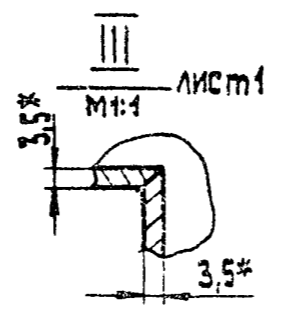


15
18
21

Вид Б лист 1
М 1:5

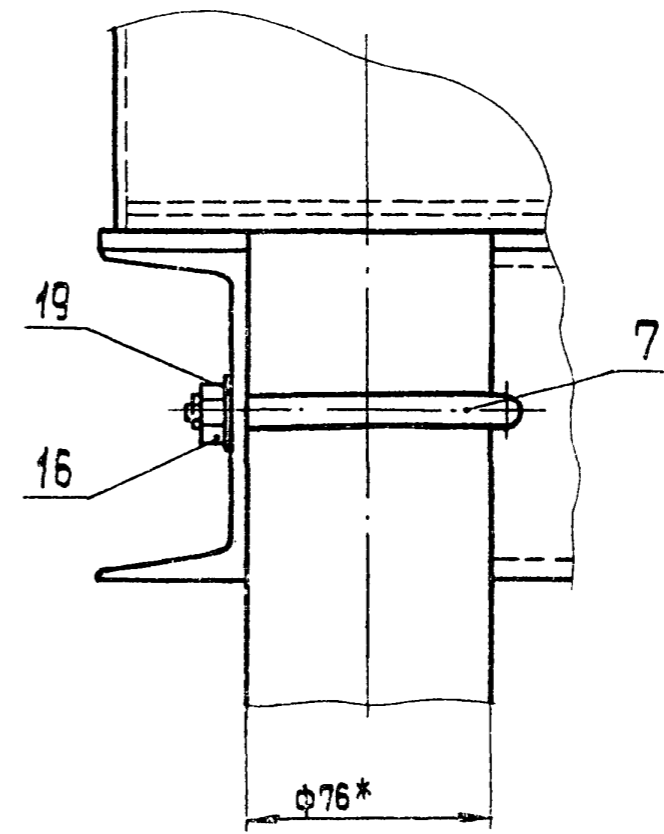


М 1:1 лист 1

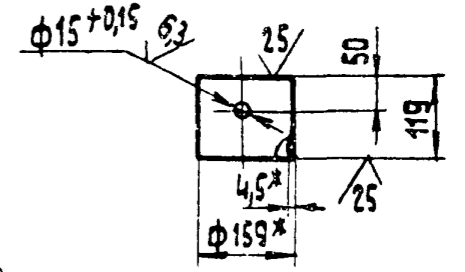


М 1:1 лист 1

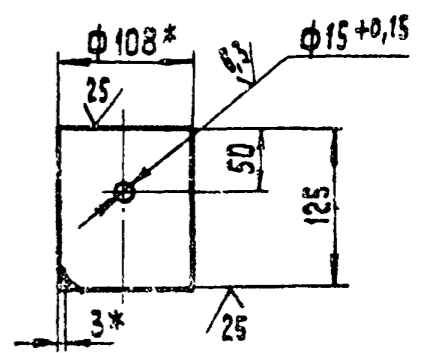
IV
М 1:2



Поз. 13 ✓ (✓)
М 1:20



Поз. 12 ✓ (✓)

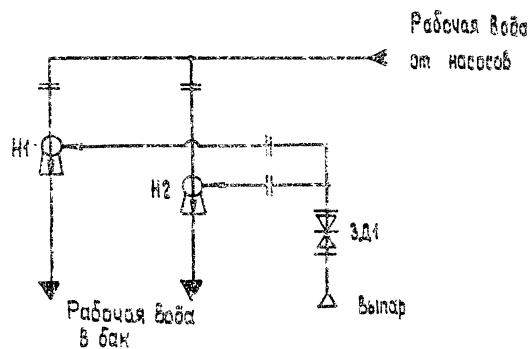


Изм.	Лист	Подп.	Дата	БК 7.3.1.00.000 СБ	Лист 2
------	------	-------	------	--------------------	--------

Выпуск 7-3

Серия 5.903-15

БК7.3.1.00.000 Г3



Поз. обознач.	Наименование	Кол.	Примечание
ЗД1	Задвижка 304 ББр ГОСТ 8437-75	1	Рц 10; Ду 150
Н1...2	Эжектор водоструйный ЭБ-60		
	Серия 5.903-3 , Выпуск 2	2	

БК7.3.1.00.000 Г3

Блок эжекторов водоструйных ЭББ-60.
 Схема принципиальная.

Лист 1 из 1

Лист 1 из 1

ЛАТГИПРОПРОМ

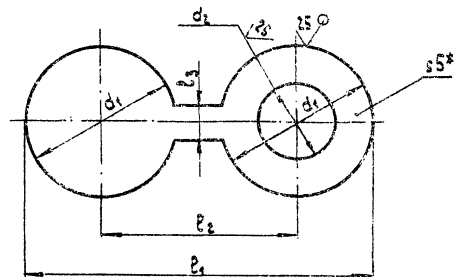
Контрпроб 22

Формат А4

Выпуск 7-3

Серия 5.903-15

БК7.1.1.00.001



Обозначение	L_1 , мм	L_2 , мм	L_3 , мм	d_1 , мм	d_2 , мм	Масса, кг
БК7.1.1.00.001	328	195	30	133	91	0,91
- 01	313	185	30	120	88	0,97
- 02	492	280	40	212	161	2,08
- 03	462	260	40	202	110	2,23
- 04	682	370	60	312	161	5,3
- 05	710	390	60	320	273	4,5
- 06	682	370	60	312	219	4,7
- 07	373	215	40	158	110	1,24
- 08	302	235	40	122	78	0,75

1* Размеры для справок.

2. $\pm \frac{IT_{14}}{2}$

БК7.1.1.00.001

Заглушка.

Лист 1 из 1

Лист 1 из 1

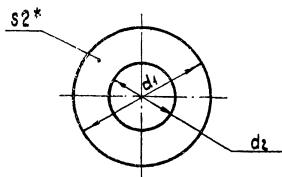
ЛАТГИПРОПРОМ

Лист 5 ГОСТ 49903-74
 5.903-3.1.00.001.4.337-79

Контрпроб 22

Формат А4

БК7.1.1.00.002

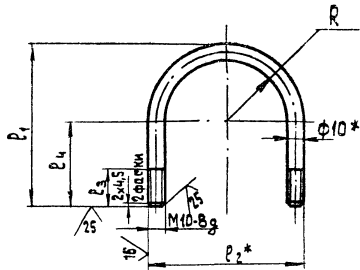


Обозначение	d ₁ , мм	d ₂ , мм	Масса, кг
БК7.1.1.00.002	128	58	0,04
- 01	133	91	0,03
- 02	260	110	0,17
- 03	280	161	0,16
- 04	312	161	0,22
- 05	320	273	0,08
- 06	342	219	0,16
- 07	235	110	0,16

 1* Размеры для справок
 $2. \pm \frac{1T14}{2}$

Лист				Масса (масштаб)	
Изм.	Лист	№ докум.	Подп.	Дата	См. табл.
Разраб.	Крайя	Колмещ	Контр.	Дата	Лист
Пров.	Крайя	Колмещ	Контр.	Дата	Листов 1
И.контр.	Крайя	Колмещ	Контр.	Дата	Лист
Умб.	Крайя	Колмещ	Контр.	Дата	Листов 1
БК7.1.1.00.002					
Прокладка					
Паронит ПОН 2 ГОСТ 481-80					ЛАТГИПРОПРАМ

БК7.1.1.00.003

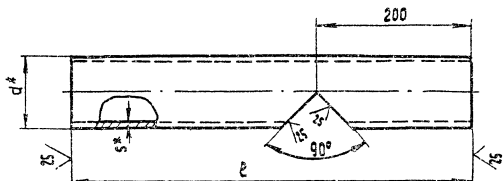


Обозначение	P ₁ , мм	P ₂ [*] , мм	P ₃ , мм	P ₄ , мм	R, мм	Масса, кг
БК7.1.1.00.003	79	58	25	39	19	0,108
- 01	106	96	25	58	38	0,155
- 02	138	128	25	74	54	0,205
- 03	163	153	25	86,5	66	0,245
- 04	250	240	25	130	110	0,52
- 05	93	68	25	54	29	0,14

 1* Размеры для справок
 $2. \pm \frac{1T14}{2}$

Лист				Масса (масштаб)	
Изм.	Лист	№ докум.	Подп.	Дата	См. табл.
Разраб.	Крайя	Колмещ	Контр.	Дата	Лист
Пров.	Крайя	Колмещ	Контр.	Дата	Листов 1
И.контр.	Крайя	Колмещ	Контр.	Дата	Лист
Умб.	Крайя	Колмещ	Контр.	Дата	Листов 1
БК7.1.1.00.003					
Хомут					
Круг 10-В-ГОСТ 2590-71					ЛАТГИПРОПРАМ
ВСтЗ кл 4-II-ГОСТ 535-79					

БК7.1.1.00.004



Обозначение	L, мм	d, мм	S*, мм	Масса, кг
БК7.1.1.00.004	360	45	2,5	0,81
- 01	450	108	3,5	3,6
- 02	410	133	3,5	4,2
- 03	575	159	4,5	9,8
- 04	500	219	6	15,7
- 05	400	76	3	2,24

1* Размеры для справок.

$$2. + \frac{1114}{2}$$

Лист	№ докум.	Подп.	Дата
Разраб.	Копия		
Проб.	КОММЕН		
Контр.			
Исполн.	КОММЕН		
Черт.			

БК7.1.1.00.004

Патрубок

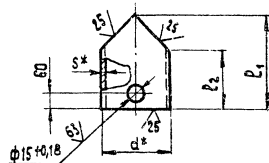
Труба d x S ГОСТ 10704-76
В-8См3сн ГОСТ 10705-80

Лист	Материал	Листов
	См. табл.	-
Лист	Материал	1

ЛАТГИПРОПРОМ

Контр. Копия. Число. Изделие. Погр. и дата.

БК7.1.1.00.005



Обозначение	L1, мм	L2, мм	d, мм	S*, мм	Масса, кг
БК7.1.1.00.005	60	37	45	2,5	0,157
- 01	220	174	89	3	1,4
- 02	275	221	108	3,5	2,48
- 03	190	123	133	3,5	2,12
- 04	344	264	159	4,5	5,9
- 05	325	245	159	4,5	5,5
- 06	475	338	213	6	18,5
- 07	400	290	219	6	12,6
- 08	215	177	76	3	1,08
- 09	271	217	108	3,5	2,4

1* Размеры для справок.

$$2. + \frac{1114}{2}$$

Лист	№ докум.	Подп.	Дата
Разраб.	Копия		
Проб.	КОММЕН		
Контр.			
Исполн.	КОММЕН		
Черт.			

БК7.1.1.00.005

Патрубок

Труба d x S ГОСТ 10704-76
В-8См3сн ГОСТ 10705-80

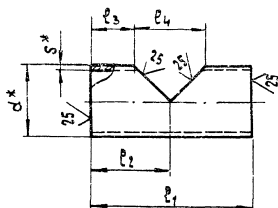
Лист	Материал	Листов
	См. табл.	-
Лист	Материал	1

ЛАТГИПРОПРОМ

Контр. Копия. Число. Изделие. Погр. и дата.

БК7.4.1.00.006

✓(✓)



Обозначение	r ₁ , мм	r ₂ , мм	r ₃ , мм	r ₄ , мм	d*, мм	s*, мм	Масса, кг
БК7.4.1.00.006	200	100	58,5	83	89	3	1,25
- 01	320	175	100	150	159	4,5	5,49
- 02	495	225	95	261	273	6	19,5
- 03	317	150	96	108	108	3,5	2,7

t* Размеры для справок.
+ IT14.
2

БК7.4.1.00.006

Патрубок

Труба d x s ГОСТ 10704-76
8-80 мм 3 кг ГОСТ 10705-80

ЛАТГИПРОПРОМ

Контроль З.Р.

формат А4

Изм. в разраб. Проект. и дата.	Обозначение	Наименование	Кол.	Примечание
		Документация		
63	БК7.3.1.01.000 СБ	Сборочный чертеж		
		Детали		
64	1 БК7.3.1.01.001	Косынка Лист 5 ГОСТ 19903-74 80 мм 3 кг 2 ГОСТ 14637-79	2	0,57 кг
64	2 БК7.3.1.01.002	Балка Швеллер 10-ГОСТ 8240-72 80 мм 3 кг 2 ГОСТ 535-79 L = 548 ± 1,75 мм	2	4,7 кг
64	3 БК7.3.1.01.003	Балка Швеллер 10-ГОСТ 8240-72 80 мм 3 кг 2 ГОСТ 535-79 L = 1044 ± 2,6 мм	2	8,97 кг
64	4 БК7.3.1.01.004	Пластина Лист 5 ГОСТ 19903-74 80 мм 3 кг 2 ГОСТ 14637-79 46 ± 0,31 × 140 ± 0,5 мм	2	0,25 кг
		БК7.3.1.01.000		
		Рама		
		ЛАТГИПРОПРОМ		
		Контроль З.Р. 24051-30 10		формат А4

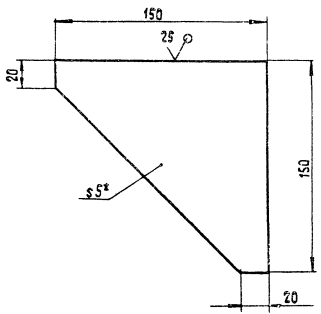
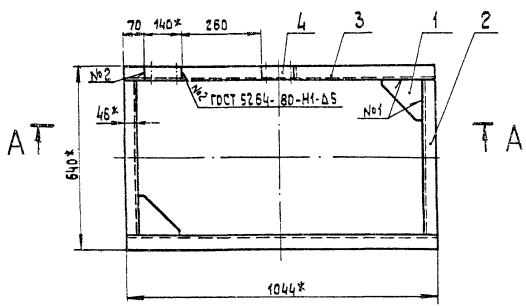
БК7.3.1.01.000 СБ

Выпуск 7-3

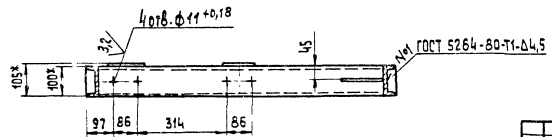
Серия 5.903-15

Исполнитель: Лобн. и Бата. Изготовитель: Лобн. и Бата. Проверил: Лобн. и Бата.

Поз.1
М1:2



A-A



1. Размеры для справок.

2. $\pm \frac{IT14}{2}$.

3. Обработка поверхностей реза беталей БЧ $\frac{1}{3}$.

				БК7.3.1.01.000 СБ		
ИЗМ. Лист	№ докум.	Подп.	Дата	Рама	Лист	Масса (кг)
Разраб.	Крива				29	4:10
Проф.	Колыви				Лист	Листов
С.контр.						
И.контр.	Колыви				ЛАТГИПРОПРОМ	
Чтб.						

ИЗДАНИЕ ПОД. И ДОП. ВЗАИМНОГО ИСП. РАБОТ. ПОДП. И ДОП.

Серия 5.903-15

Выпуск 7-3

ИЗДАНИЕ	ПОД. И ДОП.	ВЗАИМНОГО ИСП. РАБОТ.	ПОДП. И ДОП.	ПОД.	ПОС.	Обозначение	Наименование	Кол.	Примечание
							<u>Документация</u>		
						БК 7.3.2.00.000 СБ	Сборочный чертёж		
						БК 7.3.2.00.000 СО	Схема автоматизации		
						БК 7.0.0.00.000 ДТ	Указания по применению и изготовлению	Выпуск 7-0	
							<u>Детали</u>		
					1	БК7.3.2.00.001	Прокладка Паронит ПАН2 ГОСТ 481-80	4	0,003 кг
							<u>Прочие изделия</u>		
					2		Манометр показывающий МП4-У-1,6. Пределы измерения от 0 до 0,16 МПа (0 до 1,6 кгс/см ²) ТУ 25.02.180335-84	2	
					3		Вакуумметр показывающий ВП4-У-1 Пределы измерения от 0 до 0,1 МПа (0 до 1 кгс/см ²) ТУ 25.02.180335-84	2	
						БК7.3.2.00.000			
Изм. лист	№ докум.	Подп.	Дата			Блок эжекторов водоструйных БЗВ-60. Установка приборов контроля и автоматизации		Лист: 1 2	
Разраб. Крива								ЛАТГИПРОПРОМ	
Проб. Колмеш									
И.контр. Колмеш									
Чиб									

Копировал 32

формат И 4

11

ИЗДАНИЕ ПОД. И ДОП. ВЗАИМНОГО ИСП. РАБОТ. ПОДП. И ДОП.

Серия 5.903-15

Выпуск 7-3

ИЗДАНИЕ	ПОД. И ДОП.	ВЗАИМНОГО ИСП. РАБОТ.	ПОДП. И ДОП.	ПОД.	ПОС.	Обозначение	Наименование	Кол.	Примечание
					4		Отборное устройство 16-225 П		
					5		Отборное устройство 16-225 У	2	
							ТУ 35.1258-85	2	
						БК7.3.2.00.000			
Изм. лист	№ докум.	Подп.	Дата					Лист 2	
						ЛАТГИПРОПРОМ			

Копировал 32 2425/30 12

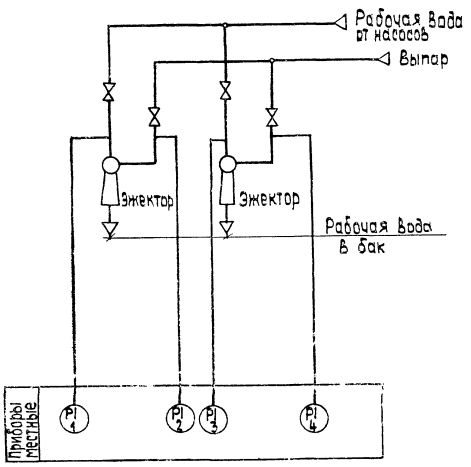
формат И 4

Выпуск 7-3

Серия 5-903-15

Исполнитель: Подп. и дата. Заказчик: Имя, адрес, Подп. и дата.

50 000 00 2 3 2.00.000 00

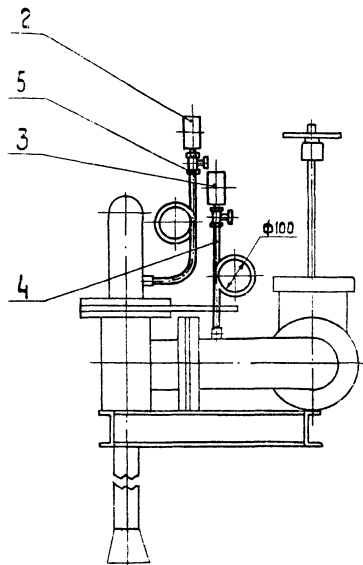
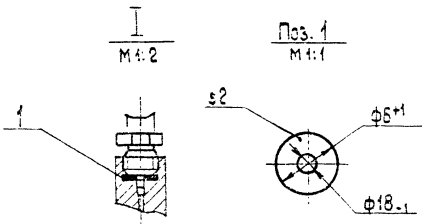
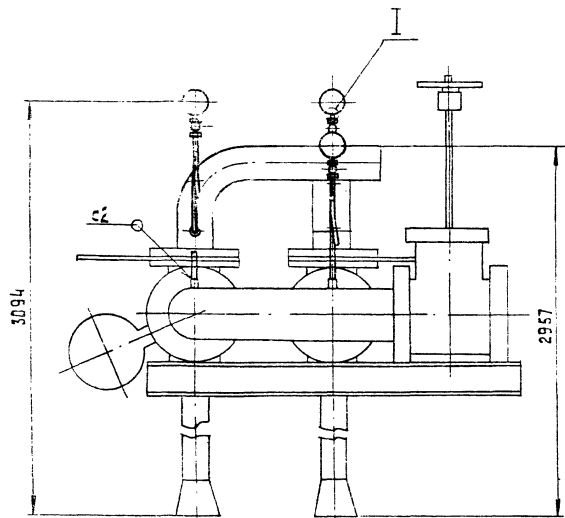


Поз. обозн.	Наименование	Кол.	Примечание
1, 3	Манометр показывающий Пределы измерения от 0 до 0,16 МПа (1,6 кгс/см ²) МП 4-У-1,6 ТУ 25.02.180335-84	2	
2, 4	Вакуумметр показывающий Пределы измерения от 0 до -0,1 МПа (-1 кгс/см ²) ВП 4-У ТУ 25.02.180335-84	2	

50 000 00 2 3 2.00.000 00			
Блок эжекторов водоструйных БЭВ-60			
Схема автоматизации			
Изм/лист	№ докум.	Подп.	Дата
Разраб.	Сидякина	Иванов	12.01.84
Проб	Красиль	Иванов	12.01.84
Т.контр.	Литвиненко	Иванов	12.01.84
И.контр.	Кисель	Иванов	12.01.84
Учб	Мейман	Иванов	12.01.84
Лит. Масса/Масштаб			Лист Листов 4
ЛАТГИПРОПФДМ			

Калининград 30 24051-30 13 таблица 23

БК 7.3.2.00.000 СБ



1. Размеры для справок.
2. Сварные швы по ГОСТ 16037-80.

				БК 7.3.2.00.000 СБ		Лист	Масштаб
Изм.	Лист	Начеким.	Подп.	Дата	Блок эжекторов водоструйных БЭВ-60. Установка приборов контроля и автоматики	87	1:10
Разраб.	Крзья	Колмещ	Колмещ			Лист	Листов 1
Т. контр.	Колмещ	Колмещ				ЛАТГИПРОПРОМ	
Н. контр.	Колмещ	Колмещ					
Чтб.							