

Типовая документация на конструкции,  
изделия и узлы зданий и сооружений

Серия 5.903-15

БЛОКИ ТЕПЛОМЕХАНИЧЕСКОГО ОБОРУДОВАНИЯ  
ДЛЯ КОТЕЛЬНЫХ С ВОДОГРЕЙНЫМИ КОТЛАМИ

Выпуск 7-2

Блок эжекторов водоструйных  
БЗВ-30

Рабочие чертежи

24051-29

Цена 1-14

С: ЦДТИ 650002 г. Смоленск, ул. Чехова, 4  
Зак. № 581/инв. 24051-29 тираж 4 экз.  
Сдано в печать 11.10.19 84. Цена 1.14

ТИПОВАЯ ДОКУМЕНТАЦИЯ НА КОНСТРУКЦИИ,  
ИЗДЕЛИЯ И УЗЛЫ ЗДАНИЙ И СООРУЖЕНИЙ

СЕРИЯ 5.903-15

БЛОКИ ТЕПЛОМЕХАНИЧЕСКОГО ОБОРУДОВАНИЯ  
ДЛЯ КОТЕЛЬНЫХ С ВОДОГРЕЙНЫМИ КОТЛАМИ

Выпуск 7-2

Блок эжекторов водоструйных

БЭВ-30

РАБОЧИЕ ЧЕРТЕЖИ

РАЗРАБОТАНЫ  
ПРОЕКТНЫМ ИНСТИТУТОМ  
"ЛАТГИПРОПРОМ"

ГЛИНЖ. ИНСТИТУТА *В. Овчаров*  
ГЛИНЖ. ПРОЕКТА *Я. Нидвальский*

*Утверждены и введены  
в действие ИМСС СССР  
протоколом от 14.02.90г.*

В. ОВЧАРОВ  
Я. НИДВАЛЬСКИЙ

Выпуск 7-2

## Содержание альбома

Обозначение	Наименование	№ стр.
<u>Блок эжекторов водоструйных БЭВ-30</u>		
БК7.2.1.00.000	Блок БЭВ-30	2
БК7.2.1.00.000 СБ	Блок БЭВ-30	4
БК7.2.1.00.000 ГЗ	Блок БЭВ-30	
	Схема принципиальная	6
БК7.1.1.00.001	Заглушка	
БК7.1.1.00.002	Прокладка	7
БК7.1.1.00.003	Хомут	
БК7.1.1.00.004	Патрубок	8
БК7.1.1.00.005	Патрубок	
БК7.1.1.00.006	Патрубок	9
БК7.2.1.01.000	Рама	
БК7.2.1.01.000 СБ	Рама	10
<u>Установка приборов контроля и автоматизации блока БЭВ-30</u>		
БК7.2.2.00.000	Блок БЭВ-30. Установка приборов контроля и автоматизации	11
БК7.2.2.00.000 СБ	Блок БЭВ-30	
	Схема автоматизации	12
БК7.2.2.00.000 СБ	Блок БЭВ-30. Установка приборов контроля и автоматизации	13

Серия 5.903-15

Лист 1 из 1

2

Выпуск 7-2

Серия 5.903-15

Лист 1 из 1

Обозначение	Наименование	Кол.	Примечание
<u>Документация</u>			
БК7.2.1.00.000 СБ	Сборочный чертёж		
БК7.2.1.00.000 ГЗ	Схема принципиальная		
БК7.2.0.00.000 ДТ	Указания по применению и изготовлению		Выпуск 7-0
<u>Сборочные единицы</u>			
1 БК7.2.1.01.000	Рама	1	
2 Ч4.14.02.000	Эжектор водоструйный 38-30. Серия 5.903-3		Выпуск 2
<u>Детали</u>			
3 БК7.1.1.00.001 -07	Заглушка	2	
4 БК7.1.1.00.001 -08	Заглушка	2	
5 БК7.1.1.00.002 -02	Прокладка	6	
6 БК7.1.1.00.002 -07	Прокладка	2	
7 БК7.1.1.00.003 -05	Хомут	2	
8 БК7.1.1.00.004 -05	Патрубок	1	
9 БК7.1.1.00.005 -08	Патрубок	1	
10 БК7.1.1.00.005 -09	Патрубок	1	
11 БК7.1.1.00.006 -03	Патрубок	1	

БК7.2.1.00.000

Состав	№ докум.	Стр.	Кол.	Итого
Блок эжекторов	Коллекция	1	1	1
водоструйных БЭВ-30	Коллекция	1	1	1
Лист	Лист	Лист	Лист	Лист
1	1	1	1	1

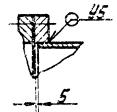
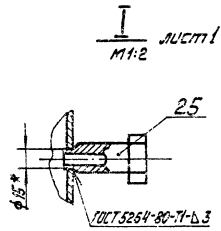
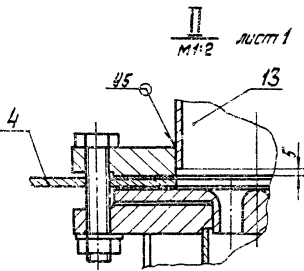
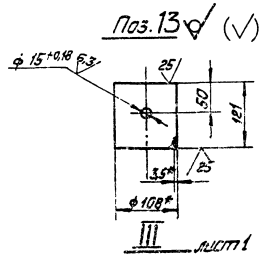
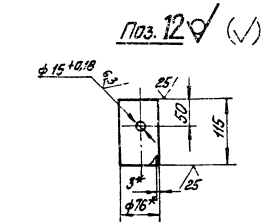
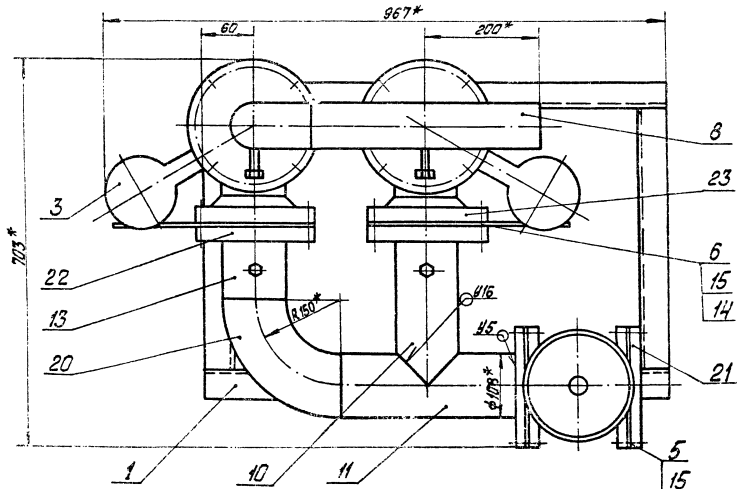
Копия: 8/11/2008 14:05:24 3





БК7.2.1.00.000 СБ

Вид А лист 1



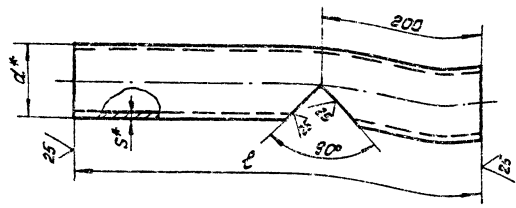






Серия 5.903-15 Выпуск 7-2

БК7.1.00.004



(✓) А

Обозначение	l, мм	d*, мм	s, мм	Масса, кг
БК7.1.1.00.004	260	45	2,5	0,81
-01	450	108	3,5	3,6
-02	440	133	3,5	4,2
-03	575	159	4,5	9,8
-04	500	219	6	15,7
-05	400	76	3	2,24

1 \* Размеры для справок.

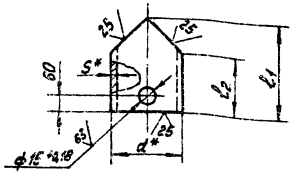
$$2 \pm \frac{1T14}{2}$$

БК7.1.1.00.004				Патрубок		
Изм.	№ документа	Дата	Вид	Масса	Масса	Масса
исп.	исп.	исп.	исп.	см.	табл.	—
Латипропром	Труба	d x s ГОСТ 10704-76	Латипропром			
Латипропром	Труба	5-в. ст. ГОСТ 10704-76	Латипропром			

кат. рева: "Ска" 24033.29.9

Серия 5.903-15 Выпуск 7-2

БК7.1.00.005



(✓) А

Обозначение	l, мм	d*, мм	s, мм	Масса, кг
БК7.1.1.00.005	60	37	4,5	0,157
-01	220	174	8,9	3,14
-02	275	221	10,8	3,5
-03	180	123	13,3	3,5
-04	344	264	15,9	4,5
-05	325	245	15,9	4,5
-06	475	338	27,3	6
-07	400	290	21,9	6
-08	215	177	7,6	3
-09	271	217	10,8	3,5

1 \* Размеры для справок.

$$2 \pm \frac{1T14}{2}$$

Серия 5.903-15 Выпуск 7-2

БК7.1.1.00.005				Патрубок		
Изм.	№ документа	Дата	Вид	Масса	Масса	Масса
исп.	исп.	исп.	исп.	см.	табл.	—
Латипропром	Труба	d x s ГОСТ 10704-76	Латипропром			
Латипропром	Труба	5-в. ст. ГОСТ 10704-76	Латипропром			

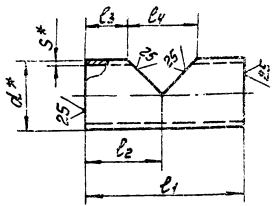
кат. рева: "Ска" 24033.29.9

Выпуск 7-2

Серия 5.903-15

БК7.1.1.00.006

✓(✓)



Обозначение	l1, мм	l2, мм	l3, мм	l4, мм	d*, мм	s*, мм	Масса
БК7.1.1.00.006	200	100	52,5	83	89	3	1,25
-01	320	175	100	150	159	4,5	5,49
-02	495	225	95	261	273	6	19,5
-03	317	150	96	108	108	3,5	2,7

1.\* Размеры для справок.  
2. ± 1/14  
2

БК7.1.1.00.006

Патрубок

Труба d x s ГОСТ 10704-76 8-В Ст3сп1 ГОСТ 10705-80

Диаметр	Масса	Количество
см.	кг/м	шт.
мм	кг/м	шт.

ЛАНГИПРОПРОМ  
Формат А4

Изм.	Лист	№ документа	Дата	Конт.
И.И.И.	1	БК7.1.1.00.006		
Конт.				

Выпуск 7-2

Серия 5.903-15

Кол.	Обозначение	Наименование	Кол.	Примечание
		Документация		
А3	БК7.2.1.01.000 СБ	Сборочный чертёж		
		Детали		
Б4	1 БК7.2.1.01.001	Косынка 5 ГОСТ 19903-74 Лист В Ст3сп1 ГОСТ 14637-79	2	0,57 кг
Б4	2 БК7.2.1.01.002	Балка Швеллер 10-ГОСТ 8240-72 В Ст3сп1 ГОСТ 1535-79 L = 810 ± 1,15 мм	2	6,96 кг
Б4	3 БК7.2.1.01.003	Балка Швеллер 10-ГОСТ 8240-72 В Ст3сп1 ГОСТ 1535-79 L = 502 ± 0,875 мм	2	4,3 кг

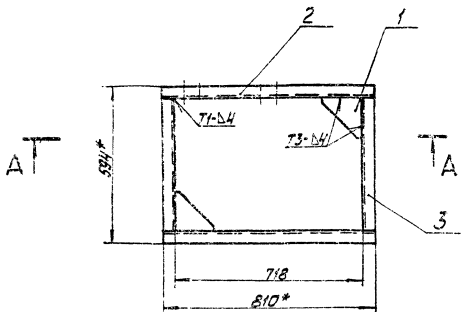
Изм. Лист № докум. Дата Конт.

БК7.2.1.01.000

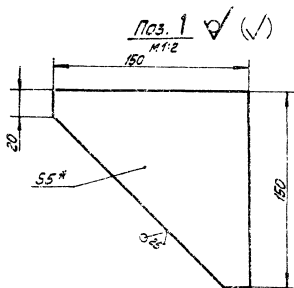
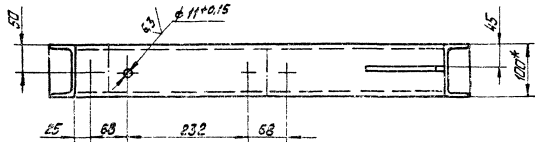
Рама

ЛАНГИПРОПРОМ

БК7.2.1.01.000 С5



A-A  
M1:5



1 \* Размеры для справок.

2.  $\pm 1/14$   
2

3. Обработка поверхностей реза  
деталей БЧ  $\pm 0.5$ .

4. Сварные швы по ГОСТ 5264-80.

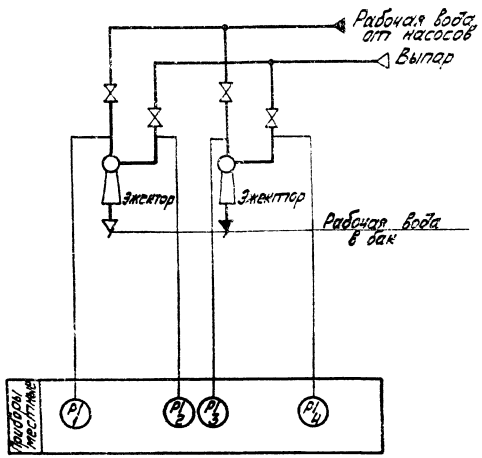
БК7.2.1.01.000 С5			
Имя	Имя	Имя	Имя
Фамилия	Фамилия	Фамилия	Фамилия
Имя	Имя	Имя	Имя
Фамилия	Фамилия	Фамилия	Фамилия
Имя	Имя	Имя	Имя
Фамилия	Фамилия	Фамилия	Фамилия
Рама			23.7 1:10
			ЛАТГИПРОПРОМ



БК 7.2.2.00.000.00

Выпуск 7-2  
Серия 5.903-15

Исполнение: Покуп. и оплата в соответствии с проектом и спецификацией



Поз. обозн.	Наименование	Кол.	Примечание
1,3	Манометр показывающий	2	
	Пределы измерения от 0 до 0,16 МПа (1,6 кгс/см <sup>2</sup> )		
	МПЧ-У-1,6 ТУ 25.02.180.335-84		
2,4	Вакуумметр показывающий	2	
	Пределы измерения от 0 до -0,1 МПа (-1 кгс/см <sup>2</sup> )		
	В/ПЧ-У ТУ 25.02.180.335-84		

БК 7.2.2.00.000.00			
Исполнение	в соответствии с проектом	Блок эжекторов	Блок Масса/Вакуум
Корпус	Сплав	Бодоструйных БЭВ-30	
Материал	Корпус	Схема автоматизации	
Исполнение	Корпус		ЛАНГИПРОПРОМ
Исполнение	Корпус		

