

ТИПОВЫЕ КОНСТРУКЦИИ ИЗДЕЛИЯ И УЗЛЫ
ЗДАНИЙ И СООРУЖЕНИЙ

СЕРИЯ 5.904-56

УСТАНОВКА ЦЕНТРОБЕЖНЫХ
ВЕНТИЛЯТОРОВ НА ПОКРЫТИЯХ
ПРОМЫШЛЕННЫХ ЗДАНИЙ

Выпуск 0

МАТЕРИАЛЫ ДЛЯ ПРОЕКТИРОВАНИЯ

24502 01

ТИПОВЫЕ КОНСТРУКЦИИ ИЗДЕЛИЯ И УЗЛЫ
ЗДАНИЙ И СООРУЖЕНИЙ

С Е Р И Я 5.904-56

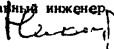
УСТАНОВКА ЦЕНТРОБЕЖНЫХ
ВЕНТИЛЯТОРОВ НА ПОКРЫТИЯХ
ПРОМЫШЛЕННЫХ ЗДАНИЙ

Выпуск 0

МАТЕРИАЛЫ ДЛЯ ПРОЕКТИРОВАНИЯ

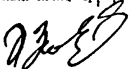
РАЗРАБОТАНЫ
ГПИ ГОСХИМПРОЕКТ
ГОССТРОЯ СССР

Главный инженер института



С Н НИКИТИН

Главный инженер проекта



Э И ЗИСЬМАН

УТВЕРЖДЕНЫ
ГЛАВПРОЕКТОМ
ГОССТРОЯ СССР

Техническое задание от 17 01 1990 г

Введены в действие 15 03 1991 г

ГПИ Госхимпроект Госстроя СССР

Приказ № 31 от 31 07 1990 г

Срок действия 1996 г

Содержание

	стр
1 Введение	3
2 Назначение установок	3
3 Область применения	4
4 Технические характеристики	4
5 Описание конструкции	8
6 Порядок монтажа	17
7 Указания мер безопасности	20
8 Указания по применению	21
9 Материалы для проектирования строительной части серии	22

5 904 - 56 0 - ПЗ

Изм	Л ст	№ докум	Подп	Дата
		Разраб ГРЕКОВА	<i>[Signature]</i>	
		Пров ЗИСЬМАН	<i>[Signature]</i>	
		Н контр ШИДНОВА	<i>[Signature]</i>	
		Утв КОВАЛЕНКО	<i>[Signature]</i>	

Пояснительная
записка

Лит	Лист	Л стов
1	1	27

ГОСХИМПРОЕКТ

1. Введение

1.1. Целью работы является унификация конструктивных решений и сокращение сроков рабочего проектирования систем вентиляции и кондиционирования воздуха.

1.2. В нулевом выпуске содержатся рекомендации для подбора установок с одним рабочим и двумя (рабочим и резервным) вентиляторами, выбора варианта расположения установок на кровле, приведены технические характеристики и их основные размеры, а также указаны величины дополнительных нагрузок на кровлю от действия статических и динамических сил.

1.3. За исходные данные при разработке серии принят нормализованный ряд типоразмеров вентиляторов Ц4-75 с № 2,5 до № 10 или Ц14-46 с № 2,5 до № 8, укомплектованные виброизоляторами и положением корпуса - 0°, учтены несущая способность плит покрытия и приняты оптимальные варианты компоновки установок на кровле, исходя из их габаритов и массы.

2. Назначение установок

2.1. Вытяжные установки центробежных вентиляторов, располагаемые на покрытиях промышленных зданий предназначены для обеспечения общеобменной вентиляции непосредственно из производственных помещений, а также систем местных отсосов согласно требованиям п.п.4.20 и 4.21 СНиП 2.04.05-86 "Отопление, вентиляция и кондиционирование".

2.2. При разработке серии учтена возможность увеличения высоты выбросов до 8 м за счет установки на выхлопную шахту дополнительных секций труб.

Изм	Лист	№ докум	Подп.	Дата

5.904-56.0 - ПЗ

Лист

2

2.3. За счет установки вентиляторов на кровле достигается экономия производственных площадей, снижение капитальных затрат за счет сокращения длины воздуховодов, уменьшается пожаро- и взрывоопасность.

3. Область применения

При разработке серии учтена возможность создания условий для блочного монтажа оборудования.

Установки вентиляторов на кровле спроектированы для следующих условий:

- расчетная зимняя температура наружного воздуха до -40°C ;
- нормативная ветровая нагрузка - I-IV ветровой районы по СНиП 2.01.07-85;
- нормативная снеговая нагрузка - III снеговой район по СНиП 2.01.07-85;
- сейсмичность района строительства 6...8 баллов;
- климатическое исполнение установки "ОI" по ГОСТ 15150-69*.

4. Технические характеристики

Технические характеристики установок вентиляторов центробежных на кровельном покрытии (ВЦК1+ВЦК4) сведены в таблицы.

КНИВ № ПОРЯД. | ПОДПИСЬ И ДАТА | ВЗАИМНОЕ ПОДПИСАНИЕ И ДАТА | ПОДПИСЬ И ДАТА

Изм	Лист	№ докум	Подп.	Дата

5.904-56.0 - ПЗ

Лист

3

Таблица I

Установка рабочего вентилятора с высотой шахты до 2-х метров

Шифр ус- тановки	Шифр опоры	№ вен- тиля- тора	Марка станка I.494- -24	Габариты в плана		Мощ- ность, квт	Произ- води- тель- ность в т. м3/с	Масса, кг
				длина, мм	шири- на, мм			
ВЦК. I- -2,5	ОП I- -2,5	2,5	СБ-4А	3460	780	0,75	1,45	175
ВЦК. I- -3,15	ОП I- -3,15	3,15	СБ-7А	3950	1100	2,2	2,5	215
ВЦК. I- -4	ОП I-4	4	СБ-7А	4350	1300	1,1	2,8	275
ВЦК. I- -5	ОП I-5	5	СБ-7А	4860	1350	3	5,7	365
ВЦК. I- -6,3	ОП I- -6,3	6,3	СБ-10А	5640	1600	11	11,5	550
ВЦК. I-8	ОП I-8	8	СБ-10А	7100	1700	11	16,5	840
ВЦК. I-10	ОП I-10	10	СБ-12А	8500	2000	22	33	1150

Таблица 2

Установка рабочего вентилятора с высотой шахты до 8-ми метров

Шифр ус- тановки	Шифр опоры	№ вен- тиля- тора	Марка станка I.494- -24	Габариты в плана		Мощ- ность, квт	Произ- води- тель- ность в т. м3/с	Масса, кг
				длина, мм	шири- на, мм			
ВЦК. 3- -2,5	ОП 3- -2,5	2,5	СБ-4А	3460	780	0,75	1,45	210
ВЦК. 3- -3,15	ОП 3- -3,15	3,15	СБ-7А	3950	1100	2,2	2,5	240
ВЦК. 3-4	ОП 3-4	4	СБ-7А	4350	1300	1,1	2,8	310
ВЦК. 3-5	ОП 3-5	5	СБ-7А	4860	1350	3	5,7	430
ВЦК. 3- -6,3	ОП 3- -6,3	6,3	СБ-10А	5600	1600	11	11,4	610
ВЦК. 3-8	ОП 3-8	8	СБ-10А	7100	1700	11	16,5	920
ВЦК. 3-10	ОП 3-10	10	СБ-12А	8500	2000	22	33	1210

5.904-56.0 - ПЗ

Лист

4

Изм Лист № докум Подп. Дата

24502-01 6 Формат А4

Таблица 3

Установка рабочего и резервного вентиляторов с высотой
шахты до 2-х метров

Шифр ус- тановки	Шифр опоры	№ вен- тиля- тора	Марка станана / 49У-2У	Габариты в плане		Мощ- ность, квт	Произ- води- тель- ность в т. /ч/час	Масса, кг
				Длина, мм	шири- на, мм			
ВЦК2- -2,5	ОП2- -2,5	2,5	СБ-4А	1550	1670	0,75	1,45	265
ВЦК2- -3,15	ОП2- -3,15	3,15	СБ-7А	1825	2150	2,2	2,5	329
ВЦК2-4	ОП2-4	4	СБ-7А	2200	2500	1,1	2,8	430
ВЦК2-5	ОП2-5	5	СБ-7А	2300	3000	3	5,7	580
ВЦК2- -6,3	ОП2- -6,3	6,3	СБ-10А	2900	3700	11	11,5	758
ВЦК2-8	ОП2-8	8	СБ-10А	3825	4200	11	16,5	1440
ВЦК2-10	ОП2-10	10	СБ-12А	5125	5150	22	33	1860

ИЗДАНИЕ 1984 г. Лист 5

Изм	Лист	№ докум	Подп.	Дата

5.904-56.0 - ПЗ

Лист

5

24502-01 7 Формат А 4

5. Описание конструкции

5.1. В серии разработаны 28 типоразмеров вентиляционных установок, отличающиеся номером и количеством примененных в установке вентиляторов и высотой выхлопной шахты. Перечень всех 28-и установок смотри предыдущий раздел, табл. I...4.

5.2. Конструктивно монтаж центробежных вентиляторов предусматривается на железобетонные фундаментные плиты, уложенные на готовую гидро- и теплоизолированную кровлю. Мягкие кровли с полистирольными и фенольными утеплителями с прочностью на сжатие менее 2 кгс/см^2 в местах установки опор должны быть заменены керамзитобетоном с восстановлением гидро-изоляционного ковра.

5.3. Железобетонные плиты покрытия зданий, образующие те участки кровли, на которых производится монтаж вентиляционных установок, применяется с отверстиями для монтажа стоек по серии I.494-24 и прохода всасывающих воздуховодов. Эти плиты подбираются по несущей способности соответствующих серий (I.465-3 и I.465-7 или ГОСТ 22701,2-77).

5.4. Для подбора марок плит следует учесть дополнительные нагрузки от массы установки, бетонного основания, стакана, массы вытяжной шахты, а также действие ветрового напора (для I-IV ветровых районов), рассчитанного в виде эквивалентной равномерно распределенной нагрузки на уровне середины шахты, что соответствует высоте примерно 20 м над поверхностью земли.

5.5. Вытяжная шахта устанавливается на сборный железобетонный стакан по серии I.494-24, причем при установке вентиляторов на плоской кровле используется стакан с индексом "А" (СБ-4А, СБ-7А и т.д.).

5.6. Для выхлопной шахты высотой до 8 метров свободный конец ее следует раскрепить тремя расчалками, прикрепленными к трем иронштейнам, конструкцию которых и их заделку в швы между плитами, а также гидроизоляцию см.серии 5.904-45.

5.7. Электродвигатели вентиляторов должны быть закрыты экранирующими кожухами, предохраняющими их от действия солнечной радиации, а также тщательно заземлены. Подготовку электропитания и подключение электродвигателя вентилятора произвести согласно нормам ПУЭ.

5.8. До сборки и монтажа все детали установки следует окрасить внутри и снаружи за два раза. Выбор краски произвести при привязке конструкторного проекта.

5.9. Антикоррозионное покрытие установки следует производить в зависимости от агрессивности среды в соответствии со СНиП 2.03.11-85.

5.10. Теплоизоляцию всасывающих воздухопроводов следует учесть в проектируемом объекте, в котором применена данная установка.

5.11. Ниже приведены описания 4-х конструктивно отличающихся установок центробежных вентиляторов.

5.11.1. Установка рабочего вентилятора с высотой шахты до 2-х метров ВЦК-I (см.рис.51 и 52).

Установка состоит из центробежного вентилятора, всасывающего воздуховода, узла прохода (серия 5.904-45) и выхлопной шахты высотой до 2-х метров, установленной на металлической стойке. Вентилятор виброизоляторами установлен на бетонную плиту, армированную металлическим каркасом и имеющим пластики для крепления виброизоляторов. Рабочие чертежи плиты и стойки разработаны в вып.5.

Изм.	Лист	№ докум.	Подп.	Дата

5.904-56.0 - ПЗ

Лист

8

5.11.2. Установка рабочего вентилятора с высотой шахты до 8-и метров ВЦК-3 (см. рис. 51 и 52).

Установка состоит из центробежного вентилятора, всасывающего воздуховода, узла прохода (5.904-45) и выхлопной шахты высотой до 8-и метров, установленной на металлической стойке.

Выхлопная шахта раскреплена дополнительно тремя расчалками. Конструктивное отличие установки ВЦК-3 и ВЦК-1 заключается в более жесткой опорной стойке для крепления выхлопной 8-и метровой вытяжной шахты и наличии опорного воздуховода, установленного в основании выхлопной шахты и усиленного ребрами жесткости.

Для предотвращения опрокидывания шахты от действия ветровой нагрузки предусмотрены три расчалки, которые входят в состав серии 5.904-45, в серии заспецифицированы и монтируются в соответствии с ее указаниями.

Примечание:

Следует иметь ввиду, что наличие трех, заделанных в швы между плитами, кронштейнов для крепления расчалки приводит к ухудшению условий герметизации кровли и протечкам, о чем следует иметь ввиду при использовании шахт увеличенной высоты.

5.11.3. Установка рабочего и резервного вентиляторов с высотой шахты до 2-х метров ВЦК-2 (см. рис. 53).

Установка состоит из двух центробежных вентиляторов правого и левого исполнения, всасывающего короба и воздуховодов - всасывающего и двух выхлопных высотой до 2-х метров.

Два вентилятора (рабочий и резервный) присоединены своими всасывающими патрубками через гибкие шумо- и виброгасящие вставки к всасывающему коробу, разработанному в серии 1.494-34.

ПОДПИСЬ И ДАТА

ПОДПИСЬ И ДАТА

ПОДПИСЬ И ДАТА

ПОДПИСЬ И ДАТА

Изм	Лист	№ докум.	Подп.	Дата

5.904-56.0 - ПЗ

Лист

9

Общая железобетонная плита, армированная металлическим каркасом, служит опорой для установки обоих вентиляторов, упомянутого всасывающего короба и двух опорных стоек для установки выхлопных шахт. Рабочие чертежи плиты и стойки разработаны в вып.5.

Вентиляторы опираются на плиту виброизоляторами, для установки и крепления которых на плите имеются металлические пластины.

Всасывающий короб имеет прямоугольный входной фланец, при помощи которого он через соединительную секцию, компенсационный воздуховод и отвод присоединяется к узлу прохода (серия 5.904-45), смонтированному внутри железобетонного отаива (I.494-24).

Всасывающий короб может занимать любое положение по высоте и углу наклона прямоугольного входного фланца благодаря четырем регулируемым телескопическим опорам, служащим для установки короба на фундамент. Благодаря этой регулировке и компенсационному воздуховоду обеспечивается соосность соединительных элементов всасывающего воздуховода при монтаже.

Выхлопные шахты опираются на металлические стойки и соединяются с выхлопными патрубками вентиляторов при помощи гибких виброгасящих вставок (серия 5.904-38). Общая высота выхлопных шахт уточняется, исходя из конкретных требований проектируемого объекта при привязке данной серии.

Герметизация стыков соединяемых элементов осуществляется либо на сварке, либо болтовыми соединениями фланцев, стык между которыми уплотняется резиновыми прокладками.

5.11.4. Установка рабочего и резервного вентиляторов с высотой шахты до 8-и метров ВЦК-4 (см.рис53).

Установка состоит из двух центробежных вентиляторов

									Лист
									10
Изм	Лист	№ докум	Подп.	Дата	5.904-56.0 - ПЗ				

На плиту устанавливается также опорная стойка для крепления выхлопной шахты высотой до 2-х метров. Выхлопная шахта при помощи гибкой виброгасящей вставки (по серии 5.904-38) соединена с квадратным выхлопным патрубком вентилятора. Общая высота выхлопной шахты уточняется исходя из конкретных требований проветриваемого объекта при привязке данной серии.

Всасывающий патрубок вентилятора через гибкую шумо- и виброгасящую вставку и ряд элементов всасывающего воздуховода соединен с узлом прохода, смонтированным в железобетонном стакане (серия I.494-24).

Элементами всасывающего воздуховода являются - соединительный и компенсационный воздуховоды, отвод и полуотводы; их назначение - обеспечение соосности соединяемых деталей. В рабочей документации длина соединительного и компенсационного воздуховодов указана предварительно, окончательный размер соединительного воздуховода определяется выбранным в конкретном проекте расположением вентилятора относительно железобетонного стакана (I.494-24), в котором установлен упомянутый узел прохода; а компенсационный - воздуховод служит для обеспечения соосности соединительного воздуховода полуотвода.

Так как расстояние вентилятора от узла прохода значительное, в конструкции предусмотрена промежуточная опора на горизонтальном участке соединительного воздуховода. Герметизация стыков соединяемых элементов осуществляется либо на оварке, либо болтовым соединением фланцев, стык между которыми уплотняется резиновыми прокладками.

Изм	Лист	№ докум	Подп.	Дата

5.904-56.0 - ПЗ

Лист

//

УСТАНОВКА РАБОЧЕГО ВЕНТИЛЯТОРА

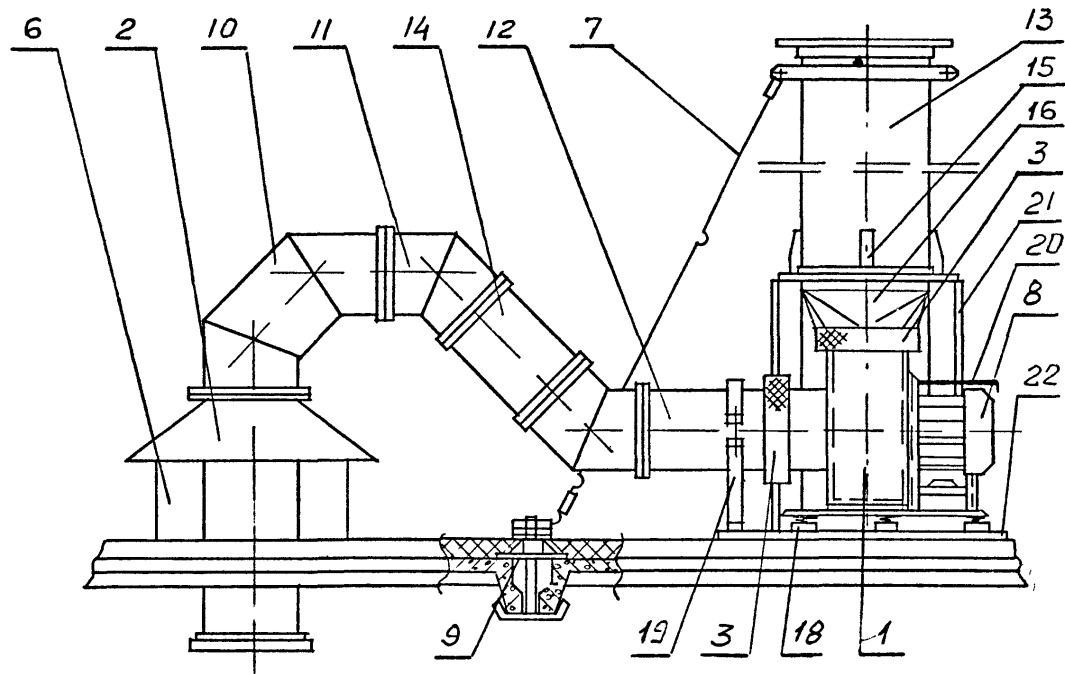


Рис 51

№ п/п	№ документа	Поим	Дата

5.904-560-73

24502-01 14

12

УСТАНОВКА РАБОЧЕГО ВЕНТИЛЯТОРА

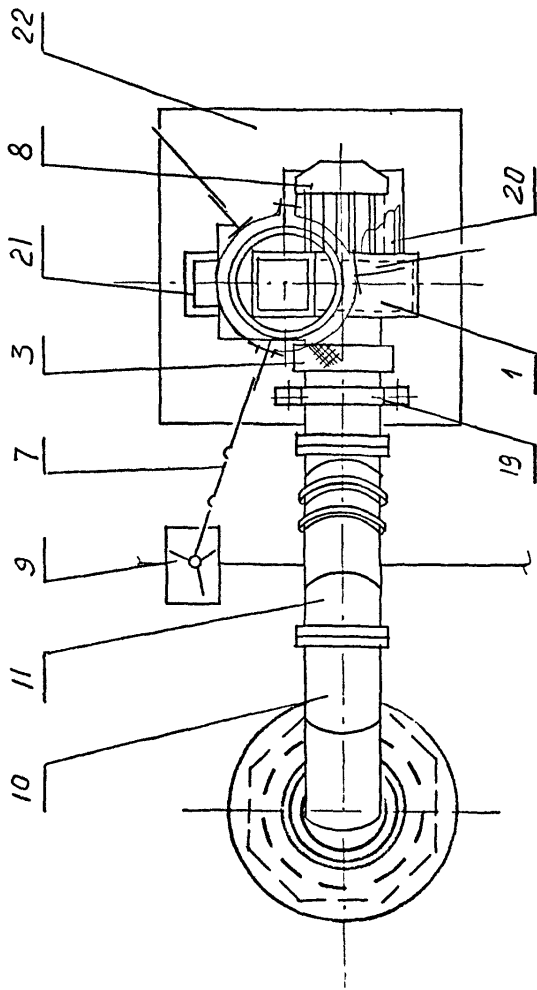


Рис 5.2

Лист	№ докум	Подп	Дата

5.904-560-73

Лист
13

УСТАНОВКА РАБОЧЕГО И РЕЗЕРВНОГО ВЕНТИЛЯТОРОВ

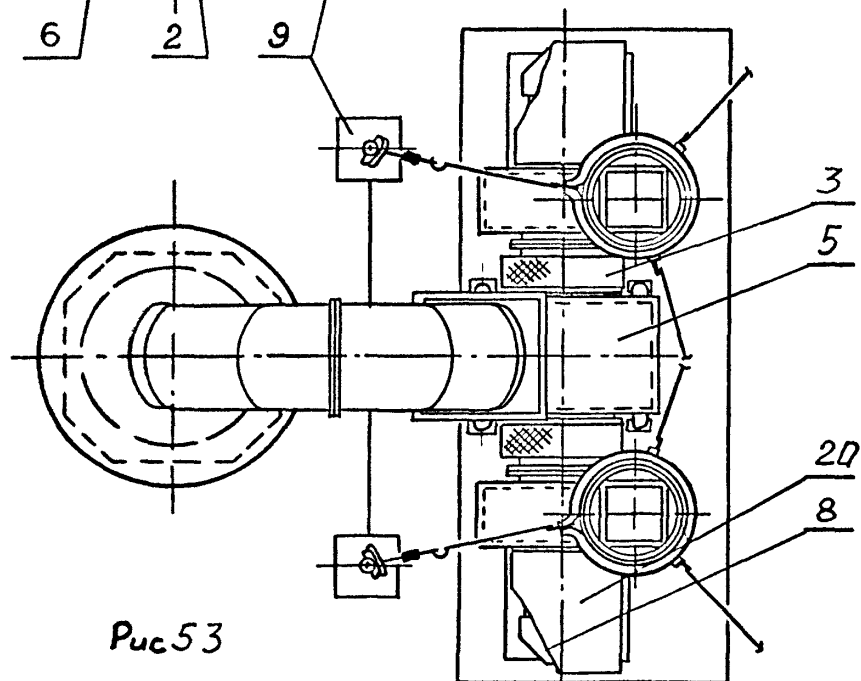
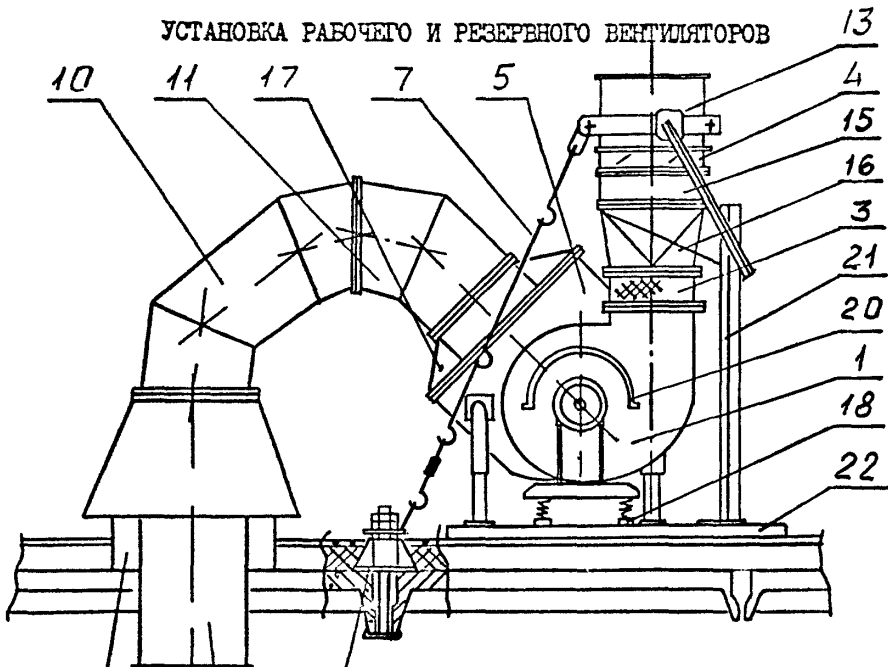


Рис 53

Лист	№ докум	Подп	Дата

5.904-56.0-13

ЛИСТ
14

П Е Р Е Ч Е Н Ъ
узлов, входящих в установиви

1. Вентилятор
2. Узел прохода
3. Вставка гибкая
4. Клапан обратный
5. Короб всасывающий
6. Станок сборный ж/б
7. Расчалка
8. Электродвигатель
9. Кронштейн для крепления расчалок
10. Отвод
11. Полуотвод
12. Воздуховод соединительный
13. Воздуховод выхлопной
14. Воздуховод компенсационный
15. Воздуховод опорный
16. Патрубок опорный
17. Секция соединительная
18. Швеллер
19. Опоры соединительного воздуховода
20. Козырек солнцезащитный
21. Стойка шахты
22. Рама установочная

5.904-56.0 - ПЗ

Лист

15

Изм	Лист	№ докум	Подп.	Дата

24502-01 17 Формат А4

правого и левого вращения, всасывающего короба и воздухо-
водов - всасывающего и двух выхлопных. Выхлопные воздухо-
воды (вытяжные шахты) высотой до 8-и метров опираются на
металлические стойки и раскреплены дополнительно тремя
расчалками.

Конструктивное отличие установок ВЦК-4 от ВЦК-2 заклю-
чается в более жесткой опорной стойке для крепления 8-и
метровой вытяжной шахты и наличии опорного воздуховода,
установленного в основании шахты и усиленного ребрами
жесткости.

Для предотвращения опрокидывания шахты от действия
ветровой нагрузки предусмотрены три расчалки, которые вхо-
дят в состав серии 5.904-45, в серии заспецифицированы и
монтируются в соответствии с ее указаниями.

См. также примечание к п.5.II.2.

6. Порядок монтажа

6.1. Для монтажа всасывающего воздуховода (отвода,
полуотвода, компенсационного воздуховода) используются
сборные железобетонные стаканы по серии I.494-24 с индексом
"А" (для плоской кровли). Места примыкания стаканов и покры-
тию, гидро- и теплоизоляцию осуществляют строители.

6.2. Вентиляторы и поддерживающие стойки для выхлопных
шахт монтируются на сварную установочную раму, уложенную на
готовую кровлю. После монтажа вентиляторов и металлических
стоек для выхлопных шахт рама заполняется литым бетоном на
мелком гравии, образуя таким образом монолитную фундаментную
железобетонную плиту.

6.3. Внутри стакана монтируется типовой узел прохода

5.904-56.0 - ПЗ

Лист

16

Изм	Лист	№ докум	Подп.	Дата
-----	------	---------	-------	------

24502-01 18 Формат А4

по серия 5.904-45, в конструкции которого предусмотрена изоляция железобетонного стакана и теплоизоляция воздухопроводов. Указанные выше отводы, компенсационный воздухопровод и т.д. монтируются на верхний фланец узла прохода. Стык уплотняется резиновой прокладкой.

6.4. Перед монтажом установки необходимо:

6.4.1. Произвести внешний осмотр вентилятора и электродвигателя и при обнаружении механических повреждений необходимо их устранить. Сверить по паспорту (или таблице на корпусе изделия) соответствие характеристики вентилятора и электродвигателя их обозначений паспортным данным.

6.4.2. Проверить диаметр и высоту железобетонного стакана, а также состояние анкерных болтов. Обнаруженные дефекты устранить.

6.4.3. Проверить соответствие фундаментных плит (их конфигурацию и размеры) по проекту, а также привязку осей к строительным конструкциям элементов здания.

6.5. Последовательность выполнения монтажных работ.

6.5.1. Установить вентилятор с прикрепленными к нему виброизоляторами на деревянные бруски высотой несколько большей высоты виброизоляторов в свободном состоянии.

6.5.2. Смонтировать и проверить работоспособность грузоподъемных устройств.

6.5.3. Застропить вентилятор.

6.5.4. Прикрепить виброизоляторы вентилятора к нижней раме агрегата (предварительно).

6.5.5. Удалить деревянные бруски и опустить вентагрегат на виброизоляторы.

6.5.6. Вручную проверить возможность перемещения вибро-

№ Подпись и дата

№ Взам инв №

Подпись и дата

Име № подл

Изм	Лист	№ докум	Подп	Дата

5.904-56.0 - ПЗ

Лист

17

изолированной части вентиляторов на пружинах и произвести крепления виброизоляторов (окончательно).

Примечание:

При монтаже центробежных вентиляторов на пружинах виброизолирующих рамах их предварительно собирают с виброизоляторами и в собранном виде на болтах устанавливают на полу на "нулевой" отметке, причем опора под виброизоляторы должна быть строго горизонтальной и ровной.

6.6. После окончания монтажа установкой необходимо:

6.6.1. Очистить вентилятор от консервации, пыли и грязи.

6.6.2. Провернуть вручную вал электродвигателя, убедиться, что при вращении колесо вентилятора и ротор электродвигателя не задевают о неподвижные элементы конструкции.

6.6.3. Балансировку вентиляторов следует производить на "нулевой отметке" и на кровле осуществлять только ее проверку и корректировку.

6.7. Перед пуском вентилятора необходимо:

6.7.1. Проверить наличие заземления и толчковым выключением запустить электродвигатель вентилятора.

6.7.2. Установить соответствие направления вращения вала электродвигателя указанию стрелки на корпусе электродвигателя или вентилятора. Для изменения направления вращения вала электродвигателя достаточно поменять две любые фазы электродвигателя на щите управления.

6.7.3. Запустить электродвигатель вентилятора и отрегулировать положение виброизоляторов под нагрузкой. Закрыть их фундаментными болтами к промежуточному элементу, после чего элемент (ВЦК 1.00.08) приварить к опорной раме.

Изм	Лист	№ докум	Подп.	Дата

5.904-56.0 - ПЗ

Лист

18

6.7.4. В зимнее время перед пуском вентсистемы необходимо проверить, нет ли намерзания льда на рабочем колесе вентилятора, при обнаружении обледенения его следует удалить.

6.7.5. Проверить состояние гибкой вставки, ее целостность и эластичность. В случае обледенения гибкой вставки наледь необходимо устранить.

6.7.6. Проверить работу вентилятора, произвести комплекс пуско-наладочных работ, предусматривающих ввод в эксплуатацию вентиляционной системы.

7. Указания мер безопасности

7.1. К обслуживанию установки допускаются лица, изучившие ее устройство, принцип работы, инструкцию по эксплуатации и прошедшие инструктаж по технике безопасности.

7.2. При этом необходимо соблюдать общепринятые правила:

- при проведении обслуживания необходимо обеспечить надежное освещение стационарным или переносным источником света (напряжение до 12 вольт);

- при производстве любого вида монтажных и ремонтных работ необходимо пользоваться исправным инструментом;

- при производстве монтажных работ на высоте более 3-х метров необходимо обеспечить надежное ограждение.

7.3. Все работы по обслуживанию установки следует производить при отключенном электропитании в системе энергоснабжения вентиляционной системы, при этом на пусковых устройствах (рубильниках) должны быть вывешены плакаты "НЕ ВКЛЮЧАТЬ РАБОТАЮТ ЛЮДИ!"

7.4. Следить, чтобы все элементы установки и металлоконструкции были надежно заземлены.

5.904-56.0 - ПЗ

Лист

19

Изм. Лист № докум Подл. Дата

24502-01 21 Формат А4

7.5. При производстве работ по монтажу установки и ее обслуживанию необходимо соблюдать требования по технике безопасности в строительстве, утвержденные Госстроем СССР, а также "Правила пожарной безопасности при производстве строительного-монтажных работ", утвержденных ГКПО МВД СССР.

8. Указания по применению

ВЕНТИЛЯТОР комплектуется по спецификации заказного оборудования (ОВ СО) конкретного проекта, в рабочей документации установок, разработанных в данной серии, вентилятор как комплектующее изделие отсутствует.

8.1. По требуемому для проектируемой вентсистемы расходу воздуха и необходимому разряжению определяется номер вентилятора, который включается в сводную спецификацию заказного оборудования основного комплекта чертежей, где указываются тип вентилятора, положение кожуха, диаметр рабочего колеса, направление и скорость вращения, мощность электродвигателя, а также технические условия на его изготовление.

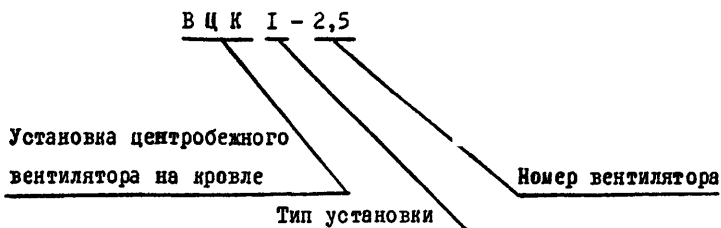
8.2. По целевому назначению установки, насасываемого количества вентиляторов в ней (один рабочий или два - рабочий и резервный); общей высоте выхлопной шахты и номеру вентилятора из табл. I...4 подбирается установка по шифру, указанному в таблицах. На этот же шифр или соответствующему ему обозначению чертежа следует сослаться при заказе необходимой установки в основном комплекте чертежей.

8.3. В конкретном проекте необходимо также указать:

- для установок ВЦК-1 и ВЦК-3 межосевое расстояние от узла прохода до оси выхлопной шахты;

- для всех установок необходимо указать высоту выхлопной шахты.

8.4. Пример условного обозначения установки



9. Материалы для проектирования строительной части проекта

9.1. Нагрузки

Опоры рассчитаны на строительство в климатических условиях:

- I-IV ветровые районы по СНиП 2.01.07-85;
- расчетная сейсмичность здания 6...8 баллов;
- расчетная температура пятидневки не ниже -40°C .

9.2. Область применения

Опоры устанавливаются на готовые плоские кровли с несущей основой из железобетонных плит. Мягкие кровли с полистирольными и фенольными утеплителями с прочностью на сжатие менее 200 кПа в местах установки должны быть заменены керамзитобетоном с восстановлением водоизоляционного ковра.

9.3. Конструктивные решения

Вентиляторы и поддерживающие стойки для выхлопных шахт монтируются на сварную раму, уложенную на подливку по готовой кровле.

После монтажа вентиляторов и стоек рама заполняется бетоном на мелком гравии, образуя монолитную фундаментную плиту.

Изм	Лист	№ докум	Подп.	Дата

5.904-56.0 - ПЗ

Лист

21

9.4. Указания по проектированию

В проекте помимо марки опор для вентиляторов указываются:

- расположение опор вентиляторов относительно стананов (размеры " L " и "Г" по схеме);
- места и узлы кронштейнов для крепления расчалок выхлопных шахт.

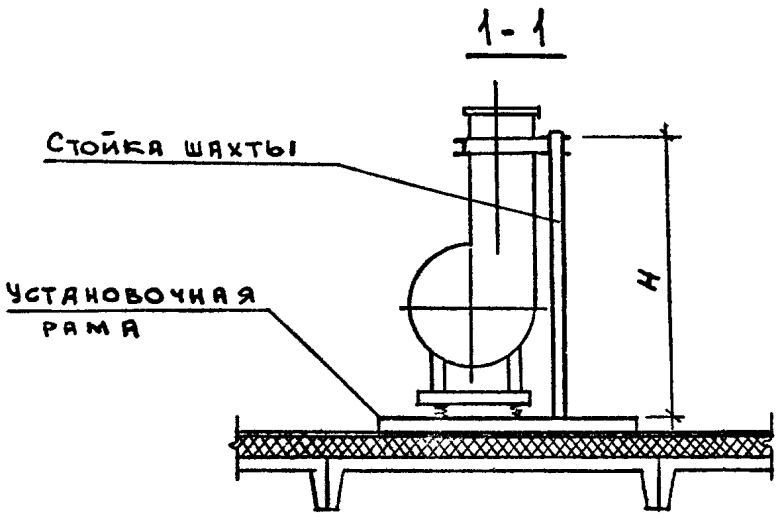
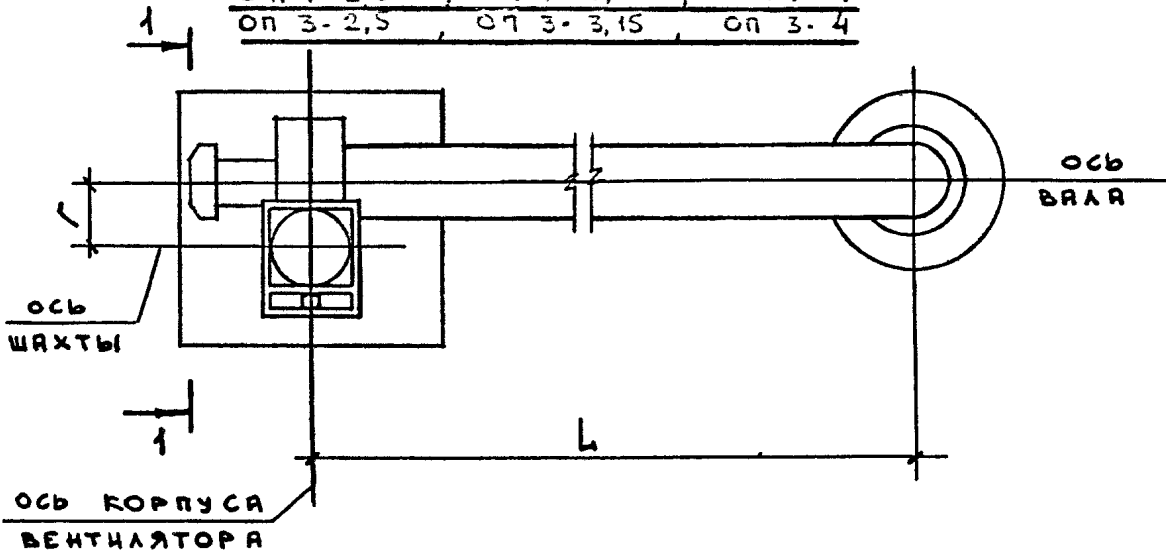
При подбора плит покрытия необходимо учитывать дополнительные нагрузки:

- от массы вентилятора;
- от массы выхлопной шахты;
- от массы фундаментной плиты;
- от ветровой нагрузки на выхлопную шахту.

9.5. Схемы расположения опор приведены на страницах 24.28

СХЕМА РАСПОЛОЖЕНИЯ ОПОР

оп 1-2,5 ; оп 1-3,15 , оп 1-4
оп 3-2,5 , оп 3-3,15 , оп 3-4



РАЗМЕРЫ L, Г, H см. ТАБЛ. 5

УДОБНО ИЛИ

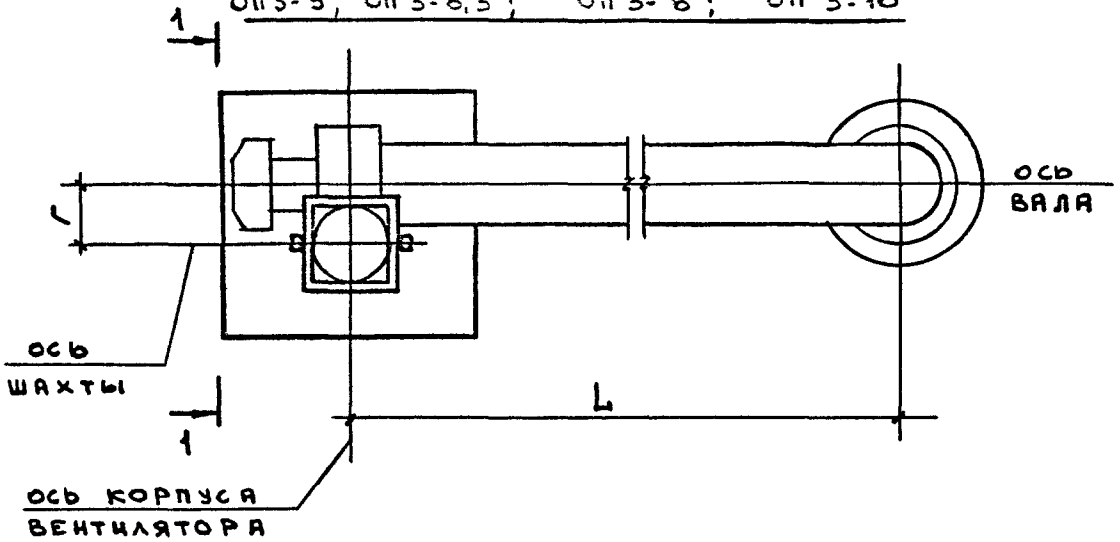
Изм.	Лист	№ докум.	Подп.	Дата

5.904-56.0-ПЗ

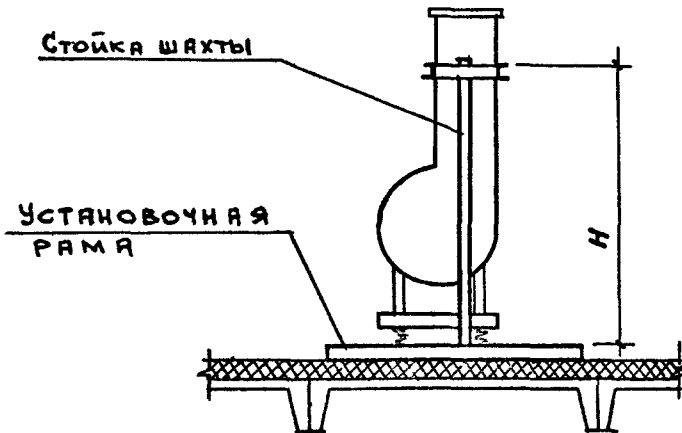
СХЕМА РАСПОЛОЖЕНИЯ ОПОР

оп 1-5; оп 1-6,3; оп 1-8; оп 1-10

оп 3-5; оп 3-6,3; оп 3-8; оп 3-10



1-1



РАЗМЕРЫ Г, L, H см. ТАБЛ. 5.

5.904-56.0-ПЗ

Лист

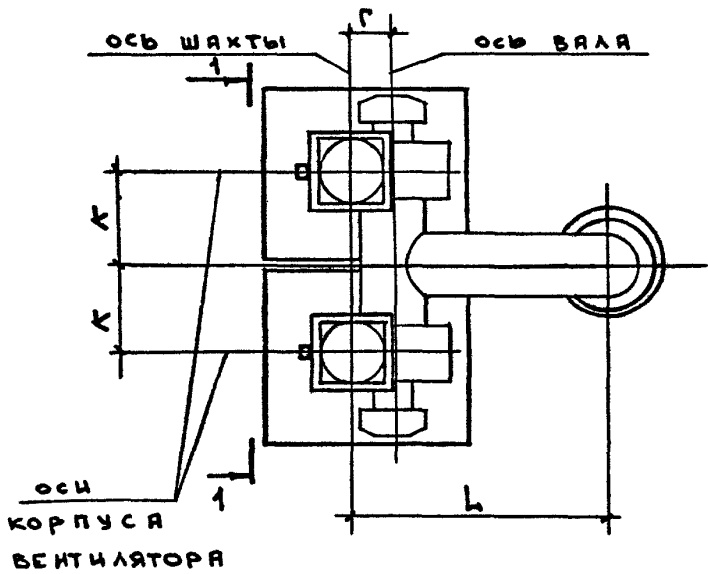
24

Изм Лист № докум. Подп. Дата

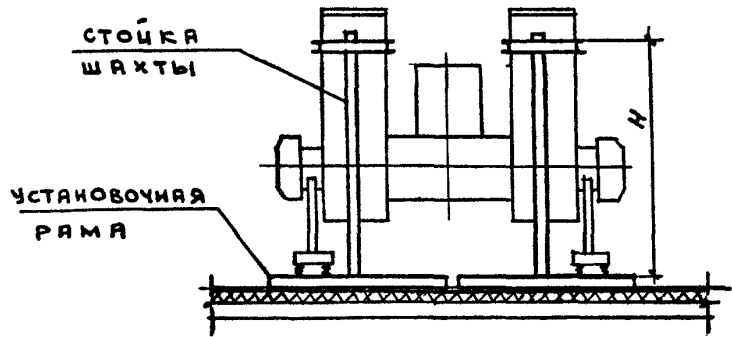
СХЕМА РАСПОЛОЖЕНИЯ ОПОР

ОП 2-2,5, ОП 2-3,15, ОП 2-4,

ОП 4-2,5, ОП 4-3,15; ОП 4-4



1-1



РАЗМЕРЫ L, Γ, K, H СМ ТАБЛ. 5.

Лист 25
 24502-01 27
 Формат А4

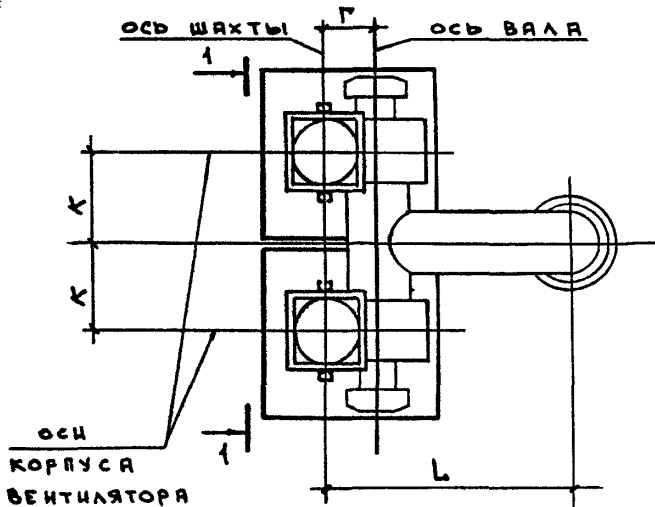
5.904-56.0-п3

Лист
 25

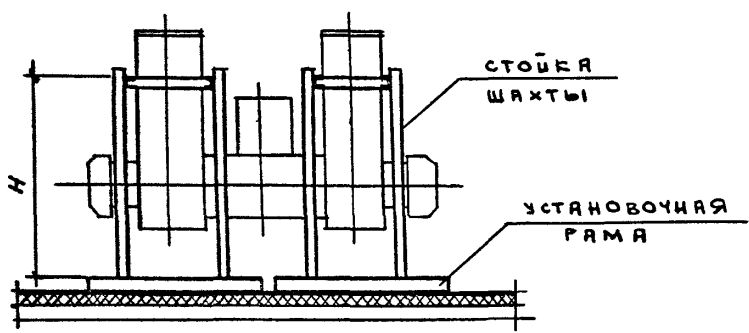
Мем/Лист № докум Подп. Дата

24502-01 27 Формат А4

СХЕМА РАСПОЛОЖЕНИЯ ОПОР
ОП 2-5, ОП 2-6,3, ОП 2-8, ОП 2-10,
ОП 4-5, ОП 4-6,3; ОП 4-8; ОП 4-10



1-1



РАЗМЕРЫ L, Г, К, Н СМ. ТАБЛ. 5.

5.904-56.0-ПЗ

Изм.	Лист	№ докум.	Подп.	Дата

Лист
26

ТАБЛИЦА 5

МАРКА	РАЗМЕРЫ, ММ			
	Г	К	Л	Н
оп 1- 2,5 оп 3- 2,5	162	—	2940	970
оп 1- 3,15 оп 3- 3,15	204	—	3130	1170
оп 1- 4 оп 3- 4	260	—	3440	1380
оп 1- 5 оп 3- 5	325	—	3890	1600
оп 1- 6,3 оп 3- 6,3	409	—	4400	1950
оп 1- 8 оп 3- 8	520	—	5670	2450
оп 1- 10 оп 3- 10	650	—	6930	2850
оп 2- 2,5	162	425	985	970
оп 2- 3,15	204	485	1175	1170
оп 2- 4	260	570	1320	1380
оп 2- 5	325	665	1570	1600
оп 2- 6,3	409	775	1880	1950
оп 2- 8	520	1025	2260	2450
оп 2- 10	650	1200	2780	2850
оп 4- 2,5	162	425	1080	970
оп 4- 3,15	204	485	1310	1170
оп 4- 4	260	570	1525	1380
оп 4- 5	325	665	1850	1600
оп 4- 6,3	409	775	2180	1950
оп 4- 8	520	1025	2610	2450
оп 4- 10	650	1200	3200	2850

5,904-56,0-ПЗ

Лист

27

Изм/лист № докум. Подп. Дата

копиров.

24502-01

(29)

Фармаг АА