

ГОСУДАРСТВЕННЫЙ КОМИТЕТ СССР ПО ДЕЛАМ СТРОИТЕЛЬСТВА
ГОССТРОИ СССР

ТИПОВАЯ ДОКУМЕНТАЦИЯ НА КОНСТРУКЦИИ, ИЗДЕЛИЯ
И УЗЛЫ ЗДАНИЙ И СООРУЖЕНИЙ

СЕРИЯ 5.204-37

АСПИРАЦИОННЫЕ КОЛЛЕКТОРЫ
НА РАЗЛИЧНУЮ ПРОИЗВОДИТЕЛЬНОСТЬ
ПО ВОЗДУХУ

ВЫПУСК 1

КОЛЛЕКТОРЫ БАРАБАНЫЕ ПРОХОДНЫЕ БП

РАБОЧИЕ ЧЕРТЕЖИ

РАЗРАБОТАНЫ
ГПИ САНТЕХПРОЕКТ
ГОССТРОЯ СССР

ГЛАВНЫЙ ИНЖЕНЕР ИНСТИТУТА
ГЛАВНЫЙ ИНЖЕНЕР ПРОЕКТА

Шиллер
Спивак

ШИЛЛЕР Ю.И.

СПИВАК В.А.

УТВЕРЖДЕНЫ
ГЛАВСТРОЙПРОЕКТОМ ГОССТРОЯ СССР
ПРОТОКОЛ № 47 ОТ 31 ИЮЛЯ 1986г.

ВВЕДЕНЫ В ДЕЙСТВИЕ
ГПИ САНТЕХПРОЕКТ
ПРИКАЗ № 126 ОТ 11 АВГУСТА 1986г.

СОДЕРЖАНИЕ

ОБОЗНАЧЕНИЕ	НАИМЕНОВАНИЕ	СТР
A2B 051 000Д	СОДЕРЖАНИЕ КОЛЛЕКТОР БЯРАБАЧНЫЙ ПРОХОДНОЙ ТЕХНИЧЕСКИЕ ТРЕБОВАНИЯ	2
A2B 051 000	КОЛЛЕКТОР БЯРАБАЧНЫЙ ПРОХОДНОЙ БП-4	
A2B 051. 000СБ	КОЛЛЕКТОР БЯРАБАЧНЫЙ ПРОХОДНОЙ БП-4	3
A2B 051 003	Диск	
A2B 051 004	Кольцо	4
A2B 051 010	Крышка	
A2B 051 010СБ	Крышка	5
A2B 051 001	Прокладка	
A2B 051 013	Пластик	6
A2B 051 020	Цилиндр	
A2B 051 020СБ	Цилиндр	7
A2B 051 008	Обечайка	
A2B 051 011	Уголок	8
A2B. 051 030	Конус	
A2B 051 030СБ	Конус	9
A2B 051. 009	Фланец	
A2B 051 012	Обечайка	
A2B 052 000	КОЛЛЕКТОР БЯРАБАЧНЫЙ ПРОХОДНОЙ БП-6	10

ОБОЗНАЧЕНИЕ	НАИМЕНОВАНИЕ	СТР
A2B052 000С	КОЛЛЕКТОР БЯРАБАЧНЫЙ ПРОХОДНОЙ БП-6	11
A2B053 000	КОЛЛЕКТОР БЯРАБАЧНЫЙ ПРОХОДНОЙ БП-8	
A2B 054 000	КОЛЛЕКТОР БЯРАБАЧНЫЙ ПРОХОДНОЙ БП-10	12
A2B 055 000	КОЛЛЕКТОР БЯРАБАЧНЫЙ ПРОХОДНОЙ БП-12	
A2B 056 000	КОЛЛЕКТОР БЯРАБАЧНЫЙ ПРОХОДНОЙ БП-15	
A2B 053 000СБ	КОЛЛЕКТОР БЯРАБАЧНЫЙ ПРОХОДНОЙ БП-8	13
A2B 054 000СБ	КОЛЛЕКТОР БЯРАБАЧНЫЙ ПРОХОДНОЙ БП-10	14
A2B 055 000СБ	КОЛЛЕКТОР БЯРАБАЧНЫЙ ПРОХОДНОЙ БП-12	15
A2B 056 000СБ	КОЛЛЕКТОР БЯРАБАЧНЫЙ ПРОХОДНОЙ БП-15	16

В данном выпуске приведены рабочие чертежи коллекторов барабанных проходных типа БП. Барабанные коллекторы применяются в системах аспирации при отсасывании от технологического оборудования и дальнейшего перемещения по воздухопроводу пыли порошкообразных, сыпучих и волокнистых материалов.

Разработанные коллекторы дают возможность подключать воздухопроводы местных отсосов в вертикальной плоскости, а отводимый воздух направлять вниз.

Барабанные коллекторы состоят из цилиндрической и конической частей, соединенных между собой на болтах.

Патрубки, подсоединяемые к воздухопроводам местных отсосов, расположены на крышке.

Соединение воздухопроводов местных отсосов с патрубками барабанных проходных коллекторов и самих коллекторов с воздухопроводами на пылеочистную установку - фланцевое. Фланцы выполнены в соответствии с ГОСТ 26270-84.

Размеры сечений воздухопроводов выбраны в соответствии с приложением 17 СНиП II-33-75*.

Разружка в данных коллекторах пневматическая, поток воздуха аспирационного воздуха лакокрасочное покрытие поверхностей коллекторов - в соответствии с проектом, в зависимости от условий предстоящей их эксплуатации.

Техническая характеристика барабанных коллекторов приведена в выпуске.

A2B 051 000Д

КОЛЛЕКТОР БЯРАБАЧНЫЙ ПРОХОДНОЙ
ТЕХНИЧЕСКИЕ ТРЕБОВАНИЯ.

ГОСТРОИ СССР
САНТЕХПРОЕКТ
МОСКВА

Коллежов Логинов

Формат А4

A2B. 051 000

КОЛЛЕКТОР БЯРАБАЧНЫЙ ПРОХОДНОЙ БП-4

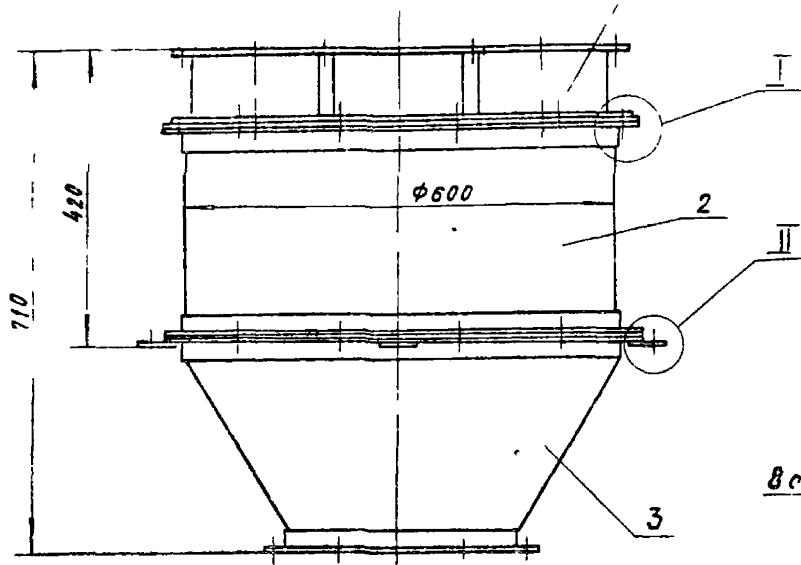
ГОСТРОИ СССР
САНТЕХПРОЕКТ
МОСКВА

Коллежов Логинов

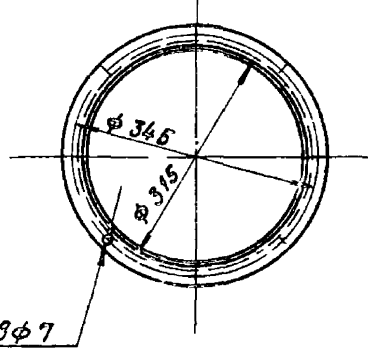
Формат А4

Формат	Возв	Поз	Обозначение	Наименование	Кол.	Примечание
				ДОКУМЕНТАЦИЯ		
A2			A2B 051. 000СБ	СБОРОЧНЫЙ ЧЕРТЕЖ		
A4			A2B 051. 000Д	ТЕХНИЧЕСКИЕ ТРЕБОВАНИЯ СБОРОЧНЫЕ ЕДИНИЦЫ		
A4	1		A2B 051. 010	Крышка	1	
A4	2		A2B 051 020	Цилиндр	1	
A4	3		A2B 051. 030	Конус	1	
				ДЕТАЛИ		
A4	4		A2B 051. 001	Прокладка	2	
				СТАНДАРТНЫЕ ЧАСТИ		
		5		Болт М10 x 25 С6		
				ГОСТ 7798 - 70	24	
		6		Гайка М10 4		
				ГОСТ 5915 - 70	24	
		7		Шайба 10.02		
				ГОСТ 11371-78	24	

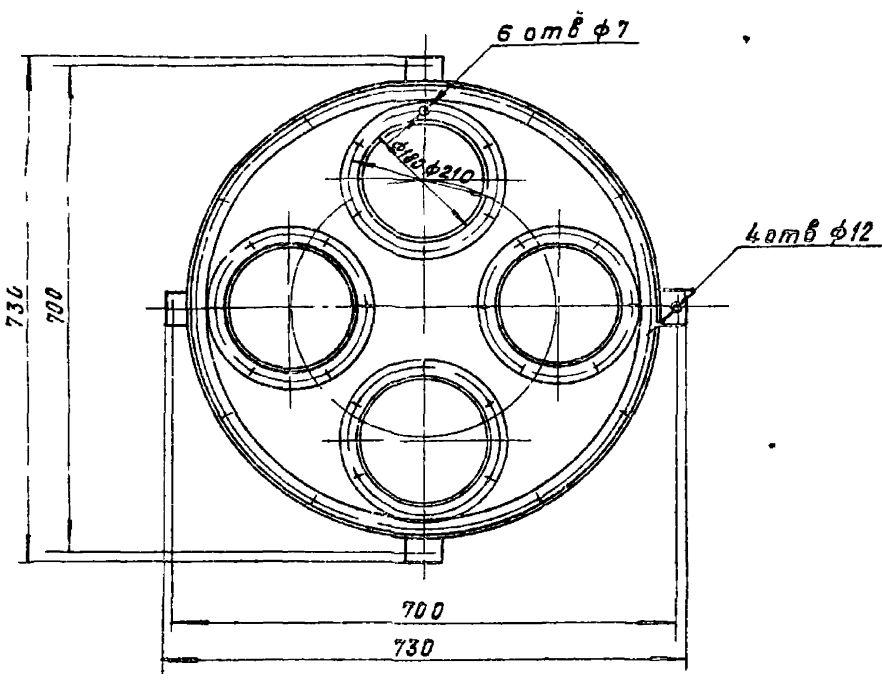
ИЗДАТ. ЦЕНТРАЛЬНЫЙ
ПРОЕКТИРОВАНИЕ
И КОНСТРУКЦИЯ
САНТЕХПРОЕКТ
МОСКВА



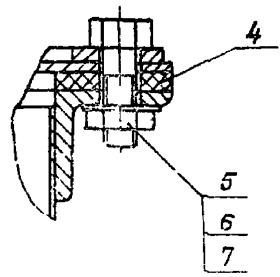
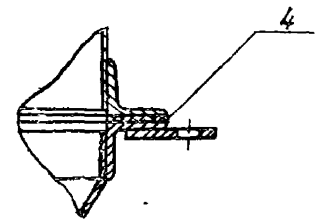
Вид А



II
M1:2

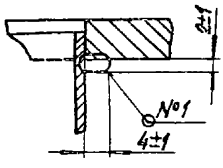
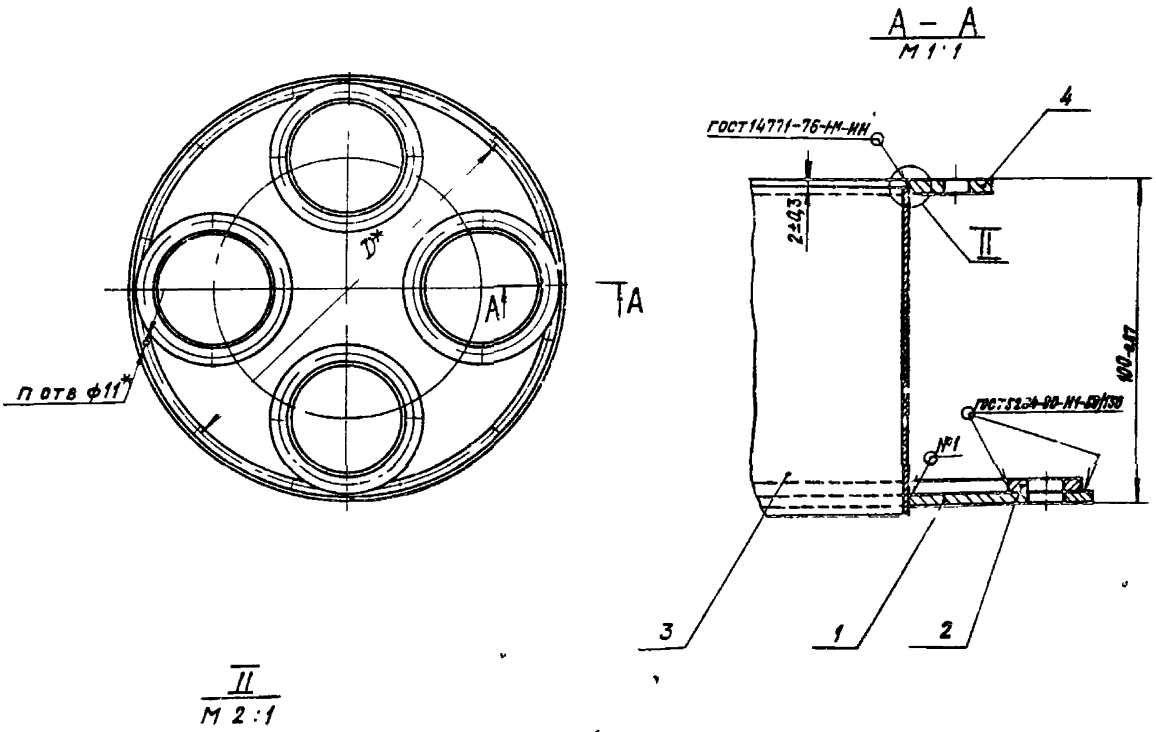


I
M1:1



РАЗМЕРЫ ДЛЯ СПРАВОК

				A28 051 000СБ			
ИЗМЕНИТ	ИЗДАЮЩИЙ	ПОДП	ДАТА	КОЛЛЕКТОР БАРА- БАШНИЙ ПРОХОДНОЙ БП-4	580 1:5	ЛИСТ 1 ИЗ 1	
РАЗРАБ	ПРОЕКТИРОВАТЕЛЬ	СН	Г.П.			ГОСТРОМ СССР САНТЕХНО-БЕТ	
ПРОБ	ЛЕКТЕС	Л	18.8			ЛИСТ 1 ИЗ 1	
ЧК	МЕДИАНОВА	Л	18.8			ГОСТРОМ СССР САНТЕХНО-БЕТ	
И СПЕЦ	БАШНИН	Л	18.8			ГОСТРОМ СССР САНТЕХНО-БЕТ	
И ДОП	ПЕРУДОВ	Л	18.8			ГОСТРОМ СССР САНТЕХНО-БЕТ	
У-В	СНОВАК	Л	18.8			ГОСТРОМ СССР САНТЕХНО-БЕТ	
КОПИРОВАЛ КРАВАЯНА				ФОРМАТ А2			



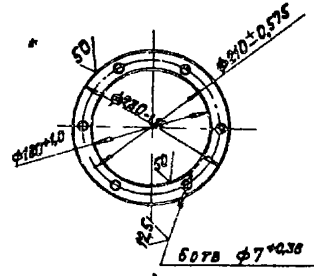
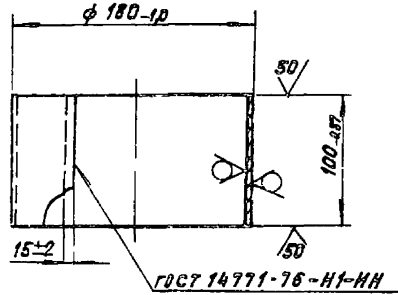
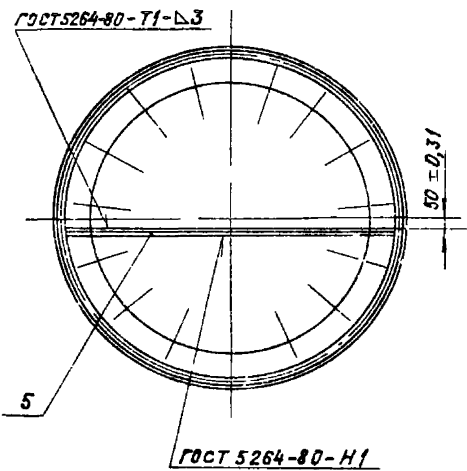
Обозначение	Рис.	D*, мм	П, шт	Масса, кг
A2B 051 010	1	640	12	12,0
-01		780		18,7
-02		990	16	26,3
-03		1140		33,9
-04		1240		40,0
-05	2	1540	20	61,6

Рис. 2

Остальное - см. рис. 1
M1:15

Поз 3
M1:25

Поз. 4
M1:5



1* РАЗМЕРЫ ДЛЯ СРАВКИ.
2 ШОВ №1 - СВАРКА РУЧНАЯ ЭЛЕКТРОДУГОВАЯ В САЩИТНЫХ ГАЗАХ

A2B 051.010 C5			
КРЫШКА		МАССА ЧИСТАЯ	
		СМ	
		ТАРА	
		МАССА ЧИСТАЯ	
		ТОСЕТРОН СЕР	
		САЩИТПРОДЕКТ	
		Г МОСКВА	

СЕРИЯ 5.904-37 В/И/УСК 1

МАТЕРИАЛЫ И КОМПОНЕНТЫ

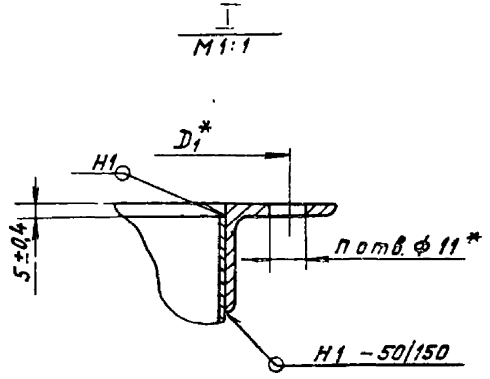
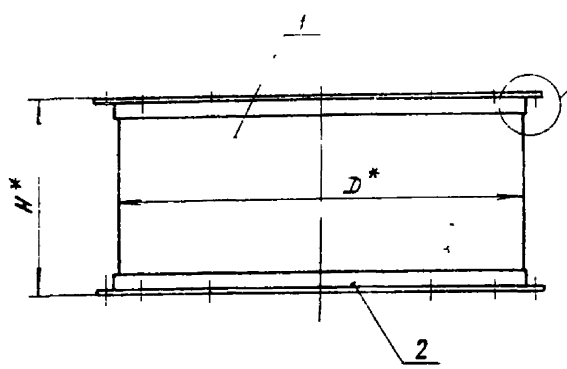
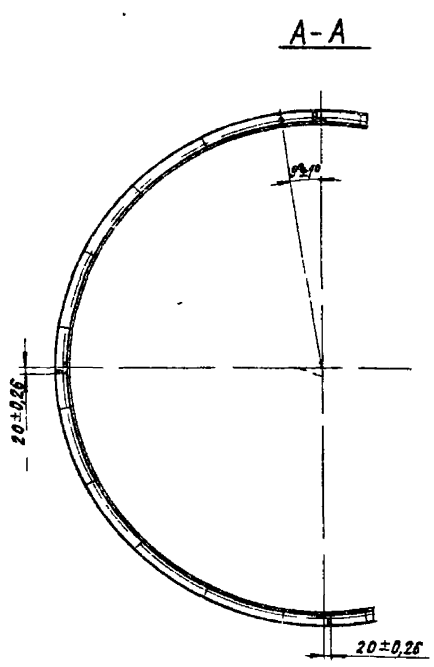
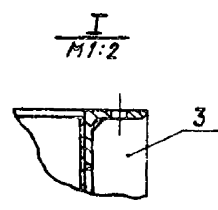
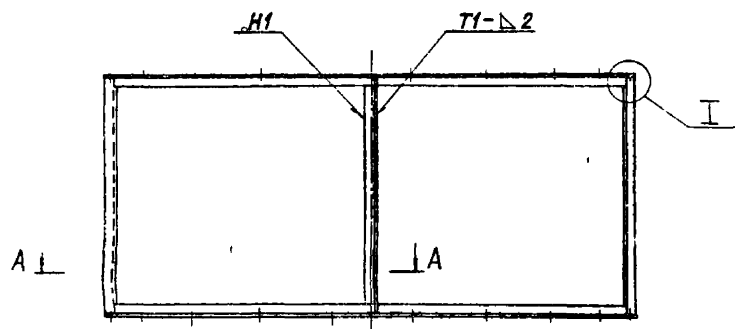


Рис 2
ДСТАЛЬНОЕ - СМ. РИС 1
М 1:10



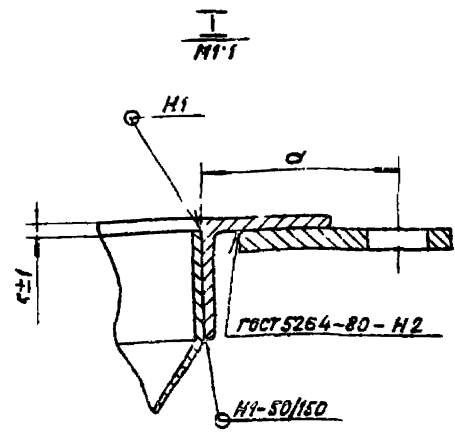
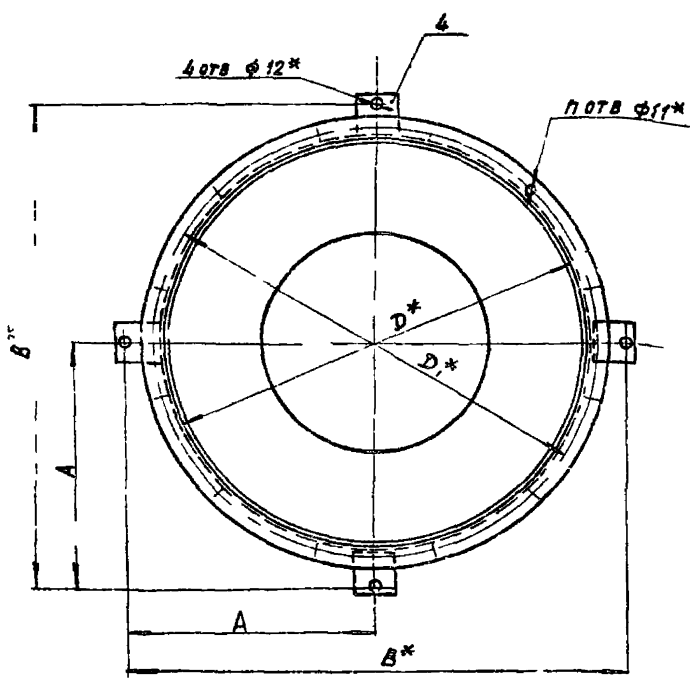
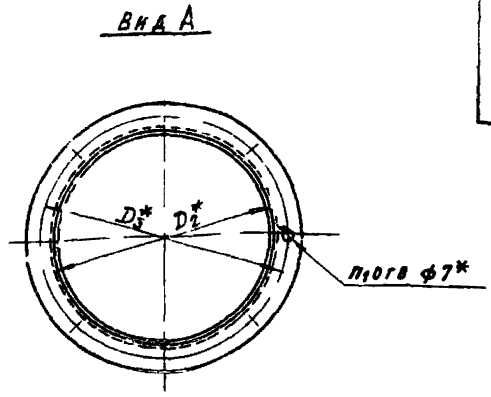
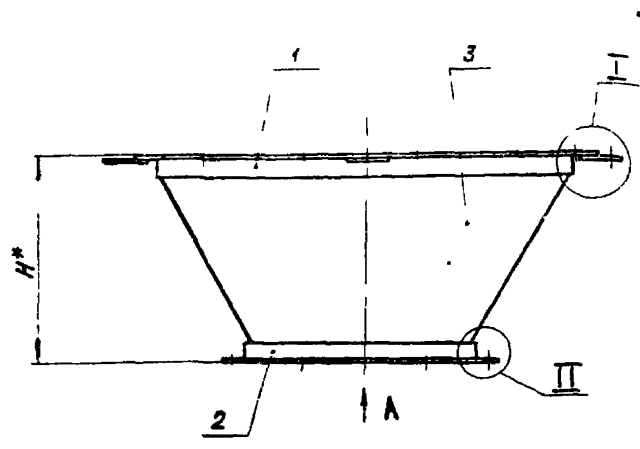
ОБОЗНАЧЕНИЕ	РНС.	РАЗМЕРЫ, ММ			КОНТ.	МАССА, КГ
		D^*	D_1^*	H^*		
A2B 051 020	1	600	640	300	12	14,1
-01		750	790	370		20,6
-02		350	390	470		29,5
-03		1100	1140	540	16	37,1
-04		1200	1240	515		43,8
-05	2	1500	1540	740	20	67,6

1 *РАЗМЕРЫ ДЛЯ СПРАВОК.
 2. СВАРНЫЕ ШВЫ - ПО ГОСТ 14771-76.
 ПРОВОЛОКА - СВ 08Г2С ГОСТ 2246-70.
 ЗАЩИТНАЯ СРБДА - ДВУОКСИД УГЛЕРОДА
 ГОСТ 8050-76.

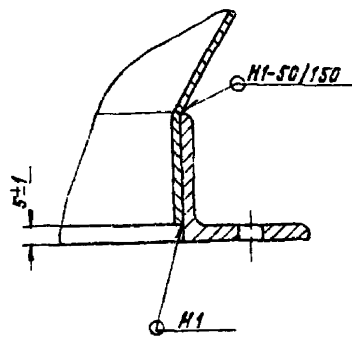
A2B 051.020C5					
ИЗМЕНИТ	ПО ДОК.ИМ	ПО ДОК.	ДЛЯ	АНТ МАССА	
РАЗРАБ	ЕЛНЦЕВА	М.С.	К.С.	И	СМ
ПРОВ	УМБАЯНСКАЯ	М.С.	М.С.	ТАВА	-
ЭКЗ	МЕРЗЯКОВА	М.С.	М.С.	АНТ МАССА	
И СЛЕД	ВАШЕНКО	М.С.	М.С.	АНТ МАССА	
И ПОДП	КЕРТЕС	М.С.	М.С.	АНТ МАССА	
У-Б	СНОВАЛ	М.С.	М.С.	АНТ МАССА	

СЕРИЯ А. 904-37 ВАРШКА 1

КАРТА МАШИНОСТРОЕНИЯ



II
Н1



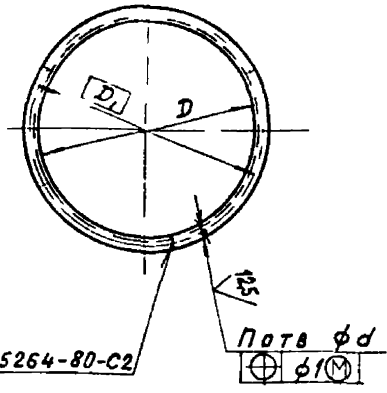
Обозначение	Размеры, мм							Чис. шв.		Масса, кг
	A	B*	D*	D1*	D2*	D3*	H*	л	л1	
A2B 051 030	350±0,7	700	600	440	315	345	300	12	8	11,7
-01	400±0,75	860	750	790	480	430	380			16,4
-02	530±0,675	1060	950	990	450	480	506	16	10	23,2
-03	605±0,875	1210	1100	1140	500	530	590			30,2
-04	660±1,0	1320	1200	1240	560	590	575			32,5
-05	805±1,15	1510	1500	1540	630	660	850	20	12	50,3

1*РАЗМЕРЫ ДЛЯ СПРАВКИ
2 СВАРНЫЕ ШВЫ Н1 ПО ГОСТ 14771-76, КРОМЕ ШВОВ, УКАЗАННЫХ НА ЧЕРТЕЖЕ ПРОВОДКА - СВ 08Г2С ГОСТ 2246-70 ЗАЩИТНАЯ СРЕДА - ДВУКОНЬ УГЛЕРОДА ГОСТ 8050-76

A2B 051 030C6		Масса	
Конус	М	СМ	ТКВА
ЛИСТ ГОСУДАРСТВЕННЫЙ СТАНДАРТИЗМ СССР		ЛИСТ СТАНДАРТИЗМ СССР	

СЕРИЯ 5.904-37 ВЫПУСК 1

КОМПЛЕКТ ЧЕРТЕЖЕЙ

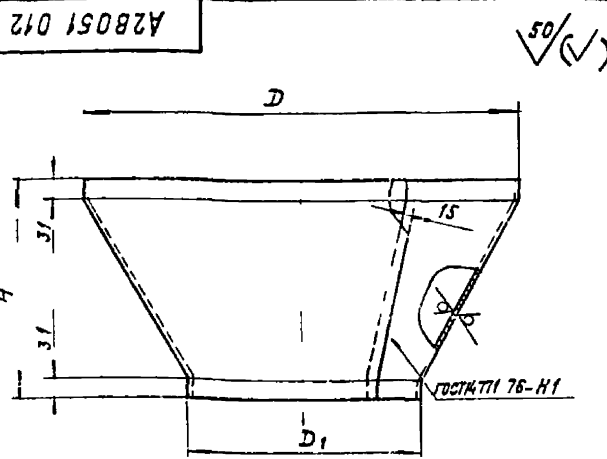


ОБОЗНАЧЕНИЕ	РАЗМЕРЫ, мм			ПЛОТ	МАТЕРИАЛ	МАССА, кг
	D	D ₁	δ			
A2B 051 009	500	640		12	Уголок 30x30-Б ГОСТ 8509-72 8см3-I ГОСТ 535-79	3,8
-01	750	790				5,4
-02	950	990	11	16	Уголок 30x30-Б ГОСТ 8509-72 8см3-I ГОСТ 535-79	6,7
-03	1100	1140				7,7
-04	1200	1240		20		8,4
-05	1500	1540				10,5
-06	315	345	7	8	Уголок 25x25-3-5 ГОСТ 8509-72 8см3-I ГОСТ 535-79	1,22
-07	400	430				1,59
-08	450	480	10			1,69
-09	500	530				1,8
-10	560	590				2,4
-11	630	660	9	12	Уголок 25x25-4-Б ГОСТ 8509-72 8см3-I ГОСТ 535-79	3,1

НЕУКАЗАННЫЕ ПРЕДЕЛЬНЫЕ ОТКЛОНЕНИЯ
РАЗМЕРОВ Н14, ± $\frac{E}{2}$

А2B 051 009		Φ А А НЕ Ц		АНТ	МАССА	УЧЕТЫ
РАЗРАБ	СМ. ЛЕНТЭС	И	СМ ТАБЛ	И	СМ	ТАБЛ
ПРОБ	ЛЕНТЭС	И	СМ ТАБЛ	АНТ	АНТ	АНТ
ЭКСП	МЕРЗЯКОВА	И	СМ ТАБЛ	АНТ	АНТ	АНТ
УТВ	СПИВАК	И	СМ ТАБЛ	АНТ	АНТ	АНТ

СЕРИЯ 5 904-37 Выход 1



ОБОЗНАЧЕНИЕ	РАЗМЕРЫ, мм			МАССА, кг
	D	D ₁	H	
A2B 051 012	600	315	290	6,1
-01	750	355	370	9,0
-02	950	450	490	14,3
-03	1100	500	580	20,0
-04	1200	560	665	20,5
-05	1500	630	840	36,2

1. НЕУКАЗАННЫЕ ПРЕДЕЛЬНЫЕ ОТКЛОНЕНИЯ РАЗМЕРОВ Н14 ± $\frac{E}{2}$
2. СВАРНОЙ ШОВ - ПРОВОДКА СВ 08Г2С ГОСТ 2246-70,
ЗАЩИТНАЯ СРЕДА - ДВУОКСИД УГЛЕРОДА ГОСТ 8050-76

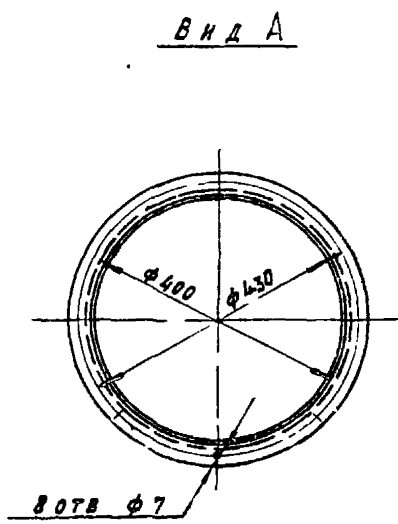
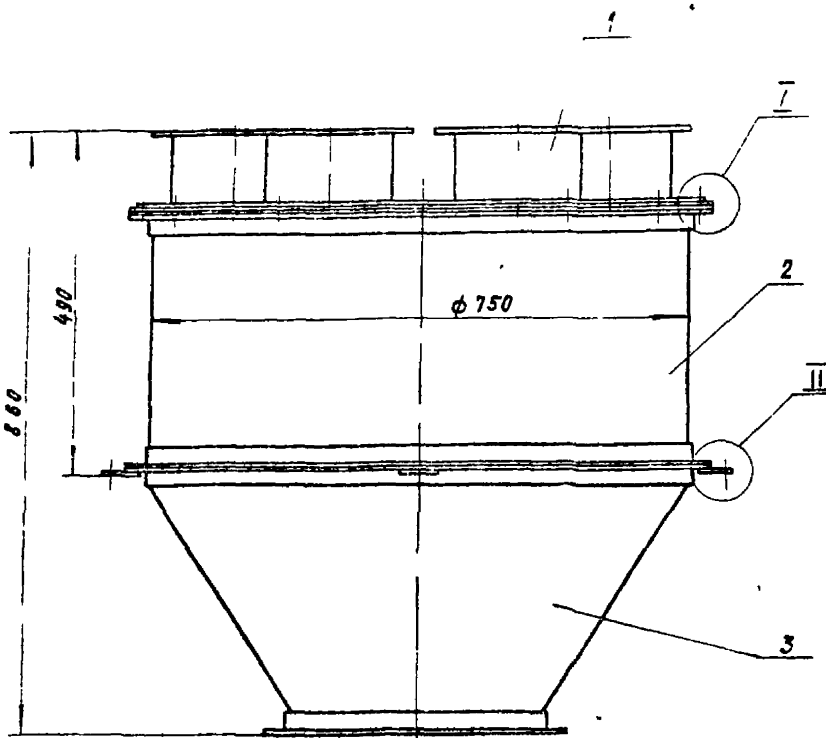
A2B 051 012

А2B 051 012		Φ А А НЕ Ц		АНТ	МАССА	УЧЕТЫ
РАЗРАБ	СМ. ЛЕНТЭС	И	СМ ТАБЛ	И	СМ	ТАБЛ
ПРОБ	ЛЕНТЭС	И	СМ ТАБЛ	АНТ	АНТ	АНТ
ЭКСП	МЕРЗЯКОВА	И	СМ ТАБЛ	АНТ	АНТ	АНТ
УТВ	СПИВАК	И	СМ ТАБЛ	АНТ	АНТ	АНТ

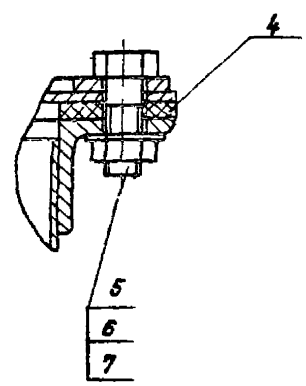
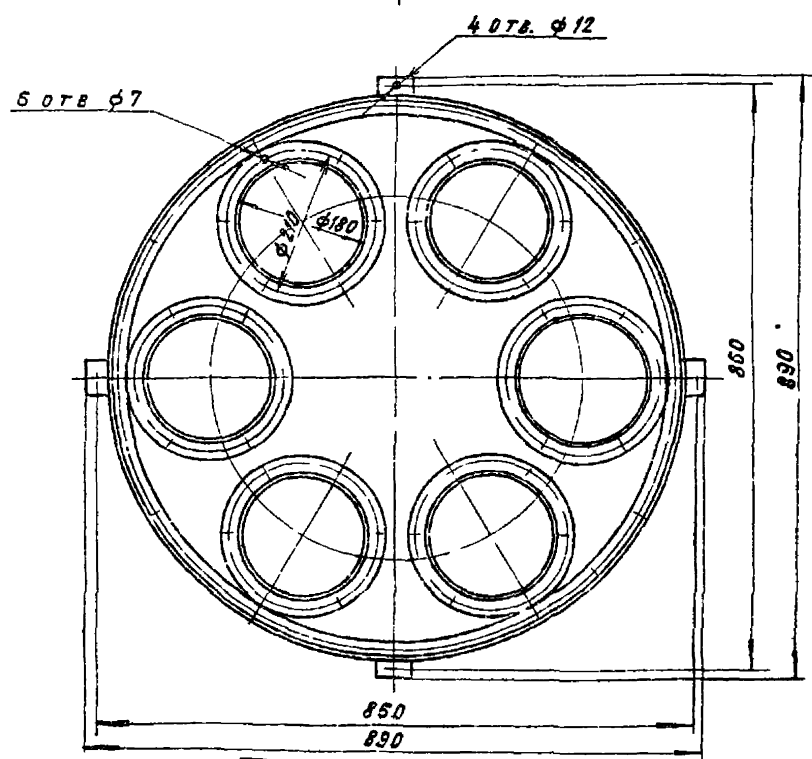
ФОРМАТ	КОД	ОБОЗНАЧЕНИЕ	НАИМЕНОВАНИЕ	КМ	ПРИМЕЧАНИЕ
			ДОКУМЕНТАЦИЯ		
A4		A2B 051 000.Д	КОЛЛЕКТОР БАРАБАННЫЙ ПРОХОДНОЙ		
			ТЕХНИЧЕСКИЕ ТРЕБОВАНИЯ		
A2		A2B 052 000.СБ	СБОРОЧНЫЙ ЧЕРТЕЖ		
			СБОРОЧНЫЕ ЕДИНИЦЫ		
A4	1	A2B 051 010-01	ПРЫШКА	1	
A4	2	A2B 051 020-01	ЦИЛИНДР	1	
A4	3	A2B 051 030-01	КОНУС	1	
			ДЕТАЛИ		
A4	4	A2B 051 001-01	ПРОКЛАДКА	2	
			СТАНДАРТНЫЕ ИЗДЕЛИЯ		
	5		БЛАН М10x25 36 ГОСТ 7798-70	24	
	6		ГАЙКА М10 4 ГОСТ 5915-70	24	
	7		ШАМБА 10 02 ГОСТ 11371-78	24	

A2B 052 000

А2B 052 000		Φ А А НЕ Ц		АНТ	МАССА	УЧЕТЫ
РАЗРАБ	СМ. ЛЕНТЭС	И	СМ ТАБЛ	И	СМ	ТАБЛ
ПРОБ	ЛЕНТЭС	И	СМ ТАБЛ	АНТ	АНТ	АНТ
ЭКСП	МЕРЗЯКОВА	И	СМ ТАБЛ	АНТ	АНТ	АНТ
УТВ	СПИВАК	И	СМ ТАБЛ	АНТ	АНТ	АНТ

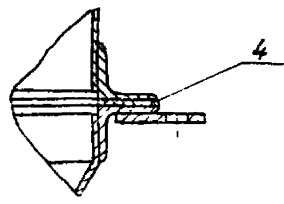


И
М1:1



II
М1:2

РАЗМЕРЫ ДЛЯ СПРАВОК



				A28 052 000 05				
ИЗМЕНИТ	НЕ ДОКУМ	ПОДП	КАТА	КОЛЛЕКТОР БАРАБАН- НЫЙ ПРОХОДНОЙ БП-6		ИМП	МАССА	УСТАНОВ
РАЗРАБ	СМОНТАЖНАЯ	СЛ	УС			И	58	1:5
ПРОВ	ЛЕИТЕС	ДР	№ 86			Л ИСТ В ИД ЕЖ Д Т		
ФУНКЦИОНАЛ	ИЗМЕНАВРА					Г О С Т Р Д А С С С Р		
И А С Л Е Ц	З А И М Б Е Р Т		5 2			С А Н Т Е Х Р А Д И Е Н Т		
И Д И Т Р	М И Х А И Л О В А		17 26			Г М О С К В А		
У Т Б	С П И В А К		17 26	КОПИРОВАЛ А Р А Н А Н Н А		Ф О Р М А Т А 2		

ОБЪЕКТ 5.904-37 ВАНДСК I

ИЗМЕНАВРА ДИ Т Р М И Х А И Л О В А

ФОРМА КОЛ	ПОЗ	ОБОЗНАЧЕНИЕ	НАИМЕНОВАНИЕ	КОЛ	ПРИМЕЧАНИЕ
			ДОКУМЕНТАЦИЯ		
А4		А2В 051 000 Д	КОЛЛЕКТОР БАРАБАНИМ ПРОХОДНОМ ТЕХНИЧЕСКИЕ ТРЕБОВАНИЯ		
А2		А2В 053 000 СБ	СБОРОЧНЫЙ ЧЕРТЕЖ		
			СБОРОЧНЫЕ ЕДИНИЦЫ		
А4	1	А2В 051 010 - 02	КРЫШКА	1	
	2	А2В 051 020 - 02	ЦИЛИНДР	1	
	3	А2В 051 030 - 02	КОНУС	1	
			ДЕТАЛИ		
А4	4	А2В 051 001 02	ПРОКЛАДКА	2	
			СТАНДАРТНЫЕ ИЗДЕЛИЯ		
	5		БОЛТ М10х25 36 ГОСТ 7798-70	32	
	6		ГАЙКА М10 4 ГОСТ 5915-70	32	
	7		ШАНБА 10 02 ГОСТ 11371-78	32	

А2В 053 000

КОЛЛЕКТОР БАРАБАНИМ
ПРОХОДНОМ
НОМ БП-8
Г. МОСКВА

ФОРМА КОЛ	ПОЗ	ОБОЗНАЧЕНИЕ	НАИМЕНОВАНИЕ	КОЛ	ПРИМЕЧАНИЕ
			ДОКУМЕНТАЦИЯ		
А2		А2В 051 000 Д	КОЛЛЕКТОР БАРАБАНИМ ПРОХОДНОМ ТЕХНИЧЕСКИЕ ТРЕБОВАНИЯ		
А2		А2В 054 000 СБ	СБОРОЧНЫЙ ЧЕРТЕЖ		
			СБОРОЧНЫЕ ЕДИНИЦЫ		
А4	1	А2В 051 010 - 03	КРЫШКА	1	
А4	2	А2В 051 020 - 03	ЦИЛИНДР	1	
А4	3	А2В 051 030 - 03	КОНУС	1	
			ДЕТАЛИ		
А4	4	А2В 051 001-03	ПРОКЛАДКА	2	
			СТАНДАРТНЫЕ ИЗДЕЛИЯ		
	5		БОЛТ М10х25.36 ГОСТ 7798-70	32	
	6		ГАЙКА М10 4 ГОСТ 5915-70	32	
	7		ШАНБА 10 02 ГОСТ 11371-78	32	

А2В 054 000

КОЛЛЕКТОР БАРАБАНИМ
ПРОХОДНОМ
НОМ БП-10
Г. МОСКВА

ИЗМ. ПОС. 04.10.80 ПОДП. Д.А.Т. ВЗАМЕН ИМ. П.А.Т. ПОДП. Д.А.Т.

ИЗМ. ПОС. 04.10.80 ПОДП. Д.А.Т. ВЗАМЕН ИМ. П.А.Т. ПОДП. Д.А.Т.

ФОРМА КОЛ	ПОЗ	ОБОЗНАЧЕНИЕ	НАИМЕНОВАНИЕ	КОЛ	ПРИМЕЧАНИЕ
			ДОКУМЕНТАЦИЯ		
А4		А2В 051 000 Д	КОЛЛЕКТОР БАРАБАНИМ ПРОХОДНОМ ТЕХНИЧЕСКИЕ ТРЕБОВАНИЯ		
А2		А2В 055 000 СБ	СБОРОЧНЫЙ ЧЕРТЕЖ		
			СБОРОЧНЫЕ ЕДИНИЦЫ		
А4	1	А2В 051 010 - 04	КРЫШКА	1	
	2	А2В 051 020 - 04	ЦИЛИНДР	1	
	3	А2В 051 030 - 04	КОНУС	1	
			ДЕТАЛИ		
А4	4	А2В 051 001-04	ПРОКЛАДКА	2	
			СТАНДАРТНЫЕ ИЗДЕЛИЯ		
	5		БОЛТ М10х25 36 ГОСТ 7798-70	32	
	6		ГАЙКА М10 4 ГОСТ 5915-70	32	
	7		ШАНБА 10 02 ГОСТ 11371-78	32	

А2В 055 000

КОЛЛЕКТОР БАРАБАНИМ
ПРОХОДНОМ
НОМ БП-12
Г. МОСКВА

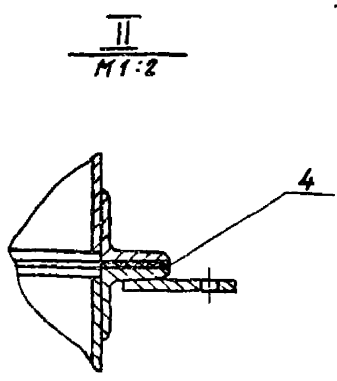
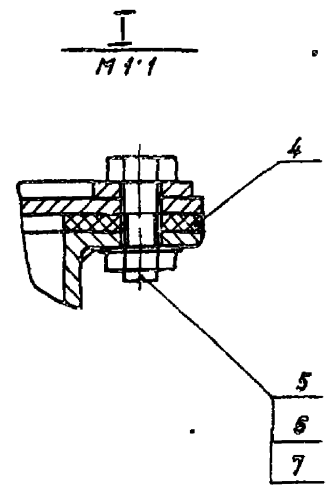
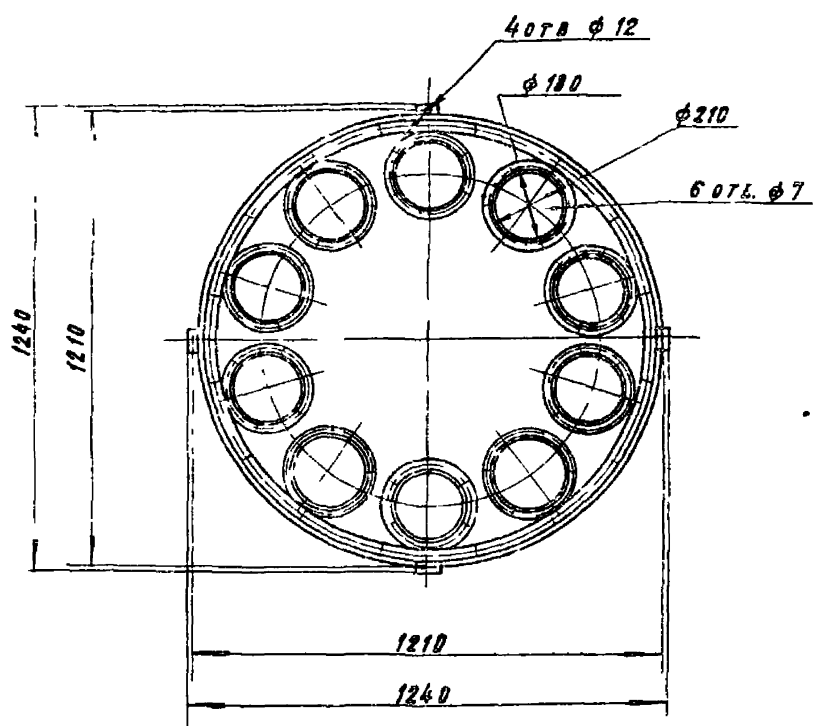
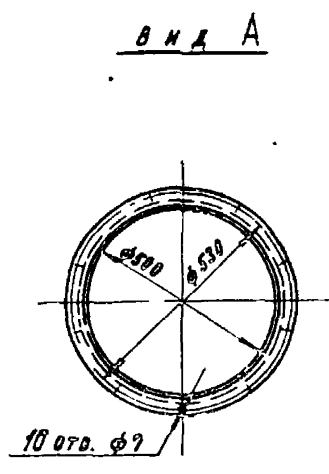
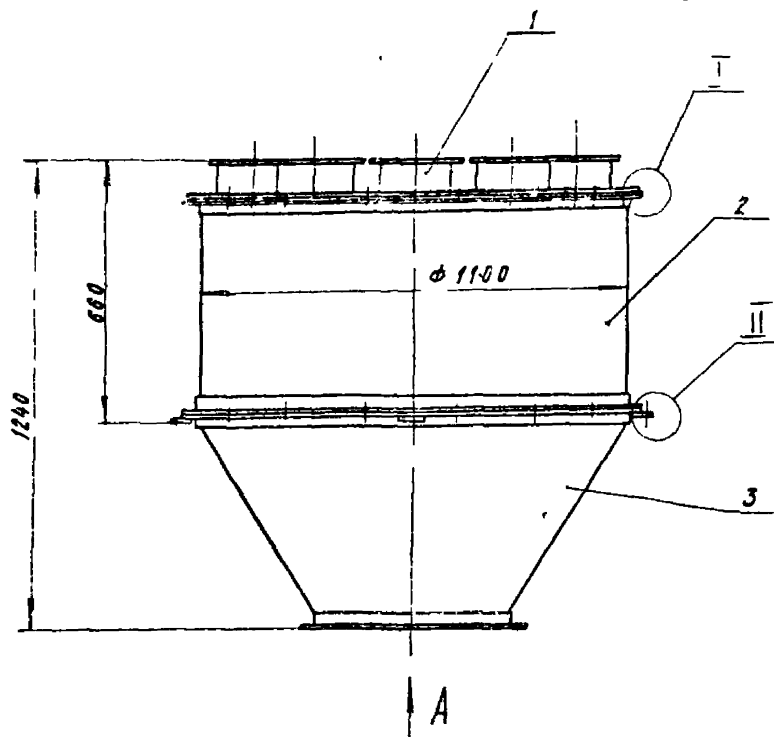
СЕРИЯ 59С 37 ВЫПУСК 1

ИЗМ. ПОС. 02.10.80 ПОДП. Д.А.Т. ВЗАМЕН ИМ. П.А.Т. ПОДП. Д.А.Т.

ФОРМА КОЛ	ПОЗ	ОБОЗНАЧЕНИЕ	НАИМЕНОВАНИЕ	КОЛ	ПРИМЕЧАНИЕ
			ДОКУМЕНТАЦИЯ		
А4		А2В 051 000 Д	КОЛЛЕКТОР БАРАБАНИМ ПРОХОДНОМ ТЕХНИЧЕСКИЕ ТРЕБОВАНИЯ		
А2		А2В 056 000 СБ	СБОРОЧНЫЙ ЧЕРТЕЖ		
			СБОРОЧНЫЕ ЕДИНИЦЫ		
А4	1	А2В 051 010 - 05	КРЫШКА	1	
А4	2	А2В 051 020 - 05	ЦИЛИНДР	1	
А4	3	А2В 051 030 - 05	КОНУС	1	
			ДЕТАЛИ		
А4	4	А2В 051 001-05	ПРОКЛАДКА	2	
			СТАНДАРТНЫЕ ИЗДЕЛИЯ		
	5		БОЛТ М10х25 36 ГОСТ 7798-70	40	
	6		ГАЙКА М10 4 ГОСТ 5915-70	40	
	7		ШАНБА 10 02 ГОСТ 11371-78	40	

А2В 056 000

КОЛЛЕКТОР БАРАБАНИМ
ПРОХОДНОМ
НОМ БП-15
Г. МОСКВА



РАЗМЕРЫ ДЛЯ СПРАВК.

СЕРИЯ 5.904-37 ВМН 50К 1

УТВЕРЖДЕНО: [Signature] ДИЗАЙНЕР: [Signature] ПРОЕКТОР: [Signature] ЧЕК: [Signature] ИСПОЛНИТЕЛЬ: [Signature] КОМПЬЮТЕР: [Signature] УТВ. [Signature]

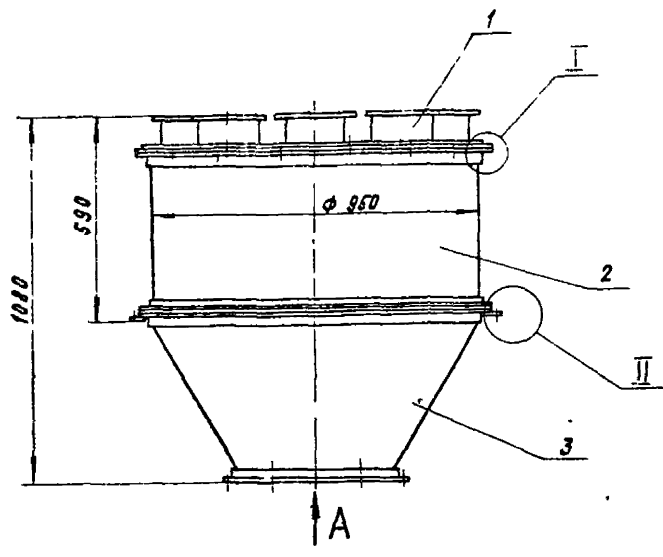
A 28054.000C5			
ИЗМ.	ИСП.	ПОДП.	ДАТА
РАЗРАБ.	ОУМЛЯНКОС	С.В.	19.04.84
ПРОВ.	АВТЕС	С.В.	19.04.84
УТВЕРЖ.	ПЕРВАКОВА	С.В.	19.04.84
ИЗМ.	ВАШКОВИЧ	С.В.	19.04.84
ИЗМ.	ПЕРВАКОВА	С.В.	19.04.84
УТВ.	СЛОВАК	С.В.	19.04.84

КОЛЛЕКТОР БАРА-
БАШНИЙ ПРОХОД-
НОН БП-10

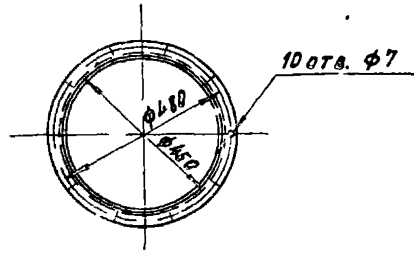
ЛНУ:	МАСШ:	МАСШТАБ:
102	1:10	

ИСП. ИВЕТОВ
ГОССТРОИ СССР
САНТЕХПРОЕКТ
С.МОСКВА

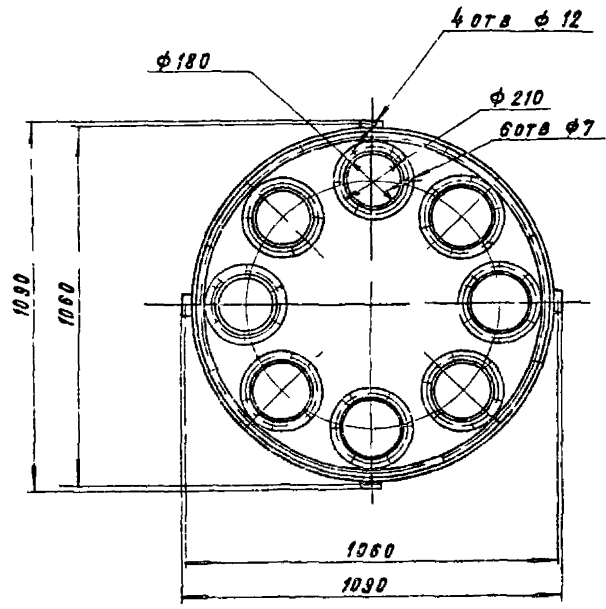
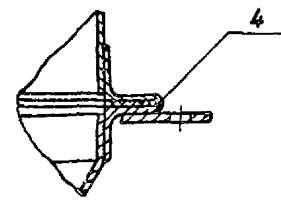
КОЛЛЕКТОР БАРАШНИЙ
ФОРМАТ А2



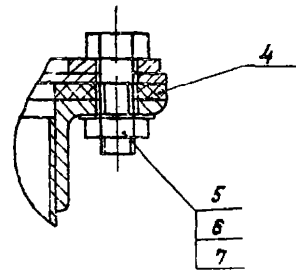
Вид А



II
M 1:2



I
M 1:1

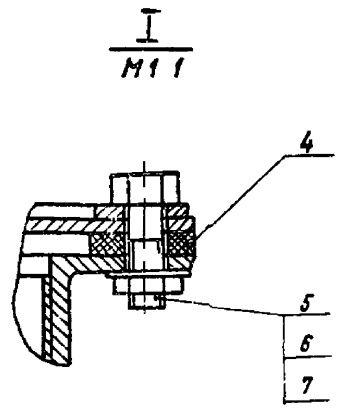
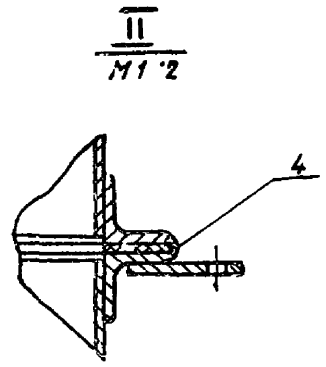
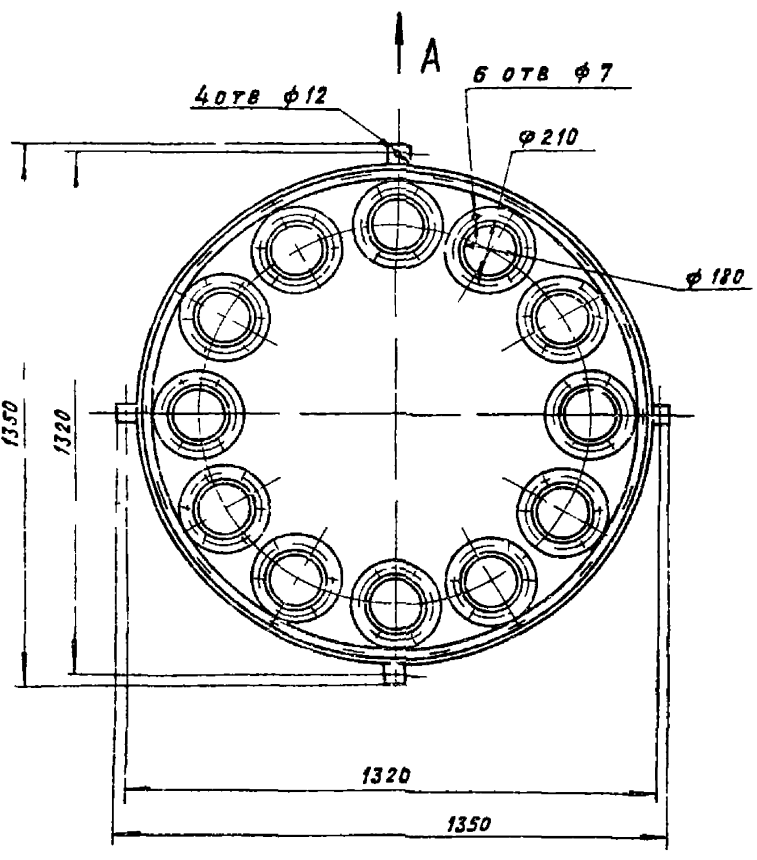
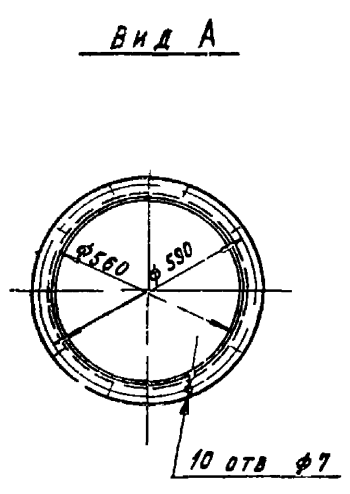
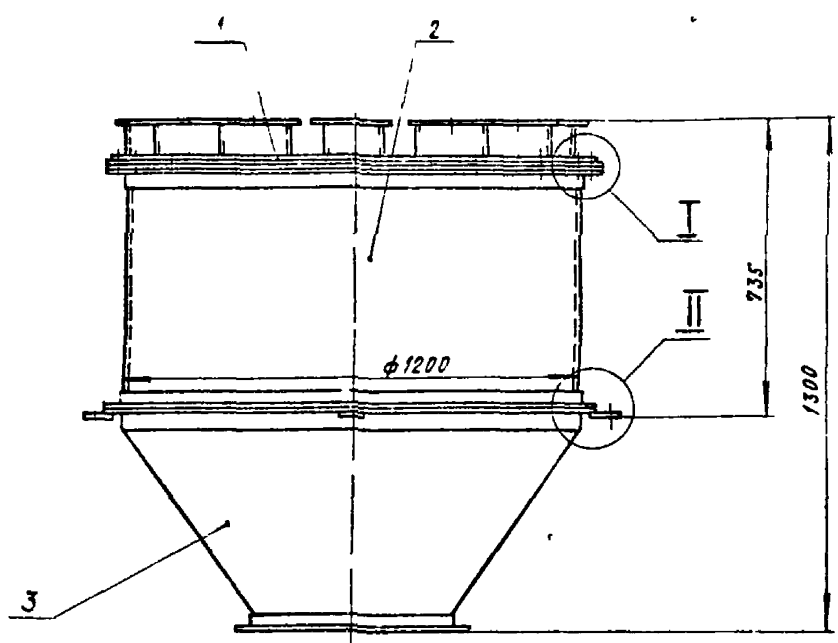


РАЗМЕРЫ ДЛЯ ОПРАВОК

A2B 053.000 СБ				Лист	Масштаб
ИЗДАНИЕ	ИЗМЕНЕНИЯ	ПОСЛ. СТОЛ	КОЛЛЕКТОР БАРА-	№	1:10
РАЗРАБ. СМЕРДИНКОМ	СМЕРДИНКОМ	СМЕРДИНКОМ	БАННЫЙ ПРОХОДНОМ	79	
ПРОВ. ЛЕВТЕС	ЛЕВТЕС	ЛЕВТЕС	БП-8		
УТВЕРЖ. ПЕРМЯКОВ	ПЕРМЯКОВ	ПЕРМЯКОВ		Лист	Изготов в
ДЛЯ СЛОВА ВАННОВЕР	ВАННОВЕР	ВАННОВЕР		ГОССТРОЙ СССР	
И КОНТ. ПЕРМЯКОВ	ПЕРМЯКОВ	ПЕРМЯКОВ		САНТЕХПРОЕКТ	
ЭТБ СЛОНОВ	СЛОНОВ	СЛОНОВ		г Москва	

СЕРИЯ 5.904-37 В МИНУС 1

ИЗДАНИЕ И ИЗМЕНЕНИЯ ПОСЛЕ ПОСЛЕДНЕГО

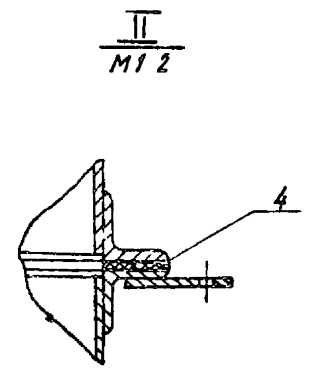
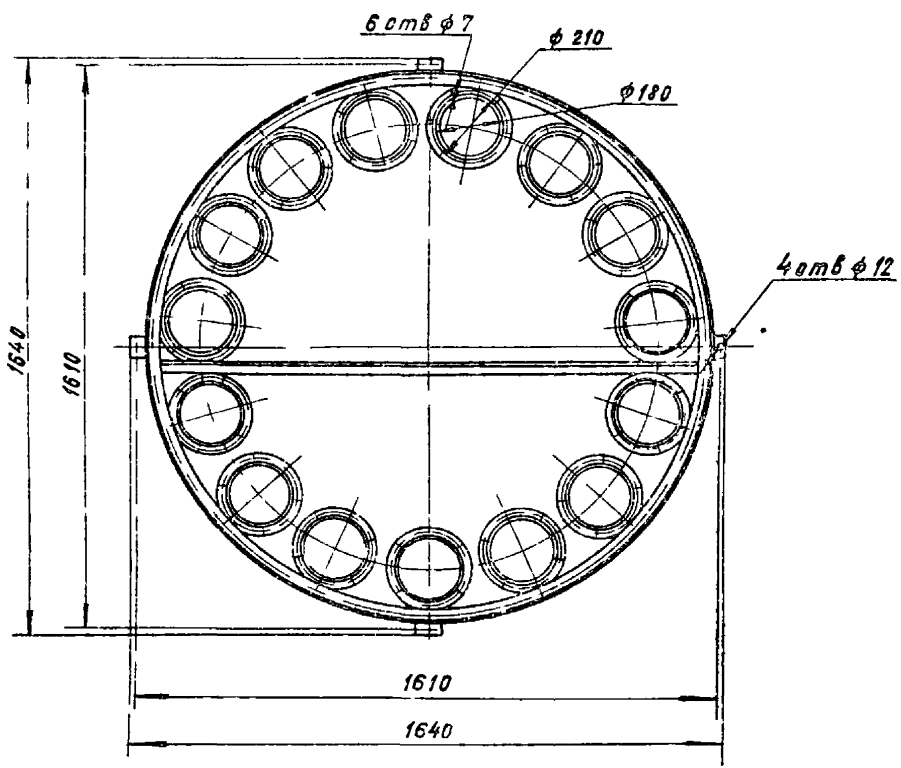
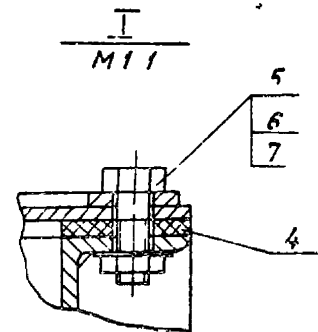
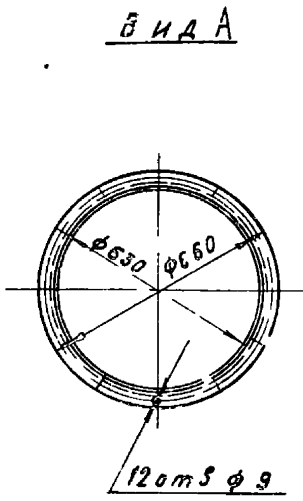
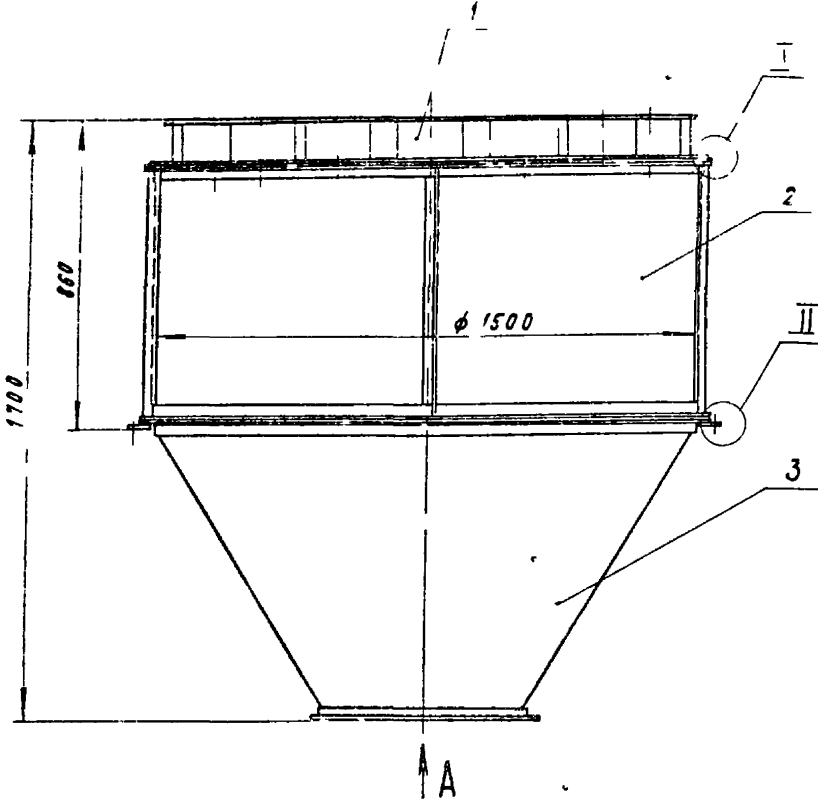


РАЗМЕРЫ ДЛЯ СПРАВОК

				A2B 055 000 СБ		МШ	МАССА	МАТЕРИАЛ
УМАНСКОЕ	МУДЖИМ	ПОЛП	ДАТА	КОЛЛЕКТОР	БАРА-	И	116,5	1 10
РАЗРАБ	УМДЯРИККАС	И	И	САМЫЙ	ПРОХОД-			
ПРОБ	АЕТЕС			НОМ	БП-12			
ОБЪЕДИН	МЕРСАКРА					ЛНСТ	ЛНСТВЕТ	
А СПЕУ	ВАННСТР					ГОССТРОИ СССР		
И КОНТ	МЕРСАКРА					САН-ЭКОПРОЕКТ		
УТВ	ОТВРАК					Г. МОСКВА		

СЕРИЯ 5 904-37 ВИБУСК 1

ИЗДАНИЕ 1984



РАЗМЕРЫ ДЛЯ СПРАВОК

				А2В056 000СБ		ИЗЧ	МАССА	НАСОСТАВ
ИЗМЕНИТЕЛЬ	ИЗМЕНЕНИЯ	ПОДПИСАНИЕ	ДАТА	КОЛЛЕКТОР БАРАЖА		И	180	1 10
РАСЧЕТ	ПРОЕКТИРОВАНИЕ	ПРОЕКТ	ИЗМЕНЕНИЯ	БАЖИНЫ ПРОХОД-				
ПРОБ	КОНТРОЛЬ	КА	IV	НОН БД-15				
ИЗМЕНИТЕЛЬ	ИЗМЕНЕНИЯ	ПОДПИСАНИЕ	ДАТА			ИЗЧ	МАССА	НАСОСТАВ
И. СПЕЦ.	БАЖИНЫ	ИЗМЕНЕНИЯ	ИЗМЕНЕНИЯ			ИЗЧ	МАССА	НАСОСТАВ
И. КОНТР.	ИЗМЕНЕНИЯ	ИЗМЕНЕНИЯ	ИЗМЕНЕНИЯ			ГОССТРОЙ СССР		
ИЗМ.	ИЗМЕНЕНИЯ	ИЗМЕНЕНИЯ	ИЗМЕНЕНИЯ			САНТЕХПРОЕКТ		
						Г. МОСКВА		
						ФОРМАТ А2		

СЕРИЯ 95904-37 ВЫПУСК 1

ИЗМЕНЕНИЯ