

ТИПОВЫЕ КОНСТРУКЦИИ, ИЗДЕЛИЯ И УЗЛЫ ЗДАНИЙ И СООРУЖЕНИЙ

СЕРИЯ 5.904-61
СКОРОСТНЫЕ ПРОМЫВАТЕЛИ СИОТ
И ПОСТАМЕНТЫ ПОД НИХ

Выпуск 3

СКОРОСТНЫЕ ПРОМЫВАТЕЛИ СИОТ №№11,12и13
РАБОЧИЕ ЧЕРТЕЖИ

29261-04

ЦЕНА
ОТПУСКАЯ ЦЕНА
НА МОМЕНТ РЕАЛИЗАЦИИ
УКАЗАНА В СЧЕТ-НАКАЗАННОЙ

ТИПОВЫЕ КОНСТРУКЦИИ, ИЗДЕЛИЯ И УЗЛЫ ЗДАНИЙ И СООРУЖЕНИЙ

СЕРИЯ 5.904-61
СКОРОСТНЫЕ ПРОМЫВАТЕЛИ СИОТ
И ПОСТАМЕНТЫ ПОД НИХ

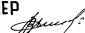
Выпуск 3

СКОРОСТНЫЕ ПРОМЫВАТЕЛИ СИОТ №№ 11, 12 и 13
РАБОЧИЕ ЧЕРТЕЖИ

РАЗРАБОТАНЫ:

ГПКНИИ САНТЕХНИПРОЕКТ ГОССТРОЯ СССР

ГЛАВНЫЙ ИНЖЕНЕР
ИНСТИТУТА  Л.А. СТЕПАНОВ

ГЛАВНЫЙ ИНЖЕНЕР
ПРОЕКТА  В.А. СПИВАК

УТВЕРЖДЕНЫ И ВВЕДЕНЫ
В ДЕЙСТВИЕ С 4 АПРЕЛЯ 1992 г.
ГПКНИИ САНТЕХНИПРОЕКТ ГОССТРОЯ СССР
ПРИКАЗ ОТ 13 НОЯБРЯ 1991 г. № 51

Серия 5. 904-61 Выпуск 3

Инв. № подл. Подп. и дата Взам. инв. № 9346 Подп. и дата

| Обозначения | Наименование | Стр. |
|---------------|-----------------------------|------|
| АБГ 073.000ТТ | Скоростные промыватели СИОТ | 3 |
| | Технические требования | |
| АБГ 073.000 | Скоростной промыватель СИОТ | 4 |
| АБГ 073.002 | Планка | 5 |
| АБГ 073.001 | Накладка | |
| АБГ 073.000СБ | Скоростной промыватель СИОТ | 6 |
| АБГ 073.012 | Ось | 9 |
| АБГ 073.011 | Ушко | |
| АБГ 073.010 | Люк | |
| АБГ 073.010СБ | Люк | 10 |
| АБГ 073.021 | Шпилька | 11 |
| АБГ 073.022 | Скоба | |
| АБГ 073.020 | Винт откидной | |
| АБГ 073.020СБ | Винт откидной | |
| АБГ 073.031 | Ручка | 12 |
| АБГ 073.030 | Крышка люка | |
| АБГ 073.030СБ | Крышка люка | |
| АБГ 073.032 | Прижим | 13 |
| АБГ 073.033 | Ушко | |
| АБГ 073.035 | Ряма | 14 |
| АБГ 073.034 | Корыто | |
| АБГ 073.041 | Швеллер | 15 |
| АБГ 073.040 | Корыто | |
| АБГ 073.040СБ | Корыто | |
| АБГ 073.050СБ | Уплотнение | 16 |
| АБГ 073.050 | Уплотнение | |
| АБГ 073.060 | Раскручиватель | 18 |
| АБГ 073.060СБ | Раскручиватель | |
| АБГ 073.061 | Лист верхний | 19 |
| АБГ 073.062 | Обечайка | 20 |
| АБГ 073.063 | Лист нижний | |
| АБГ 073.090 | Фланец | 21 |
| АБГ 073.090СБ | Фланец | |

| Обозначение | Наименование | Стр. |
|---------------|------------------------------|------|
| АБГ 073.106 | Фланец | 22 |
| АБГ 073.100 | Корпус конический | |
| АБГ 073.100СБ | Корпус конический | 23 |
| АБГ 073.102 | Козырек | 24 |
| АБГ 073.103 | Конус верхний | |
| АБГ 073.101 | Шпилька | 25 |
| АБГ 073.104 | Кольцо водораспределительное | |
| | Тельное | |
| АБГ 073.105 | Конус | 26 |
| АБГ 073.110 | Корпус цилиндрический | |
| АБГ 073.107 | Косынка | 27 |
| АБГ 073.100СБ | Корпус цилиндрический | |
| АБГ 073.111 | Косынка | 29 |
| АБГ 073.114 | Ребро | |
| АБГ 073.112 | Фланец | 30 |
| АБГ 073.113 | Цилиндр | |
| АБГ 073.117 | Патрубок сливной | 31 |
| АБГ 073.115 | Косынка | 32 |
| АБГ 073.116 | Плита | |
| АБГ 073.118 | Угольник | 33 |
| АБГ 073.119 | Патрубок входной | |
| АБГ 073.121 | Фланец | 35 |
| АБГ 073.122 | Днище | |
| АБГ 073.130 | Корпус цилиндрический | 36 |
| АБГ 073.108 | Швеллер | |
| АБГ 073.130СБ | Корпус цилиндрический | 37 |
| АБГ 073.140 | Система водоподающая | |
| АБГ 073.131 | Швеллер | 39 |
| АБГ 073.140СБ | Система водоподающая | |
| АБГ 073.144 | Труба | 42 |
| АБГ 073.146 | Кольцо | |
| АБГ 073.141 | Прокладка | |
| АБГ 073.142 | Прокладка | |

Изм. лист № 2 док. № 1 Подп. и дата
 РАЗРАБ. Смоленская А.С. 11.01.04
 ПРОБ. ФРАДКИН 11.01.04
 НАЧ. ГР. ФРАДКИН 11.01.04
 И. КОНТ. ЛИТВАК 11.01.04
 УТВ. СЛИВАК 11.01.04

СОДЕРЖАНИЕ

| | | |
|-----|------|--------|
| ЛИТ | ЛИСТ | ЛИСТОВ |
| И | 1 | 2 |

САНТЕХНИПРОЕКТ

ИМЯ, ФАМИЛИЯ, ПОДПИСАНИЕ И ДАТА ВНЕШНЕГО ИЛИ ВНУТРЕННЕГО ПОДПИСАНИЯ ПОДП. И ДАТА

| ОБОЗНАЧЕНИЕ | НАИМЕНОВАНИЕ | СТР |
|-----------------|------------------|-----|
| АБГ 073. 132 | РЕБРО | 43 |
| АБГ 073. 151 | ТРУБА | |
| АБГ 073. 150 | ФОРСУНКА ВЕРХНЯЯ | 44 |
| АБГ 073. 161 | ВТУЛКА | |
| АБГ 073. 152 | МУФТА | |
| АБГ 073. 150 СБ | ФОРСУНКА ВЕРХНЯЯ | 45 |
| АБГ 073. 160 | ФОРСУНКА НИЖНЯЯ | |
| АБГ 073. 160 СБ | ФОРСУНКА НИЖНЯЯ | |
| АБГ 073. 145 | ТРУБА | 46 |
| АБГ 073. 143 | ПОЛУХОМУТ | |
| АБГ 073. 154 | ФЛАНЕЦ | |
| АБГ 073. 156 | ВТУЛКА | 47 |
| АБГ 073. 155 | СОПЛО | |
| АБГ 073. 170 | ЗАТВОР | |
| АБГ 073. 180 | КЛАПАН | |

| ОБОЗНАЧЕНИЕ | НАИМЕНОВАНИЕ | СТР |
|-----------------|--------------|-----|
| АБГ 073. 170 СБ | ЗАТВОР | 48 |
| АБГ 073. 180 СБ | КЛАПАН | |
| АБГ 073. 183 | ДНО | 49 |
| АБГ 073. 184 | РЕБРО | |
| АБГ 073. 181 | КОСЫНКА | |
| АБГ 073. 182 | РЫЧАГ | 50 |
| АБГ 073. 190 | КРОНШТЕЙН | |
| АБГ 073. 185 | БОКОВИНА | |
| АБГ 073. 190 СБ | КРОНШТЕЙН | 51 |
| АБГ 073. 003 | ПРОКЛАДКА | |
| АБГ 073. 200 | ПРОТИВОВЕС | |
| АБГ 073. 200 СБ | ПРОТИВОВЕС | 52 |
| АБГ 073. 192 | НАКЛАДКА | |
| АБГ 073. 191 | УШКО | |
| АБГ 073. 201 | ГРУЗ | |

| | | | | | |
|-----|-------|----------|-------|------|------|
| ИМЯ | ЛИСТА | № ДОКУМ. | ПОДП. | ДАТА | Лист |
| | | | | | 2 |

ФОРМАТ А3

11 000 030 194

Серия 5.904-61 Выпуск 3

ИМЯ, ФАМИЛИЯ, ПОДПИСАНИЕ И ДАТА ВНЕШНЕГО ИЛИ ВНУТРЕННЕГО ПОДПИСАНИЯ ПОДП. И ДАТА

1. Скоростные промыватели СИОТ ИИ И/2 и 13 должны изготавливаться в соответствии с рабочими чертежами и техническими требованиями, приведенными в настоящем выпуске.

2. Технические характеристики и рекомендации по применению, монтажу и эксплуатации приведены в выпуске 0 настоящей серии.

3. Рабочие чертежи постаментов, площадок и лестниц для установки циклонов приведены в выпуске 4 настоящей серии.

4. Требования к материалам

4.1. Листовой и профильный прокат для деталей должен соответствовать требованиям, установленным в государственных стандартах и технических условиях.

4.2. Трещины на готовых деталях не допускаются.

4.3. Допускается изготовление деталей из листового и фасонного проката из отдельных частей сваркой встык.

5. Требования к покрытиям

5.1. Узлы и детали должны иметь защитные лакокрасочные покрытия, соответствующие условиям эксплуатации.

5.2. Подготовку поверхностей перед нанесением лакокрасочного покрытия производить в соответствии с требованиями ГОСТ Я 402-80.

5.3. Применяемые в производстве лакокрасочные материалы, растворители, сиккативы, а также вспомогательные материалы должны соответствовать требованиям, установленным на них государственными стандартами и техническими условиями.

6. Требования к изготовлению

6.1. С целью обеспечения равномерного стока воды на стенки корпуса после сварки необходимо зачистить внутреннюю кромку водораспределительного кольца.

6.2. Над поверхностью водораспределительного кольца не должны выступать ни фланцы, ни шпильки во избежание брызгоуноса.

7. При изготовлении скоростных промывателей необходимо соблюдать правила техники безопасности для соответствующих видов работ

АБГ 073. 000 ТТ

| | | | | | | | |
|-----------------|-------|----------|-------|------|-----------------------------|------|--------|
| ИМЯ | ЛИСТА | № ДОКУМ. | ПОДП. | ДАТА | Лит. | Лист | Листов |
| ИМЯ | ЛИСТА | № ДОКУМ. | ПОДП. | ДАТА | И | | 7 |
| АБГ 073. 000 ТТ | | | | | Скоростной промыватель СИОТ | | |
| АБГ 073. 000 ТТ | | | | | Технические требования | | |
| | | | | | САНТЕХНИПРОЕКТ | | |

КОПИРОВАЛ: 25261-04 4

ФОРМАТ А3

| ФОРМАТ | ЗОНА | Поз. | ОБОЗНАЧЕНИЕ | НАИМЕНОВАНИЕ | КОЛ. | ПРИМЕЧАНИЕ |
|---------------------|------------|----------|------------------|---|----------------|------------|
| | | | | <u>ДОКУМЕНТАЦИЯ</u> | | |
| | | | АБГ 071. 000ТТ | СКОРОСТНЫЕ ПРОМЫВАТЕЛИ СИОТ ТЕХНИЧЕСКИЕ ТРЕБОВАНИЯ | | |
| А2 | | | АБГ 073. 000СБ | СБОРОЧНЫЙ ЧЕРТЕЖ <u>СБОРОЧНЫЕ ЕДИНИЦЫ</u> | | |
| АЧ | 1 | | АБГ 073. 010 | Люк | 1 | |
| | | | | <u>ДЕТАЛИ</u> | | |
| АЧ | 2 | | АБГ 073. 001 | НАКЛАДКА | 2 | |
| АЧ | 3 | | АБГ 073. 002 | ПЛАНКА | 2 | |
| | | | | <u>СТАНДАРТНЫЕ ИЗДЕЛИЯ</u> | | |
| | | | | ГАЙКИ ГОСТ5915-70 | | |
| | 4 | | | М12-6Н | 4 | |
| | 5 | | | М10-6Н | 12 | |
| | 6 | | | ШАЙБА 10 65Г ГОСТ 6402-70 | 12 | |
| АБГ 073. 000 | | | | | | |
| ИЗМ. | ЛИСТ | № ДОКУМ. | ПОДП. | ДАТА | | |
| РАЗРАБ. | СМОЛЯНСКАЯ | | <i>[Подпись]</i> | | ЛИТ. | ЛИСТ |
| ПРОВ. | ФРАДКИН | | <i>[Подпись]</i> | | 1 | 1 |
| НАЧ. ГР. | ФРАДКИН | | <i>[Подпись]</i> | | | 6 |
| И. КОНТР. | ЛУТВАС | | <i>[Подпись]</i> | | САНТЕХНИПРОЕКТ | |
| УТВ. | СПИВАС | | <i>[Подпись]</i> | | ФОРМАТ А4 | |

| ФОРМАТ | ЗОНА | Поз. | ОБОЗНАЧЕНИЕ | НАИМЕНОВАНИЕ | КОЛ. | ПРИМЕЧАНИЕ |
|---------------------|------|----------|--------------|---|------|------------|
| | | | | <u>ПЕРЕМЕННЫЕ ДАННЫЕ ДЛЯ ИСПОЛНЕНИЯ</u> | | |
| | | | | АБГ 073. 000 | | |
| | | | | <u>СБОРОЧНЫЕ ЕДИНИЦЫ</u> | | |
| АЧ | 7 | | АБГ 073. 060 | РАСКРУЧИВАТЕЛЬ | 1 | |
| АЧ | 8 | | АБГ 073. 100 | КОРПУС КОНИЧЕСКИЙ | 1 | |
| АЧ | 9 | | АБГ 073. 110 | КОРПУС ЦИЛИНДРИЧЕСКИЙ | 1 | |
| АЧ | 10 | | АБГ 073. 140 | СИСТЕМА ВОДОПОДАЮЩАЯ | 1 | |
| АЧ | 11 | | АБГ 073. 170 | ЗАТВОР | 1 | |
| | | | | <u>ДЕТАЛИ</u> | | |
| АЧ | 12 | | АБГ 073. 003 | ПРОКЛАДКА | 1 | |
| | | | | <u>СТАНДАРТНЫЕ ИЗДЕЛИЯ</u> | | |
| | 14 | | | БОЛТ М16-6g x 40.36 ГОСТ 7798-70 | 36 | |
| | 15 | | | ГАЙКА М16-6Н ГОСТ 5915-70 | 36 | |
| АБГ 073. 000 | | | | | | |
| ИЗМ. | ЛИСТ | № ДОКУМ. | ПОДП. | ДАТА | ЛИСТ | |
| | | | | | 2 | |

Серия 5.904-61 Выпуск 3

| ФОРМАТ | ЗОНА | Поз. | ОБОЗНАЧЕНИЕ | НАИМЕНОВАНИЕ | КОЛ. | ПРИМЕЧАНИЕ |
|---------------------|------|----------|-------------------|-------------------------------------|------|------------|
| | | | | <u>АБГ 073. 000 -01</u> | | |
| | | | | <u>СБОРОЧНЫЕ ЕДИНИЦЫ</u> | | |
| АЧ | 7 | | АБГ 073. 060 - 01 | РАСКРУЧИВАТЕЛЬ | 1 | |
| АЧ | 8 | | АБГ 073. 100 - 01 | КОРПУС КОНИЧЕСКИЙ | 1 | |
| АЧ | 9 | | АБГ 073. 110 - 01 | КОРПУС ЦИЛИНДРИЧЕСКИЙ | 1 | |
| АЧ | 10 | | АБГ 073. 140 - 01 | СИСТЕМА ВОДОПОДАЮЩАЯ | 1 | |
| АЧ | 11 | | АБГ 073. 170 | ЗАТВОР | 1 | |
| | | | | <u>ДЕТАЛИ</u> | | |
| | 12 | | АБГ 073. 003 | ПРОКЛАДКА | 1 | |
| | | | | <u>СТАНДАРТНЫЕ ИЗДЕЛИЯ</u> | | |
| | 14 | | | БОЛТ М16-6g x 40.36 ГОСТ 7798-70 | 36 | |
| | 15 | | | ГАЙКА М16-6Н ГОСТ 5915-70 | 36 | |
| | | | | <u>АБГ 073. 000 -02</u> | | |
| | | | | <u>СБОРОЧНЫЕ ЕДИНИЦЫ</u> | | |
| АЧ | 7 | | АБГ 073. 060 -02 | РАСКРУЧИВАТЕЛЬ | 1 | |
| АЧ | 8 | | АБГ 073. 100 -02 | КОРПУС КОНИЧЕСКИЙ | 1 | |
| АБГ 073. 000 | | | | | | |
| ИЗМ. | ЛИСТ | № ДОКУМ. | ПОДП. | ДАТА | ЛИСТ | |
| | | | | | 3 | |

| ФОРМАТ | ЗОНА | Поз. | ОБОЗНАЧЕНИЕ | НАИМЕНОВАНИЕ | КОЛ. | ПРИМЕЧАНИЕ |
|---------------------|------|----------|------------------|-------------------------------------|------|------------|
| АЧ | 9 | | АБГ 073. 110 -02 | КОРПУС ЦИЛИНДРИЧЕСКИЙ | 1 | |
| АЧ | 10 | | АБГ 073. 140 -01 | СИСТЕМА ВОДОПОДАЮЩАЯ | 1 | |
| АЧ | 11 | | АБГ 073. 170 -01 | ЗАТВОР | 1 | |
| | | | | <u>ДЕТАЛИ</u> | | |
| | 12 | | АБГ 073. 003 -01 | ПРОКЛАДКА | 1 | |
| | | | | <u>СТАНДАРТНЫЕ ИЗДЕЛИЯ</u> | | |
| | 14 | | | БОЛТ М16-6g x 40.36 ГОСТ 7798-70 | 36 | |
| | 15 | | | ГАЙКА М16-6Н ГОСТ 5915-70 | 36 | |
| | | | | <u>АБГ 073. 000 -03</u> | | |
| | | | | <u>СБОРОЧНЫЕ ЕДИНИЦЫ</u> | | |
| АЧ | 7 | | АБГ 073. 060 -03 | РАСКРУЧИВАТЕЛЬ | 1 | |
| АЧ | 8 | | АБГ 073. 100 -03 | КОРПУС КОНИЧЕСКИЙ | 1 | |
| АЧ | 9 | | АБГ 073. 110 -03 | КОРПУС ЦИЛИНДРИЧЕСКИЙ | 1 | |
| АЧ | 10 | | АБГ 073. 140 -01 | СИСТЕМА ВОДОПОДАЮЩАЯ | 1 | |
| АЧ | 11 | | АБГ 073. 170 -01 | ЗАТВОР | 1 | |
| АБГ 073. 000 | | | | | | |
| ИЗМ. | ЛИСТ | № ДОКУМ. | ПОДП. | ДАТА | ЛИСТ | |
| | | | | | 4 | |

| Формат листа | Лист | Обозначение | Наименование | Кол. | Примечание |
|--------------|------|-----------------|-----------------------------------|------|-----------------------|
| | | | <u>ДЕТАЛИ</u> | | |
| | 12 | АБГ 073. 003-01 | Прокладка | 1 | |
| | | | <u>СТАНДАРТНЫЕ ИЗДЕЛИЯ</u> | | |
| | 14 | | Болт М16-6g×40.36 ГОСТ 7798-70 | 36 | |
| | 15 | | Гайка М16-6Н ГОСТ 5915-70 | 36 | |
| | | | <u>АБГ 073. 000-04</u> | | |
| | | | <u>СБОРОЧНЫЕ ЕДИНИЦЫ</u> | | |
| ИВ № 0004 | А4 | 7 | АБГ 073. 060-04 | 1 | Раскрыватель |
| ИВ № 0004 | А4 | 8 | АБГ 073. 100-04 | 1 | Корпус конический |
| ИВ № 0004 | А4 | 9 | АБГ 073. 120 | 1 | Корпус цилиндрический |
| ИВ № 0004 | А4 | 10 | АБГ 073. 140-02 | 1 | Система водоподающая |
| ИВ № 0004 | А4 | 11 | АБГ 073. 170-02 | 1 | Затвор |
| | | | <u>ДЕТАЛИ</u> | | |
| ИВ № 0004 | А4 | 12 | АБГ 073. 003-02 | 1 | Прокладка |
| | | | <u>СТАНДАРТНЫЕ ИЗДЕЛИЯ</u> | | |
| | 14 | | Болт М16-6g×40.36 ГОСТ 7798-70 | 48 | |
| | 15 | | Гайка М16-6Н ГОСТ 5915-70 | 48 | |
| | | | <u>АБГ 073. 000</u> | | |
| ИВ № 0004 | | | | 5 | Лист |

ИВ № 0004, ГОСТ, И ДАТА

КОПИРОВАЛ: _____ ФОРМАТ А4

| Формат листа | Лист | Обозначение | Наименование | Кол. | Примечание |
|--------------|------|-------------|-----------------------------------|------|-----------------------|
| | | | <u>СТАНДАРТНЫЕ ИЗДЕЛИЯ</u> | | |
| | 14 | | Болт М16-6g×40.36 ГОСТ 7798-70 | 48 | |
| | 15 | | Гайка М16-6Н ГОСТ 5915-70 | 48 | |
| | | | <u>АБГ 073. 000-05</u> | | |
| | | | <u>СБОРОЧНЫЕ ЕДИНИЦЫ</u> | | |
| ИВ № 0004 | А4 | 7 | АБГ 073. 060-05 | 1 | Раскрыватель |
| ИВ № 0004 | А4 | 8 | АБГ 073. 100-05 | 1 | Корпус конический |
| ИВ № 0004 | А4 | 9 | АБГ 073. 120-01 | 1 | Корпус цилиндрический |
| ИВ № 0004 | А4 | 10 | АБГ 073. 140-02 | 1 | Система водоподающая |
| ИВ № 0004 | А4 | 11 | АБГ 073. 170-02 | 1 | Затвор |
| | | | <u>ДЕТАЛИ</u> | | |
| ИВ № 0004 | А4 | 12 | АБГ 073. 003-02 | 1 | Прокладка |
| | | | <u>СТАНДАРТНЫЕ ИЗДЕЛИЯ</u> | | |
| | 14 | | Болт М16-6g×40.36 ГОСТ 7798-70 | 48 | |
| | 15 | | Гайка М16-6Н ГОСТ 5915-70 | 48 | |
| | | | <u>АБГ 073. 000</u> | | |
| ИВ № 0004 | | | | 6 | Лист |

ИВ № 0004, ГОСТ, И ДАТА

КОПИРОВАЛ: _____ ФОРМАТ А4

АБГ 073. 002

1. * РАЗМЕР ДЛЯ СПРАВОК.
2. Н14; н14; ± $\frac{t_2}{2}$

| | | | | | |
|-----------|----|--------------|----------------|---------------|---------|
| ИВ № 0004 | А4 | АБГ 073. 002 | Лист | МАСШТАБ | ИЗДАНИЕ |
| | | Планка | И | 0.15 | 1:2 |
| | | Лист | Листов | | 1 |
| | | Лист | 3 | ГОСТ 19903-74 | |
| | | | ОК3008 | ГОСТ-16523-89 | |
| | | | САНТЕХНИПРОЕКТ | | |

ФОРМАТ А4

Серия 5. 904-61 Выпуск 3

ИВ № 0004, ГОСТ, И ДАТА

АБГ 073. 001

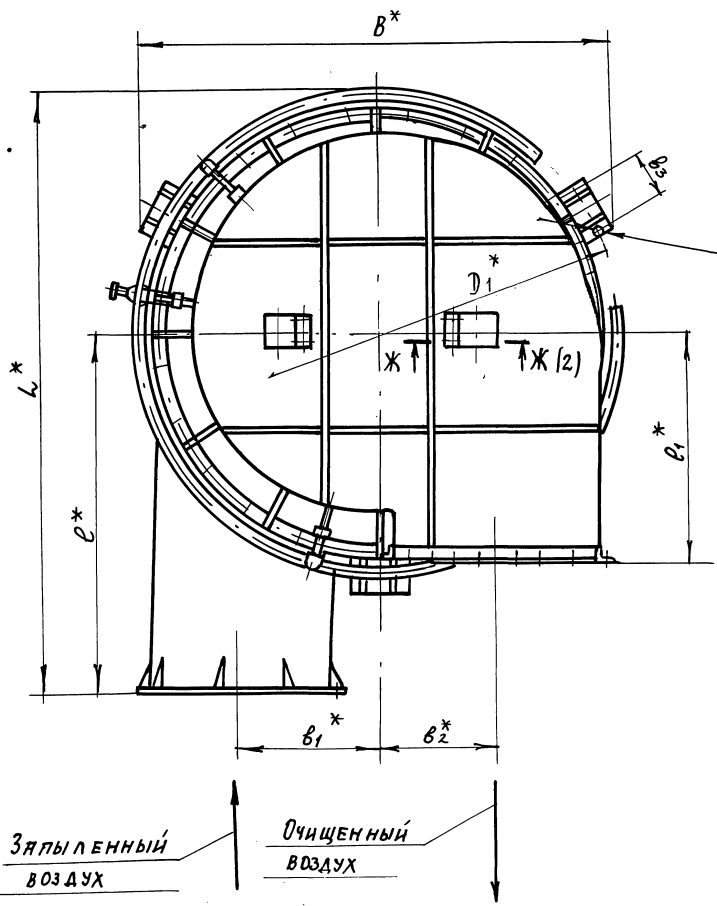
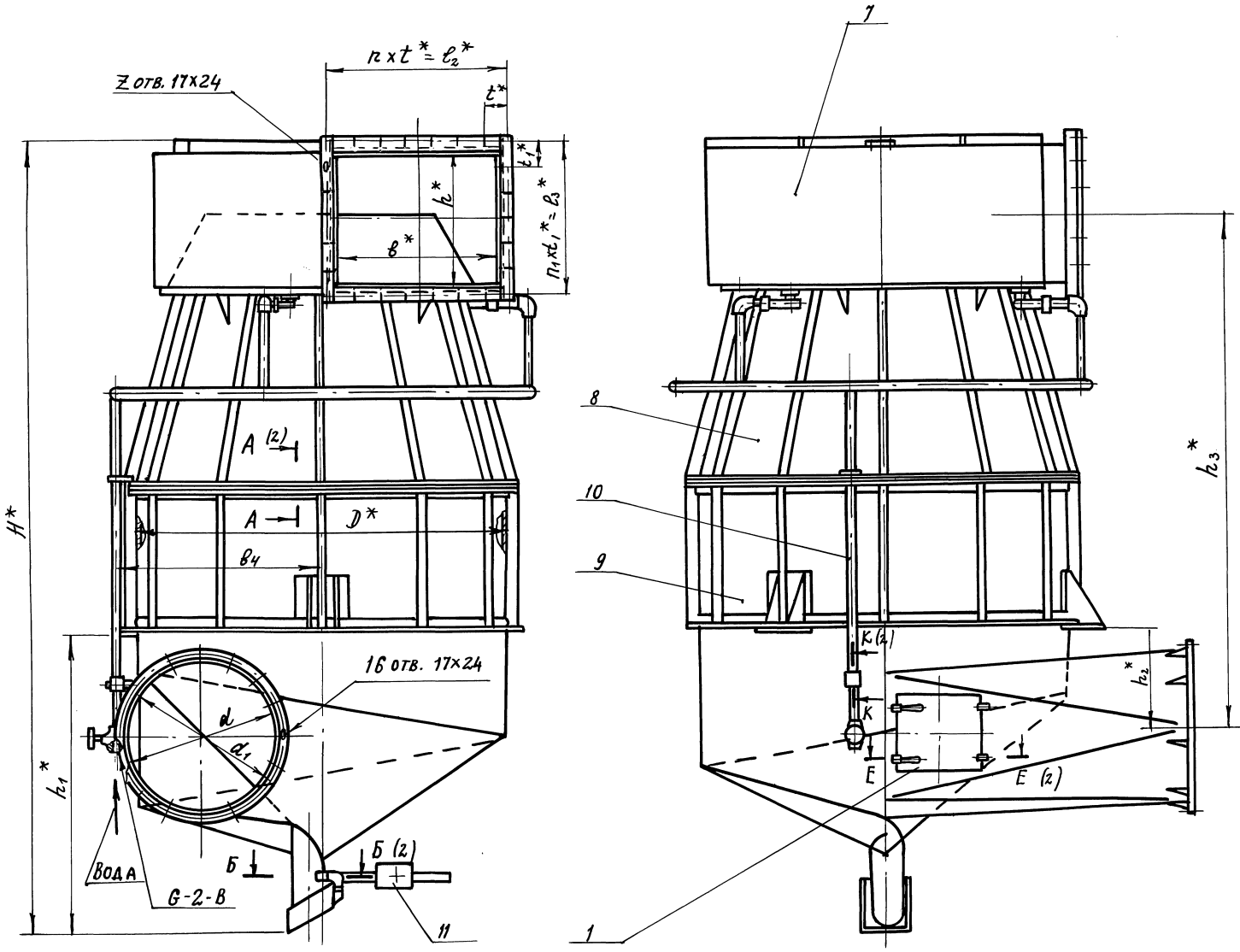
НЕУКАЗАННЫЕ ПРЕДЕЛЬНЫЕ ОТКЛОНЕНИЯ РАЗМЕРОВ ±1.

| | | | | | |
|-----------|----|--------------|----------------|---------------|---------|
| ИВ № 0004 | А4 | АБГ 073. 001 | Лист | МАСШТАБ | ИЗДАНИЕ |
| | | Накладка | И | 0.27 | 1:2 |
| | | Лист | Листов | | 1 |
| | | Лист | 3 | ГОСТ 19903-74 | |
| | | | ОК3008 | ГОСТ-16523-89 | |
| | | | САНТЕХНИПРОЕКТ | | |

ФОРМАТ А4

ИВ № 0004, ГОСТ, И ДАТА

Рис. 1



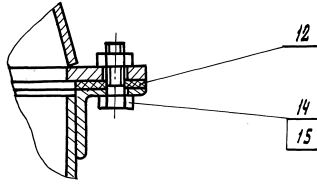
6 отв. ф18*

- 1.* РАЗМЕРЫ ДЛЯ СПРАВКИ
- 2. $\pm \frac{t_2}{2}$
- 3. СВАРНЫЕ ШВЫ ПО ГОСТ 5264-80.
- 4. ТАБЛИЦУ ИСПОЛНЕНИЙ СМ. НА ЛИСТЕ 3.

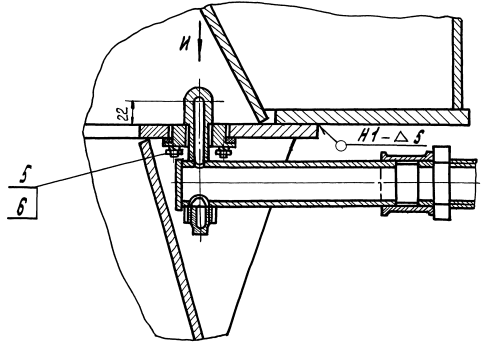
Серия 5.904-61 Выпуск 3

| | | | | | |
|-----------|------------|----------|------|-----------------------------------|----------|
| | | | | АБГО73.000 СБ | |
| Изм. Лист | № докум. | Подп. | Дата | СКОРОСТНОЙ ПРОМЫВАТЕЛЬ СНОТ | |
| РАЗРЯБ. | СТОЛЯНСКАЯ | И. Селев | | | |
| ПРОВ. | БЕРАДКИН | Селев | | ЛИТ. | МАССА |
| ИЗЧ. ГР. | ФУРАКИН | Селев | | И | СТ. |
| П. СПЕЧ. | ГРЯНОВСКИЙ | Селев | | ТАБЛ. | — |
| И. КОНТР. | ЛИТВАК | Селев | | ЛИСТ 1 | ЛИСТОВ 3 |
| УТВ. | СПИВЯК | Селев | | САНТЕХНИПРОЕКТ | |

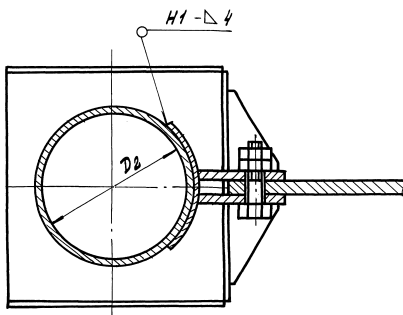
А-А (1)



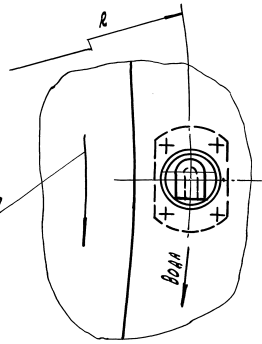
Г-Г (1)



Б-Б (1)

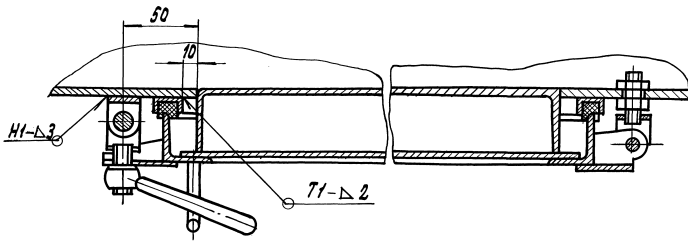


И

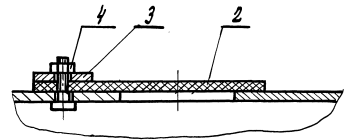


НАПРАВЛЕНИЕ ВРАЩЕНИЯ
ВОЗДУШНОГО ПОТОКА

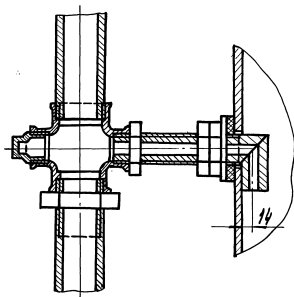
Е-Е (1)



ЖС-ЖС (1)



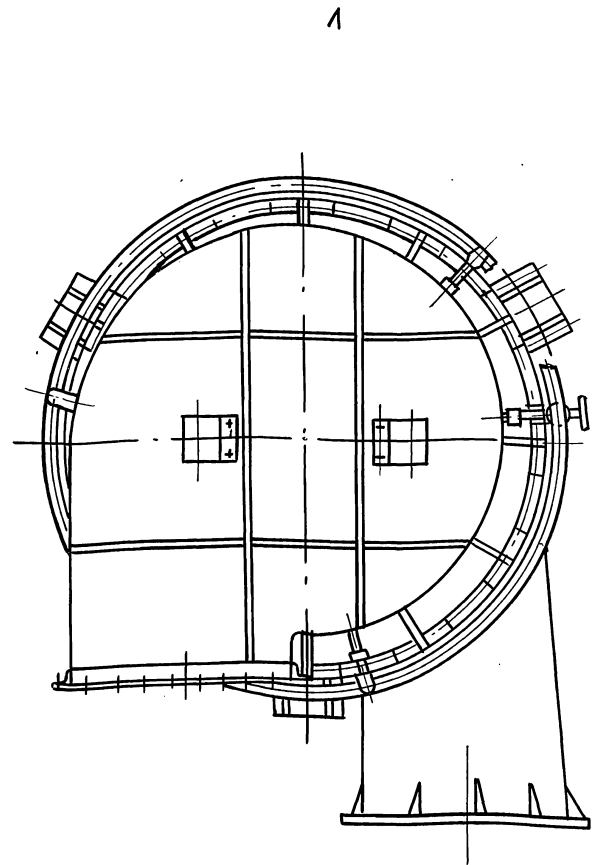
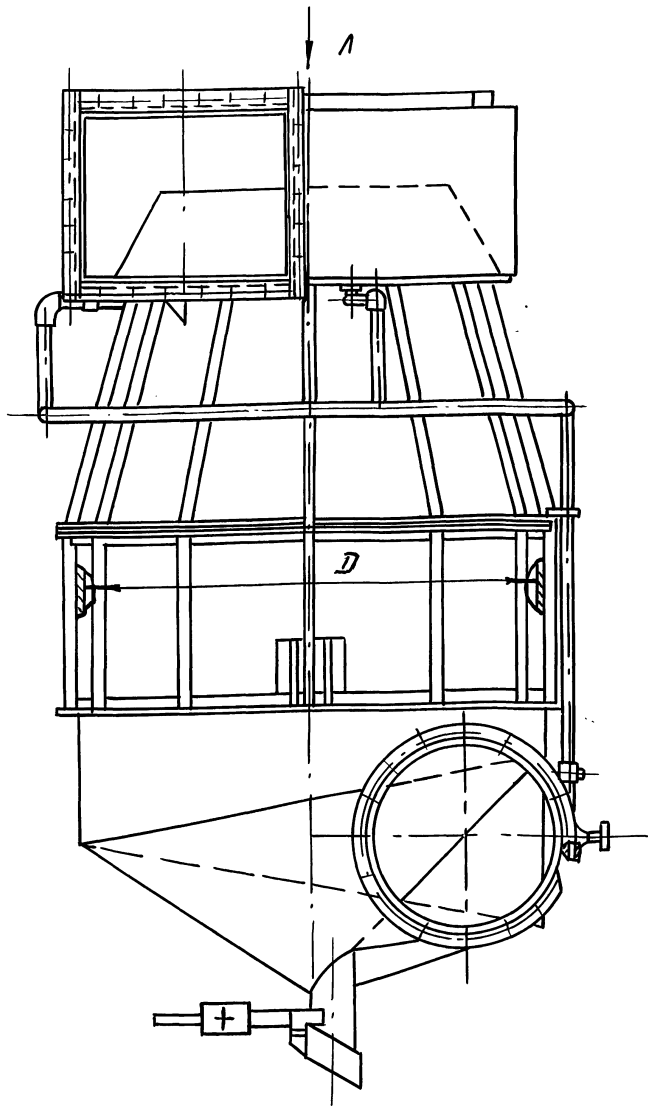
К-К (1)



Серия 5.904-61 Выпуск 3

ИЗДАНИЕ ПОСЛ. И ПЕР. ПОДЪЕМНИКА ИЛИ ПОСЛ. И ПЕР. ПОСЛ. И ПЕР. ПОСЛ. И ПЕР.

Рис. 2
ОСТАЛЬНОЕ - см. рис. 1



Серия 5.904-61 Выпуск 3

| Обозначение | Рис. | Номер скоростного промывателя | РАЗМЕРЫ, мм | | | | | | | | | | | | |
|--------------|------|-------------------------------|-------------|-------|-------|-------|---------|---------|---------|-------|---------|---------|---------|-------|----------|
| | | | d^* | D^* | b^* | h^* | d_1^* | D_1^* | D_2^* | H^* | h_1^* | h_2^* | h_3^* | L^* | ρ^* |
| АБГ 073. 000 | 1 | 11 | 1580 | 3792 | 1741 | 1422 | 1640 | 3905 | 335 | 8000 | 3170 | 1002 | 5033 | 5260 | 3165 |
| - 01 | 2 | | 1880 | 4512 | 2072 | 1692 | 1940 | 4625 | 406 | 9430 | 3650 | 1463 | 6309 | 6220 | 3765 |
| - 02 | 1 | 12 | 2240 | 5400 | 2480 | 2000 | 2300 | 5565 | 408 | 1170 | 4900 | 2380 | 7526 | 7450 | 4495 |
| - 03 | 2 | | | | | | | | | | | | | | |
| - 04 | 1 | 13 | | | | | | | | | | | | | |
| - 05 | 2 | | | | | | | | | | | | | | |

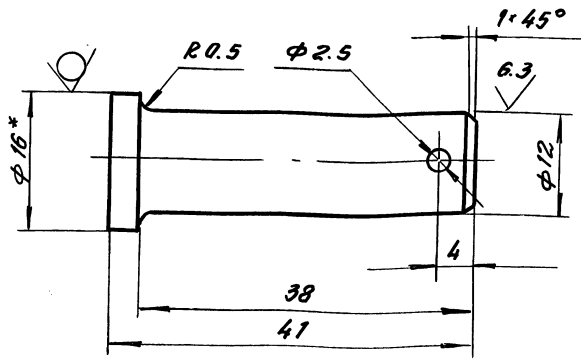
ПРОДОЛЖЕНИЕ

| Обозначение | РАЗМЕРЫ, мм | | | | | | | | | | | КОЛ. ШАГОВ | | КОЛ. ОТВ. | МАССА, кг |
|--------------|-------------|-------|---------|---------|---------|---------|------|-------|---------|---------|---------|------------|-------|-----------|-----------|
| | e_1^* | b^* | b_1^* | b_2^* | b_3^* | b_4^* | R | t^* | t_1^* | e_2^* | e_3^* | n | n_1 | | |
| АБГ 073. 000 | 1945 | 3800 | 1264 | 1036 | 250 | 2060 | 1480 | 184 | 190 | 1840 | 1520 | 10 | 8 | 36 | 5950 |
| - 01 | | | | | | | | | | | | | | | |
| - 02 | 2147 | 4520 | 1504 | 1231 | 310 | 2420 | 1760 | 197 | 199 | 2167 | 1791 | 11 | 9 | 40 | 8700 |
| - 03 | | | | | | | | | | | | | | | |
| - 04 | 2739 | 5420 | 1800 | 1475 | 430 | 2915 | 2100 | 200 | 193 | 2600 | 2123 | 13 | 11 | 48 | 14030 |
| - 05 | | | | | | | | | | | | | | | |

Изм. по заявкам: Подпись на заяв. № 100. Дата: 10.01.61. Подп. [подпись]

А6Г 073. 012

12.5 (✓)



1. * РАЗМЕР ДЛЯ СПРАВОК.
2. H14; h14; ± t/2.

А6Г 073. 012

006

| | | |
|------|-------|---------|
| Лит. | Масса | Масштаб |
| И | 0.04 | 2:1 |

Лист Листов 1

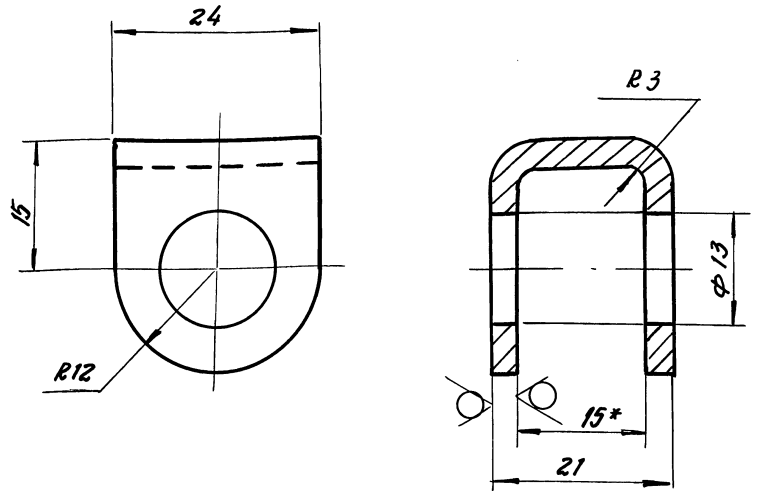
КРУГ 16 ГОСТ 2590-88
Ст. 3-II ГОСТ 535-88

САНТЕХНИПРОЕКТ

ФОРМАТ А4

А6Г 073. 011

12.5 (✓)



1. * РАЗМЕР ДЛЯ СПРАВОК
2. H14; h14; ± t/2.

А6Г 073. 011

Ушко

| | | |
|------|-------|---------|
| Лит. | Масса | Масштаб |
| И | 0.03 | 2:1 |

Лист Листов 1

3 ГОСТ 19903-74
ОК360В ГОСТ 16523-89

Лист

ФОРМАТ А4

Серия 5.904-61 Выпуск 3

| ФОРМАТ | ЗОНА | Поз. | ОБОЗНАЧЕНИЕ | НАИМЕНОВАНИЕ | КОЛ. | ПРИМЕЧАНИЕ |
|--------|------|------|-----------------|---------------------------------|------|------------|
| | | | | ДОКУМЕНТАЦИЯ | | |
| A2 | | | А6Г 073. 010 СБ | СБОРОЧНЫЙ ЧЕРТЕЖ | | |
| | | | | СБОРОЧНЫЕ ЕДИНИЦЫ | | |
| A4 | | 1 | А6Г 073. 020 | ВИНТ ОТКРЫТОЙ | 4 | |
| A4 | | 2 | А6Г 073. 030 | КРЫШКА ЛЮКА | 1 | |
| A4 | | 3 | А6Г 073. 040 | КОРЫТО | 1 | |
| A4 | | 4 | А6Г 073. 050 | УПЛОТНЕНИЕ | 1 | |
| | | | | ДЕТАЛИ | | |
| A4 | | 5 | А6Г 073. 011 | УШКО | 2 | |
| A4 | | 6 | А6Г 073. 012 | ОСЬ | 4 | |
| | | | | СТАНДАРТНЫЕ ИЗДЕЛИЯ | | |
| | | 7 | | РУКОЯТКА ВД 25 ГОСТ 3055-69 | 2 | |
| | | 8 | | ГАЙКА М12-6Н. 4 ГОСТ 5915-70 | 2 | |
| | | 9 | | ГАЙКА М12-6Н. 4 ГОСТ 5916-70 | 2 | |

А6Г 073. 010

Люк

| | | |
|------|------|--------|
| Лит. | Лист | Листов |
| И | 1 | 2 |

САНТЕХНИПРОЕКТ

КОПИРОВАЛ

ФОРМАТ А4

| ФОРМАТ | ЗОНА | Поз. | ОБОЗНАЧЕНИЕ | НАИМЕНОВАНИЕ | КОЛ. | ПРИМЕЧАНИЕ |
|--------|------|------|-------------|--------------------------------|------|------------|
| | | 10 | | ШАМБА 12. 02 ГОСТ 11371-78 | 8 | |
| | | 11 | | ШПЛИНТ 2.5 x 20 ГОСТ 397-79 | 4 | |

А6Г 073. 010

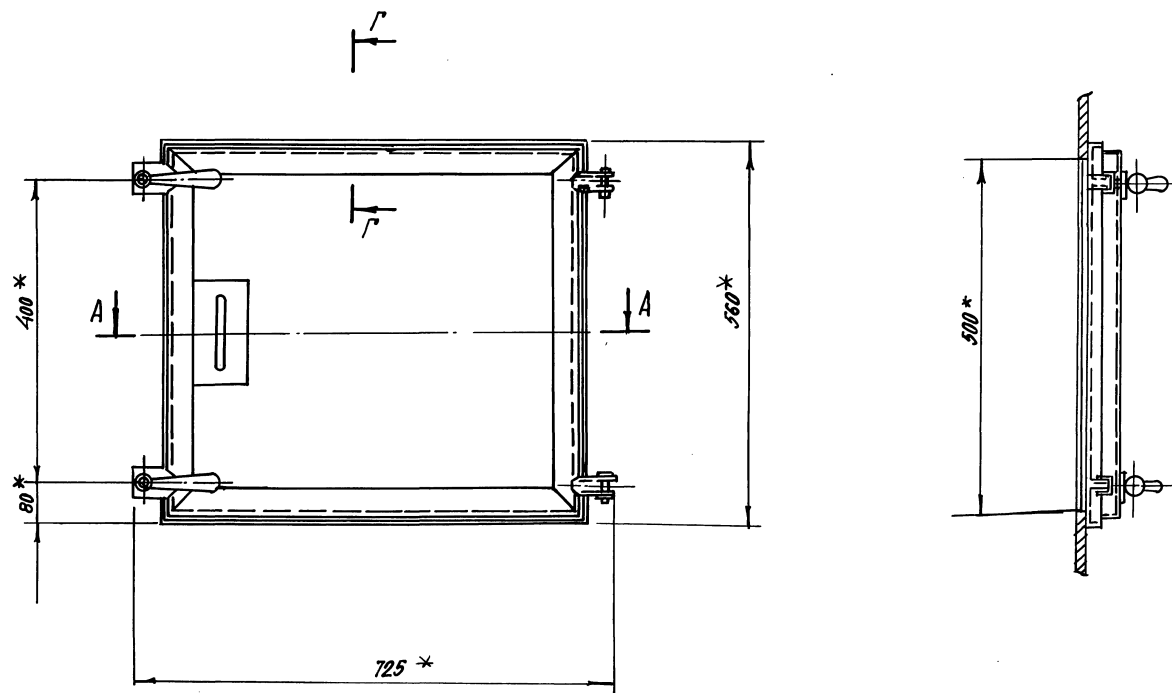
Лист

2

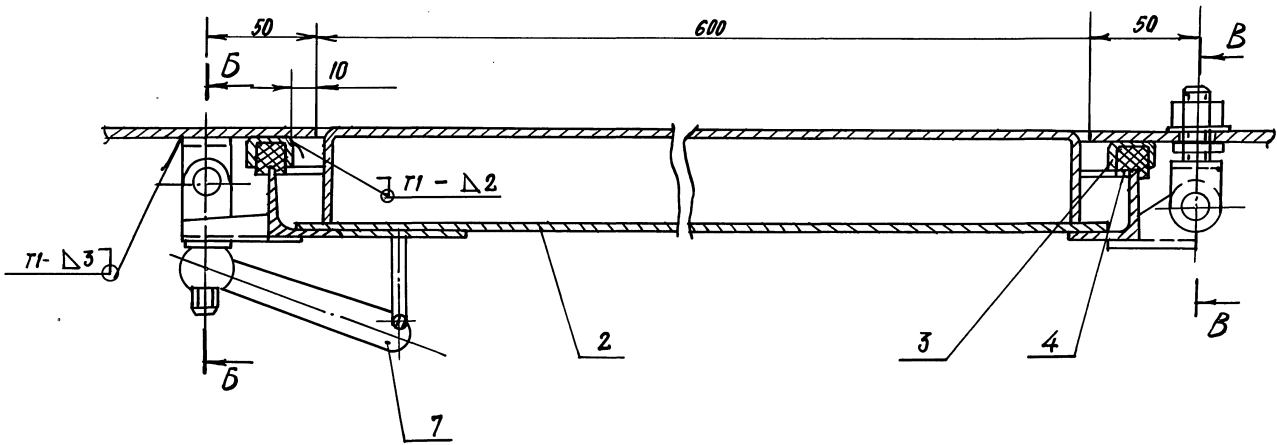
КОПИРОВАЛ

25261-04 10

ФОРМАТ А4



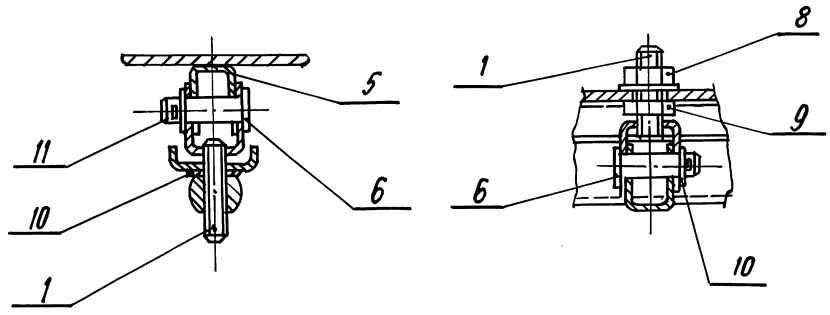
A-A (1:2)



Г-Г (1:2)

Б-Б

В-В



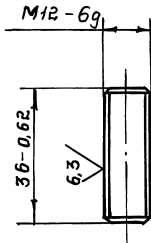
- 1. * РАЗМЕРЫ ДЛЯ СПРАВОК.
- 2. $\pm \frac{t_2}{2}$
- 3. СВАРНЫЕ ШВЫ ПО ГОСТ 5264-80.

№№ по под. Попр. и дата
 Взам. № № Попр. и дата
 Попр. и дата

| | | | | | | | | |
|---------------------|------|----------|-------|----------------|----------------|------|-------|---------|
| | | | | А6Г 073.010 СБ | | | | |
| Изм. | Лист | № докум. | Подп. | Дата | Люк | Лист | Масса | Масштаб |
| | | | | | | VI | 15 | 1:5 |
| РАЗРАБ. СМОЛАНСКИЙ | | | | | | | | |
| ПРОВ. ФРАДКИН | | | | | | | | |
| НАЧ. ГР. ФРАДКИН | | | | | | | | |
| И. СПЕЦ. ГРАНОВСКИЙ | | | | | | | | |
| Н. КОНТР. ЛИТВАК | | | | | | | | |
| УТВ. СПИВАЛ | | | | | | | | |
| | | | | | САНТЕХНИПРОЕКТ | | | |

АБГ 073.021

12,5/✓(✓)



АБГ 073.021

Шпилька

| ЛИТ | МАССА | МАСШТАБ |
|---------------|-------|---------|
| И | 0,03 | 1:1 |
| ЛИСТ ЛИСТОВ 1 | | |

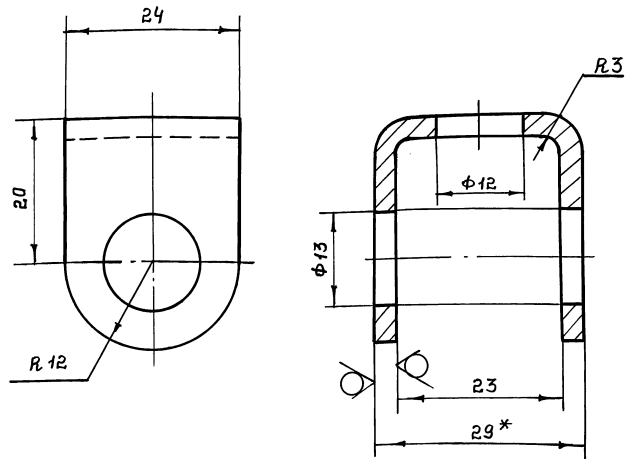
14 ГОСТ 2590-88
Круг Ст. 3-II ГОСТ 535-88

САНТЕХНИПРОЕКТ

ФОРМАТ А4

АБГ 073.022

12,5/✓(✓)



1.* РАЗМЕР ДЛЯ СПРАВОК.
2. H14; h14; ± $\frac{tR}{2}$.

АБГ 073.022

Скоба

| ЛИТ | МАССА | МАСШТАБ |
|---------------|-------|---------|
| И | 0,04 | 2:1 |
| ЛИСТ ЛИСТОВ 1 | | |

3 ГОСТ 19903-74
Лист ОК 3608 ГОСТ 16523-89

САНТЕХНИПРОЕКТ

ФОРМАТ А4

ИВ.№ ПОД. ПОДП. И ДАТА ВЗЯТ.ИВ.№ ИВ.№ РАЗБ. ПОДП. И ДАТА

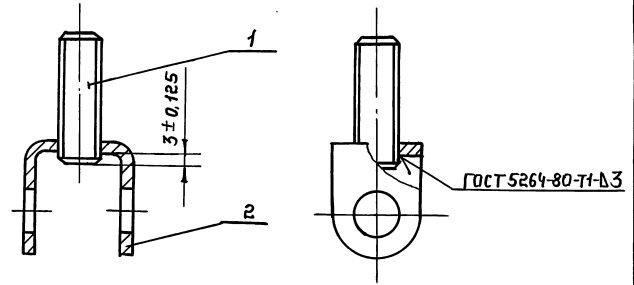
ИВ.№ ПОД. ПОДП. И ДАТА ВЗЯТ.ИВ.№ ИВ.№ РАЗБ. ПОДП. И ДАТА

| ФОРМАТ | ЗОНА | ПОЗ. | ОБОЗНАЧЕНИЕ | НАИМЕНОВАНИЕ | КОЛ. | ПРИМЕЧАНИЕ |
|--------|------|------|---------------|------------------|----------------------|------------|
| | | | | ДОКУМЕНТАЦИЯ | | |
| А4 | | | АБГ 073.020СБ | СБОРОЧНЫЙ ЧЕРТЕЖ | | |
| | | | | ДЕТАЛИ | | |
| А4 | 1 | | АБГ 073.021 | ШПИЛЬКА | 1 | |
| А4 | 2 | | АБГ 073.022 | СКОБА | 1 | |
| | | | АБГ 073.020 | | | |
| | | | ВИНТ ОТКИДНОЙ | | ЛИТ. ЛИСТ ЛИСТОВ И 1 | |
| | | | | | САНТЕХНИПРОЕКТ | |

Серия 5.904-61 Выпуск 3

ИВ.№ ПОД. ПОДП. И ДАТА ВЗЯТ.ИВ.№ ИВ.№ РАЗБ. ПОДП. И ДАТА

АБГ 073.020СБ



АБГ 073.020СБ

Винт откидной

| ЛИТ | МАССА | МАСШТАБ |
|---------------|-------|---------|
| И | 0,07 | 1:1 |
| ЛИСТ ЛИСТОВ 1 | | |

САНТЕХНИПРОЕКТ

КОПИРОВАЛ: 25261-04 12 ФОРМАТ А4

ИВ.№ ПОД. ПОДП. И ДАТА ВЗЯТ.ИВ.№ ИВ.№ РАЗБ. ПОДП. И ДАТА

АБГ 073.031

50 (✓)

АБГ 073.031

РУЧКА

| | | |
|----------------|--------|--------|
| ЛИТ. | МАССА | МАШТАБ |
| И | 0.7 | 1:2 |
| ЛИСТ | ЛИСТОВ | |
| САНТЕХНИПРОЕКТ | | |

КРПГ 9 ГОСТ 2590-88
СТ. 3 ГОСТ 585-88

ФОРМАТ А4

| ФОРМАТ | ЗОНА | ЛОЖ | ОБОЗНАЧЕНИЕ | НАИМЕНОВАНИЕ | КОЛ. | ПРИМЕЧАНИЕ |
|--------|------|-----|---------------|---|------|------------|
| | | | | ДОКУМЕНТАЦИЯ | | |
| А3 | | | АБГ 073.030СБ | БОРОЧНЫЙ ЧЕРТЕЖ | | |
| | | | | ДЕТАЛИ | | |
| А4 | 1 | | АБГ 073.031 | РУЧКА | 1 | |
| А3 | 2 | | АБГ 073.032 | ПРИЖИМ | 2 | |
| А3 | 3 | | АБГ 073.033 | УШКО | 2 | |
| А3 | 4 | | АБГ 073.034 | КОРЫТО | 1 | |
| А3 | 5 | | АБГ 073.035 | РАМА | 1 | |
| Б4 | 6 | | АБГ 073.036 | КРЫШКА | | |
| | | | | ЛИСТ 1.5 ГОСТ 19903-74 ОК.3608/ГОСТ 45523-89 | | |
| | | | | 6Н-1.75 x 5Н-1.75 | 1 | 3.6 кг |

АБГ 073.030

КРЫШКА ЛЮКА

| | | |
|----------------|------|--------|
| ЛИТ. | ЛИСТ | ЛИСТОВ |
| И | | 1 |
| САНТЕХНИПРОЕКТ | | |

ФОРМАТ А4

ИМВ. № ПОДА. ПОДАТ. И ДАТА
ВЗАИМ. ИМВ. № ИМВ. № ИМВ. № ИМВ. № ПОДАТ. И ДАТА

ИМВ. № ПОДА. ПОДАТ. И ДАТА
ВЗАИМ. ИМВ. № ИМВ. № ИМВ. № ИМВ. № ПОДАТ. И ДАТА

АБГ 073.030СБ

Серия 5.904-61 Выпуск 3

А - А (1:2)

Б - Б

1. * РАЗМЕРЫ ДЛЯ СПРАВОК.
2. ± 0.2
3. СВАРНЫЕ ШВЫ ПО ГОСТ 5264-80.

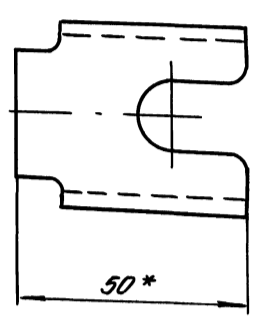
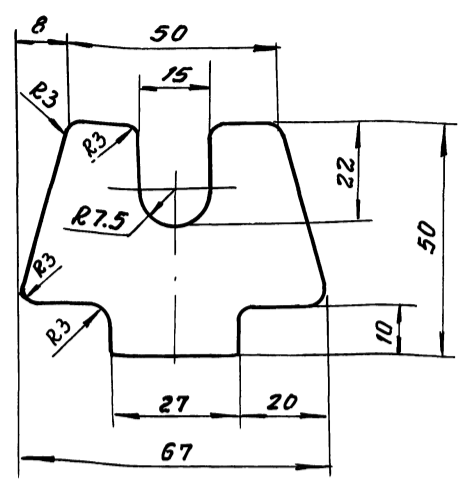
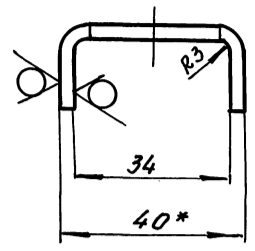
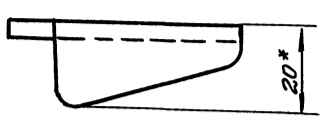
АБГ 073.030СБ

КРЫШКА ЛЮКА

| | | |
|----------------|----------|--------|
| ЛИТ. | МАССА | МАШТАБ |
| И | 12.8 | 1:5 |
| ЛИСТ | ЛИСТОВ 1 | |
| САНТЕХНИПРОЕКТ | | |

КОПИРОВАЛ: 25261-04 13 ФОРМАТ А3

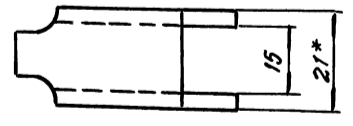
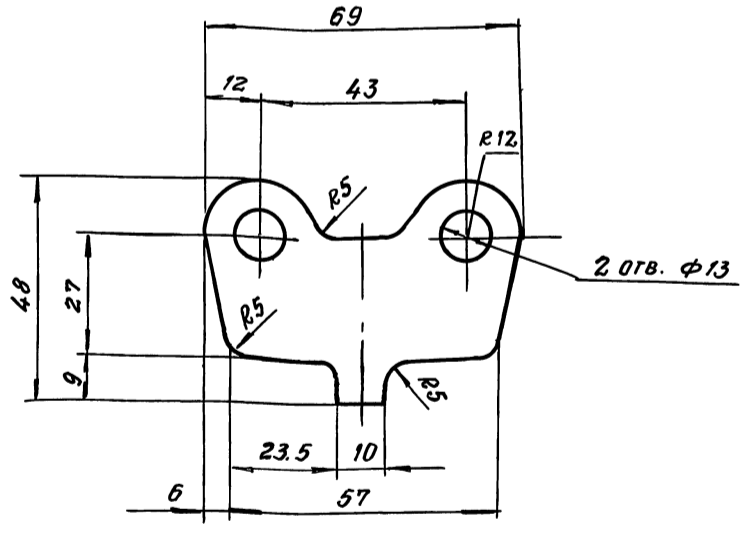
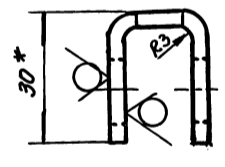
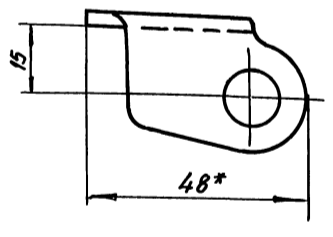
ИМВ. № ПОДА. ПОДАТ. И ДАТА
ВЗАИМ. ИМВ. № ИМВ. № ИМВ. № ИМВ. № ПОДАТ. И ДАТА



- 1.* РАЗМЕРЫ ДЛЯ СПРАВОК.
- 2. H 14; h 14; $\pm \frac{t2}{2}$

| | | | | | | | |
|------|------|----------------------|-------|-------------|----------------------|-------|---------|
| | | | | А6Г 073.032 | | | |
| ИЗМ. | Лист | № докум. | Подп. | Дата | Лист | Масса | Масштаб |
| | | РАЗРАБ. Смолянская | И.Сид | | И | 0.072 | 1:1 |
| | | ПРОВ. ФРАДКИН | И.Сид | | Лист Листов 1 | | |
| | | НАЧ.ГР. ФРАДКИН | И.Сид | | САНТЕХНИПРОЕКТ | | |
| | | Гл. спец. ГРАНОВСКИН | И.Сид | | Лист 3 ГОСТ 19903-74 | | |
| | | И.КОНТ. ЛИТВАК | И.Сид | | ОК360В ГОСТ16523-89 | | |
| | | УТВ. СПИВАК | И.Сид | | САНТЕХНИПРОЕКТ | | |

ФОРМАТ А4



- 1.* РАЗМЕРЫ ДЛЯ СПРАВОК
- 2. H 14; h 14; $\pm \frac{t2}{2}$

| | | | | | | | |
|------|------|----------------------|-------|-------------|----------------------|-------|---------|
| | | | | А6Г 073.033 | | | |
| ИЗМ. | Лист | № докум. | Подп. | Дата | Лист | Масса | Масштаб |
| | | РАЗРАБ. Смолянская | И.Сид | | И | 0.055 | 1:1 |
| | | ПРОВ. ФРАДКИН | И.Сид | | Лист Листов 1 | | |
| | | НАЧ.ГР. ФРАДКИН | И.Сид | | САНТЕХНИПРОЕКТ | | |
| | | Гл. спец. ГРАНОВСКИН | И.Сид | | Лист 3 ГОСТ 19903-74 | | |
| | | И.КОНТ. ЛИТВАК | И.Сид | | ОК360В ГОСТ16523-89 | | |
| | | УТВ. СПИВАК | И.Сид | | САНТЕХНИПРОЕКТ | | |

25261-04 14

ФОРМАТ А4

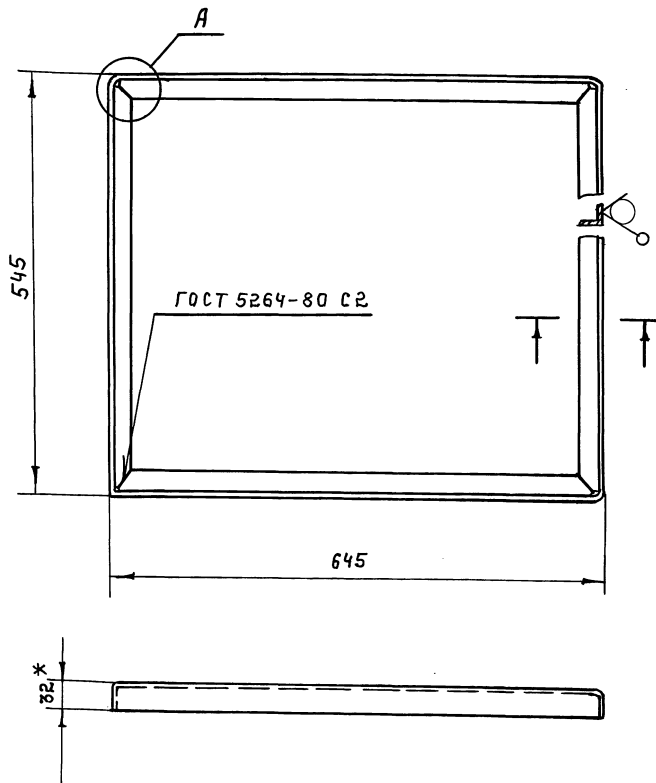
ИЗМ. ИЛИ ПОДПИСЬ НАЧАЛЬНИКА ОТДЕЛА

Серия 5.904-61 Выпуск 3

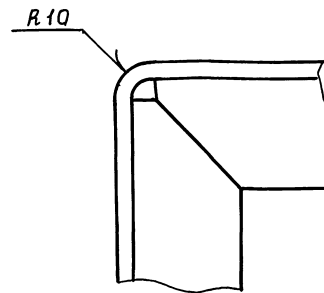
ИЗМ. ИЛИ ПОДПИСЬ НАЧАЛЬНИКА ОТДЕЛА

А6Г 073. 035

50 ✓ (✓)



A (1:1)



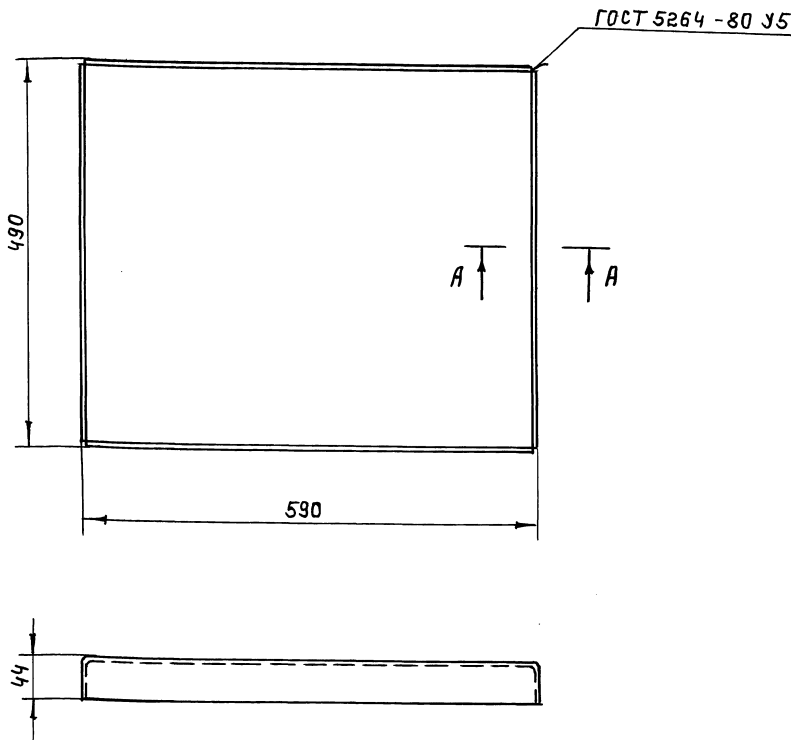
- 1. * РАЗМЕР ДЛЯ СПРАВКИ.
- 2. $h14; \pm \frac{t_2}{2}$.

ИМЬ. № ПОДП. ПОДП. И ДАТА ВЗЛМ. ИМЬ. № РАЗМБ ПОДП. И ДАТА

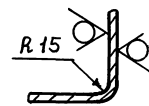
| | | | | | | | |
|-----------|------------|--------------------|------|--------------------------|------|-------|-----------------|
| | | | | А6Г 073. 035 | | | |
| ИМ ЛИСТ | № ДОКУМ | ПОДП. | ДАТА | РАМА | ЛИТ. | МАССА | МАСШТАБ |
| РАЗРЯБ | СМОДЯНСКАЯ | <i>[Signature]</i> | | | И | 4,4 | 1:5 |
| ПРОВ. | ФРАДКИН | <i>[Signature]</i> | | Уголок 32x4 ГОСТ 8509-86 | | | ЛИСТ |
| НАЧ. ГР. | ФРАДКИН | <i>[Signature]</i> | | Ст. 3 ГОСТ 535-88 | | | ЛИСТОВ 1 |
| ГЛ. СПЕЦ. | ГРАНОВСКИЙ | <i>[Signature]</i> | | | | | САНТЕХНИИПРОЕКТ |
| И. КОНТР. | ЛИТВАК | <i>[Signature]</i> | | | | | ФОРМАТ А3 |
| УТВ. | СПИВАК | <i>[Signature]</i> | | | | | |

А6Г 073. 034

50 ✓ (✓)



A-A (1:1)



НЕУКАЗАННЫЕ ПРЕДЕЛЬНЫЕ ОТКЛОНЕНИЯ РАЗМЕРОВ $h14; \pm \frac{t_2}{2}$.

ИМЬ. № ПОДП. ПОДП. И ДАТА ВЗЛМ. ИМЬ. № РАЗМБ ПОДП. И ДАТА

Серия 5.904-61 Выпуск 3

| | | | | | | | |
|-----------|------------|--------------------|------|------------------------|------|-------|-----------------|
| | | | | А6Г 073. 034 | | | |
| ИМ ЛИСТ | № ДОКУМ | ПОДП. | ДАТА | КОРЫТО | ЛИТ. | МАССА | МАСШТАБ |
| РАЗРЯБ | СМОДЯНСКАЯ | <i>[Signature]</i> | | | И | 4,4 | 1:5 |
| ПРОВ. | ФРАДКИН | <i>[Signature]</i> | | Лист 1.5 ГОСТ 19903-74 | | | ЛИСТ |
| НАЧ. ГР. | ФРАДКИН | <i>[Signature]</i> | | ОК 3608 ГОСТ 16523-89 | | | ЛИСТОВ 1 |
| ГЛ. СПЕЦ. | ГРАНОВСКИЙ | <i>[Signature]</i> | | | | | САНТЕХНИИПРОЕКТ |
| И. КОНТР. | ЛИТВАК | <i>[Signature]</i> | | | | | ФОРМАТ А3 |
| УТВ. | СПИВАК | <i>[Signature]</i> | | | | | |

КОПИРОВАЛ: 25261-04 15

140 620 194

50 ✓ (✓)

| Обозначение | Размеры, мм | | Масса, кг |
|---------------|-------------|-----|-----------|
| | L | L1 | |
| АБГ. 073. 041 | 437 | 399 | 0,20 |
| -01 | 557 | 519 | 0,26 |

1. * РАЗМЕР ДЛЯ СПРАВКИ.
2. h14; ± $\frac{t_2}{2}$.

ИЗВ. В ПОЛН. ПРИБ. И АРТИ. ВЗН. ИЛИ ЧИСТ. ИЛИ ЧАСТ. ПРИБ. И АРТИ.

| | | | | | | |
|-----------|--|------------|-------------|----------------|--------|--------|
| ИЗМ. ЛИСТ | | № ДОКУМ. | ПОДП. АРТИ. | ЛИТ. | МАССА | МАШТАБ |
| РАЗРАБ. | | СМОЛАНСКИЙ | С.С. | И | СМ. | — |
| ПРОВ. | | ФРАДКИН | И | ЛИСТ | ЛИСТОВ | 1 |
| НАЧ. ГР. | | ФРАДКИН | И | ЛИСТ ЛИСТОВ | | |
| Т. СПЕЦ. | | ГРАНОВСКИЙ | И | САНТЕХНИПРОЕКТ | | |
| И.МОНТ. | | ЛИТВАК | И | САНТЕХНИПРОЕКТ | | |
| УТВ. | | СЛИВЯК | И | САНТЕХНИПРОЕКТ | | |

АБГ 073. 041
ШВЕЛЛЕР
Лист 1,5 ГОСТ 18903-74
ОКЗ608 ГОСТ 16323-89
САНТЕХНИПРОЕКТ
ФОРМАТ А4

| ФОРМАТ | ЛИСТ | ИЗВ. | ПОД. | ОБОЗНАЧЕНИЕ | НАИМЕНОВАНИЕ | КОЛ. | ПРИМЕЧАНИЕ |
|--------|------|------|------|-------------------|------------------|------|------------|
| | | | | | ДОКУМЕНТАЦИЯ | | |
| | | | | АБГ 073. 040 СБ | СБОРОЧНЫЙ ЧЕРТЕЖ | | |
| | | | | | ДЕТАЛИ | | |
| | | | | АН 1 АБГ 073. 041 | ШВЕЛЛЕР | 2 | |
| | | | | 2 | -01 ШВЕЛЛЕР | 2 | |

ИЗВ. В ПОЛН. ПРИБ. И АРТИ. ВЗН. ИЛИ ЧИСТ. ИЛИ ЧАСТ. ПРИБ. И АРТИ.

| | | | | | | |
|-----------|--|------------|-------------|----------------|--------|--------|
| ИЗМ. ЛИСТ | | № ДОКУМ. | ПОДП. АРТИ. | ЛИТ. | МАССА | МАШТАБ |
| РАЗРАБ. | | СМОЛАНСКИЙ | С.С. | И | СМ. | — |
| ПРОВ. | | ФРАДКИН | И | ЛИСТ | ЛИСТОВ | 1 |
| НАЧ. ГР. | | ФРАДКИН | И | ЛИСТ ЛИСТОВ | | |
| Т. СПЕЦ. | | ГРАНОВСКИЙ | И | САНТЕХНИПРОЕКТ | | |
| И.МОНТ. | | ЛИТВАК | И | САНТЕХНИПРОЕКТ | | |
| УТВ. | | СЛИВЯК | И | САНТЕХНИПРОЕКТ | | |

АБГ 073. 040
КОРЫТО
Лист 1,5 ГОСТ 18903-74
ОКЗ608 ГОСТ 16323-89
САНТЕХНИПРОЕКТ
ФОРМАТ А4

140 620 194

1. * РАЗМЕР ДЛЯ СПРАВКИ.
2. H14
3. СВАРНЫЕ ШВЫ ПО ГОСТ 5264-80.

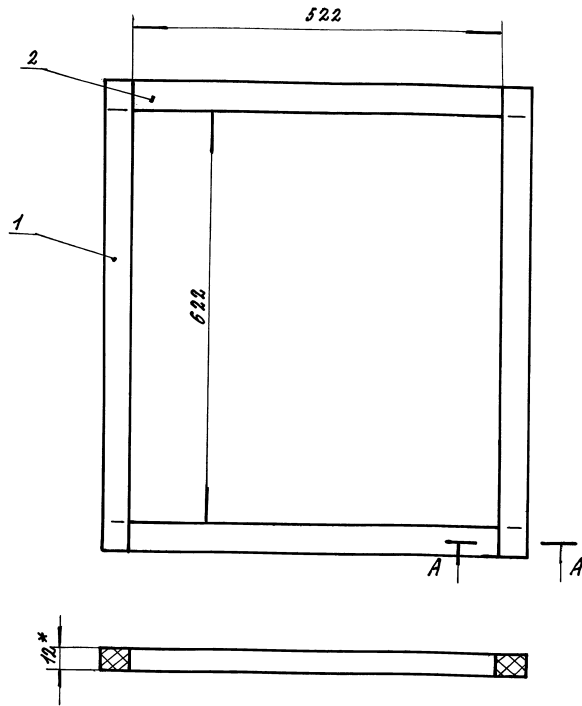
ИЗВ. В ПОЛН. ПРИБ. И АРТИ. ВЗН. ИЛИ ЧИСТ. ИЛИ ЧАСТ. ПРИБ. И АРТИ.

| | | | | | | |
|-----------|--|------------|-------------|----------------|--------|--------|
| ИЗМ. ЛИСТ | | № ДОКУМ. | ПОДП. АРТИ. | ЛИТ. | МАССА | МАШТАБ |
| РАЗРАБ. | | СМОЛАНСКИЙ | С.С. | И | 1,2 | 1:5 |
| ПРОВ. | | ФРАДКИН | И | ЛИСТ | ЛИСТОВ | 1 |
| НАЧ. ГР. | | ФРАДКИН | И | САНТЕХНИПРОЕКТ | | |
| Т. СПЕЦ. | | ГРАНОВСКИЙ | И | САНТЕХНИПРОЕКТ | | |
| И.МОНТ. | | ЛИТВАК | И | САНТЕХНИПРОЕКТ | | |
| УТВ. | | СЛИВЯК | И | САНТЕХНИПРОЕКТ | | |

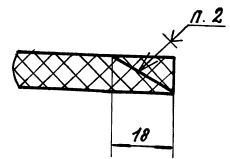
АБГ 073. 040 СБ
КОРЫТО
Лист 1,5 ГОСТ 18903-74
ОКЗ608 ГОСТ 16323-89
САНТЕХНИПРОЕКТ
ФОРМАТ А3

КОПИРОВАЛ: 25261-04 16 ФОРМАТ А3

АБГ-073.050 СБ



A - A



- 1.* РАЗМЕР ДЛЯ СПРАВОК.
- 2. КЛЕЙ 88СА ТУЗВ-105-1760 - 07.

| | | | |
|-------------------------------|--------------------|-----------------|----------------|
| АБГ-073.050 СБ | | | |
| ИЗМ. ЛИСТ № ДОКУМ. ПОДП. ДАТА | РАЗРАБ. СМОЛЯНИКОВ | ПРОВ. ФРАДКНИ | ЛИТ. МАССА |
| | | | И 0.19 |
| НАЧ. ГР. ФРАДКНИ | П. СПЕШ. РАВИНСКИЙ | И. КОНТ. ЛИТВАК | ЛИСТ ЛИСТОВ |
| | | | 1 |
| УТВ. СЛИВАК | | | САНТЕХНИПРОЕКТ |

ИЗМ. № ПОДП. ПОДП. И ДАТА

Серия 5.904-61 Выпуск 3

ИЗМ. № ПОДП. ПОДП. И ДАТА

| Формат | Зона | Поз. | ОБОЗНАЧЕНИЕ | НАИМЕНОВАНИЕ | КОЛ. | ПРИМЕЧАНИЕ |
|--------|------|------|----------------|---|----------------|------------|
| | | | | <u>ДОКУМЕНТАЦИЯ</u> | | |
| А3 | | | АБГ 073.050 СБ | СБОРОЧНЫЙ ЧЕРТЕЖ | | |
| | | | | <u>ДЕТАЛИ</u> | | |
| Б4 | 1 | | АБГ 073.051 | Полоса Пластина губчатая ТЕХНИЧЕСКАЯ II гр. S12 ТУЗВ-105867-75 | 2 | 0.05 |
| Б4 | 2 | | АБГ 073.052 | Полоса Пластина губчатая ТЕХНИЧЕСКАЯ II гр. S12 ТУЗВ-105867-75 | 2 | 0.04 |
| | | | АБГ 073.050 | | | |
| | | | УПЛОТНЕНИЕ | | | |
| | | | | | САНТЕХНИПРОЕКТ | |
| | | | | | ФОРМАТ А4 | |

| Формат | Зона | Поз. | ОБОЗНАЧЕНИЕ | НАИМЕНОВАНИЕ | КОЛ. | ПРИМЕЧАНИЕ |
|--------|------|------|--|--|----------------|------------|
| | | | | <u>ДОКУМЕНТАЦИЯ</u> | | |
| * | | | АБГ 073.060 СБ | СБОРОЧНЫЙ ЧЕРТЕЖ | | А3; А2 |
| | | | | <u>СТАНДАРТНЫЕ ИЗДЕЛИЯ</u> | | |
| | | 1 | | БОЛТ М12-60x30.36 ГОСТ 7798-70 | 4 | |
| | | | <u>ПЕРЕМЕННЫЕ ДАННЫЕ ДЛЯ ИСПОЛНЕНИЙ:</u> | | | |
| | | | АБГ 073.060 | | | |
| | | | <u>СБОРОЧНЫЕ ЕДИНИЦЫ</u> | | | |
| А4 | 2 | | АБГ 073.090 | ФЛАНЕЦ | 1 | |
| | | | <u>ДЕТАЛИ</u> | | | |
| А3 | 3 | | АБГ 073.061 | ЛИСТ ВЕРХНИЙ | 1 | |
| А3 | 4 | | АБГ 073.062 | ОБЕЧАЙКА | 1 | |
| А3 | 5 | | АБГ 073.063 | ЛИСТ НИЖНИЙ | 1 | |
| Б4 | 6 | | АБГ 073.064 | РЕБРО 4-760-2.0 Полоса 8x70 ГОСТ 103-76 СТ.3 ГОСТ 535-88 | 1 | 1.1 кг |
| | | | АБГ 073.060 | | | |
| | | | РАСКЛАЧИВАТЕЛЬ | | | |
| | | | | | САНТЕХНИПРОЕКТ | |
| | | | | | ФОРМАТ А4 | |

ИВ. № ПОДА. ПОДА. И. ДАТА
ВЗН. ИВ. № ИВ. № ДУМ. ПОДА. И. ДАТА

| ФОРМАТ | ЗОНА | ПОЗ. | ОБОЗНАЧЕНИЕ | НАИМЕНОВАНИЕ | КОЛ. | ПРИМЕЧАНИЕ |
|---------------------------|------|------|-------------|--|------|-------------|
| 64 | 7 | | АБГ 073.065 | РЕБРО ПОЛОСА 8*70 ГОСТ 103-76 СТ.3 ГОСТ 535-88 L = 800 - 2,0 | 1 | 1,1 кг |
| 64 | 8 | | АБГ 073.066 | РЕБРО ПОЛОСА 8*70 ГОСТ 103-76 СТ.3 ГОСТ 535-88 L = 3000 - 5,4 | 1 | 4,2 кг |
| 64 | 9 | | АБГ 073.067 | РЕБРО ПОЛОСА 8*70 ГОСТ 103-76 СТ.3 ГОСТ 535-88 L = 980 - 2,3 | 1 | 1,35 кг |
| 64 | 10 | | АБГ 073.068 | РЕБРО ПОЛОСА 8*70 ГОСТ 103-76 СТ.3 ГОСТ 535-88 L = 1100 - 2,6 | 1 | 1,5 кг |
| 64 | 11 | | 06Г 073.069 | РЕБРО ПОЛОСА 8*70 ГОСТ 103-76 СТ.3 ГОСТ 535-88 L = 3500 - 6,6 | 1 | 4,8 кг |
| 64 | 12 | | АБГ 073.071 | РЕБРО ПОЛОСА 8*70 ГОСТ 103-76 СТ.3 ГОСТ 535-88 L = 1580 - 3,1 | 1 | 2,2 кг |
| | | | | АБГ 073.060-01 (ТО ЖЕ КАК ДЛЯ АБГ 073.060) | | |
| ИВ. № ПОДА. ПОДА. И. ДАТА | | | | | | Лист 2 |
| ИВ. № ПОДА. ПОДА. И. ДАТА | | | | | | АБГ 073.060 |

ФОРМАТ А4

17

ИВ. № ПОДА. ПОДА. И. ДАТА
ВЗН. ИВ. № ИВ. № ДУМ. ПОДА. И. ДАТА

| ФОРМАТ | ЗОНА | ПОЗ. | ОБОЗНАЧЕНИЕ | НАИМЕНОВАНИЕ | КОЛ. | ПРИМЕЧАНИЕ |
|---------------------------|------|------|----------------|--|------|-------------|
| | | | | АБГ 073.060-02 | | |
| | | | | СБОРОЧНЫЕ ЕДИНИЦЫ | | |
| | 2 | | АБГ 073.090-01 | ФЛАНЕЦ | 1 | |
| | | | | ДЕТАЛИ | | |
| А3 | 3 | | АБГ 073.061-01 | ЛИСТ ВЕРХНИЙ | | |
| А3 | 4 | | АБГ 073.062-01 | ОБЕЧАЙКА | | |
| А3 | 5 | | АБГ 073.063-01 | ЛИСТ НИЖНИЙ | | |
| 64 | 6 | | АБГ 073.072 | РЕБРО ПОЛОСА 8*70 ГОСТ 103-76 СТ.3 ГОСТ 535-88 L = 940 - 2,3 | 1 | 1,28 кг |
| 64 | 7 | | АБГ 073.073 | РЕБРО ПОЛОСА 8*70 ГОСТ 103-76 СТ.3 ГОСТ 535-88 L = 1000 - 2,3 | 1 | 1,36 кг |
| 64 | 8 | | АБГ 073.074 | РЕБРО ПОЛОСА 8*70 ГОСТ 103-76 СТ.3 ГОСТ 535-88 L = 3600 - 6,6 | 1 | 4,9 кг |
| 64 | 9 | | АБГ 073.075 | РЕБРО ПОЛОСА 8*70 ГОСТ 103-76 СТ.3 ГОСТ 535-88 L = 1200 - 2,6 | 1 | 1,6 кг |
| ИВ. № ПОДА. ПОДА. И. ДАТА | | | | | | Лист 3 |
| ИВ. № ПОДА. ПОДА. И. ДАТА | | | | | | АБГ 073.060 |

ФОРМАТ А4

Серия 5.904-61 Выпуск 3

ИВ. № ПОДА. ПОДА. И. ДАТА
ВЗН. ИВ. № ИВ. № ДУМ. ПОДА. И. ДАТА

| ФОРМАТ | ЗОНА | ПОЗ. | ОБОЗНАЧЕНИЕ | НАИМЕНОВАНИЕ | КОЛ. | ПРИМЕЧАНИЕ |
|---------------------------|------|------|----------------|--|------|-------------|
| 64 | 10 | | АБГ 073.076 | РЕБРО ПОЛОСА 8*70 ГОСТ 103-76 СТ.3 ГОСТ 535-88 L = 1350 - 3,1 | 1 | 1,8 |
| 64 | 11 | | АБГ 073.077 | РЕБРО ПОЛОСА 8*70 ГОСТ 103-76 СТ.3 ГОСТ 535-88 L = 4030 - 8,0 | 1 | 5,8 кг |
| 64 | 12 | | АБГ 073.078 | РЕБРО ПОЛОСА 8*70 ГОСТ 103-76 СТ.3 ГОСТ 535-88 L = 1840 - 3,7 | 1 | 2,5 кг |
| | | | | АБГ 073.060-03 (ТО ЖЕ КАК ДЛЯ 02) | | |
| | | | | АБГ 073.060-04 | | |
| | | | | СБОРОЧНЫЕ ЕДИНИЦЫ | | |
| А4 | 2 | | АБГ 073.090-02 | ФЛАНЕЦ | 1 | |
| | | | | ДЕТАЛИ | | |
| А3 | 3 | | АБГ 073.061-02 | ЛИСТ ВЕРХНИЙ | 1 | |
| А3 | 4 | | АБГ 073.062-02 | ОБЕЧАЙКА | 1 | |
| А3 | 5 | | АБГ 073.063-02 | ЛИСТ НИЖНИЙ | 1 | |
| 64 | 6 | | АБГ 073.079 | РЕБРО ПОЛОСА 8*70 ГОСТ 103-76 СТ.3 ГОСТ 535-88 L = 1100 - 2,6 | 1 | 1,5 кг |
| ИВ. № ПОДА. ПОДА. И. ДАТА | | | | | | Лист 4 |
| ИВ. № ПОДА. ПОДА. И. ДАТА | | | | | | АБГ 073.060 |

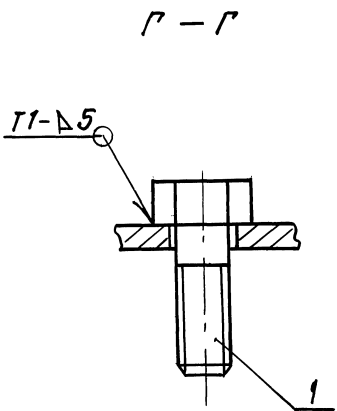
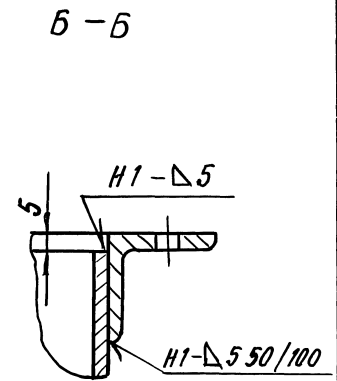
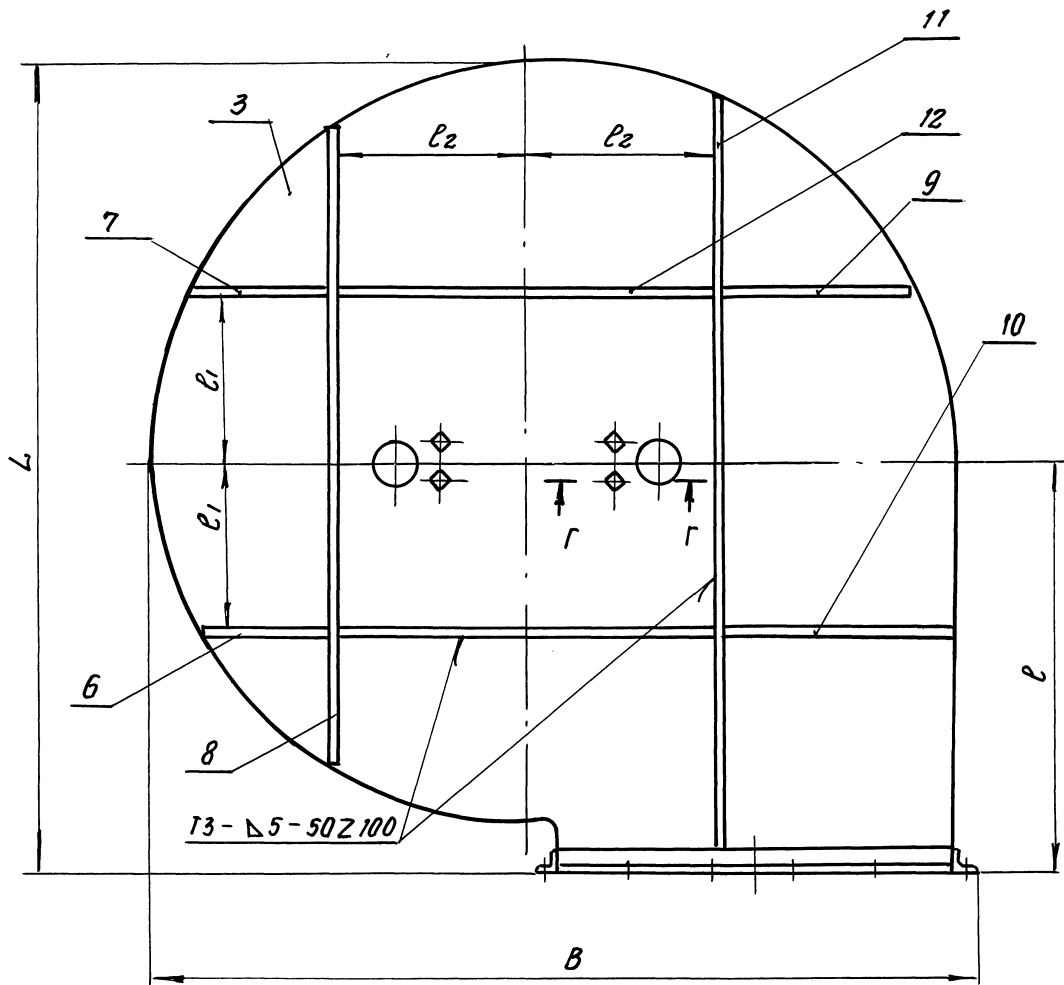
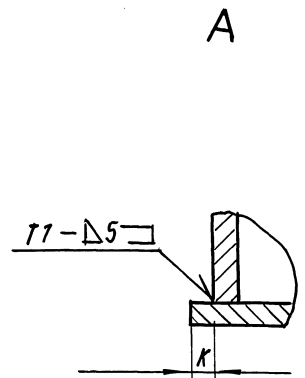
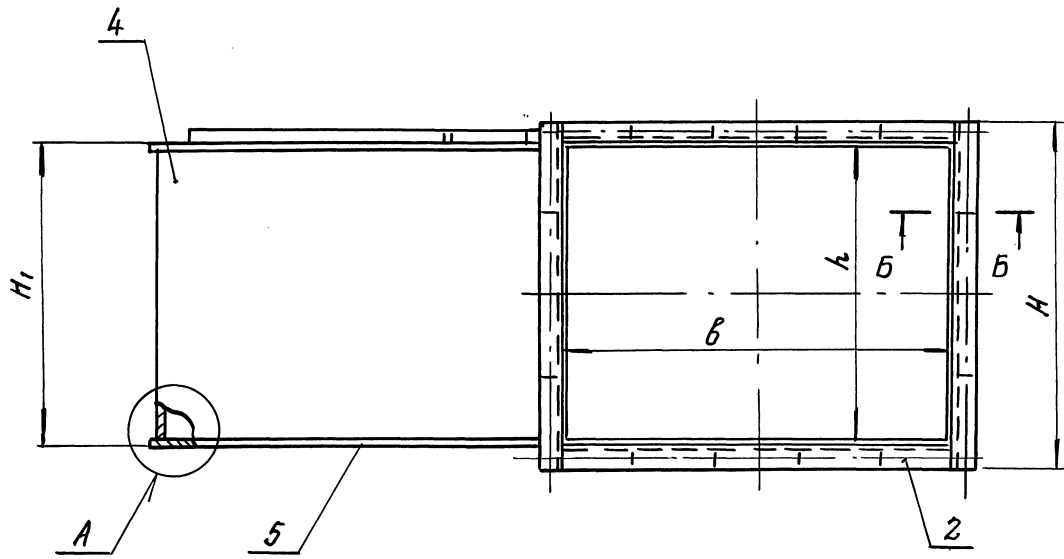
ФОРМАТ А4

ИВ. № ПОДА. ПОДА. И. ДАТА
ВЗН. ИВ. № ИВ. № ДУМ. ПОДА. И. ДАТА

| ФОРМАТ | ЗОНА | ПОЗ. | ОБОЗНАЧЕНИЕ | НАИМЕНОВАНИЕ | КОЛ. | ПРИМЕЧАНИЕ |
|---------------------------|------|------|-------------|--|------|-------------|
| 64 | 7 | | АБГ 073.081 | РЕБРО ПОЛОСА 8*70 ГОСТ 103-76 СТ.3 ГОСТ 535-88 L = 1180 - 2,6 | 1 | 1,56 кг |
| 64 | 8 | | АБГ 073.082 | РЕБРО ПОЛОСА 8*70 ГОСТ 103-76 СТ.3 ГОСТ 535-88 L = 4300 - 8,0 | 1 | 5,8 кг |
| 64 | 9 | | АБГ 073.083 | РЕБРО ПОЛОСА 8*70 ГОСТ 103-76 СТ.3 ГОСТ 535-88 L = 1430 - 3,1 | 1 | 1,9 кг |
| 64 | 10 | | АБГ 073.084 | РЕБРО ПОЛОСА 8*70 ГОСТ 103-76 СТ.3 ГОСТ 535-88 L = 1600 - 3,1 | 1 | 2,2 кг |
| 64 | 11 | | АБГ 073.085 | РЕБРО ПОЛОСА 8*70 ГОСТ 103-76 СТ.3 ГОСТ 535-88 L = 4980 - 8,0 | 1 | 6,8 кг |
| 64 | 12 | | АБГ 073.086 | РЕБРО ПОЛОСА 8*70 ГОСТ 103-76 СТ.3 ГОСТ 535-88 L = 2230 - 4,4 | 1 | 3,1 кг |
| | | | | АБГ 073.060-05 (ТО ЖЕ КАК ДЛЯ 04) | | |
| ИВ. № ПОДА. ПОДА. И. ДАТА | | | | | | Лист 5 |
| ИВ. № ПОДА. ПОДА. И. ДАТА | | | | | | АБГ 073.060 |

КОПИРОВАЛ 25261-04 18 ФОРМАТ А4

Рис. 1



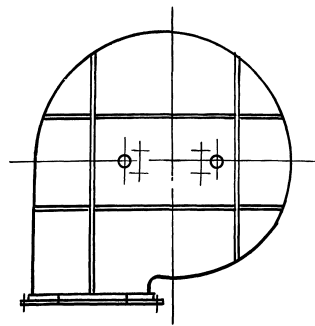
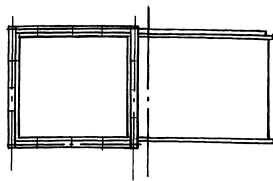
1. * РАЗМЕРЫ ДЛЯ СПРАВОК
2. $\pm \frac{t_2}{2}$
3. СВАРНЫЕ ШВЫ ПО ГОСТ 5264-80.
4. ТАБЛИЦУ ИСПОЛНЕНИЙ-СМ. НА ЛИСТЕ 2

Серия 5.904-61 Выпуск 3

Имя, фамилия, Подпись и дата
 Имя, фамилия, Подпись и дата
 Имя, фамилия, Подпись и дата

| | | | |
|----------------|------------|----------|----------|
| АБГ 073.060 СБ | | | |
| ИЗМ. | ЛИСТ | № ДОКУМ. | ПОДП. |
| РАЗРАБ. | СМОЛЯНСКИЙ | А.С. | С.С. |
| ПРОВ. | ФРАДКН | И.И. | И.И. |
| НАЧ.ГР. | ФРАДКН | И.И. | И.И. |
| П.СПЕЦ. | ГРАНОВСКИЙ | И.И. | И.И. |
| Н.КОНТР. | ЛИТВАК | И.И. | И.И. |
| УТВ. | СПИВАК | И.И. | И.И. |
| РАСКРУЧИВАТЕЛЬ | | Лист 1 | Листов 2 |
| Лит. | МАССА | МАСШТАБ | |
| И | СМ. ТАБЛ. | | |
| САНТЕХНИПРОЕКТ | | | |

Рис. 2
Остальное - см. рис. 1



| ОБОЗНАЧЕНИЕ | Рис. | РАЗМЕРЫ, ММ. | | | | | | | | | Масса, кг. |
|-------------|------|--------------|------|------|----------------|------|------|------|----------------|----------------|------------|
| | | В | В | Н | Н ₁ | h | L | ℓ | ℓ ₁ | ℓ ₂ | |
| АБГ 073.060 | 1 | 3695 | 1741 | 1582 | 1432 | 1422 | 3757 | 1945 | 590 | 790 | 1230 |
| -01 | 2 | | | | | | | | | | |
| -02 | 1 | 4376 | 2072 | 1852 | 1702 | 1692 | 4300 | 2147 | 690 | 920 | 1664 |
| -03 | 2 | | | | | | | | | | |
| -04 | 1 | 5248 | 2480 | 2212 | 2012 | 2000 | 5316 | 2739 | 840 | 1115 | 2773 |
| -05 | 2 | | | | | | | | | | |

ИМВ. № ПОД. ПОДП. И ДАТА / ИМВ. № ДОК. ПОДП. И ДАТА

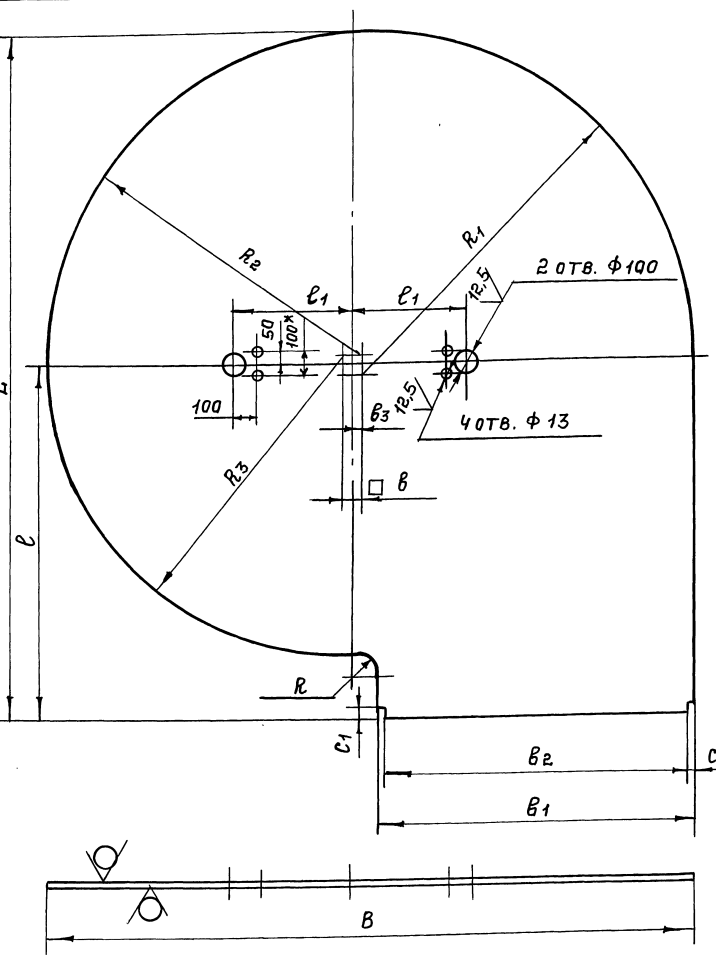
| | | | |
|--------------------------|--------------------------|----------------|--------|
| ИМВ. № ПОД. ПОДП. И ДАТА | ИМВ. № ДОК. ПОДП. И ДАТА | АБГ 073.060 СБ | Лист 2 |
|--------------------------|--------------------------|----------------|--------|

ФОРМАТ А4

50 / (V)

Серия 5.904-61 Выпуск 3

ИМВ. № ПОД. ПОДП. И ДАТА / ИМВ. № ДОК. ПОДП. И ДАТА



| ОБОЗНАЧЕНИЕ | РАЗМЕРЫ, ММ. | | | | | | | | |
|-------------|--------------|------|----------------|------|-----|----------------|----------------|----------------|--|
| | L | ℓ | ℓ ₁ | В | В | В ₁ | В ₂ | В ₃ | |
| АБГ 073.061 | 3752 | 1940 | 650 | 3625 | 105 | 1761 | 1749 | 52,5 | |
| -01 | 4295 | 2142 | 780 | 4306 | 124 | 2092 | 2080 | 62 | |
| -02 | 5311 | 2734 | 975 | 5154 | 150 | 2504 | 2490 | 75 | |

ПРОДОЛЖЕНИЕ

| ОБОЗНАЧЕНИЕ | РАЗМЕРЫ, ММ. | | | | | |
|-------------|--------------|----------------|----------------|----------------|---|----------------|
| | R | R ₁ | R ₂ | R ₃ | C | C ₁ |
| АБГ 073.061 | 155 | 1865 | 1760 | 1655 | 6 | 71 |
| -01 | | 2215 | 2091 | 1967 | | |
| -02 | 224 | 2652 | 2502 | 2352 | 7 | 96 |

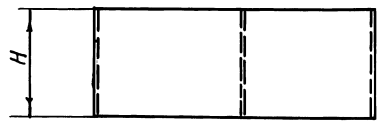
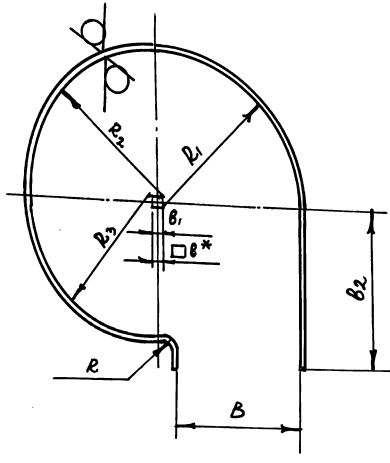
ПРОДОЛЖЕНИЕ

| ОБОЗНАЧЕНИЕ | МАТЕРИАЛ | МАССА, КГ |
|-------------|-------------------------|-----------|
| АБГ 073.061 | Лист 5 ГОСТ 19903-74 | 423,0 |
| -01 | Лист СТ.3 ГОСТ 14637-89 | 530,0 |
| -02 | Лист 6 ГОСТ 19903-74 | 967,0 |
| | СТ.3 ГОСТ 14637-89 | |

НЕУКАЗАННЫЕ ПРЕДЕЛЬНЫЕ ОТКЛОНЕНИЯ
РАЗМЕРОВ: Н14; н14; ± $\frac{t_2}{2}$.

| | | | | | |
|--------------------------|------------|--------------------------|-------|----------------|--------|
| ИМВ. № ПОД. ПОДП. И ДАТА | | ИМВ. № ДОК. ПОДП. И ДАТА | | АБГ 073.061 | |
| ИЗМ. | ЛИСТ | № ДОК. | ПОДП. | ДАТА | Лист 1 |
| РАЗРАБ. | СМОЛЯНСКАЯ | | | | Лист 1 |
| ПРОВ. | ФРАДКИН | | | | Лист 1 |
| ИЗП. ГР. | ФРАДКИН | | | | Лист 1 |
| ГЛ. СПЕЦ. | ПРАВОВСКИЙ | | | | Лист 1 |
| И. КОНТ. | ЛИТВАК | | | | Лист 1 |
| УТВ. | СПИВЯК | | | | Лист 1 |
| Лист ВЕРХНИЙ. | | | | СМ. ТАБЛ. | |
| | | | | САНТЕХНИПРОЕКТ | |

ИВ. № ПОДЛ. ПОДП. И ДАТА
 ВЗАН. ИВ. № ИВ. № ДИЗ. ПОДП. И ДАТА



| ОБОЗНАЧЕНИЕ | РАЗМЕРЫ, мм | | | | | | |
|-------------|-------------|-----|----------------|----------------|------|-----|----------------|
| | B | B* | b ₁ | b ₂ | H | R | R ₁ |
| АБГ 073.062 | 1741 | 105 | 52,5 | 1940 | 1422 | 160 | 1855 |
| -01 | 2072 | 124 | 62 | 2142 | 1692 | | 2205 |
| -02 | 2480 | 150 | 75 | 2734 | 2000 | 230 | 2640 |

| ОБОЗНАЧЕНИЕ | РАЗМЕРЫ, мм | | МАТЕРИАЛ | МАССА, кг |
|-------------|----------------|----------------|--|-----------|
| | R ₂ | R ₃ | | |
| АБГ 073.062 | 1750 | 1645 | Лист 5 ГОСТ 19903-74 Ст.3 ГОСТ 14637-89 | 575 |
| -01 | 2081 | 1957 | | 813,5 |
| -02 | 2490 | 2340 | Лист 6 ГОСТ 19903-74 Ст.3 ГОСТ 14637-89 | 1375 |

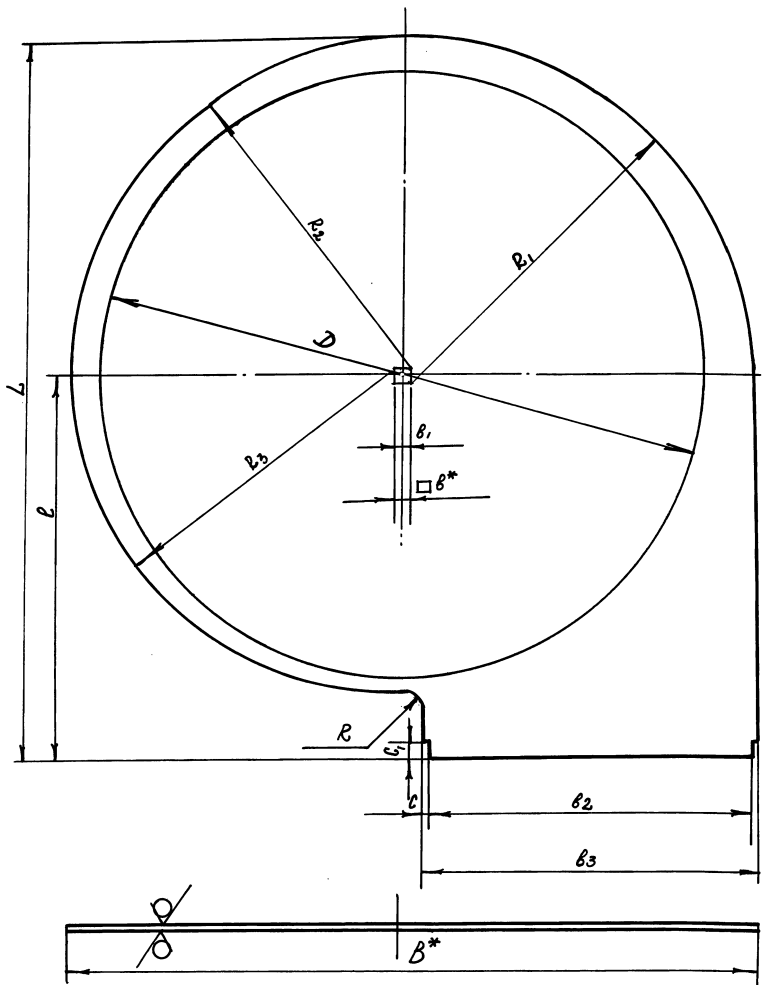
1* Размер для справок.
 2. НЕУКАЗАННЫЕ ПРЕДЕЛЬНЫЕ ОТКЛОНЕНИЯ РАЗМЕРОВ.
 H14; h14; ± $\frac{t_2}{2}$.

| | | | | | | |
|--------------|--|--|--|----------------|-----------|---------|
| АБГ 073.062 | | | | ЛИТ. | МАССА | МАСШТАБ |
| ОБЕЧАЙКА | | | | И | СМ. ТАБЛ. | — |
| | | | | ЛИСТ | ЛИСТОВ 1 | |
| СМ. ТАБЛИЦУ. | | | | САНТЕХНИПРОЕКТ | | |

ФОРМАТ А3

ИВ. № ПОДЛ. ПОДП. И ДАТА
 ВЗАН. ИВ. № ИВ. № ДИЗ. ПОДП. И ДАТА

АБГ 073.063



| ОБОЗНАЧЕНИЕ | РАЗМЕРЫ, мм | | | | | |
|-------------|-------------|-----|----------------|----------------|----------------|------|
| | B* | b* | b ₁ | b ₂ | b ₃ | D |
| АБГ 073.063 | 3625 | 105 | 52,5 | 1749 | 1761 | 3185 |
| -01 | 4306 | 124 | 62 | 2080 | 2092 | 3790 |
| -02 | 5154 | 150 | 75 | 2490 | 2504 | 4550 |

| ОБОЗНАЧЕНИЕ | РАЗМЕРЫ, мм | | | | | |
|-------------|-------------|------|-----|----------------|----------------|----------------|
| | L | l | R | R ₁ | R ₂ | R ₃ |
| АБГ 073.063 | 3752 | 1940 | 155 | 1865 | 1760 | 1655 |
| -01 | 4295 | 2142 | | 2215 | 2091 | 1967 |
| -02 | 5311 | 2734 | 224 | 2652 | 2502 | 2352 |

| ОБОЗНАЧЕНИЕ | РАЗМЕРЫ, мм | | МАТЕРИАЛ | МАССА, кг |
|-------------|-------------|----------------|--|-----------|
| | C | C ₁ | | |
| АБГ 073.063 | 6 | 71 | Лист 5 ГОСТ 19903-74 Ст.3 ГОСТ 14637-89 | 113 |
| -01 | | | | 180 |
| -02 | 7 | 96 | Лист 6 ГОСТ 19903-74 Ст.3 ГОСТ 14637-89 | 205 |

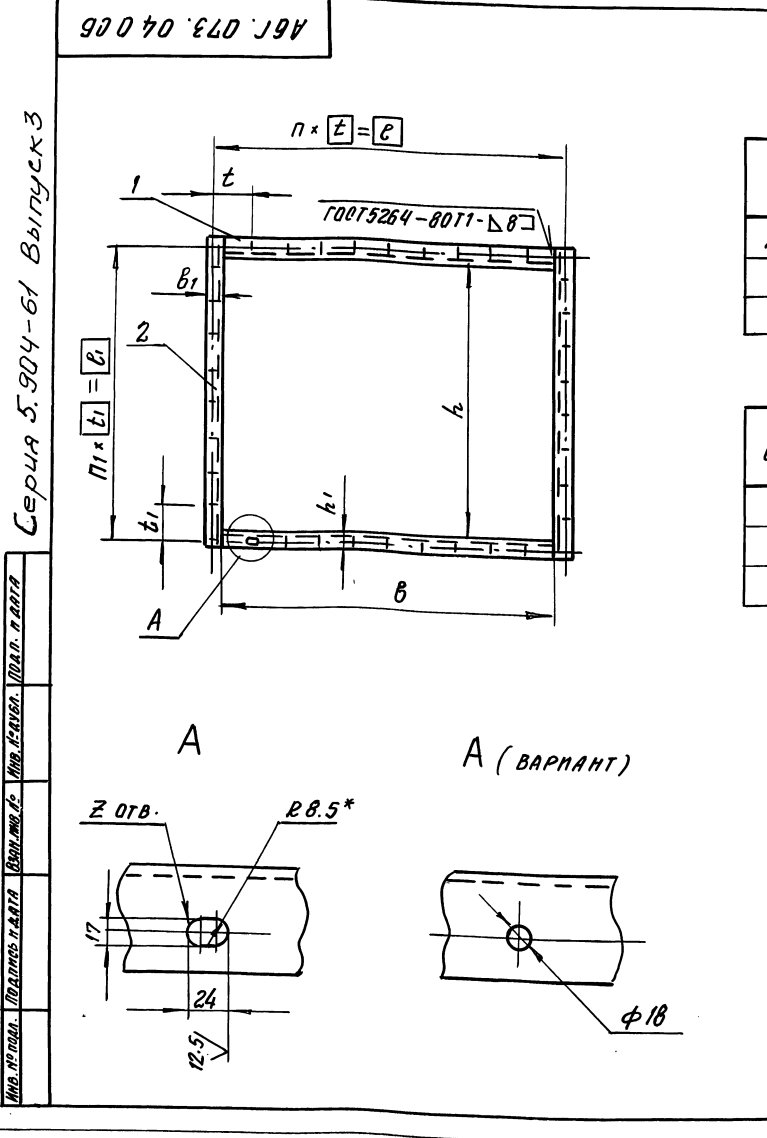
1. Размеры для справок.
 2. НЕУКАЗАННЫЕ ПРЕДЕЛЬНЫЕ ОТКЛОНЕНИЯ РАЗМЕРОВ:
 H14; h14; ± $\frac{t_2}{2}$.

| | | | | | | |
|----------------|--|--|--|----------------|-----------|---------|
| АБГ 073.063 | | | | ЛИТ. | МАССА | МАСШТАБ |
| Лист НИЖНИЙ | | | | И | СМ. ТАБЛ. | — |
| | | | | ЛИСТ | ЛИСТОВ 1 | |
| СМ. ТАБЛИЦУ. | | | | САНТЕХНИПРОЕКТ | | |

25261-04 21 ФОРМАТ А3

| Формат Листа №№ | Обозначение | Наименование | Кол. | Примечание |
|-----------------------|----------------------------------|--|------|------------|
| | | ДОКУМЕНТАЦИЯ | | |
| A3 | АБГ 073.090 СБ | СБОРОЧНЫЙ ЧЕРТЕЖ | | |
| | ПЕРЕМЕННЫЕ ДАННЫЕ ДЛЯ ИСПОЛНЕНИЙ | | | |
| | АБГ 073.030 | | | |
| | ДЕТАЛИ | | | |
| Б4 | 1 АБГ 073.091 | ПЛАНКА | | |
| | | Уголок 75×8 ГОСТ 8509-86 Ст.3 ГОСТ 535-88 | | |
| | | L: 1751-3.7 | 2 | 15.7 кг |
| Б4 | 2 АБГ 073.092 | ПЛАНКА | | |
| | | Уголок 75×8 ГОСТ 8509-86 Ст.3 ГОСТ 535-88 | | |
| | | L: 1502-3.1 | 2 | 14.25 кг |
| | АБГ 073.030-01 | | | |
| Б4 | 1 АБГ 073.093 | ПЛАНКА | | |
| | | Уголок 75×8 ГОСТ 8509-86 Ст.3 ГОСТ 535-88 | | |
| | | L: 2082-5.4 | 2 | 18.7 кг |
| АБГ 073.090 | | | | |
| ФЛАНЕЦ | | | | |
| САНТЕХНИПРОЕКТ | | | | |

| Формат Листа №№ | Обозначение | Наименование | Кол. | Примечание |
|-----------------------|----------------|--|------|------------|
| Б4 | 2 АБГ 073.094 | ПЛАНКА | | |
| | | Уголок 75×8 ГОСТ 8509-86 Ст.3 ГОСТ 535-88 | | |
| | | L: 1852-3.7 | 2 | 16.7 кг |
| | АБГ 073.030-02 | | | |
| Б4 | 1 АБГ 073.095 | ПЛАНКА | | |
| | | Уголок 100×10 ГОСТ 8509-86 Ст.3 ГОСТ 535-88 | | |
| | | L: 2492-5.4 | 2 | 37.6 кг |
| Б4 | 2 АБГ 073.096 | ПЛАНКА | | |
| | | Уголок 100×10 ГОСТ 8509-86 Ст.3 ГОСТ 535-88 | | |
| | | L: 2212-5.4 | 2 | 33.4 кг |
| АБГ 073.090 | | | | |
| ФЛАНЕЦ | | | | |
| САНТЕХНИПРОЕКТ | | | | |



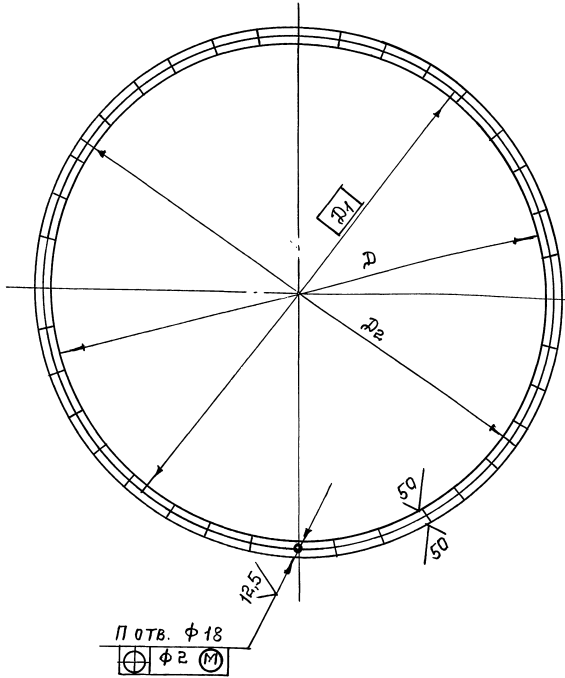
| Обозначение | РАЗМЕРЫ, мм | | | | | | | |
|-------------|-------------|------|------|----------------|-----|----------------|----------------|----------------|
| | b | h | l | c ₁ | t | t ₁ | b ₁ | h ₁ |
| АБГ 073.090 | 1751 | 1432 | 1840 | 1520 | 184 | 190 | 44.5 | 44 |
| -01 | 2082 | 1702 | 2167 | 1791 | 197 | 199 | 42.5 | 44.5 |
| -02 | 2492 | 2072 | 2600 | 2123 | 200 | 193 | 54 | 55.5 |

| Обозначение | КОЛ., ШТ | | | МАТЕРИАЛ | МАССА, кг |
|-------------|----------|----------------|----|--|-----------|
| | п | п ₁ | z | | |
| АБГ 073.090 | 10 | 8 | 36 | УГОЛОК 75×8 ГОСТ 8509-86 Ст.3 ГОСТ 535-88 | 59.9 |
| -01 | 11 | 9 | 40 | | 70.8 |
| -02 | 13 | 11 | 48 | | 142.0 |

- * РАЗМЕР ДЛЯ СПРАВОК.
- $H_{14}; h_{14}; \pm \frac{t_2}{2}$

| АБГ 073.090 СБ | | | | |
|--------------------|----------|-------|------|----------------|
| ИЗМ. Лист | № ДОКУМ. | ПОДП. | ДАТА | МАССА |
| | | | | |
| РАЗРАБ. ЕМОЛЯНСКАЯ | | | | |
| ПРОВ. ФРАДКН | | | | |
| НАЧ. СР. ФРАДКН | | | | |
| И. СПЕЦ. ГРАНОВИКИ | | | | |
| Н. КОНТР. ЛИТВАК | | | | |
| ЧТБ. СПИВАК | | | | |
| ФЛАНЕЦ | | | | САНТЕХНИПРОЕКТ |
| СМ. ТАБЛ. | | | | |

9 M



| ОБОЗНАЧЕНИЕ | РАЗМЕРЫ, ММ. | | | П, ШТ. | МАТЕРИАЛ | МАССА КГ. |
|-------------|--------------|---------|---------|--------|-----------------------|-----------|
| | \$D\$ | \$D_1\$ | \$D_2\$ | | | |
| АБГ 073.106 | 3792 | 3905 | 4000 | 36 | Лист 10 ГОСТ 19903-74 | 81,5 |
| -01 | 4512 | 4625 | 4720 | | Ст.3 ГОСТ 14637-89 | 119,0 |
| -02 | 5400 | 5565 | 5710 | 48 | Лист 12 ГОСТ 19903-74 | 236,0 |
| | | | | | Ст.3 ГОСТ 14637-89 | |

НЕУКАЗАННЫЕ ПРЕДЕЛЬНЫЕ ОТКЛОНЕНИЯ РАЗМЕРОВ: \$H14; h14; \pm \frac{t_2}{2}\$.

| АБГ 073.106 | | | | | |
|-------------|------|----------|-------|------|-------------------|
| Изм. | Лист | № ДОКУМ. | ПОДП. | ДАТА | ЛИТ. МАССА МАШТАБ |
| | | | | | |
| | | | | | ЛИСТ ЛИСТОВ: 1 |
| | | | | | САΝΤΕΧΝΙΚΗ ΠΡΟΙΚΤ |
| | | | | | ΦΟΡΜΑΤ Α3 |

ИВ. № ПОД. ПОДП. И ДАТА ВЗЯТ. ИВ. № ДАТ. ПОДП. И ДАТА

Серия 5.904-61 Выпуск 3

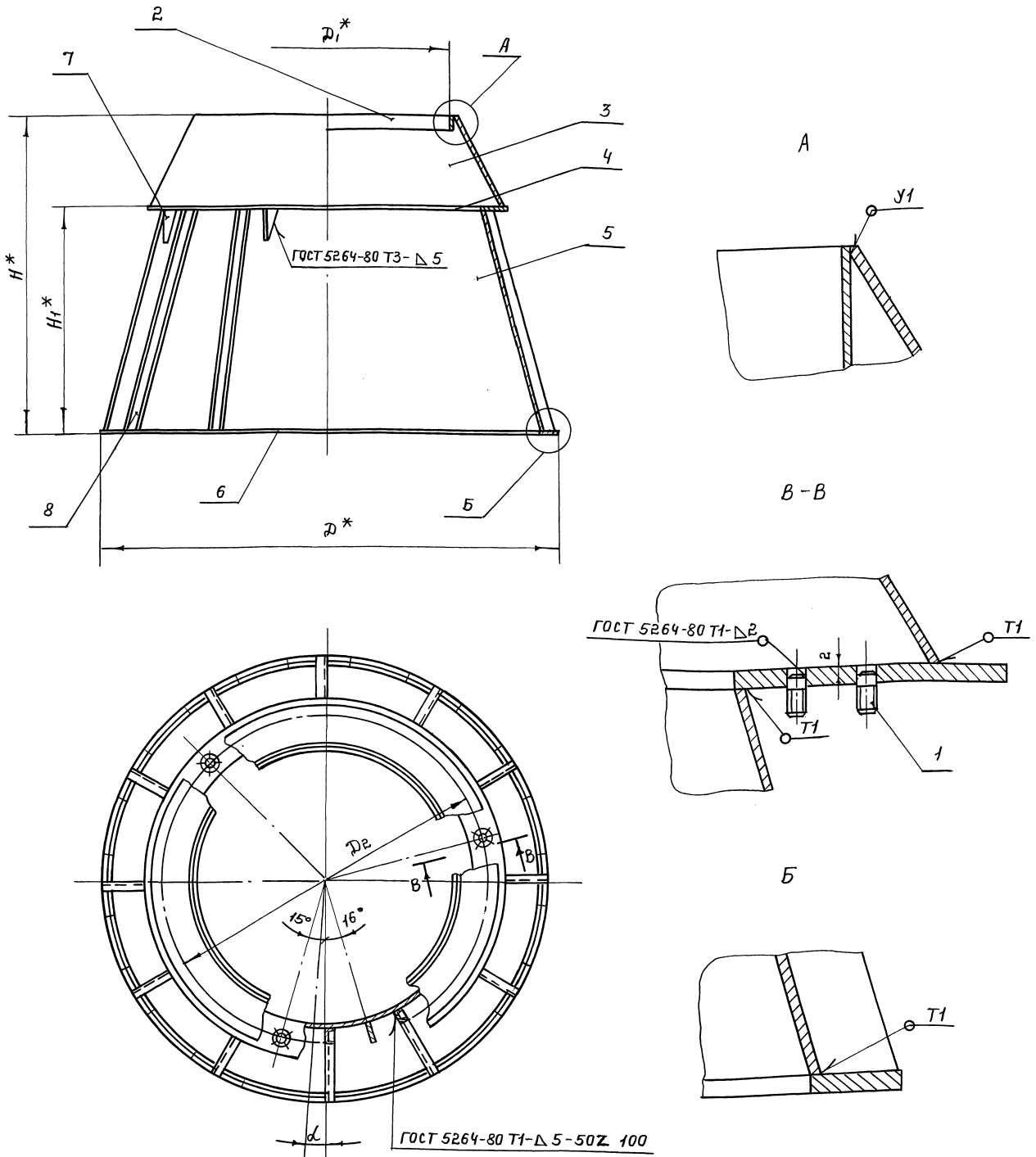
| Форм. зона | Поз. | ОБОЗНАЧЕНИЕ | НАИМЕНОВАНИЕ | КОЛ. | ПРИМЕЧАНИЕ |
|------------|------|--|------------------------------|------|------------|
| | | | <u>ДОКУМЕНТАЦИЯ</u> | | |
| * | | АБГ 073.100 СБ | СБОРОЧНЫЙ ЧЕРТЕЖ | | *А4; А2 |
| | | | <u>ДЕТАЛИ</u> | | |
| А4 | 1 | АБГ 073.101 | ШПИЛЬКА | 12 | |
| | | <u>ПЕРЕМЕННЫЕ ДАННЫЕ ДЛЯ ИСПОЛНЕНИЙ:</u> | | | |
| | | АБГ 073.100 | | | |
| | | | <u>ДЕТАЛИ</u> | | |
| А4 | 2 | АБГ 073.102 | КОЗЫРЕК | 1 | |
| А4 | 3 | АБГ 073.103 | КОНУС ВЕРХНИЙ | 1 | |
| А4 | 4 | АБГ 073.104 | КОЛЬЦО ВОДОРАСПРЕДЕЛИТЕЛЬНОЕ | 1 | |
| А4 | 5 | АБГ 073.105 | КОНУС | 1 | |
| А4 | 6 | АБГ 073.106 | ФЛАНЕЦ | 1 | |
| А4 | 7 | АБГ 073.107 | КОСЫНКА | 6 | |
| А4 | 8 | АБГ 073.108 | ШВЕЛЛЕР | 12 | |
| | | АБГ 073.100 - 01 (ТО ЖЕ КАК ДЛЯ АБГ 073.100) | | | |
| | | АБГ 073.100 | | | |
| | | КОРПУС КОНИЧЕСКИЙ. | | | |
| | | | ЛИТ. ЛИСТ. ЛИСТОВ | | |
| | | | И 1 2 | | |
| | | | САΝΤΕΧΝΙΚΗ ΠΡΟΙΚΤ | | |
| | | | ΦΟΡΜΑΤ Α4 | | |

| Форм. зона | Поз. | ОБОЗНАЧЕНИЕ | НАИМЕНОВАНИЕ | КОЛ. | ПРИМЕЧАНИЕ |
|------------|------|-------------------------------------|------------------------------|------|------------|
| | | | <u>АБГ 073.100 - 02</u> | | |
| | | | <u>ДЕТАЛИ</u> | | |
| А4 | 2 | АБГ 073.102 - 01 | КОЗЫРЕК | 1 | |
| А4 | 3 | АБГ 073.103 - 01 | КОНУС ВЕРХНИЙ | 1 | |
| А4 | 4 | АБГ 073.104 - 01 | КОЛЬЦО ВОДОРАСПРЕДЕЛИТЕЛЬНОЕ | 1 | |
| А4 | 5 | АБГ 073.105 - 01 | КОНУС | 1 | |
| А4 | 6 | АБГ 073.106 - 01 | ФЛАНЕЦ | 1 | |
| А4 | 7 | АБГ 073.107 - 01 | КОСЫНКА | 6 | |
| А4 | 8 | АБГ 073.108 - 01 | ШВЕЛЛЕР | 12 | |
| | | АБГ 073.100 - 03 (ТО ЖЕ КАК ДЛЯ 02) | | | |
| | | АБГ 073.100 - 04 | | | |
| | | | <u>ДЕТАЛИ</u> | | |
| А4 | 2 | АБГ 073.102 - 02 | КОЗЫРЕК | 1 | |
| А4 | 3 | АБГ 073.103 - 02 | КОНУС ВЕРХНИЙ | 1 | |
| А4 | 4 | АБГ 073.104 - 02 | КОЛЬЦО ВОДОРАСПРЕДЕЛИТЕЛЬНОЕ | 1 | |
| А4 | 5 | АБГ 073.105 - 02 | КОНУС | 1 | |
| А4 | 6 | АБГ 073.106 - 02 | ФЛАНЕЦ | 1 | |
| А4 | 7 | АБГ 073.107 - 01 | КОСЫНКА | 6 | |
| А4 | 8 | АБГ 073.108 - 02 | ШВЕЛЛЕР | 12 | |
| | | АБГ 073.100 - 05 (ТО ЖЕ КАК ДЛЯ 04) | | | |
| | | АБГ 073.100 | | | |
| | | | ЛИТ. ЛИСТ. ЛИСТОВ | | |
| | | | И 1 2 | | |
| | | | САΝΤΕΧΝΙΚΗ ΠΡΟΙΚΤ | | |
| | | | ΦΟΡΜΑΤ Α4 | | |

ИВ. № ПОД. ПОДП. И ДАТА ВЗЯТ. ИВ. № ДАТ. ПОДП. И ДАТА

ИВ. № ПОД. ПОДП. И ДАТА ВЗЯТ. ИВ. № ДАТ. ПОДП. И ДАТА

Рис. 1



Серия 5.904-61 Выпуск 3

ИВ. № ПОД. ПОДЛ. И ДАТА ВЗЯТИЯ ИЗ МАШИНЫ ЧИСТ. ПОДЛ. И ДАТА

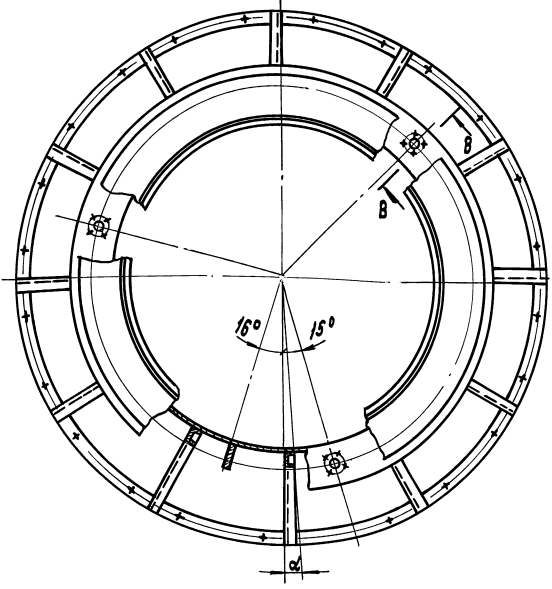
| Обозначение | Рис | РАЗМЕРЫ, ММ. | | | | | α | Масса, кг. |
|-------------|-----|--------------|------|------|------|------|-------|------------|
| | | D | D1 | D2 | H | H1 | | |
| АБГ 073.100 | 1 | | | | | | | 1610 |
| -01 | 2 | 4000 | 2370 | 2960 | 2780 | 1990 | 4°30' | 2255 |
| -02 | 1 | | | | | | | |
| -03 | 2 | 4720 | 2820 | 3520 | 3310 | 2370 | | |
| -04 | 1 | 5710 | 3375 | 4200 | 3950 | 2825 | 3°30' | 3810 |
| -05 | 2 | | | | | | | |

1.* РАЗМЕРЫ ДЛЯ СПРАВОК.
 $2. \pm \frac{t_2}{2}$
 3. СВАРНЫЕ ШВЫ Т1 И У1 ПО ГОСТ 11534-75, КРОМЕ УКАЗАННЫХ НА ЧЕРТЕЖЕ.

| | | | | | | | |
|---------------------|------------|----------|-------|------|----------------------|-------|--------|
| | | | | | АБГ 073 100СБ | | |
| | | | | | КОРПУС КОНИЧЕСКИЙ | | |
| ИЗМ. | ЛИСТ | № ДОКУМ. | ПОДП. | ДАТА | ЛИТ. | МАССА | МАССИВ |
| РАЗРЯБ | СМОЛЯНСКАЯ | | | | И | СМ. | ТАБЛ. |
| ПРОВ. ФРАДКИЙ | | | | | ЛИСТ 1 ЛИСТОВ 2 | | |
| ИЯЧ. ГР. ФРАДКИЙ | | | | | САНТЕХНИИПРОЕКТ | | |
| И. СПЕЦ. ГРАНОВСКИЙ | | | | | | | |
| И. КОНТ. ЛИТВАК | | | | | | | |
| УТВ. СПИВАК | | | | | | | |

АБГ 073.100 СБ

Рис. 2
ОСТАЛЬНОЕ - см. рис. 1

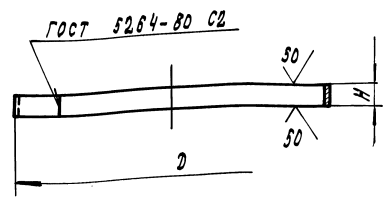


ИЗМ. ЛИСТ № ДОКУМ. ПОДП. ДАТА

| | | | |
|-------------------------------|-----------------|------|---|
| ИЗМ. ЛИСТ № ДОКУМ. ПОДП. ДАТА | АБГ 073. 100 СБ | Лист | 2 |
|-------------------------------|-----------------|------|---|

ФОРМАТ А4

АБГ 073. 102



ИЗМ. ЛИСТ № ДОКУМ. ПОДП. ДАТА

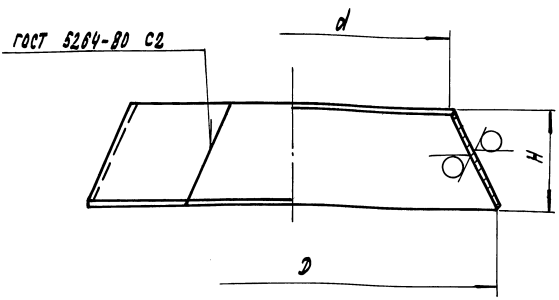
| ОБОЗНАЧЕНИЕ | РАЗМЕРЫ, мм | | МАТЕРИАЛ | МАССА, кг |
|--------------|-------------|-----|--|-----------|
| | д | h | | |
| АБГ 073. 102 | 2370 | 126 | Лист 5 ГОСТ 18903-74 | 37,0 |
| - 01 | 2820 | 150 | Ст.3 ГОСТ 14837-89 | 52,3 |
| - 02 | 3875 | 180 | Лист 6 ГОСТ 18903-74 Ст.3 ГОСТ 14837-89 | 89,8 |

НЕУКАЗАННЫЕ ПРЕДЕЛЬНЫЕ ОТКЛОНЕНИЯ
РАЗМЕРОВ: h14; h14.

| | | | |
|-------------------------------|---------------|------|------------------------|
| АБГ 073. 102 | | | |
| ИЗМ. ЛИСТ № ДОКУМ. ПОДП. ДАТА | КОЗЫРЕК | Лист | МАССА ИМШТАБ СМ. ТАБЛ. |
| ИЗМ. ЛИСТ № ДОКУМ. ПОДП. ДАТА | СМ. ТАБЛ. | Лист | ЛИСТОВ 1 |
| ИЗМ. ЛИСТ № ДОКУМ. ПОДП. ДАТА | САТЕХНИПРОЕКТ | | |

ФОРМАТ А4

АБГ 073.103



Серия 5.904-61 Выпуск 3

ИЗМ. ЛИСТ № ДОКУМ. ПОДП. ДАТА

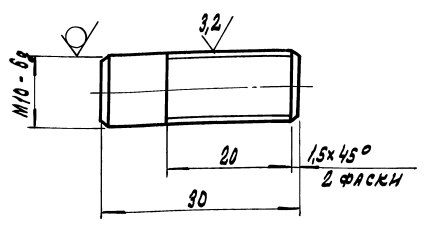
| ОБОЗНАЧЕНИЕ | РАЗМЕРЫ, мм | | | МАТЕРИАЛ | МАССА, кг |
|--------------|-------------|------|------|--|-----------|
| | д | д' | h | | |
| АБГ 073. 103 | 3165 | 2380 | 790 | Лист 5 ГОСТ 18903-74 | 303,0 |
| - 01 | 3768 | 2830 | 940 | Ст.3 ГОСТ 14837-89 | 430,0 |
| - 02 | 4610 | 3888 | 1265 | Лист 6 ГОСТ 18903-74 Ст.3 ГОСТ 14837-89 | 730,0 |

НЕУКАЗАННЫЕ ПРЕДЕЛЬНЫЕ ОТКЛОНЕНИЯ
РАЗМЕРОВ: h14; h14.

| | | | |
|-------------------------------|---------------|------|------------------------|
| АБГ 073. 103 | | | |
| ИЗМ. ЛИСТ № ДОКУМ. ПОДП. ДАТА | Конус верхний | Лист | МАССА ИМШТАБ СМ. ТАБЛ. |
| ИЗМ. ЛИСТ № ДОКУМ. ПОДП. ДАТА | СМ. ТАБЛ. | Лист | ЛИСТОВ 1 |
| ИЗМ. ЛИСТ № ДОКУМ. ПОДП. ДАТА | САТЕХНИПРОЕКТ | | |

ФОРМАТ А4

АБГ 073. 101



НЕУКАЗАННЫЕ ПРЕДЕЛЬНЫЕ ОТКЛОНЕНИЯ
РАЗМЕРОВ: h14; ± 0,2.

ИЗМ. ЛИСТ № ДОКУМ. ПОДП. ДАТА

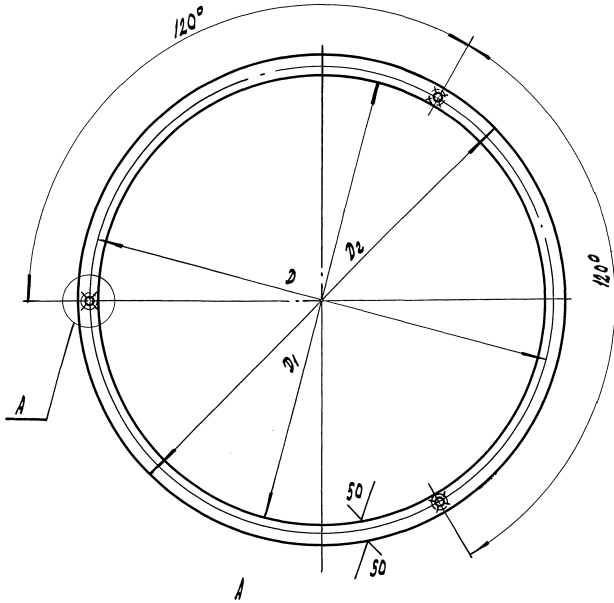
| | | | |
|-------------------------------|----------------------|------|------------------------|
| АБГ 073. 101 | | | |
| ИЗМ. ЛИСТ № ДОКУМ. ПОДП. ДАТА | Шпилька | Лист | МАССА ИМШТАБ СМ. ТАБЛ. |
| ИЗМ. ЛИСТ № ДОКУМ. ПОДП. ДАТА | Козг 10 ГОСТ 2590-88 | Лист | ЛИСТОВ 1 |
| ИЗМ. ЛИСТ № ДОКУМ. ПОДП. ДАТА | САТЕХНИПРОЕКТ | | |

КОПИРОВАЛ: 25261-04 25

ФОРМАТ А4

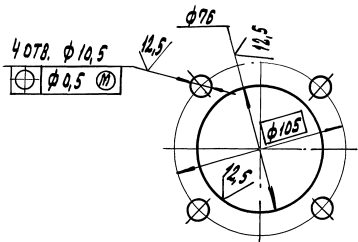
АБГ 073.104

✓ M



| ОБОЗНАЧЕНИЕ | РАЗМЕРЫ, ММ | | | МАТЕРИАЛ | МАССА, КГ |
|-------------|-------------|----------------|----------------|---|-----------|
| | Д | Д ₁ | Д ₂ | | |
| АБГ 073.104 | 2960 | 2770 | 3250 | Лист 10 ГОСТ 19903-74 | 182 |
| -01 | 3520 | 3290 | 3860 | Лист Ст.3 ГОСТ 14637-89 | 260 |
| -02 | 4200 | 3940 | 4570 | Лист 12 ГОСТ 19903-74 Ст.3 ГОСТ 14637-89 | 400 |

НЕУКАЗАННЫЕ ПРЕДЕЛЬНЫЕ ОТКЛОНЕНИЯ
РАЗМЕРОВ: Н14; н14; ± 0,2.



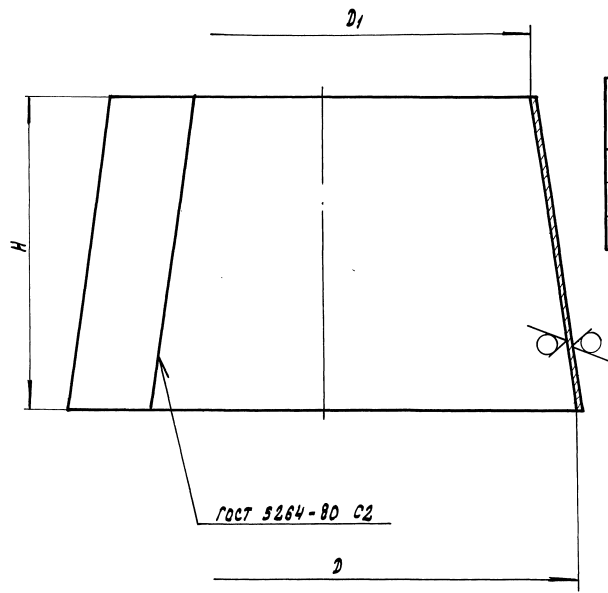
| АБГ 073.104 | | | | ЛИТ. | МАССА | МАШТАБ |
|-------------|------------|----------|---------|------|----------------|----------|
| ИЗМ. | ЛИСТ | № ДОКУМ. | ЛОД. П. | АВТ. | И | СМ. |
| РАЗРАБ. | СМОЛАНСКИЙ | Л.С. | | | ТАБЛ. | — |
| ПРОБ. | ФЛАДЖИНА | Л.С. | | | ЛИСТ | Листов / |
| НАЧ. ГР. | ФЛАДЖИНА | Л.С. | | | СМ. ТАБЛ. | |
| ГЛ. СПЕЦ. | ТРАПОВСКИЙ | Л.С. | | | САНТЕХНИПРОЕКТ | |
| Н. КОНТР. | ЛИТВАК | Л.С. | | | | |
| УТВ. | СЛОНЯК | Л.С. | | | | |

ФОРМАТ А3

ИЗМ. ПОЛ. П. ЛОД. П. АВТ. Л.С. СМОЛАНСКИЙ

АБГ 073.105

✓ M



| ОБОЗНАЧЕНИЕ | РАЗМЕРЫ, ММ | | | МАТЕРИАЛ | МАССА, КГ |
|-------------|-------------|----------------|------|--|-----------|
| | Д | Д ₁ | Н | | |
| АБГ 073.105 | 3792 | 2770 | 1970 | Лист 5 ГОСТ 19903-74 | 820 |
| -01 | 4512 | 3290 | 2350 | Лист Ст.3 ГОСТ 14637-89 | 1160 |
| -02 | 5400 | 3940 | 2800 | Лист 6 ГОСТ 19903-74 Ст.3 ГОСТ 14637-89 | 2030 |

НЕУКАЗАННЫЕ ПРЕДЕЛЬНЫЕ ОТКЛОНЕНИЯ
РАЗМЕРОВ: Н14; н14.

| АБГ 073.105 | | | | ЛИТ. | МАССА | МАШТАБ |
|-------------|------------|----------|---------|------|----------------|----------|
| ИЗМ. | ЛИСТ | № ДОКУМ. | ЛОД. П. | АВТ. | И | СМ. |
| РАЗРАБ. | СМОЛАНСКИЙ | Л.С. | | | ТАБЛ. | — |
| ПРОБ. | ФЛАДЖИНА | Л.С. | | | ЛИСТ | Листов / |
| НАЧ. ГР. | ФЛАДЖИНА | Л.С. | | | СМ. ТАБЛ. | |
| ГЛ. СПЕЦ. | ТРАПОВСКИЙ | Л.С. | | | САНТЕХНИПРОЕКТ | |
| Н. КОНТР. | ЛИТВАК | Л.С. | | | | |
| УТВ. | СЛОНЯК | Л.С. | | | | |

КОМПРОБА: 25261-04 26 ФОРМАТ А3

Серия 5.904-61 Выпуск 3

ИЗМ. ПОЛ. П. ЛОД. П. АВТ. Л.С. СМОЛАНСКИЙ

| ФОРМАТ ЗОНА ПОС. | ОБОЗНАЧЕНИЕ | НАИМЕНОВАНИЕ | КОЛ. | ПРИМЕ- ЧАНИЕ |
|------------------------|--|------------------|------|-----------------|
| | <u>ДОКУМЕНТАЦИЯ</u> | | | |
| А2 | АВГ 073. 110 СФ | СБОРОЧНЫЙ ЧЕРТЕЖ | | |
| | <u>ДЕТАЛИ</u> | | | |
| А4 | 1 АВГ 073. 111 | КОСЫНКА | 12 | |
| | <u>ПЕРЕМЕННЫЕ ДАННЫЕ ДЛЯ ИСПОЛНЕНИЯ:</u> | | | |
| | АВГ 073. 110 | | | |
| | <u>ДЕТАЛИ</u> | | | |
| А3 | 2 АВГ 073. 112 | ФЛАНЕЦ | 1 | |
| | 3 | -01 | 1 | |
| А2 | 4 АВГ 073. 113 | ЦИЛИНДР | 1 | |
| А4 | 5 АВГ 073. 114 | РЕБРО | 15 | |
| А4 | 6 АВГ 073. 115 | КОСЫНКА | 6 | |
| А4 | 7 АВГ 073. 116 | ПЛИТА | 3 | |
| А2 | 8 АВГ 073. 117 | ПАТРУБОК СЛИВНОЙ | 1 | |
| А3 | 9 АВГ 073. 118 | УГОЛЬНИК | 1 | |
| А2 | 10 АВГ 073. 119 | ПАТРУБОК ВХОДНОЙ | 1 | |
| А3 | 11 АВГ 073. 121 | ФЛАНЕЦ | 1 | |
| А3 | 12 АВГ 073. 122 | ДННИЩЕ | 1 | |

АВГ 073. 110

**КОРПУС
ЦИЛИНДРИЧЕСКИЙ**

ИМЯ ЛИСТА ИЛИ КОД ИМЯ ПОДЛ. И ДАТА
 ИМЯ ЛИСТА ИЛИ КОД ИМЯ ПОДЛ. И ДАТА
 ИМЯ ЛИСТА ИЛИ КОД ИМЯ ПОДЛ. И ДАТА
 ИМЯ ЛИСТА ИЛИ КОД ИМЯ ПОДЛ. И ДАТА

ЛИСТ 3
САНТЕХНИПРОЕКТ
ФОРМАТ А4

| ФОРМАТ ЗОНА ПОС. | ОБОЗНАЧЕНИЕ | НАИМЕНОВАНИЕ | КОЛ. | ПРИМЕ- ЧАНИЕ |
|------------------------|-------------------------|------------------|------|-----------------|
| | <u>АВГ 073. 110 -01</u> | | | |
| | <u>ДЕТАЛИ</u> | | | |
| А3 | 2 АВГ 073. 112 | ФЛАНЕЦ | 1 | |
| | 3 | -01 | 1 | |
| А2 | 4 АВГ 073. 113-01 | ЦИЛИНДР | 1 | |
| А4 | 5 АВГ 073. 114 | РЕБРО | 15 | |
| А4 | 6 АВГ 073. 115 | КОСЫНКА | 6 | |
| А4 | 7 АВГ 073. 116 | ПЛИТА | 3 | |
| А2 | 8 АВГ 073. 117-01 | ПАТРУБОК СЛИВНОЙ | 1 | |
| А2 | 9 АВГ 073. 118 | УГОЛЬНИК | 1 | |
| А2 | 10 АВГ 073. 119-01 | ПАТРУБОК ВХОДНОЙ | 1 | |
| А3 | 11 АВГ 073. 121 | ФЛАНЕЦ | 1 | |
| А3 | 12 АВГ 073. 122-01 | ДННИЩЕ | 1 | |

АВГ 073. 110-02

ДЕТАЛИ

ИМЯ ЛИСТА ИЛИ КОД ИМЯ ПОДЛ. И ДАТА
 ИМЯ ЛИСТА ИЛИ КОД ИМЯ ПОДЛ. И ДАТА
 ИМЯ ЛИСТА ИЛИ КОД ИМЯ ПОДЛ. И ДАТА
 ИМЯ ЛИСТА ИЛИ КОД ИМЯ ПОДЛ. И ДАТА

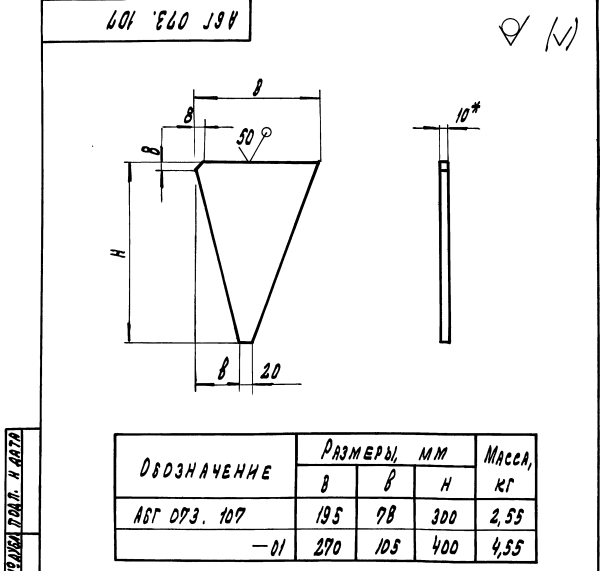
ЛИСТ 2
САНТЕХНИПРОЕКТ
ФОРМАТ А4

| ФОРМАТ ЗОНА ПОС. | ОБОЗНАЧЕНИЕ | НАИМЕНОВАНИЕ | КОЛ. | ПРИМЕ- ЧАНИЕ |
|------------------------|------------------------|------------------|------|-----------------|
| А3 | 12 АВГ 073. 122-02 | ДННИЩЕ | 1 | |
| | <u>АВГ 073. 110-03</u> | | | |
| | <u>ДЕТАЛИ</u> | | | |
| А3 | 2 АВГ 073. 112-02 | ФЛАНЕЦ | 1 | |
| | 3 | -03 | 1 | |
| А2 | 4 АВГ 073. 113-03 | ЦИЛИНДР | 1 | |
| А4 | 5 АВГ 073. 114-01 | РЕБРО | 15 | |
| А4 | 6 АВГ 073. 115-01 | КОСЫНКА | 6 | |
| А4 | 7 АВГ 073. 116-01 | ПЛИТА | 3 | |
| А2 | 8 АВГ 073. 117-03 | ПАТРУБОК СЛИВНОЙ | 1 | |
| А3 | 9 АВГ 073. 118-01 | УГОЛЬНИК | 1 | |
| А2 | 10 АВГ 073. 119-03 | ПАТРУБОК ВХОДНОЙ | 1 | |
| А3 | 11 АВГ 073. 121-01 | ФЛАНЕЦ | 1 | |
| А3 | 12 АВГ 073. 122-03 | ДННИЩЕ | 1 | |

АВГ 073. 110

ИМЯ ЛИСТА ИЛИ КОД ИМЯ ПОДЛ. И ДАТА
 ИМЯ ЛИСТА ИЛИ КОД ИМЯ ПОДЛ. И ДАТА
 ИМЯ ЛИСТА ИЛИ КОД ИМЯ ПОДЛ. И ДАТА
 ИМЯ ЛИСТА ИЛИ КОД ИМЯ ПОДЛ. И ДАТА

ЛИСТ 3
САНТЕХНИПРОЕКТ
ФОРМАТ А4



АВГ 073. 107

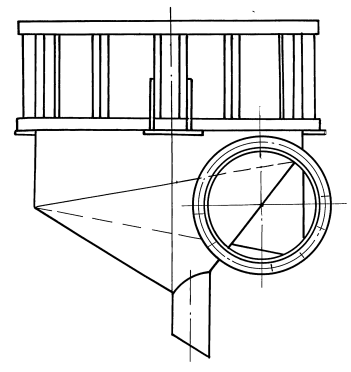
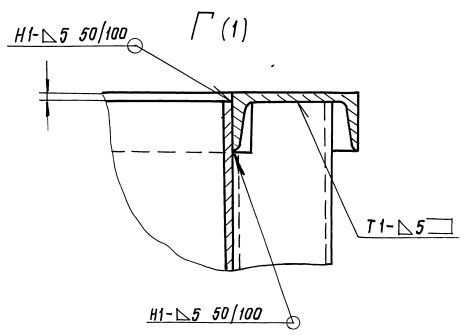
КОСЫНКА

ИМЯ ЛИСТА ИЛИ КОД ИМЯ ПОДЛ. И ДАТА
 ИМЯ ЛИСТА ИЛИ КОД ИМЯ ПОДЛ. И ДАТА
 ИМЯ ЛИСТА ИЛИ КОД ИМЯ ПОДЛ. И ДАТА
 ИМЯ ЛИСТА ИЛИ КОД ИМЯ ПОДЛ. И ДАТА

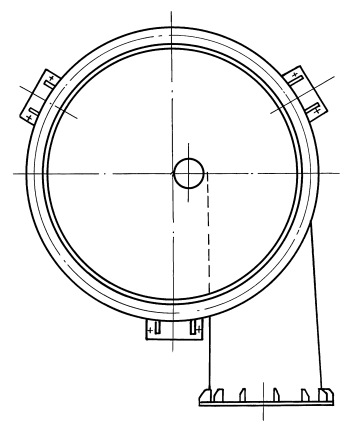
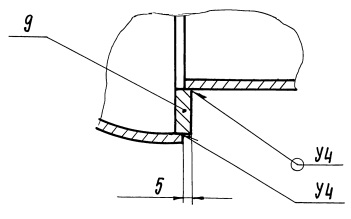
ЛИСТ 1
САНТЕХНИПРОЕКТ
ФОРМАТ А4

Серия 5.904-61 Выпуск 3

Рис.2
ОСТАЛЬНОЕ - СМ. РИС.1



Д-Д (1)



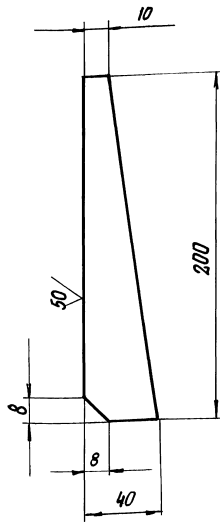
| Обозначение | Рис | РАЗМЕРЫ, мм | | | | | | | | | | Масса, кг |
|-------------|-----|-------------|------------------|-----|------|------|------------------|-----|------|------------------|------------------|-----------|
| | | В* | В ₁ * | В* | Д* | Л* | Л ₁ * | ℓ | Н* | Н ₁ * | Н ₂ * | |
| АБГО73.110 | 1 | 3800 | 1264 | 167 | 3804 | 5166 | 3165 | 85 | 4465 | 2600 | 1300 | 2900 |
| - 01 | 2 | | | | | | | | | | | |
| - 02 | 1 | 4520 | 1504 | 203 | 4524 | 6126 | 3765 | 110 | 5245 | 3097 | 1600 | 4550 |
| - 03 | 2 | | | | | | | | | | | |

Серия 5.904-61 Выпуск 3

ИЗМ. № 001
ПОДП. И ДАТА
ИЗМ. № 002
ПОДП. И ДАТА
ИЗМ. № 003
ПОДП. И ДАТА
ИЗМ. № 004
ПОДП. И ДАТА

АБГО73.111

(V) (V)



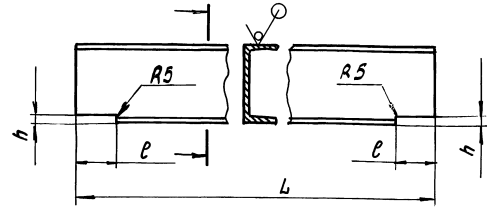
НЕУКАЗАННЫЕ ПРЕДЕЛЬНЫЕ ОТКЛОНЕНИЯ
РАЗМЕРОВ: $h 14; \pm \frac{t_2}{2}$

АБГО73.111

| Изм. | Лист | № докум. | Подп. | Дата | Авт. | Масса | Масштаб |
|---------|---------|-----------|-------|------|-------|--------------------|----------------|
| РАЗР. | МЕДНОВА | Александр | | | Н | 0,4 | 1:2 |
| ПРОВ. | ФРАДКИН | Игорь | | | Листы | | Листов 1 |
| И.С.С. | ФРАДКИН | Игорь | | | Лист | 10 ГОСТ 19903-74 | САНТЕХНИПРОЕКТ |
| И.КОНТ. | ЛИТВАК | Игорь | | | | Ст.3 ГОСТ 14637-89 | ФОРМАТ А4 |
| УТВ. | СПИВАК | Игорь | | | | | |

АБГО73.114

50 (V) (V)



| Обозначение | РАЗМЕРЫ, мм | | | МАТЕРИАЛ | МАССА, кг |
|-------------|-------------|----|----|------------------------|-----------|
| | L | e | h | | |
| АБГО73.114 | 1290 | 42 | 16 | ШВЕЛЕР 8 ГОСТ 8240-89 | 9,1 |
| - 01 | 1590 | | | Ст.3 ГОСТ 535-88 | 11,2 |
| - 02 | 1288 | 60 | 19 | ШВЕЛЕР 10 ГОСТ 8240-89 | 11 |
| | | | | Ст.3 ГОСТ 535-88 | |

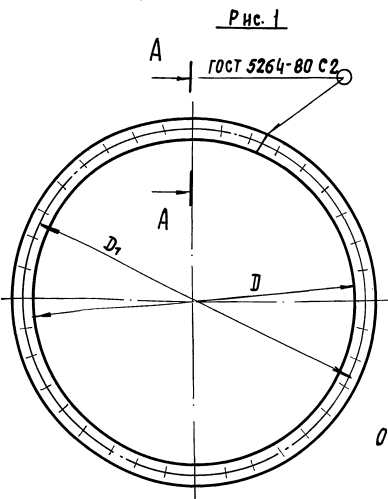
НЕУКАЗАННЫЕ ПРЕДЕЛЬНЫЕ ОТКЛОНЕНИЯ
РАЗМЕРОВ: $h 14; \pm \frac{t_2}{2}$

АБГО73.114

| Изм. | Лист | № докум. | Подп. | Дата | Авт. | Масса | Масштаб |
|---------|---------|-----------|-------|------|------|-------|----------------|
| РАЗР. | МЕДНОВА | Александр | | | Н | | СМ. ТАБЛ. |
| ПРОВ. | ФРАДКИН | Игорь | | | Лист | | Листов 1 |
| И.С.С. | ФРАДКИН | Игорь | | | | | САНТЕХНИПРОЕКТ |
| И.КОНТ. | ЛИТВАК | Игорь | | | | | ФОРМАТ А4 |
| УТВ. | СПИВАК | Игорь | | | | | |

АБГО73.112

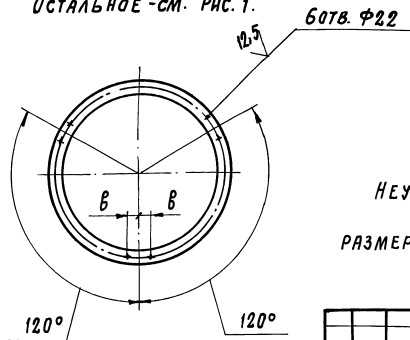
Серия 5.904-61 Выпуск 3



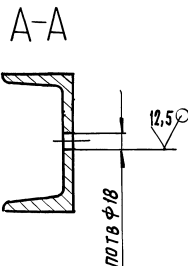
| Обозначение | Рис | РАЗМЕРЫ, мм | | | К-во отв. п. | МАТЕРИАЛ | МАССА, кг |
|-------------|-----|-------------|------|-----|--------------|--|-----------|
| | | D | D1 | B | | | |
| АБГО73.112 | 1 | 3804 | 3905 | — | 36 | ШВЕЛЕР 10 ГОСТ 8240-89 Ст.3 ГОСТ 535-88 | 105 |
| - 01 | 2 | | | 125 | — | | 105,2 |
| - 02 | 1 | 4524 | 4625 | — | 36 | | 125 |
| - 03 | 2 | | | 155 | — | | 125,2 |
| - 04 | 1 | 5414 | 5565 | — | 48 | ШВЕЛЕР 16 ГОСТ 8240-89 | 250 |
| - 05 | 2 | | | 215 | — | Ст.3 ГОСТ 535-88 | 250,2 |

Рис. 2

ОСТАЛЬНОЕ - СМ. РИС. 1.



НЕУКАЗАННЫЕ ПРЕДЕЛЬНЫЕ ОТКЛОНЕНИЯ
РАЗМЕРОВ: $h 14; \pm \frac{t_2}{2}$



АБГО73.112

| Изм. | Лист | № докум. | Подп. | Дата | Авт. | Масса | Масштаб |
|---------|---------|-----------|-------|------|------|-------|----------------|
| РАЗР. | МЕДНОВА | Александр | | | Н | | СМ. ТАБЛ. |
| ПРОВ. | ФРАДКИН | Игорь | | | Лист | | Листов 1 |
| И.С.С. | ФРАДКИН | Игорь | | | | | САНТЕХНИПРОЕКТ |
| И.КОНТ. | ЛИТВАК | Игорь | | | | | ФОРМАТ А4 |
| УТВ. | СПИВАК | Игорь | | | | | |

Рис. 1

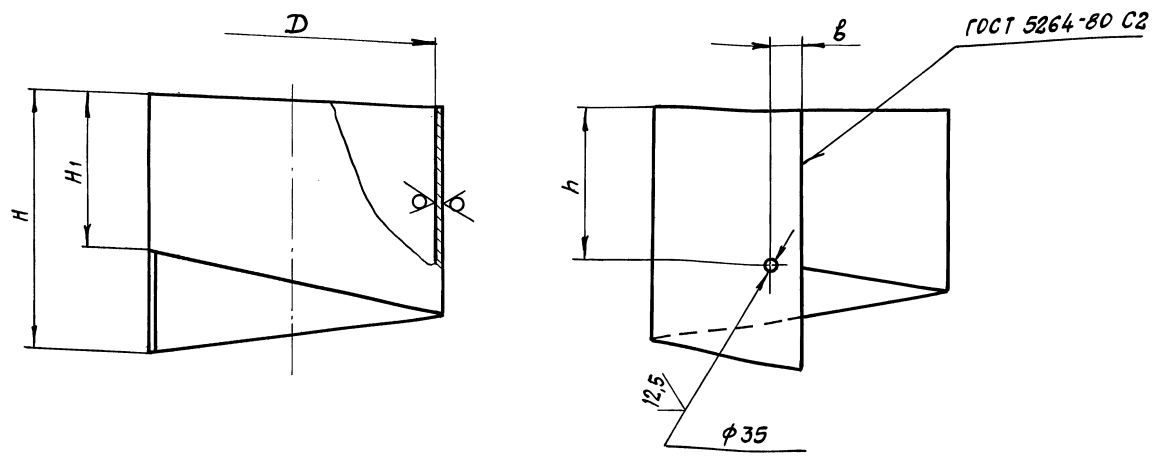
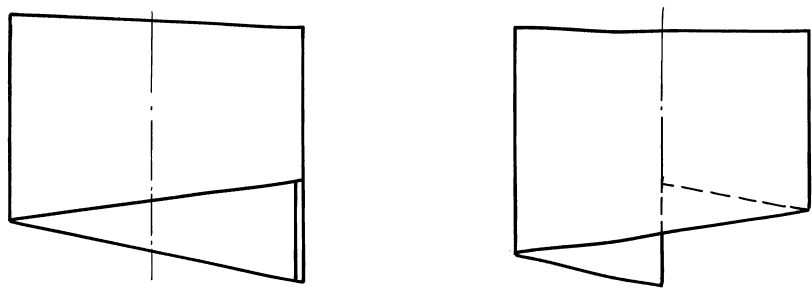


Рис. 2

Остальное - см. рис. 1



Серия 5.904-61 Выпуск 3

| Обозначение | Рис. | Размеры, мм | | | | | Материал | Масса, кг |
|-------------|------|-------------|-----|------|----------------|------|--|-----------|
| | | D | b | H | H ₁ | h | | |
| АБГО73.113 | 1 | 3792 | 315 | 3350 | 1960 | 2050 | Лист 5 ГОСТ 19903-74 Ст.3 ГОСТ 14637-89 | 1245 |
| -01 | 2 | | | | | | | |
| -02 | 1 | 4510 | 375 | 3986 | 2338 | 2440 | Лист 6 ГОСТ 19903-74 Ст.3 ГОСТ 14637-89 | 2100 |
| -03 | 2 | | | | | | | |
| -04 | 1 | 5400 | 450 | 4764 | 2784 | 2920 | Лист 6 ГОСТ 19903-74 Ст.3 ГОСТ 14637-89 | 3014 |
| -05 | 2 | | | | | | | |

Неуказанные предельные отклонения

размеров: H₁₄; h₁₄; ± $\frac{t}{2}$

Изм. и дата / Подп. и дата / Взам. инв. / Инв. № зваб. / Подп. и дата

| | | | | | | | |
|----------------------|----------|-------|------|------------|----------------|-----------|---------|
| | | | | АБГО73.113 | | | |
| Изм. Лист | № док-м. | Подп. | Дата | Цилиндр | Лист | Масса | Масштаб |
| Разраб. МЕДНОВА | | | | | И | См. табл. | — |
| Пров. ФРАДКИН | | | | | Лист | Листов 1 | |
| Нач. гр. ФРАДКИН | | | | | | | |
| Гл. спец. ГРАНОВСКИЙ | | | | | | | |
| Н. контр. ЛИТВАК | | | | | | | |
| Утв. СЛИБАК | | | | | | | |
| | | | | См. табл. | САНТЕХНИПРОЕКТ | | |

50(✓)

А6Г073.117

Рис.1

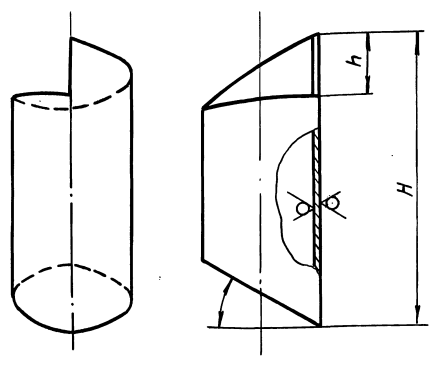
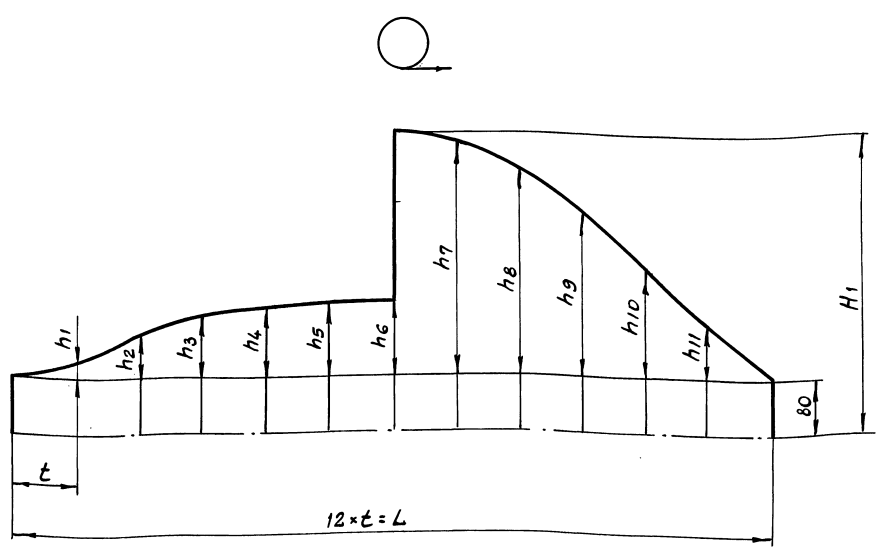
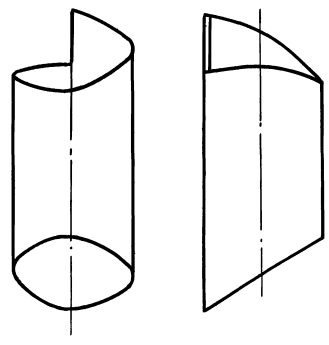


Рис.2

ОСТАЛЬНОЕ -СМ.РИС.1



| Обозначение | Рис. | РАЗМЕРЫ, мм | | | | | | | | | | | | | | | |
|-------------|------|-------------|-----|------|-------|-----|----|----|-----|-----|-----|-----|-----|-----|-----|-----|-----|
| | | H | H1 | L | t | h | h1 | h2 | h3 | h4 | h5 | h6 | h7 | h8 | h9 | h10 | h11 |
| А6Г073.117 | 1 | 955 | 436 | 1102 | 91,8 | 263 | 42 | 64 | 80 | 88 | 92 | 93 | 335 | 296 | 238 | 160 | 86 |
| -01 | 2 | | | | | | | | | | | | | | | | |
| -02 | 1 | 1085 | 518 | 1338 | 111,5 | 318 | 50 | 80 | 100 | 108 | 112 | 114 | 408 | 358 | 286 | 194 | 100 |
| -03 | 2 | | | | | | | | | | | | | | | | |
| -04 | 1 | 1195 | 586 | 1570 | 130,8 | 372 | 56 | 92 | 116 | 128 | 132 | 134 | 498 | 420 | 338 | 230 | 120 |
| -05 | 2 | | | | | | | | | | | | | | | | |

Продолжение

| Обозначение | Материал | Масса, кг |
|-------------|---------------------------|-----------|
| А6Г073.117 | Труба 351*8 ГОСТ 8732-78 | 51 |
| -01 | 820 ГОСТ 8731-74 | |
| -02 | Труба 426*10 ГОСТ 8732-78 | 85 |
| -03 | 820 ГОСТ 8731-74 | |
| -04 | Труба 500*10 ГОСТ 8732-78 | 105 |
| -05 | 820 ГОСТ 8731-74 | |

Неуказанные предельные отклонения
размеров: $h_{14}; \pm \frac{t_2}{2}$.

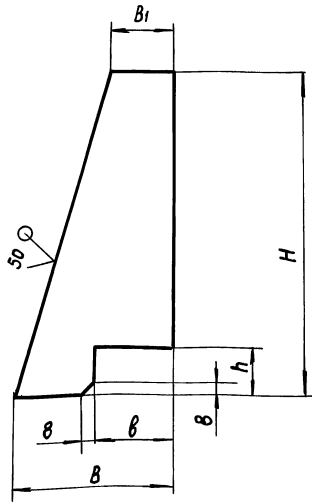
| А6Г073.117 | | | | Лит. | Масса | Масштаб |
|-------------------------------|--|--|--|---------------------------------|-----------|---------|
| Патрубок сливной | | | | И | См. табл. | — |
| См. табл. | | | | Лист | Листов 1 | |
| Изм. Лист № докум. Подп. Дата | | | | САНТЕХИМПРОЕКТ | | |
| РАЗРАБ. МЕДНОВА | | | | Копировал 25261-04 32 ФОРМАТ А2 | | |
| ПРОВ. ФРАДКИН | | | | | | |
| НАЧ. СР. ФРАДКИН | | | | | | |
| ГЛ. СПЕЦ. ГРАНОВСКИЙ | | | | | | |
| И. КОНТР. ЛИТВАК | | | | | | |
| УТВ. СЛИВАК | | | | | | |

Серия 5.904-61 Выпуск 3

Имя, фамилия, Подп. и дата

А6Г073.115

(V)(V)



| Обозначение | Размеры, мм | | | | | Масса, кг |
|-------------|-------------|----------------|-----|-----|----|-----------|
| | B | B ₁ | ℓ | H | h | |
| А6Г073.115 | 165 | 60 | 80 | 320 | 50 | 2,6 |
| -01 | 205 | | | 400 | | 4 |
| -02 | 245 | 80 | 140 | 500 | 65 | 6,2 |

Неуказанные предельные отклонения размеров: $h_{14}; t \pm \frac{t_2}{2}$

А6Г073.115

| Изм. | Лист | № докум. | Подп. | Дата | Лит. | Масса | Масштаб |
|-----------|------------|----------|-------|------|---------------|-----------|---------|
| РАЗРАБ. | МЕДНОВА | | | | И | СМ. ТАБЛ. | — |
| ПРОВ. | ФРАДКИН | | | | Лист Листов 1 | | |
| НАЧ. ГР. | ФРАДКИН | | | | Лист Листов 1 | | |
| ГЛ. СПЕЦ. | ГРАНОВСКИЙ | | | | Лист Листов 1 | | |
| Н. КОНТР. | ЛИТВАК | | | | Лист Листов 1 | | |
| УТВ. | СПИВАК | | | | Лист Листов 1 | | |

Косынка

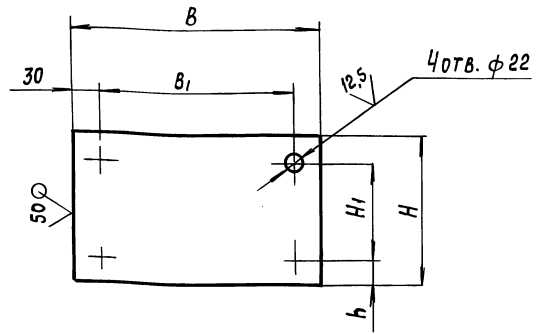
Лист 10 ГОСТ 19903-74 Ст.3 ГОСТ 14637-89

САНТЕХНИПРОЕКТ

ФОРМАТ А4

А6Г073.116

(V)(V)



| Обозначение | Размеры, мм | | | | | Масса, кг |
|-------------|-------------|----------------|-----|----------------|----|-----------|
| | B | B ₁ | H | H ₁ | h | |
| А6Г073.116 | 310 | 250 | 180 | 120 | 30 | 9,7 |
| -01 | 370 | 310 | 220 | 160 | 30 | 14,5 |
| -02 | 490 | 430 | 260 | 160 | 50 | 26,5 |

Неуказанные предельные отклонения размеров: $H_{14}; h_{14}; t \pm \frac{t_2}{2}$

А6Г073.116

| Изм. | Лист | № докум. | Подп. | Дата | Лит. | Масса | Масштаб |
|-----------|------------|----------|-------|------|---------------|-----------|---------|
| РАЗРАБ. | МЕДНОВА | | | | И | СМ. ТАБЛ. | — |
| ПРОВ. | ФРАДКИН | | | | Лист Листов 1 | | |
| НАЧ. ГР. | ФРАДКИН | | | | Лист Листов 1 | | |
| ГЛ. СПЕЦ. | ГРАНОВСКИЙ | | | | Лист Листов 1 | | |
| Н. КОНТР. | ЛИТВАК | | | | Лист Листов 1 | | |
| УТВ. | СПИВАК | | | | Лист Листов 1 | | |

Плита

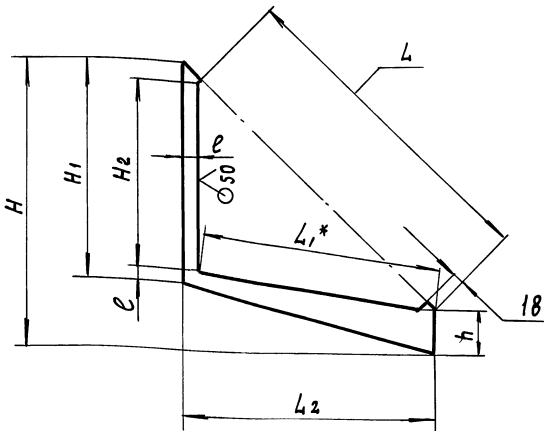
Лист 16 ГОСТ 19903-74 Ст.3 ГОСТ 14637-89

САНТЕХНИПРОЕКТ

ФОРМАТ А4

А6Г073.118

(V)(V)



| Обозначение | Размеры, мм | | | | | | | |
|-------------|-------------|------------------|----------------|----|------|----------------|----------------|-----|
| | L | L ₁ * | L ₂ | ℓ | H | H ₁ | H ₂ | h |
| А6Г073.118 | 2105 | 1505 | 1545 | 48 | 1800 | 1385 | 1270 | 258 |
| -01 | 2495 | 1790 | 1830 | 57 | 2140 | 1640 | 1510 | 313 |
| -02 | 3005 | 2150 | 2200 | 68 | 2560 | 1975 | 1820 | 366 |

Продолжение

| Обозначение | Материал | Масса, кг |
|-------------|--|-----------|
| А6Г073.118 | Лист 10 ГОСТ 19903-74 Ст.3 ГОСТ 14637-89 | 22 |
| -01 | Лист 12 ГОСТ 19903-74 Ст.3 ГОСТ 14637-89 | 34 |
| -02 | Лист 12 ГОСТ 19903-74 Ст.3 ГОСТ 14637-89 | 46,7 |

1.* РАЗМЕР ДЛЯ СПРАВОК

2. $h_{14}; t \pm \frac{t_2}{2}$

А6Г073.118

| Изм. | Лист | № докум. | Подп. | Дата | Лит. | Масса | Масштаб |
|-----------|------------|----------|-------|------|---------------|-----------|---------|
| РАЗРАБ. | МЕДНОВА | | | | И | СМ. ТАБЛ. | — |
| ПРОВ. | ФРАДКИН | | | | Лист Листов 1 | | |
| НАЧ. ГР. | ФРАДКИН | | | | Лист Листов 1 | | |
| ГЛ. СПЕЦ. | ГРАНОВСКИЙ | | | | Лист Листов 1 | | |
| Н. КОНТР. | ЛИТВАК | | | | Лист Листов 1 | | |
| УТВ. | СПИВАК | | | | Лист Листов 1 | | |

Угольник

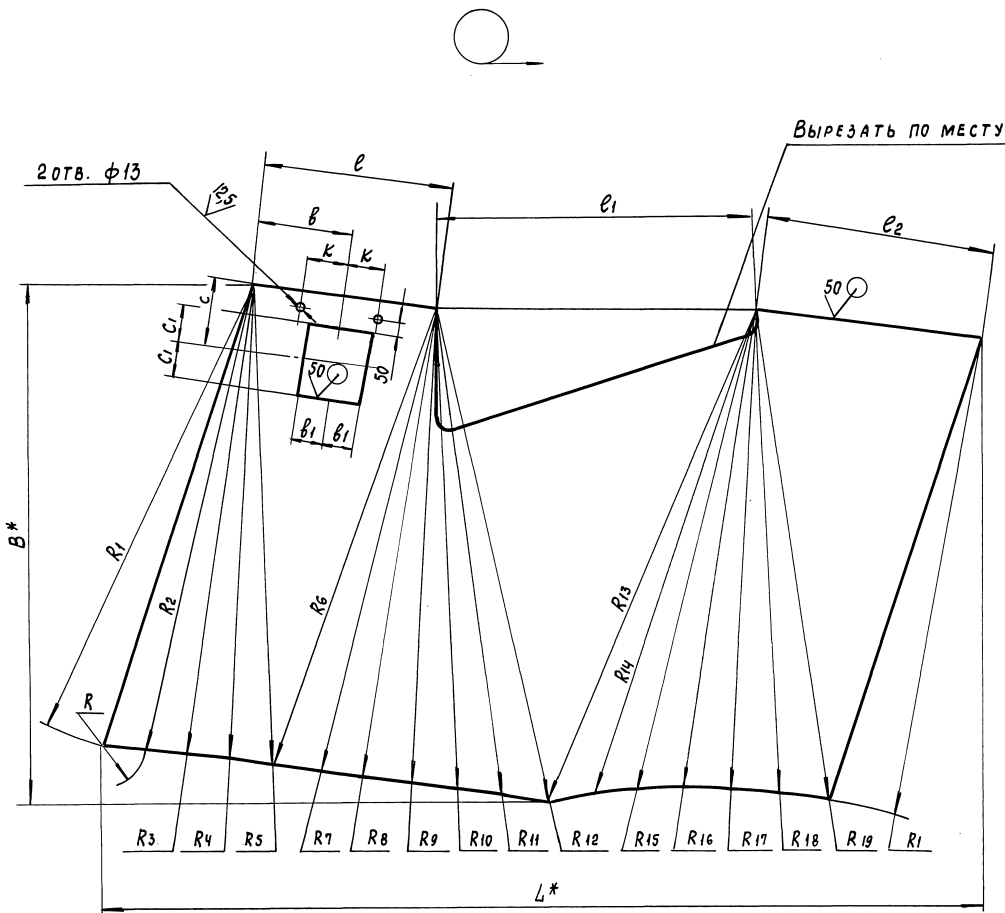
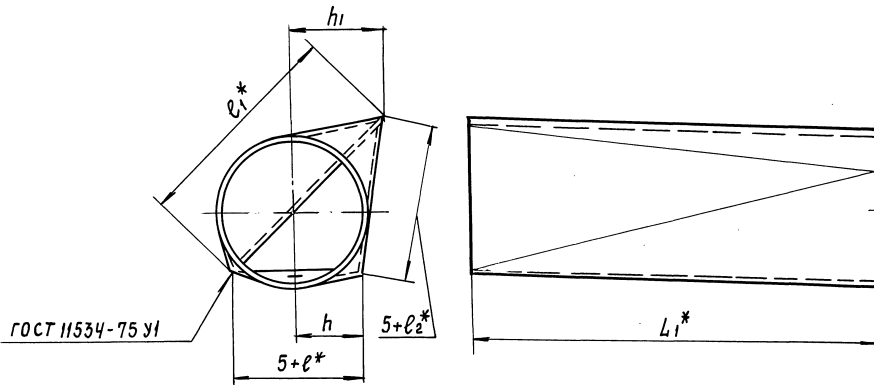
СМ. ТАБЛ.

САНТЕХНИПРОЕКТ

Серия 5.904-61 Выпуск 3

Изм. № подл. Подп. и дата Взам. инв. № Инв. № табл. Подп. и дата

Рис.1



1*РАЗМЕРЫ ДЛЯ СПРАВОК

2. Н14; h 14; ± 1/2

3. ТАБЛИЦУ ИСПОЛНЕНИЙ - СМ. НА

ЛИСТЕ 2.

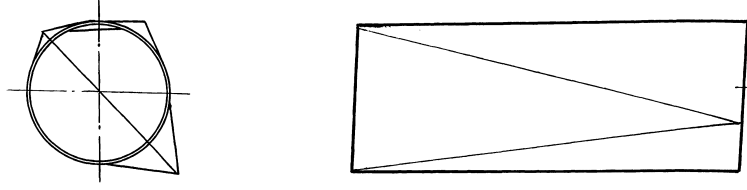
Серия 5.904-61 Выпуск 3

ИВБ № ПОДА. ПОДАТ. И ДАТА ВЗАМ. ИВБ. № ИВБ. № ДАТА ПОДАТ. И ДАТА

| | | | | | | | | |
|-----------|------------|----------|-------|------|------------------|-----------------|-----------|---------|
| | | | | | А6Г073.119 | | | |
| Изм. | Лист | № докум. | Подп. | Дата | ПАТРУБОК ВХОДНОЙ | Лит. | Масса | Масштаб |
| РАЗРАБ. | МЕДНОВА | Ильин | | | | И | СМ. ТАБЛ. | — |
| ПРОВ. | ФРАДКИН | | | | | Лист 1 | Листов 2 | |
| НАЧ. ГР. | ФРАДКИН | | | | | СМ. ТАБЛ. | | |
| ГА. СПЕЦ. | ГРАНОВСКИЙ | | | | | САНТЕХНИИПРОЕКТ | | |
| И. КОНТР. | ЛИТВАК | | | | | | | |
| УТВ. | СПИВАК | | | | | | | |

Рис.2

ОСТАЛЬНОЕ - СМ. РИС.1



| ОБОЗНАЧЕНИЕ | Рис. | РАЗМЕРЫ, мм | | | | | | | | | | | | | | |
|-------------|------|-------------|-----|------|------|----------------|------|----------------|----------------|------|----------------|-------|----------------|----------------|----------------|--|
| | | B | b | d | L | L ₁ | ℓ | ℓ ₁ | ℓ ₂ | h | h ₁ | R | R ₁ | R ₂ | R ₃ | |
| А6ГО73.119 | 1 | | | | | | | | | | | | | | | |
| - 01 | 2 | 3500 | 635 | 1580 | 6000 | 3160 | 1274 | 2085 | 1480 | 708 | 906 | 206,8 | 3216 | 3185 | 3165 | |
| - 02 | 1 | 4150 | 755 | 1880 | 7100 | 3760 | 1514 | 2475 | 1765 | 840 | 1074 | 246,1 | 3830 | 3793 | 3773 | |
| - 03 | 2 | | | | | | | | | | | | | | | |
| - 04 | 1 | 4900 | 915 | 2240 | 8500 | 4490 | 1826 | 2985 | 2125 | 1000 | 1282 | 293,5 | 4568 | 4520 | 4495 | |
| - 05 | 2 | | | | | | | | | | | | | | | |

ПРОДОЛЖЕНИЕ

| ОБОЗНАЧЕНИЕ | РАЗМЕРЫ, мм | | | | | | | | | | | | | | |
|-------------|----------------|----------------|----------------|----------------|----------------|----------------|-----------------|-----------------|-----------------|-----------------|-----------------|-----------------|-----------------|-----------------|-----------------|
| | R ₄ | R ₅ | R ₆ | R ₇ | R ₈ | R ₉ | R ₁₀ | R ₁₁ | R ₁₂ | R ₁₃ | R ₁₄ | R ₁₅ | R ₁₆ | R ₁₇ | R ₁₈ |
| А6ГО73.119 | | | | | | | | | | | | | | | |
| - 01 | 3165 | 3177 | 3207 | 3245 | 3216 | 3186 | 3168 | 3162 | 3168 | 3190 | 3222 | 3264 | 3310 | 3360 | 3500 |
| - 02 | 3762 | 3780 | 3810 | 3857 | 3830 | 3810 | 3765 | 3760 | 3770 | 3795 | 3830 | 3878 | 3930 | 3994 | 4145 |
| - 03 | | | | | | | | | | | | | | | |
| - 04 | 4495 | 4515 | 4550 | 4610 | 4568 | 4525 | 4495 | 4487 | 4495 | 4528 | 4572 | 4630 | 4697 | 4770 | 4975 |
| - 05 | | | | | | | | | | | | | | | |

ПРОДОЛЖЕНИЕ

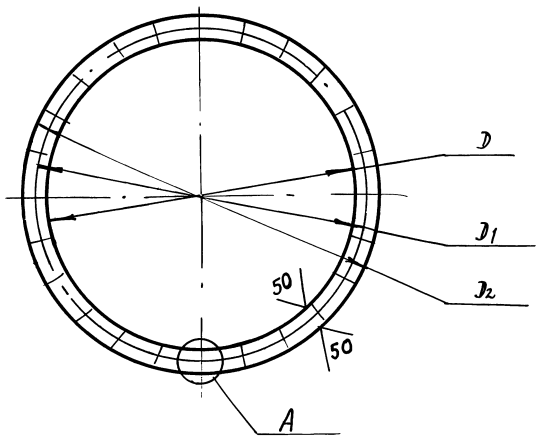
| ОБОЗНАЧЕНИЕ | РАЗМЕРЫ, мм | | | | | | | | | МАТЕРИАЛ | МАССА, кг |
|-------------|-----------------|-----------------|-----------------|-----------------|-----------------|-----------------|-----------------|-----------------|-----------------|--|-----------|
| | R ₁₉ | R ₂₀ | R ₂₁ | R ₂₂ | R ₂₃ | R ₂₄ | R ₂₅ | R ₂₆ | R ₂₇ | | |
| А6ГО73.119 | | | | | | | | | | | |
| - 01 | 3425 | 3355 | 3290 | 3240 | 3210 | 3196 | 3205 | 3235 | 3280 | Лист 5ГОСТ19903-74 Ст.3ГОСТ14637-89 | 610 |
| - 02 | 4060 | 3977 | 3900 | 3834 | 3808 | 3800 | 3815 | 3832 | 3897 | | 850 |
| - 03 | | | | | | | | | | | |
| - 04 | 4865 | 4767 | 4672 | 4605 | 4560 | 4545 | 4550 | 4595 | 4665 | Лист 6ГОСТ19903-74 Ст.3ГОСТ14637-89 | 1450 |
| - 05 | | | | | | | | | | | |

Серия 5.904-61 Выпуск 3

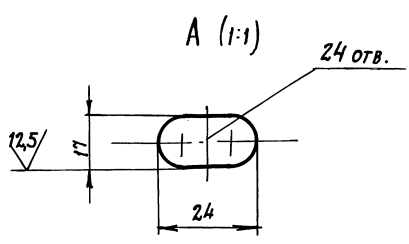
ИЗМ. № ПОДЛ. ПОДП. И ДАТА
 03 ИМ. ИМ. ИМ. № ИМ. № АУБА. ПОДП. И ДАТА

А6ГО73.121

✓(✓)



| ОБОЗНАЧЕНИЕ | РАЗМЕРЫ, мм | | | МАССА, кг |
|-------------|-------------|----------------|----------------|-----------|
| | D | D ₁ | D ₂ | |
| А6ГО73. 121 | 1590 | 1640 | 1680 | 18.2 |
| -01 | 1890 | 1940 | 1980 | 21.5 |
| -02 | 2250 | 2300 | 2340 | 25.5 |

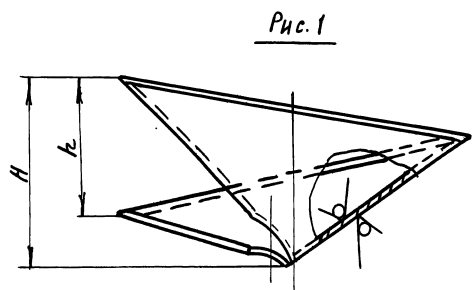


НЕУКАЗАННЫЕ ПРЕДЕЛЬНЫЕ ОТКЛОНЕНИЯ
РАЗМЕРОВ: H14; h14; ± t/2

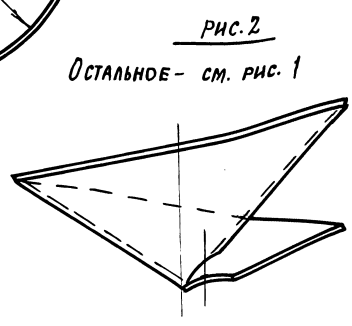
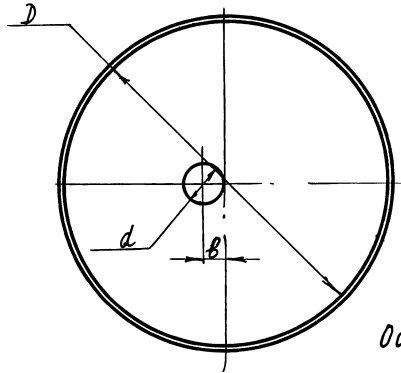
| А6ГО73. 121 | | | | ЛИТ. | МАССА | МАШТАБ |
|---|------------|----------|-------|-----------------|-------|-----------|
| ИЗМ. | ЛИСТ | № ДОКУМ. | ПОДП. | ДАТА | И | СМ. ТЯБЛ. |
| РАЗРАБ. | МЕДНОВА | ЛИТВИН | | | | |
| ПРОВ. | ФРАДКИН | | | | | |
| ИЗЧ. ГР. | ФРАДКИН | | | | | |
| П. СПЕЦ. | ГРАНОВСКИЙ | | | | | |
| И. КОНТР. | ЛИТВАК | | | | | |
| УТВ. | СПИВАК | | | | | |
| ЛИСТ 10 ГОСТ 19903-74 СТ.3 ГОСТ 14637-89 | | | | ЛИСТ | | ЛИСТОВ 1 |
| КОПИРОВАЛ: | | | | САНТЕХНИИПРОЕКТ | | |
| | | | | ФОРМАТ А3 | | |

А6ГО73.122

Серия 5. 904-61 Выпуск 3



| ОБОЗНАЧЕНИЕ | Рис. | РАЗМЕРЫ, мм | | | | | МАТЕРИАЛ | МАССА, кг |
|-------------|------|-------------|-----|-----|------|------|--|-----------|
| | | D | d | B | H | h | | |
| А6ГО73. 122 | 1 | 3792 | 335 | 167 | 1898 | 1390 | Лист 5 ГОСТ 19903-74 Ст.3 ГОСТ 14637-89 | 550 |
| -01 | 2 | | | | | | | |
| -02 | 1 | 4510 | 406 | 203 | 2257 | 1648 | Лист 6 ГОСТ 19903-74 Ст.3 ГОСТ 14637-89 | 960 |
| -03 | 2 | | | | | | | |
| -04 | 1 | 5400 | 480 | 240 | 2702 | 1980 | | 1350 |
| -05 | 2 | | | | | | | |



НЕУКАЗАННЫЕ ПРЕДЕЛЬНЫЕ ОТКЛОНЕНИЯ
РАЗМЕРОВ: H14; h14; ± t/2

| А6ГО73. 122 | | | | ЛИТ. | МАССА | МАШТАБ |
|------------------------|------------|----------|-------|-----------------|-------|-----------|
| ИЗМ. | ЛИСТ | № ДОКУМ. | ПОДП. | ДАТА | И | СМ. ТЯБЛ. |
| РАЗРАБ. | МЕДНОВА | ЛИТВИН | | | | |
| ПРОВ. | ФРАДКИН | | | | | |
| ИЗЧ. ГР. | ФРАДКИН | | | | | |
| П. СПЕЦ. | ГРАНОВСКИЙ | | | | | |
| И. КОНТР. | ЛИТВАК | | | | | |
| УТВ. | СПИВАК | | | | | |
| ЛИСТ | | | | ЛИСТОВ 1 | | |
| СМ. ТЯБЛ. | | | | САНТЕХНИИПРОЕКТ | | |
| КОПИРОВАЛ: 25264-04 35 | | | | ФОРМАТ А3 | | |

| ФОРМАТ | ЗОНА | ПОЗ. | ОБОЗНАЧЕНИЕ | НАИМЕНОВАНИЕ | КОЛ. | ПРИМЕЧАНИЕ |
|--------------------------|------------|----------|-----------------|--|------|------------|
| <u>ДОКУМЕНТАЦИЯ</u> | | | | | | |
| | | | АБГО 73. 130 СБ | СБОРОЧНЫЙ ЧЕРТЕЖ | | |
| <u>ДЕТАЛИ</u> | | | | | | |
| А4 | 1 | | АБГО 73. 111 | КОСЫНКА | 12 | |
| А3 | 2 | | АБГО 73. 112-04 | ФЛАНЕЦ | 1 | |
| | 3 | | -05 | ФЛАНЕЦ | 1 | |
| А4 | 4 | | АБГО 73. 114-02 | РЕБРО | 15 | |
| А4 | 5 | | АБГО 73. 115-02 | КОСЫНКА | 6 | |
| А4 | 6 | | АБГО 73. 116-02 | ПЛИТА | 3 | |
| А3 | 7 | | АБГО 73. 118-02 | УГОЛЬНИК | 1 | |
| А3 | 8 | | АБГО 73. 121-02 | ФЛАНЕЦ | 1 | |
| А4 | 9 | | АБГО 73. 131 | ШВЕЛЛЕР | 3 | |
| А4 | 10 | | АБГО 73. 132 | РЕБРО | 1 | |
| | 11 | | -01 | РЕБРО | 1 | |
| | 12 | | -02 | РЕБРО | 1 | |
| | 13 | | -03 | РЕБРО | 1 | |
| | 14 | | -04 | РЕБРО | 1 | |
| Б4 | 15 | | АБГО 73. 133 | ПОЛОСА | | |
| | | | | ПОЛОСА 10x70 ГОСТ 103-76 СТ.3 ГОСТ 535-88 | | |
| | | | | С = 1348-3,1 | 6 | 7,4 кг |
| АБГО 73. 130 | | | | | | |
| ИЗМ. | ЛИСТ | № ДОКУМ. | ПОДП. | ДАТА | | |
| РАЗРАБ. | М. МЕДНОВА | | | | | |
| ПРОВ. | Ф. РАДКИН | | | | | |
| НАЧ. ГР. | Ф. РАДКИН | | | | | |
| И. КОНТР. | Л. ИТВАК | | | | | |
| УТВ. | С. ПИВАК | | | | | |
| КОРПУС ЦИЛИНДРИЧЕСКИЙ | | | | ЛИТ. | ЛИСТ | ЛИСТОВ |
| | | | | И | 1 | 3 |
| | | | | САНТЕХНИПРОЕКТ | | |

ИЗМ. № ПОСЛ. ПОДП. И ДАТА
ВЗН. ИЛИ № ИЛИ № ЧИСТА. ПОДП. И ДАТА

ФОРМАТ А4.

| ФОРМАТ | ЗОНА | ПОЗ. | ОБОЗНАЧЕНИЕ | НАИМЕНОВАНИЕ | КОЛ. | ПРИМЕЧАНИЕ |
|---|------|----------|------------------|--|------|------------|
| Б4 | 16 | | АБГО 73. 134. | ПОЛОСА | | |
| | | | | ПОЛОСА 10x70 ГОСТ 103-76 СТ.3 ГОСТ 535-88 | | |
| | | | | С = 2600-5,4 | 1 | 14,2 кг |
| Б4 | 17 | | АБГО 74. 135 | ПОЛОСА | | |
| | | | | ПОЛОСА 10x70 ГОСТ 103-76 СТ.3 ГОСТ 535-88 | | |
| | | | | С = 3000-5,4 | 1 | 16,6 кг |
| Б4 | 18 | | АБГО 74. 136 | ПОЛОСА | | |
| | | | | ПОЛОСА 10x70 ГОСТ 103-76 СТ.3 ГОСТ 535-88 | | |
| | | | | С = 3180-6,6 | 1 | 17,4 кг |
| Б4 | 19 | | АБГО 74. 137 | ПОЛОСА | | |
| | | | | ПОЛОСА 10x70 ГОСТ 103-76 СТ.3 ГОСТ 535-88 | | |
| | | | | С = 3200-6,6 | 1 | 17,5 кг |
| Б4 | 20 | | АБГО 74. 138 | ПОЛОСА | | |
| | | | | ПОЛОСА 10x70 ГОСТ 103-76 СТ.3 ГОСТ 535-88 | | |
| | | | | С = 3350-6,6 | 1 | 18,4 кг |
| <u>ПЕРЕМЕННЫЕ ДАННЫЕ ДЛЯ ИСПОЛНЕНИЯ</u> | | | | | | |
| <u>АБГО 73. 130</u> | | | | | | |
| <u>ДЕТАЛИ</u> | | | | | | |
| А2 | 21 | | АБГО 73. 113-04. | ЦИЛИНДР | 1 | |
| А2 | 22 | | АБГО 73. 117-04. | ПАТРУБОК СЛИВНОЙ | 1 | |
| А2 | 23 | | АБГО 73. 119-04. | ПАТРУБОК ВХОДНОЙ | 1 | |
| АБГО 73. 130 | | | | | | |
| ИЗМ. | ЛИСТ | № ДОКУМ. | ПОДП. | ДАТА | | |
| | | | | ЛИТ. | ЛИСТ | ЛИСТОВ |
| | | | | | | 2 |

ИЗМ. № ПОСЛ. ПОДП. И ДАТА
ВЗН. ИЛИ № ИЛИ № ЧИСТА. ПОДП. И ДАТА

ФОРМАТ А4.

| ФОРМАТ | ЗОНА | ПОЗ. | ОБОЗНАЧЕНИЕ | НАИМЕНОВАНИЕ | КОЛ. | ПРИМЕЧАНИЕ |
|---------------------|------|----------|------------------|------------------|------|------------|
| А3 | 24 | | АБГО 73. 122-04. | ДННЩЕ | 1 | |
| | | | | АБГО 73 130-01 | | |
| <u>ДЕТАЛИ</u> | | | | | | |
| А2 | 21 | | АБГО 73. 113-05 | ЦИЛИНДР | 1 | |
| А2 | 22 | | АБГО 73. 117-05 | ПАТРУБОК СЛИВНОЙ | 1 | |
| А2 | 23 | | АБГО 73. 119-05 | ПАТРУБОК ВХОДНОЙ | 1 | |
| А3 | 24 | | АБГО 73. 122-05 | ДННЩЕ | 1 | |
| АБГО 73. 130 | | | | | | |
| ИЗМ. | ЛИСТ | № ДОКУМ. | ПОДП. | ДАТА | | |
| | | | | ЛИТ. | ЛИСТ | ЛИСТОВ |
| | | | | | | 3 |

Серия 5.904-61 Выпуск 3

ИЗМ. № ПОСЛ. ПОДП. И ДАТА
ВЗН. ИЛИ № ИЛИ № ЧИСТА. ПОДП. И ДАТА

ФОРМАТ А4.

АБГО 73. 108

| ОБОЗНАЧЕНИЕ | L, мм | МАТЕРИАЛ | МАССА, кг |
|--------------|-------|---|-----------|
| АБГО 73. 108 | 2049 | ШВЕЛЛЕР 8ГОСТ 8240-89 | 14,3 |
| - 01 | 2448 | СТ.3 ГОСТ 535-88 | 17,1 |
| - 02 | 2901 | ШВЕЛЛЕР 10ГОСТ 8240-89 СТ.3ГОСТ 535-88 | 24,8 |

НЕУКАЗАННЫЕ ПРЕДЕЛЬНЫЕ ОТКЛОНЕНИЯ
РАЗМЕРОВ - h 14.

АБГО 73. 108

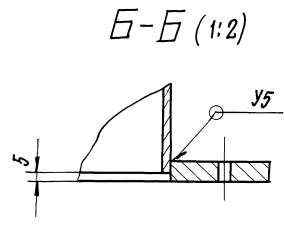
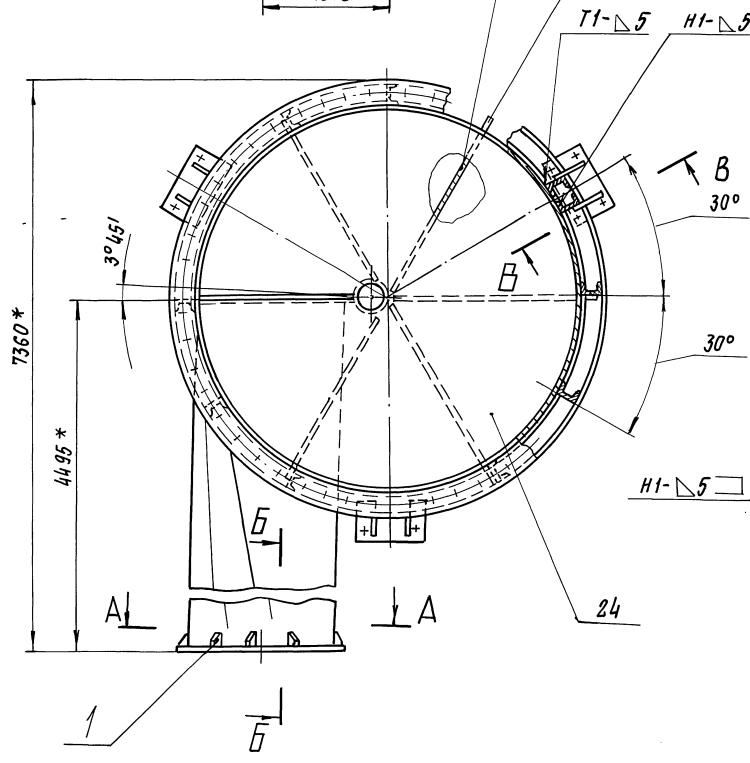
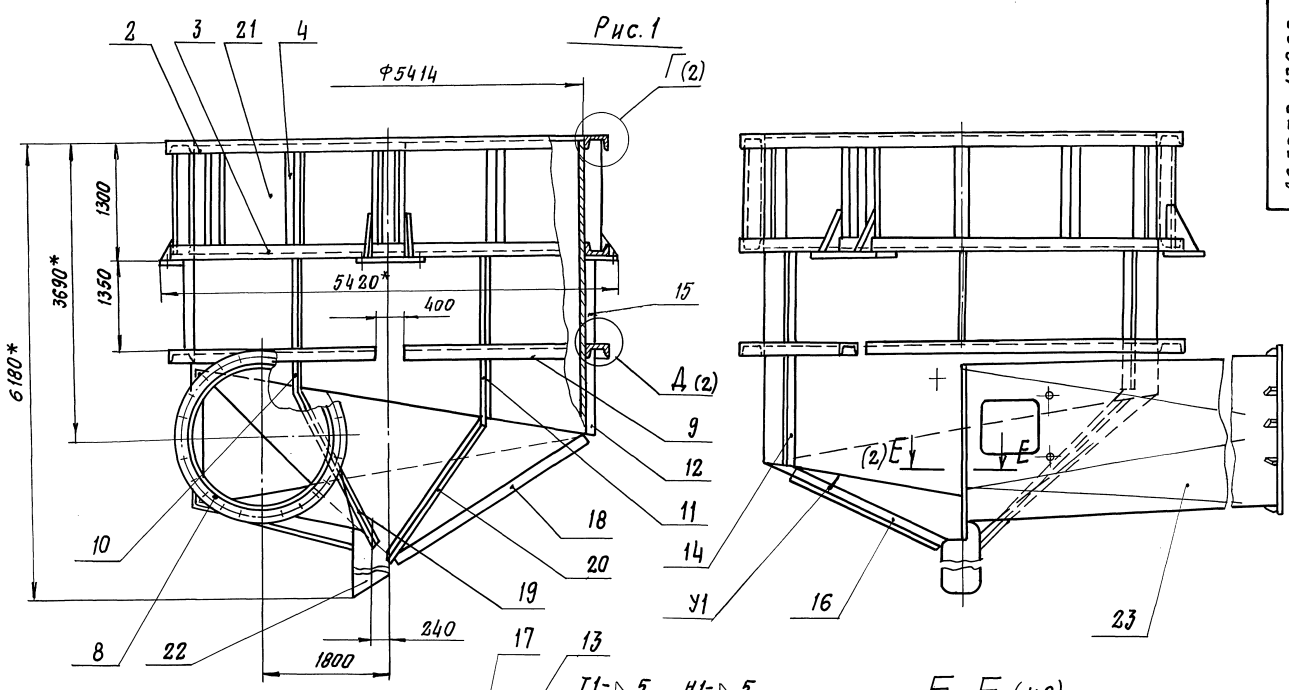
| | | | | | | | |
|-----------|---------------|----------|-------|------|-------------|-----------|--------|
| ИЗМ. | ЛИСТ | № ДОКУМ. | ПОДП. | ДАТА | ЛИТ. | МАССА | ЛИСТОВ |
| РАЗРАБ. | С. МИЛАНСКАЯ | | | | И | СМ. ТАБЛ. | — |
| ПРОВ. | Ф. РАДКИН | | | | ЛИСТ ЛИСТОВ | | |
| НАЧ. ГР. | Ф. РАДКИН | | | | | | |
| И. КОНТР. | Г. ГРИНОВСКИЙ | | | | | | |
| УТВ. | Л. ИТВАК | | | | | | |

ШВЕЛЛЕР

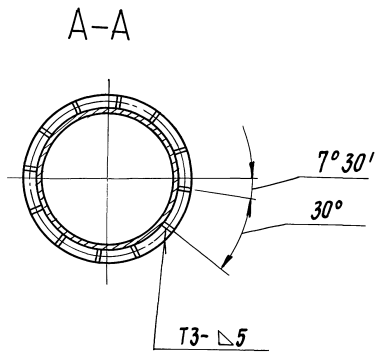
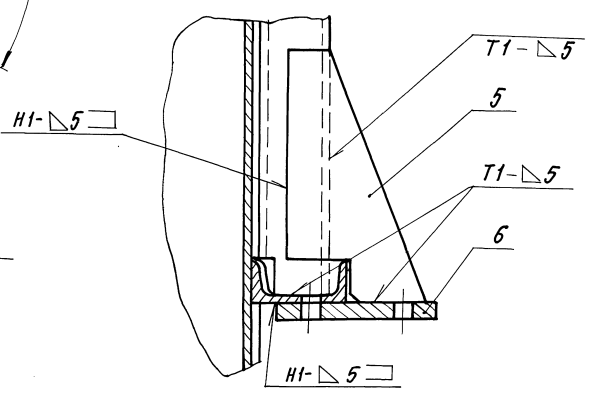
СМ. ТАБЛ.

САНТЕХНИПРОЕКТ

25261-04 37 ФОРМАТ А4.



B-B (1:2,5)



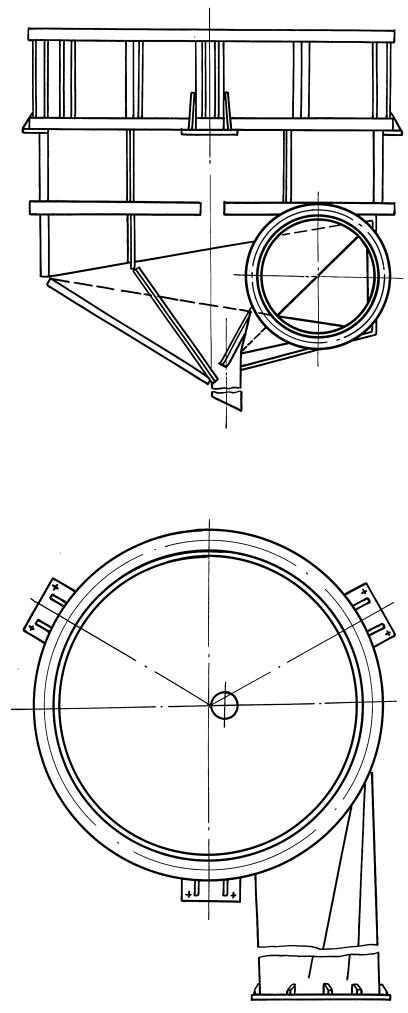
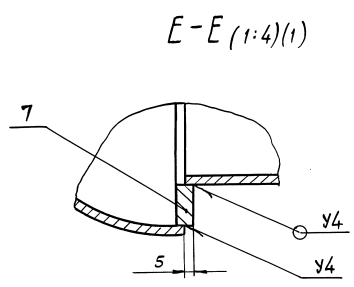
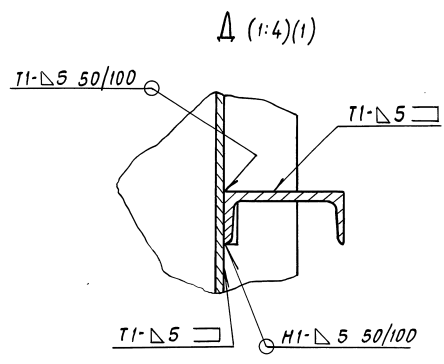
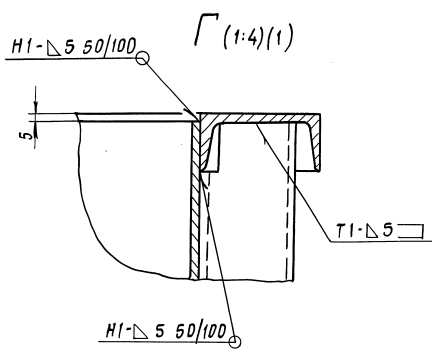
- 1.* РАЗМЕРЫ ДЛЯ СПРАВКИ
- 2 ± $\frac{t_2}{2}$
- 3. СВАРНЫЕ ШВЫ У1 ПО ГОСТ 11534-75, ОСТАЛЬНЫЕ ШВЫ ПО ГОСТ 5264-80
- 4. ТАБЛИЦУ ИСПОЛНЕНИЙ СМ. НА ЛИСТЕ 2.

| АБГО73.130СБ | | | | ЛИТ. | МАССА | МАСШТАБ |
|---------------------|----------|-------|------|--|-------|---------|
| ИЗМ. ЛИСТ | № ДОКУМ. | ПОДП. | ДАТА | Корпус ЦИЛИНДРИЧЕСКИЙ Лист 1 Листов 2 САНТЕХНИИПРОЕКТ | | |
| РАЗР. МЕДОВА | ФРАДКИН | | | | | |
| ПРОВ. ФРАДКИН | | | | | | |
| НАЧ. ГР. ФРАДКИН | | | | | | |
| Н. СПЕЦ. ГРАНОВСКИЙ | | | | | | |
| Н. КОНТР. ЛИТВАК | | | | | | |
| УТВ. СПИВЯК | | | | | | |

Серия 5.904-61 Выпуск 3

№№ ПОДЛ. ПОДЛ. И ДАТА
СЗММ. ИВБ. № ИВБ. № 2361. ПОДЛ. И ДАТА

Рис. 2
ОСТАЛЬНОЕ - СМ. РИС. 1



| ОБЪЯВЛЕНИЕ | РИС. |
|------------|------|
| АГ 073.130 | 1 |
| -01 | 2 |

Серия 5.904-61 Выпуск 3

ЛИСТ № КОЛОН. ПОДП. ДАТА

| ФОРМАТ | ЗОНА | ПОС. | ОБОЗНАЧЕНИЕ | НАИМЕНОВАНИЕ | КОЛ. | ПРИМЕЧАНИЕ |
|--------------------|------|------|---------------|------------------------------|-------|------------|
| | | | | <u>ДОКУМЕНТАЦИЯ</u> | | |
| * | | | А6Г073. 140СБ | СБОРОЧНЫЙ ЧЕРТЕЖ | | *1А2; А2 |
| | | | | <u>ДЕТАЛИ</u> | | |
| А4 | 1 | | А6Г073. 141 | ПРОКЛАДКА | 3 | |
| А4 | 2 | | А6Г073. 142 | ПРОКЛАДКА | 1 | |
| А4 | 3 | | А6Г073. 143 | ПОЛУХОМУТ | 1 | |
| | | | | <u>СТАНДАРТНЫЕ ИЗДЕЛИЯ</u> | | |
| | 4 | | | ПРОБКА 15 ГОСТ 8963-75 | 3 | |
| | 5 | | | ПРОБКА 25 ГОСТ 8963-75 | 7 | |
| | 6 | | | КОНТРАЙКА 25 ГОСТ 8968-75 | 3 | |
| | 7 | | | КОНТРАЙКА 50 ГОСТ 8968-75 | 7 | |
| | 8 | | | ШАЙБА 36.02 ГОСТ 11371-78 | 1 | |
| | 9 | | | УГОЛЬНИК 50 ГОСТ 8946-75 | 3 | |
| А6Г073. 140 | | | | | | |
| ИЗМ. ЛИСТ | | | | № ДОКУМ. | ПОДП. | ДАТА |
| РАЗРАБ. | | | | СПИВАК | | |
| ПРОВ. | | | | ФРАДКИН | | |
| НАЧ. ГР. | | | | ФРАДКИН | | |
| И. КОНТР. | | | | ЛИТВАК | | |
| УТВ. | | | | СПИВАК | | |
| СИСТЕМА | | | | ЛИТ. ЛИСТ ЛИСТОВ | | |
| ВОДОПОДАЮЩАЯ | | | | И 1 1 3 | | |
| | | | | САНТЕХНИПРОЕКТ | | |
| ФОРМАТ А4 | | | | | | |

| ФОРМАТ | ЗОНА | ПОС. | ОБОЗНАЧЕНИЕ | НАИМЕНОВАНИЕ | КОЛ. | ПРИМЕЧАНИЕ |
|---|------|------|-------------|---|-------|------------|
| | | 10 | | СГОН 50 ГОСТ 8969-75 | 1 | |
| | | 11 | | КРЕСТ 50x25 ГОСТ 8952-75 | 1 | |
| | | 12 | | МУФТА 50 ГОСТ 8954-75 | 3 | |
| | | | | <u>ПРОЧИЕ ИЗДЕЛИЯ</u> | | |
| | | 13 | | КЛАПАН МУФТОВЫЙ 1548п Ду 50, Ру 16 ТУ 26-07-1465-88 | 1 | |
| <u>ПЕРЕМЕННЫЕ ДАННЫЕ ДЛЯ ИСПОЛНЕНИЯ</u> | | | | | | |
| <u>А6Г073. 140</u> | | | | | | |
| <u>СБОРОЧНЫЕ ЕДИНИЦЫ</u> | | | | | | |
| А4 | 14 | | А6Г073. 150 | ФОРСУНКА ВЕРХНЯЯ | 3 | |
| А4 | 15 | | А6Г073. 160 | ФОРСУНКА НИЖНЯЯ | 1 | |
| <u>ДЕТАЛИ</u> | | | | | | |
| А4 | 16 | | А6Г073. 144 | ТРУБА | 3 | |
| А4 | 17 | | -02 | ТРУБА | 1 | |
| А4 | 18 | | А6Г073. 145 | ТРУБА | 3 | |
| А4 | 19 | | А6Г073. 146 | КОЛЬЦО | 1 | |
| А6Г073. 140 - 01 (ТОЖЕ КАК ДЛЯ А6Г073. 140) | | | | | | |
| А6Г073. 140 | | | | | | |
| ИЗМ. ЛИСТ | | | | № ДОКУМ. | ПОДП. | ДАТА |
| | | | | | | |
| ФОРМАТ А4 | | | | | | |

Серия 5.904-61 Выпуск 3

| ФОРМАТ | ЗОНА | ПОС. | ОБОЗНАЧЕНИЕ | НАИМЕНОВАНИЕ | КОЛ. | ПРИМЕЧАНИЕ |
|------------------------------------|------|------|------------------|--------------------------|-------|------------|
| | | | | <u>А6Г073. 140-02</u> | | |
| | | | | <u>СБОРОЧНЫЕ ЕДИНИЦЫ</u> | | |
| А4 | 14 | | А6Г073. 150-01 | ФОРСУНКА ВЕРХНЯЯ | 3 | |
| А4 | 15 | | А6Г073. 160-01 | ФОРСУНКА НИЖНЯЯ | 1 | |
| <u>ДЕТАЛИ</u> | | | | | | |
| А4 | 16 | | А6Г073. 144 | ТРУБА | 3 | |
| А4 | 17 | | -03 | ТРУБА | 1 | |
| А4 | 18 | | А6Г073. 145 - 01 | ТРУБА | 3 | |
| А4 | 19 | | А6Г073. 146 - 01 | КОЛЬЦО | 1 | |
| А6Г073. 140 - 03 (ТОЖЕ КАК ДЛЯ 02) | | | | | | |
| <u>А6Г073. 140-04</u> | | | | | | |
| <u>СБОРОЧНЫЕ ЕДИНИЦЫ</u> | | | | | | |
| А4 | 14 | | А6Г073. 150-01 | ФОРСУНКА ВЕРХНЯЯ | 3 | |
| А4 | 15 | | А6Г073. 160-01 | ФОРСУНКА НИЖНЯЯ | 1 | |
| <u>ДЕТАЛИ</u> | | | | | | |
| А4 | 16 | | А6Г073. 144 - 01 | ТРУБА | 3 | |
| А4 | 17 | | -04 | ТРУБА | 1 | |
| А4 | 18 | | А6Г073. 145 - 02 | ТРУБА | 3 | |
| А4 | 19 | | А6Г073. 146 - 02 | КОЛЬЦО | 1 | |
| А6Г073. 140 - 05 (ТОЖЕ КАК ДЛЯ 04) | | | | | | |
| А6Г073. 140 | | | | | | |
| ИЗМ. ЛИСТ | | | | № ДОКУМ. | ПОДП. | ДАТА |
| | | | | | | |
| ФОРМАТ А4 | | | | | | |

А6Г073. 131

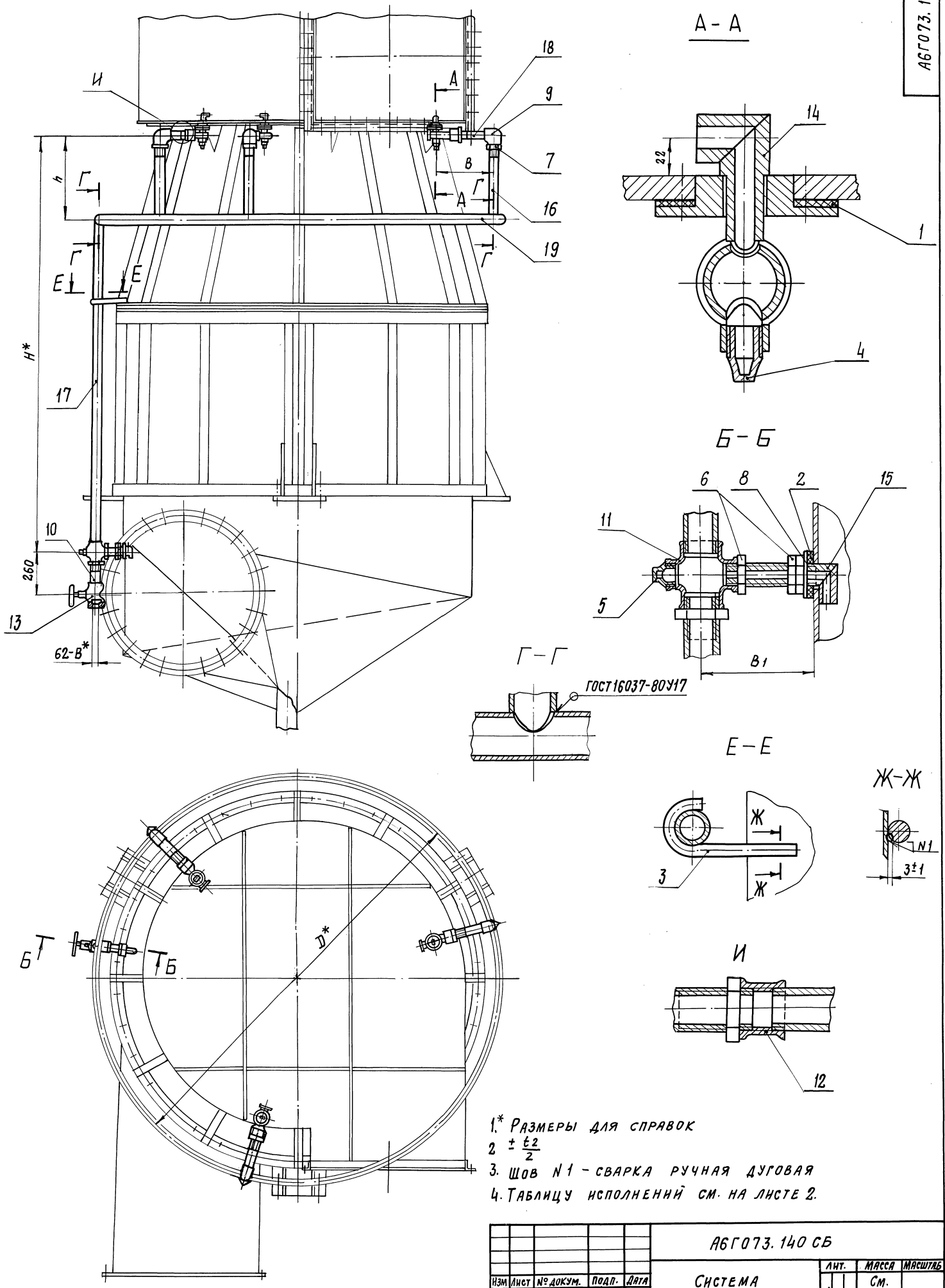
✓(✓)

НЕУКАЗАННЫЕ ПРЕДЕЛЬНЫЕ ОТКЛОНЕНИЯ
РАЗМЕРОВ: $h14; \pm \frac{\pm 2}{2}$.

| ИЗМ. ЛИСТ | № ДОКУМ. | ПОДП. | ДАТА | ЛИТ. | МАССА | МАШТАБ |
|-------------|----------|--------|------|---|-------|--------|
| | МЕДНОВА | СПИВАК | | И | 77 | 1:50 |
| А6Г073. 131 | | | | ШВЕЛЕР | | |
| А6Г073. 131 | | | | ШВЕЛЕР 16 ГОСТ 8240-89 Ст. 3 ГОСТ 535-88 | | |
| | | | | САНТЕХНИПРОЕКТ | | |

КОПИРОВАЛ 25261-04 40 ФОРМАТ А4

Рис. 1



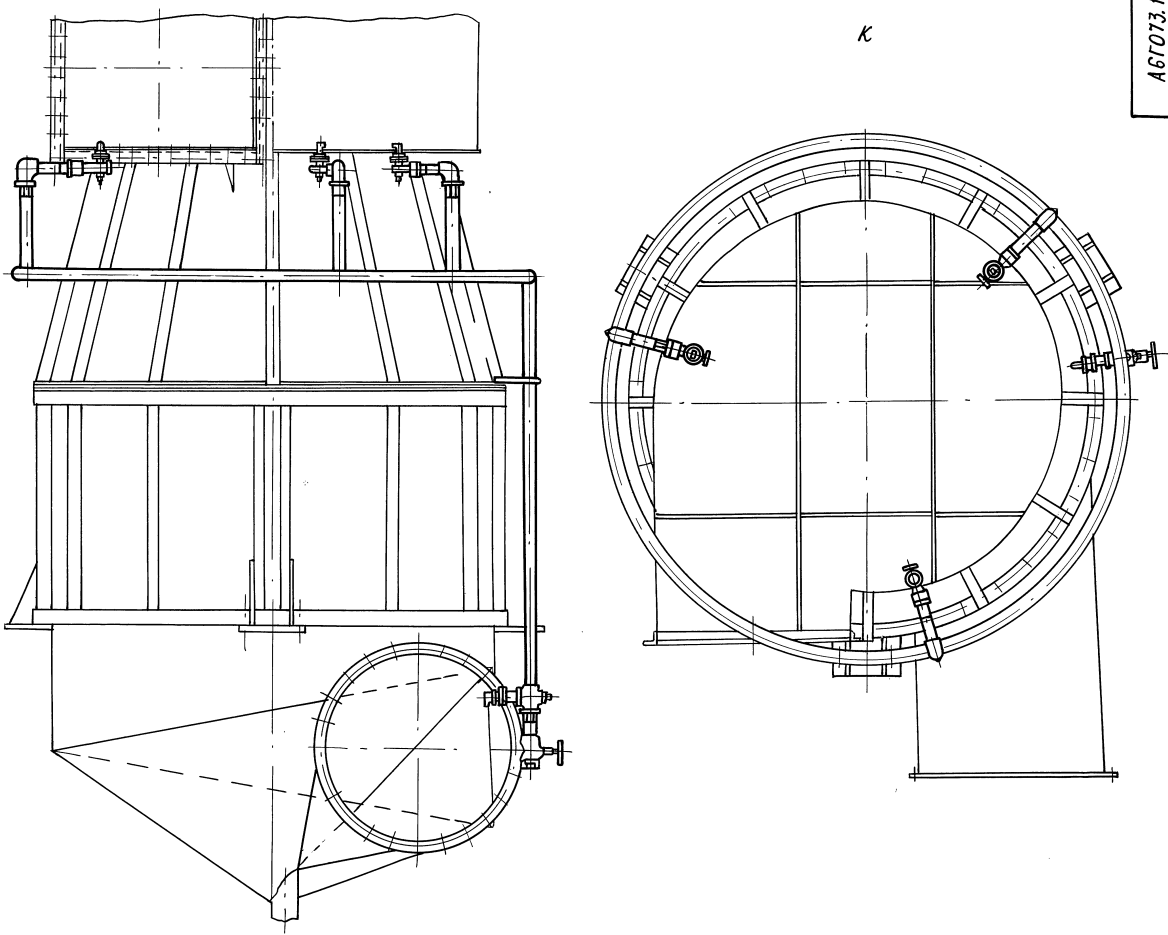
- 1* РАЗМЕРЫ ДЛЯ СПРАВОК
- 2 ± $\frac{t}{2}$
- 3. ШОВ N1 - СВАРКА РУЧНАЯ ДУГОВАЯ
- 4. ТАБЛИЦУ ИСПОЛНЕНИЙ СМ. НА ЛИСТЕ 2.

| | | | | | | | |
|------------|-------------|----------|-------|--------------|----------------|----------|---------|
| | | | | АБГО73.140СБ | | | |
| ИЗМ | ЛИСТ | № ДОКУМ. | ПОДП. | ДАТА | ЛИТ. | МАССА | МАСШТАБ |
| РАЗРАБ. | СПИРИДОНОВА | И.И. | | | И | СМ. | - |
| ПРОВ. | ФРАДКИН | И.И. | | | | ТАБЛ. | |
| НАЧ. Г.Р. | ФРАДКИН | И.И. | | | ЛИСТ 1 | ЛИСТОВ 2 | |
| ГЛА. СПЕЦ. | ГРЯНОВСКИЙ | С.И. | | | САНТЕХНИПРОЕКТ | | |
| И. КОНТР. | ЛИТВАК | С.И. | | | | | |
| УТВ. | СПИВАК | С.И. | | | | | |

Серия 5.004-61 Выпуск 3

ИЗМ. № ПОДА. ПОДП. И ДАТА
 ВЗН. ИЛИ № ИЛИ № ЧЕЛ. ПОДП. И ДАТА

Рис. 2
Остальное см. Рис. 1



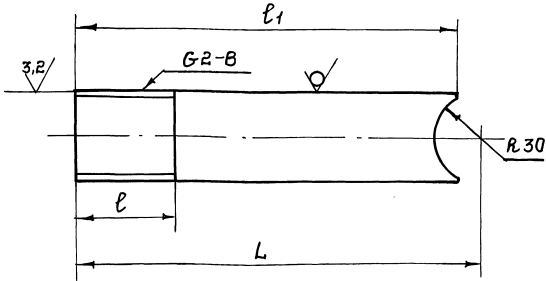
| Обозначение | Рис. | Размеры, мм | | | | | Масса, кг |
|-------------|------|-------------|----------------|------|------|------|-----------|
| | | B | B ₁ | D | H | h | |
| АБГО73 140 | 1 | 580 | 159 | 4120 | 3968 | 1020 | 120 |
| -01 | 2 | 660 | | 4840 | 4738 | | 135 |
| -02 | 1 | 815 | 209 | 5830 | 5688 | 1530 | 163 |
| -03 | 2 | | | | | | |
| -04 | 1 | | | | | | |
| -05 | 2 | | | | | | |

Серия 5.904-61 Выпуск 3

Изм. № подл. Подп. и дат. Изм. № 01 Подп. и дат. Изм. № 02 Подп. и дат. Изм. № 03 Подп. и дат. Изм. № 04 Подп. и дат. Изм. № 05 Подп. и дат.

АБГО73.144

12,5
√(M)



| ОБОЗНАЧЕНИЕ | РАЗМЕРЫ В ММ. | | | МАССА, КГ. |
|-------------|---------------|----|------|------------|
| | L | l | l1 | |
| АБГО73. | 975 | | 960 | 4,75 |
| -01 | 1485 | 86 | 1470 | 7,25 |
| -02 | 2920 | | 2907 | 14,3 |
| -03 | 3690 | 17 | 3677 | 18,0 |
| -04 | 4130 | | 4117 | 20,1 |

НЕУКАЗАННЫЕ ПРЕДЕЛЬНЫЕ ОТКЛОНЕНИЯ
РАЗМЕРОВ: $h_{14}; +\frac{t_2}{2}$

АБГО73.144

ТРУБА

ЛИТ. МАССА МАСШТАБ

И СМ. ТАБЛ. —

ЛИСТ ЛИСТОВ 1

ТРУБА 50x3,5 ГОСТ 3262-75

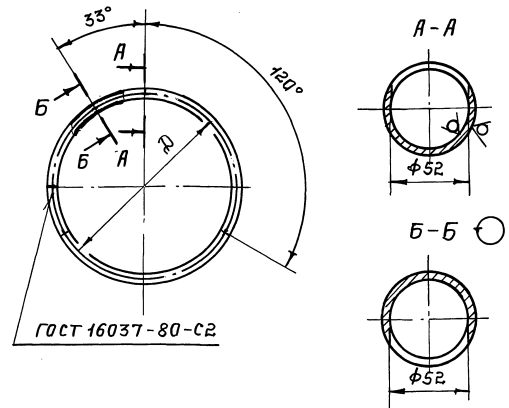
САНТЕХНИПРОЕКТ

ФОРМАТ А4

ИНВ. № ПОДЛ. ПОД П. И ДАТА ВЗЯТИЯ ИНВ. № ДУБ. ПОД П. И ДАТА

АБГО73.146

12,5
√(M)



| ОБОЗНАЧЕНИЕ | Д, ММ. | МАССА, КГ |
|-------------|--------|-----------|
| АБГО73.146 | 4120 | 63,4 |
| -01 | 4840 | 74,4 |
| -02 | 5830 | 89,5 |

НЕУКАЗАННЫЕ ПРЕДЕЛЬНЫЕ ОТКЛОНЕНИЯ РАЗМЕРОВ: $h_{14}; +\frac{t_2}{2}$

АБГО73.146

КОЛЬЦО

ЛИТ. МАССА МАСШТАБ

И СМ. ТАБЛ. —

ЛИСТ ЛИСТОВ 1

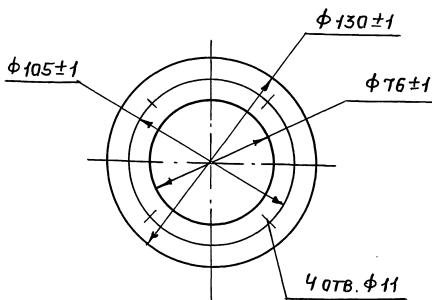
ТРУБА 50x3,5 ГОСТ 3262-75

САНТЕХНИПРОЕКТ

ФОРМАТ А4

ИНВ. № ПОДЛ. ПОД П. И ДАТА ВЗЯТИЯ ИНВ. № ДУБ. ПОД П. И ДАТА

АБГО73.141



АБГО73.141

ПРОКЛАДКА

ЛИТ. МАССА МАСШТАБ

И 0,08 1:2

ЛИСТ ЛИСТОВ 1

ПЛАСТИНА ИИ-ТМҚЦ-М-5
ГОСТ 7338-90

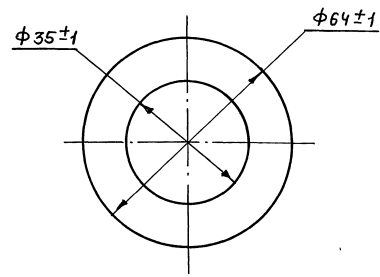
САНТЕХНИПРОЕКТ

ФОРМАТ А4

Серия 5.904-61 Выпуск 3

ИНВ. № ПОДЛ. ПОД П. И ДАТА ВЗЯТИЯ ИНВ. № ДУБ. ПОД П. И ДАТА

АБГО73.142



АБГО73.142

ПРОКЛАДКА

ЛИТ. МАССА МАСШТАБ

И 0,02 1:1

ЛИСТ ЛИСТОВ 1

ПЛАСТИНА ИИ-ТМҚЦ-М-5
ГОСТ 7338-90.

САНТЕХНИПРОЕКТ

КОПИРОВАЛ: 25261-04 43 ФОРМАТ А4

ИНВ. № ПОДЛ. ПОД П. И ДАТА ВЗЯТИЯ ИНВ. № ДУБ. ПОД П. И ДАТА

А6ГО73.132

(M)

| Обозначение | L, мм | Масса, кг |
|-------------|-------|-----------|
| А6ГО73.132 | 460 | 2,6 |
| -01 | 790 | 4,35 |
| -02 | 1120 | 6,15 |
| -03 | 1450 | 8 |
| -04 | 1780 | 9,8 |

Неуказанные предельные отклонения размеров; $h14$; $\pm \frac{t_2}{2}$

А6ГО73.132

РЕБРО

Полоса 10x70 ГОСТ 103-76
Ст.3 ГОСТ 535-88

| Лит. | Масса | Масштаб |
|------|-----------|---------|
| И | см. табл. | — |

Лист Листов 1

САНТЕХНИПРОЕКТ

Копировал

ФОРМАТ А4

А6ГО73.151

12,5 (M)

Неуказанные предельные отклонения размеров: $h14$; $h14$; $\pm \frac{t_2}{2}$

А6ГО73.151

ТРУБА

Труба 50x3,5 ГОСТ 3265-75

| Лит. | Масса | Масштаб |
|------|-------|---------|
| И | 0,58 | 1:1 |

Лист Листов 1

САНТЕХНИПРОЕКТ

ФОРМАТ А4

Серия 5.904-61 Выпуск 3

| ФОРМАТ | ЗОНА | Пос. | Обозначение | Наименование | Кол. | Примечание |
|--------|------|------|--|--|------|------------|
| | | | | <u>Документация</u> | | |
| A3 | | | А6ГО73.150 СБ | СБОРОЧНЫЙ ЧЕРТЕЖ | | |
| | | | | <u>ДЕТАЛИ</u> | | |
| A4 | 1 | | А6ГО73.151 | ТРУБА | 1 | |
| A4 | 2 | | А6ГО73.152 | МУФТА | 1 | |
| B4 | 3 | | А6ГО73.153 | ЗАГЛУШКА | | |
| | | | | Лист 3 ГОСТ 19903-74 ОК3608 ГОСТ 16523-89 | | |
| | | | | Ф70-0,74 | 1 | |
| | | | <u>Переменные данные для исполнений:</u> | | | |
| | | | | <u>А6ГО73.150</u> | | |
| | | | | <u>ДЕТАЛИ</u> | | |
| A4 | 4 | | А6ГО73.154 | ФЛАНЕЦ | 1 | |
| A4 | 5 | | А6ГО73.155 | СОПЛО | 1 | |
| A4 | 6 | | А6ГО73.156 | ВТУЛКА | 1 | |

А6ГО73.150

ФОРСУНКА
ВЕРХНЯЯ

| Лит. | Лист | Листов |
|------|------|--------|
| И | 1 | 2 |

САНТЕХНИПРОЕКТ

ФОРМАТ А4

| ФОРМАТ | ЗОНА | Пос. | Обозначение | Наименование | Кол. | Примечание |
|--------|------|------|---------------|----------------------|------|------------|
| | | | | <u>А6ГО73.150-01</u> | | |
| | | | | <u>ДЕТАЛИ</u> | | |
| A4 | 4 | | А6ГО73.154 | ФЛАНЕЦ | 1 | |
| A4 | 5 | | А6ГО73.155-01 | СОПЛО | 1 | |
| A4 | 6 | | А6ГО73.156-01 | ВТУЛКА | 1 | |
| | | | | <u>А6ГО73.150-02</u> | | |
| | | | | <u>ДЕТАЛИ</u> | | |
| A4 | 4 | | А6ГО73.154-01 | ФЛАНЕЦ | 1 | |
| A4 | 5 | | А6ГО73.155-02 | СОПЛО | 1 | |
| A4 | 6 | | А6ГО73.156-02 | ВТУЛКА | 1 | |

А6ГО73.150

Лист
2

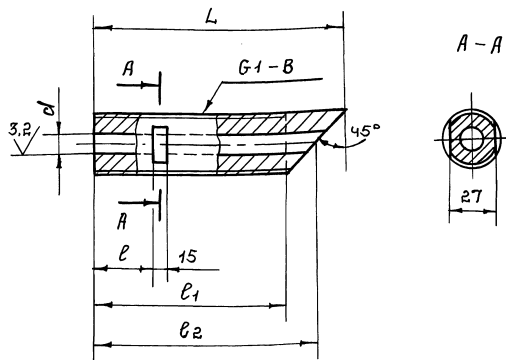
25261-04 44 ФОРМАТ А4

Изм. № подл. Подп. и дата
Взам. инв. № Инв. № дубл. Подп. и дата

| Изм. Лист | № докум. | Подп. | Дата |
|-----------|------------|-------|------|
| РАЗРАБ. | МЕАНОВА | | |
| ПРОВ. | ФРАДКИН | | |
| НАЧ. ГР. | ФРАДКИН | | |
| ГЛ. СПЕЦ. | ГРАНОВСКИЙ | | |
| Н. КОНТР. | ЛИТВАК | | |
| УТВ. | СЛИВАК | | |

Изм. № подл. Подп. и дата
Взам. инв. № Инв. № дубл. Подп. и дата

| Изм. Лист | № докум. | Подп. | Дата |
|-----------|--------------|-------|------|
| РАЗРАБ. | СПИРИДОНЕНКО | | |
| ПРОВ. | ФРАДКИН | | |
| НАЧ. ГР. | ФРАДКИН | | |
| ГЛ. СПЕЦ. | ГРАНОВСКИЙ | | |
| Н. КОНТР. | ЛИТВАК | | |
| УТВ. | СЛИВАК | | |



| Обозначение | Размеры, мм | | | | | Масса, кг |
|-------------|-------------|-----|----|----------------|----------------|-----------|
| | d | L | r | l ₁ | l ₂ | |
| А6ГО73.161 | 14 | 155 | 50 | 120 | 140 | 0,85 |
| -01 | 16 | | | | | 0,78 |
| -02 | 19 | 205 | 75 | 165 | 190 | 0,93 |

Неуказанные предельные отклонения размеров: H14; h14 $\frac{t_2}{2}$

А6ГО73.161

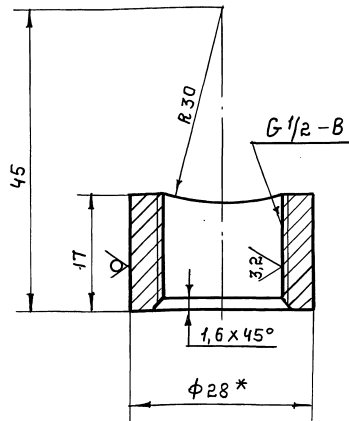
Втулка

Л И Т: М А С С А М а с ш т а б
И С М. Т А Б Л. —
Л И С Т Л И С Т О В 1

Круг 34 ГОСТ 2590-88
Ст. 3-II ГОСТ 535-88

САНТЕХНИПРОЕКТ

ФОРМАТ А4



1. * РАЗМЕР ДЛЯ СПРАВОК.

2. H14; $\pm \frac{t_2}{2}$

А6ГО73.152

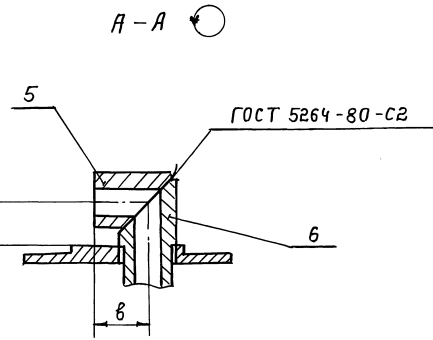
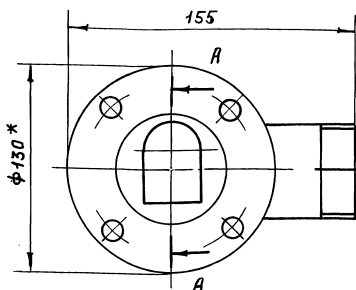
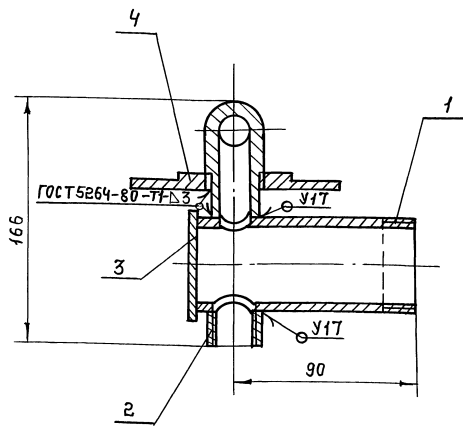
Муфта

Л И Т: М А С С А М а с ш т а б
И 0,04 2:1
Л И С Т Л И С Т О В 1

Круг 28 ГОСТ 2590-88
Ст. 3-II ГОСТ 535-88

САНТЕХНИПРОЕКТ

ФОРМАТ А4



| Обозначение | В, мм | Масса, кг |
|-------------|-------|-----------|
| А6ГО73.150 | 34 | 2,32 |
| -01 | 38 | 2,30 |
| -02 | 46 | 2,30 |

1* РАЗМЕР ДЛЯ СПРАВОК.

2 $\pm \frac{t_2}{2}$

3 СВАРНЫЕ ШВЫ У1Т ПО ГОСТ 16037-80.

А6ГО73.150 СБ

Форсунка верхняя.

Л И Т: М А С С А М а с ш т а б
И С М. Т А Б Л. —
Л И С Т Л И С Т О В 1

Круг 34 ГОСТ 2590-88
Ст. 3-II ГОСТ 535-88

САНТЕХНИПРОЕКТ

| ФОРМАТ ЗДАЧА | ПОЗ. | ОБОЗНАЧЕНИЕ | НАИМЕНОВАНИЕ | КОЛ. | ПРИМЕ- ЧАНИЕ |
|---------------------|------|--|------------------|----------------|-----------------|
| | | <u>Документация</u> | | | |
| А4 | | А6ГО73.160 СБ | СБОРОУНЫЙ ЧЕРТЕЖ | | |
| | | <u>ПЕРЕМЕННЫЕ ДАННЫЕ</u> ДЛЯ ИСПОЛНЕНИЙ: | | | |
| | | <u>А6ГО73.160</u> | | | |
| | | <u>ДЕТАЛИ</u> | | | |
| А4 | 1 | А6ГО73.155 | СОПЛО | 1 | |
| А4 | 2 | А6ГО73.161 | ВТУЛКА | 1 | |
| | | <u>А6ГО73.160-01</u> | | | |
| | | <u>ДЕТАЛИ</u> | | | |
| А4 | 1 | А6ГО73.155-01 | СОПЛО | 1 | |
| А4 | 2 | А6ГО73.161-01 | ВТУЛКА | 1 | |
| | | <u>А6ГО73.160-02</u> | | | |
| | | <u>ДЕТАЛИ</u> | | | |
| А4 | 1 | А6ГО73.155-02 | СОПЛО | 1 | |
| А4 | 2 | А6ГО73.161-02 | ВТУЛКА | 1 | |
| А6ГО73.160 | | | | | |
| ИМ. ЛИСТ | | № ДОКУМ. | | ПОДП. ДАТА | |
| РАЗРЯБ. ФРАДКИН | | ЛИТ. МЯССА | | МЯШТАБ | |
| НАЧ. ГР. ФРАДКИН | | СМ. ТАБЛ. | | — | |
| И. КОНТР. ЛИТВАК | | ЛИСТ | | ЛИСТОВ 1 | |
| УТВ. СПИВАК | | САНТЕХНИПРОЕКТ | | САНТЕХНИПРОЕКТ | |
| КОПИРОВАЛ ФОРМАТ А4 | | | | | |

А6ГО73.160СБ

ГОСТ 5264-80-С2

| ОБОЗНАЧЕНИЕ | РАЗМЕРЫ, мм | | МАССА, кг |
|-------------|-------------|----|-----------|
| | α* | В | |
| А6ГО73.160 | 140 | 34 | 106 |
| - 01 | | 38 | 1.0 |
| - 02 | 190 | 46 | 1.16 |

1. * РАЗМЕР ДЛЯ СПРАВОК
2. ± $\frac{t_2}{2}$

А6ГО73.160 СБ

| | | | | | | |
|---------------------|------------|-----------|------|------|----------|----------------|
| ИМ. ЛИСТ | № ДОКУМ. | ПОДП. | ДАТА | ЛИТ. | МЯССА | МЯШТАБ |
| РАЗРЯБ. ФРАДКИН | ЛИТ. МЯССА | СМ. ТАБЛ. | — | ЛИСТ | ЛИСТОВ 1 | САНТЕХНИПРОЕКТ |
| КОПИРОВАЛ ФОРМАТ А4 | | | | | | |

А6ГО73.145

12,5/√(V)

| ОБОЗНАЧЕНИЕ | Л, мм | МАССА, кг |
|-------------|-------|-----------|
| А6ГО73.145 | 435 | 2,12 |
| - 01 | 515 | 2,50 |
| - 02 | 670 | 3,30 |

НЕУКАЗАННЫЕ ПРЕДЕЛЬНЫЕ ОТКЛОНЕНИЯ РАЗМЕРОВ: $\pm \frac{t_2}{2}$

А6ГО73.145

| | | | | | | |
|---------------------|------------|-----------|------|------|----------|----------------|
| ИМ. ЛИСТ | № ДОКУМ. | ПОДП. | ДАТА | ЛИТ. | МЯССА | МЯШТАБ |
| РАЗРЯБ. ФРАДКИН | ЛИТ. МЯССА | СМ. ТАБЛ. | — | ЛИСТ | ЛИСТОВ 1 | САНТЕХНИПРОЕКТ |
| КОПИРОВАЛ ФОРМАТ А4 | | | | | | |

А6ГО73.143

12,5/√(V)

НЕУКАЗАННЫЕ ПРЕДЕЛЬНЫЕ ОТКЛОНЕНИЯ РАЗМЕРОВ: $\pm \frac{t_2}{2}$

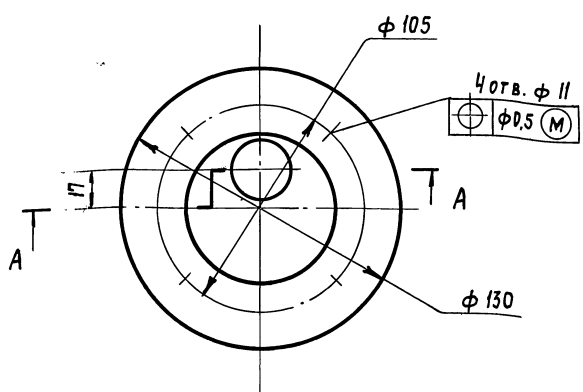
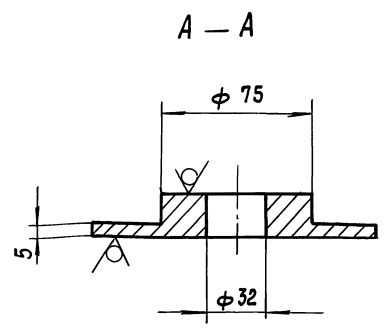
А6ГО73.143

| | | | | | | |
|---------------------------------|------------|-----------|------|------|----------|----------------|
| ИМ. ЛИСТ | № ДОКУМ. | ПОДП. | ДАТА | ЛИТ. | МЯССА | МЯШТАБ |
| РАЗРЯБ. ФРАДКИН | ЛИТ. МЯССА | СМ. ТАБЛ. | — | ЛИСТ | ЛИСТОВ 1 | САНТЕХНИПРОЕКТ |
| КОПИРОВАЛ 25261-04 46 ФОРМАТ А4 | | | | | | |

Серия 5.904-61 Выпуск 3

12,5 / (✓)

А6Г 073.154



| ОБОЗНАЧЕНИЕ | МАТЕРИАЛ | МАССА, КГ |
|-------------|---|-----------|
| А6Г073.154 | Лист 20 ГОСТ 19903-74 Ст.3 ГОСТ 14637-89 | 0,95 |
| -01 | Лист 22 ГОСТ 19903-74 Ст.3 ГОСТ 14637-89 | 1,0 |

НЕУКАЗАННЫЕ ПРЕДЕЛЬНЫЕ ОТКЛОНЕНИЯ
РАЗМЕРОВ: Н14; h14 ± $\frac{\pm 2}{2}$.

ИЗМ. № ПОДАЛ. ПОДАТ. И ДАТА ВЗАМ. ИЛИ № ИЛИ № АББ. ПОДАТ. И ДАТА

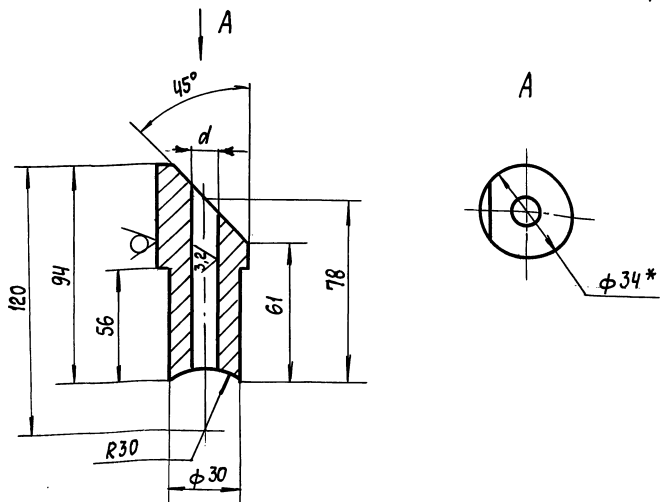
| А6Г 073.154 | | | | | | ЛИТ. | МАССА | МАСШТАБ |
|-------------|--------------|----------|--------|------|-----------|------|-----------|----------------|
| ИЗМ. | ЛИСТ | № ДОКУМ. | ПОДП. | ДАТА | ФЛАНЕЦ | И | СМ. ТАБЛ. | — |
| РАЗРАБ. | СПИРИДОНЕНКО | ФРАДКИН | Литвак | | | | | |
| ПРОВ. | ФРАДКИН | Литвак | | | СМ. ТАБЛ. | ЛИСТ | ЛИСТОВ 1 | САНТЕХНИПРОЕКТ |
| НАЧ. ГР. | ГРАНОВСКИЙ | Литвак | | | | | | |
| ГЛ. СПЕЦ. | ГРАНОВСКИЙ | Литвак | | | СМ. ТАБЛ. | | | |
| Н. КОНТР. | ЛИТВАК | Литвак | | | | | | |
| УТВ. | СЛИВАК | Литвак | | | | | | |

ФОРМАТ А3

Серия 5.904-61 Выпуск 3

А6Г 073.156

12,5 / (✓)



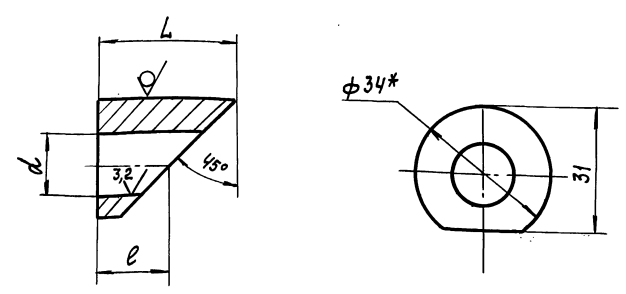
| ОБОЗНАЧЕНИЕ | d, мм | МАССА, кг |
|-------------|-------|-----------|
| А6Г073.156 | 14 | 0,45 |
| -01 | 16 | 0,43 |
| -02 | 19 | 0,35 |

1 * РАЗМЕР ДЛЯ СПРАВОК
2. Н14; h14; ± $\frac{\pm 2}{2}$

ИЗМ. № ПОДАЛ. ПОДАТ. И ДАТА ВЗАМ. ИЛИ № ИЛИ № АББ. ПОДАТ. И ДАТА

А6Г 073.155

12,5 / (✓)



| ОБОЗНАЧЕНИЕ | РАЗМЕРЫ, мм | | | МАССА, КГ |
|-------------|-------------|----|----|-----------|
| | d | L | e | |
| А6Г073.155 | 14 | 49 | 34 | 0,21 |
| -01 | 16 | 53 | 38 | 0,21 |
| -02 | 19 | 61 | 46 | 0,23 |

1 * РАЗМЕР ДЛЯ СПРАВОК
2. Н14; h14; ± $\frac{\pm 2}{2}$

ИЗМ. № ПОДАЛ. ПОДАТ. И ДАТА ВЗАМ. ИЛИ № ИЛИ № АББ. ПОДАТ. И ДАТА

| А6Г 073.156 | | | | | | ЛИТ. | МАССА | МАСШТАБ |
|-------------|--------------|----------|--------|------|---------------------|------|-----------|----------------|
| ИЗМ. | ЛИСТ | № ДОКУМ. | ПОДП. | ДАТА | ВТУЛКА | И | СМ. ТАБЛ. | — |
| РАЗРАБ. | СПИРИДОНЕНКО | ФРАДКИН | Литвак | | | | | |
| ПРОВ. | ФРАДКИН | Литвак | | | СМ. ТАБЛ. | ЛИСТ | ЛИСТОВ 1 | САНТЕХНИПРОЕКТ |
| НАЧ. ГР. | ГРАНОВСКИЙ | Литвак | | | | | | |
| ГЛ. СПЕЦ. | ГРАНОВСКИЙ | Литвак | | | КРУГ | | | |
| Н. КОНТР. | ЛИТВАК | Литвак | | | 34 ГОСТ 2590-88 | | | |
| УТВ. | СЛИВАК | Литвак | | | Ст.3-II ГОСТ 535-88 | | | |

ФОРМАТ А4

| А6Г 073.155 | | | | | | ЛИТ. | МАССА | МАСШТАБ |
|-------------|--------------|----------|--------|------|---------------------|------|-----------|----------------|
| ИЗМ. | ЛИСТ | № ДОКУМ. | ПОДП. | ДАТА | СОПЛО | И | СМ. ТАБЛ. | — |
| РАЗРАБ. | СПИРИДОНЕНКО | ФРАДКИН | Литвак | | | | | |
| ПРОВ. | ФРАДКИН | Литвак | | | СМ. ТАБЛ. | ЛИСТ | ЛИСТОВ 1 | САНТЕХНИПРОЕКТ |
| НАЧ. ГР. | ГРАНОВСКИЙ | Литвак | | | | | | |
| ГЛ. СПЕЦ. | ГРАНОВСКИЙ | Литвак | | | КРУГ | | | |
| Н. КОНТР. | ЛИТВАК | Литвак | | | 34 ГОСТ 2590-88 | | | |
| УТВ. | СЛИВАК | Литвак | | | Ст.3 II ГОСТ 535-88 | | | |

25261-04 47

ФОРМАТ А4

| ФОРМАТ | ЗОНА | ПОВ. | ОБОЗНАЧЕНИЕ | НАИМЕНОВАНИЕ | КОЛ. | ПРИМЕЧАНИЕ |
|--------|------|------|---|-------------------------------------|------|------------|
| | | | | <u>ДОКУМЕНТАЦИЯ</u> | | |
| A3 | | | A 6 Г 073. 170 СБ | СБОРОЧНЫЙ ЧЕРТЕЖ | | |
| | | | | <u>СТАНДАРТНЫЕ ИЗДЕЛИЯ</u> | | |
| | | 1 | | БОЛТ М12-6g x 30.36 ГОСТ 7798-70 | 1 | |
| | | 2 | | БОЛТ М12-6g x 55.36 ГОСТ 7798-70 | 1 | |
| | | 3 | | ВИНТ М12-6g x 50.36 ГОСТ 1482-84 | 1 | |
| | | 4 | | ГЯЙКА М12-6Н4 ГОСТ 5915-70 | 2 | |
| | | | <u>ПЕРЕМЕННЫЕ ДАННЫЕ</u> ДЛЯ ИСПОЛНЕНИЙ | | | |
| | | | <u>A 6 Г 073. 170</u> | | | |
| | | | <u>СБОРОЧНЫЕ ЕДИНИЦЫ</u> | | | |
| A4 | | 5 | A 6 Г 073. 180 | КЛАПАН | 1 | |
| A4 | | 6 | A 6 Г 073. 190 | КРОНШТЕЙН | 1 | |
| A4 | | 7 | A 6 Г 073. 200 | ПРОТИВОВЕС | 1 | |
| | | | A 6 Г 073. 170 | | | |
| | | | ЗАТВОР | | | |
| | | | САНТЕХНИПРОЕКТ | | | |
| | | | КОПИРОВАЛ | | | ФОРМАТ А4 |

ИМВ. № ПОДА. ПОДАП. И ДАТА
 ВЗЯТ. ИМВ. №. ИМВ. №. ДУБЛ. ПОДАП. И ДАТА

ИМ ЛИСТ № ДОКУМ. ПОДАП. ДАТА
 РАЗРАБ. ОПОЛАНСКАЯ И. С.
 ПРОВ. ФРАДКИН
 НАЧ. ГР. ФРАДКИН
 И. КОНТР. ЛИТВАК
 УТВ. СПИВЯК

Серия 5.904-61 Выпуск 3

| ФОРМАТ | ЗОНА | ПОВ. | ОБОЗНАЧЕНИЕ | НАИМЕНОВАНИЕ | КОЛ. | ПРИМЕЧАНИЕ |
|--------|------|------|--|---------------------|------|------------|
| | | | | <u>ДОКУМЕНТАЦИЯ</u> | | |
| A3 | | | A 6 Г 073. 180 СБ | СБОРОЧНЫЙ ЧЕРТЕЖ | | |
| | | | | <u>ДЕТАЛИ</u> | | |
| A4 | | 1 | A 6 Г 073. 181 | КОСЫНКА | 2 | |
| | | | <u>ПЕРЕМЕННЫЕ ДАННЫЕ</u> ДЛЯ ИСПОЛНЕНИЙ: | | | |
| | | | <u>A 6 Г 073. 180</u> | | | |
| | | | <u>ДЕТАЛИ</u> | | | |
| A4 | | 2 | A 6 Г 073. 182 | РЫЧАГ | 1 | |
| A4 | | 3 | A 6 Г 073. 183 | ДНО | 1 | |
| A4 | | 4 | A 6 Г 073. 184 | РЕБРО | 1 | |
| A4 | | 5 | A 6 Г 073. 185 | БОКОВИНА | 2 | |
| Б4 | | 6 | A 6 Г 073. 186 | ПРОКЛАДКА | | |
| | | | ПЛАСТИНА ИН-І- | | | |
| | | | ТМКЩ-М-5 ГОСТ 7338-77 | | | |
| | | | 490-155 x 490-155 | | | 1 1.95кг |
| | | | A 6 Г 073. 180 | | | |
| | | | КЛАПАН | | | |
| | | | САНТЕХНИПРОЕКТ | | | |
| | | | КОПИРОВАЛ | | | ФОРМАТ А4 |

ИМВ. № ПОДА. ПОДАП. И ДАТА
 ВЗЯТ. ИМВ. №. ИМВ. №. ДУБЛ. ПОДАП. И ДАТА

ИМ ЛИСТ № ДОКУМ. ПОДАП. ДАТА
 РАЗРАБ. ОПОЛАНСКАЯ И. С.
 ПРОВ. ФРАДКИН
 НАЧ. ГР. ФРАДКИН
 И. КОНТР. ЛИТВАК
 УТВ. СПИВЯК

| ФОРМАТ | ЗОНА | ПОВ. | ОБОЗНАЧЕНИЕ | НАИМЕНОВАНИЕ | КОЛ. | ПРИМЕЧАНИЕ |
|--------|------|------|----------------------------|----------------------------|------|------------|
| | | | | <u>A 6 Г 073. 170 - 01</u> | | |
| | | | | <u>СБОРОЧНЫЕ ЕДИНИЦЫ</u> | | |
| A4 | | 5 | A 6 Г 073. 180 - 01 | КЛАПАН | 1 | |
| A4 | | 6 | A 6 Г 073. 190 - 01 | КРОНШТЕЙН | 1 | |
| A4 | | 7 | A 6 Г 073. 200 | ПРОТИВОВЕС | 1 | |
| | | | <u>A 6 Г 073. 170 - 02</u> | | | |
| | | | <u>СБОРОЧНЫЕ ЕДИНИЦЫ</u> | | | |
| A4 | | 5 | A 6 Г 073. 180 - 02 | КЛАПАН | 1 | |
| A4 | | 6 | A 6 Г 073. 190 - 02 | КРОНШТЕЙН | 1 | |
| A4 | | 7 | A 6 Г 073. 200 - 01 | ПРОТИВОВЕС | 1 | |
| | | | A 6 Г 073. 170 | | | |
| | | | САНТЕХНИПРОЕКТ | | | |
| | | | КОПИРОВАЛ | | | ФОРМАТ А4 |

ИМВ. № ПОДА. ПОДАП. И ДАТА
 ВЗЯТ. ИМВ. №. ИМВ. №. ДУБЛ. ПОДАП. И ДАТА

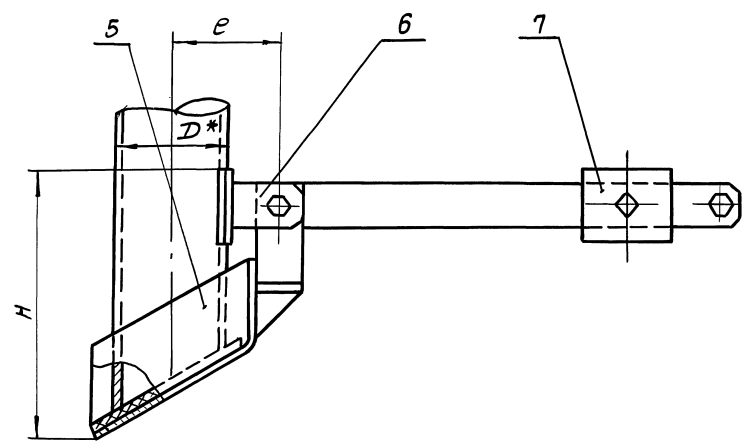
ИМ ЛИСТ № ДОКУМ. ПОДАП. ДАТА
 ИМ ЛИСТ № ДОКУМ. ПОДАП. ДАТА

| ФОРМАТ | ЗОНА | ПОВ. | ОБОЗНАЧЕНИЕ | НАИМЕНОВАНИЕ | КОЛ. | ПРИМЕЧАНИЕ |
|--------|------|------|----------------------------|----------------------------|------|------------|
| | | | | <u>A 6 Г 073. 180 - 01</u> | | |
| | | | | <u>ДЕТАЛИ</u> | | |
| A4 | | 2 | A 6 Г 073. 182 - 01 | РЫЧАГ | 1 | |
| A4 | | 3 | A 6 Г 073. 183 - 01 | ДНО | 1 | |
| A4 | | 4 | A 6 Г 073. 184 - 01 | РЕБРО | 1 | |
| A4 | | 5 | A 6 Г 073. 185 - 01 | БОКОВИНА | 2 | |
| Б4 | | 6 | A 6 Г 073. 187 | ПРОКЛАДКА | | |
| | | | ПЛАСТИНА ИН-І- | | | |
| | | | ТМКЩ-М-5 ГОСТ 7338-77 | | | |
| | | | 575-175 x 575-175 | | | 1 2.72кг |
| | | | <u>A 6 Г 073. 180 - 02</u> | | | |
| | | | <u>ДЕТАЛИ</u> | | | |
| A4 | | 2 | A 6 Г 073. 182 - 01 | РЫЧАГ | 1 | |
| A4 | | 3 | A 6 Г 073. 183 - 02 | ДНО | 1 | |
| A4 | | 4 | A 6 Г 073. 184 - 02 | РЕБРО | 1 | |
| A4 | | 5 | A 6 Г 073. 185 - 02 | БОКОВИНА | 2 | |
| Б4 | | 6 | A 6 Г 073. 188 | ПРОКЛАДКА | | |
| | | | ПЛАСТИНА ИН-І- | | | |
| | | | ТМКЩ-М-5 ГОСТ 7338-77 | | | |
| | | | 660-20 x 660-20 | | | 1 3.55 |
| | | | A 6 Г 073. 180 | | | |
| | | | САНТЕХНИПРОЕКТ | | | |
| | | | КОПИРОВАЛ | | | ФОРМАТ А4 |

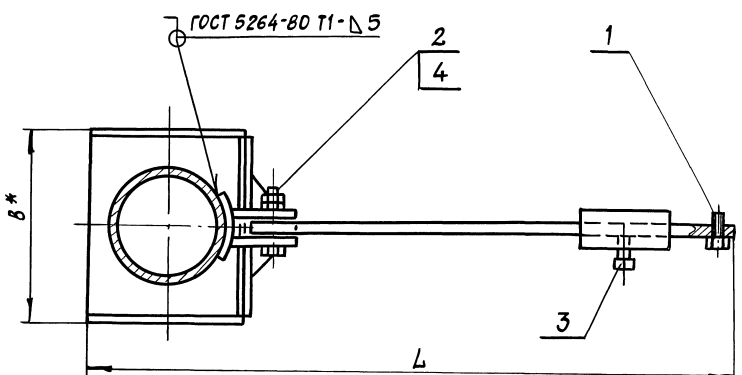
ИМВ. № ПОДА. ПОДАП. И ДАТА
 ВЗЯТ. ИМВ. №. ИМВ. №. ДУБЛ. ПОДАП. И ДАТА

ИМ ЛИСТ № ДОКУМ. ПОДАП. ДАТА
 ИМ ЛИСТ № ДОКУМ. ПОДАП. ДАТА

А6Г 073.170 СБ



| ОБОЗНАЧЕНИЕ | РАЗМЕРЫ, ММ | | | | | МАССА, КГ |
|-------------|-------------|------|-----|-----|-----|-----------|
| | D* | L | B* | H | E | |
| А6Г 073.170 | 351 | 1060 | 510 | 545 | 245 | 46,5 |
| -01 | 426 | 1230 | 595 | 600 | 283 | 53,7 |
| -02 | 500 | 1310 | 680 | 650 | 320 | 66,3 |



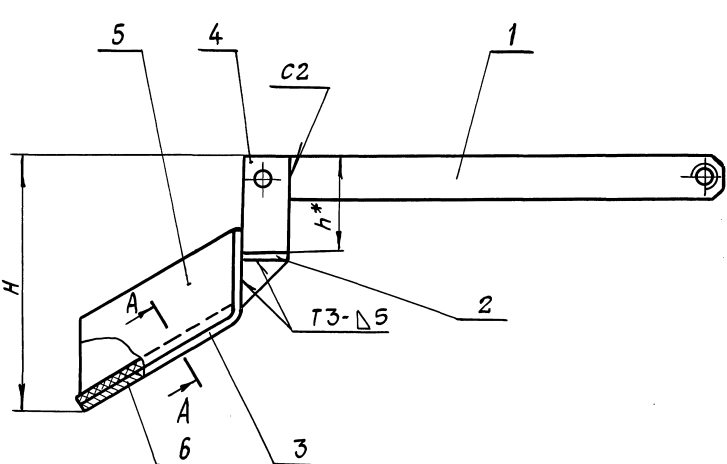
1.* РАЗМЕРЫ ДЛЯ СПРАВКИ.
2. $\pm \frac{E2}{2}$.

| А6Г 073.170 СБ | | | | | |
|----------------|------------|----------|-------|------|-----------------|
| ИЗМ. | ЛИСТ | № ДОКУМ. | ПОДП. | ДАТА | ЛИТ. |
| РАЗРАБ. | СМОЛЯНСКАЯ | И.Солов | | | И |
| ПРОВ. | ФРАДКИН | И.Солов | | | СМ. ТАБЛ. |
| Т. КОНТР. | ФРАДКИН | И.Солов | | | ЛИСТ |
| ГЛ. СПЕЦ. | ГРАНОВСКИЙ | И.Солов | | | ЛИСТОВ 1 |
| Н. КОНТР. | ЛИТВАК | И.Солов | | | САНТЕХНИИПРОЕКТ |
| УТВ. | СПИВАК | И.Солов | | | |

ФОРМАТ А3

ИМБ. №10244 ПОДП. И ДАТА ВЗН. ИМБ. И ИМБ. №2456А ПОДП. И ДАТА

А6Г 073.180 СБ



| ОБОЗНАЧЕНИЕ | РАЗМЕРЫ, ММ | | | | | МАССА, КГ |
|-------------|-------------|-------|-----|-----|------|-----------|
| | B | B | H | h* | L* | |
| А6Г 073.180 | 510 | 250 | 530 | 215 | 1060 | 25,0 |
| -01 | 595 | 292,5 | 585 | 225 | 1230 | 32,2 |
| -02 | 680 | 335 | 635 | 235 | 1310 | 39,8 |

1.* РАЗМЕРЫ ДЛЯ СПРАВКИ.
2. $\pm \frac{E2}{2}$.
3. СВАРНЫЕ ШВЫ ПО ГОСТ 5264-80.
4. КЛЕЙ 88СА ТУ 38-105-1760-87.

| А6Г 073.180 СБ | | | | | |
|----------------|------------|----------|-------|------|-----------------|
| ИЗМ. | ЛИСТ | № ДОКУМ. | ПОДП. | ДАТА | ЛИТ. |
| РАЗРАБ. | СМОЛЯНСКАЯ | И.Солов | | | И |
| ПРОВ. | ФРАДКИН | И.Солов | | | СМ. ТАБЛ. |
| Т. КОНТР. | ФРАДКИН | И.Солов | | | ЛИСТ |
| ГЛ. СПЕЦ. | ГРАНОВСКИЙ | И.Солов | | | ЛИСТОВ 1 |
| Н. КОНТР. | ЛИТВАК | И.Солов | | | САНТЕХНИИПРОЕКТ |
| УТВ. | СПИВАК | И.Солов | | | |

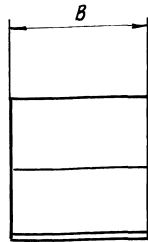
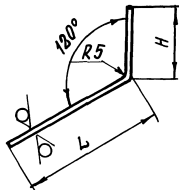
25261-04 49

ФОРМАТ А3

Серия 5.904-61 Выпуск 3

ИМБ. №10244 ПОДП. И ДАТА ВЗН. ИМБ. И ИМБ. №2456А ПОДП. И ДАТА

50 (✓) (✓)



| Обозначение | Размеры, мм | | | Масса, кг |
|-------------|-------------|-----|-----|-----------|
| | Л | Н | В | |
| А6Г 073.183 | 500 | 190 | 500 | 13,4 |
| -01 | 585 | 200 | 585 | 18,0 |
| -02 | 670 | 210 | 670 | 23,2 |

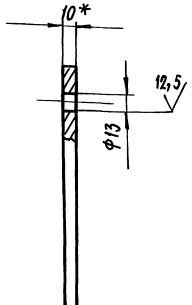
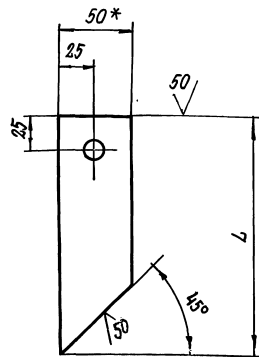
НЕУКАЗАННЫЕ ПРЕДЕЛЬНЫЕ ОТКЛОНЕНИЯ
РАЗМЕРОВ: $h 14; \pm \frac{\pm 2}{2}$

А6Г 073.183

ДНО

| Изм. | Лист | № докум. | Подп. | Дата | Лист | Масса | Масштаб |
|-----------|------------|----------|-------|------|----------------------|-----------|---------|
| РАЗР. | СМОЛЯНСКАЯ | | | | И | СМ. ТАБЛ. | — |
| ПРОВ. | ФРАДКИН | | | | Лист | Листов 1 | |
| Т. КОНТР. | ФРАДКИН | | | | Лист 5 ГОСТ 19903-74 | | |
| ГЛ. СПЕЦ. | ГРИНОВСКИЙ | | | | Ст. 3 ГОСТ 14637-89 | | |
| Н. КОНТР. | ЛИТВАК | | | | САНТЕХНИПРОЕКТ | | |
| УТВ. | СПИВЯК | | | | ФОРМАТ А4. | | |

50 (✓) (✓)



| Обозначение | Л, мм | Масса, кг |
|-------------|-------|-----------|
| А6Г 073.184 | 275 | 0,98 |
| -01 | 285 | 1,02 |
| -02 | 295 | 1,06 |

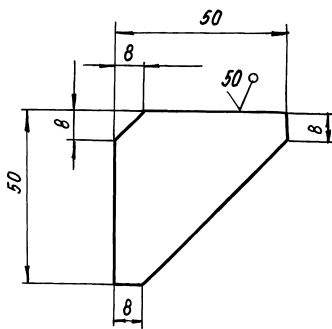
1.* РАЗМЕР ДЛЯ СПРАВОК
2. $h 14; h 14; \pm \frac{\pm 2}{2}$

А6Г 073.184

РЕБРО

| Изм. | Лист | № докум. | Подп. | Дата | Лист | Масса | Масштаб |
|-----------|------------|----------|-------|------|------------------------|-----------|---------|
| РАЗР. | СМОЛЯНСКАЯ | | | | И | СМ. ТАБЛ. | — |
| ПРОВ. | ФРАДКИН | | | | Лист | Листов 1 | |
| Т. КОНТР. | ФРАДКИН | | | | Лист 10x50 ГОСТ 103-76 | | |
| ГЛ. СПЕЦ. | ГРИНОВСКИЙ | | | | Ст. 3 ГОСТ 535-88 | | |
| Н. КОНТР. | ЛИТВАК | | | | САНТЕХНИПРОЕКТ | | |
| УТВ. | СМОЛЯНСКАЯ | | | | ФОРМАТ А4. | | |

50 (✓) (✓)



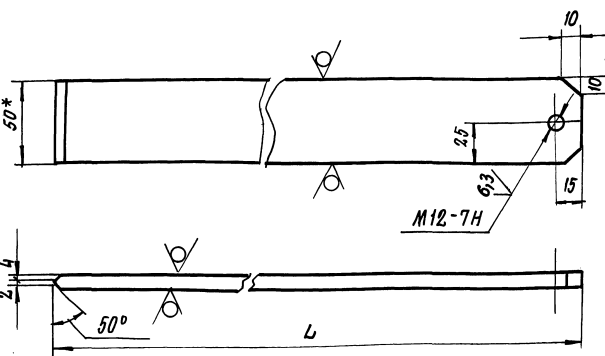
НЕУКАЗАННЫЕ ПРЕДЕЛЬНЫЕ ОТКЛОНЕНИЯ
РАЗМЕРОВ: $h 14; \pm \frac{\pm 2}{2}$

А6Г 073.181

КОСЫНКА

| Изм. | Лист | № докум. | Подп. | Дата | Лист | Масса | Масштаб |
|-----------|------------|----------|-------|------|----------------------|--------|---------|
| РАЗР. | СМОЛЯНСКАЯ | | | | И | 0,07 | 1:1 |
| ПРОВ. | ФРАДКИН | | | | Лист | Листов | |
| Т. КОНТР. | ФРАДКИН | | | | Лист 5 ГОСТ 19903-74 | | |
| ГЛ. СПЕЦ. | ГРИНОВСКИЙ | | | | Ст. 3 ГОСТ 14637-89 | | |
| Н. КОНТР. | ЛИТВАК | | | | САНТЕХНИПРОЕКТ | | |
| УТВ. | СПИВЯК | | | | ФОРМАТ А4. | | |

50 (✓) (✓)



| Обозначение | Л, мм | Масса, кг |
|-------------|-------|-----------|
| А6Г 073.182 | 575 | 2,26 |
| -01 | 675 | 2,66 |

1.* РАЗМЕР ДЛЯ СПРАВОК
2. $h 14; h 14; \pm \frac{\pm 2}{2}$

А6Г 073.182

РЫЧАГ

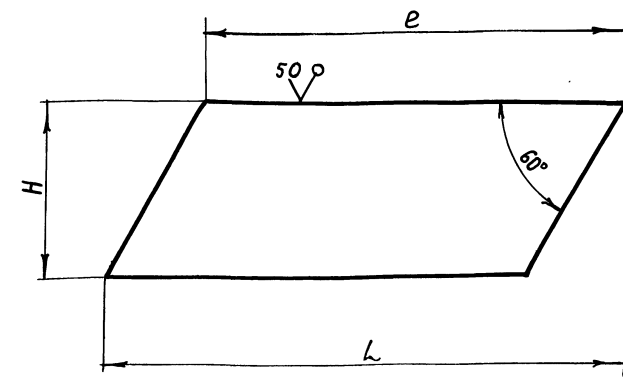
| Изм. | Лист | № докум. | Подп. | Дата | Лист | Масса | Масштаб |
|-----------|------------|----------|-------|------|------------------------|----------|---------|
| РАЗР. | СМОЛЯНСКАЯ | | | | И | 1,87 | 1:2 |
| ПРОВ. | ФРАДКИН | | | | Лист | Листов 1 | |
| Т. КОНТР. | ФРАДКИН | | | | Лист 10x50 ГОСТ 103-76 | | |
| ГЛ. СПЕЦ. | ГРИНОВСКИЙ | | | | Ст. 3 ГОСТ 535-88 | | |
| Н. КОНТР. | ЛИТВАК | | | | САНТЕХНИПРОЕКТ | | |
| УТВ. | СПИВЯК | | | | ФОРМАТ А4. | | |

Серия 5.904-61 Выпуск 3

| Формат | Зона | Поз. | Обозначение | Наименование | Кол. | Примечание |
|--------------------|------------|----------|--|---------------------|----------------|------------|
| | | | | <u>Документация</u> | | |
| A3 | | | A6Г 073.190 СБ | СБОРОЧНЫЙ ЧЕРТЕЖ | | |
| | | | | <u>ДЕТАЛИ</u> | | |
| A4 | 1 | | A6Г 073.191 | Ушко | 2 | |
| | | | <u>ПЕРЕМЕННЫЕ ДАННЫЕ ДЛЯ ИСПОЛНЕНИЙ:</u> | | | |
| | | | <u>A6Г 073.190</u> | | | |
| | | | <u>ДЕТАЛИ</u> | | | |
| A4 | 2 | | A6Г 073.192 | Накладка | 1 | |
| | | | <u>A6Г 073.190 - 01</u> | | | |
| | | | <u>ДЕТАЛИ</u> | | | |
| A4 | 2 | | A6Г 073.192 - 01 | Накладка | | |
| | | | <u>A6Г 073.190 - 02</u> | | | |
| | | | <u>ДЕТАЛИ</u> | | | |
| A3 | 2 | | A6Г 073.192 - 02 | Накладка | 1 | |
| A6Г 073.190 | | | | | | |
| Изм. | Лист | № докум. | Подп. | Дата | | |
| Разр. | Смолянская | | | | Лист | Листов |
| Пров. | Фрадкин | | | | И | 7 |
| Нач. гр. | Фрадкин | | | | САНТЕХНИПРОЕКТ | |
| Н. контр. | Литвяк | | | | | |
| Утв. | Спивак | | | | | |

КОПИРОВАЛ ФОРМАТ А4

581.210.19V



| Обозначение | Размеры, мм | | | Масса, кг |
|-------------|-------------|-----|-----|-----------|
| | L | e | H | |
| A6Г 073.185 | 588 | 495 | 160 | 3.15 |
| - 01 | 678 | 580 | 168 | 3.85 |
| - 02 | 768 | 665 | 178 | 4.6 |

Неуказанные предельные отклонения размеров ± 14 .

A6Г 073.185

Боковина

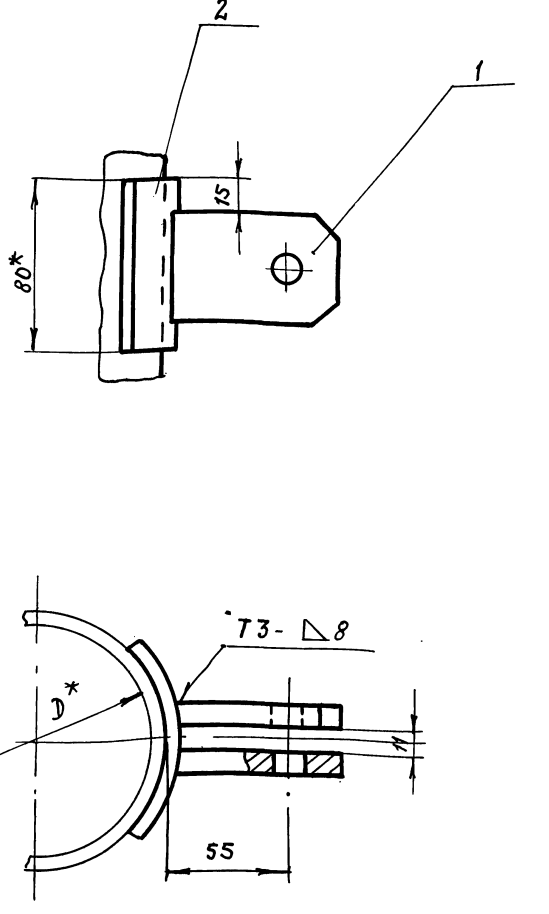
| Лит. | Масса | Масштаб |
|------|-------|----------|
| И | См. | — |
| Лист | | Листов 1 |

Лист 5 ГОСТ 19903-74
Ст. 3 ГОСТ 14637-89

САНТЕХНИПРОЕКТ

КОПИРОВАЛ ФОРМАТ А4

581.210.19V



| Обозначение | D*, мм |
|-------------|--------|
| A6Г 073.190 | 351 |
| - 01 | 426 |
| - 02 | 500 |

1*. Размеры для справок.
2. H14; $\pm \frac{E2}{2}$

A6Г 073.190 СБ

Кронштейн

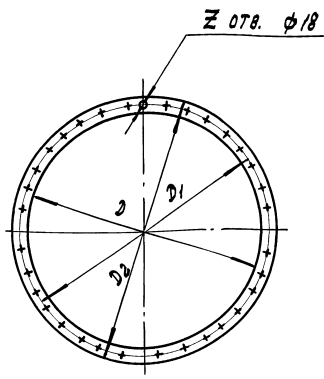
| Лит. | Масса | Масштаб |
|------|-------|----------|
| И | 1,3 | — |
| Лист | | Листов 1 |

САНТЕХНИПРОЕКТ

Серия 5.904-61 Выпуск 3

КОПИРОВАЛ 25261-04 51 ФОРМАТ А3

АБГ 073.003



| Обозначение | Размеры, мм | | | Z, шт | Масса, кг |
|--------------|-------------|----------------|----------------|-------|-----------|
| | D | D ₁ | D ₂ | | |
| АБГ 073. 003 | 3805 | 3905 | 4000 | 36 | 10,8 |
| -01 | 4525 | 4625 | 4720 | | 12,9 |
| -02 | 5415 | 5565 | 5700 | 48 | 24,4 |

Неуказанные предельные отклонения размеров: ±1

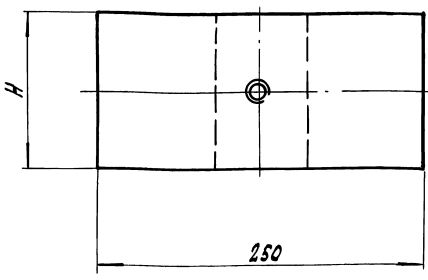
Имя, Фамилия, Подпись, Дата, Место работы, Подпись, Дата

| | | | | | | |
|-------------------------------------|--|--|--|----------------|--------|---------|
| АБГ 073. 003 | | | | Лист | Масса | Масштаб |
| Прокладка | | | | И | см. | — |
| Пластина ИХ-2 ТМКЦ-М-5 ГОСТ 7338-90 | | | | Лист | Листов | 1 |
| | | | | САНТЕХНИПРОЕКТ | | |
| | | | | ФОРМАТ А4 | | |

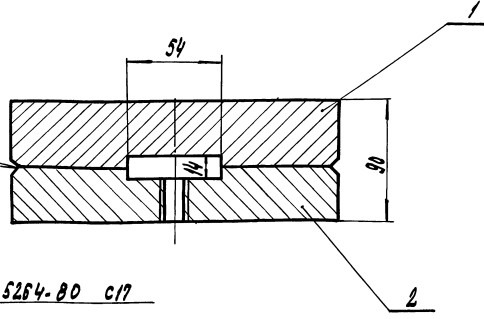
| Формат | Зона | Лист | Обозначение | Наименование | Кол. | Примечание |
|--------|------|------|----------------------------------|------------------|------|------------|
| | | | | Документация | | |
| | | | АБГ 073. 200 СБ | Сборочный чертеж | | |
| | | | Переменные данные для исполнения | | | |
| | | | | АБГ 073. 200 | | |
| | | | | Детали | | |
| А4 | 1 | | АБГ 073. 201 | Груз | 1 | |
| | 2 | | -01 | Груз | 1 | |
| | | | | АБГ 073. 200-01 | | |
| | | | | Детали | | |
| А4 | 1 | | АБГ 073. 201-02 | Груз | 1 | |
| | 2 | | -01 | Груз | 1 | |
| | | | | АБГ 073. 200 | | |
| | | | | Противовес | | |
| | | | | Лист | Лист | Листов |
| | | | | И | | 1 |
| | | | | САНТЕХНИПРОЕКТ | | |
| | | | | ФОРМАТ А4 | | |

Имя, Фамилия, Подпись, Дата, Место работы, Подпись, Дата

АБГ 073. 200 СБ



| Обозначение | H, мм | Масса, кг |
|--------------|-------|-----------|
| АБГ 073. 200 | 115 | 20,0 |
| -01 | 145 | 25,0 |



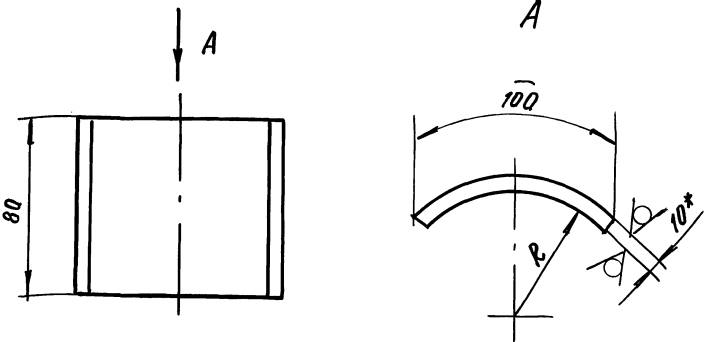
Размеры для справок.

ГОСТ 5284-80 С17

Имя, Фамилия, Подпись, Дата, Место работы, Подпись, Дата

| | | | | | | |
|-----------------|--|--|--|----------------|--------|---------|
| АБГ 073. 200 СБ | | | | Лист | Масса | Масштаб |
| Противовес | | | | И | см. | — |
| | | | | Лист | Листов | 1 |
| | | | | САНТЕХНИПРОЕКТ | | |
| | | | | ФОРМАТ А3 | | |

Серия 5.904-61 Выпуск 3



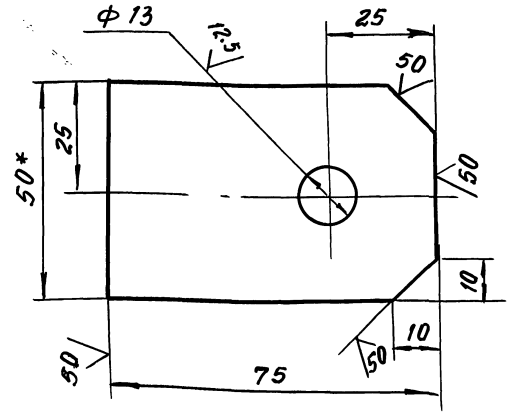
| Обозначение | R, мм |
|-------------|-------|
| АБГ 073.192 | 175.5 |
| -01 | 213.0 |
| -02 | 250.0 |

- * Размер для справок
- h 14; ± $\frac{\pm 2}{2}$

АБГ 073.192

| | | | | | | | |
|-----------|------------|----------|--------|--------|------|------------------|---------------------|
| Изм. | Лист | № докум. | Подп. | Дата | Лист | Масса | Масштаб |
| Разраб. | Смолянская | Фрадкин | Литвак | Спывак | И | 0,65 | — |
| Пров. | Фрадкин | Литвак | Спывак | Литвак | Лист | Листов | 1 |
| Гл. спец. | Грановский | Литвак | Спывак | Литвак | Лист | 10 ГОСТ 19903-74 | Ст. 3 ГОСТ 14637-83 |
| И. контр. | Литвак | Спывак | Литвак | Спывак | Лист | САНТЕХНИПРОЕКТ | ФОРМАТ А4 |
| Утв. | Спывак | Литвак | Спывак | Литвак | Лист | 10 ГОСТ 19903-74 | Ст. 3 ГОСТ 14637-83 |

№ изм. № подл. Подпись и дата
 № изм. № подл. Подпись и дата
 № изм. № подл. Подпись и дата
 № изм. № подл. Подпись и дата
 № изм. № подл. Подпись и дата

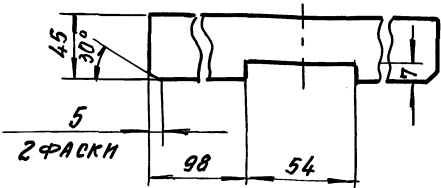
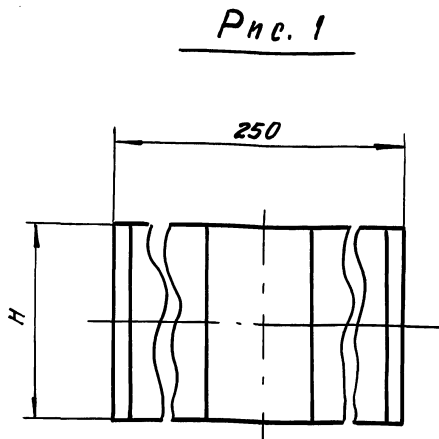


Неуказанные предельные отклонения
размеров: h 14; h 14; ± $\frac{\pm 2}{2}$

АБГ 073.191

| | | | | | | | |
|-----------|------------|----------|--------|--------|------|-------------------|-------------------|
| Изм. | Лист | № докум. | Подп. | Дата | Лист | Масса | Масштаб |
| Разраб. | Смолянская | Фрадкин | Литвак | Спывак | И | 0,29 | 1:1 |
| Пров. | Фрадкин | Литвак | Спывак | Литвак | Лист | Листов | 1 |
| Гл. спец. | Грановский | Литвак | Спывак | Литвак | Лист | 10*50 ГОСТ 103-76 | Ст. 3 ГОСТ 535-88 |
| И. контр. | Литвак | Спывак | Литвак | Спывак | Лист | САНТЕХНИПРОЕКТ | ФОРМАТ А4 |
| Утв. | Спывак | Литвак | Спывак | Литвак | Лист | 10*50 ГОСТ 103-76 | Ст. 3 ГОСТ 535-88 |

№ изм. № подл. Подпись и дата
 № изм. № подл. Подпись и дата
 № изм. № подл. Подпись и дата
 № изм. № подл. Подпись и дата
 № изм. № подл. Подпись и дата



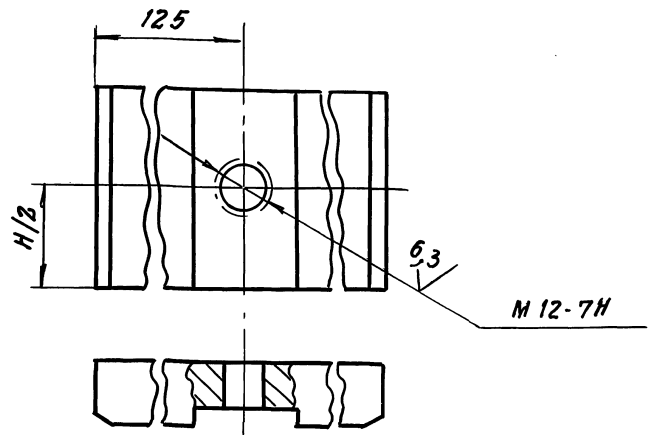
| Обозначение | Рис. | H, мм | Масса, кг |
|-------------|------|-------|-----------|
| АБГ 073.201 | 1 | 115 | 10,0 |
| -01 | 2 | 115 | 10,0 |
| -02 | 1 | 145 | 12,5 |
| -03 | 2 | 145 | 12,5 |

Серия 5.904-61 Выпуск 3

№ изм. № подл. Подпись и дата
 № изм. № подл. Подпись и дата
 № изм. № подл. Подпись и дата
 № изм. № подл. Подпись и дата
 № изм. № подл. Подпись и дата

Рис. 2

ОСТАЛЬНОЕ - см. рис. 1



Неуказанные предельные отклонения
размеров: h 14; h 14; ± $\frac{\pm 2}{2}$

АБГ 073.201

| | | | | | | | |
|-----------|------------|----------|--------|--------|------|--------------------|----------------|
| Изм. | Лист | № докум. | Подп. | Дата | Лист | Масса | Масштаб |
| Разраб. | Смолянская | Фрадкин | Литвак | Спывак | И | см. табл. | — |
| Пров. | Фрадкин | Литвак | Спывак | Литвак | Лист | Листов | 1 |
| И. спец. | Грановский | Литвак | Спывак | Литвак | Лист | Ст. 3 ГОСТ 1050-88 | САНТЕХНИПРОЕКТ |
| И. контр. | Литвак | Спывак | Литвак | Спывак | Лист | 25261-04 | ФОРМАТ А3 №1 |
| Утв. | Спывак | Литвак | Спывак | Литвак | Лист | Ст. 3 ГОСТ 1050-88 | ФОРМАТ А3 №1 |

№ изм. № подл. Подпись и дата
 № изм. № подл. Подпись и дата
 № изм. № подл. Подпись и дата
 № изм. № подл. Подпись и дата
 № изм. № подл. Подпись и дата