

ТИПОВЫЕ КОНСТРУКЦИИ, ИЗДЕЛИЯ И УЗЛЫ ЗДАНИЙ И СООРУЖЕНИЙ

СЕРИЯ 5.904-61
СКОРОСТНЫЕ ПРОМЫВАТЕЛИ СИОТ
И ПОСТАМЕНТЫ ПОД НИХ

Выпуск 2

СКОРОСТНЫЕ ПРОМЫВАТЕЛИ СИОТ №№ 8, 9 и 10
РАБОЧИЕ ЧЕРТЕЖИ

25261-03

ЦЕНА

ОТПУСКНАЯ ЦЕНА
НА МОМЕНТ РЕАЛИЗАЦИИ
УКАЗАН
В СЧЕТ-НАКЛАДНОЙ

ТИПОВЫЕ КОНСТРУКЦИИ, ИЗДЕЛИЯ И УЗЛЫ ЗДАНИЙ И СООРУЖЕНИЙ

СЕРИЯ 5.904-61
СКОРОСТНЫЕ ПРОМЫВАТЕЛИ СИОТ
И ПОСТАМЕНТЫ ПОД НИХ

Выпуск 2

СКОРОСТНЫЕ ПРОМЫВАТЕЛИ СИОТ №№8,9,10
РАБОЧИЕ ЧЕРТЕЖИ

РАЗРАБОТАНЫ:

ГПКНИИ САНТЕХНИИПРОЕКТ ГОССТРОЯ СССР

ГЛАВНЫЙ ИНЖЕНЕР
ИНСТИТУТА



Л.А. СТЕПАНОВ

ГЛАВНЫЙ ИНЖЕНЕР
ПРОЕКТА



В.А. СПИВАК

УТВЕРЖДЕНЫ И ВВЕДЕНЫ
В ДЕЙСТВИЕ С 1 АПРЕЛЯ 1992г.
ГПКНИИ САНТЕХНИИПРОЕКТ ГОССТРОЯ СССР
ПРИКАЗ от 13 ноября 1991г. № 51

Серия 5904-61 Выпуск 2

Имя, № докум. подл. и дата (в том числе и непереносимая) подл. и дата

Обозначение	Наименование	Стр.
АБГО72.000ТТ	Скоростной промыватель смот. Технические требования	3
АБГО72.000	Скоростной промыватель смот	4
АБГО72.001	Накладка	5
АБГО72.000СБ	Скоростной промыватель смот	6
АБГО72.010	Раскручиватель	9
АБГО72.010СБ	Раскручиватель	10
АБГО72.011	Лист нижний	11
АБГО72.012	Лист верхний	12
АБГО72.013	Обечайка	13
АБГО72.030	Фланец	13
АБГО72.030СБ	Фланец	13
АБГО72.040	Корпус конический	14
АБГО72.041	Шпилька	14
АБГО72.042	Козырек	15
АБГО72.040СБ	Корпус конический	15
АБГО72.043	Корпус верхний	16
АБГО72.044	Кольцо водораспределительное	16
АБГО72.045	Конус	17
АБГО72.046	Фланец	17
АБГО72.047	Ребро	17
АБГО72.048	Косынка	18
АБГО72.050	Корпус цилиндрический	19
АБГО72.050СБ	Корпус цилиндрический	19
АБГО72.052	Плита	20
АБГО72.053	Косынка	20
АБГО72.051	Косынка	21
АБГО72.054	Лист	21
АБГО72.055	Фланец	21
АБГО72.058	Ребро	22
АБГО72.056	Днище	22
АБГО72.062	Фланец	23
АБГО72.057	Патрубок сливной	23

Обозначение	Наименование	Стр.
АБГО72.059	Цилиндр	24
АБГО72.061	Патрубок входной	25
АБГО72.063	Угольник	26
АБГО72.070	Люк	27
АБГО72.071	Ушко	27
АБГО72.072	Ось	28
АБГО72.070СБ	Люк	28
АБГО72.080	Винт откидной	29
АБГО72.080СБ	Винт откидной	29
АБГО72.081	Шпилька	30
АБГО72.082	Скоба	30
АБГО72.090	Крышка люка	31
АБГО72.091	Ушко	31
АБГО72.090СБ	Крышка люка	31
АБГО72.092	Ручка	32
АБГО72.093	Прижим	32
АБГО72.096	Корыто	33
АБГО72.095	Рама	33
АБГО72.100	Корыто	34
АБГО72.100СБ	Корыто	34
АБГО72.110	Уплотнение	35
АБГО72.110СБ	Уплотнение	35
АБГО72.123	Труба	36
АБГО72.120	Система водоподающая	36
АБГО72.124	Кольцо	37
АБГО72.126	Полухомут	37
АБГО72.120СБ	Система водоподающая	38
АБГО72.125	Труба	38
АБГО72.101	Швеллер	39
АБГО72.121	Прокладка	39
АБГО72.122	Прокладка	40
АБГО72.130	Форсунка верхняя	40
АБГО72.130СБ	Форсунка верхняя	40

Имя	№ докум.	подл.	и дата
Имя	№ докум.	подл.	и дата
Имя	№ докум.	подл.	и дата
Имя	№ докум.	подл.	и дата
Имя	№ докум.	подл.	и дата
Имя	№ докум.	подл.	и дата

СОДЕРЖАНИЕ

Лист	1	2
Лист	1	2
Лист	1	2

САНТЕХНИПРОЕКТ

ОБОЗНАЧЕНИЕ	НАИМЕНОВАНИЕ	СТР.
АБГО72.131	Фланец	41
АБГО72.132	Втулка	
АБГО72.133	Сопло	
АБГО72.134	Труба	
АБГО72.135	Муфта	42
АБГО72.140	Форсунка нижняя	
АБГО72.140СБ	Форсунка нижняя	
АБГО72.141	Втулка	
АБГО72.150	Затвор	43
АБГО72.150СБ	Затвор	
АБГО72.160	Клапан	44
АБГО72.160СБ	Клапан	
АБГО72.161	Косынка	45
АБГО72.162	Рычаг	
АБГО72.163	Дно	
АБГО72.164	Боковина	

ОБОЗНАЧЕНИЕ	НАИМЕНОВАНИЕ	СТР.
АБГО72.165	Ребро	46
АБГО72.170	Кронштейн	
АБГО72.170СБ	Кронштейн	
АБГО72.171	Ушко	47
АБГО72.172	Накладка	
АБГО72.002	Планка	
АБГО72.003	Прокладка	48
АБГО72.180	Противовес	
АБГО72.180СБ	Противовес	
АБГО72.181	Груз	

Имя, № докум. Подп. п. дата
 Имя, № докум. Подп. п. дата
 Имя, № докум. Подп. п. дата
 Имя, № докум. Подп. п. дата

Изм.	Лист	№ докум.	Подп.	Дата	Лист
					2

КОПИРОВАЛ
ФОРМАТ А3

АБГО72.000 ТТ

Серия 5.904-61 Выпуск 2

1. Скоростные промыватели СМОТ №№ 8, 9 и 10 должны изготавливаться в соответствии с рабочими чертежами и техническими требованиями приведенными в настоящем выпуске.
2. Технические характеристики и рекомендации по применению, монтажу и эксплуатации приведены в выпуске 0 настоящей серии.
3. Рабочие чертежи постаментов, площадок и лестниц для установки циклонов приведены в выпуске 4 настоящей серии.
4. Требования к материалам
 - 4.1. Листовой и профильный прокат для деталей должен соответствовать требованиям установленным в государственных стандартах и технических условиях.
 - 4.2. Трещины на готовых деталях не допускаются
 - 4.3. Допускается изготовления деталей из листового и фасонного проката из отдельных частей сваркой встык.
5. Требования к покрытиям.
 - 5.1. Узлы и детали должны иметь защитные лакокрасочные покрытия, соответствующие условиям эксплуатации.

- 5.2. Подготовку поверхностей перед нанесением лакокрасочного покрытия производить в соответствии с требованиями ГОСТ 9.402-80.
- 5.3. Применяемые в производстве лакокрасочные материалы, растворители, синккитивы, а так же вспомогательные материалы должны соответствовать требованиям, установленным на них государственными стандартами и техническими условиями.
6. Требования к изготовлению.
 - 6.1. С целью обеспечения равномерного стока воды на стенки корпуса после сварки необходимо зачистить внутреннюю кромку водораспределительного кольца.
 - 6.2. Над поверхностью водораспределительного кольца не должны выступать ни фланцы, ни шпильки во избежание брызгоуноса.
7. При изготовлении скоростных промывателей необходимо соблюдать правила техники безопасности для соответствующих видов работ.

АБГО72.000 ТТ

Изм.	Лист	№ докум.	Подп.	Дата	Скоростной промыватель СМОТ	Лит.	Лист	Листов
Разраб.	Меднова	Иванов	Х.С.			И		1
Проб.	Фрадкин	Иванов	Х.С.					
Нач. гр.	Фрадкин	Иванов	Х.С.					
Н. контр.	Ряновская	Иванов	Х.С.		Технические требования			
Утв.	Спивак	Иванов	Х.С.					САНТЕХНИПРОЕКТ

Имя, № докум. Подп. п. дата
 Имя, № докум. Подп. п. дата
 Имя, № докум. Подп. п. дата
 Имя, № докум. Подп. п. дата

Формат	Зона	Лист	Обозначение	Наименование	Кол.	Примечание
				<u>Документация</u>		
A4			АБГ 072.000 СБ	СБОРОЧНЫЙ ЧЕРТЕЖ		
A4			АБГ 072.000 ТТ	ТЕХНИЧЕСКИЕ ТРЕБОВАНИЯ		
				<u>ДЕТАЛИ</u>		
A4		1	АБГ 072.001	Накладка	2	
A4		2	АБГ 072.002	Планка	2	
				<u>СТАНДАРТНЫЕ ИЗДЕЛИЯ</u>		
		4		Гайка М10-6Н ГОСТ 5915-70	8	
		5		Гайка М12-6Н ГОСТ 5915-70	4	
		6		Шайба 10 65Г ГОСТ 6402-70	8	
			ПЕРЕМЕННЫЕ ДАННЫЕ ДЛЯ ИСПОЛНЕНИЙ:			
			АБГ 072.000			

АБГ 072.000

КОПИРОВАЛ: КРАПЛИНА
ФОРМАТ А4

СКОРОСТНОЙ
ПРОМЫВАТЕЛЬ
СИОТ
САНТЕХНИПРОЕКТ

Лист 3

Формат	Зона	Лист	Обозначение	Наименование	Кол.	Примечание
				<u>СБОРОЧНЫЕ ЕДИНИЦЫ</u>		
A4		7	АБГ 072.010	РАСКРУЧИВАТЕЛЬ	1	
A4		8	АБГ 072.040	КОРПУС КОНН-ЧЕСКИЙ	1	
A4		9	АБГ 072.050	КОРПУС ЦИЛИНДРИЧЕСКИЙ	1	
A4		10	АБГ 072.070	ЛЮК	1	
A4		11	АБГ 072.120	СИСТЕМА ВОДОПОДАЮЩАЯ	1	
A4		12	АБГ 072.150	ЗАТВОР	1	
				<u>ДЕТАЛИ</u>		
A4		14	АБГ 072.003	Прокладка	1	
				<u>СТАНДАРТНЫЕ ИЗДЕЛИЯ</u>		
		16		Болт М16-6рх40,36 ГОСТ 7798-70	24	
		17		Гайка М16-6Н ГОСТ 5915-70	24	
			АБГ 072.000-01			
			<u>СБОРОЧНЫЕ ЕДИНИЦЫ</u>			

АБГ 070.000

КОПИРОВАЛ: КРАПЛИНА
ФОРМАТ А4

Лист 2

Формат	Зона	Лист	Обозначение	Наименование	Кол.	Примечание
A4		7	АБГ 072.010-01	РАСКРУЧИВАТЕЛЬ	1	
A4		8	АБГ 072.040-01	КОРПУС КОНН-ЧЕСКИЙ	1	
A4		9	АБГ 072.050-01	КОРПУС ЦИЛИНДРИЧЕСКИЙ	1	
A4		10	АБГ 072.070	ЛЮК	1	
A4		11	АБГ 072.120	СИСТЕМА ВОДОПОДАЮЩАЯ	1	
A4		12	АБГ 072.150	ЗАТВОР	1	
				<u>ДЕТАЛИ</u>		
A4		14	АБГ 072.003	Прокладка	1	
				<u>СТАНДАРТНЫЕ ИЗДЕЛИЯ</u>		
		16		Болт М16-6рх40,36 ГОСТ 7798-70	24	
		17		Гайка М16-6Н ГОСТ 5915-70	24	
			АБГ 072.000-02			
			<u>СБОРОЧНЫЕ ЕДИНИЦЫ</u>			
A4		7	АБГ 072.010-02	РАСКРУЧИВАТЕЛЬ	1	
A4		8	АБГ 072.040-02	КОРПУС КОНН-ЧЕСКИЙ	1	

АБГ 072.000

КОПИРОВАЛ: КРАПЛИНА
ФОРМАТ А4

Лист 3

Формат	Зона	Лист	Обозначение	Наименование	Кол.	Примечание
A4		9	АБГ 072.050-02	КОРПУС ЦИЛИНДРИЧЕСКИЙ	1	
A4		10	АБГ 072.070-01	ЛЮК	1	
A4		11	АБГ 072.120-01	СИСТЕМА ВОДОПОДАЮЩАЯ	1	
A4		12	АБГ 072.150-01	ЗАТВОР	1	
				<u>ДЕТАЛИ</u>		
A4		14	АБГ 072.003-01	Прокладка	1	
				<u>СТАНДАРТНЫЕ ИЗДЕЛИЯ</u>		
		16		Болт М16-6рх40,36 ГОСТ 7798-70	24	
		17		Гайка М16-6Н ГОСТ 5915-70	24	
			АБГ 072.000-03			
			<u>СБОРОЧНЫЕ ЕДИНИЦЫ</u>			
A4		7	АБГ 072.010-03	РАСКРУЧИВАТЕЛЬ	1	
A4		8	АБГ 072.040-03	КОРПУС КОНН-ЧЕСКИЙ	1	
A4		9	АБГ 072.050-03	КОРПУС ЦИЛИНДРИЧЕСКИЙ	1	
A4		10	АБГ 072.070-01	ЛЮК	1	

АБГ 072.000

КОПИРОВАЛ: КРАПЛИНА
ФОРМАТ А4

Лист 4

ИМЯ И ФАМИЛИЯ ПОДЛ. И ДАТА КОПИРОВАНИЯ ИЛИ ПЕРВОЙ ПОДЛ. И ДАТА

Серия 5.904-61 Выпуск 2

ИМЯ И ФАМИЛИЯ ПОДЛ. И ДАТА КОПИРОВАНИЯ ИЛИ ПЕРВОЙ ПОДЛ. И ДАТА

ИМЯ И ФАМИЛИЯ ПОДЛ. И ДАТА КОПИРОВАНИЯ ИЛИ ПЕРВОЙ ПОДЛ. И ДАТА

ИМЯ И ФАМИЛИЯ ПОДЛ. И ДАТА КОПИРОВАНИЯ ИЛИ ПЕРВОЙ ПОДЛ. И ДАТА

ФОРМАТ	ЗОНА	Лист	ОБОЗНАЧЕНИЕ	НАИМЕНОВАНИЕ	Кол.	ПРИМЕЧАНИЕ
А4	11	АБГ 072.120-01	СИСТЕМА ВОДОПОДАЮЩАЯ	ЗАТВОР	1	
А4	12	АБГ 072.150-01	ЗАТВОР		1	
<u>ДЕТАЛИ</u>						
А4	14	АБГ 072.003-01	ПРОКЛАДКА		1	
<u>СТАНДАРТНЫЕ ИЗДЕЛИЯ</u>						
	16	Болт М16-6g×40.36			24	
	17	ГАЙКА М16-6Н			24	
		ГОСТ 5915-70				
		АБГ 072.000-04				
<u>СБОРОЧНЫЕ ЕДИНИЦЫ</u>						
А4	7	АБГ 072.010-04	РАСКРУЧИВАТЕЛЬ		1	
А4	8	АБГ 072.040-04	КОРПУС КОНИЧЕСКИЙ		1	
А4	9	АБГ 072.050-04	КОРПУС ЦИЛИНДРИЧЕСКИЙ		1	
А4	10	АБГ 072.070-01	ЛЮК		1	
А4	11	АБГ 072.120-02	СИСТЕМА ВОДОПОДАЮЩАЯ	ЗАТВОР	1	
А4	12	АБГ 072.150-02	ЗАТВОР		1	
<u>ДЕТАЛИ</u>						
А4	14	АБГ 072.003-02	ПРОКЛАДКА		1	
АБГ 072.000						Лист 5

ИЗМЕНИТЬ ДОКУМЕНТ ПОДЛ. ДАТА

ФОРМАТ	ЗОНА	Лист	ОБОЗНАЧЕНИЕ	НАИМЕНОВАНИЕ	Кол.	ПРИМЕЧАНИЕ
<u>ДЕТАЛИ</u>						
А4	14	АБГ 072.003-02	ПРОКЛАДКА		1	
<u>СТАНДАРТНЫЕ ИЗДЕЛИЯ</u>						
	16	Болт М16-6g×40.36			36	
	17	ГАЙКА М16-6Н			36	
		ГОСТ 5915-70				
		АБГ 072.000-05				
<u>СБОРОЧНЫЕ ЕДИНИЦЫ</u>						
А4	7	АБГ 072.010-05	РАСКРУЧИВАТЕЛЬ		1	
А4	8	АБГ 072.040-05	КОРПУС КОНИЧЕСКИЙ		1	
А4	9	АБГ 072.050-05	КОРПУС ЦИЛИНДРИЧЕСКИЙ		1	
А4	10	АБГ 072.070-01	ЛЮК		1	
А4	11	АБГ 072.120-02	СИСТЕМА ВОДОПОДАЮЩАЯ	ЗАТВОР	1	
А4	12	АБГ 072.150-02	ЗАТВОР		1	
<u>ДЕТАЛИ</u>						
А4	14	АБГ 072.003-02	ПРОКЛАДКА		1	
АБГ 072.000						Лист 6

ИЗМЕНИТЬ ДОКУМЕНТ ПОДЛ. ДАТА

ФОРМАТ	ЗОНА	Лист	ОБОЗНАЧЕНИЕ	НАИМЕНОВАНИЕ	Кол.	ПРИМЕЧАНИЕ
<u>СТАНДАРТНЫЕ ИЗДЕЛИЯ</u>						
	16	Болт М16-6g×40.36			36	
	17	ГАЙКА М16-6Н			36	
		ГОСТ 5915-70				
АБГ 072.000						Лист 7

Серия 5.904-61 Выпуск 2

ИЗМЕНИТЬ ДОКУМЕНТ ПОДЛ. ДАТА

АБГ 072.001

НЕУКАЗАННЫЕ ПРЕДЕЛЬНЫЕ ОТКЛОНЕНИЯ
РАЗМЕРОВ : Н14; н14; $\pm \frac{\delta 2}{2}$

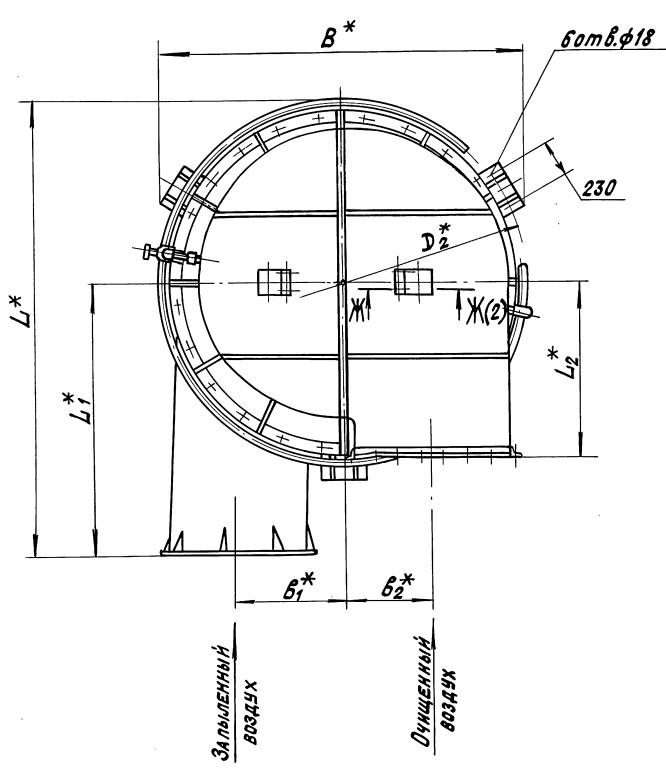
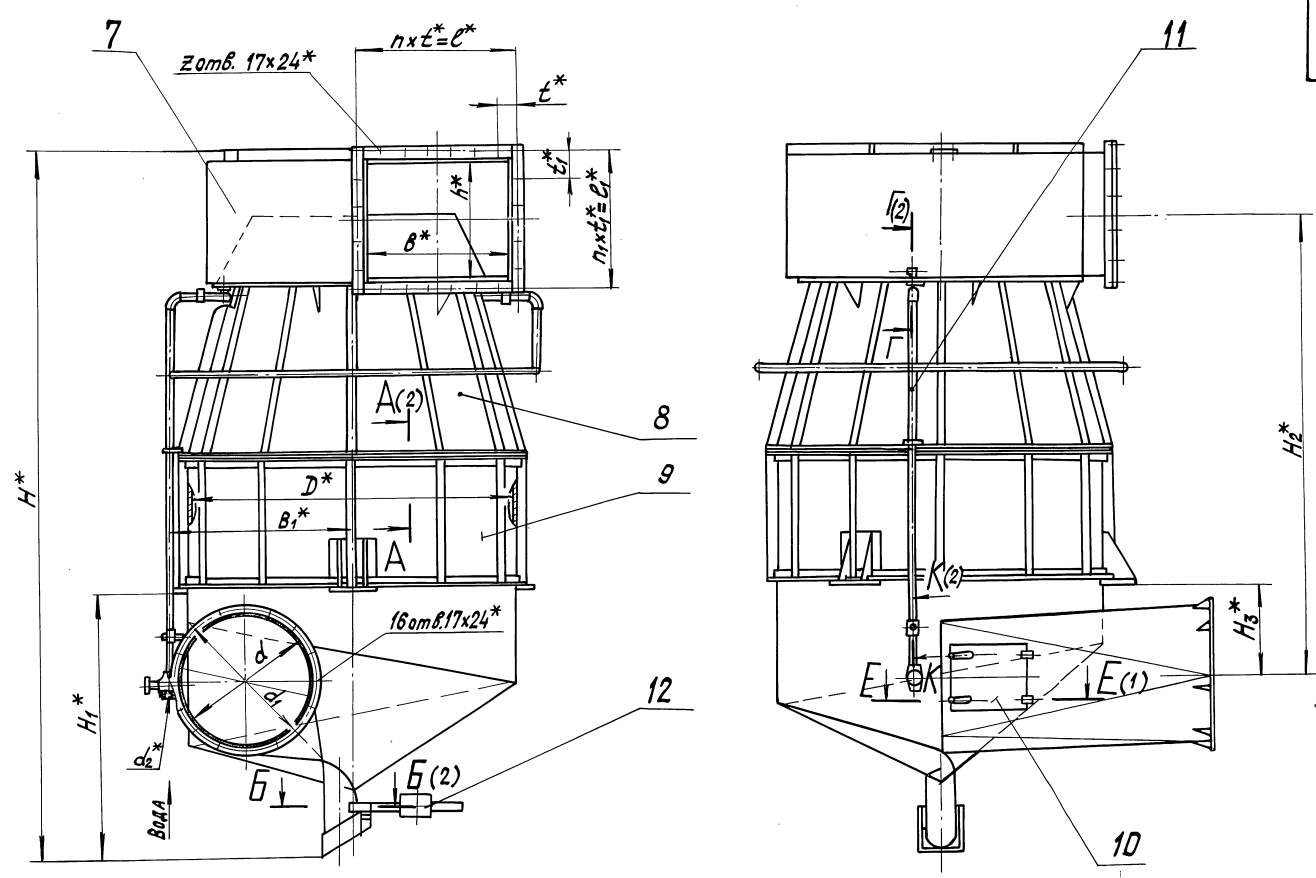
АБГ 072.001

ИЗМЕНИТЬ ДОКУМЕНТ ПОДЛ. ДАТА	РАЗРАБОТЧИК	ПРОВ. ФРАДНА	ЛЮК. ГР. ФРАДНА	УЛ. СПЕЦ. ФРАДНА	УЛ. КОНТРОЛЬ	УТВ. ФРАДНА
Накладка			Лист 0,27		Листов 1	
Пластина 1Н-1ТМШМ-3			ГОСТ 7338-90		САНТЕХНИКПРОЕКТ	

25261-03 6
КОПИРОВАЛ: КРАЙЛИНА
ФОРМАТ А4

ИЗМЕНИТЬ ДОКУМЕНТ ПОДЛ. ДАТА

Рис. 1



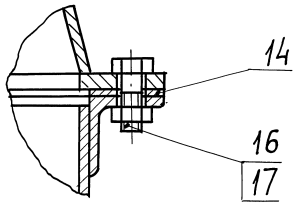
- 1.* РАЗМЕРЫ ДЛЯ СПРАВОК
- 2. $\pm \frac{t_2}{2}$
- 3. СВАРНЫЕ ШВЫ ПО ГОСТ 5264-80.
- 4. ТАБЛИЦЫ ИСПОЛНЕНИЙ СМ. ЛИСТ 3.

Серия 5.904-61 Выпуск 2

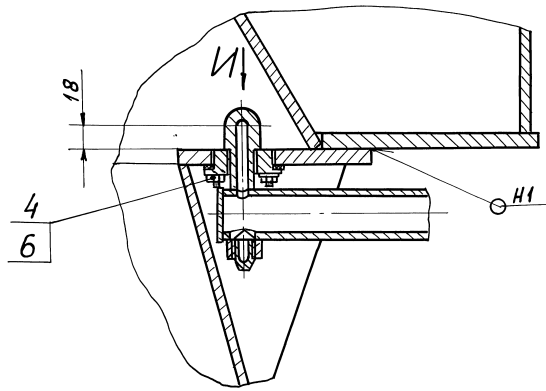
Изм. №	Подп. и дата	Взам. инв. №	Изм. №	Подп. и дата

А6Г072.000СБ			
ИЗМ. ЛИСТ № ДОКУМ. ПОДП. ДАТА		ЛИСТ. МАССА ИАСШТАБ	
РАЗРАБ. МЕДНОВА ШИНОУХ. 91		СМ. ТАБЛ. —	
ПРОВ. ФРАДКНИ		ЛИСТ 1 ЛИСТОВ 3	
НАЧ. ГР. ФРАДКНИ		ОАНТЕХНИПРОЕКТ	
И. СПЕЦ. РАДОВСКИЙ			
И. КОНТР. ЛИТВАК			
УТВ. СЛЫВАК			
СКОРОСТНОЙ ПРОМЫВАТЕЛЬ СНОТ			
Копировал: Кранкина 25261-03 7 формат А2			

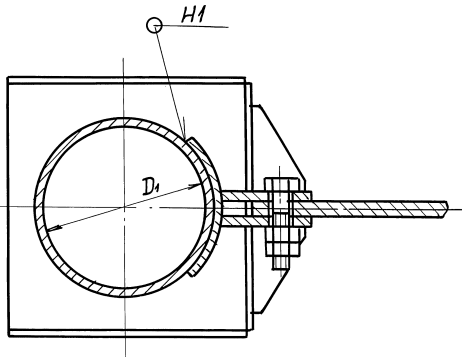
А-А (1)



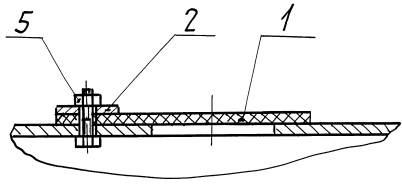
Г-Г (1)



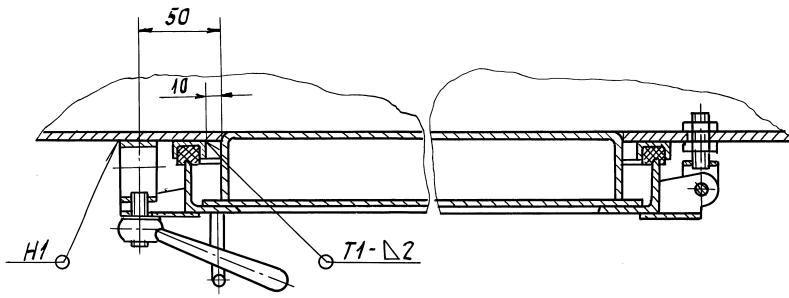
Б-Б (1)



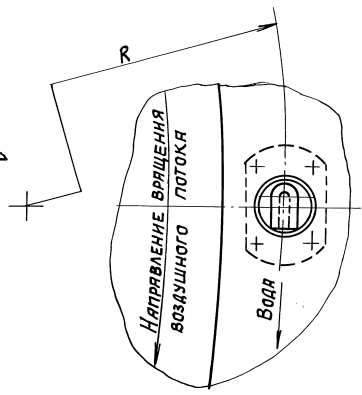
Ж-Ж (1)



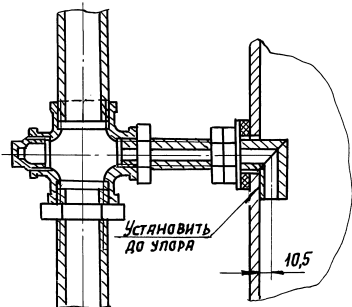
Е-Е (1)



И



К-К (1)

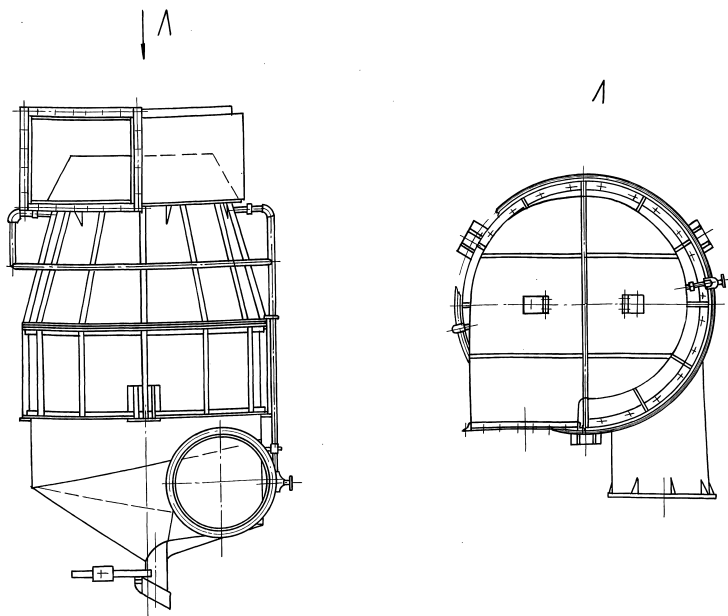


Серия 5.904-61 Выпуск 2

ИЗВ. ПЛОСКО. ПОДП. Д. АРТА ВЕРТ. ИЛИ В. ИЛИ В. ПЛОСКО. ПОДП. Д. АРТА

Рис. 2

Остальное - см. Рис. 1



Обозначение	Рис.	Номер сварочного примыкания	РАЗМЕРЫ, ММ												
			D	D ₁	D ₂	d	d ₁	d ₂	B	B ₁	B	B ₁	B ₂	H	H ₁
АБГ 072.000	1	8	2256	205	2515	940	1000	G 1 1/4	2500	1251	1036	752	617	4970	1835
-01	2														
-02	1	9	2688	231	2945	1120	1180	G 1 1/2	2900	1470	1234	896	734	5820	1960
-03	2														
-04	1	10	3192	283	3450	1330	1390		3320	1722	1465	1064	872	6820	2590
-05	2														

Продолжение

Обозначение	РАЗМЕРЫ, ММ											Количество, шт.			Масса, кг
	H ₂	H ₃	h	L	L ₁	L ₂	e	e ₁	R	ε	ε ₁	n	n ₁	z	
АБГ 072.000	3161	531	846	3160	1885	1200	1134	945	880	189	189	6	5	22	2300
-01															
-02	3750	692	1000	3740	2245	1347	1330	1110	1050	190	185	7	6	26	3150
-03															
-04	4465	920	1197	4415	2665	1655	1560	1295	1247	195		8	7	30	4500
-05															

Серия 5.904-61 Выпуск 2

Удобрения, подкормки, добавки, препараты для животных

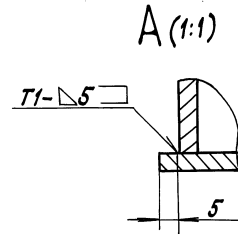
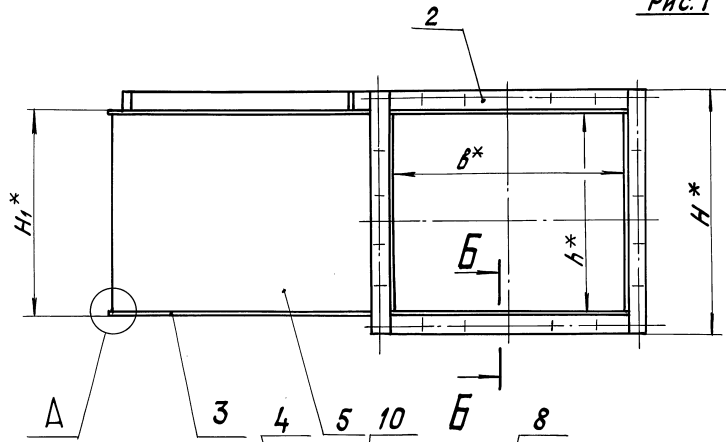
ФОРМАТ	ЗОНА	Лист	ОБОЗНАЧЕНИЕ	НАИМЕНОВАНИЕ	КОЛ.	ПРИМЕЧАНИЕ
				<u>ДОКУМЕНТАЦИЯ</u>		
			АБГ 072.010СБ	СБОРОЧНЫЙ ЧЕРТЕЖ		А3; А2
				<u>СТАНДАРТНЫЕ ИЗДЕЛИЯ</u>		
		1		БОЛТ М12-60x30.36 ГОСТ 7798-70	4	
			ПЕРЕМЕННЫЕ ДАННЫЕ ДЛЯ ИСПОЛНЕНИЯ:			
			АБГ 072.010			
			<u>СБОРОЧНЫЕ ЕДИНИЦЫ</u>			
	44	2	АБГ 072.030	ФЛАНЕЦ	1	
			<u>ДЕТАЛИ</u>			
	43	3	АБГ 072.011	ЛИСТ НИЖНИЙ	1	
	43	4	АБГ 072.012	ЛИСТ ВЕРХНИЙ	1	
	43	5	АБГ 072.013	ОБЕЧАЙКА	1	
	54	6	АБГ 072.014	РЕБРО Лопоса 8x70 ГОСТ 103-76 Ст. 3 ГОСТ 535-88 L=920-2,3	1	4,1 кг
			АБГ 072.010			
			РАСКРУЧИВАТЕЛЬ			
			САНТЕХНИПРОЕКТ			
			КОПИРОВАЛ: КРАЙЛИНА			
			ФОРМАТ А4			

ФОРМАТ	ЗОНА	Лист	ОБОЗНАЧЕНИЕ	НАИМЕНОВАНИЕ	КОЛ.	ПРИМЕЧАНИЕ
				<u>ДЕТАЛИ</u>		
	54	6	АБГ 072.019	РЕБРО Лопоса 8x70 ГОСТ 103-76 Ст. 3 ГОСТ 535-88 L=1100-2,6	1	4,85 кг
	54	7	АБГ 072.020	РЕБРО Лопоса 8x70 ГОСТ 103-76 Ст. 3 ГОСТ 535-88 L=1140-2,6	1	5,02 кг
	54	8	АБГ 072.021	РЕБРО Лопоса 8x70 ГОСТ 103-76 Ст. 3 ГОСТ 535-88 L=1270-3,1	1	5,6 кг
	54	9	АБГ 072.022	РЕБРО Лопоса 8x70 ГОСТ 103-76 Ст. 3 ГОСТ 535-88 L=1350-3,1	1	5,94 кг
	54	10	АБГ 072.023	РЕБРО Лопоса 8x70 ГОСТ 103-76 Ст. 3 ГОСТ 535-88 L=2420-5,4	1	10,65 кг
			АБГ 072.010-03 (ТО ЖЕ КАК ДЛЯ 02)			
			АБГ 072.010-04			
			<u>СБОРОЧНЫЕ ЕДИНИЦЫ</u>			
	44	2	АБГ 072.030-02	ФЛАНЕЦ	1	
			АБГ 072.010			
			КОПИРОВАЛ: КРАЙЛИНА			
			ФОРМАТ А4			

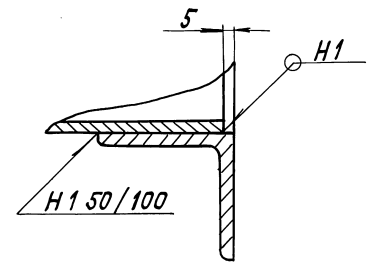
ФОРМАТ	ЗОНА	Лист	ОБОЗНАЧЕНИЕ	НАИМЕНОВАНИЕ	КОЛ.	ПРИМЕЧАНИЕ
				<u>ДЕТАЛИ</u>		
	54	7	АБГ 072.015	РЕБРО Лопоса 8x70 ГОСТ 103-76 Ст. 3 ГОСТ 535-88 L=950-2,3	1	4,2 кг
	54	8	АБГ 072.016	РЕБРО Лопоса 8x70 ГОСТ 103-76 Ст. 3 ГОСТ 535-88 L=1060-2,6	1	4,7 кг
	54	9	АБГ 072.017	РЕБРО Лопоса 8x70 ГОСТ 103-76 Ст. 3 ГОСТ 535-88 L=1130-2,6	1	5 кг
	54	10	АБГ 072.018	РЕБРО Лопоса 8x70 ГОСТ 103-76 Ст. 3 ГОСТ 535-88 L=2040-4,4	1	9 кг
			АБГ 072.010-01 (ТО ЖЕ КАК ДЛЯ АБГ 072.010)			
			АБГ 072.010-02			
			<u>СБОРОЧНЫЕ ЕДИНИЦЫ</u>			
	44	2	АБГ 072.030-01	ФЛАНЕЦ	1	
			<u>ДЕТАЛИ</u>			
	43	3	АБГ 072.011-01	ЛИСТ НИЖНИЙ	1	
	43	4	АБГ 072.012-01	ЛИСТ ВЕРХНИЙ	1	
	43	5	АБГ 072.013-01	ОБЕЧАЙКА	1	
			АБГ 072.010			
			КОПИРОВАЛ: КРАЙЛИНА			
			ФОРМАТ А4			

ФОРМАТ	ЗОНА	Лист	ОБОЗНАЧЕНИЕ	НАИМЕНОВАНИЕ	КОЛ.	ПРИМЕЧАНИЕ
				<u>ДЕТАЛИ</u>		
	43	3	АБГ 072.011-02	ЛИСТ НИЖНИЙ	1	
	43	4	АБГ 072.012-02	ЛИСТ ВЕРХНИЙ	1	
	43	5	АБГ 072.013-02	ОБЕЧАЙКА	1	
	54	6	АБГ 072.024	РЕБРО Лопоса 8x70 ГОСТ 103-76 Ст. 3 ГОСТ 535-88 L=1320-3,1	1	5,81 кг
	54	7	АБГ 072.025	РЕБРО Лопоса 8x70 ГОСТ 103-76 Ст. 3 ГОСТ 535-88 L=1350-3,1	1	5,94 кг
	54	8	АБГ 072.022	РЕБРО Лопоса 8x70 ГОСТ 103-76 Ст. 3 ГОСТ 535-88 L=1570-3,1	1	6,65 кг
	54	9	АБГ 072.026	РЕБРО Лопоса 8x70 ГОСТ 103-76 Ст. 3 ГОСТ 535-88 L=1600-3,1	1	7,04 кг
	54	10	АБГ 072.027	РЕБРО Лопоса 8x70 ГОСТ 103-76 Ст. 3 ГОСТ 535-88 L=2870	1	12,63 кг
			АБГ 072.010-05 (ТО ЖЕ КАК ДЛЯ - 04)			
			АБГ 072.010			
			КОПИРОВАЛ: КРАЙЛИНА			
			ФОРМАТ А4			

Рис.1



Б-Б (1:2)



В-В (1:1)

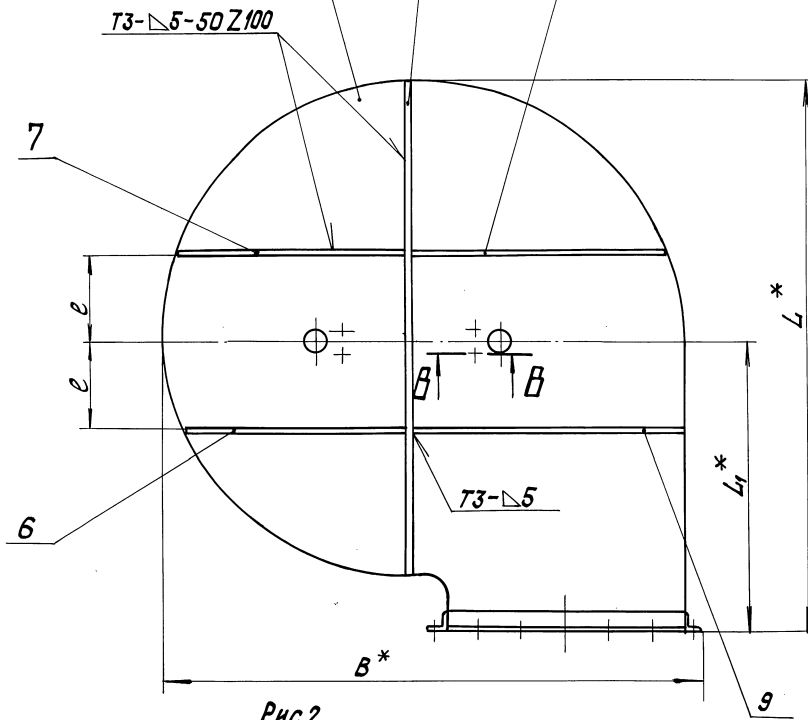
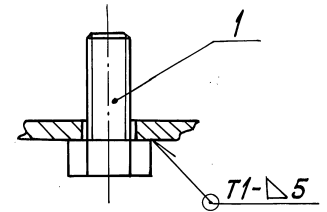
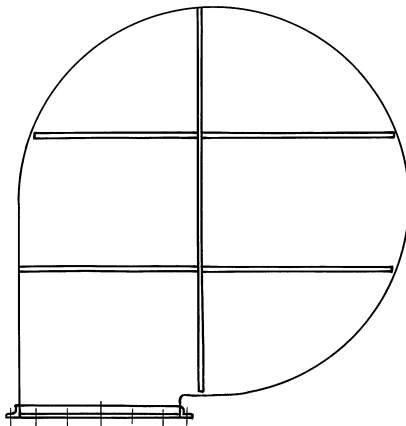
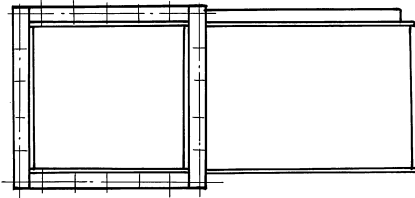


Рис.2

ОСТАЛЬНОЕ - СМ. РИС.1



1.* РАЗМЕРЫ ДЛЯ СПРАВОК.

2. $\pm \frac{t_2}{2}$.

3. СВАРНЫЕ ШВЫ ПО ГОСТ 5264-80

4. ТАБЛИЦУ ИСПОЛНЕНИЙ СМОТРИ

ЛИСТ 2.

А6Г072.010СБ

КЭМ. ЛИС. Н. В. ДР. КИМ. ПОДЛ. ДАТА	РАСКРУЧИВАТЕЛЬ	ЛИСТ	МАССА	МАССИВА
РАЗРАБ. МЕДНОВА		И	СМ.	—
ПРОВ. ФРАДКИН		ТАБЛ.		
НАЧ. ГР. ФРАДКИН		ЛИСТ 1	ЛИСТОВ 2	
ГЛА. СПЕЦИАЛИСТ РАВОВСКИЙ		САНТЕХНИПРОЕКТ		
И. КОНТРОЛЬЩИК				
УТВ. СЛОНАК				

А6Г072.010СБ

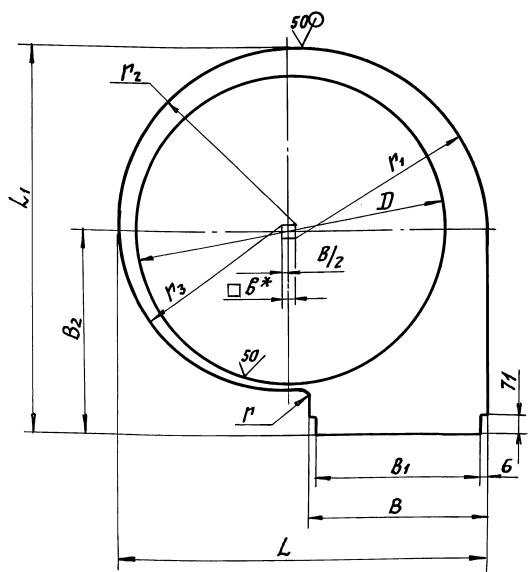
Обозначение	Рис.	РАЗМЕРЫ, ММ								МАССА, КГ
		В*	В*	Н*	Н ₁ *	Н*	Л*	Л ₁ *	е	
А6Г072.010	1	2236	1036	1006	856	846	2283	1200	365	419
-01	2									
-02	1	2644	1234	1168	1018	1008	2634	1347	415	622
-03	2									
-04	1	3112	1465	1357	1207	1197	3181	1655	490	871
-05	2									

Изм. и подл. Подп. и дата. Взам. инв. № инв. Дата. Подп. и дата.

Изм. и подл.	Подп. и дата	Взам. инв. № инв. Дата	Подп. и дата	А6Г072.010СБ	Лист 2
--------------	--------------	------------------------	--------------	--------------	--------

Копировал: Яковлев. Формат А3

А6Г072.011



Серия 5.904-61 Выпуск 2

Изм. и подл. Подп. и дата. Взам. инв. № инв. Дата. Подп. и дата.

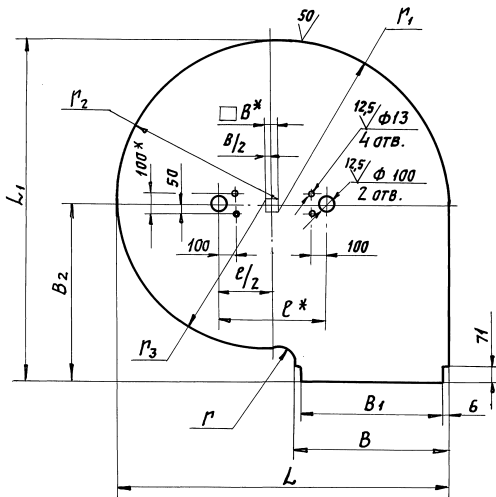
Обозначение	РАЗМЕРЫ, ММ					
	В	В ₁	В ₂	В*	D	r
А6Г072.011	1056	1044	1195	62	1900	89
-01	1254	1242	1342	74	2260	107
-02	1485	1473	1650	88	2680	129

Продолжение

Обозначение	РАЗМЕРЫ, ММ					МАССА, КГ
	r ₁	r ₂	r ₃	L	L ₁	
А6Г072.011	1114	1052	990	2166	2278	34
-01	1324	1250	1176	2574	2629	50
-02	1570	1482	1394	3052	3176	80

- 1. * РАЗМЕР ДЛЯ СПРАВОК.
- 2. Н14; н14; ± t2 / 2.

Изм. и подл. Подп. и дата. Взам. инв. № инв. Дата. Подп. и дата.				А6Г072.011			
Лист НИЖНИЙ				Лист 5	ГОСТ 19903-74		САНТЕХНИПРОЕКТ
				Стр 3		ГОСТ 14637-89	



Обозначение	Размеры, мм					
	B	B ₁	B ₂	B*	r	r ₁
АБГО72.012	1056	1044	1195	62	89	114
-01	1254	1242	1342	74	107	1324
-02	1485	1473	1650	88	129	1570

Продолжение

Обозначение	Размеры, мм					Масса, кг
	r ₂	r ₃	L	L ₁	e*	
АБГО72.012	1052	990	2166	2278	740	145
-01	1250	1176	2574	2629	880	205
-02	1482	1394	3052	3176	1100	300

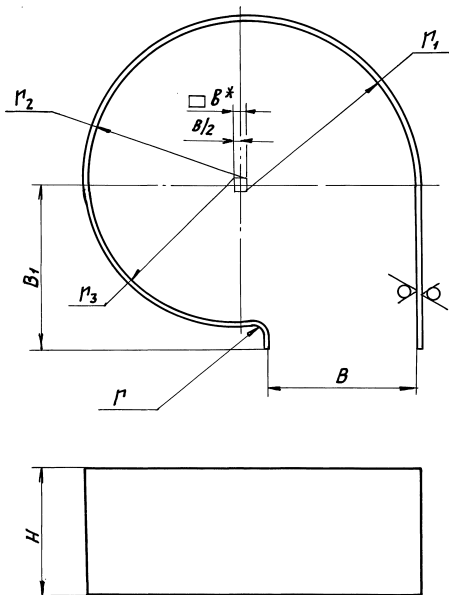
1.* Размеры для справок.

2. h14; ± $\frac{t_2}{2}$

АБГО72.012					
Изм	Лист	Лист	Масса	Масшт.	
	Лист	Верхний	—	—	—
	5 ГОСТ 19903-74				
	Лист Ст3 ГОСТ 14637-89				
	САНТЕХНИИПРОЕКТ				

Копировал: Ковш. Формат АЗ

ИВМПОЛ ПОЛ. П. Д. АТ ВЕРХ. ШИВ. ИВМ. Ч. Б. УЗ. ПОЛ. П. Д. АТ



Обозначение	Размеры, мм			
	B	B ₁	B*	r
АБГО72.013	1036	1195	62	94
-01	1234	1342	74	112
-02	1465	1650	88	134

Продолжение

Обозначение	Размеры, мм				Масса, кг
	r ₁	r ₂	r ₃	H	
АБГО72.013	1104	1042	980	846	175
-01	1314	1240	1166	1006	291
-02	1560	1472	1384	1197	403

1.* Размеры для справок.

2. h14; ± $\frac{t_2}{2}$

АБГО72.013					
Изм	Лист	Лист	Масса	Масшт.	
	Лист	Обечайка	—	—	—
	5 ГОСТ 19903-74				
	Лист Ст3 ГОСТ 14637-89				
	САНТЕХНИИПРОЕКТ				

Копировал: Ковш. Формат АЗ

Серия 5.904-61 Выпуск 2

ИВМПОЛ ПОЛ. П. Д. АТ ВЕРХ. ШИВ. ИВМ. Ч. Б. УЗ. ПОЛ. П. Д. АТ

Формат Зона Поз.	ОБОЗНАЧЕНИЕ	НАИМЕНОВАНИЕ	КОЛ.	ПРИМЕ- ЧАНИЕ
		<u>ДОКУМЕНТАЦИЯ</u>		
А3	АБГО72.030СБ	СБОРОЧНЫЙ ЧЕРТЕЖ		
		<u>ПЕРЕМЕННЫЕ ДАННЫЕ</u> ДЛЯ ИСПОЛНЕНИЙ		
		<u>АБГО72.030</u>		
		<u>ДЕТАЛИ</u>		
Б4	1 АБГО72.031	ПЛАНКА Уголок 75x75x8 ГОСТ 8509-86 С3 ГОСТ 535-88 L=1046-2,6	2	9,44 кг
Б4	2 АБГО72.032	ПЛАНКА Уголок 75x75x8 ГОСТ 8509-86 С3 ГОСТ 535-88 L=1006-2,6	2	9,08 кг
		<u>АБГО72.030-01</u>		
		<u>ДЕТАЛИ</u>		
Б4	1 АБГО72.033	ПЛАНКА Уголок 75x75x8 ГОСТ 8509-86 С3 ГОСТ 535-88 L=1244-3,1	2	11,23 кг
АБГО72.030				
ИЗМ. Лист № док. Подп. Дата				
РАЗР. МЕДНОВА ИМЧ. 22X9				
ПРОВ. ФРЯДКИН				
НАЧ. ГР. ФРЯДКИН				
Н. КОНТР. ЛИТВАК				
УТВ. СЛИВЯК				
ФЛАНЕЦ			САНТЕХНИПРОЕКТ	
КОПИРОВАЛ: ЯСА			ФОРМАТ А4	

Формат Зона Поз.	ОБОЗНАЧЕНИЕ	НАИМЕНОВАНИЕ	КОЛ.	ПРИМЕ- ЧАНИЕ
Б4	2 АБГО72.034	ПЛАНКА Уголок 75x75x8 ГОСТ 8509-86 С3 ГОСТ 535-88 L=1168-2,6	2	10,5 кг
		<u>АБГО72.030-02</u>		
		<u>ДЕТАЛИ</u>		
Б4	1 АБГО72.035	ПЛАНКА Уголок 75x75x8 ГОСТ 8509-86 С3 ГОСТ 535-88 L=1475-3,1	2	13,3 кг
Б4	2 АБГО72.036	ПЛАНКА Уголок 75x75x8 ГОСТ 8509-86 С3 ГОСТ 535-88 L=1357-3,1	2	12,2 кг
АБГО72.030				
ИЗМ. Лист № док. Подп. Дата				
КОПИРОВАЛ: ЯСА				
ФОРМАТ А4				

Серия 5.904-61 Выпуск 2

ИЗМ. Лист № док. Подп. Дата

РАЗР. МЕДНОВА ИМЧ. 22X9

ПРОВ. ФРЯДКИН

НАЧ. ГР. ФРЯДКИН

Н. КОНТР. ЛИТВАК

УТВ. СЛИВЯК

САНТЕХНИПРОЕКТ

КОПИРОВАЛ: ЯСА

ФОРМАТ А4

АБГО72.030СБ

ГОСТ 5264-80Т1-3

ОБОЗНАЧЕНИЕ	РАЗМЕРЫ, ММ					
	B*	B ₁	h	h ₁	ℓ	ℓ ₁
АБГО72.030	1046	44	856	44,5	1134	945
-01	1244	43	1018	46	1330	1110
-02	1475	42,5	1207	44	1560	1295

ПРОДОЛЖЕНИЕ

ОБОЗНАЧЕНИЕ	РАЗМЕРЫ, ММ		КОЛИЧЕСТВО, ШТ.		МАССА, КГ
	ℓ	ℓ ₁	п	п ₁	
АБГО72.030	189	189	6	5	22
-01	190	185	7	6	26
-02	195		8	7	30

1. * РАЗМЕР ДЛЯ СПРАВКИ.

2. H14; ± t_z/2.

АБГО72.030СБ					
ИЗМ. Лист № док. Подп. Дата			ИЗМ. Лист № док. Подп. Дата		
РАЗР. МЕДНОВА ИМЧ. 22X9			РАЗР. МЕДНОВА ИМЧ. 22X9		
ПРОВ. ФРЯДКИН			ПРОВ. ФРЯДКИН		
НАЧ. ГР. ФРЯДКИН			НАЧ. ГР. ФРЯДКИН		
Г. СПЕЦ. РАЙОНСКИ			Г. СПЕЦ. РАЙОНСКИ		
Н. КОНТР. ЛИТВАК			Н. КОНТР. ЛИТВАК		
УТВ. СЛИВЯК			УТВ. СЛИВЯК		
ФЛАНЕЦ			ФЛАНЕЦ		
ИЗМ. Лист № док. Подп. Дата			ИЗМ. Лист № док. Подп. Дата		
САНТЕХНИПРОЕКТ			САНТЕХНИПРОЕКТ		

Формат	Зона	Лист	ОБОЗНАЧЕНИЕ	НАИМЕНОВАНИЕ	КОЛ.	ПРИМЕЧАНИЕ
				<u>ДОКУМЕНТАЦИЯ</u>		
			<u>АБГ 072.040 СБ</u>	<u>СБОРОЧНЫЙ ЧЕРТЕЖ</u>		
				<u>ДЕТАЛИ</u>		
А4	1	АБГ 072.041	Шпилька	8		
			ПЕРЕМЕННЫЕ ДАННЫЕ	ДЛЯ ИСПОЛНЕНИЙ:		
			<u>АБГ 072.040</u>			
				<u>ДЕТАЛИ</u>		
А4	2	АБГ 072.042	КОЗЫРЕК	1		
А4	3	АБГ 072.043	КОНУС ВЕРХНИЙ	1		
А3	4	АБГ 072.044	КОЛЬЦО ВОДОРАСПРЕДЕЛИТЕЛЬНОЕ	1		
А4	5	АБГ 072.045	КОНУС	1		
А3	6	АБГ 072.046	ФЛАНЕЦ	1		
А4	7	АБГ 072.047	РЕБРО	12		
А4	8	АБГ 072.048	КОСЫНКА	6		
			<u>АБГ 072.040-01</u> <u>АБГ 072.040</u>	(ТО ЖЕ, КАК ДЛЯ		

ИЗМ. ЛИСТ / ДОКУМ. ПОДП. ДАТА

РАЗРАБ. МЕДНОВА / ИСП. Х.Ф.

ПРОВ. ФРЯДКИН

И.С. СПИВЯК

И.С. СПИВЯК

АБГ 072.040

АНТ. ЛИСТ ЛИСТОВ

1 2

КОРПУС КОНИЧЕСКИЙ

САНТЕХНИИПРОЕКТ

ФОРМАТ А4

Формат	Зона	Лист	ОБОЗНАЧЕНИЕ	НАИМЕНОВАНИЕ	КОЛ.	ПРИМЕЧАНИЕ
				<u>АБГ 072.040-02</u>		
				<u>ДЕТАЛИ</u>		
А4	2	АБГ 072.042-01	КОЗЫРЕК	1		
А4	3	АБГ 072.043-01	КОНУС ВЕРХНИЙ	1		
А3	4	АБГ 072.044-01	КОЛЬЦО ВОДОРАСПРЕДЕЛИТЕЛЬНОЕ	1		
А4	5	АБГ 072.045-01	КОНУС	1		
А3	6	АБГ 072.046-01	ФЛАНЕЦ	1		
А4	7	АБГ 072.047-01	РЕБРО	12		
А4	8	АБГ 072.048	КОСЫНКА	6		
			<u>АБГ 072.040-03</u> <u>ДЛЯ -02</u>	(ТО ЖЕ, КАК		
				<u>АБГ 072.040-04</u>		
				<u>ДЕТАЛИ</u>		
А4	2	АБГ 072.042-02	КОЗЫРЕК	1		
А4	3	АБГ 072.043-02	КОНУС ВЕРХНИЙ	1		
А3	4	АБГ 072.044-02	КОЛЬЦО ВОДОРАСПРЕДЕЛИТЕЛЬНОЕ	1		
А4	5	АБГ 072.045-02	КОНУС	1		
А3	6	АБГ 072.046-02	ФЛАНЕЦ	1		
А4	7	АБГ 072.047-02	РЕБРО	12		
А4	8	АБГ 072.048-01	КОСЫНКА	6		
			<u>АБГ 072.040-05</u> <u>ДЛЯ -04</u>	(ТО ЖЕ, КАК		

ИЗМ. ЛИСТ / ДОКУМ. ПОДП. ДАТА

РАЗРАБ. МЕДНОВА / ИСП. Х.Ф.

ПРОВ. ФРЯДКИН

И.С. СПИВЯК

И.С. СПИВЯК

АБГ 072.040

АНТ. ЛИСТ ЛИСТОВ

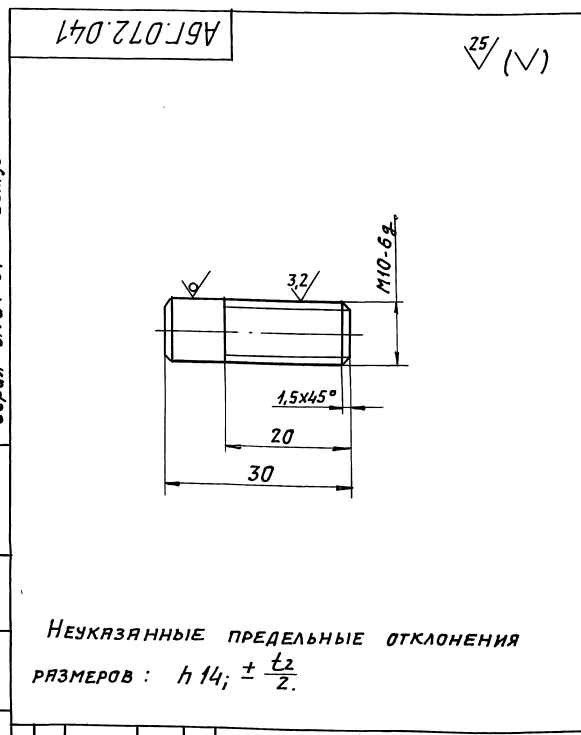
1 2

КОРПУС КОНИЧЕСКИЙ

САНТЕХНИИПРОЕКТ

ФОРМАТ А4

Серия 5.904-61 Выпуск 2



ИЗМ. ЛИСТ / ДОКУМ. ПОДП. ДАТА

РАЗРАБ. МЕДНОВА / ИСП. Х.Ф.

ПРОВ. ФРЯДКИН

И.С. СПИВЯК

И.С. СПИВЯК

АБГ 072.041

АНТ. ЛИСТ ЛИСТОВ

0,02 2-1

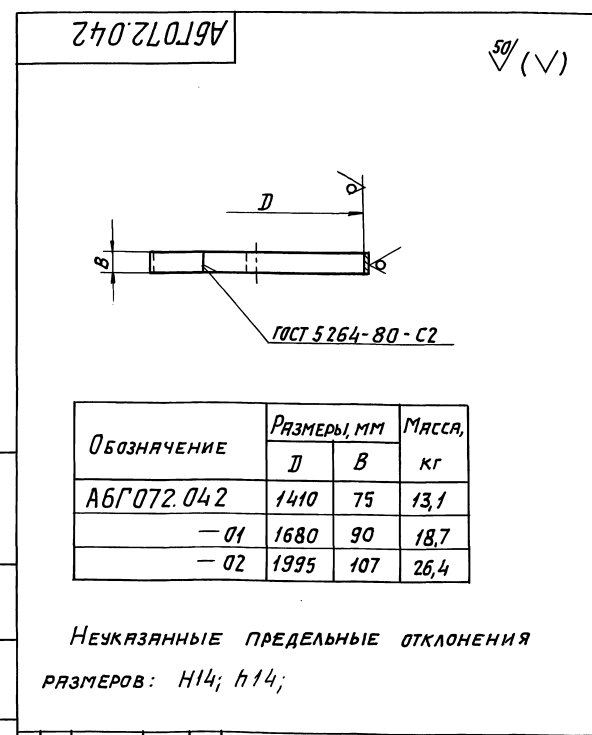
ШПИЛЬКА

10 ГОСТ 2590-88

Ст 3-П ГОСТ 535-88

САНТЕХНИИПРОЕКТ

ФОРМАТ А4



ИЗМ. ЛИСТ / ДОКУМ. ПОДП. ДАТА

РАЗРАБ. МЕДНОВА / ИСП. Х.Ф.

ПРОВ. ФРЯДКИН

И.С. СПИВЯК

И.С. СПИВЯК

АБГ 072.042

АНТ. ЛИСТ ЛИСТОВ

СМ. ТЯБЛ. —

КОЗЫРЕК

5 ГОСТ 19903-74

Ст 3 ГОСТ 14637-89

САНТЕХНИИПРОЕКТ

ФОРМАТ А4

Рис. 1

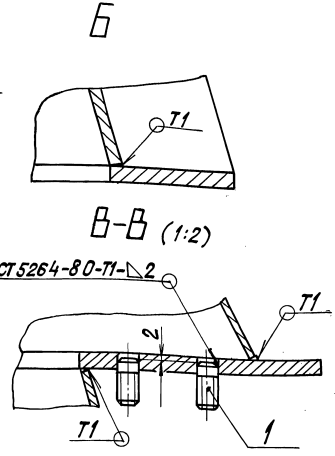
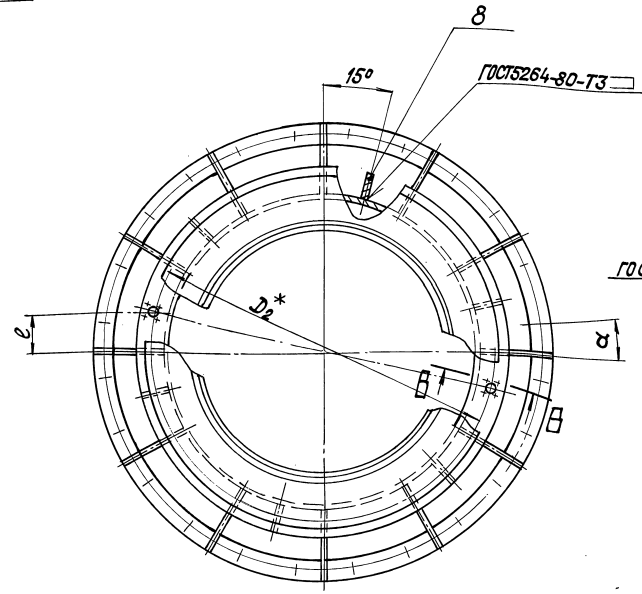
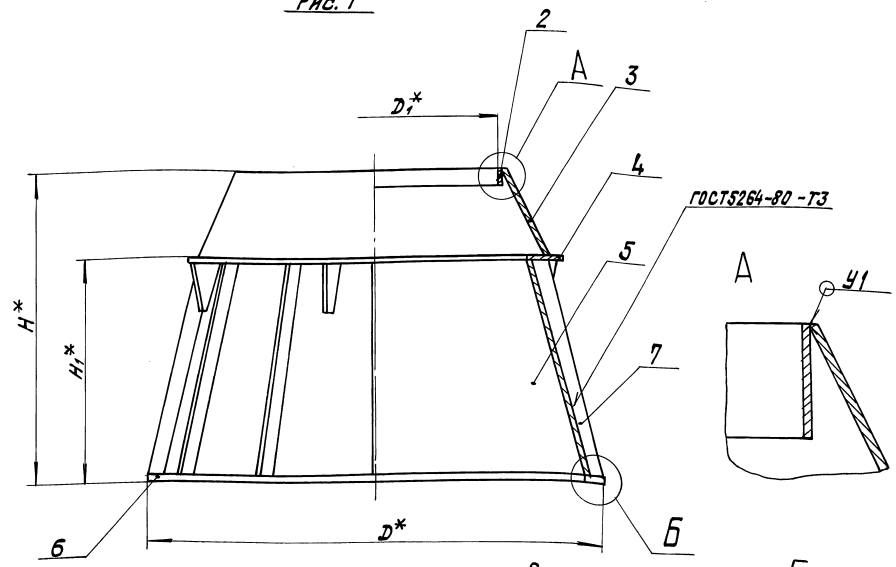
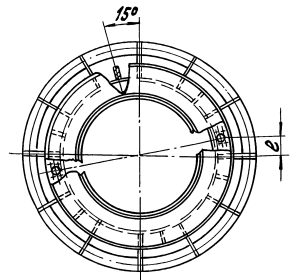


Рис. 2

ОСТАЛЬНОЕ - СМ. РИС. 1



Обозначение	Рис.	РАЗМЕРЫ, ММ					α	Масса, кг
		D*	D1*	D2*	H*	H1*		
АБГ 072.040	1	2415	1410	1760	1655	1185	7°30'	624
-01	2	2415	1410	1760	1655	1185		624
-02	1	2850	1680	2100	1970	1410		844
-03	2	2850	1680	2100	1970	1410	5°	844
-04	1	3350	1995	2494	2340	1675		1355
-05	2	3350	1995	2494	2340	1675	1355	

1.*РАЗМЕРЫ ДЛЯ СПРАВОК.

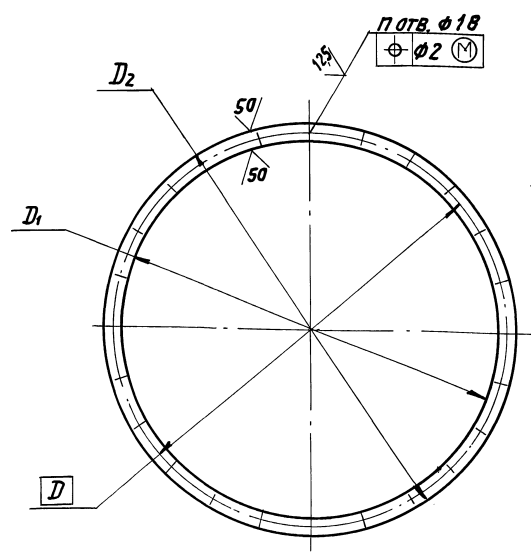
2. ± $\frac{c_2}{2}$

3. НЕУКАЗАННЫ СВАРНЫЕ ШВЫ Т1; У1 по ГОСТ 11534-75.

Серия 5.904-61 Выпуск 2

Исполнитель: Лядва И.А. Дата: 25.06.80

АБГ 072.040С5			
Корпус конический		Лист	Масса
Исполнитель: Лядва И.А.		См. табл.	Листов
Проверил: Фрадкин		Сантехпроект	
Рис. Г. Фрадкин		Формат А2	
Специалист: Равковский			
Н. Донта, Л. Твак			
УТВ. Сивак			



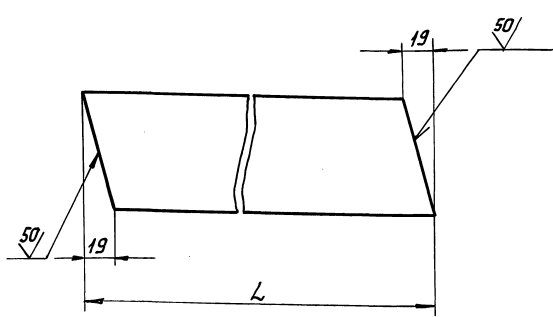
Обозначение	Размеры, мм			Кол. шт.	Масса, кг
	D	D1	D2		
АБГО72.046	2360	2256	2415	24	45,7
-01	2790	2688	2850		55
-02	3295	3192	3350		36

Неуказанные предельные отклонения размеров H14; h14; ± $\frac{t_2}{2}$.

ИНВ.ЛОСЛ. ПОДП. НАЯТА ВЗЯТ.ИНВ.ИНВ.ИЗМ.ИЗМ.ИЗМ. ПОДП. НАЯТА

АБГО72.046					
Изм.	Лист	Масса	Масшт.	См. табл.	Листов
1	1				1
Фланец					
Лист 10 ГОСТ 19903-74 Ст 3 ГОСТ 14637-89					
САНТЕХНИПРОЕКТ					

ФОРМАТ: А3



Обозначение	L, мм	Масса, кг
АБГО72.047	1222	6,75
-01	1464	8,1
-02	1730	9,6

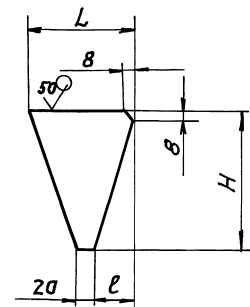
Неуказанные предельные отклонения размеров h14;

Серия 5.904-61 Выпуск 2

ИНВ.ЛОСЛ. ПОДП. НАЯТА ВЗЯТ.ИНВ.ИНВ.ИЗМ.ИЗМ.ИЗМ. ПОДП. НАЯТА

АБГО72.047					
Изм.	Лист	Масса	Масшт.	См. табл.	Листов
1	1				1
Рёбро					
Лист 8 ГОСТ 103-76 Ст 3 ГОСТ 535-88					
САНТЕХНИПРОЕКТ					

ФОРМАТ А4



Обозначение	Размеры, мм			Масса, кг
	L	l	H	
АБГО72.048	145	51	200	1,3
-01	195	78	300	2,55

Неуказанные предельные отклонения размеров: h14; ± $\frac{t_2}{2}$.

ИНВ.ЛОСЛ. ПОДП. НАЯТА ВЗЯТ.ИНВ.ИНВ.ИЗМ.ИЗМ.ИЗМ. ПОДП. НАЯТА

АБГО72.048					
Изм.	Лист	Масса	Масшт.	См. табл.	Листов
1	1				1
Косынка					
Лист 10 ГОСТ 19903-74 Ст 3 ГОСТ 14637-89					
САНТЕХНИПРОЕКТ					

25261-03 18

ФОРМАТ А4

Формат листа	№	Обозначение	Наименование	Кол.	Примечание
			ДОКУМЕНТАЦИЯ		
		АБГО72.050 СБ	СБОРОЧНЫЙ ЧЕРТЕЖ		*А3;А2
			ДЕТАЛИ		
А4	1	АБГО72.051	КОСЫНКА	6	
А4	2	АБГО72.052	ПЛИТА	3	
А4	3	АБГО72.053	КОСЫНКА	8	
		ПЕРЕМЕННЫЕ ДАННЫЕ ДЛЯ ИСПОЛНЕННУЮ			
		АБГО72.050			
			ДЕТАЛИ		
А4	4	АБГО72.054	ЛИСТ	3	
А4	5	АБГО72.055	ФЛАНЕЦ	1	
А3	6	АБГО72.056	ДНИЩЕ	1	
А2	7	АБГО72.057	ПАТРУБОК СЛИВНОЙ	1	
А4	8	АБГО72.058	РЕБРО	9	
	9	-01	РЕБРО	3	
А2	10	АБГО72.059	ЦИЛИНДР	1	
*	11	АБГО72.061	ПАТРУБОК ВХОДНОЙ	1	*А3;А2
А3	12	АБГО72.062	ФЛАНЕЦ	1	

АБГО72.050

КОРПУС

ЦИЛИНДРИЧЕСКИЙ

КОПИРОВАЛ: КРАЙЛИНА ФОРМАТ А4

Лист 1 Лист 2 Лист 3 Лист 4
1 1 1 4

САНТЕХНИКПРОЕКТ

Формат листа	№	Обозначение	Наименование	Кол.	Примечание
А3	13	АБГО72.062-01	ФЛАНЕЦ	1	
А3	14	АБГО72.063	УГОЛЬНИК	1	
		АБГО72.050-01			
			ДЕТАЛИ		
А4	4	АБГО72.054	ЛИСТ	3	
А4	5	АБГО72.055	ФЛАНЕЦ	1	
А3	6	АБГО72.056-01	ДНИЩЕ	1	
А2	7	АБГО72.057-01	ПАТРУБОК СЛИВНОЙ	1	
А4	8	АБГО72.058	РЕБРО	9	
	9	-01	РЕБРО	3	
А2	10	АБГО72.059-01	ЦИЛИНДР	1	
*1	11	АБГО72.061-01	ПАТРУБОК ВХОДНОЙ	1	*А3;А2
А3	12	АБГО72.062	ФЛАНЕЦ	1	
	13	-01	ФЛАНЕЦ	1	
А3	14	АБГО72.063	УГОЛЬНИК	1	
		АБГО72.050-02			
			ДЕТАЛИ		
А4	4	АБГО72.054-01	ЛИСТ	3	
А4	5	АБГО72.055-01	ФЛАНЕЦ	1	
А3	6	АБГО72.056-02	ДНИЩЕ	1	
А2	7	АБГО72.057-02	ПАТРУБОК СЛИВНОЙ	1	
А4	8	АБГО72.058-02	РЕБРО	9	
	9	-03	РЕБРО	3	
А2	10	АБГО72.059-02	ЦИЛИНДР	1	

АБГО72.050

КОПИРОВАЛ: КРАЙЛИНА ФОРМАТ А4

Лист 2

Формат листа	№	Обозначение	Наименование	Кол.	Примечание
*	11	АБГО72.061-02	ПАТРУБОК ВХОДНОЙ	1	*А3;А2
А3	12	АБГО72.062-02	ФЛАНЕЦ	1	
	13	-03	ФЛАНЕЦ	1	
А3	14	АБГО72.063-01	УГОЛЬНИК	1	
		АБГО72.050-03			
			ДЕТАЛИ		
А4	4	АБГО72.054-01	ЛИСТ	3	
А4	5	АБГО72.055-01	ФЛАНЕЦ	1	
А3	6	АБГО72.056-03	ДНИЩЕ	1	
А2	7	АБГО72.057-03	ПАТРУБОК СЛИВНОЙ	1	
А4	8	АБГО72.058-02	РЕБРО	9	
	9	-03	РЕБРО	3	
А2	10	АБГО72.059-03	ЦИЛИНДР	1	
*	11	АБГО72.061-03	ПАТРУБОК ВХОДНОЙ	1	*А3;А2
А3	12	АБГО72.062-02	ФЛАНЕЦ	1	
	13	-03	ФЛАНЕЦ	1	
А3	14	АБГО72.063-01	УГОЛЬНИК	1	
		АБГО72.050-04			
			ДЕТАЛИ		
А4	4	АБГО72.054-02	ЛИСТ	3	
А4	5	АБГО72.055-02	ФЛАНЕЦ	1	
А3	6	АБГО72.056-04	ДНИЩЕ	1	
А2	7	АБГО72.057-04	ПАТРУБОК СЛИВНОЙ	1	
А4	8	АБГО72.058-04	РЕБРО	9	
	9	-05	РЕБРО	3	

АБГО72.050

КОПИРОВАЛ: КРАЙЛИНА ФОРМАТ А4

Лист 3

Формат листа	№	Обозначение	Наименование	Кол.	Примечание
А2	10	АБГО72.059-04	ЦИЛИНДР	1	
*	11	АБГО72.061-04	ПАТРУБОК ВХОДНОЙ	1	*А3;А2
А3	12	АБГО72.062-04	ФЛАНЕЦ	1	
	13	-05	ФЛАНЕЦ	1	
А3	14	АБГО72.063-02	УГОЛЬНИК	1	
		АБГО72.050-05			
			ДЕТАЛИ		
А4	4	АБГО72.054-02	ЛИСТ	3	
А4	5	АБГО72.055-02	ФЛАНЕЦ	1	
А3	6	АБГО72.056-05	ДНИЩЕ	1	
А2	7	АБГО72.057-05	ПАТРУБОК СЛИВНОЙ	1	
А4	8	АБГО72.058-04	РЕБРО	9	
	9	-05	РЕБРО	3	
А2	10	АБГО72.059-02	ЦИЛИНДР	1	
*	11	АБГО72.061-05	ПАТРУБОК ВХОДНОЙ	1	*А3;А2
А3	12	АБГО72.062-04	ФЛАНЕЦ	1	
	13	-05	ФЛАНЕЦ	1	
А3	14	АБГО72.063-02	УГОЛЬНИК	1	

АБГО72.050

КОПИРОВАЛ: КРАЙЛИНА ФОРМАТ А4

Лист 4

УТВ. МЕТОДОМ ПОДП. И ДАТА: 18.04.2018

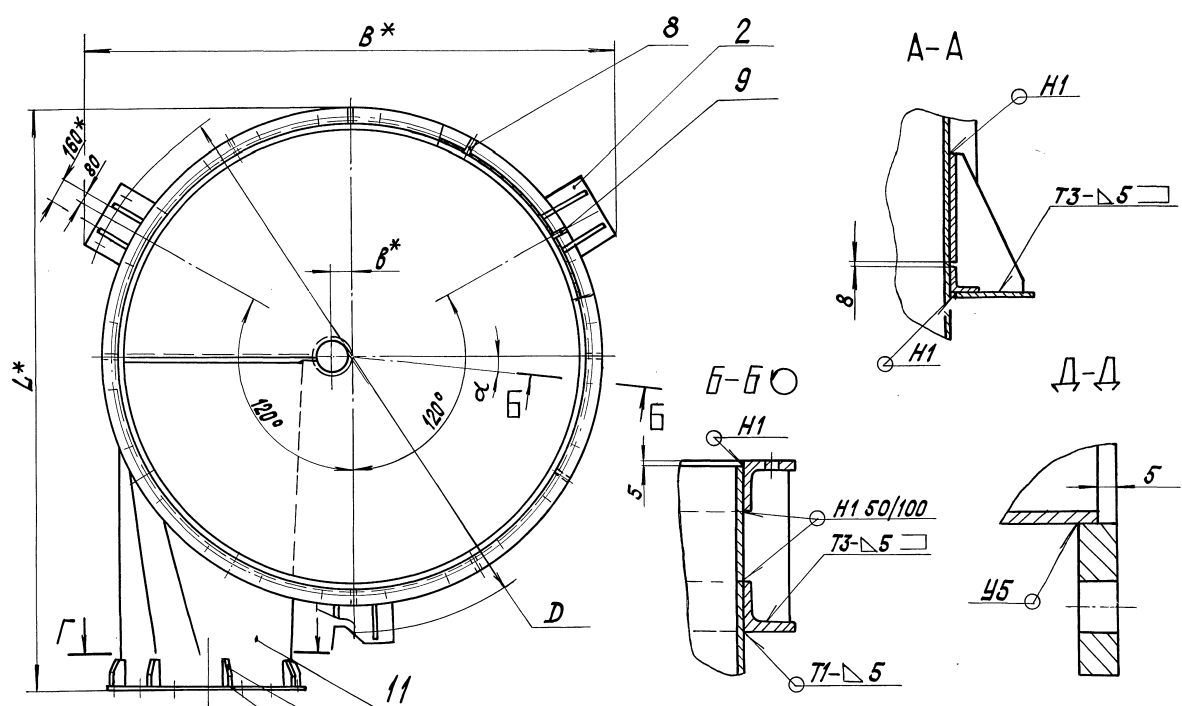
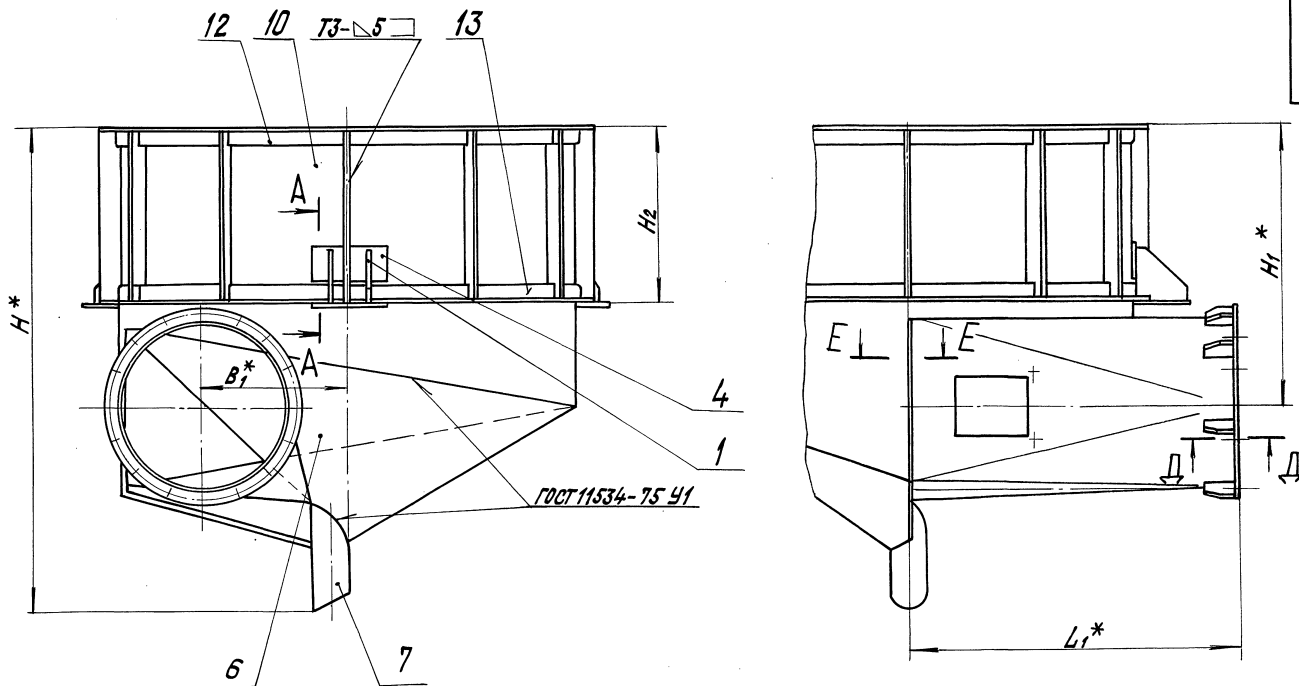
Серия 5.004-61 Выпуск 2

УТВ. МЕТОДОМ ПОДП. И ДАТА: 18.04.2018

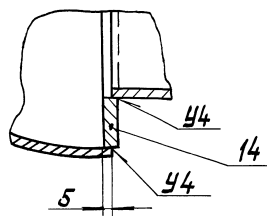
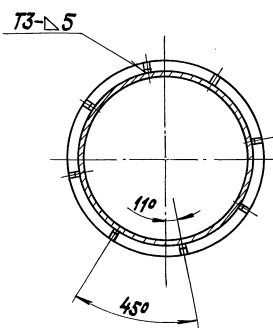
УТВ. МЕТОДОМ ПОДП. И ДАТА: 18.04.2018

УТВ. МЕТОДОМ ПОДП. И ДАТА: 18.04.2018

Рис. 1



- 1.*РАЗМЕРЫ ДЛЯ СПРАВОК.
- 2. ± $\frac{t_2}{2}$.
- 3. СВАРНЫЕ ШВЫ ПО ГОСТ 5264-80, КРОМЕ ШВА Ч1.
- 4. ТАБЛИЦУ ИСПОЛНЕНИЙ СМ. ЛИСТ 2.



А6Г072.050СБ				ЛИСТ	МАССА	МАСШТАБ
КОРПУС				И	СМ.	—
ЦИЛИНДРИЧЕСКИЙ				ЛИСТ 1	ЛИСТОВ 2	
САНТЕХНИИПРОЕКТ						
ИЗМ. ЛИСТ	№ ДОКУМ.	ПОДП.	ДАТА			
РАЗРАБ.	ИЗВЕЩАНИЕ	ИЗМ.	ИЗМ.			
ПРОВ.	ФРАДКИН					
НАЧ. ГР.	ФРАДКИН					
ГЛ. СПЕЦ.	РАЙСОВСКИЙ					
Н. КОНТ.	ЛИТВАК					
УТВ.	СПИВАК					

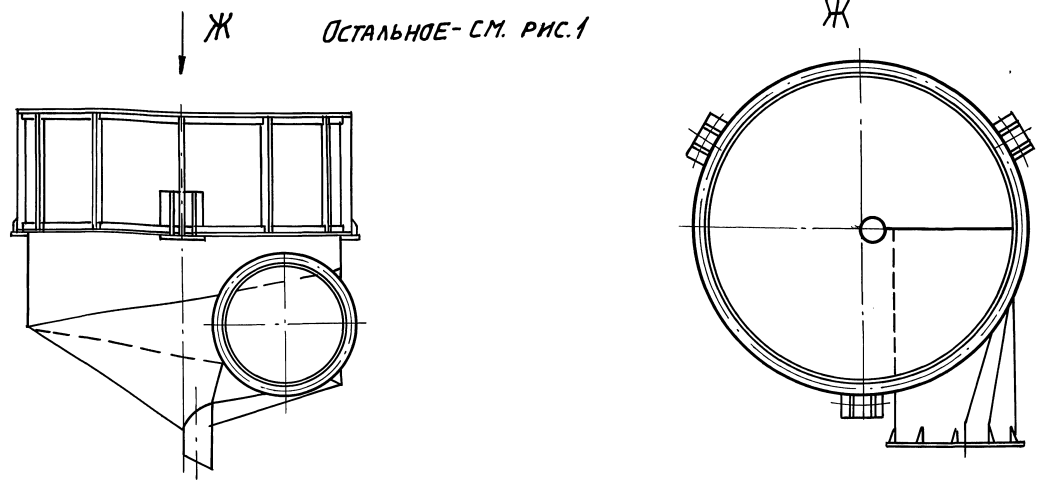
Серия 5.904-61 Выпуск 2

Имя, фамилия, имя отчество, должность, дата

АБГ 072.050СБ

Рис.2

ОСТАЛЬНОЕ - СМ. РИС.1

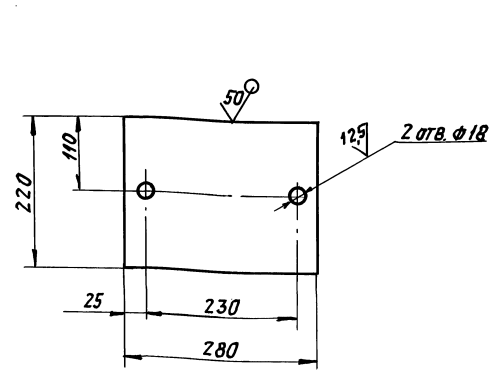


Обозначение	Рис.	РАЗМЕРЫ, ММ									α	МАССА, КГ.
		B*	B ₁ *	B ₂ *	D*	L*	L ₁ *	H*	H ₁ *	H ₂		
АБГ 072.050	1	2500	752	102	2515	3093	1885	2825	1550	1000	7°30'	1175
-01	2											
-02	1											
-03	2	2900	896	113	2945	3670	2245	3280	1845	1130	1550	
-04	1	3320	1064	141	3450	3941	2665	3825	2190	1250	5°	2125
-05	2											

ИЗМ. ПОДЛ. ПОП. И ДАТА ВЗЯТ. ИЛИ ИЛИ ИЛИ ИЛИ ПОДЛ. И ДАТА

АБГ 072.050СБ ЛИСТ 2 ФОРМАТ А3

АБГ 072.052



НЕУКАЗАННЫЕ ПРЕДЕЛЬНЫЕ ОТКЛОНЕНИЯ
РАЗМЕРОВ: H14; h14; ± $\frac{t_2}{2}$

АБГ 072.052

ПЛИТА

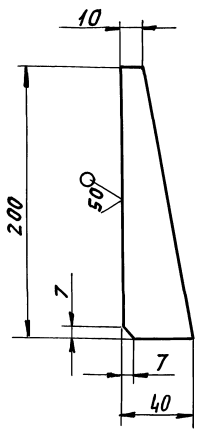
12 ГОСТ 19903-74 ЛИСТ С3 ГОСТ 14637-89 САНТЕХНИПРОЕКТ

ФОРМАТ А4

Серия 5.904-61 Выпуск 2

ИЗМ. ПОДЛ. ПОП. И ДАТА ВЗЯТ. ИЛИ ИЛИ ИЛИ ИЛИ ПОДЛ. И ДАТА

АБГ 072.053



НЕУКАЗАННЫЕ ПРЕДЕЛЬНЫЕ ОТКЛОНЕНИЯ
РАЗМЕРОВ: h14; ± $\frac{t_2}{2}$

АБГ 072.053

КОСЫНКА

8 ГОСТ 19903-74 ЛИСТ С3 ГОСТ 14637-89 САНТЕХНИПРОЕКТ

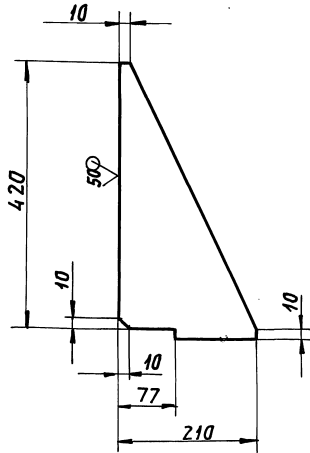
ФОРМАТ А4

ИЗМ. ПОДЛ. ПОП. И ДАТА ВЗЯТ. ИЛИ ИЛИ ИЛИ ИЛИ ПОДЛ. И ДАТА

25261-03 21 КОПИРОВАЛ: ХА

А6Г072.051

(✓) (✓)



Неуказанные предельные отклонения
размеров: $h14; \pm \frac{t_2}{2}$

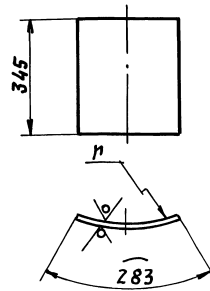
А6Г072.051

ИЗМ.	ЛИСТ	И ДОКУМ.	ПОДП.	ДАТА	Косынка	ЛИСТ	МАССА	МАСШ.
РЯЗРЬ	МЕДНОВА	Л.И.И.	Х.91	И		2,9	1:5	
ПРОВ.	ФРЯДКИН			ЛИСТ	ЛИСТОВ	1		
И.ГР.	ФРЯДКИН			ЛИСТ	ЛИСТОВ	1		
Г.Л. СПЕЦ.	ТРИАНОВСКИ			ЛИСТ	ЛИСТОВ	1		
И.КОНТР.	ЛИТВАК			ЛИСТ	ЛИСТОВ	1		
УТВ.	СЛИВЯК			ЛИСТ	ЛИСТОВ	1		

ФОРМАТ А4

А6Г072.054

50/ (✓) (✓)



Обозначение	r, мм
А6Г072.054	1133
- 01	1349
- 02	1601

Неуказанные предельные отклонения
размеров: $h14; \pm \frac{t_2}{2}$

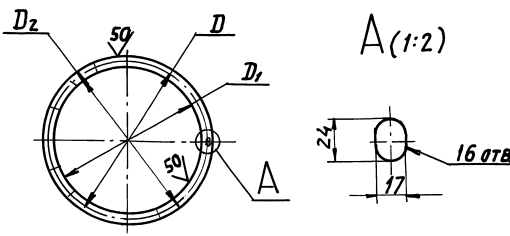
А6Г072.054

ИЗМ.	ЛИСТ	И ДОКУМ.	ПОДП.	ДАТА	Лист	ЛИСТ	МАССА	МАСШ.
РЯЗРЬ	МЕДНОВА	Л.И.И.	Х.91	И		8,2	-	
ПРОВ.	ФРЯДКИН			ЛИСТ	ЛИСТОВ	1		
И.ГР.	ФРЯДКИН			ЛИСТ	ЛИСТОВ	1		
Г.Л. СПЕЦ.	ТРИАНОВСКИ			ЛИСТ	ЛИСТОВ	1		
И.КОНТР.	ЛИТВАК			ЛИСТ	ЛИСТОВ	1		
УТВ.	СЛИВЯК			ЛИСТ	ЛИСТОВ	1		

ФОРМАТ А4

А6Г072.055

(✓) (✓)



Обозначение	Размеры, мм			Масса, кг
	D	D1	D2	
А6Г072.055	1000	950	1040	11,0
- 01	1180	1130	1220	13,0
- 02	1390	1340	1430	15,4

Неуказанные предельные отклонения
размеров: $h14; h14; \pm \frac{t_2}{2}$

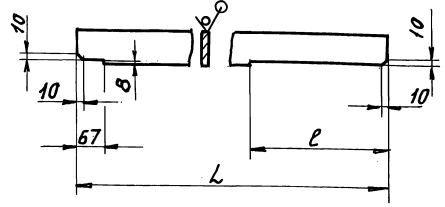
А6Г072.055

ИЗМ.	ЛИСТ	И ДОКУМ.	ПОДП.	ДАТА	Фланец	ЛИСТ	МАССА	МАСШ.
РЯЗРЬ	МЕДНОВА	Л.И.И.	Х.91	И		СМ. ТАБЛ.	-	
ПРОВ.	ФРЯДКИН			ЛИСТ	ЛИСТОВ	1		
И.ГР.	ФРЯДКИН			ЛИСТ	ЛИСТОВ	1		
Г.Л. СПЕЦ.	ТРИАНОВСКИ			ЛИСТ	ЛИСТОВ	1		
И.КОНТР.	ЛИТВАК			ЛИСТ	ЛИСТОВ	1		
УТВ.	СЛИВЯК			ЛИСТ	ЛИСТОВ	1		

ФОРМАТ А4

А6Г072.058

50/ (✓) (✓)



Обозначение	Размеры, мм		Масса, кг
	L	l	
А6Г072.058	982	67	4,32
- 01		420	4,1
- 02	1112	67	4,89
- 03		420	4,67
- 04	1232	67	5,42
- 05		420	5,2

Неуказанные предельные отклонения
размеров: $h14; \pm \frac{t_2}{2}$

А6Г072.058

ИЗМ.	ЛИСТ	И ДОКУМ.	ПОДП.	ДАТА	РЕБРО	ЛИСТ	МАССА	МАСШ.
РЯЗРЬ	МЕДНОВА	Л.И.И.	Х.91	И		СМ. ТАБЛ.	-	
ПРОВ.	ФРЯДКИН			ЛИСТ	ЛИСТОВ	1		
И.ГР.	ФРЯДКИН			ЛИСТ	ЛИСТОВ	1		
Г.Л. СПЕЦ.	ТРИАНОВСКИ			ЛИСТ	ЛИСТОВ	1		
И.КОНТР.	ЛИТВАК			ЛИСТ	ЛИСТОВ	1		
УТВ.	СЛИВЯК			ЛИСТ	ЛИСТОВ	1		

ФОРМАТ А4

ИЗМ. ПОДП. ПОДП. ДАТА

Серия 5.904-61 Выпуск 2

ИЗМ. ПОДП. ПОДП. ДАТА

ИЗМ. ПОДП. ПОДП. ДАТА

Рис.1

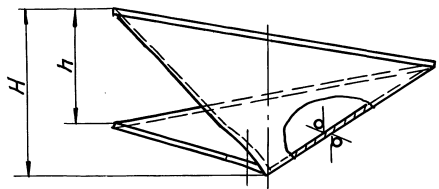
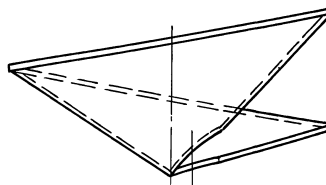
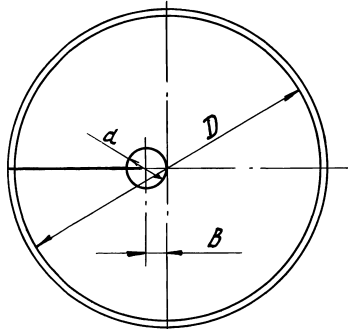


Рис.2
ОСТАЛЬНОЕ-СМ. РИС.1



Обозначение	Рис.	РАЗМЕРЫ, мм					Масса, кг
		D	d	B	H	h	
АБГ 072.056	1	2256	205	102	1130	827	190
-01	2						
-02	1	2688	230	115	1346	985	270
-03	2						
-04	1	3192	283	141	1598	1170	390
-05	2						

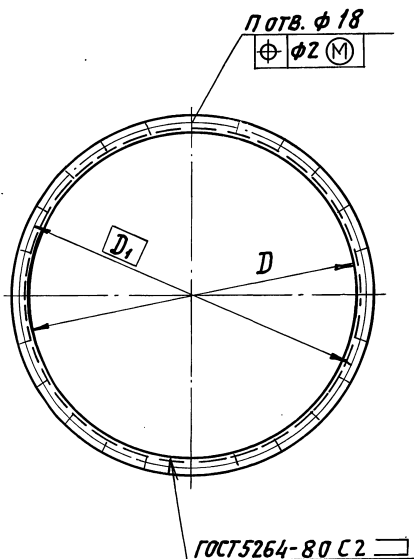


НЕУКАЗАННЫЕ ПРЕДЕЛЬНЫЕ ОТКЛОНЕНИЯ
РАЗМЕРОВ: H14; h14; ± t2/2.

АБГ072.056				ЛИСТ	МАССА	УКАЗАТЬ
ДНИЩЕ				И	СМ.	—
Лист 5 ГОСТ 19903-74 СТЗ ГОСТ 14637-89				Лист	Листов	1
Копировал: Кабан...				ФОРМАТ А3		

Имя, Подп. и дата
Взам. инв. №
Инв. № подл.
Подп. и дата

Серия 5.904-61 Выпуск 2



Обозначение	РАЗМЕРЫ, мм		Кол. отв.	Масса, кг
	D	D1		
АБГ072.062				
-01	2268	2360	24	65,36
-02				65,4
-03	2700	2790	24	77,56
-04				77,6
-05	3204	3295	36	91,9
				92

НЕУКАЗАННЫЕ ПРЕДЕЛЬНЫЕ ОТКЛОНЕНИЯ
РАЗМЕРОВ: H14; ± t2/2.

АБГ072.062				ЛИСТ	МАССА	УКАЗАТЬ
ФЛАНЕЦ				И	СМ.	—
Угол 75x75x8 ГОСТ 8510-86 СТЗ ГОСТ 535-88				Лист	Листов	1
Копировал: Кабан...				ФОРМАТ А3		

Имя, Подп. и дата
Взам. инв. №
Инв. № подл.
Подп. и дата

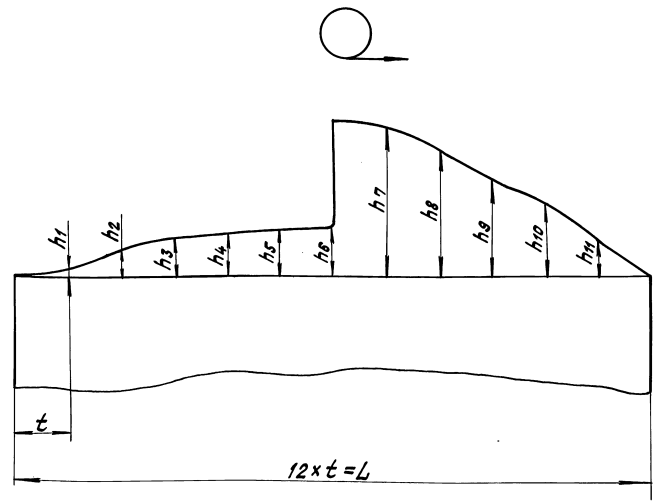
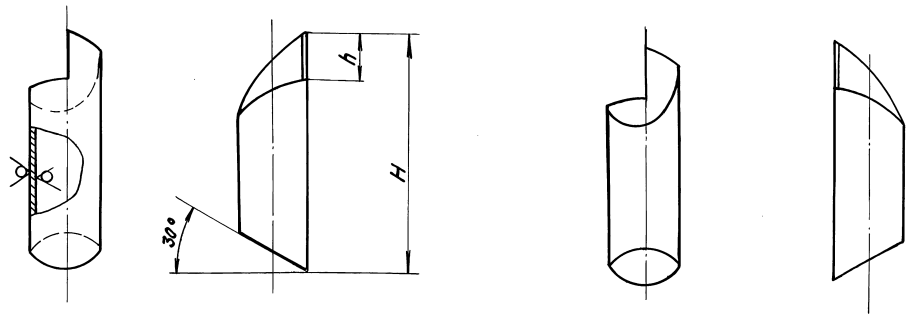
50/ (✓)

A6Г072.057

Рис.1

Рис.2

Остальное - см. рис.1



Серия 5.904-61 Выпуск 2

Обозначение	Рис.	РАЗМЕРЫ, мм												
		H	h	h ₁	h ₂	h ₃	h ₄	h ₅	h ₆	h ₇	h ₈	h ₉	h ₁₀	h ₁₁
A6Г072.057	1	750	165	25	40	51	56	58	68	210	185	147	100	50
-01	2	780	182	28	46	56	62	64	60	240	206	164	110	58
-02	1													
-03	2	875	224	32	56	68	76	78	80	284	252	200	140	66
-04	1													
-05	2													

ПРОДОЛЖЕНИЕ

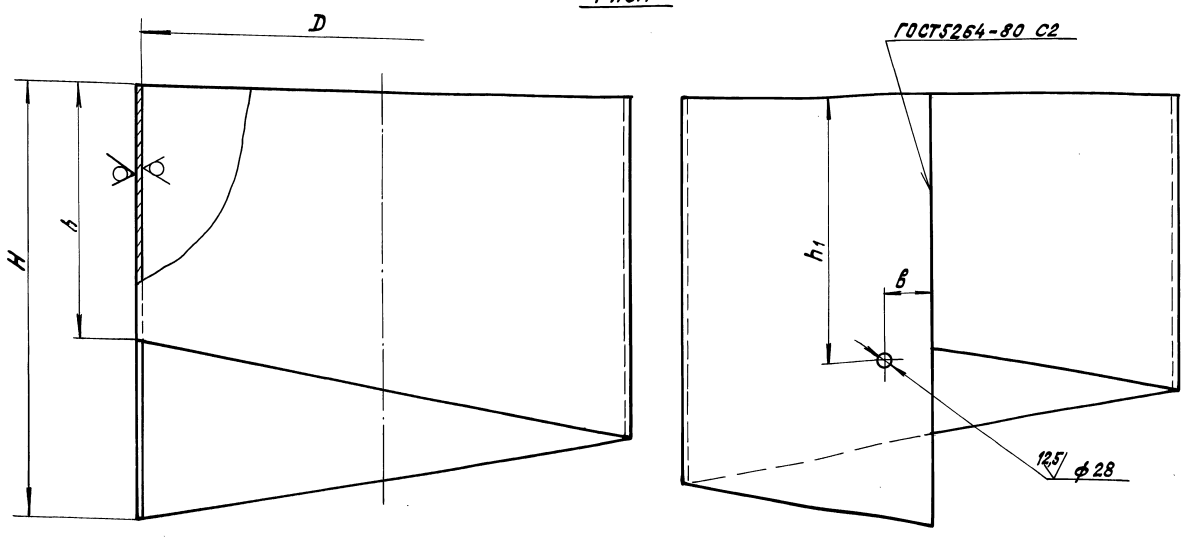
Обозначение	РАЗМЕРЫ, мм		МАТЕРИАЛ	МАССА, кг
	L	t		
A6Г072.057	690	57,5	Труба 219x8 ГОСТ 8732-78	22
-01			Труба В20 ГОСТ 8731-74	
-02	770	64	Труба 245x8 ГОСТ 8732-78	25
-03			Труба В20 ГОСТ 8731-74	
-04	940	78,3	Труба 299x8 ГОСТ 8732-78	40
-05			Труба В20 ГОСТ 8731-74	

НЕУКАЗАННЫЕ ПРЕДЕЛЬНЫЕ ОТКЛОНЕНИЯ
РАЗМЕРОВ: h₁₄; ± t/2.

A6Г072.057			
ИЗМ. ЛИСТ	№ ДОКУМ.	ПО ДЛ.	ДАТА
РАЗРАБ. МЕДОНОВА	ИЗМ. № 22	УТВ.	
ПРОВ. ФРАДКЕН			
НАЧ. ГР. ФРАДКЕН			
ОЛ. СПЕЦ. ГРАНОВСКИЙ			
И. КОНТ. ЛИТВАК			
УТВ. СИНВАК			
ПАТРУБОК СЛИВНОЙ		САНТЕХНИПРОЕКТ	
СМ. ТАБЛ.		ФОРМАТ А2	

Рис.1

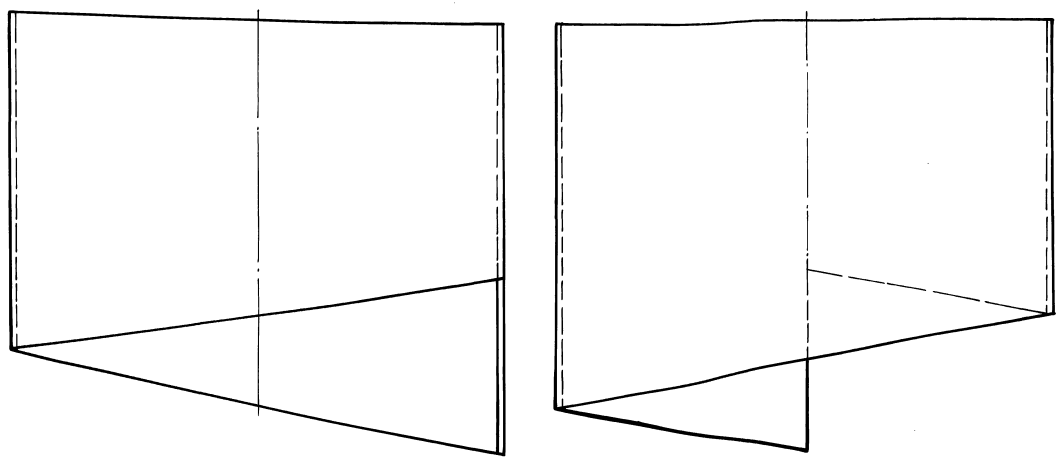
50/ (V)



А6Г072.059

Рис.2

Остальное - см. рис. 1



Обозначение	Рис.	РАЗМЕРЫ, ММ					Масса, кг
		D	б	H	h	h ₁	
А6Г072.059	1	2256	190	1993	1166	1215	445
-01	2						
-02	1	2688	225	2374	1389	1450	625
-03	2						
-04	1	3192	265	2820	1650	1725	893
-05	2						

НЕУКАЗАННЫЕ ПРЕДЕЛЬНЫЕ ОТКЛОНЕНИЯ
РАЗМЕРОВ: H₁₄; h₁₄; ± $\frac{t_2}{2}$.

Серия 5.904-61 Выпуск 2

Имя, отчество, фамилия, должность, дата, подпись, печать

А6Г072.059

Цилиндр

Лист 5ГОСТ19903-74
Ст. 3ГОСТ14637-89

Листов 1

САНТЕХНИИПРОЕКТ

25 261-03 25 Копировал: КРАПЛИНА ФОРМАТ: А2

50/ (✓)

АБГО72.061

Рис.1

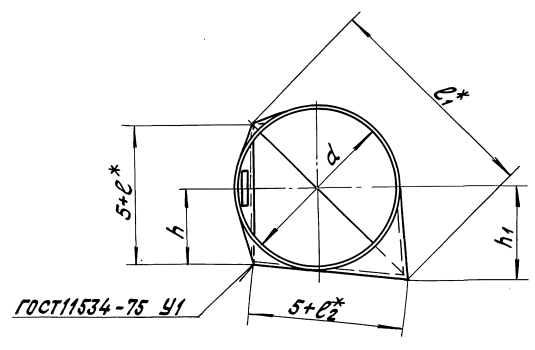
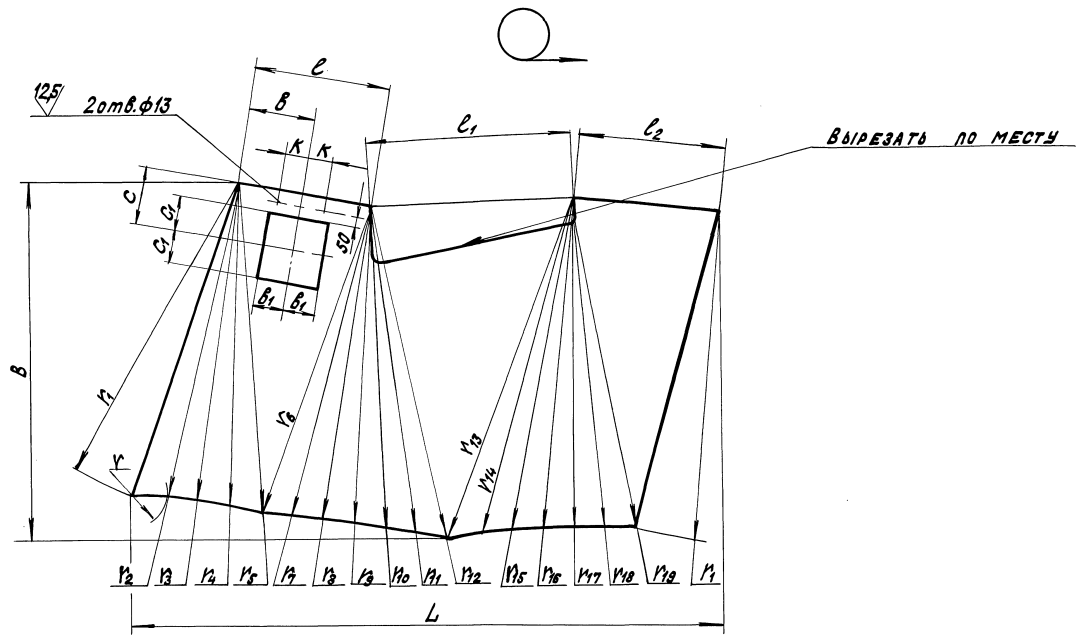
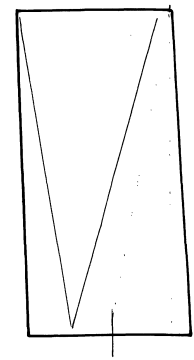
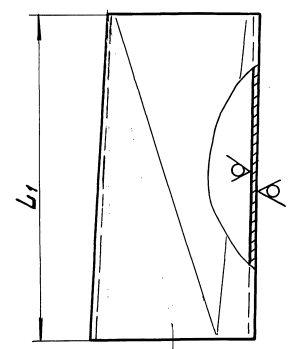
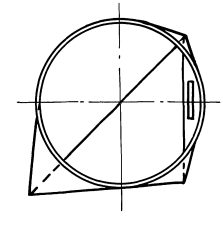


Рис. 2

Остальное-см. рис.1



- 1.*РАЗМЕРЫ ДЛЯ СПРАВОК.
 - 2. $H_{14}; h_{14}; \pm \frac{\pm 2}{2}$
 - 3. ТАБЛИЦЫ ИСПОЛНЕНИЙ СМ.
- ЛИСТ 2.

Серия 5.904-61 Выпуск 2

Имя, Фамилия, Подпись, Дата, Взам.инв.№, Инв.№, Мех.№, Подп. и дата

		АБГО72.061		ЛНТ	МАССА	МАСШТАБ
ИЗМ.ЛИСТ № ДОКУМ. ПОДП. ДАТА		ПАТРУБОК ВХОДНОЙ		И	СМ.	—
РАЗРАБ. МЕДВЕДЬКОВ				ЛИСТ 1 ЛИСТОВ 2		
ПРОВ. ФРАДКНИ				САНТЕХНИПРОЕКТ		
НАЧ.ГР. ФРАДКНИ						
ГЛ. СПЕЦ. ГРАНОВСКИЙ		Лист 5ГОСТ1903-74				
И.КОНТР. ЛИТВАК		Ст. 3ГОСТ74637-89				
УТВ. СЛЫВАК						

АБГО72.061

Обозначение	Рис.	РАЗМЕРЫ, ММ																
		B	B	B ₁	d	K	L	L ₁	e	e ₁	e ₂	h	h ₁	c	c ₁	r	r ₁	r ₂
АБГО72.061	1	2100	375	190	940	180	3600	1880	753	1210	865	422	526	330	215	185,5	1912	1888
-01	2																	
-02	1																	
-03	2	2500	450	250	1120	200	4250	2240	900	1480	1060	502	648	430	300	220,8	2270	2238
-04	1																	
-05	2	2950	535		1330		5050	2660	1070	1740	1240	596	767	475		262	2690	2656

ПРОДОЛЖЕНИЕ

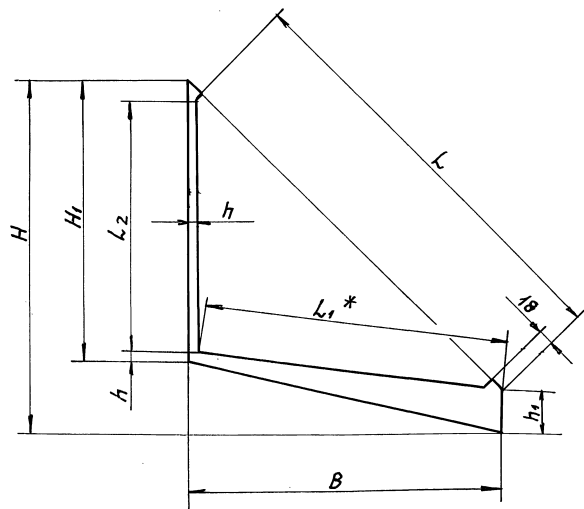
Обозначение	РАЗМЕРЫ, ММ																		Масса кг
	r ₃	r ₄	r ₅	r ₆	r ₇	r ₈	r ₉	r ₁₀	r ₁₁	r ₁₂	r ₁₃	r ₁₄	r ₁₅	r ₁₆	r ₁₇	r ₁₈	r ₁₉		
АБГО72.061	1880	1895	1928	1912	1886	1879	1884	1916	1953	1998	2098	2026	1965	1922	1906	1920	1962	240	
-01																			
-02																			
-03	2234	2250	2290	2274	2240	2230	2240	2270	2316	2370	2490	2406	2330	2282	2262	2282	2332	320	
-04																			
-05	2648	2670	2714	2690	2654	2642	2654	2690	2750	2816	2950	2850	2766	2706	2684	2704	1780	440	

Имя Подл. Подп. и Дата Взам. инв. Инв. № узла Подл. и Дата

Имя Подл.	Подп. и Дата	АБГО72.061	Лист 2
-----------	--------------	------------	--------

Копировал: Я... ФОРМАТ АЗ

АБГО72.063



Обозначение	РАЗМЕРЫ, ММ				
	B	H	H ₁	h	h ₁
АБГО72.063	909	1065	820	27	160
-01	1099	1275	980	33	177
-02	1297	1510	1165	40	219

ПРОДОЛЖЕНИЕ

Обозначение	РАЗМЕРЫ, ММ			Масса, кг
	L	L ₁ *	L ₂	
АБГО72.063	1230	890	750	7,6
-01	1500	1085	897	11
-02	1760	1265	1067	16,2

1. * РАЗМЕР для справок.
2. h14; ± $\frac{t_2}{2}$.

Имя Подл. Подп. и Дата Взам. инв. Инв. № узла Подл. и Дата Серия 5.904-61 Выпуск 2

Имя Подл.	Подп. и Дата	АБГО72.063	Лист	Масса	Масшт.
Имя Подл.	Подп. и Дата	Угольник	И	СМ.	-
Имя Подл.	Подп. и Дата	Лист 10 ГОСТ 19903-74 Ст 3 ГОСТ 14637-89	Лист	Листов	1
Имя Подл.	Подп. и Дата	Этв. Сливяк	САНТЕХНИИПРОЕКТ		

ИЗВ. ПОВОДА, ПОДП. И ДАТА, КОПИРОВАЛ: КРАЙЛИНА ФОРМАТ А4

ФОРМАТ	КОЛ. ЛИСТОВ	КОЛ. ЛИСТОВ	ОБОЗНАЧЕНИЕ	НАИМЕНОВАНИЕ	КОЛ.	ПРИМЕЧАНИЕ
				ДОКУМЕНТАЦИЯ		
A2			A6Г 072.070 СБ	СБОРОЧНЫЙ ЧЕРТЕЖ		
				СБОРОЧНЫЕ ЕДИНИЦЫ		
A4	1		A6Г 072.080	ВИНТ ОТКАННОЙ	4	
				ДЕТАЛИ		
A4	2		A6Г 072.071	Ушко	2	
A4	3		A6Г 072.072	Ось	4	
				СТАНДАРТНЫЕ ИЗДЕЛИЯ		
	4			Гайка М12-6Н.4 ГОСТ 5816-70	2	
	5			ШАНБА 12.02 ГОСТ 11371-78	6	
	6			ШПЛИНТ 2,5x20 ГОСТ 397-79	4	
	7			РУКОЯТКА 7061-0019 ГОСТ 3055-69	2	

A6Г 072.070

ИЗМ. ЛИСТ	№ ДОКУМ.	ПОДП.	ДАТА
РАЗРАБ. МЕДНОВА		Л.И.И.И.	21.8.97
ПРОВ. ФРАДКИН		И.И.	
НАЧ. ГР. ФРАДКИН		И.И.	
И. СПЕЦ. ГРИНОВСКИЙ		И.И.	
И. КОНТР. ЛИТВАК		И.И.	
УТВ. СИЛВАК		И.И.	

ЛЮК

ЛИСТ	МАССА	МАСШТАБ
И	0,03	2:1
ЛИСТ	ЛИСТОВ 1	

САНТЕХНИМПРОЕКТ

КОПИРОВАЛ: КРАЙЛИНА ФОРМАТ А4

ИЗВ. ПОВОДА, ПОДП. И ДАТА, КОПИРОВАЛ: КРАЙЛИНА ФОРМАТ А4

ФОРМАТ	КОЛ. ЛИСТОВ	КОЛ. ЛИСТОВ	ОБОЗНАЧЕНИЕ	НАИМЕНОВАНИЕ	КОЛ.	ПРИМЕЧАНИЕ
				ПЕРЕМЕННЫЕ ДАННЫЕ ДЛЯ ИСПОЛНЕНИЯ		
				A6Г 072.070		
				СБОРОЧНЫЕ ЕДИНИЦЫ		
A4	8		A6Г 072.090	КРЫШКА ЛЮКА	1	
A4	9		A6Г 072.100	КОРЫТО	1	
A4	10		A6Г 072.110	УЛОТНЕНИЕ	1	
				A6Г 072.070-01		
				СБОРОЧНЫЕ ЕДИНИЦЫ		
A4	8		A6Г 072.090-01	КРЫШКА ЛЮКА	1	
A4	9		A6Г 072.100-01	КОРЫТО	1	
A4	10		A6Г 072.110-01	УЛОТНЕНИЕ	1	

A6Г 072.070

ИЗМ. ЛИСТ	№ ДОКУМ.	ПОДП.	ДАТА
РАЗРАБ. МЕДНОВА		Л.И.И.И.	21.8.97
ПРОВ. ФРАДКИН		И.И.	
НАЧ. ГР. ФРАДКИН		И.И.	
И. СПЕЦ. ГРИНОВСКИЙ		И.И.	
И. КОНТР. ЛИТВАК		И.И.	
УТВ. СИЛВАК		И.И.	

ОСЬ

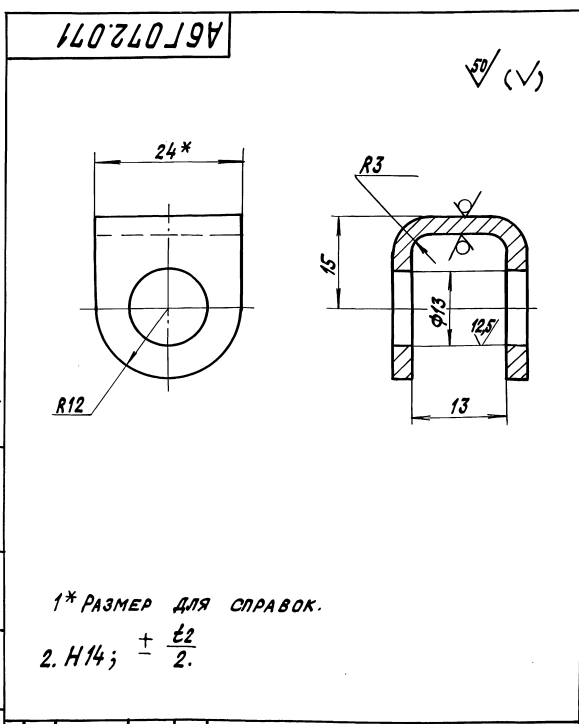
ЛИСТ	МАССА	МАСШТАБ
И	0,038	2:1
ЛИСТ	ЛИСТОВ 1	

САНТЕХНИМПРОЕКТ

КОПИРОВАЛ: КРАЙЛИНА ФОРМАТ А4

ИЗВ. ПОВОДА, ПОДП. И ДАТА, КОПИРОВАЛ: КРАЙЛИНА ФОРМАТ А4

Сервис 5.904-61 Выпуск 2



1* РАЗМЕР ДЛЯ СПРАВОК.
2. H14; $\pm \frac{t_2}{2}$

A6Г 072.071

ИЗМ. ЛИСТ	№ ДОКУМ.	ПОДП.	ДАТА
РАЗРАБ. МЕДНОВА		Л.И.И.И.	21.8.97
ПРОВ. ФРАДКИН		И.И.	
НАЧ. ГР. ФРАДКИН		И.И.	
И. СПЕЦ. ГРИНОВСКИЙ		И.И.	
И. КОНТР. ЛИТВАК		И.И.	
УТВ. СИЛВАК		И.И.	

Ушко

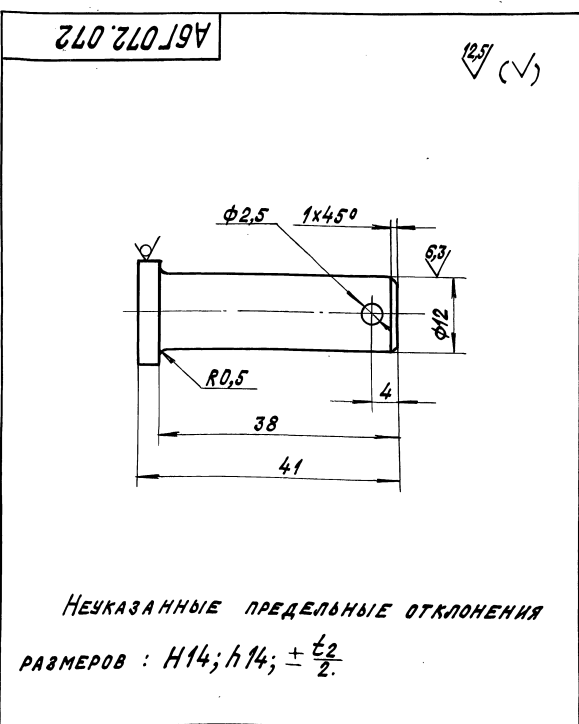
ЛИСТ	МАССА	МАСШТАБ
И	0,03	2:1
ЛИСТ	ЛИСТОВ 1	

САНТЕХНИМПРОЕКТ

3 ГОСТ 19903-74
ОК 360 В ГОСТ 16323-83

КОПИРОВАЛ: КРАЙЛИНА ФОРМАТ А4

ИЗВ. ПОВОДА, ПОДП. И ДАТА, КОПИРОВАЛ: КРАЙЛИНА ФОРМАТ А4



НЕУКАЗАННЫЕ ПРЕДЕЛЬНЫЕ ОТКЛОНЕНИЯ
РАЗМЕРОВ : H14; h14; $\pm \frac{t_2}{2}$

A6Г 072.072

ИЗМ. ЛИСТ	№ ДОКУМ.	ПОДП.	ДАТА
РАЗРАБ. МЕДНОВА		Л.И.И.И.	21.8.97
ПРОВ. ФРАДКИН		И.И.	
НАЧ. ГР. ФРАДКИН		И.И.	
И. СПЕЦ. ГРИНОВСКИЙ		И.И.	
И. КОНТР. ЛИТВАК		И.И.	
УТВ. СИЛВАК		И.И.	

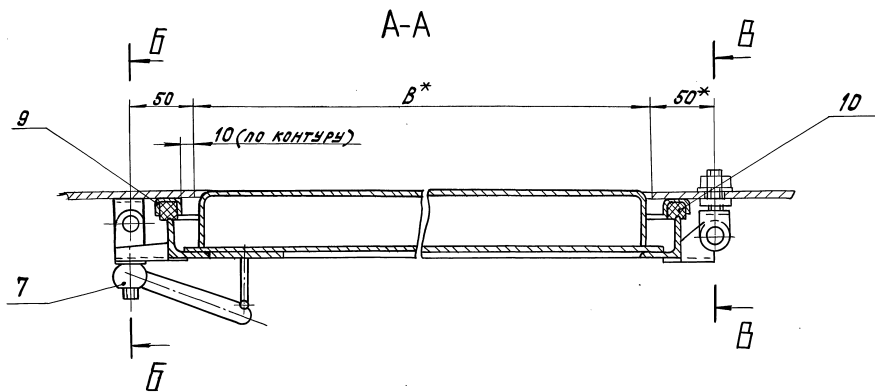
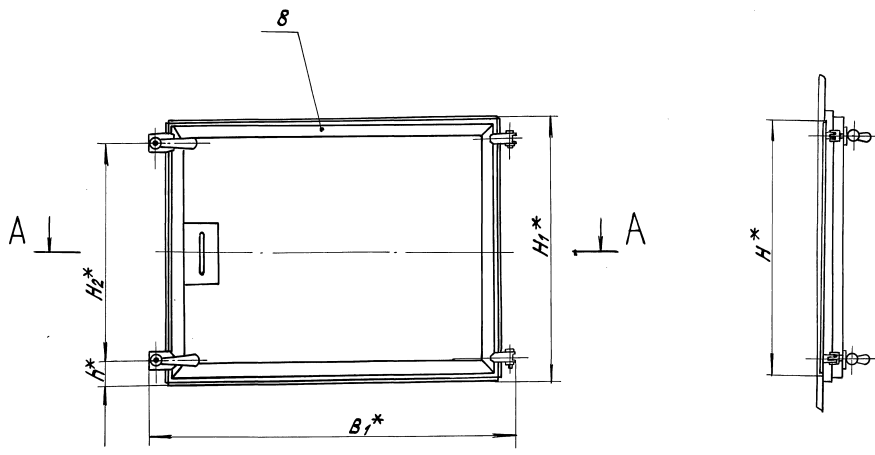
Ось

ЛИСТ	МАССА	МАСШТАБ
И	0,038	2:1
ЛИСТ	ЛИСТОВ 1	

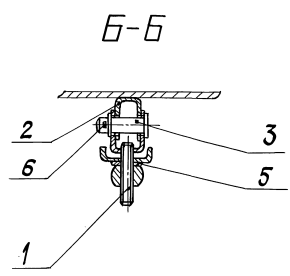
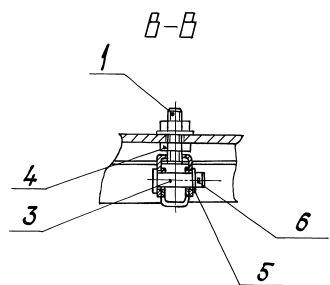
САНТЕХНИМПРОЕКТ

16-ГОСТ 2590-88
Ст. 3-Д ГОСТ 535-88

КОПИРОВАЛ: КРАЙЛИНА ФОРМАТ А4



Обозначение	РАЗМЕРЫ, мм						МАССА, кг
	B	B ₁	H	H ₁	H ₂	h	
А6Г072.070	430	555	380	440	360	40	10,2
-01	600	725	500	560	400	80	15



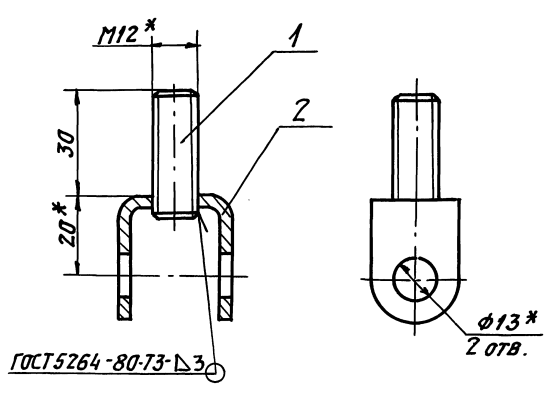
1.*РАЗМЕРЫ ДЛЯ СПРАВОК.
2. $\pm \frac{t_2}{2}$.

Серия 5.904-61 Выпуск 2

Лист 1 из 1. А6Г072.070СБ. Лист 1 из 1.

А6Г072.070СБ		ЛИСТ	МАССА	МАСШТАБ
ЛЮК		И	СМ.	—
		ЛИСТ	ЛИСТОВ	1
		САНТЕХНИПРОЕКТ		
ИЗМ. ЛИСТ № ВОЗМ. ПОДЛ. ЗАТ. РАЗРАБ. МЕДИАНОВА М.И. 01.11.90 ПРОГ. ФРАЙДЛИН Л.С. РАСЧ. ГР. ФРАЙДЛИН Л.С. ПЛ. СПЕЦ. РАВНОСКИН И.С. КОНТ. ЛИТВАК УТВ. СПИВАК		25261-03 29 КОПИРОВАЛ: КРАНДНА		

А6Г 072.080СБ



1.* РАЗМЕРЫ ДЛЯ СПРАВК.

$$2 \pm \frac{t_2}{2}$$

А6Г 072.080СБ

Винт откидной

ЛИСТ	МАССА	МАСШ.
И	0,07	1:1
ЛИСТ	ЛИСТОВ 1	

САНТЕХНИПРОЕКТ

ФОРМАТ А 4

ИВМ ПОДЛ. ПОДП. И Д. АТГА ВЗРГ. ИВМ ИВМ ДУБЕЛ. ПОДП. И Д. АТГА

ИЗМ.	ЛИСТ	И ДОКУМ.	ПОДП.	ДАТА
РАЗР.	МЕДНОВА	ИВМ ДУБЕЛ.	К. 91	
ПРОВ.	ФРЯДКИН			
НАЧ. ГР.	ФРЯДКИН			
ГЛ. СПЕЦ.	ФРЯДКИН			
И. КОНТР.	АНТВАК			
УТВ.	СПИВАК			

ФОРМАТ	КОЛ.	ПРИМЕЧАНИЕ
		ДОКУМЕНТАЦИЯ
А4		А6Г 072.080СБ
		СБОРОЧНЫЙ ЧЕРТЕЖ
		ДЕТАЛИ
А4	1	А6Г 072.081
А4	2	А6Г 072.082
		ШПИЛЬКА
		СКОБА

ИВМ ПОДЛ. ПОДП. И Д. АТГА ВЗРГ. ИВМ ИВМ ДУБЕЛ. ПОДП. И Д. АТГА

ИЗМ.	ЛИСТ	И ДОКУМ.	ПОДП.	ДАТА
РАЗР.	МЕДНОВА	ИВМ ДУБЕЛ.	К. 91	
ПРОВ.	ФРЯДКИН			
НАЧ. ГР.	ФРЯДКИН			
ГЛ. СПЕЦ.	ФРЯДКИН			
И. КОНТР.	АНТВАК			
УТВ.	СПИВАК			

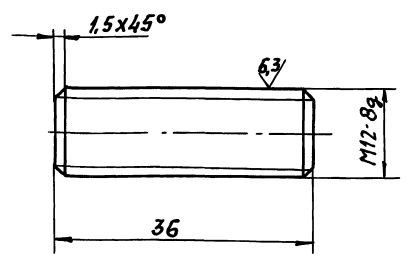
А6Г 072.080

Винт откидной

ЛИСТ	МАССА	МАСШ.
И	0,04	1:1
ЛИСТ	ЛИСТОВ 1	

САНТЕХНИПРОЕКТ

А6Г 072.081



НЕУКАЗАННЫЕ ПРЕДЕЛЬНЫЕ ОТКЛОНЕНИЯ

РАЗМЕРОВ: $h 14; \pm \frac{t_2}{2}$

А6Г 072.081

Шпилька

ЛИСТ	МАССА	МАСШ.
И	0,03	2:1
ЛИСТ	ЛИСТОВ 1	

Круг 14-ГОСТ 2590-88
Ст 3-П ГОСТ 535-88

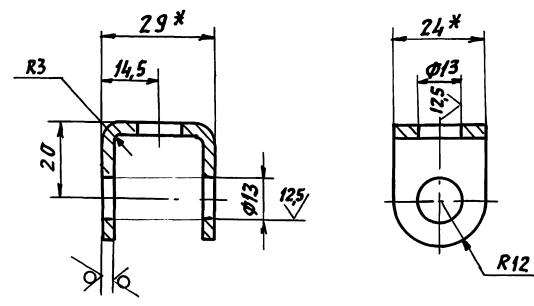
САНТЕХНИПРОЕКТ

ФОРМАТ А 4

ИВМ ПОДЛ. ПОДП. И Д. АТГА ВЗРГ. ИВМ ИВМ ДУБЕЛ. ПОДП. И Д. АТГА

ИЗМ.	ЛИСТ	И ДОКУМ.	ПОДП.	ДАТА
РАЗР.	МЕДНОВА	ИВМ ДУБЕЛ.	К. 91	
ПРОВ.	ФРЯДКИН			
НАЧ. ГР.	ФРЯДКИН			
ГЛ. СПЕЦ.	ФРЯДКИН			
И. КОНТР.	АНТВАК			
УТВ.	СПИВАК			

А6Г 072.082



1.* РАЗМЕРЫ ДЛЯ СПРАВК.

2. $h 14; \pm \frac{t_2}{2}$

А6Г 072.082

Скоба

ЛИСТ	МАССА	МАСШ.
И	0,04	1:1
ЛИСТ	ЛИСТОВ 1	

Лист 3 ГОСТ 19903-74
ОК 360 В ГОСТ 16523-89

САНТЕХНИПРОЕКТ

ФОРМАТ А 4

ИВМ ПОДЛ. ПОДП. И Д. АТГА ВЗРГ. ИВМ ИВМ ДУБЕЛ. ПОДП. И Д. АТГА

ИЗМ.	ЛИСТ	И ДОКУМ.	ПОДП.	ДАТА
РАЗР.	МЕДНОВА	ИВМ ДУБЕЛ.	К. 91	
ПРОВ.	ФРЯДКИН			
НАЧ. ГР.	ФРЯДКИН			
ГЛ. СПЕЦ.	ФРЯДКИН			
И. КОНТР.	АНТВАК			
УТВ.	СПИВАК			

Формат Зона	Лист	Обозначение	Наименование	Кол.	Примечание
			<u>Документация</u>		
A2		A6Г072.090 СБ	СБОРОЧНЫЙ ЧЕРТЕЖ		
			<u>ДЕТАЛИ</u>		
A3	1	A6Г072.091	Ушко	2	
A4	2	A6Г072.092	РУЧКА	1	
A3	3	A6Г072.093	ПРИЖИМ	2	
Б4	4	A6Г072.094	ПОДКЛАДКА		
			Лист 4 ГОСТ19903-74 СТ-3 ГОСТ14637-89 65-074 x 120-0,87	1	0,25 кг
<u>Переменные данные для исполнения:</u>					
			<u>A6Г072.090</u>		
			<u>ДЕТАЛИ</u>		
A3	5	A6Г072.095	РАМА	1	
A4	6	A6Г072.096	КОРЫТО	1	
Б4	7	A6Г072.097	КРЫШКА		
			Лист 1,5 ГОСТ19903-74 ОК3608 ГОСТ16523-89 391-14 x 441-1,55	1	2 кг

Формат Зона	Лист	Обозначение	Наименование	Кол.	Примечание
			<u>A6Г072.090-01</u>		
			<u>ДЕТАЛИ</u>		
A3	5	A6Г072.095-01	РАМА	1	
A4	6	A6Г072.096-01	КОРЫТО	1	
Б4	7	A6Г072.098	КРЫШКА		
			Лист 1,5 ГОСТ19903-74 ОК3608 ГОСТ16523-89 511-175 x 611-1,75	1	3,6 кг

Изм. Листов. Подп. Дата
Взам. инв. № инв. Листов. Подп. Дата
Листов. Подп. Дата

Изм. Листов. Подп. Дата
Взам. инв. № инв. Листов. Подп. Дата
Листов. Подп. Дата

A6Г072.090

Изм. Листов	Изм. Листов	Подп. Дата	Лист	Лист
РАЗРЯБ. МЕДНОВА	Изм. Листов	21.9	И	2
Проб. ФРЯДКИН				
Нач. гр. ФРЯДКИН				
Н. контр. ЛИТВАК				
УТВ. СПИВЯК				

Крышка люка

КОПИРОВАЛ: Яковл. формат А4

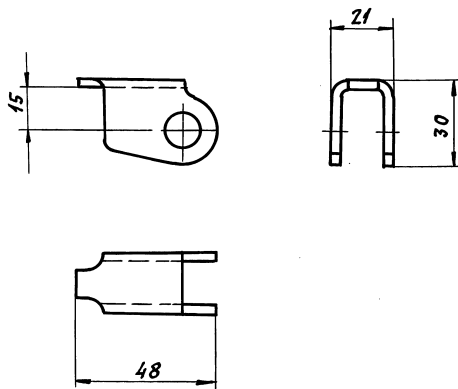
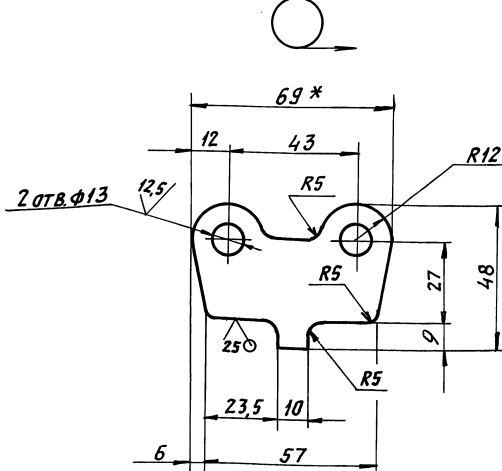
A6Г072.090

Изм. Листов	Изм. Листов	Подп. Дата	Лист
			2

КОПИРОВАЛ: Яковл. формат А4

Изм. Листов. Подп. Дата
Взам. инв. № инв. Листов. Подп. Дата
Сервис 5.904-61 Выпуск 2

A6Г072.091

1. * РАЗМЕР ДЛЯ СПРЯВОК.

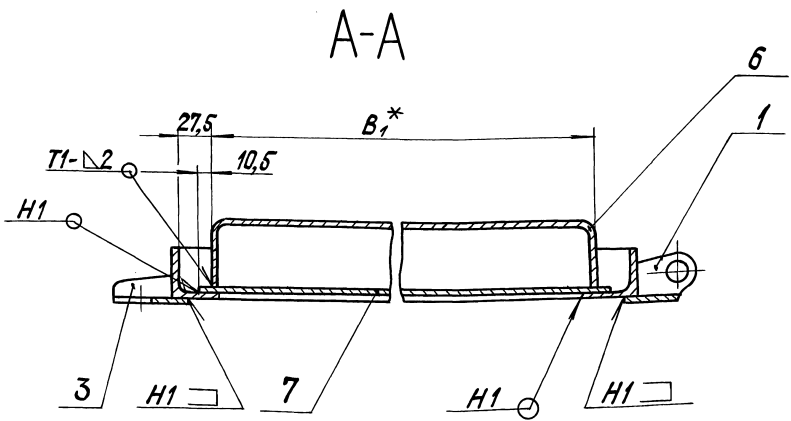
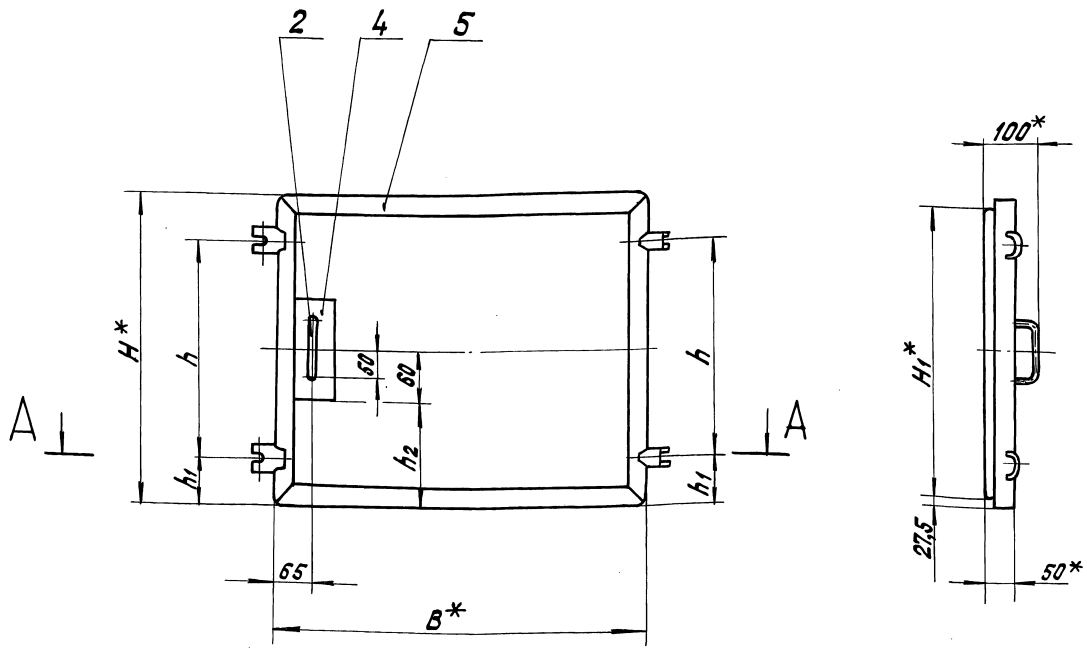
2. H14; h14; $\pm \frac{t_2}{2}$

A6Г072.091			
Изм. Листов	№ докум.	Подп.	Дата
РАЗРЯБ. МЕДНОВА	Изм. Листов	Изм. Листов	Изм. Листов
Проб. ФРЯДКИН			
Нач. гр. ФРЯДКИН			
Гл. спец. ГРАНОВСКИЙ			
Н. контр. ЛИТВАК			
УТВ. СПИВЯК			

Ушко		Лист	МЯССА/МЯСШ.
И	0,06	1-1	
Лист	Листов		1

Лист 3 ГОСТ19903-74
ОК3608 ГОСТ16527-89

КОПИРОВАЛ: Яковл. формат А4



Обозначение	РАЗМЕРЫ, мм							МАССА, кг
	B*	B1*	H*	H1	h	h1	h2	
А6Г072.090	475	420	425	370	360	32,5	152	9,3
-01	645	590	545	480	400	72,5	212	12,8

- 1.* РАЗМЕРЫ ДЛЯ СПРАВОК.
- 2. $\pm \frac{t_2}{2}$
- 3. СВАРНЫЕ ШВЫ ПО ГОСТ 5264-80.

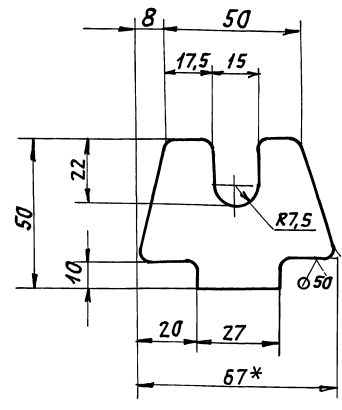
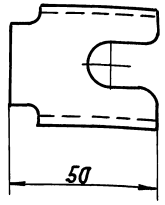
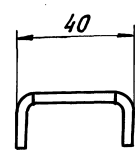
Серия 5.904-61 Выпуск 2

А6Г072.090СБ		КРЫШКА ЛЮКА		ЛИСТ	МАССА	МАТЕРИАЛ
ИЗДАНИЕ	ПОДП.	ДАТА	ВЫП.	И	СМ.	ТАБЛ.
РАЗРАБОТЧИК	ПРОБ.	ФРАКЦИ	НАЧ. ГР. РАБОТНИК	Л	Л	Л
И. СПЕЦ. РАБОТНИК	И. КОНТРОЛЬЩИК	УТВ.	СЛОВАК	Л	Л	Л
				ДИСТ ЛИСТОВ 1		
				ДИСТЕХНИКПРОЕКТ		

25261-03 32 КОПИРОВАЛ: КРАИЛНА ФОРМАТ А9

А6Г072.093

√(✓)



1* РАЗМЕР ДЛЯ СПРАВОК.

$2H14; h14; \pm \frac{t_2}{2}$

Исполн. Подп. и дата Взам.инв. №№ Инв.дубл. Подп. и дата

А6Г072.093

Изм.	Лист	И.О.Ф.И.	Подп.	Дата
Рязрб.	Меднова	В.И.	Х.91	
Пров.	Фрядкин	И.В.		
Ивч.гр.	Фрядкин	И.В.		
Гл.спец.	Ряновский	И.В.		
И.контр.	Литвяк	И.В.		
Утв.	Сливяк	И.В.		

Прижим

Лист 3 ГОСТ 19903-74 Ст 3 ГОСТ 16523-70

Лист	Масса	Масшт.
И	0,072	1:1
Лист	Листов	1

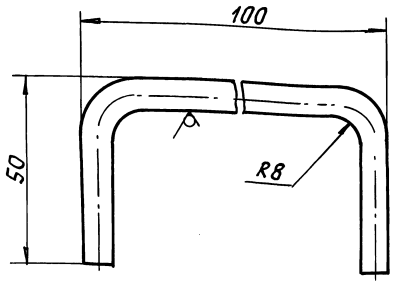
САНТЕХНИПРОЕКТ

ФОРМАТ А3

Серия 5.904-61 Выпуск 2

А6Г072.092

50/ (✓)



Неуказанные предельные отклонения размеров: $h14; \pm \frac{t_2}{2}$

А6Г072.092

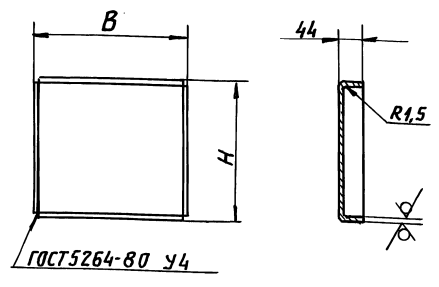
Изм.	Лист	И.О.Ф.И.	Подп.	Дата
Рязрб.	Меднова	В.И.	Х.91	
Пров.	Фрядкин	И.В.		
Ивч.гр.	Фрядкин	И.В.		
Гл.спец.	Ряновский	И.В.		
И.контр.	Литвяк	И.В.		
Утв.	Сливяк	И.В.		

Ручка
16 ГОСТ 2590-88
Ст 3 ГОСТ 535-88
САНТЕХНИПРОЕКТ

ФОРМАТ А4

А6Г072.096

50/ (✓)



Неуказанные предельные отклонения размеров: $h14; \pm \frac{t_2}{2}$

Обозначение	Размеры, мм		Масса, кг
	B	H	
А6Г072.096	420	370	2,6
- 01	690	490	4,4

А6Г072.096

Исполн. Подп. и дата Взам.инв. №№ Инв.дубл. Подп. и дата

Изм.	Лист	И.О.Ф.И.	Подп.	Дата
Рязрб.	Меднова	В.И.	Х.91	
Пров.	Фрядкин	И.В.		
Ивч.гр.	Фрядкин	И.В.		
Гл.спец.	Ряновский	И.В.		
И.контр.	Литвяк	И.В.		
Утв.	Сливяк	И.В.		

Корыто

Лист 1,5 ГОСТ 19903-74 ОК 3608 ГОСТ 16527-89

Лист	Масса	Масшт.
И	СМ. ТРЕБ.	—
Лист	Листов	1

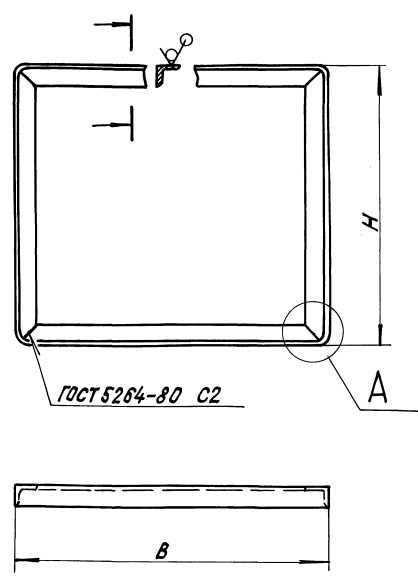
САНТЕХНИПРОЕКТ

ФОРМАТ А4

25261-03 33 Копировал: ЯСД

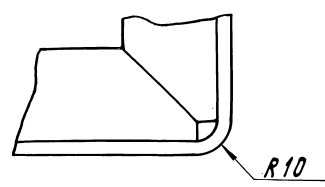
50/33

А6Г072.095



Обозначение	Размеры, мм		Масса, кг
	В	Н	
А6Г072.095	475	425	3,3
-01	645	545	4,4

А (1:1)



Неуказанные предельные отклонения размеров: $h14; \pm \frac{t_2}{2}$.

А6Г072.095				ЛИСТ МАССА ИАСШТАБ	
ИЗМ. ЛИСТ № ДОКУМ. ПОДЛ. ДАТА		РАЗРАБ. МЕДНОВА		И	СМ. ТАБЛ.
ПРОВ. ФРАДКН		НАЧ. ГР. ФРАДКН		ЛИСТ ЛИСТОВ 1	
ГЛ. СПЕЦ. РАВОВСКИИ		И. КОНТР. ЛИТВАК		САНТЕХНИПРОЕКТ	
УТВ. СЛНВАК		Угол 32x32x4 ГОСТ 8508-86 Ст. 3 ГОСТ 535-88		САНТЕХНИПРОЕКТ	
РАМА				САНТЕХНИПРОЕКТ	
КОПИРОВАЛ: КРАЙЛИНА ФОРМАТ: А3					

ИЗМ. ПОСЛЕД. ПОСЛ. И ДАТА ФОРМ. ИЛИ ИНЫЕ ИЗМЕНЕНИЯ ПОСЛ. И ДАТА

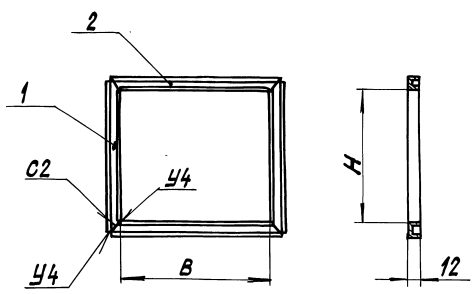
Серия 5.904-61 Выпуск 2

Формат	Зона	Лист	Обозначение	Наименование	Кол.	Примечание
				Документация		
A4			А6Г072.100СБ	Сборочный чертёж		
			Переменные данные для исполнений:			
			А6Г072.100			
			Детали			
A3	1		А6Г072.101	Швеллер	2	
	2		-01	Швеллер	2	
			А6Г072.100-01			
			Детали			
A3	1		А6Г072.101-02	Швеллер	2	
	2		-03	Швеллер	2	

ИЗМ. ПОСЛЕД. ПОСЛ. И ДАТА ФОРМ. ИЛИ ИНЫЕ ИЗМЕНЕНИЯ ПОСЛ. И ДАТА

А6Г072.100				ЛИСТ МАССА ИАСШТАБ	
ИЗМ. ЛИСТ № ДОКУМ. ПОСЛ. ДАТА		РАЗРАБ. МЕДНОВА		И	СМ. ТАБЛ.
ПРОВ. ФРАДКН		НАЧ. ГР. ФРАДКН		ЛИСТ ЛИСТОВ 1	
ГЛ. СПЕЦ. РАВОВСКИИ		И. КОНТР. ЛИТВАК		САНТЕХНИПРОЕКТ	
УТВ. СЛНВАК		КОРЫТО		САНТЕХНИПРОЕКТ	
КОПИРОВАЛ: КРАЙЛИНА ФОРМАТ: А4					

А6Г072.100СБ



Обозначение	Размеры, мм		Масса, кг
	В	Н	
А6Г072.100	450	400	0,84
-01	620	520	1,12

1. Размеры для справок.
2. Сварные швы по ГОСТ 5264-80.

ИЗМ. ПОСЛЕД. ПОСЛ. И ДАТА ФОРМ. ИЛИ ИНЫЕ ИЗМЕНЕНИЯ ПОСЛ. И ДАТА

А6Г.072.100СБ				ЛИСТ МАССА ИАСШТАБ	
ИЗМ. ЛИСТ № ДОКУМ. ПОСЛ. ДАТА		РАЗРАБ. МЕДНОВА		И	СМ. ТАБЛ.
ПРОВ. ФРАДКН		НАЧ. ГР. ФРАДКН		ЛИСТ ЛИСТОВ 1	
ГЛ. СПЕЦ. РАВОВСКИИ		И. КОНТР. ЛИТВАК		САНТЕХНИПРОЕКТ	
УТВ. СЛНВАК		КОРЫТО		САНТЕХНИПРОЕКТ	
КОПИРОВАЛ: КРАЙЛИНА 25261-03 34 ФОРМАТ: А4					

ФОРМАТ	КОД	ПОС.	ОБОЗНАЧЕНИЕ	НАИМЕНОВАНИЕ	Кол.	ПРИМЧАНИЕ
				<u>ДОКУМЕНТАЦИЯ</u>		
A4			A6Г072.110СБ	СБОРОЧНЫЙ ЧЕРТЕЖ		
			<u>ПЕРЕМЕННЫЕ ДАННЫЕ ДЛЯ ИСПОЛНЕНИЙ:</u>			
				A6Г 072. 110		
				<u>ДЕТАЛИ</u>		
Б4	1		A6Г072.111	Полоса Пластина 1Н-І ТМКЩ-М-12 ГОСТ 7338-90 L=438-1,55	2	0,033кг
Б4	2		A6Г072.112	Полоса Пластина 1Н-І ТМКЩ-М-12 ГОСТ 7338-90 L=488-1,55	2	0,037кг

ФОРМАТ	КОД	ПОС.	ОБОЗНАЧЕНИЕ	НАИМЕНОВАНИЕ	Кол.	ПРИМЧАНИЕ
Б4	1		A6Г 072. 113	Полоса Пластина 1Н-І ТМКЩ-М-12 ГОСТ 7338-90 L=558-1,75	2	0,044кг
Б4	2		A6Г 072. 114	Полоса Пластина 1Н-І ТМКЩ-М-12 ГОСТ 7338-90 L=658-2,0	2	0,05

A6Г072.110

A6Г072.110

КОМП. ЛИС. № ДОКУМ.	ПОДП. ДАТА	ЛИСТ	ЛИСТОВ
РАЗРАБ. МЕДНОВА	ИЗМ. №	11	7
ПРОВ. ФРАДКИН	ДАТА		2
НАЧ. ГР. ФРАДКИН		САНТЕХНИПРОЕКТ	
ГЛ. СПЕЦ. РАДОВСКАЯ		КОПИРОВАЛ: КРАЙЛИНА	
И. КОНТ. ЛИТВАК		ФОРМАТ А4	
УТВ. СИНБАК			

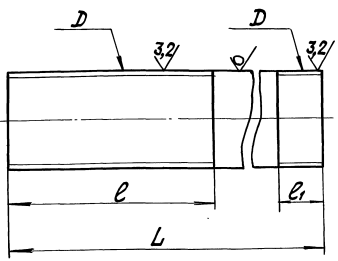
Уплотнение

КОМП. ЛИС. № ДОКУМ.	ПОДП. ДАТА	ЛИСТ	ЛИСТОВ
РАЗРАБ. МЕДНОВА	ИЗМ. №	11	7
ПРОВ. ФРАДКИН	ДАТА		2
НАЧ. ГР. ФРАДКИН		САНТЕХНИПРОЕКТ	
ГЛ. СПЕЦ. РАДОВСКАЯ		КОПИРОВАЛ: КРАЙЛИНА	
И. КОНТ. ЛИТВАК		ФОРМАТ А4	
УТВ. СИНБАК			

Уплотнение

Серия 5.904-61 Выпуск 2

A6Г072.123



Обозначение	РАЗМЕРЫ, мм				МАТЕРИАЛ	МАССА, кг
	D	L	l	l ₁		
A6Г072.123	G1 1/4-B	260	68	13	Труба 32x3,2 ГОСТ 3262-75	0,8
-01	G1 1/2-B	285	75	15	Труба 40x3,2 ГОСТ 3262-75	1,1
-02	G1 1/2-B	360			Труба 40x3,2 ГОСТ 3262-75	1,4

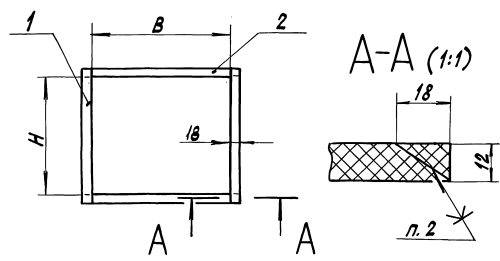
Неуказанные предельные отклонения размеров: $h_{14}; \pm \frac{t_2}{2}$.

A6Г072.123

КОМП. ЛИС. № ДОКУМ.	ПОДП. ДАТА	ЛИСТ	ЛИСТОВ
РАЗРАБ. МЕДНОВА	ИЗМ. №	11	7
ПРОВ. ФРАДКИН	ДАТА		1
НАЧ. ГР. ФРАДКИН		САНТЕХНИПРОЕКТ	
ГЛ. СПЕЦ. РАДОВСКАЯ		КОПИРОВАЛ: КРАЙЛИНА	
И. КОНТ. ЛИТВАК		ФОРМАТ А4	
УТВ. СИНБАК			

Труба

A6Г072.110СБ



Обозначение	РАЗМЕРЫ, мм		МАССА, кг
	B	H	
A6Г072.110	452	402	0,14
-01	622	522	0,188

- РАЗМЕРЫ для СПРАВОК.
- Клей 88СА ТУ38-105-1760-87

A6Г072.110СБ

КОМП. ЛИС. № ДОКУМ.	ПОДП. ДАТА	ЛИСТ	ЛИСТОВ
РАЗРАБ. МЕДНОВА	ИЗМ. №	11	7
ПРОВ. ФРАДКИН	ДАТА		1
НАЧ. ГР. ФРАДКИН		САНТЕХНИПРОЕКТ	
ГЛ. СПЕЦ. РАДОВСКАЯ		КОПИРОВАЛ: КРАЙЛИНА	
И. КОНТ. ЛИТВАК		ФОРМАТ А4	
УТВ. СИНБАК			

Уплотнение

ИЗМ. № ПОСЛА ПОСЛ. И ДАТА ВЗАИМ. ИЛИ ВНЕШ. ПОСЛ. И ДАТА

ФОРМАТ ЗОНА Л/ПЗ	ОБОЗНАЧЕНИЕ	НАИМЕНОВАНИЕ	КОЛ.	ПРИМЕ- ЧАНИЕ
		ДОКУМЕНТАЦИЯ		
*	АБГ 072. 120СБ	СБОРОЧНЫЙ ЧЕРТЕЖ		*А3, А2
		ДЕТАЛИ		
А4	1 АБГ 072. 121	ПРОКЛАДКА	1	
А4	2 АБГ 072. 122	ПРОКЛАДКА	2	
		СТАНДАРТНЫЕ ИЗДЕЛИЯ		
	3	ПРОБКА 8 ГОСТ 8963-75	2	
	4	ПРОБКА 20 ГОСТ 8963-75	1	
	5	КОНТРАЙКА 20 ГОСТ 8968-75	3	
	6	ШАЙБА 27 ГОСТ 11371-78	1	
		ПЕРЕМЕННЫЕ ДАННЫЕ ДЛЯ ИСПОЛНЕНИЙ:		
		АБГ 072. 120		
		СБОРОЧНЫЕ ЕДИНИЦЫ		

АБГ 072. 120

ИЗМ. № ПОСЛА ПОСЛ. И ДАТА ВЗАИМ. ИЛИ ВНЕШ. ПОСЛ. И ДАТА

РАЗРАБ. МЕАНОВА ШИШЕНКО В.И. (И.О.Ф.)

ПРОВ. ФРАДАНУ

НАЧ. ГР. ФРАДАНУ

И. КОНТР. ЛИТВАК

УТВ. СЛЫВАК

СИСТЕМА ВОДОПОДАЮЩАЯ

САНТЕХНИКПРОЕКТ

Лист 1 из 3

КОПИРОВАЛ: КРАЙНЛНА ФОРМАТ А4

ИЗМ. № ПОСЛА ПОСЛ. И ДАТА ВЗАИМ. ИЛИ ВНЕШ. ПОСЛ. И ДАТА

ФОРМАТ ЗОНА Л/ПЗ	ОБОЗНАЧЕНИЕ	НАИМЕНОВАНИЕ	КОЛ.	ПРИМЕ- ЧАНИЕ
А4	7 АБГ 072. 130	ФОРСУНКА ВЕРХНЯЯ	2	
А4	8 АБГ 072. 140	ФОРСУНКА НИЖНЯЯ	1	
		ДЕТАЛИ		
А4	9 АБГ 072. 123	ТРУБА	2	
А3	10 АБГ 072. 124	КОЛЬЦО	1	
А3	11 АБГ 072. 125	ТРУБА	1	
	12	-01 ТРУБА	2	
А4	13 АБГ 072. 126	ПОЛУКОМУТ	1	
		СТАНДАРТНЫЕ ИЗДЕЛИЯ		
	15	УГОЛЬНИК 32 ГОСТ 8946-75	2	
	16	КОНТРАЙКА 32 ГОСТ 8968-75	5	
	17	КРЕСТ 32x20 ГОСТ 8952-75	1	
	18	МУФТА КОРОТКАЯ 32 ГОСТ 8954-75	2	
	19	СГОН 32 ГОСТ 8969-75	1	
		ПРОЧНЕ ИЗДЕЛИЯ		
	20	КЛАПАН ЗАПОРНЫЙ 1548п2; Ду 32; Ру 16		

АБГ 072. 120

ИЗМ. № ПОСЛА ПОСЛ. И ДАТА ВЗАИМ. ИЛИ ВНЕШ. ПОСЛ. И ДАТА

КОПИРОВАЛ: КРАЙНЛНА ФОРМАТ А4

Лист 2 из 2

Сервис 5904-61 Выпуск 2

ИЗМ. № ПОСЛА ПОСЛ. И ДАТА ВЗАИМ. ИЛИ ВНЕШ. ПОСЛ. И ДАТА

ФОРМАТ ЗОНА Л/ПЗ	ОБОЗНАЧЕНИЕ	НАИМЕНОВАНИЕ	КОЛ.	ПРИМЕ- ЧАНИЕ
		АБГ 072. 120-01		
		СБОРОЧНЫЕ ЕДИНИЦЫ		
А4	7 АБГ 072. 130-01	ФОРСУНКА ВЕРХНЯЯ	2	
А4	8 АБГ 072. 140-01	ФОРСУНКА НИЖНЯЯ	1	
		ДЕТАЛИ		
А4	9 АБГ 072. 123-01	ТРУБА	2	
А3	10 АБГ 072. 124-01	КОЛЬЦО	1	
А3	11 АБГ 072. 125-02	ТРУБА	1	
	12	-03 ТРУБА	2	
А4	13 АБГ 072. 126-01	ПОЛУКОМУТ	1	
		СТАНДАРТНЫЕ ИЗДЕЛИЯ		
	15	УГОЛЬНИК 40 ГОСТ 8946-75	2	
	16	КОНТРАЙКА 40 ГОСТ 8968-75	5	
	17	КРЕСТ 40x20 ГОСТ 8952-75	1	
	18	МУФТА КОРОТКАЯ 40 ГОСТ 8954-75	2	
	19	СГОН 40 ГОСТ 8969-75	1	
		АБГ 072. 120		

АБГ 072. 120

ИЗМ. № ПОСЛА ПОСЛ. И ДАТА ВЗАИМ. ИЛИ ВНЕШ. ПОСЛ. И ДАТА

КОПИРОВАЛ: КРАЙНЛНА ФОРМАТ А4

Лист 3 из 3

ИЗМ. № ПОСЛА ПОСЛ. И ДАТА ВЗАИМ. ИЛИ ВНЕШ. ПОСЛ. И ДАТА

ФОРМАТ ЗОНА Л/ПЗ	ОБОЗНАЧЕНИЕ	НАИМЕНОВАНИЕ	КОЛ.	ПРИМЕ- ЧАНИЕ
		ПРОЧНЕ ИЗДЕЛИЯ		
	20	КЛАПАН ЗАПОРНЫЙ 1548п2; Ду 40; Ру 16	1	
		АБГ 072. 120-02		
		СБОРОЧНЫЕ ЕДИНИЦЫ		
А4	7 АБГ 072. 130-02	ФОРСУНКА ВЕРХНЯЯ	2	
А4	8 АБГ 072. 140-02	ФОРСУНКА НИЖНЯЯ	1	
		ДЕТАЛИ		
А4	9 АБГ 072. 123-02	ТРУБА	2	
А3	10 АБГ 072. 124-02	КОЛЬЦО	1	
А3	11 АБГ 072. 125-04	ТРУБА	1	
	12	-05 ТРУБА	2	
А4	13 АБГ 072. 126-01	ПОЛУКОМУТ	1	
		СТАНДАРТНЫЕ ИЗДЕЛИЯ		
	15	УГОЛЬНИК 40 ГОСТ 8946-75	2	
	16	КОНТРАЙКА 40 ГОСТ 8968-75	5	
	17	КРЕСТ 40x20 ГОСТ 8952-75	1	
	18	МУФТА КОРОТКАЯ 40 ГОСТ 8954-75	2	
		АБГ 072. 120		

АБГ 072. 120

ИЗМ. № ПОСЛА ПОСЛ. И ДАТА ВЗАИМ. ИЛИ ВНЕШ. ПОСЛ. И ДАТА

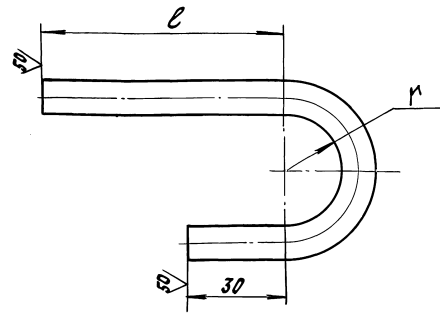
КОПИРОВАЛ: КРАЙНЛНА ФОРМАТ А4

Лист 4 из 4

ФОРМАТ ЗОНА	Лист	ОБОЗНАЧЕНИЕ	НАИМЕНОВАНИЕ	КОЛ.	ПРИМЕ- ЧАНИЕ
	19		Сгон 40 ГОСТ 8969-75	1	
			Прочие изделия		
	20		Клапан запорный 15ч8 п2; Dч40; Pч16	1	

А6Г072.120 Лист 5
Копировал: Краплина Формат А4

А6Г072.126



Обозначение	Размеры, мм		Масса, кг
	e	r	
А6Г072.126	115	22	0,14
-01	120	25	0,15

Неуказанные предельные отклонения размеров $\pm \frac{t_2}{2}$

ИЗМ. ЛИСТ № ДОКУМ. ПОДП. ДАТА
РАЗРАБ. МЕДИНОВА
ПРОВ. КРАДКНИ
НАЧ. ГР. КРАДКНИ
П. СПЕЦ. УРАНОВСКИЙ
Н. КОНТР. ЛИТВАК
УТВ. СЛИВАК

А6Г072.126

Полухомут

10 ГОСТ 2590-88
Ст. 3 ГОСТ 535-88

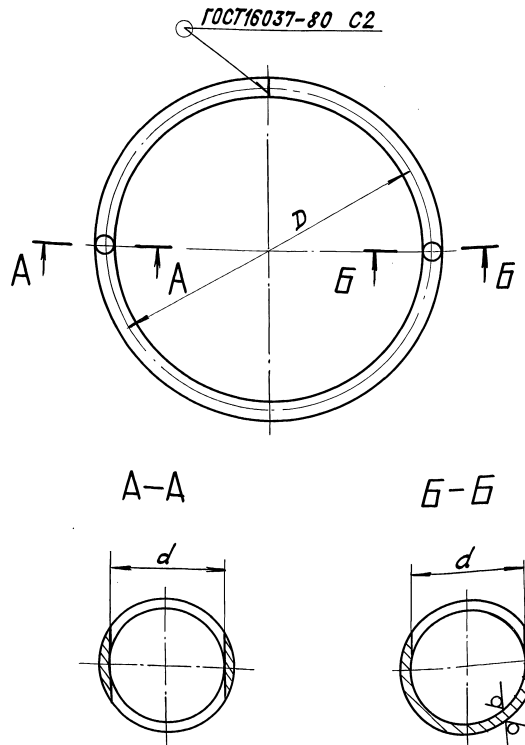
Лист 1 из 1

Масса 0,14 кг

Сантехнипроект

Копировал: Краплина Формат А4

А6Г072.124



Обозначение	Размеры, мм		Материал	Масса, кг
	D	d		
А6Г072.124	2502	32	Труба 32x3,2 ГОСТ 3262-75	24,3
-01	2940	40	Труба 40x3,2 ГОСТ 3262-75	35,5
-02	3444			41,6

Неуказанные предельные отклонения размеров: H14; $\pm \frac{t_2}{2}$

А6Г072.124

Кольцо

Ст. табл.

Лист 1 из 1

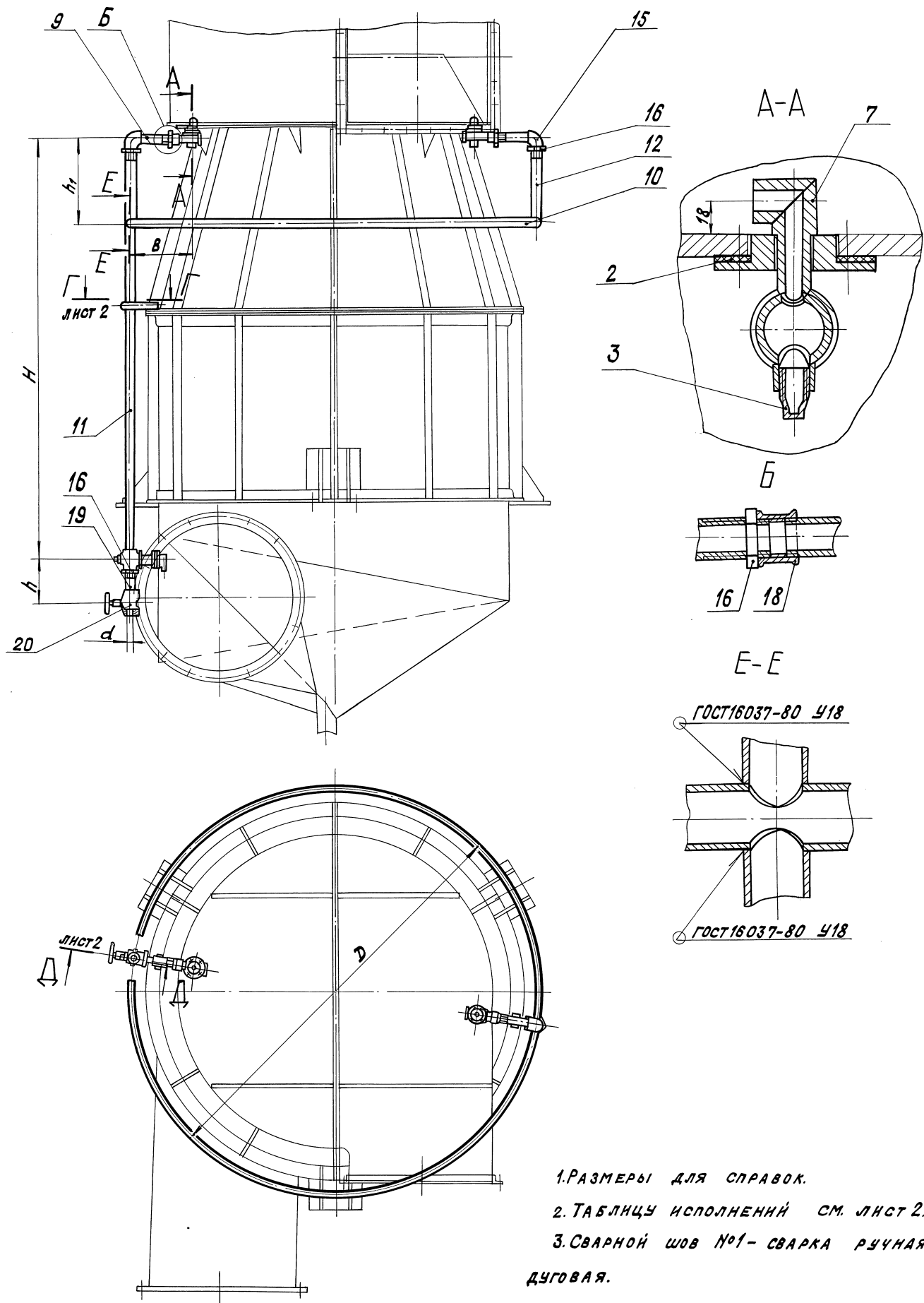
Масса 24,3 кг

Сантехнипроект

Копировал: Краплина Формат А3

Серия 5.904-61 Выпуск 2

ИЗМ. ЛИСТ № ДОКУМ. ПОДП. ДАТА
РАЗРАБ. МЕДИНОВА
ПРОВ. КРАДКНИ
НАЧ. ГР. КРАДКНИ
П. СПЕЦ. УРАНОВСКИЙ
Н. КОНТР. ЛИТВАК
УТВ. СЛИВАК

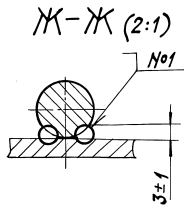


1. РАЗМЕРЫ ДЛЯ СПРАВОК.
 2. ТАБЛИЦУ ИСПОЛНЕНИЙ СМ. ЛИСТ 2.
 3. СВАРНОЙ ШОВ №1 - СВАРКА РУЧНАЯ.
 ДУГОВАЯ.

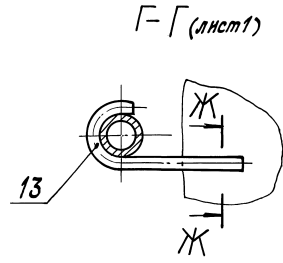
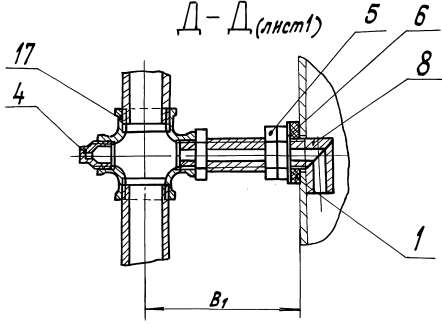
ИВ. ПОЛОВА. ЛЮД. И. АДАТА. СВАР. ИВ. ПОЛОВА. ЛЮД. И. АДАТА. Серия 5.904-61 Выпуск 2

ИВ. ПОЛОВА ЛЮД. И. АДАТА СВАР. ИВ. ПОЛОВА ЛЮД. И. АДАТА		252.61-03 38		КОПИРОВАЛ: КРАДИЛИНА ФЛАМАТ 2	
АБГО72.120СБ				ЛИТ. МАССА/МАШТАВ	
СИСТЕМА ВОДОПОДАЮЩАЯ				СМ. ТАБЛ. —	
ЛИСТ 1				ЛИСТОВ 2	
САНТЕХНИПРОЕКТ					

А6Г 072.120 СБ



Обозначение	РАЗМЕРЫ, ММ							МАССА, КГ
	B	B ₁	D	d	H	h	h ₁	
А6Г 072.120	371	118	2502	G1 1/4" B	2353	210	1310	45
-01	420	121	2940	G1 1/2" B	2810	235	1700	65
-02	475		3440		3350		1940	74,5

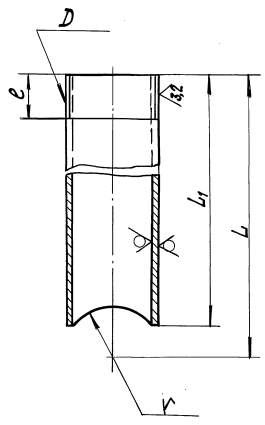


Копировал: Крайлина
 А6Г 072.120 СБ
 ЛИСТ 2

Имя, фамилия, должность, подпись, дата

А6Г 072.125

125/ (✓)



Обозначение	РАЗМЕРЫ, ММ					МАТЕРИАЛ	МАССА, КГ
	D	L	L ₁	e	r		
А6Г 072.125	G1 1/4" B	1020	1010	13	21	Труба 32x3,2 ГОСТ 3262-75	3,15
-01		1276	1265	68			3,92
-02	G1 1/2" B	1087	1075	15	24	Труба 40x3,2 ГОСТ 3262-75	4,15
-03		1662	1650				6,35
-04		1387	1375				5,3
-05		1802	1890				7,3

НЕУКАЗАННЫЕ ПРЕДЕЛЬНЫЕ ОТКЛОНЕНИЯ
 РАЗМЕРОВ: h/14; ± t/2

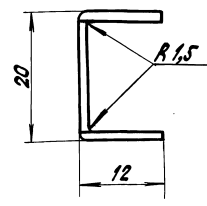
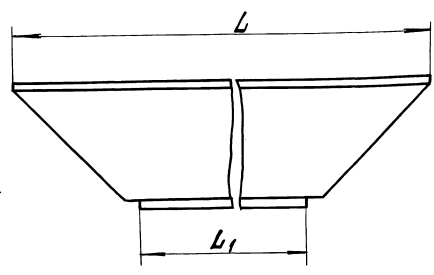
Копировал: Крайлина
 А6Г 072.125
 ТРУБА
 СМ. ТАБЛ.
 ЛИСТ МАССА МАССЫ
 ИЛИ СМ. ТАБЛ.
 ЛИСТ ЛИСТОВ 1
 САНТЕХНИПРОЕКТ

Серия 5.904-61 Выпуск 2

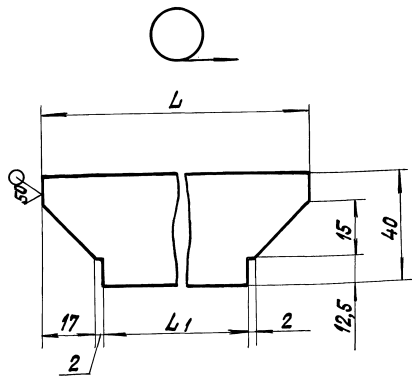
Имя, фамилия, должность, подпись, дата

А6Г072.101

√(√)



Обозначение	Размеры, мм		Масса, кг
	L	L ₁	
А6Г072.101	437	399	0,2
-01	487	449	0,22
-02	557	519	0,26
-03	657	619	0,3

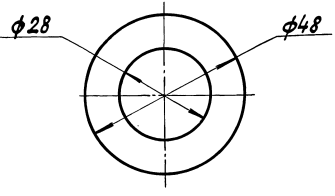


Неуказанные предельные отклонения
размеров: h 14; ± $\frac{t_2}{2}$.

А6Г072.101				Лист	Масса	Масштаб
Швеллер				И	СМ.	ТАБЛ.
1.5 ГОСТ 19903-74				Лист		
УТВ. СПИВАК				САНТЕХНИПРОЕКТ		
Копировал: Крайлина				Формат А3		

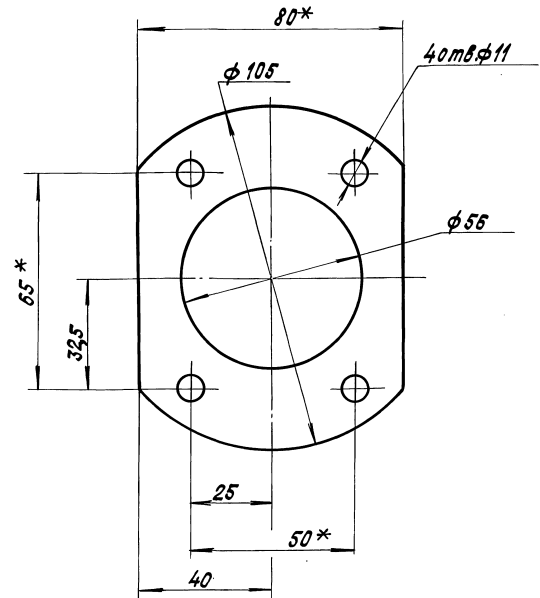
ИЗМ. ИЛИ ДОП. ПОДЛ. И ДАТА
ИЗМ. ИЛИ ДОП. ИЛИ ИСП. ИЛИ ИСП. ПОДЛ. И ДАТА

А6Г072.121



Неуказанные предельные отклонения
размеров: H 14; h 14.

А6Г072.122



1.*Размеры для справок.
2. H 14; h 14; ± $\frac{t_2}{2}$.

Серия 5.904-61
Выпуск 2

ИЗМ. ИЛИ ДОП. ПОДЛ. И ДАТА
ИЗМ. ИЛИ ДОП. ИЛИ ИСП. ИЛИ ИСП. ПОДЛ. И ДАТА

ИЗМ. ИЛИ ДОП. ПОДЛ. И ДАТА
ИЗМ. ИЛИ ДОП. ИЛИ ИСП. ИЛИ ИСП. ПОДЛ. И ДАТА

А6Г072.121				Лист	Масса	Масштаб
Прокладка				И	0,011	2:1
Листина 1Н-Г ТМКЩ-М-5				Лист		
УТВ. СПИВАК				САНТЕХНИПРОЕКТ		
Копировал: Крайлина				Формат А4		

А6Г072.122				Лист	Масса	Масштаб
Прокладка				И	0,03	1:1
Листина 1Н-Г ТМКЩ-М-3				Лист		
УТВ. СПИВАК				САНТЕХНИПРОЕКТ		
Копировал: Крайлина				Формат А4		

ФОРМАТ ЗОНА Лист	ОБОЗНАЧЕНИЕ	НАИМЕНОВАНИЕ	КОЛ.	ПРИМЕ- ЧАНИЕ
		<u>ДОКУМЕНТАЦИЯ</u>		
A3	A6Г072.130СБ	СБОРОЧНЫЙ ЧЕРТЕЖ		
		<u>ДЕТАЛИ</u>		
A4	1 А6Г072.131	ФЛАНЕЦ	1	
	<u>ПЕРЕМЕННЫЕ ДАННЫЕ ДЛЯ ИСПОЛНЕНИЙ:</u>			
		<u>A6Г072.130</u>		
		<u>ДЕТАЛИ</u>		
A4	2 А6Г072.132	ВТУЛКА	1	
A4	3 А6Г072.133	СОЛЛО	1	
A4	4 А6Г072.134	ТРУБА	1	
A4	5 А6Г072.135	МУФТА	1	
Б4	6 А6Г072.136	ЗАГЛУШКА		
		Лист 3ГОСТ19903-74 Лист ОКЗ60ВГОСТ16323-89		
		φ50-0,62	1	0,046кг

ФОРМАТ ЗОНА Лист	ОБОЗНАЧЕНИЕ	НАИМЕНОВАНИЕ	КОЛ.	ПРИМЕ- ЧАНИЕ
		<u>A6Г072.130-01</u>		
		<u>ДЕТАЛИ</u>		
A4	2 А6Г072.132-01	ВТУЛКА	1	
A4	3 А6Г072.133-01	СОЛЛО	1	
A4	4 А6Г072.134-01	ТРУБА	1	
A4	5 А6Г072.135-01	МУФТА	1	
Б4	6 А6Г072.137	ЗАГЛУШКА		
		Лист 3ГОСТ19903-74 Лист ОКЗ60ВГОСТ16323-89		
		φ55-0,74	1	0,056кг
		<u>A6Г072.130-02</u>		
		<u>ДЕТАЛИ</u>		
A4	2 А6Г072.132-02	ВТУЛКА	1	
A4	3 А6Г072.133-02	СОЛЛО	1	
A4	4 А6Г072.134-02	ТРУБА	1	
A4	5 А6Г072.135-01	МУФТА	1	
Б4	6 А6Г072.136	ЗАГЛУШКА		
		Лист 3ГОСТ19903-74 Лист ОКЗ60ВГОСТ16323-89		
		φ55-0,74	1	0,056кг

ИВН. ИСПОД. ПОДЛ. И ДАТА ВЗН. ИЛИ ИВН. ИСПОД. ПОДЛ. И ДАТА

ИВН. ИСПОД. ПОДЛ. И ДАТА ВЗН. ИЛИ ИВН. ИСПОД. ПОДЛ. И ДАТА

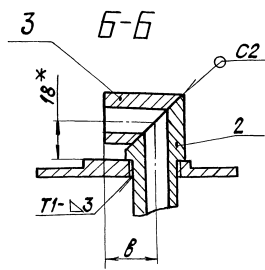
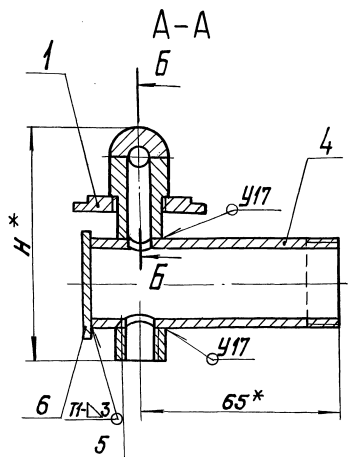
A6Г072.130

ИЗМ. ЛИСТ	№ ДОКУМ.	ПОДП.	ДАТА	ФОРСУНКА ВЕРХНЯЯ САНТЕХНИПРОЕКТ КОПИРОВАЛ: КРАЙЛИНА ФОРМАТ А4
РАЗРАБ.	МЕДНОВА	ИЛИН	21.9.91	
ПРОВ.	ФРАДКН	ИЛИН		
НАЧ. ГР.	ФРАДКН	ИЛИН		
И. КОНТР.	ЛИТВАК	ИЛИН		
УТВ.	СПИВАК	ИЛИН		

A6Г072.130

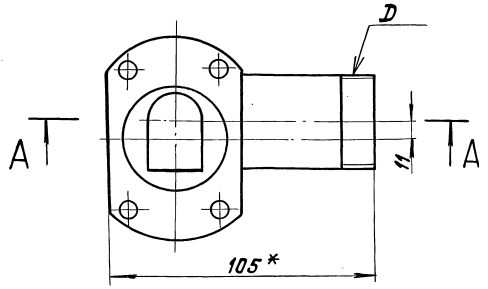
ИЗМ. ЛИСТ	№ ДОКУМ.	ПОДП.	ДАТА	ФОРСУНКА ВЕРХНЯЯ САНТЕХНИПРОЕКТ КОПИРОВАЛ: КРАЙЛИНА ФОРМАТ А4
РАЗРАБ.	МЕДНОВА	ИЛИН	21.9.91	
ПРОВ.	ФРАДКН	ИЛИН		
НАЧ. ГР.	ФРАДКН	ИЛИН		
И. КОНТР.	ЛИТВАК	ИЛИН		
УТВ.	СПИВАК	ИЛИН		

A6Г072.130СБ



ОБОЗНАЧЕНИЕ	РАЗМЕРЫ, ММ			МАССА, КГ
	D	В	H	
A6Г072.130	G1 1/4	24	122	0,92
-01		26	128	1
-02	G1 1/2	31	128	0,98

- 1.* РАЗМЕРЫ ДЛЯ СПРАВОК.
- 2. ± t2.
- 3. СВАРНЫЕ ШВЫ Ч17 ПО ГОСТ16037-80,
А ШВЫ С2 И Т1 ПО ГОСТ5264-80.



A6Г072.130СБ

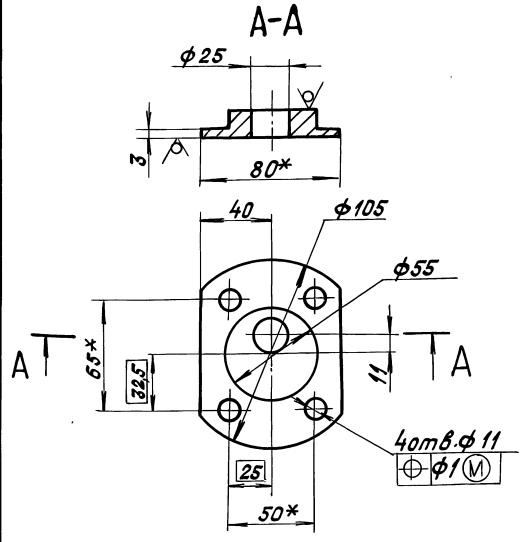
ИЗМ. ЛИСТ	№ ДОКУМ.	ПОДП.	ДАТА	ФОРСУНКА ВЕРХНЯЯ САНТЕХНИПРОЕКТ КОПИРОВАЛ: КРАЙЛИНА ФОРМАТ А4
РАЗРАБ.	МЕДНОВА	ИЛИН	21.9.91	
ПРОВ.	ФРАДКН	ИЛИН		
НАЧ. ГР.	ФРАДКН	ИЛИН		
И. КОНТР.	ЛИТВАК	ИЛИН		
УТВ.	СПИВАК	ИЛИН		

ИВН. ИСПОД. ПОДЛ. И ДАТА ВЗН. ИЛИ ИВН. ИСПОД. ПОДЛ. И ДАТА

Серия 5.904-61 Выпуск 2

А6Г072.131

125 (✓)



1.* РАЗМЕРЫ ДЛЯ СПРАВОК.
 2. H14; $\pm \frac{\pm 2}{2}$.

А6Г072.131

ФЛАНЕЦ

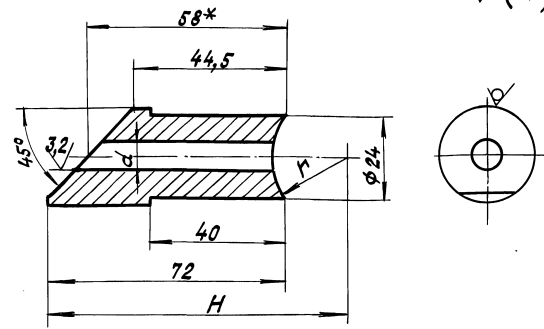
Лист 16 ГОСТ 19903-74
 Ст. 3 ГОСТ 14637-89

САНТЕХНИПРОЕКТ

КОПИРОВАЛ: КРАЙЛИНА ФОРМАТ А4

А6Г072.132

125 (✓)



1.* РАЗМЕР ДЛЯ СПРАВОК.
 2. H14; h14; $\pm \frac{\pm 2}{2}$.

А6Г072.132

ВТУЛКА

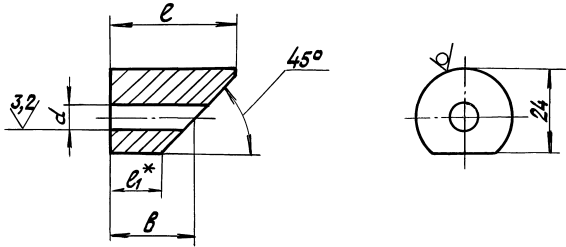
Круг 28 ГОСТ 2590-88
 Ст 3-П ГОСТ 535-88

САНТЕХНИПРОЕКТ

КОПИРОВАЛ: КРАЙЛИНА ФОРМАТ А4

А6Г072.133

125 (✓)



ОБОЗНАЧЕНИЕ	РАЗМЕРЫ, ММ				МАССА, КГ
	В	d	e	e*	
А6Г072.133	24	10	36	13,5	0,093
-01	26	11	38	15,5	0,1
-02	31	13	43	20,5	0,11

1.* РАЗМЕР ДЛЯ СПРАВОК.
 2. H14; h14; $\pm \frac{\pm 2}{2}$.

А6Г072.133

СОЛЛО

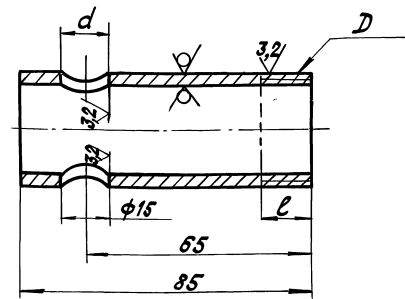
Круг 28 ГОСТ 2590-88
 Ст. 3 ГОСТ 535-88

САНТЕХНИПРОЕКТ

КОПИРОВАЛ: КРАЙЛИНА ФОРМАТ А4

А6Г072.134

125 (✓)



ОБОЗНАЧЕНИЕ	РАЗМЕРЫ, ММ			МАТЕРИАЛ	МАССА, КГ
	D	d	e		
А6Г072.134	G1 1/4-B	10	11	ТРУБА 32x3,2 ГОСТ 3262-75	0,26
-01	G1 1/2-B	11	15	ТРУБА 40x3,2 ГОСТ 3262-75	0,317
-02		13			0,316

НЕУКАЗАННЫЕ ПРЕДЕЛЬНЫЕ ОТКЛОНЕНИЯ
 РАЗМЕРОВ : H14; h14; $\pm \frac{\pm 2}{2}$.

А6Г072.134

ТРУБА

СМ. ТАБЛ.

САНТЕХНИПРОЕКТ

КОПИРОВАЛ: КРАЙЛИНА ФОРМАТ А4

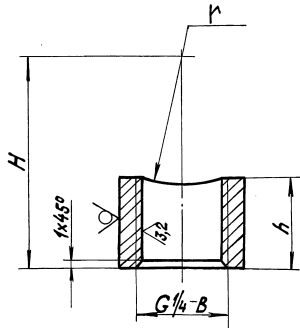
ИЗМ. ЛИСТ № ДОКУМ. ПОДП. ДАТА

Выпуск 2 Серия 5.904-61

ИЗМ. ЛИСТ № ДОКУМ. ПОДП. ДАТА

А6Г072.135

125/С/5



Обозначение	РАЗМЕРЫ, ММ		
	H	h	r
А6Г072.135	33,5	13	21
-01	36	12,5	24

Неуказанные предельные отклонения размеров: H14; h14; $\pm \frac{t_2}{2}$

А6Г072.135

Муфта

Лист 0,02

Лист 20 ГОСТ 2590-88

Ст 3-II ГОСТ 535-88

Копировал: Краплина Формат А4

Формат	Лист	Обозначение	Наименование	Кол.	Примечание
			Документация		
А4		А6Г072.140СБ	Сборочный чертеж		
		Переменные данные для исполнения:			
			А6Г072.140		
		ДЕТАЛИ			
А4	1	А6Г072.133	Сошло	1	
А4	2	А6Г072.141	Втулка	1	
			А6Г072.140-01		
		ДЕТАЛИ			
А4	1	А6Г072.133-01	Сошло	1	
А4	2	А6Г072.141-01	Втулка	1	
			А6Г072.140-02		
		ДЕТАЛИ			
А4	1	А6Г072.133-02	Сошло	1	
А4	2	А6Г072.141-02	Втулка	1	

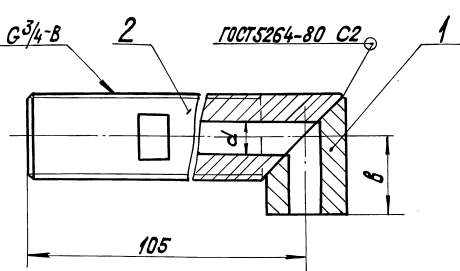
А6Г072.140

Форсунка нижняя

Лист 1

Копировал: Краплина Формат А4

А6Г072.140СБ



Обозначение	РАЗМЕРЫ, ММ		Масса, кг
	d	b	
А6Г072.140	10	24	0,5
-01	11	26	0,49
-02	13	31	0,47

РАЗМЕРЫ ДЛЯ СПРАВОК.

А6Г072.140СБ

Форсунка нижняя

Лист 0,02

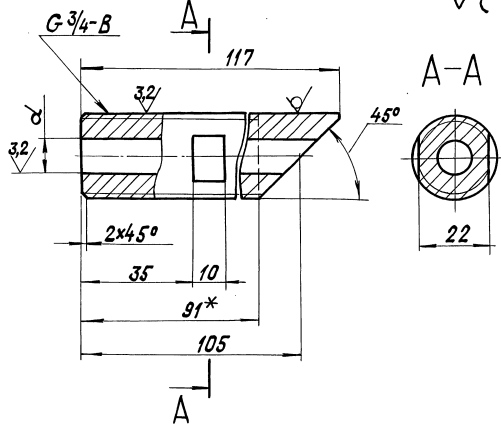
Лист 28 ГОСТ 2590-88

Ст 3-II ГОСТ 535-88

Копировал: Краплина Формат А4

А6Г072.141

32/С/5



Обозначение	d, мм	Масса, кг
-01	11	0,39
-02	13	0,36

1. *РАЗМЕР ДЛЯ СПРАВОК.
2. H14; h14; $\pm \frac{t_2}{2}$.

А6Г072.141

Втулка

Лист 1

28 ГОСТ 2590-88

Ст 3-II ГОСТ 535-88

Копировал: Краплина Формат А4

Изм. №, подл. Подл. и дата. Взам. инв. №, инв. №, дата. Подл. и дата.

Серия 5.904-61 Выпуск 2

Изм. №, подл. Подл. и дата. Взам. инв. №, инв. №, дата. Подл. и дата.

Изм. №, подл. Подл. и дата. Взам. инв. №, инв. №, дата. Подл. и дата.

Изм. №, подл. Подл. и дата. Взам. инв. №, инв. №, дата. Подл. и дата.

ФОРМАТ ЗОНА	Лист	ОБОЗНАЧЕНИЕ	НАИМЕНОВАНИЕ	Кол.	ПРИМЕ- ЧАНИЕ
			ДОКУМЕНТАЦИЯ		
A3		A6Г 072.150 СБ	СБОРОЧНЫЙ ЧЕРТЕЖ		
			СТАНДАРТНЫЕ ИЗДЕЛИЯ		
	1		Болт М12-6g x 30.36 ГОСТ 7798-70	1	
	2		Болт М12-6g x 55.36 ГОСТ 7798-70	1	
	3		Винт М12-6g x 40.36 ГОСТ 482-84	1	
	4		Гайка М12-6Н4 ГОСТ 5915-70	1	

ПЕРЕМЕННЫЕ ДАННЫЕ ДЛЯ ИСПОЛНЕНИЯ:

A6Г 072.150

СБОРОЧНЫЕ ЕДИНИЦЫ

A4	5	A6Г 072.160	КЛАПАН	1	
A4	6	A6Г 072.170	КРОНШТЕЙН	1	
A4	7	A6Г 072.180	ПРОТЯГОВЕС	1	

A6Г 072.150

ЗАТВОР

Лист	Лист	Листов
1	1	2

САНТЕХНИПРОЕКТ

КОПИРОВАЛ: КРАДЛИНА

ФОРМАТ А4

ФОРМАТ ЗОНА	Лист	ОБОЗНАЧЕНИЕ	НАИМЕНОВАНИЕ	Кол.	ПРИМЕ- ЧАНИЕ
			A6Г 072.150-01		
			СБОРОЧНЫЕ ЕДИНИЦЫ		
A4	5	A6Г 072.160-01	КЛАПАН	1	
A4	6	A6Г 072.170-01	КРОНШТЕЙН	1	
A4	7	A6Г 072.180-01	ПРОТЯГОВЕС	1	
			A6Г 072.150-02		
			СБОРОЧНЫЕ ЕДИНИЦЫ		
A4	5	A6Г 072.160-02	КЛАПАН	1	
A4	6	A6Г 072.170-02	КРОНШТЕЙН	1	
A4	7	A6Г 072.180-02	ПРОТЯГОВЕС	1	

A6Г 072.150

Лист 2

КОПИРОВАЛ: КРАДЛИНА

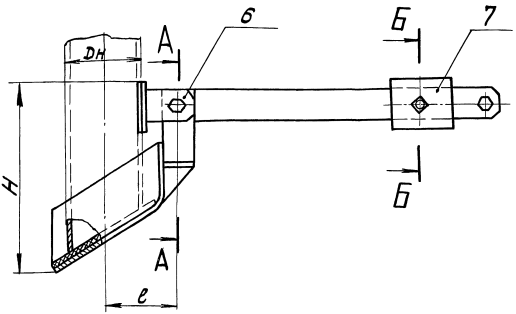
ФОРМАТ А4

ИЗВ. ПО ПОДАТ. ПОДАТ. И ДАТА ВВЕДЕНИЯ В НАЧ. ПОСЛЕД. ПОДАТ. И ДАТА

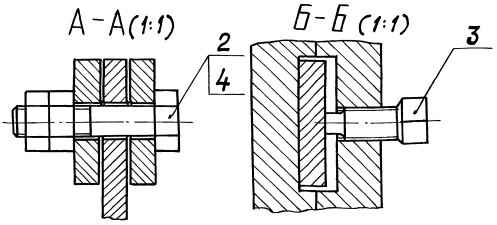
ИЗВ. ПО ПОДАТ. ПОДАТ. И ДАТА ВВЕДЕНИЯ В НАЧ. ПОСЛЕД. ПОДАТ. И ДАТА

A6Г 072.150 СБ

Серия 5.904-61 Выпуск 2



ОБОЗНАЧЕНИЕ	РАЗМЕРЫ, ММ					МАССА, КГ
	Dн	B	L	e	H	
A6Г 072.150	219	320	800	165	395	20
-01	241	370	840	185	440	26,5
-02	299	435	1000	215	490	36



РАЗМЕРЫ ДЛЯ СПРАВОК

ИЗМ. Лист	№ ДОКУМ.	ПОДАТ. ДАТА	РАЗРАБ. МЕДНОВА	ПРОБ. ФРАДКИН	ИСП. ГР. ФРАДКИН	СП. ОПЕЦ. РАВАНСОНА	Н. КОПР. ЛИТВАК	УТВ. СЛЫВАК

A6Г 072.150 СБ

ЗАТВОР

ИЗМ.	МАССА	МАШТАБ
1	СМ.	—
	7:50.	

Лист 1 из 1

САНТЕХНИПРОЕКТ

ФОРМ. ЗНАЧ.	ПОР.	ОБОЗНАЧЕНИЕ	НАИМЕНОВАНИЕ	КОЛ.	ПРИМЕЧАНИЕ
			<u>ДОКУМЕНТАЦИЯ</u>		
A3		A6Г072.160СБ	СБОРОЧНЫЙ ЧЕРТЕЖ		
			<u>ДЕТАЛИ</u>		
A4	1	A6Г072.161	КОСЫНКА	2	
			<u>ПЕРЕМЕННЫЕ ДАННЫЕ ДЛЯ ИСПОЛНЕНИЯ:</u>		
			A6Г072.160		
			<u>ДЕТАЛИ</u>		
A4	2	A6Г072.162	РЫЧАГ	1	
A4	3	A6Г072.163	ДНО	1	
A4	4	A6Г072.164	БОКОВИНА	2	
A4	5	A6Г072.165	РЕБРО	1	
B4	6	A6Г072.166	ПРОКЛАДКА ПЛАСТИНА 1Н-Г ТМКЩ-М-5 ГОСТ 7338-90 300-1,3x300-1,3	1	0,77кг

ИМ. ИЛСР. ПОД. ДАТА		ИМ. ИЛСР. ПОД. ДАТА	
РАЗРАБ. МЕДИОВА	ИЛСР. ПОД. ДАТА	ИМ. ИЛСР. ПОД. ДАТА	ИМ. ИЛСР. ПОД. ДАТА
ПРОВ. ФРАДКН	ИЛСР. ПОД. ДАТА	ИМ. ИЛСР. ПОД. ДАТА	ИМ. ИЛСР. ПОД. ДАТА
НАЧ. ГР. ФРАДКН	ИЛСР. ПОД. ДАТА	ИМ. ИЛСР. ПОД. ДАТА	ИМ. ИЛСР. ПОД. ДАТА
И. КОНТР. ИЛСР. ПОД. ДАТА	ИМ. ИЛСР. ПОД. ДАТА	ИМ. ИЛСР. ПОД. ДАТА	ИМ. ИЛСР. ПОД. ДАТА
УТВ. СЛНВАК	ИЛСР. ПОД. ДАТА	ИМ. ИЛСР. ПОД. ДАТА	ИМ. ИЛСР. ПОД. ДАТА

A6Г072.160

КЛАПАН

САНТЕХНИПРОЕКТ

КОПИРОВАЛ: КРАЙЛИНА ФОРМАТ А4

ФОРМ. ЗНАЧ.	ПОР.	ОБОЗНАЧЕНИЕ	НАИМЕНОВАНИЕ	КОЛ.	ПРИМЕЧАНИЕ
			A6Г072.160-01		
			<u>ДЕТАЛИ</u>		
A4	2	A6Г072.162	РЫЧАГ	1	
A4	3	A6Г072.163-01	ДНО	1	
A4	4	A6Г072.164-01	БОКОВИНА	2	
A4	5	A6Г072.165-01	РЕБРО	1	
B4	6	A6Г072.167	ПРОКЛАДКА ПЛАСТИНА 1Н-Г ТМКЩ-М-5 ГОСТ 7338-90 350-1,4x350-1,4	1	1,01кг
			A6Г072.160-02		
			<u>ДЕТАЛИ</u>		
A4	2	A6Г072.162-01	РЫЧАГ	1	
A4	3	A6Г072.163-02	ДНО	1	
A4	4	A6Г072.164-02	БОКОВИНА	2	
A4	5	A6Г072.165-02	РЕБРО	1	
B4	6	A6Г072.168	ПРОКЛАДКА ПЛАСТИНА 1Н-Г ТМКЩ-М-5 ГОСТ 7338-90 415-1,55x415-1,55	1	1,43кг

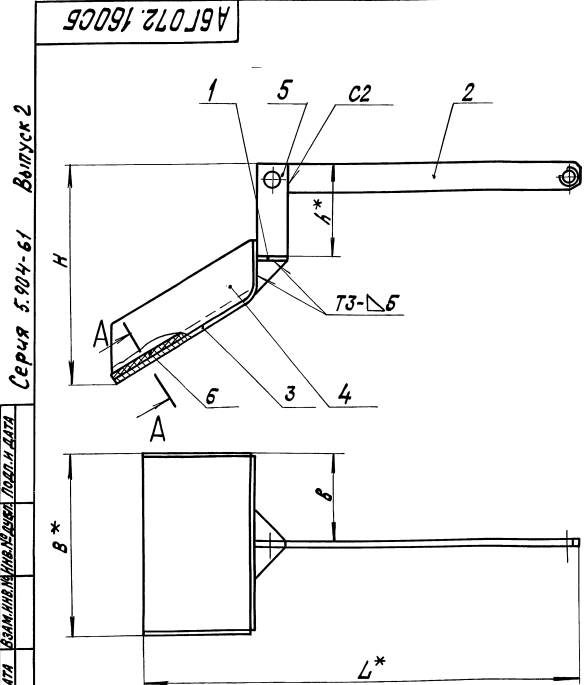
ИМ. ИЛСР. ПОД. ДАТА		ИМ. ИЛСР. ПОД. ДАТА	
РАЗРАБ. МЕДИОВА	ИЛСР. ПОД. ДАТА	ИМ. ИЛСР. ПОД. ДАТА	ИМ. ИЛСР. ПОД. ДАТА
ПРОВ. ФРАДКН	ИЛСР. ПОД. ДАТА	ИМ. ИЛСР. ПОД. ДАТА	ИМ. ИЛСР. ПОД. ДАТА
НАЧ. ГР. ФРАДКН	ИЛСР. ПОД. ДАТА	ИМ. ИЛСР. ПОД. ДАТА	ИМ. ИЛСР. ПОД. ДАТА
И. КОНТР. ИЛСР. ПОД. ДАТА	ИМ. ИЛСР. ПОД. ДАТА	ИМ. ИЛСР. ПОД. ДАТА	ИМ. ИЛСР. ПОД. ДАТА
УТВ. СЛНВАК	ИЛСР. ПОД. ДАТА	ИМ. ИЛСР. ПОД. ДАТА	ИМ. ИЛСР. ПОД. ДАТА

A6Г072.160

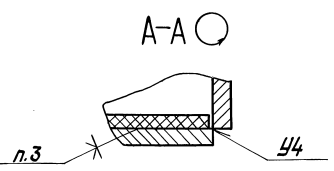
КЛАПАН

САНТЕХНИПРОЕКТ

КОПИРОВАЛ: КРАЙЛИНА ФОРМАТ А4



ОБОЗНАЧЕНИЕ	РАЗМЕРЫ, ММ					МАССА, КГ
	B	b	L	H	h	
A6Г072.160	320	155	800	380	160	12
-01	370	180	840	425	180	15
-02	435	212,5	1000	475	195	19,5



- 1*РАЗМЕРЫ ДЛЯ СПРАВОК.
- 2 ± 0,2
- 3. Клей 88СА ТУ 38-105-1760-87
- 4. СВАРНЫЕ ШВЫ ПО ГОСТ 5284-80.

ИМ. ИЛСР. ПОД. ДАТА		ИМ. ИЛСР. ПОД. ДАТА	
РАЗРАБ. МЕДИОВА	ИЛСР. ПОД. ДАТА	ИМ. ИЛСР. ПОД. ДАТА	ИМ. ИЛСР. ПОД. ДАТА
ПРОВ. ФРАДКН	ИЛСР. ПОД. ДАТА	ИМ. ИЛСР. ПОД. ДАТА	ИМ. ИЛСР. ПОД. ДАТА
НАЧ. ГР. ФРАДКН	ИЛСР. ПОД. ДАТА	ИМ. ИЛСР. ПОД. ДАТА	ИМ. ИЛСР. ПОД. ДАТА
И. КОНТР. ИЛСР. ПОД. ДАТА	ИМ. ИЛСР. ПОД. ДАТА	ИМ. ИЛСР. ПОД. ДАТА	ИМ. ИЛСР. ПОД. ДАТА
УТВ. СЛНВАК	ИЛСР. ПОД. ДАТА	ИМ. ИЛСР. ПОД. ДАТА	ИМ. ИЛСР. ПОД. ДАТА

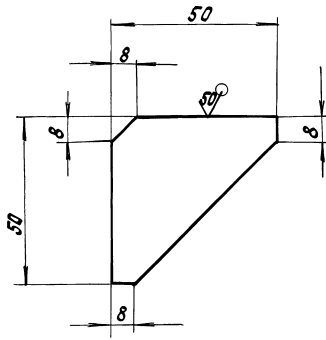
A6Г072.160СБ

КЛАПАН

САНТЕХНИПРОЕКТ

КОПИРОВАЛ: КРАЙЛИНА ФОРМАТ А3

А6Г072.161



✓(✓)

Неуказанные предельные отклонения

РАЗМЕРОВ: h14; ± t2/2.

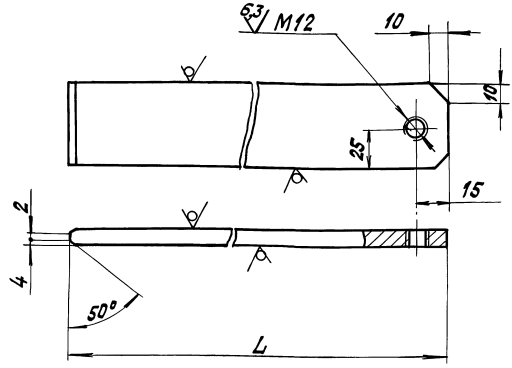
А6Г072.161

Косынка

ЛИТ.	МАССА	МАСШТАБ
И	0,07	1:1
ЛИСТ	ЛИСТОВ 1	

Лист 5ГОСТ 19903-74
Ст.3ГОСТ 14637-89
САНТЕХНИПРОЕКТ
КОПИРОВАЛ: КРАЙЛИНА ФОРМАТ: А4

А6Г072.162



✓(✓)

ОБОЗНАЧЕНИЕ	L, мм	МАССА, кг
А6Г072.162	475	1,87
-01	575	2,26

Неуказанные предельные отклонения

РАЗМЕРОВ: H14; h14; ± t2/2.

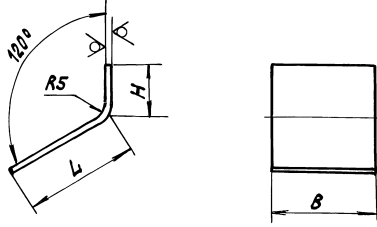
А6Г072.162

Рычаг

ЛИТ.	МАССА	МАСШТАБ
И	СМ. ТАБЛ.	—
ЛИСТ	ЛИСТОВ 1	

Лист 10x50ГОСТ 103-76
Ст.3ГОСТ 535-88
САНТЕХНИПРОЕКТ
КОПИРОВАЛ: КРАЙЛИНА ФОРМАТ А4

А6Г072.163



✓(✓)

Неуказанные предельные отклонения

РАЗМЕРОВ: h14; ± t2/2.

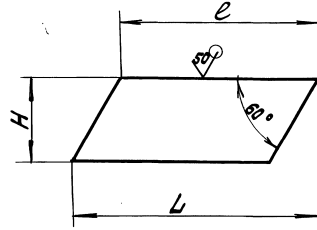
А6Г072.163

Дно

ЛИТ.	МАССА	МАСШТАБ
И	СМ. ТАБЛ.	—
ЛИСТ	ЛИСТОВ 1	

Лист 5ГОСТ 19903-74
Ст.3ГОСТ 14637-89
САНТЕХНИПРОЕКТ
КОПИРОВАЛ: КРАЙЛИНА ФОРМАТ: А4

А6Г072.164



✓(✓)

Неуказанные предельные отклонения

РАЗМЕРОВ: h14; ± t2/2.

А6Г072.164

Боковина

ЛИТ.	МАССА	МАСШТАБ
И	СМ. ТАБЛ.	—
ЛИСТ	ЛИСТОВ 1	

Лист 5ГОСТ 19903-74
Ст.3ГОСТ 14637-89
САНТЕХНИПРОЕКТ
КОПИРОВАЛ: КРАЙЛИНА ФОРМАТ А4

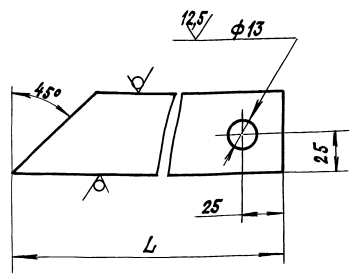
ИВ. ПЕРОВА ПОДЛ. И ДАТА ВОЗМ. ИВ. ПЕРОВА ПОДЛ. И ДАТА

Серия 5.901-61 Выпуск 2

ИВ. ПЕРОВА ПОДЛ. И ДАТА ВОЗМ. ИВ. ПЕРОВА ПОДЛ. И ДАТА

А6Г 072.165

50/50



Обозначение	L, мм	Масса, кг
А6Г 072.165	220	0,77
-01	240	0,85
-02	255	0,9

Неуказанные предельные отклонения размеров: Н14; н14; $\pm \frac{t_2}{2}$

А6Г 072.165

РЕБРО

Полоса 10x50 ГОСТ 103-76 Ст.3 ГОСТ 535-88

Л.ИТ.	Масса	Масштаб
И	СМ.	—
Л.ИТ.	Л.ИТОВ 1	

САНТЕХНИПРОЕКТ

Копировал: Краплина Формат А4

Изм. Исполн. Подп. и дата Изм. Исполн. Подп. и дата

Формат	Вариант	Лист	Обозначение	Наименование	Кол.	Примечание
				Документация		
A3			А6Г 072.170СБ	Сборочный чертеж		
				Переменные данные для исполнений		
				А6Г 072.170		
				Детали		
A4	1		А6Г 072.171	Ушко	2	
A4	2		А6Г 072.172	Накладка	1	
				А6Г 072.170-01		
A4	1		А6Г 072.171-01	Ушко	2	
A4	2		А6Г 072.172-01	Накладка	1	
				А6Г 072.170-02		
A4	1		А6Г 072.171-01	Ушко	2	
A4	2		А6Г 072.172-02	Накладка	1	

А6Г 072.170

Кронштейн

Л.ИТ.	Масса	Масштаб
И	СМ.	—
Л.ИТ.	Л.ИТОВ 1	

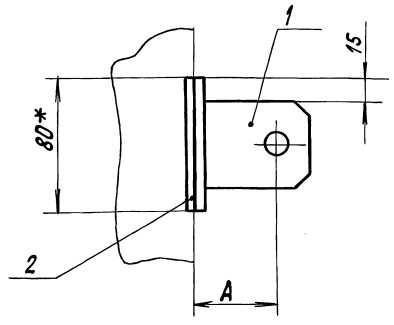
Л.ИТ.	Масса	Масштаб
И	СМ.	—
Л.ИТ.	Л.ИТОВ 1	

САНТЕХНИПРОЕКТ

Копировал: Краплина Формат: А4

Изм. Исполн. Подп. и дата Изм. Исполн. Подп. и дата

А6Г 072.170СБ

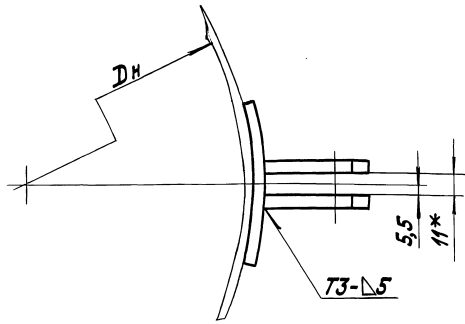


Обозначение	Размеры, мм		Масса, кг
	A	Дн	
А6Г 072.170	55	219	0,9
-01	65	245	1,3
-02		299	

1.*РАЗМЕРЫ ДЛЯ СПРАВОК.

2. $\pm \frac{t_2}{2}$

3. Сварные швы по ГОСТ 5264-80.



А6Г 072.170СБ

Кронштейн

Л.ИТ.	Масса	Масштаб
И	СМ.	—
Л.ИТ.	Л.ИТОВ 1	

Л.ИТ.	Масса	Масштаб
И	СМ.	—
Л.ИТ.	Л.ИТОВ 1	

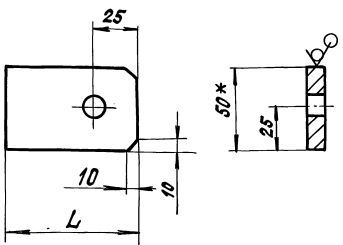
САНТЕХНИПРОЕКТ

25261-03 47 Копировал: Краплина Формат А3

Серия 5.904-61 Выпуск 2

Изм. Исполн. Подп. и дата Изм. Исполн. Подп. и дата

А6Г072.171



Обозначение	L, мм	Масса, кг
А6Г072, 171	75	0,29
-01	80	0,32

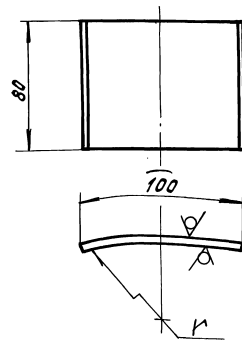
1.* РАЗМЕР для СПРАВОК.
2. H14; h14; $\pm \frac{t_2}{2}$.

А6Г072.171

ИЗМ. ЛИСТ	НЕ ДОКУМ.	ПОДЛ.	ДАТА	РАЗРАБ.	МЕДНОВА	ЛИСТ	ЛИСТОВ	ЛИСТ		МАССА	МАШИНА
								И	СМ. ТАБЛ.		
								Ушко			
								Полоса 10х50 ГОСТ 103-76 Ст.3 ГОСТ 535-88			САНТЕХНИИПРОЕКТ

Копировал: Крайлина ФОРМАТ А4

А6Г072.172



Обозначение	V, мм	МАТЕРИАЛ	МАССА, кг
А6Г072.172	109,5	Лист 5 ГОСТ 19903-74 Ст.3 ГОСТ 14637-89	0,32
-01	122,5	Лист 10 ГОСТ 19903-74 Ст.3 ГОСТ 14637-89	0,65
-02	149,5		

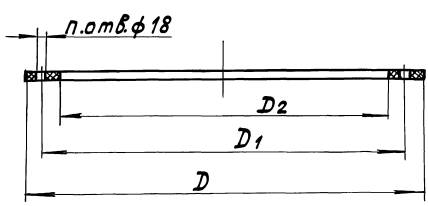
НЕУКАЗАННЫЕ ПРЕДЕЛЬНЫЕ ОТКЛОНЕНИЯ
РАЗМЕРОВ : h14; $\pm \frac{t_2}{2}$.

А6Г072.172

ИЗМ. ЛИСТ	НЕ ДОКУМ.	ПОДЛ.	ДАТА	РАЗРАБ.	МЕДНОВА	ЛИСТ	ЛИСТОВ	ЛИСТ		МАССА	МАШИНА
								И	СМ. ТАБЛ.		
								Накладка			
								СМ. ТАБЛ.			САНТЕХНИИПРОЕКТ

Копировал: Крайлина ФОРМАТ А4

А6Г072.003



Обозначение	РАЗМЕРЫ, мм			Кол-во	Масса, кг
	D	D ₁	D ₂		
А6Г072.003	2410	2360	2270	24	4,7
-01	2850	2790	2700		5,9
-02	3350	3295	3205		36

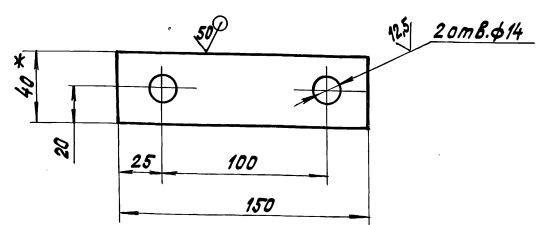
НЕУКАЗАННЫЕ ПРЕДЕЛЬНЫЕ ОТКЛОНЕНИЯ
РАЗМЕРОВ: H14; h14; $\pm \frac{t_2}{2}$

А6Г072.003

ИЗМ. ЛИСТ	НЕ ДОКУМ.	ПОДЛ.	ДАТА	РАЗРАБ.	МЕДНОВА	ЛИСТ	ЛИСТОВ	ЛИСТ		МАССА	МАШИНА
								И	СМ. ТАБЛ.		
								Прокладка			
								Пластина И-1 ТУКЦ-М-5 ГОСТ 17338-90			САНТЕХНИИПРОЕКТ

Копировал: Крайлина ФОРМАТ А4

А6Г072.002



1.* РАЗМЕР для СПРАВОК.
2. H14; h14; $\pm \frac{t_2}{2}$.

А6Г072.002

ИЗМ. ЛИСТ	НЕ ДОКУМ.	ПОДЛ.	ДАТА	РАЗРАБ.	МЕДНОВА	ЛИСТ	ЛИСТОВ	ЛИСТ		МАССА	МАШИНА
								И	СМ. ТАБЛ.		
								Панка		0,15	1:2
								Лист 3 ГОСТ 19903-74 ОК 3608 ГОСТ 16523-89			САНТЕХНИИПРОЕКТ

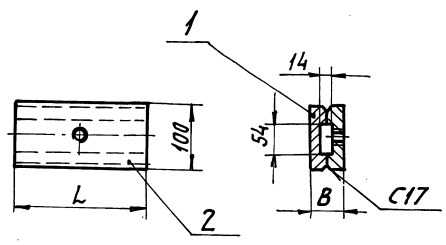
Копировал: Крайлина ФОРМАТ А4

Серия 5.904-61 Выпуск 2

Форм. Знач. Лист	Обозначение	Наименование	Кол. Конт.	Примечание
		<u>Документация</u>		
A4	АБГО72.180 СБ	Сборочный чертеж		
	<u>Переменные данные для исполнения:</u>			
	АБГО72.180			
	<u>Детали</u>			
A3	1 АБГО72.181	Груз	1	
	2 -01	Груз	1	
	АБГО72.180-01			
	<u>Детали</u>			
A3	1 АБГО72.181-02	Груз	1	
	2 -03	Груз	1	
	АБГО72.180-02			
	<u>Детали</u>			
A3	1 АБГО72.181-04	Груз	1	
	2 -05	Груз	1	
	АБГО72.180			
	<u>Противовес</u>			
	САНТЕХНИИПРОЕКТ			

ИЗМ. ПОДП. ПОСЛ. НА ДАТУ ВЗН. ИЛИ ИЛИ ЧУВА ПОСЛ. НА ДАТУ

АБГО72.180 СБ



Обозначение	Размеры, мм		Масса, кг
	B	L	
АБГО72.180	50	200	7
-01	72	200	10
-02	72	224	15

1. Размеры для справок.
2. Сварные швы по ГОСТ 5264-80

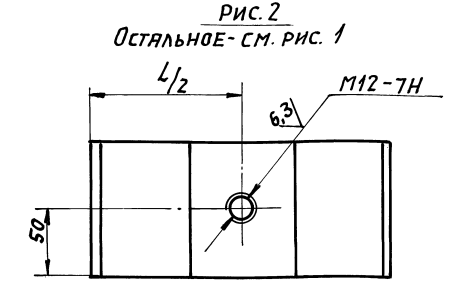
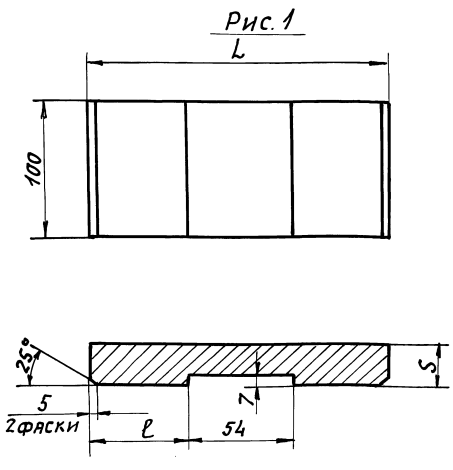
ИЗМ. ПОДП. ПОСЛ. НА ДАТУ ВЗН. ИЛИ ИЛИ ЧУВА ПОСЛ. НА ДАТУ

АБГО72.180 СБ			Лист	Масса	Масштаб
<u>Противовес</u>			И	СМ. ТАБЛ.	—
САНТЕХНИИПРОЕКТ			Лист	Листов	1

Форм. Знач. Лист	Обозначение	Наименование	Кол. Конт.	Примечание
		<u>Документация</u>		
		<u>Рис. 1</u>		
		<u>Рис. 2</u>		
		<u>Остальное - см. рис. 1</u>		
		<u>М12-7H</u>		
		<u>САНТЕХНИИПРОЕКТ</u>		

ИЗМ. ПОДП. ПОСЛ. НА ДАТУ ВЗН. ИЛИ ИЛИ ЧУВА ПОСЛ. НА ДАТУ

АБГО72.181



Обозначение	Рис.	Размеры, мм			Масса, кг	
		L	l	S		
АБГО72.181	1	200	73	25	3,5	
-01	2			36	7	10
-02	1					
-03	2	224	85	45	10	
-04	1					
-05	2					

Неуказанные предельные отклонения размеров: H14; h14; ± t/2.

АБГО72.181			Лист	Масса	Масштаб
Груз			И	СМ. ТАБЛ.	—
САНТЕХНИИПРОЕКТ			Лист	Листов	1