

ГОСУДАРСТВЕННЫЙ КОМИТЕТ С С С Р ПО ДЕЛАМ СТРОИТЕЛЬСТВА
(ГОССТРОЙ СССР)

ТИПОВАЯ ДОКУМЕНТАЦИЯ НА СТРОИТЕЛЬНЫЕ ИЗДЕЛИЯ
ЗДАНИЙ И СООРУЖЕНИЯ

СЕРИЯ 5 904-8

ПЫЛЕУЛОВИТЕЛЬ ВЕНТИЛЯЦИОННЫЙ
МОКРЫЙ СЛИВНОЙ ТИПА ПВМСА

ВЫПУСК I

ПВМ 3СА.00.00.000

РАБОЧИЕ ЧЕРТЕЖИ

ГОСУДАРСТВЕННЫЙ КОМИТЕТ С С СР ПО ДЕЛАМ СТРОИТЕЛЬСТВА
(ГОССТРОЙ СССР)

ТИПОВАЯ ДОКУМЕНТАЦИЯ НА СТРОИТЕЛЬНЫЕ ИЗДЕЛИЯ
ЗДАНИЙ И СООРУЖЕНИЯ

СЕРИЯ 5.904-8

ПЫЛЕУЛОВИТЕЛЬ ВЕНТИЛЯЦИОННЫЙ
МОКРЫЙ СЛИВНОЙ ТИПА П В М С А

ВЫПУСК I

П В М 3 С А . 0 0 . 0 0 . 0 0 0

РАБОЧИЕ ЧЕРТЕЖИ

РАЗРАБОТАНЫ
НИИПРОМЗДАНИЙ
ГОССТРОЯ СССР

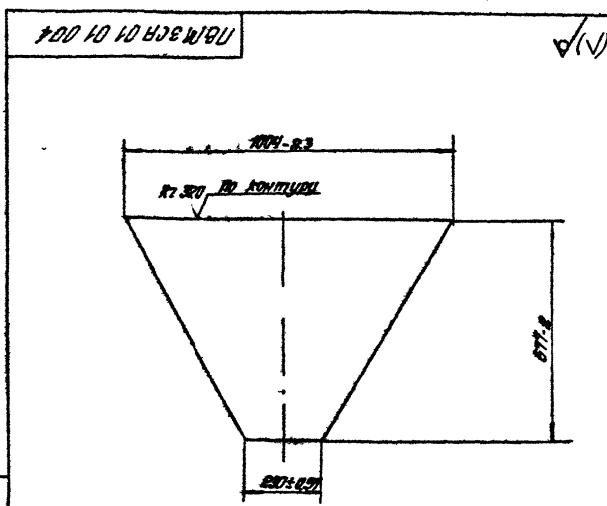
УТВЕРЖДЕНЫ
И ВВЕДЕНЫ В ДЕЙСТВИЕ
ПРИКАЗОМ №81
САЛПРОМСТРОЙПРОЕКТА
ОТ 23 ОКТЯБРЯ 1981г.

Содержание

№№ п/п	Наименование	Обозначение	Стр
1	Пылесоситель вентиляционный моторный слабой типа ПВМ, производительностью 3000 м³/час. Ведемость спецификации	ПВМ 30А 00 00 000 ВС	3
2	Пылесоситель вентиляционный моторный слабой типа ПВМ, производительностью 3000 м³/час. Ведемость патента изобретения	ПВМ 30А 00 00 000 В.П	3, 4
3	Пылесоситель вентиляционный моторный слабой типа ПВМ, производительностью 3000 м³/час	ПВМ 30А 00 00 000	5
4	Пылесоситель вентиляционный моторный слабой типа ПВМ, производительностью 3000 м³/час. Сборочный чертеж	ПВМ 30А 00 00 000 СБ	5, 6
5	Прокладка	ПВМ 30А 00 00 001	7
6	Прокладка	ПВМ 30А 00 00 002	
7	Крышка	ПВМ 30А 00 00 004	
8	Прокладка	ПВМ 30А 00 00 005	
9	Втулка	ПВМ 30А 00 00 008	8
10	Прокладка	ПВМ 30А 00 00 013	
Н	Сетка жесткая	ПВМ 30А 01 00 000	
12	Сетка жесткая Сборочный чертеж	ПВМ 30А 01 00 000 СБ	
13	Корпус свалки нижней	ПВМ 30А 01 01 000	10
14	Корпус свалки нижней Сборочный чертеж	ПВМ 30А 01 01 000 СБ	11
15	Стенка динтера	ПВМ 30А 01 01 004	10
16	Стенка динтера	ПВМ 30А 01 01 005	
17	Стенка леваля	ПВМ 30А 01 01 011	
18	Стенка правая	ПВМ 30А 01 01 012	
19	Перегородка подблизкая	ПВМ 30А 01 03 000	12
20	Перегородка подблизкая Сборочный чертеж	ПВМ 30А 01 03 000 СБ	
21	Перегородка	ПВМ 30А 01 03 001	
22	Сетка верхняя	ПВМ 30А 02 00 000	
23	Сетка верхняя Сборочный чертеж	ПВМ 30А 02 00 000 СБ	14
24	Стенка передняя	ПВМ 30А 02 00 004	13
25	Завальцовщик	ПВМ 30А 02 00 000	
26	Завальцовщик Сборочный чертеж	ПВМ 30А 02 00 000 СБ	
27	Стенка	ПВМ 30А 02 00 004	
28	Стенка	ПВМ 30А 02 00 002	16
29	Обечайка	ПВМ 30А 02 00 003	
30	Фланец	ПВМ 30А 02 00 006	
31	Аппликатор	ПВМ 30А 02 00 000	
32	Корпусоводитель Сборочный чертеж	ПВМ 30А 02 00 000 СБ	17
33	Пластина	ПВМ 30А 02 00 001	
34	Корпус	ПВМ 30А 02 01 000	15
35	Корпус Сборочный чертеж	ПВМ 30А 02 01 000 СБ	
36	Стенка	ПВМ 30А 01 01 002	8

Серия 5 004-8 Выпуск 1

Код	Обозначение	Наименование	Кол	Примечание																																				
		Документация																																						
20	ПВМЗСА 01 01 000 05	Оборудованный чертеж																																						
		Детали																																						
Н 1	ПВМЗСА 01 01 001	Стенка	1	10,6 кг																																				
Н 2	ПВМЗСА 01 01 002	Стенка	1																																					
БУ 3	ПВМЗСА 01 01 003	Стенка Лист Б-ПМ-3 ГОСТ 19903-74 Лист 3 от 3 ГОСТ 16529-70 808 H14 x 555 H14 - R2 100	1	10,5 кг																																				
Н 4	ПВМЗСА 01 01 004	Стенка бункера	2																																					
Н 5	ПВМЗСА 01 01 005	Стенка бункера	2																																					
Н 6	ПВМЗСА 01 01 006	Чашка	1	10,6 кг																																				
БУ 7	ПВМЗСА 01 01 007	Чашка Лист Б-БМ-3 ГОСТ 19903-74 Лист 3 от 3 ГОСТ 16529-70 L=938 H14 - R2 100	1	4,5 кг																																				
БУ 8	ПВМЗСА 01 01 008	Перегородка Лист Б-ПМ-3 ГОСТ 19903-74 Лист 3 от 3 ГОСТ 16529-70 355 H14 x 804 H14 - R2 100	1	6,75 кг																																				
БУ 9	ПВМЗСА 01 01 009	Связь Лист Б-БМ-3 ГОСТ 19903-74 Лист 3 от 3 ГОСТ 16529-70 L=804 H14 - R2 100	1	3,85 кг																																				
БУ 10	ПВМЗСА 01 01 010	Стопка Лист Б-ПМ-3 ГОСТ 19903-74 Лист 3 от 3 ГОСТ 16529-70 L=1000 H14 - R2 100	2	12,7 кг																																				
Н 11	ПВМЗСА 01 01 011	Стопка медная	1																																					
Н 12	ПВМЗСА 01 01 012	Стопка пробная	1																																					
ПВМЗСА 01 01 000																																								
<table border="0" style="width: 100%;"> <tr> <td>Имя</td> <td>№ докум.</td> <td>Дата</td> <td>Имя</td> <td>№ докум.</td> <td>Дата</td> </tr> <tr> <td>Копирование</td> <td>1/1</td> <td></td> <td>Копирование</td> <td>1/1</td> <td></td> </tr> <tr> <td>Копирование</td> <td>1/1</td> <td></td> <td>Копирование</td> <td>1/1</td> <td></td> </tr> <tr> <td>Копирование</td> <td>1/1</td> <td></td> <td>Копирование</td> <td>1/1</td> <td></td> </tr> <tr> <td>Копирование</td> <td>1/1</td> <td></td> <td>Копирование</td> <td>1/1</td> <td></td> </tr> <tr> <td>Копирование</td> <td>1/1</td> <td></td> <td>Копирование</td> <td>1/1</td> <td></td> </tr> </table>					Имя	№ докум.	Дата	Имя	№ докум.	Дата	Копирование	1/1		Копирование	1/1		Копирование	1/1		Копирование	1/1		Копирование	1/1		Копирование	1/1		Копирование	1/1		Копирование	1/1		Копирование	1/1		Копирование	1/1	
Имя	№ докум.	Дата	Имя	№ докум.	Дата																																			
Копирование	1/1		Копирование	1/1																																				
Копирование	1/1		Копирование	1/1																																				
Копирование	1/1		Копирование	1/1																																				
Копирование	1/1		Копирование	1/1																																				
Копирование	1/1		Копирование	1/1																																				
Корпус секции нулевой			ЦНУИПромстандарт г. Москва		Формат А1																																			



ПВМЗСА 01 01 004					
Имя	№ докум.	Дата	Имя	№ докум.	Дата
Копирование	1/1		Копирование	1/1	
Копирование	1/1		Копирование	1/1	
Копирование	1/1		Копирование	1/1	
Копирование	1/1		Копирование	1/1	
Копирование	1/1		Копирование	1/1	
Копирование	1/1		Копирование	1/1	

Стенка бункера

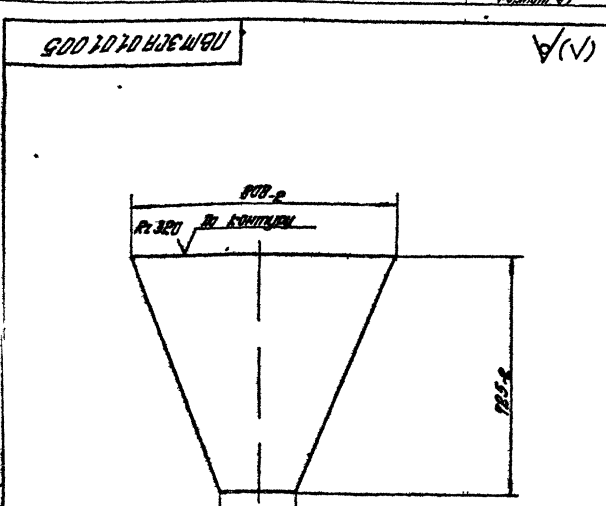
Имя	№ докум.	Дата	Имя	№ докум.	Дата
Копирование	1/1		Копирование	1/1	
Копирование	1/1		Копирование	1/1	
Копирование	1/1		Копирование	1/1	
Копирование	1/1		Копирование	1/1	
Копирование	1/1		Копирование	1/1	

Лист Б-ПМ-3 ГОСТ 19903-74
Лист 3 от 3 ГОСТ 16529-70

ЦНУИПромстандарт
г. Москва

Формат А1

Код	Обозначение	Наименование	Кол	Примечание																																				
БУ 13	ПВМЗСА 01 01 013	Основание Лист Б-ПМ-3 ГОСТ 19903-74 Лист 3 от 3 ГОСТ 16529-70 L=1024 H14 - R2 100	2	11,06 кг																																				
БУ 14	ПВМЗСА 01 01 014	Основание Лист Б-ПМ-3 ГОСТ 19903-74 Лист 3 от 3 ГОСТ 16529-70 L=1024 H14 - R2 100	2	11																																				
БУ 15	ПВМЗСА 01 01 015	Основание Лист Б-ПМ-3 ГОСТ 19903-74 Лист 3 от 3 ГОСТ 16529-70 L=1024 H14 - R2 100	2	4,86 кг																																				
БУ 16	ПВМЗСА 01 01 016	Стенка Лист Б-ПМ-3 ГОСТ 19903-74 Лист 3 от 3 ГОСТ 16529-70 L=1004 H14 x 555 H14 - R2 100	1	13 кг																																				
Н 17	ПВМЗСА 01 01 017	Корпус медный	2																																					
Н 18	ПВМЗСА 01 01 018	Чашка	2	10,6 кг																																				
Н 19	ПВМЗСА 01 01 019	Полушар	1																																					
ПВМЗСА 01 01 000																																								
<table border="0" style="width: 100%;"> <tr> <td>Имя</td> <td>№ докум.</td> <td>Дата</td> <td>Имя</td> <td>№ докум.</td> <td>Дата</td> </tr> <tr> <td>Копирование</td> <td>1/1</td> <td></td> <td>Копирование</td> <td>1/1</td> <td></td> </tr> <tr> <td>Копирование</td> <td>1/1</td> <td></td> <td>Копирование</td> <td>1/1</td> <td></td> </tr> <tr> <td>Копирование</td> <td>1/1</td> <td></td> <td>Копирование</td> <td>1/1</td> <td></td> </tr> <tr> <td>Копирование</td> <td>1/1</td> <td></td> <td>Копирование</td> <td>1/1</td> <td></td> </tr> <tr> <td>Копирование</td> <td>1/1</td> <td></td> <td>Копирование</td> <td>1/1</td> <td></td> </tr> </table>					Имя	№ докум.	Дата	Имя	№ докум.	Дата	Копирование	1/1		Копирование	1/1		Копирование	1/1		Копирование	1/1		Копирование	1/1		Копирование	1/1		Копирование	1/1		Копирование	1/1		Копирование	1/1		Копирование	1/1	
Имя	№ докум.	Дата	Имя	№ докум.	Дата																																			
Копирование	1/1		Копирование	1/1																																				
Копирование	1/1		Копирование	1/1																																				
Копирование	1/1		Копирование	1/1																																				
Копирование	1/1		Копирование	1/1																																				
Копирование	1/1		Копирование	1/1																																				
Корпус секции нулевой			ЦНУИПромстандарт г. Москва		Формат А1																																			



ПВМЗСА 01 01 005					
Имя	№ докум.	Дата	Имя	№ докум.	Дата
Копирование	1/1		Копирование	1/1	
Копирование	1/1		Копирование	1/1	
Копирование	1/1		Копирование	1/1	
Копирование	1/1		Копирование	1/1	
Копирование	1/1		Копирование	1/1	
Копирование	1/1		Копирование	1/1	

Стенка бункера

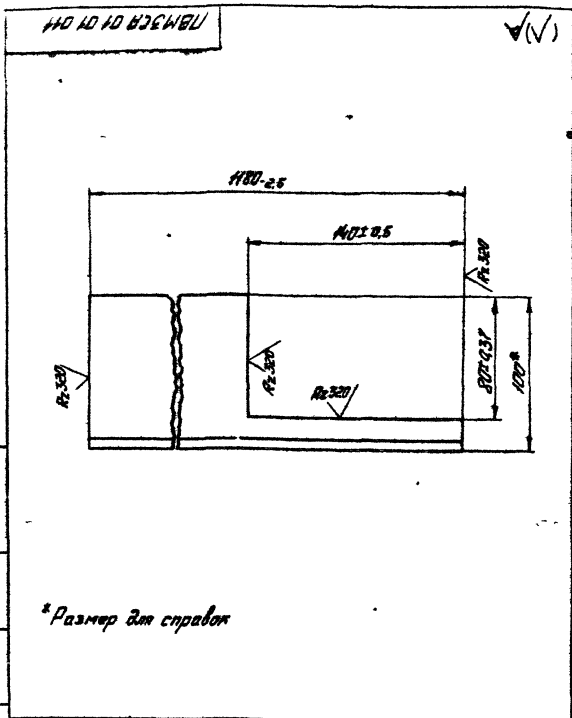
Имя	№ докум.	Дата	Имя	№ докум.	Дата
Копирование	1/1		Копирование	1/1	
Копирование	1/1		Копирование	1/1	
Копирование	1/1		Копирование	1/1	
Копирование	1/1		Копирование	1/1	
Копирование	1/1		Копирование	1/1	

Лист Б-ПМ-3 ГОСТ 19903-74
Лист 3 от 3 ГОСТ 16529-70

ЦНУИПромстандарт
г. Москва

Формат А1

Серия 3004-8 Выходы 1



ПВМЗСА.01.01.011			
Изм	Лист	№ докум	Дата
Разраб	Королёв	М.А.	
Проб	Петрова	В.В.	
Т.контр	Знаменская	З.И.	
Ин. раб	Петрова	В.В.	
И.контр	Знаменская	З.И.	
Сиб	Петрова	В.В.	

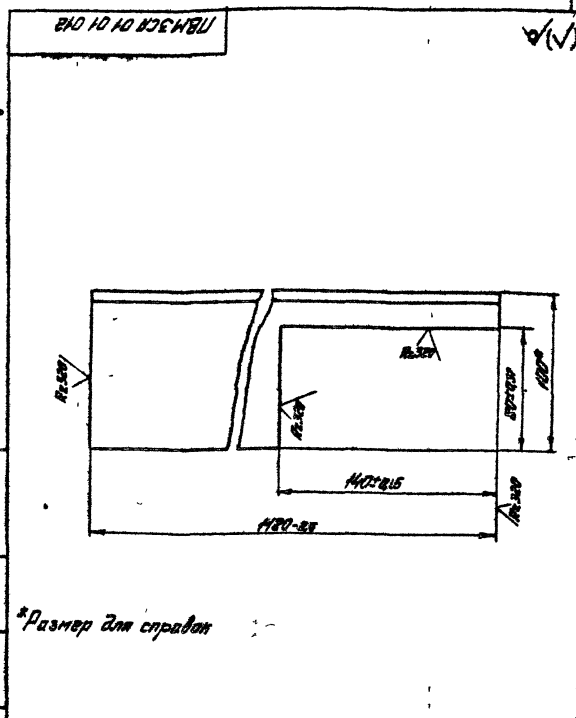
Стойка левая

Лист	Масса	Масштаб
12,1		1:2

Лист Листов 1

Учвалок: Е-ИЗДЕЛИЕ ГОСТ 2502-72
Ст 3 ГОСТ 535-79

ЦНИИПромзданий в Москва
Формат А1



ПВМЗСА.01.01.012			
Изм	Лист	№ докум	Дата
Разраб	Королёв	М.А.	
Проб	Петрова	В.В.	
Т.контр	Знаменская	З.И.	
Ин. раб	Петрова	В.В.	
И.контр	Знаменская	З.И.	
Сиб	Петрова	В.В.	

Стойка правая

Лист	Масса	Масштаб
12,1		1:2

Лист Листов 1

Учвалок: Е-ИЗДЕЛИЕ ГОСТ 2502-72
Ст 3 ГОСТ 535-79

ЦНИИПромзданий в Москва
Формат А1

№	Обозначение	Наименование	Кол	Примечание
		Документация		
11	ПВМЗСА.01.03.000.СБ	Сборочный чертёж		
		Детали		
11	1 ПМЗСА.01.03.001	Перегородка	1	
11	2 ПМЗСА.01.03.002	Рёбра	1,7шт	
		Учвалок: Е-ИЗДЕЛИЕ ГОСТ 2502-72 Ст 3 ГОСТ 535-79 L=350H		

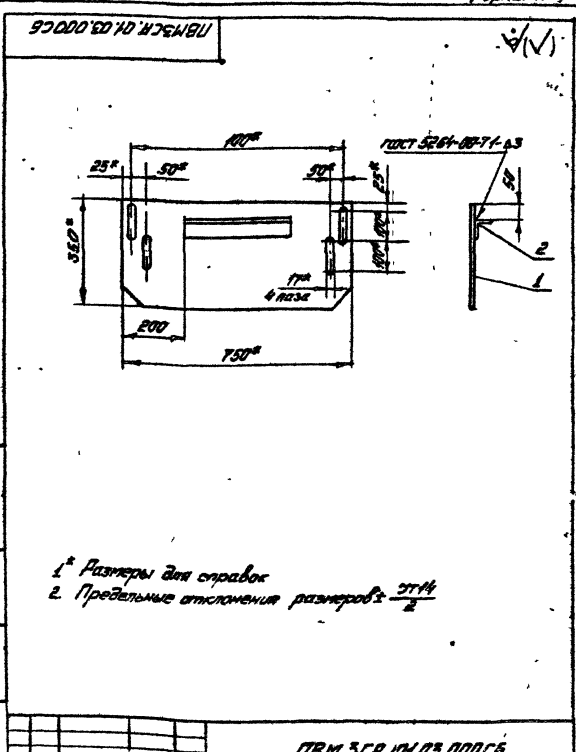
ПВМЗСА.01.03.000			
Изм	Лист	№ докум	Дата
Разраб	Королёв	М.А.	
Проб	Петрова	В.В.	
Т.контр	Знаменская	З.И.	
Ин. раб	Петрова	В.В.	
И.контр	Знаменская	З.И.	
Сиб	Петрова	В.В.	

Перегородка подвижная

Лист	Масса	Масштаб
8		1:10

Лист Листов 1

ЦНИИПромзданий в Москва
Формат А1



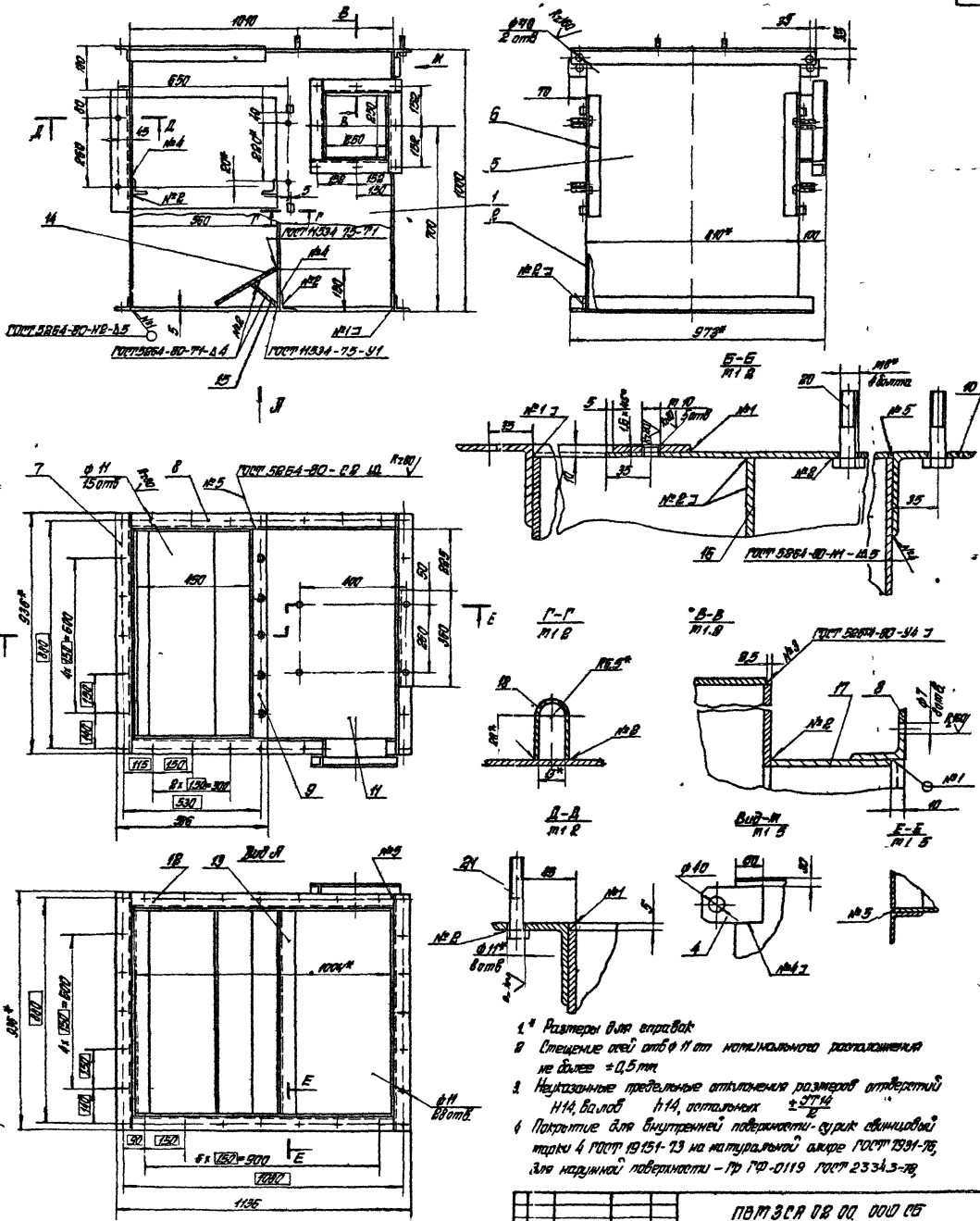
ПВМЗСА.01.03.000.СБ			
Изм	Лист	№ докум	Дата
Разраб	Королёв	М.А.	
Проб	Петрова	В.В.	
Т.контр	Знаменская	З.И.	
Ин. раб	Петрова	В.В.	
И.контр	Знаменская	З.И.	
Сиб	Петрова	В.В.	

Перегородка подвижная

Лист	Масса	Масштаб
8		1:10

Лист Листов 1

ЦНИИПромзданий в Москва
Формат А1



1. Размеры для справок
2. Степень отклонения от номинального расположения не более $\pm 0,5 \text{ мм}$
3. Непредельные отклонения размеров отверстий:
 - Н14, Валлоб Н14, остальные $\pm 0,1 \text{ мм}$
4. Покрытие для внутренней поверхности - сурик свинцовый марки 4 ГОСТ 19151-73 на натуральной олифе ГОСТ 1931-76, для наружной поверхности - пр. ГФ-0119 ГОСТ 23343-78

вставка ПР-133, серия ПР ГОСТ 5065-63
 5. Истопные технические требования от ТУ Водосток, 0"

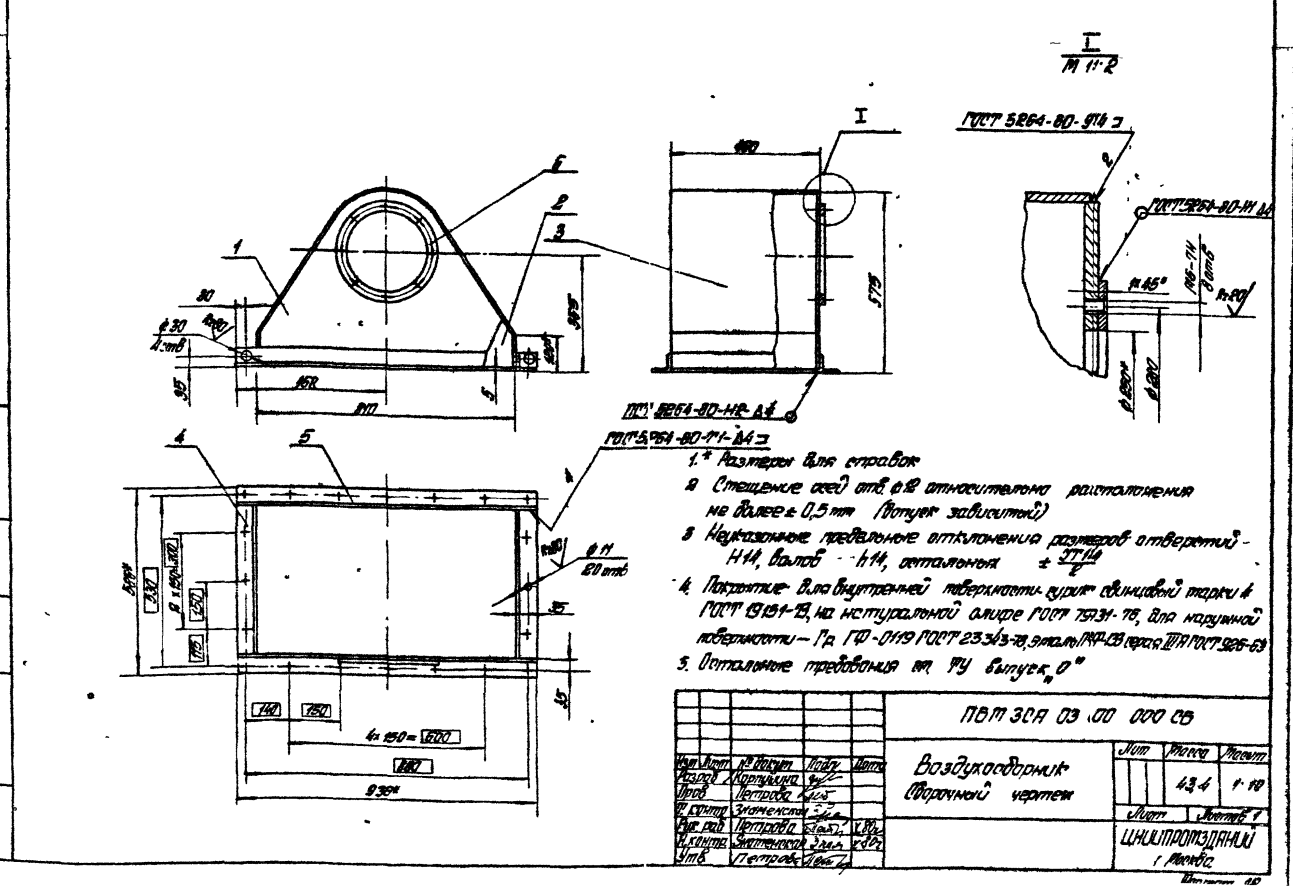
ПВМ ЭСР 02 02 004 05			
№ п/п	№ позиции	Наим.	Масса
1	1	Сетка верхняя	160
2	2	Сторонний перекл.	110
Итого			
Цилиндроточильный			
1. Ресурсы			
Работы 02			

Серия 5 904-8 Выпуск 1

Код	Обозначение	Наименование	Ед. изм.	Примечание
<u>Документация</u>				
10	ПВМ.ЗСА.05.01.000.СБ	Оборонный чертёж		
<u>Детали</u>				
БУ 1	ПВМ.ЗСА.05.01.001	Станок Углубок 5-25х25х3 ГОСТ 1500-78 Лит 3 ГОСТ 2335-78 L=750 h 14 R=320	4	0,04 кг
БУ 2	ПВМ.ЗСА.05.01.002	Плоско Лит 3-14 ГОСТ 1500-78 Лит 3-14 ГОСТ 1625-78 180 h 14 x 15 h 14 - R=320	6	0,053 кг
БУ 3	ПВМ.ЗСА.05.01.003	Плоско Лит 3-14 ГОСТ 1500-78 Лит 3-14 ГОСТ 1625-78 50 h 10 x 15 h 14 - R=320	6	0,10 кг
БУ 4	ПВМ.ЗСА.05.01.004	Направляющий Лит 3-14 ГОСТ 1500-78 Лит 3-14 ГОСТ 1625-78 750 h 14 x 15 h 14 - R=320	25	0,177 кг
ПВМ.ЗСА.05.01.000				
Корпус			Лит	Лит
			ЦИНКОПРОЦЕДАНУЛ 1 Москва	

Код	Обозначение	Наименование	Ед. изм.	Примечание
<u>Документация</u>				
10	ПВМ.ЗСА.03.03.000.СБ	Оборонный чертёж		
<u>Детали</u>				
Н 1	ПВМ.ЗСА.03.03.001	Стенка	1	
Н 2	ПВМ.ЗСА.03.03.002	Стенка	1	
Н 3	ПВМ.ЗСА.03.03.003	Обечайка	1	
БУ 4	ПВМ.ЗСА.03.03.004	Обрз Углубок 5-25х25х3 ГОСТ 1500-78 Лит 3 ГОСТ 2335-78 L=450 h 14 R=320	2	2,1 кг
БУ 5	ПВМ.ЗСА.03.03.005	Обрз Углубок 5-25х25х3 ГОСТ 1500-78 Лит 3 ГОСТ 2335-78 L=450 h 14 R=320	2	4,5 кг
Н 6	ПВМ.ЗСА.03.03.006	Фланец	1	
ПВМ.ЗСА.03.03.000				
Воздукодержик			Лит	Лит
			ЦИНКОПРОЦЕДАНУЛ 1 Москва	

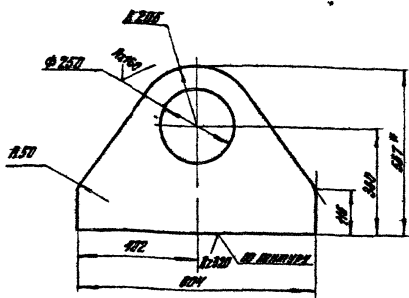
ПВМ.ЗСА.03.03.000.СБ



ПВМ.ЗСА.03.03.000.СБ

Содержание 5 301-8 Выход 1

100 00 60 476WBU



1. Размер для справок
2. Предельные отклонения размеров: отверстия 1:14, вылов 1:14, остальных $\pm \frac{3}{2}$.

ПВМЗСА 03 00 001

Изм.	Лист	№ докум.	Подп.	Дата
1	1	ПВМЗСА 03 00 001	И.И.И.	1.10
2	1	ПВМЗСА 03 00 001	И.И.И.	1.10
3	1	ПВМЗСА 03 00 001	И.И.И.	1.10

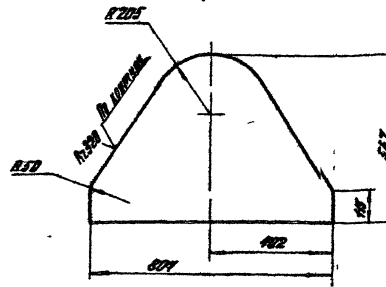
Стенка

Изм.	№ докум.	Подп.	Дата
1	ПВМЗСА 03 00 001	И.И.И.	1.10

Исполн. Б-ПМ-3102Т/19903-74
5-19 Сп.3102Т/16323-70
ЦНИИПРОМЗДАНИИ в Москве

Формат И

200 00 60 476WBU



- предельные отклонения размеров: вылов 1:14, остальных $\pm \frac{3}{2}$.

ПВМЗСА 03 00 002

Изм.	Лист	№ докум.	Подп.	Дата
1	1	ПВМЗСА 03 00 002	И.И.И.	1.10
2	1	ПВМЗСА 03 00 002	И.И.И.	1.10
3	1	ПВМЗСА 03 00 002	И.И.И.	1.10

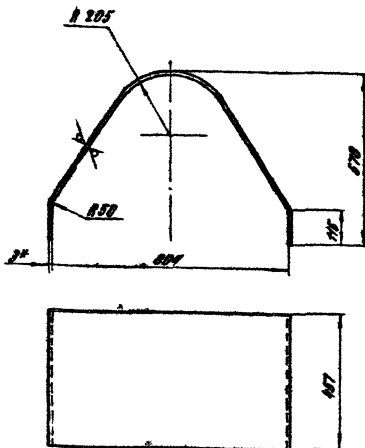
Стенка

Изм.	№ докум.	Подп.	Дата
1	ПВМЗСА 03 00 002	И.И.И.	1.10

Исполн. Б-ПМ-3102Т/19903-74
5-19 Сп.3102Т/16323-70
ЦНИИПРОМЗДАНИИ в Москве

Формат И

600 00 60 476WBU



1. Размер для справок
2. Предельные отклонения размеров: отверстия 1:14, вылов 1:14, остальных $\pm \frac{3}{2}$
3. Длина разберки: 1983 мм

ПВМЗСА 03 00 003

Изм.	Лист	№ докум.	Подп.	Дата
1	1	ПВМЗСА 03 00 003	И.И.И.	1.10
2	1	ПВМЗСА 03 00 003	И.И.И.	1.10
3	1	ПВМЗСА 03 00 003	И.И.И.	1.10

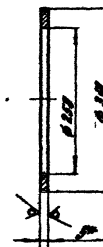
Отечественная

Изм.	№ докум.	Подп.	Дата
1	ПВМЗСА 03 00 003	И.И.И.	1.10

Исполн. Б-ПМ-3102Т/19903-74
5-19 Сп.3102Т/16323-70
ЦНИИПРОМЗДАНИИ в Москве

Формат И

900 00 60 476WBU



1. Размер для справок
2. Предельные отклонения размеров: отверстия 1:14, вылов 1:14

ПВМЗСА 03 00 006

Изм.	Лист	№ докум.	Подп.	Дата
1	1	ПВМЗСА 03 00 006	И.И.И.	1.10
2	1	ПВМЗСА 03 00 006	И.И.И.	1.10
3	1	ПВМЗСА 03 00 006	И.И.И.	1.10

Фланец

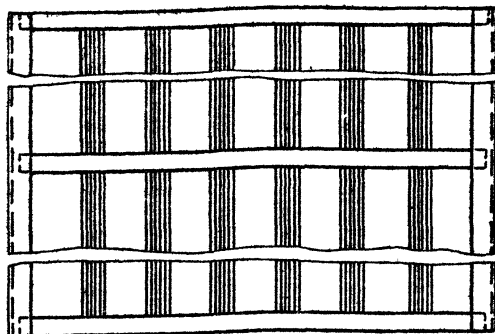
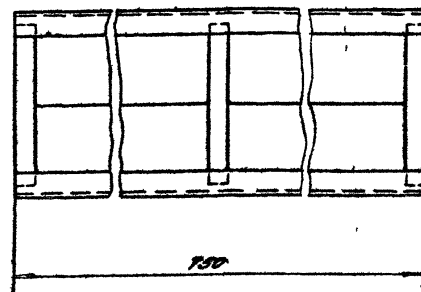
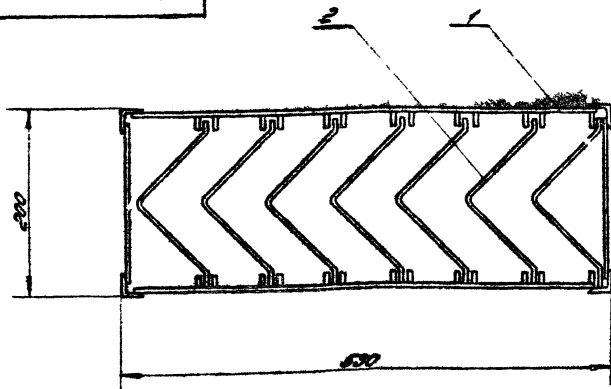
Изм.	№ докум.	Подп.	Дата
1	ПВМЗСА 03 00 006	И.И.И.	1.10

Исполн. Б-ПМ-3102Т/19903-74
5-19 Сп.3102Т/16323-70
ЦНИИПРОМЗДАНИИ в Москве

Формат И

С. 101. 3. 901-8 Выходы 1

ИВНЗСА 05.00.00.000С5



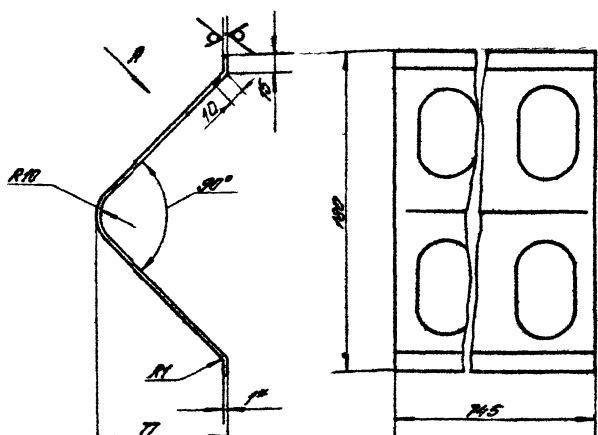
Размеры для справок.

ИВНЗСА 05.00.00.000С5			
Изм	Испол	Исполн	
1	1354	1.4	Корпус робота
2			Сборочный чертеж
			ЦНИИПРОИЗВОДНИК в Москве
Рядовый 12			

ИВНЗСА 05.00.00.000С5

ИВНЗСА 05.00.00.001

К. 3201



Всё А повернуто

- 1° Размер для справок
- 2 Длина робота L = 245
3. Предельные отклонения размеров: отбросить - Н14, болот - Н14, остальных - М14
4. Параллельность поверхностей перекла ГИСТ 1351-76 на контрольном образце

ИВНЗСА 05.00.00.001

ИВНЗСА 05.00.00.001			
Изм	Испол	Исполн	
1	1.18	1.2	Листовая
			ЦНИИПРОИЗВОДНИК в Москве
Рядовый 14			

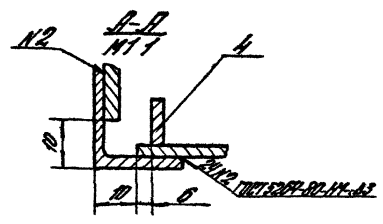
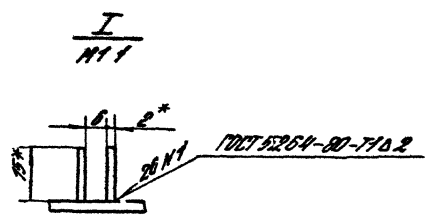
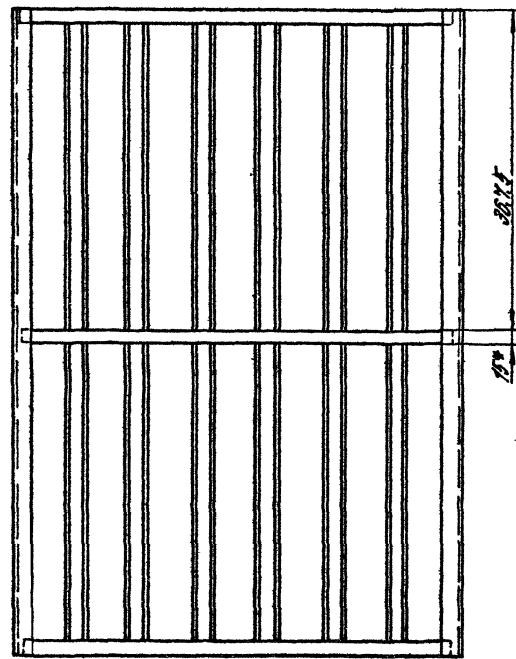
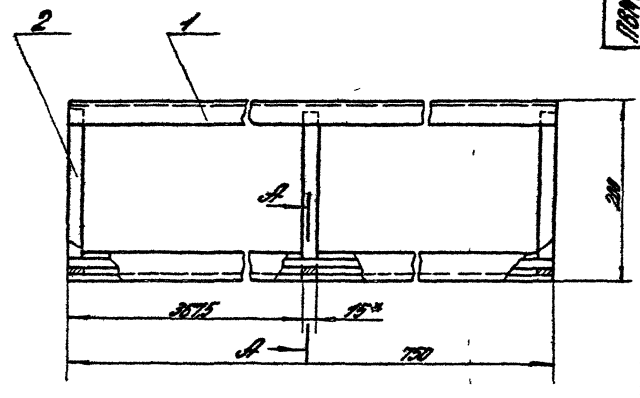
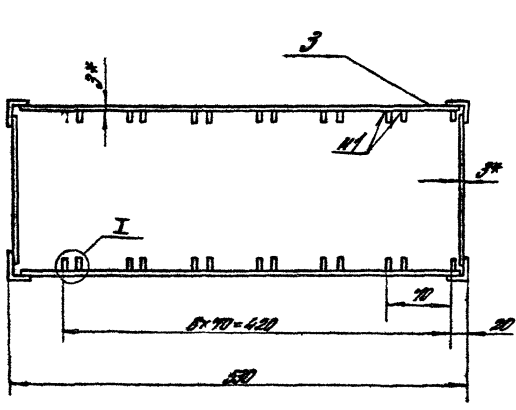
Изм	Испол	Исполн	Обозначение	Наименование	Изм	Испол	Исполн
Документация							
12			ИВНЗСА 05.00.00.000С5	Сборочный чертеж Сборочные ведомости			
11	1		ИВНЗСА 05.01.000	Корпус			1
Детали							
11	1		ИВНЗСА 05.00.001	Листовая			1

ИВНЗСА 05.00.00.000

ИВНЗСА 05.00.000			
Изм	Испол	Исполн	
1			Корпус робота
			ЦНИИПРОИЗВОДНИК в Москве
Рядовый 14			

ПВМЗСР0501000025

Серию 5004-8 Витражи 1



- 1* Размеры для справок
- 2. Предельные отклонения размеров штапиков И 14, штапов И 14, отклонения ± 0,1 мм.
- 3. Предельные отклонения штапов сдвоенный штапы 4 ГОСТ 19151-73 на натуральной высоте ГОСТ 19151-73

				ПВМЗСР0501000025	
				Листов 14	
				Сборочный чертеж	
				ДИЗАЙНПРОЕКТОВЫЙ ЦЕНТР	
				г. Москва	

© ОбМам 22