

С 12 тп

вып 1

ТИПОВЫЕ КОНСТРУКЦИИ, ИЗДЕЛИЯ И УЗЛЫ ЗДАНИЙ И СООРУЖЕНИЙ

СЕРИЯ 5904-7093

КЛАПАНЫ: ОГНЕЗАДЕРЖИВАЮЩИЕ
С ПРЕДЕЛОМ ОУНЕСТОЙКОСТИ 14

ВЫПУСК 1

КЛАПАНЫ

РАБОЧИЕ ЧЕРТЕЖИ



ТИПОВЫЕ КОНСТРУКЦИИ, ИЗДЕЛИЯ И УЗЛЫ ЗДАНИЙ И СООРУЖЕНИЙ

СЕРИЯ 5904-7093

КЛАПАНЫ ОГНЕЗАДЕРЖИВАЮЩИЕ
С ПРЕДЕЛОМ ОГНЕСТОЙКОСТИ 1_ч

ВЫПУСК 1

КЛАПАНЫ

РАБОЧИЕ ЧЕРТЕЖИ

РАЗРАБОТАНЫ
ГПКНИИ САНТЕХНИПРОЕКТ

УТВЕРЖДЕНЫ
ГЛАВПРОЕКТОМ ГОССТРОЯ РОССИИ ПИСЬМОМ
ОТ 10 ИЮНЯ 1993г. № 32/14 И ВВЕДЕНЫ В ДЕЙСТВИЕ
ГПКНИИ САНТЕХНИПРОЕКТ
С 1 СЕНТЯБРЯ 1993г.

ГЛАВНЫЙ ИНЖЕНЕР ИНСТИТУТА  ААСТАШЕВ

ПРИКАЗ ОТ 10 ИЮНЯ 1993г. № 14

ГЛАВНЫЙ ИНЖЕНЕР ПРОЕКТА  ВАСИЛОВА

Серия 5 904 70 93 Выпуск 1

Имя, фамилия, номер и дата выпуска чертежа и дата

Обозначение	Наименование	Стр
АЗЕ 106 000 ТТ	Клапан огнезадерживающий с пределом огнестойкости 1ч Технические требования	4
АЗЕ 106 000	Клапан огнезадерживающий с пределом огнестойкости 1ч	5
АЗЕ 106 002 АЗЕ 106 005 АЗЕ 106 006	Пружина Втулка Рычаг	6
АЗЕ 106 000 СБ	Клапан огнезадерживающий с пределом огнестойкости 1ч	7
АЗЕ 106 010 АЗЕ 106 010 СБ	Рычаг Рычаг	8
АЗЕ 106 020 АЗЕ 106 020 СБ АЗЕ 106 007 АЗЕ 106 008	Ось Ось Ось Планка	9
АЗЕ 106 030 АЗЕ 106 030 СБ АЗЕ 106 040 АЗЕ 106 040 СБ	Ось Ось фиксатор фиксатор	10
АЗЕ 106 009 АЗЕ 106 011 АЗЕ 106 012 АЗЕ 106 013	Ось Ось Планка Палец	11
АЗЕ 106 050	Корпус	12
АЗЕ 106 019	Упор	13
АЗЕ 106 050 СБ	Корпус	14
АЗЕ 106 017 АЗЕ 106 021	Стенка Упор	15
АЗЕ 106 060 АЗЕ 106 070	Фланец Крышка	16

Обозначение	Наименование	Стр
АЗЕ 106 060 СБ АЗЕ 106 070 СБ	Фланец Крышка	17
АЗЕ 106 041 АЗЕ 106 042 АЗЕ 106 043 АЗЕ 106 044	Планка Ось Втулка Крышка	18
АЗЕ 106 080 АЗЕ 106 053	Полотно Короб	19
АЗЕ 106 080 СБ	Полотно	20
АЗЕ 106 048 АЗЕ 106 049 АЗЕ 106 051 АЗЕ 106 052	Планка Перегородка Планка Стенка	21
АЗЕ 106 090	Крышка	22
АЗЕ 106 001 АЗЕ 106 090 СБ АЗЕ 106 059	Ручка Крышка Ручка	23
АЗЕ 106 100 СБ АЗЕ 106 100 АЗЕ 106 061	Рукоятка Рукоятка Рычаг	24
АЗЕ 106 110 АЗЕ 106 110 СБ АЗЕ 106 063 АЗЕ 106 064	Замок Замок Планка Планка	25
АЗЕ 106 120 АЗЕ 106 120 СБ АЗЕ 106 066 АЗЕ 106 067	Замок Замок Планка Планка	26

5 904-70 93 1	
Изм. № п/п Автор Проверен Конструктор Инженер Удобр. С. Сидорова	Дата М.П. М.П. М.П. М.П. М.П.
Содержачие	
Сантехминпроект	

Настоящие рабочие чертежи типовых конструкций клапанов огнезадерживающие с пределом огнестойкости 1ч разработаны в соответствии с заданием, утвержденным Госстроем России.

В соответствии с п. 4.123 СНиП 2 04 05-91 при пересечении воздуховодами противопожарных преград с пределом огнестойкости 1ч и более следует устанавливать огнезадерживающие клапаны с пределом огнестойкости 1ч.

Клапаны допускаются к эксплуатации в помещениях с неагрессивной средой с положительной температурой, не превышающей 35°C и относительной влажностью до 80%.

Всего разработано семь типоразмеров огнезадерживающих клапанов

250 x 250, 300 x 250; 400 x 400, 500 x 500, 600 x 600;

800 x 800; 1000 x 1000. Клапаны предназначены для установки в горизонтальных воздуховодах в местах пересечения противопожарных стен

№ п/п				Исполнение				Исполнение																																							
№ п/п	Исполнение	№ п/п	Исполнение	№ п/п	Исполнение	№ п/п	Исполнение	№ п/п	Исполнение	№ п/п	Исполнение																																				
1	1	2	2	3	3	4	4	5	5	6	6																																				
<table border="1"> <tr> <td colspan="4">Исполнение</td> <td colspan="4">Исполнение</td> <td colspan="4">Исполнение</td> </tr> <tr> <td>№ п/п</td> <td>Исполнение</td> <td>№ п/п</td> <td>Исполнение</td> <td>№ п/п</td> <td>Исполнение</td> <td>№ п/п</td> <td>Исполнение</td> <td>№ п/п</td> <td>Исполнение</td> <td>№ п/п</td> <td>Исполнение</td> </tr> <tr> <td>1</td> <td>1</td> <td>2</td> <td>2</td> <td>3</td> <td>3</td> <td>4</td> <td>4</td> <td>5</td> <td>5</td> <td>6</td> <td>6</td> </tr> </table>												Исполнение				Исполнение				Исполнение				№ п/п	Исполнение	№ п/п	Исполнение	№ п/п	Исполнение	№ п/п	Исполнение	№ п/п	Исполнение	№ п/п	Исполнение	1	1	2	2	3	3	4	4	5	5	6	6
Исполнение				Исполнение				Исполнение																																							
№ п/п	Исполнение	№ п/п	Исполнение	№ п/п	Исполнение	№ п/п	Исполнение	№ п/п	Исполнение	№ п/п	Исполнение																																				
1	1	2	2	3	3	4	4	5	5	6	6																																				

AZE 106 000 TT

Клапан
огнезадерживающий
с пределом огнестойкости 1ч
Технические требования

Лист 1
Исполнение 1

Конструкция клапана состоит из корпуса и установленного внутри него на подшипниках, палатна коробчатой формы толщиной 40 мм

Ось вращения палатна клапана смещена, в связи с чем закрытие палатна и прижатие его к упорам происходит под воздействием силы тяжести.

Установка палатна в открытое положение производится поворотной рукояткой, неподвижно закрепленной на одной оси с палатном и фиксируется забором рычага с пальцем под замок, детали которого спаяны легкотопким сплавом по ТУ6-09-4064-75 с температурой плавления 72°C. При возникновении температуры свыше 72°C детали замка распадаются и освобожденное палатно под воздействием силы тяжести мгновенно перекрывает проходное сечение клапана.

При необходимости, перекрытие клапана до возникновения температуры 72°C можно осуществить выводом пальца из-под замка.

№ п/п				Исполнение				Исполнение																																							
№ п/п	Исполнение	№ п/п	Исполнение	№ п/п	Исполнение	№ п/п	Исполнение	№ п/п	Исполнение	№ п/п	Исполнение																																				
1	1	2	2	3	3	4	4	5	5	6	6																																				
<table border="1"> <tr> <td colspan="4">Исполнение</td> <td colspan="4">Исполнение</td> <td colspan="4">Исполнение</td> </tr> <tr> <td>№ п/п</td> <td>Исполнение</td> <td>№ п/п</td> <td>Исполнение</td> <td>№ п/п</td> <td>Исполнение</td> <td>№ п/п</td> <td>Исполнение</td> <td>№ п/п</td> <td>Исполнение</td> <td>№ п/п</td> <td>Исполнение</td> </tr> <tr> <td>1</td> <td>1</td> <td>2</td> <td>2</td> <td>3</td> <td>3</td> <td>4</td> <td>4</td> <td>5</td> <td>5</td> <td>6</td> <td>6</td> </tr> </table>												Исполнение				Исполнение				Исполнение				№ п/п	Исполнение	№ п/п	Исполнение	№ п/п	Исполнение	№ п/п	Исполнение	№ п/п	Исполнение	№ п/п	Исполнение	1	1	2	2	3	3	4	4	5	5	6	6
Исполнение				Исполнение				Исполнение																																							
№ п/п	Исполнение	№ п/п	Исполнение	№ п/п	Исполнение	№ п/п	Исполнение	№ п/п	Исполнение	№ п/п	Исполнение																																				
1	1	2	2	3	3	4	4	5	5	6	6																																				

AZE 106.000 TT

Лист 2
Исполнение 2

Серия 504-10 93 Выпуск 1

посредством каната с рукояткой

Для профилактического осмотра клапана в корпусе предусмотрено окно со съемной крышкой

Огнезащита клапана обеспечивается затканьем внутренней полости палатна супертонким базальтовым волокном по РСТ СССР 5013-81 и нанесением на внутренние и наружные поверхности корпуса и наружные поверхности палатна вспучивающегося покрытия ВПМ-2

по ГОСТ 25131-82 Супертонкое базальтовое волокно нарезается полосами шириной 40 мм поперек волокон и укладывается плотно перпендикулярно плоскости палатна

Восстановление работоспособности клапана с разрушенным после расплавления замком при срабатывании вспучивающегося покрытия возможно двумя способами либо установкой другой (затканной) плавкой вставки, либо восстановлением, посредством пайки, бывшей в употреблении плавкой вставки

При изготовлении клапанов следует обратить особое внимание на: плавное вращение палатна и других деталей в подшипниковых узлах,

№ п/п				Исполнение				Исполнение																																							
№ п/п	Исполнение	№ п/п	Исполнение	№ п/п	Исполнение	№ п/п	Исполнение	№ п/п	Исполнение	№ п/п	Исполнение																																				
1	1	2	2	3	3	4	4	5	5	6	6																																				
<table border="1"> <tr> <td colspan="4">Исполнение</td> <td colspan="4">Исполнение</td> <td colspan="4">Исполнение</td> </tr> <tr> <td>№ п/п</td> <td>Исполнение</td> <td>№ п/п</td> <td>Исполнение</td> <td>№ п/п</td> <td>Исполнение</td> <td>№ п/п</td> <td>Исполнение</td> <td>№ п/п</td> <td>Исполнение</td> <td>№ п/п</td> <td>Исполнение</td> </tr> <tr> <td>1</td> <td>1</td> <td>2</td> <td>2</td> <td>3</td> <td>3</td> <td>4</td> <td>4</td> <td>5</td> <td>5</td> <td>6</td> <td>6</td> </tr> </table>												Исполнение				Исполнение				Исполнение				№ п/п	Исполнение	№ п/п	Исполнение	№ п/п	Исполнение	№ п/п	Исполнение	№ п/п	Исполнение	№ п/п	Исполнение	1	1	2	2	3	3	4	4	5	5	6	6
Исполнение				Исполнение				Исполнение																																							
№ п/п	Исполнение	№ п/п	Исполнение	№ п/п	Исполнение	№ п/п	Исполнение	№ п/п	Исполнение	№ п/п	Исполнение																																				
1	1	2	2	3	3	4	4	5	5	6	6																																				

AZE 106 000 TT

Лист 3
Исполнение 3

правильную установку палатна в корпусе клапана с соблюдением требуемых зазоров между краями палатна и стенками корпуса, палатна заполнение внутренней полости палатна супертонким базальтовым волокном;

качественное покрытие поверхностей корпуса и палатна вспучивающимся покрытием ВПМ-2 толщиной 4 мм

Для установки клапана в противопожарной стене должен быть предусмотрен проем с закладным фланцем с шпильками или болтами, расположенными соответственно отверстиям на фланце клапана

После закрепления клапана к закладному фланцу определяется (по месту) длина каната ручного управления с таким расчетом, чтобы ручка находилась на уровне 1,5 м от пола

После окончания монтажа должна быть проведена трехкратная проверка на способность закрывания клапана посредством ручного управления, после чего ручки с канатом следует зафиксировать к стене, перегородке или какой-либо другой строительной конструкции и опломбировать с целью пре-

№ п/п				Исполнение				Исполнение																																							
№ п/п	Исполнение	№ п/п	Исполнение	№ п/п	Исполнение	№ п/п	Исполнение	№ п/п	Исполнение	№ п/п	Исполнение																																				
1	1	2	2	3	3	4	4	5	5	6	6																																				
<table border="1"> <tr> <td colspan="4">Исполнение</td> <td colspan="4">Исполнение</td> <td colspan="4">Исполнение</td> </tr> <tr> <td>№ п/п</td> <td>Исполнение</td> <td>№ п/п</td> <td>Исполнение</td> <td>№ п/п</td> <td>Исполнение</td> <td>№ п/п</td> <td>Исполнение</td> <td>№ п/п</td> <td>Исполнение</td> <td>№ п/п</td> <td>Исполнение</td> </tr> <tr> <td>1</td> <td>1</td> <td>2</td> <td>2</td> <td>3</td> <td>3</td> <td>4</td> <td>4</td> <td>5</td> <td>5</td> <td>6</td> <td>6</td> </tr> </table>												Исполнение				Исполнение				Исполнение				№ п/п	Исполнение	№ п/п	Исполнение	№ п/п	Исполнение	№ п/п	Исполнение	№ п/п	Исполнение	№ п/п	Исполнение	1	1	2	2	3	3	4	4	5	5	6	6
Исполнение				Исполнение				Исполнение																																							
№ п/п	Исполнение	№ п/п	Исполнение	№ п/п	Исполнение	№ п/п	Исполнение	№ п/п	Исполнение	№ п/п	Исполнение																																				
1	1	2	2	3	3	4	4	5	5	6	6																																				

AZE 106 000 TT

Лист 4
Исполнение 4

6,00083 4 формат А4

дотражения из использования без надобности

На каждый установленный клапан должен быть составлен приемный акт

В процессе эксплуатации через каждые три месяца все установленные огнезадерживающие клапаны должны подвергаться профилактическому осмотру с проверкой срабатывания (закрывания) клапана посредством ручного управления. Результаты осмотра заносятся в специальный журнал.

Клапаны должны быть окрашены в два слоя какой-либо одной из перечисленных марок эмалей

ПФ-115 ГОСТ 6465-76; ХВ-705 ГОСТ 7313-75;
ПФ-218 ГОСТ 21227-76, ХВ-124 ГОСТ 1144-89
ПФ-223 ГОСТ 14323-78.

Опытные образцы огнезадерживающего клапана прошли испытания на огнеустойчивость во ВНИИПО МВД.

АЗЕ 106 000 ТТ

Лист 5

Обозначения проходное сечение и масса клапанов приведены в таблице

Обозначение	Проходное сечение мм		Масса кг
	Высота	Ширина	
АЗЕ 106 000	250	250	12
- 01	300	250	14
- 02	400	400	24
- 03	500	500	36
- 04	600	600	52
- 05	800	800	84
- 06	1000	1000	128

АЗЕ 106 000 ТТ

Лист 6

Приложение

Характеристика основных материалов для обеспечения огнезащитных свойств клапана

1 Покрытие по стали огнезащитное вспучивающееся ВПМ-2 по ГОСТ 25131-82 разработано во ВНИИПО МВД (г Балашиха Московской обл)

Технология приготовления и нанесения огнезащитного вспучивающегося покрытия ВПМ-2 разработана ВНИИПО МВД и НПО Лакокрасочные МХП и изложена в приложении к ГОСТ 25131-82.

Огнезащитное вспучивающееся покрытие ВПМ-2 выпускается заводами-изготовителями (Загорский лакокрасочный г Загорск, Московской обл и Черновицкий химический МХП) в виде двух компонентов, пасты ВПМ-2 и аммофоса марки А, смешиваемых непосредственно перед нанесением на защищаемую поверхность. Заготовка покрытия втрак не выпускается.

Покрытие ВПМ-2 наносится в два-три слоя шпателем или установкой пневматического действия. Прочность сушки одного слоя не менее 24ч. Общая толщина сухого слоя покрытия 4 мм

На высушенное покрытие не ранее чем через пять-шесть суток в качестве влагозащиты или декоративной отделки должна быть нанесена в два слоя ка-

АЗЕ 106 000 ТТ

Лист 7

кая-либо из перечисленных эмалей пентафталевые (ПФ-115, ПФ-218, ПФ-223), элрвиниловые (ХВ-705, ХВ-124)

2. Супертекное базальтовое волокно по РСТ СССР 5013-81 выпускается в виде матов и плит рядом заводов промышленности строительных материалов, в том числе комбинатом «Прогресс» (г Ирпень Киевской обл), Московским комбинатом (г Железнодорожный, Московской обл), в качестве заменителя можно применять вату каолинового состава по МРТ36-Н-102-69 или базальтовый теплоизоляционный картон БТК-1 по ТУ 21 УССР 914-75

3 Легкоплавкий сплав по ТУ6-89-4064-75 представляет собой серебристо-белые гранулы, состоящие из компонентов свинца, висмута, олова, кадмия, в соотношении 4 4 1 1. Температура плавления 70°-72°С

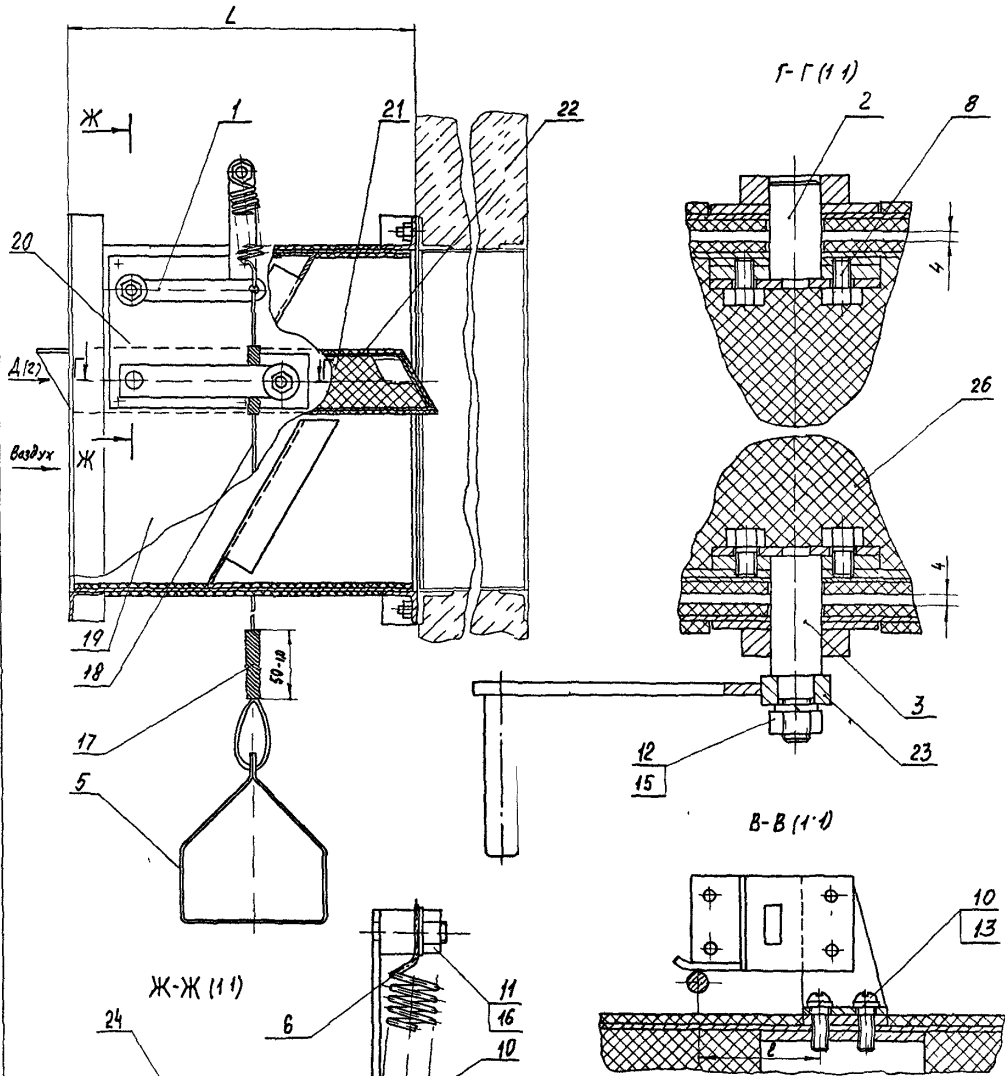
Выпускается Уральским заводом химических реактивов (г Екатеринбург, ГСП-964, Луначарского, 256)

Распределяется по фондам, а также продается по безналичному и наличному расчету в магазинах химреактивов.

АЗЕ 106 000 ТТ

Лист 8

Серия 5 904-70-93 Выпуск 1

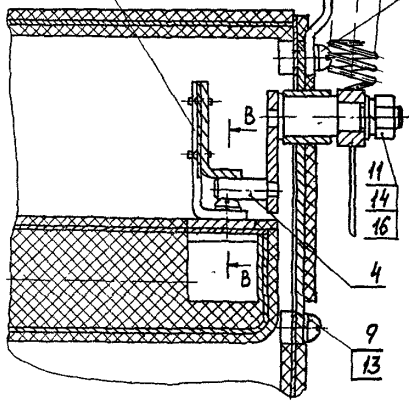


Серия 5 904-10 93 Выпуск 1

Св.к. зап. пат. и др. Авант. и инв. п. зап. Пат. и др. в об. А

Обозначение	Размеры, мм												n	1/Маг. со. ст.
	A	A1	A2	A3	B	B1	B2	B3	B4	L	С	d		
АЭ 106 000	250	190	280	300	250	190	280	300	342	245	46		8	113,5
-01	300	270	380	350						300			8	10 15
-02	400	340	430	450	400	340	430	450	512	415			12	25
-03	500	465	530	550	500	465	530	550	612	510	52		16	37
-04	600	540	630	660	600	540	630	660	719	650			10	54
-05	800	780	830	864	800	760	830	864	918	880			20	186
-06	1000	950	1040	1070	1000	950	1040	1070	1123	1100			12	24 1128

1 Размеры для справок
2 Длина кабеля (по В) принята условно для помещений высотой 6м

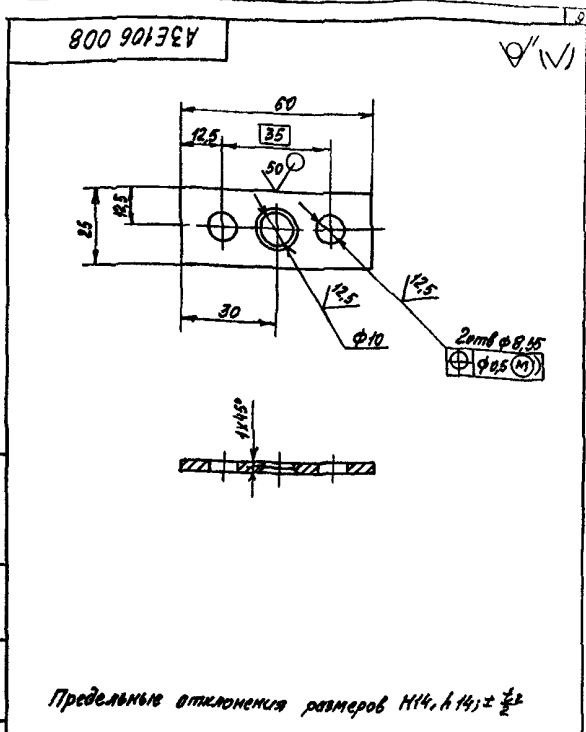


АЭ 156 000 СБ			
Исполн. и дата	Провер. дата	Классификация	Лит. Масса изделия
Исполн. Кривош	Провер. Кривош	огнезащитная	м кг
Исполн. Кривош	Провер. Кривош	с пределом огнестойкости	шт
Исполн. Кривош	Провер. Кривош		Лист 1 Листов 2
Исполн. Кривош	Провер. Кривош		СантехНИИпроект
Исполн. Кривош	Провер. Кривош		Формат А2

№	№	Обозначение	Наименование	Кол.	Примечание
			Документация		
A4		A3E106.020.CB	Сборочный чертеж		
			Детали		
A4	1	A3E106.007	Ось	1	
A4	2	A3E106.008	Планка	1	

Лист и вето

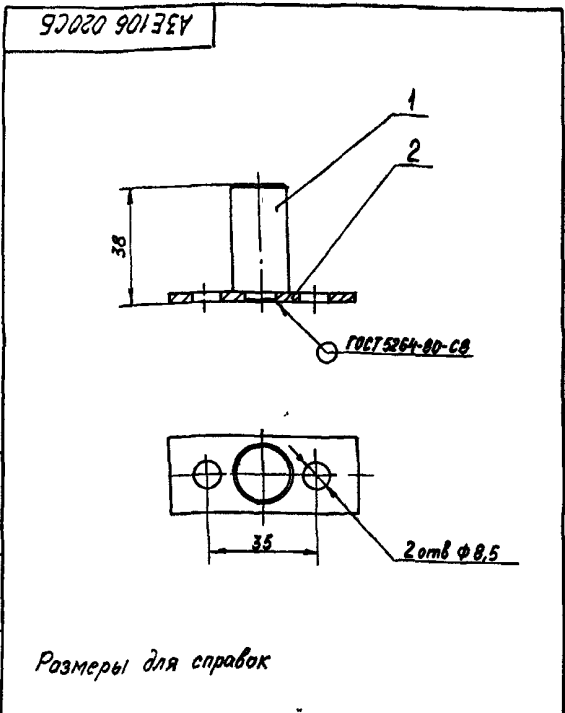
A3E106.020		Лист	Масса	Масштаб
Ось		1	0,1	1:1
СантехНИИпроект				
Формат А4				



Лист и вето

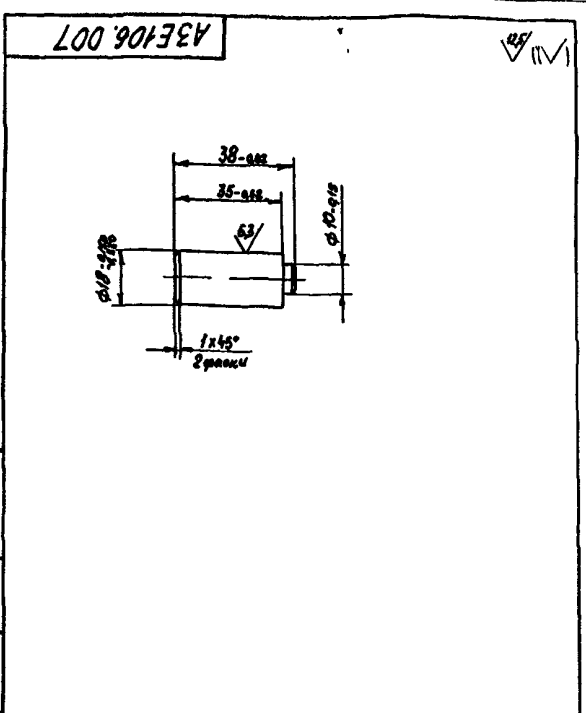
A3E106.008		Лист	Масса	Масштаб
Планка		1	0,08	1:1
СантехНИИпроект				
Формат А4				

Серия 5 904-10 93 Выпуск 1



Лист и вето

A3E106.020.CB		Лист	Масса	Масштаб
Ось		1	0,1	1:1
СантехНИИпроект				
Формат А4				

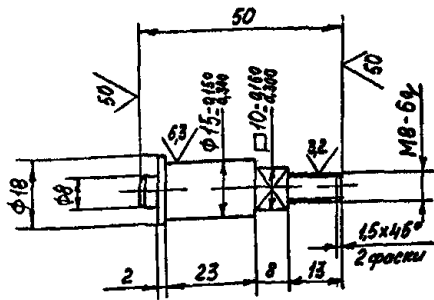


Лист и вето

A3E106.007		Лист	Масса	Масштаб
Ось		1	0,07	1:1
СантехНИИпроект				
Формат А4				

A3E 106 011

12,5/√(✓)



Неуказанные предельные отклонения размеров h14, ± 1/2

A3E 106 011

Ось

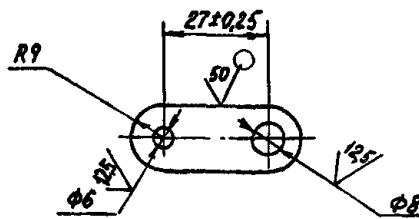
Лист	Масса	Масштаб
И	0,45	1:1
Лист		Листов 1

Круг 20 ГОСТ 2590-88
Ст 3-И ГОСТ 535-88

Сантехминпроект
Формат А4

A3E 106.012

12,5/√(✓)



Неуказанные предельные отклонения размеров h14, ± 1/2

A3E 106 012

Планка

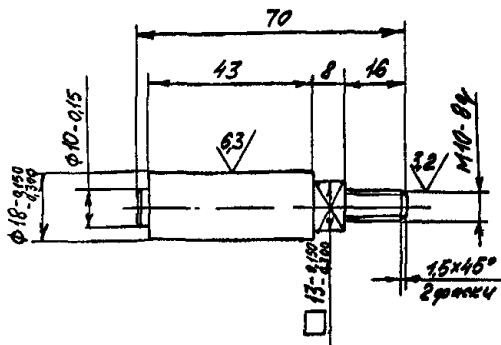
Лист	Масса	Масштаб
И	0,024	1:1
Лист		Листов 1

Лист 4 ГОСТ 19903-74
Ст 3 ГОСТ 14637-89

Сантехминпроект
Формат А4

A3E 106 009

12,5/√(✓)



Неуказанные предельные отклонения размеров h14, ± 1/2

A3E 106 009

Ось

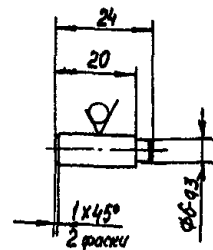
Лист	Масса	Масштаб
И	0,14	1:1
Лист		Листов 1

Круг 20 ГОСТ 2590-88
Ст 3-И ГОСТ 535-88

Сантехминпроект
Формат А4

A3E 106 013

12,5/√(✓)



Неуказанные предельные отклонения размеров h14, ± 1/2

A3E 106.013

Палец

Лист	Масса	Масштаб
И	0,009	1:1
Лист		Листов 1

Круг 8 ГОСТ 2590-88
Ст 3-И ГОСТ 535-88

Сантехминпроект
Формат А4

Лист и дата Лист и дата Лист и дата Лист и дата Лист и дата

Серия 5 904-70 93 Выпуск 1

Лист и дата Лист и дата Лист и дата Лист и дата Лист и дата

Лист и дата Лист и дата Лист и дата Лист и дата Лист и дата

Лист и дата Лист и дата Лист и дата Лист и дата Лист и дата

4.00083 12. Формат А4

Формат	Зона	№	Обозначение	Наименование	Кол	Примечание
				АЗЕ106 050-04		
				Сборочные единицы		
А4	3	АЗЕ106 060-04	Фланец	2		
				Детали		
А3	4	АЗЕ106 017 -08	Стенка	1		
	5	-09	Стенка	1		
Б4	6	АЗЕ106 026	Стенка	1		
				Лист 2 ГОСТ 19903-74 ок 3608 ГОСТ 16523-89		
				596-175 x 640-2,0	2	5,99 кг
А4	7	АЗЕ106 019-03	Упор	2		
А3	8	АЗЕ106 021 -16	Упор	1		
	9	-17	Упор	1		
	10	-18	Упор	1		
	11	-19	Упор	1		
Б4	12	АЗЕ106 023	Пластина	2		
				Лист 3 ГОСТ 19903-74 ок 3608 ГОСТ 16523-89		
				60-97 x 60-97	2	0,06 кг
				АЗЕ106 050-05		
				Сборочные единицы		
А4	3	АЗЕ106 060-05	Фланец	2		
АЗЕ106 050						Лист 5

Шкала: 1 мм = 1 мм. Вид сзади. Вид сверху. Вид слева. Вид справа.

610 9013EY

Обозначение	L, мм	Масса, кг
АЗЕ106 019	246-13	0,18
-01	396-14	0,29
-02	496-155	0,36
-03	596-175	0,44
-04	796-2,0	0,58
-05	896-23	0,73

АЗЕ106 019

Упор

Упорок 2 ГОСТ 19903-74
Ст 3 ГОСТ 14774-76

Самостоятельно проектирует

Формат А4

Серия 5 904-70 93 Выпуск 1

Шкала: 1 мм = 1 мм. Вид сзади. Вид сверху. Вид слева. Вид справа.

Формат	Зона	№	Обозначение	Наименование	Кол	Примечание
				Детали		
А4	4	АЗЕ106 017 -10	Стенка	1		
	5	-11	Стенка	1		
Б4	6	АЗЕ106 027	Стенка	1		
				Лист 2 ГОСТ 19903-74 ок 3608 ГОСТ 16523-89		
				870-23 x 796-2,0	2	11,98 кг
А4	7	АЗЕ106 019-04	Упор	2		
А3	8	АЗЕ106 021 -20	Упор	1		
	9	-21	Упор	1		
	10	-22	Упор	1		
	11	-23	Упор	1		
Б4	12	АЗЕ106 023	Пластина	2		
				Лист 3 ГОСТ 19903-74 ок 3608 ГОСТ 16523-89		
				60-97 x 60-97	2	0,06 кг
				АЗЕ106 050-06		
				Сборочные единицы		
А4	3	АЗЕ106 060-06	Фланец	2		
				Детали		
А3	4	АЗЕ106 017 -12	Стенка	1		
	5	-13	Стенка	1		
АЗЕ106 050						Лист 6

Шкала: 1 мм = 1 мм. Вид сзади. Вид сверху. Вид слева. Вид справа.

Формат	Зона	№	Обозначение	Наименование	Кол	Примечание
Б4	6	АЗЕ106 028	Стенка	1		
				Лист 20 ГОСТ 19903-74 ок 3608 ГОСТ 16523-89		
				996-23 x 996-23	2	145,6 кг
А4	7	АЗЕ106 019-05	Упор	2		
А3	8	АЗЕ106 021 -24	Упор	1		
	9	-25	Упор	1		
	10	-26	Упор	1		
	11	-27	Упор	1		
Б4	12	АЗЕ106 023	Пластина	2		
				Лист 3 ГОСТ 19903-74 ок 3608 ГОСТ 16523-89		
				60-97 x 60-97	2	0,06 кг
АЗЕ106 050						Лист 7

Шкала: 1 мм = 1 мм. Вид сзади. Вид сверху. Вид слева. Вид справа.

Шкала: 1 мм = 1 мм. Вид сзади. Вид сверху. Вид слева. Вид справа.

АЗЕ 106 017

Рис 1

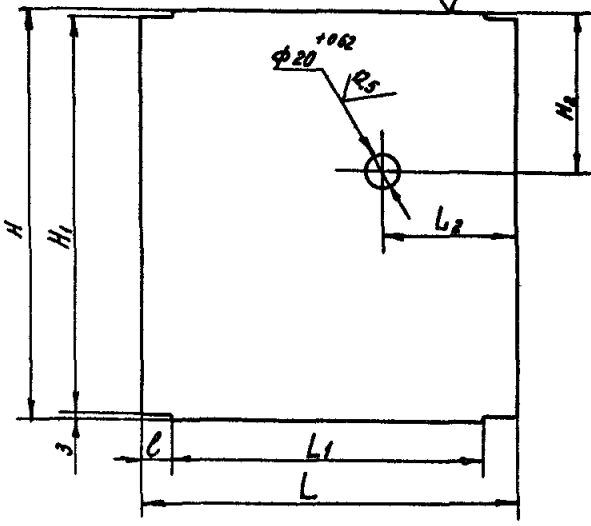
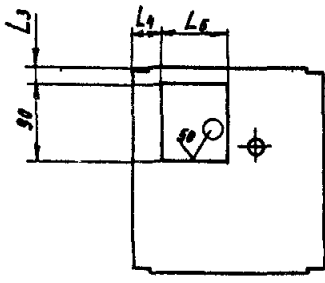


Рис 2
остальное см рис 1



Обозначение	Рис	Размеры, мм										Масса кг
		H	H ₁	H ₂	L	L ₁	L ₂	L ₃	L ₄	L ₅	ℓ	
АЗЕ 06-017	1	256	250	98	235	193	81	-	-	-	-	10
-01	2	256	250	98	235	193	81	20	40	84	-	10,085
-02	1	306	300	125	290	248	109	-	-	-	-	1,38
-03	2	306	300	125	290	248	109	47	45	96	-	1,127
-04	1	406	400	165	405	363	159	-	-	-	21	2,5
-05	2	406	400	165	405	363	159	87	45	96	-	2,36
-06	1	506	500	205	520	478	205	-	-	-	-	4,12
-07	2	506	500	205	520	478	205	127	45	96	-	4,0
-08	1	606	600	245	640	584	253	-	-	-	-	8,1
-09	2	606	600	245	640	584	253	167	55	96	28	5,9
-10	1	806	800	325	870	814	345	-	-	-	-	110,9
-11	2	806	800	325	870	814	345	247	55	96	-	110,8
-12	1	1006	1000	405	1100	1038	437	-	-	-	-	117,4
-13	2	1006	1000	405	1100	1038	437	327	55	96	31	117,3

Неуказанные предельные отклонения размеров H₁, L₁ ± 0,2

АЗЕ 106 017				Лист	Масса	Листов
Изм	Лист	№ докум	Подп	Дата	Стенка	См таблицу
Разреш	Копия	Копия	Копия	Копия		
Проб	Копия	Копия	Копия	Копия		
Нач.вр	Копия	Копия	Копия	Копия		
Гл. спец	Копия	Копия	Копия	Копия		
И контр	Лейтес	Лейтес	Лейтес	Лейтес	Лист 2 от ГОСТ 18903-74	Листов 1
Утв	Спибак	Спибак	Спибак	Спибак	Лист 01.360 в ГОСТ 16523-89	Сантехинипроект

Лист № 16 из 16, дата 1983 г. 10.09.83, 5.904-ПД.93 Выпуск 1

АЗЕ 106 021

Рис 1

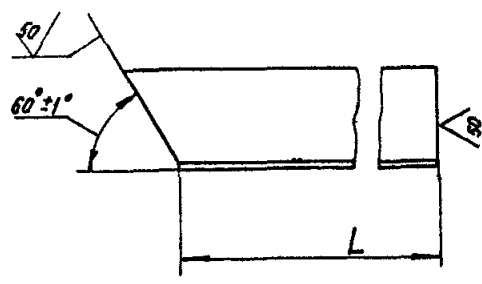
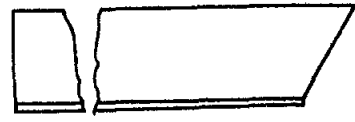


Рис 2
остальное см рис 1



Обозначение	Рис	L, мм	Масса кг
АЗЕ 106 021	1	76	0,05
-01	2	76	0,05
-02	1	146	0,106
-03	2	146	0,106
-04	1	107	0,078
-05	2	107	0,078
-06	1	172	0,125
-07	2	172	0,125
-08	1	154	0,112
-09	2	154	0,112
-10	1	241	0,176
-11	2	241	0,176
-12	1	200	0,146
-13	2	200	0,146
-14	1	311	0,219
-15	2	311	0,219
-16	1	246	0,18
-17	2	246	0,18
-18	1	380	0,28
-19	2	380	0,28
-20	1	338	0,25
-21	2	338	0,25
-22	1	519	0,38
-23	2	519	0,38
-24	1	431	0,31
-25	2	431	0,31
-26	1	657	0,48
-27	2	657	0,48

Предельные отклонения размеров h 14

АЗЕ 106 021				Лист	Масса	Листов
Изм	Лист	№ докум	Подп	Дата	Упор	См таблицу
Разреш	Копия	Копия	Копия	Копия		
Проб	Копия	Копия	Копия	Копия		
Нач.вр	Копия	Копия	Копия	Копия		
Гл. спец	Копия	Копия	Копия	Копия		
И контр	Лейтес	Лейтес	Лейтес	Лейтес	Лист 2525x2 ГОСТ 19771-74	Листов 1
Утв	Спибак	Спибак	Спибак	Спибак	Угелок Ст 3 ГОСТ 11474-76	Сантехинипроект

Лист № 16 из 16, дата 1983 г. 10.09.83, 5.904-ПД.93 Выпуск 1

Континент	Зона	Пол	Обозначение	Наименование	Кол	Примечание
				<u>Документация</u>		
А3			АЗЕ 106 060 СБ	Сборочный чертеж		
			<u>Переменные данные для исполнения:</u>			
				АЗЕ 106 060		
				<u>Детали</u>		
БУ	1		АЗЕ 106 024	Планка		
				Уголок 25×3 Гост 8509-86 Ст 3 Гост 535-88		
				L = 250 - 1.15	2	0.28 кг
Б4	2		АЗЕ 106 025	Планка		
				Уголок 25×3 Гост 8509-86 Ст 3 Гост 535-88		
				L = 300 - 1.3	2	0.34 кг
				АЗЕ 106 060-01		
				<u>Детали</u>		
БУ	1		АЗЕ 106 024	Планка		
				Уголок 25×3 Гост 8509-86 Ст 3 Гост 535-88		
				L = 250 - 1.15	2	0.28 кг
Б4	2		АЗЕ 106 026	Планка		
				Уголок 25×3 Гост 8509-86 Ст 3 Гост 535-88		
				L = 350 - 1.4	2	0.39 кг
АЗЕ 106 060						
Фланец						
СантехНИИпроект						
Формат А3						

Континент	Зона	Пол	Обозначение	Наименование	Кол	Примечание
				АЗЕ 106 060-02		
				<u>Детали</u>		
Б4	1		АЗЕ 106 027	Планка		
				Уголок 25×3 Гост 8509-86 Ст 3 Гост 535-88		
				L = 400 - 1.4	2	0.45 кг
Б4	2		АЗЕ 106 028	Планка		
				Уголок 25×3 Гост 8509-86 Ст 3 Гост 535-88		
				L = 450 - 1.55	2	0.5 кг
				АЗЕ 106 060-03		
				<u>Детали</u>		
Б4	1		АЗЕ 106 029	Планка		
				Уголок 25×3 Гост 8509-86 Ст 3 Гост 535-88		
				L = 500 - 1.65	2	0.62 кг
Б4	2		АЗЕ 106 031	Планка		
				Уголок 25×3 Гост 8509-86 Ст 3 Гост 535-88		
				L = 550 - 1.75	2	0.62 кг
				АЗЕ 106 060-04		
				<u>Детали</u>		
Б4	1		АЗЕ 106 032	Планка		
				Уголок 32×4 Гост 8509-86 Ст 3 Гост 535-88		
				L = 600 - 1.75	2	0.68 кг
АЗЕ 106 060						
Крышка						
СантехНИИпроект						
Формат А4						

Континент	Зона	Пол	Обозначение	Наименование	Кол	Примечание
Б4	2		АЗЕ 106 033	Планка		
				Уголок 32×4 Гост 8509-86 Ст 3 Гост 535-88		
				L = 664 - 2	2	0.74 кг
				АЗЕ 106 060-05		
				<u>Детали</u>		
Б4	1		АЗЕ 106 034	Планка		
				Уголок 32×4 Гост 8509-86 Ст 3 Гост 535-88		
				L = 800 - 2.0	2	0.9 кг
Б4	2		АЗЕ 106 035	Планка		
				Уголок 32×4 Гост 8509-86 Ст 3 Гост 535-88		
				L = 864 - 2.3	2	0.97 кг
				АЗЕ 106 060-06		
				<u>Детали</u>		
Б4	1		АЗЕ 106 036	Планка		
				Уголок 35×5 Гост 8509-86 Ст 3 Гост 535-88		
				L = 1000 - 2.3	2	1.12 кг
Б4	2		АЗЕ 106 037	Планка		
				Уголок 35×5 Гост 8509-86 Ст 3 Гост 535-88		
				L = 1070 - 2.6	2	1.2 кг
АЗЕ 106 060						
Крышка						
СантехНИИпроект						
Формат А4						

Континент	Зона	Пол	Обозначение	Наименование	Кол	Примечание
				<u>Документация</u>		
А3			АЗЕ 106 070 СБ	Сборочный чертеж		
				<u>Детали</u>		
А4	1		АЗЕ 106 041	Планка	1	
А4	2		АЗЕ 106 042	Ось	1	
А4	3		АЗЕ 106 043	Втулка	1	
			<u>Переменные данные для исполнения:</u>			
				АЗЕ 106 070		
				<u>Детали</u>		
А4	4		АЗЕ 106 044	Крышка	1	
				АЗЕ 106 070-01		
				<u>Детали</u>		
А4	4		АЗЕ 106 044-01	Крышка	1	
АЗЕ 106 070						
Крышка						
СантехНИИпроект						
Формат А4						

Серия 5.904-ТО 93 Выпуск 1

Изм. №, дата, в каком документе и № из Д.О.С., Подпись и дата

№	Кол-во	Обозначение	Наименование	Мат-л	Примечание
			<u>Документация</u>		
А4		АЗЕ 106 080 СБ	Оборочный чертеж		
			<u>Детали</u>		
А4	1	АЗЕ 106 046	Пластина З ГОСТ 19903-74 Лист ОКЗ808 ГОСТ 16523-89		
			32-02 x 80-079	2	0,06 кг
А4	2	АЗЕ 106 047	Пластина Лист 5 ГОСТ 19903-74 Ст 3 ГОСТ 16523-89		
			25-022 x 60-079	2	0,06 кг
А4	3	АЗЕ 106 048	Планка	6	
		<u>Переменные данные для исполнений</u>	<u>АЗЕ 106 080</u>		
			<u>Детали</u>		
А4	4	АЗЕ 106 049	Перегородка	1	
А4	5	АЗЕ 106 051	Планка	1	
А4	6	АЗЕ 106 052	Стенка	2	
А4	7	АЗЕ 106 053	Короб	1	

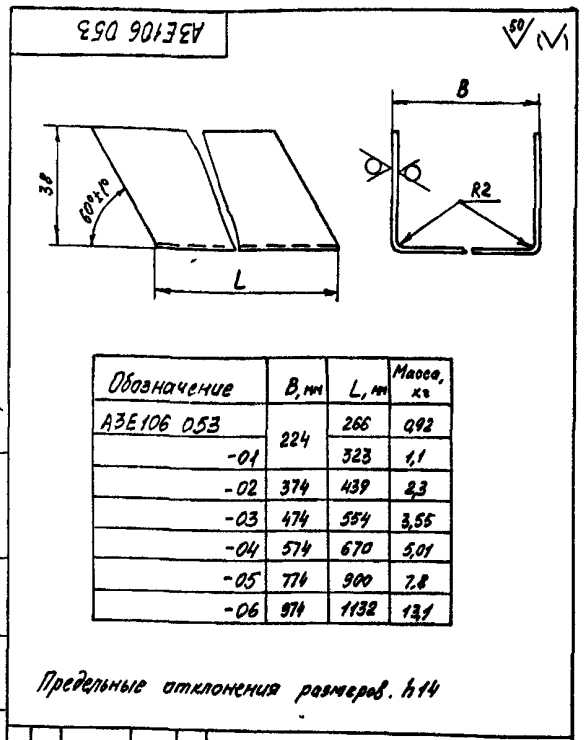
АЗЕ 106 080

Полотно

Лист	Лист	Листов
1	1	3

Сметинский проект
Формат А4

Серия 5 904-10 93 Выпуск 1



Обозначение	B, мм	L, мм	Масса, кг
АЗЕ 106 053			
-01	224	266	0,92
		323	1,1
-02	374	439	2,3
-03	474	584	3,55
-04	574	670	5,01
-05	774	900	7,8
-06	974	1132	13,1

Предельные отклонения размеров. h14

АЗЕ 106 053

Короб

Лист	Листов
1	1

Сметинский проект
Формат А4

Изм. №, дата, в каком документе и № из Д.О.С., Подпись и дата

Изм. №, дата, в каком документе и № из Д.О.С., Подпись и дата

№	Кол-во	Обозначение	Наименование	Мат-л	Примечание
			<u>АЗЕ 106 080-01</u>		
			<u>Детали</u>		
А4	4	АЗЕ 106 049-01	Перегородка	1	
А4	5	АЗЕ 106 051	Планка	1	
А4	6	АЗЕ 106 052	Стенка	2	
А4	7	АЗЕ 106 053-01	Короб	1	
			<u>АЗЕ 106 080-02</u>		
			<u>Детали</u>		
А4	4	АЗЕ 106 049-02	Перегородка	1	
А4	5	АЗЕ 106 051	Планка	3	
А4	6	АЗЕ 106 052-01	Стенка	2	
А4	7	АЗЕ 106 053-02	Короб	1	
			<u>АЗЕ 106 080-03</u>		
			<u>Детали</u>		
А4	4	АЗЕ 106 049-03	Перегородка	1	
А4	5	АЗЕ 106 051	Планка	5	
А4	6	АЗЕ 106 052-02	Стенка	2	
А4	7	АЗЕ 106 053-03	Короб	1	
			<u>АЗЕ 106 080-04</u>		
			<u>Детали</u>		
А4	4	АЗЕ 106 049-04	Перегородка	1	
А4	5	АЗЕ 106 051	Планка	3	
А4	6	АЗЕ 106 052-03	Стенка	2	
А4	7	АЗЕ 106 053-04	Короб	1	

АЗЕ 106 080

№	Кол-во	Обозначение	Наименование	Мат-л	Примечание
			<u>АЗЕ 106 080-05</u>		
			<u>Детали</u>		
А4	4	АЗЕ 106 049-05	Перегородка	1	
А4	5	АЗЕ 106 051	Планка	3	
А4	6	АЗЕ 106 052-04	Стенка	2	
А4	7	АЗЕ 106 053-05	Короб	1	
			<u>АЗЕ 106 080-06</u>		
			<u>Детали</u>		
А4	4	АЗЕ 106 049-06	Перегородка	1	
А4	5	АЗЕ 106 051	Планка	3	
А4	6	АЗЕ 106 052-05	Стенка	2	
А4	7	АЗЕ 106 053-06	Короб	1	

АЗЕ 106 080

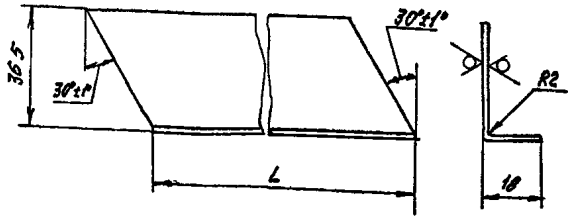
Лист	Листов
1	3

Сметинский проект
Формат А4

Изм. №, дата, в каком документе и № из Д.О.С., Подпись и дата

A3E106 049

50/√(V)



Обозначение	L, мм	Масса, кг
A3E106 049	260	0,18
-01	317	0,22
-02	433	0,3
-03	548	0,38
-04	664	0,46
-05	784	0,62
-06	1126	0,78

Предельные отклонения размеров h/h, ± $\frac{h}{2}$

A3E106 049

Перегородка

Лист	Масса	Масштаб
1	0,18	1:1

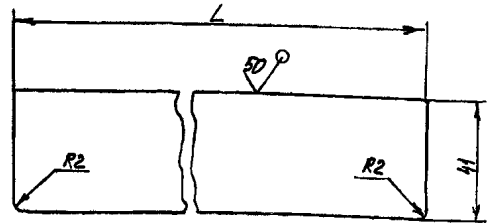
Лист 3 ГОСТ 19903-74
02360 В ГОСТ 16523-89 СантехНИИПроект

Формат А4

Серия 5.904 ТО 93 Выпуск 1

A3E106 052

50/√(V)



Обозначение	L, мм	Масса, кг
A3E106 052	220	0,1
-01	370	0,18
-02	470	0,22
-03	570	0,28
-04	770	0,37
-05	970	0,47

Предельные отклонения размеров h/h, ± $\frac{h}{2}$

A3E106 052

Стенка

Лист	Масса	Масштаб
1	0,1	1:1

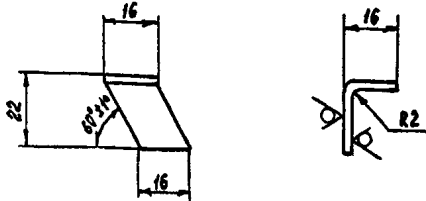
Лист 3 ГОСТ 19903-74
02360 В ГОСТ 16523-89 СантехНИИПроект

Формат А4

Серия 5.904 ТО 93 Выпуск 1

A3E106 048

50/√(V)



Предельные отклонения размеров h/h, ± $\frac{h}{2}$

A3E106 048

Планка

Лист	Масса	Масштаб
0	0,08	1:1

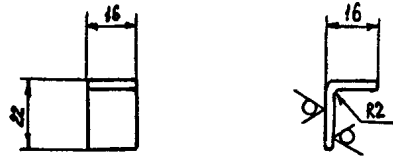
Лист 3 ГОСТ 19903-74
02360 В ГОСТ 16523-89 СантехНИИПроект

Формат А4

Серия 5.904 ТО 93 Выпуск 1

A3E106 051

50/√(V)



Предельные отклонения размеров h/h, ± $\frac{h}{2}$

A3E106 051

Планка

Лист	Масса	Масштаб
0	0,08	1:1

Лист 3 ГОСТ 19903-74
02360 В ГОСТ 16523-89 СантехНИИПроект

Формат А4

Серия 5.904 ТО 93 Выпуск 1

Формат Зона Лист	Обозначение	Наименование	Кол	Примечание
		Документация		
А3	A3E 106 090 СБ	Сборочный чертеж		
		Детали		
Б4	1 A3E 106 055	Плита Лист 3 ГОСТ 19903-74 ОК3608 ГОСТ 16523-89 25-052-30-05	1	0,04 кг
Переменные данные для исполнения:				
		A3E 106 090 Детали		
Б4	2 A3E 106 056	Крышка Лист 2 ГОСТ 19903-74 ОК3608 ГОСТ 16523-89 224-115 x 266-13	1	0,93 кг
Б4	3 A3E 106 057	Основание Уголок 25x25x2 ГОСТ 19771-74 Ст 3 ГОСТ 1474-76 L=42-0,62	1	0,03 кг
A3E 106 090				
Исполн. Лист № докум. Подп. Дата		Лист 1 из 3		Составили/проект
С. С. С.		Крышка		Формат А4

Формат Зона Лист	Обозначение	Наименование	Кол	Примечание
Б4	3 A3E 106 061	Основание Уголок 25x25x2 ГОСТ 19771-74 Ст 3 ГОСТ 1474-76 L=60-0,74	1	0,03 кг
		A3E 106 090-04 Детали		
Б4	2 A3E 106 063	Крышка Лист 2 ГОСТ 19903-74 ОК3608 ГОСТ 16523-89 574-175 x 670-23	1	6,05 кг
Б4	3 A3E 106 061	Основание Уголок 25x25x2 ГОСТ 19771-74 Ст 3 ГОСТ 1474-76 L=60-0,74	1	0,03 кг
		A3E 106 090-05 Детали		
Б4	2 A3E 106 064	Крышка Лист 2 ГОСТ 19903-74 ОК3608 ГОСТ 16523-89 774-20 x 900-23	1	10,94 кг
Б4	3 A3E 106 061	Основание Уголок 25x25x2 ГОСТ 19771-74 Ст 3 ГОСТ 1474-76 L=60-0,74	1	0,03 кг
A3E 106 090				
Исполн. Лист № докум. Подп. Дата		Лист 3		Составили/проект
С. С. С.		Крышка		Формат А4

Формат Зона Лист	Обозначение	Наименование	Кол	Примечание
		A3E 106 090-01 Детали		
Б	A3E 106 056	Крышка Лист 2 ГОСТ 19903-74 ОК3608 ГОСТ 16523-89 224-115 x 323-14	1	1,13 кг
Б	A3E 106 057	Основание Уголок 25x25x2 ГОСТ 19771-74 Ст 3 ГОСТ 1474-76 L=42-0,62	1	0,03 кг
		A3E 106 090-02 Детали		
Б4	2 A3E 106 059	Крышка Лист 2 ГОСТ 19903-74 ОК3608 ГОСТ 16523-89 374-14 x 439-155	1	12,6 кг
Б4	3 A3E 106 061	Основание Уголок 25x25x2 ГОСТ 19771-74 Ст 3 ГОСТ 1474-76 L=60-0,74	1	0,03 кг
		A3E 106 090-03 Детали		
Б4	2 A3E 106 062	Крышка Лист 2 ГОСТ 19903-74 ОК3608 ГОСТ 16523-89 474-155 x 554-175	1	41 кг
A3E 106 090				
Исполн. Лист № докум. Подп. Дата		Лист 2		Составили/проект
С. С. С.		Крышка		Формат А4

Формат Зона Лист	Обозначение	Наименование	Кол	Примечание
		A3E 106 090-06 Детали		
Б4	2 A3E 106 065	Крышка Лист 2 ГОСТ 19903-74 ОК3608 ГОСТ 16523-89 974-23 x 1132-26	1	174 кг
Б4	3 A3E 106 061	Основание Уголок 25x25x2 ГОСТ 19771-74 Ст 3 ГОСТ 1474-76 L=60-0,74	1	0,03 кг
A3E 106 090				
Исполн. Лист № докум. Подп. Дата		Лист 1		Составили/проект
С. С. С.		Крышка		Формат А4

Серия 5.904.70.93 выпуск К 1

Лист 3 из 3

Лист 1 из 1

АЗЕ 106 090 СБ

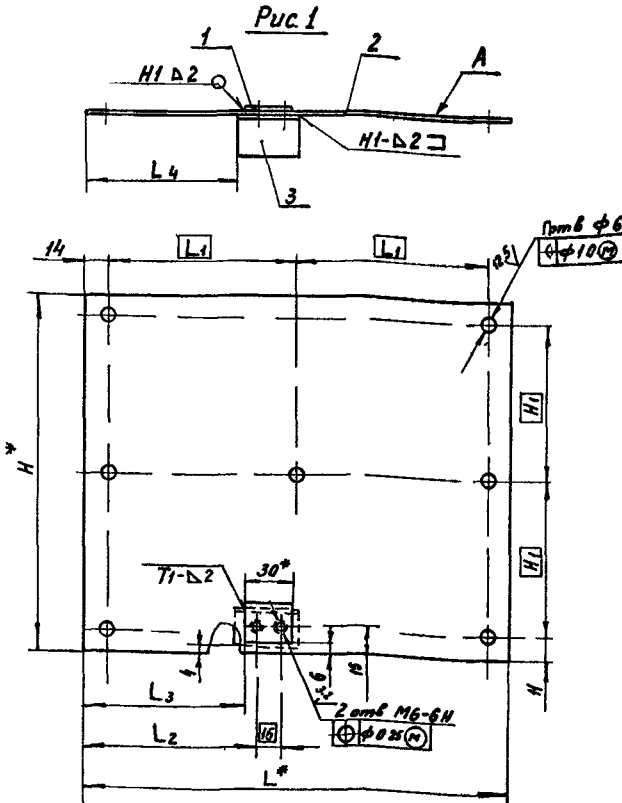
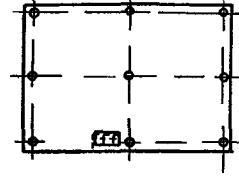


Рис 2

Остальное - см рис 1



Обозначение	Рис	Размеры мм						п, шт	Масса, кг
		H*	H1	L*	L1	L2	L3		
АЗЕ 105 090	1	224	101	266	119	110	103	97	0.19
-01				323	147.5	123	116	110	1.11
-02		374	176	439	205.5				2.7
-03	2	474	226	584	263	124	117	102	4.2
-04		574	276	670	321				6.1
-05		774	376	900	436	132	125	110	11.0
-06		974	476	1132	552	133	126	111	17.3

1* Размеры для справок

2 H14 ± 1/2

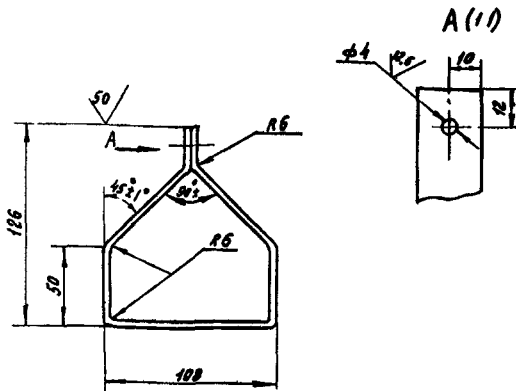
3 Сварные швы по ГОСТ 5264-80

4 Покрытие поверхности А (рис 2), кроме отверстий, оцинкованное, вступившее в ПМ 2 ГОСТ 25131-82 Толщина покрытия 4 мм

АЗЕ 106 090 СБ				Лист	Масса	Масштаб
Крышка				И	0.19	1:1
Сантехинипроект						

Исполн. и дата: Машинист Л. С. 1983 г. 10.03

АЗЕ 106 001



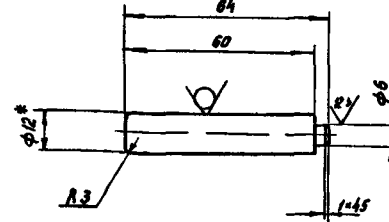
Неуказанные предельные отклонения размеров h14, ± 1/2

АЗЕ 106 001				Лист	Масса	Масштаб
Ручка				И	0.12	1:2
Полоса 4x20 ГОСТ 103 76				Сантехинипроект		
Ст 3 ГОСТ 535 88						

Серия 5 904 ПД 93 Выпуск 1

Исполн. и дата: Машинист Л. С. 1983 г. 10.03

АЗЕ 106 066



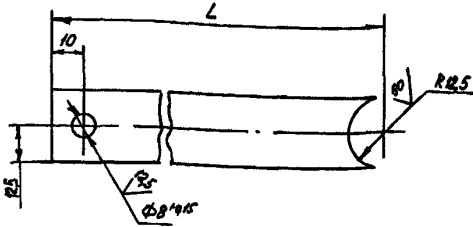
1* Размер для справок

2 Предельные отклонения размеров h14, ± 1/2

АЗЕ 106 066				Лист	Масса	Масштаб
Ручка				И	0.0544	1:1
Круг 12 ГОСТ 2590-88				Сантехинипроект		
Ст 3 ГОСТ 535 88						

Исполн. и дата: Машинист Л. С. 1983 г. 10.03

АЗЕ106 067



Обозначение	L, мм	Масса, кг
АЗЕ106 067	130	0,09
-01	180	0,13

Неуказанные предельные отклонения размеров $h_{11} \pm \frac{1}{2}$

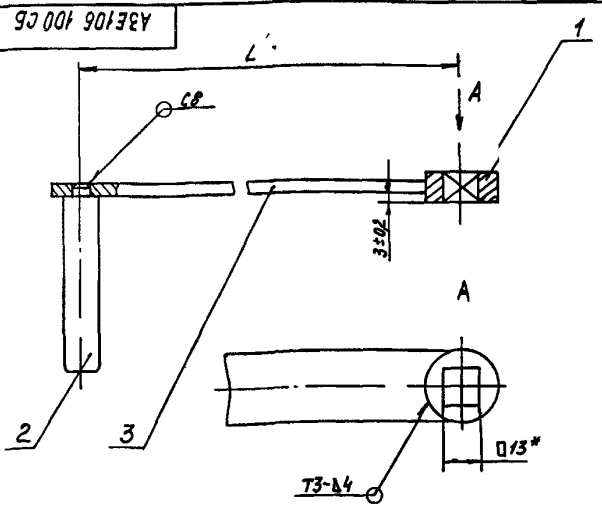
Лист и дата: _____

АЗЕ106 067				Лист	Масса	Мощность
Исполн.	И. Вокун	Подп.	Дата	И	См.	-
Разработ.	Соловьев	И. В.		Лист	Листов	1
Проект.	Крутиник					
Нач. з/д	Крутиник					
Пр. отв.	Григорьев					
Исполн.	Валентин					
Упр.	Сидяков					
Полоса 4x25 ГОСТ 103-76 Ст 3 ГОСТ 535-88				СантехНИИпроект Формат А4		

Код	Обозначение	Наименование	Кол.	Примечание
		Документация		
А3	АЗЕ106 100 СБ	Сборочный чертеж		
		Детали		
М 1	АЗЕ106.005-01	Втулка	1	
М 2	АЗЕ106 066	Ручка	1	
		Переменные данные для установок:		
		АЗЕ106 100		
		Детали		
М 3	АЗЕ106 067	Рычаг	1	
		АЗЕ106 100-01		
		Детали		
М 3	АЗЕ106 067-01	Рычаг	1	
		АЗЕ106 100		
		Ручка		
		Лист	Мат	Листов
		И	1	1
		СантехНИИпроект		
		Формат А4		

Лист и дата: _____

Серия 5904-10 93 Выпуск 1



Обозначение	L, мм	Масса, кг
АЗЕ106 100	120	0,14
-01	170	0,18

1* Размер для справок
2 $h_{11} \pm \frac{1}{2}$
3 Сварные швы по ГОСТ 5264-80

Лист и дата: _____

АЗЕ106 100 СБ				Лист	Масса	Мощность
Исполн.	И. Вокун	Подп.	Дата	И	См.	-
Разработ.	Соловьев	И. В.		Лист	Листов	1
Проект.	Крутиник					
Нач. з/д	Крутиник					
Пр. отв.	Григорьев					
Исполн.	Валентин					
Упр.	Сидяков					
Ручка				СантехНИИпроект		
				400083 2.5 92.10 М А3		

АЗЕ106 110 СБ

Обозначение	L, мм	Масса, кг
АЗЕ106 110	72	0,09
-01	78	0,12

Размеры для справок

АЗЕ106 110 СБ		Лит. Масса Масса
Замок		и табл. -
Лист	Листов	
СантехНИИпроект		Формат А4

Код	Знач	№	Обозначение	Наименование	Кол	Приме
				Документация		
И			АЗЕ106 110 СБ	Сборочный чертеж		
				Детали		
И	1		АЗЕ106 068	Планка	1	
И	2		АЗЕ106 069	Планка	1	
				Стандартные изделия		
	3			Защелка 4x1032		
				ГОСТ 10299-80	4	
			Переменные данные	Для исполнения		
				АЗЕ106 110		
				Сборочные единицы		
И	4		АЗЕ106 120	Замок	1	
				АЗЕ106 110-01		
				Сборочные единицы		
И	4		АЗЕ106 120-01	Замок	1	

АЗЕ106 110		Лит. Масса Масса
Замок		и табл. -
Лист	Листов	
СантехНИИпроект		Формат А4

АЗЕ106 069

Предельные отклонения размеров НЧ, h14, ± 1/2

АЗЕ106 069		Лит. Масса Масса
Планка		и табл. 0,04 1 1
Лист	Листов	1
СантехНИИпроект		Формат А4

АЗЕ106 068

Предельные отклонения размеров НЧ, h14, ± 1/2

АЗЕ106 068		Лит. Масса Масса
Планка		и табл. 0,02 1 1
Лист	Листов	1
СантехНИИпроект		Формат А4

Серия 5 904 70 93 Выпуск 1

АЗЕ106 110 СБ

АЗЕ106 068

Вариант	Этаж	Поз	Обозначение	Наименование	Примечание
				Документация	
ИЧ			АЗЕ 106 120 СБ	Сварочный чертеж	
			Переменные данные для исполнения АЗЕ 106 120		
				Детали	
ИЧ	1		АЗЕ 106 071	Планка	1
ИЧ	2		АЗЕ 106 072	Планка	1
			АЗЕ 106 120-01		
				Детали	
ИЧ	1		АЗЕ 106 071-01	Планка	1
ИЧ	2		АЗЕ 106 072-01	Планка	1

АЗЕ 106 120				Лит	Масса	Масштаб
Замок				И	см	табл
				Лист	Листов 1	
				Сантехнипроект		
				Формат А4		

АЗЕ 106 071

Обозначение	L, мм	Масса, кг
АЗЕ 106 071	40	0,016
-01	46	0,017

1 НН, h 14, ± $\frac{1}{2}$

2 Маркировать ударным способом, Температура плавления 72°±5°

3 Лудить легкоплавким сплавом ТУ6 09-4064-75 Допускается лудить оловом 0102 ГОСТ 860 75 Напльвы не допускаются

АЗЕ 106 071				Лит	Масса	Масштаб
Планка				И	см	табл
				Лист	Листов 1	
				Сантехнипроект		
				Формат А4		

АЗЕ 106 120 СБ

Обозначение	L*, мм	l, мм	Масса, кг
АЗЕ 106 120	60	20	0,031
-01	66	26	0,033

1* Размеры для справки

2 Лудить легкоплавким сплавом ТУ6-09-4064 75 Запаянные при этом отверстия 6*15 допускается не более 1/6 толщины детали п.2

3 Испытать замок на распайку в термостате при температуре 72°±5°. Начальная температура не более 20°С

АЗЕ 106 120 СБ				Лит	Масса	Масштаб
Замок				И	см	табл
				Лист	Листов 1	
				Сантехнипроект		
				Формат А4		

АЗЕ 106 072

Обозначение	L, мм	Масса, кг
АЗЕ 106 072	40	0,015
-01	46	0,016

1 НН, h 14, ± $\frac{1}{2}$

2 Лудить легкоплавким сплавом ТУ6 09 4064 75 Допускается лудить оловом 01 02 ГОСТ 860 75 Напльвы не допускаются

АЗЕ 106 072				Лит	Масса	Масштаб
Планка				И	см	табл
				Лист	Листов 1	
				Сантехнипроект		
				Формат А4		