

СПЗ

ТИПОВЫЕ КОНСТРУКЦИИ ИЗДЕЛИЯ И УЗЛЫ ЗДАНИЙ И СООРУЖЕНИЙ

СЕРИЯ 5.904-75.94

КАМЕРЫ ПРИТОЧНЫЕ ВЕНТИЛЯЦИОННЫЕ ПРОИЗВОДИТЕЛЬНОСТЬЮ
от 10 до 125 тыс. м³/ч

ВЫПУСК 1-34
ПРИЕМНАЯ СЕКЦИЯ ДЛЯ ПРИТОЧНОЙ КАМЕРЫ 2ПК125

РАБОЧИЕ ЧЕРТЕЖИ

4.08.194-35

АПОВЫЕ КОНСТРУКЦИИ, ИЗДЕЛИЯ И УЗЛЫ ЗДАНИЙ И СООРУЖЕНИЙ

СЕРИЯ 5.904-75.94

КАМЕРЫ ПРИТОЧНЫЕ ВЕНТИЛЯЦИОННЫЕ ПРОИЗВОДИТЕЛЬНОСТЬЮ

от 10 до 125 тыс. м³/ч

ВЫПУСК 1-34

ПРИЕМНАЯ СЕКЦИЯ ДЛЯ ПРИТОЧНОЙ КАМЕРЫ 2ПК125.

РАБОЧИЕ ЧЕРТЕЖИ

РАЗРАБОТАНЫ:

ГПКНИИ САНТЕХНИИПРОЕКТ

главный инженер института *Степанов* Л.А. Степанов

главный инженер проекта *Сливач* В.А. Сливач

УТВЕРЖДЕНЫ

главпроектором госстроя России,

письмо от 25.02.94 № 3-2/34 и введены

в действие ГПКНИИ САНТЕХНИИПРОЕКТ

с 30.06.94, приказ от 01.03.1994г № 7

Лит. выпуск 1-34

Серия 5.904-75.94

Обозначение	Наименование	Стр.
A1A 457 000-TO	Секция приемная для приточной камеры 2ПК125 Техническое описание	2
A1A 457 000	Секция приемная для приточной камеры 2ПК125	3
A1A 457 000 СБ	Секция приемная для приточной камеры 2ПК125	4
A1A 457 001	Планка	7
A1A 457 002	Планка	7
A1A 457 003	Планка	7
A1A 457 011	Профиль	8
A1A 457 010	Панель передняя	9
A1A 457 010 СБ	Панель передняя	9
A1A 457 013	Стенка	11
A1A 457 018	Плита	11
A1A 457 019	Браклейка	12
A1A 457 021	Бобышка	13
A1A 457 022	Прокладка	13
A1A 457 023	Пробка	14
A1A 457 024	Планка	14
A1A 457 012	Профиль	15
A1A 457 030	Панель торцевая	15
A1A 457 030 СБ	Панель торцевая	15
A1A 457 040	Панель задняя	16
A1A 457 053	Панель верхняя	17
A1A 457 040 СБ	Панель задняя	16
A1A 457 050 СБ	Панель верхняя	18
A1A 457 060	Панель верхняя	19
A1A 457 060 СБ	Панель верхняя	20
A1A 457 061	Профиль	21
A1A 457 062	Профиль	22
A1A 457 063	Профиль	22
A1A 457 064	Профиль	23

Имя, фамилия, должность, дата, листы

Имя	Лист	№ докум.	Подп.	Дата
Разраб.	Червоного	№ 2.556		
Пров.	Фролкин			
Нач. гр.	Фролкин			
И контр.	Литвак			
Утв.	Сливас			

5.904-75.94, 1-34

Содержание

Лит.	Лист	Листов
1	1	1

САНТЕХНИПРОЕКТ

Копировал

Формат А4

В настоящем выпуске приведены рабочие чертежи приемной секции для приточной вентиляционной камеры 2ПК125

В выпуске предусмотрены приемные секции с рециркуляционными заслонками и без них. В первом случае рециркуляционные заслонки расположены на верхней панели секции

Чертежи заслонок представлены в выпуске 1-36 настоящей серии. Заслонка воздушная рециркуляционная

Приемная секция состоит из четырех металлических панелей: передней, задней, верхней и торцевой, заполненных минераловатными плитами марки П175-40 толщиной 40мм по ГОСТ 5973-82

В торцевой панели предусмотрены окна для коробов, к которым крепится рама установки утепленных клапанов

В передней панели приемной секции установлена герметическая дверь, выдвигаемая по типовому проекту серии 5.904-4

Над дверью передней панели расположена панель для установки измерительных приборов

Приемная секция соединяется с секцией фильтра посредством болтов М10, предусмотренных в секции фильтра, при отсутствии последней - с калориферной секцией

Имя, фамилия, должность, дата, листы

Имя	Лист	№ докум.	Подп.	Дата
Разраб.	сдв. пров	№ 1.931		
Пров.	Фролкин			
Нач. гр.	Фролкин			
И контр.	Литвак			
Утв.	Сливас			

A1A 457 000-TO

Секция приемная к приточной камере 2ПК125. Техническое описание

Лит.	Лист	Листов
1	1	1

САНТЕХНИПРОЕКТ

Копировал 400194-35

Формат А4

Выпуск-7

Серия 5.904-75.94

Код	Обозначение	Наименование	Кол.	Примечание
		<u>Документация</u>		
A3	A1A 457.000 CB	Сборочный чертеж		
A4	A1A 457.000-TO	Техническое описание		
		<u>Сборочные единицы</u>		
A4	1 A1A 457 010	Панель передняя	1	
A4	2 A1A 457 030	Панель торцевая	1	
A4	3 A1A 457 040	Панель задняя	1	
A4	4	Дверь двч 0,9x1,4		
		5.904-4	1	Топ. констр.
	<u>Переменные данные для исполнений:</u>			
		A1A 457 000		
		<u>Сборочные единицы</u>		
M	5 A1A 457 050	Панель верхняя	1	
		<u>Детали</u>		
A4	6 A1A 457 001	Панка	1	
	7 -01	Панка	1	

A1A 457.000

Изм.	Лист	№ докум.	Полн.	Дата
Разраб.	4.02.1988	8751		
Пров.	Фрадкин			
Нач.гр.	Фрадкин			
Н.контр.	Литвак			
Утв.	Сивак			

Секция приемная
к приточной камере
2П.К.125

СА.ГЕХ.ИНПРОЕКТ

Копировал 28.08.84

3

Код	Обозначение	Наименование	Кол.	Примечание
A4	5 A1A 457 002	Панка	1	
		<u>A1A 457.000-01</u>		
		<u>Сборочные единицы</u>		
A4	5 A1A 457 060	Панель верхняя	1	
A4	9 A3B.200.060-04	Заслонка воздушная рециркуляционная с электроприводом	2	Черт. 1-36
		<u>Детали</u>		
A4	6 A1A 457 003	Панка	1	
	7 -01	Панка	1	
		<u>Стандартные изделия</u>		
		Бит М10-6x30.36		
		ГОСТ 7798-70	88	
		Гайка М10-6Н.5		
		ГОСТ 5415-70	88	
		<u>Материалы</u>		
		Пластина 1Н-1 тмкц-МЗ		
		ГОСТ 7338-90	21	к2

A1A 457.000

Изм.	Лист	№ докум.	Полн.	Дата
Разраб.				
Пров.				
Нач.гр.				
Н.контр.				
Утв.				

СА.ГЕХ.ИНПРОЕКТ

Копировал 4.09.84-35 4 форма А4

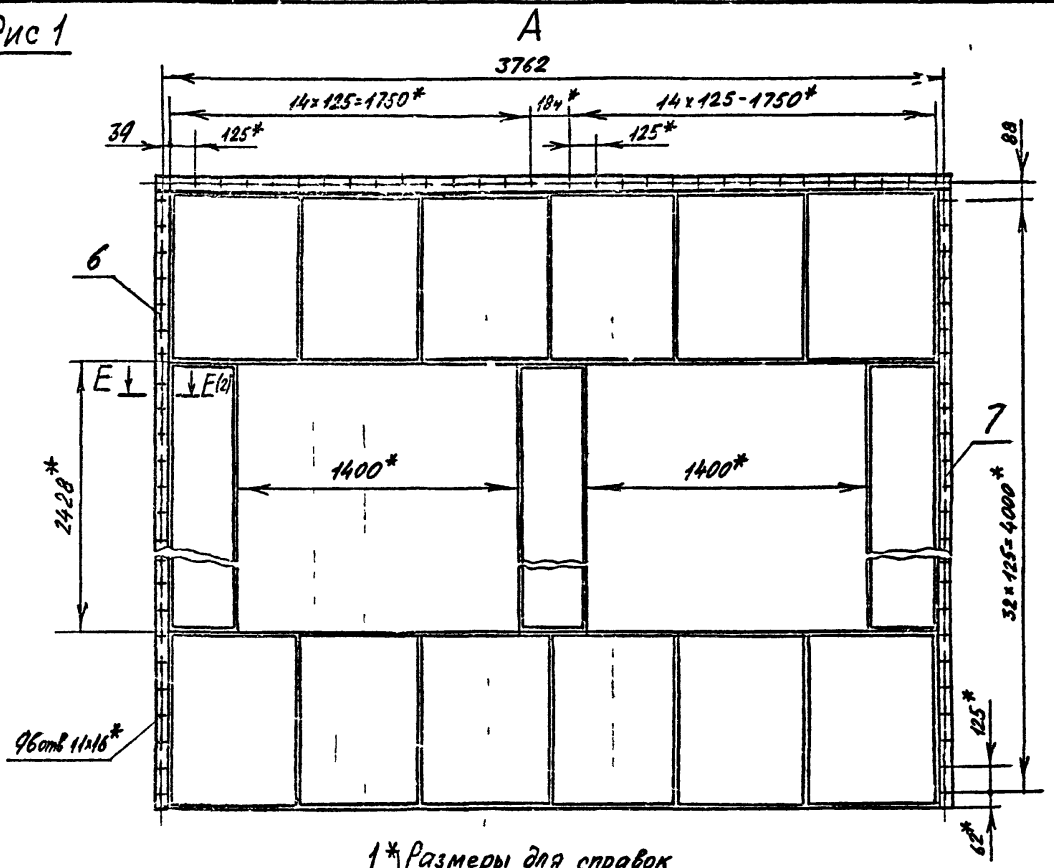
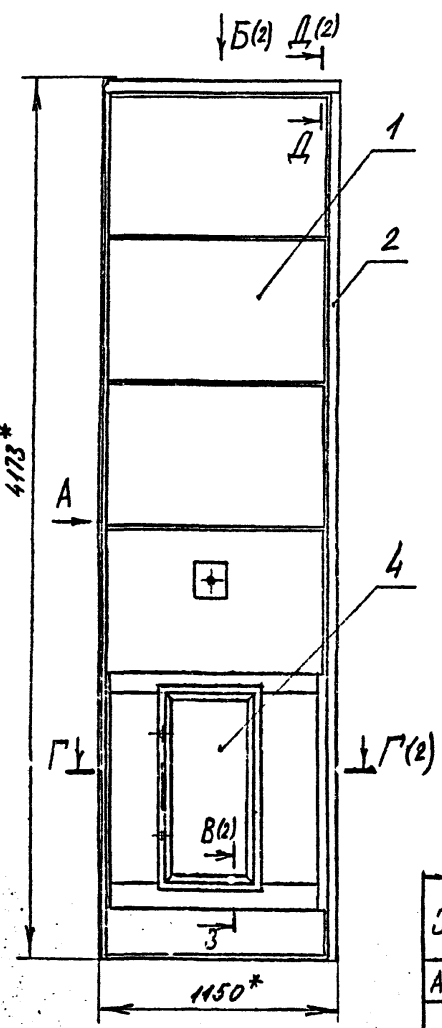
Рисунки 1-34

Серия 5.904-75 94

Имя, № молл., Поим. и дача, Владелец, Имя, № публ., Поим. и дача

A1A 457.000 CB

Рис 1



1* Размеры для справок
 2 ± $\frac{t_2}{2}$
 3 Сварные швы по ГОСТ 5264-80

Обозначение	Рис.	Масса, кг
A1A 457.000	1	343,5
-01	2	579,0

A1A 457.000 CB				Лит.	Масса	Масштаб
Изм. лист	№ докум.	Подп.	Дата	И	СМ, талл	1 20
Разроб.	Чебоксаров	И. Губ				
Пров.	Фролкин	И. Губ		Лист 1 Листов 3		
Гл. спец.	Грановский	И. Губ		САНТЕХНИПРОЕКТ		
Н. контр.	Лит'ак	И. Губ				
Упр.	Спиро	И. Губ				

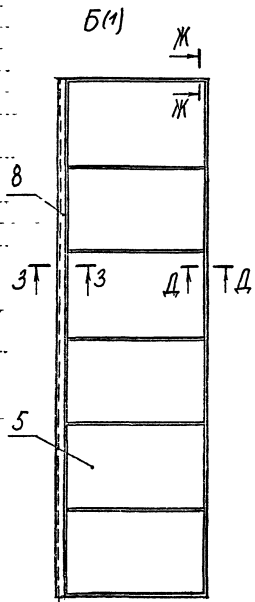
400194-35 3 Ф.м.м. АЗ

Спецификация № 34

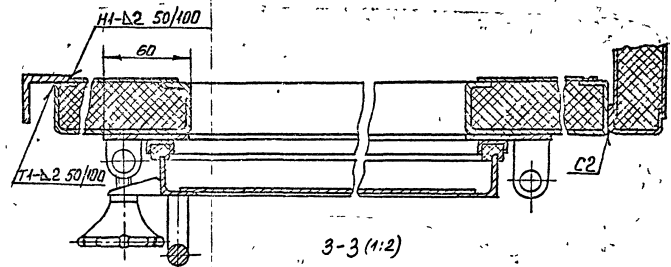
Сторона, 90° 75, 94

№ п/п	Имя и дата	Величина	Имя и дата	Имя и дата

A1A 457 000 C6

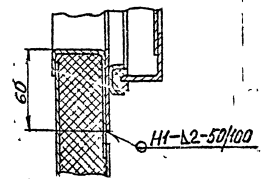


Г-Г (1:2) (1)

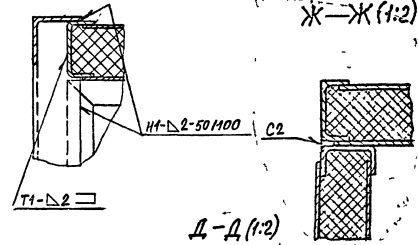


3-3 (1:2)

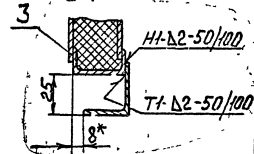
B-B (1:2) (1)



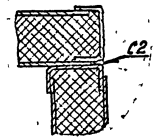
Ж-Ж (1:2)



E-E (1:2) (1)



Д-Д (1:2)



Имя	Лист	№ докум	Подп	Дата

A1A 457 000 C6

Лист
2

400184-25 в формате А3

Изм. № докум. Подп. Дата

Сопров. 5 904-75 94

С. 11

А1А 457 000 СБ

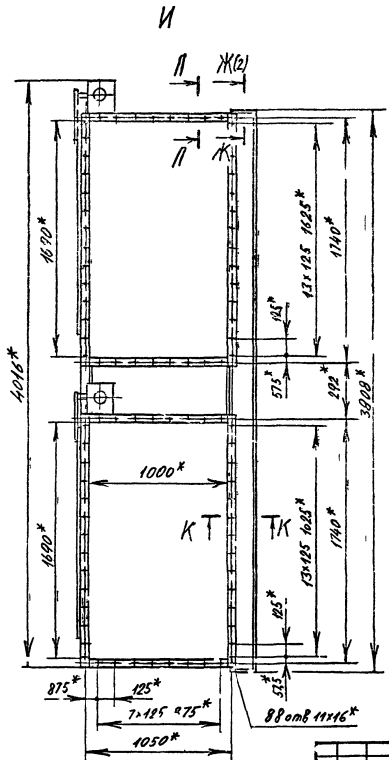
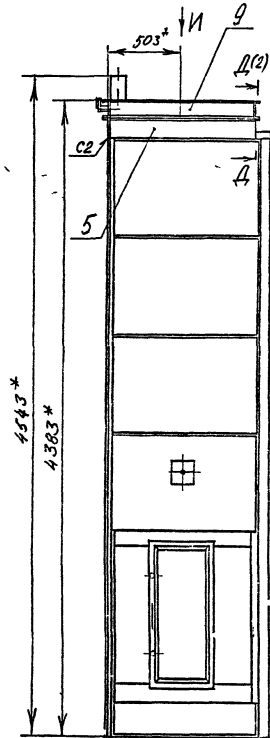
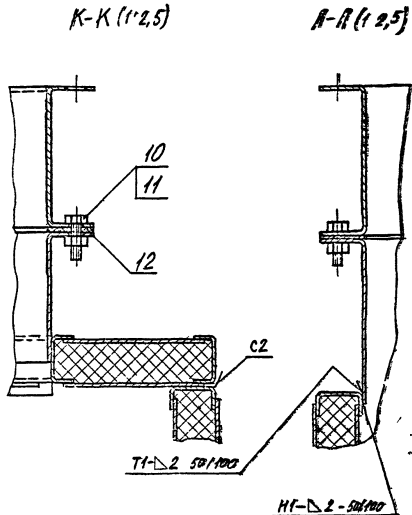


Рис 2
Остальное - см рис 1



Изм. №	№ докум.	Подп.	Дата

А1А 457 000 СБ

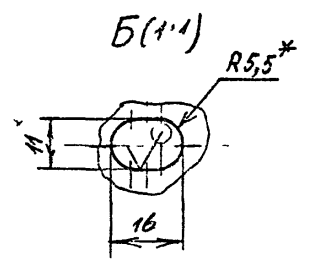
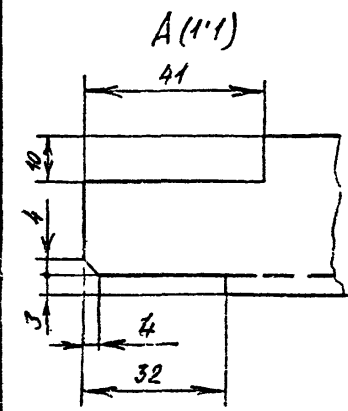
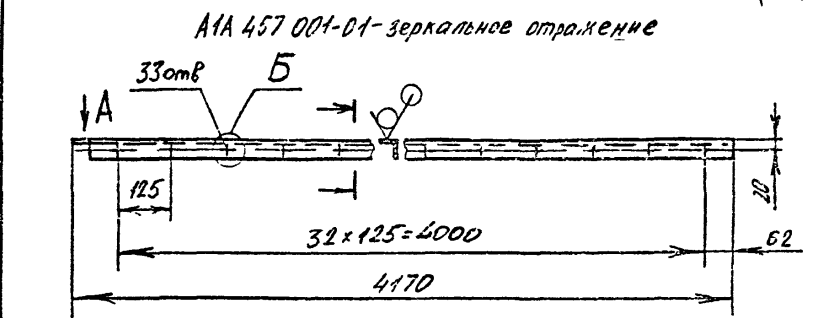
40094-35 + 900МАТ А3

Лист 3

Выпуск 1-34

Серия 5 904-75, 94

А1А 457 001
 А1А 457 001-изображено
 А1А 457 001-01-зеркальное отражение



1* Размер для справок
 2 H14; h14; ± $\frac{t_2}{2}$

А1А 457 001

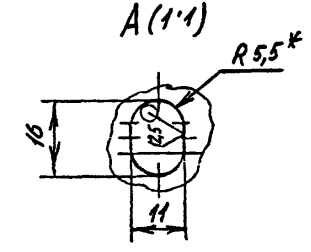
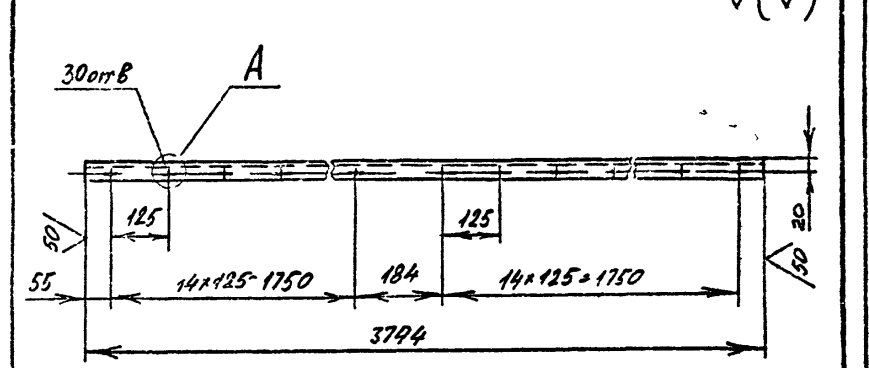
Изм. лист	№ докум	Попп	Дата	Лит	Масса	Ма штаб
Разраб	403, 40308	А.С.С.		И	6,5	1 10
Проез	Фродел	А.С.С.				
Нач гр	Фродел	А.С.С.		Л с	Листов 1	
Гл спец	Грановский	А.С.С.				
И контр	Литвак	А.С.С.				
Исп	Синяк	А.С.С.				

Узелок 35x35x3 ГОСТ 8509-86
 Ст 3 ГОСТ 535-88

САНТЕХНИПРОЕКТ

Формат 14

А1А 457 002



1* Размер для справок
 2 H14; h14; ± $\frac{t_2}{2}$

А1А 457.002

Изм. лист	№ докум	Попп	Дата	Лит	Масса	Ма штаб
Разраб	403, 40308	А.С.С.		И	6,3	1 10
Проез	Фродел	А.С.С.				
Нач гр	Фродел	А.С.С.		Лист	Листов 1	
Гл спец	Грановский	А.С.С.				
И контр	Литвак	А.С.С.				
Исп	Синяк	А.С.С.				

Узелок 35x35x3 ГОСТ 8509 86
 Ст 3 ГОСТ 535-88

САНТЕХНИПРОЕКТ

Формат А4

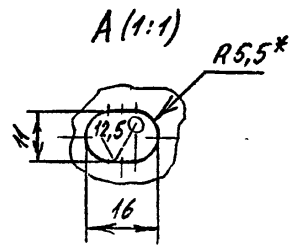
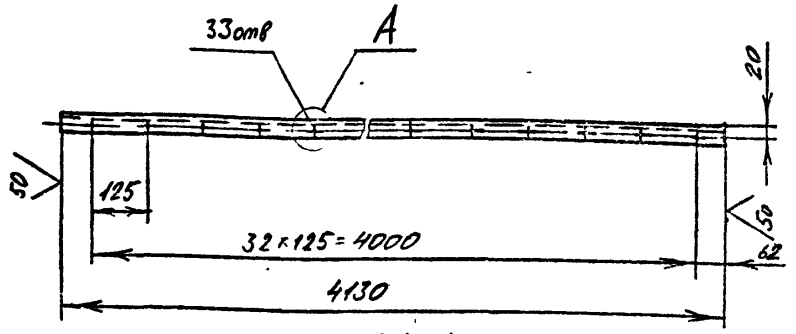
Выпуск № 34

Серия 5.904-75.94

Изм. №	Лист	Полп.	Дата
Взам. №	Лист	Полп.	Дата
Изм. №	Лист	Полп.	Дата

А1А 457.003-изображено (V) (V)

А1А 457.003-01-зеркальное отражение



- 1* Размер для справок.
- 2. H14; h14; ±t/2

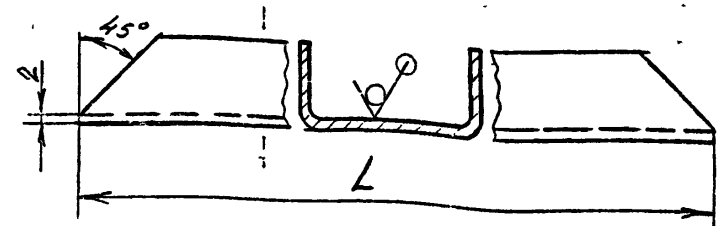
А1А 457.003

Изм. №	Лист	Полп.	Дата	Лит.	Масса	Масштаб
Взам. №	Лист	Полп.	Дата			
Изм. №	Лист	Полп.	Дата	Планка		
Изм. №	Лист	Полп.	Дата	И	5,6	1:10
Изм. №	Лист	Полп.	Дата	Лист	Листов 1	
Изм. №	Лист	Полп.	Дата	Узелок 35x35x3 ГОСТ 2.218-86		
Изм. №	Лист	Полп.	Дата	Ст 3 ГОСТ 535-88		
Изм. №	Лист	Полп.	Дата	САНТЕХНИПРОЕКТ		

ФОРМА 4

А1А 457.011

50 (V) (V)



Обозначение	L, мм	Масса, кг
А1А 457.011	1081	1,23
-01	4126	4,7
-02	3804	4,33
-03	331	0,38
-04	847	0,96
-05	2424	2,75
-06	1121	1,27
-07	999	1,13
-08	332	0,36
-09	140	0,2

Неуказанные предельные отклонения размеров: H14; ±t/2

А1А 457.011

Изм. №	Лист	Полп.	Дата	Лит.	Масса	Масштаб
Взам. №	Лист	Полп.	Дата			
Изм. №	Лист	Полп.	Дата	Профиль		
Изм. №	Лист	Полп.	Дата	И	См. табл	-
Изм. №	Лист	Полп.	Дата	Лист	Листов 1	
Изм. №	Лист	Полп.	Дата	Швеллер 40x20x2		
Изм. №	Лист	Полп.	Дата	Ст 3 ГОСТ 8278-83		
Изм. №	Лист	Полп.	Дата	САНТЕХНИПРОЕКТ		

4.01.94-35 9 ФОРМА 4

9

Серия 5.904-75.94

Формат	Зона	Пос.	ОБОЗНАЧЕНИЕ	НАИМЕНОВАНИЕ	Кол.	Приме- чание
				<u>Документация</u>		
A3			МА 457.010 СБ	Сборочный чертеж		
				<u>Детали</u>		
A4	1		A1A 457.011	Профиль	2	
	2		-01	Профиль	2	
A4	3		A1A 457.012	Профиль	2	
	4		-01	Профиль	2	
A3	5		A1A 457.013	Стенка	6	
	6		-03	Стенка	1	
	7		-04	Стенка	1	
B4	8		A1A 457.014	Стенка		
				Лист 0,8 ГОСТ 19903-74 Лист ОК 3606 ГОСТ 16523-89		
				320-1,4 x 925-2,3	2	2,3 кг
B4	9		A1A 457.015	Стенка		
				Лист 0,8 ГОСТ 19903-74 Лист ОК 3606 ГОСТ 16523-89		
				235-1,15 x 1065-2,6	1	2,1 кг
B4	10		A1A 457.016	Стенка		
				Лист 0,8 ГОСТ 19903-74 Лист ОК 3606 ГОСТ 16523-89		
				335-1,4 x 1065-2,6	1	8,1 кг

A1A 457.010

Панель
передняя

Лит.	Лист	Листов
	1	2

САНТЕХНИПРОЕКТ

Копировал _____ Формат А4

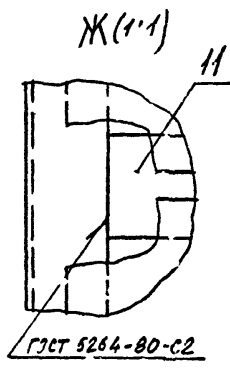
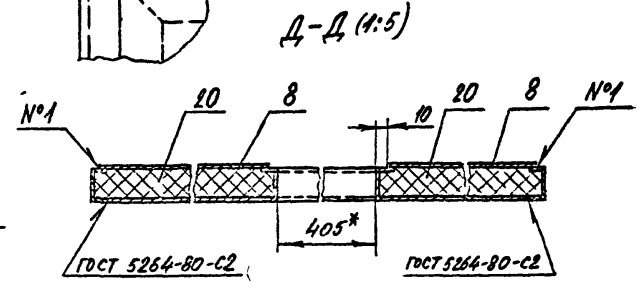
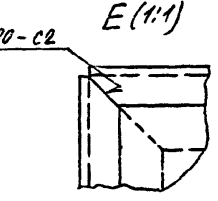
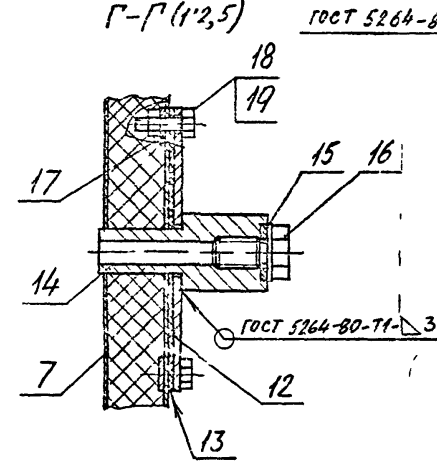
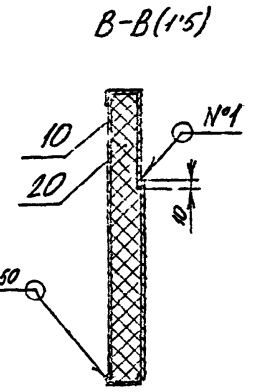
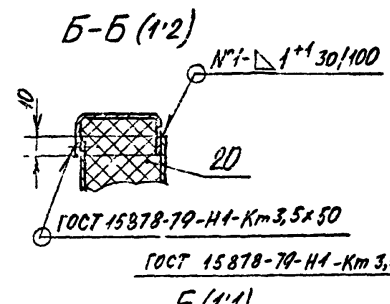
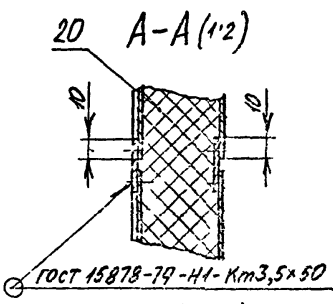
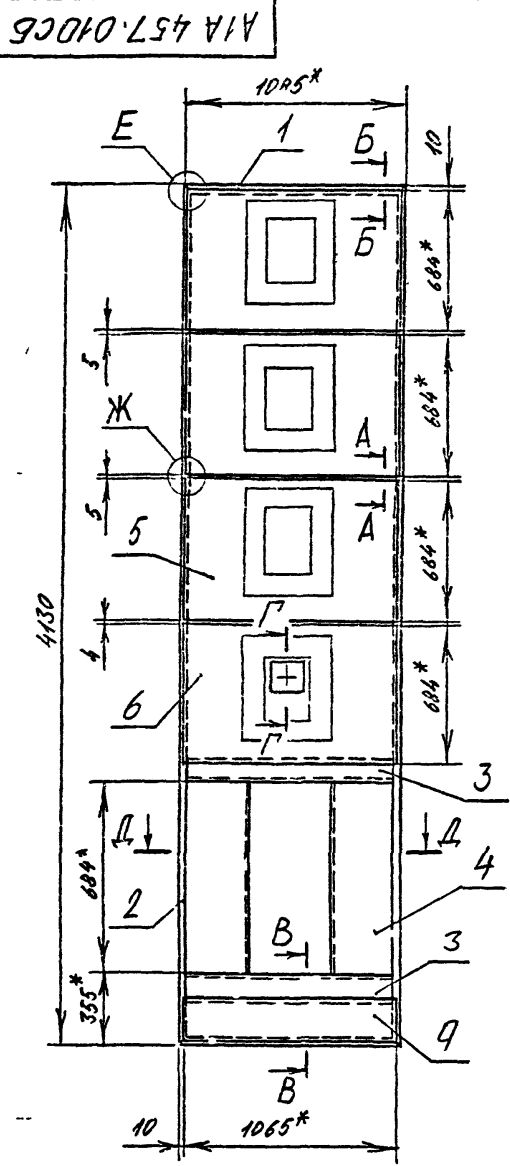
Формат	Зона	Пос.	ОБОЗНАЧЕНИЕ	НАИМЕНОВАНИЕ	Кол.	Приме- чание
B4	11		A1A 457.017	Полоса		
				Лист 2,0 ГОСТ 19903-74 Лист ОК 3606 ГОСТ 16523-89		
				25-052 x 1045-0,6	6	0,4 кг
A4	12		A1A 457.018	Плита	1	
A4	13		A1A 457.019	Прокладка	1	
A4	14		A1A 457.021	Бобышка	1	
A4	15		A1A 457.022	Прокладка	1	
A4	16		A1A 457.023	Пробка	1	
A4	17		A1A 457.024	Планка	2	
				<u>Стандартные изделия</u>		
				Болт М10-6g x 30.36 ГОСТ 7798-70	4	
				Гайка М10-6Н.5 ГОСТ 5915-70	4	
				<u>Материалы</u>		
				Плита мягкая, марка 50, S=40 ГОСТ 9573-82	9,7 кг	

A1A 457.010

Лист
2

Копировал _____ Формат А4

Серия 5 904-75,94
 Витр. № 1-34
 Подп и дата
 Взам инв №
 Инв № дубл
 Подп и дата
 Лист № позн



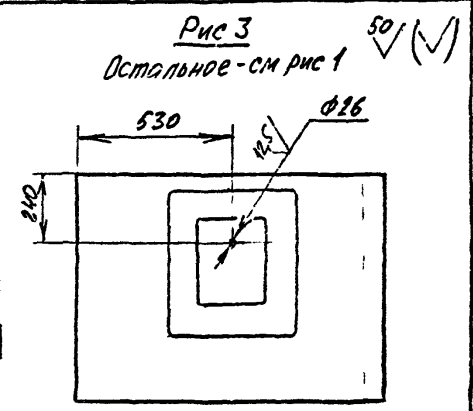
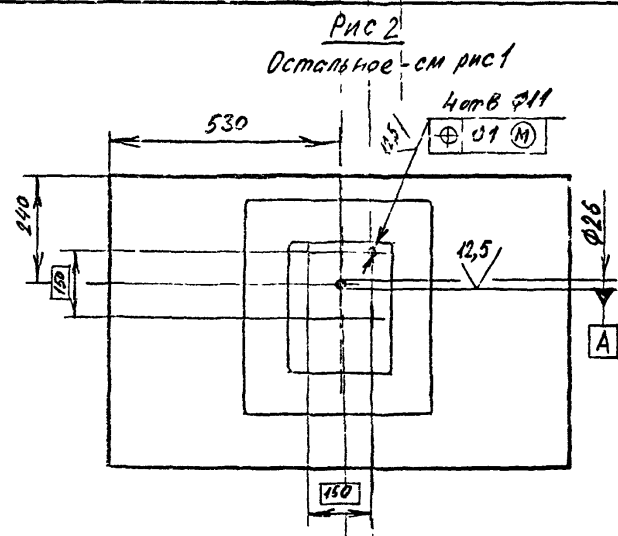
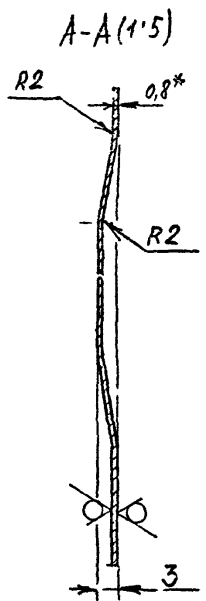
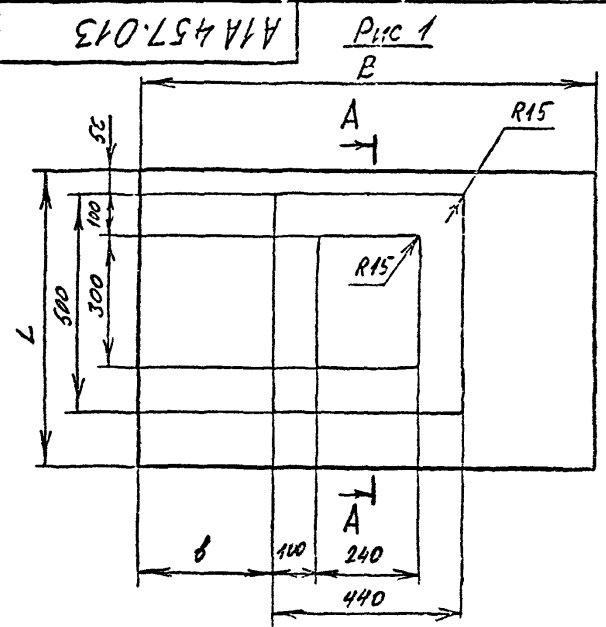
1* Размеры для справок.
 2 ± 0,2
 3 Сварный шов №1 - сварка ручная электродуговая в углекислом газе плавящимся электродом.

				А1А 457.010СБ			
И	Лист	№ докум	Подп	Дата	Лит	Масса	Масштаб
Раз,об	Небоксоров	В.Дан			И	89,0	1:20
Пров.	Фрадкн	И			Лист	Листов 1	
Лист гр	Фрадкн	И			САНТЕХНИПРОЕКТ		
Лист спец	Фрадкн	И					
Лист опр	Литв'ак	И					
Упр	Слипак	И					

Лист № 1 из 1
 617170001-34

Серия 5 904-75. 94

Лист № подл.	Подп. и дата
Взам. инв. №	Инв. № дубл.
Подп. и дата	Подп. и дата

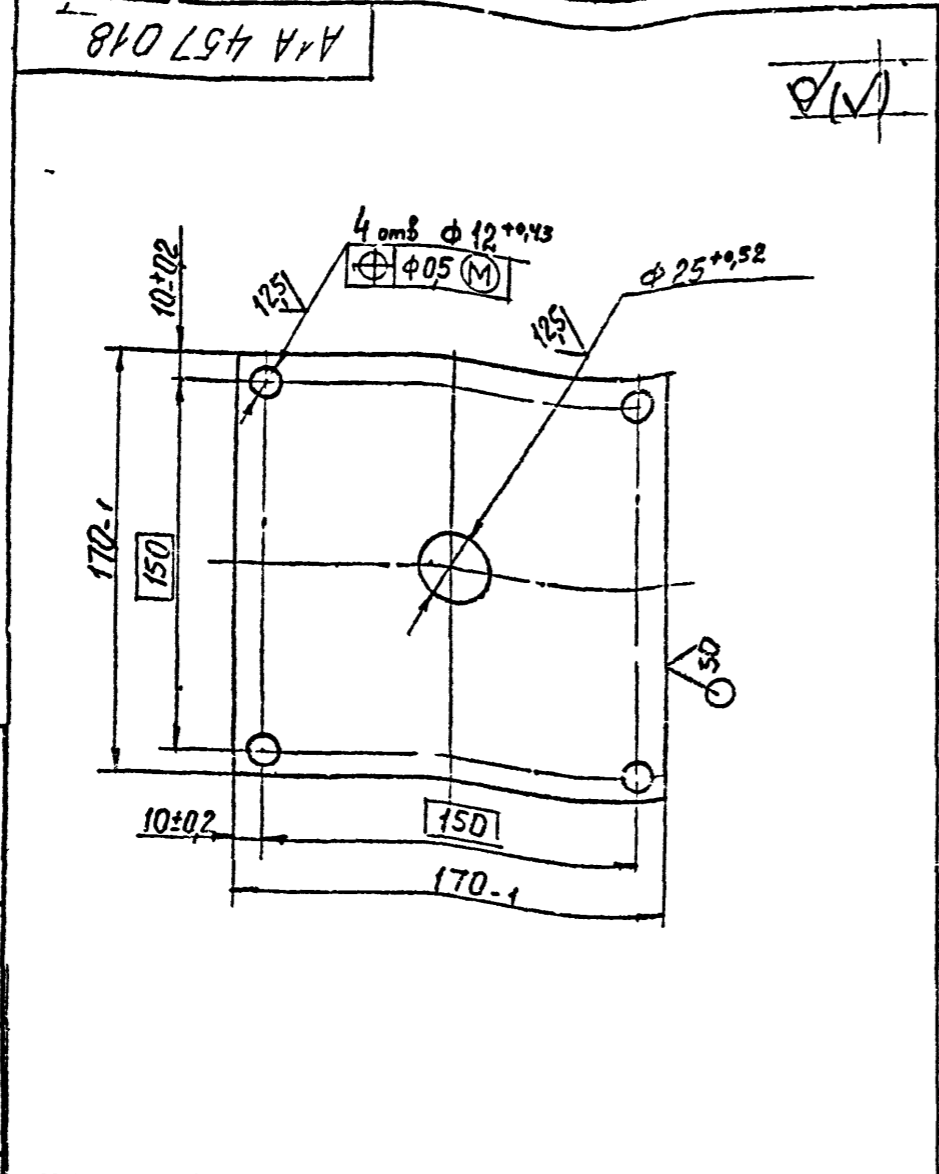


Обозначение	Рис	Размеры, мм			Масса, кг
		B	b	L	
A1A 457 013	1	1065	310	684	4,6
-01		831	195	627	3,26
-02		1105	330		4,4
-03		1065	310	684	4,6
-04	3			784	5,2

1. * Размер для справок
 2 H14; h14; ± $\frac{1}{2}$

A1A 457 013				Лист	Масса	Масштаб
СТЕНКА				И	см. табл.	-
Лист	Листов 1			САНТЕХНИПРОЕКТ		
Лист №	№ докум.	Подп.	Дата	Лист 0,8 ГОСТ 19903-74		
Разработ	Лебедев	Л.В.		лист ОКЗОВ ГОСТ 16523-89		
Проект	Фрадкин	Л.С.		400194-25 22 Формат А3		
Нач. гр.	Фрадкин	Л.С.				
Гл. спет.	Грановский	Л.С.				
И. контр.	Литвак	Л.С.				
Утв.	(инв.)	Л.С.				

Серий S 904-75-94
 60/01/СН 1-34
 А1А 457 018



№ док.	Лист	№ докум.	Полн.	Дата
Разраб.	И	Сантехпроект	И	
Пров.	И	Сантехпроект	И	
Исполн.	И	Сантехпроект	И	

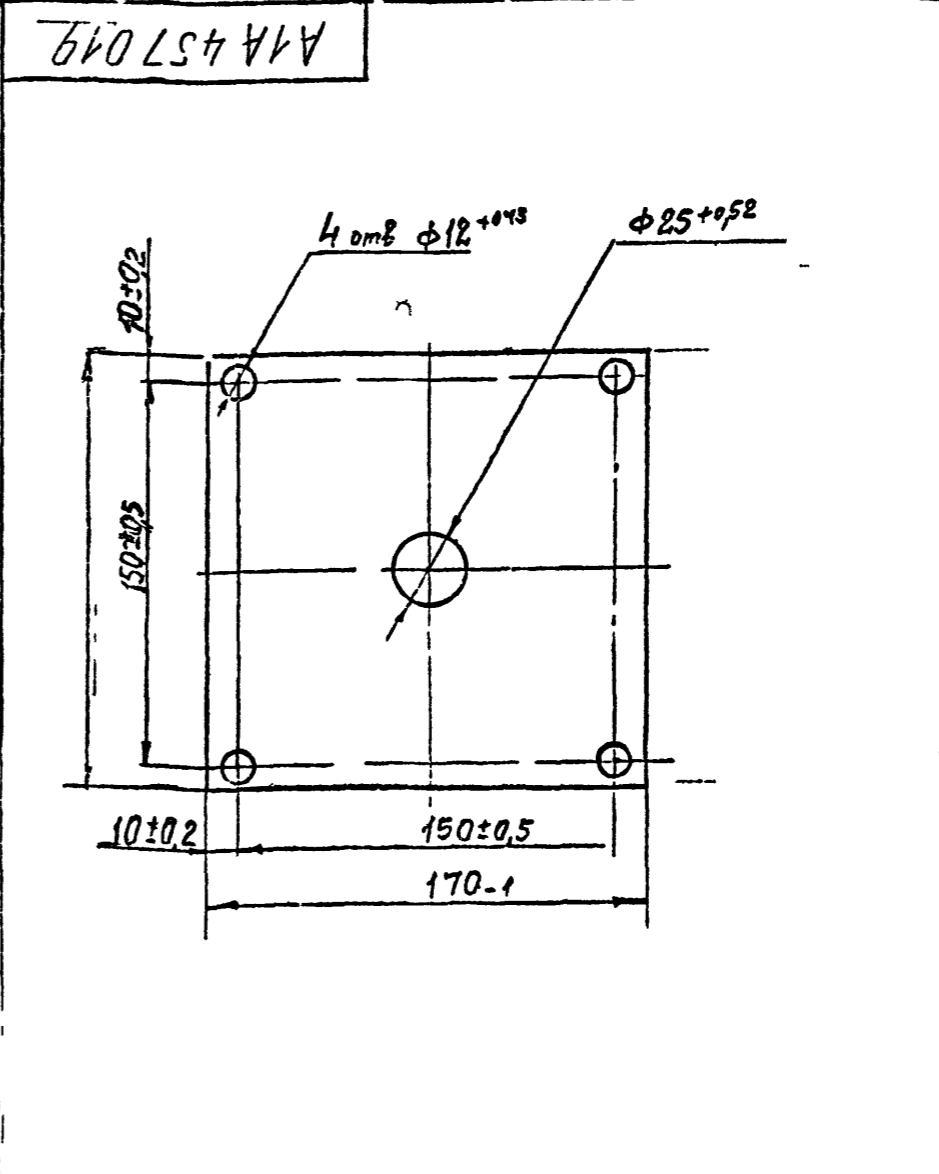
А1А 457 018

Плита

Лит	Масса	Масштаб
И	0,1	1:2

Лист 4 ГОСТ 19003-74
Стр 3 ГОСТ 14637-89

САНТЕХПРОЕКТ
Формат А4



№ док.	Лист	№ докум.	Полн.	Дата
Разраб.	И	Сантехпроект	И	
Пров.	И	Сантехпроект	И	
Исполн.	И	Сантехпроект	И	

А1А 457 019

Прокладка

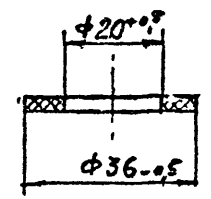
Лит	Масса	Масштаб
И	0,08	1:2

Лист 4 ГОСТ 19003-74
Стр 3 ГОСТ 14637-89

САНТЕХПРОЕКТ
Формат А4

Серия 5.904-75-94 выпуск 1-34

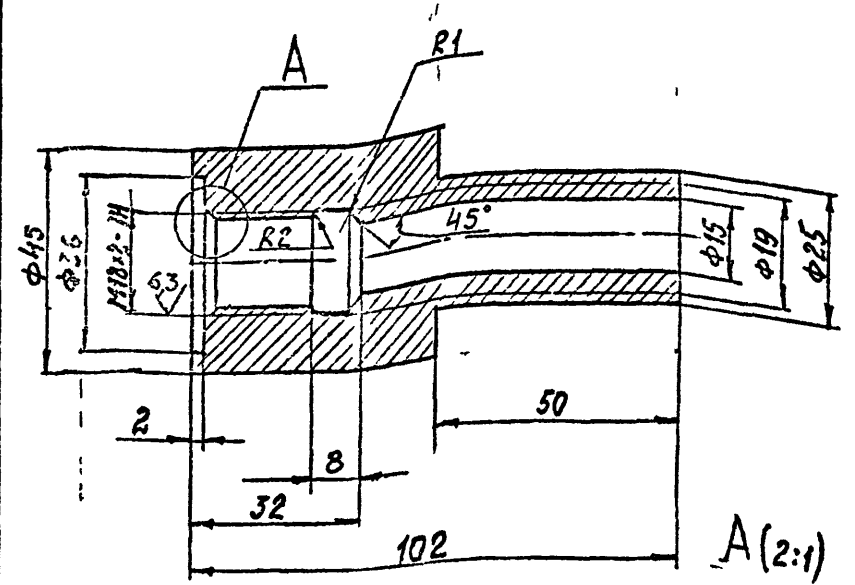
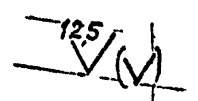
A1A 457 022



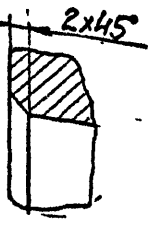
Изм. №	Лист	№ докум.	Показ	Дата	A1A 457 022	Лит	Масса	Масштаб
Изм. №	Лист	№ докум.	Показ	Дата				
1	1	СМ 5.904-75-94	Прокладка		Прокладка	И	0,061	1:1
1	1	СМ 5.904-75-94	Прокладка					
Лист					Листов 1			
Исполн. С.Ф.Резниченко					Пластина 2Н-I-ТМКЦ-М2			
Утв. С.И.Иванов					ГОСТ 7332-90			
					САНТЕХНИПРОЕКТ			

Р-мат. ф4

A1A 457 021



A(2:1)



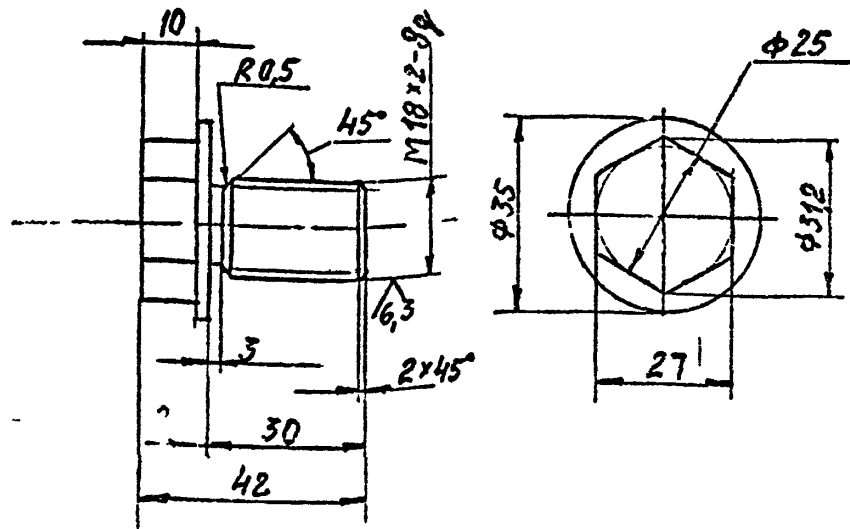
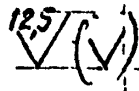
Неуказанные предельные отклонения размеров:
H14; h14; ± $\frac{t_z}{2}$.

Изм. №	Лист	№ докум.	Показ	Дата	A1A 457 021	Лит	Масса	Масштаб
Изм. №	Лист	№ докум.	Показ	Дата				
1	1	СМ 5.904-75-94	Бобышка		Бобышка	И	0,7	1:1
1	1	СМ 5.904-75-94	Бобышка					
Лист					Листов 1			
Исполн. С.Ф.Резниченко					См 5 ГОСТ 380-88			
Утв. С.И.Иванов					САНТЕХНИПРОЕКТ			

466194-35 14 Форма А4

Серия 5.904-75-94 выпуск 1-34

A1A 457 023



Неуказанные предельные отклонения размеров:

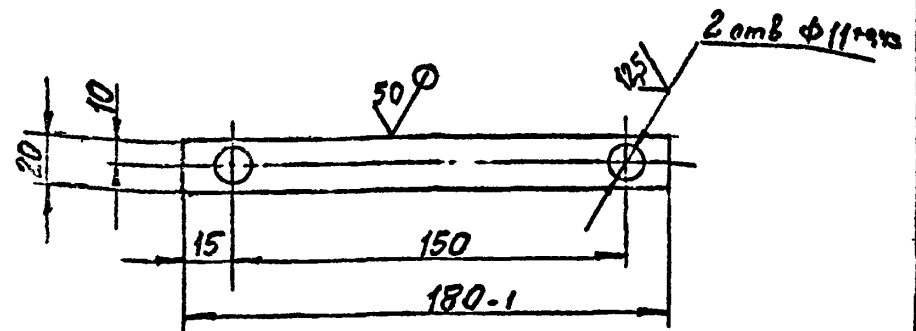
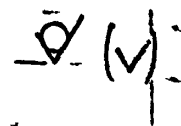
$H14; h14; \pm \frac{t_2}{2}$

Изм	№	Дата	Подп	Дата
Разраб	Э.И. Писарева			
Пров	Л.И. Вай			
Исч	Л.И. Вай			
Гл. спец.				
И.контр	В.С. Давыдов			
Утв	С.И. Вай			

A1A 457.023				Лист	Масштаб
Пробка				0,1	1:1
Ст 3 ГОСТ 380-88				САНТЕХНИПРОЕКТ	

С.С.С.М. А.Ч.

A1A 457 024



Неуказанные предельные отклонения размеров: $\pm \frac{t_2}{2}$

Изм	№	Дата	Подп	Дата
Разраб	Э.И. Писарева			
Пров	Л.И. Вай			
Исч	Л.И. Вай			
Гл. спец.				
И.контр	В.С. Давыдов			
Утв	С.И. Вай			

A1A 457.024				Лист	Масштаб
Планка				0,08	1:2
Лист 3.0 ГОСТ 19903-74				САНТЕХНИПРОЕКТ	

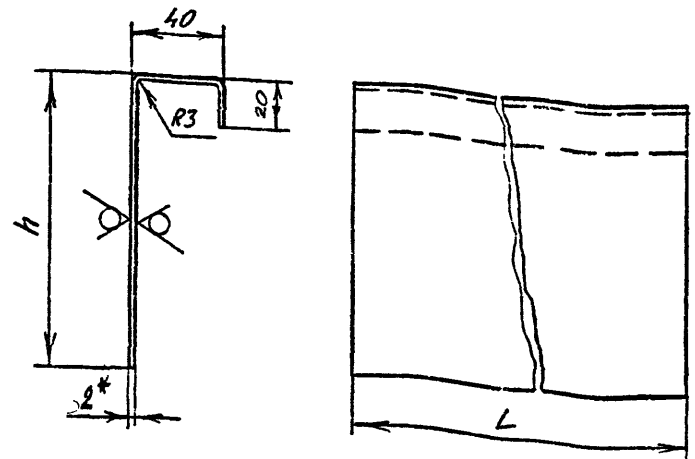
0К3608 ГОСТ 16523-89

и 201 4-35 15 Формат. А4

Серия 5.904-75.94

Взам. инв. № Инв. № дубл. Подп. и дата

A1A 457.012



Обозначение	Размеры, мм		Масса, кг
	h	L	
A1A 457.012	120	1045	2,6
-01	320	905	2,5

1* размер для справок
2. h14; ± $\frac{t_2}{2}$

A1A 457.012

Изм.	Лист	№ докум.	Подп.	Дата	Лит	Масса	Масштаб
Изм.	Лист	№ докум.	Подп.	Дата	Лит	Масса	Масштаб
Разраб.	Чеботарев	934			И	СМ	-
Пров.	Фрадкин				Лист	Листов 1	
Точ. гр.	Фелз'ин				Листов 1		
И. спец.	Грановская				Листов 1		
И. контр.	Литвак				Листов 1		
Утв.	Слипок				Листов 1		

Лист 2,0 ГОСТ 19903-74
ЖК3608 ГОСТ 16523-89

САНТЕХНИПРОЕКТ

ФОРМАТ А4

50/11

15

Формат	Зона	Пос.	ОБОЗНАЧЕНИЕ	НАИМЕНОВАНИЕ	Кол.	Примечание
				Документация		
A3			A1A 457.030 СБ	Сборочный чертеж		
				Детали		
A4	1		A1A 457.011-02	Профиль	4	
	2		-03	Профиль	6	
	3		-04	Профиль	4	
	4		-05	Профиль	6	
A3	5		A1A 457.013-01	Стенка	24	
B4	6		A1A 457.031	Полоса		
				Лист 2,0 ГОСТ 19903-74 ЖК3608 ГОСТ 16523-89		
				25-052 x 811-2,3	20	0,3 кг
B4	7		A1A 457.032	Стенка		
				Лист 0,8 ГОСТ 19903-74 ЖК3608 ГОСТ 16523-89		
				315-1,4 x 2408-1,4	6	4,7 кг
				Материалы		
	8			Плита мягкая, марка 50; S=40 ГОСТ 9573-82		10,6 кг

Взам. инв. № Инв. № дубл. Подп. и дата

A1A 457.030

Изм.	Лист	№ докум.	Подп.	Дата	Лит	Масса	Масштаб
Изм.	Лист	№ докум.	Подп.	Дата	Лит	Масса	Масштаб
Разраб.	Чеботарев				И	СМ	-
Пров.	Фрадкин				Лист	Листов 1	
Точ. гр.	Фелз'ин				Листов 1		
И. спец.	Грановская				Листов 1		
И. контр.	Литвак				Листов 1		
Утв.	Слипок				Листов 1		

Панель
турецкая

Лит. Лист Листов

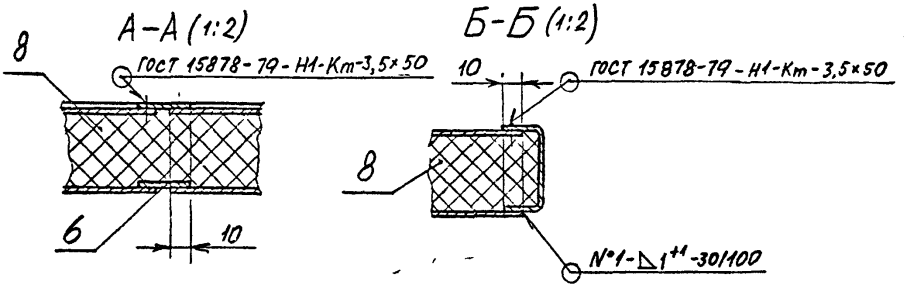
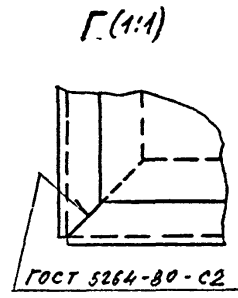
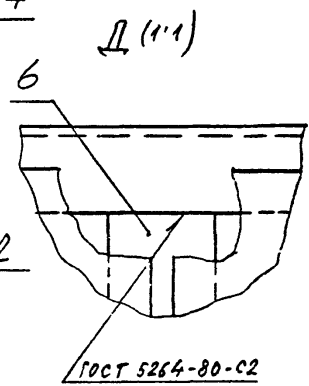
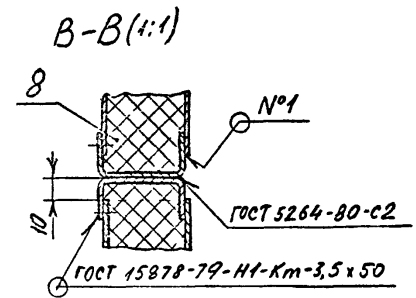
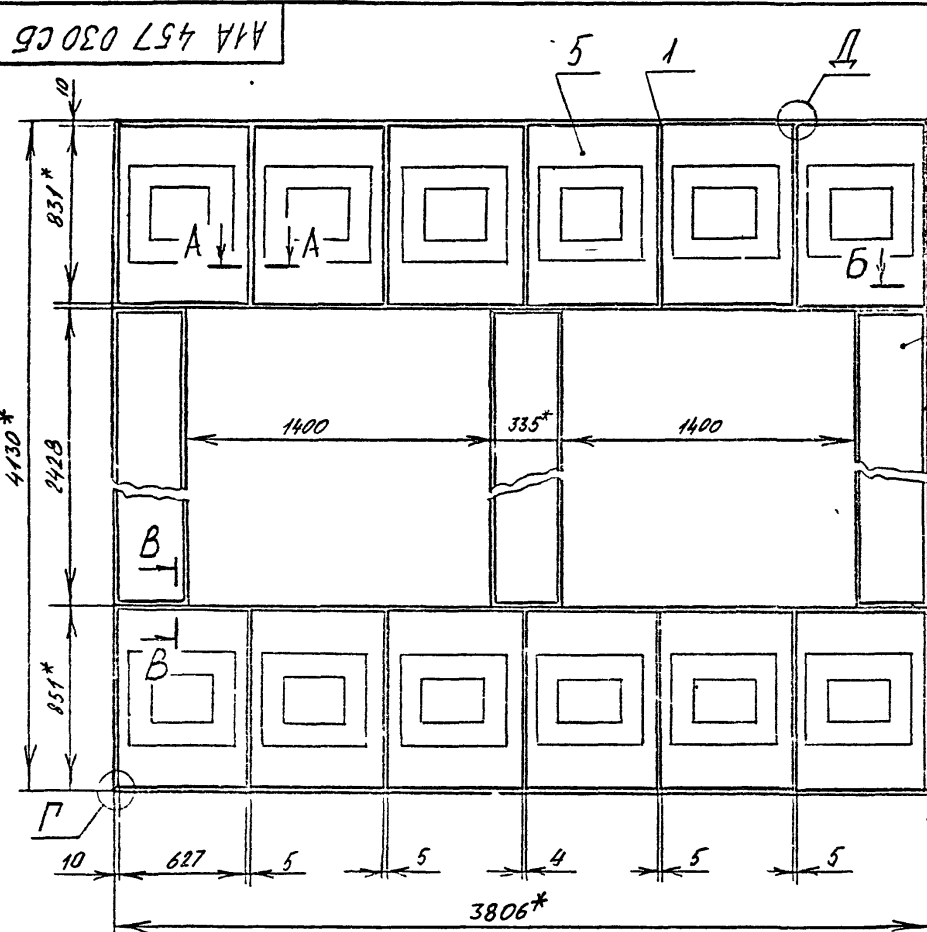
САНТЕХНИПРОЕКТ

Копировал 2019-35 16 Формат А4

Выпуск 1-34

Серия 5.904-75.94

Имя № позн. Позн. и дата. Имя № лист. Лист и дата. Имя № кн. Кн. и дата.



- 1.* Размеры для справок
- 2 Н14, ± $\frac{1}{2}$
- 3. Сварный шов №1-сварка ручная электродуговая в углекислом газе плавящимся электродом

				А1А 457.030 СБ			
Изм./Лист	№ докум.	Полн	Дата	Панель торцевая	Лист	Масса	Масштаб
Разраб	Иванов	И.И.			11	164,0	1:20
Проф	Фролов	И.И.		Лист			Листов 1
Нач гр	Фролов	И.И.		САНТЕХНИПРОЕКТ			
Гл спец	Грановский	И.И.					
И кондр	Литвак	И.И.					
Ито	Синвак	И.И.					

И.И. Сафонов
№ 84/170 эк-1-34

Серия 5.904-15.94

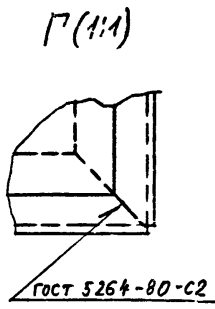
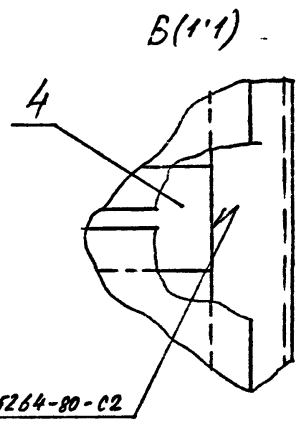
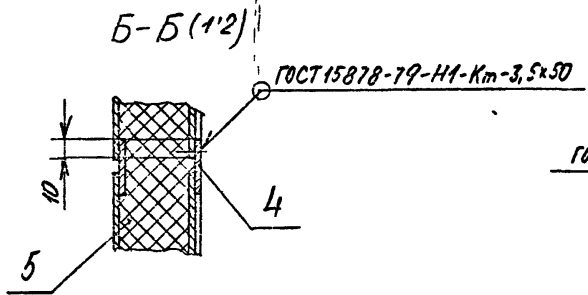
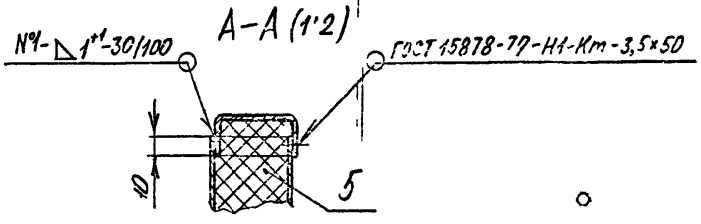
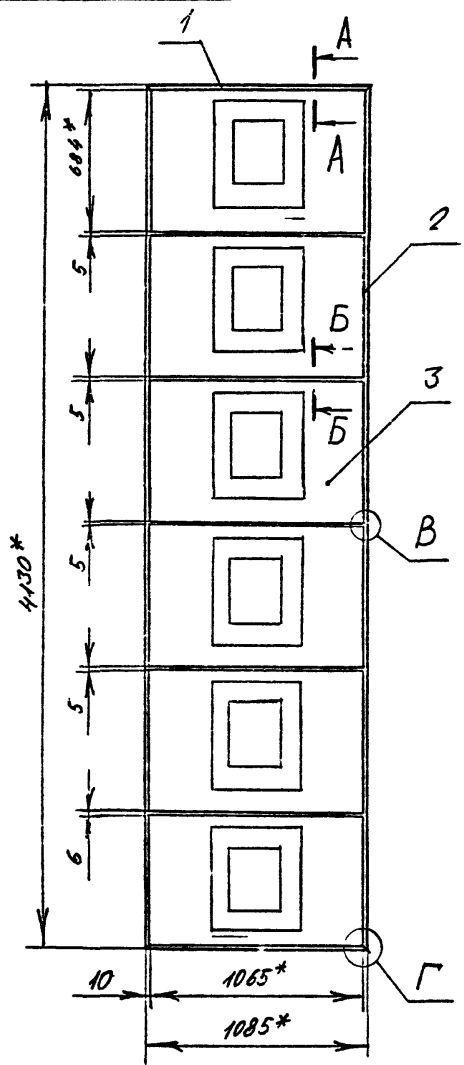
Изм. № 001
Изм. № 002
Изм. № 003
Изм. № 004
Изм. № 005
Изм. № 006
Изм. № 007
Изм. № 008
Изм. № 009
Изм. № 010
Изм. № 011
Изм. № 012
Изм. № 013
Изм. № 014
Изм. № 015
Изм. № 016
Изм. № 017
Изм. № 018
Изм. № 019
Изм. № 020
Изм. № 021
Изм. № 022
Изм. № 023
Изм. № 024
Изм. № 025
Изм. № 026
Изм. № 027
Изм. № 028
Изм. № 029
Изм. № 030
Изм. № 031
Изм. № 032
Изм. № 033
Изм. № 034
Изм. № 035
Изм. № 036
Изм. № 037
Изм. № 038
Изм. № 039
Изм. № 040
Изм. № 041
Изм. № 042
Изм. № 043
Изм. № 044
Изм. № 045
Изм. № 046
Изм. № 047
Изм. № 048
Изм. № 049
Изм. № 050

Формат	Зона	Пос.	ОБОЗНАЧЕНИЕ	НАИМЕНОВАНИЕ	Кол.	Примечание
				<u>Документация</u>		
A3			A1A 457.040 СБ	Сборочный чертеж		
				<u>Детали</u>		
A4	1		A1A 457.011	Профиль	2	
	2		-01	Профиль	2	
A3	3		A1A 457.013	Стенка	12	
B4	4		A1A 457.017	Полоса		
			Лист 2.0 ГОСТ 19903-74 OK3608 ГОСТ 16523-89			
			25-0,52 x 1045-2,6		10	0,4 кг
				<u>Материалы</u>		
	5		Плита мягкая, марка 50; S=40 ГОСТ 9573-82		10,5	кг
A1A 457 040						
				Лит.	Лист	Листов
				И		1
				Панель задняя		
				САНТЕХНИПРОЕКТ		

Формат	Зона	Пос.	ОБОЗНАЧЕНИЕ	НАИМЕНОВАНИЕ	Кол.	Примечание
				<u>Документация</u>		
A3			A1A 457 050 СБ	Сборочный чертеж		
				<u>Детали</u>		
A4	1		A1A 457.011-02	Профиль	2	
	2		-06	Профиль	2	
A3	3		A1A 457.013-02	Стенка	12	
B4	4		A1A 457.051	Полоса		
			Лист 2.0 ГОСТ 19903-74 OK3608 ГОСТ 16523-89			
			25-0,52 x 1085-2,6		10	0,4 кг
				<u>Материал</u>		0
	5		Плита мягкая марка 50; S=40 ГОСТ 9573-82		9,7	кг
A1A 457 050						
				Лит.	Лист	Листов
				И		1
				Панель верхняя		
				САНТЕХНИПРОЕКТ		

Сервис 5 904-75 94
 ООО «Рыбзавод-34»
 Подп и дата
 Имя № дубл
 Имя № подл

A1A 457 040 CB



1 * Размеры для справок.
 2 ±0,2
 3 Сварный шов №1-сварка ручная электродуговая в углекислом газе плавящимся электродом

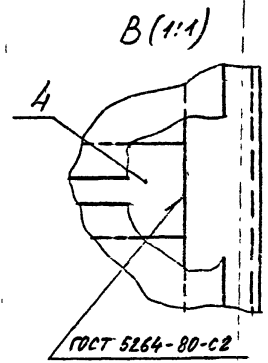
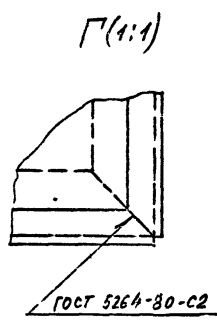
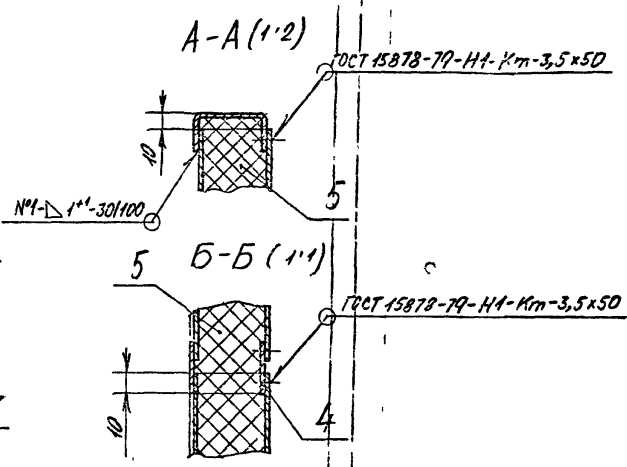
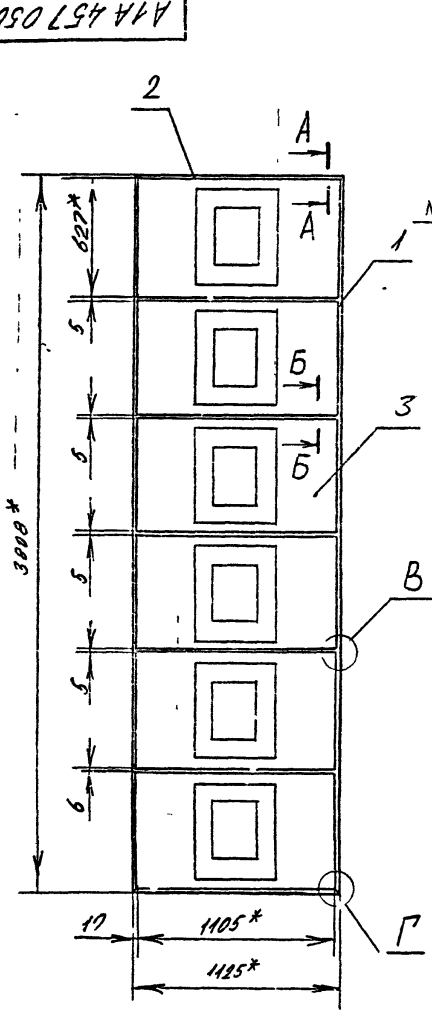
				A1A 457 040 CB			
Изм. инст.	№ докум.	Подп.	Д. та.	Панель задняя	Лист	Масса	Масштаб
Разраб.	Чебоксаров	В.И.			И	81,6	1:20
Пров.	Фрадкин	И.И.		Лист			Листов 1
Нач. гр.	Фрадкин	И.И.		САНТФРХИИПРОЕКТ			
Гл. инж.	Грановский	С.И.					
Ин. контр.	Литвинов	О.И.					
Утв.	Славян	С.И.		№ 00 194-35 19			Формат А3

A1A 45.7.050 CB

Выпуск 1-34

Серия 5.904-75.94

Изм. №	Дата	Изм. №	Дата



1 * Размеры для справок
 2. ±0.2
 3 Сварным шов №1-сварка ручная электродуговая в углекислом газе плавящимся электродом

A1A 45.7.050 CB			
Изм. №	Лист	№ докум.	Попл.
Разработ.	Челышев	В.С.	
Проект.	Федосин	А.И.	
Нач. гр.	Федосин	А.И.	
Н. пр.	Грановский	В.И.	
Н. к. тр.	Людков	В.И.	
Упр.	Синяк	С.И.	
Панель верхняя		Лит.	Масса
		И	77,7
		Лист	Листов 1
САНТЕХНИПРОДАКТ			

1:00187-1.5 20 00000000

Выпуск 1-34

Серия 5.904-75, 94

Изм. Лист № докум. Подп. Дата

Формат	Зона	Поз.	ОБОЗНАЧЕНИЕ	НАИМЕНОВАНИЕ	Кол.	Примечание
				<u>Документация</u>		
A3			A1A 457 060 СБ	Сборочный чертеж		
				<u>Детали</u>		
A4	1		A1A 457 011-02	Профиль	2	
	2		-07	Профиль	2	
	3		-08	Профиль	2	
	4		-09	Профиль	2	
A4	5		A1A 457 061	Профиль	1	
A4	6		A1A 457.062	Профиль	2	
A4	7		A1A 457 063	Профиль	1	
	8		-01	Профиль	1	
A4	9		A1A 457 064	Профиль	1	
	10		-01	Профиль	1	
B4	11		A1A 457 065	Стенка		
				Лист 0,8 ГОСТ 19903-74 0К3808 ГОСТ 16523-89		
				316-44 x 982-2,3	2	1,9 кг
B4	12		A1A 457.066	Стенка		
				Лист 0,8 ГОСТ 19903-74 0К3808 ГОСТ 16523-89		
				124-40 x 5782-6,6	2	2,9 кг
A1A 457.060						
Изм.	Лист	№ докум.	Подп.	Дата		
Разраб.	Чубов	св	В.В.			
Пров.	Градкин		Л.В.			
Нач. гр.	Ураджин		Л.В.			
Контр.	Литвак		О.В.			
Утв.	Сливак		О.В.			
Панель вдохная				Лит.	Лист	Листов
				1	1	2
САНТЕХНИЧЕСКИЙ ПРОЕКТ						

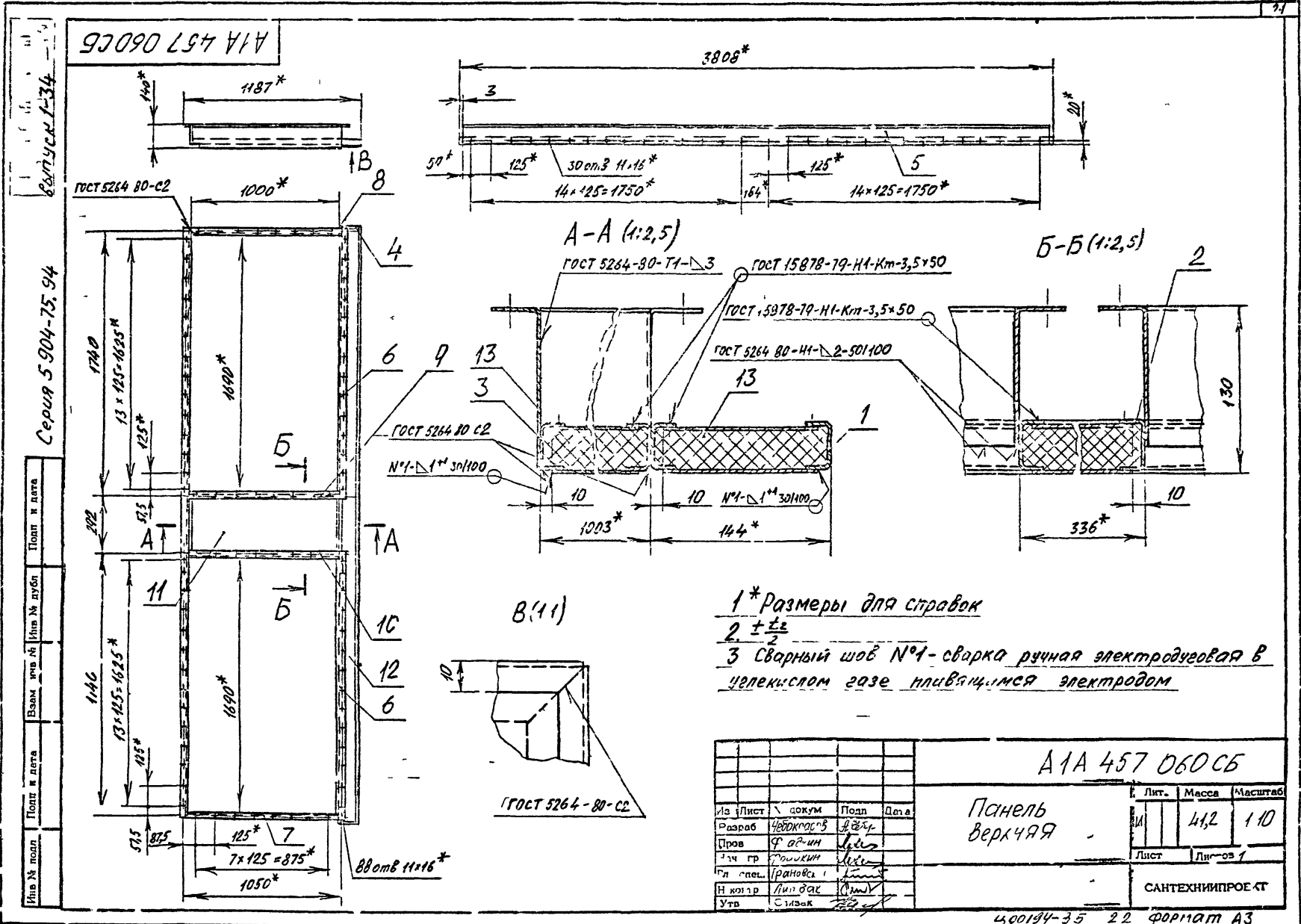
Копирован Формат А4

Формат	Зона	Поз.	ОБОЗНАЧЕНИЕ	НАИМЕНОВАНИЕ	Кол.	Примечание
				<u>Материалы</u>		
		13		Плита мягкая марка 50, S=40 ГОСТ 9573-82	1,3	кг

Изм. Лист № докум. Подп. Дата

Изм.	Лист	№ докум.	Подп.	Дата		
A1A 457.060						Лист
						2

Копирован Формат А4



687УС.К.1-34

Серия 5 904-75-94

Лист № докум.	Лист № листа
Лист № разраб.	Лист № изм.
Лист № экз.	Лист № экз.
Лист № экз.	Лист № экз.

A1A 457 060 C6

A1A 457 060 C6

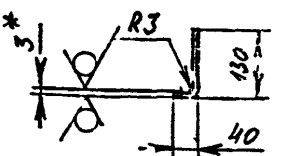
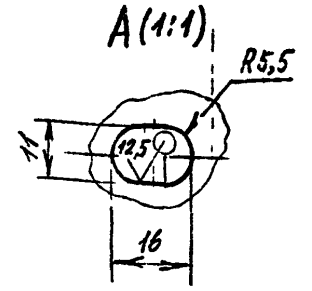
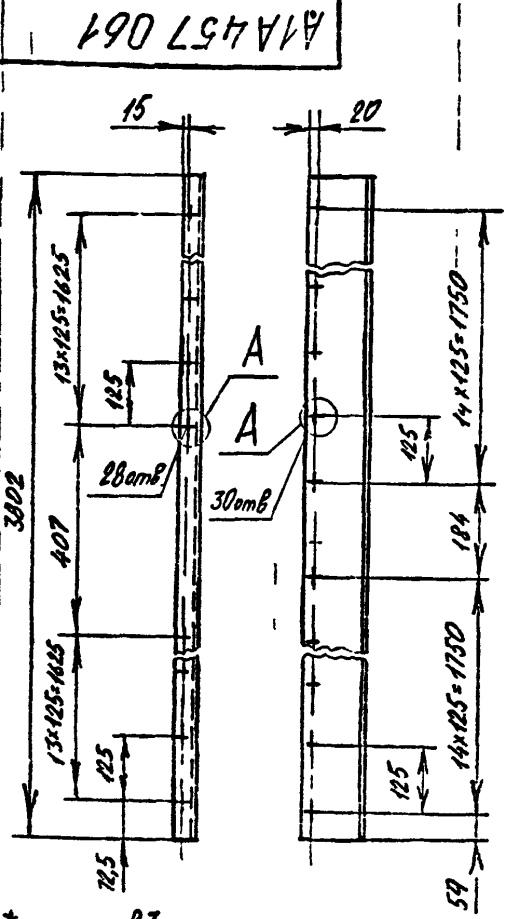
Панель
Верхняя

Лист	Лит.	Масса	Масштаб
1	И	4,2	1:10
Лист		Листов 1	
САНТЕХНИПРОЕКТ			

400194-35 22 ФОРМАТ А3

Серия 5.904-75.94

А1А457 061

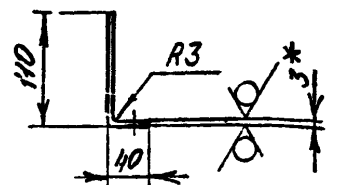
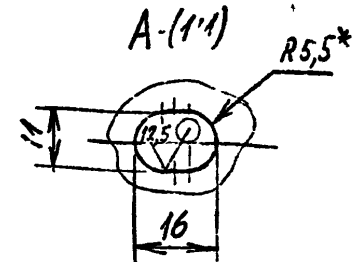
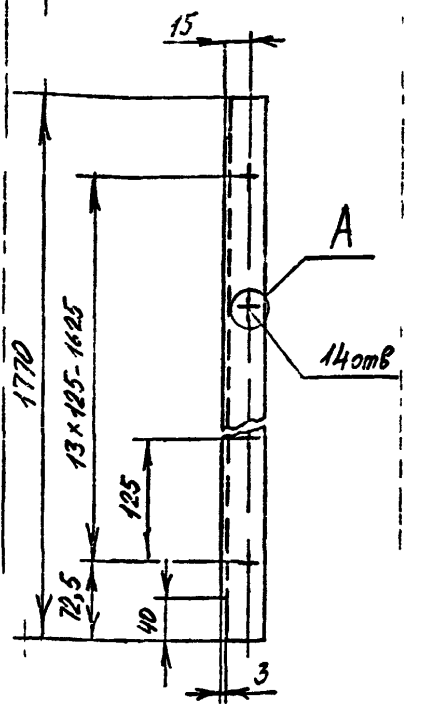


1* Размер для справок
2 H14; h14; ± $\frac{\pm 2}{2}$

Взам. инв. №		Инд. № дубл.		Подп. и дата	
Лист № подл.		Лист № подл.		Подп. и дата	
А1А 457 061					
Изм.	Лист	№ докум.	Подп.	Дата	
Разраб.	Чебоксаров	А.С.			
Пров.	Фрадкий				
Нач. гр.	Фрадкий				
спец.	Грановский				
И. контр.	Литвак				
И. отв.	Сливак				
Профиль			Лист	Масса	Масштаб
			И	3,5	1:10
			Лист	Листов 1	
Лист 3,0 ГОСТ 10903-74			САНТЕХНИПРОЕКТ		
ОК 360 В ГОСТ 16523 89					

ФОРМАТ А4

А1А457 062



1* Размер для справок
2 H14; h14; ± $\frac{\pm 2}{2}$

Взам. инв. №		Инд. № дубл.		Подп. и дата	
Лист № подл.		Лист № подл.		Подп. и дата	
А1А 457 062					
Изм.	Лист	№ докум.	Подп.	Дата	
Разраб.	Чебоксаров	А.С.			
Пров.	Р. а. и м				
И. гр.	Фрадкий				
И. спец.	Грановский				
И. контр.	Литвак				
И. отв.	Сливак				
Профиль			Лист	Масса	Масштаб
			И	1,65	1:5
			Лист	Листов 1	
Лист 3,0 ГОСТ 10903-74			САНТЕХНИПРОЕКТ		
ОК 360 В ГОСТ 16523 89					

ФОРМАТ А4

Выпуск-1-34

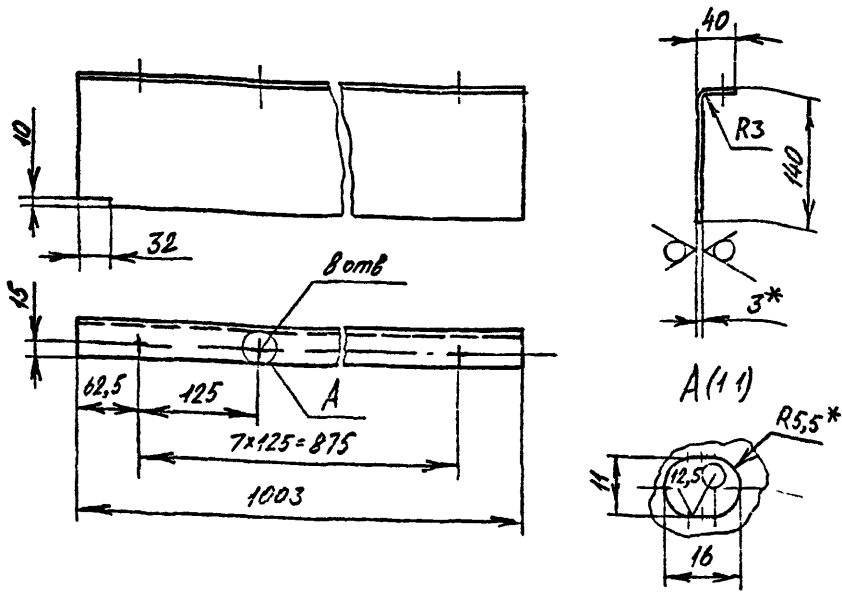
Серия 5 904-75 94

Изм № подл | Подп и дата | Изм № докл | Подп и дата | Изм № лубл | Подп и дата | Изм № лист | Подп и дата

А1А 457 063

50 (✓) (✓)

А1А 457 063 - изображено
А1А 457 063-01 - зеркальное отражение



- 1.* Размер для справок
- 2. H14, h14; ± $\frac{\pm 2}{2}$

А1А 457 063

Изм № подл	Подп и дата	Изм № докл	Подп и дата	Изм № лист	Подп и дата
Лист	М.с. док.м.	Подп	Дата	Лит.	Масса
Разраб	Чебоксаров	М.С.		И	3,3
Пров.	Фрадкин	М.С.			1,0
Нач гр	Фрадкин	М.С.			
Гл спец	Грановский	М.С.			
Инж	Литвак	М.С.			
Утв	Синьков	М.С.			

Лист 3,0 ГОСТ 1990-74
DK 3608 ГОСТ 16523-89

Профиль

Лист Листов 1

САНТЕХНИПРОЕКТ

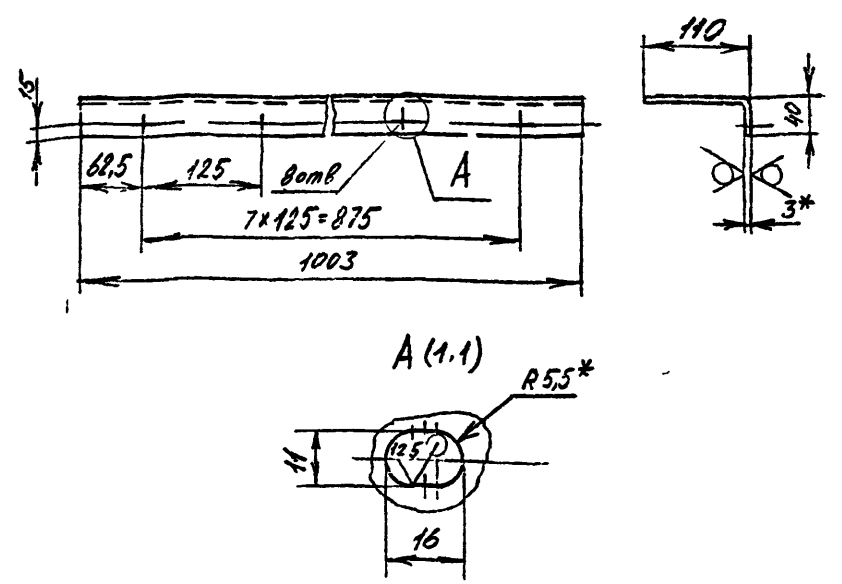
ФОРМА 4

23

А1А 457 064

50 (✓) (✓)

А1А 457 064 - изображено
А1А 457 064-01 - зеркальное отражение



- 1.* Размер для справок
- 2. H14; h14; ± $\frac{\pm 2}{2}$

А1А 457 064

Изм № подл	Подп и дата	Изм № докл	Подп и дата	Изм № лист	Подп и дата
Лист	М.с. док.м.	Подп	Дата	Лит.	Масса
Разраб	Чебоксаров	М.С.		И	2,4
Пров.	Фрадкин	М.С.			1,5
Нач гр	Фрадкин	М.С.			
Гл спец	Грановский	М.С.			
Инж	Литвак	М.С.			
Утв	Синьков	М.С.			

Лист 3,0 ГОСТ 19903-74
DK 3608 ГОСТ 16523-89

Профиль

Лист Листов 1

САНТЕХНИПРОЕКТ

ФОРМА 4