

СТМ  
ТИПОВЫЕ КОНСТРУКЦИИ ИЗДЕЛИЯ И УЗЛЫ СДАНИЙ И СООРУЖЕНИЙ

СЕРИЯ 5.904-75.94

КАМЕРЫ ПРИТОЧНЫЕ ВЕНТИЛЯЦИОННЫЕ ПРОИЗВОДИТЕЛЬНОСТЬЮ  
от 10 до 125 тыс. м<sup>3</sup>/ч

ВЫПУСК 1-23  
СЕКЦИЯ ФИЛЬТРА ДЛЯ ПРИТОЧНОЙ КАМЕРЫ ЗПКЗ15.

РАБОЧИЕ ЧЕРТЕЖИ

ТИПОВЫЕ КОНСТРУКЦИИ, ИЗДЕЛИЯ И УСЛЫ ЗДАНИЙ И СООРУЖЕНИЙ

СЕРИЯ 5.904-75.94

КАМЕРЫ ПРИТОЧНЫЕ ВЕНТИЛЯЦИОННЫЕ ПРОИЗВОДИТЕЛЬНОСТЮ

от 10 до 125 тыс. м<sup>3</sup>/ч

ВЫПУСК 1-23

СЕКЦИЯ ФИЛЬТРА ДЛЯ ПРИТОЧНОЙ КАМЕРЫ 2ПК315.

РАБОЧИЕ ЧЕРТЕЖИ

РАЗРАБОТАНЫ:

УТВЕРЖДЕНЫ

ГПКНИИ САНТЕХНИИПРОЕКТ

ГЛАВНЫЙ ИНЖЕНЕР ИНСТИТУТА *С. В. З.* ЛАСТЕПАНОВ

ГЛАВНЫЙ ИНЖЕНЕР ПРОЕКТА *В. А. С.* ВАСПИВАН

ГЛАВПРОЕКТОМ ГОССТРОЯ РОССИИ,  
ПИСЬМО ОТ 25.02.94 № 35 2/34 И ВВЕДЕНЫ  
В ДЕЙСТВИЕ ГПКНИИ САНТЕХНИИПРОЕКТ  
с 27.06.94, ПРИКАЗ ОТ 01.03.1994г № 7

Выпуск № 23

Серия 5 904-75. 34

Обозначение	Наименование	Стр.
A1A 443.000-T2	Секция фильтра для приточной камеры 2ПКЗ1,5. Техническое описание	2
A1A 443.000C	Секция фильтра для приточной камеры 2ПКЗ1,5	3
A1A 443.020	Прижим	4
A1A 443.000CB	Секция фильтра для приточной камеры 2ПКЗ1,5	5
A1A 443.030CS	Решетка опорная	8
A1A 443.001	Пробка	9
A1A 443.002	Прокладка	
A1A 443.003	Бобышка	10
A1A 443.004	Пробка	
A1A 443.005	Бобышка	
A1A 443.006	Наконечник	11
A1A 443.007	Трубка	
A1A 443.008	Крыш	12
A1A 443.009	Сетка	
A1A 443.011	Столор	13
A1A 443.012	Панель	
A1A 443.015	Уголок	14
A1A 443.013	Уголок	
A1A 443.014	Уголок	15
A1A 443.016	Направляющая	
A1A 443.022	Профиль	16
A1A 443.010	Панель	
A1A 443.010CB	Панель	18
A1A 443.023	Лист	
A1A 443.025	Лист	19
A1A 443.020CS	Прижим	
A1A 443.030	Решетка опорная	20

Изм. в докум. № 1  
Изм. № в. 51  
Единица изм. 1  
Изм. № в. 51  
Исполн. 101

Изм.	Лист	№ докум.	Испол.	Дата

5. 904-75. 34. 1-23

Содержание

САНТЕХНИПРОЕКТ

Формат А4

В настоящем выпуске приведены рабочие чертежи секции фильтра для приточной камеры 2ПКЗ1,5. Секция состоит из двух боковых и одной верхней панелей, сваренных между собой. К боковым панелям приварены швеллерообразные направляющие, на которых закреплены опорные решетки. На эти решетки укладываются фильтрующий материал типа Ф.РНК-17, прижимаемый посредством скоб. По мере загрязнения этот материал удаляется и заменяется новым. Обслуживание секции фильтра осуществляется из приемной секции.

На передней панели секции расположены штуцеры для микроманометра, который по разности давлений до и после фильтра контролирует аэродинамическое сопротивление фильтрующего материала, и бобышки для термометров.

Секции фильтров соединяются с приемной секцией посредством болтов и скоб, входящих в комплект секции фильтра, а с calorиферной секцией - посредством болтов и гаек, входящих в комплект calorиферной секции.

Изм. в докум. № 1  
Изм. № в. 51  
Единица изм. 1  
Изм. № в. 51  
Исполн. 101

Изм.	Лист	№ докум.	Испол.	Дата

A1A 443.000-T0

Секция фильтра для приточной камеры 2ПКЗ1,5

Техническое описание

САНТЕХНИПРОЕКТ

Формат А4

Выпуск 1-23

Серия 5904-7594

Формат	Зона	Пос.	ОБОЗНАЧЕНИЕ	НАИМЕНОВАНИЕ	Кол.	Примечание
				<u>Документация</u>		
1)			A1A443 000СБ	Сборочный чертеж	14	
1)			A1A443 000ТО	Секция для пров. для проточной камеры РПКЗ Б Техническое описание		
				<u>Сборочные единицы</u>		
1)	1		A1A443 010	Панель	1	
	2		-01	Панель	1	
	3		-02	Панель	1	
1)	4		A1A443 020	Пробки	1	
	5		-01	Пробки	5	
1)	6		A1A443 030	Резиновая опора	12	
				<u>Лето-ц</u>		
1)	7		A1A443 001	Пробка	1	
1)	8		A1A443 002	Прокладка	1	
	9		-01	Прокладка	1	
1)	10		A1A443 003	Бобышка	1	
1)	11		A1A443 004	Пробка	1	
	12		A1A443 005	Бобышка	1	
1)	13		A1A443 006	Резиновая	2	
1)	14		A1A443 007	Пробка	2	
A1A443.000						
Имя	Лист	№ докум.	Подп.	Дата		
Пров	Р.З.О.К.	1/3			Секция с чертежа для проточной камеры РПКЗ Б	
И.А.Г.	С.П.О.К.	1/3			САИЕ.ИИИИ.РОЕКТ	
И.А.Г.	С.П.О.К.	1/3				
И.А.Г.	С.П.О.К.	1/3				

К-информ

Формат А4

3

Формат	Зона	Пос.	ОБОЗНАЧЕНИЕ	НАИМЕНОВАНИЕ	Кол.	Примечание
1)	15		A1A443 008	Крышка	7	
1)	16		A1A443.009	Скоба	39	
1)	17		A1A443 011	Стопор	2	
1)	18		A1A443 012	Планка	2	
1)	19		A1A443 013	Уголок	1	
	20		-01	Уголок	1	
1)	21		A1A443 014	Уголок	1	
	22		-01	Уголок	1	
1)	23		A1A443 015	Уголок	1	
	24		-01	Уголок	1	
1)	25		A1A443 016	Направляющая	1	
1)	26		-01	Направляющая	1	
1)	27		A1A443 017	Крышка		
				Бит ГОСТ 2590 БС		
				Ст 3 ГОСТ 535-89		
				L = 1600 - 01	6	0,35 кг
1)	28		A1A443 018	Полупроводник		
				Лит 5310 ГОСТ 19703-74		
				OK 500В ГОСТ 16523-89		
				70-107411540-31	1	11 кг
1)	29		A1A443 019	Патрица		
				Матрица 15x28 ГОСТ 3262-75		
				L 1600 31	1	21 кг
1)	30		A1A443 021	Уголок		
				Уголок 110x40x40 ГОСТ 8509-96		
				Ст 3 ГОСТ 535 89		
				L 1663-37	1	3,1 кг
A1A443.000						
Имя	Лист	№ докум.	Подп.	Дата		
Пров	Р.З.О.К.	1/3			САИЕ.ИИИИ.РОЕКТ	
И.А.Г.	С.П.О.К.	1/3				
И.А.Г.	С.П.О.К.	1/3				
И.А.Г.	С.П.О.К.	1/3				

Копировал

1104194-24

4

Формат А4

Лист 2

выпуск 1-23

Серия 5.904-75 94

Формат	Зона	Пос.	ОБЗНАЧЕНИЕ	НАИМЕНОВАНИЕ	Кол.	Примечание
				<u>Стандартные изделия</u>		
		31		Болт М10-6g 60 36 ГОСТ 7798-70	44	
		32		Гайка М10 6Н5 ГОСТ 5915-70	44	
				<u>Материалы</u>		
		33		Материал фильтрующий тип ФРНК-ПГ ТУ ТЭСРСР19-75-011-17-92 Ширина погоны 1730 мм	60 кг	
		34		Пластина ТМЩ-С-3 ГОСТ 7338-77	61 кг	
Изм/Лист	№ докум	Подп	Дата	A1A443.000		Лк. 3

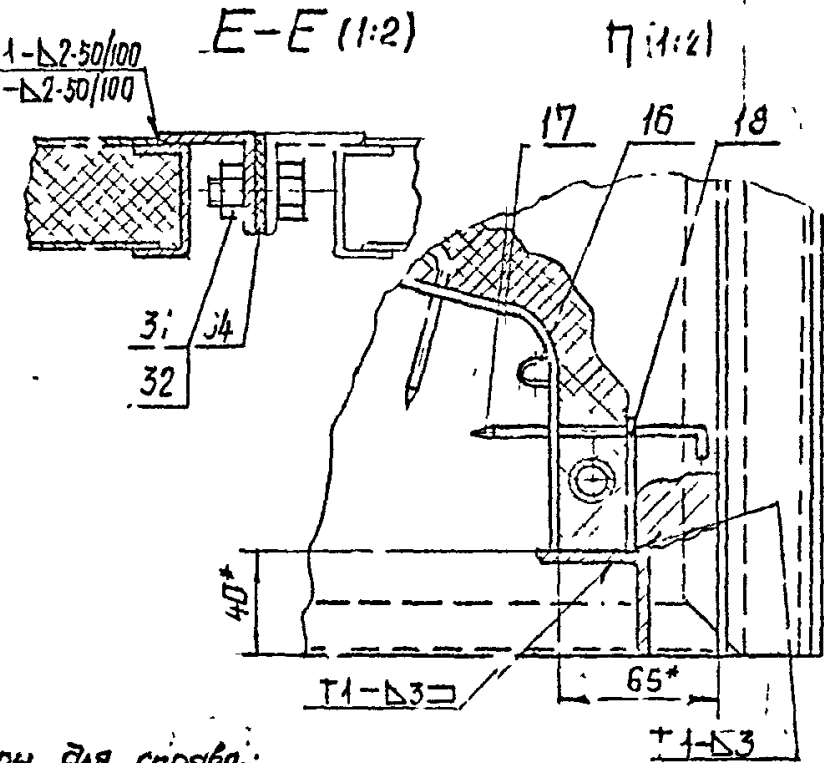
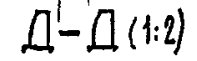
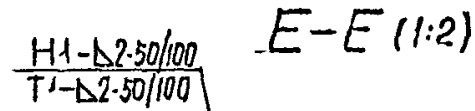
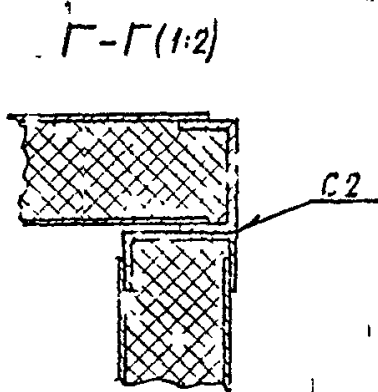
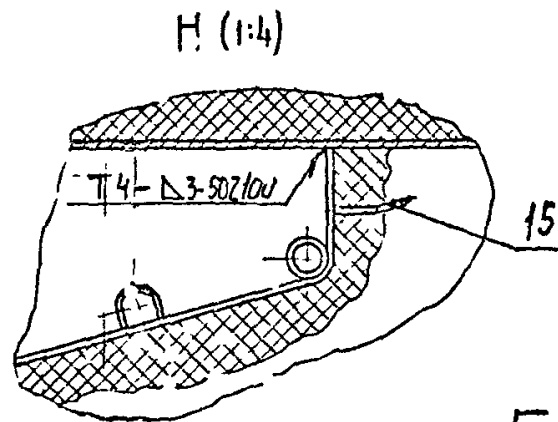
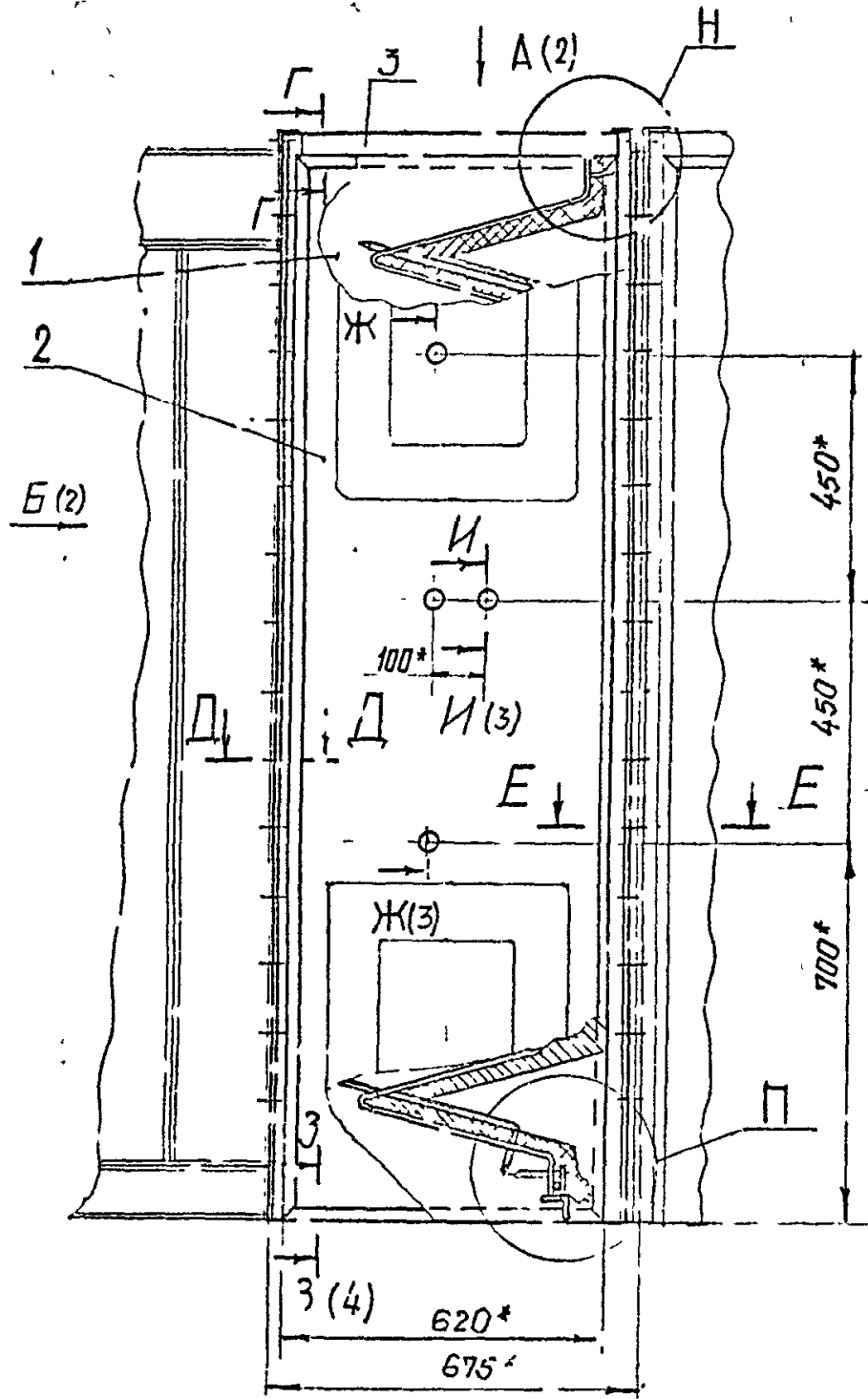
Копировал

Фс. лит А-4

Формат	Зона	Пос.	ОБЗНАЧЕНИЕ	НАИМЕНОВАНИЕ	Кол.	Примечание
				<u>Документация</u>		
		А1	A1A443 027 СБ	Оборудный чертеж		
			<u>Переменные данные</u>	<u>для исполнения</u>		
				A1A443 020		
				<u>Детали</u>		
		Б1	1 A1A443 031	Протек		
				Круг в со. ГОСТ 2590-88 Ст 3 ГОСТ 535-88	1	0,9 кг
		Б1	2 A1A443 032	Протек		
				Круг в со. ГОСТ 2590-88 Ст 3 ГОСТ 535-88	2	0,02 кг
				A1A443 020-01		
				<u>Детали</u>		
		Б1	1 A1A443 033	Протек		
				Круг в со. ГОСТ 2590-88 Ст 3 ГОСТ 535-88	1	10 кг
		Б1	2 A1A443 034	Протек		
				Круг в со. ГОСТ 2590-88 Ст 3 ГОСТ 535-88	2	0,02 кг
A1A443.020						
Изм/Лист	№ докум	Ис п.	Дата	A1A443.020		Лк.
Рисов	Минусов	Ис				
Проф	Пинс	Ис				
Изм/гр	Ис	Ис				
Контр	Ис	Ис				
Утв	Ис	Ис				
				Прижим	Лит. Листов	
					1/1	
					САНТЕХНИ ПРОФ СТ	
				Копия: 2 шт	400194-24 5 серия А4	

А1Д443.000СБ

Серия 5.904-75.94 выпуск 1-23



- 1\* Размеры для справок.
- 2. ±  $\frac{1}{2}$
- 3. Сварные швы по ГОСТ 5264-80.

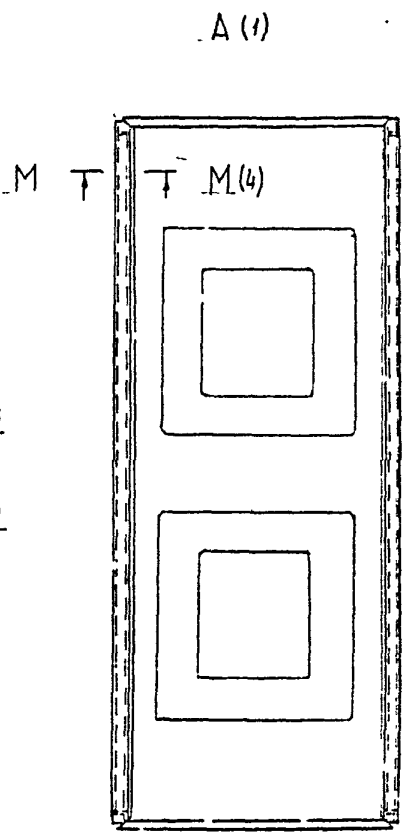
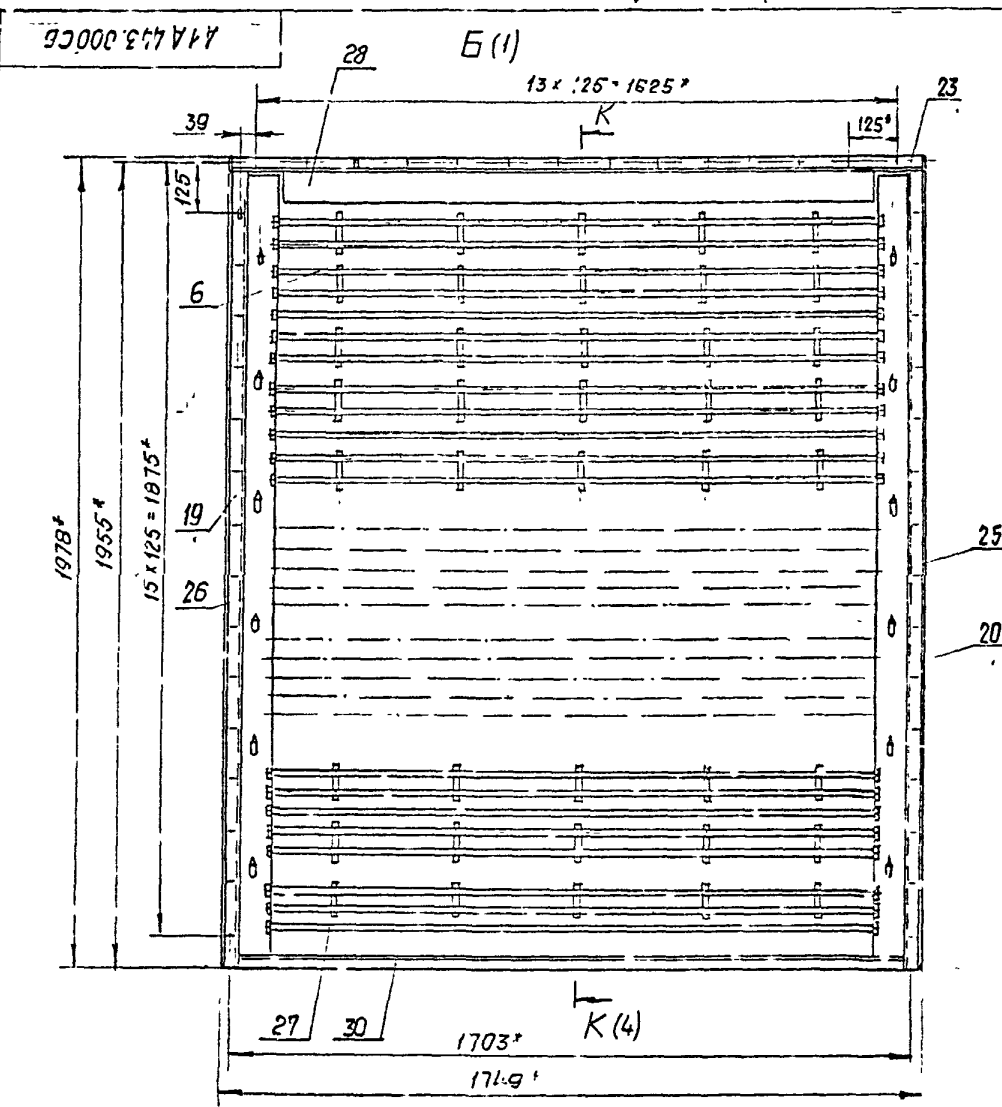
А1Д443.000СБ

Изм.	Лист	Э. докум.	Подп.	Даты	Секция фильтра для точной климат-2 ПК 31.5	Л. г.	Масса	Масштаб
							И	210
						Листов 4		
						САНТЕХНИПРОЕКТ		

Исполн.	Генп. и дата	Глав. инж. №	Исп. № д. в.	Лист. в. дата

Серия 5.904-75.04 Выпуск 1-23

Имя № листа	Подп и дата	Имя № листа	Подп и дата



Изм.	Лист	№ докум.	Подп	Дата

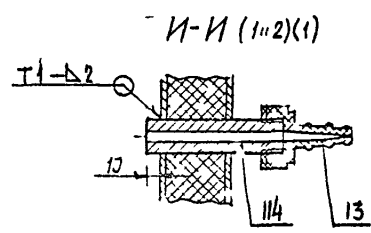
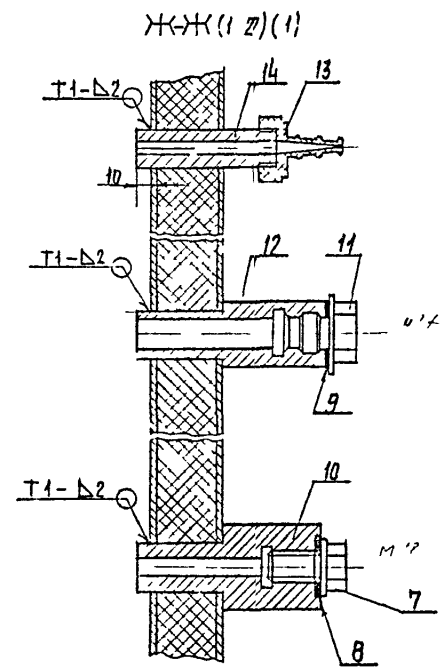
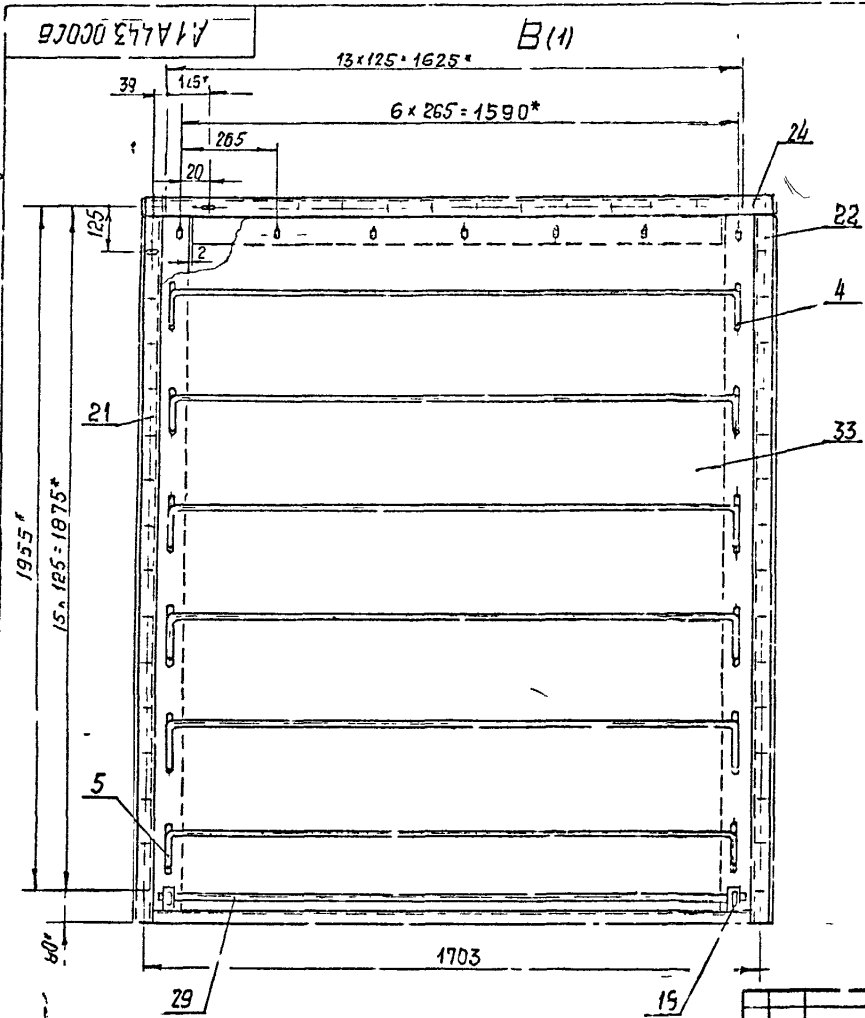
А1.А443.000СВ

Лист  
2

430134-24 7 Рег.мес.п. 113

Имя и фамилия  
 Место и дата  
 Вкладчик  
 Вкладчик  
 Подпись  
 Подпись

Серия 5 904-75 94  
 Выпуск 1-23



Министерство	№ документа	один	Дата	A1A.443.000CG	Лист
				400107-22 8	3



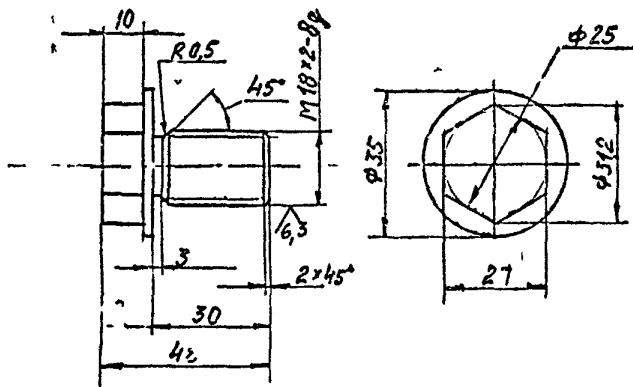


А1А443 001

12.5 ✓

Выпуск 1-23

Сория 5 904 75 94



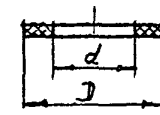
Указанные предельные отклонения размеров:  
 $\pm 0.14, \pm 0.14, \pm \frac{t_2}{2}$

Лист в ета  
 Подп в ета  
 Ил. № рубр  
 Взам инд №  
 По т к дата  
 Ш. №

А1А443 001			
Лит	Масса	Ма	Л/аб
И	0.1	1	1
Лист	Листов 1		
Ст 3 ГОСТ 380 ВЕ			
САНТЕХНИИ ПРОЕК			

Формат А4

А1А443 002



Обозначение	Размеры, мм		Масса, кг
	l	d	
А1А443 002	36	20	0.001
-01	42	30	0.002

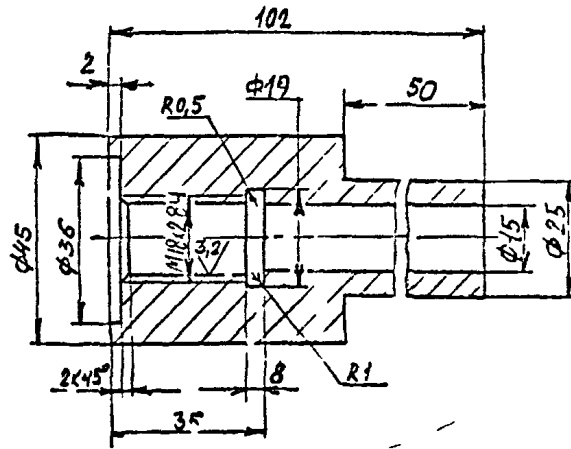
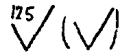
Лист в ета  
 Подп в ета  
 Ил. № рубр  
 Взам инд №  
 По т к дата  
 Ш. №

А1А443 002			
Лит	Ма са	Масштаб	
И	0.1	см табл -	
Лист	Листов 1		
Прокладка			
Листово 2Н I тмкч МБ ГОСТ 7338 90			
САНТЕХНИПРОЕКТ			

У00 34-24 10 4 сн 1 А4

Серия 5 904-75 94 Выпуск 1-23

A 443 003



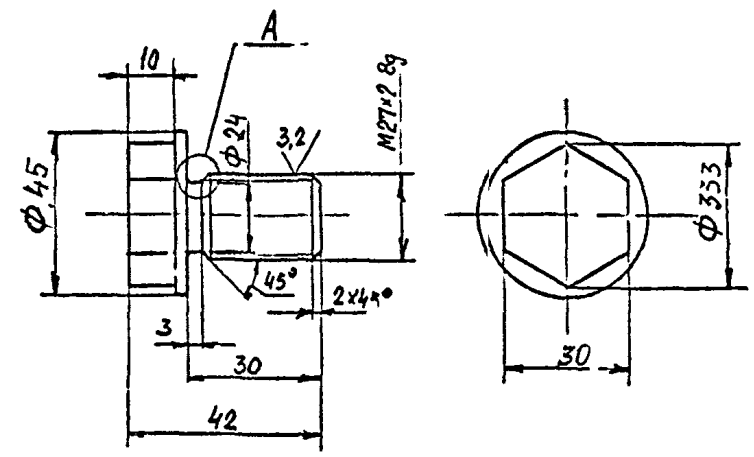
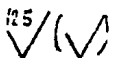
Неуказанные предельные отклонения размеров:  
H14, h14,  $\pm \frac{t_6}{2}$ .

Исполн	Проф и дата	Взам тех №	У з.б. дуб.	Подп и да а

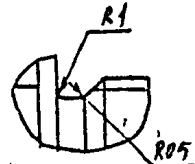
A1A443 003			
Лит	Масса	Стат	
И	0.56	11	
Ст3 ГОСТ 380-88			
САНТЕХНИПРОЕКТ			

Формат А4

A1A443.004



A (2 1)



Неуказанные предельные отклонения размеров:  
h14,  $\pm \frac{t_6}{2}$ .

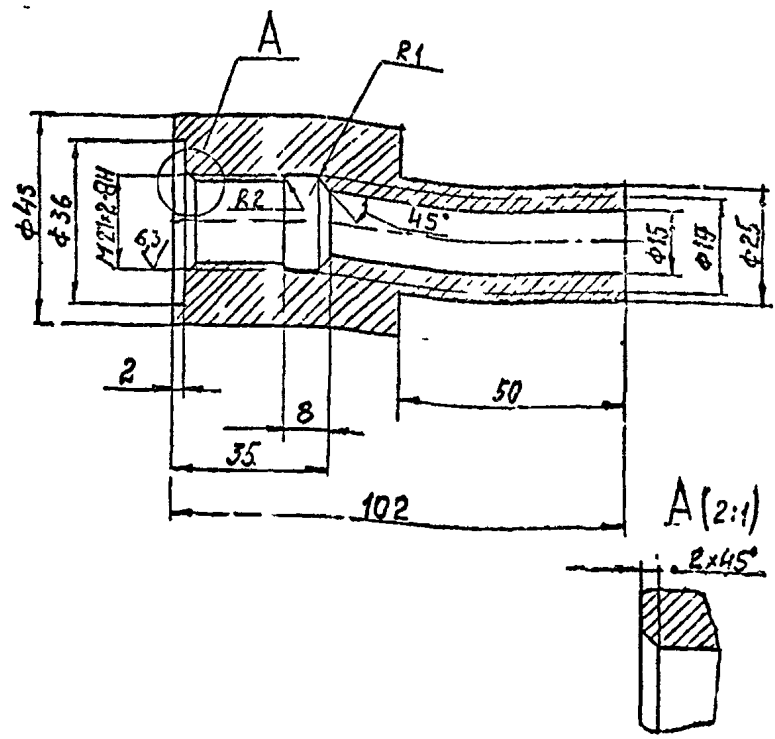
Исполн	Проф и дата	Взам тех №	У з.б. дуб.	Подп и дата

A1A 443 004			
Лит	Масса	Масштаб	
И	таба	-	
Ст3 ГОСТ 380-88			
САНТЕХНИПРОЕКТ			

ИСО 141-24 11

Серия 5.904 75.94 выпуск 1-23

A1A443.005



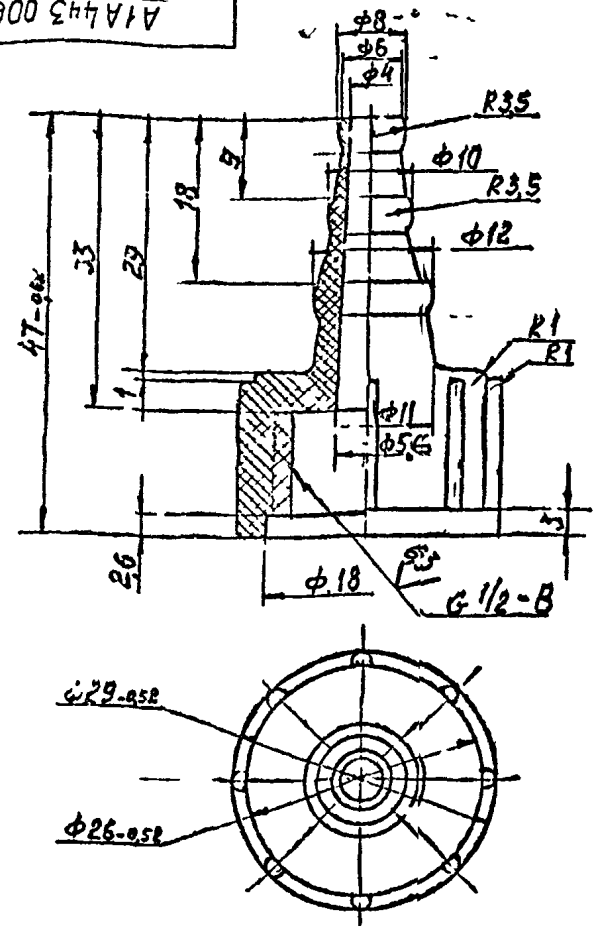
Неуказанные предельные отклонения размеров:  
H14; h14; ± $\frac{t_0}{2}$ .

Лист в альбом	Лист № докум.	Изм. №	Лист № докум.	Показ и дата
1	1		1	

A1A443.005				
Бобышка				
Лист	Масса	Масштаб		
1	0,7	1:1		
Ст 3 ГОСТ 300-88		САИ ТЕХНИПРОЕКТ		

Формат А4

A1A443.006



Неуказанные предельные отклонения размеров:  
H14; h14; ± $\frac{t_0}{2}$ .

Лист в альбом	Лист № докум.	Изм. №	Лист № докум.	Показ и дата
1	1		1	

A1A443.006				
Козонучник				
Лист	М. сса	Масштаб		
1	0,007	2:1		
Ст 3 ГОСТ 300-88		САИ ТЕХНИПРОЕКТ		

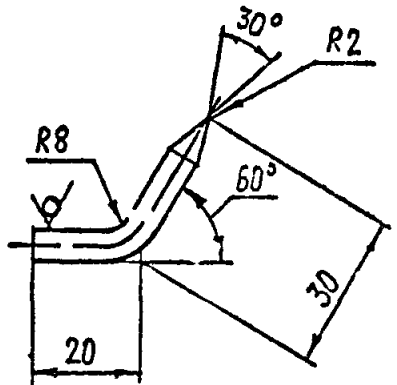
Полиэтилен высткой, плотностью марки ПЭТЧ. МРТУ.6. 950-85

400194-24 12

Серия 5.904-75.94 Выпуск 1-23

А1А443.008

50/√(M)



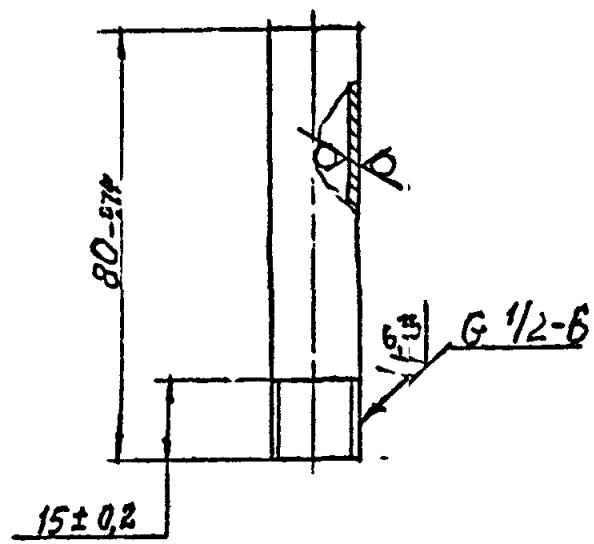
Предельные отклонения размеров  $\pm \frac{t}{2}$

Име № подл.	Взам инв №	Име № дубл.	Подп. и дата

А1А443.008			
Крюк.	Лист	Масса	асимм
и		0,013	1:1
Круг 6.0 ГОСТ 2590-88		САБЛЕХЧИЙ ПРЦЕП	
Ст 3 ГОСТ 535-88		КЪПИРОВАЛ	
ФОРМАТ А4			

А1А443.007

50/√(M)



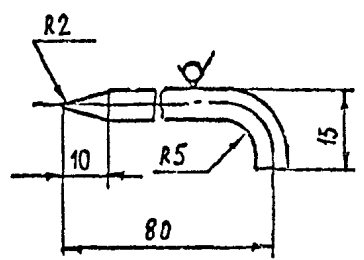
Име № подл.	Взам инв №	Име № дубл.	Подп. и дата

А1А443.007			
Трубка.	Лист	Масса	масштаб
и		0,05	1:1
Труба 15×2,8 ГОСТ 3262-75		САН. ЭХНИ. ПРОЕКТ	
4001941-24 13		Ф.рмат. А4	

Серия 5904-75.94 Выпуск 1-23

АТА43 011

50/√1



Предельные отклонения размеров  $\pm \frac{t_2}{2}$

Исполн	Провер	Дата
Исполн	Провер	Дата
Исполн	Провер	Дата
Исполн	Провер	Дата
Исполн	Провер	Дата
Исполн	Провер	Дата
Исполн	Провер	Дата
Исполн	Провер	Дата
Исполн	Провер	Дата
Исполн	Провер	Дата

АТА43 011

Стопор

Лист	Масса	И	Листов
И	0,02	1	1
Лист	Листов		
Лист	Листов		

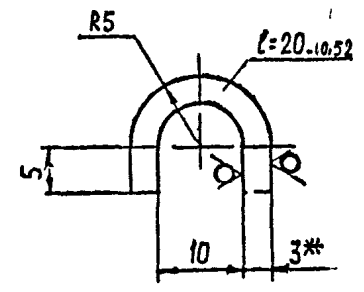
Круг 6,0 ГОСТ 2590-80  
Ст 3 ГОСТ 535-88

СТАНДАРТПРОЕКТ

Копировал Формат А4

АТА43 009

047



1.\* Размер для справок  
2.  $\pm \frac{t_2}{2}$

Исполн	Провер	Дата
Исполн	Провер	Дата
Исполн	Провер	Дата
Исполн	Провер	Дата
Исполн	Провер	Дата
Исполн	Провер	Дата
Исполн	Провер	Дата
Исполн	Провер	Дата
Исполн	Провер	Дата
Исполн	Провер	Дата

АТА43.009

Скоба

Лист	Масса	И	Листов
И	0,02	1	1
Лист	Листов		
Лист	Листов		

Лист 3,0 ГОСТ 19903-74  
OK3608 Гос Т16523-89

САНТХИВПРОЕКТ

Копировал Ц.001 94-24 14 Формат А4





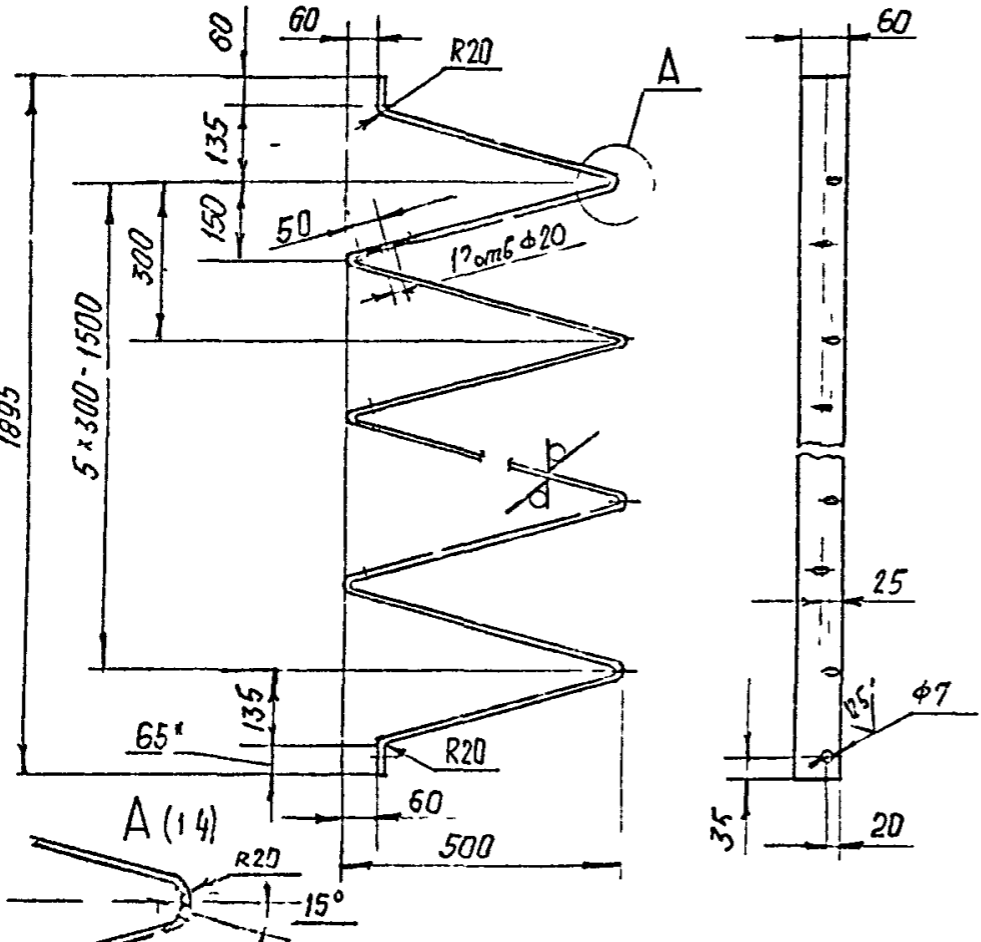


Серия 5904-75 94 выпуск 1-23

А1А443 016

А1А443 016 - изображено  
 А1А443 016-01 - зеркальное отражение

50 (✓)



1\* Размер для справок  
 2 показанные предельные отклонения размеров Н14, н14, ±  $\frac{t_2}{2}$

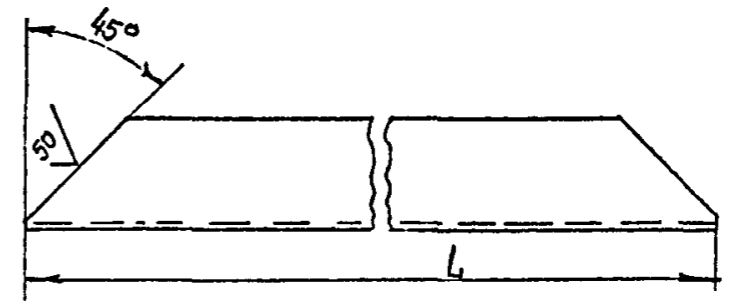
Имя № подл.	Подп. и дата	Взам. инв. №	Имя и дубл.	Подп. и дата

А1А443 016			
Изм.	Лист	№ докум.	Подп.
1	1	Рубинская	Уб
Изм.	Лист	№ докум.	Подп.
1	1	Лутцак	Уб
Изм.	Лист	№ докум.	Подп.
1	1	Лутцак	Уб
Изм.	Лист	№ докум.	Подп.
1	1	Фроцкий	Уб
Изм.	Лист	№ докум.	Подп.
1	1	Синдас	Уб
Лист 1 из 1			
* О ГОСТ 15903-74			
ОК 750 В ГОСТ 16523 89			
Лит. Масса Масштаб			
И		95	1 10
Лист Листов /			
САНТЭХНИПРОЕКТ			

формат А4

А1А443 022

50 (✓)



Обозначение	L, мм	Масса, кг
А1А443.022	616-1,75	0,7
-01	1930-3,7	2,2
-02	1745-3,7	2,0

Имя № подл.	Подп. и дата	Взам. инв. №	Имя и дубл.	Подп. и дата

А1А443 022			
Изм.	Лист	№ докум.	Подп.
1	1	Рубинская	Уб
Изм.	Лист	№ докум.	Подп.
1	1	Лутцак	Уб
Изм.	Лист	№ докум.	Подп.
1	1	Лутцак	Уб
Изм.	Лист	№ докум.	Подп.
1	1	Фроцкий	Уб
Изм.	Лист	№ докум.	Подп.
1	1	Синдас	Уб
Лист Листов /			
Профиль			
Швеллер 40x20x2 - Ст3кп			
ГОСТ 8278 - 3.3			
САНТЭХНИПРОЕКТ			

Ц00194-24 17

Серия 5.004-75.94 выгус 1-23

Изм. в год Дата в год Изм. в год Дата в год Изм. в год Дата в год Изм. в год Дата в год

Формат	Зона	Поз.	ОБОЗНАЧЕНИЕ	НАИМЕНОВАНИЕ	Кол.	Примечание
				<u>Документация</u>		
А3			A1A443 010СБ	<u>Сборочный чертеж</u>		
				<u>Детали</u>		
А-			A1A443 022	<u>Профиль</u>	2	
			<u>Переменные данные</u>	<u>для исполнения</u>		
				A1A443 010		
				<u>Детали</u>		
ИИ	2		A1A443 022-01	<u>Профиль</u>	2	
ИИ	3		A1A443 023	<u>Лист</u>	1	
БИ	4		A1A443 024	<u>Лист</u>		
				Лист 2010011903-74 73308100116523-89		
				596-175 x 196-37	1	178 кг
				<u>Материалы</u>		
		5		Плита П175-40 ГОСТ 9573-82		13,5 кг

Изм.	Лист	№ докум.	Подп.	Дата
1	1	5.004.1С*02	ИИ	
2	1	5.004.1С*02	ИИ	
3	1	5.004.1С*02	ИИ	
4	1	5.004.1С*02	ИИ	
5	1	5.004.1С*02	ИИ	

A1A443, 010

Панель

Лист	Лист	Листов
ИИ	1	2

СА ПЕТЛИН ГРОБКТ

Копировал \_\_\_\_\_ Формат А4

Формат	Зона	Поз.	ОБОЗНАЧЕНИЕ	НАИМЕНОВАНИЕ	Кол.	Примечание
				<u>A1A443 010-01</u>		
				<u>Листов</u>		
ИИ	2		A1A443 022-01	<u>Профиль</u>	2	
ИИ	3		A1A443 023-01	<u>Лист</u>	1	
ИИ	4		A1A443 025	<u>Лист</u>	1	
				<u>Материалы</u>		
		5		Плита П175-40 ГОСТ 9573-82		13,5 кг
				<u>A1A443 010-02</u>		
				<u>Детали</u>		
ИИ	2		A1A443 022-02	<u>Профиль</u>	2	
ИИ	3		A1A443 023-02	<u>Лист</u>	1	
ИИ	4		A1A443 026	<u>Лист</u>		
				Лист 2010011903-74 6к 3602100116523-89		
				596-175 x 1730-37	1	162 кг
				<u>Материалы</u>		
		5		Плита П175-40 ГОСТ 9573-82		120 кг
				<u>A1A443 010</u>		

Изм. в год Дата в год Изм. в год Дата в год Изм. в год Дата в год Изм. в год Дата в год

Копировал \_\_\_\_\_ Формат А4

А1А443.010СБ

Серия 5904-75.94. Витрук-1-2

Рис.1

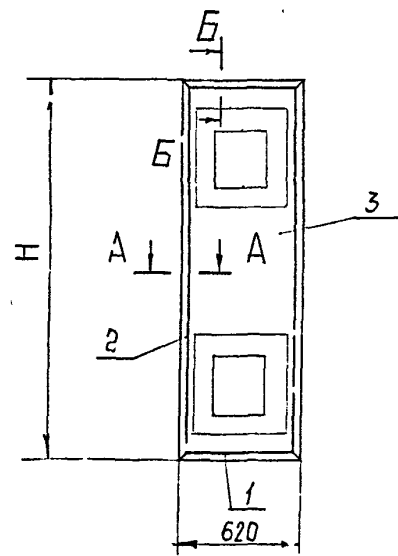


Рис.2  
Остальное - см рис.1

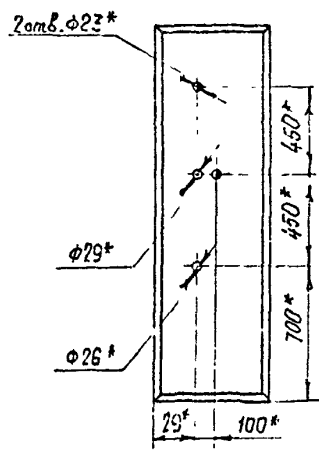
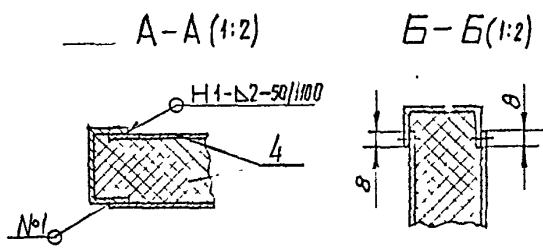
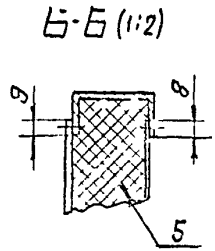
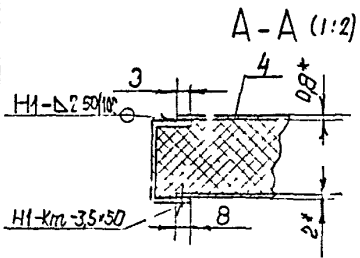


Рис.3  
Остальное - см рис.1



Обозначение	Рис	Н, мм	Масса, кг
А1А443.010	1	19,36	41,7
-01	2		
-02	3	17,50	38,3



1\* Размеры для справок  
 2 Сварной шов №1 - сварка ручная, дуговая в углекислом газе плавящимся электродом, шов Н1-кп по ГОСТ 15878-79; шов Н1 - по ГОСТ 5264-80

Изм. №	полн.	поп.	в лист	Ввод. или №	Изм. №	контр.	Полн. в лист
--------	-------	------	--------	-------------	--------	--------	--------------

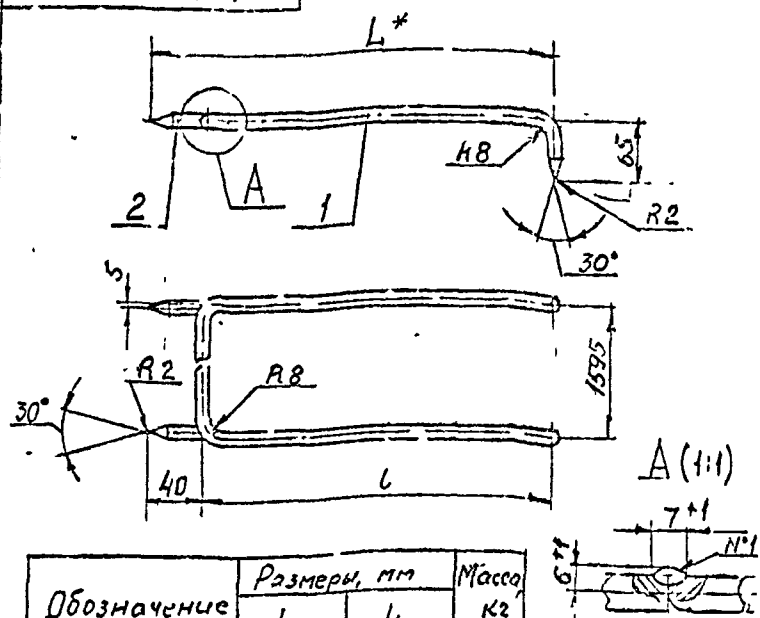
А1А443.010СБ			
Лист	№ листа	Масштаб	
1	1	СН	-
Панель			Лист 1 из 1
САНТЕХНИПРОЕКТ			

400194 24 19 № маш. А1



Серия 5.904-75.94 Выпуск 1-15

А1А443 020СБ



Обозначение	Размеры, мм		Масса кг
	Л	С	
А1А443.С.0	424	380	1,0
-01	484	440	1,1

- \*Размер для справок.
- $\frac{1}{2}$ .
- Ноб N1 - сварка ручная дуговая.

Имя и фамилия исполнителя  
Имя и фамилия руководителя  
Имя и фамилия проверяющего  
Имя и фамилия заказчика

А1А443 020СБ			
Лист	Масса	Листов	
1/1	См. табл.		
САНТЕХНИПРОЕКТ			

Формат: А4

Формат	Лист	Поз.	ОБОЗНАЧЕНИЕ	НАИМЕНОВАНИЕ	Кол.	Примечание
				Докладная		
			А1А443 020СБ	Сборочный чертеж		
				Вентили		
	1		А1А443.051	Проток		
				Круг 6,0 ГОСТ 2590-88		
				Ст 3 ГОСТ 535-88		
				L = 400-14	5	01 кг
	2		А1А443.052	Проток		
				Круг 6,0 ГОСТ 2590-88		
				Ст 3 ГОСТ 535-88		
				L = 1590-31	2	948 кг

Имя и фамилия исполнителя  
Имя и фамилия руководителя  
Имя и фамилия проверяющего  
Имя и фамилия заказчика

А1А443.030			
Лист	Масса	Листов	
1/1	См. табл.		
САНТЕХНИПРОЕКТ			

Копировал 400191-24 (21) 2017 г. А4