

С.Р.Р

ТИПОВЫЕ КОНСТРУКЦИИ ИЗДЕЛИЯ И УЗЛЫ ЗДАНИЙ И СООРУЖЕНИЙ

СЕРИЯ 5.904-75.94

КАМЕРЫ ПРИТОЧНЫЕ ВЕНТИЛЯЦИОННЫЕ ПРОИЗВОДИТЕЛЬНОСТЬЮ
ОТ 10 ДО 125 ТЫС. М³/Ч

ВЫПУСК 1-5
СОЕДИНИТЕЛЬНАЯ СЕКЦИЯ ДЛЯ ПРИТОЧНОЙ КАМЕРЫ 2ПКБЗ.

РАБОЧИЕ ЧЕРТЕЖИ

Ц.00194-06

ТИПОВЫЕ КОНСТРУКЦИИ ИЗДЕЛИЯ И УЗЛЫ ЗДАНИЙ И СООРУЖЕНИЙ

СЕРИЯ 5.904-75.94

КАМЕРЫ ПРИТОЧНЫЕ ВЕНТИЛЯЦИОННЫЕ ПРОИЗВОДИТЕЛЬНОСТЬЮ

от 10 до 125 тыс м³/ч

ВЫПУСК 1-5

СОЕДИНИТЕЛЬНАЯ СЕКЦИЯ ДЛЯ ПРИТОЧНОЙ КАМЕРЫ 2ПК БЗ.

РАБОЧИЕ ЧЕРТЕЖИ

РАЗРАБОТАНЫ

ГПКНИИ САНТЕХНИПРОЕКТ

ГЛАВНЫЙ ИНЖЕНЕР ИНСТИТУТА *Степанов* Л.А. СТЕПАНОВ

ГЛАВНЫЙ ИНЖЕНЕР ПРОЕКТА *Сливак* В.А. СЛИВАК

УТВЕРЖДЕНЫ

ГЛАВПРОЕКТОМ ГОССТРОЯ РОССИИ,
ПИСЬМОМ ОТ 25.02.94 № 3.2/94 И ВВЕДЕНЫ
В ДЕЙСТВИЕ ГПКНИИ САНТЕХНИПРОЕКТ
с 30.06.94, ПРИКАЗ ОТ 01.03. 1994 № 7

Выпуск 1-5

Серия 5 904-75.94

ИЗДАТЕЛЬСТВО ПОЛИТЕХНИЧЕСКОГО УНИВЕРСИТЕТА ВЕНГРИИ

Обозначение	Наименование	Стр
A1A421.000-70	Секция соединительная для приточной камеры 2ПКБЗ Техническое описание.	4
A1A421.000	Секция соединительная для приточной камеры 2ПКБЗ	
A1A421.006	Прокладка	6
A1A421.000СБ	Секция соединительная для приточной камеры 2ПКБЗ	7
A1A421.010	Панель передняя	11
A1A421.010СБ	Панель передняя	12
A1A421.003	Плита	13
A1A421.004	Прокладка	
A1A421.007	Пробка	14
A1A421.008	Планка	
A1A421.009	Стяжка	15
A1A421.011	Стенка	16
A1A421.012	Стойка	
A1A421.013	Стенка	17
A1A421.020	Панель задняя	
A1A421.014	Профиль	18
A1A421.020СБ	Панель задняя	
A1A421.030	Панель верхняя	19
A1A421.031	Полка	

Обозначение	Наименование	Стр
A1A421.030СБ	Панель верхняя	20
A1A421.040	Решетка ограждающая	21
A1A421.040СБ	Решетка ограждающая	22
A1A421.041	Кольцо	23
A1A421.042	Фланец	
A1A421.050	Панель торцевая	24
A1A421.005	Бобышка	
A1A421.050СБ	Панель торцевая	25
A1A421.060	Сектор	26
A1A421.060СБ	Сектор	28
A1A421.063	Стенка	29
A1A421.064	Стяжка	
A1A421.070	Конфузор	30
A1A421.078	Конус	
A1A421.070СБ	Конфузор	31
A1A421.077	Фланец	32
A1A421.079	Фланец	
A1A421.080	Панель торцевая	33

ИЗДАТЕЛЬСТВО	И ДОКУМЕНТЫ	ПОЛИТЕХНИЧЕСКОГО	УНИВЕРСИТЕТА
РАЗРЕШЕНО	РЕПРОДУЦИРОВАТЬ	ИЛИ	ИЗДАВАТЬ
ПРОФ. АНТОН	ЛИТВИН	И	ДРУГИЕ
ИЗДАТЕЛЬСТВО	ЛИТВИН	И	ДРУГИЕ
ИЗДАТЕЛЬСТВО	ЛИТВИН	И	ДРУГИЕ
ИЗДАТЕЛЬСТВО	ЛИТВИН	И	ДРУГИЕ

5.904-75.94. 1-5

СОДЕРЖАНИЕ

ЛИТ	АНТ	АНТОВ
И	И	И
1	1	2

САНТЕХНИПРОЕКТ

Серия 5 904-75.94. - 5 выпуск 1-5.

ИЗДАТЕЛЬСТВО ПОЛИТЕХНИЧЕСКОГО УНИВЕРСИТЕТА ИМЕНИ ЛЕНИНА

ОБОЗНАЧЕНИЕ	НАИМЕНОВАНИЕ	Стр.
A1A421.08 0СБ	Панель торцевая	34
A1A421.084	Профиль	35
A1A421.085	Стенка	
A1A421.090	Сектор	36
A1A421.082	Полка	
A1A421.090СБ	Сектор	37
A1A421.091	Стенка	
A1A428 000	Секция соединительная для приточной камеры ЗПКБЗ.	38
A1A428.000СБ	Секция соединительная для приточной камеры ЗПКБЗ	39
A1A428 010	Панель передняя	41
A1A428 010СБ	Панель передняя	42
A1A428 012	Планка	43
A1A428.011	Поперечина	44
A1A428.017	Стенка	
A1A428 013	Стенка	45

ОБОЗНАЧЕНИЕ	НАИМЕНОВАНИЕ	Стр.
A1A428 020	Панель задняя	46
A1A428.030	Панель верхняя	
A1A428.020СБ	Панель задняя	47
A1A428.015	Стенка	48
A1A428 019	Стенка	
A1A428 030СБ	Панель верхняя	49
A1A428 031	Полка	50
A1A428.034	Косынка	
A1A428.032	Полка	51
A1A428.033	Полка	
A1A428 040	Панель торцевая	52
A1A428.040СБ	Панель торцевая	53
A1A428.044	Стойка	54
A1A428.042	Стенка	55
A1A428 043	Стенка	
A1A428.050	Фланец	56
A1A428 051	Основание	

ИЗДАТЕЛЬСТВО	ПОЛИТЕХНИЧЕСКОГО	УНИВЕРСИТЕТА	ИМЕНИ ЛЕНИНА

5 904-75.94. 1-5

Лист
2

400134-06 4 ФОРМАТ А3

выпуск 1-5

серия 5 904-75 94

Исполнитель: Литвак С.В.

В настоящем выпуске приведены рабочие чертежи соединительной секции для приточной вентиляционной камеры 2ПК63. Соединительная секция выполнена в комплекте с вентиляторами. При этом разработаны 2 варианта секций: вариант с одним вентилятором и вариант соединительной секции с основным и резервным вентиляторами. В соединительной секции применены вентиляторы В.Ц4-75-12,5 и В.Ц4-75-16-02. Выбор той или иной комплектации вентиляторов электродвигателями производится в соответствии с выбором 0 настоящей серии и действующими материалами для подбора вентиляторов.

Резервный и основной вентиляторы приняты одинакового типоразмера. Один из них выполняется правого, а другой левого вращения. При установке резервного вентилятора следует принимать меры, исключающие перетекание воздуха через неработающий вентилятор. В соединительной секции применена герметическая дверь выполняемая по серии 5 904-4. Присоединение вентиляторов к соединительной секции осуществляется через гибкие вставки, выполняемые по типовой серии 5 904-38.

Исполнитель: Литвак С.В.
 Разраб: Рубинская З.И.
 Проек: Литвак С.В.
 Нач. гр.: Литвак С.В.
 Н.контр.: Фролкин С.В.
 УТВ.: Сивяк С.В.

СЕКЦИЯ СОЕДИНИТЕЛЬНАЯ
 ДЛЯ ПРИТОЧНОЙ КАМЕРЫ
 2ПК63
 ТЕХНИЧЕСКОЕ ОПИСАНИЕ

формат А4

ФОРМАТ	ЗОНА	Лист	ОБОЗНАЧЕНИЕ	НАИМЕНОВАНИЕ	КОЛ	ПРИМЕЧАНИЕ
				<u>ДОКУМЕНТАЦИЯ</u>		
А3			А1А421 000СБ	СБОРОЧНЫЙ ЧЕРТЕЖ		
А4			А1А421 000ТО	ТЕХНИЧЕСКОЕ ОПИСАНИЕ		
				<u>СБОРОЧНЫЕ ЕДИНИЦЫ</u>		
А4	1		А1А421 010	Панель передняя	1	
А4	2		А1А421 020	Панель задняя	1	
А4	3		А1А421 030	Панель верхняя	1	
А4	4			Дверь неутепленная		
				Дс 0,4x 0,9		Типовые
				Серия 5 904-4	1	Констр
				<u>ПЕРЕМЕННЫЕ ДАННЫЕ ДЛЯ ИСПОЛНЕНИЙ</u>		
				<u>А1А421 000</u>		
				<u>СБОРОЧНЫЕ ЕДИНИЦЫ</u>		
А4	5		А1А421 040	Решетка ограждающая	1	
А4	6		А1А421 050	Панель торцевая	1	
А4	7			Вставка типа В		Типовые
				В 00 00-16 Серия 5 904-38	1	Констр
А4	8			Вставка типа Н		Типовые
				Н 00 00-21 Серия 5 904-38	1	Констр

Исполнитель: Литвак С.В.

Исполнитель: Литвак С.В.
 Разраб: Рубинская З.И.
 Проек: Литвак С.В.
 Нач. гр.: Литвак С.В.
 Н.контр.: Фролкин С.В.
 УТВ.: Сивяк С.В.

СЕКЦИЯ СОЕДИНИТЕЛЬНАЯ
 ДЛЯ ПРИТОЧНОЙ КАМЕРЫ
 2ПК63

А1А421 000

САНТЕХНИПРОЕКТ

400/94-06 5 формат А4

Серия 5 904-75 04 Выпуск 1-5

Изм. Лист. И докум. Подп. Дата

Формат	Зона	Лист	Обозначение	Наименование	Кол	Примечание	
				Стандартные изделия			
				Болты ГОСТ 7798-70			
		10		М6-6 ϕ x 20 36	12		
		11		М6-6 ϕ x 30 36	28		
		12		Гайка М6-6Н 4 ГОСТ 5915-70	40		
				Прочие изделия			
		13		Вентилятор в Ц4-75-12,5 прявого вращения ТУ 22-312/28-01-87	1		
				А1А421 000-01			
				Сборочные единицы			
А4	5	А1А421 040	Решетка отражающая	2			
А4	6	А1А421 080	Панель торцевая	1			
А4	7		Вставка типа В в 00 00-16 Серия 5 904-38	2	Типовые констр		
А4	8		Вставка типа Н Н 00 00-21 Серия 5 904-38	2	Типовые констр		
			Стандартные изделия				
				Болты ГОСТ 7798 70			
		10		М6-6 ϕ x 20 36	24		
		11		М6 6 ϕ x 30 36	56		
						Лист 2	
Изм. Лист. И докум. Подп. Дата						А1А421 000	Лист 2

Изм. Лист. И докум. Подп. Дата

Формат	Зона	Лист	Обозначение	Наименование	Кол	Примечание	
		12		Гайка М6-6Н 4 ГОСТ 5915-70	80		
				Прочие изделия			
		13		Вентилятор в Ц4-75-12,5 прявого вращения ТУ 22-312/28-01-87	1		
		14		Вентилятор в Ц4-75-12,5 левого вращения ТУ 22-312/28-01-87	1		
				А1А421 000-02			
				Сборочные единицы			
А4	5	А1А421 040-01	Решетка отражающая	1			
А4	6	А1А421 050-01	Панель торцевая	1			
А4	7		Вставка типа В в 00 00-16 Серия 5 904-38	1	Типовые констр		
А4	8		Вставка типа Н Н 00 00-21 Серия 5 904-38		Типовые констр		
						Лист 3	
Изм. Лист. И докум. Подп. Дата						А1А421 000	Лист 3

Серия 5 904-75 94 выпуск 1-5

ФОРМАТ ЗОНА	№з	ОБОЗНАЧЕНИЕ	НАИМЕНОВАНИЕ	КОЛ	ПРИМЕ- ЧАНИЕ
			<u>СТАНДАРТНЫЕ ИЗДЕЛИЯ</u>		
			Болты ГОСТ 7798-70		
	10		M6-6φ x 20 36	12	
	11		M6-6φ x 30 36	28	
			Гайка		
	12		M6-6φ x 30 36		
			ГОСТ 5915-70	40	
			<u>ПРОЧИЕ ИЗДЕЛИЯ</u>		
	13		ВЕНТНАТОР		
			В. Ц4-75-16-02		
			ПРЯМОГО ВРАЩЕНИЯ		
			ТУ 22-124-11-88	1	

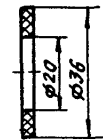
Лист 1 из 1
Лист 2 из 2
Лист 3 из 3
Лист 4 из 4
Лист 5 из 5
Лист 6 из 6
Лист 7 из 7
Лист 8 из 8
Лист 9 из 9
Лист 10 из 10
Лист 11 из 11
Лист 12 из 12
Лист 13 из 13
Лист 14 из 14
Лист 15 из 15
Лист 16 из 16
Лист 17 из 17
Лист 18 из 18
Лист 19 из 19
Лист 20 из 20
Лист 21 из 21
Лист 22 из 22
Лист 23 из 23
Лист 24 из 24
Лист 25 из 25
Лист 26 из 26
Лист 27 из 27
Лист 28 из 28
Лист 29 из 29
Лист 30 из 30
Лист 31 из 31
Лист 32 из 32
Лист 33 из 33
Лист 34 из 34
Лист 35 из 35
Лист 36 из 36
Лист 37 из 37
Лист 38 из 38
Лист 39 из 39
Лист 40 из 40
Лист 41 из 41
Лист 42 из 42
Лист 43 из 43
Лист 44 из 44
Лист 45 из 45
Лист 46 из 46
Лист 47 из 47
Лист 48 из 48
Лист 49 из 49
Лист 50 из 50
Лист 51 из 51
Лист 52 из 52
Лист 53 из 53
Лист 54 из 54
Лист 55 из 55
Лист 56 из 56
Лист 57 из 57
Лист 58 из 58
Лист 59 из 59
Лист 60 из 60
Лист 61 из 61
Лист 62 из 62
Лист 63 из 63
Лист 64 из 64
Лист 65 из 65
Лист 66 из 66
Лист 67 из 67
Лист 68 из 68
Лист 69 из 69
Лист 70 из 70
Лист 71 из 71
Лист 72 из 72
Лист 73 из 73
Лист 74 из 74
Лист 75 из 75
Лист 76 из 76
Лист 77 из 77
Лист 78 из 78
Лист 79 из 79
Лист 80 из 80
Лист 81 из 81
Лист 82 из 82
Лист 83 из 83
Лист 84 из 84
Лист 85 из 85
Лист 86 из 86
Лист 87 из 87
Лист 88 из 88
Лист 89 из 89
Лист 90 из 90
Лист 91 из 91
Лист 92 из 92
Лист 93 из 93
Лист 94 из 94
Лист 95 из 95
Лист 96 из 96
Лист 97 из 97
Лист 98 из 98
Лист 99 из 99
Лист 100 из 100

A1A 421.000

Лист 4

ФОРМАТ А4

A1A 421.006



НЕУКАЗАННЫЕ ПРЕДЕЛЬНЫЕ ОТКЛОНЕНИЯ РАЗМЕРОВ Н14; Н14

A1A 421.006

ИЗДАНИЕ	И ДОКУМ	ПОЛ	ДАТА
Проб	АНТВАК	ЭП	
НЛЧ гр	АНТВАК	ЭП	
Л. СПЕЦ			
И. КОНТ	ФРЯДКН		
ЭВ.	СЛНВАК		

Прокладка

Пластина 2Н-ТМКЦ-М-3
ГОСТ 7338-90

АНТ.	МЯСЯ	МАСШ
И	0,001	1:1
АНТ	Листов 1	

СНТХНИИПРОЕКТ

400/94-06 7

ФОРМАТ А4

ЦИВПОЛ, ПОД НАРТА ВАННАВАННАВУБА ПОД НАРТА
 Серия 5.904-7594
 выпуск 1-5

A1A421.000.CB

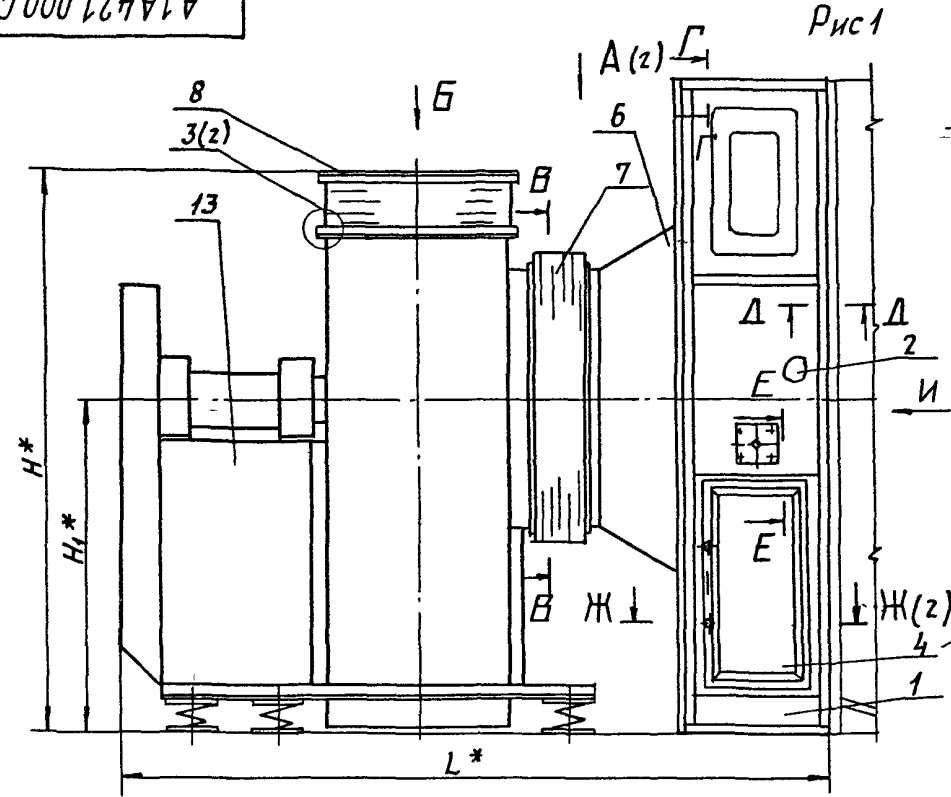
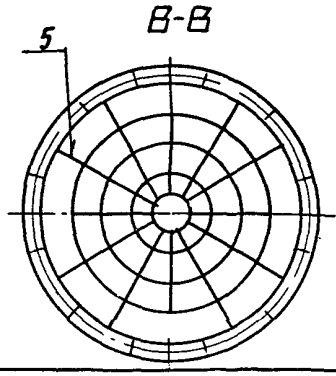
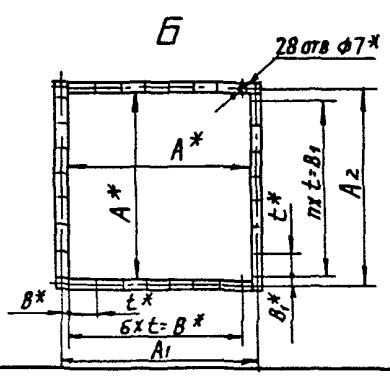
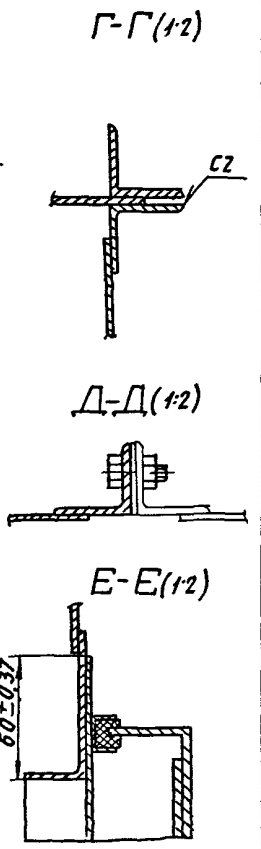
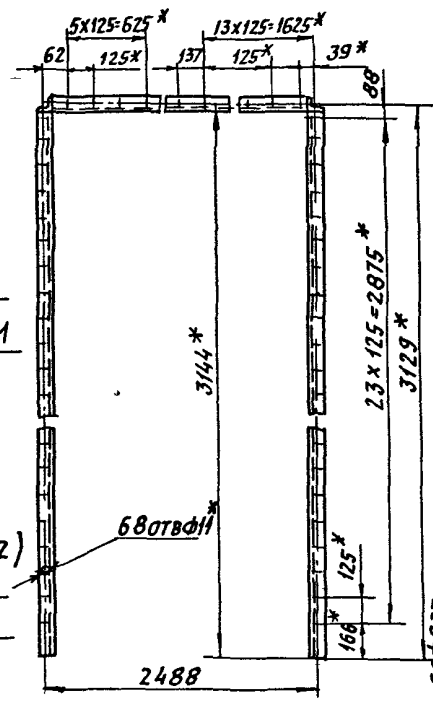


Рис 1 И



- 1 * РАЗМЕРЫ ДЛЯ СПРЯВОК.
- 2. СВАРНЫЕ ШВЫ ПО ГОСТ 5264-80.
- 3. ТАБЛИЦУ ИСПОЛНЕНИИ СМ. ЛИСТ 4

A1A 421 000 CB					
ИЗМ	АНСТ	ИДОКУМ	ПОДП	ДАТА	СЕКЦИЯ СОЕДИНИТЕЛЬНАЯ ДЛЯ ПРЯТОЧНОЙ КАМЕРЫ 2ПК 63
РЯЗЯБ	РУВИНСКАЯ	ИИ			
ПРОВ	ЛИТВАК				АНТ. МАССА МАШИТ
НАЧ. ГР	ЛИТВАК				Н СМ ТАБА -
ГЛА СПЕЦ	ВРАЧОВСКИЙ				ЛИСТ 1 ЛИСТОВ 4
И.КОНТР	ФРАЙКИ				САНТЕХНИИПРОЕКТ
УТВ.	СПИВАК				

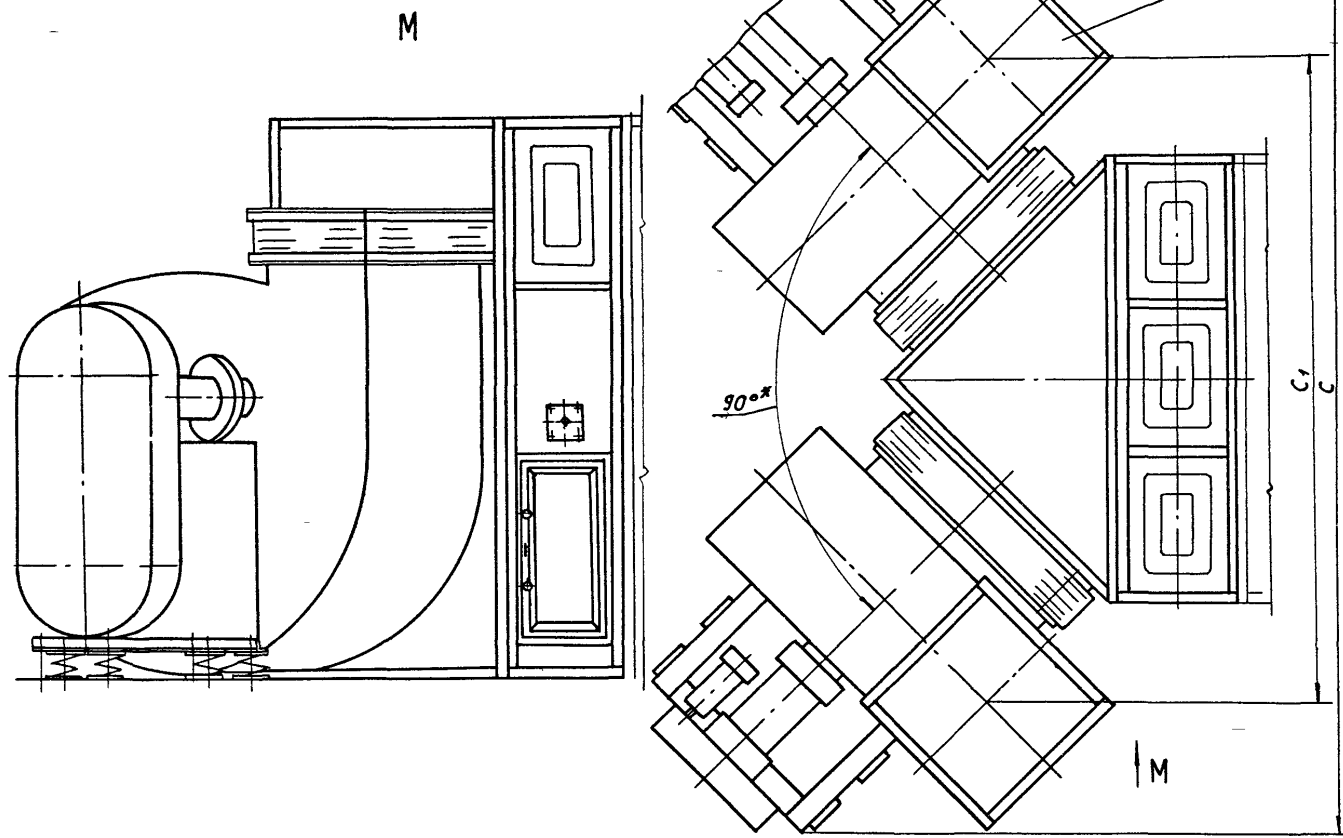
А1А421.000 СБ

выпуск 1-5

Серия 5 904-15.04

ИЗДАТЕЛЬСТВО «ПРОСВЕТИТЕЛЬ» МОСКВА

Рис. 2
Остальное - см рис 1



Изм.	Лист	И.Докум	Подп.	Дат

А1А421.000 СБ

Лист
3

A1A421 000 CB

Выпуск 1-5
Серия 5-904-15 94

Обозначение	Тип вентилятора	рис	РАЗМЕРЫ, мм																п	Масса кг
			A	A ₁	A ₂	B	B ₁	B	B ₁	C	C ₁	H	H ₁	L	L	L ₁	t			
A1A421 000	В Ц4-75-12,5	1																		
-01		2	875	925	925	750	750	25	25	4300	3370	2720	1650	3295	543,5	812	125	6	1445	
-02	В.Ц4-75-16-02	1	1120	1174	1176	1008	1176	166	-	7880	4110	2750	1440	3985	664	1040	168	7	3050	

Нив. Лиса | Подле. н. в. втв | Венту. нив. н. | Нив. Лиса | Подле. н. в. втв

Нив. Лиса | Подле. н. в. втв | Подле. н. в. втв

A1A421 000 CB

Ц00194-06 11 ФОРМАТ А3

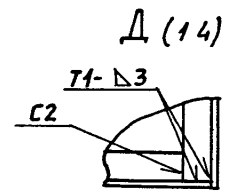
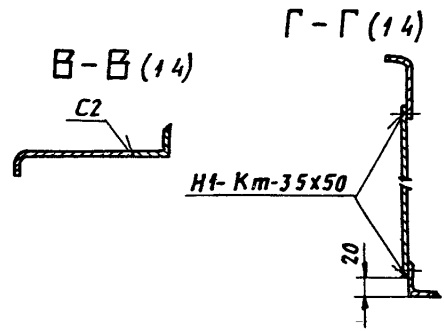
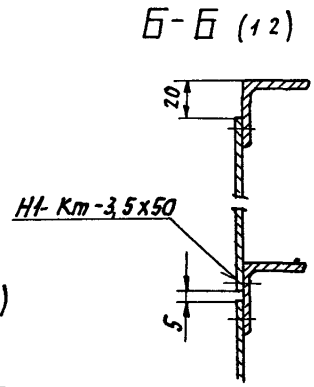
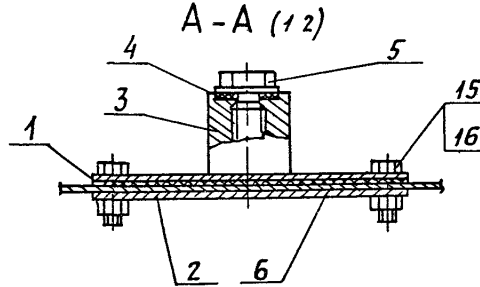
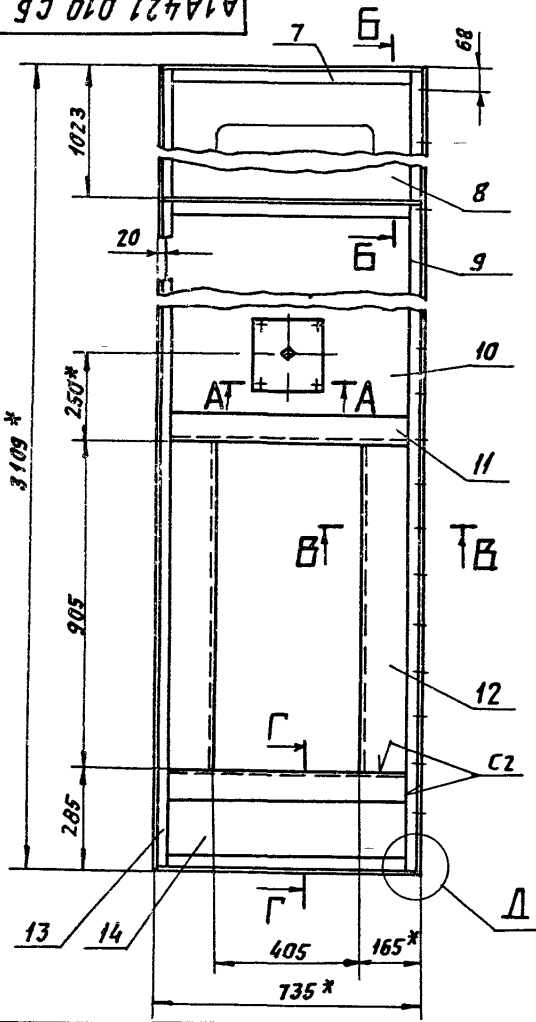
Лист 4

А1А421 010 СБ

выпуск 1-5

Серия 5 904-7594

СВЯТЫЙ ПОВЕЛЕНИЕ НА ПЛАСТИКОВЫЕ ПАНЕЛИ



- 1 * РАЗМЕРЫ ДЛЯ СПРАВКИ
- 2 НЕУКАЗАННЫЕ ПРЕДЕЛЬНЫЕ ОТКЛОНЕНИЯ РАЗМЕРОВ Н14, н14, ± $\frac{t}{2}$
- 3 СВАРНЫЕ ШВЫ Т1 И С2 ПО ГОСТ 5264-80, СВАРНОЙ ШОВ Н1-Кт ПО ГОСТ 15878-79

ИЗМЕНИТ	И ДОКУМЕНТ	ПОДП.	ДАТА
РЯЗАРЬ	ВОДОУЕВ	В	
ПРОВ	АНТЯК	А	
ИЗЧ.ГР	АНТЯК	А	
ГЛА СПЕЦ	УРЯНОВСКИЙ	У	
И КОНТРОЛ	ФРОЯКНИ	Ф	
ЭТБ	СПИВЯК	С	

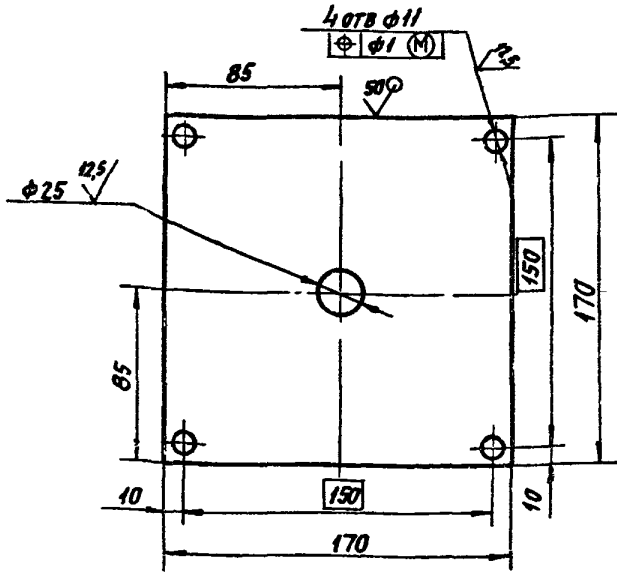
А1А421 010 СБ			
ПАНЕЛЬ ПЕРЕДНЯЯ	ЛИТ	МАССА	МАСШТ
	И	286	1 10
	ЛИСТ	ЛИСТОВ 1	
САНТЕХНИИПРОЕКТ			

Выпуск 1-5

Серия 5 904-75 94

A1A421 003

(✓)а



Неуказанные предельные отклонения размеров Н14, н14, ± $\frac{t_2}{2}$

A1A421 003

ИЗМ	Лист	Докум	Подп	Дата
РЗР	РЗ	РУВИНСКАЯ	УФ	
Пров	Л	ЛИТВАК		
НЧ	ГР	ЛИТВАК		
ГЛ	СЛЕД			
Н	КОНТР	ФРЯКИН		
УТВ		СПИВЯК		

ПЛИТА

Л	М	М	С
И	0,4	12	
Л	Л	Л	Л
Л	Л	Л	Л

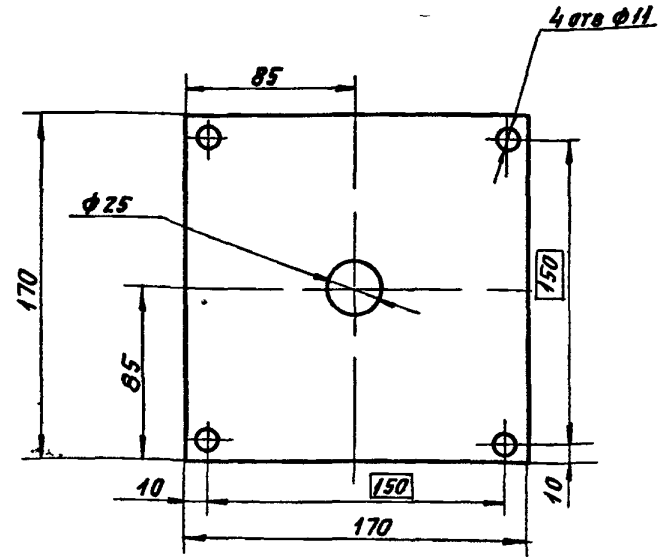
Лист 4 ГОСТ 19903-74
Ст 3 ГОСТ 14637-89

САНТЕХНИПРОЕКТ

ФОРМАТ А4

13

A1A421 004



Неуказанные предельные отклонения размеров Н14, н14, ± $\frac{t_2}{2}$

A1A421 004

ИЗМ	Лист	Докум	Подп	Дата
РЗР	РЗ	РУВИНСКАЯ	УФ	
Пров	Л	ЛИТВАК		
НЧ	ГР	ЛИТВАК		
ГЛ	СЛЕД			
Н	КОНТР	ФРЯКИН		
УТВ		СПИВЯК		

ПРОКЛАДКА

Л	М	М	С
И	0,08	12	
Л	Л	Л	Л
Л	Л	Л	Л

ПАРОНИТ ПОН А 3,0
ГОСТ 481-80

САНТЕХНИПРОЕКТ

400194-06 14

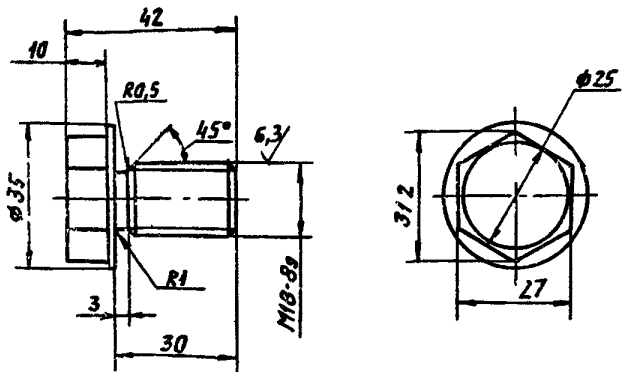
ФОРМАТ А4

Выпуск 1-5

Серия 5 904-75 94

А1А421 007

(✓) 29



Неуказанные предельные отклонения размеров h14

Исполнитель: Подп. Мартя

Взам. инв. №: Инв. № 421-007

Лист №: 1

Дата: 11.01.88

Исполн.:

Проверил:

Утвердил:

Специалист:

Инженер:

Мастер:

Рабочий:

Слесарь:

Сварщик:

Машинист:

Лаборант:

Секретарь:

Другие:

Итого:

Листов:

Масштаб:

Материал:

Свойства:

Примечания:

Ссылки:

Дополнительно:

Исполнитель:

Проверил:

Утвердил:

Специалист:

Инженер:

Мастер:

Рабочий:

Слесарь:

Машинист:

Лаборант:

Секретарь:

Другие:

Итого:

Листов:

Масштаб:

Материал:

Свойства:

Примечания:

Ссылки:

Дополнительно:

Исполнитель:

Проверил:

Утвердил:

Специалист:

Инженер:

Мастер:

Рабочий:

Слесарь:

Машинист:

Лаборант:

Секретарь:

Другие:

Итого:

Листов:

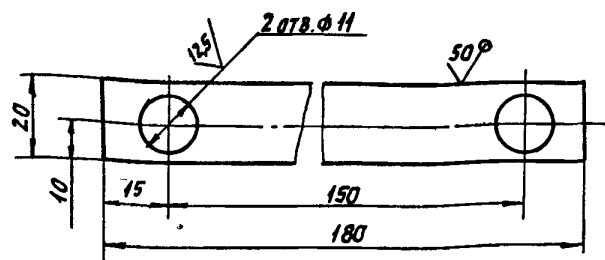
Исполн.	Проверил	Утвердил	Специалист	Инженер	Мастер	Рабочий	Слесарь	Машинист	Лаборант	Секретарь	Другие	Итого

А1А421 007		
Пробка	Лист	Масштаб
	И	1:1
Ст 3 ГОСТ 380-88	Лист	Листов 1
САНТЕХНИПРОЕКТ		

ФОРМАТ А4

А1А421 008

(✓) 8



Неуказанные предельные отклонения размеров H14, h14, ± t/2

Исполнитель: Подп. Мартя

Взам. инв. №: Инв. № 421-008

Лист №: 1

Дата: 11.01.88

Исполн.:

Проверил:

Утвердил:

Специалист:

Инженер:

Мастер:

Рабочий:

Слесарь:

Машинист:

Лаборант:

Секретарь:

Другие:

Итого:

Листов:

Масштаб:

Материал:

Свойства:

Примечания:

Ссылки:

Дополнительно:

Исполнитель:

Проверил:

Утвердил:

Специалист:

Инженер:

Мастер:

Рабочий:

Слесарь:

Исполн.	Проверил	Утвердил	Специалист	Инженер	Мастер	Рабочий	Слесарь	Машинист	Лаборант	Секретарь	Другие	Итого

А1А421 008		
Планка	Лист	Масштаб
	И	1:1
Ст 3 ГОСТ 19903-74 ОК 360 ГОСТ 16523-89	Лист	Листов 1
САНТЕХНИПРОЕКТ		

400194-26 15

ФОРМАТ А4

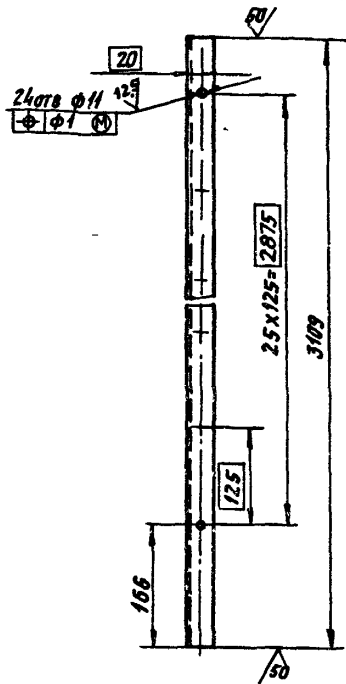
Выпуск 1-5

Серия 5 904-75.94

A1A421.012

(✓)A

A1A421.012-ИЗОБРАЖЕНО
A1A421.012-01-ЗЕРКАЛЬНОЕ ОТРАЖЕНИЕ



Неуказанные предельные отклонения размеров: H14; h14; ± $\frac{E2}{2}$

A1A 421.012

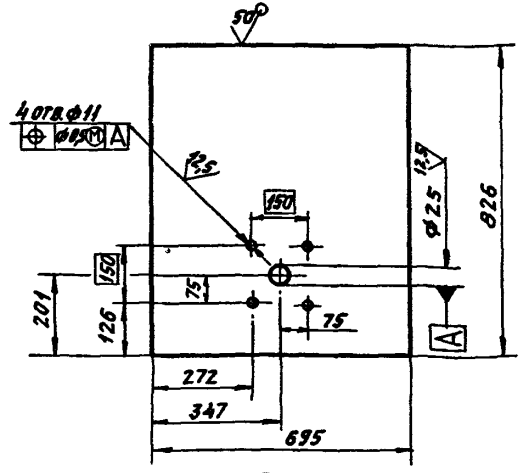
ИЗМ.	ЛИСТ	ИЗМЕНИЛ	ПОДП.	ДАТА	СТОЙКА	ЛИСТ	МЯССА	МЯССИТ
ПРОБ.	АНТВАК	АНТВАК	АНТ	3,0		15	АНСТ	АНСТОВ 1
И.КОНТ. Ф.РЯДКНИ УТВ. СПИВЯК					Уголок	35x35x3 ГОСТ 8509-88 Ст 3 ГОСТ 535-88		

ФОРМАТ А4

16

A1A421.013

(✓)A



Неуказанные предельные отклонения размеров: H14; h14; ± $\frac{E2}{2}$

A1A421.013

ИЗМ.	ЛИСТ	ИЗМЕНИЛ	ПОДП.	ДАТА	СТЕНКА	ЛИСТ	МЯССА	МЯССИТ
ПРОБ.	АНТВАК	АНТВАК	АНТ	3,7		1-10	АНСТ	АНСТОВ 1
И.КОНТ. Ф.РЯДКНИ УТВ. СПИВЯК					Лист	0,8 ГОСТ 19903-74 0К 3608 ГОСТ 16523-89		

400194-06

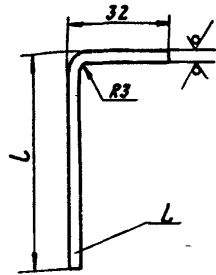
ФОРМАТ А4

Выпуск 1-5

Серия 5 904-75 04

A1A421014

R3(L)



ОБОЗНАЧЕНИЕ	РАЗМЕРЫ, мм		МАССА кг
	L	L	
A1A421 014	665	65	1,48
-01	905	130	3,4
-02	1709	65	2,6

НЕУКАЗАННЫЕ ПРЕДЕЛЬНЫЕ ОТКЛОНЕНИЯ РАЗМЕРОВ - Н/4

A1A421 014

ИЗМ. ИСП. И ДОВОЗМ.	ПРАВ. ДАТА
РАЗРАБ. РУЧНИКОВА	УС
ПРОВ. АНТВАК	УС
ИМУТР. АНТВАК	УС
1 А СЛЕД.	
И КОНТР. ФРАЯКИН	УС
УТВ. СЛЫВЯК	УС

Профиль

АНТ	МАССА	МАССИТ
М	СМ	ТАВА
АНС	ЛНСТОВ	1

3 ГОСТ 19903-74
АНС ОК3608 ГОСТ 16523-89

САНТЕХНИИПРОЕКТ

ФОРМАТ А4

A1A421.020

ПАНЕЛЬ
ЗАНДЯЯ

ИЗМ. ИСП. И ДОВОЗМ.	ПРАВ. ДАТА
РАЗРАБ. ВОЛОБУЕВА	УС
ПРОВ. АНТВАК	УС
ИМУТР. АНТВАК	УС
И КОНТР. ФРАЯКИН	УС
УТВ. СЛЫВЯК	УС

АНТ	АНС	ЛНСТОВ
М	СМ	ТАВА
АНС	ЛНСТОВ	1

САНТЕХНИИПРОЕКТ

400194-06 18

ФОРМАТ А4

Индекс	Обозначение	Наименование	Кол.	Примечание
		<u>ДОКУМЕНТАЦИЯ</u>		
A3	A1A421 020 СБ	СБОРОЧНЫЙ ЧЕРТЕЖ		
		<u>ДЕТАЛИ</u>		
A4	1 A1A421.009	СТЯЖКА	4	
A4	2 A1A 421. 011	СТЕНКА	3	
A4	3 A1A 421 012	СТОЙКА	1	
B4	4 A1A 421. 021	СТОЙКА		
		Утолщ. 35x35x3 ГОСТ 8509-86		
		Ст 3 ГОСТ 535-88		
		L=3109-5,4	1	5,0 кг

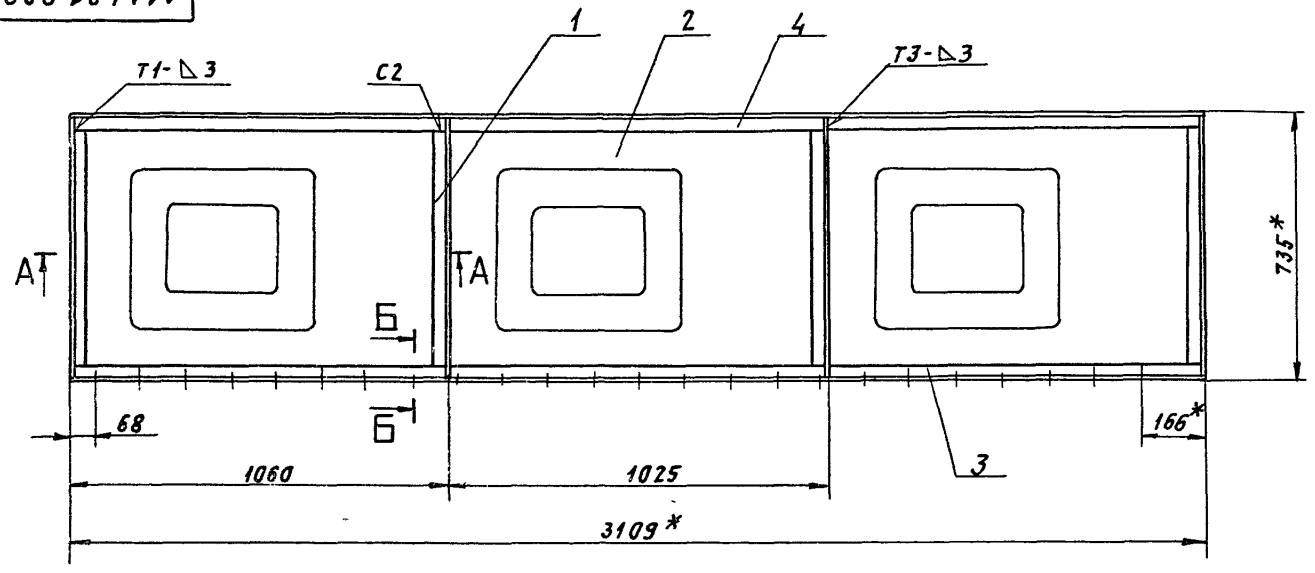
ИЗМ. ИСП. И ДОВОЗМ. ПРАВ. ДАТА

A1A421.020 CB

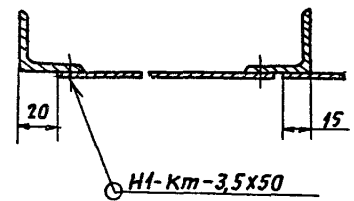
Варгуск 1-5

Серия 5 904-75 94

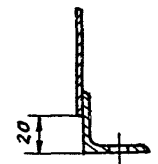
Имя и Подпись Проектанта
Имя и Подпись Проверщика
Имя и Подпись Инженера
Имя и Подпись Проектанта



A - A (1:2)



B - B (1:2)



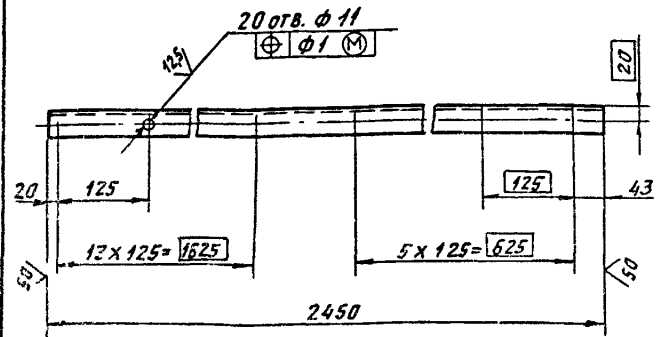
- 1.* РАЗМЕРЫ ДЛЯ СПРАВКИ.
- 2. НЕУКАЗАННЫЕ ПРЕДЕЛЬНЫЕ ОТКЛОНЕНИЯ РАЗМЕРОВ $\pm \frac{t_2}{2}$.
- 3. СВАРНЫЕ ШВЫ ПО ГОСТ 5264-80; СВАРНОЙ ШОВ HI-Km ПО ГОСТ 16878-79.

A1A421.020 CB			
ИМЯ И ПОДПИСЬ ПРОЕКТАНТА	ИМЯ И ПОДПИСЬ ПРОВЕРЩИКА	ИМЯ И ПОДПИСЬ ИНЖЕНЕРА	ИМЯ И ПОДПИСЬ ПРОЕКТАНТА
РАЗРАБОТКА	ВЛАДЕЛЬЩИК	ПРОЕКТАНТ	ИЗДАТЕЛЬСТВО
ПРОЕКТ	ЛИТВАК	СП	
ИЗУЧ. ГР.	ЛИТВАК	СП	
УЛ. СПЕЦ. РАЙОНСКИ			
И. КОПТ. Ф. РАЙОН			
УЛ. СПИВЯК			
ПАНЕЛЬ ЗАДНЯЯ		ЛИТ	МАССА
		М	1:10
		ЛИСТ	ЛИСТОВ 1
САИТЕХНИИПРОЕКТ			

выпуск 1-5

Серия 5 904-75.94

A1A421.031



НЕУКАЗАННЫЕ ПРЕДЕЛЬНЫЕ ОТКЛОНЕНИЯ
РАЗМЕРОВ: $h14$; $h14$, $\pm \frac{0.2}{2}$

ШВЕД ПОДС. ПОДП. НА ДАТ. КОМП. МАСС. МАССИТ. ПОДП. НА ДАТ.

Испол.	Лист	№ докум.	Подп.	Дата
Рязряб.	Волобуева	В		
Проб.	Литвяк	Л		
Т. контр.	Литвяк	Л		
Гл. спец.	Гричак	Л		
И. контр.	Фрядкин	Л		
Утв.	Спивак	Л		

A1A 421. 031			
Полка	Лист	Масса	Масшт.
	Н	4,0	1:5
Уголок	35x35x3 ГОСТ 8509-86		САНТЕХНИИПРОЕКТ
	Ст 3 ГОСТ 535-88		

ФОРМАТ А4

ШВЕД ПОДС. ПОДП. НА ДАТ. КОМП. МАСС. МАССИТ. ПОДП. НА ДАТ.

ФОРМ. ЗОНА	Лист	Обозначение	Наименование	кол	Примечание
			Документация		
A3		A1A 421. 030 СБ	СБОРОЧНЫЙ ЧЕРТЕЖ		
			ДЕТАЛИ		
A4	1	A1A 421 009	СТЯЖКА	2	
A4	2	A1A 421 011-01	СТЕНКА	3	
A4	3	A1A 421 031	ПОЛКА	1	
БУ	4	A1A 421 032	СТЯЖКА		
			Уголок 35x35x3 ГОСТ 8509-86		
			Ст 3 ГОСТ 535-88		
			L = 735-2,0	2	1,2 кг
БУ	5	A1A 421 033	СТЯЖКА		
			Уголок 35x35x3 ГОСТ 8509-86		
			Ст 3 ГОСТ 535-88		
			L = 2450-4,4	1	4,0 кг

Испол.	Лист	№ докум.	Подп.	Дата
Рязряб.	Волобуева	В		
Проб.	Литвяк	Л		
Нач. гр.	Литвяк	Л		
И. контр.	Фрядкин	Л		
Утв.	Спивак	Л		

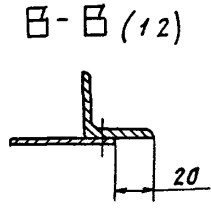
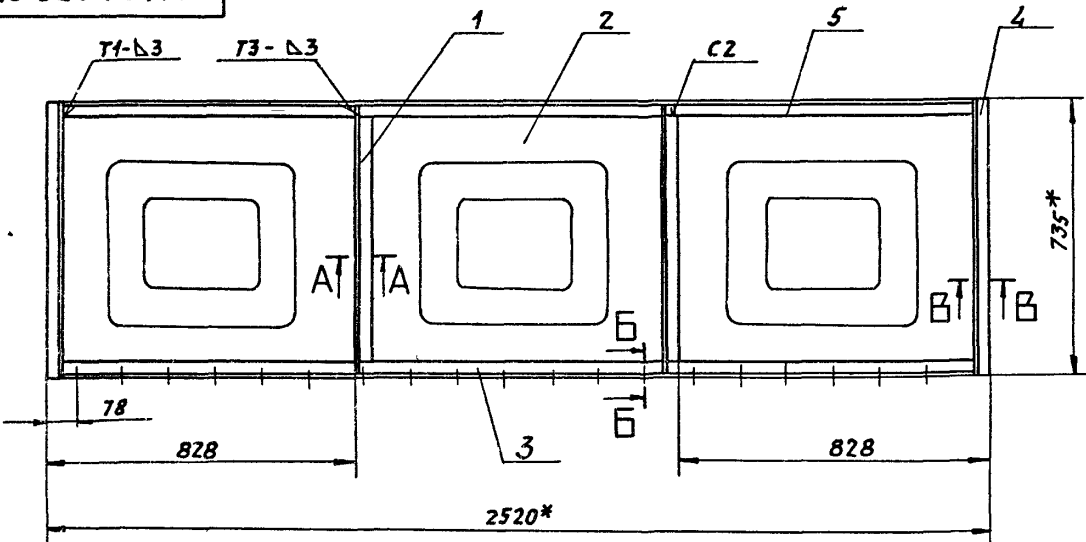
A1A 421. 030		
Панель Верхняя	Лист	Листов
	Н	1
САНТЕХНИИПРОЕКТ		

А1А421 030 СБ

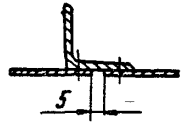
Выпуск 1-5

Серия 5 904-75 9/4

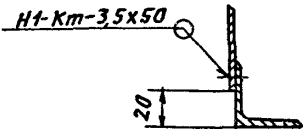
Имя Подл, Подл на отк, Взят Имя, Имя, Дата, Подл, Дата



A-A (12)



B-B (12)



- 1 * РАЗМЕРЫ ДЛЯ СПРАВК
- 2 НЕУКАЗАННЫЕ ПРЕДЕЛЬНЫЕ ОТКЛОНЕНИЯ РАЗМЕРОВ $\pm \frac{t_2}{2}$
- 3 СВАРНЫЕ ШВЫ Т1, Т3, С2 ПО ГОСТ 5264-80, ШОВ Н1-Км ПО ГОСТ 15878-79

А1А 4 21 030 СБ						
ИЗМ Лист	Надком	Подл	Дата	Лист	Масса	Листов
				1		1
Резрв	Волбуева			Н	13,82	1 10
Пров	Литвяк			Лист		
Т контр	Литвяк			Лист		
ГА спец	Воронский			Лист		
Н контр	Фряжкин			Лист		
Этв	Спывак			Лист		
ПАНЕЛЬ ВЕРХНЯЯ				САНТЕХНИИПРОЕКТ		

Болтух 1-5

Серия 5.904 - 75.94

Исполн. Погода, М.В.Иср. Выходной, Проектный, Инженер, Проект, М.В.Иср.

Формат	Зона	Пол.	Обозначение	Наименование	Кол.	Примечание
				<u>Документация</u>		
			<u>А1А421.040СБ</u>	<u>Сборочный чертеж</u>		
				<u>Детали</u>		
	1		<u>А1А421.041</u>	<u>Кольцо</u>	1	
	2		<u>-01</u>	<u>Кольцо</u>	1	
	3		<u>-02</u>	<u>Кольцо</u>	1	
	4		<u>-03</u>	<u>Кольцо</u>	1	
			<u>Переменные данные для исполнения:</u>			
			<u>А1А421.040</u>	<u>Детали</u>		
	5		<u>А1А421.042</u>	<u>Фланец</u>	1	
	6		<u>А1А421.043</u>	<u>Пруток</u> Круг 6,0 ГОСТ 2590-88 Ст 3 ГОСТ 535-88 L = 456-1,58	4	0,1 кг
	7		<u>А1А421.044</u>	<u>Пруток</u> Круг 6,0 ГОСТ 2590-88 Ст 3 ГОСТ 535-88 L = 525-2,0	8	0,2 кг

А1А421.040

**РЕШЕТКА
ОГРАЖДАЮЩАЯ**

Лист 1 из 2

САНТЕХНИПРОЕКТ

ФОРМАТ: А4

121

Исполн. Погода, М.В.Иср. Выходной, Проектный, Инженер, Проект, М.В.Иср.

Формат	Зона	Пол.	Обозначение	Наименование	Кол.	Примечание
				<u>А1А421.040-01</u>		
				<u>Детали</u>		
	5		<u>А1А421.042-01</u>	<u>Фланец</u>	1	
	6		<u>А1А421.045</u>	<u>Пруток</u> Круг 6,0 ГОСТ 2590-88 Ст 3 ГОСТ 535-88 L = 600-2,0	4	0,2 кг
	7		<u>А1А421.046</u>	<u>Пруток</u> Круг 6,0 ГОСТ 2590-88 Ст 3 ГОСТ 535-88 L = 700-2,0	8	0,16 кг
	8		<u>А1А421.041-04</u>	<u>Кольцо</u>	1	

А1А421.040

Лист 2 из 2

ФОРМАТ: А4

А1А421.040СБ

Выпуск 1-5

Серия S1904-75 94

ЛНВ ЛПОД ЛПОД НА БТЯ БСРН ИВВМ ИВВМ ЛРЕН ЛПОД - АРТА

Рис 1

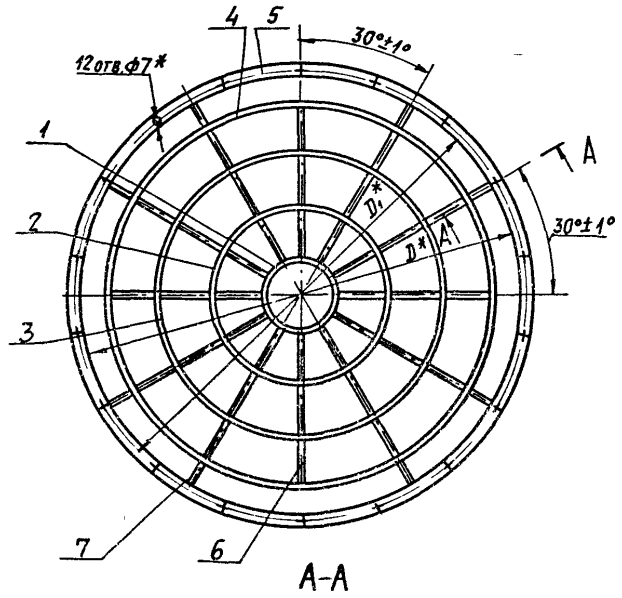
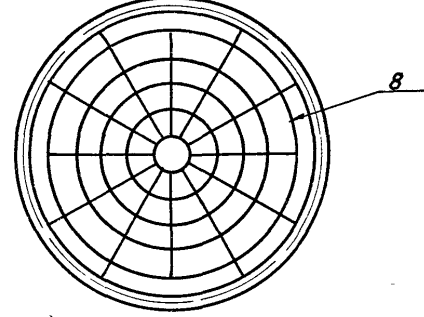
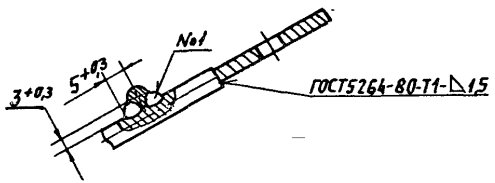


Рис. 2
Остальное-см рис.1



ОБОЗНАЧЕНИЕ	Рис	РАЗМЕРЫ, ММ		МАССА, КГ
		Д	Д ₁	
А1А421.040	1	1250	1290	8,0
-01	2	1600	1660	10,9



- 1* РАЗМЕРЫ ДЛЯ СПРАВОК
- 2. СВАРНОЙ ШОВ №1- СВАРКА РУЧНАЯ, ДУГОВАЯ

А1А421.040СБ				
ИЗДАТ	И ДОКУМ	ПОДП	ДАТА	ЛНТ
РАЗРЯД	РУВИНСКАЯ	ИП		МАССА
ПРОВ	ЛИТВАК	ИП		МАССИТ
ИЛУ ГР	ЛИТВАК	ИП		И
ТА СПЕЦ	ПРЯНОВСКИ	ИП		СМ.
И КОНТ	ФРЯДКИ	ИП		ТРАБА
ЭВ	СПИВАК	ИП		-
РЕШЕТКА ОГРАЖДАЮЩАЯ				ЛНТ
				ЛНСТ
				ЛНСТОВ 1
				САНТЕХНИПРОЕКТ

выпуск 1-5

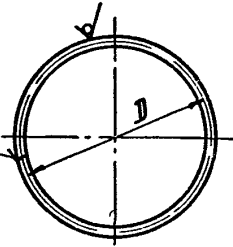
Серия 5 904-75 94

ИЗМЕНИТЕЛЬ ПОЛН. НАДТЯ ВЗНЕСИМ ИЛИ ВЗНЕСУЕТ ПОЛН. Г. Д. Р. А. Ч.

A1A421 041

50 (M)

ГОСТ 5264-80-С2



ОБОЗНАЧЕНИЕ	D, мм	МАССА, кг
A1A421.041	200	0,14
-01	500	0,34
-02	800	0,56
-03	1100	0,77
-04	1400	0,98

Неуказанные предельные отклонения размеров $\pm \frac{t_2}{2}$

A1A421.041

ИЗМ.	ЛИСТ	И ДОКУМ.	ПОДП.	ДАТА	Кольцо	АНТ. МАССА. МАСШ.		
РАЗР.	Р	УВН.	С	Т		М	СМ	—
ПРОВ.	Л	ИТ	В	А		Л	Т	—
ИЗЧ. ГР.	Л	ИТ	В	А		Л	Т	—
ГЛА. СПЕЦ.	Л	ИТ	В	А		Л	Т	—
ИЗМ.	ЛИСТ	И ДОКУМ.	ПОДП.	ДАТА	Крыг	АНТ. МАССА. МАСШ.		
РАЗР.	Р	УВН.	С	Т		М	СМ	—
ПРОВ.	Л	ИТ	В	А		Л	Т	—
ИЗЧ. ГР.	Л	ИТ	В	А		Л	Т	—
ГЛА. СПЕЦ.	Л	ИТ	В	А		Л	Т	—
ИЗМ.	ЛИСТ	И ДОКУМ.	ПОДП.	ДАТА	Крыг	АНТ. МАССА. МАСШ.		
РАЗР.	Р	УВН.	С	Т		М	СМ	—
ПРОВ.	Л	ИТ	В	А		Л	Т	—
ИЗЧ. ГР.	Л	ИТ	В	А		Л	Т	—
ГЛА. СПЕЦ.	Л	ИТ	В	А		Л	Т	—

Крыг 6,0 ГОСТ 2590-88
Ст 3 ГОСТ 535-88

САНТЕХНИИПРОЕКТ

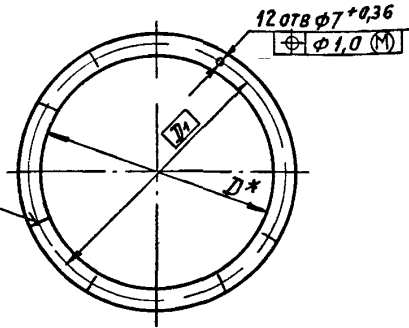
формат А4

123

A1A421 042

(M)

ГОСТ 5264-80-С2



ОБОЗНАЧЕНИЕ	МАТЕРИАЛ	РАЗМЕРЫ, мм		МАССА, кг
		D	D ₁	
A1A421 042	4x36 ГОСТ 103-76 Полоса Ст 3 ГОСТ 535-88	1250	1290	4,6
-01	4x45 ГОСТ 103-76 Полоса Ст 3 ГОСТ 535-88	1600	1660	7,3

* РАЗМЕР ДЛЯ СПРАВОК

A1A421 042

ИЗМ.	ЛИСТ	И ДОКУМ.	ПОДП.	ДАТА	Фланец	АНТ. МАССА. МАСШ.		
РАЗР.	Р	УВН.	С	Т		М	СМ	—
ПРОВ.	Л	ИТ	В	А		Л	Т	—
ИЗЧ. ГР.	Л	ИТ	В	А		Л	Т	—
ГЛА. СПЕЦ.	Л	ИТ	В	А		Л	Т	—
ИЗМ.	ЛИСТ	И ДОКУМ.	ПОДП.	ДАТА	Фланец	АНТ. МАССА. МАСШ.		
РАЗР.	Р	УВН.	С	Т		М	СМ	—
ПРОВ.	Л	ИТ	В	А		Л	Т	—
ИЗЧ. ГР.	Л	ИТ	В	А		Л	Т	—
ГЛА. СПЕЦ.	Л	ИТ	В	А		Л	Т	—

СМ. ТАБЛА

САНТЕХНИИПРОЕКТ

400134-06 24

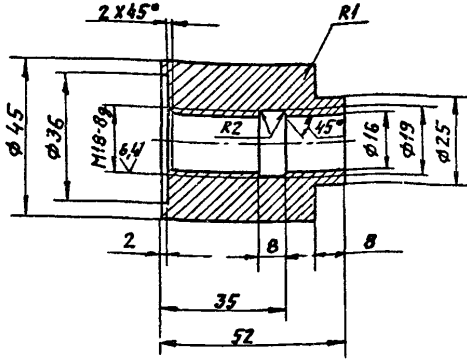
формат А4

Выпуск 1-5

Серия 5 904-75.94

A1A421005

125 (✓)



Неуказанные предельные отклонения размеров $h14, \pm \frac{t_2}{2}$

A1A421005

ИЗМ.	АНС	И ДОКУМ	ПОДП.	ДАТА
РАЗРАБ.	РУБИНСКАЯ			
ПРОВ.	ЛИТВАК			
НАЧ. ГР.	ЛИТВАК			
ГЛА СПЕЦ.				
И. КОНТР.	ФЛЯДКН			
УТВ.	СПИВАК			

Бобышка

Ст 3 ГОСТ 380-88

ЛИСТ ЧИССА ЧИСЛО

И 0,53 11

ЛИСТ ЛИСТОВ 7

САНТЕХНИПРОЕКТ

ФОРМАТ А4

ФОРМАТ	ЗОНА	Поз	ОБОЗНАЧЕНИЕ	НАИМЕНОВАНИЕ	КОЛ	ПРИМЕЧАНИЕ
				ДОКУМЕНТАЦИЯ		
A3			A1A421.050 СБ	СБОРОЧНЫЙ ЧЕРТЕЖ		
			ПЕРЕМЕННЫЕ ДАННЫЕ ДЛЯ ИСПОЛНЕНИЯ:			
				A1A421.050		
				СБОРОЧНЫЕ ЕДИНИЦЫ		
A4	1		A1A421 060	СЕКТОР	1	
	2		-01	СЕКТОР	1	
A4	3		A1A421 070	КОНФУЗОР	1	
				A1A421.050-01		
				СБОРОЧНЫЕ ЕДИНИЦЫ		
A4	1		A1A421 060-02	СЕКТОР	1	
	2		-03	СЕКТОР	1	
A4	3		A1A421 070-01	КОНФУЗОР	1	

ИЗМ. АНС И ДОКУМ ПОДП. ДАТА

ИЗМ.	АНС	И ДОКУМ	ПОДП.	ДАТА
РАЗРАБ.	ВОЛОБУЕВА			
ПРОВ.	ЛИТВАК			
НАЧ. ГР.	ЛИТВАК			
И. КОНТР.	ФЛЯДКН			
УТВ.	СПИВАК			

A1A421050

Панель торцевая

ЛИСТ ЛИСТОВ

И 1 7

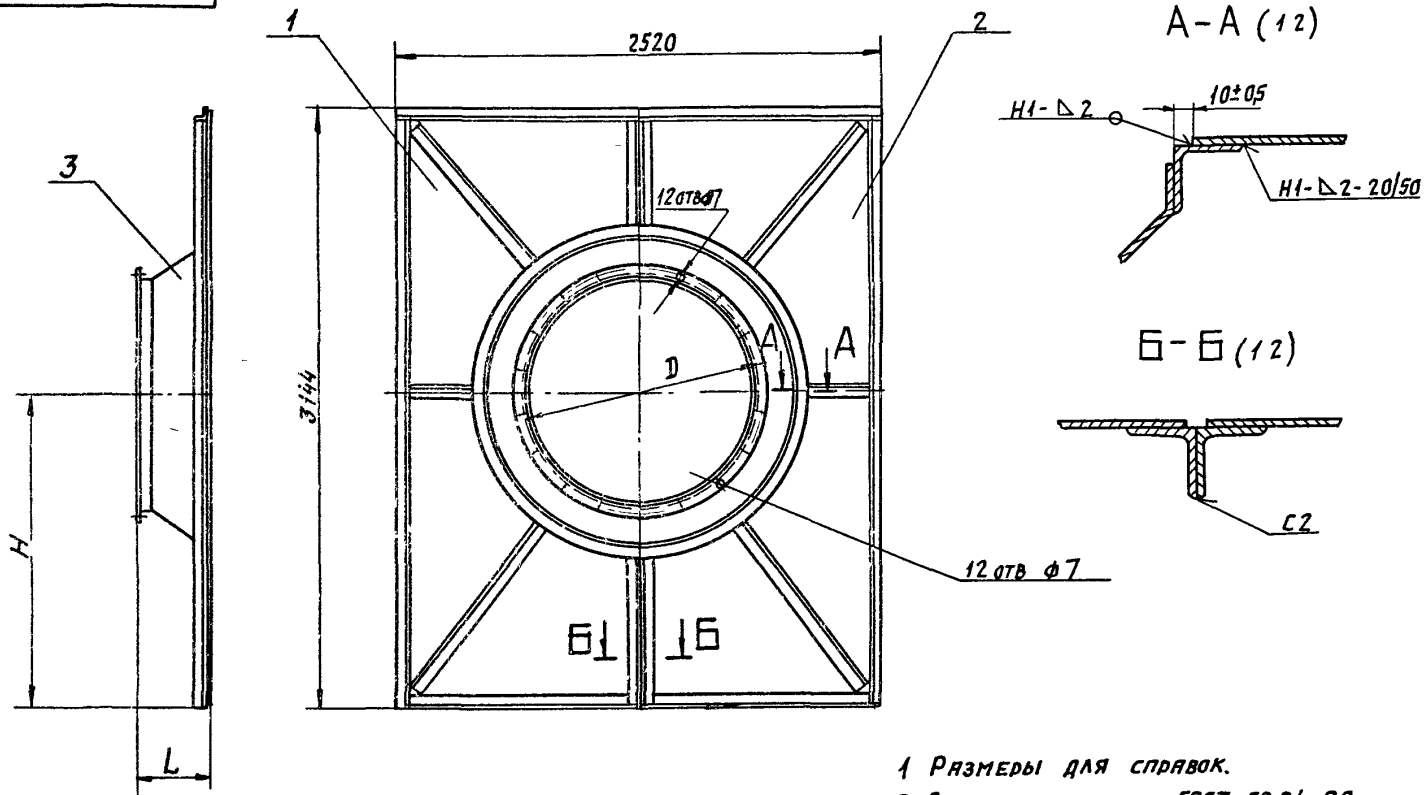
САНТЕХНИПРОЕКТ

A1A421.050 CB

выпуск 1-5

Серия 5904-75 Э4

ПОД НАЯТИ ВЪВЕДИЛИ ИЛИ ВЪВЕЛИ ПОД НАЯТИ



1 РАЗМЕРЫ ДЛЯ СПРАВКИ.
2 СВАРНЫЕ ШВЫ ПО ГОСТ 5264-80

Обозначение	РАЗМЕРЫ, мм			Масса, кг
	Д	Н	Л	
A1A421 050	1290	1650	362	1376
-01	1680	1440	302	1198

A1A421 050 CB				АНТ		МАССА		МАСШТ	
И	И	СМ.	ТАБЛ	АНТ		ЛИСТОВ		1	
ИМ ЛИСТ	И ДОКУМ	ПОДП.	ДЛЯ	ПАнель					
РАЗРАБ.	В. КОБЕУЕВ			ТОРЦЕВАЯ					
Пров	АНТЯК								
Няч гр	АНТЯК								
ГЛ	СПЕЦИАЛИСТ								
Н КОНТ	ФРЯДКИ								
Этв	СПИВЯК								

Выпуск 1-5

Серия 5 904 75 94

УНН/ПОДЛ ПОДП И ДАТА УНН/ПОДЛ ПОДП И ДАТА УНН/ПОДЛ ПОДП И ДАТА

ФОРМАТ	КОЛ	ГОД	ОБОЗНАЧЕНИЕ	НАИМЕНОВАНИЕ	КОЛ	ПРИМЕЧАНИЕ
				ДОКУМЕНТАЦИЯ		
А3			A1A 421 060 СБ	СБОРОЧНЫЙ ЧЕРТЕЖ		
				ДЕТАЛИ		
Б4	1		A1A 421 061	СТЯЖКА		
				Уголок 35x35x3 ГОСТ 8509-86 Ст 3 ГОСТ 535-88 L=1260-3,1	1	2,0 кг
Б4	2		A1A 421 062	СТЯЖКА		
				Уголок 35x35x3 ГОСТ 8509-86 Ст 3 ГОСТ 535-88 L=3109-5,4	1	5,0 кг
			ПЕРЕМЕННЫЕ ДАННЫЕ	ДЛЯ ИСПОЛНЕНИЯ		
				A1A 421 060		
				ДЕТАЛИ		
А4	3		A1A 421 063	СТЕНКА	1	
А4	4		A1A 421 064	СТЯЖКА	1	
Б4	5		A1A 421 065	РЕБРО		
				Уголок 35x35x3 ГОСТ 8509-86 Ст 3 ГОСТ 535-88 L=1060-2,6	1	1,7 кг
			A1A 421 060			
			СЕКТОР			
				АНТ	АНСТ	АНСТ В
				И	1	4
			САНТЕХНИПРОЕКТ			

ФОРМАТ А4

26

УНН/ПОДЛ ПОДП И ДАТА УНН/ПОДЛ ПОДП И ДАТА УНН/ПОДЛ ПОДП И ДАТА

ФОРМАТ	КОЛ	ГОД	ОБОЗНАЧЕНИЕ	НАИМЕНОВАНИЕ	КОЛ	ПРИМЕЧАНИЕ
Б4	6		A1A 421 066	РЕБРО		
				Уголок 35x35x3 ГОСТ 8509-86 Ст 3 ГОСТ 535-88 L=400-1,4	1	0,65 кг
Б4	7		A1A 421 067	РЕБРО		
				Уголок 35x35x3 ГОСТ 8509-86 Ст 3 ГОСТ 535-88 L=634-2,0	1	1,0 кг
Б4	8		A1A 421 068	РЕБРО		
				Уголок 35x35x3 ГОСТ 8509-86 Ст 3 ГОСТ 535-88 L=1180-2,6	1	1,9 кг
Б4	9		A1A 421 069	РЕБРО		
				Уголок 35x35x3 ГОСТ 8509-86 Ст 3 ГОСТ 535-88 L=825-2,3	1	1,4 кг
				A1A 421 060-01		
				ДЕТАЛИ		
А4	3		A1A 421 063	СТЕНКА	1	
А4	4		A1A 421 064-01	СТЯЖКА	1	
Б4	5		A1A 421 065	РЕБРО		
				Уголок 35x35x3 ГОСТ 8509-86 Ст 3 ГОСТ 535-88 L=1060-2,6	1	1,7 кг
Б4	6		A1A 421 066	РЕБРО		
				Уголок 35x35x3 ГОСТ 8509-86 Ст 3 ГОСТ 535-88 L=400-1,4	1	0,65 кг
			A1A 421 060			
				АНСТ		2

400194-06 27 ФОРМАТ А4

Выпуск 1-5

Серия 5 ДОН-75 54

Тип и код документа, дата и номер документа

Формат документа	Поз	Обозначение	Наименование	Кол	Примечание
Б4	7	A1A 421. 067	РЕБРО Уголок 35x35x3 ГОСТ 8509-86 Ст 3 ГОСТ 535-88 L=634-2,0	1	1,0 кг
Б4	8	A1A 421. 068	РЕБРО Уголок 35x35x3 ГОСТ 8509-86 Ст 3 ГОСТ 535-88 L=1180-2,6	1	1,9 кг
Б4	9	A1A 421. 069	РЕБРО Уголок 35x35x3 ГОСТ 8509-86 Ст 3 ГОСТ 535-88 L=825-2,3	1	1,4 кг
А4	3	A1A 421. 063-01	СТЕНКА	1	
А4	4	A1A 421. 064	СТЯЖКА	1	
Б4	5	A1A 421. 071	РЕБРО Уголок 35x35x3 ГОСТ 8509-86 Ст 3 ГОСТ 535-88 L=975-2,3	1	1,6 кг
Б4	6	A1A 421. 072	РЕБРО Уголок 35x35x3 ГОСТ 8509-86 Ст 3 ГОСТ 535-88 L=158-1,0	1	0,3 кг
Б4	7	A1A 421. 073	РЕБРО Уголок 35x35x3 ГОСТ 8509-86 Ст 3 ГОСТ 535-88 L=602-1,75	1	0,9 кг

A1A 421. 060

АНС

3

формат: А4

Тип и код документа, дата и номер документа

Формат документа	Поз	Обозначение	Наименование	Кол	Примечание
Б4	8	A1A 421. 074	РЕБРО Уголок 35x35x3 ГОСТ 8509-86 Ст 3 ГОСТ 535-88 L=775-2,0	1	1,3 кг
Б4	9	A1A 421. 075	РЕБРО Уголок 35x35x3 ГОСТ 8509-86 Ст 3 ГОСТ 535-88 L=373-1,4	1	0,6 кг
А4	3	A1A 421. 063-01	СТЕНКА	1	
А4	4	A1A 421. 064-01	СТЯЖКА	1	
Б4	5	A1A 421. 071	РЕБРО Уголок 35x35x3 ГОСТ 8509-86 Ст 3 ГОСТ 535-88 L=975-2,3	1	1,5 кг
Б4	6	A1A 421. 072	РЕБРО Уголок 35x35x3 ГОСТ 8509-86 Ст 3 ГОСТ 535-88 L=158-1,0	1	0,3 кг
Б4	7	A1A 421. 073	РЕБРО Уголок 35x35x3 ГОСТ 8509-86 Ст 3 ГОСТ 535-88 L=602-1,75	1	0,9 кг
Б4	8	A1A 421. 074	РЕБРО L=775-2,0 Уголок 35x35x3 ГОСТ 8509-86 Ст 3 ГОСТ 535-88	1	1,3 кг
Б4	9	A1A 421. 075	РЕБРО L=373-1,4 Уголок 35x35x3 ГОСТ 8509-86 Ст 3 ГОСТ 535-88	1	0,6 кг

A1A 421. 060

АНС

4

400/94-06 28

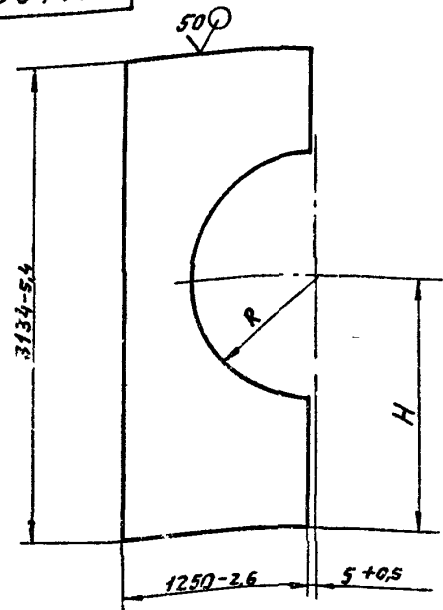
формат: А4

Выпуск 1-5

Серия 5 904 75 94

A1A421 063

(V) A



Обозначение	Размеры, мм		Масса, кг
	H	R	
A1A 421 063	1645±3,0	800±2,0	36,6
-01	1435±2,5	942±2,6	27,8

A1A 421 063

ИЗМ.	Лист	№ докум.	Подп.	Дата
РАЗРАБ.	ВОЛОБУЕВА			
ПРОВ.	ЛИТВАК			
ИЗЧ. ГР.	ЛИТВАК			
ГЛАВ. СПЕЦ.	ФЛЯКНИ			
И. КОНТР.	ФЛЯКНИ			
УТВ.	СПИВАК			

СТЕНКА
Лист 1,6 ГОСТ 19903-74
ОК 3608 ГОСТ 16523-89

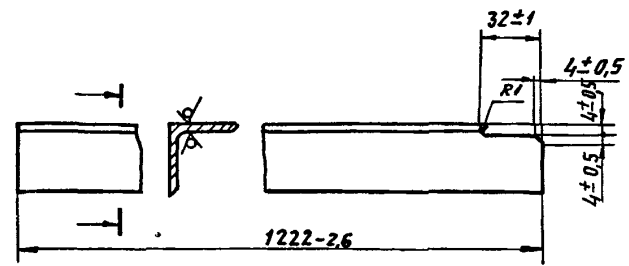
АНТ	МАССА	МАСШТ
И	СМ	—
Лист	Листов	1

ФОРМАТ А4

A1A421 064

50 (V)

A1A421 064 - ИЗОБРАЖЕНО
A1A421 064-01 - ЗЕРКАЛЬНОЕ ОТРАЖЕНИЕ



ИЗМ. Лист Подп. Дата

ИЗМ.	Лист	№ докум.	Подп.	Дата
РАЗРАБ.	ВОЛОБУЕВА			
ПРОВ.	ЛИТВАК			
ИЗЧ. ГР.	ЛИТВАК			
ГЛАВ. СПЕЦ.	ФЛЯКНИ			
И. КОНТР.	ФЛЯКНИ			
УТВ.	СПИВАК			

A1A 421 064

СТЯЖКА
Уголок 35x35x3 ГОСТ 8509-86
Ст 3 ГОСТ 535-88

АНТ	МАССА	МАСШТ
И	2,0	12
Лист	Листов	1

ФОРМАТ А4

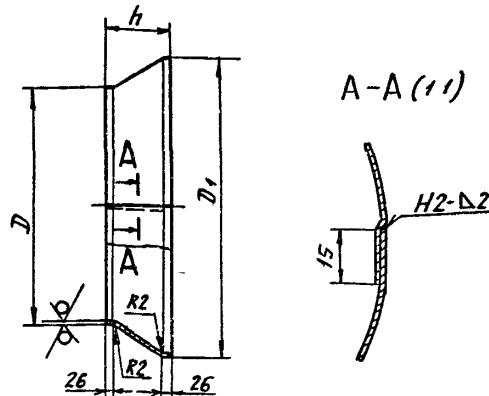
400194-06 90

Выпуск 1-5

Серия 5 904-75 94

А1А421 078

50/√(N)



ОБОЗНАЧЕНИЕ	РАЗМЕРЫ, ММ			МАССА, КГ
	D	D1	h	
A1A421 078	1250	1580	340	18 0
-01	1600	1864	280	19 1

- 1 Неуказанные предельные отклонения размеров h/D
- 2 Сварной шов по ГОСТ 5264-80

A1A421 078

Конус

ИЗМ.	ЛИСТ	И ДОКУМ.	ПОДП.	ДАТА
РАЗРАБ.	ВОЛОБУЕВА			
ПРОВ.	ЛИТВАК			
НУЧ. ГР.	ЛИТВАК			
ГЛА СПЕЦ.	РАКОВСКИЙ			
И КОНТР.	ФЛЯЖКИН			
ЭТБ	СПИВАК			

Лист 1,6 ГОСТ 19903-74
ОК 3608 ГОСТ 15623 89

ЛНТ Масса МАСШ

И СМ ТЯВА -

Лист Листов 1

САНТЕХНИПРОЕКТ

ФОРМАТ А4

30

РАЙОН	ЗОНА	№	ОБОЗНАЧЕНИЕ	НАИМЕНОВАНИЕ	КОЛ	ПРИМЕЧАНИЕ
				ДОКУМЕНТАЦИЯ		
АЗ			A1A 421 070 СБ	СБОРОЧНЫЙ ЧЕРТЕЖ		
			ПЕРЕМЕННЫЕ ДАННЫЕ ДЛЯ ИСПОЛНЕНИЯ			
			A1A 421 070 ДЕТАЛИ			
А4	1	A1A 421 077	ФЛАНЕЦ		1	
А4	2	A1A 421 078	КОНУС		1	
А4	3	A1A 421 079	ФЛАНЕЦ		1	
			A1A 421. 070-01 ДЕТАЛИ			
А4	1	A1A 421 077-01	ФЛАНЕЦ		1	
А4	2	A1A 421 078-01	КОНУС		1	
А4	3	A1A 421 079-01	ФЛАНЕЦ		1	

ИЗМ. ПОДА ПОДА И ДАТА ВСТАВИЛИ ИЛИ ЗАМЕНА ПОДА И ДАТА

A1A 421 070

Конфузор

ИЗМ.	ЛИСТ	И ДОКУМ.	ПОДП.	ДАТА
РАЗРАБ.	ВОЛОБУЕВА			
ПРОВ.	ЛИТВАК			
НУЧ. ГР.	ЛИТВАК			
И КОНТР.	ФЛЯЖКИН			
ЭТБ	СПИВАК			

ЛНТ Лист Листов 1

САНТЕХНИПРОЕКТ

Ц00194-06 31

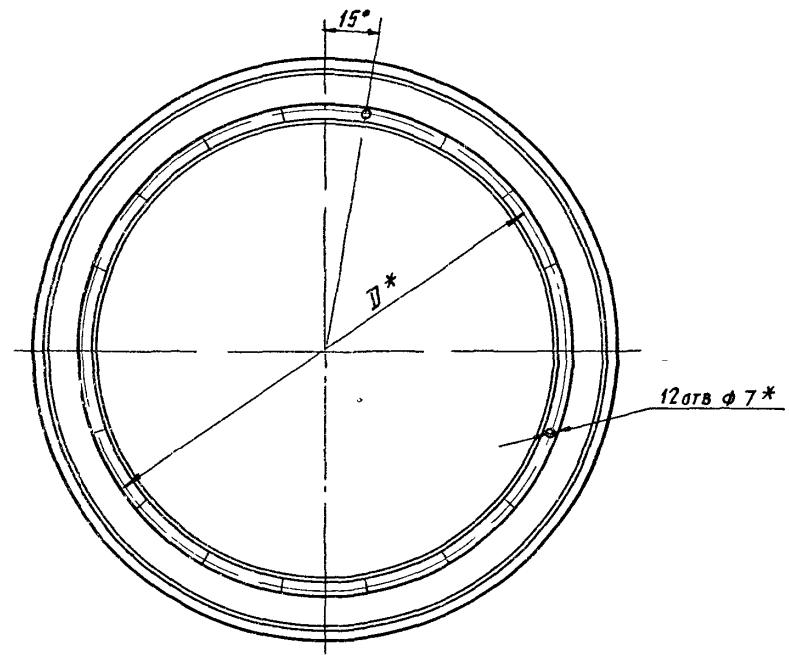
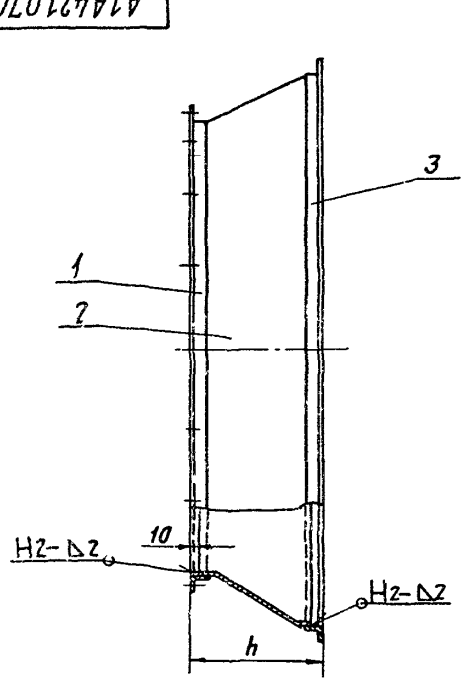
ФОРМАТ А4

А1А421070С6

выпуск 1-5

Серия 5904-75 94

Мин. ЦОИ
Лоп. Н.В.В.Я.
В.Я.Н.И.И.
И.И.И.И.И.И.
Лоп. Н.В.В.Я.



- 1 * РАЗМЕР ДЛЯ СПРАВОК
- 2 НЕУКАЗАННЫЕ ПРЕДЕЛЬНЫЕ ОТКЛОНЕНИЯ РАЗМЕРОВ $h14, \pm \frac{t2}{2}$
- 3 СВАРНЫЕ ШВЫ ПО ГОСТ 5264-80

Обозначение	РАЗМЕРЫ, мм		МАССА, кг
	D	h	
А1А 421 070	1290	360	330
-01	1660	300	36,8

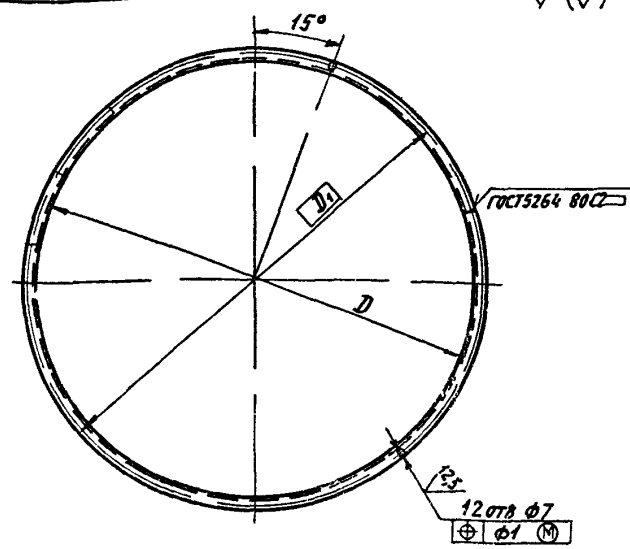
А1А421 070 С6							
ИЗМ. ЛИСА	АНС	И ДОКУМ	ПОДП	ДАТА	АНТ	МАССА	УРЕШТ
						И	СМ
РАЗРАБ	РУВИНСКАЯ	И			АНС	АНСОВ	1
ПРОБ	АНТВАК	И			САИТЕХНИПРОЕКТ		
ИЛУ ГР	АНТВАК	И					
ГЛА СПЕЦ	УРАНОВСКИИ	И					
И КОНТР	ФРАЙКИН	И					
УТВ	СЛНВАК	И					

выпуск 1-5

Серия 5 904 - 75 94

A1A421 077

125 (✓) (✓)



Обозначение	Размеры мм		Масса кг
	D	D ₁	
A1A421 077	1250	1290	6,7
-01	1600	1660	6,2

Неуказанные предельные отклонения размеров h14, ± $\frac{t_z}{2}$

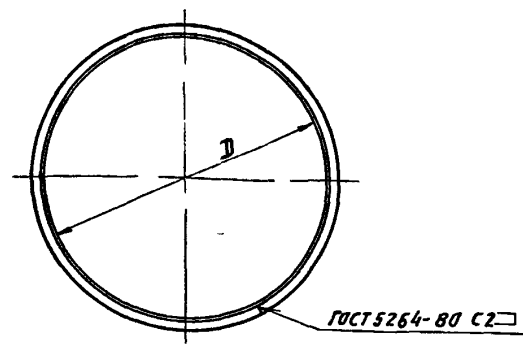
A1A421 077

Изм	Лист	И.докум	Подп	Дата
РязРБ	РязНИИЯ	РязНИИЯ	УФ	
Пров	Литвяк	Литвяк	Литвяк	
Нач гр	Литвяк	Литвяк	Литвяк	
Гл спец				
Н.д.онт	Фрлякин	Фрлякин	Фрлякин	
Утв	Спывак	Спывак	Спывак	

ФЛАНЕЦ	ЛИТ	МАССА	МАСШТ
	И	СМ ТАБЛ	-
Уголок	Лист	Листов	1
35x35x3 ГОСТ 8509 86	САНТЕХНИПРОЕКТ		
Ст 3 ГОСТ 535 88	ФОРМАТ А4		

A1A421 079

(✓)



Обозначение	D, мм	Масса кг
A1A421 079	1580 ⁺³³	8,3
-01	1864 ⁺³⁷	9,5

A1A421 079

Изм	Лист	И.докум	Подп	Дата
РязРБ	РязНИИЯ	РязНИИЯ	УФ	
Пров	Литвяк	Литвяк	Литвяк	
Нач гр	Литвяк	Литвяк	Литвяк	
Гл спец				
Н.д.онт	Фрлякин	Фрлякин	Фрлякин	
Утв	Спывак	Спывак	Спывак	

ФЛАНЕЦ	ЛИТ	МАССА	МАСШТ
	И	СМ ТАБЛ	-
Уголок	Лист	Листов	1
35x35x3 ГОСТ 8509 86	САНТЕХНИПРОЕКТ		
Ст 3 ГОСТ 535-88	ФОРМАТ А4		

Выпуск 1-5

Серия 5 904-75 94

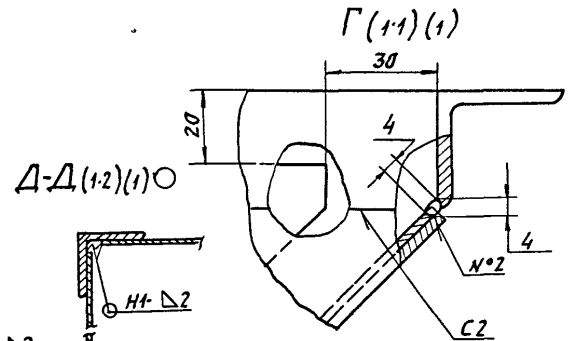
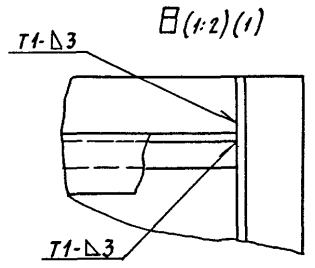
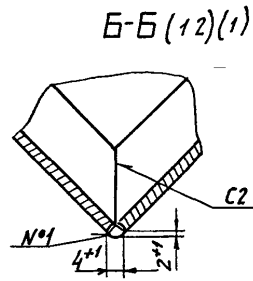
№	Кол-во	Обозначение	Наименование	Кол-во	Примечание
			Документация		
Ж		A1A421.080CB	СБОРОЧНЫЙ ЧЕРТЕЖ		*) А4, А3
			СБОРОЧНЫЕ ЕДИНИЦЫ		
А4	1	A1A421.090	СЕКТОР	2	
			ДЕТАЛИ		
Б4	2	A1A421.081	Полка Уголок 35x35x3 ГОСТ 8509-86 Ст 3 ГОСТ 535-88 L=2450-4,4	2	3,6 кг
А4	3	A1A421.082	Полка	4	
Б4	4	A1A421.083	Стойка Уголок 35x35x3 ГОСТ 8509-86 Ст 3 ГОСТ 535-88 L=3145-5,4	2	5,15 кг
А4	5	A1A421.084	Профиль	1	
А4	6	A1A421.085	Стенка	1	

Исполн. Подп. Дата

ИЗМ. Лист 1 док. Исполн. Подп. Дата
 РАЗРАБОТКА ПОЛЬСКАЯ
 ПРОВЕРКА РУВИНСКАЯ
 ЭКЗ. ГР. ЛУТЦАК
 ИСП. КОМП. ФРАДКЕН
 ЭТБ СПИВЯК

A1A421.080
 ПАНЕЛЬ ТОРЦЕВАЯ
 САНТЕХНИПРОЕКТ
 ФОРМАТ: А4

A1A421.080CB



Исполн. Подп. Дата

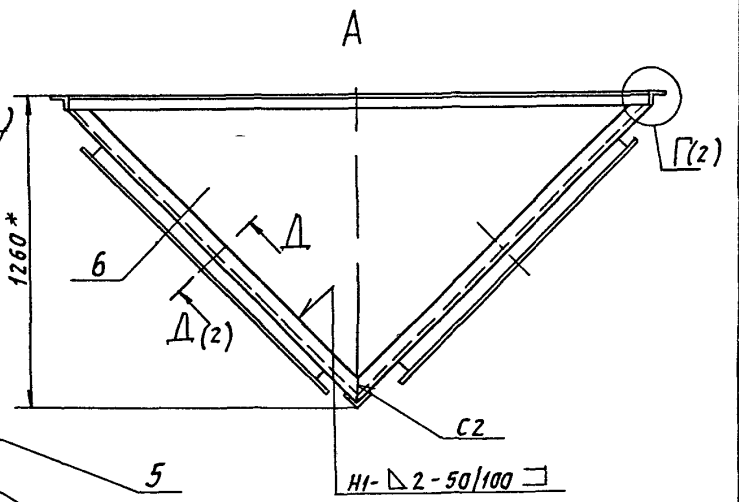
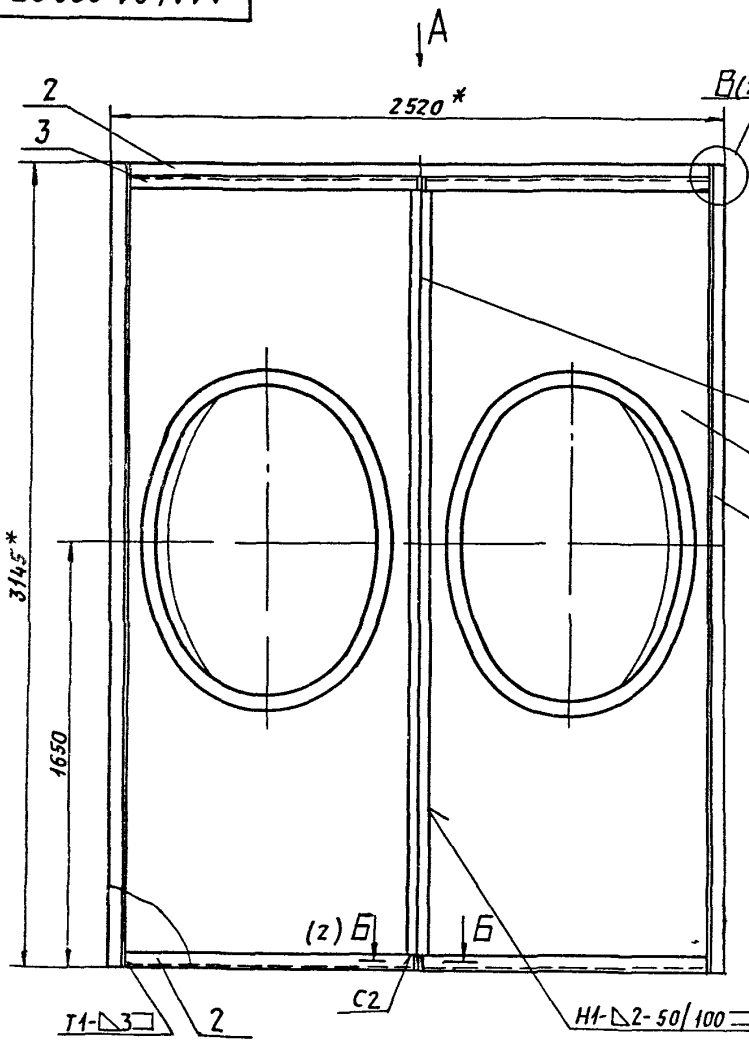
ИЗМ. Лист 1 док. Исполн. Подп. Дата

A1A421.080CB
 Лист 2

A1A421 080 CB

высота 1-5

Серия 5 904 - 75 94



- 1 * РАЗМЕРЫ ДЛЯ СПРАВОК
- 2 НЕУКАЗАННЫЕ ПРЕДЕЛЬНЫЕ ОТКЛОНЕНИЯ РАЗМЕРОВ $\pm \frac{\epsilon z}{2}$
- 3 СВАРНЫЕ ШВЫ Т1, Т3, С2 ПО ГОСТ 5264-80, ШВЫ №1, №2 - СВАРКА РУЧНАЯ ДУГОВАЯ

Исполнитель: Леоид Мария | Взял на себя ответственность: Леоид Мария

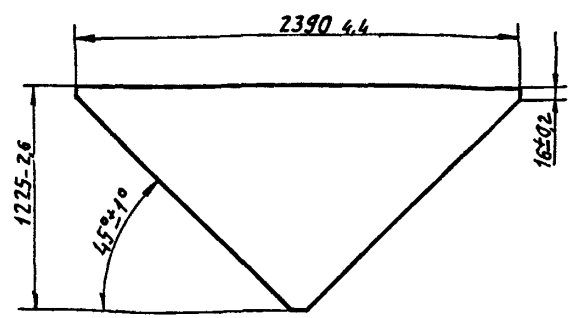
ИЗП	ЛЕС	И ДОКУМ	ПОДП	ДАТА
РЯЗЬ	ЯПОЛЬСКАЯ			
ПРОВ	РУВИНСКАЯ			
НАЧ ГР	ЛИТВАК			
ТЛ СПЕЦ	УРЯНОВСКИЙ			
И КОНТР	УРЯДКИН			
УТВ	СПИВАК			

A1A421 080 CB			
ПАНЕЛЬ ТОРЦЕВАЯ	ЛНТ	МАССА	ПЛОЩАДЬ
	И	198 8	1 15
ЛИСТ 1 ЛИСТОВ 2			
САНТЕХНИИПРОЕКТ			

Серия 5 904-75 94 выпуск 1 5

A1A421 085

(✓) Д



ИЗМ	Лист	ИДокум	Подп	Дата
РЗР	РЗР	РЗР	РЗР	РЗР
НЧ	ГР	ЛНТ	ЛНТ	ЛНТ
ГЛ	СПЕЦ	ФР	ВКН	УТВ
УТВ	СП	ВКН	УТВ	СП

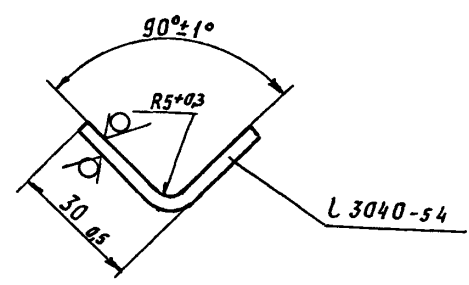
A1A421 085		
Стенка	Лист	Масса
	И	226 1 20
	Лист	Листов 1
Лист 2	ГОСТ 19903-74	
	ОК 3608 ГОСТ 16523-89	
САНТЕХНИПРОЕКТ		

ФОРМАТ А4

35

A1A421 084

50 (✓) Д



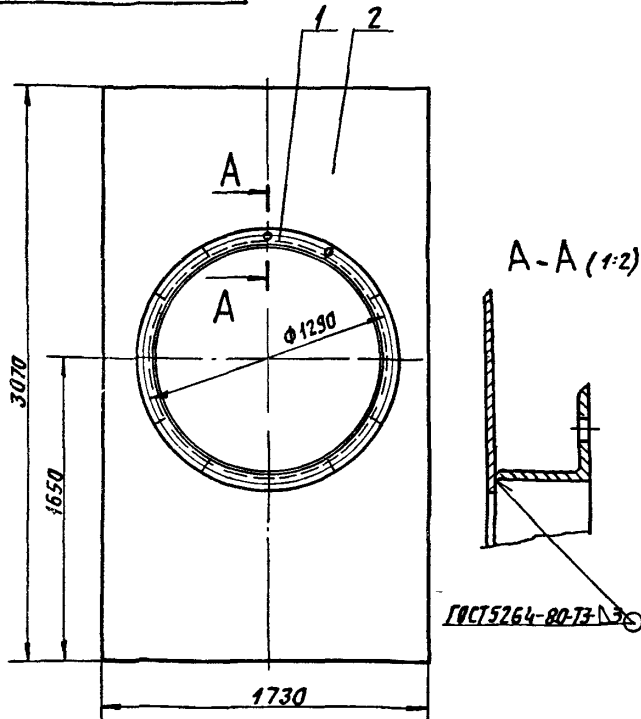
ИЗМ	Лист	ИДокум	Подп	Дата
РЗР	РЗР	РЗР	РЗР	РЗР
НЧ	ГР	ЛНТ	ЛНТ	ЛНТ
ГЛ	СПЕЦ	ФР	ВКН	УТВ
УТВ	СП	ВКН	УТВ	СП

A1A421 084		
Профиль	Лист	Масса
	И	4,6 11
	Лист	Листов 1
Лист 3	ГОСТ 19903-74	
	ОК 3608 ГОСТ 16523-89	
САНТЕХНИПРОЕКТ		

400194 06 36 ФОРМАТ А4

Серия 5 904-75 94 Выпуск 1-5

A1A421.090CB



РАЗМЕРЫ ДЛЯ СПРАВОК

A1A421.090CB

ИЗМ	ЛИСТ	И ДОКУМ	ПОДП	ДАТА
Р	Р	Р	Р	Р
Пров	Р	Р	Р	Р
НЧУ ГР	Л	Л	Л	Л
ГЛ СПЕЦ	Г	Г	Г	Г
Н КОНТР	Ф	Ф	Ф	Ф
ЭТБ	С	С	С	С

СЕКТОР

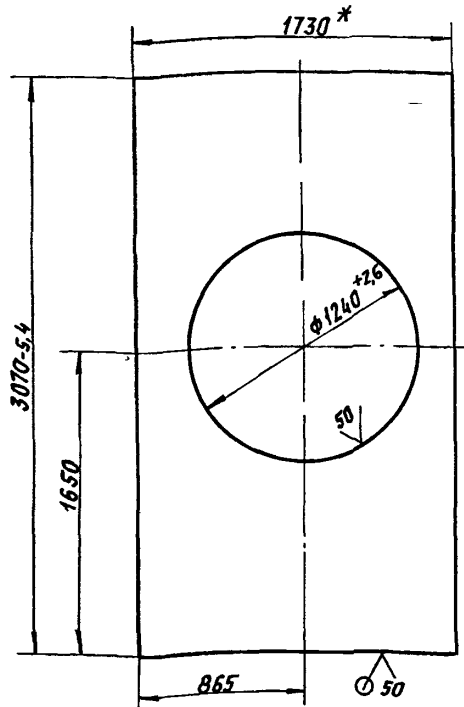
ЛНТ	ЛИСТЫ	ЛНСТ
И	71,2	1:20
ЛНСТ	ЛНСТОВ	1

САНТЕХНИИПРОЕКТ

ФОРМАТ А4

A1A421.091

(V)φ



1.* РАЗМЕР ДЛЯ СПРАВОК.

2. НЕУКАЗАННЫЕ ПРЕДЕЛЬНЫЕ ОТКЛОНЕНИЯ РАЗМЕРОВ ± $\frac{t_z}{2}$.

A1A421.091

ИЗМ	ЛИСТ	И ДОКУМ	ПОДП	ДАТА
Р	Р	Р	Р	Р
Пров	Р	Р	Р	Р
НЧУ ГР	Л	Л	Л	Л
ГЛ СПЕЦ	Г	Г	Г	Г
Н КОНТР	Ф	Ф	Ф	Ф
ЭТБ	С	С	С	С

СТЕНКА

ЛНТ	ЛИСТЫ	ЛНСТ
И	64,5	1:20
ЛНСТ	ЛНСТОВ	1

ЛНСТ 2,0 ГОСТ 19903-74
ОК3608 ГОСТ 16523-89

САНТЕХНИИПРОЕКТ

40014-06

38

ФОРМАТ А4

Выпуск 1-5

Серия 5.904-75.94

Формы	Зона	Поз.	Обозначение	Наименование	Кол.	Примечание
				<u>Документация</u>		
A3			A1A 428. 000 СБ	Сборочный чертеж		
				<u>Сборочные единицы</u>		
A4	1		A1A 421. 040-01	Решетка ограждающая	2	
A4	2		A1A 428. 010	Панель передняя	1	
A4	3		A1A 428. 020	Панель задняя	1	
A4	4		A1A 428. 030	Панель верхняя	1	
A4	5		A1A 428. 040	Панель торцевая	1	
	6		-01	Панель торцевая	1	
A4	7			Дверь неутепленная Дс 8,4 x 09	1	ТНЛОВЫЕ
				Серия 5.904-4	1	констр.
A4	8			Вставка тнлв В В. 00. 00-18	1	ТНЛОВЫЕ
				Серия 5.904-38	1	констр.
A4	9			Вставка тнлв Н Н. 00. 00-22	1	ТНЛОВЫЕ
				Серия 5.904-38	1	констр.

A1A 428. 000

Изм. Инст. Докум. Подп. Дата

Прзряб	Умвольская		
Лозв	Ручинская		
Нач. гр.	Антояк		
Н. контр.	Фрядкин		
УТВ.	Спквяк		

Секция соединительная
для приточной камеры
2ЛК 63

АНТ АНСГ АНСТОВ
И 1 2

СЯНТЕХНИПРОЕКТ

ФОРМАТ: А4

38

Формы	Зона	Поз.	Обозначение	Наименование	Кол.	Примечание
				<u>Стандартные изделия</u>		
		10		Болт М6-6д x 20.36 ГОСТ 7798-70	28	
		11		Болт М6-6д x 30.36 ГОСТ 7798-70	12	
		12		Гайка М6-6Н. 5 ГОСТ 5915-70	40	
				<u>Прочие изделия</u>		
		15		ВЕНТИЛЯТОР В. Ц4-75-16-02 ЛЕВОГО ВРАЩЕНИЯ ТУ 22-124-11-88	1	
		16		ВЕНТИЛЯТОР В. Ц4-75-16-02 ПРАВОГО ВРАЩЕНИЯ ТУ 22-124-11-88	1	

A1A 428. 000

Изм. Инст. Докум. Подп. Дата

АНСТ
2

Ц00194-06 3.9 ФОРМАТ А4

А1А428.000СБ

Рис 1

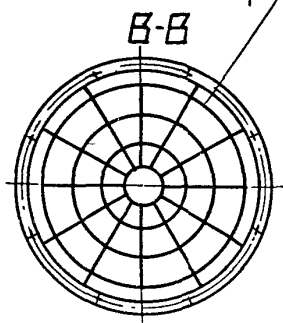
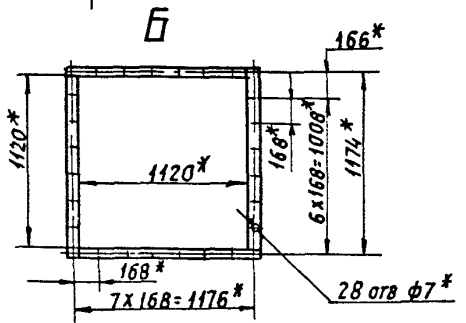
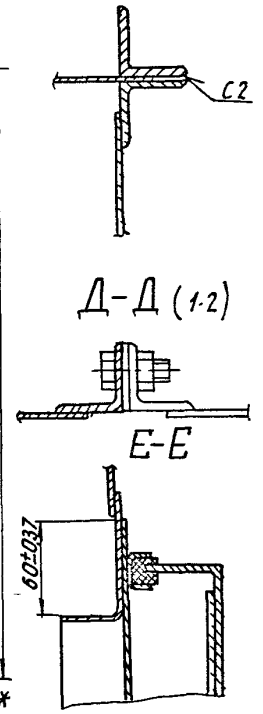
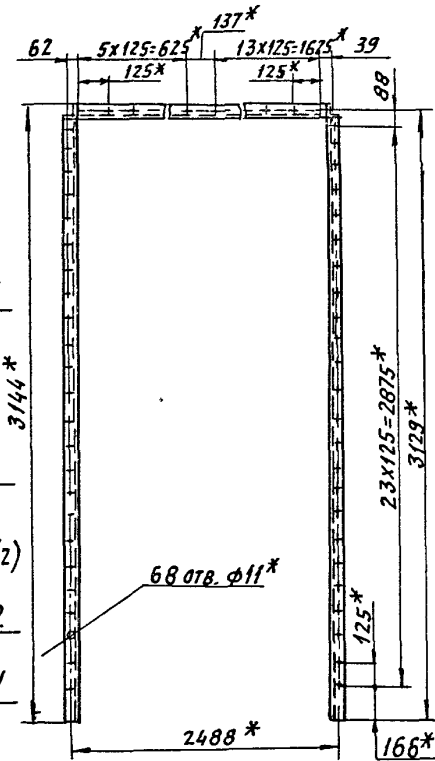
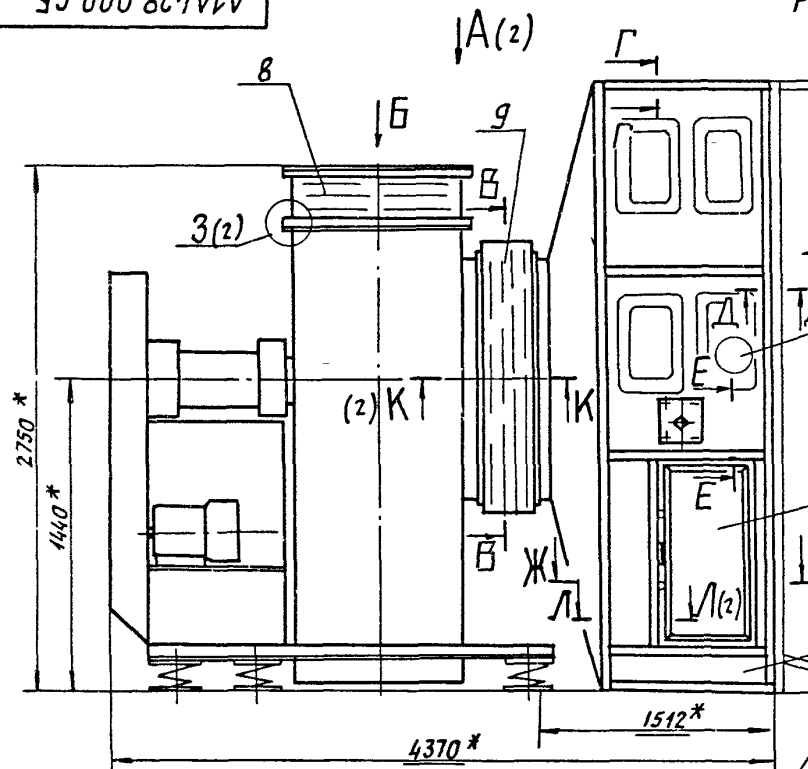
И

Г-Г (1:2)

Выпуск 1-5

Серия 5 904-75,94

Лист на дятя
Лист на дятя
Лист на дятя
Лист на дятя
Лист на дятя
Лист на дятя



- 1. * РАЗМЕРЫ ДЛЯ СПРАВКИ.
- 2. СВАРНЫЕ ШВЫ ПО ГОСТ 5264-80.

ИЗМ ЛИС			И ДОКУМ			ПОДП ДЯТЯ			А1А428.000СБ		
РЯЗРЯЕ ЯПОЛЬСКАЯ			Пров Рувинская			НАЧ СР ЛИТВАК			СЕКЦИЯ СОЕДИНИТЕЛЬНАЯ ДЛЯ ПРИТОЧНОЙ КАМЕРЫ 2ПК БЗ		
ГЛА СПЕЦ ГРАНОВСКАЯ			Н.КОНТР ФРАДКИН			УТВ СПИВАК			ЛИТ МАССА МАСШ		
									И 6010 1:20		
									ЛИСТ 1 ЛИСТОВ 2		
									САНТЕХНИИПРОЕКТ		

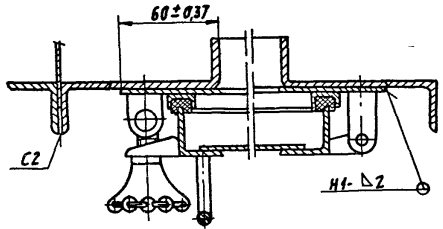
A1A428.000 C6

Вариант 5

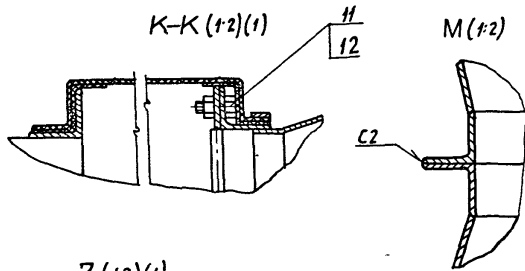
Чертеж 5 904-7594

ИИИ АЭРАО, ЦОБДИТ, И.А.И.И.Р.И.Р. ВАРИАНТ 5 904-7594

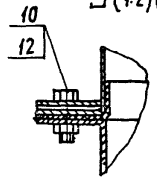
Ж-Ж (#2)(1)



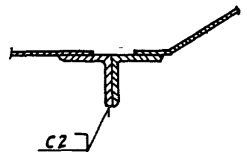
К-К (#2)(1)



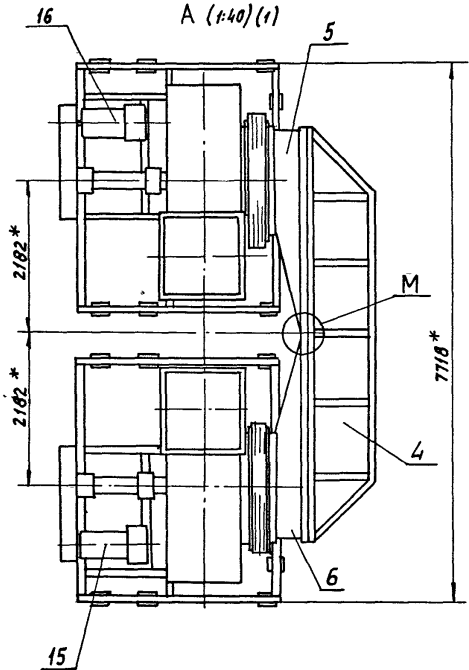
З (#2)(1)



Л-Л (#2)(1)



А (#40)(1)



ИИИ	АНСИ	И ДОКУМ	ПРИБЛ	ДАТА
-----	------	---------	-------	------

A1A 428.000 C6

ЛИСИ
2

400194-06 41 ФОРМАТ А3

Выпуск 1-5

Серия 5 904-75 94

ИЗДАТЕЛЬСТВО МАШИНОСТРОИТЕЛЬНОГО УЧЕБНОГО ЗАВЕДЕНИЯ

Формат	Зона	Поз	ОБОЗНАЧЕНИЕ	НАИМЕНОВАНИЕ	Кол	ПРИМЕЧАНИЕ
				<u>ДОКУМЕНТАЦИЯ</u>		
			A1A428.010СБ	СБОРОЧНЫЙ ЧЕРТЕЖ		*А4 А5
				<u>ДЕТАЛИ</u>		
А4	1		A1A421.003	ПЛИТА	1	
А4	2		A1A421.004	ПРОКЛАДКА	1	
А4	3		A1A421.005	БОБЫШКА	1	
А4	4		A1A421.006	ПРОКЛАДКА	1	
А4	5		A1A421.007	ПРОБКА	1	
А4	6		A1A421.008	ПЛАНКА	2	
А4	7		A1A421.012	СТАЙКА	1	
А4	8		A1A421.014-01	ПРОФИЛЬ	2	
	9		-02	ПРОФИЛЬ	2	
А4	10		A1A428.011	ПОПЕРЕЧНИКА	1	
	11		-01	ПОПЕРЕЧНИКА	1	
А4	12		A1A428.012	ПЛАНКА	2	
А4	13		A1A428.013	СТЕНКА	1	
Б4	14		A1A428.014	ПОПЕРЕЧНИКА		
				Уголок 35x35x3 ГОСТ 8509-86		
				Ст 3 ГОСТ 535-88		
				L=2082-4,4	1	3,3 кг
А4	15		A1A428.015	СТЕНКА	1	
А4	16		A1A428.017	СТЕНКА	1	

A1A428.010

ПАНЕЛЬ
ПЕРЕДНЯЯ

АНТ	АНСТ	АНСТОВ
И	1	2

САНТЕХНИКПРОЕКТ

ФОРМАТ А4

41

ИЗДАТЕЛЬСТВО МАШИНОСТРОИТЕЛЬНОГО УЧЕБНОГО ЗАВЕДЕНИЯ

Формат	Зона	Поз	ОБОЗНАЧЕНИЕ	НАИМЕНОВАНИЕ	Кол	ПРИМЕЧАНИЕ
А4	17		A1A428.018	СТЯЖКА		
				Уголок 35x35x3 ГОСТ 8509-86		
				Ст 3 ГОСТ 535-88		
				L=858-2,6	1	1,4 кг
А4	18		A1A428.019	СТЕНКА	1	
Б4	19		A1A428.021	ПЛАНКА		
				Лист 3 ГОСТ 19903-74		
				ОК 3608 ГОСТ 18523-89		
				30-0,5 x 858-2,6	2	0,52 кг
Б4	20		A1A428.022	СТАЙКА		
				Уголок 35x35x3 ГОСТ 8509-86		
				Ст 3 ГОСТ 535-88		
				L=3109-5,4	1	4,8 кг
				<u>СТАНДАРТНЫЕ ИЗДЕЛИЯ</u>		
		21		БОЛТ М10-6g x 20 36		
				ГОСТ 7798-70	4	
		22		ГЯЙКА М10-6Н5		
				ГОСТ 5915-70	4	

A1A428.010

АНСТ

2

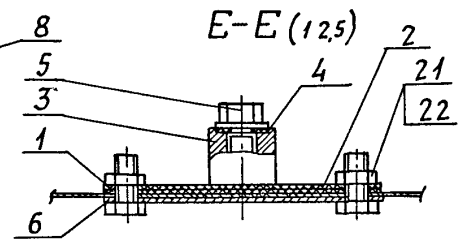
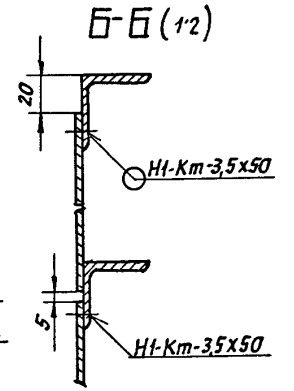
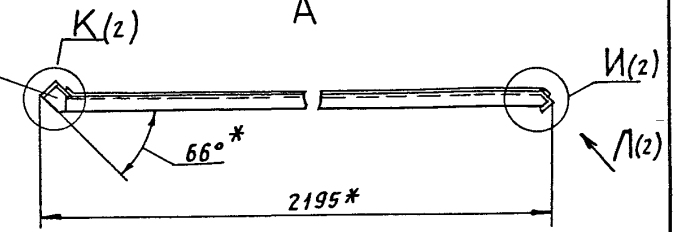
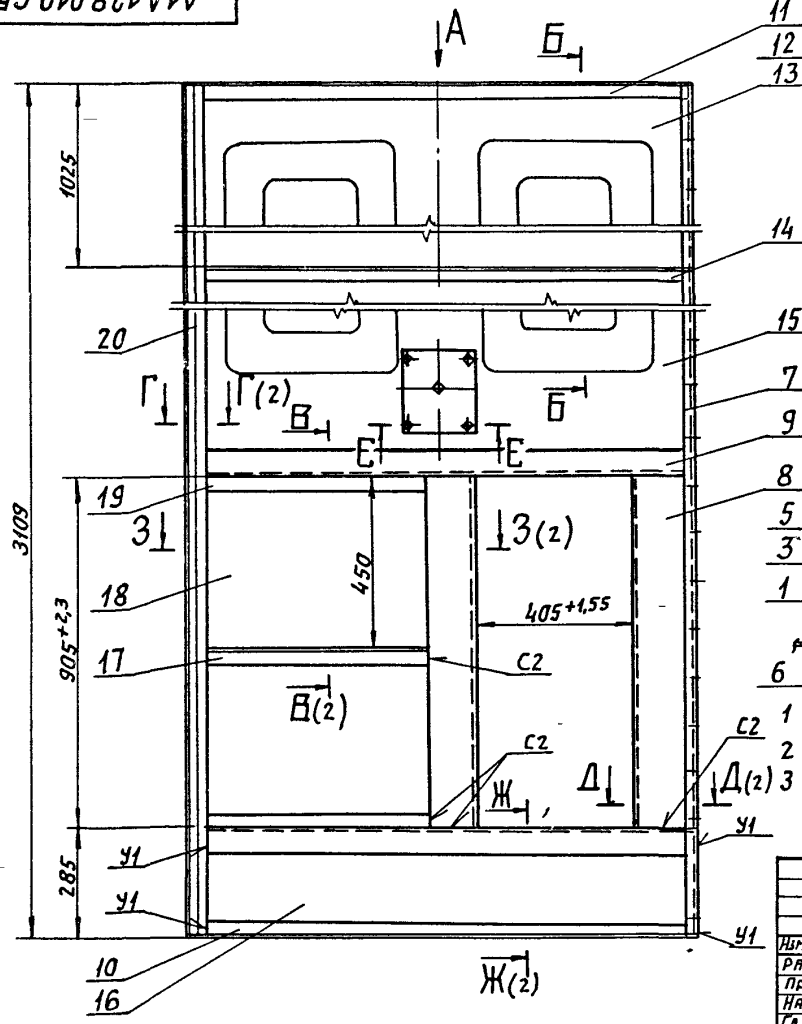
400194-06 12 ФОРМАТ А4

А1А128 010 СБ

Выпуск 1-5

Серия 5 904-75 94

ИВМ ЛСВА Подп. ДАЯГА
ВЭМ ИВМ ИВМ ДАЯГА
ЛСВА ДАЯГА



- 1 * Размеры для справок
- 2 Неуказанные предельные отклонения размеров $\pm \frac{t_2}{2}$.
- 3 Сварные швы С2 по ГОСТ 5264-80; швы У1 по ГОСТ 11534-75; шов И-Км по ГОСТ 15878-70

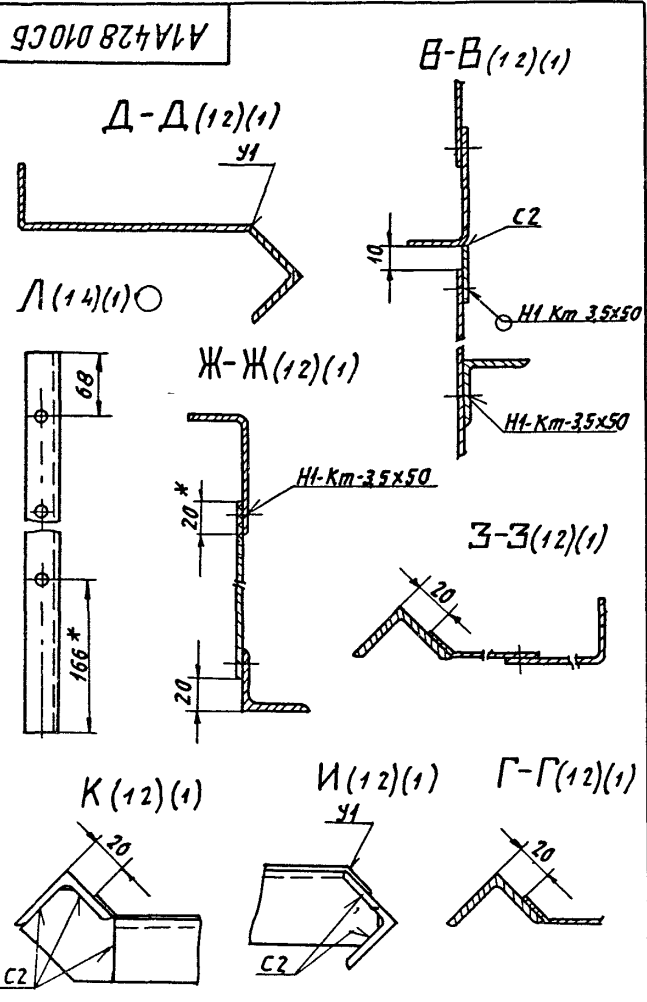
А1А128 010 СБ

ИЗДАНИЕ ДОКУМ	ПОДП	ДАТА	ПАНЕЛЬ ПЕРЕДНЯЯ		
РАЗРАБ	ИПЛОЛЬСКАЯ		ЛНТ	МЯССЯ	МЯСШТ
Пров	РУВИНСКАЯ		И	81,0	110
ИЯЧ. гр	ЛИТВАК		ЛНСТ 1	ЛНСТОВ 2	
ГЛ СПЕЦ	БРАНОВСКИЙ		САНТЕХНИИПРОЕКТ		
И.КОНТР	ФРЯДКИН				
УТВ	СПИВАК				

высота 15

Серия 5 904 - 75.94

ИЗМ. ПОСЛ. ПОЛН. НАРТА ТОВАР. НАРТА ВАР. НАРТА ИВ. НАРТА ПОД. НАРТА



ИЗМ.	ПОСЛ.	ПОЛН.	НАРТА	ИЗМ.	НАРТА	ПОД.	НАРТА

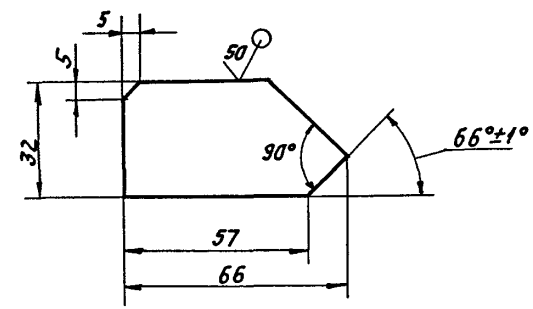
А1А428 010 СБ

АНСТ 2

ФОРМАТ А4

А1А428 012

(✓) А



НЕУКАЗАНИЕ ПРЕДЕЛЬНЫЕ ОТКЛОНЕНИЯ РАЗМЕРОВ $h14, \pm \frac{t2}{2}$

ИЗМ. ПОСЛ. ПОЛН. НАРТА ТОВАР. НАРТА ВАР. НАРТА ИВ. НАРТА ПОД. НАРТА

А1А428 012				АНТ	МАССА	УНСИТ	
Планка				Н	0,02	11	
Лист				АНСТОВ 1			
ИЗМ.	ПОСЛ.	ПОЛН.	НАРТА	ИЗМ.	НАРТА	ПОД.	НАРТА

3 ГОСТ 19903-74

Лист ОК3608 ГОСТ 16523-89

СНТЭХНИИПРОЕКТ

400194-06 44 формат А4

выпуск 1-5

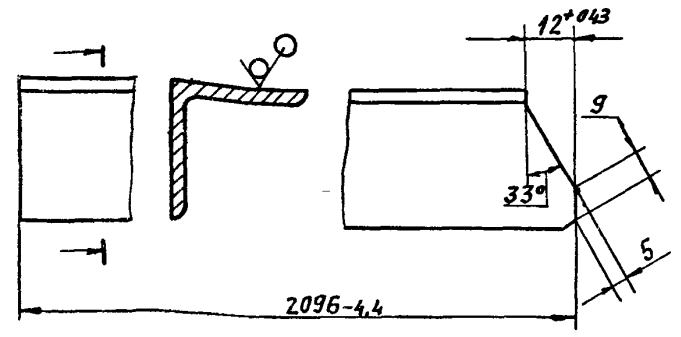
Серия 5904-7594

Лист № 011
Лист № 017
Лист № 011
Лист № 017
Лист № 011
Лист № 017

A1A428 011

50 (V)

A1A428-011-ИЗОБРАЖЕНО
A1A428-011-01-ЗЕРКАЛЬНОЕ ОТРАЖЕНИЕ



НЕУКАЗАННЫЕ ПРЕДЕЛЬНЫЕ ОТКЛОНЕНИЯ РАЗМЕРОВ $\pm \frac{t_2}{2}$

A1A428 011

ИЗМ.	Лист	ИЗМ.	Лист	ПОДП.	ДАТА
РАЗРАБ.	ИПЛОМСКАЯ	У			
ПРОВ.	РУВИНСКАЯ	У			
ИЗУ. ГР.	ЛИТВАК	У			
ГЛ. СПЕЦ.					
И.КОНТР.	ФРЯКИН	У			
УТВ.	СЛИВАК	У			

ПОПЕРЕЧНИНА

ЛИСТ	МАССА	МАССИТ
И	3,4	11
ЛИСТ	ЛИСТОВ 1	

Угелок 35x35x3 ГОСТ 8509-86
Ст 3 ГОСТ 535-88

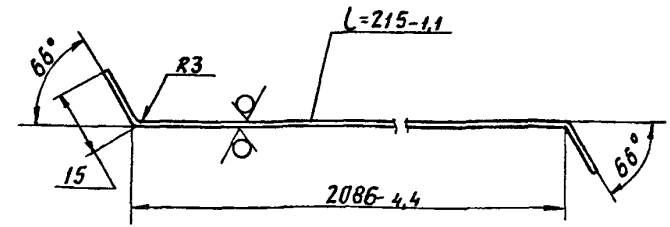
САНТЕХНИИПРОЕКТ

ФОРМАТ А4

44

A1A428 017

50 (V)



НЕУКАЗАННЫЕ ПРЕДЕЛЬНЫЕ ОТКЛОНЕНИЯ РАЗМЕРОВ $\pm \frac{t_2}{2}$

A1A428 017

ИЗМ.	Лист	ИЗМ.	Лист	ПОДП.	ДАТА
РАЗРАБ.	ИПЛОМСКАЯ	У			
ПРОВ.	РУВИНСКАЯ	У			
ИЗУ. ГР.	ЛИТВАК	У			
ГЛ. СПЕЦ.					
И.КОНТР.	ФРЯКИН	У			
УТВ.	СЛИВАК	У			

СТЕНКА

ЛИСТ	МАССА	МАССИТ
И	2,9	11
ЛИСТ	ЛИСТОВ 1	

Лист 0,8 ГОСТ 19903-74
ОК 3608 ГОСТ 16523-89

САНТЕХНИИПРОЕКТ

400194-06 45 ФОРМАТ А4

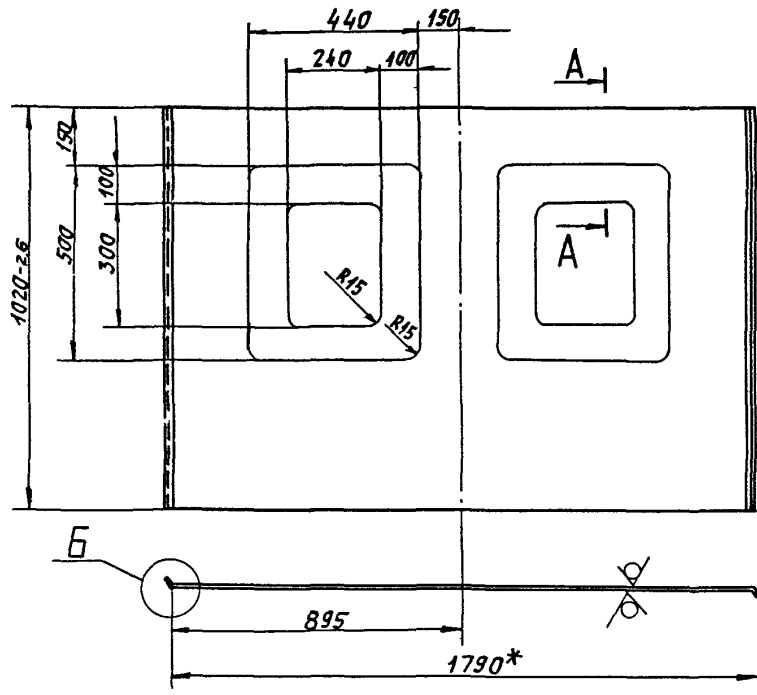
А1А428.013

А1А428.013- ИЗОБРАЖЕНО
 А1А428.013-01- ЗЕРКАЛЬНОЕ ОТРАЖЕНИЕ

выпуск 1-5

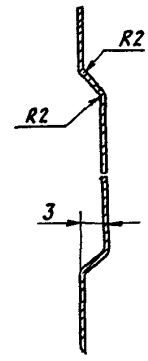
Серия 5 904-75 94

Имя Исполнителя
 Подпись
 Дата
 Проверил
 Дата
 Проверил
 Дата

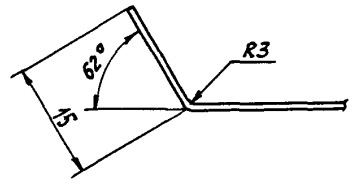


50/(V)

A-A (2:1)



B(2:1)



- 1 * РАЗМЕР ДЛЯ СПРАВКИ.
2. НЕУКАЗАННЫЕ ПРЕДЕЛЬНЫЕ ОТКЛОНЕНИЯ РАЗМЕРОВ $\pm \frac{t_z}{2}$

А1А428.013				Лист 111		Масса 1.10	
Стенка				Лист		Листов 1	
Лист 0.8 ГОСТ 19903-74				САНТЕХНИИПРОЕКТ			
0К360В ГОСТ 16523-89				ФОРМАТ А3			
400194-06 46							

Выпуск 1-5

Черт. 5 904-75 94

ИЗМ/ПОДП/ПОДП НА ДАТА/ПОДП НА ДАТА/ПОДП НА ДАТА

ФОРМАТ	ЗОНА	ПОС	ОБОЗНАЧЕНИЕ	НАИМЕНОВАНИЕ	КОЛ	ПРИМЕЧАНИЕ
			<u>ДОКУМЕНТАЦИЯ</u>			
A3			A1A428 020СБ	СБОРОЧНЫЙ ЧЕРТЕЖ		
			<u>ДЕТАЛИ</u>			
A4	1		A1A421 012	Стойка	1	
A4	2		A1A428 011	Поперечная	1	
	3		-01	Поперечная	1	
A4	4		A1A428 012	Планка	2	
A4	5		A1A428 013	Стенка	3	
Б4	6		A1A428 021	Стойка	1	
				Уголок 35x35x3 ГОСТ 8509-86		
				Ст 3 ГОСТ 535-88		
				L=3109-6,6	1	5,0 кг
Б4	7		A1A422 064	Поперечная		
				Уголок 35x35x3 ГОСТ 8509-86		
				Ст 3 ГОСТ 535-88		
				L=2082-4,4	2	3,3 кг

A1A428 020

ИЗМ/ПОДП	ДОКУМ	ПОДП	ДАТА
Рязань	ЯНГОЛЬСКАЯ	Уб	
Пров	РУВНИНСКАЯ	Уб	
Няч гр	АНТВАК	Уб	
Н КОНТР	ФРЯЖКИН	Уб	
УТВ	СПИВЯК	Уб	

ПАНЕЛЬ Задняя

АНТ	АНСТ	АНСТОВ
И		1

САНТЕХНИПРОЕКТ

ФОРМАТ А4

46

ИЗМ/ПОДП/ПОДП НА ДАТА/ПОДП НА ДАТА/ПОДП НА ДАТА

ФОРМАТ	ЗОНА	ПОС	ОБОЗНАЧЕНИЕ	НАИМЕНОВАНИЕ	КОЛ	ПРИМЕЧАНИЕ
			<u>ДОКУМЕНТАЦИЯ</u>			
A3			A1A428 030СБ	СБОРОЧНЫЙ ЧЕРТЕЖ		
			<u>ДЕТАЛИ</u>			
A4	1		A1A421 009-01	Стяжка	3	
A4	2		A1A421.011-02	Стенка	3	
A4	3		A1A428 031	Полка	1	
A4	4		A1A428 032	Полка	1	
	5		-01	Полка	1	
A4	6		A1A428 033	Полка	1	
	7		-01	Полка	1	
A4	8		A1A428 034	Косынка	2	
Б4	9		A1A428 035	Полка		
				Уголок 35x35x3 ГОСТ 8509-86		
				Ст 3 ГОСТ 535-88		
				L=5670	1	8,8 кг

A1A428 030

ИЗМ/ПОДП	ДОКУМ	ПОДП	ДАТА
Рязань	ЯНГОЛЬСКАЯ	Уб	
Пров	РУВНИНСКАЯ	Уб	
Няч гр	АНТВАК	Уб	
Н КОНТР	ФРЯЖКИН	Уб	
УТВ	СПИВЯК	Уб	

ПАНЕЛЬ Верхняя

АНТ	АНСТ	АНСТОВ
И		1

САНТЕХНИПРОЕКТ

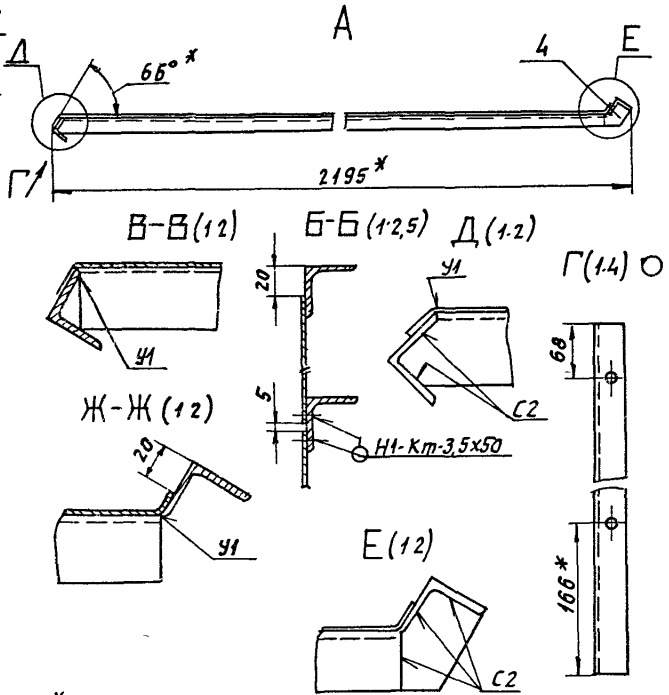
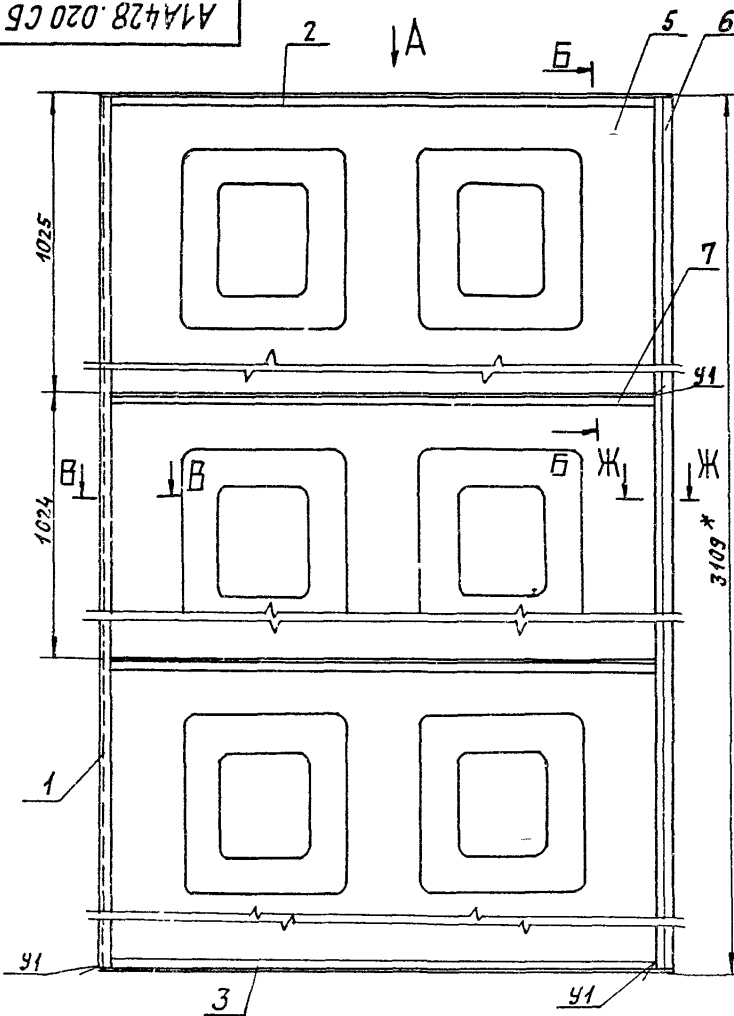
ФОРМАТ А4

А1А428.020 СБ

Выпуск 1-5

Серия 5904-75.94

Дир. завода, Подп. М.А.Тяжелько, Инв. № 1456, Подп. М.А.Тяжелько



- 1 *РАЗМЕРЫ ДЛЯ СПРЯВОК.
- 2 НЕУКАЗАННЫЕ ПРЕДЕЛЬНЫЕ ОТКЛОНЕНИЯ РАЗМЕРОВ $\pm \frac{t_2}{2}$.
- 3 СВАРНЫЕ ШВЫ ПО С2 ПО ГОСТ 5264-80, У1 ПО ГОСТ 1534-75; шов И1-Кт по ГОСТ 15878-70

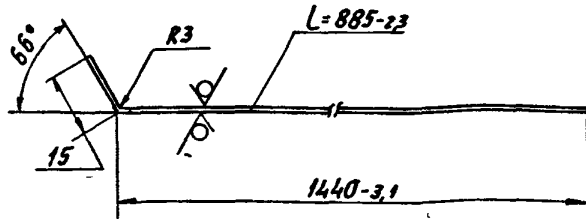
Изм/Лист	№ докум	Подп	Дата
РАЗРБ	ЯПОЛЬСКАЯ		
Пров	РУДИНСКАЯ		
НАЧ ГР	АНТЯК		
БЛ СЛЕД	БРЯНОВСКИЙ		
Н.Конт	ФЯВКИН		
Уте	СПИВАК		

А1А428.020 СБ			
Панель задняя		ЛНТ	МАСШ
		И	1:10
		ЛНУ	ЛНСТА В 1
		САНТЕХНИИПРОЕКТ	

Серия 5 Д04-75 94 Выпуск 1-5

A1A428.019

50/√



Неуказанные предельные отклонения размеров $\pm \frac{t_2}{2}$

A1A428.019

СТЕНКА

Изм.	Лист	И.докум.	Подп.	Дата
		РАЗРБ	ИПТольская	
		Пров	Рубинская	
		ИЯЧ гр	Литвяк	
		Гл.спец		
		И.контр	Фрядкин	
		Э.б.	Спиряк	

Лист 0,8 ГОСТ 19903-74
ОК 3608 ГОСТ 16523-89

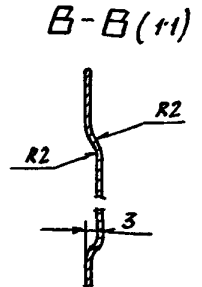
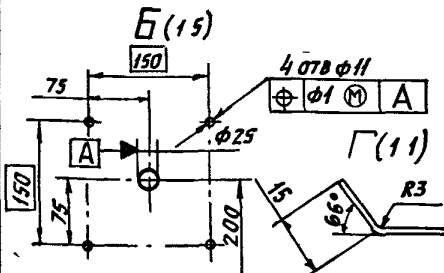
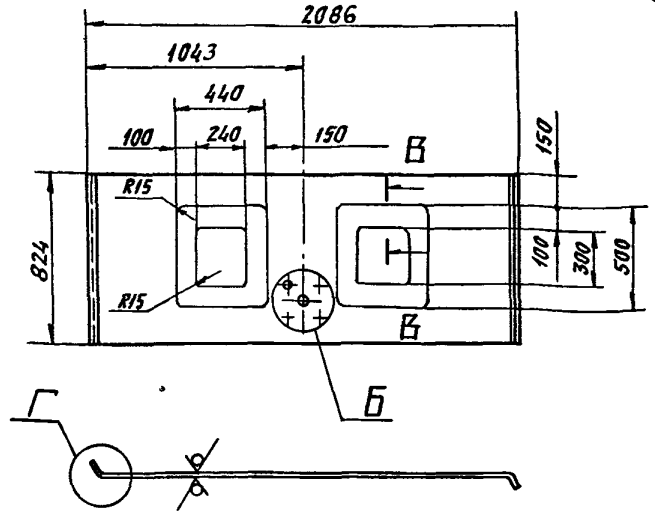
Лист	Масса	Листы
И	7,71	1-1
Лист		Листов

САНТЕХНИПРОЕКТ

ФОРМАТ А4

A1A428 015

√



Неуказанные предельные отклонения размеров H14, h14

A1A 428 015

СТЕНКА

Изм.	Лист	И.докум.	Подп.	Дата
		РАЗРБ	ИПТольская	
		Пров	Рубинская	
		ИЯЧ гр	Литвяк	
		Гл.спец		
		И.контр	Фрядкин	
		Э.б.	Спиряк	

Лист 0,8 ГОСТ 19903-74
ОК 3608 ГОСТ 16523-89

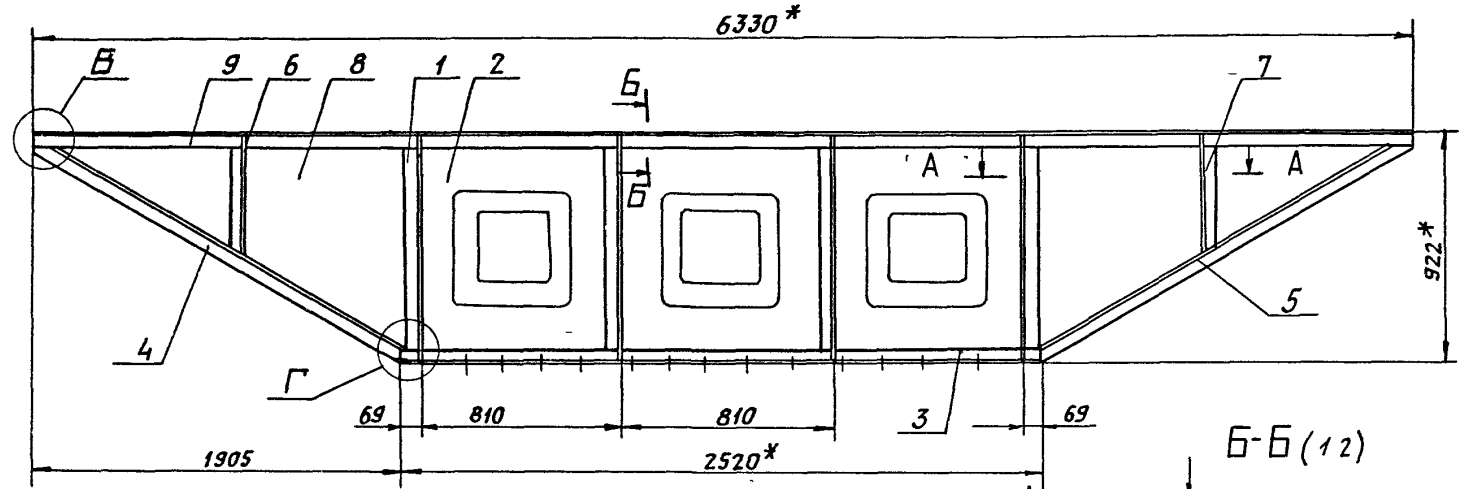
Лист	Масса	Листы
И	11,3	1:20
Лист		Листов

САНТЕХНИПРОЕКТ

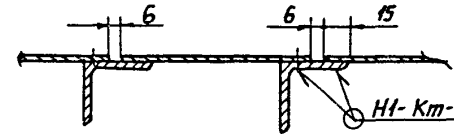
Ц00194-06 49 ФОРМАТ А4

Серия 5.904-15.94 Выпуск 1-5

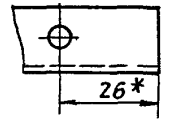
А1А428.030СБ



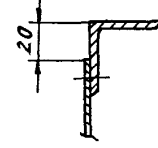
А-А (1:2)



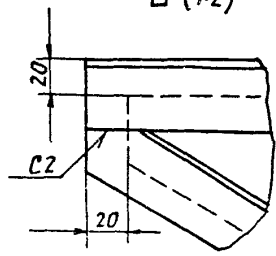
Д (1:2)



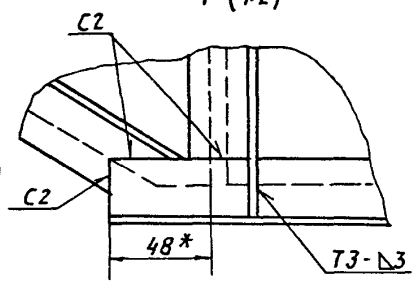
Б-Б (1:2)



В (1:2)



Г (1:2)



- 1* РАЗМЕРЫ ДЛЯ СПРАВОК
- 2 НЕУКАЗАННЫЕ ПРЕДЕЛЬНЫЕ ОТКЛОНЕНИЯ РАЗМЕРОВ: $\pm \frac{t_2}{2}$
- 3. СВАРНЫЕ ШВЫ ТЗ, С2 ПО ГОСТ 5264-80, СВАРНОЙ ШОВ HI-Kт ПО ГОСТ 15878-70

Исполнитель: Попова Наталья Владимировна Подпись: Попова Наталья Владимировна

ИЗМ.	ИЗМ.	ИЗМ.	ИЗМ.	ИЗМ.	ИЗМ.	ИЗМ.	ИЗМ.
ИЗМЕНИТЕЛЬ ДОКУМЕНТА	ПОДПИСАТЕЛЬ	ДАТА	ИЗМЕНИТЕЛЬ ДОКУМЕНТА	ПОДПИСАТЕЛЬ	ДАТА	ИЗМЕНИТЕЛЬ ДОКУМЕНТА	ПОДПИСАТЕЛЬ
Рязань	Рязань	Рязань	Рязань	Рязань	Рязань	Рязань	Рязань
Проект	Проект	Проект	Проект	Проект	Проект	Проект	Проект
И.В. Г. АНТОНОВ	И.В. Г. АНТОНОВ	И.В. Г. АНТОНОВ	И.В. Г. АНТОНОВ	И.В. Г. АНТОНОВ	И.В. Г. АНТОНОВ	И.В. Г. АНТОНОВ	И.В. Г. АНТОНОВ
Г.А. СЛЕПОВ	Г.А. СЛЕПОВ	Г.А. СЛЕПОВ	Г.А. СЛЕПОВ	Г.А. СЛЕПОВ	Г.А. СЛЕПОВ	Г.А. СЛЕПОВ	Г.А. СЛЕПОВ
И.В. Г. АНТОНОВ	И.В. Г. АНТОНОВ	И.В. Г. АНТОНОВ	И.В. Г. АНТОНОВ	И.В. Г. АНТОНОВ	И.В. Г. АНТОНОВ	И.В. Г. АНТОНОВ	И.В. Г. АНТОНОВ
С.В. СТЕПАНОВ	С.В. СТЕПАНОВ	С.В. СТЕПАНОВ	С.В. СТЕПАНОВ	С.В. СТЕПАНОВ	С.В. СТЕПАНОВ	С.В. СТЕПАНОВ	С.В. СТЕПАНОВ

А1А428.030СБ

ПАНЕЛЬ ВЕРХНЯЯ

АНТ.	МАССА	МАСШТ
И	56	1:15
ЛСТ	ЛСТОВ	1

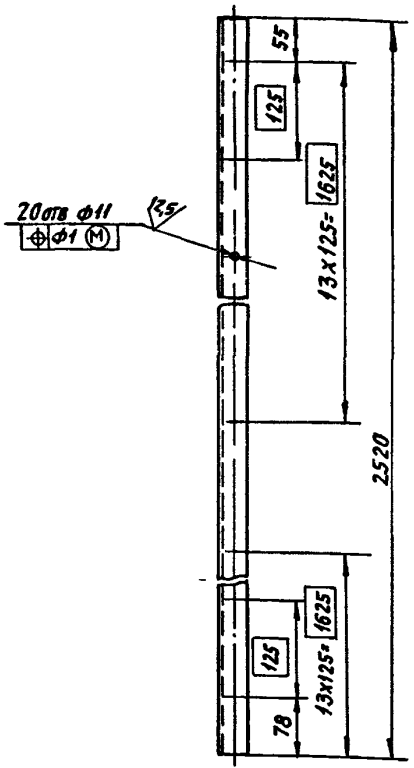
САНТЕХНИИПРОЕКТ

Выпуск 1-5
Серия 5 904-75.94

Имя и Подп. Проект. Дата
Имя и Подп. Проект. Дата
Имя и Подп. Проект. Дата
Имя и Подп. Проект. Дата
Имя и Подп. Проект. Дата
Имя и Подп. Проект. Дата
Имя и Подп. Проект. Дата
Имя и Подп. Проект. Дата
Имя и Подп. Проект. Дата
Имя и Подп. Проект. Дата

A1A428.031

(V)A



Неуказанные предельные отклонения размеров Н14; н14, ± $\frac{t_2}{2}$

A1A428.031

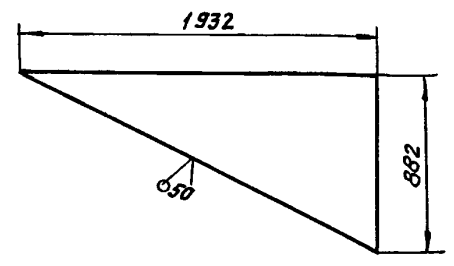
Имя и Подп.	Лист	№ док-м	Подп.	Дата	Лист	Масштаб	Масштаб
Проб	Литвак	Рубинская	Уб		Н	4,2	1-5
Н.А.Спец	Литвак				Лист		Листов 1
Н.Контр	Фрякин				Уголок	35x35x3 ГОСТ 8509-85	Ст 3 ГОСТ 535-88
Э.В.	Сливяк					САНТЕХНИПРОЕКТ	

ФОРМАТ А4

05

A1A428.034

(V)A



Неуказанные предельные отклонения размеров н14

A1A428.034

Имя и Подп.	Лист	№ док-м	Подп.	Дата	Лист	Масштаб	Масштаб
Проб	Литвак	Рубинская	Уб		Н	4,6	1-20
Н.А.Спец	Литвак				Лист		Листов
Н.Контр	Фрякин				Лист	0,8 ГОСТ 19903-74	ОК 3608 ГОСТ 16523-89
Э.В.	Сливяк					САНТЕХНИПРОЕКТ	

400194-06 51

ФОРМАТ А4

Выпуск 1-5

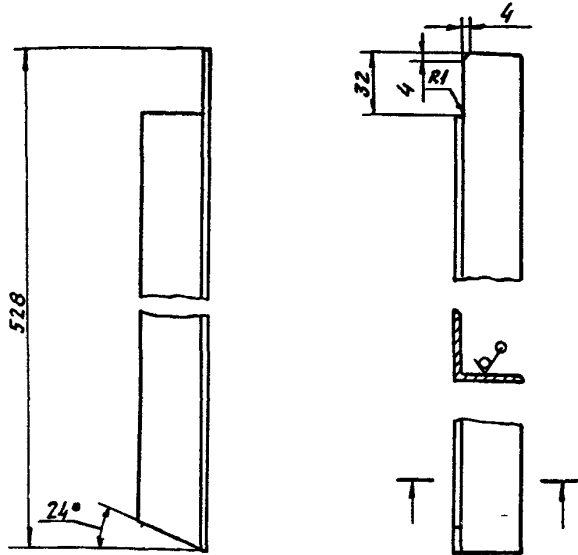
Серия 5 904 75 94

ИЗМ. ПОДА ПОДА И ДАТА ИЗМ. ПОДА И ДАТА ИЗМ. ПОДА И ДАТА ИЗМ. ПОДА И ДАТА ИЗМ. ПОДА И ДАТА

А1А428 033

50/√

А1А428 033- ИЗОБРАЖЕНО
А1А428 033-01- ЗЕРКАЛЬНОЕ ОТРАЖЕНИЕ



Неуказанные предельные отклонения размеров Н14, н14

А1А428 033

ИЗМ.	ЛИСТ	ИДОКУМ	ПОДА	ДАТА
РЗРЯБ	РУВНЕСКАЯ	И		
ПРОВ	ЛИТВАК	И		
И.КОНТ	ЛИТВАК	И		
ГЛ. СПЕЦ				
И.КОНТ	ФРЯДКИН	И		
ЭВ	СПИВАК	И		

Полка

ЛИТ	МЯССА	МЯСШТ
И	0,9	15

ЛИСТ ЛИСТОВ 1

Уголок 35x35x3 ГОСТ 8509-86
Ст 3 ГОСТ 535 88

САНТЕХНИПРОЕКТ

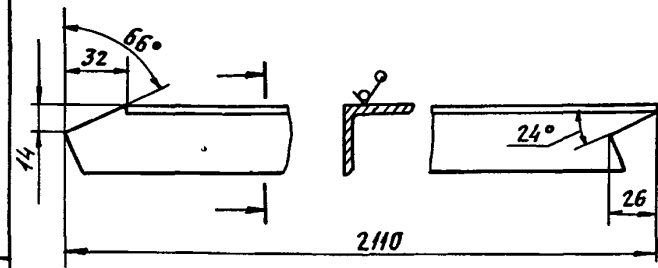
ФОРМАТ А4

51

А1А428 032

50/√

А1А428 032- ИЗОБРАЖЕНО
А1А428 032-01- ЗЕРКАЛЬНОЕ ОТРАЖЕНИЕ



Неуказанные предельные отклонения размеров Н14, н14

А1А428 032

ИЗМ.	ЛИСТ	ИДОКУМ	ПОДА	ДАТА
РЗРЯБ	РУВНЕСКАЯ	И		
ПРОВ	ЛИТВАК	И		
И.КОНТ	ЛИТВАК	И		
ГЛ. СПЕЦ				
И.КОНТ	ФРЯДКИН	И		
ЭВ	СПИВАК	И		

Полка

ЛИТ	МЯССА	МЯСШТ
И	4,2	15

ЛИСТ ЛИСТОВ 1

Уголок 35x35x3 ГОСТ 8509 86
Ст 3 ГОСТ 535 88

САНТЕХНИПРОЕКТ

400194-06 52 ФОРМАТ А4

Выпуск 1-5

Серия 5 904-75 94

ИЗДАТЕЛЬСТВО ПОЛО И ДТА
ВЗРМ ННВ
ИЗДАТЕЛЬСТВО ПОЛО И ДТА
ВЗРМ ННВ

КОЛИЧЕСТВО	ЗОНА	ПЛОЩ	ОБОЗНАЧЕНИЕ	НАИМЕНОВАНИЕ	КОЛ	ПРИМЕЧАНИЕ
				<u>ДОКУМЕНТАЦИЯ</u>		
*			A1A428.040CB	СБОРОЧНЫЙ ЧЕРТЕЖ	*	A4 A3
				<u>СБОРОЧНЫЕ ЕДИНИЦЫ</u>		
И	1	A1A428 050	ФЛАНЕЦ		1	
				<u>ДЕТАЛИ</u>		
БУ	2	A1A428 041	Стойка		1	
				Уголок 35x35x3 ГОСТ 8509-86		
				Ст 3 ГОСТ 535-88		
				L=3075-6,6	1	5,0 кг
И	3	A1A428 042	Стенка		1	
	4	-01	Стенка		1	
И	5	A1A428 043	Стенка		1	
	6	-01	Стенка		1	
И	7	A1A428 044	Стойка		1	
БУ	8	A1A428.045	Полка			
				Уголок 35x35x3 ГОСТ 8509-86		
				Ст 3 ГОСТ 535-88		
				L=3130-6,4	1	5,08 кг

A1A428 040

ИЗДАТЕЛЬСТВО	КОЛИЧЕСТВО	ПЛОЩ	ИДЕНТИФИКАЦИОННЫЙ КОД
РЭЗРАБ	ИПЛОЛЬСКАЯ		
ПРОВ	РЯЗНИСКАЯ		
РУК ГР	ЛИТВЯК		
И КОНТРОЛЬ	ФРАЙДЛИН		
УТВ	СПИВАК		

Панель торцевая

ЛИСТ 1

САЯТХНИНПРОЕКТ

ФОРМАТ А4

57

КОЛИЧЕСТВО	ЗОНА	ПЛОЩ	ОБОЗНАЧЕНИЕ	НАИМЕНОВАНИЕ	КОЛ	ПРИМЕЧАНИЕ
БУ	9	A1A428 046	Полка			
				Уголок 35x35x3 ГОСТ 8509-86		
				Ст 3 ГОСТ 535-88		
				L=3165-6,6	1	5,1 кг
			<u>РАЗЛИЧИЯ ИСПОЛНЕНИЯ</u>	A1A428 040 И		
			A1A428 040-01	ПО СБОРОЧНОМУ ЧЕРТЕЖУ		

A1A428 040

ИЗДАТЕЛЬСТВО	КОЛИЧЕСТВО	ПЛОЩ	ИДЕНТИФИКАЦИОННЫЙ КОД

ЛИСТ 2

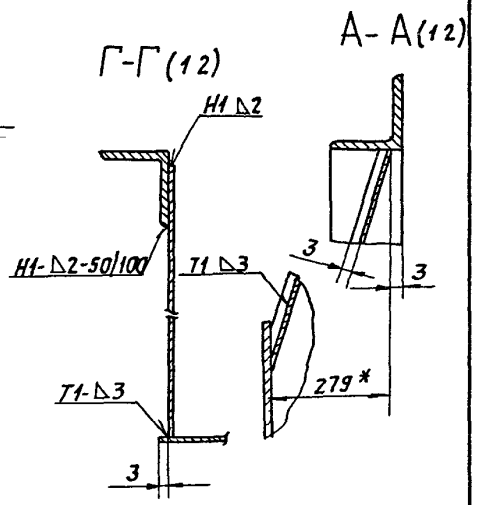
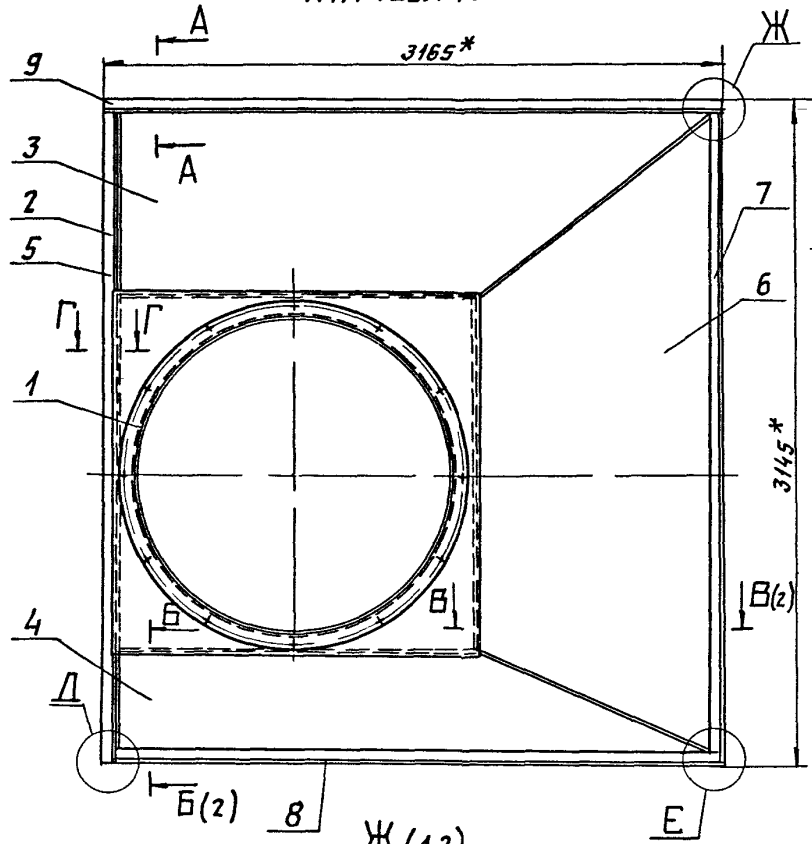
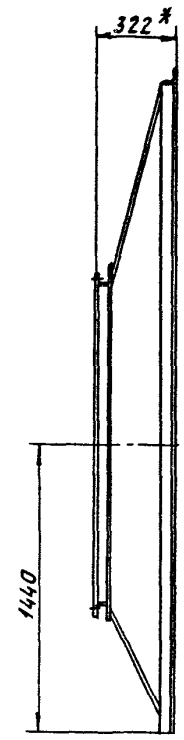
400/4-06 53 ФОРМАТ А4

А1А428040СБ

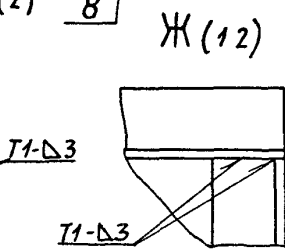
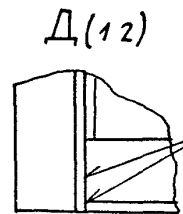
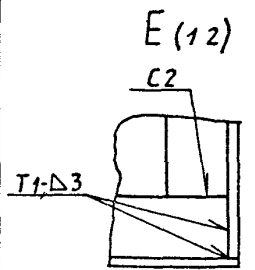
А1А422.140

Выпуск 15
Серия 5904-75 94

Исполнитель: ПОЛП. МАТЯ. ВЯМ. НИВМ. НИИ. МА. ЧЕ. ПОЛП. МАТЯ.



1 * РАЗМЕРЫ ДЛЯ СПРАВОК
2 НЕУКАЗАННЫЕ ПРЕДЕЛЬНЫЕ ОТКЛОНЕНИЯ РАЗМЕРОВ $\pm \frac{t_2}{2}$
3 СВАРНЫЕ ШВЫ ПО ГОСТ 5264-80



ИЗМ.	Лист	№ ДОКУМ.	ПОЛП. МАТЯ
РЯЗЯБ	ЯНПОЛЬСКАЯ	Ум	
Пров	РУВИНСКАЯ	Ум	
ИЛУ ГР	ЛИТВАК	Ум	
ГЛ СПЕЦ	ВЯНОВСКИЙ	Ум	
Н ГОНТ	ФРЯВКИН	Ум	
УТВ.	СПИВАК	Ум	

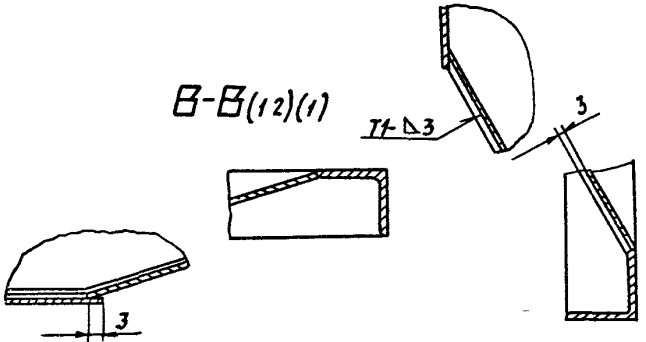
А1А428 040 СБ			
АНТ	МАССА	МАЩТ	
И	152	1 20	
ЛИСТ 1	ЛИСТОВ 2		
САНТЕХНИИПРОЕКТ			

Изм. Листов Подп. Имя Фамилия Подп. Дата

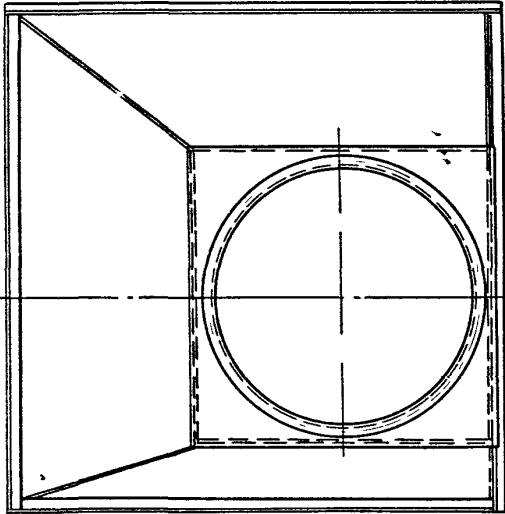
Серия 5 904-75 94

Выпуск 1-5

A1A428 040 CB



A1A428 040-01- ЗЕРКАЛЬНОЕ ОТРАЖЕНИЕ
ОСТАЛЬНОЕ- СМ А1А428 040 (1 25)



A1A428 040 CB

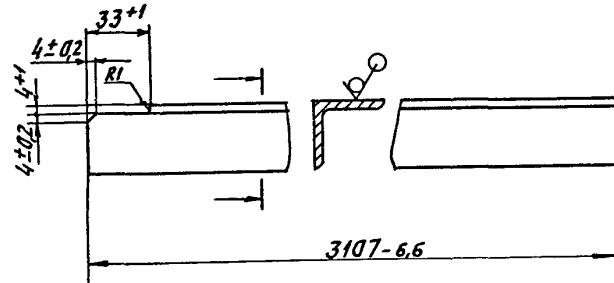
Лист

2

ФОРМАТ А4

A1A428 044

50 (V)



Изм. Листов Подп. Имя Фамилия Подп. Дата

Изм. Листов	Подп. Имя Фамилия	Подп. Имя Фамилия	Подп. Имя Фамилия	Подп. Имя Фамилия
Изм. Листов	Подп. Имя Фамилия	Подп. Имя Фамилия	Подп. Имя Фамилия	Подп. Имя Фамилия
Изм. Листов	Подп. Имя Фамилия	Подп. Имя Фамилия	Подп. Имя Фамилия	Подп. Имя Фамилия
Изм. Листов	Подп. Имя Фамилия	Подп. Имя Фамилия	Подп. Имя Фамилия	Подп. Имя Фамилия
Изм. Листов	Подп. Имя Фамилия	Подп. Имя Фамилия	Подп. Имя Фамилия	Подп. Имя Фамилия
Изм. Листов	Подп. Имя Фамилия	Подп. Имя Фамилия	Подп. Имя Фамилия	Подп. Имя Фамилия
Изм. Листов	Подп. Имя Фамилия	Подп. Имя Фамилия	Подп. Имя Фамилия	Подп. Имя Фамилия
Изм. Листов	Подп. Имя Фамилия	Подп. Имя Фамилия	Подп. Имя Фамилия	Подп. Имя Фамилия
Изм. Листов	Подп. Имя Фамилия	Подп. Имя Фамилия	Подп. Имя Фамилия	Подп. Имя Фамилия
Изм. Листов	Подп. Имя Фамилия	Подп. Имя Фамилия	Подп. Имя Фамилия	Подп. Имя Фамилия

A1A428 044

Стойка

Лист	Масса	Листов
И	5,0	12
Лист		Листов 1

Уголок 35x35x3 ГОСТ 8509-86
Ст 3 ГОСТ 535-88

САНТЕХНИИПРОЕКТ

400194-06 55

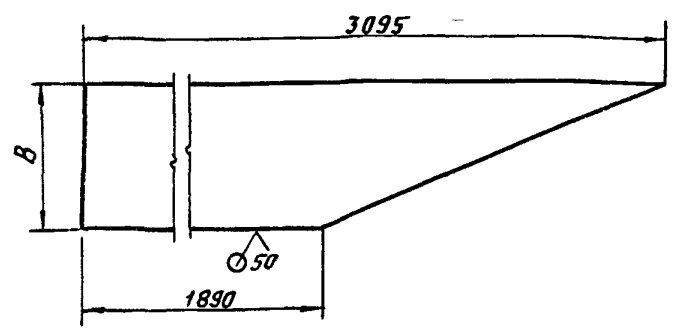
ФОРМАТ А4

Выпуск 1-5

Серия 5 904-75 94

A1A428.042

(V)A



Обозначение	B, мм	Масса, кг
A1A428 042	772	30,2
-01	536	21,0

Неуказанные предельные отклонения размеров: H14

Изм. Исполн. Подп. Дата

Изм.	Исполн.	Подп.	Дата
Р.З.Р.Р.Б.	И.Р.О.В.С.К.А.	И.Р.	
И.Н.У.Г.Р.	Л.И.Т.В.Я.К.	И.Н.	
Г.Л.С.Т.			
Н.А.С.И.Р.	Ф.Р.Я.К.И.Н.	И.Н.	
У.Т.В.	С.П.И.В.Я.К.	И.Н.	

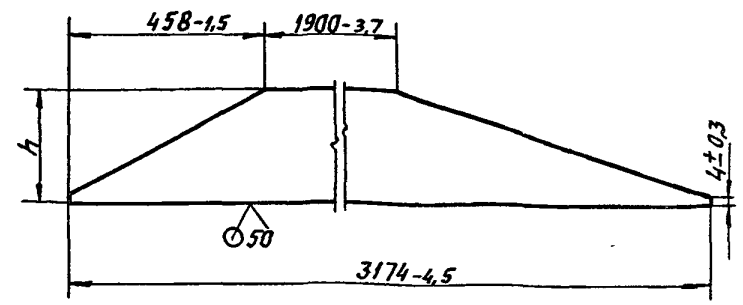
A1A428.042			
СТЕНКА	Лист	Масса	Мясут
	И	СМ	-
	Лист	Листов	1
Лист 2,0 ГОСТ 19903-74		САНТЕХНИИПРОЕКТ	
ОК3608 ГОСТ16523-89			

ФОРМАТ А4

55

A1A428.043

(V)A



Обозначение	h, мм	Масса, кг
A1A428 043	279	11,1
-01	1227	48,9

Неуказанные предельные отклонения размеров: H14

Изм. Исполн. Подп. Дата

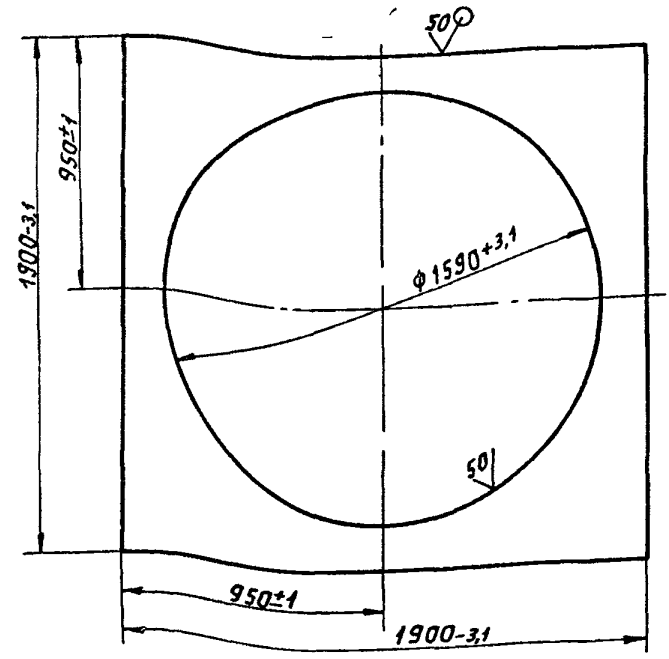
Изм.	Исполн.	Подп.	Дата
Р.З.Р.Р.Б.	И.Р.О.В.С.К.А.	И.Р.	
И.Н.У.Г.Р.	Л.И.Т.В.Я.К.	И.Н.	
Г.Л.С.Т.			
Н.А.С.И.Р.	Ф.Р.Я.К.И.Н.	И.Н.	
У.Т.В.	С.П.И.В.Я.К.	И.Н.	

A1A428.043			
СТЕНКА	Лист	Масса	Мясут
	И	СМ	-
	Лист	Листов	1
Лист 2,0 ГОСТ 19903-74		САНТЕХНИИПРОЕКТ	
ОК3608 ГОСТ16523-89			

ФОРМАТ А4

Серия 5 004-75 94 выпуск 1-5

A1A422 182



Исполн.	Генд. инж.	Инженер	Подп. и дата
ИЗМАНС	НАЗКУМ	Подп.	Дата
РЯЗРЯБ	ИППОЛЬСКОЯ		
ПРОВ	РУВИНСКАЯ		
НАЧ ГР	ЛИТВАК		
ГЛ СПЕЦ			
И КОНТР	ФРАДКИН		
УТВ	СЛИВАК		

A1A 428. 051

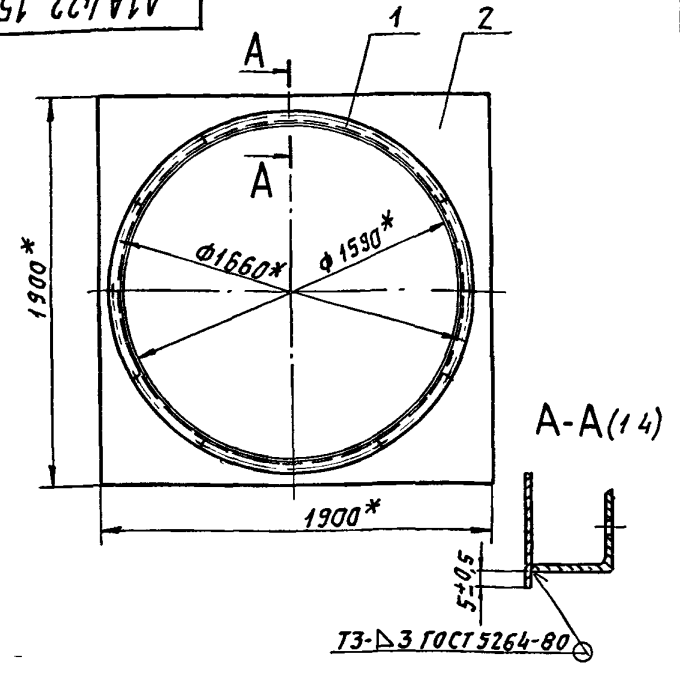
ОСНОВАНИЕ

Лист 2.0 ГОСТ 19903-74
ОК 3608 ГОСТ 16523-89

Лист	Масса	Масшт
И	17,3	1:15
Лист	Листов 1	
САНТЕХНИИПРОЕКТ		

ФОРМАТ А4

A1A422 150



* РАЗМЕРЫ ДЛЯ СПРАВОК

Формат	Зона	Пос	ОБОЗНАЧЕНИЕ	НАИМЕНОВАНИЕ	КОЛ	ПРИМЕЧАНИЕ
ДЕТАЛИ						
A4	1		A1A 421 077-01	ФЛАНЕЦ	1	
A4	2		A1A 428 051	ОСНОВАНИЕ	1	

A1A428.050

ФЛАНЕЦ

ИЗМАНС	НАЗКУМ	Подп.	Дата
РЯЗРЯБ	ИППОЛЬСКОЯ		
ПРОВ	РУВИНСКАЯ		
НАЧ ГР	ЛИТВАК		
ГЛ СПЕЦ	БРАУНОВСКИЙ		
И КОНТР	ФРАДКИН		
УТВ	СЛИВАК		

Лист	Масса	Масшт
И	25,5	1:20
Лист	Листов 1	
САНТЕХНИИПРОЕКТ		

4.00194-06 (57) ФОРМАТ А4