

ТИПОВЫЕ КОНСТРУКЦИИ, ИЗДЕЛИЯ И УЗЛЫ ЗДАНИЯ И СООРУЖЕНИЯ

СЕРИЯ I. 494-35

ЭЖЕКТОРЫ НИЗКОГО ДАВЛЕНИЯ  
ПРОИЗВОДИТЕЛЬНОСТЬЮ 8000 м<sup>3</sup>/час  
ВЫПУСК 7

РАБОЧИЕ ЧЕРТЕЖИ

РАЗРАБОТАНЫ ГПИ ГОСКИМПРОЕКТ  
ГОССТРОЯ СССР

ГЛАВНЫЙ ИНЖЕНЕР ИНСТИТУТА  
ГЛАВНЫЙ ИНЖЕНЕР ПРОЕКТА



С.Н. НИКИТИНА  
Д.Е. ТАРАС

УТВЕРЖДЕНЫ И ВВЕДЕНЫ В ДЕЙСТВИЕ  
С 20.10.1978 г. ГЛАВПРОМСТРОЙПРОЕКТОМ  
ГОССТРОЯ СССР

ПРИКАЗОМ № 56 от 13.10.1978 г.

ЦНВ. N-15516-08  
Цена: 0-75

Госстрой СССР  
Тбилисский филиал ЦИТИ  
Учебной проект ( серия )  
№ 1.494-35 Б 7  
Заказ № 910 - 914  
Цена ... 0 ... руб. 75 ... коп  
Тираж ... 5000 ...  
Дата 24 ..... 5 ..... 1978.

### СОДЕРЖАНИЕ

№ п/п	Обозначение	Наименование	№ листа
I	ЭИ.08.00.00	Эжектор 8000 Спецификация л.1	2
2	ЭИ.08.00.00	Эжектор 8000 Спецификация л.2	2
3	ЭИ.08.00.00	Эжектор 8000 Спецификация л.3	3
4	ЭИ.08.00.00	Эжектор 8000 Спецификация л.4	3
5	ЭИ.08.00.00 СБ	Сборочный чертёж л.1	4
6	ЭИ.08.00.00 СБ	Эжектор 8000 Сборочный чертёж л.2	5
7	ЭИ.08.01.00	Крышка Спецификация	6
8	ЭИ.08.00.02	Прокладка	6
9	ЭИ.08.01.00 СБ	Крышка Сборочный чертёж	7
10	ЭИ.08.01.01	Лист	7
11	ЭИ.08.02.00	Корпус Спецификация л.1	8
12	ЭИ.08.02.00	Корпус Спецификация л.2	8
13	ЭИ.08.02.00	Корпус Спецификация л.3	9
14	ЭИ.08.02.01	Фланец	9
15	ЭИ.08.02.00 СБ	Корпус Сборочный чертёж	10
16	ЭИ.08.02.00 СБ	Корпус Сборочный чертёж	11
17	ЭИ.08.02.02	Конус	12
18	ЭИ.08.02.03	Обечайка	12
19	ЭИ.08.02.04	Косынка	13

№ п/п	Обозначение	Наименование	№ листа
20	ЭИ.08.02.05	Пагрубок	13
21	ЭИ.08.02.06	Пагрубок	14
22	ЭИ.08.02.09	Конус	14
23	ЭИ.08.03.00	Конфузор Спецификация л.1	15
24	ЭИ.08.03.00	Конфузор Спецификация л.2	15
25	ЭИ.08.03.00 СБ	Конфузор Сборочный чертёж	16
26	ЭИ.08.03.01	Конус	16
27	ЭИ.08.03.02	Фланец	17
28	ЭИ.08.04.00	Камера Спецификация л.1	17
29	ЭИ.08.04.00	Камера Спецификация л.2	18
30	ЭИ.08.04.00 СБ	Камера Сборочный чертёж	18
31	ЭИ.08.04.01	Конус	19
32	ЭИ.08.04.02	Фланец	19
33	ЭИ.08.05.00	Диффузор Спецификация л.1	20
34	ЭИ.08.05.00	Диффузор Спецификация л.2	20
35	ЭИ.08.05.00 СБ	Диффузор Сборочный чертёж	21
36	ЭИ.08.05.02	Конус	21
37	ЭИ.08.05.01	Прошина	22
38	ЭИ.08.00.01	Прокладка	22

Коды Зона	Пол.	Обозначение	Наименование	Кол.	Примечание
			<u>Документация</u>		
		ЭИ.08.00.00 СБ	Сборочный чертёж		*12
		ЭИ.00.00.00 ТУ	Технические условия		Выпуск 0
			<u>Сборочные единицы</u>		
II	I	ЭИ.08.01.00	Корпус	2	
			<u>Детали</u>		
II	2	ЭИ.08.00.01	Прокладка	2	
II	3	ЭИ.08.00.02	Прокладка	I	
			<u>Стандартные изделия</u>		
	4		Болт МЭх16.58.016 ГОСТ 7798-70	40	
	5		Шайба 2.6.04.016 ГОСТ 11371-68	40	
			<u>Перемещаемые детали для исполнения</u>		
			<u>ЭИ.08.00.00</u>		
			<u>Сборочные единицы</u>		
II	6	ЭИ.08.02.00	Корпус	I	
II	7	ЭИ.08.03.00	Комфьютер	I	
II	8	ЭИ.08.04.00	Камера	I	
II	9	ЭИ.08.05.00	Диффузор	I	
			<u>Детали</u>		
	10	ЭИ.08.00.02-01	Прокладка	I	
	11	-02	Прокладка	I	

ЭИ.08.00.00

Экземпляр 8000

Лист 1 из 4

ГОССТРО СССР  
РОСНИИПРОЕКТ  
Т. 10/10/88

Шифр докум. | Поименов. в деталях | Разраб. | Дата | Поименов. в деталях | Поименов. в деталях

Имя | Лист | № докум. | Подп. | Дата  
Разраб. | С.В.В.С.В.А.  
Проект. | Э.В.С.В.А.  
Инженер. | У.Ш.В.С.В.А.  
Утв. | М.В.В.В.В.

Коды Зона	Пол.	Обозначение	Наименование	Кол.	Примечание
			<u>Стандартные изделия</u>		
	12		Болт МЭх30.58.016 ГОСТ 7798-70	76	
	13		Гайка МЭх2.5.016 ГОСТ 5915-70	76	
	14		Шайба 2.12.04.016 ГОСТ 11371-68	76	
			<u>ЭИ.08.00.00-01</u>		
			<u>Сборочные единицы</u>		
	6	ЭИ.08.02.00-01	Корпус	I	
	7	ЭИ.08.03.00-01	Комфьютер	I	
	8	ЭИ.08.04.00-01	Камера	I	
	9	ЭИ.08.05.00-01	Диффузор	I	
			<u>Детали</u>		
	10	ЭИ.02.00.02-03	Прокладка	I	
	11	-04	Прокладка	I	
			<u>Стандартные изделия</u>		
	12		Болт МЭх30.58.016 ГОСТ 7798-70	76	
	13		Гайка МЭх2.5.016 ГОСТ 5915-70	76	
	14		Шайба 2.12.04.016 ГОСТ 11371-68	76	
			<u>ЭИ.08.00.00-02</u>		
			<u>Сборочные единицы</u>		
	6	ЭИ.05.02.00-02	Корпус	I	
	7	ЭИ.08.03.00-02	Комфьютер	I	
	8	ЭИ.08.04.00-02	Камера	I	
	9	ЭИ.08.05.00-02	Диффузор	I	

ЭИ.08.00.00

Шифр докум. | Поименов. в деталях | Разраб. | Дата | Поименов. в деталях | Поименов. в деталях

Имя | Лист | № докум. | Подп. | Дата  
Разраб. | С.В.В.С.В.А.  
Проект. | Э.В.С.В.А.  
Инженер. | У.Ш.В.С.В.А.  
Утв. | М.В.В.В.В.

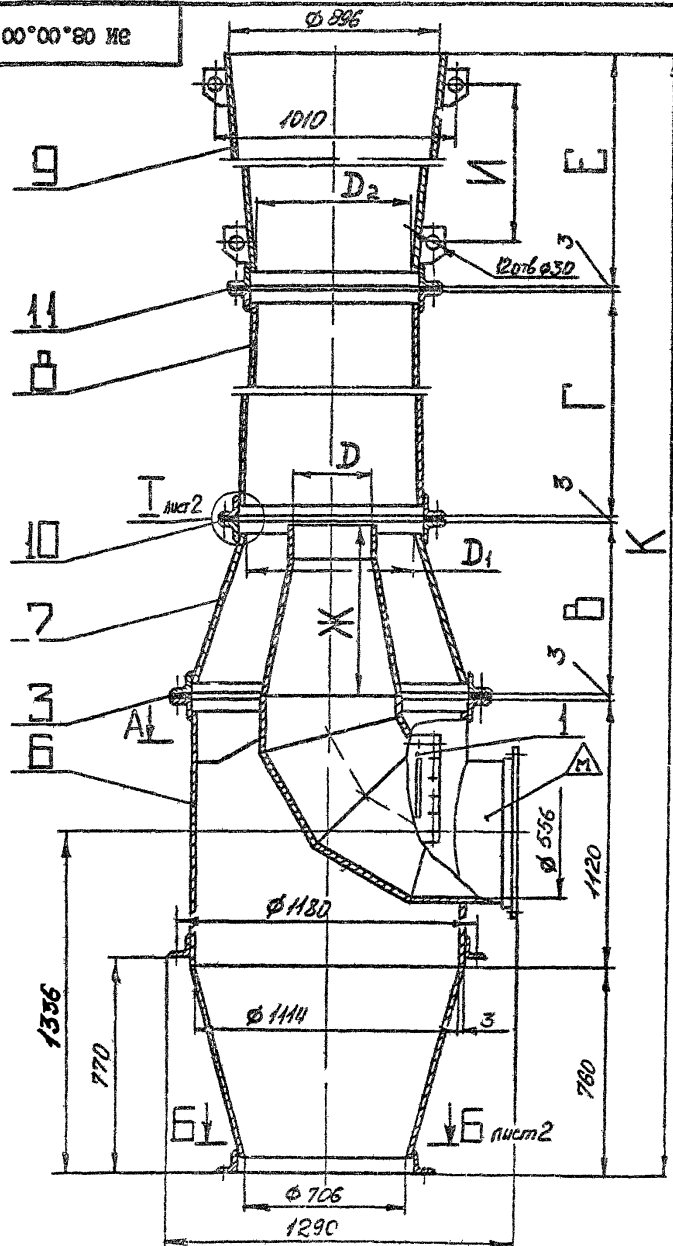
Формат Знак Полн.	Обозначение	Наименование	Кол.	Примечание
		<u>Детали</u>		
I0	ЭИ.08.00.02-05	Прокладка	I	
I1	-06	Прокладка	I	
		<u>Стандартные изделия</u>		
I2		Болт М12х30.58.016 ГОСТ 7798-70	68	
I3		Гайка М12.5.016 ГОСТ 5915-70	68	
I4		Шайба 2.12.04.016 ГОСТ 11371-68	68	
		<u>ЭИ.08.00.00-03</u>		
		<u>Сборочные единицы</u>		
6	ЭИ.08.02.00-03	Корпус	I	
7	ЭИ.08.03.00-03	Конфузор	I	
8	ЭИ.08.04.00-03	Камера	I	
9	ЭИ.08.05.00-03	Диффузор	I	
		<u>Детали</u>		
I0	ЭИ.08.00.02-07	Прокладка	I	
I1	-08	Прокладка	I	
		<u>Стандартные изделия</u>		
I2		Болт М12х30.58.016 ГОСТ 7798-70	68	
I3		Гайка М12.5.016 ГОСТ 5915-70	68	
I4		Шайба 2.12.04.016 ГОСТ 11371-68	68	
		<u>ЭИ.08.00.00-04</u>		
		<u>Сборочные единицы</u>		
6	ЭИ.08.02.00-04	Корпус	I	
		ЭИ.08.00.00		
			Лист 3	

№ инв. № докум. Поступил в дата  
№ инв. № докум. Поступил в дата  
№ инв. № докум. Поступил в дата

Формат Знак Полн.	Обозначение	Наименование	Кол.	Примечание
7	ЭИ.08.03.00-04	Конфузор	I	
8	ЭИ.08.04.00-04	Камера	I	
9	ЭИ.08.05.00-04	Диффузор	I	
		<u>Детали</u>		
I0	ЭИ.08.00.02-09	Прокладка	I	
I1	-10	Прокладка	I	
		<u>Стандартные изделия</u>		
I2		Болт М12х30.58.016 ГОСТ 7798-70	68	
I3		Гайка М12.5.016 ГОСТ 5915-70	68	
I4		Шайба 2.12.04.016 ГОСТ 11371-68	68	
		<u>ЭИ.08.00.00-05</u>		
		<u>Сборочные единицы</u>		
6	ЭИ.08.02.00-05	Корпус	I	
7	ЭИ.08.03.00-05	Конфузор	I	
8	ЭИ.08.04.00-05	Камера	I	
9	ЭИ.08.05.00-05	Диффузор	I	
		<u>Детали</u>		
I0	ЭИ.08.00.02-11	Прокладка	I	
I1	-12	Прокладка	I	
		<u>Стандартные изделия</u>		
I2		Болт М12х30.58.016 ГОСТ 7798-70	68	
I3		Гайка М12.5.016 ГОСТ 5915-70	68	
I4		Шайба 2.12.04.016 ГОСТ 11371-68	68	
		ЭИ.08.00.00		
			Лист 4	

№ инв. № докум. Поступил в дата  
№ инв. № докум. Поступил в дата  
№ инв. № докум. Поступил в дата

SD 00°00'80 ME



## ТЕХНИЧЕСКАЯ ХАРАКТЕРИСТИКА

№ п/п	Наименование	ЭИ-37	ЭИ-38	ЭИ-39	ЭИ-40	ЭИ-41	ЭИ-42
1	Номер эжектора	37	38	39	40	41	42
2	Потери давления во всасывающей сети кгс/м <sup>2</sup>	5	10	15	20	25	30
3	Предельно допустимые потери давления от вентилятора до сопла кгс/м <sup>2</sup>	30,7	20,1	28,3	44,7	17,7	19
4	Потери давления в напорной части эжектора кгс/м <sup>2</sup>	5	5	8	8	10	10
5	Резервное давление на случай остановки шахты кгс/м <sup>2</sup>	1,08	0,53	2,47	1,66	3,92	2,13
6	Необходимое давление, создаваемое вентилятором кгс/м <sup>2</sup>	65	65	122	160	160	182
7	Производительность эжектора м <sup>3</sup> /час	8000					

## ТЕХНИЧЕСКИЕ ТРЕБОВАНИЯ

1. Размеры для справок.
2. Антикоррозийное покрытие произвести в зависимости от агрессивности среды в соответствии с "Рекомендациями по выбору антикоррозийной защиты воздуховодов при наличии агрессивной среды", разработанными ГПИ Госхимпроект, Госстроя СССР, Москва, 1972 г. Утверждены Госстроем СССР.
3. До сборки и монтажа все детали окрасить внутри и снаружи. Выбор окраски произвести при привязке конкретного объекта (например, грунтовка ХС-010 2 слоя ГОСТ 9355-60, эмаль ХС-710 серый 3 слоя ГОСТ 9355-60, лак ХС-76 ГОСТ 9355-60 Ш, 7/1).
4. Общие технические условия см. "Строительные нормы и правила" СНиП Ш-28-75, раздел 3 "Вентиляция и кондиционирование воздуха".
5. Тип и расчетный напор вентилятора принимается из "Руководства по подбору центробежных вентиляторов" ГПИ Сантехпроект. Утверждены Госстроем СССР.
6. Маркировать шифр эжектора краской - эмаль ЭП-115 красная ГОСТ 6455-76, шрифт 14 ПО-14 ГОСТ 2930-62 (например, "ЭИ-37"). Шифры эжекторов см. в таблице исполнений.

Таблицу исполнений см. на листе 2.

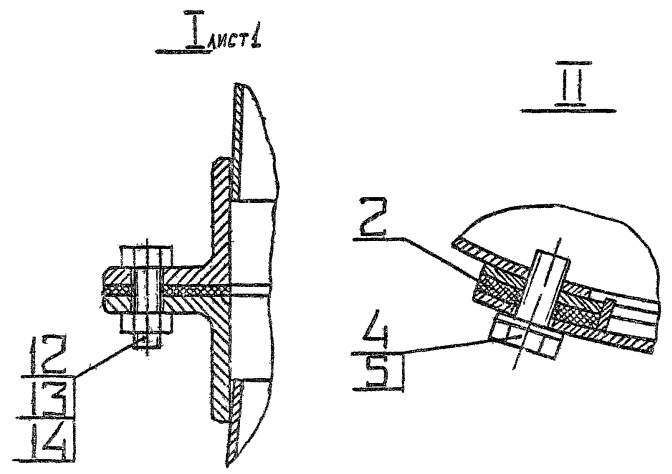
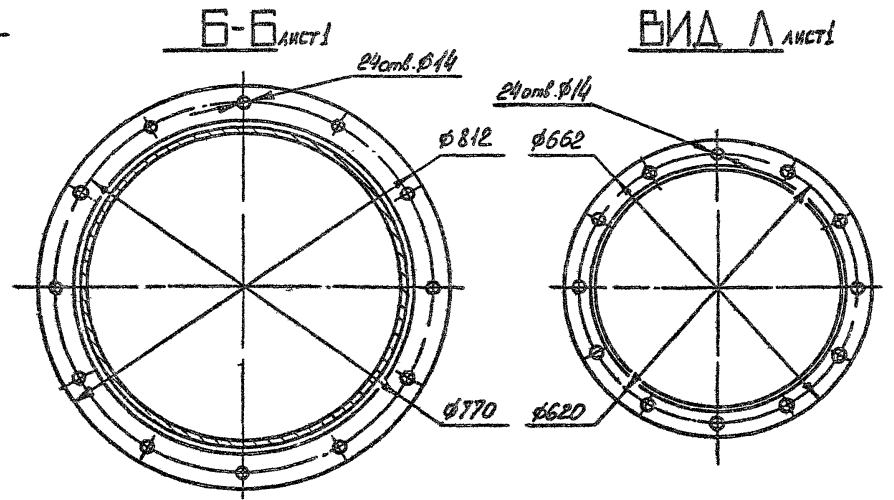
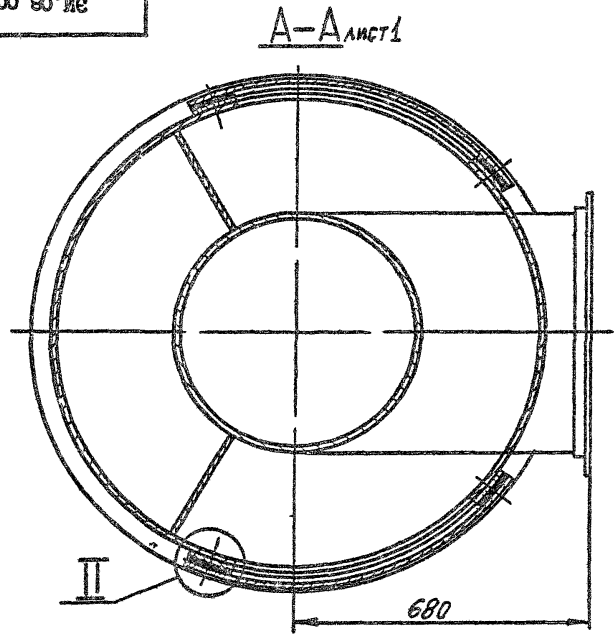
				ЭИ.08.00.00 СБ			
Изм	Лист	№ докум	Подпись	Дата	Лит	Масса	Масштаб
						см. табл.	-
Разраб	Лунцария				И		
Пров	Зисман						
Т.контр	Зисман						
И.контр	Ушакова						
У.в	Саввин						
					Лист 1		Листов 2
					ГОССТРОЙ СССР ГОСХИМПРОЕКТ г. Москва		
					Формат 12		

Исполнитель: В.А.Иванов  
 Проверил: А.В.Саввин  
 Подпись и дата: / /

ЭД 00\*00\*80\*ге

Размеры в мм

Обозначение	Шифр	В	Г	Д	Д <sub>1</sub>	Д <sub>2</sub>	Е	Ж	И	К	Масса, кг
ЭД.08.00.00	ЭД-37	825	2050	830	732	585	3150	826	2890	7918	371
-01	ЭД-38	745	1870	298	662	532	3690	746	3430	8195	369
-02	ЭД-39	570	1670	269	596	476	4250	570	3990	8480	355
-03	ЭД-40	635	1590	254	566	452	4480	634	4220	8595	351
-04	ЭД-41	595	1500	238	536	428	4730	500	4470	8715	347
-05	ЭД-42	575	1450	241	515	412	4880	584	4620	8795	344



№ д.л. Подпись и дата Взам ин. № Ин. № дубл. Подпись и да в

12  
13  
14

				ЭД.08.00.00 СБ			
Изм	Лист	№ докум.	Подпись	Дата	Лит	Масса	Масштаб
		Разраб. Самарина	<i>Сам</i>		И	СМ. ТАБЛ.	-
		Пров. Зисьян	<i>Зисьян</i>				
		Г.контр. Зисьян	<i>Зисьян</i>				
		Н.контр. Ушакова	<i>Ушакова</i>				
		Утв. Саввин	<i>Саввин</i>				
					Лист 2   Листов		
					ГСССТРОЙ СССР ГОСКИМПРОЕКТ г. Москва		
					Формат 12		

Эжектор 8000  
Сборочный чертёж

Формат Зона Пос.	Обозначение	Наименование	Кол.	Приме- чание
		<u>Документация</u>		
II	ЭИ.08.01.00 СБ	Сборочный чертеж		
		<u>Детали</u>		
II	I ЭИ.08.01.01	Лист	I	
Б/	2 ЭИ.08.01.02	Планка Полоса 4x12 ГОСТ 103-76 С73 ГОСТ 535-58 L = 465 B7	2	0,18кг
Б/	3 ЭИ.08.01.03	Ручка Круг В 6.0 ГОСТ 2590-71 Сх3 ГОСТ 53558 L = 340 B7	2	0,08кг

И.п. № листа | Подпись и дата | Имя № дубл. | Подпись и дата | Имя № дубл. | Подпись и дата

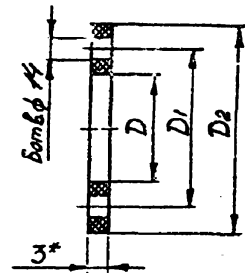
ЭИ.08.01.00

Крышка

Лит	Лист	Листов

ГОССТРОЙ СССР  
ГОСХИМПРОЕКТ  
г. Москва

20°00'80"NE



Размеры в мм

Обозначение	B	D	D1	D2	Масса, кг
ЭИ.08.00.02	32	1122	1180	1222	0,86
-01	24	740	800	840	0,58
-02	20	592	650	692	0,47
-03	24	670	730	770	0,53
-04	20	538	600	638	0,43
-05	20	604	660	704	0,48
-06	16	482	540	582	0,39
-07	20	574	630	674	0,46
-08	16	458	520	558	0,37
-09	20	544	600	644	0,43
-10	16	434	490	534	0,35
-11	20	524	580	624	0,42
-12	16	418	480	518	0,34

- № Размер для справок.
- Размеры, обеспеч. технологией.

И.п. № листа | Подпись и дата | Имя № дубл. | Подпись и дата | Имя № дубл. | Подпись и дата

ЭИ.08.00.02

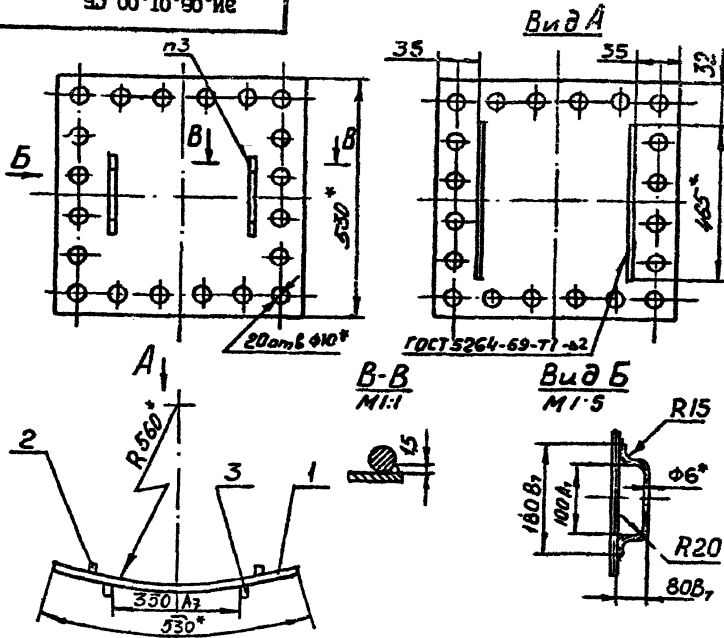
Изм.	Лист	№ докум.	Исполн.	Дата	Прогладка	Лит.	Масса	Масштаб
Разраб.	СВЕТЛИНА					СМ.		
Пров.	СВЕТЛИНА					табл.	-	
Тех.пр.	СВЕТЛИНА					Лист	Листов 1	

Резина-пластина  
ЭИ-С ГОСТ 7338-77

ГОССТРОЙ СССР  
ГОСХИМПРОЕКТ  
г. Москва



ЭД 00°10'00"ИЕ



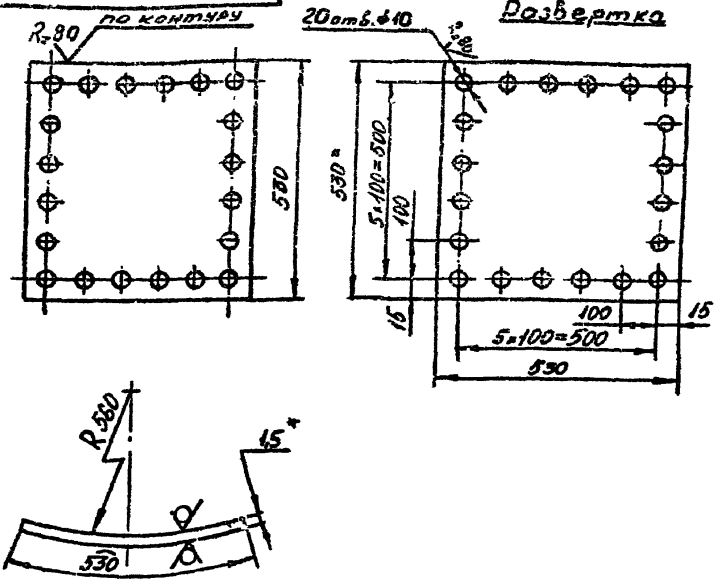
- 1.\* Размеры для справок.
2. Неуказанные предельные отклонения размеров по  $С_{\text{М}}$ .
3. Сварка ручная электродуговая.
4. Шероховатость обработанных поверхностей деталей без чертёжа не ниже  $R_{\text{a}} 80$ .

ЭД.06.01.00 СЕ

Крышка  
Сборочный чертёж

Лист	Масса	Масштаб
1	3,8	1:10
Лист 1 из 1		
ГОСТРОЙ СССР ГОСХИМПРОЕКТ г. Москва		

10°10'00"ИЕ



- 1.\* Размеры для справок.
2. Предельные отклонения размеров: отверстий - по  $A_7$ , вёлов - по  $B_7$ , остальные - по  $С_{\text{М}}$ .

ЭД.06.01.01

Лист

Лист 01, 5 ГОСТ 19903-74  
3-й стр 3 ГОСТ 16523-70

Лист	Масса	Масштаб
1	1,3	1:10
Лист 1 из 1		
ГОСТРОЙ СССР ГОСХИМПРОЕКТ г. Москва		

Формат	Зона	Пос.	Обозначение	Наименование	Кол.	Примечание
				<u>Документация</u>		
			ЭИ.08.02.00 СБ	Сборочный чертеж	* 112	
				<u>Детали</u>		
II	I		ЭИ.08.02.01	Фланец	I	
		2	-01	Фланец	I	
		3	-02	Фланец	I	
		4	-03	Фланец	I	
II		5	ЭИ.08.02.02	Конус	I	
II		6	ЭИ.08.02.03	Обечайка	I	
II		7	ЭИ.08.02.04	Косынка	2	
II		8	ЭИ.08.02.05	Патрубок	I	
		9	-01	Патрубок	I	
II		10	ЭИ.08.02.06	Патрубок	2	
ВЧ		11	ЭИ.08.02.07	Пластина Полоса 4x30 ГОСТ 103-76 Сx3 ГОСТ 535-58 L = 470 B <sub>7</sub>	2	0,4 кг
ВЧ		12	ЭИ.08.02.08	Пластина Полоса 4x30 ГОСТ 103-76 Сx3 ГОСТ 535-58 L = 530 B <sub>7</sub>	2	0,5 кг

Имя, № подл., Подпись и дата / Имя, № дубл., Подпись и дата / Имя, № дубл., Подпись и дата / Имя, № подл., Подпись и дата

ЭИ.08.02.00

Корпус

Изм.	Лист	№ докум.	Попл.	Дата
Разраб.	Хунцария	ЭИ.08.02.00		
Проект.	ЭИСЬМАН			
Контр.	УШАКОВЕ			
Утв.	САВВИК			

Лит. Лист Листов  
III I 3

ГОССТРОЙ СССР  
ГОСХИМПРОЕКТ  
г. Москва

Формат 11

Формат	Зона	Пос.	Обозначение	Наименование	Кол.	Примечание	
<u>Переменные данные для исполнения</u>							
				ЭИ.08.02.00			
				<u>Детали</u>			
II	II		ЭИ.08.02.09	Конус	I		
ВЧ	II		ЭИ.08.02.10	Обечайка Лист В2.0ГОСТ 19903-74 3-й Сx3ГОСТ16523-70 1042 B <sub>7</sub> x 166 B <sub>7</sub>	I	2,6 кг	
				ЭИ.08.02.00-01			
				<u>Детали</u>			
			13	ЭИ.08.02.09-01	Конус	I	
			14	ЭИ.08.02.10-01	Обечайка Лист В2.0ГОСТ 19903-74 3-й Сx3 ГОСТ16523-70 942 B <sub>7</sub> x 150 B <sub>7</sub>	I	2,2 кг
				ЭИ.08.02.00-02			
				<u>Детали</u>			
			13	ЭИ.08.02.09-02	Конус	I	
			14	ЭИ.08.02.10-02	Обечайка Лист В2.0ГОСТ 19903-74 3-й Сx3ГОСТ16523-70 848 B <sub>7</sub> x 135 B <sub>7</sub>	I	1,8 кг
				ЭИ.08.02.00			

Имя, № подл., Подпись и дата / Имя, № дубл., Подпись и дата / Имя, № дубл., Подпись и дата / Имя, № подл., Подпись и дата

ЭИ.08.02.00

Корпус

Изм.	Лист	№ докум.	Попл.	Дата
------	------	----------	-------	------

Лит. Лист Листов  
III I 3

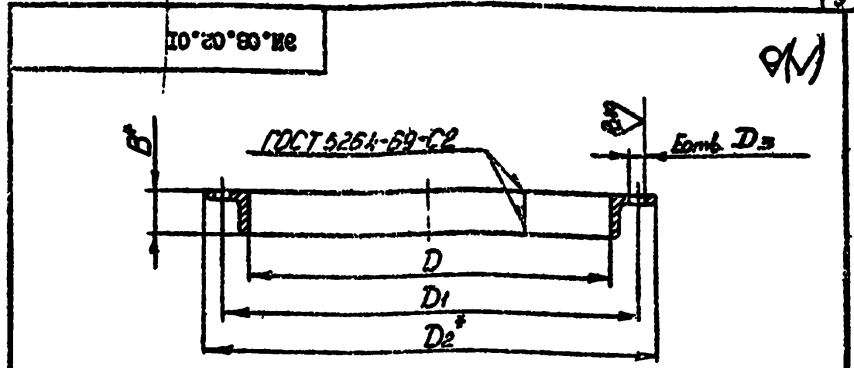
ГОССТРОЙ СССР  
ГОСХИМПРОЕКТ  
г. Москва

Формат 11

Формат	Зона	Поб.	Обозначение	Наименование	Код	Примечание
				ЭИ.08.02.00-03		
				Детали		
	13		ЭИ.08.02.09-03	Конус	I	
	14		ЭИ.08.02.10-03	Обечайка		
				Лист В 2.0 ГОСТ 19903-74 3-Ш Ст3 ГОСТ 16523-70		
				804 В <sub>7</sub> x 125 В <sub>7</sub>	1	1,6 кг
				ЭИ.08.02.00-04		
				Детали		
	13		ЭИ.08.02.09-04	Конус	I	
	14		ЭИ.08.02.10-04	Обечайка		
				Лист В 2.0 ГОСТ 19903-74 3-Ш Ст3 ГОСТ 16523-70		
				764 В <sub>7</sub> x 120 В <sub>7</sub>	1	1,4 кг
				ЭИ.08.02.00-05		
				Детали		
	13		ЭИ.08.02.09-05	Конус	I	
	14		ЭИ.08.02.10-05	Обечайка		
				Лист В 2.0 ГОСТ 19903-74 3-Ш Ст3 ГОСТ 16523-70		
				764 В <sub>7</sub> x 124 В <sub>7</sub>	1	1,3 кг
				ЭИ.08.02.00-06		
				Лист		
				3		

Номер в листе | Порядковый № листа № дубл. | Номер в альбоме |

Номер в листе | Порядковый № листа № дубл. | Номер в альбоме |

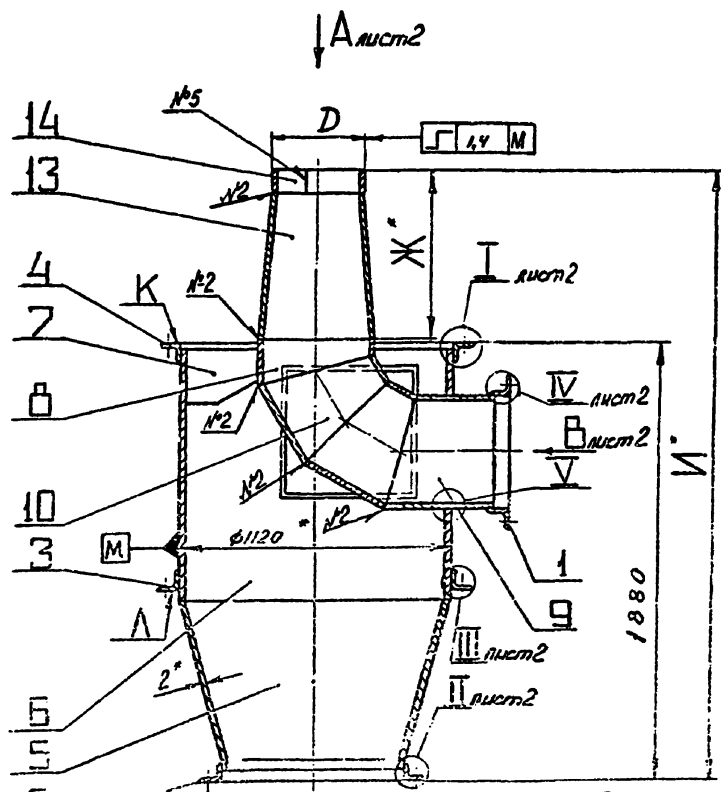


Размеры в мм

Обозначение	B	D	D <sub>1</sub>	D <sub>2</sub>	D <sub>3</sub>	E	Длина заверт мм	Масса кг
ЭИ.08.02.01	50	562	620±1,4	662	14	20	1650	5,6
-01	50	712	770±1,4	812	14	24	2322	7,1
-02	50	1122	1180±1,4	1222	14	8	3610	11
-03	50	1122	1180±1,4	1222	14	32	3610	11

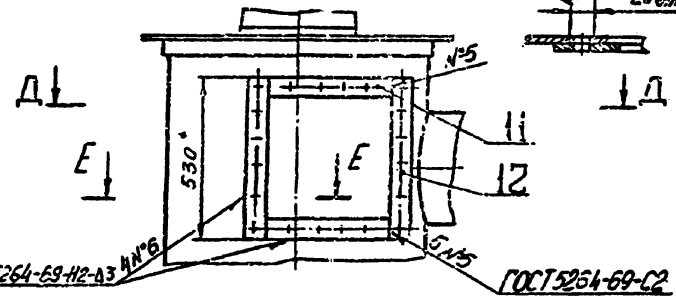
1. Размеры для справок.
2. Неуказанные предельные отклонения размеров: отверстий - по А<sub>7</sub>.

				ЭИ.08.02.01				
Изм	Лист	№ докум	Год выпуска	Дата	Фланец	Лит	Масса	Материал
Разраб	Хунцевия					И	см. табл.	-
Проект	Зисман							
Инж-р	Зисман					Лист	Листов	
Инж-р	Ушаков				Уголок	Б-ВхВх4 ГОСТ 8509-72 Ст.3 ГОСТ 535-58		
Утв					ГОССТРОЙ СССР ГОСХИМПРОЕКТ г. Москва			



ВИД Г ЛИСТ 2

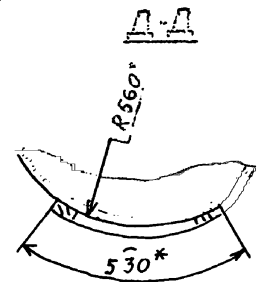
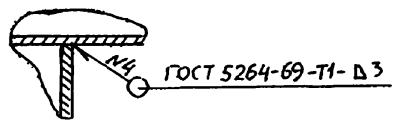
Е-Е



Размеры в мм

Обозначение	D	И	И	Масса, кг
ЭИ.08.02.00	334	826	2770	180
-01	302	745	2640	177
-02	272	670	2566	176
-03	256	630	2525	175
-04	242	600	2496	174
-05	245	534	2400	173

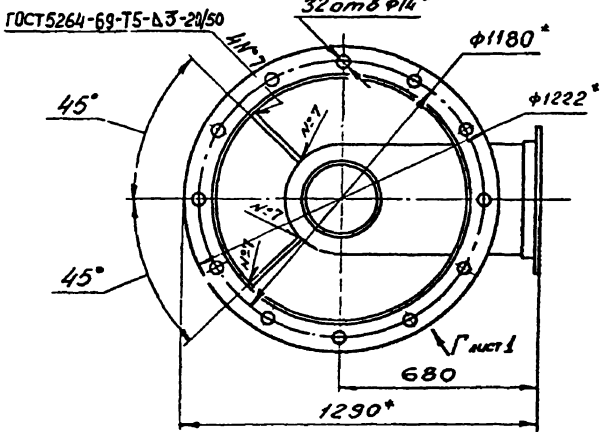
1. ✕ Размеры для справок.
2. ✕ Обработать по сопрягаемой детали.
3. Предельные отклонения размеров: валов - по В<sub>7</sub>; остальных - по С<sub>М</sub>.
4. Непараллельность пов.Д относительно пов.К не более 1 мм на длине 600 мм.



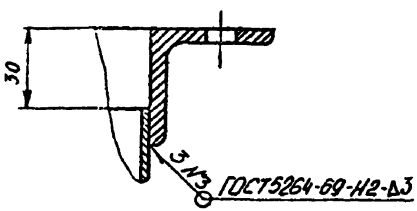
Изм. № 1  
Изм. № 2  
Изм. № 3  
Изм. № 4  
Изм. № 5  
Изм. № 6  
Изм. № 7  
Изм. № 8  
Изм. № 9  
Изм. № 10  
Изм. № 11  
Изм. № 12  
Изм. № 13  
Изм. № 14  
Изм. № 15  
Изм. № 16  
Изм. № 17  
Изм. № 18  
Изм. № 19  
Изм. № 20  
Изм. № 21  
Изм. № 22  
Изм. № 23  
Изм. № 24  
Изм. № 25  
Изм. № 26  
Изм. № 27  
Изм. № 28  
Изм. № 29  
Изм. № 30  
Изм. № 31  
Изм. № 32  
Изм. № 33  
Изм. № 34  
Изм. № 35  
Изм. № 36  
Изм. № 37  
Изм. № 38  
Изм. № 39  
Изм. № 40  
Изм. № 41  
Изм. № 42  
Изм. № 43  
Изм. № 44  
Изм. № 45  
Изм. № 46  
Изм. № 47  
Изм. № 48  
Изм. № 49  
Изм. № 50  
Изм. № 51  
Изм. № 52  
Изм. № 53  
Изм. № 54  
Изм. № 55  
Изм. № 56  
Изм. № 57  
Изм. № 58  
Изм. № 59  
Изм. № 60  
Изм. № 61  
Изм. № 62  
Изм. № 63  
Изм. № 64  
Изм. № 65  
Изм. № 66  
Изм. № 67  
Изм. № 68  
Изм. № 69  
Изм. № 70  
Изм. № 71  
Изм. № 72  
Изм. № 73  
Изм. № 74  
Изм. № 75  
Изм. № 76  
Изм. № 77  
Изм. № 78  
Изм. № 79  
Изм. № 80  
Изм. № 81  
Изм. № 82  
Изм. № 83  
Изм. № 84  
Изм. № 85  
Изм. № 86  
Изм. № 87  
Изм. № 88  
Изм. № 89  
Изм. № 90  
Изм. № 91  
Изм. № 92  
Изм. № 93  
Изм. № 94  
Изм. № 95  
Изм. № 96  
Изм. № 97  
Изм. № 98  
Изм. № 99  
Изм. № 100

ЭИ.08.02.00 СБ			
Лист	Масса	Масшт.	
		и	табл.
Лист 1	Масса	и	табл.
ГОСТРОЙ СССР ГОСХИМПРОЕКТ г. Москва			

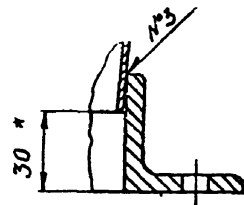
**ВИД А** лист 1



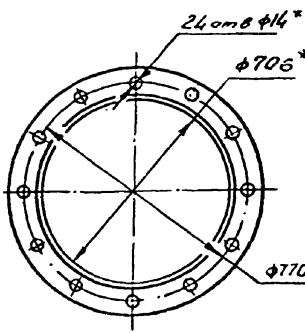
**I** лист 1



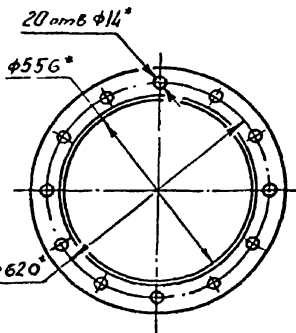
**II** лист 1



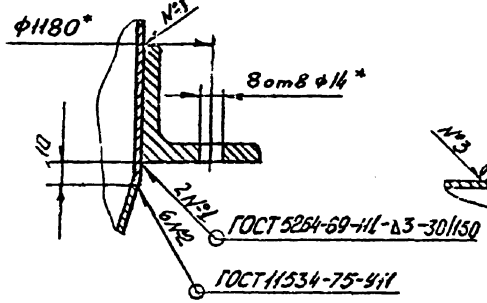
**ВИД Б** лист 1



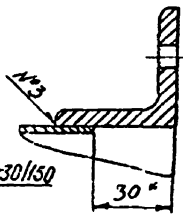
**ВИД В** лист 1



**III** лист 1



**IV** лист 1



Лист 1 из 2  
Подпись и дата  
Имя и дата  
Взам. инв. №  
Имя и дата  
Подпись и дата

Изм.	Лист	№ докум.	Подпись	Дата
		ЛУНЦЕВИЧ		11/14
		ПРОВ. ЗИСЬМЕН		
		Т.КОНТР. ЗИСЬМЕН		
И.КОНТРОЛ.	УТЕКОВА	УИЖ		
Уч.				

ЭИ 03.02.00 СБ

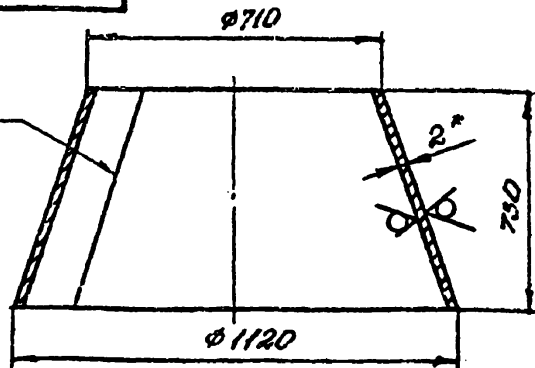
Корпус  
Сборочный чертеж

Лит.	Масса	Масштаб
И	см. табл.	-
Лист 2		Листов

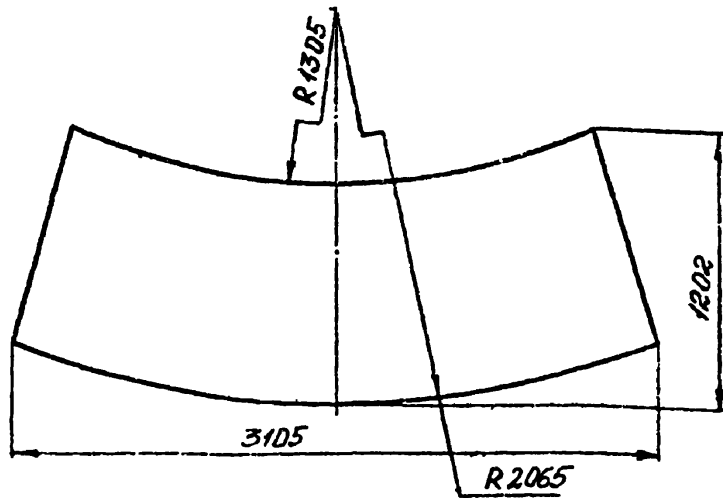
ГОССТРОЙ СССР  
ГОСХИМПРОЕКТ  
г. Москва  
Формат 12

В.80  
M

ГОСТ 5264-69-С2



РАЗВЕРТКА



1. \* Размер для справок.
2. Предельные отклонения размеров: валов - по  $B_7$ ; остальных - по  $C1_8$ .

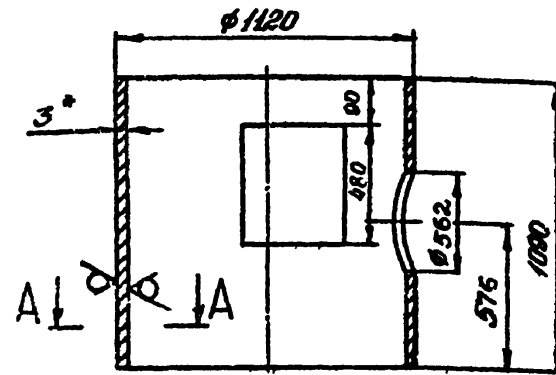
ЭИ.08.02.02

Изм.	Лист	№ докум.	Подпись	Дата	Лит.	Масса	Масштаб
Разраб.	Хунцария				И	33,5	1:10
Проект.	ЗИСЬМАН				Лист		Листов
Т.контр.	ЗИСЬМАН						
Лист В 2.0 ГОСТ 19903-74					ГОССТРОЙ СССР		
3-й СтЗ ГОСТ 16523-70					ГОСХИМПРОЕКТ		
г. Москва							

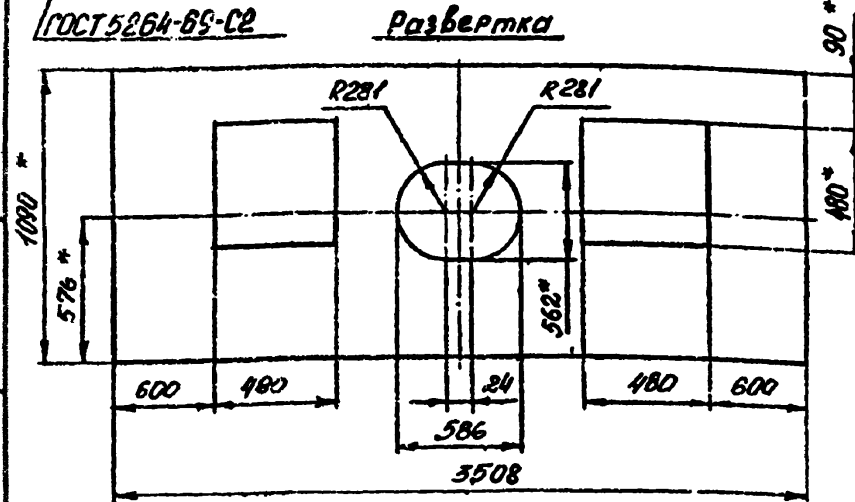
В.80  
M

A-A

ГОСТ 5264-69-С2



Развертка



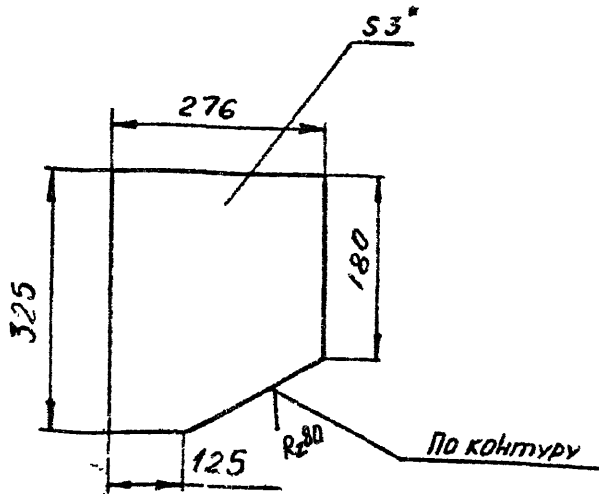
1. \* Размеры для справок.
2. Предельные отклонения размеров: отверстий - по  $A_7$ ; валов - по  $B_7$ ; остальных - по  $C1_8$ .

ЭИ.08.02.03

Изм.	Лист	№ докум.	Подпись	Дата	Лит.	Масса	Масштаб
Разраб.	Хунцария				И	73	1:10
Проект.	ЗИСЬМАН				Лист		Листов
Т.контр.	ЗИСЬМАН						
Лист В 3.0 ГОСТ 19903-74					ГОССТРОЙ СССР		
3-й СтЗ ГОСТ 16523-70					ГОСХИМПРОЕКТ		
г. Москва							

Ю°20'80"Ис

8(V)

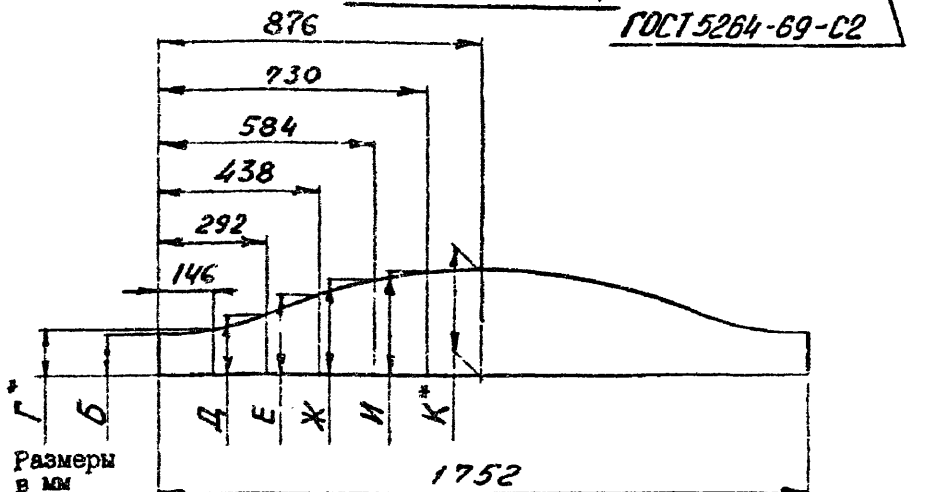
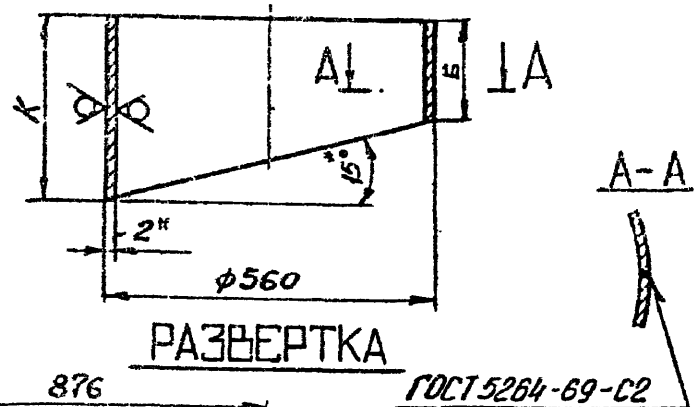


1. \* Размер для справок.
2. Предельные отклонения размеров:  
валов - по В7; остальных - по СМ8.

Имя, инв. №	Инв. № дубл.	Подпись и дата
Имя, инв. №	Инв. № дубл.	Подпись и дата
ЭИ.08.02.04		
Лист	Масса	Масштаб
Косынка	и	2,0 1:10
Лист	Листов	1
В 3,0 ГОСТ 19903-74	ГОССТРОЙ СССР	
3-III СтЗ ГОСТ 16523-70	ГОСХИМПРОЕКТ	
г. Москва		

Ю°20'80"Ис

8(V)



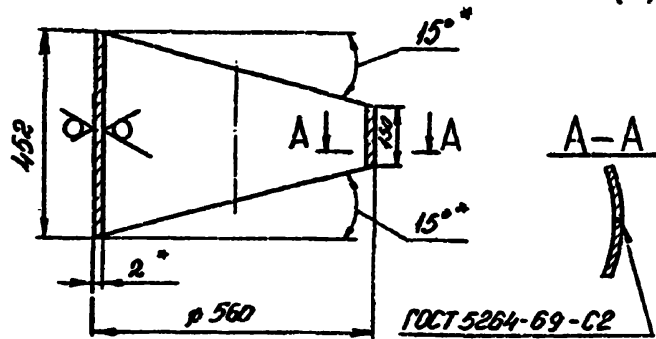
Обозначение	Е	Г	Д	Е	Ж	И	К	Масса кг
ЭИ.08.02.05	75	86	113	151	189	216	226	2,5
-01	165	176	203	241	279	306	316	3,1

1. \* Размер для справок.
2. Предельные отклонения размеров: валов - по В7; остальных - по СМ8.

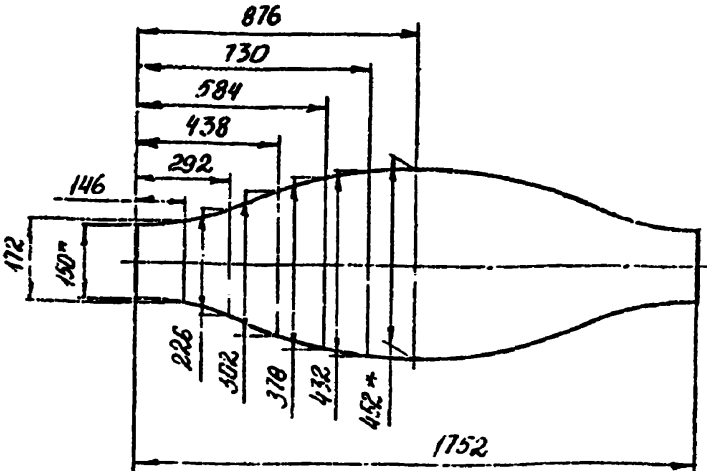
Имя, инв. №	Инв. № дубл.	Подпись и дата
Имя, инв. №	Инв. № дубл.	Подпись и дата
ЭИ.08.02.05		
Лист	Масса	Масштаб
Патрубок	и	СМ-табл. -
Лист	Листов	1
В 2,0 ГОСТ 19903-74	ГОССТРОЙ СССР	
3-III СтЗ ГОСТ 16523-70	ГОСХИМПРОЕКТ	
г. Москва		

90°20'80"ИЕ

Э.В. ✓/M



РАЗВЕРТКА



1. \*Размер для справок.
2. Предельные отклонения размеров:  
валов - по B<sub>γ</sub>; остальных - по C<sub>Мγ</sub>.

ЭИ.08.02.06

Патрубок

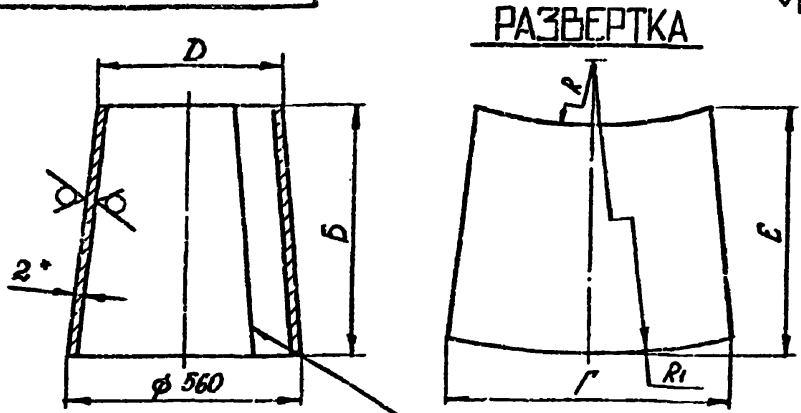
Лит	Масса	Масштаб
И	5,0	1:10
Лист	Листов	

Лист В 2.0 ГОСТ 19903-74  
3-Ш СтЗ ГОСТ 16523-70

ГОССТРОЙ СССР  
ГОСХИМПРОЕКТ  
г. Москва

60°20'80"ИЕ

Э.В. ✓/M



РАЗВЕРТКА

Размеры в мм

Обозначение	Б	Г	D	E	R	R <sub>1</sub>	Масса, кг
ЭИ.08.02.09	660	1672	334	805	904	1655	14,5
-01	595	1625	302	760	708	1318	12,7
-02	535	1575	272	730	535	1106	11,2
-03	505	1535	258	693	446	974	10,5
-04	480	1480	242	676	360	886	9,8
-05	460	1465	245	664	374	860	9,5

1. \*Размер для справок.
2. Продольные отклонения размеров:  
валов - по B<sub>γ</sub>; остальных - по C<sub>Мγ</sub>.

ЭИ.08.02.09

Конус

Лит	Масса	Масштаб
И	5,0	1:10
Лист	Листов	

Лист В 2.0 ГОСТ 19903-74  
3-Ш СтЗ ГОСТ 16523-70

ГОССТРОЙ СССР  
ГОСХИМПРОЕКТ  
г. Москва



Формат	Зона	Пос.	Обозначение	Наименование	Кол.	Примечание
				<u>Документация</u>		
И1			ЭИ.08.03.00 СБ	Сборочный чертёж		
				<u>Детали</u>		
И	I		ЭИ.08.02.01-03	Фланец	I	
			<u>Переменные данные для исполнений</u>			
			<u>ЭИ.08.03.00</u>			
			<u>Детали</u>			
И1	2		ЭИ.08.03.01	Конус	I	
И1	3		ЭИ.08.03.02	Фланец	I	
			<u>ЭИ.08.03.00-01</u>			
			<u>Детали</u>			
	2		ЭИ.08.03.01-01	Конус	I	
	3		ЭИ.08.03.02-01	Фланец	I	
			ЭИ.08.03.00			
Изм.	Лист	№				
Разраб.	Лунцова					
Пров.	Зисман					
И.контр.	Ишанова					
Утв.			Конфузор			
			Лит.	Лист	Листов	
			И	1	2	
			ГОСТРОЙ СССР			
			ГОСХИМПРОЕКТ			

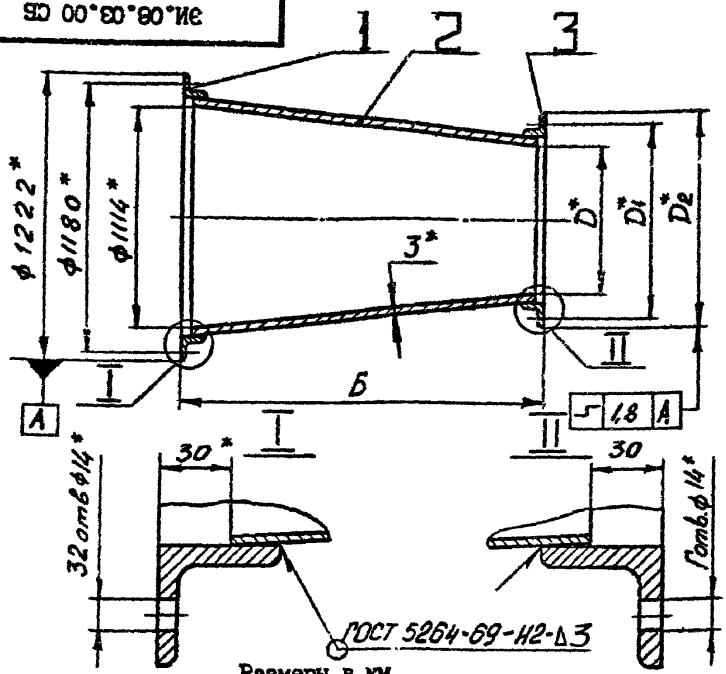
Изм. №, лист, Подпись и дата  
Разраб. №, Имя, № дубл., Подпись и дата  
Пров. №, Имя, № дубл., Подпись и дата

Изм. №, лист, Подпись и дата  
Разраб. №, Имя, № дубл., Подпись и дата  
Пров. №, Имя, № дубл., Подпись и дата

Формат	Зона	Пос.	Обозначение	Наименование	Кол.	Примечание
				<u>ЭИ.08.03.00-02</u>		
				<u>Детали</u>		
	2		ЭИ.08.03.01-02	Конус	I	
	3		ЭИ.08.03.02-02	Фланец	I	
			<u>ЭИ.08.03.00-03</u>			
			<u>Детали</u>			
	2		ЭИ.08.03.01-03	Конус	I	
	3		ЭИ.08.03.02-03	Фланец	I	
			<u>ЭИ.08.03.00-04</u>			
			<u>Детали</u>			
	2		ЭИ.08.03.01-04	Конус	I	
	3		ЭИ.08.03.02-04	Фланец	I	
			<u>ЭИ.08.03.00-05</u>			
			<u>Детали</u>			
	2		ЭИ.08.03.01-05	Конус	I	
	3		ЭИ.08.03.02-05	Фланец	I	
			ЭИ.08.03.00			
Изм.	Лист	№				
Разраб.						
Пров.						
И.контр.						
Утв.						
			Лит.	Лист	Листов	
			ГОСТРОЙ СССР			
			ГОСХИМПРОЕКТ			

ЭИ.03.03.00

ЭИ.03.03.00



Размеры в мм

Обозначение	Б	Г	D	D <sub>1</sub>	D <sub>2</sub>	Масса, кг
ЭИ.03.03.00	825	24	732	800	840	72
-01	745	24	662	730	770	65
-02	670	20	596	660	704	59
-03	635	20	566	630	674	57
-04	595	20	536	600	644	53
-05	575	20	516	580	624	52

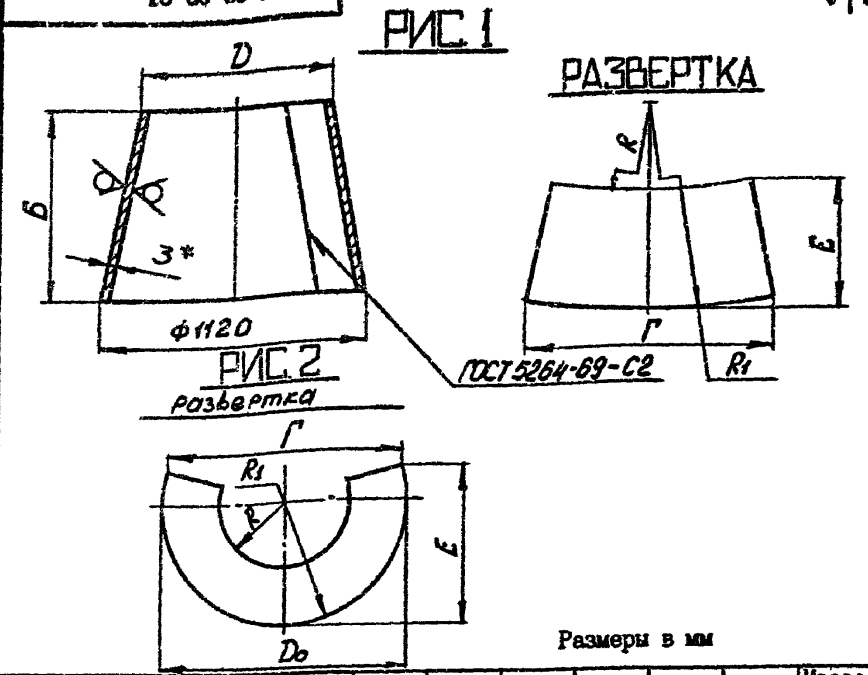
- \*Размеры для справок.
- Предельные отклонения размеров: валов - по B<sub>7</sub>; остальных - по СМ<sub>3</sub>.

ЭИ.03.03.00 СБ

Изм/Лист	№ докум.	Подпись	Дата	Лит.	Масса	Масштаб
Разраб.	Хунцария	<i>[Signature]</i>		И	СМ. табл.	-
Пров.	ЗИСЬМАН	<i>[Signature]</i>		Лист Листов I		
Т.контр.	ЗИСЬМАН	<i>[Signature]</i>		ГОССТРОЙ СССР ГОСХИМПРОЕКТ г. Москва		
Н.контр.	УШАКОВА	<i>[Signature]</i>		Формат 11		
Утв.						

ЭИ.03.03.01

ЭИ.03.03.01



Размеры в мм

Обозначение	Рис.	Б	Г	D <sub>0</sub>	D	E	R <sub>1</sub>	R <sub>2</sub>	Масса, кг
ЭИ.03.03.01	I	765	3180	-	738	1205	1518	2305	54
-01	I	685	2970	-	668	1195	1060	1780	47
-02	I	610	2690	-	602	1170	766	1430	42
-03	I	575	2535	-	572	1155	660	1298	40
-04	I	535	2340	-	542	1130	568	1175	37
-05	2	515	2220	2220	522	1128	516	1110	36

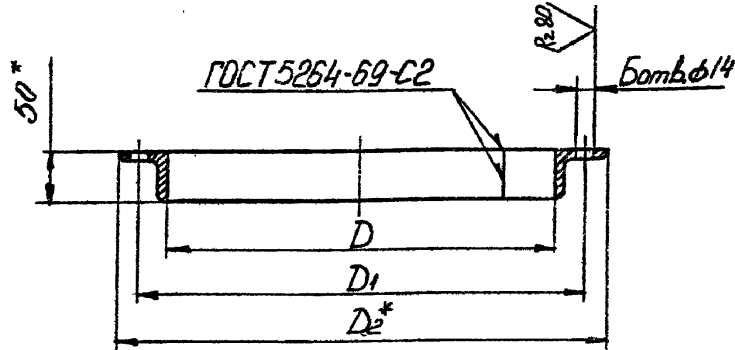
- \*Размер для справок.
- Предельные отклонения размеров: валов - по B<sub>7</sub>; остальных - по СМ<sub>3</sub>.

ЭИ.03.03.01

Изм/Лист	№ докум.	Подпись	Дата	Лит.	Масса	Масштаб
Разраб.	Хунцария	<i>[Signature]</i>		И	СМ. табл.	-
Пров.	ЗИСЬМАН	<i>[Signature]</i>		Лист Листов I		
Т.контр.	ЗИСЬМАН	<i>[Signature]</i>		ГОССТРОЙ СССР ГОСХИМПРОЕКТ г. Москва		
Н.контр.	УШАКОВА	<i>[Signature]</i>		Формат 11		
Утв.						

20° 80° 90° не

✓(✓)



Размеры в мм

Обозначение	Б.	D	D <sub>1</sub>	D <sub>2</sub>	Длина развертки	Масса, кг
ЭИ.08.03.02	24	740	800 <sub>±1,4</sub>	840	2410	7,4
-01-	24	670	730 <sub>±1,4</sub>	770	2190	6,7
-02	20	604	660 <sub>±1,4</sub>	704	1984	6,0
-03	20	574	630 <sub>±1,4</sub>	674	1890	5,8
-04	20	544	600 <sub>±1,4</sub>	644	1795	5,5
-05	20	524	580 <sub>±1,4</sub>	624	1732	5,3

- Размеры для справок.
- Неуказанные предельные отклонения размеров: отверстий - по А<sub>7</sub>.

Подпись и дата

Имя № дубл.

Взам. инв. №

Подпись и дата

Имя № подл.

ЭИ.08.03.02			
Изм/Лист	№ докум.	Подпись	Дата
Разраб.	Хунцария	<i>[Signature]</i>	
Пров.	Зисман	<i>[Signature]</i>	
Т.контр.	Зисман	<i>[Signature]</i>	
И.контр.	Ушакова	<i>[Signature]</i>	
Утв.			
В-50х50х4 ГОСТ8509-72		ГОСТРОЙ СССР	
Ст.3 ГОСТ 535-58		ГОСХИМПРОЕКТ	

Формат	Зона	Про.	Обозначение	Наименование	Кол.	Примечание
				<u>Документация</u>		
II			ЭИ.08.04.00 СБ	Сборочный чертёж		
			Переменные данные для исполнений			
			ЭИ.08.04.00			
			<u>Детали</u>			
II	I		ЭИ.08.03.02	Фланец	I	
II	2		ЭИ.08.04.01	Конус	I	
II	3		ЭИ.08.04.02	Фланец	I	
			ЭИ.08.04.00-01			
			<u>Детали</u>			
	I		ЭИ.08.03.02-01	Фланец	I	
	2		ЭИ.08.04.01-01	Конус	I	
	3		ЭИ.08.04.02-01	Фланец	I	
			ЭИ.08.04.00-02			
			<u>Детали</u>			
	I		ЭИ.08.03.02-02	Фланец	I	

Подпись и дата

Имя № дубл.

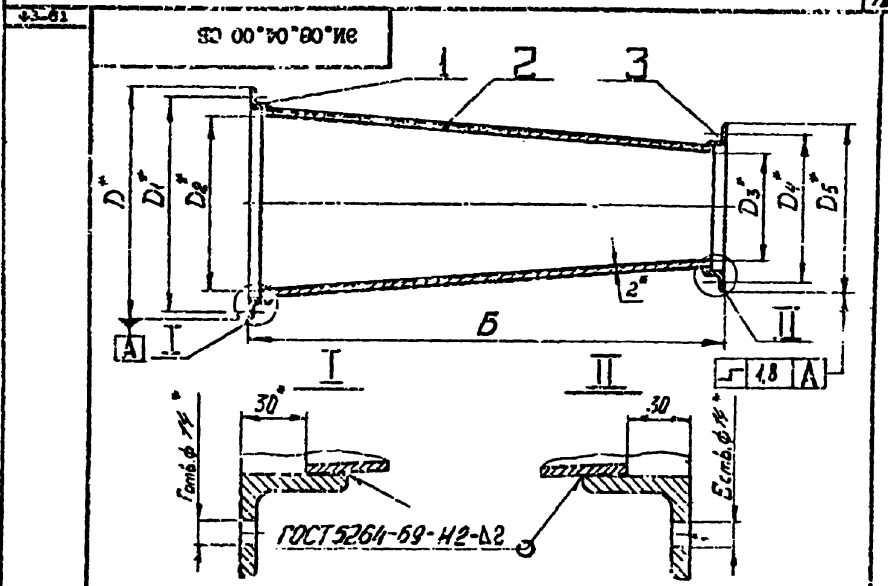
Взам. инв. №

Подпись и дата

Имя № подл.

ЭИ.08.04.00			
Изм/Лист	№ докум.	Подп.	Дата
Разраб.	Хунцария	<i>[Signature]</i>	
Пров.	Зисман	<i>[Signature]</i>	
И.контр.	Ушакова	<i>[Signature]</i>	
Утв.			
Камера		Лит.	Лист
		И	1
		Листов 2	
ГОСТРОЙ СССР			
ГОСХИМПРОЕКТ			

Формат Зона	Изм.	Обозначение	Наименование	Кол.	Приме- чание
	2	ЭИ.08.04.01-02	Конус	1	
	3	ЭИ.08.04.02-02	Фланец	1	
		<u>ЭИ.08.04.00-03</u>			
		<u>Детали</u>			
I		ЭИ.08.03.02-03	Фланец	I	
2		ЭИ.08.04.01-03	Конус	I	
3		ЭИ.08.04.02-03	Фланец	I	
		<u>ЭИ.08.04.00-04</u>			
		<u>Детали</u>			
I		ЭИ.08.03.02-04	Фланец	I	
2		ЭИ.08.04.01-04	Конус	I	
3		ЭИ.08.04.02-04	Фланец	I	
		<u>ЭИ.08.04.00-05</u>			
		<u>Детали</u>			
1		ЭИ.08.03.02-05	Фланец	1	
2		ЭИ.08.04.01-05	Конус	1	
3		ЭИ.08.04.02-05	Фланец	1	
ЭИ.08.04.00					Лист 2



Размеры в мм

Обозначение	Б	Г	D	D <sub>1</sub>	D <sub>2</sub>	D <sub>3</sub>	D <sub>4</sub>	D <sub>5</sub>	E	Масса, кг
ЭИ.08.04.00	2050	24	840	800	734	586	650	692	20	43
-01	1370	24	770	770	664	522	600	680	20	36
-02	1670	20	704	560	598	476	540	572	15	30
-03	1300	20	676	630	568	452	570	550	15	27
-04	1500	20	644	600	538	428	490	534	16	25
-05	1450	20	624	600	518	342	400	518	16	22

- \* Размеры для справок.
- Предельные отклонения размеров:  
валов - по В7; остальных - по С7.

Полное и дата

ЭИ.08.04.00 СБ

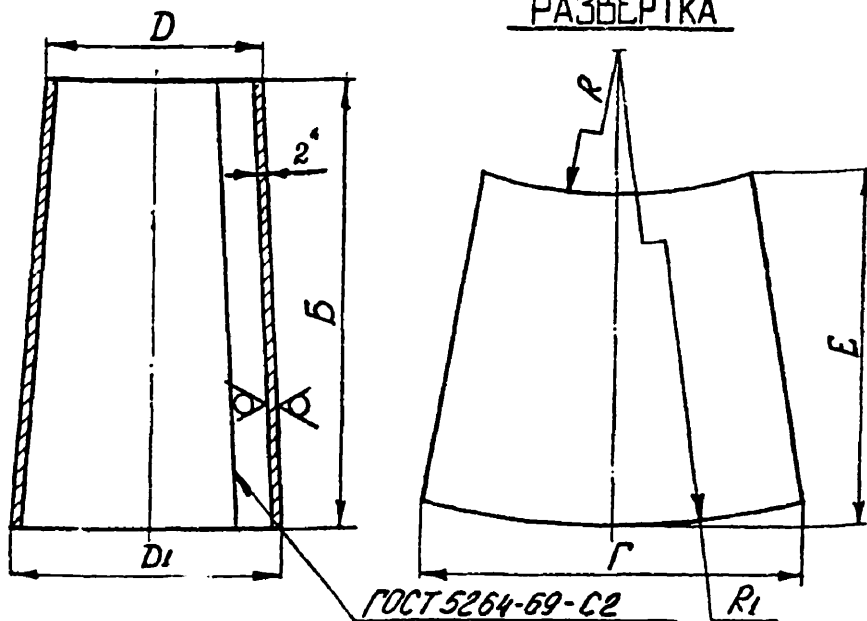
Камера  
Сборочный чертёж

Лист	Масса	Масштаб
И	см. толщ.	-
Лист		Листов
ГОСТРОЙ СССР ГОСХИМПРОЕКТ г. Москва		

10°Ю'80°ИЕ

R.80/11

РАЗВЕРТКА



Размеры в мм

Обозначение	Б	Г	D	D <sub>1</sub>	E	R	R <sub>1</sub>	Масса, кг
ЭИ.08.04.01	1990	2305	590	738	2045	7910	9900	30
-01	1810	2085	536	668	1860	7255	9070	24
-02	1610	1880	480	602	1655	6310	7920	19
-03	1530	1785	456	572	1575	5990	7525	17
-04	1440	1690	432	542	1475	5635	7075	15
-05	1390	1630	416	522	1430	5430	6825	14

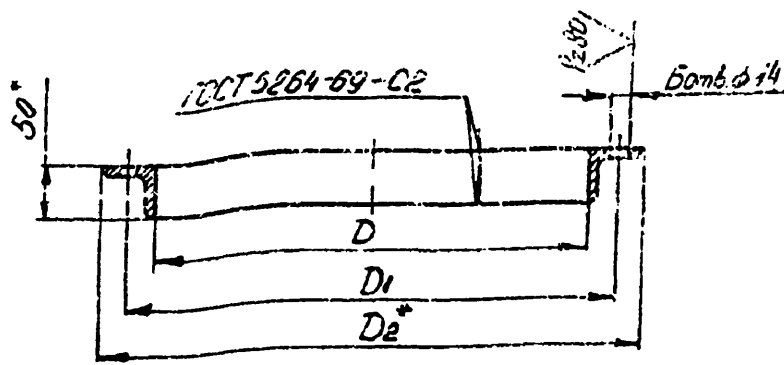
1. \* Размер для справок.
2. Предельные отклонения размеров: валов - по В<sub>7</sub>; остальных - по СМ<sub>8</sub>.

Подпись и дата  
Имя, инв. №  
Взам. инв. №  
Подпись и дата  
Имя, инв. №

				ЭИ.08.04.01				
Изм.	Лист	№ докум.	Подпись	Дата	Конус	Лист	Масса	Масштаб
Разраб.	Хунцария					И	СМ.	Табл.
Пров.	Зисьян							
Т.контр.	Зисьян					Лист	Листов	1
И.контр.	Ушакова				Б 2.0 ГОСТ 19503-74	ГОСТРОЙ СССР		
Утв.					3-Ш СЗ ГОСТ 16523-70	ГОСХИМПРОЕКТ		
						г. Москва		

20°Ю'80°ИЕ

R.80/11



Размеры в мм

Обозначение	Б	D	D <sub>1</sub>	D <sub>2</sub>	Длина	Масса кг
ЭИ.08.04.02	20	592	650±1,4	692	1946	5,9
-01	20	538	600±1,4	638	1776	5,4
-02	16	482	540±1,4	582	1600	4,9
-03	16	458	520±1,4	558	1525	4,6
-04	16	434	490±1,4	534	1450	4,4
-05	16	418	480±1,4	518	1400	4,3

1. \* Размеры для справок.
2. Неуказанные предельные отклонения размеров: отверстий - по А<sub>7</sub>.

Подпись и дата  
Имя, инв. №  
Взам. инв. №  
Подпись и дата  
Имя, инв. №

				ЭИ.08.04.02				
Изм.	Лист	№ докум.	Подпись	Дата	Фланец	Лист	Масса	Масштаб
Разраб.	Хунцария					И	СМ.	Табл.
Пров.	Зисьян							
Т.контр.	Зисьян					Лист	Листов	1
И.контр.	Ушакова				Б 50x50x ГОСТ 13563-72	ГОСТРОЙ СССР		
Утв.					СЗ ГОСТ 535-55	ГОСХИМПРОЕКТ		
						г. Москва		

Формат	Зона	Пос.	Обозначение	Наименование	Кол.	Примечание	
				<u>Документация</u>			
II			ЭИ.08.05.00 СБ	Сборочный чертёж			
				<u>Детали</u>			
II	I		ЭИ.08.05.01	Проушина	12		
			<u>Переменные данные для исполнений</u>				
				ЭИ.08.05.00			
				<u>Детали</u>			
II	2		ЭИ.08.04.02	Фланец	I		
II	3		ЭИ.08.05.02	Конус	I		
				<u>ЭИ.08.05.00-01</u>			
				<u>Детали</u>			
	2		ЭИ.08.04.02-01	Фланец	I		
	3		ЭИ.08.05.02-01	Конус	I		

Формат	Зона	Пос.	Обозначение	Наименование	Кол.	Примечание
				<u>ЭИ.08.05.00-02</u>		
				<u>Детали</u>		
	2		ЭИ.08.04.02-02	Фланец	I	
	3		ЭИ.08.05.02-02	Конус	I	
				<u>ЭИ.08.05.00-03</u>		
				<u>Детали</u>		
	2		ЭИ.08.04.02-03	Фланец	I	
	3		ЭИ.08.05.02-03	Конус	I	
				<u>ЭИ.08.05.00-04</u>		
				<u>Детали</u>		
	2		ЭИ.08.04.02-04	Фланец	I	
	3		ЭИ.08.05.02-04	Конус	I	
				<u>ЭИ.08.05.00-05</u>		
				<u>Детали</u>		
	2		ЭИ.08.04.02-05	Фланец	I	
	3		ЭИ.08.05.02-05	Конус	I	

Имя, фамилия, Подпись, и дата

Имя, фамилия, Подпись, и дата

ЭИ.08.05.00		
Разработчик	Исполнитель	Проверенный
Иванов	Сидоров	Петров
Монтаж	Установщик	Эксплуатант
Мухомов	Ушаков	Смирнов

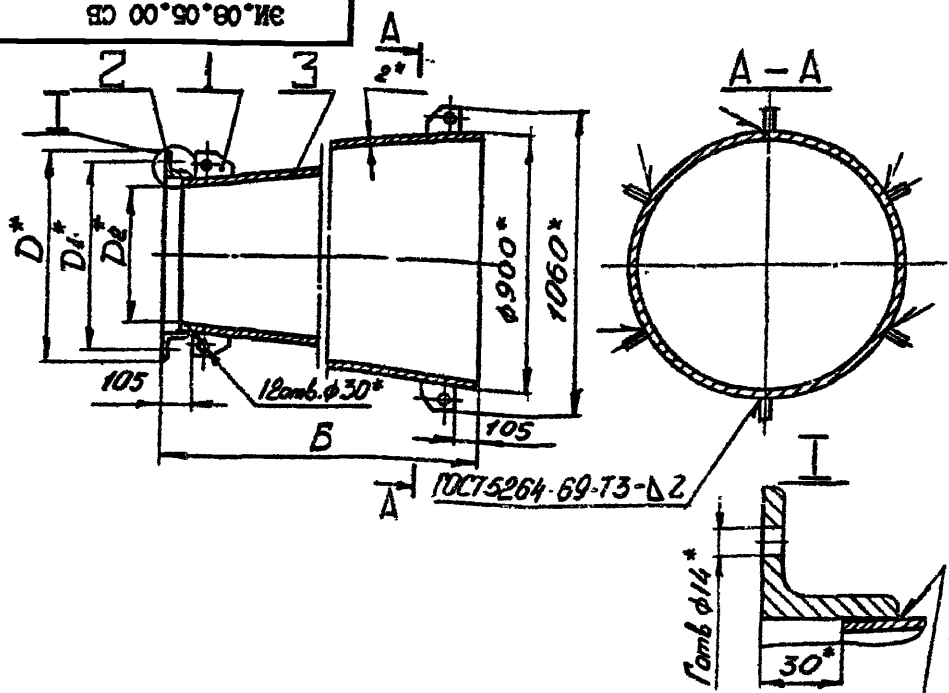
Диффузор

Лист	Из	Листов
11	1	2

ГОССТРОЙ СССР  
ГОСКИМТРУБСТРОЙ

ЭИ.08.05.00		
Лист	Из	Листов
		2

ЭО 00°90°80°ИЕ



Размеры в мм

Обозначение	B	D	D <sub>1</sub>	D <sub>2</sub>	E	Масса, кг
ЭИ.08.05.00	3150	692	650	586	20	66
-01	3690	638	600	532	20	81
-02	4250	582	540	476	16	80
-03	4480	558	620	452	16	82
-04	4730	534	490	428	16	85
-05	4880	518	480	412	16	86

1. \* Размеры для справок.
2. Предельные отклонения размеров: валов - по E<sub>7</sub>; остальных - по C<sub>M8</sub>.

Подпись и дата  
Имя № дубл  
Взам, инв. №  
Подпись и дата  
Имя № подл

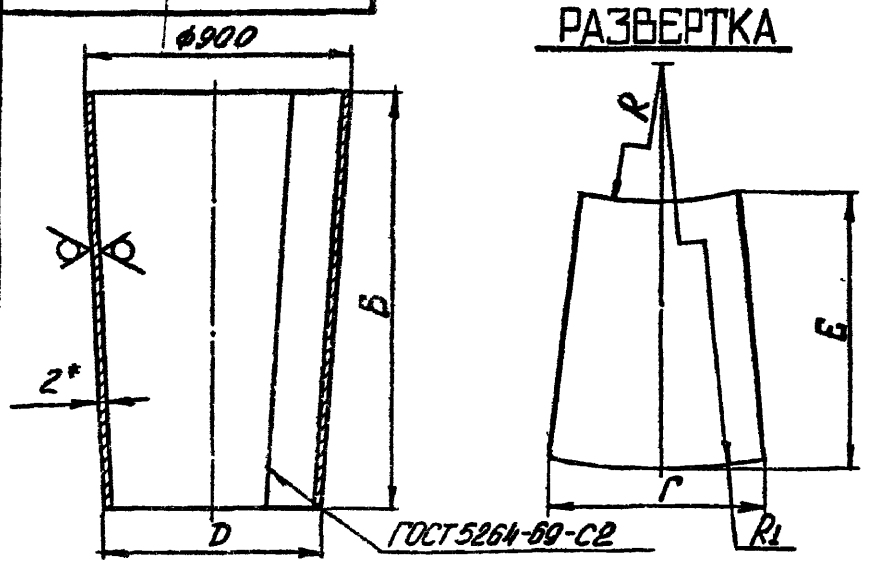
Изм/Лист	№ докум	Подпись	Дата
Разраб	Хунцария		
Прок	ЗИСЬМАН		
Т.контр	ЗИСЬМАН		
Н.контр	Ушакова		
Утв			

ЭИ.08.05.00 СБ

ДИФфузор  
Сборочный чертеж

Лист	Масса	Масштаб
И	см. табл.	-
Лист	Листов 1	
ГОССТРОЙ СССР ГОСХИМПРОЕКТ г. Москва		

ЭО 00°90°80°ИЕ



Размеры в мм

Обозначение	B	Г	D	E	R	R <sub>1</sub>	Масса, кг
ЭИ.08.05.02	3120	2810	590	3195	5920	9045	56
-01	3660	2810	536	3700	5305	8940	71
-02	4220	2805	480	4255	4775	8970	71
-03	4450	2810	456	4480	4525	8950	73
-04	4700	2805	432	4730	4295	8970	76
-05	4850	2805	416	4910	4155	9010	77

1. \* Размер для справок.
2. Предельные отклонения размеров: валов - по E<sub>7</sub>; остальных - по C<sub>M8</sub>.

Подпись и дата  
Имя № дубл  
Взам, инв. №  
Подпись и дата  
Имя № подл

Изм/Лист	№ докум	Подпись	Дата
Разраб	Хунцария		
Прок	ЗИСЬМАН		
Т.контр	ЗИСЬМАН		
Н.контр	Ушакова		
Утв			

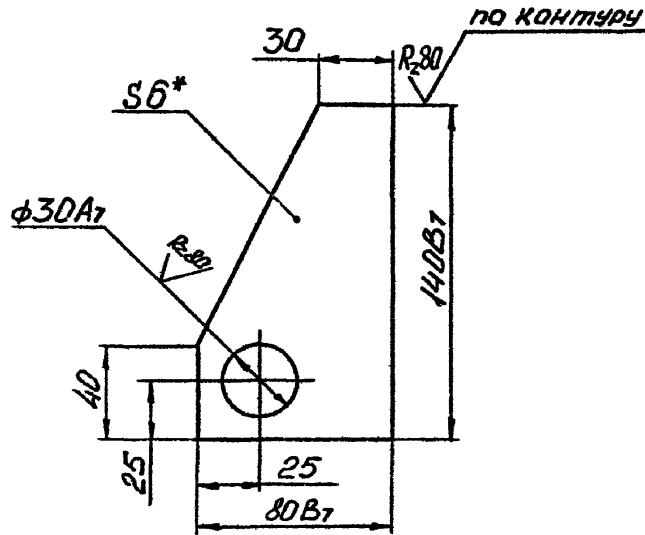
ЭИ.08.05.02

К О Н У С

Лист	Масса	Масштаб
И	см. табл.	-
Лист	Листов 1	
ГОССТРОЙ СССР ГОСХИМПРОЕКТ г. Москва		

Лист 2-0 ГОСТ 19903-74  
2-И ст.3 ГОСТ 16523-70

В(✓)

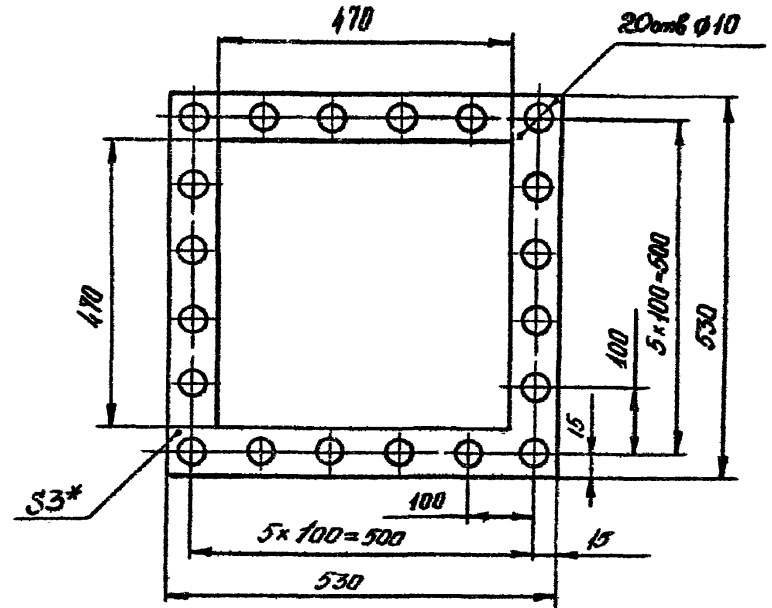


1. \* Размер для справок.
2. Неуказанные предельные отклонения размеров - по СМЗ.

Изм. № подл. Подпись и дата  
 Взам. инв. № Инв. № дубл. Подпись и дата

Изм. № подл.	Подпись и дата	Изм. № подл.	Подпись и дата
Изм. Лист	№ докум.	Подпись	Дата
Разраб.	Хунцария		
Пров.	Зисьман		
Т.контр.	Зисьман		
Н.контр.	Ушакова		
Утв.			

ЭИ.08.05.01		
ПРОУШИНА		
Лит.	Масса	Масштаб
И	0,39	1 : 2
Лист	Листов 1	
Лист 6.0 ГОСТ 19903-74		
Ст.3 ГОСТ 14637-69		
ГОССТРОЙ СССР		
ГОСХИМПРОЕКТ		
г. Москва		



1. \* Размер для справок.
2. Размеры, обеспеч. технологией.

Изм. № подл. Подпись и дата  
 Взам. инв. № Инв. № дубл. Подпись и дата

Изм. № подл.	Подпись и дата	Изм. № подл.	Подпись и дата
Изм. Лист	№ докум.	Подпись	Дата
Разраб.	Хунцария		
Пров.	Зисьман		
Т.контр.	Зисьман		
Н.контр.	Ушакова		
Утв.			

ЭИ.08.05.01		
ПРОКЛАДКА		
Лит.	Масса	Масштаб
И	0,3	1 : 10
Лист	Листов ?	
Лист Резина-пластине		
3М - С ГОСТ 7338-77		
ГОССТРОЙ СССР		
ГОСХИМПРОЕКТ		
г. Москва		