

ТИПОВЫЕ КОНСТРУКЦИИ, ИЗДЕЛИЯ И УЗЛЫ ЗДАНИЙ И СООРУЖЕНИЙ

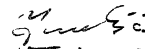
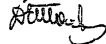
СЕРИЯ I. 494-35

ЭЖЕКТОРЫ НИЗКОГО ДАВЛЕНИЯ
ПРОИЗВОДИТЕЛЬНОСТЬЮ 2000 м³/час
ВЫПУСК 2

РАБОЧИЕ ЧЕРТЕЖИ

РАЗРАБОТАНЫ ГПИ ГОСХИМПРОЕКТ
ГОССТРОЯ СССР

ГЛАВНЫЙ ИНЖЕНЕР ИНСТИТУТА
ГЛАВНЫЙ ИНЖЕНЕР ПРОЕКТА


С.Н. НИКИТИН

Д.Е. ТАРАС

УТВЕРЖДЕНЫ И ВВЕДены В ДЕЙСТВИЕ
С 20.10 1978 г. ГЛАВПРОМСТРОЙПРОЕКТОМ
ГОССТРОЯ СССР

ПРИКАЗОМ № 56 от 13.10. 1978 г.

Госиздат СССР
Тбилисская фабрика КИТИ
Типовой проект (серия)
№ 1-484-35 82
Валовый вес 885 г
Цена руб. 75
Тираж.....5000
Дата № 1972.

СОДЕРЖАНИЕ

№ п/п	Обозначение	Наименование	№ листа
1	ЭИ.02.00.00	Эжектор 2000 Спецификация л.1	2
2	ЭИ.02.00.00	Эжектор 2000 Спецификация л.2	2
3	ЭИ.02.00.00	Эжектор 2000 Спецификация л.3	3
4	ЭИ.02.00.00	Эжектор 2000 Спецификация л.4	3
5	ЭИ.02.00.00 СБ	Эжектор 2000 Сборочный чертеж л.1	4
6	ЭИ.02.00.00 СБ	Эжектор 2000 Сборочный чертеж л.2	5
7	ЭИ.02.01.00	Крышка Спецификация	6
8	ЭИ.02.00.02	Прокладка	6
9	ЭИ.02.01.00 СБ	Крышка Сборочный чертеж	7
10	ЭИ.02.01.01	Лист	7
11	ЭИ.02.02.00	Корпус Спецификация л.1	8
12	ЭИ.02.02.00	Корпус Спецификация л.2	8
13	ЭИ.02.02.00	Корпус Спецификация л.3	9
14	ЭИ.02.02.01	Фланец	9
15	ЭИ.02.02.00 СБ	Корпус Сборочный чертеж	10
16	ЭИ.02.02.00 СБ	Корпус Сборочный чертеж	11
17	ЭИ.02.02.02	Конус	12
18	ЭИ.02.02.03	Обечайка	12
19	ЭИ.02.02.04	Корытца	13

№ п/п	Обозначение	Наименование	№ листа
20	ЭИ.02.02.05	Патрубок	13
21	ЭИ.02.02.06	Патрубок	14
22	ЭИ.02.02.09	Конус	14
23	ЭИ.02.03.00	Конфузор Спецификация л.1	15
24	ЭИ.02.03.00	Конфузор Спецификация л.2	15
25	ЭИ.02.03.00 СБ	Конфузор Сборочный чертеж	16
26	ЭИ.02.03.01	Конус	16
27	ЭИ.02.03.02	Фланец	17
28	ЭИ.02.04.00	Камера Спецификация л.1	17
29	ЭИ.02.04.00	Камера Спецификация л.2	18
30	ЭИ.02.04.00 СБ	Камера Сборочный чертеж	18
31	ЭИ.02.04.01	Конус	19
32	ЭИ.02.04.02	Фланец	19
33	ЭИ.02.05.00	Диффузор Спецификация л.1	20
34	ЭИ.02.05.00	Диффузор Спецификация л.2	20
35	ЭИ.02.05.00 СБ	Диффузор Сборочный чертеж	21
36	ЭИ.02.05.02	Конус	21
37	ЭИ.02.05.01	Провалка	22
38	ЭИ.02.00.01	Прокладка	22

Формат	Зона	Поз.	Обозначение	Наименование	Кол.	Примечание
				<u>Документация</u>		
*)			ЭИ.02.00.00 СБ	Сборочный чертеж		*) I2
			ЭИ.00.00.00 ТУ	Технические условия		Выпуск С
				<u>Сборочные единицы</u>		
II	I		ЭИ.02.01.00	Крышка	2	
				<u>Детали</u>		
II	2		ЭИ.02.00.01	Прокладка	2	
II	3		ЭИ.02.00.02	Прокладка	I	
				<u>Стандартные изделия</u>		
		4		Болт МВх16.58.016		
				ГОСТ 7798-70	24	
		5		Шайба 2.8.04.016		
				ГОСТ 11371-68	24	
			<u>Переменные данные для исполнений</u>			
			<u>ЭИ.02.00.00</u>			
			<u>Сборочные единицы</u>			
II	6		ЭИ.02.02.00	Корпус	I	
II	7		ЭИ.02.03.00	Конфузор	I	
II	8		ЭИ.02.04.00	Камера	I	
II	9		ЭИ.02.05.00	Диффузор	I	
				<u>Детали</u>		
		10	ЭИ.02.00.02-01	Прокладка	I	
		II	-02	Прокладка	I	

Изм. № п/п, Подпись и дата
 Разраб. №, Имя, № дубл., Подпись и дата
 Провер. №, Имя, № дубл., Подпись и дата

ЭИ.02.00.00	Эжектор 2000	Лист	Лист	Листов
И	И	1	1	4
ГОССТРОЙ СССР		ПОСХИМПРОЕКТ		
И. П. ЯКОВА		И. П. ЯКОВА		

Формат	Зона	Поз.	Обозначение	Наименование	Кол.	Примечание
				<u>Стандартные изделия</u>		
		I2		Болт М12х30.58.016		
				ГОСТ 7798-70	42	
		I3		Гайка М12.5.016		
				ГОСТ 5915-70	42	
		I4		Шайба 2.12.04.016		
				ГОСТ 11371-68	42	
			<u>ЭИ.02.00.00-01</u>			
			<u>Сборочные единицы</u>			
		6	ЭИ.02.02.00-01	Корпус	I	
		7	ЭИ.02.03.00-01	Конфузор	I	
		8	ЭИ.02.04.00-01	Камера	I	
		9	ЭИ.02.05.00-01	Диффузор	I	
				<u>Детали</u>		
		10	ЭИ.02.00.02-03	Прокладка	I	
		11	-04	Прокладка	I	
			<u>Стандартные изделия</u>			
		I2		Болт М12х30.58.016		
				ГОСТ 7798-70	42	
		I3		Гайка М12.5.016		
				ГОСТ 5915-70	42	
		I4		Шайба 2.12.04.016		
				ГОСТ 11371-68	42	
			<u>ЭИ.02.00.00-02</u>			
			<u>Сборочные единицы</u>			
		6	ЭИ.02.02.00-02	Корпус	I	
		7	ЭИ.02.03.00-02	Конфузор	I	
		8	ЭИ.02.04.00-02	Камера	I	
		9	ЭИ.02.05.00-02	Диффузор	I	

Изм. № п/п, Подпись и дата
 Разраб. №, Имя, № дубл., Подпись и дата
 Провер. №, Имя, № дубл., Подпись и дата

ЭИ.02.00.00	Эжектор 2000	Лист	Лист	Листов
И	И	1	1	4
ГОССТРОЙ СССР		ПОСХИМПРОЕКТ		
И. П. ЯКОВА		И. П. ЯКОВА		

Формат	Зона	Поз.	Обозначение	Наименование	Кол.	Примечание
				<u>Детали</u>		
		10	ЭИ.02.00.02-05	Прокладка	1	
		11	-06	Прокладка	1	
				<u>Стандартные изделия</u>		
		12		Болт М12х30.58.016		
				ГОСТ 7798-70	38	
		13		Гайка М12.5.016		
				ГОСТ 5915-70	38	
		14		Шайба 2.12.04.016		
				ГОСТ 11371-68	38	
				<u>ЭИ.02.00.00-03</u>		
				<u>Сборочные единицы</u>		
		6	ЭИ.02.02.00-03	Корпус	1	
		7	ЭИ.02.03.00-03	Конфузор	1	
		8	ЭИ.02.04.00-03	Камера	1	
		9	ЭИ.02.05.00-03	Диффузор	1	
				<u>Детали</u>		
		10	ЭИ.02.00.С?-07	Прокладка	1	
		11	-08	Прокладка	1	
				<u>Стандартные изделия</u>		
		12		Болт М12х30.58.016		
				ГОСТ 7798-70	38	
		13		Гайка М12.5.016		
				ГОСТ 5915-70	38	
		14		Шайба 2.12.04.016		
				ГОСТ 11371-68	38	
				<u>ЭИ.02.00.00-04</u>		
				<u>Сборочные единицы</u>		
		6	ЭИ.02.02.00-04	Корпус	1	
				ЭИ.02.00.00		
						Лист 3

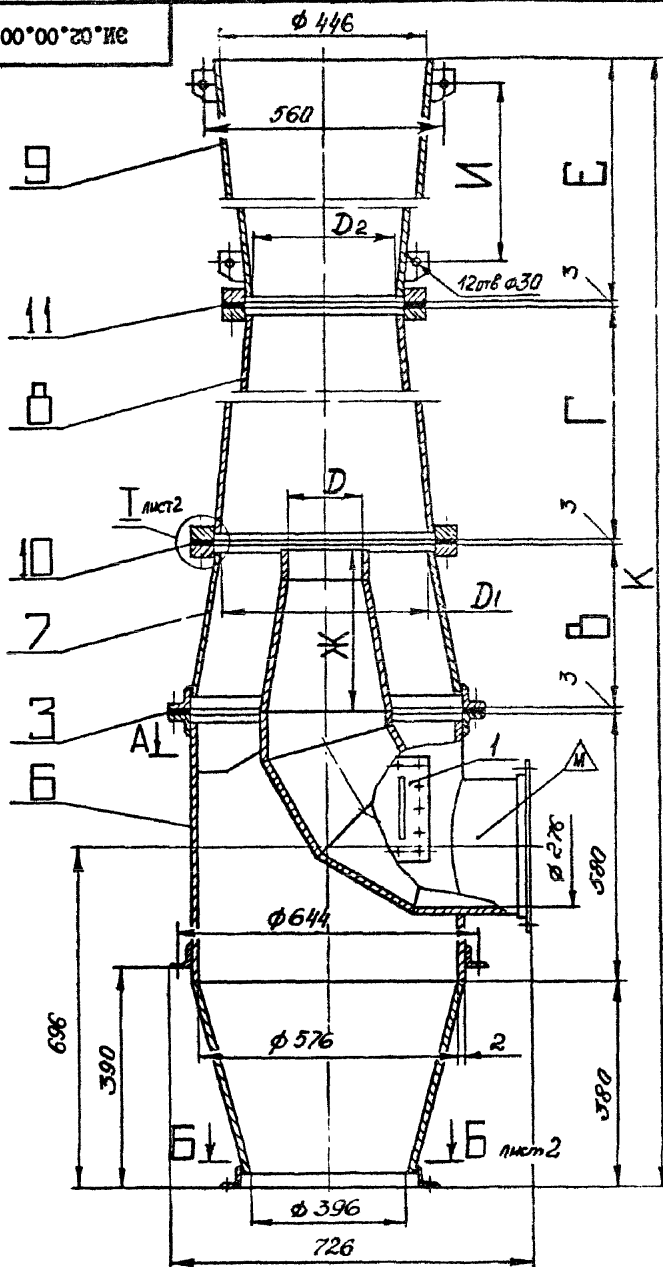
Имя, № подл. Подпись и дата. Имя, № дубл. Подпись и дата. Имя, № дубл. Подпись и дата. Имя, № дубл. Подпись и дата.

Формат	Зона	Поз.	Обозначение	Наименование	Кол.	Примечание
		7	ЭИ.02.03.00-04	Конфузор	1	
		8	ЭИ.02.04.00-04	Камера	1	
		9	ЭИ.02.05.00-04	Диффузор	1	
				<u>Детали</u>		
		10	ЭИ.02.00.02-09	Прокладка	1	
		11	-10	Прокладка	1	
				<u>Стандартные изделия</u>		
		12		Болт М12х30.58.016		
				ГОСТ 7798-70	38	
		13		Гайка М12.5.016		
				ГОСТ 5915-70	38	
		14		Шайба 2.12.04.016		
				ГОСТ 11371-68	38	
				<u>ЭИ.02.00.00-05</u>		
				<u>Сборочные единицы</u>		
		6	ЭИ.02.02.00-05	Корпус	1	
		7	ЭИ.02.03.00-05	Конфузор	1	
		8	ЭИ.02.04.00-05	Камера	1	
		9	ЭИ.02.05.00-05	Диффузор	1	
				<u>Детали</u>		
		10	ЭИ.02.00.02-11	Прокладка	1	
		11	-12	Прокладка	1	
				<u>Стандартные изделия</u>		
		12		Болт М12х30.58.016		
				ГОСТ 7798-70	38	
		13		Гайка М12.5.016		
				ГОСТ 5915-70	38	
		14		Шайба 2.12.04.016		
				ГОСТ 11371-68	38	
				ЭИ.02.00.00		
						Лист 4

Имя, № подл. Подпись и дата. Имя, № дубл. Подпись и дата. Имя, № дубл. Подпись и дата. Имя, № дубл. Подпись и дата.

3-112

ЭИ 00.00.00.00 ИБ



ТЕХНИЧЕСКАЯ ХАРАКТЕРИСТИКА

№ п/п	Наименование	ЭИ-7	ЭИ-8	ЭИ-9	ЭИ-10	ЭИ-11ЭИ-12	
						11	12
1	Номер эжектора по классификатору	7	8	9	10	11	12
2	Потери давления во всасывающей сети кгс/м ²	5	10	15	18	25	30
3	Предельно допустимые потери давления от вентилятора до сопла кгс/м ²	15,6	14,2	15,8	16,2	17,7	36
4	Потери давления в напорной части эжектора кгс/м ²	5	8	8	8	10	10
5	Резервное давление на случай установки шахты кгс/м ²	0,9	2,8	2,18	1,49	2,33	1,81
6	Необходимое давление, создаваемое вентилятором кгс/м ²	58	122	122	160	160	200
7	Производительность эжектора в м ³ /час	2000					

ТЕХНИЧЕСКИЕ ТРЕБОВАНИЯ

1. Размеры для справок.
2. Антикоррозийное покрытие произвести в зависимости от агрессивности среды в соответствии с "Рекомендациями по выбору антикоррозийной защиты воздуховодов при наличии агрессивной среды", разработанными ГПИ Госхимпроект Госстроя СССР, Москва, 1972 г. Утверждены Госстроем СССР.
3. До сборки и монтажа все детали окрасить внутри и снаружи. Выбор окраски произвести при привязке конкретного объекта (например, грунтовка ХС-010 2 слоя ГОСТ 9355-60, эмаль ХС-710 серая 3 слоя ГОСТ 9355-60, лак ХС-76 ГОСТ 9355-60 ш.7/1).
4. Общие технические условия см. "Строительные нормы и правила" СНиП Ш-28-75, раздел 3 "Вентиляция и кондиционирование воздуха".
5. Тип и расчетный напор вентилятора принимается из "Руководства по подбору центробежных вентиляторов" ГПИ Сантехпроект. Утверждены Госстроем СССР.
6. Маркировать шифр эжектора краской - эмаль ЭП-115 красная ГОСТ 6455-76, шрифт 14 ПО-14 ГОСТ 2930-62 (например, "ЭИ-7"). Шифр эжекторов см. в таблице исполнения.

↓ А лист 2
 ↓ Б лист 2

Таблицу исполнений см. на листе 2.

Изм. № подл. Подпись и дата. Взам. инв. №. Подпись и дата. Инв. №. Подпись и дата.

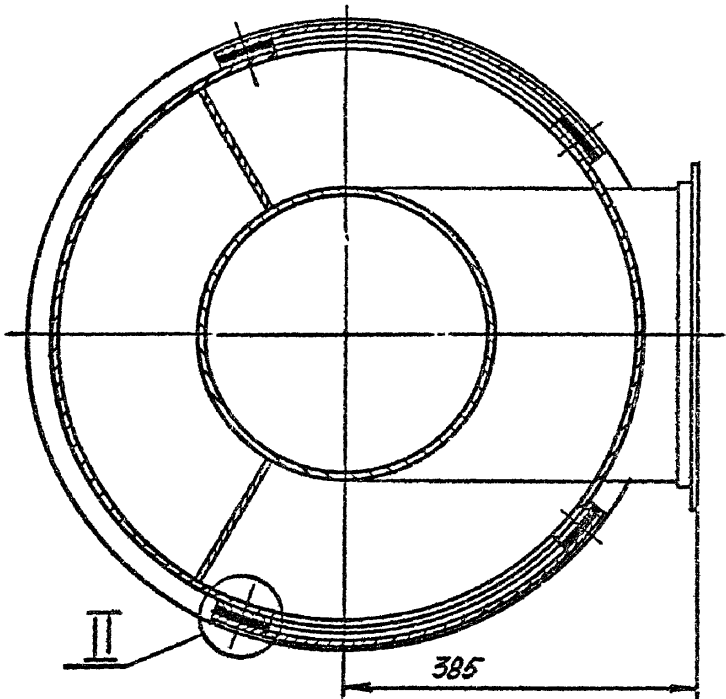
ЭИ.02.00.00 СБ					
Изм. Лист	№ докум.	Подпись	Дата	Лит.	Масса
				И	см. табл.
Разраб.	Самарина	<i>Самарина</i>			
Пров.	Зисьян	<i>Зисьян</i>			
Т.контр.	Зисьян	<i>Зисьян</i>			
Н.контр.	Ушакова	<i>Ушакова</i>			
Утв.	Саввин	<i>Саввин</i>			
Эжектор 2000 Сборочный чертеж				Лист 1	Листов 2
				ГОССТРОЙ СССР ГОСХИМПРОЕКТ г. Москва Формат 12	

Размеры в мм

Обозначение	Шифр	В	Г	Д	Д ₁	Д ₂	Е	Ж	И	К	Масса, кг
ЭИ.02.00.00	ЭИ-7	410	1030	164	366	294	1570	410	1310	3970	118
-01	ЭИ-8	345	905	140	316	252	1980	348	1720	4190	116
-02	ЭИ-9	335	840	136	298	238	2120	332	1860	4255	115,2
-03	ЭИ-10	315	800	124	282	226	2240	316	1980	4315	114,7
-04	ЭИ-11	300	770	120	268	216	2340	300	2080	4370	114,2
-05	ЭИ-12	290	745	116	260	208	2410	290	2150	4405	112

ЭИ.02.00.00 СБ

А-А лист 1

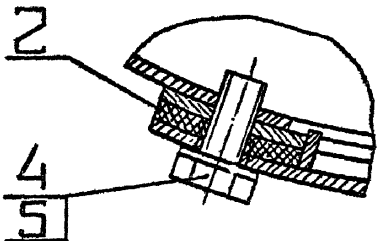
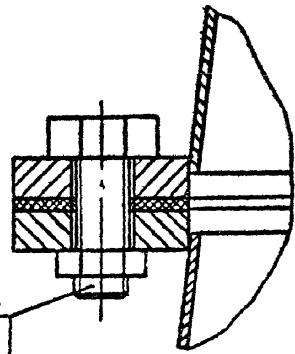
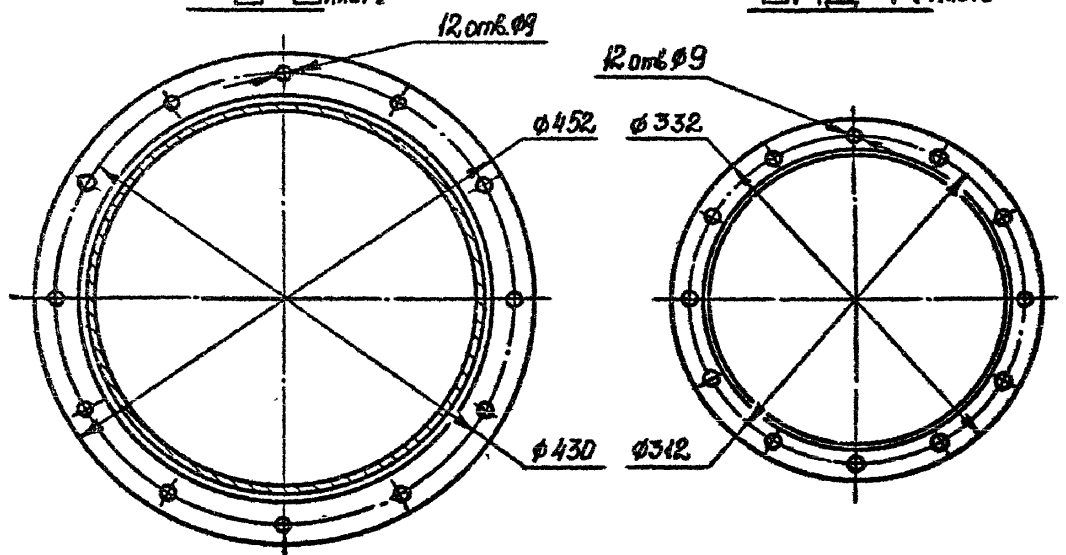


I-I лист 1

II-II

Б-Б лист 1

Вид А лист 1



Имя № пола Подпись и дата Имя № дубл Имя № дубл Подпись и дата

12
13
14

2
4
5

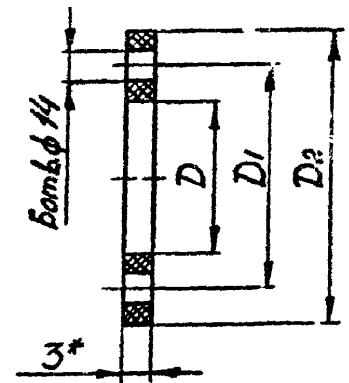
ЭИ.02.00.00 СБ				Лит.	Масса	Масштаб
Изм	Лист	№ докум	Подпись	Дата	И	см. табл.
	Разраб	САМАРИНА	<i>Самарина</i>			-
	Пров.	ЗИСЬМАН	<i>Зисман</i>			
	Т.контр.	ЗИСЬМАН	<i>Зисман</i>		Лист 2	Листов
	Н.контр.	УШАКОВА	<i>Ушкова</i>		ГОССТРОЙ СССР	
	Утв.	САВВИН	<i>Саввин</i>		ГОСХИМПРОЕКТ	
						г. Москва
						Формат 12

Формат Зона	Пос.	Обозначение	Наименование	Кол.	Примечание
			<u>Документация</u>		
II		ЭИ.02.01.00 СБ	Сборочный чертеж		
			<u>Детали</u>		
II	I	ЭИ.02.01.01	Лист	I	
Б4	2	ЭИ.02.01.02	Планка Полоса 4x12 ГОСТ 103-76 Ст3 ГОСТ 535-58 L = 266 B ₇	2	0,2 кг
Б4	3	ЭИ.02.01.03	Ручка Круг В6.0 ГОСТ 2590-71 Ст3 ГОСТ 535-58 L = 340 B ₇	2	0,16 кг

Подпись и дата

ЭИ.02.01.00		
М.д. лист	И.д. лист	Лист
Разраб. СЕМАРИНА	Проект. ЗИСЬМАН	Крышка
Т.контр. УШАКОВА	И.д. лист	ГОССТРОЙ СССР ГОСХИМПРОЕКТ

20°00'20"иe



Размеры в мм

Обозначение	B	D	D ₁	D ₂	Масса, кг
ЭИ.02.00.02	20	582	644	682	0,46
-01	12	372	412	444	0,29
-02	10	300	340	372	0,25
-03	12	322	362	394	0,26
-04	10	258	298	330	0,22
-05	10	304	344	376	0,26
-06	8	244	284	316	0,21
-07	10	288	328	360	0,24
-08	8	232	272	304	0,20
-09	10	274	314	346	0,23
-10	8	222	262	294	0,19
-11	10	266	306	338	0,22
-12	8	214	254	286	0,19

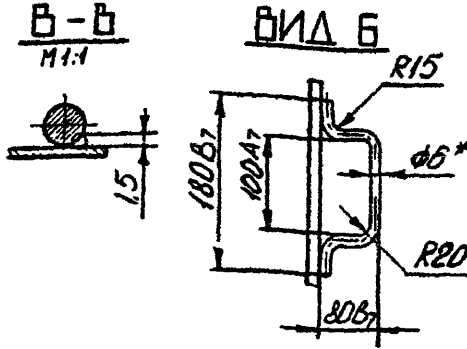
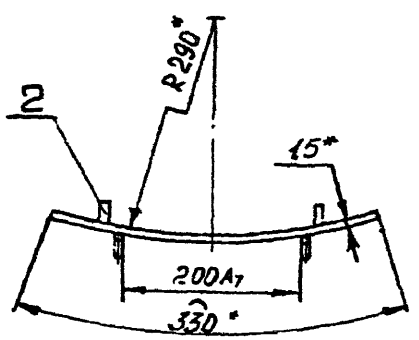
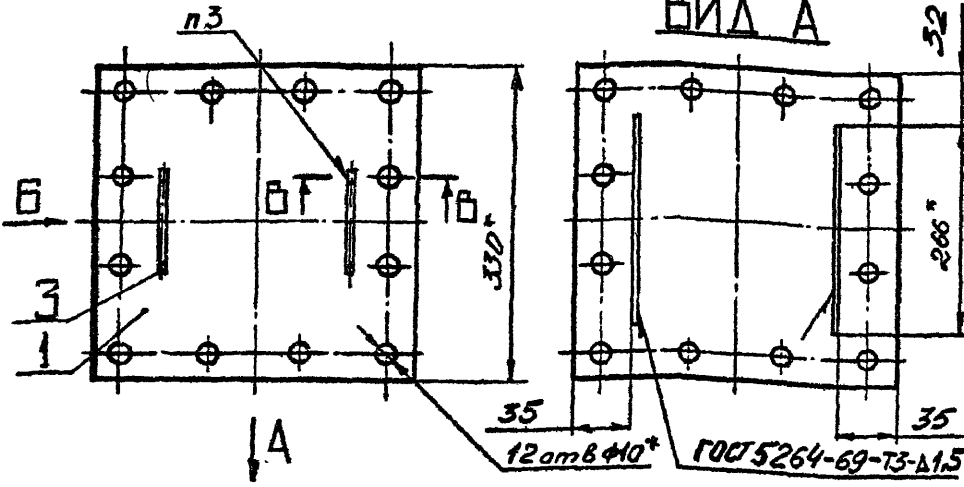
1. ^н Размер для справок.
2. Размеры, обеспеч. технологией.

Подпись и дата

ЭИ.02.00.02			
И.д. лист	№ докум.	Подпись	Дата
Разраб. СЕМАРИНА			
Проект. ЗИСЬМАН			
Т.контр. УШАКОВА			
И.д. лист	Лист	Листов	Листов
И	1	1	1
Прокладка		Лит.	Масса
Резина-пластина ЗМС ГОСТ 7338-77		и	см. табл
ГОССТРОЙ СССР ГОСХИМПРОЕКТ г. Москва		Масштаб -	
Формат 10			

ВИД А

52



1. * Размеры для справок.
2. Неуказанные предельные отклонения размеров по СМ₃.
3. Сварка ручная электродуговая.
4. Шероховатость обработанных поверхностей деталей без чертежа не ниже Rz 80.

ЭИ.02.01.00 СБ

Крышка
Сборочный чертёж

Лит	Масса	Масштаб
И	1,64	1:5

Лист 1 Листов 7

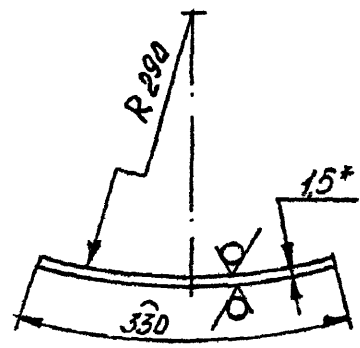
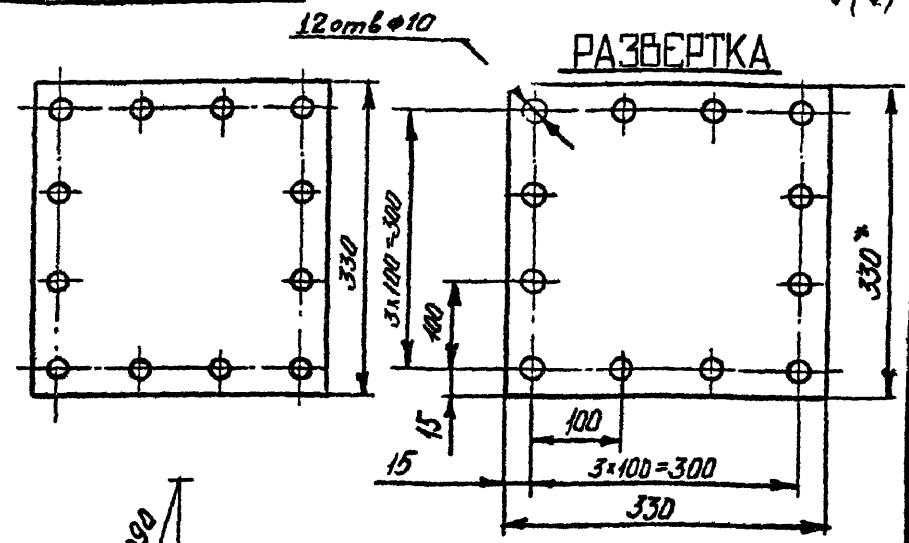
ГОССТРОЙ СССР
ГОСХИМПРОЕКТ
г. Москва
Серият 11

Изм. №	Дата	Взам. инв. №	Инд. № дубл.	Подпись и дата
Изм. №	Дата	Взам. инв. №	Инд. № дубл.	Подпись и дата
1				
2				
3				
4				
5				

Изм. Лист	№ док. и	Подпись	Дата
Разраб	Самарина		
Пров	ЗИСЬМАН		
Т контр	ЗИСЬМАН		
И контр	УШАКОВА		
Утв			

Rz 80 ✓(✓)

РАЗВЕРТКА



1. * Размеры для справок.
2. Предельные отклонения размеров: отверстий по A₇; валов - по B₇; остальных - по СМ₃.

ЭИ.02.01.01

Лист

Изм. Лист	№ докум.	Подпись	Дата	Лит	Масса	Масштаб
Разраб	Самарина			И	1,28	1:5
Пров	ЗИСЬМАН					
Т контр	ЗИСЬМАН					
И контр	УШАКОВА					
Утв						

Лист 1 Листов 7

ГОССТРОЙ СССР
ГОСХИМПРОЕКТ
г. Москва

Изм. №	Дата	Взам. инв. №	Инд. № дубл.	Подпись и дата
Изм. №	Дата	Взам. инв. №	Инд. № дубл.	Подпись и дата
Изм. №	Дата	Взам. инв. №	Инд. № дубл.	Подпись и дата

Изм. Лист	№ докум.	Подпись	Дата
Разраб	Самарина		
Пров	ЗИСЬМАН		
Т контр	ЗИСЬМАН		
И контр	УШАКОВА		
Утв			

Лист В1.5 ГОСТ 19903-74
3-Ш СтЗ ГОСТ 16523-70

ГОССТРОЙ СССР
ГОСХИМПРОЕКТ
г. Москва

Формат	Зона	Пос.	Обозначение	Наименование	Кол.	Примечание
				<u>Документация</u>		
			ЭИ.02.02.00 СБ	Сборочный чертёж		*) I2
				<u>Детали</u>		
II	I	1	ЭИ.02.02.01	Фланец	I	
		2	-01	Фланец	I	
		3	-02	Фланец	I	
		4	-03	Фланец	I	
II		5	ЭИ.02.02.02	Конус	I	
II		6	ЭИ.02.02.03	Обечайка	I	
II		7	ЭИ.02.02.04	Косынка	2	
II		8	ЭИ.02.02.05	Патрубок	I	
		9	-01	Патрубок	I	
II		10	ЭИ.02.02.05	Патрубок	2	
БЧ	II		ЭИ.02.02.07	Планка		
				Полоса 4x30 ГОСТ 103-76		
				Ст3 ГОСТ 535-58		
				L = 270 В ₇	2	0,29 кг
БЧ	II	12	ЭИ.02.02.08	Планка		
				Полоса 4x30 ГОСТ 103-76		
				Ст3 ГОСТ 535-58		
				L = 330 В ₇	2	0,32 кг
			ЭИ.02.02.00			
Изм/Лист	№ докум.	Подп.	Дата			
Разраб.	САМАРИНА	<i>[подпись]</i>				
Пров.	ЗИСЬМАН	<i>[подпись]</i>				
Н.контр.	УШАКОВА	<i>[подпись]</i>				
Утв.	САВВИН	<i>[подпись]</i>				
				Лит.	Лист	Листов
				И	1	3
				ГОССТРОЙ СССР ГОСХИМПРОЕКТ г. Москва		

Формат	Зона	Пос.	Обозначение	Наименование	Кол.	Примечание
			Переменные данные для исполнений			
			ЭИ.02.02.00			
			<u>Детали</u>			
II	I3		ЭИ.02.02.09	Конус	I	
БЧ	I4		ЭИ.02.02.10	Обечайка		
			Лист В2.0 ГОСТ 19903-74			
			3-й ст3 ГОСТ 16523-70			
			522 В ₇ x 82 В ₇			
			I 0,65 кг			
			ЭИ.02.02.00-01			
			<u>Детали</u>			
		I3	ЭИ.02.02.09-01	Конус	I	
		I4	ЭИ.02.02.10-01	Обечайка		
			Лист В2.0 ГОСТ 19903-74			
			3-й ст3 ГОСТ 16523-70			
			446 В ₇ x 70 В ₇			
			I 0,6 кг			
			ЭИ.02.02.00-02			
			<u>Детали</u>			
		I3	ЭИ.02.02.09-02	Конус	I	
		I4	ЭИ.02.02.10-02	Обечайка		
			Лист В2.0 ГОСТ 19903-74			
			3-й ст3 ГОСТ 16523-70			
			432 В ₇ x 68 В ₇			
			I 0,4 кг			
			ЭИ.02.02.00			
			<u>Детали</u>			
			ЭИ.02.02.00			
			Лист			
			2			

Формат	Зона	Поз.	Обозначение	Наименование	Кол.	Примечание
				<u>ЭИ.02.02.00-03</u>		
				Детали		
	ИЗ		ЭИ.02.02.09-03	Конус	I	
	И4		ЭИ.02.02.10-03	Обечайка		
				Лист В 2.0 ГОСТ 19903-74 З-III СтЗ ГОСТ 16523-70		
				402 В ₇ x 62 В ₇	I	0,40 кг
				<u>ЭИ.02.02.00-04</u>		
				Детали		
	ИЗ		ЭИ.02.02.09-04.	Конус	I	
	И4		ЭИ.02.02.10-04	Обечайка		
				Лист В 2.0 ГОСТ 19903-74 З-III СтЗ ГОСТ 16523-70		
				363 В ₇ x 60 В ₇	I	0,36 кг
				<u>ЭИ.02.02.00-05</u>		
				Детали		
	ИЗ		ЭИ.02.02.09-05	Конус	I	
	И4		ЭИ.02.02.10-05	Обечайка		
				Лист В 2.0 ГОСТ 19903-74 З-III СтЗ ГОСТ 16523-70		
				371 В ₇ x 58 В ₇	I	0,33 кг
				<u>ЭИ.02.02.00</u>		
					Лист	3

Изм. № 001
Изм. № 002
Изм. № 003
Изм. № 004
Изм. № 005
Изм. № 006
Изм. № 007
Изм. № 008
Изм. № 009
Изм. № 010
Изм. № 011
Изм. № 012
Изм. № 013
Изм. № 014
Изм. № 015
Изм. № 016
Изм. № 017
Изм. № 018
Изм. № 019
Изм. № 020

Изм. № 001
Изм. № 002
Изм. № 003
Изм. № 004
Изм. № 005
Изм. № 006
Изм. № 007
Изм. № 008
Изм. № 009
Изм. № 010
Изм. № 011
Изм. № 012
Изм. № 013
Изм. № 014
Изм. № 015
Изм. № 016
Изм. № 017
Изм. № 018
Изм. № 019
Изм. № 020

9/1

10°20'20"и.e

Размеры в мм

Обозначение	B	r	D	D ₁ ^н	D ₂	D ₅	Длина разверт.	Масса, кг
ЭИ.02.02.01	25	12	282	312	332	9	932	I
-01	25	12	402	430	452	9	1308	1,46
-02	50	8	582	644	682	14	1912	4,4
-03	50	20	582	644	682	14	1912	4,4

1. * Размеры для справок.
2. Неуказанные предельные отклонения размеров отверстий - по А₇.

ЭИ.02.02.01

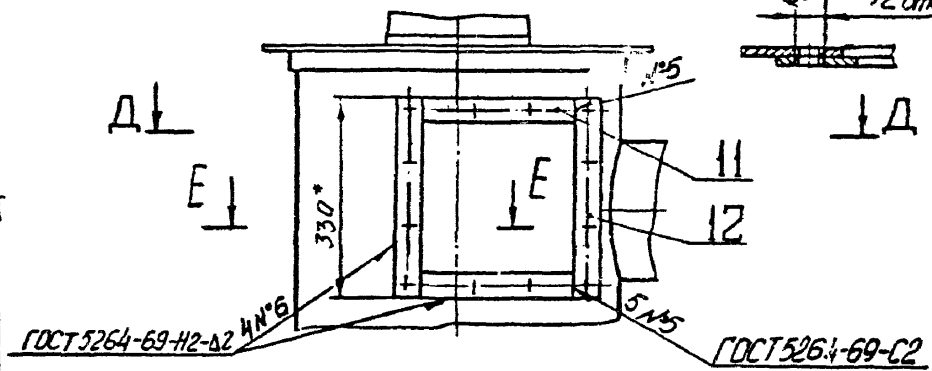
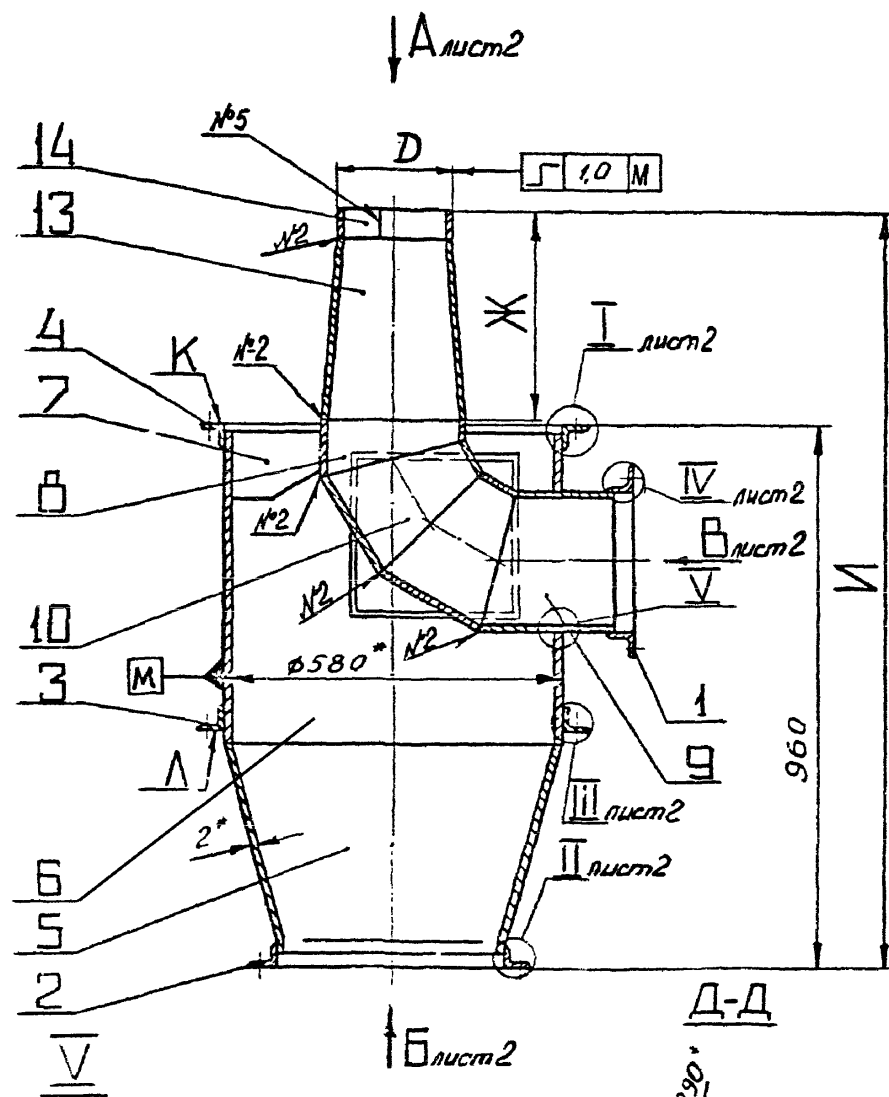
Изм. Лист	№ докум.	Подпись	Дата	<p>ЭИ.02.02.01</p> <p>Бланец</p>	Лит.	Масса	Масштаб
Разраб.	ХУНЦАРИЯ	<i>[Signature]</i>			И	см. табл.	-
Пров.	ЗИСЬМАН	<i>[Signature]</i>			Лист	Листов	1
Т.контр.	ЗИСЬМАН	<i>[Signature]</i>			<p>ГОСТРОЙ СССР</p> <p>ГОСХИМПРОЕКТ</p> <p>г. Москва</p>		
И.контр.	Ушакова	<i>[Signature]</i>			<p>Уголок Б-ВхВх3 ГОСТ 8509-72</p> <p>Ст.З ГОСТ 535-58</p>		

Формат 12

ЭИ.02.02.00 СБ

ВИД Г ЛИСТ 2

Е-Е

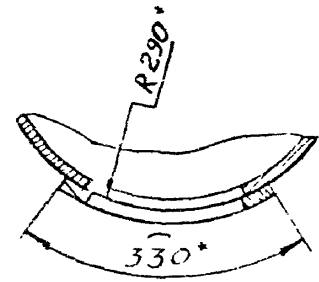
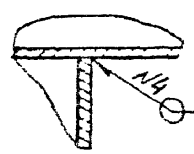


Размеры в мм

Обозначение	D	Ж	И	Масса, кг
ЭИ.02.02.00	I64	410	I386	42
-01	I40	348	I324	4I,5
-02	I36	334	I3I0	4I,2
-03	I24	3I4	I290	4I
-04	I20	300	I276	40,8
-05	II6	290	I266	40,7

1. * Размеры для справок.
2. ** Обработать по сопряженной детали.
3. Неуказанные предельные отклонения размеров: валов - по В₇; остальных - по СМ₃.
4. Непараллельность пов. Д отн. пов. К не более I мм на длине 500 мм.

Имя, Ф. И. О., Подпись и дата
 Извм., инв., М. Инв., М. дубл., Подпись и дата



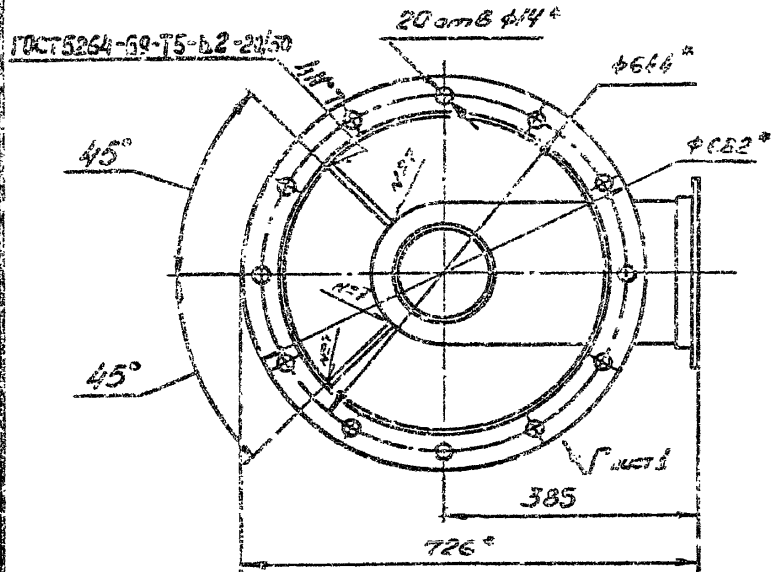
ЭИ.02.02.00 СБ				Листов	Масса	Мас. т
Корпус				И	СМ.	-
Сборочный чертёж				Лист 1	Листов 2	
ГОССТРОЙ СССР ГОСХИМПРОЕКТ г. Москва						

Копировал

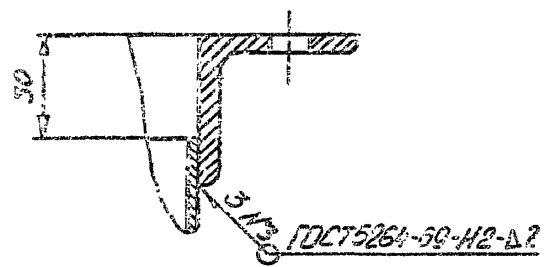
Формат 12

ЭД 02.02.00 СБ

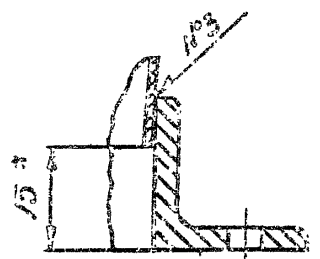
ВИА А лист 1



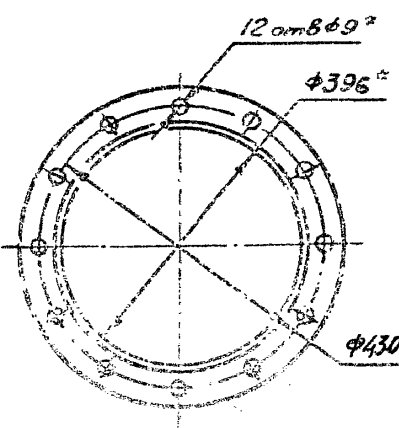
I лист 1



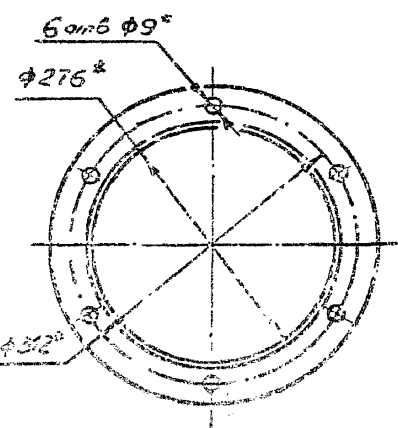
II лист 1



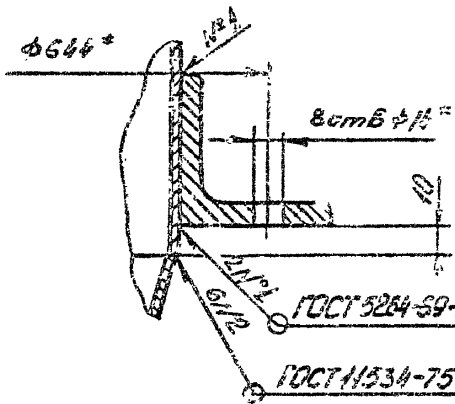
ВИА Б лист 1



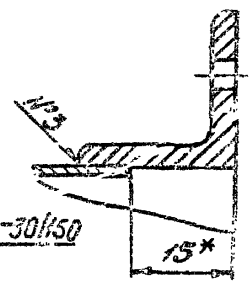
ВИА В лист 1



III лист 1



IV лист 1



Подпись и дата
Имя и фамилия
Подпись и дата
Имя и фамилия

ЭД.02.02.00 СБ

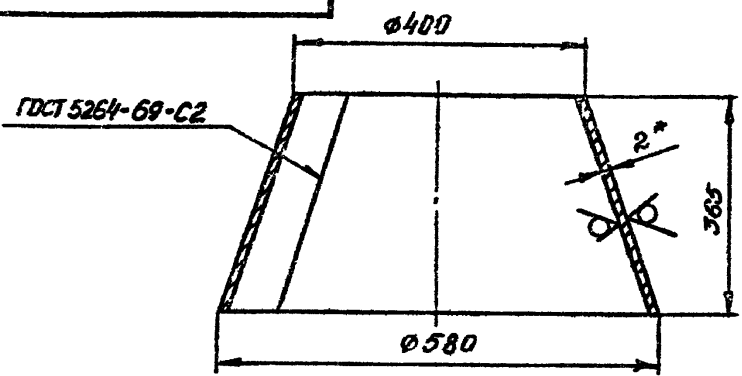
Исполн.	Проверен.	Согласован.	Сдан в печать.

Корпус
Сборочный чертеж

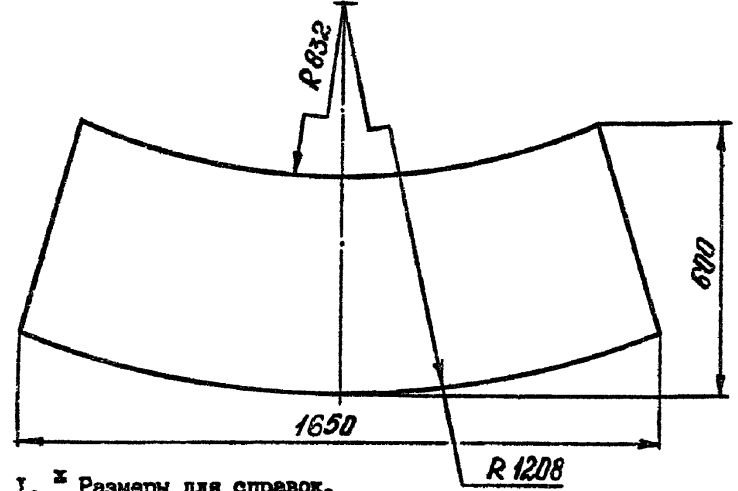
Лист	Корпус / Масштаб
1	СДЛ 1:1
Лист 12	Листа
Ученый СССР ГОСНАУПРОСТ	

ЭИ.02.02.02

2.00
M



РАЗВЕРТКА



1. * Размеры для справок.
2. Предельные отклонения размеров: валов - по В₇; остальных - по С_{М8}.

Имя № подл.	Подпись и дата
Имя № инв.	Подпись и дата
Имя № дубл.	Подпись и дата
Имя № док.	Подпись и дата
Имя № лист.	Подпись и дата

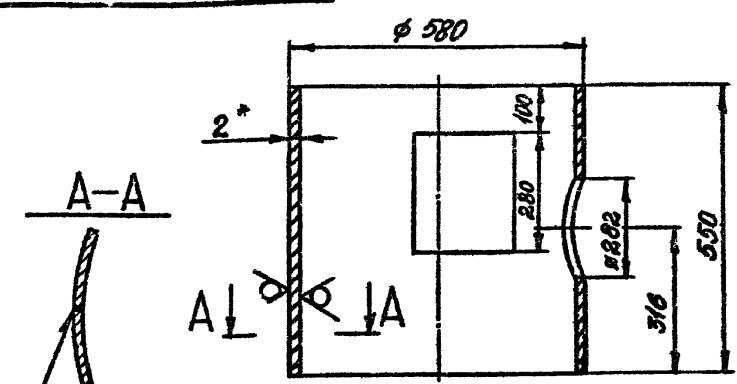
ЭИ.02.02.02				Лит.	Масса	Масштаб
Конус				И	9,0	1:5
Имя № док.	Имя докум.	Подпись	Дата	Лист	Листов	1
Имя № лист.	Имя лист.	Имя лист.	Имя лист.	Лист	Листов	1
Лист В 2.0 ГОСТ 19903-74 3-й СтЗ ГОСТ 16523-70				ГОССТРОЙ СССР ГОСХИМПРОЕКТ г. Москва		

Формат 11

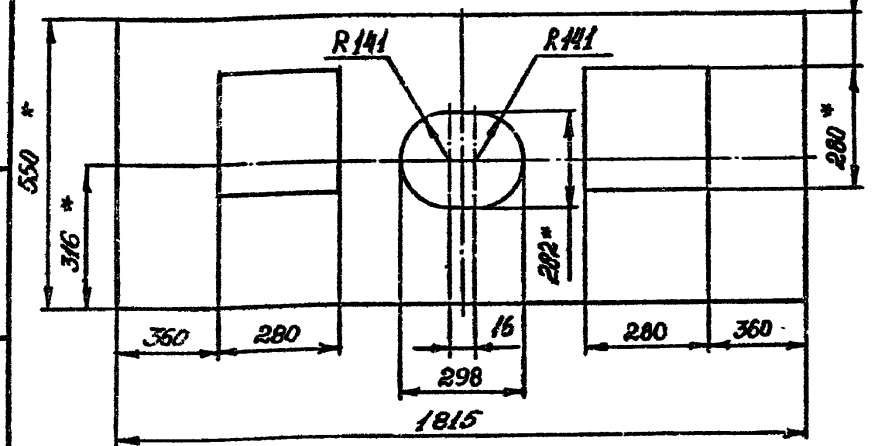
Э3-61

ЭИ.02.02.03

2.00
M



РАЗВЕРТКА



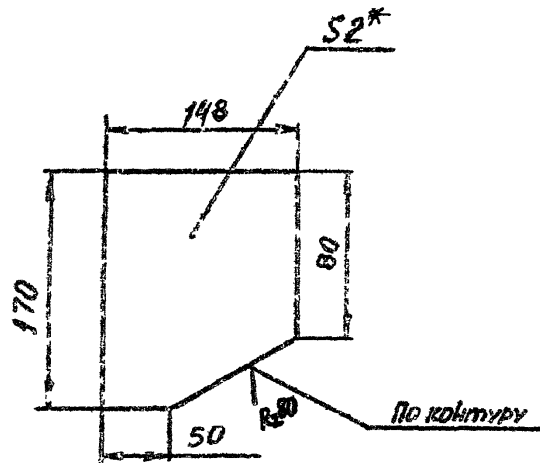
1. * Размеры для справок.
2. Предельные отклонения размеров: отверстий - по А₇; валов - по В₇; остальных - по С_{М8}.

Имя № подл.	Подпись и дата
Имя № инв.	Подпись и дата
Имя № дубл.	Подпись и дата
Имя № док.	Подпись и дата
Имя № лист.	Подпись и дата

ЭИ.02.02.03				Лит.	Масса	Масштаб
Обечайка				И	12,0	1:5
Имя № док.	Имя докум.	Подпись	Дата	Лист	Листов	1
Имя № лист.	Имя лист.	Имя лист.	Имя лист.	Лист	Листов	1
Лист В 2.0 ГОСТ 19903-74 3-й СтЗ ГОСТ 16523-70				ГОССТРОЙ СССР ГОСХИМПРОЕКТ г. Москва		

Формат 11

(V)

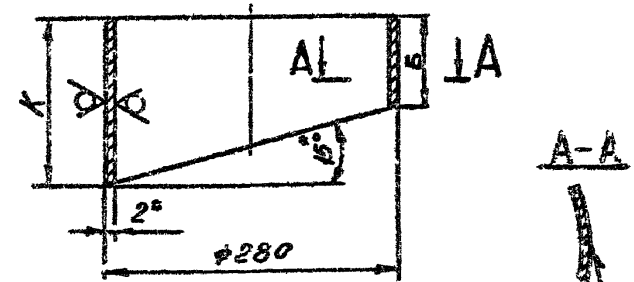


1. *Размер для справок.
2. Предельные отклонения размеров: валов - по В7; остальные - по С10.

Имя № подл. Подпись и дата
Имя № дубля
Взам. н.р. №
Подпись и дата

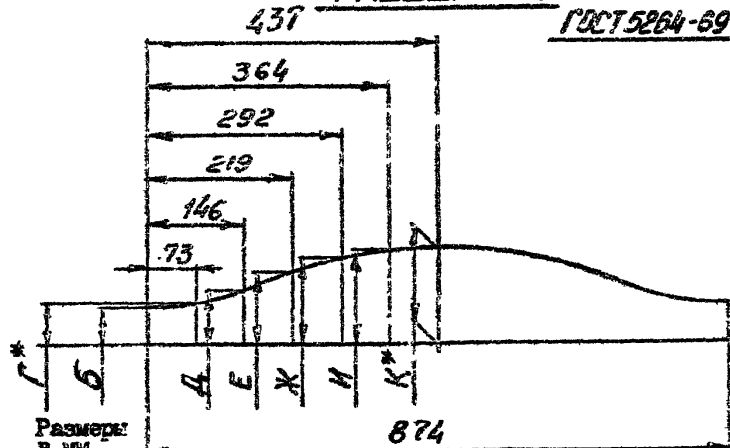
				ЭИ.02.02.04			
Изм Лист	№ докум	Подпись	Дата	Косынка	Лит.	Масса	Масштаб
Разраб.	САМАРИНА	<i>[Signature]</i>			И	0,33	1:5
Пров.	ЗИСЬМАН	<i>[Signature]</i>					
Т.контр.	ЗИСЬМАН	<i>[Signature]</i>					
И.контр.	УШАКОВА	<i>[Signature]</i>					
Утв.							
				Лист	В 2.0 ГОСТ 19903-74 3-III СтЗ ГОСТ 16523-70		
				ГОССТРОЙ СССР ГОСХИМПРОЕКТ г. Москва			
				Формат 11			

(V)



РАЗВЕРТКА

ГОСТ 5264-69-С2



Размеры в мм

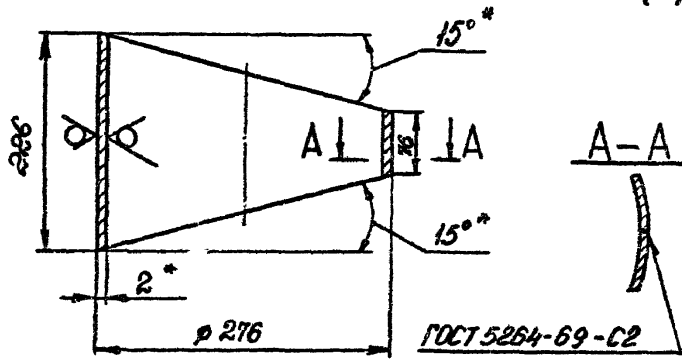
Обозначение	Б	Г	Д	Е	Ж	И	К	Масса, кг
ЭИ.02.02.05	38	43	57	76	94	108	112	1,1
-01	126	131	145	164	182	196	200	2,8

1. *Размер для справок.
2. Предельные отклонения размеров: валов - по В7; остальные - по С10.

Имя № подл. Подпись и дата
Имя № дубля
Взам. н.р. №
Подпись и дата

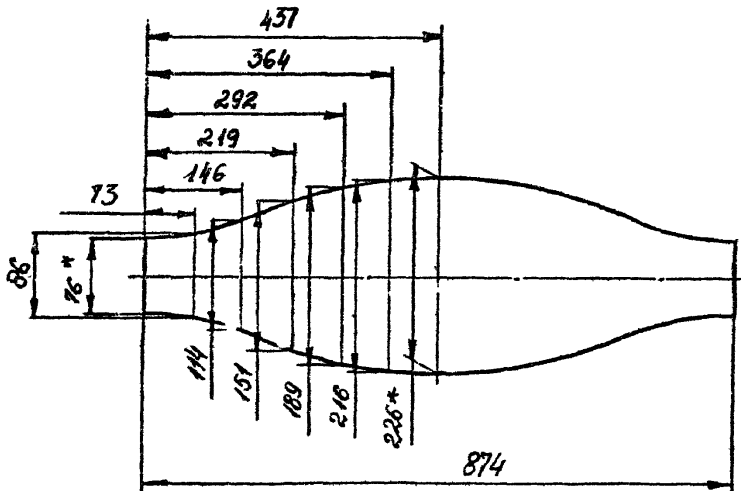
				ЭИ.02.02.05			
Изм Лист	№ докум	Подпись	Дата	Патрубок	Лит.	Масса	Масштаб
Разраб.	САМАРИНА	<i>[Signature]</i>			И	См. табл.	-
Пров.	ЗИСЬМАН	<i>[Signature]</i>					
Т.контр.	ЗИСЬМАН	<i>[Signature]</i>					
И.контр.	УШАКОВА	<i>[Signature]</i>					
Утв.							
				Лист	В 2.0 ГОСТ 19903-74 3-III СтЗ ГОСТ 16523-70		
				ГОССТРОЙ СССР ГОСХИМПРОЕКТ г. Москва			
				Формат 11			

В.Д. (M)



РАЗВЕРТКА

ГОСТ 5264-69-С2

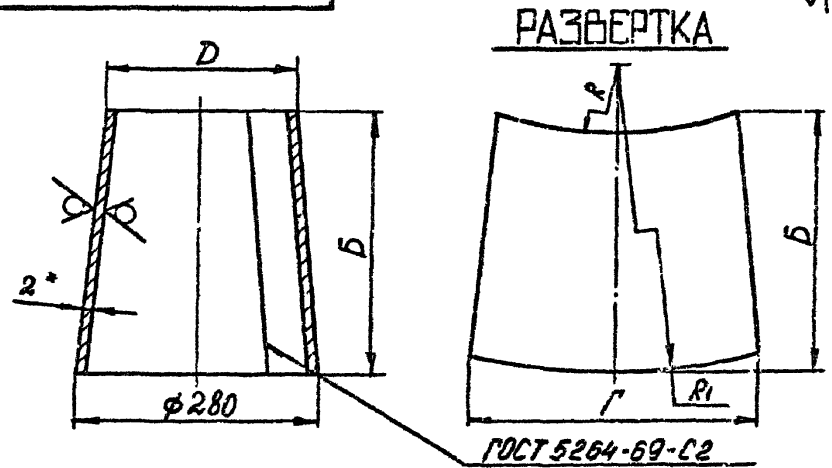


- * Размер для справок.
- Предельные отклонения размеров: валов - по В₇; остальных - по СМ₈.

Изм. №, дата, Подпись и дата, Взам. инв. №, Инв. № дубл., Подпись и дата

ЭИ.02.02.06		
Изм. Лист	№ докум.	Подпись Дата
Разраб.	САМАРИН	
Проект.	КОЗЬМАК	
Лист	3-Ш	СтЗ
Лист	В 2.0 ГОСТ 19903-74 3-Ш СтЗ ГОСТ 16523-70	

В.Д. (M)



ГОСТ 5264-69-С2

Размеры в мм

Обозначение	Б	Г	D	Е	R	R ₁	Масса, кг
ЭИ.02.02.09	328	634	168	400	494	826	3,7
-01	278	795	144	366	300	585	3,2
-02	266	784	140	356	270	546	2,9
-03	252	760	130	346	224	486	2,7
-04	240	748	124	340	193	450	2,5
-05	232	728	120	332	180	426	2,4

- * Размер для справок.
- Предельные отклонения размеров: валов - по В₇; остальных - по СМ₈.

Изм. №, дата, Подпись и дата, Взам. инв. №, Инв. № дубл., Подпись и дата

ЭИ.02.02.09		
Изм. Лист	№ докум.	Подпись Дата
Разраб.	САМАРИН	
Проект.	КОЗЬМАК	
Лист	3-Ш	СтЗ
Лист	В 2.0 ГОСТ 19903-74 3-Ш СтЗ ГОСТ 16523-70	

Формат Лист Поз.	Обозначение	Наименование	Кол.	Примечание
		<u>Документация</u>		
II	ЭИ.02.03.00 СБ	Оборочный чертёж		
		<u>Детали</u>		
II	I	ЭИ.02.02.01-03	I	
	<u>Переменные данные для исполнений</u>			
		<u>ЭИ.02.03.00</u>		
		<u>Детали</u>		
II	2	ЭИ.02.03.01	I	
II	3	ЭИ.02.03.02	I	
		<u>ЭИ.02.03.00-01</u>		
		<u>Детали</u>		
	2	ЭИ.02.03.01-01	I	
	3	ЭИ.02.03.02-01	I	

Имя, № докум., Дата, Изменения, №, Имя, №, листы и дата

ЭИ.02.03.00

Конфузор

Лист 1 Лист 2

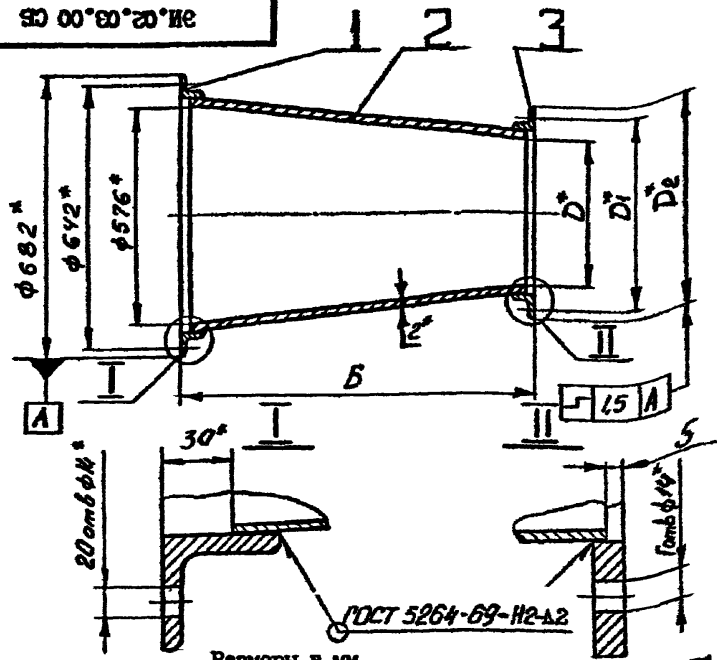
Формат Лист Поз.	Обозначение	Наименование	Кол.	Примечание
		<u>ЭИ.02.03.00-02</u>		
		<u>Детали</u>		
	2	ЭИ.02.03.01-02	I	
	3	ЭИ.02.03.02-02	I	
		<u>ЭИ.02.03.00-03</u>		
		<u>Детали</u>		
	2	ЭИ.02.03.01-03	I	
	3	ЭИ.02.03.02-03	I	
		<u>ЭИ.02.03.00-04</u>		
		<u>Детали</u>		
	2	ЭИ.02.03.01-04	I	
	3	ЭИ.02.03.02-04	I	
		<u>ЭИ.02.03.00-05</u>		
		<u>Детали</u>		
	2	ЭИ.02.03.01-05	I	
	3	ЭИ.02.03.02-05	I	

Имя, № докум., Дата, Изменения, №, Имя, №, листы и дата

ЭИ.02.03.00

Лист 2

ЭИ 00.00.80.20.ИЕ



Размеры в мм

Обозначение	Б	Г	Д	Д ₁	Д ₂	Масса, кг
ЭИ.02.03.00	410	12	366	412	444	16,2
-01	345	12	316	362	394	15,0
-02	335	10	298	344	376	14
-03	315	10	282	328	360	13,4
-04	300	10	268	314	346	13,1
-05	290	10	260	306	338	12,5

1. * Размеры для справок.
2. Предельные отклонения размеров: валов - по В₇; остальных - по СМ₉.

ЭИ.02.03.00 СБ

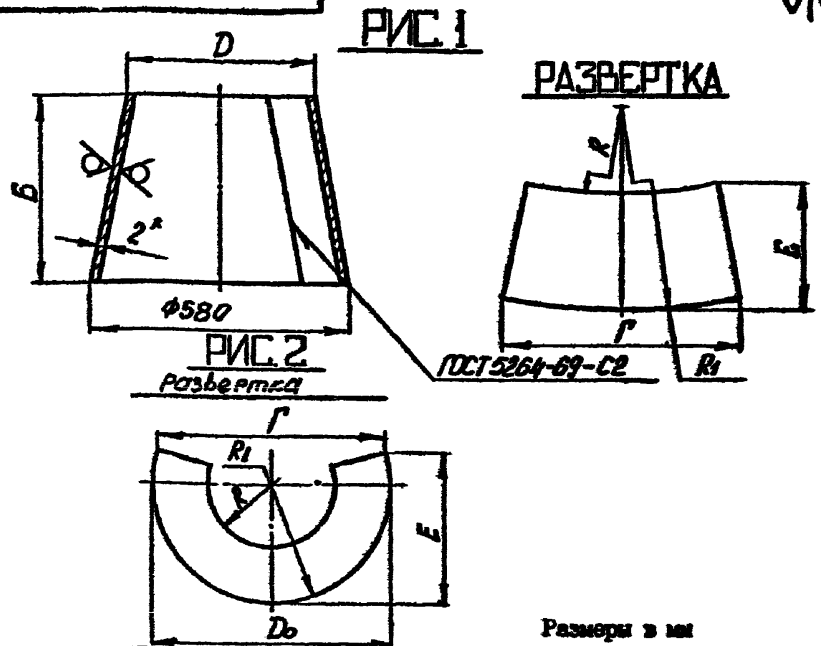
Конусор
Сборочный чертеж

Лит.	Масса	Масштаб
И	СМ. Табл.	-
Лист		Листов I
ГОСТРОЙ СССР ГОСХИМПРОЕКТ г. Москва		

Подпись и дата
Взам. инв. №
Инв. № дубл.
Инв. № подл.

Изм/Лист	№ докум.	Подпись	Дата
Разраб.	САМАРИНА	<i>[Signature]</i>	
Пров.	ЗИСЬМЕН	<i>[Signature]</i>	
Т.контр.	ЗИСЬМЕН	<i>[Signature]</i>	
Н.контр.	УШАКОВА	<i>[Signature]</i>	
Ут.			

И0.80.20.ИЕ



Размеры в мм

Обозначение	Рис.	Б	Г	Д _б	Д	Е	А	А ₁	Масса, кг
ЭИ.02.03.01	I	375	1604		370	620	682	1072	9,2
-01	I	310	1400	-	320	604	410	748	8,8
-02	I	300	1330	-	302	600	356	686	7,5
-03	I	280	1236	-	286	598	306	622	7
-04	2	265	1150	1150	272	580	269	575	6,8
-05	2	255	1188	1096	264	596	248	548	6,3

1. * Размер для справок.
2. Предельные отклонения размеров: валов - по В₇; остальных - по СМ₉.

ЭИ.02.03.01

Конус

Изм/Лист	№ докум.	Подпись	Дата
Разраб.	САМАРИНА	<i>[Signature]</i>	
Пров.	ЗИСЬМЕН	<i>[Signature]</i>	
Т.контр.	ЗИСЬМЕН	<i>[Signature]</i>	
Н.контр.	УШАКОВА	<i>[Signature]</i>	
Ут.			

Лит.	Масса	Масштаб
И	СМ. табл.	-
Лист		Листов I
ГОСТРОЙ СССР ГОСХИМПРОЕКТ г. Москва		

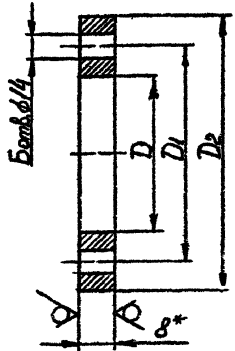
Лист В 2.0 ГОСТ 19903-74
3-III Сх3 ГОСТ 16523-70

Подпись и дата
Взам. инв. №
Инв. № дубл.
Инв. № подл.

03-61

20° 60° 20° 18°

РЗВ
✓(M)



Размеры в мм

Обозначение	B	D	D ₁	D ₂	Масса, кг
ЭИ.02.03.02	12	372	412±I,4	444	2,9
-01	12	322	362±I,4	394	2,5
-02	10	304	344±I,4	376	2,3
-03	10	288	328±I,4	360	2,3
-04	10	274	314±I,4	346	2,2
-05	10	266	306±I,4	338	2,1

1. * Размер для справок.
2. Неуказанные предельные отклонения размеров: отверстий - по А₇; валов - по В₇.

Имя, фамилия, инициалы	Подпись и дата	Имя, № дубля	Подпись и дата
Имя, фамилия, инициалы	Подпись и дата	Имя, № дубля	Подпись и дата
Имя, фамилия, инициалы	Подпись и дата	Имя, № дубля	Подпись и дата

ЭИ.02.03.02		
Лист	Масса	Масштаб
И	см. табл.	--
Лист 1 Листов 1		
ГОСТРСТЯ СССР		
ГОСХИМПРОЕКТ		
г. Москва		
Лист ЭИ.02.03.02-01		
С/Б ГОСТ 24037-69		

Формат	Этаж	Пос.	Обозначение	Наименование	Кол.	Примеч
				<u>Документация</u>		
II			ЭИ.02.04.00 СБ	Сборочный чертеж		
				<u>Переходные данные для исполнений</u>		
				<u>ЭИ.02.04.00</u>		
				<u>Детали</u>		
II	I		ЭИ.02.03.02	Фланец	I	
II	2		ЭИ.02.04.01	Конус	I	
II	3		ЭИ.02.04.02	Фланец	I	
				<u>ЭИ.02.04.00-01</u>		
				<u>Детали</u>		
	I		ЭИ.02.03.02-01	Фланец	I	
	2		ЭИ.02.04.01-01	Конус	I	
	3		ЭИ.02.04.02-01	Фланец	I	
				<u>ЭИ.02.04.00-02</u>		
				<u>Детали</u>		
	I		ЭИ.02.03.02-02	Фланец	I	
				<u>ЭИ.02.04.00</u>		
				<u>Камера</u>		
Лист	Масса	Масштаб				
И	см. табл.	--				
Лист 1 Листов 1						
ГОСТРСТЯ СССР						
ГОСХИМПРОЕКТ						
г. Москва						
Лист ЭИ.02.04.00						
С/Б ГОСТ 24037-69						

172

Формат	Зона	Пос.	Обозначение	Наименование	Код	Примечание
		2	ЭИ.02.04.01-02	Конус	I	
		3	ЭИ.02.04.02-02	Фланец	I	
			ЭИ.02.04.00-03			
			<u>Детали</u>			
	I		ЭИ.02.03.02-03	Фланец	I	
	2		ЭИ.02.04.01-03	Конус	I	
	3		ЭИ.02.04.02-03	Фланец	I	
			ЭИ.02.04.00-04			
			<u>Детали</u>			
	I		ЭИ.02.03.02-04	Фланец	I	
	2		ЭИ.02.04.01-04	Конус	I	
	3		ЭИ.02.04.02-04	Фланец	I	
			ЭИ.02.04.00-05			
			<u>Детали</u>			
	I		ЭИ.02.03.02-05	Фланец	I	
	2		ЭИ.02.04.01-05	Конус	I	
	3		ЭИ.02.04.02-05	Фланец	I	
ЭИ.02.04.00						Лист 2

18

ЭИ.02.04.00 СБ

ГОСТ 5264-69 ИЭ-ВЭ
Размеры в мм

Обозначение	Б	Г	D	D ₁	D ₂	D ₃	D ₄	D ₅	E	Масса, кг
ЭИ.02.04.00	1030	12	444	412	364	294	340	372	10	21,5
-01	905	12	394	362	316	252	298	330	10	19,3
-02	840	10	376	344	298	238	284	316	8	16,6
-03	800	10	360	328	282	226	272	304	8	15,3
-04	770	10	346	314	268	216	262	294	8	14
-05	745	10	338	306	260	208	254	286	8	12,2

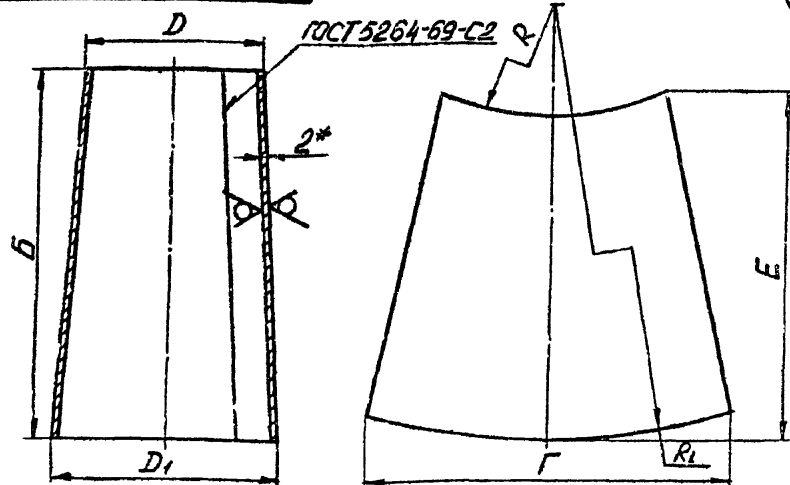
1. *Размеры для справок.
2. Предельные отклонения размеров: валов - по В₇; остальных - по С₈.

ЭИ.02.04.00 СБ			Лит	Масса	Масштаб
Камера Сборочный чертёж			и	см. табл.	-
Лист	Листов		I		
ГОССТРОЙ СССР					
ГОСХИМПРОЕКТ					
г. Москва					
Формат 11					

10°30'20°и.е

РАЗВЕРТКА

Rz80 (✓)



Размеры в мм

Обозначение	Б	Г	Д	Д ₁	Е	Р	Р ₁	Масса, кг
ЭИ.02.04.01	1020	1154	298	370	1046	4195	5215	16,2
-01	895	995	256	320	918	3555	4450	14,7
-02	830	940	242	302	852	3322	4152	12,2
-03	790	908	230	286	810	3220	4010	11,1
-04	760	845	220	272	780	3188	3948	10
-05	735	820	212	264	754	2970	3705	8,4

- Размеры для справок.
- Предельные отклонения размеров:
валов - по В₇; остальных - по СМ₃.

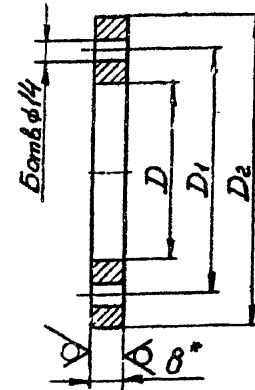
ЭИ.02.04.01

Конус

Лист В 2.0 ГОСТ 19903-74
З-III С73 ГОСТ 14637-69

20°40'20°и.е

Rz80 (✓)



Размеры в мм

Обозначение	Б	Д	Д ₁	Д ₂	Масса, кг
ЭИ.02.04.02	10	300	340±I,4	372	2,37
-01	10	258	298±I,4	330	2,1
-02	8	244	284±I,4	316	2,0
-03	6	232	272±I,4	304	1,9
-04	8	222	262±I,4	294	1,8
-05	8	214	254±I,4	286	1,8

- Размер для справок.
- Неуказанные предельные отклонения размеров:
отверстий - по А₇; валов - по В₇.

ЭИ.02.04.02

Фланец

Лист В 2.0 ГОСТ 19903-74
С73 ГОСТ 14637-69

Изм. № плав., Подпись и дата
Изм. № плав., Подпись и дата
Изм. № плав., Подпись и дата
Изм. № плав., Подпись и дата
Изм. № плав., Подпись и дата

Разраб. № Изм. № дубль, Подпись и дата
Проект. № Изм. № дубль, Подпись и дата
Изм. № плав., Подпись и дата
Изм. № плав., Подпись и дата
Изм. № плав., Подпись и дата

Формат Зона	Пос.	Обозначение	Наименование	Кол.	Приме- чание
			Документация		
I		ЭИ.02.05.00 СБ	Сборочный чертеж		
			Детали		
I	I	ЭИ.02.05.01	Проушины	12	
			Переменные данные для исполнения		
			ЭИ.02.05.00		
			Детали		
I	2	ЭИ.02.04.02	Бланец	I	
I	3	ЭИ.02.05.02	Конус	I	
			ЭИ.02.05.00-01		
			Детали		
	2	ЭИ.02.04.02-01	Бланец	I	
	3	ЭИ.02.05.02-01	Конус	I	

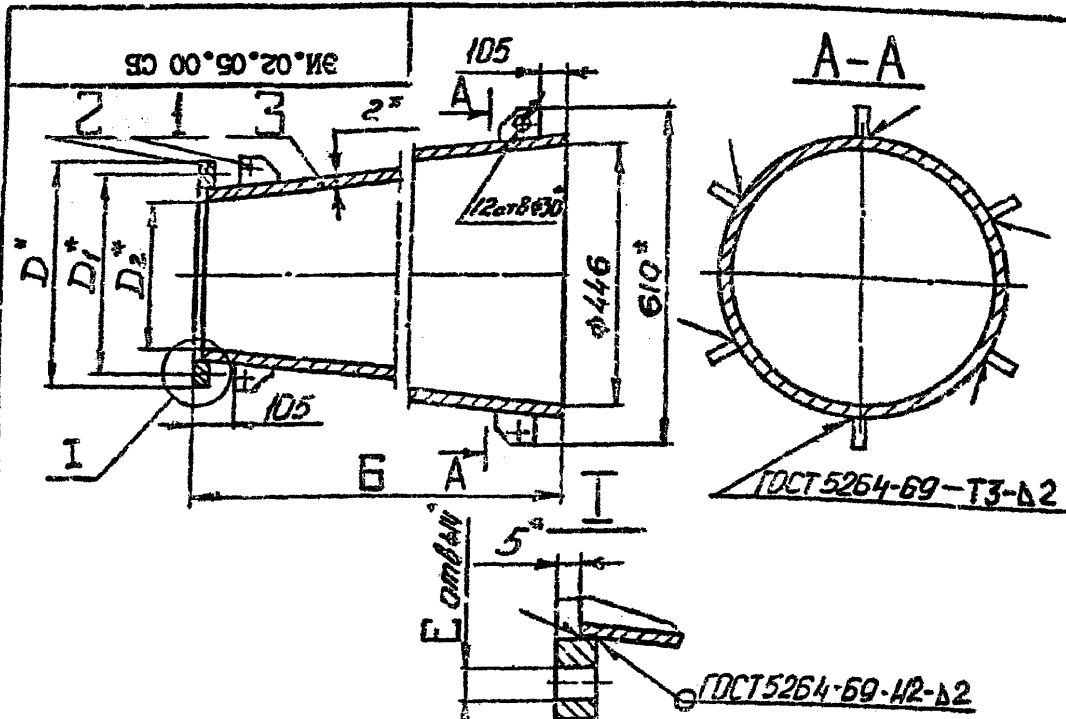
ЭИ.02.05.00			
Изм/Лист	№ докум.	Подп.	Дата
Разраб.	ЭИСЬМАН	<i>ЭИСЬМАН</i>	
Проект.	ЭИСЬМАН	<i>ЭИСЬМАН</i>	
И.контр.	УШАКОВА	<i>УШАКОВА</i>	
Утв.			
Лит.	Лист	Листов	
И	1	2	
ГОССТРОЙ СССР ГОСХИМПРОЕКТ г. Москва			

Изм. № плав., Подпись и дата
Изм. № плав., Подпись и дата
Изм. № плав., Подпись и дата
Изм. № плав., Подпись и дата
Изм. № плав., Подпись и дата

Разраб. № Изм. № дубль, Подпись и дата
Проект. № Изм. № дубль, Подпись и дата
Изм. № плав., Подпись и дата
Изм. № плав., Подпись и дата
Изм. № плав., Подпись и дата

Формат Зона	Пос.	Обозначение	Наименование	Кол.	Приме- чание
			ЭИ.02.05.00-02		
			Детали		
	2	ЭИ.02.04.02-02	Бланец	I	
	3	ЭИ.02.05.02-02	Конус	I	
			ЭИ.02.05.00-03		
			Детали		
	2	ЭИ.02.04.02-03	Бланец	I	
	3	ЭИ.02.05.02-03	Конус	I	
			ЭИ.02.05.00-04		
			Детали		
	2	ЭИ.02.04.02-04	Бланец	I	
	3	ЭИ.02.05.02-04	Конус	I	
			ЭИ.02.05.00-05		
			Детали		
	2	ЭИ.02.04.02-05	Бланец	I	
	3	ЭИ.02.05.02-05	Конус	I	

ЭИ.02.05.00			
Изм/Лист	№ докум.	Подп.	Дата
Лит.	Лист	Листов	
И	1	2	
ГОССТРОЙ СССР ГОСХИМПРОЕКТ г. Москва			



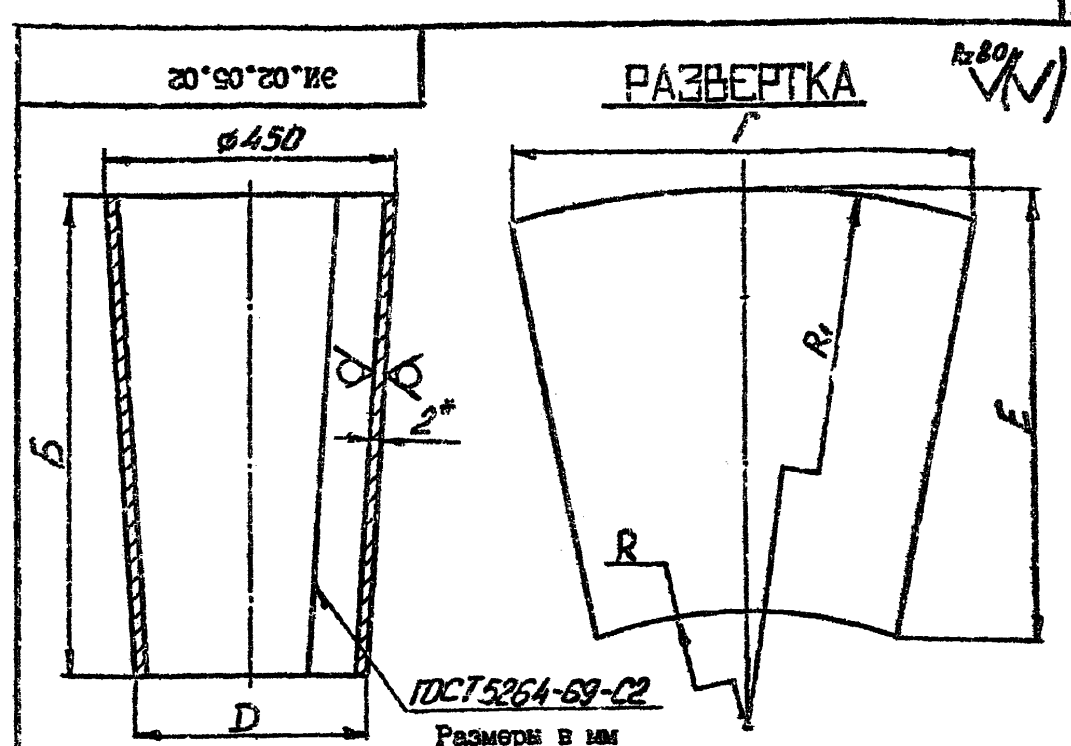
Размеры в мм

Обозначение	B	D	D ₁	D ₂	E	Масса, кг
ЭИ.02.05.00	1570	372	340	294	10	36,9
-01	1980	330	298	252	10	40
-02	2120	316	284	238	8	43,4
-03	2240	304	272	226	8	45
-04	2340	294	262	216	8	46,3
-05	2410	286	254	208	8	46,6

1. № Размеры для справок.
2. Предельные отклонения размеров: валов - по B₇; остальных - по C₈.

Изм. №, дата, Подпись и дата

ЭИ.02.05.00 СБ			
Изм.	Лист	№ докум.	Подп.
Разр.	САМАРИНА		
Пров.	ЗИСЬМЕН		
Т. контр.	ЗИСЬМЕН		
И. контр.	УШАКОВА		
Уте.			
ДИФФУЗОР		Литера	Масса
Сборочный чертёж		И	СМ. ТАБЛ.
		Лист	Листов
		1	1
ГОСТРОЙ СССР ГОСХИМПРОЕКТ г. Москва			



Размеры в мм

Обозначение	B	Г	D	E	R	R ₁	Масса, кг
ЭИ.02.05.02	1565	1400	298	1602	3052	4618	29,8
-01	1975	1400	256	2008	2588	4566	33
-02	2115	1400	242	2146	2442	4560	37
-03	2235	1402	230	2265	2318	4556	38,4
-04	2335	1402	220	2364	2216	4554	39,8
-05	2405	1402	212	2433	2124	4532	40,2

1. № Размеры для справок.
2. Предельные отклонения размеров: валов - по B₇; остальных - по C₈.

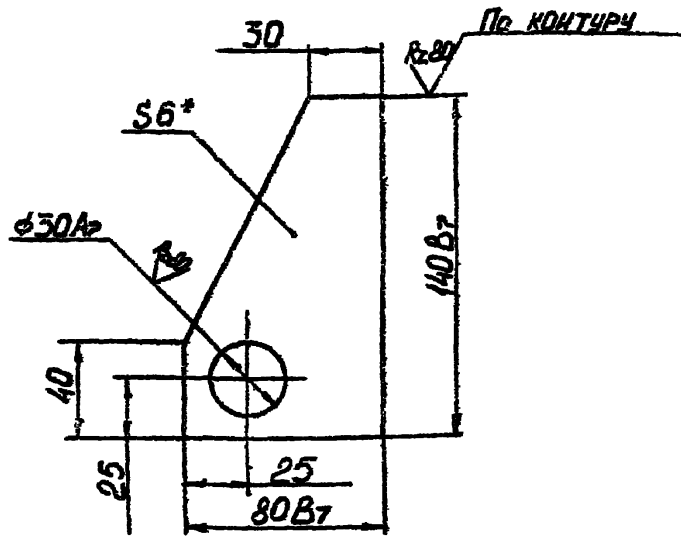
Изм. №, дата, Подпись и дата

ЭИ.02.05.02			
Изм.	Лист	№ докум.	Подп.
Разр.	САМАРИНА		
Пров.	ЗИСЬМЕН		
Т. контр.	ЗИСЬМЕН		
И. контр.	УШАКОВА		
Уте.			
КОНУС		Литера	Масса
		И	СМ. ТАБЛ.
		Лист	Листов
		1	1
ГОСТРОЙ СССР ГОСХИМПРОЕКТ г. Москва			

Лист В 2.0 ГОСТ 19903-74
3-й этэ ГОСТ 16523-70

ЭИ.02.05.01

W/M



1. * Размер для справок.
2. Неуказанные предельные отклонения размеров - по СМ₃.

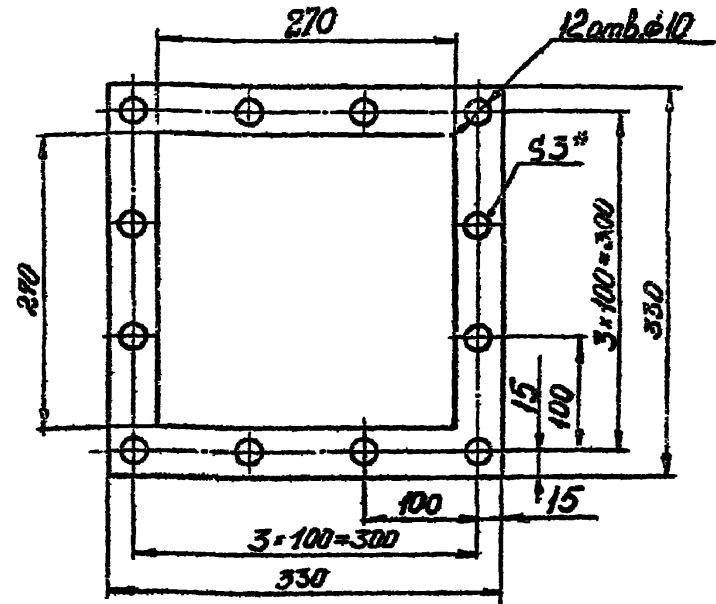
ЭИ.02.05.01

Изм	Лист	№ докум.	Подпись	Дата	Лит.	Масса	Масштаб
Разраб.	ЛУНЦАРЯ				И	0,39	1:2
Пров.	ЗИСЬМАН				Лист		Листов
Т.контр.	ЗИСЬМАН				ГОСТРОР СССР ГОСКИМПРОЕКТ г. Москва		
И.контр.	УШАКОВА				Лист		
Утв.					6.0 ГОСТ 19903-74 Ст.3 ГОСТ 14637-69		

Формат 11

ЭИ.02.00.01

(22)



1. * Размер для справок.
2. Размеры, обесп. технологией.

ЭИ.02.00.01

Изм	Лист	№ докум.	Подпись	Дата	Лит.	Масса	Масштаб
Разраб.	ЛУНЦАРЯ				И	0,2	1:5
Пров.	ЗИСЬМАН				Лист		Листов
Т.контр.	ЗИСЬМАН				ГОСТРОР СССР ГОСКИМПРОЕКТ г. Москва		
И.контр.	УШАКОВА				Лист		
Утв.					Разъём-пластина ЭИ-С ГОСТ 7336-77		

Формат 11