

ТИПОВАЯ ДОКУМЕНТАЦИЯ НА КОНСТРУКЦИИ, ИЗДЕЛИЯ И УЗЛЫ ЗДАНИЙ И СООРУЖЕНИЙ

СЕРИЯ 5.407-111

УСТАНОВКА КОМПЛЕКТОВ ИЗ ДВУХ ЯЩИКОВ
С РУБИЛЬНИКАМИ И ПРЕДОХРАНИТЕЛЯМИ,
кнопок ПКЕ, ПКЧ15 и автоматов АП-50Б

ВЫПУСК 2
ЧЕРТЕЖИ ИЗДЕЛИЙ

24006 - 03
цена 2-96

ТИПОВАЯ ДОКУМЕНТАЦИЯ НА КОНСТРУКЦИИ, ИЗДЕЛИЯ И ЧЛЫ ЗДАНИЙ И СООРУЖЕНИЙ

СЕРИЯ 5.407-111

УСТАНОВКА КОМПЛЕКТОВ ИЗ ДВУХ ЯЩИКОВ
С РУБИЛЬНИКАМИ И ПРЕДОХРАНИТЕЛЯМИ,
КНОПОК ПКЕ, ПКЧУ5 И АВТОМАТОВ АП-50Б

ВЫПУСК 2
ЧЕРТЕЖИ ИЗДЕЛИЙ

РАЗРАБОТАНЫ
УГППКИ ТЯЖПРОМЭЛЕКТРОПРОЕКТ
НПО УКРЭЛЕКТРОМОНТАЖ
МИНМОНТАЖСПЕЦСТРОЯ УССР

УТВЕРЖДЕНЫ НПО ЭЛЕКТРОМОНТАЖ ММСС СССР
ТЕХНИЧЕСКОЕ ЗАДАНИЕ ОТ 14.02.89г
ВВЕДЕНЫ В ДЕЙСТВИЕ С 01.01.90г
УГППКИ ТЯЖПРОМЭЛЕКТРОПРОЕКТ
ПРИКАЗ ОТ 12.09.89г. №43

ДИРЕКТОР ИНСТИТУТА
ГЛАВНЫЙ ИНЖЕНЕР ИНСТИТУТА
Начальник ТЕХНИЧЕСКОГО ОТДЕЛА
Начальник ОТДЕЛА ТИПОВОГО ПРОЕКТИРОВАНИЯ

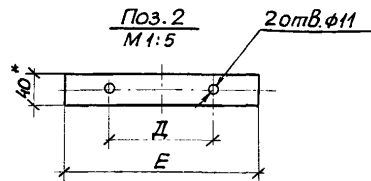
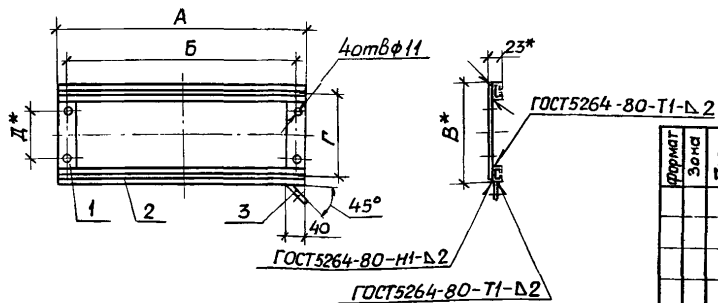
Handwritten signatures

М.А.КАМЕНЕВ
Е.Г.ПОДДУБНЫЙ
В.И.НАЗАРСК
В.Л.ТЮРИН

Содержание

Обозначение	Наименование	Стр.
	Титульный лист	1
	Содержание	2
407- 111. 2.10	Ящики в сборе	3
407- 111. 2.20	Рама	4
407- 111. 2.30	Ящики в сборе	5
407- 111. 2.30СБ	Ящики в сборе. Сборочный чертеж	6
407- 111. 2.40	Рама	7
407- 111. 2.50	Ящики в сборе	8
407- 111. 2.60	Ящики в сборе	9
407- 111. 2.70	Рама	10
407- 111. 2.70СБ	Рама . Сборочный чертеж	11
407- 111. 2.80	Ящики в сборе	12
407- 111. 2.90	Ящики в сборе	13
407- 111. 2.100	Ящики в сборе	14
407- 111. 2.110	Паст кнопочный в сборе	15
407- 111. 2.120	Рама	16
407- 111. 2.130	Паст кнопочный в сборе	17
407- 111. 2.140	Панель	18
407- 111. 2.150	Паст кнопочный в сборе	19
407- 111. 2.160	Рама	20
407- 111. 2.170	Паст кнопочный в сборе	21
407- 111. 2.180	Рама	22
407- 111. 2.190	Выключатели в сборе	23
407- 111. 2.200	Рама	24
407- 111. 2.210	Скоба в сборе	25
407- 111. 2.220	Скоба	26
407- 111. 2.230	Короб	27
407- 111. 2.230СБ	Короб	27
	Сборочный чертеж	28

Обозначение	Наименование	Стр.
5.407- 111 .2.240	Короб	29
5.407-111 .2.240СБ	Короб	
	Сборочный чертеж	30
5.407- 111.2.250	Обхват	31
5.407- 111. 2.250СБ	Обхват	
	Сборочный чертеж	32
5.407- 111. 2.260	Обхват	33
5.407- 111 .2.260СБ	Обхват	
	Сборочный чертеж	34
5.407- 111 .2.270	Конструкция	35
5.407- 111 .2.280	Конструкция	36
5.407- 111 .2.290	Конструкция	37



Обозначение	Тип ящика	Размеры, мм						Масса, кг
		А	Б	В	Г	Д	Е	
5407-111.2.20	ЯТП-0,25	620	580	255	215	130	245	2,1
-01	ЯБВУ-193	780	740	300	260	180	290	2,6

Формат Зона	Поз.	Обозначение	Наименование	Кол. на		Примечание
				-	01	
			<u>Детали</u>			
			Планка			
			Профиль УЭК5143			
			ТУ36-2355-80			
Б4	1	5.407-111.2.21	ℓ = 620	2	1,60 кг	
		-01	ℓ = 780	2	2,03 кг	
			Перемычка			
			Лента 3x40 Ст 3кп			
			ГОСТ 6009-74			
Б4	2	5.407-111.2.22	ℓ = 245	2	0,46 кг	
		-01	ℓ = 290	2	0,55 кг	
			<u>Прочие изделия</u>			
			Флажок Ф35 У2,5			
	3		ТУ36-2466-82	1	1	Ст. л. 4

1.* Размеры для справок

2. Покрытие эмаль ПФ-115 серая. У. ЧЗ.

3. Плоскости флажка поз. 3 зачистить до металлического блеска и смазать антикоррозийной смазкой.

4. В случае установки рамы на стальной колонне флажок поз. 3 не ставить.

				5407-111.2.20		
				Рама		
				Стандарт	Масса	Масштаб
				Р	См. табл.	1:10
				Лист 1 из 1		
				УГ ПКИ ТЯЖПРОМЭЛЕКТРОПРОЕКТ ХАРЬКОВ		

Формат	Зона	Поз.	Обозначение	Наименование	Количество на исполнение							Примечание	
					-	01	02						
				<u>Документация</u>									
А3			5.407- 111.2.30 сб	Сборочный чертеж	×	×	×						
				<u>Детали</u>									
А3	1		5.407- 111.2.40	Рама	1								0,94 кг
А3			- 01	Рама		1							0,87 кг
А3			- 02	Рама			1						0,88 кг
				<u>Стандартные изделия</u>									
		2		Винт М5х20 ГОСТ 17475-80	6		6						
		3		Болт М6х20 ГОСТ 7798-70			4						
		4		Болт М8х25 ГОСТ 7798-70	1	1	1						
		5		Гайка М8 ГОСТ 5915-70	1	1	1						
		6		Шайба 5 ГОСТ 6958-78	6		6						
		7		Шайба 6 ГОСТ 6958-78			4						
					5.407- 111.2.30								
					Ящики в сборе					Станд. Лист Листов			
										Р 1 2			
										УГППКИ			
										ТЭЦ ПОПЭЛЕКТРОСТРОИТЕЛЬНИ			
										ХАРЬКОВ			
					копировал					Формат А3			

Формат	Зона	Поз.	Обозначение	Наименование	Количество на исполнение							Примечание	
					-	01	02						
		8		Шайба 8 ГОСТ 6958-78	1	1	1						
		9		Шайба 8 ГОСТ 6402-70	1	1	1						
				<u>Прочие изделия</u>									
		10		Ящик силовой ЯРП-20У3									
				ТУЗБ-946-84	2								4,4 кг
		11		Ящик силовой ВЛ-20МУ3									
				ТУЗБ УССР 660-76			2						50 кг
		12		Ящик силовой ЯПП-15У3									
				ТУЗБ-983-84				2					3,4 кг
		13		Гайка закладная К605УХЛ2									
				ТУЗБ-1953-80	6		6						
		14		Гайка закладная К609УХЛ2									
				ТУЗБ-1953-80			4						
					5407-111 2 30								
												Лист	

24006-03 5

Рис. 1

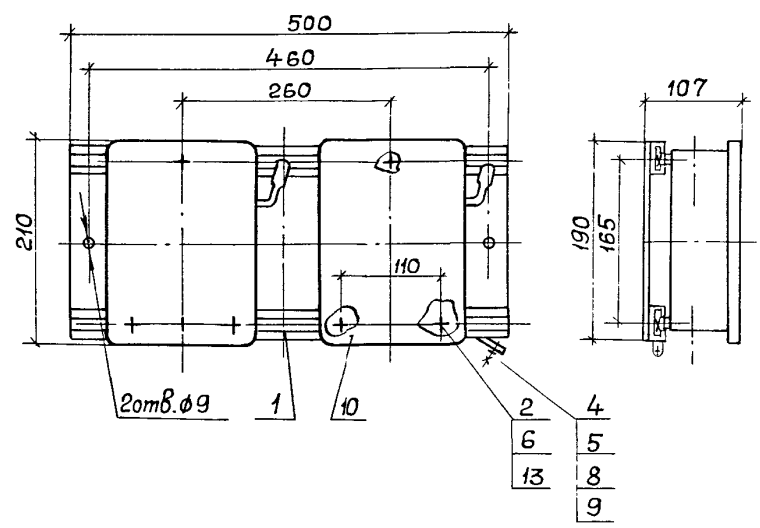


Рис. 2

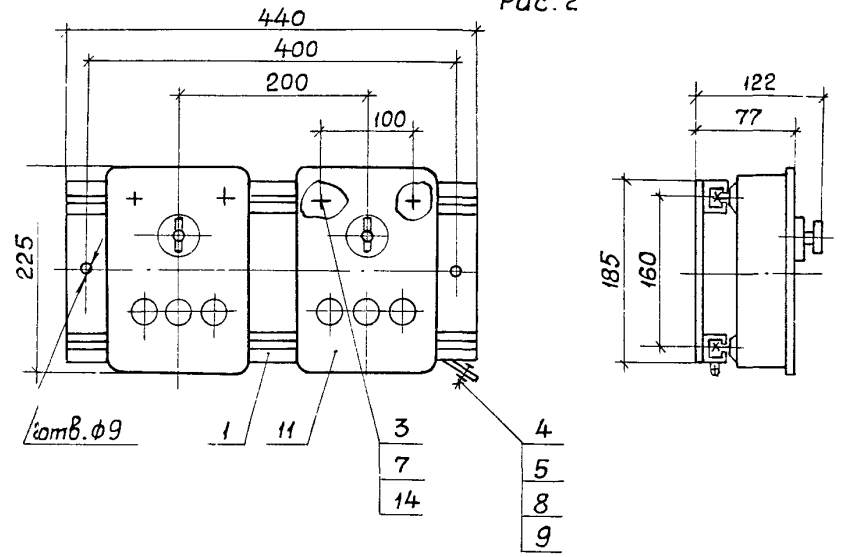
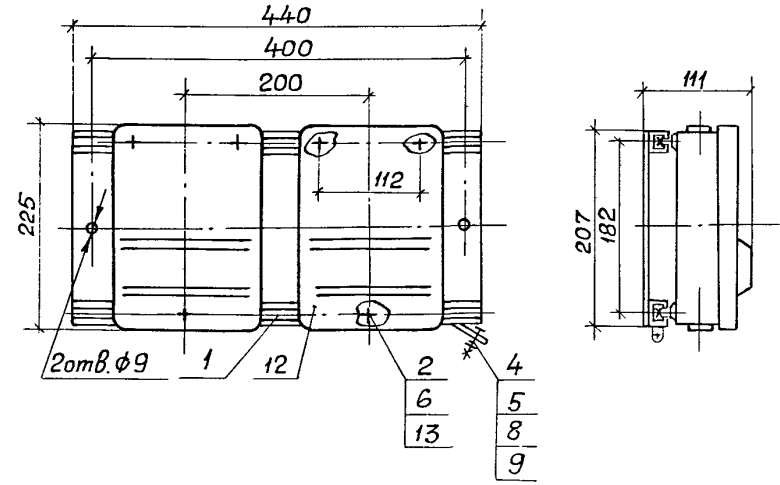


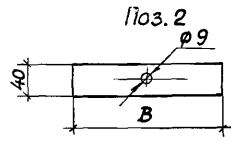
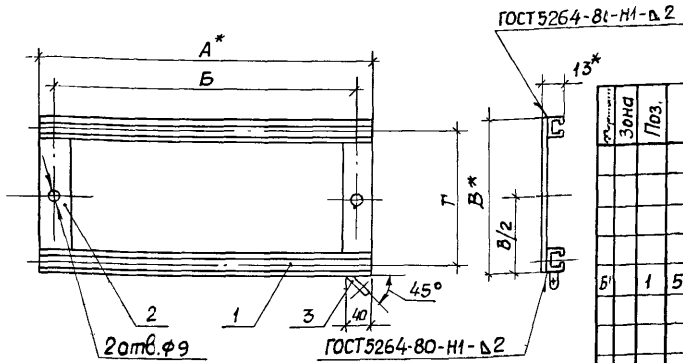
Рис. 3



Обозначение	Рис.	Тип ящи ка	Масса, кг
5.407-111.2.30	1	ЯРП-20У3	5,39
-01	2	ВП-20МУ3	5,97
-02	3	ЯПП-15У3	4,38

5.407-111.2.30СБ			
Ящики в сборе. Сборочный чертеж	Стадия	Масса	Масштаб
	Р	см. табл.	1:5
Лист	Листов 1		
УЧ ППКИ ТЯЖПРОМЭЛЕКТРОПРОЕКТ ХАРЬКОВ			

Нач. отд. Тюрин
 Инж. Икат. Попова
 Инж. Икат. Попова



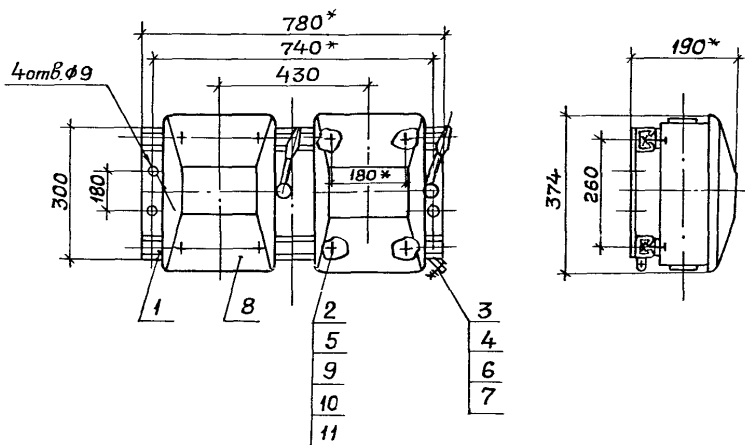
Обозначение	Размеры, мм				Масса, кг
	А	Б	В	Г	
5.407-111.2.40	500	460	190	165	0,94
-01	440	400	185	160	0,87
-02			207	182	0,88

- 1.* Размеры для справок.
2. Покрытие: эмаль ПФ-115 серая. № 43.
3. Поверхности флажка поз.3 зачистить до металлического блеска и смазать антикоррозионной смазкой.
4. В случае установки рамы на стальной колонне флажок поз.3 не ставить.

№	Зона	Поз.	Обозначение	Наименование	Кол. на			Примечание
					—	01	02	
				Детали				
				Планка				
				Профиль К10 1/2 42				
				ТУ36-1434-82				
Б*	1		5.407-111.2.41	ℓ=500	2			0,55 кг
			-01	ℓ=440		2	2	0,48 кг
				Перемычка				
				Лента 3*40 Стз кп				
				ГОСТ 6009-74				
Б*	2		5.407-111.2.42	ℓ=185		2		0,35 кг
			-01	ℓ=190	2			0,36 кг
			-02	ℓ=207			2	0,39 кг
				Прочие изделия				
				Флажок Ф35 42,5				
				ТУ36-2466-82	1	1	1	См. п. 4

Инв. и подл. Подпись и дата, в соответствии с

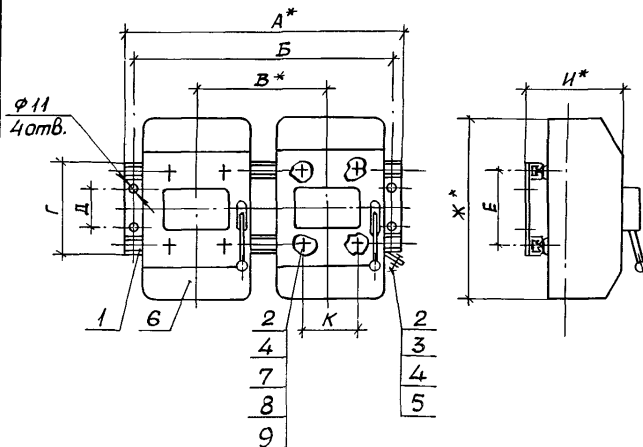
				5.407-111.2.40			
				Рама	Стадия	Масса	Масштаб
					Р	См. табл.	1:5
Нач. отд.	Людин	Инженер		Лист	Листов 1		
Н.контр.	Тычинин	Инженер		УФПКИ ТЯЖПРОМЭЛЕКТРОПРОЕК ХАРЬКОВ			
Зав. сект.	Тычинин	Инженер					
Инж.кат.	Попова	Инженер					



Торговая зона	Поз.	Обозначение	Наименование	Кол.	Примечание
			<u>Детали</u>		
В	1	5.407-111.2.20-01	Рама		2,6 кг
			<u>Стандартные изделия</u>		
	2		Винт М6х20ГОСТ17473-80	8	
	3		Болт М8х25ГОСТ17798-70	1	
	4		Гайка М8ГОСТ5915-70	1	
	5		Шайба 6ГОСТ11371-78	8	
	6		Шайба 8ГОСТ6958-78	1	
	7		Шайба 8ГОСТ6402-70	1	
			<u>Прочие изделия</u>		
	8		Ящик силового ЯЯБПВУ-1МЧЗ ТУЗБ-20-84	2	14,0 кг
	9		Гайка закладная ЧСЭК774У1		
			ТУЗБ-2355-80	8	
	10		Держатель ЧСЭК78У1		
			ТУЗБ-2355-80	8	
	11		Шайба ЧСЭК79У1		
			ТУЗБ-2355-80	8	

* Размеры для справок.

5.407-111.2.50			Стадия	Масса	Масштаб
Ящики в сборе			Р	17,2	1:10
			Лист	Листов 1	
Исполн.	Т. Горин	Провер.	УГ ППК		
Н. унстр.	Тычинин	Лист	ТЯЖПРОМЭЛЕКТРОПРОЕКТ		
Зав. сект.	Тычинин	Лист	ХАРЬКОВ		
Инж. Кат.	Попова	Лист			



Обозначение	Тип ящика	Размеры, мм								Масса кг	
		А	Б	В	Г	Д	Е	Ж	И		К
5.407-111.2.60	ЯРП-100 ПУЗ	730	690	400	450	320	410	500	226	180	18,3
-01	ЯБ1-2УЗ	830	790	450	490	360	450	600	276	200	14,3
-02	ЯБПВЧ-4УЗ	940	900	460	240	110	200	615	261		19,6

* Размеры для справок

Формат	Зона	Поз.	Обозначение	Наименование	Кол. на			Примечание
					—	01	02	
				<u>Детали</u>				
А3		1	5.407-111.2.70	Рама	1			3,6 кг
			-01	Рама		1		4,0 кг
			-02	Рама			1	4,0 кг
				<u>Стандартные изделия</u>				
		2		Болт М8х25 ГОСТ 7798-70	9	9	9	
		3		Гайка М8 ГОСТ 5915-70	1	1	1	
		4		Шайба В ГОСТ 6958-78	9	9	9	
		5		Шайба В ГОСТ 6402-70	1	1	1	
				<u>Прочие изделия</u>				
		6		Ящик силовой ЯРП-100 ПУЗ				
				ТУЗБ УС СР83-77 или	2			
				Ящик силовой ЯБ1-2УЗ				Тип г
				ТУЗБ-20-84 или	2			проект
				Ящик силовой ЯБПВЧ-4УЗ				
				ТУЗБ-20-84			2	
		7		Гайка закладная УСЭК 77-2УИ				
				ТУЗБ-2 355-80	8	8	8	
		8		Держатель УСЭК 78УИ				
				ТУЗБ-2 355-80	8	8	8	
		9		Шайба УСЭК 79УИ				
				ТУЗБ-2 355-80	8	8	8	

5.407-111.2.60

Ящик в сборе

Нач. отд.	И. контр.	Зав. сект.	Инж. Д. отд.	Тюрин	Тычинин	Тычинин	Попов	Попов	5.407-111.2.60		
									Стадия	Масса	Масштаб
									р	См. табл.	1:10
									Лист	Листов 1	
									УГ ПЛКИ ТЯЖПРОМЭЛЕКТРОПРОЕК ХАРЬКОВ		

Формат	Зона	Поз.	Обозначение	Наименование	Количество на исполнение							Примечание	
					-	01	02	03	04	05	06		
				<u>Документация</u>									
			5.407-111.2.70СБ	Сборочный чертёж	×	×	×	×	×	×	×		
				<u>Детали</u>									
				Планка									
				Профиль УСЭК52У3									
				ТУ36-2355-80									
Б4	1	5.407-111.2.71		ℓ-720					2				2,74 кг
			-01	ℓ-730	2						2		2,77 кг
			-02	ℓ-800			2						3,04 кг
			-03	ℓ-820					2				3,12 кг
			-04	ℓ-830		2							3,15 кг
			-05	ℓ-940			2						3,57 кг
5.407-111.2.70													
Исполн. Тюрин					Рама							Страниц	
Н. контр. Тычинин												Лист	
Зав. сект. Тычинин												1	
Инж. Кат. Полова												2	
Исполн. Тычинин												УГППКИ	
Исполн. Тычинин												ТЯЖПРОМЭЛЕКТРОПРОЕКТ	
Исполн. Тычинин												ХАРЬКОВ	

копировал

формат А4

Инв.н подл. Подпись дата Взам.инв.н

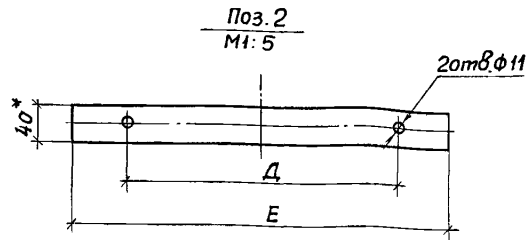
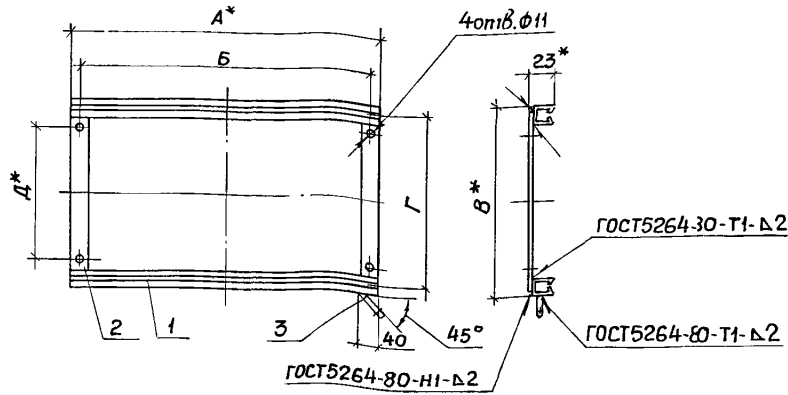
Формат	Зона	Поз.	Обозначение	Наименование	Количество на исполнение							Примечание	
					-	01	02	03	04	05	06		
				Перемычка									
				Лента 3x40 Ст 3кп									
				ГОСТ 6009-74									
Б4	2	5.407-111.2.72		ℓ-230		2							0,43 кг
			-01	ℓ-280							2		0,52 кг
			-02	ℓ-430			2						0,80 кг
			-03	ℓ-440	2								0,82 кг
			-04	ℓ-480		2							0,90 кг
			-05	ℓ-555				2					1,04 кг
			-06	ℓ-655						2			1,24 кг
				<u>Прочие изделия</u>									
		Б4		Флажок Ø35 У2,5									
				ТУ36-2466-82	1	1	1	1	1	1	1		
5.407-111.2.70												Лист	
Исполн. Тычинин												2	

копировал

формат А4

24.01.06 - 03.11

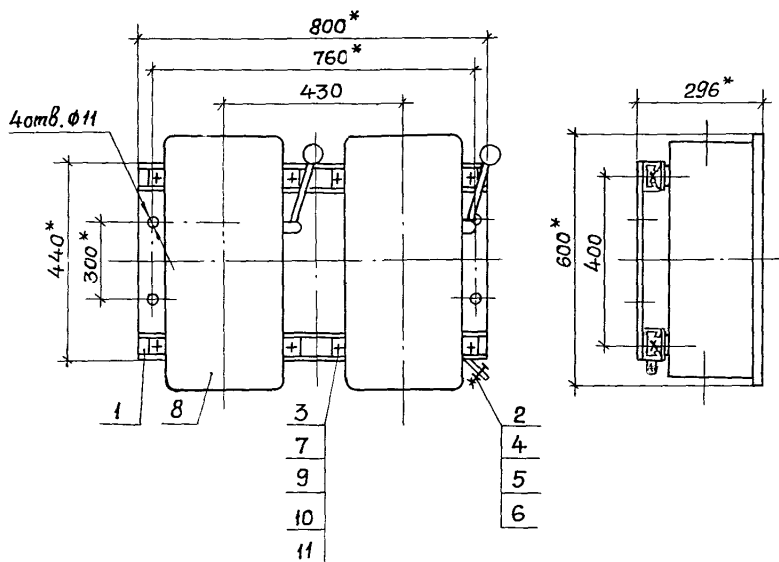
01



- 1.* Размеры для справок.
2. Покрытие эмаль ПФ-115 серая. \bar{V}_1 , УЗ.
3. Плоскости фляжка поз. 3 зачистить до металлического блеска и смазать антикоррозийной смазкой.
4. В случае установки рамы на стальной колонне фляжок поз. 3 не ставить.

Обозначение	Тип ящика	Размеры, мм						Масса кг
		А	Б	В	Г	Д	Е	
5.407-111.2.70	ЯРП-100ПЧЗ	730	690	450	410	320	440	3,61
-01	ЯБ1-2УЗ	830	790	490	450	360	480	4,00
-02	ЯБПУ-4УЗ	940	900	240	200	110	230	4,00
-03	ЯК-250УЗ	800	760	440	400	300	430	3,90
-04	ЯРП11-311	720	680	565	525	420	555	3,81
	ЯРП11-312							
-05	ЯРП11-351	820	780	665	625	520	655	4,41
	ЯРП11-352							
-06	ЯВЗШ-31У2	730	690	290	250	160	280	3,31

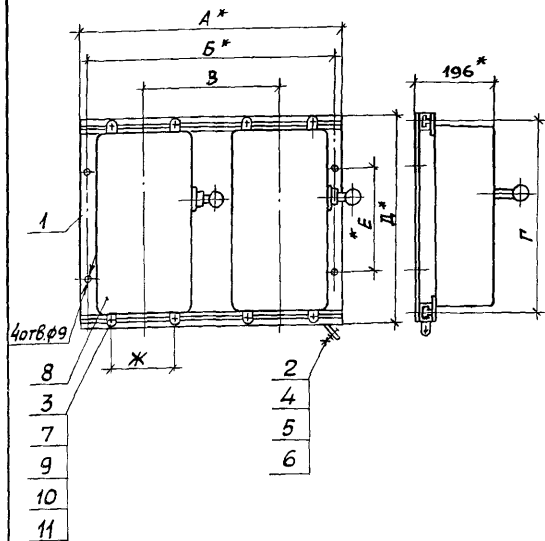
				5.407-111.2.70СБ		
				Рама		
				Сборочный чертеж		
				Стадия	Масса	Масштаб
				Р	См. табл.	1:10
				Лист	Листов 1	
Нач. отд. Тюрин Н. контр. Тычинин Зав. сек. Тычинин Инж. Кап. Попова				ЧГ ППК ТЯЖПРОМЭЛЕКТРОПРОЕ ХАРЬКОВ		



Формат	Зона	Поз.	Обозначение	Наименование	Кол.	Примечание
				<u>Детали</u>		
A3		1	5.407-111.2.70-03	Рама	1	3,9кг
				<u>Стандартные изделия</u>		
		2		Болт М8х25 ГОСТ 7798-70	1	
		3		Болт М12х25 ГОСТ 7798-70	8	
		4		Гайка М8 ГО СТ 5915-70	1	
		5		Шайба 8 ГОСТ 6958-78	1	
		6		Шайба 8 ГО СТ 6402-70	1	
		7		Шайба 12 ГОСТ 6958-78	8	
				<u>Прочие изделия</u>		
		8		Ящик силовой ЯК-250У3		
				ТУЗБУССР 8 3-77	2	34,0кг
		9		Гайка закладная УСЭК 77-4У1		
				ТУЗБ-2355-8 0	8	
		10		Держатель УСЭК 78У1		
				ТУЗБ-2355-8 0	8	
		11		Шайба УСЭК 79У1		
				ТУЗБ-2355-8 0	8	

* Размеры для справок

			5.407-111.2.80		
			Стадия	Масса	Масштаб
			Р	37,4	1:10
			Ящики в сборе		
			Лист	Листов 1	
Исполн	Тюрин	Лисин	ЧГППКИ ТЯЖПРОМЭЛЕКТРОПРОЕКТ ХАРЬКОВ		
Контр	Тычинин	Лисин			
Зав. сект.	Тычинин	Лисин			
Иж. Инст.	Попова	Лисин			



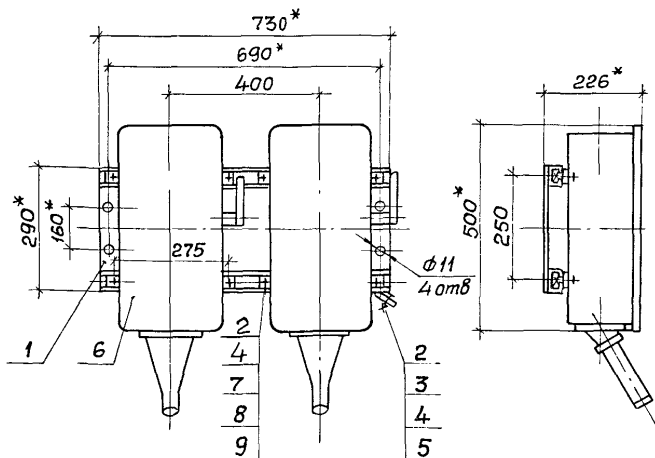
* Размеры для справок.

Формат листа	Поз.	Обозначение	Наименование	Кол. на				Примечание	
				—	01	02	03		
			<u>Детали</u>						
Б4	1	Б.407-111.2.70	-04	Рама	1	1		3,81 кг	
			-05	Рама			1	1	4,41 кг
				<u>Стандарты в изделии</u>					
	2			Болт М8х25 ГОСТ 7798-70	1	1	1	1	
	3			Болт М10х20 ГОСТ 7798-70	8	8	8	8	
	4			Гайка М8 ГОСТ 5915-70	1	1	1	1	
	5			Шайба 8 ГОСТ 6958-78	1	1	1	1	
	6			Шайба 8 ГОСТ 6402-80	1	1	1	1	
	7			Шайба 10 ГОСТ 6958-78	8	8	8	8	
				<u>Прочие изделия</u>					
	8			Ящик ЯРП11					тип по проект.
	9			ТУ16-656.065-85	2	2	2	2	
				Гайка УСЭК 77-341					
	10			ТУ36-2355-80	8	8	8	8	
	11			Держатель УСЭК 78У1					
				ТУ36-2355-80	8	8	8	8	
				Шайба УСЭК 79У1					
				ТУ36-2355-80	8	8	8	8	

Обозначение	Тип ящика	Размеры, мм						Масса, кг
		А	Б	В	Г	Д	Е	
Б.407-111.2.90	ЯРП11-311-32УХЛ3							5,0
	ЯРП11-311-54УХЛ1	720	680	400	525	565	420	164
-01	ЯРП11-312-32УХЛ3							11,1
	ЯРП11-312-54УХЛ1							11,7
-02	ЯРП11-351-32УХЛ3							17,6
	ЯРП11-351-54УХЛ1	820	780	450	625	665	520	214
-03	ЯРП11-352-32УХЛ3							11,2
	ЯРП11-352-54УХЛ1							11,2

5.407-111.2.90		
Ящики в сборе		
Стадия	Масса	Масштаб
Р	см. табл.	1:10
Лист	Листов 1	
УГППКИ ТЯЖПРОМЭЛЕКТРОПРОЕК ХАРЬКОВ		

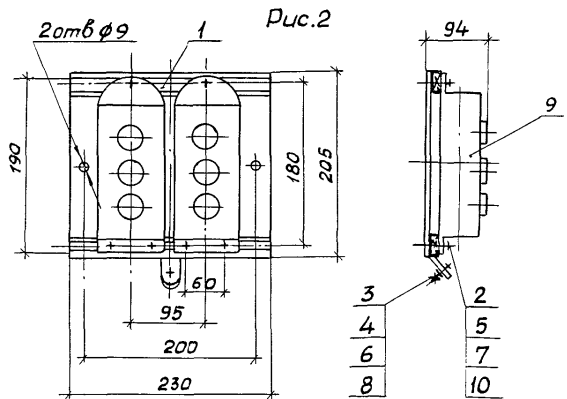
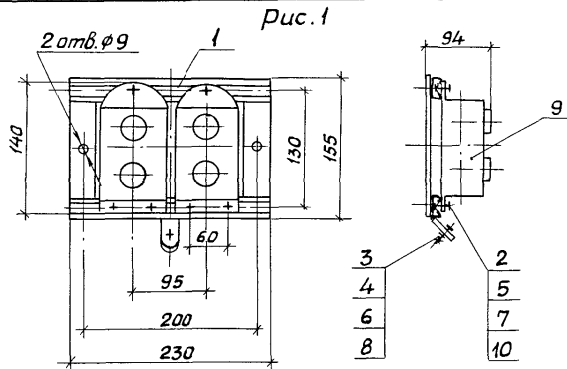
24006-03 14



* Размеры для справок

Код	Зона	Поз.	Обозначение	Наименование	Кол.	Примечание
				<u>Детали</u>		
3	1		5.407-111.2.70-06	Рама	1	3,3кг
				<u>Стандартные изделия</u>		
	2			Болт М8х25 ГОСТ 7798-70	9	
	3			Гайка М8 ГОСТ 5915-70	1	
	4			Шайба 8 ГОСТ 6958-78	9	
	5			Шайба 8 ГОСТ 6402-70	1	
				<u>Прочие изделия</u>		
	6			Ящик силовой ВЗШ-31У2		
				ТУ 16-526.05 2-78	2	33,0кг
	7			Гайка закладная УСЭК ТТ-2У		
				ТУ 36-2355-80	8	
	8			Держатель УСЭК Т8У		
				ТУ 36-2355-80	8	
	9			Шайба УСЭК Т8У		
				ТУ 36-2355-80	8	

			5.407-111.2.100		
			Стадия	Масса	Масштаб
			Р	37,0	1:10
			Лист	Листов 1	
			УЧП ПКИ ТЯЖПРОМЭЛЕКТРОПРОЕКТ ХАРЬКОВ		
И.ч. отд.	Тюрин	И.ч. отд.			
И.контр.	Тычинин	И.контр.			
Зв. сект.	Тычинин	Зв. сект.			
И.ж.кат.	Попова	И.ж.кат.			

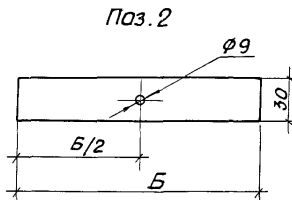
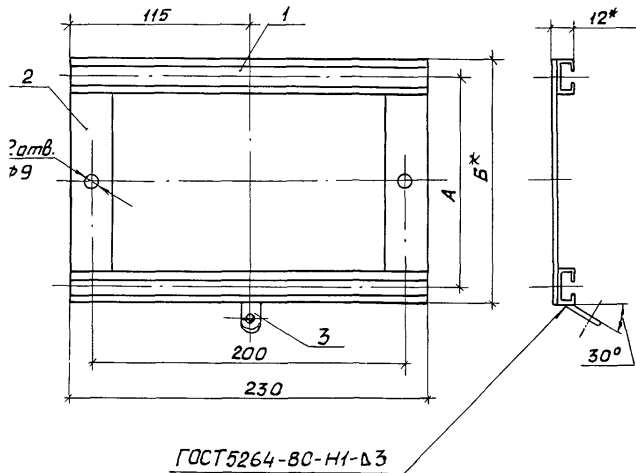


Обозначение	Тип поста	Рис	Масса, кг
5.407-111.2.110	ПКЕ 212-2У3	1	1,36
-01	ПКЕ 212-3У3	2	1,67

Формат	Зона	Поз.	Обозначение	Наименование	Кол. на		Примечание
					-	01	
				<u>Детали</u>			
		1	5.407-111.2.120	Рама	1		0,41 кг
				-01 Рама		1	0,46 кг
				<u>Стандартные изделия</u>			
		2		Винт М5х25 ГОСТ 1491-80	6	6	
		3		Болт М8х25 ГОСТ 7798-70	1	1	
		4		Гайка М8 ГОСТ 5915-70	1	1	
		5		Шайба 5 ГОСТ 11371-78	6	6	
		6		Шайба 8 ГОСТ 11371-78	1	1	
		7		Шайба 5 ГОСТ 6402-70	6	6	
		8		Шайба 8 ГОСТ 6402-70	1	1	
				<u>Прочие изделия</u>			
				Пост кнопочный			
				ТУ 6-642.006-83			
		9		ПКЕ 212-2У3	2		Тип по проекту
				ПКЕ 212-3У3		2	
		10		Гайка закладная			
				К605 УХЛ2			
				ТУ 36-1953-80	3	3	

Инв. и тех. паспорт и дата

5.407-111.2.110		
Нач. отд. Тюрич Н. контр. Тычинин Зав. сект. Тычинин Инж. Кат. Попова Инж. Кат. Мартыненко	Тюрич Тычинин Тычинин Попова Мартыненко	Стадия
		Р
Пост кнопочный в сборе		Масса см. табл.
		Масштаб 1:4
		Лист 1 из 1
		УГППКИ ТЯЖПРОМЗАЕК ТРАПРОЕК ХАРЬКОВ



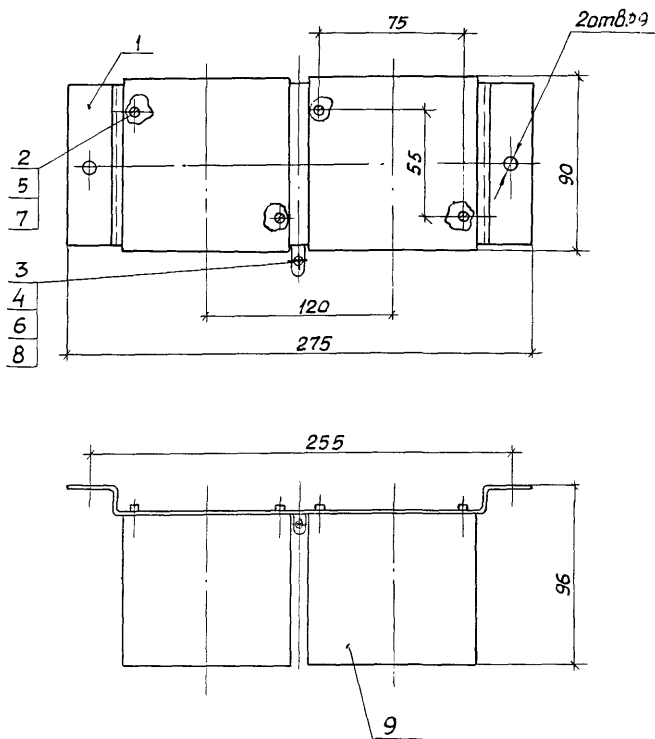
Обозначение	Размеры, мм		Масса, кг
	А	Б	
5.407-111.2.120	130	155	0,41
-01	180	205	0,46

1* Размеры для справок.

2. Покрытие эмаль ПФР 115 серая. УИ. 43

Формат	Зона	Позиция	Обозначение	Наименование	Кол. на		Примечание
					-	01	
				<u>Детали</u>			
Б4	1	5.417-111.2.121	Планка	Профиль К101/142			
			ТЧ36-1434-82, $\ell=230$	Перемычка	2	2	0,25 кг
			Лента 2x30 Ст 3 кл	ГОСТ 6009-74			
Б4	2	5.417-111.2.122		$\ell=155$	2		0,15 кг
			-01	$\ell=205$		2	0,19 кг
				<u>Прочие изделия</u>			
	3		Флажок $\phi 35$ У2,5	ТЧ36-2466-82	1	1	

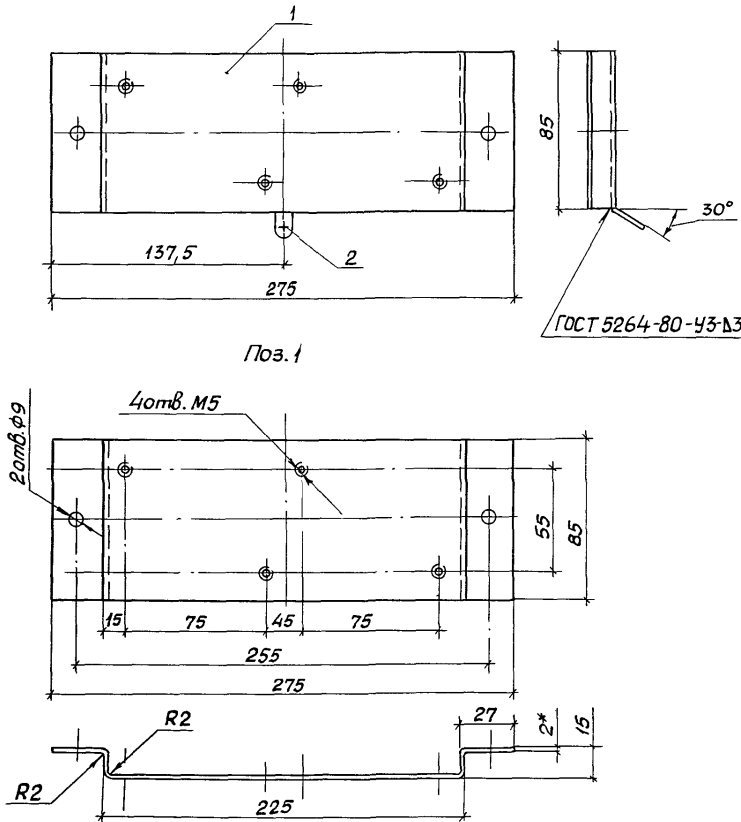
5.407-111.2.120				
Рама			Стадия	Масштаб
			Р	См. табл. 1:2,5
			лист	лист 01
Иш.кат. Тюрин	Иш.кат. Тюрин	Иш.кат. Тюрин	ЧГПКИ	
И.контр. Тычинин	И.контр. Тычинин	И.контр. Тычинин	ТЯЖПРОМЭЛЕКТРОПРОЕКТ	
Иш.кат. Попова	Иш.кат. Попова	Иш.кат. Попова	ХАРЬКОВ	
Иш.кат. Мартыненко	Иш.кат. Мартыненко	Иш.кат. Мартыненко		



Фронт	Зона	Позиция	Обозначение	Наименование	Кол	Прим. чан
				<u>Детали</u>		
A3		1	5.407-111.2.140	Панель	1	0,3кг
				<u>Стандартные изделия</u>		
		2		Винт М5х25 ГОСТ 1491-80	4	
		3		Болт М8х25 ГОСТ 7798-70	1	
		4		Гайка М8 ГОСТ 5915-70	1	
		5		Шайба 5 ГОСТ 11371-78	4	
		6		Шайба 8 ГОСТ 11371-78	1	
		7		Шайба 5 ГОСТ 6402-70	4	
		8		Шайба 8 ГОСТ 6402-70	1	
				<u>Прочие изделия</u>		
		9		Пост кнопочный ТЧ16-526.333-83		
				ПКУ15-21-111-40У2 или ПКУ15-21-111-54У2	2	Тип по проекту

Инв. № подл. Подпись и дата. Взам. инв. №

5407-111.2.130			
Пост кнопочный в сборе	Стадия	Масса	Масштаб
	Р	2,8	1:2
	Лист	Листов 1	
	УГПКИ ТЯЖПРОМЭЛЕКТРОПРЭК ХАРЬКОВ		

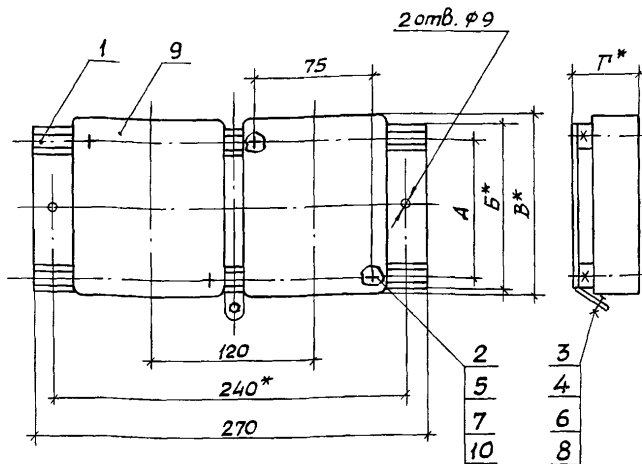


1* Размеры для справок.

2. Покрытие эмаль ПФ115 серая. √. УЗ

Формат	Зона	Позиция	Обозначение	Наименование	Кол.	Примечание
				<u>Детали</u>		
Б4	1	5.407-111.2.141		Панель		
				Лист Б-ПН-2 от ГИСТ 19903-74 3-III-СмЗ ГИСТ 16525-70		
				293×85	1	0,36кг
				<u>Прочие изделия</u>		
	2			Флажок φ 35425		
				ТУ36-2466-82	1	

5.407-111.2.140			Стадия	Масса	Масштаб
Панель			Р	0,37	1:2
			Лист	Листов 1	
и.а.ч.о.в. Тюрин и.к.а.н.т.р. Тычинин и.в.с.е.к.т. Тычинин и.н.ж.и.к.ат. Полова и.н.ж.и.к.ат. Мартыненко			ЧГППКИ ТЯЖПРОМЭЛЕКТРОПРОЕКТ ХАРЬКОВ		

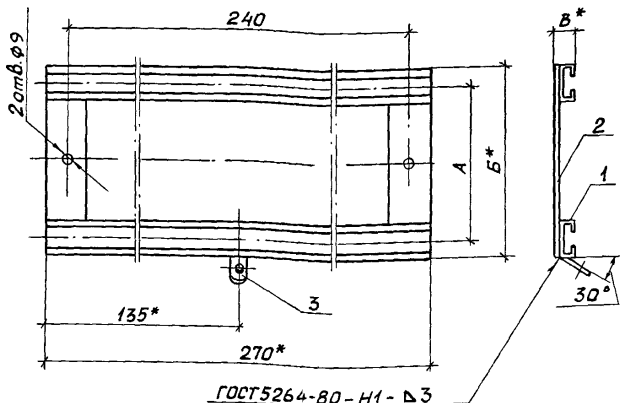


Обозначение	Тип поста	Размеры, мм				Масса, кг
		А	Б	В	Г	
5.407-111.2.150	ПКУ15-21-121-40У2	115	140	160	93	3,4
	ПКУ15-21-121-54У2					
-01	ПКУ15-21-131-40У2	170	195	205	93	4,5
	ПКУ15-21-131-54У2					
-02	ПКУ15-21-141-40У2	223	248	258	94	6,5
	ПКУ15-21-141-54У2					

* Размеры для справок.

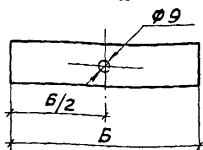
Шрифт	Зона	Позиция	Обозначение	Наименование	Кол. на			Примечание
					-	01	02	
<u>Детали</u>								
РЗ		1	5.407-111.2.160	Рама	1			0,42 кг
				-01 Рама		1		0,47 кг
				-02 Рама			1	0,65 кг
<u>Стандартные изделия</u>								
		2		Винт М5х25 ГОСТ 1491-80	4	4	4	
		3		Болт М8 х25 ГОСТ 7798-70	1	1	1	
		4		Гайка М8 ГОСТ 5915-70	1	1	1	
		5		Шайба 5 ГОСТ 11371-78	4	4	4	
		6		Шайба 8 ГОСТ 11371-78	1	1	1	
		7		Шайба 5 ГОСТ 6402-70	4	4	4	
		8		Шайба 8 ГОСТ 6402-70	1	1	1	
<u>Прочие изделия</u>								
Пост кнопочный								
		9		ТУ16-526. 333-83				
				ПКУ15-21-121-40У2 или				
				ПКУ15-21-121-54У2	2			
				ПКУ15-21-131-40У2 или				Тип по
				ПКУ15-21-131-54У2		2		проект
				ПКУ15-21-141-40У2 или				
				ПКУ15-21-141-54У2			2	
		10		Гайка закладная К605УХЛ2				
				ТУ36-1953-80	4	4	4	

5.407-111.2.150		
Нач. отд.	Тюрин	Степан
Н.контр.	Тычинин	Степан
Зав. сект.	Тычинин	Степан
Инж.кат.	Полова	Степан
Инж.кат.	Мартыненко	Степан
Пост кнопочный в сборе		
Статья	Р	Масса
табл.	см.	масштаб
Лист	Листов	1:2,5
УГППКИ ГЭЖПРОМЭЛЕКТРОПРОЕКТ ХАРЬКОВ		



ГОСТ 5264-80-Н1-Д3

Поз. 2



Обозначение	Размеры, мм			Масса, кг
	А	Б	В	
5.407-111.2.160	115	142	12	0,42
-01	170	195		0,47
-02	223	248	13	0,65

1.* Размеры для справок.

2. Покрытие эмаль ПФ115 серая. ѳ. 93

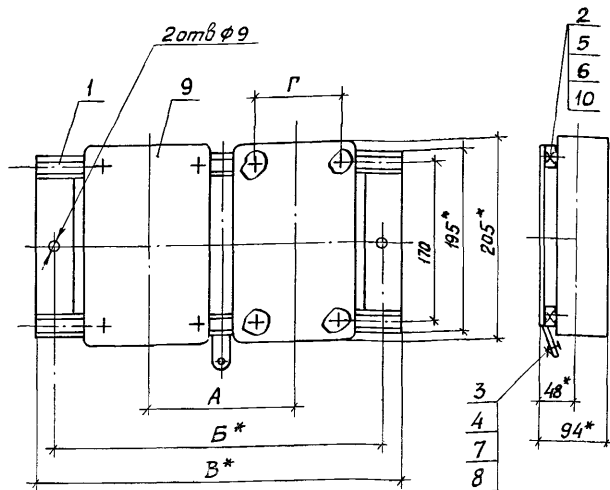
Формат	Зона	Позиция	Обозначение	Наименование	Кол. на			Примечание
					-	01	02	
				<u>Детали</u>				
Б4	1		5.407-111.2.161	Планка Профиль К101/141 ТЧ36-1434-82 ℓ=270	2	2	2	0,28 кг
				<u>Перемычка</u> Лента Ст 3кп ГОСТ 6009-74				
Б4	2		5.407-111.2.162	2x30 ℓ=140	2			0,13 кг
			-01	2x30 ℓ=195		2		0,18 кг
			-02	3x30 ℓ=248			2	0,36 кг
				<u>Прочие изделия</u>				
	3			Флажок φ35 42,5 ТЧ36-2466-82	1	1	1	

5.407-111.2.160

Рама

			Станд.	Масса	Масштаб
			Р	с.м. табл.	1:2
			Лист	Листов 1	
Исполн.	Торин	Инженер			
И. динтр.	Тычинин	Инженер			
Зв. сект.	Тычинин	Инженер			
Иж. Гект.	Попова	Инженер			
Иж. Гект.	Мартыненко	Инженер			

УГППКИ
ТЯЖПРОМЭЛЕКТРОПРОЕКТ
ХАРЬКОВ



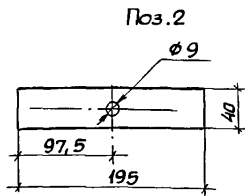
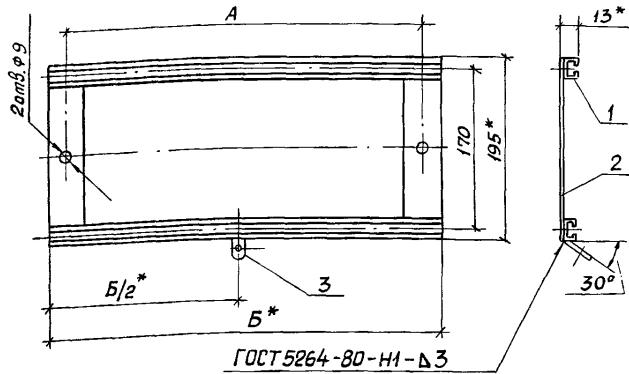
Обозначение	Тип поста	Размеры, мм				Масса, кг
		А	Б	В	Г	
5.407-111.2.170	ПКУ15-21-231-40У2	200	410	450	155	8,6
	ПКУ15-21-231-54У2					
-01	ПКУ15-21-331-40У2	260	530	570	215	11,5
	ПКУ15-21-331-54У2					

* Размеры для справок.

Диаг. код	Диаг. код	Обозначение	Наименование	Кол. на		Примечания
				-	01	
			<u>Детали</u>			
43	1	5.407-111.2.180	Рама	1		0,86 кг
			-01 Рама		1	1,00 кг
			<u>Стандартные изделия</u>			
	2		Винт М5x25 ГОСТ 1491-80	8	8	
	3		Болт М8x25 ГОСТ 7798-70	1	1	
	4		Гайка М8 ГОСТ 5915-70	1	1	
	5		Шайба 5 ГОСТ 11371-78	8	8	
	6		Шайба 5 ГОСТ 6402-70	8	8	
	7		Шайба 8 ГОСТ 6958-78	1	1	
	8		Шайба 8 ГОСТ 6402-70	1	1	
			<u>Прочие изделия</u>			
	9		Пост кнопочный ТУ16-526.333-83			
			ПКУ15-21-231-40У2 или			Тип по проекту
			ПКУ15-21-231-54У2	2		
			ПКУ15-21-331-40У2 или			
			ПКУ15-21-331-54У2		2	
	10		Гайка закла дная			
			К605УХЛ2ТУ36-1953-80	8	8	

Инв. л. гайд. Габариты изделия В.С.И.И.И.И.

5.407-111.2.170			
Пост кнопочный в сборе	Ставл	Масса	Масшта
	Р	См. табл.	1:5
	Лист	Листов	
УГППКИ ТЯЖПРОМЭЛЕКТРОПРОЕК ХАРЬКОВ			



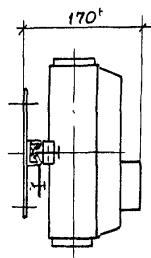
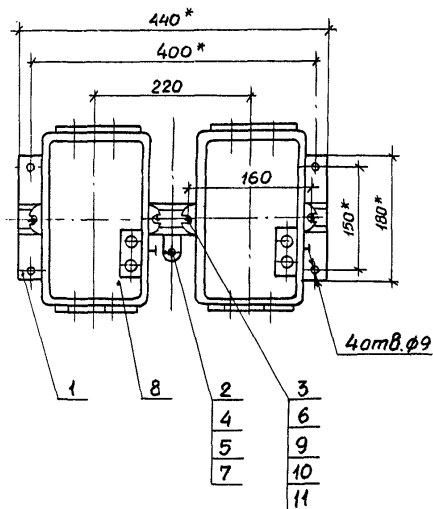
Обозначение	Размеры, мм		Масса, кг
	А	Б	
5.407-111.2.180	410	450	0,86
-01	530	570	1,00

1* Размеры для справок.

2. Покрытие эмаль ПФН15 серая №.43.

Формат	Зона	Позиция	Обозначение	Наименование	Кол. на		Примечание
					-	01	
				<u>Детали</u>			
				Планка			
				профиль К101/141			
				ТУ36-1434-82			
Б4	1	5.407-111.2.181		ℓ=450	2		0,49кг
				-01			
				ℓ=570		2	0,63кг
Б4	2	5.407-111.2.182		Перемычка			
				лента 3x40 Ст3кп			
				ГОСТ 6009-74			
				ℓ=195	2	2	0,37кг
				<u>Прочие изделия</u>			
				Флажок Ф35 У2,5			
				ТУ36-2466-82	1	1	

5.407-111.2.180			
Наименование	Статья	Масса	
		См. табл.	Масштаб
Рама	р		1:5
	лист		лист/ов
Нач. отд. Тюрин Н. кантр. Тычинин Зав. сект. Тычинин Инж. Кат. Павлова Инж. Кат. Мартыненко		УГ ППК И ТЯЖПРОМЭЛЕКТРОПРОЕКТ ХАРЬКОВ	

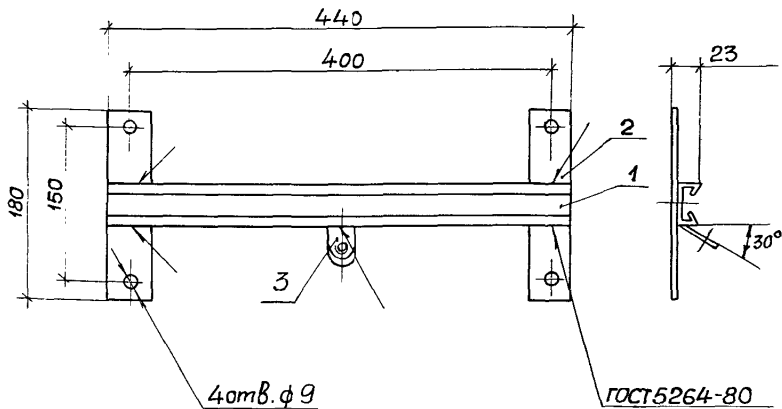


* Размеры для справок

Формат	Этап	Листов	Обозначение	Наименование	Кол	Примечание
				<u>Детали</u>		
A3	1		5.407-111.2.200	Рама	1	0,92 кг
				<u>Стандартные изделия</u>		
	2			Болт МВ×25 ГОСТ 7798-70	1	
	3			Болт М10×25 ГОСТ 7798-70	4	
	4			Гайка МВ ГОСТ 5915-70	1	
	5			Шайба В ГОСТ 6958-78	1	
	6			Шайба Ю ГОСТ 6958-78	4	
	7			Шайба В ГОСТ 6402-70	1	
				<u>Прочие изделия</u>		
	8			Выключатель автоматический серии АП-50		
	9			ТЧ 16-522.139-78	2	7,0 кг
				Гайка закладная ЧСЭК 77-341		
				ТЧ36-2355-80	4	
	10			Держатель ЧСЭК 78 41		
				ТЧ36-2355-80	4	
	11			Шайба ЧСЭК 79 41		
				ТЧ36-2355-80	4	

Инв. и табл. Утверждены отом. 1980г. инв. и

5.407-111.2.190			
Выключатели в сборе	Стандия	Масса	Масшта
	Р	8,4	1:5
	Лист	Листов 1	
	УГПКИ ТЯЖПРОМЭЛЕКТРОПРОЕК ХАРЬКОВ		



Код	Зона	Прозрачность	Обозначение	Наименование	кол.	Примечание
				<u>Детали</u>		
БН	1		5.407-111.2.201	Планка профиль УСЭК5193		
				ТУ36-2355-80 P-440	1	0,58кг
БН	2		5.407-111.2.202	Перемычка		
				Лента 3x40 С тзкп		
				ГОСТ 6009-74, e = 180	2	0,34кг
				<u>Прочие изделия</u>		
	3			Флажок ф35 ч2,5		
				ТУ36-2466-82	1	

Покрытие эмаль ПФ115 серая №1.43.

5.407-111.2.200			
Рама	Стадия	Масса	Масштаб
	P	0,92	1:4
Ис. отобр. ТЮРИН Н. ЮНТА ТЫЧИННИН Зав. сект. ТЫЧИННИН Инж. Кат. Полова Инж. Кат. Мартыненко	Лист	Листов 1	
	УГППКИ ТЯЖПРОМЭЛЕКТРОПРОЕКТ ХАРЬКОВ		

Рис.1

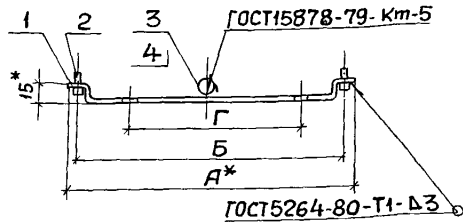
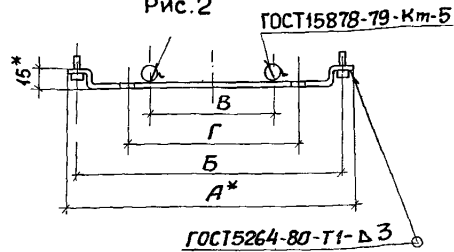


Рис.2



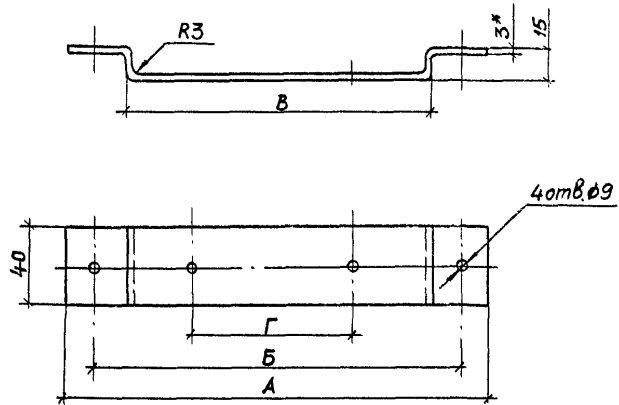
Формат	Зона	Поз.	Обозначение	Наименование	Кол. на исполнение						Примечания	
					—	01	02	03	04	05		06
				<u>Детали</u>								
ЯЗ		1	5.407-111.2.220	Скоба	1							0,17 кг
			-01			1	1					0,18 кг
			-02					1				0,21 кг
			-03						1			0,21 кг
			-04							1		0,24 кг
			-05								1	0,28 кг
				<u>Стандартные изделия</u>								
		2		Болт М8х25 ГОСТ 7798-70	2	2	2	2	2	2	2	
				<u>Прочие изделия</u>								
		3		Полоска К404УХЛ2								
				ТУ36-2266-80	1	2	2	2	2	2	2	
		4		Пряжка К407УХЛ2								
				ТУ36-2266-80	1	2	2	2	2	2	2	

Обозначение	Тип аппарата	Рис.	Размеры, мм				Масса, кг
			А	Б	В	Г	
5.407-111.2.210	ВП-20М	1	170	145	—		0,21
-01	ЯПП-15 ЯРП-20	2	180	155	50	95	0,22
-02	ЯТП-0,25 АП-50				70		0,22
-03	ЯБПВУ-1		205	180	80	100	0,25
-04	ЯРП-100П		245	220	100	120	0,25
-05	ЯБ1-2.ЯРП11 ЯК-250						0,28
-06	ЯБПВУ-4						285

1* Размеры для справок.

2. Покрытие эмаль ПФ-115, серая, V. уз.

				5.407-111.2.210				Стадия	Масса	Масштаб
				Скоба в сборе				Р	см. табл.	1:2
								Лист	Листов 1	
Нач. отд.	Тюрин	Инж. сект.	Полуба					УГППКИ ТЯЖПРОМЭЛЕКТРОПРОЕК ХАРЬКОВ		



Обозначение	Длина заготовки, мм	Размеры, мм				Масса кг
		А	Б	В	Г	
5.407-111.2.220	184	170	145	115	95	0,17
-01	194	180	155	125		0,18
-02	219	205	180	150	100	0,21
-03						
-04	259	245	220	190	120	0,24
-05	299	285	260	230	180	0,28

* Размер для справок

				5.407-111.2.220				
				Скоба		Стадия	Масса	Масштаб
				Р	см. табл.	1:2		
				Лист	Листов 1			
Нач. отд.	Тюрин			Лента 3x40 Ст 3кп				УГППКИ ТЯЖПРОМЭЛЕКТРОПРОЕКТ ХАРЬКОВ
Н. контр.	Тычинин			ГОСТ 6009-74				
Зав. сект.	Тычинин							
Инж. техн.	Полова							

Инв. № подл. | Подпись и дата | Взам. инв. №

Формат	Зона	Поз.	Обозначение	Наименование	Количество на исполнение									Примечание	
					-	01	02	03	04	05	06	07	08		09
				<u>Документация</u>											
A3			5.407-111.2.230СБ	Сборочный чертеж	X	X	X	X	X	X	X	X	X	X	
				<u>Детали</u>											
				<u>Короб</u>											
				Лист Б-пн-1,5 ГОСТ 19903-74 3-й - Ст 3 кп ГОСТ 16523-70											
B4	1		5.407-111.2.230	281x1050	1										3,86 кг
			-01	289x1000	1										3,73 кг
			-02	289x1050		1									4,12 кг
			-03	289x1070			1								4,12 кг
			-04	366x900				1							4,25 кг
			-05	426x780					1						4,38 кг
			-06	536x650						1					4,51 кг
			-07	536x680							1				4,76 кг

5.407-111.2.230		
Нач. отд.	Тюрин	<i>Тюрин</i>
Н. контр.	Тыщанин	<i>Тыщанин</i>
Инж. Кат.	Попова	<i>Попова</i>
Короб		Стадия: Р Лист: 1 Листов: 2 УГППКИ Харьков

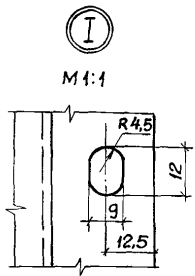
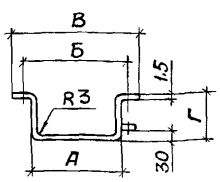
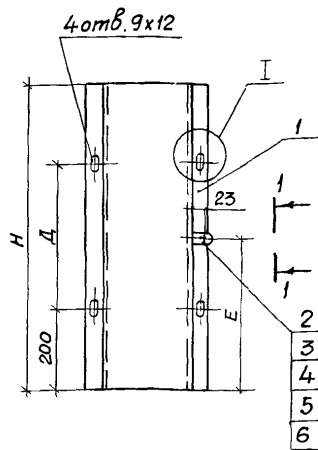
Копировал

Формат А4

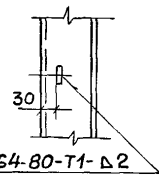
Инв. № подл. | Подпись и дата | Взам. инв. №

Формат	Зона	Поз.	Обозначение	Наименование	Количество на исполнение									Примечание	
					-	01	02	03	04	05	06	07	08		09
B4			5.407-111.2.230 -08	536x750									1		5,28 кг
			-09	576x665										1	5,02 кг
				<u>Стандартные изделия</u>											
		2		Болт М8x25 ГОСТ 7798-70	1	1	1	1	1	1	1	1	1	1	
		3		Гайка М8 ГОСТ 5915-70	1	1	1	1	1	1	1	1	1	1	
		4		Шайба 8 ГОСТ 6958-78	2	2	2	2	2	2	2	2	2	2	
		5		Шайба 8 ГОСТ 6402-70	1	1	1	1	1	1	1	1	1	1	
				<u>Прочие изделия</u>											
		6		Флажок Ф35У2,5											
				ТУЗБ-2466-82	1	1	1	1	1	1	1	1	1	1	1

24006-03 28



Вид 1-1



ГОСТ 5264-80-Т1-Δ2

Обозначение	Тип ящика	Размеры, мм							Масса, кг
		Н	А	Б	В	Г	Д	Е	
5.407-111.2.230	ВП-20М	1050	115	145	170		650	525	3,9
-01	ЯТП-0,25	1000				60	600	500	3,8
-02	ЯПП-15, АП-50	1050	125	155	180		650	525	4,2
-03	ЯРП-20	1070					670	535	
-04	ЯБПВЧ-1	900				85	500	450	4,3
-05	ЯРП-100П	780	150	180	205	115	380	390	4,4
-06	ЯРП II-351 ЯРП II-352	650					250	325	4,6
-07	ЯБ1-2, ЯК-250	680	190	220	245	150	280	340	4,8
-08	ЯРП II-311 ЯРП II-312	750					350	375	5,3
-09	ЯБПВЧ-4	665	230	260	285		265	335	5,1

1. Покрытие эмаль ПФ-115 серая №1.93.
2. Плоскости фляжка поз. 6 зачистить до металлического блеска и смазать антикоррозионной смазкой, после чего установить поз. 2, 3, 4 и 5.

				5.407-111.2.230СБ		
				Короб.		Станд.
				Сборочный чертёж		Масса
				Р	см. табл.	Масштаб
						1:10
Нач. отд.	Тюрин	Лисин		Лист		
Н. контр.	Тычинин	Лисин		Листов 1		
Зав. сект.	Тычинин	Лисин		УГППКИ		
Инж. Икат	Попова	Лисин		ТЯЖПРОМЭЛЕКТРОПРОЕКТ		
				ХАРЬКОВ		

Инв. № подл. / Подпись и дата / Взам. инв. №

Формат	Зона	Поз.	Обозначение	Наименование	Количество на исполнение							Примечание	
					-	01	02	03	04	05	06		
				<u>Документация</u>									
A3			5.407-111.2.240СБ	Сборочный чертеж	×	×	×	×	×	×	×		
				<u>Детали</u>									
				Короб									
				Лист 5-ПН-15 ГОСТ 19903-74 3-III-СтЗ к ГОСТ 16523-70									
B4	1		5.407-111.2.241	271 x 1100	1								3,50 кг
			-01	271 x 1150		1							3,67 кг
			-02	281 x 1080			1						3,57 кг
			-03	296 x 1030				1					3,59 кг
			-04	296 x 1080					1				3,76 кг
			-05	296 x 1130						1			3,94 кг
			-06	296 x 1200							1		4,18 кг

5.407-111.2.240			
Нач. отд.	Тюрин	Копир	
Н.контр.	Тычинин	Копир	
Зав. сект.	Тычинин	Копир	
Инж. тех.	Полова	Копир	
Короб			Стадия лист листов Р 1 2 ЧГПКИ Харьков

Копировал

Формат А 4

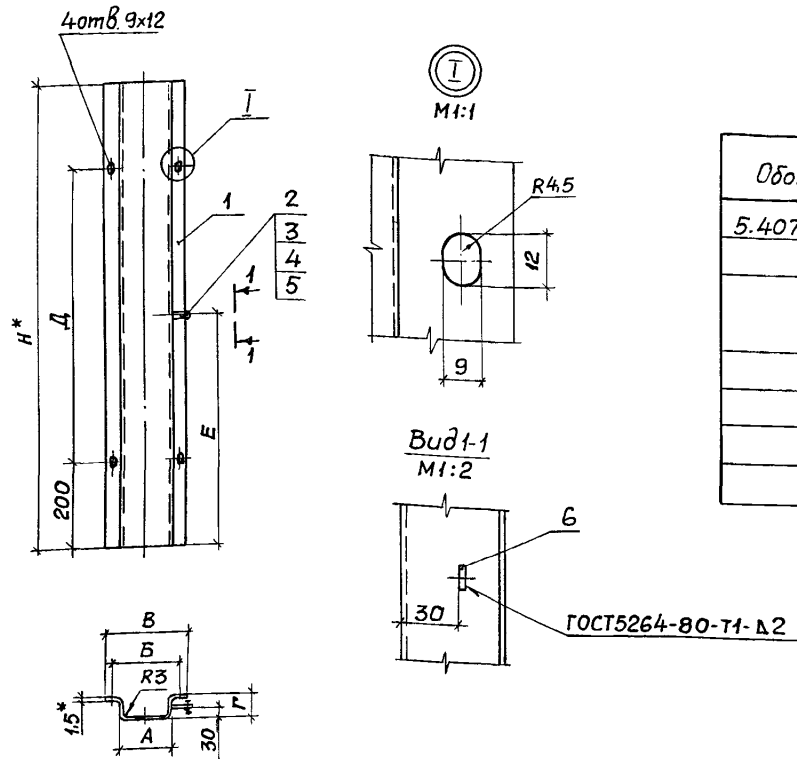
Инв. № подл. / Подпись и дата / Взам. инв. №

Формат	Зона	Поз.	Обозначение	Наименование	Количество на исполнение							Примечание	
					-	01	02	03	04	05	06		
				<u>Стандартные изделия</u>									
		2		Болт М8х25 ГОСТ 7798-70	1	1	1	1	1	1	1		
		3		Гайка М8 ГОСТ 5915-70	1	1	1	1	1	1	1		
		4		Шайба 8 ГОСТ 6958-78	2	2	2	2	2	2	2		
		5		Шайба 8 ГОСТ 6402-70	1	1	1	1	1	1	1		
				<u>Прочие изделия</u>									
		6		Флажок Ф35У25 ТУ36-2466-82	1	1	1	1	1	1	1		

24106-02-70

5.407-111.2.240

Лист 2



Обозначение	Тип поста	Размеры, мм							Масса, кг
		H	A	B	B	Г	Д	Е	
5.407-11.2.240	ПКЕ212-3	1100	125	155	180	50	700	550	3,55
-01	ПКЕ212-2	1150					750	575	3,72
-02	ПКУ15-21-231	1080	115	145	170	60	680	540	3,62
	ПКУ15-21-331								
-03	ПКУ15-21-141	1030	150	180	205	50	630	515	3,64
-04	ПКУ15-21-131	1080					680	540	3,81
-05	ПКУ15-21-121	1130					730	565	3,99
-06	ПКУ15-21-111	1200					800	600	4,23

1.* Размеры для справок.

2. Покрытие эмаль ПФ-115 серая VI.УЗ.

3. Плоскости флажка поз.6 зачистить до металлического блеска и смазать антикоррозийной смазкой, после чего установить поз. 2,3,4 и 5.

				5.407-111.2.240СБ				
				Короб		Стадия	Масса	Масштаб
				Сборочный черт еж		Р	см. табл.	1:10
Нач. отд.	Тюрин	Корин						
Н. контр.	Тычинин	Корин						
Зав. сект.	Тычинин	Корин						
Инж. Дят.	Попова	Корин						
						Лист	Листов 1	
						УГППКИ ТЯЖПРОМЭЛЕКТРОПРОЕКТ ХАРЬКОВ		

Формат	Зона	Позиция	Обозначение	Наименование	Кол. на исполнение							Примечание		
					-	01	02	03	04	05	06		07	
				Документация										
A3			5.407-111.2.250СБ	Сборочный чертеж	X	X	X	X	X	X	X	X		
				Детали										
				Полка										
				Уголок УСЭК 55У3										
				ТУ36-2355-80										
Б4	1		5.407-111.2.251	ℓ=475	1								0,93кг	
				-01 ℓ=575		1					1		1,12кг	
				-02 ℓ=675			1					1	1,32кг	
				-03 ℓ=775				1					1,51кг	
				-04 ℓ=875					1				1,71кг	
				-05 ℓ=975						1			1,90кг	
				Полка										

				5.407-111.2.250			
Нач. отд.	Тюрин	<i>Тюрин</i>		Обхват	Стадия	Лист	Листов
Н. контр.	Тычинин	<i>Тычинин</i>			Р	1	2
Зав. сект.	Тычинин	<i>Тычинин</i>			УГППКИ ТАЖИГОСТОСНАПРШИМЧЕК I ХАРЬКОВ		
Инж. 1-кат.	Полова	<i>Полова</i>					

Копировал

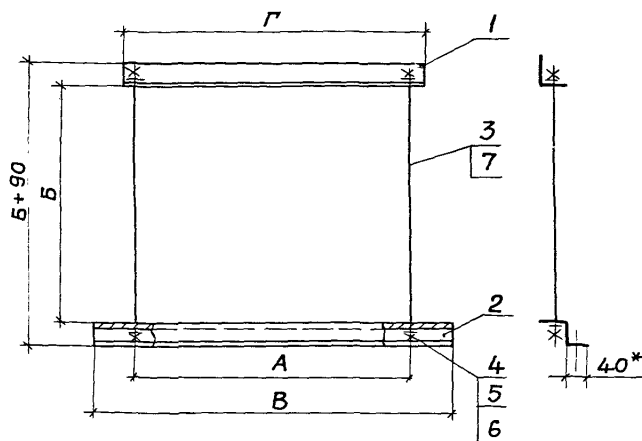
Формат А4

Инв. № подл. Подпись и дата Взам. инв. №

Формат	Зона	Позиция	Обозначение	Наименование	Кол. на исполнение							Примечание		
					-	01	02	03	04	05	06		07	
				Профиль К239У2										
				ТУ36-1434-82										
Б4	2		5.407-111.2.252	ℓ=675	1	1	1				1	1	1,76кг	
				-01 ℓ=775				1					2,12кг	
				-02 ℓ=875					1				2,28кг	
				-03 ℓ=975						1			2,54кг	
Б4	3		5.407-111.2.253	Шпилька										
				Круг 12-В ГОСТ 2590-88										
				Ст 3кп 1-1 ГОСТ 535-88										
				ℓ=560							2	2	1,0кг	
				Стандартные изделия										
		4		Гайка М12 ГОСТ 5915-70	4	4	4	4	4	4	4	4		
		5		Шайба 12 ГОСТ 6958-78	4	4	4	4	4	4	4	4		
		6		Шайба 12 ГОСТ 6402-70	2	2	2	2	2	2	2	2		
				Прочие изделия										
		7		Шпилька УСЭК 81-4У1										
				ТУ36-2355-80	2	2	2	2	2	2				

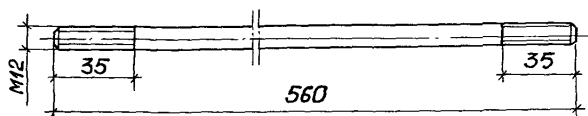
24006-03 32

5407-111 2 250 Лист 2



Обозначение	Размеры, мм				Масса, кг
	А	Б	В	Г	
5.407-111.2.250	425	400	675	475	3,4
-01	525			575	3,6
-02	625			675	4,1
-03	725		775	775	4,5
-04	825		875	875	5,0
-05	925		975	975	5,5
-06	525		500	675	575
-07	625	675			4,3

Поз.3
М1:2



1* Размер для справок.
2. Покрытие эмаль ПФ115 серая \bar{V} . 43, кроме
резбовых частей.

5.407-111.2.250СБ				Стандарт	Масса	Масштаб
Обхват. Сборочный чертеж				Р	см. табл.	1:10
				Лист	Листов 1	
Исполн.	Тюрин	Провер.	Тюрин	ЦГПКИ ТЯЖПРОМЭЛЕКТРОПРОЕКТ ХАРЬКОВ		
Инж. контр.	Тычинин	Инж. экск.	Тычинин			
Экз. сект.	Тычинин	Инж. экск.	Тычинин			
Инж. техн.	Попова	Инж. экск.	Попова			

Формат	Зона	Контингент	Обозначение	Наименование	Кол. на исполнение							Примечание		
					—	01	02	03	04	05	06		07	
				<u>Документация</u>										
A3			5.407-111.2.260СБ	Сборочный чертеж	×	×	×	×	×	×	×	×		
				<u>Детали</u>										
				Полка										
				Уголок УСЭК 5543										
				ТУЗБ-2355-80										
B4	1		5.407-111.2.261	ℓ=475	1	1								0,93 кг
				-01 ℓ=575			1	1		1	1			1,12 кг
				-02 ℓ=675					1			1		1,32 кг
				Профиль К239У2										
				ТУЗБ-1434-82										
B4	2		5.407-111.2.262	ℓ=575	1		1			1				1,49 кг
				-01 ℓ=775		1	1	1		1	1			2,12 кг

			5.407-111.2.260		
			Обхват		
Нач. отд.	ТЮРИН	Хорошо	Стадия	Лист	Листов
Н. контр.	Тычинин	Хорошо	Р	1	2
Инж. Ткач	Попова	Хорошо	УГППКИ ИЖИПРОМЛЕКПРОПРОЕК ХАРЬКОВ		

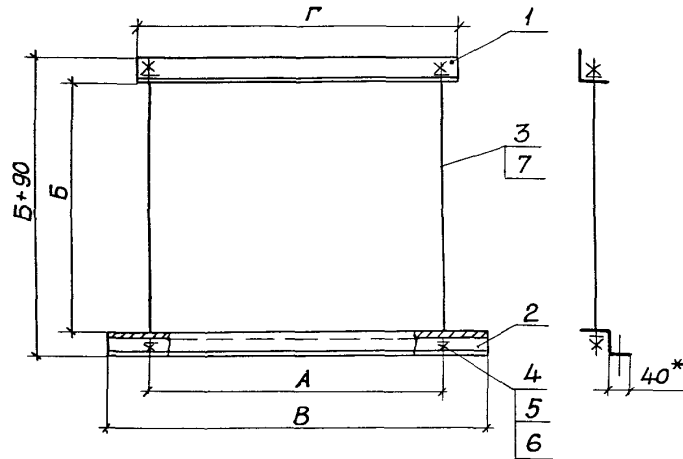
копировал

формат А4

Инв. № подл. Подпись и дата Взам. инв. №

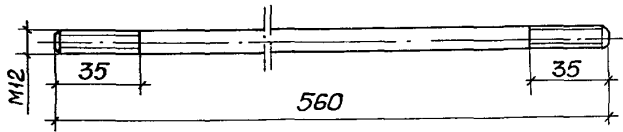
Формат	Зона	Контингент	Обозначение	Наименование	Кол. на исполнение							Примечание		
					—	01	02	03	04	05	06		07	
B4	3		5.407-111.2.263	Шпилька										
				Круг 12-В ГОСТ 2590-88 Ст. 3 Кп I-II ГОСТ 535-88										
				ℓ=560							2	2		1,00 кг
				<u>Стандартные изделия</u>										
			4	Гайка М12 ГОСТ 5915-70	4	4	4	4	4	4	4	4		
			5	Шайба 12 ГОСТ 6958-78	4	4	4	4	4	4	4	4		
			6	Шайба 12 ГОСТ 6402-70	2	2	2	2	2	2	2	2		
				<u>Прочие изделия</u>										
			7	Шпилька УСЭК 81-4У1										
				ТУЗБ-2355-80	2	2	2	2	2	2				0,8 кг

78 40-90192



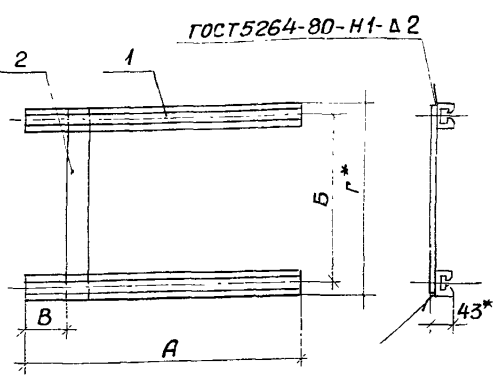
Обозначение	Размеры, мм				Масса, кг
	А	Б	В	Г	
5.407-111.2.260	425	400	575	475	3,4
-01			775		4,1
-02	525		575	575	3,6
-03			775		4,3
-04	625	500	575	675	4,5
-05	525				575
-06	625		775	675	4,5
-07					675

Поз.3
М1:2



- 1.*Размер для справок.
- 2.Покрытие эмаль ПФ115 серая №.УЗ, кроме резьбовых частей.

				5.407-111.2.260СБ		
				<i>Обхват.</i>		Стация
				<i>Сборочный чертёж</i>		Масса
				Р	см. табл.	Масштаб
						1:10
Нач. отд.	Тюрин	Лавин				
Н. контр.	Тычинин	Лавин				
Зав. сект.	Тычинин	Лавин				
Инж.кат.	Попова	Лавин				
				Лист 1 из 1		
				ЧГППКИ ТЯЖПРОМЭЛЕКТРОПРОЕКТ ХАРЬКОВ		



Формат	Зона	Поз.	Обозначение	Наименование	Количество на исполнение							Примечани ³⁵
					-	01	02	03	04	05	06	
				<u>Детали</u>								
				Планка								
				Профиль УЭК5293								
				ТУЗБ-2355-80								
Б4	1	5.407-111.2.271		ℓ=600	2							2,28кг
			-01	ℓ=700		2	2					2,66кг
			-02	ℓ=750				2				2,85кг
			-03	ℓ=800					2	2		3,04кг
				ℓ=910							2	3,46кг
				Поперечина								
				Лента 3x4ГОСТ6009-74								
Б4	2	5.407-111.2.272		ℓ=230							1	0,22 кг
			-01	ℓ=245	1							0,24 кг
			-02	ℓ=280				1				0,26 кг
			-03	ℓ=430								0,40 кг
			-04	ℓ=440		1						0,41 кг
			-05	ℓ=480					1			0,45 кг
			-06	ℓ=555				1				0,54 кг
			-07	ℓ=655						1		0,62кг

Обозначение	Тип ящика	Размеры, мм				Масса кг
		А	Б	В	Г	
5.407-111.2.270	ЯТП-0,25	600	215		255	2,52
-01	ЯРП-100П	700	410	100	450	3,08
-02	ЯРПН-311 ЯРПН-312		525		565	3,20
-03	ЯВЗШ-31	750	250		290	3,12
-04	ЯБ1-2	800	450		490	3,50
-05	ЯРПН-351 ЯРПН-352		625	150	665	3,67
-06	ЯБПВЧ-4	910	200		240	3,69
-07	ЯК-250	800	400		440	3,46

- 1.* Размеры для справок.
2. Сварные швы по ГОСТ 5264-80.
3. Покрытие эмаль ПФ-115 серая, VI. УЗ.

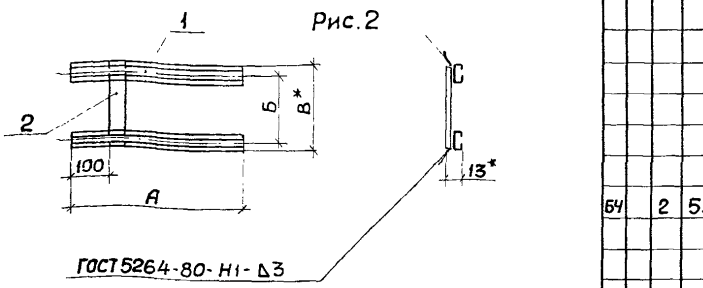
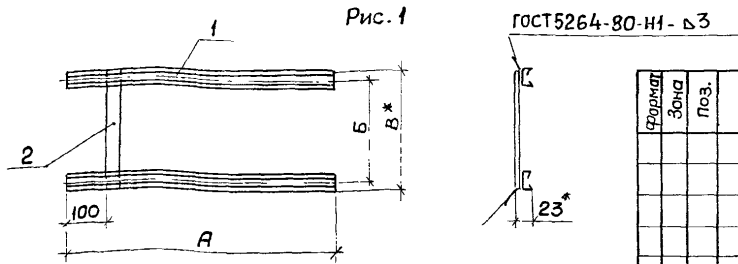
Конт. № 1004. Изготовитель и дата. Взам. инв. №

5.407-111.2.270					
Конструкция			Стандия	Масса	Масш
			Р	см. табл.	1:1
			Лист	Листов	
			УГ ППК И ТЯЖПРОМЭЛЕКТРОПРО ХАРЬКОВ		
Нач. отд.	Тюрин	Листин			
Н. контр.	Тычинин	Листин			
Зав. сект.	Тычинин	Листин			
Инж. Ткач	Попова	Листин			

копировал

24006-03 36

Формат А3

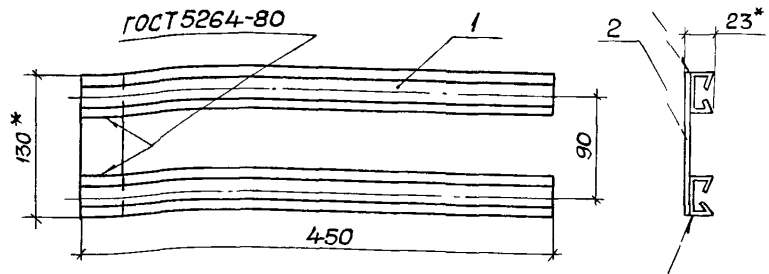


Формат	Зона	Поз.	Обозначение	Наименование	Кол. на				Примечание
					-	01	02	03	
				Детали					
				Планка					
				Профиль УСЭК 5193 ТЧЗБ-2355-80					
БЧ		1	5.407.111.2.281	ℓ-750	2				1,95 кг
				Профиль К101/242 ТЧЗБ-1434-82					
				ℓ-420		2	2		0,46 кг
				ℓ-470		2			0,52 кг
				Поперечина					
				Лента 3x40Ст3кп ГОСТ6009-74					
БЧ		2	5.407.111-2.282	ℓ-175			1		0,17 кг
			-01	ℓ-180		1			0,17 кг
			-02	ℓ-197				1	0,19 кг
			-03	ℓ-290	1				0,27 кг

Обозначение	Тип ящика	Рис.	Размеры, мм			Масса, кг
			А	Б	В	
5.407-111.2.280	ЯБПВУ-1М	1	750	260	300	2,22
-01	ЯРП-20	2	470	165	190	0,69
-02	ВЛ-20М		420	160	185	0,63
-03	ЯПП-15		420	182	207	0,65

- 1.* Размеры для справок.
2. Сварные швы по ГОСТ 5264-80.
3. Покрытие эмаль ПФ-115 серая, V1 ЧЗ.

5.407-111.2.280				
Конструкция		Стадия	Масса	Масштаб
		Р	см. табл.	1:10
Нач. отд. Тюрин Н. контр. Тычинин Зав. сект. Тычинин Инж. Кат. Попова		Лист		Листов 1
		УГЛПКИ ТЯЖПРОМЭЛЕКТРОПРОЕКТ ХАРЬКОВ		



Формат	Зона	Листы	Обозначение	Наименование	Кол.	Примечание
				<u>Детали</u>		
Б4	1	5.407-111.2.291	Планка просиль ЧСЭК 5143 ТУЗБ-2355-80, l=450		2	1,17кг
Б4	2	5.407-111.2.292	Перемычка Лента 3x40 СтЗкл ГОСТ6009-74, l=130		1	0,12кг

Инв. № табл. | Подпись и дата изготовления

- 1.* Размеры для справок.
2. Сварные швы по ГОСТ 5264-80.
3. Покрытие эмаль ПФ-115 серая, γ₁ УЗ.

5.407-111.2.290			
Конструкция	Стадия	Масса	Масштаб
	Р	1,3	1:4
	Лист	Листов 1	
УГППКИ ТЯЖПРОМЭЛЕКТРОПРОЕК ХАРЬКОВ			