

ТИПОВЫЕ КОНСТРУКЦИИ, ИЗДЕЛИЯ И УЗЛЫ ЗДАНИЙ И СООРУЖЕНИЙ

СЕРИЯ 5.407-94.2
КОНСТРУКТИВНЫЕ УЗЛЫ КОМПЛЕКТНЫХ ОСВЕТИТЕЛЬНЫХ
УСТРОЙСТВ (КОУ) СО ЩЕЛЕВЫМИ СВЕТОВОДАМИ В
ПРОМЫШЛЕННЫХ ПОМЕЩЕНИЯХ СО ВЗРЫВООПАСНЫМИ ЗОНАМИ

Выпуск 2
ЧЕРТЕЖИ ИЗДЕЛИЙ

ЦЕНТРАЛЬНЫЙ ИНСТИТУТ ТИПОВОГО ПРОЕКТИРОВАНИЯ
ГОССТРОЯ СССР

Москва, А-445, Смольная ул., 22

Сдано в печать V III 1989 года

Заказ № 7945 Тираж 3000 экз.

СЕРИЯ 5.407-94.2
КОНСТРУКТИВНЫЕ УЗЛЫ КОМПЛЕКТНЫХ ОСВЕТИТЕЛЬНЫХ
УСТРОЙСТВ (КОУ) СО ЩЕЛЕВЫМИ СВЕТОВОДАМИ В
ПРОМЫШЛЕННЫХ ПОМЕЩЕНИЯХ СО ВЗРЫВООПАСНЫМИ ЗОНАМИ

Выпуск 2
ЧЕРТЕЖИ ИЗДЕЛИЙ

РАЗРАБОТАНЫ

ВНИИПРОЕКТЭЛЕКТРОМОНТАЖ
ГЛАВЭЛЕКТРОМОНТАЖ
МИНМОНТАЖСПЕЦСТРОЯ СССР

ГЛ. ИНЖЕНЕР ВНИИПЭМ

ГЛ. ИНЖЕНЕР КПТБ

ГЛ. КОНСТРУКТОР ПРОЕКТА



Е.М. ФЕСЬКОВ



Г.А. РОДИОНОВ

М. АРАПОВ

УТВЕРЖДЕНЫ

и введены в действие с 01.01.1988 г.
МИНМОНТАЖСПЕЦСТРОЕМ СССР
ПРОТОКОЛОМ ОТ 23 ДЕКАБРЯ 1987 г.

Обозначение	Наименование	Стр.
5.407-94.2	Титульный лист	1
5.407-94.2.Д	Содержание	2
5.407-94.2.В	Ведомость изделий и материалов для МЭЗ	3
	<u>Сборочные единицы</u>	
5.407-94.2.1.00	Элемент переходной	5
5.407-94.2.1.10	Хомут	6
5.407-94.2.8.00	Торцевое устройство	7
5.407-94.2.8.10	Основание	8
5.407-94.2.9.00	Кронштейн	9
5.407-94.2.9.10	Кронштейн	10
5.407-94.2.10.00	Кронштейн	11
5.407-94.2.13.00	Кронштейн	12
5.407-94.2.15.00	Кронштейн	13
5.407-94.2.16.00	Рама	14
	<u>Детали</u>	
5.407-94.2.1.01	Швеллер	15
5.407-94.2.1.11	Скоба	15
5.407-94.2.2.01	Основание	15

5.407-94.2.Д

Содержание

Страница	Лист	Листов
	1	2

КЛПБ ВНИИПЭМ

И.компр. Лавина
Дир. б-ки Корнев
Ст.наб. Биракова

И.И.С. Виль
М.И.И. Кулина

копировал Плетнева

формат А4

Обозначение	Наименование	Стр.
5.407-94.2.8.12	Пружина	16
5.407-94.2.8.13	Швеллер	17
5.407-94.2.10.01	Укосина	17
5.407-94.2.13.01	Косынка	18
	<u>Спецификации комплектов изделий МЭЗ</u>	
5.407-94.2.1.1	Установка переходного элемента КОУ	18
5.407-94.2.2.1	Установка вводной кассеты и крепление канала световода к переходному элементу КОУ 1А - М275	19
5.407-94.2.8.1	Установка торцевого устройства КОУ на стене	19
5.407-94.2.9.1	Установка торцевого устройства КОУ на покрытии, перекрытии	20
5.407-94.2.10.1	Установка торцевого устройства КОУ вдоль ребристых плит покрытия, перекрытия	20
5.407-94.2.11.1	Установка торцевого устройства КОУ вдоль решетчатых балок, ферм	21
5.407-94.2.12.1	Установка торцевого устройства КОУ поперек решетчатых балок, ферм	21
5.407-94.2.13.1	Установка торцевых устройств 2х КОУ на покрытии, перекрытии	22
5.407-94.2.14.1	Установка торцевых устройств 2х КОУ поперек решетчатых балок, ферм	22
5.407-94.2.15.1	Установка торцевых устройств 2х КОУ вдоль ребристых плит покрытия, перекрытия	23
5.407-94.2.16.1	Установка торцевых устройств 2х КОУ вдоль решетчатых балок, ферм	23

5.407-94.2.Д

копировал Плетнева 23198-03 3 формат А4

Шп. И.Павл. Лавин. и Вилта Вера И.И.И.М.

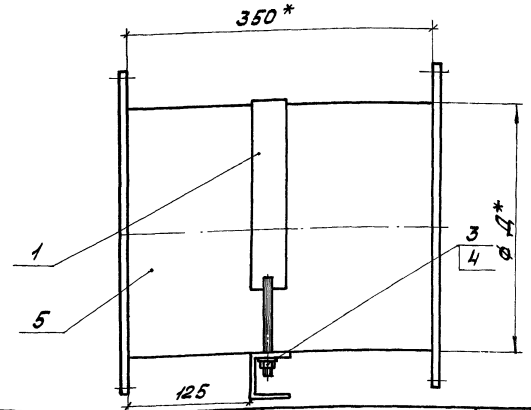
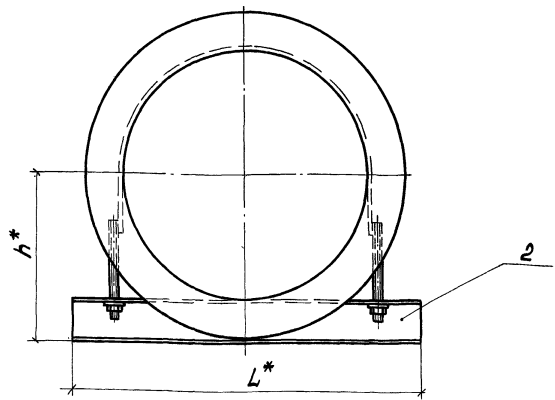
Шп. И.Павл. Лавин. и Вилта Вера И.И.И.М.

Наименование и техническая характеристика изделия, материала	Ед. изм.	Количество по обозначению 5.407-94.1. порядковый номер и исполнение																							
		1					2					3					4								
		-	01	02	03	04	05					9	10	11	12	13	14	15	16						
-	01	02	03	04	05	-	01	02	03	-	01	-	01	-	01	-	01	02	03	-	01	-	01	-	01
<u>Прочие изделия</u>																									
Переходной элемент КОУ1А-М275	шт.	1		1		1																			
Переходной элемент КОУ1А-М600	шт.		1		1		1																		
Торцевое устройство со шпильками КОУ1А-М275	шт.									1		1		1		1		1		2		2		2	
Торцевое устройство со шпильками КОУ1А-М600	шт.											1		1		1		1		2		2		2	

5.407-94.2В

Лист
2

Имеются копии: Листы и детали (вертикально)



* Размеры для справок.

Обозначение	Тип коды	φd*, мм	L*, мм	Масса, г	h*, мм
5.407-94.2.1.00	КОУЧА-М275	274	400	15,2	187
-01	КОУЧА-М800	634	800	43,2	367

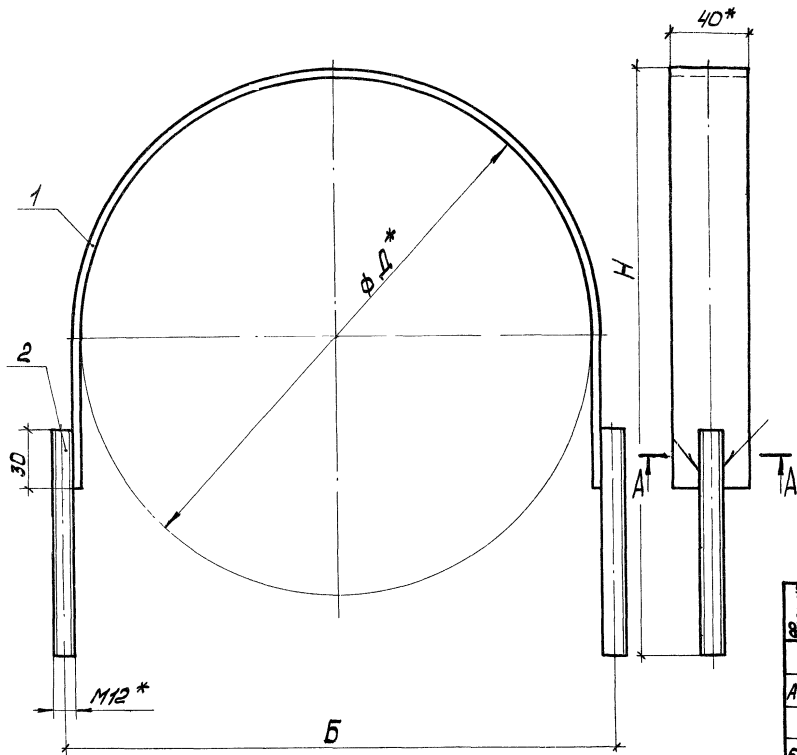
Вариант	Элемент	Лист	Обозначение	Наименование	Кол. на сборку		Примечание
					-	01	
				Сборочные единицы			
A4	1		5.407-94.2.1.10	Хомут	1		
			-01	Хомут		1	
				Детали			
A4	2		5.407-94.2.1.01-02	Швеллер	1		
			-01	Швеллер		1	
				Стандартные изделия			
	3			Гайка М12,5 ГОСТ 3915-70	2	2	
	4			Шайба 12.65Г ГОСТ 6402-70	2	2	

Имя, фамилия, табельный номер, дата

Вариант	Элемент	Лист	Обозначение	Наименование	Кол. на сборку		Примечание
					-	01	
				Прочие изделия			
				Переходной элемент КОУЧА-М275	1		
				Переходной элемент КОУЧА-М800		1	

5.407-94.2.1.00		
Элемент переходной		
Станд.	Масштаб	Масштаб
	см. табл.	1:4
Лист	Листов 1	
КПТБ ВНИИПЭМ		

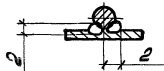
И.контр. Л.тлина
Рук.брос. Корнев
Инж. Ильинская



Обозначение	Тип КОУ	ϕD , мм	H, мм	B, мм	Масса, кг
5.407-94.2.1.10	КОУА-М275	274	300	290	0,42
-01	КОУА-М600	634	660	650	0,79

1. * Размеры для справок.
2. Сварка ручная дуговая.
3. Покрытие - по проекту.

A-A
M 1:4



Исполн.	Лист	Обозначение	Наименование	Кол. на исполн.		Примечание
				-	01	
			Детали			
АЧ	1	5.407-94.2.1.11	Скоба	1		
		-01	Скоба		1	
БЧ	2	5.407-94.2.1.12	Шпилька УЗЭК 80-2У1, $r = 110$ мм	2	2	0,09 кг

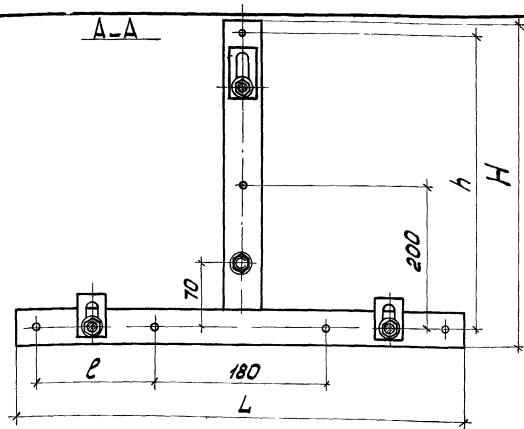
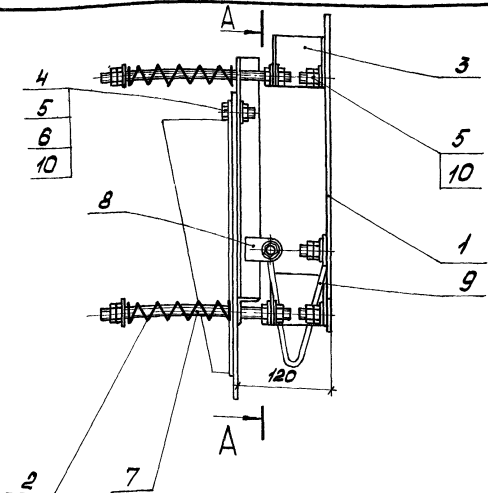
5.407-94.2.1.10

Привязан:

Хомут

Лист	Масштаб	Масштаб	См. табл.	1:2

КПБ5 ВНИИПЭМ



Размеры для справок.

Обозначение	Тип КΟΥ	L, мм	H, мм	l, мм	h, мм	Масса, кг
Б.407-94.2.8.00	КОНА-М275	500	370	140	330	5,73
-01	КОНА-М600	830	630	305	590	14,63

Формат Зона	Лист	Обозначение	Наименование	Кол. на чертеж.		Примечание
				-	01	
	6		Шайба 10.65Г10СТ6402-70	3	3	
			Прочие изделия			
	7		Торцевое устройство со шлицами КОНА-М275	1		
	7		Торцевое устройство со шлицами КОНА-М600	1	1	
	8		Фланец Ø 50 У 2,5 ТУ 36-2466-82	1	1	
	9		Перемычка ПГС 30-280 У 2,5			
			ТУ 36-2466-82	1	1	
	10		Шайба царпающая			
			УСЭК 76У1 ТУ 36-2355-80	8	8	

Формат Зона	Лист	Обозначение	Наименование	Кол. на исполн.		Примечание
				-	01	
			Оборотные единицы			
43	1	Б.407-94.2.8.10	Основание	1		
		-01	Основание		1	
			Детали			
44	2	Б.407-94.2.8.12	Пружина	3	3	
44	3	Б.407-94.2.8.13	Швеллер	3	3	
			Стандартные изделия			
	4		Болт М10х20.58Г10СТ7798-70	4	4	
	5		Гайка М10.5Г10СТ5945-70	13	13	

Б.407-94.2.8.00

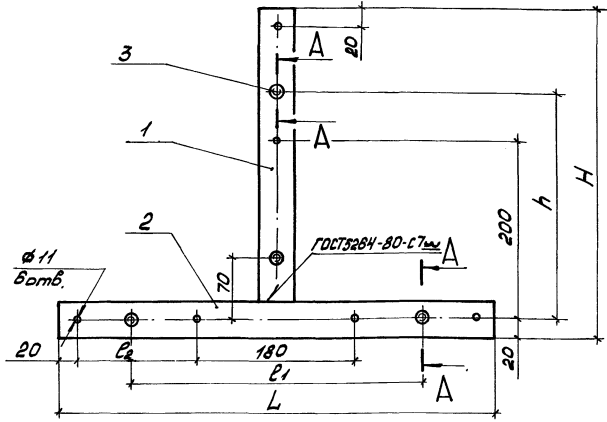
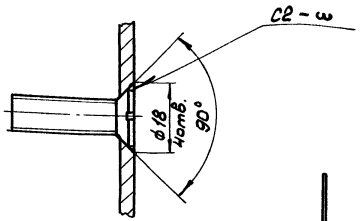
Торцевое устройство

Стадия	Масса	Масштаб
	См. табл.	1:4
Лист		Листов 7

КПТБ ВНИИПТМ

Изм. № 1, 2, 3, 4, 5, 6, 7, 8, 9, 10, 11, 12, 13, 14, 15, 16, 17, 18, 19, 20, 21, 22, 23, 24, 25, 26, 27, 28, 29, 30, 31, 32, 33, 34, 35, 36, 37, 38, 39, 40, 41, 42, 43, 44, 45, 46, 47, 48, 49, 50, 51, 52, 53, 54, 55, 56, 57, 58, 59, 60, 61, 62, 63, 64, 65, 66, 67, 68, 69, 70, 71, 72, 73, 74, 75, 76, 77, 78, 79, 80, 81, 82, 83, 84, 85, 86, 87, 88, 89, 90, 91, 92, 93, 94, 95, 96, 97, 98, 99, 100, 101, 102, 103, 104, 105, 106, 107, 108, 109, 110, 111, 112, 113, 114, 115, 116, 117, 118, 119, 120, 121, 122, 123, 124, 125, 126, 127, 128, 129, 130, 131, 132, 133, 134, 135, 136, 137, 138, 139, 140, 141, 142, 143, 144, 145, 146, 147, 148, 149, 150, 151, 152, 153, 154, 155, 156, 157, 158, 159, 160, 161, 162, 163, 164, 165, 166, 167, 168, 169, 170, 171, 172, 173, 174, 175, 176, 177, 178, 179, 180, 181, 182, 183, 184, 185, 186, 187, 188, 189, 190, 191, 192, 193, 194, 195, 196, 197, 198, 199, 200, 201, 202, 203, 204, 205, 206, 207, 208, 209, 210, 211, 212, 213, 214, 215, 216, 217, 218, 219, 220, 221, 222, 223, 224, 225, 226, 227, 228, 229, 230, 231, 232, 233, 234, 235, 236, 237, 238, 239, 240, 241, 242, 243, 244, 245, 246, 247, 248, 249, 250, 251, 252, 253, 254, 255, 256, 257, 258, 259, 260, 261, 262, 263, 264, 265, 266, 267, 268, 269, 270, 271, 272, 273, 274, 275, 276, 277, 278, 279, 280, 281, 282, 283, 284, 285, 286, 287, 288, 289, 290, 291, 292, 293, 294, 295, 296, 297, 298, 299, 300, 301, 302, 303, 304, 305, 306, 307, 308, 309, 310, 311, 312, 313, 314, 315, 316, 317, 318, 319, 320, 321, 322, 323, 324, 325, 326, 327, 328, 329, 330, 331, 332, 333, 334, 335, 336, 337, 338, 339, 340, 341, 342, 343, 344, 345, 346, 347, 348, 349, 350, 351, 352, 353, 354, 355, 356, 357, 358, 359, 360, 361, 362, 363, 364, 365, 366, 367, 368, 369, 370, 371, 372, 373, 374, 375, 376, 377, 378, 379, 380, 381, 382, 383, 384, 385, 386, 387, 388, 389, 390, 391, 392, 393, 394, 395, 396, 397, 398, 399, 400, 401, 402, 403, 404, 405, 406, 407, 408, 409, 410, 411, 412, 413, 414, 415, 416, 417, 418, 419, 420, 421, 422, 423, 424, 425, 426, 427, 428, 429, 430, 431, 432, 433, 434, 435, 436, 437, 438, 439, 440, 441, 442, 443, 444, 445, 446, 447, 448, 449, 450, 451, 452, 453, 454, 455, 456, 457, 458, 459, 460, 461, 462, 463, 464, 465, 466, 467, 468, 469, 470, 471, 472, 473, 474, 475, 476, 477, 478, 479, 480, 481, 482, 483, 484, 485, 486, 487, 488, 489, 490, 491, 492, 493, 494, 495, 496, 497, 498, 499, 500, 501, 502, 503, 504, 505, 506, 507, 508, 509, 510, 511, 512, 513, 514, 515, 516, 517, 518, 519, 520, 521, 522, 523, 524, 525, 526, 527, 528, 529, 530, 531, 532, 533, 534, 535, 536, 537, 538, 539, 540, 541, 542, 543, 544, 545, 546, 547, 548, 549, 550, 551, 552, 553, 554, 555, 556, 557, 558, 559, 560, 561, 562, 563, 564, 565, 566, 567, 568, 569, 570, 571, 572, 573, 574, 575, 576, 577, 578, 579, 580, 581, 582, 583, 584, 585, 586, 587, 588, 589, 590, 591, 592, 593, 594, 595, 596, 597, 598, 599, 600, 601, 602, 603, 604, 605, 606, 607, 608, 609, 610, 611, 612, 613, 614, 615, 616, 617, 618, 619, 620, 621, 622, 623, 624, 625, 626, 627, 628, 629, 630, 631, 632, 633, 634, 635, 636, 637, 638, 639, 640, 641, 642, 643, 644, 645, 646, 647, 648, 649, 650, 651, 652, 653, 654, 655, 656, 657, 658, 659, 660, 661, 662, 663, 664, 665, 666, 667, 668, 669, 670, 671, 672, 673, 674, 675, 676, 677, 678, 679, 680, 681, 682, 683, 684, 685, 686, 687, 688, 689, 690, 691, 692, 693, 694, 695, 696, 697, 698, 699, 700, 701, 702, 703, 704, 705, 706, 707, 708, 709, 710, 711, 712, 713, 714, 715, 716, 717, 718, 719, 720, 721, 722, 723, 724, 725, 726, 727, 728, 729, 730, 731, 732, 733, 734, 735, 736, 737, 738, 739, 740, 741, 742, 743, 744, 745, 746, 747, 748, 749, 750, 751, 752, 753, 754, 755, 756, 757, 758, 759, 760, 761, 762, 763, 764, 765, 766, 767, 768, 769, 770, 771, 772, 773, 774, 775, 776, 777, 778, 779, 780, 781, 782, 783, 784, 785, 786, 787, 788, 789, 790, 791, 792, 793, 794, 795, 796, 797, 798, 799, 800, 801, 802, 803, 804, 805, 806, 807, 808, 809, 810, 811, 812, 813, 814, 815, 816, 817, 818, 819, 820, 821, 822, 823, 824, 825, 826, 827, 828, 829, 830, 831, 832, 833, 834, 835, 836, 837, 838, 839, 840, 841, 842, 843, 844, 845, 846, 847, 848, 849, 850, 851, 852, 853, 854, 855, 856, 857, 858, 859, 860, 861, 862, 863, 864, 865, 866, 867, 868, 869, 870, 871, 872, 873, 874, 875, 876, 877, 878, 879, 880, 881, 882, 883, 884, 885, 886, 887, 888, 889, 890, 891, 892, 893, 894, 895, 896, 897, 898, 899, 900, 901, 902, 903, 904, 905, 906, 907, 908, 909, 910, 911, 912, 913, 914, 915, 916, 917, 918, 919, 920, 921, 922, 923, 924, 925, 926, 927, 928, 929, 930, 931, 932, 933, 934, 935, 936, 937, 938, 939, 940, 941, 942, 943, 944, 945, 946, 947, 948, 949, 950, 951, 952, 953, 954, 955, 956, 957, 958, 959, 960, 961, 962, 963, 964, 965, 966, 967, 968, 969, 970, 971, 972, 973, 974, 975, 976, 977, 978, 979, 980, 981, 982, 983, 984, 985, 986, 987, 988, 989, 990, 991, 992, 993, 994, 995, 996, 997, 998, 999, 1000

A-A
M 1:1



№ детали	№ листа	№ док.	Обозначение	Наименование	Кол.		Примечание
					-	01	
Детали							
54	1		5.407-94.2.8.11	Полоса - Ш 30 ГОСТ 103-78 Ст 3 ГОСТ 817-78; $P=330\text{мм}$ -02	1		0,37 кг
54	2		5.407-94.2.8.11-01	Полоса - Ш 30 ГОСТ 103-78 Ст 3 ГОСТ 817-78; $P=500\text{мм}$ -03	1		0,74 кг
				Полоса - Ш 30 ГОСТ 103-78 Ст 3 ГОСТ 817-78; $P=500\text{мм}$ -03	1		0,63 кг
				Полоса - Ш 30 ГОСТ 103-78 Ст 3 ГОСТ 817-78; $P=830\text{мм}$	1		1,03 кг
				Стандартные изделия			
	3			Виты М10х30 ГОСТ 117475-80	4	Н	

Обозначение	L, мм	P ₁ , мм	P ₂ , мм	H, мм	h, мм	Масса, кг
5.407-94.2.8.10	500	330	140	370	257,5	1,1
-01	830	660	305	630	525	1,8

Покрытие - по проекту.

Привязан:

Исполн	Корнев	К/1
Рисовал	Корнев	К/1
Ведомый	Ляпина	Л/1

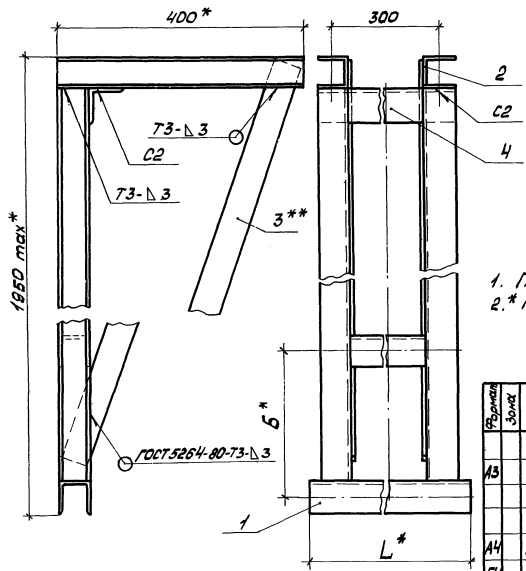
5.407-94.2.8.10

Основание

Станд.	Масштаб	Масштаб
См. табл.	1:4	
Лист	Листов 1	

КПБ ВНИИПЭМ

Лист 1 из 1



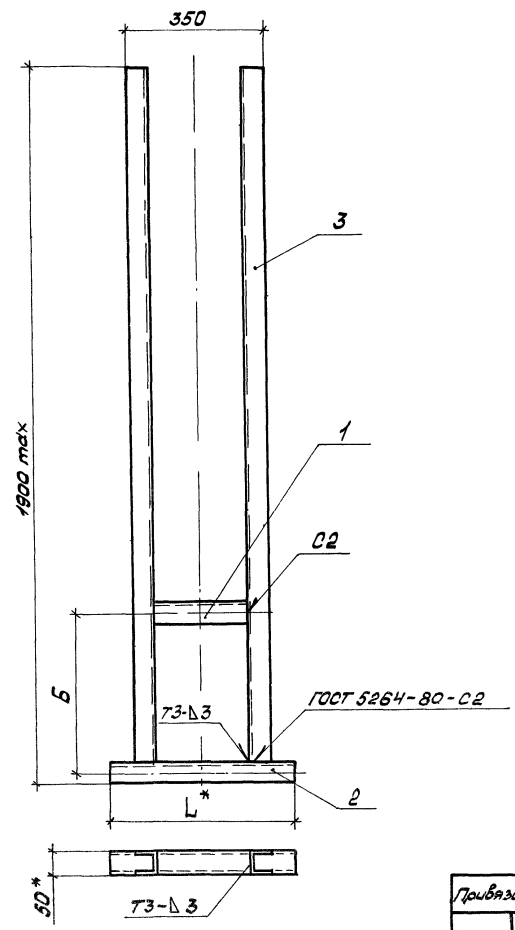
Обозначение	L*, мм	Б*, мм	Масса, кг
5.407-94.2.9.00	500	330	19,2
-01	830	590	19,82

1. Покрытие - по проекту.
2.* Размеры для справок.

Рядовой зона	Габ.	Обозначение	Наименование	Кол. на изделие		Примечание
				-	01	
			Сборочные единицы			
A3	1	5.407-94.2.9.10	Кронштейн	1		
		-01	Кронштейн		1	
			Детали			
A4	2	5.407-94.2.1.01-02	Швеллер	2	2	
Б4	3	5.407-94.2.9.01	Полоса 4СЭК5543, P=2000мм, max	2	2	1,6 кг
Б4	4	5.407-94.2.9.02-02	Уголок 4СЭК5543, P=350мм	1	1	0,68 кг

ЦАП, ПЛАН, ПРИБЛ. Л. ВЕРТИСЬ ВАСК. ИЛИ. П.

				5.407-94.2.9.00				
Привязан				Кронштейн		Сталь	Масса	Масштаб
						См. табл.	См. табл.	1:5
						Лист	Листов 1	
ИВ. №				И.контр.	Л.т.инж.	Л.с.з.		
				Р.к.б.и.к.	К.р.н.в.	Р.л.л.		
				С.т.п.в.	Б.р.а.к.о.в.	В.у.л.		
				КПТБ ВНИИПЭМ				



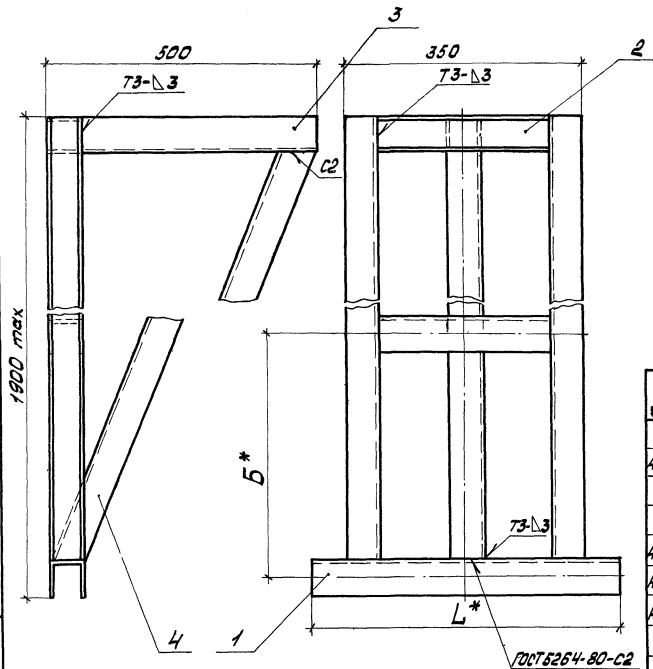
Обозначение	Б, мм	Л*, мм	Масса, кг
5.407-94.2.9.10	330	500	12,92
-01	590	830	13,83

1. Покрытие - по проекту.
2. *Размеры для справок.

Равномерная зона	Поз.	Обозначение	Наименование	Кол. на исп. п.		Примечание
				-	01	
<u>Детали</u>						
А4	1	5.407-94.2.1.01	Швеллер	1	1	
А4	2	5.407-94.2.1.01-05	Швеллер	1		
		-08	Швеллер		1	
А4	3	5.407-94.2.1.01-09	Швеллер	2	2	

Изм. № 01 от 10.01.80 г. Лист 1 из 1

Гравюра И:			5.407-94.2.9.10		
			Кронштейн		
			Сталь	Масса	Масштаб
			См. табл.		1:10
			Лист	Листов 1	
			КПТБ ВНИИПЭМ		
И. контр.	Л. тина	К. с. з.			
Р. к. б. и. л.	К. р. н. в.	К. р. с. z.			
И. н. в. №	С. т. л. а. б.	Б. у. р. а. к. о. в. а.			



Обозначение	L*, мм	B*, мм	Масса, кг
5.407-94.2.10.00	500	330	16,80
-01	830	590	17,42

1. Покрытие - по проекту.
 2.* Размеры для справок.

Рядовые	Знач	№з.	Обозначение	Наименование	Кол. ма- териал		Примеча- ние
					-	01	
<u>Сборочные единицы</u>							
43	1		5.407-94.2.9.10	Кронштейн	1		
			-01	Кронштейн		1	
<u>Детали</u>							
44	2		5.407-94.2.1.01	Швеллер	1	1	
44	3		5.407-94.2.1.01-04	Швеллер	1	1	
44	4		5.407-94.2.10.01	Укосина	1	1	l=2000мм, макс

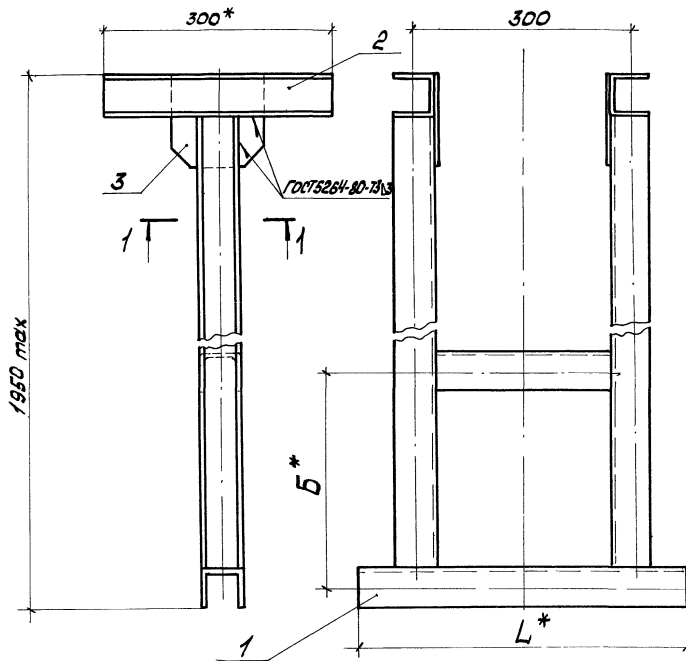
5.407-94.2.10.00			
Кронштейн		Сталь	Австра
		См. табл.	1:5
Привезан:		Лист	Листов 1
		К177Б ВНИИПЭМ	

Привезан:

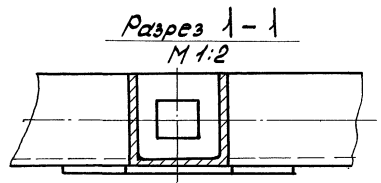
И.с.оупр. Митина
 Рук.проект Корнев
 Инж. Шенников

Лист №

Лист № 11 из 11. Подп. и дата. Взам. инв. №



Обозначение	L*, мм	B*, мм	Масса, кг
5.407-94.2.13.00	500	330	15,74
-01	830	590	16,84



Формат	Зона	Поз.	Обозначение	Наименование	Кол. на исполн.		Примечание
					-	01	
				<u>Сборочные единицы</u>			
A3		1	5.407-94.2.9.10	Кронштейн	1		
			-01	Кронштейн		1	
				<u>Детали</u>			
A4		2	5.407-94.2.1.01-01	Швеллер	2	2	
A4		3	5.407-94.2.13.01	Косынка	2	2	

1. Покрытие - по проекту.
2.* Размеры для справоч.

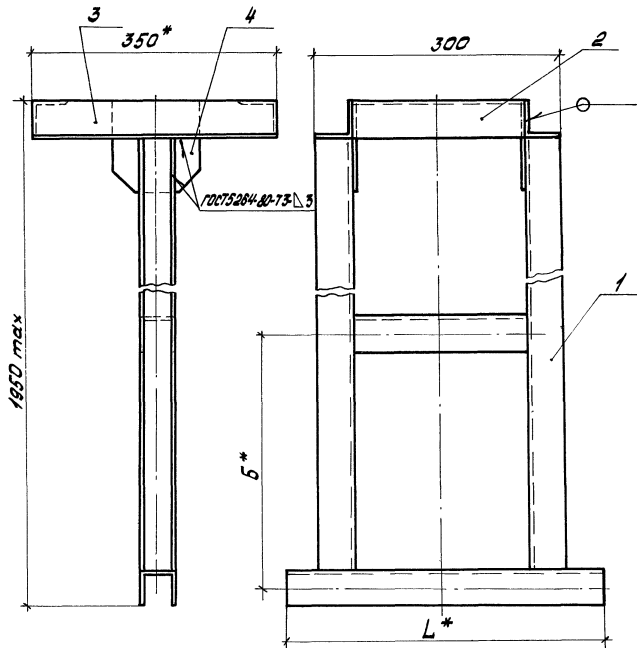
5.407-94.2.13.00		
Кронштейн	Стадия	Масштаб
	См. табл.	1:5
	Лист	Листов 1
КЛПБ ВНИИПЭМ		

Привязан:

И.контр.	Лямина	Лев.
Рук.бюро	Корнев	Курт
И.инж.	Ильницкая	Ильницкая

И.инв. №

И.инв. №, Лист, и дата, Взам. инв. №



Обозначение	L*, мм	B*, мм	Масса, кг
5.407-94.2.15.00	500	330	16,4
-01	830	590	17,0

Формат	Зона	Поз.	Обозначение	Наименование	Кол. на испол.		Примечание
					-	01	
				<u>Оборочные единицы</u>			
A3		1	5.407-94.2.9.10	Кронштейн	1		
			-01	Кронштейн		1	
				<u>Детали</u>			
B4		2	5.407-94.2.9.02-01	Уголок УСЭК 5543 B=250 мм	2	2	0,49 кг
B4		3	5.407-94.2.9.02-02	Уголок УСЭК 5543 B=350 мм	2	2	0,68 кг
A4		4	5.407-94.2.13.01	Косынка	2	2	

1. Покрытие - по проекту.
2.* Размеры для справок.

Привязан:

Изм. №

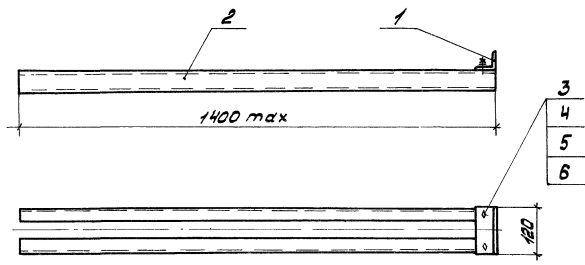
И.Контр. Литвина
Рис.Врач. Конов
Ниж. Чельницкая

Кронштейн

5.407-94.2.15.00

Лист	Масса	Масштаб
	Стр. табл.	1:5
	Лист	Листов 1

КПТБ ВНИИПЭМ



1. Покрытие - по проекту.
2. Размеры для справок.

Кол.	Примечание	Наименование	Обозначение	Таб.	Зона	Формат
<u>Детали</u>						
1	0,24 кг	Узелок УСЭК 55УЗ, L=120 мм	5.407-94.2.9.02	1	БЧ	
2		Швеллер	5.407-94.2.8.13-02	2	АЧ	
<u>Стандартные изделия</u>						
2		Болт М12х30,68 ГОСТ 7798-70	3			
2		Гайки М12,5 ГОСТ 5915-70	4			
2		Шайбы 12,65Г ГОСТ 5402-70	5			
<u>Прочие изделия</u>						
2		Шайбы царпаляющая УСЭК 7Б 41 ТУЗБ-2355-80	6			

5. 407 - 94. 2. 18. 00

Рама

Сталь	Масса	Масштаб
5,07 max		1:10
Лист		Листов 1

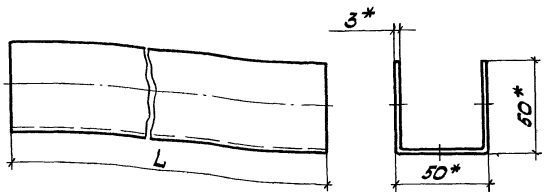
КИТЬ ВНИИПЭМ

Привезан:

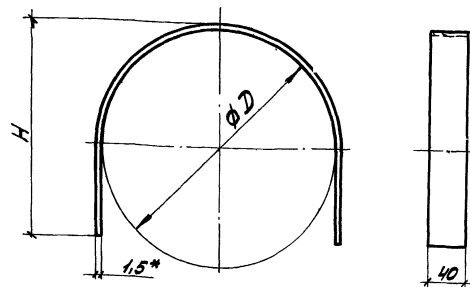
И№в №

И.Контр. А.К.Филип. Ст.над. Литвина Корнев Бурякова

И.Контр. А.К.Филип. Ст.над. Литвина Корнев Бурякова



Обозначение	L, мм	Масса, кг
5.407-94.2.1.01	250	0,71
-01	300	0,85
-02	400	1,14
-03	420	1,19
-04	450	1,28
-05	500	1,42
-06	540	1,53
-07	800	2,28
-08	830	2,36
-09	1850	5,27



Обозначение	ØD, мм	H, мм	L*разв, мм	Масса, кг
5.407-94.2.1.11	274	220	596	0,24
-01	634	580	1521	0,81

* Размеры для справок.

1. Покрытие - по проекту.
- 2.* Размеры для справок.

Привязан:

Инд. №

5.407-94.2.1.01

Швеллер

Стандарт	Масса	Масштаб
См. табл.		1:2
Лист		Листов 1

Швеллер УСАК 5343

КПТБ ВНИИПЭМ

Н.контр. Лямина Лес
 Рук.дрин. Корнев К
 Ст.лаб. Буракова В

Инд. № табл. Предл. и Ветств. Взаим. Инв. №

5.407-94.2.1.11

Скоба

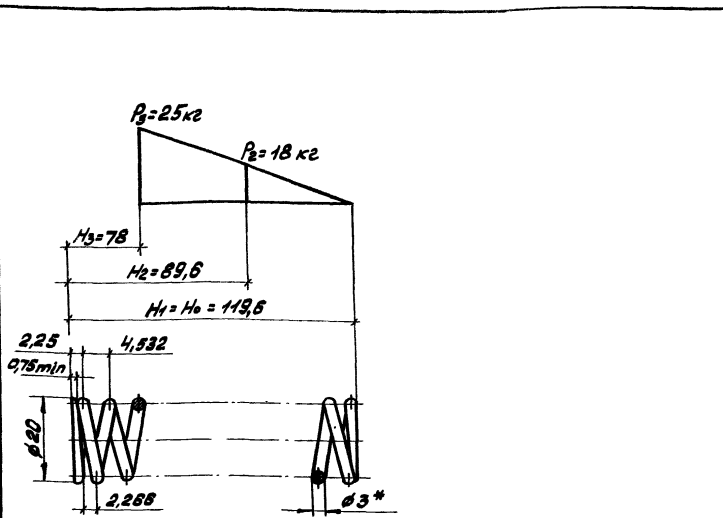
Стандарт	Масса	Масштаб
См. табл.		1:4
Лист		Листов 1

Полоса УСАК 5743
 ТУ38-2355-80

КПТБ ВНИИПЭМ

Н.контр. Лямина Лес
 Рук.дрин. Корнев К
 Инж. Тиммерведт А

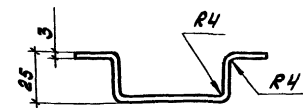
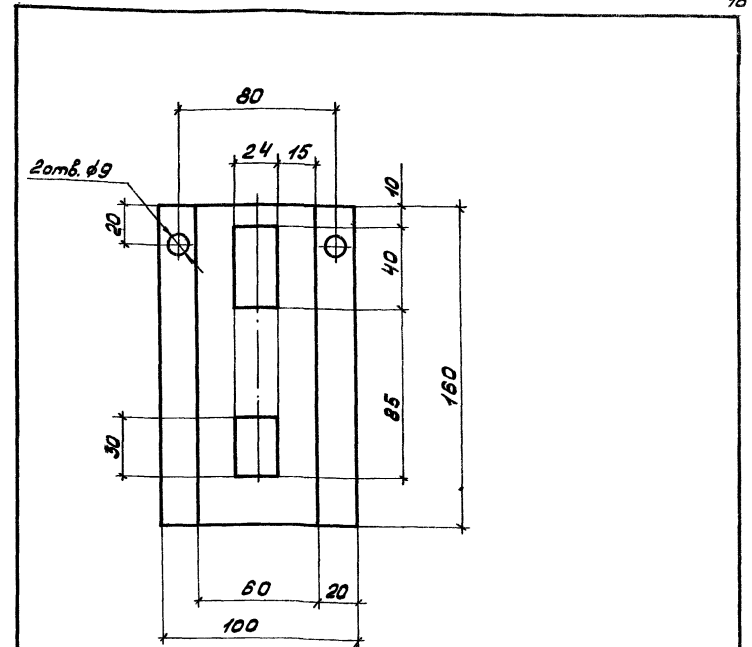
Инд. № табл. Предл. и Ветств. Взаим. Инв. №



1. Пружина сжатия I класса, 1 разряда № 439, ГОСТ 13766-88.
2. Длина развертки пружины - $L = 1577,6^*$ мм.
3. Число рабочих витков - 27.
4. Число витков полное - 29.
5. Направление навивки - любое.
6. Пружина с поджатыми витками с каждого конца и шлифованными на $3/4$ окружности опорными поверхностями.
7. * Размеры для справок.

Изм. в лав. / Лав. и Витки / Вес и длина

				5. 407 - 94. 2. 8. 12		
Пружина				Стадия	Масса	Масштаб
					0,09	-
				Лист	Листов 1	
				Проволока I - 3,0 ГОСТ 9389 - 75		
И.контр. Рук.бриг. Ст.лав.	Лягина Карнаев Лягина	Козл. Куз. Куз.		Проволока I - 3,0 ГОСТ 9389 - 75		

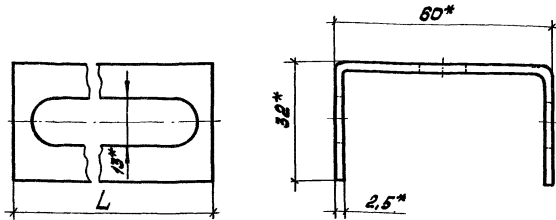


1. $L_{разв.} = 129,2$ мм*
2. Покрытие - по проекту.
- 3.* Размеры для справок.

Привязан:		
Изм. №		

Изм. в лав. / Лав. и Витки / Вес и длина

				5. 407 - 94. 2. 2. 01		
Основание				Стадия	Масса	Масштаб
					0,48	1:2
				Лист	Листов 1	
				3 ГОСТ 10904-74 Ст 3 ГОСТ 16523-70		
И.контр. Рук.бриг. Инж.	Лягина Карнаев Тетерина	Козл. Куз. Куз.		3 ГОСТ 10904-74 Ст 3 ГОСТ 16523-70		



Обозначение	L, мм	Масса, кг
5.407-94.2.8.13	55	0,09
-01	550	0,92
-02	1400	2,35

- * Размеры для справок.
- Покрытие - по проекту.

Привязки:

5. 407 - 94. 2. 8. 13

Швеллер

Сталь	Масса	Масштаб
Ст.	табл.	1:1
Лист	Листов 1	

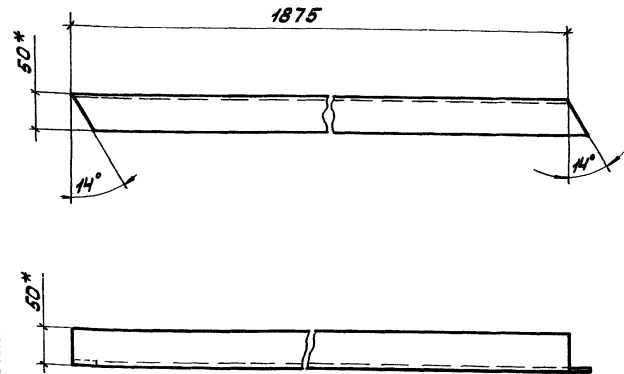
Швеллер К235 Ч2
ТУ 38-7434-82

КПТБ ВНИИПЭМ

Н.контр. Латынина
Рук.бюро Корнев
Ст.лаб. Плетнева

Листы
Корнев
Плетнева

Швеллер, табл. 1, лист 1, масштаб 1:1, 17



* Размеры для справок.

5. 407 - 94. 2. 10. 01

Угосина

Сталь	Масса	Масштаб
	3,8	1:5
Лист	Листов 1	

Угол 40х40 55 Ч3
ТУ 38-2355-80

КПТБ ВНИИПЭМ

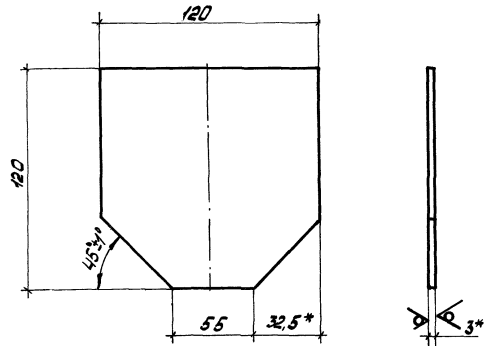
Н.контр. Латынина
Рук.бюро Корнев
Ст.лаб. Буракова

Листы
Корнев
Буракова

Угосина, табл. 1, лист 1, масштаб 1:5, 17

Имя, № пров. 1		Листы и даты		Взам. инв. №	
И.контр.	Лямина	Лист			
Рук. бриг.	Корнев	Листов			
Инж.	Ильницкая	Масштаб			
Косынка			Стандарт	Масса	Масштаб
			Лист	Листов	1
Лист 3 ГОСТ 19904-74			КПТБ ВНИИПЭМ		
Ст 3 ГОСТ 16523-70					

* Размеры для справок.



Имя, № пров. 1		Листы и даты		Взам. инв. №	
И.контр.	Лямина	Лист			
Рук. бриг.	Корнев	Листов			
Инж.	Ильницкая	Масштаб			
Косынка			Стандарт	Масса	Масштаб
			Лист	Листов	1
Лист 3 ГОСТ 19904-74			КПТБ ВНИИПЭМ		
Ст 3 ГОСТ 16523-70					

И.контр.	Лямина	Лист			
Рук. бриг.	Корнев	Листов			
Инж.	Ильницкая	Масштаб			
Косынка			Стандарт	Масса	Масштаб
			Лист	Листов	1
Лист 3 ГОСТ 19904-74			КПТБ ВНИИПЭМ		
Ст 3 ГОСТ 16523-70					

И.контр.	Лямина	Лист			
Рук. бриг.	Корнев	Листов			
Инж.	Ильницкая	Масштаб			
Косынка			Стандарт	Масса	Масштаб
			Лист	Листов	1
Лист 3 ГОСТ 19904-74			КПТБ ВНИИПЭМ		
Ст 3 ГОСТ 16523-70					

5. 407 - 94. 2. 1. 1					
Установка переходной элементна КОВ.					
Спецификация комплекта заводской МЭЗ.					
Плетнева					

Копировал Плетнева

Инв. № подл. Лист. и дата. Взам инв. №

Формат	Зона	Лист	Обозначение	Наименование	Кол. на исполн. 5.407-94.2.2 1-										Примечание		
					-												
			5.407-94.2.2.01	Основание	1												

					5.407-94.2.2.1												
					Установка вводной кассеты и крепление канала световода к переходному элементу КОУ 1А-М275.										Стация	Лист	Листов
					спецификация комплекта изделий МЭЗ												1
И.контр.	Лямина	Лев											КПТБ ВНИИПЭМ				
Рук.бриг.	Корнев	Кул															
Инж.	Тимиреева	Лича															

копировал Плетнева формат А4

Инв. № подл. Лист. и дата. Взам инв. №

Формат	Зона	Лист	Обозначение	Наименование	Кол. на исполн. 5.407-94.2.8 1-										Примечание	
					-	01										
			5.407-94.2.8.00	Торцевое устройство	1											
			-01	Торцевое устройство	1											

					5.407-94.2.8 1												
					Установка торцевого устройства КОУ на стене										Стация	Лист	Листов
					спецификация комплекта изделий МЭЗ												1
И.контр.	Лямина	Лев											КПТБ ВНИИПЭМ				
Рук.бриг.	Корнев	Кул															
Инж.	Тимиреева	Лича															

копировал Плетнева формат А4

23798-03 20

Инд. № подл. Подп. и дата. Взам. инв. №

Формат	Зона	Лист	Обозначение	Наименование	Кол. на исполн. 5.407-94.2.9.1-						Примечание
					-	01					
A3	1		5.407-94.2.8.00	Торцевое устройство	1						
			-01	Торцевое устройство	1						
A3	2		5.407-94.2.9.00	Кронштейн	1						
			-01	Кронштейн	1						

			5.407-94.2.9.1			
И.контр.	Латына	И.контр.	Установка торцевого устройства КОУ на покрытие, перекрытия. Спецификация комплекта изделий МЭЗ.	Станд.	Лист	Листов
Рук.бриг.	Карнев	Рук.бриг.		КПБ ВНИИПЭМ		
И.инж.	Тимареева	И.инж.				

копировал Плетнева формат А4

Инд. № подл. Подп. и дата. Взам. инв. №

Формат	Зона	Лист	Обозначение	Наименование	Кол. на исполн. 5.407-94.2.10.1-						Примечание
					-	01					
A3	1		5.407-94.2.8.00	Торцевое устройство	1						
			-01	Торцевое устройство	1						
A3	2		5.407-94.2.10.00	Кронштейн	1						
			-01	Кронштейн	1						

			5.407-94.2.10.1			
И.контр.	Латына	И.контр.	Установка торцевого устройства КОУ вдоль ребрышек плит покрытия, перекрытия. Спецификация комплекта изделий МЭЗ.	Станд.	Лист	Листов
Рук.бриг.	Карнев	Рук.бриг.		КПБ ВНИИПЭМ		
И.инж.	Тимареева	И.инж.				

копировал Плетнева формат А4

23798-03 21

Инв.№ подл. Подп. и дата Взам. инв.№

Формат	Зона	Поз.	Обозначение	Наименование	Кол. на исполн. 5.407-94.2.11.1-					Примечание
					-	01				
A3		1	5.407-94.2.8.00	Торцевое устройство	1					
			-01	Торцевое устройство	1					
A3		2	5.407-94.2.9.10	Кронштейн	1					
			-01	Кронштейн	1					
A4		3	5.407-94.2.1.01-06	Швеллер	4	4				
Б4		4	5.407-94.2.1.12-01	Шпилька 402x80-241, R=140мм	8	8				
Б4		5	5.407-94.2.1.12-03	Шпилька 402x80-241, R=500мм	4	4				
A4		6	5.407-94.2.8.13-01	Швеллер	2	2				
A4		7	5.407-94.2.8.13-02	Швеллер	2	2				
Б4		8	5.407-94.2.9.02-03	Уголок 40x45x4, R=2000мм	2	2				

5.407-94.2.11.1				
Исполн.	Листы	Лист	Листов	
И.контр.	Литина	Лит	Лит	1
И.дир.	Корнев	Кор	Кор	
И.инж.	Тимарова	Тим	Тим	

Установка торцевого устройства К04 вальг решетчатых балок, ферм. Спецификация комплекта изделий МЭВ.

КПТЬ ВНИИПЭМ

копировал Плетнева формат А4

Инв.№ подл. Подп. и дата Взам. инв.№

Формат	Зона	Поз.	Обозначение	Наименование	Кол. на исполн. 5.407-94.2.12.1-					Примечание
					-	01				
A3		1	5.407-94.2.8.00	Торцевое устройство	1					
			-01	Торцевое устройство	1					
A3		2	5.407-94.2.9.10	Кронштейн	1					
			-01	Кронштейн	1					
A4		3	5.407-94.2.1.01-03	Швеллер	2	2				
Б4		4	5.407-94.2.1.12-03	Шпилька 402x80-241, R=500мм	4	4				

5.407-94.2.12.1				
Исполн.	Листы	Лист	Листов	
И.контр.	Литина	Лит	Лит	1
И.дир.	Корнев	Кор	Кор	
И.инж.	Тимарова	Тим	Тим	

Установка торцевого устройства К04 полперек решетчатых балок, ферм. Спецификация комплекта изделий МЭВ.

КПТЬ ВНИИПЭМ

копировал Плетнева формат А4

Инв. № подл. Подл. и дата Взам инв. №

Формат	Зона	Лист	Обозначение	Наименование	Кол. на исполн. 5.407-94.2.13.1-							Примечание	
					-	01							
A3	1		5.407-94.2.8.00	Торцевое устройство	2								
			- 01	Торцевое устройство		2							
A3	2		5.407-94.2.13.00	Кронштейн	1								
			- 01	Кронштейн		1							

5.407-94.2.13.1

Установка торцевых устройств в 2 КОУ на покрытиях, перекрытиях

Спецификация комплекта изделий МЭЗ.

И.контр. Лямина МЭЗ
 Рук.взл. Корнев Е.А.
 Инж. Тимирязев В.И.

Стадия Лист Листов
 7

КПТБ ВНИИПЭМ

копировал Плетнева формат А4

Инв. № подл. Подл. и дата Взам инв. №

Формат	Зона	Лист	Обозначение	Наименование	Кол. на исполн. 5.407-94.2.14.1-							Примечание	
					-	01							
A3	1		5.407-94.2.8.00	Торцевое устройство	2								
			- 01	Торцевое устройство		2							
A3	2		5.407-94.2.9.10	Кронштейн	1								
			- 01	Кронштейн		1							
A4	3		5.407-94.2.1.01 - 03	Швеллер	2	2							
B4	4		5.407-94.2.1.12 - 03	Шпилька УСЭН 80-254, P=500мм	4	4							

5.407-94.2.14.1

Установка торцевых устройств в 2 КОУ поперек решетчатых балок, ферм.

Спецификация комплекта изделий МЭЗ.

И.контр. Лямина МЭЗ
 Рук.взл. Корнев Е.А.
 Инж. Тимирязев В.И.

Стадия Лист Листов
 7

КПТБ ВНИИПЭМ

копировал Плетнева формат А4

Изм. № подл. Подп. и дата. Взам. инв. №

Формат	Зона	Лист	Обозначение	Наименование	Кол. на исполн. 5.407-94.2.15.1-										Примечание		
					-	01											
A3	1		5.407-94.2.8.00	Торцевое устройство	2												
			- 01	Торцевое устройство		2											
A3	2		5.407-94.2.15.00	Кронштейн	1												
			- 01	Кронштейн		1											

					5.407-94.2.15.1						
					Установка торцевых устройств 2хКОУ вдоль ребристых плит покрытия, перекрытия.					Станд. лист	Листов
					Спецификация комплекта изделий МЭЗ.					КПТБ ВНИИПЭМ	
					копировал Плетнева					формат А4	

Изм. № подл. Подп. и дата. Взам. инв. №

Формат	Зона	Лист	Обозначение	Наименование	Кол. на исполн. 5.407-94.2.16.1-										Примечание		
					-	01											
A3	1		5.407-94.2.8.00	Торцевое устройство	2												
			- 01	Торцевое устройство		2											
A3	2		5.407-94.2.9.10	Кронштейн	2												
			- 01	Кронштейн		2											
A3	3		5.407-94.2.16.00	Рама	2	2											
A4	4		5.407-94.2.1.01-06	Швеллер	2	2											
B4	5		5.407-94.2.1.12-02	Шпилька УСЭЖ80-244, L=180мм	4	4											
B4	6		5.407-94.2.1.12-03	Шпилька УСЭЖ80-244, L=500мм	2	2											

					5.407-94.2.16.1						
					Установка торцевых устройств 2хКОУ вдоль решетчатых прогонов, ферм.					Станд. лист	Листов
					Спецификация комплекта изделий МЭЗ.					КПТБ ВНИИПЭМ	
					копировал Плетнева					формат А4	