

ИЗДЕЛИЯ И УЗЛЫ ИНЖЕНЕРНОГО ОБОРУДОВАНИЯ ЗДАНИЙ

СЕРИЯ 5.407-31

ЯЩИКИ С ЗАНИМАМИ ДЛЯ
КОНТРОЛЬНЫХ ПРОВОДОВ И КАБЕЛЕЙ

ЧЕРТЕЖИ ИЗДЕЛИЙ

15426

Отпускная цена
на момент реализации
УКЛАНА
в счет-накладной

ИЗДЕЛИЯ И УЗЛЫ ИНЖЕНЕРНОГО ОБОРУДОВАНИЯ ЗДАНИЙ

СЕРИЯ 5.407-31

ЯЩИКИ С ЗАНИМАМИ ДЛЯ
КОНТРОЛЬНЫХ ПРОВОДОВ И КАБЕЛЕЙ

ЧЕРТЕНИ ИЗДЕЛИЙ

РАЗРАБОТАНЫ
ВНИПИ ТЯЖПРОМЭЛЕКТРОПРОЕКТ
ИМЕНИ Ф.Б. ЯКУБОВСКОГО
ГЛАВЭЛЕКТРОМОНТАЖ
МИНМОНТАЖСПЕЦСТРОЯ СССР

УТВЕРЖДЕНЫ И
ВВЕДЕНЫ В ДЕЙСТВИЕ
МИНМОНТАЖСПЕЦСТРОЕМ СССР
ПРОТОКОЛ ОТ 27.09.82г.

ДИРЕКТОР ИНСТИТУТА
ГЛАВНЫЙ ИНЖЕНЕР ИНСТИТУТА
НАЧАЛЬНИК ТЕХНИЧЕСКОГО ОТДЕЛА
НАЧАЛЬНИК ОТДЕЛА ТИПОВОГО ПРОЕКТИРОВАНИЯ

Подписи

Ю.Г. БАРЫШИН
М.Г. ЗИМЕНКОВ
А.Б. ГОДГЕЛЬФ
И.И. ЛИНГЕРМАН

Лист	Стр.	Наименование	Примечание
—	1	Титульный лист	
1	2	Содержание	
2	3	Общие указания	
3	4	Таблица выбора чертежей	
4	5	Основные размеры ящиков	
5	6	Примеры установки ящиков с зажимами.	
6	7	Ящик К654 на 10 наборных зажимов.	
7	8	Ящик К654 на 15 наборных зажимов.	
8	9	Ящик К655 на 20 наборных зажимов.	
9	10	Ящик К655 на 30 наборных зажимов.	
10	11	Ящик К656 на 40 наборных зажимов.	
11	12	Ящик К656 на 50 наборных зажимов.	
12	13	Ящик К656 на 60 наборных зажимов.	
13	14	Ящик К657 на 70 наборных зажимов.	

Лист	Стр.	Наименование	Примечание
		зажимов.	
14	15	Ящик К657 на 80 наборных зажимов.	
15	16	Ящик К657 на 90 наборных зажимов.	
16	17	Ящик К657 на 100 наборных зажимов.	
17	18	Ящик К659 на 10 наборных зажимов.	
18	19	Ящик К659 на 15 наборных зажимов.	
19	20	Рейка для зажимов. Исполн.1...3.	
20	21	Рейка для зажимов. Исполн.4...9.	
21	22	Ведомость изделий и материалов.	

Инв. № подл. Полн. и дата
Взам. инв. №

				5.407-31			
				Содержание.	Стадия	Масса	Масштаб
					Р		
				Лист	Листов 21		
Нач. отд.	Лигерман			ВНИПИ Тяжпромэлектропроект имени Ф.Б. Якубовского Москва			
Н. конт.	Блейнис						
Инж.	Шелепнева						

1. ИСХОДНЫЕ ДАННЫЕ.

Серия 5.407-31 выполнена на основании справочника изделий заводов Главэлектромонтажа, 1981г.

2. СОДЕРЖАНИЕ.

В серии приведены: общие указания, примеры установки ящиков с зажимами, таблица выбора чертежей и чертени ящиков для различного количества зажимов.

3. ОБЛАСТЬ ПРИМЕНЕНИЯ.

Серия предназначена для пользования при выполнении проектных и электромонтажных работ. Ящики с зажимами служат для соединения и разветвления контрольных проводов и кабелей с алюминиевыми и медными жилами сечением 1,5-6 мм² (номинальный ток 16А, номинальное напряжение 660В).

Степень защиты ящиков IP54 по ГОСТ 14254-80.

Климатическое исполнение У2.

4. ОСНОВНЫЕ ПОЛОЖЕНИЯ.

В серии применены протяжные ящики навесного и напольного исполнения типов К654...К657, К659.

Ящики могут быть установлены как с вертикальным расположением зажимов, так и с горизонтальным.

Ящики в зависимости от их размеров рассчитаны на установку 10...100 наборных зажимов типов У123 и ЗЦИ, а также маркировочных колодок КМС.

Порядок расположения зажимов на рейках и их количество по типам определяют по чертежам конкретного проекта.

5. ИЗДЕЛИЯ МЭЗ.

По чертежам данной серии в мастерских электромонтажных заготовок изготавливают детали, выполняют отверстия в ящиках, осуществляют установку в ящики элементов ввода кабелей и проводов, реек с наборными зажимами, выполняют маркировку зажимов согласно данных, приведенных на чертежах конкретного проекта.

6. ПОРЯДОК ПОЛЬЗОВАНИЯ.

а). При проектировании:

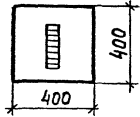
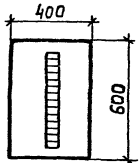
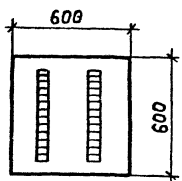
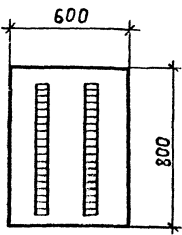
в зависимости от количества и расположения зажимов на схемах подключений, по таблице выбора чертежей (лист 3) выбирают соответствующий ящик с зажимами;

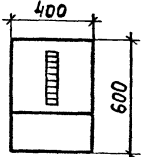
б). При монтаже:

в мастерских электромонтажных заготовок (МЭЗ) в соответствии со схемой подключения проставляют номера зажимов, выполняют согласно чертежам конкретного проекта отверстия в стенках ящика, устанавливают рейки с зажимами в ящике. В монтажной зоне ящики устанавливают согласно проекту.

Изм. №, год, подл. и дата, взамен №

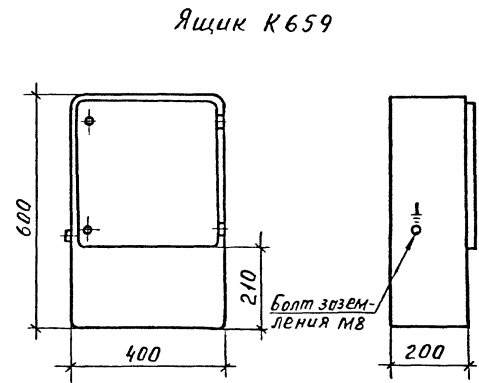
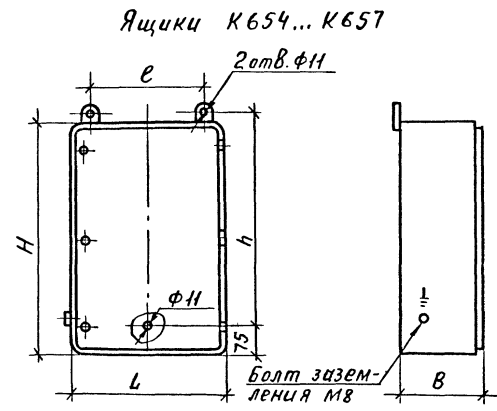
				5.407-31			
				ОБЩИЕ УКАЗАНИЯ	СТАДИЯ	МАССА	МАСШТАБ
					Р		
				Лист 2 / Листов			
				ВНИПИ ТЯЖПРОМЭЛЕКТРОПРОЕКТ ИМЕНИ Ф.Б.ЯКУБОВСКОГО МОСКВА			
Нач. отд.	Лигерман						
Н. контр.	Блаеинис						
Инж.	Шелепнева						

Эскиз ящика	Тип навесного ящика	Количество зажимов	Обозначение чертежа
	К654	10	5.407-31 Л.6
		15	5.407-31 Л.7
	К655	20	5.407-31 Л.8
		30	5.407-31 Л.9
	К656	40	5.407-31 Л.10
		50	5.407-31 Л.11
		60	5.407-31 Л.12
	К657	70	5.407-31 Л.13
		80	5.407-31 Л.14
		90	5.407-31 Л.15
		100	5.407-31 Л.16

Эскиз ящика	Тип навесного ящика	Количество зажимов	Обозначение чертежа
	К659	10	5.407-31 Л.17
		15	5.407-31 Л.18

Инв. № подл. Подп. и дата. Взам. инв. №

5.407-31		
Таблица выбора чертежей		Страница
		Р
		Лист 3
		Листов
		ВНИПИ ТЯЖПРОМЭЛЕКТРОПРОЕКТ ИМЕНИ Ф.ЯКУБОВСКОГО МОСКВА
Нач. отд.	Лизерман	<i>Лизерман</i>
Н. контр.	Блейнис	<i>Блейнис</i>
Инж.	Шеллепова	<i>Шеллепова</i>

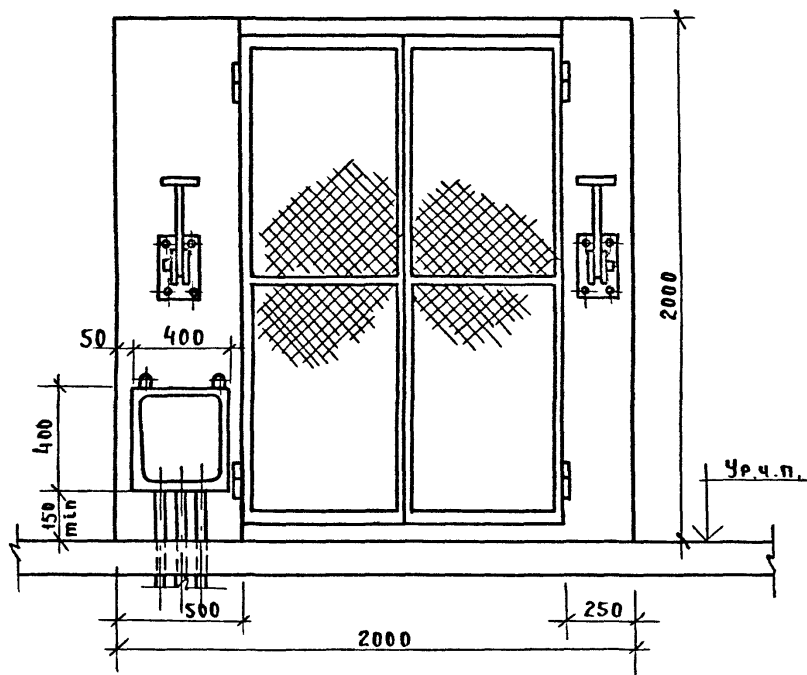


Тип	Размеры, мм				
	Н	Л	В	ℓ	h
К654	400	400	200	300	350
К655	600	400	200		550
К656	600	600	200	500	
К657	800	600	300		750

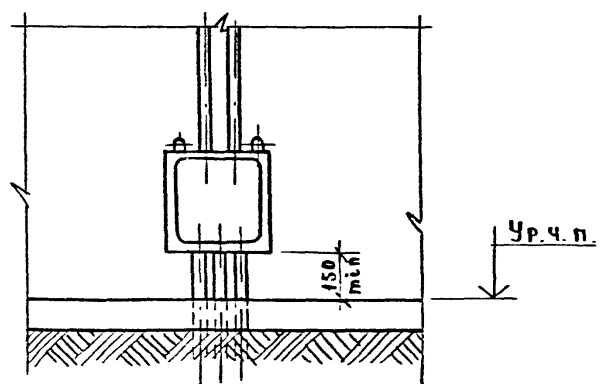
Шкв. №... Подп. и дата. Взвешивание

				5.407-31		
				Основные размеры ящиков		
				р		
				Лист 4 Листов		
				ВНЦ ПИ		
Нач. отд. Лигерман подп.				ТЯЖПРОМЭЛЕКТРОПРОЕКТ имени РБ Якубовского Москва		
Н.контр. Блейнис "						
Инжен. Шелепнева "						

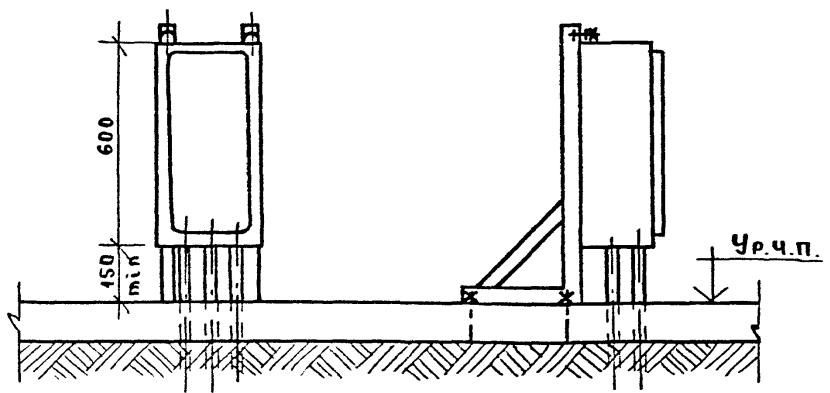
На оборудовании высоковольтной ячейки



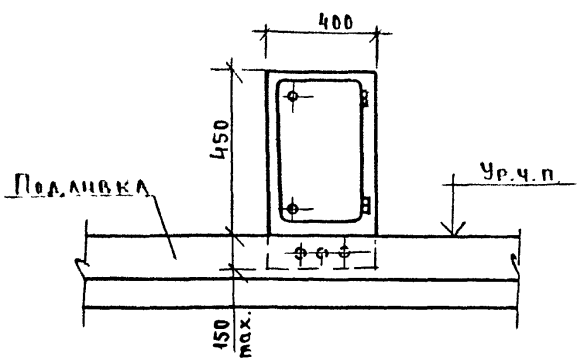
На стене



На конструкции

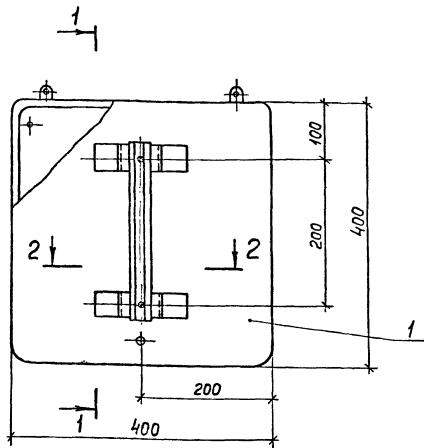


На полу

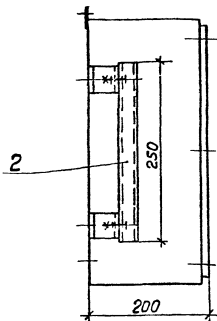


Шифр № подл. и дата Взам. инв. №

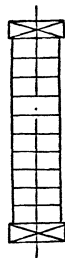
			5.407-31		
			Примеры установки ящиков с зажимами		
			Стадия	Масса	Масшт.
			Р		
			Лист 5 Листов		
Нач. отд.	Лигерман	подл.	ВНИПИ ТЯИПРОМЭЛЕКТРОПРОЕКТ ИМЕНИ Ф.Б. ЯКУБОВСКОГО МОСКВА		
Н. контр.	Байницк	"			
Инж.	Щедепнева	"			



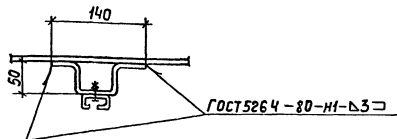
Разрез 1-1



Ряд зажимов (заготовка для
проставления номеров зажимов
и указания мостиков)



Разрез 2-2

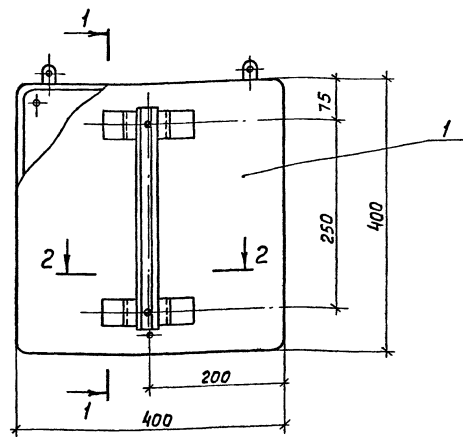


Формат	Зона	Поз.	Обозначение	Наименование	Кол.	Примечание
		1		Ящик протяжной К654	1	Изд. ГЭМ
		2	5.407-31 Л.19	Рейка для зажимов.		
				Исполн. 1	1	

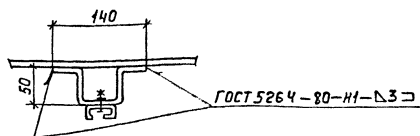
Инд. № подл. Листов и дата
Изм. инв. №

1. Количество отверстий в ящике, их расположение, установку элементов ввода кабелей и проводов, а также тип, количество и порядок расположения зажимов определяют по чертежам конкретного проекта.
2. Маркировка цепей выполняется на бирках, прикрепляемых к соответствующим проводам.

5.407-31			Страница	Листов
Ящик К654 на 10 наборных зажимов			Р	
			Лист 6	Листов
Исполн. Шелленева М.С.	Инж. Шелленева М.С.	Инж. Шелленева М.С.	ВНИПИ ТЯЖПРОМЭЛЕКТРОПРОЕКТ ИМЕНИ Ф.Я.КУЗЬМОВЕЦКОГО МОСКВА	

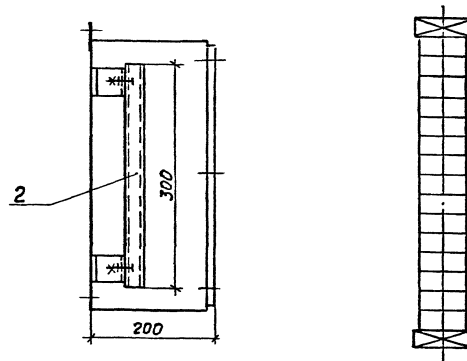


Разрез 2-2



Ряд зажимов (заготовка для проставления номеров зажимов и указания мостиков)

Разрез 1-1

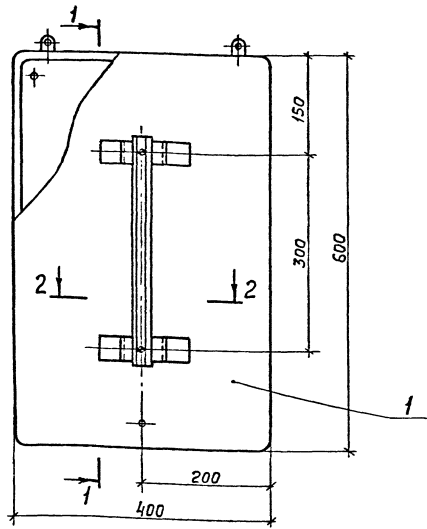


Формат	Зона	Лист	Обозначение	Наименование	Кол.	Примечание
		1		Ящик протяжной К654	1	цзг-гам
		2	5.407-31 Л.19	Рейка для зажимов.		
				Исполн. 2	1	

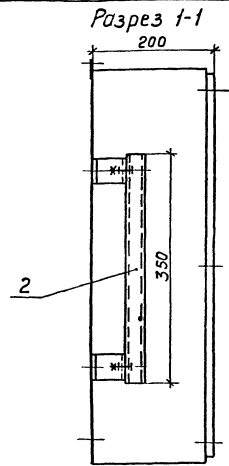
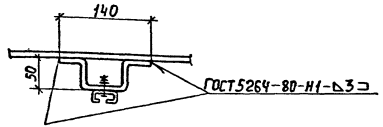
Имя, инициалы, Подпись, дата, Владелец, №

1. Количество отверстий в ящике, их расположение, установку элементов ввода кабелей и проводов, а также тип, количество и порядок расположения зажимов определяют по чертежам конкретного проекта.
2. Маркировка цепей выполняется на бирках, прикрепляемых к соответствующим проводам

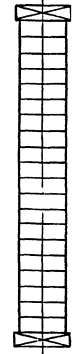
5.407-31			Стадия	Масса	Листов
Ящик К654 на 15 наборных зажимов			Р		
Лист 7			Листов		
И.контр. Шеленкова			В-ИПГИ		
И.инж. Шеленкова			ТЯЖПРОМЭЛЕКТРОПРОЕКТ		
			ИМЕНИ РЯБЯКОВСКОГО		
			МОСКВА		



Разрез 2-2



Ряд зажимов (заготовка для проставления номеров зажимов и указания мастиков)



Формат	Зона	Поз.	Обозначение	Наименование	Кол.	Примечание
		1		Ящик протяжной К655	1	Изд. ГЭМ
		2	5.407-31 л.19	Рейка для зажимов.		
				Исполн. 3	1	

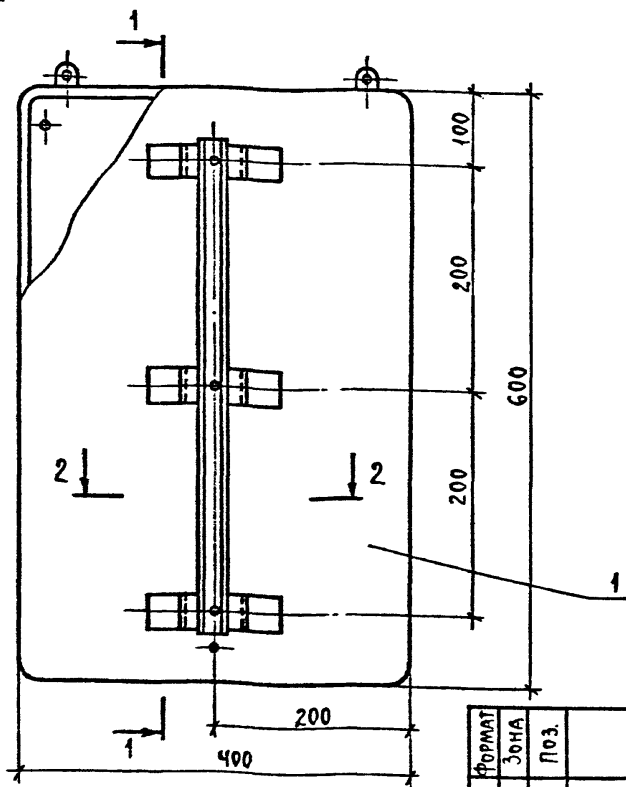
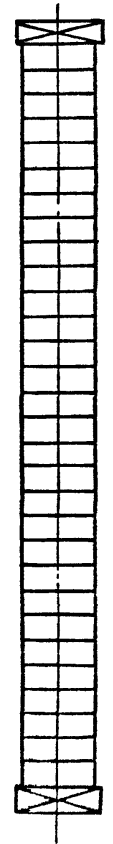
Изм. №, подл., подп. и дата

1. Количество отверстий в ящике, их расположение, установку элементов ввода кабелей и проводов, а также тип, количество и порядок расположения зажимов определяют по чертежам конкретного проекта.
2. Маркировка цепей выполняется на бирках, прикрепляемых к соответствующим проводам.

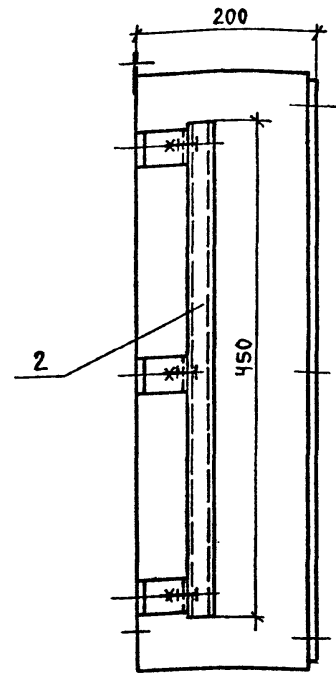
5.407-31			
Ящик К655 на 20 наборных зажимов		Листов	
		Р	Листов
Нач. отд. Лизгерман		И.контр. Блещинс	
И.контр. Шелепнева		И.контр. Шелепнева	
И.контр. Шелепнева		И.контр. Шелепнева	

ТЯЖПРОМЭЛЕКТРОПРОЕКТ
ИМЕНИ П. Б. ЯКУШЕВСКОГО
МОСКВА

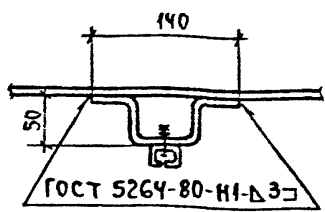
РЯД ЗАЖИМОВ (ЗАГОТОВКА ДЛЯ ПРОСТАВЛЕНИЯ НОМЕРОВ ЗАЖИМОВ И УКАЗАНИЯ МОСТИКОВ)



РАЗРЕЗ 1-1



РАЗРЕЗ 2-2

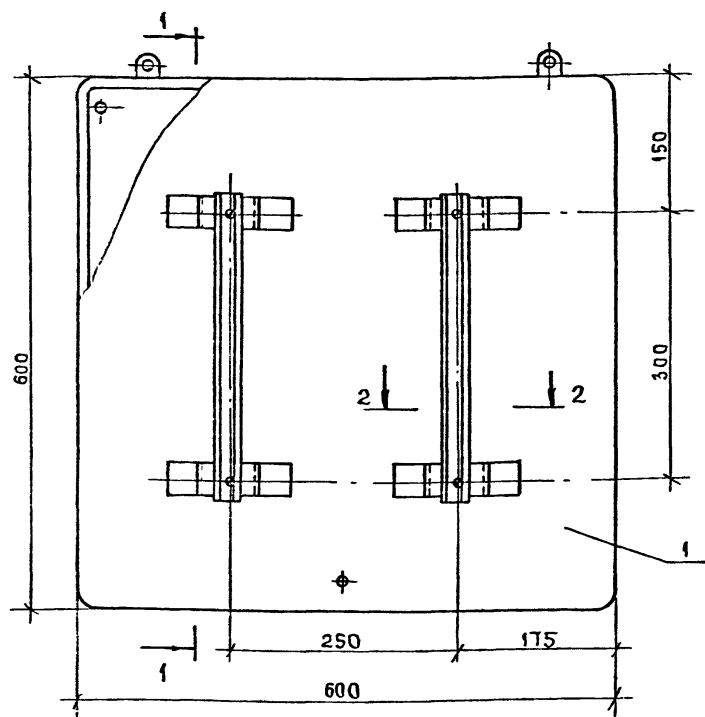


ФОРМАТ	ЗОНА	Поз.	ОБОЗНАЧЕНИЕ	НАИМЕНОВАНИЕ	КОЛ.	ПРИМЕЧАНИЕ
		1		Ящик протяжной К655	1	ИЗД. ГЭМ
		2	5.407-31 Л.20	РЕЙКА ДЛЯ ЗАЖИМОВ		
				Исполн. Ч	1	

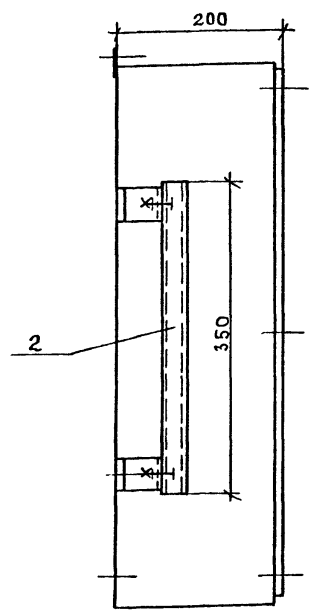
Инв. № подл. Подл. и дата Взам. инв. №

1. Количество отверстий в ящике, их расположение, установку элементов ввода кабелей и проводов, а также тип, количество и порядок расположения зажимов определяют по чертежам конкретного проекта.
2. Маркировка цепей выполняется на бирках, прикрепляемых к соответствующим проводам.

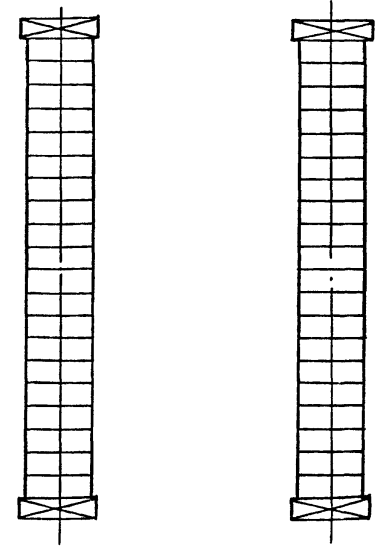
5.407-31					
Ящик К655 на 30 наборных зажимов			СТАДИЯ	МАССА	МАСШТАБ
			Р		
			ЛИСТ 9	ЛИСТОВ	
			ВНИПИ ТЯЖПРОМЭЛЕКТРОПРОЕКТ ИМЕНИ Ф.Б.ЯКУБОВСКОГО, МОСКВА		
НАЧ. ОТД.	ЛИГЕРМАН				
Н. КОНТР.	БЛЕЙНИС				
ИНЖ.	ШЕЛЕПНЕВА				



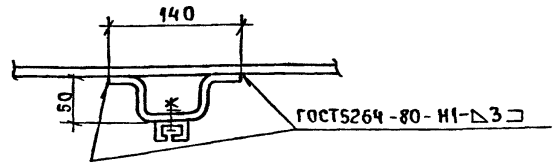
РАЗРЕЗ 1-1



РЯД ЗАЖИМОВ(ЗАГОТОВКА ДЛЯ ПРОСТАВЛЕНИЯ НОМЕРОВ ЗАЖИМОВ И УКАЗАНИЯ МОСТИКОВ)



РАЗРЕЗ 2-2

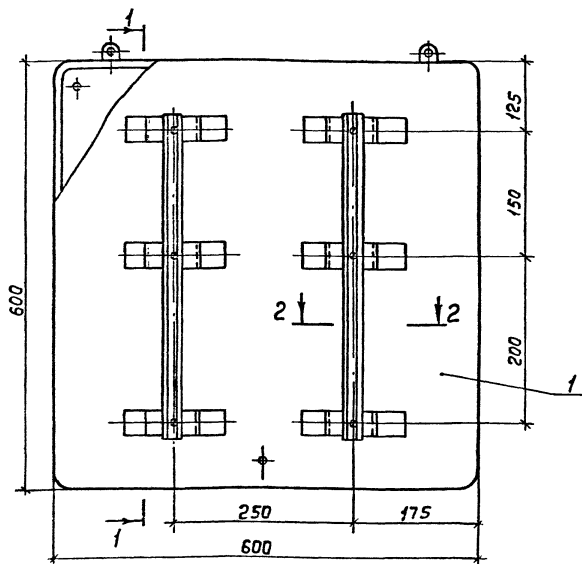


ФОРМАТ	ЗОНА	ПОЗ.	ОБОЗНАЧЕНИЕ	НАИМЕНОВАНИЕ	КОЛ.	ПРИМЕЧАНИЕ
		1		ЯЩИК ПРОТЯЖНОЙ К656	1	ИЗД. ГЭМ
		2	5.407-31 Л. 19	РЕЙКА ДЛЯ ЗАЖИМОВ		
				Исполн. 3	2	

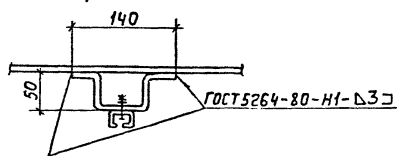
Изм. №, Подп. и дата, Взм. инв. №

1. Количество отверстий в ящике, их расположение, установку элементов ввода кабелей и проводов, а также тип, количество и порядок расположения зажимов определяют по чертежам конкретного проекта.
2. Маркировка цепей выполняется на бирках, прикрепляемых к соответствующим проводам.

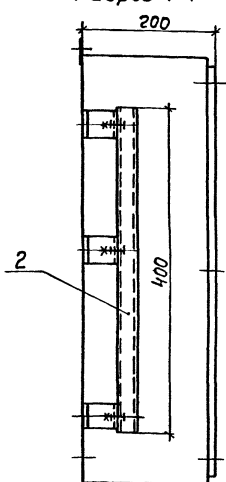
5.407-31			
ЯЩИК К656 НА 40 НАБОРНЫХ ЗАЖИМОВ	СТАДИЯ	МАССА	МАСШТАБ
	Р		
Нач. отд. Лигерман Н. контр. Блейнис Инж. Шелепнева	Лист 10		Листов
	ВНИПИ ТЯЖПРОМЭЛЕКТРОПРОЕКТ ИМЕНИ Ф.Б. ЯКУБОВСКОГО МОСКВА		



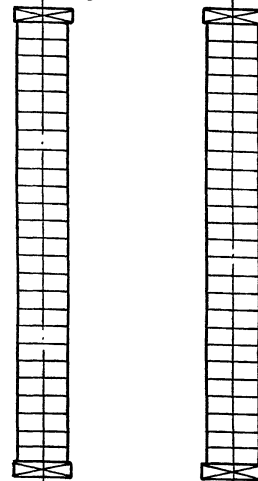
Разрез 2-2



Разрез 1-1



Ряд зажимов (заготовка для проставления номеров зажимов и указания мостиков)

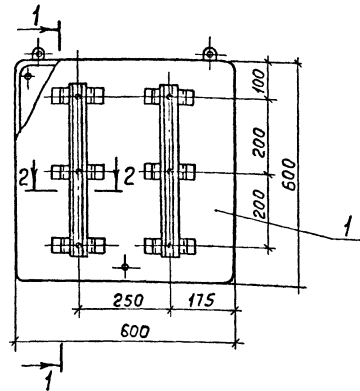
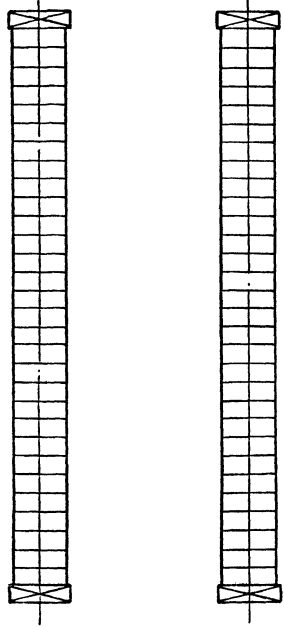


Формат	Зона	Поз.	Обозначение	Наименование	кол.	Примечание
		1		Ящик протяжной К656	1	Изд. ГЭМ
		2	5.407-31 л.20	Рейка для зажимов		
				Исполн. 5	2	

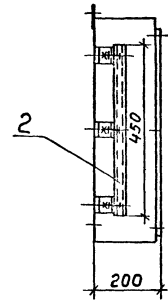
5.407-31		Стдия	Масса	Масштаб
Ящик К656 на 50 наборных зажимов		Р		
		Лист 11	Листов	
Нач. отд. Лизерман Н.контр. Блейнис Инж. Шелетнева		ВНИПИ ТЯЖПРОМЭЛЕКТРОПРОЕКТ ИМЕНИ Ф.Я.УЧЕВОВА МОСКВА		

1. Количество отверстий в ящике, их расположение, установку элементов ввода кабелей и проводов, а также тип, количество и порядок расположения зажимов определяют по чертежам конкретного проекта.
2. Маркировка цепей выполняется на бирках, прикрепляемых к соответствующим проводам.

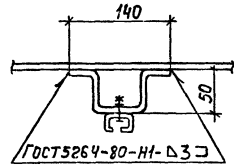
Ряд зажимов (заготовка для проставления номеров зажимов и указания мостиков)



Разрез 1-1



Разрез 2-2



Картинка	Зона	Поз.	Обозначение	Наименование	Кол.	Примечание
		1		Ящик протяжной К656	1	из 3-ГЭМ
		2	5.407-31 л.20	Рейка для зажимов Исполн.4	2	

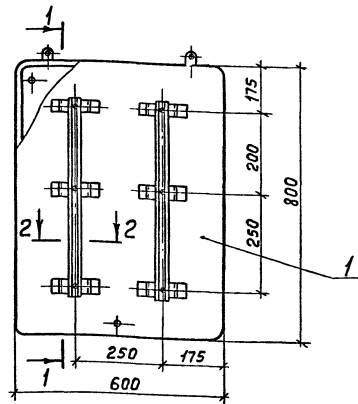
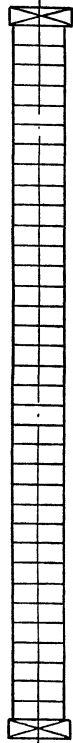
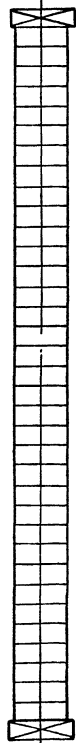
Шифр листа, Подп. и дата, Взам. инв. №

1. Количество отверстий в ящике, их расположение, установку элементов ввода кабелей и проводов, а также тип, количество и порядок расположения зажимов определяют по чертежам конкретного проекта.
2. Маркировка цепей выполняется на бирках, прикрепляемых к соответствующим проводам.

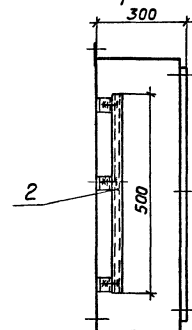
5.407-31					
Ящик К656 на 60 наборных зажимов			Стадия	масса	паспорт
			Р		
Исполн. 4			Лист 12 Листов		
			ВНИПИ ТЯЖПРОМЛЕКТРОПРОЕКТ ИМЕНИ Ф.Б.ЯКУБОВСКОГО МОСКВА		

Нач. отд. Лигерман
Н. контр. Блейнис
Инж. Шелленева

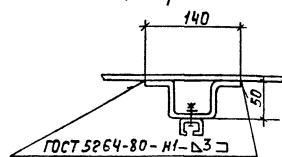
Ряд зажимов (заготовка для проставления номеров зажимов и указания мостиков)



Разрез 1-1



Разрез 2-2



Порядок	Зона	Поз.	Обозначение	Наименование	Кол.	Примечание
		1		Ящик протяжной К657	1	изд. 1/84
		2	5.407-31 Л.20	Рейка для зажимов		
				Исполн. б.	2	

5.407-31

Ящик К657 на 70 наборных зажимов

Стадия Масса Маштаб

Р

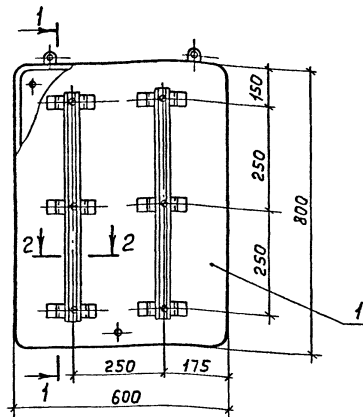
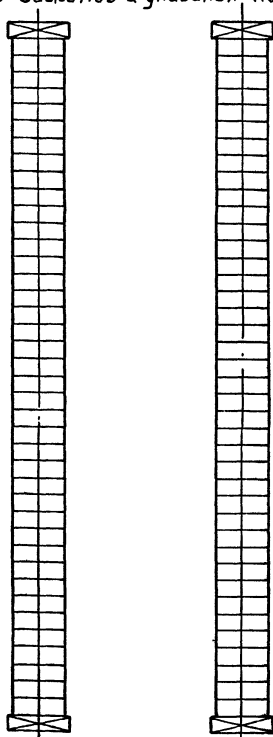
Лист 13 Листов

Нач. отд. Аверман В.В.
И. контр. Бирючис С.С.
Инж. Шеллево В.С.

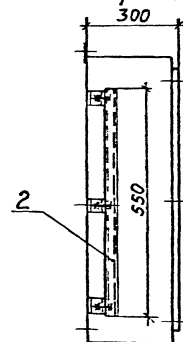
Б-И-И-И-И
ТЯЖПРОЭЛЕКТРОАППАРАТ
ИМЕНИ Б. ЯКОВЛЕВСКОГО
МОСКВА

1. Количество отверстий в ящике, их расположение, установку элементов ввода кабелей и проводов, а также тип, количество и порядок расположения зажимов определяют по чертежам конкретного проекта.
2. Маркировка цепей выполняется на бирках, прикрепляемых к соответствующим проводам.

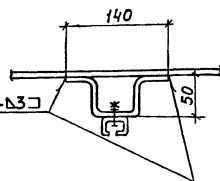
Ряд зажимов (заготовка для проставления номеров зажимов и указания мостиков)



Разрез 1-1



Разрез 2-2



ГОСТ 5264-80-НП-ДЗ

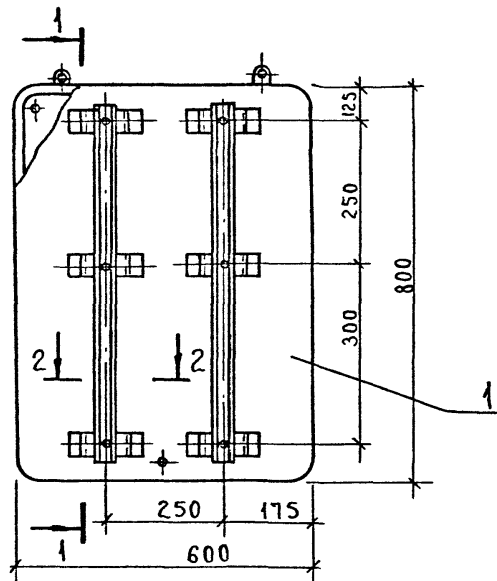
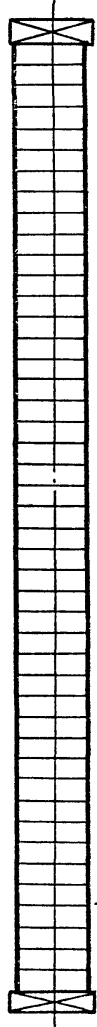
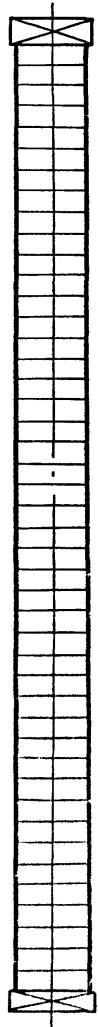
Формат	Зона	Лист	Обозначение	Наименование	Кол.	Примечание
		1		Ящик протяжной К657	1	Изд. ГЭМ
		2	5.407-31 л.20	Рейка для зажимов		
				Исполн. 7	2	

Инв. № табл. Лист. и дата
Взят. инв. №

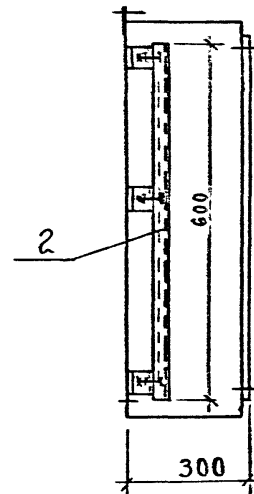
1. Количество отверстий в ящике, их расположение, установку элементов ввода кабелей и проводов, а также тип, количество и порядок расположения зажимов определяют по чертежам конкретного проекта.
2. Маркировка цепей выполняется на бирках, прикрепляемых к соответствующим проводам.

5.407-31			
Сталь	масса	Масштаб	
Р			
Лист 14		Листов	
ВНИИ ТЯЖПРОЭЛЕКТРОПРОЕКТ ИМЕНИ В.ЯКУБОВСКОГО МОСКВА			

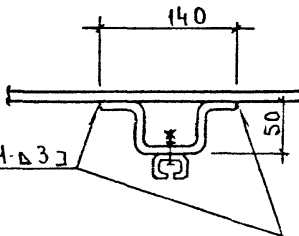
Ряд зажимов (заготовка для проставления номеров зажимов и указания мостиков)



Разрез 1-1



Разрез 2-2



ГОСТ 5264-80-Н1-В3Э

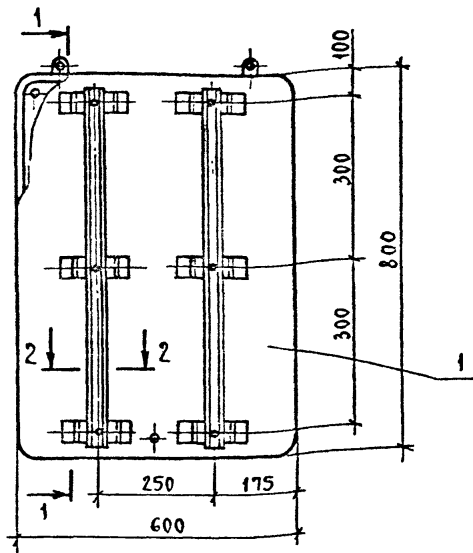
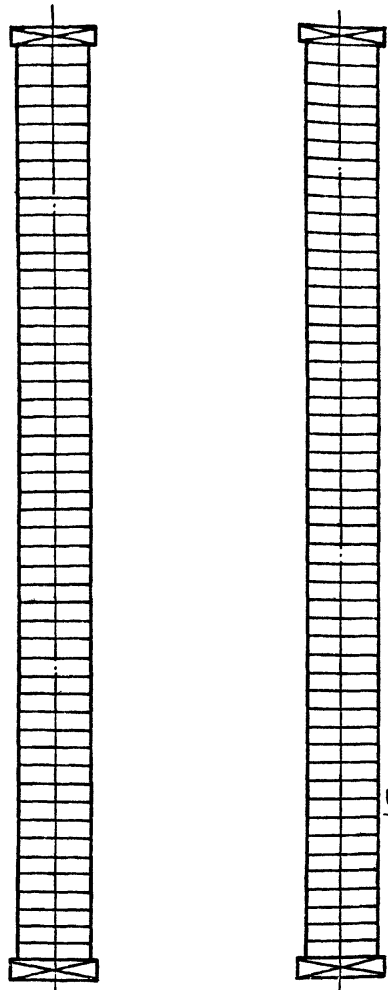
Формат	Зона	Поз.	Обозначение	Наименование	Кол.	Примечание
		1		Ящик протяжной К657	1	ИЗД. ГЭМ
		2	5.407-31 л. 20	Рейка для зажимов		
				Исполн. 8	2	

Инв. № подл. Подп. и дата. Изом. инв. №

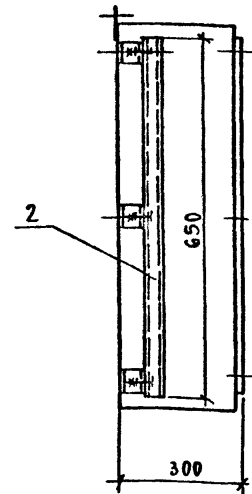
1. Количество отверстий в ящике, их расположение, установку элементов ввода кабелей и проводов, а также тип, количество и порядок расположения зажимов определяют по чертежам конкретного проекта.
2. Маркировка цепей выполняется на бирках прикрепляемых к соответствующим проводам.

				5.407-31		
				Ящик 657 на 90 наборных зажимов		
				Стадия	Масш.	Масштаб
				р		
				Лист 15 / Листов		
				ВНИПИ ТЯЖПРОМЭЛЕКТРОПРОЕКТ имени Ф. Б. Яковлевского Москва		
Нач. отд.	Лигерман					
Н. конт.	Блейнис					
Инж.	Щелепова					

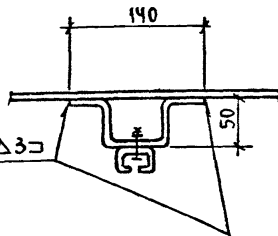
Ряд зажимов (заготовка для проставления номеров зажимов и указания мостиков)



РАЗРЕЗ 1-1



РАЗРЕЗ 2-2



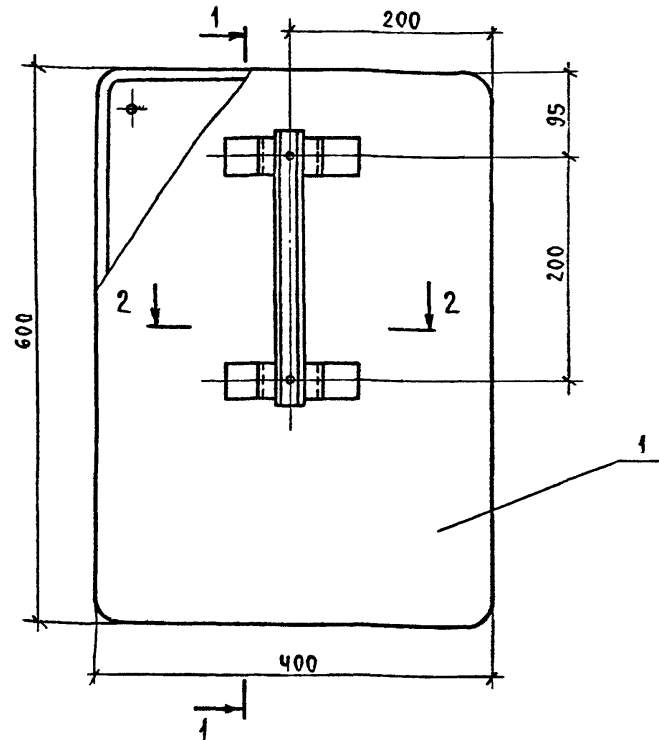
ГОСТ 5264-80-Н1-Δ30

ФОРМАТ	ЗОНА	ПОЗ.	ОБОЗНАЧЕНИЕ	НАИМЕНОВАНИЕ	КОЛ.	ПРИМЕЧАНИЕ
		1		Ящик протяжной К657	1	ИЗД. ГЭМ
		2	5.407-31 Л.20	РЕЙКА ДЛЯ ЗАЖИМОВ		
				Исполн. 9	2	

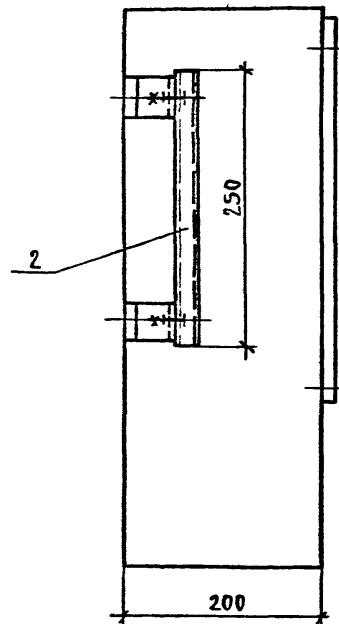
5.407-31			СТАДИЯ	МАССА	МАСШТАБ
Ящик К657 на 100 НАБОРНЫХ ЗАЖИМОВ.			Р		
			Лист 16 / Листов		
Нач. отд. АНГЕРМАН Н. контр. БАЛЕЙНИС Инж. ШЕЛЕПНЕВА			ВНИИП ТЯЖПРОМЭЛЕКТРОПРОЕКТ ИМЕНИ Ф.Б.ЯКУБОВСКОГО МОСКВА		

ИНВ. № ПОДА | ПОДП. И. ДАТА | ВЗАМ. ИНЖ. К.

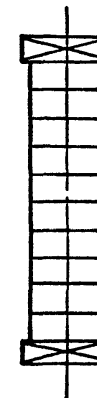
1. Количество отверстий в ящике, их расположение, установку элементов ввода кабелей и проводов, а также тип, количество и порядок расположения зажимов определяют по чертежам конкретного проекта.
2. Маркировка цепей выполняется на бирках, прикрепляемых к соответствующим проводам.



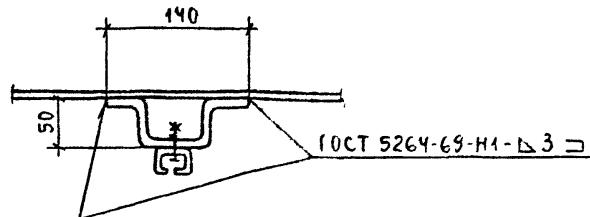
РАЗРЕЗ 1-1



РЯД ЗАЖИМОВ
(ЗАГОТОВКА ДЛЯ ПРОСТАВЛЕНИЯ НОМЕРОВ
ЗАЖИМОВ И УКАЗАНИЯ МОСТИКОВ).



РАЗРЕЗ 2-2

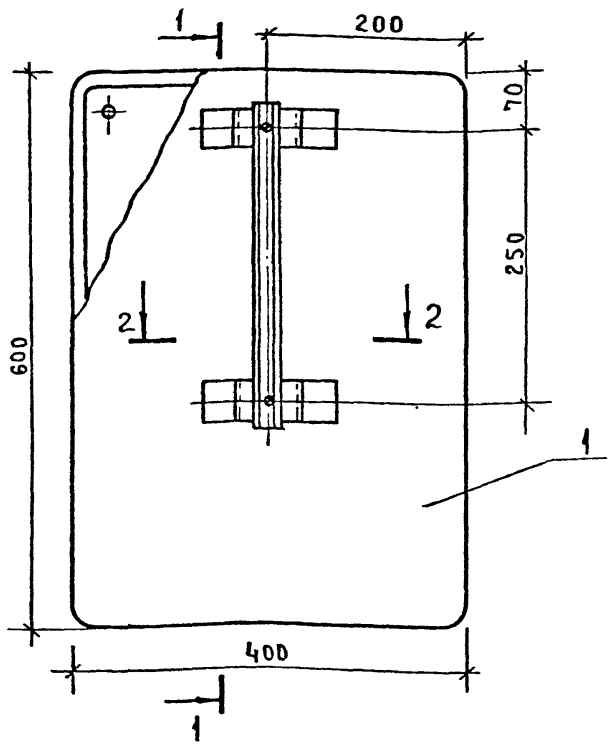


ФОРМАТ	ЗОНА	ПОР.	ОБОЗНАЧЕНИЕ	НАИМЕНОВАНИЕ	КОЛ.	ПРИМЕЧАНИЕ
		1		Ящик протяжной К659	1	изд. ГЭМ
		2	Б. 407-31 л. 19	РЕЙКА ДЛЯ ЗАЖИМОВ		
				Исполн. 1	1	

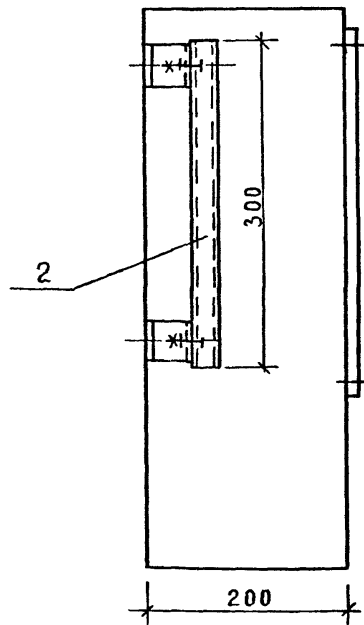
ИНВ. № ПОДП. И ДАТА ВЗАМ. ИНВ. №

1. Количество отверстий в ящике, их расположение, установку элементов ввода кабелей и проводов, а также тип, количество и порядок расположения зажимов определяют по чертежам конкретного проекта.
2. Маркировка цепей выполняется на бирках, прикрепляемых к соответствующим проводам.

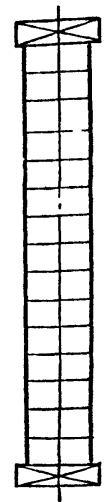
5.407-31			
	СТАДИЯ	МАССА	МАСШТАБ
	Р		
	Лист 17		Листов
Нач. отд. АНГЕРМАН	ВНИИ		
И контр. БАЕЙНИС	ТЯЖПРОМЭЛЕКТРОПРОЕКТ		
И инж. ШЕЛЕПЕВА	ИМЕНИ ФБ ЯКУБОВСКОГО		
	МОСКВА		



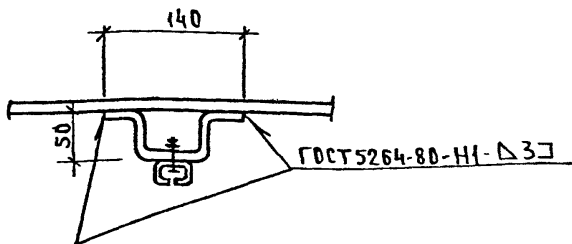
Разрез 1-1



Ряд зажимов (заготовка для проставления номеров зажимов и указания мостиков)



Разрез 2-2

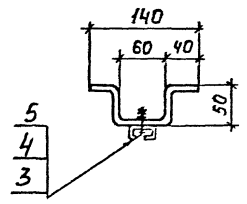
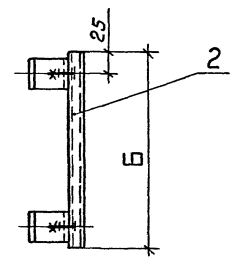
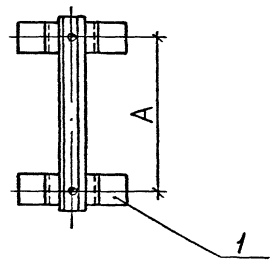


Формат	Зона	Поз.	Обозначение	Наименование	Кол.	Примечание
		1		Ящик протяжной К659	1	Изд. ГЭМ
		2	5.407-31 л.19	Рейка для зажимов		
				Исполн. 2	1	

Изм. по зад. Подл. и д. авто. Взам. инв. №

1. Количество отверстий в ящике, их расположение, установку элементов ввода кабелей и проводов, а также тип, количество и порядок расположения зажимов определяют по чертежам конкретного проекта
2. Маркировка цепей выполняется на бирках прикрепляемых к соответствующим проводам.

5.407-31		
Ящик К659 на 15 наборных зажимов	Стадия	Масштаб
	Р	
Нач. отд. Лигерман	Лист 18 Листов	
Н. контр. Блейнис	ВНИПИ ТЯЖПРОМЭЛЕКТРОПРОЕКТ имени Ф.Якубовского Москва	
Инж. Шелепнева		

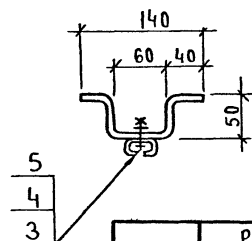
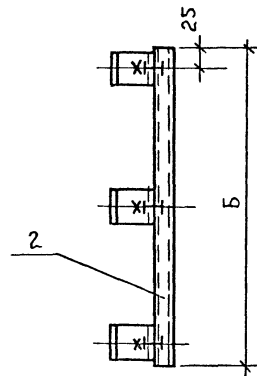
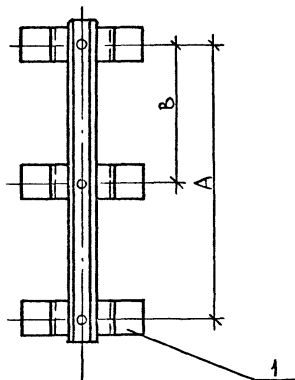


Формы Загла	Поз.	Обозначение	Наименование	Кол.	Примечание
	1		Полоса К106, L=220	2	Узд.
	2		Рейка К109, Б- по табл.	1	ГЭМ
	3		Винт М4х16 ГОСТ 17473-80	2	
	4		Гайка М4 ГОСТ 5915-70	2	
	5		Шайба 4 ГОСТ 6958-78	2	

Исполн.	Размеры, мм	
	А	Б
1	200	250
2	250	300
3	300	350

5.407-31			
Рейка для зажимов Исполн 1...3			Стандия
			Масса
			Масштаб
			Р
			Лист 19
			Из листов
			ВНИПИ ТЯЖПРОМЭЛЕКТРОПРОЕКТ ИМЕНИ Ф.Б. ЯКУБОВСКОГО МОСКВА
Нач. отд.	Либерман	Уют	
И. контр.	Блейнис	Шелпнева	
Инж.	Шелпнева	Шелпнева	

Ш.В. М. П. Лист. и дата. В.А. И. В. М. *



- 5
- 4
- 3

Исполн.	Размеры, мм		
	А	Б	В
4	400	450	200
5	350	400	150
6	450	500	200
7	500	550	250
8	550	600	250
9	600	650	300

Формат	Зона	Поз.	Обозначение	Наименование	Кол.	Примечание
		1		Полоса К106, L=220	3	Изд. ГЭМ
		2		Рейка К109, Б-потабл.	1	
		3		Винт М4х16ГОСТ17473-80	3	
		4		Гайка М4ГОСТ 5915-70	3	
		5		Шайба 4ГОСТ 6958-78	3	

Инв. № подл. | Подп. и дата | Взам. инв. №

5.407-31				
Рейка для зажимов Исполн. 4...9		Стадия	Масса	Масштаб
		Р		
Нач. отд. Лигерман Н. конт. Блейнис Инж. Шелепева		Лист 20 / Листов		
		в НИИ ТЯЖПРОМЭЛЕКТРОПРОЕКТ имени Ф.Б. Якубовского Москва		

Наименование изделий и материалов	Единица измерения	Количество по листу													
		6	7	8	9	10	11	12	13	14	15	16	17	18	
Ящик протяжной К654	шт.	1	1												
Ящик протяжной К655	шт.			1	1										
Ящик протяжной К656	шт.					1	1	1							
Ящик протяжной К657	шт.								1	1	1	1			
Ящик протяжной К659	шт.												1	1	
Полоса К106, L=220	шт.	2	2	2	2	4	4	4	4	4	4	4	2	2	
Рейка К109	м	0,25	0,3	0,35	0,45	0,7	0,8	0,9	1,0	1,1	1,2	1,3	0,25	0,3	
Наборный зажим У123	шт.	По схеме подключения													
Наборный зажим ЗЩИ	шт.	По схеме подключения													
Маркировочная колодка КМ	шт.	2	2	2	2	4	4	4	4	4	4	4	2	2	

Ш.в. К. Колода Подп. и дата. Взам. Инв. №

			5.407-31		
			Ведомость изделий и материалов		
			Стадия		Масштаб
			Р		
			Лист 21 / Листов		
Нач. отд. Лигерман		подп.			
И. контр. Блейнит		" "			
Инж. Шелленева		" "			
			вн. и п.п. ТЯНПРОМЭЛЕКТРОПРОЕКТ имени Ф.Б. Яковлевского Москва		