

ИЗДЕЛИЯ И УЗЛЫ ИНЖЕНЕРНОГО ОБОРУДОВАНИЯ ЗДАНИЙ

СЕРИЯ 5.407-70

ПРОКЛАДКА РАСПРЕДЕЛИТЕЛЬНЫХ  
ШИНОПРОВОДОВ ШРП НА 250, 400, 630 А

ВЫПУСК 1

ЧЕРТЕЖИ МОНТАЖНЫЕ  
ЧЕРТЕЖИ ИЗДЕЛИЙ

21048-02

ЦЕНА

ИЗДЕЛИЯ И УЗЛЫ ИНЖЕНЕРНОГО ОБОРУДОВАНИЯ ЗДАНИЙ

СЕРИЯ 5.407-70

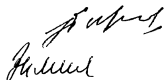
ПРОКЛАДКА РАСПРЕДЕЛИТЕЛЬНЫХ  
ШИНОПРОВОДОВ ШРП НА 250, 400, 630 А

ВЫПУСК 1  
ЧЕРТЕЖИ МОНТАЖНЫЕ  
ЧЕРТЕЖИ ИЗДЕЛИЙ

РАЗРАБОТАНЫ  
ВНИПИ ТЯЖПРОМЭЛЕКТРОПРОЕКТ  
ИМЕНИ Ф.Б.ЯКУБОВСКОГО  
ГЛАВЭЛЕКТРОМОНТАЖ  
МИНМОНТАЖСПЕЦСТРОЯ СССР

УТВЕРЖДЕНЫ И  
ВВЕДЕНЫ В ДЕЙСТВИЕ  
МИНМОНТАЖСПЕЦСТРОЕМ СССР  
ПРОТОКОЛ ОТ 26.11.85.

ДИРЕКТОР ИНСТИТУТА  
ГЛАВНЫЙ ИНЖЕНЕР ИНСТИТУТА  
НАЧАЛЬНИК ТЕХНИЧЕСКОГО ОТДЕЛА  
НАЧАЛЬНИК ОТДЕЛА ТИПОВОГО ПРОЕКТИРОВАНИЯ

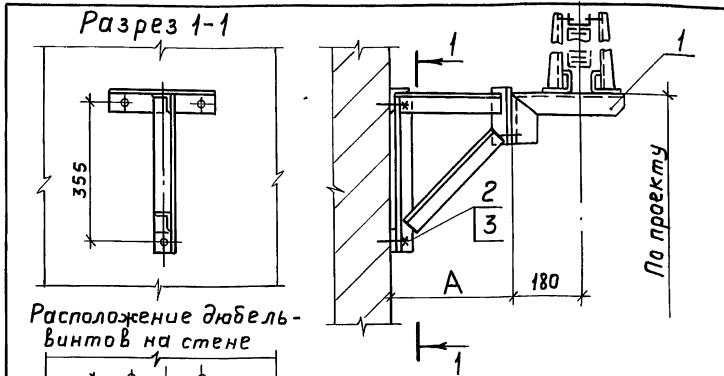


Ю.Г. БАРЫБИН  
М.Г. ЗИМЕНКОВ  
Л.Б.Г. АДГЕЛЬФ  
И.И. ЛИГЕРМАН

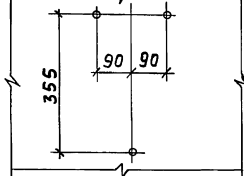
## Содержание

Обозначение	Наименование	Стр.
	Титульный лист	1
	Содержание	2
5.407-70 .1.10м4	Установка кронштейна с удлинителем на кирпичной стене	3
5.407-70 .1.20м4	Установка кронштейна с удлинителем на железобетонной стене	3
5.407-70 .1.30м4	Установка кронштейна на железобетонной колонне	4
5.407-70 .1.40м4	Установка кронштейна с удлинителем на железобетонной колонне	4
5.407-70 .1.50м4	Установка кронштейна на двухветвевой железобетонной колонне	5
5.407-70 .1.60м4	Установка кронштейна на прямоугольной железобетонной колонне	5
5.407-70 .1.70м4	Установка двух кронштейнов на прямоугольной железобетонной колонне	6
5.407-70 .1.80м4	Установка кронштейна на металлической колонне	6
5.407-70 .1.90м4	Установка подвеса на железобетонной подкрановой балке	7
5.407-70 .1.100м4	Установка подвеса на железобетонной подкрановой балке	8
5.407-70 .1.110м4	Установка подвеса на металлической подкрановой балке	9
5.407-70 .1.120м4	Установка стойки У2084У3	10
5.407-70 .1.130м4	Установка стойки У3299У3	10
5.407-70 .1.140м4	Установка кожуха для защиты кабеля	11
5.407-70 .1.150м4	Установка короба для защиты кабеля	12
5.407-70 .1.160ВА	Ведомость изделий и материалов для изготовления электромонтажных конструкций и деталей в МЭЭ	13, 14
5.407-70 .1.170сб	Кронштейн с удлинителем. Сборочный	15

Обозначение	Наименование	Стр.
	чертеж	
5.407-70 .1.180сб	Кронштейн с обхватом для двухветвевых колонн. Сборочный чертеж	16
5.407-70 .1.190сб	Кронштейн с обхватом для колонны. Сборочный чертеж	17
5.407-70 .1.200сб	Кронштейны с обхватом для колонны. Сборочный чертеж	18
5.407-70 .1.210сб	Кронштейн. Сборочный чертеж	19
5.407-70 .1.220сб	Подвес для крепления шинпровода на железобетонной подкрановой балке. Вариант 1. Сборочный чертеж	20
5.407-70 .1.230сб	Подвес для крепления шинпровода на железобетонной подкрановой балке. Вариант 2. Сборочный чертеж	21
5.407-70 .1.240сб	Подвес для крепления шинпровода на железобетонной подкрановой балке. Вариант 3. Сборочный чертеж	22
5.407-70 .1.250сб	Подвес для крепления шинпровода на железобетонной подкрановой балке. Вариант 4. Сборочный чертеж	23
5.407-70 .1.260сб	Подвес для крепления шинпровода на металлической подкрановой балке. Сборочный чертеж	24
5.407-70 .1.270сб	Кожух для защиты кабелей. Сборочный чертеж	25
5.407-70 .1.280	Конструкция	26
5.407-70 .1.290сб	Короб. Сборочный чертеж	27



Расположение дюбель-винтов на стене



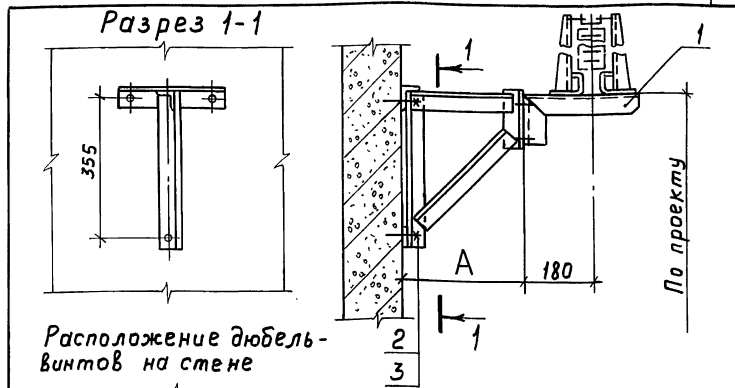
Обозначение	Поз. 1	A, мм
5.407-70.1.10МЧ	5.407-70.1.170СБ	200
-01	-01	300
-02	-02	400
-03	-03	500
-04	-04	600
-05	-05	800

Марка, поз.	Обозначение	Наименование	Кол.	Масса ед., кг	Примечание
1	См. таблицу	Кронштейн с удлинителем	1		
2		Дюбель-винт ДВМ 6x50			
		ТУ 14-4-1142-81	3		
3		Шайба 6 ГОСТ 11371-78	3		

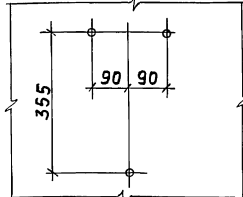
5.407-70.1.10МЧ

Установка кронштейна с удлинителем на кирпичной стене

Студия Лист Листов  
Р 1  
ВНИПИ ТЯЖПРОМЭЛЕКТРОПРОЕКТ ИМЕНИ Ф.Б.ЯКУБОВСКОГО МОСКВА



Расположение дюбель-винтов на стене



Обозначение	Поз. 1	A, мм
5.407-70.1.20МЧ	5.407-70.1.170СБ	200
-01	-01	300
-02	-02	400
-03	-03	500
-04	-04	600
-05	-05	800

Марка, поз.	Обозначение	Наименование	Кол.	Масса ед., кг	Примечание
1	См. таблицу	Кронштейн судлимителем	1		
2		Дюбель-винт ДВ8x45			
		ТУ 14-4-1142-81	3		
3		Шайба 8 ГОСТ 11371-78	3		

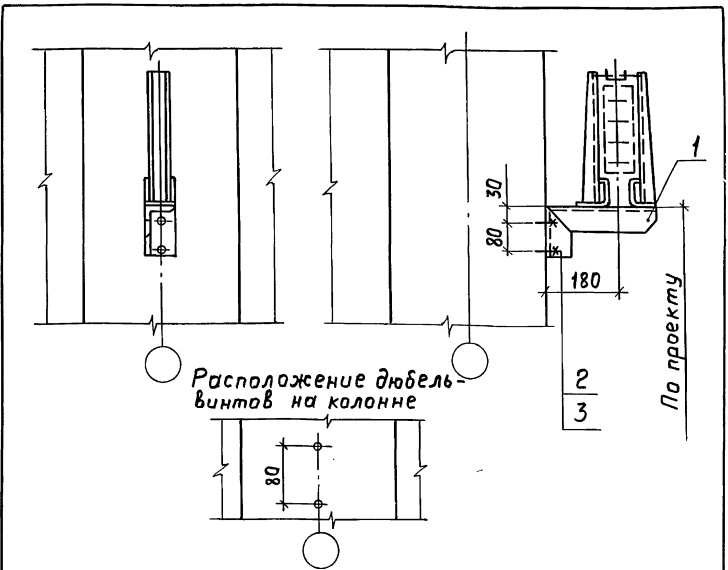
5.407-70.1.20МЧ

Установка кронштейна судлимителем на железобетонной стене

Студия Лист Листов  
Р 1  
ВНИПИ ТЯЖПРОМЭЛЕКТРОПРОЕКТ ИМЕНИ Ф.Б.ЯКУБОВСКОГО МОСКВА

ИИЭ, № подл. Подл. и дата Взам. инв. №

ИИЭ, № подл. Подл. и дата Взам. инв. №



Расположение дюбель-винтов на колонне

2  
3

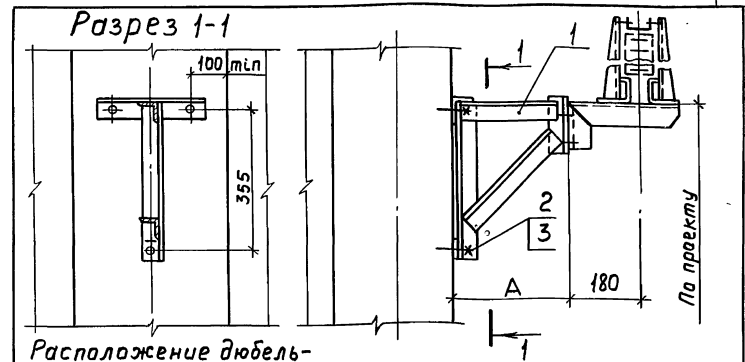
По проекту

Марка поз.	Обозначение	Наименование	Кол.	Масса ед, кг	Примечание
1		Кронштейн У2081У3	1	3,7	
2		Дюбель-винт ДВМ8×45 ТУ14-4-1142-81	2		
3		Шайба 8 ГОСТ11371-78	2		

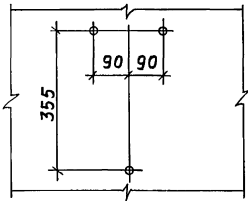
5.407-70.1.30МЧ

Шв. №подл. Подп. и дата Взам. инв. №

Нач. отд. Лигерман	И.контр. Лукашевич	Л.контр. Лукашевич	Ст. инж. Плехих	Установка кронштейна на железобетонной колонне	Стадия Лист Листов Р 1 1
--------------------	--------------------	--------------------	-----------------	--	-----------------------------



Расположение дюбель-винтов на колонне



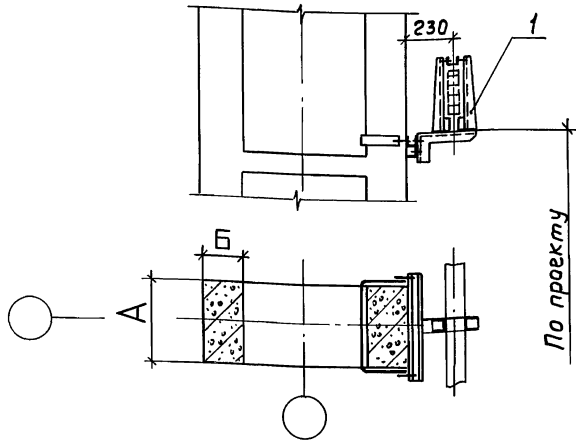
Обозначение	Поз. 1	А, мм
5.407-70.1.40МЧ	5.407-70.1.170СБ	200
-01	-01	300
-02	-02	400
-03	-03	500
-04	-04	600
-05	-05	800

Марка поз.	Обозначение	Наименование	Кол.	Масса ед, кг	Примечание
1	См. таблицу	Кронштейн с удлинителем	1		
2		Дюбель-винт ДВМ 8×45 ТУ14-4-1142-81	3		
3		Шайба 8 ГОСТ11371-78	3		

5.407-70.1.40МЧ

Шв. №подл. Подп. и дата Взам. инв. №

Нач. отд. Лигерман	И.контр. Лукашевич	Л.контр. Лукашевич	Ст. инж. Плехих	Установка кронштейна с удлинителем на железобетонной колонне	Стадия Лист Листов Р 1 1
--------------------	--------------------	--------------------	-----------------	--	-----------------------------



Обозначение	Поз. 1	Размеры, мм	
		А	Б
5.407-70.1.50МЧ	5.407-70.1.180СБ	400	200
-01	-01	500	200
-02	-02	500	250
-03	-03	600	250
-04	-04	500	300
-05	-05	600	300
-06	-06	600	350

Марка, поз.	Обозначение	Наименование	Кол.	Масса ед., кг	Примечание
1	См. таблицу	Кронштейн собхватом	1		

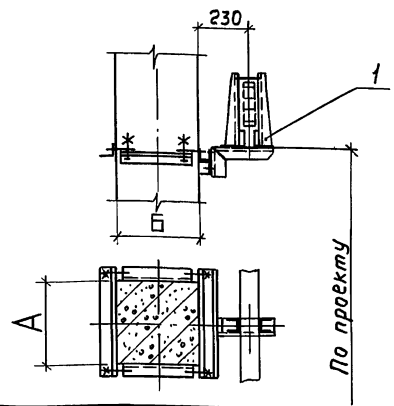
5.407-70.1.50МЧ

Установка кронштейна на двухветвевой железобетонной колонне

Стадия	Лист	Листов
Р	1	1

Нач. отд.	Лизерман	<i>[Signature]</i>	
Н. контр.	Лукашевич	<i>[Signature]</i>	Н.85.
Сл. констр.	Лукашевич	<i>[Signature]</i>	
Ст. инж.	Плохих	<i>[Signature]</i>	Н.85

Имв. № подл. Подп. и дата Взят. инв. №



Обозначение	Поз. 1	Размеры, мм	
		А	Б
5.407-70.1.60МЧ	5.407-70.1.190СБ	300	300
-01	-01	300	400
-02	-02	400	400
-03	-03	400	500
-04	-04	400	600
-05	-05	400	700
-06	-06	400	800
-07	-07	500	500
-08	-08	500	600

Марка, поз.	Обозначение	Наименование	Кол.	Масса ед., кг	Примечание
1	См. таблицу	Кронштейн собхватом	1		

5.407-70.1.60МЧ

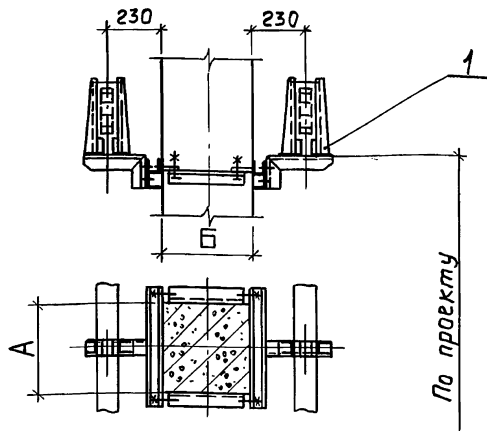
Установка кронштейна на прямоугольной железобетонной колонне

Стадия	Лист	Листов
Р	1	1

Нач. отд.	Лизерман	<i>[Signature]</i>	
Н. контр.	Лукашевич	<i>[Signature]</i>	Н.85.
Сл. констр.	Лукашевич	<i>[Signature]</i>	
Ст. инж.	Плохих	<i>[Signature]</i>	Н.85

Имв. № подл. Подп. и дата Взят. инв. №

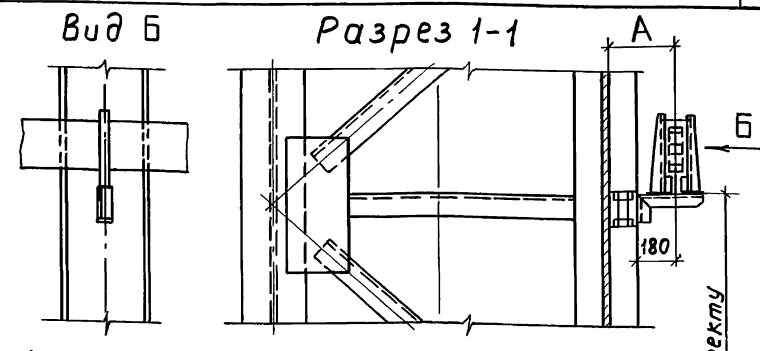
21048-02 6



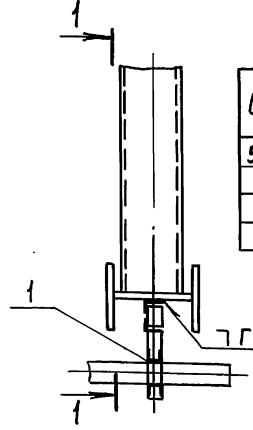
Обозначение	Поз. 1	Размеры, мм	
		А	Б
5.407-70.1.70М4	5.407-70.1.200СБ	300	300
-01	-01	300	400
-02	-02	400	400
-03	-03	400	500
-04	-04	400	600
-05	-05	400	700
-06	-06	400	800
-07	-07	500	500
-08	-08	500	600

Марка, поз.	Обозначение	Наименование	Кол.	Масса ед., кг	Примечание
1	См. таблицу	Кронштейны с обхватом	1		
<b>5.407-70.1.70М4</b>					
Нач. отд.	Лигерман	Установка двух кронштейнов на прямоугольной железобетонной колонне	Стадия	Лист	Листов
Н.контр.	Лукашевич		Р	1	1
Л.контр.	Лукашевич		ВНИПИ ТЯЖПРОМЭЛЕКТРОПРОЕКТ ИМЕНИ Ф.ЯКУБОВСКОГО МОСКВА		
Ст. инж.	Плохих				

Шиф. по подл. Подп. и дата Взам. инв. №



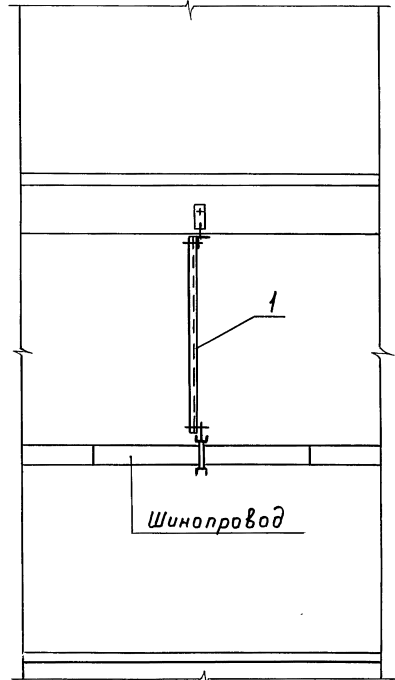
Обозначение	Поз. 1	А, мм
5.407-70.1.80М4	5.407-70.1.210СБ	280
-01	-01	300
-02	-02	330
-03	-03	380



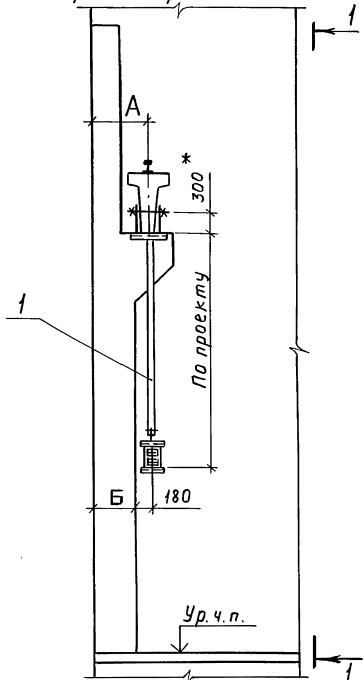
Марка, поз.	Обозначение	Наименование	Кол.	Масса ед., кг	Примечание
1	См. таблицу	Кронштейн			
<b>5.407-70.1.80М4</b>					
Нач. отд.	Лигерман	Установка кронштейна на металлической колонне	Стадия	Лист	Листов
Н.контр.	Лукашевич		Р	1	1
Л.контр.	Лукашевич		ВНИПИ ТЯЖПРОМЭЛЕКТРОПРОЕКТ ИМЕНИ Ф.ЯКУБОВСКОГО МОСКВА		
Ст. инж.	Плохих				

Шиф. по подл. Подп. и дата Взам. инв. №

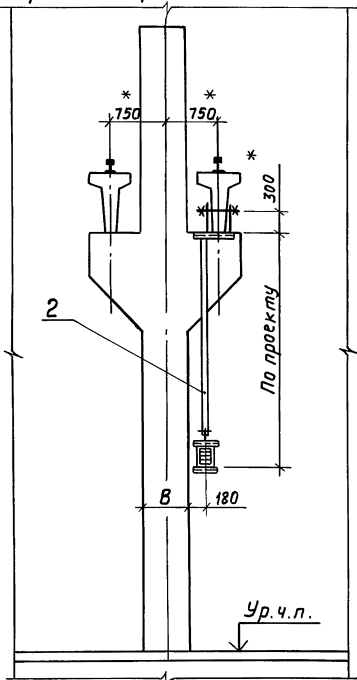
Вид 1-1



Крайний ряд колонн



Средний ряд колонн



Шв. по подл. Лейб. и дата. Взвешив. №

Обозначение	Поз. 1	Размеры, мм	
		А	Б
5.407-70.1.90мч	5.407-70.1.220	750	600
-01	-01	750	700
-02	-02	750	800
-03	-03	1000	700
-04	-04	1000	800
-05	-05	1000	900

Обозначение	Поз. 2	В, мм
5.407-70.1.90мч	5.407-70.1.230сб	600
-01	-01	700
-02	-02	800
-03	-03	900

\* Размеры для справок.

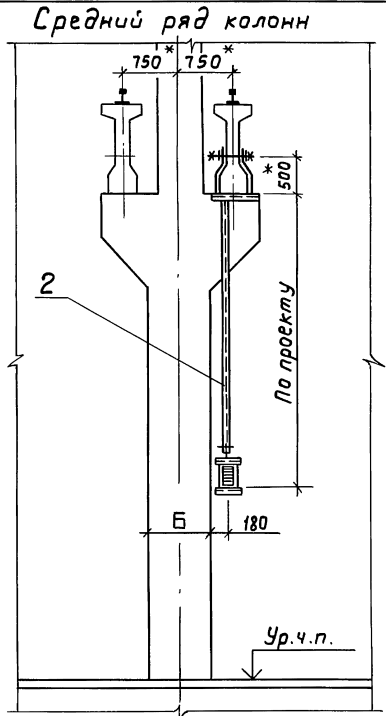
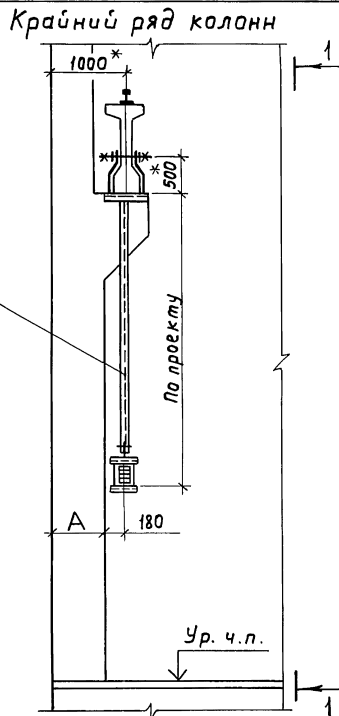
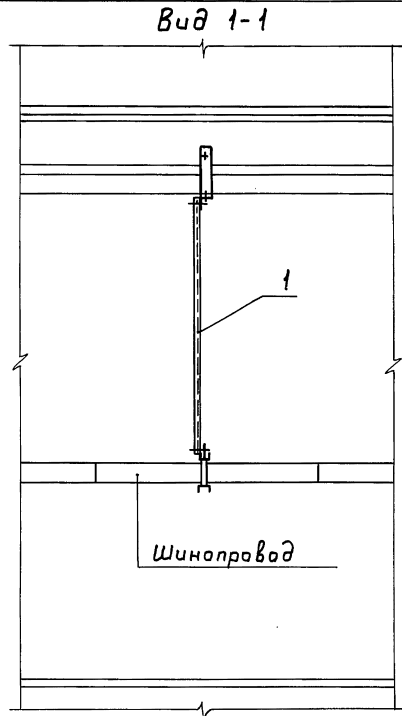
Марка, поз.	Обозначение	Наименование	Кол.	Масса, кг	Примечание
1	См. таблицу	Подвес	1		См. табл.
2	См. таблицу	Подвес	1		См. табл.

5.407-70.1.90мч

Нач. отд.	Лигерман	Шуш	Установка подвеса на железобетонной подкрановой балке	Стадия	Лист	Листов
Н. контр.	Лукашевич	Шуш		Р	1	1
Пр. констр.	Лукашевич	Шуш				
Ст. инж.	Плохих	Шуш				

ИНИТИ  
ТЯЖПРОМЭЛЕКТРОПРОЕКТ  
ИМЕНИ Ф. БЯКОВСКОГО  
МОСКВА





\* Размеры для справок.

Обозначение	Поз. 1	А, мм
5.407-70.1.100МЧ	5.407-70.1.240СБ	700
-01	-01	800
-02	-02	900

Обозначение	Поз. 2	Б, мм
5.407-70.1.100МЧ	5.407-70.1.250СБ	700
-01	-01	800
-02	-02	900

Марка, поз.	Обозначение	Наименование	Кол.	масса ед, кг	Примечание
1	См. таблицу	Подвес	1		См. табл.
2	См. таблицу	Подвес	1		См. табл.

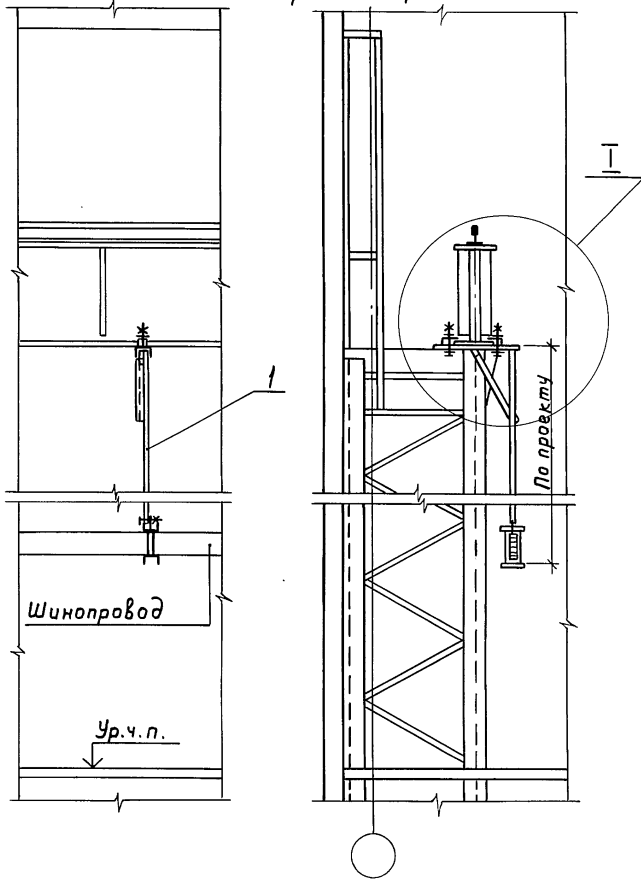
5.407-70.1.100МЧ

Нач. отд.	Лигерман	И.И.И.		Установка подвеса на железобетонной подкрановой балке	Страниц	Листов
Н. контр.	Лукашевич	И.И.И.			Р	1
Гл. констр.	Лукашевич	И.И.И.			ВНИПИ ТЯЖПРОМЭЛЕКТРОПРОЕКТ ИМЕНИ Б.Я. КУБОВСКОГО МОСКВА	
Ст. инж.	Плохих	И.И.И.				

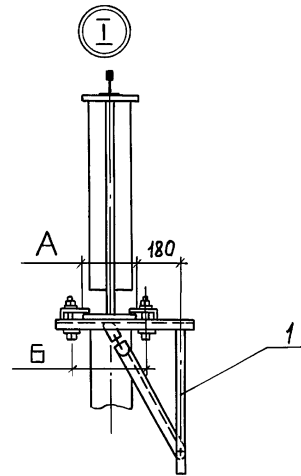
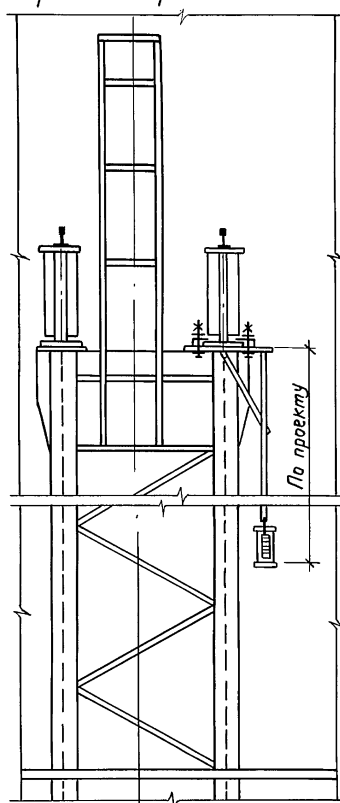
Шиф. № табл. Подп. и дата

Взам. инв. №

Крайний ряд колонн



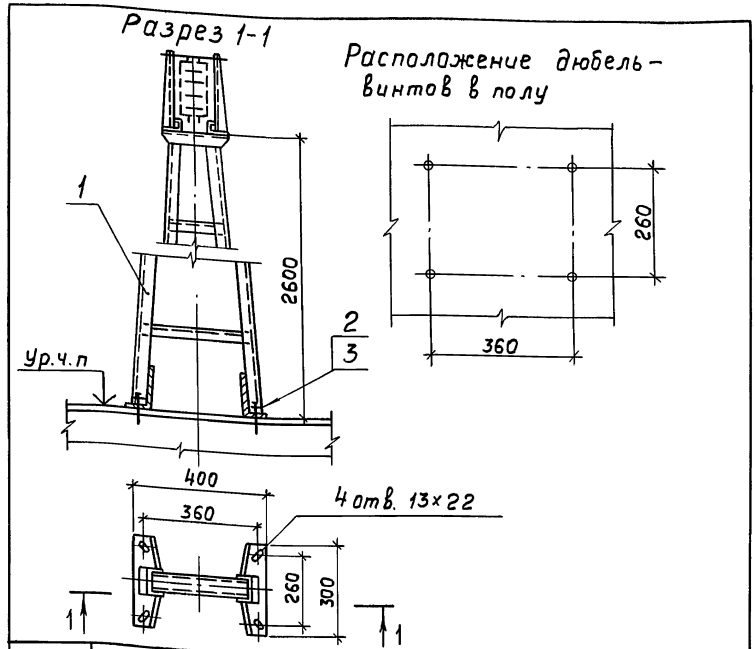
Средний ряд колонн



Обозначение	Поз. 1	Размеры, мм	
		А	Б
5.407-70.1.110МЧ	5.407-70.1.260СБ	250	300
-01	-01	280	325
-02	-02	320	375
-03	-03	360	400
-04	-04	400	450
-05	-05	450	500
-06	-06	560	600

Инв. № подл. Подп. и дата в.зам. инв. №

Марка, поз.	Обозначение	Наименование	Кол.	Масса, ед., кг	Примечание
1	См. таблицу	Подвес			
<b>5.407-70.1.110МЧ</b>					
Нач. отд.	Лигерман	Установка подвеса на металлической подкрановой балке	Станд.	Лист	Листов
Н. контр.	Лукашевич		Р		
Ср. констр.	Лукашевич		ВНИПИ ТЯЖПРОМЭЛЕКТРОПРОЕКТ ИМЕНИ Ф. БЯКУБОВСКОГО МОСКВА		
Ст. инж.	Плохих				

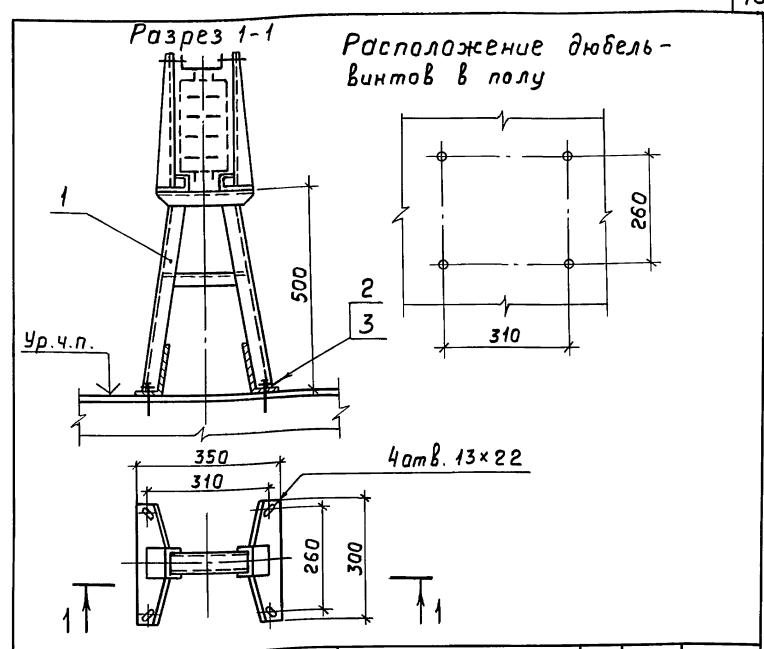


Марка, поз.	Обозначение	Наименование	Кол.	Масса ед., кг	Примечание
1		Стойка У2084УЗ	1	18,6	
2		Дюбель-винт ДВМ8х55			
		ТУ14-4-1142-81	4		
		Шайба увеличенная 8			
3		ГОСТ 6958-78	4		

5.407-70.1.120M4

Нач. отд. Лигерман	Исполн.	Установка стойки	Стандия	Лист	Листов
Н. контр. Лукашевич	Исполн.	У2084УЗ	Р	1	1
Гл. констр. Лукашевич	Исполн.		ВНИПИ ТЯЖПРОМЭЛЕКТРОПРОЕКТ ИМЕНИ Ф. Б. ЯКУБОВСКОГО МОСКВА		
Ст. инж. Плохих	Исполн.		XI.85		

Инв. № подл. Подп. и дата Взам. инв. №



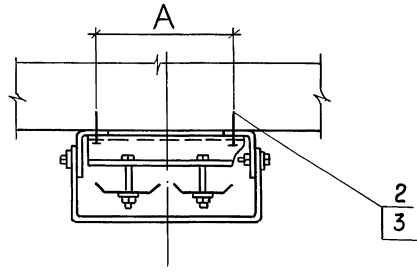
Марка, поз.	Обозначение	Наименование	Кол.	Масса ед., кг	Примечание
1		Стойка У3299УЗ	1	5,54	
2		Дюбель-винт ДВМ8х55			
		ТУ14-4-1142-81	4		
		Шайба увеличенная 8			
3		ГОСТ 6958-78	4		

5.407-70.1.130M4

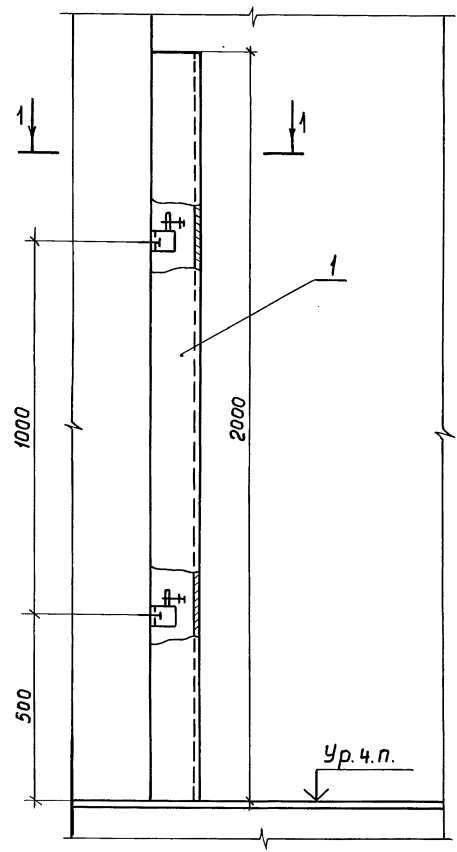
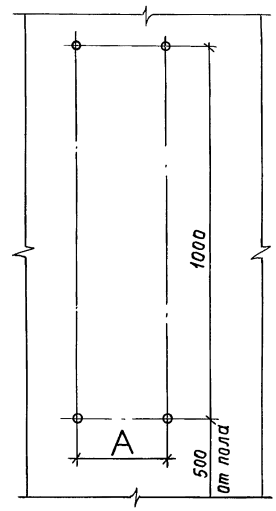
Нач. отд. Лигерман	Исполн.	Установка стойки	Стандия	Лист	Листов
Н. контр. Лукашевич	Исполн.	У3299УЗ.	Р	1	1
Гл. констр. Лукашевич	Исполн.		ВНИПИ ТЯЖПРОМЭЛЕКТРОПРОЕКТ ИМЕНИ Ф. Б. ЯКУБОВСКОГО МОСКВА		
Ст. инж. Плохих	Исполн.		XI.85		

Инв. № подл. Подп. и дата Взам. инв. №

Разрез 1-1 повернуто



Расположение дюбель-винтов на стене или колонне



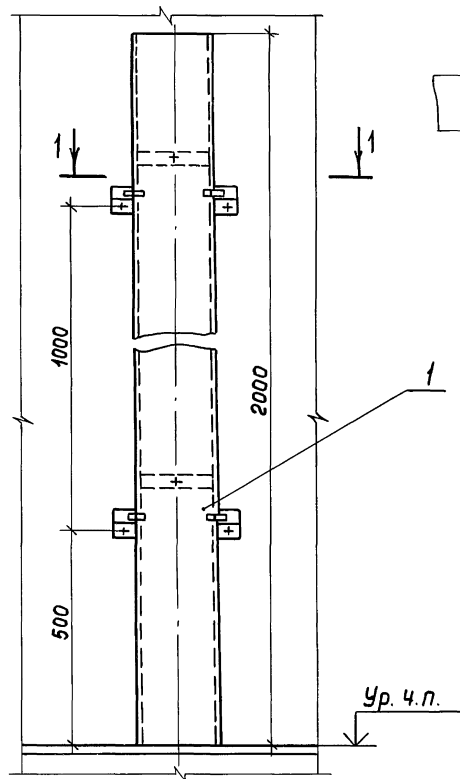
Марка, поз.	Обозначение	Наименование	Кол.	Масса ед., кг	Примечание
1	5.407-70 .1.290	Кожух	1		См.табл
2		Дюбель-винт ДВМ8х45 ТУ14-4-1142-81	4		
3		Шайба ГОСТ11371-78	4		

Обозначение	Исполн.	Размеры кожуха, мм	А, мм
5.407-70 .1.140М4	1	100 x 200	150
-01	2	100 x 400	350
-02	3	100 x 600	550

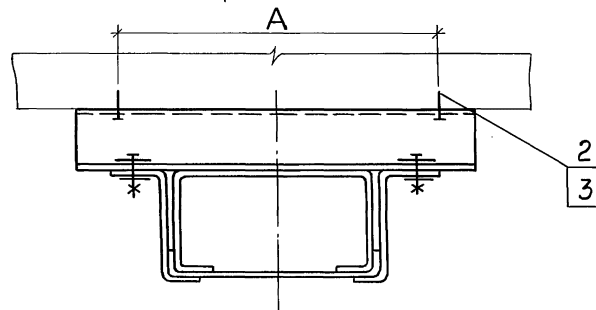
5.407-70 .1.140М4			
Нач. отд.	Лигерман	М.С.	
Н. контр.	Лукашевич	В.В.	11.85
Гл. констр.	Лукашевич	В.В.	
Ст. инж.	Плохих	В.В.	11.85
Установка кожуха для защиты кабеля			Лист 1
			Листов 1
ТЯЖПРОМЭЛЕКТРОПРИБОР ИМЕНИ Ф.Я.УЧУБОВСКОГО МОСКВА			

21048-02 / 2

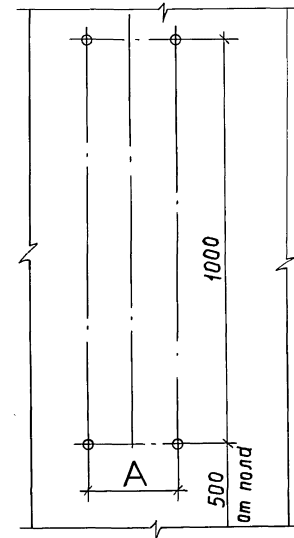
Инв. № подл. Подп. и дата Взам. инв. №



Разрез 1-1



Расположение дюбель-винтов на стене или колонне



Марка поз.	Обозначение	Наименование	Кол.	Масса ед.кг	Примечание
1	5.407-70.1.290СБ	Короб	1		См. табл.
2		Дюбель-винт ДВМ8x45			
		ТУ 14-4-1142-81	4		
3		Шайба 12 Гост 11371-78	4		

Обозначение	Исполн.	Тип короба	A, мм
5.407-70.1.150МЧ	1	УН05УЗ	160
-01	2	У1079УЗ	210

5.407-70.1.150МЧ			
Лист	Лист	Листов	
Р	1	1	
Установка короба для защиты кабеля			
ВНИПИ ТЯЖПРОЭЛЕКТРОПРОЕКТ ИМЕНИ И.Б. ЯКУБОВСКОГО МОСКВА			

21048-02 13

Копировал Ключникова

Формат А3

Наименование и техническая характеристика изделия, материал	Тип, марка	Ед. изм.	Количество по обозначению 5.407-70.1. порядковый номер и исполнение																					
			.170СБ					.180СБ						.190СБ										
			—	01	02	03	04	05	—	01	02	03	04	05	06	—	01	02	03	04	05	06	07	08
<u>Изделия ГЭМ</u>																								
Кронштейн	У2081УЗ	шт.	1	1	1	1	1	1	1	1	1	1	1	1	1	1	1	1	1	1	1	1	1	1
Швеллер	УСЭК 53УЗ	м							0,5	0,6	0,6	0,7	0,6	0,7	0,7	0,4	0,4	0,5	0,5	0,5	0,5	0,5	0,5	0,6
Швеллер	УСЭК 54УЗ	м							0,1	0,1	0,1	0,1	0,1	0,1	0,1	0,1	0,1	0,1	0,1	0,1	0,1	0,1	0,1	
Уголок	УСЭК 55УЗ	м														0,6	0,7	0,8	0,9	1,0	1,1	1,2	1,3	1,1
Полоса	УСЭК 56УЗ	м							0,7	0,8	0,9	1,0	1,0	1,1	1,2									
Болт специальный	УСЭК 74У1	шт.							2	2	2	2	2	2	2	4	4	4	4	4	4	4	4	4
<u>Материалы</u>																								
Полоса	Б-2 5x50 ГОСТ 103-76 В Ст 3кп 2-II ГОСТ 535-79	кг	0,1	0,1	0,1	0,1	0,1	0,1																
Уголок	Б-50x50x5 ГОСТ 8509-72 В Ст 3кп 2-II ГОСТ 535-79	кг	4,9	5,6	6,2	6,9	7,5	9,1																

Наименование и техническая характеристика изделия, материал	Тип, марка	Ед. изм.	Количество по обозначению 5.407-70.1. порядковый номер и исполнение																					
			.200СБ						.210СБ															
			—	01	02	03	04	05	06	07	08	09	—	01	02									
<u>Изделия ГЭМ</u>																								
Кронштейн	У2081УЗ	шт.	2	2	2	2	2	2	2	2	2	2	1	1	1									
Швеллер	УСЭК 53УЗ	м	0,8	0,8	1,0	1,0	1,0	1,0	1,0	1,0	1,2	1,2												
Швеллер	УСЭК 54УЗ	м	0,2	0,2	0,2	0,2	0,2	0,2	0,2	0,2	0,2	0,2												
Уголок	УСЭК 55УЗ	м	0,4	0,6	0,6	0,8	1,0	1,2	1,4	1,6	0,8													
Болт специальный	УСЭК 74У1	шт.	4	4	4	4	4	4	4	4	4	4												
<u>Материалы</u>																								
Уголок	Б-2 50x50x5 ГОСТ 8509-72 В Ст 3кп 2-II ГОСТ 535-79	кг														1,9	2,2	2,5						

Инд. № подл. Подп. и дата Изд. инв. №

Для составления ведомости потребности в электромонтажных изделиях общее количество перфорированных профилей и полос, поставляемых в штуках (мерными длинами по 2м) определяют из суммарной длины данного вида изделия.

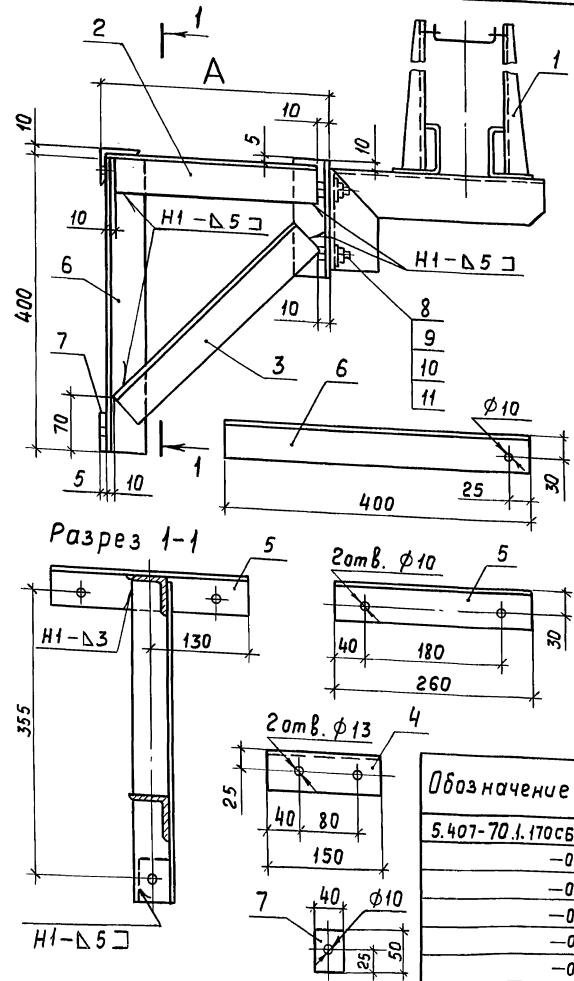
			5.407-70.1.160ВА		
Исполн.	Лизерман	Ш/У	Ведомость изделий и материалов для изготовления электромонтажных конструкций и деталей в МЭЗ		
Н.контр.	Лукашевич	Ш/У			
Гл.контр.	Лукашевич	Ш/У			
Ст.инж.	Плохих	Ш/У			
			Страницы	Лист	Листов
			Р	1	2
			ВНИПИ ТЯЖПРОМЭЛЕКТРОПРОЕКТ ИМЕНИ ИР. БЯКУБОВСКОГО МОСКВА		

Наименование и техническая характеристика изделия, материал	Тип, марка	Ед. изм.	Количество по обозначению 5.407-70.1. порядковый номер и исполнение																				
			.220СБ					.230СБ				.240СБ			.250СБ			.260СБ					
			—	01	02	03	04	—	01	02	03	—	01	02	—	01	02	—	01	02	03	04	05
<u>Изделия ГЭМ</u>																							
Подвес	У2080УЗ	шт.	1	1	1	1	1	1	1	1	1	1	1	1	1	1	1	1	1	1	1	1	1
Профиль	УСЭК 51УЗ	м																2,0	2,0	2,0	2,0	2,0	2,0
Швеллер	УСЭК 54УЗ	м																0,58	0,61	0,65	0,69	0,73	0,78
Уголок	УСЭК 55УЗ	м	2,35	2,45	2,55	2,35	2,35	2,35	2,53	2,48	2,43	2,38	2,48	2,48	2,48	2,53	2,48	2,43	0,9	0,9	0,9	0,9	0,9
Полоса	УСЭК 56УЗ	м	0,6	0,6	0,6	0,6	0,6	0,6	0,6	0,6	0,6	0,6	0,6	0,6	0,6	0,6	0,6						
Угольник	УСЭК 58УЗ	шт.	1	1	1	1	1	1	1	1	1	1	1	1	1	1	1	1	1	1	1	1	1
Анкер	УСЭК 64УЗ	шт.																1	1	1	1	1	1
Прижим	УСЭК 65УЗ	шт.																2	2	2	2	2	2
Болт специальный	УСЭК 74У1	шт.	2	2	2	2	2	2	2	2	2	2	2	2	2	2	2	1	1	1	1	1	1
Шайба царапающая	УСЭК 76У1	шт.	6	6	6	6	6	6	6	6	6	6	6	6	6	6	6	10	10	10	10	10	10
Шпилька	УСЭК 81-2У1	шт.											1	1	1	1	1						
Шпилька	УСЭК 81-3У1	шт.	1	1	1	1	1	1	1	1	1	1											
<u>Материалы</u>																							
Полоса	Б-2 6x60 ГОСТ 103-76 В СтЗКП 2-II ГОСТ 535-79												3,0	3,0	3,0	3,0	3,0	3,0					

Наименование и техническая характеристика изделия, материал	Тип, марка	Ед. изм.	Количество по обозначению 5.407-70.1. порядковый номер и исполнение																			
			.270СБ		.280		.210СБ															
			—	01	02	—	01	02	—	01												
Короб	У1105УЗ	шт.						1														
Короб	У1079УЗ	шт.							1													
Профиль	К 241У2	м	0,18	0,38	0,58				0,4	0,5												
Уголок	УСЭК 60УЗ	шт.	4	4	4																	
Накладка	НТ-2У2	шт.	2	4	6																	
Зажим	У1114УЗ	шт.							2													
Зажим	У1115УЗ	шт.								2												
Скоба	У1059УЗ	шт.								4												
Скоба	У1078УЗ	шт.									4											
Лист	Б-ПН-0-1,5 ГОСТ 19903-74 В СтЗКП ГОСТ 16523-74	к2				9,4	14,1	18,8														

5.407-70.1.160ВА Лист 2

Изм. № 01 от 15.08.2015 г. Лист 2 из 2



Формат	Зона	№з.	Обозначение	Наименование	Кол. на исполн.					Примечание	
					01	02	03	04	05		
		1		Кронштейн У2081УЗ	1	1	1	1	1	1	3,7 кг
		2		Уголок 50×50×5 Гост 8509-72*, l=180	1	-	-	-	-	-	0,7 кг
		2		l=280	-	1	-	-	-	-	1,1 кг
		2		l=380	-	-	1	-	-	-	1,4 кг
		2		l=480	-	-	-	1	-	-	1,8 кг
		2		l=580	-	-	-	-	1	-	2,1 кг
		2		l=780	-	-	-	-	-	1	2,9 кг
		3		l=280	1	-	-	-	-	-	1,1 кг
		3		l=360	-	1	-	-	-	-	1,4 кг
		3		l=450	-	-	1	-	-	-	1,7 кг
		3		l=520	-	-	-	1	-	-	2,0 кг
		3		l=620	-	-	-	-	1	-	2,3 кг
		3		l=820	-	-	-	-	-	1	3,1 кг
		4		l=150	1	1	1	1	1	1	0,6 кг
		5		l=260	1	1	1	1	1	1	1,0 кг
		6		l=400	1	1	1	1	1	1	1,5 кг
		7		Полоса 5×50 Гост 103-76, l=40 Стандартные изделия	1	1	1	1	1	1	0,1 кг
		8		Болт М12×30 Гост 1798-70*	2	2	2	2	2	2	
		9		Гайка М12 Гост 5915-70*	2	2	2	2	2	2	
		10		Шайба 12 Гост 11371-78	2	2	2	2	2	2	
		11		Шайба пружинная 12 Гост 6402-70*	2	2	2	2	2	2	

Обозначение	А, мм	Масса, кг
5.407-70.1.170СБ	200	8,7
-01	300	9,4
-02	400	10,0
-03	500	10,7
-04	600	11,3
-05	800	12,9

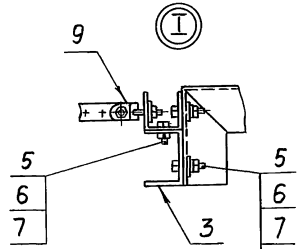
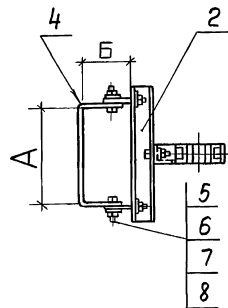
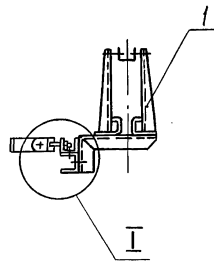
<b>5.407-70.1.170СБ</b>		
Кронштейн с удлинителем.		Стандия
Сборочный чертеж		Масса
Р	См. табл.	Масштаб
1:5		
Нач. отд. Лигерман	Исполн. [подпись]	Лист
Н. контр. Лукашевич	Провер. [подпись]	Листов 1
Гл. констр. Лукашевич	К. [подпись]	
Ст. инж. Плохих	К. [подпись]	

1. Сварные соединения выполнить по Гост 5264-80.
2. Окрасить эмалью ПФ 115 серая, Гост 6465-76, IV, У2.

Инв. № подл. подл. и дата взаи. инв. №

ВНИИ  
ТЯЖПРОМЭЛЕКТРОПРОЕКТ  
ИМЕНИ Ф.ЯКУБОВСКОГО  
МОСКВА



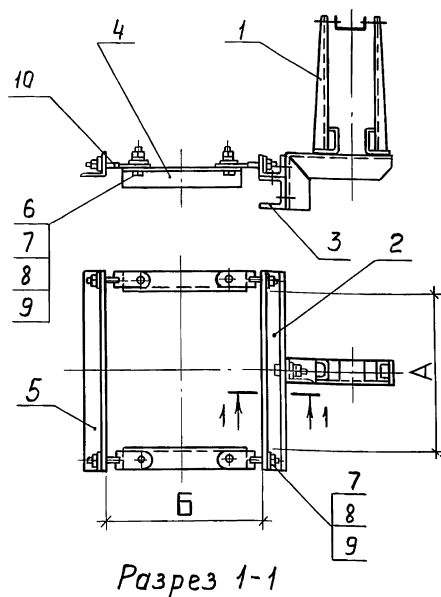


Формат Зона	№	Обозначение	Наименование	Кол. на исполн. 5.407-70.1.180СБ							Примечание
				—	01	02	03	04	05	06	
	1		Кронштейн угловой	1	1	1	1	1	1	1	3,7 кг
	2		Швеллер УСЭ353УЗ, l=500	1	—	—	—	—	—	—	1,45 кг
	2		l=600	—	1	1	—	1	—	—	1,74 кг
	2		l=700	—	—	—	1	—	1	1	2,0 кг
	3		Швеллер УСЭ354УЗ, l=100	1	1	1	1	1	1	1	0,32 кг
	4		Полоса УСЭ356УЗ, l=700	1	—	—	—	—	—	—	0,56 кг
	4		l=800	—	1	—	—	—	—	—	0,64 кг
	4		l=900	—	—	1	—	—	—	—	0,72 кг
	4		l=1000	—	—	—	1	1	—	—	0,8 кг
	4		l=1100	—	—	—	—	—	1	—	0,88 кг
	4		l=1200	—	—	—	—	—	—	1	0,96 кг
			<u>Стандартные изделия</u>								
	5		Болт М12×50 ГОСТ 7798-70	5	5	5	5	5	5	5	
	6		Гайка М12 ГОСТ 5915-70*	7	7	7	7	7	7	7	
	7		Шайба 12 ГОСТ 11371-78	7	7	7	7	7	7	7	
	8		Шайба пружинная ГОСТ 6402-70*	4	4	4	4	4	4	4	
			<u>Прочие изделия</u>								
	9		Болт специальный УСЭ374У1	2	2	2	2	2	2	2	0,2 кг

Обозначение	Размеры, мм		Масса, кг
	А	Б	
5.407-70.1.180СБ	400	200	6,2
-01	500	200	6,6
-02	500	250	6,7
-03	600	250	7,0
-04	500	300	6,8
-05	600	300	7,1
-06	600	350	7,2

<b>5.407-70.1.180СБ</b>		
Кронштейн с обхватом для двухветвевых колонн.		Стандия/Масса Р См табл.
Сборочный чертеж		Лист/Листов 1 1:15
Ил.отв. Лигерман И.И.	И.контр. Лукашевич И.И.	Ст.инж. Плехих И.И.
ВНИПИ ТЯЖПРОМЭЛЕКТРОПРОЕКТ ИМЕНИ Ф.Я.УЧУБОВСКОГО МОСКВА		

Ил. и табл. Подр. и дата Взам.ин.в.ло



Разрез 1-1

Формат	Зона	Поз.	Обозначение	Наименование	Кол-во на исполн. 5.407-70.1.190СБ									Примечание		
					-	01	02	03	04	05	06	07	08		09	
		1		Кронштейн У2081УЗ	1	1	1	1	1	1	1	1	1	1	1	3,7 кг
		2		Швеллер УСЭК 53УЗ, l=400	1	1	-	-	-	-	-	-	-	-	-	1,15 кг
		2		l=500	-	-	1	1	1	1	1	1	-	-	-	1,45 кг
		2		l=600	-	-	-	-	-	-	-	-	1	1	-	1,70 кг
		3		Швеллер УСЭК 54УЗ, l=100	1	1	1	1	1	1	1	1	1	1	1	0,32 кг
		4		Уголок УСЭК 55УЗ, l=200	2	-	-	-	-	-	-	-	-	-	-	0,78 кг
		4		l=300	-	2	2	-	-	-	-	-	-	-	-	1,17 кг
		4		l=400	-	-	-	2	-	-	-	-	2	-	-	1,56 кг
		4		l=500	-	-	-	-	2	-	-	-	-	2	-	1,95 кг
		4		l=600	-	-	-	-	-	2	-	-	-	-	-	2,34 кг
		4		l=700	-	-	-	-	-	2	-	-	-	-	-	2,73 кг
		4		l=800	-	-	-	-	-	-	2	-	-	-	-	3,12 кг
		5		Уголок УСЭК 55УЗ, l=400	1	1	-	-	-	-	-	-	-	-	-	0,78 кг
		5		l=500	-	-	1	1	1	1	1	1	-	-	-	0,97 кг
		5		l=600	-	-	-	-	-	-	-	-	1	1	-	1,17 кг
				<u>Стандартные изделия</u>												
		6		Болт М12x25 ГОСТ 7798-70*	7	7	7	7	7	7	7	7	7	7	7	
		7		Гайка М12 ГОСТ 5915-70*	11	11	11	11	11	11	11	11	11	11	11	
		8		Шайба 12 ГОСТ 11371-78	11	11	11	11	11	11	11	11	11	11	11	
		9		Шайба пружинная 12												
				ГОСТ 6402-70*	10	10	10	10	10	10	10	10	10	10	10	
				<u>Прочие изделия</u>												
		10		Болт специальный												
				УСЭК 74У1	4	4	4	4	4	4	4	4	4	4	4	0,4 кг

Шифр проекта, Подп. и дата, Взам. инв. №

Продолжение таблицы

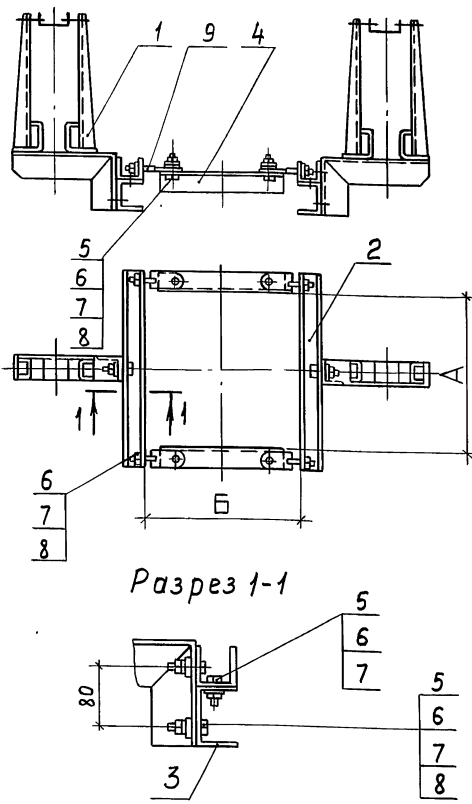
Обозначение	Размеры, мм		Масса, кг
	А	Б	
5.407-70.1.190СБ	300	300	7,1
-01	300	400	7,5
-02	400	400	8,0
-03	400	500	8,4
-04	400	600	8,8

Обозначение	Размеры, мм		Масса, кг
	А	Б	
-05	400	700	9,2
-06	400	800	9,6
-07	400	900	10,0
-08	500	500	8,9
-09	500	600	9,2

5.407-70.1.190СБ				
Кронштейн с хватом для колонны. Сборочный чертеж			Стадия	Масса
			Р	См. табл. 1:10
Лист		Листов 1		
ВНИПИ ТЯЖПРОМЭЛЕКТРОПРОЕКТ ИМЕНИ Ф.Б.ЯКУБОВСКОГО МОСКВА				

Нач. отд. Лизерман В.И.  
Н. контр. Лукашевич В.И. 11.85.  
Гл. констр. Лукашевич В.И.  
Ст. инж. Плехих В.И. 11.85.

21048-02 18



Формат	Зона	Поз.	Обозначение	Наименование	Кол-во на исполн. 5.407-70.1.200СБ										Примечание						
					-	01	02	03	04	05	06	07	08	09							
		1		Кронштейн угловой	2	2	2	2	2	2	2	2	2	2	2	2	2	2	2	2	74 кг
		2		Швеллер УСЭК 53УЗ, l=400	2	2	-	-	-	-	-	-	-	-	-	-	-	-	-	2,3 кг	
		2		l=500	-	-	2	2	2	2	2	2	-	-	-	-	-	-	-	2,9 кг	
		2		l=600	-	-	-	-	-	-	-	-	2	2	-	-	-	-	-	3,4 кг	
		3		Швеллер УСЭК 54УЗ, l=100	2	2	2	2	2	2	2	2	2	2	2	2	2	2	2	0,64 кг	
		4		Уголок УЭК 55УЗ, l=200	2	-	-	-	-	-	-	-	-	-	-	-	-	-	-	0,78 кг	
		4		l=300	-	2	2	-	-	-	-	-	-	-	-	-	-	-	-	1,17 кг	
		4		l=400	-	-	-	2	-	-	-	-	-	-	2	-	-	-	-	1,56 кг	
		4		l=500	-	-	-	-	2	-	-	-	-	-	-	2	-	-	-	1,95 кг	
		4		l=600	-	-	-	-	-	2	-	-	-	-	-	-	-	-	-	2,34 кг	
		4		l=700	-	-	-	-	-	-	2	-	-	-	-	-	-	-	-	2,73 кг	
		4		l=800	-	-	-	-	-	-	-	2	-	-	-	-	-	-	-	3,12 кг	
				<u>Стандартные изделия</u>																	
		5		Болт М12х25 ГОСТ 7798-70*	10	10	10	10	10	10	10	10	10	10	10	10	10	10	10		
		6		Гайка М12 ГОСТ 5915-70*	14	14	14	14	14	14	14	14	14	14	14	14	14	14	14		
		7		Шайба 12 ГОСТ 11371-78	14	14	14	14	14	14	14	14	14	14	14	14	14	14	14		
		8		Шайба пружинная ГОСТ 6402-70*	12	12	12	12	12	12	12	12	12	12	12	12	12	12	12		
				<u>Прочие изделия</u>																	
		9		Болт специальный УЭК 74У1	4	4	4	4	4	4	4	4	4	4	4	4	4	4	4	4	0,4 кг

Продолжение таблицы

Обозначение	Размеры, мм		Масса, кг
	А	Б	
5.407-70.1.200СБ	300	300	11,5
-01	300	400	11,9
-02	400	400	12,5
-03	400	500	12,9
-04	400	600	13,3

Обозначение	Размеры, мм		Масса, кг
	А	Б	
-05	400	700	13,7
-06	400	800	14,0
-07	400	900	14,4
-08	500	500	13,4
-09	500	600	13,8

5.407-70.1.200СБ

Кронштейны с обхватом для колонны.

Сборочный чертеж

Лист	Листов 1
------	----------

Ст. табл. 1:10

И. констр. Лукашевич

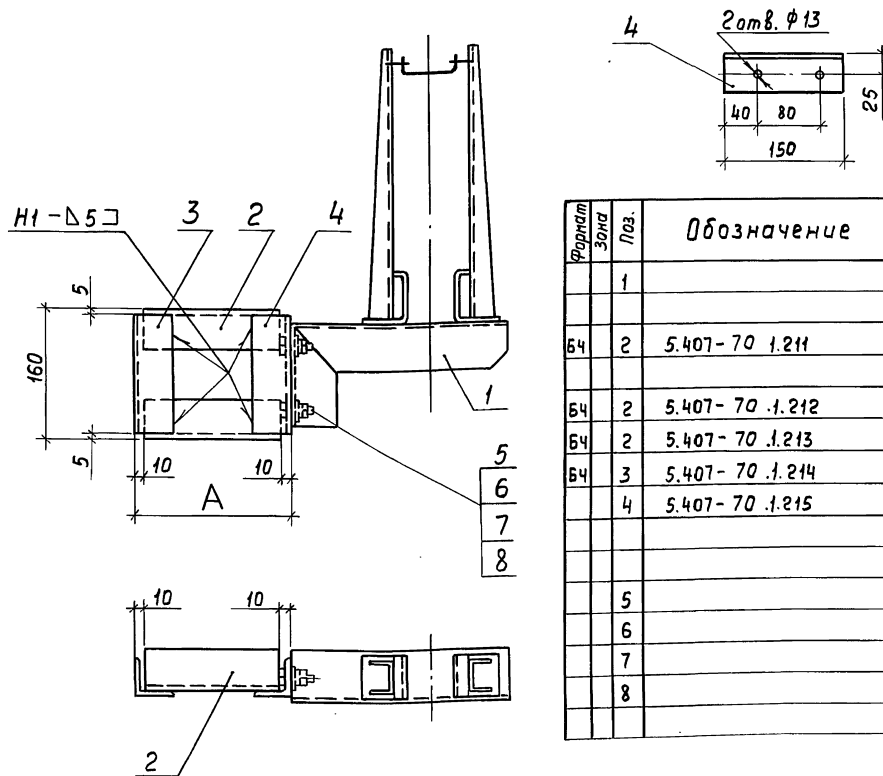
Ст. инж. Плахих

И. констр. Лукашевич

Ст. инж. Плахих

Инв. № табл. Подп. и дата

Обозначение	А, мм	Масса, кг
5.407-70.1.210СБ	120	5,6
-01	150	5,9
-02	200	6,2



Формат	Зона	Поз.	Обозначение	Наименование	5.407-70.1.210СБ			Примечание
					Кол. на исполн.	01	02	
		1		Кронштейн У208193	1	1	1	3,7 кг
<u>Детали</u>								
Б4		2	5.407-70.1.211	Уголок 50x50x5 Гост 8509-72, $\ell=100$	2	—	—	0,7 кг
Б4		2	5.407-70.1.212	$\ell=130$	—	2	—	1,0 кг
Б4		2	5.407-70.1.213	$\ell=180$	—	—	2	1,3 кг
Б4		3	5.407-70.1.214	$\ell=150$	1	1	1	0,6 кг
		4	5.407-70.1.215	$\ell=150$	1	1	1	0,6 кг
<u>Стандартные изделия</u>								
		5		Болт М12x30 Гост 7798-70*	2	2	2	
		6		Гайка М12 Гост 5915-70*	2	2	2	
		7		Шайба 12 Гост 11371-78	2	2	2	
		8		Шайба пружинная 12 Гост 6402-70	2	2	2	

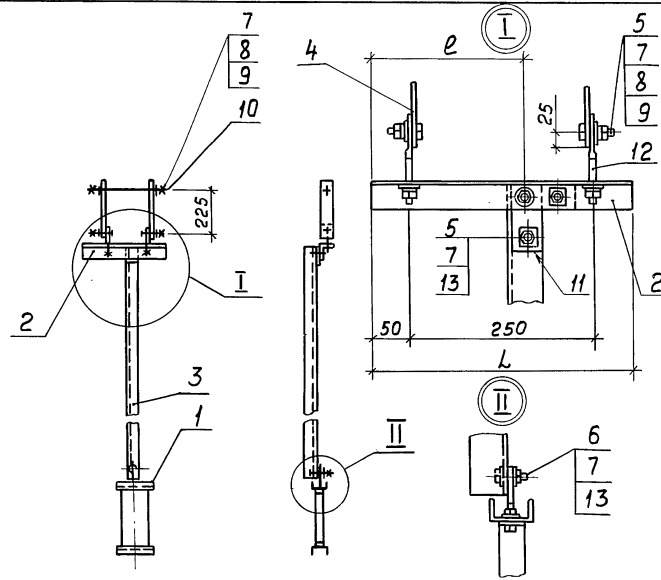
- Сварные соединения выполнить по ГОСТ 5264-80.
- Окрасить эмалью ПФ115 серая, Гост 6465-76, IV, У2.

5.407-70.1.210СБ					
Кронштейн. Сборочный чертеж			Стадия	Масса	Масштаб
			Р	См. табл.	1:5
Нач. отд. Лизерман	Исполн.		Лист	Листов 1	
Н.контр. Лукашевич	Исполн.	И.Б.С.	ВНИПИ ТЯЖПРОМЭЛЕКТРОПРОЕКТ ИМЕНИ Ф.Я.КУБОВСКОГО МОСКВА		
Гл.контр. Лукашевич	Исполн.				
Ст.инж. Плохих	Исполн.	И.Б.С.			

Копировал Ключникова

2048-02 20

Формат А3



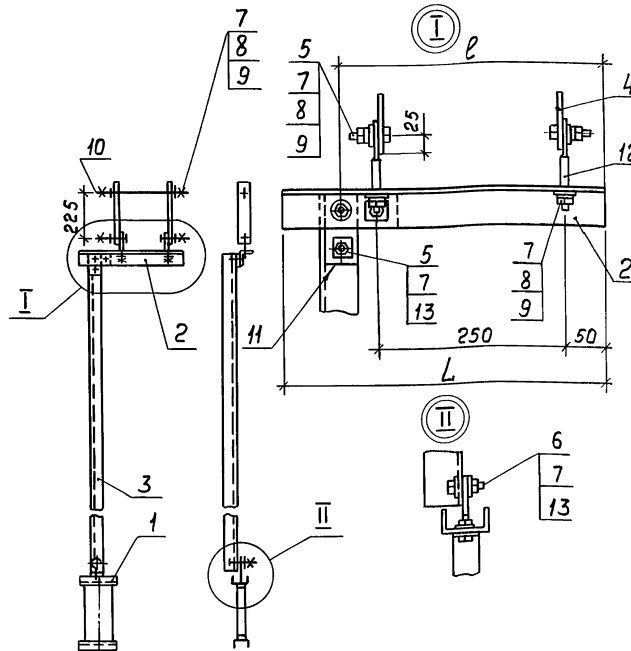
В общей массе подвеса учтена масса поз. 3 длиной 2 м.

Формат Зона	Поз.	Обозначение	Наименование	Кол.	Примечание
	1		Подвес У2080УЗ	1	2,0 кг
			<u>Детали</u>		
	2		Уголок УСЭК 55УЗ	1	см. табл.
	3		Уголок УСЭК 55УЗ	1	длина по проекту
	4		Полоса УСЭК 56УЗ, L=300	2	0,48 кг
			<u>Стандартные изделия</u>		
	5		Болт М12х30 ГОСТ 7798-70*	5	
	6		Болт М12х40 ГОСТ 7798-70*	1	
	7		Гайка М12 ГОСТ 5915-70*	10	
	8		Шайба 12 ГОСТ 11371-78	8	
	9		Шайба пружинная ГОСТ 6402-70*	6	
			<u>Прочие изделия</u>		
	10		Шпилька УСЭК 81-3У1	1	0,31 кг
	11		Угольник УСЭК 58УЗ	1	0,11 кг
	12		Болт специальный УСЭК 74У1	2	0,2 кг
	13		Шайба царпающая УСЭК 76У1	6	

Обозначение	Размеры, мм		Масса кг
	l	L	
5.407-70.1.220СБ	200	350	7,7
-01	300	450	7,8
-02	400	550	7,9
-03	50	350	7,7
-04	150	350	7,7
-05	250	350	7,7

5.407-70.1.220СБ			
Подвес для крепления шинопровода на железобетонной подкрановой балке. Вариант 1. Сборочный чертеж		Станд. Масштаб	Масштаб
Р	См. табл.	1:20	
Лист		Листов 1	
Нач. отд. Лизерман		В. И. П. П. 1	
Н. контр. Лукашевич		ТЯЖПРОМЭЛЕКТРОПРОЕКТ	
Гл. констр. Лукашевич		имени Ф. Ф. Якубовского	
Ст. инж. Пляхих		МАКСВА	

Шк. № 00001. Подп. и дата. 13.04.2018. Л. 1



Контр. зона	Поз.	Обозначение	Наименование	Кол.	Примечание
	1		Подвес УЭ080УЗ	1	2,0 кг
<u>Детали</u>					
	2		Уголок УСЭК 55УЗ	1	См. табл.
	3		Уголок УСЭК 55УЗ	1	длина по проекту
	4		Полоса УСЭК 56УЗ, $l=300$	2	0,48 кг
<u>Стандартные изделия</u>					
	5		Болт М12×30 ГОСТ 7798-70*	5	
	6		Болт М12×40 ГОСТ 7798-70*	1	
	7		Гайка М12 ГОСТ 5915-70*	10	
	8		Шайба 12 ГОСТ 11371-78	8	
	9		шайба пружинная ГСТ 6402-70*	6	
<u>Прочие изделия</u>					
	10		Шпилька УСЭК 81-3У1	1	0,31 кг
	11		Угольник УСЭК 58УЗ	1	0,11 кг
	12		Болт специальный УСЭК 74У1	2	0,2 кг
	13		шайба царапающая УСЭК 76У1	6	

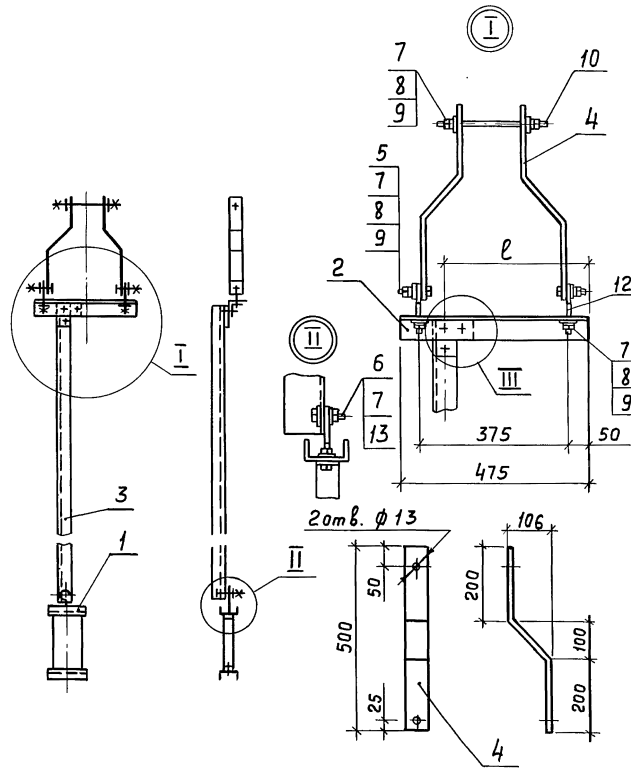
Шкв. Меропри. Лист. и дата. Взам. инв. №

В общей массе подвеса учтена масса поз. 3 длиной 2 м.

Обозначение	Размеры, мм		Масса кг
	l	L	
5.407-70.1.230СБ	450	525	8,0
-01	400	475	7,9
-02	350	425	7,8
-03	300	375	7,7

<b>5.407-70.1.230СБ</b>		
Подвес для крепления шинпровода на железобетонной подкрановой балке. Вариант 2.		Стадия Р
Сборочный чертеж		Масса см табл. 1:20
Нач. отд. Лизерман	Взвеш.	Лист
Н. контр. Лукашевич	11.87	Листов 1
Гл. констр. Лукашевич		ВНИПИ
Ст. инж. Плехих	11.87	ТЯЖПРОМЭЛЕКТРОПРОЕКТ
		ИМЕНИ БЯКОВСКОГО
		МОСКВА

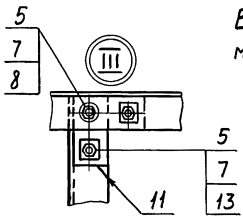
21048-02 22



В общей массе подвеса учтена масса поз.3 длиной 2м.

Формат	Зона	Поз.	Обозначение	Наименование	Кол.	Примечание
		1		Подвес уг2080УЗ	1	2,0кг
<u>Детали</u>						
		2		Уголок усЭК 55УЗ, л=475	1	0,93кг
		3		Уголок усЭК 55УЗ	1	длина по проекту
		4		Полоса 6*60 ГОСТ 103-76, л=545	2	3,0кг
<u>Стандартные изделия</u>						
		5		Болт М12*30 ГОСТ 7798-70*	5	
		6		Болт М12*40 ГОСТ 7798-70*	1	
		7		Гайка М12 ГОСТ 5915-70*	10	
		8		Шайба 12 ГОСТ 1371-78	8	
		9		Шайба пружинная ГОСТ 6402-70	6	
<u>Прочие изделия</u>						
		10		Шпилька усЭК-81-2У1	1	0,22кг
		11		Угольник усЭК 58УЗ	1	0,11кг
		12		Болт специальный УсЭК 74У1	2	0,2кг
		13		Шайба царпающая УсЭК 76У1	6	

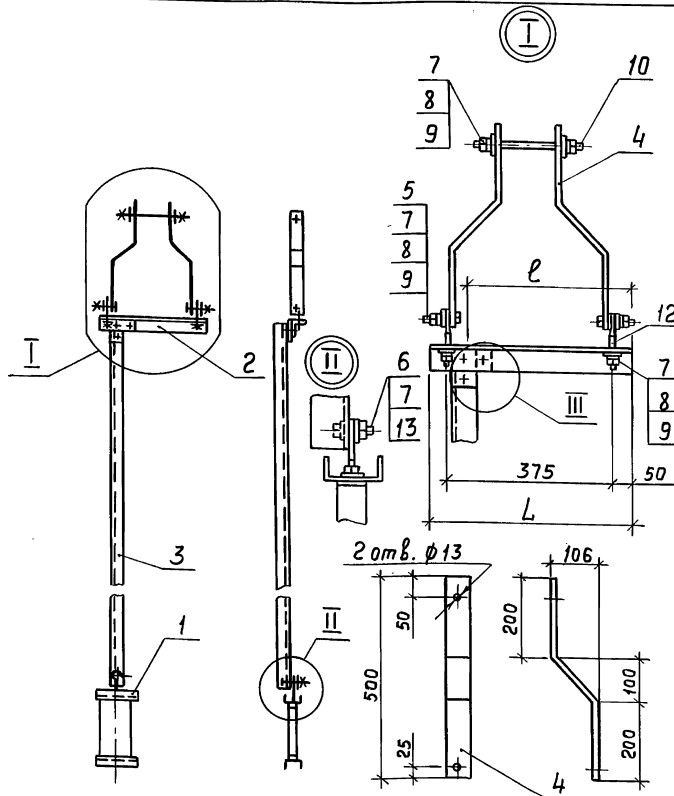
Инв. № подл. Подп. и дата Изм. №



Обозначение	l, мм
5.407-70.1.240СБ	375
-01	275
-02	175

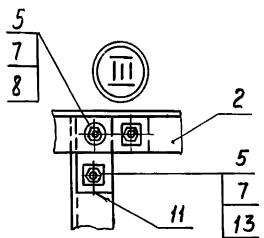
5.407-70.1.240СБ		Стадия	Масса	Масштаб
Подвес для крепления шинпровода на железобетонной подкрановой балке. Вариант 3. Сборочный чертёж		Р	10,4	1:20
Нач. отд. Лигерман	Исполн. Л.С.	Лист	Листов 1	
Н. контр. Лукашевич	Провер. Н.С.	ВНИПИ ТЯЖПРОМЭЛЕКТРОПРЕКТ ИМЕНИ Ф.Я.КУБОВСКОГО МОСКВА		
Гл. констр. Лукашевич	Л.С.			
Ст. инж. Флюк	Л.С.			

Капирова Л. Ключникова  
2018-02 23  
Формат А3



Формат	Зона	Поз.	Обозначение	Наименование	кол.	Примечание
		1		Подвес углоууз	1	2,0 кг
<u>Детали</u>						
		2		Уголок усэк 55У3	1	См. табл.
		3		Уголок усэк 55У3	—	длина по проекту
		4		Полоса 6×60 ГОСТ 103-76, l=545	2	3,0 кг
<u>Стандартные изделия</u>						
		5		Болт М12×30 ГОСТ 7798-70*	5	
		6		Болт М12×40 ГОСТ 7798-70*	1	
		7		Гайка М12 ГОСТ 5915-70*	10	
		8		Шайба 12 ГОСТ 1371-78	8	
		9		Шайба пружинная ГОСТ 6402-70	6	
<u>Прочие изделия</u>						
		10		Шпилька усэк 81-2У1	1	0,22 кг
		11		Угольник усэк 58У3	1	0,11 кг
		12		Болт специальный усэк 74У1	2	0,2 кг
		13		Шайба царпающая усэк 76У1	6	

Шн. № подл. Подп. и дата Взам. ин. в. №

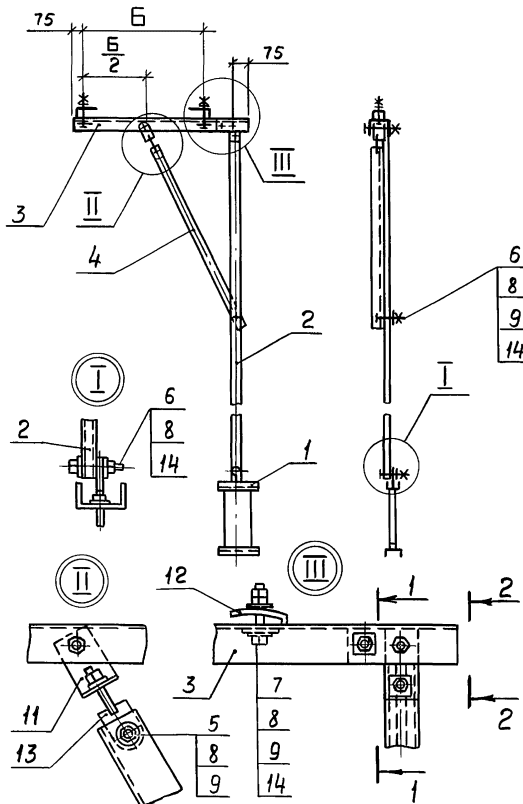


В общей массе подвеса учтена масса поз. 3 длиной 2 м.

Обозначение	Размеры, мм		Масса, кг
	l	L	
5.407-70.1.250СБ	475	525	10,4
-01	425	475	10,3
-02	375	425	10,2

<b>5.407-70.1.250СБ</b>			
Подвес для крепления шинпровода на железобетонной подкрановой балке. Вариант 4. Сварочный чертеж			Стадия
			Масса
			Масштаб
Р		См. табл.	
1:20			
Лист		Листов 1	
ВНИПИ ТЯЖПРОМЭЛЕКТРОПРОЕКТ ИМЕНИ ЧБ. ЯКУБОВСКОГО МОСКВА			

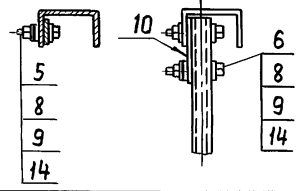




Формат	Зона	Поз.	Обозначение	Наименование	Кол-во на исполн. 5.407-70.1.260СБ							Примечание
					-	01	02	03	04	05	06	
		1		Подвес уговоуэ	1	1	1	1	1	1	1	2,0кг
		2		<u>Детали</u>								
		2		Профиль усэк 5143	1	1	1	1	1	1	1	длина по проекту
		3		Шкеллер усэк 5443, l=580	1	-	-	-	-	-	-	1,9кг
		3		l=610	-	1	-	-	-	-	-	2,0кг
		3		l=650	-	-	1	-	-	-	-	2,1кг
		3		l=690	-	-	-	1	-	-	-	2,2кг
		3		l=730	-	-	-	-	1	-	-	2,4кг
		3		l=780	-	-	-	-	-	1	-	2,5кг
		3		l=890	-	-	-	-	-	-	1	2,9кг
		4		Уголок усэк 5543, l=900	1	1	1	1	1	1	1	1,8кг
				<u>Стандартные изделия</u>								
		5		Болт М12х30 ГОСТ 7798-70*	2	2	2	2	2	2	2	
		6		Болт М12х55 ГОСТ 7798-70*	4	4	4	4	4	4	4	
		7		Болт М12х75 ГОСТ 7798-70*	2	2	2	2	2	2	2	
		8		Гайка М12 ГОСТ 5915-70*	11	11	11	11	11	11	11	
		9		Шайба 12 ГОСТ 1371-78	11	11	11	11	11	11	11	
		10		Угольник усэк 5843	1	1	1	1	1	1	1	0,1кг
		11		Лнкер усэк 6443	1	1	1	1	1	1	1	0,32кг
		12		Прижим усэк 6543	2	2	2	2	2	2	2	0,28кг
		13		Болт специальный усэк 7441	1	1	1	1	1	1	1	0,1кг
		14		Шайба царапающая усэк 7641	10	10	10	10	10	10	10	

В общей массе подвеса учтена масса поз. 2 длиной 2м.

Разрез 1-1 Вид 2-2

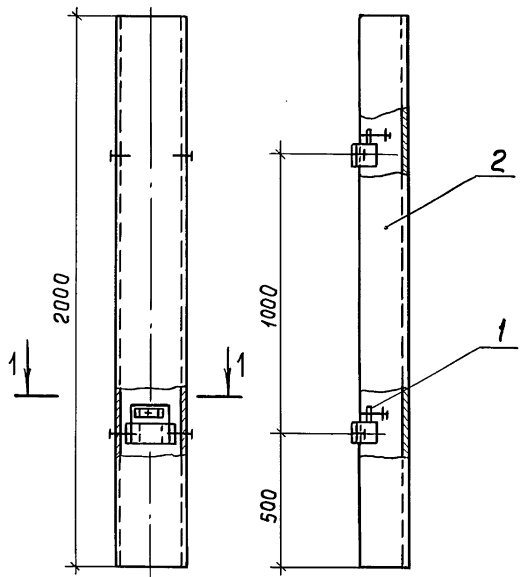


Обозначение	Б, мм	Масса кг
5.407-70.1.260СБ	300	8,8
01	325	8,9
02	375	9,0
03	400	9,1
04	450	9,3
05	500	9,4
06	600	9,8

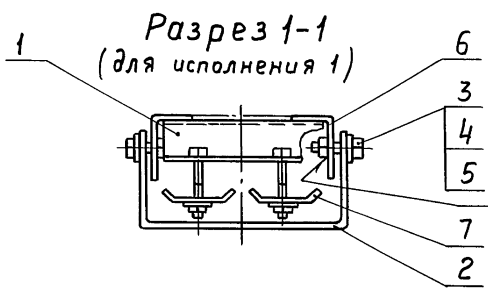
5.407-70.1.260СБ			
Подвес для крепления шин	Стадия	масса	Масштаб
провода на металлической	Р	см. табл.	1:20
подкрановой балке.			
Сборочный чертёж			
Нач. авт. Лизерман	Исполн.		
Н. контр. Лукашевич	11.85		
Л. констр. Лукашевич			
Ст. техн. Флохих	11.85		
		Лист	Листов 1
		ВНИПИ ТЯЖПРОМЭЛЕКТРОПРОЕКТ ИМЕНИ Ф.ЯКУБОВСКОГО МОСКВА	

21048-02 25

Шк. № подл. Подл. ч. дата. Взвешивание



Формат	Зона	Поз.	Обозначение	Наименование	Кол. на исполн			Примечание
					5.407-70	1.270СБ		
				<u>Детали</u>				
		1		Профиль КЭЧУЭ, $l=180$	2	—	—	0,55 кг
		1		$l=380$	—	2	—	1,17 кг
		1		$l=580$	—	—	2	1,78 кг
		2	5.407-70 1.280	Конструкция	1	—	—	9,40 кг
		2	-01	Конструкция	—	1	—	14,10 кг
		2	-02	Конструкция	—	—	1	18,80 кг
				<u>Стандартные изделия</u>				
		3		Болт М8х25 ГОСТ 7798-70*	4	4	4	
		4		Гайка М8 ГОСТ 5915-70*	4	4	4	
		5		Шайба 8 ГОСТ 11371-78	4	4	4	
				<u>Прочие изделия</u>				
		6		Уголок усэк 60У3	4	4	4	0,33 кг
		7		Накладка НТ-2У2	2	4	6	



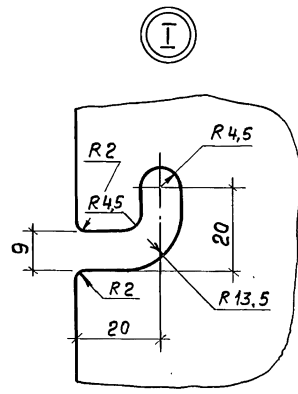
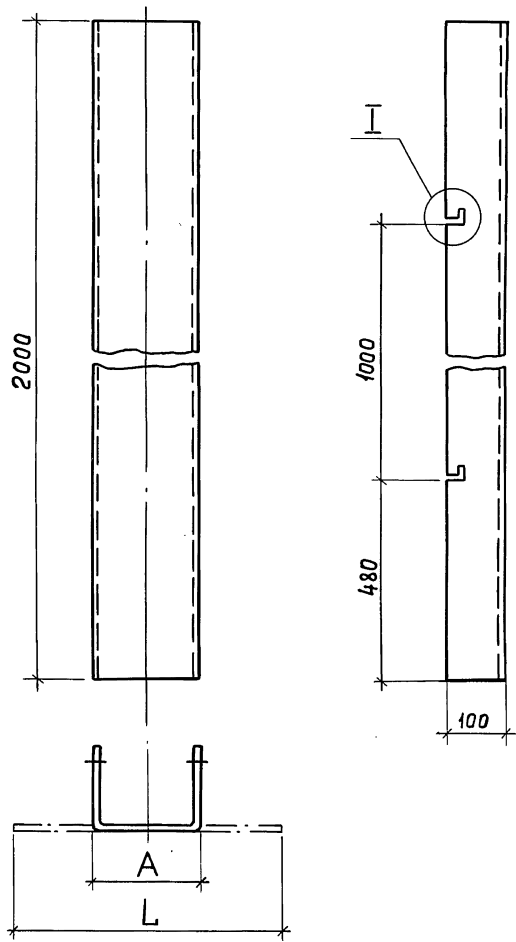
ГОСТ 5264-80-Н1-В3

Обозначение	Исполн.	Кол-во накладок
5.407-70 1.270СБ	1	2
-01	2	4
-02	3	6

**5.407-70 1.270СБ**

Кожух для защиты кабелей. Сборочный чертеж	Стадия	Масса	Масштаб
	Р	—	1:15
	Лист	Листов 1	
	ВНИПИ ТЯЖПРОЭЛЕКТРОПРОЕКТ ИМЕНИ Ф.Я.КУБОВСКОГО МОСКВА		

Инв. № подл. Подп. и дата. Взам. инв. №

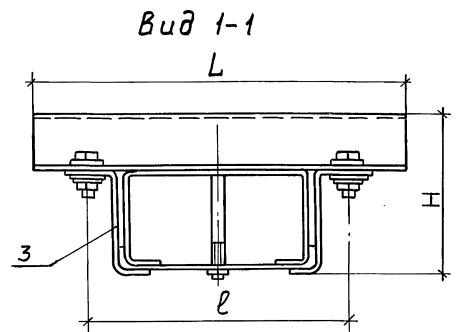
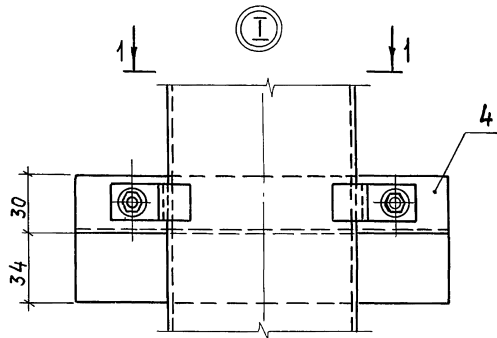
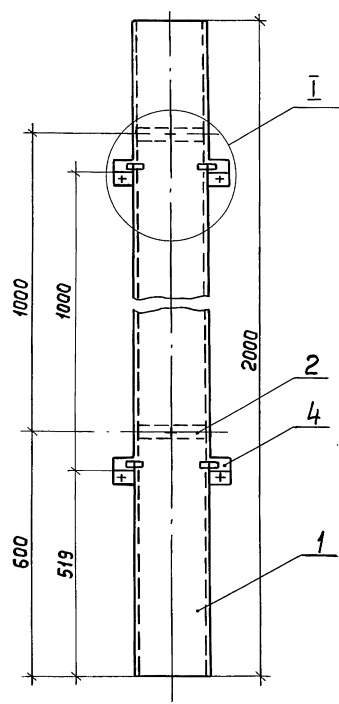


Обозначение	Размеры, мм		Масса кг
	A	L	
5.407-70.1280	200	394	9,4
-01	400	594	14,1
-02	600	794	18,8

Конструкцию окрасить эмалью ПФ 115, серая, ГОСТ 6465-76, IV, У2.

Инд. № по подл. Подл. и дата  
Взам. инв. №

5.407-70.1280				
Конструкция		Стадия	Масса	Масштаб
		Р	См. табл.	1:10
Нач. отд.	Лигерман	Л	Листов 1	
Н. контр.	Лукашевич	Л	Лист 5-ПН-0-1.5 ГОСТ 19903-74	
Гл. констр.	Лукашевич	Л	Лист 8 ст 3 кп ГОСТ 16523-70	
Ст. инж.	Плохих	Л	ИМЕНИ Ф. Б. ЯКУБОВСКОГО МОСКВА	



Программа	Зона	Поз.	Обозначение	Наименование	Кол. на исполн.		Примечание
					5.407-70.1.290СБ	01	
		1		Короб У105УЗ	1	—	9,8 кг
		1		Короб У1079УЗ	—	1	15,2 кг
		2		Зажим У114УЗ	2	—	0,36 кг
		2		Зажим У115УЗ	—	2	0,62 кг
		3		Скоба У1059УЗ	4	—	0,16 кг
		3		Скоба У1078УЗ	—	4	0,2 кг
		4		Профиль К241У2,			
				l=200	2	—	0,6 кг
		4		l=250	—	2	0,8 кг

Обозначение	Тип коробки	Размеры, мм			Масса кг
		L	l	H	
5.407-70.1.290СБ	У105УЗ	200	140	89	10,9
-01	У1079УЗ	250	190	139	16,8

**5.407-70.1.290СБ**

Короб.  
Сборочный чертеж

Стадия	Масса	Масштаб
Р	Сл. табл.	1:10
Лист	Листов 1	

Исполн. нач. отд. Лизерман  
Н. кон. пр. Лукашевич  
Гл. констр. Лукашевич  
Ст. инж. Плохих

ВНИИПИ  
ТЯЖПРОМЭЛЕКТРОПРОЕКТ  
ИМЕНИ Ф.Я.КУБОВСКОГО  
МОСКВА

Инв. № подл. Подп. и дата. Взам. инв. №