

ИЗДЕЛИЯ И УЗЛЫ ИНЖЕНЕРНОГО ОБОРУДОВАНИЯ ЗДАНИЙ

СЕРИЯ 5.407-50

ПРОКЛАДКА РАСПРЕДЕЛИТЕЛЬНОГО ШИНОПРОВОДА  
ШРМ75 НА 100 А ДЛЯ ГРУППОВЫХ ОСВЕТИТЕЛЬНЫХ СЕТЕЙ

ВЫПУСК 2  
ЧЕРТЕЖИ ИЗДЕЛИЙ

ЦЕНТРАЛЬНЫЙ ИНСТИТУТ ТИПОВОГО ПРОЕКТИРОВАНИЯ  
ГОССТРОЯ СССР

Москва, А-445, Смольная ул., 22

Сдано в печать IV 1984 года

Заказ № 5707

Тираж 2.600 экз.

ИЗДЕЛИЯ И УЗЛЫ ИНЖЕНЕРНОГО ОБОРУДОВАНИЯ ЗДАНИЙ

СЕРИЯ 5.407-50

ПРОКЛАДКА РАСПРЕДЕЛИТЕЛЬНОГО ШИНОПРОВОДА  
ШРМ 75 НА 100 А ДЛЯ ГРУППОВЫХ ОСВЕТИТЕЛЬНЫХ СЕТЕЙ

ВЫПУСК 2  
ЧЕРТЕЖИ ИЗДЕЛИЙ

РАЗРАБОТАНЫ  
ВНИПИ ТЯЖПРОМЭЛЕКТРОПРОЕКТ  
ИМЕНИ Ф.Б. ЯКУБОВСКОГО  
ГЛАВЭЛЕКТРОМОНТАЖ  
МИНМОНТАЖСПЕЦСТРОЯ СССР

УТВЕРЖДЕНЫ  
ВВЕДЕНЫ В ДЕЙСТВИЕ  
МИНМОНТАЖСПЕЦСТРОЕМ СССР  
ПРОТОКОЛ ОТ 24.11.1983 г.

ДИРЕКТОР ИНСТИТУТА  
ГЛАВНЫЙ ИНЖЕНЕР ИНСТИТУТА  
НАЧАЛЬНИК ТЕХНИЧЕСКОГО ОТДЕЛА  
НАЧАЛЬНИК ОТДЕЛА ТИПОВОГО ПРОЕКТИРОВАНИЯ

*А.И. Барыбин*  
*М.Г. Зименков*  
*Л.Б. Годгельф*  
*И.И. Лигерман*

Ю.Г. БАРЫБИН  
М.Г. ЗИМЕНКОВ  
Л.Б. ГОДГЕЛЬФ  
И.И. ЛИГЕРМАН

## Содержание

Лист	Стр.	Наименование	Примечание
	1	Титульный лист	
	2	Содержание	
1	3	Общие указания	
2	4	Стойка высотой 550	
3	5	Стойка высотой 600	
4	6	Стойка высотой 650	
5	7	Стойка высотой 700	
6	8	Стойка высотой 750	
7	9	Стойка высотой 800	
8	10	Стойка высотой 850	
9	11	Стойка высотой 900	
10	12	Стойка высотой 400	
11	13	Стойка высотой 450	
12	14	Стойка высотой 500	
13	15	Стойка высотой 550	
14	16	Стойка высотой 600	

Лист	Стр.	Наименование	Примечание
15	17	Стойка высотой 650	
16	18	Стойка высотой 700	
17	19	Стойка высотой 750	
18	20	Стойка высотой 800	
19	21	Балка комплектная	
20	22	Балка комплектная	
21	23	Балка комплектная	
22	24	Балка комплектная	
23	25	Конструкция для ПРА	
24	26	Подвес	
25	27	Комплект полос. Вариант 1.	
26	27	Комплект полос. Вариант 2.	

### 1. Исходные данные

Серия 5.407-50 выполнена на основании:

- технических условий ТУЗБ.2091-77
- рабочих чертежей, разработанных ЦПКБ треста "Электромонтажконструкция" на шинопроводы распределительные ШРМ на 100А

### 2. Содержание

Серия 5.407-50 состоит из 3х выпусков:

- Выпуск 0 - Материалы для проектирования
- Выпуск 1 - Чертежи монтажные
- Выпуск 2 - Чертежи изделий.

В выпуске 2 содержатся рабочие чертежи стоек и балок, предназначенных для прокладки шинопровода выше нижнего пояса металлических и железобетонных стропильных ферм.

### 3. Область применения

Выпуск 2 предназначен для изготовления в МЭЗ крепежных изделий - стоек и балок, необходимых для прокладки шинопровода.

### 4. Основные положения

Изделия собирают из универсальных сборных электромонтажных конструкций (УСЭК).

Соединения конструкций приняты болтовыми. Возможна их замена на клиновые соединители.

### 5. Порядок пользования

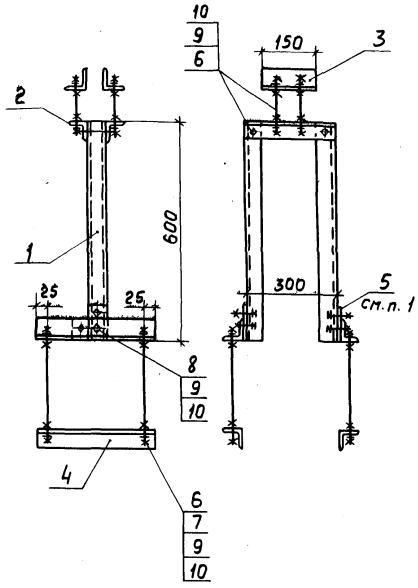
Чертежами пользуются при изготовлении конструкций и деталей в МЭЗ в соответствии с "ведомостью изделий МЭЗ, приведенной в проекте.

Сводная "Ведомость изделий и материалов для изготовления изделий МЭЗ" по всем конструкциям выпуска 2 приведена в выпуске 0 на листах 22 и 23.

Лист № подл. Подп. и дата  
Лист № подл. Подп. и дата

				5.407-50-В.2		
				Общие указания		
				Р		
				Лист 1	Листов 25	
Нач. отд.	Лигерман	Л.В.		ВНИПИ ТЯЖПРОЭЛЕКТПРОЕКТ ИМЕНИ Ч.Б.ЯКОВЛЕВСКОГО МОСКВА		
Н. контр.	Блейнис	Л.В.				
Инж.	Редькина	Л.В.				



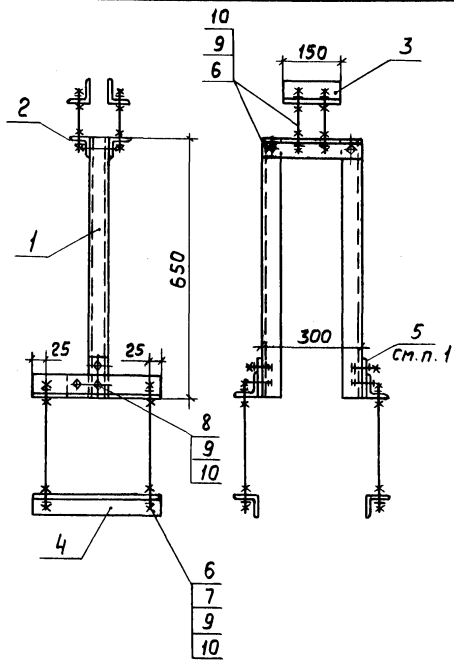


1. Детали по поз. 5 устанавливают обращенными в разные стороны

Формат Экз.	Поз	Обозначение	Наименование	Количество на исполнение									Примечание	
				1	2	3	4	5	6	7	8	9		
			<u>Детали</u>											
	1		Швеллер УСЭК 53, L=600	2	2	2	2	2	2	2	2	2	2	
	2		Уголок УСЭК 55, L=300	2	2	2	2	2	2	2	2	2	2	
	3		L=150	2	2	2	2	2	2	2	2	2	2	
	4		L=300	4	-	-	-	-	-	-	-	-	-	
	4		L=350	-	4	-	-	-	-	-	-	-	4	
	4		L=375	-	-	4	-	-	-	-	-	-	-	
	4		L=425	-	-	-	4	-	-	-	-	4	-	
	4		L=450	-	-	-	-	4	-	-	-	-	-	
	4		L=500	-	-	-	-	-	4	-	-	-	-	
	4		L=600	-	-	-	-	-	-	4	-	-	-	
	5		Угольник УСЭК 58	2	2	2	2	2	2	2	2	2	2	
	6		Шпилька УСЭК 81-1	10	6	6	6	6	6	6	6	6	6	
	7		УСЭК 81-2	-	4	4	4	4	4	-	-	-	4	
	7		УСЭК 81-3	-	-	-	-	-	-	-	4	4	-	
			<u>Стандартные изделия</u>											
	8		Болт М12*25 ГОСТ 7798-70	6	6	6	6	6	6	6	6	6	6	
	9		Гайка М12 ГОСТ 5915-70	42	42	42	42	42	42	42	42	42	42	
			<u>Прочие изделия</u>											
	10		Шайба царпающая УСЭК 76	26	26	26	26	26	26	26	26	26	26	

Шв. № табл. Дата. и дата. в загл. шв. №

5.407-50-B2			
Стойка высотой 600			
Стадия	Масса	Масштаб	
Р		1:10	
Лист 3		Листов	
И.И.П.И ТЯЖПРОМЭЛЕКТРОПРОЕКТ ИМЕНИ П.Б.ЯКУБОВСКОГО МОСКВА			
Нач. отд.	Лизгерман	А.Р.	
Н.контр.	Влейнис	В.В.	
Инж.	Редькина	М.А.	

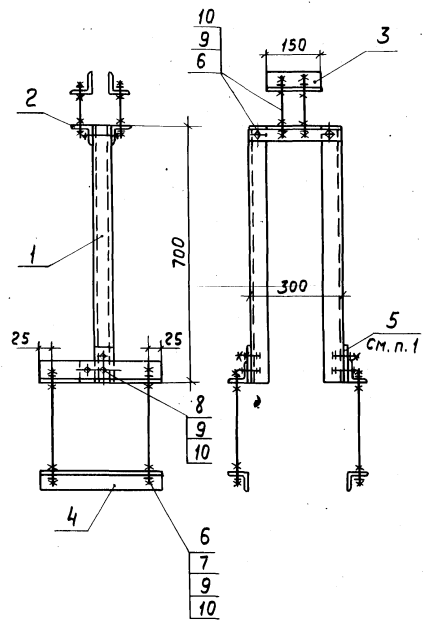


1. Детали по поз. 5 устанавливают обращенными в разные стороны.

Формат	Зона	Поз.	Обозначение	Наименование	Количество на исполнение									Примечание	
					1	2	3	4	5	6	7	8	9		
				<u>Детали</u>											
		1		Швеллер УСЭК 53, L=650	2	2	2	2	2	2	2	2	2	2	
		2		Уголок УСЭК 55, L=300	2	2	2	2	2	2	2	2	2	2	
		3		L=150	2	2	2	2	2	2	2	2	2	2	
		4		L=300	4	—	—	—	—	—	—	—	—	—	
		4		L=350	—	4	—	—	—	—	—	—	—	4	
		4		L=375	—	—	4	—	—	—	—	—	—	—	
		4		L=425	—	—	—	4	—	—	—	—	4	—	
		4		L=450	—	—	—	—	4	—	—	—	—	—	
		4		L=500	—	—	—	—	—	4	—	—	—	—	
		4		L=600	—	—	—	—	—	—	4	—	—	—	
		5		Угольник УСЭК 58	2	2	2	2	2	2	2	2	2	2	
		6		Шпилька УСЭК 81-1	10	6	6	6	6	6	6	6	6	6	
		7		УСЭК 81-2	—	4	4	4	4	4	—	—	4	—	
		7		УСЭК 81-3	—	—	—	—	—	—	4	4	—	—	
				<u>Стандартные изделия</u>											
		8		Болт М12х25 ГОСТ 7798-70	6	6	6	6	6	6	6	6	6	6	
		9		Гайка М12 ГОСТ 5915-70	42	42	42	42	42	42	42	42	42	42	
				<u>Прочие изделия</u>											
		10		Шайба царапающая УСЭК-76	26	26	26	26	26	26	26	26	26	26	

5.407-50-B.2			
Стойка высотой 650		Р	1:10
		Лист 4	Листов
Нач. отд.	Лизерман	ВНИПИ	
Н. контр.	Блейнис	ТЯЖПРОМЭЛЕКТРОПРОЕКТ	
Инж.	Редькина	ИМЕНИ Я.Б.ЯКУБОВСКОГО	
		МОСКВА	



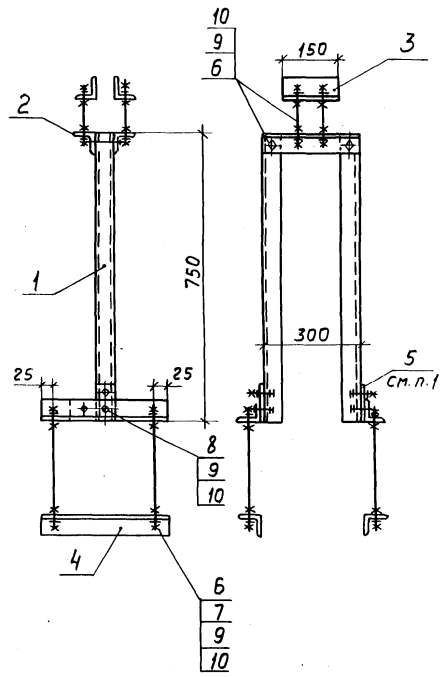


Формат	Зона	Поз.	Обозначение	Наименование	Количество на исполнение									Примечание
					1	2	3	4	5	6	7	8	9	
<u>Детали</u>														
		1		Швеллер УСЭК 53, L=700	2	2	2	2	2	2	2	2	2	
		2		Уголок УСЭК 55, L=300	2	2	2	2	2	2	2	2	2	
		3		L=150	2	2	2	2	2	2	2	2	2	
		4		L=300	4	-	-	-	-	-	-	-	-	
		4		L=350	-	4	-	-	-	-	-	-	4	
		4		L=375	-	-	4	-	-	-	-	-	-	
		4		L=425	-	-	-	4	-	-	-	4	-	
		4		L=450	-	-	-	-	4	-	-	-	-	
		4		L=500	-	-	-	-	-	4	-	-	-	
		4		L=600	-	-	-	-	-	-	4	-	-	
		5		Угольник УСЭК 58	2	2	2	2	2	2	2	2	2	
		6		Шпилька УСЭК 81-1	10	6	6	6	6	6	6	6	6	
		7		УСЭК 81-2	-	4	4	4	4	4	-	-	4	
		7		УСЭК 81-3	-	-	-	-	-	-	4	4	-	
<u>Стандартные изделия</u>														
		8		Болт М12х25 ГОСТ 7798-70	6	6	6	6	6	6	6	6	6	
		9		Гайка М12 ГОСТ 5915-70	42	42	42	42	42	42	42	42	42	
<u>Прочие изделия</u>														
		10		Шайба царпающая УСЭК 76	26	26	26	26	26	26	26	26	26	

1. Детали по поз. 5 устанавливают обращенными в разные стороны

Инв. № подл. Подл. и дата  
Взам. инв. №

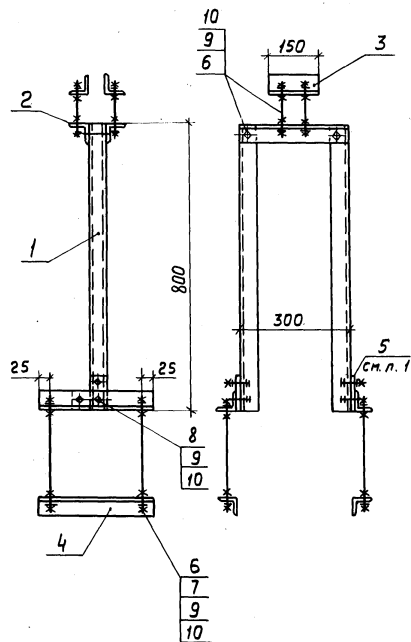
5.407-50-В.2				
Стойка высотой 700		Стая	Масса	Масштаб
		Р		1:10
		Лист 5 Листов		
Нач. отд.	Лугерман	ВНИИ ТЯЖПРОМЭЛЕКТРОПРОЕКТ ИМЕНИ Р.Б. ЯКУБОВСКОГО МОСКВА		
Н. контр.	Блейнис			
Инж.	Редькина			



Фабрика	Зона	Поз.	Обозначение	Наименование	Количество на исполнение									Примечание	
					1	2	3	4	5	6	7	8	9		
<u>Детали</u>															
		1		Швеллер УСЭК 53, L=750	2	2	2	2	2	2	2	2	2	2	
		2		Уголок УСЭК 55, L=300	2	2	2	2	2	2	2	2	2	2	
		3		L=150	2	2	2	2	2	2	2	2	2	2	
		4		L=300	4	-	-	-	-	-	-	-	-	-	
		4		L=350	-	4	-	-	-	-	-	-	-	4	
		4		L=375	-	-	4	-	-	-	-	-	-	4	
		4		L=425	-	-	-	4	-	-	-	-	-	4	
		4		L=450	-	-	-	-	4	-	-	-	-	4	
		4		L=500	-	-	-	-	-	4	-	-	-	-	
		4		L=600	-	-	-	-	-	-	4	-	-	-	
		5		Угольник УСЭК 58	2	2	2	2	2	2	2	2	2	2	
		6		Шпилька УСЭК 81-1	10	6	6	6	6	6	6	6	6	6	
		7		УСЭК 81-2	-	4	4	4	4	4	-	-	-	4	
		7		УСЭК 81-3	-	-	-	-	-	-	-	4	4	-	
<u>Стандартные изделия</u>															
		8		Болт М12×15 ГОСТ 7798-70	6	6	6	6	6	6	6	6	6	6	
		9		Гайка М12 ГОСТ 5915-70	42	42	42	42	42	42	42	42	42	42	
<u>Прочие изделия</u>															
		10		Шайба царапающая УСЭК 76	26	26	26	26	26	26	26	26	26	26	

1. Детали по поз. 5 устанавливают обращенными в разные стороны.

5.407-50-В.2				
Стойка высотой 750		Стadia	Масса	Масштаб
		Р		1:10
Нач. отд.	Лигерман			
И. контр.	Блейнис			
Инж.	Редькина			
		Лист 6	Листов	
		ВНИПИ ТЯЖПРОМЭЛЕКТРОПРОЕКТ ИМЕНИ Ф.ЯКУБОВСКОГО МОСКВА		

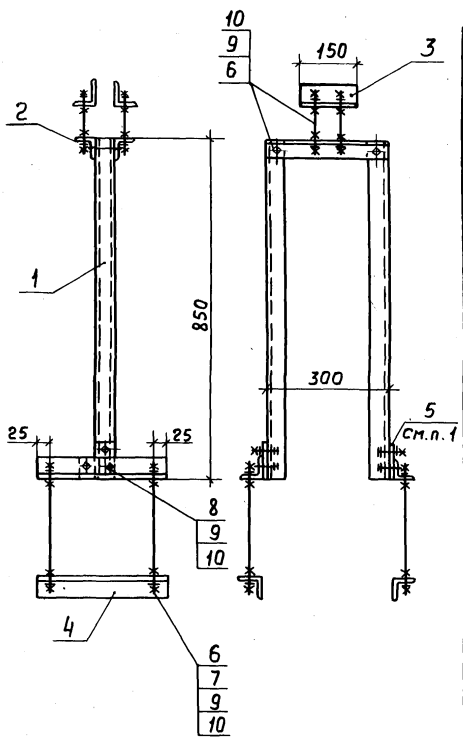


Формат	Зона	Поз.	Обозначение	Наименование	Количество на исполнение									Примечание
					1	2	3	4	5	6	7	8	9	
				<u>Детали</u>										
		1		Швеллер УСЭК 53, L=800	2	2	2	2	2	2	2	2	2	2
		2		Уголок УСЭК 55, L=300	2	2	2	2	2	2	2	2	2	2
		3		L=150	2	2	2	2	2	2	2	2	2	2
		4		L=300	4	-	-	-	-	-	-	-	-	-
		4		L=350	-	4	-	-	-	-	-	-	-	4
		4		L=375	-	-	4	-	-	-	-	-	-	-
		4		L=425	-	-	-	4	-	-	-	4	-	-
		4		L=450	-	-	-	-	4	-	-	-	-	-
		4		L=500	-	-	-	-	-	4	-	-	-	-
		4		L=600	-	-	-	-	-	-	4	-	-	-
		5		Угольник УСЭК 58	2	2	2	2	2	2	2	2	2	2
		6		Шпилька УСЭК 81-1	10	6	6	6	6	6	6	6	6	6
		7		УСЭК 81-2	-	4	4	4	4	4	-	-	4	-
		7		УСЭК 81-3	-	-	-	-	-	-	4	4	-	-
				<u>Стандартные изделия</u>										
		8		Болт М12*25 ГОСТ 7798-70	6	6	6	6	6	6	6	6	6	6
		9		Гайка М12 ГОСТ 5915-70	42	42	42	42	42	42	42	42	42	42
				<u>Прочие изделия</u>										
		10		Шайба царпающая УСЭК 75	26	26	26	26	26	26	26	26	26	26

1. Детали по поз.5 устанавливают  
обращенными в разные стороны.

5.407-50-В.2		
Столбик высотой 800		Р
Лист 7		Листов
Нач. отд. Лигерман		ВНИПИ
Н. контр. Блейнис		ТЯЖПРОМЛЕКТ
Инж. Редькина		ИМЕНИ П.Я. КУЗЬБОВСКОГО
		МОСКВА

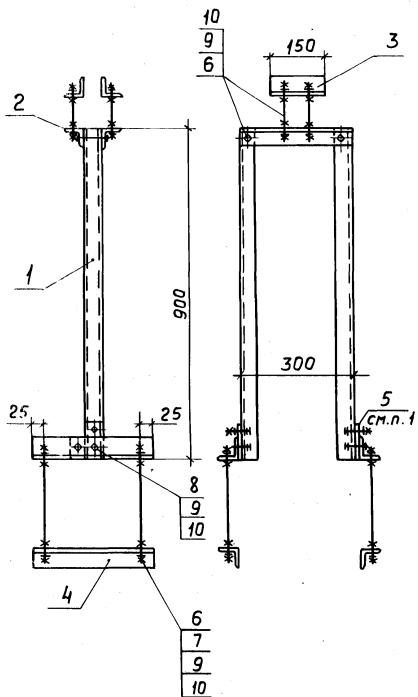
19429-03 10  
Формат А3



Формат	Зона	Поз.	Обозначение	Наименование	Количество на исполнение									Примечание	
					1	2	3	4	5	6	7	8	9		
				<u>Детали</u>											
		1		Швеллер УсЭК 53, L=850	2	2	2	2	2	2	2	2	2	2	
		2		Уголок УсЭК 55, L=300	2	2	2	2	2	2	2	2	2	2	
		3		L=150	2	2	2	2	2	2	2	2	2	2	
		4		L=300	4	—	—	—	—	—	—	—	—	—	
		4		L=350	—	4	—	—	—	—	—	—	—	4	
		4		L=375	—	—	4	—	—	—	—	—	—	—	
		4		L=425	—	—	—	4	—	—	—	—	4	—	
		4		L=450	—	—	—	—	4	—	—	—	—	—	
		4		L=500	—	—	—	—	—	4	—	—	—	—	
		4		L=600	—	—	—	—	—	—	4	—	—	—	
		5		Угольник УсЭК 58	2	2	2	2	2	2	2	2	2	2	
		6		Шпилька УсЭК 81-1	10	6	6	6	6	6	6	6	6	6	
		7		УсЭК 81-2	—	4	4	4	4	4	—	—	4	—	
		7		УсЭК-81-3	—	—	—	—	—	—	—	4	4	—	
				<u>Стандартные изделия</u>											
		8		Болт М12*25 ГОСТ 7798-70	6	6	6	6	6	6	6	6	6	6	
		9		Гайка М12 ГОСТ 5915-70	42	42	42	42	42	42	42	42	42	42	
				<u>Прочие изделия</u>											
		10		Шайба царапанная УсЭК 76	26	26	26	26	26	26	26	26	26	26	

1. Детали по поз. 5 устанавливают  
обращенными в разные стороны

			5.407-50-B.2		
			Стойка высотой 850		
			Стадия	Масса	Масштаб
			Р		1:10
			Лист в	Листов	
			ВНИПИ ТЯЖПРОМЭЛЕКТРОПРОЕКТ ИМЕНИ Ф.ЯКУБОВСКОГО МОСКВА		
Нач. отд.	Лигерман	В.Р.			
Н. контр.	Блейнис	В.Р.			
И.ж.	Редькина	М.Р.			



Видная зона	Поз	Обозначение	Наименование	Количество на исполнение									Примечание	
				1	2	3	4	5	6	7	8	9		
			<u>Детали</u>											
	1		Швеллер УсЭК 53, L = 900	2	2	2	2	2	2	2	2	2	2	
	2		Уголок УсЭК 55, L = 300	2	2	2	2	2	2	2	2	2	2	
	3		L = 150	2	2	2	2	2	2	2	2	2	2	
	4		L = 300	4	—	—	—	—	—	—	—	—	—	
	4		L = 350	—	4	—	—	—	—	—	—	—	4	
	4		L = 375	—	—	4	—	—	—	—	—	—	—	
	4		L = 425	—	—	4	—	—	—	—	—	4	—	
	4		L = 450	—	—	—	4	—	—	—	—	—	—	
	4		L = 500	—	—	—	—	4	—	—	—	—	—	
	4		L = 600	—	—	—	—	—	4	—	—	—	—	
	5		Угольник УсЭК 58	2	2	2	2	2	2	2	2	2	2	
	6		Шпилька УсЭК 81-1	10	6	6	6	6	6	6	6	6	6	
	7		УсЭК 81-2	—	4	4	4	4	4	—	—	—	4	
	7		УсЭК 81-3	—	—	—	—	—	—	4	4	—	—	
			<u>Стандартные изделия</u>											
	8		Болт М12x25 ГОСТ 7798-70	6	6	6	6	6	6	6	6	6	6	
	9		Гайка М12 ГОСТ 5915-70	42	42	42	42	42	42	42	42	42	42	
			<u>Прочие изделия</u>											
	10		Шайба царапающая УсЭК 78	26	26	26	26	26	26	26	26	26	26	

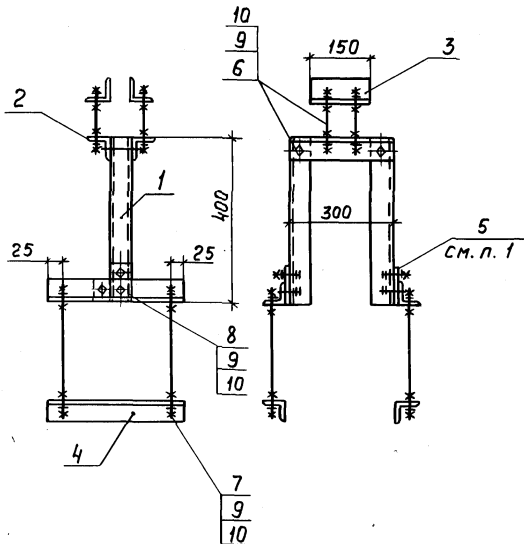
1. Детали по поз. 5 устанавливаются в разные стороны.

5.407-50-В.2

Станок высотой 900

	Р	1:10
	Лист 9	Листов
ВНИПИ ТЯЖПРОМЭЛЕКТРОПРОЕКТ ИМЕНИ Ф.Я. КОВТОВА МОСКВА		

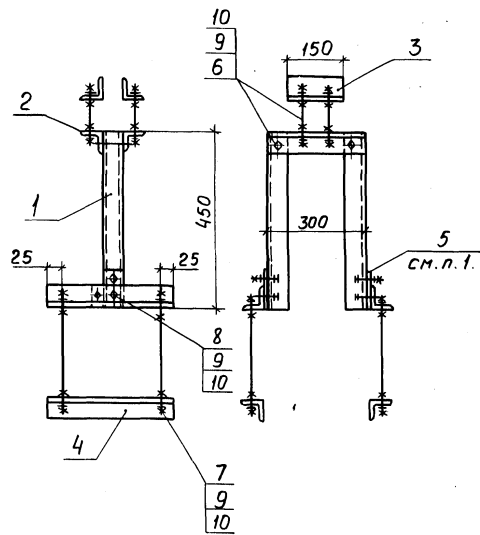
Нач. отд. Лигерман  
Н.контр. Блевинс  
Инж. Редькина



1. Детали по поз. 5 устанавливают  
обращенными в разные стороны.

Формат	Зона	Поз.	Обозначение	Наименование	Количество на исполн.					Примечание
					1	2	3	4	5	
				<u>Детали</u>						
		1		Швеллер УСЭК 53, L=400	2	2	2	2	2	
		2		Уголок УСЭК 55, L=300	2	2	2	2	2	
		3		L=150	2	2	2	2	2	
		4		L=275	4	-	-	-	-	
		4		L=325	-	4	4	-	-	
		4		L=375	-	-	-	4	-	
		4		L=425	-	-	-	-	4	
		5		Угольник УСЭК 58	2	2	2	2	2	
		6		Шпилька УСЭК 81-1	6	6	6	6	6	
		7		УСЭК 81-2	4	4	-	-	-	
		7		УСЭК 81-3	-	-	4	-	-	
		7		УСЭК 81-4	-	-	-	4	4	
				<u>Стандартные изделия</u>						
		8		Болт М12×25 ГОСТ 7798-70	6	6	6	6	6	
		9		Гайка М12 ГОСТ 5915-70	42	42	42	42	42	
				<u>Прочие изделия</u>						
		10		Шайба царпающая УСЭК 76	26	26	26	26	26	

<b>5.407-50-В.2</b>			
Стойка высотой 400	Стандия	масса	Масштаб
	Р		1:10
Нач. отд. Лигерман И. контр. Блейнис Инж. Редькина	Лист 10	Листов	
		ВНИПИ ТЯЖПРОМЭЛЕКТРОПРОЕКТ ИМЕНИ Ф.Б.ЯКУБОВСКОГО МОСКВА	

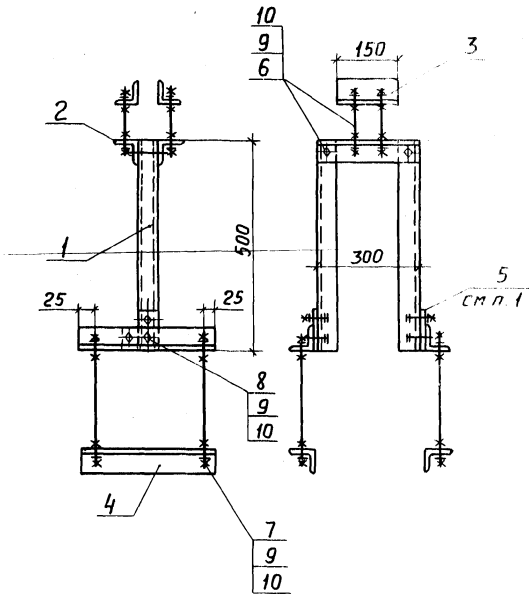


1. Детали по поз. 5 устанавливают обращенными в разные стороны.

Формат	Зона	Поз.	Обозначение	Наименование	Количество на исполн.					Примечание
					1	2	3	4	5	
				<u>Детали</u>						
		1		Швеллер УСЭК 53, L=450	2	2	2	2	2	
		2		Уголок УСЭК 55, L=300	2	2	2	2	2	
		3		L=150	2	2	2	2	2	
		4		L=275	4	-	-	-	-	
		4		L=325	-	4	4	-	-	
		4		L=375	-	-	-	4	-	
		4		L=425	-	-	-	-	4	
		5		Угольник УСЭК 58	2	2	2	2	2	
		6		Шпилька УСЭК 81-1	6	6	6	6	6	
		7		УСЭК 81-2	4	4	-	-	-	
		7		УСЭК 81-3	-	-	4	-	-	
		7		УСЭК 81-4	-	-	-	4	4	
				<u>Стандартные изделия</u>						
		8		Болт М12×25 ГОСТ 7798-70	6	6	6	6	6	
		9		Гайка М12 ГОСТ 5915-70	42	42	42	42	42	
				<u>Прочие изделия</u>						
		10		Шайба царапающая УСЭК 76	26	26	26	26	26	

Ивл. № подл. Подпись и дата Взам. инв. №

5.407-50-В.2								
Стойка высотой 450		<table border="1"> <tr> <th>Стандия</th> <th>Масса</th> <th>Масштаб</th> </tr> <tr> <td>Р</td> <td></td> <td>1:10</td> </tr> </table>	Стандия	Масса	Масштаб	Р		1:10
Стандия	Масса	Масштаб						
Р		1:10						
		Лист 11 Листов						
Нач. отд. Лицтерман		В.И.И.И.						
Н. контр. Бледнис		ТЯЖПРОМЭЛЕКТРОПРОЕКТ						
Инж. Редькина		ИМЕНИ Ф.Б.ЯКУБОВСКОГО						
		МОСКВА						

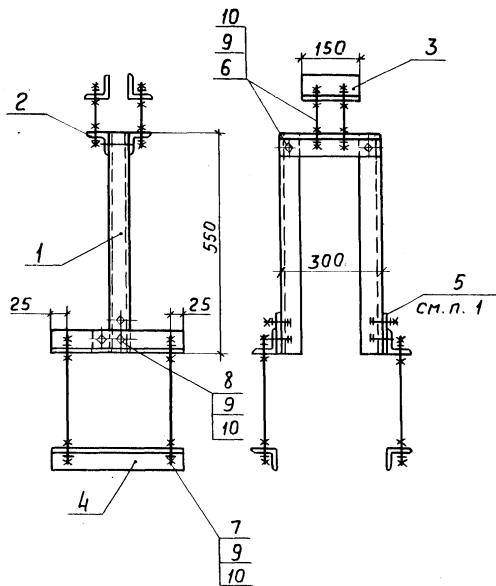


1. Детали по поз.5 устанавливают обращенными в разные стороны.

Формы Зона	Поз.	Обозначение	Наименование	Количество на исполн					Примечание
				1	2	3	4	5	
			<u>Детали</u>						
	1		Швеллер УСЭК 53, L=500	2	2	2	2	2	
	2		Уголок УСЭК 55, L=300	2	2	2	2	2	
	3		L=150	2	2	2	2	2	
	4		L=275	4	-	-	-	-	
	4		L=325	-	4	4	-	-	
	4		L=375	-	-	-	4	-	
	4		L=425	-	-	-	-	4	
	5		Угольник УСЭК 58	2	2	2	2	2	
	6		Шпилька УСЭК 81-1	6	6	6	6	6	
	7		УСЭК 81-2	4	4	-	-	-	
	7		УСЭК 81-3	-	-	4	-	-	
	7		УСЭК 81-4	-	-	-	4	4	
			<u>Стандартные изделия</u>						
	8		Болт М12х25 ГОСТ 7798-70	6	6	6	6	6	
	9		Гайка М12 ГОСТ 5915-70	42	42	42	42	42	
			<u>Прочие изделия</u>						
	10		Шайба царпающая УСЭК 18	26	26	26	26	26	

5.407-50-В.2				
Стелка высотой 500		Стелция	Масса	Масштаб
		Р		1:10
Нач. отд. Лигерпан Н. контр. Блейнис Инж. Редькина		Лист 12		Листов
		ВНИПИ ТЯЖПРОМЛЕК ТРОПРОЕКТ ИМЕНИ РЕВАКЧЕВСКОГО МОСКВА		
19489-03 15				



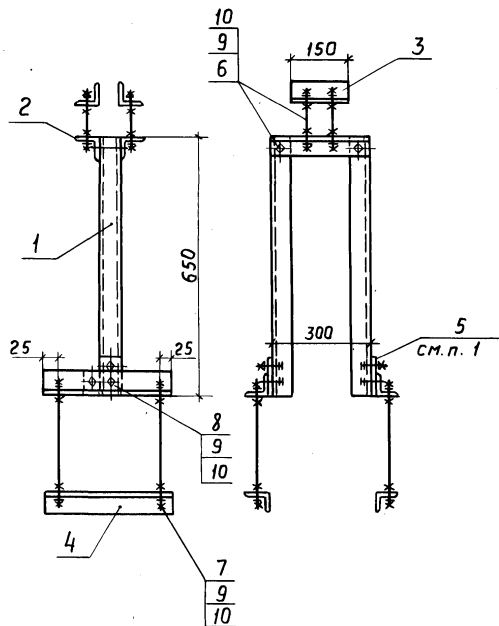


Фартук	Зона	Поз.	Обозначение	Наименование	Количество на исполн.					Примечание
					1	2	3	4	5	
				<u>Детали</u>						
		1		швеллер УСЭК 53, L=550	2	2	2	2	2	
		2		Уголок УСЭК 55, L=300	2	2	2	2	2	
		3		L=150	2	2	2	2	2	
		4		L=275	4	-	-	-	-	
		4		L=325	-	4	4	-	-	
		4		L=375	-	-	-	4	-	
		4		L=425	-	-	-	-	4	
		5		Угольник УСЭК 58	2	2	2	2	2	
		6		Шпилька УСЭК 81-1	6	6	6	6	6	
		7		УСЭК 81-2	4	4	-	-	-	
		7		УСЭК 81-3	-	-	4	-	-	
		7		УСЭК 81-4	-	-	-	4	4	
				<u>Стандартные изделия</u>						
		8		Болт М12х25 ГОСТ 7798-70	6	6	6	6	6	
		9		Гайка М12 ГОСТ 5915-70	42	42	42	42	42	
				<u>Прочие изделия</u>						
		10		Шайба царапающая УСЭК 76	26	26	26	26	26	

1. Детали по поз. 5 устанавливают  
обращенными в разные стороны

<b>5.407-50-В.2</b>				
Стойка высотой 550		Стадия	Масса	Масштаб
		Р		1:10
		Лист 13	Листов	
		ВНИПИ ТЯЖПРОМЭЛЕКТРОПРОЕКТ ИМЕНИ Ф.Я.УЧУБОВСКОГО МОСКВА		
Нач. отд.	Лигерман			
Н. контр.	Блейнис			
Инж.	Редькина			



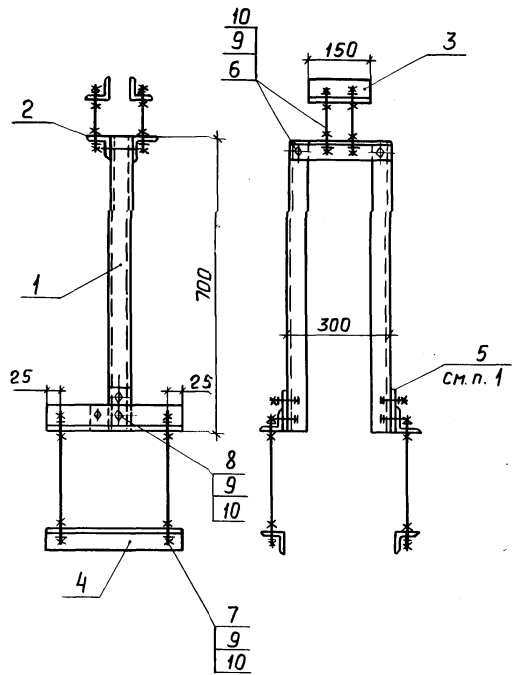


1. Детали по поз.5 устанавливаются  
обращенными в разные стороны.

Формат	Зона	Поз.	Обозначение	Наименование	Количество на исполн.					Примечание
					1	2	3	4	5	
				<u>Детали</u>						
		1		Швеллер УСЭК 53, L=650	2	2	2	2	2	
		2		Уголок УСЭК 55, L=300	2	2	2	2	2	
		3		L=150	2	2	2	2	2	
		4		L=275	4	—	—	—	—	
		4		L=325	—	4	4	—	—	
		4		L=375	—	—	—	4	—	
		4		L=425	—	—	—	—	4	
		5		Угольник УСЭК 58	2	2	2	2	2	
		6		Шпилька УСЭК 81-1	6	6	6	6	6	
		7		УСЭК 81-2	4	4	—	—	—	
		7		УСЭК 81-3	—	—	4	—	—	
		7		УСЭК 81-4	—	—	—	4	4	
				<u>Стандартные изделия</u>						
		8		Болт М12х25 ГОСТ 7198-70	6	6	6	6	6	
		9		Гайка М12 ГОСТ 5915-70	42	42	42	42	42	
				<u>Прочие изделия</u>						
		10		Шайба царапающая УСЭК 76	26	26	26	26	26	

Инв. № подл. Подп. и дата. Взам. инв. №

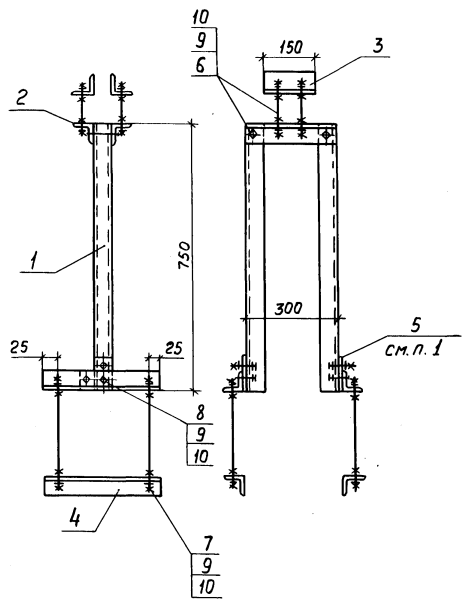
			5.407-50-В.2		
			Стойка высотой 650		
		Стадия	Масса	Масштаб	
		Р		1:10	
		Лист 15 Листов			
Нач. отд. Лигерман		ВНИИПИ ТЯЖПРОМЭЛЕКТРОПРОЕКТ ИМЕНИ Ф.Б.ЯКУБОВСКОГО МОСКВА			
Н.контр. Блейнис					
Инж. Редькина					



1. Детали по поз. 5 устанавливают обращенными в разные стороны.

Формат Зала	703	Обозначение	Наименование	Количество на исполн.					Примечание
				1	2	3	4	5	
			<u>Детали</u>						
	1		Швеллер УСЭК 53, L=700	2	2	2	2	2	
	2		Уголок УСЭК 55, L=300	2	2	2	2	2	
	3		L=150	2	2	2	2	2	
	4		L=275	4	—	—	—	—	
	4		L=325	—	4	4	—	—	
	4		L=375	—	—	—	4	—	
	4		L=425	—	—	—	—	4	
	5		Угольник УСЭК 58	2	2	2	2	2	
	6		Шпилька УСЭК 81-1	6	6	6	6	6	
	7		УСЭК 81-2	4	4	—	—	—	
	7		УСЭК 81-3	—	—	4	—	—	
			УСЭК 81-4	—	—	—	4	4	
			<u>Стандартные изделия</u>						
	8		Болт М12х25 ГОСТ 7798-70	6	6	6	6	6	
	9		Гайка М12 ГОСТ 5915-70	42	42	42	42	42	
			<u>Прочие изделия</u>						
	10		Шайба царпающая УСЭК 76	26	26	26	26	26	

				5.407-50-В.2		
				Стойка высотой 700		
				Лтадия	Масса	Масштаб
				Р		1:10
				Лист 16	Листов	
				ВНИПИ ТЯЖПРОМЭЛЕКТРОПРОЕКТ ИМЕНИ Ф.Б.ЯКУБОВСКОГО МОСКВА		
Нач. отд.	Лигерган					
Н. контр.	Блейнис					
Инж.	Редькина					

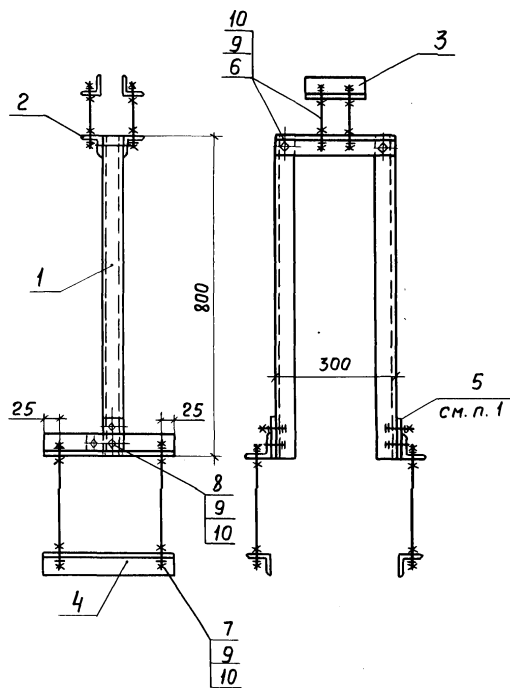


1. Детали по поз. 5 устанавливают обращенными в разные стороны.

Формат	Зона	Поз.	Обозначение	Наименование	Количество на исполн.					Примечание
					1	2	3	4	5	
				<u>Детали</u>						
		1		Швеллер УСЭК 53, L=750	2	2	2	2	2	
		2		Уголок УСЭК 55, L=300	2	2	2	2	2	
		3		L=150	2	2	2	2	2	
		4		L=275	4	-	-	-	-	
		4		L=325	-	4	4	-	-	
		4		L=375	-	-	-	4	-	
		4		L=425	-	-	-	-	4	
		5		Угольник УСЭК 58	2	2	2	2	2	
		6		Шпилька УСЭК 81-1	6	6	6	6	6	
		7		УСЭК 81-2	4	4	-	-	-	
		7		УСЭК 81-3	-	-	4	-	-	
		7		УСЭК 81-4	-	-	-	4	4	
				<u>Стандартные изделия</u>						
		8		Болт М12х25 ГОСТ 7798-70	6	6	6	6	6	
		9		Гайка М12 ГОСТ 5915-70	42	42	42	42	42	
				<u>Прочие изделия</u>						
		10		Шайба царапающая УСЭК 76	26	26	26	26	26	

Ил. № подл. Подп. и дата  
Взам. инв. №

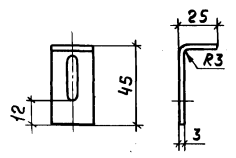
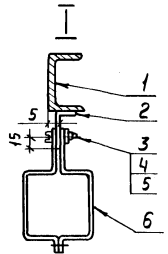
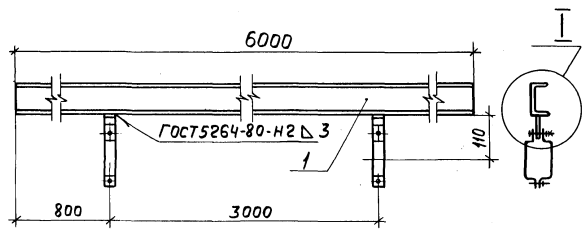
				5.407-50-В.2		
				Стойка высотой 750		
				Стадия	Масса	Масштаб
				Р		1:10
				Лист 17 Листов		
				В.И.П.И. ТЯЖПРОМЭЛЕКТРОПРОЕКТ ИМЕНИ Г.Я.ЯКОВЛЕВСКОГО МОСКВА		
Нач. отд.	Лизерган					
Н.контр.	Блейнис					
Инж.	Редькина					



1. Детали по поз.5 устанавливают  
обращенными в разные стороны.

Формат Зона	Поз.	Обозначение	Наименование	Количество на исполн.					Примечание
				1	2	3	4	5	
			<u>Детали</u>						
	1		Швеллер УСЭК 53, L=800	2	2	2	2	2	
	2		Уголок УСЭК 55, L=300	2	2	2	2	2	
	3		L=150	2	2	2	2	2	
	4		L=275	4	—	—	—	—	
	4		L=325	—	4	4	—	—	
	4		L=375	—	—	—	4	—	
	4		L=425	—	—	—	—	4	
	5		Угольник УСЭК 58	2	2	2	2	2	
	6		Шпилька УСЭК 81-1	6	6	6	6	6	
	7		УСЭК 81-2	4	4	—	—	—	
	7		УСЭК 81-3	—	—	4	—	—	
	7		УСЭК 81-4	—	—	—	4	4	
			<u>Стандартные изделия</u>						
	8		Болт М12х25 ГОСТ 7798-70	6	6	6	6	6	
	9		Гайка М12 ГОСТ 5915-70	42	42	42	42	42	
			<u>Прочие изделия</u>						
	10		Шабба царапающая УСЭК 76	26	26	26	26	26	

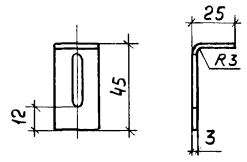
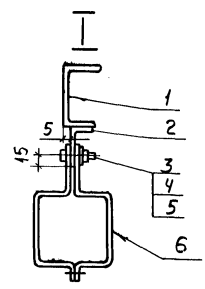
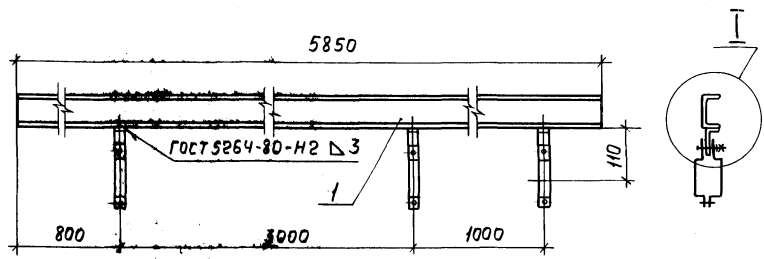
				5.407-50-B.2		
				Стойка высотой 800		
				Стадия	Масса	Масштаб
				Р		1:10
				Лист 18	Листов	
Нач. отд.	Лигерман	СЗ		ВНИПИ ТЯЖПРОМЭЛЕКТРОПРОЕКТ ИМЕНИ Ф.Я.ЖУБОВСКОГО МОСКВА		
Н.контр.	Блейнис	СЗ				
Инж.	Редькина	ММ				



Формат	Зона	Поз.	Обозначение	Наименование	Кол	Примечание
				<u>Детали</u>		
		1		Швеллер №8 ГОСТ 8240-72 L=6000	1	
		2		Полоса К202, L=65	2	
				<u>Стандартные изделия</u>		
		3		Винт М6×18 ГОСТ 1491-80	2	
		4		Гайка М6 ГОСТ 5915-70	2	
		5		Шайба пружинная 6 ГОСТ 6402-70	2	
				<u>Прочие изделия</u>		
		6		Подвес тросовый У2894	2	

Взам. инв. №  
Лист № подл.  
Подп. и дата

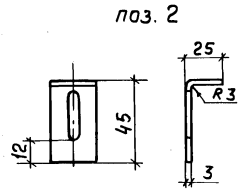
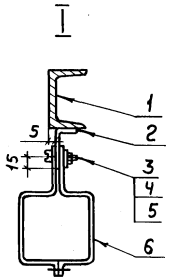
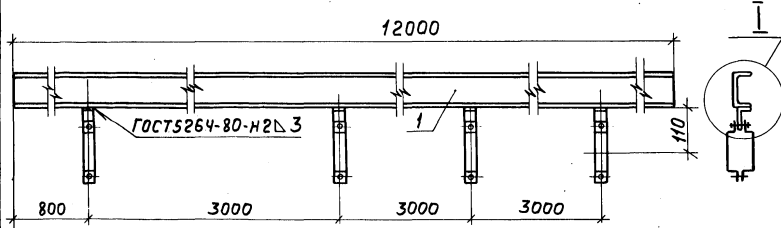
			5.407-50-В.2		
			Балка комплектная		
			Стадия	Масса	Масштаб
			Р		1:10 1:5
			Лист 19		Листов
Нач. отд.	Лигерман	<i>[Signature]</i>	В-ИТИ ТЯЖПРОМЛЕК ТРОПРЕКТ ИМЕНИ П.Я.КУЗЬБОВСКОГО МОСКВА		
Н.контр.	Блейник	<i>[Signature]</i>			
Инж.	Редькина	<i>[Signature]</i>			



Формат	Зона	Поз.	Обозначение	Наименование	Кол.	Примечание
				<u>Детали</u>		
		1		Швеллер №8 ГОСТ 8240-72 L=5850	1	
		2		Полоса К202, L=65	3	
				<u>Стандартные изделия</u>		
		3		Винт М6×18 ГОСТ 1491-80	3	
		4		Гайка М6 ГОСТ 5915-70	3	
		5		Шайба пружинная 6 ГОСТ 6402-70	3	
				<u>Прочие изделия</u>		
		6		Подвес тросовый У2894	3	

			5.407-50-В.2		
			Балка комплектная		
		Стадия	масса	Масштаб	
		Р		1:10 1:5	
		Лист 20	Листов		
		ВНИПИ ТЯЖПРОМЭЛЕКТРОПРОЕКТ ИМЕНИ Ф.ЯКУБОВСКОГО МОСКВА			
Нач. отд.	Лигерман				
Н. комп.	Блейнис				
Инж.	Редькина				





Формат	Этап	поз.	Обозначение	Наименование	Кол	Примечание
				<u>Детали</u>		
		1		швеллер №8 ГОСТ 8240-72 L=12000	1	
		2		Полоса К 202, L=65	4	
				<u>Стандартные изделия</u>		
		3		Винт М6×18 ГОСТ 1431-80	4	
		4		Гайка М6 ГОСТ 5915-70	4	
		5		Шайба пружинная 6 ГОСТ 6402-70	4	
				<u>Прочие изделия</u>		
		6		Подвес тросовый У2894	4	

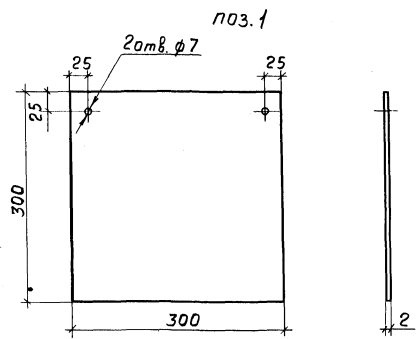
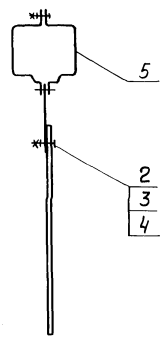
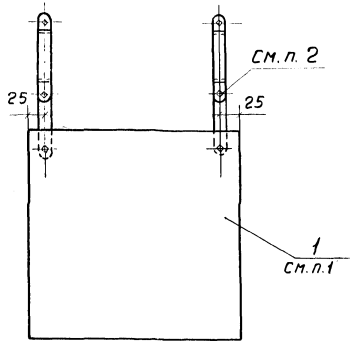
Инв. № подл. Подп. и дата  
Взап. инв. №

5.407-50-В.2

Балка комплектная	Стадия	Масса	Листов
	Р		1:10 1:5
	Лист 21	Листов	
Нач. отд. Лизерман И. контр. Блейнис Инж. Редькина		ТЯЖПРОМЭЛЕКТРОПРОЕКТ ИМЕНИ Ф.Я.КУБОВСКОГО МОСКВА	

19489-03 24



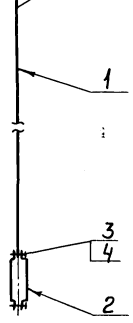


1. Отверстия под ПРА выполнить по конкретному аппарату.
2. Крючок у подвеса выпрямить.

Формат	Зона	Поз	Обозначение	Наименование	Кол.	Примечание
				<u>Детали</u>		
		1		Лист ГОСТ 19904-74 300×300×2	1	
				<u>Стандартные изделия</u>		
		2		Винт М6×25 ГОСТ 17473-72	2	
		3		Гайка М6 ГОСТ 5915-70	2	
		4		Шайба пружинная 6 ГОСТ 6402-70	2	
				<u>Прочие изделия</u>		
		5		Подвес крючком У2895	2	см.п. 2

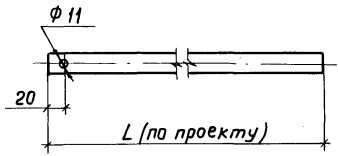
<b>5.407-50-В.2</b>				
Конструкция для ПРА			Стадия	Масштаб
			Р	1:5
Лист 23		Листов		
ИМБ И.П. БЛЯКОВСКОГО МБ СВЛА				
Нач. отд.	Лизерман	В.С.		
Н. контр.	Блейнис	В.С.		
Инж.	Редькина	И.А.		

Узел крепления определяется конструкцией перекрытия

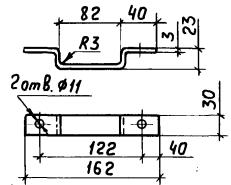


Формат	Зона	Поз.	Обозначение	Наименование	Кол.	Примечание
				<u>Детали</u>		
		1		Лента стальная 3x30		
				ГОСТ 6009-74, L по проекту	1	
		2		L=188	2	
				<u>Стандартные изделия</u>		
		3		Болт М10x25 ГОСТ 7798-70	2	
		4		Гайка М10 ГОСТ 5945-70	2	

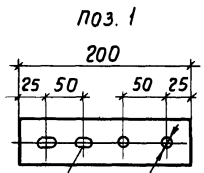
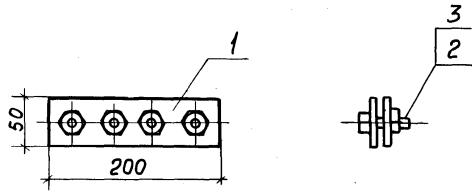
поз. 1



поз. 2



5.407-50-В.2			
Подвес	Стадия	Масса	Масштаб
	Р		
	Лист 24	Листов	
Нач. отд.	Лизерман		ВНИПИ ТЯЖПРОМЛЕКТ ИМЕНИ Ф. БЯКУБОВСКОГО МОСКВА
Н. контр.	БЛЕУНС		
Инж.	Редькина		



2 шт. 13x18      2 шт. φ13

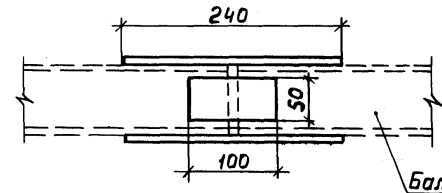
Формат	Зона	Поз.	Обозначение	Наименование	Кол.	Примечание
		1		Полоса 6x50		
				Гост 103-76, L=200	2	10 кг
		2		Болт М12x35 Гост 7798-70	4	
		3		Гайка М12 Гост 5915-70	4	

5.407-50-В.2

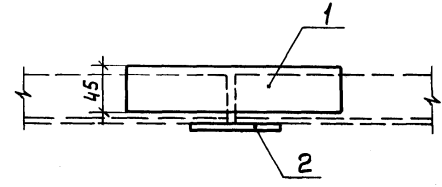
Комплект полос  
Вариант 2

Стандия	Масса	Масштаб
Р		
Лист 26	Листов	
ВНИПИ ТЯЖПРОМЭЛЕКТРОПРОЕКТ ИМЕНИ Ф.ЯКУБОВСКОГО МОСКВА		

Нач. отд. Лигерман  
Н. контр. Блейнис  
Инж. Редькина



Балка комплектная



Формат	Зона	Поз.	Обозначение	Наименование	Кол.	Примечание
		1		Полоса 8x45		
				Гост 103-76, L=240	2	1,4 кг
		2		Полоса 6x50		
				Гост 103-76, L=100	1	0,3 кг

5.407-50-В.2

Комплект полос  
Вариант 1

Стандия	Масса	Масштаб
Р		
Лист 25	Листов	
ВНИПИ ТЯЖПРОМЭЛЕКТРОПРОЕКТ ИМЕНИ Ф.ЯКУБОВСКОГО МОСКВА		

Нач. отд. Лигерман  
Н. контр. Блейнис  
Инж. Редькина