

ИЗДЕЛИЯ И УЗЛЫ ИНЖЕНЕРНОГО ОБОРУДОВАНИЯ ЗДАНИЙ

СЕРИЯ 5.407-50

ПРОКЛАДКА РАСПРЕДЕЛИТЕЛЬНОГО ШИНОПРОВОДА
ШРМ 75 НА 100А ДЛЯ ГРУППОВЫХ ОСВЕТИТЕЛЬНЫХ СЕТЕЙ

ВЫПУСК 1
ЧЕРТЕЖИ МОНТАЖНЫЕ

ЦЕНТРАЛЬНЫЙ ИНСТИТУТ ТИПОВОГО ПРОЕКТИРОВАНИЯ
ГОССТРОЯ СССР

Москва, А-445, Смольная ул., 22

Сдано в печать **IV** 1984 года

Заказ № **5709** Тираж **2600** экз.

ИЗДЕЛИЯ И УЗЛЫ ИНЖЕНЕРНОГО ОБОРУДОВАНИЯ ЗДАНИЙ

СЕРИЯ 5.407-50

ПРОКЛАДКА РАСПРЕДЕЛИТЕЛЬНОГО ШИНОПРОВОДА
ШРМ 75 НА 100А ДЛЯ ГРУППОВЫХ ОСВЕТИТЕЛЬНЫХ СЕТЕЙ

ВЫПУСК 1
ЧЕРТЕЖИ МОНТАЖНЫЕ

РАЗРАБОТАНЫ
ВНИПИ ТЯЖПРОМЭЛЕКТРОПРОЕКТ
ИМЕНИ Ф.Б. ЯКУБОВСКОГО
ГЛАВЭЛЕКТРОМОНТАЖ
МИНМОНТАЖСПЕЦСТРОЯ СССР

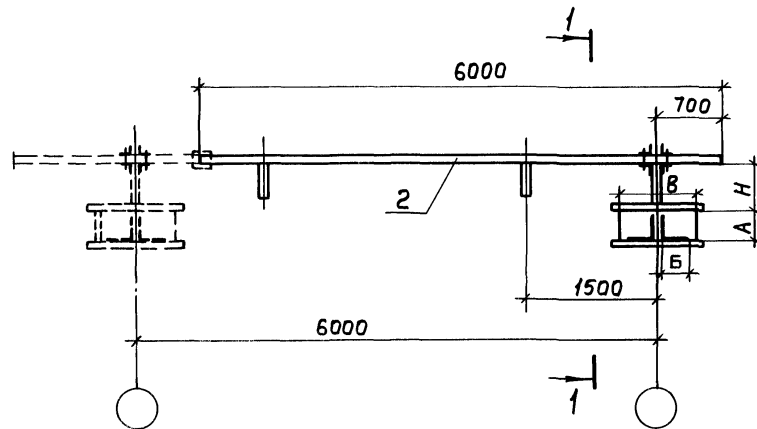
УТВЕРЖДЕНЫ И
ВВЕДЕНЫ В ДЕЙСТВИЕ
МИНМОНТАЖСПЕЦСТРОЕМ СССР
ПРОТОКОЛ ОТ 24.11.1983г.

ДИРЕКТОР ИНСТИТУТА
ГЛАВНЫЙ ИНЖЕНЕР ИНСТИТУТА
НАЧАЛЬНИК ТЕХНИЧЕСКОГО ОТДЕЛА
НАЧАЛЬНИК ОТДЕЛА ТИПОВОГО ПРОЕКТИРОВАНИЯ

[Handwritten signatures]

Ю.Г. БАРЫБИН
М.Г. ЗИМЕНКОВ
Л.Б. ГОДГЕЛЬФ
И.И. ЛИГЕРМАН

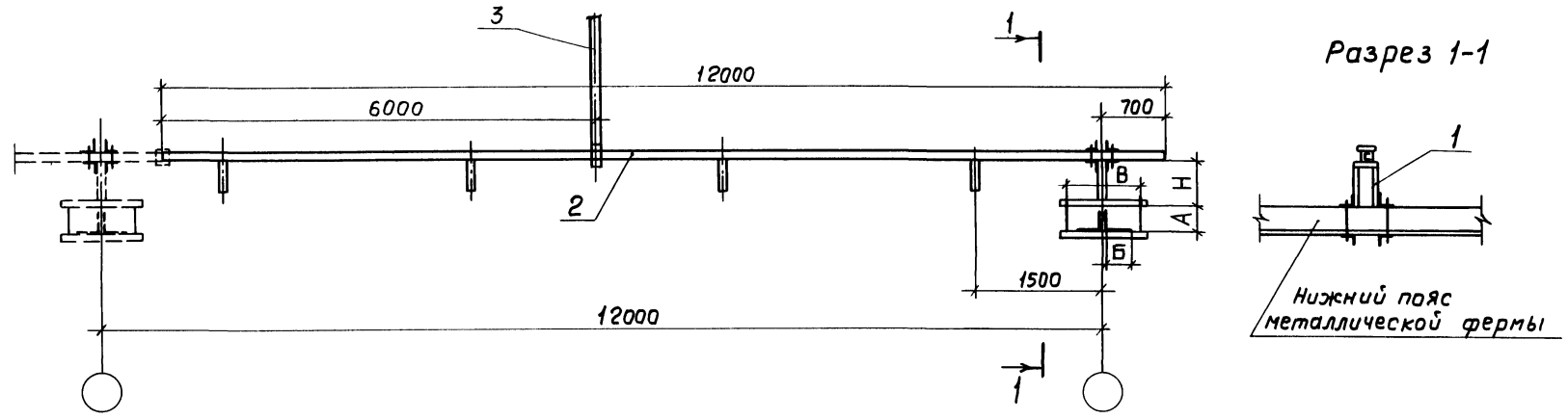
A209-1



Исполнение	Размеры, мм			Обозначение чертежа стойки и высота Н, мм							
	А	Б	В	550	600	650	700	750	800	850	900
1	100,110	100,110	250	5.407-50-В.2 лист 2	5.407-50-В.2 лист 3	5.407-50-В.2 лист 4	5.407-50-В.2 лист 5	5.407-50-В.2 лист 6	5.407-50-В.2 лист 7	5.407-50-В.2 лист 8	5.407-50-В.2 лист 9
2	125	125	300								
3	140	140	325								
4	160	160	375								
5	180	180	400								
6	200	200	450								
7	250	250	550								
8	250	160	375								
9	200	125	300								

Марка поз.	Обозначение	Наименование	кол.	масса ед.кг	Примечание
1	по таблице	Стойка. Исполн. 1...9	1		
2	5.407-50-В.2 л. 19	балка комплектная	1		

5.407-50-В.1					
Установка стойки и балки на металлической стропильной ферме. Пролет 6 м			Стация	Лист	Листов
			Р	2	
Нач. отд.	Лизерман	Ильин	ВНИПИ ТЯЖПРОМЭЛЕКТРОПРОЕКТ ИМЕНИ Ч.Б.ЯКУБОВСКОГО МОСКВА		
Н. контр.	Блейнис	Савин			
Ижж.	Редькина	Ильин			

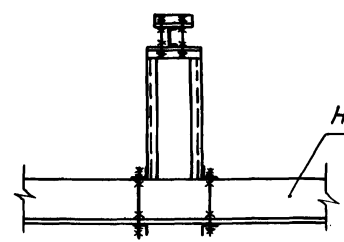
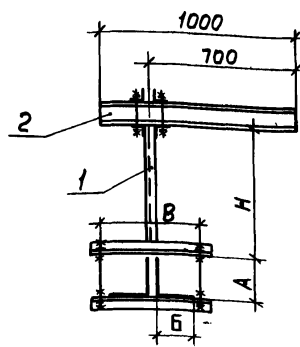


Исполнение	Размеры, мм			Обозначение чертежа стойки при H, мм							
	A	Б	В	550	600	650	700	750	800	850	900
1	100, 110	100, 110	250	5. 407-50-В.2 Лист 2	5. 407-50-В.2 Лист 3	5. 407-50-В.2 Лист 4	5. 407-50-В.2 Лист 5	5. 407-50-В.2 Лист 6	5. 407-50-В.2 Лист 7	5. 407-50-В.2 Лист 8	5. 407-50-В.2 Лист 9
2	125	125	300								
3	140	140	325								
4	160	160	375								
5	180	180	400								
6	200	200	450								
7	250	250	550								
8	250	160	375								
9	200	125	300								

Марка поз.	Обозначение	Наименование	Кол.	Масса, ед, кг	Примечание
1	по таблице	Стойка. Исполн. 1...9	1		
2	5. 407-50-В. 2 л.21	Балка комплектная	1		
3	5. 407-50-В. 2 л. 24	Подвес	1		

Шифр. № подл. Подп. и дата. Взят. чл. в. №

5.407-50-В.1		
Установка стойки и балки на металлической стропильной ферме. Пролет 12м		
Нач. отд.	Лизерман	В. В. В.
И. контр.	Блейнис	С. С. С.
Инж.	Редькина	М. М. М.
Станция	Лист	Листов
Р	3	3
ВНИПИ ТЯЖПРОМСТРОЙПРОЕКТ ИМЕНИ Ч. ВЯКУБОВСКОГО МОСКВА		

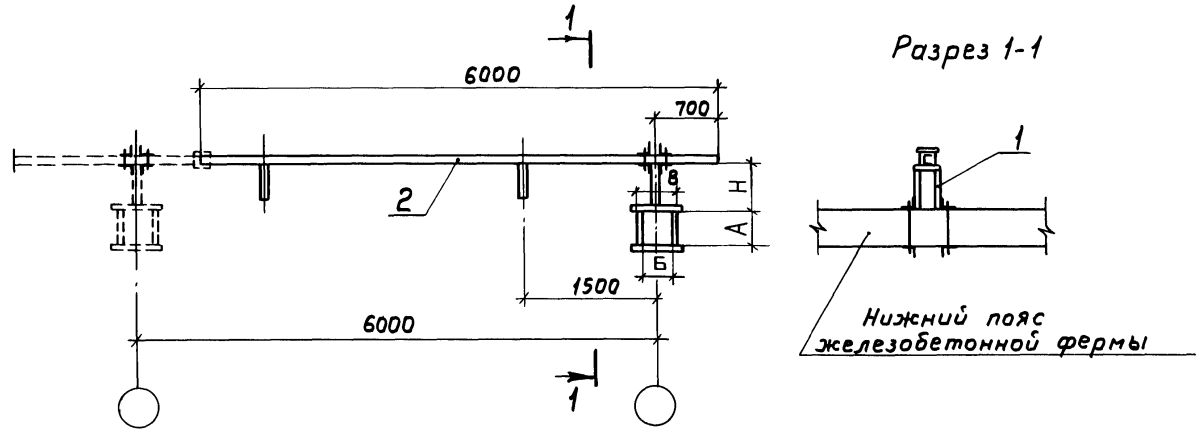


Нижний пояс металлической фермы

Исполнение	Размеры, мм			Обозначение чертежа стойки и высота H, мм							
	A	B	B	550	600	650	700	750	800	850	900
1	100, 110	100, 110	250	5. 407-50 - B. 2 лист 2	5. 407-50 - B. 2 лист 3	5. 407-50 - B. 2 лист 4	5. 407-50 - B. 2 лист 5	5. 407-50 - B. 2 лист 6	5. 407-50 - B. 2 лист 7	5. 407-50 - B. 2 лист 8	5. 407-50 - B. 2 лист 9
2	125	125	300								
3	140	140	325								
4	160	160	375								
5	180	180	400								
6	200	200	450								
7	250	250	550								
8	250	160	375								
9	200	125	300								

Марка, поз	Обозначение	Наименование	Кол.	Масса, ед, кг	Примечание
1	по таблице	Стойка исполн. 1... 9	1		
2		Швеллер № 8			
		Гост 8240-72, L=1000	1		

5.407-50-B.1		
Установка стойки и швеллера на металлической стропильной ферме		
Исполн.	Лизерман	Ильин
Н. контр.	Блейнис	Васильев
Инж.	Редькина	Мухоморов
Стация	Р	Лист 4
Лист 4		
ВНИПИ ТЯЖПРОМЭЛЕКТРОПРОЕКТ ИМЕНИ Ч. БЯКЧУБОВСКОГО МОСКВА		

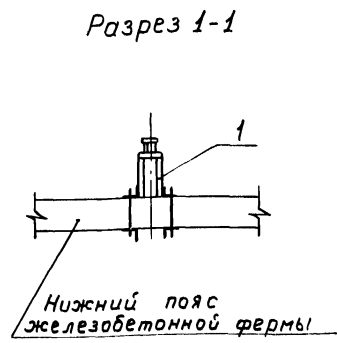
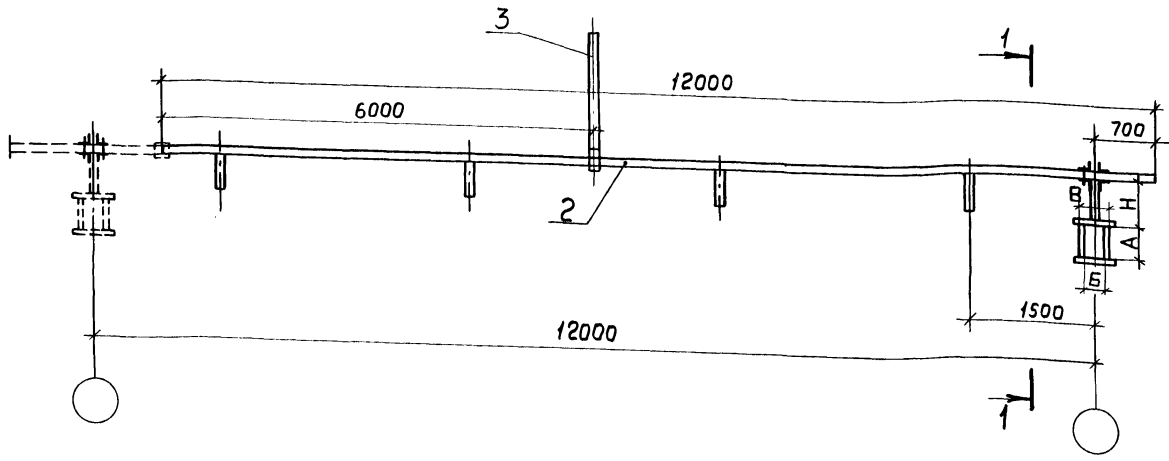


Исполнение	Размеры, мм			Обозначение чертежа стойки и высота H, мм								
	A	Б	В	400	450	500	550	600	650	700	750	800
1	180	200	225	5.407-50-В.2 Лист 10	5.407-50-В.2 Лист 11	5.407-50-В.2 Лист 12	5.407-50-В.2 Лист 13	5.407-50-В.2 Лист 14	5.407-50-В.2 Лист 15	5.407-50-В.2 Лист 16	5.407-50-В.2 Лист 17	5.407-50-В.2 Лист 18
	200											
2	200	250	275									
	220											
3	300	300	325									
	320											
4	360	350	375									
	380											

Марка, поз.	Обозначение	Наименование	Кол.	Масса, ед, кг	Примечание
1	по таблице	Стойка. Исполн. 1...5	1		
2	5.407-50-В.2 л. 19	Балка комплектная	1		

Инв. № подл. Подп. и дата. Взам. инв. №

5.407-50-В.1		
Установка стойки и балки на железобетонной стропильной ферме. Пролет 6м		
Нач. отд.	Лигерман	<i>[Signature]</i>
Н. контр.	Блейнис	<i>[Signature]</i>
Инж.	Редькина	<i>[Signature]</i>
Станция	Р	Листов
	5	5
ВНИИГИ ТЯЖПРОМЭЛЕКТРОПРОЕКТ ИМЕНИ Ф. БЯКОВА МОСКВА		



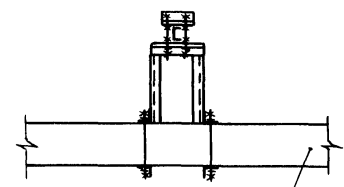
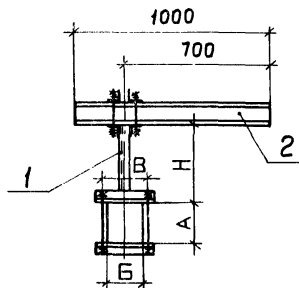
Исполнение	Размеры, мм			Обозначение чертежа стойки при H, мм								
	A	Б	В	400	450	500	550	600	650	700	750	800
1	180	200	225	5. 407-50-В.2 лист 10	5. 407-50-В.2 лист 11	5. 407-50-В.2 лист 12	5. 407-50-В.2 лист 13	5. 407-50-В.2 лист 14	5. 407-50-В.2 лист 15	5. 407-50-В.2 лист 16	5. 407-50-В.2 лист 17	5. 407-50-В.2 лист 18
	200											
2	200	250	275									
	300											
3	220	300	325									
	360											
4	320	350	375									
	380											

Марка, поз.	Обозначение	Наименование	Кол.	Масса, кг	Примечание
1	по таблице	Стойка. Исполн. 1...5	1		
2	5. 407-50-В.2 л. 21	Балка комплектная	1		
3	5. 407-50-В.2 л. 24	Подвес	1		

5.407-50-В.1

Установка стойки и балки на железобетонной стропильной ферме		Стация	Лист	Листов
Пролет 12м		Р	Б	
		ВНИГИ ТЯЖПРОМЭЛЕКТРОПРОЕКТ ИМЕНИ Ф. БЯКУ БОВСКОГО МОСКВА		

Исполнитель: Лигерман
Н. контролёр: Блейнис
Инж. редактор: Редкина



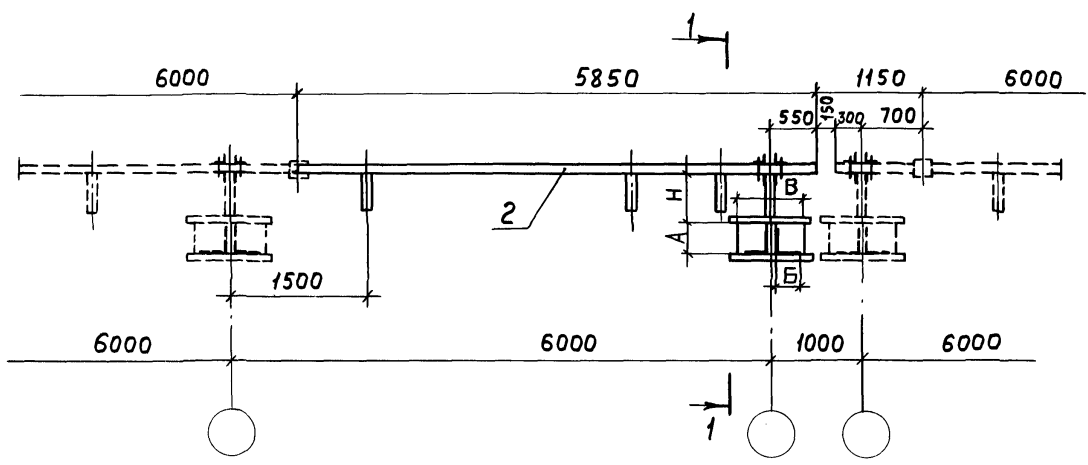
Нижний пояс железобетонной фермы

Исполнение	Размеры, мм			Обозначение чертежа стойки при H, мм								
	A	Б	В	400	450	500	550	600	650	700	750	800
1	180 200	200	225	5.407-50-В.2 Лист 10	5.407-50-В.2 Лист 11	5.407-50-В.2 Лист 12	5.407-50-В.2 Лист 13	5.407-50-В.2 Лист 14	5.407-50-В.2 Лист 15	5.407-50-В.2 Лист 16	5.407-50-В.2 Лист 17	5.407-50-В.2 Лист 18
2	200	250	275									
3	220 300	300	325									
4	320 360											
5	380	350	375									

Марка поз	Обозначение	Наименование	Кол.	Масса, ед, кг	Примечание
1	по таблице	Стойка. Исполн. 1..5	1		
2		Швеллер № 8			
		ГОСТ 8240-72, L=1000	1		

Ш.В.М.подл. Подп. и дата. Взам. инв. №

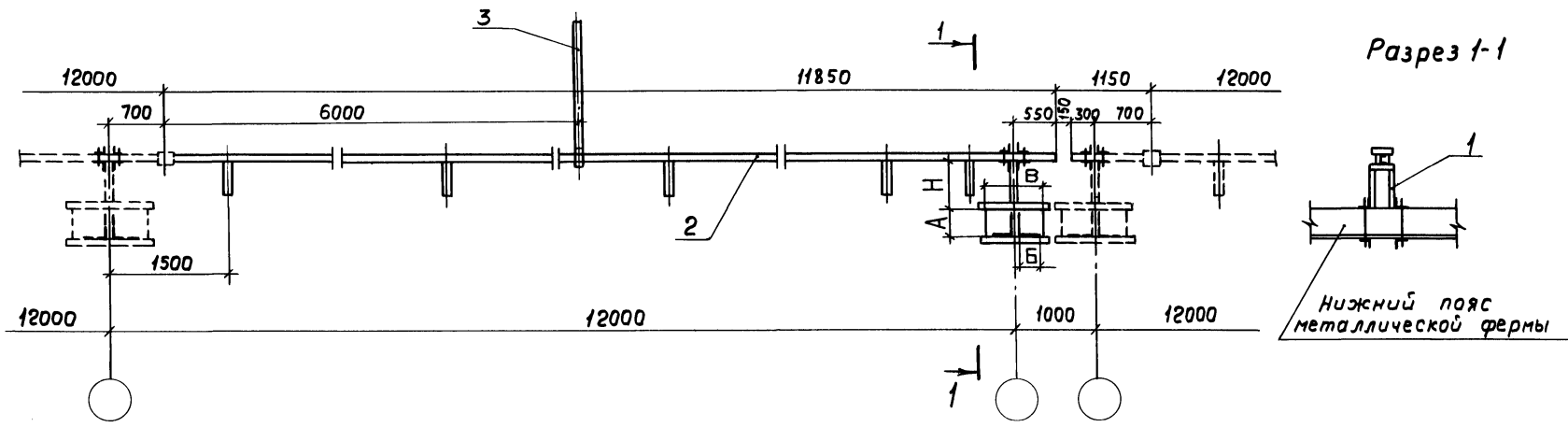
5.407-50-В.1		
Установка стойки и швеллера на железобетонной стропильной ферме.		
Нач. отд.	Инженер	Лигерман
Н. контр.	Инженер	Блвчнис
Инж.	Инженер	Редвкина
Стация	Лист	Листов
Р	7	
ВНИИ ТЯЖПРОМЭЛЕКТРОПРОЕКТ ИМЕНИ Ф. БЯКУБОВСКОГО МОСКВА		



Исполнение	Размеры, мм			Обозначение чертежа стойки и высота H, мм							
	A	Б	В	550	600	650	700	750	800	850	900
1	100, 110	100, 110	250	5. 407-50-В.2 лист 2	5. 407-50-В.2 лист 3	5. 407-50-В.2 лист 4	5. 407-50-В.2 лист 5	5. 407-50-В.2 лист 6	5. 407-50-В.2 лист 7	5. 407-50-В.2 лист 8	5. 407-50-В.2 лист 9
2	125	125	300								
3	140	140	325								
4	160	160	375								
5	180	180	400								
6	200	200	450								
7	250	250	550								
8	250	160	375								
9	200	125	300								

Марка, поз.	Обозначение	Наименование	Кол.	Масса, ед, кг	Примечание
1	по таблице	Стойка, исполн. 1...9	1		
2	5.407-50-В.2 л. 20	Балка комплектная	1		

5.407-50-В.1			
Установка стойки и балки на металлической стропильной ферме у температурного шва здания Пролет 6 м	Стадия	Лист	Листов
	Р	8	
Нач. отд. Лигерман	ВНИИГИ		
Н. контр. БЛЕУНС	ТЯЖПРОМЭЛЕКТРОПРОЕКТ		
Инж. Редькина	ИМЕНИ Ф. Б. ЯКУБОВСКОГО		
	МОСКВА		

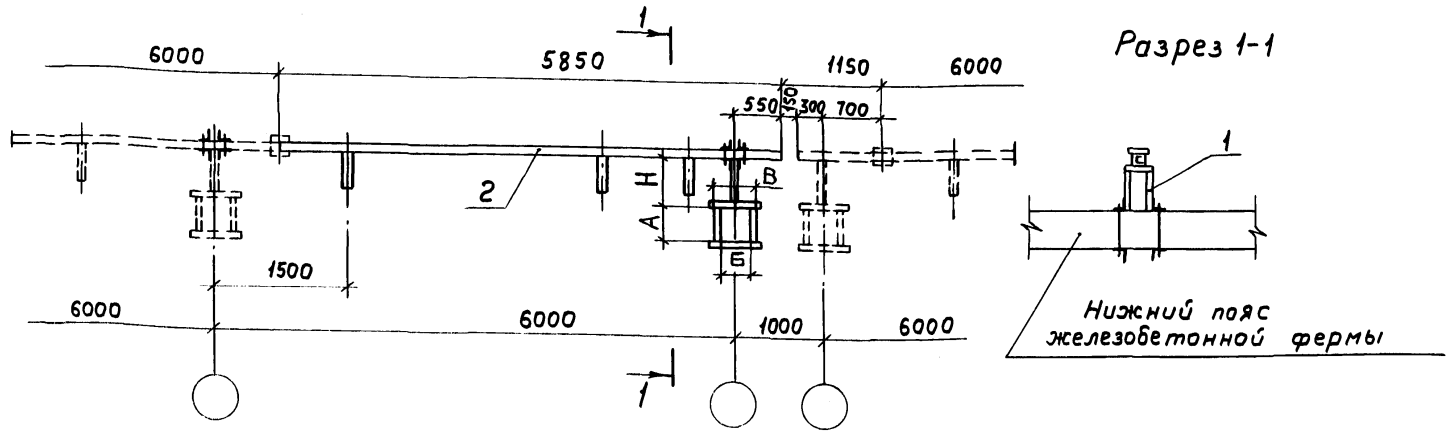


Исполнение	Размеры, мм			Обозначение чертежа стойки и высота H, мм							
	А	Б	В	550	600	650	700	750	800	850	900
1	100, 110	100, 110	250	5.407-50-В.2 лист 2	5.407-50-В.2 лист 3	5.407-50-В.2 лист 4	5.407-50-В.2 лист 5	5.407-50-В.2 лист 6	5.407-50-В.2 лист 7	5.407-50-В.2 лист 8	5.407-50-В.2 лист 9
2	125	125	300								
3	140	140	325								
4	160	160	375								
5	180	180	400								
6	200	200	450								
7	250	250	550								
8	250	160	375								
9	200	125	300								

Марка, поз.	Обозначение	Наименование	кол.	масса, кг	Примечание
1	по таблице	Стойка. Исполн 1...9	1		
2	5.407-50-В.2 л. 22	Балка комплектная	1		
3	5.407-50-В.2 л. 24	Подвес	1		

Указ. инв. №
 Подп. и дата
 Инв. № подл.

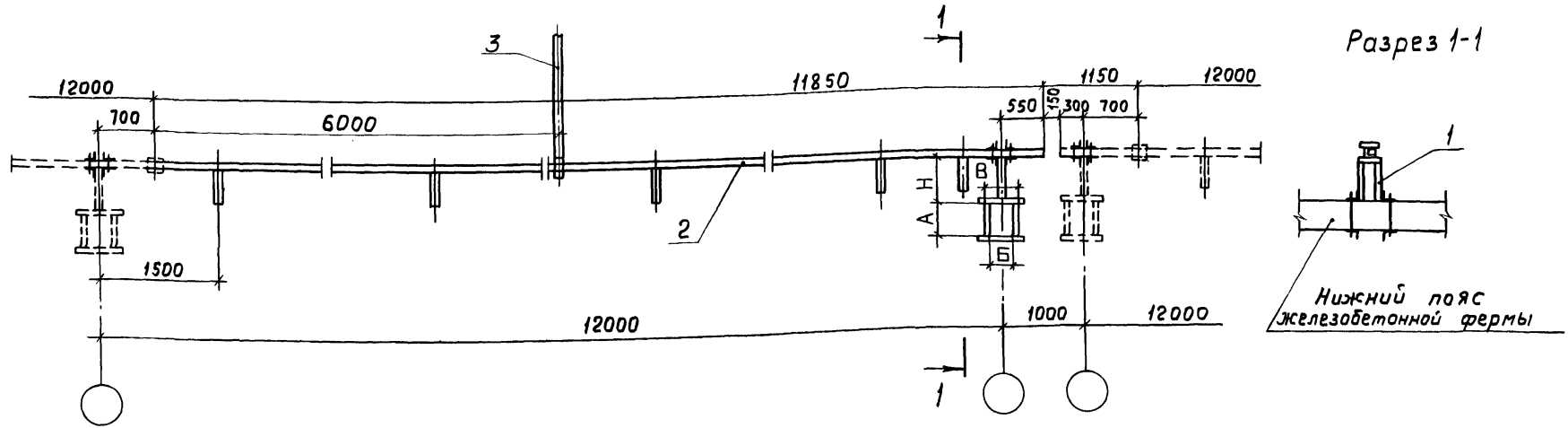
5.407-50-В.1			
Установка стойки и балки на металлической стропильной ферме у температурного шва здания Пролет 12м			Стадия Лист Листов Р 9 9
Нач. отд. Лизерман	И. контр. Блещинис	Инж. Редькина	ВНИПИ ТЯЖПРОМЭЛЕКТРОПРОЕКТ ИМЕНИ Ф. БЯКУБОВСКОГО МОСКВА



Исполнение	Размеры, мм			Обозначение чертежа стойки и высота H, мм								
	A	Б	В	400	450	500	550	600	650	700	750	800
1	180 200	200	225	5.407-50-В.2 Лист 10	5.407-50-В.2 Лист 11	5.407-50-В.2 Лист 12	5.407-50-В.2 Лист 13	5.407-50-В.2 Лист 14	5.407-50-В.2 Лист 15	5.407-50-В.2 Лист 16	5.407-50-В.2 Лист 17	5.407-50-В.2 Лист 18
2	200	250	275									
3	220 300											
4	320 360	300	325									
5	380	350	375									

Марка, поз.	Обозначение	Наименование	Кол.	Масса, ед, кг	Примечание
1	по таблице	Стойка. Исполн. 1... 5	1		
2	5.407-50-В.2 л. 20	Балка комплектная	1		

5.407-50-В.1					
Нач. отд.	Лизерман				
Н. контр.	Блевинис				
Инж.	Редькина				
Установка стойки и балки на железобетонной стропильной ферме у температурного шва здания. Пролет 6 м			Стадия	Лист	Листов
			Р	10	
			ВНИПИ ТЯЖПРОМЛЕК ТРОПРОЕКТ ИМЕНИ Ф. БЯК ЧУБОВСКОГО МОСКВА		

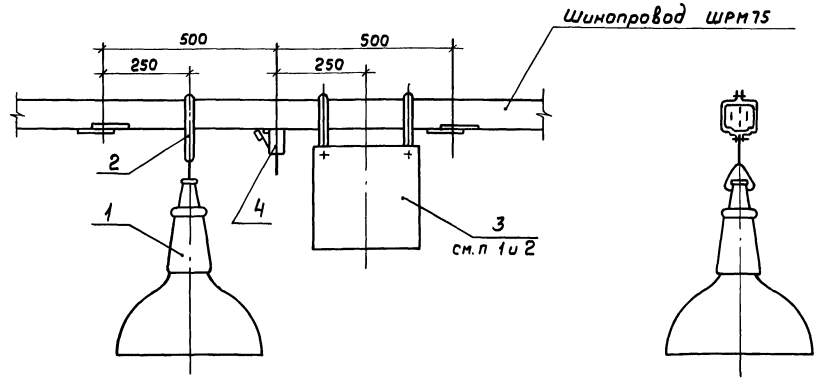


Исполнение	Размеры, мм			Обозначение чертежа стойки при H, мм								
	A	B	B	400	450	500	550	600	650	700	750	800
1	180	200	225	5.407-50-В.2 Лист 10	5.407-50-В.2 Лист 11	5.407-50-В.2 Лист 12	5.407-50-В.2 Лист 13	5.407-50-В.2 Лист 14	5.407-50-В.2 Лист 15	5.407-50-В.2 Лист 16	5.407-50-В.2 Лист 17	5.407-50-В.2 Лист 18
	200											
2	200	250	275									
	220											
3	220	300	325									
	300											
4	320	300	325									
	360											
5	380	350	375									

Марка, поз.	Обозначение	Наименование	Кол.	Масса, ед, кг.	Примечание
1	по таблице	Стойка. Исполн. 1...5	1		
2	5.407-50-В.2 л. 22	Балка комплектная	1		
3	5.407-50-В.2 л. 24	Подвес	1		

Ил. № подл. Подп. и дата

5.407-50-В.1		
Установка стойки и балки на железобетонной стропильной ферме у температурного шва здания Пролет 12 м		Страница Р
Лист 11		Листов 11
Нач. отд. Лигерман	Инж. Редькина	Инж. Блейнис
ТЯЖПРОМЭЛЕКТРОПРОЕКТ ИМЕНИ Ф.Я.КУБОВСКОГО		

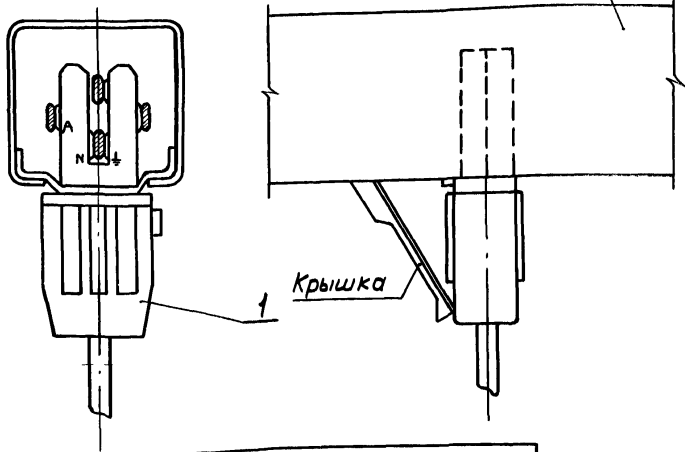


1. Разметку отверстий под пускорегулирующее устройство (ПРА) выполнить по конкретному аппарату.
2. Конструкции с ПРА устанавливают так, чтобы каждый последующий аппарат находился в зеркальном изображении по отношению к предыдущему.

Марка, поз.	Обозначение	Наименование	Кол.	Масса ед, кг	Примечание
1	по проекту	Светильник	1		
2		Подвес с крючком У2895	1		
3	5.407-50-В.2 л.23	Конструкция для ПРА			
4		Штепсель У1970...У1973	1		

		5.407-50-В.1	
		Установка светильника и конструкции для ПРА на шинопровode	
Нач. отд.	Лигерман	Стдия	Лист
Н. контр.	Блещинс	Р	12
Инж.	Рейкина	Листов	
		ТЯЖПРОМЭЛЕКТРОПРОЕКТ ИМЕНИ Ф.Я.КУЗОВСКОГО МОСКВА	

Шинопровод ШРМ75



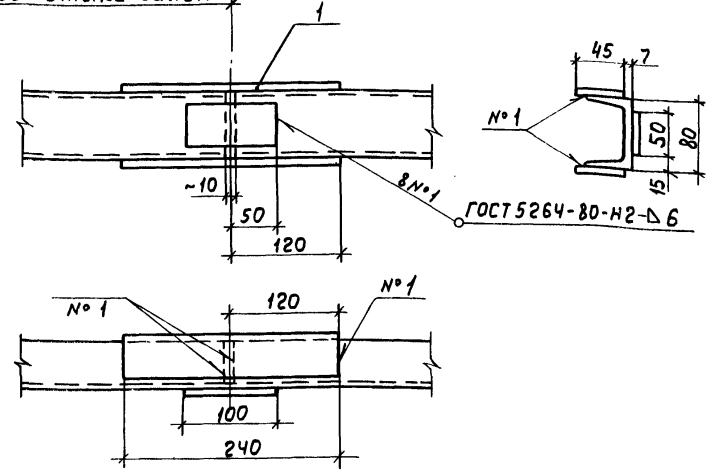
Штепсель		
Тип	Номинальный ток, А	Фазы
У1970	10	А
У1971	10	В
У1972	10	С
У1973	25	А, В, С

Марка, поз.	Обозначение	Наименование	Кол.	Масса, ед., кг	Примечание
У		Штепсель см. таблицу	1		

5.407-50-В.1

Нач. отд.	Лизерман	<i>[Signature]</i>	Стадия Р Лист 13 Листов 14
Н. контр.	Блейнис	<i>[Signature]</i>	
Инж.	Редькина	<i>[Signature]</i>	
Установка штепселя на шинопроводе			ВНИПИ ТЯЖПРОМЭЛЕКТРОПРОЕКТ ИМЕНИ Ф. БЯК УБОВСКОГО МОСКВА

ось стыка балок

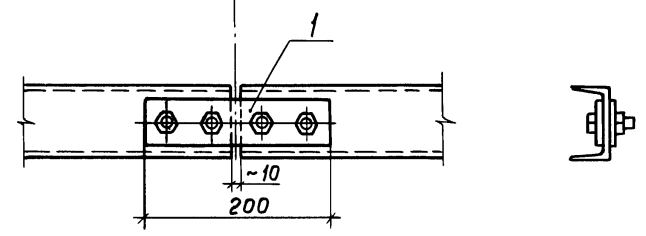


Марка поз.	Обозначение	Наименование	Кол.	Масса ед., кг	Примечание
1	5.407-50-В.2 л.25	Комплект полос	1		

Шт. № мод. Подп. и дата

5.407-50-В.1			Стадия Р Лист 14 Листов 14
Нач. отд.	Лизерман	<i>[Signature]</i>	
Н. контр.	Блейнис	<i>[Signature]</i>	
Соединение комплектных балок. Вариант 1			ВНИПИ ТЯЖПРОМЭЛЕКТРОПРОЕКТ ИМЕНИ Ф. БЯК УБОВСКОГО МОСКВА

Ось стыка балок



Марка, поз.	Обозначение	Наименование	Кол.	Масса, ед, кг	Примечание
1	5.407-50-В.2 л.26	Комплект лалос	1		

			5.407-50-В.1		
			Соединение комплектных балок.		
			Вариант 2		
			Стадия	Лист	Листов
			Р	15	
Нач. отд.	Лигерман	<i>[Signature]</i>	ВНИИПИ ТЯЖПРОМЭЛЕКТРОПРОЕКТ ИМЕНИ Ф.ЯКУБОВСКОГО МОСКВА		
Н. контр.	Блейнис	<i>[Signature]</i>			
Инж.	Редькина	<i>[Signature]</i>			

Инв. № подл. Подп. и дата Взам инв. №