

ТИПОВЫЕ КОНСТРУКЦИИ, ИЗДЕЛИЯ И УЗЛЫ
ЗДАНИЙ И СООРУЖЕНИЙ

Серия 3.018.2-1

**УНИФИЦИРОВАННЫЕ
МЕТАЛЛИЧЕСКИЕ КОНСТРУКЦИИ ДЛЯ
ДЫМОВЫХ ЖЕЛЕЗОБЕТОННЫХ ТРУБ
ВЫСОТОЙ 30.. 330м**

Выпуск 1

Площадки светофорные, балконы

Чертежи КМ

ТИПОВЫЕ КОНСТРУКЦИИ, ИЗДЕЛИЯ И УЗЛЫ
ЗДАНИЙ И СООРУЖЕНИЙ

Серия 3.018.2-1

УНИФИЦИРОВАННЫЕ
МЕТАЛЛИЧЕСКИЕ КОНСТРУКЦИИ ДЛЯ
ДЫМОВЫХ ЖЕЛЕЗОБЕТОННЫХ ТРУБ
ВЫСОТОЙ 30...330м

Выпуск 1

Площадки светофорные, балконы
Чертежи КМ

РАЗРАБОТАН
ВНИПИТеплопроект
МИНМОНТАЖСПЕЦСТРОЯ СССР

Главный инженер института
В. В. Большаков
Главный инженер проекта
В. А. Гребенников

УТВЕРЖДЕН
МИНМОНТАЖСПЕЦСТРОЕМ СССР
с вводом в действие
Протокол от 30.12.85 г

И10483
Вып. 1

ОБОЗНАЧЕНИЕ	НАИМЕНОВАНИЕ	СТР.
3.018.2-1.1-00ПКМ	ПОЯСНИТЕЛЬНАЯ ЗАПИСКА	3
3.018.2-1.1-01КМ	СХЕМА РАСПОЛОЖЕНИЯ ЭЛЕМЕНТОВ	
	ПЛОЩАДКИ СВЕТОФОРНОЙ	4
-02КМ	ТАБЛИЦА ДЛЯ ВЫБОРА ПЛОЩАДОК	
	СВЕТОФОРНЫХ МАРОК ПС1...ПС55	6
-03КМ	ТАБЛИЦА ДЛЯ ВЫБОРА ПЛОЩАДОК	
	СВЕТОФОРНЫХ МАРОК ПС56...ПС108	7
-04КМ	ТАБЛИЦА ДЛЯ ВЫБОРА ПЛОЩАДОК	
	СВЕТОФОРНЫХ МАРОК ПС109...ПС162	8
-05КМ	ТАБЛИЦА ДЛЯ ВЫБОРА ПЛОЩАДОК	
	СВЕТОФОРНЫХ МАРОК ПС163...ПС211	9
-06КМ	СХЕМА РАСПОЛОЖЕНИЯ ЭЛЕМЕНТОВ	
	БАЛКОНА	10
-07КМ	ТАБЛИЦА ДЛЯ ВЫБОРА БАЛКОНОВ	
	МАРКИ БН1...БН108	13
-08КМ	ТАБЛИЦА ДЛЯ ВЫБОРА БАЛКОНОВ	
	МАРКИ БН109...БН211	14
-09КМ	ПАНЕЛЬ НАСТИЛА ПН	15
-10КМ	ПАНЕЛЬ НАСТИЛА С ЛЮКОМ ПНА	15
-11КМ	ТАБЛИЦА РАЗМЕРОВ ПАНЕЛЕЙ	
	НАСТИЛА ПН И ПНА	16
-12КМ	КРОНШТЕЙН ПЛОЩАДКИ КП	17
-13КМ	КРОНШТЕЙН БАЛКОНА КБ	17
-14КМ	СПЕЦИФИКАЦИЯ СТАЛИ ДЛЯ ПЛОЩАДОК	
	СВЕТОФОРНЫХ МАРОК ПС1...ПС93	18
-15КМ	СПЕЦИФИКАЦИЯ СТАЛИ ДЛЯ ПЛОЩАДОК	
	СВЕТОФОРНЫХ МАРОК ПС94...ПС184	19
-16КМ	СПЕЦИФИКАЦИЯ СТАЛИ ДЛЯ ПЛОЩАДОК	
	СВЕТОФОРНЫХ МАРОК ПС185...ПС211	20
-17КМ	СПЕЦИФИКАЦИЯ СТАЛИ ДЛЯ БАЛКОНОВ	
	МАРОК БН1...БН211	20
-18	ПЕРИЛА П	21
-19	ПОЛОСА ОГРАЖДЕНИЯ ОГ	22
-20	СТОЙКА С	23
-21	ПОЛОСА ОГРАЖДЕНИЯ ОБ	23
-22	ПЕРИЛА ПБ1	23
-23	ПЕРИЛА ПБ2	23
-24	УГОЛОК ОПОРНЫЙ У1	24
-25	УГОЛОК ОПОРНЫЙ У2	24
-26	ПЕТЛЯ	25
-27	ДЕТАЛЬ ПЕТЛИ	25
-28	ДЕТАЛЬ ПЕТЛИ	25
-29	ВАЛИК	25
-30	УГОЛОК ОПОРНЫЙ У3	26
-31	УГОЛОК ОПОРНЫЙ У4	26
-32	ШАЙБА Ш	26

Н10489

Вып. 1

Имя, № колл., Подпись и дата | Взам. инв. №

3.018.2-1.1-00КМ			
ГИП	ТРЕБЕННИКОВ	В.И.М.	
Н. КОНТР.	КОЖИКИНА	И.В.М.	
НАЧ. ОТД.	ЛЕБЕДЕВ	И.В.М.	
СЛ. КОНСТ.	КРЫЛОВА	И.В.М.	
РУК. ГР.	КОРСУНСКИЙ	И.В.М.	
ИНЖ.	КАРЕЛИНА	И.В.М.	
СОДЕРЖАНИЕ			Страниц Лист Листов
			Р 1
			ВНИИ ТЕПЛОПРОЕКТ

Формат А2

1. ВВЕДЕНИЕ

- 1.1. Рабочие чертежи унифицированных металлоконструкций площадок светофорных и балконов для дымовых железобетонных труб высотой 30...330 м выполнены по плану типового проектирования Госстроя СССР на 1985 год п.3.6.5.П, тема Т-5-85.
- 1.2. Задание на проектирование выдано Министерством монтажных и специальных строительных работ СССР.
- 1.3. Данная серия является переработкой серии 3.907-8 (1976 г.) в связи с изменением нагрузок, а также норм проектирования и оформления чертежей.
- 1.4. В состав данной серии входят следующие выпуски:
Выпуск 1. Площадки светофорные, балконы. Чертежи КМ.
Выпуск 2. Площадки лифта. Чертежи КМ.
Выпуск 3. Лестницы, молниезащита, колпак защитный. Чертежи КМ. Изделия металлические.

2. НАЗНАЧЕНИЕ И ОБЛАСТЬ ПРИМЕНЕНИЯ

- 2.1. Площадки предназначены для установки на них и обслуживания светоограждения дымовой трубы, являющейся линейным или аэродрономным препятствием аэрофлота. Балконы предназначены для отдыха при подъеме на трубу и устанавливаются по оси наружной лестницы в промежутке между площадками по высоте.
- 2.2. Унифицированные металлоконструкции площадок светофорных и балконов предназначены для применения на дымовых железобетонных трубах, имеющих следующие геометрические размеры: высота трубы - от 30 до 330м; наружный диаметр трубы на отметке установки площадки - от 4,0м до 44,0м.
- 2.3. Расчетная температура наружного воздуха (средняя наиболее холодной пятидневки) в районе строительства принята равной минус 40°С. При строительстве трубы в районе с расчетной температурой ниже минус 40°С, марки сталей следует принимать в соответствии с требованиями СНиП П-23-81 "Стальные конструкции. Нормы проектирования".

3. КОНСТРУКТИВНЫЕ РЕШЕНИЯ.

- 3.1. Площадки светофорные и балконы запроектированы из отдельных монтажных элементов: опорных кронштейнов, панелей настила и элементов ограждения. Габариты и вес монтажных элементов позволяют осуществлять монтаж металлоконструкций одновременно с возведением трубы монтажными средствами небольшой грузоподъемности, в стесненных условиях.
- 3.2. Элементы площадок и балконов изготавливаются на сварке в заводских условиях. Соединение элементов на монтаже между собой, а также крепление их к железобетонному стволу предусмотрено на болтах.

4. РАСЧЕТНЫЕ ПОЛОЖЕНИЯ

- 4.1. Расчет и проектирование площадок и балконов выполнен в соответствии с требованиями СНиП П-23-81 "Стальные конструкции. Нормы проектирования". Полезная нормативная нагрузка на площадку светофорную принята 3 кН/м² (300 кгс/м²), сосредоточенная нормативная нагрузка на кронштейн площадки от монтажных приспособлений - 5кН (500 кгс); горизонтальная нормативная нагрузка на поручни перил ограждения - 0,3 кН (30 кгс). Коэффициент перегрузки на все виды нагрузок принят 1,2.

5. ЗАЩИТА КОНСТРУКЦИИ ОТ КОРРОЗИИ.

- 5.1. Способ защиты металлоконструкций от коррозии и состав защитных покрытий следует принимать по СНиП П-28-73^х "Защита строительных конструкций от коррозии. Нормы проектирования" с учетом условий их эксплуатации и климатического района строительства. Способ защиты металлоконструкций должен быть указан в проекте дымовой трубы.

6. МАТЕРИАЛЫ

- 6.1. Металлоконструкции площадок и балконов запроектированы для расчетной температуры $t \geq -40^{\circ}\text{C}$ из стали ВСтЗпс6 по ГОСТ 380-71.
- 6.2. Электроды для сварки металлоконструкций приняты типа Э42 по ГОСТ 9467-75.
- 6.3. Болты нормальной точности, с шестигранной головкой, приняты по ГОСТ 7798-70, исполнение I с крупным шагом резьбы с полем допуска 8g, класса прочности 5.8, с покрытием ОI толщиной 60 мкм. Применение автоматной стали для изготовления болтов не допускается.

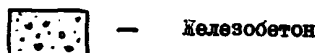
7. ИЗГОТОВЛЕНИЕ, МОНТАЖ И ТРАНСПОРТИРОВАНИЕ

- 7.1. Изготовление, монтаж и приемку стальных конструкций, а также контроль качества сварных соединений выполнять в соответствии с требованиями СНиП Ш-18-75 "Металлические конструкции. Правила производства и приемки работ." Особое внимание следует обратить на качество сварки монтажных швов.
- 7.2. Транспортировать конструкции допускается любым видом транспорта.

8. ПРАВИЛА ПРИМЕНЕНИЯ

- 8.1. Выпуск содержит рабочие чертежи 2II-ти типоразмеров (марок) площадок светофорных и балконов. Площадка (или балкон) определенного типоразмера предназначена для установки на железобетонном стволе, наружный радиус которого на отметке установки площадки или балкона должен соответствовать радиусу, указанному в таблице.
- 8.2. Если размер ствола на отметке установки находится в интервале между двумя марками, следует принимать ближайшую по размеру марку.
Например: радиус железобетонного ствола на отметке установки площадки равен 11400 мм. Следует принять площадку марки ПС 126; где П - означает площадка, С - светофорная.
126 - порядковый номер площадки в таблицах на документах 03КМ...05КМ настоящего выпуска.

УСЛОВНЫЕ ОБОЗНАЧЕНИЯ



Н10489
Вып. 1

Изм. №	Подпись	и дата	Взам. инв. №

3.018.2-1.1-00ПЗКМ		
Г.И.П.	ТРЕБНИКОВА	11.11.83
Н.КОНТ.	КОРЖИКИНА	11.11.83
НАЧ.ОТ.	ДЕБЕЛОВ	11.11.83
РУК.ГР.	КОСЫНСКИЙ	11.11.83
П.И.ИСТ.	КРЫЛОВА	11.11.83
Пояснительная записка		Страницы
		Лист
		Листов
		7
ВИНИ ТЕРМОПРОЕКТ		

ФОРМАТ А2

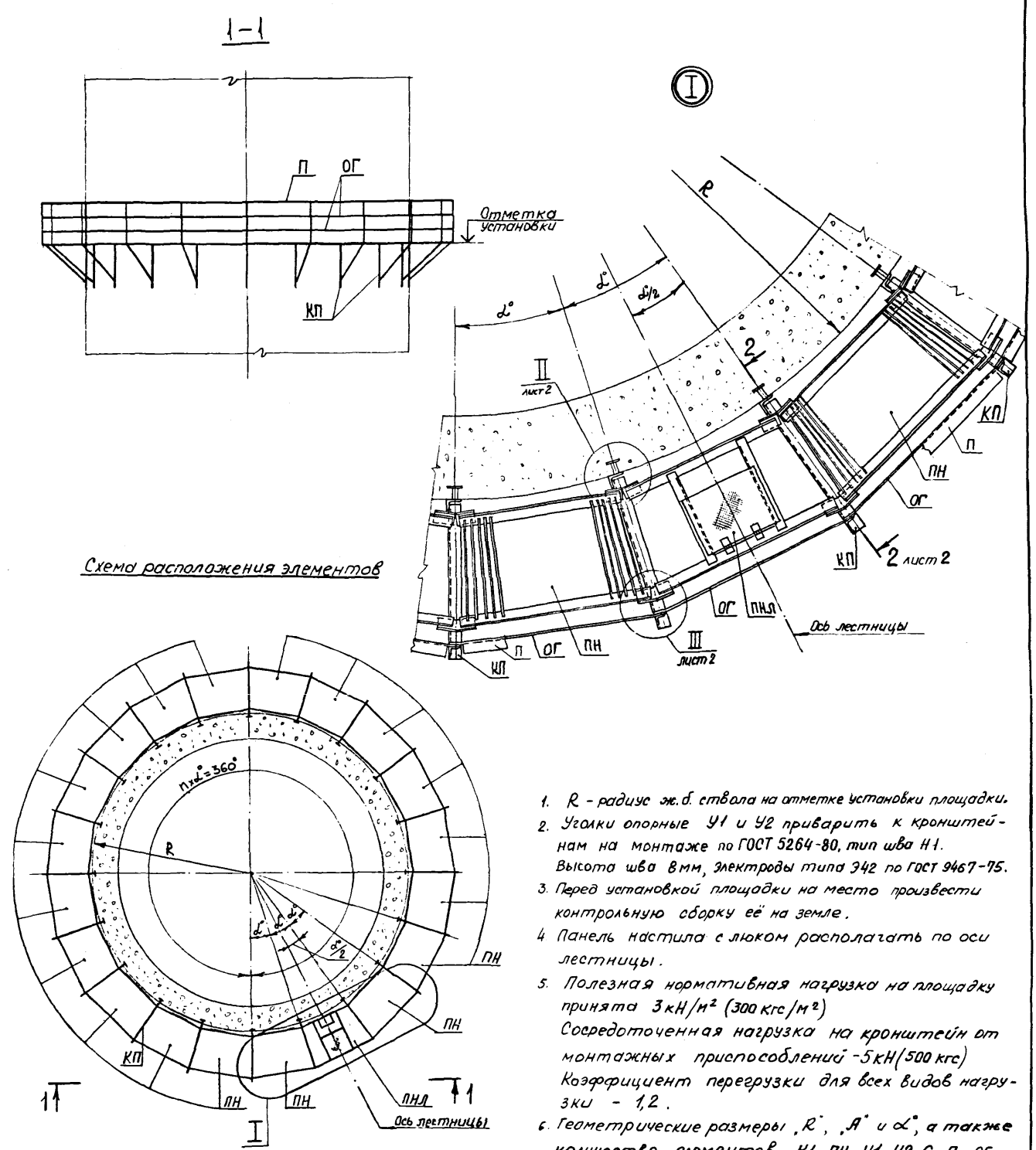


Схема расположения элементов

1. R - радиус ж.б. ствала на отметке установки площадки.
2. Уголки опорные У1 и У2 приварить к кронштейнам на монтаже по ГОСТ 5264-80, тип шва Н1. Высота шва 8мм, электроды типа Э42 по ГОСТ 9467-75.
3. Перед установкой площадки на место произвести контрольную обрвку её на земле.
4. Панель настила с люком располагать по оси лестницы.
5. Полезная нормативная нагрузка на площадку принята 3 кН/м^2 (300 кгс/м^2)
Сосредоточенная нагрузка на кронштейн от монтажных приспособлений - 5 кН (500 кгс)
Коэффициент перегрузки для всех видов нагрузки - 1,2.
6. Геометрические размеры R , α и δ , а также количество элементов К1, ПН, У1, У2, С, П и ОГ даны в таблицах на документах 02КМ...05КМ настоящего выпуска.
7. Геометрические размеры панелей ПН, ПНЛ см. на документе 11КМ, элементов ограждения - в таблицах на чертежах 18 и 19 настоящего выпуска.
8. Марки элементов на данном чертеже условно даны без цифрового обозначения.

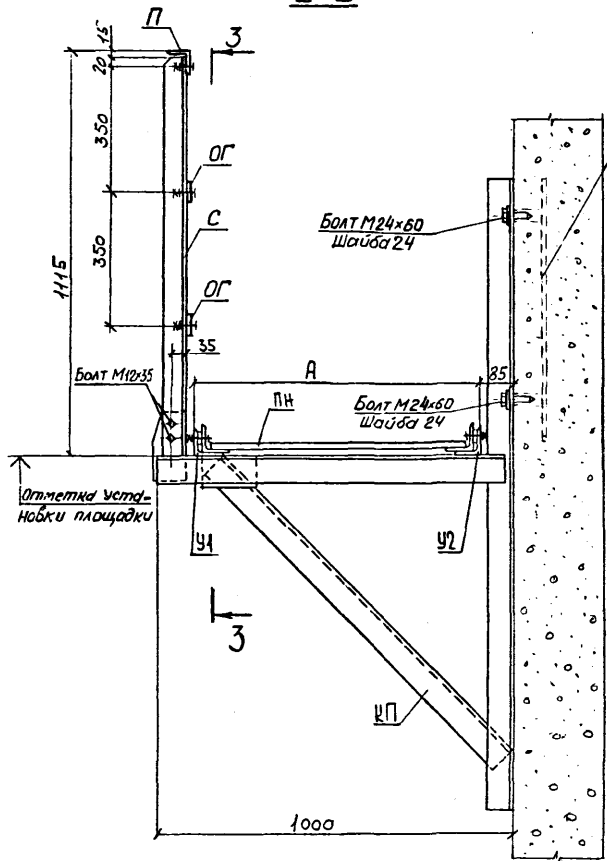
ИЮН 89
Вып. 1

Имя, Фамилия, Подпись и дата Взам.инв.№

				3.018.2-1.1-01КМ		
Г/П	Средянинов	СЗКБ	СЗКБ	Схема расположения элементов площадки светофарной	Страниц	Листов
Н.КОНТР.	Коржичина	КОРЖИ	КОРЖИ		Р	1 2
НАЧ.ОТД.	ЛЕВОВС	ЛЕВ	ЛЕВ		ВНИИ ТЕПЛОПРОЕКТ	
РУК.ГР.	Коржичина	КОРЖИ	КОРЖИ			
А.КОНСТР.	Коржичина	КОРЖИ	КОРЖИ			

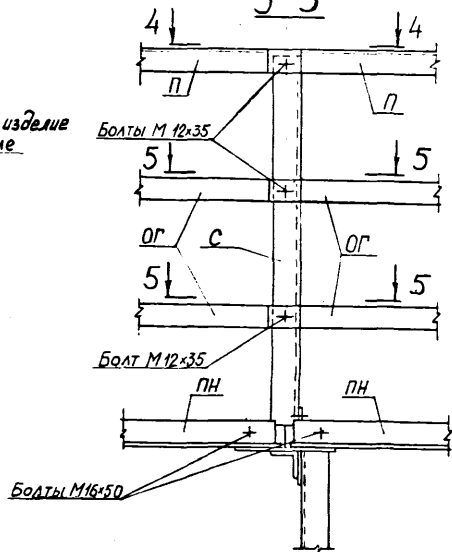
Формат А2

2-2

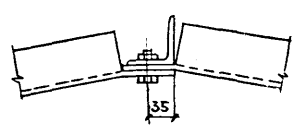


Закладное изделие в ж.б. столбе

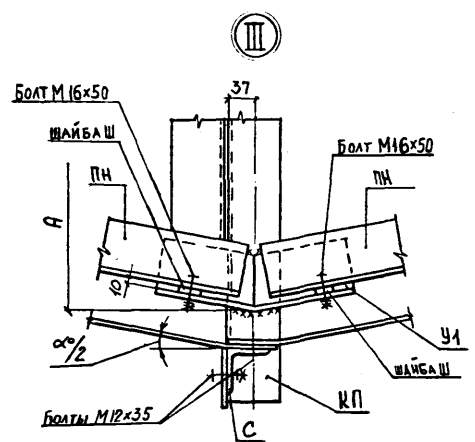
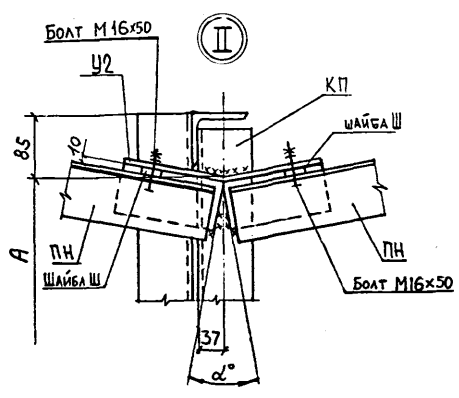
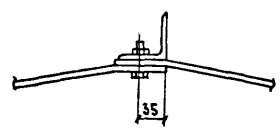
3-3



4-4



5-5



Марки элементов У1, У2, ПН, П, ОГ на данном чертеже условно даны без цифрового обозначения

И10489
Вит. 1
Ив. Млодт, Колпашев и Лазо, Владимир, М.

Марка площадки	R, мм	A, мм	α°	Количество (шт.) и марка элементов на площадку											Масса площадки, кг			
				Кронштейн КП	Панель настила		Уголки опорные	Элементы ограждения					Шайба					
					ПН	ПНА		С лючком шт.	Стойка		Перила			Полоса				
									У1	У2	С	П				ОГ		
Кол.	Марка	Код.	Марка	Марка	Кол.	Марка	Код.	Кол.	Марка	Кол.	Код.							
ПС 1	2000	815	25°43'	14	13	У1.1	14	У2.1	14	14	14	П 1	ОГ 1	28	56	1440		
ПС 2	2050											ПН 2	ПНА 2			П 2	ОГ 2	1450
ПС 3	2100											ПН 3	ПНА 3			П 3	ОГ 3	1470
ПС 4	2150											ПН 4	ПНА 4			П 4	ОГ 4	1480
ПС 5	2200											ПН 5	ПНА 5			П 5	ОГ 5	1500
ПС 6	2250											ПН 6	ПНА 6			П 6	ОГ 6	1510
ПС 7	2300											ПН 7	ПНА 7			П 7	ОГ 7	1520
ПС 8	2350											ПН 8	ПНА 8			П 8	ОГ 8	1530
ПС 9	2400											ПН 9	ПНА 9			П 9	ОГ 9	1540
ПС 10	2450											ПН 10	ПНА 10			П 10	ОГ 10	1550
ПС 11	2500											ПН 11	ПНА 11			П 11	ОГ 11	1570
ПС 12	2550											ПН 12	ПНА 12			П 12	ОГ 12	1580
ПС 13	2600											ПН 13	ПНА 13			П 13	ОГ 13	1600
ПС 14	2650											ПН 14	ПНА 14			П 14	ОГ 14	1610
ПС 15	2700											ПН 15	ПНА 15			П 15	ОГ 15	1640
ПС 16	2750											ПН 16	ПНА 16			П 16	ОГ 16	1650
ПС 17	2800	810	22°30'	16	15	У1.2	16	У2.2	16	16	16	П 17	ОГ 17	32	64	1740		
ПС 18	2850											ПН 18	ПНА 18			П 18	ОГ 18	1750
ПС 19	2900											ПН 19	ПНА 19			П 19	ОГ 19	1770
ПС 20	2950											ПН 20	ПНА 20			П 20	ОГ 20	1790
ПС 21	3000											ПН 21	ПНА 21			П 21	ОГ 21	1810
ПС 22	3050											ПН 22	ПНА 22			П 22	ОГ 22	1820
ПС 23	3100											ПН 23	ПНА 23			П 23	ОГ 23	1830
ПС 24	3150											ПН 24	ПНА 24			П 24	ОГ 24	1840
ПС 25	3200											ПН 25	ПНА 25			П 25	ОГ 25	1860
ПС 26	3250											ПН 26	ПНА 26			П 26	ОГ 26	1870
ПС 27	3300											ПН 27	ПНА 27			П 27	ОГ 27	1880
ПС 28	3350											ПН 28	ПНА 28			П 28	ОГ 28	1890
ПС 29	3400											ПН 29	ПНА 29			П 29	ОГ 29	1910
ПС 30	3450											ПН 30	ПНА 30			П 30	ОГ 30	1920
ПС 31	3500											ПН 31	ПНА 31			П 31	ОГ 31	1930
ПС 32	3550											ПН 32	ПНА 32			П 32	ОГ 32	2040
ПС 33	3600	ПН 33	ПНА 33	П 33	ОГ 33	2050												
ПС 34	3650	ПН 34	ПНА 34	П 34	ОГ 34	2070												
ПС 35	3700	ПН 35	ПНА 35	П 35	ОГ 35	2080												
ПС 36	3750	810	20°	18	17	У1.3	18	У2.3	18	18	18	П 36	ОГ 36	36	72	2100		
ПС 37	3800											ПН 37	ПНА 37			П 37	ОГ 37	2110
ПС 38	3850											ПН 38	ПНА 38			П 38	ОГ 38	2120
ПС 39	3900											ПН 39	ПНА 39			П 39	ОГ 39	2130
ПС 40	3950											ПН 40	ПНА 40			П 40	ОГ 40	2150
ПС 41	4000											ПН 41	ПНА 41			П 41	ОГ 41	2160
ПС 42	4050											ПН 42	ПНА 42			П 42	ОГ 42	2270
ПС 43	4125											ПН 43	ПНА 43			П 43	ОГ 43	2290
ПС 44	4200											ПН 44	ПНА 44			П 44	ОГ 44	2340
ПС 45	4275											ПН 45	ПНА 45			П 45	ОГ 45	2330
ПС 46	4350											ПН 46	ПНА 46			П 46	ОГ 46	2350
ПС 47	4425											ПН 47	ПНА 47			П 47	ОГ 47	2370
ПС 48	4500											ПН 48	ПНА 48			П 48	ОГ 48	2400
ПС 49	4550											ПН 49	ПНА 49			П 49	ОГ 49	2600
ПС 50	4625											ПН 50	ПНА 50			П 50	ОГ 50	2620
ПС 51	4700											795	15°			24	23	У1.5
ПС 52	4775	ПН 52	ПНА 52	П 52	ОГ 52	2660												
ПС 53	4850	ПН 53	ПНА 53	П 53	ОГ 53	2680												
ПС 54	4925	ПН 54	ПНА 54	П 54	ОГ 54	2690												
ПС 55	5000	ПН 55	ПНА 55	П 55	ОГ 55	2720												

410489
Вып. 1

Имя, Ф. подл. Подпись и дата (Взам. инв. №)

3.018.2-1.1-02KM

Г.И.П.	ПРЕБЕННИКОВ	12.11.88	ТАБЛИЦА ДЛЯ ВЫБОРА ПЛОЩАДОК СВЕТОФОРНЫХ МАРОК ПС 1... ПС 55	Стелла	Лист	Листов
И.КОНСТ.	КОРЖИКИНА	11.05.88		Р	1	1
И.А.КОНСТ.	ЛЕБЕДЕВ	10.12.88		ВНИИ ТЕПЛОПРОЕКТ		
И.А.КОНСТ.	КРЫЛОВА	10.12.88				

Формат А2

Марка площадки	R, мм	A, мм	α°	Количество (шт.) и марка элементов на площадку												Масса площадки, кг														
				Кронштейн КП Код.	Панель настиала ПН Марка Код.		Панель настиала с люком шт. ПНА Марка Код.		Угловые опорные				Элементы ограждения				Шайба Ш Код.													
					У1	У2	С	Перила		Полоса																				
								П	ОГ																					
ПС 56	5050	790	13°51'	26	25	ПНА 56	41.6	26	42.6	26	26	П 56	ОГ 56	52	104	2840														
ПС 57	5125															ПНА 57	ОГ 57	2850												
ПС 58	5200															ПНА 58	ОГ 58	2860												
ПС 59	5275															ПНА 59	ОГ 59	2890												
ПС 60	5350	795	12°51'	28	27	ПНА 60	41.7	28	42.7	28	28	П 60	ОГ 60	56	112	2910														
ПС 61	5425															ПНА 61	ОГ 61	2930												
ПС 62	5500															ПНА 62	ОГ 62	2950												
ПС 63	5550															ПНА 63	ОГ 63	3070												
ПС 64	5625	795	12°	30	29	ПНА 64	41.8	30	42.8	30	30	П 64	ОГ 64	60	120	3090														
ПС 65	5700															ПНА 65	ОГ 65	3110												
ПС 66	5775															ПНА 66	ОГ 66	3120												
ПС 67	5850															ПНА 67	ОГ 67	3140												
ПС 68	5925	795	11°45'	32	31	ПНА 68	41.9	32	42.9	32	32	П 68	ОГ 68	64	128	3160														
ПС 69	6000															ПНА 69	ОГ 69	3190												
ПС 70	6075															ПНА 70	ОГ 70	3300												
ПС 71	6150															ПНА 71	ОГ 71	3320												
ПС 72	6225	790	10°35'	34	33	ПНА 72	41.10	34	42.10	34	34	П 72	ОГ 72	68	136	3340														
ПС 73	6300															ПНА 73	ОГ 73	3350												
ПС 74	6375															ПНА 74	ОГ 74	3380												
ПС 75	6450															ПНА 75	ОГ 75	3400												
ПС 76	6525	795	10°	36	35	ПНА 76	41.11	36	42.11	36	36	П 76	ОГ 76	72	144	3510														
ПС 77	6600															ПНА 77	ОГ 77	3530												
ПС 78	6675															ПНА 78	ОГ 78	3560												
ПС 79	6750															ПНА 79	ОГ 79	3580												
ПС 80	6825	790	9°28'	38	37	ПНА 80	41.12	38	42.12	38	38	П 80	ОГ 80	76	152	3590														
ПС 81	6900															ПНА 81	ОГ 81	3620												
ПС 82	6975															ПНА 82	ОГ 82	3650												
ПС 83	7050															ПНА 83	ОГ 83	3770												
ПС 84	7125	795	8°34'	42	41	ПНА 84	41.13	42	42.13	42	42	П 84	ОГ 84	80	160	3790														
ПС 85	7200															ПНА 85	ОГ 85	3810												
ПС 86	7275															ПНА 86	ОГ 86	3820												
ПС 87	7375															ПНА 87	ОГ 87	3850												
ПС 88	7475	800	9°	40	39	ПНА 88	41.14	40	42.14	40	40	П 88	ОГ 88	84	168	3870														
ПС 89	7550															ПНА 89	ОГ 89	3980												
ПС 90	7650															ПНА 90	ОГ 90	4020												
ПС 91	7750															ПНА 91	ОГ 91	4030												
ПС 92	7850	795	8°	42	41	ПНА 92	41.15	42	42.15	42	42	П 92	ОГ 92	88	176	4060														
ПС 93	7950															ПНА 93	ОГ 93	4080												
ПС 94	8050															ПНА 94	ОГ 94	4230												
ПС 95	8150															ПНА 95	ОГ 95	4260												
ПС 96	8250	790	9°	40	39	ПНА 96	41.16	40	42.16	40	40	П 96	ОГ 96	80	160	4280														
ПС 97	8350															ПНА 97	ОГ 97	4310												
ПС 98	8450															ПНА 98	ОГ 98	4330												
ПС 99	8550															ПНА 99	ОГ 99	4470												
ПС 100	8650	795	8°34'	42	41	ПНА 100	41.17	42	42.17	42	42	П 100	ОГ 100	84	168	4490														
ПС 101	8750															ПНА 101	ОГ 101	4520												
ПС 102	8850															ПНА 102	ОГ 102	4550												
ПС 103	8950															ПНА 103	ОГ 103	4560												
ПС 104	9050	790	9°	40	39	ПНА 104	41.18	40	42.18	40	40	П 104	ОГ 104	80	160	4690														
ПС 105	9150															ПНА 105	ОГ 105	4720												
ПС 106	9250															ПНА 106	ОГ 106	4740												
ПС 107	9350															ПНА 107	ОГ 107	4780												
ПС 108	9450	795	8°34'	42	41	ПНА 108	41.19	42	42.19	42	42	П 108	ОГ 108	84	168	4800														

ИОС 429
Вып. 1

Имя, № подл. Подпись и дата
Взам. инв. №

3.018.2-1.1-03KM

Г.И.П.	ТРЕБЕНИКОВ	28/11/85	ТАБЛИЦА ДЛЯ ВЫБОРА ПЛОЩАДОК СВЕТОФОРНЫХ МАРОК ПС 56... ПС 108	Страница	Лист	Листов
И.КОНТ.	КОРЖИКИНА	20/11/85		P	1	1
ИМ. УДА.	ЛЕБЕДЕВ	1/11/85		ВНИИ ТЕПЛОПРОЕКТ		
ГЛА. КРИСТ.	КРЫЛОВА	1/11/85				

Формат А2

МАРКА ПЛОЩАДКИ	R, мм	A, мм	α°	КОЛИЧЕСТВО (ШТ.) И МАРКА ЭЛЕМЕНТОВ НА ПЛОЩАДКУ												МАССА ПЛОЩАДКИ, кг		
				КРОНШ-ТЕЙН КП	ПАНЕЛЬ НАСТИЛА ПН		ПАНЕЛЬ НАСТИЛА С АЮКОМ 1ШТ. ПНА		УРОЛКИ ОПОРНЫЕ У1 У2			ЭЛЕМЕНТЫ ОГРАЖДЕНИЯ					ШАЙ-БА Ш	
					КОЛ.	МАРКА	КОЛ.	МАРКА	КОЛ.	МАРКА	КОЛ.	МАРКА	КОЛ.	МАРКА	КОЛ.			МАРКА
ПС 109	9550	800	8°11'	44	ПН 109	ПНА 109	У1.15	44	У2.15	44	44	П 109	ОР 109	88	176	4960		
ПС 110	9650				ПН 110	ПНА 110						П 110	ОР 110			4980		
ПС 111	9750				ПН 111	ПНА 111						П 111	ОР 111			5000		
ПС 112	9850				ПН 112	ПНА 112						П 112	ОР 112			5030		
ПС 113	9950				ПН 113	ПНА 113						П 113	ОР 113			5050		
ПС 114	10050	800	7°50'	46	ПН 114	ПНА 114	У1.15	46	У2.15	46	46	П 114	ОР 114	92	184	5180		
ПС 115	10150				ПН 115	ПНА 115						П 115	ОР 115			5200		
ПС 116	10250				ПН 116	ПНА 116						П 116	ОР 116			5220		
ПС 117	10350				ПН 117	ПНА 117						П 117	ОР 117			5270		
ПС 118	10450				ПН 118	ПНА 118						П 118	ОР 118			5290		
ПС 119	10575	800	7°30'	48	ПН 119	ПНА 119	У1.16	48	У2.16	48	48	П 119	ОР 119	96	192	5410		
ПС 120	10700				ПН 120	ПНА 120						П 120	ОР 120			5430		
ПС 121	10825				ПН 121	ПНА 121						П 121	ОР 121			5500		
ПС 122	10950				ПН 122	ПНА 122						П 122	ОР 122			5520		
ПС 123	11075				ПН 123	ПНА 123						П 123	ОР 123			5650		
ПС 124	11200	795	7°12'	50	ПН 124	ПНА 124	У1.17	50	У2.17	50	50	П 124	ОР 124	100	200	5670		
ПС 125	11325				ПН 125	ПНА 125						П 125	ОР 125			5720		
ПС 126	11450				ПН 126	ПНА 126						П 126	ОР 126			5740		
ПС 127	11575				ПН 127	ПНА 127						П 127	ОР 127			5880		
ПС 128	11700				ПН 128	ПНА 128						П 128	ОР 128			5900		
ПС 129	11825	795	6°55'	52	ПН 129	ПНА 129	У1.17	52	У2.17	52	52	П 129	ОР 129	104	208	5960		
ПС 130	11950				ПН 130	ПНА 130						П 130	ОР 130			5980		
ПС 131	12075				ПН 131	ПНА 131						П 131	ОР 131			6120		
ПС 132	12200				ПН 132	ПНА 132						П 132	ОР 132			6140		
ПС 133	12325				ПН 133	ПНА 133						П 133	ОР 133			6190		
ПС 134	12450	795	6°40'	54	ПН 134	ПНА 134	У1.18	54	У2.18	54	54	П 134	ОР 134	108	216	6220		
ПС 135	12575				ПН 135	ПНА 135						П 135	ОР 135			6340		
ПС 136	12700				ПН 136	ПНА 136						П 136	ОР 136			6370		
ПС 137	12825				ПН 137	ПНА 137						П 137	ОР 137			6420		
ПС 138	12950				ПН 138	ПНА 138						П 138	ОР 138			6450		
ПС 139	13075	810	6°12'	58	ПН 139	ПНА 139	У1.19	58	У2.19	58	58	П 139	ОР 139	116	232	6570		
ПС 140	13200				ПН 140	ПНА 140						П 140	ОР 140			6600		
ПС 141	13325				ПН 141	ПНА 141						П 141	ОР 141			6650		
ПС 142	13450				ПН 142	ПНА 142						П 142	ОР 142			6680		
ПС 143	13575				ПН 143	ПНА 143						П 143	ОР 143			6820		
ПС 144	13700	810	6°	60	ПН 144	ПНА 144	У1.19	60	У2.19	60	60	П 144	ОР 144	120	240	6850		
ПС 145	13850				ПН 145	ПНА 145						П 145	ОР 145			6890		
ПС 146	13950				ПН 146	ПНА 146						П 146	ОР 146			6900		
ПС 147	14075				ПН 147	ПНА 147						П 147	ОР 147			7070		
ПС 148	14200				ПН 148	ПНА 148						П 148	ОР 148			7100		
ПС 149	14325	810	5°48'	62	ПН 149	ПНА 149	У1.19	62	У2.19	62	62	П 149	ОР 149	124	248	7130		
ПС 150	14450				ПН 150	ПНА 150						П 150	ОР 150			7150		
ПС 151	14575				ПН 151	ПНА 151						П 151	ОР 151			7300		
ПС 152	14700				ПН 152	ПНА 152						П 152	ОР 152			7320		
ПС 153	14825				ПН 153	ПНА 153						П 153	ОР 153			7350		
ПС 154	14950	810	5°37'	64	ПН 154	ПНА 154	У1.20	64	У2.20	64	64	П 154	ОР 154	128	256	7370		
ПС 155	15075				ПН 155	ПНА 155						П 155	ОР 155			7520		
ПС 156	15200				ПН 156	ПНА 156						П 156	ОР 156			7550		
ПС 157	15325				ПН 157	ПНА 157						П 157	ОР 157			7590		
ПС 158	15450				ПН 158	ПНА 158						П 158	ОР 158			7620		
ПС 159	15575	810	5°27'	66	ПН 159	ПНА 159	У1.20	66	У2.20	66	66	П 159	ОР 159	132	264	7720		
ПС 160	15700				ПН 160	ПНА 160						П 160	ОР 160			7750		
ПС 161	15825				ПН 161	ПНА 161						П 161	ОР 161			7760		
ПС 162	15950				ПН 162	ПНА 162						П 162	ОР 162			7820		
ПС 162	15950				ПН 162	ПНА 162						П 162	ОР 162			7860		

110409
Вып. 1

Имя, № подл., Подпись в акта Взам.инв. №

3.018.2-1.1-04KM

Г.И.П.	ПРЕБЕННИКОВ	12.12.85	ТАБЛИЦА ДЛЯ ВЫБОРА ПЛОЩАДОК СВЕТОФОРНЫХ МАРОК ПС 109...ПС 162	Страницы	Лист	Листов
И.КОНТР.	КАРЖИКИНА	12.12.85		Р	1	1
НАЧ.УДА.	ЛЕБЕДЕВ	12.12.85		ВНИПИ		
ГЛАВ.КОНСТР.	КРЫЛОВА	10.11.85		ТЕПЛОПРОЕКТ		
РУК.ГР.	КОРСУНСКИЙ	16.11.85		ФОРМАТ А2		

Марка площадки	R, мм	A, мм	α°	Количество (шт.) и марка элементов на площадке												Масса площадки, кг		
				Кронш- тейн КП	Панель настила		Угловые опорные	Элементы ограждения			Шай- ба Ш							
					ПН	С люком шт.		У1	У2	С		П	Полоса ОГ					
														Количество	Марка		Количество	Марка
ПС 163	16075	810	5°09'	70	ПН 163	69	ПНА 163	У1.21	70	У2.21	70	70	П 163	70	ОГ 163	140	280	8000
ПС 164	16200				ПН 164		ПНА 164						П 164		ОГ 164			8030
ПС 165	16325				ПН 165		ПНА 165						П 165		ОГ 165			8060
ПС 166	16450				ПН 166		ПНА 166						П 166		ОГ 166			8080
ПС 167	16575	810	5°	72	ПН 167	71	ПНА 167	У1.21	72	У2.21	72	72	П 167	72	ОГ 167	144	288	8220
ПС 168	16700				ПН 168		ПНА 168						П 168		ОГ 168			8260
ПС 169	16825				ПН 169		ПНА 169						П 169		ОГ 169			8290
ПС 170	16950				ПН 170		ПНА 170						П 170		ОГ 170			8320
ПС 171	17075	810	4°52'	74	ПН 171	73	ПНА 171	У1.21	74	У2.21	74	74	П 171	74	ОГ 171	148	296	8470
ПС 172	17200				ПН 172		ПНА 172						П 172		ОГ 172			8490
ПС 173	17325				ПН 173		ПНА 173						П 173		ОГ 173			8520
ПС 174	17450				ПН 174		ПНА 174						П 174		ОГ 174			8550
ПС 175	17575	810	4°44'	76	ПН 175	75	ПНА 175	У1.22	76	У2.22	76	76	П 175	76	ОГ 175	152	304	8680
ПС 176	17700				ПН 176		ПНА 176						П 176		ОГ 176			8710
ПС 177	17825				ПН 177		ПНА 177						П 177		ОГ 177			8760
ПС 178	17950				ПН 178		ПНА 178						П 178		ОГ 178			8780
ПС 179	18075	810	4°37'	78	ПН 179	77	ПНА 179	У1.22	78	У2.22	78	78	П 179	78	ОГ 179	156	312	8940
ПС 180	18200				ПН 180		ПНА 180						П 180		ОГ 180			8970
ПС 181	18325				ПН 181		ПНА 181						П 181		ОГ 181			9000
ПС 182	18450				ПН 182		ПНА 182						П 182		ОГ 182			9030
ПС 183	18575	810	4°30'	80	ПН 183	79	ПНА 183	У1.22	80	У2.22	80	80	П 183	80	ОГ 183	160	320	9170
ПС 184	18700				ПН 184		ПНА 184						П 184		ОГ 184			9190
ПС 185	18825				ПН 185		ПНА 185						П 185		ОГ 185			9220
ПС 186	18950				ПН 186		ПНА 186						П 186		ОГ 186			9240
ПС 187	19075	810	4°23'	82	ПН 187	81	ПНА 187	У1.22	82	У2.22	82	82	П 187	82	ОГ 187	164	328	9390
ПС 188	19200				ПН 188		ПНА 188						П 188		ОГ 188			9410
ПС 189	19325				ПН 189		ПНА 189						П 189		ОГ 189			9440
ПС 190	19450				ПН 190		ПНА 190						П 190		ОГ 190			9460
ПС 191	19575	810	4°17'	84	ПН 191	83	ПНА 191	У1.22	84	У2.22	84	84	П 191	84	ОГ 191	168	336	9530
ПС 192	19700				ПН 192		ПНА 192						П 192		ОГ 192			9650
ПС 193	19825				ПН 193		ПНА 193						П 193		ОГ 193			9680
ПС 194	19950				ПН 194		ПНА 194						П 194		ОГ 194			9700
ПС 195	20000	810	4°11'	86	ПН 195	85	ПНА 195	У1.23	86	У2.23	86	86	П 195	86	ОГ 195	172	344	9840
ПС 196	20125				ПН 196		ПНА 196						П 196		ОГ 196			9860
ПС 197	20250				ПН 197		ПНА 197						П 197		ОГ 197			9880
ПС 198	20375				ПН 198		ПНА 198						П 198		ОГ 198			9940
ПС 199	20500	810	4°05'	88	ПН 199	87	ПНА 199	У1.23	88	У2.23	88	88	П 199	88	ОГ 199	176	352	9930
ПС 200	20625				ПН 200		ПНА 200						П 200		ОГ 200			10090
ПС 201	20750				ПН 201		ПНА 201						П 201		ОГ 201			10110
ПС 202	20875				ПН 202		ПНА 202						П 202		ОГ 202			10140
ПС 203	21000	810	4°	90	ПН 203	89	ПНА 203	У1.23	90	У2.23	90	90	П 203	90	ОГ 203	180	360	10160
ПС 204	21125				ПН 204		ПНА 204						П 204		ОГ 204			10330
ПС 205	21250				ПН 205		ПНА 205						П 205		ОГ 205			10360
ПС 206	21375				ПН 206		ПНА 206						П 206		ОГ 206			10390
ПС 207	21500	810	3°54'	92	ПН 207	91	ПНА 207	У1.23	92	У2.23	92	92	П 207	92	ОГ 207	184	368	10440
ПС 208	21625				ПН 208		ПНА 208						П 208		ОГ 208			10550
ПС 209	21750				ПН 209		ПНА 209						П 209		ОГ 209			10580
ПС 210	21875				ПН 210		ПНА 210						П 210		ОГ 210			10600
ПС 211	22000				ПН 211		ПНА 211						П 211		ОГ 211			10630

И10489
Вып. 1

Имя, И. подл., Подпись и дата
Взам. инв. №

3.018.2-1.1-05KM

Г И П	ПРЕБЕНИКОВ	13.12.15	13.12.15
И. КОНТР.	КОРЖИКИНА	13.12.15	13.12.15
НАЧ. ОТД.	ЛЕБЕДЕВ	13.12.15	13.12.15
СА. КОНСТ.	КРЫЛОВА	13.12.15	13.12.15
Рук. гр.	КОРСУНИКОВ	13.12.15	13.12.15

ТАБЛИЦА ДЛЯ ВЫБОРА
ПЛОЩАДОК СВЕТОФОРНЫХ
МАРОК ПС 163 ... ПС 211

Страница	Лист	Листов
Р	1	1

ВНИМАНИЕ
ТЕПЛОПРОЕКТ
ФОРМАТ А2

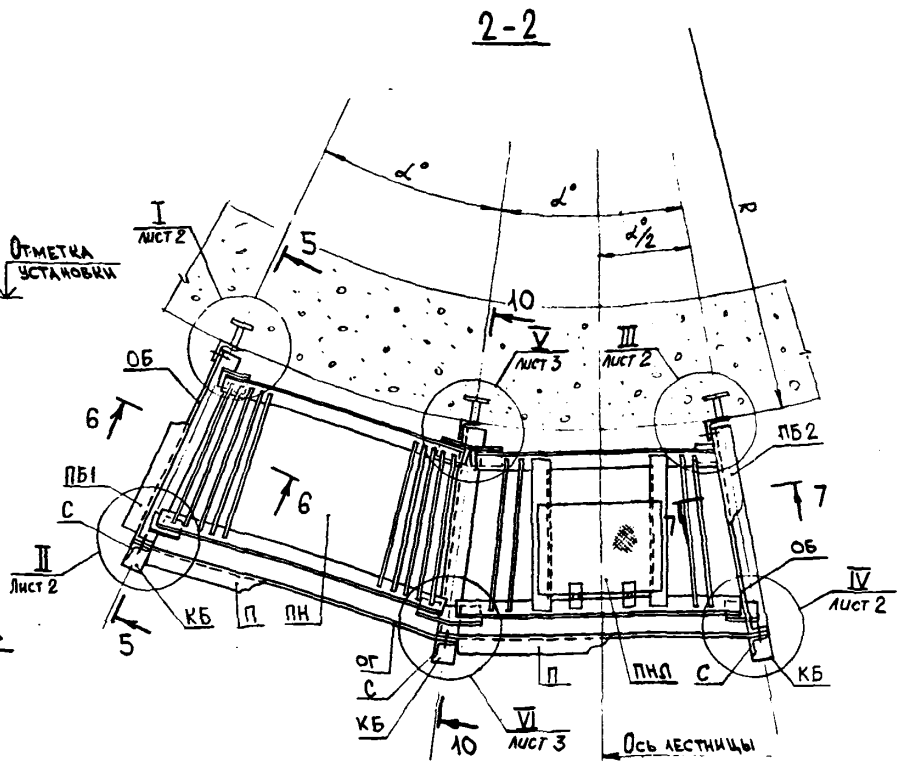
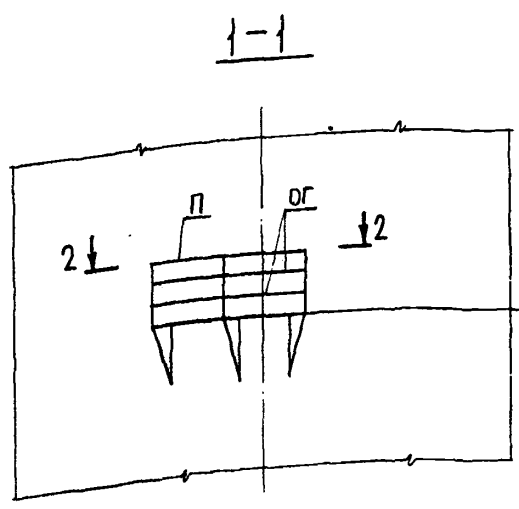
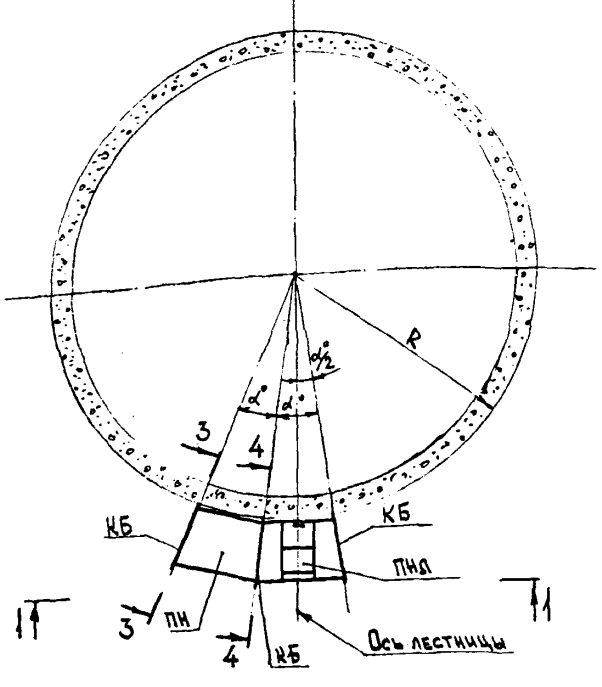


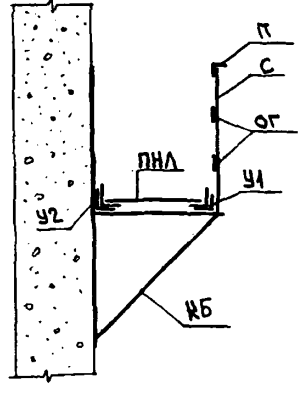
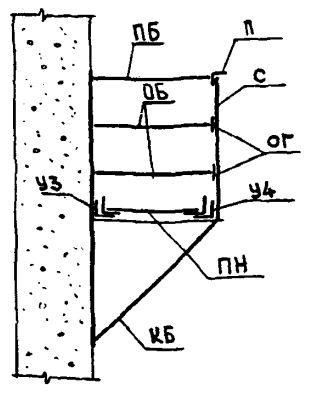
СХЕМА РАСПОЛОЖЕНИЯ ЭЛЕМЕНТОВ



1. Размеры „R“, „А“, „а“ даны в таблице на документах 07КМ, 08КМ настоящего выпуска.
2. Уголки опорные У1...У4 приварить к кронштейнам КБ по ГОСТ 5264-80, тип шва Н1. Высота шва 8мм. Электроды типа Э42 по ГОСТ 9467-75.
3. Перед установкой элементов балкона на место произвести контрольную сборку их на земле.
4. Панель настла с люком располагать по оси лестницы.
5. Полезная нормативная нагрузка на балкон принята 3 кН/м² (300 кгс/м²); коэффициент перегрузки - 1,2
6. Разрезы 5-5... 7-7 даны на листе 2, разрез 10-10 - на листе 3.
7. Геометрические размеры панелей ПН и ПНЛ даны на документе 11КМ, а элементов ограждения П и ОГ на документах 18 и 19 настоящего выпуска.
8. Марки элементов ПН, ПНЛ, П, ОГ, У1, У2 на данном чертеже условно показаны без цифрового обозначения.
9. R- радиус железобетонного ствола на отметке установки балкона.

3-3

4-4



И 10489
Вып. 1

Имя, Ф.И.О., Подпись и дата Взам.догов. №

Количество элементов на один балкон														
МАРКА ЭЛЕМЕНТА	КБ	У1	У2	У3	У4	Ш	ПН	ПНЛ	С	П	ПБ1	ПБ2	ОГ	ОГБ
Количество, шт	3	1	1	2	2	8	1	1	3	2	1	1	4	4

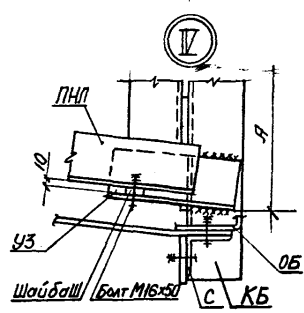
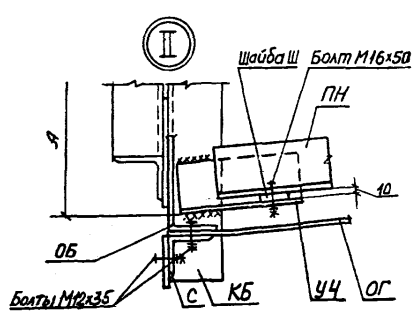
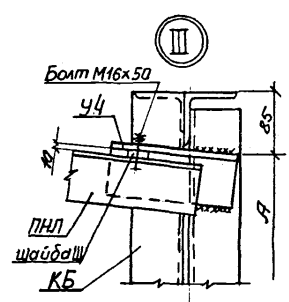
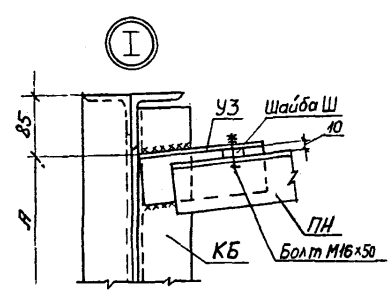
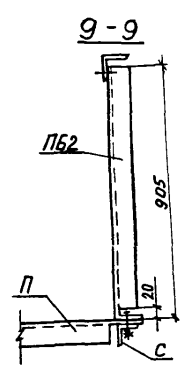
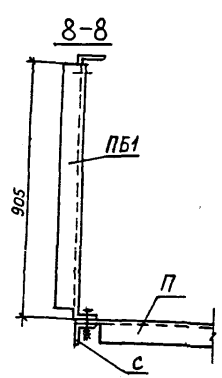
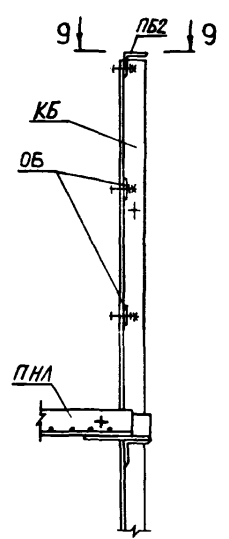
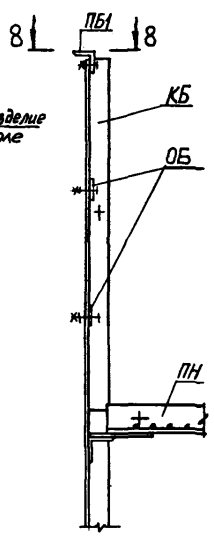
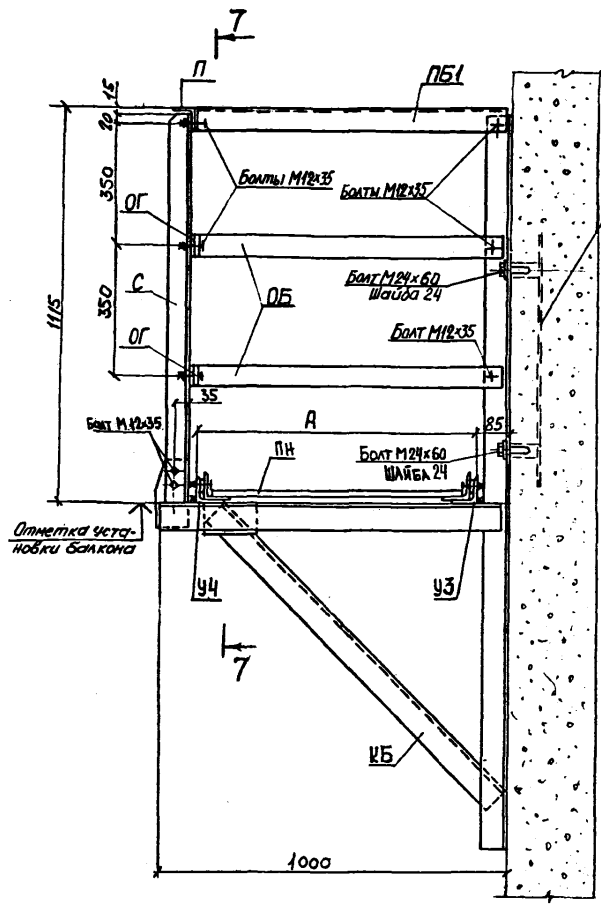
3.018.2-1.1-06КМ		Схема расположения элементов балкона		Страницы	Лист	Листов
				Р	1	3
				ФИЛИП ТЕПЛОПРОЕКТ		

Формат А2

5-5

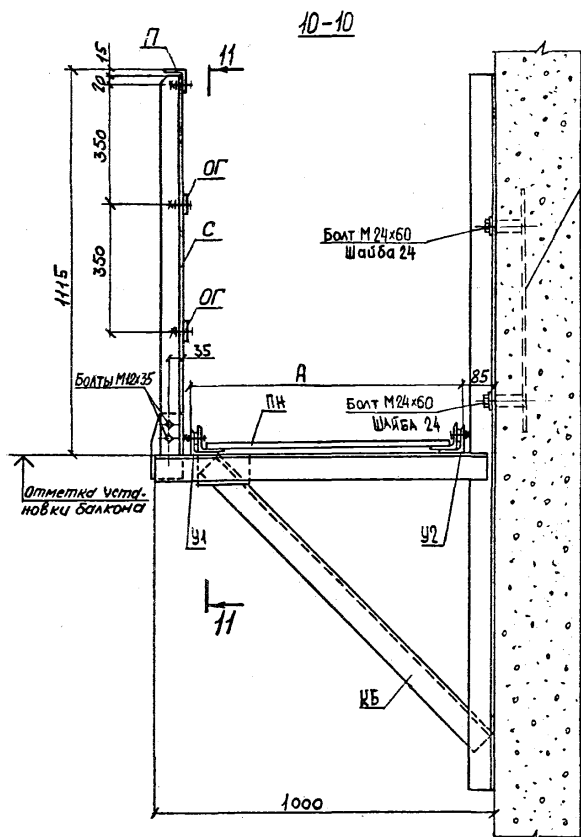
6-6

7-7

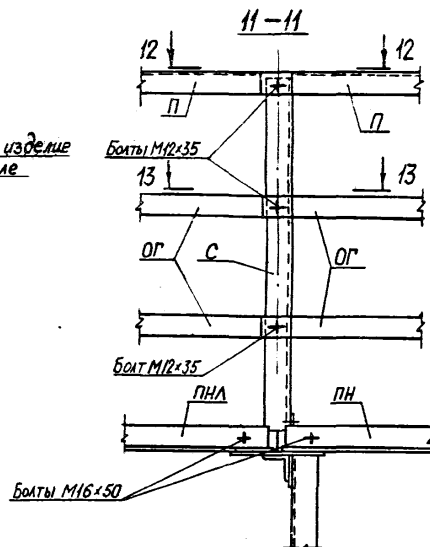


Н10489
Вып. 1

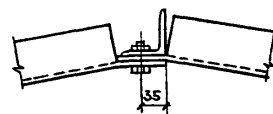
Имя, И. подл. Проектный отдел, Выходной №



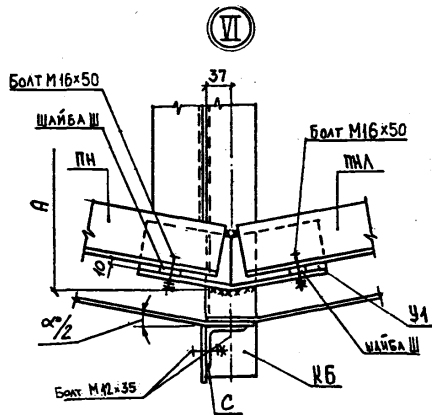
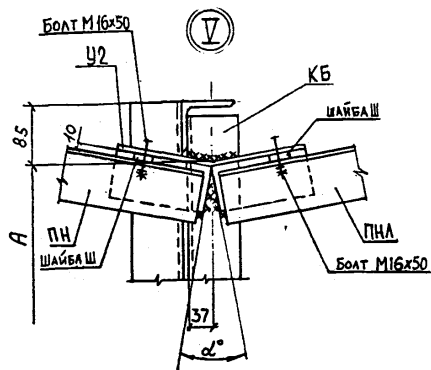
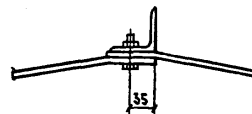
Закладное изделие
в ж.б. столбе



12-12



13-13



Марки элементов У1, У2, ПН, П, ОГ на данном
чертеже условно даны без цифрового обо-
значения

Начисл
вып. 1

Имя, Ф.И.О. Подпись в ящике Взам. инв. №

3.018.2-1.1-06 KM

Формат А2

Лист
3

ПРОДОЛЖЕНИЕ

МАРКА БАЛКОНА	РАЗМЕРЫ			МАРКИ ЭЛЕМЕНТОВ БАЛКОНА						У1	У2
	R, мм	A, мм	α°	ПАНЕЛЬ НАСТИЛА		ОГРАЖДЕНИЕ		УГОЛКИ ОПОРНЫЕ			
				ПН	ПНА	П	ОР	У1	У2		
БН 1	2000	815	25°45'	ПН 1	ПНА 1	П 1	ОР 1	У1.1	У2.1		
БН 2	2050			ПН 2	ПНА 2	П 2	ОР 2				
БН 3	2100			ПН 3	ПНА 3	П 3	ОР 3				
БН 4	2150			ПН 4	ПНА 4	П 4	ОР 4				
БН 5	2200			ПН 5	ПНА 5	П 5	ОР 5				
БН 6	2250			ПН 6	ПНА 6	П 6	ОР 6				
БН 7	2300			ПН 7	ПНА 7	П 7	ОР 7				
БН 8	2350			ПН 8	ПНА 8	П 8	ОР 8				
БН 9	2400			ПН 9	ПНА 9	П 9	ОР 9				
БН 10	2450			ПН 10	ПНА 10	П 10	ОР 10				
БН 11	2500			ПН 11	ПНА 11	П 11	ОР 11				
БН 12	2550			ПН 12	ПНА 12	П 12	ОР 12				
БН 13	2600			ПН 13	ПНА 13	П 13	ОР 13				
БН 14	2650			ПН 14	ПНА 14	П 14	ОР 14				
БН 15	2700			ПН 15	ПНА 15	П 15	ОР 15				
БН 16	2750			ПН 16	ПНА 16	П 16	ОР 16				
БН 17	2800	810	22°30'	ПН 17	ПНА 17	П 17	ОР 17	У1.2	У2.2		
БН 18	2850			ПН 18	ПНА 18	П 18	ОР 18				
БН 19	2900			ПН 19	ПНА 19	П 19	ОР 19				
БН 20	2950			ПН 20	ПНА 20	П 20	ОР 20				
БН 21	3000	815	22°30'	ПН 21	ПНА 21	П 21	ОР 21	У1.2	У2.2		
БН 22	3050			ПН 22	ПНА 22	П 22	ОР 22				
БН 23	3100			ПН 23	ПНА 23	П 23	ОР 23				
БН 24	3150			ПН 24	ПНА 24	П 24	ОР 24				
БН 25	3200	820	22°30'	ПН 25	ПНА 25	П 25	ОР 25	У1.2	У2.2		
БН 26	3250			ПН 26	ПНА 26	П 26	ОР 26				
БН 27	3300			ПН 27	ПНА 27	П 27	ОР 27				
БН 28	3350			ПН 28	ПНА 28	П 28	ОР 28				
БН 29	3400	820	22°30'	ПН 29	ПНА 29	П 29	ОР 29	У1.2	У2.2		
БН 30	3450			ПН 30	ПНА 30	П 30	ОР 30				
БН 31	3500			ПН 31	ПНА 31	П 31	ОР 31				
БН 32	3550			ПН 32	ПНА 32	П 32	ОР 32				
БН 33	3600	805	20°	ПН 33	ПНА 33	П 33	ОР 33	У1.3	У2.3		
БН 34	3650			ПН 34	ПНА 34	П 34	ОР 34				
БН 35	3700			ПН 35	ПНА 35	П 35	ОР 35				
БН 36	3750			ПН 36	ПНА 36	П 36	ОР 36				
БН 37	3800	810	20°	ПН 37	ПНА 37	П 37	ОР 37	У1.3	У2.3		
БН 38	3850			ПН 38	ПНА 38	П 38	ОР 38				
БН 39	3900			ПН 39	ПНА 39	П 39	ОР 39				
БН 40	3950			ПН 40	ПНА 40	П 40	ОР 40				
БН 41	4000	810	20°	ПН 41	ПНА 41	П 41	ОР 41	У1.3	У2.3		
БН 42	4050			ПН 42	ПНА 42	П 42	ОР 42				
БН 43	4125			ПН 43	ПНА 43	П 43	ОР 43				
БН 44	4200			ПН 44	ПНА 44	П 44	ОР 44				
БН 45	4275	805	18°	ПН 45	ПНА 45	П 45	ОР 45	У1.4	У2.4		
БН 46	4350			ПН 46	ПНА 46	П 46	ОР 46				
БН 47	4425			ПН 47	ПНА 47	П 47	ОР 47				
БН 48	4500			ПН 48	ПНА 48	П 48	ОР 48				
БН 49	4550	790	15°	ПН 49	ПНА 49	П 49	ОР 49	У1.5	У2.5		
БН 50	4625			ПН 50	ПНА 50	П 50	ОР 50				
БН 51	4700			ПН 51	ПНА 51	П 51	ОР 51				
БН 52	4775			ПН 52	ПНА 52	П 52	ОР 52				
БН 53	4850	795	13°51'	ПН 53	ПНА 53	П 53	ОР 53	У1.6	У2.6		
БН 54	4925			ПН 54	ПНА 54	П 54	ОР 54				
БН 55	5000			ПН 55	ПНА 55	П 55	ОР 55				
БН 56	5050			ПН 56	ПНА 56	П 56	ОР 56				
БН 57	5125	790	13°51'	ПН 57	ПНА 57	П 57	ОР 57	У1.6	У2.6		
БН 58	5200			ПН 58	ПНА 58	П 58	ОР 58				
БН 59	5275			ПН 59	ПНА 59	П 59	ОР 59				

№10489
Вып. 1
Имя, И. повл., Подпись и дата
Взам. инв. №

МАРКА БАЛКОНА	РАЗМЕРЫ			МАРКИ ЭЛЕМЕНТОВ БАЛКОНА						У1	У2
	R, мм	A, мм	α°	ПАНЕЛЬ НАСТИЛА		ОГРАЖДЕНИЕ		УГОЛКИ ОПОРНЫЕ			
				ПН	ПНА	П	ОР	У1	У2		
БН 60	5350	795	13°51'	ПН 60	ПНА 60	П 60	ОР 60	У1.6	У2.6		
БН 61	5425			ПН 61	ПНА 61	П 61	ОР 61				
БН 62	5500			ПН 62	ПНА 62	П 62	ОР 62				
БН 63	5550	795	12°51'	ПН 63	ПНА 63	П 63	ОР 63	У1.7	У2.7		
БН 64	5625			ПН 64	ПНА 64	П 64	ОР 64				
БН 65	5700			ПН 65	ПНА 65	П 65	ОР 65				
БН 66	5775			ПН 66	ПНА 66	П 66	ОР 66				
БН 67	5850			ПН 67	ПНА 67	П 67	ОР 67				
БН 68	5925			ПН 68	ПНА 68	П 68	ОР 68				
БН 69	6000	790	12°	ПН 69	ПНА 69	П 69	ОР 69	У1.8	У2.8		
БН 70	6075			ПН 70	ПНА 70	П 70	ОР 70				
БН 71	6150			ПН 71	ПНА 71	П 71	ОР 71				
БН 72	6225			ПН 72	ПНА 72	П 72	ОР 72				
БН 73	6300	795	12°	ПН 73	ПНА 73	П 73	ОР 73	У1.8	У2.8		
БН 74	6375			ПН 74	ПНА 74	П 74	ОР 74				
БН 75	6450			ПН 75	ПНА 75	П 75	ОР 75				
БН 76	6525	795	11°15'	ПН 76	ПНА 76	П 76	ОР 76	У1.9	У2.9		
БН 77	6600			ПН 77	ПНА 77	П 77	ОР 77				
БН 78	6675			ПН 78	ПНА 78	П 78	ОР 78				
БН 79	6750			ПН 79	ПНА 79	П 79	ОР 79				
БН 80	6825	790	10°35'	ПН 80	ПНА 80	П 80	ОР 80	У1.10	У2.10		
БН 81	6900			ПН 81	ПНА 81	П 81	ОР 81				
БН 82	6975			ПН 82	ПНА 82	П 82	ОР 82				
БН 83	7050			ПН 83	ПНА 83	П 83	ОР 83				
БН 84	7125	795	10°35'	ПН 84	ПНА 84	П 84	ОР 84	У1.10	У2.10		
БН 85	7200			ПН 85	ПНА 85	П 85	ОР 85				
БН 86	7275			ПН 86	ПНА 86	П 86	ОР 86				
БН 87	7375			ПН 87	ПНА 87	П 87	ОР 87				
БН 88	7475	795	10°	ПН 88	ПНА 88	П 88	ОР 88	У1.11	У2.11		
БН 89	7550			ПН 89	ПНА 89	П 89	ОР 89				
БН 90	7650			ПН 90	ПНА 90	П 90	ОР 90				
БН 91	7750			ПН 91	ПНА 91	П 91	ОР 91				
БН 92	7850	790	9°28'	ПН 92	ПНА 92	П 92	ОР 92	У1.12	У2.12		
БН 93	7950			ПН 93	ПНА 93	П 93	ОР 93				
БН 94	8050			ПН 94	ПНА 94	П 94	ОР 94				
БН 95	8150			ПН 95	ПНА 95	П 95	ОР 95				
БН 96	8250	800	9°	ПН 96	ПНА 96	П 96	ОР 96	У1.13	У2.13		
БН 97	8350			ПН 97	ПНА 97	П 97	ОР 97				
БН 98	8450			ПН 98	ПНА 98	П 98	ОР 98				
БН 99	8550			ПН 99	ПНА 99	П 99	ОР 99				
БН 100	8650	795	8°34'	ПН 100	ПНА 100	П 100	ОР 100	У1.14	У2.14		
БН 101	8750			ПН 101	ПНА 101	П 101	ОР 101				
БН 102	8850			ПН 102	ПНА 102	П 102	ОР 102				
БН 103	8950			ПН 103	ПНА 103	П 103	ОР 103				
БН 104	9050	795	8°34'	ПН 104	ПНА 104	П 104	ОР 104	У1.14	У2.14		
БН 105	9150			ПН 105	ПНА 105	П 105	ОР 105				
БН 106	9250			ПН 106	ПНА 106	П 106	ОР 106				
БН 107	9350			ПН 107	ПНА 107	П 107	ОР 107				
БН 108	9450			ПН 108	ПНА 108	П 108	ОР 108				

МАССА МЕТАЛЛОКОНСТРУКЦИЙ БАЛКОНА 340 кг.

3.018.2-1.1-07KM

ТАБЛИЦА ДЛЯ ВЫБОРА БАЛКОНОВ МАРКИ БН 1 ... БН 108

Г.И.П.	ПРЕВЕННИКОВ	10.11.85
И.КОНТР.	КОРЖИДИНА	10.11.85
И.И.ОТД.	ЛЕВЧЕНКО	10.11.85
С.А.КОНСТР.	КРЫЛОВА	10.11.85
Р.И.К.Г.	КОРЕЗНИКИЙ	10.11.85

Страниц	Лист	Листов
Р	1	1

ВНИИП ТЕПЛОПРОЕКТ

Формат А2

МАРКА БАЛКОНА	РАЗМЕРЫ			МАРКИ ЭЛЕМЕНТОВ БАЛКОНА					
	R, мм	A, мм	α°	ПАНЕЛЬ НАСТИЛА		ОГРАЖДЕНИЕ		УГЛАКИ ОПОРНЫЕ	
				ПН	ПНА	П	ОР	У1	У2
БН 109	9550	800	8°41'	ПН 109	ПНА 109	П 109	ОР 109	У1.15	У2.15
БН 110	9650			ПН 110	ПНА 110	П 110	ОР 110		
БН 111	9750			ПН 111	ПНА 111	П 111	ОР 111		
БН 112	9850			ПН 112	ПНА 112	П 112	ОР 112		
БН 113	9950			ПН 113	ПНА 113	П 113	ОР 113		
БН 114	10050	800	7°50'	ПН 114	ПНА 114	П 114	ОР 114	У1.15	У2.15
БН 115	10150			ПН 115	ПНА 115	П 115	ОР 115		
БН 116	10250			ПН 116	ПНА 116	П 116	ОР 116		
БН 117	10350			ПН 117	ПНА 117	П 117	ОР 117		
БН 118	10450			ПН 118	ПНА 118	П 118	ОР 118		
БН 119	10575	800	7°30'	ПН 119	ПНА 119	П 119	ОР 119	У1.16	У2.16
БН 120	10700			ПН 120	ПНА 120	П 120	ОР 120		
БН 121	10825			ПН 121	ПНА 121	П 121	ОР 121		
БН 122	10950			ПН 122	ПНА 122	П 122	ОР 122		
БН 123	11075			795	7°12'	ПН 123	ПНА 123		
БН 124	11200	ПН 124	ПНА 124			П 124	ОР 124		
БН 125	11325	ПН 125	ПНА 125			П 125	ОР 125		
БН 126	11450	ПН 126	ПНА 126			П 126	ОР 126		
БН 127	11575	795	6°55'			ПН 127	ПНА 127	П 127	ОР 127
БН 128	11700			ПН 128	ПНА 128	П 128	ОР 128		
БН 129	11825			ПН 129	ПНА 129	П 129	ОР 129		
БН 130	11950			ПН 130	ПНА 130	П 130	ОР 130		
БН 131	12075			795	6°40'	ПН 131	ПНА 131	П 131	ОР 131
БН 132	12200	ПН 132	ПНА 132			П 132	ОР 132		
БН 133	12325	ПН 133	ПНА 133			П 133	ОР 133		
БН 134	12450	ПН 134	ПНА 134			П 134	ОР 134		
БН 135	12575	795	6°26'			ПН 135	ПНА 135	П 135	ОР 135
БН 136	12700			ПН 136	ПНА 136	П 136	ОР 136		
БН 137	12825			ПН 137	ПНА 137	П 137	ОР 137		
БН 138	12950			ПН 138	ПНА 138	П 138	ОР 138		
БН 139	13075			810	6°12'	ПН 139	ПНА 139	П 139	ОР 139
БН 140	13200	ПН 140	ПНА 140			П 140	ОР 140		
БН 141	13325	ПН 141	ПНА 141			П 141	ОР 141		
БН 142	13450	ПН 142	ПНА 142			П 142	ОР 142		
БН 143	13575	810	6°			ПН 143	ПНА 143	П 143	ОР 143
БН 144	13700			ПН 144	ПНА 144	П 144	ОР 144		
БН 145	13825			ПН 145	ПНА 145	П 145	ОР 145		
БН 146	13950			ПН 146	ПНА 146	П 146	ОР 146		
БН 147	14075			810	5°48'	ПН 147	ПНА 147	П 147	ОР 147
БН 148	14200	ПН 148	ПНА 148			П 148	ОР 148		
БН 149	14325	ПН 149	ПНА 149			П 149	ОР 149		
БН 150	14450	ПН 150	ПНА 150			П 150	ОР 150		
БН 151	14575	810	5°37'			ПН 151	ПНА 151	П 151	ОР 151
БН 152	14700			ПН 152	ПНА 152	П 152	ОР 152		
БН 153	14825			ПН 153	ПНА 153	П 153	ОР 153		
БН 154	14950			ПН 154	ПНА 154	П 154	ОР 154		
БН 155	15075			810	5°27'	ПН 155	ПНА 155	П 155	ОР 155
БН 156	15200	ПН 156	ПНА 156			П 156	ОР 156		
БН 157	15325	ПН 157	ПНА 157			П 157	ОР 157		
БН 158	15450	ПН 158	ПНА 158			П 158	ОР 158		
БН 159	15575	810	5°18'			ПН 159	ПНА 159	П 159	ОР 159
БН 160	15700			ПН 160	ПНА 160	П 160	ОР 160		
БН 161	15825			ПН 161	ПНА 161	П 161	ОР 161		
БН 162	15950			ПН 162	ПНА 162	П 162	ОР 162		
БН 163	16075			810	5°09'	ПН 163	ПНА 163	П 163	ОР 163
БН 164	16200	ПН 164	ПНА 164			П 164	ОР 164		
БН 165	16325	ПН 165	ПНА 165			П 165	ОР 165		
БН 166	16450	ПН 166	ПНА 166			П 166	ОР 166		

И10489
Вып. 1

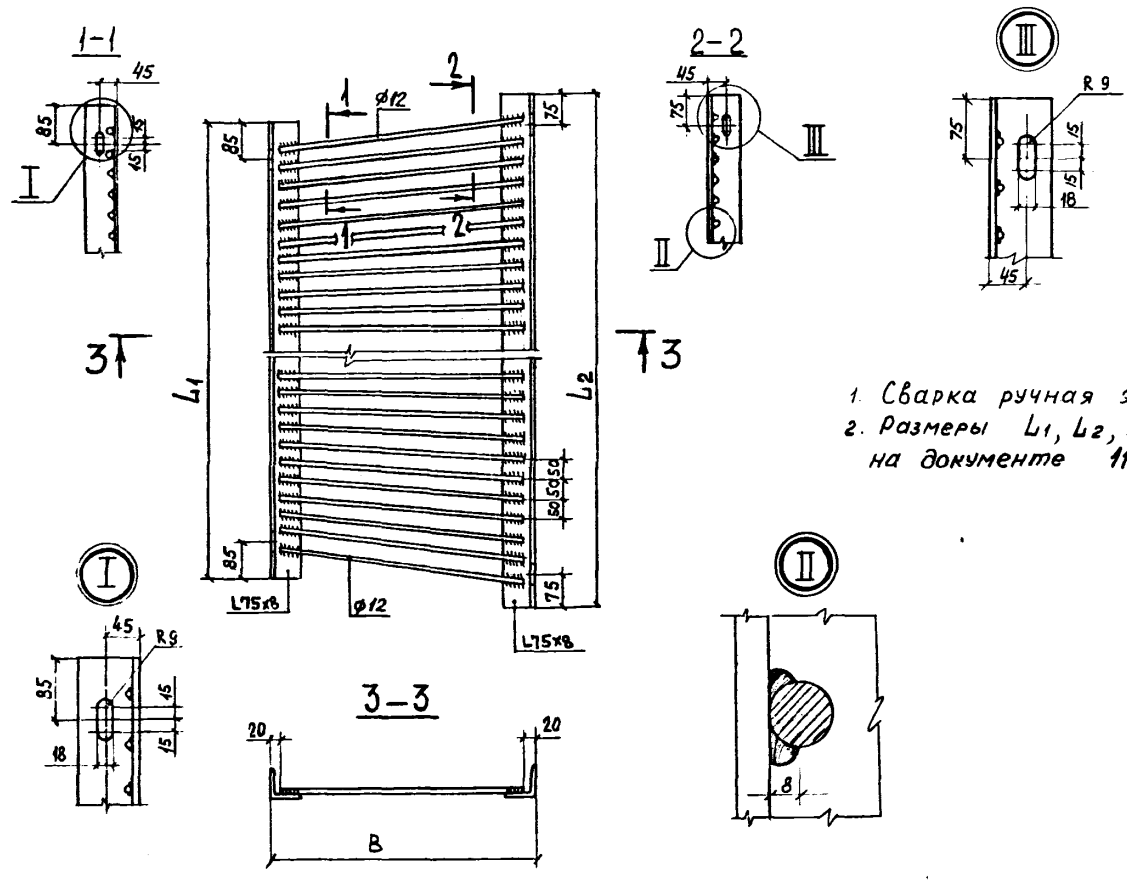
Имя, И. подл., Подпись и дата Взам. инв. №

ПРОДОЛЖЕНИЕ

МАРКА БАЛКОНА	РАЗМЕРЫ			МАРКИ ЭЛЕМЕНТОВ БАЛКОНА					
	R, мм	A, мм	α°	ПАНЕЛЬ НАСТИЛА		ОГРАЖДЕНИЕ		УГЛАКИ ОПОРНЫЕ	
				ПН	ПНА	П	ОР	У1	У2
БН 167	16575	810	5°	ПН 167	ПНА 167	П 167	ОР 167	У1.21	У2.21
БН 168	16700			ПН 168	ПНА 168	П 168	ОР 168		
БН 169	16825			ПН 169	ПНА 169	П 169	ОР 169		
БН 170	16950			ПН 170	ПНА 170	П 170	ОР 170		
БН 171	17075			810	4°52'	ПН 171	ПНА 171		
БН 172	17200	ПН 172	ПНА 172			П 172	ОР 172		
БН 173	17325	ПН 173	ПНА 173			П 173	ОР 173		
БН 174	17450	ПН 174	ПНА 174			П 174	ОР 174		
БН 175	17575	810	4°44'			ПН 175	ПНА 175	П 175	ОР 175
БН 176	17700			ПН 176	ПНА 176	П 176	ОР 176		
БН 177	17825			ПН 177	ПНА 177	П 177	ОР 177		
БН 178	17950			ПН 178	ПНА 178	П 178	ОР 178		
БН 179	18075			810	4°37'	ПН 179	ПНА 179	П 179	ОР 179
БН 180	18200	ПН 180	ПНА 180			П 180	ОР 180		
БН 181	18325	ПН 181	ПНА 181			П 181	ОР 181		
БН 182	18450	ПН 182	ПНА 182			П 182	ОР 182		
БН 183	18575	810	4°30'			ПН 183	ПНА 183	П 183	ОР 183
БН 184	18700			ПН 184	ПНА 184	П 184	ОР 184		
БН 185	18825			ПН 185	ПНА 185	П 185	ОР 185		
БН 186	18950			ПН 186	ПНА 186	П 186	ОР 186		
БН 187	19075			810	4°23'	ПН 187	ПНА 187	П 187	ОР 187
БН 188	19200	ПН 188	ПНА 188			П 188	ОР 188		
БН 189	19325	ПН 189	ПНА 189			П 189	ОР 189		
БН 190	19450	ПН 190	ПНА 190			П 190	ОР 190		
БН 191	19575	810	4°17'			ПН 191	ПНА 191	П 191	ОР 191
БН 192	19700			ПН 192	ПНА 192	П 192	ОР 192		
БН 193	19825			ПН 193	ПНА 193	П 193	ОР 193		
БН 194	19950			ПН 194	ПНА 194	П 194	ОР 194		
БН 195	20000			810	4°11'	ПН 195	ПНА 195	П 195	ОР 195
БН 196	20125	ПН 196	ПНА 196			П 196	ОР 196		
БН 197	20250	ПН 197	ПНА 197			П 197	ОР 197		
БН 198	20375	ПН 198	ПНА 198			П 198	ОР 198		
БН 199	20500	810	4°05'			ПН 199	ПНА 199	П 199	ОР 199
БН 200	20625			ПН 200	ПНА 200	П 200	ОР 200		
БН 201	20750			ПН 201	ПНА 201	П 201	ОР 201		
БН 202	20875			ПН 202	ПНА 202	П 202	ОР 202		
БН 203	21000			810	4°	ПН 203	ПНА 203	П 203	ОР 203
БН 204	21125	ПН 204	ПНА 204			П 204	ОР 204		
БН 205	21250	ПН 205	ПНА 205			П 205	ОР 205		
БН 206	21375	ПН 206	ПНА 206			П 206	ОР 206		
БН 207	21500	810	3°54'			ПН 207	ПНА 207	П 207	ОР 207
БН 208	21625			ПН 208	ПНА 208	П 208	ОР 208		
БН 209	21750			ПН 209	ПНА 209	П 209	ОР 209		
БН 210	21875			ПН 210	ПНА 210	П 210	ОР 210		
БН 211	22000			ПН 211	ПНА 211	П 211	ОР 211		

МАССА МЕТАЛЛОКОНСТРУКЦИЙ БАЛКОНА 340 кг.

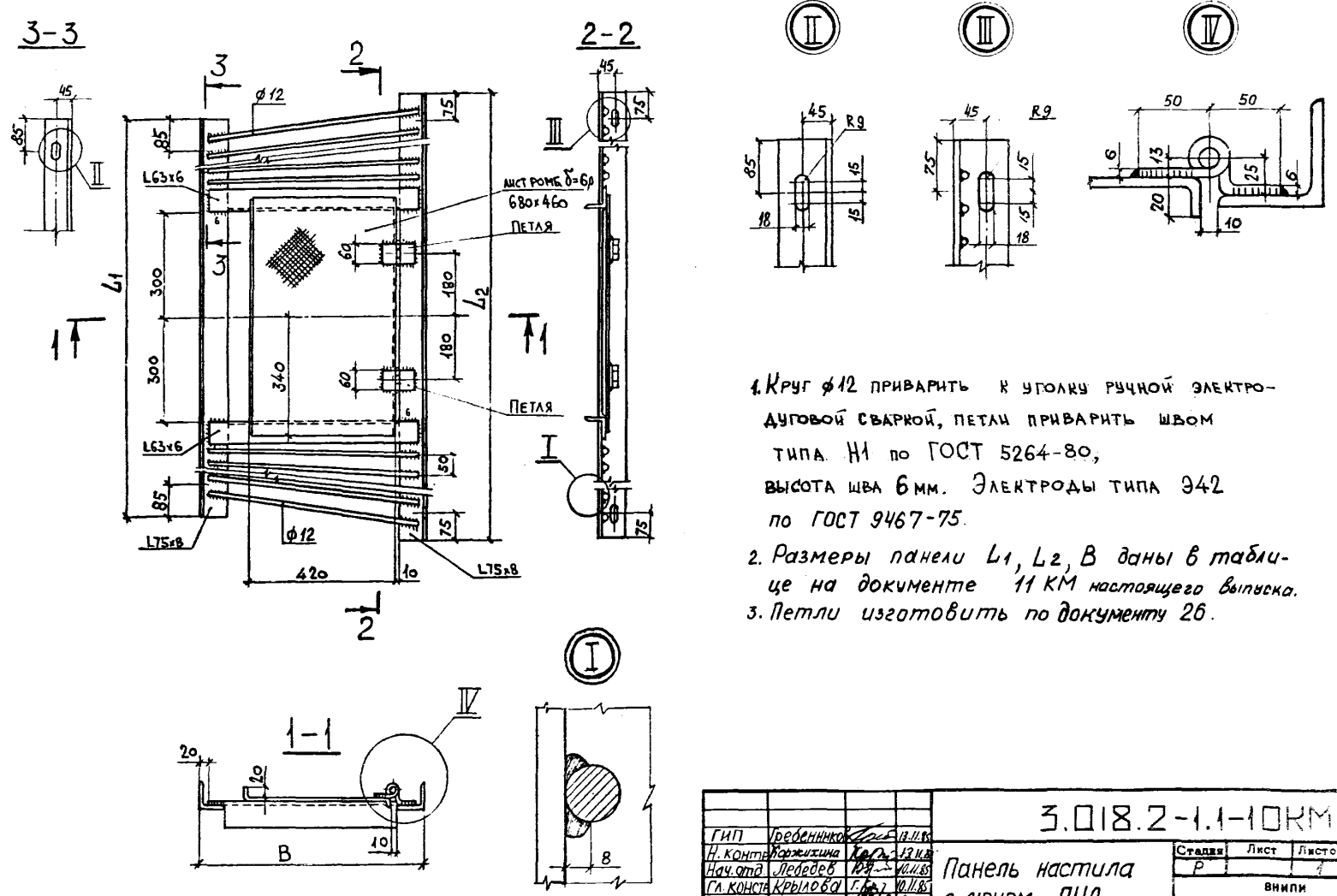
И.И. КОСТР.		КОРЖИКИНА		12.11.85		3.018.2-1.1-08КМ		Страницы	Лист	Листов
И.И. КОСТР.		ЛЕБЕДЕВ		10.11.85		ТАБЛИЦА ДЛЯ ВЫБОРА БАЛКОНОВ МАРКИ БН 109... БН 211		Р	1	1
И.И. КОСТР.		КРЫЛОВА		10.11.85				ИНИИ ТЕРМОПРОЕКТ		
И.И. КОСТР.		КОРСУНСКИЙ		16.11.85				Формат А2		



1. Сварка ручная электродуговая.
2. Размеры L_1, L_2, B даны в таблице на документе 11 КМ настоящего выпуска.

Имя, № позн., Подпись и дата

3.018.2-1.1-09КМ		
ТИП	Гребенников	С.А.
Н. контр.	Коржухина	А.В.
Нач. отд.	Ледев	В.В.
Гл. констр.	Крылов	Г.С.
Рук. гр.	Коржухин	А.В.
И.н.ж.	Карелина	Т.В.
Панель настила ПН		
Стадия	Лист	Листов
Р	1	1
ВНИПИ ТЕПЛОПРОЕКТ		
Формат А3		



1. Круг $\phi 12$ приварить к уголку ручной электродуговой сваркой, петли приварить швом типа Н1 по ГОСТ 5264-80, высота шва 6мм. Электроды типа Э42 по ГОСТ 9467-75.
2. Размеры панели L_1, L_2, B даны в таблице на документе 11 КМ настоящего выпуска.
3. Петли изготовить по документу 26.

И10489
Воп. 1

Имя, № позн., Подпись и дата

3.018.2-1.1-10КМ		
ТИП	Гребенников	С.А.
Н. контр.	Коржухина	А.В.
Нач. отд.	Ледев	В.В.
Гл. констр.	Крылов	Г.С.
Рук. гр.	Коржухин	А.В.
И.н.ж.	Карелина	Т.В.
Панель настила с люком ПНЛ		
Стадия	Лист	Листов
Р	1	1
ВНИПИ ТЕПЛОПРОЕКТ		
Формат А3		

Продолжение

Продолжение

Продолжение

Марка панели	Размеры, мм		
	L1	L2	B
ПН 1, ПНЛ 1	910	1240	
ПН 2, ПНЛ 2	930	1265	
ПН 3, ПНЛ 3	950	1285	
ПН 4, ПНЛ 4	975	1310	
ПН 5, ПНЛ 5	995	1330	
ПН 6, ПНЛ 6	1020	1350	
ПН 7, ПНЛ 7	1040	1375	
ПН 8, ПНЛ 8	1065	1400	
ПН 9, ПНЛ 9	1085	1420	760
ПН 10, ПНЛ 10	1105	1440	
ПН 11, ПНЛ 11	1130	1465	
ПН 12, ПНЛ 12	1150	1485	
ПН 13, ПНЛ 13	1175	1510	
ПН 14, ПНЛ 14	1195	1530	
ПН 15, ПНЛ 15	1220	1550	
ПН 16, ПНЛ 16	1240	1575	
ПН 17, ПНЛ 17	1100	1395	
ПН 18, ПНЛ 18	1120	1410	
ПН 19, ПНЛ 19	1140	1430	
ПН 20, ПНЛ 20	1160	1450	
ПН 21, ПНЛ 21	1180	1470	
ПН 22, ПНЛ 22	1200	1490	
ПН 23, ПНЛ 23	1220	1510	
ПН 24, ПНЛ 24	1240	1530	765
ПН 25, ПНЛ 25	1260	1550	
ПН 26, ПНЛ 26	1280	1570	
ПН 27, ПНЛ 27	1300	1590	
ПН 28, ПНЛ 28	1320	1610	
ПН 29, ПНЛ 29	1340	1630	770
ПН 30, ПНЛ 30	1360	1650	
ПН 31, ПНЛ 31	1380	1670	
ПН 32, ПНЛ 32	1240	1495	
ПН 33, ПНЛ 33	1260	1510	
ПН 34, ПНЛ 34	1275	1530	
ПН 35, ПНЛ 35	1290	1545	760
ПН 36, ПНЛ 36	1310	1565	
ПН 37, ПНЛ 37	1325	1580	
ПН 38, ПНЛ 38	1345	1600	
ПН 39, ПНЛ 39	1360	1615	
ПН 40, ПНЛ 40	1380	1635	765
ПН 41, ПНЛ 41	1395	1650	
ПН 42, ПНЛ 42	1270	1495	
ПН 43, ПНЛ 43	1295	1520	
ПН 44, ПНЛ 44	1320	1545	
ПН 45, ПНЛ 45	1340	1565	760
ПН 46, ПНЛ 46	1365	1590	
ПН 47, ПНЛ 47	1390	1615	
ПН 48, ПНЛ 48	1410	1640	
ПН 49, ПНЛ 49	1185	1365	
ПН 50, ПНЛ 50	1205	1385	
ПН 51, ПНЛ 51	1225	1405	
ПН 52, ПНЛ 52	1245	1425	
ПН 53, ПНЛ 53	1265	1445	750
ПН 54, ПНЛ 54	1285	1465	
ПН 55, ПНЛ 55	1305	1485	
ПН 56, ПНЛ 56	1215	1380	
ПН 57, ПНЛ 57	1230	1400	

Марка панели	Размеры, мм		
	L1	L2	B
ПН 58, ПНЛ 58	1250	1415	
ПН 59, ПНЛ 59	1270	1435	
ПН 60, ПНЛ 60	1285	1450	750
ПН 61, ПНЛ 61	1305	1470	
ПН 62, ПНЛ 62	1320	1490	
ПН 63, ПНЛ 63	1235	1390	
ПН 64, ПНЛ 64	1250	1405	
ПН 65, ПНЛ 65	1270	1425	
ПН 66, ПНЛ 66	1285	1440	755
ПН 67, ПНЛ 67	1305	1455	
ПН 68, ПНЛ 68	1320	1475	
ПН 69, ПНЛ 69	1335	1490	
ПН 70, ПНЛ 70	1260	1405	
ПН 71, ПНЛ 71	1280	1420	
ПН 72, ПНЛ 72	1295	1435	750
ПН 73, ПНЛ 73	1310	1450	
ПН 74, ПНЛ 74	1325	1470	
ПН 75, ПНЛ 75	1340	1480	
ПН 76, ПНЛ 76	1270	1400	
ПН 77, ПНЛ 77	1285	1415	
ПН 78, ПНЛ 78	1300	1430	
ПН 79, ПНЛ 79	1315	1445	
ПН 80, ПНЛ 80	1330	1460	
ПН 81, ПНЛ 81	1345	1475	
ПН 82, ПНЛ 82	1360	1490	
ПН 83, ПНЛ 83	1290	1410	
ПН 84, ПНЛ 84	1305	1425	
ПН 85, ПНЛ 85	1320	1440	
ПН 86, ПНЛ 86	1330	1455	
ПН 87, ПНЛ 87	1350	1475	
ПН 88, ПНЛ 88	1370	1490	755
ПН 89, ПНЛ 89	1305	1420	
ПН 90, ПНЛ 90	1320	1440	
ПН 91, ПНЛ 91	1340	1455	
ПН 92, ПНЛ 92	1360	1470	
ПН 93, ПНЛ 93	1375	1490	
ПН 94, ПНЛ 94	1315	1425	
ПН 95, ПНЛ 95	1330	1440	
ПН 96, ПНЛ 96	1350	1455	
ПН 97, ПНЛ 97	1365	1475	
ПН 98, ПНЛ 98	1380	1490	
ПН 99, ПНЛ 99	1330	1430	
ПН 100, ПНЛ 100	1345	1445	
ПН 101, ПНЛ 101	1360	1460	
ПН 102, ПНЛ 102	1375	1480	
ПН 103, ПНЛ 103	1390	1495	
ПН 104, ПНЛ 104	1340	1435	760
ПН 105, ПНЛ 105	1350	1450	
ПН 106, ПНЛ 106	1370	1465	
ПН 107, ПНЛ 107	1380	1480	
ПН 108, ПНЛ 108	1400	1495	
ПН 109, ПНЛ 109	1350	1440	
ПН 110, ПНЛ 110	1360	1455	
ПН 111, ПНЛ 111	1375	1470	
ПН 112, ПНЛ 112	1390	1480	765
ПН 113, ПНЛ 113	1405	1495	
ПН 114, ПНЛ 114	1360	1445	

Марка панели	Размеры, мм		
	L1	L2	B
ПН 115, ПНЛ 115	1375	1460	
ПН 116, ПНЛ 116	1385	1470	
ПН 117, ПНЛ 117	1400	1485	
ПН 118, ПНЛ 118	1410	1500	
ПН 119, ПНЛ 119	1370	1450	
ПН 120, ПНЛ 120	1385	1465	
ПН 121, ПНЛ 121	1400	1480	
ПН 122, ПНЛ 122	1415	1500	
ПН 123, ПНЛ 123	1375	1450	
ПН 124, ПНЛ 124	1390	1470	
ПН 125, ПНЛ 125	1405	1485	
ПН 126, ПНЛ 126	1420	1500	760
ПН 127, ПНЛ 127	1380	1455	
ПН 128, ПНЛ 128	1395	1470	
ПН 129, ПНЛ 129	1410	1485	
ПН 130, ПНЛ 130	1425	1500	
ПН 131, ПНЛ 131	1385	1455	
ПН 132, ПНЛ 132	1400	1470	
ПН 133, ПНЛ 133	1415	1485	
ПН 134, ПНЛ 134	1430	1500	
ПН 135, ПНЛ 135	1395	1460	
ПН 136, ПНЛ 136	1410	1475	
ПН 137, ПНЛ 137	1420	1490	
ПН 138, ПНЛ 138	1435	1500	
ПН 139, ПНЛ 139	1395	1460	
ПН 140, ПНЛ 140	1410	1475	
ПН 141, ПНЛ 141	1420	1490	
ПН 142, ПНЛ 142	1435	1500	
ПН 143, ПНЛ 143	1400	1465	
ПН 144, ПНЛ 144	1415	1480	
ПН 145, ПНЛ 145	1430	1490	
ПН 146, ПНЛ 146	1440	1505	
ПН 147, ПНЛ 147	1400	1460	
ПН 148, ПНЛ 148	1420	1480	
ПН 149, ПНЛ 149	1430	1490	
ПН 150, ПНЛ 150	1445	1505	
ПН 151, ПНЛ 151	1410	1465	
ПН 152, ПНЛ 152	1420	1480	
ПН 153, ПНЛ 153	1435	1490	775
ПН 154, ПНЛ 154	1445	1505	
ПН 155, ПНЛ 155	1410	1470	
ПН 156, ПНЛ 156	1425	1480	
ПН 157, ПНЛ 157	1440	1490	
ПН 158, ПНЛ 158	1450	1505	
ПН 159, ПНЛ 159	1420	1475	
ПН 160, ПНЛ 160	1430	1485	
ПН 161, ПНЛ 161	1445	1495	
ПН 162, ПНЛ 162	1455	1510	
ПН 163, ПНЛ 163	1425	1475	
ПН 164, ПНЛ 164	1435	1485	
ПН 165, ПНЛ 165	1445	1500	

Марка панели	Размеры, мм		
	L1	L2	B
ПН 166, ПНЛ 166	1460	1510	
ПН 167, ПНЛ 167	1425	1475	
ПН 168, ПНЛ 168	1435	1485	
ПН 169, ПНЛ 169	1450	1495	
ПН 170, ПНЛ 170	1460	1510	
ПН 171, ПНЛ 171	1430	1475	
ПН 172, ПНЛ 172	1440	1485	
ПН 173, ПНЛ 173	1450	1495	
ПН 174, ПНЛ 174	1460	1510	
ПН 175, ПНЛ 175	1430	1475	
ПН 176, ПНЛ 176	1440	1485	
ПН 177, ПНЛ 177	1450	1495	
ПН 178, ПНЛ 178	1460	1505	
ПН 179, ПНЛ 179	1435	1480	
ПН 180, ПНЛ 180	1445	1490	
ПН 181, ПНЛ 181	1455	1500	
ПН 182, ПНЛ 182	1465	1510	
ПН 183, ПНЛ 183	1440	1480	
ПН 184, ПНЛ 184	1450	1490	
ПН 185, ПНЛ 185	1455	1500	
ПН 186, ПНЛ 186	1465	1510	
ПН 187, ПНЛ 187	1440	1480	
ПН 188, ПНЛ 188	1450	1490	
ПН 189, ПНЛ 189	1455	1500	
ПН 190, ПНЛ 190	1465	1505	775
ПН 191, ПНЛ 191	1440	1480	
ПН 192, ПНЛ 192	1450	1490	
ПН 193, ПНЛ 193	1460	1500	
ПН 194, ПНЛ 194	1470	1510	
ПН 195, ПНЛ 195	1440	1475	
ПН 196, ПНЛ 196	1450	1485	
ПН 197, ПНЛ 197	1455	1495	
ПН 198, ПНЛ 198	1465	1505	
ПН 199, ПНЛ 199	1475	1510	
ПН 200, ПНЛ 200	1450	1480	
ПН 201, ПНЛ 201	1460	1490	
ПН 202, ПНЛ 202	1465	1500	
ПН 203, ПНЛ 203	1475	1510	
ПН 204, ПНЛ 204	1450	1485	
ПН 205, ПНЛ 205	1455	1490	
ПН 206, ПНЛ 206	1465	1500	
ПН 207, ПНЛ 207	1475	1510	
ПН 208, ПНЛ 208	1450	1485	
ПН 209, ПНЛ 209	1460	1495	
ПН 210, ПНЛ 210	1470	1505	
ПН 211, ПНЛ 211	1480	1515	

Н 10489
Вып. 1

Имя, № серии, Подпись, Дата, Владелец, №

3.018.2-1.1-ИИМ

Таблица размеров панелей настольная ПН и ПНЛ

Страна	Лист	Листов
Р	7	7

ФОРМАТ А2

Вид профиля и ГОСТ	Марка металла и ГОСТ	Обозначение и размер профиля	Код			Масса металла на одну площадку марки ... Т																		
			№ по площадке	Марка металла	Профиль	Размер профиля	ПС 1,	ПС 3,	ПС 5,	ПС 7,	ПС 9,	ПС 11,	ПС 13,	ПС 15,	ПС 17,	ПС 19,	ПС 21,	ПС 23,	ПС 25,	ПС 27,	ПС 29,	ПС 30,		
							ПС 2	ПС 4	ПС 6	ПС 8	ПС 10	ПС 12	ПС 14	ПС 16	ПС 18	ПС 20	ПС 22	ПС 24	ПС 26	ПС 28	ПС 31			
Сталь угловая равнополочная ГОСТ 8509-72	ВСт3пс6 ГОСТ 380-71	L63x63x6 L75x75x8	1			093100	0,21	0,21	0,22	0,22	0,22	0,23	0,23	0,24	0,25	0,26	0,26	0,27	0,27	0,27	0,28			
			2			093100	0,84	0,85	0,86	0,87	0,88	0,89	0,91	0,92	1,0	1,02	1,03	1,04	1,05	1,06	1,07	1,08		
Всего профиля			3	087018	090100		1,05	1,06	1,08	1,09	1,10	1,12	1,14	1,16	1,25	1,28	1,29	1,30	1,32	1,33	1,34	1,36		
Сталь круглая ГОСТ 2590-71	ВСт3пс6 ГОСТ 380-71	Ø12	4			093300	0,22	0,23	0,24	0,25	0,25	0,26	0,27	0,28	0,28	0,29	0,30	0,31	0,31	0,32	0,33	0,33		
			5	087018	090100		0,22	0,23	0,24	0,25	0,25	0,26	0,27	0,28	0,28	0,29	0,30	0,31	0,31	0,32	0,33	0,33		
Всего профиля			4				0,22	0,23	0,24	0,25	0,25	0,26	0,27	0,28	0,28	0,29	0,30	0,31	0,31	0,32	0,33	0,33		
Сталь полосовая ГОСТ 103-76	ВСт3пс6 ГОСТ 380-71	-6x60 -8x80	6			093100	0,11	0,12	0,12	0,12	0,13	0,13	0,13	0,14	0,14	0,14	0,15	0,15	0,16	0,16	0,16	0,16		
			7			093100	0,02	0,02	0,02	0,02	0,02	0,02	0,02	0,02	0,03	0,03	0,03	0,03	0,03	0,03	0,03	0,03	0,03	
Всего профиля			8	087018	097100		0,13	0,14	0,14	0,14	0,15	0,15	0,15	0,16	0,17	0,17	0,18	0,18	0,19	0,19	0,19	0,19		
Листы стальные с ромбическим рифлением ГОСТ 8568-77	ВСт3пс6 ГОСТ 380-71	лист ромб. 6,0	9			097100	0,02	0,02	0,02	0,02	0,02	0,02	0,02	0,02	0,02	0,02	0,02	0,02	0,02	0,02	0,02	0,02		
Всего профиля			10	087018	097000		0,02	0,02	0,02	0,02	0,02	0,02	0,02	0,02	0,02	0,02	0,02	0,02	0,02	0,02	0,02	0,02		
Всего масса металла			11	087018			1,42	1,45	1,48	1,50	1,52	1,55	1,58	1,62	1,72	1,76	1,79	1,81	1,84	1,86	1,88	1,90		

Вид профиля и ГОСТ	Марка металла и ГОСТ	Обозначение и размер профиля	Код			Масса металла на одну площадку марки ... Т																			
			№ по площадке	Марка металла	Профиль	Размер профиля	ПС 32,	ПС 34,	ПС 36,	ПС 38,	ПС 40,	ПС 42,	ПС 44,	ПС 46,	ПС 48,	ПС 49,	ПС 51,	ПС 53,	ПС 55,	ПС 56,	ПС 59,	ПС 61,			
							ПС 33	ПС 35	ПС 37	ПС 39	ПС 41	ПС 43	ПС 45	ПС 47	ПС 48	ПС 50	ПС 52	ПС 54	ПС 58	ПС 60	ПС 62				
Сталь угловая равнополочная ГОСТ 8509-72	ВСт3пс6 ГОСТ 380-71	L63x63x6 L75x75x8	1			093100	0,29	0,30	0,30	0,30	0,31	0,32	0,33	0,33	0,34	0,37	0,37	0,38	0,38	0,40	0,41	0,41			
			2			093100	1,17	1,18	1,19	1,20	1,21	1,30	1,32	1,34	1,35	1,52	1,54	1,55	1,56	1,66	1,68	1,70			
Всего профиля			3	087018	090100		1,46	1,48	1,49	1,50	1,52	1,62	1,65	1,67	1,69	1,89	1,91	1,93	1,94	2,06	2,09	2,11			
Сталь круглая ГОСТ 2590-71	ВСт3пс6 ГОСТ 380-71	Ø12	4			093300	0,34	0,35	0,36	0,36	0,37	0,38	0,39	0,40	0,42	0,41	0,43	0,43	0,45	0,45	0,47	0,48			
			5	087018	090100		0,34	0,35	0,36	0,36	0,37	0,38	0,39	0,40	0,42	0,41	0,43	0,43	0,45	0,45	0,47	0,48			
Всего профиля			4				0,34	0,35	0,36	0,36	0,37	0,38	0,39	0,40	0,42	0,41	0,43	0,43	0,45	0,45	0,47	0,48			
Сталь полосовая ГОСТ 103-76	ВСт3пс6 ГОСТ 380-71	-6x60 -8x80	6			093100	0,17	0,17	0,17	0,18	0,18	0,19	0,19	0,20	0,20	0,21	0,21	0,22	0,22	0,23	0,23	0,24			
			7			093100	0,03	0,03	0,03	0,03	0,03	0,04	0,04	0,04	0,04	0,04	0,04	0,04	0,04	0,05	0,05	0,05	0,05		
Всего профиля			8	087018	097100		0,20	0,20	0,20	0,21	0,21	0,23	0,23	0,24	0,24	0,25	0,25	0,26	0,26	0,28	0,28	0,29			
Листы стальные с ромбическим рифлением ГОСТ 8568-77	ВСт3пс6 ГОСТ 380-71	лист ромб. 6,0	9			097100	0,02	0,02	0,02	0,02	0,02	0,02	0,02	0,02	0,02	0,02	0,02	0,02	0,02	0,02	0,02	0,02			
Всего профиля			10	087018	097000		0,02	0,02	0,02	0,02	0,02	0,02	0,02	0,02	0,02	0,02	0,02	0,02	0,02	0,02	0,02	0,02			
Всего масса металла			11	087018			2,02	2,05	2,07	2,09	2,12	2,25	2,29	2,33	2,37	2,57	2,61	2,64	2,67	2,81	2,86	2,90			

Вид профиля и ГОСТ	Марка металла и ГОСТ	Обозначение и размер профиля	Код			Масса металла на одну площадку марки ... Т																		
			№ по площадке	Марка металла	Профиль	Размер профиля	ПС 63,	ПС 65,	ПС 67,	ПС 69,	ПС 70,	ПС 72,	ПС 74,	ПС 76,	ПС 78,	ПС 81,	ПС 83,	ПС 85,	ПС 87,	ПС 89,	ПС 90,	ПС 92,		
							ПС 64	ПС 66	ПС 68	ПС 69	ПС 71	ПС 73	ПС 75	ПС 77	ПС 78,	ПС 79,	ПС 80	ПС 82	ПС 84	ПС 86	ПС 88	ПС 89	ПС 91	ПС 93
Сталь угловая равнополочная ГОСТ 8509-72	ВСт3пс6 ГОСТ 380-71	L63x63x6 L75x75x8	1			093100	0,43	0,44	0,44	0,45	0,47	0,47	0,48	0,49	0,50	0,51	0,53	0,53	0,54	0,56	0,57			
			2			093100	1,79	1,80	1,82	1,83	1,93	1,94	1,96	2,06	2,08	2,10	2,20	2,21	2,23	2,32	2,34	2,36		
Всего профиля			3	087018	090100		2,22	2,24	2,26	2,28	2,40	2,41	2,44	2,55	2,58	2,61	2,73	2,74	2,77	2,88	2,90	2,93		
Сталь круглая ГОСТ 2590-71	ВСт3пс6 ГОСТ 380-71	Ø12	4			093300	0,49	0,50	0,51	0,53	0,53	0,54	0,56	0,56	0,58	0,60	0,61	0,62	0,64	0,64	0,66	0,67		
			5	087018	090100		0,49	0,50	0,51	0,53	0,53	0,54	0,56	0,56	0,58	0,60	0,61	0,62	0,64	0,64	0,66	0,67		
Всего профиля			4				0,49	0,50	0,51	0,53	0,53	0,54	0,56	0,56	0,58	0,60	0,61	0,62	0,64	0,64	0,66	0,67		
Сталь полосовая ГОСТ 103-76	ВСт3пс6 ГОСТ 380-71	-6x60 -8x80	6			093100	0,25	0,25	0,26	0,26	0,26	0,27	0,27	0,28	0,29	0,30	0,30	0,31	0,31	0,32	0,32	0,33		
			7			093100	0,05	0,05	0,05	0,05	0,05	0,05	0,05	0,06	0,06	0,06	0,06	0,06	0,06	0,06	0,06	0,06	0,06	
Всего профиля			8	087018	097100		0,30	0,30	0,31	0,31	0,31	0,32	0,32	0,34	0,35	0,36	0,36	0,37	0,37	0,38	0,38	0,39		
Листы стальные с ромбическим рифлением ГОСТ 8568-77	ВСт3пс6 ГОСТ 380-71	лист ромб. 6,0	9			097100	0,02	0,02	0,02	0,02	0,02	0,02	0,02	0,02	0,02	0,02	0,02	0,02	0,02	0,02	0,02	0,02		
Всего профиля			10	087018	097000		0,02	0,02	0,02	0,02	0,02	0,02	0,02	0,02	0,02	0,02	0,02	0,02	0,02	0,02	0,02	0,02		
Всего масса металла			11	087018			3,03	3,06	3,10	3,14	3,26	3,29	3,34	3,47	3,53	3,59	3,72	3,75	3,80	3,92	3,96	4,01		

№ по плану Подпись и дата Выполнил, И

3.018.2-1.1-14KM

ГМП	ТРЕБНИКОВ	СПЕЦИФИКАЦИЯ СТАЛИ	Страницы
И. КОНТР.	КОРЖИХИНА	ДЛЯ ПЛОЩАДОК СВЕТОФОРНЫХ	Лист
ИЛ. ОТА.	АБЕБЛЕР	МАРК ПС 1 ... ПС 93	Листов
И. КОНСТР.	КРЫЛОВА		1
Рук. гр.	КОРСУНСКИЙ		ВНИИ ТЕРМОПРОЕКТ

Формат А2

Вид профиля и ГОСТ	Марка металла и ГОСТ	Обозначение и размер профиля	№ по порядку	Код			Масса металла на одну площадку марки... Т															
				Марка металла	Профиль	Размера профиля	ПС 94	ПС 95, ПС 96	ПС 97, ПС 98	ПС 99, ПС 100	ПС 101	ПС 102, ПС 103	ПС 104	ПС 105, ПС 106	ПС 107, ПС 108	ПС 109	ПС 110, ПС 111	ПС 112, ПС 113	ПС 114	ПС 115, ПС 116	ПС 117, ПС 118	ПС 119, ПС 120
Сталь угловая равнополочная ГОСТ 8509-72	ВСт3пс6 ГОСТ 380-71	L63x63x6	1			093100	0,59	0,60	0,60	0,62	0,63	0,63	0,65	0,66	0,67	0,68	0,69	0,70	0,72	0,72	0,73	0,75
		L75x75x8	2			093100	2,46	2,48	2,50	2,60	2,62	2,63	2,73	2,75	2,77	2,87	2,89	2,91	3,00	3,02	3,05	3,14
Всего профиля			3	087018	090100		3,05	3,08	3,10	3,22	3,25	3,26	3,38	3,41	3,44	3,55	3,58	3,61	3,72	3,74	3,78	3,89
Сталь круглая ГОСТ 2590-71	ВСт3пс6 ГОСТ 380-71	Ø12	4			093300	0,68	0,69	0,71	0,74	0,74	0,76	0,77	0,77	0,80	0,83	0,83	0,84	0,86	0,86	0,89	0,90
Всего профиля			5	087018	090100		0,68	0,69	0,71	0,74	0,74	0,76	0,77	0,77	0,80	0,83	0,83	0,84	0,86	0,86	0,89	0,90
Сталь полосовая ГОСТ 103-76	ВСт3пс6 ГОСТ 380-71	-6x60	6			093100	0,34	0,34	0,35	0,36	0,36	0,37	0,37	0,38	0,39	0,40	0,40	0,41	0,41	0,42	0,42	0,43
		-8x80	7			093100	0,07	0,07	0,07	0,07	0,07	0,07	0,07	0,07	0,07	0,07	0,08	0,08	0,08	0,08	0,08	0,08
Всего профиля			8	087018	097100		0,41	0,41	0,42	0,43	0,43	0,44	0,44	0,45	0,46	0,48	0,48	0,49	0,49	0,50	0,50	0,51
Листы стальные с ромбическим рифлением ГОСТ 8568-77	ВСт3пс6 ГОСТ 380-71	лист ромб. 6,0	9			097100	0,02	0,02	0,02	0,02	0,02	0,02	0,02	0,02	0,02	0,02	0,02	0,02	0,02	0,02	0,02	0,02
Всего профиля			10	087018	097000		0,02	0,02	0,02	0,02	0,02	0,02	0,02	0,02	0,02	0,02	0,02	0,02	0,02	0,02	0,02	0,02
Всего масса металла			11	087018			4,16	4,20	4,25	4,41	4,44	4,48	4,61	4,65	4,72	4,88	4,91	4,96	5,09	5,12	5,19	5,32

Вид профиля и ГОСТ	Марка металла и ГОСТ	Обозначение и размер профиля	№ по порядку	Код			Масса металла на одну площадку марки... Т															
				Марка металла	Профиль	Размера профиля	ПС 121, ПС 122	ПС 123, ПС 124	ПС 125, ПС 126	ПС 127, ПС 128	ПС 129, ПС 130	ПС 131, ПС 132	ПС 133, ПС 134	ПС 135, ПС 136	ПС 137, ПС 138	ПС 139, ПС 140	ПС 141, ПС 142	ПС 143, ПС 144	ПС 145, ПС 146	ПС 147, ПС 148	ПС 149, ПС 150	ПС 151, ПС 152
Сталь угловая равнополочная ГОСТ 8509-72	ВСт3пс6 ГОСТ 380-71	L63x63x6	1			093100	0,76	0,78	0,79	0,81	0,82	0,85	0,86	0,88	0,89	0,91	0,92	0,94	0,95	0,97	0,98	1,00
		L75x75x8	2			093100	3,18	3,28	3,31	3,42	3,45	3,55	3,58	3,69	3,72	3,82	3,85	3,96	3,98	4,10	4,12	4,23
Всего профиля			3	087018	090100		3,94	4,06	4,10	4,23	4,27	4,40	4,44	4,57	4,61	4,73	4,77	4,90	4,93	5,07	5,10	5,23
Сталь круглая ГОСТ 2590-71	ВСт3пс6 ГОСТ 380-71	Ø12	4			093300	0,93	0,94	0,97	0,98	1,01	1,02	1,05	1,06	1,09	1,10	1,13	1,16	1,17	1,20	1,21	1,24
Всего профиля			5	087018	090100		0,93	0,94	0,97	0,98	1,01	1,02	1,05	1,06	1,09	1,10	1,13	1,16	1,17	1,20	1,21	1,24
Сталь полосовая ГОСТ 103-76	ВСт3пс6 ГОСТ 380-71	-6x60	6			093100	0,44	0,45	0,46	0,47	0,48	0,49	0,50	0,51	0,52	0,53	0,54	0,55	0,56	0,57	0,58	0,59
		-8x80	7			093100	0,08	0,09	0,09	0,09	0,09	0,10	0,10	0,10	0,10	0,10	0,10	0,10	0,10	0,11	0,11	0,11
Всего профиля			8	087018	097100		0,52	0,54	0,55	0,56	0,57	0,59	0,60	0,61	0,62	0,63	0,64	0,65	0,66	0,68	0,69	0,70
Листы стальные с ромбическим рифлением ГОСТ 8568-77	ВСт3пс6 ГОСТ 380-71	лист ромб. 6,0	9			097100	0,02	0,02	0,02	0,02	0,02	0,02	0,02	0,02	0,02	0,02	0,02	0,02	0,02	0,02	0,02	0,02
Всего профиля			10	087018	097000		0,02	0,02	0,02	0,02	0,02	0,02	0,02	0,02	0,02	0,02	0,02	0,02	0,02	0,02	0,02	0,02
Всего масса металла			11	087018			5,41	5,56	5,64	5,79	5,87	6,03	6,11	6,26	6,34	6,48	6,56	6,73	6,78	6,97	7,02	7,19

Вид профиля и ГОСТ	Марка металла и ГОСТ	Обозначение и размер профиля	№ по порядку	Код			Масса металла на одну площадку марки... Т															
				Марка металла	Профиль	Размера профиля	ПС 153, ПС 154	ПС 155, ПС 156	ПС 157, ПС 158	ПС 159, ПС 160	ПС 161, ПС 162	ПС 163, ПС 164	ПС 165, ПС 166	ПС 167, ПС 168	ПС 169, ПС 170	ПС 171, ПС 172	ПС 173, ПС 174	ПС 175, ПС 176	ПС 177, ПС 178	ПС 179, ПС 180	ПС 181, ПС 182	ПС 183, ПС 184
Сталь угловая равнополочная ГОСТ 8509-72	ВСт3пс6 ГОСТ 380-71	L63x63x6	1			093100	1,01	1,03	1,04	1,07	1,08	1,10	1,11	1,13	1,14	1,16	1,17	1,19	1,20	1,23	1,24	1,26
		L75x75x8	2			093100	4,26	4,37	4,40	4,50	4,54	4,64	4,67	4,77	4,80	4,91	4,94	5,04	5,08	5,18	5,21	5,31
Всего профиля			3	087018	090100		5,27	5,40	5,44	5,57	5,62	5,74	5,78	5,90	5,94	6,07	6,11	6,23	6,28	6,41	6,45	6,57
Сталь круглая ГОСТ 2590-71	ВСт3пс6 ГОСТ 380-71	Ø12	4			093300	1,25	1,28	1,30	1,31	1,33	1,36	1,37	1,40	1,41	1,44	1,45	1,48	1,49	1,52	1,53	1,56
Всего профиля			5	087018	090100		1,25	1,28	1,30	1,31	1,33	1,36	1,37	1,40	1,41	1,44	1,45	1,48	1,49	1,52	1,53	1,56
Сталь полосовая ГОСТ 103-76	ВСт3пс6 ГОСТ 380-71	-6x60	6			093100	0,59	0,60	0,61	0,62	0,63	0,64	0,65	0,66	0,67	0,68	0,69	0,70	0,71	0,72	0,73	0,74
		-8x80	7			093100	0,11	0,12	0,12	0,12	0,12	0,12	0,12	0,13	0,13	0,13	0,13	0,13	0,13	0,14	0,14	0,14
Всего профиля			8	087018	097100		0,70	0,72	0,73	0,74	0,75	0,76	0,77	0,79	0,80	0,81	0,82	0,83	0,84	0,86	0,87	0,88
Листы стальные с ромбическим рифлением ГОСТ 8568-77	ВСт3пс6 ГОСТ 380-71	лист ромб. 6,0	9			097100	0,02	0,02	0,02	0,02	0,02	0,02	0,02	0,02	0,02	0,02	0,02	0,02	0,02	0,02	0,02	0,02
Всего профиля			10	087018	097000		0,02	0,02	0,02	0,02	0,02	0,02	0,02	0,02	0,02	0,02	0,02	0,02	0,02	0,02	0,02	0,02
Всего масса металла			11	087018			7,24	7,42	7,49	7,64	7,72	7,88	7,94	8,11	8,17	8,34	8,40	8,56	8,63	8,81	8,87	9,03

Илл. № подл. Подпись и дата
 Взам. инв. №

3.018.2-1.1-15KM

Г И П	ГРЕБЕННИКОВ		СПЕЦИФИКАЦИЯ СТАЛИ
И. КОНТР.	КОРЖИКИНА		ДЛЯ ПЛОЩАДОК СВЕТОФОРНЫХ
НАЧ. ОТД.	ЛЕБЕДЕВ		МАРК ПС 94 ... ПС 184
ГЛАВ. ИНСТР.	КРЫЛОВА		
РУК. ГР.	КОСУНСКИЙ		

Страницы	Лист	Листов
Р	1	1

ВНИИ ТЕПЛОПРОЕКТ

Формат А2

Вид профиля и ГОСТ	Марка металла и ГОСТ	Обозначение и размер профиля	№ по порядку	Код			Масса металла на одну площадку марки ... , т													
				Марка металла	Профиль	Размера профиля	ПС 185, ПС 186	ПС 187, ПС 188	ПС 189, ПС 190	ПС 191, ПС 192	ПС 193, ПС 194	ПС 195, ПС 196, ПС 197	ПС 198, ПС 199	ПС 200, ПС 201	ПС 202, ПС 203	ПС 204, ПС 205	ПС 206, ПС 207	ПС 208, ПС 209	ПС 210, ПС 211	
Сталь угловая равнополочная ГОСТ 8509-72	ВСт3пс6 ГОСТ 380-71	L63x63x6	1			093100	1,27	1,29	1,30	1,32	1,33	1,35	1,36	1,38	1,39	1,42	1,43	1,45	1,46	
		L75x75x8	2			093100	5,34	5,44	5,47	5,58	5,61	5,71	5,75	5,85	5,88	5,99	6,02	6,12	6,15	
Всего профиля			3	087018	090100		6,61	6,73	6,77	6,90	6,94	7,06	7,11	7,23	7,27	7,41	7,45	7,57	7,61	
Сталь круглая ГОСТ 2590-71	ВСт3пс6 ГОСТ 380-71	Ø12	4			093300	1,56	1,60	1,60	1,64	1,64	1,68	1,68	1,72	1,72	1,76	1,76	1,80	1,80	
Всего профиля			5	087018	090100		1,56	1,60	1,60	1,64	1,64	1,68	1,68	1,72	1,72	1,76	1,76	1,80	1,80	
Сталь полосовая ГОСТ 103-76	ВСт3пс6 ГОСТ 380-71	-6x60	6			093100	0,75	0,75	0,76	0,77	0,78	0,79	0,80	0,81	0,82	0,83	0,84	0,85	0,86	
		-8x80	7			093100	0,14	0,14	0,14	0,15	0,15	0,15	0,15	0,15	0,15	0,16	0,16	0,16	0,16	
Всего профиля			8	087018	097100		0,89	0,89	0,90	0,92	0,93	0,94	0,95	0,96	0,97	0,99	1,0	1,01	1,02	
Листы стальные с ромбическим рифлением ГОСТ 8568-77	ВСт3пс6 ГОСТ 380-71	лист ромб. 6,0	9			097100	0,02	0,02	0,02	0,02	0,02	0,02	0,02	0,02	0,02	0,02	0,02	0,02	0,02	
Всего профиля			10	087018	097000		0,02	0,02	0,02	0,02	0,02	0,02	0,02	0,02	0,02	0,02	0,02	0,02	0,02	
Всего масса металла			11	087018			9,08	9,24	9,29	9,48	9,53	9,70	9,76	9,93	9,98	10,18	10,23	10,40	10,45	

Име. № подл. Подпись и дата. Взам. инв. №.

3.018.2-1.1-16KM

Г.И.П. ГРЕБЕННИКОВ	Спецификация стали для площадок светофорных марок ПС 185... ПС 211	Сталей	Лист	Листов
Н.КОНТ. КОЖИКИНА		Р	1	1
НАЧ. УДА. ЛЕБЕДЕВ		ВНИИ ТЕПЛОПРОЕКТ		
ГЛАВ. КОНСТ. КРЫЛОВА				
РУК. ГР. КОРСИНСКИЙ				

Формат А3

Вид профиля и ГОСТ	Марка металла и ГОСТ	Обозначение и размер профиля	№ по порядку	Код			Масса металла на один балкон марки ... , т БН 1... БН 211
				Марка металла	Профиль	Размера профиля	
Сталь угловая равнополочная ГОСТ 8509-72	ВСт3пс6 ГОСТ 380-71	L63x63x6	1			093100	0,06
		L75x75x8	2			093100	0,18
Всего профиля			3	087018	090100		0,24
Сталь круглая ГОСТ 2590-71	ВСт3пс6 ГОСТ 380-71	Ø12	4			093300	0,03
Всего профиля			5	087018	090100		0,03
Сталь полосовая ГОСТ 103-76	ВСт3пс6 ГОСТ 380-71	-6x60	6			093100	0,03
		-8x80	7			093100	0,01
Всего профиля			8	087018	097100		0,04
Листы стальные с ромбическим рифлением ГОСТ 8568-77	ВСт3пс6 ГОСТ 380-71	лист ромб. 6,0	9			097100	0,02
Всего профиля			10	087018	097000		0,02
Всего масса металла			11	087018			0,33

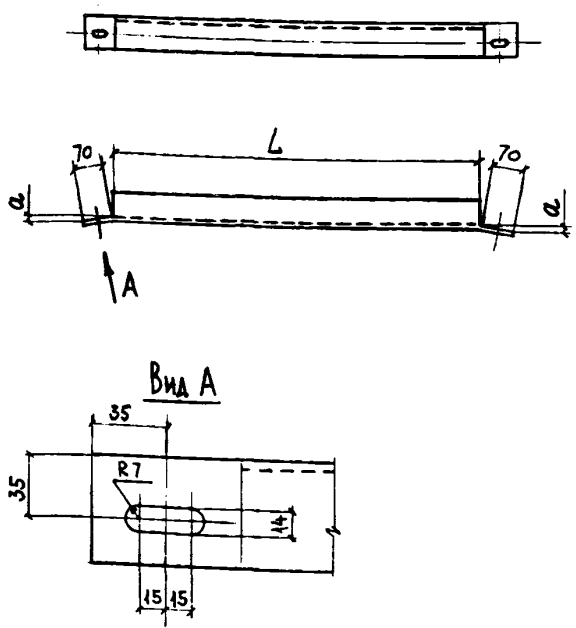
Н10489
Вып. 1

Име. № подл. Подпись и дата. Взам. инв. №.

3.018.2-1.1-17KM

Г.И.П. ГРЕБЕННИКОВ	Спецификация стали для балконов марок БН 1... БН 211	Сталей	Лист	Листов
Н.КОНТ. КОЖИКИНА		Р	1	1
НАЧ. УДА. ЛЕБЕДЕВ		ВНИИ ТЕПЛОПРОЕКТ		
ГЛАВ. КОНСТ. КРЫЛОВА				
РУК. ГР. КОРСИНСКИЙ				

Формат А3



МАРКА	РАЗМЕРЫ, мм		МАССА, кг
	L	Ø	
П1	1240	16	7,5
П2	1265	16	7,6
П3	1285	16	7,8
П4	1310	16	7,9
П5	1330	16	8,0
П6	1350	16	8,1
П7	1375	16	8,3
П8	1400	16	8,4
П9	1420	16	8,5
П10	1440	16	8,6
П11	1465	16	8,8
П12	1485	16	8,9
П13	1510	16	9,0
П14	1530	16	9,2
П15	1550	16	9,3
П16	1575	16	9,4
П17	1395	14	8,4
П18	1410	14	8,5
П19	1430	14	8,6
П20	1450	14	8,7
П21	1470	14	8,8
П22	1490	14	8,9
П23	1510	14	9,0
П24	1530	14	9,2
П25	1550	14	9,3
П26	1570	14	9,4
П27	1590	14	9,5
П28	1610	14	9,6
П29	1630	14	9,7
П30	1650	14	9,8
П31	1670	14	10,0

ПРОДОЛЖЕНИЕ

МАРКА	РАЗМЕРЫ, мм		МАССА, кг
	L	Ø	
П32	1495	12	8,9
П33	1510	12	9,0
П34	1530	12	9,2
П35	1545	12	9,3
П36	1565	12	9,4
П37	1580	12	9,4
П38	1600	12	9,6
П39	1615	12	9,6
П40	1635	12	9,8
П41	1650	12	9,8
П42	1495	11	8,9
П43	1520	11	9,1
П44	1545	11	9,3
П45	1565	11	9,4
П46	1590	11	9,5
П47	1615	11	9,6
П48	1640	11	9,8
П49	1365	9	8,2
П50	1385	9	8,3
П51	1405	9	8,4
П52	1425	9	8,5
П53	1445	9	8,6
П54	1465	9	8,8
П55	1485	9	8,9
П56	1380	8	8,3
П57	1400	8	8,4
П58	1415	8	8,5
П59	1435	8	8,6
П60	1450	8	8,7
П61	1470	8	8,8
П62	1490	8	8,9

ПРОДОЛЖЕНИЕ

МАРКА	РАЗМЕРЫ, мм		МАССА, кг
	L	Ø	
П63	1390	8	8,4
П64	1405	8	8,4
П65	1425	8	8,5
П66	1440	8	8,6
П67	1455	8	8,7
П68	1475	8	8,8
П69	1490	8	8,9
П70	1405	7	8,4
П71	1420	7	8,5
П72	1435	7	8,6
П73	1450	7	8,7
П74	1470	7	8,8
П75	1480	7	8,9
П76	1400	6	8,4
П77	1415	6	8,5
П78	1430	6	8,6
П79	1445	6	8,6
П80	1460	6	8,8
П81	1475	6	8,8
П82	1490	6	8,9
П83	1410	6	8,5
П84	1425	6	8,6
П85	1440	6	8,6
П86	1455	6	8,7
П87	1475	6	8,8
П88	1490	6	8,9
П89	1420	6	8,5
П90	1440	6	8,6
П91	1455	6	8,7
П92	1470	6	8,8
П93	1490	6	8,9

ПРОДОЛЖЕНИЕ

МАРКА	РАЗМЕРЫ, мм		МАССА, кг
	L	Ø	
П94	1425	6	8,5
П95	1440	6	8,6
П96	1455	6	8,7
П97	1475	6	8,8
П98	1490	6	8,9
П99	1430	6	8,6
П100	1445	6	8,6
П101	1460	6	8,8
П102	1480	6	8,9
П103	1495	6	9,0
П104	1435	6	8,6
П105	1450	6	8,7
П106	1465	6	8,8
П107	1480	6	8,9
П108	1495	6	8,9
П109	1440	6	8,6
П110	1455	6	8,7
П111	1470	6	8,8
П112	1480	6	8,8
П113	1495	6	9,0
П114	1445	6	8,6
П115	1460	6	8,8
П116	1470	6	8,8
П117	1485	6	8,9
П118	1500	6	9,0
П119	1450	6	8,7
П120	1465	6	8,8
П121	1480	6	8,9
П122	1500	6	9,0
П123	1450	6	8,7
П124	1470	6	8,8
П125	1485	6	8,9
П126	1500	6	9,0
П127	1455	6	8,7
П128	1470	6	8,8
П129	1485	6	8,9
П130	1500	6	9,0
П131	1455	6	8,7
П132	1470	6	8,8
П133	1485	6	8,9

ПРОДОЛЖЕНИЕ

МАРКА	РАЗМЕРЫ, мм		МАССА, кг
	L	Ø	
П134	1500	4	9,0
П135	1460	4	8,8
П136	1475	4	8,8
П137	1490	4	8,9
П138	1500	4	9,0
П139	1460	4	8,8
П140	1475	4	8,8
П141	1490	4	8,9
П142	1500	4	9,0
П143	1465	4	8,8
П144	1480	4	8,9
П145	1490	4	8,9
П146	1505	4	9,0
П147	1460	4	8,8
П148	1480	4	8,9
П149	1490	4	8,9
П150	1505	4	9,0
П151	1465	4	8,8
П152	1480	4	8,9
П153	1490	4	8,9
П154	1505	4	9,0
П155	1470	4	8,8
П156	1480	4	8,9
П157	1490	4	8,9
П158	1505	4	9,0
П159	1475	4	8,8
П160	1485	4	8,9
П161	1495	4	9,0
П162	1510	4	9,0
П163	1475	4	8,8
П164	1485	4	8,9
П165	1500	4	9,0
П166	1510	4	9,0
П167	1475	4	8,8
П168	1485	4	8,9
П169	1495	4	9,0
П170	1510	4	9,0
П171	1475	4	8,8
П172	1485	4	8,9
П173	1495	4	9,0

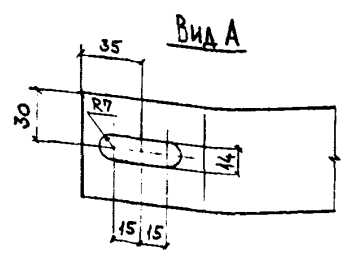
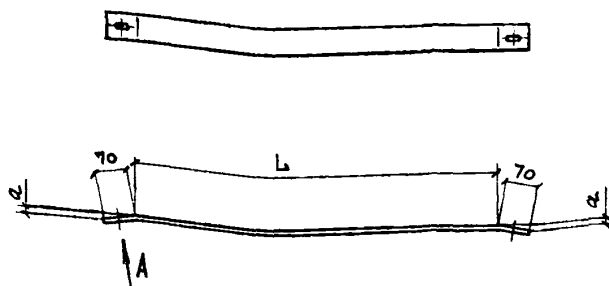
ПРОДОЛЖЕНИЕ

МАРКА	РАЗМЕРЫ, мм		МАССА, кг
	L	Ø	
П174	1510	3	9,0
П175	1475	3	8,8
П176	1485	3	8,9
П177	1495	3	9,0
П178	1505	3	9,0
П179	1480	3	8,9
П180	1490	3	8,9
П181	1500	3	9,0
П182	1510	3	9,0
П183	1480	3	8,9
П184	1490	3	8,9
П185	1500	3	9,0
П186	1510	3	9,0
П187	1480	3	8,9
П188	1490	3	8,9
П189	1500	3	9,0
П190	1505	3	9,0
П191	1480	3	8,9
П192	1490	3	8,9
П193	1500	3	9,0
П194	1510	3	9,0
П195	1475	3	8,8
П196	1485	3	8,9
П197	1495	3	9,0
П198	1505	3	9,0
П199	1510	3	9,0
П200	1480	3	8,9
П201	1490	3	8,9
П202	1500	3	9,0
П203	1510	3	9,0
П204	1485	3	8,9
П205	1490	3	8,9
П206	1500	3	9,0
П207	1510	3	9,0
П208	1485	3	8,9
П209	1495	3	8,9
П210	1505	3	9,0
П211	1515	3	9,0

Цифровая часть марки перил П соответствует цифровой части марки световой площади и балкона.

№10489
Вып. 1
Имя, № подл., Подпись и дата
Взам. инв. №

3.018.2-1.118		Стация	Масса	Масштаб
ПЕРИЛА П		Р	см. табл.	—
Уголок 63x63x6 ГОСТ 8509-72		Лист	Листов 1	ВНИИ ТЕПЛОПРОЕКТ
ВСТЗис6 ГОСТ 535-79				



ПРОДОЛЖЕНИЕ

МАРКА	РАЗМЕРЫ, мм		МАССА кг
	L	α	
ОГ 94	1425	6	4,4
ОГ 95	1440		4,5
ОГ 96	1455		4,5
ОГ 97	1475		4,6
ОГ 98	1490		4,6
ОГ 99	1430		4,5
ОГ 100	1445		4,5
ОГ 101	1460		4,5
ОГ 102	1480		4,6
ОГ 103	1495		4,6
ОГ 104	1435	5	4,5
ОГ 105	1450		4,5
ОГ 106	1465		4,5
ОГ 107	1480		4,6
ОГ 108	1495		4,6
ОГ 109	1440		4,5
ОГ 110	1455		4,5
ОГ 111	1470		4,6
ОГ 112	1480		4,6
ОГ 113	1495		4,6
ОГ 114	1445	4,5	
ОГ 115	1460	4,5	
ОГ 116	1470	4,6	
ОГ 117	1485	4,6	
ОГ 118	1500	4,7	
ОГ 119	1450	4,5	
ОГ 120	1465	4,6	
ОГ 121	1480	4,6	
ОГ 122	1500	4,7	
ОГ 123	1450	4	4,5
ОГ 124	1470		4,6
ОГ 125	1485		4,6
ОГ 126	1500		4,6
ОГ 127	1455		4,5
ОГ 128	1470		4,6
ОГ 129	1485		4,6
ОГ 130	1500		4,6
ОГ 131	1455		4,5
ОГ 132	1470		4,6
ОГ 133	1485	4,6	

ПРОДОЛЖЕНИЕ

МАРКА	РАЗМЕРЫ, мм		МАССА кг
	L	α	
ОГ 134	1500	4	4,6
ОГ 135	1460		4,5
ОГ 136	1475		4,6
ОГ 137	1490		4,6
ОГ 138	1500		4,6
ОГ 139	1460		4,5
ОГ 140	1475		4,6
ОГ 141	1490		4,6
ОГ 142	1500		4,6
ОГ 143	1465		4,5
ОГ 144	1480	4,6	
ОГ 145	1490	4,6	
ОГ 146	1505	4,7	
ОГ 147	1460	4,5	
ОГ 148	1480	4,6	
ОГ 149	1490	4,6	
ОГ 150	1505	4,7	
ОГ 151	1465	3	4,6
ОГ 152	1480		4,6
ОГ 153	1490		4,6
ОГ 154	1505		4,7
ОГ 155	1470		4,6
ОГ 156	1480		4,6
ОГ 157	1490		4,6
ОГ 158	1505		4,7
ОГ 159	1475		4,6
ОГ 160	1485		4,6
ОГ 161	1495	4,6	
ОГ 162	1510	4,7	
ОГ 163	1475	4,6	
ОГ 164	1485	4,6	
ОГ 165	1500	4,6	
ОГ 166	1510	4,7	
ОГ 167	1475	4,6	
ОГ 168	1485	4,6	
ОГ 169	1495	4,6	
ОГ 170	1510	4,7	
ОГ 171	1475	4,6	
ОГ 172	1485	4,6	
ОГ 173	1495	4,6	

ПРОДОЛЖЕНИЕ

МАРКА	РАЗМЕРЫ, мм		МАССА кг
	L	α	
ОГ 174	1510	3	4,7
ОГ 175	1475		4,6
ОГ 176	1485		4,6
ОГ 177	1495		4,6
ОГ 178	1505		4,7
ОГ 179	1480		4,6
ОГ 180	1490		4,6
ОГ 181	1500		4,6
ОГ 182	1510		4,7
ОГ 183	1480		4,6
ОГ 184	1490	4,6	
ОГ 185	1500	4,6	
ОГ 186	1510	4,7	
ОГ 187	1480	4,6	
ОГ 188	1490	4,6	
ОГ 189	1500	4,6	
ОГ 190	1505	4,7	
ОГ 191	1480	4,6	
ОГ 192	1490	4,6	
ОГ 193	1500	4,6	
ОГ 194	1510	4,7	
ОГ 195	1475	4,6	
ОГ 196	1485	4,6	
ОГ 197	1495	4,6	
ОГ 198	1505	4,7	
ОГ 199	1510	4,7	
ОГ 200	1480	4,6	
ОГ 201	1490	4,6	
ОГ 202	1500	4,6	
ОГ 203	1510	4,7	
ОГ 204	1485	4,6	
ОГ 205	1490	4,6	
ОГ 206	1500	4,6	
ОГ 207	1510	4,7	
ОГ 208	1485	4,6	
ОГ 209	1495	4,6	
ОГ 210	1505	4,7	
ОГ 211	1515	4,7	

МАРКА	РАЗМЕРЫ, мм		МАССА кг
	L	α	
ОГ 1	1240	16	3,9
ОГ 2	1265		4,0
ОГ 3	1285		4,0
ОГ 4	1310		4,1
ОГ 5	1330		4,2
ОГ 6	1350		4,2
ОГ 7	1375		4,3
ОГ 8	1400		4,4
ОГ 9	1420		4,4
ОГ 10	1440		4,5
ОГ 11	1465		4,5
ОГ 12	1485		4,6
ОГ 13	1510		4,7
ОГ 14	1530		4,7
ОГ 15	1550		4,8
ОГ 16	1575		4,9
ОГ 17	1395		4,3
ОГ 18	1410		4,4
ОГ 19	1430		4,5
ОГ 20	1450		4,5
ОГ 21	1470		4,6
ОГ 22	1490		4,6
ОГ 23	1510		4,7
ОГ 24	1530		4,7
ОГ 25	1550		4,8
ОГ 26	1570		4,8
ОГ 27	1590		4,9
ОГ 28	1610		5,0
ОГ 29	1630		5,0
ОГ 30	1650		5,1
ОГ 31	1670		5,1

МАРКА	РАЗМЕРЫ, мм		МАССА кг
	L	α	
ОГ 32	1495	12	4,6
ОГ 33	1510		4,7
ОГ 34	1530		4,7
ОГ 35	1545		4,8
ОГ 36	1565		4,8
ОГ 37	1580		4,9
ОГ 38	1600		4,9
ОГ 39	1615		5,0
ОГ 40	1635		5,0
ОГ 41	1650		5,1
ОГ 42	1495	11	4,6
ОГ 43	1520		4,7
ОГ 44	1545		4,8
ОГ 45	1565		4,8
ОГ 46	1590		4,9
ОГ 47	1615		5,0
ОГ 48	1640		5,0
ОГ 49	1365		4,3
ОГ 50	1385		4,3
ОГ 51	1405		4,4
ОГ 52	1425	4,4	
ОГ 53	1445	4,5	
ОГ 54	1465	4,5	
ОГ 55	1485	4,6	
ОГ 56	1380	9	4,3
ОГ 57	1400		4,4
ОГ 58	1415		4,4
ОГ 59	1435		4,5
ОГ 60	1450		4,5
ОГ 61	1470		4,6
ОГ 62	1490		4,6

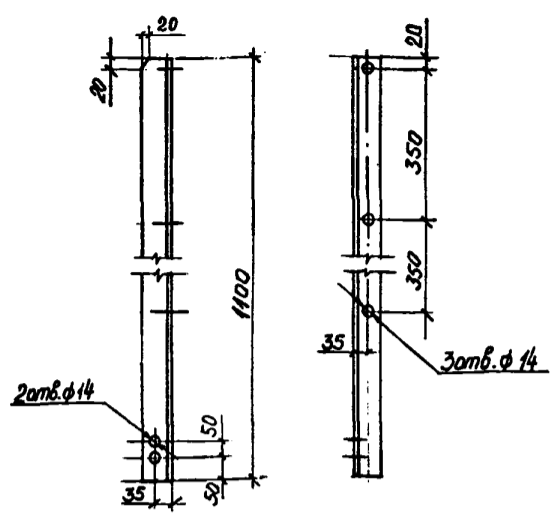
МАРКА	РАЗМЕРЫ, мм		МАССА кг
	L	α	
ОГ 63	1390	8	4,3
ОГ 64	1405		4,4
ОГ 65	1425		4,4
ОГ 66	1440		4,5
ОГ 67	1455		4,5
ОГ 68	1475		4,6
ОГ 69	1490		4,6
ОГ 70	1405		4,4
ОГ 71	1420		4,4
ОГ 72	1435		4,5
ОГ 73	1450	4,5	
ОГ 74	1470	4,6	
ОГ 75	1480	7	4,6
ОГ 76	1400		4,4
ОГ 77	1415		4,4
ОГ 78	1430		4,5
ОГ 79	1445		4,5
ОГ 80	1460		4,5
ОГ 81	1475		4,6
ОГ 82	1490		4,6
ОГ 83	1410		4,4
ОГ 84	1425		4,4
ОГ 85	1440	4,5	
ОГ 86	1455	4,5	
ОГ 87	1475	4,6	
ОГ 88	1490	4,6	
ОГ 89	1420	6	4,4
ОГ 90	1440		4,5
ОГ 91	1455		4,5
ОГ 92	1470		4,6
ОГ 93	1490		4,6

ЦИФРОВАЯ ЧАСТЬ МАРКИ ПОЛОСЫ ОГРАЖДЕНИЯ ОГ СООТВЕТСТВУЕТ ЦИФРОВОЙ ЧАСТИ МАРКИ СВЕТОФОРНОЙ ПЛОЩАДКИ И БАЛКОНА.

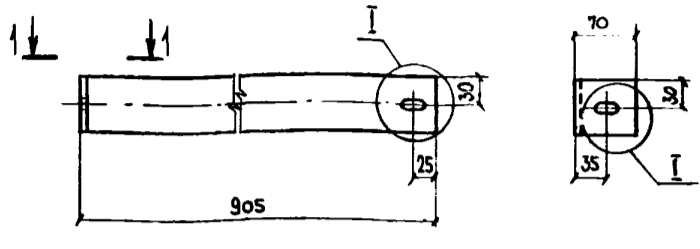
Н10489
Вып. 1

Имя, № докум., Подпись и дата
Взам. инв. №

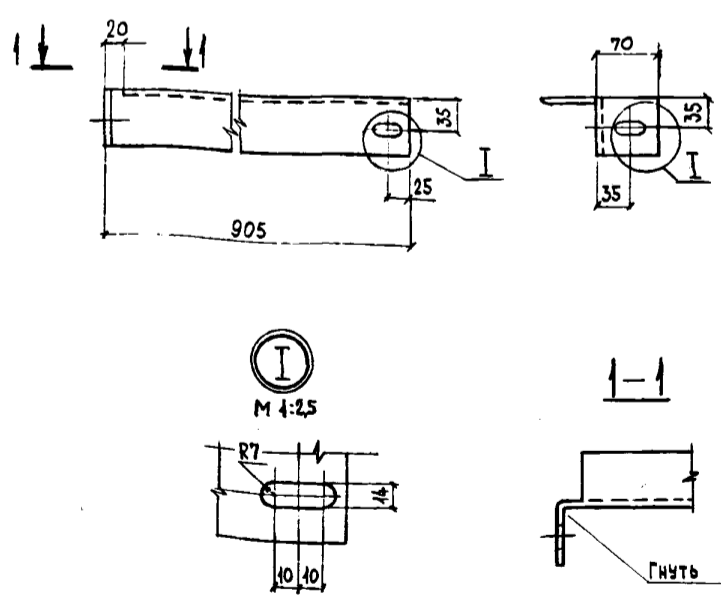
3.018.2-1.1-19		
ТИП	ПРЕДНАЗНАЧЕНИЕ	МАТЕРИАЛ
И. КОНТР.	КОРЖИКИНА	КОРЖИКИНА
НАЧ. ОТД.	ЛЕБЕДЕВ	ЛЕБЕДЕВ
ГЛАВ. МЕТР.	РЫЛОВА	РЫЛОВА
РУК. ГР.	КОРСУНОВ	КОРСУНОВ
ИНЖ.	КАРЕЛИНА	КАРЕЛИНА
ПОЛОСА ОГРАЖДЕНИЯ ОГ		
Стандарт	Масса	Масштаб
Р	см. табл.	—
Лист	Листов 1	
ПОЛОСА 6x60 ГОСТ 103-76 BC-3nc6 ГОСТ 535-79		
ВНИПИ ТЕПЛОПРОЕКТ		



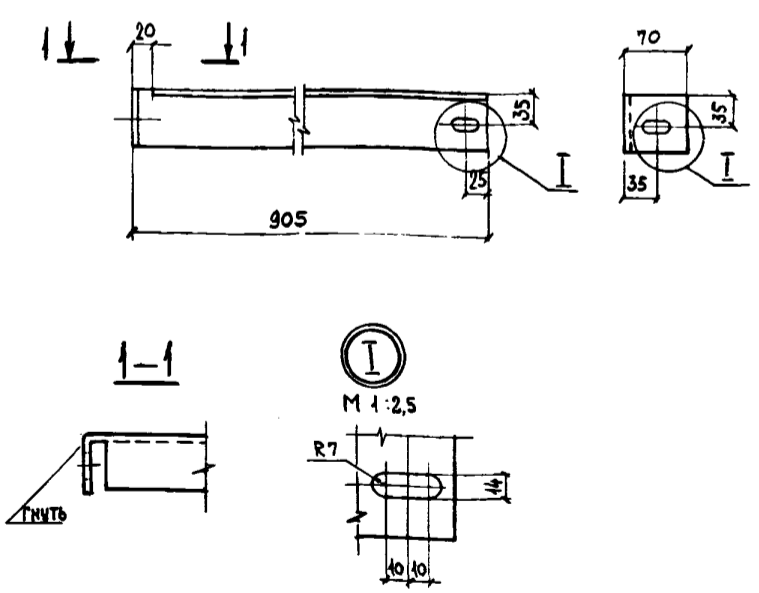
Изм. №	Подпись	Дата	Взам. инв. №	3.018.2-1.1-20	Стойка С	Стадия	Масса	Масштаб
						Р	6,3	1:10
Изм. № подл.	Подпись	Дата	Взам. инв. №	Уголок 63x63x6 ГОСТ 8509-72 ВСГ 3пс6 ГОСТ 535-79		Лист	Листов	ВНИПИ ТЕПЛОПРОЕКТ
								Формат А4



Изм. №	Подпись	Дата	Взам. инв. №	3.018.2-1.1-21	Полоса ограждения ОВ	Стадия	Масса	Масштаб
						Р	2,8	1:5
Изм. № подл.	Подпись	Дата	Взам. инв. №	Полоса 6x60 ГОСТ 105-76 ВСГ 3пс6 ГОСТ 535-79		Лист	Листов	ВНИПИ ТЕПЛОПРОЕКТ
								Формат А4



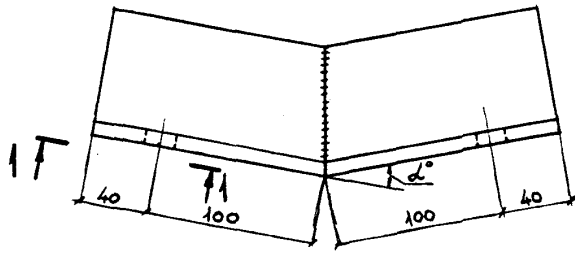
Изм. №	Подпись	Дата	Взам. инв. №	3.018.2-1.1-22	Перила ПБ1	Стадия	Масса	Масштаб
						Р	5,4	1:5
Изм. № подл.	Подпись	Дата	Взам. инв. №	Уголок 63x63x6 ГОСТ 8509-72 ВСГ 3пс6 ГОСТ 535-79		Лист	Листов	ВНИПИ ТЕПЛОПРОЕКТ
								Формат А4



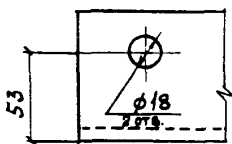
Изм. №	Подпись	Дата	Взам. инв. №	3.018.2-1.1-23	Перила ПБ2	Стадия	Масса	Масштаб
						Р	5,4	1:5
Изм. № подл.	Подпись	Дата	Взам. инв. №	Уголок 63x63x6 ГОСТ 8509-72 ВСГ 3пс6 ГОСТ 535-79		Лист	Листов	ВНИПИ ТЕПЛОПРОЕКТ
								Формат А4

Н10489
Вып. 1

ПЛАН



1-1



ПРОДОЛЖЕНИЕ

МАРКА	α°
У1.1	26°
У1.2	22°30'
У1.3	20°
У1.4	18°
У1.5	15°
У1.6	14°
У1.7	13°
У1.8	12°
У1.9	11°
У1.10	10°30'
У1.11	10°
У1.12	9°30'

МАРКА	α°
У1.13	9°
У1.14	8°30'
У1.15	8°
У1.16	7°30'
У1.17	7°
У1.18	6°30'
У1.19	6°
У1.20	5°30'
У1.21	5°
У1.22	4°30'
У1.23	4°

1. Сварной шов типа С42 по ГОСТ 5264-80. Электроды типа Э42 по ГОСТ 9467-75.

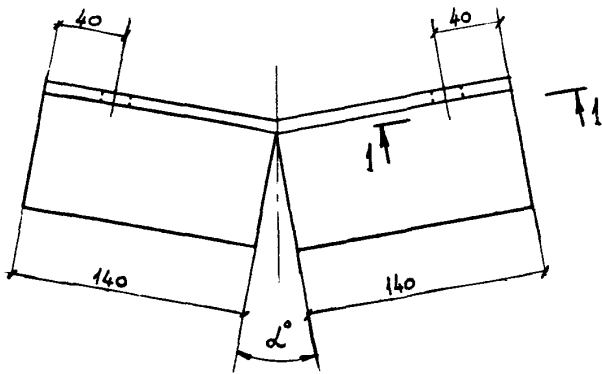
Изм. № подл. Подпись и дата. Взам. инв. №

3.018.2-1.1-24

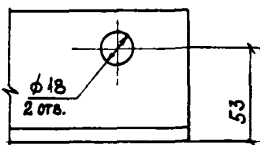
				Сталь	Масса	Масштаб
Уголок опорный У1				P	2,5	-
Уголок 75x75x8 ГОСТ 8509-72 ВСтЗпс6 ГОСТ 535-78				Лист 1		
				Листов 1		
				ВНИПИ ТЕПЛОПРОЕКТ		

Формат А3

ПЛАН



1-1



ПРОДОЛЖЕНИЕ

МАРКА	α°
У2.1	26°
У2.2	22°30'
У2.3	20°
У2.4	18°
У2.5	15°
У2.6	14°
У2.7	13°
У2.8	12°
У2.9	11°
У2.10	10°30'
У2.11	10°
У2.12	9°30'

МАРКА	α°
У2.13	9°
У2.14	8°30'
У2.15	8°
У2.16	7°30'
У2.17	7°
У2.18	6°30'
У2.19	6°
У2.20	5°30'
У2.21	5°
У2.22	4°30'
У2.23	4°

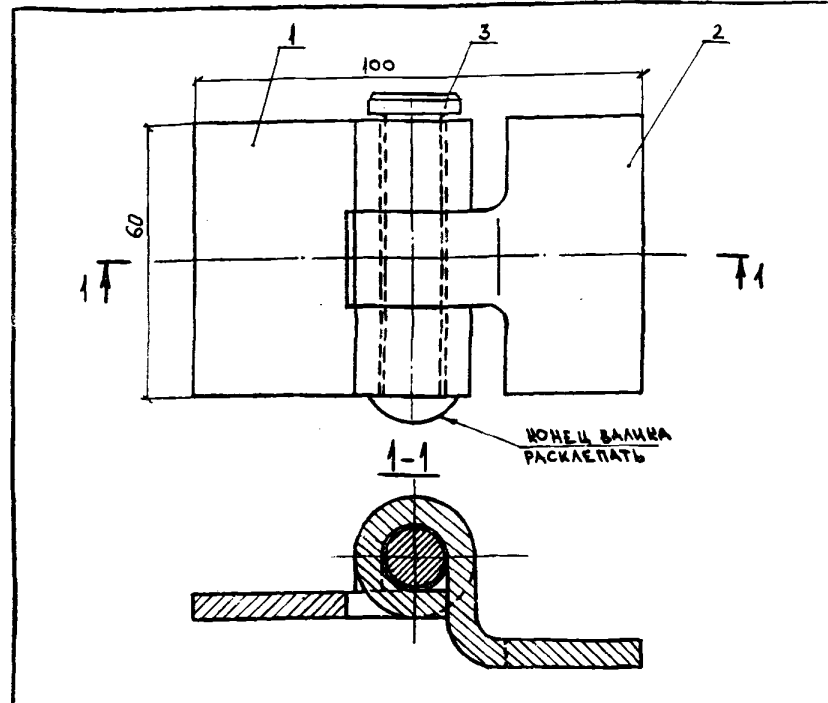
И.И. 1989 Взам. 1

Изм. № подл. Подпись и дата. Взам. инв. №

3.018.2-1.1-25

				Сталь	Масса	Масштаб
Уголок опорный У2				P	2,5	-
Уголок 75x75x8 ГОСТ 8509-72 ВСтЗпс6 ГОСТ 535-78				Лист 1		
				Листов 1		
				ВНИПИ ТЕПЛОПРОЕКТ		

Формат А3

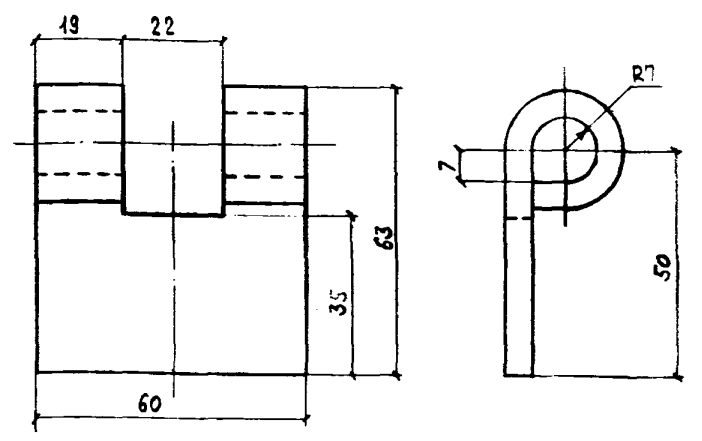


ФОРМАТ	ЗОНА	ПОЗ.	ОБОЗНАЧЕНИЕ	НАИМЕНОВАНИЕ	КОЛ.	ПРИМЕЧ.
A4	1	1.27	ДЕТАЛЬ ПЕТАИ	1		
A4	2	1.28	ДЕТАЛЬ ПЕТАИ	1		
A4	3	1.29	ВАЛИК	1		

Имя, № листа, Подпись и дата, Взам. инв. №

3.018.2-1.1-26		
ГИП	ТРЕБЕНИНОВ	12.11.85
И.КОНСТР.	КОРЖИКИНА	12.11.85
И.М.ОТД.	ЛЕБЕДЕВ	10.11.85
И.КОНСТР.	КРЫЛОВА	10.11.85
РУК.ГР.	КОРСУНСКИЙ	5.11.85
ИНЖ.	КАРЕЛИНА	7.11.85
ПЕТАЯ		
Стадия	Масса	Масштаб
Р	0,5	1:1
Лист	Листов 1	
ВНИПИ ТЕПЛОПРОЕКТ		

Формат А4

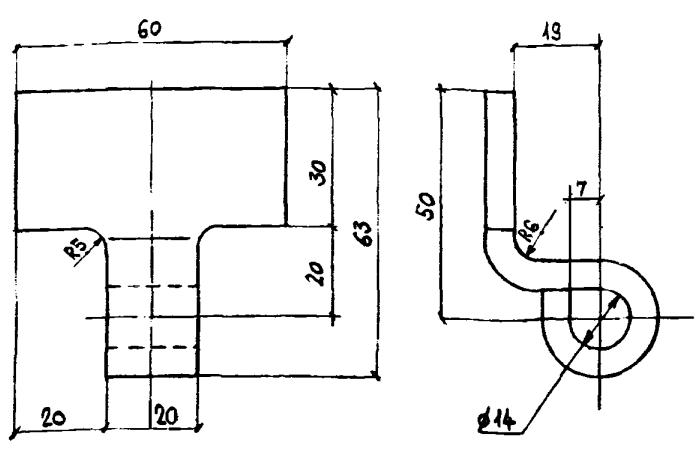


Имя, № листа, Подпись и дата, Взам. инв. №

3.018.2-1.1-27		
ГИП	ТРЕБЕНИНОВ	12.11.85
И.КОНСТР.	КОРЖИКИНА	12.11.85
И.М.ОТД.	ЛЕБЕДЕВ	10.11.85
И.КОНСТР.	КРЫЛОВА	10.11.85
РУК.ГР.	КОРСУНСКИЙ	5.11.85
ИНЖ.	КАРЕЛИНА	7.11.85
ДЕТАЛЬ ПЕТАИ		
Стадия	Масса	Масштаб
Р	0,2	1:1
Лист	Листов 1	
ВНИПИ ТЕПЛОПРОЕКТ		

Полоса 6x60 ГОСТ 103-76
BC-3 по ГОСТ 535-79

Формат А4



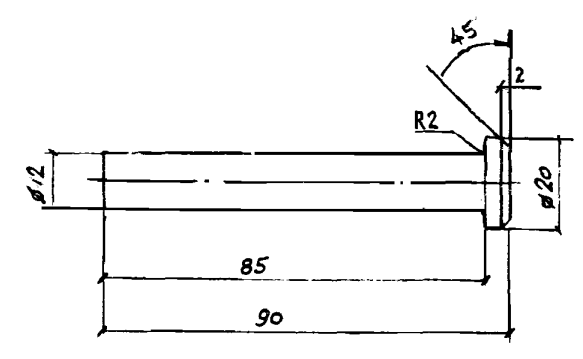
№10489
В.ин.1

Имя, № листа, Подпись и дата, Взам. инв. №

3.018.2-1.1-28		
ГИП	ТРЕБЕНИНОВ	12.11.85
И.КОНСТР.	КОРЖИКИНА	12.11.85
И.М.ОТД.	ЛЕБЕДЕВ	10.11.85
И.КОНСТР.	КРЫЛОВА	10.11.85
РУК.ГР.	КОРСУНСКИЙ	5.11.85
ИНЖ.	КАРЕЛИНА	7.11.85
ДЕТАЛЬ ПЕТАИ		
Стадия	Масса	Масштаб
Р	0,2	1:1
Лист	Листов 1	
ВНИПИ ТЕПЛОПРОЕКТ		

Полоса 6x60 ГОСТ 103-76
BC-3 по ГОСТ 535-79

Формат А4



Имя, № листа, Подпись и дата, Взам. инв. №

3.018.2-1.1-29		
ГИП	ТРЕБЕНИНОВ	12.11.85
И.КОНСТР.	КОРЖИКИНА	12.11.85
И.М.ОТД.	ЛЕБЕДЕВ	10.11.85
И.КОНСТР.	КРЫЛОВА	10.11.85
РУК.ГР.	КОРСУНСКИЙ	5.11.85
ИНЖ.	КАРЕЛИНА	7.11.85
ВАЛИК		
Стадия	Масса	Масштаб
Р	0,1	1:1
Лист	Листов 1	
ВНИПИ ТЕПЛОПРОЕКТ		

Круг 20 ГОСТ 2590-71
BC-3 по ГОСТ 535-79

Формат А4

