

ТИПОВЫЕ КОНСТРУКЦИИ ИЗДЕЛИЯ И УЗЛЫ ЗДАНИЙ И СООРУЖЕНИИ

СЕРИЯ 1.245.4-2

ПОДВЕСНЫЕ ПОТОЛКИ
ИЗ АЛЮМИНИЕВЫХ СПЛАВОВ

ВЫПУСК I'

ПОТОЛКИ ПОДВЕСНЫЕ
(РЕЕЧНЫЕ И ПАНЕЛЬНЫЕ)

Рабочие чертежи

Разработаны: КиевЗНИИЭП

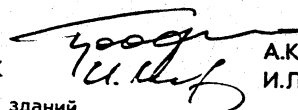
Главный инженер института
Зав. комплексным отделом ЛМК

ЦНИИЭПзрелищных зданий

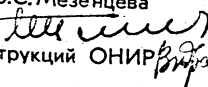
и спортивных сооружений им Б.С.Мезенцева

Главный инженер института

Зав. отделом строительных конструкций ОНИИ



А.Касилов
И.Ланько



Ю.Герчиков
В.Травуш

Утверждены

Государственным Комитетом
по гражданскому строительству
и архитектуре при Госстрое СССР

Приказ № 1 от 2 января 1980г

Введены в действие с 1 февраля 1980г

№ п/п	НАИМЕНОВАНИЕ	ОБОЗНАЧЕНИЕ	СТР.
<u>Ведомость чертежей</u>			
1	Техническое описание		4,8
2	Потолок ЛАП06-06 Спецификация	1.245.4-28.1 01.00.00	9
3	Потолок ЛАП 06-06	1.245.4-28.1 01.00.00.СБ	10;12
4	Пружина уплотнения	1.245.4-28.1 01.00.07	12
5	Пружина панельная	1.245.4-28.1 01.01.00	13
6	Панель 600*600 ЛАП 06-06	1.245.4-28.1 01.00.01	14
7	Подвеска	1.245.4-28.1 01.00.03	15
8	Соединительный элемент	1.245.4-28.1 01.00.04	15
9	Подвижной хомут	1.245.4-28.1 01.00.05	16
10	Пристенный элемент	1.245.4-28.1 01.00.05	16
11	Потолок ЛАП 06-12 Спецификация	1.245.4-28.1 02.00.00	17
12	Потолок ЛАП 06-12	1.245.4-28.1 02.00.00.СБ	18
13	Панель 600*1200 ЛАП 06-12	1.245.4-28.1 02.00.01	19
14	Потолок ЛАК 01-30; ЛАК 01,5-30		
	Спецификация	1.245.4-28.1 03.00.00	20
15	Потолок ЛАК 01-30; ЛАК 01,5-30	1.245.4-28.1 03.00.00.СБ	21,22
16	Рейка 100*3000 ЛАК 01-30	1.245.4-28.1 03.00.01	23
	Рейка 150*3000 ЛАК 01,5-30		23
17	Нащельник	1.245.4-28.1 03.00.05	23
18	Несущий элемент	1.245.4-28.1 03.00.06	24
19	Подвеска	1.245.4-28.1 03.00.07	25
20	Соединительный элемент	1.245.4-28.1 03.00.08	25
21	Потолок ЛАК 03-60		
	Спецификация	1.245.4-28.1 04.00.00	26
22	Потолок ЛАК 03-60	1.245.4-28.1 04.00.00.СБ	27,28

№ п/п	НАИМЕНОВАНИЕ	ОБОЗНАЧЕНИЕ	СТР.
23	Рейка 300*6000 ЛАК 03-60	1.245.4-28.1 04.00.01	29
24	Несущий элемент	1.245.4-28.1 04.00.03	30
25	Соединительный элемент	1.245.4-28.1 04.00.04	31
26	Соединительный элемент	1.245.4-28.1 04.00.05	31

И.М. В. 11.12.14. Ис. № 1000. и. дата. 12.12.14. 12.12.14.

И.М. В. 11.12.14. Ис. № 1000. и. дата. 12.12.14. 12.12.14.

ТЕХНИЧЕСКОЕ ОПИСАНИЕ

I. Введение

1.1. Настоящая серия типовых конструкций содержит рабочие чертежи непреходных подвесных потолков из алюминиевых сплавов заводского изготовления (в дальнейшем - потолки), применяемых в помещениях гражданских зданий со среднеагрессивной степенью воздействия среды на конструкцию.

1.2. Рабочие чертежи выполнены на основании альбома подвесных алюминиевых потолков, разработанного ЦНИИЭП зрелищных, спортивных и административных зданий и сооружений им. Б.С. Мезенцева, одобренного Госгражданстроем № КР-6-1397 от 28.V.1974 г. В них учтены особенности производства потолков на Воронежском ЗСАК им. Ф.Б. Якубовского, а также опыт применения этих конструкций в объектах массового и индивидуального строительства.

Типы и размеры элементов потолков приняты в соответствии с "Номенклатурой основных типов конструкций и изделий из алюминиевых сплавов для гражданского строительства", разработанной институтом КиевЗНИИЭП при участии институтов Госгражданстроя и Минмонтажспецстроя и одобренной Госгражданстроем (письмо № КР-6-3226 от 25.II.73г.). Разработка конструкций производилась с учетом требований "Временных указаний по проектированию и применению алюминиевых конструкций в гражданском строительстве. Ограждающие конструкции" (ВСН 18-73), а также в соответствии с противопожарными нормами проектирования зданий и сооружений (Глава СНиП П-А.5-70*).

2. Области применения

2.1. Потолки предназначаются для применения в I-IV климатических районах в помещениях гражданских зданий с целью: повышения архитектурно-эстетических качеств помещений; акустических качеств; устройства скрытой проводки инженерных коммуникаций; обеспечения требуемых условий при размещении электроосветительной арматуры и т.п.

2.2. В данную серию включены рабочие чертежи 2-х типов потолков:
- панельный (из перфорированных и сплошных панелей);
- реечный (из перфорированных и сплошных реек).

Потолки с перфорированными элементами рекомендуется применять для улучшения акустических качеств помещений. Эти конструкции выполнены в соответствии с требованиями главы СНиП "Защита от шума" (П-12-77), и глав СНиП "Общественные здания и сооружения. Нормы проектирования (Общая часть)".

2.3. Разработанные в данной серии типы потолков относятся к конструкциям со скрытым каркасом.

2.4. Устройство потолков рекомендуется в следующих помещениях:

I. Рабочие и учебные помещения

1. Лабораторные помещения учреждений науки и вузов.
2. Помещения машинописных бюро и счетно-вычислительных станций.
3. Операционные залы и процедурные лучевой терапии.
4. Помещения ЭВМ.
5. Рабочие помещения киноаппаратных, кабин звукозаписи и звукооператорные, диспетчерские, аппаратные вокзалов, аэропортов.
6. Учебные помещения с вычислительной техникой и телепоказом, мегафонные кабинеты, комнаты контроля успеваемости.
7. Аудитории высших и средних технических учебных заведений.
8. Комнаты для занятий музыкой и репетиционные.

II. Рекреационные и входные помещения:

1. Коридоры и холлы.
2. Вестибли, гардеробы, кассовые залы.
3. Фойе, курительные и гостинные.

				1245428100 00.00. Т0			
Разраб.	Принимак	Упр. инж.		Техническое описание	Станд	Лист	Листов
Провер.	Черномов	Черномов			2	1	4
Рук. гр.	Принимак	Черномов			КиевЗНИИЭП		
Зав. лаб.	Черномов	Черномов					
Зав. отд.	Ланько	И. Г. С.					

III. Торговые помещения и помещения общественного питания

- I. Обеденные залы столовых.
2. Торговые залы магазинов, торговых центров, универмагов.

IV. Спортивные помещения

- I. Залы для всех видов спорта, требующие музыкального сопровождения.
2. Спортивные залы.
3. Залы ванн крытых бассейнов.
4. Стрелковые галереи тиров.

V. Помещения транспорта

- I. Залы операционные, залы пассажирских зданий (вокзалов, аэропортов).

3. Конструктивные решения

3.1. Конструкции потолков включают следующие основные элементы: лицевые – образующие видимую со стороны помещения поверхность потолка; пристенные – устанавливаемые в местах примыкания лицевых элементов потолков к вертикальным ограждениям помещений; несущие – применяемые для устройства каркаса, к которому крепятся лицевые элементы; а также детали креплений (подвески, пружины, соединительные элементы и т.п.) – применяемые при сборке и установке несущих и лицевых элементов.

3.2. Лицевые элементы по конфигурации подразделяются на: панели (при соотношении длин сторон в плане от 1:1 до 1:10); рейки (при соотношении длин сторон в плане менее 1:10). Панели и рейки изготавливаются в двух исполнениях: сплошные и перфорированные.

3.3. Несущим элементом для панельных потолков с размером лицевых элементов 600x600 и 600x1200 мм служит труба диаметром 20 мм и длиной 6000 мм с установленными пружинными защелками. Для реечных потолков применяется прессованный алюминиевый профиль, на котором выштамповываются фигурные вырезы для защелкивания лицевых элементов (реек).

Соединение несущих элементов по длине осуществляется с помощью обжимного хомута для труб и вкладыша из полосового алюминия для прессованного профиля.

3.4. Подвески для панельных потолков выполняются из проволоки ϕ 4 мм и крепятся к строительным конструкциям при помощи дюбель-винтов. Длина подвесок 350 мм позволяет с требуемой точностью выставлять высоту подвесного потолка в помещении.

3.5. Подвески для реечных потолков выполняются из перфорированной стальной полосы длиной 350, мм шириной 18 мм и толщиной 1 мм, которая крепится к строительным конструкциям дюбель-винтами.

3.6. Шаг несущих элементов для панелей принят 600 мм, для реек шириной 100 и 150 мм – 1500 мм, для реек шириной 300 мм – 1200 мм. Шаг подвесок соответственно принят: 1200 мм и 1500 мм. Шаг подвесок и расстояния между несущими элементами приняты с учетом несущей способности профиля и лицевых элементов потолка.

3.7. Конструкции не рассчитаны на ударные воздействия и действия горизонтальных сил, передаваемых через перегородки на потолок.

3.8. В случае размещения между лицевыми элементами или в пространстве между лицевыми элементами и строительными конструкциями электроосветительного, вентиляционного, отопительного и прочего инженерного оборудования, последние должны иметь самостоятельное крепление к строительным конструкциям, независимое от конструкций потолка.

3.9. При устройстве звукопоглощающих потолков следует применять перфорированные лицевые элементы, а поверх лицевых элементов укладывать минераловатные плиты, обернутые в стеклоткань или труднорастраиваемую пленку, которая предохраняет от попадания в помещение частиц звукопоглощающего материала.

3.10. Относ потолка от перекрытия устанавливается с учетом функциональных, эксплуатационных и архитектурно-строительных требований, предъявляемых к помещениям, но не менее 150 мм.

3.11. Потолки крепятся к конструкциям перекрытий и покрытий при помощи пристреливаемых или распорных дюбелей ϕ 6 мм (ТУ 14-4-794-77).

Инв. № подл. Подпись и дата. Взам инв. №

Для примыкания к вертикальным конструкциям предусмотрен пристенный профиль, который крепится дюбель-гвоздями ϕ 4,5 мм (ТУ 14-4-794-77) с шагом 1000 мм.

3.12. Видимые со стороны помещения поверхности лицевых элементов потолков следует покрывать эмалями МЛ-12, АС-1101М, АС-1101 или анодировать.

Качество лакокрасочных покрытий, наносимых на лицевые элементы должны соответствовать II классу покрытий по ГОСТ 9.032-74; качество анодно-окисного покрытия должно соответствовать требованиям ГОСТ 3002-70.

3.13. В целях защиты от коррозии стальные элементы оцинковывают. Детали креплений из стали соприкасающиеся с алюминиевыми, оцинковывают, а винты и болты оцинковывают или кадмируют.

3.14. При проектировании потолков рекомендуется - прокладку групповых осветительных сетей производить в пластмассовых трубках с применением пластмассовых распределительных коробок.

3.15. Техно-экономическая целесообразность применения сборных подвесных потолков из алюминия обуславливается исключением мокрых процессов и повышением степени индустриальности отделочных работ; сокращением сроков строительства; повышением звукоизоляционной способности покрытий и перекрытий; улучшением акустического режима помещений, комфортных и санитарно-технических условий и др. Повышение комфортных условий в свою очередь способствует снижению заболеваемости работников и повышению производительности труда. В спецификации (стр. 9,17,20,26) приведены данные расхода материалов для различных типов потолков.

4. Порядок монтажа потолков

4.1. Монтаж потолка должен осуществляться на основе проекта производства работ, разработанного генподрядчиком или соответствующим субподрядчиком согласно СН 47-74 и настоящих указаний.

4.2. До монтажа потолка должны быть закончены все строительные работы.

Монтажники должны быть снабжены нижеследующими основными инструментами и приспособлениями: катучими подмостками с площадками в двух уровнях, строительным монтажным пистолетом ПШ-52-1, водяным уровнем, отвесом, меловым шнуром, плоскогубцами, кусачками, электродрелью, пилами и ножницами по металлу.

Использование механизмов, инструментов и подмостей должно осуществляться на основе временной инструкции по применению, изготовлению и эксплуатации монтажных приспособлений (ВСН 42-74) ММСС СССР.

4.3. Монтажники производят все работы в точном соответствии с рабочими чертежами. Рекомендуется следующий порядок монтажных работ:

- вынести в углы помещения и на колонны отметки низа несущих элементов;
- отбить меловым шнуром на стенах и колоннах линию, соответствующую уровню низа несущего элемента;
- разметить и нанести с помощью мелового шнура осевые линии помещения и линии подвесок на нижнюю поверхность перекрытия (при большом числе коммуникаций и воздуховодов, затрудняющих разбивку подвесок, разметить линии подвесок на полу помещения и перенести их на потолок, пользуясь отвесом);
- отметить на линии подвесок места пристрелки дюбелей; в местах установки встроенных светильников шаг подвесок может измениться с таким расчетом, чтобы подвески располагались не далее, чем на 10-15 см от опор светильника;
- пристрелить к перекрытию дюбели;
- установить несущие элементы и окончательно отрихтовать их по уровню, пользуясь натяжным шнуром и водяным уровнем;
- установить на несущие элементы встроенные светильники;
- смонтировать лицевые элементы (панели или рейки), одновременно укладывая сверху минераловатные плиты.

4.4. Для крепления подвесок дюбелями рекомендуется строительный пистолет марки ПШ-52-1, дюбелей марок ДВП и ДП и патронов типа К и Д.

Пристреливаемые дюбели могут быть заменены распорными. Для изготовления отверстий в железобетонных конструкциях необходимо пользоваться перфораторами ударно-вращательного действия.

4.5. Крепление подвесок к деревянным несущим конструкциям осуществляется на гвоздях, скобах.

5. Маркировка

5.1. Для маркировки потолков использованы марки лицевых элементов.

Марка состоит из двух частей: буквенно-цифровой, указывающей тип потолка, характеризующей формой и размерами, применяемых в конструкциях лицевых элементов и цифровой шестизначной части, указывающей порядковый номер типа потолка и детали.

Для обозначения основных архитектурно-конструктивных характеристик потолка использованы следующие индексы:

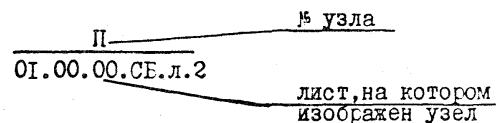
- Л - подвесной потолок,
- А - алюминиевый
- П - панельный,
- К - реечный,
- н - наличие перфорации.

Четырехзначное числовое обозначение разделенное знаком "дефис" определяет номинальные размеры лицевого элемента в дециметрах по ширине и длине. / по ширине - в десятках дециметра /

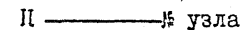
Например, ЛАП 06-06н.01.00.00 расшифровывается: Подвесной потолок из алюминиевых панелей с перфорацией размером 600х600 мм. 01 - порядковый номер конструкции в альбоме.

5.2. Маркировка узлов

на фрагменте потолка



на листе узлов



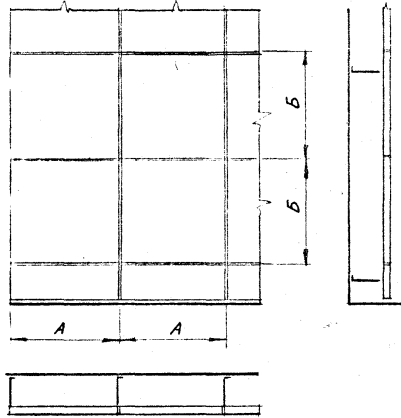
7

Лист № подл. Подпись и дата. Взам инв. №

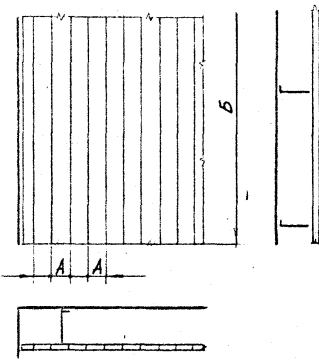
1245.4-26.1 00.00.00.Т.0

лист
4

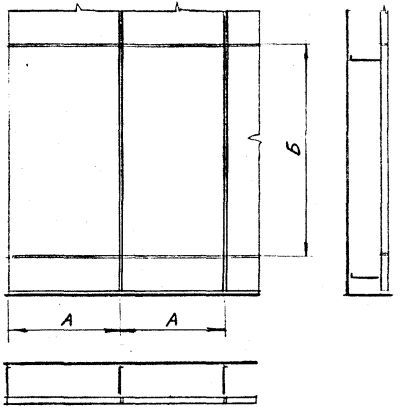
Номенклатура



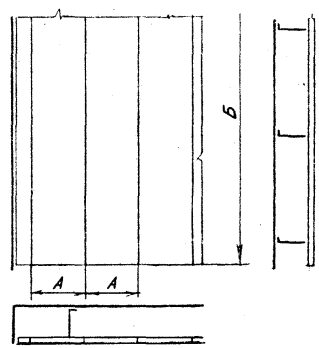
Тип конструкции	Марка лицевых элементов	Номинальные размеры лицевых элементов		Масса 1м ² потолка, кг		Расход металла на 1м ² потолка	
		A	Б	Алюминий	Сталь	Алюминий	Сталь
		Подвесной	ЛАП-06-06н	600	600	4,83	1,55
Подвесной	ЛАП-06-06	600	600	2,54	1,83	0,74	



Тип конструкции	Марка лицевых элементов	Номинальные размеры лицевых элементов		Масса 1м ² потолка, кг		Расход металла на 1м ² потолка	
		A	Б	Алюминий	Сталь	Алюминий	Сталь
		Подвесной	ЛАК-01-30н	100	3000	5,27	1,96
Подвесной	ЛАК-01-30	100	3000	2,65	2,37	0,29	
Подвесной	ЛАК-01,5-30н	150	3000	5,78	2,46	0,29	
Подвесной	ЛАК-01,5-30	150	3000	3,18	2,89	0,29	



Тип конструкции	Марка лицевых элементов	Номинальные размеры лицевых элементов		Масса 1м ² потолка, кг		Расход металла на 1м ² потолка	
		A	Б	Алюминий	Сталь	Алюминий	Сталь
		Подвесной	ЛАП-06-12н	600	1200	6,12	1,94
Подвесной	ЛАП-06-12	600	1200	3,01	2,30	0,68	



Тип конструкции	Марка лицевых элементов	Номинальные размеры лицевых элементов		Масса 1м ² потолка, кг		Расход металла на 1м ² потолка	
		A	Б	Алюминий	Сталь	Алюминий	Сталь
		Подвесной	ЛАК-03-60н	300	6000	6,07	2,74
Подвесной	ЛАК-03-60	300	6000	3,71	3,40	3,08	

Лицевые элементы с индексом "н" поставляются с перфорацией

1.2454-261 00.00.00. Т.О

лист

Формат	Зона	Поз.	ОБОЗНАЧЕНИЕ	НАИМЕНОВАНИЕ	Кол	ПРИМЕЧ.
					шт. на 100м ²	Масса 100м ²
12			1.2454-28.1 01.00.00.05	Сборочный чертеж		
				<u>Сборочные единицы</u>		
11	1		1.2454-28.1 01.01.00	Пружина панельная	55	13кг
				<u>Детали</u>		
12	3		1.2454-28.1 01.00.01	Панель 600x600 ЛАП06-06	256	180кг
11	5		1.2454-28.1 01.00.03	Подвеска	136	7,4кг
11	6		1.2454-28.1 01.00.04	Соединительный элемент	16	0,8кг
11	7		1.2454-28.1 01.00.05	Подвижной хомут	128	2,0кг
11	8		1.2454-28.1 01.00.06	Пристенный элемент	4-9	7,4кг
11	9		1.2454-28.1 01.00.07	Пружина уплотнения	289	1,1кг
				<u>Стандартные изделия</u>		
		11		Болт М6x14.58 ГОСТ 7798-70	16	0,3кг
		12		Гайка 2М6.12.40Х.016 ГОСТ 15522-70	152	0,3кг
		13		Шайба 6.01.05 ГОСТ 6958-78	168	0,1кг
		14		Дюбель-винт ДВ М6x55 ТУ 14-4-794-77	136	0,8кг
			1.2454-28.1 01.00.00			
Разраб. Миненкова				Стад		Лист
Пробер. Угарнов				Р		1 2
Гл. гр. Приймак				КиевЗНИИЭП		
Зав. под. Угарнов						
Зав. отд. Ланько						
Потолок ЛАП 06-06				Спецификация		

Инд. № подл. Подпись и дата Власт. инд. №

Копировал

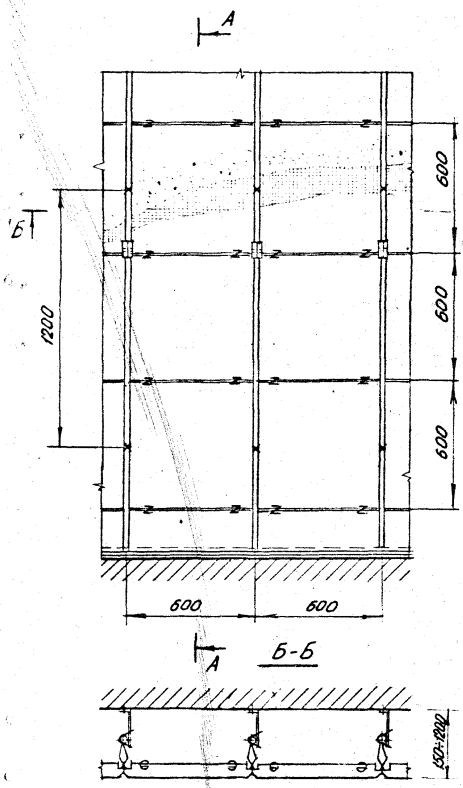
таблицы 11

Формат	Зона	Поз.	ОБОЗНАЧЕНИЕ	НАИМЕНОВАНИЕ	Кол	ПРИМЕЧ.
		15		Дюбель-гвоздь 4,5x40		
				ТУ 14-4-794-77	40	0,5кг
		16		Труба		
				20x14x6000 ГОСТ 8734-75		
				Б Ст 4сп ГОСТ 8731-74	150	50кг
				<u>Материалы</u>		
		18		Полиэтилентерефталатная пленка ПЭТ общего назначения МРТУ 6-05-1065-76 МХП СССР		220кг
				<u>Ведомость ссылочных документов</u>		
			ТУ 14-4-794-77	Документация предприятия		
				Конструкции строительные алюминиевые		
				Комплекты элементов для панельных и реечных подвесных потолков. Технические условия.		
			ТУ 14-4-794-77	Дюбели-гвозди с насеченными шайбами с оцинкованным прокатом. Общие технические условия для пароничных инструментов.		
				<u>Отраслевые документы</u>		
			МРТУ 6-05-1065 МХП СССР	Пленка полиэтилентерефталатная общего назначения		
			1.2454-28.1 01.00.00			

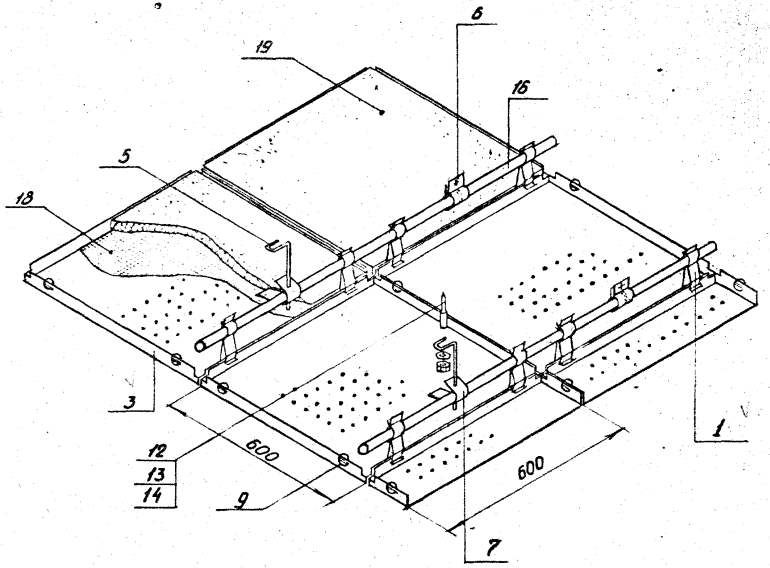
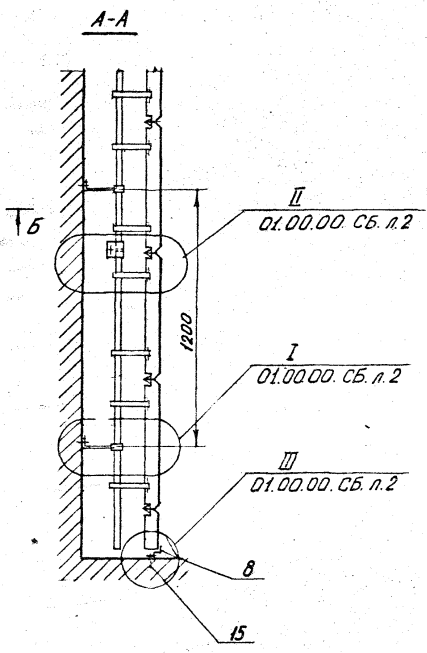
Инд. № подл. Подпись и дата Власт. инд. №

1.2454-28.1 01.00.00

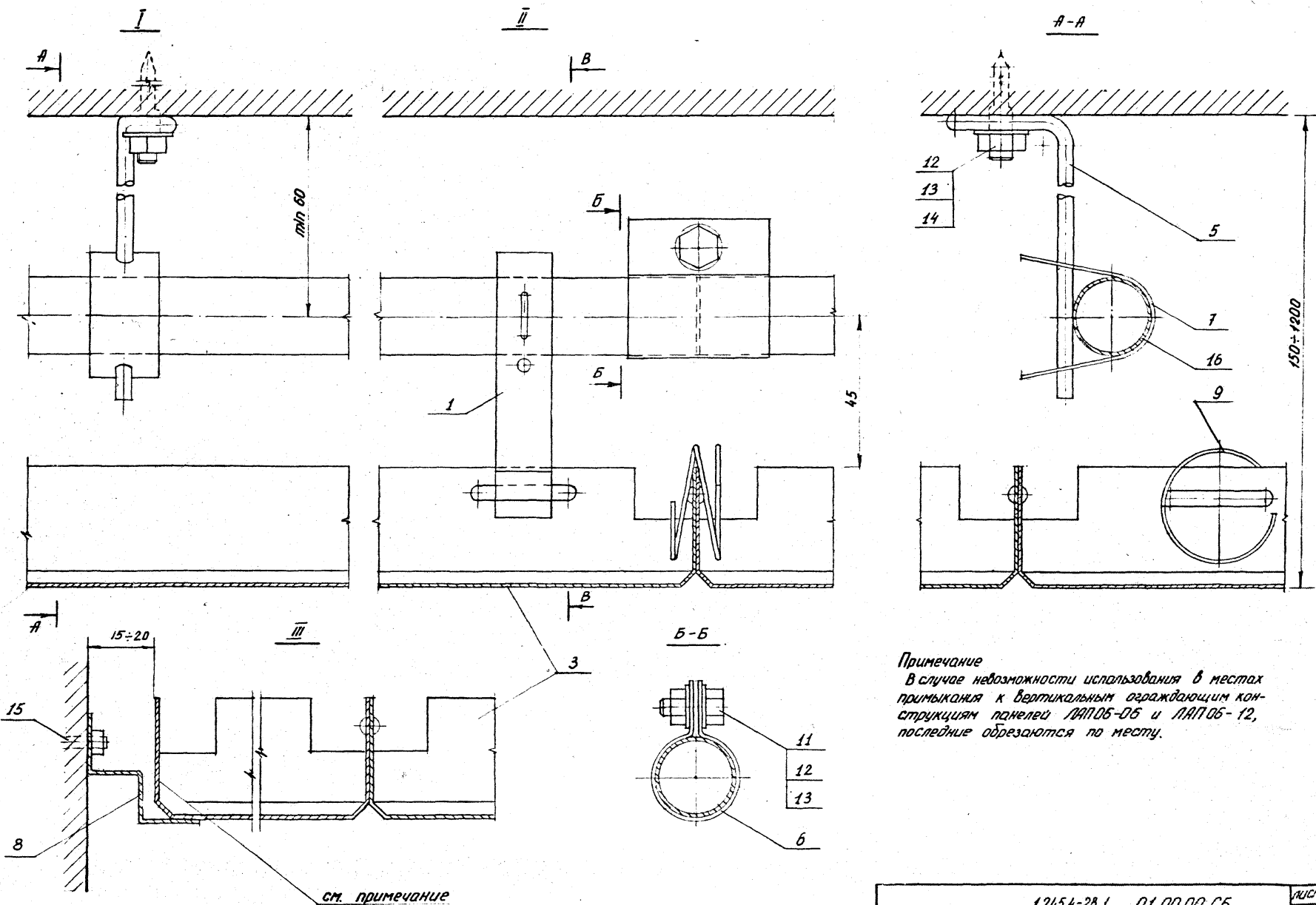
Фрагмент потолка со стороны перекрытия



Общий вид конструкции потолка со стороны перекрытия



			1.245.4-28.1 01.00.00.СБ		
			Потолок ЛДП 06-06		Сталь
			Сборочный чертёж		Масса
					Масштаб
					Р 4,83кг/л
					Лист 1
					Листов 3
			КиевЗНИИЭП		
Разраб	Воржинская	В.с.г.			
Провер	Приймак	Л.И.И.			
Рук.гр.	Приймак	Л.И.И.			
Зад.пав.	Черюмов	З.И.И.			
Зад.отд.	Панько				

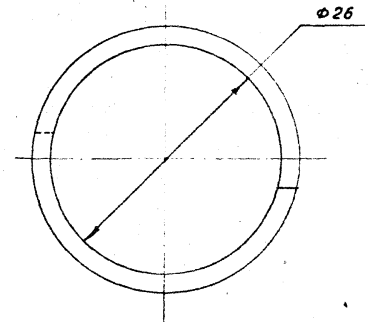
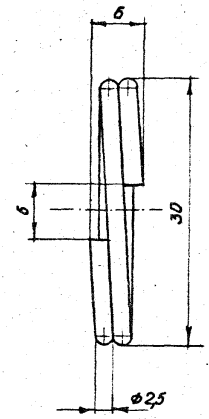
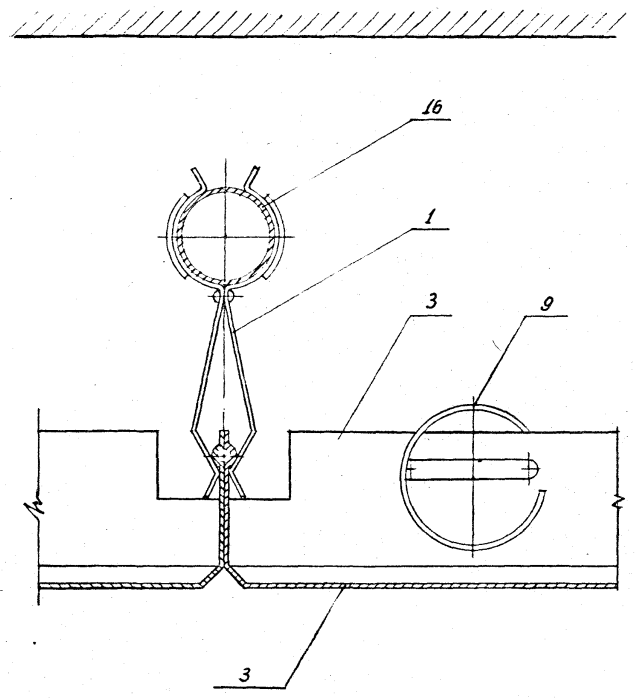


Примечание
 В случае невозможности использования в местах примыкания к вертикальным ограждающим конструкциям пчеловей ЛАП06-06 и ЛАП06-12, последние обрезаются по месту.

см. примечание

ИФ № подл. Подпись и дата. Взам. инв. №

B-B



1245.4-28.1 01.00.00.СБ
Сборочный чертёж

лист	3
------	---

Инд. № подл. Подпись и дата Взам. инв. №

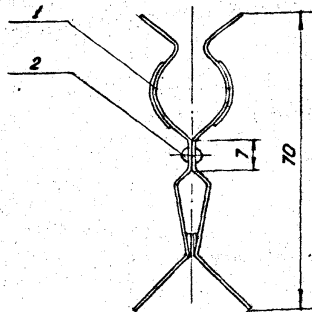
Разраб.	Вержинская	Зет
Провер.	Приймак	Лрица
Рук. гр.	Приймак	Лрица
Заб.лад.	Черномов	Лрица
Заб.отд.	Ланько	Л. П.

1245.4-28.1 01.00.07

Пружина уплотнения.

Пружина 363 ГОСТ 13771-68
Проволока Д.25 ГОСТ 9389-75

Стадия	Масса	Масштаб
р	0,004	2:1
Лист	Листов 1	
КиевЗНИИЭП		



Формат	Зона	Пос.	ОБОЗНАЧЕНИЕ	НАИМЕНОВАНИЕ	Кол.	ПРИМЕЧ.
				<i>Детали</i>		
11	1		1245.4-28.1 01.0001	Пластина	2	
	2			Заклепка 4×5.39.039		
				ГОСТ 14797-75		

1245.4-28.1 01.01.00

Пружина панельная

Стадия Масса Масштаб

P 0,014 1:1

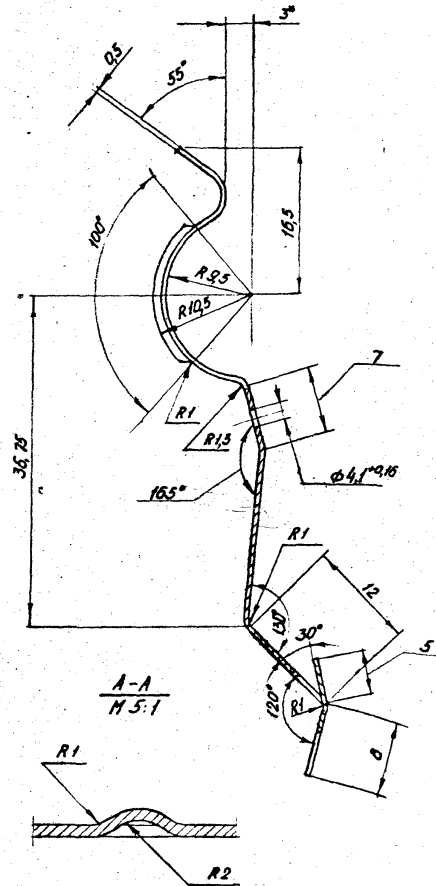
Лист Листов 1

КиевЗНИИЭП

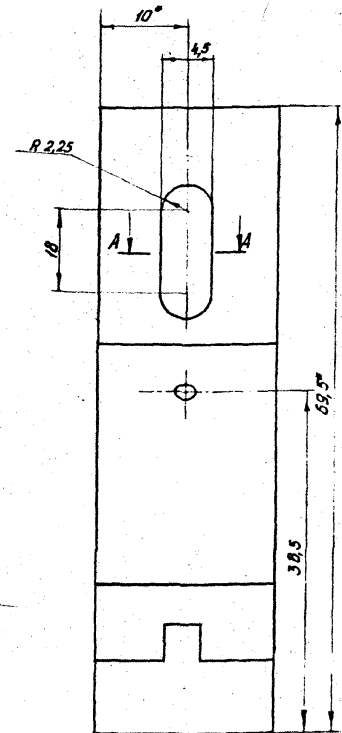
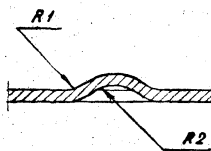
Разраб. Приймак
 Провер. Черняков
 Рук. гр. Приймак
 Зав. лаб. Черняков
 Зав. отд. Панько

Копировал

Формат 11



A-A
M 5:1



1245.4-28.1 01.01.01

Пластина

Стадия Масса Масштаб

P 0,007 2:1

Лист Листов 1

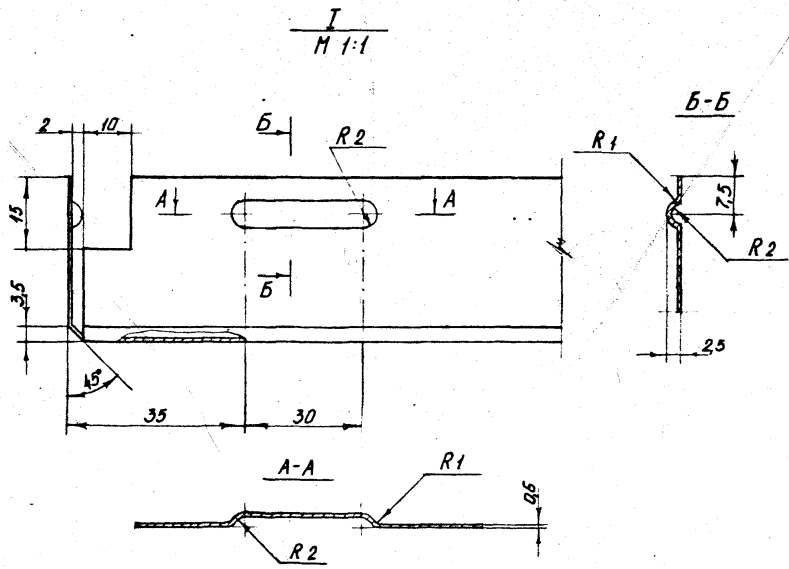
КиевЗНИИЭП

Разраб. Приймак
 Провер. Черняков
 Рук. гр. Приймак
 Зав. лаб. Черняков
 Зав. отд. Панько

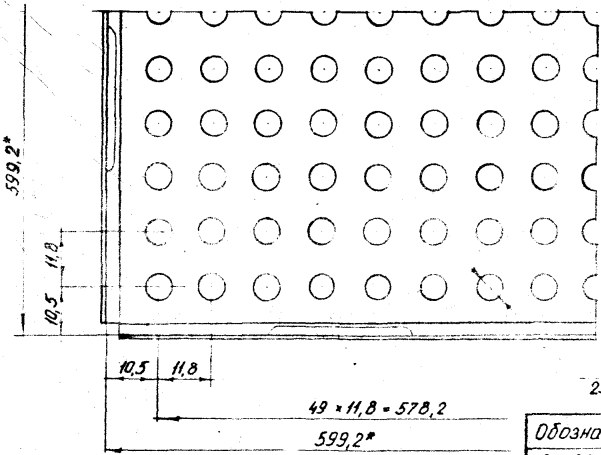
Лист
 Листов 1

Лента ПП-ПТ-ч-05×20
 ГОСТ 21996-76

Имя, № лист Подпись и дата Власт. инст. №



II (Puc.2)
M 1:1



*Размеры для справок
Процент перфорации 14%.
Неуказанные радиусы гибки не более 3мм.

Обозначение	Марка	Рис.	Масса
01.00.01	ЛАН 06-06	1	0,70
01.00.01-01	ЛАН 06-06 Н	2	0,59

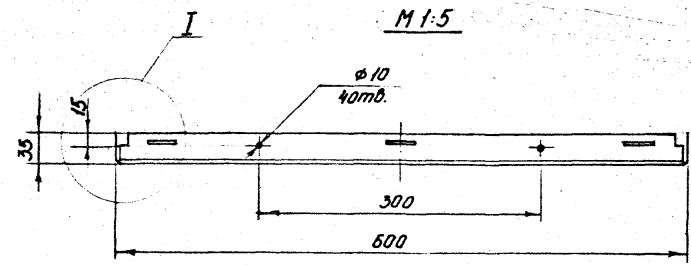
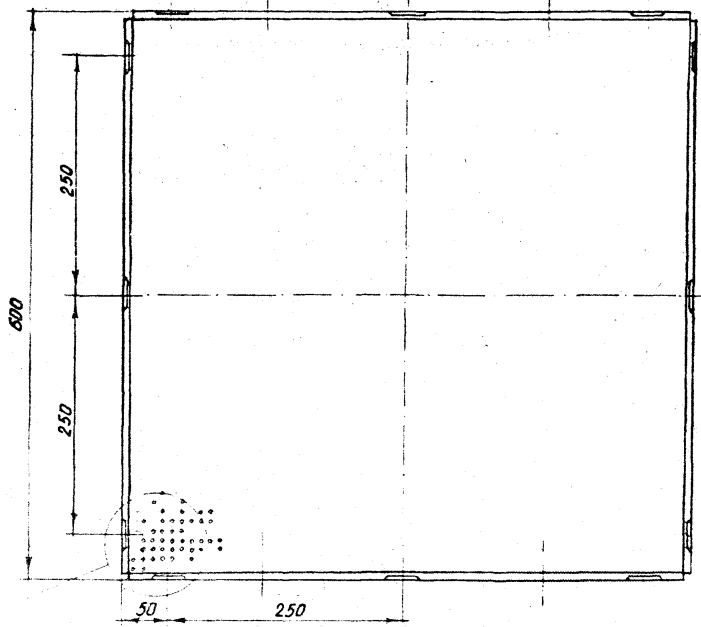


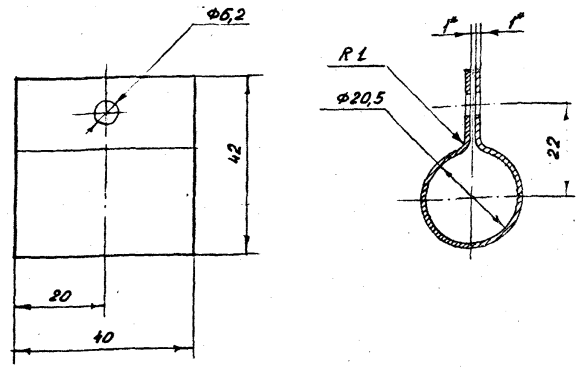
Рис. 1,2



II
для рис.2

			1.245.4-28.1 01.00.01		
			Панель 600x600 ЛАН 06-06 ; ЛАН 06-06 Н		
			Статус	Масса	Масштаб
			Р	см. табл.	1:5
			Лист	Листов 1	
			КиевЗНИИЭП		
			Лист 06-1000-2000 ГОСТ 21631-75 АН № 2 1/2 Н ГОСТ 4784-74		

Разраб.	Приймак	Чуриш
Продер.	Чарюмов	Звезд
Рук. гр.	Приймак	Звезд
Зав. лаб.	Чарюмов	Звезд
Зав. ата.	Ланько	С. С.

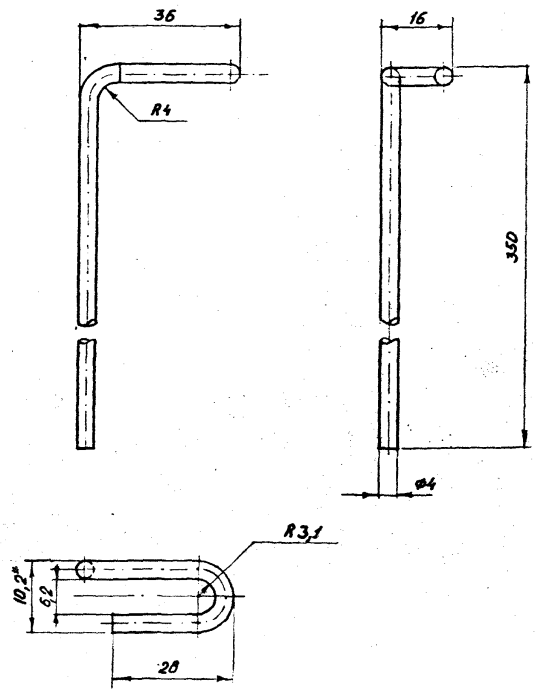


*Размеры для справок.

			12454-281 01.00.04		
Соединительный элемент.			Стадия	Масса	Масштаб
			Р	0,05	1:1
			Лист	Листов 1	
			КиевЗНИИЭП		
Лист № 4			БЛ * 1000 * 2000 ГОСТ 18904-74		
4-20			ГОСТ 16523-70		
Разраб.	Вержинская	В.С.	КиевЗНИИЭП		
Провер.	Приймак	Л.И.			
Рук. гр.	Приймак	Л.И.			
Заб. лаб.	Черномов	В.А.			
Заб. отд.	Панько	С.С.			

Копирован

формат 11



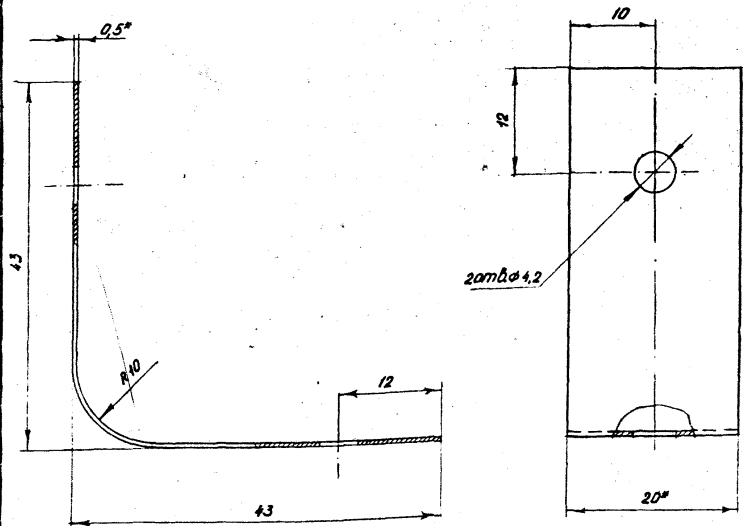
*Размеры для справок.

			12454-281 01.00.03		
Подвеска.			Стадия	Масса	Масштаб
			Р	0,040	1:1
			Лист	Листов 1	
			КиевЗНИИЭП		
Лист № 4			БЛ * 1000 * 2000 ГОСТ 18904-74		
4-20			ГОСТ 16523-70		
Разраб.	Миченкова	С.С.	КиевЗНИИЭП		
Провер.	Приймак	Л.И.			
Рук. гр.	Приймак	Л.И.			
Заб. лаб.	Черномов	В.А.			
Заб. отд.	Панько	С.С.			

Копирован

16545 15

формат 11



*Размеры для справок

1245.4-28.1 01.00.05

Подвижной хомут.

Стадия	Масса	Масштаб
--------	-------	---------

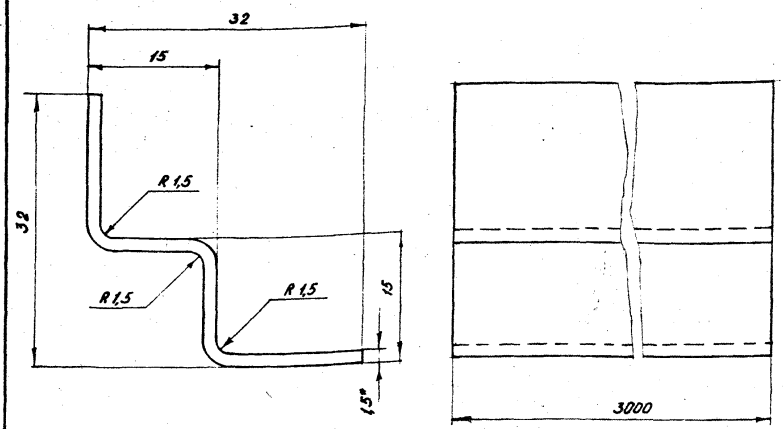
Р	0,016	2:1
---	-------	-----

Лист	Листов
------	--------

КиевЗНИИЭП

Лента ПТ-ПТ-и-0,5*20
ГОСТ 21995-75

Разраб.	Вершинская	Вед.
Провер.	Приймак	Инжен.
Рук. гр.	Приймак	Инж.
Зав. лаб.	Черюмов	Инж.
Зав. от.	Панько	Инж.



*Размеры для справок

1245.4-28.1 01.00.05

Пристенный элемент.

Стадия	Масса	Масштаб
--------	-------	---------

Р	0,22	2:1
---	------	-----

Лист	Листов
------	--------

КиевЗНИИЭП

Лента 15 ГОСТ 21631-75
АМг2 1/2 ГОСТ 4184-74

Имя и фамилия
Подпись и дата
Взам. инд. №

Разраб.	Миленкова	Инж.
Провер.	Черюмов	Инж.
Рук. гр.	Приймак	Инж.
Зав. лаб.	Черюмов	Инж.
Зав. от.	Панько	Инж.

Формат	Зона	Поз.	ОБОЗНАЧЕНИЕ	НАИМЕНОВАНИЕ	Кол.	ПРИМЕЧ.
					шт.	Масса
					на 100м²	100м²
12			1.245.4-28.1 02.00.00.05	<u>Документация</u> Сборочный чертеж		
11	1		1.245.4-28.1 01.01.00	<u>Сборочные единицы</u> Пружина панельная	28	7кг
12	3		1.245.4-28.1 02.00.01	<u>Детали</u> Панель 600x1200 ЛАП 06-12	128	230кг
11	5		1.245.4-28.1 01.00.03	Подвеска	136	7,4кг
11	6		1.245.4-28.1 01.00.04	Соединительный элемент	15	5кг
11	7		1.245.4-28.1 01.00.05	Подвижной хомут	128	1,6кг
11	8		1.245.4-28.1 01.00.06	Пристенный элемент	4-9кг	7,4кг
11	9		1.245.4-28.1 01.00.07	Пружина уплотнения	289	0,4кг
				<u>Стандартные изделия</u>		
		11		Болт М6 x 14.58 ГОСТ 7798-70	16	0,3кг
		12		Гайка 2М6.12.40X.015 ГОСТ 15522-70	152	0,3кг
		13		Шайба 6.01.05 ГОСТ 6258-68	158	0,1кг
		14		Дюбель-винт ДВМ5 x 55 ТУ 14-4-794-77.	40	0,5кг

1.245.4-28.1 02.00.00

Разраб.	Миненкова	✓	Потолок ЛАП 06-12	Стад	Лист	Листов
Провер.	Черномов	✓		Р	1	2
Рис.гр.	Примок	✓		КиевЗНИИЭП		
Зав.лад.	Черномов	✓				
Зав.отд.	Ланько	✓				
			Спецификация			

Формат	Зона	Поз.	ОБОЗНАЧЕНИЕ	НАИМЕНОВАНИЕ	Кол.	ПРИМЕЧ.
		15		Дюбель-гвоздь 4,5x40		
				ТУ 14-4-794-77	40	0,5кг
		16		Труба		
				20x1,4 x 6000 ГОСТ 8734-75		
				БСт.4 оп ГОСТ 8731-74	160	50кг
				<u>Материалы</u>		
		18		Полиэтилентерефталатная пленка ПЭТФ общего назначения МРТУ 9605-1065-76		
				МХП СССР		220кг
		19		Звукопоглощающий материал 600x1200x30		
				Материаловатная плита ПП-100 ГОСТ 9573-72		375кг

Ведомость ссылочных документов

ТУ 36-1947-76

ТУ 14-4-794-77

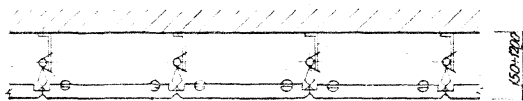
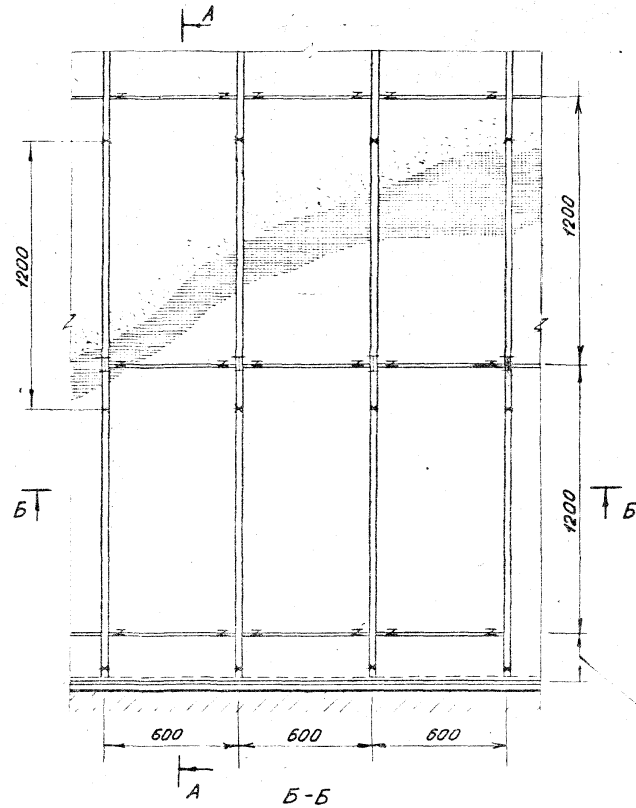
МРТУ 6-05-1065 МХП СССР

Документация предприятия
Конструкции строительные алюминиевые
Комплекты элементов для панельных и речных подвески потолков. Технические условия.
Дюбели-гвозди с насаженными шайбами с оцинкованным хромированным покрытием для поршневых-технических инструментов.
Отраслевые документы
Пленка полиэтилентерефталатная. Общего назначения

1.245.4-28.1 02.00.00

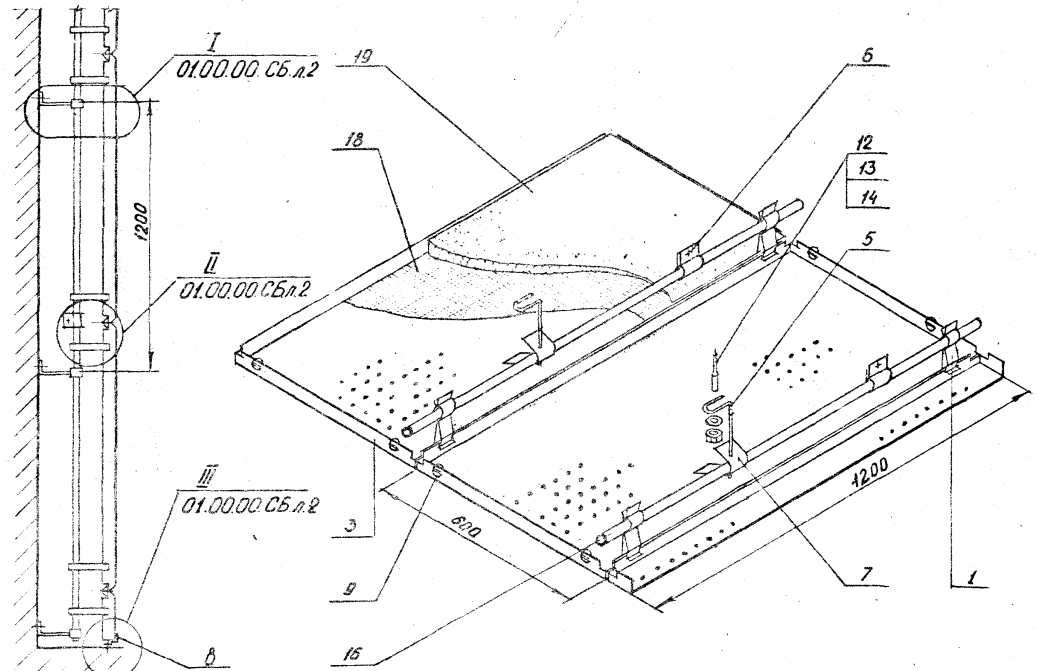
Инд. № подл. Подпись и дата

Фрагмент потолка со стороны перекрытия



Общий вид конструкции потолка со стороны перекрытия

A-A



Обрезать по месту

			1.245.4-28.1.02.00.00.СБ		
			Потолок		Стадия
			ЛАН 06-12		Масса
			Сборочный чертеж		Масштаб
Разраб.	Вержинская	Рест.	Р	6,12кг	
Провер.	Приймак	Диз.в.	Лист 1	Листов 2	
Рук. гр.	Приймак	Арх.в.	КиевЗіИННЭП		
Зад. пав.	Черняков	Зук.			
Зад. от	Ланько	С. Коф.			

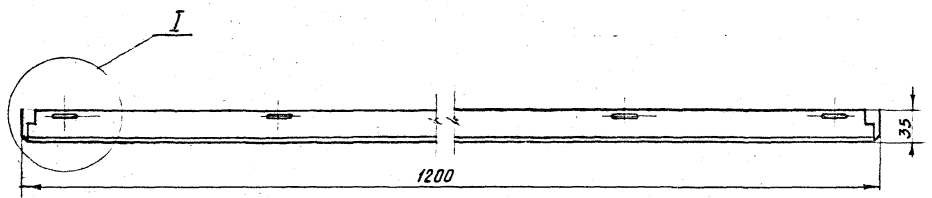
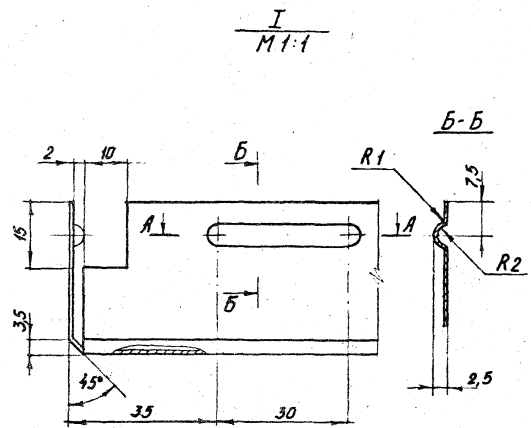
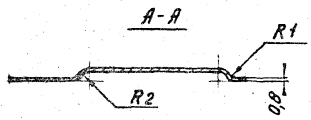
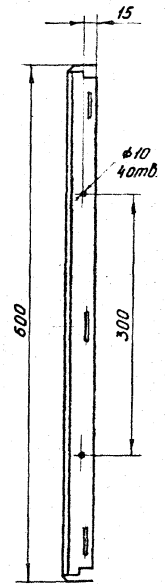
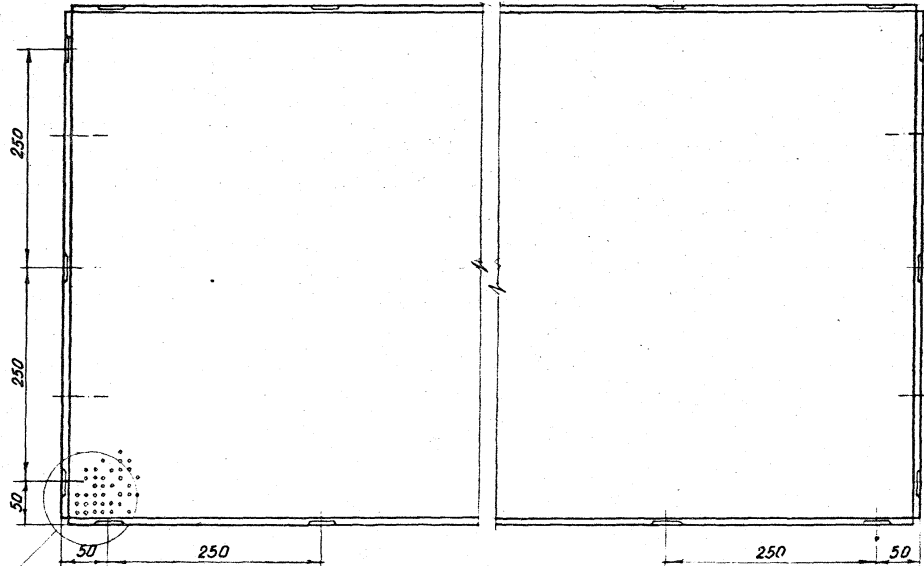
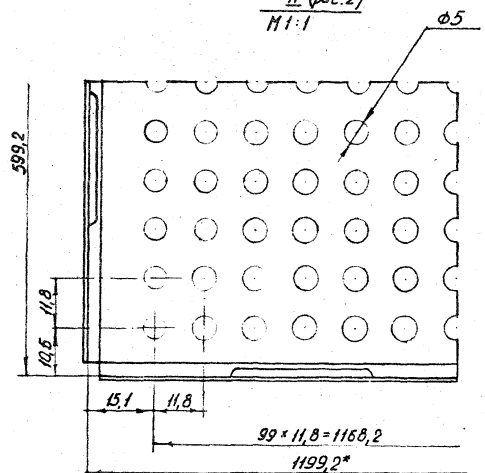


Рис. 12



II (рис. 2)
H 1:1



*Размеры для справок
Процент перфорации 14%
Неуказанные радиусы гибки не более 3 мм

Обозначение	Марка	Рис.	Масса, кг.
02.00.01.	ЛАН 06-12	1.	4,79
02.00.02.	ЛАН 06-12м	2.	4,51

			12454-20.1 02.00.01.	
			Панель 600*1200	
			ЛАН 06-12	
			ЛАН 06-12м	
Разраб.	Примак	Инж. И.	Лист	Листов 1
Провер.	Урюмов	Инж. В.		
Рук. гр.	Примак	Инж. В.	КлевЗНИИЭП	
Зав. лаб.	Урюмов	Инж. В.	0,8*1000*2000 ГОСТ 21631-76	
Зав. отд.	Ланько	Инж. В.	Лист Аме 2 1/2 ГОСТ 4784-74	

Формат	Зона	Поз.	ОБОЗНАЧЕНИЕ	НАИМЕНОВАНИЕ	Кол.	ПРИМЕЧ.
					шт.	Масса
				<u>Документация</u>	шт.	100 м ²
12			1.245.4-28.1 03.00.00.05	Сборочный чертеж		
				<u>Детали</u>		
	1		1.245.4-28.1 03.00.01	Рейка 100 × 3000		
				ЛAK 01-30	329	188 кг
				Рейка 150 × 3000		
11				ЛAK 04,5-30	220	179 кг
11	5		1.245.4-28.1 03.00.05	Нащельник	328 219	44 кг
18	6		1.245.4-28.1 03.00.06	Несущий элемент	56	72 кг
11	7		1.245.4-28.1 03.00.07	Подвеска	56	2 кг
11	8		1.245.4-28.1 03.00.08	Соединительный элемент	328	78 кг
11	10		1.245.4-28.1 01.00.06	Пристенный элемент	4-9 шт.	7,4 кг
11	11		04.00.05	Соединительный элемент	24	2,2 кг
				<u>Стандартные изделия</u>		
	12			Болт М6 × 14.58		
				ГОСТ 7798-70	56	0,3 кг
	13			Гайка 2М6.12.40Х.016		
				ГОСТ 15522-70	112	0,3 кг
	14			Шайба 6.01.05		
				ГОСТ 6958-68	168	0,1 кг

1.245.4-28.1 03.00.00

Потолок
ЛAK 01-30; ЛAK 04,5-30
Спецификация

Станд.	Лист	Листов
2	1	2

КиевЗНИИЭП

Г.З. Об. Миненкова
Г.З. Об. Уздюмов
З.К. Зр. Приймак
З.В. Зр. Черняков
З.В. Зр. Понько

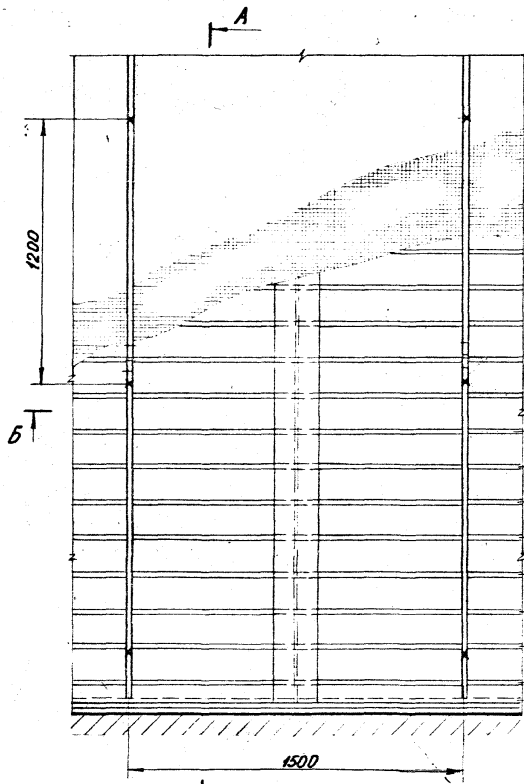
Формат	Зона	Поз.	ОБОЗНАЧЕНИЕ	НАИМЕНОВАНИЕ	Кол.	ПРИМЕЧ.
		15		Дюбель-винт ДВМ6 × 55		
				ТУ 14-4-794-77	56	0,8 кг
		16		Дюбель-гвоздь 4,5 × 40		
				ТУ 14-4-794-77	40	0,5 кг
				<u>Материалы</u>		
		17		Полиэтилентерефталатная пленка ПЭТФ общего назначения МРТУ 6-05-1065-76		
				МХЛ СССР		220 кг
		18		Звукопоглощающий материал 600 × 600 × 30 - минер аловолатная плита ПП-100 ГОСТ 9573-72		375 кг
				<u>Ведомость ссылочных документов</u>		
			ТУ 36-1947-76	Документация предприятия		
				Конструкции строительные алюминиевые		
				Комплекты элементов для панельных и реечных потолков		
				Лесных потолков. Технические условия		
			ТУ 14-4-794-77	Дюбели-гвозди с насечками на шапках с оцинкованным хромированным покрытием для пароневых-технических инструментов.		
				Отраслевые документы		
			МРТУ 6-05-1065 МХЛ СССР	Пленка полиэтилентерефталатная. Общего назначения		

Инд. № подл. Подпись и дата Вых. инд. №

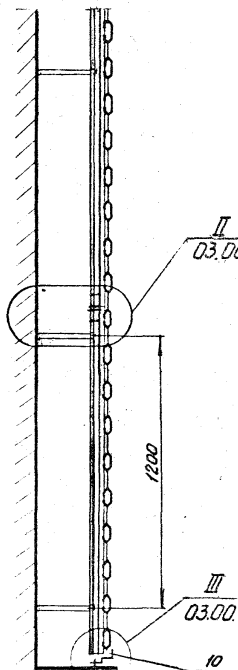
1.245.4-28.1 03.00.00

Лист 2

Фрагмент потолка
(со стороны перекрытия)

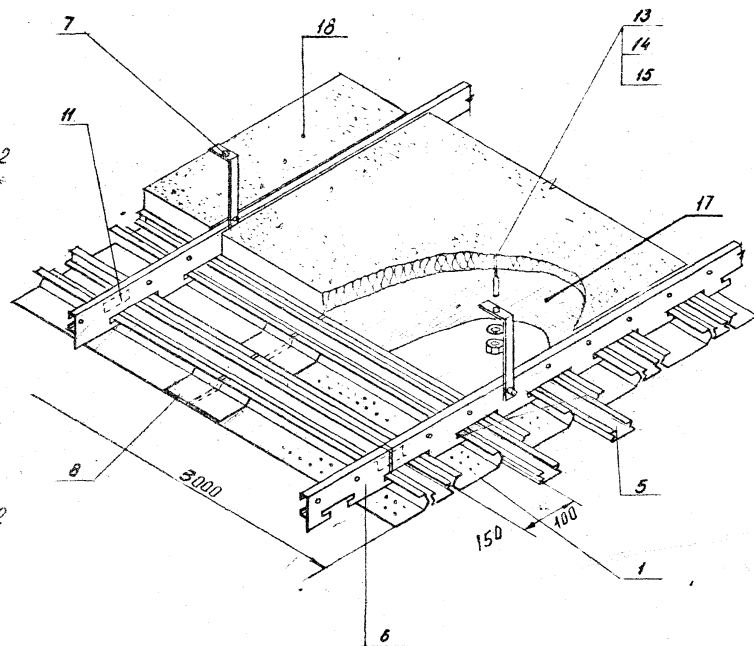


A-A

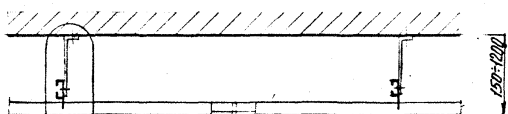


Обрезать по месту

Общий вид конструкции потолка
со стороны перекрытия



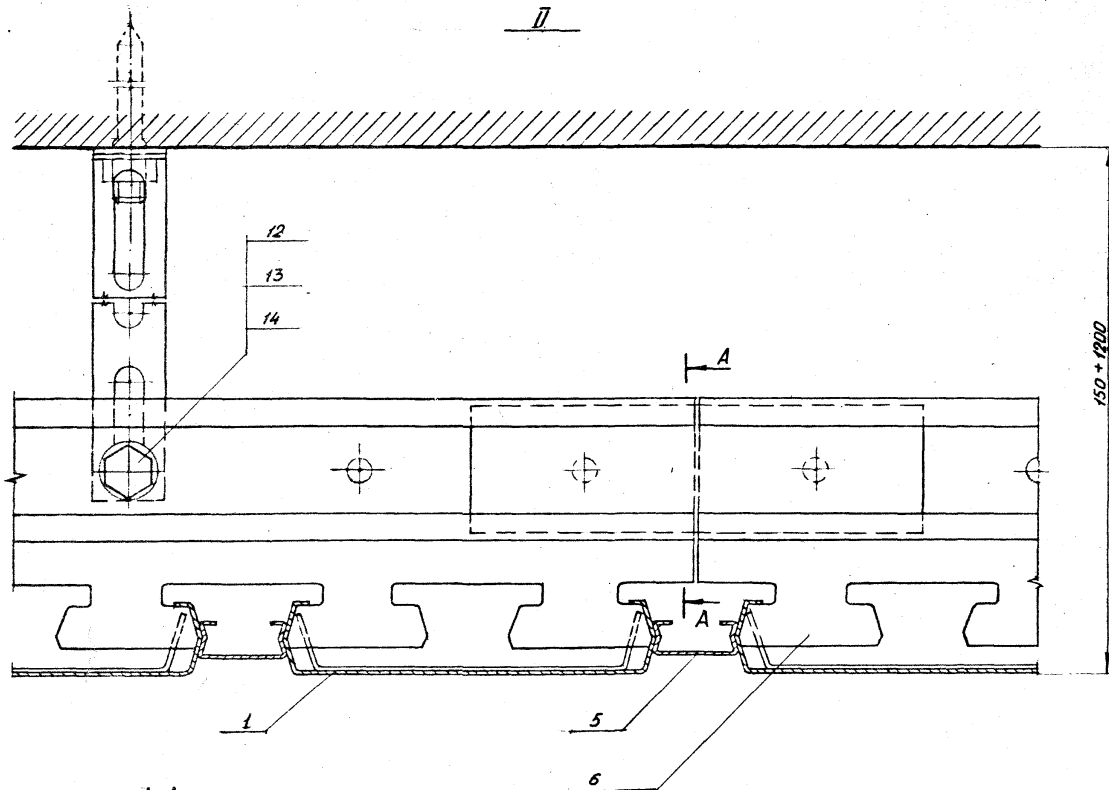
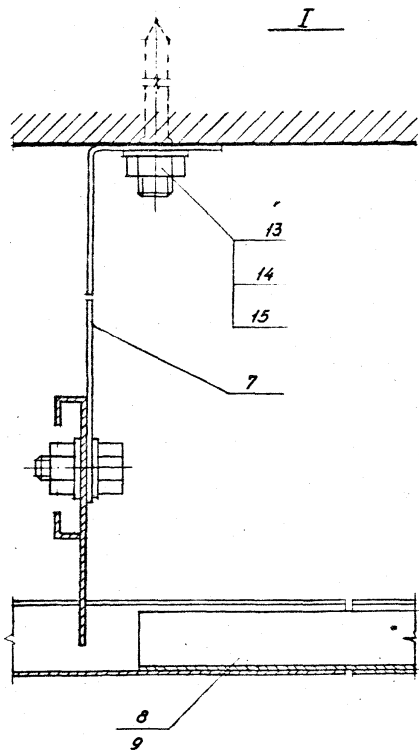
B-B



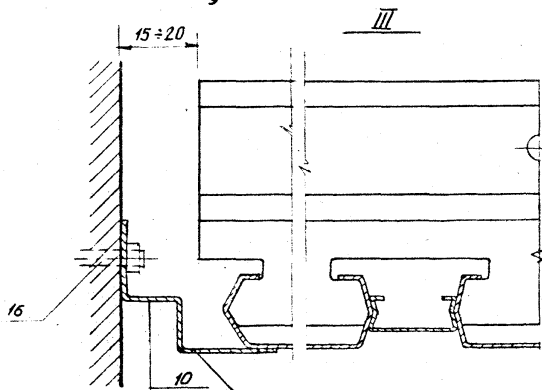
I
03.00.00.СБ.п.2

			1.2454-281.03.00.00.СБ		
			Сталь	Масса	Масштаб
			Р	5,27	
Разраб.	Вершинская	Вед.	Потолок ЛАК 01-30н; ЛАК 01,5-30н Сборочный чертёж.		
Провер.	Приймак	Инж. И.			
Рук. гр.	Приймак	Инж. И.			
Зав. лаб.	Черномов	Инж. И.			
Зав. отд.	Панько	Инж. И.	Лист 1	Листов 2	
			КиевЗНИИЭП		

Вид № подл. Подпись и дата. Взам. инв. №

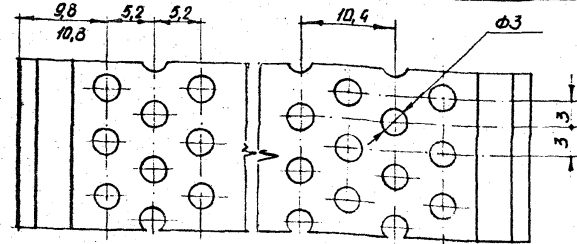
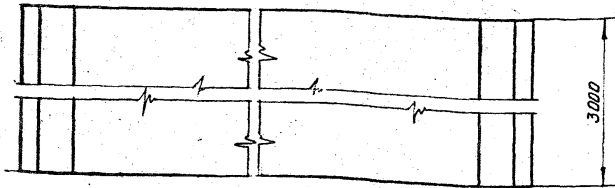
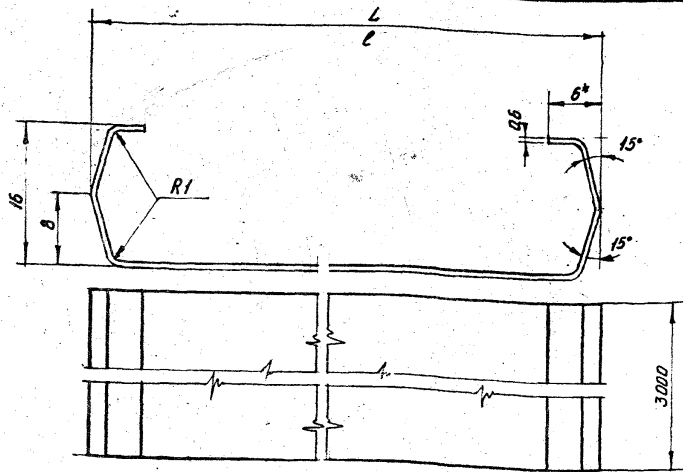
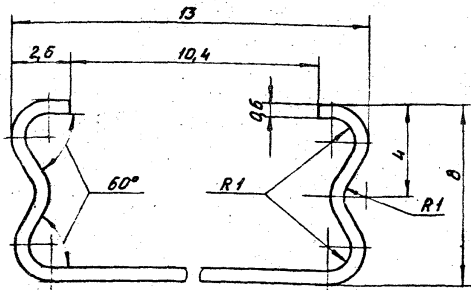


150 + 1200



см. примечание

Примечание
 В случае невозможности использования в местах примыкания к вертикальным ограждающим конструкциям реек ЛАК 01-30 и ЛАК 01,5-30, последние обрезаются по месту.



*Размеры для справок.
Процент терморазличия 23.

Обозначение	Марка	L мм	l мм	Масса кг
03.00.01	ЛAK 01-30		84	0,573
03.00.01-01	ЛAK 01-30H		84	0,442
03.00.01-02	ЛAK 01,5-30	134		0,816
03.00.01-03	ЛAK 01,5-30H	134		0,630

12454-28.1 03.00.05

Нащельник

Стадия	Масса	Масштаб
P	0,202	5:1

Лист Листов 1

КиевЗНИИЭП

Лента 06 ОСТ 1-92006-71
Ана 2 1/4 НГОСТ 4784-74

№ п/п	№ листа	Последняя и дата	Взам инд №
1		Разраб. Вержинская В.С.	
2		Провер. Черномов В.И.	
3		Рук. гр. Приймак В.И.	
4		Зад. лав. Черномов В.И.	
5		Зав. ота. Ланько В.И.	

Ирикобаев

12454-28.1 03.00.01

Решка
100*3000; 150*3000
ЛAK 01-30; ЛAK 01,5-30
ЛAK 01-30H; ЛAK 01,5-30H

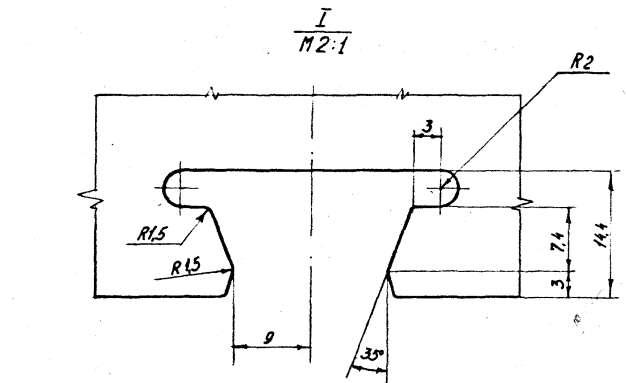
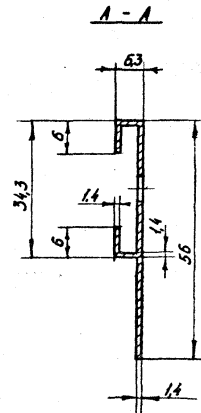
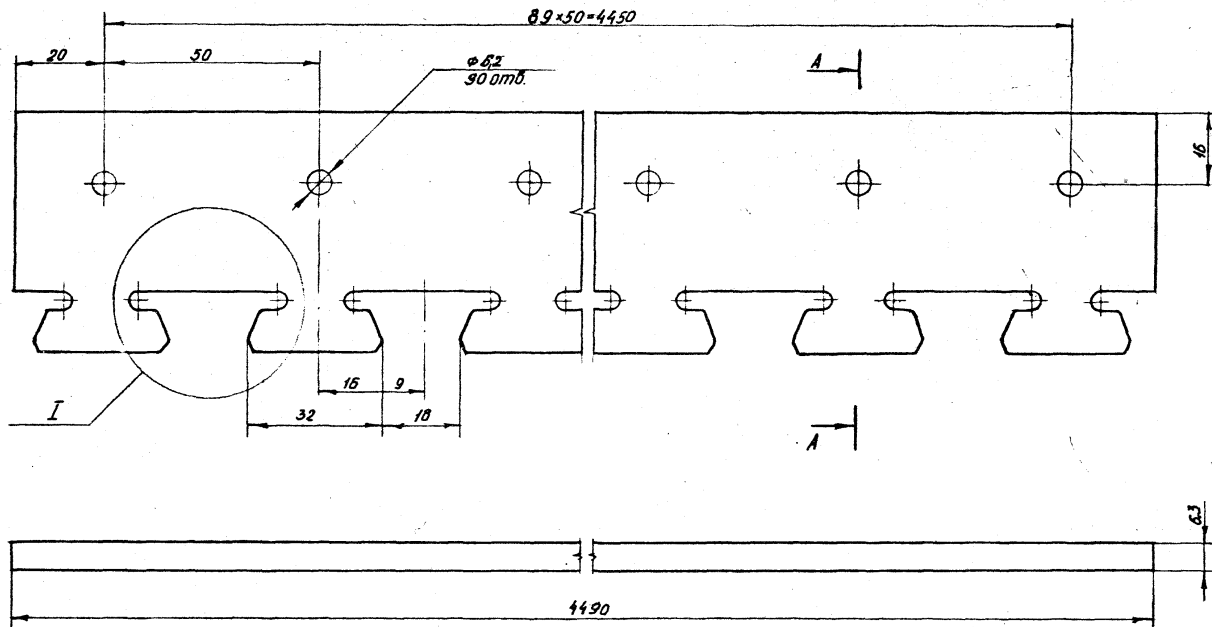
Стадия	Масса	Масштаб
P	ст. табл. 4У	2:1

Лист Листов 1

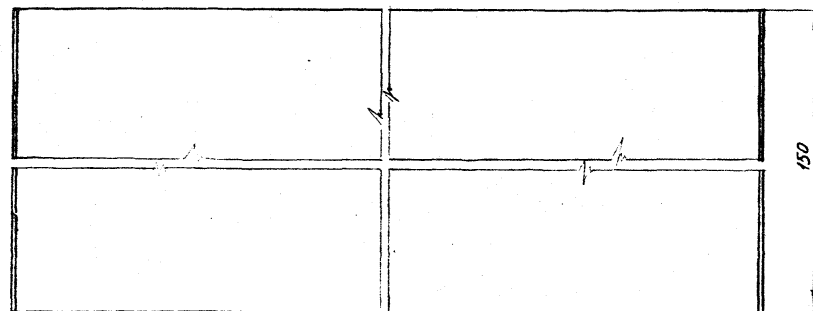
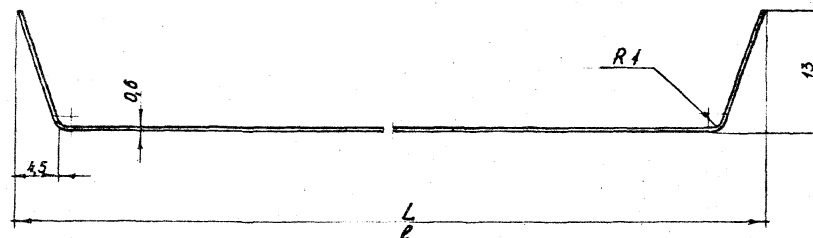
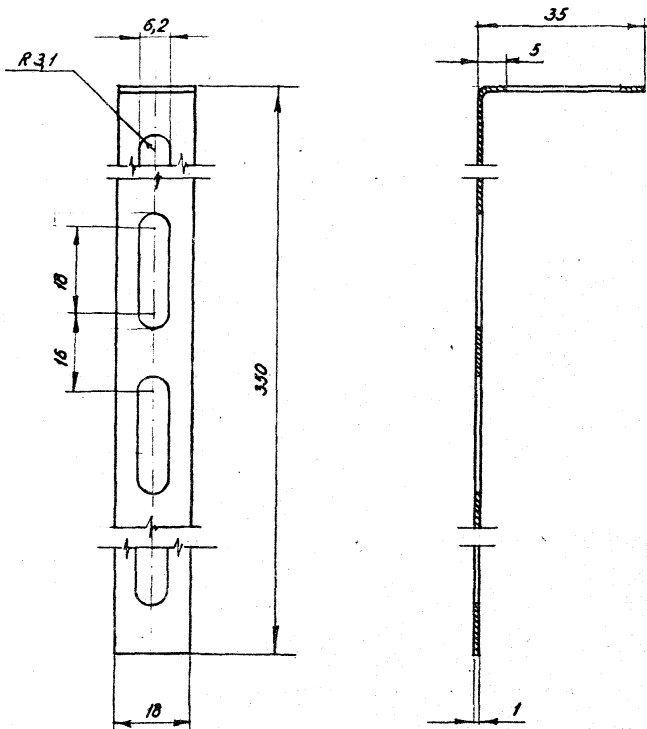
КиевЗНИИЭП

Лента 06 ОСТ 1-92006-71
Ана 2 1/4 НГОСТ 4784-74

№ п/п	№ листа	Последняя и дата	Взам инд №
1		Разраб. Приймак В.И.	
2		Провер. Черномов В.И.	
3		Рук. гр. Приймак В.И.	
4		Зад. лав. Черномов В.И.	
5		Зав. ота. Ланько В.И.	



				1245.4-26.1 03.00.06		
				Несущий элемент.		
				Стадия		Масштаб
				Р	4,85	1:1
				Лист		Листов 1
				КиевЗНИИЭП		
				АД 31 Т5 ГОСТ 20233-76		
Разраб.	Вершинская	Взв.				
Провер.	Черняков	Зам.				
Рук. гр.	Приймак	Инж.				
Зав. лаб.	Черняков	Инж.				
Зав. отд.	Ланько	Инж.				



Обозначение	Марка	L _{нн}	L _{мн}	Масса
03.00.08	ЛМК 01-30	83		0,0024
03.00.08-01	ЛМК 01,5-30	133		0,036

1.2454-2Б.1 03.00.07

Подвеска

Стадия	Масса	Масштаб
Р	0,037	1:1
Лист	Листов 1	

КиевЗНИИЭП

Лист № 1 из 1
 Х.Б.1.0-1000-20 ГОСТ 40904-76
 К4-И-20 ГОСТ 227-78

Разраб.	Миненкова	И.И.
Провер.	Черномов	З.И.
Рук. гр.	Приймак	И.И.
Зад. лаб.	Черномов	З.И.

Лист № подл. Подпись и дата. Взам. инв. №

1.2454-2Б.1

03.00.08

Соединительный элемент.

Стадия	Масса	Масштаб
Р	сл. табл.	2:1
Лист	Листов 1	

КиевЗНИИЭП

Разраб.	Веджинская	В.В.
Провер.	Приймак	И.И.
Рук. гр.	Приймак	И.И.
Зад. лаб.	Черномов	З.И.
Зад. отд.	Ланько	С.С.

Лента 06 ГОСТ 24631-76
 АМг 2 1/2 Н ГОСТ 4784-74

Формат	Зона	Поз.	ОБОЗНАЧЕНИЕ	НАИМЕНОВАНИЕ	Кол.	ПРИМЕЧ.
					шт.	Масса
				<u>Документация</u>	на 100 м ²	100 м ²
2			1.245.4-281.04.00.00.05	Сборочный чертёж		
				<u>Детали</u>		
2	1		1.245.4-281.04.00.01	Решка 300x6000 ЛЯК 03-50	56	275 кг
2	3		1.245.4-281.04.00.03	Несущий элемент	19	28 кг
4	4		1.245.4-281.04.00.04	Соединительный элемент	288	62 кг
11	5		1.245.4-281.04.00.05	Соединительный элемент	24	2,2 кг
11	6		1.245.4-281.03.00.07	Повеска	56	2 кг
11	7		1.245.4-281.01.00.06	Пристенный элемент	4±9к	7,4 кг
				<u>Стандартные изделия</u>		
	9			Болт М6 x 14.5В		
				ГОСТ 7798-70	56	0,3 кг
	10			Гайка 2М6.12.40Х.016		
				ГОСТ 15522-70	112	0,3 кг
	11			Шайба 6.01.05		
				ГОСТ 6958-68	168	0,1 кг
	12			Дюбель-винт ДВМ6x55		
				ТУ 14-4-794-77	56	0,8 кг
	13			Дюбель-гвоздь 4,5x40		
				ТУ 14-4-794-77	40	0,5 кг
				<u>Материалы</u>		
				Полцеллентерефталатная пленка ПЭТФ общего назначения МРТУ 6-05-1065-76 МХП СССР		220 кг

1.245.4-281.04.00.00		
Разработчик	Миненкова	<i>(подпись)</i>
Проверил	Черномов	<i>(подпись)</i>
Рук. гр.	Поймак	<i>(подпись)</i>
Зав. отд.	Черномов	<i>(подпись)</i>
Зав. отд.	Ланько	<i>(подпись)</i>
Потолок ЛЯК 03-50		Стандарт
Спецификация		Лист 1
		Лист 2
КиевЗНИИЭП		

Копирован

формат 11

Формат	Зона	Поз.	ОБОЗНАЧЕНИЕ	НАИМЕНОВАНИЕ	Кол.	ПРИМЕЧ.
				<u>Звукопоглощающий материал 600x600x30- Минераловатная плита ПП-100 ГОСТ 9573-72</u>		375 кг
				<u>Ведомость ссылаемых документов</u>		
			ТУ 36-1947-76	Документация предприятия		
				Конструкции строительные		
				алюминиевые		
				Комплекты элементов для		
				панельных и реечных подвесных потолков.		
			ТУ 14-4-794-77	Технические условия		
				Дюбели-гвозди с насеченными шайбами с цинкованным проматированным покрытием для паронедельных-технических инструментов.		
				<u>Отраслевые документы</u>		
			МРТУ 6-05-1065 МХП СССР	Пленка полцеллентерефталатная. Общего назначения.		

Инд. № разраб. Подпись и дата Взам. инв. №

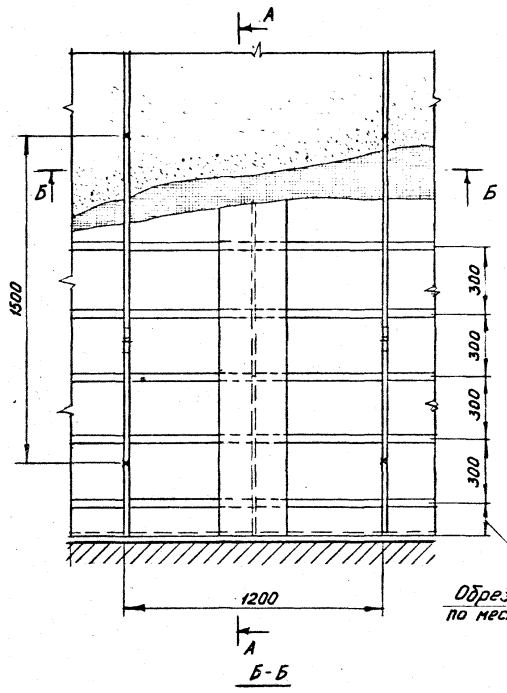
Копирован

16515

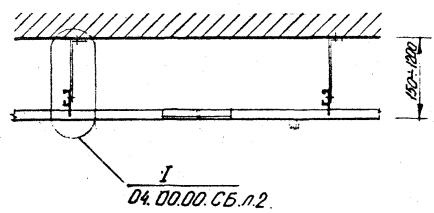
26

формат 11

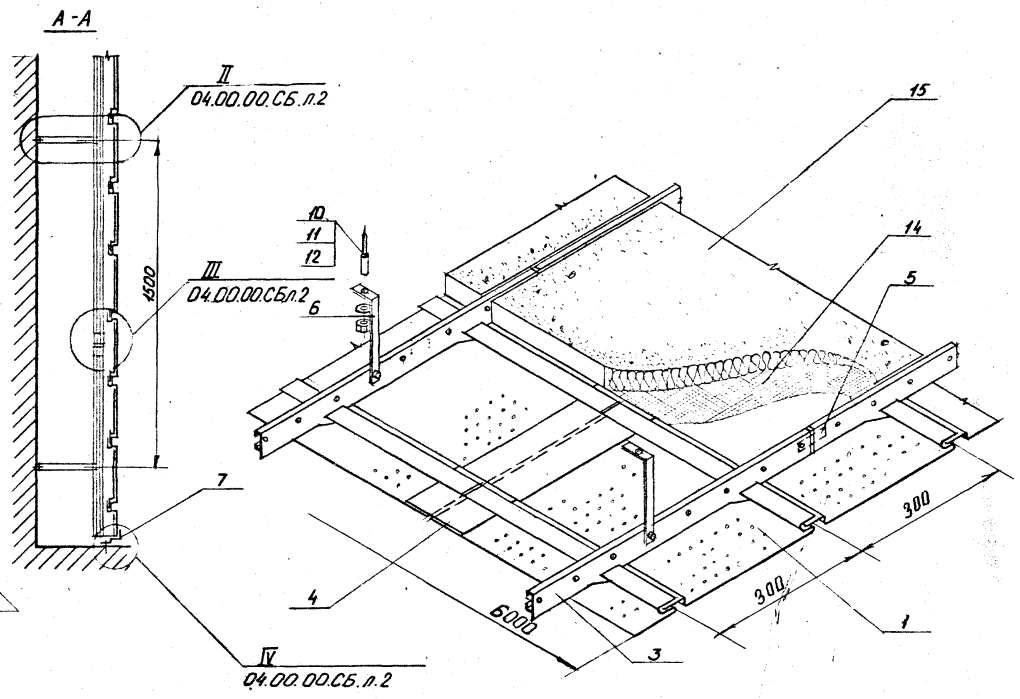
Фрагмент потолка
со стороны перекрытия



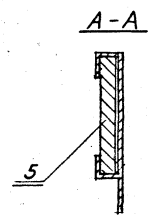
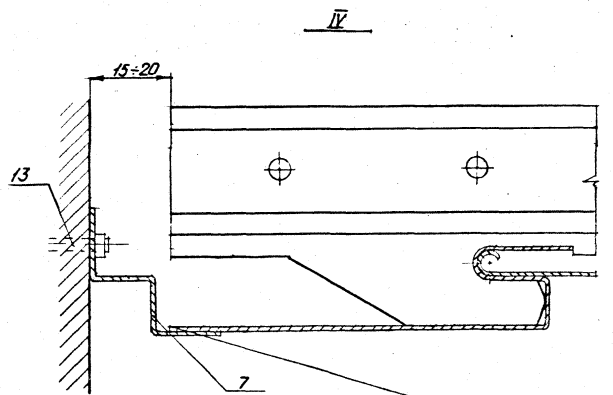
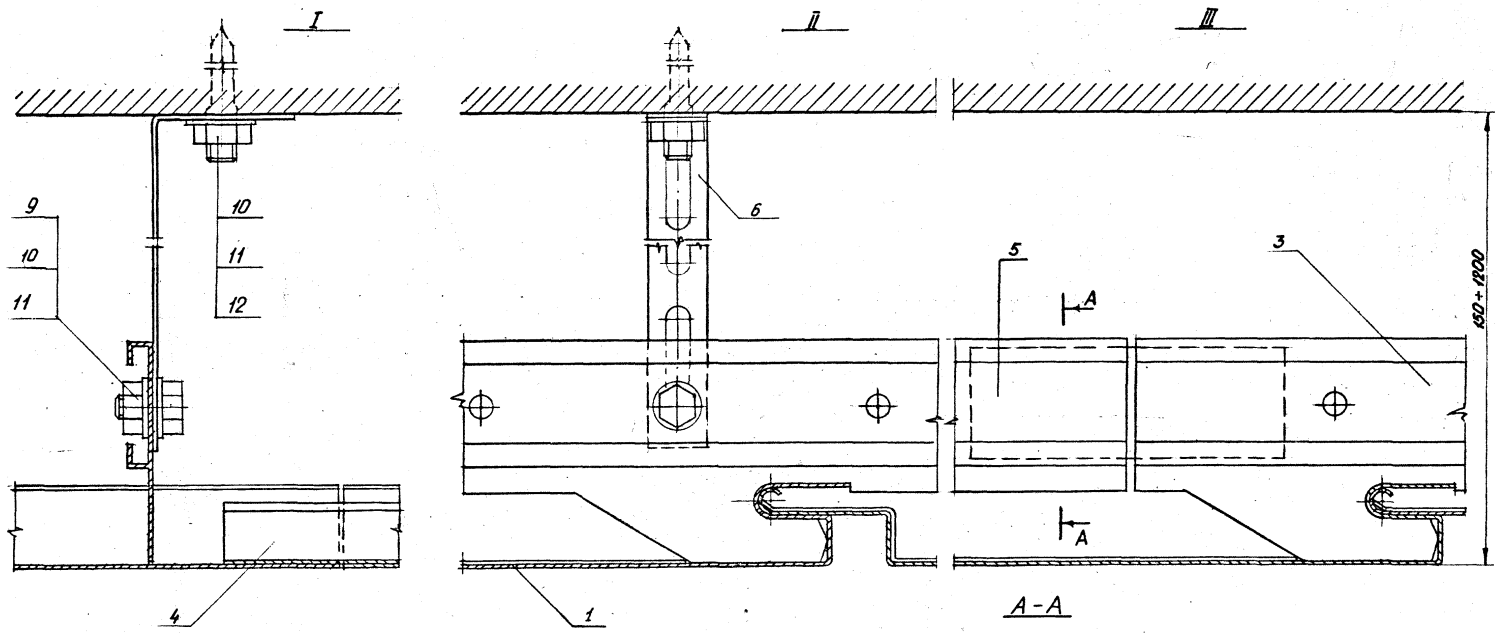
Обрезать по месту



Общий вид конструкции потолка
со стороны перекрытия

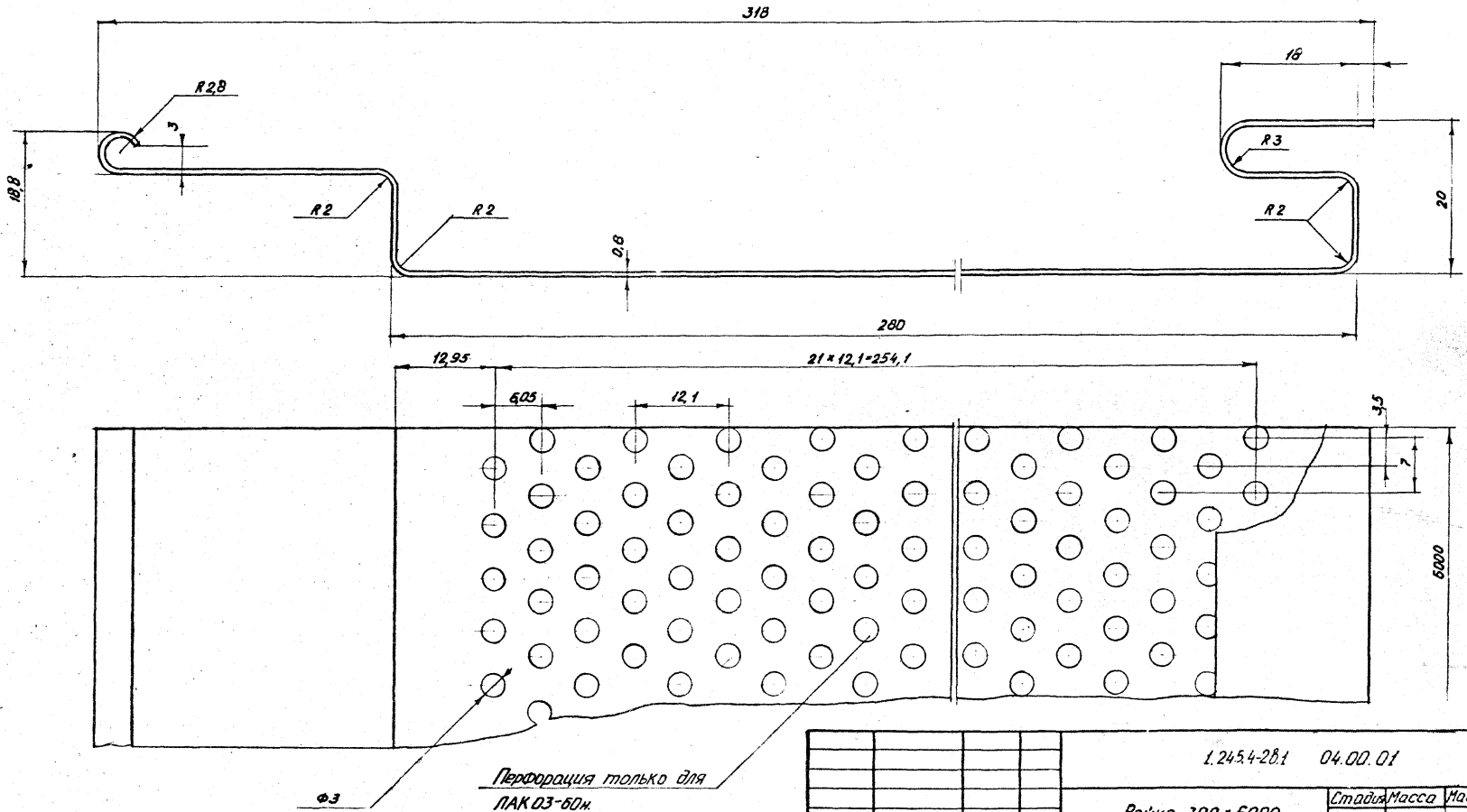


			1.2454-281.04.00.00.СБ		
			Потолок ЛАК 03-60 Сборочный чертёж.		
			Статус	Масса	Масштаб
			Р	Б.07	
Разраб.	Вершинская	Ведущий			
Провер.	Черномов	Инженер			
Рук.гр.	Приймак	Старший			
Зав.лаб.	Черномов	Инженер			
Зав.отд.	Ланько	Инженер			
			Лист 1	Листов 2	
			КиевЗНИИЭП		



Примечание
 В случае невозможности использования в местах
 примыкания к вертикальным гравитационным конструкциям
 рек ЛНА 03-50, последние обрезаются по месту.

СМ. ПРИМЕЧАНИЕ.



Перфорация только для ЛАК 03-60н.

φ3

1.245.4-28.1 04.00.01

Рейка 300 × 6000
ЛАК 03-60
ЛАК 03-60н

Стадия Масса Масштаб

Р см. таб. 4У 2:1

Лист Листов 1

КиевЗНИИЭП

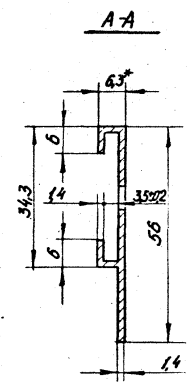
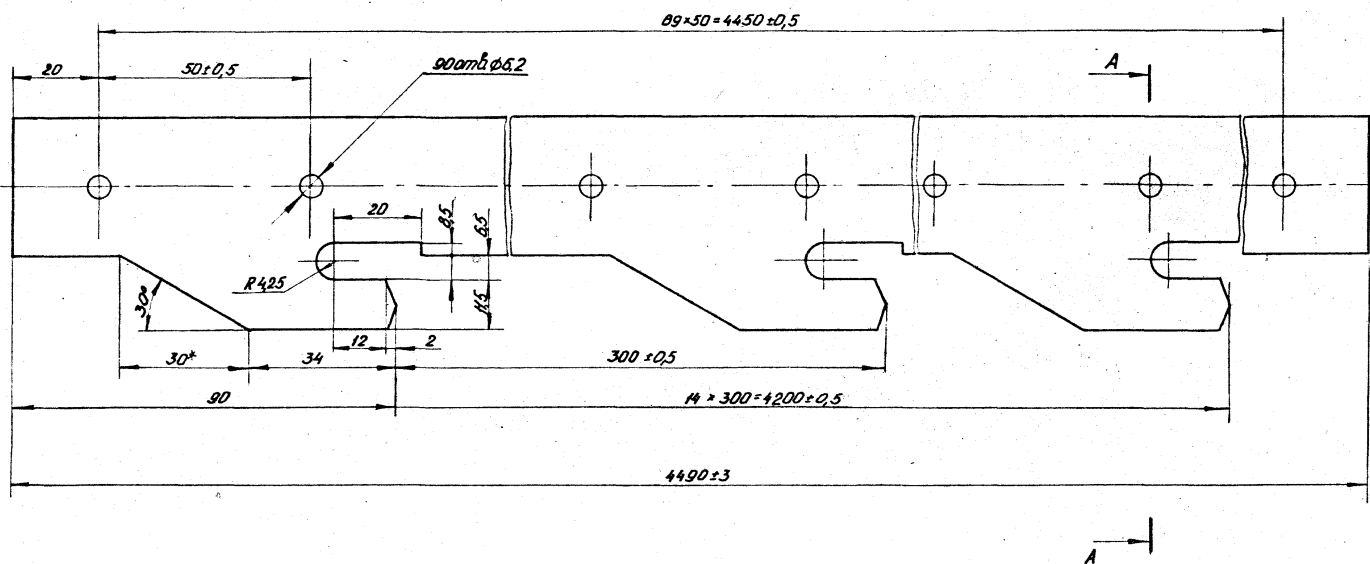
Обозначение	Марка	Масса, кг
04.00.01	ЛАК 03-60	4,860
04.00.01-01	ЛАК 03-60н	3,680

Разраб.	Приймак	Черныш
Провер.	Черномов	Черныш
Рис. гд.	Приймак	Черныш
Зад. под.	Черномов	Черныш
Зад. отв.	Панько	Л. Кост.

Лента 0.8 ОСТ 1-92.006-71
АМг 2 1/4 НГОСТ 4784-74

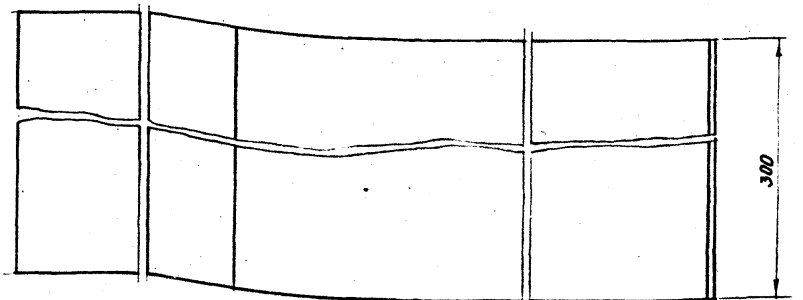
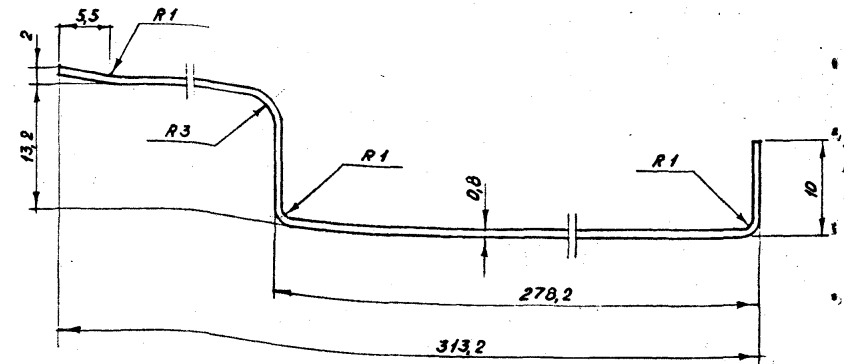
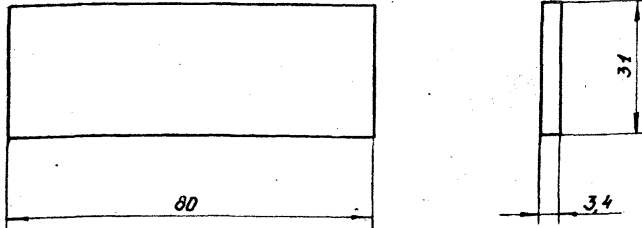
Процент перфорации 16,7%

Инд. № пров. Издательство и дата Взам. инв. №



*Размеры для справок

				1245.4-281 04.00.03		
				Несущий элемент		
				Стадия	Масса	Масштаб
				P	4,40	1:1
				Лист	Листов 1	
				КлевЗНИИЭП		
				А.Д.31Т5 ГОСТ 22233-76		
Разраб.	Миненкова	С.И.	М.			
Провер.	Приймак	И.И.	И.			
Рук. гр.	Приймак	И.И.	И.			
Зав. пав.	Черюмов	В.И.	И.			
Зав. отд.	Канько	В.И.	И.			



Инд. № подл.	Подпись и дата	Взам. инд. №	12454-28.1 04.00.05		
			Соединительный элемент.	Стадия	Масса
				P	0,022
				Лист	Листов 1
			КиевЗНИИЭП		
Разраб.	Вержинская	Ветер	АД 31Т5 ГОСТ 22233-76		
Провер.	Приймак	Личко			
Рук. гр.	Приймак	Личко			
Зад. лав.	Черномов	Вист			
Зад. ата.	Ланько	Вист			

Копировал

формат 11

Инд. № подл.	Подпись и дата	Взам. инд. №	12454-28.1 04.00.04		
			Соединительный элемент.	Стадия	Масса
				P	0,218
				Лист	Листов 1
			КиевЗНИИЭП		
Разраб.	Приймак	Личко	Лента АД ₂ 2 1/2 Н ГОСТ 4784-74		
Провер.	Черномов	Вист			
Рук. гр.	Приймак	Личко			
Зад. лав.	Черномов	Вист			
Зад. ата.	Ланько	Вист			

Копировал 16515

(31)

фирма 11