

ТИПОВОЙ ПРОЕКТ
901-4-63.83

РЕЗЕРВУАРЫ ДЛЯ ВОДЫ
ПРЯМОУГОЛЬНЫЕ ЖЕЛЕЗОБЕТОННЫЕ СБОРНЫЕ
ЕМК. ОТ 12000 ДО 20000 м³
/С ПРИМЕНЕНИЕМ ИЗДЕЛИЙ ПРОМЗДАНИЙ/
альбом V

Ц00282-05

Рисунки

Обозначение	Наименование	стр	Примеч.
ТП901-4-63.83-КЖИ	Содержание альбома	2	
-КЖИ -ТТ1	Технические требования	4	
-КЖИ -ТТ2	Технические требования	4	
-КЖИ -1.100СБ	Каркас. Сборочный чертеж	5	
-КЖИ -1.100	Каркас	5	
-КЖИ -1.101; -1.101	Сетка	6	
-КЖИ -1.101СБ	Сетка. Сборочный чертеж	7	
-КЖИ -1.001СБ	Сетка. Сборочный чертеж	7	
-КЖИ -1.002	Сетка	8	
-КЖИ -1.003	"	8	
-КЖИ -1.004	"	9	
-КЖИ -1.005	"	9	
-КЖИ -1.006	"	10	
-КЖИ -1.007	"	10	
-КЖИ -1.008	"	11	
-КЖИ -1.009	"	11	
-КЖИ -1.010	"	12	
-КЖИ -1.011	"	12	
-КЖИ -1.012	"	13	
-КЖИ -1.013	"	13	
-КЖИ -1.014	"	14	
-КЖИ -1.015	"	14	
-КЖИ -1.016	"	15	
-КЖИ -1.017	"	15	
-КЖИ -1.018	"	16	
-КЖИ -1.019	"	16	
-КЖИ -1.020	"	17	
-КЖИ -1.021	"	17	
-КЖИ -1.022	"	18	
-КЖИ -1.023	"	18	
-КЖИ -1.024	"	19	
-КЖИ -1.025	"	19	

Указание: в альбоме 1 лист 2 листа 2к

Обозначение	Наименование	стр.	Примеч.								
ТП901-4-63.83-КЖИ-1.026	сетка	20									
-КЖИ -1.027	"	20									
-КЖИ -1.028	"	21									
-КЖИ -1.029	"	21									
-КЖИ -1.030	"	22									
-КЖИ -1.031	"	22									
-КЖИ -1.032	"	23									
-КЖИ -1.033	"	23									
-КЖИ -1.034	"	24									
-КЖИ -2.100	панель стеновая	25									
-КЖИ -2.200	та же	26									
-КЖИ -2.300	"	27									
-КЖИ -2.301	Изделие закладное	28									
-КЖИ -2.400	панель стеновая	29									
-КЖИ -2.500	панель стеновая	30									
-КЖИ -2.501	Сетка	31									
-КЖИ -2.502	"	31									
-КЖИ -3.100	блок угловой	32									
-КЖИ -3.100СБ	блок угловой. Сборочный чертеж	33									
-КЖИ -3.110	спецификация. ведомость расхода стали	34									
-КЖИ -3.100СБ	Каркас. Сборочный чертеж	35									
-КЖИ -3.111	Сетка	36									
-КЖИ -3.112	"	36									
-КЖИ -3.113	Изделие закладное	37									
-КЖИ -3.120	Каркас	38									
-КЖИ -3.101	Сетка	39									
-КЖИ -3.102	"	40									
ТП901-4-63.83-КЖИ											
Гип	Солгатов	Иванов	<table border="1"> <tr> <td colspan="2">Страниц</td> <td>лист</td> <td>листо в</td> </tr> <tr> <td>Р</td> <td>1</td> <td>2</td> <td></td> </tr> </table>	Страниц		лист	листо в	Р	1	2	
Страниц		лист		листо в							
Р	1	2									
Инж. отд.	Рославский	Иванов									
Руч. гр.	Армазов	Иванов									
Ст. инж.	Брянцева	Борисов	СОВИЗВОДСКАЯ ПРОЕКТ								

400282-05 3

Классификация

Обозначение	Наименование	Стр.	Примеч.
Т1901-4-63.83-КЖИ-3.103	Сетка	41	
-КЖИ-3.104	"	42	
-КЖИ-3.105	Пятая столовая	42	
-КЖИ-3.110	Ведомость расхода стали на блок углобой	54	
-КЖИ-4.100	Плита покрытия	43	
-КЖИ-4.101	Изделие закладное	28	
-КЖИ-4.200	Панель перегородочная	44	
-КЖИ-4.201	Сетка	45	
-КЖИ-4.300	Кольцо опорное	45	
-КЖИ-4.400	Колпак лоза Кло	46	
-КЖИ-5.100	Ригель Б1-1, Б1-2	47	
-КЖИ-5.100СБ	Ригель Б1-1, Б1-2. Сборочный чертёж	47	
-КЖИ-5.200	Ригель Б1-1а, Б1-2а	48	
-КЖИ-5.200СБ	Ригель Б1-1а, Б1-2а, Сборочный чертёж	48	
-КЖИ-5.210	Каркас	49	
-КЖИ-5.210СБ	Каркас. Сборочный чертёж.	49	
-КЖИ-5.211	Сетка	51	
-КЖИ-5.212	Изделие закладное.	51	
-КЖИ-5.213	Сетка	52	
-КЖИ-5.213СБ	Сетка. Сборочный чертёж	52	
-КЖИ-5.214	Сетка	53	
-КЖИ-5.214СБ	Сетка. Сборочный чертёж	53	
-КЖИ-5.300	Колонна зкР	54	
-КЖИ-5.300СБ	Колонна зкР. Сборочный чертёж	54	
-КЖИ-5.310	Каркас	55	
-КЖИ-5.310СБ	Каркас. Сборочный чертёж	55	
-КЖИ-5.311	Сетка	56	
-КЖИ-5.311СБ	Сетка. Сборочный чертёж	56	
-КЖИ-5.312	Сетка	57	
-КЖИ-5.301	Изделие закладное	57	
-КЖИ-5.302	то же	58	

Шифр на подставке (продолжение в следующей таблице)

Обозначение	Наименование	Стр.	Примеч.
Т1901-4-63.83-КЖИ-5.400	Фундамент под колонну 2ФР	58	
-КЖИ-5.400СБ	Фундамент под колонну 2ФР. Сборочный чертёж.	59	
-КЖИ-5.401	Сетка	60	
-КЖИ-5.401СБ	Сетка. Сборочный чертёж	60	
-КЖИ-5.000СБ	Ведомость расхода стали	61	
-КЖИ-6.100	Бабышка	62	
-КЖИ-6.200	Фланец ф1	62	
-КЖИ-6.300	Заглушка	63	
-КЖИ-6.400	Электрод нулевой	63	
-КЖИ-7.100	Деталь подводящего трубопровода	64	
-КЖИ-7.200	Деталь перегибного трубопровода	64	
-КЖИ-7.300	Деталь отводящего трубопровода	65	
-КЖИ-7.400	Деталь сливного трубопровода	66	
-КЖИ-7.500	Лестница съёмная	66	
-КЖИ-7.600	Насадка перегибная ИЛ-1	67	
-КЖИ-7.700	Насадка перегибная ИЛ-2	68	

Т1901-4-63.83 - КЖИ

Альбом V

Альбом содержит рабочую документацию на железобетонные, арматурные и закладные изделия следующих элементов резервуаров:

- днище
- стеновые панели наружных стен
- сборные угловые блоки стен
- плиты покрытия, панели перегордоок, изделия дыхательных устройств и камер на покрытии.
- элементы каркаса: ригели, колонны, фундаменты
- установочные детали приборов автоматики
- элементы технологического оборудования

- ТТ1 Технические требования к изготовлению сборных железобетонных изделий
- ТТ1.1 При изготовлении железобетонных изделий обязательно соблюдение требований серии 3900-3 к аналогичным изделиям, а так же требований ГОСТ 13015-75.
- ТТ1.2 В изделиях для резервуаров питьевой воды по поверхности, контактирующие с водой, должны быть гладкими без раковин и пор. Эта обработка должна осуществляться в заводских условиях.
- ТТ1.3 Закладные изделия плит покрытия, ригелей, колонн, а также оговоренные на чертежах закладные изделия стеновых панелей и угловых блоков должны иметь металлizationное цинковое или алюминиевое покрытие толщиной 200 мкм, защищенное после распылки слоем грунта - шпатлевки ЭП-00-10 (ТУ МХП 1027-62)

ТТ2 Технические требования к изготовлению арматурных и закладных изделий

ТТ2.1 Арматурные и закладные изделия должны соответствовать ГОСТ 10922-75 и техническим требованиям серии 3900-3 к аналогичным изделиям.

ТТ2.2 Арматурные изделия изготавливаются посредством контактной точечной сварки в месте пересечения стержней в соответствии с ГОСТ 14098-69. Применяемые дуговые сварки допускаются только в случаях, оговоренных на чертежах.

ТТ2.3 В изготовлении закладных изделий применяются контактная и электроточечная сварка по ГОСТ 19292-73, а также ручная дуговая сварка.

ТТ2.4 В соответствии с п.ТТ1.3 закладные изделия должны иметь антикоррозийное покрытие. Покрытие наносится на плиты и приваренные к ним анкеры и арматурные стержни не менее 40-50 мм от плиты.

Перед нанесением покрытия должна быть обеспечена тщательная очистка поверхности согласно ГОСТ 9408-80.

Имя, фамилия, Подпись и дата

				ТТ 901-4-ВЗ.83-ЖИ-ТТ				
Привязан		Гип	Филоатов	Технические требования		Создан	Лист	Листов
		Исполн.	Ярловский			Р		1
		Уч. гр.	Митков			ОДОБРОЖЕНА И ПРОВЕРЕНА		
		Сл. инж.	Брянцева					
Имя, ф.								

Шкала № 100. Подпись и дата. Разм. 100:1. Л. 12

И.И.И.	Ф.И.И.	И.И.И.
И.И.И.	И.И.И.	И.И.И.
И.И.И.	И.И.И.	И.И.И.
И.И.И.	И.И.И.	И.И.И.
И.И.И.	И.И.И.	И.И.И.
И.И.И.	И.И.И.	И.И.И.

ТП 901-4-63.83-КЖИ-1.100 СБ

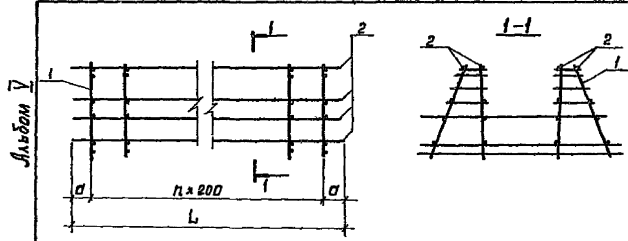
Каркас.
Сборочный чертёж.

Стадия	Масса	Масштаб
Р	см. табл.	
Лист	Листов	1

СОЗДАТЕЛЬ: И.И.И.

Привязан

Шк. №



Обозначение	Размеры, мм.		n	Масса ед., кг.
	L	a		
ТП901-4-63.83-КЖИ-1.100	1450	125	6	43,59
-01				41,21
-02	3250	225	14	93,75
-03				68,65
-04	1650	125	7	34,12
-05				30,10
-06	3250	225	14	54,20
-07				48,00

И.И.И.	И.И.И.	И.И.И.
И.И.И.	И.И.И.	И.И.И.
И.И.И.	И.И.И.	И.И.И.
И.И.И.	И.И.И.	И.И.И.
И.И.И.	И.И.И.	И.И.И.
И.И.И.	И.И.И.	И.И.И.

Обозначение	Наименование	Кол. на условн. ТП 901-4-63.83-КЖИ-1.100							Примечание
		01	02	03	04	05	06	07	
ТП901-4-63.83-КЖИ-ТТ2	Документация								
	Сборочные единицы								
ТП901-4-63.83-КЖИ-1/01	Сетка	7	15						
-01	"								
-02	"				8	15			
-03	"						6	15	
	Детали								
	Арматура диаметр 40 ф50р2								
	с = 100	16	16	16	16	16	16	16	0,20кг
	с = 3250								0,15кг
	с = 1650								0,13кг

ТП 901-4-63.83-КЖИ - 1.100

Стадия	Масса	Масштаб
Р		
Лист	Листов	1

Каркас.
Спецификация.

И.И.И.	И.И.И.	И.И.И.
И.И.И.	И.И.И.	И.И.И.
И.И.И.	И.И.И.	И.И.И.
И.И.И.	И.И.И.	И.И.И.
И.И.И.	И.И.И.	И.И.И.
И.И.И.	И.И.И.	И.И.И.

Шк. №

№ п/п	Склад	Разр.	Обозначение	Наименование	Итого на чертеж ТП901-4-63.83-КЖИ-1.01			Итого на чертеж ТП901-4-63.83-КЖИ-1.001			Примечание
					-	01	02	03	-	01	
				<u>Документация</u>							
			ТП901-4-63.83-КЖИ-1.01	ТТ 2							
			- 1.01 05	Сварочный чертеж		X	X	X			
			- 1.01 05	Сварочный чертеж		X	X	X			
				<u>Детали</u>							
				<u>Арматура по ГОСТ 9701-05</u>							
54		1		∅ 16 А-I	l=570	1	1				1,06 кг
54				∅ 14 А-II	l=570			1	1		0,69 кг
54		2		∅ 14 А-I	l=570	1	1		1	1	0,81 кг
54				∅ 10 А-I	l=570			1	1		0,35 кг
54				∅ 8 А-III	l=740	2	2		1	1	0,29 кг
54		3		∅ 8 А-II	l=615		2			1	0,24 кг
54				∅ 6 А-III	l=615			2		1	0,14 кг
54				∅ 10 А-II	l=145	2			1		0,09 кг
54		4		∅ 8 А-II	l=145		2			1	0,08 кг
54				∅ 8 А-I	l=140			2		1	0,06 кг
54				∅ 6 А-II	l=140			2		1	0,05 кг
54				∅ 10 А-III	l=170	2			1		0,10 кг
54		5		∅ 8 А-III	l=170		2			1	0,07 кг
54				∅ 8 А-III	l=155			2		1	0,06 кг
54				∅ 10 А-II	l=225	2			1		0,14 кг
54		6		∅ 8 А-II	l=225		2			1	0,09 кг
54				∅ 8 А-II	l=200			2		1	0,08 кг
54				∅ 6 А-II	l=200			2		1	0,04 кг
54				∅ 10 А-II	l=250	2			1		0,17 кг
54		7		∅ 8 А-II	l=250		2			1	0,11 кг
54				∅ 8 А-III	l=245			2		1	0,10 кг
54				∅ 6 А-II	l=245			2		1	0,05 кг
54		8		∅ 12 А-III	l=1310	1	1		1	1	1,13 кг
54				∅ 10 А-III	l=1120			1	1	1	0,89 кг
54		9		∅ 8 А-III	l=1460	2	2		2	2	0,65 кг
54				∅ 6 А-III	l=1240			2	2	2	0,49 кг

ТП901-4-63.83-КЖИ-1.01;- 1.001

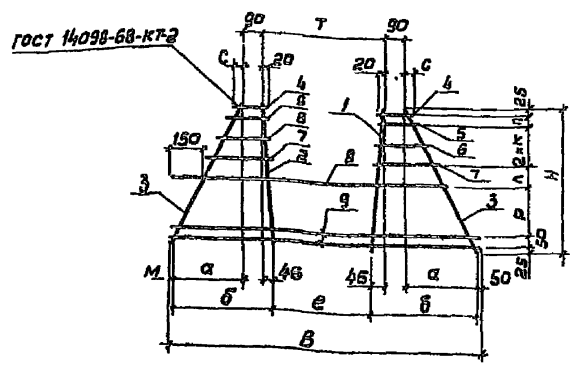
Грибязан	ГИП	Филатов	<i>Филатов</i>
	Маштаб	Разработчик	<i>Филатов</i>
	Рис. №	Дизайнер	<i>Филатов</i>
	Ведущий	Получатель	<i>Филатов</i>
	Чертеж	Зудина	<i>Зудина</i>

Сетка

Листов	Масштаб
Р	см. табл.
лист	Листов 1

СВЯЗЬ-ВОДОКАНАЛПРОЕК

Листом 1



Обозначение	Размеры, мм											Масса ед, кг	
	Н	В	а	б	в	г	д	е	ж	з	и		
ТП901-4-63.83-КЖИ-1.001	670	1460	335	470	450	95	100	20	230	35	550	50	5.77
-01	670	1480	335	470	450	95	100	20	230	35	550	50	5.43
-02	570	1240	235	370	400	85	90	50	180	30	490	30	3.80
-03	570	1240	235	370	400	85	90	30	180	30	490	30	3.30

Привязан

Имб.н

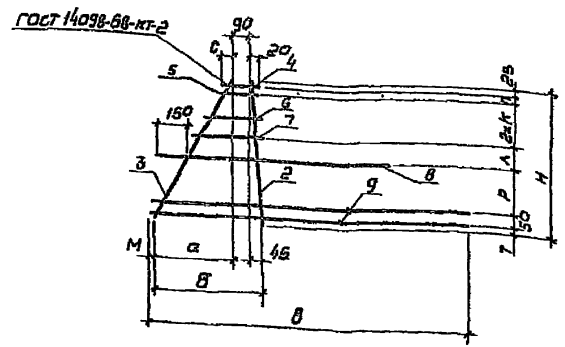
ТП901-4-63.83-КЖИ-1.001 СБ

Сетка
Сборочный чертеж.

Стадия	Масштаб
Р	см табл. 1:20
Лист	Листов 1
СПОЗСВОДКАНАПРОЕКТ	

Имб.н подл. Подпись и дата (виза) имб.н

Гип	Филатов	<i>Филатов</i>
Нач. отд.	Ярославский	<i>Ярославский</i>
Рук. ва	Ялмазов	<i>Ялмазов</i>
Вед. инж.	Полстикова	<i>Полстикова</i>
Чертежник	Зудина	<i>Зудина</i>



Обозначение	Размеры, мм											Масса ед, кг	
	Н	В	а	б	в	г	д	е	ж	з	и		
ТП901-4-63.83-КЖИ-1.001	670	1460	335	470	450	95	100	20	230	35	550	50	3.92
-01	670	1480	335	470	450	95	100	20	230	35	550	50	3.76
-02	570	1240	235	370	400	85	90	50	180	30	490	30	2.56
-03	570	1240	235	370	400	85	90	30	180	30	490	30	2.31
-04	670	1460	335	470	450	95	110	20	210	35	50	35	3.92
-05	670	1460	335	470	450	95	110	20	210	35	50	35	3.75
-06	570	1240	235	370	400	85	100	50	160	30	30	35	2.56
-07	570	1240	235	370	400	85	100	50	160	30	30	35	2.31

Привязан

Имб.н

ТП901-4-63.83-КЖИ-1.001 СБ

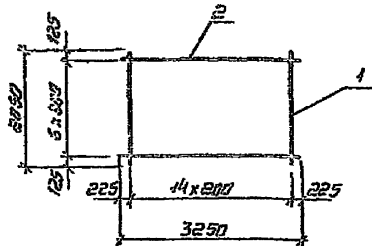
Сетка
Сборочный чертеж.

Стадия	Масштаб
Р	см табл. 1:20
Лист	Листов 1
СПОЗСВОДКАНАПРОЕКТ	

Имб.н подл. Подпись и дата (виза) имб.н

Гип	Филатов	<i>Филатов</i>
Нач. отд.	Ярославский	<i>Ярославский</i>
Рук. ва	Ялмазов	<i>Ялмазов</i>
Вед. инж.	Полстикова	<i>Полстикова</i>
Чертежник	Зудина	<i>Зудина</i>

Архив № 1



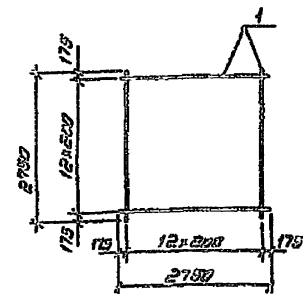
Формат	Занял	Лист	Обозначение	Наименование	кол.	Примеч.
				<u>Документация</u>		
			ТП901-4-63.83-КЖИ-ТТ2	ТТ2		
				<u>Детали</u>		
Б4	1			РЖИ-П ГОСТ 5781-82 С-2250	15	2.48 кг
Б4	2			РЖИ-П ГОСТ 5781-82 С-3250	7	0.72 кг

Имя, № подл., Подпись и дата

Гип			Филатов			Имя, № подл., Подпись и дата		
Нач. отд.			Ярославский					
РЖИ. Бриг.			Ямалов					
Без инж.			Тогатикова					
Чертежи.			Зудина					
ТП901-4-63.83-КЖИ-1.002								
Сетка			Стандия	масса	масштаб			
			Р	42,24	1:75			
			лист	листов		1		
СОИЗВОДИТЕЛЬ ПРОЕКТ								

Приказ

Имя, №



Формат	Занял	Лист	Обозначение	Наименование	кол.	Примеч.
				<u>Документация</u>		
			ТП901-4-63.83-КЖИ-ТТ2	ТТ2		
				<u>Детали</u>		
Б4	1			РЖИ-П ГОСТ 5781-82 С-2750	86	3.32 кг

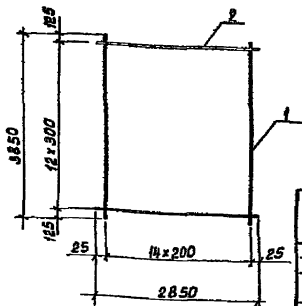
Имя, № подл., Подпись и дата

Гип			Филатов			Имя, № подл., Подпись и дата		
Нач. отд.			Ярославский					
РЖИ. Бриг.			Ямалов					
Без инж.			Тогатикова					
Чертежи.			Зудина					
ТП901-4-63.83-КЖИ-1.003								
Сетка			Стандия	масса	масштаб			
			Р	86,37	1:50			
			лист	листов		1		
СОИЗВОДИТЕЛЬ ПРОЕКТ								

Приказ

Имя, №

Альбом I



Обозначение	Масса ед. кг.
ТП901-4-63.83-КЖИ-1004	138.2
-01	11.1
-02	11.2

Формат листа	Лист	Обозначение	Наименование	Кол. на исполн. - КЖИ - 1.004			Примечание
				01	02		
			Документация				
		ТП901-4-63.83-КЖИ-ТТ2	ТТ2				
			Детали				
Б4			Ф18 А ГОСТ 5781-82E-3850	15			7.69 кг.
Б4	1		Ф16 А ГОСТ 5781-82E-3850		15		6.08 кг.
Б4			Ф12 А ГОСТ 5781-82E-3850		15		3.42 кг.
Б4	2		Ф10 А ГОСТ 5781-82E-2850	13	13	13	1.76 кг.

Привязан			
Имя №			

ТП901-4-63.83-КЖИ-1.004

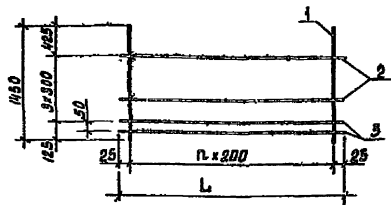
Сетка

Стадия	Масса	Масштаб
Р	см. табл.	1:75
Лист	Листов 1	

СОНЗВОДКАНАПРОЕКТ

Имя № подл. Подпись и дата

Имя № подл. Подпись и дата



Обозначение	Размеры, мм		п.	Масса ед. кг.	Примечание
	Л	Н			
ТП901-4-63.83-КЖИ-1.005	2850	2250	14	36.18	
-01	2250	Н	Н	31.26	

Формат листа	Лист	Обозначение	Наименование	Кол. на исполн. - КЖИ - 1.005 -		Примечание
				01	02	
			Документация			
		ТП901-4-63.83-КЖИ-ТТ2	ТТ2			
			Детали			
Б4	1		Ф16 А ГОСТ 5781-82E-1450	15	12	2.29 кг.
Б4			Ф16 А ГОСТ 5781-82E-2850		3	0.53 кг.
Б4	2		Ф16 А ГОСТ 5781-82E-2250		3	0.50 кг.
Б4			Ф8 А ГОСТ 5781-82E-2850	2		1.13 кг.
Б4	3		Ф8 А ГОСТ 5781-82E-2250		2	0.88 кг.

Имя № подл. Подпись и дата

Привязан			
Имя №			

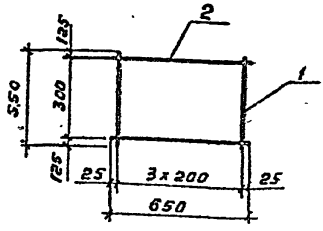
7.7901-4-63.83-КЖИ-1.005

Сетка

Стадия	Масса	Масштаб
Р	см. табл.	1:50
Лист	Листов 1	

СОНЗВОДКАНАПРОЕКТ

Альбом 1



Формат	Зона	Поз	Обозначение	Наименование	Кол.	Примеч.
				<u>Документация</u>		
			ТП901-4-63.83-КЖИ-ТТ2	ТТ2		
				<u>Детали</u>		
Б4		1		Ф48-В ГОСТ 1717-80 e=550	4	0,05 кг
Б4		2		Ф68-В ГОСТ 5781-82 e=650	2	0,14 кг

Прибязан			
Инв. №			

ТП901-4-63.83-КЖИ-1.006

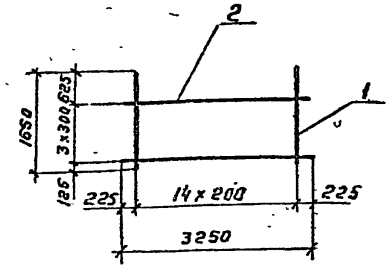
Сетка

стандарт	Масса	Наситая
Р	0,48	1:20
Лист	Листов 1	

Созаводоканалпроект

Инв. № подл. Подпись и дата Взам. инв. №

ГНП	Филатов	Алекс
Нач. отд.	Ярославский	Яр
Рук. бр.	Алпазов	Алп
Вед. инж.	Талстикова	Тал
Чертежн.	Зудина	Зуд



Формат	Зона	Поз	Обозначение	Наименование	Кол.	Примеч.
				<u>Документация</u>		
			ТП901-4-63.83-КЖИ-ТТ2	ТТ2		
				<u>Детали</u>		
Б4		1		Ф16А-В ГОСТ 5781-82 e=1650	15	2,60 кг
Б4		2		Ф68-В ГОСТ 5781-82 e=3250	4	0,72 кг

Прибязан			
Инв. №			

ТП901-4-63.83-КЖИ-1.007

Сетка

стандарт	Масса	Наситая
Р	4,88	1:15
Лист	Листов 1	

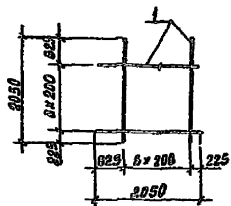
Созаводоканалпроект

Инв. № подл. Подпись и дата Взам. инв. №

ГНП	Филатов	Алекс
Нач. отд.	Ярославский	Яр
Рук. бр.	Алпазов	Алп
Вед. инж.	Талстикова	Тал
Чертежн.	Зудина	Зуд

400282-05 .11

Алюбом I



Формат	Зона	Лист	Обозначение	Наименование	Кол.	Примеч.
				<u>Документация</u>		
			ТП901-4-63.83-КЖИ-ТТ2	ТТ2		
				<u>Детали</u>		
Б4		1		ФЮ А-III ГОСТ 5781-82 P=2050	14	3,23 кг

Прибязан

Ивб. №

ТП901-4-63.83-КЖИ-1008

Сетка

Стадия | Масса | Масштаб

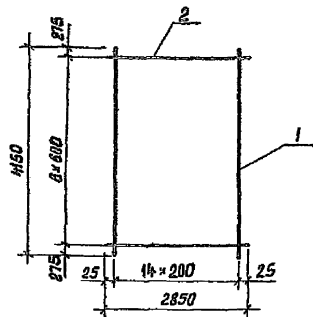
P | 45,22 | 1:75

Лист | Листов | 1

СИНТЕЗАДКАНАЛПРОЕКТ

Ивб. № листа, подписи и дата. Элект. Ивб. №

Ген. Филатов
Нач. отд. Ярославский
Рук. бригады Анисимов
Вед. инж. Ткачихина
Чертеж. Будина



Формат	Зона	Лист	Обозначение	Наименование	Кол.	Примеч.
				<u>Документация</u>		
			ТП901-4-63.83-КЖИ-ТТ2	ТТ2		
				<u>Детали</u>		
Б4		1		ФЮ А-III ГОСТ 5781-82 P=4150	15	2,56 кг
Б4		2		ФБ А-III ГОСТ 5781-82 P=2850	7	0,63 кг

Прибязан

Ивб. №

ТП901-4-63.83-КЖИ-1009

Сетка

Стадия | Масса | Масштаб

P | 42,81 | 1:75

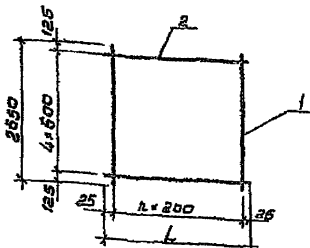
Лист | Листов | 1

СИНТЕЗАДОКАНАЛПРОЕКТ

Ивб. № листа, подписи и дата. Элект. Ивб. №

Ген. Филатов
Нач. отд. Ярославский
Рук. бригады Анисимов
Вед. инж. Ткачихина
Чертеж. Будина

Лист №



Обозначение	Размеры мм	n	Масса кг	Примеч.
	L			
ТП901-4-63.83-КЖИ-1.010	2850	14	27,75	
-01	2050	10	20,34	

Вид	Знак	Поз	Обозначение	Наименование	Кол. на изделие -КЖИ-1.010		Примеч.
					~	01	
				<u>Документация</u>			
			ТП901-4-63.83-КЖИ-ТТ2	ТТ2			
				<u>Листов</u>			
ВУ		1	Ф10А-II ГОСТ 5781-82 L=2650	15 шт	11	4,64 кг	
ВУ		2	Ф6А-II ГОСТ 5781-82 L=2850	5		0,63 кг	
ВУ			Ф6А-II ГОСТ 5781-82 L=2050	5		0,46 кг	

Привязан

Шифр №

ТП901-4-63.83-КЖИ-1.010

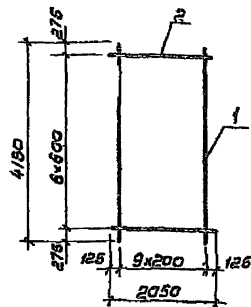
Сетка

Вид	Масса	Масштаб
Р	См. табл.	1:75

Лист Листов 1

СНТЗВОДКАНАПРОЕКТ

Шифр листа, листы в дата, в том числе №



Вид	Знак	Поз	Обозначение	Наименование	Кол.	Примеч.
			ТП901-4-63.83-КЖИ-ТТ2	ТТ2		
				<u>Листов</u>		
ВУ		1	Ф10А-II ГОСТ 5781-82 L=4180	10		2,88 кг
ВУ		2	Ф6А-II ГОСТ 5781-82 L=2050	7		0,46 кг

Привязан

Шифр №

ТП901-4-63.83-КЖИ-1.011

Сетка

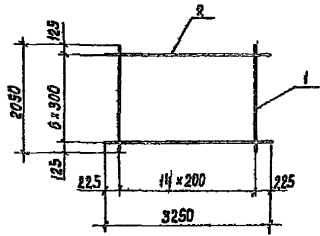
Вид	Масса	Масштаб
Р	28,82	1:75

Лист Листов 1

СНТЗВОДКАНАПРОЕКТ

Шифр листа, листы в дата, в том числе №

Альбом V



Формат	Этап	Лист	Обозначение	Наименование	Кол.	Примеч.
				<u>Документация</u>		
			ТП901-4-63.83-КЖИ-ТТ2	ТТ2		
				<u>Детали</u>		
Б4	1			Ф12А-Ш ГОСТ 5781-82 P=2050	15	1.82 кг.
Б4	2			Ф6А-Ш ГОСТ 5781-82 P=3250	7	0.72 кг.

Прибыль

Илб. №

ТП901-4-6383 - КЖИ - Ш12

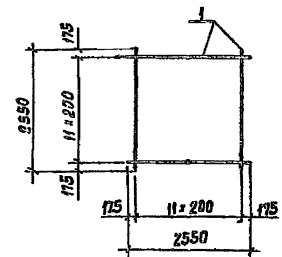
Сетка

Этап	Масса	Масштаб
Р	32,34	1:70
Лист	Листов 1	

СОНЗСООДКАВАПРОЕКТ

Илб. №, дата, подпись и печать

Илб. №	Дата	Подпись	Печать



Формат	Этап	Лист	Обозначение	Наименование	Кол.	Примеч.
				<u>Документация</u>		
			ТП901-4-63.83-КЖИ-ТТ2	ТТ2		
				<u>Детали</u>		
Б4	1			Ф12А-Ш ГОСТ 5781-82 P=2550	24	2.28 кг.

Прибыль

Илб. №

ТП901-4-6383-КЖИ-Ш13

Сетка

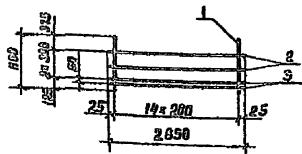
Этап	Масса	Масштаб
Р	54,24	1:70
Лист	Листов 1	

СОНЗСООДКАВАПРОЕКТ

Илб. №, дата, подпись и печать

Илб. №	Дата	Подпись	Печать

Л. И. Б. А. М. 1

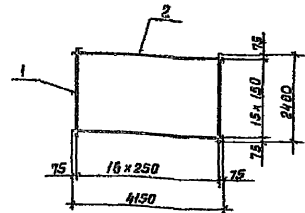


Формат	Этаж	Лист	Обозначение	Наименование	Кол.	Примеч.
				<u>Документация</u>		
			ТП901-4-63.83-КЖИ-ТТ2	ТТ2		
				<u>Детали</u>		
Б4	1			ф4А-III ГОСТ 5781-82 P=400	15	1.33 кг
Б4	2			ф6А-III ГОСТ 5781-82 P=2350	2	0.63 кг.
Б4	3			ф8А-III ГОСТ 5781-82 P=2350	2	1.13 кг

Приказан			
Инв. №			

ТП901-4-6386 - КЖИ - 101 4

ИП	Филатов	<i>И.Ф.</i>	Сетка	Стация	Масса	Масштаб
Нач. отд.	Ярославский	<i>И.Ф.</i>		P	23 47	1:75
Рук. брига.	Алязов	<i>А.А.</i>		Лист	Листов 1	
Инженер	Толстикова	<i>Т.А.</i>		СОВСВОДОКАНАЛЬПРОЕКТ		
Чертежник	Зудина	<i>З.А.</i>				

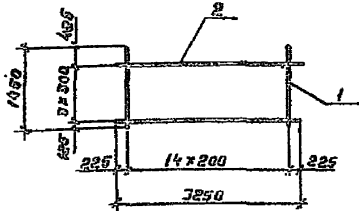


Формат	Этаж	Лист	Обозначение	Наименование	Кол.	Примеч.
				<u>Документация</u>		
			ТП901-4-63.83-КЖИ-ТТ2	ТТ2		
				<u>Детали</u>		
Б4	1			ф4В-III ГОСТ 5781-80 P=2400	17	0.22 кг.
Б4	2			ф6А-III ГОСТ 5781-82 P=4150	16	0.92 кг.

Приказан			
Инв. №			

ТП901-4-6383 - КЖИ - 1015

ИП	Филатов	<i>И.Ф.</i>	Сетка	Стация	Масса	Масштаб
Нач. отд.	Ярославский	<i>И.Ф.</i>		P	16,92	1:100
Рук. брига.	Алязов	<i>А.А.</i>		Лист	Листов 1	
Инженер	Толстикова	<i>Т.А.</i>		СОВСВОДОКАНАЛЬПРОЕКТ		
Чертежник	Зудина	<i>З.А.</i>				

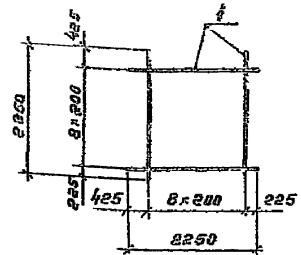


Формат	Зона	Лист	Обозначение	Наименование	Кол.	Примеч.
				<u>Документация</u>		
			ТП901-4-63.83-КЖИ-ТТ2	ТТ2		
				<u>Детали</u>		
БУ	1			ф12Л-Б ГОСТ 5701-82Б-1450	15	1,29 кг
БУ	2			ф6Л-Б ГОСТ 5701-82Б-3250	4	0,72 кг

Привязки			

Имя, ф. и отчество, Подпись и дата, Визы инв. л.

ТП901-4-63.83-КЖИ-1.016				
ГИП Филатов Нач. отд. Ярославский Рук. бриг. Антонов Вед. инж. Горюхинов Чертежник Зудина	Сетка	Стандарт	Масса	Наситая
		Р	22,23	1:75
		Лист	Листов	
СОЮЗВОДОКАНАЛПРОЕКТ				



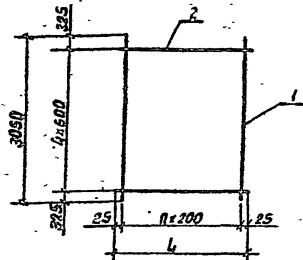
Формат	Зона	Лист	Обозначение	Наименование	Кол.	Примеч.
				<u>Документация</u>		
			ТП901-4-63.83-КЖИ-ТТ2	ТТ2		
				<u>Детали</u>		
БУ	1			ф12Л-Б ГОСТ 5701-82Б-2250	18	2,00 кг

Привязки			

Имя, ф. и отчество, Подпись и дата, Визы инв. л.

ТП901-4-63.83-КЖИ-1.017				
ГИП Филатов Нач. отд. Ярославский Рук. бриг. Антонов Вед. инж. Горюхинов Чертежник Зудина	Сетка	Стандарт	Масса	Наситая
		Р	36,00	1:75
		Лист	Листов	
СОЮЗВОДОКАНАЛПРОЕКТ				

Видовая



Обозначение	Размеры, мм		п	Масса ед., кг	Примеч.
	Л	п			
ТП901-4-63.83-КЖИ-1018	2850	14	14	31,65	
-01	2450	12	12	27,40	

Обозначение	Наименование	Кол. на изделие		Примеч.	
		КЖИ	ТТ2		
	Документация		01		
ТП901-4-63.83-КЖИ-ТТ2	ТТ2				
	Детали				
64	1	φ10А-Ш ГОСТ 5781-82, L=3050	15	13	1,90 кг.
64	2	φ6А-Ш ГОСТ 5781-82 L=2850	5		0,63 кг.
64	2	φ6А-Ш ГОСТ 5781-82 L=2450	5		0,54 кг.

Привязан

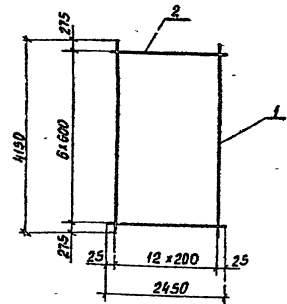
Инд. №

ТП901-4-6383-КЖИ-1018

ГРУП	Филатов	Нач. отд.	Вед. инж.	Чертеж	Зудина	Сетка	Стадия Масса Масштаб		
							Р	СМ. товл.	1:75
							лист	листо в 1	

СОЮЗДОКВАПРОЕКТ

Инд. № подл. Подпись и дата



Обозначение	Наименование	Кол.	Примеч.	
				Документация
ТП901-4-63.83-КЖИ-ТТ2	ТТ2			
	Детали			
64	1	φ10А-Ш ГОСТ 5781-82 L=4150	13	2,56 кг.
64	2	φ6А-Ш ГОСТ 5781-82 L=2450	7	0,54 кг.

Привязан

Инд. №

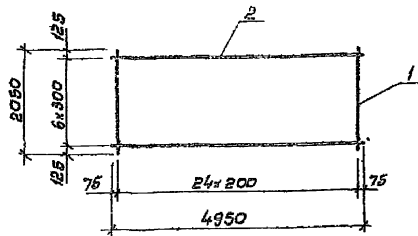
ТП901-4-6383-КЖИ-1019

ГРУП	Филатов	Нач. отд.	Вед. инж.	Чертеж	Зудина	Сетка	Стадия Масса Масштаб		
							Р	СМ. товл.	1:75
							лист	листо в 1	

СОЮЗДОКВАПРОЕКТ

Инд. № подл. Подпись и дата

Альбом I



Кол. листов	Кол. листов	Гос.	Обозначение	Наименование	Кол.	Примеч.
				<u>Документация</u>		
			ТП901-4-63.83-КЖИ-ТТ2	ТТ2		
				<u>Детали</u>		
54	1			Ф12А ГОСТ 5781-82 L=2050	25	4,82 кг
54	2			Ф6А ГОСТ 5781-82 L=4950	7	1,10 кг

Привязан

Ив. А

ТП901-4-63.83-КЖИ-1.020

Сетка

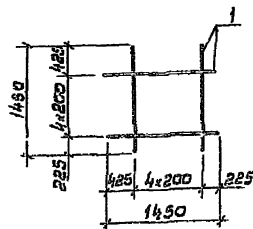
Стадион Масса Масштаб

р 53,20 1:75

Лист Листов 1

С.О.ИЗВОДКА И ПРОС.Т

Ив. А, Ив. Б, Ив. В, Ив. Г, Ив. Д, Ив. Е, Ив. Ж, Ив. З, Ив. И, Ив. К, Ив. Л, Ив. М, Ив. Н, Ив. О, Ив. П, Ив. Р, Ив. С, Ив. Т, Ив. У, Ив. Ф, Ив. Ц, Ив. Ч, Ив. Ш, Ив. Щ, Ив. Ъ, Ив. Ы, Ив. Ь, Ив. Э, Ив. Ю, Ив. Я



Кол. листов	Кол. листов	Гос.	Обозначение	Наименование	Кол.	Примеч.
				<u>Документация</u>		
			ТП901-4-63.83-КЖИ-ТТ2	ТТ2		
				<u>Детали</u>		
54	1			Ф12А ГОСТ 5781-82 L=1450	10	1,29 кг

Привязан

Ив. А

ТП901-4-63.83-КЖИ-1.021

Сетка

Стадион Масса Масштаб

р 12,90 1:50

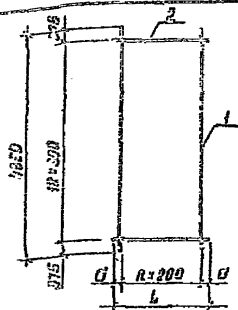
Лист Листов 1

С.О.ИЗВОДКА И ПРОС.Т

Ив. А, Ив. Б, Ив. В, Ив. Г, Ив. Д, Ив. Е, Ив. Ж, Ив. З, Ив. И, Ив. К, Ив. Л, Ив. М, Ив. Н, Ив. О, Ив. П, Ив. Р, Ив. С, Ив. Т, Ив. У, Ив. Ф, Ив. Ц, Ив. Ч, Ив. Ш, Ив. Щ, Ив. Ъ, Ив. Ы, Ив. Ь, Ив. Э, Ив. Ю, Ив. Я

Гип. Филатов
Нач. отд. Рославский
Инж. Ор. Лямасов
Вед. инж. Келетикова
Чертежник Зудина

Альбом V



Обозначение	Размеры, мм		h	Масса ед., кг	Примеч.
	L	B			
ТП901-4-63.83-КЖИ-1.022	1950	275	7	36,47	
-01	3250	225	14	67,26	

Формат	Вид	Лист	Обозначение	Наименование	Хол. на листе - КЖИ-1.022		Примеч.
					-	01	
				Документация			
			ТП901-4-63.83-КЖИ-ТТ2	ТТ2			
				Детали			
Б4	1			Ф12А-ГОСТ 5781-82P-1350	6	15	3,06 кг
Б4	2			Ф6А-ГОСТ 5781-82P-1950	13		0,43 кг
Б4	2			Ф6А-ГОСТ 5781-82P-3250	13		0,72 кг

Прибылан

ИКС. №

ТП901-4-63.83-КЖИ-1.022

Сетка

Стандия Масса Масштаб

P Сн. табл. 1:75

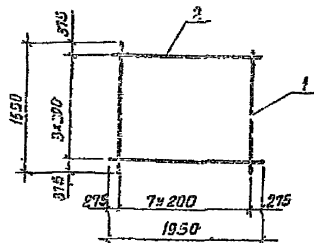
Лист 1 Листов 1

СОВЕТСКОЕ НАУЧНО-ИССЛЕДОВАТЕЛЬСКОЕ УЧРЕЖДЕНИЕ

Шаб. № 100/1. Подпись и дата. ИКС. № 12

ИИЛ Филиатов
 Инж. ст.д. Ярославский
 Рук. бригады Панин
 Подпись: Ткаченко
 Чертежник Зудин

13



Формат	Вид	Лист	Обозначение	Наименование	Кол.	Примеч.
			ТП901-4-63.83-КЖИ-ТТ2	ТТ2		
				Детали		
Б4	1			Ф12А-ГОСТ 5781-82P-1650	8	1,47 кг
Б4	2			Ф6А-ГОСТ 5781-82P-1950	4	0,43 кг

Прибылан

ИКС. №

ТП901-4-63.83-КЖИ-1.023

Сетка

Стандия Масса Масштаб

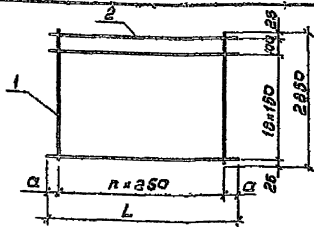
P 13,48 1:50

Лист 1 Листов 1

СОВЕТСКОЕ НАУЧНО-ИССЛЕДОВАТЕЛЬСКОЕ УЧРЕЖДЕНИЕ

Шаб. № 100/1. Подпись и дата. ИКС. № 12

ИИЛ Филиатов
 Инж. ст.д. Ярославский
 Рук. бригады Панин
 Подпись: Ткаченко
 Чертежник Зудин



Обозначение	Размеры, мм		n	Масса ед. кг.	Примеч.
	a	L			
ТП901-4-63.83-КЖИ-1024	50	3850	15	21,16	
-01	75	4150	16	23,34	
-02	75	2650	10	14,66	

Вариант	Дата	Лист	Обозначение	Наименование	Коп. на исполнении ТП901-4-63.83-КЖИ-1024			Примеч.
					-	01	02	
				Документация				
			ТП901-4-63.83-КЖИ-ТТ2	ТТ2				
				Детали				
БУ	1			Ф48 ГОСТ 6727-80 С-2850	16	17	11	0,26 кг
БУ				Ф64 ГОСТ 5781-82 С-3850	20			0,83 кг
БУ	2			Ф64 ГОСТ 5781-82 С-4150	20			0,92 кг
БУ				Ф64 ГОСТ 5781-82 С-2650		20		0,59 кг

Привязан

Имб.п

ТП901-4-63.83-КЖИ-1024

Сетка

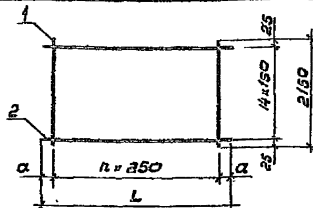
Стадия Масса Масштаб

р см табл. 1:70

Лист листов 1

СОЮЗВОДКАНАПРОЕКТ

Гил Филатов
Нач. отд. Ярославский
Рук. брн. Алмазов
Бед. инж. Пастухова
Чертеж. Зудина



Обозначение	Размеры, мм		n	Масса ед. кг.	Примеч.
	a	L			
ТП901-4-63.83-КЖИ-1025	50	3850	15	15,79	
-01	75	4150	16	16,93	
-02	75	2650	10	10,95	

Вариант	Дата	Лист	Обозначение	Наименование	Коп. на исполнении ТП901-4-63.83-КЖИ-1025			Примеч.
					-	01	02	
				Документация				
			ТП901-4-63.83-КЖИ-ТТ2	ТТ2				
				Детали				
БУ	1			Ф48 ГОСТ 6727-80 С-2150	16	17	11	0,19 кг
БУ				Ф64 ГОСТ 5781-82 С-3850	15			0,86 кг
БУ	2			Ф64 ГОСТ 5781-82 С-4150		15		0,92 кг
БУ				Ф64 ГОСТ 5781-82 С-2650			15	0,59

Привязан

Имб.п

ТП901-4-63.83-КЖИ-1025

Сетка

Стадия Масса Масштаб

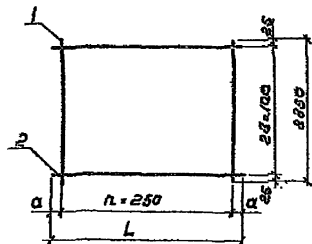
р см табл. 1:70

Лист листов 1

СОЮЗВОДКАНАПРОЕКТ

Гил Филатов
Нач. отд. Ярославский
Рук. брн. Алмазов
Бед. инж. Пастухова
Чертеж. Зудина

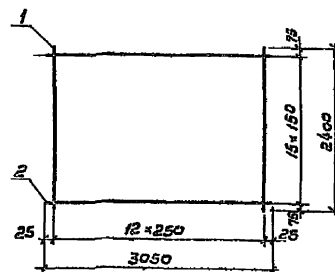
Листовая



Обозначение	Размеры, мм		n	Масса ед., кг	Примеч.
	a	L			
ТП901-4-63.83-КЖИ-1026	50	3850	15	28,81	
-01	125	2500	9	18,04	
-02	75	2900	11	21,68	

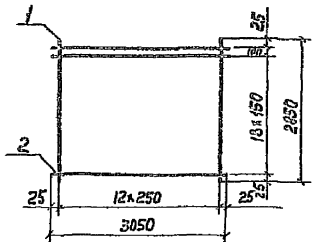
Коды изданий УП	Обозначение	Наименование	901-4-63.83-КЖИ-1026			Примеч.
			-	01	03	
		Документация				
	ТП901-4-63.83-КЖИ-ТТ2	ТТ2				
		Детали				
БУ	1	φ48г ГОСТ 6787-80 L=2050	16	10	12	0,26 кг
БУ		φ88г ГОСТ 5781-82 L=3850	29			0,85 кг
БУ	2	φ68г ГОСТ 5781-82 L=2500		29		0,56 кг
БУ		φ88г ГОСТ 5781-82 L=2900		29		0,64 кг

Привязан		ТП901-4-63.83-КЖИ-1026		
Гип	Филатов	Стандарт	Масса	Масштаб
Нач. отд.	Ярославский	р	с.к. табл.	1:70
Рук. бриг.	Алмазов	Лист	Листов /	
Вед. инж.	Василькова	СПОЗВОДКАНАПРОЕКТ		
Чертеж	Зудина			



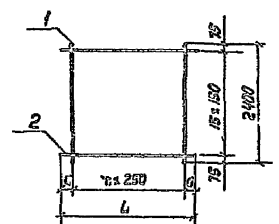
Коды изданий УП	Обозначение	Наименование	Кол.	Примеч.
	ТП901-4-63.83-КЖИ-ТТ2	ТТ2		
		Детали		
БУ	1	φ48г ГОСТ 6787-80 L=2400	13	0,22 кг
БУ	2	φ68г ГОСТ 5781-82 L=3050	18	0,68 кг

Привязан		ТП901-4-63.83-КЖИ-1027		
Гип	Филатов	Стандарт	Масса	Масштаб
Нач. отд.	Ярославский	р	1374	1:50
Рук. бриг.	Алмазов	Лист	Листов /	
Вед. инж.	Василькова	СПОЗВОДКАНАПРОЕКТ		
Чертеж	Зудина			



Формат	Зона	Поз.	Обозначение	Наименование	Кол.	Примеч.
				<u>Документация</u>		
			ТП901-4-63.83-КЖИ-ТТ2	ТТ2		
				<u>Детали</u>		
Б4		1		Ф4Вр-ГГОСТ6727-80 С-2850	13	0.26 кг
Б4		2		Ф6А-III ГОСТ5781-82 С-3050	20	0.68 кг

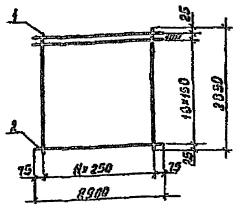
Уч. и отв. за работу	Инв. н. табл.	Инв. н. табл.	Инв. н. табл.	Инв. н. табл.	Инв. н. табл.	Привязан		
						ТП901-63.83-КЖИ-1.028		
						Сетка		
						Р	16.98	1:75
						Лист	Листов	
						СОСЗВОДКАВИАПРОЕКТИ		



Обозначение	Размеры, мм		п	Масса ед., кг	Примеч.
	с	л			
ТП901-4-63.83-КЖИ-1.029	75	2900	11	12.30	
-01	50	3850	15	17.2	

Формат	Зона	Поз.	Обозначение	Наименование	Кол. на листе ТТХИ-1029		Примеч.
					-	01	
				<u>Документация</u>			
			ТП901-4-63.83-КЖИ-ТТ2	ТТ2			
				<u>Детали</u>			
Б4		1		Ф4Вр-ГГОСТ6727-80 С-2400	12	16	0.22 кг
Б4		2		Ф6А-III ГОСТ5781-82 С-2900	16		0.64 кг
Б4			Ф6А-III ГОСТ5781-82 С-3050	16		0.85 кг	

Уч. и отв. за работу	Инв. н. табл.	Инв. н. табл.	Инв. н. табл.	Инв. н. табл.	Инв. н. табл.	Привязан		
						ТП901-4-63.83-КЖИ-1.029		
						Сетка		
						Р	См. табл.	1:15
						Лист	Листов	
						СОСЗВОДКАВИАПРОЕКТИ		



Формат Зона	Лист	Обозначение	Наименование	Кол.	Примеч.
			<u>Документация</u>		
		ТП901-4-63.83-КЖИ-ТТ2	ТТ2		
			<u>Детали</u>		
Б4	1		Ф4ВР-III ГОСТ 6127-80 E=2850	12	0.26 кг
Б4	2		Ф6А-III ГОСТ 5781-82 E=2900	20	0.05 кг

Прибязан

Инв. №

ТП901-4-63.83-КЖИ-1030

Сетка

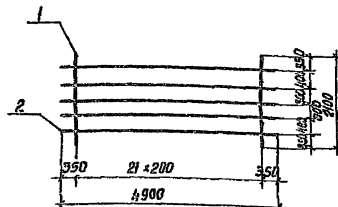
Стандарт Масса Масштаб

Р 16.22 1:15

Лист Листов 1

СВНЗ ВОДКА НАЛПРБЕК Т

Р.ИП Филиатов
 Инж. студ. Мосоловский
 Руч. бр.2 Алмазов
 Вед. инж. Трасгицова
 Черт. инж. Абрамова



Формат Зона	Лист	Обозначение	Наименование	Кол.	Примеч.
			<u>Документация</u>		
		ТП901-4-63.83-КЖИ-ТТ2	ТТ2		
			<u>Детали</u>		
Б4	1		Ф6А-III ГОСТ 5781-82 E=2100	22	0.03 кг
Б4	2		Ф6А-III ГОСТ 5781-82 E=4900	5	1.09 кг

Прибязан

Инв. №

ТП901-4-63.83-КЖИ-1031

Сетка

Стандарт Масса Масштаб

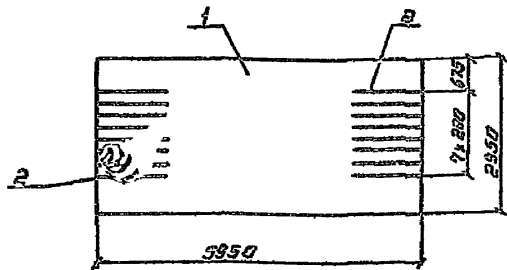
Р 23.71 1:15

Лист Листов 1

СВНЗ ВОДКА НАЛПРБЕК Т

Р.ИП Филиатов
 Инж. студ. Мосоловский
 Руч. бр.2 Алмазов
 Вед. инж. Трасгицова
 Инженер Абрамова

Лист № 1



Фирма	Зона	№	Обозначение	наименование	кол.	Примеч.
				<u>Документация</u>		
			ТП901-4-63.83-КЖИ-ТТ2	ТТ2		
				<u>Детали</u>		
		1		630-400 230-1850 ГОСТ 23279-78 1000-200	1	63,2 кг
БЧ		2		ФВЯ-В ГОСТ 5781-82 2=1225	16	7,7 кг

Стержни поз. 2 привязать к стержням поз. 1

Привязан

Инд. №

ТП901-4-63.83-КЖИ-1032

Сетка

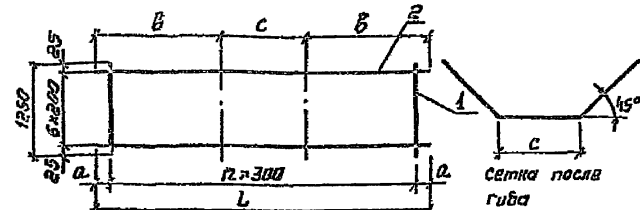
Стадия масса масштабы

Р 72,9 кг 1:75

Лист листов 1

СОВЗВОДКАНАЛОРПРОЕКТ

Гип Филатов
Нач. отд. Ярославский
Рис. Фриг. Алмазов
Вед. инж. Толстикова
Инженер Айратова



Обозначение	Размеры, мм				кол.	Масса, ед. кг	Примеч.
	L	B	C	П			
ТП901-4-63.83-КЖИ-1033	5000	250	2000	1000	19	12,6	
-01	4100	250	1700	700	12	9,9	
-02	3350	325	1425	500	9	8,4	

Фирма	Зона	№	Обозначение	наименование	Кол. на исполн. ТП901-4-63.83-КЖИ-1033		Примеч.
					01	02	
				<u>Документация</u>			
			ТП901-4-63.83-КЖИ-ТТ2	ТТ2			
				<u>Детали</u>			
БЧ				φ40-1 ГОСТ 6727-80 L=5000	16		0,45 кг
БЧ				φ40-1 ГОСТ 6727-80 L=4000	13		0,35 кг
БЧ	1			φ40-1 ГОСТ 6727-80 L=3350		10	0,30 кг
БЧ	2			φ108-В ГОСТ 781-82 2=1225	7	7	0,77 кг

Привязан

Инд. №

ТП901-4-63.83-КЖИ-1033

Сетка

Стадия масса масштабы

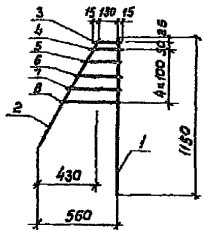
Р см. табл. 1:50

Лист листов 1

СОВЗВОДКАНАЛОРПРОЕКТ

Гип Филатов
Нач. отд. Ярославский
Рис. Фриг. Алмазов
Вед. инж. Толстикова
Техник Зудина

Листов 1



Код	Обозначение	Наименование	Кол.	Примеч.
		<u>Документация</u>		
	ТП901-4-63.83-КЖИ-ТТ2	ТТ2		
		<u>Детали</u>		
Б4	1	Ф10А-В ГОСТ 5781-82 L=1190	1	2,3 кг
Б4	2	Ф8А-В ГОСТ 5781-82 L=900	1	0,4 кг
Б4	3	Ф8А-В ГОСТ 5781-82 L=160	1	0,1 кг
Б4	4	Ф8А-В ГОСТ 5781-82 L=200	1	0,1 кг
Б4	5	Ф8А-В ГОСТ 5781-82 L=260	1	0,1 кг
Б4	6	Ф8А-В ГОСТ 5781-82 L=310	1	0,1 кг
Б4	7	Ф8А-В ГОСТ 5781-82 L=360	1	0,1 кг
Б4	8	Ф8А-В ГОСТ 5781-82 L=420	1	0,2 кг

Приблизит

Цифры

ТП901-4-63.83-КЖИ-1.034

Сетка.

Страна Масса Масштаб

Р 34 1:25

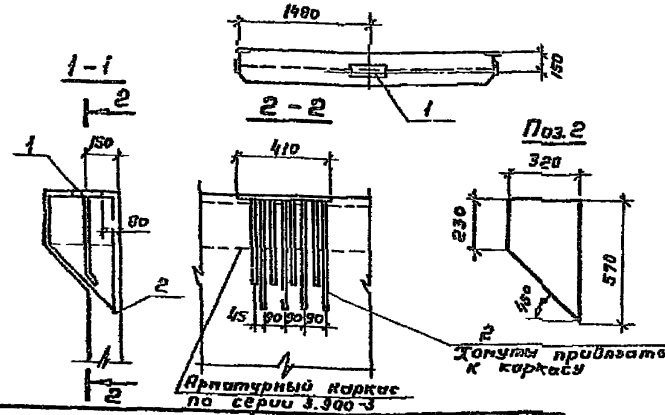
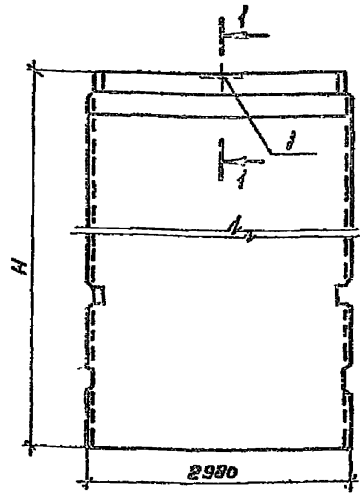
Лист Листов 1

СЕРВИС ЦЕНТРАЛЬНЫЙ

Цифры, буквы и др. в скобках

Ген. Директор
 Исполнитель
 Руководитель
 Вед. тех. бюро
 Инженер

Алюминий



Формы	Зона	Диаг.	Обозначение	Нормативные	Кол. на элемент ТП001-4-63.83-КЖИ-2С			Примеч.	
					-	01	02		03
				<u>Документация</u>					
			ТП001-4-63.83-КЖИ-Т71	Т71					
				<u>Сборочные единицы</u>					
А3			3.900-3, вып. 4/82	ПС1-35-Б3		×		Со всеми	
А3			3.900-3, вып. 4/82	ПС1-36-Б4			×	закладны	
А3			3.900-3, вып. 4/82	ПС1-48-Б3			×	ли изделия	
А3			3.900-3, вып. 4/82	ПС1-48-Б4			×		
				<u>Изделие закладное</u>					
А2		1	3.900-3, вып. 2/82	МН2	1	1		7.82 кг	
А3		1	3.900-3, вып. 2/82	МН3			1	11.4 кг	
				<u>Летели</u>					
БУ		2	φ5 Вр-I ГОСТ 5781-82 С-1570		4	4		0.22 кг	
БУ		2	φ10 А-II ГОСТ 5781-82 С-1570				4	1.0 кг	
				<u>Материалы</u>					
			Бетон марки 200, 0-5, Мрз		1.93	1.93	2.92	2.92	м ³

Ведомость расхода стали на дополнительные арматурные и закладные изделия, кг

Марка элемента	Арматурные изделия				Изделия закладные						Общий расход		
	Арматура класса А-III		Вр-I		Арматура класса А-II			Прокат марки ВСт3 кп2					
	ГОСТ 5781-82		ГОСТ 5781-82		ГОСТ 5781-82			ГОСТ 103-76					
	φ10	Углов	φ5	Углов	φ14	φ18	Углов	Б-18	Б-14	Углов			
ТП001-4-63.83-КЖИ-2.100	-	-	0.9	0.9	0.9	0.4	-	2.4	6.4	-	5.4	7.8	8.7
-01; 02	4.0	4.0	-	-	4.0	-	5.1	6.1	-	6.9	6.3	11.4	16.4

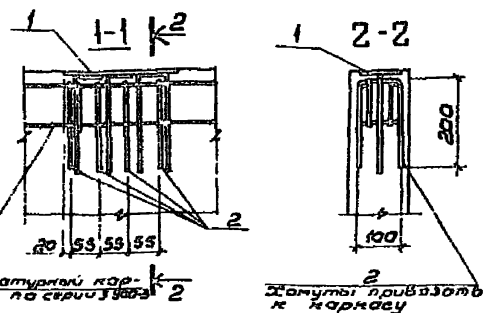
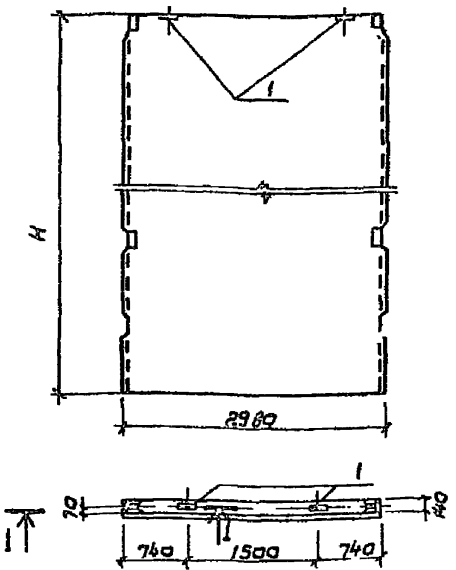
Шифр к. разд. Подпись и дата. Владелец.

Обозначение	Марка элемента	Н м	Масса од.т
ТП001-4-63.83-КЖИ-2.100	ПС1-36-Б3а	3.60	4.83
-01	ПС1-36-Б4а	3.60	4.83
-02	ПС1-48-Б3а	4.80	7.30
-03	ПС1-48-Б4а	4.80	7.30

Привязан

ГНП	Филатов	Васильев
Науч. р.	Ворожобин	Иванов
Рук. гр.	Яковлев	Смирнов
Ст. тех.	Брянцева	Сидорова

ТП001-4-63.83-КЖИ-2.100			
Панель стенобар	Стенд	Риско	Примеч.
	Р	сч. табл	1:50
	Лист	Лист 2 из 1	
СОЗДАНО ДОКУМЕНТАЦИЕЙ			



Условное обозначение	Длина	Пов.	Обозначение	Наименования	Усл. на испан. ТП901-4-КЖИ-2.200				Примеч.
					-	0,1	0,2	0,3	
				Документация					
			ТП901-4-63.83-КЖИ-ТТ1	ТТ1					
				Сварочные единицы					
А3			3.900-3, вып. 4/02	ПС2-36-Б3	×				Со всеми
А3			3.900-3, вып. 4/02	ПС2-36-Б4		×			заклад-
А3			3.900-3, вып. 4/02	ПС2-48-Б3			×		ными из-
А3			3.900-3, вып. 4/02	ПС2-48-Б4				×	делями
				Изделия закладные					
И3	1		3.900-3, вып. 2/02	МН1	2	2	2	2	2,64 кг
				Детали					
Б4	2			φ5 Вр-Г ГОСТ 6727-80 В-500	4	4	4	4	0,07 кг
				Материалы					
				Бетон марки 200, В5 Мрз	171	171	270	270	М3

Ведомость расхода стали на дополнительные арматурные и закладные изделия, кг

Марка элемента	Арматурные изделия		Изделия закладные				Общий расход			
	Арматура класса	всего	Арматура класса	Прокат марки		всего				
	Вр-Г ГОСТ 6727-80 φ5 Итого		МН	Всего 3 кл 2	Всего 8 кл 2					
ТП901-4-63.83-2.200-01-02-03	0,32	0,3	0,3	0,9	0,9	0,9	4,4	4,4	4,4	5,6

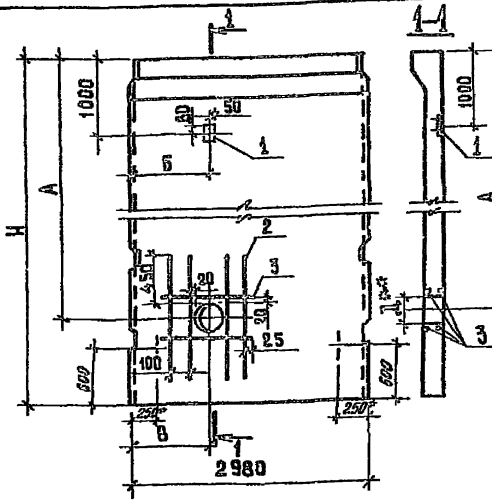
Обозначение	Марка элемента	Н м	Масса ед., т
ТП901-4-63.83-КЖИ-2.200	ПС2-36-Б3а	3.60	4.28
-01	ПС2-36-Б4а		
-02	ПС2-48-Б3а	4.80	6.75
-03	ПС2-48-Б4а		

Привязан
И.В.Л.

ТП901-4-63.83-КЖИ-2.200			
Панель стеновая	Гладя	Массо	Мощность
	Р	См. год.я.	1.50
	Лист	Листов	1
СПОСОБЫ ИСПОЛНЕНИЯ ПРОЕКТА			

Гип Филатов
Ноч от Васильев
Рук. гл. Димазов
Ст. инж. Бранчова

Классиф. V



Проект	Зона	Пояс	Обозначение	Наименование	Кол. на исполн. ТП901-4-63.83-КЖИ-2.300								Примеч.	
					-	0,1	0,2	0,3	0,4	0,5	0,6	0,7		
			ТП901-4-63.83-КЖИ-ТТ1	ТТ1										
				<u>Сборочные единицы</u>										
			3.900 - 3, Вып. 4/82	ПС1 - 36 - Б3	×		×							Со всеми закладными изделиями
			3.900 - 3, Вып. 4/82	ПС1 - 36 - Б4		×								
			3.900 - 3, Вып. 4/82	ПС1 - 48 - Б3				×						
			3.900 - 3, Вып. 4/82	ПС1 - 48 - Б4					×					
A4		1		<u>Изделие закладное</u>	1	1	1	1	1	1	1	1	1	0,9 Бкг
				<u>Детали</u>										
Б4		2		φ12А-III ГОСТ 5781-82 l=1360	8	8	8	8	8	8	8	8	8	1,24 кг
Б4		3		φ8А-III ГОСТ 5781-82 l=750	4	4	4	4	4	4	4	4	4	0,3 кг
				<u>Материалы</u>										
				Бетон марки 200 В6 Мрз	1,93	1,93	1,93	1,93	2,92	2,92	2,92	2,92	2,92	м ³

*Приведенная на чертеже привязка нижних стержневых петель относится только к исполн.-КЖИ-2.300...-03

Ω^н - диаметр отверстия в панели для пропуска труб, равный наружному диаметру трубы плюс 60 мм, устанавливается при привязке.

Ведомость расхода стали на дополнительные арматурные и закладные изделия, кг

Марка элемента	Изделия арматурные			Изделия закладные				Итого расход		
	Арматура класса			Арматура класса		Прокат марки				
	А-III			А-III		ВСт3 кп2				
	ГОСТ 5781-82	Всего	ГОСТ 5781-82	ГОСТ 103-16	Всего	расход				
	φ 8	φ 12	Итого	φ 8	Итого	S=8	Итого			
ТП901-4-63.83-КЖИ-2.300-01...-07	1,2	9,7	10,9	10,9	0,08	0,08	0,88	0,88	0,96	11,86

Обозначение	Марка	H м	Размеры, мм				Масса, кг
			A	Б	В	Ω ^н	
ТП901-4-63.83-КЖИ-2.300	ПС1-36-Б3Б	3,6	3040	600	600	4,83	
-01	ПС1-36-Б4Б						
-02	ПС1-36-Б3В						
-03	ПС1-36-Б4В						
-04	ПС1-48-Б3Б	4,8	3960	1000	1000	7,30	
-05	ПС1-48-Б4Б						
-06	ПС1-48-Б3В						
-07	ПС1-48-Б4В						

Привязан

ТП901-4-63.83-КЖИ-2.300

Панель стендовая

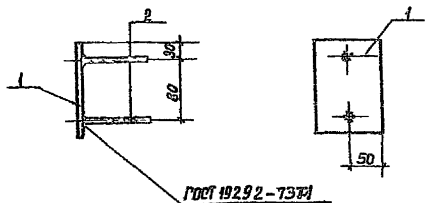
Стадия	Масштаб
р	1:50
лист	лист 1

СДНЗ 60 ДВКВАХПРОЕКТ

ГНП Филиатов
 Нач. отд. Яковлевский
 Рук. гр. Алтсаев
 Ст. инж. Бронцева
 Инж. Лобанова

Лист № 06. Изменения - см. 14. СДНЗ 60 ДВКВАХ ПРОЕКТ

Видовая V



Видовая	Зона		Обозначение	Наименование	Кол.	Примеч.
	Зона	Пов.				
				<u>Документация</u>		
			ТП901-4-63.83-КЖИ-ТТ1	ТТ2		
				<u>детали</u>		
БУ	1			Полоса 100x10 ГОСТ 380-71 с=100	1	0,28 кг
БУ	2			Ф8-III ГОСТ 5781-82 R=100	2	0,04 кг

Защитить от коррозии в соответствии с п. ТТ.3

Прибавки

Шиб. №

ТП901-4-63.83-КЖИ-2.301

Изделие
закладное

Стандия Масса Масштаб

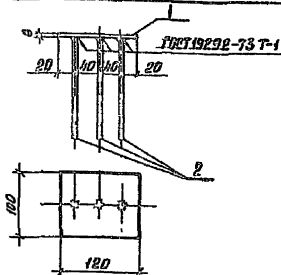
P 0,96 1:5

Лист Листов 1

030/23 Вст 3 кл 2
ГОСТ 380-71*

СОИЗВОДИТЕЛЬ ПРДК Т

ГЛП Филиатов
нач. отд. Врослобаски
рук. зр. Алмазов
ст. инж. Брянецкий
инж. зр. Воробьев



Видовая	Зона		Обозначение	Наименование	Кол.	Примеч.
	Зона	Пов.				
				<u>Документация</u>		
			ТП901-4-63.83-КЖИ-ТТ1	ТТ2		
				<u>детали</u>		
БУ	1			Полоса 100x10 ГОСТ 380-71 с=100	1	0,75 кг
БУ	2			Ф8-III ГОСТ 5781-82 R=100	3	0,07 кг

Прибавки:

Шиб. №

ТП901-4-63.83-КЖИ-4.101

Изделие закладное

Стандия Масса Масштаб

P 0,96 1:5

Лист Листов 1

030/23 Вст 3 кл 2
ГОСТ 380-71*

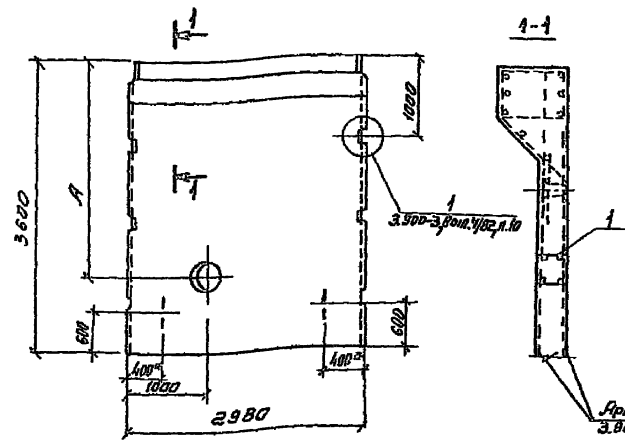
СОИЗВОДИТЕЛЬ ПРДК Т

ГЛП Филиатов
нач. отд. Врослобаски
рук. зр. Алмазов
ст. инж. Брянецкий
инж. зр. Воробьев

Шиб. №, вид, детали, размеры и дата вставки шиб. №

Шиб. №, вид, детали, размеры и дата вставки шиб. №

Алюминий



Код	Обозначение	Наименование	Единица измерения		Примеч.
			-	01	
		<u>Документация</u>			
	ТП901-4-63.83-КЖИ-ТТ1	ТТ1			
		<u>Сборочные единицы</u>			
	3.900-3, Вып. 4/82	ПС1-36-63	⊗	⊗	Со всеми закладными изделиями
1	3.900-3, Вып. 4/82, ч. 2	Коркас-фиксатор КР-1	2	2	исключается
	3.900-3, Вып. 4/82, ч. 2	Изделия закладные МН10	1	1	Входит в состав изделия
		<u>Материалы</u>			
		Бетон марки С16 В6 КРЭ	1.93	1.93	м ³

*Привязка верхних строповочных петель по чертежам панели марки ПС1-36-Б3 серии 3.900-3

Ведомость расхода стали на дополнительные закладные изделия, кг

Марка элемента	Изделия закладные						Общий расход		
	Арматура класса АIII		Всего	Прокат марки ВСт3 кп2		Всего			
	φ10	φ5		φ10	φ5				
	ГОСТ 5781-82	ГОСТ 5782-80	ГОСТ 103-76	ГОСТ 103-76					
ТП901-4-63.83-КЖИ-2.400-01	6.9	6.9	1.1	1.1	8.0	3.3	3.3	8.3	11.3

Инв. № табл. Подпись и дата

Обозначение	Марка элемента	А, мм	Д ^{н*}
ТП901-4-63.83-КЖИ-2.400	ПС1-36-Б3е	3040	
-01	ПС1-36-Б3Д	2390	

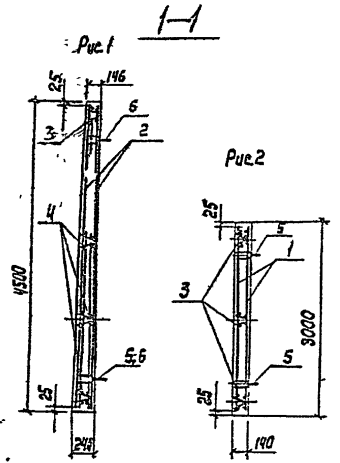
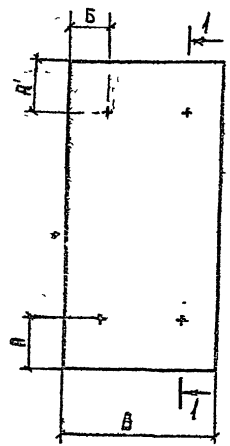
Д^{н*} - диаметр отверстия в панели для пропуска труб, равный наружному диаметру трубы плюс 60 мм, устанавливается при привязке.

Привязан

Гип	Фрилатов
Нач. отд.	Александров
Рук. эк.	Алмазов
Ст. инж.	Болычева
Инженер	Абрамова

ТП901-4-63.83-КЖИ-2.400		Стальной настил	
Панель стеновая		Р	4.83г
		1:50	
		Лист	Листов
		ГОСТ 5059-77	

Р.ч. 804 I



Формат	Зона	№ п/п	Обозначение	Наименование	Ква. м по условию ТП 901-4-63.83-КЖИ-2.500				Примеч.		
					-	01	02	03			
				<u>Документация</u>							
			ТП901-4-63.83-КЖИ-ТТ1	ТТ1							
				<u>Сборочные единицы</u>							
				<u>Сетки по ГОСТ 23219-78</u>							
		1		С 16АII-200 8АII-300	1850x2950	25 225	2	2	50.7 кг		
				С 16АII-200 8АII-300	1250x2950	25 225		2	35.4 кг		
		2		С 16АII-200 8АII-300	1850x4450	25 225	2		76.4 кг		
				С 16АII-200 8АII-300	1250x4450	25 225		2	53.3		
Я4		3	ТП901-4-63.83-КЖИ-2.501	Сетка			2	6	0.8 кг		
Я4			-2.502	"				2	6	0.48 кг	
Я4			-2.501-01	"			6			0.9 кг	
Я4			-2.502-01	"				6		0.55 кг	
Я3		5	3.900-3, Вып. 4/82ч. 2	Изделие закладное ИЖ1			2	4	4	5.2 кг	
Я3		6	3.900-3, Вып. 4/82ч. 2	ИЖ23			4	2		6.6 кг	
				<u>Материалы</u>							
				Бетон марки 200 Б6 Мрз 50			1,7	1,2	0,82	0,57	м ²

Ведомость расхода стали на один элемент, кг

Обозначение	Рис.	Размеры, мм				Масса в кг
		В	А	А'	Б	
ТП901-4-63.83-КЖИ-2.500	1	1950	1000	1150	500	4234
-01		1350			300	2931
-02	2	1950	550	300	500	2048
-03		1350			300	1418

Марка элемента	Изделия арматурные					Изделия закладные					Общий расход		
	Арматура класса					Всего	Арматура класса						
	А-III		Вр-I				А-I	А-II					
	ГОСТ 5781-82		ГОСТ 6721-80					ГОСТ 5781-82					
φ 6	φ 16	Итого	φ 5	Итого	φ 10	Итого	φ 12	φ 16	Итого	Всего			
ТП901-4-63.83-КЖИ-2.500	20.6	233.5	254.1	7.0	7.0	261.1	16.4	16.4		10.0	10.0	26.4	287.5
-01	13.94	163.6	177.5	4.3	4.3	181.8	16.4	16.4	2.2	5.0	7.2	23.6	205.4
-02	8.2	93.1	101.3	4.8	4.8	106.1	16.4	16.4	4.4		4.4	20.8	130.0
-03	5.5	65.2	70.7	2.9	2.9	73.6	16.4	16.4	4.4		4.4	20.8	94.4

Панели изготавливать в ослубке стеновых панелей соответствующей высоты серии 3.900-3 с закладным указанный Вып. 4/82 данной серии.

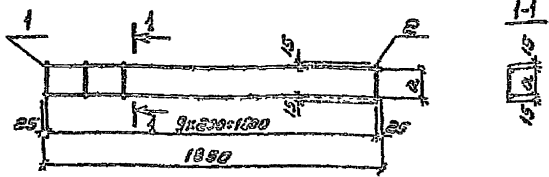
Привязки

ГИП	Филатов	<i>Иванов</i>
Нач. отд.	Ярославский	<i>Иванов</i>
РУК. гр.	Ямазов	<i>Иванов</i>
Сг. инж.	Бяницца	<i>Иванов</i>
Инженер	Варамова	<i>Иванов</i>

Панель стеновая

Страна	Масштаб	Масштаб
Р	см. табл	1:55
Лист	Листов 1	
СОЮЗБЕДОКОНСТРУКТОБЕТ		

Лист № 1



Обозначение	Размер		Масса
	в	мм	
ТТ201-4-63.83-КХН-2.501	110	0.00	
-01	160	0.30	

Код	Зона	Таб.	Обозначение	Наименование	Кол-во шт.		Примеч.
					-	01	
				Автоматный			
			ТТ201-4-63.83-КХН-ТТ2	ТТ2			
				Металл			
04	1			φ 50p-1 ГОСТ727-80 L=1050	2	2	0.2 кг
04	2			φ 50p-1 ГОСТ727-80 L=140	10		0.02 кг
04				φ 50p-1 ГОСТ727-80 L=190	10		0.03 кг

Привязка

ИМ. №

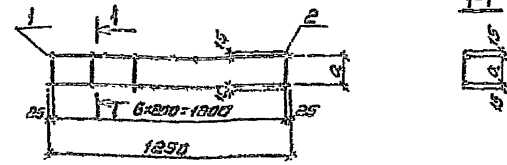
ТТ201-4-63.83-КХН-2.501

Сетка

Станд.	Масса	Масштаб
Лист	Листов	

СОЗДАНО В НАПОС

Ген. Филатов
 Нач. отд. Проектиров. [подпись]
 Рук. гр. Алмазов [подпись]
 Ст. техн. Воронцов [подпись]
 Инженер Алмазов [подпись]



Обозначение	Размер		Масса
	в	мм	
ТТ201-4-63.83-КХН-2.502	110	0.10	
-01	160	0.50	

Код	Зона	Таб.	Обозначение	Наименование	Кол-во шт.		Примеч.
					-	01	
				Автоматный			
			ТТ201-4-63.83-КХН-ТТ2	ТТ2			
				Металл			
04	1			φ 50p-1 ГОСТ727-80 L=1250	2	2	0.17 кг
04				φ 50p-1 ГОСТ727-80 L=140	1		0.02 кг
04	2			φ 50p-1 ГОСТ727-80 L=190	7		0.03 кг

Привязка

ИМ. №

ТТ201-4-63.83-КХН-2.502

Сетка

Станд.	Масса	Масштаб
Лист	Листов	

СОЗДАНО В НАПОС

Ген. Филатов
 Нач. отд. Проектиров. [подпись]
 Рук. гр. Алмазов [подпись]
 Ст. техн. Воронцов [подпись]
 Инженер Алмазов [подпись]

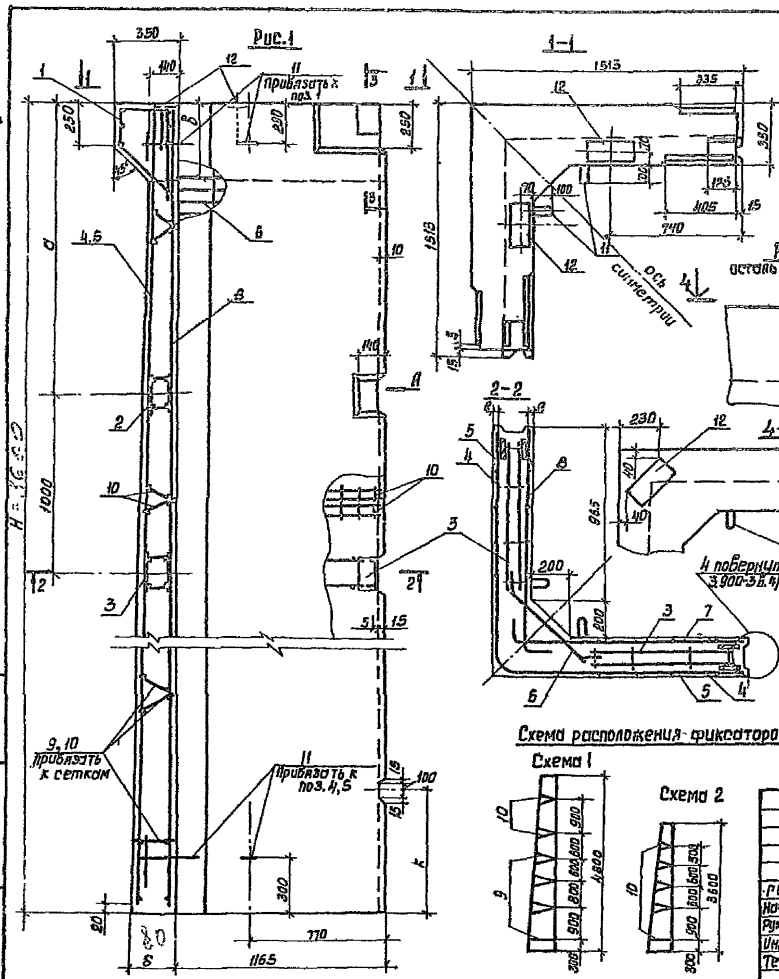
Колонки	Этаж	Пол.	Обозначение	Наименование	Кол. по укрупн. тиражам - 4			Примеч.
					- 63,83 - КЖМ - 3,100	01	02	
				<u>Документация</u>				
			ТП901-4-63.83-КЖМ-ТТ	ТТ1				
			-КЖМ-3,100	Сборочный чертеж	×	×	×	
				Сборочные единицы				
			-КЖМ-3,110	Корпус	1			
АЭ	1		-01	"		1		
			-02	"			1	
			-КЖМ-3,120	"	2			
АЭ	2		-02	"		2	2	
			-01	"	2			
		3	-03	"		2	2	
			-КЖМ-3,101	Сетки	1			
АЭ	4		-02	"		1		
			-04	"			1	
		5	-01	"	1			
			-03	"		1		
			-05	"			1	
			-КЖМ-3,102	"	1			
АЭ	6		-01	"		1		
			-02	"			1	
			-КЖМ-3,103	"	1			
АЭ	7		-02	"		1		
			-04	"			1	
			-01	"	1			
АЭ	8		-03	"		1		
			-05	"			1	
			-КЖМ-3,104	"	14			
АЧ	10		-01	"	8	18	18	
			-КЖМ-3,105	Пятая строповочная	4			
АЧ	11		-01	То же		4	4	
АЭ	12		3,900-3, Выт. 2/82 в. 2	Узбекие закладные МН1	2	2	1	2,64 кг
				<u>Материалы</u>				
				Бетон марки 200 ВСМ ^р 2	2,54	1,53	1,67	м ³

* С защитой от коррозии в соответствии с п. 7.1.3

				ТП901-4-63.83-МЖМ-3.100			
Привязки				Блок узловый			
ГИП <i>Филиппов</i> Исполн. <i>Филиппов</i> Рук. об. <i>Александров</i> Инжен. <i>Александров</i> Техник <i>Филиппов</i>				Инженер <i>Филиппов</i> Техник <i>Филиппов</i>			
Дата <i>12/82</i> Лист <i>1</i> из <i>1</i>				Дата <i>12/82</i> Лист <i>1</i> из <i>1</i>			
Изд. № <i>1</i>				Инв. № <i>1</i>			

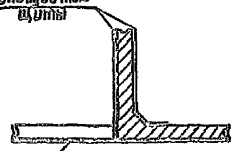
Альбом V

ИЗМ. № 1
ИЗМ. № 2
ИЗМ. № 3
ИЗМ. № 4
ИЗМ. № 5
ИЗМ. № 6
ИЗМ. № 7
ИЗМ. № 8
ИЗМ. № 9
ИЗМ. № 10
ИЗМ. № 11
ИЗМ. № 12



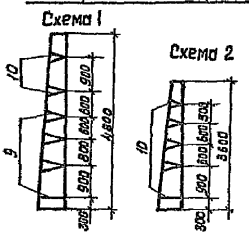
Обозначение	Размеры, мм						Масса ед. изм.	Рис. схема фиксации
	Н	Б	П	З	Б	К		
ТТ901-4-63.83-КЖИ-3.100	1800	240	800	34	300	800	0,990	Рис.1с.1
-01	2600	180	1000	32	300	700	1,160	Рис.1с.2
-02	3600	180	1000	32	380	700	1,175	Рис.2с.2

Схема установки облицовочных плит

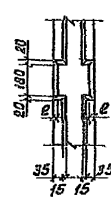


1. По конфигурации сечений блок унифицирован с панелями ПС-14д или ПС-15б серии 3.900-3, что позволяет использовать формы, этих панелей при изготовлении блока согласно приведенной схеме.
2. Защитный слой бетона до структуры-20 мм.
3. Защитные изделия ИУ-1(п.12) подлежат защите от коррозии в соответствии с п. 7.1.3
4. Отделка открытой при бетонировании поверхности блока опалочными отделке верхней при изготовлении поверхности рядовых стеновых панелей. Прочие поверхности блока, контактирующие с водой в сооружении, обрабатываются после их готовности.
5. Ведомость раскода стави на блок см.-КЖИ-3.10

Схема расположения фиксаторов в блоке



Вид А



ТТ901-4-63.83-КЖИ-3.100 СБ

Группа		Фирма		Исполнитель		Исполнитель	
Исполн.	Исполн.	Исполн.	Исполн.	Исполн.	Исполн.	Исполн.	Исполн.
Рис. бр.	Рис. бр.	Рис. бр.	Рис. бр.	Рис. бр.	Рис. бр.	Рис. бр.	Рис. бр.
Имя	Имя	Имя	Имя	Имя	Имя	Имя	Имя
Техник	Техник	Техник	Техник	Техник	Техник	Техник	Техник

ТТ901-4-63.83-КЖИ-3.100 СБ		
Блок условн. сборачный чертж.	Стадия	Масштаб
	Р	см. табл.
	Лист	Лист 6 /
СОЮЗВОДАКАНАЛПРОЕКТ		

Спецификация на каркас

Проект	Зона	Пол.	Обозначение	Наименование	Код по кат. ТП901-4-63.83-КЖИ-3.110			Примеч.
					-	01	02	
				<u>Документация</u>				
			ТП901-4-63.83-КЖИ-ТТ2	ТТ2				
				<u>Сборочные единицы</u>				
АА	1		-КЖИ-3.110	Сетка	1			
			-01	"		1		
			-02	"			1	
А3	2		-КЖИ-3.110	"	1			
			-02	"		1		
			-04	"			1	
А3	3		-01	"	1			
			-03	"		1		
			-05	"			1	
А3	4		-КЖИ-3.110	Изделие закладное	1	1		
			-02	То же			1	
			-01	"	1	1		
Б4	6		-02	"			1	
			-01	"	1	1		
			-02	"			1	
				<u>Детали</u>				
				<u>Арматура по ГОСТ 5781-81</u>				
Б4	6		φ 16 А-III	ℓ = 1110	3			1,0 кг
			φ 14 А-II	ℓ = 1110		3		1,3 кг
			φ 12 А-II	ℓ = 1110			3	1,0 кг
Б4	7		φ 16 А-III	ℓ = 725	4			1,1 кг
			φ 14 А-III	ℓ = 640		4		0,8 кг
Б4	8		φ 6 А-III	ℓ = 305	20	20	24	0,07 кг

П. пав. в см. -КЖИ-3.110сб

Ведомость расхода стали на блок узловый, кг

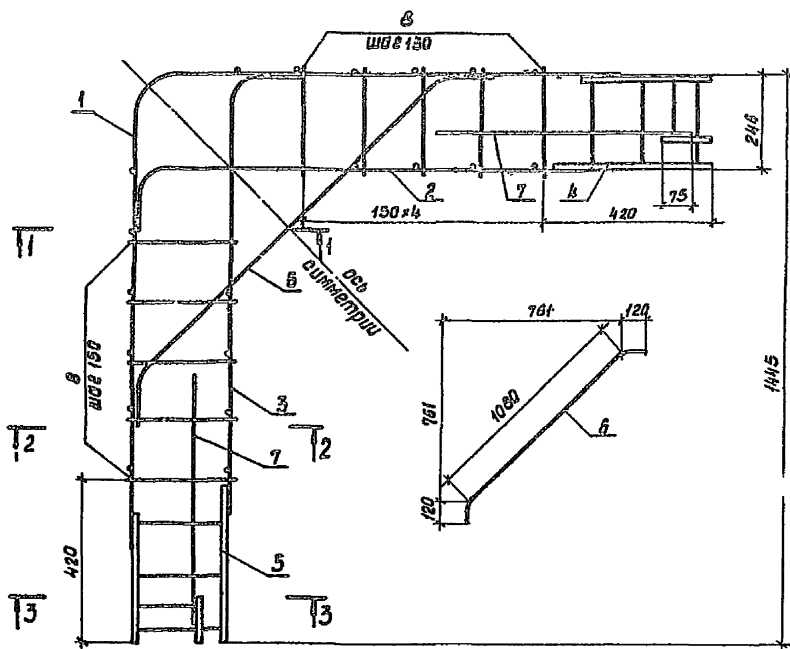
Марка элемента	Арматурные изделия										Закладные изделия						Общий расход				
	Арматура класса										Арматура класса			Прокат марки							
	А-III										А-III		Ас-II	ВСт3 кп2							
	ГОСТ 5781-81										ГОСТ 5781-81							ГОСТ 8270		ГОСТ 103-81	
	φ6	φ8	φ10	φ12	φ14	φ16	φ18	φ22	Итого	φ6	Итого	φ10	φ16	φ20	Итого	ГОСТ 8270 φ25 к8		ГОСТ 8270 φ25 к8	ГОСТ 103-81 φ120	ГОСТ 103-81 φ140	Итого
ТП901-4-63.83-КЖИ-3.110	22,1	19,0	10,4	68,4	37,8		21,5	270,3	2,4	2,4	1,6		13,2	14,8	23,0	4,4	8,2	0,0	36,4	323,9	
-01	18,0	9,1	7,3	29,0	16,1		14,5	160,6	0,9	0,9	1,6	8,4		10,0	23,0	4,4	4,1	0,3	31,8	203,3	
-02	20,5	40,0	22,3	16,6	8,7			108,1	1,2	1,2	1,6	8,4		10,0	20,7	2,2	8,2	0,6	31,7	151,0	

ТП901-4-63.83-КЖИ-3.110

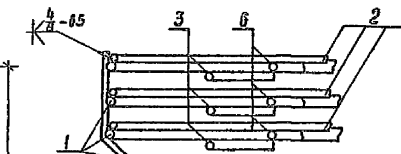
Привязан	Гип	Филатов	Спецификация на каркас. Ведомость расхода стали на блок узловый.	Сталь	Масса	Масштаб
	Нач. отд.	Василенко		Р	см, табл.	
	Рис. бр.	Алмазов		Лист	Листов	1
Исполн.	Иванова					
Верст.	Будина					

СОЮЗВОДКАВИАПРОЕКТ

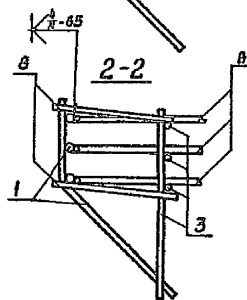
Рис. 1



1-1



2-2



3-3

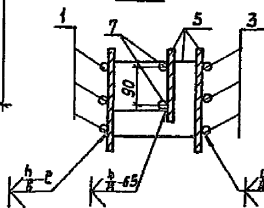
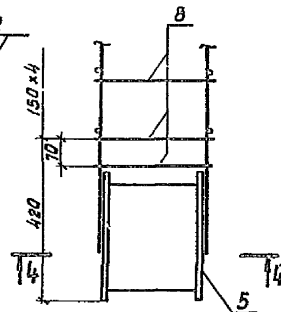
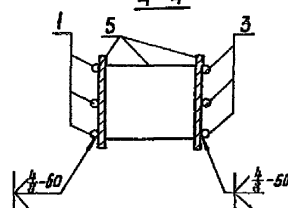


Рис. 2.

Остальное см. рис. 1



1-1



1. Сварка всех пересечений стержней типа КТ-2 по ГОСТ 1098-68.
 2. В местах, указанных на чертеже, - ручная электродуговая сварка.
- В обозначении сварных швов $\frac{h}{b}$ - E приведены: h - высота, b - ширина, E - диаметр шва (см. таблицу) Электроды типа Э42 А;

ТП901-4-63.83-КЖИ-3. ИО СБ

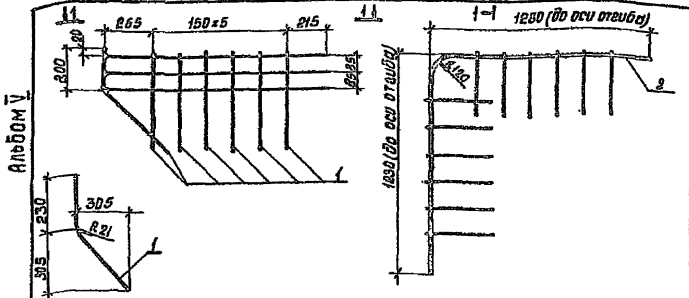
Обозначение	Размеры св швов, мм			Рис.	Масса св, кг.
	h	b	E		
ТП901-4-63.83-КЖИ-3. ИО	6	11	90	1	72.0
-01	5	9	75	1	39.2к
-02	4	8	60	2	44.9

Привязан

Изм. №

Гип	Филатов	
Иач. отв.	Ярославский	
Руч. бриг.	Алмазов	
Инженер	Аврамова	
Чертежник	Зудина	

Сборочный чертеж	Стадия	Масштаб
	Р	см. табл.
	Лист	Листов 1
СВЯЗЬВОДКАНАПРОЕКТ		



Формат Зона	№ з.	Обозначение	Наименование	Кол-во исполн.			Примеч.
				-	01	02	
			<u>Документация</u>				
		ТП901-4-63.83-КЖИ-ТТ2	ТТ2				
			<u>Детали</u>				
6У	1		ф6А-III ГОСТ 5781-82 Р=660	12	12	12	0.15 кг
6У	2		ф22А-III ГОСТ 5781-82 Р=240	3			1.19 кг
			ф18А-III ГОСТ 5781-82 Р=240	3			4.82 кг
			ф14А-III ГОСТ 5781-82 Р=240			3	2.9 кг

Обозначение	Масса ед.кг
ТП901-4-63.83-КЖИ-3.111	23.40
-01	16.26
-02	10.5

Прибавки

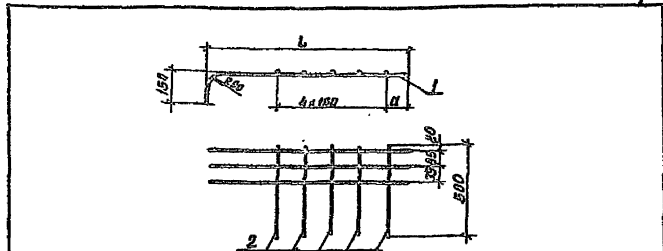
Ил. №

ТП901-4-63.83-КЖИ-3.111

Сетка

Стандия	Масса	Масштаб
Р	см. табл.	1:20
Лист	Листов 1	

СПОЗМОДКАВАЛПРОЕКТ



Обозначение	Размеры, мм.		Масса ед.кг
	а	б	
ТП901-4-63.83-КЖИ-3.112; -01	115	1180	6.5
-02; 03			5.0
-04; 05	185	1200	4.1

Формат Зона	№ з.	Обозначение	Наименование	Кол-во исполн. ТТ901-4-63.83-КЖИ-3.112						Примеч.
				-	01	02	03	04	05	
			<u>Документация</u>							
		ТП901-4-63.83-КЖИ-ТТ2	ТТ2							
			<u>Детали</u>							
6У	1		ф16А-III ГОСТ 5781-82 Р=1200	3	3					2.0 кг
6У	1		ф14А-III ГОСТ 5781-82 Р=1200			3	3			1.5 кг
6У	1		ф12А-III ГОСТ 5781-82 Р=1200					3	3	1.2 кг
6У	2		ф6А-III ГОСТ 5781-82 Р=500	5	5	5	5	5	5	0.1 кг

Размеры даны по осям стержней.

Прибавки

Ил. №

ТП901-4-63.83-КЖИ-3.112

Сетка

Стандия	Масса	Масштаб
Р	см. табл.	1:20
Лист	Листов 1	

СПОЗМОДКАВАЛПРОЕКТ

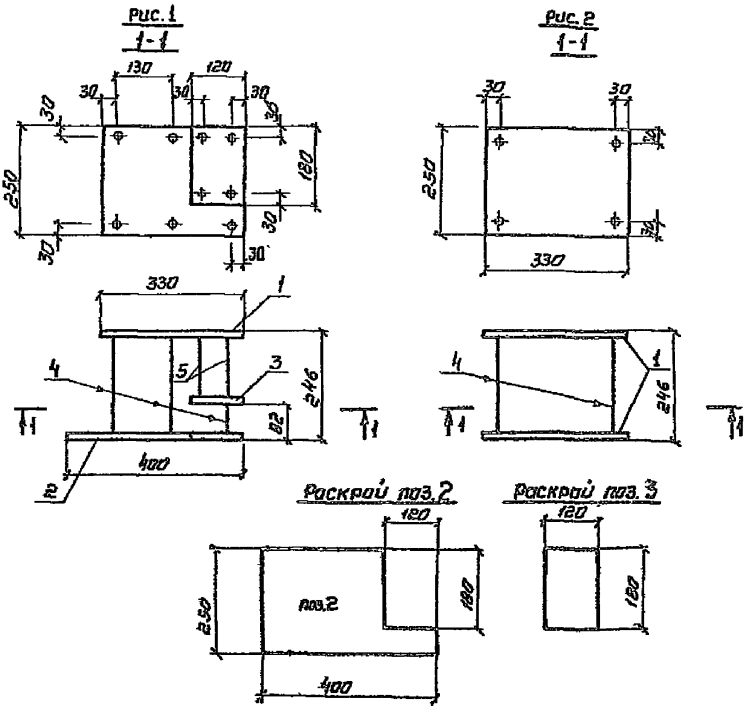
Ил. № покл. Подпись и дата

Ил. № покл. Подпись и дата

Тип Филатов
Ил. № покл. Подпись и дата
Инженер Алмазов
Чертежник Брянецки
Чертежник Зудина

Филатов
Ил. № покл. Подпись и дата
Инженер Алмазов
Чертежник Брянецки
Чертежник Зудина

Архив № 1



Код	Кол. табл.	Обозначение	Наименование	Кол. на чертеже - КЖИ-3.113			Примеч.
				-	01	02	
			<u>ДОКУМЕНТАЦИЯ</u>				
		ТП901-4-63.83-КЖИ-ТТ2	ТТ2				
			<u>ДЕТАЛИ</u>				
Б4	1		Лист 250*180 ГОСТ-70 С1=330	1	1	2	5,10кг
Б4	2		Лист 250*180 ГОСТ-70 С1=400	1	1		8,28кг
Б4	3		см. Раскрой	1	1		
Б4	4		Ф8х11 ГОСТ 5781-82 С=250	5	5	4	0,1кг
Б4	5		Ф8х9 ГОСТ 5781-82 С=170	4	4		0,07кг

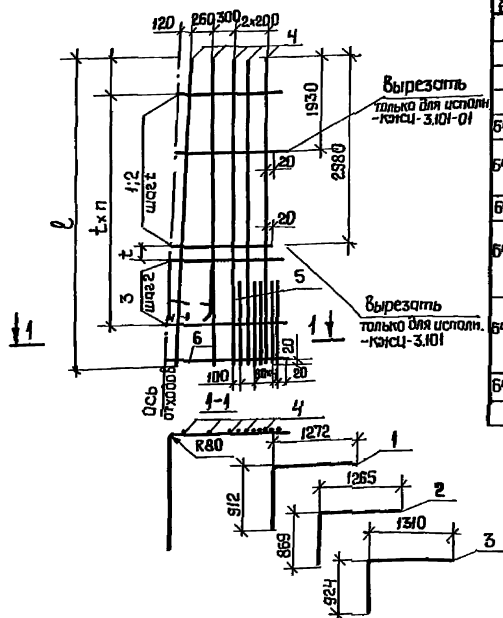
Исполн. М.П.С.И. / Проверил / Дата / 63011, 1014, 113

Обозначение	Рис.	Масса ед. шт.
ТП901-4-63.83-КЖИ-3.113	Рис.1	12,2
-01		
-02	Рис.2	10,8

Привязки			ТП 901-4-6383-КЖИ-3.113			Старый	Масштаб
Гип	Филатов	В.С.	Изделие закладное	Р	Масштаб	Масштаб	
Исполн.	Ярославский	В.С.		с.ч.	1:10		
Рис. Бюро	Я.Л.Тазов	В.С.		лист	лист в 1		
Инженер	В.В.Тазов	В.С.					
Чертежник	З.И.Диня	В.С.					
Изм. №							

СПИСОК ВОПРОСОВ И ОТВЕТОВ

Альбом №



Эксперт Зона	Поз.	Обозначение	Наименование	Кол. на уст.пл. ТП901-4-6383-КЖИ-3.101						Прим.
				-	01	02	03	04	05	
			Документация							
		ТП901-4-6383-КЖИ-ТТ2	ТТ2							
			Детали							
			Арматура ГОСТ 5781-82							
64	1		Ф14А-III L-2150	6	6					2,60 кг
64	2		Ф12А-III L-2100			1	7			1,85 кг
64	3		Ф10А-III L-2100					7	7	1,30 кг
64	4		Ф14А-III L-2200	7	7					2,66 кг
64	4		Ф10А-III L-4760	5	5					2,94 кг
64	4		Ф10А-III L-3560			5	5			2,20 кг
64	4		Ф8А-III L-3560					5	5	1,41 кг
64	5		Ф10А-III L-1500	5	5					0,80 кг
64	5		Ф10А-III L-1200			5	5			0,74 кг
64	5		Ф8А-III L-1000					5	5	0,22 кг
64	6		Ф6А-III L-1220	1	1	1	1	1	1	0,27 кг

1. Размеры даны по осям стержней
2. Стержни поз. 6 а также ось отгибов стержней п.п. 1; 2; 3 располагаются под углом 1:К (см. таблицу устроений) к вертикали на чертеже этот угол условно увеличен для большей наглядности

Имя, № подл. Подл. и дата. КЖИ-3.101-01

Обозначение	Размеры, мм					Масса ед. кг
	л	т	п	а	к	
ТП901-4-6383-КЖИ-3.101	4760	300	12	580	48	53,19
-01				730		
-02				480		28,0
-03	3560	400	6	680	90	
-04				480		
-05				690		17,52

Приязан
Илб.д.Гип Филатов
Качава
Рук.др. Алмазов
Инж. Абрамова
Чертеж. Зубанка

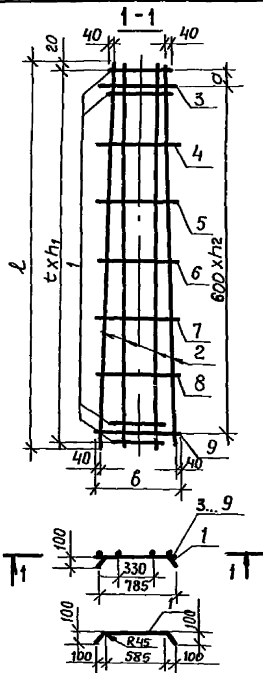
ТП901-4-6383-КЖИ-3.101

Сетка

Лист	Масштаб	Масштаб
Р	см. табл.	1:50
Лист	Лист	табл. 1

САКЗВЦИКАНАМПРОЕКТ

Альбом 7



№	Вид	Сорта	Поз.	Обозначение	Наименование	Кол. на 1 м по длине			Примеч.
						-	01	02	
					<u>Документация</u>				
				ТП901-4-63.83-КЖИ-ТТ2	ТТ2				
					<u>Детали</u>				
					Арматура по ГОСТ 10882				
54	1			Ф8А-III ℓ=860	45	23	10	0,34 кг	
				Ф6А-III ℓ=3905	4			0,87 кг	
54	2			Ф6А-III ℓ=2840		4	4	0,63 кг	
				Ф8А-III ℓ=610	1			0,24 кг	
54	3			Ф8А-III ℓ=590		1	1	0,23 кг	
				Ф8А-III ℓ=640	1			0,25 кг	
				Ф8А-III ℓ=610		1	1	0,24 кг	
54	5			Ф8А-III ℓ=680	1			0,27 кг	
				Ф8А-III ℓ=630		1	1	0,25 кг	
54	6			Ф8А-III ℓ=710	1			0,28 кг	
				Ф8А-III ℓ=650		1	1	0,26 кг	
54	7			Ф8А-III ℓ=750	1			0,30 кг	
				Ф8А-III ℓ=670		1	1	0,26 кг	
54	8			Ф8А-III ℓ=780	1			0,31 кг	
54	9			Ф8А-III ℓ=820	1			0,32 кг	

Размеры даны по осям стержней

Указ. № подл. (Лист) и дата (всех листов)

Обозначение	Размеры, мм						Масса, кг
	ℓ	б	т	h ₁	h ₂	а	
ТП901-4-63.83-КЖИ-3.102	3905	820	75	51	6	150	20,75
-01	2840	670	100	27	4	200	11,58
-02	2840	670	200	14	4	200	7,16

Привязан

ГНП	Филатов
Нач. отд.	Ярловский
Рук. отд.	Алмазов
Инженер	Абрамова
Техник	Зудина

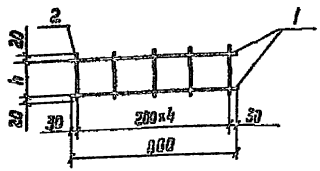
ТП901-4-63.83-КЖИ-3.102

Сетка

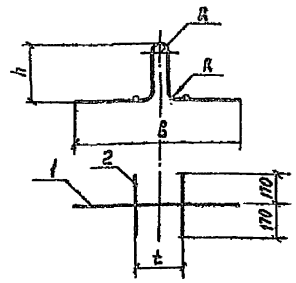
Станд.	Масштаб	Масштаб
Р	См. табл.	1:25
Лист	Листов 1	

СОНЭВВОДКАНАПРОЕКТ

Листов 1



Код	Лист	Лист	Обозначение	Наименование	Идентификация		Примеч.
					-	01	
				Документация			
			ТП901-4-63.83-КЖИ-ТТ2	ТТ2			
				Детали			
				Арматура по ГОСТ 5781-82			
Б4	1		φ 60-III	С-230	2	2	0.2кг
Б4	2		φ 66-III	С-204	5		0.05кг
			φ 60-III	С-147	5		0.03кг



Код	Лист	Лист	Обозначение	Наименование	Идентификация		Примеч.
					-	01	
				Документация			
			ТП901-4-63.83-КЖИ-ТТ2	ТТ2			
				Детали			
				Арматура по ГОСТ 5781-82			
Б4	1		φ 20A-II	С-1330	1		3.3кг
			φ 16A-II	С-1330		1	2.1кг
Б4	2		φ 10A-III	С-340	2	2	0.2кг

Размеры даны по осям стержней.

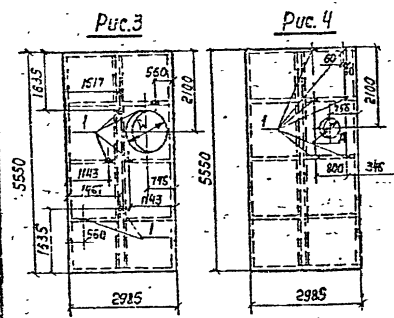
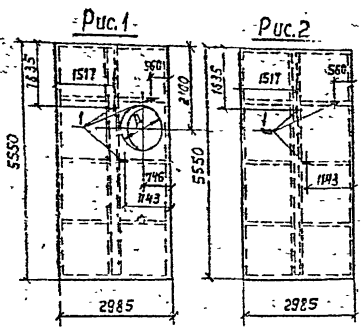
Обозначение	h	Масса ед.кг	Привязан		
			Станция	Масса	Масштаб
ТП901-4-63.83-КЖИ-3.104	169	0.65			
-01	107	0.55			
ТП901-4-63.83-КЖИ-3.104					
Сетка			Станция	Масса	Масштаб
			Р	см табл.	1:50
			Лист	Листов 1	
СОЮЗВОДСТАНПРОЕКТИ					

Обозначение	Размеры, мм				Масса ед.кг	Привязан		
	h	b	R	t		Станция	Масса	Масштаб
ТП901-4-63.83-КЖИ-3.105	300	900	40	260	3.7			
-01	240	760	30	200	2.5			
ТП901-4-63.83-КЖИ-3.105								
Петля строповочная						Станция	Масса	Масштаб
						Р	см табл.	1:50
						Лист	Листов 1	
СОЮЗВОДСТАНПРОЕКТИ								

Изм. внесены, подписаны и дата

Изм. внесены, подписаны и дата

РАСЧЕТ



Код	Пор.	Обозначение	Наименование	Кол. на исполн. ТП901-4-63.83-КЖИ-4.100											Примеч.	
				01	02	03	04	05	06	07	08	09	10	11		
			Документация													
		ТП901-4-63.83-КЖИ-ТТ1	ТТ1													
			Сборочные единицы													
		1.442.1-1, Вып.1	1П1-2Я IV Т-П	X	X	X	X	X	X	X	X	X	X	X	X	Со вкл. закладн. издел.
		1.442.1-1, Вып.1	1П1-3Я IV Т-П	X	X	X	X	X	X	X	X	X	X	X	X	
А4	1	ТП901-4-63.83-КЖИ-4.101	Изделие закладное	3	3	3	3	6	6	6	6	6	6	6	6	0,96 кг
			Материалы													
		Бетон марки 250В С Мрз		1,85	1,89	1,85	1,89	1,89	1,88	1,88	1,88	1,88	1,88	1,88	1,88	м³
		Бетон марки 300 В6 Мрз		1,85	1,89	1,85	1,89	1,89	1,88	1,88	1,88	1,88	1,88	1,88	1,88	м³

* Закладные изделия по серии 1.442.1-1 подлежат защите от коррозии в соответствии с п.ТТ.3

Обозначение	Марка	Рис.	Д, мм	Масса, г
ТП901-4-63.83-КЖИ-4.100	1П1-2Я IV Т-П	1	1000	4,50
-01	1П1-3Я IV Т-П	2	-	4,60
-02	1П1-2Я IV Т-П			
-03	1П1-3Я IV Т-П	3	1000	4,50
-04	1П1-2Я IV Т-П			
-05	1П1-3Я IV Т-П			
-06	1П1-2Я IV Т-П	4	230	4,59
-07	1П1-3Я IV Т-П			
-08	1П1-2Я IV Т-П			
-09	1П1-3Я IV Т-П	4	330	4,58
-10	1П1-2Я IV Т-П			
-11	1П1-3Я IV Т-П	420	4,54	

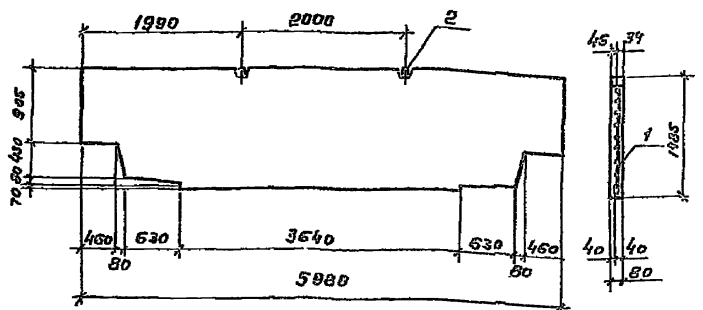
Ведомость расхода стали на дополнительные закладные изделия, кг

Марка элемента	Изделия закладные				Всего	Общий расход
	Арматура класса	Провол. марка	Вст в кг/з	Вст в кг/з		
	A-II	Вст в кг/з				
	ГОСТ 5781-81	ГОСТ 103-76				
	φ 8	Уголок	φ 8	Уголок		
ТП901-4-63.83-КЖИ-4.100-01...11	0,21	0,21	0,75	0,75	0,96	0,96

Привязан				ТП901-4-63.83-КЖИ-4.100				Страна: Россия, Москва	
				Плита покрытия				Р	Сл. табл.
								Лист	Листов 1
Инв. №:									

400282-05 44

Альбом V



Элемент	Зона	Лист	Обозначение	Наименование	Кол.	Прим.
				<u>Документация</u>		
			ТП901-4-63.83-КЖИ-ТТ2	ТТ2		
			1.431-20, Вып.1, л.6	<u>Сборочные единицы</u> ПБ-3 К.307.1.003		X
				<u>Детали</u>		
ПЧ	1		ТП 901-4- -КЖИ-4,20	Сетка	1	14,1 кг
	2		1.431-20, Вып.1, л.15	Изделие заводное К-2	2	1,4 кг
				<u>Материалы</u>		
				Бетон М100, В5, Мрз 50	0,5	м ³

Ведомость расхода стали на один элемент, кг

Марка элемента	Изделия арматурные				Изделия заводные				Общий расход
	Арматура класса А-III		Вр-I		Арматура класса А-I		Всего		
	ГОСТ 5781-82		ГОСТ 5782-80		ГОСТ 5781-82		Всего		
	ф8	Итого	ф5	Итого	ф12	Итого	ф8	Итого	
ПБ-3а 5,98×1,485	2,3	2,3	11,8	11,8	14,1	2,8	2,8	2,8	16,9

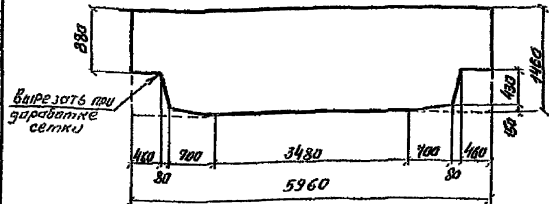
Панель ПБ-3а выполняется аналогично панели ПБ-3 5,98×1,485 серии 1.431-20, Вып.1 с соблюдением всех указаний данной серии.

Инв. альбома (Листы и детали)

Привязан
Инв. л.

ТП 901-4-63.83-КЖИ-4.200		
Стены	Колонны	Перегородки
Р	1,0т	1-50
Лист	Листов 1	
Панель перегородочная		
ГИП	Филатов	<i>[подпись]</i>
Нач. отд.	Александров	<i>[подпись]</i>
Рук. ар.	Александров	<i>[подпись]</i>
Ст. инж.	Брянцева	<i>[подпись]</i>
Инжен.	Абрамова	<i>[подпись]</i>

Видом V



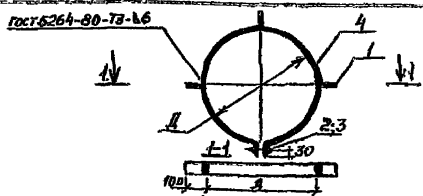
Кол-во	Золот	Лист	Обозначение	Наименование	Кол.	Примеч.
				<u>Документация</u>		
			ТП901-4-63.83-КЖИ-ТГ2	ТТ 2		
				<u>Детали</u>		
1				Листок <small>используется в сетке</small> E-100	3	0.16кг
2				Болт М16 × 100 ГОСТ 7798-70	1	
3				Гайка М16.5 ГОСТ 5815-70	1	

<u>Переменные данные для исполнения</u>						

<u>Привязки</u>						

Им. №						
ТП901-4-63.83-КЖИ-4.201						
Сетка				Станд.	Масса	Мгнетоб
	Р	№. 1	1:50			
	Лист		Листов			

140
15



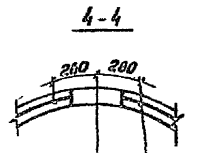
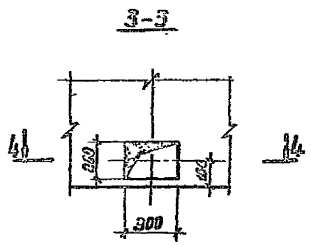
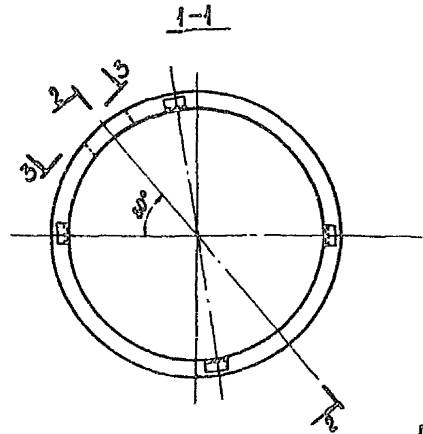
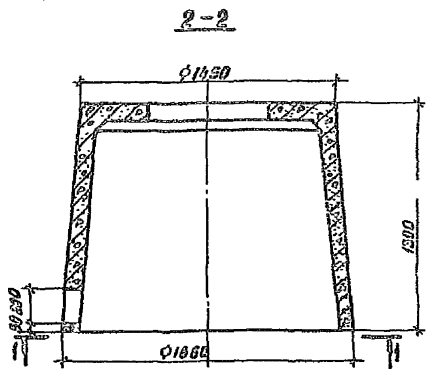
Кол-во	Золот	Лист	Обозначение	Наименование	Кол.	Примеч.
				<u>Документация</u>		
			ТП901-4-63.83-КЖИ-ТТ2	ТТ 2		
				<u>Детали</u>		
1				Листок <small>используется в сетке</small> E-100	3	0.16кг
2				Болт М16 × 100 ГОСТ 7798-70	1	
3				Гайка М16.5 ГОСТ 5815-70	1	

<u>Переменные данные для исполнения</u>						

<u>Привязки</u>						

Им. №						
ТП901-4-63.83-КЖИ-4.300						
Кольцо опорное				Станд.	Масса	Мгнетоб
	Р	№. 1	1:20			
	Лист		Листов			
E38/3 ГОСТ 380-71*						

Львом 1



Арматура по
серии 3.900-3, Вып 15

Проект	Этап	№	Обозначение	Наименование	Кол.	Примеч.
				<u>Документация</u>		
			ТП901-4-63.83-КЖИ-ТТ1	ТТ1		
				<u>Сборочные единицы</u>		
			3.900-3, Вып 15	Колпак КЛ		список закладн.
				<u>Материалы</u>		
				Бетон М200 ВВ Мр 3	0,64	м ³

Изм. № 01 в связи с изменением в составе работ

Привязан				ТП901-4-63.83-КЖИ-4.400			Страна	Масштаб	Масштаб
				Колпак по 200	Р	1:81г	1:20		
				КЛД	Лист	Листов 1			
					СОВЕТСКОЕ ОБЩЕСТВО ПРОЕКТИСТОВ				
И.п.в. №				Ген. инж. А.И. Брамбо					
				Инж. В.И. Брамбо					
				Инж. С.И. Брамбо					
				Инж. А.И. Брамбо					

Лист 3

Проект	Лист	№	Обозначение	Наименование	Кол.	Примеч.
				<u>Документация</u>		
			ТП 901-4-БЗВЗ-КМУ-777	777		
			ТП 901-4-БЗВЗ-КМУ-3.100СБ	Оборачивный чертёж		
			УС-01-19 Вып.2/3	Легенда для записки		
			УС-01-19 Вып.2/3	Технические условия		
			ТП 901-4-БЗВЗ-КМУ-5.000 ВМС	Выборка стали		
				<u>Оборачивные единицы</u>		
			УС-01-19 Вып.2/3-11	Изделие закрывающее А-1	8	4.64 кг
			<u>Подготовленные бонные для исполнения:</u>			
			ТП 901-4-БЗВЗ-КМУ-3.100	Оборачивные единицы	81-1	
			УС-01-19 Вып.2/КВ-1	Коробок	1	
				<u>Материалы</u>		
				Бетон М 300 В6Тр-3.50	19	м ³
			ТП 901-4-БЗВЗ-КМУ-5.000-01	Оборачивные единицы	81-2	
			УС-01-19 Вып.2/КВ-2	Коробок	1	
				<u>Материалы</u>		
				Бетон М 300 В6Тр-3.50	19	м ³

Проблеск

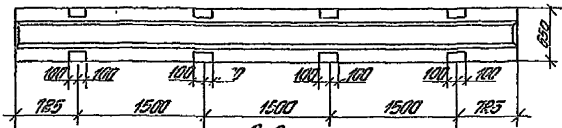
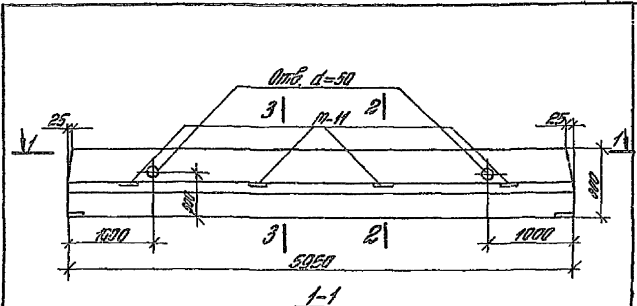
ВНЕ №

ТП 901-4-БЗВЗ-КМУ-5.100

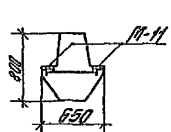
Рулетка 81-1;
81-2

Листов 2
Листов 1
Листов 1
ЦНИИПРОМЗДАНИЙ

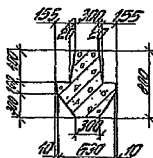
Инв. отп. 3000-01
Инв. отп. 3000-02
Инв. отп. 3000-03
Инв. отп. 3000-04



8-2



3-3



Легенда
по типовому проекту
серия УС-01-19 Вып.2

Проблеск		
ВНЕ №		

ТП 901-4-БЗВЗ-КМУ-5.100 СБ

Рулетка 81-1; 81-2
Оборачивный чертёж

Листов 2
Листов 1
Листов 1
ЦНИИПРОМЗДАНИЙ

Инв. отп. 3000-01
Инв. отп. 3000-02
Инв. отп. 3000-03
Инв. отп. 3000-04

Лист 3

Код	Вид	Мас	Обозначение	Наименование	Кол	Примеч.
				<u>Документация</u>		
			ТП 901-4-63.83-КЖУ-771	771		
ИВ			ТП 901-4-63.83-КЖУ-5.200СБ	Оборочный чертёж		
ИВ			УС-01-19 б/м. Р. 13	Пояснительная записка		
ИВ			УС-01-19 б/м. Р. 74	Технические условия		
ИЗ			ТП 901-4-63.83-КЖУ-5000СМК	Выборка шторм		
				<u>Оборочные единицы</u>		
ИВ	2		УС-01-19 б/м. Р. 11-11	Изделие з/к/д/м/е П-11	2	4,84 м ²
			<u>Переменные данные для исполнения:</u>			
			ТП 901-4-63.83-КЖУ-5.200	Оборочные единицы	БТ-1а	
ИВ	1		ТП 901-4-63.83-КЖУ-5.210	Кордос	1	
			<u>Материалы</u>			
			бетон П 300 В6	Мрз 50	1,83	м ³
			ТП 901-4-63.83-КЖУ-5200СБ	Оборочные единицы	БТ-2а	
ИВ	1		ТП 901-4-63.83-КЖУ-5.210-01	Кордос	1	
			<u>Материалы</u>			
			бетон П 400 В6	Мрз 50	1,63	м ³
			<u>Пробиваш</u>			
			УС 12			
			ТП 901-4-63.83-КЖУ-5.200			
			Асбест БТ-1а; БТ-2а.			
			УС 12			
			ЦНИИПРОМЗДАНИЙ			

ИВ - инженер-вспомогатель, ИЗ - инженер-завхоз, ИЖ - инженер-железнодорожник, ИЛ - инженер-лаборант, ИМ - инженер-механик, ИО - инженер-оператор, ИР - инженер-релейщик, ИС - инженер-сварщик, ИТ - инженер-теплотехник, ИУ - инженер-установщик, ИФ - инженер-физик, ИХ - инженер-химик, ИЦ - инженер-экономист, ИЧ - инженер-электрик, ИШ - инженер-штурман, ИЯ - инженер-явочный, ИЭ - инженер-экономист, ИЮ - инженер-юстициар, ИФ - инженер-физик, ИХ - инженер-химик, ИЦ - инженер-экономист, ИЧ - инженер-электрик, ИШ - инженер-штурман, ИЯ - инженер-явочный, ИЭ - инженер-экономист.

1-1

2-2

3-3

4-4

Пробиваш

ТП 901-4-63.83-КЖУ-5.200СБ

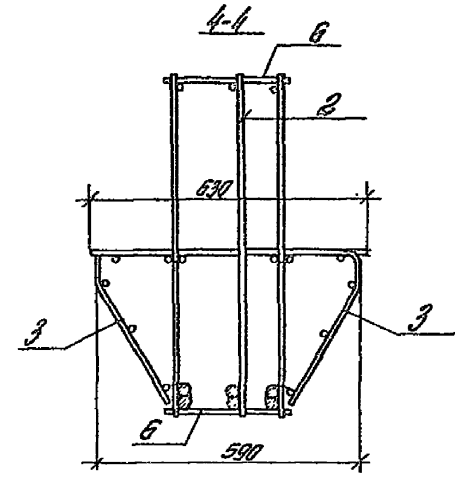
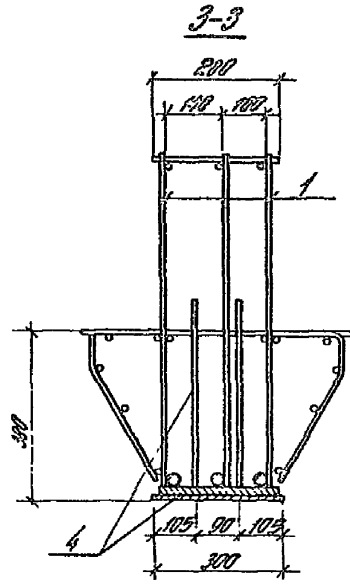
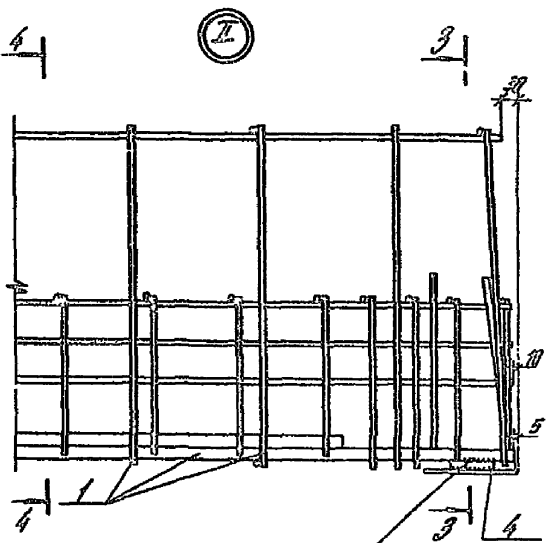
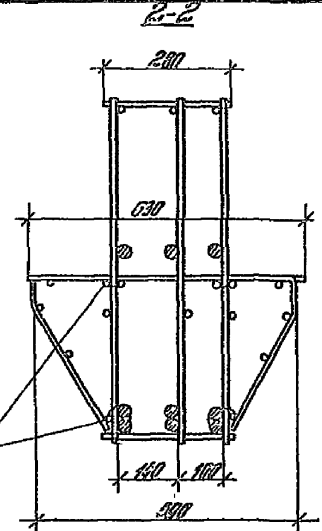
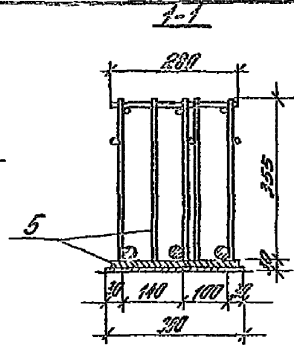
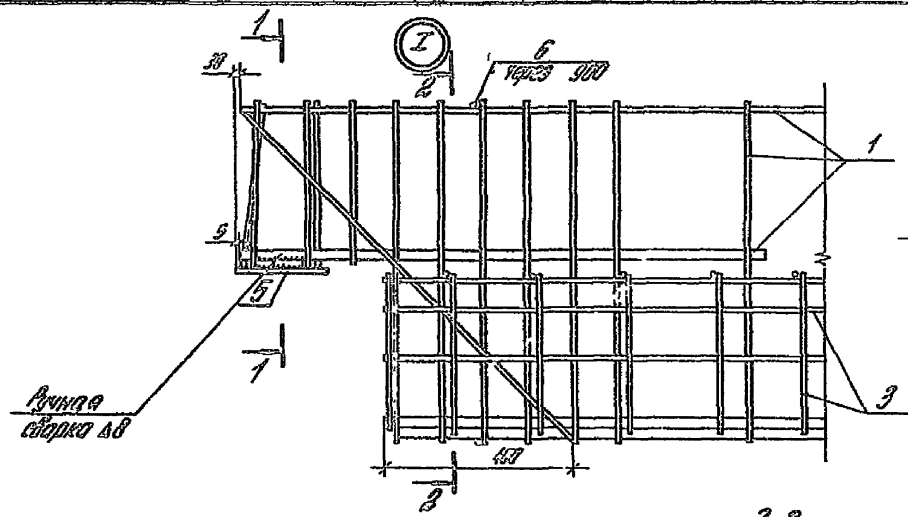
Асбест БТ-1а; БТ-2а
Оборочный чертёж

Масштаб	Масштаб	Масштаб
Р	1:50	1:10
Лист	Листов 1	

ЦНИИПРОМЗДАНИЙ

ИВ - инженер-вспомогатель, ИЗ - инженер-завхоз, ИЖ - инженер-железнодорожник, ИЛ - инженер-лаборант, ИМ - инженер-механик, ИО - инженер-оператор, ИР - инженер-релейщик, ИС - инженер-сварщик, ИТ - инженер-теплотехник, ИУ - инженер-установщик, ИФ - инженер-физик, ИХ - инженер-химик, ИЦ - инженер-экономист, ИЧ - инженер-электрик, ИШ - инженер-штурман, ИЯ - инженер-явочный, ИЭ - инженер-экономист.

Лист № 1



Лист № 1

Лист № 1

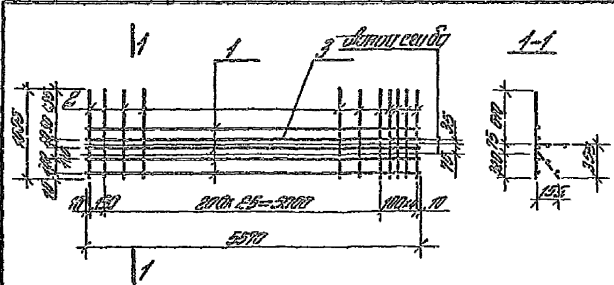
Лист № 1

Проект №			
Уч. №			

ПТ 901-4-6383-К.К.У-5.210СБ

Лист 2

Материал



Код	Материал	Обозначение	Наименование	Кол.	Примеч.
			<u>Детали</u>		
		ПП901-4-63.03-КЖУ-ПП	ППЭ		
БУ	1		ф44x12 L=5570 ГОСТ 5701-82	4	2,20кг
БУ	2		ф12x12 L=1005 ГОСТ 5701-82	31	0,40кг
БУ	3		ф12x12 L=5570 ГОСТ 5701-82	1	4,95кг

Пробивной

УИВ №

ПП901-4-63.03-КЖУ-5.211

Сетка

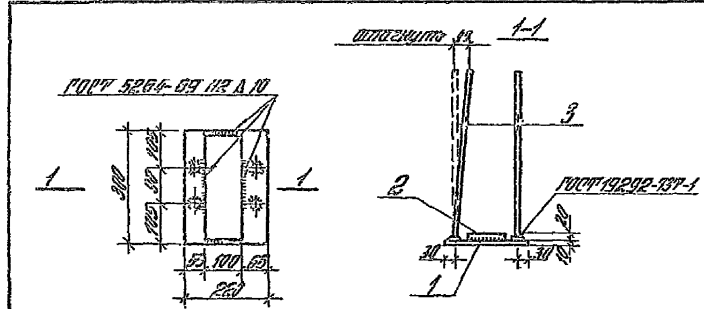
Итого Масса Масса

Р 2515 1-40

Метр Метров ?

ЦИНИПРОМЗДАНИЙ

Для отбора образцов
 для испытаний
 для отбора образцов
 для отбора образцов
 для отбора образцов



Код	Материал	Обозначение	Наименование	Кол.	Примеч.
			<u>Детали</u>		
БУ	1		ф44x12 L=5570 ГОСТ 5701-82	4	2,20кг
БУ	2		ф12x12 L=1005 ГОСТ 5701-82	31	0,40кг
			<u>Переменные данные для исполнения:</u>		
БУ	3		ф44x12 L=1510 ГОСТ 5701-82	4	0,54кг
БУ	3		ф44x12 L=380 ГОСТ 5701-82	4	0,45кг

Защитить от коррозии в соответствии с ПП 1.3

Пробивной

УИВ №

ПП901-4-63.03-КЖУ-5.212

Сетка закладная

Итого Масса Масса

Р 2515 1-40

Метр Метров ?

ЦИНИПРОМЗДАНИЙ

Для отбора образцов
 для испытаний
 для отбора образцов
 для отбора образцов
 для отбора образцов

Л.И.С.И.Т

Условное обозначение	Наименование	Кол.	Примеч.
<u>Листов</u>			
БУ 1	φ 14 ЛТЛ = 5800 ГОСТ 5701-82	1	7,10 кг
БУ 2	φ 10 ЛТЛ = 5500 ГОСТ 5701-82	1	3,4 кг
БУ 3	φ 4 ЛТЛ = 770 ГОСТ 5701-82	16	0,93 кг
БУ 4	φ 16 ЛТЛ = 770 ГОСТ 5701-82	7	1,88 кг
БУ 5	φ 16 ЛТЛ = 370 ГОСТ 5701-82	9	0,58 кг
БУ 6	φ 16 ЛТЛ = 1050 ГОСТ 5701-82	1	1,66 кг
БУ 7	φ 16 ЛТЛ = 1230 ГОСТ 5701-82	1	1,69 кг
<u>Переменные данные для исполнения:</u>			
ТП 901-4-53.83-КШУ-5.213			
<u>Листов</u>			
БУ 8	φ 25 ЛТЛ = 5500 ГОСТ 5701-82	1	8,43 кг
БУ 9	φ 25 ЛТЛ = 3840 ГОСТ 5701-82	1	20,12 кг
ТП 901-4-53.83-КШУ-5.213-01			
<u>Листов</u>			
БУ 8	φ 20 ЛТЛ = 5500 ГОСТ 5701-82	1	8,95 кг
БУ 9	φ 20 ЛТЛ = 5840 ГОСТ 5701-82	1	25,3 кг

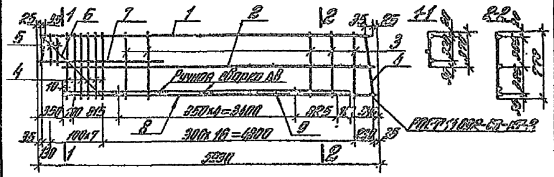
Подпись

Инд. №

ТП 901-4-53.83-КШУ-5.213

Сетка

Шнипротмзаний



Отверстия поз. 4-7 приварены на односторонних сварочных стыках во всех пересечениях.

Приварены

Инд. №

ТП 901-4-53.83-КШУ-5.213-05

Сетка
сварочный каркас

Инд. №

Инд. №

Инд. №

Шнипротмзаний

Л.И.С.И.Т

Л.И.С.И.Т

См. фронт

Кол-во	Длина	Ширина	Объем	Наименование	Кол.	Примеч.
<u>Детали</u>						
01	1			Ø 14 ИШ L=5300 ГОСТ 5701-82	1	7,10 м
01	3			Ø 14 ИШ L=770 ГОСТ 5701-82	15	0,23 м
01	4			Ø 15 ИШ L=770 ГОСТ 5701-82	7	1,22 м
01	5			Ø 16 ИШ L=370 ГОСТ 5701-82	3	0,58 м
01	6			Ø 16 ИШ L=1050 ГОСТ 5701-82	1	1,68 м
01	7			Ø 16 ИШ L=800 ГОСТ 5701-82	1	1,89 м
<u>Предельные данные для исполнения:</u>						
ТП 901-4-63.83-К ИШ-5.214						
<u>Детали</u>						
01	8			Ø 25 ИШ L=5500 ГОСТ 5701-82	1	21,43 м
01	9			Ø 25 ИШ L=5500 ГОСТ 5701-82	1	20,82 м
ТП 901-4-63.83-К ИШ-6.214-01						
<u>Детали</u>						
01	8			Ø 25 ИШ L=5500 ГОСТ 5701-82	1	21,95 м
01	9			Ø 25 ИШ L=5500 ГОСТ 5701-82	1	22,31 м

Приблизн

ИКС №

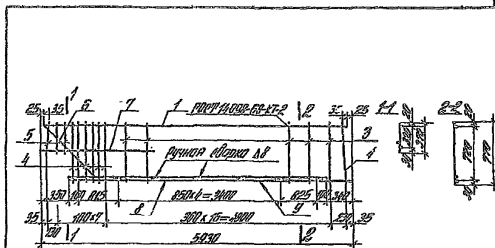
ТП 901-4-63.83-К ИШ-5.214

Ветка

Универсальная лестница

ЦНИИПРОМЗДАНИИ

Разр. 0101 Ученый А.С.С.С.
 Разр. 0102 Инженер А.С.С.С.
 Разр. 0103 Инженер А.С.С.С.
 Разр. 0104 Инженер А.С.С.С.
 Разр. 0105 Инженер А.С.С.С.



Стороны паз. 4÷7 приварить
на одноплечных сварочных
позвонок по всем перемычкам

Приблизн

ИКС №

ТП 901-4-63.83-К ИШ-5.214СБ

Ветка
Сварочный каркас

Универсальная лестница

Р

ЦНИИПРОМЗДАНИИ

Разр. 0101 Ученый А.С.С.С.
 Разр. 0102 Инженер А.С.С.С.
 Разр. 0103 Инженер А.С.С.С.
 Разр. 0104 Инженер А.С.С.С.
 Разр. 0105 Инженер А.С.С.С.

См. фронт

Лист I

№ п/п	Обозначение	Наименование	Кол.	Примеч.
		<u>Инвентаризация</u>		
	ПП901-4-БЗ.83-КНИ-УТ	УТ 1		
ИИ	-КНИ-5.300СБ	Обратный чертёж		
ИИ	-КНИ-5.000СБ	Выборка плиты		
		<u>Объёмные единицы</u>		
ИИ	2	Изделие закладное	2	
ИИ	3	Изделие закладное	1	
	<u>Переменные данные для изготовления:</u>			
		ПП901-4-БЗ.83-КНИ-5.300	ЭКР 36	
		<u>Объёмные единицы</u>		
ИИ	1	-КНИ-5.310	Коркас	1
		<u>Материалы</u>		
		Бетон М300СБ Прз 50	0,18	м ³
		ПП901-4-БЗ.83-КНИ-300-01	ЭКР 48	
		<u>Объёмные единицы</u>		
ИИ	1	-01	Коркас	1
		<u>Материалы</u>		
		Бетон М300 ВБ Прз 50	0,68	м ³

Привязки

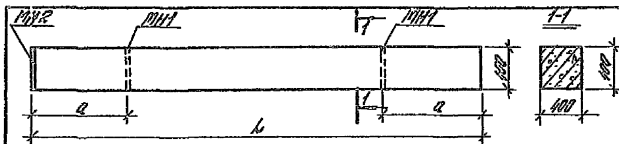
Или №

ПП901-4-БЗ.83-КНИ-5.300

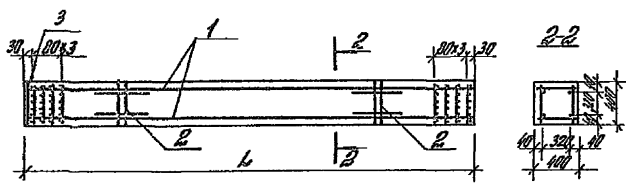
Колонна ЭКР

ЦНИИПРОМЗДАНИИ

Директор Уралобл. Проектный институт
Начальник Уралобл. Проектного института
Инженер-проектировщик
Инженер-проектировщик



Обозначение	Марка	Размеры, мм		Марка ст., кг
		б	а	
ПП901-4-БЗ.83-КНИ-5.300	ЭКР 36	3030	650	1,2
	-01	4200	900	1,7



Привязки

Или №

ПП901-4-БЗ.83-КНИ-5.300СБ

Колонна ЭКР
Обратный чертёж

Итого Масса Площадь
м³ м² 1:30
Метр Метров 1

ЦНИИПРОМЗДАНИИ

Или №

Директор Уралобл. Проектный институт
Начальник Уралобл. Проектного института
Инженер-проектировщик
Инженер-проектировщик

Лист № 1

Кол. шт.	Обозначение	Наименование	Кол. шт.	Примеч.
		<u>Документация</u>		
04	ПН901-4-БЗ.ВЗ-КМУ-ПТ -КМУ-5.310 СБ	ПТ-Б Оборочный чертёж		
		<u>Оборочные единицы</u>		
04	2	-КМУ-5.312 Сетка	8	
<u>Предельные длины для исполнения:</u>				
		ПН901-4-БЗ.ВЗ-КМУ-5.310 <u>Оборочные единицы</u>		
04	1	-КМУ-5.311 Сетка	8	
		<u>Детали</u>		
04	2	Ш 5 ВЛТ ГОСТ 6787-80 L = 370		
		ПН901-4-БЗ.ВЗ-КМУ-5.310-01 <u>Оборочные единицы</u>		
04	1	-01 Сетка	2	
		<u>Детали</u>		
04	3	Ш 5 ВЛТ ГОСТ 6787-80 L = 370	26	0,05 кг

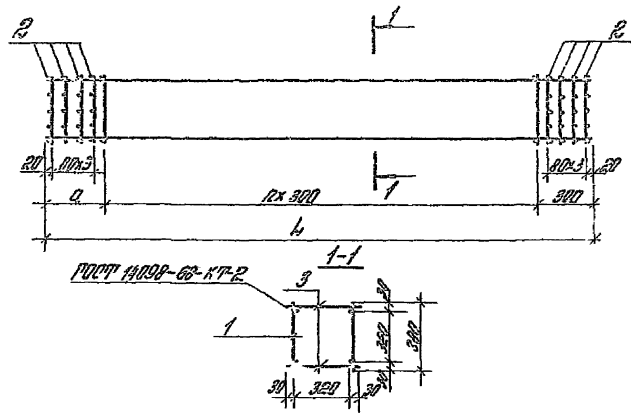
Привезен

Ш 5 ВЛТ

ПН901-4-БЗ.ВЗ-КМУ-5.310

Каркас

ШИПРОМЗДАНИИ



Обозначение	Размеры, мм		Кол-во шт.	Примечание
	l	a		
ПН901-4-БЗ.ВЗ-КМУ-5.310	3040	310	8	25,64 кг
-01	4860	360	12	34,32 кг

Привезен

Ш 5 ВЛТ

ПН901-4-БЗ.ВЗ-КМУ-5.310 СБ

Каркас
Оборочный чертёж

ШИПРОМЗДАНИИ
Лист № 1
1:20

ШИПРОМЗДАНИИ

Сборка I

Вид	Кол.	Обозначение	Номенклатура	Кол.	Примеч.
			<u>Документация</u>		
		ТП901-4-6383-КЖУ-ИТ	тип		
		-КЖУ-5311СБ	Сборочный чертёж		
		ТП901-4-6383-КЖУ-5311	<u>Детали</u>		
57	1	Ø16 А III ГОСТ 5781-82		2	4,75 кг
		l = 3010			
57	2	Ø5 Вр I ГОСТ 6727-80		9	0,05 кг
		l = 300			
		ТП901-4-6383-КЖУ-5311-01	<u>Детали</u>		
54	1	Ø16 А III ГОСТ 5781-82		2	6,73 кг
		l = 4250			
54	2	Ø5 Вр I ГОСТ 6727-80		19	0,05 кг
		l = 300			

Привязан

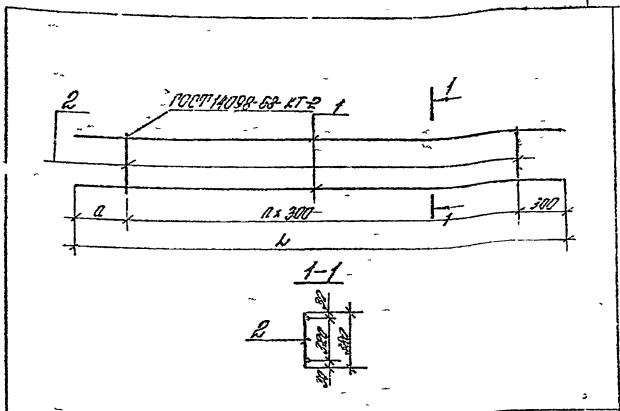
лист №

ТП901-4-63 83-КЖУ-5311

Сетка

ЦНИИПРОМЗДАНИЙ

Сборка I



Обозначение	Размеры, мм		Кол. узлов	масса кг	Примечание
	l	a			
ТП901-4-6383-КЖУ-5311	3010	300	8	9,97	
-01	4250	300	12	14,11	

Привязан

лист №

ТП901-4-63 83-КЖУ-5.311СБ

Сетка
Сборочный чертёж

ЦНИИПРОМЗДАНИЙ

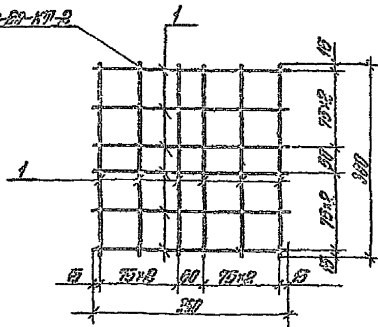
Р. С. 1.20

ЦНИИПРОМЗДАНИЙ

ЦНИИПРОМЗДАНИЙ

Вид с I

ППП 4-БЗ-83-КНЦ-5



Код	Примеч.	Обозначение	Наименование	Кол.	Примеч.
			<u>Летка</u>		
		ППП 4-БЗ-83-КНЦ-ПП	ППП		
8У	1		φ 5 ВнЗ ГОСТ 6727-80 L = 300	12	0,05 кг

Привязан		
Услов. №		

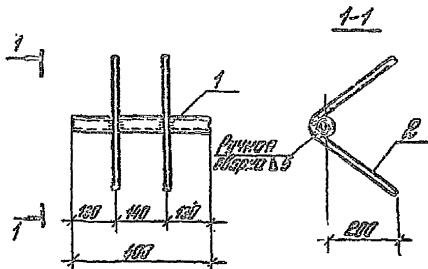
ППП 4-БЗ-83-КНЦ-5-312

Летка

Шаг	Шаг	Шаг
Р	0,5	1:7
Лист	Листов 1	

ЦИМПРОМЗДАНИИ

Автоматическая
ручная
ручная
ручная
ручная



Код	Примеч.	Обозначение	Наименование	Кол.	Примеч.
			<u>Летка</u>		
		ППП 4-БЗ-83-КНЦ-ПП	ППП		
8У	1		Произв. труба φy=48 L=100 ГОСТ 3203-75	1	1,54 кг
8У	2		φ 12 ВнЗ ГОСТ 5761-82 L=600	2	0,50 кг

Привязан		
Услов. №		

ППП 4-БЗ-83-КНЦ-5-307

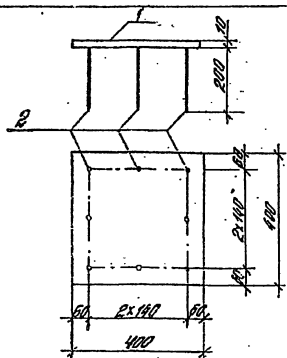
Изделие
закладное

Шаг	Шаг	Шаг
Р	0,74	1:10
Лист	Листов 1	

ЦИМПРОМЗДАНИИ

Автоматическая
ручная
ручная
ручная
ручная

Листов I



Защитный от коррозии в соответствии с л.

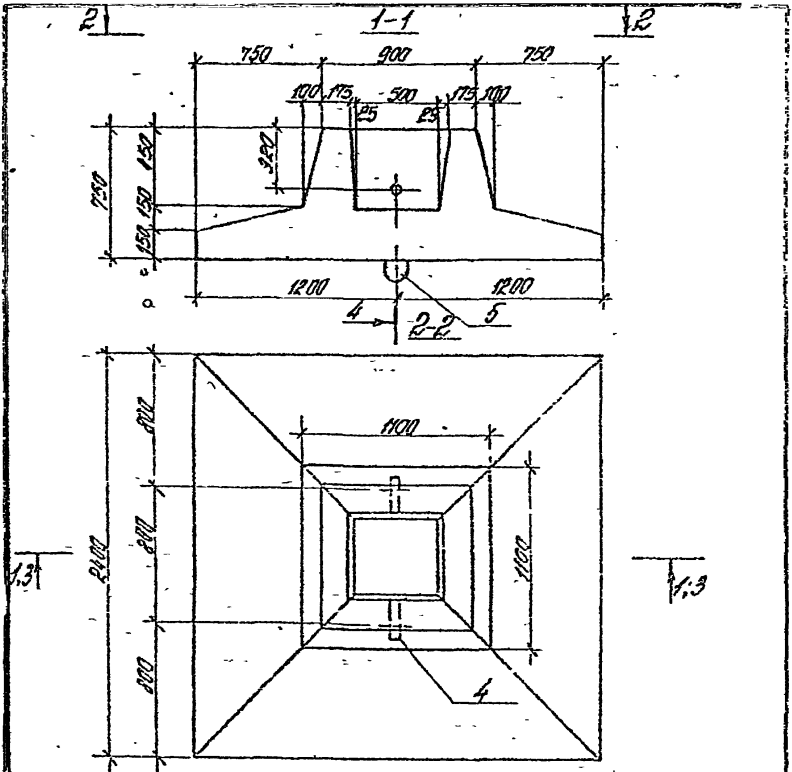
Конт.	Вид	Мат.	Обозначение	Наименование	Кол.	Примеч.
				Детали		
			ТТ901-4-63.83-КЖУ-77	ТТ12		
В4	1			Лист 400x400x20-82	1	12,56 м
В4	2			ФРЯТ ГОСТ 5084-82		
				h=200	8	0,8 м
				Привезли		
				Учб. №		
			ТТ901-4-63.83-КЖУ-5.302			
			Изделие заводское	Колонна	Масса	Материал
				Р	140	
				Лист	Листов	Т
				ЦНИИПРОИЗДАНИИ		

58

Вид	Мат.	Обозначение	Наименование	Кол.	Примеч.
			Документация		
		ТТ901-4-63.83-КЖУ-77	ТТ1		
В4		-КЖУ-5.400 СБ	Сводный чертёж		
В3		-КЖУ-5.000 ВИС	Выборка отов		
			ТТ901-4-63.83-КЖУ-5.400		
			Подочные единицы		
В4	1	-КЖУ-5.401	Сетка	1	
В4	2	-01	Сетка	1	
В4	3		Сетка ГОСТ 8478-81	2	162 м
			50x5-100 2350x2350 25		
			30x3-100		
			Детали		
В4	4	-КЖУ-5.402	Изделие заводское	2	5,400 м
В4	5	-01	Изделие заводское	2	5,400 м
			Материалы		
			Бетон М200 ВЛ М30 50	1,67	м ³
			Привезли		
			Учб. №		
			ТТ901-4-63.83-КЖУ-5.400		
			Фундамент под колонну		
			ФФ		
			Колонна	Лист	Листов
			Р		Т
			ЦНИИПРОИЗДАНИИ		

400282-05 59

Исполнитель



Привязки			

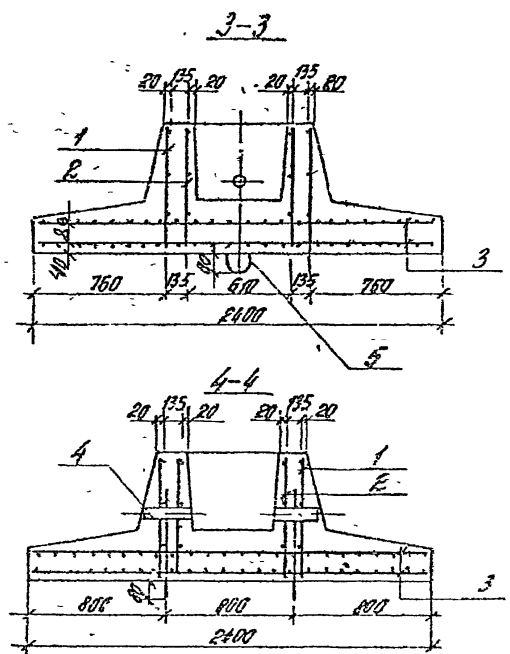
77 901-4-63.83-КЖЦ-5.400СБ

Фундамент под колонну 2 Фр
Оборочный чертёж

Листов	Масштаб	Листов
Р	1:25	1:25
Лист 1		Листов 2

ЦНИИПРОМЗДАНИЙ

Исполнитель
Проверено
Утверждено
Инженер
Архитектор
Ст. инженер



Всего листов 30х40 листов изделий

Обозначение	Заказ	Сечение мм	А длина мм	Масса кг
77 901-4-63.83-КЖЦ-5.402	Труба изобит	40-40 ГОСТ 3252-75	255	0,38
-01	500	4-5 Кр. II ГОСТ 5781-82	1200	1,90

Исполнитель

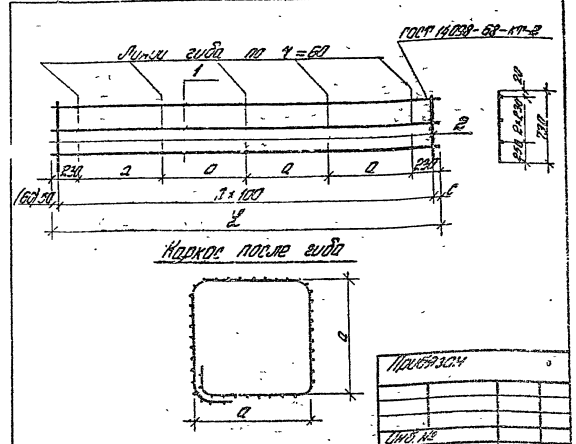
Привязки			

77 901-4-63.83-КЖЦ-5.400СБ

Лист 2

Лист № 1

Код	Обозначение	Исполнение	Кол	Примеч.
	<u>Документация</u>			
А4	ПП901-4-БЗ.83-КЖЦ-ПТ	ПТ2		
	-КЖЦ-5.401СБ	Сборочный чертёж		
	<u>Детали</u>			
Б4	1	Ф 12 А III ГОСТ 5181-82	3	3,45 кг
		L = 3900 мм		
Б4	2	Ф 58 А I ГОСТ 5127-80	39	0,105 кг
		L = 730		
	<u>Детали</u>			
Б4	1	Ф 12 А III ГОСТ 5181-82	3	2,50 кг
		L = 2820		
Б4	2	Ф 58 А I ГОСТ 5127-80	29	0,105 кг
		L = 730		
<u>Привязки</u>				
Лист №				
ПП901-4-БЗ.83-КЖЦ-5.401				
<u>Сетка</u>				
циклопрозрачный				



Обозначение	Размеры, мм			Кол. листов	Площадь, кв. м
	L	a	c		
ПП901-4-БЗ.83-КЖЦ-5.401	3900	850	50	38	14,48
-01	2820	590	60	27	10,44

ПП901-4-БЗ.83-КЖЦ-5.401СБ			Сетка	
			Сетка	Материал
			Сборочный чертёж	1:50
Иск. арт.	Услов. обознач.	Исполн.	Р	С.З.
Ген. инж.	Корректор	Проверка	Масл.	Листов
Рис. 20	Подпись	Исполн.		
Ст. инж.	Исполнитель	Исполн.		

Марка колонны, фундамента	Арматурные изделия (кг)						Закладные изделия (кг)						Всего			
	ГОСТ 5781-82		ГОСТ 6782-80		ГОСТ 8478-81		Сталь ГОСТ 380-71		ГОСТ 5781-82		ГОСТ 5781-82					
	Класс А-III			Класс Вр-I			Прокат В Ст 3 кп 2			класс А-III		класс Ас-I				
	φ мм		Итого	φ мм		Итого	Итого		Профиль		Итого			φ мм		Итого
12	16	5		Класс 580I-100 380I-100	Итого		δ 10	Итого	φ мм	Итого	φ мм	Итого				
ЗКР 36		19,04	19,04	6,6		6,6	25,64	12,56	3,08	15,64	3,84	3,84		19,48	45,12	
ЗКР 48		26,92	26,92	7,4		7,4	34,32	12,56	3,08	15,64	3,84	3,84		19,48	53,80	
2ФФ	17,88		17,88	7,04	32,4	39,44	57,32		1,96	1,96			3,8	3,8	576	63,08

Марка ригеля	Арматурные изделия (кг)										Закладные изделия (кг)						Всего			
	ГОСТ 5781-82					ГОСТ 5781-82					Сталь ГОСТ 380-71			ГОСТ 5781-82						
	Класс А-III					Класс А-I					Прокат В Ст 3 кп 2			класс А-III						
	φ мм					φ мм					Профиль			Итого						
	12	14	16	25	28	Итого	8	10	12	14	Итого	Итого	δ=8	δ=10	δ=20	Класс А-III	φ мм	Итого		
Б1-1	10,6	80,5	7,2	129,3		227,6	47,0	7,4	4,2	21,3	79,9	307,5	18,4	10,4	8,8	0,32	37,92	22,4	60,32	367,82
Б1-2	10,6	80,5	7,2		162,3	260,6	47,0	7,4	4,2	21,9	79,9	340,5	18,4	10,4	8,8	0,32	37,92	22,4	60,32	400,82
Б1-1-2	9,9	44,64	41,49	124,95		220,68	42,40	6,88	3,5	21,3	74,08	294,16	18,4	10,4	8,8	0,32	37,92	22,4	60,32	355,08
Б1-2-а	9,9	44,64	41,49		156,78	282,81	42,40	6,88	3,5	21,3	74,08	326,89	18,4	10,4	8,8	0,32	37,92	22,4	60,32	387,21

МЛ907-4-БЗ.83-КЖИ-5.000 В.МС

Ведемента
рольмда отолу

Станислав Масла

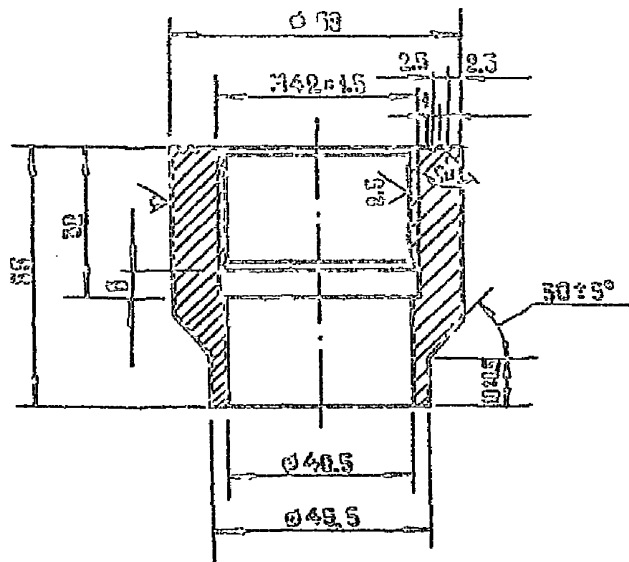
Р

Итого

Итого в т

Альбом У

Rz.00
✓(M)



Придана

Умк №

ТП 901-4-53.03-КЖИ-Б.100

Фланец

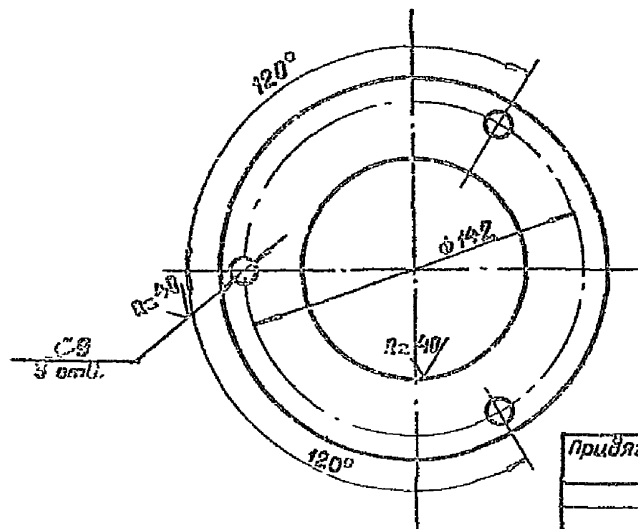
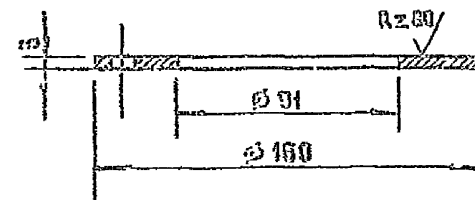
Стандарт Масса Плоскостн

Р 0,07 1:1

Крупн 60-й ГОСТ 7417-75
20 ГОСТ 1051-75

СВНЗБВДЖАННДПРЕЖ

✓(M)



Придана

Умк №

ТП 901-4-53.03-КЖИ-Б.200

Фланец, Ф1

Стандарт Масса Плоскостн

Р 0,52 1:2

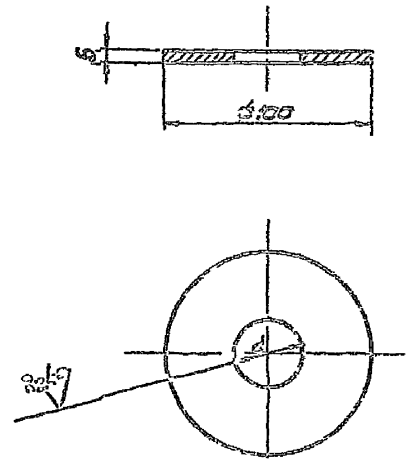
Гипн Филиатов
Нач. отд. Кильматов
Б. спец.от. Хижин
Вис. зр. Айваляной

Лист 55 ГОСТ 19903-74
20-0003 ГОСТ 1051-75

Лист 1
СВНЗБВДЖАННДПРЕЖ

Привязан I

√(√)



Усл.	d, мм	Масса гр.
1	6.5	0.807
2	32.5	0.215
3	42.5	0.168

Привязан			

ТТ 901-4 - 63.83 - КЖИ - 6.300

Зеленцов

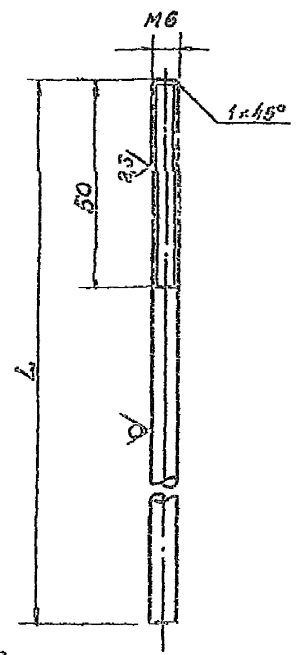
Станд.	Масса	Масштаб
Р	-	1:2

Ген. конструктор
Инженер
Проверен
Инженер

Усл. 1 КБ.С.Т.С. 1930-74
3-16-СМ.С. 1С1652-70
СООБЩЕНИЕ ИЖИПРОСА

ИЖИПРОСА, ИЖИПРОСА, ИЖИПРОСА

Rz 80 √(√)



Усл.	L, мм	Масса гр.
1	3830	0.843
2	5230	1.151

Привязан			

ТТ 901-4 - 63.83 - КЖИ - 6.400

Зеленцов Кулобов

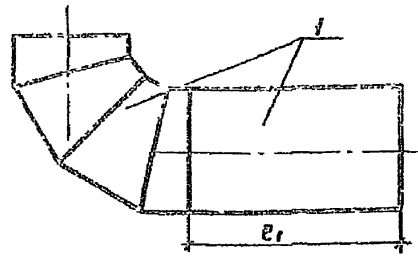
Станд.	Масса	Масштаб
Р	-	1:1

Ген. конструктор
Инженер
Проверен
Инженер

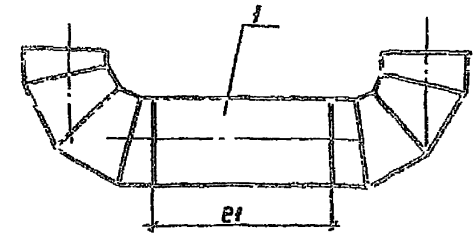
Усл. 1 КБ.С.Т.С. 1930-74
3-16-СМ.С. 1С1652-70
СООБЩЕНИЕ ИЖИПРОСА

ИЖИПРОСА, ИЖИПРОСА, ИЖИПРОСА

Листом V



Марка детали	В, мм	Масса, кг
ПД 500	2000	219,0
ПД 600	2000	323,0
ПД 800	2000	464,0
ПД 1000	1800	604,0
ПД 1200	1600	953,0
ПД 1400	1500	1344,0



Марка детали	В, мм	Масса, кг
ПР 500	2400	314,0
ПР 600	2300	463,0
ПР 800	2600	732,0
ПР 1000	2800	1040,0

Формат	Зона	Лист	Обозначение	Наименование	Кол.	Примеч.
				<u>Детали</u>		
				530x60 ГОСТ 10704-76		
			Труба А-Ст3сп ГОСТ 10705-80	8-3230	1	250,5 кг
				630x70 ГОСТ 10704-76		
			Труба А-Ст3сп ГОСТ 10705-80	8-3470	1	373,2 кг
				820x70 ГОСТ 10704-76		
			Труба А-Ст3сп ГОСТ 10705-80	8-2040	1	553,3 кг
				1020x80 ГОСТ 10704-76		
			Труба А-Ст3сп ГОСТ 10705-80	8-4230	1	844,7 кг
				1220x90 ГОСТ 10704-76		
			Труба А-Ст3сп ГОСТ 10705-80	8-4300	1	1212,3 кг
				1420x100 ГОСТ 10704-76		
			Труба А-Ст3сп ГОСТ 10705-80	8-1970	1	1730,9 кг

Формат	Зона	Лист	Обозначение	Наименование	Кол.	Примеч.
				<u>Детали</u>		
				530x60 ГОСТ 10704-76		
			Труба А-Ст3сп ГОСТ 10705-80	8-4630	1	376,8 кг
				630x70 ГОСТ 10704-76		
			Труба А-Ст3сп ГОСТ 10705-80	8-5260	1	562,6 кг
				820x70 ГОСТ 10704-76		
			Труба А-Ст3сп ГОСТ 10705-80	8-2980	1	910,3 кг
				1020x80 ГОСТ 10704-76		
			Труба А-Ст3сп ГОСТ 10705-80	8-7500	1	1502,2 кг

1. Отводы сварные с углом 90° изготавливаются по КН 2880-62.
2. Сварку производить электродами типа Э-42.

1. Отводы сварные с углом 90° изготавливаются по КН 2880-62.
2. Сварку производить электродами типа Э-42.

Унв. л. подл. Подпись и дата Взам. инв. л.

Привязан

Унв. л.	№	Дата

ТП 901-4-БЗ.83-КЖИ-7.100

Деталь подводящего трубопровода

Студия	Масса		Масштаб
	р	см. табл.	
	Лист	Листов	

СОЮЗВОДКАНАЛПРОЕКТ

Нач. отд.	Харина	Дир.
ГМП	Бортык	Дир.
ГМП	Руднев	Инж.
Рук. БР	Руднев	Инж.
Инжен.	Землянский	Инж.

Унв. л. подл. Подпись и дата Взам. инв. л.

Привязан

Унв. л.	№	Дата

ТП 901-4-БЗ.83-КЖИ 7.200

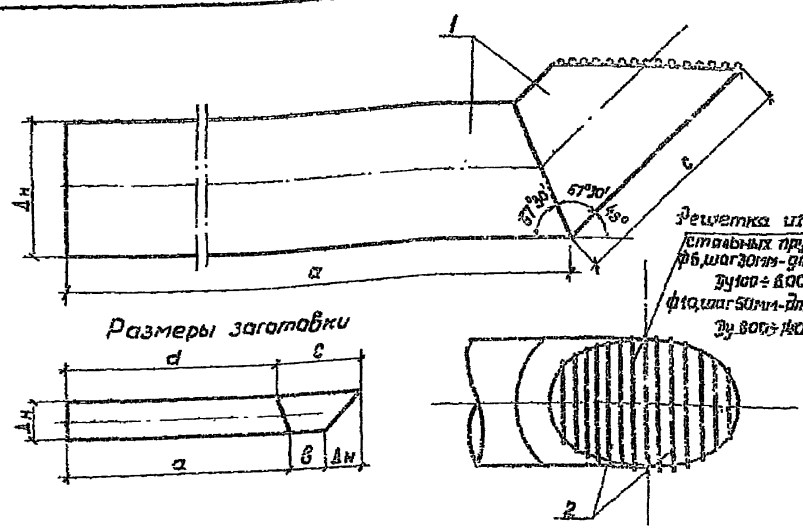
Деталь переливного трубопровода

Студия	Масса		Масштаб
	р	см. табл.	
	Лист	Листов	

СОЮЗВОДКАНАЛПРОЕКТ

Нач. отд.	Харина	Дир.
ГМП	Бортык	Дир.
ГМП	Руднев	Инж.
Рук. БР	Мингарн	Инж.
Инжен.	Гурьяновская	Инж.

Дилбон I



Марка сетолу	Размеры, мм					Поз. 2	
	ΔH	a	b	c	d	Работ	Масса, кг
от 100	108	2200	250	450	2130	1,0	0,32
от 150	159	2350	310	535	2285	1,5	0,33
от 200	219	2400	310	620	2310	2,0	0,44
от 300	325	2750	290	750	2615	5,0	1,10
от 400	426	2800	290	890	2625	7,3	1,65
от 500	530	2800	280	1030	2580	12,0	2,84
от 600	630	2850	330	1170	2590	15,0	3,30
от 800	820	2850	410	1570	2510	18,0	9,20
от 1000	1020	2600	500	1940	2180	22,0	13,6
от 1200	1220	2600	530	2340	2100	34,0	21,0
от 1400	1420	2600	570	2580	2100	46,0	27,8

Вид	Поз.	Обозначение	Изм.набавки	Кол.	Примеч.	
Бу	2	Детали				
		Труба	108*3 ГОСТ 10704-78			
		Труба	159*3 ГОСТ 10704-78		1	20,0 кг
		Труба	219*3 ГОСТ 10704-78		1	32,5 кг
		Труба	273*3 ГОСТ 10704-78		1	54,5 кг
		Труба	325*3 ГОСТ 10704-78		1	103,5 кг
		Труба	426*3 ГОСТ 10704-78		1	182,5 кг
		Труба	530*3 ГОСТ 10704-78		1	279,5 кг
		Труба	630*3 ГОСТ 10704-78		1	404 кг
		Труба	820*3 ГОСТ 10704-78		1	572 кг
		Труба	1020*3 ГОСТ 10704-78		1	822 кг
		Труба	1220*3 ГОСТ 10704-78		1	1193 кг
Труба	1420*3 ГОСТ 10704-78		1	1595 кг		
		Ф5 РЗ ГОСТ 5781-81			См. табл. размеров	
		Ф108 ГОСТ 5781-81				

- Сборку производить электродами типа Э-42.
- Решетку окрасить тремя слоями лака ХС-76 на растворителе Р-4 по слою грунта ХС-04.

Привязки			
Длина			

Число листов металла и стали 300 мм

ТН 901-4-БЗ.83-КЖИ-7.300

Детали

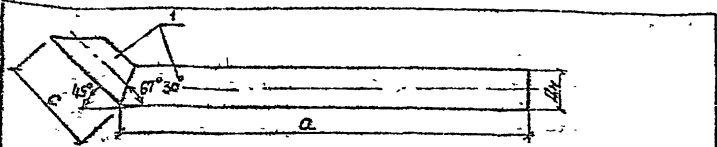
отводная труба Ø100

Нач. отд.	Хоруня	Динер	
ГУП	Бортник	Динер	
ГУП	Руднев	Динер	
Р.к. ОР	Вангоря	Динер	
Инжен.	Григорьев	Динер	

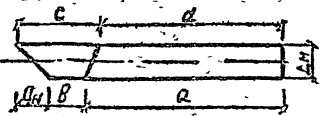
Страна	Модель	Исполнитель
Р		
Лист	Листов	1

СООБЩЕНИЕ ОБ ОТКАЗЕ

Рис. 66



Размеры заготовки



Марка детали	Ди	В	В	с	а	Масса кг
СП 100	108	2200	270	423	2155	20,0
СП 150	159	3100	224	423	3034	39,9
СП 200	219	3100	113	423	3010	64,0

Обозначение	Наименование	Кол	Примеч.
	<u>Детали</u>		
	Труба 108×3 II ГОСТ 10704-76 ρ=2580 А-Ст 3сп ГОСТ 10705-80	1	
	Труба 159×3 II ГОСТ 10704-76 А-Ст 3сп ГОСТ 10705-80	1	
	Труба 219×3,5 ГОСТ 10704-76 А-Ст 3 сп ГОСТ 10705-80	1	

Сварки производить электродами типа Э-42. Привязан

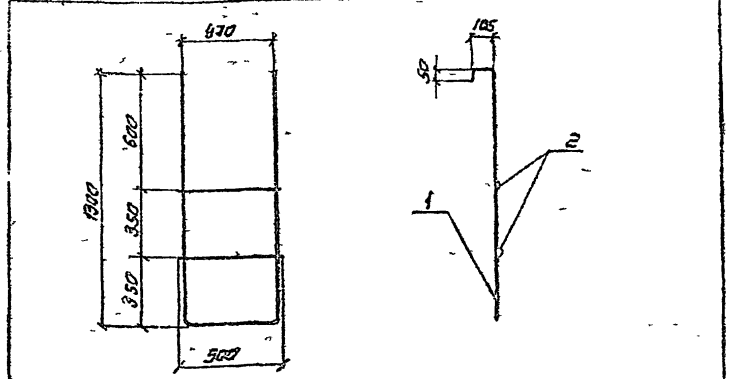
ТП901-4-63.83-КЖИ-7.400

Деталь спускная
трубапровода

Сталь	Масса	Масштаб
Р	ст. табл.	
Лист	Листов	
СОВ ЗАРЯДКА ИВА ПРОБКА		

Инв. № табл. Подпись и дата. Разр. инв. №

Начальник	Задача	Лин
Гип	Бортник	Лин
Гип	Руднев	Лин
Рук. бр.	Вайгорт	Лин
Инженер	Григорьев	Лин



Обозначение	Наименование	Кол	Примеч.
	<u>Документация</u>		
	ТТЭ		
	<u>Детали</u>		
24	1	1	3,00 кг
54	2	2	0,44 кг

Израсовать краской ХС-720ая 30 один раз по слою грунта ВЛ 823

Инв. № табл. Подпись и дата. Разр. инв. №

Привязан

ТП901-4-63.83-КЖИ-7.500

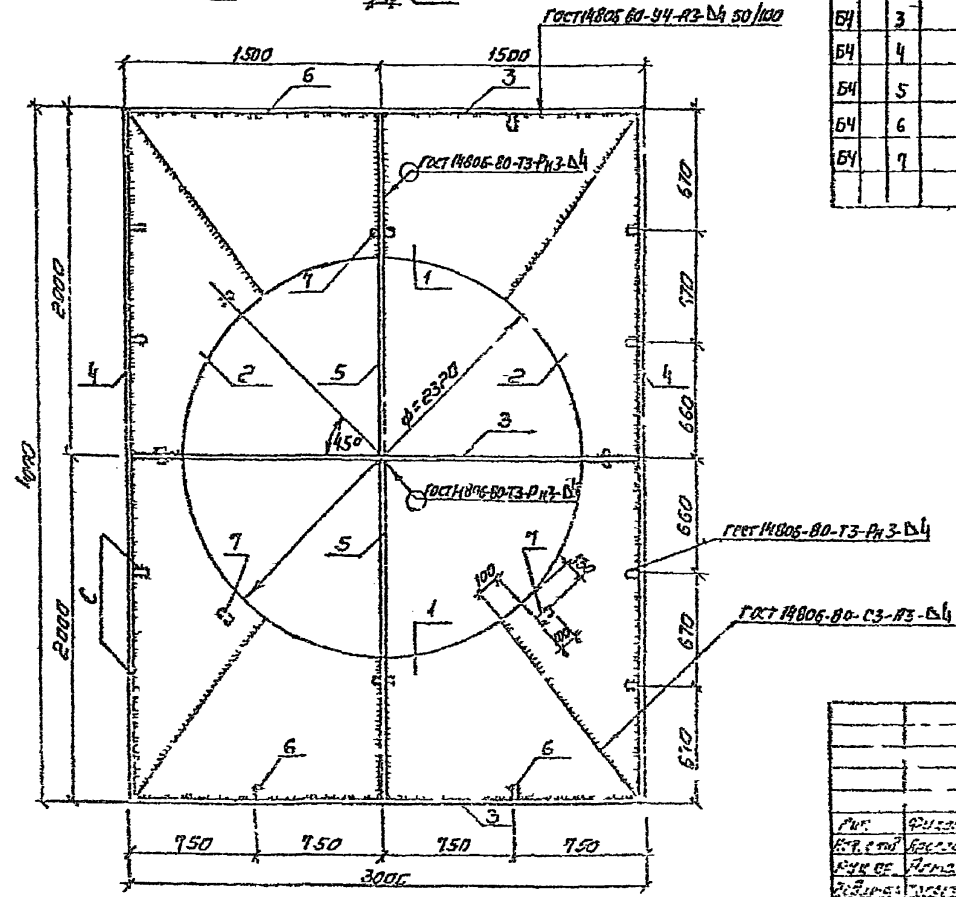
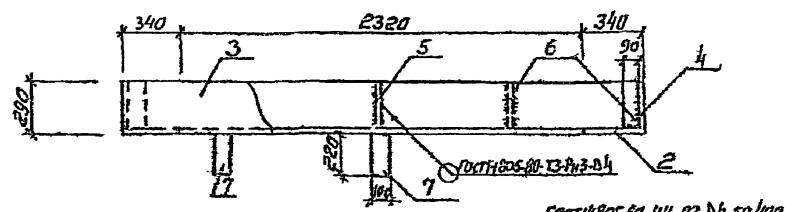
Лестница
светная

Сталь	Масса	Масштаб
Р	3,88	1:20
Лист	Листов	
СОВ ЗАРЯДКА ИВА ПРОБКА		

Гип	Филатов	Лин
Начальник	Явсолов	Лин
Рук. бр.	Алжаров	Лин
Стенник	Боянкова	Лин

400282-05 67

Альбом V



пор. нол	дата	лист	Обозначение	Наименование	кол.	Примеч.
				Документация		
				ТТЭ		
				Металл		
Б4	1			4 ГОСТ 21631-76 лист АМ, 2М ГОСТ 4784-74 $\rho=3000$	2	22,6 кг
Б4	2			4 ГОСТ 21631-76 лист АМ, 2М ГОСТ 4784-74 $\rho=4000$	2	22,8 кг
Б4	3			4 ГОСТ 21631-76 лист АМ, 2М ГОСТ 4784-74 $\rho=2992$	3	10,3 кг
Б4	4			4 ГОСТ 21631-76 лист АМ, 2М ГОСТ 4784-74 $\rho=4000$	2	13,7 кг
Б4	5			4 ГОСТ 21631-76 лист АМ, 2М ГОСТ 4784-74 $\rho=1994$	2	6,85 кг
Б4	6			4 ГОСТ 21631-76 лист АМ, 2М ГОСТ 4784-74 $\rho=286$	12	0,35 кг
Б4	7			4 ГОСТ 21631-76 лист АМ, 2М ГОСТ 4784-74 $\rho=220$	8	0,25 кг

Изм. № 001. Изменен материал изготовления

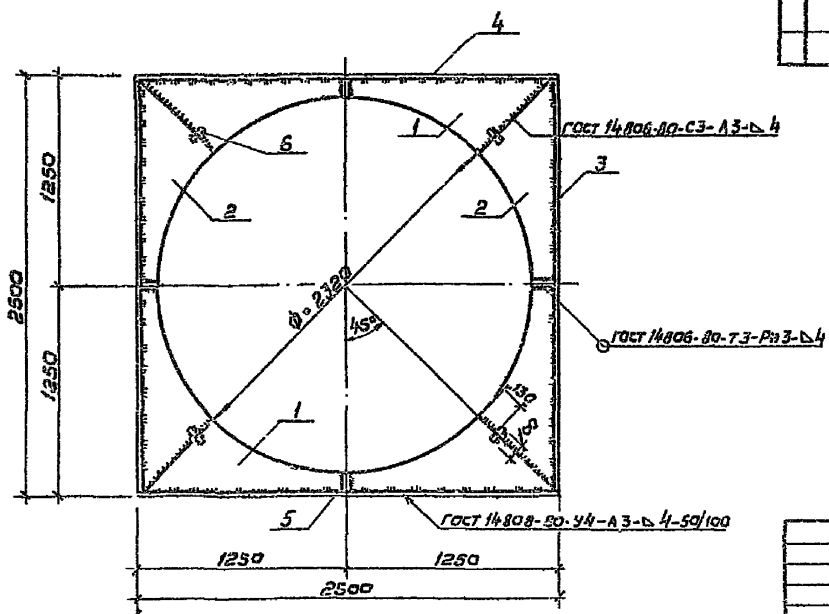
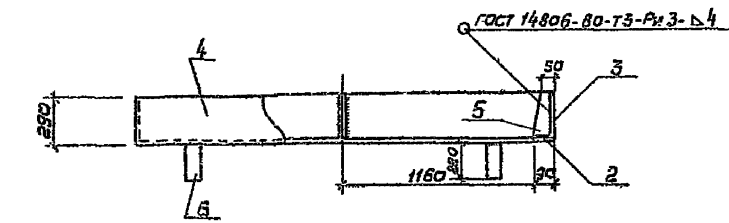
Приложение		

ТП 901-4-63.83 - КЖИ 7.600		
Насадка переливная ИЛ-1		
Сталь	Масса	Масштаб
П	1634	1:25
лист	лист 1	
АМ, 2М ГОСТ 4784-74		
СОВВОДОКАНАЛИЗАЦИЯ		

400282-05 68

С. В. ЧИРИК

Дальность



Вид	Зона	Гос.	Обозначение	Наименование	кол	Примеч
				Документация		
			ТП 901-4-63.83-КЖИ-772	ТТ2		
				Детали		
Б4	1			Лист 4 гост 21631-76; С-2500 АМГ 2М гост 4784-74	2	6,3 кг
Б4	2			Лист 4 гост 21631-76; С-2500 АМГ 2М гост 4784-74	2	6,3 кг
Б4	3			Лист 4 гост 21631-76; С-2492 АМГ 2М гост 4784-74	2	8,5 кг
Б4	4			Лист 4 гост 21631-76; С-2500 АМГ 2М гост 4784-74	2	8,5 кг
Б4	5			Лист 4 гост 21631-76; С-2486 АМГ 2М гост 4784-74	4	9,35 кг
Б4	6			Лист 4 гост 21631-76; С-220 АМГ 2М гост 4784-74	4	9,25 кг

Эскиз подл. Проверен в сборе. Взам. №14. А

Привязан		
Имб. №		

ТП 901-4-63.83 - КЖИ 7.700		
Носадка переливная НП-2		
Гип	Филатов	
Нач. отд.	Васильев	
Рук. эк.	Ямзав	
Пред. отд.	Челюстикова	
Ст. инж.	Спиротов	
Статус	Масса	Масштаб
Р	616	1:25
Лист	Листов 1	
АМГ 2М гост 4784-74		
СРОЗВОДКАНАЛПРОЕКТ		