

ТИПОВЫЕ СТРОИТЕЛЬНЫЕ КОНСТРУКЦИИ, ИЗДЕЛИЯ И УЗЛЫ

Серия 3.016.1-17.93

ЭСТАКАДЫ КАБЕЛЬНЫЕ ЖЕЛЕЗОБЕТОННЫЕ  
ПРОХОДНЫЕ МАЛОЙ, СРЕДНЕЙ И ПОВЫШЕННОЙ  
ЕМКОСТИ

Выпуск 1

ИЗДЕЛИЯ ЖЕЛЕЗОБЕТОННЫЕ.  
РАБОЧИЕ ЧЕРТЕЖИ.

ТИПОВЫЕ СТРОИТЕЛЬНЫЕ КОНСТРУКЦИИ, ИЗДЕЛИЯ И УЗЛЫ

Серия 3.016.1-17.93

ЭСТАКАДЫ КАБЕЛЬНЫЕ ЖЕЛЕЗОБЕТОННЫЕ  
ПРОХОДНЫЕ МАЛОЙ, СРЕДНЕЙ И ПОВЫШЕННОЙ  
ЕМКОСТИ

Выпуск 1

ИЗДЕЛИЯ ЖЕЛЕЗОБЕТОННЫЕ.  
РАБОЧИЕ ЧЕРТЕЖИ.

РАЗРАБОТАНЫ:

НПП "Нейтраль"  
Директор *МФ* Ф.Э.Лейкин  
Главный инженер  
проекта *А.М.Монин* А.М.Монин

УТВЕРЖДЕНЫ:

Главпроектom Госстроя России,  
письмо от 03.12.93 N 9-3-3/257  
введены в действие НПП "Нейтраль"  
с 01.01.94; приказ от 08.12.93 N 8/93

ОБОЗНАЧЕНИЕ	НАИМЕНОВАНИЕ	СТР.
З.О.16. 1-17.93.1 - ТУ	ТЕХНИЧЕСКИЕ УСЛОВИЯ	4
- 01	КОЛОННА К1	8
- 02	КОЛОННА К2	9
- 03	КОЛОННА К3	10
- 04	КОЛОННА К4	11
- 05	КОЛОННА К5	12
- 06	КОЛОННА К6	13
- 07	КОЛОННА К7	14
- 08	КОЛОННА К8	15
- 09	КОЛОННА К9	16
- 10	КОЛОННА К10	17
- 11	ТРАВЕРСА Т1	18
- 12	ТРАВЕРСА Т2	19
- 13	ТРАВЕРСА Т3	20
- 14	ТРАВЕРСА Т4; Т13	21
- 15	ТРАВЕРСА Т5; Т6	22
- 16	ТРАВЕРСА Т7	23
- 17	ТРАВЕРСА Т8	24
- 18	ТРАВЕРСА Т9	25
- 19	ТРАВЕРСА Т10	26
- 20	ТРАВЕРСА Т11; Т14	27
- 21	ТРАВЕРСА Т12	28
- 22	БАЛКА Б1... Б4	29
- 23	КАРКАС КП1; КП4	30
- 24	КАРКАС КП2	31
- 25	КАРКАС КП3	32
- 26	КАРКАС КП5	33
- 27	КАРКАС КП6	34

ОБОЗНАЧЕНИЕ	НАИМЕНОВАНИЕ	СТР.
З.О.16.1-17.93.1 - 28	КАРКАС КП7	35
- 29	КАРКАС КП8	36
- 30	КАРКАС КП9	37
- 31	КАРКАС КП10; КП11	38
- 32	КАРКАС КП12	39
- 33	КАРКАС КП13	40
- 34	КАРКАС КП14	41
- 35	КАРКАС КП15	42
- 36	КАРКАС КП16	43
- 37	КАРКАС КП17	44
- 38	КАРКАС КП18	45
- 39	КАРКАС КП19	46
- 40	КАРКАС КП20	47
- 41	КАРКАС КП21	48
- 42	КАРКАС КП22	49

Имя, № докум. Подпис, и дата. Визы инв. №

Г.И.П.	ИОНИН	И	8.12.92
И. КОЛПА	ЗОРНА	И	8.12.92
И. СТЕП.	ЗОРНА	И	8.12.92
Зав. гр.	ШАНОВСКИИ	И	8.12.92
ТРАВЕР.	ШАНОВСКИИ	И	8.12.92
КАРКАС.	ИОНИН	И	8.12.92

3.016.1-17.93.1

СОДЕРЖАНИЕ

СТАВКА	ЛИСТ		ЛИСТОВ
	Р	В	
	1	2	
ИПП "НЕЙТРАЛЬ"			

ОБОЗНАЧЕНИЕ	НАИМЕНОВАНИЕ	СТР.
3.016.1-17.93.1 - 43	КАРКАС КР1; КР5	50
-44	КАРКАС КР2	50
-45	КАРКАС КР3; КР4	51
-46	КАРКАС КР8	51
-47	КАРКАС КР6	52
-48	КАРКАС КР7	52
-49	КАРКАС КР9; КР11; КР12	53
-50	КАРКАС КР10	53
-51	КАРКАС КР13	54
-52	КАРКАС КР14	54
-53	КАРКАС КР16	55
-54	КАРКАС КР17	55
-55	КАРКАС КР18	56
-56	КАРКАС КР15	56
-57	КАРКАС КР19	57
-58	КАРКАС КР20	57
-59	КАРКАС КР21	58
-60	КАРКАС КР22	58
-61	КАРКАС КР24	59
-62	КАРКАС КР25	59
-63	КАРКАС КР26	60
-64	КАРКАС КР23	60

1.1. Колонны и траверсы должны соответствовать требованиям ГОСТ 25628-90 и настоящих технических требований

## 1.2. БЕТОН.

1.2.1. Колонны изготавливаются из тяжелого бетона класса В25 и В30, траверсы - В15... В30, фундаменты - В15.

1.2.2. Фактическая прочность бетона (в проектном возрасте и отпускная) должна соответствовать требуемой, назначаемой по ГОСТ 18105-86 в зависимости от нормируемой прочности бетона и от показателя фактической однородности прочности бетона.

Величина нормируемой отпускной прочности бетона на сжатие должна составлять 70% от его проектного класса по прочности на сжатие в теплый период года и 90% - в холодный период года.

Продолжительность теплового и холодного периодов года указывается проектной организацией в соответствии с ГОСТ 13015.0-83 п. 7.6.

1.2.3. Дополнительные требования к маркам бетона колонн, траверс, балок и фундаментов по водонепроницаемости и морозостойкости (F и W) назначаются по табл. 9 СНиП 2.03.01-84\* "Бетонные и железобетонные конструкции" в конкретном проекте.

1.2.4. Бетон конструкций, предназначенных для применения в условиях воздействия агрессивной среды, а также материалы для изготовления этого

бетона должны удовлетворять требованиям, установленным в главе СНиП 2.03.11-85 "Защита строительных конструкций от коррозии."

1.2.5. Качество материалов, применяемых для изготовления бетона, должно обеспечивать выполнение настоящих технических требований и удовлетворять:

ЦЕМЕНТ - ГОСТ 10178-85,  
ЗАПОЛНИТЕЛИ - ГОСТ 26633-91,  
ВОДА - ГОСТ 23732-79.

Крупность зерен не должна превышать 40 мм.

## 1.3. АРМАТУРА И ЗАКЛАДНЫЕ ИЗДЕЛИЯ.

1.3.1. В качестве рабочей арматуры колонн, траверс и фундаментов применяется стержневая арматура периодического профиля класса А-III по ГОСТ 5781-82\*.

В качестве поперечной арматуры применяются горячекатаная гладкая арматура класса А-I и периодическая - А-III.

1.3.2. Колонны и траверсы армируются пространственными арматурными каркасами, рабочие чертежи которых приведены в настоящем выпуске.

1.3.3. Изготовление пространственных и плоских

ВЗАМ. ИМЕНА

ИНВ. № ПОДА. ПОДП. И ДАТА

ГИП	Монин	<i>[подпись]</i>	21.12.93	3.016.1-17.93.1 - ТТ	СТАДИИ	Лист	Листов
Н.КОНТР.	Зорин	<i>[подпись]</i>	21.12.93			Р	1
ГЛ. СПЕЦ.	Зорин	<i>[подпись]</i>			ТЕХНИЧЕСКИЕ ТРЕБОВАНИЯ		
ЗАВ. ГР.	Шахновский	<i>[подпись]</i>					
ПРОВЕР.	Шахновский	<i>[подпись]</i>		НПП "НЕЙТРАЛЬ"			
РАЗРАБ.	Монин	<i>[подпись]</i>					

КАРКАСОВ И СЕТОК ДОЛЖНО ПРОИЗВОДИТЬСЯ В СООТВЕТСТВИИ С ТРЕБОВАНИЯМИ ГОСТ 10922-90 „АРМАТУРНЫЕ И ЗАКЛАДНЫЕ ИЗДЕЛИЯ СВАРНЫЕ, СОЕДИНЕНИЯ СВАРНЫЕ АРМАТУРЫ И ЗАКЛАДНЫХ ИЗДЕЛИЙ ЖЕЛЕЗОБЕТОННЫХ КОНСТРУКЦИЙ. ОБЩИЕ ТЕХНИЧЕСКИЕ УСЛОВИЯ.“, ГОСТ 14098-91 „СОЕДИНЕНИЯ СВАРНЫЕ АРМАТУРЫ И ЗАКЛАДНЫХ ИЗДЕЛИЙ ЖЕЛЕЗОБЕТОННЫХ КОНСТРУКЦИЙ. ТИПЫ, КОНСТРУКЦИИ И РАЗМЕРЫ.“

1.3.4. Для крестообразных сварных соединений сеток и каркасов типы швов при контактной точечной сварке - К<sub>1</sub>-К<sub>т</sub>.

Объединение плоских каркасов и арматурных изделий в пространственный каркас производится путем приварки поперечных соединительных стержней к продольным стержням плоских каркасов при помощи сварочных клещей для контактной точечной сварки. Для придания пространственному каркасу необходимой жесткости при транспортировании в нем должны быть предусмотрены специальные связи из диагональных стержней.

1.3.5. Плоские арматурные сетки следует изготавливать с помощью контактной точечной сварки. Сварку сеток производить во всех точках пересечения стержней.

1.3.6. Стыкование стержней при заготовке продольной арматуры каркасов следует производить контактной стыковой сваркой.

Не допускается устройство нескольких стыков в одном сечении каркаса.

1.3.7. Для изготовления строповочных петель применяется горячекатаная гладкая арматурная сталь класса А-I марок СтЗпс и СтЗсп или периодического профиля класса Ас-II марки ЮГТ по ГОСТ 5781-82\*.

1.3.8. Закладные изделия должны иметь антикоррозийное покрытие. Вид и техническая характеристика защиты закладных изделий указывается в конкретном проекте.

## 2. ТРЕБОВАНИЯ К ИЗГОТОВЛЕНИЮ.

2.1. Колонны и траверсы следует изготавливать в стальных формах, удовлетворяющих требованиям ГОСТ 25781-83\*Е.

2.2. Проектное положение арматурных изделий в опалубке обеспечивается фиксаторами из плотного цементно-песчаного раствора или пластмассы. Применение стальных фиксаторов не допускается.

2.3. Установка дополнительных закладных изделий производится креплением их к опалубочной форме инвентарными приспособлениями.

Положение остальных закладных изделий допускается фиксировать креплением к арматурному каркасу.

2.4. Отклонение фактических размеров колонн и

3.016.1-17.93.1-ТТ

Лист

2

ТРАВЕРС ОТ НОМИНАЛЬНЫХ НЕ ДОЛЖНО ПРЕВЫШАТЬ, мм :

- по длине ..... ± 16
- по размерам поперечного сечения:  
при высоте сечения свыше 250 мм  
до 500 мм включительно ..... ± 4  
свыше 500 мм ..... ± 5

2.5. Отклонение фактических размеров поперечного сечения колонн и траверс высшей категории качества не должны превышать ± 3,0 мм.

2.6. Отклонение от прямолинейности на длине 2,0 м (местная непрямолинейность) профиля боковых граней не должно превышать ± 5,0 мм. Непрямолинейность на всю длину не должна превышать 15 мм.

2.7. Торцевые плоскости конструкции должны быть перпендикулярны к ее боковым граням.

Отклонение от перпендикулярности не должно превышать 0,01 проверяемого размера торцевой плоскости колонны.

2.8. Отклонение от номинального положения стальных закладных изделий, расположенных в одном уровне с поверхностью бетона и не служащих фиксаторами при монтаже, не должны превышать, мм:

- в плоскости боковых граней колонн и траверс:
- для элементов закладных изделий  
длиной до 100 мм ..... 5
- для элементов закладных изделий  
длиной свыше 100 мм ..... 10
- из плоскости боковых граней колонн ..... 3

Отклонение от номинального положения стальных закладных изделий, расположенных на одном уровне с поверхностью бетона или служащих фиксаторами при монтаже, не должны превышать 3 мм.

2.9. Отклонение толщины защитного слоя бетона до арматуры не должно превышать величин, указанных в таблице.

Номинальная толщина защитного слоя бетона до поверхности арматурного стержня, мм	Пределные отклонения по толщине защитного слоя бетона при линейных размерах поперечного сечения элемента, мм			
	до 400		свыше 400	
	неагрессивная среда	агрессивная среда	неагрессивная среда	агрессивная среда
20 и более	+ 5	+ 5; - 3	+ 10; - 5	+ 10; - 3

2.10. Отклонение от номинального положения строповочных петель не должно превышать 15 мм.

2.11. Качество поверхностей должно удовлетворять категории А6 ГОСТ 13015.0-83.

2.12. На поверхности колонн и траверс не допускаются раковины диаметром 10 мм и глубиной 5 мм, местные наплывы бетона и впадины высотой или глубиной более 5 мм, отколы бетона глубиной более 7 мм и длиной более 50 мм на 1 м ребра, обнажение арматуры.

2.13. На лицевой поверхности конструкций не допускаются жировые и ржавые пятна.

Инв. № подл. Подп. и дата Взам. инв. №

3.016.1 - 17.93.1 - ТТ Лист 3

2.14. В бетоне колонн, поставляемых потребителю, трещины не допускаются, за исключением усадочных и других поверхностных технологических трещин, ширина которых не должна превышать 0,1 мм при числе их не более 1 на 1 м длины конструкции.

2.15. Поверхности закладных изделий и строповочных приспособлений должны быть очищены от наплывов бетона и раствора.

2.16. На боковых гранях колонн масляной краской наносят риски с прочерчиванием на них осевых линий для выверки колонн и примыкающих к ним конструкций.

2.17. Извлечение колонн и траверс из опалубочной формы следует производить при достижении бетоном не менее 70% проектной прочности.

### 3. Маркировка.

3.1. Маркировку колонн следует производить в соответствии с ГОСТ 13015.2-81.

3.2. Маркировочные надписи и знаки необходимо наносить на видимой (при хранении и монтаже) боковой поверхности изделия вблизи его нижнего конца, несмываемой краской темного цвета с помощью трафарета.

### 4. Правила приемки.

4.1. Изделия должны быть приняты отделом технического контроля (ОТК) предприятия-изготовителя в соответствии с требованиями ГОСТ 13015.1-81.

4.2. Каждую партию изделий, принятую техническим

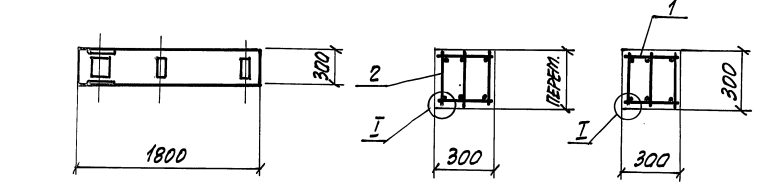
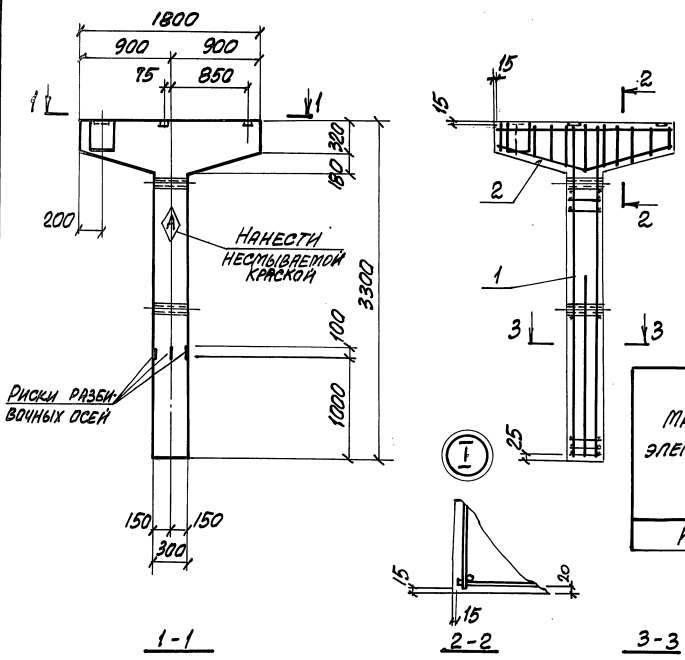
контролем предприятия-изготовителя, следует сопроводить документом о качестве по ГОСТ 13015.3-81.

В документе о качестве должны быть приведены марки бетона по морозостойкости и водонепроницаемости, если эти показатели указаны в рабочих чертежах.

Инв. № подл. Подп. и дата. Взам. инв. №

3.016.1 - 17.93.1 - ТТ  
Лист 4



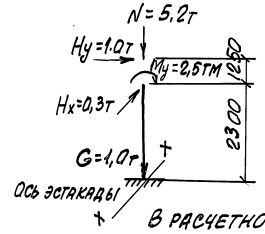


№№.	ОБОЗНАЧЕНИЕ	НАИМЕНОВАНИЕ	КОЛ.	ПРИМЕЧ.
<u>СБОРОЧНЫЕ ЕДИНИЦЫ</u>				
1	3.016.1-17.93.1-23	КАРКАС КЛ1	1	62,5кг
2	-24	КЛ2	1	37,6кг
<u>МАТЕРИАЛЫ</u>				
				БЕТОН КЛАССА В25
				0,46м³

**ВЕДОМОСТЬ РАСХОДА СТАЛИ, КГ**

МАРКА ЭЛЕМЕНТА	ИЗДЕЛИЯ АРМАТУРНЫЕ						ИЗДЕЛИЯ ЗАКЛАДНЫЕ						ВСЕГО	ОБЩИЙ РАСХОД	
	АРМАТУРА КЛАССА						АРМАТУРА КЛАССА		ПРОКАТ МАРКИ						
	А-III		А-I				А-III		С 235						
	ГОСТ 5781-82*						ГОСТ 5781-82*		ГОСТ 19903-74*		ГОСТ 10704-91				
	Ф10	Ф16	Ф25	Итого	ФВ		ФВ	Ф12	Итого	Ф-6	Ф-8	Ф-10	Итого	Ф4,5	
К1	3,3	15,0	50,4	68,7	10,7		79,4	0,6	3,1	3,7	1,8	2,5	11,8	16,1	0,9
														20,7	100,1

**РАСЧЕТНАЯ СХЕМА К1**



В РАСЧЕТНОЙ СХЕМЕ УКАЗАНЫ РАСЧЕТНЫЕ НАТРУЖКИ.

МАРКА	МАССА ЕД., КГ
К1	1150

ГИП	МОНИН	8.12.6
Н.КОНТ.	БОРИН	8.12.6
П.СПЕЦ.	БОРИН	8.12.6
З.В.ГР.	ШАХИНСКИЙ	8.12.6
ПРОВЕР	ШАХИНСКИЙ	
РАЗРАБ	БОРИН	
РАСЧЕТ	МОНИН	

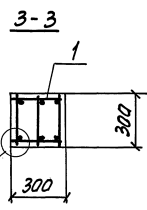
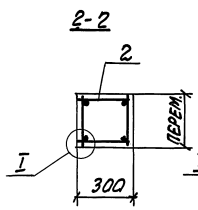
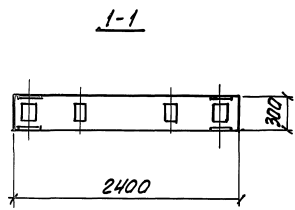
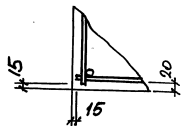
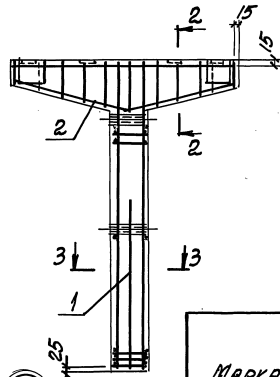
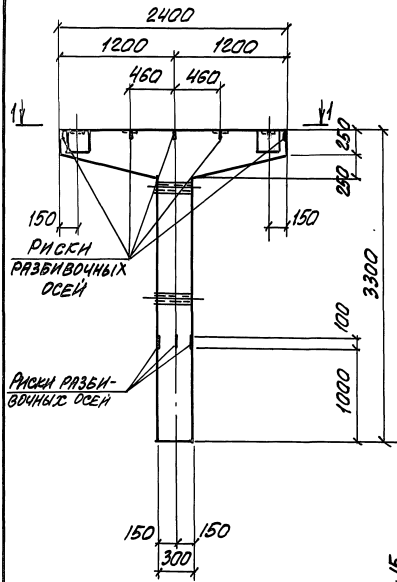
3.016.1-17.93.1-01

КОЛОННА К1

СТАЛЬ	ЛИСТ	ЛИСТОВ
Р	1	1

НПП  
"НЕЙТРАЛЬ"

№ п/п табл. Колонны и порталы

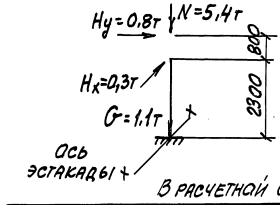


Поз.	ОБЪЯВЛЕНИЕ	НАИМЕНОВАНИЕ	КОЛ.	ПРИМЕЧ.
<u>СБОРОЧНЫЕ ЕДИНИЦЫ</u>				
1	3.016.1- 17. 93.1-23	КАРКАС КП4	1	44,5 кг
2	- 25	КП3	1	56,3 кг
<u>МАТЕРИАЛЫ</u>				
				БЕТОН КЛАССА В25
				0,5 м <sup>3</sup>

ВЕДОМОСТЬ РАСХОДА СТАЛИ. КТ

МАРКА ЭЛЕМЕНТА	ИЗДЕЛИЯ АРМАТУРНЫЕ				Всего	ИЗДЕЛИЯ ЗАКЛАДНЫЕ				Всего	СВЯЗКА РАСХОД		
	АРМАТУРА КЛАССА					ПРОКАТ МАРКИ							
	А-III		А-I			А-II		С235				С245	
К2	ГОСТ 5781-82*				666	ГОСТ 5781-82*				ГОСТ 10704-91		34,1	100,7
	Ф10	Ф16	Ф20	Итого ФВ		Ф8	Ф12	Итого Ф-6	Ф-8	Ф-10	Итого Ф-24		
	4,5	177	32,4	54,6		12,0	0,6	6,2	6,8	1,8	5,0		

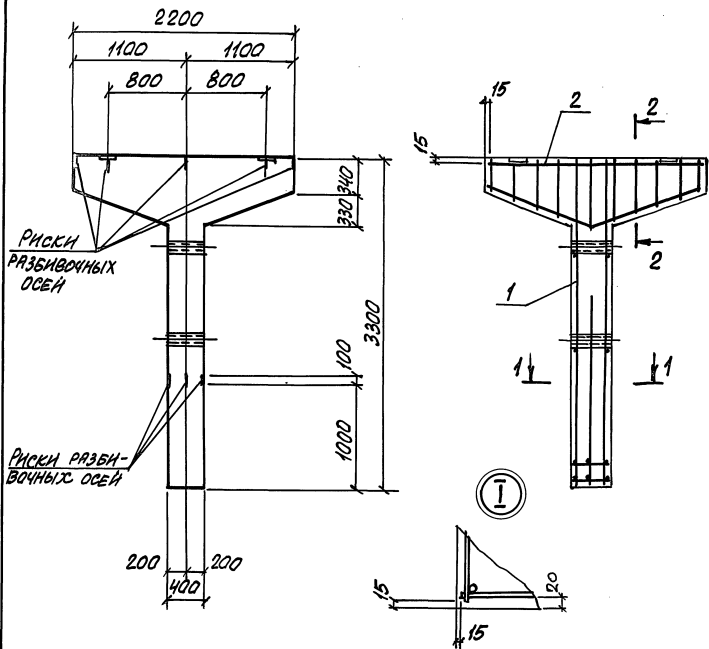
РАСЧЕТНАЯ СХЕМА К2



МАРКА	МАССА
К2	1250

ГИП	МОЧИН	2.11.83	3.016.1- 17. 93.1 -02		
Н. КОТЯ	БОРИН	2.11.83			
П. СЛЕП	БОРИН	2.11.83			
ЗАВ. ГР.	ШАНОВСКИЙ	2.11.83	КОЛОННА К2		
ПРОВЕР.	ШАНОВСКИЙ	2.11.83			
РАЗРАБ.	МОЧИН	2.11.83			
РАСЧЕТ.	БОРИН	2.11.83			
			СТАДИЯ	ЛИСТ	ЛИСТОВ
			Р	1	1
			НПД "НЕЙТРАЛЬ"		

ИВЕН. № 10088. КОЛОНЫ И СТОЛБЫ ВЕРТИКАЛЬНЫЕ



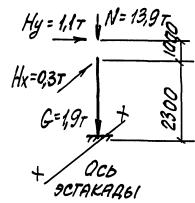
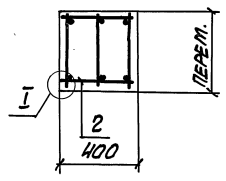
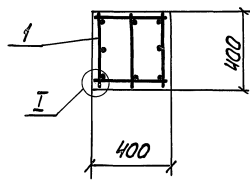
РИСКИ РАЗБИВНЫХ ОСЕЙ

РИСКИ РАЗБИВНЫХ ОСЕЙ

1-1

2-2

РАСЧЕТНАЯ СХЕМА КЗ



Поз.	ОБОЗНАЧЕНИЕ	НАИМЕНОВАНИЕ	КОЛ.	ПРИМеч.
<u>СБОРОЧНЫЕ ЕДИНИЦЫ</u>				
1	3.016.1-17.93.1-26	КАРКАС КЛ5	1	72,0 кг
2	- 27	КЛ6	1	55,2 кг
<u>МАТЕРИАЛЫ</u>				
				БЕТОН КЛАССА В25
				0,84 м <sup>3</sup>

ВЕДОМОСТЬ РАСХОДА СТАЛИ, КГ

МАРКА ЭЛЕМЕНТА	ИЗДЕЛИЯ АРМАТУРНЫЕ					ИЗДЕЛИЯ ЗАКЛАДНЫЕ				ВСЕГО	ОБЩИЙ РАСХОД
	АРМАТУРА КЛАССА					АРМАТУРА КЛАССА		ПРОКАТ МАРКИ			
	А-III		А-I			A-III	C245	C235			
	ГОСТ 5781-82*					ГОСТ 5781-82*		ГОСТ 1902-74	ГОСТ 10701-91		
	φ10	φ18	φ22	Итого	φ8	ВСЕГО	φ12	φ20	φ45	ВСЕГО	ОБЩИЙ РАСХОД
КЗ	4,2	12,9	6,4	81,5	16,3	97,8	4,6	236	1,2	294	127,2

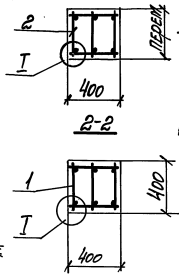
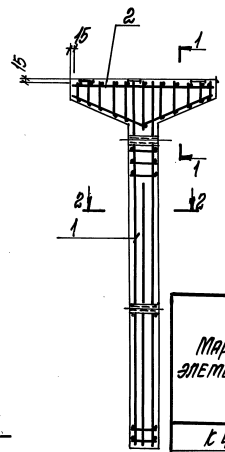
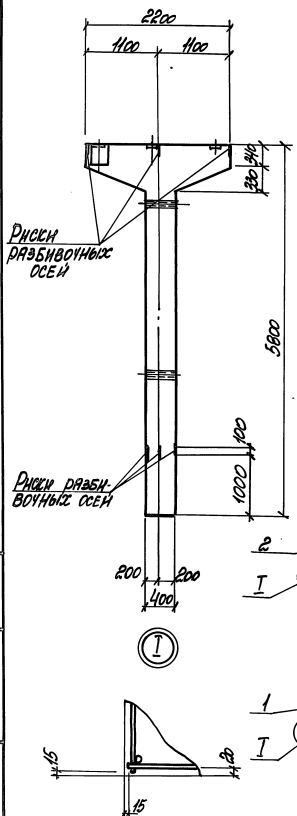
КОЛОННА ИЗГОТОВЛИВАЕТСЯ В ОПЛУБКЕ  
КОЛОННЫ К7 СЕРИИ 3.015-2/82 ВЫП. II-2

МАРКА	МАССА ЕД., КГ
КЗ	2100

В РАСЧЕТНОЙ СХЕМЕ УКАЗАНЫ РАСЧЕТНЫЕ НАГРУЗКИ

ГИП	МОИНИ	Визир	В.И.С.	3.016.1-17.93.1-03		
Н.КОНОТ	ЗОРИН	Визир	В.И.С.			
М.СЛЕП	ЗОРИН	Визир	В.И.С.			
З.В.ГР	ШАХУНОВИЧ	Визир	В.И.С.			
ПРОВЕР	ШАХУНОВИЧ	Визир	В.И.С.	КОЛОННА КЗ		
РАЗРАБ	МОИНИ	Визир	В.И.С.			
РАССЧИТ	ЗОРИН	Визир	В.И.С.			
				Страница	Лист	Листов
				Р	1	1
				Н.П.П. "НЕЙТРАЛЬ"		

УТВ. № 10/02. Утверждаю и. директор В.И.С. 10.02.02



РАСЧЕТНАЯ СХЕМА К.4

$N = 5,2T$   
 $N_H = 1,0T$   
 $N_H = 0,3T$   
 $G = 3,1T$   
 Обь эстакады

Поз	ОБОЗНАЧЕНИЕ	НАИМЕНОВАНИЕ	КОЛ.	ПРИМ.Ч.
<u>СБОРОЧНЫЕ ЕДИНИЦЫ</u>				
1	016.1-17.93.1-40	КАРЛАС КЛ20	1	НВ,5
2	-41	КАРЛАС КЛ21	1	47,5
<u>МАТЕРИАЛЫ</u>				
БЕТОН КЛАССА В30				0,84м³

МАРКА	МАССА, КГ
К.4	3200

ВЕДОМОСТЬ РАСХОДА СТАЛИ НА ЭЛЕМЕНТ, КГ

Марка элемента	ИЗДЕЛИЯ АРМАТУРНЫЕ						ИЗДЕЛИЯ ЗАКЛАДНЫЕ						Всего	Общая расхода					
	АРМАТУРА КЛАССА						АРМАТУРА КЛАССА		ПРОДАТ МАРК										
	А-II			А-I			Всего	С235	С245		С245				Всего				
	φ10	φ18	φ22	Итого	φ6	φ8			Итого	φ6	φ8	φ40				Итого			
К.4	4,2	12,9	42,4	68,8	128,3	6,1	9,9	16,0	44,3	0,6	3,8	4,4	1,0	2,5	11,0	16,1	1,2	21,7	166,0

В РАСЧЕТНОЙ СХЕМЕ УКАЗАНЫ РАСЧЕТНЫЕ НАГРУЗКИ

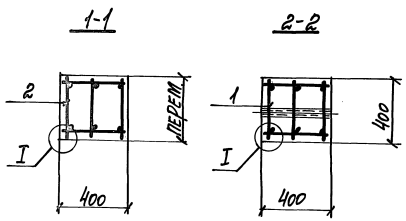
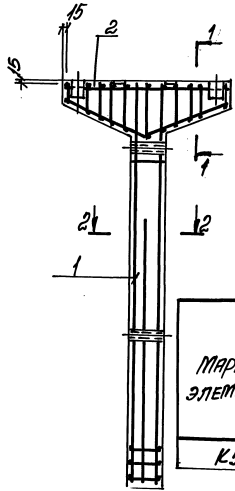
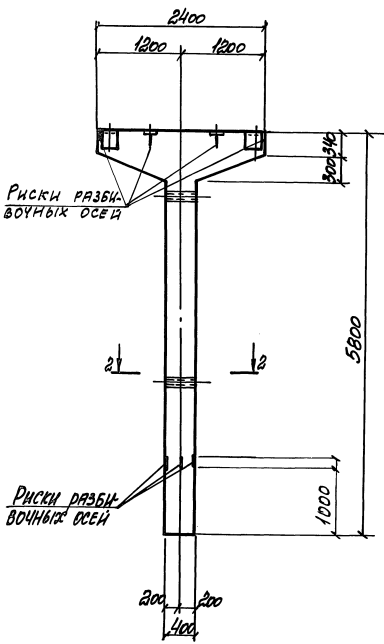
Г.И.П.	МОИАН	Дата	2.1.83
Н.КОП.	ЗОРИН	Дата	21.12
И.ОП.	ЗОРИН	Дата	
З.В.Т.	ШИНОРЕН	Дата	
ПРОБ.	ШИНОРЕН	Дата	
РАСЧ.	МОИАН	Дата	
РАСЧ.	ЗОРИН	Дата	

3.016.1-17.93.1-04

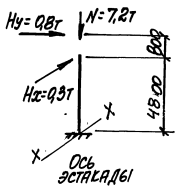
КОЛОННА К.4

СТАРЫЕ ЛИСТ		ЛИСТОВ
В	П	Т
		1
НПП "НЕЙТРАЛ6"		

Лист № 016.1-17.93.1-04 из 016.1-17.93.1-04



РАСЧЕТНАЯ СХЕМА К.Б

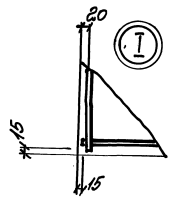


Пози	ОБОЗНАЧЕНИЕ	НАИМЕНОВАНИЕ	КОЛ.	ПРИМЕЧ.
<u>СБОРОЧНЫЕ ЕДИНИЦЫ</u>				
1	3.016.1-17.93.1-40	КАРКАС КЛ 20	1	118,5 кг
2	-42	КАРКАС КЛ 22	1	71,3 кг
<u>МАТЕРИАЛЫ</u>				
БЕТОН КЛАССА В30				1,32 м <sup>3</sup>

ВЕДОМОСТЬ РАСХОДА СТАЛИ НА ЭЛЕМЕНТ, кг

Марка элемента	Изделия арматурные						Всего	Изделия закладные					Всего	Общая расход				
	Арматура класса А-II		ГОСТ 5781-82*					Арматура класса А-II		Прокат марки С235					Всего			
	Ф10	Ф12	Ф16	Ф20	Ф25	Ф32		Ф10	Ф12	Ф16	Ф20	Ф25						
К5	4,8	5,9	6,8	13,4	6,1	10,4	16,5	14,9	0,8	7,6	0,4	1,8	5,0	2,3	3,4	1,2	400	189,9

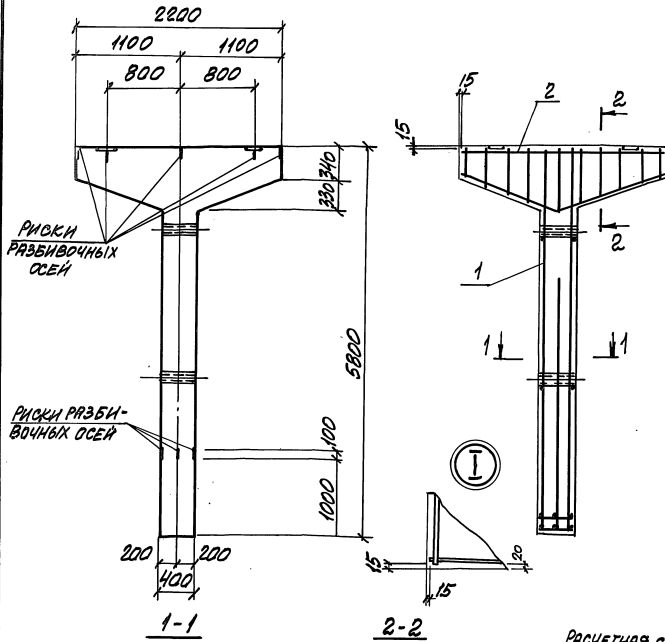
Марка	Масса ед. кг
К5	3300



Г/П	МОДИФИКАЦИЯ	ВЕРСИЯ	СТАТУС
И. КОПЕЦ	ВОДНИ	30.03.03	В.И.С.
Л. СЕВЕР	ВОДНИ	30.03.03	В.И.С.
З.В. ГР.	ШАКИНОВИЧ	30.03.03	В.И.С.
ПРОВЕР.	ШАКИНОВИЧ	30.03.03	В.И.С.
РАСЧЕТ.	МОИНИ	30.03.03	В.И.С.
ПРОСМ.	ВОДНИ	30.03.03	В.И.С.

3.016.1-17.93.1-05	
КОЛОННА К5	СТАЛЬНЫЕ ЛИСТЫ ЛИСТОВ
И П П "НЕЙТРАЛЬ"	

Имя, фамилия, Подпись и дата. Визитная карточка



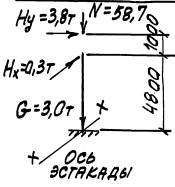
Поз.	ОБОЗНАЧЕНИЕ	НАИМЕНОВАНИЕ	Кол.	Примеч.
<u>СБОРОЧНЫЕ ЕДИНИЦЫ</u>				
1	3.016.1-17.93.1-32	КАРКАС КЛ 12	1	123,0кг
2	-33	КЛ 13	1	55,2кг
<u>МАТЕРИАЛЫ</u>				
				БЕТОН КЛАССА В25
				1,24м <sup>3</sup>

ВЕДОМОСТЬ РАСХОДА СТАЛИ, КГ

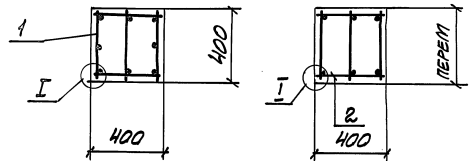
МАРКА ЭЛЕМЕНТА	ИЗДЕЛИЯ АРМАТУРНЫЕ						ИЗДЕЛИЯ ЗАКЛАДНЫЕ				ВСЕГО	ОБЩАЯ ПЛОЩАДЬ
	АРМАТУРА КЛАССА						МАРКА КЛАССА		ПРОКАТ МАРКА			
	А-III			А-I			А-III	С245	С235			
	ГОСТ 5781-82*						ГОСТ 5781-82*	ГОСТ 10704-91	ГОСТ 10704-91			
	Ф10	Ф18	Ф22	Итого	Ф8	Итого	Ф12	Б-10	ГР Ф45		ВСЕГО	ОБЩАЯ ПЛОЩАДЬ
К6	4,2	12,9	112,8	124,4	19,0	19,0	148,9	4,4	23,8	1,2	29,4	125,3

МАРКА	МАССА ЭЛ., КГ
К6	3100

РАСЧЕТНАЯ СХЕМА К6



В РАСЧЕТНОЙ СХЕМЕ УКАЗАНЫ РАСЧЕТНЫЕ НАГРУЗКИ

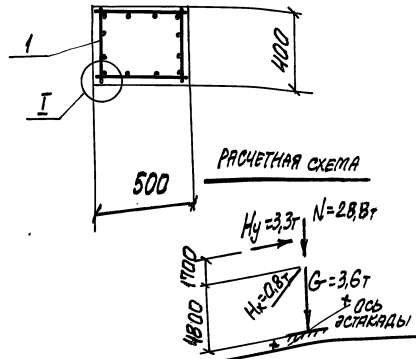
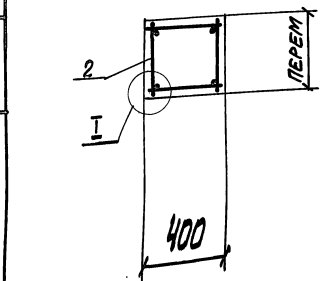
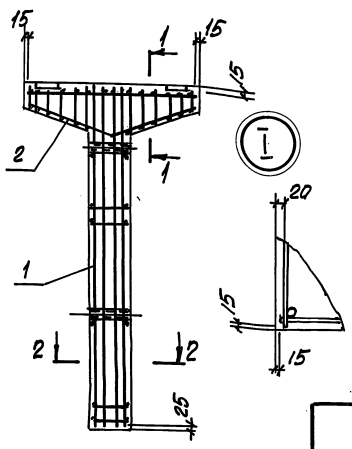
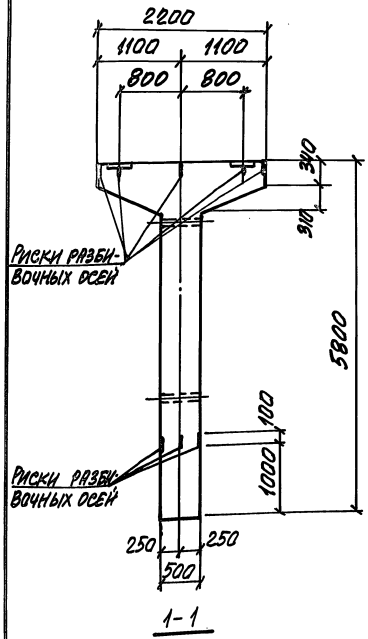


ГИП	МОИНИ	В	21.13
Н.КОНТ.	ЗОРИН	В	21.13
Л.СРЕД.	ЗОРИН	В	21.13
З.В.Г.	ШАХНОВСКИЙ	В	21.13
ПРОВЕР.	ШАХНОВСКИЙ	В	21.13
РАЗРАБ.	МОИНИ	В	21.13
РАСПЕЧТ.	ЗОРИН	В	21.13

3.016.1-17.93.1-06

КОЛОННА К6

СТРАНА	ЛИСТ	ЛИСТОВ
Р	1	1
НПТ "НЕЙТРАЛЬ"		



Поз.	ОБОЗНАЧЕНИЕ	НАИМЕНОВАНИЕ	КОЛ.	ПРИМЕЧ.
<b>СБОРОЧНЫЕ ЕДИНИЦЫ</b>				
1	3.016.1-17.93.1-36	КАРКАС КП16	1	188,6 кг
2	-37	КП17	1	47,3 кг
<b>МАТЕРИАЛЫ</b>				
БЕТОН КЛАССА В30				1,5 м <sup>3</sup>

МАРКА	МАССА ЕД. КГ
К7	3800

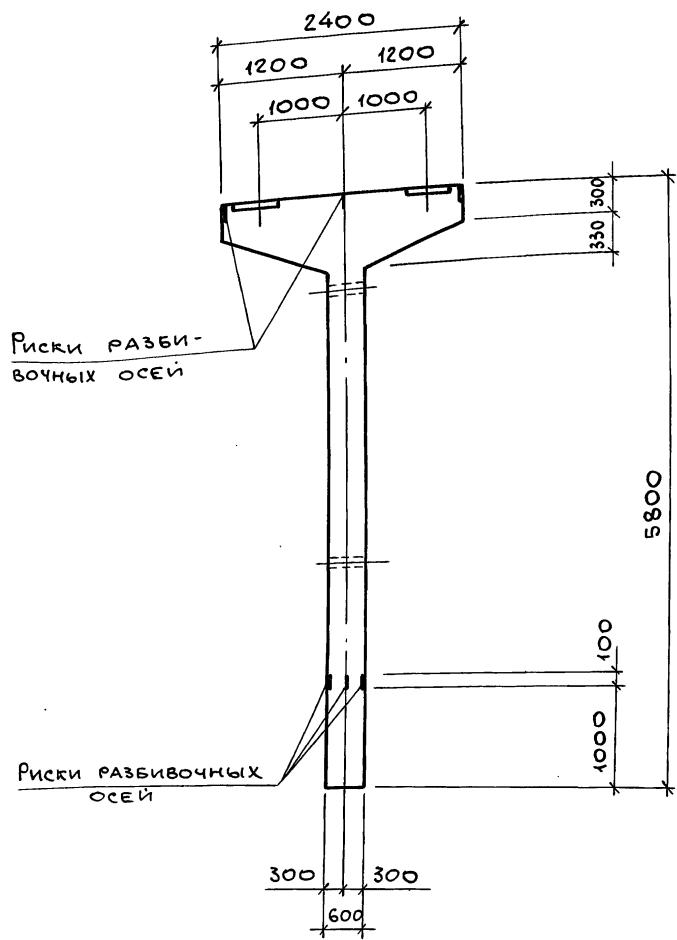
ВЕДОМОСТЬ РАСХОДА СТАЛИ НА ЭЛЕМЕНТ, КГ

МАРКА ЭЛЕМЕНТА	ИЗДЕЛИЯ АРМАТУРНЫЕ					ИЗДЕЛИЯ ЗАКЛАДНЫЕ					ВСЕГО	ОБЩИЙ РАСХОД		
	АРМАТУРА КЛАССА					АРМАТУРА КЛАССА							ПРОКАТ МАРКН	
	А-III		А-I			А-III		С 245					С 235	
	ГОСТ 5781-82*					ГОСТ 5781-82*							ГОСТ 19903-74	
К7	Ф10	Ф18	Ф22	Итого	ФВ	ВСЕГО	Ф12	Ф10	Ф45			ВСЕГО	ОБЩИЙ РАСХОД	
	4,2	12,9	178,0	195,1	21,8		216,9	4,4	23,8	1,5	29,7			246,6

В РАСЧЕТНОЙ СХЕМЕ УКАЗАНЫ РАСЧЕТНЫЕ НАГРУЗКИ

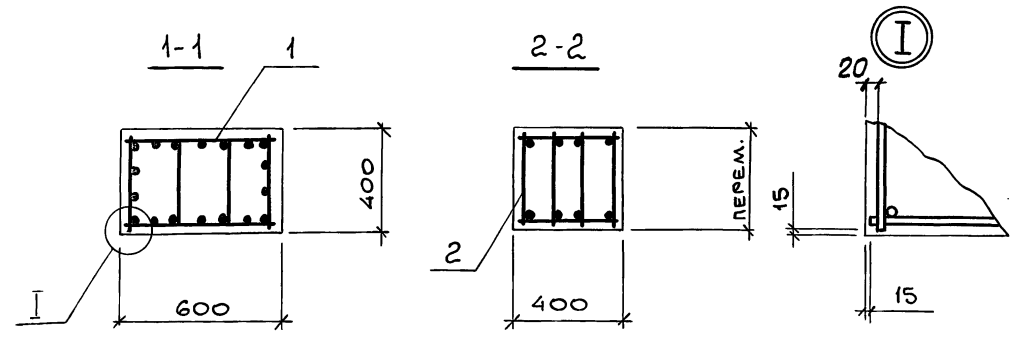
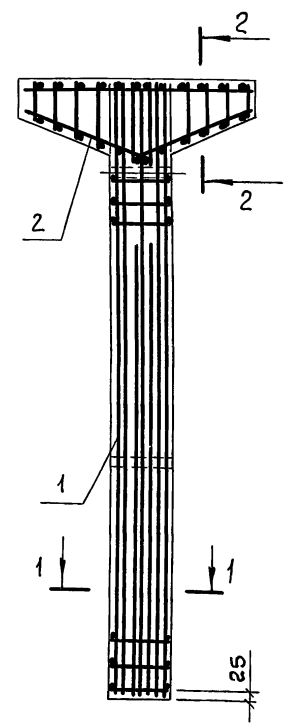
ГИСТ	МОНИН	21.12.93	3.016.1-17.93.1-07
Н. КОТЕ	ЗОРИН	21.12.93	
П. СПЕЦ.	ЗОРИН	21.12.93	
Зав. гр. ШАНКОВСКИЙ			
ПРОВЕР.	ШАНКОВСКИЙ		КОЛОННА К7
РАЗРАБ.	ЗОРИН		
РАССЧИТ.	МОНИН		
			СТАРШАЯ ЛИСТ
			ЛИСТ
			НЕЙТРАЛЬ

И. П. ШАНКОВСКИЙ



Риски разбивочных осей

Риски разбивочных осей

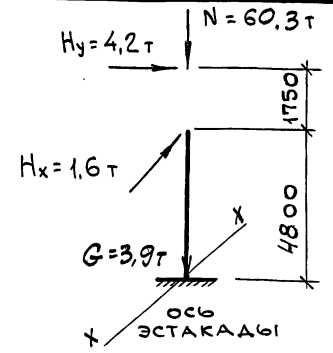


Поз.	ОБОЗНАЧЕНИЕ	НАИМЕНОВАНИЕ	КОЛ.	ПРИМЕЧ.
СБОРОЧНЫЕ ЕДИНИЦЫ				
1	3.016.1-17.93.1-34	КАРКАС КР 14	1	210,1 кг
2	-35	КР 15	1	70,6 кг
МАТЕРИАЛЫ				
		БЕТОН КЛАССА В30		1,65 м <sup>3</sup>

ВЕДОМОСТЬ РАСХОДА СТАЛИ, КГ

МАРКА ЭЛЕМЕНТА	ИЗДЕЛИЯ АРМАТУРНЫЕ							ИЗДЕЛИЯ ЗАКЛАДНЫЕ				ВСЕГО	
	АРМАТУРА КЛАССА												
	А-III				А-I				А-III		С 235		
	ГОСТ 5781-82*								ГОСТ 5781-82		ГОСТ 10704-91		
	φ10	φ16	φ20	φ22	Итого	φ6	φ8	Итого	φ12	δ=10	ТР φ45	Итого	
К 8	6,4	80,6	23,5	117,6	228,1	9,8	12,7	22,5	4,4	23,8	9,0	30,2	280,7

РАСЧЕТНАЯ СХЕМА КВ



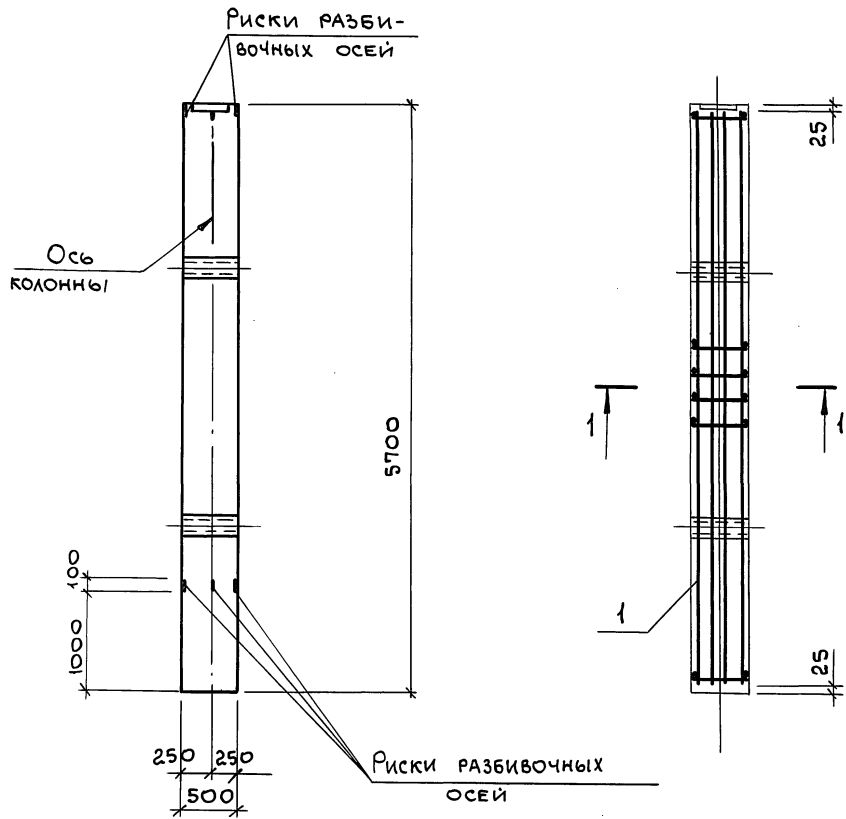
В РАСЧЕТНОЙ СХЕМЕ УКАЗАНЫ РАСЧЕТНЫЕ НАГРУЗКИ.

МАРКА	МАССА ЕД., КГ
К 8	4100

ГИП	Монин	<i>Монин</i>	Э.И.Р.	3.016.1-17.93.1-08		
Н.КОНТР.	Зорин	<i>Зорин</i>				
ГЛ.СПЕЦ.	Зорин	<i>Зорин</i>				
ЗАБ.ГР.	Шахновский	<i>Шахновский</i>				
ПРОВЕР.	Шахновский	<i>Шахновский</i>		КОЛОННА КВ		
РАЗРЯБ.	Монин	<i>Монин</i>				
				СТАДИЯ	ЛИСТ	ЛИСТОВ
				Р		1
				НПП "НЕЙТРАЛЬ"		

Инв. № подл. Подп. и дата Взам. инв. №





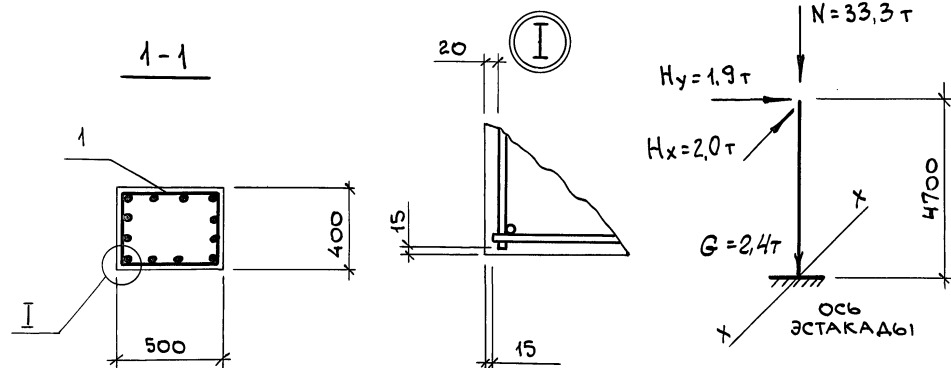
Поз.	ОБОЗНАЧЕНИЕ	НАИМЕНОВАНИЕ	КОЛ.	ПРИМЕЧ.
		СБОРОЧНЫЕ ЕДИНИЦЫ		
1	3.016.1-17.93.1-38	КАРКАС КП 18	1	179,5
		МАТЕРИАЛЫ		
		БЕТОН КЛАССА В25		1,14 м <sup>3</sup>

ВЕДОМОСТЬ РАСХОДА СТАЛИ, КГ

МАРКА ЭЛЕМЕНТА	ИЗДЕЛИЯ АРМАТУРНЫЕ				ИЗДЕЛИЯ ЗАКЛАДНЫЕ				ВСЕГО	
	АРМАТУРА КЛАССА				АРМАТУРА КЛАССА	ПРОКАТ МАРКИ		ВСЕГО		
	А-III		А-I		А-III	С245	С235			
	ГОСТ 5781-82*				ГОСТ 5781-82*	ГОСТ 9903-74*	ГОСТ 10704-91			
	Ф20	Ф22	Итого	Ф6	Итого	Ф12	δ=10	ГР. Ф45	Итого	
К9	89,2	67,2	156,4	7,5	7,5	2,2	11,9	1,48	15,6	179,5

МАРКА	МАССА, ЕД., КГ
К9	2900

РАСЧЕТНАЯ СХЕМА К9



В РАСЧЕТНОЙ СХЕМЕ УКАЗАНЫ РАСЧЕТНЫЕ НАГРУЗКИ

ГИП	Монин	3.016.1-17.93.1-09
Н.КОНТР.	Зорин	
ГЛ. СПЕЦ.	Зорин	
ЗАВ. ГР.	Шахновский	
ПРОВЕР.	Шахновский	
РАЗРВ	Монин	

3.016.1-17.93.1-09

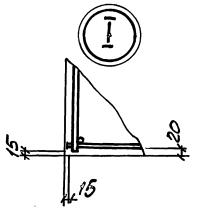
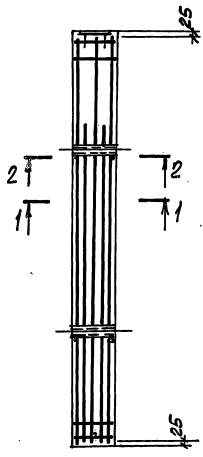
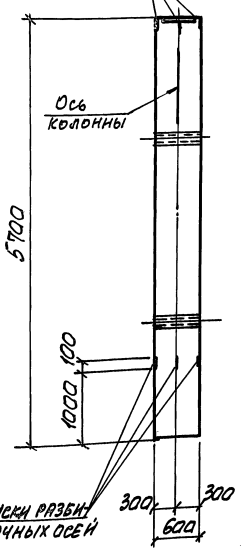
КОЛОННА К9

СТАДИЯ	ЛИСТ	ЛИСТОВ
Р		1

НПП "НЕЙТРАЛЬ"

Инв. № подл. Подл. и дата Взам. инв. №

РИСКИ РАЗБИВ-  
НЫХ ОСЕЙ



Поз	ОБОЗНАЧЕНИЕ	НАИМЕНОВАНИЕ	КОЛ.	ПРИМ.Ч.
		<u>СБОРУЧНЫЕ ЕДИНИЦЫ</u>		
1	3.016.1-17.93.1-39	КАРКАС К19	1	254,1кг
		<u>МАТЕРИАЛЫ</u>		
		БЕТОН КЛАССА В30		1,37м <sup>3</sup>

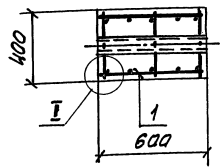
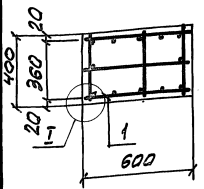
МАРКА	МАССА
К10	3400

ВЕДОМОСТЬ РАСХОДА СТАЛИ НА ЭЛЕМЕНТ, КГ

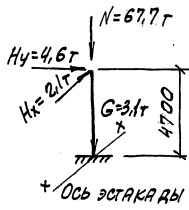
МАРКА ЭЛЕМЕНТА	ИЗДЕЛИЯ АРМАТУРНЫЕ					ВСЕГО	ИЗДЕЛИЯ ЗАКЛАДНЫЕ			ВСЕГО	ОБЩИЙ РАСХОД
	АРМАТУРА КЛАССА						АРМАТУРА КЛАССА	ПРОКАТ МАРКИ			
	А-III		А-I					А-III	С245		
	ГОСТ 5781-82*						ГОСТ 5781-82*	ГОСТ 10703-74*	ГОСТ 10704-91*		
К10	21,0	196,4	27,4	20,6	20,6	238,0	2,2	11,9	2,0	16,1	254,1

1-1

2-2



РАСЧЕТНАЯ СХЕМА



В РАСЧЕТНОЙ СХЕМЕ УКАЗАНЫ РАСЧЕТНЫЕ НАГРУЗКИ.

ГИП	МОДИН	В.И.	В.И.
Н.КОНТ	БОРИН	В.И.	В.И.
П.СЛЕП	БОРИН	В.И.	В.И.
ЭВ.ГР	ШАХНОВСКИ	В.И.	В.И.
ПРОВЕР	ШАХНОВСКИ	В.И.	В.И.
РАЗРАБ	БОРИН	В.И.	В.И.
РАСЧЕТ	МОДИН	В.И.	В.И.

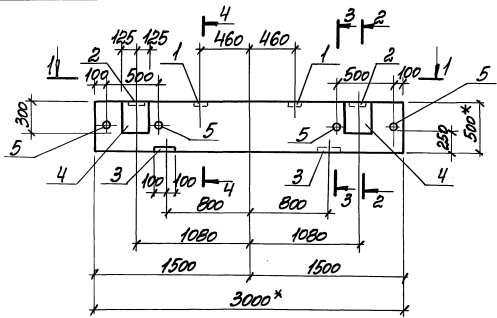
3.016.1-17.93.1-10

КОЛОННА К10

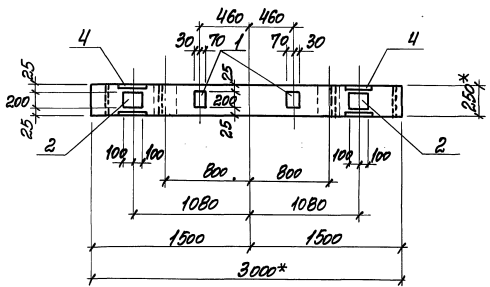
ЭТАЖ	Лист	Листов
П	1	1

НП "НЕЙТРАЛЬ"

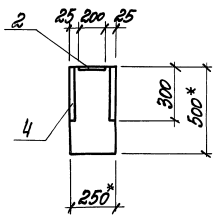
ИЗДАНИЕ 1982 ГОДА



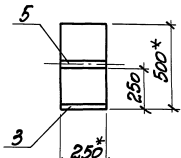
1-1



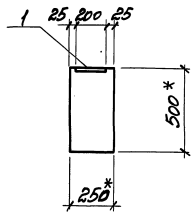
2-2



3-3



4-4



Поз.	ОБЪЯВЛЕНИЕ	НАИМЕНОВАНИЕ	КОЛ.	ПРИМЕЧ.
		<u>СБОРЩИЕ ЕДИНИЦЫ</u>		
	3.016.1-11.1-В	ТРАВЕРСА Т1		
1	1.400-15. В.1	ИЗДЕЛИЕ ЗАПАДНОЕ МН107-3	2	1,2 кг
2	ТО ЖЕ	МН116-1	2	4,2 кг
3	"	МН120-1	2	4,8 кг
4	"	МН219-3	2	13,5 кг
5	"	МН805	4	0,36 кг

ВЕДОМОСТЬ РАСХОДА СТАЛИ НА ЗАКЛАДНЫЕ ИЗДЕЛИЯ КТ

МАРКА ЭЛЕМЕНТА	ИЗДЕЛИЯ ЗАПАДНЫЕ						ВСЕГО				
	МАРТУРА КЛАССА		ПРОДАТ. МАРК								
	А-III		С235	С245	С235						
	ГОСТ 5781-82*		ГОСТ 19903-74*	ГОСТ 10704-91							
	ФВ	Ф12	Итого	Б-6	Б-8	Б-10	Итого	ФВ	Ф12	Итого	
Т1	0,6	1,2	1,8	11,2	23,6	36,6	1,4			1,4	48,8

ПРИ ИЗГОТОВЛЕНИИ КАРКАСА КТ6 УСТАНОВИТЬ ЗАПАДНЫЕ ИЗДЕЛИЯ ПО ДАННОМУ ЧЕРТЕЖУ ВМЕСТО ЗАПАДНЫХ ИЗДЕЛИЙ СЕРИИ 3.016.1-11. В.1.  
\*РАЗМЕРЫ ДЛЯ СПРАВОК.

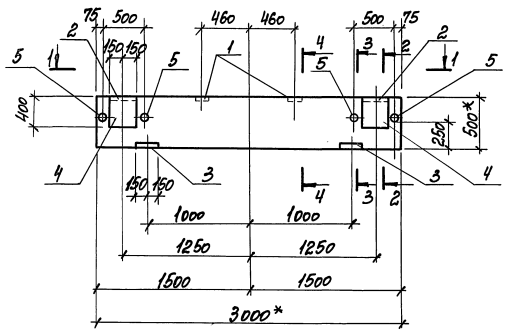
ГНП	МОУНН	300
Н. КОМП.	ЗОРНИ	300
ПЛОЩ.	ЗОРНИ	300
Зав. гр.	ШИНОВСКИЙ	300
ПРОВЕР.	ШИНОВСКИЙ	300
КВАРДЕ.	МОУНН	300
РАСЧТ.	ЗОРНИ	300

3.016.1-17.93.1-11

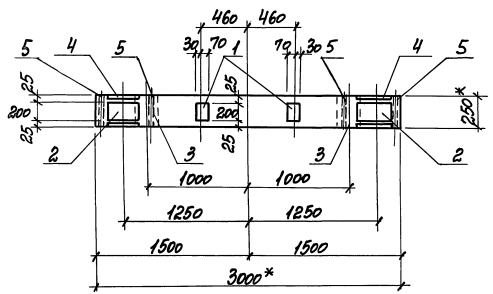
ТРАВЕРСА Т1

СТАДИЯ	ЛИСТ	ЛИСТОВ
Р	7	7
Н П П		
"НЕЙТРАЛ6"		

ИЗВ. № ПОД. ПОПРАВКИ И ДИТА



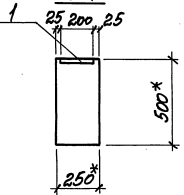
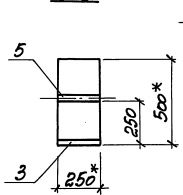
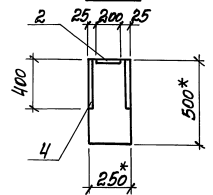
1-1



2-2

3-3

4-4



Поз.	ОБЪЯВЛЕНИЕ	НАИМЕНОВАНИЕ	КОЛ.	ПРИМЕЧ.
		<u>СБОРОЧНЫЕ ЕДИНИЦЫ</u>		
	3.016.1-11.1-В	ТРАВЕРСА Т1		
1	1.400-15 В.1	ИЗДЕЛИЕ ЗАКЛАДНОЕ МН 107-3	2	1,2 кг
2	То же	МН 137-1	2	6,3 кг
3	"	МН 124-1	2	5,6 кг
4	"	МН 216-3	2	201 кг
5	"	МН 805	4	0,36 кг

ВЕДОМОСТЬ РАСХОДА СТАЛИ НА ЗАКЛАДНЫЕ ИЗДЕЛИЯ КГ

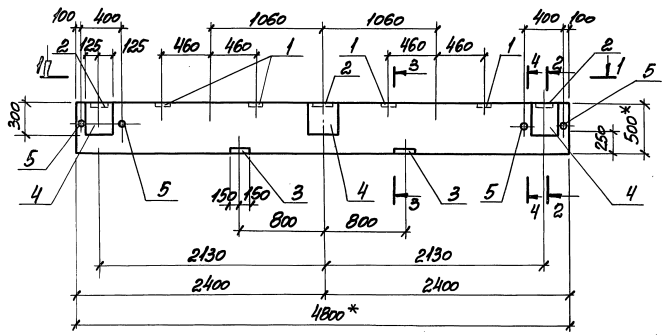
МАРКА ЭЛЕМЕНТА	ИЗДЕЛИЯ ЗАКЛАДНЫЕ								ВСЕГО		
	АРМАТУРА КЛАССА А-III				ПРОКАТ МАРКИ С235 С245 С235						
	ГОСТ 5781-82*				ГОСТ 19903-74*						
	Ф8	Ф10	Ф12	Итого	Б-6	Б-8	Б-10	Итого			
Т2	96	1,8	7,6	100	1,8	170	376	564	1,4	1,4	678

При изготовлении каркаса КЛБ установить закладные изделия по данному чертежу вместо закладных изделий серии 3.016.1-11.В.1.

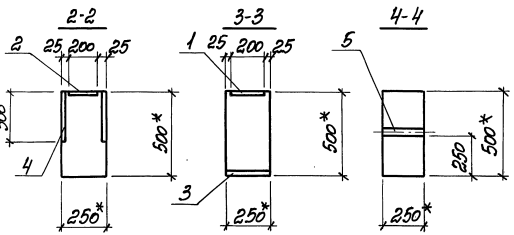
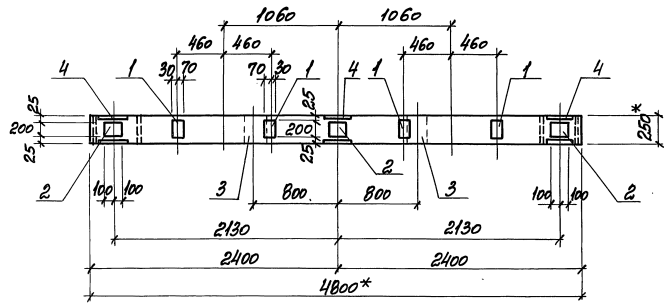
\* Размеры для справок.

ГИП И. КОНО И. КОНО П. СТЕП Зав. пр. Шихновский	МОНТИ Зорин Зорин Шихновский	3.016.1-17.93.1-12  ТРАВЕРСА Т2	ЛИСТОВ 1 И 177 "НЕЙТРАЛЬ"
---	---------------------------------------	---------------------------------------	------------------------------------

ИЗДАНИЕ ПОДГОТОВЛЕНО И НАТЯЖЕНО В 1978 Г.



1-1



Поз	ОБЪЯВЛЕНИЕ	НАИМЕНОВАНИЕ	КОЛ.	ПРИМ.Ч.
<b>СБОРОЧНЫЕ ЕДИНИЦЫ</b>				
	3.016.1-11.1-19	ТРАВЕРСА Т4-3		
1	1.400-15.В.1	ИЗДЕЛИЕ ЗАКЛАДНОЕ МН107-3	4	1,2 кг
2	ТО ИЕ	МН110-1	3	4,2 кг
3	"	МН124-1	2	5,6 кг
4	"	МН119-3	3	13,5 кг
5	"	МН105	4	9,36 кг

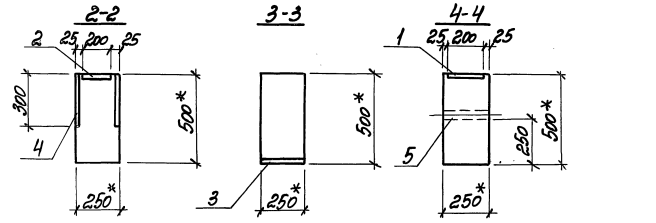
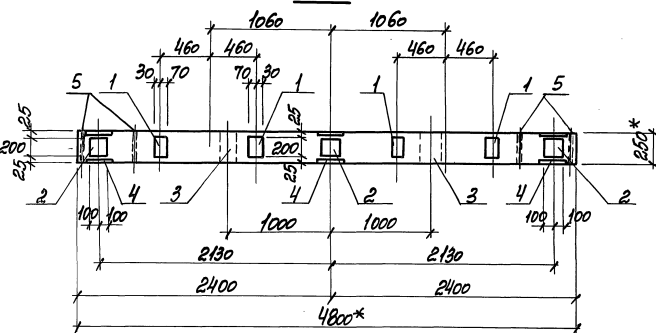
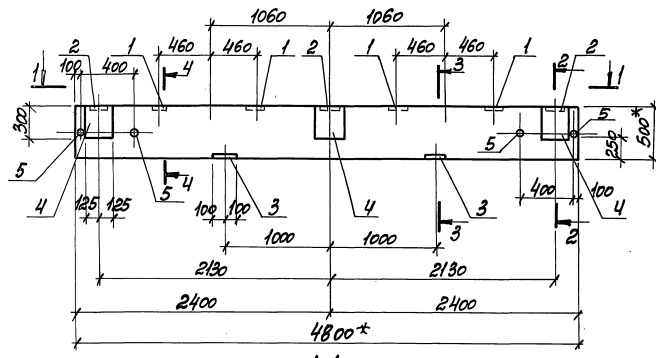
ВЕДОМОСТЬ РАСХОДА СТАЛИ НА ЗАКЛАДНЫЕ ИЗДЕЛИЯ, КГ

Марка элемента	ИЗДЕЛИЯ ЗАКЛАДНЫЕ								Всего		
	Арматура класса А-III		Продет марен								
	С235		С235	С245	С235		ГОСТ 19003-74*				
	ГОСТ 5781-82*		ГОСТ 19003-74*								
	φ8	φ12	φ10	Итого	φ-6	φ-8	φ-10	Итого	ГОСТ 19003-74*	Итого	
Т3	1,2	10,2	1,8	13,2	3,6	16,9	35,4	53,9	1,4	1,4	70,5

При изготовлении каркаса КЛ17 установить закладные изделия по данному чертежу вместо закладных изделий серии 3.016.1-11.В.1.  
\* Размеры для справок.

Гипс	Мокнин	В-1	Вит	3.016.1-17.931-13	СТАНДА. ЛИСТ ЛИСТОВ
И. КОНТ. Зорин	Зорин	Зорин	Вит		
И. СПЕК. Зорин	Зорин	Зорин	Вит		
Зав. гр. Шановский	Шановский	Шановский	Вит		
Проект. Шановский	Мокнин	Мокнин	Мокнин	ТРАВЕРСА Т3	НПД "НЕЙТРАЛЬ"
Разработ. Мокнин	Мокнин	Мокнин	Мокнин		
Вычисл. Зорин	Зорин	Зорин	Зорин		

ИЗДАНИЕ ПОДГОТОВЛЕНО И ВЫПУЩЕНО



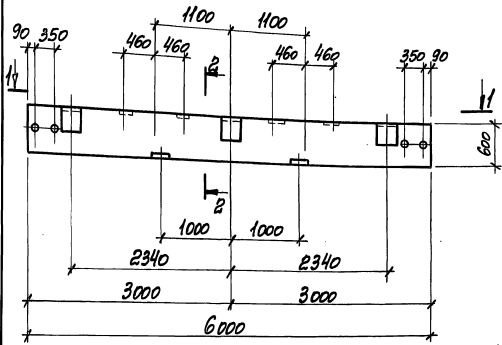
Поз.	ОБОЗНАЧЕНИЕ	НАИМЕНОВАНИЕ	КОЛ		ПРИМ.К.
			Т4	Т13	
		СБОРОЧНЫЕ ЕДИНИЦЫ			
	3.016.1-11.1-21	ТРАВЕРСА Т4-5	1		
	3.016.1-11.1-19	Т4-3		1	
1	1.400-15 В.1	ИЗДЕЛИЕ ЗАКЛАДНОЕ МН107-3	4	4	1,2 кг
2	ТО НЕ	МН116-1	3	3	4,2 кг
3	"	МН120-1	2	2	4,8 кг
4	"	МН219-3	3	3	13,5 кг
5	"	МН205	4	4	0,36 кг

ВЕДОМОСТЬ РАСХОДА СТАЛИ НА ЗАКЛАДНЫЕ ИЗДЕЛИЯ, КГ

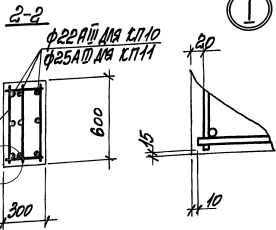
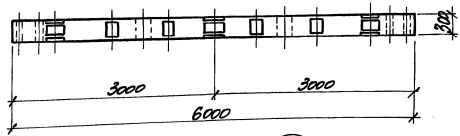
МАРКА ЭЛЕМЕНТА	ИЗДЕЛИЯ ЗАКЛАДНЫЕ						ВСЕГО				
	АРМАТУРА КЛАССА А-Ш		ПРОКАТ МАРКИ С235			ГОСТ 10701-91					
	ГОСТ 5781-82*		ГОСТ 19903-74*								
	Ф8	Ф12	Итого	Ф-6	Ф-8			Ф-10			
Т4; Т13	1,2	13,6		14,8	3,6	13,7	35,4	52,7	1,4	4,4	68,9

При изготовлении каркасов КЛ17, КЛ19 установить закладные изделия по данному чертежу вместо закладных изделий серии 3.016.1-11. В.1  
\* Размеры для справок.

ДЛП	МОНИН	28.12.20	3.016.1-17.1-14	СТАЖА ПИЛТ ПИЛОТ
Н.ВОНТ	ЗОРНИ	28.12.20		
ВЛ.ОПЕЛ	ЗОРНИ	28.12.20		
ЗВ.ГР	ШАНОВСКИИ	28.12.20	ТРАВЕРСА Т4; Т13.	ИПП "НЕЙТРАЛЬ"
ПРОВ.Д.	ШАНОВСКИИ	28.12.20		
РАЗРАБ.	ЗОРНИ	28.12.20		
РАСЧЕТ	МОНИН	28.12.20		



1-1



Поз.	ОБЪЕМНОСТЬ	НАИМЕНОВАНИЕ	КОЛ.		ПРИМЕЧ.
			Т5	Т6	
<u>СБОРОЧНЫЕ ЕДИНИЦЫ</u>					
1	3.016.1-17.93.1-31	САРСАС СП10	1		244,6 кг
	-31	СП11		1	269,1 кг
<u>МАТЕРИАЛЫ</u>					
		БЕТОН КЛАССА В25	1,1	1,1	м3
		МАССА Т5, Т6, кг	2750	2750	

ВЕДОМОСТЬ РАСХОДА СТАЛИ НА ЭЛЕМЕНТ, кг

МАССА ЭЛЕМЕНТА	ИЗДЕЛИЯ АРМАТУРНЫЕ					ИЗДЕЛИЯ ЗАКЛАДНЫЕ										ВСЕГО	ОБЩИЙ РАСХОД
	АРМАТУРА КЛАССА А-III					АРМАТУРА КЛАССА А-III					ПРОКАТ МАРГА С235						
	ГОСТ 5781-82*					ГОСТ 5781-82*					ГОСТ 19903-74*						
	φ10	φ18	φ22	φ25	Итого	φ8	φ12	Итого	Б-6	Б-8	Б-10	Итого	ГОСТ 10704-91	Итого			
Т5	68,1	36,0	53,4	-	157,6	157,6	1,2	13,9	15,1	3,6	22,8	56,4	82,8	1,8	1,8	99,7	257,2
Т6	68,1	36,0	-	69,0	173,1	173,1	1,2	13,9	15,1	3,6	22,8	56,4	82,8	1,8	1,8	99,7	272,8

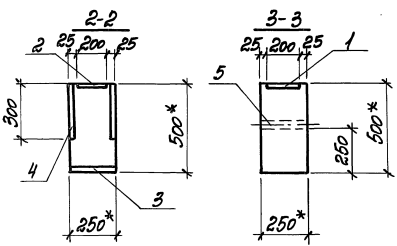
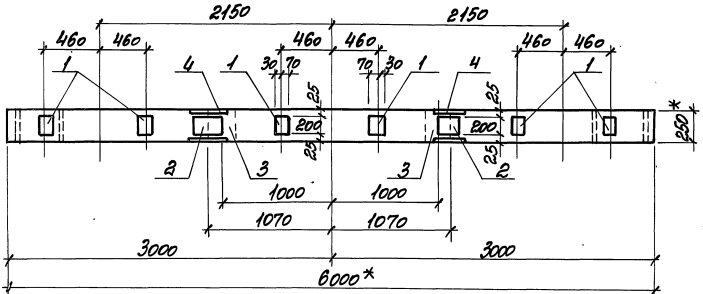
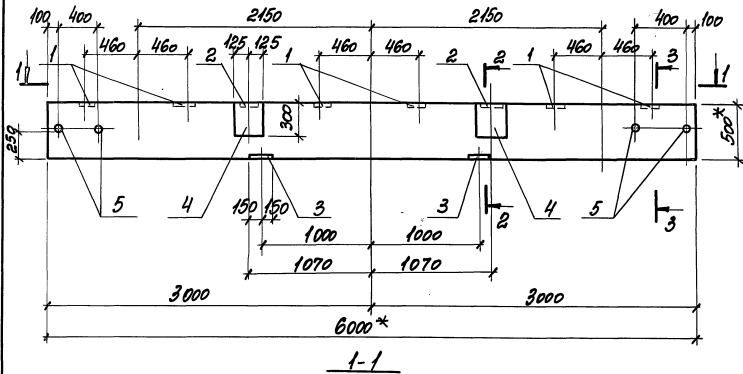
УДАЛЕНИЕ ПОСЛЕ ПОДПИСАНИЯ И ПРОВЕРКИ

И.П.	МОИШ	Дата	3.11.93
Н. КОМА	ЗОРИН	Дата	3.12.93
И. АЛЕЕВ	ЗОРИН	Дата	
Зав. пр.	ШАПОВАКИН	Дата	
И. ДОВЕР	ШАПОВАКИН	Дата	
РАЗРАБ.	ЗОРИН	Дата	
ПРОЧУТ.	МОИШ	Дата	

3.016.1-17.93.1-15

ТРАВЕРСА Т5, Т6

СТАЛЬ	ЛИСТ	ЛИСТОВ
Р		1
НПП		
"НЕЙТРАЛЬ"		



Поз	ОБОЗНАЧЕНИЕ	НАИМЕНОВАНИЕ	КОЛ.	ПРИМ.Ч.
		<u>СБОРОЧНЫЕ ЕДИНИЦЫ</u>		
	3.016.1-11.1-28	ТРАВЕРСА Т5-5		
1	1.400-15 В.1	ИЗДЕЛИЕ ЗАКЛАДНОЕ	МН107-3	6 1,2 кг
2	ТО ЖЕ		МН116-1	2 4,2 кг
3	"		МН124-1	2 5,6 кг
4	"		МН219-3	2 13,5 кг
5	"		МН В05	4 0,36 кг

ВЕДОМОСТЬ РАСХОДА СТАЛИ НА ЗАКЛАДНЫЕ ИЗДЕЛИЯ, КГ

МАРКА ЭЛЕМЕНТА	ИЗДЕЛИЯ ЗАКЛАДНЫЕ							ВСЕГО			
	АРМАТУРА КЛАССА А-III			ПРОКАТ МАРКИ							
				С235	С245	С235					
	ГОСТ 5781-82*			ГОСТ 19903-74*		ГОСТ 19903-74*					
	ФВ	Ф10	Ф12	Итого	Б.6	Б.8	Б.10	Итого	Итого		
Т7	1,8	1,8	6,8	10,4	5,4	11,4	23,6	43,4	1,4	1,4	55,2

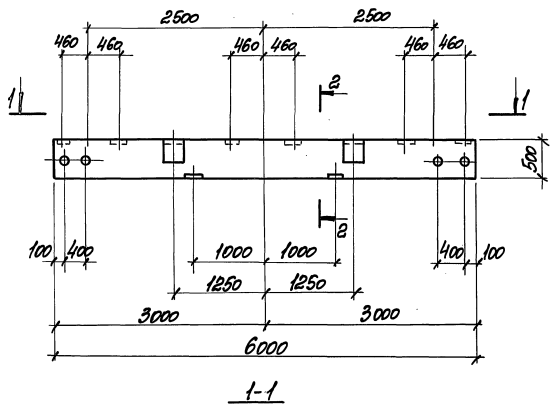
При изготовлении каркаса КЛ26 установить закладные изделия по данному чертежу вместо закладных изделий серии 3.016.1-11 в.1

\* РАЗМЕРЫ ДЛЯ СПРАВОК.

ГМП	МОНИН	2007	01.12	3.016.1-17.93.1-16		
Н.КОНТ.	ЗОРИН	3007	01.12			
П.СЛЕД.	ЗОРИН	3007	01.12			
Зав. пр.	ШАНДОВАЯ					
ПРОВЕР.	ШАНДОВАЯ			ТРАВЕРСА Т7		
РАЗРАБ.	ЗОРИН					
РАСЧЕТ.	МОНИН					
				СТАНОК	ЛИСТ	ЛИСТОВ
				Р	1	1
				НПТ "НЕЙТРАЛЪ"		

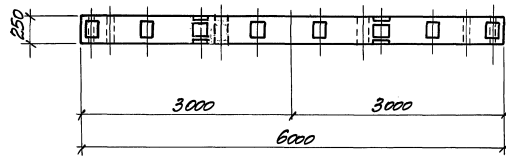
ИЛИ В СПОСОБЕ ПОДПИСИ И ДАТЫ  
 ФОРМ. ИЛИ. К.19



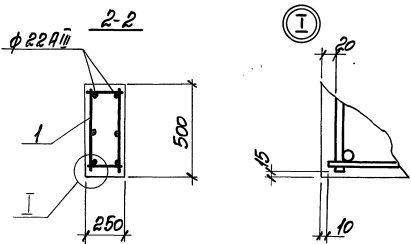


Поз.	ОБОЗНАЧЕНИЕ	НАИМЕНОВАНИЕ	Кол.	ПРИМЕЧ.
<u>СБОРОЧНЫЕ ЕДИНИЦЫ</u>				
1	3.016.1-17.93.1-30	КАРКАС КЛ9	1	171,7 кг
<u>МАТЕРИАЛЫ</u>				
		БЕТОН КЛАССА В25	0,75	м <sup>3</sup>
		МАССА ТВ, кг	1900	

ВЕДОМОСТЬ РАСХОДА СТАЛИ НА ЭЛЕМЕНТ, кг



МАРКА ЭЛЕМЕНТА	ИЗДЕЛИЯ АРМАТУРНЫЕ					ИЗДЕЛИЯ ЗАКЛАДНЫЕ								БЕТОН	ОБЩИЙ РАСХОД		
	АРМАТУРА КЛАССА А-III					АРМАТУРА КЛАССА А-III				ПРОКАТ МАРКИ С235						ВСЕГО	
	ГОСТ 5781-82*					ГОСТ 5781-82*				ГОСТ 19003-74*							
	φ10	φ18	φ22	Итого	Итого	φ8	φ10	φ12	Итого	δ=6	δ=8	δ=10	Итого				Итого
ТВ	427	240	356	1023	1023	1,8	3,6	2,6	8,0	5,4	17,0	37,6	69,0	1,4	1,4	69,4	171,7



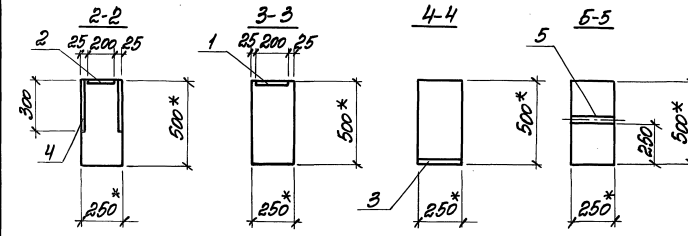
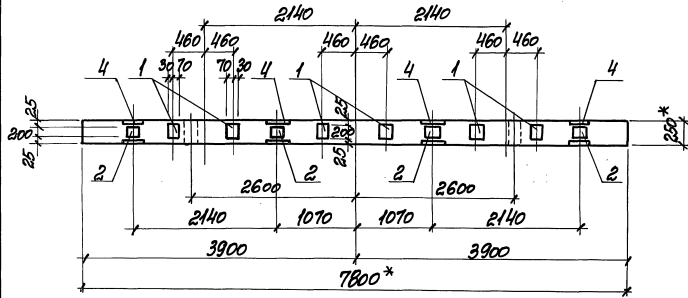
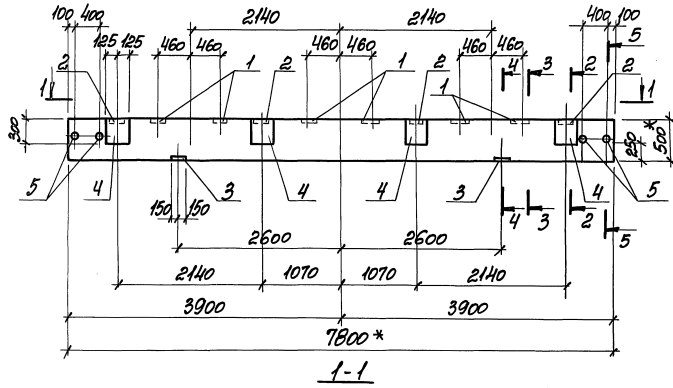
МАШ. ПОДЪЕМ. ПОДЪЕМЫЕ И РАСТ. АЗБУКИ И ДР.

ГМП	МОУНИ	Визир	2023
Н. КОПА	БОРИН	Визир	
П. СПЕЦ	БОРИН	Визир	
ЗАВ. ГР	ШАНДРОВСКИЙ	Визир	
ПОДВЕР	ШАНДРОВСКИЙ	Визир	
ПРОВЕР	МОУНИ	Визир	
РАСЧЕТ	БОРИН	Визир	
МАССУНА	БОРИН	Визир	

3.016.1-17.93.1-17

ТРАВЕРСА ТВ

СТАВКА	ЛИСТ	ЛИСТОВ
Р		1
НПД "НЕЙТРАЛЬ"		



Поз.	ОБОЗНАЧЕНИЕ	НАИМЕНОВАНИЕ	Кол.	Примеч.
		<u>СБОРНЫЕ ЕДИНИЦЫ</u>		
	3.016.1-Н.1-42	ТРАВЕРСА Т6-5		
1	1.400-15.В.1	ИЗДЕЛИЕ ЗАКЛАДНОЕ МН107-3	6	1,2 кг
2	ТО ЖЕ	МН118-1	4	4,2 кг
3	"	МН124-1	2	5,6 кг
4	"	МН219-3	4	13,5 кг
5	"	МН 805	4	0,36 кг

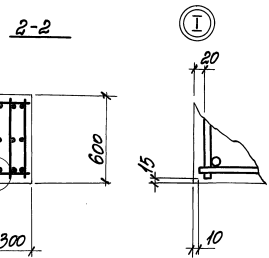
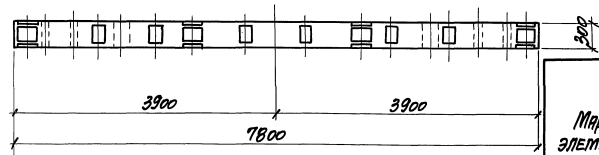
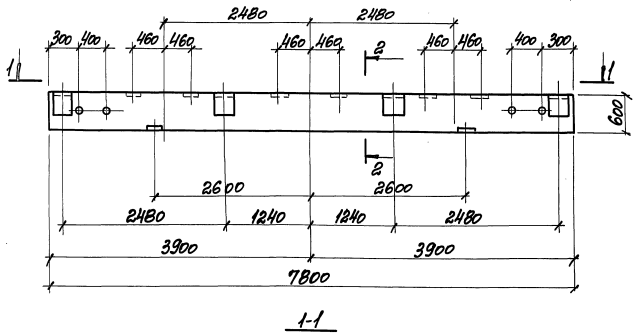
ВЕДОМОСТЬ РАСХОДА СТАЛИ НА ЗАКЛАДНЫЕ ИЗДЕЛИЯ, кг

МАРКА ЭЛЕМЕНТА	ИЗДЕЛИЯ ЗАКЛАДНЫЕ						ВСЕГО				
	АРМАТУРА КЛАССА А-III			ПРОКАТ МАРКИ С235							
	ГОСТ 5781-82*			ГОСТ 19003-74*							
	ФВ	Ф10	Ф12	Углер. δ=6	δ=8	δ=10		ГОСТ 10704-91			
T9	1,8	1,8	13,6	17,2	5,4	19,4	47,2	72,0	1,4	1,4	996

При изготовлении каркаса КЛ40 установить закладные изделия по данному чертежу вместе закладными изделиями серии 3.016.1-17.В.1  
 \*РАЗМЕРЫ для справок.

ГИП	МОИНА	В	Ф.И.О.	3.016.1-17.93.1-18	СТАЖИ ЛИСТ	ЛИСТОВ
Н. КОПА	БОРИН	300				
П. СПЕЦ	БОРИН	250				
Зав. пр.	Шаховской, И.И.	1				
Проект	Шаховской, И.И.	1/1		ТРАВЕРСА Т9	НПП "НЕЙТРАЛЬ"	
Разраб.	БОРИН	3/1				
Расчит.	Шаховской, И.И.	1/1				

Инв.150101. Подпись и дата



Поз.	ОБОЗНАЧЕНИЕ	НАИМЕНОВАНИЕ	КОЛ.	ПРИМЕЧ.
		<u>СБОРОЧНЫЕ ЕДИНИЦЫ</u>		
1	3.016.1-17.93.1.-29	ТРАВЕРС КЛВ	1	3924 кг
		<u>МАТЕРИАЛЫ</u>		
		БЕТОН КЛАССА В25	1,4	м <sup>3</sup>
		МАССА Т10, КГ	3500	

ВЕДОМОСТЬ РАСХОДА СТАЛИ НА ЭЛЕМЕНТ, КГ

МАССА ЭЛЕМЕНТА	ИЗДЕЛИЯ АРМАТУРНЫЕ		ИЗДЕЛИЯ ЗАКЛАДНЫЕ					ОБЩИЙ РАСХОД								
	АРМАТУРА КЛАССА А-III		АРМАТУРА КЛАССА А-III		ПРОКАТ МАРСН											
	ГОСТ 5781-82* Ф10	Всего	ГОСТ 5781-82* Ф8	ГОСТ 5781-82* Ф10	ГОСТ 19903-74* Ф-6	ГОСТ 19903-74* Ф-8	ГОСТ 19903-74* Ф-10									
Т10	88,2	1890	268,2	268,2	1,8	9,6	9,8	15,2	5,4	26,6	75,2	107,2	1,8	1,8	124,2	3924

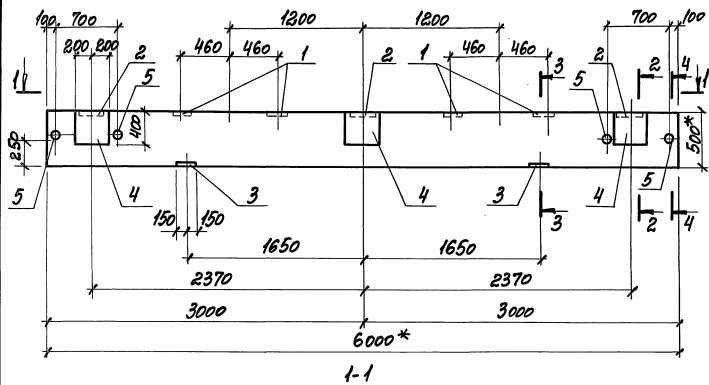
МАССА ПОСЛ. ПОДПИСЬ И ПОДП. ВЕРХНЕ-2

ГИП	МОИНИ	В.И.И.	0.12.2
И.КОНТР.	ЗОРНИ	В.И.И.	0.12.22
П.СПЕЦ.	ЗОРНИ	В.И.И.	
ЭВ.ГР.	ШАХОВСКИИ	В.И.И.	
ПРОВЕР.	ШАХОВСКИИ	В.И.И.	
РАБОЧ.	ЗОРНИ	В.И.И.	
РАСЧЕТ.	ШАХОВСКИИ	В.И.И.	

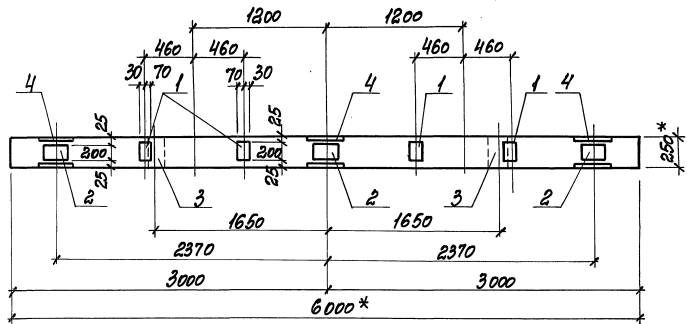
3.016.1-17.93.1.-19

ТРАВЕРСА Т10

СТАНДА. ЛИСТ	ЛИСТОВ
Р	
ИПП "НЕЙТРАЛЬ"	



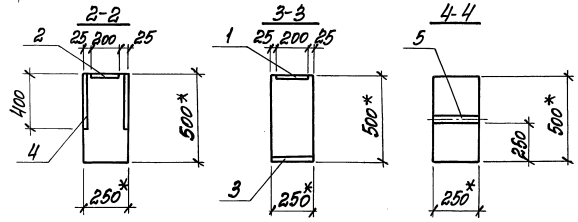
Поз.	ОБОЗНАЧЕНИЕ	НАИМЕНОВАНИЕ	КОЛ.		ПРИМЕЧ.
			ТН	ТЧ	
		<u>СБОРОЧНЫЕ ЕДИНИЦЫ</u>			
	3.016.1-11.1-30	ТРАВЕРСА Т5-7	1		
	3.016.1-11.1-27	Т5-4		1	
1	1.400-15.В.1	ИЗДЕЛИЕ ЗАКЛАДНОЕ МН107-3	4	4	1,2 кг
2	"	МН 138-2	3	3	10,1 кг
3	"	МН 124-1	2	2	5,6 кг
4	"	МН 225-3	3	3	27,1 кг
5	"	МН 805	4	4	0,36 кг



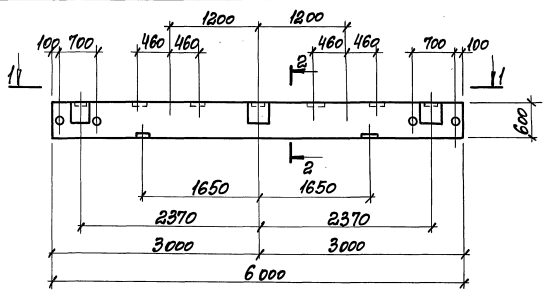
ВЕДОМОСТЬ РАСХОДА СТАЛИ НА ЗАКЛАДНЫЕ ИЗДЕЛИЯ, кг

МАРКА ЭЛЕМЕНТА	ИЗДЕЛИЯ ЗАКЛАДНЫЕ										ВСЕГО		
	АРМАТУРА СЯВЦА					ПРОЛАТ МАДЕН							
	А-III					С235 С245 С235							
	ГОСТ 5701-82*					ГОСТ 19903-74*						ГОСТ 10701-91	
	ФВ	Ф10	Ф12	Ф16	Углов	Б-6	Б-8	Б-10	Б-12	Углов	Углов	Углов	
Т11, Т14	1,2	1,8	5,7	13,2	24,9	3,6	9,4	15,6	17,1	10,7	1,4	1,4	129,0

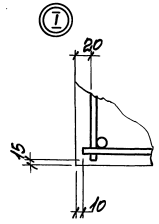
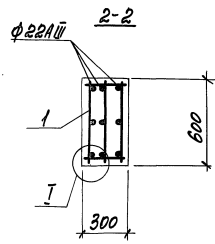
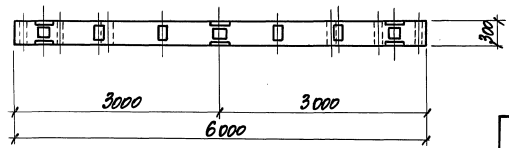
ПРИ ИЗГОТОВЛЕНИИ КАРКАСОВ К1Р25 ПЛЕВ УСТАНОВИТЬ ЗАКЛАДНЫЕ ИЗДЕЛИЯ ПО ДАННОМУ ЧЕРТЕЖУ ВМЕСТО ЗАКЛАДНЫХ ИЗДЕЛИЙ СЕРИИ 3.016.1-11 В.1.  
\* РАЗМЕРЫ ДЛЯ СПРАВОК.



ГИП	МОНИН	2.11.83	3.016.1-17.93.1-20	СТАЖИ	ЛИСТ	ЛИСТОВ
Н. КОНТ.	ЗОРНИ	3007				
Л. СПЕЦ.	ЗОРНИ	3007				
Зав. гр.	ШАНОВАЯ	1.11.83				
ПРОВЕР.	ШАНОВАЯ	1.11.83	ТРАВЕРСА ТН, Т14	Н ПП	НЕЙТРАЛ6 "	7
РАЗРАБ.	МОНИН	1.11.83				
РАСЧЕТ	ЗОРНИ	3007				



1-1



Поз.	ОБЪЯВЛЕНИЕ	НАИМЕНОВАНИЕ	КОЛ.	ПРИМ.Е.
		СБОРОЧНЫЕ ЕДИНИЦЫ		
1	3.016.1-17.93.1-28	КАРКАС КЛП	1	294,7кг
		МАТЕРИАЛЫ		
		БЕТОН КЛАСС В25	1,1	м3
		МАССА Т12, кг		2750

ВЕДОМОСТЬ РАСХОДА СТАЛИ НА ЭЛЕМЕНТ, кг

МАРКА ЭЛЕМЕНТА	ИЗДЕЛИЯ АРМИРУЕМЫЕ РЕМАТУРА КЛАССА		ИЗДЕЛИЯ ЗАКАПАННЫЕ						ВСЕГО	ОБЩАЯ РАСХОД								
	А II		А II		С235		С245											
	ГОСТ 5781-82*		ГОСТ 5781-82*		ГОСТ 19903-74*		ГОСТ 10704-91											
T12	53,4	36,0	68,1	15,75	15,75	4,2	10,3	13,2	24,7	3,6	11,4	75,6	17,1	10,77	1,8	1,8	194,2	294,7

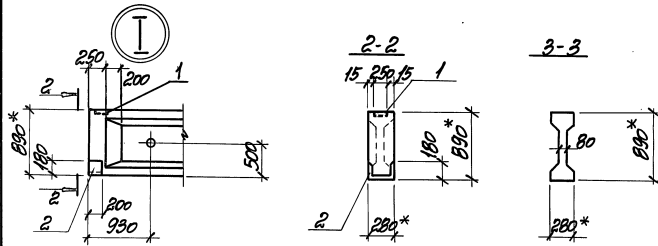
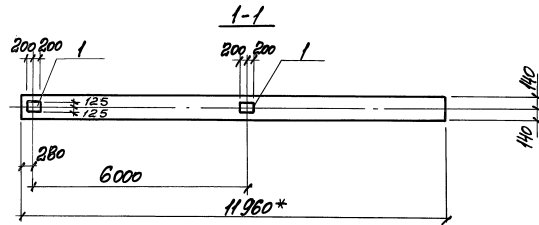
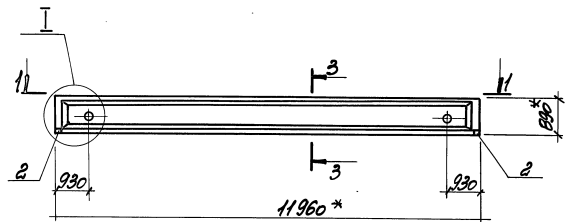
ИЗДАТЬ ПОСЛ. ПОДПИСЬ И ПЕЧАТ. ЗАЩИТЫ МАРК. Д.2

ГНП	МОНИН	В.И.С.	2.11.82
И.КОНТР.	ЗОРНИ	В.И.С.	2.11.82
П.ОПЕЛ.	ЗОРНИ	В.И.С.	
Эв. гр.	ШАТНОВСКИ	В.И.С.	
ПРОВЕР.	ШАТНОВСКИ	В.И.С.	
РАЗРАБ.	МОНИН	В.И.С.	
РАСЧ.ИТ.	ЗОРНИ	В.И.С.	

3.016.1-17.93.1-21

ТРАВЕРСА Т12

СТАДИЯ	ЛИСТ	ЛИСТОВ
2	1	1
НПТ "НЕЙТРАЛЬ"		



ПОР.	ОБОЗНАЧЕНИЕ	НАИМЕНОВАНИЕ	КОЛ. НА УСТАН.				ПРИМ.Ч.
			Б1	Б2	Б3	Б4	
<u>СБОРОЧНЫЕ ЕДИНИЦЫ</u>							
	1.462 1-1/8В 1-1Ф4	БАЛКА 1БСП12-1АШВ	1				
	"	" 1БСП 12-3АШВ		1			
	"	" 1БСП 12-4АШВ			1		
	" -4Ф4	" 2БСП12-7АШВ				1	
<u>ИЗДЕЛИЕ ЗАКЛАДНОЕ</u>							
1	1.400-15 В.1	МН4Р-6	2	2	2	2	7,9 кг
2	3.400-6/76	МН4-40	2	2	2	2	10,8 кг

ВЕДОМОСТЬ РАСХОДА СТАЛИ НА ЗАКЛАДНЫЕ ИЗДЕЛИЯ, КГ

МАРКА ЭЛЕМЕНТА	ИЗДЕЛИЯ ЗАКЛАДНЫЕ							Всего				
	АРМАТУРА КЛАССА А-II			ПРОКАТ МАРКИ С 235								
	ГДСТ 5781-82*			ГДСТ 19903-74*		ГДСТ 8510-86*						
	Ф10	Ф12	Итого	Б=В	Итого	Г=В0,4 * Н0,4	Итого					
	Б1... Б4			0,8	3,8	4,6	13,8		13,8	17,8	17,8	36,2

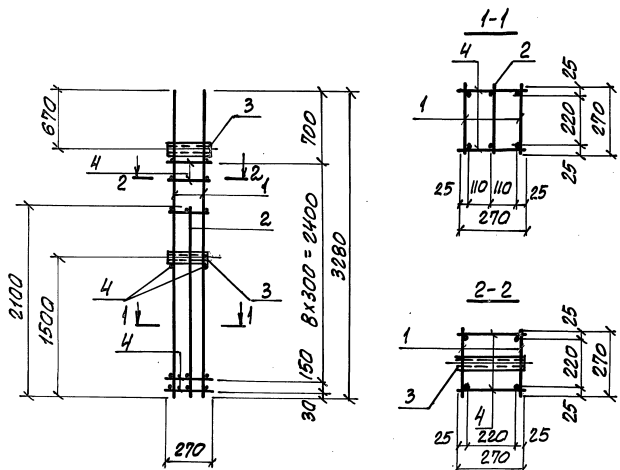
ВМЕСТО ЗАКЛАДНОГО ИЗДЕЛИЯ М3-В ИЛИ М3-В-1 ПО СЕРИИ 1.462 1-1/8В УСТАНОВИТЬ ЗАКЛАДНОЕ ИЗДЕЛИЕ МН4-40 ПО СЕРИИ 3.400-6/76.

\* РАЗМЕРЫ ДЛЯ СПРАВОК.

ТИП	МОНИТ	УСТ.	ПРИМ.
И. КОИД.	ЭЭИИ	ЭЭИИ	ЭЭИИ
И. СТЕП.	ЭЭИИ	ЭЭИИ	ЭЭИИ
ЭЭВ. ГР.	ШАКНОВОСКИ	ЭЭИИ	ЭЭИИ
ПРОВЕР.	ШАКНОВОСКИ	ЭЭИИ	ЭЭИИ
ПРОВЕР.	ТОЩИИ	ЭЭИИ	ЭЭИИ

3.016.1-17.93.1-22

СТАЛЬ	ДИМЕТ	ЛИСТОВ	ЛИСТОВ		
			П	ДИМЕТ	ЛИСТОВ
БАЛКА Б1... Б4					
			ИПТ "НЕЙТРАЛ" "		



Поз.	ОБОЗНАЧЕНИЕ	НАИМЕНОВАНИЕ	КОЛ	ПРИМеч.
		<u>КП1</u>		
		<u>БОРЮЧНЫЕ ЕДИНИЦЫ</u>		
1	3.016.1-17.93.1.-43	КАРКАС КР1	2	26,0кг
2	-44	КР2	1	7,2кг
		<u>ЗАКЛАДНОЕ ИЗДЕЛИЕ</u>		
3	1.400-15. Вып. 1	МНВ06	2	0,44кг
		<u>ДЕТАЛИ</u>		
4		ФВАЭ, ГОСТ 5781-82*, С=270	20	0,1кг
		<u>КП4</u>		
		<u>БОРЮЧНЫЕ ЕДИНИЦЫ</u>		
1	3.016.1-17.93.1.-43	КАРКАС КР5	2	17,2кг
2	-44	КР2	1	7,2кг
		<u>ЗАКЛАДНОЕ ИЗДЕЛИЕ</u>		
3	1.400-15. Вып 1	МНВ06	2	0,44кг
		<u>ДЕТАЛИ</u>		
4		ФВАЭ, ГОСТ 5781-82*, С=270	20	0,1кг

МАРКА КАРКАСА	МАССА КАРКАСА, кг
КП1	62,5
КП4	44,5

Изм. № 00104, Подпись и дата: 09.01.84

ГИП	МОИИИ	Иванов	8.12.83
Н.КОНТР.	ЗОРИН	Зорин	
П.СПЕЦ.	ЗОРИН	Зорин	
З.В.ГР.	Шахновский	Шахновский	
ПРОВЕР.	Шахновский	Шахновский	
РАЗРАБ.	МОИИИИ	Иванов	
ПРОСЧИТАЛ	Шахновский	Шахновский	

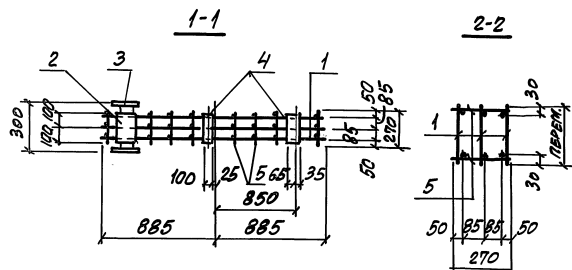
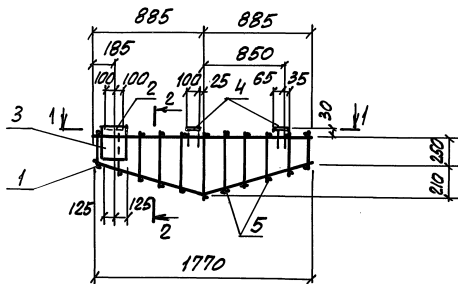
3.016.1-17.93.1.-23

КАРКАС КП1;КП4

СТАДИЯ	ЛИСТ	ЛИСТОВ
Р	1	2
НПП		
"НЕЙТРАЛЬ"		

Изм. № 00104, Подпись и дата: 09.01.84

3.016.1-17.93.1.-23	Лист
	2.



Кол.	ОБОЗНАЧЕНИЕ	НАИМЕНОВАНИЕ	Кол.	ПРИМ.
<u>СБОРОЧНЫЕ ЕДИНИЦЫ</u>				
1	3.016.1-17.93.1-45	КАРКАС КРЗ	3	5,3 кг
2	1.400-15 В611.1	ЗАКЛЮЧАЮЩЕЕ ИЗДЕЛИЕ МН18-3	1	3,5 кг
3	ТО ЖЕ	МН219-4	1	13,9 кг
4	"	МН107-3	2	1,2 кг
<u>ДЕТАЛИ</u>				
5		Ф 8x12 ГОСТ 5731-82*, С=270	18	0,1 кг

МАРКА	МАССА ЕД., КГ
КП 2	37,6

Имя, № подразделения, дата, подпись, фамилия

ГИП	МОНИН	В.И.С.
И.КОНТ.	БОРИН	В.И.С.
П.СИД.	БОРИН	В.И.С.
З.В.Г.	ШАХОВСКИЙ	В.И.С.
ПРОВЕР.	ШАХОВСКИЙ	В.И.С.
РАЗРАБ.	МОНИН	В.И.С.
ПРОСЧ.	БОРИН	В.И.С.

3.016.1-17.93.1-24

КАРКАС КП2

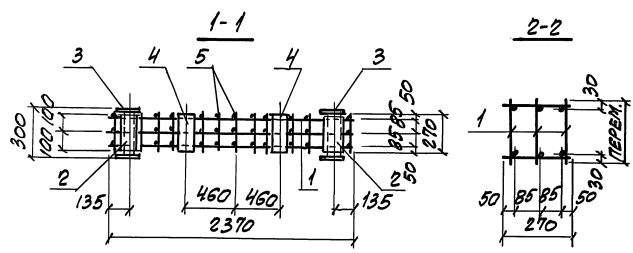
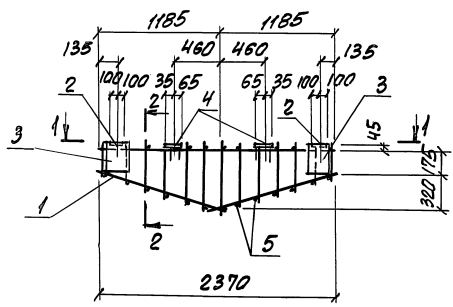
СТАРЫЯ ЛИСТ		ЛИСТОВ
Р	1	2
ИПТ "НЕЙТРАЛЬ"		

Имя, № подразделения, дата, подпись, фамилия

3.016.1-17.93.1-24

Лист  
2





ИВБ. № 10204. ПОЯСНИТЕЛЬНЫЕ К ДАРГА ВЗАИМОВЫЯЗ

ГМИТ	МОИНИН	Согласно	3.150
Н. КОМП.	ЗОРИН	Согласно	3.153
П. ДИЧ.	ЗОРИН	Согласно	
ЗАР. ГР.	Ивановский	Согласно	
ПРОВЕР.	Ивановский	Согласно	
РАЗРАБ.	МОИНИН	Согласно	
РАССЧИТ.	Ивановский	Согласно	

3.016.1- 17.93.1.-25

КАРКАС КЛЗ

Страна		Лист	Листов
Р	1	2	
Н.П.П			
"НЕЙТРАЛЬ"			

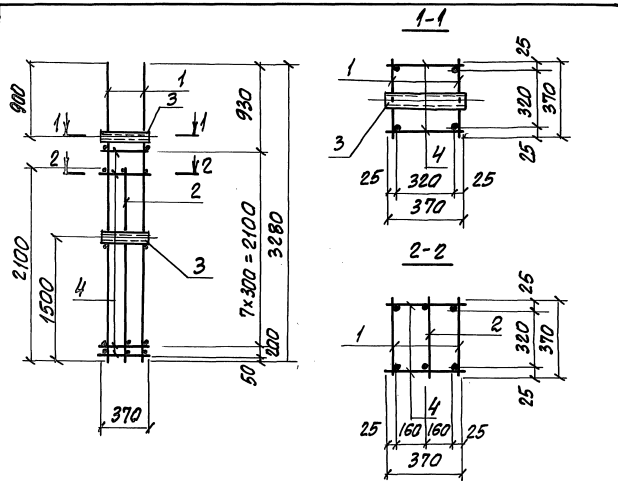
ИВБ. № 10204. ПОЯСНИТЕЛЬНЫЕ К ДАРГА ВЗАИМОВЫЯЗ

№	ОБОЗНАЧЕНИЕ	НАИМЕНОВАНИЕ	Кол.	ПРИМеч.
<u>СБОРОЧНЫЕ ЕДИНИЦЫ</u>				
1	3.016.1- 17.93.1.-45	КАРКАС КРН	3	6,9 кг
2	1.400-15 вып.1	ЗАКЛАДНОЕ ИЗДЕЛИЕ МННВ-3	2	3,5 кг
3	ТО ЖЕ	МННВ-4	2	11,9 кг
4	"	МННП-3	2	1,2 кг
<u>РЕТРАИ</u>				
5		ФВА1, ГОСТ 5781-82*, с-270	24	0,1 кг

МАРКА	МАРСА
КЛЗ	ЕД., КГ
	56,3

3.016.1- 17.93.1.-25

ИМЕТ
2



ГЛАВ	МОНИН	В.И.	В.И.
И. КОНТ.	ЗОВИИ	З.О.	З.О.
П. СЛЕД.	ЗОВИИ	З.О.	З.О.
З.В. Г.Р.	ШИНДЛЕРСКИИ	Ш.И.	Ш.И.
ПРОВЕР	ШАНДЛЕРСКИИ	Ш.И.	Ш.И.
РАЗРАБ	МОНИН	М.И.	М.И.

3.016.1-17.93.1-26

КАРКАС КЛ5

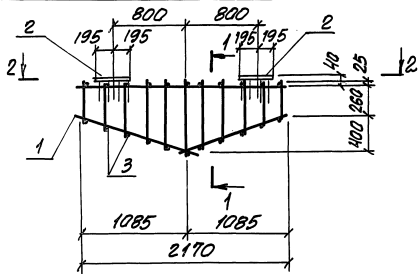
СТАНДА	Лист	Листов
Р	1	2
НПП "НЕЙТРАЛЬ"		

Поз	ОБОЗНАЧЕНИЕ	НАИМЕНОВАНИЕ	КОЛ	ПРИМеч.
<u>СБОРОЧНЫЕ ЕДИНИЦЫ</u>				
1	3.016.1-17.93.1-47	КАРКАС КР6	2	27,3кг
2	-48	КР7	1	13,5кг
<u>ЗАКЛАДНОЕ ИЗДЕЛИЕ</u>				
3	1.400-15 В6/П.1	МНВ07	2	0,6кг
<u>ДЕТАЛИ</u>				
4		ФВАГ. ГОСТ5ТВ-82*, В-370	18	0,15кг

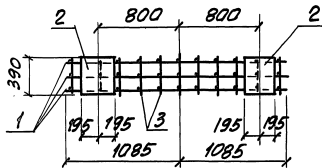
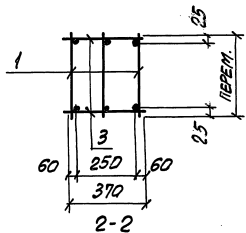
МАРКА	МАССА ЕД., КГ
КЛ5	72,0

3.016.1-17.93.1-26

Лист  
2



1-1



ТИП	МОНИН	В.И.И.	3.12.52
Н.КОНТ.	БОРИН	В.И.И.	3.12.52
П.СПЕЦ.	БОРИН	В.И.И.	
ЗАР.ГР.	ШАХНОВСКИЙ	В.И.И.	
ПРОВЕР.	ШАХНОВСКИЙ	В.И.И.	
РАЗРАБ.	МОНИН	В.И.И.	
РАСЧИТ.	БОРИН	В.И.И.	

3.016.1-17.93.1-27

КАРКАС К16

СТАРШИЙ	ЛИСТ	ЛИСТОВ
Р	1	2
НПП "НЕЙТРАЛЬ"		

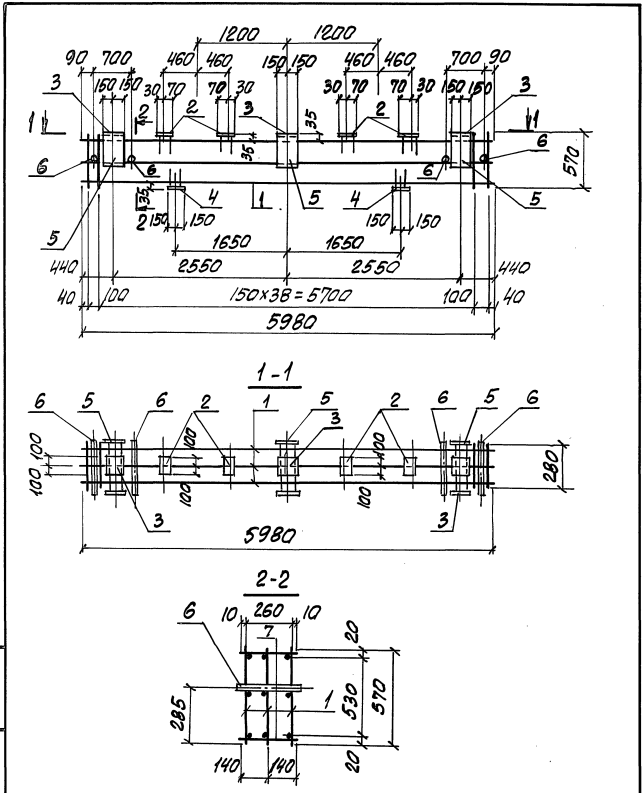
ИВ.№ ПОСЛ. ПОДПИСЬ И ДАТА ВЕРН. ИВ.№

ИВ.№ ПОСЛ. ПОДПИСЬ И ДАТА ВЕРН. ИВ.№

Поз.	ОБОЗНАЧЕНИЕ	НАИМЕНОВАНИЕ	КОЛ.	ПРИМЕЧ.
<u>СБОРОЧНЫЕ ЕДИНИЦЫ</u>				
1	3.016.1-17.93.1-16	КАРКАС КРВ	3	7,9 кг
2	3.400-6/76	ЗАКЛАДНОЕ ИЗДЕЛИЕ МН1-36	2	14,1 кг
<u>ДЕТАЛИ</u>				
3		ФВА1, ГОСТ 5781-82*, С=370	22	0,15 кг

МАРКА	МАССА ЕД., КГ
К16	56,2

3.016.1-17.93.1-27	ЛИСТ 2
--------------------	-----------



ГИП	МОИИИ	В.И.С.
Н.КОДИТ	БОРИН	В.И.С.
И.СПЕЦ	БОРИН	В.И.С.
В.В.ГР.	ШАХНОВСКИЙ	В.И.С.
ПРОВЕР	ШАХНОВСКИЙ	В.И.С.
РАЗРАБ	БОРИН	В.И.С.
РАСЧИТ	МОИИИ	В.И.С.

3.016.1-17.93.1-28

КАРКАС КИТ7

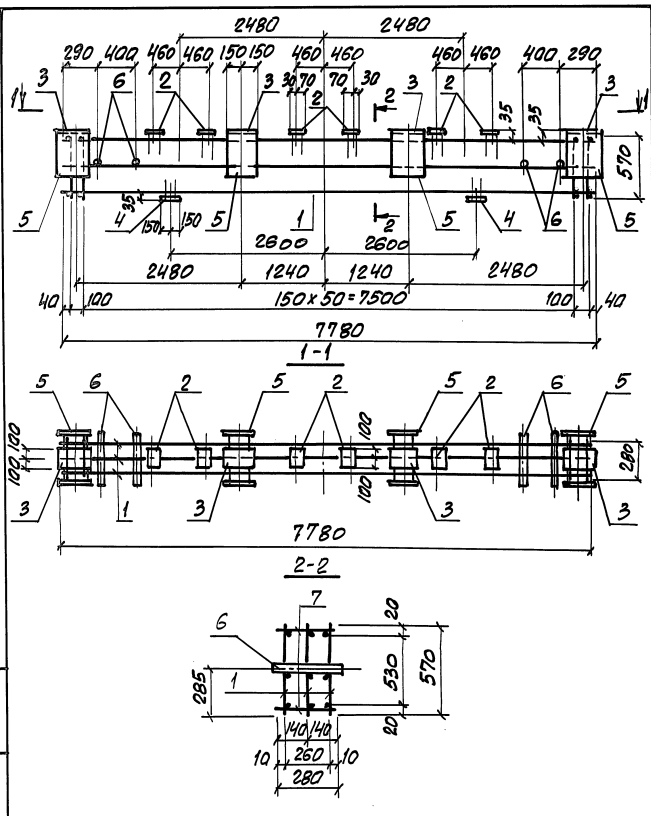
СТАРКА	ЛИСТ	ЛИСТОВ
Р	1	2
НПП		
"НЕЙТРАЛЬ"		

Поз.	ОБЪЯВЛЕНИЕ	НАИМЕНОВАНИЕ	КОЛ.	ПАКЕТЫ
<u>СБОРОЧНЫЕ ЕДИНИЦЫ</u>				
1	3.016.1-17.93.1-49	КАРКАС КР9	3	47,9кг
2	1.400-15 В.1	ЗАКЛАДНОЕ ИЗДЕЛИЕ МН107-3	4	1,2кг
3	ТО ЖЕ	МН138-2	3	10,1кг
4	"	МН126-1	2	7,4кг
5	"	МН2 5-4	3	27,5кг
6	"	МН806	4	0,44кг
<u>ДЕТАЛИ</u>				
7		ФИЛАН ГОСТ5781-82*, С=280	82	0,17кг

МАРКА	МАССА
КИТ7	БР., КГ
	291,7

ИМЯ И ОТЧЕТА ПОДПИСЬ И ДАТА

3.016.1-17.93.1-28	ЛИСТ
	2



ГМП	МОНИН	Лист	4 из 2
Н. КОНТ.	БОРИН	3	
Л. СПЕЦ.	БОРИН	3	
З.В. ГР.	ШАХНОВСКИЙ	1	
ПРОВЕР.	ШАХНОВСКИЙ	1	
РАЗРАБ.	БОРИН	3	
РАСЧЕТ.	МОНИН	1	

3.016.1-17.93.1-29

КАРКАС КЛВ

Страна	Лист	Листов
Р	1	2
Н.П.П.		
"НЕЙТРАЛЬ"		

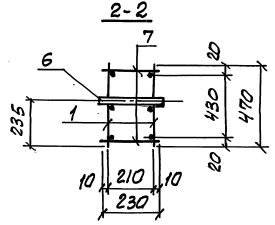
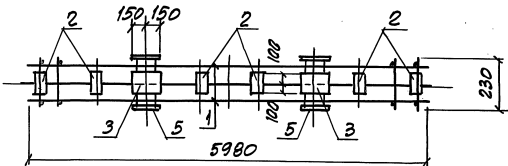
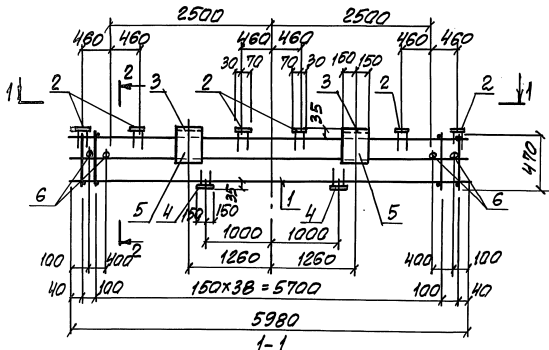
Поз.	ОБОЗНАЧЕНИЕ	НАИМЕНОВАНИЕ	Кол.	ПРИМЕЧ.
<u>СБОРОЧНЫЕ ЕДИНИЦЫ</u>				
1	3.016.1-17.93.1-50	КАРКАС КР10	3	ВЗН.КГ
2	1.400-15 В.1	ЗАКЛАДНОЕ ИЗДЕЛИЕ МН107-3	6	42 КГ
3	ТО НЕ	МН121-1	4	4,7 КГ
4	"	МН126-1	2	7,4 КГ
5	"	МН216-4	4	20,4 КГ
6	"	МН В06	4	0,44 КГ
<u>ДЕТАЛИ</u>				
7	φ 10A III ГОСТ 5781-82*, L=280	106	0,17 КГ	

МАРКА	МАССА
КЛВ	ЕД., КГ
	392,4

ИВБ № ПОДР. ПОДРОБИСЬ И ДИТР. ВЗН.И.В.В.А.

ИВБ № ПОДР. ПОДРОБИСЬ И ДИТР. ВЗН.И.В.В.А.

3.016.1-17.93.1-29	Лист
	2



ГИП	МОИИИ	17.03.1
И.КОНТР.	ЗОРИН	
И.СПЕЦ.	ЗОРИН	
ЭВ.ГР.	ШАХОВСКИЙ	
ПРОВЕР.	ШАХОВСКИЙ	
РАБ.РАБ.	МОИИИ	
РАСЧЕТ	ЗОРИН	

3.016.1-17.93.1-30

КАРКАС К79

СТРАНА	ЛИСТ	ЛИСТОВ
Р	1	2

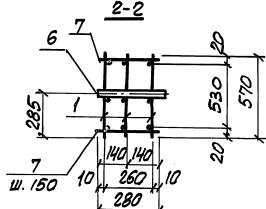
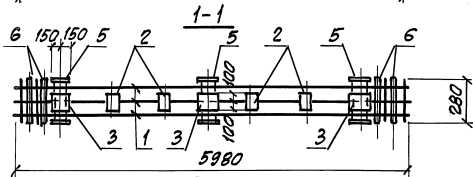
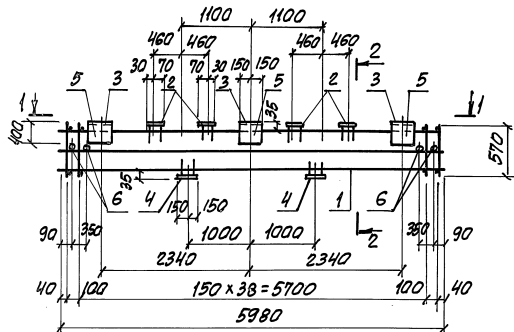
НПТ  
"НЕЙТРАЛЬ"

№№з	ОБОЗНАЧЕНИЕ	НАИМЕНОВАНИЕ	КОЛ.	ПРИМеч.
<u>СБОРОЧНЫЕ ЕДИНИЦЫ</u>				
1	3.016.1-17.93.1-49	КАРКАС КР11	2	45,4 кг
2	1.400-15 в. 1	ЗАКЛАДНОЕ КАДЕМЬЕ МН107-3	6	1,2 кг
3	ТО ЖЕ	МН121-1	2	4,7 кг
4	"	МН124-1	2	5,6 кг
5	"	МН216-3	2	20,1 кг
6	"	МН805	4	0,36 кг
<u>ДЕТАЛИ</u>				
7		ФЮРАIII, ГОСТ 5781-82*, Ø=230	82	0,14 кг

МАРКА	МАССА
КП9	171,7

Имя, Фамилия, Инициалы и Дата Входа на Работу

3.016.1-17.93.1-30	Лист 2
--------------------	-----------



ГРП МОИАН 3.1.2

Н.КОНТР. ЗОРИН 30.07

П.СПЕЦ. ЗОРИН 30.07

ЗВ.Г.Р. ШАНДОРЖИН

ПРОВЕР. ШАНДОРЖИН

РАЗРАБ. МОИАН

РАССЧИТ. ЗОРИН 30.07

3.016.1-17.93.1.-31

КАРКАС КЛЮ; КЛП11

СТАРША ЛИСТ ЛИСТОВ

Р 1 2

НП

НЕЙТРАЛ6"

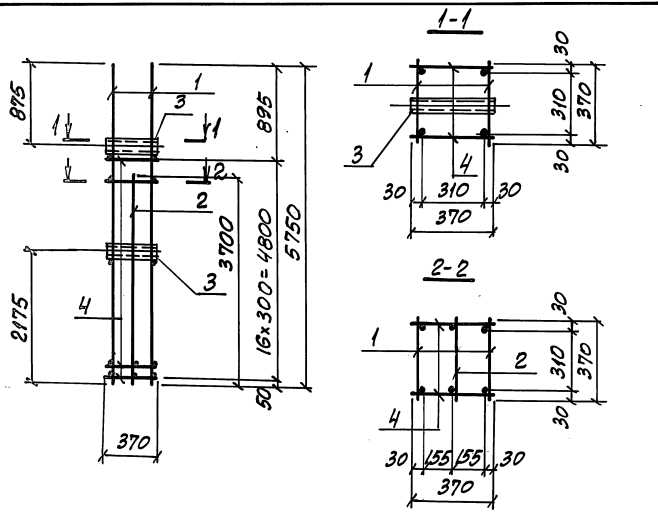
ПОВ.	ОБОЗНАЧЕНИЕ	НАИМЕНОВАНИЕ	КОЛ.		ПРИМЕЧ.
			КЛЮКЛП11	КЛП12	
<u>СБОРОЧНЫЕ ЕДИНИЦЫ</u>					
1	3.016.1-17.93.1.-49	КАРКАС КР9	3		47,9 кг
	-49	КР12	3		53,1 кг
2	1.400-15 в.1	НАДЕЛИ ЗАКЛАДНОЕ МНПЗ	4	4	1,2 кг
3	ТО ЖЕ	МН137-1	3	3	6,3 кг
4	"	МН126-1	2	2	7,4 кг
5	"	МН216-4	3	3	20,4 кг
6	"	МН806	4	4	0,44 кг
<u>ДЕТАЛИ</u>					
7		ФЮАШ100СТ5781-82*С=280	82	82	0,17 кг

МАРКА	МАССА ЕД., КГ
КЛП10	244,6
КЛП11	260,1

3.016.1-17.93.1.-31

Лист

2



ИВ № 1004. Итого: 1004	ГЛАВ. ДИЗ.	МОДИН	30.07	21.02	3.016.1 - 17.93.1 - 32
	Н. КОНТ.	ЗОРИН	30.07		
	П. СПЕЦ.	ЗОРИН	30.07		
	Зав. ГР.	ШАХОВСКИЙ			
	ПРОВЕР.	ШАХОВСКИЙ			
ПРОБЕ.	ЗОРИН			КАРКАС КР12	
ПРОСЧИ.	МОДИН				
				СТАВКА ЛМТ ЛМТОВ 1 2	И.П.П. "НЕЙТРАЛБ"

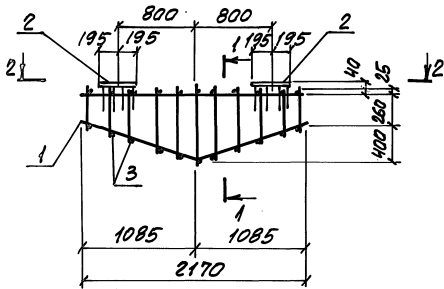
ИВ № 1004. Итого: 1004

Поз.	ОБОЗНАЧЕНИЕ	НАИМЕНОВАНИЕ	Код	Примеч.
<u>СОБОРОЧНЫЕ ЕДИНИЦЫ</u>				
1	3.016.1-17.93.1-51	КАРКАС КР 13	2	48,0 кг
2	- 52	КР 14	1	23,1 кг
<u>ЗАКЛАДНОЕ ИЗДЕЛИЕ</u>				
3	1.400-15 Вкл. 1	МНВОТ	2	0,6 кг
<u>ДЕТАЛИ</u>				
4		ФВАЛ, ГОСТ 5781-82*, l=370	18	0,15 кг

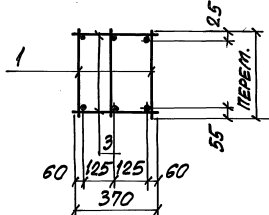
МАРКА	МАССА ЕД., КГ
КП 12	123 кг

3.016.1-17.93.1-32	ИМТ 2
--------------------	----------

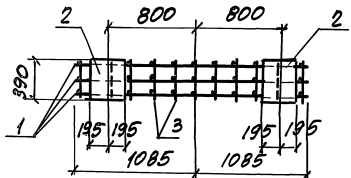




1-1



2-2



МАБ. № 5 ТОВАР. ПОДПИСЬ И ПОДП. ВРАЧ. ИЛИ Б. №

ТИП	МОНИН	Инициалы	3.12.3
И.КОНТР.	БОРИН	Подпись	30.07
П.СПЕЦ.	БОРИН	Подпись	30.07
ЗВ.В. ГР.	ШАННОВСКИЙ	Подпись	
ПРОБЕР.	ШАННОВСКИЙ	Подпись	
ПРИБ.В.	МОНИН	Подпись	

3.016.1-17.93.1-33

КАРКАС КТ15

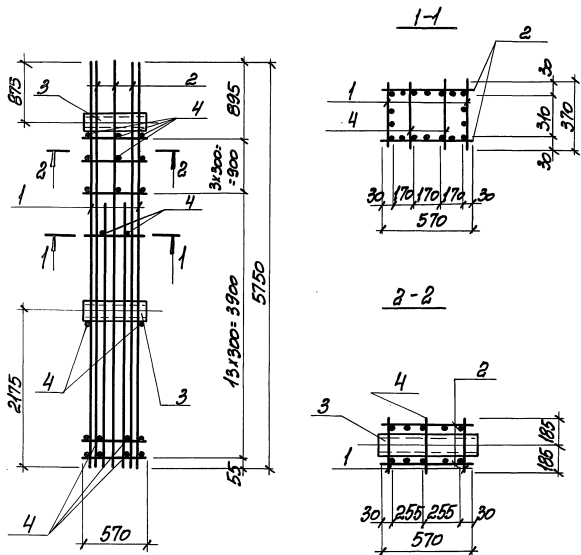
СТАРИЯ	ЛИСТ	ЛИКОВЕ
Р	1	2
ИПП "НЕЙТРАЛБ"		

МАБ. № 5 ТОВАР. ПОДПИСЬ И ПОДП. ВРАЧ. ИЛИ Б. №

Пов.	ОБЪЯВЛЕНИЕ	НАИМЕНОВАНИЕ	КОЛ.	ПРИМЕЧ.
		<u>СБОРОЧНЫЕ ЕДИНИЦЫ</u>		
1	3.016.1-17.93.1-56	КАРКАС КТ15	3	7,9кг
2	3.400-6/76	ЗАКЛЮЧЕНИЕ КЛЕЯНИЕ МН1-36 ДЕТАЛИ	2	14,1кг
3		ФВРА, ГОСТ 5781-82*, 2-370	22	0,15кг

МАСЛА	МАССА
КАРКАСА	КАРКАСА,
КТ15	КТ
	55,2

3.016.1-17.93.1-33	ЛИСТ
	2



Пос.	ОБЪЯВЛЕНИЕ	НАИМЕНОВАНИЕ	КОЛ.	ПРИМЕЧ.
<u>СБОРОЧНЫЕ ЕДИНИЦЫ</u>				
1	3.016.1-17.93.1.-53	КАРКАС КР16	2	60,2 кг
2	-54	КР17	2	42,5 кг
<u>ДЕТАЛИ</u>				
3		ТРУБА 45x2,6x600 ГОСТ 10704-91	2	10 кг
4		ФВЛТ. ГОСТ 5781-82*, l=370	34	90,8 кг

МАССА КАРКАСА КР14	МАССА КАРКАСА КР17
210,1	210,1

Изм. № 19. Подписи и даты

ТИП	МОНИН	№	3.016.1
И. КОМП.	ЗОРНИ	30	
П. СЛЕД.	ЗОРНИ	30	
Зав. гр.	ШАННОВСКИИ	11	
ПРОВЕР.	ШАННОВСКИИ	11	
РАЗРАБ.	МОНИН	30	
РАСЧЕТ.	ЗОРНИ	30	

3.016.1-17.93.1-34

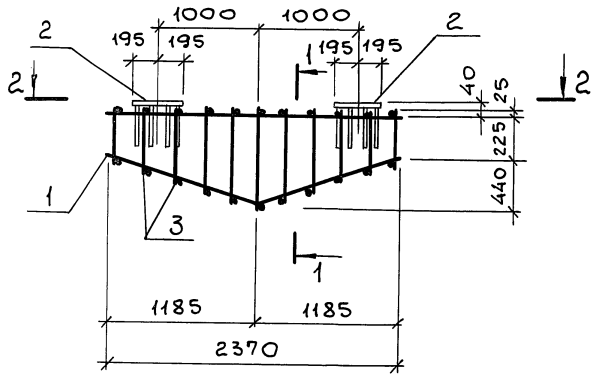
КАРКАС КР14

СТАРЫЕ ЛИСТЫ	ЛИСТОВ
Р	1 2
НПП	
"НЕЙТРАЛБ"	

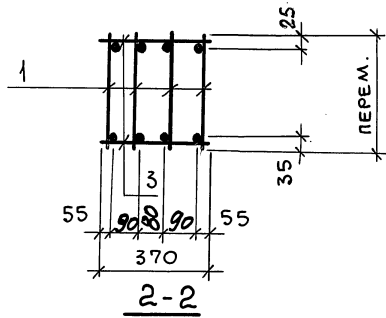
Изм. № 19. Подписи и даты

3.016.1-17.93.1-34

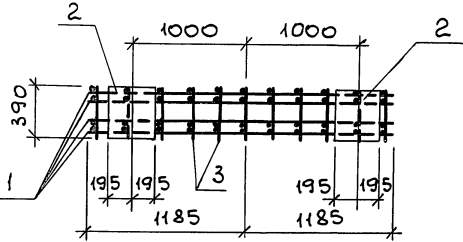
ЛИСТ
2



1-1



2-2



МАРКА КАРКАСА	МАССА КАРКАСА КГ
КП15	70.6

Поз.	ОБОЗНАЧЕНИЕ	НАИМЕНОВАНИЕ	КОЛ	ПРИМЕЧ.
		СБОРОЧНЫЕ ЕДИНИЦЫ		
1	3.016.1-17.93.1-55	КАРКАС КР18	4	9.7 кг
2	3.400-6/76	ЗАГЛАДНОЕ ИЗДЕЛИЕ МИ1-36	2	14.1 кг
		ДЕТАЛИ		
3		φ8A1, ГОСТ5781-82*, P-370	24	0.15 кг

ИЗВ. № ПОДА. ПОДП. И ДАТА. ВЗАМ. ИЗВЛ. №

ГИП	Монин	<i>Монин</i>	<i>2.12.77</i>
Н.КОНТР.	Зорин	<i>Зорин</i>	
ГЛ. СПЕЦ.	Зорин	<i>Зорин</i>	
ЗАВ. ГР.	Шахновский	<i>Шахновский</i>	
ПРОВЕР.	Шахновский	<i>Шахновский</i>	
РАЗРАБ.	Монин	<i>Монин</i>	
РАССЧИТ.	Зорин	<i>Зорин</i>	

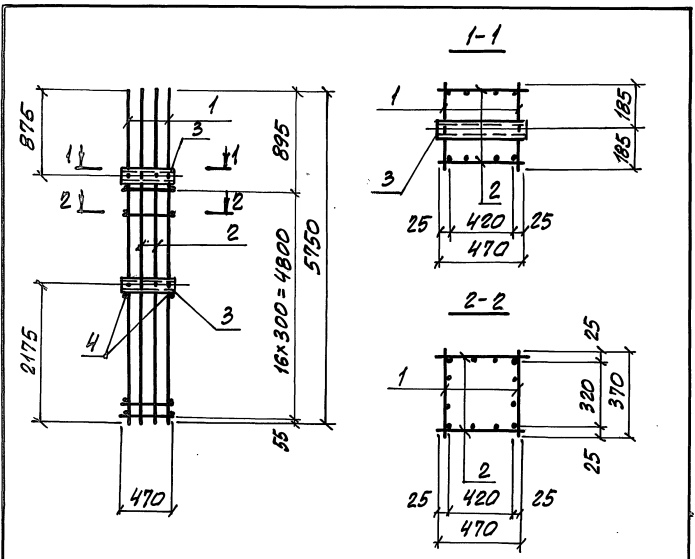
3.016.1-17.93.1-35

КАРКАС КП 15

СТАДИЯ	Лист	Листов
P	1	2
НПП "НЕЙТРАЛЬ"		

ИЗВ. № ПОДА. ПОДП. И ДАТА. ВЗАМ. ИЗВЛ. №

3.016.1-17.93.1-35	Лист 2
--------------------	-----------



Поз	ОБОЗНАЧЕНИЕ	НАИМЕНОВАНИЕ	КОЛ.	ПРИМеч.
<u>СБОРОЧНЫЕ ЕДИНИЦЫ</u>				
1	3.016.1-17.93.1-57	КАРКАС КР19	2	57,2 кг
2	-58	КР20	2	37,6 кг
3	1.400-15 ВВП. 1	ЗАКЛАННОЕ ИЗДЕЛИЕ МН80В	2	0,74 кг
<u>ДЕТАЛИ</u>				
4		ФВАЛ, ГОСТ 5781-80*, С=370	2	0,15 кг

МАРКА	МАССА ЕД., КГ
КП16	191,4

ИВБ № ПОЛД ПЛОДНИС. И ВРЗТ ВЗРОД. ИВБ. № 2

ГЛП	МОНИН	Всеп	9/1/1
Н. КОМПА	БОРНИ	Зас	
П. СПЕЦ	БОРНИ	Зас	
Зав. гр.	ШАНОВСКИЙ	Зас	
ПРОВЕР	ШАНОВСКИЙ	Зас	
ВЗРВБ	МОНИН	Зас	

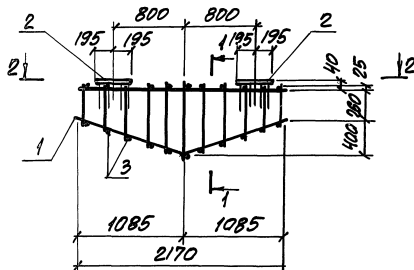
3.016.1-17.93.1-36

КАРКАС КП16

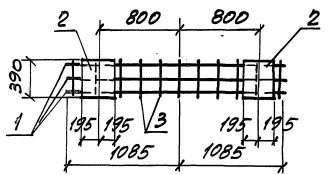
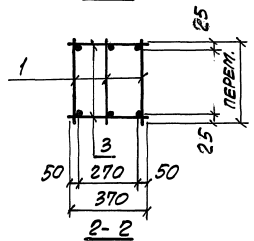
Страна	Лист	Листов
Р	1	2
Н.П.П "НЕЙТРАЛЬ"		

3.016.1-17.93.1-36	Лист 2
--------------------	-----------

ИВБ № ПОЛД ПЛОДНИС. И ВРЗТ ВЗРОД. ИВБ. № 2



1-1



Имя, № докум. Подписи и дата

ГИП	МОНИН	В.И.	9.11.
И.КОНТР.	БОРИН	В.И.	
И.СПЕК.	БОРИН	В.И.	
ЗВ.ПР.	ШАНОВСКИ	В.И.	
ПРОВЕР.	ШАНОВСКИ	В.И.	
РАЗРАБ.	БОРИН	В.И.	
ПРОСЧИТ.	МОНИН	В.И.	

3.016.1-17.93.1-37

КАРКАС КЛ17

СТРАНА	Лист	Листов
Р	1	2
НПП "НЕЙТРАЛЬ"		

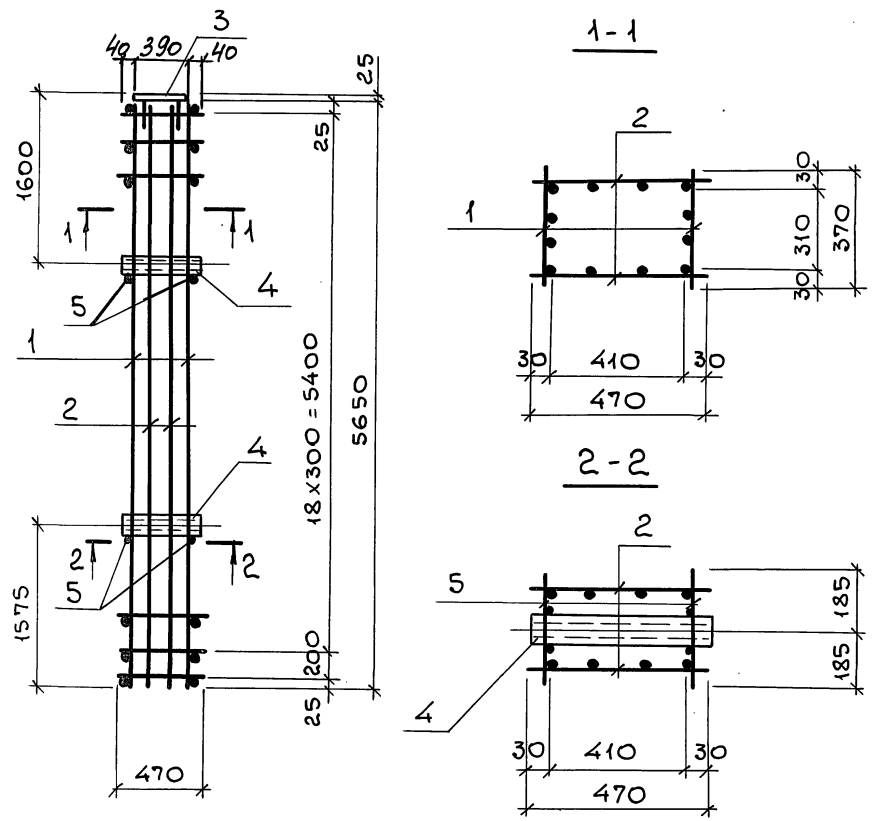
Имя, № докум. Подписи и дата

Поз.	ОБОЗНАЧЕНИЕ	НАИМЕНОВАНИЕ	КОД.	ПРИМЕЧ.
<u>СБОРОЧНЫЕ ЕДИНИЦЫ</u>				
1	3.016.1-17.93.1-56	КАРКАС КЛ15	3	7,9кг
2	3.400-6/76	ЗАКЛЮЧКИ ИЗРЕЗКИ ММ1-36	2	14,1кг
<u>ДЕТАЛИ</u>				
3		ФВАЗ, ГОСТ5781-82, с=370	22	0,15кг

МАРКА	МАССА
КЛ17	ЕД., КГ
	55,2

3.016.1-17.93.1-37

Лист
2

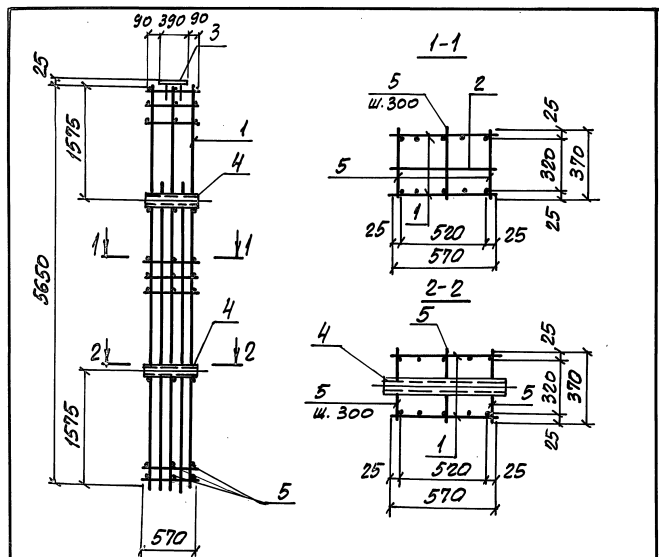


Инв. № подл.	Подп. и дата	Взам. инв. №
Инв. № подл.	Подп. и дата	Взам. инв. №
ГИП	Монин	<i>[Signature]</i>
Н. КОНТР.	Зорин	<i>[Signature]</i>
ГЛ. СПЕЦ.	Зорин	<i>[Signature]</i>
ЗАВ. ГР.	Шахновский	<i>[Signature]</i>
Провер.	Шахновский	<i>[Signature]</i>
Разраб.	Монин	<i>[Signature]</i>
3.016.1-17.93.1-38		
КАРКАС	КП 18	
СТАДИЯ	Лист	Листов
Р	1	2
НПП "НЕЙТРАЛЬ"		

Поз.	ОБОЗНАЧЕНИЕ	НАИМЕНОВАНИЕ	КОЛ.	ПРИМЕР.
<u>СБОРОЧНЫЕ ЕДИНИЦЫ</u>				
1	3.016.1-17.93.1-59	КАРКАС КР 21	2	51,8 кг
2	-60	КР 22	2	30,0 кг
3	3.400-6/76	ИЗДЕЛИЕ ЗАКЛАДНОЕ МИ-36	1	14,1 кг
4	1.400-15 в. 1	МН 808	2	0,74 кг
<u>ДЕТАЛИ</u>				
5		Φ6А1, ГОСТ 5781-82*, ρ=370	4	0,08 кг

МАРКА КАРКА- СА	МАССА КАРКАСА, КГ
КП 18	179,5

Инв. № подл.	Подп. и дата	Взам. инв. №
Инв. № подл.	Подп. и дата	Взам. инв. №
3.016.1-17.93.1-38		
Лист		
2		



Поз.	ОБОЗНАЧЕНИЕ	НАИМЕНОВАНИЕ	КОЛ.	ПРИМЕР.
<u>СБОРЧНЫЕ ЕДИНИЦЫ</u>				
1	3.016.1-17.93.1-63	КАРКАС КР26	2	102,8 кг
2	-64	КАРКАС КР23	1	22,8 кг
3	3.400-6/76	ЗАКЛЮЧАЮЩЕЕ УЗЛЕДНЕ ММТ-36	1	14,1 кг
<u>ДЕТАЛИ</u>				
4		ТРУБА 45x2,6x60 ГОСТ 10704-91 С235 ГОСТ 27170-88	2	1,0 кг
5		Ф В А 1, ГОСТ 5781-82, С = 370	64	0,15 кг

МАРКА	МАССА ЕД., КГ
КП19	254,1

ИД. № 02001 ПЛОЩАДИ И ОБЪЕМ

ГРУП	МОНИ	2.10.8	
П. КОМП	БОРИ	30	
П. СТЕП	БОРИ	30	
ЗВАТ	ШАХОВСКИЙ		
ПРОВЕР	ШАХОВСКИЙ		
ПРОВЕР	МОНИ	30	

3.016.1-17.93.1.-39

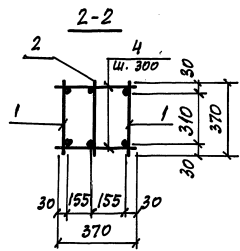
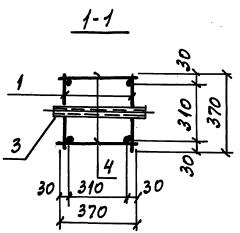
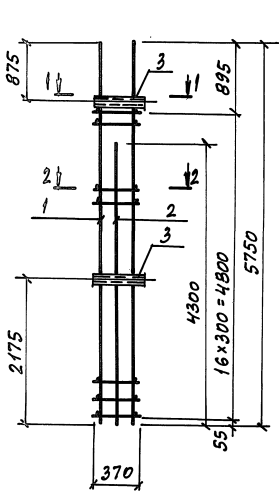
КАРКАС КП19

СТРАНА	ЛИСТ	ЛИСТОВ
Р	1	2

НП  
"НЕЙТРАЛЬ"

ИД. № 02001 ПЛОЩАДИ И ОБЪЕМ

3.016.1-17.93.1.-39		ЛИСТ 2
---------------------	--	-----------



№№.	ОБОЗНАЧЕНИЕ	НАИМЕНОВАНИЕ	КОЛ.	ПРИМеч.
<u>СБОРОЧНЫЕ ЕДИНИЦЫ</u>				
1	3.016.1-17.93.1-61	КАРКАС Кр 24	2	46,4 кг
2	-62	КР 25	1	21,0 кг
<u>ЗАКЛАДНОЕ ИЗДЕЛИЕ</u>				
3	1.400-15 Вып. 1	МНВ07	2	0,6 кг
<u>ДЕТАЛИ</u>				
4		Ф6АГ, ГОСТ 5781-82, e=370	34	0,08 кг

МАРЕЛ	МАССА ЕД., КГ
КР20	118,5

ИМЬ. № ПОЯ. ПОДПИСЬ И ДАТА

ГЛП	МОДИН	В.И.	21.12.82
Н. КОНТР.	БОРИН	В.И.	
П. СПЕЦ.	БОРИН	В.И.	
Зав. гр.	ШАХНОВСКИЙ	В.И.	
ПРОВЕР.	ШАХНОВСКИЙ	В.И.	
РАЗРАБ.	МОДИН	В.И.	

3.016.1-17.93.1-40

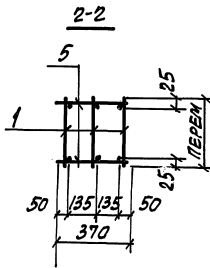
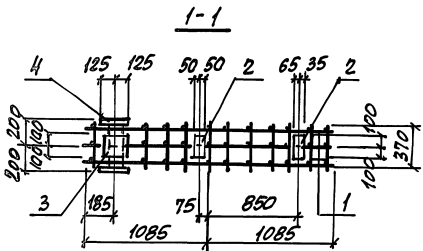
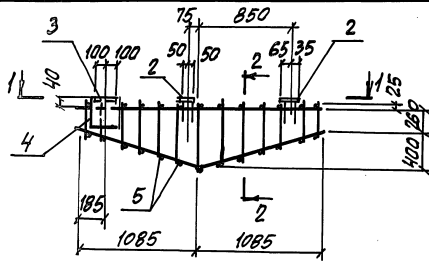
КАРКАС КР20

СТАРЫЯ	ЛИСТ	ЛИСТОВ
Р	1	2
ИПТ "НЕЙТРАЛЬ"		

ИМЬ. № ПОЯ. ПОДПИСЬ И ДАТА

3.016.1-17.93.1-40	ЛИСТ
	2





Поз.	ОБОЗНАЧЕНИЕ	НАИМЕНОВАНИЕ	Кол.	ПРИМЕЧ.
<u>СБОРОЧНЫЕ ЕДИНИЦЫ</u>				
1	3.016-1. - 17.93.1 -56	КАРКАС КР15	3	7,9 кг
2	1.400 - 15 ВЫП.1	ЗАКЛАДНОЕ ИЗДЕЛИЕ МН107-3	2	4,2 кг
3	ТОЖЕ	МН118-3	1	3,5 кг
4	"	МН219-5	1	14,6 кг
<u>ДЕТАЛИ</u>				
5		ФВАЛ, ГОСТ 5781-82*, с=370	22	0,15 кг

МАРКА	МАССА
КП21	47,5

Изм. № 01/01. Подписать и дату. Взам. Инв. №

ГПП	МОИНА	3.016
И. КОУТ	ЗОРИН	
Л. СПЕЦ	ЗОРИН	
Зав. Гр.	Шахматовский	
ПРОВЕР	Шахматовский	
ПРАВА	ЗОРИН	

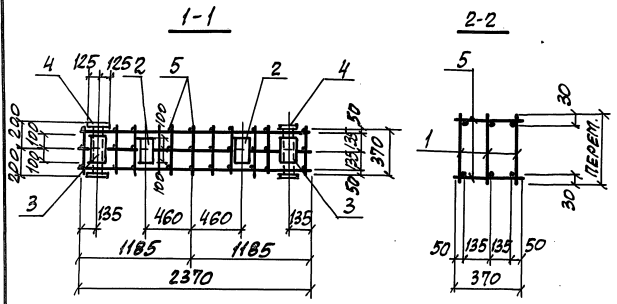
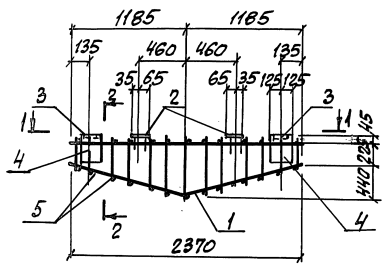
3.016.1- 17.93.1-41

КАРКАС КП21	Стальная	Лист	Листов
		1	2

ИП  
"НЕЙТРАЛЬ"

Изм. № 01/01. Подписать и дату. Взам. Инв. №

3.016.1- 17.93.1 -41	Лист 2
----------------------	-----------



ГИП	МОЩИН	3.1.2
Н.КАПТА	ЗОРИН	309-7
П.СПЕЧ	ЗОРИН	309-7
ЗАВ.ГР	ШАНОВСКИЙ	
ПРОВЕР	ШАНОВСКИЙ	
РАЗРАБ.	ЗОРИН	309-7

3.016.1-17.93.1-42

СТРАНА	ЛИСТ	ЛИСТОВ
Р	1	2

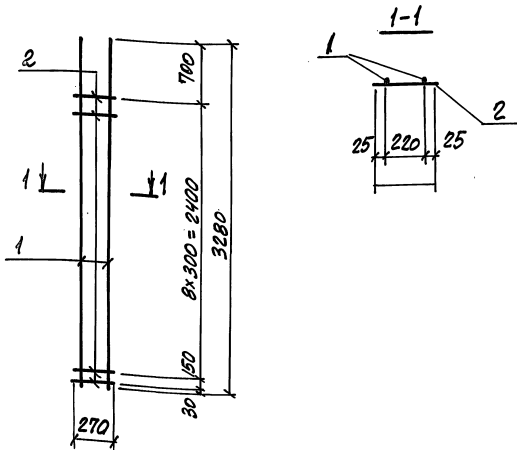
КАРКАС КИТ2  
НЛП  
"НЕЙТРАЛЬ"

ПОР.	ОБОЗНАЧЕНИЕ	НАИМЕНОВАНИЕ	КОЛ.	ПРИМЕР
<u>СБОРУДОВАННЫЕ ЕДИНИЦЫ</u>				
1	3.016.1-17.93.1-55	КАРКАС КР1В	3	9,7кг
2	1.400-15 ВЫП.1	ЗАКЛАДНОЕ ИЗДЕЛИЕ МННУ-3	2	1,2кг
3	ТО ЖЕ	МННУ-3	2	3,5кг
4	"	МНУ19-5	2	14,6кг
<u>ДЕТАЛИ</u>				
5		ФВАИ, ГОСТ5781-82*, С=370	24	0,15кг

МАРКА	МАССА ЕД., КГ
КИТ2	71,3

ИМЯ, П.О.ФА.И.О. П.О.ФА.И.С. И. Д.Е.Т.З. В.Е.Д.А.И. И.В.Е.Л.Е

3.016.1-17.93.1-42	ЛИСТ 2
--------------------	-----------



МАРКА КАРКАСА	ПОЗ.	НАИМЕНОВАНИЕ	КОЛ.	МАССА 1 РЕТ. КГ	МАССА КАРКАСА КГ
КР1	1	Ф25АШ, ГОСТ5781-82, С=200	2	12,6	26,2
	2	Ф8АЛ, ГОСТ5781-82, С=270	10	0,1	
КР5	1	Ф20АШ, ГОСТ5781-82, С=200	2	8,1	17,2
	2	Ф8АЛ, ГОСТ5781-82, С=270	10	0,1	

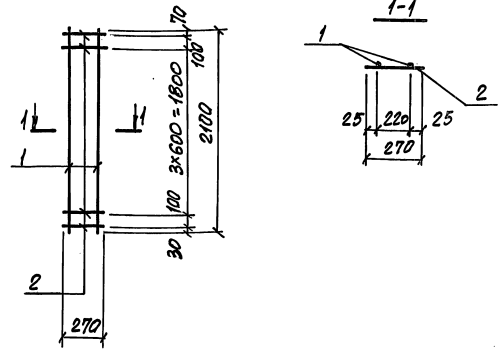
ИЗВ. И ПОДП. ПРОЕКТА И ДАТА ВСТУПЛЕНИЯ

ГЛАВ. ПРОЕКТОР	МОНИТ. ЗАДАЧА	3.016.1-17.93.1-43
И. КОМП. ЗАДАЧА	ПРОЕК. ЗАДАЧА	
П. СПЕЦ. ЗАДАЧА	ПРОЕК. ЗАДАЧА	
ЗВ. ГР. ЗАДАЧА	ПРОЕК. ЗАДАЧА	
ПРОВЕР. ПРОЕК. ЗАДАЧА	ПРОЕК. ЗАДАЧА	
РАЗРАБ. ПРОЕК. ЗАДАЧА	ПРОЕК. ЗАДАЧА	
РАСЧЕТ. ПРОЕК. ЗАДАЧА	ПРОЕК. ЗАДАЧА	

3.016.1-17.93.1-43

КАРКАС КР1, КР5

СТАНДАРТ	ЛИСТ	ЛИСТОВ
	НПП	1
	"НЕЙТРАЛЬ"	



МАРКА КАРКАСА	ПОЗ.	НАИМЕНОВАНИЕ	КОЛ.	МАССА 1 РЕТ. КГ	МАССА КАРКАСА КГ
КР2	1	Ф16АШ, ГОСТ5781-82, С=200	2	3,3	7,2
	2	Ф8АЛ, ГОСТ5781-82, С=270	6	0,1	

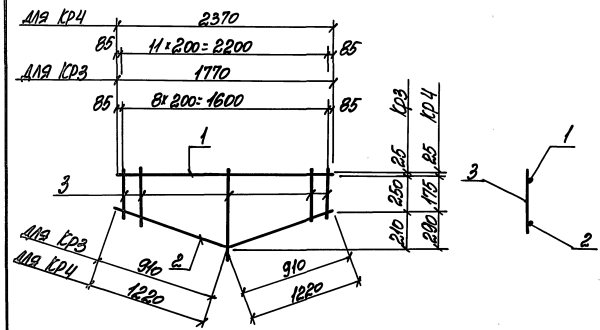
ИЗВ. И ПОДП. ПРОЕКТА И ДАТА ВСТУПЛЕНИЯ

ГЛАВ. ПРОЕКТОР	МОНИТ. ЗАДАЧА	3.016.1-17.93.1-44
И. КОМП. ЗАДАЧА	ПРОЕК. ЗАДАЧА	
П. СПЕЦ. ЗАДАЧА	ПРОЕК. ЗАДАЧА	
ЗВ. ГР. ЗАДАЧА	ПРОЕК. ЗАДАЧА	
ПРОВЕР. ПРОЕК. ЗАДАЧА	ПРОЕК. ЗАДАЧА	
РАЗРАБ. ПРОЕК. ЗАДАЧА	ПРОЕК. ЗАДАЧА	
РАСЧЕТ. ПРОЕК. ЗАДАЧА	ПРОЕК. ЗАДАЧА	

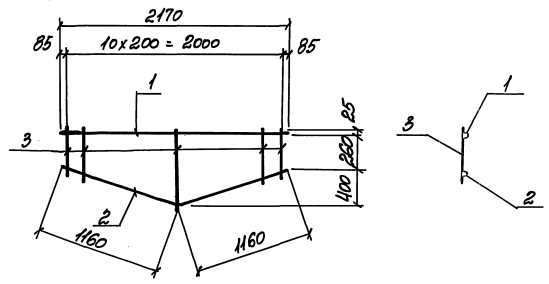
3.016.1-17.93.1-44

КАРКАС КР2

СТАНДАРТ	ЛИСТ	ЛИСТОВ
	НПП	1
	"НЕЙТРАЛЬ"	



МАРКА КАРКАСА	ПЛОС.	НАИМЕНОВАНИЕ	КОЛ.	МАССА 1.ДЕТ. ЕГ	МАССА КАРКАСА, ЕГ
КР3	1	Ф16АII ГОСТ5781-82* L-1770	1	2,8	5,3
	2	Ф10АII " " L-1220	1	1,1	
	3	Ф8АII " " L: 20 310	9	0,16	
КР4	1	Ф16АII " " L-2370	1	3,7	6,9
	2	Ф10АII " " L-2440	1	1,5	
	3	Ф8АII " " L: 20 310	12	0,14	



МАРКА КАРКАСА	ПЛОС.	НАИМЕНОВАНИЕ	КОЛ.	МАССА 1.ДЕТ. ЕГ	МАССА КАРКАСА, ЕГ
КРБ	1	Ф18АII ГОСТ5781-82* L-2170	1	4,3	7,9
	2	Ф10АII ГОСТ5781-82* L-2320	1	1,4	
	3	Ф8АII ГОСТ5781-82* L: 20 310	11	0,2	

ДИА. № ПОЛ. ПЛОЩАДКА И ДИСТ. ВЗН. ИЛИ № П

ГЛП	МОНИН	30-1	3.11.82
И. КОМП.	ЗОРНИ	30-1	
ГЛ. СПЕЦ.	ЗОРНИ	30-1	
ЭВ. ГР.	ШАНОВСКИИ	30-1	
ПОБЕД.	ШАНОВСКИИ	30-1	
РАЗРАБ.	ЗОРНИ	30-1	
РАСЧЕТ.	МОНИН	30-1	

3.016.1-17.93.1-45

КАРКАС  
КР3, КР4

СТАДИЯ ЛИСТ ЛИСТОВ  
Н ПП  
"НЕЙТРАЛЬ"

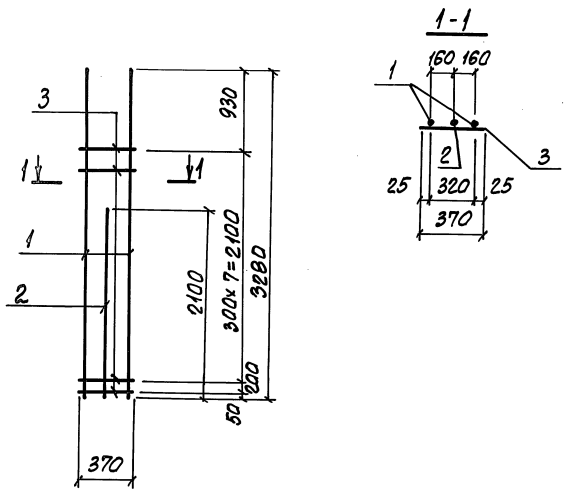
ДИА. № ПОЛ. ПЛОЩАДКА И ДИСТ. ВЗН. ИЛИ № П

ГЛП	МОНИН	30-1	3.11.82
И. КОМП.	ЗОРНИ	30-1	
ГЛ. СПЕЦ.	ЗОРНИ	30-1	
ЭВ. ГР.	ШАНОВСКИИ	30-1	
ПОБЕД.	ШАНОВСКИИ	30-1	
РАЗРАБ.	ЗОРНИ	30-1	
РАСЧЕТ.	МОНИН	30-1	

3.016.1-17.93.1-46

КАРКАС  
КРБ

СТАДИЯ ЛИСТ ЛИСТОВ  
Н ПП  
"НЕЙТРАЛЬ"



МАРКА КАРКАСА	Поз.	НАИМЕНОВАНИЕ	Кол.	МАССА 1 ЛИСТА, КГ	МАССА КАРКАСА, КГ
КР6	1	Ф22АШ, ГОСТ5781-82*, L=2000	2	9,8	27,3
	2	Ф22АШ, ГОСТ5781-82*, L=2100	1	6,3	
	3	ФВ81, ГОСТ5781-82*, L=370	9	0,15	

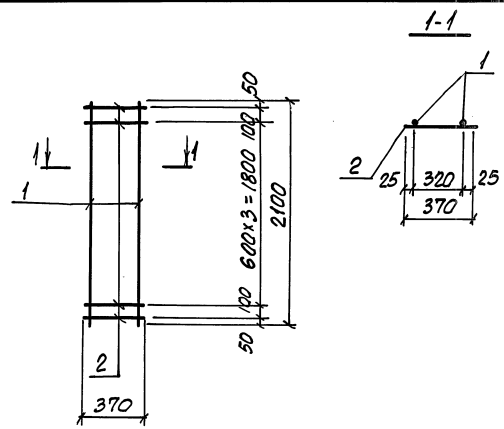
ИЗВ. № ПОДА. ПОДАТЬСЯ И ДАТА ВЗАИМ. №

ГИП	МОИХИ	30.01.93
Н. КОНТР.	ЗОРИН	30.01.93
П. СПЕЦ.	ЗОРИН	30.01.93
ЗАВ. ГР.	ШАХНОВСКИЙ	30.01.93
ПРОВЕР.	ШАХНОВСКИЙ	30.01.93
РАЗРАБ.	МОИХИ	30.01.93
РАСЧИТ.	ШАХНОВСКИЙ	30.01.93

3.016.1-17.93.1-47

КАРКАС КР6

СТАЛЬ	ЛИСТ	ЛИСТОВ
Р		1
НПП "НЕЙТРАЛЬ"		



МАРКА КАРКАСА	Поз.	НАИМЕНОВАНИЕ	Кол.	МАССА 1 ЛИСТА, КГ	МАССА КАРКАСА, КГ
КР7	1	Ф22АШ, ГОСТ5781-82*, L=2100	2	6,3	13,5
	2	ФВ81, ГОСТ5781-82*, L=370	6	0,15	

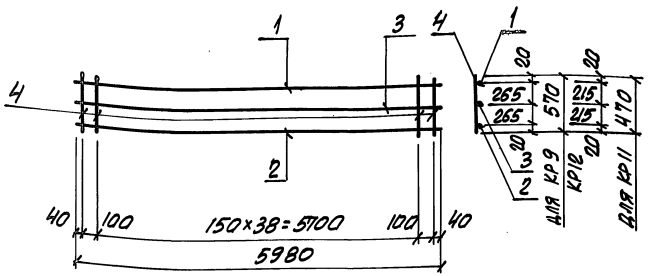
ИЗВ. № ПОДА. ПОДАТЬСЯ И ДАТА ВЗАИМ. №

ГИП	МОИХИ	30.01.93
Н. КОНТР.	ЗОРИН	30.01.93
П. СПЕЦ.	ЗОРИН	30.01.93
ЗАВ. ГР.	ШАХНОВСКИЙ	30.01.93
ПРОВЕР.	ШАХНОВСКИЙ	30.01.93
РАЗРАБ.	МОИХИ	30.01.93
РАСЧИТ.	ШАХНОВСКИЙ	30.01.93

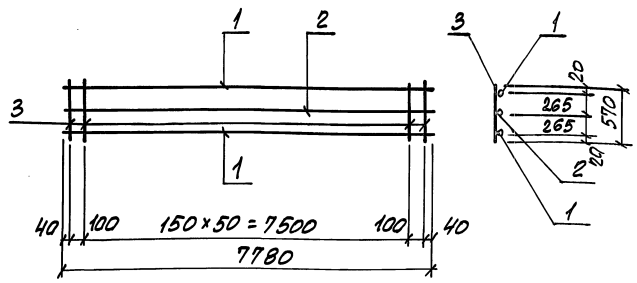
3.016.1-17.93.1-48

КАРКАС КР7

СТАЛЬ	ЛИСТ	ЛИСТОВ
Р		1
НПП "НЕЙТРАЛЬ"		



МАРКА КАРКАСА	Поз.	НАИМЕНОВАНИЕ	Кол.	МАССА 1.ДЕТ., КГ	МАССА КАРКАСА, КГ
КР9	1	Ф22АШ, ГОСТ 5701-82, L=5700	1	17,8	47,9
	2	Ф18АШ, ТО МЕ, L=5700	1	12,0	
	3	Ф10АШ, " , L=5700	1	3,7	
	4	Ф10АШ, " , L=570	41	0,35	
КР11	1	Ф22АШ, " , L=5700	1	17,8	45,4
	2	Ф18АШ, " , L=5700	1	12,0	
	3	Ф10АШ, " , L=5700	1	3,7	
	4	Ф10АШ, " , L=470	41	0,29	
КР12	1	Ф25АШ, " , L=5700	1	23,0	53,1
	2	Ф18АШ, " , L=5700	1	12,0	
	3	Ф10АШ, " , L=5700	1	3,7	
	4	Ф10АШ, " , L=570	41	0,35	



МАРКА КАРКАСА	Поз.	НАИМЕНОВАНИЕ	Кол.	МАССА 1.ДЕТ., КГ	МАССА КАРКАСА, КГ
КР10	1	Ф25АШ, ГОСТ 5701-82, L=7780	2	39,0	83,4
	2	Ф10АШ, ТО МЕ, L=7780	1	4,8	
	3	Ф10АШ, " , L=570	53	0,35	

ИВБ, № 1000, КОПИРОВАТЬ И ЗАПИСАТЬ

ГИП	МОЖИХ	ЗОРКИН	3.18.80
Н.КОНТР	ЗОРКИН	ЗОРКИН	3.18.80
П.СПЕЦ	ЗОРКИН	ЗОРКИН	3.18.80
ЗВВ. ГР	ШАХНОВСКИЙ	ШАХНОВСКИЙ	3.18.80
ПРОВЕР	ШАХНОВСКИЙ	ШАХНОВСКИЙ	3.18.80
ПРЗРПБ	ЗОРКИН	ЗОРКИН	3.18.80

3.016.1- 17.93.1-49

КАРКАС КР9; КР11; КР12

СТАРША	ЛИСТ	ЛИСТОВ
Р		1
НПП "НЕЙТРАЛЬ"		

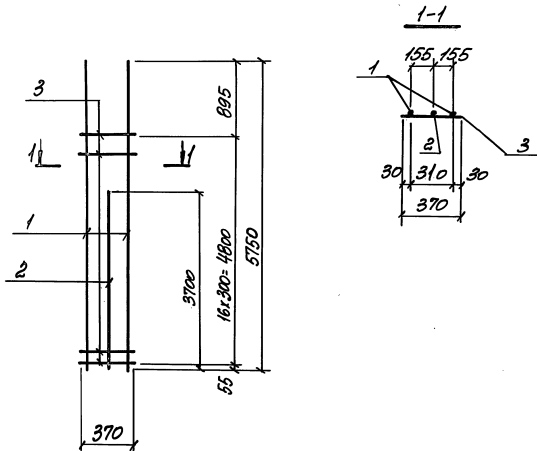
ИВБ, № 1000, КОПИРОВАТЬ И ЗАПИСАТЬ

ГИП	МОЖИХ	ЗОРКИН	3.18.80
Н.КОНТР	ЗОРКИН	ЗОРКИН	3.18.80
П.СПЕЦ	ЗОРКИН	ЗОРКИН	3.18.80
ЗВВ. ГР	ШАХНОВСКИЙ	ШАХНОВСКИЙ	3.18.80
ПРОВЕР	ШАХНОВСКИЙ	ШАХНОВСКИЙ	3.18.80
ПРЗРПБ	ЗОРКИН	ЗОРКИН	3.18.80

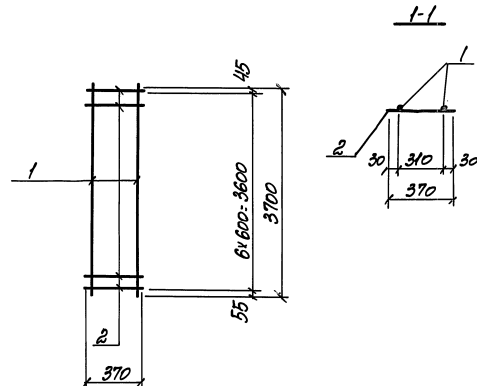
3.016.1- 17.93.1-50

КАРКАС КР10

СТАРША	ЛИСТ	ЛИСТОВ
Р		1
НПП "НЕЙТРАЛЬ"		



МАРКА КАРКАСА	Поз.	НАИМЕНОВАНИЕ	КОЛ.	МАССА 1 ДЕТ. КГ	МАССА КАРКАСА КГ
Кр13	1	Ф22АШ, ГОСТ5781-82*, L=5750	2	17,2	480
	2	Ф22АШ, ГОСТ5781-82*, L=3700	1	11,0	
	3	Ф8АШ, ГОСТ5781-82*, L=370	17	0,15	



МАРКА КАРКАСА	Поз.	НАИМЕНОВАНИЕ	КОЛ.	МАССА 1 ДЕТ. КГ	МАССА КАРКАСА КГ
Кр14	1	Ф22АШ, ГОСТ5781-82*, L=3700	2	11,0	231
	2	Ф8АШ, ГОСТ5781-82*, L=370	7	0,15	

МАРКА ПОД. ПОДПИСЬ И ДАТА  
 ВЗЛОМ НАВ. №

ТИП МОДУЛЬ  
 И КОМП. ЗОРНИ  
 П. СПЕЦ. ЗОРНИ  
 ЯВ. ГР. ШАНОВСКИН

ПОДВЕР. ШАНОВСКИН  
 РАЗРАБ. МОДУЛЬ  
 ПРОВЕР. ЗОРНИ

3.016.1-17.93.1-51

КАРКАС  
 КР13

СТАНДА. ЛИСТ ЛИСТОВ  
 П 1

НПП  
 "НЕЙТРАЛ6"

МАРКА ПОД. ПОДПИСЬ И ДАТА  
 ВЗЛОМ НАВ. №

ТИП МОДУЛЬ  
 И КОМП. ЗОРНИ  
 П. СПЕЦ. ЗОРНИ  
 ЯВ. ГР. ШАНОВСКИН

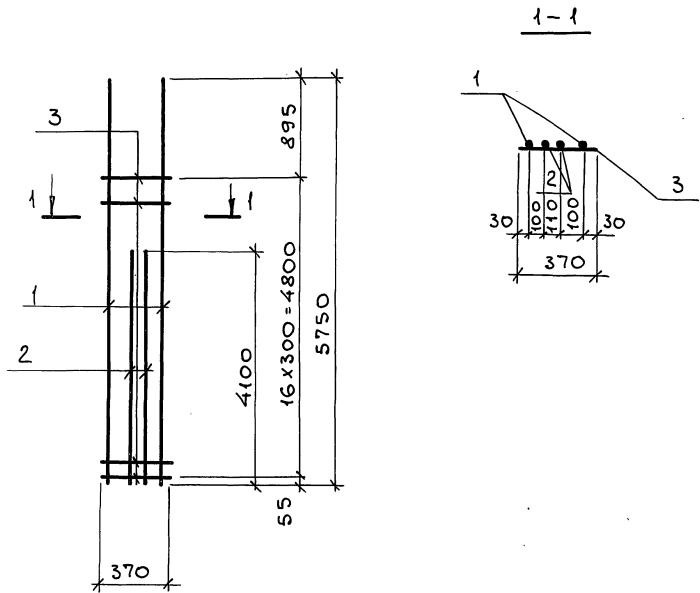
ПОДВЕР. ШАНОВСКИН  
 РАЗРАБ. МОДУЛЬ  
 ПРОВЕР. ЗОРНИ

3.016.1-17.93.1-52

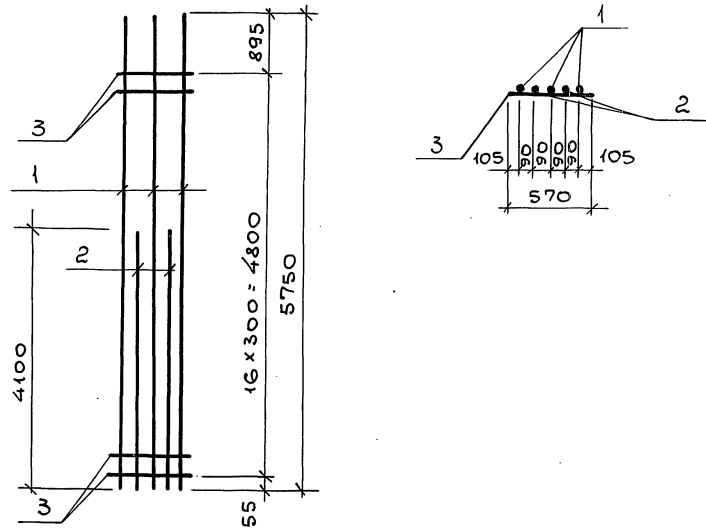
КАРКАС  
 КР14

СТАНДА. ЛИСТ ЛИСТОВ  
 П 1

НПП  
 "НЕЙТРАЛ6"



МАРКА КАРКАСА	Поз.	НАИМЕНОВАНИЕ	КОЛ.	МАССА 1 ДЕТ. КГ	МАССА КАРКАСА КГ
КР16	1	Ф22 А III, ГОСТ 5781-82*, ρ=5750	2	17,2	60,2
	2	Ф22 А III, ГОСТ 5781-82*, ρ=4100	2	12,2	
	3	Ф6 А I, ГОСТ 5781-82*, ρ=370	17	0,08	

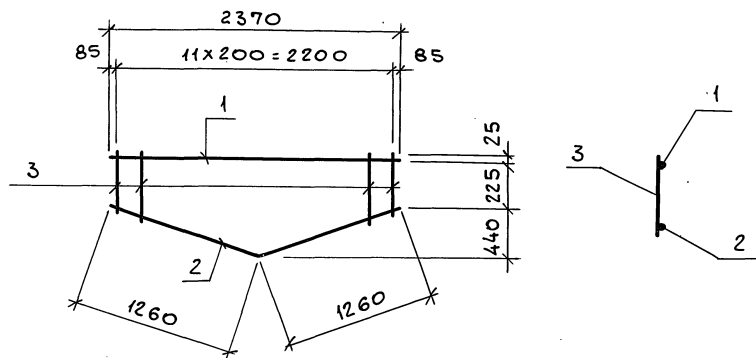


МАРКА КАРКАСА	Поз.	НАИМЕНОВАНИЕ	КОЛ.	МАССА 1 ДЕТ. КГ	МАССА КАРКАСА КГ
КР17	1	Ф16 А III, ГОСТ 5781-82*, ρ=5750	3	9,1	42,5
	2	Ф16 А III, ГОСТ 5781-82*, ρ=4100	2	6,5	
	3	Ф6 А I, ГОСТ 5781-82*, ρ=570	17	0,13	

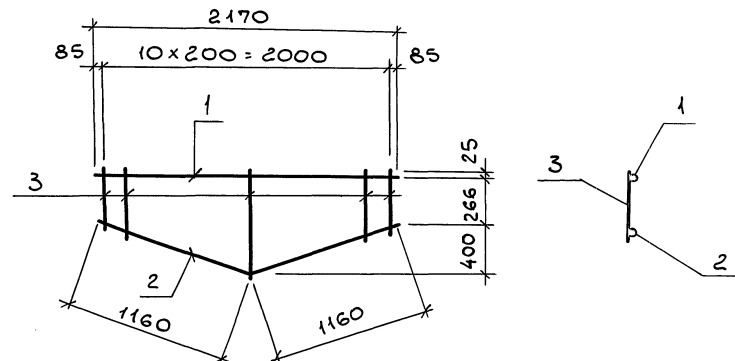
ИНВ. № ПОДЛ.	ПОДП. И ДАТА	ВЗАМ. ИНВ. №			
ГИП	Монин	<i>Монин</i>	3.016.1-17.93.1-53		
Н. КОНТР.	Зорин	<i>Зорин</i>			
ГЛ. СПЕЦ.	Зорин	<i>Зорин</i>			
ЗАВ. ГР.	Шахновский	<i>Шахновский</i>			
ПРОВЕР.	Шахновский	<i>Шахновский</i>	СТАДИЯ	ЛИСТ	ЛИСТОВ
РАЗРАБ.	Зорин	<i>Зорин</i>	Р		1
РАССЧИТ.	Шахновский	<i>Шахновский</i>	КАРКАС КР16		
			НПП "НЕЙТРАЛЬ"		

ИНВ. № ПОДЛ.	ПОДП. И ДАТА	ВЗАМ. ИНВ. №			
ГИП	Монин	<i>Монин</i>	3.016.1-17.93.1-54		
Н. КОНТР.	Зорин	<i>Зорин</i>			
ГЛ. СПЕЦ.	Зорин	<i>Зорин</i>			
ЗАВ. ГР.	Шахновский	<i>Шахновский</i>			
ПРОВЕР.	Шахновский	<i>Шахновский</i>	СТАДИЯ	ЛИСТ	ЛИСТОВ
РАЗРАБ.	Зорин	<i>Зорин</i>	Р		1
РАССЧИТ.	Шахновский	<i>Шахновский</i>	КАРКАС КР17		
			НПП "НЕЙТРАЛЬ"		





МАРКА КАРКАСА	Поз.	НАИМЕНОВАНИЕ	КОЛ.	МАССА 1 ДЕТ. КГ	МАССА КАРКАСА КГ
КР18	1	φ20AIII, ГОСТ5781-82*, l=2370	1	5,8	9,7
	2	φ10AIII, " , l=2520	1	1,6	
	3	φ8AII, " , l=от 300 до 680	12	0,19	



МАРКА КАРКАСА	Поз.	НАИМЕНОВАНИЕ	КОЛ.	МАССА 1 ДЕТ. КГ	МАССА КАРКАСА КГ
КР15	1	φ18AIII, ГОСТ5781-82*, l=2170	1	4,3	7,9
	2	φ10AIII, " , l=2320	1	1,4	
	3	φ8AII, " , l=от 310 до 710	11	0,2	

Инв. № подл. Подл. и дата. Взам. инв. №

ГИП	Монин	<i>Монин</i>	
Н.КОНТР.	Зорин	<i>Зорин</i>	
ГЛ. СПЕЦ.	Зорин	<i>Зорин</i>	
ЗАВ. ГР.	Шахновский	<i>Шахновский</i>	
ПРОВЕР.	Шахновский	<i>Шахновский</i>	
РАЗРАБ.	Зорин	<i>Зорин</i>	
РАССЧИТ.	Монин	<i>Монин</i>	

3.016.1-17.93.1-55

КАРКАС КР18

СТАДИЯ	ЛИСТ	ЛИСТОВ
Р		1
НПП "НЕЙТРАЛЬ"		

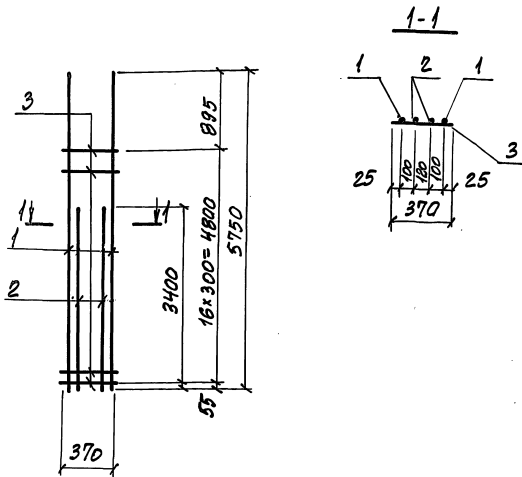
Инв. № подл. Подл. и дата. Взам. инв. №

ГИП	Монин	<i>Монин</i>	2,163
Н.КОНТР.	Зорин	<i>Зорин</i>	
ГЛ. СПЕЦ.	Зорин	<i>Зорин</i>	
ЗАВ. ГР.	Шахновский	<i>Шахновский</i>	
ПРОВЕР.	Шахновский	<i>Шахновский</i>	
РАЗРАБ.	Зорин	<i>Зорин</i>	
РАССЧИТ.	Монин	<i>Монин</i>	

3.016.1-17.93.1-56

КАРКАС КР15

СТАДИЯ	ЛИСТ	ЛИСТОВ
Р		1
НПП "НЕЙТРАЛЬ"		



МАРКА КАРКАСА	КОЛ.	НАИМЕНОВАНИЕ	КОЛ.	МАССА 1 РЕТ. КЛ	МАССА КАРКАСА КР
КР19	1	Ф22А Ш, ГОТОВЫЕ-82°С-576	2	17,2	
	2	Ф22А Ш, ГОТОВЫЕ-82°С-3400	2	10,1	57,2
	3	Ф8А Ш, ГОТОВЫЕ-82°С-370	17	0,15	

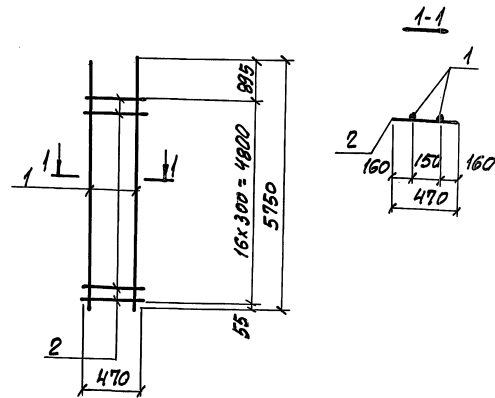
ИВ. № ПЛОД. ПОДПИСЬ И ДАТА

ГИП	МОИНИ	Сигн	2.14.8
Н.КОНТ	ЗОРНИ	Сигн	
П.СЛЕД	ЗОРНИ	Сигн	
ЗВ.ГР	ШАННОВСКИ	Сигн	
ПРОВЕР	ШАННОВСКИ	Сигн	
РАЗРАБ	ЗОРНИ	Сигн	
ПРОСЧИТ	МОИНИ	Сигн	

3.016.1-17.93.1-57

КАРКАС КР19

СТАНДА	ЛИСТ	ЛИСТОВ
Р		1
НПТ "НЕЙТРАЛЬ"		



МАРКА КАРКАСА	КОЛ.	НАИМЕНОВАНИЕ	КОЛ.	МАССА 1 РЕТ. КЛ	МАССА КАРКАСА КР
КР20	1	Ф22А Ш, ГОТОВЫЕ-82°С-576	2	17,2	
	2	Ф8А Ш, ГОТОВЫЕ-82°С-470	17	0,19	37,6

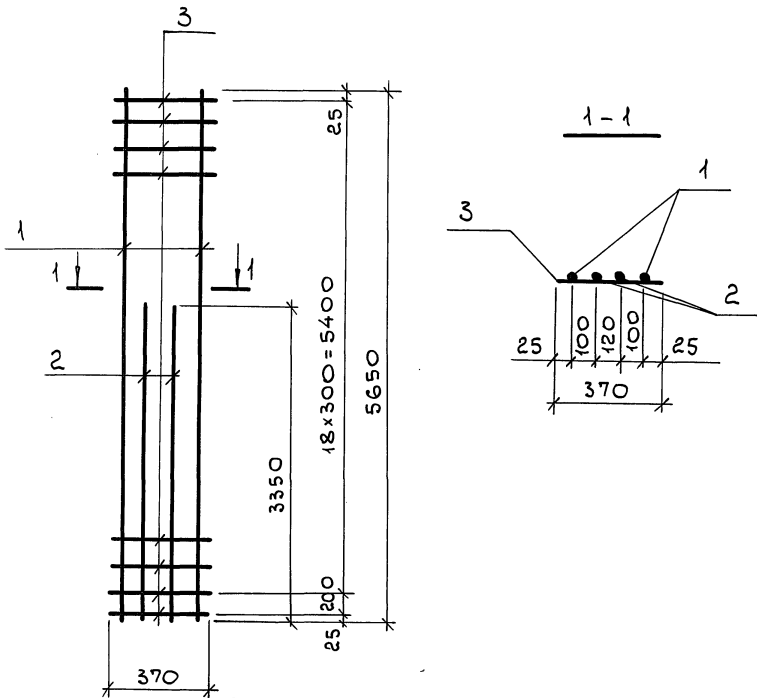
ИВ. № ПЛОД. ПОДПИСЬ И ДАТА

ГИП	МОИНИ	Сигн	2.14.8
Н.КОНТ	ЗОРНИ	Сигн	
П.СЛЕД	ЗОРНИ	Сигн	
ЗВ.ГР	ШАННОВСКИ	Сигн	
ПРОВЕР	ШАННОВСКИ	Сигн	
РАЗРАБ	ЗОРНИ	Сигн	
ПРОСЧИТ	МОИНИ	Сигн	

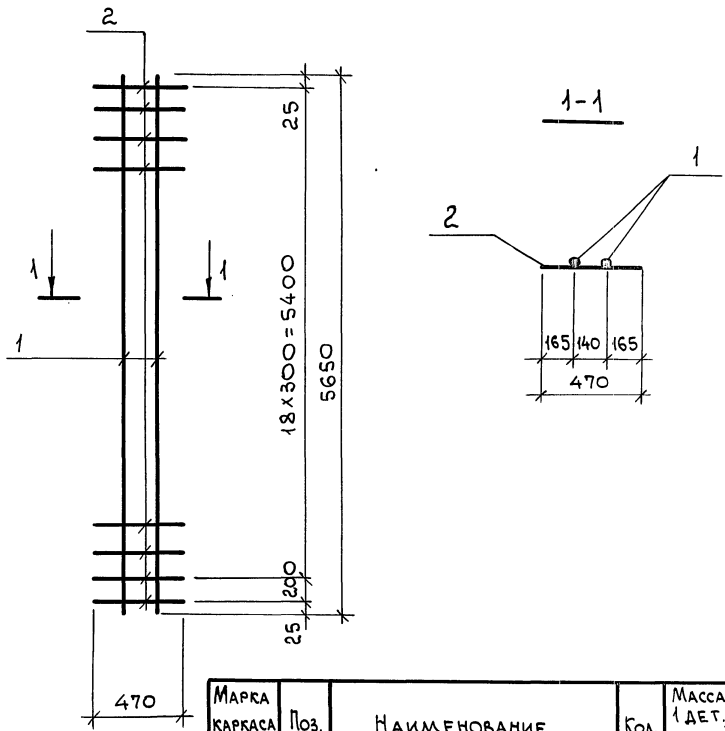
3.016.1-17.93.1-58

КАРКАС КР20

СТАНДА	ЛИСТ	ЛИСТОВ
Р		1
НПТ "НЕЙТРАЛЬ"		



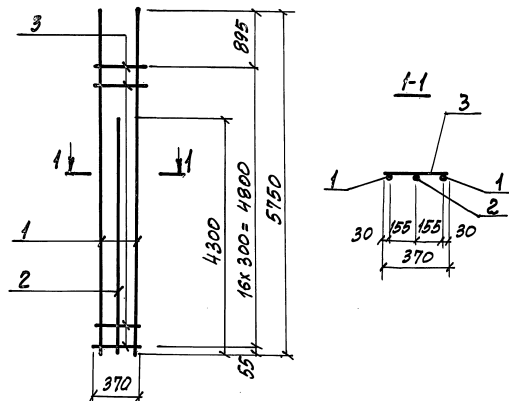
МАРКА КАРКАСА	Поз.	НАИМЕНОВАНИЕ	КОЛ.	МАССА 1 ДЕТ., КГ	МАССА КАРКАСА, КГ
КР21	1	φ22AIII, ГОСТ5781-82*, ρ=5650	2	16,8	51,8
	2	φ20AIII, ТО ЖЕ, ρ=3350	2	8,3	
	3	φ6AII, " , ρ=370	20	0,08	



МАРКА КАРКАСА	Поз.	НАИМЕНОВАНИЕ	КОЛ.	МАССА 1 ДЕТ., КГ	МАССА КАРКАСА, КГ
КР22	1	φ20AIII, ГОСТ5781-82*, ρ=5650	2	14,0	30,0
	2	φ6AII, ТО ЖЕ, ρ=470	20	0,1	

Инв. № подл.	Подп. и дата	Взам. инв. №
ГИП	Монин	3.16.82
Н.КОНТР.	Зорин	
ГЛ.СПЕЦ.	Зорин	
ЗАВ. ГР.	Шахновский	
Проект №	3.016.1-17.93.1-59	
Провер.	Шахновский	
Разраб.	Зорин	
Инв. № подл.	Подп. и дата	Взам. инв. №
ГИП	Монин	3.16.82
Н.КОНТР.	Зорин	
ГЛ.СПЕЦ.	Зорин	
ЗАВ. ГР.	Шахновский	
Проект №	3.016.1-17.93.1-60	
Провер.	Шахновский	
Разраб.	Зорин	
Инв. № подл.	Подп. и дата	Взам. инв. №
ГИП	Монин	3.16.82
Н.КОНТР.	Зорин	
ГЛ.СПЕЦ.	Зорин	
ЗАВ. ГР.	Шахновский	
Проект №	3.016.1-17.93.1-60	
Провер.	Шахновский	
Разраб.	Зорин	

Инв. № подл.	Подп. и дата	Взам. инв. №
ГИП	Монин	3.16.82
Н.КОНТР.	Зорин	
ГЛ.СПЕЦ.	Зорин	
ЗАВ. ГР.	Шахновский	
Проект №	3.016.1-17.93.1-59	
Провер.	Шахновский	
Разраб.	Зорин	
Инв. № подл.	Подп. и дата	Взам. инв. №
ГИП	Монин	3.16.82
Н.КОНТР.	Зорин	
ГЛ.СПЕЦ.	Зорин	
ЗАВ. ГР.	Шахновский	
Проект №	3.016.1-17.93.1-60	
Провер.	Шахновский	
Разраб.	Зорин	



МАРКА КАРКАС	ПОЗ.	НАИМЕНОВАНИЕ	КОЛ.	МАССА ЕР, КГ	МАССА КАРКАСА КГ
КР24	1	Ф22АЦ, ГОСТ 5781-82*, С=5750	2	17,2	46,4
	2	Ф20АЦ, ТО МЕ, С=4300	1	10,6	
	3	Ф6АЦ, " , С=370	17	0,08	

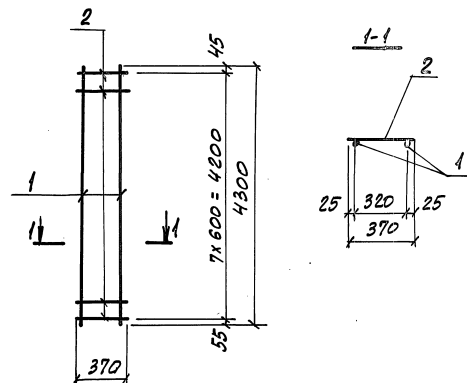
ТИП	МОНИН	Время	3.143
ПРОЕКТА	ЗОРНИ	Время	
ПР. СТЕК.	ЗОРНИ	Время	
ЗВА. ГР.	ШАННОВСКИЙ	Время	
ПРОВЕР	ШАННОВСКИЙ	Время	
РАЗРАБ	МОЧИН	Время	

3.016.1-17.93.1-61

СТАНДА ЛИСТ ЛИСТОВ

P 1

КАРКАС КР24

Н.П.П  
"НЕЙТРАЛЬ"

МАРКА КАРКАС	ПОЗ.	НАИМЕНОВАНИЕ	КОЛ.	МАССА ЕР, КГ	МАССА КАРКАСА КГ
КР26	1	Ф20АЦ, ГОСТ 5781-82*, С=4200	2	10,6	21,8
	2	Ф6АЦ, ТО МЕ, С=370	8	0,08	

ТИП	МОНИН	Время	3.143
ПРОЕКТА	ЗОРНИ	Время	
ПР. СТЕК.	ЗОРНИ	Время	
ЗВА. ГР.	ШАННОВСКИЙ	Время	
ПРОВЕР	ШАННОВСКИЙ	Время	
РАЗРАБ	МОЧИН	Время	

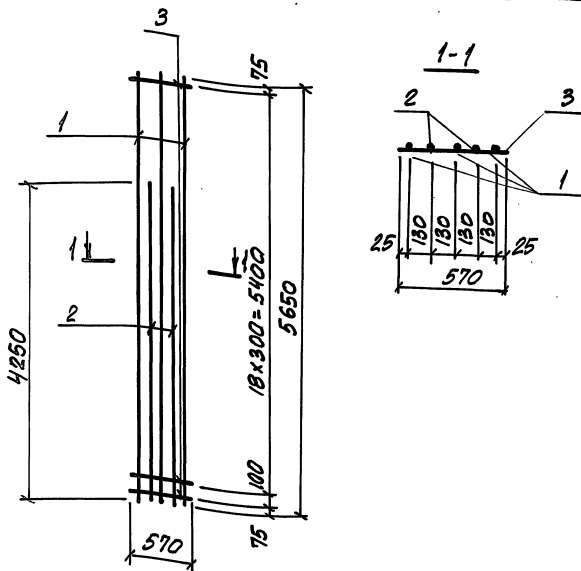
3.016.1-17.93.1-62

СТАНДА ЛИСТ ЛИСТОВ

P 1

КАРКАС КР25

Н.П.П  
"НЕЙТРАЛЬ"



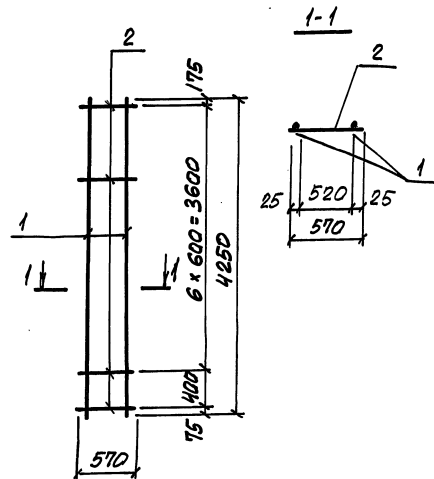
МАРКА КАРКАС	КОЛ.	НАИМЕНОВАНИЕ	КОЛ.	МАССА ЕД., КГ	МАССА КАРКАСА, КГ
KP26	1	Ф25АIII, ГОСТ 5781-82, L=5650	3	21,8	102,8
	2	Ф25АIII, ТО МЕ, L=4250	2	16,4	
	3	Ф8АII " " , L=570	20	0,23	

ГИП	МОИКИ	С.И.С.	3.11.83
Н.КОИТА	БОРИН	Зав.	
П.ОЛЕНА	БОРИН	Зав.	
Зав. ПР	ШАХНОВАСЯ	Зав.	
ПРОВЕР.	ШАХНОВАСЯ	Зав.	
РАЗРАБ.	МОИКИ	Зав.	

3.016.1-17.93.1-63

КАРКАС KP26

СТАРКА ЛИСТ	ЛИСТОВ
Р	1
НПП "НЕЙТРАЛЬ"	



МАРКА КАРКАС	КОЛ.	НАИМЕНОВАНИЕ	КОЛ.	МАССА ЕД., КГ	МАССА КАРКАСА, КГ
KP23	1	Ф20АIII, ГОСТ 5781-82, L=4250	2	10,5	22,8
	2	Ф8АII, ТО МЕ, L=570	8	0,23	

ГИП	МОИКИ	С.И.С.	3.11.83
Н.КОИТА	БОРИН	Зав.	
П.ОЛЕНА	БОРИН	Зав.	
Зав. ПР	ШАХНОВАСЯ	Зав.	
ПРОВЕР.	ШАХНОВАСЯ	Зав.	
РАЗРАБ.	МОИКИ	Зав.	

3.016.1-17.93.1-64

КАРКАС KP23

СТАРКА ЛИСТ	ЛИСТОВ
Р	1
НПП "НЕЙТРАЛЬ"	