

ГЛАВНОЕ АРХИТЕКТУРНО ПЛАНИРОВОЧНОЕ УПРАВЛЕНИЕ ИСПОЛКОМА ЛЕНГОРСОВЕТА

ТИПОВЫЕ КОНСТРУКЦИИ И ДЕТАЛИ ЗДАНИЙ И СООРУЖЕНИЙ ДЛЯ СТРОИТЕЛЬСТВА В ЛЕНИНГРАДЕ

СЕРИЯ 1.125 КЛ-3

БАЛКИ ЖЕЛЕЗОБЕТОННЫЕ ВКЛАДНОГО ПЕРЕКРЫТИЯ
УНИФИЦИРОВАННОГО СБОРНОГО КАРКАСА
ПЕРВЫХ ЭТАЖЕЙ ЖИЛЫХ ЗДАНИЙ

ВЫПУСК 2-1.1

АРМАТУРНЫЕ ИЗДЕЛИЯ

ЛЕНИНГРАД

1939

Номер изм.	Основание изменений	Краткое содержание изменений	Номера листов			Подписи		Номер изм.	Основание изменений	Краткое содержание изменений	Номера листов			Подписи	
			корректировка	дополнение	аннулирование	ГИП, ГАП	Гл. спец				корректировка	дополнение	аннулирование	ГИП, ГАП	Гл. спец.
1		Альбом дополнен вариантом армирования балок	стр 2, 3, 4	лист 03, 03СБ											

НАЧ. ОТД.	БУНИЧ		305.90	1.125 КЛ-3	2-1.1	ИК
ГЛ. КОНС.	БУНИЧ		"			
РУК. ГР.	БАБИНА		"			
ПРОВЕР.	БАБИНА		"			
РАЗРАБ.	-		"			
ИСПОЛН.	БОРОВИЦКАЯ		"			
И. КОНТР.	БУНИЧ		"			

Изм.	Ил.	лист	№ докум.	Дата	Подп.	Фамилия
1	3	12	59-У	20.05.90	[Подпись]	БАБИНА

ИНФОРМАЦИОННАЯ КАРТА

Стадия	Лист	Листов
Р	1	1

ЛЕННИПРОЕКТ
ИИ

1/130 18 подл.

Номер выпуска	Наименование выпуска	Документ утверждения	Документ изменения	Номер выпуска	Наименование выпуска	Документ утверждения	Документ изменения
0 - I	Общие материалы, таблицы испытаний и унифицированные детали.						
I - I	Балки сечением 40x40см предварительное-напряженные, армированные сталью класса А-IV.						
I - 2	Балки сечением 40x40см предварительное-напряженные армированные сталью класса А-IV.						
I - 3	Балки сечением 40x40см армированные, сталью класса А-IV						
I - 4	Балки сечением 40x40см полнотелые от 8м до 8,5м, армированные сталью класса А-II, А-III	УКАЗАНИЕ № 59-У от 20.06.90					
2 - I	Арматурные изделия.						
2 - I.I	Арматурные изделия.	УКАЗАНИЕ № 59-У от 20.06.90					

Имя, № подл.: Подпись и дата: Объем, м³:

НАЧ. ОТД.	БУНИЧ	<i>[Signature]</i>	11.3
ГЛАВ. КОНС.	БУНИЧ	<i>[Signature]</i>	"
ГЛАВ. СПЕЦ.	ИВАНОВА	<i>[Signature]</i>	"
РУК. ГР.	БАВИЧА	<i>[Signature]</i>	"
ПРОВЕР.	ЕСЕЛСОН	<i>[Signature]</i>	"
ИСПОЛН.	СЕМОВА	<i>[Signature]</i>	"
ИЗКОНТ.	БУНИЧ	<i>[Signature]</i>	"

1.125 КЛ-3 2-1.1 СС

Состав серии

Страниц	Лист	Листов
Р		
ЛЕННИИПРОЕКТ ОКУ		

1. ОБЩИЕ ПОЛОЖЕНИЯ.

- 1.1 Настоящий выпуск содержит рабочие чертежи арматурных изделий для армирования балок сечением 40x40 длиной от 5 до 6,2 м.
- 1.2 Опалубочно-арматурные чертежи разработаны в выпуске I-4 настоящей серии.
- 1.3 Строповочные петли разработаны в серии I.031КЛ-1 в.6-I.2, закладные детали в серии I.031КЛ-2, вып.1.

4. МАРКИРОВКА ИЗДЕЛИЙ.

- 4.1 Маркировка изделий принята по буквенно-цифровой системе ш-талого:
 - ПК - пространственный каркас
 - К - плоский каркас
 Цифровые индексы обозначают порядковые номера изделий.

2. КОНСТРУКЦИЯ.

- 2.1 Пространственные арматурные каркасы собираются из следующих арматурных изделий:
 - вертикальных плоских каркасов устанавливаемых через 100мм и 75мм

- отдельных стержней, связывающих плоские каркасы;
- петель;
- закладных деталей.

- 2.2 Изготовление плоских каркасов и сборка пространственных каркасов выполняется с применением контактно-точечной сварки с нормируемой прочностью соединений в соответствии с ГОСТ 14098-85, СН 393-78. Сварной шов К1-Кт по ГОСТ 14098-85 Технические требования к арматурным изделиям должны соответствовать ГОСТ 10922-75.

- 2.3 Фиксация строповочных петель осуществляется с помощью отдельного стержня, захваткой его дуговой сваркой к монтажным стержням или поперечным стержням плоских каркасов.

3. МАТЕРИАЛ.

- 3.1 Арматурные изделия выполняются из стали классов А1, АП и АШ по ГОСТ 5781-82.

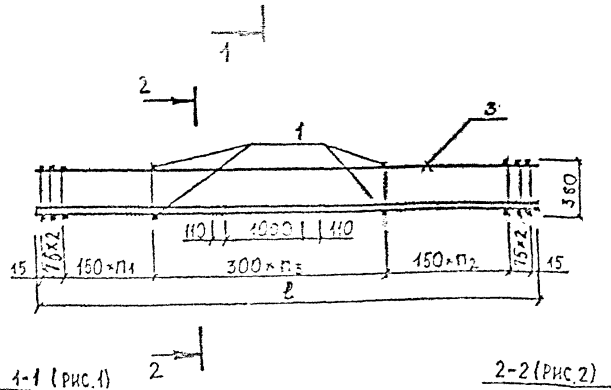
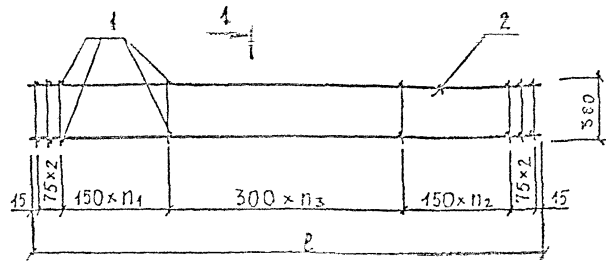
НАЧ. ОТД.	ГУНИН	02	И.И.С.
НАЧ. ОТД.	БУНИН	02	"
НАЧ. ОТД.	ИВЛЕНА	02	"
РАБОТ.	БАБИНА	02	"
РАБОТ.	БАБИНА	02	"
РАБОТ.	ИВЛЕНА	02	"

1. 125.КК - 3 2-11 ПЗ

ПОЯСНИТЕЛЬНАЯ ЗАПИСКА

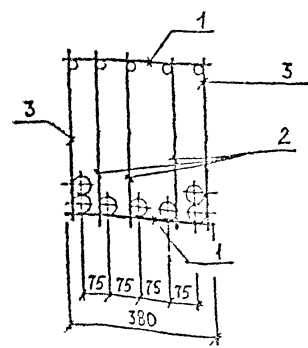
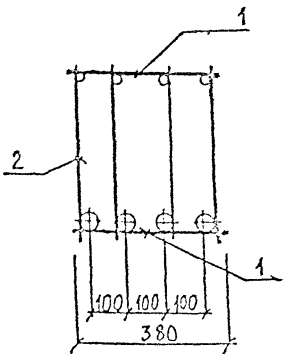
Стелня	Лист	Листов
Р	1	1

№ 125.КК - 3 2-11 ПЗ



1-1 (Рис. 1)

2-2 (Рис. 2)



ОБОЗНАЧЕНИЕ	МАРКА	КРС.	l	n ₁	n ₂	n ₃	МАССА КГ.
1.125 КЛ-3 2-1	КП-1	1	5430	7	7	9	126.40
-01	КП-2	1	5280	8	7	9	130.18
-02	КП-3	1	5430	8	8	9	107.60
-03	КП-4	1	5430	8	8	9	133.80
-04	КП-5	1	5430	8	8	9	187.20
-05	КП-6	1	5580	9	8	9	110.38
-06	КП-7	1	5580	9	8	9	137.34
07	КП-8	1	5580	9	8	9	192.26
-08	КП-9	1	5730	8	8	10	196.30
-09	КП-10	1	5880	9	8	10	201.36
-10	КП-11	1	6030	9	9	10	256.26
-11	КП-12	1	6030	9	9	10	301.62
-12	КП-13	1	6180	9	8	11	261.30
-13	КП-14	1	6180	9	8	11	307.76
-14	КП-15	2	6030	9	9	10	415.57
-15	КП-16	2	6180	9	8	11	424.33

№	№ уч.	Лист	из докум.	Дата	Подп.	Фамилия

1.125 КЛ-3 2-1.1		01 СБ	
НАЧ.ОТД.	БУНИЧ	В.И.И	И
ГЛА.КОНСТ.	БУНИЧ	В.И.И	И
ГЛА.СПЕЦ.	НОВЛЕВА	В.И.И	И
РУК.ГР.	БАБИНА	В.И.И	И
ПРОВЕР.	ЕСЕДЬКО	В.И.И	И
РАЗРАБ.	СЫЧОВА	В.И.И	И
ИСПОЛН.	СЫЧОВА	В.И.И	И
И.КОНТ.	БУНИЧ	В.И.И	И

КАРКАСЫ ПРОСТРАНСТВЕННЫЕ КП-1 ÷ КП-16 сборочный чертёж

Стадия	Масса	Масштаб
Р	см. ТАБЛ.	-
Лист 1	Листов	1

ЛЕННИИПРОЕКТ
ПИИ

Имя, № инст. Подпись и дата Дата выпуска

Колонт Зона	Пор.	Обозначение	Наименование	Кол. на исполнение																Примечание			
				1.125КЛ-3 2-1.1 02																			
				-	01	02	03	04	05	06	07	08	09	10	11	12	13	14	15				
				ДОКУМЕНТАЦИЯ																			
		1.125 КЛ-3 2-1.1 03	ПОДСНИТЕЛЬНАЯ ЗАПИСКА	X	X	X	X	X	X	X	X	X	X	X	X	X	X	X	X	X			
13		1.125 КЛ-3 2-1.1 02 СБ	СБОРОЧНЫЙ ЧЕРТЕЖ	X	X	X	X	X	X	X	X	X	X	X	X	X	X	X	X	X			
				ДЕТАЛИ																Масса поз. кг			
				ГОСТ 5781-82																			
БЧ	1		Ø25AⅢ ℓ = 5430	1																		19.71	
БЧ	2		Ø 8AⅢ ℓ = 5430	1																		2.03	
БЧ	1		Ø 25AⅢ ℓ = 5280		1																	20.33	
БЧ	2		Ø 8AⅢ ℓ = 5280		1																	2.09	
БЧ	1		Ø 22AⅢ ℓ = 5430			1																16.48	
БЧ	2		Ø 8AⅢ ℓ = 5430			1	1	1														2.45	
БЧ	1		Ø 25AⅢ ℓ = 5430				1															20.91	
БЧ	1		Ø 32AⅢ ℓ = 5430					1														34.26	
БЧ	1		Ø 22AⅢ ℓ = 5580						1													16.63	
БЧ	2		Ø 8AⅢ ℓ = 5580						1	1	1											2.20	
БЧ	1		Ø 25AⅢ ℓ = 5580							1												21.48	
БЧ	1		Ø 32AⅢ ℓ = 5580								1											35.21	
БЧ	2		Ø 8AⅢ ℓ = 5730									1										2.26	
БЧ	2		Ø 8AⅢ ℓ = 5880										1									2.32	
БЧ	2		Ø 8AⅢ ℓ = 6030											1	1							2.38	
БЧ	2		Ø 8AⅢ ℓ = 6180													1	1					2.44	
БЧ	2		Ø 10AⅢ ℓ = 6030															1				3.72	
БЧ	2		Ø 10AⅢ ℓ = 6180																1			3.81	

К-1

К-2

К-3

К-4

К-5

К-6

К-7

К-8

К-9

К-10

К-11

К-12

К-13

К-14

К-15

К-16

НАЧ. Д.А.	Б.У.И.Ч.	✓
ТАХ.И.СТ.	Б.У.И.Ч.	✓
ТАХ.С.П.Е.К.	Н.О.Л.А.Г.В.А.	✓
Р.У.К.Т.Р.	В.Л.С.И.А.	✓
П.Р.О.В.Е.Р.	Г.С.С.А.Б.С.О.К.	✓
Р.А.З.В.А.К.	С.В.И.Т.О.Р.И.А.Л.О.В.	✓
И.С.Л.О.Д.И.И.	С.В.И.Т.О.Р.И.А.Л.О.В.	✓
Н.К.О.У.Ц.	Г.О.У.Ц.	✓

1.125 КЛ-3 2-1.1 02

КАРКАСЫ К-1 ÷ К-16

Станция	Лист	Листов
Р	1	2
ЛЕНИНПРОЕКТ ОКУ		

Формат	Зона	Паз	Обозначение	Наименование		Кол. на исполнении										Примечание				
				Кол.	Наименование	1.125 КЛ	3	2-1.1	03											
					ДОКУМЕНТАЦИЯ															
А3			1.125 КЛ-3 2-1.1 03 СБ	СБОРОЧНЫЙ ЧЕРТЕН	Х	Х														
				ПЗ ПОЯСНИТЕЛЬНАЯ ЗАПИСКА	Х	Х														
				СБОРОЧНЫЕ ЕДИНИЦЫ																МАССА 1 ПОЗ, КГ
А3	2		1.125 КЛ-3 2-1.1 02 10	КАРКАС К-11	5															60.27
				К-13	5															61.53
Б4	1			ФЮАТ $\epsilon=380$ ГОСТ 5781-82	66	66														0.23

КП-17
КП-18

НАЧ. ОТДЕЛА	БУНИЧ		05.10
М. П. ОТДЕЛА	БУНИЧ		
С. П. ОТДЕЛА	БАБИНА		
ПРОЕКТ	БАБИНА		
ВЗРЯБ	БАБИНА		
УДОЛВ.	БАБИНА		
УДОЛВ.	БАБИНА		
УДОЛВ.	БАБИНА		

1.125 КЛ-3 2-1.1 03

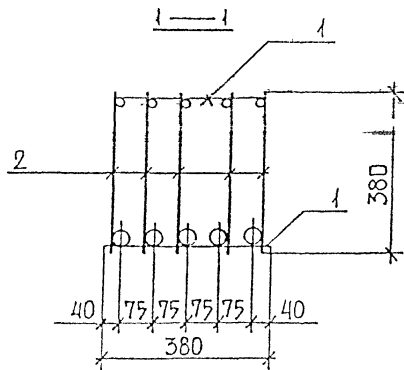
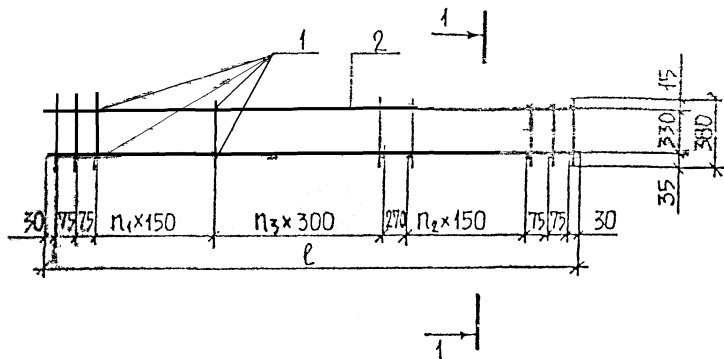
ИЗМ.	№	ДИАГ.	№	ДИАГ.	ДАТА	ПОДП.	ФАМИЛИЯ	ПОДП.
1	НОВ	59-У	2009	11	11	11	БАБИНА	
ИЗМ.	№	ДИАГ.	№	ДИАГ.	ДАТА	ПОДП.	ФАМИЛИЯ	ПОДП.

ВАРИАНТ АРМИРОВАНИЯ БЛОКОВ
Б6144-52АН Б6244-52АН
ПРОСТРАНСТВЕННЫЕ КАРКАСЫ
КП-17 КП-18

Страна	Лист	Из всего
Р	1	1
ЛЕННИИПРОЕКТ ОКУ		

ОБОЗНАЧЕНИЕ	МАРКА	Рис.	ℓ, мм	n ₁	n ₂	n ₃	МАССА, кг
1.125 КЛ-3 2-1.1	КП-17	1	6030	7	9	9	316,53
01	КП-18	1	6180	9	8	10	322,83

Рис. 1



№	Изм.	№ уч.	Лист	№ докум.	Дата	Подп.	Фамилия
1		нов	5-У	2006-07-16			БАБИНА

			1.125 КЛ-3 2-1.1 03 СБ					
НАЧ. ОГА	БУНИЧ	<i>[Signature]</i>	05.02.08	ВАРИАНТ АРМИРОВАНИЯ БАЛОК Б6144-52 АП, Б6244-52 АП КАРКАСЫ ПРОСТРАНСТВЕННЫЕ КП-17, КП-18. СБОРОЧНЫЙ ЧЕРТЕЖ.	Стадия	Масса	Масштаб	
ГЛ. КОНСТ.	БУНИЧ	<i>[Signature]</i>	"		Р	СМ.	-	
РУКОВР.	БАБИНА	<i>[Signature]</i>	"		ТАБЛ.			
ПРОВЕР.	БАБИНА	<i>[Signature]</i>	"		Лист 1	Листов 1		
РАЗРАБ.	БАБИНА	<i>[Signature]</i>	"		ЛЕННИПРОЕКТ ОКУ			
ИСПОЛН.	БОРОВИЦКАЯ	<i>[Signature]</i>	"					
И. КОНТР.	БУНИЧ	<i>[Signature]</i>	"					