

ТИПОВЫЕ КОНСТРУКЦИИ, ИЗДЕЛИЯ И УЗЛЫ ЗДАНИЙ И СООРУЖЕНИЙ

Серия 3.015-3/92

УНИФИЦИРОВАННЫЕ ДВУХЪЯРУСНЫЕ ЭСТАКАДЫ
ПОД ТЕХНОЛОГИЧЕСКИЕ ТРУБОПРОВОДЫ

Выпуск III

СТАЛЬНЫЕ КОНСТРУКЦИИ

ЧЕРТЕЖИ КМ

400003

ТИПОВЫЕ КОНСТРУКЦИИ, ИЗДЕЛИЯ И УЗЛЫ ЗДАНИЙ И СООРУЖЕНИЙ

СЕРИЯ 3.015 - 3/92

УНИФИЦИРОВАННЫЕ ДВУХЪЯРУСНЫЕ ЭСТАКАДЫ
ПОД ТЕХНОЛОГИЧЕСКИЕ ТРУБОПРОВОДЫ

Выпуск III

СТАЛЬНЫЕ КОНСТРУКЦИИ

ЧЕРТЕЖИ КМ

Разработаны: ЦНИИПавтестальконструкций
им. Мельникова

ЦНИИПромзданий

Директор института *Л.И. Ларионов* В.В.

Зам. директора института
В.В. Гранов.

Зл инженер института *В.И. Каневский* С.К.

Начальник отдела

Зав. отделом *В.Ф. Белтев* В.Ф.

Л.М. Туралуква
Руководитель темы

Зл. конструктор отдела *И.И. Шубалов* Л.К.

В.Т. Ильин

Зл. инженер проекта *С.И. Тарасов* С.А.

УТВЕРЖДЕНЫ:

Управлением проектирования и инженерных
изысканий Минстроя России,
письмо от 06.10.92 № 9-1/308;
введены в действие АП ЦНИИПромзданий
с 01.04.93,
приказ от 13.11.92 № 82

Обозначение документа	Наименование	Стр. выписки
3.015-3/92. III - ПЗ	Пояснительная записка	3
- 1KM	Схема эстакады типа IX м Пример	9
- 2KM	Схемы эстакад типов X м... XIII м Пример	10
- 3KM	Опоры - анкерная и промежуточная. Схемы	11
- 4KM	Таблица выбора марок конструктивных элементов эстакад типов IX м... XIII м	12
- 5KM	Фермы Ф10; Ф15; Ф30; Ф50. Ведомость элементов	13
- 6KM	Схемы консолей ферм - К1... К3 и вставок - ВС1... ВС3. Ведомость элементов	14
- 7KM	Надкрановики - НК1... НК18. Схемы. Ведомость элементов	15
- 8KM	Траверсы верхнего и нижнего ярусов. Ведомость элементов	16
- 9KM	Траверсы Т1... Т12. Таблица геометрических характеристик сечений	17
- 10KM	Опоры промежуточные. Ведомость элементов	18
- 11KM	Опоры анкерные. Ведомость элементов	19
- 12KM	Узел 1	21
- 13KM	Узел 2	22
- 14KM	Узел 3... 7	23
- 15KM	Узел 8, 9, 10	24
- 16KM	Узел 11, 12, 13	25
- 17KM	Схемы связей - 1... 9 по верхним и нижним поясам ферм. Ведомость элементов	26
- 18KM	Узел 14, 15	27
- 19KM	Узел 16, 17, 18	28
- 20KM	Схема переходной площадки, стремянок и ограждений. Узел 19, 20	29

Обозначение документа	Наименование	Стр. выписки
3.015-3/92. III - 21KM	Опоры промежуточные. II ветровой район. Таблица нагрузок на фундаменты	30
- 22KM	Опоры промежуточные. IV ветровой район. Таблица нагрузок на фундаменты	32
- 23KM	Опоры анкерные. II ветровой район. Таблица нагрузок на фундаменты	34
- 24KM	Опоры анкерные. IV ветровой район. Таблица нагрузок на фундаменты	36
- 25KM	Спецификация стали опор промежуточных	38
- 26KM	Спецификация стали опор анкерных	39
- 27KM	Спецификация стали надкрановиков - НК1... НК18	40
- 28KM	Спецификация стали ферм, консолей ферм - К1, К2, К3, связей - схем - 1... 9, вставок - ВС1, ВС2, ВС3	41
- 29KM	Спецификация стали траверс	42
- 30KM	Связевый блок эстакад типов IX м, X м, XI м, XII м, XIII м	43

Подпись и дата, виза инж. Н.

Зав. отд. н. контр.	ветев	<i>[подпись]</i>		3.015-3/92. III Содержание	Страниц	Лист	Листов
Инж. констр.	Тарасов	<i>[подпись]</i>			Р	1	
Инж. электр.	Шувалов	<i>[подпись]</i>			ЦНИИпроектстальинструкция им. Мельникова Проект ЯЗ		
Инж. электр.	Тарасов	<i>[подпись]</i>					
Инж. электр.	Парчевский	<i>[подпись]</i>					
Инж. электр.	Парчевский	<i>[подпись]</i>					
Инж. электр.	Яндрюшина	<i>[подпись]</i>					

00003 3

1. Введение

1.1. Настоящий выпуск содержит рабочие чертежи КМ унифицированных двухярусных эстакад под технологические трубопроводы типов IX м... XII м, IX м... XII м с газом опар 18 м, разработанные взамен рабочих чертежей серии З.015-3/82, выпуск III

1.2. В выпуске приведены:

- пояснительная записка;
- схемы эстакад;
- таблицы для выбора марок элементов эстакад;
- рабочие чертежи заводских и монтажных узлов элементов конструкции эстакад;
- таблицы нагрузок на фундаменты опар;
- сортаменты и спецификации стали ферм, опар, надколонники, траверсы, связи, вставок и консолей ферм.

1.3. Забаритные схемы двухярусных эстакад, монтажные схемы температурных блоков приведены в выпуске I серии З.015-3/92

2. Область применения

- 2.1. Конструкция эстакад разработаны для применения: в районах с расчётной температурой минус 55°C и выше; во II и IV ветровых районах; в сейсмических районах; в районах с расчётной сейсмичностью 8 баллов включительно.

3. Конструктивные решения

3.1. Пролётные строения эстакад состоят из двух вертикальных ферм, соединённых между собой горизонтально расположенными связями и траверсами по верхнему и нижнему поясам ферм. Пролёт ферм - 18 м, высота ферм по обухам уголков - 3 м. Все элементы ферм и связи пролётных строений - из одиночных уголков.

3.2. В эстакадах типов IX м... XII м пролётные строения опираются через надколонники на оголовки ветвей стальных опар; в эстакадах типов IX м... XII м - через надколонники на оголовки железобетонных колонн. Пролётные строения у температурных швов имеют консоли вылетов 3 м.

3.3. Пролётные строения опираются непосредственно на надколонники. Опарные планки ферм пролётных строений на опарах соединяются между собой болтами М24.

3.4. Стальные опары разработаны двух типов: промежуточные и анкерные.

Промежуточная опара представляет собой плоскую решетчатую конструкцию, стойки которой выполнены из стальных двутавров типа Б, Ш и К по ГОСТ 26020-83, а раскосы из горячекатаных уголков.

Анкерная опара представляет собой пространственную конструкцию, состоящую из двух плоских решетчатых опар, соединённых связями (на монтажных болтах) вдоль оси трассы.

Высота опар на 0,7 м меньше номинальных высот И эстакад, составляющих 5,4; 6,0; 6,6; 7,2; 7,8 и 8,4 м. Ширина опар С - 2,4; 3,6 и 4,8 м.

3.5. Надколонники (надопарные конструкции) выполнены в виде рам с жёстким сопряжением траверсы нижнего яруса со стойками надколонника и шарнирным опиранием траверсы верхнего яруса на стойки надколонника.

Лист № 1 из 1 листа. Дата: 02.08.92

Заб. отд.	Белыеб		3.015-3/92. III-ПЗ	Страница	Лист	Листов
И. контр.	Тарасов	С.М.				
Эл. проект	Щудолов	И.И.	Пояснительная записка	Р	I	Б
Вл. инж. пр.	Тарасов	С.М.				
Руч. бр. ш.	Парчевский	И.И.	ЦНИИпроектстальконструкция им. Мельникова	Формат А3		
Проверил	Парчевский	И.И.				
Исполнил	Тарасов	С.М.	И.00003 4			

Стойки надколонника крепятся к оголовкам ветвей стальных опор с помощью болтов, а к оголовкам железобетонных колонн - на монтажной сварке.

Стойки и траверсы нижнего яруса надколонников приняты из широкополочных двутавров. Траверсы верхнего яруса надколонников - коробчатого сечения (из двух швеллеров, гнутых равнополочных).

3.6. Траверсы, располагаемые по верхним и нижним поясам пролетных строений эстакад запроектированы коробчатого сечения из гнутых равнополочных швеллеров. Шаг траверс - 3,0 и 6,0 м.

3.7. Вставки и консольные фермы - из одиночных уголков.

3.8. Неподвижное крепление трубопроводов выполнять только на анкерных опорах.

3.9. Для осмотра и обслуживания трубопроводов предусмотрены переходные площадки, стремянки и ограждения по серии 1.450.3-6.

Площадки обслуживания могут располагаться или по оси трассы, или на консолях.

4. Основные расчетные положения и нагрузки.

4.1. Расчет элементов эстакад произведен в соответствии: с главами СНиП II-23-81 "Стальные конструкции", СНиП 2.01.07-85

"Нагрузки и воздействия", СНиП 2.09.03-85 "Сооружения промышленных предприятий", СНиП II-7-81 "Строительство в сейсмических районах", с "Пособием по проектированию отдельно стоящих опор и эстакад под технологические трубопроводы (ЦНИИ промзданий, Госстроя СССР, 1989 г.) с учетом рекомендаций

ЦНИИСК им. Кучеренко.

4.2. Нагрузки и габаритные схемы опор двухъярусных эстакад приняты по выпуску [серии 3.015-3/92.

За исходные нагрузки при расчете двухъярусных эстакад приняты вертикальные нормативные нагрузки q от технологических трубопроводов на погонный метр эстакады: для эстакад типов - IXM, IXK, XM и XK - 10 (1,0); 15 (1,5) кН/м (тс/м) - XI M; XI K; XII M и XII K - 20 (2,0); 30 (3,0) кН/м (тс/м); - XIII M и XIII K - 50 (5,0) кН/м (тс/м).

60% от полной нагрузки передается на верхний ярус эстакады, 40% - на нижний ярус.

В эстакадах с вертикальной нагрузкой $q = 30 (3,0)$ и 50 (5,0) кН/м (тс/м) 60% нагрузки верхнего яруса передается непосредственно на опоры, остальные 40% на все траверсы верхнего яруса.

Нагрузка, приходящаяся на нижний ярус, передается равномерно на все траверсы нижнего яруса.

Нагрузка от переходных площадок и снеговая нагрузка входят в общую нормативную вертикальную нагрузку.

4.3. Горизонтальные технологические нагрузки, действующие вдоль трассы, состоят из усилий трения трубопроводов по рядовым траверсам, упругих реакций компенсаторов, давлений на заглушки и равны:

для промежуточного температурного блока - $2q$ кН (тс); для концевого блока - $4q$ кН (тс), где q - вертикальная нагрузка на погонный метр эстакады.

Горизонтальная нагрузка $2q$ или $4q$ передается на верхний ярус - 60%, на нижний ярус - 40%.

3.015-3/92.III-ПЗ

Лист
2

Формат А3
Ц.00003 5

4.4. Величина сосредоточенной горизонтальной силы от ответвленной трубопровода, действующая перпендикулярно оси эстакады, равна „1 q“ кН (тс) и должно передаваться только на промежуточные или анкерные опоры.

4.5. Конструкции эстакад разработаны для II ветрового района. Нагрузки на фундаменты опор определены для эстакад, сооружаемых во II ветровом районе и в II ветровом районе.

Ветровая нагрузка на эстакады определялась как сумма статической и динамической составляющих.

Коэффициент „K“, учитывающий изменение ветрового давления по высоте и коэффициент пульсации ветрового давления „ ψ “ приняты для типа местности „B“.

4.6. Температурные влияния на элементы эстакад приняты от нормативного перепада температур равного 50°С.

4.7. Промежуточные опоры рассчитаны на вертикальную нагрузку от технологических трубопроводов и на горизонтальные нагрузки поперек трассы от ответвленной трубопроводов, а также от воздействия ветра и сейсмических сил.

4.8. Анкерные опоры рассчитаны на вертикальные нагрузки от технологических трубопроводов и на горизонтальные нагрузки:

а) направленные вдоль трассы - от температурного воздействия на трубопроводы и от сейсмических сил;

б) направленные поперек трассы - от ответвленной трубопроводов, воздействия ветра и от сейсмических сил.

Анкерные опоры рассчитаны как для концевого температурного блока.

4.9. При расчете стоек опор учитывалось заземление их в уровне бруса фундамента.

4.10. Траверсы рассчитаны на вертикальные нагрузки от технологических трубопроводов и на горизонтальные нагрузки от температурного воздействия на трубопроводы.

4.11. При расчете конструкций эстакад для сейсмических районов до 8 баллов включительно расчетные сейсмические нагрузки принимались с коэффициентами $K_1 = 0,25$; $\Pi = 1,2$ (табл. 3 и 4 СНиП II-7-81*).

5. Материал конструкций.

5.1. Материал стальных конструкций эстакад принимать согласно таблице на листе 4.

5.2. Профили и стали элементов конструкций эстакад приняты в соответствии с „Рекомендациями по применению сокращенного сортамента металлопроката в строительных стальных конструкциях“, утвержденные постановлением Госстроя СССР №28 от 21.11.1986г. Стали приняты по ГОСТ 27772-88 „Прокат для строительных стальных конструкций. Общие технические условия“.

5.3. Заводские сварные соединения элементов эстакад следует выполнять автоматической или полуавтоматической сваркой. Материалы для сварки следует принимать по табл. 55* главы СНиП II-23-81* „Стальные конструкции“.

3.015-3/92. III-ПЗ

Лист

3

Формат А3

Ц.00003

6

Расчетная температура, °C					
$t \geq -40^\circ\text{C}$			$-40^\circ\text{C} \geq t \geq -55^\circ\text{C}$		
Вид профиля, ГОСТ	Номер профиля	Сталь по ГОСТ 27772-88	Вид профиля, ГОСТ	Номер профиля	Сталь по ГОСТ 27772-88
Двутавры стальные горячекатаные с параллельными гранями полок типа Б,Ш,К по ГОСТ 26020-83	Б,Ш,К	С245	Двутавры стальные горячекатаные с параллельными гранями полок типа Б,Ш,К по ГОСТ 26020-83	Б,Ш,К	С345
Швеллеры стальные гнутые равнополочные по ГОСТ 8278-83	Гн С 80×50×4	С235	Сталь горячекатаная Швеллеры по ГОСТ 8240-89	С 14	С345-3
	Гн С 100×50×3			С 14	
	Гн С 120×60×4			С 14	
	Гн С 140×60×4			С 14	
	Гн С 160×80×4			С 16	
	Гн С 160×80×5	С 16			
	Гн С 200×80×5	С245		С 20	
Гн С 200×100×6	С345	С 20			
Уголки стальные горячекатаные равнополочные по ГОСТ 8509-86	Л	С245	Уголки стальные горячекатаные равнополочные по ГОСТ 8509-86	Л	С345-3
Прокат листовый горячекатаный по ГОСТ 19903-74	лист 6...25	С255	Прокат листовый горячекатаный по ГОСТ 19903-74	лист 6...20	С345-1
			лист 25	С345-3	

Изм. №... Подпись и дата Взам. инв. №

3.015-3/92.III-ПЗ Лист 4

Формат А3
Ц 00003 7

3.4 Болты крепления элементов эстакад приняты класса прочности 5.8 по ГОСТ 7798-70*, гайки - по ГОСТ 5915-70*, шайбы - по ГОСТ 11371-78.

Технические требования к болтам, в зависимости от условий их применения, следует принимать по табл. 57* главы СНиП II-23-81*. Болты и гайки должны соответствовать требованиям ГОСТов 1759.0-87...1759.5-87*. Применение автоматной стали не допускается.

6. Требования к изготовлению и монтажу

6.1 Изготовление, монтаж и приёмка конструкций эстакад должна выполняться в соответствии с требованиями главы СНиП III-18-75, "Металлические конструкции" и в соответствии с требованиями главы СНиП 3.03-01-87, "Несущие и ограждающие конструкции".

6.2 Монтаж конструкций эстакад производится после окончания работ нулевого цикла в соответствии с проектом организации строительных работ и схемами монтажа конструкций, разрабатываемых в конкретном проекте.

6.3 Фермы пролётных строений, надколонники, траверсы, вставки и горизонтальные связи укрупняются на месте монтажа в пространственные блоки и устанавливаются на металлические или железобетонные опоры.

6.4 Гайки должны быть защищены от окисления пастовкой пружинных шайб или контргаяек.

6.5 Защиту конструкций эстакад от коррозии следует производить в соответствии с требованиями главы СНиП 2.03.11-85 "Защита строительных конст-

рукций от коррозии".

На чертежах КМ должны указываться способ защиты от коррозии, марки материалов, количества слоёв и толщина покрытия (для лакокрасочных покрытий - количества эрунтавых и покрытых слоёв).

6.6 В целях обеспечения коррозионной стойкости конструкций траверс карбачтового свечения сборку элементов траверс выполнять сплошными швами с постановкой заглушек на торцах.

7. Маркировка элементов эстакад

7.1 Маркировка элементов эстакад принята буквенно-цифровая.

Пример маркировки ферм: Ф10, где Ф - буквенное обозначение фермы; индекс "10", стоящий после буквы, обозначает погонную вертикальную нагрузку на эстакаду в кило-ньютонсах (кН/м).

7.2 Пример маркировки опор: А54-24-15; П54-24-15, где:

А - буквенное обозначение анкерной опоры;

П - буквенное обозначение промежуточной опоры, индексы, следующие после буквенного обозначения опоры обозначают номинальную высоту опор в дециметрах; индексы "24", следующие после дефиса обозначают ширину опоры в дециметрах (или ширину эстакады "с"); последние индексы "15" обозначают погонную нагрузку на эстакаду в кило-ньютонсах (кН/м)

7.3. Пример маркировки траверсы: ТВ1-48-24;ТМ1-48-24, где:

Т - буквенное обозначение траверсы;

следующий индекс „В" или „Н" - показывает местоположение траверсы - „В" - по верхнему ярусу эстакады, „Н" - по нижнему ярусу эстакады; индекс „1" - следующий после буквенной группы, обозначает номер сечения траверсы (таблица сечений траверс приведена на док - 9КМ); индекс „48", следующий после первого дефиса, обозначает длину траверсы („В") в диаметрах; последний индекс, следующий после второго дефиса, обозначает ширину опор траверсы (ширину эстакады „С") в дециметрах;

7.4. Надколонникам даны номера от „1" до „18" в зависимости: от нормативной вертикальной погонной нагрузки на эстакаду, ширины эстакады и шага траверс (марки надколонников приведены в док. - 7КМ).

7.5. Номера схем горизонтальных связей по верхним и нижним поясам ферм (таких номеров шесть - от 1 до 6) приняты в зависимости от ширины эстакад „С" и от шага траверс.

7.6. Марки консолей - К1, К2, К3 и вставок - ВС1, ВС2, ВС3 приняты по ширине эстакады „С", где индекс „1" соответствует ширине эстакады „2400" мм, „2" - для эстакад шириной 3600 мм, „3" - для эстакад шириной 4800 мм.

в. Указания по применению материалов выпуска.

в.1. В ссылках на документ условно опущены обозначения серии и выпуска.

8.2. При разработке конкретного проекта эстакады необходима:

а) определить тип эстакады в зависимости от техникоэкономического задания по нагрузкам, параметрам, условиям разбивки трассы, применяя тогда или иного материала для опор эстакады по выпуску I серии 3.015 - 3/92;

б) составить монтажные схемы элементов эстакад по выпуску I серии 3.015 - 3/92;

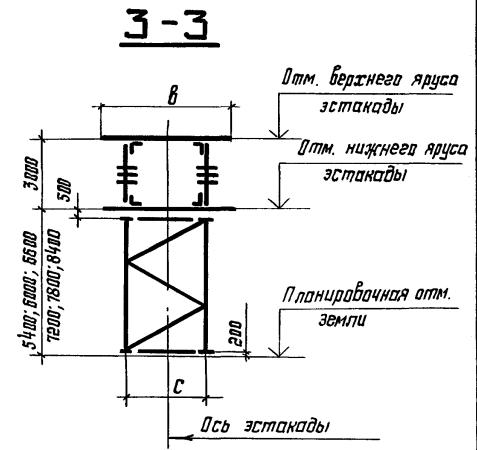
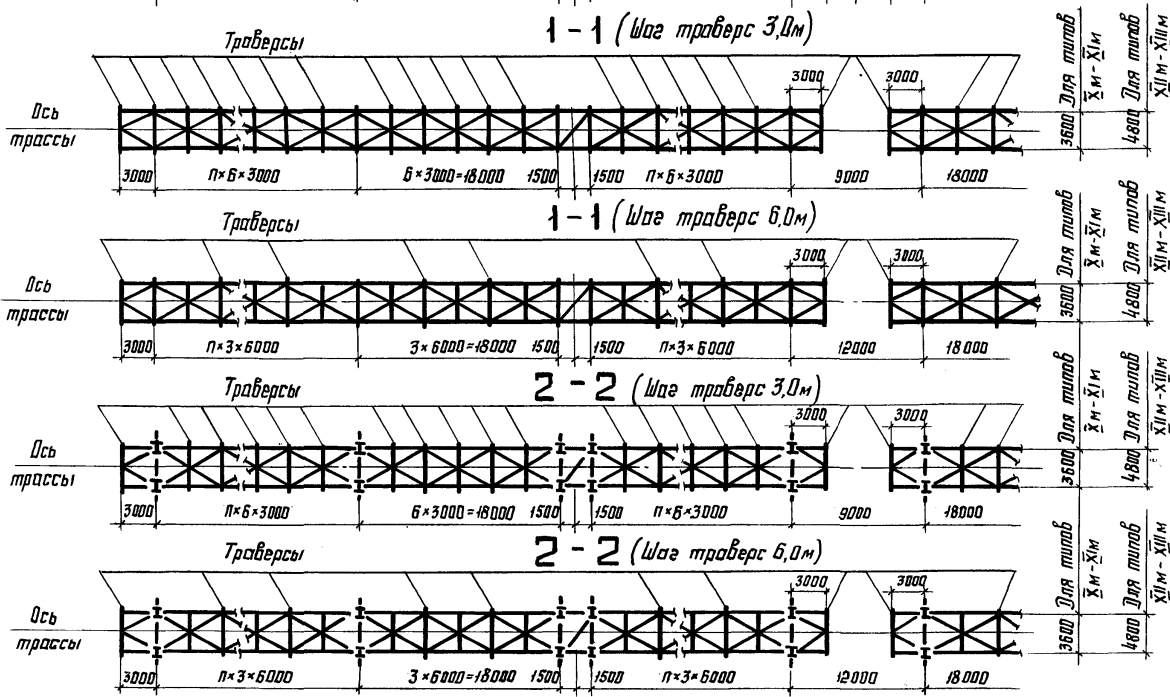
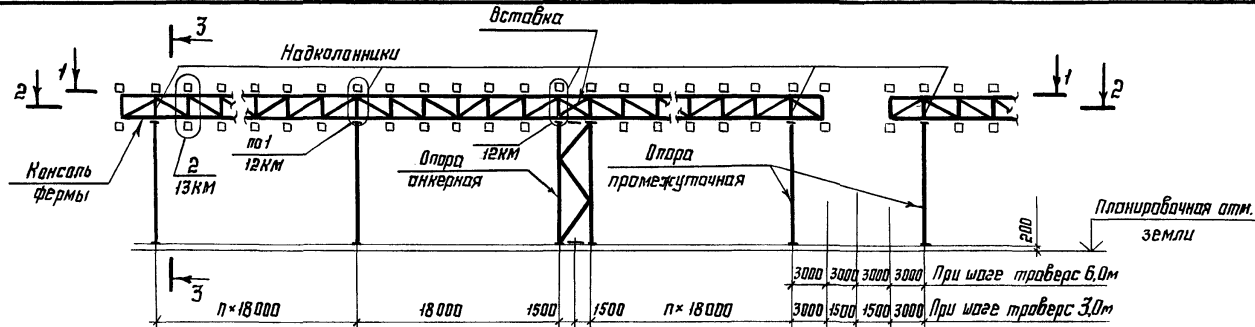
в) произвести подбор марок элементов эстакад по таблице, приведенной на док - 4КМ;

г) на чертеже схемы эстакады замаркировать все выбранные элементы;

д) составить заказную спецификацию на металл.

8.3. При проектировании эстакад необходимо принимать температурные блоки максимальной длины, но не более 138 м

8.4. Для эстакад, отличных по габаритам и нагрузкам от разработанных в данной серии, возможность применения типовых конструкций должна быть проверена расчетом.



Значение C и b приведено на док. - 4 км

Шиб. № 1 табл. Листов и дата вкл. инв. №

Зав. отд.	Беляев	
Н. контр.	Тарасов	
Эл. констр.	Шувалов	
Эл. инж. пр.	Тарасов	
Рук. бриг.	Парчевский	
Проберил	Парчевский	
Исполнил	Пеккер	

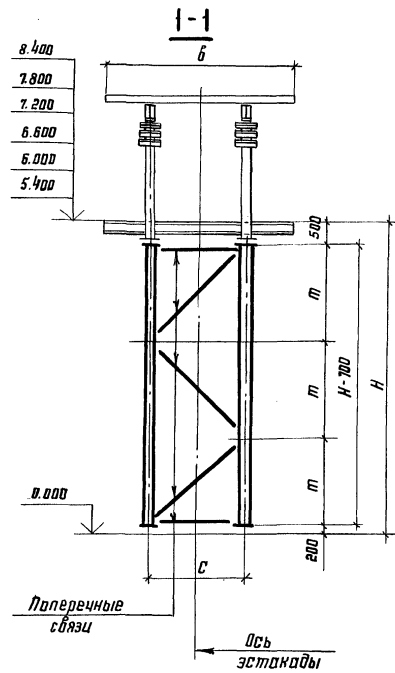
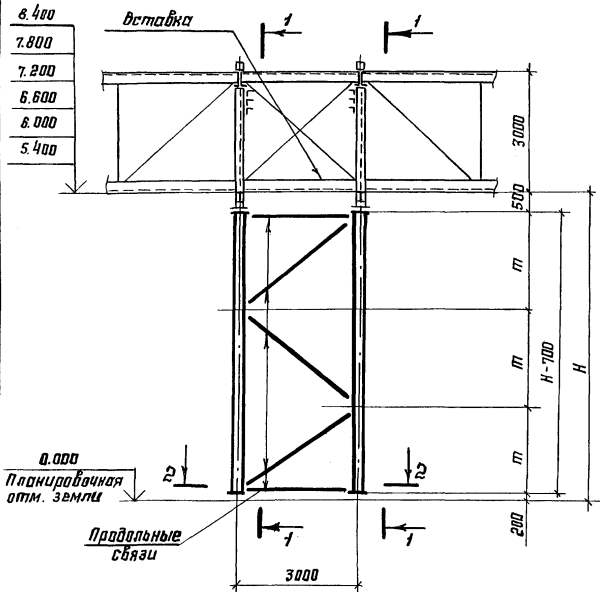
3.015-3/92.III-2KM

С.хемы эстакад
титлов X м ... XIII м.
Пример

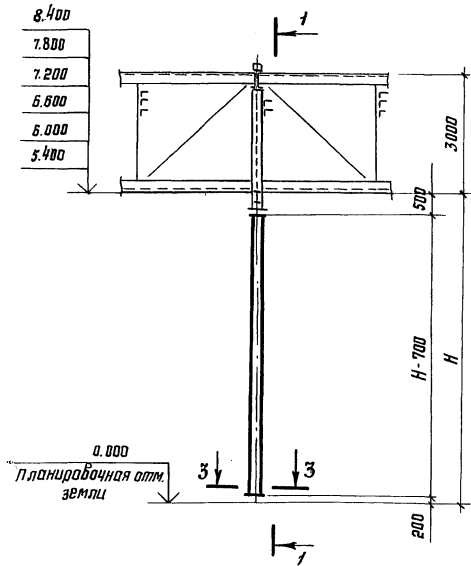
Стадия	Лист	Листов
Р		1

ЦНИИпроектгазостроительства
им. Мельникова

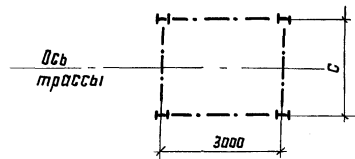
Опора анкерная



Опора промежуточная



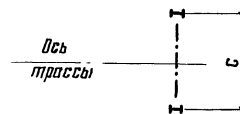
2-2



H - высота эстакады
 H-700 - высота опоры
 C - ширина опоры
 б - длина траверсы

$$m = \frac{H - 700}{3}$$

3-3



1. значения H, C и б приведены на док. - 4км
2. ведомость элементов опор - на док. - 10км; -11км

Зав. отд.	Беляев	
Н. напр.	Тарасов	
Эл. напр.	Шубалов	
Эл. напр. пр.	Тарасов	
Дир. бр.	Парчевский	
Пробверт	Парчевский	
Исполнит.	Пенкер	

3.015-3/92. III-3KM

Опоры - анкерная и промежуточная. Схемы

Стация	Лист	Листов
Р		1
ЩИПроектСтальИнструкция им. Мельникаба		

Формат А3

Ц 00003

12

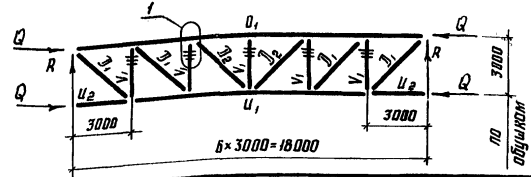
Лист № подл. Подпись и дата, В зам. инж. МЗ

Тип эстакады	Изоуровень г/м (г/м)	Высота опоры Н, мм	Опоры					Траверсы				№ схемы горизонт. связей по верхнему и нижнему ярусам	Формы	Консольные фермы	Надполюсники	Вставки	
			Промежуточные			Якорные		Длина В, мм	Шаг траверс, мм	Верхний ярус	Нижний ярус						
			С, мм														
			2400	3600	4800	2400	3600										4800
IX М IX К	10(1,0)	5400	п54-24-15	—	—	я54-24-15	—	—	4800	3000	т81-48-24	тн1-48-24	1	Ф 10	К1	НК1	ВС1
		6000	п60-24-15	—	—	я60-24-15	—	—		6000	т83-48-24	тн2-48-24	2				
		6600	п66-24-15	—	—	я66-24-15	—	—		3000	т83-48-24	тн4-48-24	1				
	15(1,5)	7200	п72-24-15	—	—	я72-24-15	—	—		6000	т83-48-24	тн3-48-24	2	Ф 15	НК2	НК11	
		7800	п78-24-15	—	—	я78-24-15	—	—									
		8400	п84-24-15	—	—	я84-24-15	—	—									
X М X К	10(1,0)	5400	—	п54-36-15	—	—	я54-36-15	—	6000	3000	т83-60-36	тн1-60-36	3	Ф 10	К2	НК3	ВС2
		6000	—	п60-36-15	—	—	я60-36-15	—		6000	т83-60-36	тн3-60-36	4				
		6600	—	п66-36-15	—	—	я66-36-15	—		3000	т83-60-36	тн2-60-36	3				
	15(1,5)	7200	—	п72-36-15	—	—	я72-36-15	—		6000	т84-60-36	тн3-60-36	4	Ф 15	НК4	НК13	
		7800	—	п78-36-15	—	—	я78-36-15	—									
		8400	—	п84-36-15	—	—	я84-36-15	—									
XI М XI К	20(2,0)	5400	—	п54-36-30	—	—	я54-36-30	—	7800	3000	т85-60-36	тн3-60-36	3	Ф 30	К2	НК5	ВС2
		6000	—	п60-36-30	—	—	я60-36-30	—		6000	т86-60-36	тн4-60-36	4				
		6600	—	п66-36-30	—	—	я66-36-30	—		3000	т87-60-36	тн3-60-36	3				
	30(3,0)	7200	—	п72-36-30	—	—	я72-36-30	—		6000	т811-60-36	тн7-60-36	4	Ф 50	К3	НК9	
		7800	—	п78-36-30	—	—	я78-36-30	—									
		8400	—	п84-36-30	—	—	я84-36-30	—									
XII М XII К	20(2,0)	5400	—	—	п54-48-30	—	—	я54-48-30	7800	3000	т85-78-48	тн3-78-48	5	Ф 30	К3	НК7	ВС3
		6000	—	—	п60-48-30	—	—	я60-48-30		6000	т89-78-48	тн7-78-48	6				
		6600	—	—	п66-48-30	—	—	я66-48-30		3000	т810-78-48	тн4-78-48	5				
	30(3,0)	7200	—	—	п72-48-30	—	—	я72-48-30		6000	т811-78-48	тн8-78-48	6	Ф 50	К3	НК8	
		7800	—	—	п78-48-30	—	—	я78-48-30									
		8400	—	—	п84-48-30	—	—	я84-48-30									
XIII М XIII К	50(5,0)	5400	—	—	п54-48-50	—	—	я54-48-50	7800	3000	т812-78-48	тн11-78-48	5	Ф 50	К3	НК9	ВС3
		6000	—	—	п60-48-50	—	—	я60-48-50		6000	т812-78-48	тн11-78-48	6				
		6600	—	—	п66-48-50	—	—	я66-48-50		3000	т811-78-48	тн7-78-48	6				
	7200	—	—	п72-48-50	—	—	я72-48-50	6000		т812-78-48	тн11-78-48	6	Ф 50	К3	НК18		
		7800	—	—	п78-48-50	—	—	я78-48-50									
		8400	—	—	п84-48-50	—	—	я84-48-50									

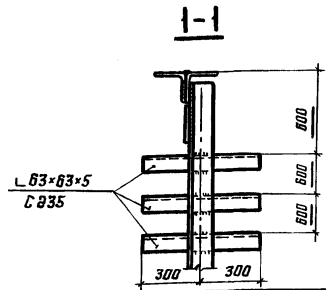
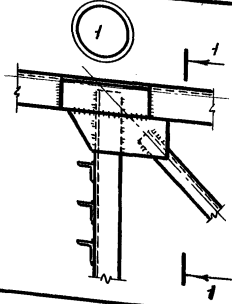
Дата, № листа, Подпись и дата Взам. инв. №

Заб. отд	Беляев		3.015-3/92. III - 4KM		
Н. контр	Тарасов				
Эл. контр	Шувалов				
Эл. инж. пр.	Тарасов				
Рук. бриг.	Парчевский		Таблица выбора марок конструктивных элементов эстакад IX м... XIII м; IX к... XIII к		
Проверил	Парчевский				
Исполнил	Леккер		Стация	Лист	Листов
			Р	1	1
			ЦНИИПРОЕКТСТАНПРОЕКЦИЯ им. Мельникова		

Ф10; Ф15; Ф30; Ф50



Марка фермы	Элемент	Сечение		Усилие N, кН (тс)	Реакции, кН(тс)		Сталь по ГОСТ 27772-88	Марка фермы	Элемент	Сечение		Усилие N, кН(тс)	Реакции, кН(тс)		Сталь по ГОСТ 27772-88	
		Эскиз	Состав		R	Q				Эскиз	Состав		R	Q		
Ф10	U ₁	L	L 125×125×8	-201,0(-20,1)	77,0 (7,7)	±120 (±12,0)	С 255	Ф30	U ₁	L	L 140×140×10	-301,0(-30,1)	155 (15,5)	±250 (±25,0)	С 255	
	U ₂		L 63×63×5	168,0(16,8)					U ₁		L 75×75×6	250,0(25,0)				С 345
	D ₁		L 125×125×8	-120,0(-12,0)					U ₂		L 140×140×10	-260,0(-26,0)				С 255
	D ₂		L 63×63×5	104,0(10,4)					D ₁		L 75×75×6	180,0(18,0)				С 345
	V ₁		L 63×63×5	19,0(1,9)					D ₂		L 63×63×5	31,0(3,1)				
	V ₂		L 100×100×7	-54,0(-5,4)					V ₁		L 100×100×8	-95,0(-9,5)				
			Фасонки т8				С 255				Фасонки т8				С 255	
Ф15	U ₁	L	L 140×140×9	-253,0(-25,3)	102 (10,2)	±151 (±15,1)	С 255	Ф50	U ₁	L	L 160×160×10	-403,0(-40,3)	231 (23,1)	±385 (±38,5)	С 345	
	U ₂		L 75×75×6	211,0(21,1)					U ₁		L 100×100×7	390,0(39,0)				С 345
	D ₁		L 125×125×8	-151,0(-15,1)					U ₂		L 160×160×10	-352,0(-35,2)				
	D ₂		L 63×63×5	138,0(13,8)					D ₁		L 90×90×6	258,0(25,8)				
	V ₁		L 63×63×5	24,0(2,4)					D ₂		L 63×63×5	45,0(4,5)				
	V ₂		L 100×100×7	-71,0(-7,1)					V ₁		L 125×125×8	-135,0(-13,5)				
			Фасонки т8				С 255				Фасонки т10				С 255	



Сталь дана для районов с расчётной температурой минус 40°C и выше.

Лист № 1 из 1. Подпись и дата. Взам. инв. №

Зав. отд.	Беляев	Мас
Н. контр.	Тарасов	
Эл. констр.	Щуцков	
Эл. инж. пр.	Тарасов	
Руч. бриг.	Парчевский	
Проверил	Парчевский	
Установил	Пеккер	

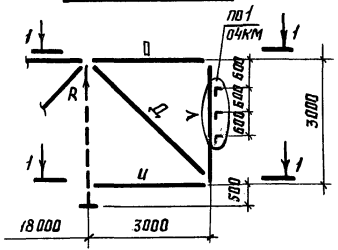
3 015-3/92 III-5KM

Фермы Ф10; Ф15; Ф30; Ф50
Ведомость элементов

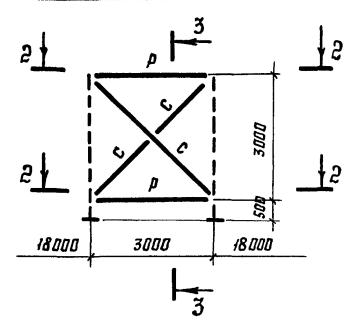
Стадия	Лист	Листов
Р		1

ЦНИИПроектСтроительная ин. Мельникова

K1; K2; K3

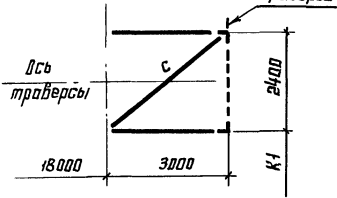


BC1; BC2; BC3

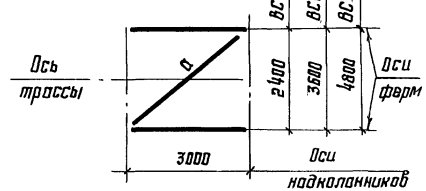


1-1

(только для K1)

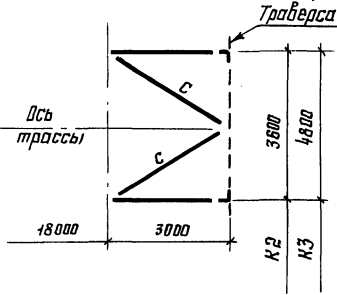


2-2

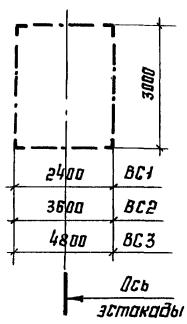


1-1

(только для K2, K3)



3-3



Ведомость элементов

Вид конструкции	Марка	Элемент	Сечение		Усилие N, кН (тс)	Реакция R, кНМ (тсМ)	Сталь по ГОСТ 21772-88	Примечание		
			Эскиз	Состав						
Консоль	K1	О	L	L 100×100×7	±70 (7,0)	70 (7,0)	С 245			
		Ц		L 125×125×8	-80 (8,0)				С 345	
		Д		L 83×83×5	85 (8,5)		С 245			
		В		L 100×100×7	-70 (7,0)					
		С		L 100×100×7	±50 (5,0)					
		О		L 100×100×7	±81 (8,1)				90 (9,0)	С 345
	Ц	L 125×125×8		-90 (9,0)						
	Д	L 75×75×6		130 (13,0)	С 245					
	В	L 125×125×8		-80 (8,0)						
	С	L 100×100×7		±50 (5,0)						
	Вставка	BC1		О		L 100×100×7	±116 (11,6)			130 (13,0)
				Ц		L 140×140×9	-120 (12,0)			
Д			L 100×100×7	220 (22,0)						
BC2		В	L 125×125×8	-130 (13,0)	С 245					
		С	L 100×100×7	±50 (5,0)						
		Р	L 125×125×8	±152 (15,2)		—				
		С	L 83×83×5	30 (3,0)						
		О	L 100×100×7	-40 (4,0)						
		BC3	Р	L 140×140×10		±260 (26,0)	—			
С	L 83×83×5		60 (6,0)							
О	L 125×125×8		-30 (3,0)							
	а	Р	L 160×160×10	±366 (36,6)	—					
		С	L 70×70×5	100 (10,0)						
		О	L 160×160×10	-60 (6,0)						

Сталь дана для районов с расчётной температурой минус 40°С и выше.

Лин. № подл. Подпись и дата. Взам. инв. №

Заб. отд.	Беллев	
Н. контр.	Тарасов	с.м.
Эл. констр.	Шубалов	Ш.Ш.
Эл. инж. пр.	Тарасов	Т.Т.
Рук. брига.	Парчевский	П.П.
Проверил	Парчевский	П.П.
Исполнил	Леккер	Л.Л.

3.015-3/92. III - ОКМ

Схемы консолей ферм - K1...K3 и вставка - BC1...BC3. Ведомость элементов

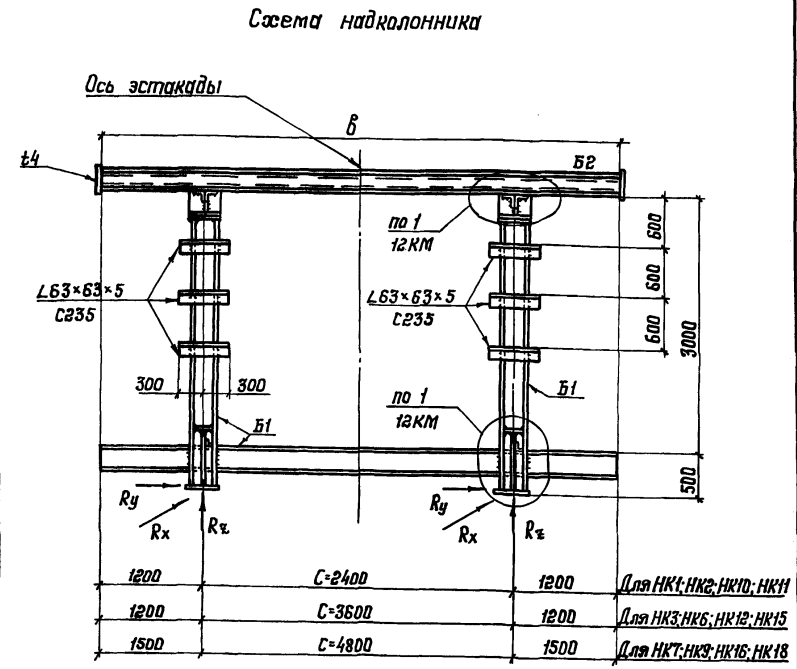
Страница	лист	листов
Р		1
ЦНИИПРОЕКТАЛЬНИКОНСТРУКЦИЯ им. Мельникова		

Ц 00003

15

Формат А3

q ^н , кН/м (тс/м)	Шаг строберс, м	Длина тра- верса в, м	Ширина опор с, м	Марка	Элемент	Эскиз	Сечение	Реакции, кН (тс)			Сталь		
								R _z	R _y	R _x			
10,0 (1,0)	3,0	4,8	2,4	НК1	Б1	I	I 26Ш1	260	±58	±22	С345		
					Б2	II	2-120×4 2ПН С80×50×4	(26,0)	(5,8)	(2,2)	С255		
15,0 (1,5)				НК2	Б1	I	I 26Ш1	323	±63	±33	С345		
					Б2	II	2-120×4 2ПН С100×50×3	(32,3)	(6,3)	(3,3)	С255		
10,0 (1,0)				6,0	3,6	НК3	Б1	I	I 26Ш1	228	±58	±22	С345
							Б2	II	2ПН С100×50×3	(22,8)	(5,8)	(2,2)	С255
15,0 (1,5)		НК4	Б1			I	I 26Ш1	289	±62	±33	С345		
			Б2			II	2-140×4 2ПН С120×60×4	(28,9)	(6,2)	(3,3)	С255		
-20,0 (2,0)		7,8	4,8			НК5	Б1	I	I 26Ш1	339	±67	±44	С345
							Б2	II	2-140×4 2ПН С120×60×4	(33,9)	(6,7)	(4,4)	С255
-30,0 (3,0)				НК6	Б1	I	I 26Ш2	503	±75	±66	С345		
					Б2	II	2-180×6 2ПН С160×80×5	(50,3)	(7,5)	(6,6)	С255		
20,0 (2,0)				7,8	4,8	НК7	Б1	I	I 26Ш1	342	±68	±44	С345
							Б2	II	2-140×4 2ПН С120×60×4	(34,2)	(6,8)	(4,4)	С255
30,0 (3,0)		НК8	Б1			I	I 26Ш2	483	±77	±66	С345		
			Б2			II	2-200×8 2ПН С180×80×5	(48,3)	(7,7)	(6,6)	С255		
50,0 (5,0)		НК9	Б1			I	I 26К1	732	±101	±110	С345		
			Б2			II	2-250×8 2ПН С200×100×6	(73,2)	(10,1)	(11,0)	С345		
10,0 (1,0)	6,0	4,8	2,4	НК10	Б1	I	I 26Ш1	251	±62	±22	С345		
					Б2	II	2-120×4 2ПН С100×50×3	(25,1)	(6,2)	(2,2)	С255		
15,0 (1,5)				НК11	Б1	I	I 26Ш1	315	±68	±33	С345		
					Б2	II	2-140×4 2ПН С120×60×4	(31,5)	(6,8)	(3,3)	С255		
10,0 (1,0)				6,0	3,6	НК12	Б1	I	I 26Ш1	218	±61	±22	С345
							Б2	II	2-140×4 2ПН С120×60×4	(21,8)	(6,1)	(2,2)	С255
15,0 (1,5)		НК13	Б1			I	I 26Ш1	280	±67	±33	С345		
			Б2			II	2-140×4 2ПН С120×60×4	(28,0)	(6,7)	(3,3)	С255		
20,0 (2,0)		НК14	Б1			I	I 26Ш1	348	±72	±44	С345		
			Б2			II	2-140×6 2ПН С140×60×4	(34,8)	(7,2)	(4,4)	С255		
30,0 (3,0)		НК15	Б1	I	I 26Ш2	487	±84	±66	С345				
			Б2	II	2-200×8 2ПН С180×80×5	(48,7)	(8,4)	(6,6)	С255				
20,0 (2,0)		7,8	4,8	НК16	Б1	I	I 26Ш1	330	±75	±44	С345		
					Б2	II	2-180×6 2ПН С160×80×4	(33,0)	(7,5)	(4,4)	С255		
30,0 (3,0)				НК17	Б1	I	I 26Ш2	466	89	66	С345		
					Б2	II	2-220×8 2ПН С200×80×5	(46,6)	(8,9)	(6,6)	С245		
50,0 (5,0)				НК18	Б1	I	I 26К1	717	124	110	С345		
					Б2	II	2-250×8 2ПН С200×100×6	(71,7)	(12,4)	(11,0)	С345		



Сталь дана для районов с расчетной температурой минус 40°С и выше.

Шифр: по табл. Подпись и дата (вместо шифра)

Зав. отд. Беляев
Н. контр. Тарасов
Тех. констр. Шубалов
Ин. инж. пр. Тарасов
Инж. д-р. Гурчевский
Проберил Гурчевский
Исполнил Леккер

3.015-3/92. III-7KM

Надколонники НК1... НК18.

Схема.

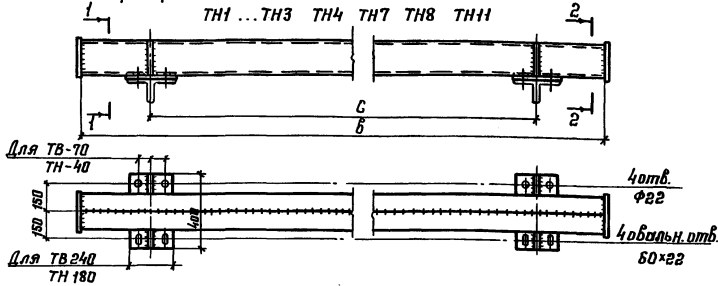
Ведомость элементов

Сталь	Лист	Листов
Р		1

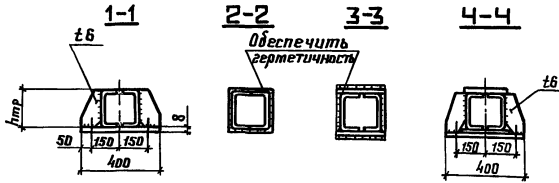
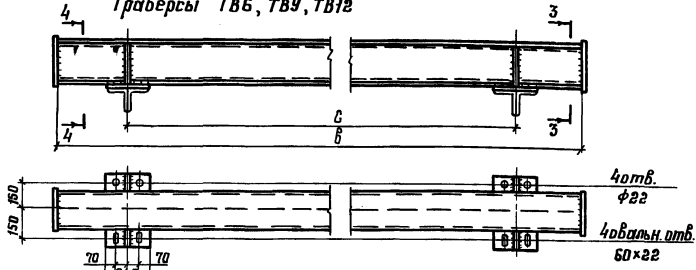
ЦНИИПРОЕКТАЛЬКОНСТРУКЦИЯ
им. Мельникова

Шаг траверс, м	φ^H , кН/м (тс/м)	Ширина опор С, м	Длина траверс Б, м	Ведомость элементов											
				Траверсы верхнего яруса						Траверсы нижнего яруса					
				Сечение			Опорные реакции		Сталь по ГОСТ 27772-88	Сечение			Опорные реакции		Сталь по ГОСТ 2772-88
				Марка	Эскиз	Состав	R^B , кН(тс)	R^C , кН(тс)		Марка	Эскиз	Состав	R^B , кН(тс)	R^C , кН(тс)	
3,0	10,0(1,0)	2,4	4,8	ТН1-48-24	□	2ТН С 80×50×4	11,99(1,199)	2,46(0,246)	С255	ТН1-48-24	2ТН С 80×50×4	8,0(0,8)	1,64(0,164)	С255	
	15,0(1,5)			ТН3-48-24		2ТН С 120×60×4	17,98(1,798)	3,68(0,368)		ТН1-48-24		2ТН С 80×50×4	11,99(1,199)		2,46(0,246)
	10,0(1,0)	3,6	6,0	ТН3-60-36		2ТН С 120×60×4	11,77(1,177)	2,29(0,229)		ТН1-60-36	2ТН С 80×50×4	7,85(0,785)	1,53(0,153)		
	15,0(1,5)			ТН3-60-36		2ТН С 120×60×4	17,66(1,766)	3,43(0,343)		ТН2-60-36	2ТН С 100×50×3	11,77(1,177)	2,29(0,229)		
	20,0(2,0)			ТН3-60-36		2ТН С 140×60×4	23,53(2,353)	4,57(0,457)		С245	ТН3-60-36	2ТН С 120×60×4	15,68(1,568)		3,05(0,305)
	30,0(3,0)	4,8	7,8	ТН7-60-36		2ТН С 160×80×4	17,64(1,764)	6,86(0,686)		С255	ТН3-60-36	2ТН С 120×60×4	23,53(2,353)		4,58(0,458)
	20,0(2,0)			ТН3-78-48		2ТН С 140×60×4	23,48(2,348)	4,53(0,453)		С245	ТН3-78-48	2ТН С 120×60×4	16,63(1,663)		3,02(0,302)
	30,0(3,0)			ТН10-78-48		2ТН С 180×80×5	35,20(3,52)	6,79(0,679)		С255	ТН4-78-48	2ТН С 120×60×5	23,48(2,348)		4,53(0,453)
	50,0(5,0)			ТН11-78-48		2ТН С 200×100×6	58,64(5,864)	11,31(1,131)		С345	ТН7-78-48	2ТН С 160×80×4	39,11(3,911)		7,54(0,754)
6,0	10,0(1,0)	2,4	4,8	ТН3-48-24	□	2ТН С 120×60×4	14,17(1,417)	4,91(0,491)	С255	ТН2-48-24	2ТН С 100×50×3	15,97(1,597)	3,27(0,327)	С255	
	15,0(1,5)			ТН3-48-24		2ТН С 120×60×4	18,29(1,829)	7,35(0,735)		ТН3-48-24		2ТН С 120×60×4	23,98(2,398)		4,9(0,49)
	10,0(1,0)	3,6	6,0	ТН3-60-36		2ТН С 120×60×4	23,52(2,352)	4,57(0,457)		ТН3-60-36	2ТН С 120×60×4	15,68(1,568)	3,05(0,305)		
	15,0(1,5)			ТН4-60-36		2ТН С 120×60×5	35,28(3,528)	6,86(0,686)		ТН3-60-36	2ТН С 120×60×4	23,52(2,352)	4,57(0,457)		
	20,0(2,0)			ТН6-60-36		2ТН С 140×60×4 2-4×140	47,05(4,705)	9,15(0,915)		С245	ТН4-60-36	2ТН С 120×60×5	31,36(3,136)		6,09(0,609)
	30,0(3,0)	4,8	7,8	ТН11-60-36		2ТН С 200×100×6	70,56(7,056)	13,72(1,372)		С345	ТН7-60-36	2ТН С 160×80×4	47,05(4,705)		9,15(0,915)
	20,0(2,0)			ТН9-78-48		2ТН С 160×80×4 2-4×180	46,92(4,692)	8,05(0,805)		С255	ТН7-78-48	2ТН С 160×80×4	31,29(3,129)		6,03(0,603)
	30,0(3,0)			ТН11-78-48		2ТН С 200×100×6	70,35(7,035)	13,57(1,357)		С345	ТН8-78-48	2ТН С 160×80×5	46,92(4,692)		9,05(0,905)
	50,0(5,0)			ТН12-78-48		2ТН С 200×80×5 2-6×220	117,27(11,727)	22,61(2,261)		С245	ТН11-78-48	2ТН С 200×100×6	78,21(7,821)		14,45(1,445)
						Заб.отв.	Белтев		3.015-3/92. III-8KM						
						И контр.	Тарасов	е.м.н.	Траверсы верхнего и нижнего яруса.						
						Ил. констр.	Шиболов	А.И.И.	Состав						
						Ил. констр. пр.	Тарасов	В.И.И.	Р						
						Рис. бреш.	Парчевский	В.И.И.	Лист						
						Пробверил	Парчевский	В.И.И.	Лист						
						Исполнил	Андрюшина	В.И.И.	Лист						
										ЦНИИПРОЕКТАЛЬНИОИСТРУКЦИОНА им. Мельникова					

Траверсы ТВ1-ТВ3...ТВ6 ТВ7 ТВ9 ...ТВ12
ТН1...ТН3 ТН4 ТН7 ТН8 ТН11



Траверсы ТВ6, ТВ9, ТВ12



1. Размеры „b“ и „c“ и марки траверс приведены на држ. - 4 КМ.
2. Сталь элементов траверс дана для районов с расчетной температурой минус 40° и выше.

Таблица геометрических характеристик сечений

Номер сечения	Сечение траверсы		Сталь по ГОСТ 21772-88	Геометрические характеристики	
	Эскиз	Состав		Wx, см ³	Wy, см ³
1		2ПС80×50×4	С255	32,99	37,16
2		2ПС100×50×3	С255	35,15	35,23
3		2ПС120×60×4	С255	66,2	66,1
4		2ПС120×60×5	С255	79,9	80,0
5		2ПС140×60×4	С245	81,5	75,3
6		2ПС140×60×4 2-4×140	С245 С255	155,6	90,7
7		2ПС160×80×4	С255	122,3	122,3
8		2ПС160×80×5	С255	148,9	148,9
9		2ПС160×80×4 2-4×180	С255	229,6	150,0
10		2ПС180×80×5	С255	174,4	163,9
11		2ПС200×100×6	С345	274,9	274,9
12		2ПС200×80×5 2-6×220	С245 С255	454,0	313,8

Шк. №-подл. Лист. и дата. Взам. инв. №.

Дир. отв.	Беляев	
Н. констр.	Тарасов	
П. констр.	Шурвалов	
П. констр.	Тарасов	
Рук. бив.	Парчевский	
Проверил	Парчевский	
Установил	Пеккер	

3.015-3/92. П-9КМ

Траверсы Т1...Т12.
Таблица геометрических характеристик сечений

Стандия	Лист	Листов
Р		1
ЦНИИПРОЕКТАЛЬНИКОНСТРУКЦИЯ им. Мельникова		

Марка опоры	φ, кН/м / тс/м	Н, м	С, мм	Стойки			Поперечные связи, С1			Марка опоры	φ, кН/м / тс/м	Н, м	С, мм	Стойки			Поперечные связи, С1								
				Сечение		N, кН / тс	Сталь по ГОСТ 27772-88	Сечение						N, кН / тс	Сталь по ГОСТ 27772-88	Сечение		N, кН / тс	Сталь по ГОСТ 27772-88	Сечение		N, кН / тс	Сталь по ГОСТ 27772-88		
				Эскиз	Состав			Эскиз	Состав							Эскиз	Состав			Эскиз	Состав				
П54-24-15	10,0 / 1,0	5,4	2400	I	I20Ш1	478,0	L	L110x110x8 ± 116,0 / 11,6	C245	П54-48-30	4800	I	I20Ш1	546,0	L	L140x140x9 ± 119,0 / 11,9	C245	C245							
П60-24-15		6,0				47,8				П60-48-30				20,0 / 2,0					6,0	I23Ш1	558,0 / 55,8				
П66-24-15		6,6				498,0 / 49,8				П66-48-30				30,0 / 3,0					6,6	I20К1	597,0 / 59,7				
П72-24-15		7,2				540,0 / 54,0				П72-48-30				50,0 / 5,0					7,2	I20К1	809,0 / 80,9				
П78-24-15		7,8				C245				L									7,8			I20К2	829,0 / 82,9		
П84-24-15		8,4																	C245				L	8,4	I23К1
П54-36-15	5,4	3600	I	I20Ш1	402,0		L	L125x125x8 ± 97,0 / 9,7	C245		П54-48-50	4800	I		I20К1	829,0 / 82,9	L	L160x160x10 ± 180,0 / 18,0						C245	
П60-36-15	6,0				40,2						П60-48-50			5,0		6,0				I20К1	829,0 / 82,9				
П66-36-15	6,6				416,0 / 41,6	П66-48-50				5,0	6,6			I20К2		848,0 / 84,8									
П72-36-15	7,2				430,0 / 43,0	П72-48-50				5,0	7,2								I23К1			848,0 / 84,8			
П78-36-15	7,8				C245	L				7,8	I23К1												848,0 / 84,8		
П84-36-15	8,4									C245										L	8,4				I23К1
П54-36-30	5,4	3600	I	I20Ш1			574,0	L	L125x125x9 ± 129,0 / 12,9			C245	П54-48-30	4800	I	I20Ш1	574,0	L			L125x125x9 ± 129,0 / 12,9			C245	
П60-36-30	6,0						590,0 / 59,0						П60-48-30				20,0 / 2,0		6,0			I20К1			
П66-36-30	6,6				C245	L	I20К1				657,0 / 65,7														
П72-36-30	7,2									C245			L				I20К1		657,0 / 65,7						
П78-36-30	7,8																			C245			L		I20К1
П84-36-30	8,4																					C245			

1. Сталь элементов опор дана для районов с расчетной температурой минус 40°С и выше.
2. Усилия N в элементах даны для расчета швов крепления.
3. Изменение сечений в сторону уменьшения не допускается.

Дата, № подл. Подп. и дата. Взам. инв. №

Заб. отв.	Беляев	
Н. контр.	Тарасов	
И. констр.	Шубалов	
И. инж. пр.	Тарасов	
Руч. бриг.	Парчевский	
Проверил	Парчевский	
Исполнил	Пеккер	

3.015-3/92.III-10KM

Опоры промежуточные.	Стация	Лист	Листов
	Р	1	1
Ведомость элементов			
ЦНИИПРОЕКТСТРОИТЕЛЬСТВА им. Мельникова			

Марка опоры	Q, кН/м тс/м	H, м	C, мм	Стойки			Поперечные связи, С2				Продольные связи, С3				
				Сечение		N, кН/тс	Сталь по ГОСТ 27772-88	Сечение		N, кН/тс	Сталь по ГОСТ 27772-88	Сечение		N, кН/тс	Сталь по ГОСТ 27772-88
				Эскиз	Состав			Эскиз	Состав			Эскиз	Состав		
A54-24-15	10,0 1,0	5,4	2400	I	I26Б1	$\frac{343,0}{34,3}$	C245	L	L100*100*7	$\pm \frac{78,0}{7,8}$	C245	L	L100*100*7	$\pm \frac{49,0}{4,9}$	C245
A60-24-15		6,0			I20Ш1	$\frac{403,0}{40,3}$									
A66-24-15		6,6			I23Ш1	$\frac{483,0}{48,3}$									
A72-24-15		7,2			I20К1	$\frac{443,0}{44,3}$									
A78-24-15		7,8			I23Б1	$\frac{304,0}{30,4}$									
A84-24-15	15,0 1,5	8,4	3600	I	I20Ш1	$\frac{363,0}{36,3}$	C245	L	L125*125*8	$\pm \frac{65,0}{6,5}$	C245	L	L125*125*8	$\pm \frac{65,0}{6,5}$	C245
A54-36-15	5,4	I23Ш1			$\frac{381,0}{38,1}$										
A60-36-15	6,0	I20К1			$\frac{388,0}{38,8}$										
A66-36-15	6,6				$\frac{399,0}{39,9}$										
A72-36-15	7,2														
A78-36-15	7,8														
A84-36-15	8,4														

Указанная привязка на док. - 10KM

Шифр: табл. Подл. и дата
Вопросы: Ш.М.А.

Заб. отд.	Беллев	<i>[Signature]</i>
И.контр.	Тарасов	<i>[Signature]</i>
И.контр.	Шубьялов	<i>[Signature]</i>
И.инж.пр.	Тарасов	<i>[Signature]</i>
Инж.бриг.	Парчевский	<i>[Signature]</i>
Проверил	Парчевский	<i>[Signature]</i>
Исполнил	Пеккер	<i>[Signature]</i>

3.015-3/92. II-11KM

Опоры анкерные.
Ведомость элементов

Стадия	Лист	Листов
	Р	1 2
ЦНИИПРОЕКТАВТОКОНСТРУКЦИЯ им. Мельникова		

Марка опоры	g, кН/м тс/м	H, м	c, мм	Стойки			Поперечные связи, С2			Продольные связи, С3					
				Сечение		N, кН тс	Сталь по ГОСТ 27772-88	Сечение		N, кН тс	Сталь по ГОСТ 27772-88	Сечение		N, кН тс	Сталь по ГОСТ 27772-88
				Эскиз	Состав			Эскиз	Состав			Эскиз	Состав		
А54-36-30	20,0 2,0	5,4	3600	I	I 20Ш1	$\frac{557,0}{55,7}$	C245	L	L 125×125×8	$\pm \frac{90,0}{9,0}$	C245	L	L 110×110×8	$\pm \frac{94,0}{9,4}$	C245
А60-36-30		6,0			I 23Ш1	$\frac{587,0}{58,7}$									
А66-36-30		6,6			I 20К1	$\frac{723,0}{72,3}$									
А72-36-30		7,2													
А78-36-30		7,8													
А84-36-30		8,4				I 20К2									
А54-48-30	30,0 3,0	5,4	4800	I	I 20Ш1	$\frac{546,0}{54,6}$	C245	L	L 140×140×9	$\pm \frac{83,0}{8,3}$	C245	L	L 125×125×8	$\pm \frac{152,0}{15,2}$	C245
А60-48-30		6,0			I 23Ш1	$\frac{575,0}{57,5}$									
А66-48-30		6,6			I 20К1	$\frac{714,0}{71,4}$									
А72-48-30		7,2													
А78-48-30		7,8													
А84-48-30		8,4				I 20К2									
А54-48-50	50,0 5,0	5,4	4800	I	I 20К2	$\frac{1021,0}{102,1}$	C245	L	L 140×140×10	$\pm \frac{126,0}{12,6}$	C245	L	L 125×125×8	$\pm \frac{152,0}{15,2}$	C245
А60-48-50		6,0													
А66-48-50		6,6													
А72-48-50		7,2				I 23К1									
А78-48-50		7,8													
А84-48-50		8,4			I 23К2	$\frac{1172,0}{117,2}$									

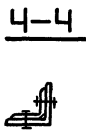
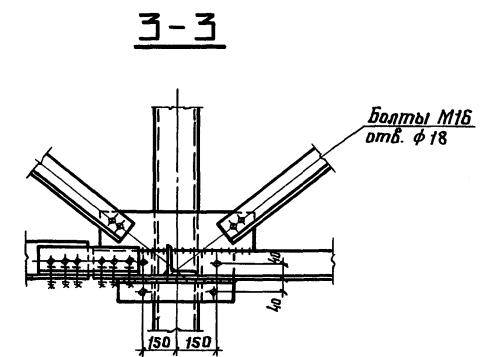
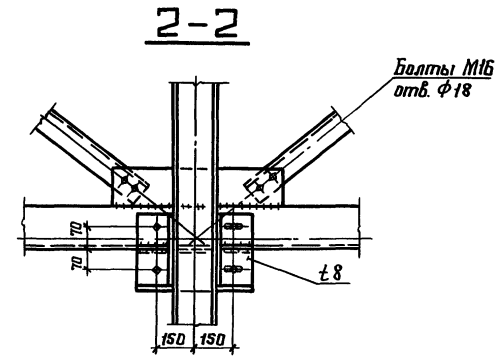
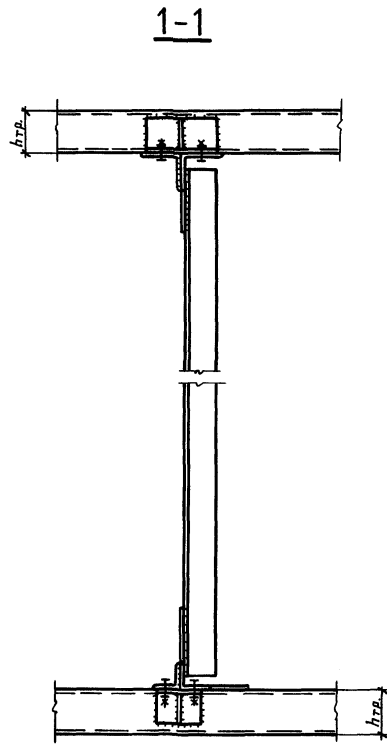
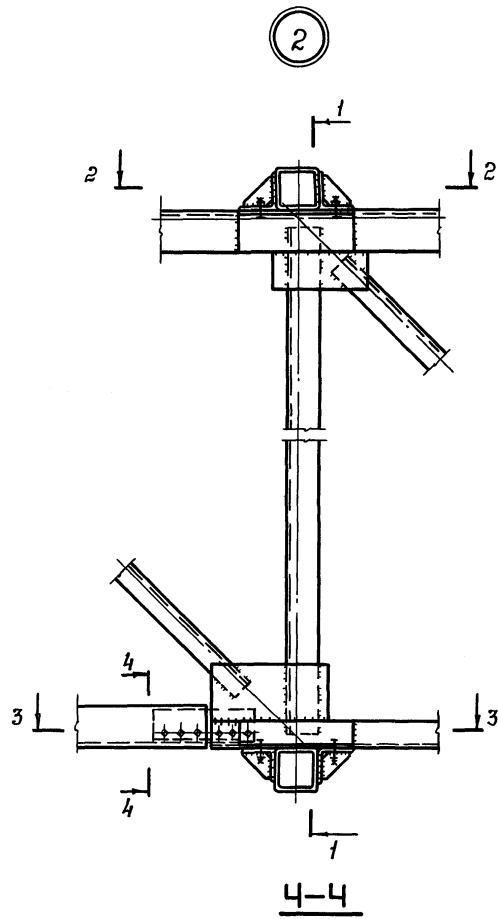
Умк. № подл. Издатель и дата Выход. лист. №

3.015-3/92. III-11KM

Лист

2

Ц.00003 21 Формат А3



Указания приведены на док. - 12КМ

Изм. №-подл. Подпись и дата. Взам.инв. №-

Зав. отд.	Беллев	<i>[Signature]</i>
Н. контр.	Тарасов	<i>[Signature]</i>
Тл. контр.	Шувалов	<i>[Signature]</i>
Инжен. пр.	Тарасов	<i>[Signature]</i>
Руч. дриг.	Парчевский	<i>[Signature]</i>
Проверил	Парчевский	<i>[Signature]</i>
Исполнил	Пекиер	<i>[Signature]</i>

3.015-3/92. III-13КМ

Узел 2

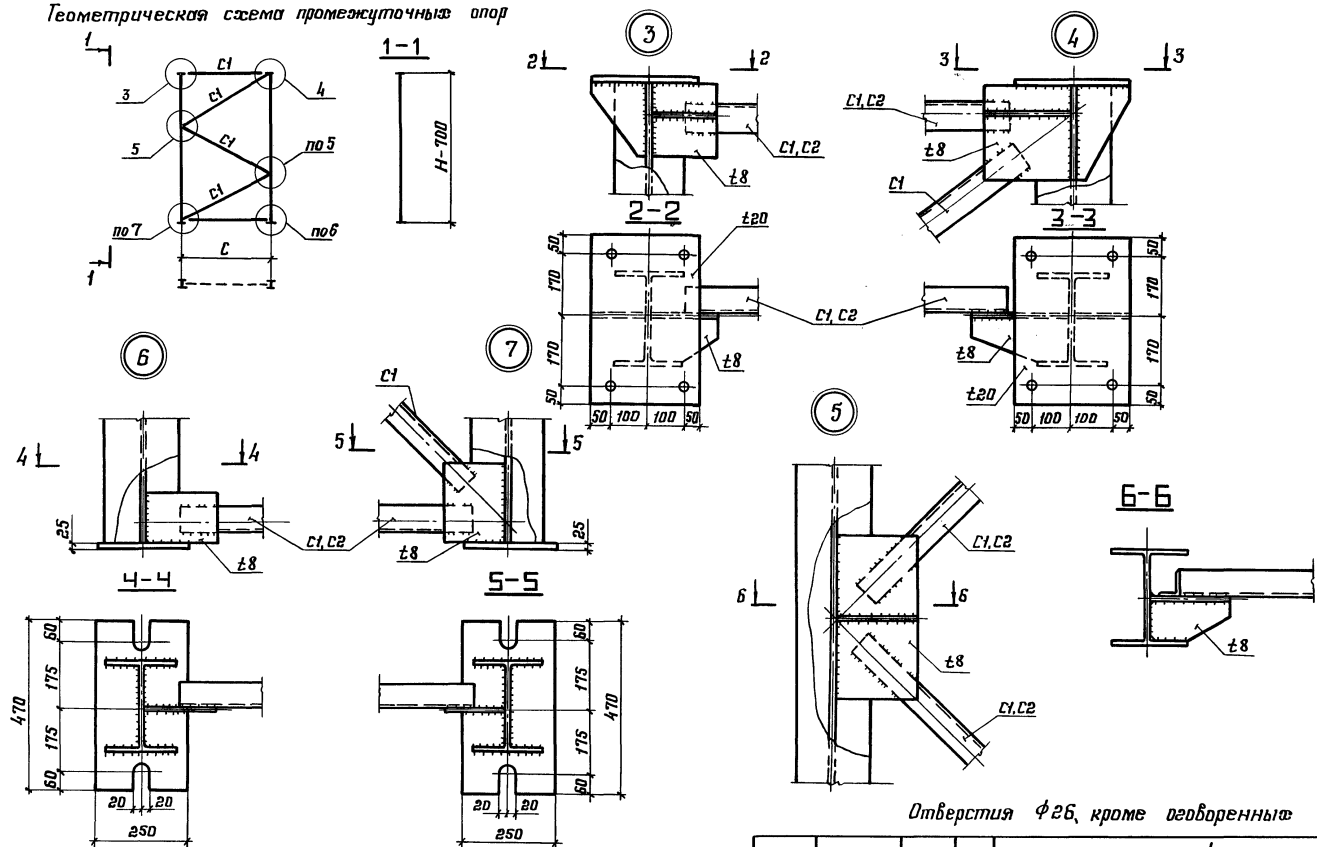
Стация	Лист	Листов
Р		1
ЦНИИПРОЕКТСТАЛЬКОНСТРУКЦИЯ им. Мельникова		

Ц.00003

23

Формат А3

Геометрическая схема промежуточных опор

Отверстия $\phi 26$, кроме оговоренных

Зав. отд.	Беларб	
Н.контр.	Тарасов	
Т.контр.	Шубялов	
Р.к.бриг.	Парчевский	
Проверил	Парчевский	
Исполнил	Пенкер	

3.015-3/92.Ш-14КМ

Узел 3...7

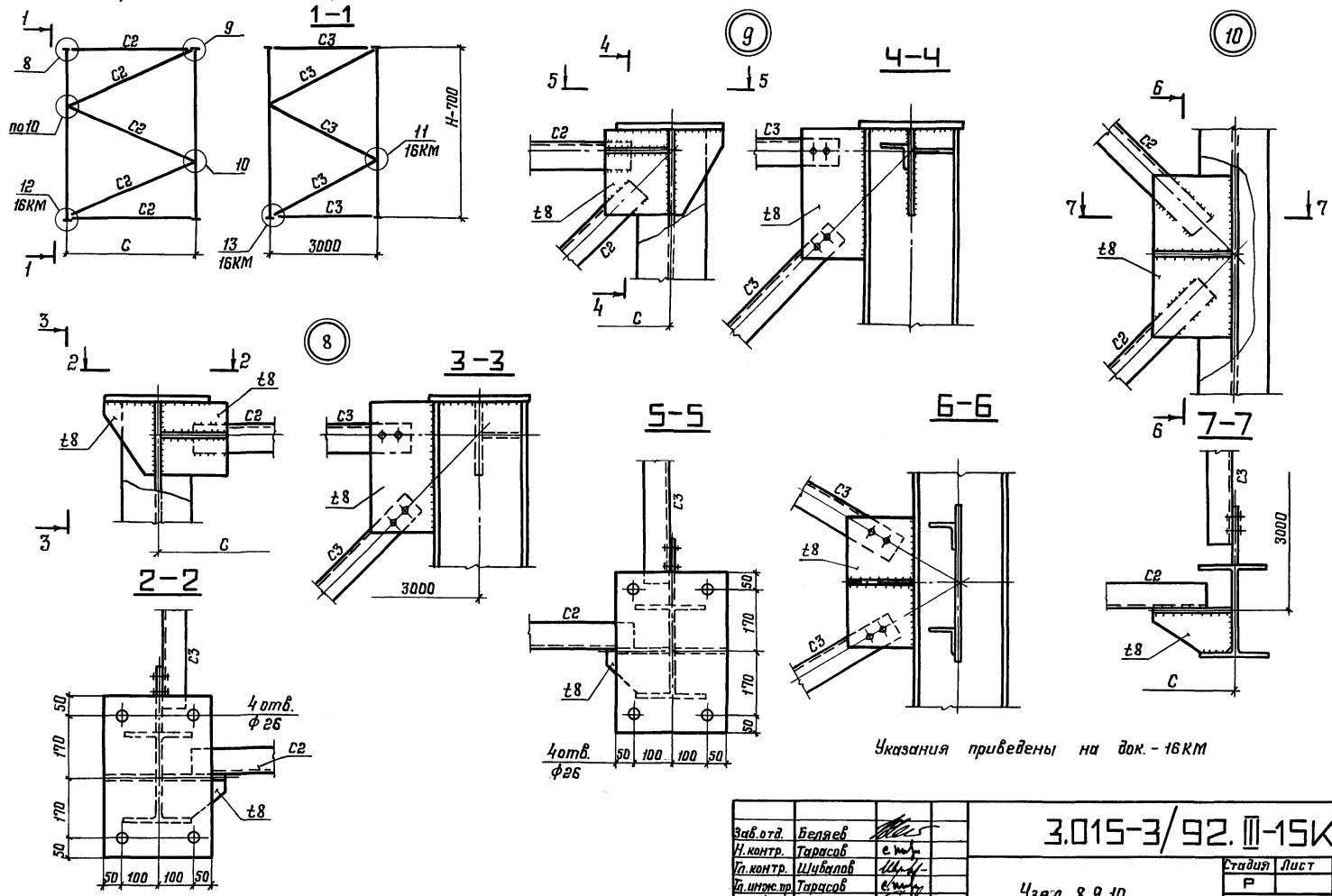
Страница	Лист	Листов
Р		1
ЦНИИпроектстальконструкция им. Мельникова		

Ц.00003

24

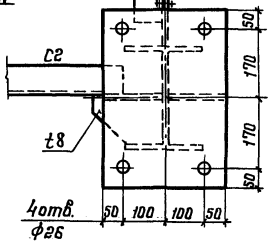
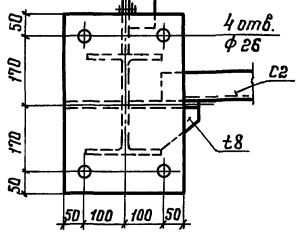
Формат А3

Геометрическая схема анкерных опор



Указания приведены на док. - 16KM

Шиф. №: подл. Подпись и дата Вып. шиф. №



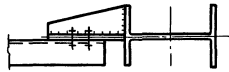
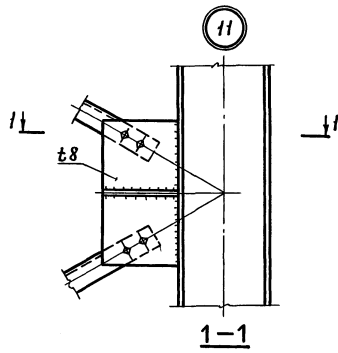
Зав. отд.	Беляев	<i>[Signature]</i>
Н. контр.	Тарасов	<i>[Signature]</i>
И. контр.	Щибалов	<i>[Signature]</i>
И. инж. пр.	Тарасов	<i>[Signature]</i>
Рук. бриг.	Парчевский	<i>[Signature]</i>
Проверил	Парчевский	<i>[Signature]</i>
Исполнил	Леккер	<i>[Signature]</i>

3.015-3/92. III-15KM

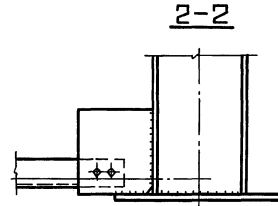
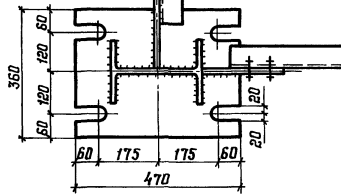
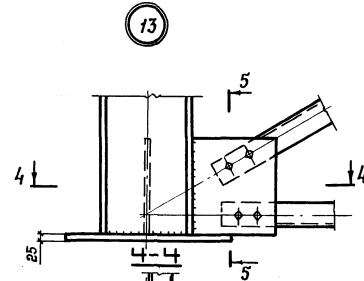
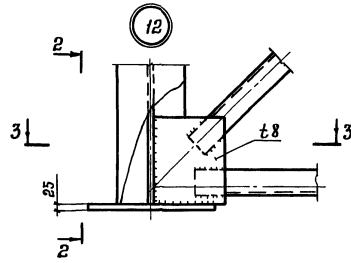
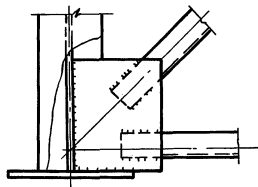
Узел 8, 9, 10

Стадия	Лист	Листов
Р		1
ЦНИИпроектстальконструкция им. Мельникова		

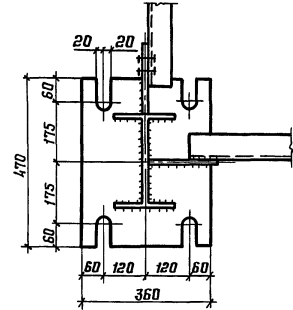
Ц.00003 25 Формат А3



5-5



3-3



1. Маркировка узлов приведена на док.-15КМ.
2. Болты крепления связей отор.-М16, отб. Ф18. Количество болтов принимать в зависимости от усилий (см. док.-11КМ).

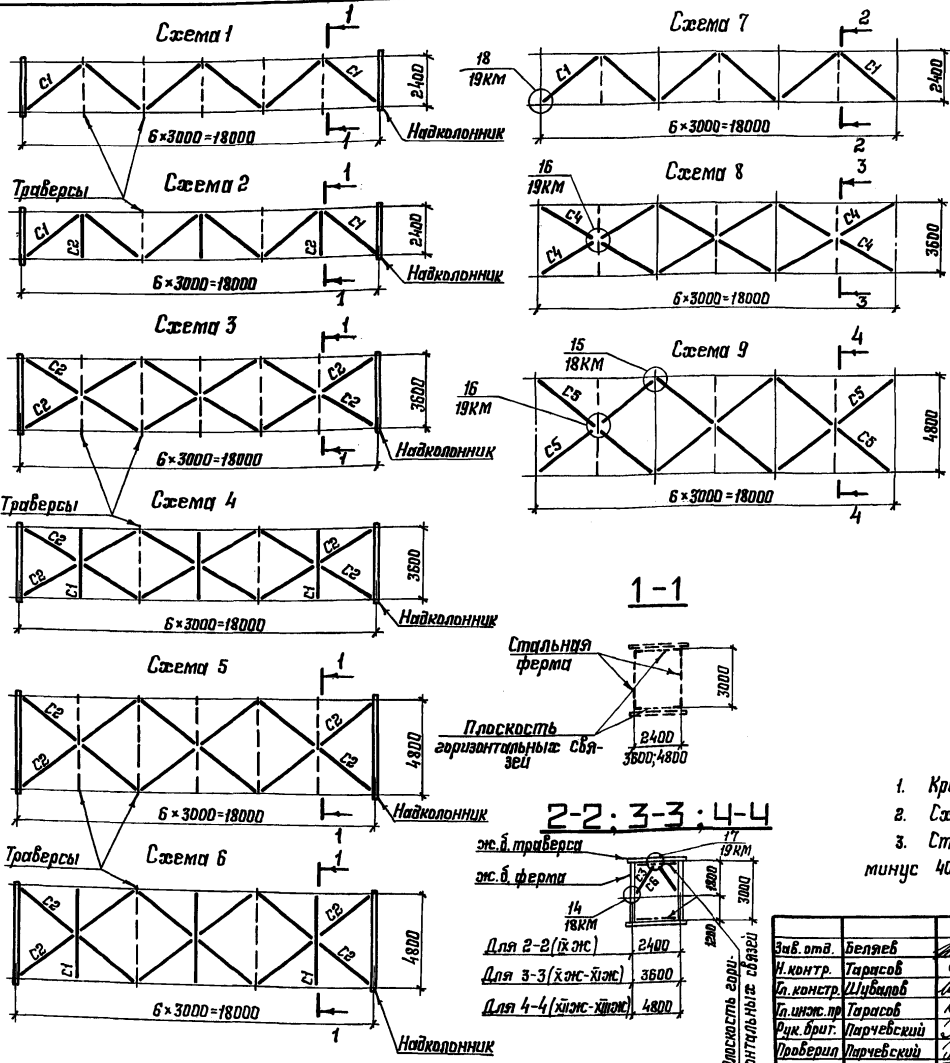
Зав. отд.	Беляев	
И.контр.	Тарасов	
И.контр.	Шудалов	
И.инж.пр.	Тарасов	
Фук.дрог.	Парчевский	
Проверил	Парчевский	
Исполнил	Леккер	

3015-3/92. III-16KM

Узел 11, 12, 13

Ставил	Лист	Листов
Р		1
ЦНИИПРОЕКТСТВЛЬИМОНСТРАКЦИЯ им. Мельникова		

ЦНБ. А. Ставл. Проверил и дата Взаим. отв. А.



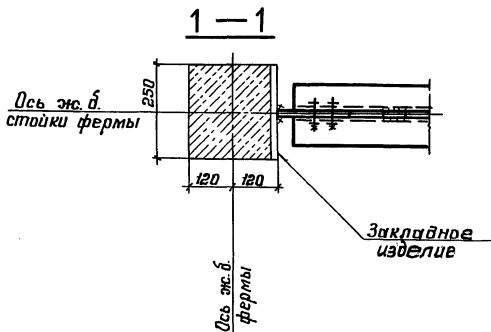
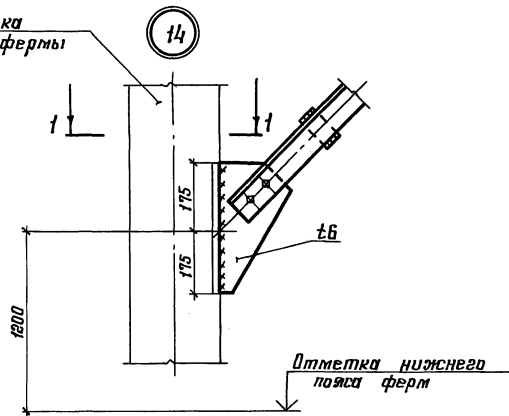
Ведомость элементов					
Схема	Марка	Сечение		Усилия N, кН(тс)	Сталь по ГОСТ 27772-88
		Эскиз	Состав		
1	C1	L	L 100×100×7	± 3,5	C255
	C1		L 100×100×7	± 3,5	
2	C2		L 63×63×5	4,5	C235
	C2		L 63×63×5	4,5	
3	C2		L 63×63×5	4,5	C235
	C2		L 63×63×5	4,5	
4	C1		L 100×100×7		C255
	C2		L 63×63×5	3,5	
5	C2		L 63×63×5	3,5	C235
	C2	L 63×63×5	3,5		
6	C1	L 100×100×7		C255	
	C1	L 100×100×7	± 6,5		
7	C3	2 L 70×70×5	-10,0	C235	
	C4	L 70×70×5	± 7,5		
8	C3	2 L 70×70×5	-11,5	C235	
	C5	L 75×75×6	± 6,0		
9	C6	2 L 75×75×6	-13,5	C255	
	C6	2 L 75×75×6	-13,5		

1. Крепление связей на болтах M16, отверстия $\phi 18$ мм.
2. Схема 7.9 для эстакад типов IXэс...XIIIэс.
3. Сталь дана для районов с расчетной температурой минус 40°C и выше.

Шиб. № табл. Должность и дата. Вып. инв. №.

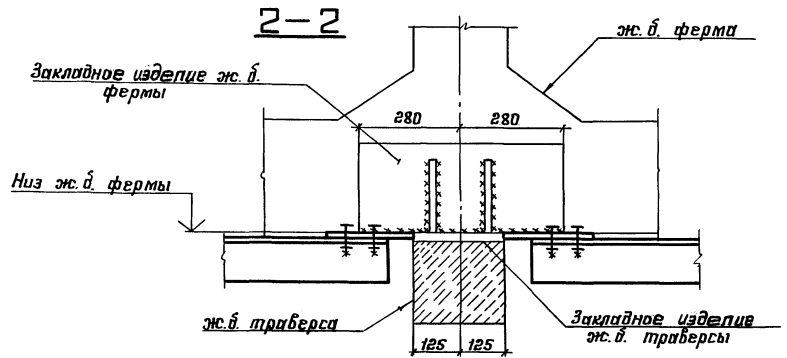
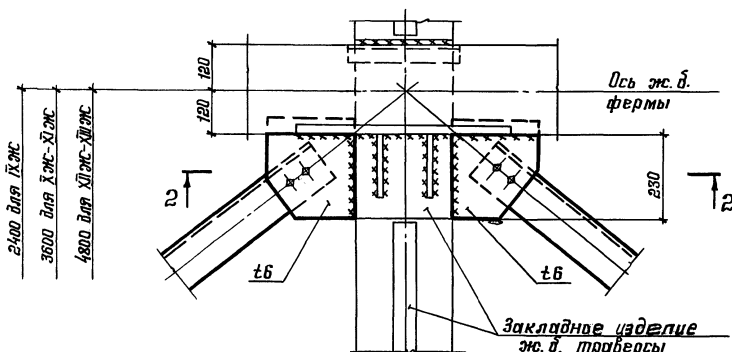
Экз. отд.	Беляев			3.015-3/92. III-17KM	Схемы связей - 1...9 по верхним и нижним поясам ферм.	Стадия	Лист	Листов
И.контр.	Тарасов	с.м.х.				Р	1	1
И.контр.	Шубилов	И.И.				ЦНИИПРОЕКТСТАЛЬКОНСТРУКЦИЯ		
И.инж.пр.	Тарасов	И.И.				ит. Мельникова		
Рук.бриг.	Пирчевский	И.И.		Ведомость элементов				
Исполнил	Пеккер	И.И.						

Стойка
ж.б. фермы



Маркировка узлов ст. док.-17KM

15



Заб. отв.	Беляев	
Н. контр.	Тарасов	С.М.
Т.п. констр.	Шубалов	И.И.
Т.п. инж. пр.	Тарасов	С.М.
Рук. брига.	Парчевский	В.А.
Проверил	Парчевский	В.А.
Исполнил	Веккер	В.А.

3.015-3/92. III-18KM

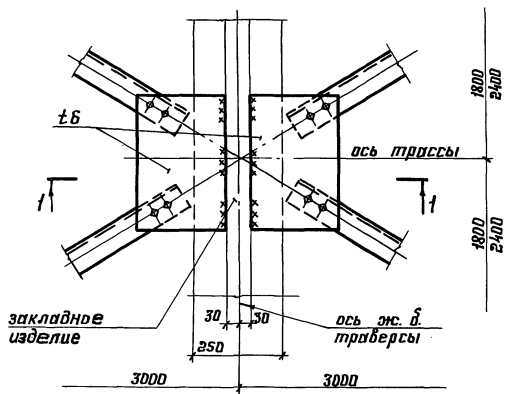
Узел 14, 15

Стандия	Лист	Листов
Р		1
ЦНИИпроектстальконструкция		
ит. Мельникова		

Ц 00003 28 Формат А3

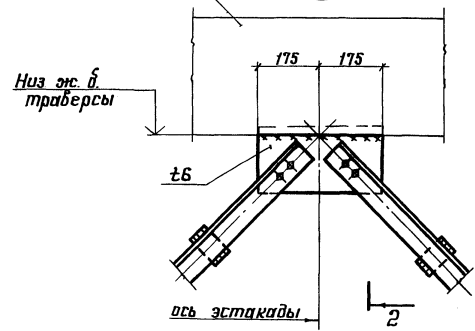
Шиб. №-подл. Подпись и дата. Издатель №-

16

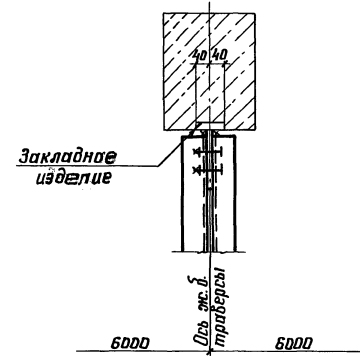


ж.б. траверса

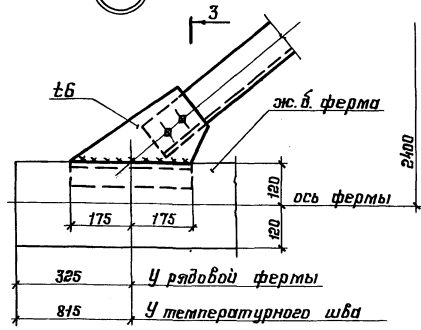
17



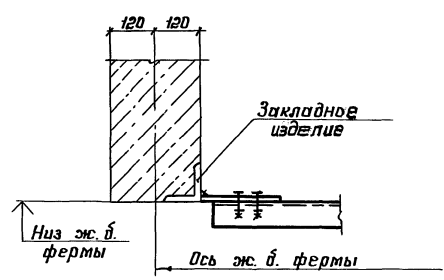
2-2



18

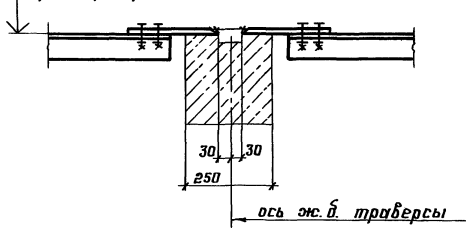


3-3



Низ ж.б. фермы
вверх траверсы

1-1



Маркировку узлов см. док.-17КМ

3

Зав. отд.	Беляев	
Н. контр.	Тарасов	
И. констр.	Шубалов	
И. инж. пр.	Тарасов	
Инж. брига.	Парчевский	
Проберин	Парчевский	
Исполнител.	Леккер	

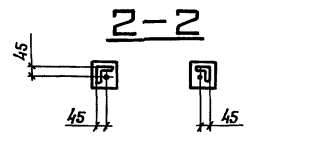
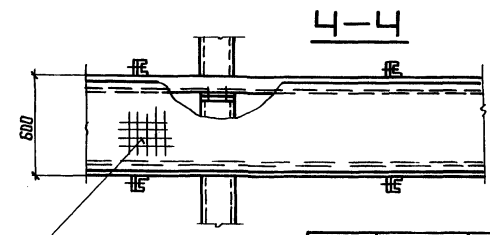
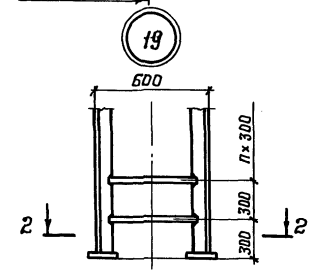
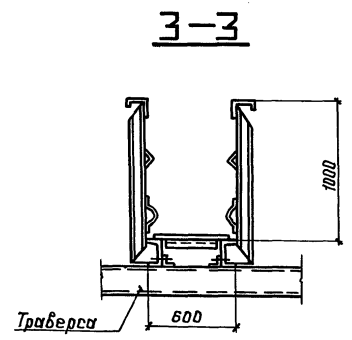
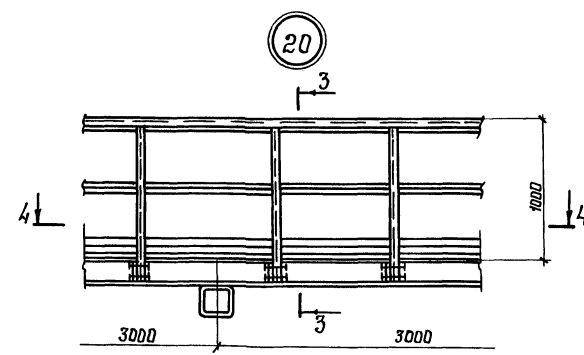
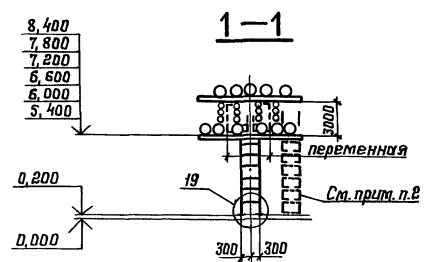
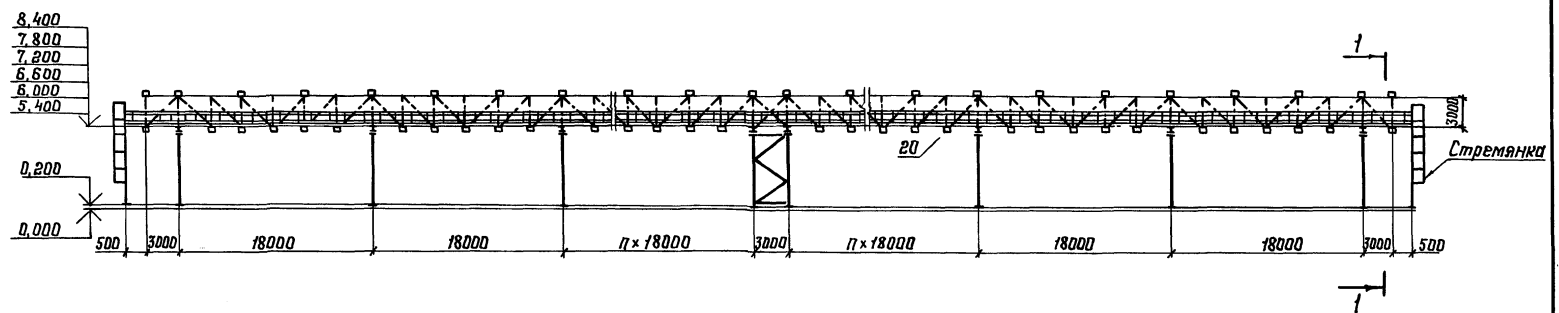
3.015-3/92. III-19KM

Узел 16, 17, 18

Стадия	Лист	Листов
Р		1
ЦНИИПРОЕКТИСТВАЛЬНИСТРУКЦИЯ ит. Мельникова		

Ц 00003 29 Формат А3

Ил. и табл. Листов 2 и 3 в 1 листе. Ил. 1-1



Настил решетчатый п/н
на Батайск по ТУ-36-2044-77

1. Переходные площадки, стремянки и ограждения см. серию 1.450.3-6.
2. Возможен вариант установки переходных площадок и стремянок на консолях траверсы.

Инв. №-подл. Платясы и вата. Взам. инв. №-

Зав. отд.	Беляев	
И. контр.	Тарасов	Сини
И. контр.	Шувалов	
И. инж. пр.	Тарасов	
Инж. бриг.	Парчевский	
Проверил	Парчевский	
Исполнил	Леккер	

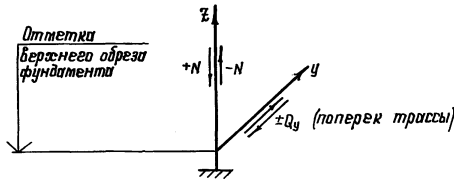
3.015-3/92. III-20KM

Схема переходной площадки,
стремянок и ограждений.
Узел 19, 20

Этадия	Лист	Листов
Р		1
ЦНИИПРОЕКТСТАЛЬКОНСТРУКЦИЯ им. Тельникова		

Марка опоры	Нормат. ветрик. нагрузка, кН/тс	Высота опоры, м	Составляющие расчетных нагрузок,						Суммарные расчетные нагрузки, кН/тс								
			Вертикальная			Ветер поперек трассы		Горизонтальная от труб поперек трассы		Сейсмическая поперек трассы 8 баллов		Основные сочетания нагрузок			Дополнительные сочетания нагрузок		
			N _{max}	N _{min}	N _z	Q _{zy}	N ₃	Q _{3y}	N ₄	Q _{4y}	Несейсмические районы			Сейсмичность 8 баллов			
											N°	N° _{отр}	Q° _y	N°	N° _{отр}	Q° _y	
П54-24-15	10,0 1,0	5,4	210,0 21,0	146,0 14,6	± 143,0 ± 14,3	± 53,0 ± 5,3	± 95,0 ± 9,5	± 33,0 3,3	367,0 36,7	-16,0 1,6	± 55,0 5,5	322,0 32,2	-5,0 0,6	± 46,0 4,6			
П60-24-15		6,0			± 158,0 15,8	± 57,0 5,7	± 103,0 10,3		381,0 38,1	-30,0 3,0		334,0 33,4	-17,0 1,7				
П66-24-15		6,6			± 169,0 16,9	± 61,0 6,1	± 111,0 11,1		396,0 39,6	-44,0 4,4		346,0 34,6	-1,7 0,2				
П72-24-15		7,2			± 181,0 18,1	± 65,0 6,5	± 153,0 15,3		411,0 41,1	-57,0 5,7		392,0 39,2	-7,4 0,7				
П78-24-15		7,8			± 194,0 19,4	± 69,0 6,9	± 164,0 16,4		426,0 42,6	-71,0 7,1		407,0 40,7	-8,8 0,8				
П84-24-15		8,4			± 206,0 20,6	± 74,0 7,4	± 174,0 17,4		441,0 44,1	-85,0 8,5		421,0 42,1	-10,2 1,0				
П54-36-15		15,0			5,4	± 96,0 9,6	± 35,0 3,5		± 64,0 6,4	314,0 31,4		+38,0 3,8	277,0 27,7		+39,0 3,9	± 47,0 4,7	
П60-36-15		1,5			6,0	± 104,0 10,4	± 38,0 3,8		± 70,0 7,0	324,0 32,4		+29,0 2,9	286,0 28,6		+31,0 3,1		
П66-36-15		6,6			± 112,0 11,2	± 41,0 4,1	± 75,0 7,5		334,0 33,4	+20,0 2,0		294,0 29,4	+2,4 0,2				
П72-36-15		7,2			± 121,0 12,1	± 44,0 4,4	± 114,0 11,4		344,0 34,4	+10,0 1,0		337,0 33,7	+1,8 0,1				
П78-36-15		7,8			± 129,0 12,9	± 46,0 4,6	± 122,0 12,2		354,0 35,4	+1,0 0,1		348,0 34,8	+2,7 0,2				
П84-36-15		8,4			± 138,0 13,8	± 49,0 4,9	± 130,0 13,0		365,0 36,5	-9,0 0,9		358,0 35,8	-38,0 3,8				

Схема нагрузок на фундаменты (от одной стойки опоры)



$$N^{\circ} = N_{max} + 0,8 \cdot N_z + 0,9 \cdot N_3;$$

$$N^{\circ} = 0,9 \cdot N_{max} + 0,8 \cdot N_z + N_4;$$

$$N^{\circ}_{отр} = N_{min} - 0,8 \cdot N_z - 0,9 \cdot N_3;$$

$$N^{\circ}_{отр} = 0,9 \cdot N_{min} - 0,8 \cdot N_z - N_4;$$

$$Q_y^{\circ} = \pm (0,8 \cdot Q_{zy} + 0,9 \cdot Q_{3y});$$

$$Q_y^{\circ} = \pm (0,8 \cdot Q_{3y} + Q_{4y}).$$

Защ. отв.	Велиев	
И. констр.	Тарасов	с.и.т.
И. инж. пр.	Шибалов	с.и.т.
рук. бриг.	Порчевский	с.и.т.
Пробвелл	Порчевский	с.и.т.
Установил	Веккер	с.и.т.

3.015-3/92. III-21КМ

Опоры промежуточные.
в ветровой район.
Таблица нагрузок на фундаменты

Страниц	Лист	Листов
	Р	1
ЦНИИПРОЕКТАЛЬНИКОНСТРУКЦИЯ им. Мельникова		

Ц.00003

31

Формат А5

Ц.00003, 31, Формат А5

Марка опоры	Нормат. верт.к. нагрузка $\frac{кН}{м}$ $\frac{тс}{м}$	Высота опоры, м	Составляющие расчетных нагрузок, $\frac{кН}{тс}$								Суммарные расчетные нагрузки, $\frac{кН}{тс}$												
			Вертикальная		Ветер поперек трассы		Горизонтальная от труб поперек трассы		Сейсмическая поперек трассы 8 баллов		Основные сочетания нагрузок			Особые сочетания нагрузок									
			$N_{\text{итак}}$	$N_{\text{итил}}$	N_p	Q_{2y}	N_3	Q_{3y}	N_4	Q_{4y}	Несейсмические районы			Сейсмичность 8 баллов									
											N^0	$N^0_{\text{отр}}$	Q^0_y	N^6	$N^6_{\text{отр}}$	Q^6_y							
П54-36-30	20,0 2,0	5,4	392,0 39,2	268,0 26,8	$\pm \frac{96,0}{9,6}$	$\pm 50,0$ 5,0	$\pm \frac{71,0}{7,1}$	$\pm 33,0$ 3,3	$\pm \frac{118,0}{11,8}$	$\pm 61,0$ 6,1	$\frac{528,0}{52,8} + \frac{127,0}{12,7}$	$\pm 70,0$ 7,0	$\frac{523,0}{52,3} + \frac{66,0}{6,6}$	$\pm 87,0$ 8,7	$\pm 100,0$ 10,0								
П60-36-30		6,0			$\pm \frac{104,0}{10,4}$		$\pm \frac{76,0}{7,6}$		$\pm \frac{128,0}{12,8}$		$\frac{540,0}{54,0} + \frac{116,0}{11,6}$		$\frac{539,0}{53,9} + \frac{52,0}{5,2}$										
П66-36-30		6,6			$\pm \frac{112,0}{11,2}$		$\pm \frac{82,0}{8,2}$		$\pm \frac{138,0}{13,8}$		$\frac{553,0}{55,3} + \frac{105,0}{10,5}$		$\frac{554,0}{55,4} + \frac{38,0}{3,8}$										
П72-36-30		7,2			$\pm \frac{121,0}{12,1}$		$\pm \frac{87,0}{8,7}$		$\pm \frac{180,0}{18,0}$		$\frac{566,0}{56,6} + \frac{93,0}{9,3}$		$\frac{601,0}{60,1} - \frac{8,0}{0,8}$										
П78-36-30		7,8	$\pm \frac{129,0}{12,9}$	$\pm \frac{93,0}{9,3}$	$\pm \frac{192,0}{19,2}$	$\frac{578,0}{57,8} + \frac{81,0}{8,1}$	$\frac{618,0}{61,8} - \frac{25,0}{2,5}$																
П84-36-30		8,4	$\pm \frac{138,0}{13,8}$	$\pm \frac{98,0}{9,8}$	$\pm \frac{204,0}{20,4}$	$\frac{591,0}{59,1} + \frac{69,0}{6,9}$	$\frac{636,0}{63,6} - \frac{41,0}{4,1}$																
П54-48-30		30,0 3,0	5,4	400,0 40,0	274,0 27,4	$\pm \frac{72,0}{7,2}$	$\pm 50,0$ 5,0	$\pm \frac{53,0}{5,3}$	$\pm 33,0$ 3,3	$\pm \frac{84,0}{8,4}$	$\pm 62,0$ 6,2	$\frac{498,0}{49,8} + \frac{169,0}{16,9}$	$\pm 70,0$ 7,0	$\frac{480,0}{48,0} + \frac{120,0}{12,0}$	$\pm 89,0$ 8,9								
П60-48-30			6,0			$\pm \frac{78,0}{7,8}$		$\pm \frac{57,0}{5,7}$		$\pm \frac{99,0}{9,9}$		$\frac{508,0}{50,8} + \frac{160,0}{16,0}$		$\frac{499,0}{49,9} + \frac{102,0}{10,2}$									
П66-48-30			6,6			$\pm \frac{84,0}{8,4}$		$\pm \frac{61,0}{6,1}$		$\pm \frac{106,0}{10,6}$		$\frac{518,0}{51,8} + \frac{152,0}{15,2}$		$\frac{511,0}{51,1} + \frac{92,0}{9,2}$									
П72-48-30			7,2			$\pm \frac{91,0}{9,1}$		$\pm \frac{65,0}{6,5}$		$\pm \frac{145,0}{14,5}$		$\frac{528,0}{52,8} + \frac{143,0}{14,3}$		$\frac{554,0}{55,4} + \frac{50,0}{5,0}$									
П78-48-30			7,8			$\pm \frac{97,0}{9,7}$		$\pm \frac{69,0}{6,9}$		$\pm \frac{155,0}{15,5}$		$\frac{538,0}{53,8} + \frac{134,0}{13,4}$		$\frac{568,0}{56,8} + \frac{36,0}{3,6}$									
П84-48-30			8,4			$\pm \frac{103,0}{10,3}$		$\pm \frac{74,0}{7,4}$		$\pm \frac{165,0}{16,5}$		$\frac{547,0}{54,7} + \frac{125,0}{12,5}$		$\frac{583,0}{58,3} + \frac{22,0}{2,2}$									
П54-48-50			50,0 5,0			5,4		593,0 59,3		487,0 48,7		$\pm \frac{72,0}{7,2}$		$\pm 55,0$ 5,5		$\pm \frac{88,0}{8,8}$	$\pm 33,0$ 3,3	$\pm \frac{167,0}{16,7}$	$\pm 115,0$ 11,5	$\frac{724,0}{72,4} + \frac{350,0}{35,0}$	$\pm 90,0$ 9,0	$\frac{766,0}{76,6} + \frac{201,0}{20,1}$	$\pm 159,0$ 15,9
П60-48-50						6,0						$\pm \frac{78,0}{7,8}$				$\pm \frac{95,0}{9,5}$		$\pm \frac{182,0}{18,2}$		$\frac{736,0}{73,6} + \frac{339,0}{33,9}$		$\frac{787,0}{78,7} + \frac{180,0}{18,0}$	
П66-48-50		6,6		$\pm \frac{84,0}{8,4}$	$\pm \frac{102,0}{10,2}$	$\pm \frac{196,0}{19,6}$	$\frac{748,0}{74,8} + \frac{328,0}{32,8}$		$\frac{808,0}{80,8} + \frac{161,0}{16,1}$														
П72-48-50		7,2		$\pm \frac{91,0}{9,1}$	$\pm \frac{109,0}{10,9}$	$\pm \frac{191,0}{19,1}$	$\frac{761,0}{76,1} + \frac{316,0}{31,6}$		$\frac{809,0}{80,9} + \frac{160,0}{16,0}$														
П78-48-50	7,8	$\pm \frac{97,0}{9,7}$		$\pm \frac{116,0}{11,6}$	$\pm \frac{204,0}{20,4}$	$\frac{773,0}{77,3} + \frac{305,0}{30,5}$	$\frac{829,0}{82,9} + \frac{142,0}{14,2}$																
П84-48-50	8,4	$\pm \frac{103,0}{10,3}$		$\pm \frac{123,0}{12,3}$	$\pm \frac{217,0}{21,7}$	$\frac{786,0}{78,6} + \frac{294,0}{29,4}$	$\frac{848,0}{84,8} + \frac{123,0}{12,3}$																

Инв. №-подл. Подпись и дата

Взят инв. №-

3.015-3/92. III-21 KM

Лист
2

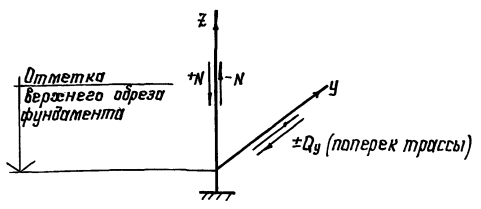
Ц 00003

32

Формат А3

Марка опоры	Нормат. вертикал. нагрузки, кН/м тс/м	высота опоры, м	Составляющие расчетные нагрузки, кН тс								Суммарные расчетные нагрузки, кН тс								
			Вертикальная		Ветер поперек трассы		Горизонтальная от гряд поперек трассы		Сейсмическая поперек трассы в баллоб		Основные сочетания нагрузок			Особые сочетания нагрузок					
			N_{max}	N_{min}	N_B	Q_{BY}	N_2	Q_{3Y}	N_4	Q_{4Y}	N^0	$N_{отр}^0$	Q_y^0	N^s	$N_{отр}^s$	Q_y^s			
п54-24-15		5,4			± 230,0 23,0			± 53,0 5,3			± 95,0 9,5			436,0 43,6	- 88,0 8,6		322,0 32,2	- 6,0 0,6	
п60-24-15		6,0			± 250,0 25,0			± 57,0 5,7			± 103,0 10,3	± 33,0 3,3		457,0 45,7	- 105,0 10,5		334,0 33,4	- 17,0 1,7	± 46,0 4,6
п66-24-15		6,6			± 270,0 27,0			± 61,0 6,1			± 111,0 11,1			478,0 47,8	- 125,0 12,5		346,0 34,6	- 28,0 2,8	
п72-24-15		7,2			± 290,0 29,0			± 65,0 6,5			± 153,0 15,3			498,0 49,8	- 145,0 14,5		399,0 39,9	- 74,0 7,4	
п78-24-15	10,0 1,0	7,8			± 310,0 31,0			± 69,0 6,9			± 164,0 16,4	± 42,0 4,2		519,0 51,9	- 164,0 16,4		407,0 40,7	- 88,0 8,8	± 55,0 5,5
п84-24-15		8,4	210,0 21,0	146,0 14,6	± 330,0 33,0		± 80,0 8,0	± 74,0 7,4		± 17,0 1,7	± 174,0 17,4			540,0 54,0	- 185,0 18,5	± 79,0 7,9	421,0 42,1	- 102,0 10,2	
п54-36-15	15,0 1,5	5,4			± 153,0 15,3			± 35,0 3,5			± 64,0 6,4			360,0 36,0	- 8,0 0,8		277,0 27,7	+ 39,0 3,9	
п60-36-15		6,0			± 166,0 16,6			± 38,0 3,8			± 70,0 7,0	± 35,0 3,5		374,0 37,4	- 21,0 2,1		286,0 28,6	+ 31,0 3,1	± 47,0 4,7
п66-36-15		6,6			± 180,0 18,0			± 41,0 4,1			± 75,0 7,5			388,0 38,8	- 35,0 3,5		294,0 29,4	+ 24,0 2,4	
п72-36-15		7,2			± 193,0 19,3			± 44,0 4,4			± 114,0 11,4			422,0 42,2	- 48,0 4,8		337,0 33,7	- 18,0 1,8	
п78-36-15		7,8			± 207,0 20,7			± 46,0 4,6			± 122,0 12,2	± 47,0 4,7		416,0 41,6	- 61,0 6,1		348,0 34,8	- 27,0 2,7	± 60,0 6,0
п84-36-15		8,4			± 220,0 22,0			± 49,0 4,9			± 130,0 13,0			430,0 43,0	- 74,0 7,4		358,0 35,8	- 38,0 3,8	

Схема нагрузок на фундаменты (от одной стойки опоры)



$$N^0 = N_{max} + 0,8 N_2 + 0,9 N_3;$$

$$N_{отр}^0 = N_{min} - 0,8 N_2 - 0,9 N_3;$$

$$Q_y^0 = \pm(0,8 Q_{2Y} + 0,9 Q_{3Y});$$

$$N^s = 0,9 N_{max} + 0,8 N_3 + N_4;$$

$$N_{отр}^s = 0,9 N_{min} - 0,8 N_3 - N_4;$$

$$Q_y^s = \pm(0,8 Q_{3Y} + Q_{4Y});$$

Ш. №. подл. Подпись и дата. Взам. инв. №.

Заб. отд.	Беляев	
И. контр.	Тарасов	а.м.
И. констр.	Щивалов	Щив.
И. инж. пр.	Тарасов	а.м.
Рис. фронт.	Парчевский	Парч.
Проектировщик	Парчевский	Парч.
Исполнитель	Пеккер	Пеккер

3.015-3/92. III-22 KM

Опоры промежуточные. и ветровый район. Таблица нагрузок на фундаменты

Страница	Лист	Листов
Р	1	2

ЦНИИпроектстальконструкция им. Гельмгольца

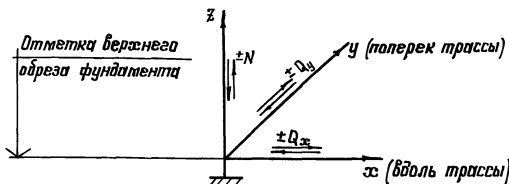
Марка опоры	Нормат. вертикал. нагрузка, $\frac{кН}{м}$ $\frac{тс}{м}$	Высота опоры, м	Составляющие расчетные нагрузки, $\frac{кН}{тс}$								Суммарные расчетные нагрузки, $\frac{кН}{тс}$													
			Вертикальная		Ветер поперек трассы		Горизонтальная от труб поперек трассы		Сейсмическая поперек трассы 8 баллов		Основные сочетания нагрузок			Особые сочетания нагрузок										
			N_{1max}	N_{1min}	N_2	Q_{2y}	N_3	Q_{3y}	N_4	Q_{4y}	Несейсмические районы			Сейсмичность 8 баллов										
											N^0	$N^0_{отр}$	Q_y^0	N^8	$N^8_{отр}$	Q_y^8								
П54-36-30	20,0 2,0	5,4	392,0 39,2	268,0 26,8	$\pm 153,0$ 15,3	$\pm 80,0$ 8,0	$\pm 71,0$ 7,1	$\pm 33,0$ 3,3	$\pm 118,0$ 11,8	$\pm 61,0$ 6,1	$574,0$ 57,4	$+ 82,0$ 8,2	$\pm 94,0$ 9,4	$523,0$ 52,3	$+ 56,0$ 5,6	$\pm 87,0$ 8,7								
П60-36-30		6,0			$\pm 166,0$ 16,6		$\pm 76,0$ 7,6		$\pm 128,0$ 12,8		$590,0$ 59,0	$+ 67,0$ 6,7		$539,0$ 53,9	$+ 52,0$ 5,2									
П66-36-30		6,6			$\pm 180,0$ 18,0		$\pm 82,0$ 8,2		$\pm 138,0$ 13,8		$606,0$ 60,6	$+ 50,0$ 5,0		$554,0$ 55,4	$+ 38,0$ 3,8									
П72-36-30		7,2			$\pm 193,0$ 19,3		$\pm 87,0$ 8,7		$\pm 180,0$ 18,0		$623,0$ 62,3	$+ 35,0$ 3,5		$601,0$ 60,1	$- 8,0$ 0,8									
П78-36-30		7,8			$\pm 207,0$ 20,7		$\pm 93,0$ 9,3		$\pm 192,0$ 19,2		$640,0$ 64,0	$+ 19,0$ 1,9		$618,0$ 61,8	$- 25,0$ 2,5									
П84-36-30		8,4			$\pm 220,0$ 22,0		$\pm 98,0$ 9,8		$\pm 204,0$ 20,4		$657,0$ 65,7	$+ 4,0$ 0,4		$636,0$ 63,6	$- 41,0$ 4,1									
П54-48-30		30,0 3,0			5,4		400,0 40,0		274,0 27,4		$\pm 115,0$ 11,5	$\pm 80,0$ 8,0		$\pm 53,0$ 5,3	$\pm 33,0$ 3,3		$\pm 84,0$ 8,4	$\pm 62,0$ 6,2	$533,0$ 53,3	$+ 134,0$ 13,4	$\pm 94,0$ 9,4	$480,0$ 48,0	$+ 120,0$ 12,0	$\pm 89,0$ 8,9
П60-48-30					6,0						$\pm 125,0$ 12,5			$\pm 57,0$ 5,7			$\pm 99,0$ 9,9		$546,0$ 54,6	$+ 123,0$ 12,3		$499,0$ 49,9	$+ 102,0$ 10,2	
П66-48-30					6,6						$\pm 135,0$ 13,5			$\pm 61,0$ 6,1			$\pm 106,0$ 10,6		$558,0$ 55,8	$+ 111,0$ 11,1		$511,0$ 51,1	$+ 92,0$ 9,2	
П72-48-30					7,2						$\pm 145,0$ 14,5			$\pm 65,0$ 6,5			$\pm 115,0$ 11,5		$571,0$ 57,1	$+ 100,0$ 10,0		$554,0$ 55,4	$+ 50,0$ 5,0	
П78-48-30	7,8		$\pm 155,0$ 15,5	$\pm 69,0$ 6,9	$\pm 125,0$ 12,5	$584,0$ 58,4		$+ 88,0$ 8,8		$568,0$ 56,8	$+ 36,0$ 3,6													
П84-48-30	8,4		$\pm 165,0$ 16,5	$\pm 74,0$ 7,4	$\pm 135,0$ 13,5	$597,0$ 59,7		$+ 75,0$ 7,5		$583,0$ 58,3	$+ 22,0$ 2,2													
П54-48-50	50,0 5,0		5,4	593,0 59,3	487,0 48,7	$\pm 115,0$ 11,5		$\pm 55,0$ 5,5		$\pm 88,0$ 8,8	$\pm 55,0$ 5,5		$\pm 167,0$ 16,7	$\pm 104,0$ 10,4		$758,0$ 75,8	$+ 316,0$ 31,6		$\pm 114,0$ 11,4	$766,0$ 76,6		$+ 201,0$ 20,1	$\pm 148,0$ 14,8	
П60-48-50			6,0			$\pm 125,0$ 12,5				$\pm 93,0$ 9,3			$\pm 182,0$ 18,2			$773,0$ 77,3	$+ 302,0$ 30,2			$787,0$ 78,7		$+ 180,0$ 18,0		
П66-48-50			6,6			$\pm 135,0$ 13,5				$\pm 102,0$ 10,2			$\pm 196,0$ 19,6			$789,0$ 78,9	$+ 287,0$ 28,7			$808,0$ 80,8		$+ 161,0$ 16,1		
П72-48-50			7,2			$\pm 145,0$ 14,5				$\pm 109,0$ 10,9			$\pm 204,0$ 20,4			$804,0$ 80,4	$+ 273,0$ 27,3			$809,0$ 80,9		$+ 160,0$ 16,0		
П78-48-50		7,8	$\pm 155,0$ 15,5			$\pm 116,0$ 11,6	$\pm 204,0$ 20,4		$820,0$ 82,0	$+ 259,0$ 25,9		$829,0$ 82,9	$+ 142,0$ 14,2											
П84-48-50		8,4	$\pm 165,0$ 16,5			$\pm 123,0$ 12,3	$\pm 217,0$ 21,7		$835,0$ 83,5	$+ 244,0$ 24,4		$848,0$ 84,8	$+ 123,0$ 12,3											

Удк. 62-001.01
Лист 2

3.015-3/92. III-22 КМ Лист 2

Марка опоры	Нормат. вертикал. нагрузка, $\frac{кН}{м^2}$	Высота опоры, м	Составляющие расчетных нагрузок, $\frac{кН}{м^2}$								Суммарные расчетные нагрузки, $\frac{кН}{м^2}$											
			Вертикаль - ная		ветер поперек трассы		Горизонт. от труб поперек трассы		Горизонт. от труб вдоль трассы		Сейсмическая вдоль трассы 8 баллов		Сейсмическая поперек трассы 8 баллов		Основные сочетания нагрузок				Допол. сочетания нагрузок			
			N_{max}	N_{min}	N_x	Q_{wy}	N_z	Q_{zy}	N_y	Q_{yx}	N_s	Q_{sx}	N_b	Q_{by}	N°	$N^\circ_{опр}$	Q_x°	Q_y°	N^s	$N^s_{опр}$	Q_x^s	Q_y^s
A54-24-15		5,4			$\pm 8,0$ $\pm 8,4$		$\pm 48,0$ $\pm 4,8$		$\pm 27,0$ $\pm 7,7$		$\pm 105,0$ $\pm 10,5$		$\pm 55,0$ $\pm 5,5$		$303,0$ $30,5$	$-9,0$ $9,0$			$316,0$ $31,6$	$-124,0$ $124,0$		
A60-24-15		6,0			$\pm 97,0$ $\pm 9,7$		$\pm 53,0$ $\pm 5,3$		$\pm 84,0$ $\pm 8,4$		$\pm 114,0$ $\pm 11,4$	$\pm 45,0$ $\pm 4,5$	$\pm 60,0$ $\pm 6,0$	$\pm 19,0$ $\pm 1,9$	$333,0$ $33,3$	$-106,0$ $10,6$			$334,0$ $34,4$	$-143,0$ $14,3$	$\pm 71,0$ $\pm 7,1$	$\pm 33,0$ $\pm 3,3$
A66-24-15		6,6			$\pm 99,0$ $\pm 9,9$		$\pm 57,0$ $\pm 5,7$		$\pm 90,0$ $\pm 9,0$		$\pm 123,0$ $\pm 12,3$		$\pm 65,0$ $\pm 6,5$		$336,0$ $33,6$	$-122,0$ $12,0$			$353,0$ $35,3$	$-160,0$ $16,0$		
A72-24-15	10,0 1,0	7,2			$\pm 106,0$ $\pm 10,6$		$\pm 61,0$ $\pm 6,1$		$\pm 97,0$ $\pm 9,7$		$\pm 139,0$ $\pm 13,9$		$\pm 89,0$ $\pm 8,9$		$352,0$ $35,2$	$-137,0$ $13,7$			$379,0$ $37,9$	$-184,0$ $18,4$		
A78-24-15		7,8			$\pm 113,0$ $\pm 11,3$		$\pm 65,0$ $\pm 6,5$		$\pm 103,0$ $\pm 10,3$		$\pm 149,0$ $\pm 14,9$	$\pm 48,0$ $\pm 4,8$	$\pm 95,0$ $\pm 9,5$	$\pm 24,0$ $\pm 2,4$	$369,0$ $36,9$	$-152,0$ $15,2$			$397,0$ $39,7$	$-202,0$ $20,2$	$\pm 74,0$ $\pm 7,4$	$\pm 38,0$ $\pm 3,8$
A84-24-15		8,4	129,0 12,9	90,0 9,0	$\pm 121,0$ $\pm 12,1$	$\pm 29,0$ $\pm 2,9$	$\pm 69,0$ $\pm 6,9$	$\pm 17,0$ $\pm 1,7$	$\pm 110,0$ $\pm 11,0$	$\pm 33,0$ $\pm 3,3$	$\pm 158,0$ $\pm 15,8$		$\pm 102,0$ $\pm 10,2$		$385,0$ $38,5$	$-168,0$ $16,8$	$\pm 30,0$ $\pm 3,0$	$\pm 39,0$ $\pm 3,9$	$416,0$ $41,6$	$-220,0$ $22,0$		
A54-36-15	15,0 1,5	5,4			$\pm 56,0$ $\pm 5,6$		$\pm 32,0$ $\pm 3,2$		$\pm 79,0$ $\pm 7,9$		$\pm 105,0$ $\pm 10,5$		$\pm 37,0$ $\pm 3,7$		$267,0$ $26,7$	$-53,0$ $5,3$			$304,0$ $30,4$	$-111,0$ $11,1$		
A60-36-15		6,0			$\pm 61,0$ $\pm 6,1$		$\pm 35,0$ $\pm 3,5$		$\pm 84,0$ $\pm 8,4$		$\pm 114,0$ $\pm 11,4$	$\pm 45,0$ $\pm 4,5$	$\pm 41,0$ $\pm 4,1$	$\pm 19,0$ $\pm 1,9$	$280,0$ $28,0$	$-66,0$ $6,6$			$321,0$ $32,1$	$-128,0$ $12,8$	$\pm 71,0$ $\pm 7,1$	$\pm 33,0$ $\pm 3,3$
A66-36-15		6,6			$\pm 66,0$ $\pm 6,6$		$\pm 38,0$ $\pm 3,8$		$\pm 90,0$ $\pm 9,0$		$\pm 123,0$ $\pm 12,3$		$\pm 44,0$ $\pm 4,4$		$293,0$ $29,3$	$-78,0$ $7,8$			$338,0$ $33,8$	$-144,0$ $14,4$		
A72-36-15		7,2			$\pm 71,0$ $\pm 7,1$		$\pm 41,0$ $\pm 4,1$		$\pm 96,0$ $\pm 9,6$		$\pm 139,0$ $\pm 13,9$		$\pm 67,0$ $\pm 6,7$		$306,0$ $30,6$	$-90,0$ $9,0$			$365,0$ $36,5$	$-168,0$ $16,8$		
A78-36-15		7,8			$\pm 76,0$ $\pm 7,6$		$\pm 43,0$ $\pm 4,3$		$\pm 103,0$ $\pm 10,3$		$\pm 149,0$ $\pm 14,9$	$\pm 48,0$ $\pm 4,8$	$\pm 72,0$ $\pm 7,2$	$\pm 27,0$ $\pm 2,7$	$320,0$ $32,0$	$-102,0$ $10,2$			$381,0$ $38,1$	$-185,0$ $18,5$	$\pm 74,0$ $\pm 7,4$	$\pm 41,0$ $\pm 4,1$
A84-36-15		8,4			$\pm 80,0$ $\pm 8,0$		$\pm 46,0$ $\pm 4,6$		$\pm 110,0$ $\pm 11,0$		$\pm 158,0$ $\pm 15,8$		$\pm 76,0$ $\pm 7,6$		$331,0$ $33,1$	$-114,0$ $11,4$			$399,0$ $39,9$	$-202,0$ $20,2$		

Схема нагрузок на фундаменты (от одной стойки опоры)



$$N^\circ = N_{max} + 0,8 N_x + 0,9 N_y + 0,9 N_z;$$

$$N^\circ_{опр} = 0,9 \cdot N_{min} + 0,8 \cdot N_x + 0,8 N_y + N_s(N_s);$$

$$N^\circ_{опр} = 0,9 \cdot N_{min} - 0,8 \cdot N_x - 0,9 \cdot N_y - 0,9 N_z;$$

$$N^\circ_{опр} = 0,9 \cdot N_{min} - 0,8 \cdot N_x - 0,8 \cdot N_y - N_s(N_s);$$

$$Q_x^\circ = \pm 0,9 \cdot Q_{yx};$$

$$Q_x^\circ = \pm (0,8 \cdot Q_{yx} + Q_{sx});$$

$$Q_y^\circ = \pm (0,8 \cdot Q_{zy} + 0,9 \cdot Q_{zy});$$

$$Q_y^\circ = \pm (0,8 \cdot Q_{zy} + Q_{sy});$$

Экз. отд.	Белая			3.015-3/92.III-23KM	Опоры якорные. II ветровой район. Таблица нагрузок на фундаменты	Страниц	Лист	Листов
И. контр.	Тарасов	С.И.						
И. инж.	Шибалов	И.И.						
И. инж.	Тарасов	А.И.						
И. инж.	Парчевский	В.И.						
Проверил	Парчевский	В.И.						
Исполнил	Пеккер	И.И.						

Марка опоры	Нормат. ветрик. нагрузка	Высота опоры, м	Составляющие расчетных нагрузок, кН/тс												Суммарные расчетные нагрузки, кН/тс																																		
			Вертикальная		Ветер поперек трассы		Горизонт. от труб поперек трассы		Горизонт. от труб вдоль трассы		Сейсмическая вдоль трассы 8 баллов		Сейсмическая поперек трассы 8 баллов		Основное сочетание нагрузок				Допол. сочетание нагрузок																														
															Несейсмические районы				Сейсмичность 8 баллов																														
			N_{1max}	N_{1min}	N_2	Q_{2y}	N_3	Q_{3y}	N_4	Q_{4x}	N_5	Q_{5x}	N_6	Q_{6y}	N^0	$N^0_{отр}$	Q^0_x	Q^0_y	N^8	$N^8_{отр}$	Q^8_x	Q^8_y																											
A54-36-30	20,0 2,0	5,4	234,0 23,4	161,0 16,1	± 56,0	± 29,0	± 65,0	± 33,0	± 154,0	± 66,0	± 175,0	± 36,0	± 69,0	± 43,0	± 171,0	± 60,0	± 81,0	± 53,0	± 557,0	± 128,0	± 205,0	± 69,0																											
A60-36-30		6,0			± 61,0		± 70,0		± 167,0		± 19,0		± 180,0		± 205,0		± 75,0		± 81,0		± 49,0		± 101,0	± 58,7	± 233,0																								
A66-36-30		6,6			± 66,0		± 76,0		± 176,0		± 18,0		± 180,0		± 20,5		± 81,0		± 20,5		± 31,0		± 122,0	± 61,8	± 265,0																								
A72-36-30		7,2			± 71,0		± 81,0		± 194,0		± 19,4		± 207,0		± 26,0		± 105,0		± 10,5		± 112,0		± 143,0	± 68,9	± 335,0																								
A78-36-30		7,8			± 76,0		± 87,0		± 207,0		± 20,7		± 278,0		± 27,8		± 112,0		± 43,0		± 55,8		± 16,4	± 72,3	± 368,0																								
A84-36-30		8,4			± 80,0		± 92,0		± 220,0		± 22,0		± 296,0		± 29,6		± 119,0		± 4,3		± 58,0		± 184,0	± 75,7	± 401,0																								
A54-48-30		30,0 3,0			5,4		240,0 24,0		166,0 16,6		± 42,0		± 2,9		± 49,0		± 3,3		± 154,0		± 6,6		± 173,0	± 36,0	± 49,0	± 4,6	± 448,0	± 6,0	± 50,0	± 5,3	± 348,0	± 128,0	± 186,0	± 63,0															
A60-48-30					6,0						± 46,0				± 53,0				± 167,0				± 16,7		± 188,0		± 18,8		± 58,0		± 3,6		± 69,0		± 128,0	± 57,5	± 215,0												
A66-48-30					6,6						± 49,0				± 57,0				± 180,0				± 18,0		± 203,0		± 20,3		± 5,8		± 6,2		± 89,0		± 87,0	± 60,5	± 245,0												
A72-48-30					7,2						± 53,0				± 61,0				± 194,0				± 19,4		± 264,0		± 26,4		± 8,5		± 8,5		± 124,0		± 124,0	± 68,1	± 319,0												
A78-48-30					7,8						± 57,0				± 65,0				± 207,0				± 20,7		± 282,0		± 28,2		± 9,0		± 4,6		± 128,0		± 124,0	± 71,4	± 350,0												
A84-48-30					8,4						± 61,0				± 69,0				± 220,0				± 22,0		± 300,0		± 30,0		± 9,6		± 4,6		± 143,0		± 143,0	± 74,7	± 382,0												
A54-48-50					50,0 5,0						5,4				352,0 35,2				230,0 23,0				± 42,0		± 5,5		± 80,0		± 11,0		± 257,0		± 11,0		± 334,0	± 67,0	± 98,0	± 10,0	± 684,0	± 10,0	± 47,0	± 7,3	± 916,0	± 229,0	± 343,0	± 105,0			
A60-48-50											6,0												± 46,0				± 87,0				± 279,0				± 27,9		± 363,0		± 36,3		± 106,0		± 6,7		± 76,0		± 176,0	± 68,0	± 395,0
A66-48-50											6,6												± 49,0				± 94,0				± 301,0				± 30,1		± 392,0		± 39,2		± 114,0		± 10,0		± 84,0		± 205,0	± 74,4	± 447,0
A72-48-50											7,2												± 53,0				± 101,0				± 323,0				± 32,3		± 413,0		± 41,3		± 114,0		± 10,0		± 94,0		± 234,0	± 77,4	± 491,0
A78-48-50	7,8		± 57,0	± 108,0		± 345,0		± 34,5		± 441,0	± 44,1	± 119,0		± 6,1		± 104,0		± 263,0		± 80,4		± 542,0																											
A84-48-50	8,4		± 61,0	± 115,0		± 367,0		± 36,7		± 469,0	± 46,9	± 126,0		± 12,6		± 112,0		± 293,0		± 83,5		± 594,0																											

Лист № 1-общ. и дата

3.015-3/92. III-23KM

Лист
2

4 00003 36 Формат А3

Марка опоры	Нормат. ветрик. нагрузка, кН/м ² /м	Высота опоры, м	Составляющие расчетные нагрузки, кН/ТС										Суммарные расчетные нагрузки, кН/ТС																																																																																																																																																																																																																																																																																																																																																																																																																																																																																																																			
			вертикальная			ветер поперек трассы		Горизонт. от труб поперек трассы		Горизонт. от труб вдоль трассы		Сейсмическая вдоль трассы 8 баллов		Сейсмическая поперек трассы 8 баллов		Основное сочетание нагрузок				Особое сочетание нагрузок																																																																																																																																																																																																																																																																																																																																																																																																																																																																																																												
			N _{max}		N _{min}	N _z	Q _{zy}	N _z	Q _{zy}	N _x	Q _{yx}	N ₅	Q _{5x}	N ₆	Q _{6y}	Несейсмические районы		Сейсмичность 8 баллов																																																																																																																																																																																																																																																																																																																																																																																																																																																																																																														
			N°	N° _{отр}	Q° _x	Q° _y	N°	N° _{отр}	Q° _x	Q° _y	N°	N° _{отр}	Q° _x	Q° _y	N°	N° _{отр}	Q° _x	Q° _y																																																																																																																																																																																																																																																																																																																																																																																																																																																																																																														
A54-24-15	10,0 1,0	5,4	±134,0 18,4	±146,0 14,6	±158,0 15,8	±169,0 16,9	±181,0 18,1	±193,0 19,3	±89,0 8,9	±97,0 9,7	±105,0 10,5	±114,0 11,4	±123,0 12,3	±139,0 13,9	±149,0 14,9	±158,0 15,8	±169,0 16,9	±181,0 18,1	±193,0 19,3	±206,0 20,6	±226,0 22,6	±243,0 24,3	±266,0 26,6	±282,0 28,2	±293,0 29,3	±308,0 30,8	±325,0 32,5	±340,0 34,0	±356,0 35,6	±372,0 37,2	±389,0 38,9	±403,0 40,3	±423,0 42,3	±443,0 44,3	±463,0 46,3	±483,0 48,3	±503,0 50,3	±523,0 52,3	±543,0 54,3	±563,0 56,3	±583,0 58,3	±603,0 60,3	±623,0 62,3	±643,0 64,3	±663,0 66,3	±683,0 68,3	±703,0 70,3	±723,0 72,3	±743,0 74,3	±763,0 76,3	±783,0 78,3	±803,0 80,3	±823,0 82,3	±843,0 84,3	±863,0 86,3	±883,0 88,3	±903,0 90,3	±923,0 92,3	±943,0 94,3	±963,0 96,3	±983,0 98,3	±1003,0 100,3	±1023,0 102,3	±1043,0 104,3	±1063,0 106,3	±1083,0 108,3	±1103,0 110,3	±1123,0 112,3	±1143,0 114,3	±1163,0 116,3	±1183,0 118,3	±1203,0 120,3	±1223,0 122,3	±1243,0 124,3	±1263,0 126,3	±1283,0 128,3	±1303,0 130,3	±1323,0 132,3	±1343,0 134,3	±1363,0 136,3	±1383,0 138,3	±1403,0 140,3	±1423,0 142,3	±1443,0 144,3	±1463,0 146,3	±1483,0 148,3	±1503,0 150,3	±1523,0 152,3	±1543,0 154,3	±1563,0 156,3	±1583,0 158,3	±1603,0 160,3	±1623,0 162,3	±1643,0 164,3	±1663,0 166,3	±1683,0 168,3	±1703,0 170,3	±1723,0 172,3	±1743,0 174,3	±1763,0 176,3	±1783,0 178,3	±1803,0 180,3	±1823,0 182,3	±1843,0 184,3	±1863,0 186,3	±1883,0 188,3	±1903,0 190,3	±1923,0 192,3	±1943,0 194,3	±1963,0 196,3	±1983,0 198,3	±2003,0 200,3	±2023,0 202,3	±2043,0 204,3	±2063,0 206,3	±2083,0 208,3	±2103,0 210,3	±2123,0 212,3	±2143,0 214,3	±2163,0 216,3	±2183,0 218,3	±2203,0 220,3	±2223,0 222,3	±2243,0 224,3	±2263,0 226,3	±2283,0 228,3	±2303,0 230,3	±2323,0 232,3	±2343,0 234,3	±2363,0 236,3	±2383,0 238,3	±2403,0 240,3	±2423,0 242,3	±2443,0 244,3	±2463,0 246,3	±2483,0 248,3	±2503,0 250,3	±2523,0 252,3	±2543,0 254,3	±2563,0 256,3	±2583,0 258,3	±2603,0 260,3	±2623,0 262,3	±2643,0 264,3	±2663,0 266,3	±2683,0 268,3	±2703,0 270,3	±2723,0 272,3	±2743,0 274,3	±2763,0 276,3	±2783,0 278,3	±2803,0 280,3	±2823,0 282,3	±2843,0 284,3	±2863,0 286,3	±2883,0 288,3	±2903,0 290,3	±2923,0 292,3	±2943,0 294,3	±2963,0 296,3	±2983,0 298,3	±3003,0 300,3	±3023,0 302,3	±3043,0 304,3	±3063,0 306,3	±3083,0 308,3	±3103,0 310,3	±3123,0 312,3	±3143,0 314,3	±3163,0 316,3	±3183,0 318,3	±3203,0 320,3	±3223,0 322,3	±3243,0 324,3	±3263,0 326,3	±3283,0 328,3	±3303,0 330,3	±3323,0 332,3	±3343,0 334,3	±3363,0 336,3	±3383,0 338,3	±3403,0 340,3	±3423,0 342,3	±3443,0 344,3	±3463,0 346,3	±3483,0 348,3	±3503,0 350,3	±3523,0 352,3	±3543,0 354,3	±3563,0 356,3	±3583,0 358,3	±3603,0 360,3	±3623,0 362,3	±3643,0 364,3	±3663,0 366,3	±3683,0 368,3	±3703,0 370,3	±3723,0 372,3	±3743,0 374,3	±3763,0 376,3	±3783,0 378,3	±3803,0 380,3	±3823,0 382,3	±3843,0 384,3	±3863,0 386,3	±3883,0 388,3	±3903,0 390,3	±3923,0 392,3	±3943,0 394,3	±3963,0 396,3	±3983,0 398,3	±4003,0 400,3	±4023,0 402,3	±4043,0 404,3	±4063,0 406,3	±4083,0 408,3	±4103,0 410,3	±4123,0 412,3	±4143,0 414,3	±4163,0 416,3	±4183,0 418,3	±4203,0 420,3	±4223,0 422,3	±4243,0 424,3	±4263,0 426,3	±4283,0 428,3	±4303,0 430,3	±4323,0 432,3	±4343,0 434,3	±4363,0 436,3	±4383,0 438,3	±4403,0 440,3	±4423,0 442,3	±4443,0 444,3	±4463,0 446,3	±4483,0 448,3	±4503,0 450,3	±4523,0 452,3	±4543,0 454,3	±4563,0 456,3	±4583,0 458,3	±4603,0 460,3	±4623,0 462,3	±4643,0 464,3	±4663,0 466,3	±4683,0 468,3	±4703,0 470,3	±4723,0 472,3	±4743,0 474,3	±4763,0 476,3	±4783,0 478,3	±4803,0 480,3	±4823,0 482,3	±4843,0 484,3	±4863,0 486,3	±4883,0 488,3	±4903,0 490,3	±4923,0 492,3	±4943,0 494,3	±4963,0 496,3	±4983,0 498,3	±5003,0 500,3	±5023,0 502,3	±5043,0 504,3	±5063,0 506,3	±5083,0 508,3	±5103,0 510,3	±5123,0 512,3	±5143,0 514,3	±5163,0 516,3	±5183,0 518,3	±5203,0 520,3	±5223,0 522,3	±5243,0 524,3	±5263,0 526,3	±5283,0 528,3	±5303,0 530,3	±5323,0 532,3	±5343,0 534,3	±5363,0 536,3	±5383,0 538,3	±5403,0 540,3	±5423,0 542,3	±5443,0 544,3	±5463,0 546,3	±5483,0 548,3	±5503,0 550,3	±5523,0 552,3	±5543,0 554,3	±5563,0 556,3	±5583,0 558,3	±5603,0 560,3	±5623,0 562,3	±5643,0 564,3	±5663,0 566,3	±5683,0 568,3	±5703,0 570,3	±5723,0 572,3	±5743,0 574,3	±5763,0 576,3	±5783,0 578,3	±5803,0 580,3	±5823,0 582,3	±5843,0 584,3	±5863,0 586,3	±5883,0 588,3	±5903,0 590,3	±5923,0 592,3	±5943,0 594,3	±5963,0 596,3	±5983,0 598,3	±6003,0 600,3	±6023,0 602,3	±6043,0 604,3	±6063,0 606,3	±6083,0 608,3	±6103,0 610,3	±6123,0 612,3	±6143,0 614,3	±6163,0 616,3	±6183,0 618,3	±6203,0 620,3	±6223,0 622,3	±6243,0 624,3	±6263,0 626,3	±6283,0 628,3	±6303,0 630,3	±6323,0 632,3	±6343,0 634,3	±6363,0 636,3	±6383,0 638,3	±6403,0 640,3	±6423,0 642,3	±6443,0 644,3	±6463,0 646,3	±6483,0 648,3	±6503,0 650,3	±6523,0 652,3	±6543,0 654,3	±6563,0 656,3	±6583,0 658,3	±6603,0 660,3	±6623,0 662,3	±6643,0 664,3	±6663,0 666,3	±6683,0 668,3	±6703,0 670,3	±6723,0 672,3	±6743,0 674,3	±6763,0 676,3	±6783,0 678,3	±6803,0 680,3	±6823,0 682,3	±6843,0 684,3	±6863,0 686,3	±6883,0 688,3	±6903,0 690,3	±6923,0 692,3	±6943,0 694,3	±6963,0 696,3	±6983,0 698,3	±7003,0 700,3	±7023,0 702,3	±7043,0 704,3	±7063,0 706,3	±7083,0 708,3	±7103,0 710,3	±7123,0 712,3	±7143,0 714,3	±7163,0 716,3	±7183,0 718,3	±7203,0 720,3	±7223,0 722,3	±7243,0 724,3	±7263,0 726,3	±7283,0 728,3	±7303,0 730,3	±7323,0 732,3	±7343,0 734,3	±7363,0 736,3	±7383,0 738,3	±7403,0 740,3	±7423,0 742,3	±7443,0 744,3	±7463,0 746,3	±7483,0 748,3	±7503,0 750,3	±7523,0 752,3	±7543,0 754,3	±7563,0 756,3	±7583,0 758,3	±7603,0 760,3	±7623,0 762,3	±7643,0 764,3	±7663,0 766,3	±7683,0 768,3	±7703,0 770,3	±7723,0 772,3	±7743,0 774,3	±7763,0 776,3	±7783,0 778,3	±7803,0 780,3	±7823,0 782,3	±7843,0 784,3	±7863,0 786,3	±7883,0 788,3	±7903,0 790,3	±7923,0 792,3	±7943,0 794,3	±7963,0 796,3	±7983,0 798,3	±8003,0 800,3	±8023,0 802,3	±8043,0 804,3	±8063,0 806,3	±8083,0 808,3	±8103,0 810,3	±8123,0 812,3	±8143,0 814,3	±8163,0 816,3	±8183,0 818,3	±8203,0 820,3	±8223,0 822,3	±8243,0 824,3	±8263,0 826,3	±8283,0 828,3	±8303,0 830,3	±8323,0 832,3	±8343,0 834,3	±8363,0 836,3	±8383,0 838,3	±8403,0 840,3	±8423,0 842,3	±8443,0 844,3	±8463,0 846,3	±8483,0 848,3	±8503,0 850,3	±8523,0 852,3	±8543,0 854,3	±8563,0 856,3	±8583,0 858,3	±8603,0 860,3	±8623,0 862,3	±8643,0 864,3	±8663,0 866,3	±8683,0 868,3	±8703,0 870,3	±8723,0 872,3	±8743,0 874,3	±8763,0 876,3	±8783,0 878,3	±8803,0 880,3	±8823,0 882,3	±8843,0 884,3	±8863,0 886,3	±8883,0 888,3	±8903,0 890,3	±8923,0 892,3	±8943,0 894,3	±8963,0 896,3	±8983,0 898,3	±9003,0 900,3	±9023,0 902,3	±9043,0 904,3	±9063,0 906,3	±9083,0 908,3	±9103,0 910,3	±9123,0 912,3	±9143,0 914,3	±9163,0 916,3	±9183,0 918,3	±9203,0 920,3	±9223,0 922,3	±9243,0 924,3	±9263,0 926,3	±9283,0 928,3	±9303,0 930,3	±9323,0 932,3	±9343,0 934,3	±9363,0 936,3	±9383,0 938,3	±9403,0 940,3	±9423,0 942,3	±9443,0 944,3	±9463,0 946,3	±9483,0 948,3	±9503,0 950,3	±9523,0 952,3	±9543,0 954,3	±9563,0 956,3	±9583,0 958,3	±9603,0 960,3	±9623,0 962,3	±9643,0 964,3	±9663,0 966,3	±9683,0 968,3	±9703,0 970,3	±9723,0 972,3	±9743,0 974,3	±9763,0 976,3	±9783,0 978,3	±9803,0 980,3	±9823,0 982,3	±9843,0 984,3	±9863,0 986,3	±9883,0 988,3	±9903,0 990,3	±9923,0 992,3	±9943,0 994,3	±9963,0 996,3	±9983,0 998,3	±10003,0 1000,3

Схема нагрузок на фундаменты (от одной стойки опоры)

$$N^0 = N_{1max} + 0,8N_z + 0,9N_3 + 0,9N_4;$$

$$N^{0отр} = 0,9N_{1min} + 0,8N_3 + 0,8N_4 + N_5(N_6);$$

$$Q_x^0 = \pm 0,9 Q_{4x};$$

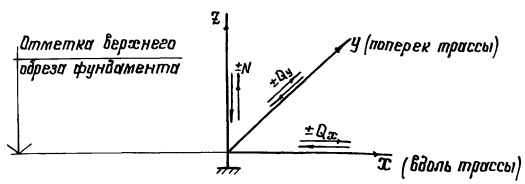
$$Q_y^0 = \pm (0,8 Q_{2y} + 0,9 Q_{3y});$$

$$N^{0отр} = 0,9N_{1min} - 0,8N_z - 0,9N_3 - 0,9N_4;$$

$$N^{0отр} = 0,9N_{1min} - 0,8N_3 - 0,8N_4 - N_5(N_6);$$

$$Q_x^0 = \pm (0,8 Q_{4x} + Q_{5x});$$

$$Q_y^0 = \pm (0,8 Q_{2y} + Q_{6y});$$



Заб. отв.	Белая		
Н. контр.	Тарасов		
В. констр.	Шубилов		
В. конж. пр.	Тарасов		
Рич. отв.	Парчевский		
Проверил	Парчевский		
Установил	Иткер		

3.015-3/92.III-24KM

Опоры анкерные.
в ветровой район.

Таблица нагрузок на фундаменты

Стадия	Лист	Листов
Р	1	2

ЦНИИПРОЕКТАСТИЛЬКОНСТРУКЦИЯ им. Мельникова

Дил. №. лоб. Плат. и дата Взам. инв. №.

Марка опоры	Нормат. нагрузка, кН/м тс/м	Высота опоры, м	Составляющие расчетные нагрузки,												Суммарные расчетные нагрузки, кН тс																									
			Вертикальная		Ветер поперек трассы		Горизонт. от труб поперек трассы		Горизонт. от труб вдоль трассы		Сейсмическая бдоль трассы в баллах		Сейсмическая поперек трассы в баллах		Основные сочетания нагрузок				Особые сочетания нагрузок																					
			N _{max}	N _{min}	N _z	Q _{zy}	N ₃	Q _{3y}	N ₄	Q _{4x}	N ₅	Q _{5x}	N ₆	Q _{6y}	Несейсмические районы				Сейсмичность в баллах																					
															N°	N° _{опр}	Q° _z	Q° _y	N°	N° _{опр}	Q° _z	Q° _y																		
A54-36-30	20,0 2,0	5,4	234,0 23,4	161,0 16,1	± 89,0 8,9	± 65,0 6,5	± 154,0 15,4	± 175,0 17,5	± 69,0 6,9	± 498,0 49,8	± 107,0 10,7	± 557,0 55,7	± 205,0 20,5	± 128,0 12,8	± 62,0 6,2																									
A60-36-30		6,0			± 97,0 9,7											± 70,0 7,0	± 167,0 16,7	± 190,0 19,0	± 75,0 7,5	± 75,0 7,5	± 36,0 3,6	± 522,0 52,2	± 130,0 13,0	± 587,0 58,7	± 235,0 23,5	± 142,0 14,2	± 62,0 6,2													
A66-36-30		6,6			± 105,0 10,5											± 76,0 7,6	± 180,0 18,0	± 205,0 20,5	± 81,0 8,1	± 81,0 8,1	± 346,0 34,6	± 153,0 15,3	± 618,0 61,8	± 265,0 26,5	± 142,0 14,2	± 69,0 6,9														
A72-36-30		7,2			± 113,0 11,3											± 81,0 8,1	± 194,0 19,4	± 220,0 22,0	± 89,0 8,9	± 89,0 8,9	± 370,0 37,0	± 177,0 17,7	± 689,0 68,9	± 335,0 33,5	± 142,0 14,2	± 69,0 6,9														
A78-36-30		7,8			± 121,0 12,1											± 87,0 8,7	± 207,0 20,7	± 278,0 27,8	± 112,0 11,2	± 112,0 11,2	± 430,0 43,0	± 200,0 20,0	± 723,0 72,3	± 368,0 36,8	± 142,0 14,2	± 69,0 6,9														
A84-36-30		8,4			± 129,0 12,9											± 92,0 9,2	± 220,0 22,0	± 296,0 29,6	± 119,0 11,9	± 119,0 11,9	± 460,0 46,0	± 223,0 22,3	± 757,0 75,7	± 401,0 40,1	± 142,0 14,2	± 69,0 6,9														
A54-48-30		30,0 3,0			5,4											239,0 23,9	166,0 16,6	± 67,0 6,7	± 49,0 4,9	± 154,0 15,4	± 173,0 17,3	± 49,0 4,9	± 469,0 46,9	± 70,0 7,0	± 546,0 54,6	± 186,0 18,6	± 128,0 12,8	± 63,0 6,3												
A60-48-30					6,0													± 73,0 7,3											± 53,0 5,3	± 167,0 16,7	± 188,0 18,8	± 75,0 7,5	± 75,0 7,5	± 36,0 3,6	± 497,0 49,7	± 90,0 9,0	± 575,0 57,5	± 215,0 21,5	± 128,0 12,8	± 63,0 6,3
A66-48-30					6,6													± 79,0 7,9											± 57,0 5,7	± 180,0 18,0	± 203,0 20,3	± 85,0 8,5	± 85,0 8,5	± 346,0 34,6	± 114,0 11,4	± 605,0 60,5	± 243,0 24,3	± 128,0 12,8	± 63,0 6,3	
A72-48-30					7,2													± 85,0 8,5											± 61,0 6,1	± 194,0 19,4	± 220,0 22,0	± 89,0 8,9	± 89,0 8,9	± 370,0 37,0	± 132,0 13,2	± 681,0 68,1	± 319,0 31,9	± 128,0 12,8	± 63,0 6,3	
A78-48-30	7,8		± 91,0 9,1	± 65,0 6,5	± 207,0 20,7	± 282,0 28,2	± 90,0 9,0	± 90,0 9,0	± 460,0 46,0	± 152,0 15,2	± 714,0 71,4	± 350,0 35,0	± 128,0 12,8	± 63,0 6,3																										
A84-48-30	8,4		± 98,0 9,8	± 69,0 6,9	± 220,0 22,0	± 300,0 30,0	± 96,0 9,6	± 96,0 9,6	± 480,0 48,0	± 173,0 17,3	± 747,0 74,7	± 382,0 38,2	± 128,0 12,8	± 63,0 6,3																										
A54-48-50	50,0 5,0		5,4	352,0 35,2	290,0 29,0	± 80,0 8,0	± 55,0 5,5	± 257,0 25,7	± 334,0 33,4	± 98,0 9,8	± 704,0 70,4	± 70,0 7,0	± 916,0 91,6	± 343,0 34,3	± 231,0 23,1			± 111,0 11,1																						
A60-48-50			6,0			± 87,0 8,7																							± 61,0 6,1	± 279,0 27,9	± 363,0 36,3	± 143,0 14,3	± 143,0 14,3	± 67,0 6,7	± 736,0 73,6	± 98,0 9,8	± 969,0 96,9	± 395,0 39,5	± 231,0 23,1	± 111,0 11,1
A66-48-50			6,6			± 94,0 9,4																							± 64,0 6,4	± 300,0 30,0	± 392,0 39,2	± 144,0 14,4	± 144,0 14,4	± 78,0 7,8	± 788,0 78,8	± 120,0 12,0	± 1021,0 102,1	± 447,0 44,7	± 231,0 23,1	± 111,0 11,1
A72-48-50			7,2			± 101,0 10,1																							± 68,0 6,8	± 323,0 32,3	± 413,0 41,3	± 144,0 14,4	± 144,0 14,4	± 80,0 8,0	± 800,0 80,0	± 160,0 16,0	± 1067,0 106,7	± 481,0 48,1	± 231,0 23,1	± 111,0 11,1
A78-48-50		7,8	± 108,0 10,8			± 72,0 7,2										± 345,0 34,5	± 441,0 44,1		± 144,0 14,4	± 144,0 14,4	± 86,0 8,6	± 810,0 81,0	± 180,0 18,0	± 1119,0 111,9	± 542,0 54,2	± 231,0 23,1	± 111,0 11,1													
A84-48-50		8,4	± 115,0 11,5			± 76,0 7,6										± 367,0 36,7	± 469,0 46,9		± 144,0 14,4	± 144,0 14,4	± 92,0 9,2	± 864,0 86,4	± 222,0 22,2	± 1178,0 117,8	± 594,0 59,4	± 231,0 23,1	± 111,0 11,1													

Взам. инв. №
Лист № инв.
Подпись и дата

3.015-3/92. III-24KM Лист 2

Вид профиля, ГОСТ	Сталь по ГОСТ 27772-88	Обозначение и размер профиля	Масса металла по маркам, кг																	
			Надкромешники																	
			НК1	НК2	НК3	НК4	НК5	НК6	НК7	НК8	НК9	НК10	НК11	НК12	НК13	НК14	НК15	НК16	НК17	НК18
Двутавры стальные горячекатаные с параллельными гранями полок, типы Ш и К по ГОСТ 26020-88	С345	I 26Ш1	475	475	526	626	526		603			475	475	526	526	526		603		
		I 26Ш2							606		695							606		695
		I 26К1										921								921
Швеллеры стальные гнутые равнополочные по ГОСТ 8278-83	С255	ГН С 80×50×4	50																	
		ГН С 100×50×3		43	54								43							
		ГН С 120×60×4				85	85			110				68	85	85				
		ГН С 140×60×4														92				
		ГН С 160×80×4																150		
		ГН С 160×80×5							142											
	ГН С 180×80×5									197							152			
С245	ГН С 200×80×5																	209		
С345	ГН С 200×100×6										274							274		
Уголки стальные горячекатаные равнополочные по ГОСТ 8309-86	С235	Л 63×63×5	17	17	17	17	17	17	17	17	17	17	17	17	17	17	17	17	17	
Прокат листовый горячекатаный по ГОСТ 19903-74	С255	±4	37	37	1	54	54	1	70	2	2	38	44	55	55	2	2	2	2	
		±6						102								79		132		
		±8								196							151		216	
		Всего:	37	37	1	54	54	103	70	198	2	38	44	55	55	81	153	134	218	2
	С345	±8	67	68	68	68	68	68	68	68	287	68	68	68	68	68	69	69	69	288
		±10	16	16	16	16	16	16	16	16		16	16	16	16	16	16	16	16	
		±12										25								25
±20		73	73	73	73	73	73	73	30	30	30	73	73	73	73	73	30	30	30	
	±25								54	54	55						54	54	55	
	Всего:																			
Итого масса металла, кг			735	729	755	839	839	1025	968	1275	1611	730	761	840	840	873	1086	1073	1308	1610

Ш.в. М. подп. Подпись и дата

Зав. отв. Беллев
 И. контр. Тарасов
 И. констр. Шибатов
 И. инж. пр. Тарасов
 Рук. бриг. Парчевский
 Проверил Парчевский
 Исполнил Пеккер

3.015-3/92. II-27KM
 Спецификация стали надкромешников НК1...НК18
 Стадия Р Лист 1 Листов 1
 ЦНИИПРОЕКТАЛЬОНСТРУКТУРА им. Мельникова
 Формат А3

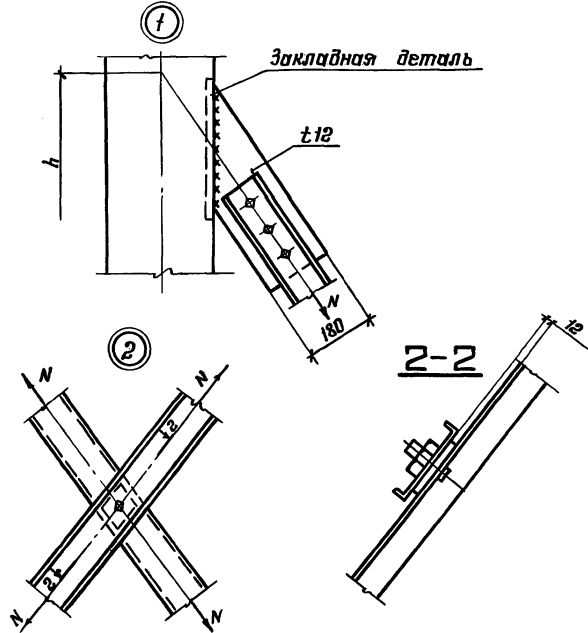
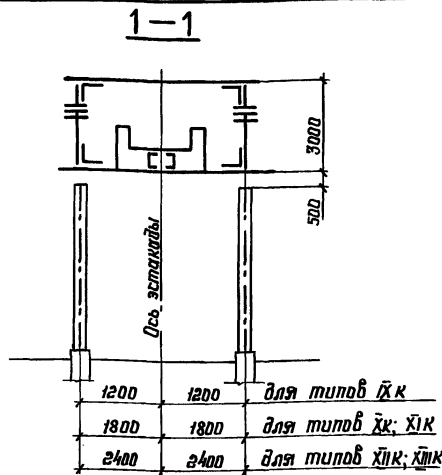
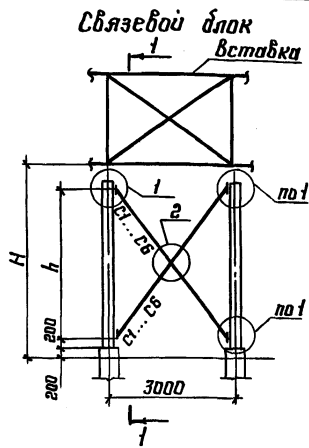
Вид профиля, ГОСТ	Сталь по ГОСТ 27772-88	Обозначение и размер профиля	Масса металла по маркам, кг																			
			Фермы				Консоли ферм			Связи, сажмы									Вставки			
			Ф10	Ф15	Ф30	Ф50	К1	К2	К3	Н1	Н2	Н3	Н4	Н5	Н6	Н7	Н8	Н9	ВС1	ВС2	ВС3	
Цеолки стальные горячекатаные равнополочные по ГОСТ 8509-86	С235	Л 63×63×5	189	121	40	40	20												41	41		
		Л 70×70×5																			46	
		Л 75×75×6		96	212			29														
		Л 90×90×6				140																
		Л 100×100×7				151		46														
		Л 100×100×8			183																	
		Л 125×125×8				233																
	С255	Л 160×160×10				652															301	
		Л 75×75×6															441					
		Л 100×100×7	159	159			112	114	121	249	249		117		155	246			41			
		Л 125×125×8	409	93			51	98	47										102	74		
	С235	Л 140×140×9		396					64													
		Л 140×140×10			568																142	
		Л 63×63×5	43	43	43	43	9	9	9		35	202	202	222	222							
		Л 70×70×5															70	308				
		Всего:	800	908	1046	1259	192	250	287	249	284	202	319	222	377	316	308	441	184	257		
Прокат листовой горячекатаный по ГОСТ 19903-74	С235	±6								17	21	34	42	34	42	69	109	109				
	С255	±8	42	47	52		18	18											11	11		
		±10				63			24													
	С345	±20	45	45	45	45	23	23	23										45	45	45	
		Всего:	87	92	97	108	41	41	47	17	21	34	42	34	42	69	109	109	56	56	59	
Итого масса металла, кг			887	1000	1143	1367	233	291	334	266	305	236	361	256	419	385	417	550	240	313	406	

Имя и фамилия, Подпись и дата

Зав. отд. Беляев
 И. констр. Тарасов
 И. констр. Щавилов
 И. констр. Тарасов
 Рук. бригады Тарчевский
 Проверил Тарчевский
 Установил Печкер

3.015-3/92. III-28KM
 Спецификация стали ферм, консолей ферм К1, К2, К3, связей - сажмы 1...9, вставки ВС1, ВС2, ВС3
 Стадия Лист Листов
 Р 1 1
 ЦНИИПРОЕКТСТАЛЬКОНСТРУКЦИЯ
 им. Мельникова
 Формат А3

Вид профиля, ГОСТ	Сталь по ГОСТ 27772-88	Обозначение и размер профиля	Масса металла по маркам, кг																									
			Траверсы																									
			ТН-48-24	ТН1-48-24	ТН1-60-36	ТН2-48-24	ТН2-60-36	ТН3-48-24	ТН3-60-36	ТН3-60-36	ТН3-78-48	ТН4-60-36	ТН4-78-48	ТН5-60-36	ТН5-78-48	ТН6-60-36	ТН7-60-36	ТН7-60-36	ТН7-78-48	ТН8-78-48	ТН9-78-48	ТН10-78-48	ТН11-60-36	ТН11-78-48	ТН11-78-48	ТН12-78-48		
Швеллеры стальные гнутые равнополочные по ГОСТ 8278-83	С255	ТН С 80×50×4	50	62																								
		ТН С 100×50×3			43	54																						
		ТН С 120×60×4					68	85	110																			
	С245	ТН С 120×60×5							105	136																		
		ТН С 140×60×4									93	120	93															
	С255	ТН С 160×80×4												115	149		149											
		ТН С 160×80×5															185											
	С245	ТН С 180×80×5																197										
		ТН С 200×80×5																								209		
	С345	ТН С 200×100×6																					211	274				
Всего:		50	62	43	54	68	85	110	105	136	93	120	93	115	149	185	149	197	211	274	209							
Прокат листовый горячекатаный по ГОСТ 19903-74	С255	£4	1	1	1	1	2	2	2	2	2	2	2	55	2	2	2	90	3	3	3	3						
		£6	2	2	3	3	3	3	3	3	3	4	4	4	4	4	4	4	4	4	4	4	4	4	4	156		
		£8	12	12	12	12	12	12	12	12	12	12	12	12	12	12	12	12	12	12	12	12	12	12	12	12	12	
		Всего:	15	15	16	16	17	17	17	17	17	17	18	18	71	18	18	18	106	19	19	19	181					
Итого масса металла, кг			65	77	59	70	85	102	127	122	153	111	138	164	133	167	203	255	216	230	293	390						
			Зав. отд. Беляев <i>Мель</i>											3.015-3/92. III-29KM														
			Н. контр. Тарасов <i>с.м.р.</i>											Спецификация стали траверс							Стандарт лист		Листов					
			И.д. констр. Шубалов <i>ШШ</i>																		Р		1					
			И.д. инж. пр. Тарасов <i>с.м.р.</i>											ЦНИИПРОЕКТАСТАЛЬКОНСТРУКЦИЯ им. Мельникова														
			Рук. бриг. Парчевский <i>Парч</i>																									
			Пов. верст. Парчевский <i>Парч</i>																									
			Исполнил Пеккер <i>Пеккер</i>																									



H, м	h, м	Марка связи	E связи геометр. м	Тип эстакады, сечение, связи, расчетное усилие в связи, количество болтов крепления связи											
				IXK; XK			XIK; XIIK			XIIIK					
				Сечение	N, тс	Кол-во болтов, шт.	Сечение	N, тс	Кол-во болтов, шт.	Сечение	N, тс	Кол-во болтов, шт.			
5,4	4,1	C1	5,1	L 70x70x5*)	7,0	2	L 70x70x5	15,0	3	L 75x75x6	25,0	5			
6,0	4,7	C2	5,6	ГН С 80x50x4	8,0		L 75x75x6	16,0		L 90x90x6	27,0				
6,6	5,3	C3	6,1	ГН С 80x50x4			L 80x80x6			18,0			ГН С 140x60x4	28,0	
7,2	5,9	C4	6,6	ГН С 80x50x4	9,0		L 80x80x6	19,0			ГН С 160x80x4		32,0		
7,8	6,5	C5	7,2	ГН С 80x50x4	10,0		L 90x90x6			21,0	ГН С 160x80x4			34,0	
8,4	7,1	C6	7,7	ГН С 120x60x4	11,0		L 90x90x6				ГН С 160x80x4				
				ГН С 120x60x4				ГН С 120x60x4							

*) Вариант связи из L
 Вариант связи из ГН С
 Болты М20

Зав. отд. Деляев
 И. контр. Тарасов
 И. констр. Шибалов
 И. инж. пр. Тарасов
 Рук. бр. Пярчевский
 Проверил Пярчевский
 Удостоверил Пярчевский

3.015-3/92. III-30KM

Связевой блок эстакады
 типов IXK, XK, XIK, XIIK, XIIIK

Стадия Лист Листов
 Р 1
 ЦНИИПРОЕКТСТЯЛЬИИНСТРУКЦИЯ
 им. Мельникова

И.в. Н.-полю. Подпись и дата. Взам. инв. №