

ТИПОВЫЕ КОНСТРУКЦИИ, ИЗДЕЛИЯ И УЗЛЫ ЗДАНИЙ И СООРУЖЕНИЯ

СЕРИЯ 3.002.1-1

СБОРНЫЕ ЖЕЛЕЗОБЕТОННЫЕ  
ПОДПОРНЫЕ СТЕНЫ МЕЖОТРАСЛЕВОГО ПРИМЕНЕНИЯ  
С ВЫСОТОЙ ПОДПОРА ГРУНТА 1,2-4,8 м

ВЫПУСК 1

СБОРНЫЕ ЖЕЛЕЗОБЕТОННЫЕ КОНСТРУКЦИИ  
РАБОЧИЕ ЧЕРТЕЖИ

10938-02

ЦЕНА 1-71

ТИПОВЫЕ КОНСТРУКЦИИ, ИЗДЕЛИЯ И УЗЛЫ ЗДАНИЙ И СООРУЖЕНИЙ

СЕРИЯ 3.002.1-1

СБОРНЫЕ ЖЕЛЕЗОБЕТОННЫЕ  
ПОДПОРНЫЕ СТЕНЫ МЕЖОТРАСЛЕВОГО ПРИМЕНЕНИЯ  
С ВЫСОТОЙ ПОДПОРА ГРУНТА 1,2-4,8 м

ВЫПУСК I

СБОРНЫЕ ЖЕЛЕЗОБЕТОННЫЕ КОНСТРУКЦИИ  
РАБОЧИЕ ЧЕРТЕЖИ

РАЗРАБОТАНЫ

"КИЕВСКИЙ ПРОМСТРОЙПРОЕКТ"

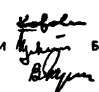
ГЛ. ИНЖ. ИНСТИТУТА  
ГЛ. ИНЖ. ПРОЕКТА



ХАРИТОНОВ И.Г.  
КОЗЛОВ В.А.

НИИЖБ

ЗАМ. ДИРЕКТОРА  
РУК. ЛАБОРАТОРИИ  
РУК. СЕКТОРА



КОРОВИН Н.Н.  
БЕРДИЧЕВСКИЙ Г.М.  
ЯКУШИН В.А.

ЦНИИПРОМЗДАНИЙ

ГЛ. ИНЖ. ИНСТИТУТА  
РУК. ОТДЕЛА



ПЕТРОВ И.А.  
УШАКОВ Н.Л.

УТВЕРЖДЕНЫ И ВВЕДЕНЫ В ДЕЙСТВИЕ

с 01.11.83

ПОСТАНОВЛЕНИЕМ ГОССТРОЯ СССР

от 01.01.83 N177

Обозначение	Наименование	Стр.
3002-1-1	Содержание	2
3002-1-1-10	Техническое описание	3
3002-1-1-01	Плита лицевая ПЛ1-1+ПЛ1-3	7
3002-1-1-01СБ	Плита лицевая ПЛ1-1+ПЛ1-3. Сборочный чертеж	
3002-1-1-02	Плита лицевая ПЛ2-1+ПЛ2-5	8
3002-1-1-02СБ	Плита лицевая ПЛ2-1+ПЛ2-5. Сборочный чертеж	
3002-1-1-03	Плита лицевая ПЛ3-1+ПЛ3-5	9
3002-1-1-03СБ	Плита лицевая ПЛ3-1+ПЛ3-5. Сборочный чертеж	
3002-1-1-04	Плита лицевая ПЛ4-1+ПЛ4-8	10
3002-1-1-04СБ	Плита лицевая ПЛ4-1+ПЛ4-8. Сборочный чертеж	
3002-1-1-05	Плита лицевая ПЛ5-1+ПЛ5-11	12
3002-1-1-05СБ	Плита лицевая ПЛ5-1+ПЛ5-11. Сборочный чертеж	
3002-1-1-06	Плита лицевая ПЛ6-1+ПЛ6-14	13
3002-1-1-06СБ	Плита лицевая ПЛ6-1+ПЛ6-14. Сборочный чертеж	
3002-1-1-07	Плита лицевая ПЛ7-1+ПЛ7-13	15
3002-1-1-07СБ	Плита лицевая ПЛ7-1+ПЛ7-13. Сборочный чертеж	
3002-1-1-08	Плита лицевая ПЛ8-1+ПЛ8-16	17
3002-1-1-08СБ	Плита лицевая ПЛ8-1+ПЛ8-16. Сборочный чертеж	
3002-1-1-09	Плита лицевая ПЛ9-1+ПЛ9-12	20
3002-1-1		
Исполн.	Собачкин	С.С.
Г.И.П.	Козлов	И.И.
Инж.пр.	Андреев	С.И.
Содержание		Киевский Промстройпроект
		Формат А4

Обозначение	Наименование	Стр.
3002-1-1-09СБ	Плита лицевая ПЛ9-1+ПЛ9-12. Сборочный чертеж	21
3002-1-1-10	Плита фундаментная ПФ1-1+ПФ1-4	22
3002-1-1-10СБ	Плита фундаментная ПФ1-1+ПФ1-4. Сборочный чертеж	23
3002-1-1-11	Плита фундаментная ПФ2-1+ПФ2-7	24
3002-1-1-11СБ	Плита фундаментная ПФ2-1+ПФ2-7. Сборочный чертеж	25
3002-1-1-12	Плита фундаментная ПФ3-1+ПФ3-6	26
3002-1-1-12СБ	Плита фундаментная ПФ3-1+ПФ3-6. Сборочный чертеж	27
3002-1-1-13	Плита фундаментная ПФ4-1+ПФ4-8	28
3002-1-1-13СБ	Плита фундаментная ПФ4-1+ПФ4-8. Сборочный чертеж	29
3002-1-1-14	Плита фундаментная ПФ5-1+ПФ5-7	30
3002-1-1-14СБ	Плита фундаментная ПФ5-1+ПФ5-7. Сборочный чертеж	31
3002-1-1-15	Плита фундаментная ПФ6-1+ПФ6-8	32
3002-1-1-15СБ	Плита фундаментная ПФ6-1+ПФ6-8. Сборочный чертеж	33
3002-1-1-16	Плита фундаментная ПФ7-1+ПФ7-9	34
3002-1-1-16СБ	Плита фундаментная ПФ7-1+ПФ7-9. Сборочный чертеж	35
3002-1-1-17	Плита фундаментная ПФ8-1+ПФ8-7	36
3002-1-1-17СБ	Плита фундаментная ПФ8-1+ПФ8-7. Сборочный чертеж	37
3002-1-1-18	Плита фундаментная ПФ9-1+ПФ9-3	38
3002-1-1-18СБ	Плита фундаментная ПФ9-1+ПФ9-3. Сборочный чертеж	39
3002-1-1-СМ	Схемы испытаний лицевых и фундаментных плит	40-43
3002-1-1		Л.С.
		2

Инж.пр. Андрей Анисимов

### 1. Общие сведения

1.1. В выпуске 1 серии 3.002.1-1 приведены рабочие чертежи сборных железобетонных лицевых и фундаментных плит подпорных стенок.

Рабочие чертежи арматурных и закладных изделий приведены в выпуске 2 данной серии.

1.2. Область и условия применения подпорных стенок, ключи для подбора марок конструкций, справочные данные по назначению и по расчету, а также указания по применению серии и по возведению подпорных стенок приведены в выпуске 0

### 2. Материалы

2.1. Материалы, применяемые для приготовления бетона должны удовлетворять требованиям следующих государственных стандартов:

цемент - ГОСТ 10178-76;

заполнители для тяжелого бетона - ГОСТ 2808-80

2.2. Конструкции должны изготавливаться из тяжелого бетона марки "300" по прочности на сжатие.

Марка бетона по морозостойкости должна быть:

- при строительстве в районах с расчетной температурой до минус 20° включительно - не ниже Мрз 50;

- при строительстве в районах с расчетной температурой ниже минус 20° до минус 40° включительно - не ниже Мрз 75.

2.3. При применении подпорных стенок в условиях агрессивной среды плотность бетона должна соответствовать требованиям главы СНиП II-28-73.

2.4. Требования к арматуре и арматурным изделиям приведены в выпуске 2.

### 3. Изготовление

3.1. Конструкции следует изготавливать в условиях заводов железобетонных изделий. Допускается изготовление конструкций на площадках.

3.2. Формование плит производится в положении "плотня". Фундаментные плиты формируются в положении - лозом вниз.

3.3. Перед формованием лицевых плит должна быть проверена правильность положения арматурных сеток в форме. Сетки должны быть уложены таким образом, чтобы поперечные анкеровочные стержни с шагом 100мм находились в нижней части плиты при ее установке в рабочем положении.

3.4. При изготовлении плит должен осуществляться систематический контроль производства и качества работ в соответствии с требованиями ГОСТ 13015.3-81; контроль и оценку проектной марки бетона на сжатие следует производить по ГОСТ 18103.1-80. Морозостойкость конструкций

3.002.1-1.1-10

Техническое  
описание

Страна	Лист	Листов
Р	1	7

Киевский  
Промстройпроект

Формат А4

3.002.1-1.1-10

Лист  
2

18938-02 4

Формат А4

Учебный кабинет и дата встав листа

следует определять по ГОСТ 10080-76.

3.5. Каркасы Кр-1+Кр4 устанавливаются по месту с соблюдением толщины защитных слоев.

#### 4. Технические требования

4.1. Отклонения от проектных размеров конструкций не должны превышать:

по длине -  $\pm 10$  мм;

по ширине -  $\pm 8$  мм;

по толщине -  $\pm 5$  мм;

4.2. Номинальная толщина защитного слоя бетона до рабочей арматуры должна соответствовать величине, указанной в чертежах.

Отклонения в толщине защитного слоя допускаются не более  $\pm 5$  мм.

4.3. Отклонения от прямолинейности (непрямолинейность) реального профиля конструкций не должны превышать 3 мм на длине 2 м. Отклонения от плоскости (неплоскостность) изделий не должны превышать 8 мм.

4.4. Качество бетонных поверхностей должно удовлетворять требованиям таблицы 1.

Таблица 1

Пределные размеры (мм)

Раковины		Пестинье поверхности (высота) и впадины, (глубина)	Ослабление бетона	
диаметр	глубина		глубина	длина на 1 м ребра
15	5	5	10	100

3.002.1-1.1-70

Лист

3

Формат А4

Количество раковин допустимых размеров на любом участке поверхности размером 200х200 мм не должно превышать 5 шт.

Жировые и ржавые пятна не допускаются.

4.5. Обнаженные арматуры не допускаются.

#### 5. Маркировка

5.1. На каждой конструкции должны быть нанесены несмываемой краской при помощи трафарета или штампа следующие маркировочные знаки:

а) товарный знак предприятия-изготовителя или его краткое наименование;

б) марка конструкции;

в) штамп технического контроля;

г) дата изготовления конструкции;

д) масса конструкции (т).

5.2. Маркировочные знаки наносятся на торцевой поверхности конструкции, видимой при хранении и монтаже.

#### 6. Методы контроля и испытаний.

6.1. Размеры и прямолинейность лицевых и фундаментных плит, положение закладных изделий, масса плит, толщина защитного слоя бетона для арматуры, а также качество поверхности и внешний вид плит проверяются в соответствии с требованиями ГОСТ 13015.1-81.

3.002.1-1.1-70

Лист

4

18938-02 5

Формат А4

6.2. Испытание сварных соединений арматурных и закладных изделий, оценка их прочности и качества изготовления производится по ГОСТ 10922-75.

6.3. Отбор проб бетона и оценка его прочности на сжатие производятся по ГОСТ 18105.1-80 и ГОСТ 10180-78.

6.4. Морозостойкость бетона определяется по ГОСТ 10050-76\* не реже одного раза в 6 месяцев.

6.5. Предприятие-изготовитель должно проводить испытания конструкций на нагружение их до контролируемого предельного состояния (прочности, ширины раскрытия трещин) или неразрушающими методами.

Испытаниям на нагружение должны подвергаться 1% изделий от каждой партии и не менее 2 штук.

Схемы зацепления и заоружения лицевых и фундаментных плит при испытании на нагружение, а также величины контрольных нагрузок для проверки прочности и ширины раскрытия трещин приведены в документе 3.0021-1.1-СМ.

Приемочные испытания элементов нагружения (или неразрушающими методами) должны производиться в соответствии с требованиями ГОСТ 8829-77.

3.0021-1.1-70

Лист  
5

Формат А4

6.6. При испытаниях для проверки прочности разрушение должно происходить вследствие текучести арматуры.

Если разрушение произойдет по бетону, то испытания следует повторить с увеличенной в 1,25 раза контрольной разрушающей нагрузкой и сообщить о данных испытаниях в проектную организацию, являющуюся автором разработки серии.

### 7. Правила приемки

7.1. Конструкции должны быть приняты отделом технического контроля с соблюдением требований ГОСТ 13015,2-81.

Результаты приемочного контроля и испытаний проведенных предприятием-изготовителем, должны быть записаны в журналах отдела технического контроля.

### 8. Хранение и транспортировка

8.1. Конструкции хранятся на складе в штабелях, рассортированными по типоразмерам и маркам.

Хранение на складах может осуществляться как в вертикальном, так и в горизонтальном положении. При хранении каждая конструкция должна опираться на подкладки и прокладки, толщиной не менее 30 мм.

3.0021-1.1-70

Лист  
6

18938-02 б

Формат А4

Подкладки под конструкции следует укладывать по плотности, тщательно выравненному основанию.

2.2. При хранении конструкций в горизонтальном положении толщина прокладок должна превышать размер монтажных петель не менее чем на 20 мм.

При этом прокладки между конструкциями по высоте штабеля должны быть расположены по вертикали одна над другой.

2.3. Перевозку конструкций допускается производить автомобильным или железнодорожным транспортом с соблюдением общих положений и основных требований по погрузке, перевозке и разгрузке приведенных в

„Руководстве по перевозке унифицированных сборных железобетонных конструкций промышленного строительства автомобильным транспортом.“ (М. Стройиздат, 1973);

„Руководстве по перевозке железнодорожным транспортом сборных крупногабаритных железобетонных конструкций промышленного и гражданского строительства.“ (М. Стройиздат, 1967).

3.002.1-1.1-70

Лист  
7

Формат А4

18938-02

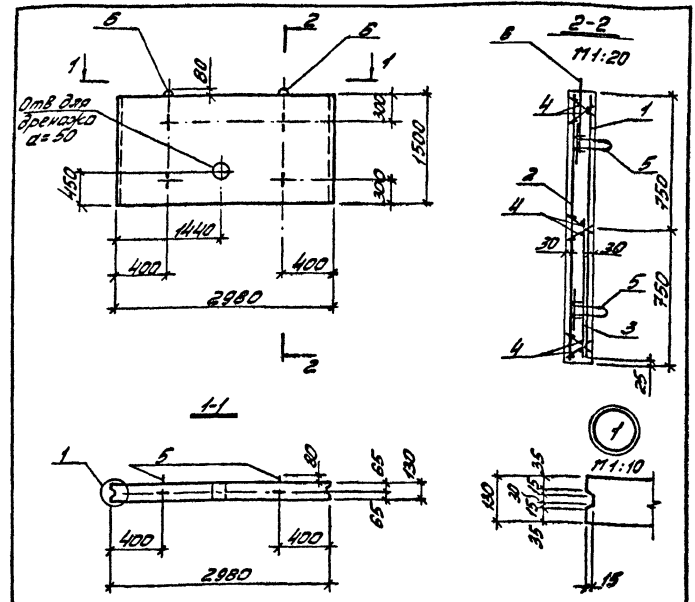
7

Код документа	Страна	№	Обозначение	Наименование	Кол.	Примечание
<u>Документация</u>						
Ж4			3.002.1-1.1-10	Техническое описание		
Ж4			3.002.1-1.1-01 СБ	Сборочный чертеж		
<u>Сборочные единицы</u>						
Ж4	2		3.002.1-1.2-020	Сетка арматурная С42	1	
Ж4	4		3.002.1-1.2-130	Корпус плоский Кр4	6	
Ж4	5		3.002.1-1.2-140	Изделие закладное П11	4	
Ж4	6		3.002.1-1.2-150	Изделие закладное П5	2	

Код документа	№	Для исполнения с порядковым номером 1)	Обозначение	Кол.	Примечание
<u>Производные данные</u>					
<u>Сборочные единицы</u>					
Ж4		Поз.1	Сетка арматурная С1, С2		
		-001;-002;	3.002.1-1.2-010	1	С1
		-01;		1	С2
Ж4		Поз.3	Сетка арматурная С51		
		-02;	3.002.1-1.2-030	1	С51
<u>Материал</u>					
			Бетон М300	0,6	м <sup>3</sup>
1) Основное исполнение, не имеющие порядкового номера, обозначено "00"					

Исполнитель	Составитель	Сектор	3.002.1-1.1-01	Стандарт	Лист	Листов
ГУП Козлов	Дыжак	СНП	Плита лицевая ПЛ1-1+ПЛ1-3	Киевский	Р	1
Ведущий инженер	Составитель	Проектный отдел				
Ст. техн. Бабанова	Проект	Проект		Киевский		1
Провер. Соловьев	Проект	Проект		Проектный отдел		

Формат Ж4



Обозначение	Марка изделия	Масса т				
3.002.1-1.1-01	ПЛ1-1	1,5				
-01	ПЛ1-2					
-02	ПЛ1-3					
<b>3.002.1-1-01 СБ</b>						
Исполнитель	Составитель	Сектор	Плита лицевая ПЛ1-1+ПЛ1-3	Стандарт	Лист	Листов
ГУП Козлов	Дыжак	СНП	Сборочный чертеж	Р	1	1:50
Ведущий инженер	Составитель	Проектный отдел				
Ст. техн. Бабанова	Проект	Проект		Киевский		1
Провер. Соловьев	Проект	Проект		Проектный отдел		

18938-02 8

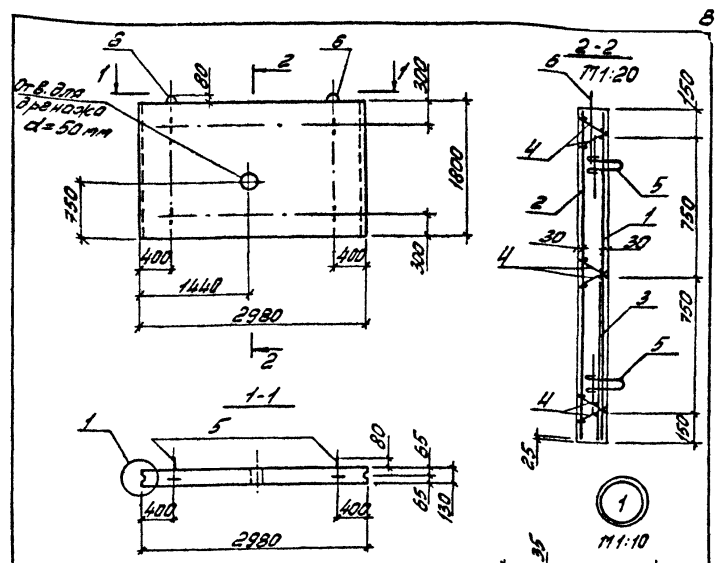
Формат Ж4



Формат листа	№	Обозначение	Наименование	Кол.	Примечание
<b>Документация</b>					
А4		3.002.1-1.1-10	Техническое описание		
А4		3.002.1-1.1-02 СБ	Сборочный чертеж		
<b>Сборочные единицы</b>					
А4	2	3.002.1-1.2-020-01	Сетка арматурная С43	1	
А4	4	3.002.1-1.2-130	Каркас плоский Кр1	6	
А4	5	3.002.1-1.2-140	Изделие закладное П1	4	
А4	6	3.002.1-1.2-150	Изделие закладное П5	2	

Формат листа	№	Для исполнения с порядковым номером 1)	Обозначение	Кол.	Примечание
<b>Переменные данные</b>					
<b>Сборочные единицы</b>					
А4		Поз.1	Сетка арматурная С3, С4		
		-00; -02; -03;	3.002.1-1.2-010-02	1	С3
		-04; -04; -05;	-03	1	С4
А4		Поз.3	Сетка арматурная С51±С53		
		-02; -04;	3.002.1-1.2-030	1	С51
		-03;	-01	1	С52
		-05;	-02	1	С53
<b>Материал</b>					
			Бетон М300	07	м <sup>3</sup>
1 Основное исполнение, не имеющие порядкового номера, обозначено "00"					

Начало	События	События	3.002.1-1.1-02		
ГЛП	Козлов	А.Б.	Плита лицевая ПЛ2-1 ± ПЛ2-5	Лист	Листов
Вук. гр.	Вук. гр.	С.И.		р	1
Ведущий	Ведущий	Ведущий	Киевский ПростройПроект		
Ст. пр.	Ст. пр.	Ст. пр.	Формат А4		



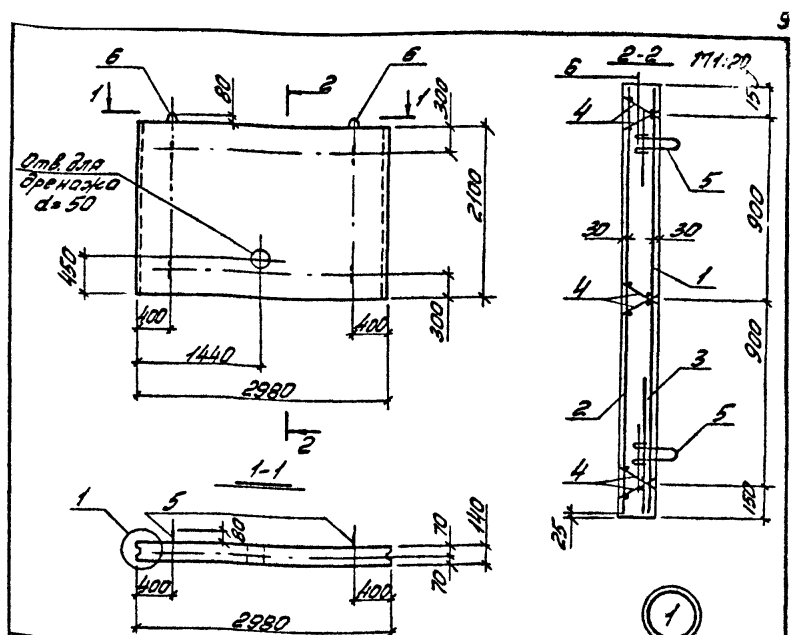
Обозначение	Масса изделия	Масса т
3.002.1-1.1-02	ПЛ2-1	1,8
-01	ПЛ2-2	
-02	ПЛ2-3	
-03	ПЛ2-4	
-04	ПЛ2-5	
-05	ПЛ2-6	

3.002.1-1.1-02 СБ			Стр.	Масштаб	Формат
Плита лицевая ПЛ2-1 - ПЛ2-5			р	1:50	А4
Сборочный чертеж			Лист	Листов	1
			Киевский ПростройПроект		

Формат	Лист	№	Обозначение	Наименование	Кол.	Примечание
<b>Документация</b>						
А4			3002.1-1-10	Техническое описание		
А4			3002.1-1.1-030 СБ	Сборочный чертеж		
<b>Сборочные единицы</b>						
А4	2	3002.1-1.2-020-02	Сетка арматурная С44	1		
А4	4	3002.1-1.2-0130	Каркас плоский Кр1	6		
А4	5	3002.1-1.2-0140-01	Изделие закладное П12	4		
А4	6	3002.1-1.2-0150	Изделие закладное П15	2		

Формат	Лист	Для исполнения с порядковым номером 1)	Обозначение	Кол.	Примечание
<b>Переменные данные</b>					
<b>Сборочные единицы</b>					
А4		Поз.1	Сетка арматурная С5, С6		
		-01; -02; -03	3002.1-1.2-010-04	1	С5
		-04; -04; -05	-05	1	С6
А4		Поз.3	Сетка арматурная С51-С53		
		-02;	3002.1-1.2-030	1	С51
		-03; -04;	-04	1	С52
		-05;	-02	1	С53
<b>Материал</b>					
			Бетон П300	0,9	м <sup>3</sup>
1) Основное исполнение, не имеющее порядкового номера, обозначено "00"					

Исполн.	Составил	Сектор	№	Обозначение	Содерж.	Лист	Листов
Г.И.П.	Козлов	А4		3002.1-1.1-03			
Р.К.З.	Духовик	ВЗТМ		Плита лицевая ПЛЗ-1+ПЛЗ-6	Киевский Промстройпроект	Р	1
В.С.И.	Соловьева	ВЗТМ					
С.М.Т.	Богданова	ВЗТМ					
И.В.С.	Соловьева	ВЗТМ					



Обозначение	Марка изделия	Масса т
3002.1-1.1-03	ПЛЗ-1	2,2
-01	ПЛЗ-2	
-02	ПЛЗ-3	
-03	ПЛЗ-4	
-04	ПЛЗ-5	
-05	ПЛЗ-6	

Исполн.			Составил			Сектор			№			Обозначение			Содерж.			Лист			Листов		
Г.И.П.			Козлов			А4						3002.1-1.1-03 СБ			Плита лицевая ПЛЗ-1+ПЛЗ-6.			р			штук 1:50		
Р.К.З.			Духовик			ВЗТМ									Лист			Листов 1					
В.С.И.			Соловьева			ВЗТМ																	
С.М.Т.			Богданова			ВЗТМ																	
И.В.С.			Соловьева			ВЗТМ																	

Формат	Зона	Лист	Обозначение	Наименование	Кол.	Примечание
			<u>Документация</u>			
А4			3.002.1-1.1-10	Техническое описание		
А4			3.002.1-1.1-04 СБ	Сборочный чертеж		
			<u>Сборочные единицы</u>			
А4	2		3.002.1-1.2-020-03	Сетка арматурная С45	1	
А4	1		3.002.1-1.2-040	Сетка арматурная С33	1	
А4	5		3.002.1-1.2-130	Каркас плоский Кр1	6	
А4	6		3.002.1-1.2-140-01	Изделие закладное П2	4	
А4	7		3.002.1-1.2-150-01	Изделие закладное ПБ	2	

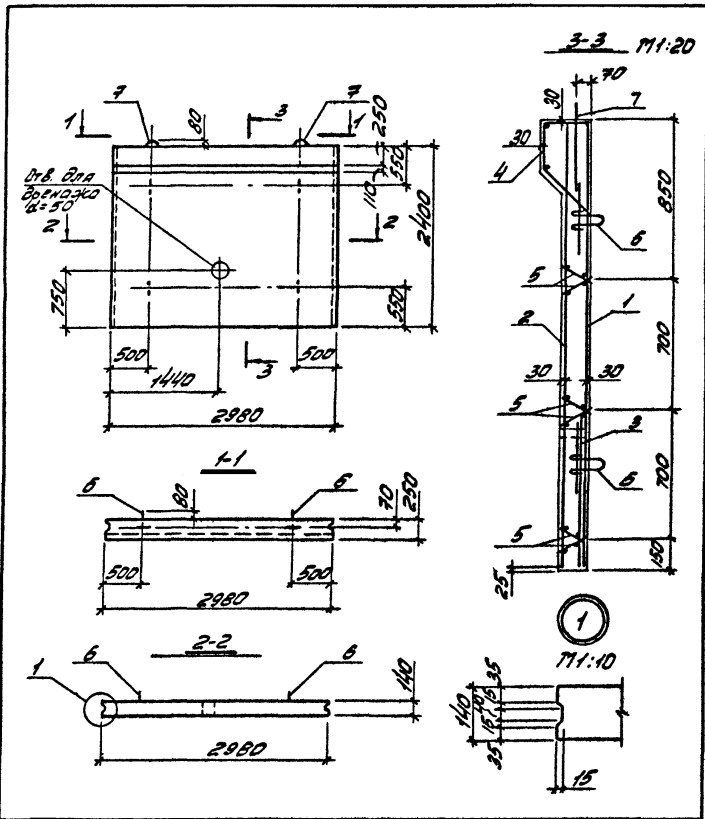
Формат	Зона	Обозначение	Наименование	Кол.	Примечание
		<u>Переменные данные</u>			
		<u>Сборочные единицы</u>			
А4		Поз. 1	Сетка арматурная С7+С9		
		-00; -01; -02;	3.002.1-1.2-010-06	1	С7
		-03; -04; -05;		1	С8
		-06; -07;		1	С9

Начальн.	Савченко	Савченко	3.002.1-1-04		
ГЛР	Козлов	Козлов	Плита лицевая ПЛ4-1 ÷ ПЛ4-8	Страна	Лист
Руч.пр.	Лужак	Лужак		Р	1
Диз.инж.	Славобод	Славобод	Киевский Промстройпроект	Листов	Лист
Ст.техн.	Богданова	Богданова		2	2
Проект.	Славобод	Славобод	Формат А4		

Формат	Зона	Для исполнения с порядковым номером 1)	Обозначение	Кол.	Примечание
А4		Поз. 3	Сетка арматурная С54+С58		
		-01;	3.002.1-1.2-030-03	1	С54
		-02; -03;		1	С55
		-04;		1	С56
		-05; -06;		1	С57
		-07;		1	С58
		<u>Материал</u>			
			бетон П300	1,1	м <sup>3</sup>
		1) Основное исполнение, не имеющее порядкового номера, обозначено «00»			

Савченко  
 Лужак  
 Славобод  
 Богданова  
 Славобод

3.002.1-1.1-04	Лист 2
----------------	-----------



3.002.1-1.1-04 СБ

Исполн.	Савченко	Савченко
Ген.пр.	Калитов	Калитов
Вед.пр.	Звонков	Звонков
Ст. тех.	Савченко	Савченко
Проект.	Савченко	Савченко

Плита железобетонная  
ПЛН-1+ПН-В.  
Сборный чертёж

Страна	Россия	Масштаб
Р	Ст. табл.	1:50
Лист 1	Листов 2	

Киевский  
Пространственный проект  
Формат А4

Обозначение	Марка бетона	Масса т
3.002.1-1.1-04	ПН-1	2,8
-01	ПН-2	
-02	ПН-3	
-03	ПН-4	
-04	ПН-5	
-05	ПН-6	
-06	ПН-7	
-07	ПН-8	

Сверло: диаметр 110 мм, длина 150 мм

3.002.1-1.1-04 СБ Лист 2

Формат	Зона	№з	Обозначение	Наименование	Кол.	Примечание
			<u>Документация</u>			
Ж4			3.002.1-1.1-10	Пояснительная записка		
Ж4			3.002.1-1.1-05 СБ	Сборочный чертеж		
			<u>Сборочные единицы</u>			
Ж4	2		3.002.1-1.2-020-04	Сетка арматурная С46	1	
Ж4	5		3.002.1-1.2-040	Сетка арматурная С83	1	
Ж4	6		3.002.1-1.2-130	Каркас плоский Кр1 Б	6	
Ж4	7		3.002.1-1.2-140-02	Узлы закладные П3	4	
Ж4	8		3.002.1-1.2-150-01	Узлы закладные П6	2	

Формат	Зона	№з	Обозначение	Кол.	Примечание	
			<u>Для исполнения с порядковым номером 1)</u>			
			<u>Переменные данные</u>			
			<u>Сборочные единицы</u>			
Ж4			Поз.1 Сетка арматурная С10-С14			
			-00;-01;-02;	3.002.1-1.2-010-09	1	С10
			-03;-04;		-10	1 С11
			-05;-06;		-11	1 С12
			-07;-08;-09;		-12	1 С13

Исполн	С.В.Сидоренко	С.В.Сидоренко	3.002.1-1.1-05		
Ген.пр.	Козлов	С.В.	Плита лицевая ПЛ5-1 ÷ ПЛ5-11	Лист	Листов
Инж.пр.	Зыряков	С.В.		Р	1
Инж.пр.	Сидоренко	С.В.	Киевский Протстройпроект		
Инж.пр.	Богданов	С.В.			
Инж.пр.	Сидоренко	С.В.			

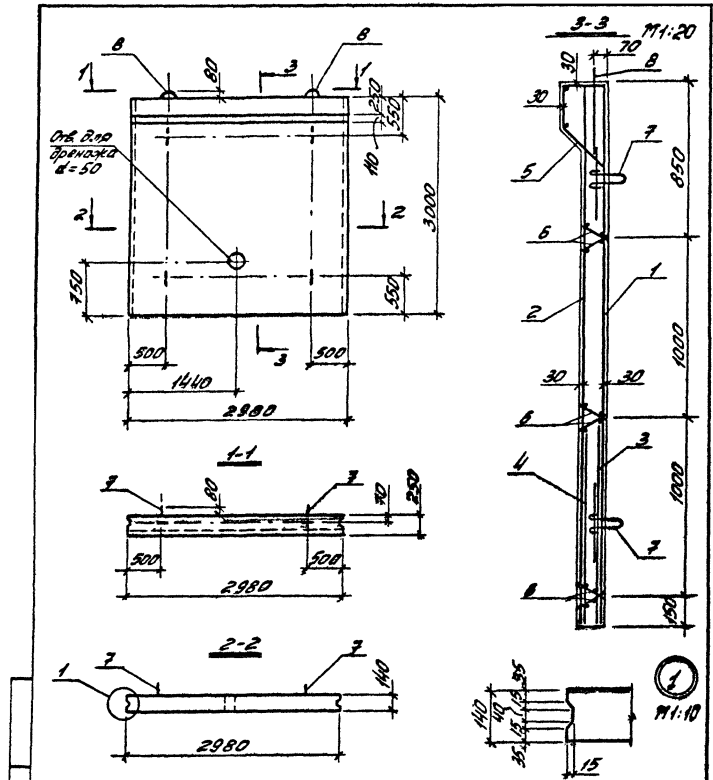
Формат Ж4

Исполнитель: Сидоренко С.В.

Формат	Зона	№з	Обозначение	Кол.	Примечание	
			<u>Для исполнения с порядковым номером 1)</u>			
			-10;	3.002.1-1.2-010-13	1	С14
Ж4			Поз.3 Сетка арматурная С54, С55; С61; С62, С64; С65; С66			
			-01;	3.002.1-1.2-030-03	1	С54
			-02;		-04	1 С55
			-03;		-10	1 С61
			-04;-05;		-11	1 С62
			-06;-07;		-13	1 С64
			-08;-10;		-14	1 С65
			-09;		-15	1 С66
Ж4			Поз.4 Сетка арматурная С54, С56			
			-07;	3.002.1-1.2-030-03	1	С54
			-08;-09;-10;		-05	1 С56
			<u>Материал</u>			
				Бетон П300	135	м³
			1) Основное исполнение, не упомянутое порядкового номера, обозначено „00“			

3.002.1-1.1-05			Лист
			2

13938-02 13 Формат Ж4



Обозначение	Марка изделия	Масса т
3.002.1-1.1-05	ПЛС-1	3,4
-01	ПЛС-2	
-02	ПЛС-3	
-03	ПЛС-4	
-04	ПЛС-5	
-05	ПЛС-6	
-06	ПЛС-7	
-07	ПЛС-8	
-08	ПЛС-9	
-09	ПЛС-10	
-10	ПЛС-11	

3.002.1-1.1-05 СБ

Исполн	Провер	Соглас	Дата
Л.И.И.	В.В.В.	Г.Г.Г.	1998-02-14

Плита лицевая  
ПЛС-1 + ПЛС-11  
Сборочный чертеж

Листов	Листов
1	2
Киевский Промстройпроект	

Формат А4

Лист 1 из 2

3.002.1-1.1-05 СБ	Лист 2
-------------------	--------

18938-02 14

Формат А4

Формат	Зона	Поз.	Обозначение	Наименование	Кол.	Примечание
<u>Документация</u>						
Ж4			3.002.1-1.1-10	Техническое описание		
Ж4			3.002.1-1.1-06 СБ	Сборочный чертеж		
<u>Сборочные единицы</u>						
Ж4	2		3.002.1-1.2-020-05	Сетка арматурная С47	1	
Ж4	5		3.002.1-1.2-010-01	Сетка арматурная С84	1	
Ж4	6		3.002.1-1.2-130	Каркас плоский Кр1	2	
Ж4	7		3.002.1-1.2-130-01	Каркас плоский Кр2	4	
Ж4	8		3.002.1-1.2-140-02	Изделие закладное П3	4	
Ж4	9		3.002.1-1.2-150-02	Изделие закладное П7	2	

Формат	Зона	Для исполнения с порядковым номером 1)	Обозначение	Кол.	Примечание
<u>Переменные данные</u>					
<u>Сборочные единицы</u>					
Ж4			Поз.1 Сетка арматурная С15-С20		
			-00;-01;-02;-03;	3.002.1-1.2-010-14	1 С15
			-04;-05;	-15	1 С16
			-06;-07;	-16	1 С17
			-08;-09;-10;	-17	1 С18
			-11;-12;	-18	1 С19
			-13;	-19	1 С20

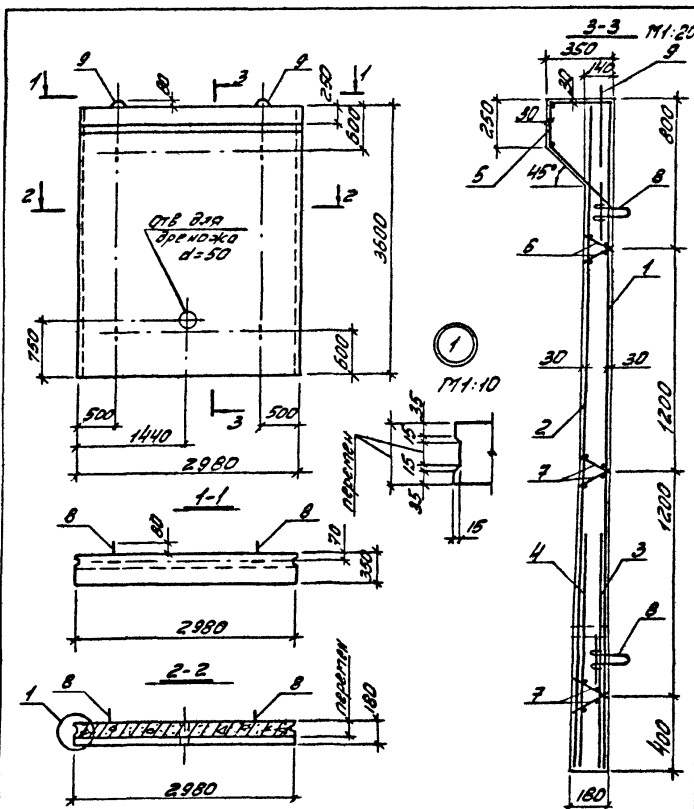
Исполн	Соблюден	Собл.		3.002.1-1.1-06		
Гур	Козлов	И.И.	Плита ливневая ПЛБ-1: ПЛБ-14	Листов	Лист	Листов
Рис. эр.	Душков	Ю.И.		Р	1	2
Ведущий	Соловьев	В.С.		Киевский Промстройпроект		
Ст. техн.	Борисов	Ю.И.				
Проект.	Соловьев	В.С.				

Формат Ж4

Формат	Зона	Для исполнения с порядковым номером 1)	Обозначение	Кол.	Примечание
Ж4			Поз.3 Сетка арматурная С59-С63, С65, С66		
			-01;	3.002.1-1.2-030-08	1 С59
			-02;	-09	1 С60
			-04;-06;	-10	1 С61
			-03;-05;-07;-08;	-11	1 С62
			-09;	-12	1 С63
			-10;-11;	-14	1 С65
			-12;-13;	-15	1 С66
Ж4			Поз.4 Сетка арматурная С54, С56, С57		
			-11;	3.002.1-1.2-030-03	1 С54
			-12;	-05	1 С56
			-13;	-06	1 С57
<u>Материал</u>					
			Бетон П300	1,93	м <sup>3</sup>
1) Основное исполнение, не имеющее порядкового номера, обозначено «00»					

Листов, листов и листов

	3.002.1-1.1-06		Лист 2
--	----------------	--	-----------



**3.002.1-1.1-05 СБ**

Начальн	Саввак	Саввак
ГЛП	Козлов	Саввак
Рисов	Луканик	Саввак
Ведущ	Саввак	Саввак
Ст. техн	Богданов	Саввак
Перев	Саввак	Саввак

Плита лицевая  
ПЛБ-1 - ПЛБ-14.  
Сборочный чертеж

Деталь	Масса	штук/таб
Р	штук/таб	1:50
Лист 1	Листов 2	
Киевский Промстройпроект		

Формат А4

Обозначение	Марка изделия	Масса м
3.002.1-1.1-05	ПЛБ-1	4,8
-01	ПЛБ-2	
-02	ПЛБ-3	
-03	ПЛБ-4	
-04	ПЛБ-5	
-05	ПЛБ-5	
-06	ПЛБ-7	
-07	ПЛБ-8	
-08	ПЛБ-9	
-09	ПЛБ-10	
-10	ПЛБ-11	
-11	ПЛБ-12	
-12	ПЛБ-13	
-13	ПЛБ-14	

Исполнитель: Саввак  
Литера и дата: 18938-02  
М. отп. 05.88

<b>3.002.1-1.1-05 СБ</b>	Лист 2
--------------------------	--------



Формат Листа	№3.	Обозначение	Наименование	Кол.	Приме- чание
		<u>Документация</u>			
Ж4		3.002.1.1.1.10	Техническое описание		
Ж4		3.002.1.1.1.07СБ	Сборочный чертеж		
		<u>Сборочные единицы</u>			
Ж4	2	3.002.1.1.2.020-06	Сетка арматурная С18	1	
Ж4	5	3.002.1.1.2.040-01	Сетка арматурная С84	1	
Ж4	6	3.002.1.1.2.130-01	Каркас плоский КР2	4	
Ж4	7	3.002.1.1.2.130-02	Каркас плоский КР3	4	
Ж4	8	3.002.1.1.2.140-03	Изделие закладное М6	4	
Ж4	9	3.002.1.1.2.150-02	Изделие закладное М7	2	

Формат Листа	№3.	Обозначение	Кол.	Приме- чание
		<u>Переменные данные</u>		
		<u>Сборочные единицы</u>		
Ж4		Поз.1 Сетка арматурная С21; С26		
		-00;-01;-02;	3.002.1.1.2.010-20	1 С21
		-03;-04;		-21 1 С22
		-05;-06;		-22 1 С23
		-07;-08;-09;		-23 1 С24
		-10;-11;		-24 1 С25

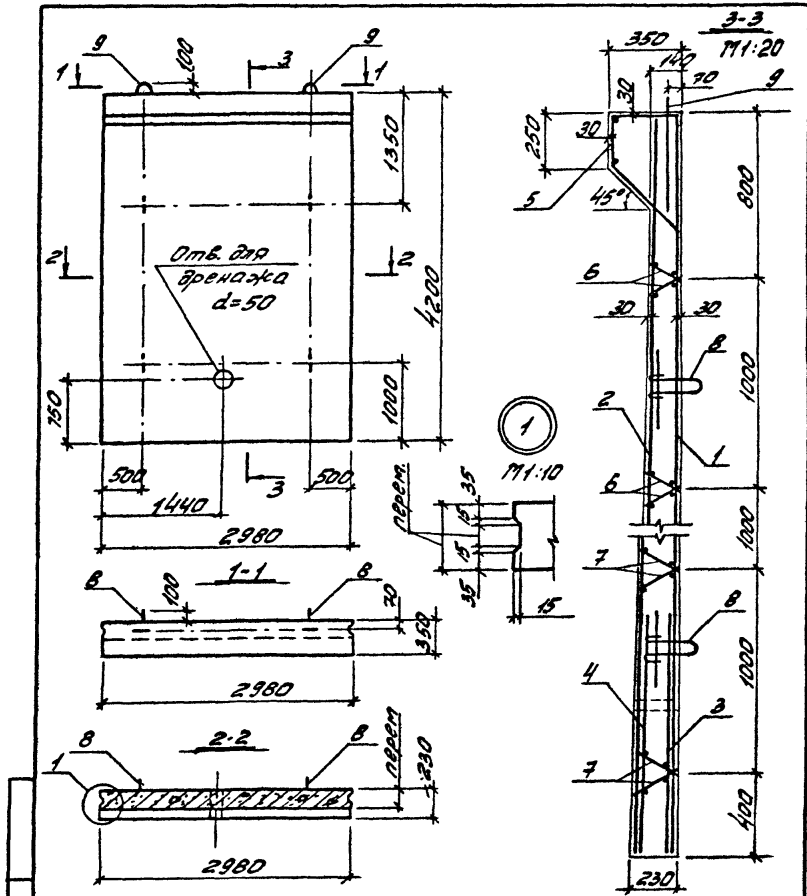
Начерт.	Составлен	Сверст.		3.002.1.1.1-07			
ГШ	Козлов	ИЗ		Плита лицевая ПЛ7-1; ПЛ7-13	Страниц	Лист	Листов
Рук	Зуев	СМ			Р	1	2
Ведущий	Соловьев	СМ		Киевский Промстройпроект			
Ст.маш.	Богданов	СМ					
Провер.	Ситов	ИЗ					

Формат Ж4

Формат Листа	№3.	Для исполнения с порядковым номером	Обозначение	Кол.	Приме- чание
		-12	3.002.1.1.2.010-25	1	С26
Ж4		Поз.3 Сетка арматурная С67-С73			
		-00;	3.002.1.1.2.030-16	1	С67
		-01;-03;-05		-17	1 С68
		-02;-04;-06;-07;		-18	1 С69
		-08;-10;		-19	1 С70
		-09;		-20	1 С71
		-11;		-21	1 С72
		-12;		-22	1 С73
Ж4		Поз.4 Сетка арматурная С60			
		-12;	3.002.1.1.2.030-09	1	С60
		<u>Материал</u>			
			Бетон М300	253	м <sup>3</sup>
		) Основное исполнение, не имеющее порядкового номера, обозначено «00»			

Информация: Печать и дата

3.002.1.1.1-07	Лист <b>2</b>
----------------	------------------



Лист № 2  
Размеры и дата изготовления

Обозначение	Марка изделия	Масса т
3.002.1-1.1-07	ПЛТ-1	6,3
-01	ПЛТ-2	
-02	ПЛТ-3	
-03	ПЛТ-4	
-04	ПЛТ-5	
-05	ПЛТ-5	
-06	ПЛТ-7	
-07	ПЛТ-8	
-08	ПЛТ-9	
-09	ПЛТ-10	
-10	ПЛТ-11	
-11	ПЛТ-12	
-12	ПЛТ-13	

3.002.1-1.1-07 СБ

Исполн.	Савицкий	Савицкий	
Ген. дир.	Козлов	Дружко	
Инженер	Лужок	Дружко	
Ст. техн.	Соловьев	Соловьев	
Пробир.	Соловьев	Соловьев	

Плита лицевая  
ПЛТ-1-ПЛТ-13.  
Сборочный чертеж

Стандарт	Масса	Масштаб
р	кг	1:50
Лист	Листов	2

Киевский  
Протекторпроект

Формат А4

3.002.1-1.1-07 СБ

Лист  
2

18938-02 18

Формат А4

Формат	Зона	Пов.	Обозначение	Наименование	кол	Примечание
<u>Документация</u>						
А4			3.002.1-1.1-70	Техническое описание		
А4			3.002.1-1.1-08 СБ	Сборочный чертеж		
<u>Сборочные единицы</u>						
А4	2		3.002.1-1.2-020-07	Сетка арматурная С19	1	
А4	5		3.002.1-1.2-040-01	Сетка арматурная С84	1	
А4	6		3.002.1-1.2-130-01	Каркас плоский Кр2	4	
А4	7		3.002.1-1.2-130-02	Каркас плоский Кр3	6	
А4	8		3.002.1-1.2-140-03	Узелки закладные М4	4	
А4	9		3.002.1-1.2-150-02	Узелки закладные М7	2	

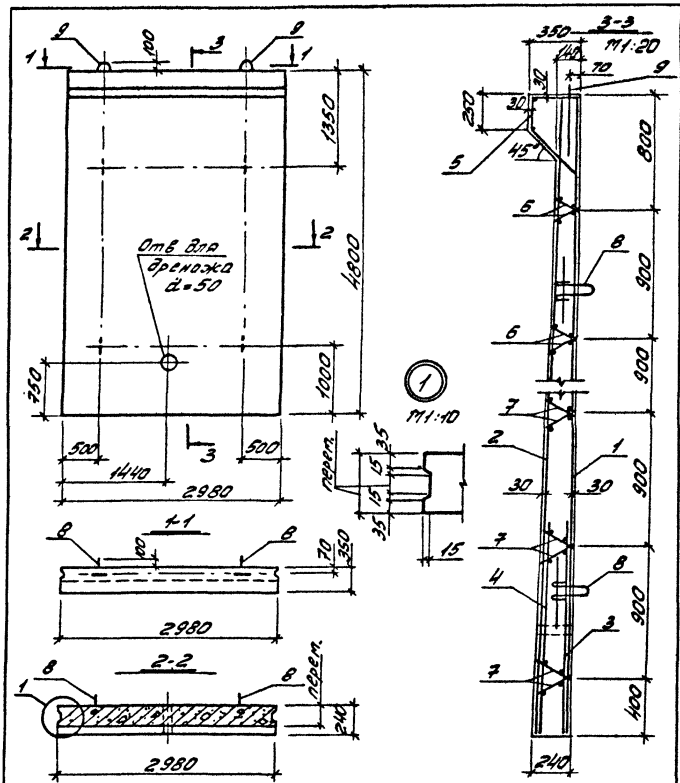
Формат	Зона	Пов.	Для исполнения с порядковым номером 1)	Обозначение	кол	Примечание
<u>Переменные ванны</u>						
<u>Сборочные единицы</u>						
А4			Поз.1 Сетка арматурная С27-С-34			
			-00;-01;	3.002.1-1.2-010-26	1	С27
			-02;		1	С28
			-03;-04		1	С29
			-05;-06;-07;		1	С30

Исполн:	Собьескин	Бадя	3.002.1-1.1-08		
Ген.пр.	Козлов	А.А.	Плита лицевая ПЛВ-1-ПЛВ-16	Страниц	Лист
Инж.пр.	Зыряков	В.П.		р	1
Вед.инж.	Соловьев	В.В.	Киевский Простройпроект		
Ст.техн.	Богданов	С.И.			
Провер.	Соловьев	В.В.	Формат А4		

Формат	Зона	Пов.	Для исполнения с порядковым номером	Обозначение	кол	Примечание
			-08;-09;	3.002.1-1.2-010-30	1	С31
			-10;-11;		1	С32
			-12;		1	С33
			-13;-14;-15		1	С34
А4			Поз.3 Сетка арматурная С75-С82			
			-00;	3.002.1-1.2-030-24	1	С75
			-01;-03;		1	С76
			-02;-05;		1	С77
			-04;-06;-08;		1	С78
			-07;		1	С79
			-09;-10;-13;		1	С80
			-11;-12;-14;		1	С81
			-15;		1	С82
А4			Поз.4 Сетка арматурная С60,С62,С64			
			-12;-13;	3.002.1-1.2-030-09	1	С60
			-14;		1	С62
			-15;		1	С64
<u>Материал</u>						
				Бетон М300	292	м <sup>3</sup>
1) Основное исполнение, не имеющее порядкового номера, обозначено «00»						

Шифр, индекс, Подпись и дата в стар. единиц

3.002.1-1.1-08			Лист
			2



3.002.1-1.1-08 СБ

Начальн	Савченко	Савченко	-
ГЛП	Козлов	Козлов	-
Рис. эр	Духов	Духов	-
Ведущий	Соловьев	Соловьев	-
Старший	Бороздин	Бороздин	-
Провер	Соловьев	Соловьев	-

Плита лицевая  
ПЛВ-1 ÷ ПЛВ-15.  
Сборочный чертеж

Листов	Листов	масштаб
Р	ж	1:50
Лист 1	Листов 2	

Киевский  
Промстройпроект

Формат А4

Обозначение	Марка изделия	количество
3.002.1-1.1-08	ПЛВ-1	7.3
-01	ПЛВ-2	
-02	ПЛВ-3	
-03	ПЛВ-4	
-04	ПЛВ-5	
-05	ПЛВ-6	
-06	ПЛВ-7	
-07	ПЛВ-8	
-08	ПЛВ-9	
-09	ПЛВ-10	
-10	ПЛВ-11	
-11	ПЛВ-12	
-12	ПЛВ-13	
-13	ПЛВ-14	
-14	ПЛВ-15	
-15	ПЛВ-16	

Лист 1 из 2

3.002.1-1.1-08 СБ.	Лист
	2

Формат	Зона	Поз.	Обозначение	Наименование	Кол.	Примечание
<b>Документация</b>						
Л4			3.002.1-1.1-10	Техническое описание		
Л4			3.002.1-1.1-09 СБ	Сборочный чертеж		
<b>Сборочные единицы</b>						
Л4	2		3.002.1-1.2-020-08	Сетка арматурная С50	1	
Л4	4		3.002.1-1.2-040-01	Сетка арматурная С84	1	
Л4	5		3.002.1-1.2-130-01	Каркас плоский Кр2	2	
Л4	6		3.002.1-1.2-130-02	Каркас плоский Кр3	4	
Л4	7		3.002.1-1.2-130-03	Каркас плоский Кр4	4	
Л4	8		3.002.1-1.2-140-03	Изделие закладное П4	4	
Л4	9		3.002.1-1.2-160	Изделие закладное ПБ	2	

Формат	Зона	Обозначение	Кол.	Примечание
<b>Для исполнения с порядковыми номерами 1)</b>				
<b>Переменные данные</b>				
<b>Сборочные единицы</b>				
Л4		Поз.1 Сетка арматурная С35-С41		
		-00;	3.002.1-1.2-010-34	1 С35
		-01;-02;	-35	1 С36
		-03;	-36	1 С37
		-04;	-37	1 С38

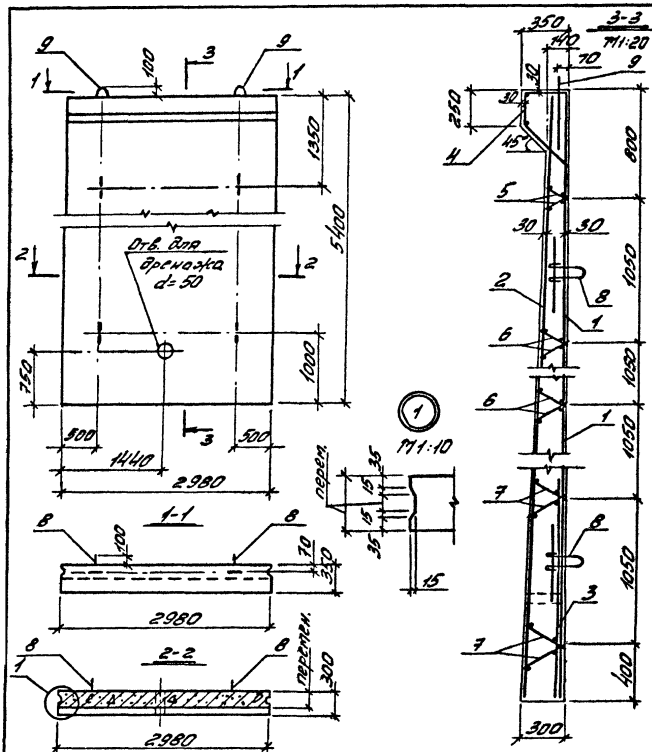
Наименование	Составлен	Содержит	3.002.1-1.1-09		
Гип	Козлов	Л4	Плита лицевая П79-1+ П79-12	Страниц	Листов
Рис	Дубонок	Л4		Р	1
Ведущий	Соловьев	Л4	Киевский Промстройпроект		
Ст. техн.	Васильева	Л4			
Провер.	Соловьев	Л4			

Формат Л4

Формат	Зона	Для исполнения с порядковым номером 1)	Обозначение	Кол.	Примечание
		-05;-06;	3.002.1-1.2-010-38	1	С39
		-07;-08;	-39	1	С40
		-09;-10;-11;	-40	1	С41
Л4		Поз.3 Сетка арматурная С76-С82			
		-00;-01;	3.002.1-1.2-030-25	1	С76
		-03;	-26	1	С77
		-02;-04;-05;	-27	1	С78
		-06;-07;	-28	1	С79
		-09;	-29	1	С80
		-08;-10;	-30	1	С81
		-11;	-31	1	С82
<b>Материал</b>					
			Бетон П1300	374	м <sup>3</sup>
1) Основное исполнение не учитывающее порядкового номера, обозначено «00»					

См. в табл. 1. Подпись и дата. В том числе

3.002.1-1.1-09	Лист 2
----------------	-----------



3.002.1-1.1-09 СБ

Исполн	Савицкий	Савицкий
Провер	Козлов	Савицкий
Инж.пр.	Зыков	Савицкий
Инж.пр.	Савицкий	Савицкий
Инж.пр.	Савицкий	Савицкий
Инж.пр.	Савицкий	Савицкий

Плита железобетонная  
ПЛТ-1-ПЛТ-12.  
Сборочный чертеж

Стадия	Масштаб	Максимум
Р	с	1:50
Лист 1	Листов 2	
Киевский Проектпроект		

Формат А4

Обозначение	Марка изделия	Масса т
3.002.1-1.1-09	ПЛТ-1	9,4
-01	ПЛТ-2	
-02	ПЛТ-3	
-03	ПЛТ-4	
-04	ПЛТ-5	
-05	ПЛТ-6	
-06	ПЛТ-7	
-07	ПЛТ-8	
-08	ПЛТ-9	
-09	ПЛТ-10	
-10	ПЛТ-11	
-11	ПЛТ-12	

Уч. проекта: Подпись и дата: Взам инв.:

3.002.1-1.1-09 СБ	Лист 2
-------------------	--------

Формат	Зона	Лист	Обозначение	Наименование	Кол.	Примечание
			<u>Документация</u>			
Ж4			3.002.1-1.1-10	Техническое описание		
Ж3			3.002.1-1.1-10 СБ	Сборочный чертеж		
			<u>Сборочные единицы</u>			
Ж4	1		3.002.1-1.2-050	Сетка арматурная СБ5	1	
Ж4	5		3.002.1-1.2-100-02	Сетка арматурная С173	1	
Ж4	6		3.002.1-1.2-130-04	Каркас плоский Кр5	1	
Ж4	7		3.002.1-1.2-001-017	Стержень арматурный	1	
Ж4	8		3.002.1-1.2-170	Изделие закладное П19	4	

Формат	Зона	Для исполнения с порядковым номером 1)	Обозначение	Кол.	Примечание
			<u>Переменные данные</u>		
			<u>Сборочные единицы</u>		
Ж4		Поз. 2 Сетка арматурная С94, С95			
		-00; -01; -02;	3.002.1-1.2-060	1	С94
		-03;		1	С95

Исполн	Савченко	Савченко	3.002.1-1.1-10		
Ген. пр.	Козлов	Козлов	Плита фундаментная ПФ1-1 ÷ ПФ1-4	Студия	Лист
Сек. пр.	Зинченко	Зинченко		Р	1
Инженер	Савченко	Савченко	Киевский Промстройпроект		
Ст. техн.	Богданов	Богданов	Формат Ж4		
Проект	Савченко	Савченко			

Формат	Зона	Для исполнения с порядковым номером 1)	Обозначение	Кол.	Примечание
Ж4		Поз. 3 Сетка арматурная С138, С139			
		-01;	3.002.1-1.2-080	1	С138
		-02; -03		1	С139
Ж4		Поз. 4 Сетка арматурная С171, С172			
		-00; -01; -02;	3.002.1-1.2-100	1	С171
		-03;		1	С172
			<u>Материал</u>		
			Бетон П1300	1,15	м <sup>3</sup>
		1) Основное исполнение, не имеющее порядкового номера, обозначено "00"			

Син. и гол. Подпись и дата

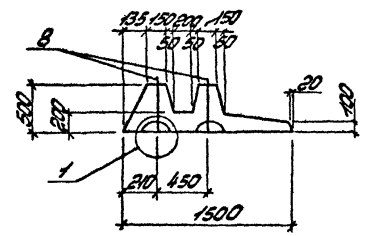
3.002.1-1.1-10	Лист 2
----------------	-----------

18938-02 23

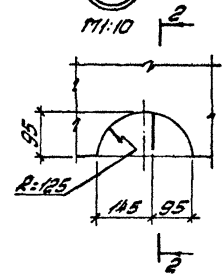
Формат Ж4

Опалубка

1-1



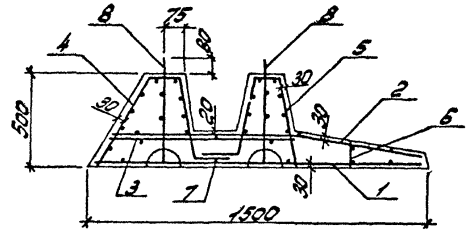
1  
1:10



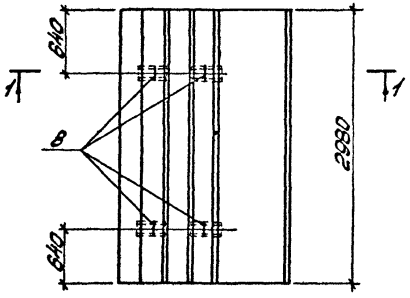
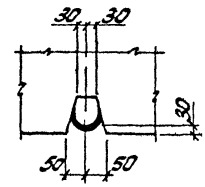
Армирование

1-1

1:20



2-2



Обозначение	Марка изделия	Масса т
3.002.1-1.1-10	ПФ1-1	2,9
-01	ПФ1-2	
-02	ПФ1-3	
-03	ПФ1-4	

				3.002.1-1.1-10 СБ			
Исполн	Савицкий	Савицкий		Плита фундаментная ПФ1-1 - ПФ1-4. Сборочный чертеж	Сталь	Марка	Толщина
Рисов	Кузнецов	Кузнецов			Р	сталь	1:40
ВЭС инж.	Савицкий	Савицкий			лист	листок 1	
Ст. техн.	Борисов	Борисов		Киевский Промстройпроект			
Провер	Соловьев	Соловьев					



Формат	Зона	Поз.	Обозначение	Наименование	Кол.	Примечание
			<u>Документация</u>			
А4			3.002.1-1.1-10	Техническое описание		
А3			3.002.1-1.1-11 СБ	Сборочный чертеж		
			<u>Сборочные единицы</u>			
А4	1		3.002.1-1.2-050-01	Сетка арматурная С85	1	
А4	6		3.002.1-1.2-130-04	Каркас плоский КР5	1	
А4	7		3.002.1-1.2-001-017	Стержень арматурный	1	
А4	8		3.002.1-1.2-170-01	Изделие закладное П10	4	

Формат	Зона	Для исполнения с порядковым номером 1)	Обозначение	Кол.	Примечание
			<u>Переменные банные</u>		

<u>Сборочные единицы</u>					
А4			Поз. 2 Сетка арматурная С96+С98		
			-00; -01; -02; -03;	3.002.1-1.2-060-02	1 С96
			-04; -05;	-03	1 С97
			-06;	-04	1 С98

Начальн. Савицкий		Савицкий	3.002.1-1.1-11		
Ген. Дир. Козлов	Инж. Дыжак	Инж. Дыжак	Плита фундаментная	Сталь	Лист
Инж. Ветчинж	Савицкий	Савицкий		Р	1
Ст. техн. Бородин	Савицкий	Савицкий	ПФФ-1 ÷ ПФФ-7		
Пров. Голышев	Савицкий	Савицкий	Кировский Проектинститут		

Формат А4

Формат	Зона	Для исполнения с порядковым номером 1)	Обозначение	Кол.	Примечание
А4			Поз. 3 Сетка арматурная С140+С143		
			-01;	3.002.1-1.2-080-02	1 С140
			-02;	-03	1 С141
			-03; -04;	-04	1 С142
			-05; -06	-05	1 С143
А4			Поз. 4 Сетка арматурная С174, С175		
			-00; -01; -02; -03; -04;	3.002.1-1.2-100-03	1 С174
			-05; -06;	-04	1 С175
А4			Поз. 5 Сетка арматурная С176, С177		
			-00; -01; -02; -03; -04;	3.002.1-1.2-100-05	1 С176
			-05; -06;	-06	1 С177
			<u>Материал</u>		
			Бетон М300	1,42	т/с
			1) Основное исполнение, не имеющее порядкового номера, обозначено, 00*		

Савицкий

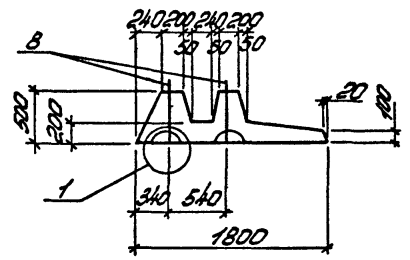
3.002.1-1.1-11		Лист
		2

18938-02 25

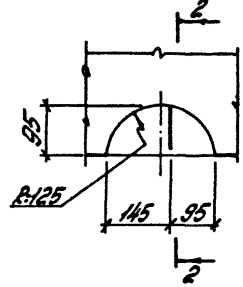
Формат А4

Опалубка

1-1



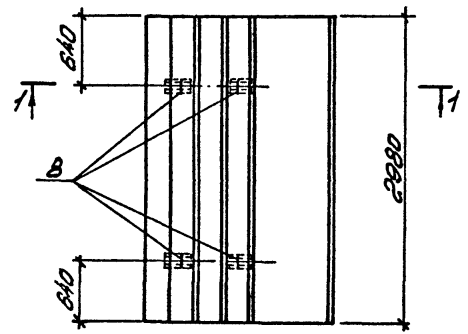
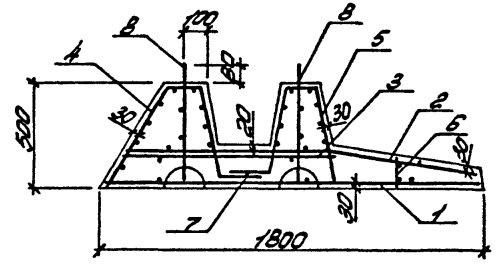
1:10



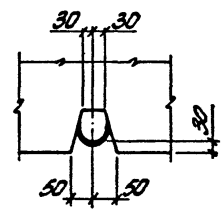
Армирование

1-1

1:1:20



2-2



Обозначение	Марка изделия	Масса т
3.002.1-1.1-11	ПФ2-1	3,6
-01	ПФ2-2	
-02	ПФ2-3	
-03	ПФ2-4	
-04	ПФ2-5	
-05	ПФ2-6	
-06	ПФ2-7	

			3.002.1-1.1-11 СБ			
Исполн.	Собускан	Водит	Плита фундаментная ПФ2-1÷ПФ2-7. Сборочный чертеж	Статья	Масса	Масштаб
ГЛП	Козлов	Водит		Р	Статья	1:40
Рук.вр.	Жулик	Водит		Лист	Листов 1	
Вед.инж.	Соловьева	Водит		Киевский Промстройпроект		
Ст.техн.	Базанова	Водит				
Провер.	Соловьева	Водит				

Формат	Экз	Лист	Обозначение	Наименование	Кол.	Примечание
<u>Документация</u>						
Ж4			3.002.1-1.1-10	Техническое описание		
Ж3			3.002.1-1.1-12 СБ	Сборочный чертеж		
<u>Сборочные единицы</u>						
Ж4	1		3.002.1-1.2-050-02	Сетка арматурная С87	1	
Ж4	7		3.002.1-1.2-130-04	Каркас плоский КР5	1	
Ж4	8		3.002.1-1.2-170-01	Изделие закладное И10	4	
<u>Переменные данные</u>						
<u>Сборочные единицы</u>						
Ж4			Поз.2 Сетка арматурная С99-С102			
			-00;-01;-02;	3.002.1-1.2-060-05	1	С99
			-03			-06 1 С100
			-04			-07 1 С101
			-05			-08 1 С102
Ж4			Поз.3 Сетка арматурная С144, С145, С150 + С152			
			-01;	3.002.1-1.2-080-05	1	С144
			-02;			-07 1 С145
			-03;	3.002.1-1.2-090	1	С150
			-04;			-01 1 С151
3.002.1-1.1-12						
ИТЧ отб. Сабхон. Саб.			Плита фундаментная ПФЗ-1 + ПФЗ-6			
ГЛД Каздоб						
Ручко Якунас Арт.						
Ардинг Соловьев						
Старик Соловьев			Листов		Листов	
Исчерв. Соловьев			Р 1		2	
					Киевский Проект	

Формат Ж4

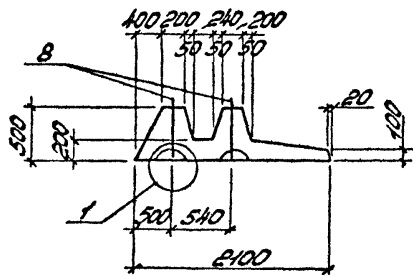
Формат	Экз	Лист	Для исполнения с порядковым номером 1)	Обозначение	Кол.	Примечание
			-05;	3.002.1-1.2-090-02	1	С152
Ж4			Поз.4 Сетка арматурная С178, С179			
			-00;-01;-02;-03;	3.002.1-1.2-100-07	1	С178
			-04;-05;			-08 1 С179
Ж4			Поз.5 Сетка арматурная С176, С177, С180			
			-00;-01;-02;	3.002.1-1.2-100-05	1	С176
			-03;			-05 1 С177
			-04;-05;	3.002.1-1.2-110	1	С180
Ж4			Поз.6 Сетка арматурная С208			
			-04;-05;	3.002.1-1.2-120	1	С208
<u>Материал</u>						
Бетон П300						
161 м <sup>3</sup>						
1) Основное исполнение, не имеющие порядкового номера, обозначено "00"						
					Лист 2	

18938-02 27

Формат Ж4

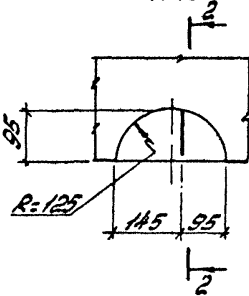
Опалубка

1-1



1

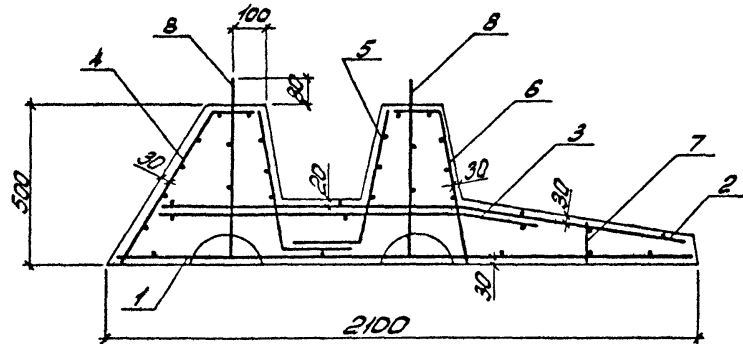
1:1:10



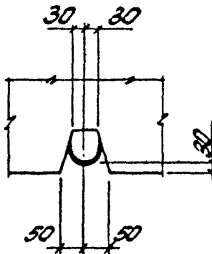
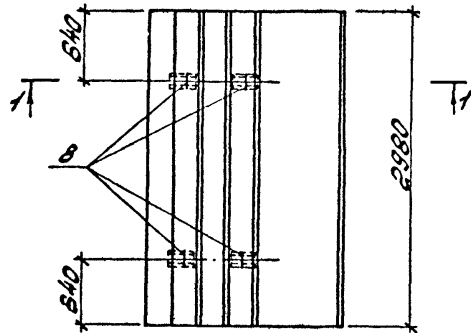
Армирование

1-1

1:1:15



2-2



Обозначение	Марка изделия	Масса т
3.002.1-1.1-12	ПРЗ-1	4,0
-01	ПРЗ-2	
-02	ПРЗ-3	
-03	ПРЗ-4	
-04	ПРЗ-5	
-05	ПРЗ-6	

				3.002.1-1.1-12 СБ			
начерт	Савелькин	Савелькин		Плита фундаментная ПРЗ-1 ÷ ПРЗ-6. Сборочный чертеж	Студия	класс	масштаб
ГЛП	Козлов	ММ			р	скаляр	1:40
Рис. гр.	Зубов	СМ			лист	листо	1
Вед. инж.	Ситов	СМ			Киевский Промстройпроект		
Ст. техн.	Богданов	СМ					
Провер.	Ситов	СМ					

Формат	Зона	Лист	Обозначение	Наименование	Кол.	Примечание
			<u>Документация</u>			
Л4			3.002.1-1.1-70	Техническое описание		
Л4			3.002.1-1.1-13 СБ	Сборочный чертеж		
			<u>Сборочные единицы</u>			
Л4	1		3.002.1-1.2-050-03	Сетка арматурная С88	1	
Л4	4		3.002.1-1.2-120-01	Сетка арматурная С209	1	
Л4	7		3.002.1-1.2-120-01	Сетка арматурная С210	1	
Л4	8		3.002.1-1.2-130-04	Каркас плоский Кр5	1	
Л4	9		3.002.1-1.2-170-02	Изделие закладное ПН	2	
Л4	10		3.002.1-1.2-180	Изделие закладное ПНБ	2	

Формат	Зона	Для исполнения с порядковым номером 1)	Обозначение	Кол.	Примечание
			<u>Переменные данные</u>		
			<u>Сборочные единицы</u>		
Л4			Поз. 2 Сетка арматурная С103-С107		
			-00; -01;	3.002.1-1.2-060-09	1 С103
			-02;	-10	1 С104
			-03; -04;	-11	1 С105
			-05; -06;	-12	1 С106

Исполн	Собствен	Сдел	3.002.1-1.1-13		
ГЛП	Козлов	М	Плита фундаментная ПФ4-1 = ПФ4-8	Стр	Лист
Инж	Дужак	С		Р	1
Инж	Соловьева	С		Киевский Промстройпроект	
Инж	Васильева	С			
Инж	Катальева	С			
Инж	Катальева	С			

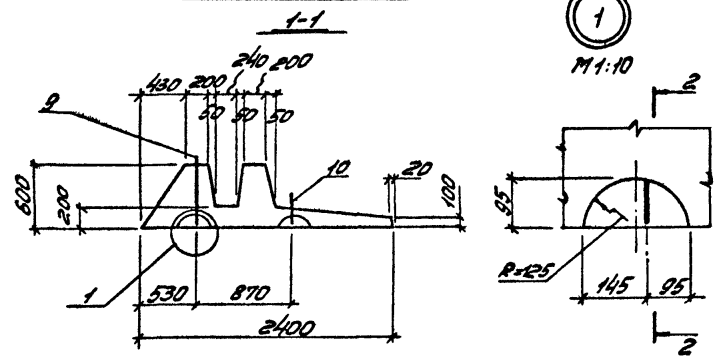
Формат Л4

Формат	Зона	Для исполнения с порядковым номером 1)	Обозначение	Кол.	Примечание
			-07	3.002.1-1.2-060-13	1 С107
Л4			Поз. 3 Сетка арматурная С144, С153-С156		
			-01;	3.002.1-1.2-080-06	1 С144
			-02; -03;	3.002.1-1.2-090-03	1 С153
			-04; -05;	-04	1 С154
			-06;	-05	1 С155
			-07;	-06	1 С156
Л4			Поз. 5 Сетка арматурная С181-С183		
			-00; -01; -02;	3.002.1-1.2-110-01	1 С181
			-03; -04; -05;	-02	1 С182
			-06; -07;	-03	1 С183
Л4			Поз. 6 Сетка арматурная С181+С183		
			-00; -01; -02; -03; -04;	3.002.1-1.2-110-01	1 С181
			-05; -06;	-02	1 С182
			-07;	-03	1 С183
			<u>Материал</u>		
			Бетон П1300	1,94	м3
			1) Основное исполнение, не имеющее порядкового номера, обозначено „00“		

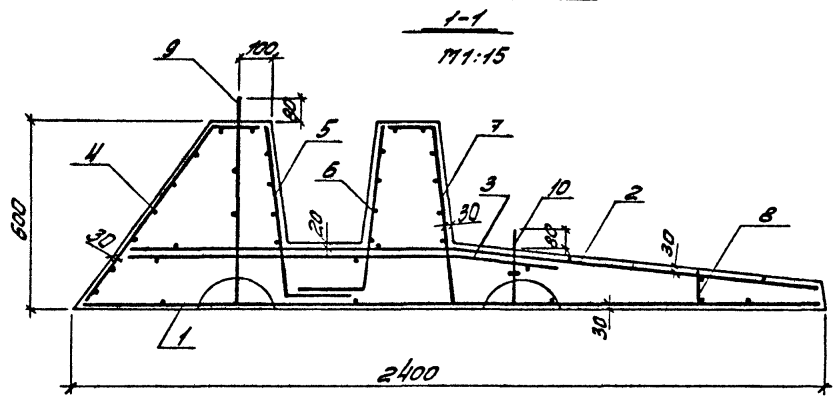
Взам. инв. № 16/2015 от 10.08.15

3.002.1-1.1-13	Лист 2
----------------	-----------

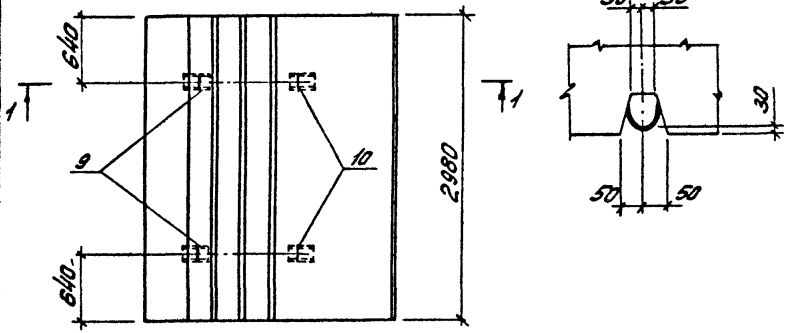
Опалубка



Армирование



2-2



Обозначение	Марка изделия	Масса т
3.002 1-1.1-13	ПФЧ-1	4,9
-01	ПФЧ-2	
-02	ПФЧ-3	
-03	ПФЧ-4	
-04	ПФЧ-5	
-05	ПФЧ-6	
-06	ПФЧ-7	
-07	ПФЧ-8	

				3.002 1-1.1-13 СБ		
Нач. отв.	Собрано	Введ.		Плита фундаментная	Лист	Листов 1
				ПФЧ-1 + ПФЧ-8 <td>р</td> <td>1:40</td>	р	1:40
				Сборочный чертеж <td>Лист</td> <td>Листов 1</td>	Лист	Листов 1
					Киевский Промстройпроект	

Формат	Зона	№	Обозначение	Наименование	Кол.	Примечание
			<u>Документация</u>			
А4			3.002.1-1.1-70	Техническое описание		
А3			3.002.1-1.1-14 СБ	Сборочный чертеж		
			<u>Сборочные единицы</u>			
А4	1		3.002.1-1.2-050-04	Сетка арматурная С89	1	
А4	4		3.002.1-1.2-120-03	Сетка арматурная С211	1	
А4	6		3.002.1-1.2-110-04	Сетка арматурная С184	1	
А4	7		3.002.1-1.2-120-04	Сетка арматурная С212	1	
А4	8		3.002.1-1.2-130-04	Каркас плоский Кр5	1	
А4	9		3.002.1-1.2-130-05	Каркас плоский Кр6	1	
А4	10		3.002.1-1.2-170-03	Изделие закладное П12	2	
А4	11		3.002.1-1-2-180-01	Изделие закладное П17	2	

Формат	Зона	Для исполнения с порядковым номером 1)	Обозначение	Кол.	Примечание
			<u>Переменные данные</u>		
			<u>Сборочные единицы</u>		
А4			Поз.2 Сетка арматурная С108÷С113		
		-00;-01;	3.002.1-1.2-060-14	1	С108
		-02;		1	С109
		-03;		1	С110
		-04;		1	С111

Нач. отд.	Савицкий	Савицкий	-	3.002.1-1.1-14		
ГЛП	Козлов	В		Плита фундаментная ПФ5-1 ÷ ПФ5-7	Листов	Листов
Рук.вр.	Зучаск	В			Р	1
Вед.инж.	Ситко	В		Киевский Промстройпроект		
Ст. техн.	Богданова	В		Формат А4		
Провер.	Саломович	В				

Формат	Зона	Для исполнения с порядковым номером 1)	Обозначение	Кол.	Примечание
		-05;	3.002.1-1.2-060-18	1	С112
		-06;		1	С113
А4			Поз.3 Сетка арматурная С146÷С148		
		-01;-02;-03;-04;	3.002.1-1.2-080-08	1	С146
		-05;		1	С147
		-06;		1	С148
А4			Поз.5 Сетка арматурная С184÷С187		
		-00;-01;-02;	3.002.1-1.2-110-04	1	С184
		-03;-04;		1	С185
		-05;		1	С186
		-06;		1	С187
			<u>Материал</u>		
			Бетон М300	321	м3
			1) Основное исполнение, не имеющее порядкового номера, обозначено "00"		

Учеб. проект. Подпись и дата. Визы инж.

3.002.1-1.1-14

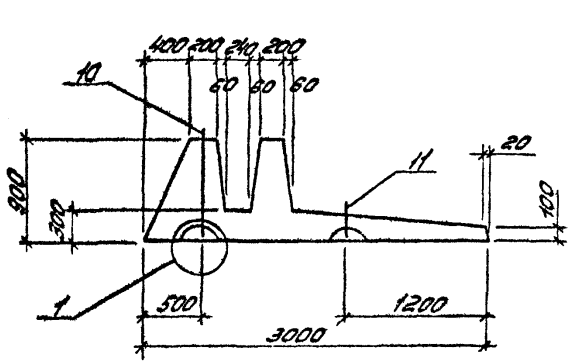
19938-02 31

Формат А4

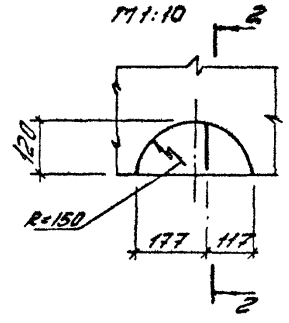
Лист 2

Опалубка

1-1



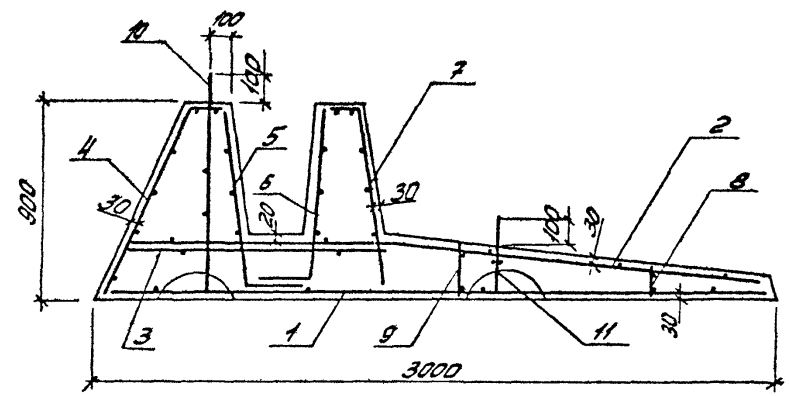
1  
M 1:10



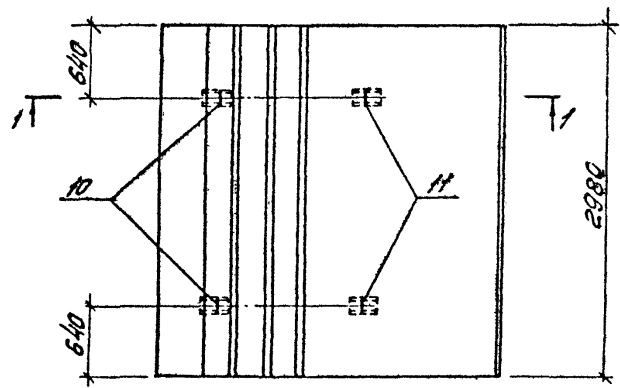
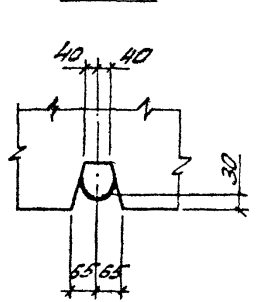
Армирование

1-1

M 1:20



2-2



Обозначение	Марка изделия	Масса т
3.002.1-1.1-14	ПФ5-1	8,0
-01	ПФ5-2	
-02	ПФ5-3	
-03	ПФ5-4	
-04	ПФ5-5	
-05	ПФ5-6	
-06	ПФ5-7	

3.002.1-1.1-14 СБ					
Наименование	Содержание	Габариты	Стандартная таблица		
			р	класс	масштаб
Плита фундаментная					1:40
ПФ5-1+ПФ5-7					
Сборочный чертеж					
Лист			Лист		1
			Киевский Проектинститут		



Формат	Зона	Поз.	Обозначение	Наименование	Кол.	Примечание
<u>Документация</u>						
А4			3.002.1-1.1-10	Техническое описание		
А3			3.002.1-1.1-15 СБ	Сборочный чертеж		
<u>Сборочные единицы</u>						
А4	1		3.002.1-1.2-050-05	Сетка арматурная С90	1	
А4	4		3.002.1-1.2-120-05	Сетка арматурная С213	1	
А4	7		3.002.1-1.2-120-05	Сетка арматурная С214	1	
А4	8		3.002.1-1.2-130-05	Каркас плоский Кр7	1	
А4	9		3.002.1-1.2-130-05	Каркас плоский Кр9	1	
А4	10		3.002.1-1.2-170-04	Изделие закладное Г113	2	
А4	11		3.002.1-1.2-180-02	Изделие закладное Г118	2	

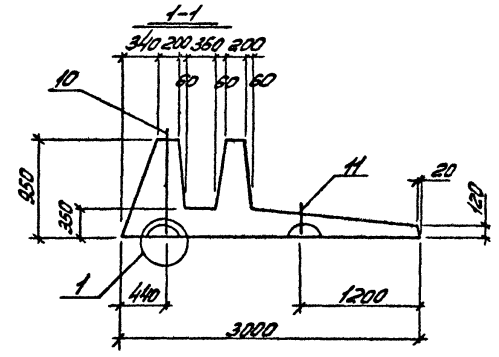
Формат	Зона	Для исполнения с порядковым номером 1)	Обозначение	Кол.	Примечание
<u>Переменные данные</u>					
<u>Сборочные единицы</u>					
А4			Поз. 2 Сетка арматурная С114+С119		
			-00;	3.002.1-1.2-050-20	1 С114
			-01;	-21	1 С115
			-02;	-22	1 С115
			-03;	-23	1 С117

Исполн	Савышан	Савышан		3.002.1-1.1-15		
Ген. Дир.	Козлов	Козлов		Плита фундаментная ПФФ-1-ПФФ-8	Стр.	Лист
Инженер	Дубосок	Дубосок			Р	1
Инженер	Солдатов	Солдатов		Киевский проектный институт		
Инженер	Владимир	Владимир		Формат А4		

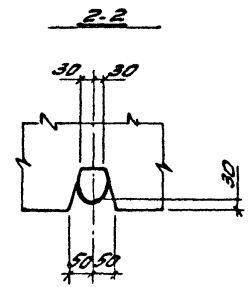
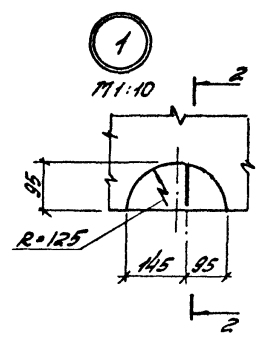
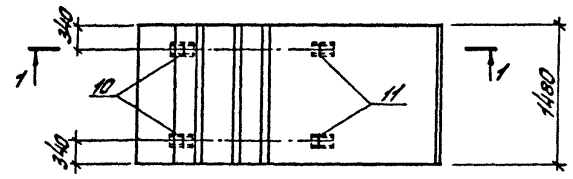
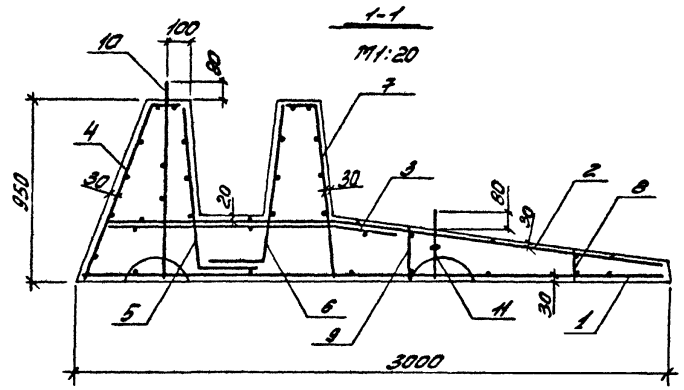
Формат	Зона	Для исполнения с порядковым номером 1)	Обозначение	Кол.	Примечание
			-04;-05;	3.002.1-1.2-050-24	1 С118
			-06;-07;	-25	1 С119
А4			Поз. 3 Сетка арматурная С149, С157-С159		
			-00;-01;	3.002.1-1.2-080-11	1 С149
			-02;-03;-04;-06;	3.002.1-1.2-090-07	1 С157
			-05;	-08	1 С158
			-07;	-09	1 С159
А4			Поз. 5 Сетка арматурная С189+С194		
			-00;	3.002.1-1.2-110-09	1 С189
			-01;	-10	1 С190
			-02;	-11	1 С191
			-03;-04;	-12	1 С192
			-05;-06;	-13	1 С193
			-07;	-14	1 С194
А4			Поз. 6 Сетка арматурная С188+С190		
			-00;-01;-02;	3.002.1-1.2-110-08	1 С188
			-03;-04;-05;	-09	1 С189
			-06;-07;	-10	1 С190
<u>Материал</u>					
			Бетон Г300	175	м3
1) Основное исполнение, не имеющее порядкового номера, обозначено „00“					
					Лист
3.002.1-1.1-15					2

Взвешивать, подбирать и давать взвешивать

Опалубка



Армирование



Обозначение	Марка изделия	Масса т
3.002.1-1.1-15	ПРБ-1	4,4
-01	ПРБ-2	
-02	ПРБ-3	
-03	ПРБ-4	
-04	ПРБ-5	
-05	ПРБ-6	
-06	ПРБ-7	
-07	ПРБ-8	

3.002.1-1.1-15 СБ			
Исполн	Соб.Секон	Секон	Плита фундаментная ПРБ-1 ÷ ПРБ-8 Сборочный чертеж
ГЛП	Козлов	А.С.	Сталь р лист 1:40
Рук.пр.	Сидоренко	В.И.	
Вед.инж.	Сидоренко	В.И.	лист 1 листов 1
Ст.техн.	Борисов	А.В.	
Пробир.	Сидоренко	В.И.	Киевский Проектинститут

Формат	Лист	Поз.	Обозначение	Наименование	Кол.	Примечание
<u>Документация</u>						
А4			3.002.1-1.1-70	Техническое описание		
А3			3.002.1-1.1-15 СБ	Сборочный чертеж		
<u>Сборочные единицы</u>						
А4	1		3.002.1-1.2-050-07	Сетка арматурная С92	1	
А4	4		3.002.1-1.2-120-07	Сетка арматурная С215	1	
А4	7		3.002.1-1.2-120-08	Сетка арматурная С216	1	
А4	8		3.002.1-1.2-130-05	Каркас плоский Кр7	1	
А4	9		3.002.1-1.2-130-07	Каркас плоский Кр8	1	
А4	10		3.002.1-1.2-130-09	Каркас плоский Кр10	1	
А4	11		3.002.1-1.2-170-05	Изделие закладное П14	2	
А4	12		3.002.1-1.2-180-03	Изделие закладное П19	2	

Формат	Лист	Для исполнения с порядковым номером 1)	Обозначение	Кол.	Примечание
<u>Переменные данные</u>					
<u>Сборочные единицы</u>					
А4			Поз.2 Сетка арматурная С120 ÷ С126, С135		
			-00;	3.002.1-1.2-050-25	1 С120
			-01;	-27	1 С121
			-02;	-28	1 С122
			-03;	-29	1 С123

Исполн.	Савицкий	Бав...	3.002.1-1.1-16			
Ген. Дир.	Козлов	М...	Плита фундаментная ПФ7-1 ÷ ПФ7-9	Стр.	Лист	
Инж.	Дучас	О...		р	1	2
Инж.	Соловьев	В...		Кубский Промстройпроект		
Инж.	Богданов	С...				
Инж.	Соловьев	В...				

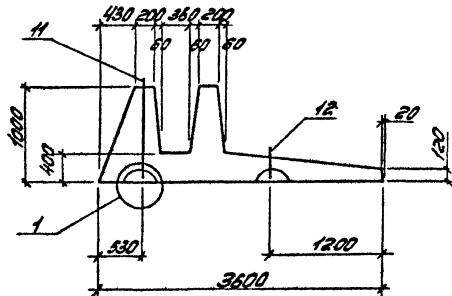
Формат А4

Формат	Лист	Для исполнения с порядковым номером 1)	Обозначение	Кол.	Примечание
			-04;	3.002.1-1.2-050-30	1 С124
			-05;	-31	1 С125
			-06;-07;	-32	1 С126
			-08;	3.002.1-1.2-070	1 С135
А4			Поз.3 Сетка арматурная С160 ÷ С163		
			-00;-01;-02;-03;-04;-05;	3.002.1-1.2-090-10	1 С160
			-06;	-11	1 С161
			-08;	-12	1 С162
			-07;	-13	1 С163
А4			Поз.5 Сетка арматурная С197 ÷ С202		
			-00;	3.002.1-1.2-110-17	1 С197
			-01;-02;	-18	1 С198
			-03;	-19	1 С199
			-04;-05	-20	1 С200
			-06;	-21	1 С201
			-07;-08	-22	1 С202
А4			Поз.6 Сетка арматурная С195 ÷ С199		
			-00;-01;-02;-03;	3.002.1-1.2-110-15	1 С195
			-04;	-16	1 С196
			-05;	-17	1 С197
			-06;-07	-18	1 С198
			-08;	-19	1 С199
<u>Материал</u>					
			Бетон М300	2,17 м <sup>3</sup>	
			1) Основное исполнение не упоминаемое		
			порядкового номера, обозначено "00"		
			3.002.1-1.1-16		Лист 2

Или лист: повторить листы в этом виде

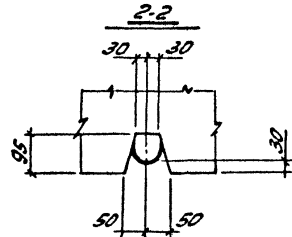
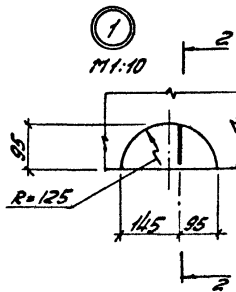
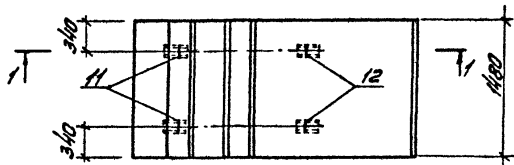
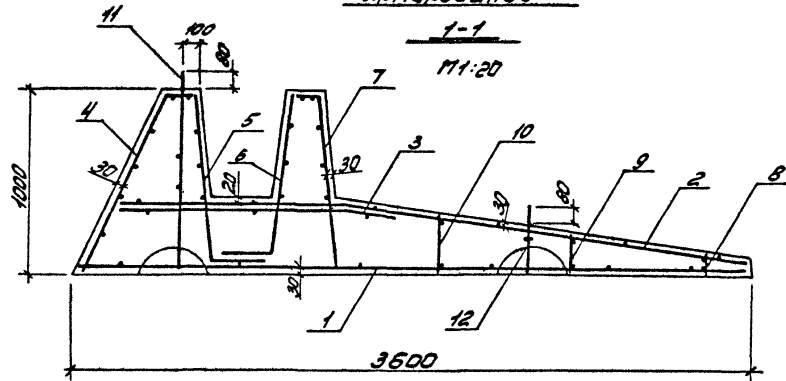
Опалубка

1-1



Затирочное

1-1



Обозначение	Марка изделия	Масса т
3.002.1-1.1-16	ПФ7-1	5,4
-01	ПФ7-2	
-02	ПФ7-3	
-03	ПФ7-4	
-04	ПФ7-5	
-05	ПФ7-6	
-06	ПФ7-7	
-07	ПФ7-8	
-08	ПФ7-9	

			3.002.1-1.1-16 СБ		
Исполн	Составлен	Сверст	Плита фундаментная	Сталь	Масса
Начальн	Савицкий	Савицкий	ПФ7-1-ПФ7-9	р	кг
Г.И.П.	Савицкий	Савицкий	Сборочный чертеж	лист	листов 1
Рис. 20	Савицкий	Савицкий			
Ведущий	Савицкий	Савицкий			
Ст. техн.	Савицкий	Савицкий			
Проект	Савицкий	Савицкий			
			Киевский Проектинститут		

Формат	Зона	Лист	Обозначение	Наименование	Кол	Примечание
<u>Документация</u>						
Ж4			3.002.1-1.1-10	Техническое описание		
Ж3			3.002.1-1.1-17СБ	Сборочный чертеж		
<u>Сборочные единицы</u>						
Ж4	1		3.002.1-1.2-050-07	Сетка арматурная С92	1	
Ж4	4		3.002.1-1.2-120-09	Сетка арматурная С217	1	
Ж4	7		3.002.1-1.2-120-10	Сетка арматурная С218	1	
Ж4	8		3.002.1-1.2-130-06	Каркас плоский Кр7	1	
Ж4	9		3.002.1-1.2-130-07	Каркас плоский Кр8	1	
Ж4	10		3.002.1-1.2-130-09	Каркас плоский Кр10	1	
Ж4	11		3.002.1-1.2-170-05	Изделие закладное М14	2	
Ж4	12		3.002.1-1.2-180-03	Изделие закладное М19	2	

Формат	Зона	Для исполнения с порядковым номером 1)	Обозначение	Кол	Примечание
<u>Переменные данные</u>					
<u>Сборочные единицы</u>					
Ж4			Поз. 2 Сетка арматурная С127; С133; С137		
			-00;	3.002.1-1.2-060-33	1 С127
			-01;	-34	1 С128
			-02;	-35	1 С129
			-03;-04;	-36	1 С130

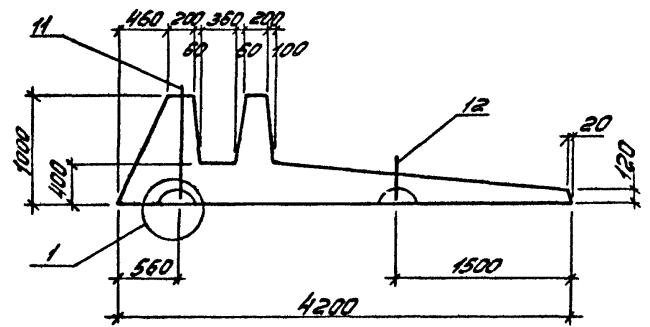
Исполн. Советская Салд.	3.002.1-1.1-17	
ГЛП Козлов	Плита фундаментная ПФВ-1 + ПФВ-7	Листов
РКЗР Лучинский		Р
Ведущий Соловьев		1
Ст. техн. Володарова		2
Продер Колдобаева	Киевский Проектпроект	Формат Ж4

Формат	Зона	Для исполнения с порядковым номером 1)	Обозначение	Кол	Примечание
			-05;	3.002.1-1.2-050-37	1 С131
			-06;	3.002.1-1.2-070-01	1 С137
Ж4			Поз. 3 Сетка арматурная С164; С167		
			-00;	3.002.1-1.2-090-14	1 С164
			-01;-02;	-15	1 С165
			-04;-05;	-16	1 С166
			-06	-17	1 С167
Ж4			Поз. 5 Сетка арматурная С196; С198; С200; С202		
			-00;	3.002.1-1.2-110-16	1 С196
			-01;-02;	-18	1 С198
			-03;	-19	1 С199
			-04;-05;	-20	1 С200
			-06;	-22	1 С202
Ж4			Поз. 6 Сетка арматурная С195; С199		
			-00;-01;-02;	3.002.1-1.2-110-15	1 С195
			-03;	-16	1 С196
			-04;	-17	1 С197
			-05;	-18	1 С198
			-06;	-19	1 С199
<u>Материалы</u>					
			Бетон М300	2,4	м3
1) Основное исполнение, не упомянутое порядкового номера, обозначено «00»					
3.002.1-1.1-17					Лист
					2

См. в проекте: Перекрытия и стены. Высота плиты

Опалубка

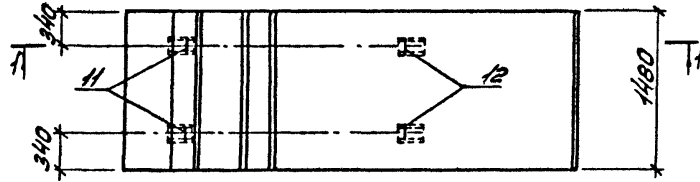
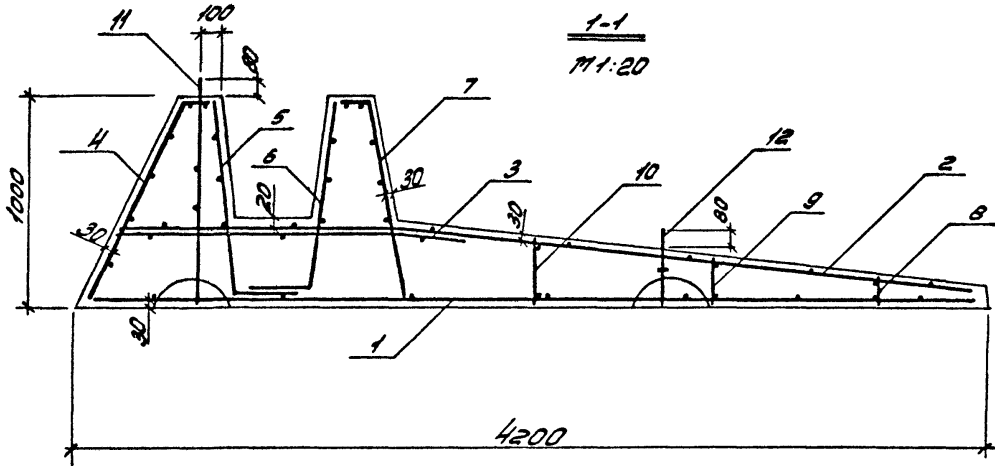
1-1



Затирование

1-1

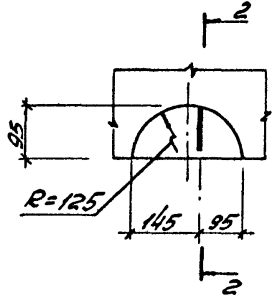
1:1:20



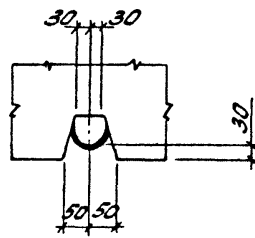
Обозначение	Марка изделия	Масса т
3.002.1-1.1-17	ПФВ-1	6,1
-01	ПФВ-2	
-02	ПФВ-3	
-03	ПФВ-4	
-04	ПФВ-5	
-05	ПФВ-6	
-06	ПФВ-7	

1

1:1:10



2-2



3.002.1-1.1-17 СБ				
Исполн	Составил	Сверст	Стандарт	
			р	листа
Г.И.П.	Козлов	В.В.	1	40
Рис. сп.	Власов	В.В.		
Вед. инж.	Соловьев	В.В.		
Ст. техн.	Богданов	В.В.		
Провер.	Соловьев	В.В.		
Листа фундаментная ПФВ-1 ÷ ПФВ-7. Сборочный чертеж			Лист	Листов 1
			Киевский Промстройпроект	

Формат Зона	Поз	Обозначение	Наименование	Кол.	Примечание
<u>Документация</u>					
Ж4		3.002.1-1.1-1-10	Техническое описание		
Ж3		3.002.1-1.1-1-18 СБ	Сборочный чертеж		
<u>Сборочные единицы</u>					
Ж4	1	3.002.1-1.2-050-08	Сетка арматурная С93	1	
Ж4	4	3.002.1-1.2-120-05	Сетка арматурная С213	1	
Ж4	7	3.002.1-1.2-120-12	Сетка арматурная С220	1	
Ж4	8	3.002.1-1.2-130-06	Каркас плоский Кр7	1	
Ж4	9	3.002.1-1.2-130-08	Каркас плоский Кр9	1	
Ж4	10	3.002.1-1.2-130-10	Каркас плоский КрН	1	
Ж4	11	3.002.1-1.2-170-06	Изделие закладное П115	2	
Ж4	12	3.002.1-1.2-180-04	Изделие закладное П120	2	

Формат Зона	Поз	Для исполнения с порядковым номером 1)	Обозначение	Кол.	Примечание
<u>Переменные данные</u>					
<u>Сборочные единицы</u>					
Ж4		Поз. 2 Сетка арматурная С133÷С135			
		-00;	3.002.1-1.2-060-39	1	С133
		-01;	-40	1	С134
		-02;	-41	1	С135

Исполн.	Собствен.	Сект.	3.002.1-1.1-18		
Ген. Дир. Козлов А.И.	Инж. Дудасик С.И.	Инж. Соловьев В.И.	Плита фундаментная ПФФ9-1÷ПФФ9-3	Лист 1	Листов 2
Ст. пр. Бородин А.И.	Инж. Соловьев В.И.	Инж. Соловьев В.И.		Киевский Промстройпроект	

Формат Ж4

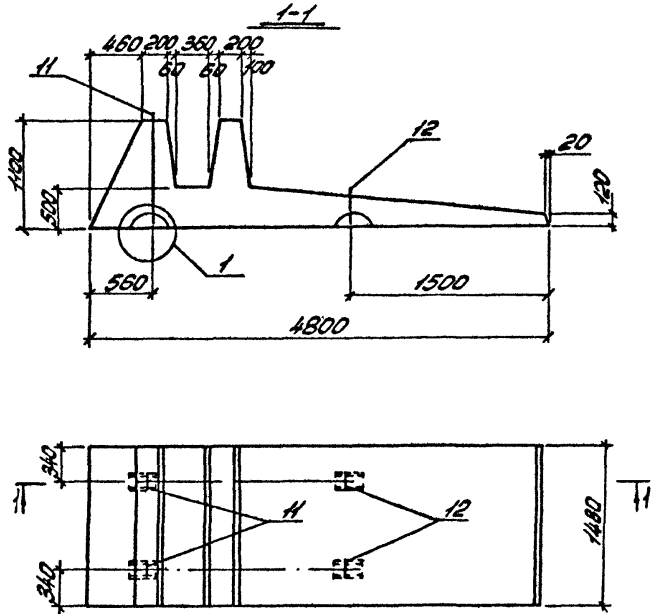
Соб. и исполн. Подпись и печать

Формат Зона	Поз	Для исполнения с порядковым номером 1)	Обозначение	Кол.	Примечание
Ж4		Поз. 3 Сетка арматурная С169, С170			
		-00;-01;	3.002.1-1.2-090-19	1	С169
		-02;	-20	1	С170
Ж4		Поз. 5 Сетка арматурная С205÷С207			
		-00;	3.002.1-1.2-110-25	1	С205
		-01;	-26	1	С206
		-02;	-27	1	С207
Ж4		Поз. 6 Сетка арматурная С203÷С205			
		-00;	3.002.1-1.2-110-23	1	С203
		-01;	-24	1	С204
		-02;	-25	1	С205
<u>Материал</u>					
		Бетон П300	3,09 м3		
1) Основное исполнение, не имеющее порядкового номера, обозначено "00"					

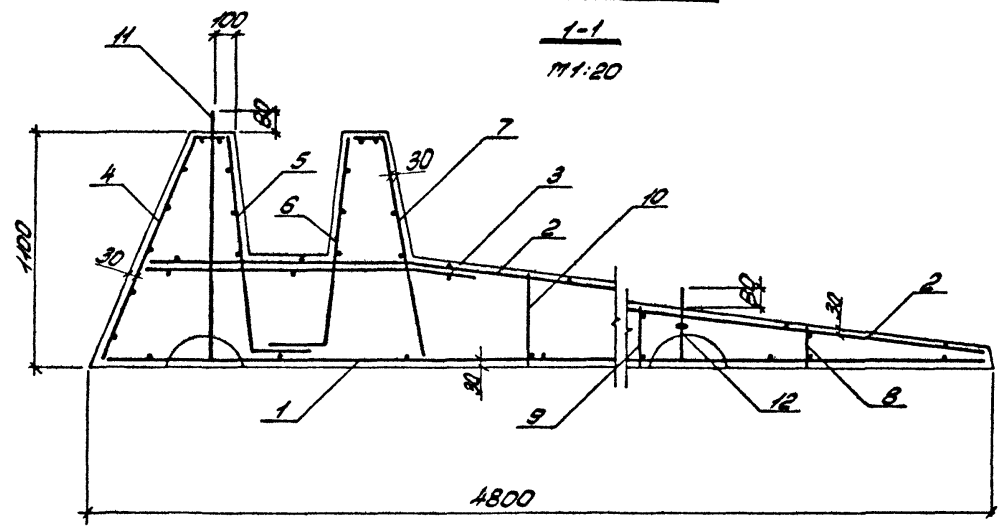
3.002.1-1.1-18			Лист
			2

18938-02 39 Формат Ж4

Опалубка

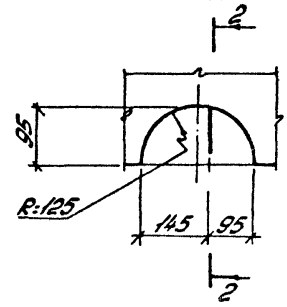


Армирование

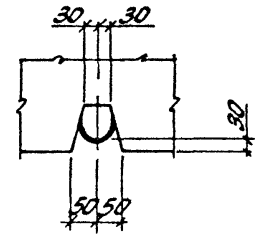


Обозначение	Марка изделия	Масса т
3.002.1-1.1-18	ПФ9-1	7,7
-01	ПФ9-2	
-02	ПФ9-3	

1  
M 1:10



2-2



3.002.1-1.1-18 СБ			
наименование	Собствен	Собствен	Плита фундаментная ПФ9-1 + ПФ9-3 Сборочный чертеж
ГП	Козлов	А.К.	Сталь
Рук. гр.	Козлов	В.И.	Листов 1
Вед. инж.	Соловьев	В.И.	Киевский Промстройпроект
Ст. техн.	Борисов	В.И.	
Провер.	Соловьев	В.И.	



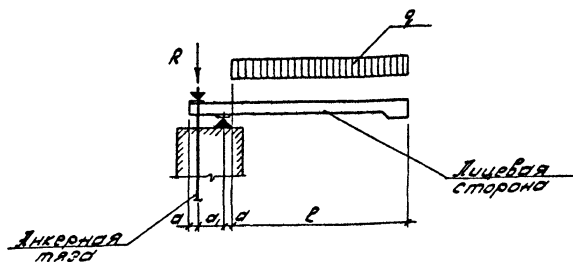


Схема испытания  
лицевой плиты

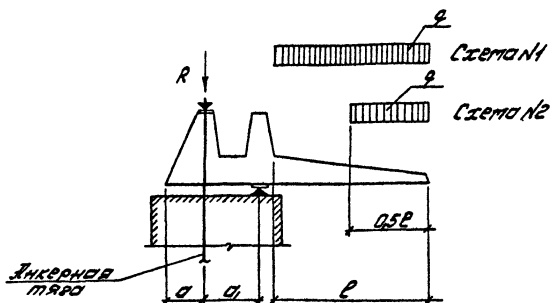


Схема испытания  
фундаментной плиты

Марка плиты	Контрольная нагрузка $P_{конт}$		Реакция в анкеровой тяге $R_{анк}$		Размеры м		
	по про- верке прочнос- ти	по про- верке трещи- нностой- кости	по про- верке прочнос- ти	по про- верке трещи- нностой- кости	$l$	$a$	$a_1$
ПЛ1-1	1.74	—	11.83	—	1.25	0.05	0.15
ПЛ1-2	2.55	1.18	16.38	8.48			
ПЛ1-3	3.60	2.11	22.26	13.72			
ПЛ2-1	1.0	—	11.66	—	1.55	0.05	0.15
ПЛ2-2	1.53	0.65	16.15	8.36			
ПЛ2-3	2.21	1.25	21.94	13.52			
ПЛ2-4	2.65	1.66	25.67	16.94			
ПЛ2-5	2.65	1.66	25.67	16.94			
ПЛ2-6	3.51	2.78	33.00	26.49			
ПЛ3-1	0.68	—	12.84	—	1.85	0.05	0.15
ПЛ3-2	1.10	0.40	17.85	9.02			
ПЛ3-3	1.64	0.85	24.31	14.43			
ПЛ3-4	1.99	1.14	28.57	17.92			
ПЛ3-5	2.35	1.48	32.82	21.98			
ПЛ3-6	2.70	1.92	37.07	27.31			

Наименование			3.002.1-1.1-СМ		
Т.И.П.	Козлов	И.В.	Схемы испытаний лицевых и фунда- ментных плит		
Рук.гр.	Зюски	С.В.			
Вед.пр.	Савицкий	В.В.			
Ст.пр.	Богданов	И.В.			
Пробер.	Савицкий	И.В.			
Лист			Лист	Лист	Лист
			Р	7	4
			Киевский Промстройпроект		

Марка палиты	Контрольная нагрузка Р <sup>н</sup> /м <sup>2</sup>		Реакция банкерной ячеи Р <sup>н</sup> /м <sup>2</sup>		Размеры м			Марка палиты	Контрольная нагрузка Р <sup>н</sup> /м <sup>2</sup>		Реакция в анкерной ячеи Р <sup>н</sup> /м <sup>2</sup>		Размеры м		
	по про- бору прочности	по про- бору тяжести	по про- бору прочности	по про- бору тяжести	е	а	д		по про- бору прочности	по про- бору тяжести	по про- бору прочности	по про- бору тяжести	е	а	д
ПН4-1	0,64	—	5,69	—	185	0,1	0,35	ПН6-5	1,09	—	22,23	—	305	0,1	0,35
ПН4-2	1,6	0,84	12,86	6,55				ПН6-6	1,30	0,77	25,23	17,07			
ПН4-3	1,85	1,13	12,78	8,14				ПН6-7	1,29	0,75	25,03	16,77			
ПН4-4	2,30	1,47	14,69	9,99				ПН6-8	1,48	0,99	27,81	20,29			
ПН4-5	2,66	1,92	16,61	12,43				ПН6-9	1,58	1,29	30,58	24,51			
ПН4-6	3,02	2,55	18,57	15,82				ПН6-10	1,86	1,69	33,13	30,09			
ПН4-7	3,33	3,24	20,25	19,59				ПН6-11	2,26	2,62	38,78	43,27			
ПН4-8	3,63	4,35	21,89	25,60				ПН6-12	2,57	2,86	43,16	48,75			
ПН5-1	0,19	—	5,55	—	ПН6-13	3,03	3,41	49,73	54,54						
ПН5-2	0,74	0,32	10,60	6,40	ПН6-14	3,27	3,67	53,18	58,22						
ПН5-3	0,94	0,49	12,47	7,95	ПН7-1	0,39	—	18,84	—						
ПН5-4	1,34	0,94	16,21	12,13	ПН7-2	0,79	0,23	26,75	14,58						
ПН5-5	1,55	1,30	18,12	15,46	ПН7-3	1,02	0,38	31,36	17,63						
ПН5-6	1,73	1,69	19,77	19,12	ПН7-4	0,97	0,35	30,36	17,01						
ПН5-7	2,05	2,61	22,77	21,64	ПН7-5	1,18	0,51	34,71	20,21						
ПН5-8	2,41	2,87	26,1	30,08	ПН7-6	1,16	0,49	34,32	19,88						
ПН5-9	2,69	3,19	28,66	33,02	ПН7-7	1,37	0,66	38,53	23,31						
ПН5-10	2,98	3,80	31,41	36,69	ПН7-8	1,58	0,86	42,75	27,29						
ПН5-11	2,85	3,47	30,2	35,6	ПН7-9	1,79	1,14	46,93	32,19						
ПН6-1	0,03	—	7,30	—	ПН7-10	2,04	1,42	51,97	38,46						
ПН6-2	0,51	0,12	14,12	7,84	ПН7-11	2,04	1,39	51,83	37,88						
ПН6-3	0,70	0,24	16,78	9,59	ПН7-12	2,80	3,11	67,13	72,34						
ПН6-4	1,14	0,59	22,93	14,80	ПН7-13	3,54	3,96	82,12	89,54						

3002.1-1.1-СТМ

Лист  
2

Марка плиты	Контрольная нагрузка $q^*/m^2$		Реакция в анкеровом тяге $R^*/mm$		Размеры m			Марка плиты	Контрольная нагрузка $q^*/m^2$		Реакция в анкеровом тяге $R^*/mm$		Размеры m		
	по про- верке прочнос- ти	по про- верке прочности и жесткости	по про- верке прочности	по про- верке прочности и жесткости	$b$	$a$	$a_1$		по про- верке прочности	по про- верке прочности и жесткости	по про- верке прочности	по про- верке прочности и жесткости	$b$	$a$	$a_1$
ПЛ8-1	0,49	—	28,18	—	4,25	0,1	0,35	ПЛ9-8	2,25	4,61	100,95	76,48	4,85	0,1	0,35
ПЛ8-2	0,67	0,17	33,09	18,15				ПЛ9-9	2,77	2,88	119,09	121,17			
ПЛ8-3	0,99	0,41	41,7	24,76				ПЛ9-10	2,86	3,02	122,35	125,96			
ПЛ8-4	0,95	0,38	40,73	23,97				ПЛ9-11	3,01	3,27	127,71	134,76			
ПЛ8-5	1,32	0,75	50,54	33,79				ПЛ9-12	3,23	3,75	135,38	151,37			
ПЛ8-6	1,29	0,71	49,78	32,79				ПП1-1	11,09	5,44	8,33	4,02			
ПЛ8-7	1,49	0,93	55,20	38,90				ПП1-2	11,09	5,44	8,33	4,02			
ПЛ8-8	1,67	1,22	60,09	46,73				ПП1-3	11,01	5,40	8,28	3,99			
ПЛ8-9	1,65	1,17	59,53	45,35				ПП1-4	15,77	7,52	11,92	5,62			
ПЛ8-10	2,11	2,31	72,00	76,03				ПП2-1	9,50	4,71	6,93	3,31	0,77	0,34	0,54
ПЛ8-11	2,23	2,49	75,29	81,04				ПП2-2	9,50	4,71	6,93	3,31			
ПЛ8-12	2,37	2,75	78,93	87,85				ПП2-3	9,50	4,71	6,93	3,31			
ПЛ8-13	2,72	2,98	98,49	94,23				ПП2-4	9,50	4,71	6,93	3,31			
ПЛ8-14	2,81	3,13	91,06	98,2				ПП2-5	13,54	6,54	10,01	4,70			
ПЛ8-15	3,11	3,39	99,08	105,23				ПП2-6	13,54	6,54	10,01	4,70			
ПЛ8-16	3,56	3,91	111,07	119,24				ПП2-7	18,11	8,72	13,50	6,37	0,91	0,50	0,54
ПЛ9-1	0,75	—	48,47	—	ПП3-1	6,69	3,27	6,40	2,96						
ПЛ9-2	0,91	0,24	54,09	28,66	ПП3-2	6,69	3,27	6,40	2,96						
ПЛ9-3	1,31	0,53	68,19	38,84	ПП3-3	6,69	3,27	6,40	2,96						
ПЛ9-4	1,28	0,50	66,94	37,87	ПП3-4	9,58	4,58	9,35	4,29						
ПЛ9-5	1,68	0,85	80,98	49,91	ПП3-5	12,85	6,14	12,69	5,89						
ПЛ9-6	1,87	1,06	87,77	57,28	ПП3-6	16,43	8,12	16,34	7,91						
ПЛ9-7	2,06	1,31	94,35	66,20											

3.002.1-1.1-СМ

Лист

3

Марка плиты	Контрольная нагрузка $q^* \text{ кПа}$		Реакция в опирной тмее $R^* \text{ кПа}$		Размеры $\text{м}$			Марка плиты	Контрольная нагрузка $q^* \text{ кПа}$		Реакция в опирной тмее $R^* \text{ кПа}$		Размеры $\text{м}$		
	по про-верке прочнос-ти	по про-верке треши-ностной-кости	по про-верке прочнос-ти	по про-верке треши-ностной-кости	$\rho$	$\alpha$	$\alpha_1$		по про-верке прочнос-ти	по про-верке треши-ностной-кости	по про-верке прочнос-ти	по про-верке треши-ностной-кости	$\rho$	$\alpha$	$\alpha_1$
ПФ4-1	3,81	1,79	5,83	2,60	1,18	0,53	0,54	ПФ7-1	3,08	1,20	13,77	5,94	2,23	0,53	0,68
ПФ4-2	3,81	1,79	5,83	2,60				ПФ7-2	4,39	1,72	19,26	8,00			
ПФ4-3	7,47	3,50	14,75	5,36				ПФ7-3	7,52	2,98	32,33	13,27			
ПФ4-4	9,61	4,68	15,20	7,26				ПФ7-4	9,30	3,74	39,78	16,43			
ПФ4-5	9,61	4,68	15,20	7,26				ПФ7-5	11,20	4,59	47,72	20,00			
ПФ4-6	11,86	6,08	18,85	9,52				ПФ7-6	15,04	6,40	63,78	27,58			
ПФ4-7	11,86	6,08	18,85	9,52				ПФ7-7*	23,74	10,54	72,21	32,48			
ПФ4-8*	18,94	10,43	21,08	14,49				ПФ7-8*	23,75	10,54	72,21	32,48			
ПФ5-1	2,47	1,07	8,34	3,66				ПФ7-9*	29,89	14,82	90,69	45,33			
ПФ5-2	2,47	1,07	8,34	3,66				ПФ8-1	2,57	0,91	19,56	8,20			
ПФ5-3	3,73	1,59	12,56	5,41	ПФ8-2	3,53	1,29	25,97	10,74						
ПФ5-4	5,19	2,21	17,43	7,21	ПФ8-3	4,58	1,72	33,03	13,65						
ПФ5-5	6,83	2,91	23,89	9,81	ПФ8-4	9,42	3,97	65,45	28,69						
ПФ5-6	8,61	3,73	28,84	12,53	ПФ8-5	9,42	3,97	65,45	28,69						
ПФ5-7	10,52	4,68	35,22	15,70	ПФ8-6	11,20	4,92	77,35	35,01						
ПФ6-1	4,84	2,09	12,52	5,43	ПФ8-7*	18,89	9,33	83,25	47,04						
ПФ6-2	8,85	3,72	22,87	9,65	ПФ9-1	2,84	0,89	32,40	13,09						
ПФ6-3	11,18	4,72	28,89	12,22	ПФ9-2	3,78	1,25	41,42	16,60						
ПФ6-4	13,70	5,86	35,39	15,16	ПФ9-3	9,73	3,77	99,10	40,90						
ПФ6-5	15,37	7,16	42,28	18,52											
ПФ6-6	16,37	7,16	42,28	18,52											
ПФ6-7*	29,05	13,40	53,33	24,62											
ПФ6-8*	29,05	13,40	53,33	24,62											

Фундаментные плиты ПФ, отмеченные звездочкой, испытываются нагружением контрольной нагрузкой по схеме №2, все остальные плиты нагружаются по схеме №1.

3-002.1-1.1-СМ

Лист

4

189.38-02

44

Формат №3