

ТИПОВЫЕ КОНСТРУКЦИИ,
ИЗДЕЛИЯ И УЗЛЫ ЗДАНИЙ И СООРУЖЕНИЙ

СЕРИЯ 1.289.1-2

ШАХТЫ ЛИФТОВ
ИЗ ЖЕЛЕЗОБЕТОННЫХ ПАНЕЛЕЙ
ДЛЯ ОБЩЕСТВЕННЫХ ЗДАНИЙ

ВЫПУСК 0-1

ШАХТЫ ПАССАЖИРСКИХ ЛИФТОВ ПО ГОСТ 5746-83
МАТЕРИАЛЫ ДЛЯ ПРОЕКТИРОВАНИЯ. УКАЗАНИЯ ПО МОНТАЖУ

24329 - 01 Отпускная цена
цена на момент реализации
указана
в счет-накладной

ТИПОВЫЕ КОНСТРУКЦИИ,
ИЗДЕЛИЯ И УЗЛЫ ЗДАНИЙ И СООРУЖЕНИЙ

СЕРИЯ 1.289.1-2

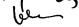
ШАХТЫ ЛИФТОВ
ИЗ ЖЕЛЕЗОБЕТОННЫХ ПАНЕЛЕЙ
ДЛЯ ОБЩЕСТВЕННЫХ ЗДАНИЙ

ВЫПУСК 0-1

ШАХТЫ ПАССАЖИРСКИХ ЛИФТОВ ПО ГОСТ 5746-83
МАТЕРИАЛЫ ДЛЯ ПРОЕКТИРОВАНИЯ. УКАЗАНИЯ ПО МОНТАЖУ

РАЗРАБОТАНЫ ГИПРОНИИЗДРАВ
МИНЗДРАВА СССР

УТВЕРЖДЕНЫ ГОСКОМАРХИТЕКТУРЫ
ПИСЬМО ОТ 24.02.90 № ЮБ-2-270

ГЛ. ИНЖЕНЕР ИНСТИТУТА  Ф. Д. КИМ
ГЛ. ИНЖЕНЕР ПРОЕКТА  Ю. С. НЕКРИТИН

ВВЕДЕНЫ В ДЕЙСТВИЕ С 04.10.90
ГИПРОНИИЗДРАВ МИНЗДРАВА СССР
ПРИКАЗ ОТ 22.03.90 № 16

| ОБОЗНАЧЕНИЕ ДОКУМЕНТА | НАИМЕНОВАНИЕ | СТР. |
|-----------------------|--|------|
| 1.289.1-2.0-1-ПЗ | ПОЯСНИТЕЛЬНАЯ ЗАПИСКА | 3 |
| 1.289.1-2.0-1-НИ | НОМЕНКЛАТУРА ИЗДЕЛИЙ | 10 |
| 1.289.1-2.0-1-01 | СХЕМЫ РАСПОЛОЖЕНИЯ ЭЛЕМЕНТОВ ШАХТ ПАССАЖИРСКОГО ЛИФТА | |
| | Q=630 кг, V=1,0 м/с, ПРОТИВОВЕС СЗАДИ | 18 |
| 1.289.1-2.0-1-02 | СХЕМЫ РАСПОЛОЖЕНИЯ ЭЛЕМЕНТОВ ШАХТ ПАССАЖИРСКОГО ЛИФТА | |
| | Q=630 кг, V=1,6 м/с, ПРОТИВОВЕС СЗАДИ | 21 |
| 1.289.1-2.0-1-03 | СХЕМЫ РАСПОЛОЖЕНИЯ ЭЛЕМЕНТОВ ШАХТ ПАССАЖИРСКОГО ЛИФТА | |
| | Q=1000 кг, V=1,0 м/с, ПРОТИВОВЕС СЗАДИ | 24 |
| 1.289.1-2.0-1-04 | СХЕМЫ РАСПОЛОЖЕНИЯ ЭЛЕМЕНТОВ ШАХТ ПАССАЖИРСКОГО ЛИФТА | |
| | Q=1000 кг, V=1,6 м/с, ПРОТИВОВЕС СЗАДИ | 27 |
| 1.289.1-2.0-1-05 | СХЕМЫ РАСПОЛОЖЕНИЯ ЭЛЕМЕНТОВ ШАХТ ПАССАЖИРСКОГО ЛИФТА | |
| | Q=1000 кг, V=1,0 м/с, ПРОТИВОВЕС СПРАВА | 30 |

ИВБ. НЕПОДАЛ. ПОДПИСЬ И ДАТА ВЗАМ. ИВБ. №

| | | | |
|---------------|----------|------------------|--------------------|
| 1.289.1-2.0-1 | | | |
| НАЧ. ОТД. | НОВИЧКОВ | <i>Novichkov</i> | |
| Н. КОНТР. | НЕКРИТИН | <i>Nekritin</i> | |
| ГИП | НЕКРИТИН | <i>Nekritin</i> | |
| РУК. ГР. | ДОМАХИНА | <i>Domakhina</i> | |
| СОДЕРЖАНИЕ | | | |
| | | | СТАДИЯ Лист Листов |
| | | | Р 1 2 |
| ГИПРОНИИЗДРАВ | | | |

| ОБОЗНАЧЕНИЕ ДОКУМЕНТА | НАИМЕНОВАНИЕ | СТР. |
|-----------------------|---|------|
| 1.289.1-2.0-1-06 | СХЕМЫ РАСПОЛОЖЕНИЯ ЭЛЕМЕНТОВ ШАХТ ПАССАЖИРСКОГО ЛИФТА | |
| | Q=1000 кг, V=1,6 м/с, ПРОТИВОВЕС СПРАВА | 33 |
| 1.289.1-2.0-1-07 | СХЕМЫ РАСПОЛОЖЕНИЯ ЭЛЕМЕНТОВ ШАХТ ПАССАЖИРСКОГО ЛИФТА | |
| | Q=630 кг, V=1,0 м/с, ПРОТИВОВЕС СБОКУ КАБИНА НЕПРОХОДНАЯ | 36 |
| 1.289.1-2.0-1-08 | СХЕМЫ РАСПОЛОЖЕНИЯ ЭЛЕМЕНТОВ ШАХТ ПАССАЖИРСКОГО ЛИФТА | |
| | Q=630 кг, V=1,0 м/с, ПРОТИВОВЕС СБОКУ КАБИНА ПРОХОДНАЯ | 39 |
| 1.289.1-2.0-1-09 | УЧАСТОК МОНОЛИТНЫЙ Ум1 | |
| 1.289.1-2.0-1-10 | УЧАСТОК МОНОЛИТНЫЙ Ум2, Ум7 | 42 |
| 1.289.1-2.0-1-11 | УЧАСТОК МОНОЛИТНЫЙ Ум3, Ум5 | |
| 1.289.1-2.0-1-12 | УЧАСТОК МОНОЛИТНЫЙ Ум4, Ум6 | 43 |
| 1.289.1-2.0-1-13 | СЕТКА С1... С4 | |
| 1.289.1-2.0-1-РС | ВЕДОМОСТЬ РАСХОДА СТАЛИ НА МОНОЛИТНЫЙ УЧАСТОК Ум1... Ум7 | 44 |
| 1.289.1-2.0-1-Д1 | УЗЕЛ I... VIII | 45 |
| 1.289.1-2.0-1-Д2 | МОНТАЖНЫЕ УЗЛЫ ПРИ ГРУППОВОЙ УСТАНОВКЕ ШАХТ (ПРИМЕР) | 47 |

ИВБ. НЕПОДАЛ. ПОДПИСЬ И ДАТА ВЗАМ. ИВБ. №

| | | |
|---------------|--|------|
| 1.289.1-2.0-1 | | Лист |
| | | 2 |

1. СОСТАВ СЕРИИ

1.1. Настоящие рабочие чертежи «Шахты лифтов из железобетонных панелей для общественных зданий» разработаны в составе общесоюзного каталога промышленных изделий для обычных условий строительства и входят в серию 1.289.1-2 и включают в себя 3 выпуска:

выпуск 0-1 – Шахты пассажирских лифтов по ГОСТ 5746-83.

Материалы для проектирования. Указания по монтажу.

выпуск 1-1 – Панели шахт пассажирских лифтов по ГОСТ 5746-83.

Рабочие чертежи.

выпуск 2-1 – Панели шахт пассажирских лифтов по ГОСТ 5746-83.

Арматурные и закладные изделия.

Рабочие чертежи.

2. ОБЛАСТЬ ПРИМЕНЕНИЯ

2.1. Разработанные в настоящих выпусках изделия предназначены для устройства шахт пассажирских лифтов по ГОСТ 5746-83

«Лифты электрические пассажирские. Основные параметры и размеры.» в общественных зданиях и зданиях промышленных предприятий, возводимых в районах сейсмичностью менее 7 баллов, с температурой помещений от 5°C до 40°C и неагрессивной газовой средой.

Высоты этажей – 3,3; 3,6 и 4,2 м.

Предельная высота шахты – 50 м.

2.2. Изделия для шахт лифтов разработаны на основе сборника заданий НПО «Лифтмаш» на проектирование строительной части лифтовых установок (стандартных конструкций) – АТ-7.

2.3. Перечень лифтовых установок, для которых разработаны изделия шахт, приведен в таблице 1.

При этом в настоящих выпусках разработаны 2 варианта крепления оборудования лифта:

I вариант – панели с закладными изделиями

(чертежи 1.289.1-2.0-1-01...1.289.1-2.0-1-08 – лист 2)

II вариант – панели с болтовым креплением

(чертежи 1.289.1-2.0-1-01...1.289.1-2.0-1-08 – лист 3)

Таблица 1

| № п.п | Тип лифта | Грузо-подъемность, кг | Размеры кабины, мм | Расположение противовеса относительно кабины | Скорость, м/с | № чертежа строительного задания |
|-------|--------------|-----------------------|---|--|---------------|---------------------------------|
| 1 | пассажирский | 630 | 1100×1400×2100 | сзади | 1,0 | АТ-7.03-004 |
| 2 | | | | | 1,6 | -011 |
| 3 | | 1000 | 1600×1400×2300 | сзади | 1,0 | -007 |
| 4 | | | | | 1,6 | -014 |
| 5 | | 1000 | 1100×2100×2100 | справа | 1,0 | -008 |
| 6 | | | | | 1,6 | -015 |
| 7 | | 630 | 1400×2200×2100 непроходная кабина | сбоку | 1,0 | 063.00.00.0004 |
| 8 | | | | | | |

Расположение шахты в здании определяется в конкретном проекте.

2.4. Применение панелей с болтовым креплением оборудования необходимо согласовать с местной организацией по монтажу лифтов.

2.5. Предел огнестойкости конструкций соответствует I степени огнестойкости зданий.

1.289.1-2.0-1-ПЗ

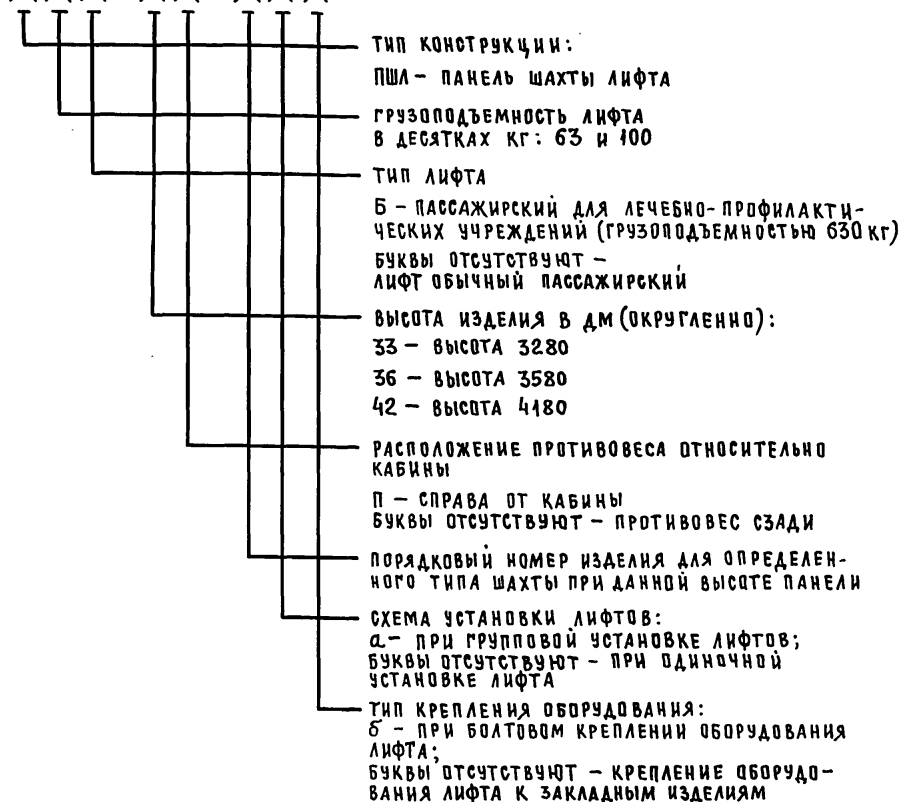
| | | | | | | |
|----------|----------|------------------|--------------------------|---------------|------|--------|
| НАЧ.ОТД. | НОВИЧКОВ | <i>Novichkov</i> | ПОЯСНИТЕЛЬНАЯ ЗАПИСКА | СТАДИЯ | ЛИСТ | ЛИСТОВ |
| Н.КОНТР. | НЕКРИТИН | <i>Nekritin</i> | | Р | 1 | 7 |
| ГИП | НЕКРИТИН | <i>Nekritin</i> | | ГИПРОНИИЗДРАВ | | |
| РУК.ГР. | ДОМАХИНА | <i>Domakhina</i> | | | | |

ИНВ. НЕ ПОДА. ПОДПИСЬ И ДАТА. ВЗАМ. ИЛИ В. №

3. МАРКИРОВКА ИЗДЕЛИЙ

3.1. Для маркировки изделий принята следующая схема:

XXX-XX-XXX



Примеры: а) ПШ100 - 33п - 1

- ПАНЕЛЬ ШАХТЫ ПАССАЖИРСКОГО ЛИФТА ГРУЗОПОДЪЕМНОСТЬЮ 1000 КГ, ВЫСОТА ПАНЕЛИ 3280 ММ, РАСПОЛОЖЕНИЕ ПРОТИВОВОЕСА ЛИФТА ОТНОСИТЕЛЬНО КАБИНЫ - СПРАВА, НОМЕР ПАНЕЛИ - 1, КРЕПЛЕНИЕ ОБОРУДОВАНИЯ ЛИФТА К ЗАКЛАДНЫМ ИЗДЕЛИЯМ.

б) ПШ100 - 33п - 1а

- ТО ЖЕ, ПРИ ГРУППОВОЙ УСТАНОВКЕ ЛИФТА

в) ПШ100 - 33п - 1б - ПАНЕЛЬ ШАХТЫ ПАССАЖИРСКОГО ЛИФТА ГРУЗОПОДЪЕМНОСТЬЮ 1000 КГ, ВЫСОТА БЛОКА 3280 ММ, РАСПОЛОЖЕНИЕ ЛИФТА ОТНОСИТЕЛЬНО КАБИНЫ - СПРАВА, НОМЕР ПАНЕЛИ - 1, БОЛТОВОЕ КРЕПЛЕНИЕ ОБОРУДОВАНИЯ ЛИФТА.

2) ПШ100 - 33п - 1аб - ТО ЖЕ, ПРИ ГРУППОВОЙ УСТАНОВКЕ ЛИФТА МЕСТО РАСПОЛОЖЕНИЯ ПАНЕЛИ ПОКАЗАНО НА СХЕМАХ РАСПОЛОЖЕНИЯ ЭЛЕМЕНТОВ ШАХТЫ ДАННОГО ЛИФТА (ЧЕРТЕЖИ 1.289.1-2.0-1-05 И 1.289.1-2.0-1-06).

ИНДЕКС „а“ ПРИ ГРУППОВОЙ УСТАНОВКЕ ПАССАЖИРСКИХ ЛИФТОВ ДОБАВЛЯЕТСЯ В КОНЦЕ МАРКИРОВКИ ПАНЕЛЕЙ ПРИ РАЗРАБОТКЕ КОНКРЕТНОГО ПРОЕКТА.

3.2. Для шахт лифтов разработаны:

панели (с дверным проемом и глухие)
высотой - 3280 мм
- 3580 мм
- 4180 мм

Номенклатура изделий шахт лифтов приведена в документе 1.289.1-2.0-1-ни.

Плиты перекрытий над шахтой лифта разработаны в выпуске 1-1 серии 1.089.1-1.

4. УКАЗАНИЯ ПО ПРИМЕНЕНИЮ ИЗДЕЛИЙ

4.1. В настоящем выпуске приведены в виде примеров схемы расположения элементов отдельно стоящих шахт для лифтовых установок, приведенных в таблице 1.

4.2. Схемы расположения элементов выполнены в виде примеров для высот этажей 3,3 м; 3,6 м; 4,2 м с максимальным (условно) количеством этажей - 12

4.3. Для выполнения чертежа на заказ лифта приведены также развертки стен шахт данных лифтовых установок.

В производственных зданиях промышленных предприятий высотой более 30 м (СНиП 2.09.02-85 «Производственные здания») и в общественных зданиях высотой более 9 этажей (СНиП 2.08.02-85 «Общественные здания и сооружения») в верхнем этаже шахты необходимо предусмотреть проем для воздуховода вентиляционной системы подпора воздуха. Для этого в конкретном проекте разрабатывается индивидуальная (с проемом) конструкция шахты по аналогии с типовой разработанной в настоящей серии.

4.4. Конструкции фундамента шахты, приемка ниже отм. минус 0,270 машинного помещения разрабатываются также индивидуально в конкретном проекте.

Конструкции обрамления дверного проема для лифтов по таблице 1 п. 1...6 входят в комплект поставки лифта.

В соответствии со сборником заданий на проектирование строительной части лифтовых установок АТ-7 в панелях шахт предусмотрены:

- а) при креплении оборудования лифта к закладным изделиям:
- закладные изделия для крепления обрамления дверей (для лифтов по таблице 1 п. 7 и 8);
 - закладные изделия для крепления дверей;
 - закладные изделия для крепления кронштейнов направляющих кабины и противовеса;
 - электроразводки;
 - отверстие для прокладки проводов при групповом управлении пассажирскими лифтами (устраивается в панелях, в обозначении марок которых на конце имеется индекс «а»);
 - закладные изделия МН2 для крепления брусьев монтажного настила (вместо отверстий по сборнику АТ-7)

б) при болтовом креплении оборудования лифта:

- отверстия для крепления дверей;
- отверстия для крепления кронштейнов направляющих кабины и противовеса,
- отверстие для прокладки проводов при групповом управлении пассажирскими лифтами (устраивается в панелях, в обозначении марок которых на конце имеется индекс «а»);
- отверстия для крепления брусьев монтажного настила (размер и конфигурация этих отверстий могут быть уточнены с местной организацией по монтажу лифтов).

4.5. Отметки чистого пола машинного помещения на схемах расположения элементов шахты даны при толщине конструкции пола 50 мм. При групповой установке пассажирских лифтов в соответствии с указаниями сборника АТ-7 (п. 3.3.11 чертеж АТ-7.01-001) толщина пола принимается 100 мм.

При несовпадении отметки пола помещений, примыкающих к машинному помещению, и отметки чистого пола перекрытия над шахтой, допускается устраивать машинное помещение с полом в двух уровнях (рис.1).

При h уст. > 350 для обеспечения доступа к оборудованию, находящемуся над шахтой, необходимо предусмотреть металлическую лестницу или трапы с ограждением, а также площадку обслуживания; при компоновке машинного помещения обеспечить высоту h над шахтой (h – высота машинного помещения по альбому АТ-7).

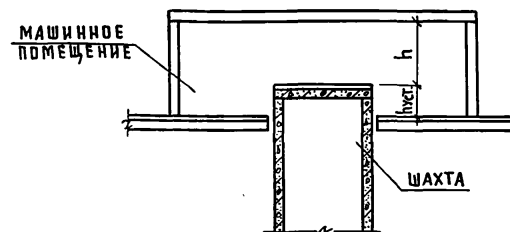


Рис. 1

1.289.1-2.0-1-ПЗ

ЛИСТ
3

24329-01 6

5. КОНСТРУКТИВНОЕ РЕШЕНИЕ

Ствол шахты представляет собой многоярусную пространственную тонкостенную конструкцию, составленную из плоских панелей, соединенных между собой в плане соединительными деталями. Для повышения устойчивости он шарнирно крепится к примыкающим конструкциям перекрытия (опирание междуэтажных перекрытий и стен машинного помещения на шахту не допускается). Зазор между шахтой и перекрытиями заполняется упругими звукоизолирующими прокладками — минераловатными плитами на фенольной связке (ГОСТ 9573-82).

Ввиду ослабления в месте установки лифтовых шахт диска перекрытия необходимо для обеспечения его жесткости предусмотреть конструктивные мероприятия при конкретном проектировании.

Ствол шахты рассчитан с учетом возможного раскрытия горизонтальных растворных швов как вертикальный составной стержень с податливыми связями (монтажными сварными стыками) на действие вертикальных нагрузок (собственный вес шахты и нагрузка от перекрытия над шахтой) и усилий от горизонтального перемещения ствола шахты совместно с каркасом здания при действии на здание расчетной ветровой нагрузки. Нормативное перемещение верха шахты принималось при этом 1/1000 от её высоты. Жесткость самого ствола шахты при расчете каркасного здания не учитывается. Величина упругих деформаций ствола шахты от горизонтальных ветровых нагрузок не ограничивается.

Величины вертикальных нагрузок от этажа шахты и перекрытия над ней для различных типов лифтов и разных высот этажа приведены в таблице 2.

Пользуясь данными таблицы 2 можно определить нагрузку на уровне верха приямка.

Расчетное значение нагрузки определяется по формуле

$$P = P_T \times (n-1) + P_B + P_n$$

P_T — нагрузка от собственного веса типового этажа шахты

P_B — нагрузка от собственного веса верхнего этажа шахты

P_n — нагрузка от плиты перекрытия: собственный вес конструкции пола и плиты перекрытия, временная нагрузка от опоры привода

n — количество этажей шахты

Таблица 2

| Тип лифта | Высота типового этажа, м | Расчетные нагрузки, тс | | | № чертежа строительного задания |
|---|--------------------------|------------------------|---------------------|-----------------------------|---------------------------------|
| | | Типовой этаж P_T | Верхний этаж P_B | Перекрытие над шахтой P_n | |
| Пассажирский $Q = 630$ кг $V = 1,0$ м/с и $V = 1,6$ м/с Противовес сзади | 3,3 | 9,3 | $\frac{10,7}{12,9}$ | $\frac{10,7}{11,5}$ | АТ-7.03-004 -011 |
| | 3,6 | 10,2 | $\frac{10,7}{12,9}$ | | |
| | 4,2 | 12,1 | $\frac{12,1}{12,9}$ | | |
| Пассажирский $Q = 1000$ кг $V = 1,0$ м/с и $V = 1,6$ м/с Противовес сзади | 3,3 | 10,6 | $\frac{14,0}{15,0}$ | 17,1 | АТ-7.03-007 -014 |
| | 3,6 | 11,7 | | | |
| | 4,2 | 13,8 | | | |
| Пассажирский $Q = 1000$ кг $V = 1,0$ м/с и $V = 1,6$ м/с Противовес справа | 3,3 | 10,9 | $\frac{14,4}{15,5}$ | 17,1 | АТ-7.03-008 -015 |
| | 3,6 | 12,0 | | | |
| | 4,2 | 14,2 | | | |
| Пассажирский $Q = 630$ кг, $V = 1,0$ м/с Противовес сбоку Непроходная кабина | 3,3 | 11,4 | 13,4 | 19,4 | 063.00.00.0004 |
| | 3,6 | 12,5 | 13,4 | | |
| | 4,2 | 14,8 | 14,8 | | |
| Пассажирский $Q = 630$ кг, $V = 1,0$ м/с Противовес сбоку Проходная кабина | 3,3 | 10,2 | 12,3 | | |
| | 3,6 | 11,4 | 12,3 | | |
| | 4,2 | 13,6 | 13,6 | | |

Примечание к табл. 2. В числителе дано значение нагрузки при скорости лифта $V = 1,0$ м/с, в знаменателе — при скорости $V = 1,6$ м/с.

1. 289.1-2.0-1-ПЗ

ЛИСТ

4

24329-01 7

6. УКАЗАНИЯ ПО МОНТАЖУ

6.1. Панели шахт могут храниться на складе в кассетах в рабочем (вертикальном) положении с опиранием на деревянные прокладки (рис. 2). Возможно их складирование в горизонтальном положении (рис. 3).

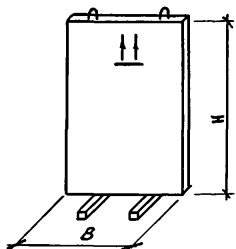


Рис. 2

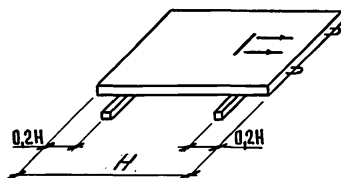


Рис. 3

Ориентация панелей в плане при монтаже – закладными изделиями внутрь шахты, панелей без закладных изделий – свободная ориентация (при креплении оборудования лифта к закладным изделиям – рис. 4), при болтовом креплении оборудования лифта (рис. 5) – нишами для головок болтов наружу. Панелей без отверстий – свободная ориентация

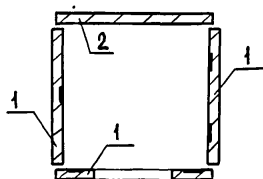


Рис. 4

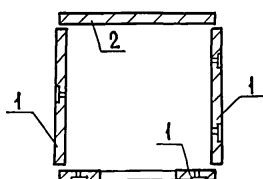


Рис. 5

- 1 – панели с закладными изделиями
- 2 – панели без закладных изделий
- 1 – панели с отверстиями для болтов
- 2 – панели без отверстий

6.2. Подъем и монтаж панелей производится за 2 верхние петли (значок ↑↑, обозначающий верх панели, наносится при ее изготовлении), нижние петли предварительно обрезаются. Монтаж шахты должен производиться с опережением возведения примыкающих конструкций здания не более чем на один этаж. Панели устанавливаются на цементном растворе марки 200. Толщина шва – 20мм, для обеспечения герметичности шахты швы должны быть тщательно заполнены. Отметка низа панели минус 0,250 относительно отметки чистого пола каждого этажа.

6.3. Сборка панелей в пространственный блок производится при помощи соединительных деталей, привариваемых к закладным на торцах смежных панелей. Для обеспечения большей точности монтажа необходимо нанести на панели перед их установкой в проектное положение риски осей кабины. Месторасположение осей в плане шахты приведено на сечениях 3-3 и 4-4 (см. схемы расположения элементов шахты – чертежи 1.289.1-2.0-1-01...1.289.1-2.0-1-08). Сборку рекомендуется вести при помощи кондуктора с применением временного крепления панелей. При высотах панелей 3280 и 3580 мм они свариваются между собой в 2-х местах по высоте углового стыка, при высоте 4180 мм – в 3-х местах. После выполнения монтажных сварных стыков углы пространственного блока замоноличиваются цементно-песчаным раствором по сетке или бетоном (узлы VI...VII чертеж 1.289.1-2.0-1-01).

6.4. Ввиду невозможности приварки соединительных изделий МСЗ и МС4 по узлам VI; VII после установки панели ПШЛ1, необходимо предварительно приварить эти соединительные изделия к панели ПШЛ1 до ее установки в проектное положение.

Сварка на монтаже ведется электродами типа Э-42 по ГОСТ 9467-75.

После сборки панелей в пространственный блок он крепится к перекрытиям в 2-х точках с каждой стороны блока. Для этого необ-

Имя, № ПО.А.Л., ПОДПИСЬ И ДАТА ВЗАМ. ИВ.И.

ходимо на смонтированную панель установить соединительную деталь МС1, после чего приварить к ней деталь МС2, установленную вплотную к конструкции перекрытия (узел I чертеж 1.289.1-2.0-1-Д1).

6.5. Зазор между перекрытиями и шахтой заполняется упругими звукоизолирующими прокладками - минераловатными плитами на фенольной связке (ГОСТ 9573-82).

Перед монтажом панелей следующего этажа или плиты перекрытия шахты верхние петли смонтированных панелей срезаются.

6.6. При наличии монтажного крана соответствующей грузоподъемности, а также специальной траверсы, возможна укрупнительная сборка панелей в пространственный блок на уровне отметки земли в специальных кондукторах с последующим подъемом его за все 8 петель и установкой в проектное положение.

6.7. Допускаемые отклонения при монтаже панелей шахт:

- отклонение стен шахты от вертикальной плоскости не должно превышать -

- при высоте шахты до 45 м - 15 мм
свыше 45 м - 20 мм

- разность длин диагоналей шахты в плане не более 25 мм

- отклонения от проектных размеров шахты в плане +30 мм

6.8. Плита перекрытия шахты монтируется на цементном растворе марки 200 после доставки в шахту оборудования, подлежащего монтажу. Толщина шва - 20 мм. Ориентация плиты в плане выполняется по схеме расположения элементов шахт лифтов.

Расход материалов, количество соединительных изделий на монтажные стыки (на один этаж шахты) дано в таблице 3.

ТАБЛИЦА 3

| Тип лифта | № ЧЕРТЕЖА СХЕМЫ РАСПОЛОЖЕНИЯ ЭЛЕМЕНТОВ ШАХТ ЛИФТОВ | Высота этажа, м | Соединительные изделия, шт. | | | | Цементный раствор марки 200 м ³ | Бетон класса В15, м ³ |
|---|--|-----------------|-----------------------------|-----|-------|-----|--|----------------------------------|
| | | | МС1 | МС2 | МС3 | МС4 | | |
| Пассажирский Q=630 кг, V=1,0 м/с противовес сзади | 1.289.1-2.0-1-01 | 3,3 | 8 | 8 | 8 | | 0,10 | |
| | | 3,6 | | | 8 | | 0,11 | |
| | | 4,2 | | | 12 | | 0,13 | |
| Пассажирский Q=630 кг, V=1,6 м/с противовес сзади | 1.289.1-2.0-1-02 | 3,3 | 8 | 8 | 8(12) | | 0,10 | |
| | | 3,6 | | | 8(12) | | 0,11 | |
| | | 4,2 | | | 12 | | 0,13 | |
| Пассажирский Q=1000 кг, V=1,0 м/с противовес сзади | 1.289.1-2.0-1-03 | 3,3 | 8 | 8 | 8(12) | | | 0,13 |
| | | 3,6 | | | 8(12) | | 0,14 | |
| | | 4,2 | | | 12 | | 0,16 | |
| Пассажирский Q=1000 кг, V=1,6 м/с противовес сзади | 1.289.1-2.0-1-04 | 3,3 | 8 | 8 | 8(12) | | | 0,13 |
| | | 3,6 | | | 8(12) | | 0,14 | |
| | | 4,2 | | | 12 | | 0,16 | |
| Пассажирский Q=1000 кг, V=1,0 м/с противовес справа | 1.289.1-2.0-1-05 | 3,3 | 8 | 8 | 8(12) | | 0,04 | 0,14 |
| | | 3,6 | | | 8(12) | | 0,04 | 0,16 |
| | | 4,2 | | | 12 | | 0,05 | 0,18 |
| Пассажирский Q=1000 кг, V=1,6 м/с противовес справа | 1.289.1-2.0-1-06 | 3,3 | 8 | 8 | 8(12) | | 0,04 | 0,14 |
| | | 3,6 | | | 8(12) | | 0,04 | 0,16 |
| | | 4,2 | | | 12 | | 0,05 | 0,18 |
| Пассажирский Q=630 кг, V=1,0 м/с противовес сбоку непроходная кабина | 1.289.1-2.0-1-07 | 3,3 | 8 | 8 | 8 | | 0,08 | |
| | | 3,6 | | | 8 | | 0,08 | |
| | | 4,2 | | | 12 | | 0,10 | |
| Пассажирский Q=630 кг, V=1,0 м/с противовес сбоку проходная кабина | 1.289.1-2.0-1-08 | 3,3 | 8 | 8 | 8 | | 0,08 | |
| | | 3,6 | | | 8 | | 0,08 | |
| | | 4,2 | | | 12 | | 0,10 | |

Примечание к табл. 3. В скобках приведены значения для верхних этажей шахт.

1.289.1-2.0-1-ПЗ

Лист

6

24329-01 9

6.9. Болты для крепления оборудования лифта в комплект поставки лифта не входят, и должны быть учтены в конкретном случае.

При невозможности установки болтов после монтажа стен шахты (из-за непосредственного примыкания к шахте перекрытий, перегородок, стен, рядом стоящих шахт и т.д.) рекомендуется предварительно устанавливать болты в предназначенные для них гнезда до монтажа панелей шахты.

Требуемое количество болтов для крепления оборудования лифта (на один этаж шахты) приведено в таблице 4.

Таблица 4

| Тип лифта | № чертежа схемы расположения элементов шахт лифтов | Высота этажа, м | Количество болтовых соединений, шт |
|---|--|-----------------|------------------------------------|
| Пассажирский Q=630 кг, V=1,0 м/с противовес сзади | 1.289.1-2.0-1-01 Л.3 | 3,3 | 20 |
| | | 3,6 | 20 |
| | | 4,2 | 20 (28) |
| Пассажирский Q=630 кг, V=1,6 м/с противовес сзади | 1.289.1-2.0-1-02 Л.3 | 3,3 | 20 (28) |
| | | 3,6 | 20 (28) |
| | | 4,2 | 20 (28) |
| Пассажирский Q=1000 кг, V=1,0 м/с противовес сзади | 1.289.1-2.0-1-03 Л.3 | 3,3 | 16 (24) |
| | | 3,6 | 16 (24) |
| | | 4,2 | 24 |
| Пассажирский Q=1000 кг, V=1,6 м/с противовес сзади | 1.289.1-2.0-1-04 Л.3 | 3,3 | 16 (24) |
| | | 3,6 | 16 (24) |
| | | 4,2 | 24 |
| Пассажирский Q=1000 кг, V=1,0 м/с противовес справа | 1.289.1-2.0-1-05 Л.3 | 3,3 | 16 (22) |
| | | 3,6 | 16 (22) |
| | | 4,2 | 16 (22) |
| Пассажирский Q=1000 кг, V=1,6 м/с противовес справа | 1.289.1-2.0-1-06 Л.3 | 3,3 | 16 (22) |
| | | 3,6 | 16 (22) |
| | | 4,2 | 16 (22) |

ПРОДОЛЖЕНИЕ ТАБЛ. 4

| Тип лифта | № чертежа схемы расположения элементов шахт лифтов | Высота этажа, м | Количество болтовых соединений, шт |
|---|--|-----------------|------------------------------------|
| Пассажирский Q=630 кг, V=1,0 м/с противовес сбоку непроходная кабина | 1.289.1-2.0-1-07 Л.3 | 3,3 | 16 (22) |
| | | 3,6 | 16 (22) |
| | | 4,2 | 16 (22) |
| Пассажирский Q=630 кг, V=1,0 м/с противовес сбоку проходная кабина | 1.289.1-2.0-1-08 Л.3 | 3,3 | 20 (26) |
| | | 3,6 | 20 (26) |
| | | 4,2 | 20 (26) |

Примечания к табл. 4 1. В скобках приведены значения для верхних этажей шахт.

2. В комплект болтового соединения входят:

болт М12×170 ГОСТ 7798-70, гайка М12 ГОСТ 5915-70,

шайба увеличенная 12 ГОСТ 6958-78, шайба пружинная 12 ГОСТ 6402-70

При монтаже панелей шахты и плит перекрытия необходимо выполнять указания:

СНиП 3.03.01-87 «Несущие и ограждающие конструкции.»

ГОСТ 22845-85 «Лифты электрические пассажирские и грузовые.

Правила организации, производства и приемки монтажных работ.»

Закладные изделия для крепления брусков настила рассчитаны на нагрузки в соответствии с указаниями ГОСТ 24258-80 «Средства подмащивания. Классификация и общие технические требования.» на следующие нагрузки:

а) собственный вес настила

б) временная нормативная нагрузка - 250 кгс/м²

1.289.1-2.0-1-ПЗ

ЛИСТ

7

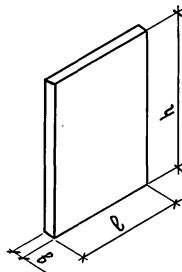
24329-01 10

| Эскиз | Обозначение | Марка | Размеры, мм | | | Класс бетона | Расход материалов | | | Масса, кг |
|-------|---|-----------------|-------------|------|-----|--------------|-----------------------|-----------|---------------------|-----------|
| | | | ℓ | h | в | | бетон, м ³ | сталь, кг | натур./прив. кл. л. | |
| | Панели шахт лифтов с закладными изделиями для крепления оборудования лифта | | | | | | | | | |
| | 1. 289.1-2.1-1-01 | ПШЛ 63 - 33 - 1 | 1960 | 3280 | 140 | B25 | 0,56 | 96,10 | 124,19 | 1400 |
| | 1. 289.1-2.1-1-01 | ПШЛ 63 - 36 - 1 | | 3580 | | | 0,64 | 104,72 | 131,69 | 1600 |
| | 1. 289.1-2.1-1-01 | ПШЛ 63 - 42 - 1 | | 4180 | | | 0,80 | 127,08 | 158,75 | 2010 |
| | 1. 289.1-2.1-1-13 | ПШЛ100 - 33 - 1 | 2510 | 3280 | | | 0,72 | 110,96 | 143,84 | 1800 |
| | 1. 289.1-2.1-1-13 | ПШЛ100 - 36 - 1 | | 3580 | | | 0,82 | 128,22 | 165,67 | 2060 |
| | 1. 289.1-2.1-1-13 | ПШЛ100 - 42 - 1 | | 4180 | | | 1,04 | 147,48 | 191,45 | 2600 |
| | 1. 289.1-2.1-1-29 | ПШЛ63Б - 33 - 1 | 2160 | 3280 | | | 0,57 | 104,13 | 130,04 | 1420 |
| | 1. 289.1-2.1-1-29 | ПШЛ63Б - 36 - 1 | | 3580 | | | 0,66 | 113,79 | 141,58 | 1650 |
| | 1. 289.1-2.1-1-29 | ПШЛ63Б - 42 - 1 | | 4180 | | | 0,84 | 137,89 | 170,38 | 2100 |
| | 1. 289.1-2.1-1-30 | ПШЛ63Б - 33 - 5 | 2160 | 3280 | | | 0,57 | 104,13 | 130,04 | 1420 |
| | 1. 289.1-2.1-1-30 | ПШЛ63Б - 36 - 7 | | 3580 | | | 0,66 | 113,79 | 141,58 | 1650 |
| | 1. 289.1-2.1-1-30 | ПШЛ63Б - 42 - 7 | | 4180 | | | 0,84 | 137,89 | 170,38 | 2100 |

Инв.№ подл. Подпись и дата. Взам. инв.№

| | | | | | | | |
|-----------|----------|--------------------|--|-------------------------|----------------|------|--------|
| | | | | 1. 289.1 - 2.0 - 1 - НИ | | | |
| Нач. отд. | Новичков | <i>[Signature]</i> | | НОМЕНКЛАТУРА ИЗДЕЛИЙ | Страниц | Лист | Листов |
| И.контр. | Некритин | <i>[Signature]</i> | | | Р | 1 | 8 |
| Гип | Некритин | <i>[Signature]</i> | | | ГИПРОНИИ ЗДРАВ | | |
| Рук. гр. | Домакина | <i>[Signature]</i> | | | | | |

ПРОДОЖЕНИЕ

| Эскиз | Обозначение | Марка | Размеры, мм | | | Класс бетона | Расход материалов | | | Масса, кг |
|---|---------------------|--------------------|-------------|--------|--------|--------------|-----------------------|-----------|----------------|-----------|
| | | | ℓ | h | ℓ | | Бетон, м ³ | Сталь, кг | | |
| | | | | | | | | Натур. | Прив. к кл. АІ | |
|  | 1. 289. 1-2. 1-1-02 | ПШЛ 63 - 33 - 2 * | 1960 | 3280 | 140 | В15 | 0,90 | 71,64 | 79,56 | 2250 |
| | 1. 289. 1-2. 1-1-03 | ПШЛ 63 - 36 - 2 * | | | | | 0,98 | 79,40 | 87,98 | 2460 |
| | 1. 289. 1-2. 1-1-04 | ПШЛ 63 - 42 - 2 * | | | | | 1,15 | 102,58 | 117,09 | 2870 |
| | 1. 289. 1-2. 1-1-05 | ПШЛ 63 - 33 - 3 | | | | | 0,90 | 70,84 | 78,84 | 2250 |
| | 1. 289. 1-2. 1-1-06 | ПШЛ 63 - 36 - 3 | | | | | 0,98 | 74,90 | 83,42 | 2460 |
| | 1. 289. 1-2. 1-1-06 | ПШЛ 63 - 42 - 3 | | | | | 1,15 | 98,08 | 112,53 | 2870 |
| | 1. 289. 1-2. 1-1-02 | ПШЛ 63 - 33 - 4 * | | | | | 0,90 | 71,64 | 79,56 | 2250 |
| | 1. 289. 1-2. 1-1-03 | ПШЛ 63 - 36 - 4 * | | | | | 0,98 | 79,40 | 87,98 | 2460 |
| | 1. 289. 1-2. 1-1-04 | ПШЛ 63 - 42 - 4 * | | | | | 1,15 | 102,58 | 117,09 | 2870 |
| | 1. 289. 1-2. 1-1-07 | ПШЛ 63 - 36 - 5 * | | | | | 0,98 | 75,70 | 84,14 | 2460 |
| | 1. 289. 1-2. 1-1-08 | ПШЛ 63 - 36 - 6 | | | | | | 74,90 | 83,42 | |
| | 1. 289. 1-2. 1-1-07 | ПШЛ 63 - 36 - 7 * | | | | | | 75,70 | 84,14 | |
| | 1. 289. 1-2. 1-1-09 | ПШЛ 63 - 42 - 5 * | 1,15 | 101,03 | 115,51 | 2870 | | | | |
| | 1. 289. 1-2. 1-1-10 | ПШЛ 63 - 42 - 6 | | 101,68 | 116,35 | | | | | |
| | 1. 289. 1-2. 1-1-09 | ПШЛ 63 - 42 - 7 * | | 101,03 | 115,51 | | | | | |
| | 1. 289. 1-2. 1-1-11 | ПШЛ 63 - 42 - 8 * | | 101,03 | 115,51 | | | | | |
| | 1. 289. 1-2. 1-1-12 | ПШЛ 63 - 42 - 9 | | 101,68 | 116,35 | | | | | |
| | 1. 289. 1-2. 1-1-11 | ПШЛ 63 - 42 - 10 * | | 101,03 | 115,51 | | | | | |

* ПРИ ГРУППОВОЙ УСТАНОВКЕ ЛИФТОВ К МАРКЕ ПАНЕЛИ ДОБАВЛЯЕТСЯ ИНДЕКС "А"

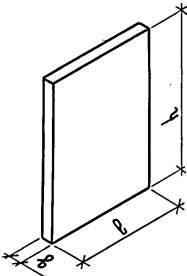
1. 289. 1-2. 0-1-НИ

Лист

2

24329-01 12

ПРОДОЛЖЕНИЕ

| Эскиз | ОБОЗНАЧЕНИЕ | МАРКА | РАЗМЕРЫ, ММ | | | КЛАСС БЕТОНА | РАСХОД МАТЕРИАЛОВ | | | МАССА, КГ | |
|---|----------------------|----------------------|-------------|------|--------|-----------------|-----------------------|-----------|-------------|--------------|--|
| | | | ℓ | h | δ | | БЕТОН, М ³ | СТАЛЬ, КГ | | | |
| | | | | | | | | НАТУР. | ПРИБ. КЛАД. | | |
|  | 1. 289. 1-2. 1-1-14 | ПШЛ 100 - 33 - 2 * | 1960 | 3280 | 140 | В15 | 0,90 | 69,49 | 77,30 | 2250 | |
| | 1. 289. 1-2. 1-1-15 | ПШЛ 100 - 36 - 2 * | | 3580 | | | 0,98 | 77,25 | 85,72 | 2460 | |
| | 1. 289. 1-2. 1-1-16 | ПШЛ 100 - 42 - 2 * | | 4180 | | | 1,15 | 102,58 | 117,09 | 2870 | |
| | 1. 289. 1-2. 1-1-17 | ПШЛ 100 - 33 - 3 | 2510 | 3280 | | | 1,15 | 83,13 | 92,46 | 2870 | |
| | 1. 289. 1-2. 1-1-17 | ПШЛ 100 - 36 - 3 | | 3580 | | | 1,26 | 88,69 | 98,68 | 3150 | |
| | 1. 289. 1-2. 1-1-18 | ПШЛ 100 - 42 - 3 | | 4180 | | | 1,47 | 120,47 | 138,12 | 3670 | |
| | 1. 289. 1-2. 1-1-14 | ПШЛ 100 - 33 - 4 * | 1960 | 3280 | | | 0,90 | 69,49 | 77,30 | 2250 | |
| | 1. 289. 1-2. 1-1-15 | ПШЛ 100 - 36 - 4 * | | 3580 | | | 0,98 | 77,25 | 85,72 | 2460 | |
| | 1. 289. 1-2. 1-1-16 | ПШЛ 100 - 42 - 4 * | | 4180 | | | 1,15 | 102,58 | 117,09 | 2870 | |
| | 1. 289. 1-2. 1-1-19 | ПШЛ 100 - 42 - 5 * | 1960 | 4180 | | | 1,15 | 98,88 | 113,25 | 2870 | |
| | 1. 289. 1-2. 1-1-20 | ПШЛ 100 - 42 - 6 | 2510 | | | | 1,47 | 120,47 | 138,12 | 3670 | |
| | 1. 289. 1-2. 1-1-19 | ПШЛ 100 - 42 - 7 * | 1960 | | | | 1,15 | 98,88 | 113,25 | 2870 | |
| | 1. 289. 1-2. 1-1-21 | ПШЛ 100 - 42 - 8 * | 1960 | | | | 1,15 | 98,88 | 113,25 | 2870 | |
| | 1. 289. 1-2. 1-1-20 | ПШЛ 100 - 42 - 9 | 2510 | | | | 1,47 | 120,47 | 138,12 | 3670 | |
| | 1. 289. 1-2. 1-1-21 | ПШЛ 100 - 42 - 10 * | 1960 | | | | 1,15 | 98,88 | 113,25 | 2870 | |
| | | | | | | | | | | | |
| | | | | | | | | | | | |
| | | | | | | | | | | | |
| | | | | | | | | | | | |
| | 1. 289. 1-2. 1-1-22 | ПШЛ 100 - 33 п - 2 * | 2510 | 3280 | | | 1,15 | 87,53 | 99,00 | 2870 | |
| | 1. 289. 1-2. 1-1-23 | ПШЛ 100 - 36 п - 2 * | | 3580 | | | 1,26 | 96,79 | 107,06 | 3150 | |
| 1. 289. 1-2. 1-1-23 | ПШЛ 100 - 42 п - 2 * | 4180 | | 1,47 | 124,97 | 142,68 | 3670 | | | | |

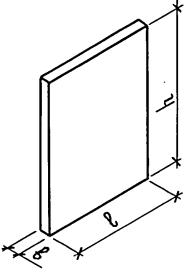
ИНВ. № ПОДЛ. ПОДАТЬ И ДАТА ОБЪЕМ. ИНВ. №

1. 289. 1-2. 0-1-НН

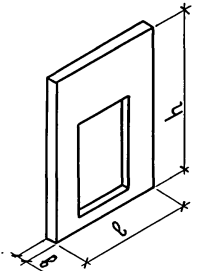
Лист
3

24329-01 13

ПРОДОЛЖЕНИЕ

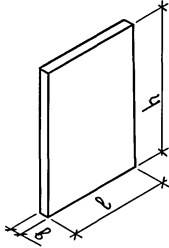
| Эскиз | ОБОЗНАЧЕНИЕ | МАРКА | РАЗМЕРЫ, мм | | | КЛАСС БЕТОНА | РАСХОД МАТЕРИАЛОВ | | | МАССА, кг |
|---|------------------|--------------------|-------------|------|-----|-----------------|-----------------------|-----------|--------------|--------------|
| | | | ℓ | h | b | | БЕТОН, м ³ | СТАЛЬ, кг | | |
| | | | | | | | | НАТУР. | ПРИБ.ККА.А-1 | |
|  | 1.289.1-2.1-1-24 | ПШЛ100 - 3п - 3 | 1960 | 3280 | 440 | 815 | 0,90 | 63,64 | 71,20 | 2250 |
| | 1.289.1-2.1-1-24 | ПШЛ100 - 36п - 3 | | | | | 0,98 | 67,70 | 75,78 | 2460 |
| | 1.289.1-2.1-1-24 | ПШЛ100 - 42п - 3 | | | | | 1,15 | 90,88 | 104,89 | 2870 |
| | 1.289.1-2.1-1-25 | ПШЛ100 - 33п - 4 * | 2510 | 3280 | 440 | 815 | 1,15 | 90,43 | 102,12 | 2870 |
| | 1.289.1-2.1-1-26 | ПШЛ100 - 36п - 4 * | | | | | 1,26 | 99,69 | 110,18 | 3150 |
| | 1.289.1-2.1-1-26 | ПШЛ100 - 42п - 4 * | | | | | 1,47 | 127,87 | 145,80 | 3670 |
| | 1.289.1-2.1-1-27 | ПШЛ100 - 42п - 5 * | 2510 | 4180 | 440 | 815 | 1,47 | 123,42 | 141,10 | 3670 |
| | 1.289.1-2.1-1-28 | ПШЛ100 - 42п - 6 * | | | | | | 127,77 | 145,78 | |
| | 1.289.1-2.1-1-27 | ПШЛ100 - 42п - 7 * | | | | | | 123,42 | 141,10 | |
| | 1.289.1-2.1-1-28 | ПШЛ100 - 42п - 8 * | | | | | | 127,77 | 145,78 | |
| | 1.289.1-2.1-1-31 | ПШЛ63Б - 33 - 2 | 2660 | 3280 | 440 | 815 | 1,22 | 100,52 | 110,98 | 3050 |
| | 1.289.1-2.1-1-32 | ПШЛ63Б - 36 - 2 | | | | | 1,33 | 109,80 | 121,12 | 3330 |
| | 1.289.1-2.1-1-32 | ПШЛ63Б - 42 - 2 | | | | | 1,56 | 139,43 | 158,68 | 3890 |
| | 1.289.1-2.1-1-33 | ПШЛ63Б - 33 - 3 | 2160 | 3280 | 440 | 815 | 0,99 | 69,12 | 77,12 | 2480 |
| | 1.289.1-2.1-1-33 | ПШЛ63Б - 36 - 3 | | | | | 1,08 | 76,26 | 84,82 | 2710 |
| | 1.289.1-2.1-1-33 | ПШЛ63Б - 42 - 3 | | | | | 1,26 | 101,35 | 116,35 | 3160 |
| | 1.289.1-2.1-1-34 | ПШЛ63Б - 33 - 4 | 2660 | 3280 | 440 | 815 | 1,22 | 90,92 | 100,94 | 3050 |
| | 1.289.1-2.1-1-35 | ПШЛ63Б - 36 - 4 | | | | | 1,33 | 100,20 | 111,08 | 3330 |
| | 1.289.1-2.1-1-35 | ПШЛ63Б - 42 - 4 | | | | | 1,56 | 129,83 | 148,64 | 3890 |

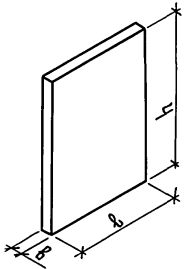
ПРОДАЖЕНИЕ

| Эскиз | ОБОЗНАЧЕНИЕ | МАРКА | РАЗМЕРЫ, мм | | | КЛАСС БЕТОНА | РАСХОД МАТЕРИАЛОВ | | | МАССА, кг | |
|---|------------------|------------------|-------------|------|-----|--------------|-----------------------|-----------|------------|-----------|------|
| | | | ℓ | h | ℓ | | БЕТОН, м ³ | СТАЛЬ, кг | | | |
| | | | | | | | | НАТУР. | ПРИВ. КЛАД | | |
| см. выше | 1.289.1-2.1-1-36 | ПШЛ63Б - 36 - 5 | 2660 | 3580 | 140 | B15 | 1,33 | 406,40 | 447,28 | 3330 | |
| | 1.289.1-2.1-1-37 | ПШЛ63Б - 36 - 6 | | | | | | | | | |
| | 1.289.1-2.1-1-36 | ПШЛ63Б - 42 - 5 | | | | | | | | | |
| | 1.289.1-2.1-1-37 | ПШЛ63Б - 42 - 6 | | | | | | | | | |
| | | | | | | | | | | | |
| Панели шахт лифтов с отверстиями для болтового крепления оборудования лифта | | | | | | | | | | | |
|  | 1.289.1-2.1-1-38 | ПШЛ 63 - 33 - 1Б | 1960 | 3280 | 140 | B25 | 0,56 | 90,98 | 115,78 | 1400 | |
| | 1.289.1-2.1-1-38 | ПШЛ 63 - 36 - 1Б | | 3580 | | | | 0,64 | 99,60 | 126,28 | 1600 |
| | 1.289.1-2.1-1-38 | ПШЛ 63 - 42 - 1Б | | 4180 | | | | 0,80 | 124,96 | 153,34 | 2040 |
| | 1.289.1-2.1-1-50 | ПШЛ100 - 33 - 1Б | 2510 | 3280 | 140 | B25 | 0,72 | 105,84 | 138,43 | 1800 | |
| | 1.289.1-2.1-1-50 | ПШЛ100 - 36 - 1Б | | 3580 | | | | 0,82 | 116,48 | 152,69 | 2060 |
| | 1.289.1-2.1-1-50 | ПШЛ100 - 42 - 1Б | | 4180 | | | | 1,04 | 142,36 | 186,04 | 2600 |
| | 1.289.1-2.1-1-65 | ПШЛ63Б - 33 - 1Б | 2160 | 3280 | 140 | B25 | 0,57 | 95,71 | 121,12 | 1420 | |
| | 1.289.1-2.1-1-65 | ПШЛ63Б - 36 - 1Б | | 3580 | | | | 0,66 | 105,37 | 132,66 | 1650 |
| | 1.289.1-2.1-1-65 | ПШЛ63Б - 42 - 1Б | | 4180 | | | | 0,84 | 129,47 | 161,46 | 2100 |
| | 1.289.1-2.1-1-66 | ПШЛ63Б - 33 - 5Б | 2160 | 3280 | 140 | B25 | 0,57 | 95,71 | 121,12 | 1420 | |
| | 1.289.1-2.1-1-66 | ПШЛ63Б - 36 - 7Б | | 3580 | | | | 0,66 | 105,37 | 132,66 | 1650 |
| | 1.289.1-2.1-1-66 | ПШЛ63Б - 42 - 7Б | | 4180 | | | | 0,84 | 129,47 | 161,46 | 2100 |

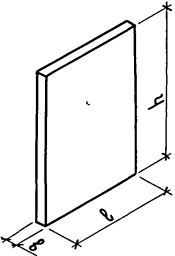
ИВ. № ПОДЛ. ПОДПИСЬ И ДАТА ВЗАИМ. ИВ. №

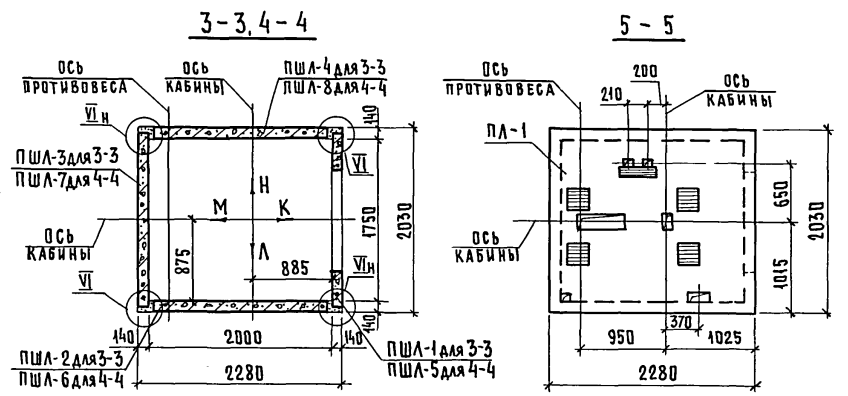
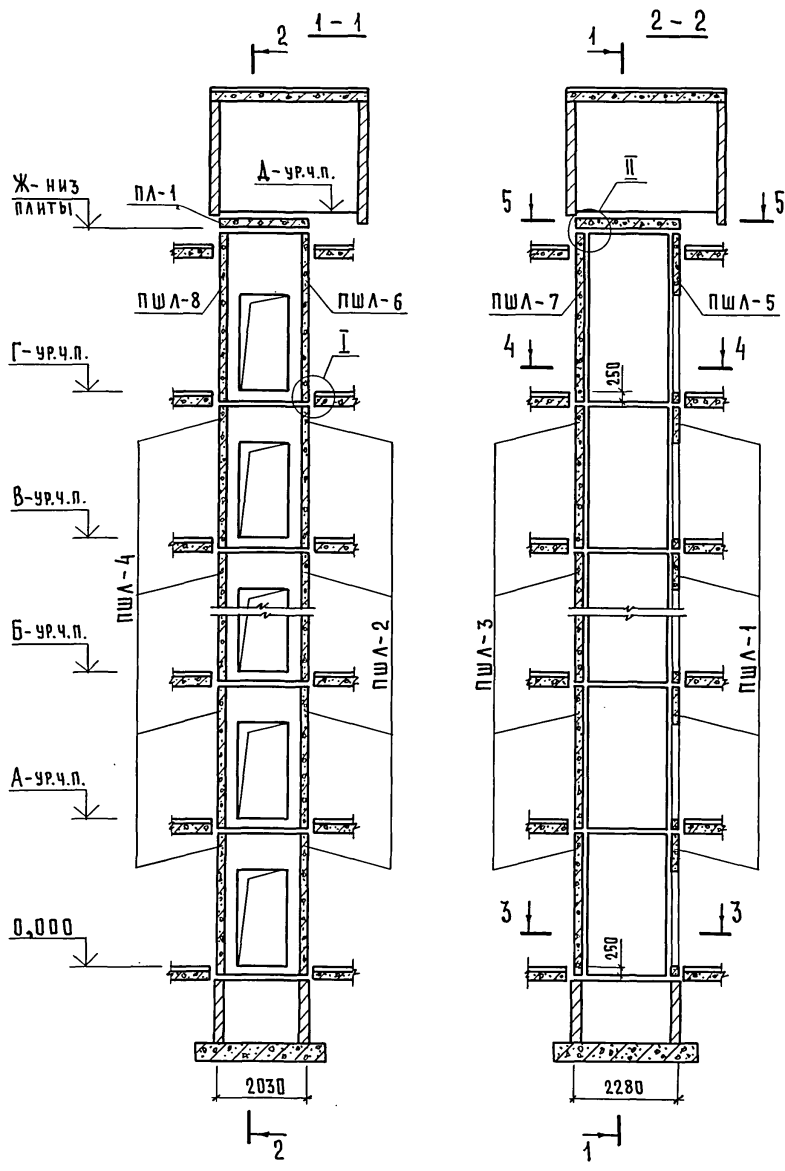
1.289.1-2.0-1-НИ ЛИСТ 5

| Эскиз | Обозначение | Марка | РАЗМЕРЫ, мм | | | КЛАСС БЕТОНА | ПРОДАЖЕНИЕ | | | МАССА, кг |
|---|---------------------|---------------------|-------------|------|-----|-----------------|-----------------------|-----------|-------------|--------------|
| | | | b | h | b | | БЕТОН, м ³ | СТАЛЬ, кг | | |
| | | | | | | | | НАТУР. | ПРИБ. К КАЛ | |
|  | 1. 289. 1-2. 1-1-39 | ПШЛ 63 - 33 - 2б * | 1960 | 3280 | 140 | B15 | 0,90 | 63,64 | 71,20 | 2250 |
| | 1. 289. 1-2. 1-1-40 | ПШЛ 63 - 36 - 2б * | | 3580 | | | 0,98 | 67,70 | 75,78 | 2460 |
| | 1. 289. 1-2. 1-1-41 | ПШЛ 63 - 42 - 2б * | | 4180 | | | 1,15 | 90,88 | 104,89 | 2870 |
| | 1. 289. 1-2. 1-1-42 | ПШЛ 63 - 33 - 3б | | 3280 | | | 0,90 | 63,64 | 71,20 | 2250 |
| | 1. 289. 1-2. 1-1-43 | ПШЛ 63 - 36 - 3б | | 3580 | | | 0,98 | 67,70 | 75,78 | 2460 |
| | 1. 289. 1-2. 1-1-43 | ПШЛ 63 - 42 - 3б | | 4180 | | | 1,15 | 90,88 | 104,89 | 2870 |
| | 1. 289. 1-2. 1-1-39 | ПШЛ 63 - 33 - 4б * | | 3280 | | | 0,90 | 63,64 | 71,20 | 2250 |
| | 1. 289. 1-2. 1-1-40 | ПШЛ 63 - 36 - 4б * | | 3580 | | | 0,98 | 67,70 | 75,78 | 2460 |
| | 1. 289. 1-2. 1-1-41 | ПШЛ 63 - 42 - 4б * | | 4180 | | | 1,15 | 90,88 | 104,89 | 2870 |
| | 1. 289. 1-2. 1-1-44 | ПШЛ 63 - 36 - 5б * | | 3580 | | | 0,98 | 67,70 | 75,78 | 2460 |
| | 1. 289. 1-2. 1-1-45 | ПШЛ 63 - 36 - 6б | | | | | | | | |
| | 1. 289. 1-2. 1-1-44 | ПШЛ 63 - 36 - 7б * | | | | | | | | |
| | 1. 289. 1-2. 1-1-46 | ПШЛ 63 - 42 - 5б * | | 4180 | | | 1,15 | 90,88 | 104,89 | 2870 |
| | 1. 289. 1-2. 1-1-47 | ПШЛ 63 - 42 - 6б | | | | | | | | |
| | 1. 289. 1-2. 1-1-46 | ПШЛ 63 - 42 - 7б * | | | | | | | | |
| | 1. 289. 1-2. 1-1-48 | ПШЛ 63 - 42 - 8б * | | | | | | | | |
| | 1. 289. 1-2. 1-1-49 | ПШЛ 63 - 42 - 9б | | | | | | | | |
| | 1. 289. 1-2. 1-1-48 | ПШЛ 63 - 42 - 10б * | | | | | | | | |

| Эскиз | Обозначение | Марка | Размеры, мм | | | Класс бетона | ПРОДАЖЕННЕ | | | Масса, кг |
|---|---------------------|----------------------|-------------|-------------|-----|--------------|-----------------------|-----------|-----------|-----------|
| | | | ℓ | h | δ | | Расход материалов | | Масса, кг | |
| | | | | | | | Бетон, м ³ | Сталь, кг | | |
| | | | | ПРИБ. КЛАД. | | | | | | |
|  | 1. 289. 1-2. 1-1-51 | ПШЛ 100 - 33 - 2δ * | 1960 | 3280 | 140 | 815 | 0,90 | 63,64 | 71,20 | 2250 |
| | 1. 289. 1-2. 1-1-52 | ПШЛ 100 - 36 - 2δ * | | 3580 | | | 0,98 | 67,70 | 75,78 | 2460 |
| | 1. 289. 1-2. 1-1-53 | ПШЛ 100 - 42 - 2δ * | | 4180 | | | 1,45 | 90,88 | 104,89 | 2870 |
| | 1. 289. 1-2. 1-1-54 | ПШЛ 100 - 33 - 3δ | 2510 | 3280 | 140 | 815 | 1,45 | 79,53 | 90,64 | 2870 |
| | 1. 289. 1-2. 1-1-54 | ПШЛ 100 - 36 - 3δ | | 3580 | | | 1,26 | 85,09 | 94,86 | 3150 |
| | 1. 289. 1-2. 1-1-55 | ПШЛ 100 - 42 - 3δ | | 4180 | | | 1,47 | 113,27 | 130,48 | 3670 |
| | 1. 289. 1-2. 1-1-51 | ПШЛ 100 - 33 - 4δ * | 1960 | 3280 | 140 | 815 | 0,90 | 63,64 | 71,20 | 2250 |
| | 1. 289. 1-2. 1-1-52 | ПШЛ 100 - 36 - 4δ * | | 3580 | | | 0,98 | 67,70 | 75,78 | 2460 |
| | 1. 289. 1-2. 1-1-53 | ПШЛ 100 - 42 - 4δ * | | 4180 | | | 1,45 | 90,88 | 104,89 | 2870 |
| | 1. 289. 1-2. 1-1-56 | ПШЛ 100 - 42 - 5δ * | 1960 | 4180 | 140 | 815 | 1,45 | 90,88 | 104,89 | 2870 |
| | 1. 289. 1-2. 1-1-57 | ПШЛ 100 - 42 - 6δ | 2510 | | | | 1,47 | 113,27 | 130,48 | 3670 |
| | 1. 289. 1-2. 1-1-56 | ПШЛ 100 - 42 - 7δ * | 1960 | | | | 1,45 | 90,88 | 104,89 | 2870 |
| | 1. 289. 1-2. 1-1-58 | ПШЛ 100 - 42 - 8δ * | 1960 | 2510 | 140 | 815 | 1,45 | 90,88 | 104,89 | 2870 |
| | 1. 289. 1-2. 1-1-57 | ПШЛ 100 - 42 - 9δ | 2510 | | | | 1,47 | 113,27 | 130,48 | 3670 |
| | 1. 289. 1-2. 1-1-58 | ПШЛ 100 - 42 - 10δ * | 1960 | | | | 1,45 | 90,88 | 104,89 | 2870 |
| | 1. 289. 1-2. 1-1-59 | ПШЛ 100 - 33п - 2δ * | 2510 | 3280 | 140 | 815 | 1,45 | 79,53 | 90,64 | 2870 |
| | 1. 289. 1-2. 1-1-60 | ПШЛ 100 - 36п - 2δ * | | 3580 | | | 1,26 | 85,09 | 94,86 | 3150 |
| | 1. 289. 1-2. 1-1-60 | ПШЛ 100 - 42п - 2δ * | | 4180 | | | 1,47 | 113,27 | 130,48 | 3670 |

ПРОДОЛЖЕНИЕ

| Эскиз | ОБОЗНАЧЕНИЕ | МАРКА | РАЗМЕРЫ, мм | | | КЛАСС БЕТОНА | РАСХОД МАТЕРИАЛОВ | | | МАССА, кг | | | |
|---|---------------------|---------------------|-------------|------|------|--------------|-------------------|-----------|-------------|-----------|--------|--------|------|
| | | | ℓ | h | δ | | БЕТОН, м³ | СТАЛЬ, кг | | | | | |
| | | | | | | | | НАТЧР. | ПРИБ. КЛАД. | | | | |
|  | 1. 289. 1-2. 1-1-61 | ПШЛ 100 - 33п - 4с* | 2510 | 3280 | 140 | В45 | 1,15 | 79,53 | 90,64 | 2870 | | | |
| | 1. 289. 1-2. 1-1-62 | ПШЛ 100 - 36п - 4с* | | 3580 | | | 1,26 | 85,09 | 94,86 | 3150 | | | |
| | 1. 289. 1-2. 1-1-62 | ПШЛ 100 - 42п - 4с* | | 4180 | | | 1,47 | 113,27 | 130,48 | 3670 | | | |
| | 1. 289. 1-2. 1-1-63 | ПШЛ 100 - 42п - 5с* | | | | | | | | | | | |
| | 1. 289. 1-2. 1-1-64 | ПШЛ 100 - 42п - 6с* | | | | | | | | | | | |
| | 1. 289. 1-2. 1-1-63 | ПШЛ 100 - 42п - 7с* | | | | | | | | | | | |
| | 1. 289. 1-2. 1-1-64 | ПШЛ 100 - 42п - 8с* | | | | | | | | | | | |
| | 1. 289. 1-2. 1-1-67 | ПШЛ 63Б - 33 - 2с | | 2660 | | | 3280 | 140 | В45 | 1,22 | 82,42 | 92,08 | 3050 |
| | 1. 289. 1-2. 1-1-68 | ПШЛ 63Б - 36 - 2с | | | | | 3580 | | | 1,33 | 88,00 | 98,38 | 3330 |
| | 1. 289. 1-2. 1-1-68 | ПШЛ 63Б - 42 - 2с | | | | | 4180 | | | 1,56 | 117,63 | 135,94 | 3890 |
| | 1. 289. 1-2. 1-1-69 | ПШЛ 63Б - 33 - 4с | 3280 | | 1,22 | 82,42 | 92,08 | | | 3050 | | | |
| | 1. 289. 1-2. 1-1-70 | ПШЛ 63Б - 36 - 4с | 3580 | | 1,33 | 88,00 | 98,38 | | | 3330 | | | |
| | 1. 289. 1-2. 1-1-70 | ПШЛ 63Б - 42 - 4с | 4180 | | 1,56 | 117,63 | 135,94 | | | 3890 | | | |
| | 1. 289. 1-2. 1-1-71 | ПШЛ 63Б - 36 - 5с | 3580 | | | | | | | | | | |
| | 1. 289. 1-2. 1-1-72 | ПШЛ 63Б - 36 - 6с | | | | | | | | | | | |
| | 1. 289. 1-2. 1-1-71 | ПШЛ 63Б - 42 - 5с | 4180 | | | | | | | | | | |
| | 1. 289. 1-2. 1-1-72 | ПШЛ 63Б - 42 - 6с | | | | | | | | | | | |



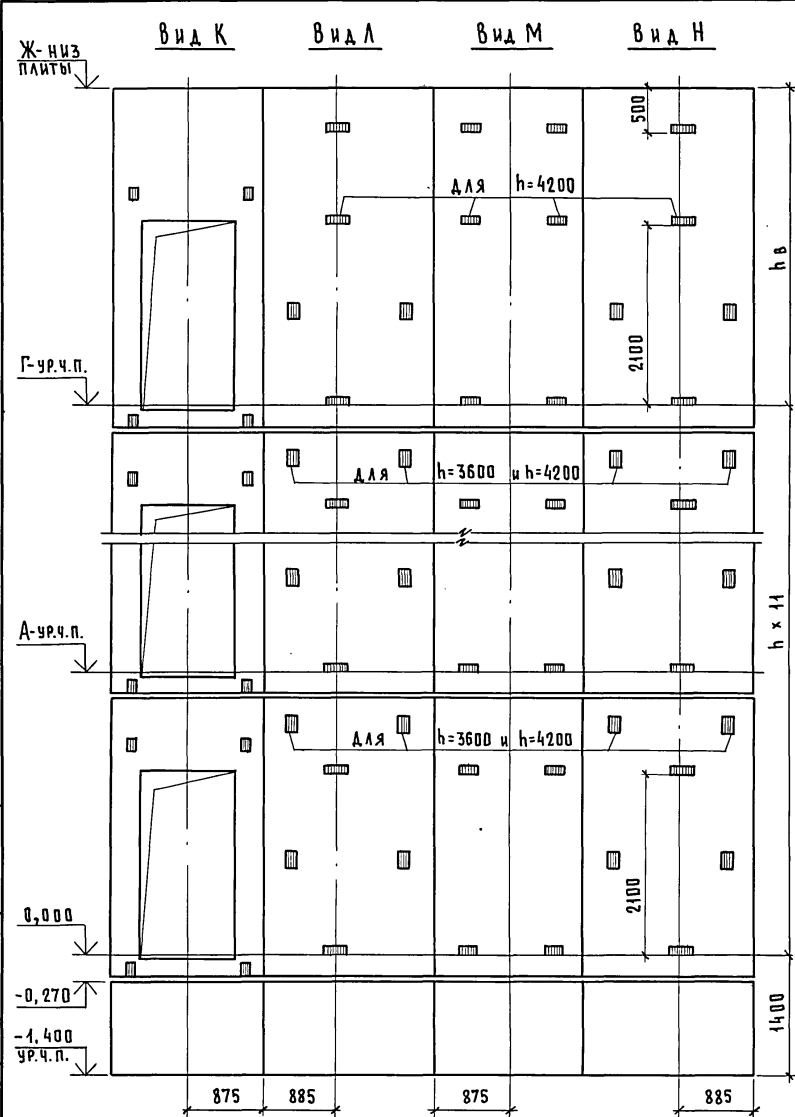
| Высота этажа, мм | Отметки уровня чистого пола, м | | | | | | | Отметка низа плиты ПЛ-1, м | Примеч. |
|------------------|--------------------------------|--------|--------|-----------------|--------------|---------|---------|----------------------------|---------|
| | Типовой | Верхн. | 2 этаж | 3 этаж | 4...10 этажи | 11 этаж | 12 этаж | | |
| h | h _в | А | Б | | В | Г | Д | Ж | |
| 3300 | 3500 | 3,300 | 6,600 | 9,900...29,700 | 33,000 | 36,300 | 40,050 | 39,800 | |
| 3600 | 3500 | 3,600 | 7,200 | 10,800...32,400 | 36,000 | 39,600 | 43,350 | 43,100 | |
| 4200 | 3950 | 4,200 | 8,400 | 12,600...37,800 | 42,000 | 46,200 | 50,400 | 50,150 | |

1. Монтажные узлы смотри чертеж 1.289.1-2.0-1-Д1.
2. Спецификацию к схемам и развертку стен шахт для I варианта смотри лист 2, для II варианта - лист 3

| | | | | | | |
|------------------|----------|--|---|---------------|------|--------|
| 1.289.1-2.0-1-01 | | | | | | |
| НАЧ. ОТД. | НОВИЧКОВ | | Схемы расположения элементов шахт пассажирского лифта Q = 630 кг, V = 1,0 м/с, противовес 63АДИ | СТАДИЯ | ЛИСТ | ЛИСТОВ |
| Н. КОНТР. | НЕКРИТИН | | | Р | 1 | 3 |
| ГИП | НЕКРИТИН | | | ГИПРОНИИЗДРАВ | | |
| РУК. ГР. | ДОМАХИНА | | | | | |

24329-01 19

ШИВ. № ПОДА. ПОДАТЬ И ДАТА ВЗАМ. ИВ. №



| МАРКА, ПОЗ. | ОБОЗНАЧЕНИЕ | НАИМЕНОВАНИЕ | КОЛ. ПРИ h, м | | | МАССА ЕД., КГ | ПРИМЕ- ЧАНИЕ |
|---------------------------|------------------|------------------------|---------------|-----|-----|------------------|---------------------|
| | | | 3,3 | 3,6 | 4,2 | | |
| <u>ПАНЕЛИ ШАХТ ЛИФТОВ</u> | | | | | | | |
| ПШЛ-1 | 1.289.1-2.1-1-01 | ПШЛ 63 - 33 - 1 | 11 | | | 1400 | |
| | 1.289.1-2.1-1-01 | ПШЛ 63 - 36 - 1 | | 11 | | 1600 | |
| | 1.289.1-2.1-1-01 | ПШЛ 63 - 42 - 1 | | | 11 | 2010 | |
| ПШЛ-2 | 1.289.1-2.1-1-02 | ПШЛ 63 - 33 - 2 | 11 | | | 2250 | |
| | 1.289.1-2.1-1-03 | ПШЛ 63 - 36 - 2 | | 11 | | 2460 | |
| | 1.289.1-2.1-1-04 | ПШЛ 63 - 42 - 2 | | | 11 | 2870 | |
| ПШЛ-3 | 1.289.1-2.1-1-05 | ПШЛ 63 - 33 - 3 | 11 | | | 2250 | |
| | 1.289.1-2.1-1-06 | ПШЛ 63 - 36 - 3 | | 11 | | 2460 | |
| | 1.289.1-2.1-1-06 | ПШЛ 63 - 42 - 3 | | | 11 | 2870 | |
| ПШЛ-4 | 1.289.1-2.1-1-02 | ПШЛ 63 - 33 - 4 | 11 | | | 2250 | |
| | 1.289.1-2.1-1-03 | ПШЛ 63 - 36 - 4 | | 11 | | 2460 | |
| | 1.289.1-2.1-1-04 | ПШЛ 63 - 42 - 4 | | | 11 | 2870 | |
| ПШЛ-5 | 1.289.1-2.1-1-04 | ПШЛ 63 - 36 - 4 | 1 | 1 | | 1600 | |
| | 1.289.1-2.1-1-04 | ПШЛ 63 - 42 - 4 | | | 1 | 2010 | |
| ПШЛ-6 | 1.289.1-2.1-1-07 | ПШЛ 63 - 36 - 5 | 1 | 1 | | 2460 | |
| | 1.289.1-2.1-1-09 | ПШЛ 63 - 42 - 5 | | | 1 | 2870 | |
| ПШЛ-7 | 1.289.1-2.1-1-08 | ПШЛ 63 - 36 - 6 | 1 | 1 | | 2460 | |
| | 1.289.1-2.1-1-10 | ПШЛ 63 - 42 - 6 | | | 1 | 2870 | |
| ПШЛ-8 | 1.289.1-2.1-1-07 | ПШЛ 63 - 36 - 7 | 1 | 1 | | 2460 | |
| | 1.289.1-2.1-1-09 | ПШЛ 63 - 42 - 7 | | | 1 | 2870 | |
| <u>ПЛИТА ПЕРЕКРЫТИЯ</u> | | | | | | | |
| ПЛ-1 | 1.089.1-1.1-1-54 | ПЛ 63 - 20.23.2 | 1 | 1 | 1 | 2210 | |
| | 1.289.1-2.0-1-09 | Участок монолитный Ум1 | 1 | 1 | | | 0,17 м ³ |

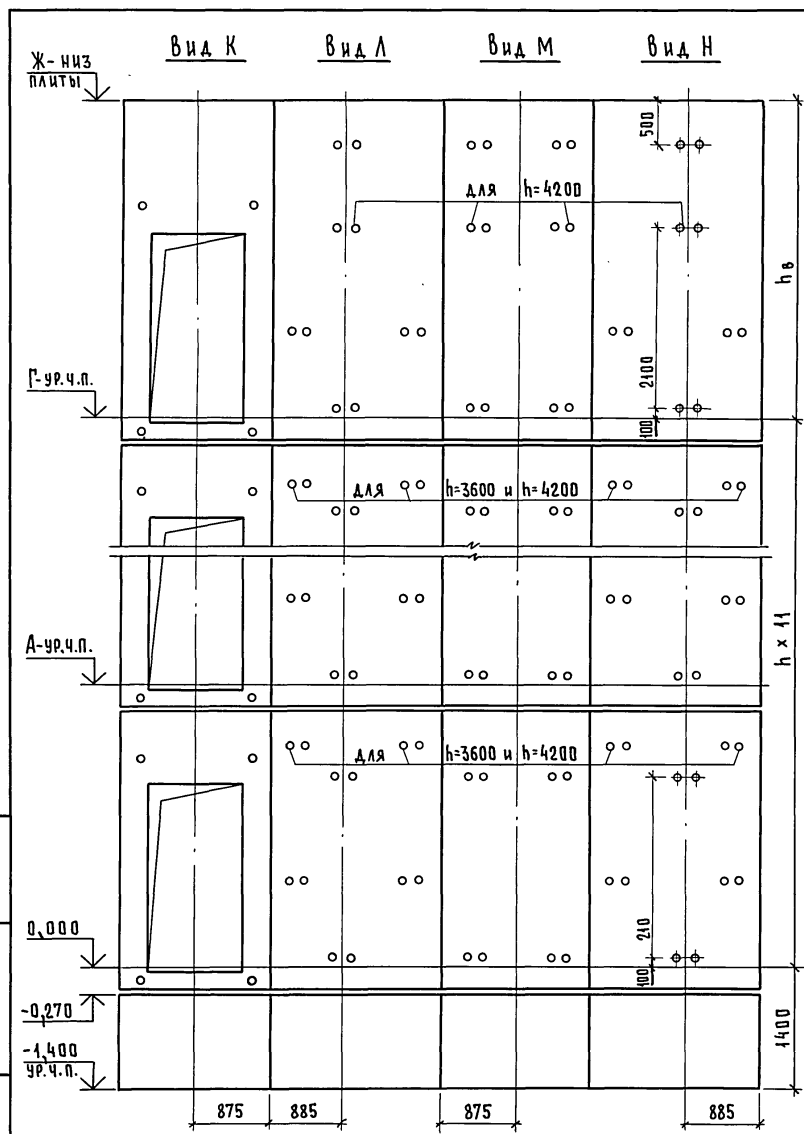
Монолитный участок Ум1 смотри узел II чертеж 1.289.1-2.0-1-Д1.

1.289.1-2.0-1-01

ЛИСТ
2

ИНВ. № ПОДЛ. ПОДАТЬ И ДАТА ВЗАМ. ИНВ. №

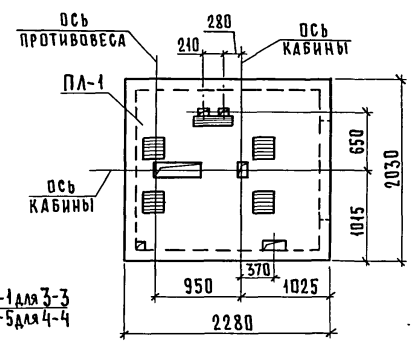
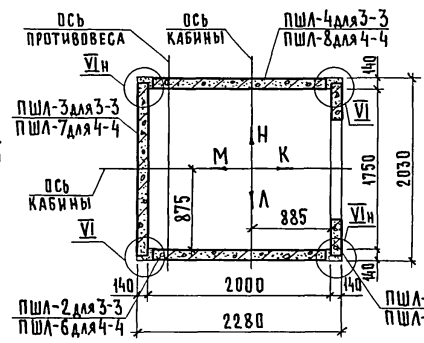
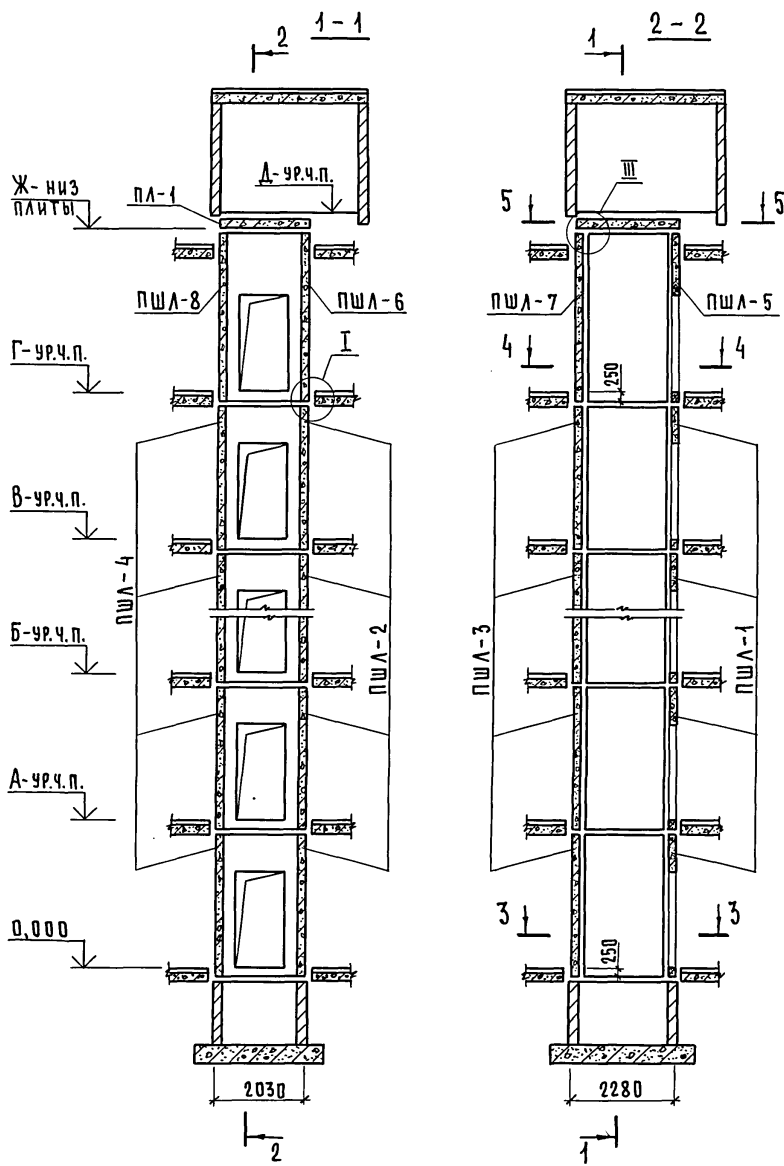
0,000
-0,270
-1,400
ур.ч.п.



ИНВ. № ПОДАЛ. ПОДПИСЬ И ДАТА ВЗАМ. ИНВ. №

| МАРКА, ПОЗ. | ОБОЗНАЧЕНИЕ | НАИМЕНОВАНИЕ | КОЛ. ПРИ h, м | | | МАССА ЕД., кг | ПРИМЕЧАНИЕ |
|-------------|------------------|---------------------------|---------------|-----|-----|---------------|------------|
| | | | 3,3 | 3,6 | 4,2 | | |
| | | <u>ПАНЕЛИ ШАХТ ЛИФТОВ</u> | | | | | |
| ПШЛ-1 | 1.289.1-2.1-1-38 | ПШЛ 63 - 33 - 1Б | 11 | | | 1400 | |
| | 1.289.1-2.1-1-38 | ПШЛ 63 - 36 - 1Б | | 11 | | 1600 | |
| | 1.289.1-2.1-1-38 | ПШЛ 63 - 42 - 1Б | | | 11 | 2010 | |
| ПШЛ-2 | 1.289.1-2.1-1-39 | ПШЛ 63 - 33 - 2Б | 11 | | | 2250 | |
| | 1.289.1-2.1-1-40 | ПШЛ 63 - 36 - 2Б | | 11 | | 2460 | |
| ПШЛ-3 | 1.289.1-2.1-1-42 | ПШЛ 63 - 33 - 3Б | 11 | | | 2250 | |
| | 1.289.1-2.1-1-43 | ПШЛ 63 - 36 - 3Б | | 11 | | 2460 | |
| | 1.289.1-2.1-1-43 | ПШЛ 63 - 42 - 3Б | | | 11 | 2870 | |
| ПШЛ-4 | 1.289.1-2.1-1-39 | ПШЛ 63 - 33 - 4Б | 11 | | | 2250 | |
| | 1.289.1-2.1-1-40 | ПШЛ 63 - 36 - 4Б | | 11 | | 2460 | |
| ПШЛ-5 | 1.289.1-2.1-1-41 | ПШЛ 63 - 42 - 4Б | | | 11 | 2870 | |
| | 1.289.1-2.1-1-38 | ПШЛ 63 - 36 - 1Б | 1 | 1 | | 1600 | |
| ПШЛ-6 | 1.289.1-2.1-1-38 | ПШЛ 63 - 42 - 1Б | | | 1 | 2010 | |
| | 1.289.1-2.1-1-44 | ПШЛ 63 - 36 - 5Б | 1 | 1 | | 2460 | |
| ПШЛ-7 | 1.289.1-2.1-1-46 | ПШЛ 63 - 42 - 5Б | | | 1 | 2870 | |
| | 1.289.1-2.1-1-45 | ПШЛ 63 - 36 - 6Б | 1 | 1 | | 2460 | |
| ПШЛ-8 | 1.289.1-2.1-1-47 | ПШЛ 63 - 42 - 6Б | | | 1 | 2870 | |
| | 1.289.1-2.1-1-44 | ПШЛ 63 - 36 - 7Б | 1 | 1 | | 2460 | |
| | | 1.289.1-2.1-1-46 | | | 1 | 2870 | |
| | | <u>ПЛИТА ПЕРЕКРЫТИЯ</u> | | | | | |
| ПЛ-1 | 1.089.1-1.1-1-54 | ПЛ 63 - 20.23.2 | 1 | 1 | 1 | 2210 | |
| | | 1.289.1-2.0-1-09 | 1 | 1 | | | 0,17 м³ |

Монолитный участок Ум1 смотри узел II чертеж 1.289.1-2.0-1-Д1.



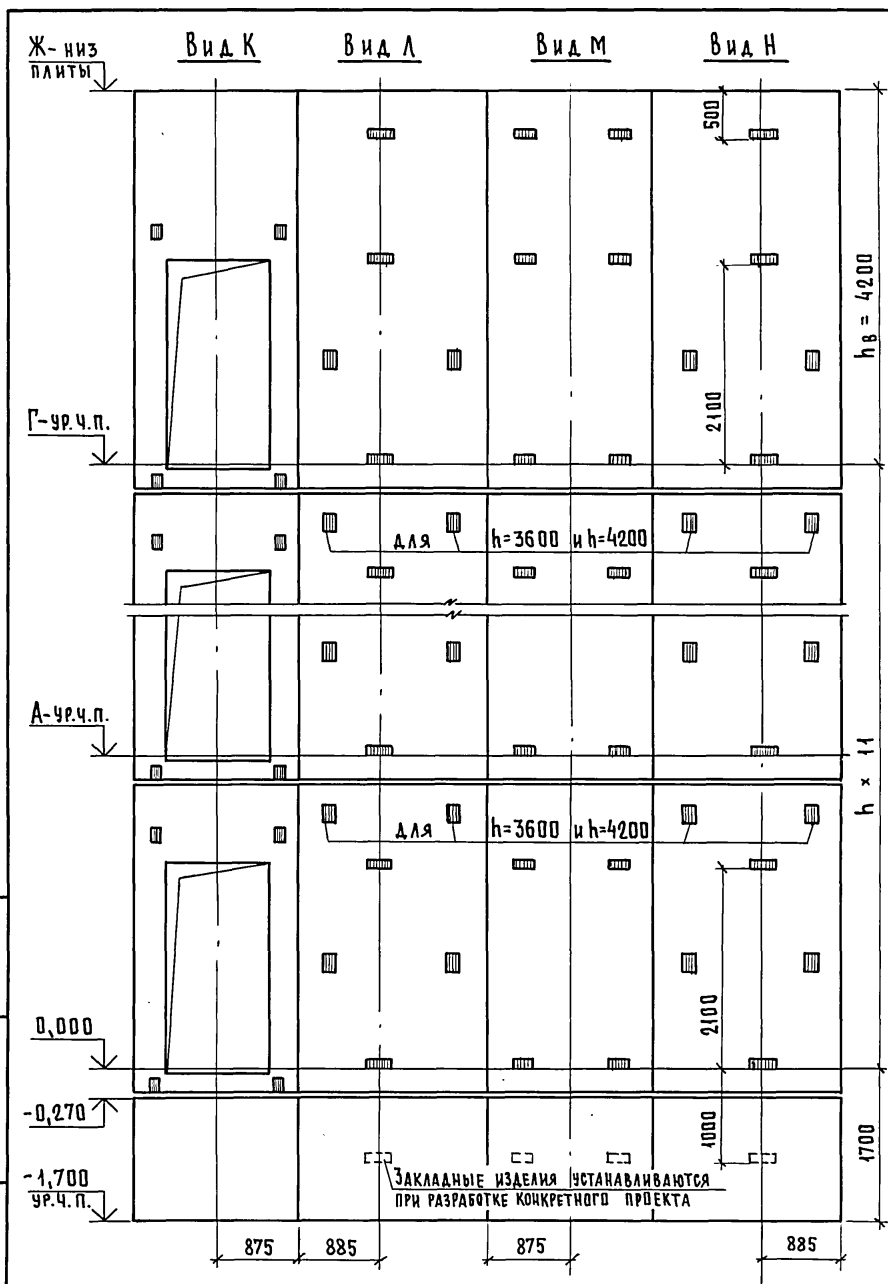
| ТИПОВОЙ | ПРЕДВАРИТЕЛЬНЫЕ ОТМЕТКИ УРОВНЯ ЧИСТОГО ПОЛА, М | | | | | | | ПРИМеч. |
|---------|--|--------|--------|------------------|---------|---------|-----------|---------|
| | ВЕРХН. | 2 ЭТАЖ | 3 ЭТАЖ | 4...10 ЭТАЖИ | 11 ЭТАЖ | 12 ЭТАЖ | МАШ. ПОМ. | |
| h | hв | А | Б | В | Г | Д | Ж | |
| 3300 | 4200 | 3,300 | 6,600 | 9,900... 29,700 | 33,000 | 36,300 | 40,750 | 40,500 |
| 3600 | 4200 | 3,600 | 7,200 | 10,800... 32,400 | 36,000 | 39,600 | 44,050 | 43,800 |
| 4200 | 4200 | 4,200 | 8,400 | 12,600... 37,800 | 42,000 | 46,200 | 50,650 | 50,400 |

1. Монтажные узлы смотри чертеж 1.289.1-2.0-1-Д1.
2. Спецификацию к схемам и развертку стен шахт для I варианта смотри лист 2, для II варианта - лист 3.

ИМЬ. № ПОДА. ПОДАПИСЬ И ДАТА ВЗАМ. ИМЬ. №

1.289.1-2.0-1-02

| | | | | | | | |
|--------------------|--|--|--|--|---------------|------|--------|
| НАЧ. ОТД. НОВИЧКОВ | | | | СХЕМЫ РАСПОЛОЖЕНИЯ ЭЛЕМЕНТОВ ШАХТ ПАССАЖИРСКОГО ЛИФТА Q=630 кг, V=1.6 м/с, ПРОТИВОВЕС СЗАДИ | СТАДИЯ | ЛИСТ | ЛИСТОВ |
| Н. КОНТР. НЕКРИТИН | | | | | Р | 1 | 3 |
| ГИП ДОМАИКИНА | | | | | ГИПРОНИИЗДРАВ | | |
| РУК. ГР. ДОМАИКИНА | | | | | | | |

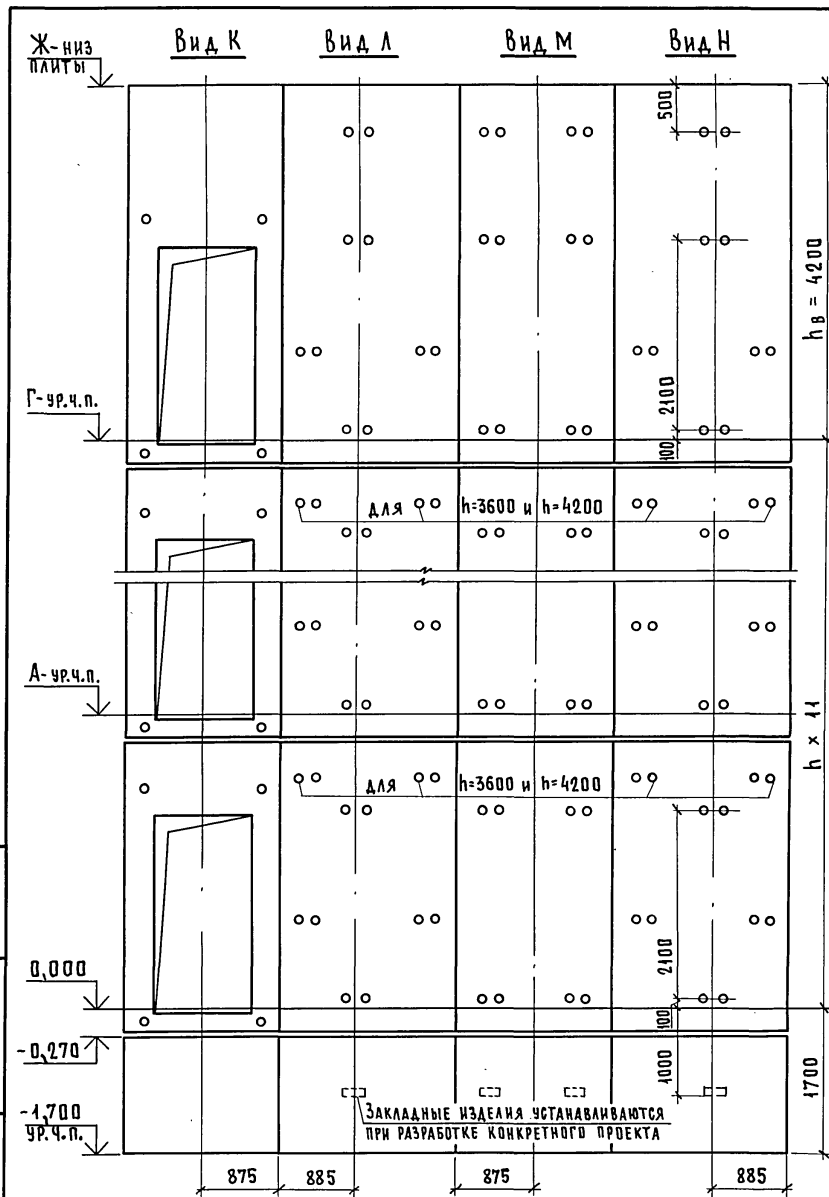


| МАРКА, ПОЗ. | ОБОЗНАЧЕНИЕ | НАИМЕНОВАНИЕ | КОЛ. ПРИ H, М | | | МАССА ЕД. КР | ПРИМЕЧАНИЕ |
|-------------|------------------|---------------------------|---------------|-----|-----|--------------|------------|
| | | | 3,3 | 3,6 | 4,2 | | |
| | | <u>ПАНЕЛИ ШАХТ ЛИФТОВ</u> | | | | | |
| ПШЛ-1 | 1.289.1-2.1-1-01 | ПШЛ 63 - 33 - 1 | 11 | | | 1400 | |
| | 1.289.1-2.1-1-01 | ПШЛ 63 - 36 - 1 | | 11 | | 1600 | |
| | 1.289.1-2.1-1-01 | ПШЛ 63 - 42 - 1 | | | 11 | 2010 | |
| ПШЛ-2 | 1.289.1-2.1-1-02 | ПШЛ 63 - 33 - 2 | 11 | | | 2250 | |
| | 1.289.1-2.1-1-03 | ПШЛ 63 - 36 - 2 | | 11 | | 2460 | |
| | 1.289.1-2.1-1-04 | ПШЛ 63 - 42 - 2 | | | 11 | 2870 | |
| ПШЛ-3 | 1.289.1-2.1-1-05 | ПШЛ 63 - 33 - 3 | 11 | | | 2250 | |
| | 1.289.1-2.1-1-06 | ПШЛ 63 - 36 - 3 | | 11 | | 2460 | |
| | 1.289.1-2.1-1-06 | ПШЛ 63 - 42 - 3 | | | 11 | 2870 | |
| ПШЛ-4 | 1.289.1-2.1-1-02 | ПШЛ 63 - 33 - 4 | 11 | | | 2250 | |
| | 1.289.1-2.1-1-03 | ПШЛ 63 - 36 - 4 | | 11 | | 2460 | |
| | 1.289.1-2.1-1-04 | ПШЛ 63 - 42 - 4 | | | 11 | 2870 | |
| ПШЛ-5 | 1.289.1-2.1-1-01 | ПШЛ 63 - 42 - 1 | 1 | 1 | 1 | 2010 | |
| ПШЛ-6 | 1.289.1-2.1-1-11 | ПШЛ 63 - 42 - 8 | 1 | 1 | 1 | 2870 | |
| ПШЛ-7 | 1.289.1-2.1-1-12 | ПШЛ 63 - 42 - 9 | 1 | 1 | 1 | 2870 | |
| ПШЛ-8 | 1.289.1-2.1-1-11 | ПШЛ 63 - 42 - 10 | 1 | 1 | 1 | 2870 | |
| | | <u>ПЛИТА ПЕРЕКРЫТИЯ</u> | | | | | |
| ПЛ-1 | 1.089.1-1.1-1-55 | ПЛ 63 - 20.23.2-1 | 1 | 1 | 1 | 2210 | |
| | 1.289.1-2.0-1-10 | УЧАСТОК МОНОЛИТНЫЙ Ум2 | 1 | 1 | 1 | | 0,28 м³ |

Монолитный участок Ум2 смотри узел III чертёж 1.289.1-2.0-1-Д1.

ИЗМ. № ПОДЛ. ПОДПИСЬ И ДАТА ИЗМ. №

| | |
|------------------|-----------|
| 1.289.1-2.0-1-02 | Лист 2 |
|------------------|-----------|



| МАРКА, ПОЗ. | ОБОЗНАЧЕНИЕ | НАИМЕНОВАНИЕ | Кол. при h, м | | | МАССА ЕД., КГ | ПРИМЕЧАНИЕ |
|-------------|--------------------|------------------------|---------------|-----|-----|---------------|---------------------|
| | | | 3,3 | 3,6 | 4,2 | | |
| | | ПАНЕЛИ ШАХТ ЛИФТОВ | | | | | |
| ПШЛ-1 | 1.289.1-2.1-1 - 38 | ПШЛ 63 - 33 - 1Б | 11 | | | 1400 | |
| | 1.289.1-2.1-1 - 38 | ПШЛ 63 - 36 - 1Б | | 11 | | 1600 | |
| | 1.289.1-2.1-1 - 38 | ПШЛ 63 - 42 - 1Б | | | 11 | 2010 | |
| ПШЛ-2 | 1.289.1-2.1-1 - 39 | ПШЛ 63 - 33 - 2Б | 11 | | | 2250 | |
| | 1.289.1-2.1-1 - 40 | ПШЛ 63 - 36 - 2Б | | 11 | | 2460 | |
| | 1.289.1-2.1-1 - 41 | ПШЛ 63 - 42 - 2Б | | | 11 | 2870 | |
| ПШЛ-3 | 1.289.1-2.1-1 - 42 | ПШЛ 63 - 33 - 3Б | 11 | | | 2250 | |
| | 1.289.1-2.1-1 - 43 | ПШЛ 63 - 36 - 3Б | | 11 | | 2460 | |
| | 1.289.1-2.1-1 - 43 | ПШЛ 63 - 42 - 3Б | | | 11 | 2870 | |
| ПШЛ-4 | 1.289.1-2.1-1 - 39 | ПШЛ 63 - 33 - 4Б | 11 | | | 2250 | |
| | 1.289.1-2.1-1 - 40 | ПШЛ 63 - 36 - 4Б | | 11 | | 2460 | |
| | 1.289.1-2.1-1 - 41 | ПШЛ 63 - 42 - 4Б | | | 11 | 2870 | |
| ПШЛ-5 | 1.289.1-2.1-1 - 38 | ПШЛ 63 - 42 - 1Б | 1 | 1 | 1 | 2010 | |
| ПШЛ-6 | 1.289.1-2.1-1 - 48 | ПШЛ 63 - 42 - 8Б | 1 | 1 | 1 | 2870 | |
| ПШЛ-7 | 1.289.1-2.1-1 - 49 | ПШЛ 63 - 42 - 9Б | 1 | 1 | 1 | 2870 | |
| ПШЛ-8 | 1.289.1-2.1-1 - 48 | ПШЛ 63 - 42 - 10Б | 1 | 1 | 1 | 2870 | |
| | | ПЛИТА ПЕРЕКРЫТИЯ | | | | | |
| ПЛ-1 | 1.089.1-1.1-1 - 55 | ПЛ 63 - 20.23.2 - 1 | 1 | 1 | 1 | 2210 | |
| | 1.289.1-2.0-1 - 10 | УЧАСТОК МОНОЛИТНЫЙ УМ2 | 1 | 1 | 1 | | 0,28 м ³ |

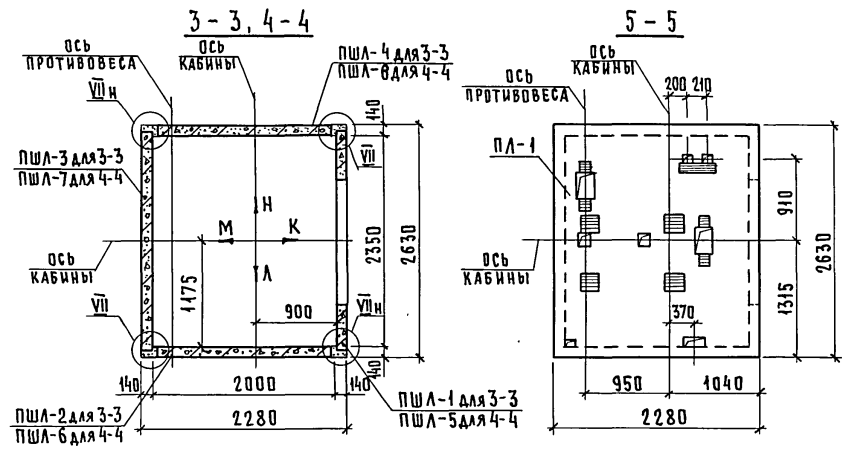
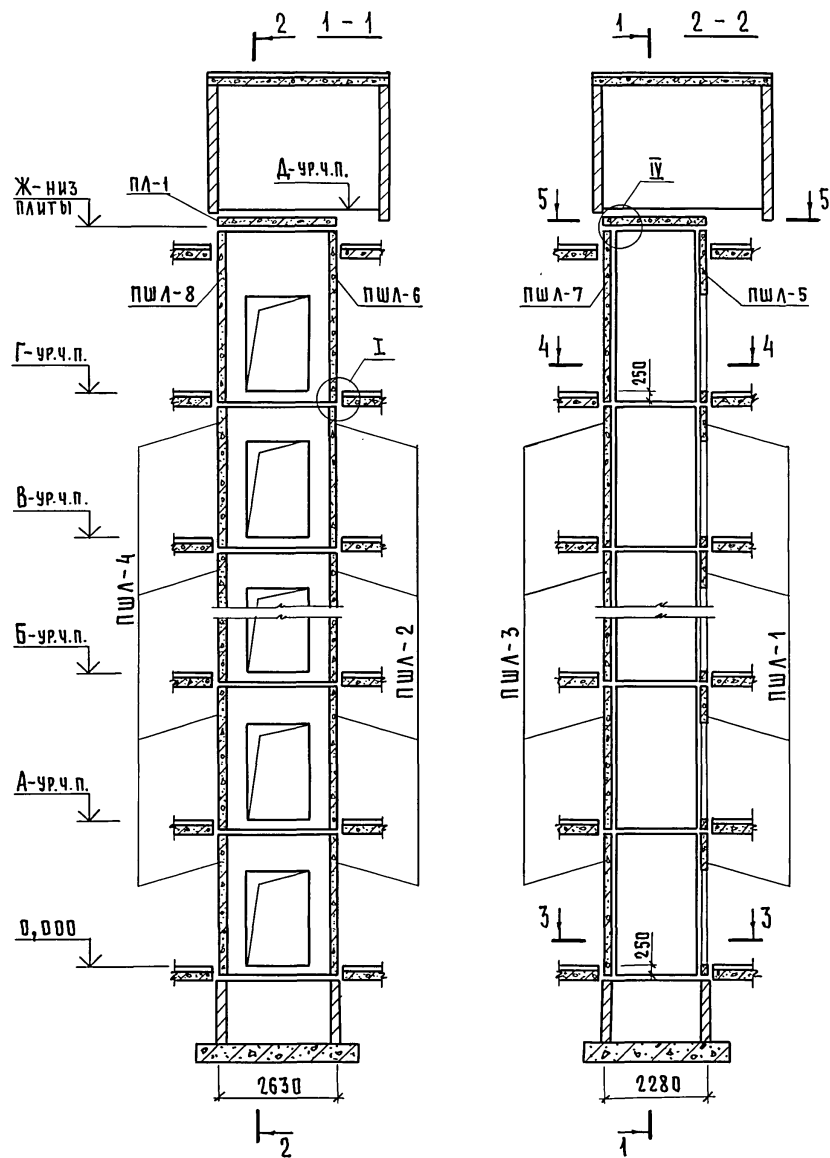
МОНОЛИТНЫЙ УЧАСТОК УМ2 ОМОТРИ УЗЕЛ III ЧЕРТЕЖ 1.289.1-2.0-1-Д1.

1.289.1-2.0-1-02

ЛИСТ

3

24329-01 24

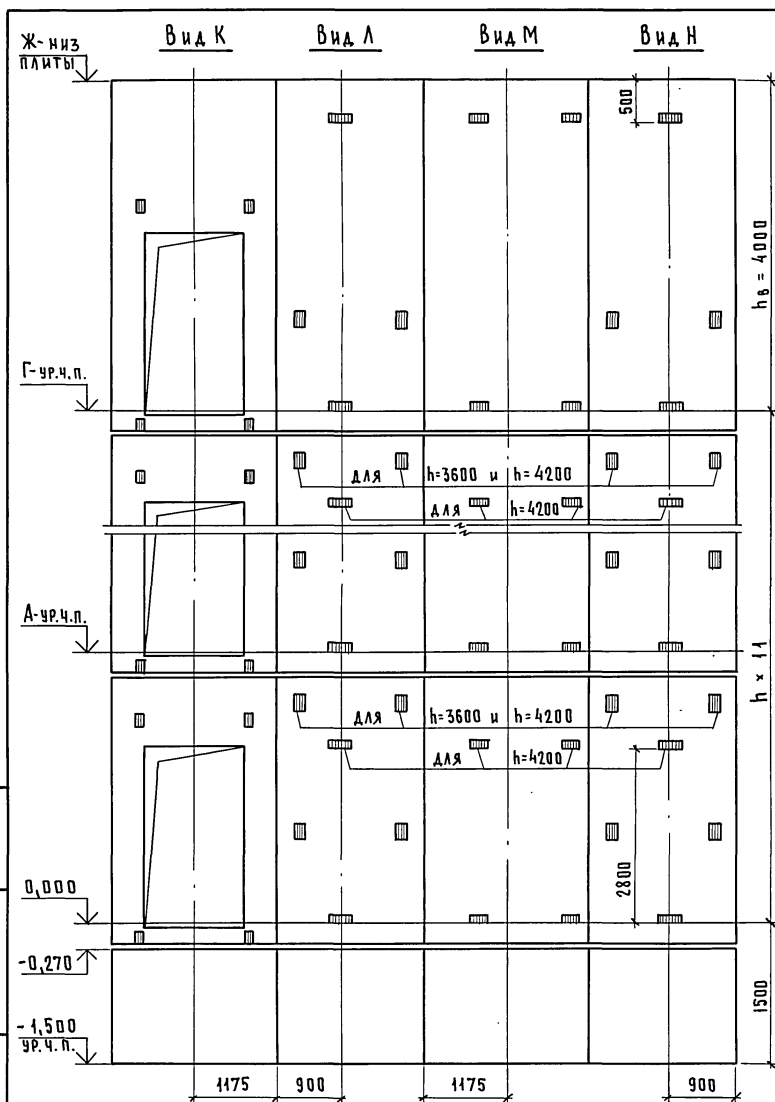


| ВЫСОТА ЭТАЖА, мм | | ОТМЕТКИ УРОВНЯ ЧИСТОГО ПОЛА, м | | | | | ОТМЕТКА НИЖА ПАНТИ ПЛ-1, м | | ПРИМеч. |
|------------------|----------------|--------------------------------|--------|-----------------|---------|---------|----------------------------|--------|---------|
| ТИПОВЫЙ | ВЕРХН. | 2 этаж | 3 этаж | 4...10 этажи | 11 этаж | 12 этаж | МАШ. ПОМ. | Ж | |
| h | h _в | А | Б | | В | Г | Д | Ж | |
| 3300 | 4000 | 3,300 | 6,600 | 9,900...29,700 | 33,000 | 36,300 | 40,550 | 40,300 | |
| 3600 | 4000 | 3,600 | 7,200 | 10,800...32,400 | 36,000 | 39,600 | 43,850 | 43,600 | |
| 4200 | 4000 | 4,200 | 8,400 | 12,600...37,800 | 42,000 | 46,200 | 50,450 | 50,200 | |

1. Монтажные узлы смотри чертеж 1.289.1-2.0-1-Д1.
2. Спецификацию к схемам и развертку стен шахт для I варианта смотри лист 2, для II варианта - лист 3.

ИМЬ НЕ ПОДАЛ ПОДПИСЬ И ДАТА ВЗАМ. КИВ. №2

| | | | | | | |
|--|--|--|--|---|--|--|
| | | | | 1.289.1-2.0-1-03 | | |
| | | | | Схемы расположения элементов шахт пассажирского лифта | | |
| | | | | Q = 1000 кг, V = 1,0 м/с, ПРОТИВОВОЕС СЗАДН | | |
| | | | | СТАДИЯ Лист Листов | | |
| | | | | Р 1 3 | | |
| | | | | ГИПРОНИИЗДРАВ | | |



| МАРКА, ПОЗ. | ОБОЗНАЧЕНИЕ | НАИМЕНОВАНИЕ | КОЛ. ПРИ h, м | | | МАССА ЕД., КГ | ПРИМЕЧАНИЕ |
|-------------|------------------|---------------------------|---------------|-----|-----|---------------|---------------------|
| | | | 3,3 | 3,6 | 4,2 | | |
| | | <u>ПАНЕЛИ ШАХТ ЛИФТОВ</u> | | | | | |
| ПШЛ-1 | 1.289.1-2.1-1-13 | ПШЛ 100 - 33 - 1 | 11 | | | 1800 | |
| | 1.289.1-2.1-1-13 | ПШЛ 100 - 36 - 1 | | 11 | | 2060 | |
| | 1.289.1-2.1-1-13 | ПШЛ 100 - 42 - 1 | | | 11 | 2600 | |
| ПШЛ-2 | 1.289.1-2.1-1-14 | ПШЛ 100 - 33 - 2 | 11 | | | 2250 | |
| | 1.289.1-2.1-1-15 | ПШЛ 100 - 36 - 2 | | 11 | | 2460 | |
| | 1.289.1-2.1-1-16 | ПШЛ 100 - 42 - 2 | | | 11 | 2870 | |
| ПШЛ-3 | 1.289.1-2.1-1-17 | ПШЛ 100 - 33 - 3 | 11 | | | 2870 | |
| | 1.289.1-2.1-1-17 | ПШЛ 100 - 36 - 3 | | 11 | | 3150 | |
| | 1.289.1-2.1-1-18 | ПШЛ 100 - 42 - 3 | | | 11 | 3670 | |
| ПШЛ-4 | 1.289.1-2.1-1-14 | ПШЛ 100 - 33 - 4 | 11 | | | 2250 | |
| | 1.289.1-2.1-1-15 | ПШЛ 100 - 36 - 4 | | 11 | | 2460 | |
| | 1.289.1-2.1-1-16 | ПШЛ 100 - 42 - 4 | | | 11 | 2870 | |
| ПШЛ-5 | 1.289.1-2.1-1-13 | ПШЛ 100 - 42 - 1 | 1 | 1 | 1 | 2600 | |
| ПШЛ-6 | 1.289.1-2.1-1-19 | ПШЛ 100 - 42 - 5 | 1 | 1 | 1 | 2870 | |
| ПШЛ-7 | 1.289.1-2.1-1-20 | ПШЛ 100 - 42 - 6 | 1 | 1 | 1 | 3670 | |
| ПШЛ-8 | 1.289.1-2.1-1-19 | ПШЛ 100 - 42 - 7 | 1 | 1 | 1 | 2870 | |
| | | <u>ПЛИТА ПЕРЕКРЫТИЯ</u> | | | | | |
| ПЛ-1 | 1.089.1-1.1-1-56 | ПЛ 100 - 26.23.2 | 1 | 1 | 1 | 2880 | |
| | 1.289.1-2.0-1-11 | Участок монолитный Ум3 | 1 | 1 | 1 | | 0,06 м ³ |

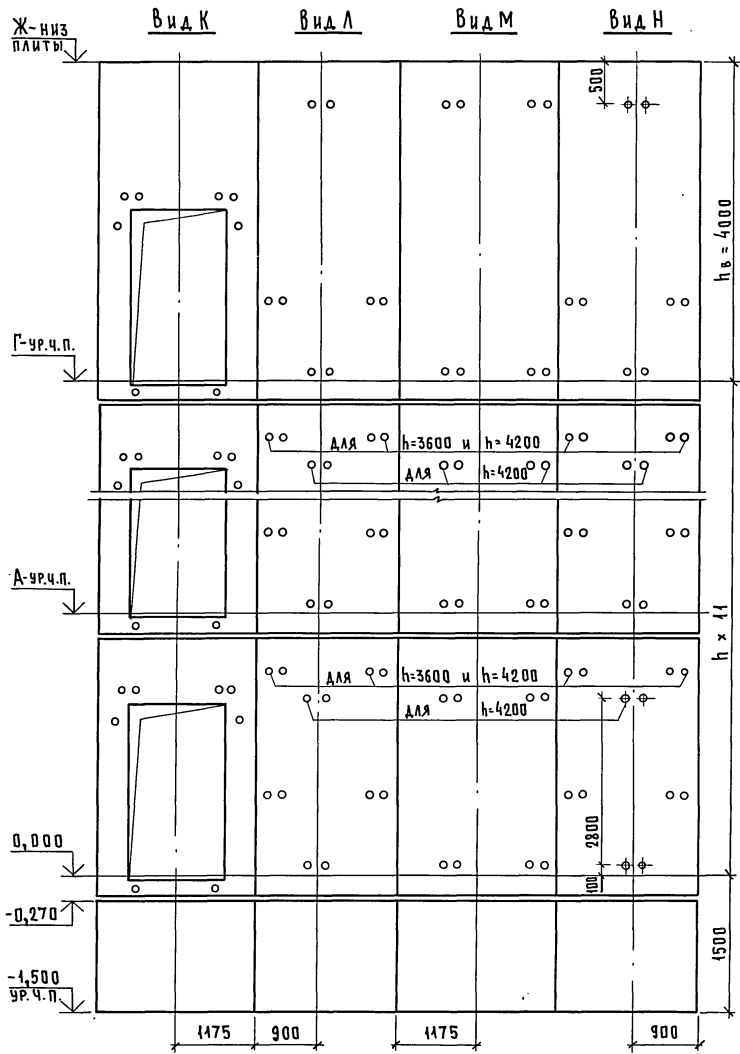
Монолитный участок Ум3 смотри узел IV ЧЕРТЕЖ 1.289.1-2.0-1-Д1.

1.289.1-2.0-1-03

ЛИСТ

2

24329-01 26



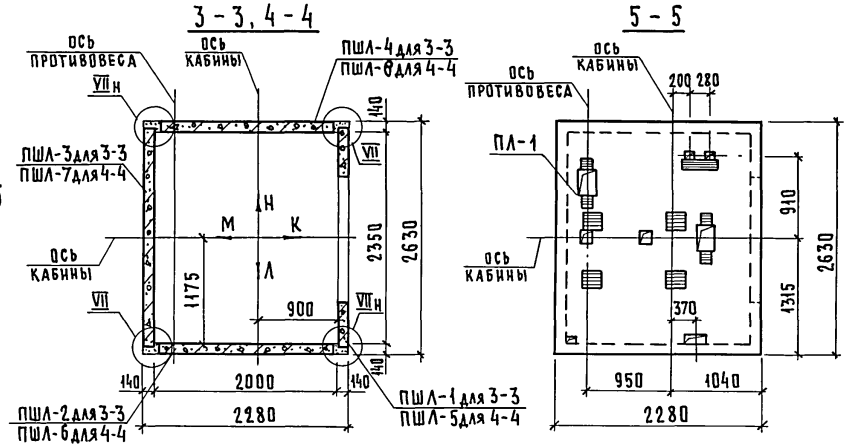
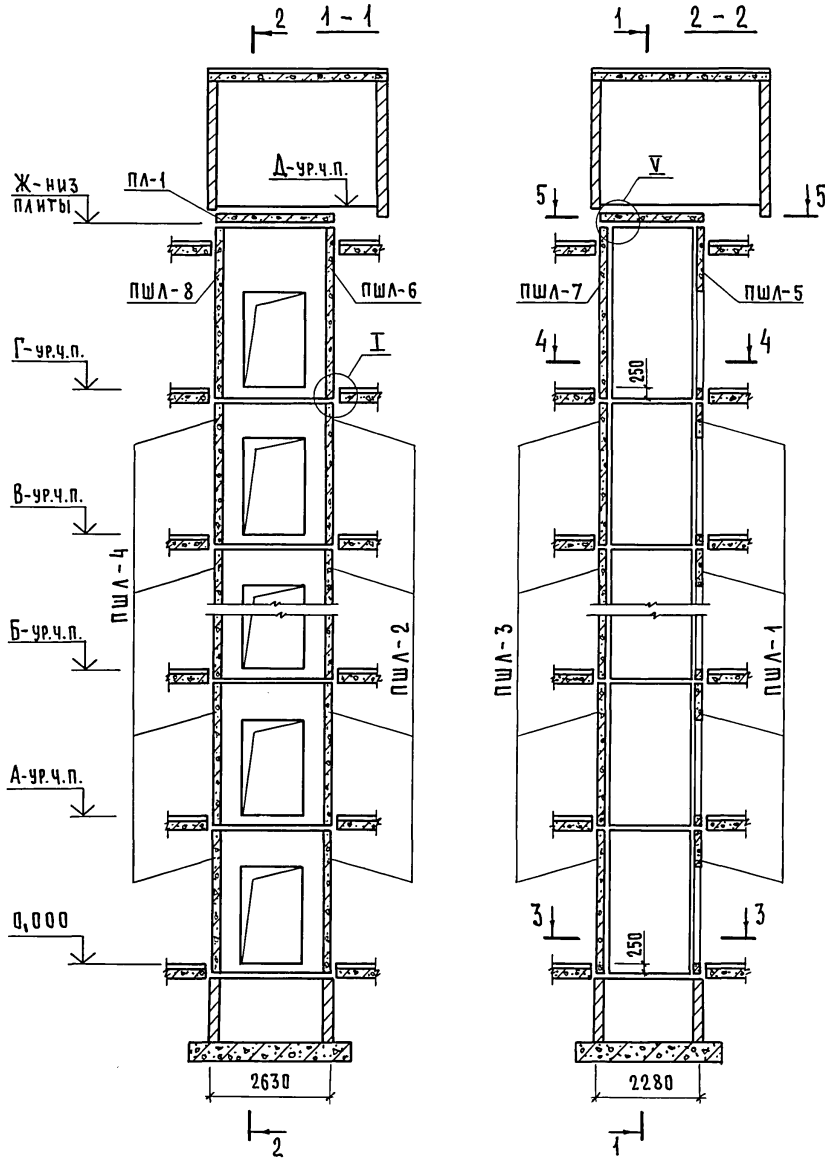
| МАРКА, ПОЗ. | ПОБЗНАЧЕНИЕ | НАИМЕНОВАНИЕ | КОЛ. ПРИ h, м | | | МАССА ЕД., кг | ПРИМЕЧАНИЕ |
|---------------------------|------------------|------------------------|---------------|-----|-----|---------------|---------------------|
| | | | 3,3 | 3,6 | 4,2 | | |
| <u>ПАНЕЛИ ШАХТ ЛИФТОВ</u> | | | | | | | |
| ПШЛ-1 | 1.289.1-2.1-1-50 | ПШЛ 100 - 33 - 15 | 11 | | | 1800 | |
| | 1.289.1-2.1-1-50 | ПШЛ 100 - 36 - 15 | | 11 | | 2060 | |
| | 1.289.1-2.1-1-50 | ПШЛ 100 - 42 - 15 | | | 11 | 2600 | |
| ПШЛ-2 | 1.289.1-2.1-1-51 | ПШЛ 100 - 33 - 25 | 11 | | | 2250 | |
| | 1.289.1-2.1-1-52 | ПШЛ 100 - 36 - 25 | | 11 | | 2460 | |
| | 1.289.1-2.1-1-53 | ПШЛ 100 - 42 - 25 | | | 11 | 2870 | |
| ПШЛ-3 | 1.289.1-2.1-1-54 | ПШЛ 100 - 33 - 35 | 11 | | | 2870 | |
| | 1.289.1-2.1-1-54 | ПШЛ 100 - 36 - 35 | | 11 | | 3450 | |
| | 1.289.1-2.1-1-55 | ПШЛ 100 - 42 - 35 | | | 11 | 3670 | |
| ПШЛ-4 | 1.289.1-2.1-1-51 | ПШЛ 100 - 33 - 45 | 11 | | | 2250 | |
| | 1.289.1-2.1-1-52 | ПШЛ 100 - 36 - 45 | | 11 | | 2460 | |
| | 1.289.1-2.1-1-53 | ПШЛ 100 - 42 - 45 | | | 11 | 2870 | |
| ПШЛ-5 | 1.289.1-2.1-1-59 | ПШЛ 100 - 42 - 15 | 1 | 1 | 1 | 2600 | |
| ПШЛ-6 | 1.289.1-2.1-1-56 | ПШЛ 100 - 42 - 55 | 1 | 1 | 1 | 2870 | |
| ПШЛ-7 | 1.289.1-2.1-1-57 | ПШЛ 100 - 42 - 65 | 1 | 1 | 1 | 3670 | |
| ПШЛ-8 | 1.289.1-2.1-1-56 | ПШЛ 100 - 42 - 75 | 1 | 1 | 1 | 2870 | |
| <u>ПЛИТА ПЕРЕКРЫТИЯ</u> | | | | | | | |
| ПЛ-1 | 1.089.1-1.1-1-56 | ПЛ 100 - 26.23.2 | 1 | 1 | 1 | 2880 | |
| | 1.289.1-2.0-1-11 | УЧАСТОК МОНОЛИТНЫЙ УМЗ | 1 | 1 | 1 | | 0,06 м ³ |

Монолитный участок УМЗ смотри узел IV чертеж 1.289.1-2.0-1-Д1.

ИНВ. № ПОД. Л. ПОДАРИТЬ И ДАТА ОБЪЕМА ИЛИ №

1.289.1-2.0-1-03

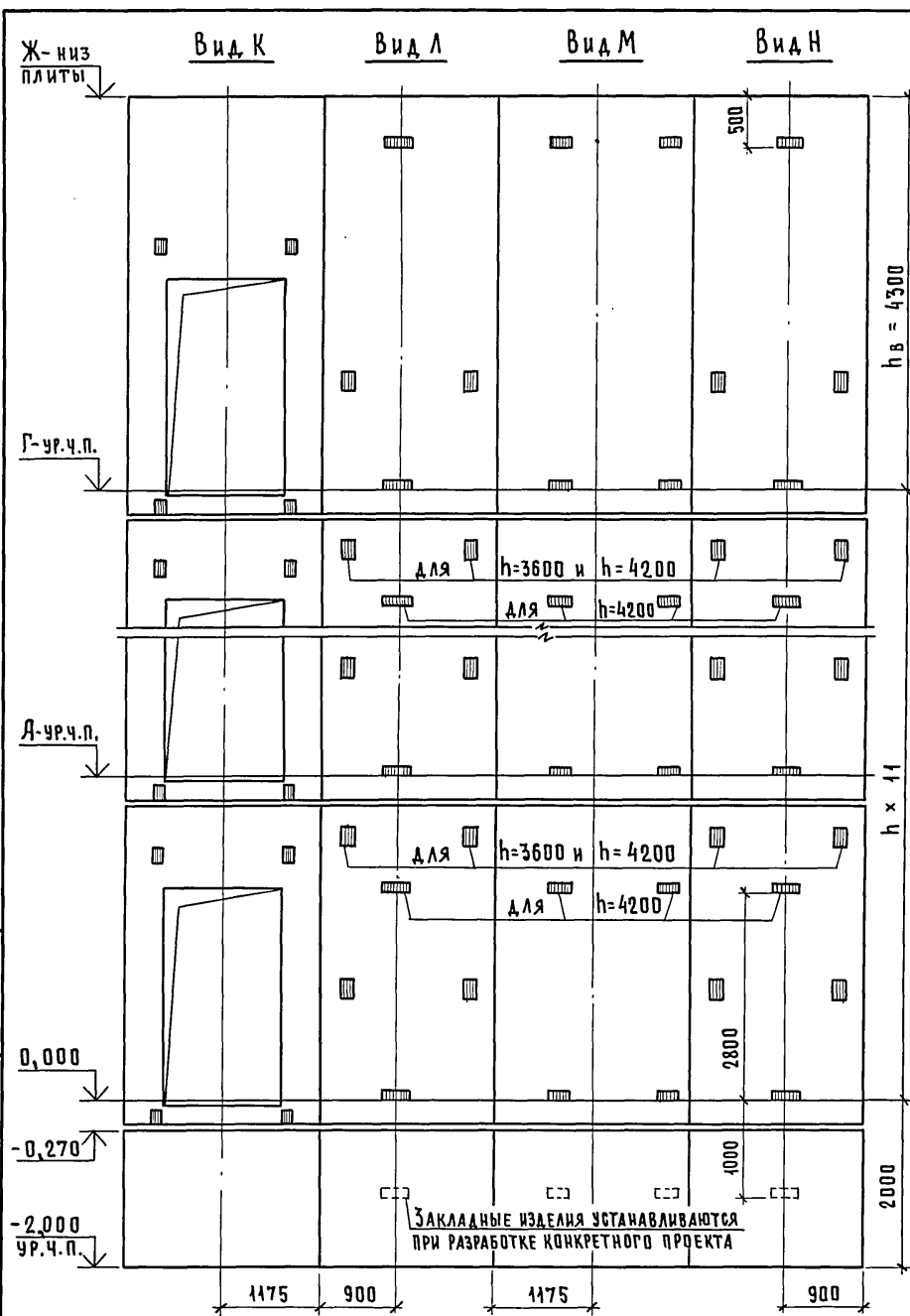
| |
|------|
| ЛИСТ |
| 3 |



| ТИПОВОЙ | ВЫСОТА ЭТАЖА, мм | | ОТМЕТКИ УРОВНЯ ЧИСТОГО ПОЛА, м | | | | ОТМЕТКА ВНЕЗА ПЛАНТЫ ПЛ-1, м | ПРИМЕЧ. |
|---------|------------------|--------|--------------------------------|-----------------|---------|---------|------------------------------|---------|
| | ВЕРХН. | 2 ЭТАЖ | 3 ЭТАЖ | 4...10 ЭТАЖИ | 11 ЭТАЖ | 12 ЭТАЖ | | |
| h | h _в | А | Б | | В | Г | Д | Ж |
| 3300 | 4300 | 3,300 | 6,600 | 9,900...29,700 | 33,000 | 36,300 | 40,850 | 40,600 |
| 3600 | 4300 | 3,600 | 7,200 | 10,800...32,400 | 36,000 | 39,600 | 44,150 | 43,900 |
| 4200 | 4300 | 4,200 | 8,400 | 12,600...37,800 | 42,000 | 46,200 | 50,750 | 50,500 |

1. Монтажные узлы смотри чертеж 1.289.1-2.0-1-Д1.
2. Спецификацию к схемам и развертку стен шахт для I варианта смотри лист 2, для II варианта - лист 3.

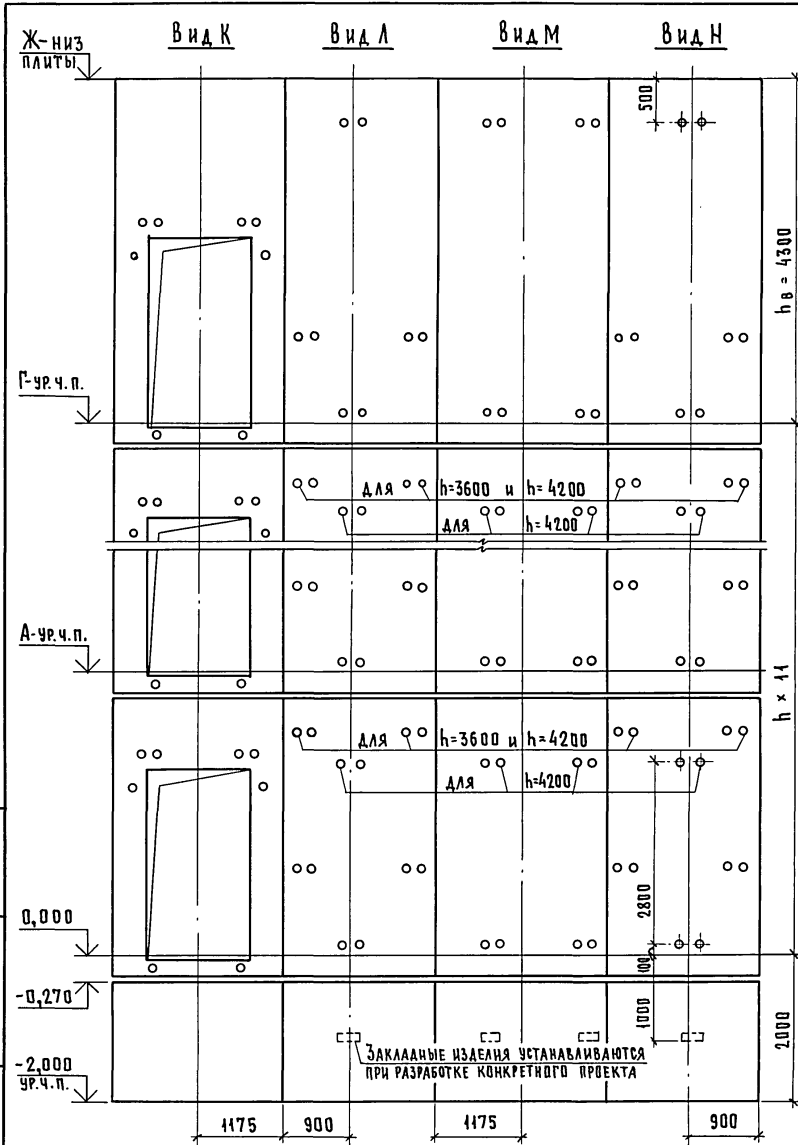
| | | | | | | | |
|-----------|----------|-----|--|---|---------------|------|--------|
| | | | | 1.289.1-2.0-1-04 | | | |
| НАЧ. ОТД. | НОВИЧКОВ | б/т | | СХЕМЫ РАСПОЛОЖЕНИЯ ЭЛЕМЕНТОВ ШАХТ ПАССАЖИРСКОГО ЛИФТА Q = 1000 кг, V = 1,6 м/с, ПРОТИВОВОС СЗАДИ | СТАДИЯ | ЛИСТ | ЛИСТОВ |
| Н. КОНТР. | НЕКРИТИН | б/т | | | Р | 1 | 3 |
| ГИП | НЕКРИТИН | б/т | | | ГИПРОНИИЗДРАВ | | |
| РУК. ГР. | ДОМАХИНА | б/т | | | | | |



| Марка, поз. | Обозначение | Наименование | Кол. при h, м | | | Масса ед., кг | Примечание |
|---------------------------|------------------|------------------------|---------------|-----|-----|---------------|---------------------|
| | | | 3,3 | 3,6 | 4,2 | | |
| <u>ПАНЕЛИ ШАХТ ЛИФТОВ</u> | | | | | | | |
| ПШЛ-1 | 1.289.1-2.1-1-13 | ПШЛ 100 - 33 - 1 | 11 | | | 1800 | |
| | 1.289.1-2.1-1-13 | ПШЛ 100 - 36 - 1 | | 11 | | 2060 | |
| | 1.289.1-2.1-1-13 | ПШЛ 100 - 42 - 1 | | | 11 | 2600 | |
| ПШЛ-2 | 1.289.1-2.1-1-14 | ПШЛ 100 - 33 - 2 | 11 | | | 2250 | |
| | 1.289.1-2.1-1-15 | ПШЛ 100 - 36 - 2 | | 11 | | 2460 | |
| | 1.289.1-2.1-1-16 | ПШЛ 100 - 42 - 2 | | | 11 | 2870 | |
| ПШЛ-3 | 1.289.1-2.1-1-17 | ПШЛ 100 - 33 - 3 | 11 | | | 2870 | |
| | 1.289.1-2.1-1-17 | ПШЛ 100 - 36 - 3 | | 11 | | 3150 | |
| | 1.289.1-2.1-1-18 | ПШЛ 100 - 42 - 3 | | | 11 | 3670 | |
| ПШЛ-4 | 1.289.1-2.1-1-14 | ПШЛ 100 - 33 - 4 | 11 | | | 2250 | |
| | 1.289.1-2.1-1-15 | ПШЛ 100 - 36 - 4 | | 11 | | 2460 | |
| | 1.289.1-2.1-1-16 | ПШЛ 100 - 42 - 4 | | | 11 | 2870 | |
| ПШЛ-5 | 1.289.1-2.1-1-13 | ПШЛ 100 - 42 - 1 | 1 | 1 | 1 | 2600 | |
| ПШЛ-6 | 1.289.1-2.1-1-21 | ПШЛ 100 - 42 - 8 | 1 | 1 | 1 | 2870 | |
| ПШЛ-7 | 1.289.1-2.1-1-20 | ПШЛ 100 - 42 - 9 | 1 | 1 | 1 | 3670 | |
| ПШЛ-8 | 1.289.1-2.1-1-21 | ПШЛ 100 - 42 - 10 | 1 | 1 | 1 | 2870 | |
| <u>ПЛИТА ПЕРЕКРЫТИЯ</u> | | | | | | | |
| ПЛ-1 | 1.089.1-1.1-1-57 | ПЛ 100 - 26.23.2-1 | 1 | 1 | 1 | 2880 | |
| | 1.289.1-2.0-1-12 | Участок монолитный Ум4 | 1 | 1 | 1 | | 0,45 м ³ |

Монолитный участок Ум4 смотри узел V чертеж 1.289.1-2.0-1-Д1.

Ив. № подл. Подпись и дата. Изм. №



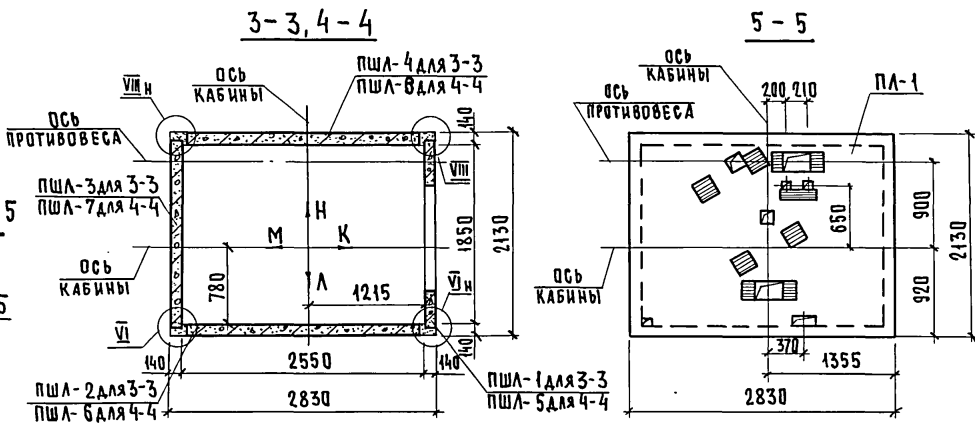
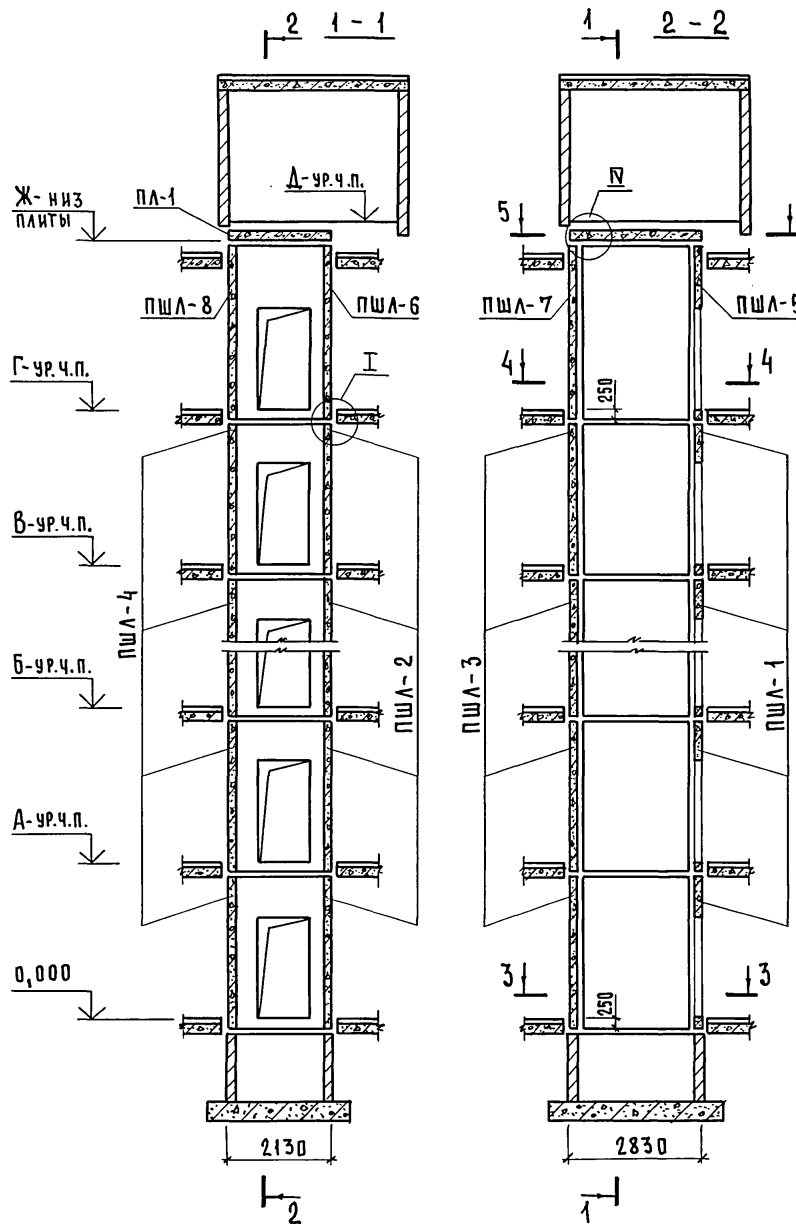
| МАРКА ПОЗ. | ОБОЗНАЧЕНИЕ | НАИМЕНОВАНИЕ | КОД. ПРИ h, м | | | МАССА ЕД. КГ | ПРИМЕЧАНИЕ |
|------------|------------------|---------------------------|---------------|-----|-----|--------------|---------------------|
| | | | 3,3 | 3,6 | 4,2 | | |
| | | <u>ПАНЕЛИ ШАХТ ЛИФТОВ</u> | | | | | |
| ПШЛ-1 | 1.289.1-2.1-1-50 | ПШЛ 100 - 33 - 1Б | 11 | | | 1800 | |
| | 1.289.1-2.1-1-50 | ПШЛ 100 - 36 - 1Б | | 11 | | 2060 | |
| | 1.289.1-2.1-1-50 | ПШЛ 100 - 42 - 1Б | | | 11 | 2600 | |
| ПШЛ-2 | 1.289.1-2.1-1-51 | ПШЛ 100 - 33 - 2Б | 11 | | | 2250 | |
| | 1.289.1-2.1-1-52 | ПШЛ 100 - 36 - 2Б | | 11 | | 2460 | |
| | 1.289.1-2.1-1-53 | ПШЛ 100 - 42 - 2Б | | | 11 | 2870 | |
| ПШЛ-3 | 1.289.1-2.1-1-54 | ПШЛ 100 - 33 - 3Б | 11 | | | 2870 | |
| | 1.289.1-2.1-1-54 | ПШЛ 100 - 36 - 3Б | | 11 | | 3150 | |
| | 1.289.1-2.1-1-55 | ПШЛ 100 - 42 - 3Б | | | 11 | 3670 | |
| ПШЛ-4 | 1.289.1-2.1-1-51 | ПШЛ 100 - 33 - 4Б | 11 | | | 2250 | |
| | 1.289.1-2.1-1-52 | ПШЛ 100 - 36 - 4Б | | 11 | | 2460 | |
| | 1.289.1-2.1-1-53 | ПШЛ 100 - 42 - 4Б | | | 11 | 2870 | |
| ПШЛ-5 | 1.289.1-2.1-1-59 | ПШЛ 100 - 42 - 1Б | 1 | 1 | 1 | 2600 | |
| ПШЛ-6 | 1.289.1-2.1-1-58 | ПШЛ 100 - 42 - 8Б | 1 | 1 | 1 | 2870 | |
| ПШЛ-7 | 1.289.1-2.1-1-57 | ПШЛ 100 - 42 - 9Б | 1 | 1 | 1 | 3670 | |
| ПШЛ-8 | 1.289.1-2.1-1-58 | ПШЛ 100 - 42 - 10Б | 1 | 1 | 1 | 2870 | |
| | | <u>ПАИТА ПЕРЕКРЫТИЯ</u> | | | | | |
| ПЛ-1 | 1.089.1-1.1-1-57 | ПЛ 100 - 26.23.2-1 | 1 | 1 | 1 | 2880 | |
| | 1.289.1-2.0-1-12 | Участок монолитный Ум4 | 1 | 1 | 1 | | 0,45 м ³ |

Монолитный участок Ум4 смотри узел V чертеж 1.289.1-2.0-1-Д1.

ИВ. МЕЛОД. ПОДПИСЬ И ДАТА (ВЗАМ. ИВ. МЕ)

1.289.1-2.0-1-04

ЛИСТ 3



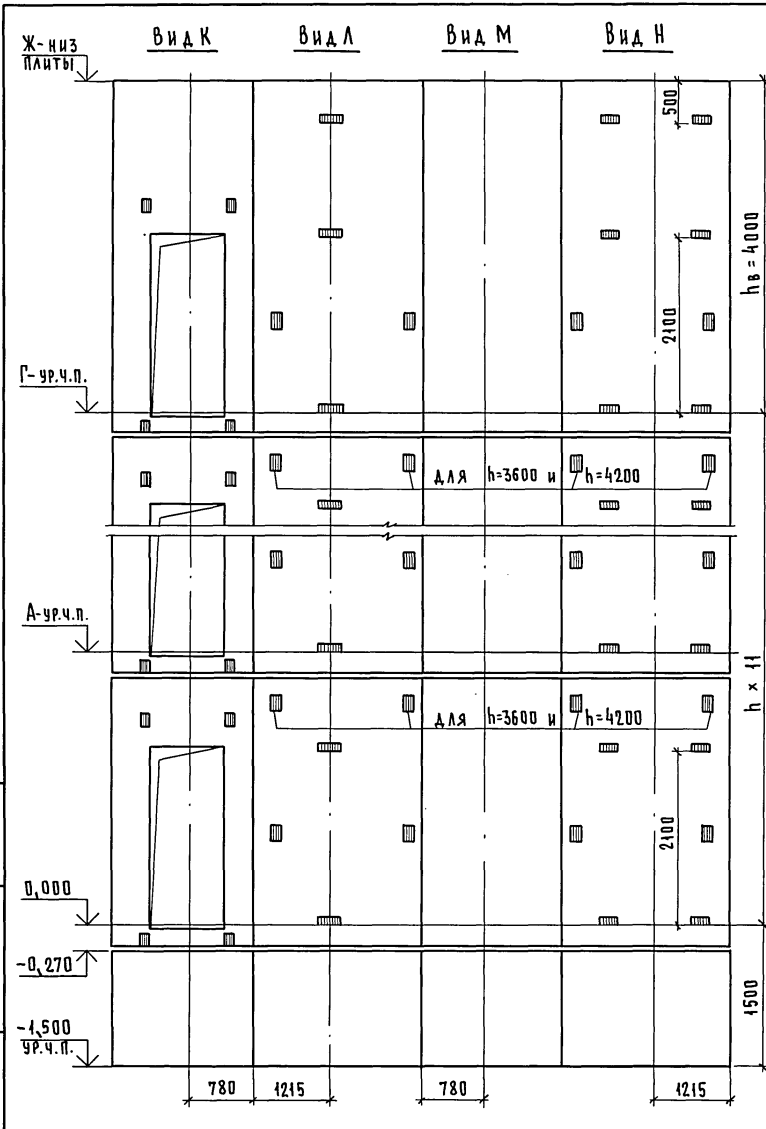
| Высота этажа, мм | Отметки уровня чистого пола, м | | | | | | | Отметка низа плиты ПЛ-1, м | Примеч. |
|------------------|--------------------------------|-------|--------|------------------|--------------|---------|---------|----------------------------|---------|
| | Типовой | Верх. | 2 этаж | 3 этаж | 4...10 этажи | 11 этаж | 12 этаж | | |
| h | h _в | А | Б | | В | Г | Д | Ж | |
| 3300 | 4000 | 3,300 | 6,600 | 9,900... 29,700 | 33,000 | 36,300 | 40,550 | 40,300 | |
| 3600 | 4000 | 3,600 | 7,200 | 10,800... 32,400 | 36,000 | 39,600 | 43,850 | 43,600 | |
| 4200 | 4000 | 4,200 | 8,400 | 12,600... 37,800 | 42,000 | 46,200 | 50,450 | 50,200 | |

1. Монтажные узлы смотри чертеж 1.289.1-2.0-1-Д1.
2. Спецификацию к схемам и развертку стен шахт для I варианта смотри лист 2, для II варианта - лист 3.

Шиб. № подл. Подпись и дата. Взам. инв. №

| | | | | | | |
|------------------|----------|------------|---|---------------|------|--------|
| 1.289.1-2.0-1-05 | | | | | | |
| Нач. отд. | Новичков | <i>Nov</i> | Схемы расположения элементов шахт пассажирского лифта Q=1000 кг, V=1,0 м/с, противовес справа | Стадия | Лист | Листов |
| Н. контр. | Некрытин | <i>Ne</i> | | Р | 1 | 3 |
| Гип | Некрытин | <i>Ne</i> | | ГИПРОНИИЗДРАВ | | |
| Рук. гр. | Домахина | <i>Dom</i> | | | | |

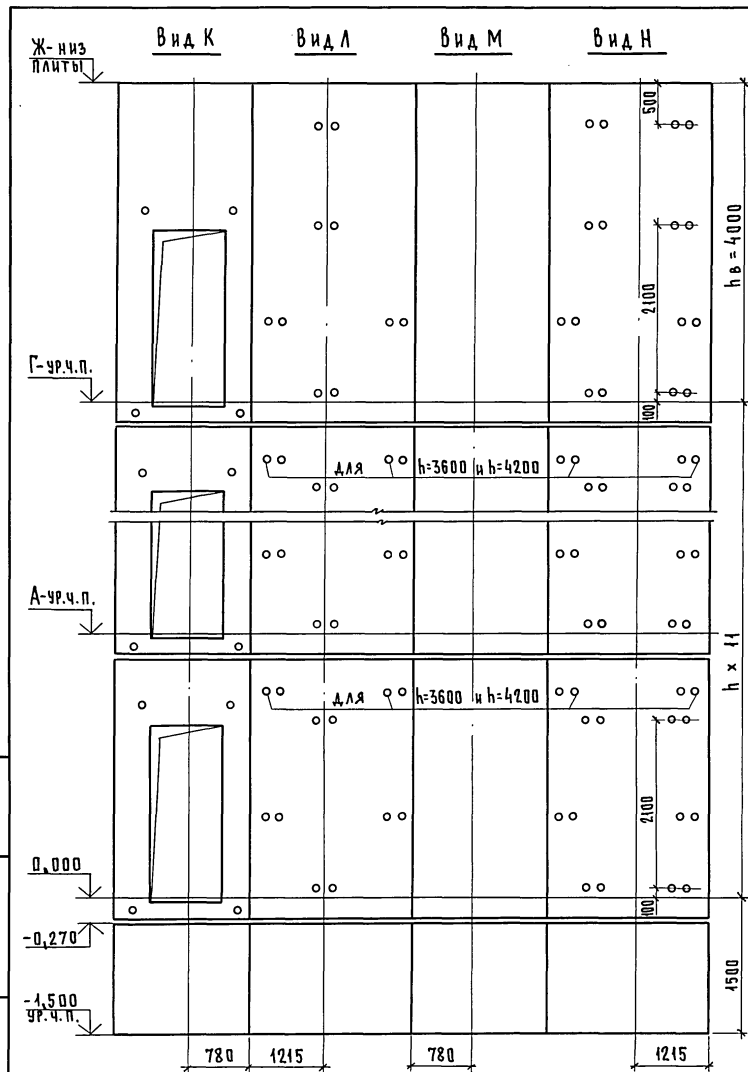
24329-01 31



| МАРКА, ПОЗ. | ОБОЗНАЧЕНИЕ | НАИМЕНОВАНИЕ | КОЛ. ПРИ h, м | | | МАССА ЕД. КГ | ПРИМЕЧАНИЕ |
|-------------|------------------|---------------------------|---------------|-----|-----|--------------|---------------------|
| | | | 3,3 | 3,6 | 4,2 | | |
| | | <u>ПАНЕЛИ ШАХТ ЛИФТОВ</u> | | | | | |
| ПША-1 | 1.289.1-2.1-1-01 | ПША 63 - 33 - 1 | 11 | | | 1400 | |
| | 1.289.1-2.1-1-01 | ПША 63 - 36 - 1 | | 11 | | 1600 | |
| | 1.289.1-2.1-1-01 | ПША 63 - 42 - 1 | | | 11 | 2010 | |
| ПША-2 | 1.289.1-2.1-1-22 | ПША 100 - 33п - 2 | 11 | | | 2870 | |
| | 1.289.1-2.1-1-23 | ПША 100 - 36п - 2 | | 11 | | 3150 | |
| | 1.289.1-2.1-1-23 | ПША 100 - 42п - 2 | | | 11 | 3670 | |
| ПША-3 | 1.289.1-2.1-1-24 | ПША 100 - 33п - 3 | 11 | | | 2250 | |
| | 1.289.1-2.1-1-24 | ПША 100 - 36п - 3 | | 11 | | 2460 | |
| | 1.289.1-2.1-1-24 | ПША 100 - 42п - 3 | | | 11 | 2870 | |
| ПША-4 | 1.289.1-2.1-1-25 | ПША 100 - 33п - 4 | 11 | | | 2870 | |
| | 1.289.1-2.1-1-26 | ПША 100 - 36п - 4 | | 11 | | 3150 | |
| | 1.289.1-2.1-1-26 | ПША 100 - 42п - 4 | | | 11 | 3670 | |
| ПША-5 | 1.289.1-2.1-1-01 | ПША 63 - 42 - 1 | 1 | 1 | 1 | 2010 | |
| ПША-6 | 1.289.1-2.1-1-27 | ПША 100 - 42п - 5 | 1 | 1 | 1 | 3670 | |
| ПША-7 | 1.289.1-2.1-1-24 | ПША 100 - 42п - 3 | 1 | 1 | 1 | 2870 | |
| ПША-8 | 1.289.1-2.1-1-28 | ПША 100 - 42п - 6 | 1 | 1 | 1 | 3670 | |
| | | <u>ПАИТА ПЕРЕКРЫТИЯ</u> | | | | | |
| ПА-1 | 1.089.1-1.1-1-58 | ПА 100 - 21.28.2п | 1 | 1 | 1 | 2900 | |
| | 1.289.1-2.0-1-11 | Участок монолитный Ум5 | 1 | 1 | 1 | | 0,06 м ³ |

Монолитный участок Ум5 смотри узел IV чертеж 1.289.1-2.0-1 - Д1.

1.289.1-2.0-1-05 ЛИСТ 2



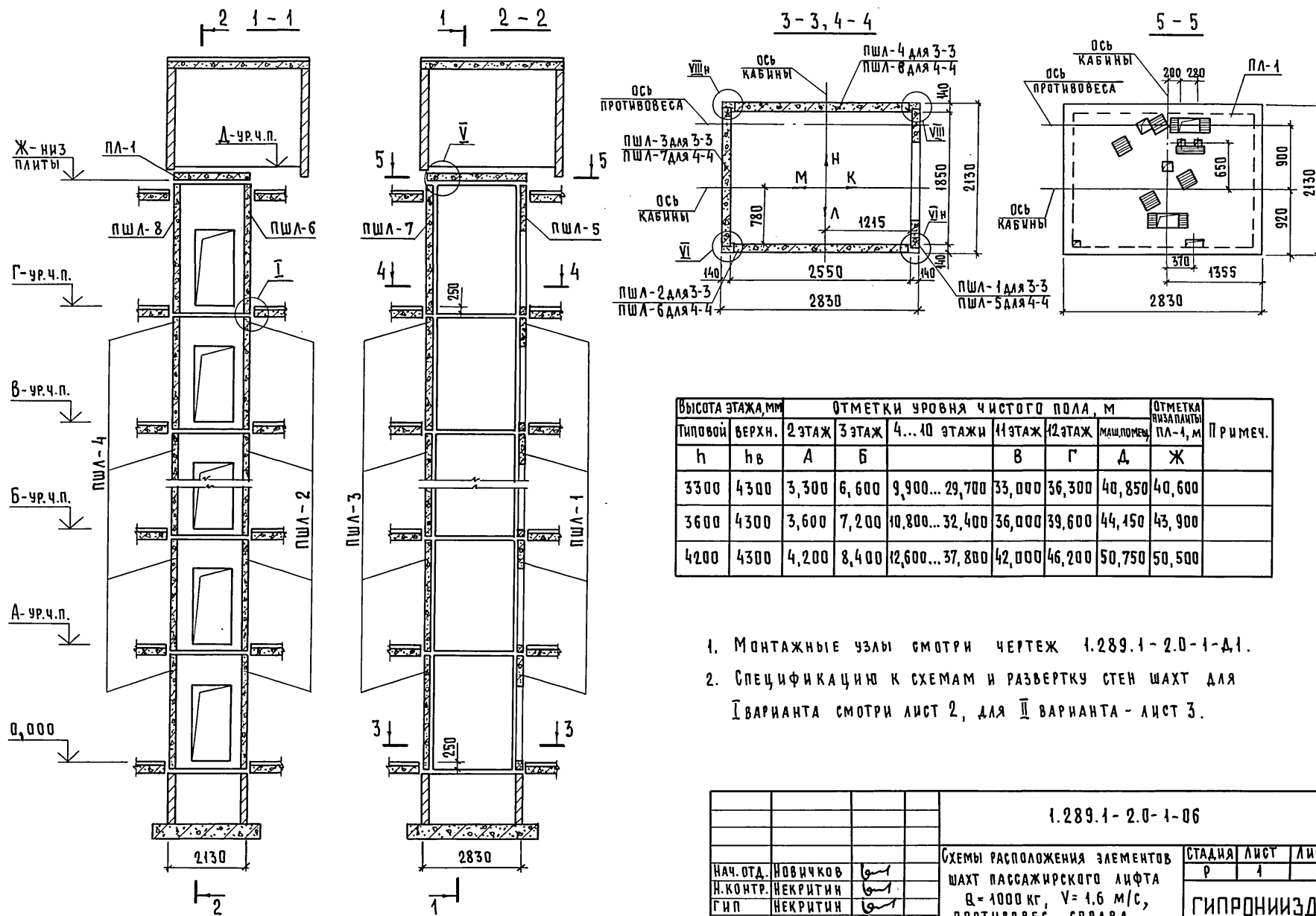
| Марка, поз. | Обозначение | Наименование | Кол. при h, м | | | Масса ед., кг | Примечание |
|-------------|--------------------|---------------------------|---------------|-----|-----|---------------|---------------------|
| | | | 3,3 | 3,6 | 4,2 | | |
| | | <u>Панели шахт лифтов</u> | | | | | |
| ПШЛ-1 | 1.289.1-2.1-1 - 38 | ПШЛ 63 - 33 - 18 | 11 | | | 1400 | |
| | 1.289.1-2.1-1 - 38 | ПШЛ 63 - 36 - 18 | | 11 | | 1600 | |
| | 1.289.1-2.1-1 - 38 | ПШЛ 63 - 42 - 18 | | | 11 | 2040 | |
| ПШЛ-2 | 1.289.1-2.1-1 - 59 | ПШЛ 100 - 33п - 25 | 11 | | | 2870 | |
| | 1.289.1-2.1-1 - 60 | ПШЛ 100 - 36п - 25 | | 11 | | 3150 | |
| | 1.289.1-2.1-1 - 60 | ПШЛ 100 - 42п - 25 | | | 11 | 3670 | |
| ПШЛ-3 | 1.289.1-2.1-1 - 24 | ПШЛ 100 - 33п - 3 | 11 | | | 2250 | |
| | 1.289.1-2.1-1 - 24 | ПШЛ 100 - 36п - 3 | | 11 | | 2460 | |
| | 1.289.1-2.1-1 - 24 | ПШЛ 100 - 42п - 3 | | | 11 | 2870 | |
| ПШЛ-4 | 1.289.1-2.1-1 - 61 | ПШЛ 100 - 33п - 45 | 11 | | | 2870 | |
| | 1.289.1-2.1-1 - 62 | ПШЛ 100 - 36п - 45 | | 11 | | 3150 | |
| | 1.289.1-2.1-1 - 62 | ПШЛ 100 - 42п - 45 | | | 11 | 3670 | |
| ПШЛ-5 | 1.289.1-2.1-1 - 38 | ПШЛ 63 - 42 - 18 | 1 | 1 | 1 | 2040 | |
| ПШЛ-6 | 1.289.1-2.1-1 - 63 | ПШЛ 100 - 42п - 55 | 1 | 1 | 1 | 3670 | |
| ПШЛ-7 | 1.289.1-2.1-1 - 24 | ПШЛ 100 - 42п - 3 | 1 | 1 | 1 | 2870 | |
| ПШЛ-8 | 1.289.1-2.1-1 - 64 | ПШЛ 100 - 42п - 65 | 1 | 1 | 1 | 3670 | |
| | | <u>Плита перекрытия</u> | | | | | |
| ПЛ-1 | 1.289.1-1.1-1 - 58 | ПЛ 100 - 21,28,2п | 1 | 1 | 1 | 2900 | |
| | 1.289.1-2.0-1 - 11 | Участок монолитный Ум5 | 1 | 1 | 1 | | 0,06 м ³ |

Монолитный участок Ум5 смотри узел IV чертеж 1.289.1-2.0-1 - Д1.

1.289.1-2.0-1-05

Лист
3

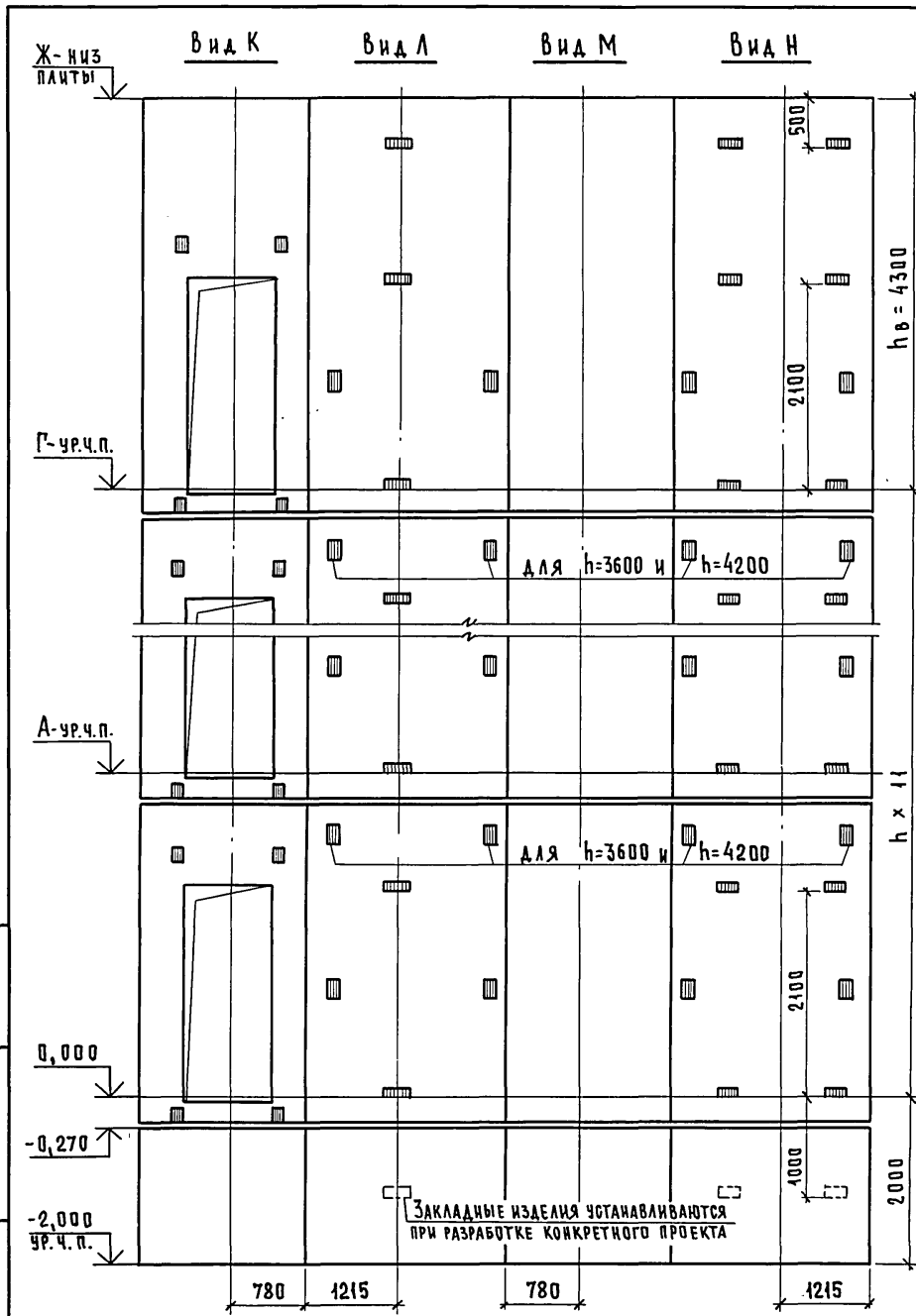
24329-01 33



1. Монтажные узлы смотри чертеж 1.289.1-2.0-1-Д.1.
2. Спецификацию к схемам и развертку стен шахт для I варианта смотри лист 2, для II варианта - лист 3.

| 1.289.1-2.0-1-06 | | | | | | | |
|------------------|-----------|----------|----------|---|--------------------|---|---|
| Нач. отд. | Н. контр. | Гип | Рук. гр. | Схемы расположения элементов шахт пассажирского лифта Q = 1000 кг, V = 1.6 м/с, противовес справа | Стадия лист листов | | |
| | | | | | Р | 1 | 3 |
| Новичков | Некритин | Некритин | Домашина | | | | |
| | | | | | ГИПРОНИИЗДРАВ | | |

24329-01 34

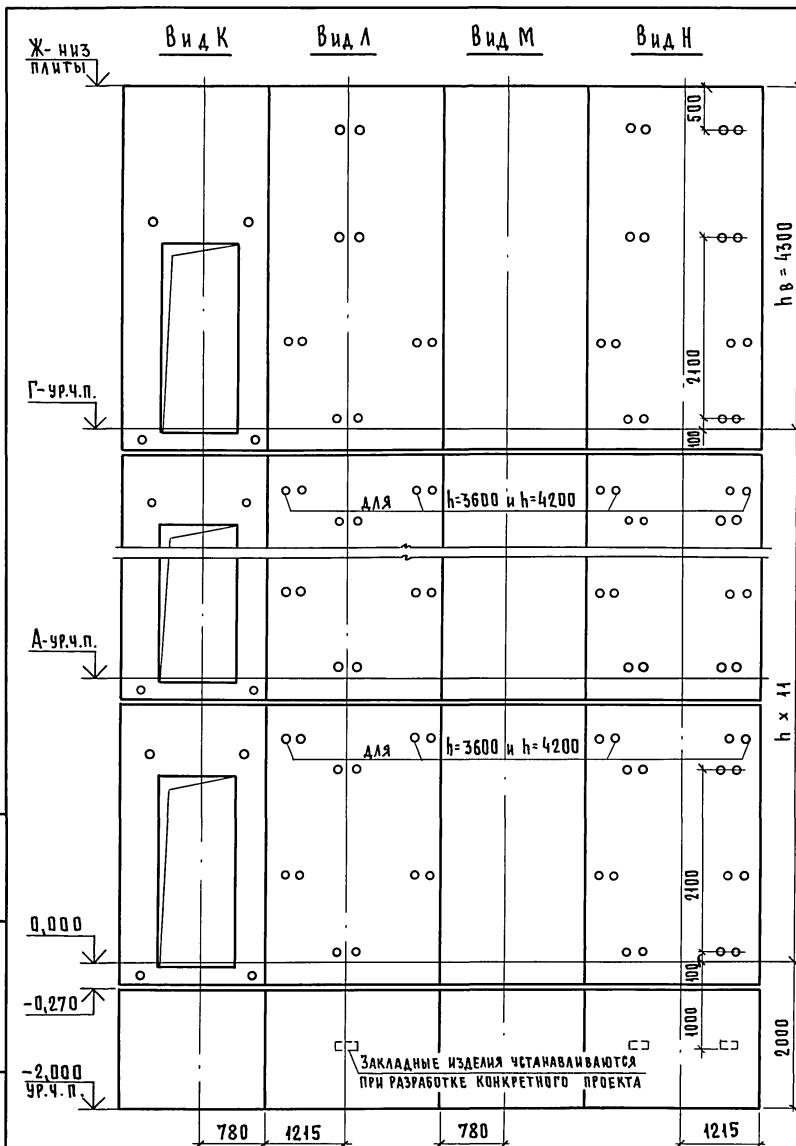


| Марка, поз. | Обозначение | Наименование | Кол. при h, м | | | Масса ед., кг | Примечание |
|-------------|------------------|---------------------------|---------------|-----|-----|---------------|------------|
| | | | 3,3 | 3,6 | 4,2 | | |
| | | <u>Панели шахт лифтов</u> | | | | | |
| ПШЛ-1 | 1.289.1-2.1-1-01 | ПШЛ 63 - 33 - 1 | 11 | | | 1400 | |
| | 1.289.1-2.1-1-01 | ПШЛ 63 - 36 - 1 | | 11 | | 1600 | |
| | 1.289.1-2.1-1-01 | ПШЛ 63 - 42 - 1 | | | 11 | 2010 | |
| ПШЛ-2 | 1.289.1-2.1-1-22 | ПШЛ 100 - 33п - 2 | 11 | | | 2870 | |
| | 1.289.1-2.1-1-23 | ПШЛ 100 - 36п - 2 | | 11 | | 3150 | |
| | 1.289.1-2.1-1-23 | ПШЛ 100 - 42п - 2 | | | 11 | 3670 | |
| ПШЛ-3 | 1.289.1-2.1-1-24 | ПШЛ 100 - 33п - 3 | 11 | | | 2250 | |
| | 1.289.1-2.1-1-24 | ПШЛ 100 - 36п - 3 | | 11 | | 2460 | |
| | 1.289.1-2.1-1-24 | ПШЛ 100 - 42п - 3 | | | 11 | 2870 | |
| ПШЛ-4 | 1.289.1-2.1-1-25 | ПШЛ 100 - 33п - 4 | 11 | | | 2870 | |
| | 1.289.1-2.1-1-26 | ПШЛ 100 - 36п - 4 | | 11 | | 3150 | |
| | 1.289.1-2.1-1-26 | ПШЛ 100 - 42п - 4 | | | 11 | 3670 | |
| ПШЛ-5 | 1.289.1-2.1-1-01 | ПШЛ 63 - 42 - 1 | 1 | 1 | 1 | 2010 | |
| ПШЛ-6 | 1.289.1-2.1-1-27 | ПШЛ 100 - 42п - 7 | 1 | 1 | 1 | 3670 | |
| ПШЛ-7 | 1.289.1-2.1-1-24 | ПШЛ 100 - 42п - 3 | 1 | 1 | 1 | 2870 | |
| ПШЛ-8 | 1.289.1-2.1-1-28 | ПШЛ 100 - 42п - 8 | 1 | 1 | 1 | 3670 | |
| | | <u>Плита перекрытия</u> | | | | | |
| ПЛ-1 | 1.089.1-1.1-1-59 | ПЛ 100 - 21.28.2п-1 | 1 | 1 | 1 | 2900 | |
| | 1.289.1-2.0-1-12 | Участок монолитный Умб | 1 | 1 | 1 | | 0,46 м³ |

Монолитный участок Умб смотри узел V чертеж 1.289.1-2.0-1-Д1.

Инв.№ подл. Подпись и дата. Взам. инв. №

| | |
|------------------|--------|
| 1.289.1-2.0-1-06 | Лист 2 |
|------------------|--------|



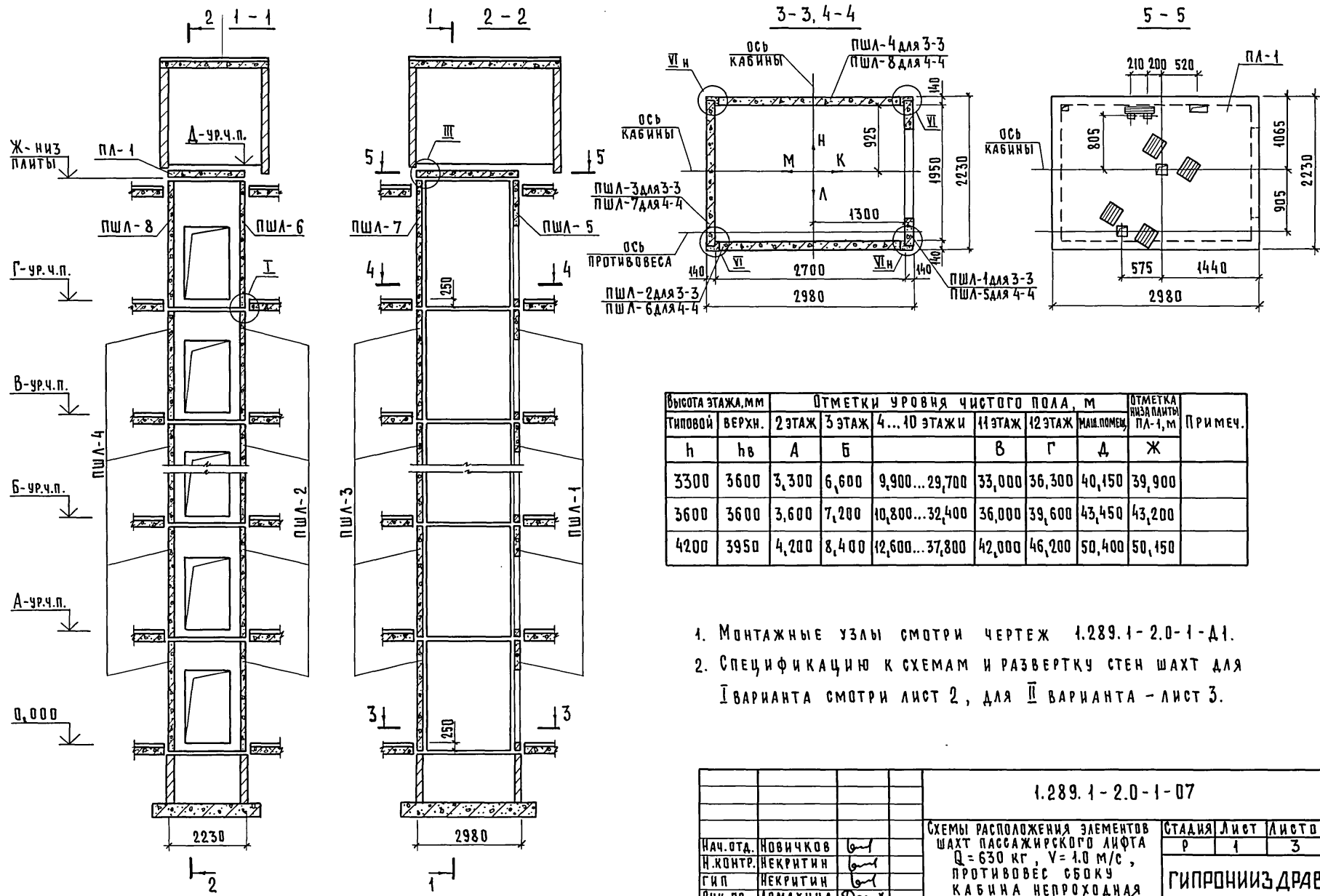
| МАРКА ПОЗ. | ОБОЗНАЧЕНИЕ | НАИМЕНОВАНИЕ | КОЛ. ПРИ h, м | | | МАССА ЕД., кг | ПРИМЕЧАНИЕ |
|------------|------------------|---------------------------|---------------|-----|-----|---------------|---------------------|
| | | | 3,3 | 3,6 | 4,2 | | |
| | | <u>ПАНЕЛИ ШАХТ ЛИФТОВ</u> | | | | | |
| ПШЛ-1 | 1.289.1-2.1-1-38 | ПШЛ 63 - 33 - 1Б | 11 | | | 1400 | |
| | 1.289.1-2.1-1-38 | ПШЛ 63 - 36 - 1Б | | 11 | | 1600 | |
| | 1.289.1-2.1-1-38 | ПШЛ 63 - 42 - 1Б | | | 11 | 2010 | |
| ПШЛ-2 | 1.289.1-2.1-1-59 | ПШЛ 100 - 33п - 2Б | 11 | | | 2870 | |
| | 1.289.1-2.1-1-60 | ПШЛ 100 - 36п - 2Б | | 11 | | 3150 | |
| | 1.289.1-2.1-1-60 | ПШЛ 100 - 42п - 2Б | | | 11 | 3670 | |
| ПШЛ-3 | 1.289.1-2.1-1-24 | ПШЛ 100 - 33п - 3 | 11 | | | 2250 | |
| | 1.289.1-2.1-1-24 | ПШЛ 100 - 36п - 3 | | 11 | | 2460 | |
| | 1.289.1-2.1-1-24 | ПШЛ 100 - 42п - 3 | | | 11 | 2870 | |
| ПШЛ-4 | 1.289.1-2.1-1-61 | ПШЛ 100 - 33п - 4Б | 11 | | | 2870 | |
| | 1.289.1-2.1-1-62 | ПШЛ 100 - 36п - 4Б | | 11 | | 3150 | |
| | 1.289.1-2.1-1-62 | ПШЛ 100 - 42п - 4Б | | | 11 | 3670 | |
| ПШЛ-5 | 1.289.1-2.1-1-38 | ПШЛ 63 - 42 - 1Б | 1 | 1 | 1 | 2010 | |
| ПШЛ-6 | 1.289.1-2.1-1-63 | ПШЛ 100 - 42п - 7Б | 1 | 1 | 1 | 3670 | |
| ПШЛ-7 | 1.289.1-2.1-1-24 | ПШЛ 100 - 42п - 3 | 1 | 1 | 1 | 2870 | |
| ПШЛ-8 | 1.289.1-2.1-1-64 | ПШЛ 100 - 42п - 8Б | 1 | 1 | 1 | 3670 | |
| | | <u>ПЛИТА ПЕРЕКРЫТИЯ</u> | | | | | |
| ПЛ-1 | 1.089.1-1.1-1-59 | ПЛ 100 - 21.28.2п-1 | 1 | 1 | 1 | 2900 | |
| | 1.289.1-2.0-1-12 | УЧАСТОК МОНОЛИТНЫЙ Ум6 | 1 | 1 | 1 | | 0,46 м ³ |

МОНОЛИТНЫЙ УЧАСТОК Ум6 СМОТРИ УЗЕЛ V ЧЕРТЕЖ 1.289.1-2.0-1-Д1.

1.289.1-2.0-1-06

ЛИСТ
3

24329-01 36



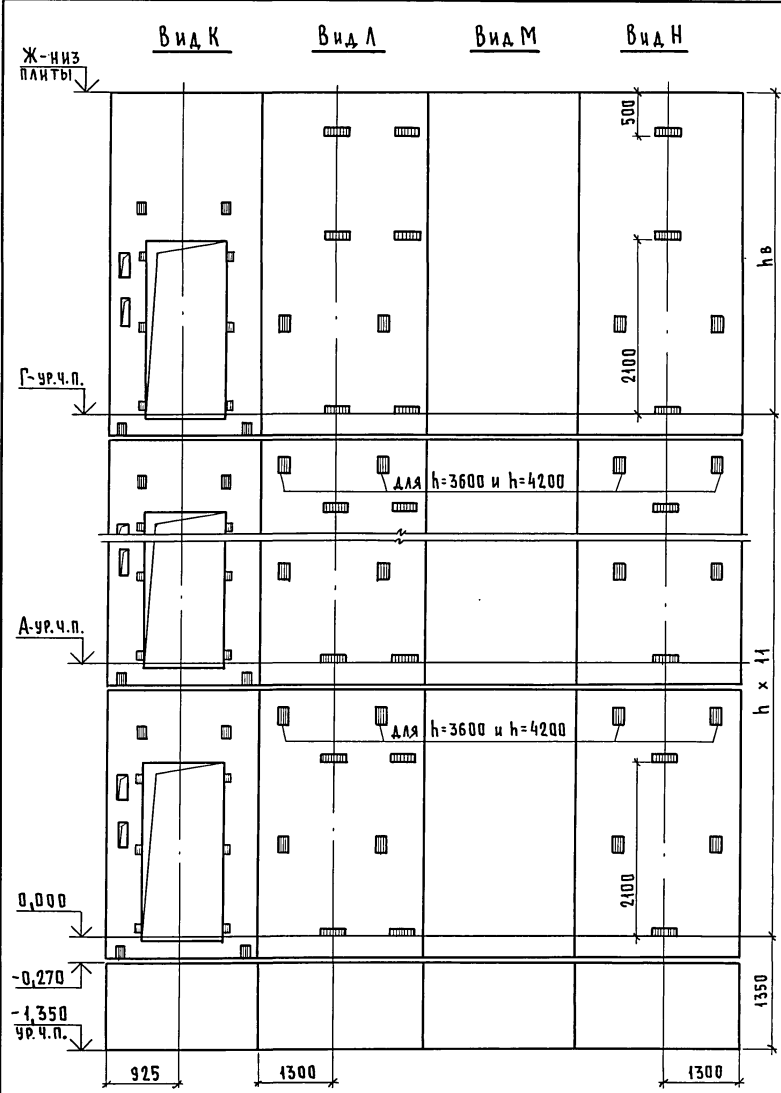
| Высота этажа, мм | Отметки уровня чистого пола, м | | | | | | Отметка низа панты ПЛ-1, м | Примеч. | |
|------------------|--------------------------------|--------|--------|-----------------|--------------|---------|----------------------------|---------|---------|
| | Типовой | Верхн. | 2 этаж | 3 этаж | 4...10 этажи | 11 этаж | | | 12 этаж |
| h | hв | А | Б | | В | Г | Д | Ж | |
| 3300 | 3600 | 3,300 | 6,600 | 9,900...29,700 | 33,000 | 36,300 | 40,150 | 39,900 | |
| 3600 | 3600 | 3,600 | 7,200 | 10,800...32,400 | 36,000 | 39,600 | 43,450 | 43,200 | |
| 4200 | 3950 | 4,200 | 8,400 | 12,600...37,800 | 42,000 | 46,200 | 50,400 | 50,150 | |

1. Монтажные узлы смотри чертеж 1.289.1-2.0-1-Д1.
2. Спецификацию к схемам и развертку стен шахт для I варианта смотри лист 2, для II варианта - лист 3.

1.289.1-2.0-1-07

| | | | | | | |
|-----------|----------|--------------------|--|----------------------|------|--------|
| Нач. отд. | Новичков | <i>[Signature]</i> | Схемы расположения элементов шахт пассажирского лифта Q = 630 кг, V = 1.0 м/с, противовес сбоку кабина непроходная | Стация | Лист | Листов |
| Н.контр. | Некрытин | <i>[Signature]</i> | | Р | 1 | 3 |
| Гип | Некрытин | <i>[Signature]</i> | | ГИПРОНИИЗДРАВ | | |
| Рук. гр. | Домашина | <i>[Signature]</i> | | | | |

Инв. № подл. Подпись и дата (взм. нив. №)



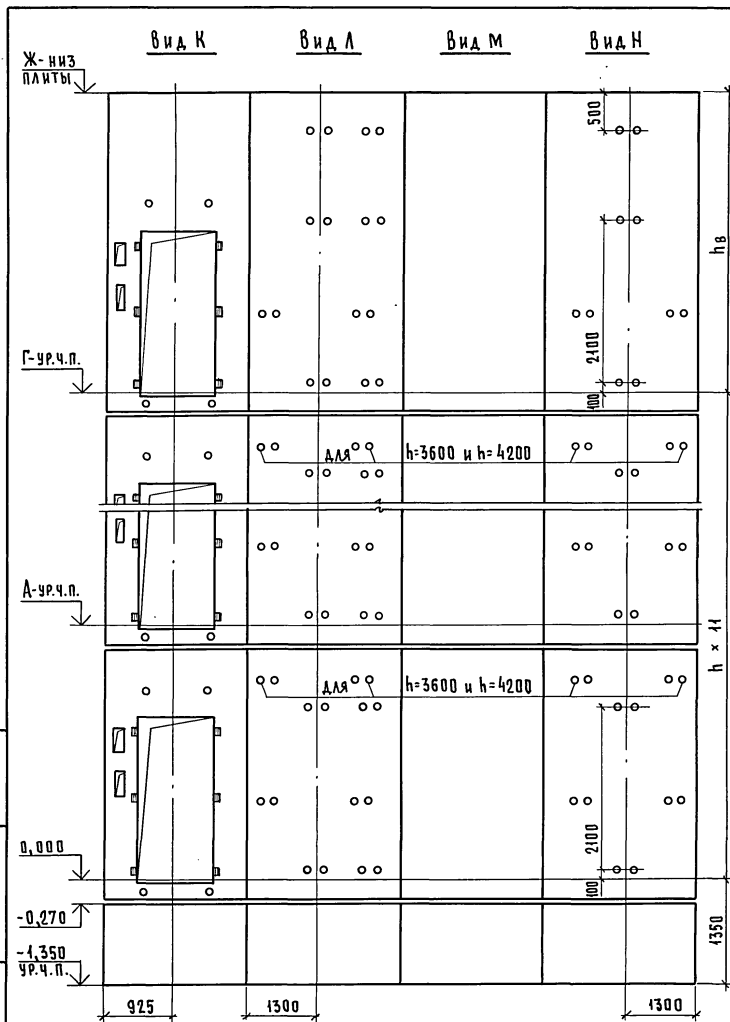
| Марка, поз. | Обозначение | Наименование | Кол. при h, м | | | Масса ед., кг | Примечание |
|---------------------------|------------------|------------------------|---------------|-----|-----|---------------|------------|
| | | | 3,3 | 3,6 | 4,2 | | |
| <u>ПАНЕЛИ ШАХТ ЛИФТОВ</u> | | | | | | | |
| ПШЛ-1 | 1.289.1-2.1-1-29 | ПШЛ 63Б - 33 - 1 | 11 | | | 1420 | |
| | 1.289.1-2.1-1-29 | ПШЛ 63Б - 36 - 1 | | 11 | | 1650 | |
| | 1.289.1-2.1-1-29 | ПШЛ 63Б - 42 - 1 | | | 11 | 2100 | |
| ПШЛ-2 | 1.289.1-2.1-1-31 | ПШЛ 63Б - 33 - 2 | 11 | | | 3050 | |
| | 1.289.1-2.1-1-32 | ПШЛ 63Б - 36 - 2 | | 11 | | 3330 | |
| | 1.289.1-2.1-1-32 | ПШЛ 63Б - 42 - 2 | | | 11 | 3890 | |
| ПШЛ-3 | 1.289.1-2.1-1-33 | ПШЛ 63Б - 33 - 3 | 11 | | | 2480 | |
| | 1.289.1-2.1-1-33 | ПШЛ 63Б - 36 - 3 | | 11 | | 2710 | |
| | 1.289.1-2.1-1-33 | ПШЛ 63Б - 42 - 3 | | | 11 | 3160 | |
| ПШЛ-4 | 1.289.1-2.1-1-34 | ПШЛ 63Б - 33 - 4 | 11 | | | 3050 | |
| | 1.289.1-2.1-1-35 | ПШЛ 63Б - 36 - 4 | | 11 | | 3330 | |
| | 1.289.1-2.1-1-35 | ПШЛ 63Б - 42 - 4 | | | 11 | 3890 | |
| ПШЛ-5 | 1.289.1-2.1-1-29 | ПШЛ 63Б - 36 - 1 | 1 | 1 | | 1650 | |
| | 1.289.1-2.1-1-29 | ПШЛ 63Б - 42 - 1 | | | 1 | 2100 | |
| ПШЛ-6 | 1.289.1-2.1-1-36 | ПШЛ 63Б - 36 - 5 | 1 | 1 | | 3330 | |
| | 1.289.1-2.1-1-36 | ПШЛ 63Б - 42 - 5 | | | 1 | 3890 | |
| ПШЛ-7 | 1.289.1-2.1-1-33 | ПШЛ 63Б - 36 - 3 | 1 | 1 | | 2710 | |
| | 1.289.1-2.1-1-33 | ПШЛ 63Б - 42 - 3 | | | 1 | 3160 | |
| ПШЛ-8 | 1.289.1-2.1-1-37 | ПШЛ 63Б - 36 - 6 | 1 | 1 | | 3330 | |
| | 1.289.1-2.1-1-37 | ПШЛ 63Б - 42 - 6 | | | 1 | 3890 | |
| <u>ПЛИТА ПЕРЕКРЫТИЯ</u> | | | | | | | |
| ПЛ-1 | 1.089.1-1.1-1-61 | ПЛ 63Б - 22.30.2 | 1 | 1 | 1 | 3260 | |
| | 1.289.1-2.0-1-10 | Участок монолитный Ум7 | 1 | 1 | | | 0,34 м³ |

Монолитный участок Ум7 смотри узел III чертеж 1.289.1-2.0-1-Д1.

ИНВ. № ПОДАЛ. ПОДАТЬСЯ И ДАТА ВЗАИМ. ИВ. №

1.289.1-2.0-1-07

Лист
2



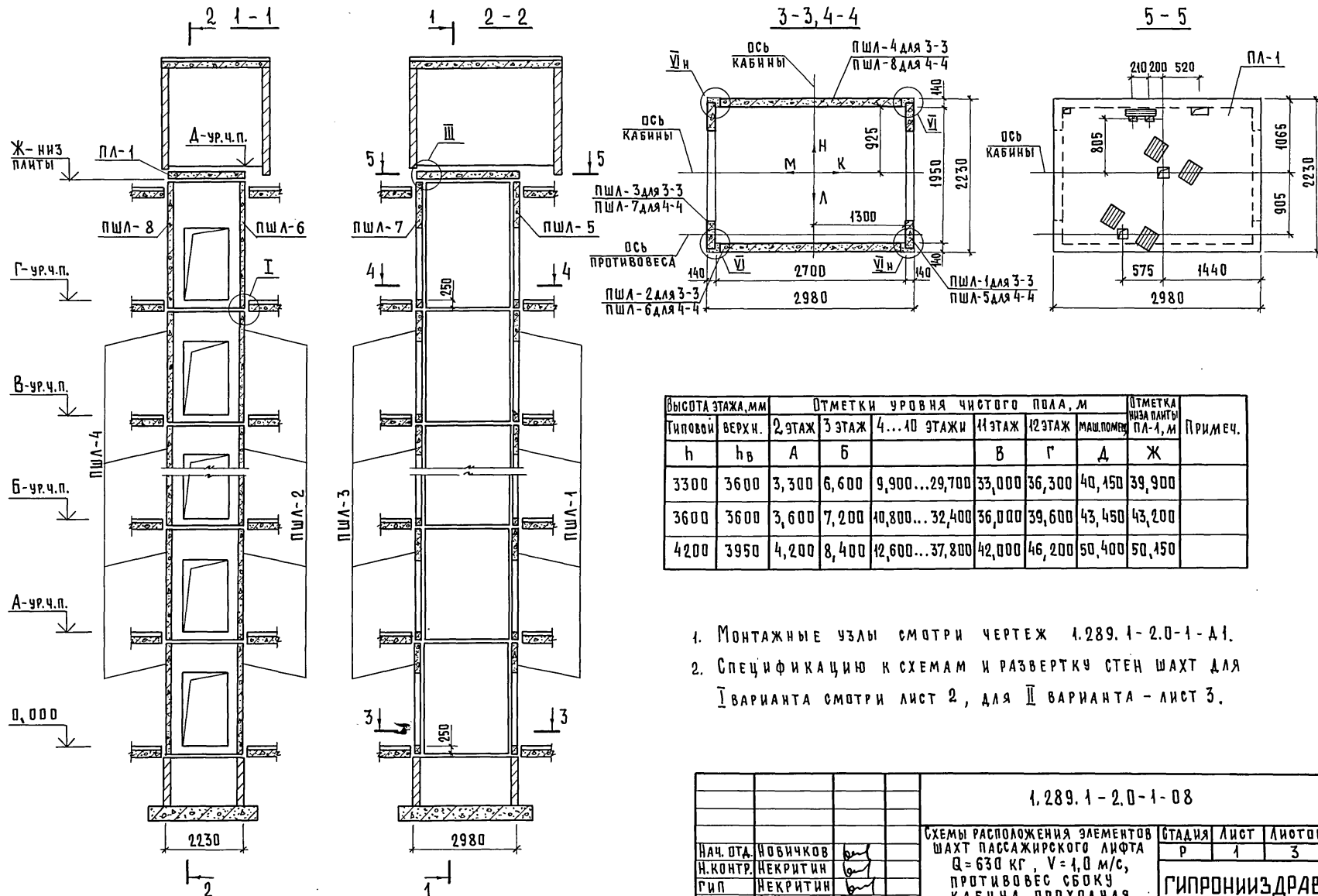
| МАРКА, ПОЗ. | ОБОЗНАЧЕНИЕ | НАИМЕНОВАНИЕ | КОЛ. ПРИ h, м | | | МАССА ЕД., кг | ПРИМЕЧАНИЕ |
|-------------|------------------|---------------------------|---------------|-----|-----|---------------|---------------------|
| | | | 3,3 | 3,6 | 4,2 | | |
| | | <u>ПАНЕЛИ ШАХТ ЛИФТОВ</u> | | | | | |
| ПШЛ-1 | 1.289.1-2.1-1-65 | ПШЛ 63Б - 33 - 1Б | 11 | | | 1420 | |
| | 1.289.1-2.1-1-65 | ПШЛ 63Б - 36 - 1Б | | 11 | | 1650 | |
| | 1.289.1-2.1-1-65 | ПШЛ 63Б - 42 - 1Б | | | 11 | 2100 | |
| ПШЛ-2 | 1.289.1-2.1-1-67 | ПШЛ 63Б - 33 - 2Б | 11 | | | 3050 | |
| | 1.289.1-2.1-1-68 | ПШЛ 63Б - 36 - 2Б | | 11 | | 3350 | |
| | 1.289.1-2.1-1-68 | ПШЛ 63Б - 42 - 2Б | | | 11 | 3890 | |
| ПШЛ-3 | 1.289.1-2.1-1-33 | ПШЛ 63Б - 33 - 3 | 11 | | | 2480 | |
| | 1.289.1-2.1-1-33 | ПШЛ 63Б - 36 - 3 | | 11 | | 2710 | |
| | 1.289.1-2.1-1-33 | ПШЛ 63Б - 42 - 3 | | | 11 | 3160 | |
| ПШЛ-4 | 1.289.1-2.1-1-69 | ПШЛ 63Б - 33 - 4Б | 11 | | | 3050 | |
| | 1.289.1-2.1-1-70 | ПШЛ 63Б - 36 - 4Б | | 11 | | 3330 | |
| | 1.289.1-2.1-1-70 | ПШЛ 63Б - 42 - 4Б | | | 11 | 3890 | |
| ПШЛ-5 | 1.289.1-2.1-1-65 | ПШЛ 63Б - 36 - 1Б | 1 | 1 | | 1650 | |
| | 1.289.1-2.1-1-65 | ПШЛ 63Б - 42 - 1Б | | | 1 | 2100 | |
| ПШЛ-6 | 1.289.1-2.1-1-71 | ПШЛ 63Б - 36 - 5Б | 1 | 1 | | 3330 | |
| | 1.289.1-2.1-1-71 | ПШЛ 63Б - 42 - 5Б | | | 1 | 3890 | |
| ПШЛ-7 | 1.289.1-2.1-1-33 | ПШЛ 63Б - 36 - 3 | 1 | 1 | | 2710 | |
| | 1.289.1-2.1-1-33 | ПШЛ 63Б - 42 - 3 | | | 1 | 3160 | |
| ПШЛ-8 | 1.289.1-2.1-1-72 | ПШЛ 63Б - 36 - 6Б | 1 | 1 | | 3330 | |
| | 1.289.1-2.1-1-72 | ПШЛ 63Б - 42 - 6Б | | | 1 | 3890 | |
| | | <u>ПЛИТА ПЕРЕКРЫТИЯ</u> | | | | | |
| ПЛ-1 | 1.089.1-1.1-1-61 | ПЛ 63Б - 22.30.2 | 1 | 1 | 1 | 3260 | |
| | 1.289.1-2.0-1-10 | УЧАСТОК МОНОЛИТНЫЙ Ум7 | 1 | 1 | | | 0,34 м ³ |

Монолитный участок Ум7 смотри узел III чертеж 1.289.1-2.0-1-Д1.

1.289.1-2.0-1-07

Лист
3

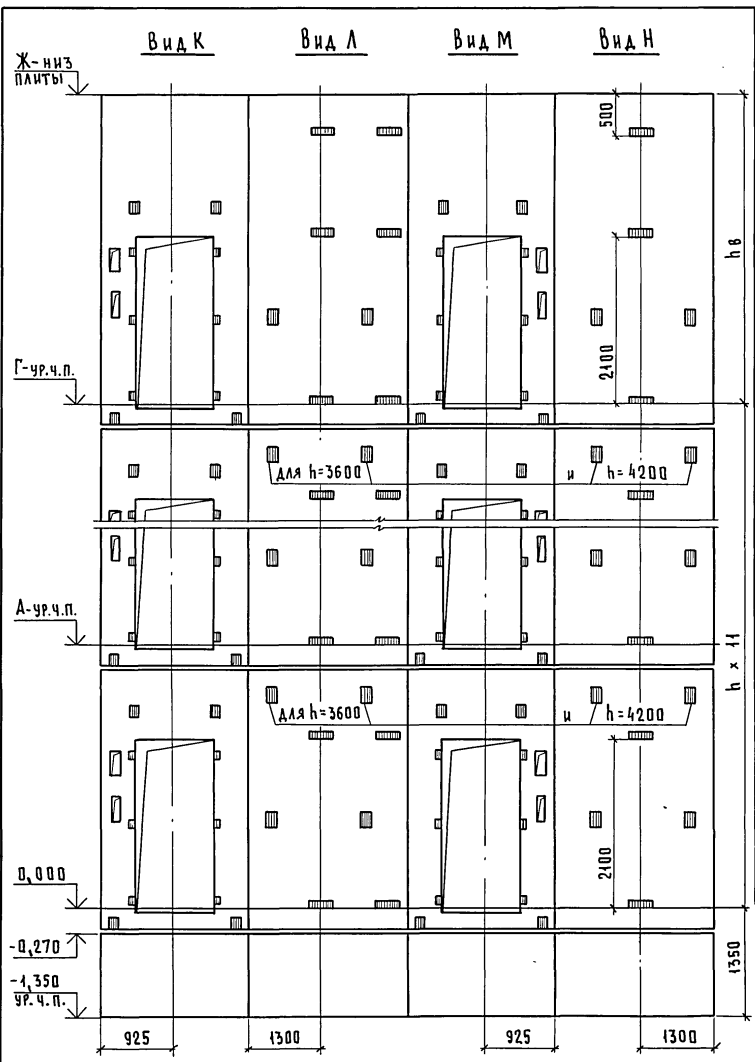
24329-01 39



1. Монтажные узлы смотри чертеж 1.289.1-2.0-1-А1.
2. Спецификацию к схемам и развертку стен шахт для I варианта смотри лист 2, для II варианта - лист 3.

| | | | | |
|------------------|----------|--------------------|--|---------------|
| 1.289.1-2.0-1-08 | | | | |
| Нач. Отд. | Новичков | <i>[Signature]</i> | Схемы расположения элементов шахт пассажирского лифта Q=630 кг, V=1,0 м/с, противовес сбюку кабина проходная | Стация |
| Н. контр. | Некритин | <i>[Signature]</i> | | Лист |
| Рис. | Некритин | <i>[Signature]</i> | | 1 |
| Рук. гр. | Домакина | <i>[Signature]</i> | | 3 |
| | | | | ГИПРОНИИЗДРАВ |

Имя, № подл. Подпись и дата (в зам. инв. №)



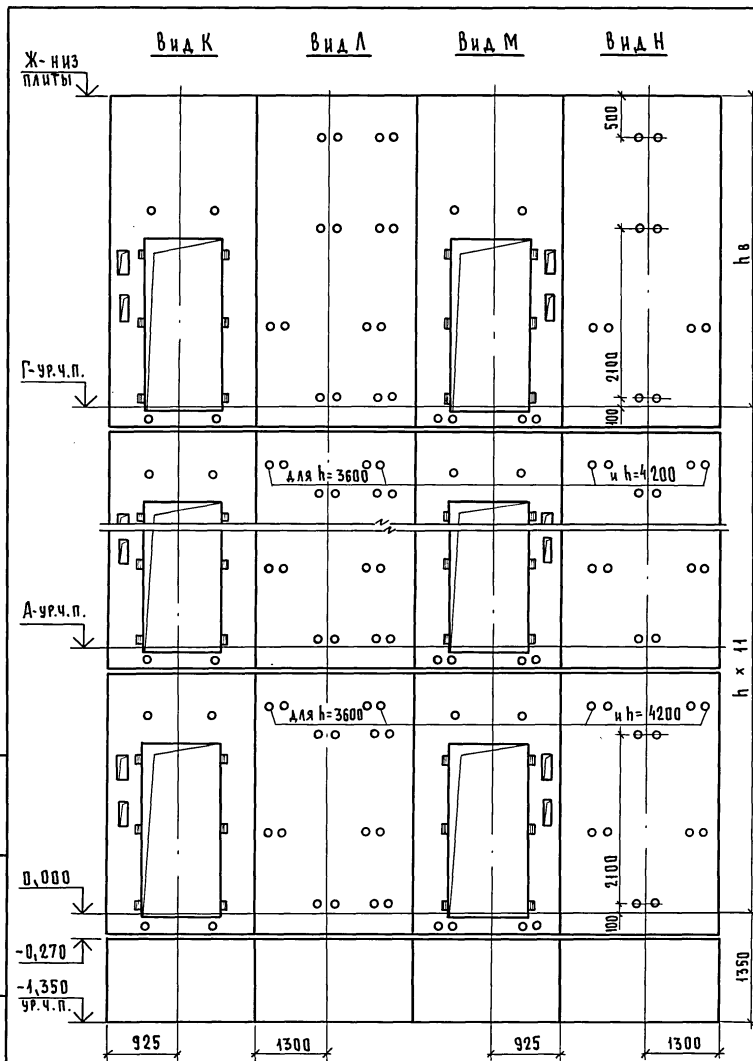
| МАРКА, ПОЗ. | ОБОЗНАЧЕНИЕ | НАИМЕНОВАНИЕ | КОЛ. ПРИ h, М | | | МАССА ЕД., КГ | ПРИМЕЧАНИЕ |
|-------------|------------------|---------------------------|---------------|-----|-----|---------------|------------|
| | | | 3,3 | 3,6 | 4,2 | | |
| | | <u>ПАНЕЛИ ШАХТ ЛИФТОВ</u> | | | | | |
| ПШЛ-1 | 1.289.1-2.1-1-29 | ПШЛ 63Б - 33 - 1 | 11 | | | 1420 | |
| | 1.289.1-2.1-1-29 | ПШЛ 63Б - 36 - 1 | | 11 | | 1650 | |
| | 1.289.1-2.1-1-29 | ПШЛ 63Б - 42 - 1 | | | 11 | 2100 | |
| ПШЛ-2 | 1.289.1-2.1-1-31 | ПШЛ 63Б - 33 - 2 | 11 | | | 3050 | |
| | 1.289.1-2.1-1-32 | ПШЛ 63Б - 36 - 2 | | 11 | | 3330 | |
| | 1.289.1-2.1-1-32 | ПШЛ 63Б - 42 - 2 | | | 11 | 3890 | |
| ПШЛ-3 | 1.289.1-2.1-1-30 | ПШЛ 63Б - 33 - 5 | 11 | | | 1420 | |
| | 1.289.1-2.1-1-30 | ПШЛ 63Б - 36 - 7 | | 11 | | 1650 | |
| | 1.289.1-2.1-1-30 | ПШЛ 63Б - 42 - 7 | | | 11 | 2100 | |
| ПШЛ-4 | 1.289.1-2.1-1-34 | ПШЛ 63Б - 33 - 4 | 11 | | | 3050 | |
| | 1.289.1-2.1-1-35 | ПШЛ 63Б - 36 - 4 | | 11 | | 3330 | |
| ПШЛ-5 | 1.289.1-2.1-1-35 | ПШЛ 63Б - 42 - 4 | | | 11 | 3890 | |
| | 1.289.1-2.1-1-29 | ПШЛ 63Б - 36 - 1 | 1 | 1 | | 1650 | |
| ПШЛ-6 | 1.289.1-2.1-1-29 | ПШЛ 63Б - 42 - 1 | | | 1 | 2100 | |
| | 1.289.1-2.1-1-36 | ПШЛ 63Б - 36 - 5 | 1 | 1 | | 3330 | |
| ПШЛ-7 | 1.289.1-2.1-1-36 | ПШЛ 63Б - 42 - 5 | | | 1 | 3890 | |
| | 1.289.1-2.1-1-30 | ПШЛ 63Б - 36 - 7 | 1 | 1 | | 1650 | |
| ПШЛ-8 | 1.289.1-2.1-1-30 | ПШЛ 63Б - 42 - 7 | | | 1 | 2100 | |
| | 1.289.1-2.1-1-37 | ПШЛ 63Б - 36 - 6 | 1 | 1 | | 3330 | |
| | 1.289.1-2.1-1-37 | ПШЛ 63Б - 42 - 6 | | | 1 | 3890 | |
| | | <u>ПЛИТА ПЕРЕКРЫТИЯ</u> | | | | | |
| ПЛ-1 | 1.089.1-1.1-1-61 | ПЛ 63Б - 22.30.2 | 1 | 1 | 1 | 3260 | |
| | 1.289.1-2.0-1-10 | Участок монолитный Чм7 | 1 | 1 | | | 0,34 м³ |

Монолитный участок Чм7 смотри узел III чертеж 1.289.1-2.0-1-Д1.

ИНС. № ПОД. Д. ПОДАПИСЬ И ДАТА ВЗАМ. ИНВ. №

1.289.1-2.0-1-08 ЛИСТ 2

24329-01 41



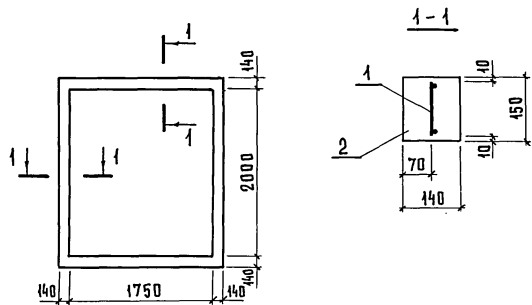
| Марка, поз. | Обозначение | Наименование | Кол. при h, м | | | Масса ед., кг | Примечание |
|-------------|--------------------|---------------------------|---------------|-----|-----|---------------|---------------------|
| | | | 3,3 | 3,6 | 4,2 | | |
| | | <u>Панели шахт лифтов</u> | | | | | |
| ПШЛ-1 | 1.289.1-2.1-1 - 65 | ПШЛ 63Б - 33 - 1Б | 11 | | | 1420 | |
| | 1.289.1-2.1-1 - 65 | ПШЛ 63Б - 36 - 1Б | | 11 | | 1650 | |
| | 1.289.1-2.1-1 - 65 | ПШЛ 63Б - 42 - 1Б | | | 11 | 2100 | |
| ПШЛ-2 | 1.289.1-2.1-1 - 67 | ПШЛ 63Б - 33 - 2Б | 11 | | | 3050 | |
| | 1.289.1-2.1-1 - 68 | ПШЛ 63Б - 36 - 2Б | | 11 | | 3330 | |
| | 1.289.1-2.1-1 - 68 | ПШЛ 63Б - 42 - 2Б | | | 11 | 3890 | |
| ПШЛ-3 | 1.289.1-2.1-1 - 66 | ПШЛ 63Б - 33 - 5Б | 11 | | | 1420 | |
| | 1.289.1-2.1-1 - 66 | ПШЛ 63Б - 36 - 7Б | | 11 | | 1650 | |
| | 1.289.1-2.1-1 - 66 | ПШЛ 63Б - 42 - 7Б | | | 11 | 2100 | |
| ПШЛ-4 | 1.289.1-2.1-1 - 69 | ПШЛ 63Б - 33 - 4Б | 11 | | | 3050 | |
| | 1.289.1-2.1-1 - 70 | ПШЛ 63Б - 36 - 4Б | | 11 | | 3330 | |
| | 1.289.1-2.1-1 - 70 | ПШЛ 63Б - 42 - 4Б | | | 11 | 3890 | |
| ПШЛ-5 | 1.289.1-2.1-1 - 65 | ПШЛ 63Б - 36 - 1Б | 1 | 1 | | 1650 | |
| | 1.289.1-2.1-1 - 65 | ПШЛ 63Б - 42 - 1Б | | | 1 | 2100 | |
| ПШЛ-6 | 1.289.1-2.1-1 - 71 | ПШЛ 63Б - 36 - 5Б | 1 | 1 | | 3330 | |
| | 1.289.1-2.1-1 - 71 | ПШЛ 63Б - 42 - 5Б | | | 1 | 3890 | |
| ПШЛ-7 | 1.289.1-2.1-1 - 66 | ПШЛ 63Б - 36 - 7Б | 1 | 1 | | 1650 | |
| | 1.289.1-2.1-1 - 66 | ПШЛ 63Б - 42 - 7Б | | | 1 | 2100 | |
| ПШЛ-8 | 1.289.1-2.1-1 - 72 | ПШЛ 63Б - 36 - 6Б | 1 | 1 | | 3330 | |
| | 1.289.1-2.1-1 - 72 | ПШЛ 63Б - 42 - 6Б | | | 1 | 3890 | |
| | | <u>Плита перекрытия</u> | | | | | |
| ПЛ-1 | 1.089.1-1.1-1 - 61 | ПЛ 63Б - 22.30.2 | 1 | 1 | 1 | 3260 | |
| | 1.289.1-2.0-1 - 10 | Участок монолитный Ум7 | 1 | 1 | | | 0,34 м ³ |

Монолитный участок Ум7 смотри узел III чертеж 1.289.1-2.0-1 - Д1.

1.289.1-2.0-1-08

ЛИСТ
3

24329-01 42



| Марка | Поз. | Наименование | Кол. | Обозначение документа |
|-------|------|----------------------------------|------|-----------------------|
| Ум 1 | 1 | Сетка С1, п.м | 8,06 | 1.289.1-2.0-1-13 |
| | 2 | Бетон класса В25, м ³ | 0,17 | |

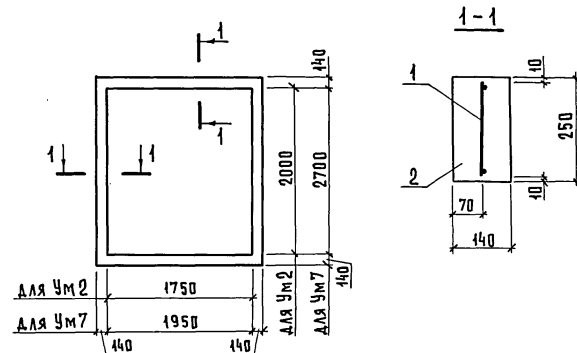
1.289.1-2.0-1-09

ИВ. № ПОДА. ПОДПИСЬ И ДАТА ВЗАМ. ИВ. №

| | | |
|-----------|----------|----------|
| Нач. Ота. | Новичков | <i>В</i> |
| Н. контр. | Некритин | <i>В</i> |
| Г.И.П. | Некритин | <i>В</i> |
| Рук. гр. | Домахина | <i>В</i> |

Участок монолитный
Ум 1

| | | |
|---------------|------|--------|
| Стадия | Лист | Листов |
| Р | | 1 |
| ГИПРОНИИЗДРАВ | | |



| Марка | Поз. | Наименование | Кол. | Обозначение документа |
|-------|------|----------------------------------|------|-----------------------|
| Ум 2 | 1 | Сетка С2, п.м | 8,06 | 1.289.1-2.0-1-13 |
| | 2 | Бетон класса В25, м ³ | 0,28 | |
| Ум 7 | 1 | Сетка С2, п.м | 9,86 | 1.289.1-2.0-1-13 |
| | 2 | Бетон класса В25, м ³ | 0,34 | |

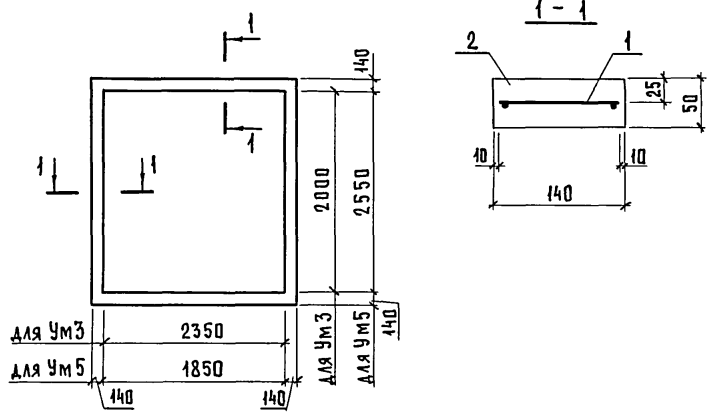
1.289.1-2.0-1-10

ИВ. № ПОДА. ПОДПИСЬ И ДАТА ВЗАМ. ИВ. №

| | | |
|-----------|----------|----------|
| Нач. Ота. | Новичков | <i>В</i> |
| Н. контр. | Некритин | <i>В</i> |
| Г.И.П. | Некритин | <i>В</i> |
| Рук. гр. | Домахина | <i>В</i> |

Участок монолитный
Ум 2, Ум 7

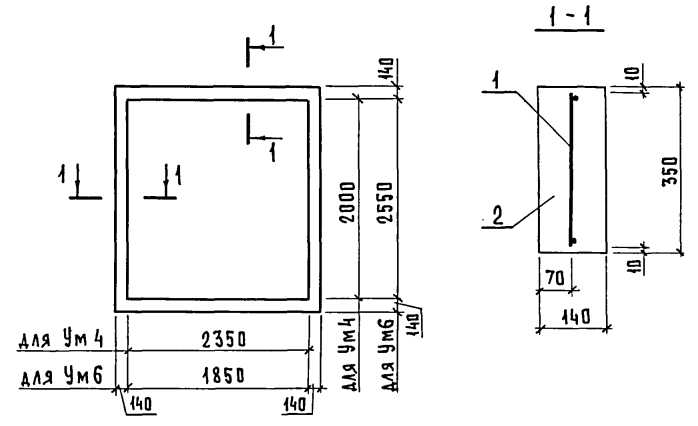
| | | |
|---------------|------|--------|
| Стадия | Лист | Листов |
| Р | | 1 |
| ГИПРОНИИЗДРАВ | | |



| Марка | Поз. | Наименование | Кол. | Обозначение документа |
|-------|------|----------------------------------|------|-----------------------|
| Ум 3 | 1 | Сетка С3, п.м | 9,82 | 1.289.1-2.0-1-13 |
| | 2 | Бетон класса В25, м ³ | 0,06 | |
| Ум 5 | 1 | Сетка С3, п.м | 9,92 | 1.289.1-2.0-1-13 |
| | 2 | Бетон класса В25, м ³ | 0,06 | |

1.289.1-2.0-1-11

| | | | | | | |
|-----------|----------|--------------------|----------------------------------|---------------|------|--------|
| Нач. ОТД. | Новичков | <i>[Signature]</i> | Участок монолитный Ум 3, Ум 5 | Стация | Лист | Листов |
| Н.Контр. | Некритин | <i>[Signature]</i> | | Р | | 1 |
| Г.И.П. | Некритин | <i>[Signature]</i> | | ГИПРОНИИЗДРАВ | | |
| Рук. Гр. | Домакина | <i>[Signature]</i> | | | | |



| Марка | Поз. | Наименование | Кол. | Обозначение документа |
|-------|------|-----------------------------------|------|-----------------------|
| Ум 4 | 1 | Сетка С4, п.м | 9,26 | 1.289.1-2.0-1-13 |
| | 2 | Бетон класса, В25, м ³ | 0,45 | |
| Ум 6 | 1 | Сетка С4, п.м | 9,36 | 1.289.1-2.0-1-13 |
| | 2 | Бетон класса, В25, м ³ | 0,46 | |

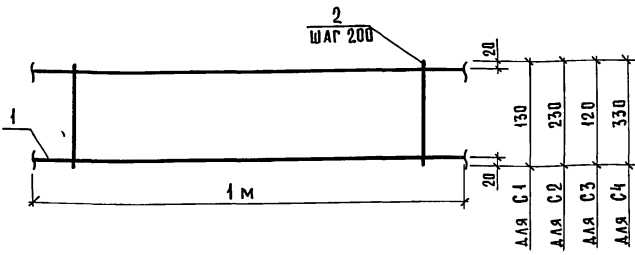
1.289.1-2.0-1-12

| | | | | | | |
|-----------|----------|--------------------|----------------------------------|---------------|------|--------|
| Нач. ОТД. | Новичков | <i>[Signature]</i> | Участок монолитный Ум 4, Ум 6 | Стация | Лист | Листов |
| Н.Контр. | Некритин | <i>[Signature]</i> | | Р | | 1 |
| Г.И.П. | Некритин | <i>[Signature]</i> | | ГИПРОНИИЗДРАВ | | |
| Рук. Гр. | Домакина | <i>[Signature]</i> | | | | |

24329-01 44

Имв. № подл. Подпись и дата. Взам. имв. №

Имв. № подл. Подпись и дата. Взам. имв. №



ЧЕРТЕЖ И РАСХОД АРМАТУРЫ УСЛОВНО ДАН НА 1М

| МАРКА СЕТКИ | Поз. | НАИМЕНОВАНИЕ | КОЛ. | МАССА ЕД., КГ | МАССА СЕТКИ КГ |
|-------------|------|------------------|------|---------------|----------------|
| С1 | 1 | ∅8АIII, ℓ = 1000 | 2 | 0,395 | 0,93 |
| | 2 | 6АI, ℓ = 130 | 5 | 0,029 | |
| С2 | 1 | ∅8АIII, ℓ = 1000 | 2 | 0,395 | 1,04 |
| | 2 | 6АI, ℓ = 230 | 5 | 0,051 | |
| С3 | 1 | ∅8АIII, ℓ = 1000 | 2 | 0,395 | 0,92 |
| | 2 | 6АI, ℓ = 120 | 5 | 0,027 | |
| С4 | 1 | ∅8АIII, ℓ = 1000 | 2 | 0,395 | 1,15 |
| | 2 | 6АI, ℓ = 330 | 5 | 0,073 | |

Арматура: класса А-I, А-III по ГОСТ 5781-82

1.289.1-2.0-1-13

Сетка С1...С4

| | | |
|---------------|------|--------|
| СТАДИЯ | ЛИСТ | ЛИСТОВ |
| Р | | 1 |
| ГИПРОНИИЗДРАВ | | |

ИНВ. № ПОДЛ. ПОДАТЬСЯ И ДАТА ВЗАМ. ИВВ. №

| | | |
|-----------|----------|---|
| НАЧ. ОТД. | НОВИЧКОВ | ✓ |
| Н. КОНТР. | НЕКРИТИН | ✓ |
| ГИП | НЕКРИТИН | ✓ |
| РУК. ГР. | ДОМАХИНА | ✓ |

ИЗДЕЛИЯ АРМАТУРНЫЕ

АРМАТУРА КЛАССА

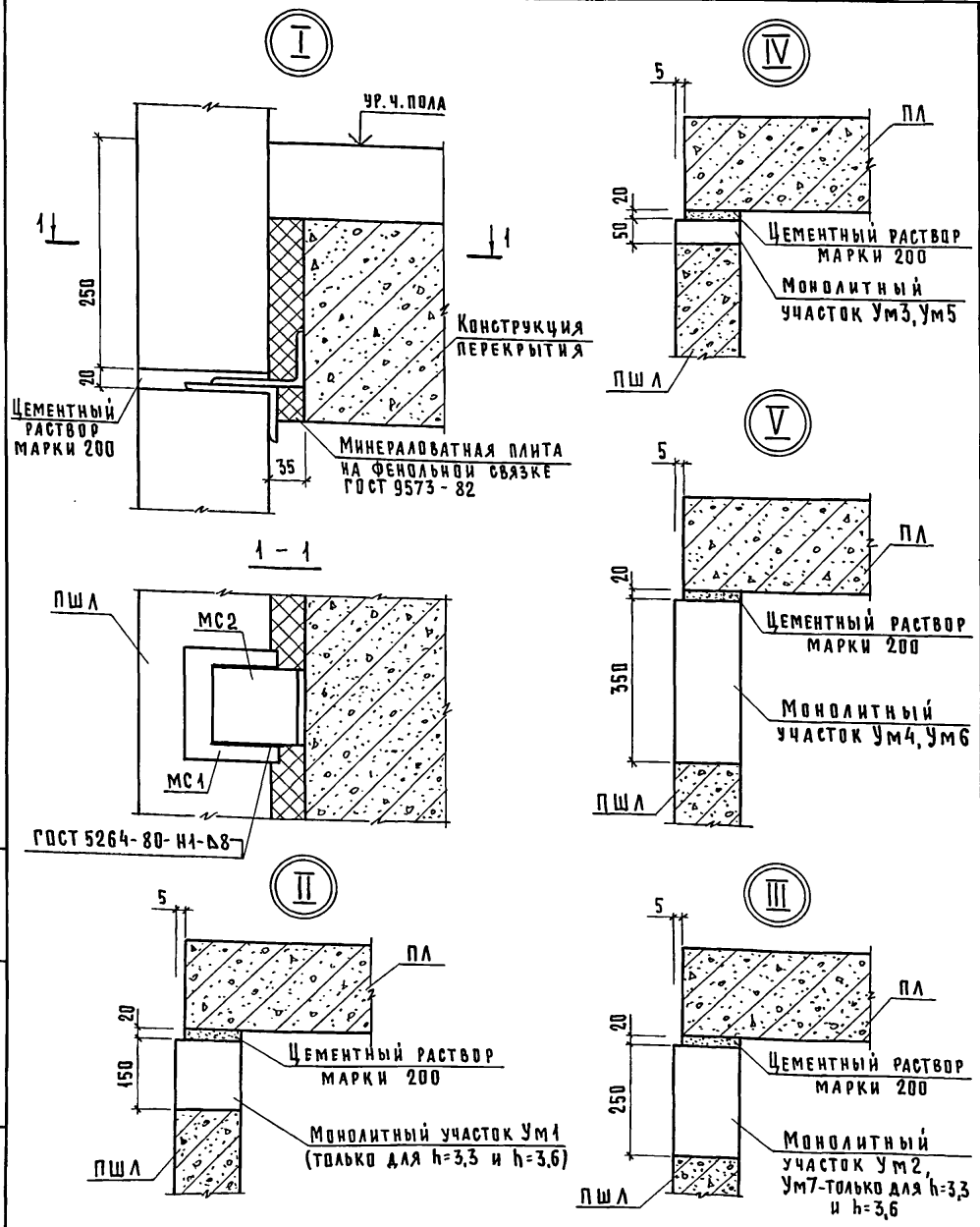
| МАРКА ЭЛЕМЕНТА | А-I | | А-III | | Всего, КГ |
|----------------|--------------|-------|--------------|-------|-----------|
| | ГОСТ 5781-82 | | ГОСТ 5781-82 | | |
| | ∅6 | Итого | ∅8 | Итого | |
| | Ум 1 | 1,17 | 1,17 | 6,37 | |
| Ум 2 | 2,05 | 2,05 | 6,37 | 6,37 | 8,42 |
| Ум 3 | 1,33 | 1,33 | 7,76 | 7,76 | 9,09 |
| Ум 4 | 3,38 | 3,38 | 7,31 | 7,31 | 10,69 |
| Ум 5 | 1,34 | 1,34 | 7,84 | 7,84 | 9,18 |
| Ум 6 | 3,42 | 3,42 | 7,39 | 7,39 | 10,81 |
| Ум 7 | 2,51 | 2,51 | 7,79 | 7,79 | 10,30 |

ИНВ. № ПОДЛ. ПОДАТЬСЯ И ДАТА ВЗАМ. ИВВ. №

1.289.1-2.0-1-РС

ВЕДОМОСТЬ РАСХОДА СТАЛИ НА МОНОЛИТНЫЙ УЧАСТОК Ум 1... Ум 7

| | | |
|---------------|------|--------|
| СТАДИЯ | ЛИСТ | ЛИСТОВ |
| Р | | 1 |
| ГИПРОНИИЗДРАВ | | |



| МАРКА, ПОЗ. | ОБОЗНАЧЕНИЕ | НАИМЕНОВАНИЕ | КОЛ. | МАССА ЕД., КГ | ПРИМЕЧАНИЕ |
|-------------------------|-------------------|--|------|---------------|------------|
| <u>УЗЕЛ I</u> | | | | | |
| <u>ДЕТАЛИ</u> | | | | | |
| МС 1 | 1.289.1-2.0-1-01Д | УГОЛОК 100×63×8 ГОСТ 8510-86 ВСТЗпсб ГОСТ 535-88 | 1 | 1,18 | ℓ=120 |
| МС 2 | 1.289.1-2.0-1-02Д | УГОЛОК 100×63×8 ГОСТ 8510-86 ВСТЗпсб ГОСТ 535-88 | 1 | 0,79 | ℓ=80 |
| <u>УЗЕЛ VI, VII</u> | | | | | |
| <u>ДЕТАЛИ</u> | | | | | |
| МС 3 | 1.289.1-2.0-1-03Д | УГОЛОК 100×100×12 ГОСТ 8509-86 ВСТЗпсб ГОСТ 535-88 | 1 | 2,86 | ℓ=160 |
| <u>УЗЕЛ VII, VIII</u> | | | | | |
| <u>ДЕТАЛИ</u> | | | | | |
| МС 4 | 1.289.1-2.0-1-04Д | УГОЛОК 125×80×12 ГОСТ 8510-86 ВСТЗпсб ГОСТ 535-88 | 1 | 2,93 | ℓ=160 |
| <u>УЗЕЛ VIII, VIIIH</u> | | | | | |
| <u>ДЕТАЛИ</u> | | | | | |
| МС 3 | 1.289.1-2.0-1-03Д | МС 3 | 1 | 2,86 | |

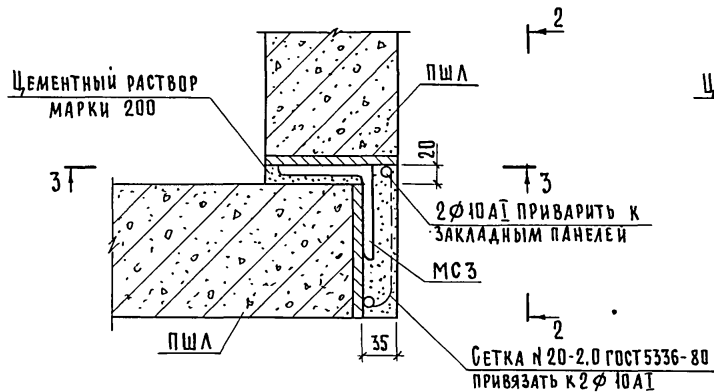
1. Сварку вести электродами Э-42 ГОСТ 9467-75.
2. Узлы VI...VIII смотри лист 2.
3. РАСХОД МАТЕРИАЛОВ НА МОНТАЖНЫЕ СТЫКИ ПРИВЕДЕН В ТАБЛИЦЕ 3 ДОКУМЕНТА 1.289.1-2.0-1-ПЗ.

| | | | |
|------------------|----------|------------------|-----------------------------|
| 1.289.1-2.0-1-Д1 | | | |
| НАЧ.ОТД. | НОВИЧКОВ | <i>(подпись)</i> | УЗЕЛ I...VIII |
| Н.КОНТР. | НЕКРИТИН | <i>(подпись)</i> | |
| Г.И.П. | НЕКРИТИН | <i>(подпись)</i> | |
| РУК.ГР. | ДОМАХИНА | <i>(подпись)</i> | |
| | | | СТАДИЯ ЛИСТ ЛИСТОВ Р 1 2 |
| | | | ГИПРОНИИЗДРАВ |

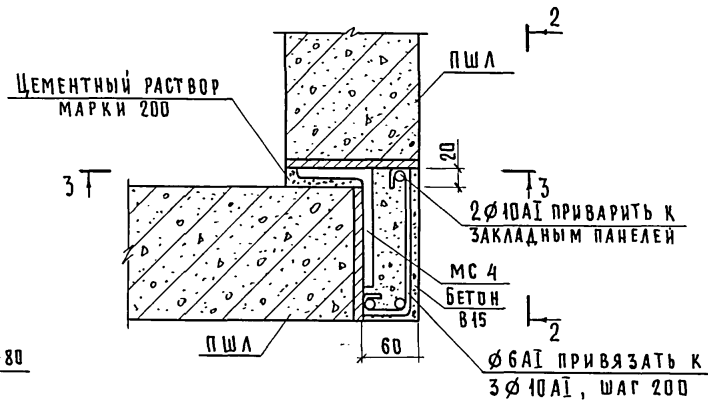
ИВ.Н.ПОДЛ. ПОДПИСЬ И ДАТА ВЗАМ. ИВ.Н.



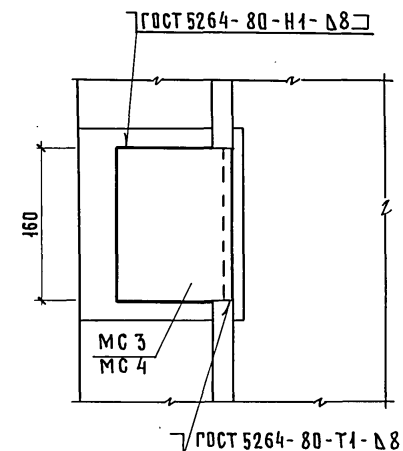
ИЗОБРАЖЕН УЗЕЛ VI, VI_n - ЗЕРКАЛЕН УЗЛУ VI



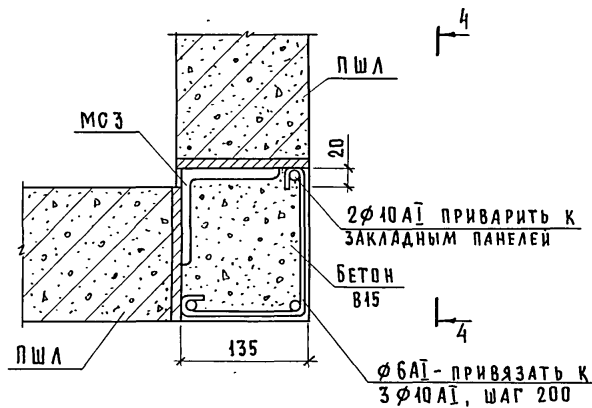
ИЗОБРАЖЕН УЗЕЛ VII, VII_n ЗЕРКАЛЕН УЗЛУ VII



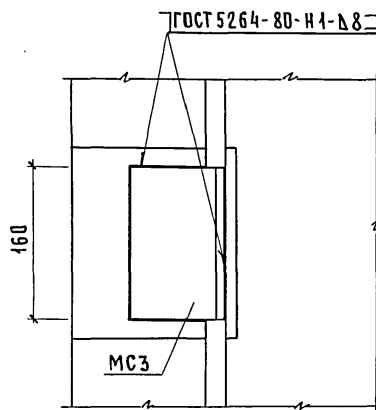
2-2



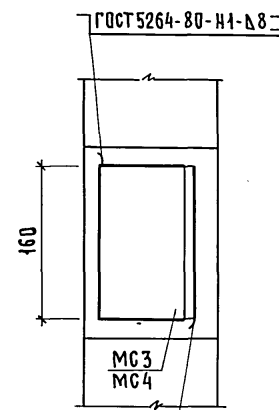
ИЗОБРАЖЕН УЗЕЛ VIII, VIII_n - ЗЕРКАЛЕН УЗЛУ VIII



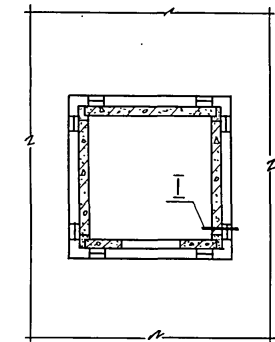
4-4



3-3



РАСПОЛОЖЕНИЕ УЗЛА I В ПЛАНЕ ШАХТЫ



ГОСТ 5264-80-Т1-Д8

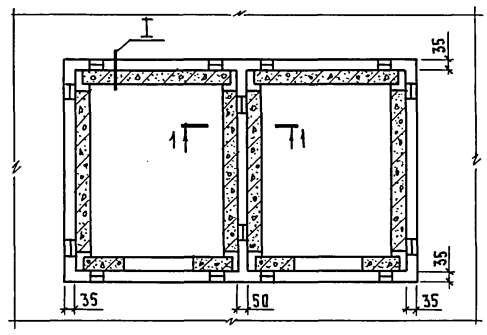
ИНВ. № ПОДА. ПОДАТЬ И ДАТА ВЗАМ. ИНВ. №

1.289.1-2.0-1-Д1

ЛИСТ
2

24329-01 47

Рис. 1



1 - 1

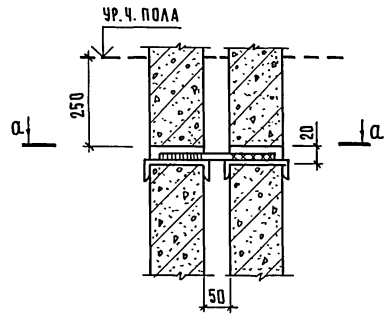
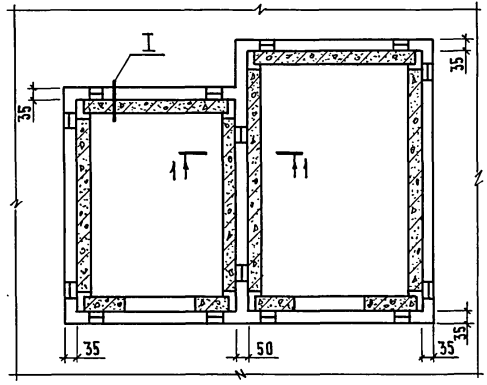
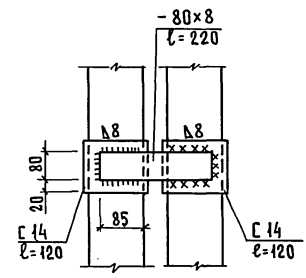


Рис. 2



а - а



Узел I СМОТРИ ЧЕРТЕЖ 1.289.1-2.0-1-Д1

ИНВ. № ПОДА. ПОДПИСЬ И ДАТА ВЗАМ. ИНВ. №

| | | | | | | | | |
|-----------|-----------|------------------|--|--|----------------------|------|--------|--|
| | | | | 1.289.1-2.0-1-Д2 | | | | |
| НАЧ. ОТД. | НОВИЧКОВ | <i>Novichkov</i> | | МОНТАЖНЫЕ УЗЛЫ ПРИ ГРУППОВОЙ УСТАНОВКЕ ШАХТ (ПРИМЕР) | СТАДИЯ | ЛИСТ | ЛИСТОВ | |
| Н. КОНТР. | НЕКРИТИН | <i>Nekritin</i> | | | Р | | 1 | |
| ГИП | НЕКРИТИН | <i>Nekritin</i> | | | ГИПРОНИИЗДРАВ | | | |
| РУК. ГР. | ДОМАХИНА | <i>Domakhina</i> | | | | | | |
| ИНЖЕНЕР | СОТНИКОВА | <i>Sotnikova</i> | | | | | | |

24329-01 (48) ф/з ЖСФ