

ТИПОВЫЕ КОНСТРУКЦИИ, ИЗДЕЛИЯ И УЗЛЫ
ЗДАНИЙ И СООРУЖЕНИЙ

СЕРИЯ 2.140-6

УЗЛЫ ДЕРЕВЯННЫХ
ПЕРЕКРЫТИЙ ЖИЛЫХ
СЕЛЬСКИХ ЗДАНИЙ

РАБОЧИЕ ЧЕРТЕЖИ

НАСТОЯЩАЯ ПРОЕКТНАЯ ДОКУМЕНТАЦИЯ
МОЖЕТ БЫТЬ ИСПОЛЬЗОВАНА ТОЛЬКО В
КАЧЕСТВЕ СПРАВОЧНОГО МАТЕРИАЛА ПРИ
РАЗРАБОТКЕ КОНКРЕТНОГО ПРОЕКТА
(ОСНОВАНИЕ- ПИСЬМО ГОССТРОЯ РОССИИ
ОТ 17.03.99 № 5-11/30)

21756

ЦЕНА

Отпускная цена
на момент реализации
указана в счет-накладной

ТИПОВЫЕ КОНСТРУКЦИИ, ИЗДЕЛИЯ И УЗЛЫ
ЗДАНИЙ И СООРУЖЕНИЙ

СЕРИЯ 2.140-6


УЗЛЫ ДЕРЕВЯННЫХ
ПЕРЕКРЫТИЙ ЖИЛЫХ
СЕЛЬСКИХ ЗДАНИЙ

РАБОЧИЕ ЧЕРТЕЖИ

РАЗРАБОТАНЫ
ЦНИИЭПГРАЖДАНСЕЛЬСТРОИ

УТВЕРЖДЕНЫ И ВВЕДЕНЫ В
ДЕЙСТВИЕ ГОСУДАРСТВЕННЫМ
КОМИТЕТОМ ПО ГРАЖДАНСКОМУ
СТРОИТЕЛЬСТВУ И АРХИТЕКТУРЕ
ПРИ ГОССТРОЕ СССР
С 15.12.86г ПРИКАЗ № 339 от 23.10.86г.

Гл. инженер института

 А.П. ЦИКУНОВ

Гл. инженер мастерской №5

 Н.К. ОВАКИМЬЯН

ОБОЗНАЧЕНИЕ	НАИМЕНОВАНИЕ	СТР.
2. 140 - 6 - 00ПЗ	ПОЯСНИТЕЛЬНАЯ ЗАПИСКА	3
2. 140 - 6 - 01	УЗЕЛ 1	12
2. 140 - 6 - 02	УЗЕЛ 2	13
2. 140 - 6 - 03	УЗЕЛ 3	14
2. 140 - 6 - 04	УЗЕЛ 4	15
2. 140 - 6 - 05	УЗЕЛ 5	16
2. 140 - 6 - 06	УЗЕЛ 6	17
2. 140 - 6 - 07	УЗЛЫ 7,8	18
2. 140 - 6 - 08	УЗЕЛ 9	19
2. 140 - 6 - 09	УЗЕЛ 10	20
2. 140 - 6 - 10	УЗЕЛ 11	21
2. 140 - 6 - 11	УЗЕЛ 12	22
2. 140 - 6 - 12	УЗЕЛ 13	23
2. 140 - 6 - 13	УЗЕЛ 14	24
2. 140 - 6 - 14	УЗЕЛ 15	25
2. 140 - 6 - 15	УЗЕЛ 16	26
2. 140 - 6 - 16	УЗЕЛ 17	27
2. 140 - 6 - 17	УЗЕЛ 18	28
2. 140 - 6 - 18	УЗЕЛ 19	29
2. 140 - 6 - 19	УЗЛЫ 20,21	30
2. 140 - 6 - 20	УЗЕЛ 22	31
2. 140 - 6 - 21	УЗЕЛ 23	32
2. 140 - 6 - 22	УЗЛЫ 24,25	33
2. 140 - 6 - 23	УЗЛЫ 26,27	34
2. 140 - 6 - 24	УЗЕЛ 28	35
2. 140 - 6 - 25	УЗЕЛ 29	36
2. 140 - 6 - 26	УЗЛЫ 30,31	37
2. 140 - 6 - 27	АМ-1	38
2. 140 - 6 - 28	АМ-2, ХМ-1	39

ИНВ. № ПОДЛ. ПОДПИСЬ И ДАТА ВЗАМ. КВ. № 16-3397-3

НОРМОК. ОВАКИМЬЯН	<i>[Signature]</i>
НАЧ. МАС. КАЦНЕР	<i>[Signature]</i>
ГЛ. ИНЖ. М. ОВАКИМЬЯН	<i>[Signature]</i>
ГИП ОВАКИМЬЯН	<i>[Signature]</i>
РУК. ГР. СИДОРНИА	<i>[Signature]</i>
ИСПОЛН. КЕТНЕР	<i>[Signature]</i>
ПРОВЕР. БАРЫКИНА	<i>[Signature]</i>

2. 140 - 6 - 00

СОДЕРЖАНИЕ

СТАДИЯ	ЛИСТ	ЛИСТОВ
Р		1
ЦНИИЭП ГРАЖДАНСЕЛЬСТРОИ		

1. Вводная часть

В рабочих чертежах узлов деревянных перекрытий сельских зданий приведены конструктивные решения перекрытий для жилых зданий со стенами из кирпича, местных строительных материалов и комплектом деревянных изделий и деталей заводского изготовления для массового строительства в сельской местности.

Рабочие чертежи узлов разработаны по заданию, утвержденному Госгражданстроем 27 ноября 1984 г., в соответствии с планом типового проектирования на 1984 г и взамен рабочих чертежей серии 2.140-1, выпуск 5 "Деревянные перекрытия и полы сельских зданий".

Узлы деревянных перекрытий, представленные в настоящем выпуске, разработаны в соответствии с требованиями действующих нормативных документов (СНиП П-1.1-71* "Жилые здания. Нормы проектирования", СНиП П-25-80 "Деревянные конструкции" СНиП П-3-79** "Строительная теплотехника" и др.

Выбор конструкций перекрытий для применения в конкретных проектах производится из числа узлов, приведенных в настоящих рабочих чертежах. Выбор конструкций полов производится по серии 2.144-1 в зависимости от назначения помещений, режима эксплуатации, архитектурных требований, экономической целесообразности и условий местной строительной базы.

2. Технические требования

Материалы, применяемые в конструкциях перекрытий, должны удовлетворять требованиям, изложенным в соответствующих главах СНиП, ГОСТах и технических условиях на отдельные виды материалов и изделий.

ИНВ. № ПОДА
16-3397-4

ПОДПИСЬ И ДАТА
ВЗАМ. ИНВ. №

НОРМОК.	ОВАКИМЬЯН	<i>[Подпись]</i>	
НАУ. МАСТ.	КАЦНЕР	<i>[Подпись]</i>	
ГЛА. ИНЖ. М	ОВАКИМЬЯН	<i>[Подпись]</i>	
ГИП	ОВАКИМЬЯН	<i>[Подпись]</i>	
РУК. ГР.	САДОРИНА	<i>[Подпись]</i>	
ИСПОЛН.	КЕТНЕР	<i>[Подпись]</i>	
ПРОВЕРКА	БАРЫКИНА	<i>[Подпись]</i>	

2.140-6-00ПЗ

ПОЯСНИТЕЛЬНАЯ
ЗАПИСКА

СТАДИЯ	ЛИСТ	ЛИСТОВ
Р	1	9
ЦНИИЭП ГРАЖДАНСЕЛЬСТРОЙ		

3. КОНСТРУКТИВНЫЕ РЕШЕНИЯ

В номенклатуру узлов перекрытий включены узлы цокольных перекрытий (перекрытия над проветриваемыми подпольями), междуэтажных перекрытий (перекрытий над первым этажом при эксплуатируемом чердачном этаже), а также узлы чердачных перекрытий. На узлах показана наиболее распространенная конструкция перекрытия из шипов макета (ГОСТ 1005-68), укладываемых по деревянным балкам с черепными брусками (ГОСТ 4981-71). Рекомендуются пролеты балок 3,0; 3,6 (оптимальный пролет); 4,2 и 4,8 м, сечение балок — по расчету.

3.1 ЦОКОЛЬНОЕ ПЕРЕКРЫТИЕ.

Низ цокольного перекрытия должен отстоять от планировочной отметки земли не менее чем на 400 мм. Воздушное пространство под цокольным перекрытием должно сообщаться с наружным воздухом через отверстия (продухи) в цоколе. По верху цоколя по всем стенам следует укладывать гидроизоляцию из двух слоев толя насухо. Сверху гидроизоляции укладывается доска (тепловая) толщиной 50 мм, антисептированная методом глубокой пропитки, на которую укладываются балки перекрытия с черепными брусками. Расстояние между осями балок 500-600 мм, в зависимости от конструкции пола.

Между балками и стенами оставляют зазор 20-30 мм, который уплотняют теплоизоляционными прокладками. Материалом прокладки могут служить: плиты минераловатные на синтетическом связующем марки 50 толщиной 40 мм (ГОСТ 9573-82), плиты древесноволокнистые* мягкие марок М-14, М-12, М-20 (ГОСТ 4598-74)

* Плиты древесноволокнистые разрешается применять только восточные, антисептированные при их заводском изготовлении, что должно быть указано в паспорте на изделия (плиты) при их поставке.

ИНВ. ИЛИ ПОДАЛ. ПОДПИСЬ И ДАТА
16-3397-5
ВЗАИ. ИНВ. И

2.140-6-00ПЗ

ЛМСТ

2

плотностью не более 250 кг/м^3 . По черепным брускам балок укладываются щиты наката или настил из досок толщиной 16-25 мм (или горбыль), по которым настилаются два слоя бумаги мешочной (ГОСТ 2228-81Е) и укладывается утеплитель из полужестких минераловатных плит на синтетическом связующем марки 125 (ГОСТ 9573-82) и один слой синтетической пленки (ГОСТ 10354-82; 12998-85; 16272-79) или толя (ГОСТ 10999-76). Тип пола следует применять в соответствии с рекомендациями таблицы 1 серии 2.144-1 "Узлы полов жилых зданий."

3.2 МЕЖДУЭТАЖНОЕ ПЕРЕКРЫТИЕ

В серии представлены узлы перекрытий по деревянным балкам с щитами наката. По щитам наката настилается два слоя бумаги мешочной (ГОСТ 2228-81Е) и укладываются минераловатные плиты марки 125 - 50 мм, которые служат звукоизоляцией. По балкам под полы укладывается звукоизоляционная прокладка из древесноволокнистых плит марки М-4, М-12, М-20, $\rho_0 \leq 250 \text{ кг/м}^3$ (ГОСТ 4598-74). Полы по серии 2.144-1 в зависимости от видов помещений.

3.3 ЧЕРДАЧНОЕ ПЕРЕКРЫТИЕ

В серии представлены наиболее распространенные решения чердачного перекрытия по балкам с черепными брусками с щитами наката или деревянным настилом из досок толщиной 16-25 мм.

В качестве пароизоляции используется полиэтиленовая пленка (ГОСТ 10354-82), пленка полистирольная (ГОСТ 12998-85), пленка поливинилхлоридная (ГОСТ 16272-79) или толь (ГОСТ 10999-76). Утеплителем могут служить как плитные материалы: минераловатные плиты марки 125 (ГОСТ 9573-82), плиты фибролитовые на портландцементе марки 300 (ГОСТ 8928-81), так и сыпучие: щебень и песок из перлита вспученного $\rho_0 = 200 \text{ кг/м}^3$ (ГОСТ 10832-83), вермикулит вспученный $\rho_0 = 200 \text{ кг/м}^3$ (ГОСТ 12865-67). Толщина утеплителя в зависимости от температуры наружного воздуха приведена в таблицах (докум. 22, 23).

ИНВ. И ПОДАЛ.

16-3397-6

ПОДПИСЬ И ДАТА.

ВЗАМ. ИНВ. И

2.140-6-00ПЗ

ЛИСТ

3

21756 6

4. ТЕХИКО-ЭКОНОМИЧЕСКИЕ ПОКАЗАТЕЛИ

В ТАБЛИЦЕ ПРИВЕДЕНЫ ПОКАЗАТЕЛИ ТРУДОЕМКОСТИ И СТОИМОСТИ ПО СБОРКЕ ПЕРЕКРЫТИЙ ДЛЯ ДОМОВ ИЗ МЕСТНЫХ МАТЕРИАЛОВ С КОМПЛЕКТАМИ ДЕРЕВЯННЫХ ДЕТАЛЕЙ ЗАВОДСКОГО ИЗГОТОВЛЕНИЯ. СМЕТНАЯ СТОИМОСТЬ ПО СБОРКЕ ПЕРЕКРЫТИЙ ОПРЕДЕЛЕНА ПО ЕРЕР, НОРМАМ И ЦЕНАМ, ВВЕДЕННЫМ С 01.01.1984г. ПРИМЕНИТЕЛЬНО К УСЛОВИЯМ МОСКОВСКОЙ ОБЛАСТИ.

В СМЕТНУЮ СТОИМОСТЬ НЕ ВКЛЮЧЕНА СТОИМОСТЬ БАЛОК С ЧЕРЕПНЫМИ БРУСКАМИ, ЩИТОВ НАКАТА, ДОСОК ДЛЯ ПОДШИВКИ, ТАК КАК ИХ РАСХОД ВКЛЮЧАЕТСЯ В КОМПЛЕКТ ДЕРЕВЯННЫХ ДЕТАЛЕЙ. СТОИМОСТЬ ЩИТОВ НАКАТА ВКЛЮЧЕНА В СМЕТНУЮ СТОИМОСТЬ ПЕРЕКРЫТИЯ НАД ПОДПОЛНЫМИ КАНАЛАМИ.

Таблица 4.

ТРУДОЕМКОСТЬ И СТОИМОСТЬ КОНСТРУКЦИИ ПЕРЕКРЫТИЙ ЖИЛЫХ ДОМОВ

КОНСТРУКЦИЯ ПЕРЕКРЫТИЙ И ВИД РАБОТ	№№ УЗЛОВ	ТРУДОЕМКОСТЬ ПОСТРОЕЧНАЯ ЧЕЛ. Ч./М ²	СТОИМОСТЬ РУБ/М ²
1	2	3	4
1. ЦОКОЛЬНОЕ ПЕРЕКРЫТИЕ			
СБОРКА ЦОКОЛЬНОГО ПЕРЕКРЫТИЯ ПО БАЛКАМ С НАСТИЛОМ ИЗ ДЕРЕВЯННЫХ ЩИТОВ	1	1,08	5,34
СБОРКА ЦОКОЛЬНОГО ПЕРЕКРЫТИЯ ПО БАЛКАМ С НАСТИЛОМ ИЗ ДОСОК	2	1,59	5,85
2. МЕЖДУЭТАЖНОЕ ПЕРЕКРЫТИЕ			
СБОРКА МЕЖДУЭТАЖНОГО ПЕРЕКРЫТИЯ С УКЛАДКОЙ ЩИТОВ НАКАТА	9	1,84	2,88
2.140-6-00ПЗ			ЛИСТ 4

ИНВ. И ВЗ. И В. И

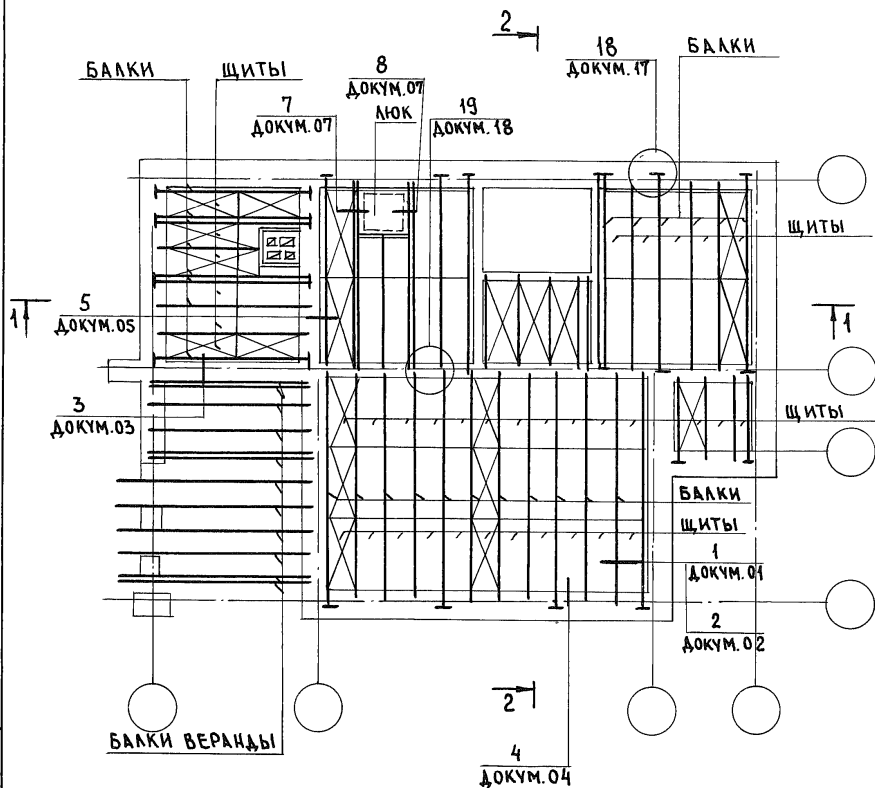
ПОДПИСЬ И ДАТА

ИНВ. И ПОДЛ. 16-3397-7

ПРОДОЛЖЕНИЕ ТАБЛИЦЫ 1

КОНСТРУКЦИЯ ПЕРЕКРЫТИЙ И ВИД РАБОЦ	№№ УЗЛОВ	ТРУДОЕМКОСТЬ ПОСТРОЕЧНАЯ ЧЕЛ. Ч./М ²	СТОИМОСТЬ РУБ/М ²
1	2	3	4
СБОРКА МЕЖДУЭТАЖНОГО ПЕРЕ- КРЫТИЯ С УКЛАДКОЙ ЩИТОВ НА- КАТА С УСТРОЙСТВОМ ПРОКЛА- ДОК ИЗ ДРЕВЕСНОВОЛОКНИСТЫХ ПЛИТ	11	1,92	3,73
СБОРКА МЕЖДУЭТАЖНОГО ПЕРЕ- КРЫТИЯ ПО БАЛКАМ С НАСТИ- ЛОМ ИЗ ДОСОК, УСТРОЙСТВОМ ДИАГОНАЛЬНОГО НАСТИЛА И ОКЛЕЕЧНОЙ ГИДРОИЗОЛЯЦИИ (ПРИМЫКАНИЕ К ДЫМОХО- ДАМ В САНУЗЛАХ)	16	1,89	1,52
3. ЧЕРДАЧНОЕ ПЕРЕКРЫТИЕ			
СБОРКА ЧЕРДАЧНОГО ПЕРЕКРЫТИЯ С УКЛАДКОЙ ЩИТОВ НАКАТА	22	0,8	3,74
СБОРКА ЧЕРДАЧНОГО ПЕРЕКРЫТИЯ МАНСАРДЫ С ПОДШИВКОЙ ГИПСОКАР- ТОННЫМИ ЛИСТАМИ (УТЕПЛИТЕЛЬ- -ПЛИТЫ МИНЕРАЛОВАТНЫЕ	23	1,51	5,09
СБОРКА ЧЕРДАЧНОГО ПЕРЕКРЫТИЯ С УКЛАДКОЙ ЩИТОВ НАКАТА (УТЕПЛИТЕЛЬ- -ПЛИТЫ ФИБРОЛИТОВЫЕ НА ПОРТЛАНДЦЕМЕНТЕ)	25	0,8	5,21
СБОРКА ЧЕРДАЧНОГО ПЕРЕКРЫТИЯ С УКЛАДКОЙ ЩИТОВ НАКАТА (УТЕПЛИТЕЛЬ- ПЕСОК ПЕРЛИТОВЫЙ ВСПУЧЕННЫЙ)	26	0,8	3,85
СБОРКА ЧЕРДАЧНОГО ПЕРЕКРЫТИЯ С УКЛАДКОЙ ЩИТОВ НАКАТА (УТЕПЛИТЕЛЬ- ВЕРМИКУЛИТ ВСПУЧЕННЫЙ)	27	0,8	6,14
2.140-6-00ПЗ			ЛИСТ 5

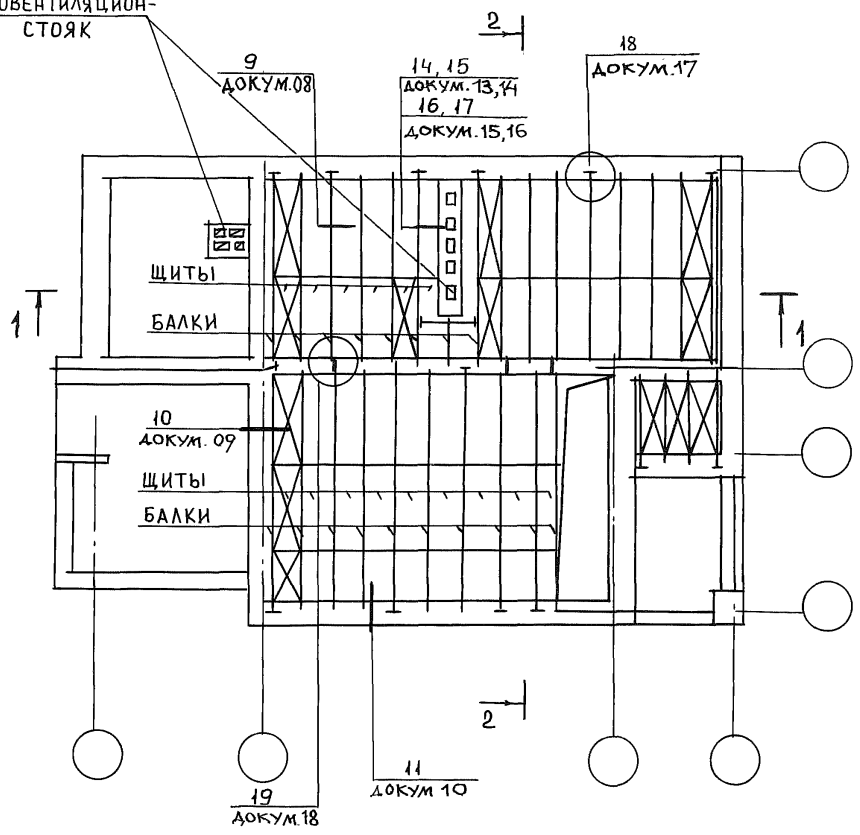
ПРИМЕР СХЕМЫ РАСПОЛОЖЕНИЯ ЭЛЕМЕНТОВ ЦОКОЛЬНОГО ПЕРЕКРЫТИЯ



1. На схеме расположения условно показан настил из щитов.
2. В ссылаках на документы условно опущено обозначение серии.
3. Разрезы 1-1, 2-2 см. лист 9.

ПРИМЕР СХЕМЫ РАСПОЛОЖЕНИЯ ЭЛЕМЕНТОВ МЕЖДУЭТАЖНОГО ПЕРЕКРЫТИЯ

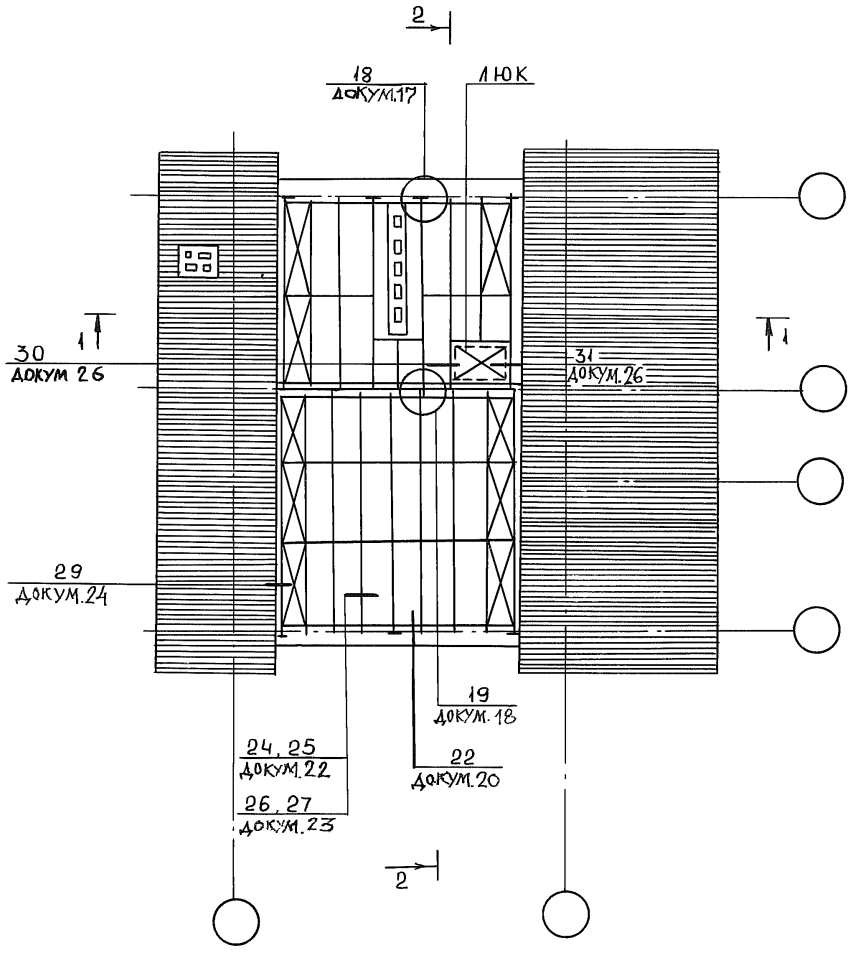
ДЫМОВЕНТИЛЯЦИОН-
НЫЙ СТОЯК



РАЗРЕЗЫ 1-1, 2-2 СМ. ЛИСТ 9

ИНВ. N ПОДЛ. ПОДПИСЬ И ДАТА ВЗЛ.М.ИНВМ
16-3397-10

ПРИМЕР СХЕМЫ РАСПОЛОЖЕНИЯ ЭЛЕМЕНТОВ ЧЕРДАЧНОГО ПЕРЕКРЫТИЯ

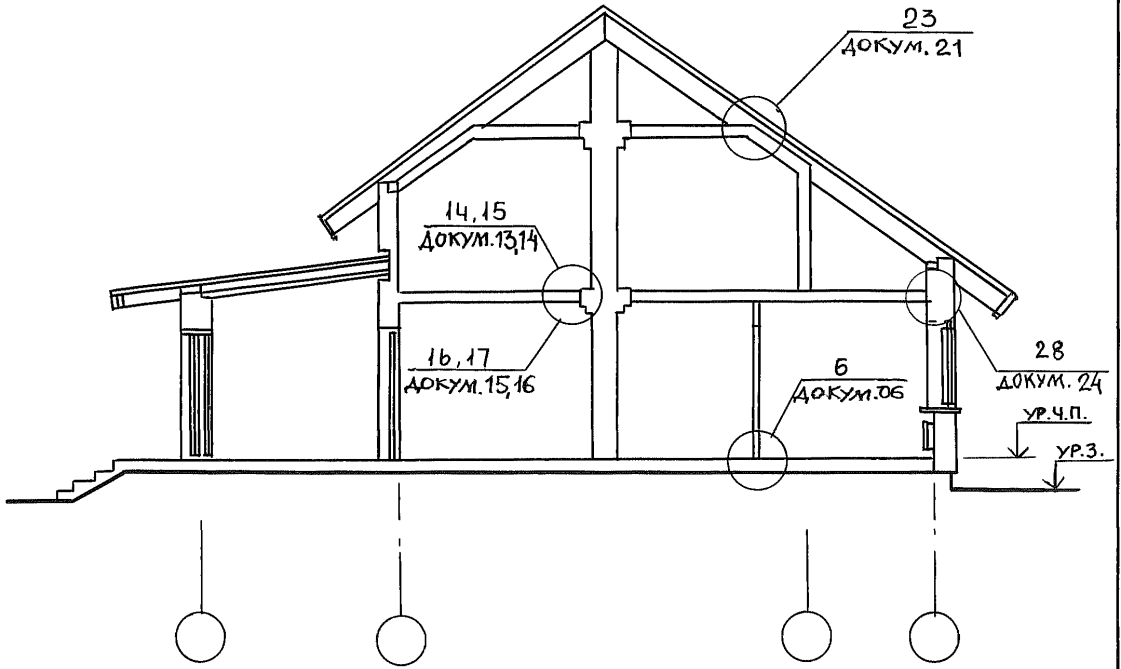


РАЗРЕЗЫ 1-1, 2-2 СМ. ЛИСТ 9

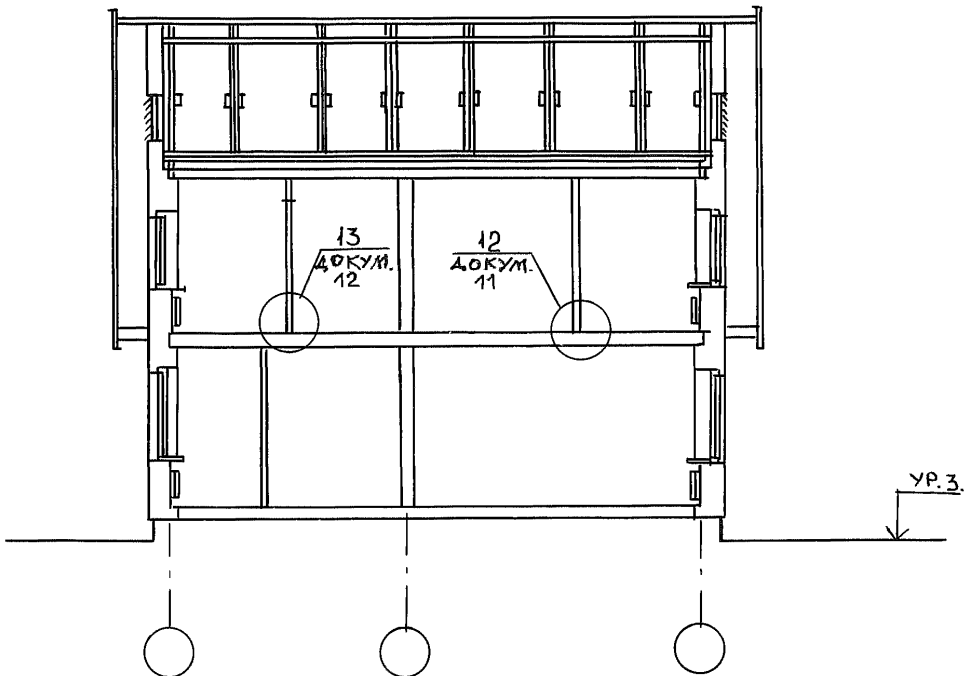
ИНВ. N ПОДА ПОДПИСЬ И ДАТА ВЗАМ. ИНВ. N
16-3397-11

2.140-6-00ПЗ		ЛИСТ
		8

РАЗРЕЗ 1-1



РАЗРЕЗ 2-2



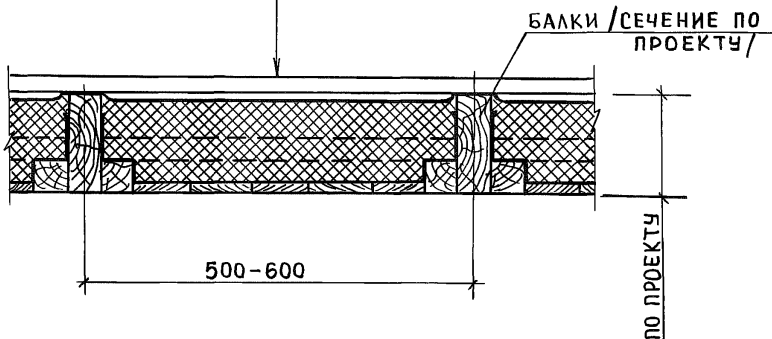
ИНВ И ПОДЛ
16-3397-12

ПОДПИСЬ И ДАТА
ВЗАМ. ИНВ.Н

2.140-6-0013

ЛИСТ
9

ПОЛ ПО СЕРИИ 2.144-1
 СЛОЙ СИНТЕТИЧЕСКОЙ ПЛЕНКИ
 МИНЕРАЛОВАТНЫЕ ПЛИТЫ
 ДВА СЛОЯ БУМАГИ МЕШОЧНОЙ
 ЩИТЫ ДЕРЕВЯННЫЕ



№ УЗЛА	МАТЕРИАЛ УТЕПЛИТЕЛЯ	РАСЧЕТНАЯ ЗИМНЯЯ ТЕМПЕРАТУРА НАРУЖНОГО ВОЗДУХА t _{н.с.}	ТОЛЩИНА СЛОЯ УТЕПЛИТЕЛЯ ПРИ УСЛОВИИ ЭКСПЛУАТАЦИИ, h мм		МАССА 1 м ² ПЕРЕКРЫТИЯ, кг	
			А	Б	А	Б
1	ПЛИТЫ МИНЕРАЛОВАТНЫЕ НА СИНТЕТИЧЕСКОМ СВЯЗУЮЩЕМ (ГОСТ 9573-82) γ ₀ = 125 кг/м ³	-20	109	123	50	51
		-30	146	163	54	56
		-40	190	211	59	61

ПРИ ВЫБОРЕ ТОЛЩИНЫ УТЕПЛИТЕЛЯ НЕОБХОДИМО, ЧТОБЫ РАСЧЕТНАЯ ЗИМНЯЯ ТЕМПЕРАТУРА НАРУЖНОГО ВОЗДУХА (СРЕДНЯЯ ТЕМПЕРАТУРА НАИБОЛЕЕ ХОЛОДНЫХ СУТОК) БЫЛА НЕ НИЖЕ УКАЗАННОЙ В ТАБЛИЦЕ.

А, Б - УСЛОВИЯ ЭКСПЛУАТАЦИИ ОГРАНИЧАЮЩИХ КОНСТРУКЦИЙ ПО ПРИЛОЖЕНИЮ 2 СНиП II-3-79*

ИНВ. И ПОДЛ. ПОДПИСЬ И ДАТА ВЗАМ. ИНВ. И №-3397-13

НОРМОК.	ОВАКИМЬЯН	<i>[Signature]</i>
НАЧ. МАС.	КАШНЕР	<i>[Signature]</i>
ГЛ. ИН. М.	ОВАКИМЬЯН	<i>[Signature]</i>
ГИП	ОВАКИМЬЯН	<i>[Signature]</i>
РУК. ГР.	СИДОРНИН	<i>[Signature]</i>
ИСПОЛН.	КЕТНЕР	<i>[Signature]</i>
ПРОВЕР.	БАРЫКИНА	<i>[Signature]</i>

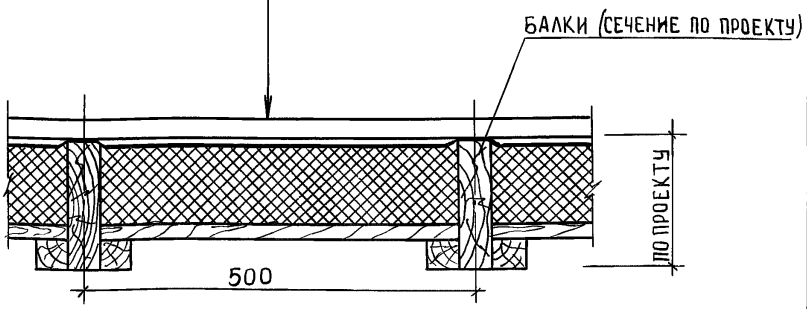
2.140-6-01

УЗЕЛ 1

СТАДИЯ	ЛИСТ	ЛИСТОВ
Р		1
ЦНИИЭП		
ГРАЖДАНСЕЛЬСТРОЙ		

ПОЛ ПО СЕРИИ 2.144-1

- СЛОЙ СИНТЕТИЧЕСКОЙ ПЛЕНКИ
- МИНЕРАЛОВАТНЫЕ ПЛИТЫ
- ДВА СЛОЯ БУМАГИ МЕШОЧНОЙ
- НАСТИЛ ИЗ ДОСОК ТОЛЩИНОЙ 16-25 мм



N узла	МАТЕРИАЛ УТЕПЛИТЕЛЯ	РАСЧЕТНАЯ ЗИМНЯЯ ТЕМПЕРАТУРА НАРУЖНОГО ВОЗДУХА, t _с	ТОЛЩИНА СЛОЯ УТЕПЛИТЕЛЯ ПРИ УСЛОВИИ ЭКСПЛУАТАЦИИ, h мм		МАССА 1 м ² ПЕРЕКРЫТИЯ, КГ	
			А	Б	А	Б
2	ПЛИТЫ МИНЕРАЛОВАТНЫЕ НА СИНТЕТИЧЕСКОМ СВЯЗУЮЩЕМ (ГОСТ 9573-82) $\gamma = 125 \text{ кг/м}^3$	-20	109	123	50	51
		-30	146	163	54	56
		-40	190	211	59	61

1. РАССТОЯНИЕ ОТ УТЕПЛИТЕЛЯ ДО КОНСТРУКЦИИ ПОЛА ДОЛЖНО БЫТЬ НЕ МЕНЕЕ 10 мм.
 2. ОСНОВНЫЕ УКАЗАНИЯ ПО УСТРОЙСТВУ ПЕРЕКРЫТИЯ ПРИВЕДЕНЫ В ПОЯСНИТЕЛЬНОЙ ЗАПИСКЕ.
 3. ПРИ ВЫБОРЕ ТОЛЩИНЫ УТЕПЛИТЕЛЯ НЕОБХОДИМО, ЧТОБЫ РАСЧЕТНАЯ ТЕМПЕРАТУРА НАРУЖНОГО ВОЗДУХА (СРЕДНЯЯ ТЕМПЕРАТУРА НАИБОЛЕЕ ХОЛОДНЫХ СУТОК) БЫЛА НЕ НИЖЕ УКАЗАННОЙ В ТАБЛИЦЕ.
- А, Б - условия эксплуатации ограждающих конструкций по приложению 2 СНиП II-3-79*

ИНВ. N ПОДЛ. ПОДПИСЬ И ДАТА ВЗАМ. ИНВ. N

НОРМОК.	ОВАКИМЬЯН	<i>[Signature]</i>	
НАЧ. МАС.	КАЦНЕР	<i>[Signature]</i>	
ГЛ. ИН. М.	ОВАКИМЬЯН	<i>[Signature]</i>	
ГИП	ОВАКИМЬЯН	<i>[Signature]</i>	
РУК. ГР.	СИДОРИНА	<i>[Signature]</i>	
ИСПОЛН.	КЕТНЕР	<i>[Signature]</i>	
ПРОВЕР.	БАРЫКИНА	<i>[Signature]</i>	

2.140-6-02

УЗЕЛ 2

СТАДИЯ	ЛИСТ	ЛИСТОВ
Р		1
ЦНИИЭП		
ГРАЖДАНСЕЛЬСТРОЙ		

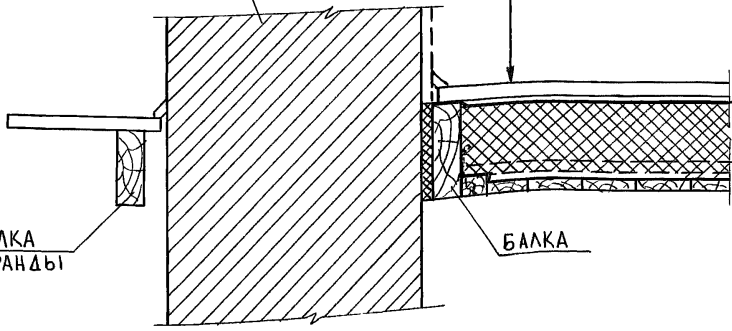
НАРУЖНАЯ
СТЕНА

БАЛКА
ВЕРАНДЫ

ПОЛ ПО СЕРИИ 2.144-1

СЛОЙ СИНТЕТИЧЕСКОЙ ПЛЕНКИ
МИНЕРАЛОВАТНЫЕ ПЛИТЫ
ДВА СЛОЯ БУМАГИ МЕЩОЧНОЙ
ЩИТЫ ДЕРЕВЯННЫЕ

БАЛКА



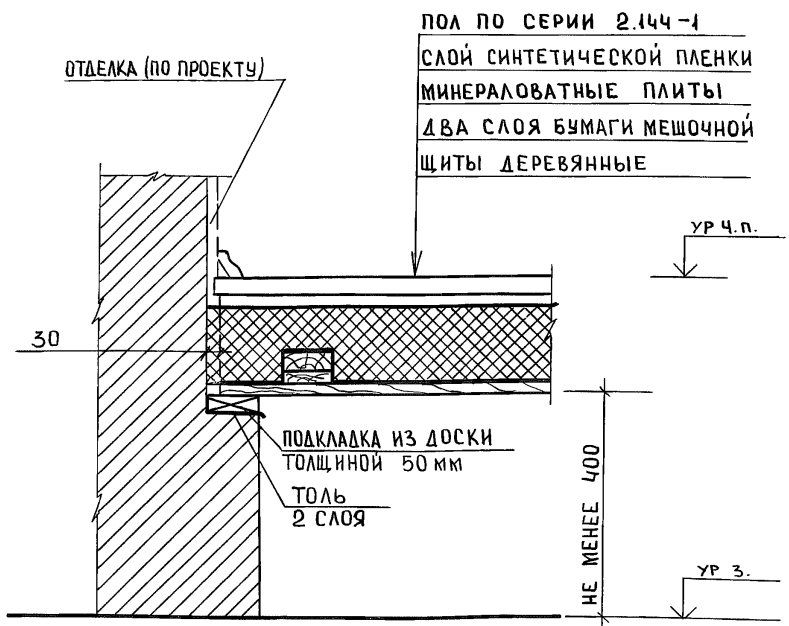
ИНВ. N ПОДЛ. ПОДПИСЬ И ДАТА. ВЗАМ. ИНВ. N
16-3397-15

НОРМОК.	ОВАКИМЬЯН	<i>[Signature]</i>
НАЧ. МАС.	КАЦНЕР	<i>[Signature]</i>
ГЛ. ИН. М.	ОВАКИМЬЯН	<i>[Signature]</i>
ГРП	ОВАКИМЬЯН	<i>[Signature]</i>
РУК. ГР.	СИДОРНА	<i>[Signature]</i>
ИСПОЛН.	КЕТНЕР	<i>[Signature]</i>
ПРОВЕР.	БАРЫКИНА	<i>[Signature]</i>

2.140-6-03

УЗЕЛ 3

СТАДИЯ	ЛИСТ	ЛИСТОВ
Р		1
ЦНИИЭП ГРАЖДАНСЕЛЬСТРОЙ		



Основные указания по устройству перекрытия приведены в пояснительной записке.

ИНВ. N ПОДЛ. ПОДПИСЬ И ДАТА ВЗАМ ИНВ. N
16-3397-16

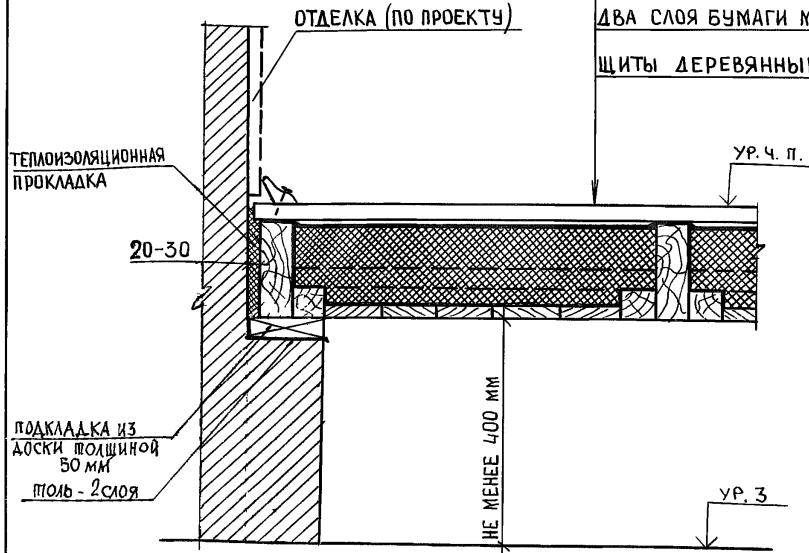
НОРМОК.	ОВАКИМЬЯН	<i>[Signature]</i>
НАЧ МАС.	КАЩЕР	<i>[Signature]</i>
ГЛ. ИН. М.	ОВАКИМЬЯН	<i>[Signature]</i>
ГИП	ОВАКИМЬЯН	<i>[Signature]</i>
РУК. ГР.	СИДОРИНА	<i>[Signature]</i>
ИСПОЛН	КЕТНЕР	<i>[Signature]</i>
ПРОВЕР.	БАРЫКИНА	<i>[Signature]</i>

2.140-6-04

УЗЕЛ 4

СТАДИЯ	ЛИСТ	ЛИСТОВ
Р		1
ЦНИИЭП ГРАЖДАНСЕЛЬСТРОЙ		

ПОЛ ПО СЕРИИ 2.144-1
 СЛОЙ СИНТЕТИЧЕСКОЙ ПЛЕНКИ
 МИНЕРАЛОВАТНЫЕ ПЛИТЫ
 ДВА СЛОЯ БУМАГИ МЕШОЧНОЙ
 ЩИТЫ ДЕРЕВЯННЫЕ



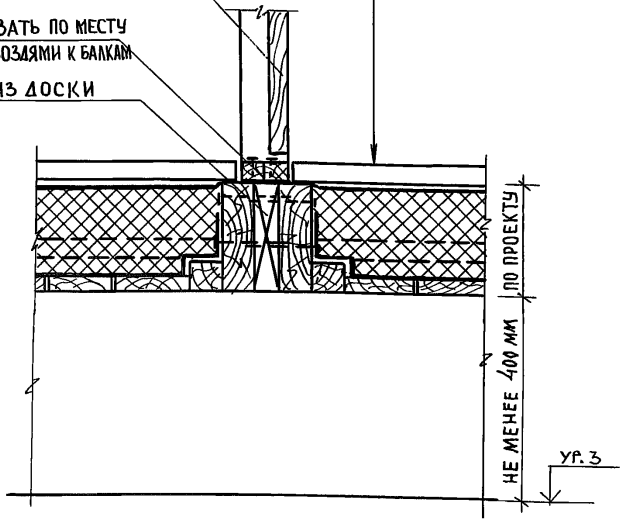
Основные указания по устройству перекрытия
 приведены в пояснительной записке

ИНВ. N ПОДЛ 16-3397-17	ПОДПИСЬ И ДАТА		ВЗАМ. ИНВ. N		2.140-6-05	СТАДИЯ	ЛИСТ	ЛИСТОВ
	КОРМОК.	ОВАКИМЬЯН	<i>[Signature]</i>					
	НАЧ. МАС.	КАЦНЕР	<i>[Signature]</i>					
	ГА. ИН. М.	ОВАКИМЬЯН	<i>[Signature]</i>					
	ГИП	ОВАКИМЬЯН	<i>[Signature]</i>					
РУК. ГР.	СИДОРINA	<i>[Signature]</i>		УЗЕЛ 5	ЦНИИЭП ГРАЖДАНСЕЛЬСТРОЙ	1	1	
ИСПОЛН.	КЕТНЕР	<i>[Signature]</i>						
ПРОВЕР.	БАРЫКИНА	<i>[Signature]</i>						

ПОЛ ПО СЕРИИ 2.144-1
 СЛОЙ СИНТЕТИЧЕСКОЙ ПЛЕНКИ
 МИНЕРАЛОВАТНЫЕ ПЛИТЫ
 ДВА СЛОЯ БУМАГИ МЕШОЧНОЙ
 ЩИТЫ ДЕРЕВЯННЫЕ

ДВЕРНОЙ БЛОК

ДОСКУ ВРЕЗАТЬ ПО МЕСТУ
 И ПРИБИТЬ ГВОЗДЯМИ К БАЛКАМ
 ВКЛАДЫШ ИЗ ДОСКИ



ИНВ. И ПОДАЛ. ПОДПИСЬ И ДАТА ВЗАМ. ИНВ. И
 16-3597-18

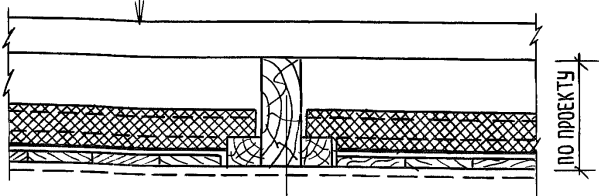
НОРМОК.	ОВАКИМЬЯН	<i>[Signature]</i>
НАЧ. МАС.	КАЩЕР	<i>[Signature]</i>
ГЛ. ИН. М.	ОВАКИМЬЯН	<i>[Signature]</i>
ГИП	ОВАКИМЬЯН	<i>[Signature]</i>
РУК. ГРУП.	СИДОРИНА	<i>[Signature]</i>
ИСПОЛН.	КЕТНЕР	<i>[Signature]</i>
ПРОВЕР.	БАРЫКИНА	<i>[Signature]</i>

2.140-6-06

УЗЕЛ 6

СТАДИЯ	ЛИСТ	ЛИСТОВ
Р		1
ЦНИИЭП		
ГРАЖДАНСЕЛЬСТРОЙ		

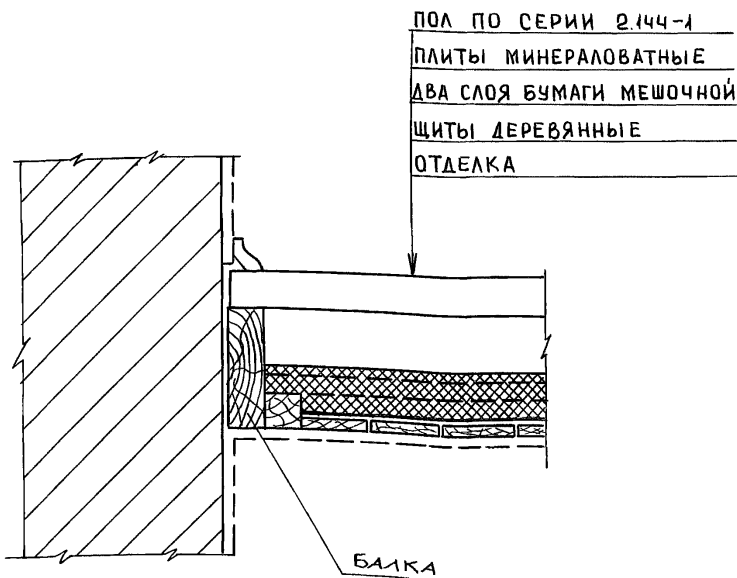
ПОЛ ПО СЕРИИ 2 144-1
 МИНЕРАЛОВАТНЫЕ ПЛИТЫ
 ДВА СЛОЯ БУМАГИ МЕШОЧНОЙ
 ЩИТЫ ДЕРЕВЯННЫЕ
 ОТДЕЛКА



БАЛКА С ЧЕРЕПНЫМИ БРУСКАМИ (СЕЧЕНИЕ ПО ПРОЕКТУ)

Основные указания по устройству перекрытия приведены в пояснительной записке

ИНВ. Н. ПОДАЛ. 16-3397-20	ПОДПИСЬ И ДАТА	ВЗАМ. ИНВ. N	2.140-6-08			СТАДИЯ	ЛИСТ	ЛИСТОВ
	НОРМОК	ОВАКИМЬЯН				<i>И. Овал</i>		Р
ИНВ. N ПОДАЛ. 16-3397-20	НАЧ МАС	КАЦНЕР	<i>И. Овал</i>		УЗЕЛ 9			ЦНИИЭП ГРАЖДАНСЕЛЬСТРОЙ
	ГЛ ИН М.	ОВАКИМЬЯН	<i>И. Овал</i>					
	ГИП	ОВАКИМЬЯН	<i>И. Овал</i>					
	РУК ГР.	СИДОРИНА	<i>И. Овал</i>					
ИСПОЛН	КЕТНЕР	<i>И. Овал</i>						
ПРОВЕР.	БАРЫКИНА	<i>И. Овал</i>						



Общие указания см. П.3.

ИНВ. И ПОДАЛ ПОДПИСЬ И ДАТА ВЗАМ. ИНВ. И
 16-3397-21

НОРМОК.	ОВАКИМЬЯН	<i>Иванов</i>
НАЧ. МАС.	КАЦНЕР	<i>Катнер</i>
ГЛ. ИН. М.	ОВАКИМЬЯН	<i>Иванов</i>
ГИП	ОВАКИМЬЯН	<i>Иванов</i>
РУК. ГР.	СИДОРИНА	<i>Сидорина</i>
ИСПОЛН.	КЕТНЕР	<i>Кетнер</i>
ПРОВЕР.	БАРЫКИНА	<i>Барыкина</i>

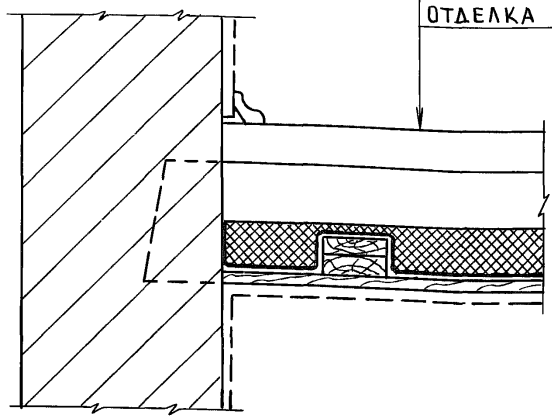
2.140-6-09

УЗЕЛ 10

СТАДИЯ	ЛИСТ	ЛИСТОВ
Р		1

ЦНИИЭП
 ГРАЖДАНСЕЛЬСТРОЙ

ПОЛ ПО СЕРИИ 2144-1
 ПЛИТЫ МИНЕРАЛОВАТНЫЕ
 ДВА СЛОЯ БУМАГИ МЕШОЧНОЙ
 ЩИТЫ ДЕРЕВЯННЫЕ
 ОТДЕЛКА



ОБЩИЕ УКАЗАНИЯ см. П.З.

ИНВ. N ПОДА 16-3397-22
 ПОДПИСЬ И ДАТА ВЗАМ. ИНВ. N

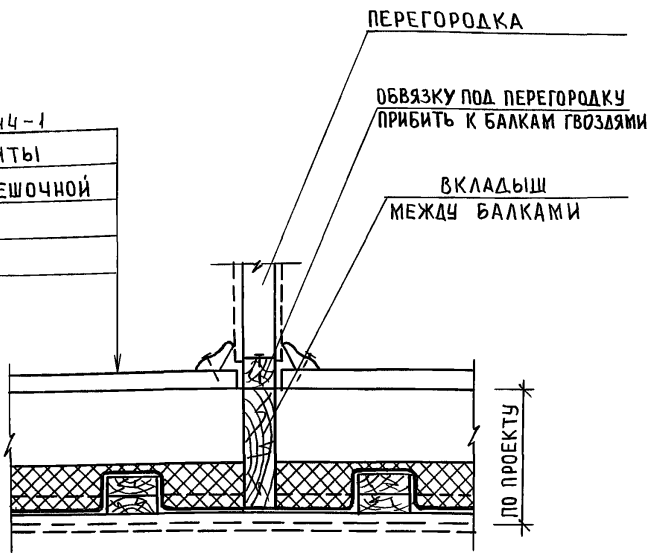
НОМОКОН	ОВАКИМЬЯН	<i>А. Овакимьян</i>
НАЧ МАС.	КАЦНЕР	<i>В. Кацнер</i>
ГЛ. ИН. М	ОВАКИМЬЯН	<i>А. Овакимьян</i>
ГИП	ОВАКИМЬЯН	<i>А. Овакимьян</i>
РУК. ГР	СИДОРINA	<i>Л. Сидорина</i>
ИСПОЛН.	КЕТЦЕР	<i>В. Кетцер</i>
ПРОВЕР.	БАРЫКИНА	<i>Е. Барыкина</i>

2.140-6-10

УЗЕЛ 11

СТАДИЯ	ЛИСТ	ЛИСТОВ
Р		1
ЦНИИЭП		
ГРАЖДАНСЕЛЬСТРОЙ		

ПОЛ ПО СЕРИИ 2144-1
 МИНЕРАЛОВАТНЫЕ ПЛИТЫ
 ДВА СЛОЯ БУМАГИ МЕШОЧНОЙ
 ШИТЫ ДЕРЕВЯННЫЕ
 ОТДЕЛКА



Общие указания см. П.3.

ИНВ. ИПОДА. ПОДПИСЬ И ДАТА. ВЗАМ. ИНВ. N
 16-3397-23

НОРМОК.	ОВАКИМЬЯН	<i>Овал</i>
НАЧ. МАС.	КАЦНЕР	<i>Катнер</i>
ГЛ. ИВ. М.	ОВАКИМЬЯН	<i>Овал</i>
ГИП	ОВАКИМЬЯН	<i>Овал</i>
РУК. ГР.	СИДОРИНА	<i>Сидорина</i>
ИСПОЛН.	КЕТНЕР	<i>Кетнер</i>
ПРОВЕР.	БАРЫКИНА	<i>Барыкина</i>

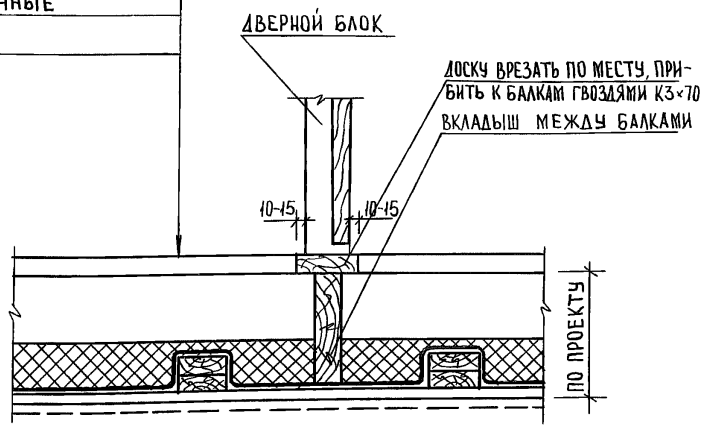
2.140-6-11

УЗЕЛ 12

СТАДИЯ	ЛИСТ	ЛИСТОВ
Р		1
ЦНИИЭП		
ГРАЖДАНСЬЕ СТРОЙ		

ПОЛ ПО СЕРИИ Д.144-1

МИНЕРАЛОВАТНЫЕ ПЛИТЫ
ДВА СЛОЯ БУМАГИ МЕШОЧНОЙ
ЩИТЫ ДЕРЕВЯННЫЕ
ОТДЕЛКА



ОБЩЕ УКАЗАНИЯ см. П.3.

ИНВ. N ПОДЛ. ПОДПИСЬ И ДАТА ВЗАМ. ИНВ. N

НОРМОК.	ОВАКИМЬЯН	<i>[Signature]</i>
НАЧ МАС.	КАЦНЕР	<i>[Signature]</i>
ГЛ ИН. М.	ОВАКИМЬЯН	<i>[Signature]</i>
ГИП	ОВАКИМЬЯН	<i>[Signature]</i>
РУК. ГР.	СИДОРINA	<i>[Signature]</i>
ИСПОЛН.	КЕТНЕР	<i>[Signature]</i>
ПРОВЕР.	БАРЫКИНА	<i>[Signature]</i>

2.140-6-12

УЗЕЛ 13

СТАДИЯ	ЛИСТ	ЛИСТОВ
Р		1
ЦНИИЭП		
ГРАЖДАНСЕЛЬСТРОЙ		

21756 24

ПОЛ ПО СЕРИИ 2.144-1

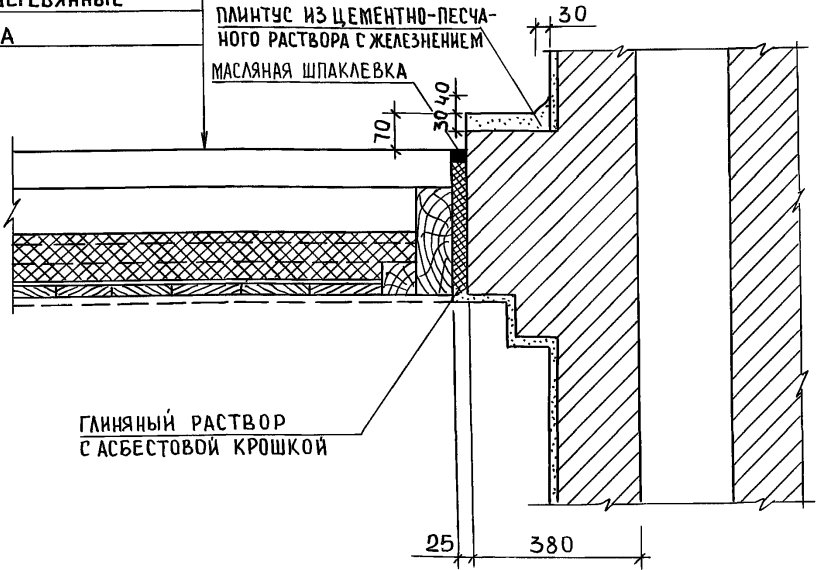
МИНЕРАЛОВАТНЫЕ ПЛИТЫ

ДВА СЛОЯ БУМАГИ МЕШОЧНОЙ

ЩИТЫ ДЕРЕВЯННЫЕ

ОТДЕЛКА

ПЛИТУС ИЗ ЦЕМЕНТНО-ПЕСЧАНОГО РАСТВОРА С ЖЕЛЕЗНИЕМ
МАСЛЯНАЯ ШПАКЛЕВКА



ГЛИНЯНЫЙ РАСТВОР
С АСБЕСТОВОЙ КРОШКОЙ

ВЕРХ РАЗДЕЛКИ ДЫМОВЫХ КАНАЛОВ ДОЛЖЕН
ВЫСТУПАТЬ НАД ПОЛОМ НА 70 мм

ИНВ. И ПОДЛ. ПОДПИСЬ И ДАТА ВЗАМ. ИНВ. И

16-3597-25

НОРМОК.	ОВАКИМЬЯН	<i>[Signature]</i>	
НАЧ. МАС	КАЦНЕР	<i>[Signature]</i>	
ГЛ. ИНЖ.	ОВАКИМЬЯН	<i>[Signature]</i>	
ГИП	ОВАКИМЬЯН	<i>[Signature]</i>	
РУК. ГР.	СИДОРИНА	<i>[Signature]</i>	
ИСПОЛН.	КЕТНЕР	<i>[Signature]</i>	
ПРОВЕР.	БАРЫКИНА	<i>[Signature]</i>	

2.140-6-13

УЗЕЛ 14

СТАДИЯ	ЛИСТ	ЛИСТОВ
Р		1
ЦНИИЭП ГРАЖДАНСЕЛЬСТРОЙ		

ПОЛ ПО СЕРИИ 2.144-1

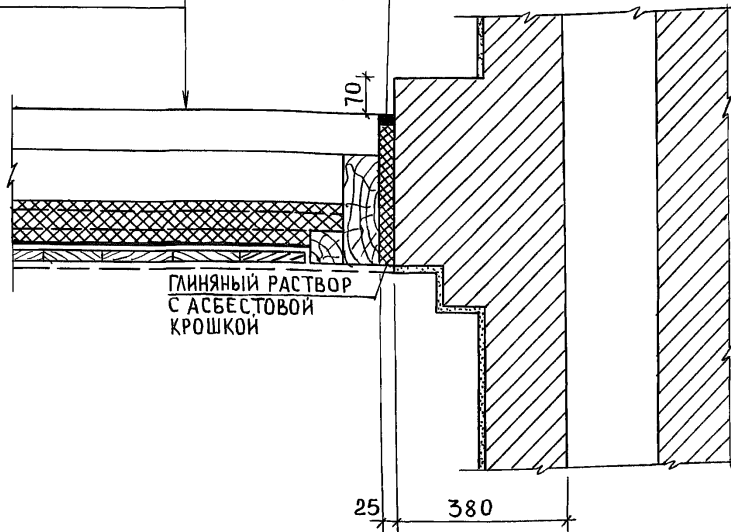
МИНЕРАЛОВАТНЫЕ ПЛИТЫ

ДВА СЛОЯ БУМАГИ МЕШОЧНОЙ

ШИТЫ ДЕРЕВЯННЫЕ

ОТДЕЛКА

МАСЛЯНАЯ ШПАКЛЕВКА



ГЛИНЯНЫЙ РАСТВОР С АСБЕСТОВОЙ КРОШКОЙ

70

380

Верх разделки дымовых каналов должен выступать над полом на 70 мм

ИНВ. И ПОДЛ. ИГ-3897-26 ПОДПИСЬ И ДАТА ВЗАМ. ИНВ. И

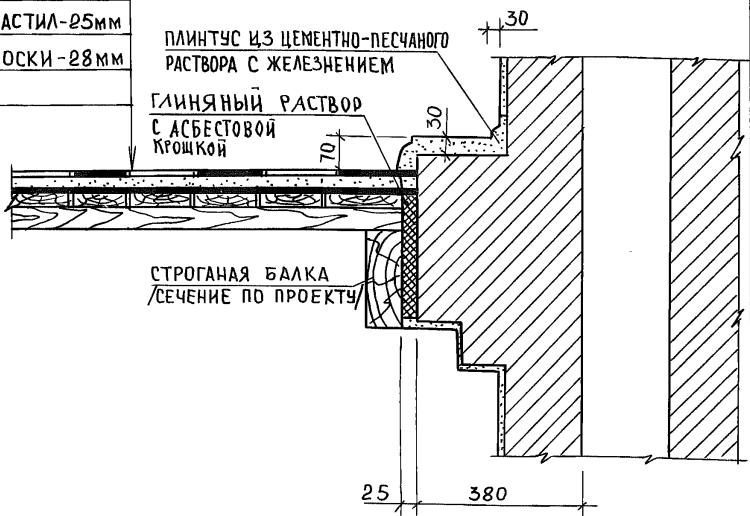
НОРМОК.	ОВАКИМЬЯН	<i>И. Овс.</i>
НАЧ. МАС	КАЦ НЕР	<i>И. Овс.</i>
ГЛ. ИН. М.	ОВАКИМЬЯН	<i>И. Овс.</i>
ГИП	ОВАКИМЬЯН	<i>И. Овс.</i>
РУК. ГР.	СИДОРИНА	<i>И. Овс.</i>
ИСПОЛН.	КЕТНЕР	<i>И. Овс.</i>
ПРОВЕР.	БАРЫКИНА	<i>И. Овс.</i>

2.140-6-14

УЗЕЛ 15

СТАДИЯ	ЛИСТ	ЛИСТОВ
Р		1
ЦНИИЭП		
ГРАЖДАНСЕЛЬСТРОЙ		

КЕРАМИЧЕСКАЯ ПЛИТКА
 НА ЦЕМЕНТОПЕСЧАНОМ
 РАСТВОРЕ МАРКИ „100“ 30 мм
 ДВА СЛОЯ ТОЛЯ ИЛИ РУБЕРОИДА
 ДИАГОНАЛЬНЫЙ НАСТИЛ-25 мм
 ШПУНТОВАННЫЕ ДОСКИ-28 мм
 ОТДЕЛКА



1. ВЕРХ РАЗДЕЛКИ ДЫМОВЫХ КАНАЛОВ ДОЛЖЕН ВЫСТУПАТЬ НАД ПОЛОМ НА 70 мм
2. КОНСТРУКЦИЮ ПЕРЕКРЫТИЯ ДОПУСКАЕТСЯ ПРИМЕНЯТЬ ТОЛЬКО В САМУЗЛАХ МАНСАРДНОГО ДОМА.

ИНВ. N ПОДЛ. ПОДПИСЬ И ДАТА 16ЗМ ИНВ. N
 16-3597-27

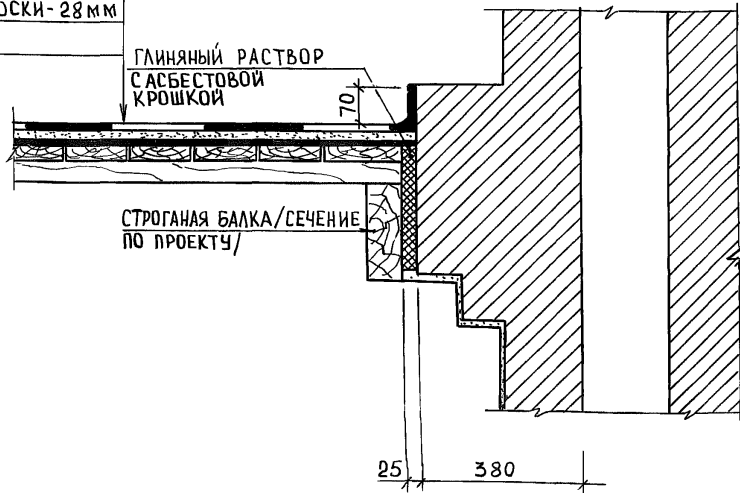
НОРМОК.	ОВАКИМЬЯН	<i>И.Овал</i>
НАЧ.МАС	КАЦНЕР	<i>И.Овал</i>
ГЛ. ИН.М.	ОВАКИМЬЯН	<i>И.Овал</i>
ГИП	ОВАКИМЬЯН	<i>И.Овал</i>
РУК. ГР.	СИДОРИНА	<i>И.Овал</i>
ИСПОЛН.	КЕТНЕР	<i>И.Овал</i>
ПРОВЕР.	БАРЫКИНА	<i>И.Овал</i>

2. 140 - 6 - 15

УЗЕЛ 16

СТАДИЯ	ЛИСТ	ЛИСТОВ
Р		1
ЦНИИЭП ГРАЖДАНСЕЛЬСТРОЙ		

КЕРАМИЧЕСКАЯ ПЛИТКА
 НА ЦЕМЕНТОПЕСЧАНОМ
 РАСТВОРЕ МАРКИ „100” - 30 мм
 ДВА СЛОЯ ТОЛЯ ИЛИ РУБЕРИДА
 ДИАГОНАЛЬНЫЙ НАСТИЛ - 25 мм
 ШПУНТОВАННЫЕ ДОСКИ - 28 мм
 ОТДЕЛКА



1. ВЕРХ РАЗДЕЛКИ ДЫМОВЫХ КАНАЛОВ ДОЛЖЕН ВЫСТУПАТЬ НАД ПОЛОМ НА 70 мм
2. Конструкцию перекрытия допускается применять только в сануздах мансардного дома.

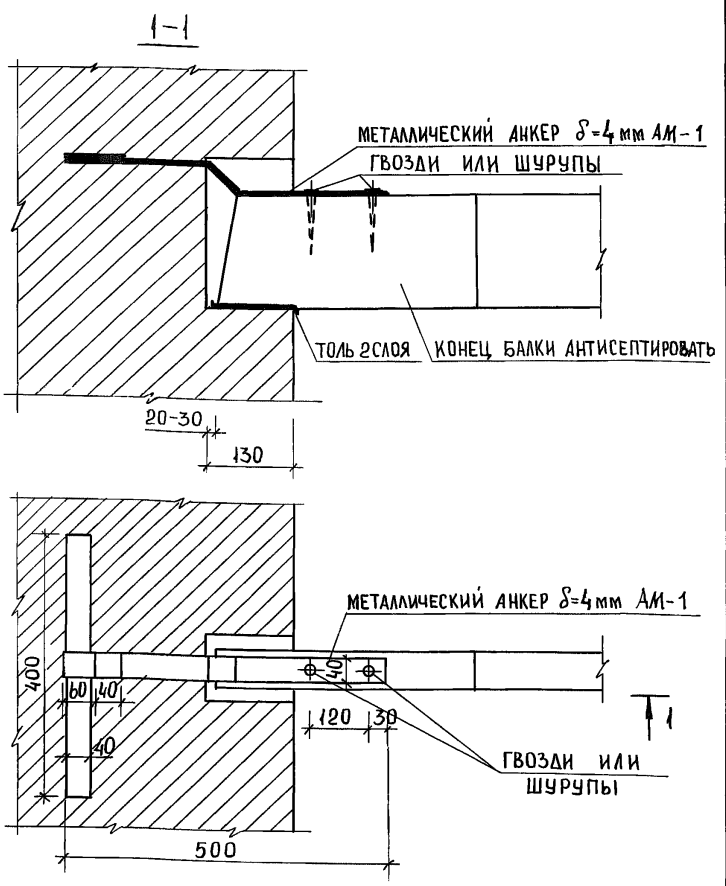
ИНВ. И ПОДЛ. ПОДПИСЬ И ДАТА ВЗАМ. ИНВ. И
 16-3397-28

НОРМОК.	ОВАКИМЬЯН	<i>Ю. Овал</i>
НАЧ. МАС.	КАЩЕР	<i>И. Овал</i>
ГЛ. ИН. М.	ОВАКИМЬЯН	<i>Ю. Овал</i>
ГИП	ОВАКИМЬЯН	<i>Ю. Овал</i>
РУК. ГР.	СИДОРИНА	<i>Л. Сидорина</i>
ИСПОЛН.	КЕТНЕР	<i>А. Кетнер</i>
ПРОВЕР	БАРЫКИНА	<i>Е. Барыкина</i>

2.140-6-16

УЗЕЛ 17

СТАДИЯ	ЛИСТ	ЛИСТОВ
Р		1
ЦНИИЭП ГРАЖДАНСЕЛЬСТРОЙ		

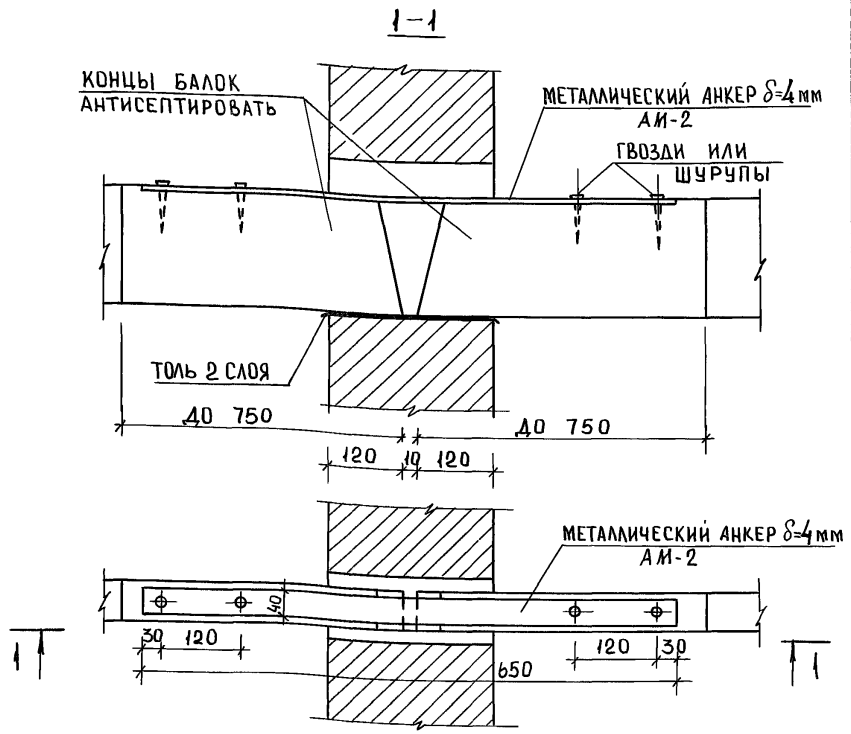


1. БАЛКА ОТ ТОРЦА НА 750 мм ПОКРЫВАЕТСЯ СО ВСЕХ СТОРОН /И ТОРЕЦ/ АНТИСЕПТИЧЕСКОЙ ПАСТОЙ.
2. ЧАСТЬ БАЛОК ЗАКРЕПЛЯЮТ В СТЕНЕ АНКЕРАМИ, ЧЕРЕЗ 2,5-3м ПО ДЛИНЕ СТЕНЫ, КОНЦЫ ЗАДЕЛАТЬ В КЛАДКЕ СТЕНЫ.
3. АМ-1 СМ ДОКУМ. 27

ИНВ.Н. ПОДЛ. ПОДПИСЬ И ДАТА ВЗАМ. ИНВ.Н.

16-3397-29

НОРМОК.	ОВАКИМЬЯН	<i>[Signature]</i>	2.140-6-17			
НАЧ. МАС.	КАЦНЕР	<i>[Signature]</i>				
ГЛ. ИНЖ.	ОВАКИМЬЯН	<i>[Signature]</i>	УЗЕЛ 18	СТАДИЯ	ЛИСТ	ЛИСТОВ
ГИП.	ОВАКИМЬЯН	<i>[Signature]</i>		Р		1
РУК. ГР.	СИДОРНА	<i>[Signature]</i>		ЦНИИЭП ГРАЖДАНСЕЛЬСТРОЙ		
ИСПОЛН.	КЕТНЕР	<i>[Signature]</i>				
ПРОВЕР.	БАРЫКИНА	<i>[Signature]</i>				



1. БАЛКИ ОТ ТОРЦОВ НА 750 мм ПОКРЫВАЮТСЯ СО ВСЕХ СТОРОН /И ТОРЦЫ/ АНТИСЕПТИЧЕСКОЙ ПАСТОЙ.
2. БАЛКИ, ЗААНКЕРОВАННЫЕ В НАРУЖНЫХ СТЕНАХ, ДОЛЖНЫ СОЕДИНЯТЬСЯ МЕЖДУ СОБОЙ МЕТАЛЛИЧЕСКИМИ АНКЕРАМИ /НАКЛАДКАМИ/ И НА ВНУТРЕННИХ СТЕНАХ.
3. АМ-2 см. ДОКУМ. 27

ИНВ. И ПОДЛ. ПОДПИСЬ И ДАТА ВЗАМ. ИНВ. IV
16-3397-30

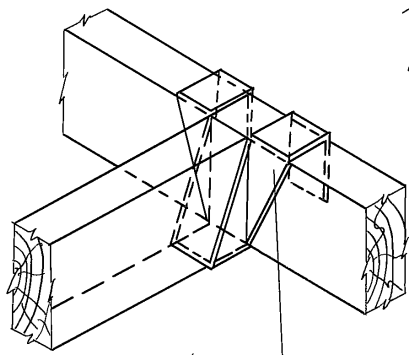
НОР. КОНТ.	ОВАКИМЬЯН	<i>[Signature]</i>
НАЧ. МАС.	КАЦНЕР	<i>[Signature]</i>
ГЛ. ИН. М.	ОВАКИМЬЯН	<i>[Signature]</i>
ГИП	ОВАКИМЬЯН	<i>[Signature]</i>
РУК. ГР	СИДОРИНА	<i>[Signature]</i>
ИСПОЛН	КЕТНЕР	<i>[Signature]</i>
ПРОВЕР	БАРЫКИНА	<i>[Signature]</i>

2.140-6-18

УЗЕЛ 19

СТАЛИЯ	ЛИСТ	ЛИСТОВ
Р		1
ЦНИИЭП		
ГРАЖДАНСЕЛЬСТРОЙ		

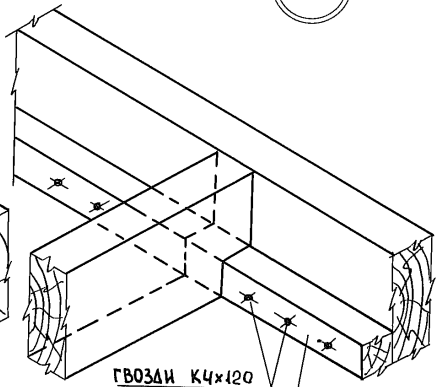
20



МЕТАЛЛИЧЕСКИЙ ХОМУТ
-4x60 ХМ-1
ℓ=610

КРЕПЛЕНИЕ БАЛОК И РИГЕЛЕЙ
НА МЕТАЛЛИЧЕСКИХ ХОМУТАХ.

21



ГВОЗДИ К4x120
ШАГ 400
ЧЕРЕПНОЙ БРУСОК
50x50 ℓ=400

КРЕПЛЕНИЕ БАЛОК И РИГЕЛЕЙ
НА ЧЕРЕПНЫХ БРУСКАХ

ИНВ. И ПОДЛ.	ПОДПИСЬ И ДАТА	ВЗАМ. ИНВ. И
46-3397-31		

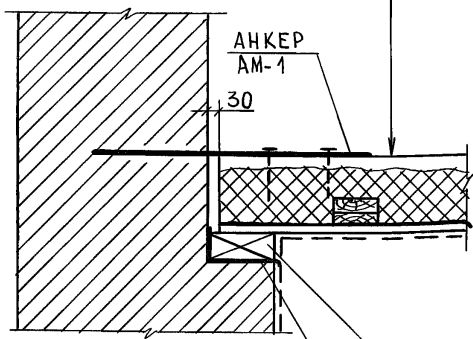
НОРМОК.	ОВАКИМЬЯН	<i>О. Овак</i>
НАЧ. МАС.	КАЦНЕР	<i>А. Кацнер</i>
ГЛ. ИН. М.	ОВАКИМЬЯН	<i>О. Овак</i>
ГИП	ОВАКИМЬЯН	<i>О. Овак</i>
РУК ГР	СИДОРИНА	<i>Л. Сидорина</i>
ИСПОЛН	КЕТНЕР	<i>Л. Кетнер</i>
ПРОВЕР.	БАРЫКИНА	<i>Е. Барыкина</i>

2.140-6-19

Узлы 20, 21

СТАДИЯ	ЛИСТ	ЛИСТОВ
Р		1
ЦНИИЭП ГРАЖДАНСЕЛЬСТРОЙ		

МИНЕРАЛОВАТНЫЕ ПЛИТЫ
 СЛОЙ СИНТЕТИЧЕСКОЙ ПЛЕНКИ
 ЩИТЫ ДЕРЕВЯННЫЕ
 ОТДЕЛКА



ПОДКЛАДКА ТОЛЩИНОЙ 50мм
 ИЗ ДЕРЕВА

ТОЛЬ - 2 СЛОЯ

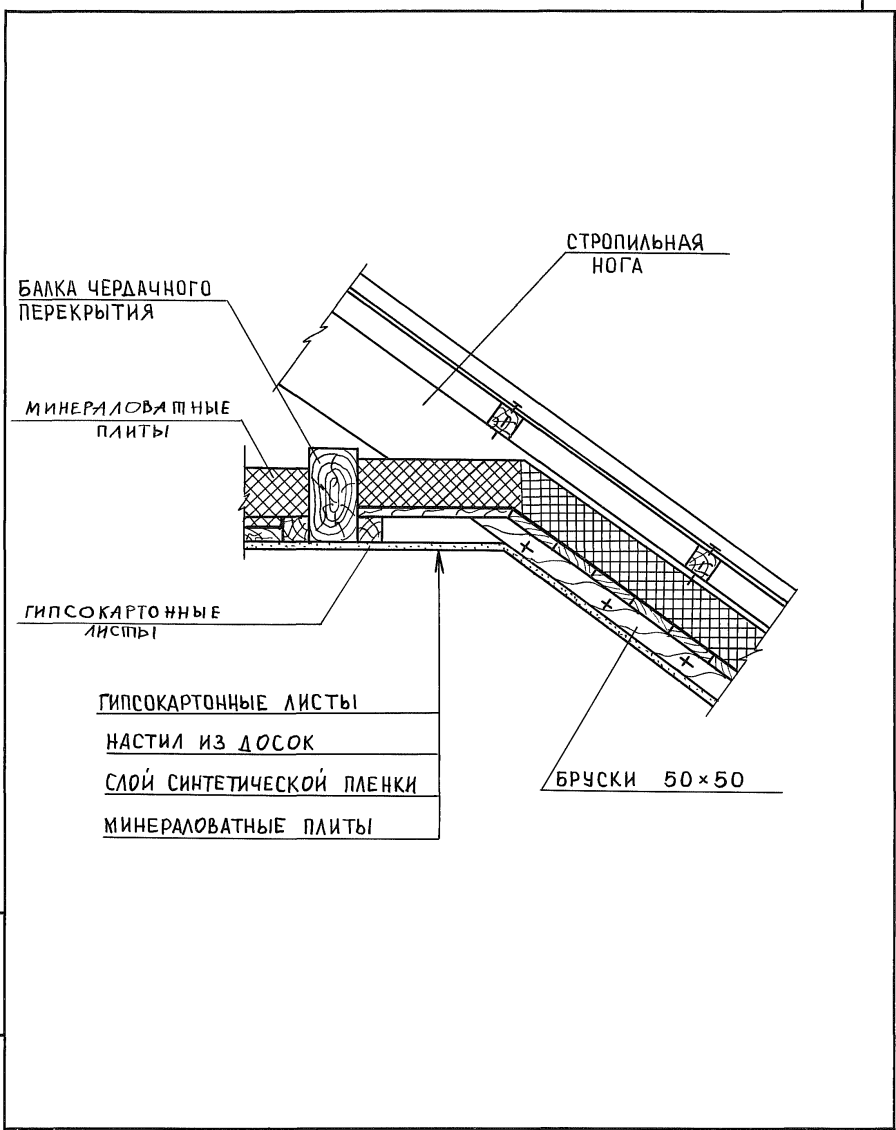
ИНВ. N ПОДА ПОДПИСЬ И ДАТА ВЗ.АМ. ИНВ. N
 16-3397-32

НОРМОК.	ОВАКИМЬЯН	<i>[Signature]</i>
НАЧ. МАС.	КАЦНЕР	<i>[Signature]</i>
ГЛ. ИН. М.	ОВАКИМЬЯН	<i>[Signature]</i>
ГИП	ОВАКИМЬЯН	<i>[Signature]</i>
РУК. ГР.	СИДОРИНА	<i>[Signature]</i>
ИСПОЛН.	КЕТНЕР	<i>[Signature]</i>
ПРОВЕР.	БАРЬКИНА	<i>[Signature]</i>

2.140-6-20

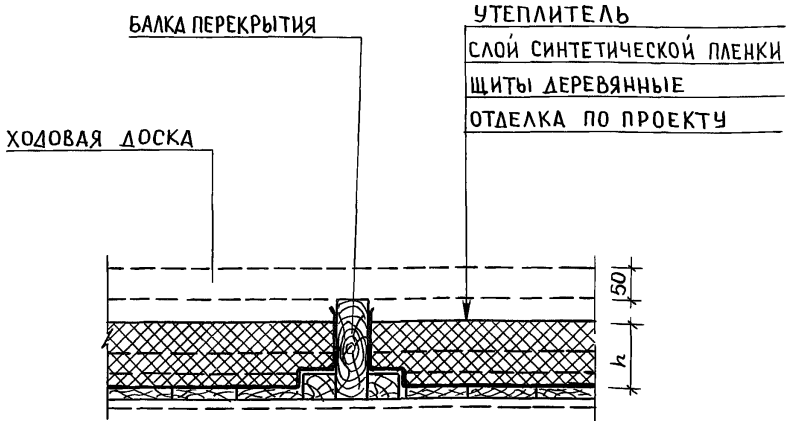
УЗЕЛ 22

СТАДИЯ	ЛИСТ	ЛИСТОВ
Р		1
ЦНИИЭП ГРАЖДАНСЕЛЬСТРОИ		



ИНВ. N ПОДЛ. ПОДПИСЬ И ДАТА ВЗАМ. ИНВ. N
 16-3597-33

НОРМОК	ОВАКИМЬЯН	<i>О. А. Овакимьян</i>	2.140-6-21		
НАЧ. МАС	КАЩЕР	<i>И. А. Кашер</i>			
ГЛ. ИН. М.	ОВАКИМЬЯН	<i>О. А. Овакимьян</i>	УЗЕЛ 23		
ГИП	ОВАКИМЬЯН	<i>О. А. Овакимьян</i>			
РУК. ГР.	СИДОРИНА	<i>Л. П. Сидорина</i>			
ИСПОЛ.	КЕТНЕР	<i>В. П. Кетнер</i>			
ПРОВЕР.	БАРЫКИНА	<i>В. П. Барыкина</i>			
			СТАДИЯ	ЛИСТ	ЛИСТОВ
			Р		1
			ЦНИИЭП		
			ГРАЖДАНСЕЛЬСТРОЙ		



N УЗЛА	МАТЕРИАЛ УТЕПЛИТЕЛЯ	РАСЧЕТНАЯ ЗИМНЯЯ ТЕМПЕРАТУРА НАРУЖНОГО ВОЗДУХА t _в , °C	ТОЛЩИНА СЛОЯ УТЕПЛИТЕЛЯ ПРИ УСЛОВИИ ЭКСПЛУАТАЦИИ h мм		МАССА 1 м ² ПЕРЕКРЫТИЯ КГ	
			А	Б	А	Б
24	ПЛИТЫ МИНЕРАЛОВАТНЫЕ НА СИНТЕТИЧЕСКОМ СВЯЗУЮЩЕМ (ГОСТ 9573 - 82) γ ₀ = 125 кг/м ³	- 20	70	78	26	27
		- 30	94	104	29	30
		- 40	123	136	32	34
25	ПЛИТЫ ФИБРОЛИТОВЫЕ НА ПОРТЛАНЦЕМЕНТЕ (ГОСТ 8928 - 81) γ ₀ = 300 кг/м ³	- 20	115	157	52	64
		- 30	154	208	63	79
		- 40	-	-	-	-

При выборе толщины утеплителя необходимо, чтобы расчетная зимняя температура наружного воздуха (средняя температура наиболее холодных суток) была не ниже указанной в таблице. А, Б - условия эксплуатации ограждающих конструкций по приложению 2 СНиП II-3-79*

ИНВ. И ПОДЛ. ПОДПИСЬ И ДАТА ВЗАМ. ИНВ. N

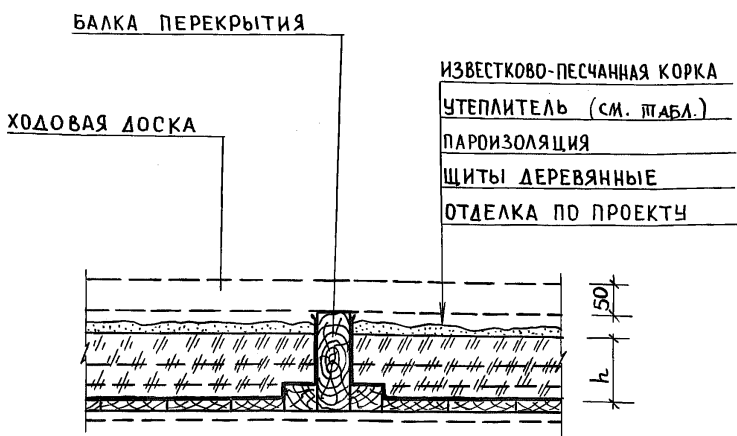
НОРМОК	ОВАКИМЬЯН	<i>[Signature]</i>
НАЧ. МАС	КАЩЕР	<i>[Signature]</i>
ГЛ. ИН. М.	ОВАКИМЬЯН	<i>[Signature]</i>
ГИП	ОВАКИМЬЯН	<i>[Signature]</i>
РУК. ГР.	СИДОРЕНА	<i>[Signature]</i>
ИСПОЛН.	КЕТНЕР	<i>[Signature]</i>
ПРОВЕР	БАРЫКИНА	<i>[Signature]</i>

2.140-6-22

УЗЛЫ 24, 25

СТАДИЯ	ЛИСТ	ЛИСТОВ
Р		1
ЦНИИЭП ГРАЖДАНСЕЛЬСТРОЙ		

21756 34



N УЗЛА	МАТЕРИАЛ УТЕПЛИТЕЛЯ	РАСЧЕТНАЯ ЗИМНЯЯ ТЕМПЕРА- ТУРА НАРУЖНО- ГО ВОЗДУХА t _н , С	ТОЛЩИНА СЛОЯ УТЕПЛА- ТЕЛЯ ПРИ УСЛОВИИ ЭСПЛАТАЦИИ, А ММ		МАССА 1 М ² ПЕРЕКРЫТИЯ, КГ	
			А	Б	А	Б
26	ЩЕБЕНЬ И ПЕСОК ИЗ ПЕРЛИТА ВСПУЧЕННОГО (ГОСТ 10332-74) γ ₀ = 200 КГ/М ³	-20	83	91	50	51
		-30	111	121	55	57
		-40	145	158	61	63
27	ВЕРМИКУЛИТ, ВСПУЧЕННЫЙ (ГОСТ 12865-67) γ ₀ = 200 КГ/М ³	-20	102	118	53	57
		-30	137	156	60	64
		-40	179	203	67	72

При выборе толщины утеплителя необходимо, чтобы расчетная зимняя температура наружного воздуха (средняя температура наиболее холодных суток) была не ниже указанной в таблице. А, Б - условия эксплуатации ограждающих конструкций по приложению 2 СНиП II-3-79*

ИНВ. N ПОДЛ. ПОДПИСЬ И ДАТА ВЗАМ. ИНВ. N

НОРМОК.	ОВАКИМЬЯН	<i>[Signature]</i>	
НАЧ. МАС.	КАЦНЕР	<i>[Signature]</i>	
ГЛ. ИН. М.	ОВАКИМЬЯН	<i>[Signature]</i>	
	ГИП	<i>[Signature]</i>	
РУК. ГР.	СИДОРИНА	<i>[Signature]</i>	
ИСПОЛН.	КЕТНЕР	<i>[Signature]</i>	
ПРОВЕР.	БАРЫКИНА	<i>[Signature]</i>	

2.140-6-23

Узлы 26, 27

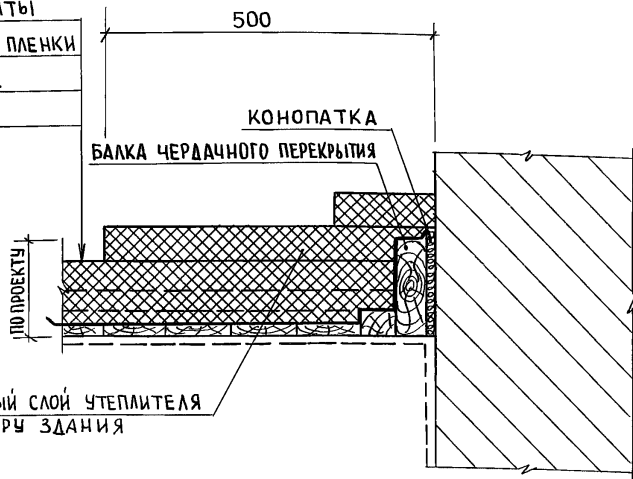
СТАДИЯ	ЛИСТ	ЛИСТОВ
Р		1
ЦНИИЭП ГРАЖДАНСЕЛЬСТРОЙ		

МИНЕРАЛОВАТНЫЕ ПЛИТЫ

СЛОЙ СИНТЕТИЧЕСКОЙ ПЛЕНКИ

ЩИТЫ ДЕРЕВЯННЫЕ

ОТДЕЛКА



ДОПОЛНИТЕЛЬНЫЙ СЛОЙ УТЕПЛИТЕЛЯ
ПО ПЕРИМЕТРУ ЗДАНИЯ

1. Конопатка производится паклей или минеральным войлоком, смоченным в гипсовом растворе.
2. Толщина дополнительного слоя утеплителя по периметру здания, как правило, принимается равной половине толщины утеплителя чердачного перекрытия.

ИНВ.Н ПОДЛ. ПОДПИСЬ И ДАТА ВЗАМ. ИНВ.Н

16-3397-36

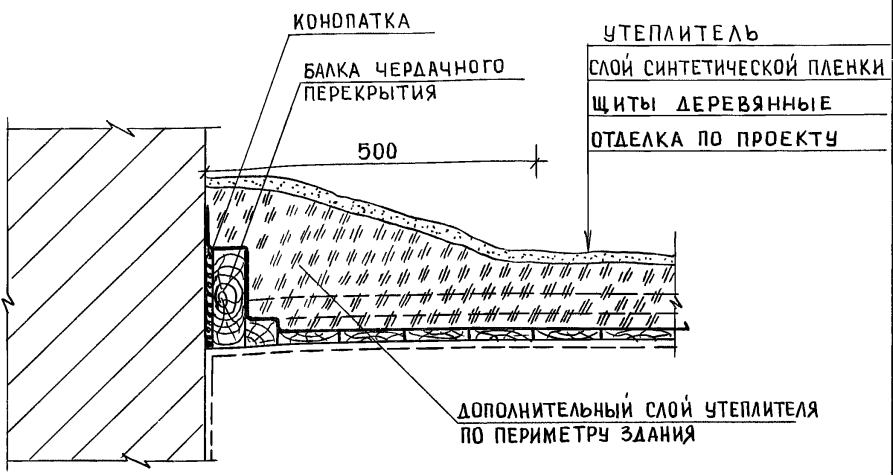
НОРМОК.	ОВАКИМЬЯН	<i>О.В.Акимьян</i>
НАЧ.МАС.	КАЦНЕР	<i>В.И.Катнер</i>
ГЛ.ИНЖ.М	ОВАКИМЬЯН	<i>О.В.Акимьян</i>
ГИП	ОВАКИМЬЯН	<i>О.В.Акимьян</i>
РЧК.ГР.	СИДОРИНА	<i>Л.С.Сидорина</i>
ИСПОЛН	КЕТНЕР	<i>В.И.Катнер</i>
ПРОВЕР.	БАРЫКИНА	<i>Е.А.Барыкина</i>

2.140 - 6 - 24

УЗЕЛ 28

СТАДИЯ	ЛИСТ	ЛИСТОВ
Р		1
ЦНИИЭП		
ГРАЖДАНСЕЛЬСТРОЙ		

21756 36



1. Конопатка производится паклей или минеральным войлоком, смоченным в гипсовом растворе.
2. Толщина дополнительного слоя утеплителя по периметру здания, как правило, принимается равной половине толщины утеплителя чердачного перекрытия.

ИНВ. N ПОДЛ. ПОДПИСЬ И ДАТА ВЗАМ. ИНВ. N
16-3397-37

НОРМОК.	ОВАКИМЬЯН	<i>И. Ов...</i>
НАЧ. МАС.	КАЦНЕР	<i>И. Кац...</i>
ГЛ. ИНЖ.	ОВАКИМЬЯН	<i>И. Ов...</i>
ГИП	ОВАКИМЬЯН	<i>И. Ов...</i>
РУК. ГР.	СИДОРINA	<i>И. Сид...</i>
ИСПОЛН.	КЕТНЕР	<i>И. Кет...</i>
ПРОВЕР.	БАРЫКИНА	<i>И. Бар...</i>

2.140-6-25

УЗЕЛ 29

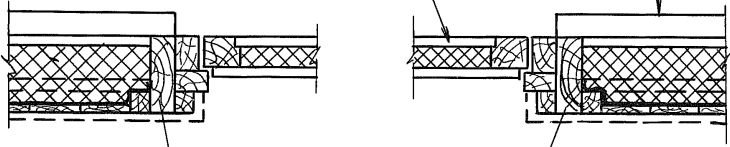
СТАДИЯ	ЛИСТ	ЛИСТОВ
Р		1
ЦНИИЭП		
ГРАЖДАНСЕЛЬСТРОЙ		

30

31

КРЫШКА ЛЮКА

СМ. УЗЛЫ
24.. 27



БАЛКИ
/СЕЧЕНИЕ ПО ПРОЕКТУ

ИНВ И ПОДЛ. ПОДПИСЬ И ДАТА ВЗАМ ИНВЕН

16-33 97-38

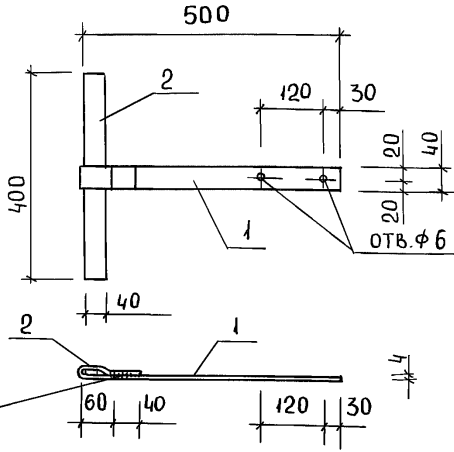
НОРМОК.	ОВАКИМЬЯН	<i>[Signature]</i>	
НАЧ МАС.	КАЦНЕР	<i>[Signature]</i>	
ГЛ. ИН. М.	ОВАКИМЬЯН	<i>[Signature]</i>	
ТИП	ОВАКИМЬЯН	<i>[Signature]</i>	
РУК. ГР.	СИДОРИНА	<i>[Signature]</i>	
ИСПОЛН.	КЕТНЕР	<i>[Signature]</i>	
ПРОВЕР.	БАРЫКИНА	<i>[Signature]</i>	

2.140-6-26

Узлы 30,31

СТАДИЯ	ЛИСТ	ЛИСТОВ
Р		1
ЦНИИЭП		
ГРАЖДАНСЕЛЬСТРОЙ		

АМ-1



СВАРНОЙ ШОВ
h = 6 мм

ФОРМАТ	ЗОНА	ПОЗ.	ОБОЗНАЧЕНИЕ	НАИМЕНОВАНИЕ	КОЛ-ВО	ПРИМЕЧАНИЕ
				<u>ДОКУМЕНТАЦИЯ</u>		
А4			2.140-6-27-00 ПЗ	ПОЯСНИТЕЛЬНАЯ ЗАПИСКА		
				<u>ДЕТАЛИ</u>		
А4	1		2.140-6-27-01	ПОЛОСА 4x40 ГОСТ 103-76 ВСТЗГОСТ 535-79*	1	
А4	2		2.140-6-27-02	ПОЛОСА 4x40ГОСТ 103-76 ВСТЗГОСТ 535-79*	1	

ВЗАМ. ИМВ. И

ИМВ. И ПОДЛ. ПОДПИСЬ И ДАТА

2.140-6-27				СТАДИЯ	МАССА	МАСШТАБ
ИЗМ. ЛИСТ.	№ ДОКУМ.	ПОДП.	ДАТА	Р	1,26	1:10
РАЗРАБ.	БАРЫКИНА	<i>Барыкина</i>				
ПРОВ.	ОВАКИМЬЯН	<i>Овакимьян</i>				
Т. КОНТР.	СИДОРИНА	<i>Сидорина</i>		ЛИСТ	ЛИСТОВ 1	
И КОНТР.	ОВАКИМЬЯН	<i>Овакимьян</i>		ЦНИИЭП		
ЧТЬ	СИДОРИНА	<i>Сидорина</i>		ГРАЖДАНСЕЛЬСТРОЙ		

