

ГОСУДАРСТВЕННЫЙ КОМИТЕТ СССР ПО ДЕЛАМ СТРОИТЕЛЬСТВА
/ГОССТРОЙ СССР/

ТИПОВАЯ ДОКУМЕНТАЦИЯ НА СТРОИТЕЛЬНЫЕ СИСТЕМЫ
И ИЗДЕЛИЯ ЗДАНИЙ И СООРУЖЕНИЙ

СЕРИЯ 5.904-13

ЗАСЛОНКИ ВОЗДУШНЫЕ
УНИФИЦИРОВАННЫЕ ДЛЯ СИСТЕМ ВЕНТИЛЯЦИИ

ВЫПУСК 1-1

ЗАСЛОНКИ ВОЗДУШНЫЕ
ПРЯМОУГОЛЬНОГО СЕЧЕНИЯ

РАБОЧИЕ ЧЕРТЕЖИ

ГОСУДАРСТВЕННЫЙ КОМИТЕТ СССР ПО ДЕЛАМ СТРОИТЕЛЬСТВА
/ГОССТРОЙ СССР/

ТИПОВАЯ ДОКУМЕНТАЦИЯ НА СТРОИТЕЛЬНЫЕ СИСТЕМЫ
И ИЗДЕЛИЯ ЗДАНИЙ И СООРУЖЕНИЙ

СЕРИЯ 5.904-13

ЗАСЛОНКИ ВОЗДУШНЫЕ
УНИФИЦИРОВАННЫЕ ДЛЯ СИСТЕМ ВЕНТИЛЯЦИИ

ВЫПУСК 1-1

ЗАСЛОНКИ ВОЗДУШНЫЕ
ПРЯМОУГОЛЬНОГО СЕЧЕНИЯ

РАБОЧИЕ ЧЕРТЕЖИ

РАЗРАБОТАНЫ
ГПИ САНТЕХПРОЕКТ
ГОССТРОЯ СССР

ГЛАВНЫЙ ИНЖЕНЕР ИНСТИТУТА

Шиллер Ю.И. ШИЛЛЕР Ю.И.

ГЛАВНЫЙ ИНЖЕНЕР ПРОЕКТА

Сливак В.А. СЛИВАК В.А.

УТВЕРЖДЕНЫ

И ВВЕДЕНЫ В ДЕЙСТВИЕ

с 15 июня 1982 г.

ГЛАВПРОМСТРОЙПРОЕКТОМ ГОССТРОЯ СССР
ПРИКАЗ № 36 ОТ 8 июня 1982 г.

СОДЕРЖАНИЕ

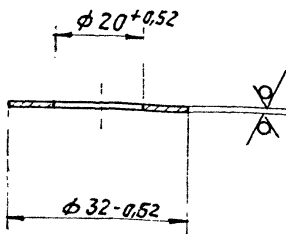
ОБОЗНАЧЕНИЕ	НАИМЕНОВАНИЕ	СТР.
АЗД 130.003	ШАЙБА	3
АЗД 130.022	РЫЧАГ	
АЗД 130.000 ТО	Заслонки воздушные прямоугольного сечения. ТЕХНИЧЕСКОЕ ОПИСАНИЕ	4
АЗД 130.000	Заслонки воздушные прямоугольного сечения с электроприводом	5
АЗД 130.000 СБ	Заслонки воздушные прямоугольного сечения с электроприводом. Сборочный чертеж	6
АЗД 130.010	Кронштейн	7
АЗД 130.011	РЕБРО	
АЗД 130.009	ПЛИТА	
АЗД 130.008	СТЕНКА	
АЗД 130.004	КОРПУС ПОДШИПНИКА	
АЗД 130.015	СКЗБА	8
АЗД 130.020	КОРПУС	
АЗД 130.020 СБ	КОРПУС. Сборочный чертеж	9
АЗД 130.002	Ось	10
АЗД 130.030	ЛОПАТКА	
АЗД 130.030 СБ	ЛОПАТКА. Сборочный чертеж	
АЗД 130.040	СИСТЕМА ТЯГ И РЫЧАГОВ	11
АЗД 130.040 СБ	СИСТЕМА ТЯГ И РЫЧАГОВ. Сборочный чертеж	
АЗД 130.014	СТОЙКА	12
АЗД 130.013	ПОПЕРЕЧИНА	
АЗД 130.017	ПЕРО БОЛЬШОЕ	13
АЗД 130.018	ПЕРО МАЛОЕ	
АЗД 130.023	ПАЛЕЦ	14
АЗД 130.001	Упор	

ОБОЗНАЧЕНИЕ	НАИМЕНОВАНИЕ	СТР.
АЗД 130.021	ТЯГА	14
АЗД 130.024	ТЯГА	
АЗД 131.000	Заслонки воздушные прямоугольного сечения с пневмоприводом	15
АЗД 131.000 СБ	Заслонки воздушные прямоугольного сечения с пневмоприводом. Сборочный чертеж	16
АЗД 131.010	Кронштейн	17
АЗД 131.001	СТЕНКА	
АЗД 131.002	РЕБРО	
АЗД 131.020	Пневмопривод	18
АЗД 132.000	Заслонки воздушные прямоугольного сечения с ручным управлением	
АЗД 132.000 СБ	Заслонки воздушные прямоугольного сечения с ручным управлением. Сборочный чертеж	19
АЗД 132.002	РЫЧАГ	20
АЗД 132.001	СКОБА	
АЗД 132.010	КОРПУС	21
АЗД 132.010 СБ	КОРПУС. Сборочный чертеж	
АЗД 132.040	СИСТЕМА ТЯГ И РЫЧАГОВ	22
АЗД 132.040 СБ	СИСТЕМА ТЯГ И РЫЧАГОВ. Сборочный чертеж.	
АЗД 132.020	РУЧКА УПРАВЛЕНИЯ	
АЗД 132.030	РУЧКА УПРАВЛЕНИЯ	
АЗД 132.003	РУКОЯТКА	23
АЗД 132.004	РУКОЯТКА	

АЗД 130.003

50 ✓ (✓)

СЕРИЯ 5.904-13 ВЫПУСК 1-1

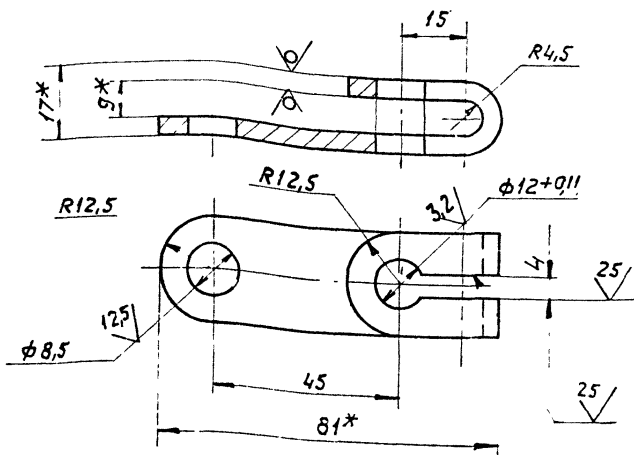


ИЗМ. ПОРЯД.	ПОДП. И.И.И.	ВЗН. ИИ.И.	ИИ.И.И.	ИИ.И.И.	ИИ.И.И.	ПОДП. И.И.И.

АЗД 130.003							
ИЗМ. ЛИСТ	№ ДОКУМ.	ПОДП.	ДАТА	ШАЙБА	ЛИТ.	МАССА	МАСШ.
РАЗРЯБ.	ЛЕИТЕС	И	У'0		И	0,004	1:1
ПРОВ.	ШАТАЛНА	И	У'0	ЛИСТ 510 ГОСТ 19903-74 1-IV ГОСТ 16523-70	ЛИСТ ЛИСТОВ		
РУК. ГРУП.	ШАТАЛНА	И	У'0		ГОССТРОЙ СССР САЙТЕХПРОЕКТ Г. МОСКВА		
И. Контр.	МЕРЗЛЯКОВА	И	У'0	КОПИРОВАЛ:			
УТВ.	ЗАМБЕРТ	И	У'0	ФОРМАТ А4			

АЗД 130.022

50 ✓ (✓)



1 * РАЗМЕРЫ ДЛЯ СПРАВОК.
2. ±t 2; ±t 2/2.

АЗД 130.022

РЫЧАГ

Полоса Б-2-4x25 ГОСТ 103-76
ВСТ5-3-ГОСТ 535-79

КОПИРОВАНО

ЛИСТ	МАССА	МАСС/Л
И	0,075	1:1
ЛИСТ	ЛИСТОВ 1	
ГОССТРОЙ СССР		
САНТЕХПРОЕКТ		
г. МОСКВА		

ФОРМАТ А4

ИЗВ. № ПОДЛ. ПОСЛ. ДАТА
ИЗМ. № ПОДЛ. ПОСЛ. ДАТА
ВЗР. № В. № Ч. № ПОСЛ. ДАТА

ИЗМ.	ЛИСТ	№ ДОКУМ.	ПОДЛ.	ДАТА
РАЗРАБ.	ЛЕЙТЕС	ЛТ	И-80	
ПРОВ.	ШАТАЛИНА	ШШ	И-80	
РСК. ГРУП.	ШАТАЛИНА	ШШ	И-80	
И КОНТР.	МЕРЗЛЯКОВА	ММ	И-80	
УТВ.	БАЙНЬЕРГ	ББ	И-80	

Типовой проект серии 5.904-13

„Заслонки воздушные унифицированные для систем вентиляции” разработан взамен типового проекта серии 1.494-14 и состоит из трех выпусков:

выпуск 0 - „Материалы для проектирования”

выпуск 1-1 - „Заслонки воздушные прямоугольного сечения. Рабочие чертежи”;

выпуск 1-2 - „Заслонки воздушные круглого сечения. Рабочие чертежи”.

Заслонки воздушные прямоугольного сечения, рабочие чертежи которых представлены в настоящем альбоме, предназначены для регулирования количества воздуха и невзрывоопасных газоздушных смесей, агрессивность которых по отношению к углеродистым сталям обыкновенного качества не выше агрессивности воздуха, с температурой до 80°С, не содержащих липких веществ и волокнистых материалов, с содержанием пыли и других твердых примесей в количестве не более 100 мг/м³ и применяются в системах вентиляции, кондиционирования воздуха, воздушного отопления и других санитарно-технических системах с рабочим давлением до 1000 Па (100 кгс/м²).

Размеры сечения заслонок соответствуют размерам поперечного сечения воздуховодов по приложению 17 СНиП II-33-75.

Присоединительные размеры по фланцам заслонок соответствуют „Техническим условиям на фланцы круглые и прямоугольные СТД 201 и СТД 202” - ТУ 36-1508-75.

Заслонка состоит из корпуса с присоединительными фланцами, поворотных лопаток, установленных в подшипниках, имеет систему тяг и рычагов, передающих движение от привода к лопаткам. Поворот лопаток осуществляется вручную или при помощи исполнительного механизма (электрического или пневматического), укрепленного на корпусе заслонки. Конструкция заслонок принята единой независимо от выбранного типа привода.

Краткие технические требования

При установке заслонки оси лопаток должны быть расположены горизонтально. При сборке заслонки все узлы и детали следует отрегулировать, при этом необходимо обеспечить

А 3 Д 130. 000 Т0

ИЗМ. ЛИСТ	№ ДОКУМ.	ПОДП.	ДАТА	ЗАСЛОНКИ ВОЗДУШНЫЕ ПРЯМОУГОЛЬНОГО СЕЧЕНИЯ	ЛИТ	ЛИСТ	ЛИСТОВ
РАЗРАБ.	ШАТАЛИНА	Ш	1980		И	1	2
ГЛ. СПЕЦ.	БАЙНБЕРГ	Б	1980	ТЕХНИЧЕСКОЕ ОПИСАНИЕ	ГОССТРОИ СССР		
НАЧ. ОТД.	СПИВАК	С	1980		САНТЕХПРОЕКТ		
И. КОНТР.	ЧЕРЕШЯКОВА	Ч	1980		Г. МОСКВА		
УТВ.	ШИВАЕР	Ш	1980				

ИВ. К. СОСНА | Подп. и дата | ВЗАМЕНИТЕ | ИВ. П. ЧУВА | Подп. и дата

ЛЕГКОСТЬ ПОВОРОТА ЛОПАТОК.

ЗАСЛОНКИ НЕОБХОДИМО ОКРАСИТЬ ЭМАЛЬЮ
ПФ-115 ГОСТ 6465-76 ПО ЗАГРУНТОВАННОЙ ПОВЕРХНОСТИ
ГРУНТОВКОЙ ФЛ-03К ГОСТ 9109-76.

ТРУЩЕЯ ПОВЕРХНОСТИ ТЯГ И РЫЧАГОВ
НЕОБХОДИМО СМАЗАТЬ КОНСИСТЕНТНОЙ СМАЗКОЙ,
А ПОДШИПНИКИ ОСЕЙ ЛОПАТОК ЗАПОЛНИТЬ
СМАЗКОЙ ЦИАТИМ-201 ГОСТ 6267-74.

ТЕХНИЧЕСКАЯ ХАРАКТЕРИСТИКА ИСПОЛНИТЕЛЬНЫХ
МЕХАНИЗМОВ (ДАННЫЕ ЗАВОДОВ-ИЗГОТОВИТЕЛЕЙ)

НАИМЕНОВАНИЕ ПОКАЗАТЕЛЯ	РАЗ-МЕРНОСТЬ	ИСПОЛНИТЕЛЬНЫЙ МЕХАНИЗМ	
		ЭЛЕКТРИЧЕСКИЙ ОДНОБОРОТНЫЙ MЭ0-0,63/25-0,25П ИЛИ MЭ0-0,63/63-0,25П	ПНЕВМАТИЧЕСКИЙ КОЛЕБАТЕЛЬНЫЙ MИМ-K-200-100-05В
ТЕМПЕРАТУРА ОКРУЖАЮЩЕЙ СРЕДЫ	°С	от +5 до +50	от -30 до +50
ОТНОСИТЕЛЬНАЯ ВЛАЖНОСТЬ ОКРУЖАЮЩЕЙ СРЕДЫ	%	от 30 до 80	от 30 до 80
НАПРЯЖЕНИЕ ПИТАНИЯ	В	220	—
ЧАСТОТА ТОКА	ВЦ	50	—
ПОТРЕБЛЯЕМАЯ МОЩНОСТЬ	Вт	65	—
НОМИНАЛЬНЫЙ КРУТЯЩИЙ МОМЕНТ НА ВЫХОДНОМ ВАЛУ	КГС.М	0,63	—
НОМИНАЛЬНОЕ ВРЕМЯ ПОВОРОТА ВЫХОДНОГО ВАЛА	С	25 ИЛИ 63	—
НОМИНАЛЬНЫЙ ПОВОРОТ ВЫХОДНОГО ВАЛА	ОБО-РОТ	0,25	—
КОМАНДНОЕ ДАВЛЕНИЕ	КГС/СМ ²	—	от 0,2 до 1,0
ДИАМЕТР ЗАДЕЛКИ МЕМБРАНЫ	ММ	—	200

ПРОДОЛЖЕНИЕ

НАИМЕНОВАНИЕ ПОКАЗАТЕЛЯ	РАЗ-МЕРНОСТЬ	ИСПОЛНИТЕЛЬНЫЙ МЕХАНИЗМ	
		ЭЛЕКТРИЧЕСКИЙ ОДНОБОРОТНЫЙ MЭ0-0,63/25-0,25П ИЛИ MЭ0-0,63/63-0,25П	ПНЕВМАТИЧЕСКИЙ КОЛЕБАТЕЛЬНЫЙ MИМ-K-200-100-05В
ПОЛНЫЙ РАБОЧИЙ ХОД КОЛЕБАТЕЛЬНОГО ЗВЕНА	ММ	—	100
ЗАВОД-ИЗГОТОВИТЕЛЬ		П/Я А-3808	МОГИЛЕВ-ПОДОЛЬСКИЙ ПРИБОРО-СТРОИТЕЛЬНЫЙ ЗАВОД
ТЕХНИЧЕСКИЕ УСЛОВИЯ		ТУ-01-0321-76	ТУ25. 02.210132-78Е

ПРИМЕЧАНИЕ: ТИП ЭЛЕКТРИЧЕСКОГО ИСПОЛНИТЕЛЬНОГО
МЕХАНИЗМА MЭ0-0,63 УТОЧНЯЕТСЯ ПРОЕКТИРОВЩИКАМИ.

В ЧЕРТЕЖАХ УКАЗАН ШИФР ЗАСЛОНКИ. ПЕРВАЯ БУКВА ШИФРА — «Р» — ОБОЗНАЧАЕТ НАЗНАЧЕНИЕ ЗАСЛОНКИ, ТО ЕСТЬ «РЕГУЛИРУЮЩАЯ»
ЧИСЛО ОБОЗНАЧАЕТ НОРМАЛИЗОВАННЫЕ РАЗМЕРЫ СЕЧЕНИЯ ЗАСЛОНКИ ПО ВЫСОТЕ И ШИРИНЕ, СООТВЕТСТВУЮЩИЕ НАРУЖНЫМ РАЗМЕРАМ ВОЗДУХОВОДА. ПОСЛЕДНЯЯ БУКВА ШИФРА ОБОЗНАЧАЕТ ВИД ПРИВОДА: «Э» — ЭЛЕКТРИЧЕСКИЙ, «П» — ПНЕВМАТИЧЕСКИЙ, «Р» — РУЧНОЕ УПРАВЛЕНИЕ.
С ВВОДОМ В ДЕЙСТВИЕ ТИПОВОГО ПРОЕКТА СЕРИИ 5.904-13 ТИПОВОЙ ПРОЕКТ СЕРИИ 1.494-14 АННУЛИРУЕТСЯ.

ИЗМ.	ИЛСТ.	№	ДОК.	М.	ПОДЛ.	ДАТА
------	-------	---	------	----	-------	------

АЗ Д 130. 000 ТО

ИНВ. № ПОДЛ.	ПОДП. И ДАТА	ВЗЯТ. ИНВ. №	ИНВ. № ДУБЛ.	ПОДП. И ДАТА

Серия 5.904-13 Выпуск 1-1

ФОРМАТ	ЗОНА	ПОЗ.	ОБОЗНАЧЕНИЕ	НАИМЕНОВАНИЕ	КОЛ. НА ИСПОЛН. АЗД 130.000-							ПРИМЕЧАНИЕ	
					-	01	02	03	04	05	06		07
				<u>ДОКУМЕНТАЦИЯ</u>									
A2			АЗД 130.000СБ	СБОРОЧНЫЙ ЧЕРТЕЖ	×	×	×	×	×	×	×	×	
A3			АЗД 130.000ТО	ТЕХНИЧЕСКОЕ ОПИСАНИЕ	×	×	×	×	×	×	×	×	
				СБОРОЧНЫЕ ЕДИНИЦЫ									
A4	1		АЗД 130.010	КРОНШТЕЙН	1	1	1	1	1	1	1	1	
A4	2		АЗД 130.020	КОРПУС	1								
			-01	КОРПУС		1							

ШИФР	P200x200Э	P000x400Э	P400x300Э	P400x400Э	P000x600Э	P000x000Э	P800x800Э	P1000x1000Э
------	-----------	-----------	-----------	-----------	-----------	-----------	-----------	-------------

ИЗМ.	ЛИСТ	И ДОКУМ.	ПОДП.	ДАТА

АЗД 130.000

ЗАСЛОНКА ВОЗДУШНАЯ
ПРЯМОУГОЛЬНОГО СЕЧЕНИЯ
С ЭЛЕКТРОПРИВОДОМ

ЛКТ	ЛИСТ	ЛИСТОВ
И	1	4

ГОССТРОИ СССР
САНТЕХПРОЕКТ
г. МОСКВА

В. И. ПОДЛ.	ПОДП. И ДАТА	ВЗЯТ. ИНВ. МНВ. И ДУБЛ.	ПОДП. И ДАТА
-------------	--------------	-------------------------	--------------

ЗОНА	ПОЗ	ОБОЗНАЧЕНИЕ	НАИМЕНОВАНИЕ	КОЛ. НА ИСПОЛН. АЗД 130. 000 -								ПРИМЕЧАНИЕ	
				-	01	02	03	04	05	06	07		
			<u>ДЕТАЛИ</u>										
5		АЗД 130. 001	Упор	2									
		-01	Упор			2							
		-02	Упор		2								
		-03	Упор				2						
		-04	Упор					2					
		-05	Упор						2				
		-06	Упор							2			
		-07	Упор								2		
6		АЗД 130. 002	Ось	1	1	2	2	2	3	4	5		
7		-01	Ось	1	1	2	2	2	3	4	5		
8		АЗД 130. 003	ШАЙБА	2	2	4	4	4	6	8	10		
9		АЗД 130. 004	КОРПУС ПОДШИПНИКА	2	2	4	4	4	6	8	10		
			<u>СТАНДАРТНЫЕ ИЗДЕЛИЯ</u>										
10			БОЛТ М6х16,36 ГОСТ 7798-70	4	4	4	4	4	4	4	4		
11			БОЛТ М8х16,36 ГОСТ 7798-70	8	10	8	10	12	12	16	18		

ИЗМ.	ЛИСТ	И ДОКУМ	ПОДП.	ДАТА
------	------	---------	-------	------

АЗД 130. 000

Лист
3

ИНВ. И ПОДЛ.	ПОДП. И ДАТА	ВЗАМ. ИНВ. И ИНВ. И ДУБЛ.	ПОДП. И ДАТА

ФОРМАТ ЗОНА	Поз.	ОБОЗНАЧЕНИЕ	НАИМЕНОВАНИЕ	КОЛ. НА ИСПОЛН. АЗД 130.000-							ПРИМЕЧАНИЕ		
				—	01	02	03	04	05	06		07	
АЧ	2	АЗД 130.020-02	КОРПУС			1							
		-03	КОРПУС				1						
		-04	КОРПУС					1					
		-05	КОРПУС						1				
		-06	КОРПУС							1			
		-07	КОРПУС								1		
АЧ	3	АЗД 130.030	ЛОПАТКА	1									
		-01	ЛОПАТКА			2							
		-02	ЛОПАТКА		1		2						
		-03	ЛОПАТКА					2	3				
		-04	ЛОПАТКА							4			
		-05	ЛОПАТКА								5		
АЧ	4	АЗД 130.040	СИСТЕМА ТЯГ И РЫЧАГОВ	1	1								
		-02	СИСТЕМА ТЯГ И РЫЧАГОВ			1	1	1					
		-04	СИСТЕМА ТЯГ И РЫЧАГОВ						1				
		-06	СИСТЕМА ТЯГ И РЫЧАГОВ							1			
		-08	СИСТЕМА ТЯГ И РЫЧАГОВ								1		

ВЗМ.	ЛИСТ	И ДОКУМ.	ПОДП.	ДАТА	

АЗД 130.000

Лист
2

КОПИРОВАЛ

ФОРМАТ АЧ

ИНВ. Н ПОДЛ.	ПОДП. И ДАТА	ВЗЯТ. ИНВ. Н	ИНВ. НАУБЛ.	ПОДП. И ДАТА

ФОРМАТ	ЗОНА	Поз.	ОБОЗНАЧЕНИЕ	НАИМЕНОВАНИЕ	КОЛ. НА ИСПОЛН. АЗД 130.000-								ПРИМЕЧАНИЕ	
					—	01	02	03	04	05	06	07		
		12		БОЛТ МВх40.36 ГОСТ 7798-70	5	5	10	10	10	15	20	25		
		13		ВИНТ МБх14.36 ГОСТ 17475-72	4	4	8	8	8	12	16	20		
				ГАЙКИ ГОСТ 5915-70										
		14		МБ. 4	4	4	8	8	8	12	16	20		
		15		МВ. 4	15	17	20	22	24	29	38	45		
		16		ШАЙБА Б.65Г ГОСТ 6402-70	4	4	8	8	8	12	16	20		
				ШАЙБЫ ГОСТ 1371-78										
		17		Б. 02	4	4	4	4	4	4	4	4		
		18		В. 02	6	6	12	12	12	18	24	30		
				<u>ПРОЧИЕ ИЗДЕЛИЯ</u>										
				МЕХАНИЗМЫ ИСПОЛНИТЕЛЬ-										
				НЫЕ ЭЛЕКТРИЧЕСКИЕ ОДНО-										
				ОБОРОТНЫЕ										
				ТУ1-01-0321-76										
		19		МЭО-0,63/25-0,25										1 ШТ. ДОПУСК. ЗАМЕНА НА ПОЗ. 20
		20		МЭО-0,63/63-0,25										1 ШТ., ПРИМЕН. ВЗАМЕН ПОЗ. 15
		21		ПОДШИПНИК 876903										
				ТУЗ7.006-045-77	2	2	4	4	4	6	8	10		

ИЗМ	ЛИСТ	Н ДОКУМ.	ПОДП.	ДАТА

АЗД 130.000

Лист
4

КОПИРОВАЛ МЕРЛЬНИКОВА

ФОРМАТ АЧ

Рис. 1

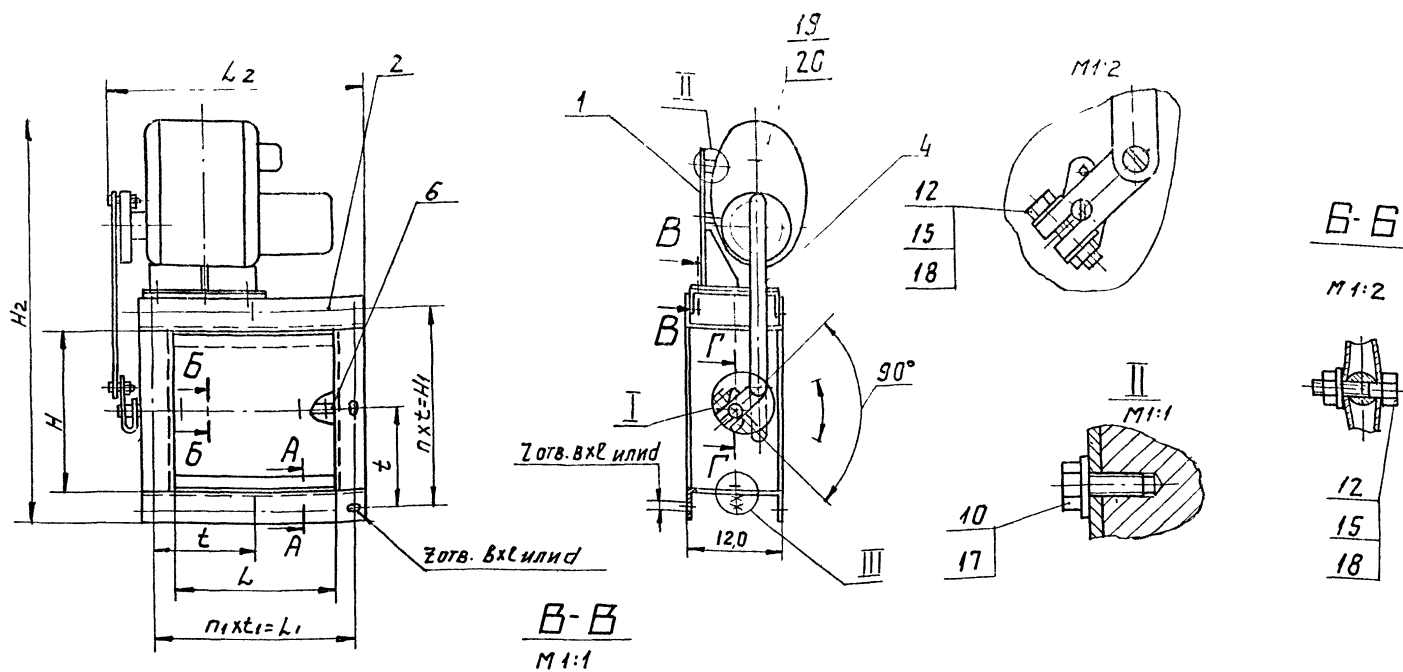
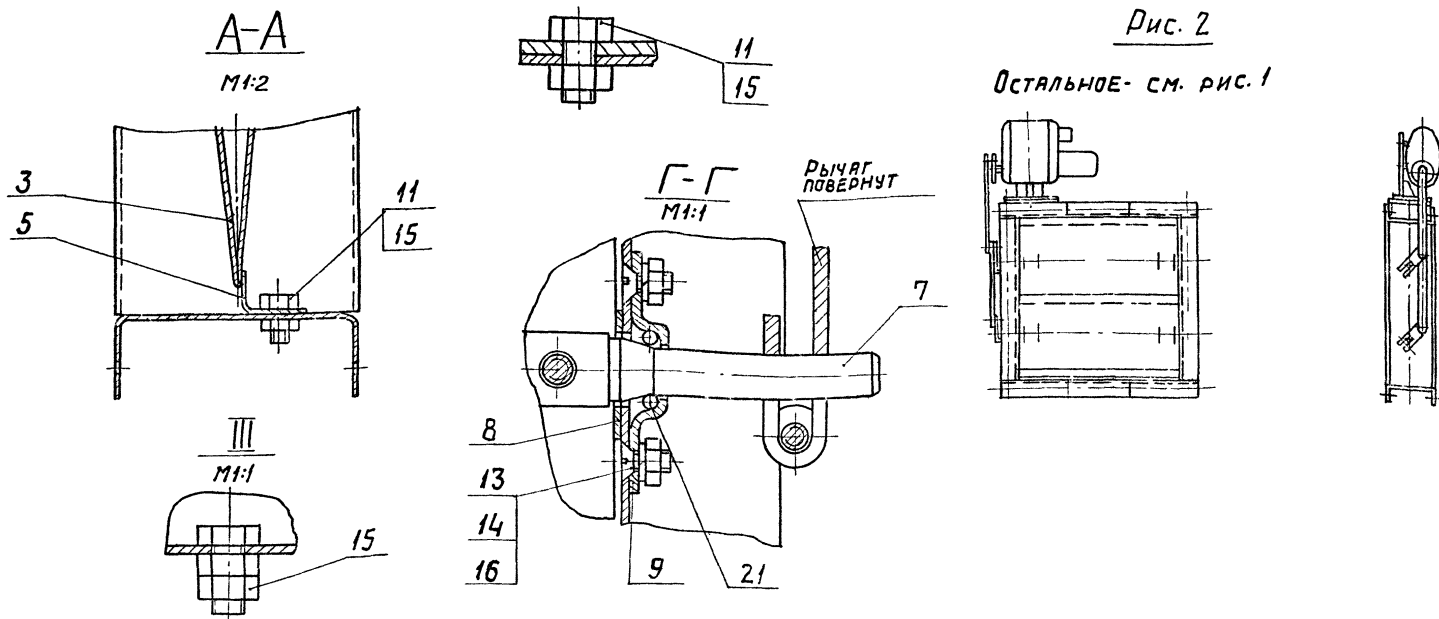


Рис. 2

Остальное - см. рис. 1



Обозначение	Шифр	Рис.	РАЗМЕРЫ, мм											Кол., шт.			Масса, кг		
			H	H ₁	H ₂	L	L ₁	L ₂	t	t ₁	B	b	d	n	n ₁	z			
АЗД 130. 000	P200x200Э	1	204	230	503	200	230	325	115	115	7	10	7	2	2	8	12,2		
-01	P200x400Э					400	430	525									143,3	3	14,5
-02	P400x200Э					300	330	425	165	2	16,5								
-03	P400x400Э	2	400	430	699	400	430	525	143,3	143,3	10	16	10	3	3	12	17,9		
-04	P400x600Э					600	630	725									157,5	4	14
-05	P600x600Э					600	640	899	600	640	725	160	128				5	18	25,2
-06	P800x800Э					800	840	1039	800	840	925	168	168				7	20	33,6
-07	P1000x1000Э	1000	1048	1299	1000	1048	1125	149,7	149,7	12	16	12	7	7	28	43,6			

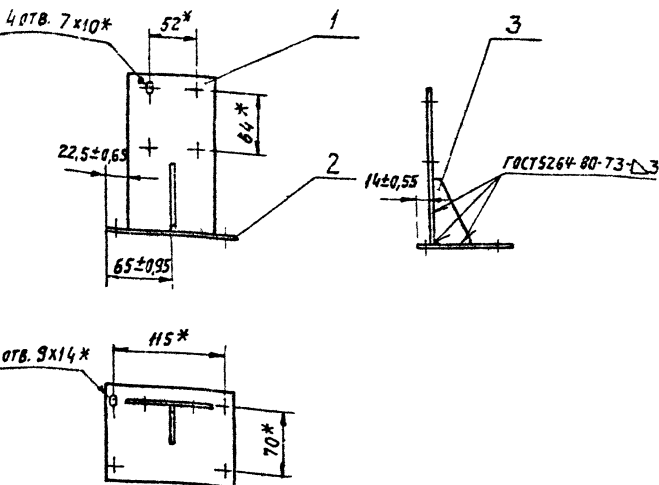
РАЗМЕРЫ ДЛЯ СПРАВОК.

АЗД 130. 000 СБ										
ИЗДАНИЕ	№	ДАТА	ИЗМ.	ПОЯСНЕНИЕ	ИЗМ.	ПОЯСНЕНИЕ	ИЗМ.	ПОЯСНЕНИЕ	ИЗМ.	ПОЯСНЕНИЕ
РАЗРАБОТЧИК	ЛЕИДЭС									
ПРОЕКТИРОВЩИК										
РАСЧЕТЧИК										
УТВЕРЖДЕН										
ПОДПИСАНО										
ИЗДАТЕЛЬСТВО										
ГОССТАНДАРТ СССР										
САНИТАРНО-ПРОЕКТИРОВАТЕЛЬСКИЙ ИНСТИТУТ										

СЕРИЯ 5. 904-13 ВЫПУСК 1-1

ИЗДАТЕЛЬСТВО СТАНДАРТОВ СССР

АЗД 130.010



* РАЗМЕРЫ ДЛЯ СПРАВОК.

Изм. № подл. Подп. и дата

ФОРМА	ЗОНА	Поз.	ОБОЗНАЧЕНИЕ	НАИМЕНОВАНИЕ	КОЛ.	ПРИМЕЧАНИЯ
				<u>ДЕТАЛИ</u>		
И		1	АЗД 130.008	СТЕНКА	1	
И		2	АЗД 130.009	ПЛИТА	1	
И		3	АЗД 130.011	РЕБРО	1	

АЗД 130.010

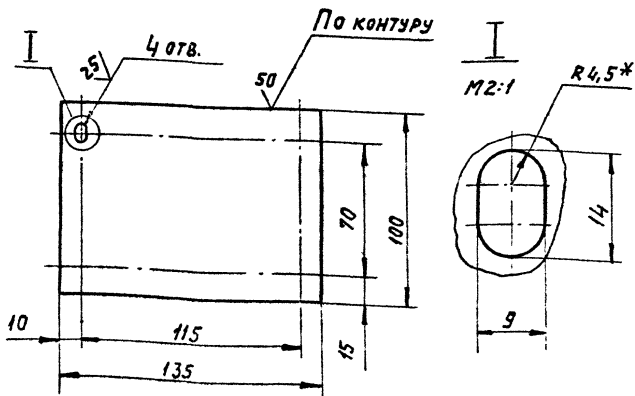
ИЗМ. ЛИСТ	№ ДОКУМ.	ПОДП.	ДАТА
РАЗРАБ.	ЛЕИТЕС	Л	8-90
ПРОВ.	ШАТАЛИНА	Ш	
РУК. РАСЧ.	ШАТАЛИНА	Ш	
ГЛ. СПЕЦ.	БАЙМБЕРГ	Б	
Ч. КОНТР.	ИВАНОВА	И	
УТВ.	СЛИВАК	С	

КРОНШТЕЙН

ЛИСТ	МАССА	МАСШ.
И	0,94	1:4
ЛИСТ	ЛИСТОВ	
ГОССТРОИ СССР		
САНТЕХПРОЕКТ		
г. МОСКВА		

АЗД130.009

(V) (V)



1. * РАЗМЕР ДЛЯ СПРАВОК
2. $+t_2$; $-t_2$; $\pm t_2/2$.

АЗД130.009

ИЗМ.	ИСП.	№ ДОКУМЕНТА	ЛИСТ
ВЗР.	АС	ЛЕИТЕС	21- (хб)
ИЗМ.	ИСП.	ИТАЯЛНА	
ВУЧ.Р.	ИТАЯЛНА		
И. КОМП.	ИЕРЗЛЯКОВА		
УРВ	ВАЙНБЕРГ		

Плита

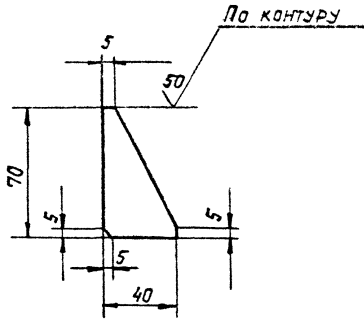
ЛИСТ	МАССА	МАСШ.
И	0,42	1:2
ЛИСТ	ЛИСТОВ	
ГОССТРОЙ	СССР	
САНТЕХПРОЕКТ		
г. МОСКВА		

Лист 64 ГОСТ 19903-74
ВСТ ГОСТ 14637-69

Формат 64

АЗД130.011

✓ (✓)



-t₂; ±t₂/2.

Изм. № Подп. Подп. И.Д.А.Р.Г. В.А.М. И.В.М. Ч.И.В.И.В. № 4661 Подп. И.Д.А.Р.Г.

Изм. № Подп. Подп. И.Д.А.Р.Г. В.А.М. И.В.М. Ч.И.В.И.В. № 4661 Подп. И.Д.А.Р.Г.

АЗД130.011

РЕБРО

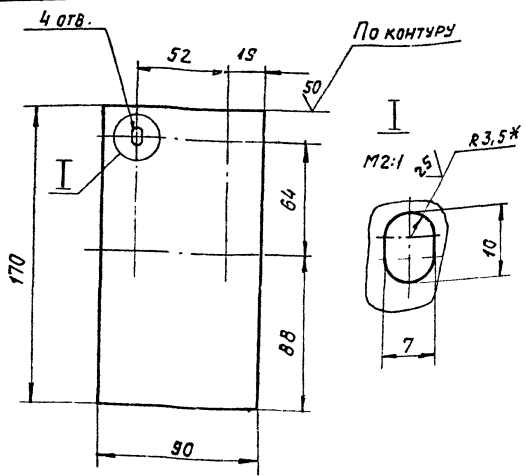
ЛИТ.	МАССА	МАСШ.
И	0,05	1:2
ЛИСТ		ЛИСТОВ
ГОССТРОЙ СССР САНТЕХПРОЕКТ г. МОСКВА		

ИЗМ. ЛИСТ	№ ДОКУМ.	ПОДП.	ДАТА
РАЗРЯБ.	ЛЕИТЕС	Л.П.	К.86
ПРОВ.	ШАТАЛИНА	ШАД	К.80
Т.П. СПЕЦ.	ШАТАЛИНА		
Н. КОНТР.	МЕРЗЛЯКОВА	М.С.	
УТВ.	ВАЙНБЕРГ	В.С.	

ЛИСТ 64 ГОСТ 19903-74
ВСГ.3 ГОСТ 14637-69

АЗД 130.008

(N) A



- 1. *РАЗМЕР ДЛЯ СПРАВОК.
- 2. $\pm t_2, -t_2; \pm t_2/2$.

ИЗМ. № ПОСЛ. ПОСЛ. НАЧ. ВЗР. № ЧАСТ. № ЧАСТ. ПОСЛ. НАЧ. ВЗР. № ЧАСТ. № ЧАСТ.

АЗД 130.008

ИЗМ. ЛИСТ	№ ДОКУМ.	ПОДП.	ДАТА	
РАЗРАБ.	ЛЕНТЭС	Л.А.	8.50	
ПРОВ.	ШАТАЛИНА			
РУК. ГР.	ШАТАЛИНА			
И.К.Э.И.Р.	№ ДОКУМ.			
УТЗ.	БАЙНБЕК			

СТЕНКА

ЛИТ.	ТЛСА	МАСШТ.
И	0,47	1:2
ЛИСТ (ЛИСТОВ)		
ГОСТРОЙ ССРС		
САНТЕХПРОЕКТ		
г. МОСКВА		

ЛИСТ 54 ГОСТ 19903-74
В СТ. 3 ГОСТ 14637-59

КОПИ: ОВАЛ. ДАГ ИЛИЧА

ФОРМАТ А4

Инт. Подл.	Подп. и дата	Взам. инв.л	Инт. Подл.	Подп. и дата

Серия 5.904-13 Выпуск 1-1

Форм. зона	Лист	Обозначение	Наименование	Кол. на исполн. АЗД 130.020-							Примечание	
				-	01	02	03	04	05	06		07
			<u>Документация</u>									
А2		АЗД 130.020 СБ	Сборочный чертеж	×	×	×	×	×	×	×	×	
			<u>Детали</u>									
А3	1	АЗД 130.013	Поперечная	2								
		-01	Поперечная			2						
		-02	Поперечная		2							
		-03	Поперечная				2					
		-04	Поперечная					2				
		-05	Поперечная						2			
		-06	Поперечная							2		
		-07	Поперечная								2	
А3	2	АЗД 130.014	Стойка	2	2							

Чет. Лист	И. ДОКУМ.	Подп.	Дата
Разраб.	Лейтес	Л.П.	
Проб.	Шаталова		
Рук. гр.	Шаталова	Шаталова	1-80
И. контр.	Мерзлякова	Л.П.	Л.П.
Утв.	Сливяк	Л.П.	Л.П.

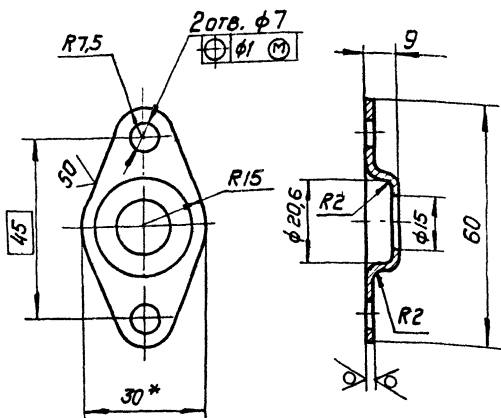
АЗД 130.020

Корпус

Лит.	Лист	Листов
И	1	2
Госстрой СССР САНТЕХПРОЕКТ Г. МОСКВА		

АЗД 130.004

125
✓ (✓)



- * Размер для справок
- + t₂; - t₂; ± t₂/2

И.В. Н. Подп. Подп. и дата. Взлом. инв. и инв. и дата. Подп. и дата.

АЗД 130.004

Корпус подшипника

Изм.	Лист	№ докум.	Подп.	Дата
Рязрв.	Лейтес	Л4 -	Л-20	
Пров.	Шаталкина	Ш-9	Е-50	
Рук. гр.	Шаталкина			
И. контр.	Мерзлякова			
Утв.	Ваннберг			

Лист	Масса	Масшт.
И	0,026	1:1
Лист	Листов 1	

ГОССТРОЙ СССР
САНТЕХПРОЕКТ
г. Москва

Лист 52 ГОСТ 19903-74
1-IV-ГОСТ 16523-70

Изм. и подл. Подп. и дата Изм. и подл. Подп. и дата

Форм.	Зона	Лаз.	Обозначение	Наименование	Кол. на исполн. АЗД 130.020 -								Примечание		
					-	01	02	03	04	05	06	07			
АЗ	2		АЗД 130.014 - 01	Стойка			2	2	2						
			-02	Стойка						2					
			-03	Стойка								2			
			-04	Стойка									2		
АЗ	3		АЗД 130.015	Скоба	1	1	1	1	1	1	1	1			
				Стандартные изделия											
	4			Болт М8×16,36											
				Гост 7798-70	1	1	1	1	1	1	1	1			

Изм. Лист № докум. Подп. Дата

АЗД 130 020

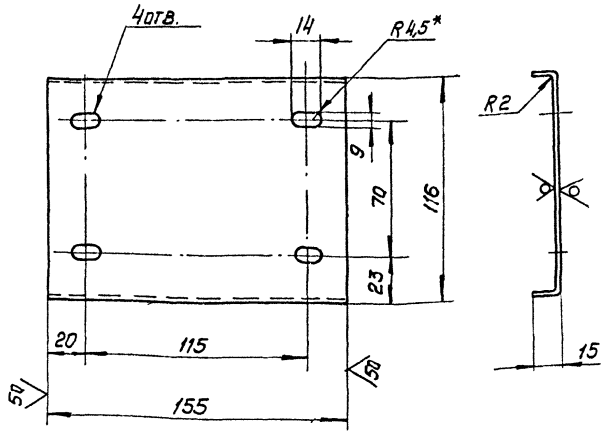
Лист 2

Копировал:

СФДСМАТ ЯУ

А3Д 130.015

12,5
√ (√)



1. * Размер для справок
2. $+t_2; -t_2; \pm t_2/2$

Изм. № Подп. и дата. Изм. № Подп. и дата. Изм. № Подп. и дата.

А3Д 130.015

СКОБА

Лист	Масса	Умкшт
1	0,35	1:2
Лист		Листов
Лосстрон СССР САНТЕХПРОЕКТ г. Москва		

Изм.	Лист	№ докум.	Подп.	Дата
		ЛЕНТЭС	Л.Т.	8-70
		Пров. ШАТРАЛНИА	Ш.А.	1-80
		Рук. гр. ШАТРАЛНИА	Ш.А.	1-80
И. контр.		МЕРЗЛЯКОВА	М.	20/80
Утв.		ВАННБЕРГ	В.	10/80

Лист 52 ГОСТ 19903-74
1-IV ГОСТ 16523-70

Рис. 1

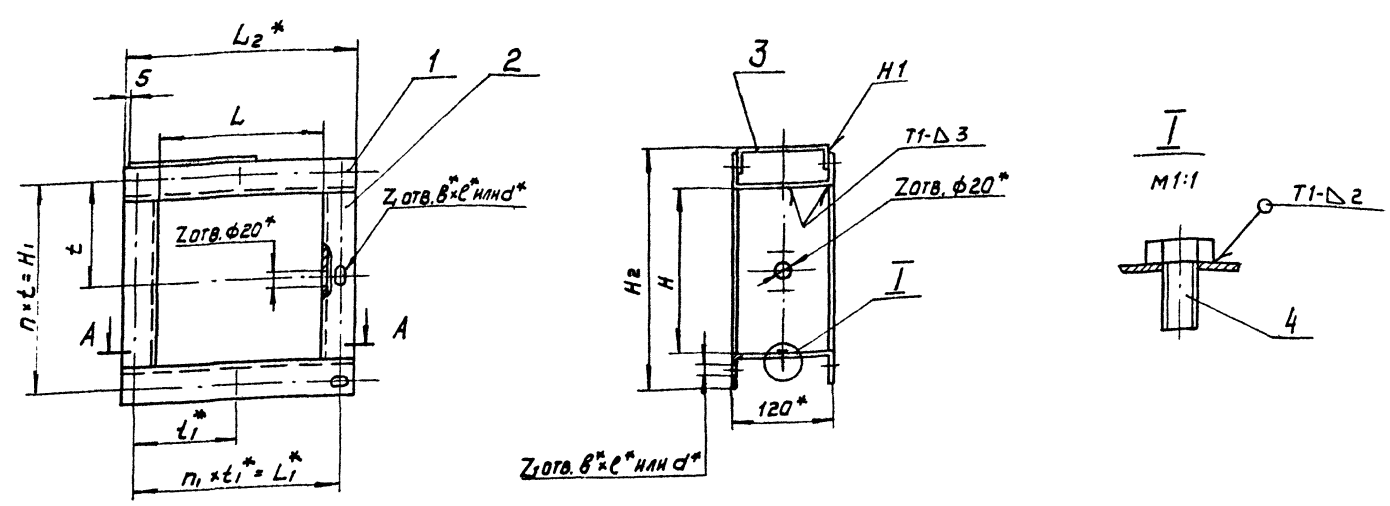
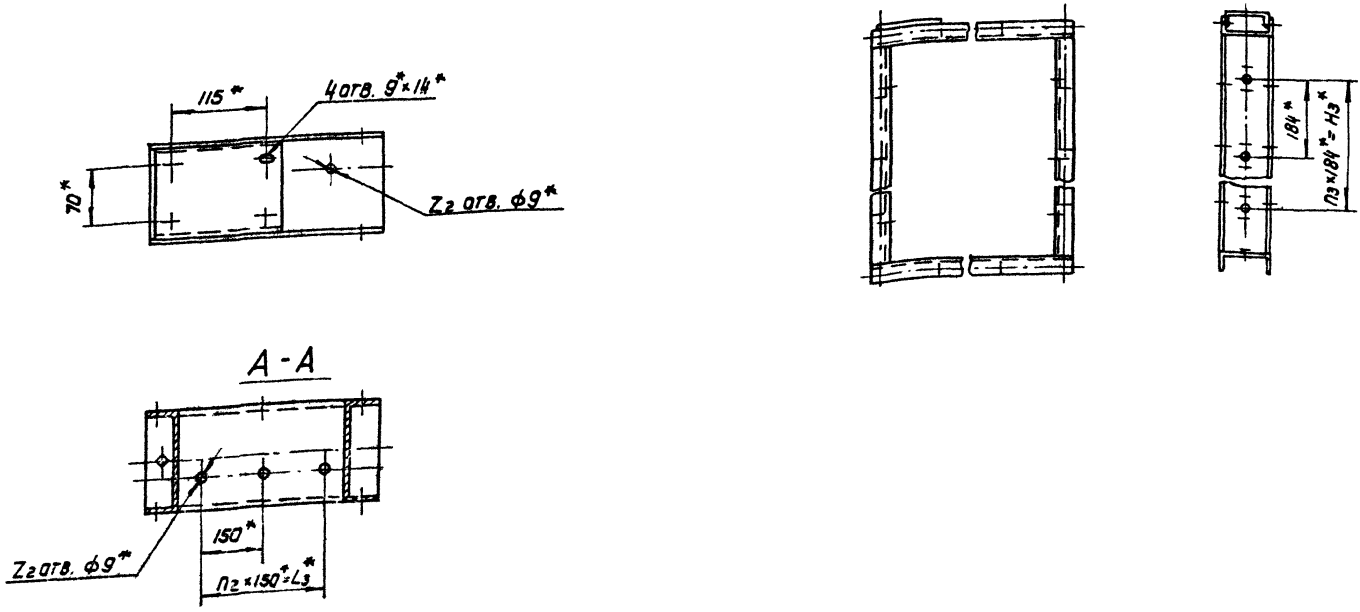


Рис. 2
Остальное - см. рис. 1



Обозначение	Рис.	Размеры, мм													Кол., шт.							Масса, кг							
		H	H ₁	H ₂	H ₃ *	L	L ₁ *	L ₂ *	L ₃ *	t	t ₁ *	β*	ε*	d*	n	n ₁	n ₂	n ₃	Z	Z ₁	Z ₂								
АЗД 130.020	1	204	230	289	-	200	230	280	150	115	115				2	2	1	-	1	8	2	3,3							
-01						400	430	480	300							143,3	3	2			10	3	4,6						
-02	2	400	430	485	184	300	330	380	150	143,3	143,3	7	10	7	3	2	1		2		2	5,2							
-03						400	430	480	300							157,5	4				14	3	5,8						
-04						600	630	680	450												14	4	7,0						
-05						600	640	685	368							640	160	128		10	16	10	4	5	2	3	18	4	8,3
-06						800	840	885	552							800	840	880		750	168	168	10	16	10	5	5	5	3
-07	1000	1048	1085	736	1000	1048	1080	900	149,7	149,7	12	18	12	7	7	6	4	5	28	7	13,1								

- 1. *Размеры для справок.
- 2. +t₂; -t₂; ±t₂/2.
- 3. Сварные швы по ГОСТ 5264-80

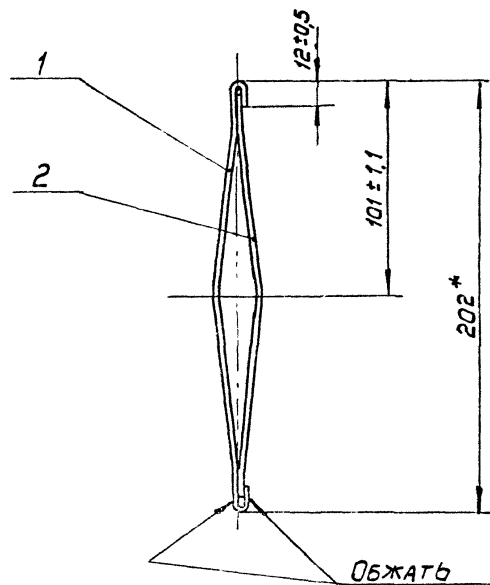
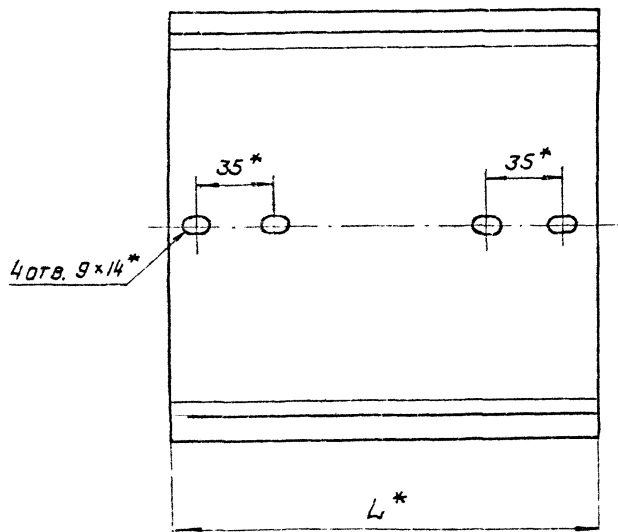
Серия 5.904-13 Выпуск 1-1

ИЗДАТЕЛЬСТВО ЦЕНТРАЛЬНОГО НАУЧНО-ИССЛЕДОВАТЕЛЬСКОГО ИНСТИТУТА СТАЛИ И СПЛАВОВ

				АЗД 130.020 СБ			
				Корпус			
				Сварочный чертеж			
ИЗМ.	ЛИСТ	Н. ДОКУМ.	ПОДП.	ДАТА	ЛИТ.	МАССА	МАСШТ.
РАЗРАБ.	ЛЕЙТЕН.	А.И.	30	И	СМ.	ТАБЛ.	-
ПРОБ.	ШАТАЛИНА	ИЗДАТЕЛЬСТВО		ЛИСТ Листов 1			
РЧ. ГР.	ШАТАЛИНА	ЦЕНТРАЛЬНОЕ		ГОССТРОИ СССР			
ГЛ. СПЕЦ.	ВАЙНБЕРГ	ИЗДАТЕЛЬСТВО		САИТЕХПРОЕКТ			
Н. КОНТР.	МЕРЛЯКОВА	ИЗДАТЕЛЬСТВО		Г. МОСКВА			
УТВ.	С. ПИВАС	ИЗДАТЕЛЬСТВО		ФОРМАТ А2			

Копия чертежа -

АЗД 130.030 СБ



*РАЗМЕРЫ ДЛЯ СПРАВОК

Обозначение	L*, мм	Масса, кг
АЗД 130.030	198	0,66
-01	238	0,93
-02	398	1,34
-03	598	2,02
-04	793	2,68
-05	938	3,37

АЗД 130.030 СБ

				ЛОПАТКА СБОРОЧНЫЙ ЧЕРТЕЖ			ЛИСТ	МАССА	МАСШТ
ИЗМЕНИЛ	№ ДОКУМ.	ПОДП.	ДАТА	И	СМ. ТАБЛ.	-	ЛИСТ	ЛИСТОВ 1	ГОССТРОЙ СССР САНТЕХПРОЕКТ Г. МОСКВА
РАЗРАБ.	ЛЕЙТЕС	АЧ	1.80						
ПРОВ.	ЦИТАЛИНА	ШВА	1.80						
РУК. ГР.	ЦИТАЛИНА								
ОТ СПЕЦ.	ВАННБЕС								
И. КОНТРО.	МЕФЛАКОВ								
УТВ.	СЕРВАК								

АЗД 130.002

125 ✓ (✓)

Рис. 1

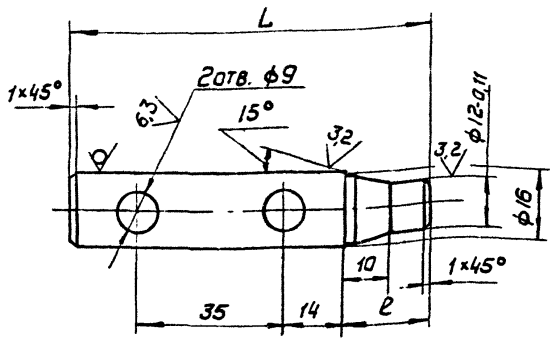
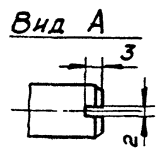
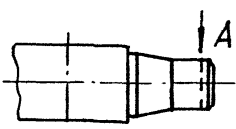


Рис. 2

ОСТАЛЬНОЕ - СМ. РИС. 1



ОБОЗНАЧЕНИЕ	Рис.	РАЗМЕРЫ, мм		МАССА, кг
		L	l	
АЗД 130.002	1	85	20	0,14
-01	2	132	58	0,17

$+t_2$; $-t_2$; $\pm t_2/2$

№, N ПОДЛ. ПОДП. И ДАТА
ИЗМ. №, N ИВ. Н. Д. УСЛ. ПОДП. И ДАТА

АЗД 130 002				Лист	Масса	Масшт.
Изм/Лист	Н док.ум.	Подп.	Дата	Н	См. Табл.	-
Разраб.	ЛЕНТЭС	Л-Л	8-80			
Пров.	ШАГАЛИНА	Ш	5-80			
Рук. гр.	ШАГАЛИНА	Ш				
Н. контр.	МЕРЗЛЯКОВА	М	5-80	Лист Листов 1		
Утв.	БАНБЕРГ	Б	5-80	ГОСУДАРСТВ. СССР САНТЕХПРОЕКТ г. МОСКВА		

Круг В 18 ГОСТ 2590-71
ВСтЗ-3-Л ГОСТ 535-79

И№, № подл.	Подп. и дата	Взам. и№, №	И№, № дубл.	Подп. и дата

Формат	Зона	Поз.	ОБОЗНАЧЕНИЕ	НАИМЕНОВАНИЕ	Кол. на исполн. АЗД 130.030-						ПРИМЕЧАНИЕ	
					-	01	02	03	04	05		
				<u>ДОКУМЕНТАЦИЯ</u>								
АЗ			АЗД 130.030 СБ	СБОРОЧНЫЙ ЧЕРТЕЖ	X	X	X	X	X	X		
				<u>ДЕТАЛИ</u>								
АЗ	1		АЗД 130.017	ПЕРО БОЛЬШОЕ	1							
			- 01	ПЕРО БОЛЬШОЕ		1						
			- 02	ПЕРО БОЛЬШОЕ			1					
			- 03	ПЕРО БОЛЬШОЕ				1				
			- 04	ПЕРО БОЛЬШОЕ					1			
			- 05	ПЕРО БОЛЬШОЕ						1		
АЗ	2		АЗД 130.018	ПЕРО МАЛОЕ	1							
			- 01	ПЕРО МАЛОЕ		1						
			- 02	ПЕРО МАЛОЕ			1					
			- 03	ПЕРО МАЛОЕ				1				
			- 04	ПЕРО МАЛОЕ					1			
			- 05	ПЕРО МАЛОЕ						1		

ИМ. ЛИСТ	№ ДОКУМ.	ПОДП.	ДАТА
РАЗРАБ.	ЛЕНГЕС	Л	Х-80
ПРОВ.	ШАТАЛАННА	Ш	9-80
РЧК. ГР.	ШАТАЛАННА	Ш	9-80
И. КОНТ.	МЕРВИЛОВА	М	21.10.80
УТВ.	СПИВАК	С	

АЗД 130.030

ЛОПАТКА

ЛИТ.	ЛИСТ	ЛИСТОВ
И		1
ГОССТРОИ СССР		
САМТЕХПРОЕКТ		
г. МОСКВА		
ФОРМАТ ИЧ		

Копирован *Лен*

Рис. 1

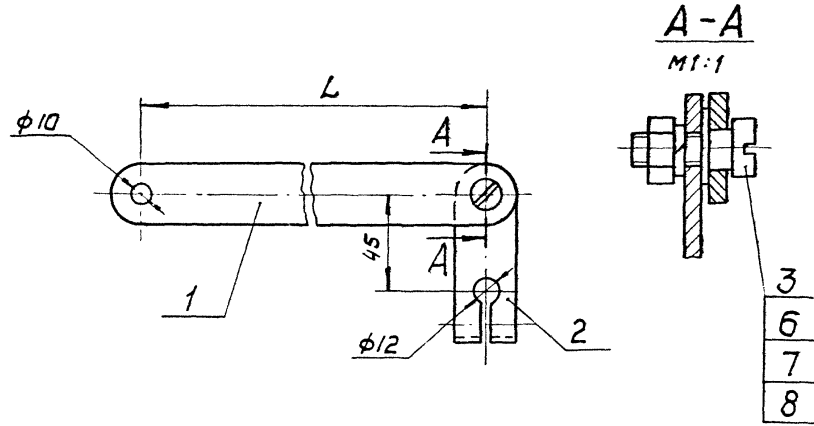
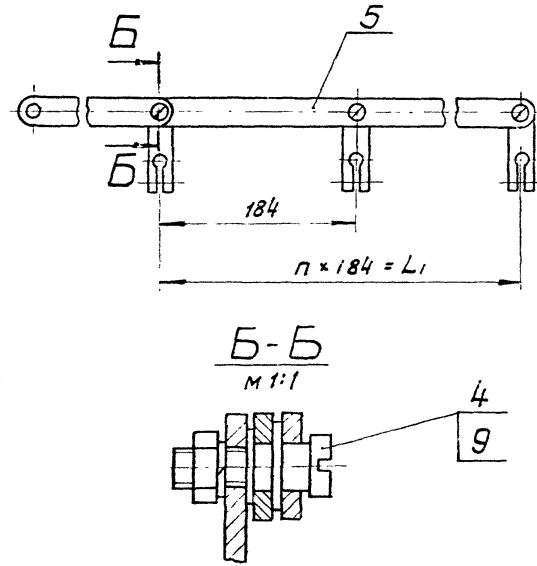


Рис. 2

Остальное - см. Рис. 1



Размеры для справок

Обозначение	Рис.	Размеры, мм		п, шт.	Масса, кг
		L	L ₁		
АЗД 130.040	1	228	-	-	0,30
-01		81	-	-	0,17
-02		234	184	1	0,57
-03		87	-	-	0,45
-04		242	368	2	0,83
-05		95	-	-	0,71
-06		250	552	3	1,06
-07		104	-	-	0,94
-08		258	736	4	1,32
-09	111	-	-	1,20	

				АЗД 130.040 СБ			
Изм.	Лист	№ докум.	Подп.	Дата	Лист	Масса	Масшт
					н	см.	-
					н	табл.	-
СИСТЕМА ТЯГ И РЫЧАГОВ					ГОСТРОЙ СССР		
Сборочный чертеж					САНТЕХПРОЕКТ		
					г. Москва		

Инв. н подл.	Подп. н дата	Взам. инв. н	Инв. н дубл.	Подп. н дата
--------------	--------------	--------------	--------------	--------------

Форм.	Зона	Поз.	Обозначение	Наименование	Кол. на исполн. АЗД 130.040-										Примечание		
					-	01	02	03	04	05	06	07	08	09			
				<u>ДОКУМЕНТАЦИЯ</u>													
АЗ			АЗД 130.040 СБ	Сборочный чертеж	X	X	X	X	X	X	X	X	X	X	X		
				<u>ДЕТАЛИ</u>													
АЧ	1		АЗД 130.021	ТЯГА	1												
			-01	ТЯГА		1											
			-02	ТЯГА			1										
			-03	ТЯГА				1									
			-04	ТЯГА					1								
			-05	ТЯГА						1							
			-06	ТЯГА							1						
			-07	ТЯГА								1					
			-08	ТЯГА									1				
			-09	ТЯГА										1			

Изм.	Лист	№ докум.	Подп.	Дата
Разр.	Лентес	ЛР	К-К	
Проб.	Шатални	Ш	К-К	
Рук. гр.	Шатални	Ш	К-К	
Н. контр.	Мерзлякова	М	К-К	
Утв.	Вайнберг	В	К-К	

АЗД 130.040

СИСТЕМА ТЯГ И
РЫЧАГОВ

Лист	Лист	Листов
1	1	2
ГОССТРОЙ СССР		
САНТЕХПРОЕКТ		
г. Москва		
ФОРМАТ А4		

Копировал:

Изм. и подл. Подп. и дата
 Взам. и изм. Изм. и дубл. Подп. и дата

Формула	Зона	Поз.	Обозначение	Наименование	Кол. на исп. АЗД 130.040-											Примечание
					-	01	02	03	04	05	06	07	08	09		
А1	2		АЗД 130.022	Рычаг	1	1	2	2	3	3	4	4	5	5		
А1	3		АЗД 130.023	Палец	1	1	1	1	2	2	3	3	4	4		
	4		-01	Палец			1	1	1	1	1	1	1	1		
А1	5		АЗД 130.024	Тяга			1	1								
			-01	Тяга					1	1						
			-02	Тяга							1	1				
			-03	Тяга									1	1		
			<u>Стандартные изделия</u>													
	6		Гайка М84 ГОСТ 5915-70		1	1	2	2	3	3	4	4	5	5		
	7		Шайба 8.65Г ГОСТ 6402-70		1	1	2	2	3	3	4	4	5	5		
	8		Шайба 8.02 ГОСТ 11371-78		1	1	2	2	3	3	4	4	5	5		
	9		Шайба 10.02 ГОСТ 11371-78				1	1	1	1	1	1	1	1		

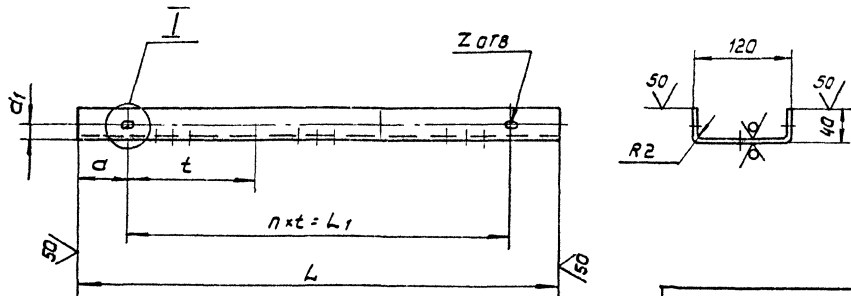
Изм. Лист N докум. Подп. Дата

АЗД 130.040

Лист 2

АЗД 130.014

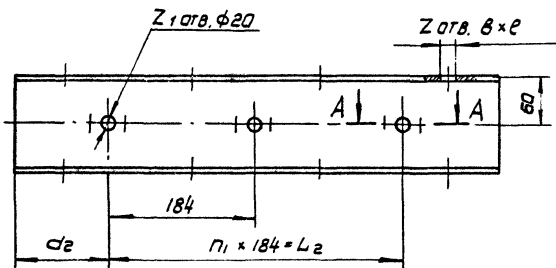
12,5/ (✓)



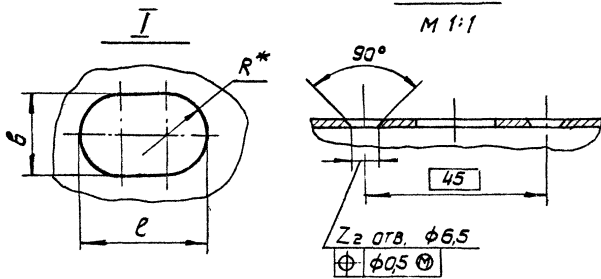
Обозначение	РАЗМЕРЫ, мм					
	L	L ₁	L ₂	d	d ₁	d ₂
АЗД 130.014	204	-	-	102	15	102
-01	400	143,3	184	128	20	108
-02	600	480	368	60	20	116
-03	800	672	552	64	24	124
-04	1000	898,2	736	51	24	132

Продолжение

Обозначение	РАЗМЕРЫ, мм					Кол., шт					Масса, кг
	t	b	e	d	R	n	n ₁	Z	Z ₁	Z ₂	
АЗД 130.014	-	7	10	7	3,5	-	-	1	1	2	0,62
-01	143,3	7	10	7	3,5	1	1	2	2	4	1,21
-02	160	10	16	10	5	3	2	4	3	6	1,85
-03	168	10	16	10	5	4	3	5	4	8	2,44
-04	149,7	12	18	12	6	6	4	7	5	10	3,05



A-A
M 1:1



- * РАЗМЕР ДЛЯ СПРАВОК
- + t₂; - t₂; ± t₂/2.
- Допускается замена овальных отверстий b x e круглыми диаметром d.

АЗД 130.014

Стойка

Изм.	Лист	И. ДОКУМ.	Подп.	ДАТА	Лист	Масса	Масшт.
РАЗРАБ.	ЛЕЙТЕС	Л	К.80	СМ. ТАБЛ.			
Пров.	ШАТАЛНИА	Ш	Л	7.80	Лист	Листов 1	
Рук. гр.	ШАТАЛНИА	Ш	Л	7.80	Лист	Листов 1	
И. КОНТР.	МЕЗЛЯКОВА	М	Л	7.80	Лист	Листов 1	
Ств.	ВЯННБЕРГ	В	Л	7.80	Лист	Листов 1	

Лист 52 ГОСТ 19903-74
1-IV ГОСТ 16523-70

Лист Листов 1
Госстрой СССР
САНТЕХПРОЕКТ
г. Москва

Копировал

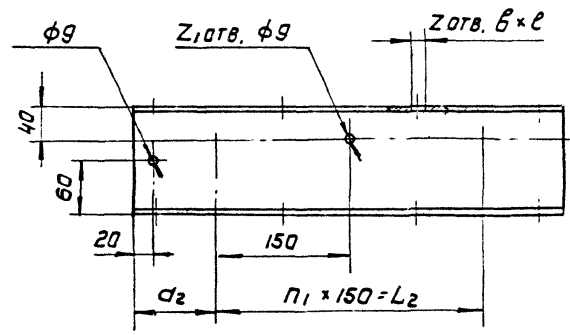
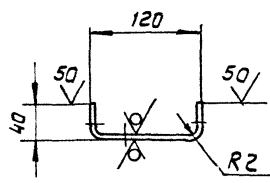
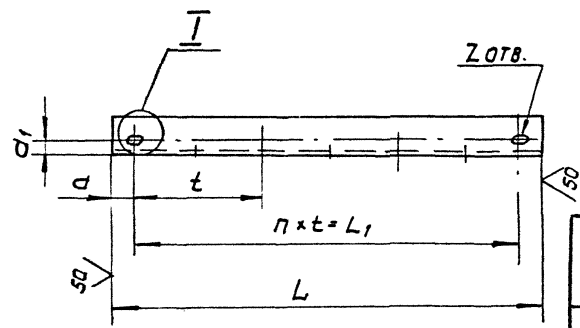
ФОРМАТ А3

Изм. № подл. Подп. и дата Изм. № вкл. Изм. № вкл. Подп. и дата

АЗД 130.013

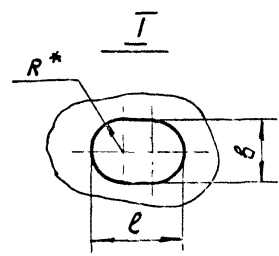
12,5/ (✓)

Серия 5904-13 Выпуск 1-1



Обозначение	Размеры, мм											Кол., шт				Масса, кг
	L	L ₁	L ₂	a	a ₁	a ₂	t	b	l	d	R	n	n ₁	Z	Z ₁	
АЗД 130.013	280	230	150		13	65	115					2	1	3	2	0,85
-01	380	330		25	15	115	165	7	10	7	3,5	2	1	3	2	1,17
-02	480	430	30		13		90					3	2	4	3	1,47
-03					15											
-04	680	630	450			115	157,5					4	3	5	4	2,10
-05		640		20	20		128	10	16	10	5	5		6		2,70
-06	880	840	750			65	168						5		6	2,70
-07	1080	1048	900	24	24	90	149,7	12	18	12	6	7	6	8	7	3,30

- * Размер для справок.
- + t₂; - t₂; ± t₂/2.
- Допускается замена овальных отверстий в х л круглыми диаметром d.

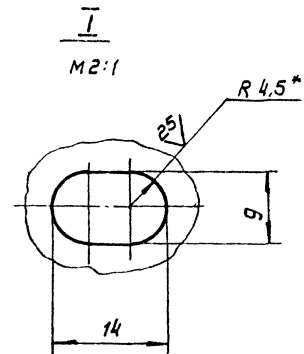
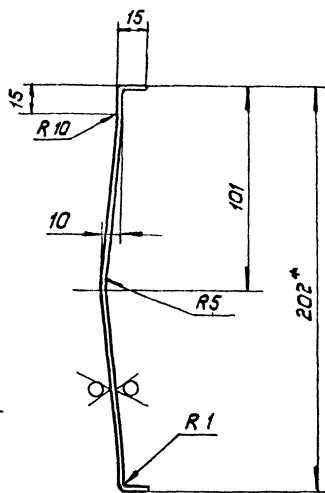
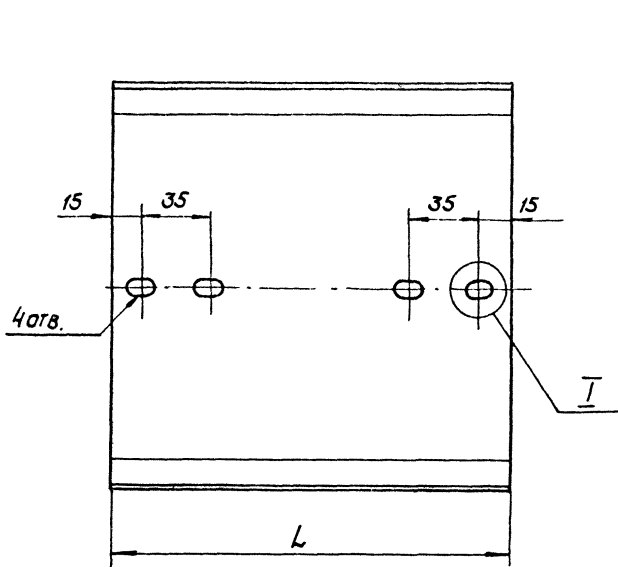


Имя, И.П.О. Подп. И.П.О. Дата
 Имя, И.П.О. Подп. И.П.О. Дата
 Имя, И.П.О. Подп. И.П.О. Дата

				АЗД 130.013			Лист	Масса	Масшт	
Изм	Лист	№ докум.	Подп.	Дата	ПОПЕРЕЧИНА			И	см	-
Р.З.Р.А.В.		ЛЕНТЭС	Л	1.80					ТАБЛ.	
Пров.		ШАТАЛИНА								
Р.К.Г.Р.		ШАТАЛИНА	Шата	1.80						
И.Комп.	Мерзляков			1.10.80	Лист 52 ГОСТ 19903-74			Листов 1		
Угв.	Ванчбер			1.8.	1-IV ГОСТ 16523-70			Госстрой СССР		
						САНТЕХПРОЕКТ			г. Москва?	
						КОПИЯ			ФОРМАТ А3	

Л10 031 ПСВ

53 (✓)



Обозначение	L, мм	Масса, кг
АЗД 130.017	198	0,35
-01	298	0,53
-02	398	0,72
-03	598	1,08
-04	798	1,45
-05	998	1,82

1.* Размеры для справок.
2. +t2; -t2; ±t2/2.

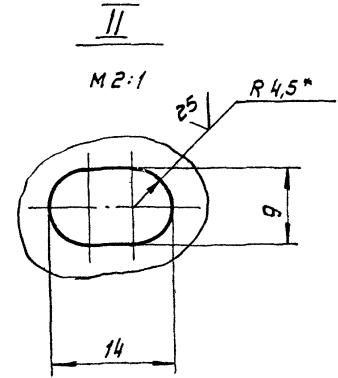
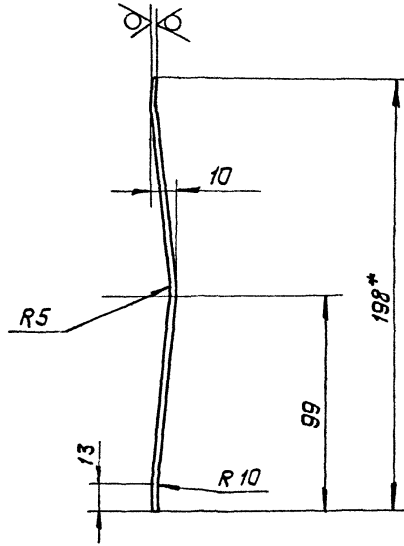
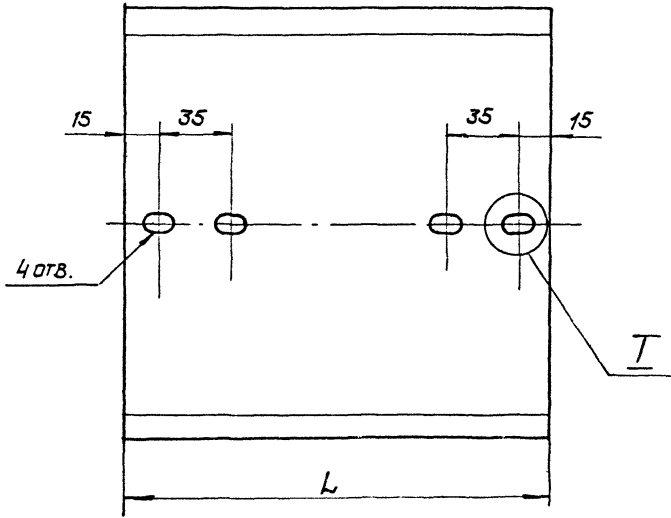
Изм. №, Подп. и дата / Изм. №, Подп. и дата / Подп. и дата

АЗД 130.017				Лист	Масса	Масшт.
Изм. лист	№ докум.	Подп.	Дата	Н	См. табл.	—
Разраб.	Лейтес	М.П.	1-80			
Пров.	Шатянина	Шатянина	1-80	Лист	Листов /	
Рук. гр.	Шатянина			Лист 61 ГОСТ 19903-74		Госстрой СССР
И. контр.	Мерзлякова			1-IV ГОСТ 16523-70		САНТЕХПРОЕКТ
Утв.	Вайнберг					г. Москва

АЗД 130.018

50/ (V)

Серия 5.904-13 Выпуск 1-1



Обозначение	L, мм	Масса, кг
АЗД 130.018	198	0,31
-01	298	0,46
-02	398	0,62
-03	598	0,94
-04	798	1,23
-05	998	1,55

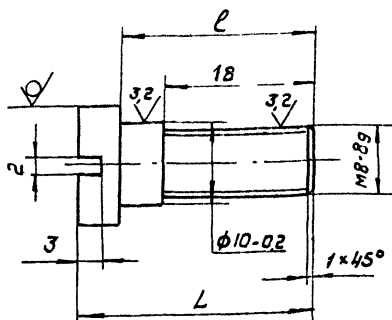
1. * Размеры для справок.
2. $\pm t_2$; $-t_2$; $\pm t_2/2$.

Инв. № подл. Подп. и дата Изм. № вкл. Инв. № вкл. Подп. и дата

АЗД 130 018				Лист	Масса	Масшт.
Изм.	Лист	№ докум.	Подп.	Дата	См.	---
		ЛЕНТЕС		80	ТРАБЛ.	
		ШАТАЛИНА		80	Лист	Листов 1
		ШАТРАНЧА		80	ИЗСТРОИ СССР	
		МЕРЗЛЯКОВА		80	САИТЕХПРОЕКТ	
		УТВ. ВАНБЕРГ		80	г. Москва	
				Лист 51 ГОСТ 19903-74		
				1 IV ГОСТ 16523-70		
				Копия в 2 экз.	Ф. 70МАТ 95	

АЗД 130.023

12,5 (V)



ОБОЗНАЧЕНИЕ	РАЗМЕРЫ, мм		МАССА, кг
	L	l	
АЗД 130.023	28	23	0,015
-01	34	29	0,019

$+t_2; -t_2; \pm t_2/2.$

Изм. № 01

Подп. и дата

Изм.	Лист	№ докум.	Подп.	Дата
Рядов.	Лейтес	Л	Л	8.80
Пров.	Шаталкина	Шат	К.80	
Рук. гр.	Шаталкина			
И. контр.	Мерзлякова	М	20.11.80	
Утв.	Вайнберг	В	20.11.80	

АЗД 130.023

Палец

Лит.	Масса	Масшт.
Н	см. табл.	-
Лист	Листов 1	
Госстрой СССР		
САНТЕХПРОЕКТ		
г. Москва		

Круг В14 ГОСТ 2590-71
ВСтЗ-3-Т ГОСТ 535-79

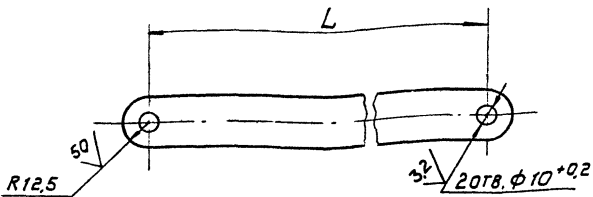
Копировал:

ФОРМАТ А4

АЗД 130.021

✓ ✓

Серия 5.904-13 Выпуск 1-1



ОБОЗНАЧЕНИЕ	L, мм	МАССА, кг
АЗД 130.021	228	0,19
-01	81	0,07
-02	234	0,20
-03	87	0,08
-04	242	0,21
-05	95	0,09
-06	250	0,21
-07	104	0,09
-08	258	0,22
-09	111	0,10

$\pm z/2$

Лист № 002, Подп. и дата, Вып. № 01, Умв. № 050, Подп. и дата

ЧМ	Лист	№ докум.	Подп.	Дата
Разраб.	ЛЕНТЭС	Л-1	Х.В.	
Пров.	ШТАЙННА	Шай	А.В.	
Оук.гд.	ШТАЙННА			
Усп.пр.	М.С. РАЖОД			
У-в	ВАН ШЕРГ			

АЗД 130.021

ТЯГА

ЛИСТ	МАССА	МАСШТ.
И	СМ.	-
	ТАБЛ.	
ЛИСТ	ЛИСТОВ 1	

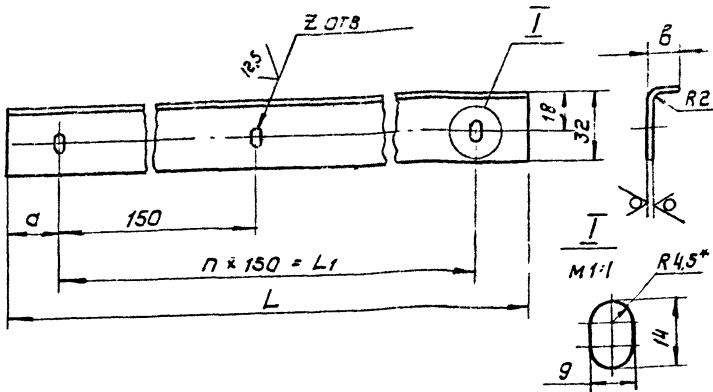
Полоса Б-2-4 x 25 ГОСТ 103-76
ВСтЗ-3-Гост 535-79

ГОССТРОЙ СССР
САНТЕХПРОЕКТ
г. Москва

Копирован: Формат А4

АЗД 130.001

50 ✓ (✓)



Обозначение	Размеры, мм						Масса, кг
	L	L ₁	с	б	п	z	
АЗД 130.001	198	150	24	11	1	2	0,12
-01	298	150	74	17	1	2	0,22
-02	398	300	49	11	2	3	0,26
-03	398	300	49	17	2	3	0,29
-04	598	450	74	17	3	4	0,45
-05	598	450	74	25	3	4	0,52
-06	798	750	24	33	5	6	0,78
-07	998	900	49	47	6	7	1,07

1. * Размер для справок.
2. + t_z; - t_z; ± t_z/2.

Изм. и подл. Подл. и дата Изм. и подл. Подл. и дата

АЗД 130.001

Упор

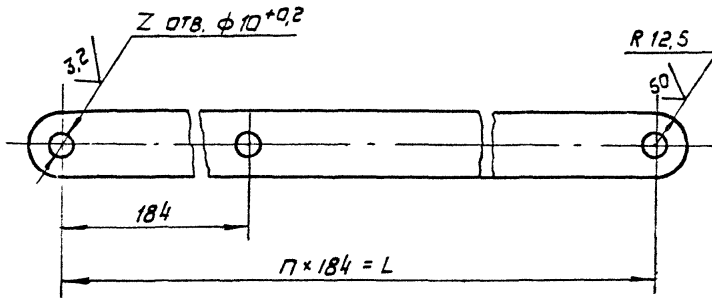
Лист	Масса	Масшт.
И	см. табл.	-
Лист листов 1		
ГОСТРОЙ СССР		
САНТЕХПРОЕКТ		
г. Москва		

Лист 62 ГОСТ 19903-74
1-й ГОСТ 16523-70

Изм. лист	И. ДОКУМ.	Подп.	Дата
Разр.б.	ЛЕНТЕС	ЛР	1.90
Пров.	ШАТАЛНИА	ШШ	1.90
Рук. гр.	ШАТАЛНИА	ШШ	1.90
И. КОМП.	МЕРЗЛЯКОВА	МЗ	1.90
УТВ.	ВЯНЧЕРС	ВЧ	1.90

АЗД 130.024

✓ (✓)



Обозначение	L, мм	Кол. шт.		Масса, кг
		П	З	
АЗД 130.024	184	1	2	0,16
-01	368	2	3	0,31
-02	552	3	4	0,45
-03	736	4	5	0,6

$\pm t_2/2$

ВЗАИМН. ИВ. ИДУБЛ. ПОДП. И ДАТА

ИВ. И ПОДП. ПОДП. И ДАТА

АЗД 130.024

ИЗМ. ЛИСТ	И ДОКУМ	ПОДП	ДАТА
РАЗРАБ.	ЛЕНТЭС	ЛП	1.60
ПРОВ	ШАТРАИНА	ШШ	8.80
РЭК. ГР.	ШАТРАИНА		
И. КОПИР.	МЕРЗЛЯКОВА	МЗ	10.80
УТВ.	ВАНБЕРГ	ВБ	10.80

ТЯГА

Лист	Масса	Листов
и	см	1
	табл.	-
Лист	Листов 1	

Полоса 5-2-4x25 ГОСТ 103-75
8 СТЗ-3-1 ГОСТ 535-73

ГОССТРОИ СССР
САИТЕХПРОЕКТ
М. МОСКВА

Серия 5.904-13 выпуск 1-1

Инв. № подл.	Подп. и дата	Взамен инв. №	Инв. № дубл.	Подп. и дата

Формат	Зона	Поз.	Обозначение	Наименование	Кол. на исполн. АЗД 131.000-								Примечание		
					-	01	02	03	04	05	06	07			
				<u>Документация</u>											
A2			AЗД 131.000 СБ	Сборочный чертеж	X	X	X	X	X	X	X	X			
A3			AЗД 130.000 ТО	Техническое описание	X	X	X	X	X	X	X	X			
				<u>Сборочные единицы</u>											
A4	1		AЗД 130.020	Корпус	1										
			-01	Корпус		1									
			-02	Корпус			1								
					Ширр	P200x200П	P200x400П	P400x300П	P400x400П	P400x600П	P600x600П	P800x800П	P1000x1000П		

				АЗД 131.000					
Изм.	Лист	№ докум.	Подп.	Дата	Заявка воздушная прямоугольного сечения с пневмоприводом	Лит.	Лист	Листов	
Аязраб.		ЛЕИТЕС	<i>Лейтес</i>	8.80		И	1	4	
Проб.		ШЯТЛАИЯ	<i>Шятлаия</i>	8.80					
Рук.группы		ШЯТЛАИЯ	<i>Шятлаия</i>	8.80					
Н.контр.		МЕРЗЛЯКОВА	<i>Мерзлякова</i>	8.80					
Утв.		СПИВЯК	<i>Спивак</i>	8.80					
						Госстрой СССР САНТЕХПРОЕКТ г. Москва			

Инв. № подл. Подп. и дата Взам. инв. № Инв. № докл. Подп. и дата

Формат	Заня	Поз.	Обозначение	Наименование	Кол. на исполн. АЗД 131.000-								Примечание	
					-	01	02	03	04	05	06	07		
А4		1	АЗД 130.020-03	Корпус				1						
			-04	Корпус					1					
			-05	Корпус						1				
			-06	Корпус							1			
			-07	Корпус								1		
А4		2	АЗД 130.030	Лопатка	1									
			-01	Лопатка			2							
			-02	Лопатка		1		2						
			-03	Лопатка					2	3				
			-04	Лопатка							4			
			-05	Лопатка								5		
А4		3	АЗД 130.040-01	СИСТЕМА тяг и рычагов	1	1								
			-03	СИСТЕМА тяг и рычагов			1	1	1					
			-05	СИСТЕМА тяг и рычагов						1				
			-07	СИСТЕМА тяг и рычагов							1			
			-09	СИСТЕМА тяг и рычагов									1	
А4		4	АЗД 131.010	Кронштейн	1	1	1	1	1	1	1	1	1	
А4		5	АЗД 131.020	Пневмопривод	1	1	1	1	1	1	1	1	1	

Изм лист № докум. Подп. Дата

АЗД 131.000

Лист
2

Копировал: Глад

Формат А4

Инд. № подл.	Подп. и дата	Взам. инв. №	Инд. № дубл.	Подп. и дата
--------------	--------------	--------------	--------------	--------------

Формат	Зона	Лист	ОБОЗНАЧЕНИЕ	НАИМЕНОВАНИЕ	Кол. на исполн. АЗД 131.000 -								ПРИМЕЧАНИЕ	
					-	01	02	03	04	05	06	07		
				<u>ДЕТАЛИ</u>										
А4	6		АЗД 130.001	Упор	2									
			-01	Упор			2							
			-02	Упор		2								
			-03	Упор				2						
			-04	Упор					2					
			-05	Упор						2				
			-06	Упор							2			
			-07	Упор								2		
А4	7		АЗД 130.002	Ось	1	1	2	2	2	3	4	5		
	8		-01	Ось	1	1	2	2	2	3	4	5		
А4	9		АЗД 130.003	Шайба	2	2	4	4	4	6	8	10		
А4	10		АЗД 130.004	Корпус подшипника	2	2	4	4	4	6	8	10		
А4	11		АЗД 130.023	Палец	1	1	1	1	1	1	1	1		
				<u>СТАНДАРТНЫЕ ИЗДЕЛИЯ</u>										
	12			Болт М8×16,36 ГОСТ 7798-70	4	6	4	6	8	8	12	14		
	13			Болт М8×20,36 ГОСТ 7798-70	8	8	8	8	8	8	8	8		

Изм.	Лист	№ докум.	Подп.	Дата
------	------	----------	-------	------

АЗД 131.000

Лист
3

Инв. № подл. Подп. и дата Взам. инв. № Инв. № дубл. Подп. и дата

Формат Зона	Поз	Обозначение	Наименование	Кол. на исполн. АЗД 131.000-										Примечание
				—	01	02	03	04	05	06	07			
	14		Болт М8×40.36 ГОСТ 7793-70	5	5	10	10	10	15	20	25			
	15		Винт М6×14.36 ГОСТ 11475-72	4	4	8	8	8	12	16	20			
			Гайки ГОСТ 5915-70											
	16		М6.4	4	4	8	8	8	12	16	20			
	17		М8.4	17	19	22	24	26	31	40	47			
	18		Шайба 6.65Г ГОСТ 6402-70	4	4	8	8	8	12	16	20			
	19		Шайба 8.65Г ГОСТ 6402-70	1	1	1	1	1	1	1	1			
	20		Шайба 8.02 ГОСТ 11371-78	7	7	13	13	13	19	25	31			
			<u>Прочие изделия</u>											
	21		Подшипник 876903											
			ТУ 37.006-045-77	2	2	4	4	4	6	8	10			

Изм. Лист № докум. Подп. Дата

АЗД 131.000

Лист
4

Рис. 1

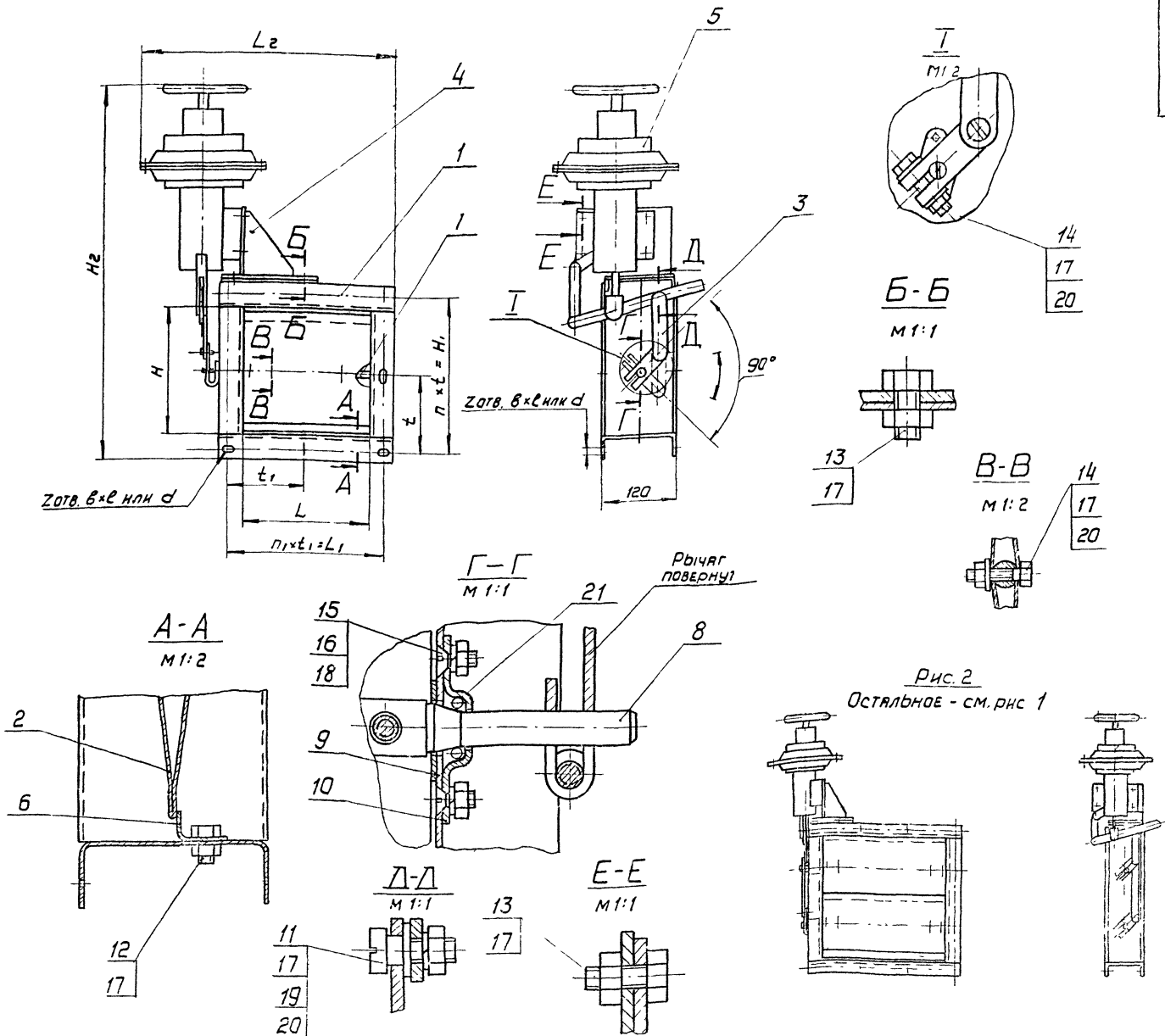


Рис. 2
Остальное - см. рис 1

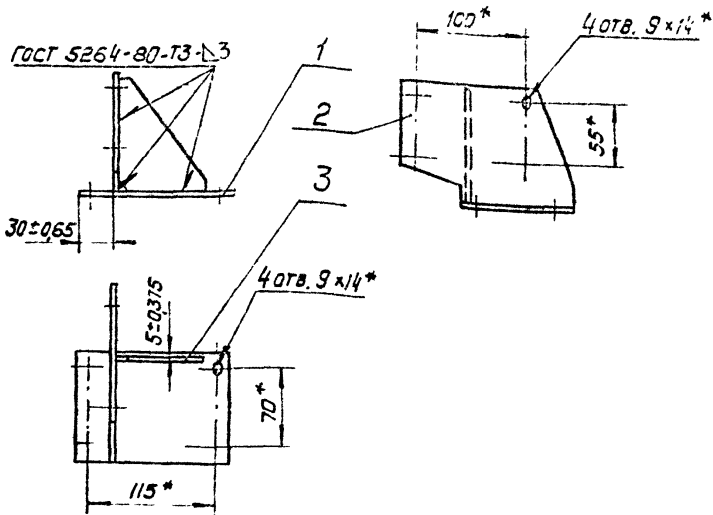
Серия 5.904-13 выпуск 1-1

Обозначение	Шифр	Рис	Размеры, мм										Кол., шт			Масса, кг	
			H	H ₁	H ₂	L	L ₁	L ₂	t	t ₁	b	e	d	n	n ₁		z
АЗД 131.000	P 200 × 200 П	1	234	230	571	200	230	430	115	115				2	2	8	19,4
-01	P 200 × 400 П					400	430	630		143,3				3	3	10	21,7
-02	P 400 × 300 П					300	330	530		165	7	10	7	2	2	12	23,7
-03	P 400 × 400 П		420	430	867	400	430	630	143,3	143,3				3	3	12	25,1
-04	P 400 × 600 П	2				600	630	830		157,5				4	4	14	28,1
-05	P 600 × 600 П		600	640	1067		640		160	128	10	16	10	4	5	18	32,4
-06	P 800 × 800 П		800	840	1267	800	840	1030	168	168				5	5	20	40,8
-07	P 1000 × 1000 П		1000	1048	1467	1000	1048	1230	149,7	149,7	12	18	12	7	7	28	50,8

РАЗМЕРЫ ДЛЯ СПРАВОК.

АЗД 131.000 СБ		Масса	Масса
Имя	Имя	Имя	Имя
Подпись	Подпись	Подпись	Подпись
Дата	Дата	Дата	Дата

010 131 010



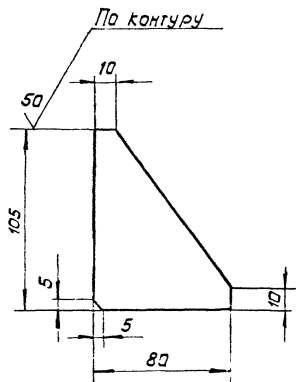
*РАЗМЕРЫ ДЛЯ СПРАВОК

ИЗМ. ПОДЛ.	ИЗМ. И ДАТА	ИЗМ. И ДАТА	ИЗМЕН. ИЛИ ОТМЕН.	ПОДП. И ДАТА	ФОРМ.	ЗОНА	ПОЗ.	ОБОЗНАЧЕНИЕ	НАИМЕНОВАНИЕ	КОЛ.	ПРИМЕЧАНИЕ	
												КОЛ.
									<u>ДЕТАЛИ</u>			
		11	1	АЗД 130. 009				ПЛИТА		1		
		11	2	АЗД 131. 001				СТЕНКА		1		
		11	3	АЗД 131. 002				РЕБРО		1		
АЗД 131. 010												
ИЗМ. ПОДЛ.	ИЗМ. И ДАТА	ИЗМ. И ДАТА	ИЗМЕН. ИЛИ ОТМЕН.	ПОДП. И ДАТА	ИМ. ЛИСТ.	НА ДОКУМ.	ПОДП.	ДАТА	КРОНШТЕЙН	ЛИСТ.	МАССА	МАСШТ.
					РАЗРАБ.	ЛЕЙГЕС	Л	1-80		Н	1.0	1:4
					ПРОВ.	ШАТАЛИНА	Ш	1-80	ЛИСТ	ЛИСТОВ 1		
					РУК. ГР.	ШАТАЛИНА	Ш	1-80	ГОССТРОИ СССР САНТЕХПРОЕКТ г. Москва			
					П. СПЕЦ.	БЯЙНБЕРГ	Б	1-80				
					Н. КОНТ.	МЕЗЛЯКОВА	М	1-80				
					УТВ.	СИБИРАК	С	1-80				

А3Д.131.002



Серия 5.904-13 Выпуск 1-1



-t₂; ±t₂/2.

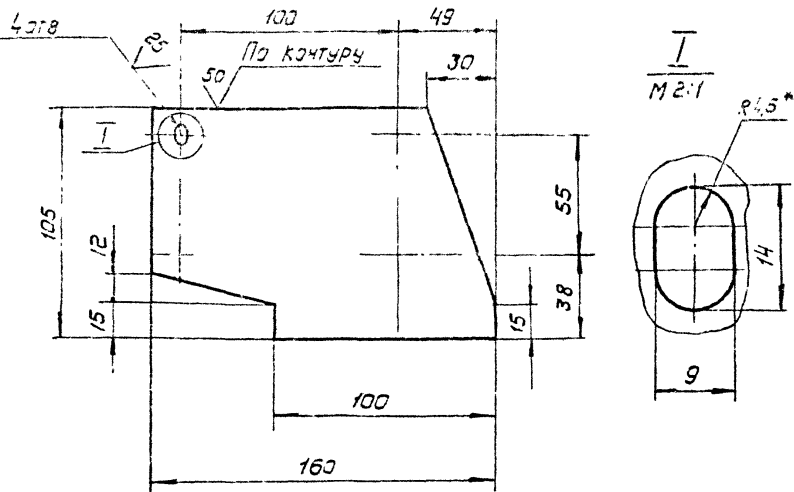
ВЗЯМ НАВ.Н. АН.Н.ДУСА. ПОДП.Н.ДАТА
 ПОДП.Н.ДАТА
 ПОДП.Н.ДАТА

А3Д 131.002

				ЛИТ.	МАССА	МАСШ
ИМЯ И ОТЧ.	И.И. КУМ.	ПОДП.	ДАТА	И	0,15	1:2
ПОДП.	ДАТА	ИМЯ	И.И.	Лист 64 ГОСТ 19703-74		
ПОДП.	ДАТА	ИМЯ	И.И.	ГОСТ 1-637-61		
				САМТЕХПРОЕКТИ г. Москва		

А3Д131.001

✓ (✓)



1. * РАЗМЕР ДЛЯ СПРАВКИ.

2. $+t_2; -t_2; \pm t_2/2$.

И-в и год, Подп. и дата, Изм. №, Взам. №, И-в и год, Подп. и дата

А3Д 131.001

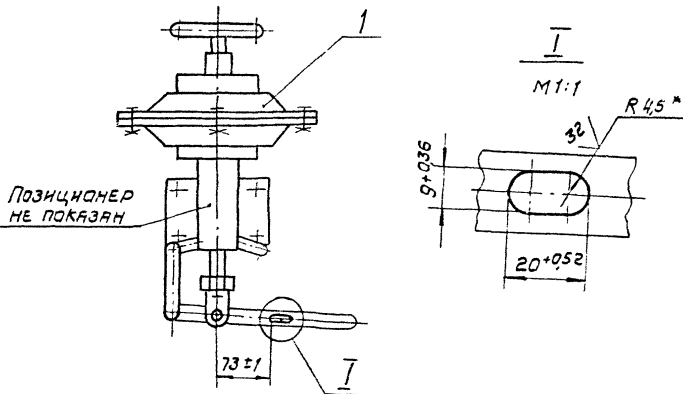
Стенка

Изм. лист	И-в докум.	Подп.	Дата
Рядов.	Лейбес	ЛД	8-30
Пров.	Ситякина	Шай	Х.в.
Рук. гр.	Шай-Алиев		
И. контр.	Медлякова	ЛД	20.08
Чтв.	Вянберг	ЛД	Х.в.

Лист 54 ГОСТ 19903-74
ВСТЗ ГОСТ 14637-69

Лит.	Масса	Масшт.
И	0,43	1:2
Лист		Листов 1
Госстрой СССР Сантехпроект г. Москва		

АЗД 131. 020



ПОЗИЦИОНЕР
НЕ ПОКАЗАН

* РАЗМЕР ДЛЯ СПРАВОК.

ФОРМ. ЗОНА	Поз.	ОБОЗНАЧЕНИЕ	НАИМЕНОВАНИЕ	КОЛ.	ПРИМЕЧАНИЕ
	1		<u>Прочие изделия</u> Механизм исполнительный пневматический мембранно-пружинный колебательный МММ-К-200-100-05 В ТУ 25.02.210132-78 Е 1		
АЗД 131. 020					
ИЗМ.	Л	КОС	ВА		
РАЗРАБ.	К	П	И		
ПРОБ.	С	А	С		
КОНТ.	В	М	С		
С	В	М	С		
С	В	М	С		
С	В	М	С		
ПНЕВМОПРИВОД			Лист	Миссия	Масштаб
			И	3,25	1:5
			Лист	Лист	Лист
			Лист	Лист	Лист
			ПРОЕКТОР		
			ПРОЕКТОР		
			ПРОЕКТОР		
			ПРОЕКТОР		

Серия 5.904-13 Выпуск 1-1

И. И. Подл. Подп. и дата Взам. инв. н Инв. н дубл. Подп. и дата

Лист	№ док.	Подп.	Обозначение	Наименование	Кол. на исполн. АЗД 132.000-								Примечание		
					-	01	02	03	04	05	06	07			
				<u>Документация</u>											
12			АЗД 132.000 СБ	Сборочный чертеж	×	×	×	×	×	×	×	×			
13			АЗД 130.000 ТО	Техническое описание	×	×	×	×	×	×	×	×			
				<u>Сборочные единицы</u>											
14	1		АЗД 130 030	Лопатка	1										
			-01	Лопатка			2								
			-02	Лопатка		1	2								
					Шифр	Р 200 × 200 Р	Р 200 × 400 Р	Р 400 × 300 Р	Р 400 × 400 Р	Р 400 × 600 Р	Р 600 × 600 Р	Р 800 × 800 Р	Р 1000 × 1000 Р		

АЗД 132 000								
Изм	Лист	№ докум.	Подп.	Дата	Защелка воздушная прямоугольного сечения с ручным управлением	Лист	Лист	Листов
						И	1	4
Пров.	Шаталина	Шаталина	Шаталина	Шаталина	Госстрой СССР САНТЕХПРОЕКТ г. Москва			
Рук. гр.	Шаталина	Шаталина	Шаталина	Шаталина				
Н. контр.	Мерзлякова	Мерзлякова	Мерзлякова	Мерзлякова				
Утв.	Спявак	Спявак	Спявак	Спявак				

№ п/п	Подп. и дата	Взам. н.ч. и	Исполн. и дата

Пор. №	Зема	Поз.	Обозначение	Наименование	Кол. на исполн. АЗД 132.000 -							Примечание		
					-	01	02	03	04	05	06		07	
1		1	АЗД 130.030-03	Лапатка					2	3				
			-04	Лапатка							4			
			-05	Лапатка								5		
2		2	АЗД 132.010	Карпус	1									
			-01	Карпус		1								
			-02	Карпус			1							
			-03	Карпус				1						
			-04	Карпус					1					
			-05	Карпус						1				
			-06	Карпус							1			
			-07	Карпус								1		
3		3	АЗД 132.020	Ручка управления	1	1								
3			АЗД 132.030	Ручка управления			1	1	1	1	1	1		
4		4	АЗД 132.040	Система тяг и рычагов			1	1	1					
			-01	Система тяг и рычагов						1				
			-02	Система тяг и рычагов							1			
			-03	Система тяг и рычагов								1		

Изм.	Лист	№ докум.	Подп.	Дата

АЗД 132 000

Лист
2

Формат А4

Имя, И.О.Ф.И.	Подп. и дата	Имя, И.О.Ф.И.	Подп. и дата
---------------	--------------	---------------	--------------

Форм.	Зона	Паз.	Обозначение	Наименование	Кол на исполь АЗД 132 003 -								
					-	01	02	03	04	05	06	07	
				<u>ДЕТЯЛИ</u>									
А4	5		АЗД 130.001	Упор	2								
			- 01	Упор			2						
			- 02	Упор		2							
			- 03	Упор				2					
			- 04	Упор					2				
			- 05	Упор						2			
			- 06	Упор							2		
			- 07	Упор								2	
А4	6		АЗД 130 002	Ось	1	1	2	2	2	3			
	7		- 01	Ось	1	1	2	2	2	3	4	5	
А4	8		АЗД 130.003	Шайба	2	2	4	4	4	6	8	10	
А4	9		АЗД 130.004	Корпус подшипника	2	2	4	4	4	6	8	10	
А4	10		АЗД 130.023	Палец			1	1	1	1	1	1	

Имя, И.О.Ф.И.	Докум	Подп	Дата
---------------	-------	------	------

АЗД 132 000

Лист
5

Имв. и подл.	Подп. и дата	Взам инв. №	Имв. и дубл.	Подп. и дата
--------------	--------------	-------------	--------------	--------------

Форм.	Зона	Поз.	Обозначение	Наименование	Кол на испан АЗД 132 000 -								Год выпуска	
					-	01	02	03	04	05	06	07		
				СТАНДАРТНЫЕ ИЗДЕЛИЯ										
				Болты ГОСТ 7798-70										
		11		M8 x 16 36	4	6	4	6	8	8	10	14		
		12		M8 x 40 36	5	5	10	10	10	15	20	25		
		13		Винт M6 x 4 36										
				ГОСТ 17475-72	4	4	8	8	8	12	16	20		
				ГАЙКИ ГОСТ 5915-70										
		14		M6 4	4	4	8	8	8	12	16	20		
		15		M8 4	3	11	15	17	19	24	31	40		
		16		ГАЙКА M8 4 ГОСТ 3032-76	1	1	1	1	1	1	1	1		
		17		ШАЙБА 6 65Г ГОСТ 602-72	4	4	8	8	8	2	16	20		
		18		ШАЙБА 8 02 ГОСТ 11371-78	6	5	6	12	12	18	24	31		
		19		ШАЙБА 8 65Г ГОСТ 602-72			1	1	1	1	1	1		
		20		Прочие										
				ГОСТ 17475-72										
				ГОСТ 17475-72	2	2	4	4	4	6	8	10		

Изм	Исг	№ док-м	Лист	Дата
-----	-----	---------	------	------

АЗД 132 000

Год

ИНВ. № ДСЛ	ПОДП. И ДАТА	ВЗЛМ. ИМВ. №	ИНВ. № ДУБЛ.	ПОДП. И ДАТА
------------	--------------	--------------	--------------	--------------

СЕРИЯ 5.904-13 Выпуск 1-1

КОД РАБОТ	КОД РАБ	КОД	ОБОЗНАЧЕНИЕ	НАИМЕНОВАНИЕ	КОЛ. НА ИСПОЛН. АЗД 132.010-							ПРИМЕЧАНИЕ		
					-	01	02	03	04	05	06		07	
				ДОКУМЕНТАЦИЯ										
А2			АЗД 132.010 СБ	СБОРОЧНЫЙ ЧЕРТЕЖ	×	×	×	×	×	×	×	×		
				ДЕТАЛИ										
А3	1		АЗД 130.013	ПОПЕРЕЧНИК	2									
			- 01	ПОПЕРЕЧНИК			2							
			- 02	ПОПЕРЕЧНИК		2		2						
			- 03	ПОПЕРЕЧНИК					2					
			- 04	ПОПЕРЕЧНИК						2				
			- 05	ПОПЕРЕЧНИК							2			
			- 06	ПОПЕРЕЧНИК								2		

ИЗМ.	ЛИСТ	№ ДОКУМ.	ПОДП.	ДАТА
РАЗРАБ.	ЛЕЙТЕС	Л.П.	Л.П.	8.80
ПРОВ.	ШАТЛАННА	Ш.С.	Ш.С.	8.80
РУК. ГРУП.	ШАТЛАННА	Ш.С.	Ш.С.	8.80
И. КОНТР.	МЕРЗЯКОВА	М.С.	М.С.	8.80
УТВ.	СОЛВЯК	С.С.	С.С.	8.80

АЗД 132.010

Корпус

ЛИТ.	ЛИСТ	ЛИСТОВ
А	1	2
ГОССТРОИ СССР		
САНТЕХПРОЕКТ		
С. МОСКВА		

ИНВ. ПОСЛ. ПОДП. И ДАТА ВЗЯМ. ИНВ. И ИНВ. № ДУБЛ. ПОСЛ. И ДАТА

№ СЧЕТ	ЗОНА	ПОЗ	ОБОЗНАЧЕНИЕ	НАИМЕНОВАНИЕ	КОЛ. НА ИСПОЛН. АЗД 132.010-								ПРИМЕЧАНИЕ		
					-	01	02	03	04	05	06	07			
А3	2		АЗД 130.014	Стойка	2	2									
			- 01	Стойка			2	2	2						
			- 02	Стойка						2					
			- 03	Стойка							2				
			- 04	Стойка									2		
А3	3		АЗД 132.001	Скоба	1	1	1	1	1	1	1	1	1		
				СТАНДАРТНЫЕ ИЗДЕЛИЯ											
	4			БОЛТ М8x20.36 ГОСТ 7798-70	1	1	1	1	1	1	1	1	1		

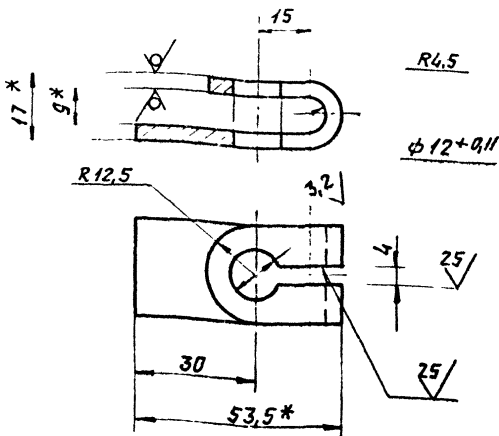
ИЗМ. ЛИСТ № ДОК. М. ПОСЛ. ДАТА

АЗД 132.010

ЛИСТ
2

АЗД132.002

50/ (✓) (✓)



1. * РАЗМЕРЫ ДЛЯ СПРАВКИ
 $2 \pm t_2; \pm t_2/2$

ИВН. ПОСЛ. ПОДП. И ДАТА

ИВН. ПОСЛ. ПОДП. И ДАТА

ИЗМ.	ЛИСТ	№ ДОКУМ.	ПОДП.	ДАТА
	1	ЛЕЙТЕС	Л.С.	8.50
		ПРАВ. ШТАЛИНА	Ш.С.	8.50
		РУК. ГРУП. ШТАЛИНА	Ш.С.	8.50
		Н. КОНТР. МЕРЗЛАНОВА	М.С.	8.50
		УТВ. ВАННЕРГ	В.С.	8.50

АЗД132.002

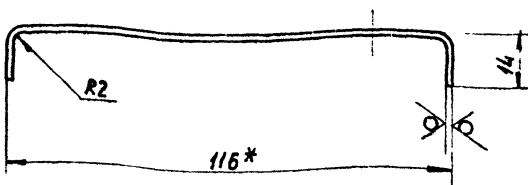
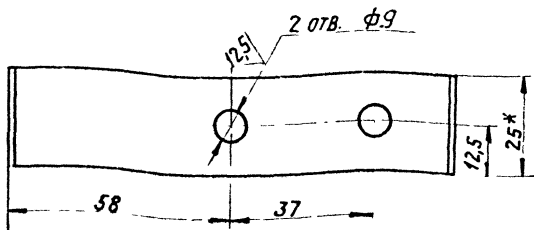
РЫЧАГ

ЛИТ.	МАССА	МАСШТ.
И	0,058	1:1
ЛИСТ		ЛЪСТОВ!
ГОССТРОЙ СССР САНТЕХПРОЕКТ г. МОСКВА		

Полоса Б-2-4x25 ГОСТ 103-76
 ВСт5-3-1 ГОСТ 535-79

А3Д132.001

50 / (✓)



1. * РАЗМЕР ДЛЯ СПРАВОК
2. $+t_2$; $-t_2$; $\pm t_2/2$

ИНВ.№ ПОДП. ПОЛ. И ДАТА

ИНВ.№ ПОДП. ПОЛ. И ДАТА

А3Д132.001

ИЗМ.	ИЛСТ.	№ ДОКУМ.	ПОДП.	ДАТА
РАЗРАБ.	ЛЕЙТЕС	КЧ	К.Ю.	
ПРОВ.	ШАТЛИННА	Шад	И.Ю.	
Р.УК.СВУЛ.	ШАТЛИННА			
И.КОНТ.	МЕДУЛАНОВА			
УТВ.	ВАННБЕРГ			

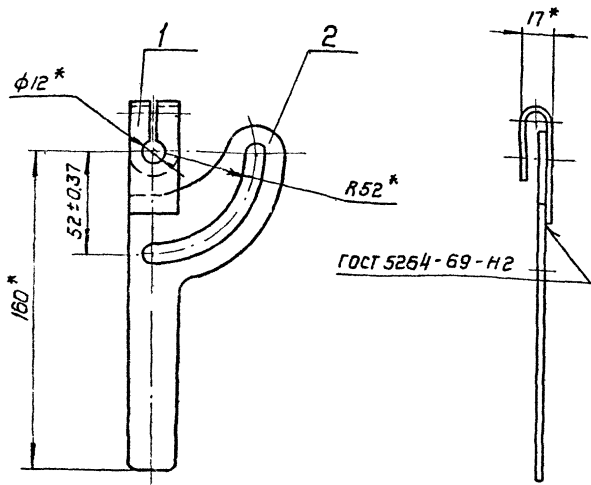
СКОБА

ЛИСТ	МАССА	УЛАСИТ.
И	0,05	1:1
ЛИСТ	ЛИСТОВ!	
ГОССТРОЙ СССР		
САНТЕХПРОЕКТ		
г. МОСКВА		

ЛИСТ 52ГОСТ 19903-74
1-1УГОСТ 16523-70

Серия 5.904-13 Выпуск 1-1

АЗД 132.020



* Размеры для справок

ФОРМАТ	ЗОНА	Поз.	ОБОЗНАЧЕНИЕ	НАИМЕНОВАНИЕ	КОЛ.	ПРИМЕЧАНИЕ
				<u>ДЕТАЛИ</u>		
А4		1	АЗД 132.002	Рычаг	1	
А4		2	АЗД 132.003	рукоятка	1	

АЗД 132.020

Лист	№ докум.	Подп.	Дата	Рукоятка управления	Лист	Масса	Масшт
Разраб	Лейтес	Л	8-80		Н	0,21	1:2
Проб.	Штальниа	Ш	7-80				
Руч.гр.	Штальниа						
Т.спец.	Ванберг						
И.контр.	Беззаякова						
Утв.	Спываг						

Листов 1
Госстрой СССР
Сантехпроект
г. Москва

Имя и Фамилия: Подп. и Дата: Электронный Адрес: Имя и Фамилия: Подп. и Дата:

Ивл. и подл.	Подп. и дата	Ваям. ивл. и	Ивл. и дубл.	Подп. и дата

Форм.	Всич	Лист	Обозначение	Наименование	Кол. на исполн. АЗД 132.020-				Примечание
					-	01	02	03	
				<u>ДОКУМЕНТАЦИЯ</u>					
А4			АЗД 132.020 СБ	Сборочный чертеж	X	X	X	X	
				<u>ДЕТАЛИ</u>					
А4	1		АЗД 130.022	Рычаг	1	2	3	4	
А4	2		АЗД 130.023	Палец	1	2	3	4	
А4	3		АЗД 130.024	Тяга	1				
			-01	Тяга		1			
			-02	Тяга			1		
			-03	Тяга				1	
				<u>СТАНДАРТНЫЕ ИЗДЕЛИЯ</u>					
	4			Гайка МВ4 ГОСТ 5915-70	1	2	3	4	
	5			Шайба 8.65 ГОСТ 6402-70	1	2	3	4	
	6			Шайба 10.02 ГОСТ 11371-78	1	2	3	4	

Изм.	Лист	№ докум.	Подп.	Дата
Разраб.	Лентес			8.10
Пров.	Штагалия	Штаг		8.80
Рук. гр.	Штагалия			
Н. контр.	Мерзлякова			20.08
Утв.	Спивак			8.80

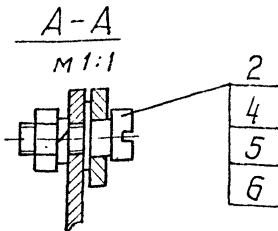
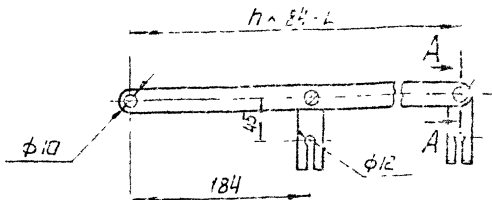
АЗД 132.040

СИСТЕМА ТЯГ И
РЫЧАГОВ

Лит	Лист	Листов

ГОССТРОЙ СССР
САНТЕХПРОЕКТ
г. Москва

АЗД 132.040 СБ



ОБОЗНАЧЕНИЕ	L, мм	n, шт	МАССА кг
АЗД 132 040	184	1	0,26
-01	368	2	0,51
-02	552	3	0,75
-03	736	4	1,00

Размеры для справок

АЗД 132.040 СБ

Изм.	Лист	№ докум.	Подп.	Дата
		ЛЕНГЕС	Л	8-80
		ШАТАЛИНА	Ш	8-80
		ВЯННБЕРГ	В	8-80
		МЕРЗЛЯКОВА	М	8-80
		СПИВАК	С	8-80

СИСТЕМА ТЯГ И РЫЧАГОВ
СБОРОЧНЫЙ ЧЕРТЕЖ

Лист	Масса	Листов
И	См. табл.	-
Лист	Листов 1	
Госстрой СССР САНТЕХПРОЕКТ г. Москва		

Изм. и дата Подп. и дата Изм. и дата Подп. и дата

Рис. 1

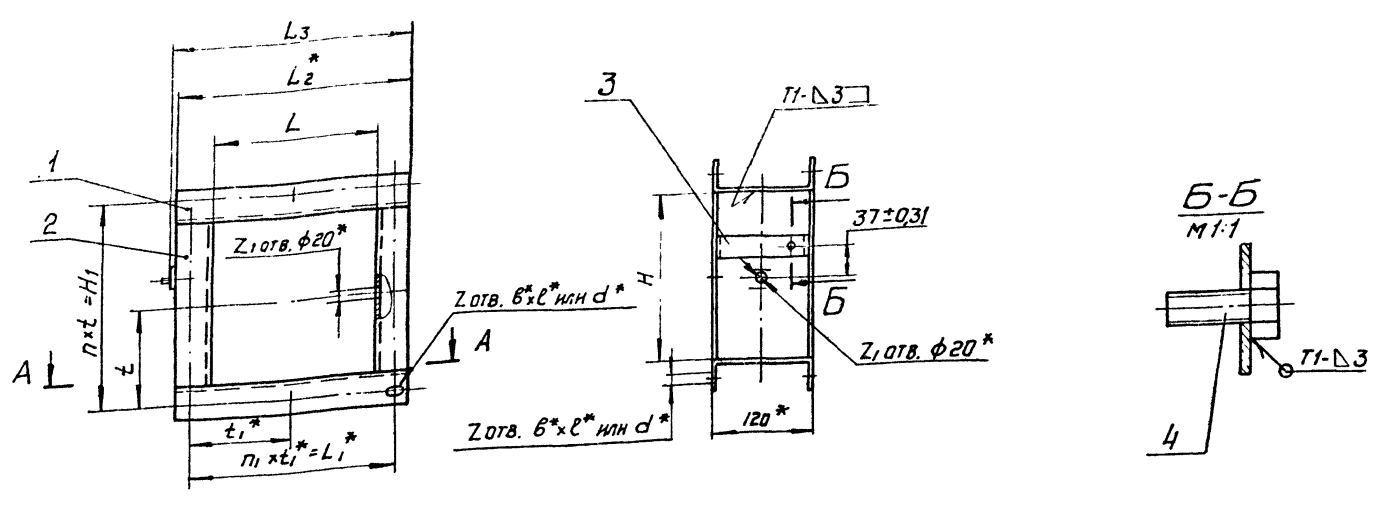
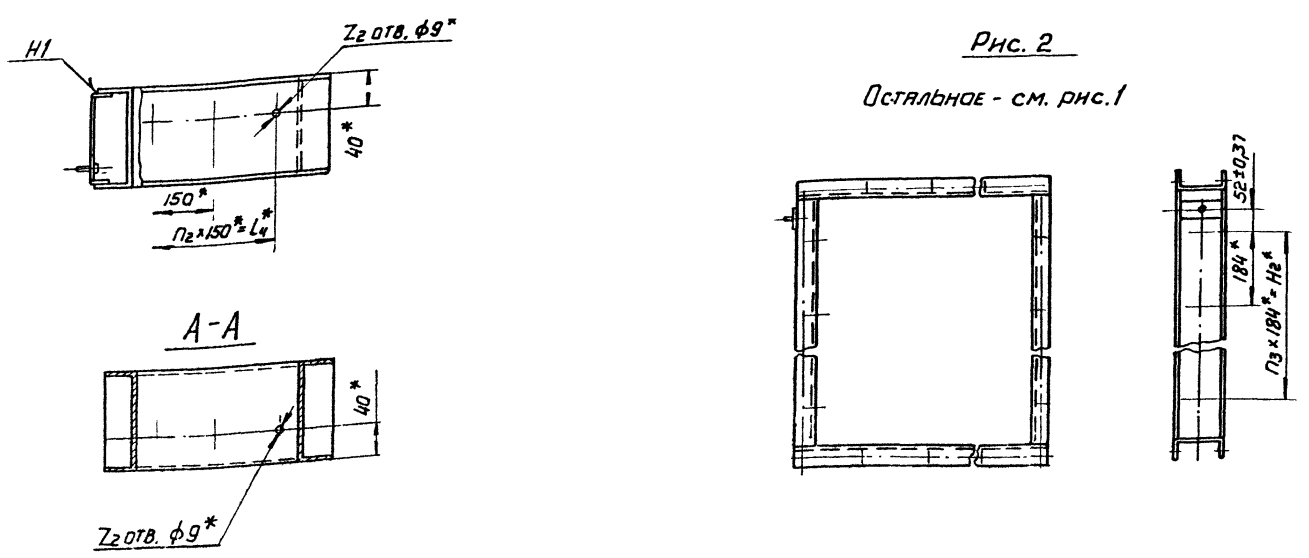


Рис. 2

Остальное - см. рис. 1



Обозначение	Рис.	Размеры, мм											Кол., шт.						Масса, кг			
		H	H ₁	H ₂ *	L	L ₁ *	L ₂ *	L ₃	L ₄ *	t	t ₁ *	θ*	ρ*	d*	п	п ₁	п ₂	п ₃		Z	Z ₁	Z ₂
АЗД 132.010	1	204	230	-	200	230	280	288	150	115	115				2	2	1	-	8	1	2	3,0
					400	430	480	488	300							3	2	-	10	3	4,2	
-01					300	330	380	388	150	165	7	10	7		2	1		10		2	4,8	
-02					400	430	480	488	300	143,3	143,3			3	3	2	1	12	2	3	5,4	
-03		400	430	184	400	430	480	488	300	143,3	143,3			4	4			14		4	6,7	
-04					600	630	680	688	450	160	128			4	5	3	2	18	3	4	8,0	
-05		600	640	368	600	640	680	688	450	168	168			5	5	5	3	20	4	6	11,3	
-06		800	840	552	800	840	880	888	750	168	168			5	5	5	3	20	4	6	11,3	
-07		1000	1048	736	1000	1048	1080	1088	900	149,7	149,7	12	18	12	7	7	6	4	28	5	7	12,8

1. * Размеры для справок
2. +t₂; -t₂; ±t₂/2
3. Сварные швы по ГОСТ 5264-80

Серия 5. 904-13 Выпуск 1-1

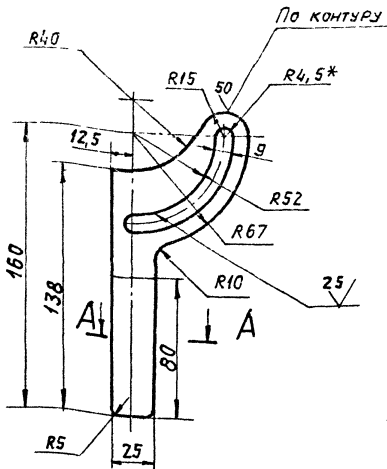
Исполн. и дата
Составитель и дата
Провер. и дата
Инж. Л. В. С. / 10.10.80
Инж. М. В. С. / 10.10.80
Инж. П. В. С. / 10.10.80
Инж. С. В. С. / 10.10.80
Инж. Т. В. С. / 10.10.80
Инж. У. В. С. / 10.10.80

АЗД 132.010СБ				Лист	Масса	Листов
Корпус				И	См. табл.	-
Сборочный чертёж				И	См. табл.	-
Изм.	Лист	№ докум.	Подп.	Дата		
Разраб.	Лейтес			10.80		
Пров.	Шаталова			10.80		
Рук. гр.	Шаталова			10.80		
Л. спец.	Ванберг			10.80		
Л. контр.	Мерлякова			10.80		
Утв.	Степанов			10.80		

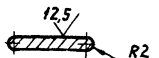
А3Д132.003



СЕРИЯ 5.904-13 ВЫПУСК 1-1



AA
1:1



1. * РАЗМЕР ДЛЯ СПРАВОК
2. $+t_2$; $-t_2$; $\pm t_2/2$

ИЗМ. Лист. Подп. Дата
ИЗМ. Лист. Подп. Дата
ИЗМ. Лист. Подп. Дата

А3Д132.003

ИЗМ. ЛИСТ	№ ДОКУМ.	ПОДП.	ДАТА
	РАЗЯБ. ЛЕЙТЕС	Л.Л.	8.80
	ПРОВ. ШАТАЛИНА	Шат	8.80
	РУК. ГР. ШАТАЛИНА		
	И. КОМП. МЕЗЯЖКОВА	М.М.	8.80
	УТВ. ВЯЧУБЕРГ	В.В.	8.80

Рукоятка

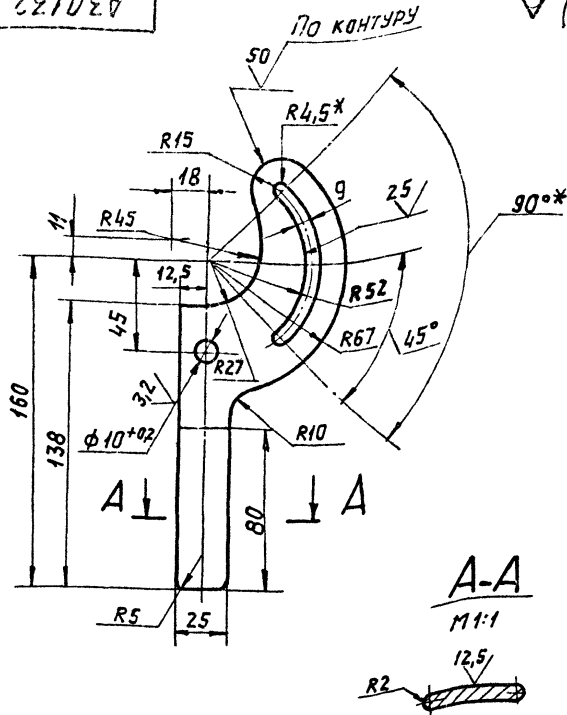
ЛИТ.	МАССА	МАСШ.
И	0,15	1:2
ЛИСТ		ЛИСТОВ

Лист 54 ГОСТ 19903-74
в СТЗ ГОСТ 14637-69

ГОССТРОЙ СССР
САНТЕХПРОЕКТ
Г. МОСКВА

А3Д132.004

(V) (V)



1. * РАЗМЕРЫ ДЛЯ СПРАВОК.
2. $+t_2$; $-t_2$; $\pm t_2/2$

ИМЬ. И. П. О. П. Д. А. Т. А. В. А. Р. К. И. М. Б. Л. И. Н. Б. М. Ч. У. Б. Л. П. О. Д. Л. И. А. Р. Т. А.

А3Д132.004

РУКОЯТКА

ЛСТ	МАСШ	МАСШ
И	Q2	1:2
ЛСТ	ЛСТОВ!	
ГОССТРОЙ СССР		
САНТЕХПРОЕКТ		
г. МОСКВА		

ИЗМ.	ЛСТ	№ ДОКУМ.	ПОДП.	ДАТА
РАЗРАБ.	ЛЕЙТЕС	Л-1	1-80	
ПРОВ.	ШАТЛИНА	Ш-1	1-80	
РУК. ГРУП.	ШАТЛИНА			
Н. КОНТР.	ИЕРЗЯКОВА	И-1	1-80	
УТВ.	ВАЙНБЕРГ	В-1	1-80	

Лист 54 ГОСТ 19903-74
ВСТЗГОСТ14637-69