

ТИПОВЫЕ СТРОИТЕЛЬНЫЕ КОНСТРУКЦИИ, ИЗДЕЛИЯ И УЗЛЫ

СЕРИЯ 1.041.1-3

СБОРНЫЕ ЖЕЛЕЗОБЕТОННЫЕ МНОГОПУСТОТНЫЕ ПЛИТЫ
ПЕРЕКРЫТИЙ МНОГОЭТАЖНЫХ ОБЩЕСТВЕННЫХ ЗДАНИЙ
ПРОИЗВОДИТЕЛЬНЫХ И ВСПОМОГАТЕЛЬНЫХ ЗДАНИЙ
ПРОМЫШЛЕННЫХ ПРЕДПРИЯТИЙ

ВЫПУСК 8

ПЛИТЫ ДЛИНОЙ 5160 мм, АРМИРОВАННЫЕ НАПРЯГАЕМОЙ АРМАТУРОЙ ИЗ
СТАЛИ КЛАССОВ А_т-V, А_т-IVC и А-Шв, ИЗ ТЯЖЕЛОГО И ЛЕГКОГО БЕТОНОВ

РАБОЧИЕ ЧЕРТЕЖИ

24619

ЦЕНА 5-17

ЦЕНТРАЛЬНЫЙ ИНСТИТУТ ТИПОВОГО ПРОЕКТИРОВАНИЯ
ГОССТРОЯ СССР

Москва А-445 Смольная ул 22

Сдано в печать III 1991 года

Заказ № 1113 Тираж 4480 экз

ТИПОВЫЕ СТРОИТЕЛЬНЫЕ КОНСТРУКЦИИ, ИЗДЕЛИЯ И УЗЛЫ

СЕРИЯ 1.041.1-3

СБОРНЫЕ ЖЕЛЕЗОБЕТОННЫЕ МНОГОПУСТОТНЫЕ ПЛИТЫ
ПЕРЕКРЫТИЙ МНОГОЭТАЖНЫХ ОБЩЕСТВЕННЫХ ЗДАНИЙ
ПРОИЗВОДСТВЕННЫХ И ВСПОМОГАТЕЛЬНЫХ ЗДАНИЙ
ПРОМЫШЛЕННЫХ ПРЕДПРИЯТИЙ

ВЫПУСК 8

ПЛИТЫ ДЛИНОЙ 5160 ММ, АРМИРОВАННЫЕ НАПРЯГАЕМОЙ АРМАТУРОЙ ИЗ
СТАЛИ КЛАССОВ Ат-V, Ат-IVС и А-IIIв ИЗ ТЯЖЕЛОГО И ЛЕГКОГО БЕТОНОВ

РАБОЧИЕ ЧЕРТЕЖИ

РАЗРАБОТАНЫ:

ЦНИИПРОМЗДАНИЙ ГОССТРОЯ СССР

ЗАМ. ДИРЕКТОРА
ЗАВ. ОТДЕЛОМ
ГЛ. ИНЖ. ПРОЕКТА



В. ГРАНЕВ
Э. КОДЫШ
А. МУЗЫКО

УТВЕРЖДЕНЫ:

ГЛАВНЫМ УПРАВЛЕНИЕМ ПРОЕКТИРОВАНИЯ
ГОССТРОЯ СССР ПИСЬМО 5/в-797 ОТ 19.09.90г.

ВВЕДЕНЫ В ДЕЙСТВИЕ
ЦНИИПРОМЗДАНИЙ С 01.03.91г.
ПРИКАЗ №10 ОТ 25.09.90г.

Шиб. № подл. Подпись и дата Издат. шифр. №

Обозначение	Наименование	Стр.						
1.041.1 - 3.8 - ТО	Техническое описание	2						
1.041.1 - 3.8 - НИ	Номенклатура изделий	8						
1.041.1 - 3.8 - Д1	Плита рядовая ПК 52.30	11						
- РС1	Ведомость расхода стали	20						
- Д2	Плита рядовая ПК 56.15	22						
- РС2	Ведомость расхода стали	29						
- Д3	Плита пристенная ПК 56.15	30						
- РС3	Ведомость расхода стали	36						
- Д4	Плита связевая ПК 56.15	37						
- РС4	Ведомость расхода стали	44						
- Д5	Плита рядовая ПК 56.12	45						
- РС5	Ведомость расхода стали	53						
- Д6	Плита пристенная ПК 56.12	55						
- РС6	Ведомость расхода стали	62						
- Д7	Каркас КР12	63						
- Д8	Каркас КР13	63						
- Д9	Сетка С 35	64						
- Д10	Сетка С 36	64						
- Д11	Сетка С 37	65						
- Д12	Сетка С 38	65						
- Д13	Сетка С 39	66						
- Д14	Сетка С 40	66						
1.041.1 - 3.8								
Разраб.	Музыка	Шиб. С.						
Содержание		<table border="1"> <tr> <td>Страниц</td> <td>Лист</td> <td>Листов</td> </tr> <tr> <td>Р</td> <td>1</td> <td>1</td> </tr> </table>	Страниц	Лист	Листов	Р	1	1
Страниц	Лист	Листов						
Р	1	1						
		ЦНИИПРОМЗДАНИЙ						

ТЕХНИЧЕСКОЕ ОПИСАНИЕ

I. Общие сведения.

I.1. Данный выпуск содержит рабочие чертежи многпустотных плит перекрытий длиной 5160 мм, шириной 2980, 1490 и 1190 мм и должен рассматриваться совместно с выпусками "0" и "4. настоящей серии.

I.2. Плиты данного выпуска предназначены для укладки у деформационных швов, решаемых без "вставок", т.е. с привязкой поперечных рам, примыкающих к деформационным швам на 500 мм от координатной оси.

I.3. Для плит предусмотрено применение тяжелого и легкого бетонов класса В15...В25.

I.4. Напрягаемая арматура принята из стали класса Ат-У и Ат-УС по ГОСТ 10884-81 и АШВ по ГОСТ 5781-82, упрочненной вытяжкой с контролем величины предельного удлинения.

I.5. Значения равномерно распределенных нагрузок, классы бетона, величины предварительного напряжения в арматуре приведены в табл. I.

I.6. Номенклатура плит содержит следующие конструкции:

- рядовые плиты шириной 2980, 1490 и 1190 мм;
- пристенные плиты шириной 1490 и 1190 мм, устанавливаемые по крайним рядам колонн;
- связевые плиты, шириной 1490 мм, устанавливаемые по средним рядам колонн.

Разраб.		Музыка	Шиб. С.	1.041.1 - 3.8 - ТО		
				Техническое описание		
				ЦНИИПРОМЗДАНИЙ		
				Страниц	Лист	Листов
				Р	1	6

Таблица 1

Продолжение таблицы 1

Класс напрягаемой арматуры	Марка ПЛУТЫ	Равномерно-распределенная нагрузка без учета собственного веса при коэффициенте надежности по нагрузке, КПа		Класс бетона	Передаточная прочность $R_{впр}$ МПа	Количество и диаметр напрягаемой арматуры	Предварительное напряжение $\sigma_{сп}$ перед бетонированием МПа	1	2	3	4	5	6	7	8														
		$\gamma_f = 1$	$\gamma_f = 1,2$					ПК 52.15 - 11 Ат V Л	ПК 52.15 - 11 Ат V Л-2	ПК 52.15 - 14 Ат V Л	ПК 52.15 - 14 Ат V Л-1	ПК 52.15 - 14 Ат V Л-2	ПК 52.12 - 7 Ат V	ПК 52.12 - 7 Ат V-1	ПК 52.12 - 9 Ат V	ПК 52.12 - 11 Ат V	ПК 52.12 - 11 Ат V-1	ПК 52.12 - 15 Ат V	ПК 52.12 - 15 Ат V-1	ПК 52.12 - 8 Ат V Л	ПК 52.12 - 8 Ат V Л-1	ПК 52.12 - 10 Ат V Л	ПК 52.12 - 12 Ат V Л	ПК 52.12 - 12 Ат V Л-1	ПК 52.12 - 15 Ат V Л	ПК 52.12 - 15 Ат V Л-1	ПК 52.30 - 5 Ат IV C	ПК 52.30 - 8 Ат IV C	ПК 52.30 - 12 Ат IV C
		1	2																										
Ат-V	ПК 52.30 - 7 Ат V	5,8	7,0	20	14	9ф10	450	Ат-V	ПК 52.15 - 11 Ат V Л	9,5	11,5	20	14	6ф10	550														
	ПК 52.30 - 10 Ат V	8,3	10,0	20	14	9ф12	450																						
	ПК 52.30 - 15 Ат V	12,5	15,0	22,5	15,7	12ф12	450																						
	ПК 52.30 - 7 Ат V Л	5,8	7,0	20	14	9ф10	450		ПК 52.15 - 14 Ат V Л	11,6	14,0	20	14	5ф12	550														
	ПК 52.30 - 10 Ат V Л	8,75	10,5	20	14	9ф12	450																						
	ПК 52.30 - 16 Ат V Л	13,3	16,0	22,5	15,7	12ф12	450																						
	ПК 52.15 - 8 Ат V	7,1	8,5	20	14	5ф10	500		Ат-V	ПК 52.12 - 7 Ат V	6,25	7,5	22,5	15,8	4ф10	400													
	ПК 52.15 - 8 Ат V-1																												
	ПК 52.15 - 8 Ат V-2																												
	ПК 52.15 - 10 Ат V	8,75	10,5	20	14	6ф10	500			ПК 52.12 - 9 Ат V	7,9	9,5	22,5	15,8	5ф10	400													
	ПК 52.15 - 10 Ат V-2																												
	ПК 52.15 - 13 Ат V																												
	ПК 52.15 - 13 Ат V-1	10,8	13,0	20	14	5ф12	550			ПК 52.12 - 11 Ат V	9,2	11,0	22,5	15,8	4ф12	400													
	ПК 52.15 - 13 Ат V-2																												
	ПК 52.15 - 9 Ат V Л																												
	ПК 52.15 - 9 Ат V Л-1	7,5	9,0	20	14	5ф10	550			Ат-IV C	ПК 52.12 - 15 Ат V	12,5	15,0	22,5	15,8	5ф12	400												
	ПК 52.15 - 9 Ат V Л-2																												
	ПК 52.15 - 9 Ат V Л-2																												
ПК 52.15 - 9 Ат V Л-2	7,5	9,0	20	14	5ф10	550	Ат-IV C	ПК 52.12 - 8 Ат V Л		7,1	8,5	22,5	15,8	4ф10	400														
ПК 52.15 - 9 Ат V Л-1																													
ПК 52.15 - 9 Ат V Л-2																													
ПК 52.15 - 9 Ат V Л-2	7,5	9,0	20	14	5ф10	550	Ат-IV C	ПК 52.12 - 10 Ат V Л		8,75	10,5	22,5	15,8	5ф10	400														
ПК 52.15 - 9 Ат V Л-1																													
ПК 52.15 - 9 Ат V Л-2																													
ПК 52.15 - 9 Ат V Л-2	7,5	9,0	20	14	5ф10	550	Ат-IV C	ПК 52.12 - 12 Ат V Л	10,0	12,0	22,5	15,8	4ф12	400															
ПК 52.15 - 9 Ат V Л-1																													
ПК 52.15 - 9 Ат V Л-2																													
ПК 52.15 - 9 Ат V Л-2	7,5	9,0	20	14	5ф10	550	Ат-IV C	ПК 52.12 - 15 Ат V Л	12,9	15,5	22,5	15,8	5ф12	400															
ПК 52.15 - 9 Ат V Л-1																													
ПК 52.15 - 9 Ат V Л-2																													
ПК 52.15 - 9 Ат V Л-2	7,5	9,0	20	14	5ф10	550	Ат-IV C	ПК 52.30 - 5 Ат IV C	4,2	5,0	15	11	9ф10	350															
ПК 52.15 - 9 Ат V Л-1																													
ПК 52.15 - 9 Ат V Л-2																													
ПК 52.15 - 9 Ат V Л-2	7,5	9,0	20	14	5ф10	550	Ат-IV C	ПК 52.30 - 8 Ат IV C	7,1	8,5	15	11	9ф12	350															
ПК 52.15 - 9 Ат V Л-1																													
ПК 52.15 - 9 Ат V Л-2																													
ПК 52.15 - 9 Ат V Л-2	7,5	9,0	20	14	5ф10	550	Ат-IV C	ПК 52.30 - 12 Ат IV C	10,0	12,0	20	14	12ф12	400															
ПК 52.15 - 9 Ат V Л-1																													
ПК 52.15 - 9 Ат V Л-2																													

Имб. л. подл. Подпись и дата Взам инб №

Продолжение таблицы 1

Продолжение таблицы 1

1	2	3	4	5	6	7	8	1	2	3	4	5	6	7	8	
АТ-IVС	ПК 52.30 - 15 АТ IVС	12,5	15,0	22,5	15,7	14φ12	500	АТ-IVС	ПК 52.15 - 15 АТ IVСЛ	12,9	15,5	22,5	15,8	7φ12	450	
	ПК 52.30 - 5 АТ IVСЛ	4,6	5,5	15	11	9φ10	350		ПК 52.15 - 15 АТ IVСЛ-2							
	ПК 52.30 - 9 АТ IVСЛ	7,5	9,0	15	11	9φ12	350		ПК 52.12 - 6 АТ IVС	5,0	6,0	22,5	15,8	4φ10	400	
	ПК 52.30 - 13 АТ IVСЛ	10,8	13,0	20	14	12φ12	400		ПК 52.12 - 6 АТ IVС-1							
	ПК 52.30 - 15 АТ IVСЛ	12,9	15,5	22,5	15,7	14φ12	500		ПК 52.12 - 8 АТ IVС	7,1	8,5	22,5	15,8	5φ10	400	
	ПК 52.15 - 6 АТ IVС	5,0	6,0	15	11	5φ10	400		ПК 52.12 - 10 АТ IVС	8,75	10,5	22,5	15,8	6φ10	400	
	ПК 52.15 - 6 АТ IVС-1															
	ПК 52.15 - 9 АТ IVС	7,9	9,5	20	14	5φ12	400		ПК 52.12 - 13 АТ IVС	10,8	13,0	22,5	15,8	7φ10	400	
	ПК 52.15 - 9 АТ IVС-1															
	ПК 52.15 - 9 АТ IVС-2	10,0	12,0	20	14	6φ12	400		ПК 52.12 - 7 АТ IVСЛ	5,8	7,0	22,5	15,8	4φ10	400	
	ПК 52.15 - 12 АТ IVС															
	ПК 52.15 - 12 АТ IVС-1	10,0	12,0	20	14	6φ12	400		ПК 52.12 - 7 АТ IVСЛ-1	7,5	9,0	22,5	15,8	5φ10	400	
	ПК 52.15 - 12 АТ IVС-2															
	ПК 52.15 - 15 АТ IVС	12,5	15,0	22,5	15,8	7φ12	450		ПК 52.12 - 11 АТ IVСЛ	9,5	11,5	22,5	15,8	6φ10	400	
	ПК 52.15 - 15 АТ IVС-2															
	ПК 52.15 - 6 АТ IVСЛ	5,4	6,5	15	11	5φ10	400		ПК 52.12 - 13 АТ IVСЛ	11,4	13,5	22,5	15,8	7φ10	400	
	ПК 52.15 - 6 АТ IVСЛ-2															
	ПК 52.15 - 10 АТ IVСЛ	8,75	10,5	20	14	5φ12	400		А-IIIБ	ПК 52.30 - 5 А IIIБ	4,2	5,0	15	11	9φ12	300
	ПК 52.15 - 10 АТ IVСЛ-1															
	ПК 52.15 - 10 АТ IVСЛ-2	10,8	13,0	20	14	6φ12	400		ПК 52.30 - 8 А IIIБ	6,6	8,0	15	11	12φ12	300	
ПК 52.15 - 13 АТ IVСЛ																
ПК 52.15 - 13 АТ IVСЛ-1	10,8	13,0	20	14	6φ12	400	ПК 52.30 - 10 А IIIБ	8,3	10,0	20	14	14φ12	300			
ПК 52.15 - 13 АТ IVСЛ-2																
							ПК 52.30 - 12 А IIIБ	10,0	12,0	20	14	16φ12	300			
							ПК 52.30 - 15 А IIIБ	12,5	15,0	22,5	15,7	14φ14	300			
							ПК 52.30 - 6 А IIIБЛ	5,0	6,0	15	11	9φ12	300			
							ПК 52.30 - 9 А IIIБЛ	7,5	9,0	15	11	12φ12	300			

1.041.1 - 3.8 - 70

Лист

3

Продолжение таблицы 1

Продолжение таблицы 1

1	2	3	4	5	6	7	8	1	2	3	4	5	6	7	8					
А-IIIБ	ПК52.30-11АIIIБЛ	9,2	11,0	20	14	14φ12	300	А-IIIБ	ПК52.15-13АIIIБЛ-2	10,8	13,0	25	17,5	8φ12	300					
	ПК52.30-12АIIIБЛ	10,4	12,5	20	14	16φ12	300		ПК52.12-7АIIIБ	5,8	7,0	22,5	15,8	6φ10	300					
	ПК52.30-15АIIIБЛ	12,9	15,5	22,5	15,7	14φ14	300		ПК52.12-7АIIIБ-1											
	ПК52.15-4АIIIБ	3,75	4,5	15	11	6φ10	300		ПК52.12-9АIIIБ	7,5	9,0	22,5	15,8	5φ12	300					
	ПК52.15-4АIIIБ-2								9,5	11,5	22,5	15,8	6φ12	300						
	ПК52.15-8АIIIБ	11,25	13,5	22,5	15,8	7φ12	300													
	ПК52.15-8АIIIБ-1								6,6	8,0	22,5	15,8	6φ10	300						
	ПК52.15-8АIIIБ-2								8,3	10,0	20	14	7φ12	300	ПК52.12-13АIIIБ	6,6	8,0	22,5	15,8	6φ10
	ПК52.15-10АIIIБ	ПК52.12-13АIIIБ-1																		
	ПК52.15-10АIIIБ-2	10,0	12,0	25	17,5	8φ12	300		ПК52.12-8АIIIБЛ	7,9	9,5	22,5	15,8	5φ12	300					
	ПК52.15-12АIIIБ								10,0							12,0	22,5	15,8	6φ12	300
	ПК52.15-12АIIIБ-1																			
	ПК52.15-12АIIIБ-2	4,5	5,5	15	11	6φ10	300		ПК52.12-12АIIIБЛ	12,0	14,5	22,5	15,8	7φ12	300					
	ПК52.15-5АIIIБЛ								ПК52.12-12АIIIБЛ-1											
	ПК52.15-5АIIIБЛ-2	7,1	8,5	15	11	6φ12	300		ПК52.12-14АIIIБЛ	12,0	14,5	22,5	15,8	7φ12	300					
	ПК52.15-8АIIIБЛ								ПК52.12-14АIIIБЛ-1											
	ПК52.15-8АIIIБЛ-1																			
	ПК52.15-8АIIIБЛ-2	8,75	10,5	20	14	7φ12	300													
	ПК52.15-10АIIIБЛ																			
	ПК52.15-10АIIIБЛ-2	10,8	13,0	25	17,5	8φ12	300													
ПК52.15-13АIIIБЛ																				
ПК52.15-13АIIIБЛ-1																				

1.041.1 - 3.8 - Т0

Лист

4

1.7. Плиты рассчитаны на вертикальные равномерно распределенные нагрузки (см. выпуск 0 настоящей серии). Пристенные и связевые плиты, кроме того, рассчитаны на восприятие горизонтального знакопеременного усилия в диске перекрытия, равного 980 кН.

1.8. Расчет плит производился в соответствии с требованиями СНиП 2.03.01-84*.

1.9. Плиты рассчитаны как шарнирно опертые балки двутаврового сечения 3-ей категории трещиностойкости.

1.10. Маркировка плит принята по ГОСТ 23009-78.

1.11. Марка плиты состоит из буквенно-цифровых групп (см. выпуск 0 п.3.1 Т0).

Первая группа - наименование конструкции, вид пустот, длина и ширина в дециметрах;

вторая группа - условная несущая способность плиты без учета собственного веса, класс напрягаемой арматурной стали и вид бетона;

(для тяжелого бетона обозначение отсутствует).

- третья группа - место установки плиты в перекрытии каркаса здания, обозначаемая цифрами.

Пример условного обозначения марки рядовой плиты с круглыми пустотами диаметром 159 мм, длиной 5160 мм и шириной 1490 мм, условной несущей способности 8 кПа, с напрягаемой арматурной сталью класса Ат-У, изготовленной из тяжелого бетона:

ПК 52.15 - 8 АтУ;

то же связевой, устанавливаемой по средним рядам колонн:

ПК 56.15 - 8АтУ-2.

1.12. Предел огнестойкости плит - не ниже 0,75 часа.

1.13. При монтаже плиты перекрытий укладываются на олой цементного раствора толщиной 10 мм.

2. Технические требования.

2.1. Бетон.

2.1.1. Класс бетона должен приниматься в соответствии с указанным в номенклатуре.

2.1.2. Средняя плотность бетона с учетом арматуры принята для тяжелого бетона - 2500 кг/м³, для легкого бетона - 2000 кг/м³.

2.1.3. Марка бетона по морозостойкости и водонепроницаемости назначается в конкретном проекте в соответствии с требованиями главы СНиП 2.03.01-84* в зависимости от природно-климатических условий района строительства и режима.

2.1.4. В конкретном проекте должны быть указаны также дополнительные требования к материалам для приготовления бетона указанных марок.

2.2. Арматура.

2.2.1. В качестве предварительно напрягаемой арматуры принята сталь термомеханически и термически упрочненная периодического профиля классов Ат-У и Ат-ЛС по ГОСТ 10884-81 (см. выпуск 0 п. 5.2.1) и стержневая, упрочненная вытяжкой периодического профиля класса А-Шв по ГОСТ 5781-82.

2.2.2. Верхняя и нижняя зоны плит армируются сварными сетками. На приопорных участках в промежутках между пустотами устанавливаются каркасы.

В приотенных и связевых плитах на всю длину плит устанавливаются каркасы. Материал сеток и каркасов - обыкновенная арматурная проволока периодического профиля класса Вр-1 по ГОСТ 6727-80 и стержневая арматура класса АШ по ГОСТ 5781-82.

2.2.3. Толщина защитного слоя бетона для предварительно напрягаемой арматуры - 20 мм, для сеток верхней и нижних зон плит - 15 мм.

Значение действительных отклонений толщины защитного слоя бетона не должно превышать предельно допустимых, указанных в ГОСТ 13015.0-83.

2.3. Указания по изготовлению.

2.3.1. Рекомендации по изготовлению плит приведены в выпуске 0 настоящей серии.

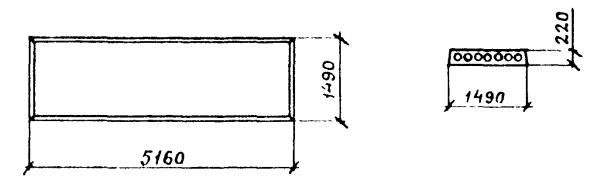
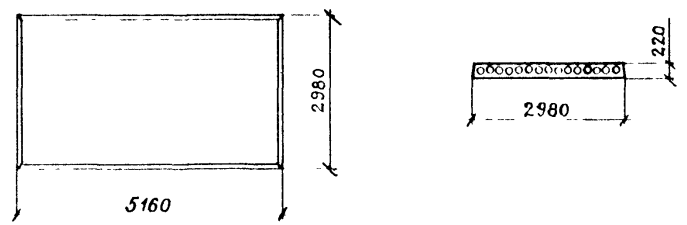
2.3.2. Величины предварительного напряжения в арматуре приведены в табл. I настоящего выпуска.

2.3.3. Передаточная прочность бетона $R_{пр}$, при которой производится отпуск натяжения арматуры, должна быть не менее 70% от проектного класса тяжелого бетона, не менее 80% для бетонов на пористых заполнителях.

2.3.4. Оценка плит настоящего выпуска по прочности, жесткости и трещиностойкости должна производиться неразрушающими методами.

2.3.5. Дополнительные указания по изготовлению плит, правила приемки, хранения, транспортировки и монтажа изложены в выпуске "0" настоящей серии.

Циф. № пров. / Подпись и дата / Взам. инв. №

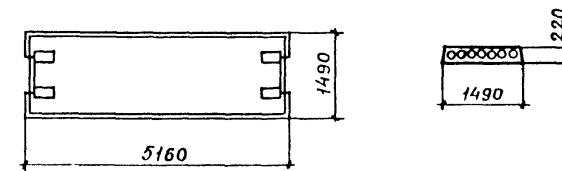
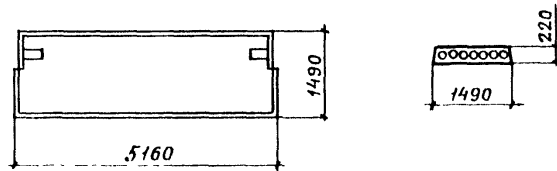


Марка плиты		Класс бетона	Расход материалов		Масса, т	
Из тяжелого бетона	Из легкого бетона		Бетон, м³	Сталь, кг	Из тяжелого бетона	Из легкого бетона
ПК 52.30 - 7 Ат V	ПК 52.30 - 7 Ат VЛ	B 20	1.88	60.9	4.7	3.8
ПК 52.30 - 10 Ат V	ПК 52.30 - 10 Ат VЛ	B 20		73.5		
ПК 52.30 - 15 Ат V	ПК 52.30 - 16 Ат VЛ	B 22.5		87.3		
ПК 52.30 - 5 Ат IV	ПК 52.30 - 5 Ат IVСЛ	B 15		60.9		
ПК 52.30 - 8 Ат IV	ПК 52.30 - 9 Ат IVСЛ	B 15		73.5		
ПК 52.30 - 12 Ат IV	ПК 52.30 - 13 Ат IVСЛ	B 20		87.3		
ПК 52.30 - 15 Ат IV	ПК 52.30 - 15 Ат IVСЛ	B 22.5		96.5		
ПК 52.30 - 5 А III б	ПК 52.30 - 6 А III бЛ	B 15		73.5		
ПК 52.30 - 8 А III б	ПК 52.30 - 9 А III бЛ	B 15		87.3		
ПК 52.30 - 10 А III б	ПК 52.30 - 11 А III бЛ	B 20		96.5		
ПК 52.30 - 12 А III б	ПК 52.30 - 12 А III бЛ	B 20		105.7		
ПК 52.30 - 15 А III б	ПК 52.30 - 15 А III бЛ	B 22.5		119.3		

Марка плиты		Класс бетона	Расход материалов		Масса, т	
Из тяжелого бетона	Из легкого бетона		Бетон, м³	Сталь, кг	Из тяжелого бетона	Из легкого бетона
ПК 52.15 - 8 Ат V	ПК 52.15 - 9 Ат VЛ	B 20	0.96	32.9	2.4	1.9
ПК 52.15 - 10 Ат V	ПК 52.15 - 11 Ат VЛ	B 20		36.1		
ПК 52.15 - 13 Ат V	ПК 52.15 - 14 Ат VЛ	B 20		39.9		
ПК 52.15 - 6 Ат IVС	ПК 52.15 - 6 Ат IVСЛ	B 15		32.9		
ПК 52.15 - 9 Ат IVС	ПК 52.15 - 10 Ат IVСЛ	B 20		39.9		
ПК 52.15 - 12 Ат IVС	ПК 52.15 - 13 Ат IVСЛ	B 20		44.5		
ПК 52.15 - 15 Ат IVС	ПК 52.15 - 15 Ат IVСЛ	B 22.5		49.1		
ПК 52.15 - 4 А III б	ПК 52.15 - 5 А III бЛ	B 15		36.1		
ПК 52.15 - 8 А III б	ПК 52.15 - 8 А III бЛ	B 15		44.5		
ПК 52.15 - 10 А III б	ПК 52.15 - 10 А III бЛ	B 20		49.1		
ПК 52.15 - 12 А III б	ПК 52.15 - 13 А III бЛ	B 25		53.6		

Ш.№ подл. Подпись и дата Взаг. инв. №

1.041.1-3.8-НИ					
Номенклатура изделий			Стария	Лист	Листов
			Р	1	3
Гл. инж. пр. Мухоморова			ЦНИИПРОМЗДАНИЙ		



Марка плиты		Класс бетона	Расход материалов		Масса, т	
Из тяжелого бетона	Из легкого бетона		Бетон, м ³	Сталь, кг	Из тяжелого бетона	Из легкого бетона
ПК52.15 - 8 АтУ-1	ПК52.15 - 9 АтУЛ-1	B20	0.95	47.1	2.4	1.9
ПК52.15 - 13 АтУ-1	ПК52.15 - 14 АтУЛ-1	B20		54.1		
ПК52.15 - 9 АтУС-1	ПК52.15 - 10 АтУСЛ-1	B20		54.1		
ПК52.15 - 12 АтУС-1	ПК52.15 - 13 АтУСЛ-1	B20		58.7		
ПК52.15 - 8 АтШб-1	ПК52.15 - 8 АтШбЛ-1	B15		58.7		
ПК52.15 - 12 АтШб-1	ПК52.15 - 13 АтШбЛ-1	B25		67.8		

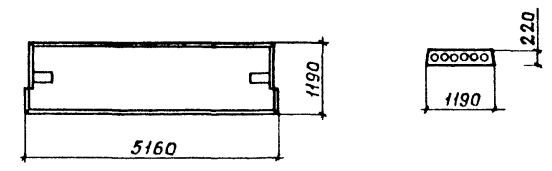
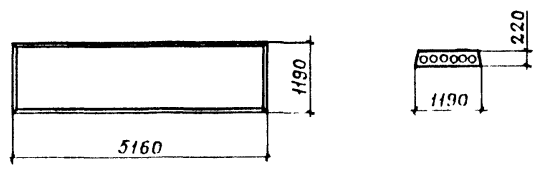
Марка плиты		Класс бетона	Расход материалов		Масса, т	
Из тяжелого бетона	Из легкого бетона		Бетон, м ³	Сталь, кг	Из тяжелого бетона	Из легкого бетона
ПК52.15 - 8 АтУ-2	ПК52.15 - 9 АтУЛ-2	B20	0.94	50.1	2.4	1.9
ПК52.15 - 10 АтУ-2	ПК52.15 - 11 АтУЛ-2	B20		53.3		
ПК52.15 - 13 АтУ-2	ПК52.15 - 14 АтУЛ-2	B20		57.1		
ПК52.15 - 6 АтУС-2	ПК52.15 - 6 АтУСЛ-2	B15		50.1		
ПК52.15 - 9 АтУС-2	ПК52.15 - 10 АтУСЛ-2	B20		57.1		
ПК52.15 - 12 АтУС-2	ПК52.15 - 13 АтУСЛ-2	B20		61.7		
ПК52.15 - 15 АтУС-2	ПК52.15 - 15 АтУСЛ-2	B22.5		66.3		
ПК52.15 - 4 АтШб-2	ПК52.15 - 5 АтШбЛ-2	B15		53.3		
ПК52.15 - 8 АтШб-2	ПК52.15 - 8 АтШбЛ-2	B15		61.7		
ПК52.15 - 10 АтШб-2	ПК52.15 - 10 АтШбЛ-2	B20		66.3		
ПК52.15 - 12 АтШб-2	ПК52.15 - 13 АтШбЛ-2	B25		70.8		

Инв. № подл. Подпись и дата

Взам и ч.б. №

1.041.1-3.8-НИ

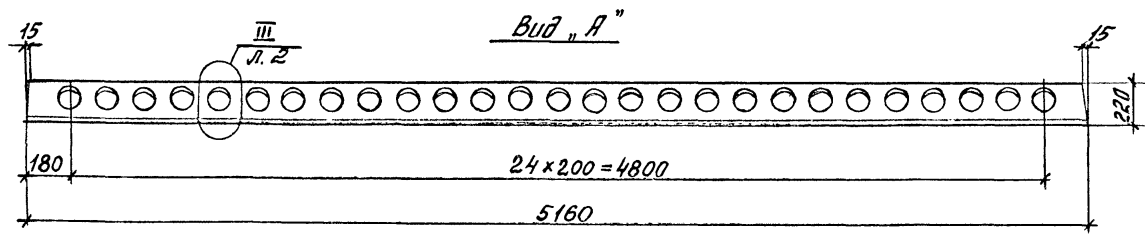
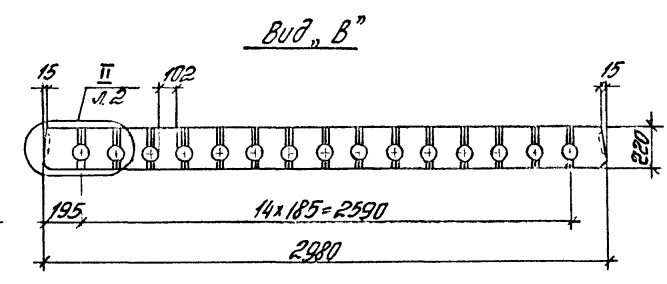
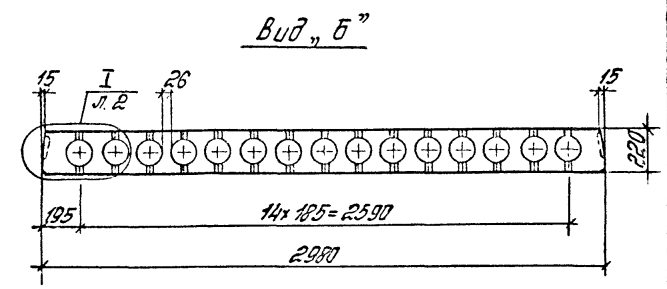
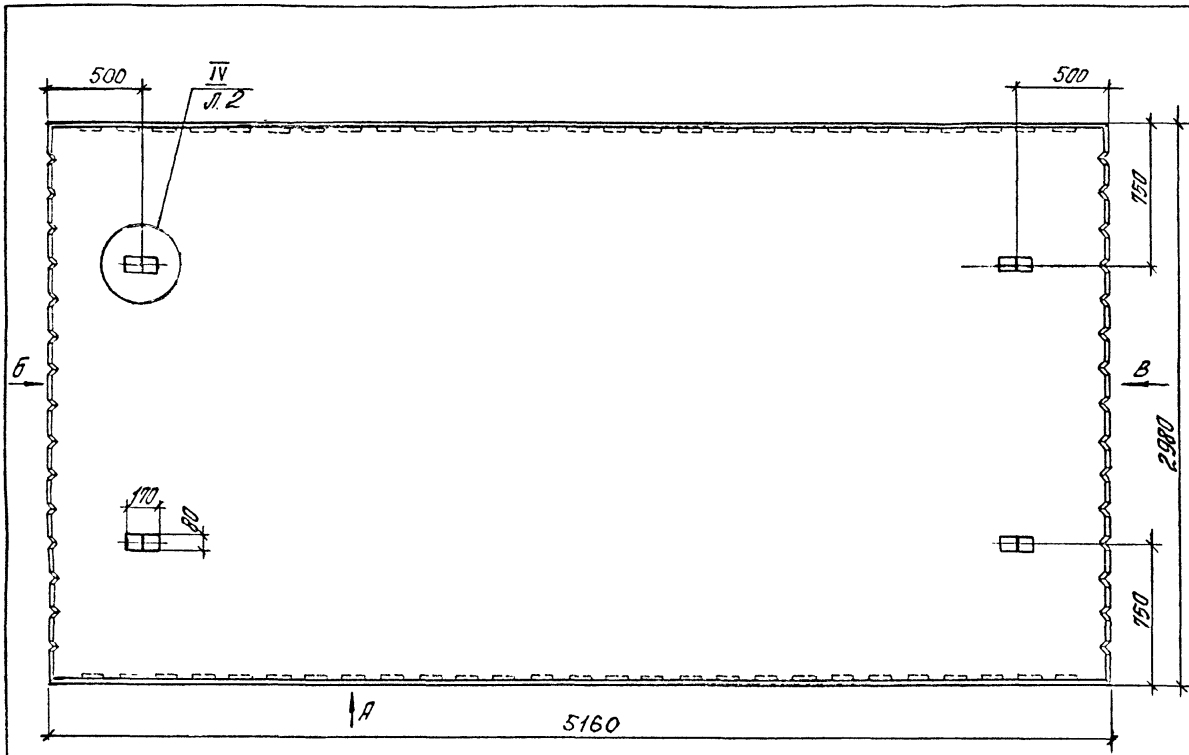
Лист
2



Марка плиты		Класс бетона	Расход материалов		Масса, т	
Из тяжелого бетона	Из легкого бетона		Бетон, м³	Сталь, кг	Из тяжелого бетона	Из легкого бетона
ПК52.12-7АтV	ПК52.12-8АтVЛ	В22.5	0.72	25.4	1.8	1.4
ПК52.12-9АтV	ПК52.12-10АтVЛ			28.6		
ПК52.12-11АтV	ПК52.12-12АтVЛ			31.0		
ПК52.12-15АтV	ПК52.12-15АтVЛ			35.6		
ПК52.12-6АтIVC	ПК52.12-7АтIVCЛ			25.4		
ПК52.12-8АтIVC	ПК52.12-9АтIVCЛ			28.6		
ПК52.12-10АтIVC	ПК52.12-11АтIVCЛ			31.8		
ПК52.12-13АтIVC	ПК52.12-13АтIVCЛ			34.9		
ПК52.12-7АIIIБ	ПК52.12-8АIIIБЛ			31.8		
ПК52.12-9АIIIБ	ПК52.12-10АIIIБЛ			35.6		
ПК52.12-11АIIIБ	ПК52.12-12АIIIБЛ			40.2		
ПК52.12-13АIIIБ	ПК52.12-14АIIIБЛ			44.7		

Марка плиты		Класс бетона	Расход материалов		Масса, т	
Из тяжелого бетона	Из легкого бетона		Бетон, м³	Сталь, кг	Из тяжелого бетона	Из легкого бетона
ПК52.12-7АтV-1	ПК52.12-8АтVЛ-1	В22.5	0.70	40.3	1.8	1.4
ПК52.12-11АтV-1	ПК52.12-12АтVЛ-1			45.9		
ПК52.12-15АтV-1	ПК52.12-15АтVЛ-1			50.5		
ПК52.12-6АтIVC-1	ПК52.12-7АтIVCЛ-1			40.3		
ПК52.12-10АтIVC-1	ПК52.12-11АтIVCЛ-1			46.7		
ПК52.12-13АтIVC-1	ПК52.12-13АтIVCЛ-1			49.8		
ПК52.12-7АIIIБ-1	ПК52.12-8АIIIБЛ-1			46.7		
ПК52.12-11АIIIБ-1	ПК52.12-12АIIIБЛ-1			55.		
ПК52.12-13АIIIБ-1	ПК52.12-14АIIIБЛ-1			59.		

УИФ. № 7-подл. Подпись и дата. Взам. инв. №



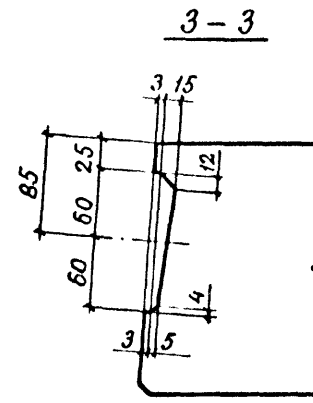
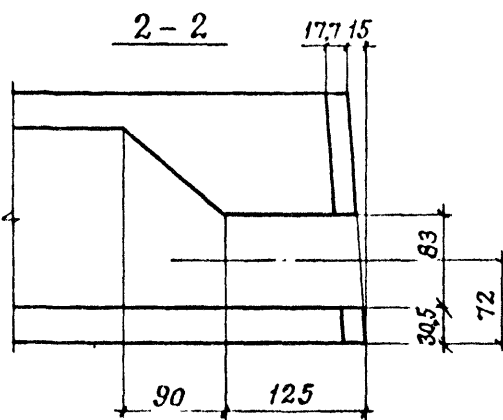
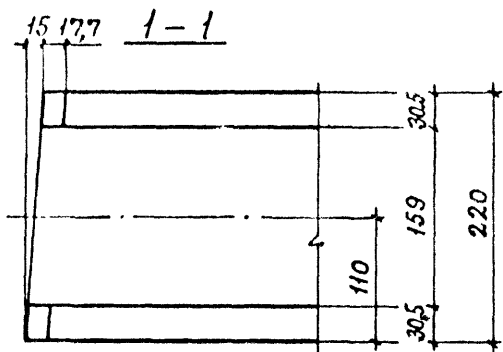
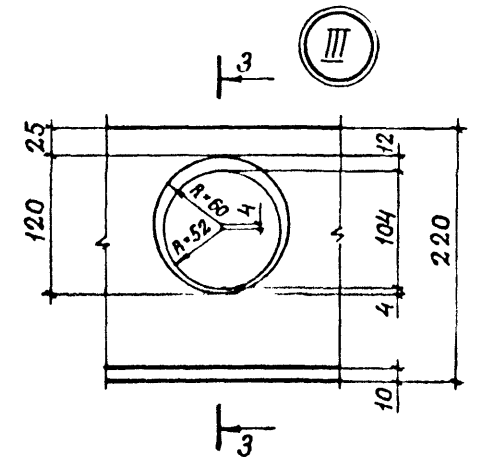
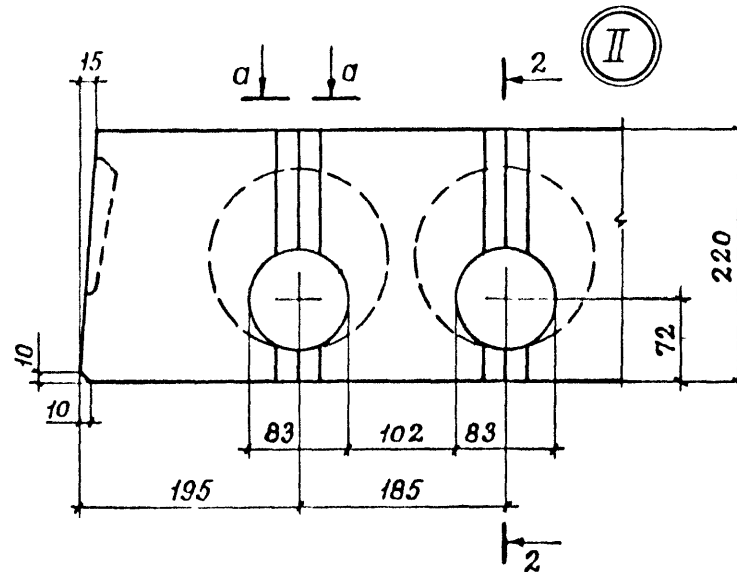
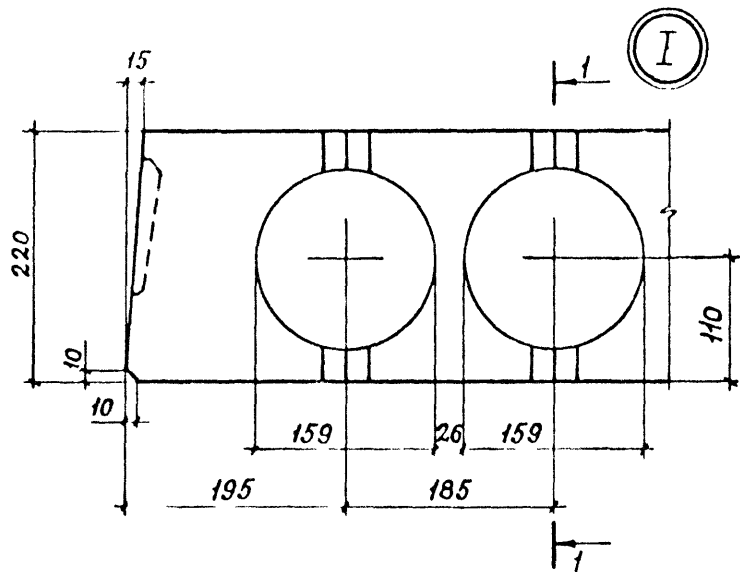
Шифр по плану и форме вала шифра

Удобен	Ильин	2.162
Евсучи	Брянский	1002
Прайс	Бекетова	2500
Н. Копыт	Мызыка	1002

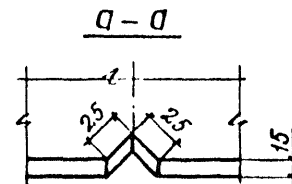
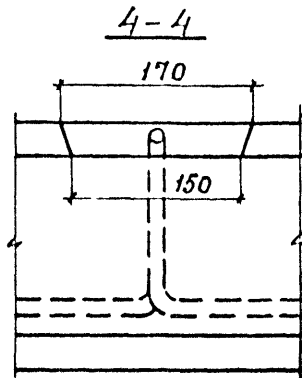
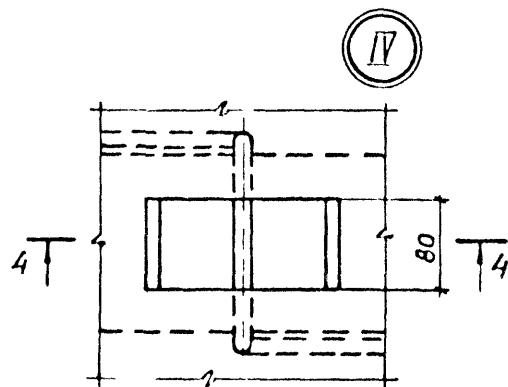
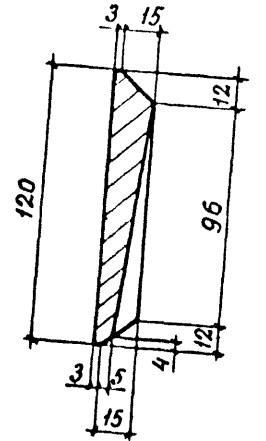
1.041.1-3.8 - Д1

Плита рядовая
ЛК-52.30

Шифр	15	1002	1002
р	1	3	
ЦНИИПРОМЗДАНИЙ			



Вкладыш шпонки



Учб. №-ради. Под. таб. и др. 3-317 и др. 1

Марка	Поз.	Наименование	Кол.	Обозначение документа
ПК 52.30-7АтV	1	Сетка С 37	1	1.041.1-3.8-Д11
	2	Сетка С 20	2	1.041.1-3.4-Д16
	3	Сетка С 32	1	1.041.1-3.4-Д22
	4	Каркас КРЗ	16	1.041.1-3.4-Д1
	5	Петля П4	4	1.041.1-3.4-Д23
	6	Стержень напрягаемый φ 10 АтV		
		ℓ=5160; 3,2 кг	9	Без чертежа
	7	Бетон класса В20 D 2500, м³		1,88
			Поз. 1...5, 7 см. плиту ПК 52.30-7АтV	
ПК 52.30-10АтV	6	Стержень напрягаемый φ 12 АтV		
		ℓ=5160; 4,6 кг	9	Без чертежа
		Поз. 1...5 см. плиту ПК 52.30-7АтV		
ПК 52.30-15АтV	6	Стержень напрягаемый φ 12 АтV		
		ℓ=5160; 4,6 кг	12	Без чертежа
	7	Бетон класса В22.5 D 2500, м³		1,88

АтV, АтIVС по ГОСТ 10884-81

Марка	Поз.	Наименование	Кол.	Обозначение документа
ПК 52.30-7АтIVЛ		Поз. 1...6 см. плиту ПК 52.30-7АтIV		
	7	Бетон класса В20 D 2000, м³		1,88
ПК 52.30-10АтIVЛ		Поз. 1...5 см. плиту ПК 52.30-7АтIV		
	6	Стержень напрягаемый φ 12 АтIV		
		ℓ=5160; 4,6 кг	9	Без чертежа
	7	Бетон класса В20 D 2000, м³		1,88
ПК 52.30-16АтIVЛ		Поз. 1...5 см. плиту ПК 52.30-7АтIV		
	6	Стержень напрягаемый φ 12 АтIV		
		ℓ=5160; 4,6 кг	12	Без чертежа
	7	Бетон класса В22.5 D 2000, м³		1,88
ПК 52.30-5АтIVС		Поз. 1...5 см. плиту ПК 52.30-7АтIV		
	6	Стержень напрягаемый φ 10 АтIVС		
		ℓ=5160; 3,2 кг	9	Без чертежа
	7	Бетон класса В15 D 2500, м³		1,88

1.041.1-3.8 - Д1

Марка	Поз.	Наименование	Кол.	Обозначение документа
ПК52.30-8АтІУС	Поз. 1...5 см. плиту ПК52.30-7АтІУ			
	6	Стержень напрягаемый		
		φ 12 АтІУС		
		ℓ=5160; 4,6 кг	9	Без чертежа
	7	Бетон класса В15		
		D 2500, м ³	1,88	
ПК52.30-12АтІУС	Поз. 1...5, 7 см. плиту ПК52.30-7АтІУ			
	6	Стержень напрягаемый		
		φ 12 АтІУС		
		ℓ=5160; 4,6 кг	12	Без чертежа
ПК52.30-15АтІУС	Поз. 1...5 см. плиту ПК52.30-7АтІУ			
	6	Стержень напрягаемый		
		φ 12 АтІУС		
		ℓ=5160; 4,6 кг	14	Без чертежа
	7	Бетон класса В22,5		
		D 2500, м ³	1,88	
ПК52.30-5АтІУСЛ	Поз. 1...5 см. плиту ПК52.30-7АтІУ			
	6	Стержень напрягаемый		
		φ 10 АтІУС		
		ℓ=5160; 3,2 кг	9	Без чертежа

Ат-ІУС по ГОСТ 10881-81

Марка	Поз.	Наименование	Кол.	Обозначение документа
ПК52.30-5АтІУСЛ	7	Бетон класса В15		
		D 2000, м ³	1,88	
ПК52.30-9АтІУСЛ	Поз. 1...5 см. плиту ПК52.30-7АтІУ			
	6	Стержень напрягаемый		
		φ 12 АтІУС		
		ℓ=5160; 4,6 кг	9	Без чертежа
	7	Бетон класса В15		
		D 2000, м ³	1,88	
ПК52.30-13АтІУСЛ	Поз. 1...5 см. плиту ПК52.30-7АтІУ			
	6	Стержень напрягаемый		
		φ 12 АтІУС		
		ℓ=5160; 4,6 кг	12	Без чертежа
	7	Бетон класса В20		
		D 2000, м ³	1,88	
ПК52.30-15АтІУСЛ	Поз. 1...5 см. плиту ПК52.30-7АтІУ			
	6	Стержень напрягаемый		
		φ 12 АтІУС		
		ℓ=5160; 4,6 кг	14	Без чертежа
	7	Бетон класса В22,5		
		D 2000, м ³	1,88	

1.041.1-3.8 -Д1

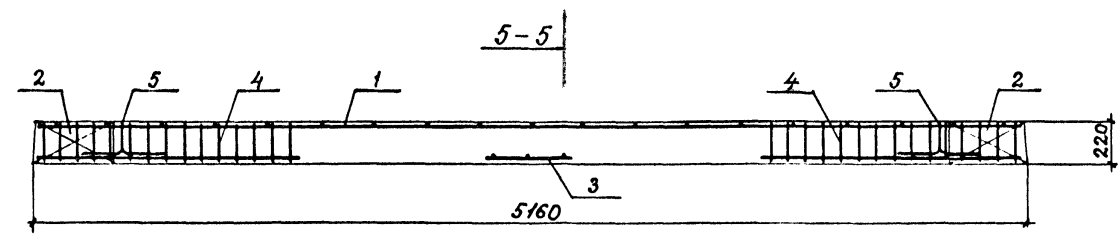
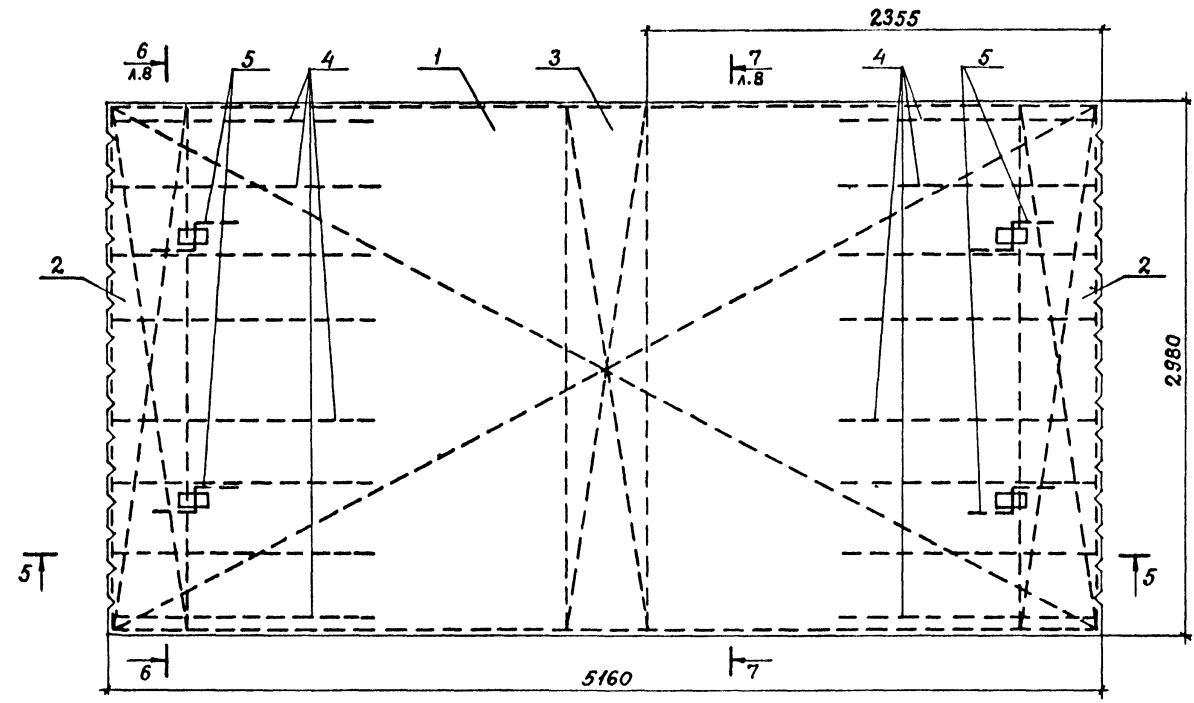
Лист
4

Марка	Поз.	Наименование	Кол.	Обозначение документа
ПК 52.30- -5АIIIб	Поз. 1...5 см. плиты ПК 52.30-7АТУ			
	6	Стержень напрягаемый		
		φ 12 АIIIб		
		ℓ=5160; 4,6 кг	9	Без чертежа
	7	Бетон класса В15		
		D 2500, м³	1,88	
ПК 52.30- -8АIIIб	Поз. 1...5 см. плиты ПК 52.30-7АТУ			
	6	Стержень напрягаемый		
		φ 12 АIIIб		
		ℓ=5160; 4,6 кг	12	Без чертежа
	7	Бетон класса В15		
		D 2500, м³	1,88	
ПК 52.30- -10АIIIб	Поз. 1...5,7 см. плиты ПК 52.30-7АТУ			
	6	Стержень напрягаемый		
		φ 12 АIIIб		
		ℓ=5160; 4,6 кг	14	Без чертежа
ПК 52.30- -12АIIIб	Поз. 1...5,7 см. плиты ПК 52.30-7АТУ			
	6	Стержень напрягаемый		
		φ 12 АIIIб		
		ℓ=5160; 4,6 кг	16	Без чертежа

Марка	Поз.	Наименование	Кол.	Обозначение документа
ПК 52.30- -15АIIIб	Поз. 1...5 см. плиты ПК 52.30-7АТУ			
	6	Стержень напрягаемый		
		φ 14 АIIIб		
		ℓ=5160; 6,2 кг	14	Без чертежа
	7	Бетон класса В22,5		
		D 2500, м³	1,88	
ПК 52.30- -6АIIIбЛ	Поз. 1...5 см. плиты ПК 52.30-7АТУ			
	6	Стержень напрягаемый		
		φ 12 АIIIб		
		ℓ=5160; 4,6 кг	9	Без чертежа
	7	Бетон класса В15		
		D 2000, м³	1,88	
ПК 52.30- -9АIIIбЛ	Поз. 1...5 см. плиты ПК 52.30-7АТУ			
	6	Стержень напрягаемый		
		φ 12 АIIIб		
		ℓ=5160; 4,6 кг	12	Без чертежа
	7	Бетон класса В15		
		D 2000, м³	1,88	
ПК 52.30- -11АIIIбЛ	Поз. 1...5,7 см. плиты ПК 52.30-7АТУ			
	6	Стержень напрягаемый		

И-2 *170дм Покрытие и дата 13.06.2004

Армирование

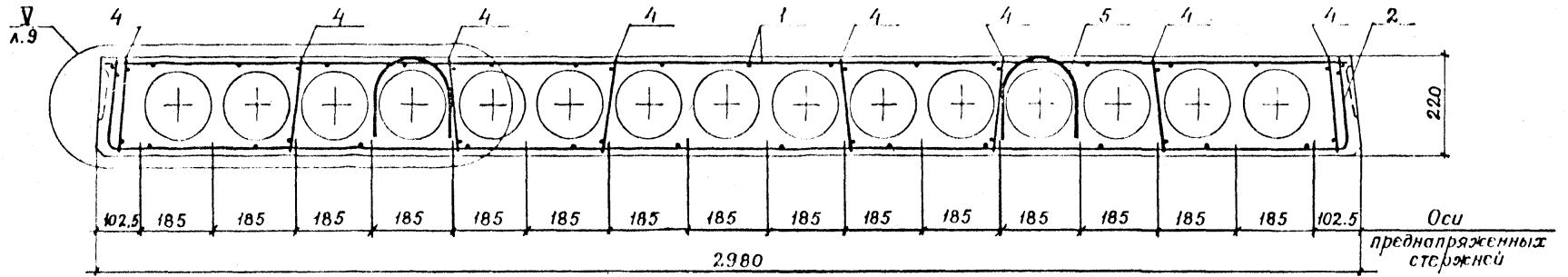


Ш.№-появ. Подпись и дата 3.30.14.6.17

1.041.1-3.8 - Д1

Лист
7

6-6



7-7

Рис. 1

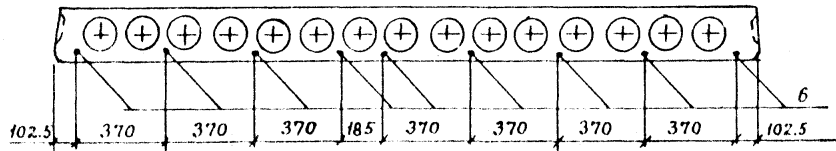


Рис. 2

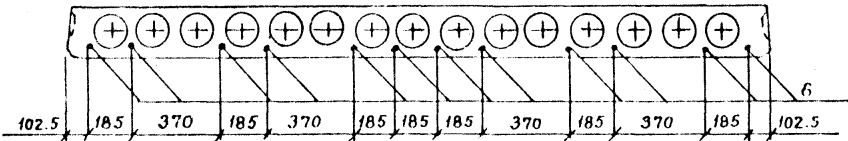


Рис. 3

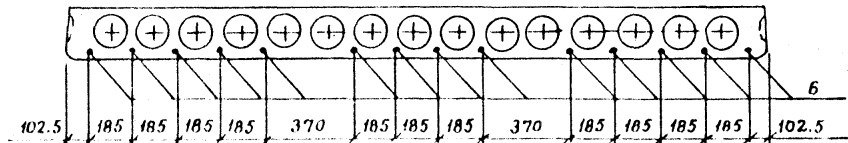
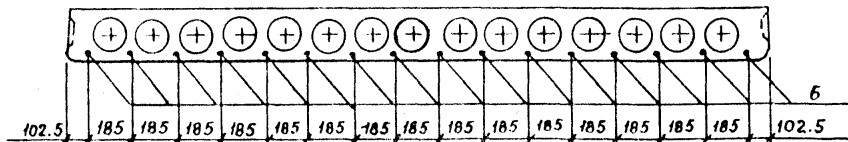


Рис. 4

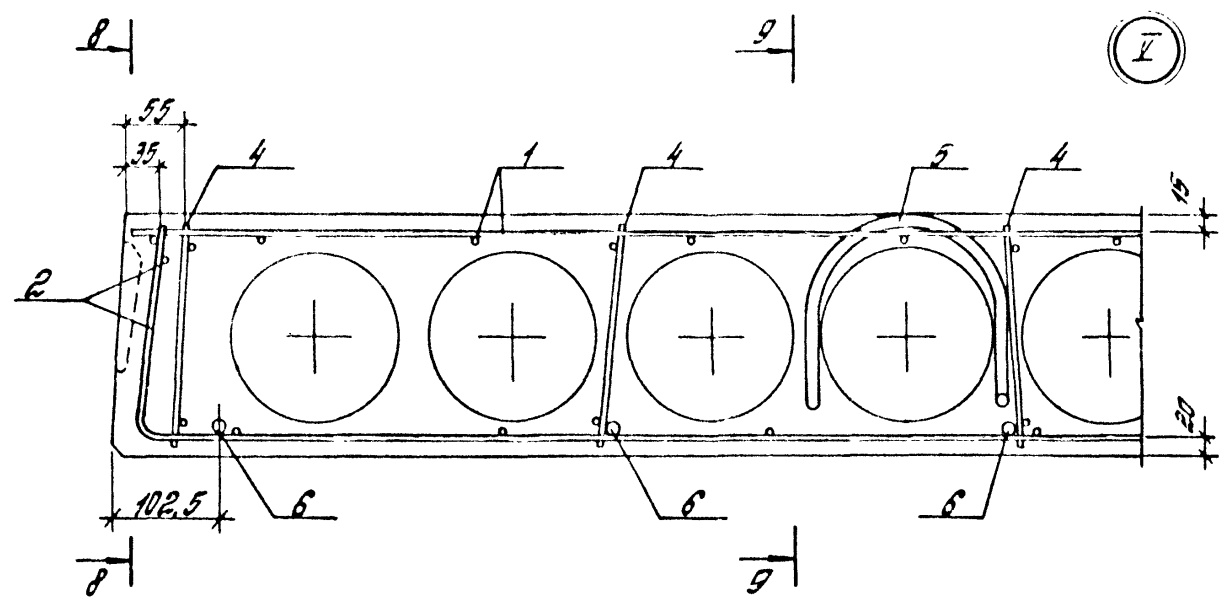


Марка	Рис.	Марка	Рис.
ПК 52.30 - 7АтУ	1	ПК 52.30 - 7АтУЛ	1
ПК 52.30 - 10АтУ		ПК 52.30 - 10АтУЛ	
ПК 52.30 - 15АтУ	2	ПК 52.30 - 16АтУЛ	2
ПК 52.30 - 5АтУс	1	ПК 52.30 - 5АтУсЛ	1
ПК 52.30 - 8АтУс		ПК 52.30 - 9АтУсЛ	
ПК 52.30 - 12АтУс	2	ПК 52.30 - 13АтУсЛ	2
ПК 52.30 - 15АтУс	3	ПК 52.30 - 15АтУсЛ	3
ПК 52.30 - 5АIIIб	1	ПК 52.30 - 6АIIIбЛ	1
ПК 52.30 - 8АIIIб	2	ПК 52.30 - 9АIIIбЛ	2
ПК 52.30 - 10АIIIб	3	ПК 52.30 - 11АIIIбЛ	3
ПК 52.30 - 12АIIIб	4	ПК 52.30 - 12АIIIбЛ	4
ПК 52.30 - 15АIIIб	3	ПК 52.30 - 15АIIIбЛ	3

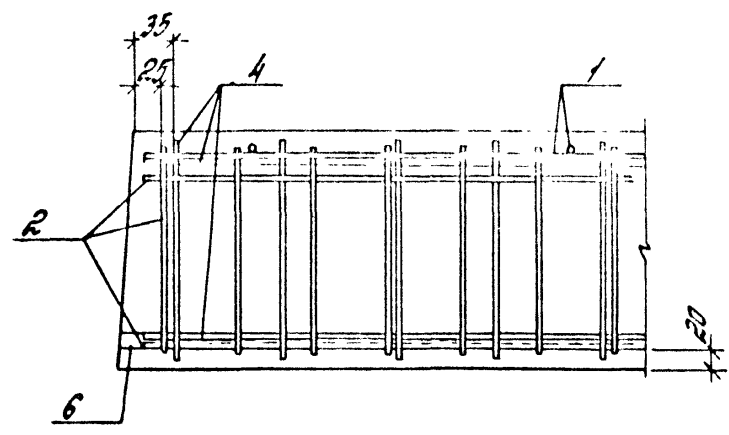
1.041.1 - 3.8 - Д1

Лист

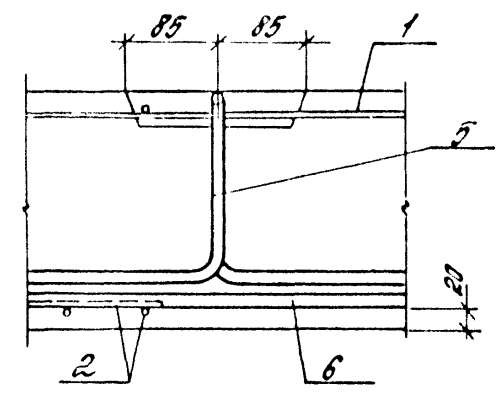
8



8-8



9-9



1.041.1-3.8 - 21
 9

Марка ПЛУТЫ	Напрягаемая арматура класса											Изделия арматурные							Общий расход
	Ат-Ⅴ			Ат-Ⅴс			А-Ⅲб			Всего	Арматура класса			Всего					
	ГОСТ 10884-81			ГОСТ 10884-81							А-Ⅰ		Вр-Ⅰ						
	φ10	φ12	Итого	φ10	φ12	Итого	φ12	φ14	Итого		φ16	Итого	φ3			φ4	Итого		
ПК 52.30 - 7 АтⅤ	28,8		28,8							28,8	8,9	8,9	7,5	15,7	23,2	32,1	60,9		
ПК 52.30 - 10 АтⅤ		41,4	41,4							41,4	8,9	8,9	7,5	15,7	23,2	32,1	73,5		
ПК 52.30 - 15 АтⅤ		55,2	55,2							55,2	8,9	8,9	7,5	15,7	23,2	32,1	87,3		
ПК 52.30 - 7 АтⅤЛ	28,8		28,8							28,8	8,9	8,9	7,5	15,7	23,2	32,1	60,9		
ПК 52.30 - 10 АтⅤЛ		41,4	41,4							41,4	8,9	8,9	7,5	15,7	23,2	32,1	73,5		
ПК 52.30 - 16 АтⅤЛ		55,2	55,2							55,2	8,9	8,9	7,5	15,7	23,2	32,1	87,3		
ПК 52.30 - 5 АтⅤс				28,8		28,8				28,8	8,9	8,9	7,5	15,7	23,2	32,1	60,9		
ПК 52.30 - 8 АтⅤс					41,4	41,4				41,4	8,9	8,9	7,5	15,7	23,2	32,1	73,5		
ПК 52.30 - 12 АтⅤс					55,2	55,2				55,2	8,9	8,9	7,5	15,7	23,2	32,1	87,3		
ПК 52.30 - 15 АтⅤс					64,4	64,4				64,4	8,9	8,9	7,5	15,7	23,2	32,1	96,5		
ПК 52.30 - 5 АтⅤсЛ				28,8		28,8				28,8	8,9	8,9	7,5	15,7	23,2	32,1	60,9		
ПК 52.30 - 9 АтⅤсЛ					41,4	41,4				41,4	8,9	8,9	7,5	15,7	23,2	32,1	73,5		

ЦНБ. № подл. Подг. - сь и дата. Взам. инв. №

Разраб.	Исходникова	В. Мух.
Расчет	Баранова	Л. В.
Проверил	Бекетова	Ж. В.
Н. контр.	Музыка	М. Ш.

1.041.1 - 3.8 - РС1

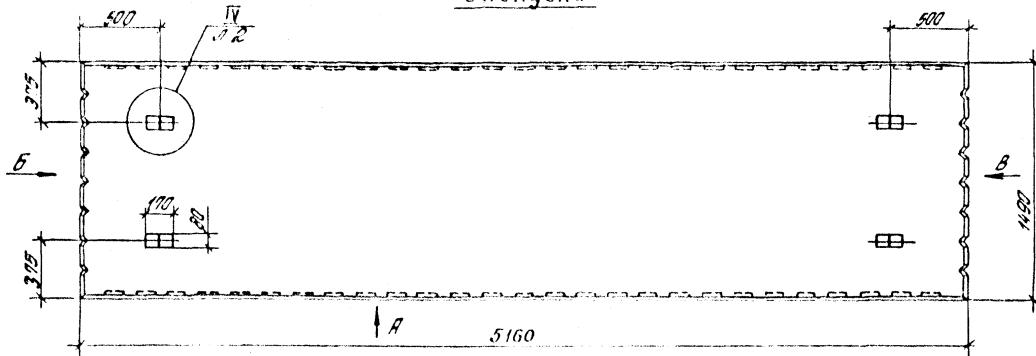
Ведомость расхода
стали

Стация	Лист	Листов
Р	1	2
ЦНИИПРОМЗДАНИЙ		

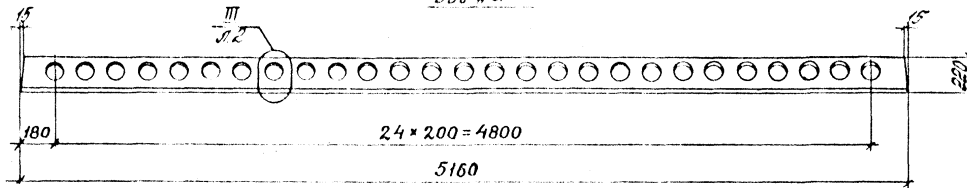
Марка пласты	Напрягаемая арматура класса											Изделия арматурные								Общий расход		
	A _T -Ⅱ				A _T -Ⅱс				A-Ⅲб			Всего	Арматура класса				Всего					
	ГОСТ 10884-81				ГОСТ 10884-81								A-I		Bp-I							
	φ10	φ12		Итого	φ10	φ12		Итого	φ12	φ14			Итого	φ16		Итого		φ3	φ4			Итого
ПК 52.30 - 13 A _T ⅡсЛ						55,2		55,2					55,2	8,9		8,9	7,5	15,7		23,2	32,1	87,3
ПК 52.30 - 15 A _T ⅡсЛ						64,4		64,4					64,4	8,9		8,9	7,5	15,7		23,2	32,1	96,5
ПК 52.30 - 5 AⅢб									41,4			41,4	41,4	8,9		8,9	7,5	15,7		23,2	32,1	73,5
ПК 52.30 - 8 AⅢб									55,2			55,2	55,2	8,9		8,9	7,5	15,7		23,2	32,1	87,3
ПК 52.30 - 10 AⅢб									64,4			64,4	64,4	8,9		8,9	7,5	15,7		23,2	32,1	96,5
ПК 52.30 - 12 AⅢб									73,6			73,6	73,6	8,9		8,9	7,5	15,7		23,2	32,1	105,7
ПК 52.30 - 15 AⅢб										87,2		87,2	87,2	8,9		8,9	7,5	15,7		23,2	32,1	119,3
ПК 52.30 - 6 AⅢбЛ									41,4			41,4	41,4	8,9		8,9	7,5	15,7		23,2	32,1	73,5
ПК 52.30 - 9 AⅢбЛ									55,2			55,2	55,2	8,9		8,9	7,5	15,7		23,2	32,1	87,3
ПК 52.30 - 11 AⅢбЛ									64,4			64,4	64,4	8,9		8,9	7,5	15,7		23,2	32,1	96,5
ПК 52.30 - 12 AⅢбЛ									73,6			73,6	73,6	8,9		8,9	7,5	15,7		23,2	32,1	105,7
ПК 52.30 - 15 AⅢбЛ										87,2		87,2	87,2	8,9		8,9	7,5	15,7		23,2	32,1	119,3

Инв. № подл. Подпись и дата. Взам. инв. №

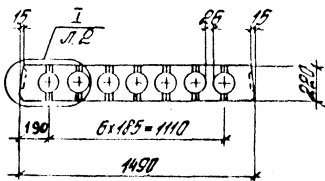
Опалубка



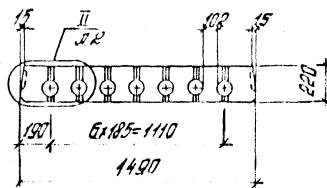
Вид „А“



Вид „Б“



Вид „В“

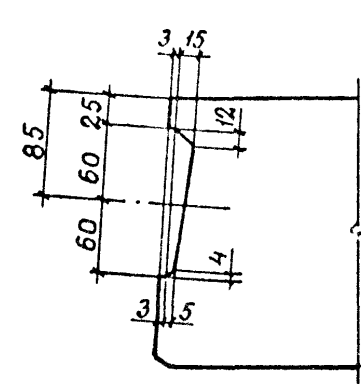
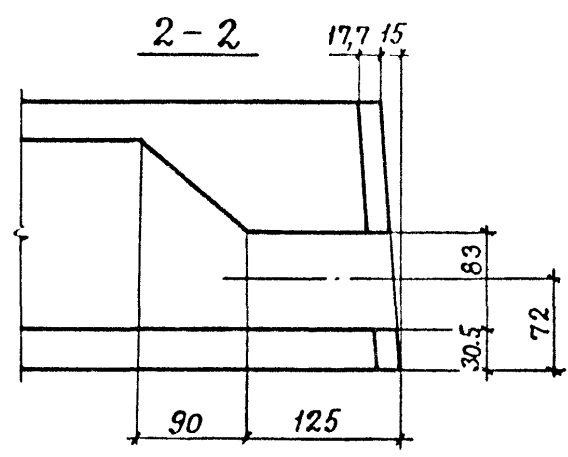
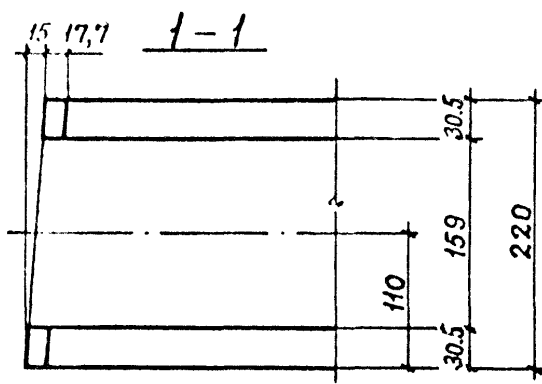
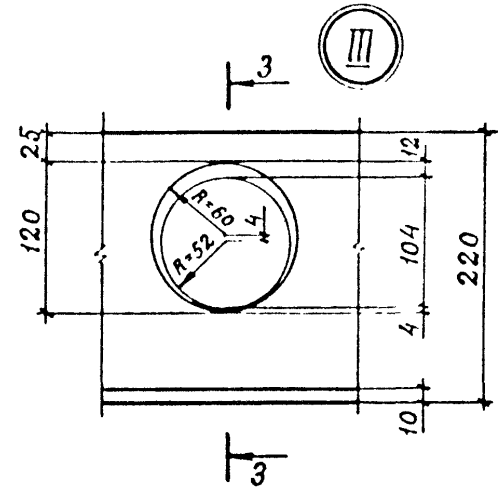
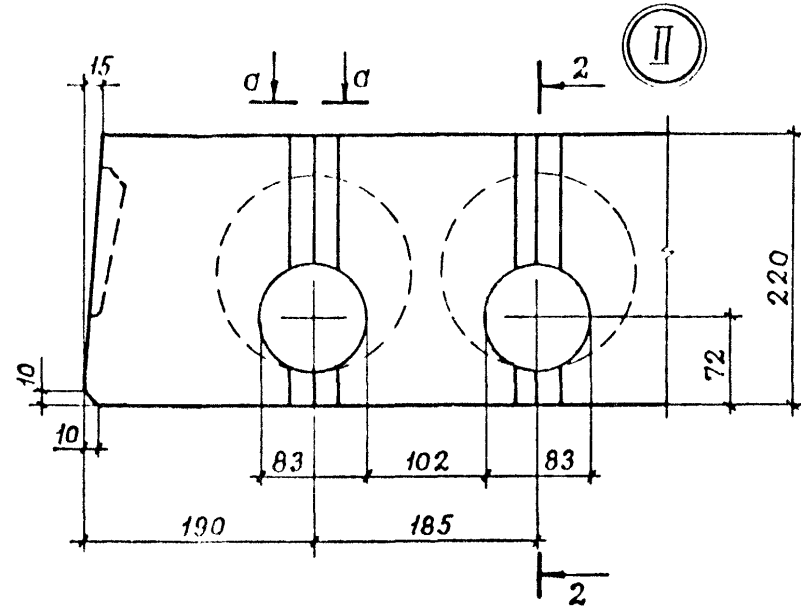
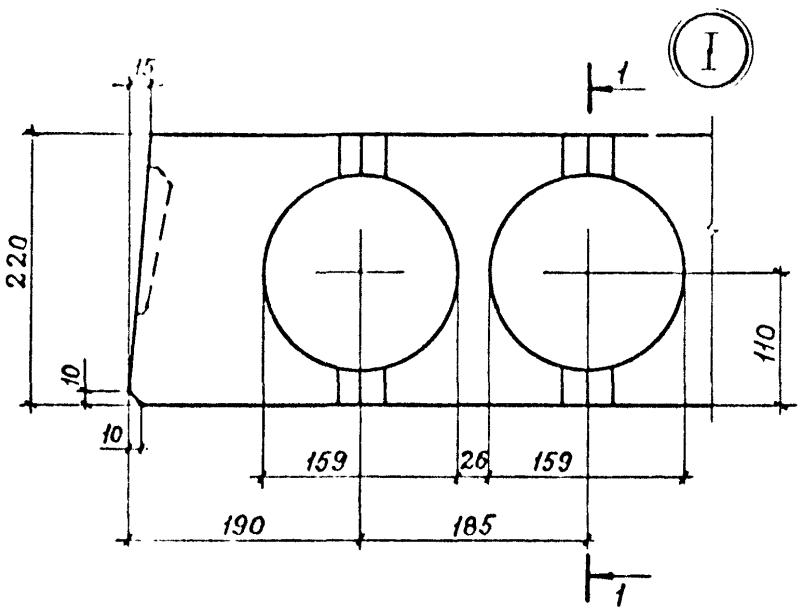


Разработчик	Менеджер	Инженер
Лисовит	Бекетаба	Умкел
Ладасова	Баранова	Алиф
И. Кантар	Шынк	Музыка

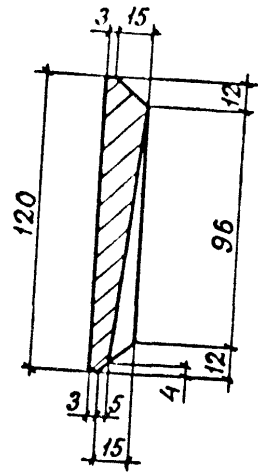
1.041.1 - 3.8 - Д.2

Плита рядовая
ПК 52.15

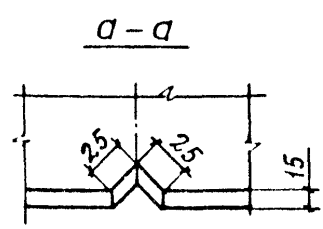
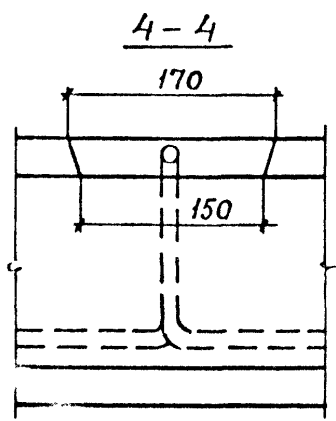
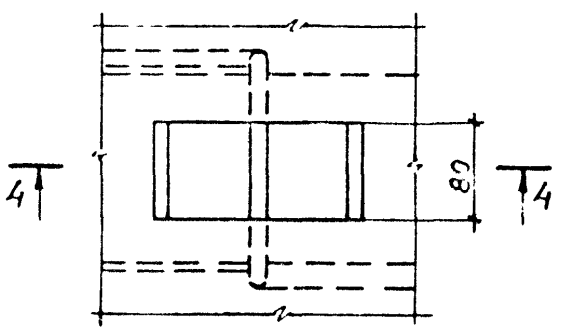
Исполн.	Лист	Кол-во
Р	1	1
ЦНИИПРОТЗДАНИИ		



Вкладыш шпонки



IV



ШНБ. № подл. / Изменения и дата. Взагл. шнб №

1.041.1 - 3.8 - Д2 Лист 2

Марка	Поз.	Наименование	Кол.	Обозначение документа
ПК 52.15- - 8 Ат V	1	Сетка С36	1	1.041.1-3.8 - Д10
	2	Сетка С19	2	1.041.1-3.4 - Д16
	3	Сетка С30	1	1.041.1-3.4 - Д21
	4	Каркас КРЗ	8	1.041.1-3.4 - Д1
	5	Петля П2	4	1.041.1-3.4 - Д23
	6	Стержень напрягаемый φ 10 Ат V		
		ℓ = 5160 ; 3,18 кг	5	Без чертежа
	7	Бетон класса В20 Д 2500 , м³	0.96	
ПК 52.15- - 10 Ат V	Поз. 1...5, 7 см. плиту ПК 52.15 - 8 Ат V			
	6	Стержень напрягаемый φ 10 Ат V		
		ℓ = 5160 ; 3,18 кг	6	Без чертежа
ПК 52.15- - 13 Ат V	Поз. 1...5, 7 см. плиту ПК 52.15 - 8 Ат V			
	6	Стержень напрягаемый φ 12 Ат V		
		ℓ = 5160 ; 4,58 кг	5	Без чертежа
ПК 52.15- - 9 Ат V Л	Поз. 1...6 см. плиту ПК 52.15 - 8 Ат V			
	7	Бетон класса В20		

Марка	Поз.	Наименование	Кол.	Обозначение документа
ПК 52.15- - 9 Ат V Л		Д 2000 , м³	0.96	
ПК 52.15- - 11 Ат V Л	Поз. 1...5 см. плиту ПК 52.15 - 8 Ат V			
	6	Стержень напрягаемый φ 10 Ат V		
		ℓ = 5160 ; 3,18 кг	6	Без чертежа
	7	Бетон класса В20 Д 2000 , м³	0.96	
ПК 52.15- - 14 Ат V Л	Поз. 1...5 см. плиту ПК 52.15 - 8 Ат V			
	6	Стержень напрягаемый φ 12 Ат V		
		ℓ = 5160 ; 4,58 кг	5	Без чертежа
	7	Бетон класса В20 Д 2000 , м³	0.96	
ПК 52.15- - 6 Ат V С	Поз. 1...5 см. плиту ПК 52.15 - 8 Ат V			
	6	Стержень напрягаемый φ 10 Ат V С		
		ℓ = 5160 ; 3,18 кг	5	Без чертежа
	7	Бетон класса В15 Д 2500 , м³	0.96	

Марка	Поз.	Наименование	Кол.	Обозначение документа
ПК 52.15- -9АтІУС	Поз. 1... 5, 7 см. плиту ПК 52.15-8АтІУ			
	6	Стержень напрягаемый		
		φ 12 АтІУС		
		ℓ = 5160; 4,58 кг	5	Без чертежа
ПК 52.15- -12АтІУС	Поз. 1... 5, 7 см. плиту ПК 52.15-8АтІУ			
	6	Стержень напрягаемый		
		φ 12 АтІУС		
		ℓ = 5160; 4,58 кг	6	Без чертежа
ПК 52.15- -15АтІУС	Поз. 1... 5 см. плиту ПК 52.15-8АтІУ			
	6	Стержень напрягаемый		
		φ 12 АтІУС		
		ℓ = 5160; 4,58 кг	7	Без чертежа
	7	Бетон класса В 22.5		
		D 2500, м ³	0.96	
ПК 52.15- -6АтІУСЛ	Поз. 1... 5 см. плиту ПК 52.15-8АтІУ			
	6	Стержень напрягаемый		
		φ 10 АтІУС		
		ℓ = 5160; 3,18 кг	5	Без чертежа
	7	Бетон класса В 15		
		D 2000, м ³	0.96	

Марка	Поз.	Наименование	Кол.	Обозначение документа
ПК 52.15- -6АтІУСЛ	Поз. 1.. 5 см. плиту ПК 52.15-8АтІУ			
	6	Стержень напрягаемый		
		φ 12 АтІУС		
		ℓ = 5160; 4,58 кг	5	Без чертежа
ПК 52.15- -10АтІУСЛ	Поз. 1.. 5 см. плиту ПК 52.15-8АтІУ			
	6	Стержень напрягаемый		
		φ 12 АтІУС		
	7	Бетон класса В 20		
	D 2000, м ³	0.96		
ПК 52.15- -13АтІУСЛ	Поз. 1... 5 см. плиту ПК 52.15-8АтІУ			
	6	Стержень напрягаемый		
		φ 12 АтІУС		
		ℓ = 5160; 4,58 кг	6	Без чертежа
	7	Бетон класса В 20		
		D 2000, м ³	0.96	
ПК 52.15- -15АтІУСЛ	Поз. 1... 5 см. плиту ПК 52.15-8АтІУ			
	6	Стержень напрягаемый		
		φ 12 АтІУС		
		ℓ = 5160; 4,58 кг	7	Без чертежа
	7	Бетон класса В 22.5		
		D 2000, м ³	0.96	

ЦКБ. М. - подл. Подпись и дата 1930 г. ЦКБ. М.

1.041.1 - 3.8 - Д 2

Лист

4

Марка	Поз.	Наименование	Кол.	Обозначение документа
ПК 52.15- -4АIIIб		Поз. 1...5 см. плиту		ПК 52.15-8АТV
	6	Стержень напрягаемый		
		φ 10 АIIIб		
		ℓ=5160; 3,18 кг	6	Без чертежа
	7	Бетон класса В15		
		Д 2500, м ³	0,96	
ПК 52.15- -8АIIIб		Поз. 1...5 см. плиту		ПК 52.15-8АТV
	6	Стержень напрягаемый		
		φ 12 АIIIб		
		ℓ 5160; 4,58 кг	6	Без чертежа
	7	Бетон класса В15		
		Д 2500, м ³	0,96	
ПК 52.15- -10АIIIб		Поз. 1...5, 7 см. плиту		ПК 52.15-8АТV
	6	Стержень напрягаемый		
		φ 12 АIIIб		
		ℓ=5160; 4,58 кг	7	Без чертежа
ПК 52.15- -12АIIIб		Поз. 1...5 см. плиту		ПК 52.15-8АТV
	6	Стержень напрягаемый		
		φ 12 АIIIб		
		ℓ=5160; 4,58 кг	8	Без чертежа
	7	Бетон класса В25		
		Д 2500, м ³	0,96	
ПК 52.15- -5АIIIбЛ		Поз. 1...5 см. плиту		ПК 52.15-8АТV

Марка	Поз.	Наименование	Кол.	Обозначение документа
ПК 52.15- -5АIIIбЛ	6	Стержень напрягаемый		
		φ 10 АIIIб		
		ℓ=5160; 3,18 кг	6	Без чертежа
	7	Бетон класса В15		
		Д 2000, м ³	0,96	
ПК 52.15- -8АIIIбЛ		Поз. 1...5 см. плиту		ПК 52.15-8АТV
	6	Стержень напрягаемый		
		φ 12 АIIIб		
		ℓ=5160; 4,58 кг	6	Без чертежа
	7	Бетон класса В15		
		Д 2000, м ³	0,96	
ПК 52.15- -10АIIIбЛ		Поз. 1...5 см. плиту		ПК 52.15-8АТV
	6	Стержень напрягаемый		
		φ 12 АIIIб		
		ℓ=5160; 4,58 кг	7	Без чертежа
		Д 2000, м ³	0,96	
ПК 52.15- -13АIIIбЛ		Поз. 1...5 см. плиту		ПК 52.15-8АТV
	6	Стержень напрягаемый		
		φ 12 АIIIб		
		ℓ=5160; 4,58 кг	8	Без чертежа
	7	Бетон класса В25		
		Д 2000, м ³		

Армирование

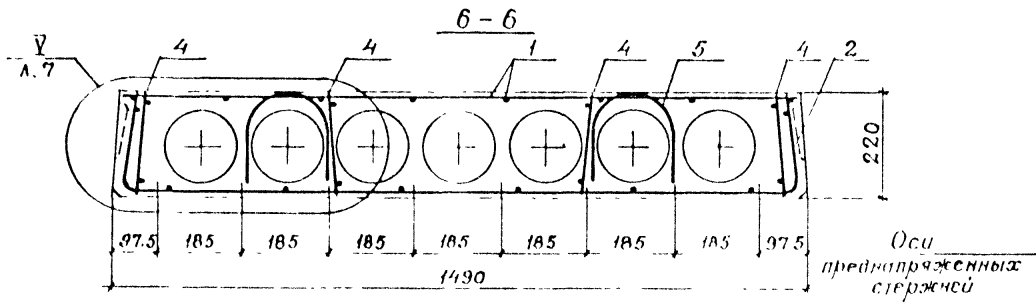
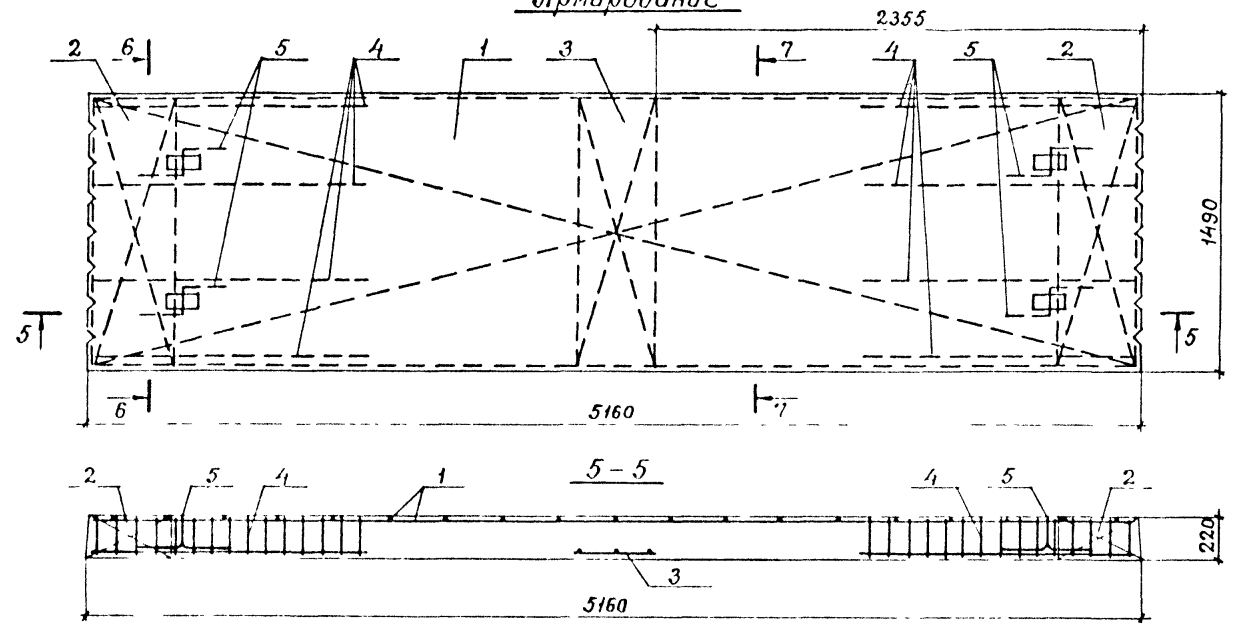


Рис. 1

Рис. 2

Марка	Рис.	Марка	Рис.
ПК 52.15 - 8 А _Т V	1	ПК 52.15 - 10 А _Т IV сЛ	1
ПК 52.15 - 10 А _Т V	2	ПК 52.15 - 13 А _Т IV сЛ	2
ПК 52.15 - 13 А _Т V	1	ПК 52.15 - 15 А _Т IV сЛ	3
ПК 52.15 - 9 А _Т VЛ	1	ПК 52.15 - 4 А III б	2
ПК 52.15 - 11 А _Т VЛ	2	ПК 52.15 - 8 А III б	2
ПК 52.15 - 14 А _Т VЛ	1	ПК 52.15 - 10 А III б	3
ПК 52.15 - 6 А _Т IV с	1	ПК 52.15 - 12 А III б	4
ПК 52.15 - 9 А _Т IV с	1	ПК 52.15 - 5 А III бЛ	2
ПК 52.15 - 12 А _Т IV с	2	ПК 52.15 - 8 А III бЛ	2
ПК 52.15 - 15 А _Т IV с	3	ПК 52.15 - 10 А III бЛ	3
ПК 52.15 - 6 А _Т IV сЛ	1	ПК 52.15 - 13 А III бЛ	4

Рис. 3

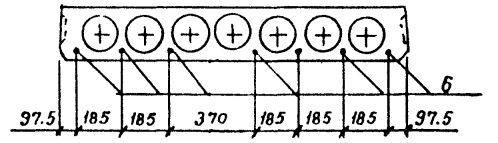
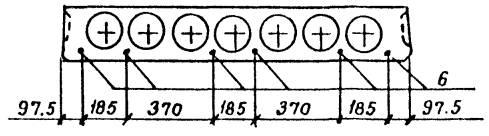
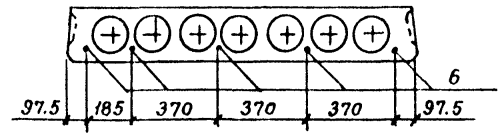
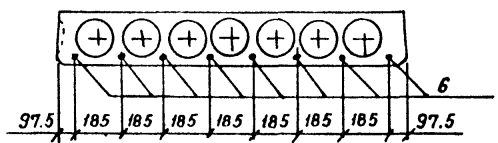


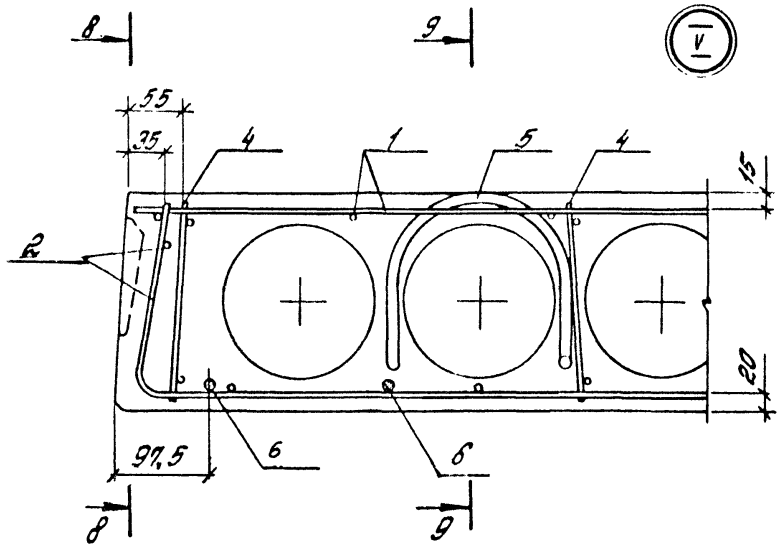
Рис. 4



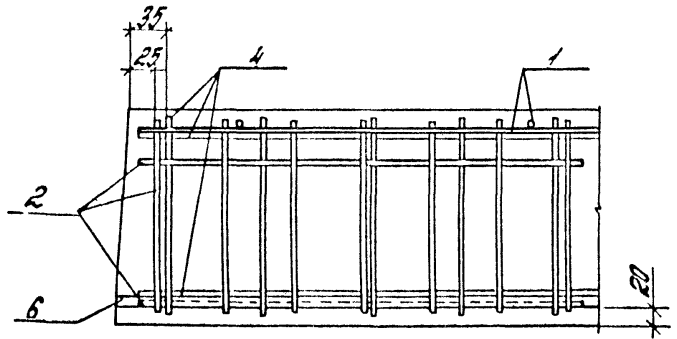
1.041.1 - 3.8 - Д2

Лист
6

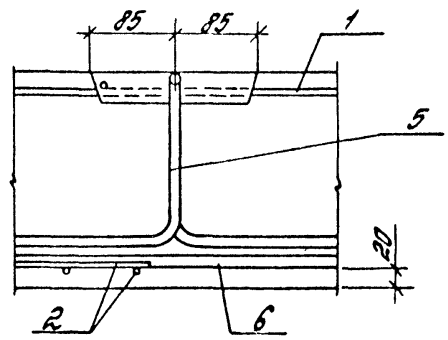
Ш.Б. № подл. Подпись и дата. Электрон. №



8-8



9-9



1.041.1 - 3.8 - Д2

Марка ПЛИТЫ	Напрягаемая арматура класса											Изделия арматурные								Общий расход
	А _т - \bar{V}			А _т - $\bar{V}C$			А- $\bar{III}B$				Всего	Арматура класса				Всего				
	ГОСТ 10884-81			ГОСТ 10884-81								А-I		Вр-I						
	$\phi 10$	$\phi 12$	Итого	$\phi 10$	$\phi 12$	Итого	$\phi 10$	$\phi 12$		Итого		$\phi 12$	Итого	$\phi 3$	$\phi 4$		Итого			
ПК 52.15 - 8 А _т \bar{V}	15,9		15,9								15,9	4,3	4,3	3,8	8,9	12,7	17,0	32,9		
ПК 52.15 - 10 А _т \bar{V}	19,1		19,1								19,1	4,3	4,3	3,8	8,9	12,7	17,0	36,1		
ПК 52.15 - 13 А _т \bar{V}		22,9	22,9								22,9	4,3	4,3	3,8	8,9	12,7	17,0	39,9		
ПК 52.15 - 9 А _т $\bar{V}Л$	15,9		15,9								15,9	4,3	4,3	3,8	8,9	12,7	17,0	32,9		
ПК 52.15 - 11 А _т $\bar{V}Л$	19,1		19,1								19,1	4,3	4,3	3,8	8,9	12,7	17,0	36,1		
ПК 52.15 - 14 А _т $\bar{V}Л$		22,9	22,9								22,9	4,3	4,3	3,8	8,9	12,7	17,0	39,9		
ПК 52.15 - 6 А _т $\bar{V}C$				15,9		15,9					15,9	4,3	4,3	3,8	8,9	12,7	17,0	32,9		
ПК 52.15 - 9 А _т $\bar{V}C$					22,9	22,9					22,9	4,3	4,3	3,8	8,9	12,7	17,0	39,9		
ПК 52.15 - 12 А _т $\bar{V}C$					27,5	27,5					27,5	4,3	4,3	3,8	8,9	12,7	17,0	44,5		
ПК 52.15 - 15 А _т $\bar{V}C$					32,1	32,1					32,1	4,3	4,3	3,8	8,9	12,7	17,0	49,1		
ПК 52.15 - 6 А _т $\bar{V}CЛ$				15,9		15,9					15,9	4,3	4,3	3,8	8,9	12,7	17,0	32,9		
ПК 52.15 - 10 А _т $\bar{V}CЛ$					22,9	22,9					22,9	4,3	4,3	3,8	8,9	12,7	17,0	39,9		
ПК 52.15 - 13 А _т $\bar{V}CЛ$					27,5	27,5					27,5	4,3	4,3	3,8	8,9	12,7	17,0	44,5		
ПК 52.15 - 15 А _т $\bar{V}CЛ$					32,1	32,1					32,1	4,3	4,3	3,8	8,9	12,7	17,0	49,1		
ПК 52.15 - 4 А $\bar{III}B$									19,1		19,1	19,1	4,3	4,3	3,8	8,9	12,7	17,0	36,1	
ПК 52.15 - 8 А $\bar{III}B$										27,5	27,5	27,5	4,3	4,3	3,8	8,9	12,7	17,0	44,5	
ПК 52.15 - 10 А $\bar{III}B$										32,1	32,1	32,1	4,3	4,3	3,8	8,9	12,7	17,0	49,1	
ПК 52.15 - 12 А $\bar{III}B$										36,6	36,6	36,6	4,3	4,3	3,8	8,9	12,7	17,0	53,6	
ПК 52.15 - 5 А $\bar{III}BЛ$									19,1		19,1	19,1	4,3	4,3	3,8	8,9	12,7	17,0	36,1	
ПК 52.15 - 8 А $\bar{III}BЛ$										27,5	27,5	27,5	4,3	4,3	3,8	8,9	12,7	17,0	44,5	
ПК 52.15 - 10 А $\bar{III}BЛ$										32,1	32,1	32,1	4,3	4,3	3,8	8,9	12,7	17,0	49,1	
ПК 52.15 - 13 А $\bar{III}BЛ$										36,6	36,6	36,6	4,3	4,3	3,8	8,9	12,7	17,0	53,6	

Ш.№, № подл. Годпись и дата
 В.Зом. Ш.№. №

Разраб.	Ис.Жданова	В.Мил
Рассчит.	Бекетова	А.А.
Проберил	Баранова	А.А.
Н.контр.	Музыка	М.А.

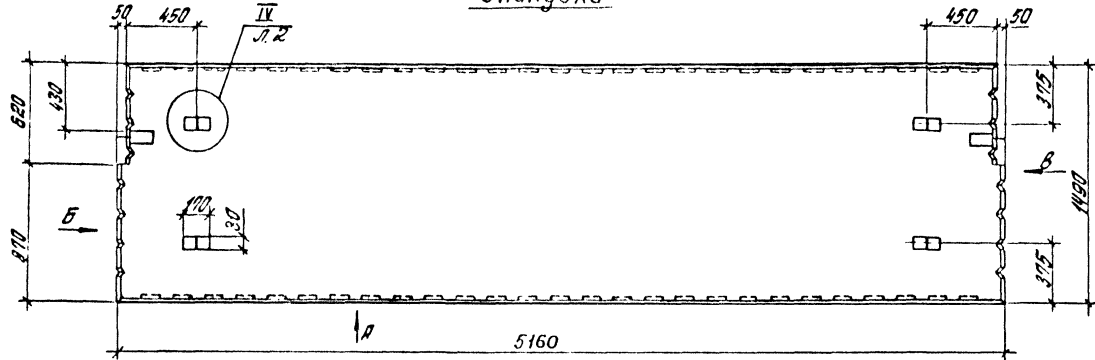
1.041.1 - 3.8 - РС 2

Ведомость расхода
стали

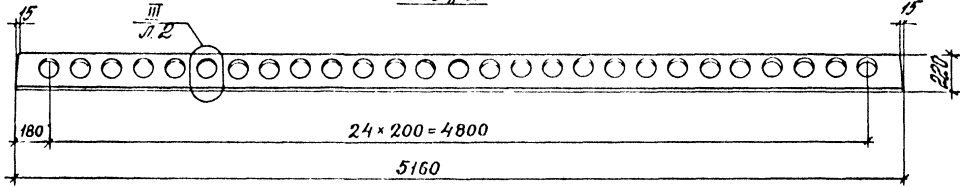
Стадия	Лист	Листов
Р	1	1

ЦНИИПРОМЗДАНИЙ

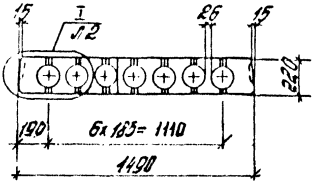
Опалубка



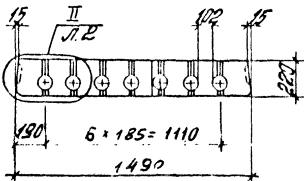
Вид „А“



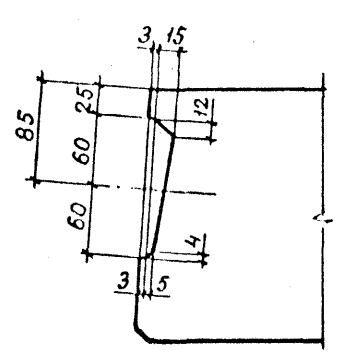
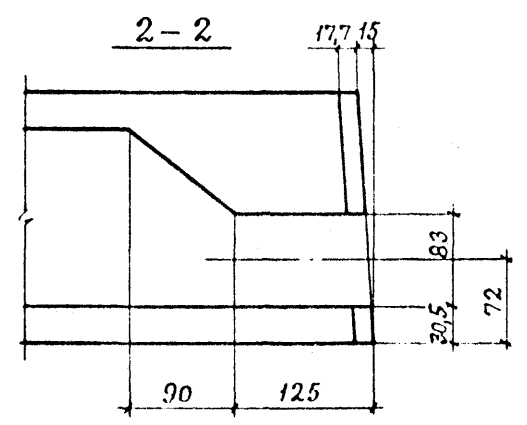
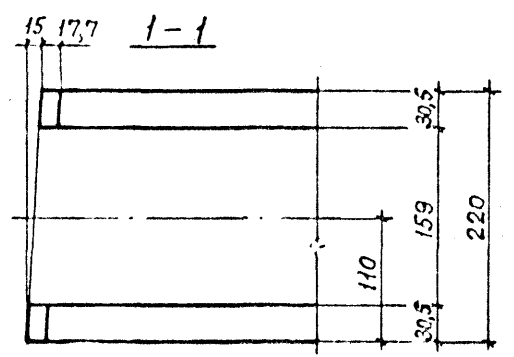
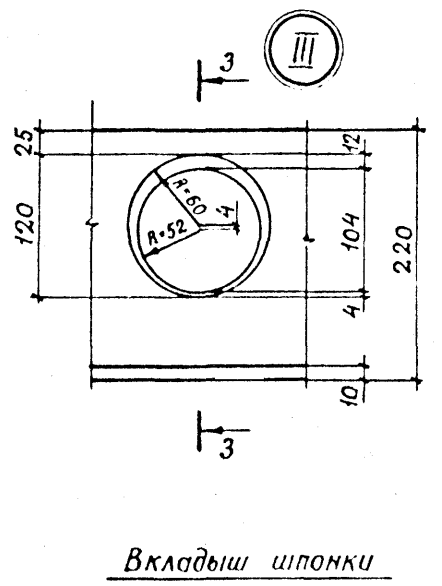
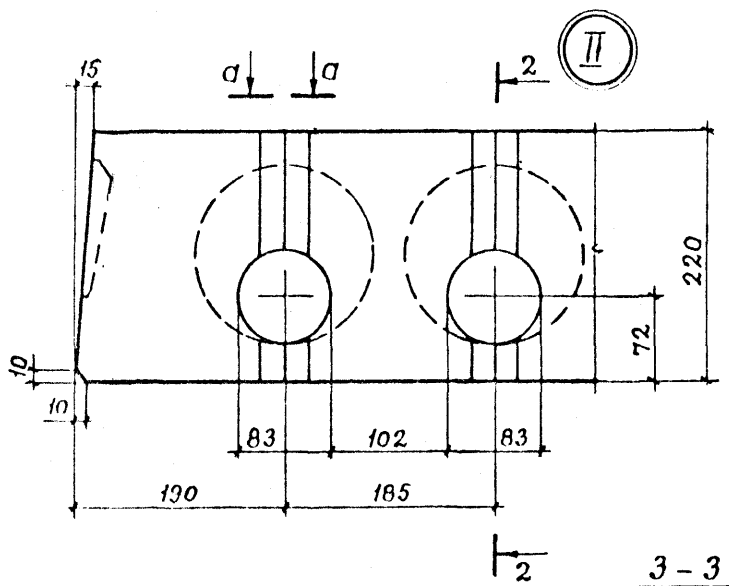
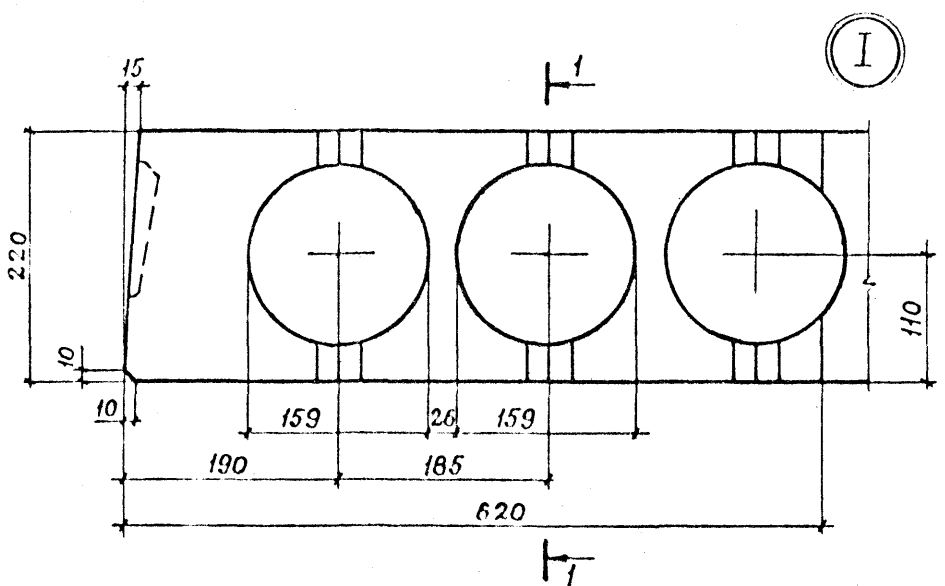
Вид „Б“



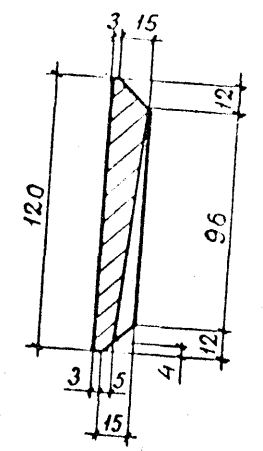
Вид „В“



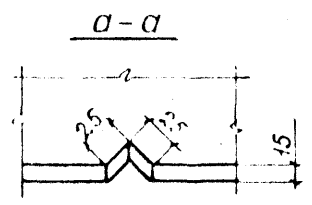
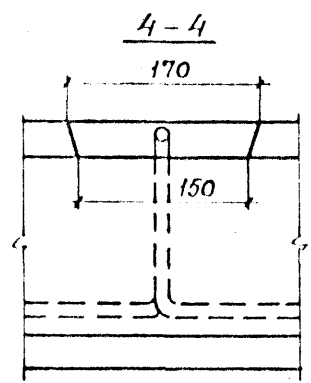
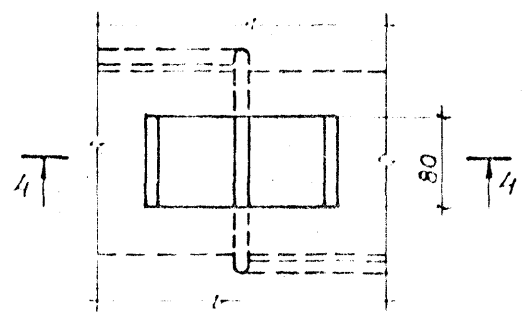
Разраб.	Менделеев	В. Зю	1.041.1 - 3.8 - Д3		
Проект	Бекстава	Рез	Плита пристенная ПК 52.15	Исполн	Лист
Исполн	Баранова	Иск		Р	4
И.Контр	Алиев	Музыка	ЦНИИпротзданий		



Вкладыш шпонки



IV



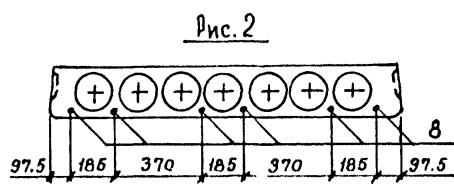
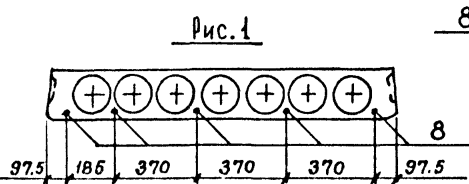
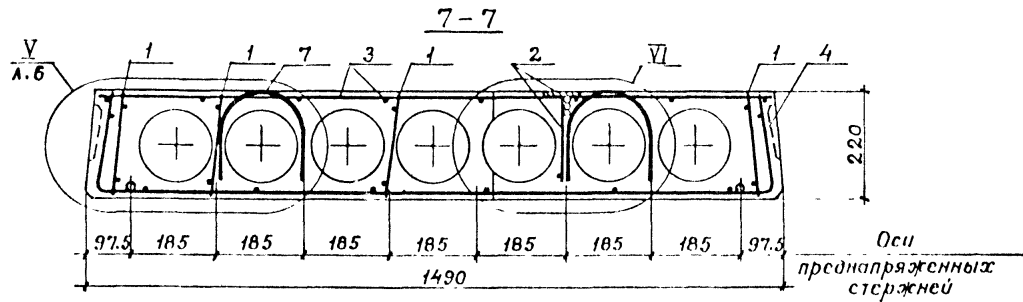
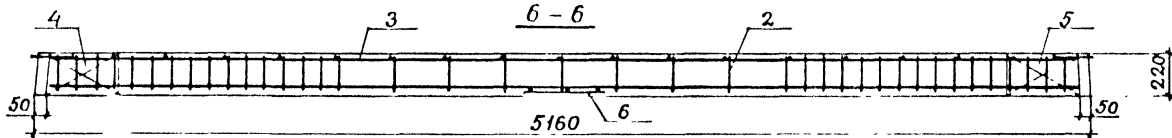
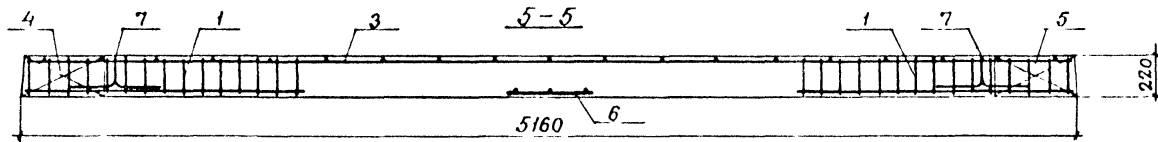
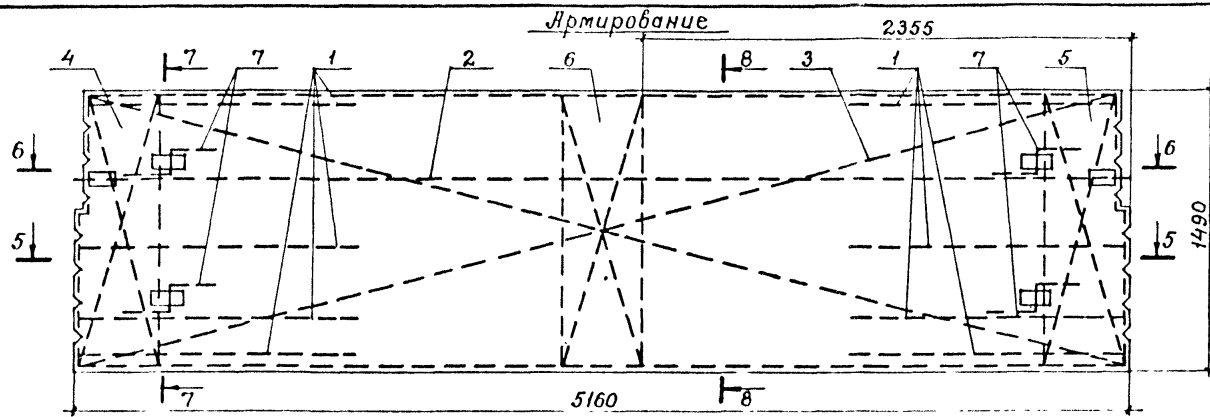
УЧЕБНО-МЕТОДИЧЕСКОЕ ПОСОБИЕ

Марка	Поз.	Наименование	Кол.	Обозначение документа
ПК 52.15- -8АтУ-1	1	Каркас КР3	8	1.0411-3.4-Д1
	2	Каркас КР13	1	1.0411-3.8-Д8
	3	Сетка С40	1	1.0411-3.8-Д14
	4	Сетка С26	1	1.0411-3.4-Д20
	5	Сетка С27	1	1.0411-3.4-Д20
	6	Сетка С30	1	1.0411-3.4-Д21
	7	Петля П2	4	1.0411-3.4-Д23
	8	Стержень напрягаемый φ 10 АтУ		
		ℓ=5160; 3,18 кг	5	Без чертежа
	9	Бетон класса В20 D 2500, м³	0,96	
ПК 52.15- -13АтУ-1	Поз. 1...7, 9 см. плиты ПК 52.15-8АтУ-1			
	8	Стержень напрягаемый φ 12 АтУ		
		ℓ=5160; 4,58 кг	5	Без чертежа
ПК 52.15- -9АтУЛ-1	Поз. 1...8 см. плиты ПК 52.15-8АтУ-1			
	9	Бетон класса В20 D 2000, м³	0,96	

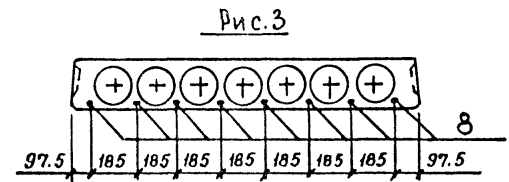
Марка	Поз.	Наименование	Кол.	Обозначение документа
ПК 52.15- -14АтУЛ-1	Поз. 1...7 см. плиты ПК 52.15-8АтУ-1			
	8	Стержень напрягаемый φ 12 АтУ		
		ℓ=5160; 4,58 кг	5	Без чертежа
	9	Бетон класса В20 D 2000, м³	0,96	
ПК 52.15- -9АтУС-1	Поз. 1...7, 9 см. плиты ПК 52.15-8АтУ-1			
	8	Стержень напрягаемый φ 12 АтУС		
		ℓ=5160; 4,58 кг	5	Без чертежа
ПК 52.15- -12АтУС-1	Поз. 1...7, 9 см. плиты ПК 52.15-8АтУ-1			
	8	Стержень напрягаемый φ 12 АтУС		
		ℓ=5160; 4,58 кг	6	Без чертежа
ПК 52.15- -10АтУСЛ-1	Поз. 1...7 см. плиты ПК 52.15-8АтУ-1			
	8	Стержень напрягаемый φ 12 АтУС		
		ℓ=5160; 4,58 кг	5	Без чертежа
	9	Бетон класса В20 D 2000, м³	0,96	

Марка	Поз.	Наименование	Кол.	Обозначение документа
ПК 52.15- -13АтVсЛ-1		Поз. 1...7 см. плиту		ПК 52.15-8АтV-1
	8	Стержень напрягаемый		
		φ 12 АтVс		
		ℓ = 5160; 4,58 кг	6	Без чертежа
	9	Бетон класса В20		
		Д 2000, м ³	0,96	
ПК 52.15- -8АIIIб-1		Поз. 1...7 см. плиту		ПК 52.15-8АтV-1
	8	Стержень напрягаемый		
		φ 12 АIIIб		
		ℓ = 5160; 4,58 кг	6	Без чертежа
	9	Бетон класса В15		
		Д 2500, м ³	0,96	
ПК 52.15- -12АIIIб-1		Поз. 1...7 см. плиту		ПК 52.15-8АтV-1
	8	Стержень напрягаемый		
		φ 12 АIIIб		
		ℓ = 5160; 4,58 кг	8	Без чертежа
	9	Бетон класса В25		
		Д 2500, м ³	0,96	
ПК 52.15- -8АIIIбЛ-1		Поз. 1...7 см. плиту		ПК 52.15-8АтV-1
	8	Стержень напрягаемый		
		φ 12 АIIIб		

Марка	Поз.	Наименование	Кол.	Обозначение документа
ПК 52.15- 8АIIIбЛ-1		ℓ = 5160; 4,58 кг	6	Без чертежа
	9	Бетон класса В15		
		Д 2000, м ³	0,96	
ПК 52.15- -13АIIIбЛ-1		Поз. 1...7 см. плиту		ПК 52.15-8АтV-1
	8	Стержень напрягаемый		
		φ 12 АIIIб		
		ℓ = 5160; 4,58 кг	8	Без чертежа
	9	Бетон класса В25		
		Д 2000, м ³	0,96	

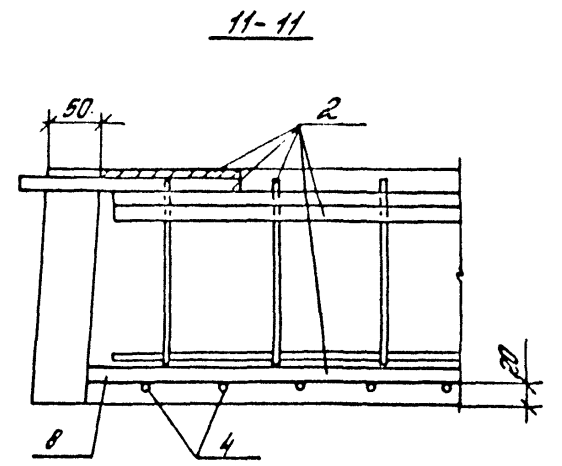
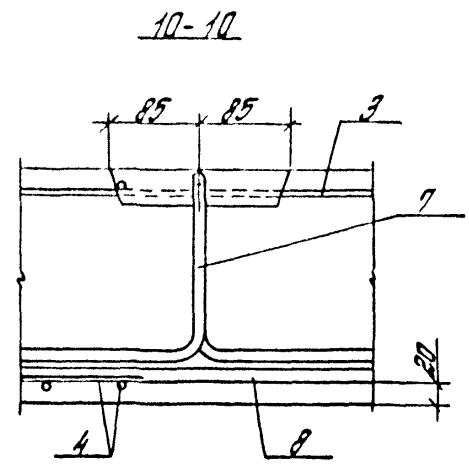
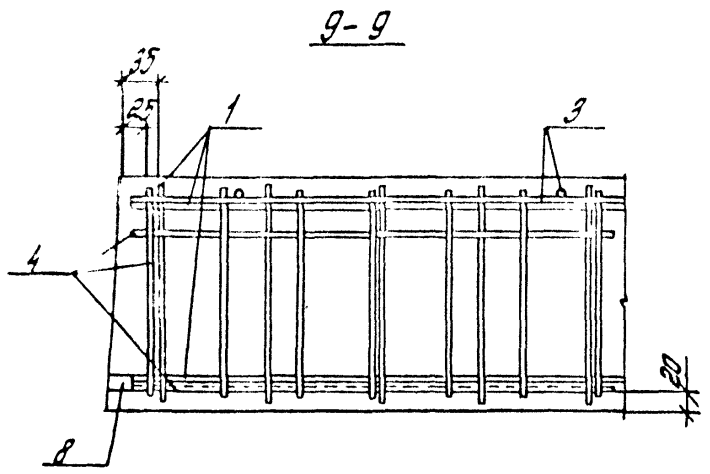
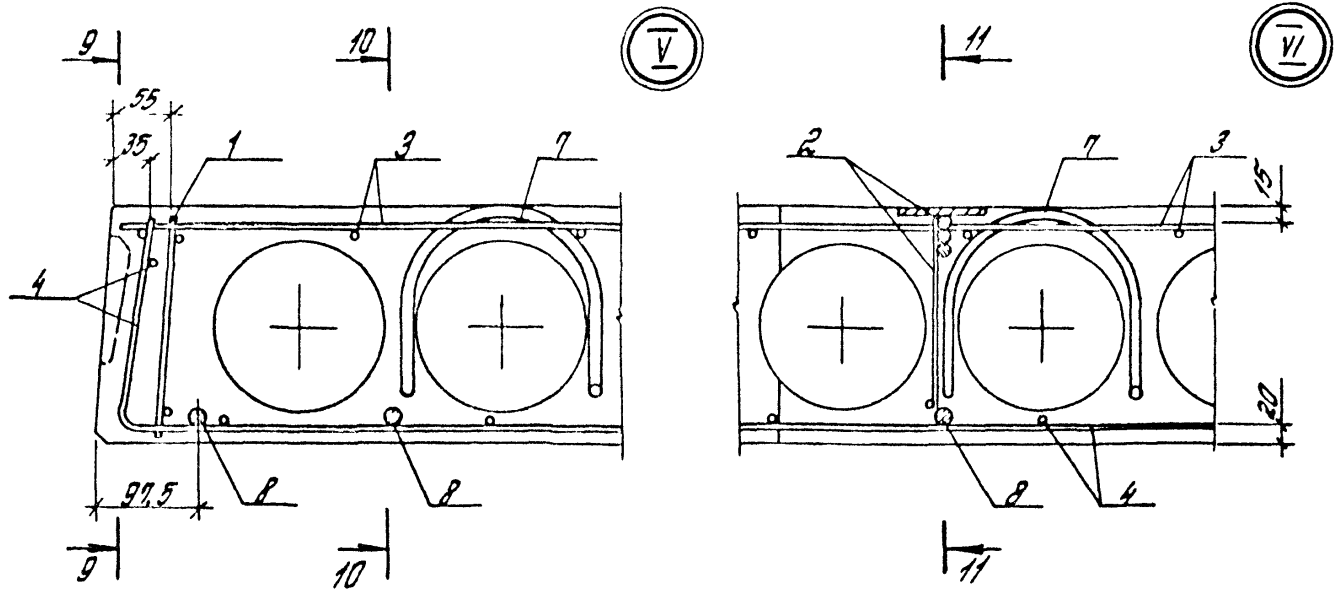


Марка	Рис.
ПК 52.15 - 8 АГУ-1	1
ПК 52.15 - 13 АГУ-1	1
ПК 52.15 - 9 АГУЛ-1	1
ПК 52.15 - 14 АГУЛ-1	1
ПК 52.15 - 9 АГУС-1	1
ПК 52.15 - 12 АГУС-1	2
ПК 52.15 - 10 АГУСЛ-1	1
ПК 52.15 - 13 АГУСЛ-1	2
ПК 52.15 - 8 АШБ-1	2
ПК 52.15 - 12 АШБ-1	3
ПК 52.15 - 8 АШБЛ-1	2
ПК 52.15 - 13 АШБЛ-1	3



1.041.1-3.8-Д3

Лист
5



1.041.1 - 3.8 - Д3

6

Марка ПЛУТЫ	Напрягаемая арматура класса										Изделия арматурные										Общий расход		
	Ат-Ⅱ			Ат-Ⅲс			А-Ⅲб				А-Ⅲ			А-Ⅰ			Вр-Ⅰ					Прокат марки	
	ГОСТ 10884-81			ГОСТ 10884-81							ГОСТ 5781-82			ГОСТ 5781-82			ГОСТ 6727-80					В. ст. 3 КП2-1 ТУ 14-1-3023-80	
	φ10	φ12	Итого	φ12	Итого	Итого	φ12	Итого	Итого	Итого	φ14	Итого	Итого	φ12	Итого	Итого	φ3	φ4	Итого	φ8		Итого	Всего
ПК 52.15 - 8 АтⅡ-1	15,9		15,9						15,9	12,6	12,6	4,3	4,3	3,8	9,2	13,0	1,3	1,3	31,2	47,1			
ПК 52.15 - 13 АтⅡ-1		22,9	22,9						22,9	12,6	12,6	4,3	4,3	3,8	9,2	13,0	1,3	1,3	31,2	54,1			
ПК 52.15 - 9 АтⅡЛ-1	15,9		15,9						15,9	12,6	12,6	4,3	4,3	3,8	9,2	13,0	1,3	1,3	31,2	47,1			
ПК 52.15 - 14 АтⅡЛ-1		22,9	22,9						22,9	12,6	12,6	4,3	4,3	3,8	9,2	13,0	1,3	1,3	31,2	54,1			
ПК 52.15 - 9 АтⅢс-1				22,9		22,9			22,9	12,6	12,6	4,3	4,3	3,8	9,2	13,0	1,3	1,3	31,2	54,1			
ПК 52.15 - 12 АтⅢс-1				27,5		27,5			27,5	12,6	12,6	4,3	4,3	3,8	9,2	13,0	1,3	1,3	31,2	58,7			
ПК 52.15 - 10 АтⅢсЛ-1				22,9		22,9			22,9	12,6	12,6	4,3	4,3	3,8	9,2	13,0	1,3	1,3	31,2	54,1			
ПК 52.15 - 13 АтⅢсЛ-1				27,5		27,5			27,5	12,6	12,6	4,3	4,3	3,8	9,2	13,0	1,3	1,3	31,2	58,7			
ПК 52.15 - 8 АтⅢб-1							27,5	27,5	27,5	12,6	12,6	4,3	4,3	3,8	9,2	13,0	1,3	1,3	31,2	58,7			
ПК 52.15 - 12 АтⅢб-1							36,6	36,6	36,6	12,6	12,6	4,3	4,3	3,8	9,2	13,0	1,3	1,3	31,2	67,8			
ПК 52.15 - 8 АтⅢбЛ-1							27,5	27,5	27,5	12,6	12,6	4,3	4,3	3,8	9,2	13,0	1,3	1,3	31,2	58,7			
ПК 52.15 - 13 АтⅢбЛ-1							36,6	36,6	36,6	12,6	12,6	4,3	4,3	3,8	9,2	13,0	1,3	1,3	31,2	67,8			

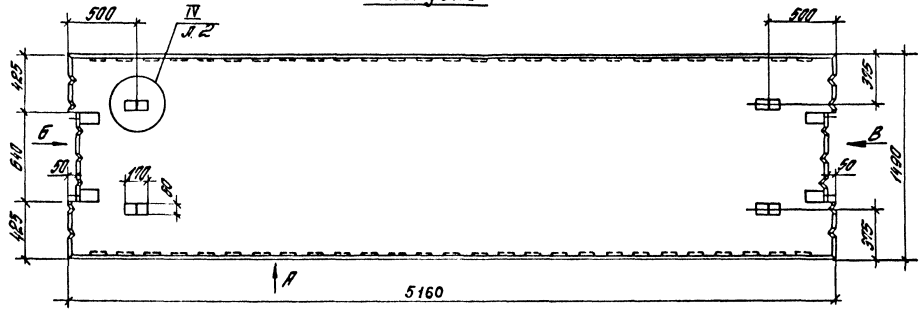
Разработ.	Нежданова	В.Мил
Рассчит.	Бекетова	М.Мил
Проверил	Баранова	М.Мил
И.контр.	Музыка	М.Мил

1.041.1-3.8-РСЗ

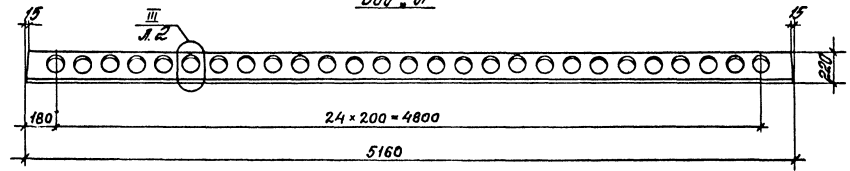
Ведомость расхода
стали

Студия	Лист	Листов
Р		1
ЦНИИПРОМЗДАНИЙ		

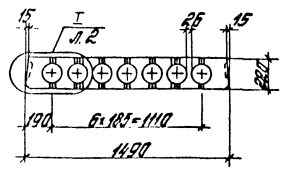
Опалубка



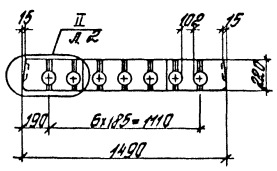
Вид А



Вид Б



Вид В



Разработчик	Немилова	Э.И.							
Расчет	Бекетова	Э.А.							
Проект	Баранова	М.С.							
Исполнитель	Музыка								
1.041.1 - 3.8 - Д4									
Ллута Вялая									
ПК 52.15									
					ЦНИИПРОТЭДИИ				

Проект № 52.15
 1.041.1 - 3.8 - Д4
 Ллута Вялая

Марка	Поз.	Наименование	Кол.	Обозначение документа
ПК 52.15- -8АтV-2	1	Каркас КР3	8	1.041.1-3.4-Д1
	2	Каркас КР12	2	1.041.1-3.8-Д7
	3	Сетка С38	1	1.041.1-3.8-Д12
	4	Сетка С21	2	1.041.1-3.4-Д17
	5	Сетка С30	1	1.041.1-3.4-Д21
	6	Петля П2	4	1.041.1-3.4-Д23
	7	Стержень напрягаемый φ 10 АтV		
		ℓ=5160; 3,18 кг	5	Без чертежа
	8	Бетон класса В20		
		Д 2500, м ³	0,96	
ПК 52.15- -10АтV-2	Поз. 1...6,8 см. плиту ПК 52.15-8АтV-2			
	7	Стержень напрягаемый φ 10 АтV		
		ℓ=5160; 3,18 кг	6	Без чертежа
ПК 52.15- -13АтV-2	Поз. 1...6,8 см. плиту ПК 52.15-8АтV-2			
	7	Стержень напрягаемый φ 12 АтV		
		ℓ=5160; 4,58 кг	5	Без чертежа

Марка	Поз.	Наименование	Кол.	Обозначение документа
ПК 52.15- -9АтVЛ-2	Поз. 1...7 см. плиту ПК 52.15-8АтV-2			
	8	Бетон класса В20		
		Д 2000, м ³	0,96	
ПК 52.15- -11АтVЛ-2	Поз. 1...6 см. плиту ПК 52.15-8АтV-2			
	7	Стержень напрягаемый φ 10 АтV		
		ℓ=5160; 3,18 кг	6	Без чертежа
	8	Бетон класса В20		
	Д 2000, м ³	0,96		
ПК 52.15- -14АтVЛ-2	Поз. 1...6 см. плиту ПК 52.15-8АтV-2			
	7	Стержень напрягаемый φ 12 АтV		
		ℓ=5160; 4,58 кг	5	Без чертежа
	8	Бетон класса В20		
	Д 2000, м ³	0,96		
ПК 52.15- -6АтVС-2	Поз. 1...6 см. плиту ПК 52.15-8АтV-2			
	7	Стержень напрягаемый φ 10 АтVС		
		ℓ=5160; 3,18 кг	5	Без чертежа
	8	Бетон класса В15		
	Д 2500, м ³			

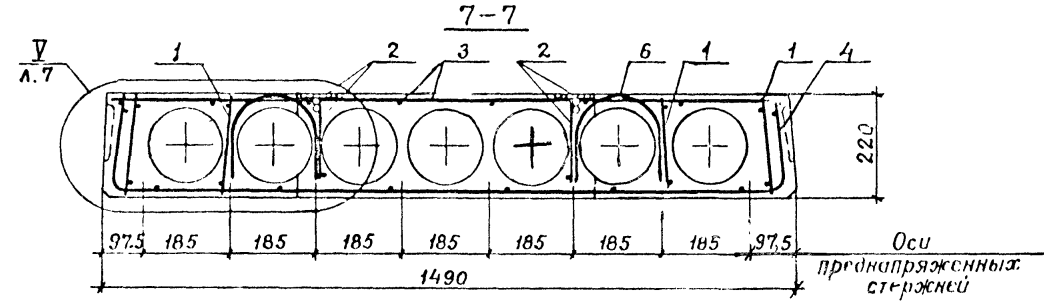
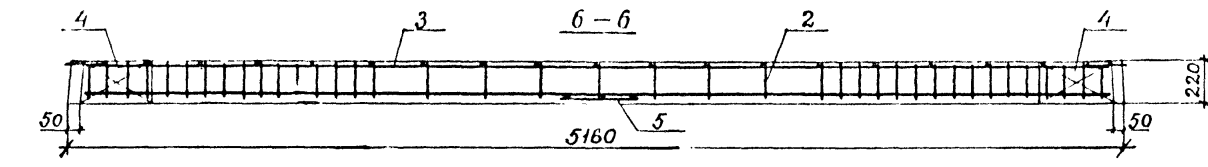
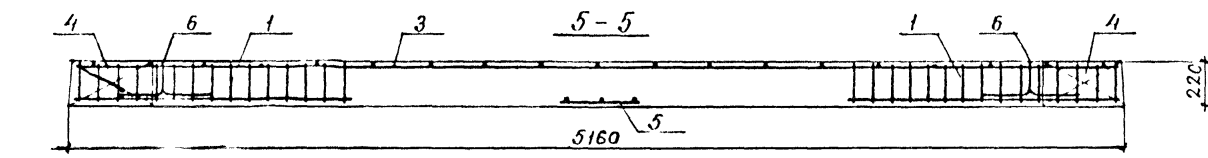
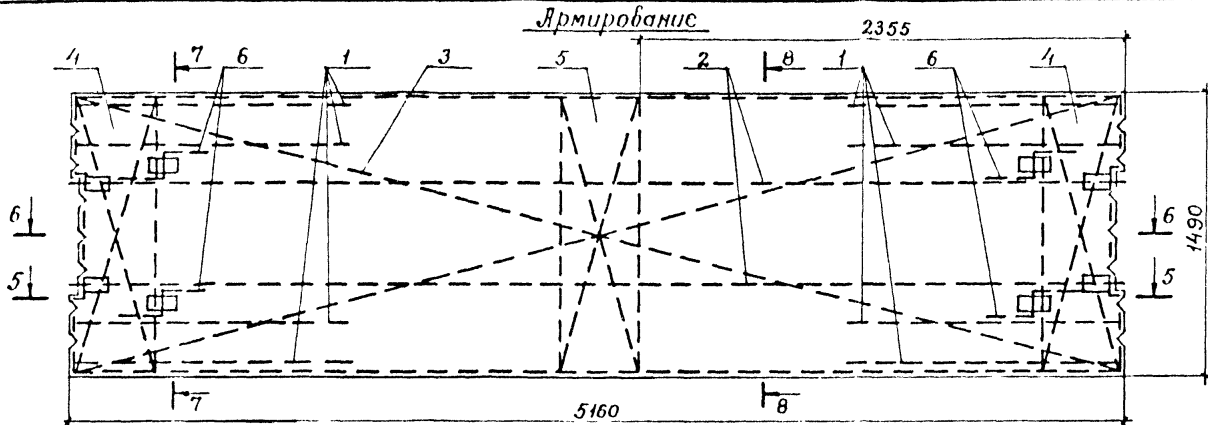
Марка	Поз.	Наименование	Кол.	Обозначение документа
ПК52.15- -9АтIVС-2		Поз. 1...6, 8 см. плиту ПК52.15-8АтV-2		
	7	Стержень напрягаемый φ12 АтIVС		
		ℓ=5160; 4,58кг	5	Без чертежа
ПК52.15- -12АтIVС-2		Поз. 1...6, 8 см. плиту ПК52.15-8АтV-2		
	7	Стержень напрягаемый φ12 АтIVС		
		ℓ=5160; 4,58кг	6	Без чертежа
ПК52.15- -15АтIVС-2		Поз. 1...6 см. плиту ПК52.15-8АтV-2		
	7	Стержень напрягаемый φ12 АтIVС		
		ℓ=5160; 4,58кг	7	Без чертежа
	8	Бетон класса В22.5 D 2500, м ³	0,96	
ПК52.15- -6АтIVСЛ-2		Поз. 1...6 см. плиту ПК52.15-8АтV-2		
	7	Стержень напрягаемый φ10 АтIVС		
		ℓ=5160; 3,18кг	5	Без чертежа
	8	Бетон класса В15 D 2000, м ³	0,96	

Марка	Поз.	Наименование	Кол.	Обозначение документа
ПК52.15- -10АтIVСЛ-2		Поз. 1...6 см. плиту ПК52.15-8АтV-2		
	7	Стержень напрягаемый φ12 АтIVС		
		ℓ=5160; 4,58кг	5	Без чертежа
	8	Бетон класса В20 D 2000, м ³	0,96	
ПК52.15- -13АтIVСЛ-2		Поз. 1...6 см. плиту ПК52.15-8АтV-2		
	7	Стержень напрягаемый φ12 АтIVС		
		ℓ=5160; 4,58кг	6	Без чертежа
	8	Бетон класса В20 D 2000, м ³	0,96	
ПК52.15- -15АтIVСЛ-2		Поз. 1...6 см. плиту ПК52.15-8АтV-2		
	7	Стержень напрягаемый φ12 АтIVС		
		ℓ=5160; 4,58кг	7	Без чертежа
	8	Бетон класса В22.5 D 2000, м ³	0,96	

Марка	Поз.	Наименование	Кол.	Обозначение документа
ПК52.15-4АIIIб-2		Поз. 1...6 см. плиту		ПК52.15-8АγI-2
	7	Стержень напрягаемый φ 10АIIIб		
		ℓ=5160; 3,18 кг	6	Без чертежа
	8	Бетон класса В15		
		D 2500, м³	0,96	
ПК52.15-8АIIIб-2		Поз. 1...6 см. плиту		ПК52.15-8АγI-2
	7	Стержень напрягаемый φ 12АIIIб		
		ℓ=5160; 4,58 кг	6	Без чертежа
	8	Бетон класса В15		
		D 2500, м³	0,96	
ПК52.15-10АIIIб-2		Поз. 1...6, 8 см. плиту		ПК52.15-8АγI-2
	7	Стержень напрягаемый φ 12АIIIб		
		ℓ=5160; 4,58 кг	7	Без чертежа
ПК52.15-12АIIIб-2		Поз. 1...6 см. плиту		ПК52.15-8АγI-2
	7	Стержень напрягаемый φ 12АIIIб		
		ℓ=5160; 4,58 кг	8	Без чертежа
	8	Бетон класса В25		
		D 2500, м³	0,96	

Марка	Поз.	Наименование	Кол.	Обозначение документа
ПК52.15-5АIIIбЛ-2		Поз. 1...6 см. плиту		ПК52.15-8АγI-2
	7	Стержень напрягаемый φ 10АIIIб; ℓ=5160; 3,18 кг	6	Без чертежа
	8	Бетон класса В15		
		D 2000, м³	0,96	
ПК52.15-8АIIIбЛ-2		Поз. 1...6 см. плиту		ПК52.15-8АγI-2
	7	Стержень напрягаемый φ 12АIIIб		
		ℓ=5160; 4,58 кг	6	Без чертежа
	8	Бетон класса В15		
		D 2000, м³	0,96	
ПК52.15-10АIIIбЛ-2		Поз. 1...6 см. плиту		ПК52.15-8АγI-2
	7	Стержень напрягаемый φ 12АIIIб		
		ℓ=5160; 4,58 кг	7	Без чертежа
	8	Бетон класса В20		
	D 2000, м³	0,96		
ПК52.15-13АIIIбЛ-2		Поз. 1...6 см. плиту		ПК52.15-8АγI-2
	7	Стержень напрягаемый φ 12АIIIб		
		ℓ=5160; 4,58 кг	8	Без чертежа
	8	Бетон класса В25		
		D 2000, м³	0,96	

ИЭС №706АЛ. Поз. 7, 8 и 907А ВЗар. ИИЭ.М.



Марка	Рис.	Марка	Рис.
ПК 52.15 - 8 А _т У-2	1	ПК 52.15 - 10 А _т УСЛ-2	1
ПК 52.15 - 10 А _т У-2	2	ПК 52.15 - 13 А _т УСЛ-2	2
ПК 52.15 - 13 А _т У-2	1	ПК 52.15 - 15 А _т УСЛ-2	3
ПК 52.15 - 9 А _т УЛ-2	1	ПК 52.15 - 4 А _ш Б-2	2
ПК 52.15 - 11 А _т УЛ-2	2	ПК 52.15 - 8 А _ш Б-2	2
ПК 52.15 - 14 А _т УЛ-2	1	ПК 52.15 - 10 А _ш Б-2	3
ПК 52.15 - 6 А _т УС-2	1	ПК 52.15 - 12 А _ш Б-2	4
ПК 52.15 - 9 А _т УС-2	1	ПК 52.15 - 5 А _ш БЛ-2	2
ПК 52.15 - 12 А _т УС-2	2	ПК 52.15 - 8 А _ш БЛ-2	2
ПК 52.15 - 15 А _т УС-2	3	ПК 52.15 - 10 А _ш БЛ-2	3
ПК 52.15 - 6 А _т УСЛ-2	1	ПК 52.15 - 13 А _ш БЛ-2	4

Рис. 3

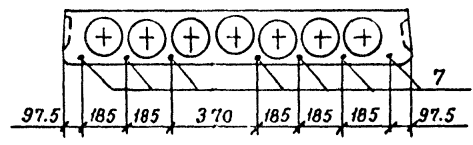


Рис. 4

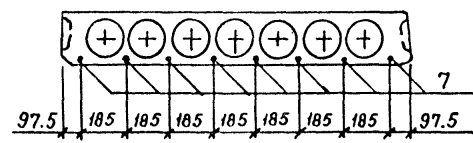
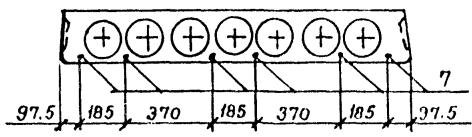
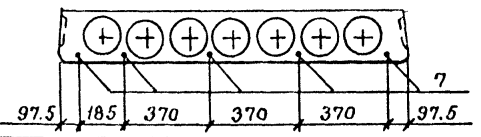
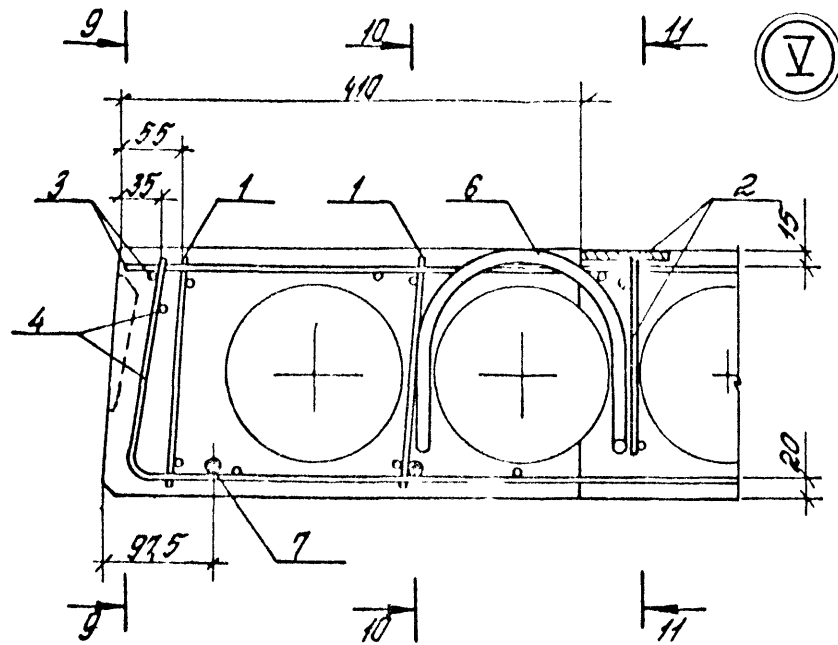


Рис. 1

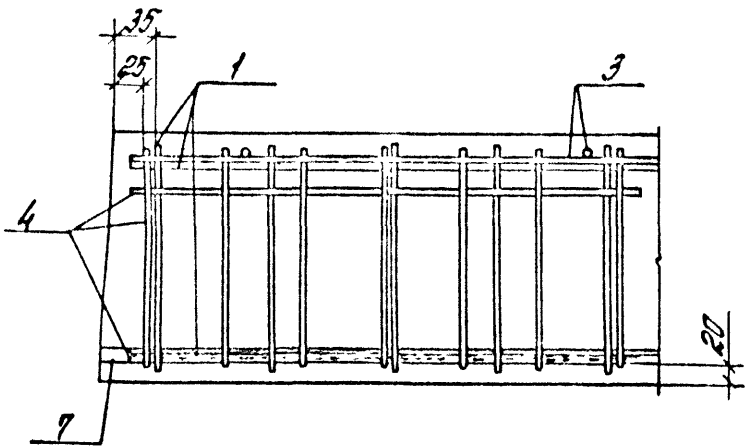
8-8

Рис. 2

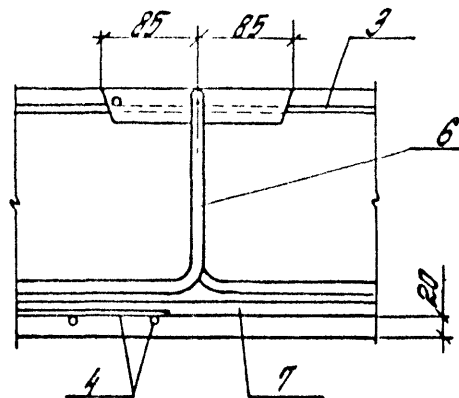




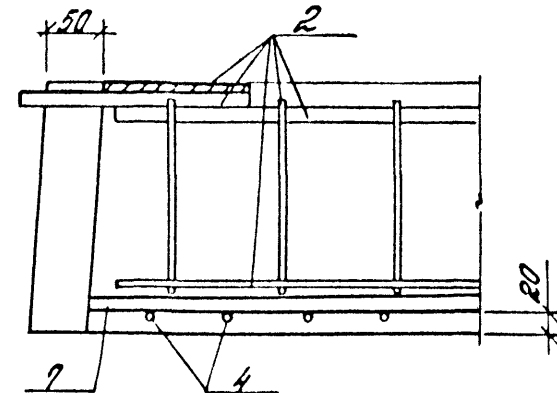
9-9



10-10



11-11



1.041.1 - 3.8 - Д4

Лист
7

Марка ПЛИТЫ	Напрягаемая арматура класса												Изделия арматурные										Общий расход			
	Ат-Ⅱ				Ат-Ⅱс				А-Ⅲб				Арматура класса			Прокат марки			Всего							
	ГОСТ 10884-81				ГОСТ-10884-81				ГОСТ				А-Ⅲ		А-Ⅰ		Вр-Ⅰ			В ст.3 КЛ2-1 ТУ14-1-3023-80		ГОСТ 103-76				
	φ10	φ12		Итого	φ10	φ12		Итого	φ10	φ12		Итого	φ14		Итого	φ12		Итого		φ3	φ4	Итого		δ-8		Итого
ПК 52.15 - 8 АтⅡ-2	15,9		15,9									15,9	13,1		13,1	4,3		4,3	3,8	10,4	14,2	2,6		2,6	34,2	50,1
ПК 52.15 - 10 АтⅡ-2	19,1		19,1									19,1	13,1		13,1	4,3		4,3	3,8	10,4	14,2	2,6		2,6	34,2	53,3
ПК 52.15 - 13 АтⅡ-2		22,9	22,9									22,9	13,1		13,1	4,3		4,3	3,8	10,4	14,2	2,6		2,6	34,2	57,1
ПК 52.15 - 9 АтⅡл-2	15,9		15,9									15,9	13,1		13,1	4,3		4,3	3,8	10,4	14,2	2,6		2,6	34,2	50,1
ПК 52.15 - 11 АтⅡл-2	19,1		19,1									19,1	13,1		13,1	4,3		4,3	3,8	10,4	14,2	2,6		2,6	34,2	53,3
ПК 52.15 - 14 АтⅡл-2		22,9	22,9									22,9	13,1		13,1	4,3		4,3	3,8	10,4	14,2	2,6		2,6	34,2	57,1
ПК 52.15 - 6 АтⅡс-2				15,9			15,9					15,9	13,1		13,1	4,3		4,3	3,8	10,4	14,2	2,6		2,6	34,2	50,1
ПК 52.15 - 9 АтⅡс-2					22,9		22,9					22,9	13,1		13,1	4,3		4,3	3,8	10,4	14,2	2,6		2,6	34,2	57,1
ПК 52.15 - 12 АтⅡс-2					27,5		27,5					27,5	13,1		13,1	4,3		4,3	3,8	10,4	14,2	2,6		2,6	34,2	61,7
ПК 52.15 - 15 АтⅡс-2					32,1		32,1					32,1	13,1		13,1	4,3		4,3	3,8	10,4	14,2	2,6		2,6	34,2	66,3
ПК 52.15 - 6 АтⅡсл-2				15,9			15,9					15,9	13,1		13,1	4,3		4,3	3,8	10,4	14,2	2,6		2,6	34,2	50,1
ПК 52.15 - 10 АтⅡсл-2					22,9		22,9					22,9	13,1		13,1	4,3		4,3	3,8	10,4	14,2	2,6		2,6	34,2	57,1
ПК 52.15 - 13 АтⅡсл-2					27,5		27,5					27,5	13,1		13,1	4,3		4,3	3,8	10,4	14,2	2,6		2,6	34,2	61,7
ПК 52.15 - 15 АтⅡсл-2					32,1		32,1					32,1	13,1		13,1	4,3		4,3	3,8	10,4	14,2	2,6		2,6	34,2	66,3
ПК 52.15 - 4 АⅢб-2								19,1			19,1	19,1	13,1		13,1	4,3		4,3	3,8	10,4	14,2	2,6		2,6	34,2	53,3
ПК 52.15 - 8 АⅢб-2									27,5		27,5	27,5	13,1		13,1	4,3		4,3	3,8	10,4	14,2	2,6		2,6	34,2	61,7
ПК 52.15 - 10 АⅢб-2									32,1		32,1	32,1	13,1		13,1	4,3		4,3	3,8	10,4	14,2	2,6		2,6	34,2	66,3
ПК 52.15 - 12 АⅢб-2									36,6		36,6	36,6	13,1		13,1	4,3		4,3	3,8	10,4	14,2	2,6		2,6	34,2	70,8
ПК 52.15 - 5 АⅢбл-2								19,1			19,1	19,1	13,1		13,1	4,3		4,3	3,8	10,4	14,2	2,6		2,6	34,2	53,3
ПК 52.15 - 8 АⅢбл-2									27,5		27,5	27,5	13,1		13,1	4,3		4,3	3,8	10,4	14,2	2,6		2,6	34,2	61,7
ПК 52.15 - 10 АⅢбл-2									32,1		32,1	32,1	13,1		13,1	4,3		4,3	3,8	10,4	14,2	2,6		2,6	34,2	66,3
ПК 52.15 - 13 АⅢбл-2									36,6		36,6	36,6	13,1		13,1	4,3		4,3	3,8	10,4	14,2	2,6		2,6	34,2	70,8

Разработ. Нежданова
 Рассчит. Бекетова
 Проверил Баранова

1.041.1 - 3.8 - РС4

Ведомость расхода
 стали

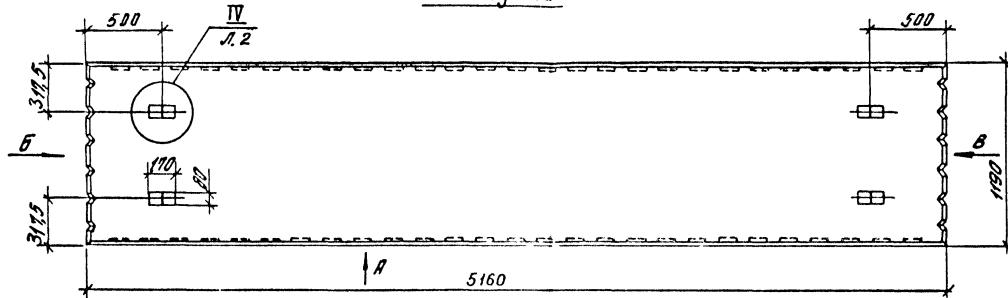
Стация	Лист	Листов
Р		1

ЦНИИПРОМЗАДАНИЙ

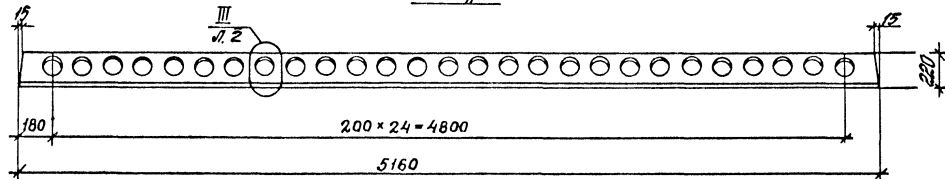
Инд. № подл. Подпись и дата 13.03.87 ин.б.ж.

Н.контр. Музыко

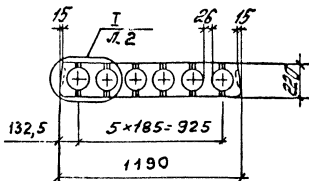
Опалубка



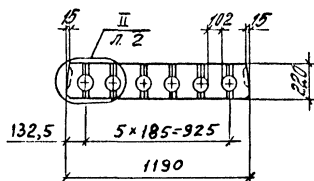
Вид "А"



Вид "Б"



Вид "В"



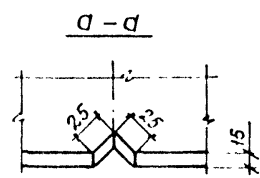
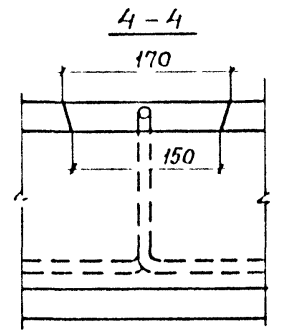
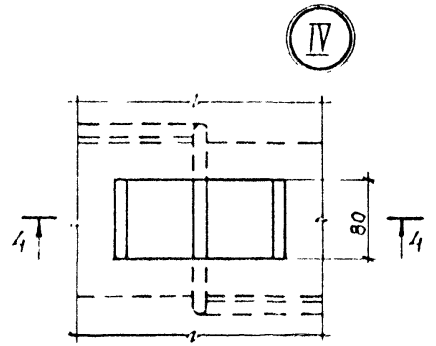
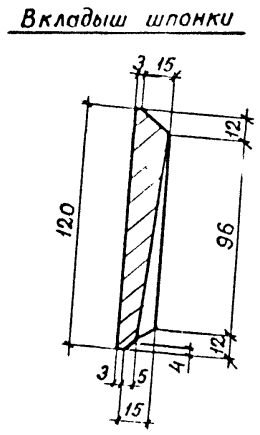
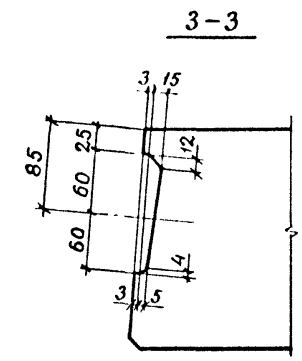
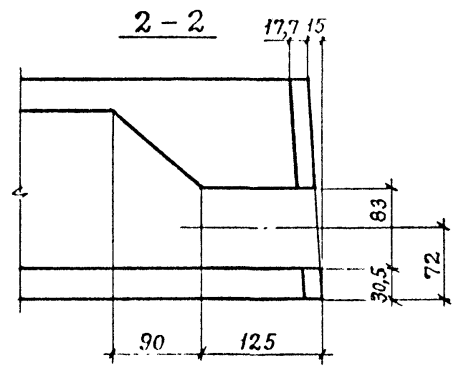
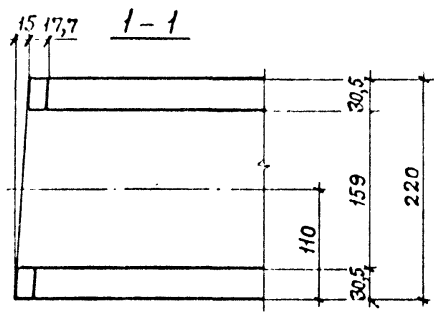
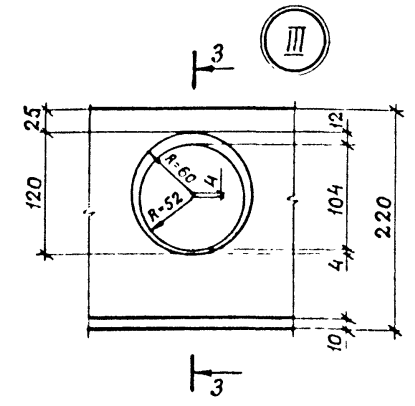
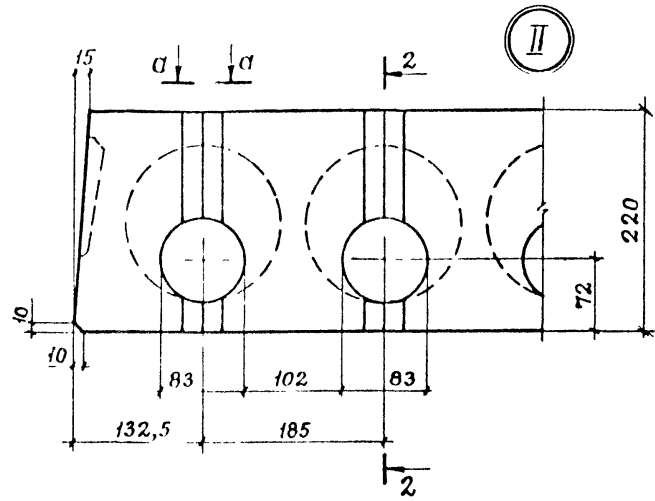
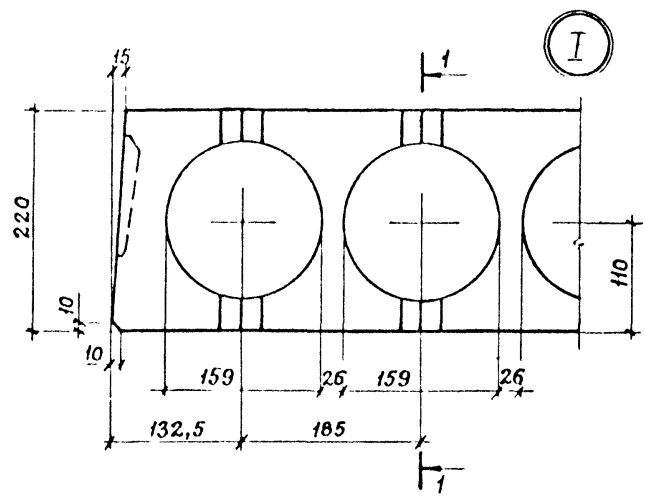
Разработчик	Нежданова	Э. Я.
Проверен	Паржалинов	И. Р.
Проектировщик	Бекетова	Л. Е.
Исполнитель	Смирнов	Музыка

1.041.1-3.8-Д 5

Плита рабочая
ПК 52.12

Итого	Лист	Всего
Р	1	8
ЦНИИПРОМЗАДАНИЙ		

Сборник чертежей



1.041.1-3.8-Д5
 1.041.1-3.8-Д5
 1.041.1-3.8-Д5

Марка	Поз.	Наименование	Кол.	Обозначение документа
ПК52.12-7АтУ	1	Сетка С35	1	1.041.1-3.8-Д9
	2	Сетка С18	2	1.041.1-3.4-Д16
	3	Сетка С28	1	1.041.1-3.4-Д21
	4	Каркас КР3	6	1.041.1-3.4-Д1
	5	Петля П1	4	1.041.1-3.4-Д23
	6	Стержень напрягаемый φ10АтУ		
		ρ=5160; 3,18кг	4	Без чертежа
	7	Бетон класса В22,5 D 2500, м³	0,72	
ПК52.12-9АтУ	Поз. 1...5, 7 см. плиту ПК52.12-7АтУ			
	6	Стержень напрягаемый φ10АтУ		
		ρ=5160; 3,18кг	5	Без чертежа
ПК52.12-11АтУ	Поз. 1...5, 7 см. плиту ПК52.12-7АтУ			
	6	Стержень напрягаемый φ12АтУ		
		ρ=5160; 4,58кг	4	Без чертежа
ПК52.12-15АтУ	Поз. 1...5, 7 см. плиту ПК52.12-7АтУ			
	6	Стержень напрягаемый		

Марка	Поз.	Наименование	Кол.	Обозначение документа
ПК52.12-15АтУ		φ12АтУ		
		ρ=5160; 4,58кг	5	Без чертежа
ПК52.12-8АтУЛ	Поз. 1...5 см. плиту ПК52.12-7АтУ			
	6	Стержень напрягаемый φ10АтУ		
		ρ=5160; 3,18кг	4	Без чертежа
	7	Бетон класса В22,5 D 2000, м³	0,72	
ПК52.12-10АтУЛ	Поз. 1...5 см. плиту ПК52.12-7АтУ			
	6	Стержень напрягаемый φ10АтУ		
		ρ=5160; 3,18кг	5	Без чертежа
	7	Бетон класса В22,5 D 2000, м³	0,72	
ПК52.12-12АтУЛ	Поз. 1...5 см. плиту ПК52.12-7АтУ			
	6	Стержень напрягаемый φ12АтУ		
		ρ=5160; 4,58кг	4	Без чертежа
	7	Бетон класса В22,5 D 2000, м³	0,72	

Л.б. №: подл. Подпись и дата 18.30м. инв №

Марка	Поз	Наименование	Кол	Обозначение документа
ПК 52.12- -15АтVЛ		Поз. 1...5 см. плиту		ПК 52.12-7АтV
	6	Стержень напрягаемый φ 12АтV		
		ℓ=5160; 4,58 кг	5	Без чертежа
	7	Бетон класса В22,5 D 2000, м ³	0,72	
ПК 52.12- -6АтVС		Поз. 1...5,7 см. плиту		ПК 52.12-7АтV
	6	Стержень напрягаемый φ 10АтVС		
		ℓ=5160; 3,18 кг	4	Без чертежа
ПК 52.12- -8АтVС		Поз. 1...5,7 см. плиту		ПК 52.12-7АтV
	6	Стержень напрягаемый φ 10АтVС		
		ℓ=5160; 3,18 кг	5	Без чертежа
ПК 52.12- -10АтVС		Поз. 1...5,7 см. плиту		ПК 52.12-7АтV
	6	Стержень напрягаемый φ 10АтVС		
		ℓ=5160; 3,18 кг	6	Без чертежа

Марка	Поз	Наименование	Кол	Обозначение документа
ПК 52.12- -13АтVС		Поз. 1...5,7 см. плиту		ПК 52.12-7АтV
	6	Стержень напрягаемый φ 10АтVС		
		ℓ=5160; 3,18 кг	7	Без чертежа
ПК 52.12- -7АтVСЛ		Поз. 1...5 см. плиту		ПК 52.12-7АтV
	6	Стержень напрягаемый φ 10АтVС		
		ℓ=560; 3,18 кг	4	Без чертежа
	7	Бетон класса В22,5 D 2000, м ³	0,72	
ПК 52.12- -9АтVСЛ		Поз. 1...5 см. плиту		ПК 52.12-7АтV
	6	Стержень напрягаемый φ 10АтVС		
		ℓ=5160; 3,18 кг	5	Без чертежа
	7	Бетон класса В22,5 D 2000, м ³	0,72	
ПК 52.12- -11АтVСЛ		Поз. 1...5 см. плиту		ПК 52.12-7АтV
	6	Стержень напрягаемый φ 10АтVС		
		ℓ=5160; 3,18 кг	6	Без чертежа

Марка	Поз.	Наименование	Кол.	Обозначение документа
ПК52.12- -11АтIVСЛ	7	Бетон класса В22,5		
		D 2000, м ³	0,72	
ПК52.12- -13АтIVСЛ	Поз. 1...5 см. плиту ПК52.12-7АтV			
	6	Стержень напрягаемый		
		φ 10АтIVС		
		ℓ=5160; 3,18кг	7	Без чертежа
	7	Бетон класса В 22,5		
		D 2000, м ³	0,72	
ПК52.12- -7АIIIБ	Поз. 1...5, 7 см. плиту ПК52.12-7АтV			
	6	Стержень напрягаемый		
		φ 10АIIIБ		
		ℓ=5160; 3,18кг	6	Без чертежа
ПК52.12- -9АIIIБ	Поз. 1...5, 7 см. плиту ПК52.12-7АтV			
	6	Стержень напрягаемый		
		φ 12АIIIБ		
		ℓ=5160; 4,58кг	5	Без чертежа
ПК52.12- -11АIIIБ	Поз. 1...5, 7 см. плиту ПК52.12-7АтV			
	6	Стержень напрягаемый		
		φ 12АIIIБ		

Марка	Поз.	Наименование	Кол.	Обозначение документа
ПК52.12- -11АIIIБ		ℓ=5160; 4,58кг	6	Без чертежа
	Поз. 1...5, 7 см. плиту ПК52.12-7АтV			
ПК52.12- -13АIIIБ	6	Стержень напрягаемый		
		φ 12АIIIБ		
		ℓ=5160; 4,58кг	7	Без чертежа
ПК52.12- -8АIIIБЛ	Поз. 1...5 см. плиту ПК52.12-7АтV			
	6	Стержень напрягаемый		
		φ 10АIIIБ		
		ℓ=5160; 3,18кг	6	Без чертежа
	7	Бетон класса В22,5		
		D 2000, м ³	0,72	
ПК52.12- -10АIIIБЛ	Поз. 1...5 см. плиту ПК52.12-7АтV			
	6	Стержень напрягаемый		
		φ 12АIIIБ		
		ℓ=5160; 4,58кг	5	Без чертежа
		D 2000, м ³	0,72	
ПК52.12- -12АIIIБЛ	Поз. 1...5 см. плиту ПК52.12-7АтV			
	6	Стержень напрягаемый		

Лист № 1 из 1 листа

Армирование

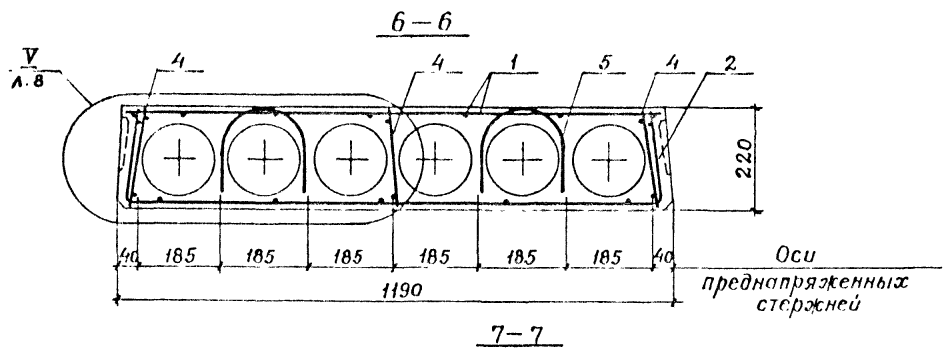
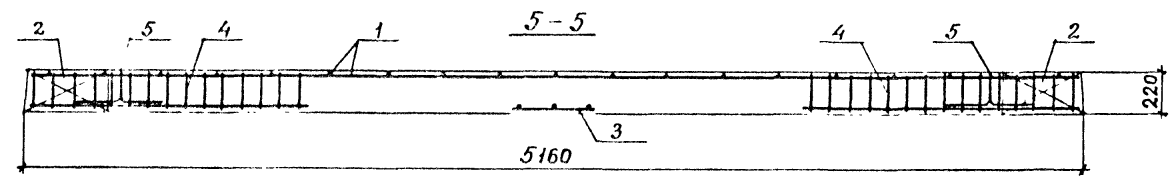
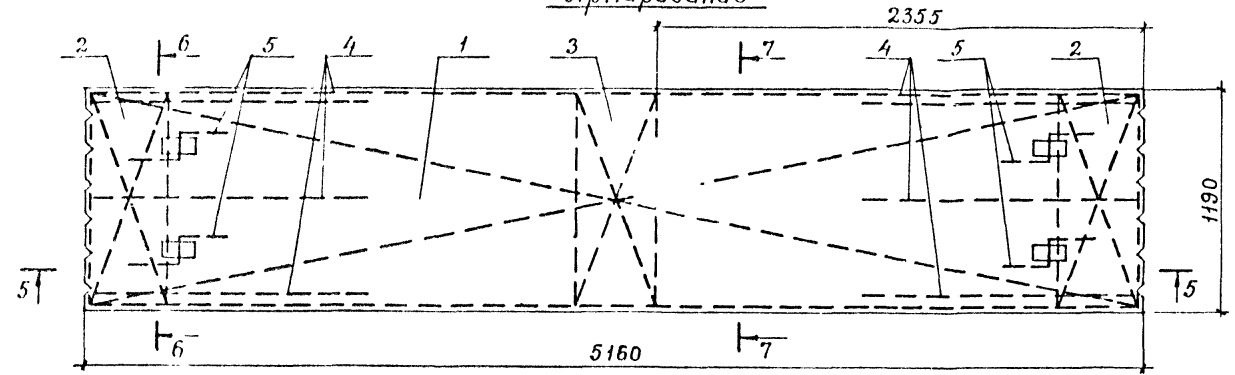
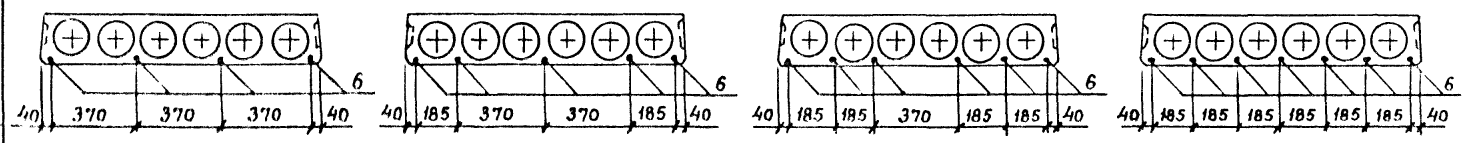


Рис. 1

Рис. 2

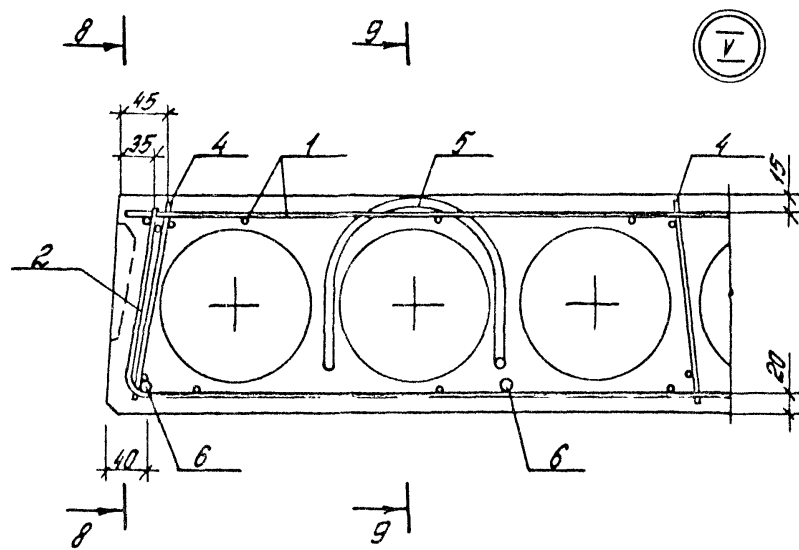
Рис. 3

Рис. 4

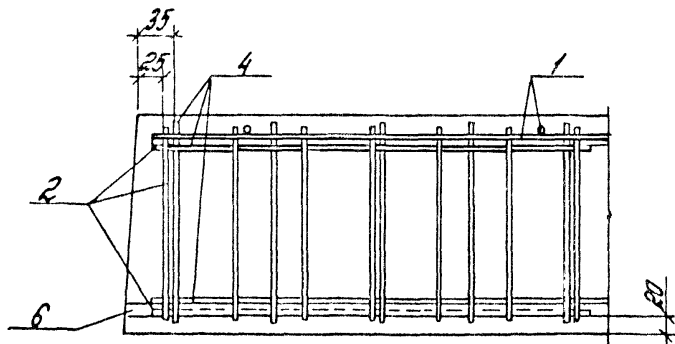


Марка	Рис.
ПК 52.12 - 7 А + V	1
ПК 52.12 - 9 А + V	2
ПК 52.12 - 11 А + V	1
ПК 52.12 - 15 А + V	2
ПК 52.12 - 8 А + V Л	1
ПК 52.12 - 10 А + V Л	2
ПК 52.12 - 12 А + V Л	1
ПК 52.12 - 15 А + V Л	2
ПК 52.12 - 6 А + V С	1
ПК 52.12 - 8 А + V С	2
ПК 52.12 - 10 А + V С	3
ПК 52.12 - 13 А + V С	4
ПК 52.12 - 7 А + V С Л	1
ПК 52.12 - 9 А + V С Л	2
ПК 52.12 - 11 А + V С Л	3
ПК 52.12 - 13 А + V С Л	4
ПК 52.12 - 7 А III Б	3
ПК 52.12 - 9 А III Б	2
ПК 52.12 - 11 А III Б	3
ПК 52.12 - 13 А III Б	4
ПК 52.12 - 8 А III Б Л	3
ПК 52.12 - 10 А III Б Л	2
ПК 52.12 - 12 А III Б Л	3
ПК 52.12 - 14 А III Б Л	4

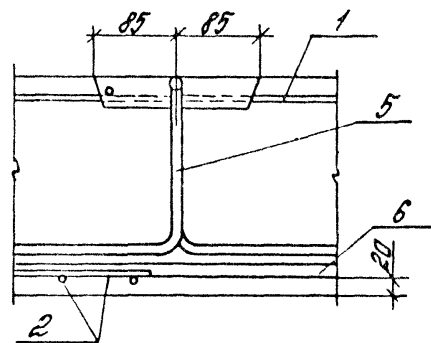
Инв. № подл. _____ И дата. 15.04.11 Ш.В.Т.



8-8



9-9



1.041.1-3.8-Д5

8

Марка плиты	Напрягаемая арматура класса											Изделия арматурные							Общий расход
	A _T -V			A _T -IVC			A-III B			Всего	Арматура класса				Всего				
	ГОСТ 10884-81			ГОСТ 10884-81							A-I		Bp-I						
	φ10	φ12	Итого	φ10	φ12	Итого	φ10	φ12	Итого		φ10	Итого	φ3	φ4		Итого			
ПК 52.12 - 7 A _T V	12,7		12,7							12,7	3,0	3,0	3,2	6,5	9,7	12,7	25,4		
ПК 52.12 - 9 A _T V	15,9		15,9							15,9	3,0	3,0	3,2	6,5	9,7	12,7	28,6		
ПК 52.12 - 11 A _T V		18,3	18,3							18,3	3,0	3,0	3,2	6,5	9,7	12,7	31,0		
ПК 52.12 - 15 A _T V		22,9	22,9							22,9	3,0	3,0	3,2	6,5	9,7	12,7	35,6		
ПК 52.12 - 8 A _T VL	12,7		12,7							12,7	3,0	3,0	3,2	6,5	9,7	12,7	25,4		
ПК 52.12 - 10 A _T VL	15,9		15,9							15,9	3,0	3,0	3,2	6,5	9,7	12,7	28,6		
ПК 52.12 - 12 A _T VL		18,3	18,3							18,3	3,0	3,0	3,2	6,5	9,7	12,7	31,0		
ПК 52.12 - 15 A _T VL		22,9	22,9							22,9	3,0	3,0	3,2	6,5	9,7	12,7	35,6		
ПК 52.12 - 6 A _T IVC				12,7			12,7			12,7	3,0	3,0	3,2	6,5	9,7	12,7	25,4		
ПК 52.12 - 8 A _T IVC				15,9			15,9			15,9	3,0	3,0	3,2	6,5	9,7	12,7	28,6		
ПК 52.12 - 10 A _T IVC				19,1			19,1			19,1	3,0	3,0	3,2	6,5	9,7	12,7	31,8		
ПК 52.12 - 13 A _T IVC				22,2			22,2			22,2	3,0	3,0	3,2	6,5	9,7	12,7	34,9		

Инв. № подл. Подпись и дата. Изм. №

Разраб.	Нежданова	Ф. Неж
Расчет	Поржалова	И. Порж
Проверил	Бекетова	И. Бек
Н.контр.	Музыка	И. Муз

1.041.1-3.8-PC5

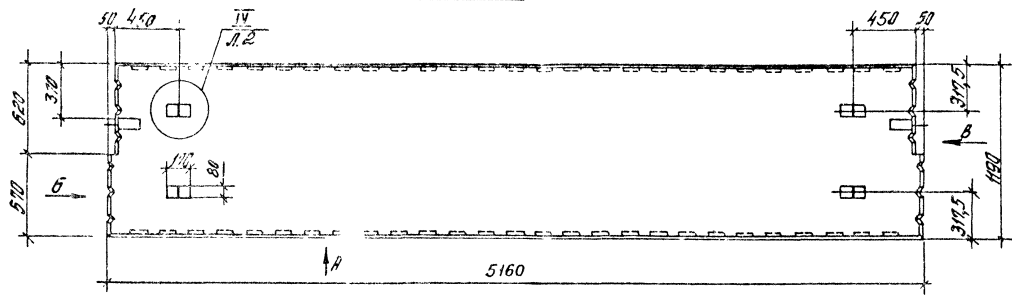
Ведомость расхода
стали

Страница	Лист	Листов
Р	1	2
ДНИИПРОМЗДАНИЙ		

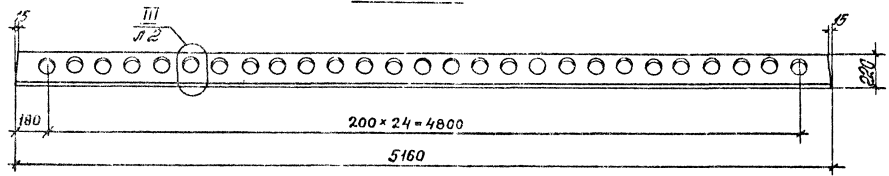
Марка плиты	Напрягаемая арматура класса												Изделия арматурные								Общий расход	
	Ат-У				Ат-Ус				А-III б				Всего	Арматура класса				Всего				
	ГОСТ 10884-81				ГОСТ 10884-81									А-I		Вр-I						
	φ10	φ12		Итого	φ10	φ12		Итого	φ10	φ12		Итого		ГОСТ 5781-82		ГОСТ 6727-80						
												φ10		Итого	φ3	φ4		Итого				
ПК 52.12 - 7 Ат-Усл					12,7			12,7					12,7	3,0		3,0	3,2	6,5		9,7	12,7	25,4
ПК 52.12 - 9 Ат-Усл					15,9			15,9					15,9	3,0		3,0	3,2	6,5		9,7	12,7	28,6
ПК 52.12 - 11 Ат-Усл					19,1			19,1					19,1	3,0		3,0	3,2	6,5		9,7	12,7	31,8
ПК 52.12 - 13 Ат-Усл					22,2			22,2					22,2	3,0		3,0	3,2	6,5		9,7	12,7	34,9
ПК 52.12 - 7 АIII б									19,1			19,1	19,1	3,0		3,0	3,2	6,5		9,7	12,7	31,8
ПК 52.12 - 9 АIII б										22,9		22,9	22,9	3,0		3,0	3,2	6,5		9,7	12,7	35,6
ПК 52.12 - 11 АIII б										27,5		27,5	27,5	3,0		3,0	3,2	6,5		9,7	12,7	40,2
ПК 52.12 - 13 АIII б										32,0		32,0	32,0	3,0		3,0	3,2	6,5		9,7	12,7	44,7
ПК 52.12 - 8 АIII бЛ									19,1			19,1	19,1	3,0		3,0	3,2	6,5		9,7	12,7	31,8
ПК 52.12 - 10 АIII бЛ										22,9		22,9	22,9	3,0		3,0	3,2	6,5		9,7	12,7	35,6
ПК 52.12 - 12 АIII бЛ										27,5		27,5	27,5	3,0		3,0	3,2	6,5		9,7	12,7	40,2
ПК 52.12 - 14 АIII бЛ										32,0		32,0	32,0	3,0		3,0	3,2	6,5		9,7	12,7	44,7

Шкв. № посл. Подпись и дата

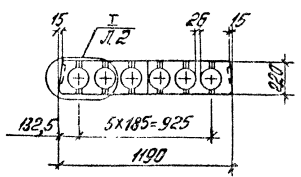
Опалубка



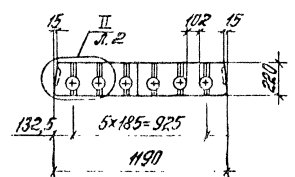
Вид „А“



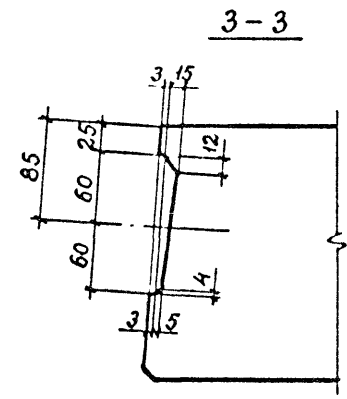
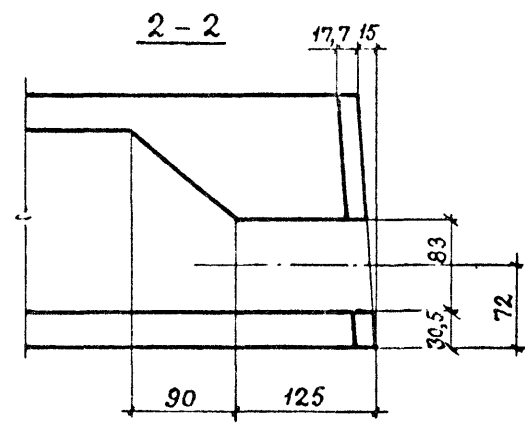
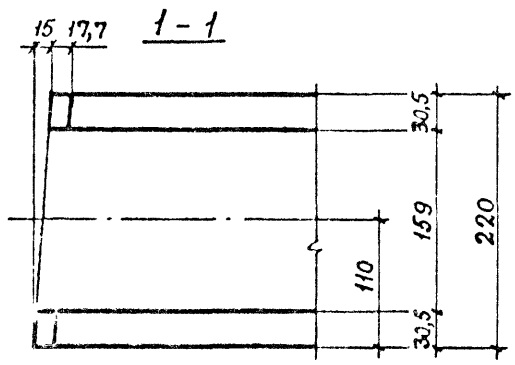
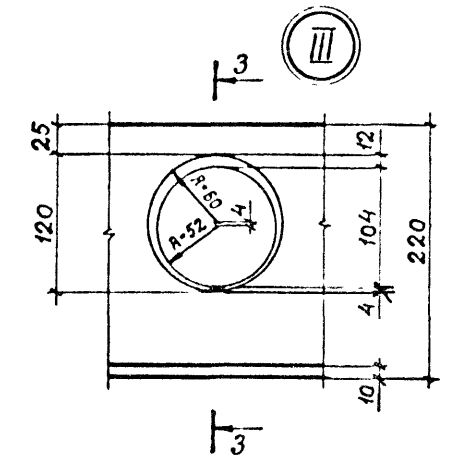
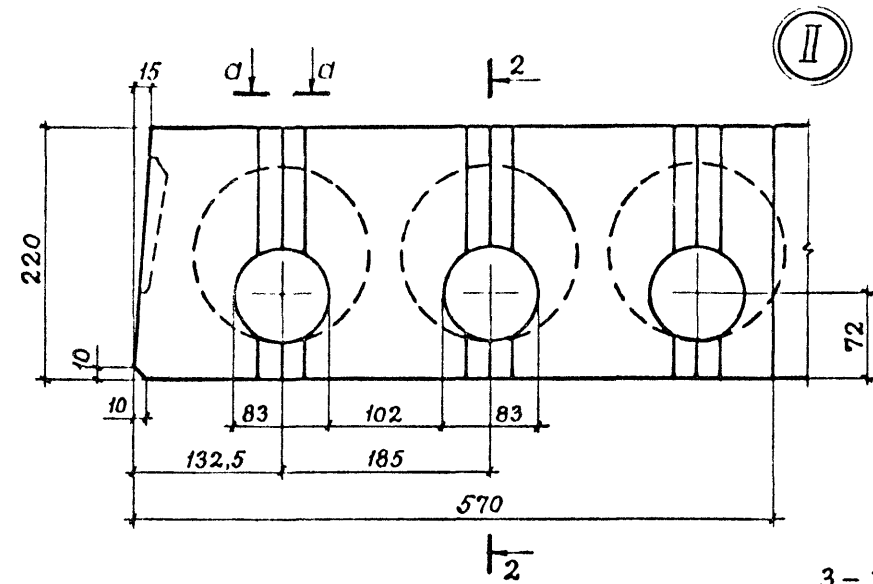
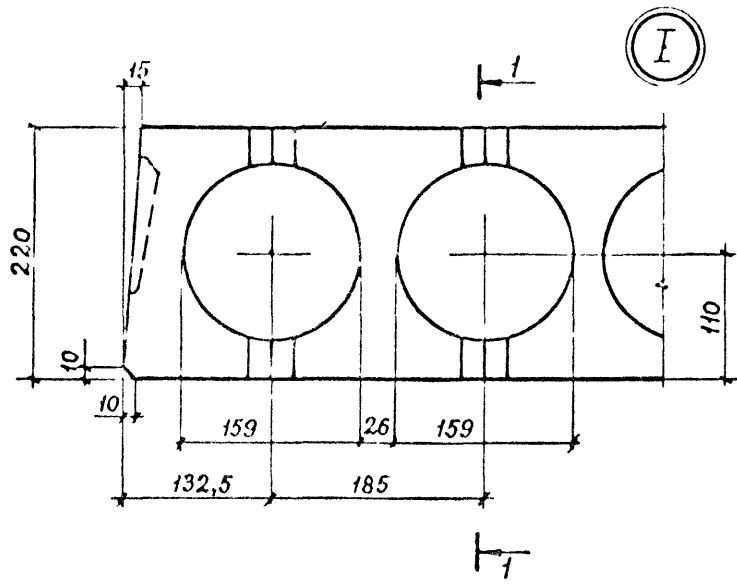
Вид „Б“



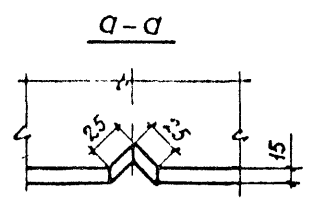
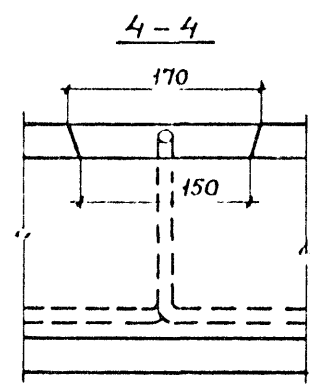
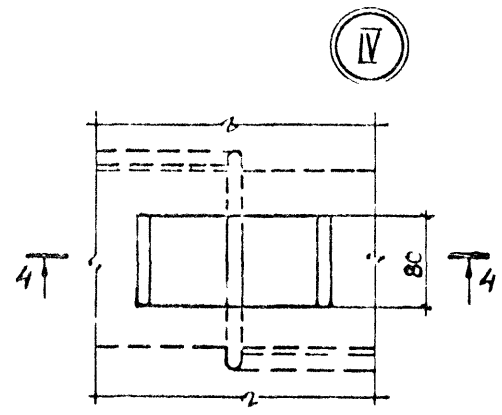
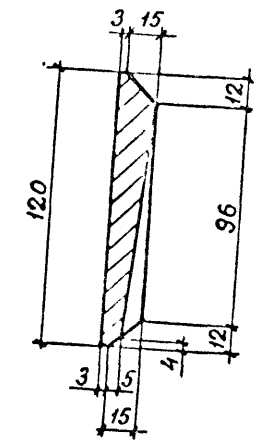
Вид „В“



Узрэд	Нембайна	В. Хв.	1.041.1 - 3.8 - Д6	Утасуу	Лист	Листов
Тусуул	Паржалин	С. Ариу				
Товчо	Бекетова	Хв.	Плита пристенная ПК 52.12	ЦНИИПРОМЗДАНИИ		
И. Контр.	Музыка	Мул				



Вкладыш шпонки



1.041.1 - 3.8 - Д6		Лист
		2

Марка	Поз.	Наименование	Кол.	Обозначение документа
ПК52.12- -7АтУ-1	1	Каркас КР3	6	1.041.1-3.4-д1
	2	Каркас КР13	1	1.041.1-3.8-дв
	3	Сетка С39	1	1.041.1-3.8-д13
	4	Сетка С24	1	1.041.1-3.4-д19
	5	Сетка С25	1	1.041.1-3.4-д19
	6	Сетка С28	1	1.041.1-3.4-д21
	7	Петля П1	4	1.041.1-3.4-д23
	8	Стержень напрягаемый		
		φ 10АтУ		
	ℓ=5160; 3,18 кг	4	Без чертежа	
	9	Бетон класса В22,5		
		Д 2500, м ³	0,70	
ПК52.12- -11АтУ-1	Поз. 1...7,9 см. плиты ПК52.12-7АтУ-1			
	8	Стержень напрягаемый		
		φ 12АтУ		
		ℓ=5160; 4,58 кг	4	Без чертежа
ПК52.12- -15АтУ-1	Поз. 1...7,9 см. плиты ПК52.12-7АтУ-1			
	8	Стержень напрягаемый		
		φ 12АтУ		
		ℓ=5160; 4,58 кг	5	Без чертежа

Марка	Поз.	Наименование	Кол.	Обозначение документа
ПК52.12- -8АтУЛ-1	Поз. 1...7 см. плиты ПК52.12-7АтУ-1			
	8	Стержень напрягаемый		
		φ 10АтУ		
		ℓ=5160; 3,18 кг	4	Без чертежа
	9	Бетон класса В22,5		
		Д 2000, м ³	0,70	
ПК52.12- -12АтУЛ-1	Поз. 1...7 см. плиты ПК52.12-7АтУ-1			
	8	Стержень напрягаемый		
		φ 12АтУ		
		ℓ=5160; 4,58 кг	4	Без чертежа
	9	Бетон класса В22,5		
		Д 2000, м ³	0,70	
ПК52.12- -15АтУЛ-1	Поз. 1...7 см. плиты ПК52.12-7АтУ-1			
	8	Стержень напрягаемый		
		φ 12АтУ		
		ℓ=5160; 4,58 кг	5	Без чертежа
	9	Бетон класса В22,5		
		Д 2000, м ³	0,70	

Марка	Поз.	Наименование	Кол.	Обозначение документа
ПК52.12- -6АтIУС-1	Поз. 1...7,9 см. плиту ПК52.12-7АтIУ-1			
	8	Стержень напрягаемый φ10АтIУС		
		ℓ=5160; 3,18кг	4	Без чертежа
ПК52.12- -10АтIУС-1	Поз. 1...7,9 см. плиту ПК52.12-7АтIУ-1			
	8	Стержень напрягаемый φ10АтIУС		
		ℓ=5160; 3,18кг	6	Без чертежа
ПК52.12- -13АтIУС-1	Поз. 1...7,9 см. плиту ПК52.12-7АтIУ-1			
	8	Стержень напрягаемый φ10АтIУС		
		ℓ=5160; 3,18кг	7	Без чертежа
ПК52.12- -7АтIУСЛ-1	Поз. 1...7,9 см. плиту ПК52.12-7АтIУ-1			
	8	Стержень напрягаемый φ10АтIУС		
		ℓ=5160; 3,18кг	4	Без чертежа
ПК52.12- -7АтIУСЛ-1	9	Бетон класса В22,5 D 2000, м ³	0,70	

Марка	Поз.	Наименование	Кол.	Обозначение документа
ПК52.12- -11АтIУСЛ-1	Поз. 1...7 см. плиту ПК52.12-7АтIУ-1			
	8	Стержень напрягаемый φ10АтIУС		
		ℓ=5160; 3,18кг	6	Без чертежа
ПК52.12- -13АтIУСЛ-1	9	Бетон класса В22,5 D 2000, м ³	0,70	
	Поз. 1...7 см. плиту ПК52.12-7АтIУ-1			
	8	Стержень напрягаемый φ10АтIУС		
ПК52.12- -7АтIIIБ-1		ℓ=5160; 3,18кг	7	Без чертежа
	9	Бетон класса В22,5 D 2000, м ³	0,70	
	Поз. 1...7,9 см. плиту ПК52.12-7АтIУ-1			
ПК52.12- -7АтIIIБ-1	8	Стержень напрягаемый φ10АтIIIБ		
		ℓ=5160; 3,18кг	6	Без чертежа
	Поз. 1...7,9 см. плиту ПК52.12-7АтIУ-1			
ПК52.12- -11АтIIIБ-1	8	Стержень напрягаемый φ12АтIIIБ		
		ℓ=5160; 4,58кг	6	Без чертежа

Марка	Поз.	Наименование	Кол.	Обозначение документа
ПК52.12-13АШБ-1	Поз. 1...7 см. плиту		ПК52.12-7АгУ-1	
	8	Стержень напрягаемый φ 12 АШБ		
		ℓ = 5160; 4,58 кг	7	Без чертежа
ПК52.12-8АШБЛ-1	Поз. 1...7 см. плиту		ПК52.12-7АгУ-1	
	8	Стержень напрягаемый φ 10 АШБ		
		ℓ = 5160; 3,18 кг	6	Без чертежа
	9	Бетон класса В22,5 D 2000, м³	0,70	
ПК52.12-12АШБЛ-1	Поз. 1...7 см. плиту		ПК52.12-7АгУ-1	
	8	Стержень напрягаемый φ 12 АШБ		
		ℓ = 5160; 4,58 кг	6	Без чертежа
	9	Бетон класса В22,5 D 2000, м³	0,70	
ПК52.12-14АШБЛ-1	Поз. 1...7 см. плиту		ПК52.12-7АгУ-1	
	8	Стержень напрягаемый φ 12 АШБ		
		ℓ = 5160; 4,58 кг	7	Без чертежа

Марка	Поз.	Наименование	Кол.	Обозначение документа
ПК52.12-14АШБЛ-1	9	Бетон класса В22,5 D 2000, м³	0,70	

Шиб. к. подл. Подпись и дата 53.01.06 Шиб. к.

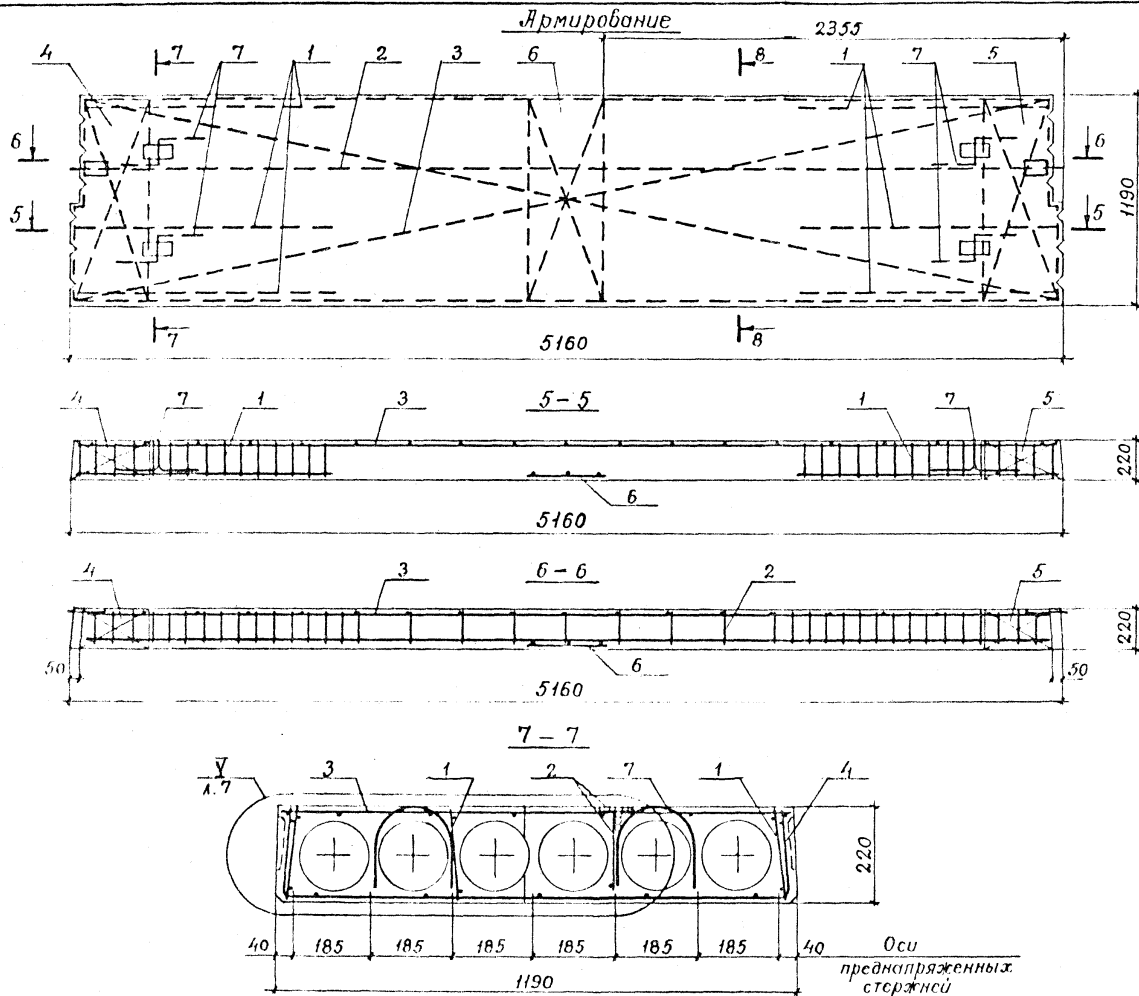


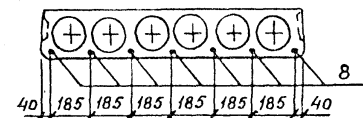
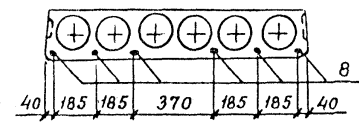
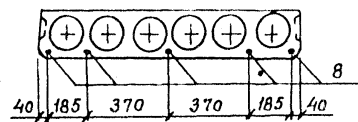
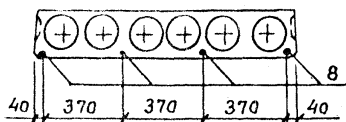
Рис. 1

Рис. 2

Рис. 3

Рис. 4

Марка	Рис.
ПК 52.12 - 7 АТ V - 1	1
ПК 52.12 - 11 АТ V - 1	
ПК 52.12 - 15 АТ V - 1	2
ПК 52.12 - 8 АТ V Л - 1	1
ПК 52.12 - 12 АТ V Л - 1	
ПК 52.12 - 15 АТ V Л - 1	2
ПК 52.12 - 6 АТ V С - 1	1
ПК 52.12 - 10 АТ V С - 1	3
ПК 52.12 - 13 АТ V С - 1	4
ПК 52.12 - 7 АТ V С Л - 1	1
ПК 52.12 - 11 АТ V С Л - 1	3
ПК 52.12 - 13 АТ V С Л - 1	4
ПК 52.12 - 7 АТ Ш б - 1	3
ПК 52.12 - 11 АТ Ш б - 1	
ПК 52.12 - 13 АТ Ш б - 1	4
ПК 52.12 - 8 АТ Ш б Л - 1	3
ПК 52.12 - 12 АТ Ш б Л - 1	
ПК 52.12 - 14 АТ Ш б Л - 1	4

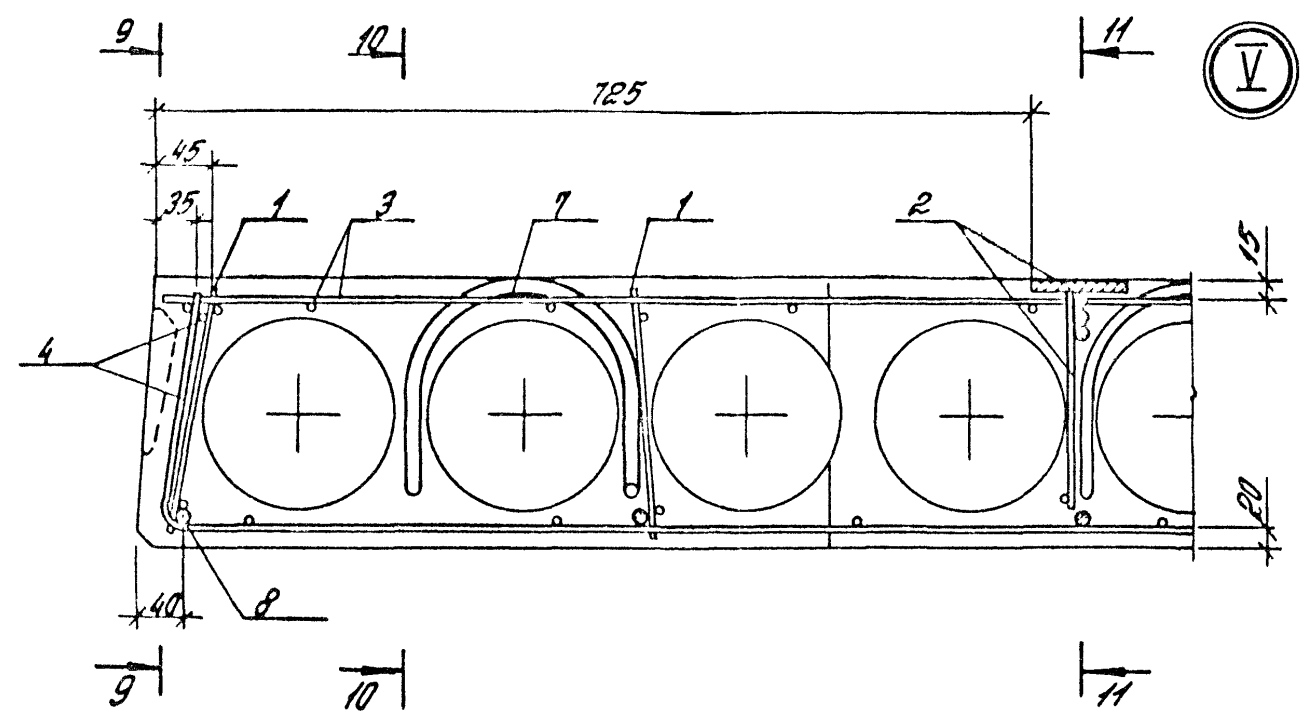


1.041.1 - 3.8 - Д 6

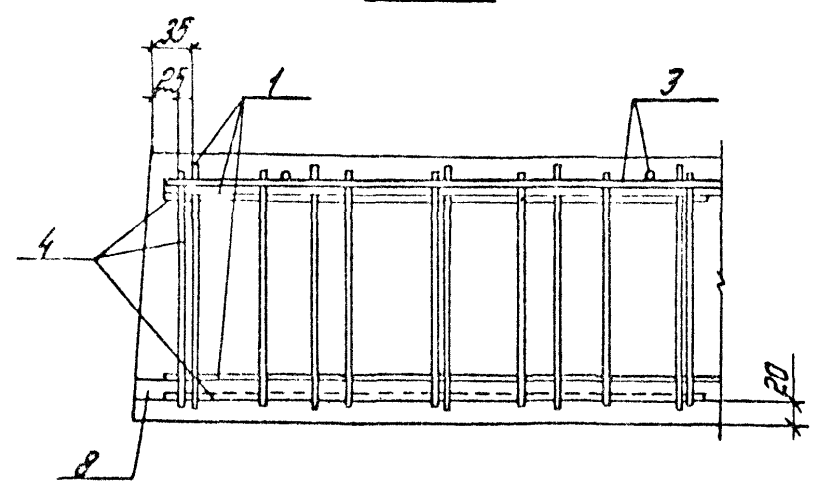
Лист

6

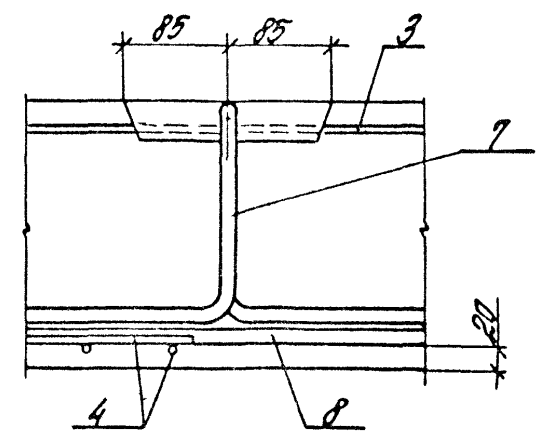
Лист № подл. 1:3-155 и дата 8.30.11 ш.б.л.



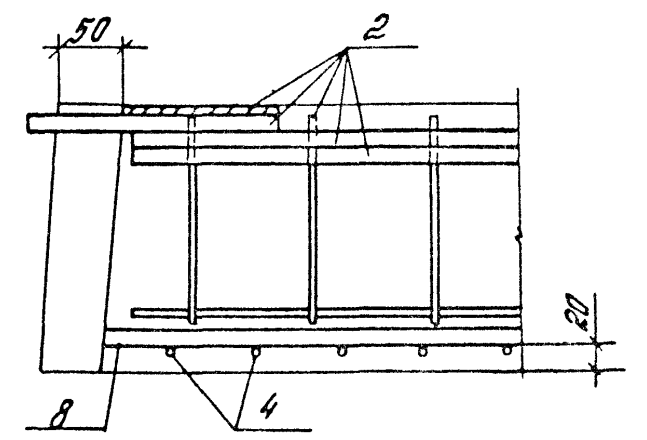
9-9



10-10



11-11



1.041.1 - 3.8 - Д6

1.041.1-3.8-Д6
 24619 62

Марка ПЛИТЫ	Напрягаемая арматура класса											Изделия арматурные											Общий расход	
	А _т -V			А _т -IVC			А-IIIδ			Всего	А-III			А-I			Вр-I			Прокат марки В ст.3 кп2-1 ТУ 14-1-3023-80				Всего
	ГОСТ 10884-81			ГОСТ 10884-81							ГОСТ 5781-82			ГОСТ 5781-82			ГОСТ 6727-80			ГОСТ 103-76				
	φ10	φ12	Итого	φ10	φ12	Итого	φ10	φ12	Итого		φ14		Итого	φ10		Итого	φ3	φ4	Итого	δ=8		Итого		
ПК 52.12 - 7 А _т V-1	12,7		12,7							12,7	12,6	12,6	3,0	3,0	3,2	7,5	10,7	1,3	1,3	27,6	40,3			
ПК 52.12 - 11 А _т V-1		18,3	18,3							18,3	12,6	12,6	3,0	3,0	3,2	7,5	10,7	1,3	1,3	27,6	45,9			
ПК 52.12 - 15 А _т V-1		22,9	22,9							22,9	12,6	12,6	3,0	3,0	3,2	7,5	10,7	1,3	1,3	27,6	50,5			
ПК 52.12 - 8 А _т VЛ-1	12,7		12,7							12,7	12,6	12,6	3,0	3,0	3,2	7,5	10,7	1,3	1,3	27,6	40,3			
ПК 52.12 - 12 А _т VЛ-1		18,3	18,3							18,3	12,6	12,6	3,0	3,0	3,2	7,5	10,7	1,3	1,3	27,6	45,9			
ПК 52.12 - 15 А _т VЛ-1		22,9	22,9							22,9	12,6	12,6	3,0	3,0	3,2	7,5	10,7	1,3	1,3	27,6	50,5			
ПК 52.12 - 6 А _т IVC-1			12,7			12,7				12,7	12,6	12,6	3,0	3,0	3,2	7,5	10,7	1,3	1,3	27,6	40,3			
ПК 52.12 - 10 А _т IVC-1			19,1			19,1				19,1	12,6	12,6	3,0	3,0	3,2	7,5	10,7	1,3	1,3	27,6	46,7			
ПК 52.12 - 13 А _т IVC-1			22,2			22,2				22,2	12,6	12,6	3,0	3,0	3,2	7,5	10,7	1,3	1,3	27,6	49,8			
ПК 52.12 - 7 А _т IVCЛ-1			12,7			12,7				12,7	12,6	12,6	3,0	3,0	3,2	7,5	10,7	1,3	1,3	27,6	40,3			
ПК 52.12 - 11 А _т IVCЛ-1			19,1			19,1				19,1	12,6	12,6	3,0	3,0	3,2	7,5	10,7	1,3	1,3	27,6	46,7			
ПК 52.12 - 13 А _т IVCЛ-1			22,2			22,2				22,2	12,6	12,6	3,0	3,0	3,2	7,5	10,7	1,3	1,3	27,6	49,8			
ПК 52.12 - 7 АIIIδ-1							19,1		19,1	19,1	12,6	12,6	3,0	3,0	3,2	7,5	10,7	1,3	1,3	27,6	46,7			
ПК 52.12 - 11 АIIIδ-1								27,5	27,5	27,5	12,6	12,6	3,0	3,0	3,2	7,5	10,7	1,3	1,3	27,6	55,1			
ПК 52.12 - 13 АIIIδ-1								32,0	32,0	32,0	12,6	12,6	3,0	3,0	3,2	7,5	10,7	1,3	1,3	27,6	59,6			
ПК 52.12 - 8 АIIIδЛ-1							19,1		19,1	19,1	12,6	12,6	3,0	3,0	3,2	7,5	10,7	1,3	1,3	27,6	46,7			
ПК 52.12 - 12 АIIIδЛ-1								27,5	27,5	27,5	12,6	12,6	3,0	3,0	3,2	7,5	10,7	1,3	1,3	27,6	55,1			
ПК 52.12 - 14 АIIIδЛ-1								32,0	32,0	32,0	12,6	12,6	3,0	3,0	3,2	7,5	10,7	1,3	1,3	27,6	59,6			

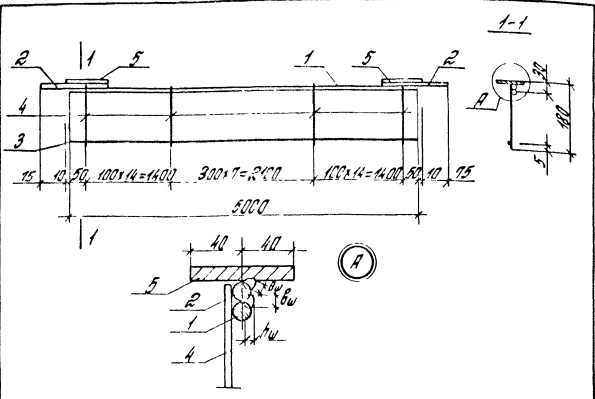
Разраб.	Исходова	В. Жу
Расчит.	Пархалина	В. Жу
Проверил	Бекетова	В. Жу
Н.контр.	Музыка	М. Ш.

1.041.1 - 3.8 - РСБ

Ведомость расхода
стали

Стация	Лист	Листов
Р		1

ЦНИИПРОМЗДАНИЙ

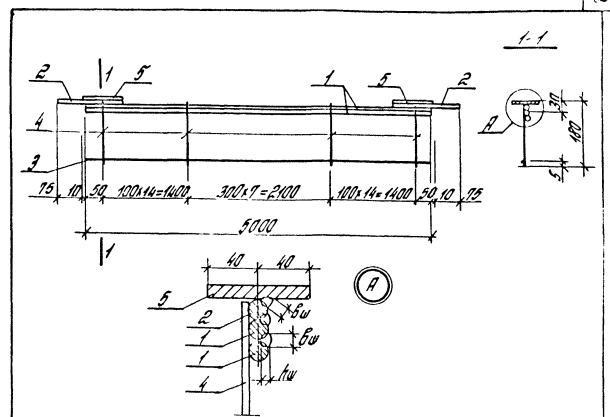


Марка каркаса	Поз.	Наименование	Кол.	Масса ед., кг	Масса каркаса, кг
KR12	1	φ 14 А III, L = 5000	1	6,04	9,04
	2	φ 14 А III, L = 200	2	0,25	
	3	φ 4 В I, L = 5000	1	0,46	
	4	φ 4 В I, L = 170	36	0,02	
	5	-80x8, L = 130	2	0,66	

Порядок сборки:

1. Поз 5 приварить к поз 2 дуговой сваркой с 2^х сторон - б_ш = 8 мм, л_ш = 6 мм; L_ш = 80 мм.
2. Поз 2 приварить к поз 1 дуговой сваркой с 2^х сторон - б_ш = 8 мм, л_ш = 6 мм; L_ш = 80 мм.
3. А-III по ГОСТ 5781-82, Вр-I по ГОСТ 6127-80, -80x8 по ГОСТ 103-16.

Исполн:	Утверждена:	В. Исаев	1.04.1 - 38-Д7
Получен:	Согласована:	Исаев	
Исполн:	Утверждена:	Исаев	Каркас KR12
Получен:	Согласована:	Исаев	
Исполн:	Утверждена:	Исаев	ЦНИИПРОМЗДАНИИ
Получен:	Согласована:	Исаев	

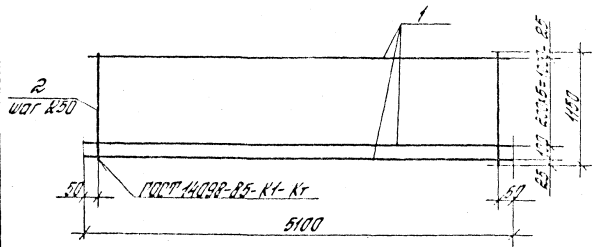


Марка каркаса	Поз.	Наименование	Кол.	Масса ед., кг	Масса каркаса, кг
KR13	1	φ 14 А III, L = 5000	2	6,04	15,08
	2	φ 14 А III, L = 200	2	0,25	
	3	φ 4 В I, L = 5000	1	0,46	
	4	φ 4 В I, L = 170	36	0,02	
	5	-80x8, L = 130	2	0,66	

Порядок сборки:

1. Поз 5 приварить к поз 2 дуговой сваркой с 2^х сторон - б_ш = 8 мм, л_ш = 6 мм; L_ш = 80 мм.
2. Поз 1 сваривается между собой прерывистым швом L_ш = 50 мм, с шагом 450 мм, б_ш = 8 мм.
3. Поз 2 приварить к поз 1 дуговой сваркой с 2^х сторон - б_ш = 8 мм, л_ш = 6 мм; L_ш = 80 мм.
4. А-III по ГОСТ 5781-82, Вр-I по ГОСТ 6127-80, -80x8 по ГОСТ 103-16.

Исполн:	Утверждена:	В. Исаев	1.04.1 - 38-Д8
Получен:	Согласована:	Исаев	
Исполн:	Утверждена:	Исаев	Каркас KR13
Получен:	Согласована:	Исаев	
Исполн:	Утверждена:	Исаев	ЦНИИПРОМЗДАНИИ
Получен:	Согласована:	Исаев	



Марка сетки	Лист	Наименование	Кол	Масса ед, кг	Масса сетки, кг
С35	1	Ф 38р I, L=5100	7	0,27	3,15
	2	Ф 38р I, L=1150	21	0,06	

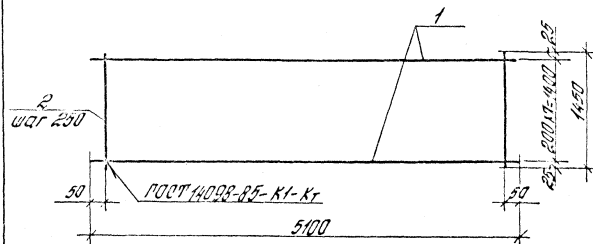
Вр-I по ГОСТ 6029-80

Исполн	Провер	В.Исх	
Исполн	Провер	В.Исх	
Исполн	Провер	В.Исх	
Исполн	Провер	В.Исх	

1.0411-38-Д9

Сетка С35

Исполн Лист Листов
р
ЦНИИПРОМЗДАНИИ



Марка сетки	Лист	Наименование	Кол	Масса ед, кг	Масса сетки, кг
С36	1	Ф 38р I, L=5100	8	0,27	3,84
	2	Ф 38р I, L=1450	21	0,08	

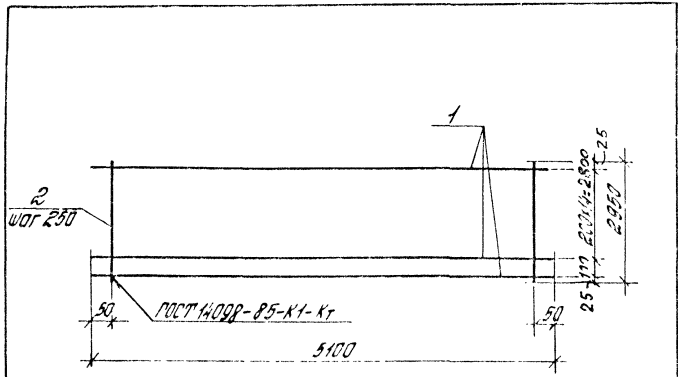
Вр-I по ГОСТ 6029-80

Исполн	Провер	В.Исх	
Исполн	Провер	В.Исх	
Исполн	Провер	В.Исх	
Исполн	Провер	В.Исх	

1.0411-38-Д10

Сетка С36

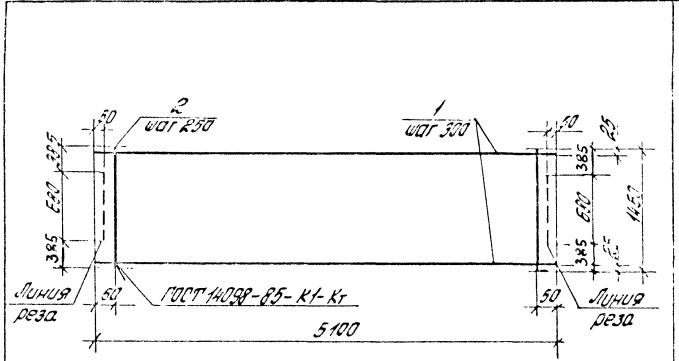
Исполн Лист Листов
р
ЦНИИПРОМЗДАНИИ



Марка сетки	Поз	Наименование	Кол.	Масса, ед, кг	Масса сетки, кг
С37	1	φ 3 Вр I, L=5100	16	0,27	7,17
	2	φ 3 Вр I, L=2950	21	0,15	

Вр-I по ГОСТ 6727-80

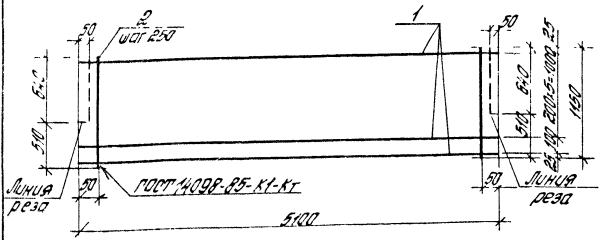
Исполн.	Провер.	В.Колос	1.041.1 - 3.8 - Д.11		
М.Иванов	С.Петров	В.Колос	Исполн.	Провер.	С.Петров
			Сетка С37		
			ЦНИИПРОМЗДАНИИ		



Марка сетки	Поз	Наименование	Кол.	Масса ед, кг	Масса сетки, кг
С38	1	φ 3 Вр I, L=5100	8	0,27	3,84
	2	φ 3 Вр I, L=1450	21	0,08	

Вр-I по ГОСТ 6727-80

Исполн.	Провер.	В.Колос	1.041.1 - 3.8 - Д.12		
М.Иванов	С.Петров	В.Колос	Исполн.	Провер.	С.Петров
			Сетка С38		
			ЦНИИПРОМЗДАНИИ		



Марка сетки	Поз	Наименование	Кол.	Масса вв, кг	Масса сетки, кг
С39	1	Ф 3 Вр I, L=5100	7	0,27	3,15
	2	Ф 3 Вр I, L=1450	21	0,06	

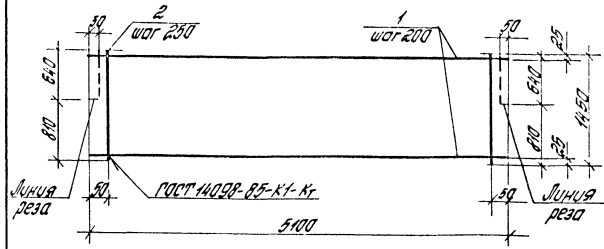
Вр-I по ГОСТ 5727-80

Разряд	Исполнитель	В.Изм.
Подпись	Исполнитель	
Исполн.	Исполн.	Исполн.

10411-38-Д13

Сетка С39

ЦНИИПРОМЗДАНИЙ



Марка сетки	Поз	Наименование	Кол.	Масса вв, кг	Масса сетки, кг
С40	1	Ф 3 Вр I, L=5100	8	0,27	3,84
	2	Ф 3 Вр I, L=1450	21	0,08	

Вр-I по ГОСТ 5727-80

Шаблон № 10411-38-Д13

Разряд	Исполнитель	В.Изм.
Подпись	Исполнитель	
Исполн.	Исполн.	Исполн.

10411-38-Д14

Сетка С40

ЦНИИПРОМЗДАНИЙ