

ТИПОВЫЕ СТРОИТЕЛЬНЫЕ КОНСТРУКЦИИ, ИЗДЕЛИЯ И УЗЛЫ

СЕРИЯ 1.041.1-3

СБОРНЫЕ ЖЕЛЕЗОБЕТОННЫЕ МНОГОПУСТОТНЫЕ ПЛИТЫ
ПЕРЕКРЫТИЙ МНОГОЭТАЖНЫХ ОБЩЕСТВЕННЫХ ЗДАНИЙ,
ПРОИЗВОДИТЕЛЬНЫХ И ВСПОМОГАТЕЛЬНЫХ ЗДАНИЙ
ПРОМЫШЛЕННЫХ ПРЕДПРИЯТИЙ

выпуск 1

плиты длиной 5650 мм, армированные напрягаемой арматурой
из стали классов Ат-IVС и Ат-V, из тяжелого и легкого бетонов

рабочие чертежи

23897

ОТПУСКНАЯ ЦЕНА
НА МОМЕНТ РЕАЛИЗАЦИИ
УКАЗАНА В СЧЕТ- НАКЛАДНОЙ

ТИПОВЫЕ СТРОИТЕЛЬНЫЕ КОНСТРУКЦИИ, ИЗДЕЛИЯ И УЗЛЫ

СЕРИЯ 1.041.1-3

СБОРНЫЕ ЖЕЛЕЗОБЕТОННЫЕ МНОГОПУСТОТНЫЕ ПЛИТЫ
ПЕРЕКРЫТИЙ МНОГОЭТАЖНЫХ ОБЩЕСТВЕННЫХ ЗДАНИЙ,
ПРОИЗВОДСТВЕННЫХ И ВСПОМОГАТЕЛЬНЫХ ЗДАНИЙ
ПРОМЫШЛЕННЫХ ПРЕДПРИЯТИЙ

выпуск 1

плиты длиной 5650 мм, армированные напрягаемой арматурой,
из стали классов Ат-IVС и Ат-V, из тяжелого и легкого бетонов

рабочие чертежи

РАЗРАБОТАНЫ:

ЦНИИПРОМЗДАНИЙ ГОССТРОЯ СССР

ГЛАВНЫЙ ИНЖЕНЕР И
НАЧ. ОТДЕЛА
ГЛАВНЫЙ ИНЖЕНЕР ПРОЕКТА

В. ГРАНЕВ
Э. КОДЫШ
А. МУЗЫКО

НИИЖБ ГОССТРОЯ СССР

ЗАМ. ДИРЕКТОРА
ЗАВ. ЛАБОРАТОРИЕЙ
ЗАВ. СЕКТОРОМ
ЗАВ. СЕКТОРОМ
С. И. СОТР.

Т. МАМЕДОВ
В. ЯКУШИН
В. КРАМАРЬ
Ю. ЧИЧЕНКОВ
Н. КОРНЕВ

УТВЕРЖДЕНЫ
ГЛАВНЫМ УПРАВЛЕНИЕМ
ПРОЕКТИРОВАНИЯ
ГОССТРОЯ СССР,
письмо от 10.05.89
№ 4/5-674
ВВЕДЕНЫ В ДЕЙСТВИЕ
ЦНИИПРОМЗДАНИЙ С
1.10.89 ПРИКАЗ ОТ
12.05.89 № 59

| Обозначение | | | | Наименование | | | | Стр. | | | | | | | |
|-------------|--|--|--|--------------|--|--|--|--------------------------|--|--|--|---------------|--|--|--|
| 1.041.1-3.1 | | | | Т0 | | | | Техническое описание | | | | 2 | | | |
| 1.041.1-3.1 | | | | Д1 | | | | Плиты рядовая ПК56.30. | | | | 5 | | | |
| | | | | РС1 | | | | ведомость расхода стали | | | | 13 | | | |
| | | | | Д2 | | | | Плиты рядовая ПК56.15. | | | | 14 | | | |
| | | | | РС2 | | | | ведомость расхода стали | | | | 23 | | | |
| | | | | Д3 | | | | Плиты пристенная ПК56.15 | | | | 25 | | | |
| | | | | РС3 | | | | ведомость расхода стали | | | | 30 | | | |
| | | | | Д4 | | | | Плиты связевая ПК56.15 | | | | 31 | | | |
| | | | | РС4 | | | | ведомость расхода стали | | | | 40 | | | |
| | | | | Д5 | | | | Плиты рядовая ПК56.12 | | | | 42 | | | |
| | | | | РС5 | | | | ведомость расхода стали | | | | 49 | | | |
| | | | | Д6 | | | | Плиты пристенная ПК56.12 | | | | 50 | | | |
| | | | | РС6 | | | | ведомость расхода стали | | | | 55 | | | |
| | | | | Д7 | | | | Плиты пристенная ПК56.9 | | | | 56 | | | |
| | | | | РС7 | | | | ведомость расхода стали | | | | 62 | | | |
| | | | | Итого | | | | 1.041.1-3.1 | | | | | | | |
| | | | | Итого | | | | Содержание | | | | | | | |
| | | | | | | | | | | | | ЦНИИПРОТЭДНИИ | | | |

Шифр по классификации: Подкласс и раздел, Вид документа

| 1. Техническое описание. | | | |
|--|--|--|--|
| 1.1. Данный выпуск содержит рабочие чертежи многопустотных плит перекрытий длиной 5690 мм шириной 2980, 4490, 4190 и 3400 мм | | | |
| 1.2. Номенклатура плит содержит следующие конструкции: | | | |
| - рядовые плиты шириной 2980, 4490, 4190 и 3400 мм; | | | |
| - пристенные плиты шириной 4490, 4190 и 3400 мм, устанавливаемые по крайним рядам колонн; | | | |
| - связевые плиты, шириной 4490 мм, устанавливаемые по средним рядам колонн. | | | |
| 1.3. Плиты рассчитаны на вертикальные равномерно распределенные нагрузки (см. выпуск 0 настоящих рабочих чертежей). Пристенные и связевые плиты, кроме того, рассчитаны на благоприятное горизонтальное экаперетенное усилие в диаметре перекрытия, равное 980 кН. | | | |
| 1.4. Расчет плит произведен в соответствии с требованиями СНиП 2.03.01-84. | | | |
| 1.5. Плиты рассчитаны как ширинно-опертые двутаврового сечения 3-ей категории трещиностойкости. | | | |
| 1.6. Маркировка плит принята по ГОСТ 23009-78 | | | |
| 1.7. Марка плиты состоит из буквенно-цифровых групп (см. выпуск 0 п. 3.1 Т0). | | | |
| Первая группа - наименование конструкции, вид пустот, длина и ширина в дециметрах; | | | |
| | | | |
| 1.041.1-3.1-Т0 | | | |
| Техническое описание | | | |
| | | | |
| ЦНИИПРОТЭДНИИ | | | |

Шифр по классификации: Подкласс и раздел, Вид документа

вторая группа - условная несущая опалубочность плиты без учета собственного веса, классе напрягаемой арматурной стали и вида бетона;

третья группа - места установки плиты в перекрытии каркаса здания, обозначается цифрами.

Пример условного обозначения марки рядовой плиты с круглыми пустотами диаметром 150 мм, длиной 5650 мм и шириной 490 мм, условной несущей опалубочностью 1 кН/м^2 , с напрягаемой арматурной сталью класса А-III, изготовленной из тяжелого бетона:

ПК56.15-8А-III;

то же связевой, установленной по средним рядам колонн:

ПК56.15-8А-III-2.

18. Предел огнестойкости плит - не ниже 0,75 часа.

19. При монтаже плиты перекрытий укладываются на слой цементного раствора толщиной 10 мм.

2. Технические требования.

2.1. Бетон.

2.1.1. Класс бетона должен приниматься в соответствии с указанным в номенклатуре (см. выпуск 0) и настоящими рабочими чертежами.

2.1.2. Средняя плотность бетона с учетом арматуры принимается для тяжелого бетона - 2500 кг/м^3 , для легкого бетона - 2000 кг/м^3 .

2.1.3. Марка бетона по морозостойкости и водонепроницаемости назначается в конкретном проекте в соответствии с требованиями главы СНиП 2.03.01-84 в зависимости от природно-климатических условий района строительства и режима.

2.1.4. В конкретном проекте должны быть указаны также дополнительные требования к материалам для приготовления бетона указанных марок.

2.2. Арматура.

2.2.1. В качестве предвзятельно напрягаемой арматуры принята сталь стержневая термомеханически и термически упрочненная периодического профиля классов А-III и А-IIIc по ГОСТ 10884-81 (см. выпуск 0 п. 5.2.1).

2.2.2. Верхняя и нижняя зоны плит армируются сборными сетками. На приопорных участках в пролетах между плитами устанавливаются каркасы.

В приетниках и связевых плитах на всю длину плит устанавливаются каркасы. Материал сеток и каркасов - обыкновенная арматурная проволока периодического профиля класса Вр-I по ГОСТ 6727-80 и стержневая арматура класса А-III по ГОСТ 5781-82.

2.2.3. Толщина защитного слоя бетона для предвзятельно напрягаемой арматуры - 20 мм; для сеток верхней и нижней зон плит - 15 мм.

Значение действительных отклонений толщины защитного слоя бетона не должно превышать предельно допустимых, указанных в ГОСТ 13015.0-83.

2.3. Указания по изготовлению.

2.3.1. При изготовлении плит необходимо выполнять требования ГОСТ 9561-83, ГОСТ 13015.0-83 и настоящей проектной документации, а также технологической документации, содержащей требования к изготовлению плит на всех стадиях производственного процесса.

2.3.2. Плиты изготавливаются по стержнево-палочной технологии.

2.3.3. Предварительное напряжение стержневой арматуры предусмотрено электротермическим способом. Величины предварительного напряжения в рабочей арматуре приведены в табл. 1 выпуск Д.

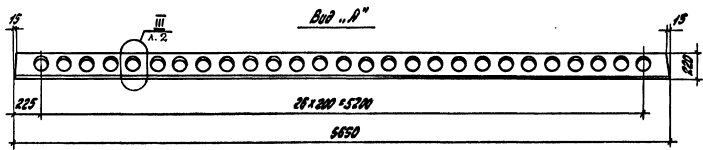
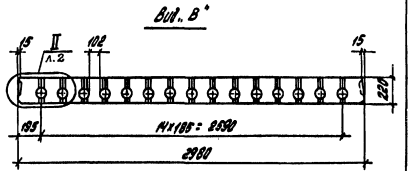
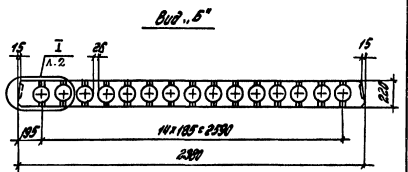
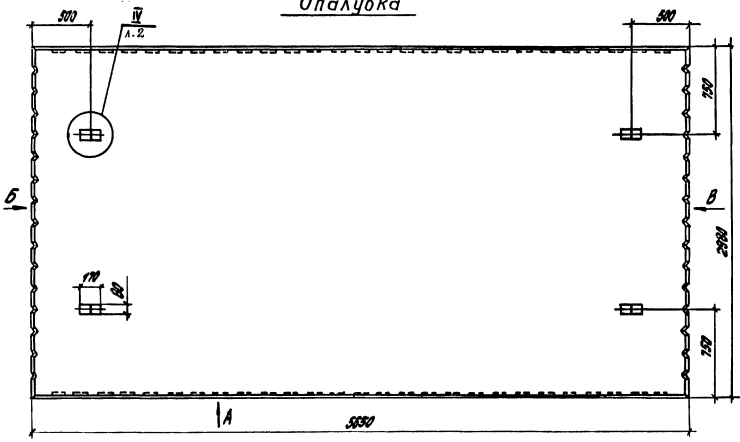
2.3.4. В случае необходимости проверки коротких в качестве временных анкеров к концам стержней термически упрочненной арматуры следует предусмотреть мероприятия, предотвращающие перегрев деформационного металла стержней.

2.3.5. Марку стали необходимо принимать в соответствии с указаниями, приведенными в рабочих чертежах конкретного объекта.

2.3.6. Передаточная прочность бетона R_{ср}, при которой производится отпуск натяжения арматуры, должна быть не менее 70% от проектного класса тяжелого бетона и не менее 80% для бетонов на пористых заполнителях (см. Вып. Д п. 5.3.4).

2.3.7. Отпуск натяжения арматуры необходимо производить плавно, мгновенная передача усилий на бетон не допускается.

Опалубка



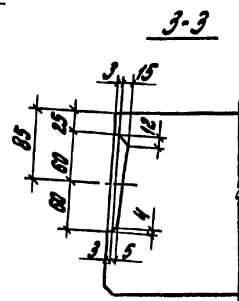
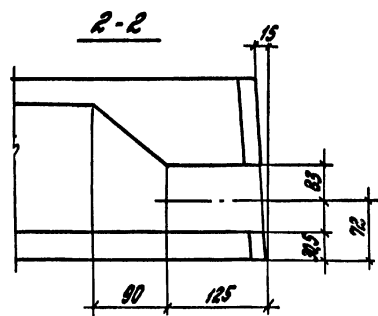
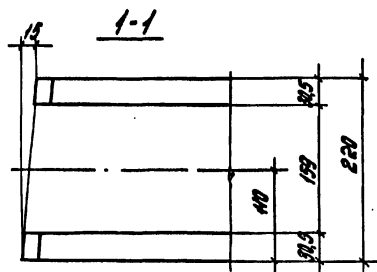
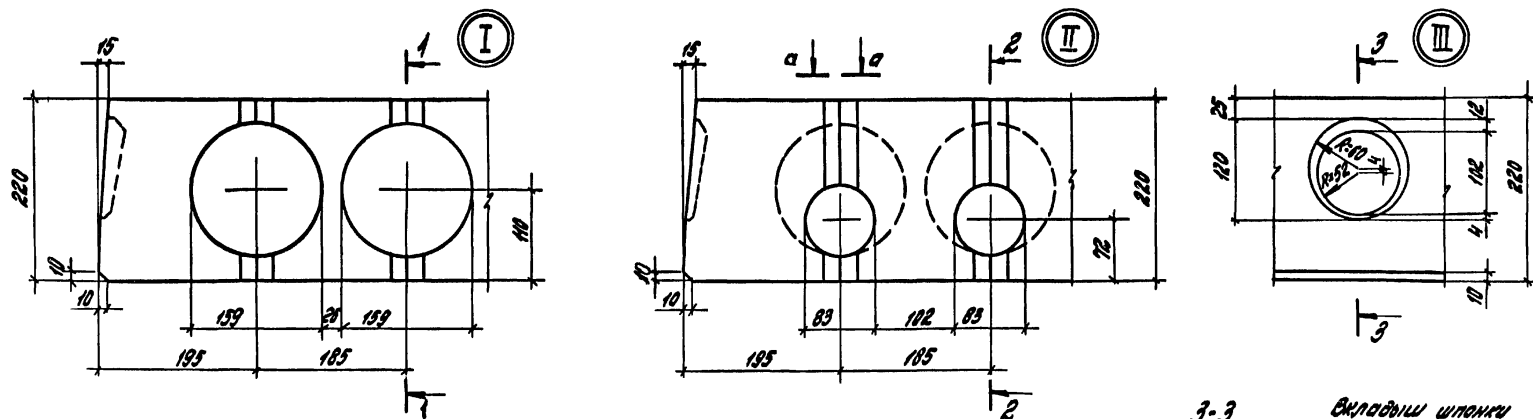
Центральный отдел по делам архитектуры

| | | |
|-----------|---------|----------|
| Проект | Масштаб | Лист |
| Разработ. | Дата | № |
| Провер. | Подпись | Инициалы |
| | | |
| | | |
| | | |
| | | |
| | | |

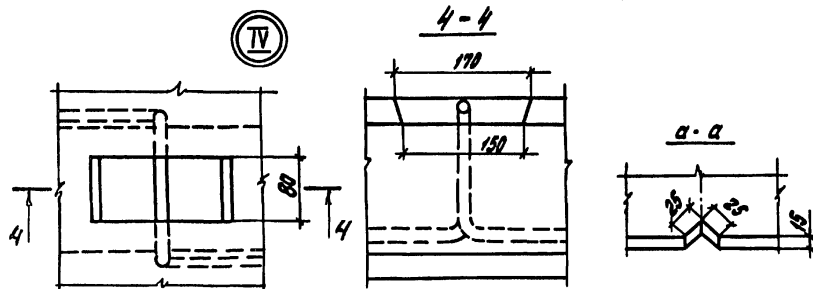
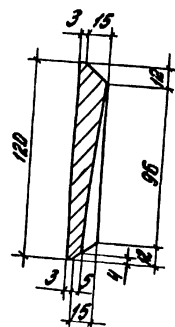
1.041.1-3.1-01

Планы рядов
№ 58. 30

| | | |
|-------------|------|--------|
| Страна | Лист | Листов |
| Р | Т | Б |
| ЦЕНТРАЛЬНЫЙ | | |



Виды в шпону



1.041.1-3.1-21

23897 7

| Марка | Поз. | Наименование | кол | Обозначение документа |
|----------------|---|---------------------------------|-----|-----------------------|
| ПК56.30-5Ат-Б | 1 | Сетка С7 | 1 | 1.041.1-3.4-Д1 |
| | 2 | Сетка С20 | 2 | 1.041.1-3.4-Д1Б |
| | 3 | Сетка С32 | 1 | 1.041.1-3.4-Д22 |
| | 5 | Металл П4 | 4 | 1.041.1-3.4-Д23 |
| | 6 | Стержень напрягаемый Ф12Ат-Б | | |
| | | ℓ=5650; 3,49 кг | 9 | Без чертежа |
| | 7 | Бетон класса В22,5 | | |
| | Д2500, м ³ | 2,0 | | |
| ПК56.30-5Ат-Б | Поз.1... 3,5... 7 см. плиты ПК56.30-5Ат-Б | | | |
| | 4 | Коркос КР3 | 16 | 1.041.1-3.4-Д1 |
| ПК56.30-9Ат-Б | Поз.1... 3,5 см. плиты ПК56.30-5Ат-Б | | | |
| | 4 | Коркос КР3 | 16 | 1.041.1-3.4-Д1 |
| | 6 | Стержень напрягаемый Ф12Ат-Б | | |
| | | ℓ=5650; 5,02 кг | 9 | Без чертежа |
| 7 | Бетон класса В25 | | | |
| | Д2500, м ³ | 2,0 | | |
| ПК56.30-13Ат-Б | Поз.1... 3,5 см. плиты ПК56.30-5Ат-Б | | | |

Ат-Б по ГОСТ 10884-81

| Марка | Поз. | Наименование | кол | Обозначение документа | |
|----------------|--------------------------------------|--------------------------------------|-------------|-----------------------|----------------|
| ПК56.30-13Ат-Б | 4 | Коркос КР3 | 16 | 1.041.1-3.4-Д1 | |
| | 6 | Стержень напрягаемый Ф14Ат-Б | | | |
| | | ℓ=5650; 6,83 кг | 9 | Без чертежа | |
| | 7 | Бетон класса В24,5 | | | |
| | | Д2500, м ³ | 2,0 | | |
| | ПК56.30-6Ат-Б | Поз.1... 3,5 см. плиты ПК56.30-5Ат-Б | | | |
| | | 4 | Коркос КР4 | 16 | 1.041.1-3.4-Д1 |
| 6 | | Стержень напрягаемый Ф10Ат-Б | | | |
| | ℓ=5650; 3,49 кг | 9 | Без чертежа | | |
| 7 | Бетон класса В22,5 | | | | |
| | Д2000, м ³ | 2,0 | | | |
| ПК56.30-6Ат-Б | Поз.1... 3,5 см. плиты ПК56.30-5Ат-Б | | | | |
| | 4 | Коркос КР3 | 16 | 1.041.1-3.4-Д1 | |
| | 6 | Стержень напрягаемый Ф10Ат-Б | | | |
| | | ℓ=5650; 3,49 кг | 9 | Без чертежа | |
| 7 | Бетон класса В22,5 | | | | |
| | Д2000, м ³ | 2,0 | | | |

1.041.1-3.1-Д1
23897 8

| Марка | Поз. | Наименование | Кол. | Обозначение документа |
|----------------|---------------------------------------|---------------------------------|------|-----------------------|
| ПК56.30-10Ат-Б | Поз. 1... 3,5 см. плиту ПК56.30-5Ат-Б | | | |
| | 4 | Каркас КРЗ | 16 | 1.041.1-3.4-Д1 |
| | 6 | Стержень напрягаемый Ф12Ат-Б | | |
| | | Р=5650; 502 кг | 9 | Без чертежа |
| | 7 | Бетон класса В25 | | |
| | | Д2000, м ³ | 2,0 | |
| ПК56.30-14Ат-Б | Поз. 1... 3,5 см. плиту ПК56.30-5Ат-Б | | | |
| | 4 | Каркас КРЗ | 16 | 1.041.1-3.4-Д1 |
| | 6 | Стержень напрягаемый Ф14Ат-Б | | |
| | | Р=5650; 6,83 кг | 9 | Без чертежа |
| | 7 | Бетон класса В27,5 | | |
| | | Д2000, м ³ | 2,0 | |
| ПК56.30-3Ат-Б | Поз. 1... 3,5 см. плиту ПК56.30-5Ат-Б | | | |
| | 6 | Стержень напрягаемый Ф10Ат-Б | | |
| | | Р=5650; 3,49 кг | 9 | Без чертежа |
| | 7 | Бетон класса В15 | | |
| | Д2500, м ³ | 2,0 | | |

| Марка | Поз. | Наименование | Кол. | Обозначение документа |
|----------------|---------------------------------------|---------------------------------|------|-----------------------|
| ПК56.30-3Ат-Б | Поз. 1... 3,5 см. плиту ПК56.30-5Ат-Б | | | |
| | 4 | Каркас КРЗ | 16 | 1.041.1-3.4-Д1 |
| | 6 | Стержень напрягаемый Ф10Ат-Б | | |
| | | Р=5650; 3,49 кг | 9 | Без чертежа |
| | 7 | Бетон класса В15 | | |
| | | Д2500, м ³ | 2,0 | |
| ПК56.30-6Ат-Б | Поз. 1... 3,5 см. плиту ПК56.30-5Ат-Б | | | |
| | 4 | Каркас КР4 | 16 | 1.041.1-3.4-Д1 |
| | 6 | Стержень напрягаемый Ф12Ат-Б | | |
| | | Р=5650; 5,02 кг | 9 | Без чертежа |
| | 7 | Бетон класса В15 | | |
| | | Д2500, м ³ | 2,0 | |
| ПК56.30-6Ат-Б | Поз. 1... 3,5 см. плиту ПК56.30-5Ат-Б | | | |
| | 4 | Каркас КРЗ | 16 | 1.041.1-3.4-Д1 |
| | 6 | Стержень напрягаемый Ф12Ат-Б | | |
| | | Р=5650; 5,02 кг | 9 | Без чертежа |
| 7 | Бетон класса В15 | | | |
| | Д2500, м ³ | 2,0 | | |
| ПК56.30-10Ат-Б | Поз. 1... 3,5 см. плиту ПК56.30-5Ат-Б | | | |
| | 4 | Каркас КРЗ | 16 | 1.041.1-3.4-Д1 |

Ат-Б, Ат-Б по ГОСТ 10884-81

1.041.1-3.1-Д1

Лист 4 из 4, 10 листов в плане. Вет. инв. №

| Марка | Поз. | Наименование | кол. | Обозначение документа |
|-------------------|--|-----------------------|------|-----------------------|
| ПК56.30-10Ат-ЩС | 6 | Стержень напрягаемый | | |
| | | Ф10Ат-ЩС | | |
| | | ℓ=5850; 6,83кг | 9 | Без чертежа |
| | 7 | Бетон класса В22,5 | | |
| | | Д2500, м ³ | 2,0 | |
| ПК56.30-14Ат-ЩС | Поз.1... 3,5 см. плиты ПК56.30-5Ат-Щ-Б | | | |
| | 4 | Каркас КРЗ | 16 | 1.041.1-3.4-Д1 |
| | 6 | Стержень напрягаемый | | |
| | | Ф16Ат-ЩС | | |
| | | ℓ=5850; 8,92кг | 9 | Без чертежа |
| | 7 | Бетон класса В27,5 | | |
| | | Д2500, м ³ | 2,0 | |
| ПК56.30-4Ат-ЩСР-Б | Поз.1... 3,5 см. плиты ПК56.30-5Ат-Щ-Б | | | |
| | 6 | Стержень напрягаемый | | |
| | | Ф10Ат-ЩС | | |
| | | ℓ=5850; 3,49кг | 9 | Без чертежа |
| | 7 | Бетон класса В15, | | |
| | | Д2000, м ³ | 2,0 | |
| ПК56.30-4Ат-ЩСЛ | Поз.1... 3,5 см. плиты ПК56.30-5Ат-Щ-Б | | | |
| | 4 | Каркас КРЗ | 16 | 1.041.1-3.4-Д1 |
| | 6 | Стержень напрягаемый | | |
| | | Ф10Ат-ЩС | | |
| | | ℓ=5850; 3,49кг | 9 | Без чертежа |

Ат-ЩС по пост.10884-81

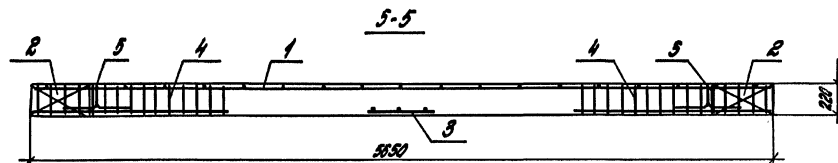
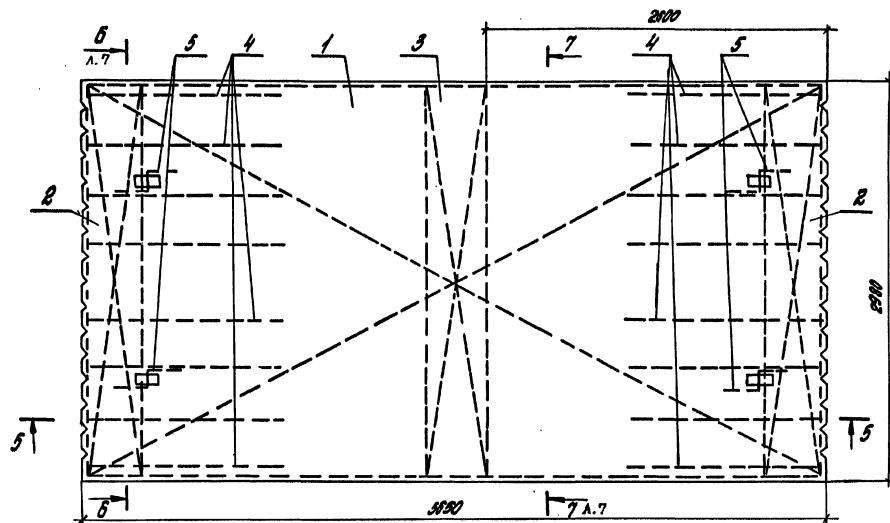
| Марка | Поз. | Наименование | кол. | Обозначение документа |
|------------------|--|-----------------------|------|-----------------------|
| ПК56.30-4Ат-ЩСЛ | 7 | Бетон класса В15 | | |
| | | Д2000, м ³ | 2,0 | |
| ПК56.30-7Ат-ЩСЛ | Поз.1... 3,5 см. плиты ПК56.30-5Ат-Щ-Б | | | |
| | 4 | Каркас КРЗ | 16 | 1.041.1-3.4-Д1 |
| | 6 | Стержень напрягаемый | | |
| | | Ф12Ат-ЩС | | |
| | | ℓ=5850; 6,02кг | 9 | Без чертежа |
| | 7 | Бетон класса В15 | | |
| | | Д2000, м ³ | 2,0 | |
| ПК56.30-10Ат-ЩСЛ | Поз.1... 3,5 см. плиты ПК56.30-5Ат-Щ-Б | | | |
| | 4 | Каркас КРЗ | 16 | 1.041.1-3.4-Д1 |
| | 6 | Стержень напрягаемый | | |
| | | Ф14Ат-ЩС | | |
| | | ℓ=5850; 8,83кг | 9 | Без чертежа |
| | 7 | Бетон класса В22,5 | | |
| | | Д2000, м ³ | 2,0 | |
| ПК56.30-14Ат-ЩСЛ | Поз.1... 3,5 см. плиты ПК56.30-5Ат-Щ-Б | | | |
| | 4 | Каркас КРЗ | 16 | 1.041.1-3.4-Д1 |
| | 6 | Стержень напрягаемый | | |
| | | Ф16Ат-ЩС | | |
| | | ℓ=5850; 8,92кг | 9 | Без чертежа |
| | 7 | Бетон класса В27,5 | | |
| | | Д2000, м ³ | 2,0 | |

1.041.1-3.1-Д1

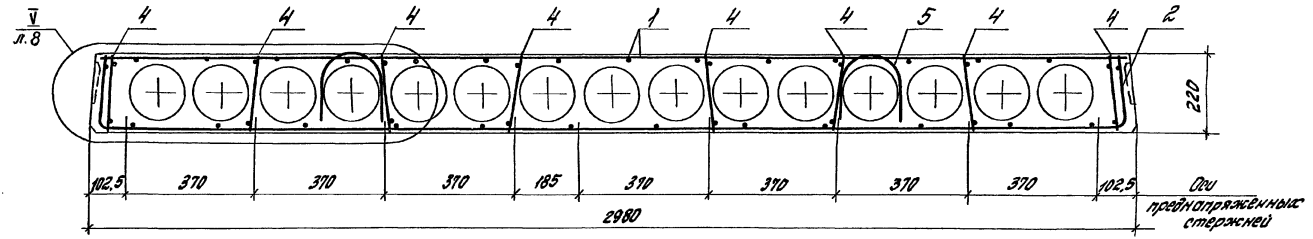
23897 10

Лист
5

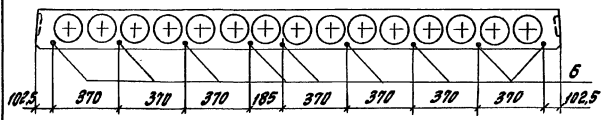
Армирование



6-6

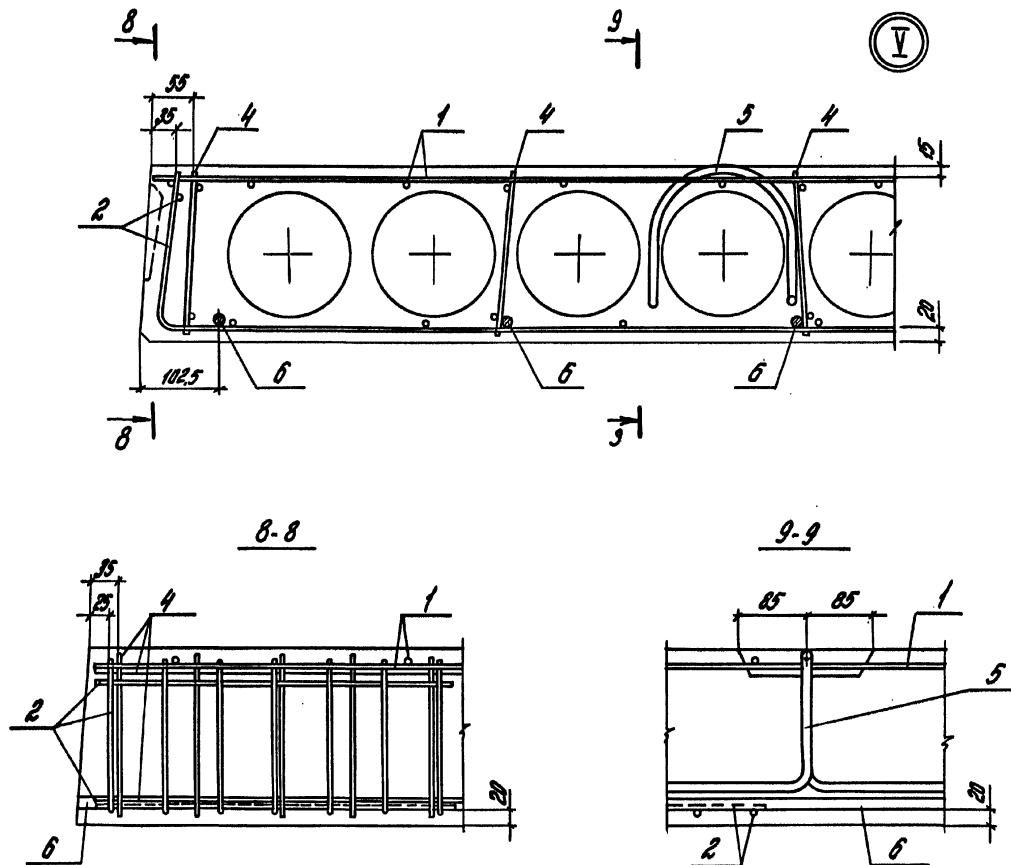


7-7



| Марка | Марка |
|-------------------|--------------------|
| ПК56.30 - 5АТЦ-Б | ПК56.30 - 8АТЦ-Б |
| ПК56.30 - 5АТЦ | ПК56.30 - 6АТЦ |
| ПК56.30 - 9АТЦ | ПК56.30 - 10АТЦ |
| ПК56.30 - 13АТЦ | ПК56.30 - 14АТЦ |
| ПК56.30 - 6АТЦА-Б | ПК56.30 - 4АТЦСА-Б |
| ПК56.30 - 6АТЦА | ПК56.30 - 4АТЦСА |
| ПК56.30 - 10АТЦА | ПК56.30 - 7АТЦСА |
| ПК56.30 - 14АТЦА | ПК56.30 - 10АТЦСА |
| ПК56.30 - 3АТЦС-Б | ПК56.30 - 14АТЦСА |
| ПК56.30 - 3АТЦС | |

Лист чертежа, подготавливаемый в объеме работ по договору



| Марка плиты | Напрягаемая арматура класса | | | | | | | | | | | Изделия арматурные | | | | | Общий расход | | |
|------------------|-----------------------------|------|------|-------|------|---------------|------|------|-------|------|-------|--------------------|-----|-------|------|------|-----------------|------|-------|
| | АТ-Б | | | | | АТ-ВС | | | | | Всего | Арматура класса | | | | | | | |
| | ГОСТ 10884-81 | | | | | ГОСТ 10884-81 | | | | | | А-1 | | Вр-1 | | | | | |
| | Ф10 | Ф12 | Ф14 | Шпоро | Ф10 | Ф12 | Ф14 | Ф16 | Шпоро | Ф16 | | Шпоро | Ф4 | Шпоро | | | | | |
| ПК56.30-5АТБ-Б | 31,4 | | | 31,4 | | | | | | 31,4 | 8,9 | | 8,9 | 20,2 | | 20,2 | 29,1 | 60,5 | |
| ПК56.30-5АТВ | 31,4 | | | 31,4 | | | | | | 31,4 | 8,9 | | 8,9 | 29,1 | | 29,1 | 38,0 | 69,4 | |
| ПК56.30-9ВТВ | | 45,2 | | 45,2 | | | | | | 45,2 | 8,9 | | 8,9 | 29,1 | | 29,1 | 38,0 | 83,2 | |
| ПК56.30-13ВТВ | | | 61,5 | 61,5 | | | | | | 61,5 | 8,9 | | 8,9 | 29,1 | | 29,1 | 38,0 | 99,5 | |
| ПК56.30-6АТВЛ-Б | 31,4 | | | 31,4 | | | | | | 31,4 | 8,9 | | 8,9 | 25,8 | | 25,8 | 35,7 | 67,1 | |
| ПК56.30-6АТВЛ | 31,4 | | | 31,4 | | | | | | 31,4 | 8,9 | | 8,9 | 29,1 | | 29,1 | 38,0 | 69,4 | |
| ПК56.30-10ВТВЛ | | 45,2 | | 45,2 | | | | | | 45,2 | 8,9 | | 8,9 | 29,1 | | 29,1 | 38,0 | 83,2 | |
| ПК56.30-14ВТВЛ | | | 61,5 | 61,5 | | | | | | 61,5 | 8,9 | | 8,9 | 29,1 | | 29,1 | 38,0 | 99,5 | |
| ПК56.30-3АТВС-Б | | | | | 31,4 | | | | | 31,4 | 31,4 | 8,9 | | 8,9 | 20,2 | | 20,2 | 29,1 | 60,5 |
| ПК56.30-3АТВС | | | | | 31,4 | | | | | 31,4 | 31,4 | 8,9 | | 8,9 | 29,1 | | 29,1 | 38,0 | 69,4 |
| ПК56.30-6АТВС-Б | | | | | | 45,2 | | | | 45,2 | 45,2 | 8,9 | | 8,9 | 25,8 | | 25,8 | 35,7 | 80,9 |
| ПК56.30-6АТВС | | | | | | 45,2 | | | | 45,2 | 45,2 | 8,9 | | 8,9 | 29,1 | | 29,1 | 38,0 | 83,2 |
| ПК56.30-10АТВС | | | | | | | 61,5 | | | 61,5 | 61,5 | 8,9 | | 8,9 | 29,1 | | 29,1 | 38,0 | 99,5 |
| ПК56.30-14АТВС | | | | | | | | 80,3 | | 80,3 | 80,3 | 8,9 | | 8,9 | 29,1 | | 29,1 | 38,0 | 118,3 |
| ПК56.30-4АТВСЛ-Б | | | | | 31,4 | | | | | 31,4 | 31,4 | 8,9 | | 8,9 | 20,2 | | 20,2 | 29,1 | 60,5 |
| ПК56.30-4АТВСЛ | | | | | 31,4 | | | | | 31,4 | 31,4 | 8,9 | | 8,9 | 29,1 | | 29,1 | 38,0 | 69,4 |
| ПК56.30-7АТВСЛ | | | | | | 45,2 | | | | 45,2 | 45,2 | 8,9 | | 8,9 | 29,1 | | 29,1 | 38,0 | 83,2 |
| ПК56.30-10АТВСЛ | | | | | | | 61,5 | | | 61,5 | 61,5 | 8,9 | | 8,9 | 29,1 | | 29,1 | 38,0 | 99,5 |
| ПК56.30-14АТВСЛ | | | | | | | | 80,3 | | 80,3 | 80,3 | 8,9 | | 8,9 | 29,1 | | 29,1 | 38,0 | 118,3 |

Разработано: Нежданова Л.А.
 Расчет выполнен: Нежданова Л.А.
 Проверено: Горюхова Л.А.

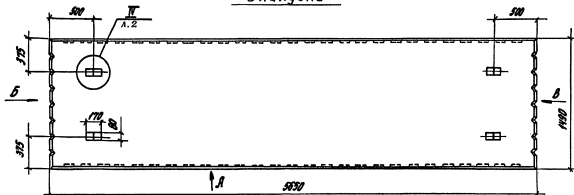
1.041.1-3.1-Р01

Ведомость расходов
 сметы

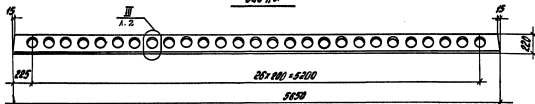
| | | |
|----------------|------|--------|
| Сметы | Лист | Листов |
| Р | | 1 |
| ЦНИИПРОМЗДАНИИ | | |

Счет по под. 1. Подпись и дата. 08.08.1981 г.

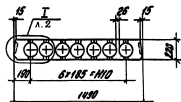
Опалубка



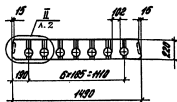
Вид „В“



Вид „Б“



Вид „В“



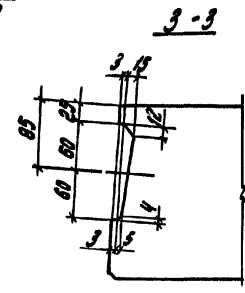
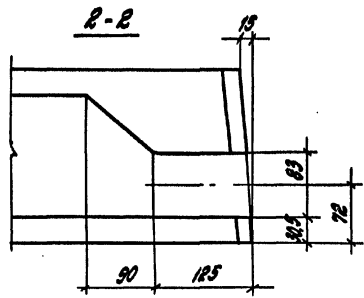
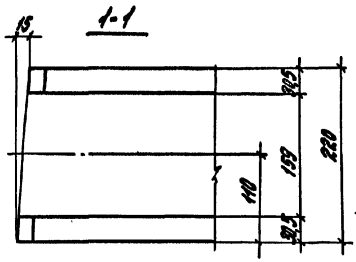
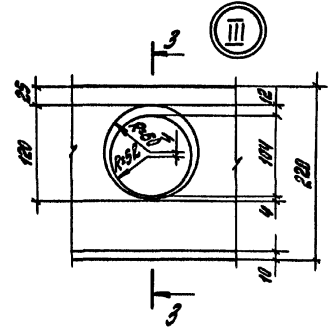
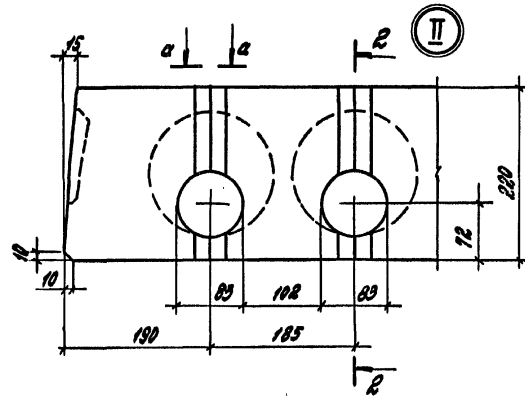
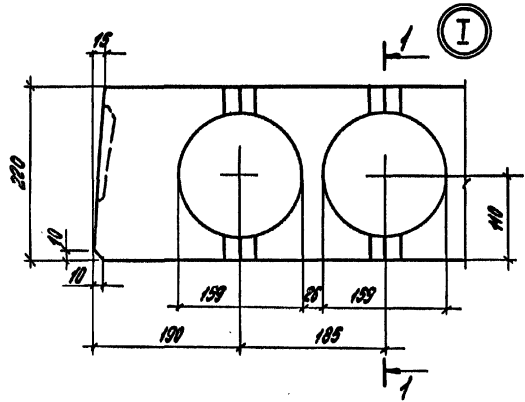
| Разработ. | Начертанная | Провер. |
|-------------|-------------|----------|
| Проектиров. | Выполнена | Точность |
| Провер. | Проверена | Без |
| И. группа | Масштаб | № |

1.044.1-3.1-22

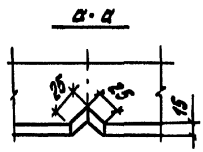
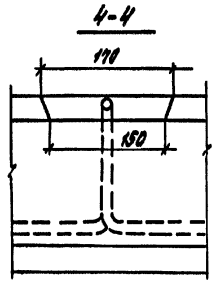
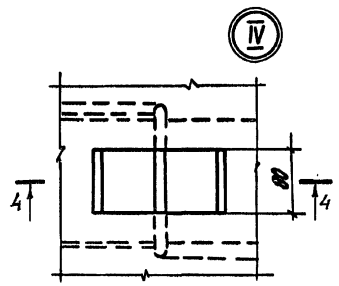
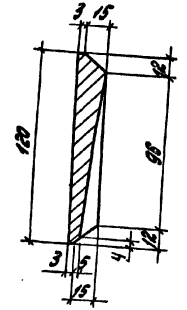
Плита рядовая
№ 56. 15

| Страна | Лист | Листов |
|--------|------|--------|
| Р | 1 | 3 |

ЦНЦУПРОМЗДАРИУВ



Вкладыш шпунки



Лист № 15. Чертеж детали. Шпунка. ЭСХИ и др.

1.041.1-3.1-42 2

23897 16

| Марка | поз. | Наименование | кол. | Обозначение документа |
|--------------------|---|---|-------------|-----------------------|
| ПК56.15- -6АГ-Б | 1 | Сетка С4 | 1 | 1.041.1-3.4-Д10 |
| | 2 | Сетка С19 | 2 | 1.041.1-3.4-Д17 |
| | 3 | Сетка С30 | 1 | 1.041.1-3.4-Д21 |
| | 5 | Песок П2 | 4 | 1.041.1-3.4-Д23 |
| | 6 | Стержень напрягаемый Ф10АГБ | | |
| | | Р=5650; 3,49кг | 5 | без чертежа |
| | 7 | Бетон класса В20 Д2500, м ³ | 1,04 | |
| ПК56.15- -6АГ-Б | Поз.1... 3,5... 7 см. плиты ПК56.15-6АГ-Б | | | |
| | 4 | Коркас КР3 | 8 | 1.041.1-3.4-Д1 |
| ПК56.15- -6АГ-Б | Поз.1... 3,5,7 см. плиты ПК56.15-6АГ-Б | | | |
| | 4 | Коркас КР1 | 8 | 1.041.1-3.4-Д1 |
| | 6 | Стержень напрягаемый Ф10АГБ | | |
| | Р=5650; 3,49кг | 6 | без чертежа | |
| ПК56.15- -6АГ-Б | Поз.1... 3,5,7 см. плиты ПК56.15-6АГ-Б | | | |
| | 4 | Коркас КР3 | 8 | 1.041.1-3.4-Д1 |

АГ-Б по ГОСТ 10894-81

| Марка | поз. | Наименование | кол. | Обозначение документа |
|---------------------|---|--------------------------------|------|-----------------------|
| ПК56.15- -6АГ-Б | 6 | Стержень напрягаемый Ф10АГБ | | |
| | | Р=5650; 3,49кг | 6 | без чертежа |
| | Поз.1... 3,5,7 см. плиты ПК56.15-6АГ-Б | | | |
| ПК56.15- -10АГ-Б | 4 | Коркас КР3 | 8 | 1.041.1-3.4-Д1 |
| | 6 | Стержень напрягаемый Ф12АГБ | | |
| | | Р=5650; 5,02кг | 5 | без чертежа |
| ПК56.15- -12АГ-Б | Поз.1... 3,5 см. плиты ПК56.15-6АГ-Б | | | |
| | 4 | Коркас КР3 | 8 | 1.041.1-3.4-Д1 |
| | 6 | Стержень напрягаемый Ф12АГБ | | |
| | | Р=5650; 5,02 кг | 6 | без чертежа |
| 7 | Бетон класса В22,5 Д2500, м ³ | 1,04 | | |
| ПК56.15- -15АГ-Б | Поз.1... 3,5 см. плиты ПК56.15-6АГ-Б | | | |
| | 4 | Коркас КР3 | 8 | 1.041.1-3.4-Д1 |
| | 6 | Стержень напрягаемый | | |

1.041.1-3.1-Д2

23897 17

лист

3

| Марка | поз. | Наименование | кол. | Обозначение документа |
|----------------|-----------------|---|-------------|-----------------------|
| МК56.15-15АГЭ | | Ф14АГЭ | | |
| | | ρ=5650; 6,83 кг | 5 | Без чертежа |
| | 7 | Бетон класса В22,5 | | |
| | | D2500, м ³ | 1,04 | |
| МК56.15-7АГЭ.Б | | Поз.1... 3,5,6 см. плиты МК56.15-6АГЭ-Б | | |
| | 4 | Каркас КР1 | 8 | 1.041.1-3.4-А1 |
| | 7 | Бетон класса В20 | | |
| | | D2000, м ³ | 1,04 | |
| МК56.15-7АГЭ.А | | Поз.1... 3,5,6 см. плиты МК56.15-6АГЭ-Б | | |
| | 4 | Каркас КР3 | 8 | 1.041.1-3.4-А1 |
| | 7 | Бетон класса В20 | | |
| | | D2000, м ³ | 1,04 | |
| МК56.15-9АГЭ.А | | Поз.1... 3,5 см. плиты МК56.15-6АГЭ-Б | | |
| | 4 | Каркас КР3 | 8 | 1.041.1-3.4-А1 |
| | 6 | Стержень напрягаемый | | |
| | | Ф10АГЭ | | |
| | ρ=5650; 3,49 кг | 6 | Без чертежа | |

АГ-Э по ГОСТ 10884-81

| Марка | поз. | Наименование | кол. | Обозначение документа |
|-----------------|------|---------------------------------------|------|-----------------------|
| МК56.15-9АГЭ.А | 7 | Бетон класса В20 | | |
| | | D2000, м ³ | 1,04 | |
| МК56.15-11АГЭ.А | | Поз.1... 3,5 см. плиты МК56.15-6АГЭ-Б | | |
| | 4 | Каркас КР3 | 8 | 1.041.1-3.4-А1 |
| | 6 | Стержень напрягаемый | | |
| | | Ф12АГЭ | | |
| | | ρ=5650; 5,02 кг | 5 | Без чертежа |
| | 7 | Бетон класса В20 | | |
| | | D2000, м ³ | 1,04 | |
| МК56.15-13АГЭ.А | | Поз.1... 3,5 см. плиты МК56.15-6АГЭ-Б | | |
| | 4 | Каркас КР3 | 8 | 1.041.1-3.4-А1 |
| | 6 | Стержень напрягаемый | | |
| | | Ф12АГЭ | | |
| | | ρ=5650; 5,02 кг | 6 | Без чертежа |
| | 7 | Бетон класса В22,5 | | |
| | | D2000, м ³ | 1,04 | |
| МК56.15-15АГЭ.А | | Поз.1... 3,5 см. плиты МК56.15-6АГЭ-Б | | |
| | 4 | Каркас КР3 | 8 | 1.041.1-3.4-А1 |
| | 6 | Стержень напрягаемый | | |
| | | Ф14АГЭ | | |

1.041.1-3.1-А2

23897 18

Лист

4

Лист №104. Подпись и дата. 6800к. инд. АА

| Марка | Поз. | Наименование | кол. | Обозначение документа |
|----------------|--------------------------------------|-----------------------|------|-----------------------|
| МК56.15-15Ат-Б | | ρ=5650; 6,83кг | 5 | Без чертежа |
| | 7 | Бетон класса В22,5 | | |
| | | D2000, м ³ | 1,04 | |
| МК56.15-4Ат-Б | Поз.1... 3,5 см. плиты МК56.15-6Ат-Б | | | |
| | 6 | Стержень напрягаемый | | |
| | | φ10Ат-Б | | |
| | | ρ=5650; 3,49кг | 5 | Без чертежа |
| | 7 | Бетон класса В15 | | |
| | | D2500, м ³ | 1,04 | |
| МК56.15-4Ат-Б | Поз.1... 3,5 см. плиты МК56.15-6Ат-Б | | | |
| | 4 | Каркас КРЗ | 8 | 1.04.1-3.4-А1 |
| | 6 | Стержень напрягаемый | | |
| | | φ10Ат-Б | | |
| | | ρ=5650; 3,49кг | 5 | Без чертежа |
| | 7 | Бетон класса В15 | | |
| | D2500, м ³ | 1,04 | | |
| МК56.15-5Ат-Б | Поз.1... 3,5 см. плиты МК56.15-6Ат-Б | | | |
| | 6 | Стержень напрягаемый | | |
| | | φ10Ат-Б | | |
| | | ρ=5650; 3,49кг | 6 | Без чертежа |

Ат-Б, Ат-Б по ГОСТ10884-81

| Марка | Поз. | Наименование | кол. | Обозначение документа |
|---------------|--------------------------------------|-----------------------|------|-----------------------|
| МК56.15-5Ат-Б | 7 | Бетон класса В15 | | |
| | | D2500, м ³ | 1,04 | |
| | Поз.1... 3,5 см. плиты МК56.15-6Ат-Б | | | |
| МК56.15-5Ат-Б | 4 | Каркас КРЗ | 8 | 1.04.1-3.4-А1 |
| | 6 | Стержень напрягаемый | | |
| | | φ10Ат-Б | | |
| | | ρ=5650; 3,49кг | 6 | Без чертежа |
| | 7 | Бетон класса В15 | | |
| | | D2500, м ³ | 1,04 | |
| МК56.15-7Ат-Б | Поз.1... 3,5 см. плиты МК56.15-6Ат-Б | | | |
| | 4 | Каркас КР1 | 8 | 1.04.1-3.4-А1 |
| | 6 | Стержень напрягаемый | | |
| | | φ12Ат-Б | | |
| | | ρ=5650; 5,02кг | 5 | Без чертежа |
| | 7 | Бетон класса В22,5 | | |
| | D2500, м ³ | 1,04 | | |
| МК56.15-7Ат-Б | Поз.1... 3,5 см. плиты МК56.15-6Ат-Б | | | |
| | 4 | Каркас КРЗ | 8 | 1.04.1-3.4-А1 |
| | 6 | Стержень напрягаемый | | |
| | φ12Ат-Б | | | |

1.04.1-3.4-А2

| Марка | Поз. | Наименование | кол. | Обозначение документа |
|-----------------|--|------------------------|------|-----------------------|
| ПК56.15-7Ат-ЩС | | ℓ=5650; 5,02 кг | 5 | Без чертежа |
| | 7 | Бетон класса В22,5 | | |
| | | Д 2500, м ³ | 1,04 | |
| ПК56.15-9Ат-ЩС | Поз.1... 3,5 см. плиты ПК56.15-6Ат-Щ-Б | | | |
| | 4 | Каркас КРЗ | 8 | 1.04ч.1-3.4-А1 |
| | 6 | Стержень напрягаемый | | |
| | | Ф12Ат-ЩС | | |
| | | ℓ=5650; 5,02 кг | 6 | Без чертежа |
| | 7 | Бетон класса В22,5 | | |
| | | Д 2500, м ³ | 1,04 | |
| ПК56.15-11Ат-ЩС | Поз.1... 3,5 см. плиты ПК56.15-6Ат-Щ-Б | | | |
| | 4 | Каркас КРЗ | 8 | 1.04ч.1-3.4-А1 |
| | 6 | Стержень напрягаемый | | |
| | | Ф14Ат-ЩС | | |
| | | ℓ=5850; 6,83 кг | 5 | Без чертежа |
| | 7 | Бетон класса В27,5 | | |
| | | Д 2500, м ³ | 1,04 | |
| ПК56.15-15Ат-ЩС | Поз.1... 3,5 см. плиты ПК56.15-6Ат-Щ-Б | | | |
| | 4 | Каркас КРЗ | 8 | 1.04ч.1-3.4-А1 |
| 6 | Стержень напрягаемый | | | |

Ат-ЩС по ГОСТ 10884-81

| Марка | Поз. | Наименование | кол. | Обозначение документа |
|-------------------|--|------------------------|------------------------|-----------------------|
| ПК56.15-15Ат-ЩС | | Ф16Ат-ЩС | | |
| | | ℓ=5650; 8,92 кг | 5 | Без чертежа |
| | 7 | Бетон класса В27,5 | | |
| | | Д 2500, м ³ | 1,04 | |
| ПК56.15-5Ат-ЩСЛ-Б | Поз.1... 3,5 см. плиты ПК56.15-6Ат-Щ-Б | | | |
| | 6 | Стержень напрягаемый | | |
| | | Ф10Ат-ЩС | | |
| | | ℓ=5650; 3,49 кг | 5 | Без чертежа |
| | 7 | Бетон класса В15 | | |
| | | | Д 2000, м ³ | 1,04 |
| ПК56.15-5Ат-ЩСЛ | Поз.1... 3,5 см. плиты ПК56.15-6Ат-Щ-Б | | | |
| | 4 | Каркас КРЗ | 8 | 1.04ч.1-3.4-А1 |
| | 6 | Стержень напрягаемый | | |
| | | Ф10Ат-ЩС | | |
| | | ℓ=5650; 3,49 кг | 5 | Без чертежа |
| | 7 | Бетон класса В15 | | |
| | | Д 2000, м ³ | 1,04 | |
| ПК56.15-6Ат-ЩСЛ-Б | Поз.1... 3,5 см. плиты ПК56.15-6Ат-Щ-Б | | | |
| | 4 | Каркас КР1 | 8 | 1.04ч.1-3.4-А1 |
| 6 | Стержень напрягаемый | | | |

1.04ч.1-3.1-А2

23897 20

Лист

6

| Марка | поз. | Наименование | ед.и. | Обозначение документа | | |
|-----------------|---------------------------------------|-----------------------|-------|-----------------------|------|--|
| ПК56.15-6АТГЭС | | φ10АТГЭС | | | | |
| | | ρ=5650; 3,49 кг | 6 | Без чертежа | | |
| | 7 | Бетон класса В15 | | | | |
| | | D2000, м ³ | 1,04 | | | |
| ПК56.15-6АТГЭС | Поз.1... 3,5 см. плиты ПК56.15-6АТГ-Б | | | | | |
| | 4 | Каркас КРЗ | 8 | 1.041.1-3.4-Д1 | | |
| | 6 | Стержень напрягаемый | | | | |
| | | φ10АТГЭС | | | | |
| | | ρ=5650; 3,49 кг | 6 | Без чертежа | | |
| | 7 | Бетон класса В15 | | | | |
| | | | | D2000, м ³ | 1,04 | |
| ПК56.15-8АТГЭС | Поз.1... 3,5 см. плиты ПК56.15-6АТГ-Б | | | | | |
| | 4 | Каркас КРЗ | 8 | 1.041.1-3.4-Д1 | | |
| | 6 | Стержень напрягаемый | | | | |
| | | φ12АТГЭС | | | | |
| | | ρ=5650; 5,02 кг | 5 | Без чертежа | | |
| | 7 | Бетон класса В22,5 | | | | |
| | | | | D2000, м ³ | 1,04 | |
| ПК56.15-10АТГЭС | Поз.1... 3,5 см. плиты ПК56.15-6АТГ-Б | | | | | |
| | 4 | Каркас КРЗ | 8 | 1.041.1-3.4-Д1 | | |

АТ-ГЭС по листу 10884-Б1

| Марка | поз. | Наименование | ед.и. | Обозначение документа | | |
|-----------------|---------------------------------------|----------------------|-------|-----------------------|------|--|
| ПК56.15-10АТГЭС | 5 | Стержень напрягаемый | | | | |
| | | φ12АТГЭС | | | | |
| | | ρ=5650; 5,02 кг | 6 | Без чертежа | | |
| | 7 | Бетон класса В22,5 | | | | |
| | | | | D2000, м ³ | 1,04 | |
| ПК56.15-12АТГЭС | Поз.1... 3,5 см. плиты ПК56.15-6АТГ-Б | | | | | |
| | 4 | Каркас КРЗ | 8 | 1.041.1-3.4-Д1 | | |
| | 6 | Стержень напрягаемый | | | | |
| | | φ14АТГЭС | | | | |
| | | ρ=5650; 6,83 кг | 5 | Без чертежа | | |
| | 7 | Бетон класса В27,5 | | | | |
| | | | | D2000, м ³ | 1,04 | |
| ПК56.15-16АТГЭС | Поз.1... 3,5 см. плиты ПК56.15-6АТГ-Б | | | | | |
| | 4 | Каркас КРЗ | 8 | 1.041.1-3.4-Д1 | | |
| | 6 | Стержень напрягаемый | | | | |
| | | φ16АТГЭС | | | | |
| | | ρ=5650; 8,92 кг | 5 | Без чертежа | | |
| | 7 | Бетон класса В27,5 | | | | |
| | | | | D2000, м ³ | 1,04 | |

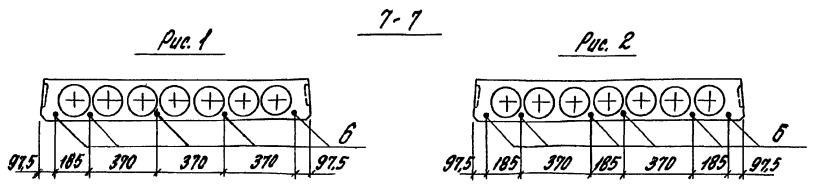
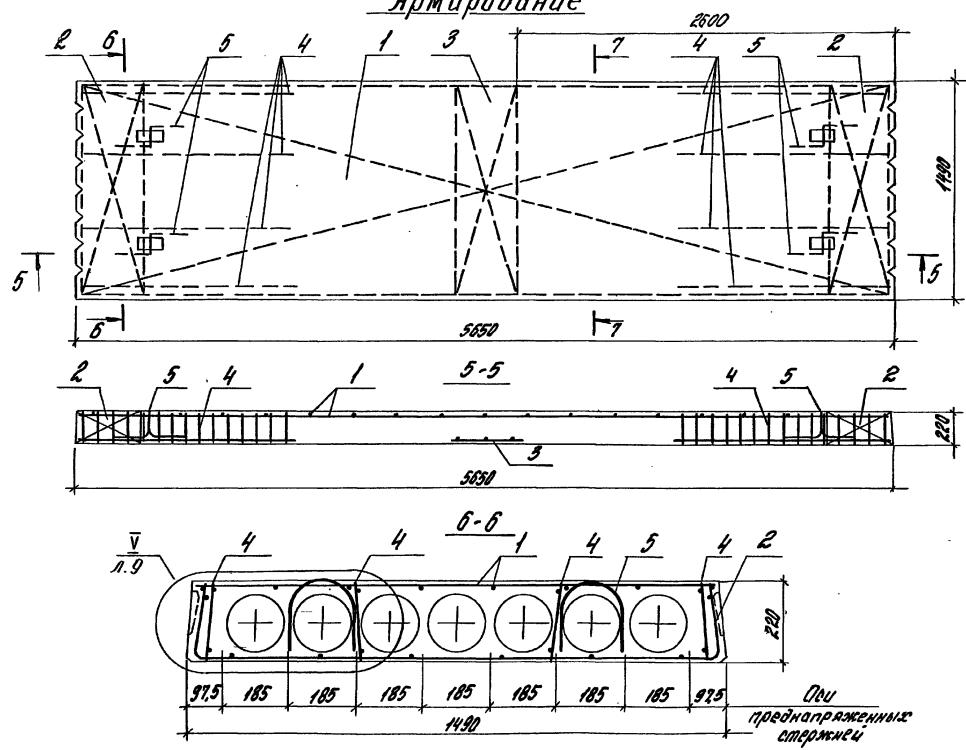
1.041.1-3.1-Д2

23897 21

Лист

7

Армирование



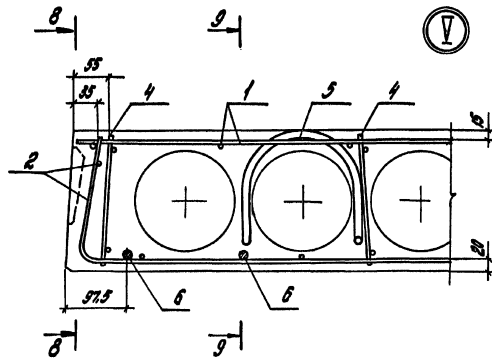
| Марка | Кол. |
|----------------------|------|
| ИКСБ.15 - 6А1-Б | 1 |
| ИКСБ.15 - 6А1-Ф | 1 |
| ИКСБ.15 - 8А1-Б | 2 |
| ИКСБ.15 - 8А1-Э | 2 |
| ИКСБ.15 - 10А1-Ф | 1 |
| ИКСБ.15 - 13А1-Ф | 2 |
| ИКСБ.15 - 15А1-Э | 2 |
| ИКСБ.15 - 17А1-Б-Б | 1 |
| ИКСБ.15 - 17А1-Э-Л | 2 |
| ИКСБ.15 - 19А1-Э-Л | 1 |
| ИКСБ.15 - 19А1-Э-Л | 2 |
| ИКСБ.15 - 15А1-Э-Л | 2 |
| ИКСБ.15 - 4А1-Э-Б | 1 |
| ИКСБ.15 - 4А1-Э-Л | 2 |
| ИКСБ.15 - 5А1-Э-Б | 2 |
| ИКСБ.15 - 7А1-Э-Б | 1 |
| ИКСБ.15 - 7А1-Э-Л | 2 |
| ИКСБ.15 - 9А1-Э-Л | 2 |
| ИКСБ.15 - 11А1-Э-Л | 2 |
| ИКСБ.15 - 15А1-Э-Л | 1 |
| ИКСБ.15 - 5А1-Э-Л-Б | 1 |
| ИКСБ.15 - 8А1-Э-Л-Б | 2 |
| ИКСБ.15 - 6А1-Э-Л-Б | 2 |
| ИКСБ.15 - 8А1-Э-Л-Л | 1 |
| ИКСБ.15 - 10А1-Э-Л-Л | 2 |
| ИКСБ.15 - 12А1-Э-Л-Л | 2 |
| ИКСБ.15 - 16А1-Э-Л-Л | 1 |

1.041.1-3.1-02

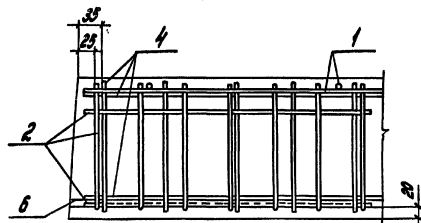
Лист

8

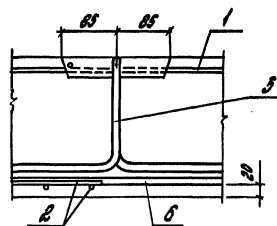
Изд. в 1965 г. Подписано в печать 23.09.65



8-8



9-9



| Марка плиты | Напрягаемая арматура класса | | | | | | | | | | Использованная арматура | | | | | Общий расход | |
|------------------|-----------------------------|------|------|-----|---------|---------------|-----|-----|-----|---------|-------------------------|--------------|--------------|--------------|--------------|-----------------|--------------|
| | АТ-І | | | | | АТ-ІІС | | | | | Арматура класса | | | | | | |
| | ГОСТ 10884-81 | | | | | ГОСТ 10884-81 | | | | | Всего | А-І | | Вр-І | | | |
| | φ10 | φ12 | φ14 | φ16 | Условно | φ10 | φ12 | φ14 | φ16 | Условно | | ГОСТ 5781-82 | ГОСТ 5781-82 | ГОСТ 5781-82 | ГОСТ 5781-82 | | ГОСТ 5781-82 |
| ПК56.15-6АтІ-Б | 17,5 | | | | 17,5 | | | | | | 17,5 | 4,3 | 4,3 | 10,3 | 10,3 | 14,6 | 32,1 |
| ПК56.15-6АтІ | 17,5 | | | | 17,5 | | | | | | 17,5 | 4,3 | 4,3 | 14,8 | 14,8 | 19,1 | 36,6 |
| ПК56.15-8АтІ-Б | 24,0 | | | | 24,0 | | | | | | 24,0 | 4,3 | 4,3 | 13,6 | 13,6 | 17,9 | 38,9 |
| ПК56.15-8АтІ | 24,0 | | | | 24,0 | | | | | | 24,0 | 4,3 | 4,3 | 14,8 | 14,8 | 19,1 | 40,1 |
| ПК56.15-10АтІ | | 25,1 | | | 25,1 | | | | | | 25,1 | 4,3 | 4,3 | 14,8 | 14,8 | 19,1 | 44,2 |
| ПК56.15-12АтІ | | 30,1 | | | 30,1 | | | | | | 30,1 | 4,3 | 4,3 | 14,8 | 14,8 | 19,1 | 49,2 |
| ПК56.15-15АтІ | | | 34,2 | | 34,2 | | | | | | 34,2 | 4,3 | 4,3 | 14,8 | 14,8 | 19,1 | 53,3 |
| ПК56.15-7АтІА-Б | 17,5 | | | | 17,5 | | | | | | 17,5 | 4,3 | 4,3 | 13,6 | 13,6 | 17,9 | 35,4 |
| ПК56.15-7АтІА | 17,5 | | | | 17,5 | | | | | | 17,5 | 4,3 | 4,3 | 14,8 | 14,8 | 19,1 | 36,6 |
| ПК56.15-9АтІА-Б | 24,0 | | | | 24,0 | | | | | | 24,0 | 4,3 | 4,3 | 14,8 | 14,8 | 19,1 | 40,1 |
| ПК56.15-9АтІА | | 25,1 | | | 25,1 | | | | | | 25,1 | 4,3 | 4,3 | 14,8 | 14,8 | 19,1 | 44,2 |
| ПК56.15-13АтІА | | 30,1 | | | 30,1 | | | | | | 30,1 | 4,3 | 4,3 | 14,8 | 14,8 | 19,1 | 49,2 |
| ПК56.15-15АтІА | | | 34,2 | | 34,2 | | | | | | 34,2 | 4,3 | 4,3 | 14,8 | 14,8 | 19,1 | 53,3 |
| ПК56.15-4АтІІС-Б | | | | | 17,5 | | | | | 17,5 | 17,5 | 4,3 | 4,3 | 10,3 | 10,3 | 14,6 | 32,1 |
| ПК56.15-4АтІІС | | | | | 17,5 | | | | | 17,5 | 17,5 | 4,3 | 4,3 | 14,8 | 14,8 | 19,1 | 36,6 |
| ПК56.15-5АтІІС-Б | | | | | 24,0 | | | | | 24,0 | 24,0 | 4,3 | 4,3 | 10,3 | 10,3 | 14,6 | 35,6 |
| ПК56.15-5АтІІС | | | | | 24,0 | | | | | 24,0 | 24,0 | 4,3 | 4,3 | 14,8 | 14,8 | 19,1 | 40,1 |

Лист № 1. Техническое задание. Витр. лист № 1

Проект: _____
 Разработчик: _____
 Проверено: _____
 Исполнитель: _____

1.041.1 - 3.1 - РС2

Ведомость расхода
стали

| Страницы | Лист | Листов |
|---------------|------|--------|
| Р | 1 | 2 |
| ЦНУИПРОМДАНДИ | | |

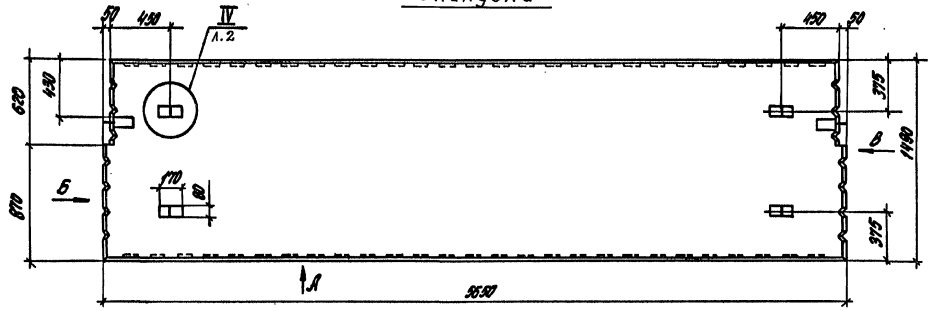
Продолжение

| Марка палиты | Напрягаемая арматура класса | | | | | | | | | | | Удельная арматурные Арматура класса | | | | | | Общий расход | | |
|------------------|-----------------------------|-----|-----|--|-------|---------------|------|------|-----|--|-------|--|------|------|--------------|------|-----|-----------------|-------|------|
| | Ат-Ф | | | | | Ат-Фс | | | | | | А-Г | | | Вр-Г | | | | Всего | |
| | ГОСТ 10884-81 | | | | | ГОСТ 10884-81 | | | | | | ГОСТ 5781-82 | | | ГОСТ 5727-80 | | | | | |
| | Ф10 | Ф12 | Ф14 | | Упоко | Ф10 | Ф12 | Ф14 | Ф16 | | Упоко | Всего | Ф12 | | Упоко | Ф4 | | | Упоко | |
| | ПК50.15-7АтФс-Б | | | | | | 25,1 | | | | | | 25,1 | 25,1 | 4,3 | | 4,3 | | 13,6 | |
| ПК50.15-7АтФс | | | | | | 25,1 | | | | | 25,1 | 25,1 | 4,3 | | 4,3 | 14,8 | | 14,8 | 19,1 | 44,2 |
| ПК50.15-9АтФс | | | | | | 30,1 | | | | | 30,1 | 30,1 | 4,3 | | 4,3 | 14,8 | | 14,8 | 19,1 | 49,2 |
| ПК50.15-11АтФс | | | | | | | 34,2 | | | | 34,2 | 34,2 | 4,3 | | 4,3 | 14,8 | | 14,8 | 19,1 | 53,3 |
| ПК50.15-15АтФс | | | | | | | | 44,6 | | | 44,6 | 44,6 | 4,3 | | 4,3 | 14,8 | | 14,8 | 19,1 | 63,7 |
| ПК50.15-5АтФсВ-Б | | | | | 17,5 | | | | | | 17,5 | 17,5 | 4,3 | | 4,3 | 10,3 | | 10,3 | 14,6 | 32,1 |
| ПК50.15-5АтФсВ | | | | | 17,5 | | | | | | 17,5 | 17,5 | 4,3 | | 4,3 | 14,8 | | 14,8 | 19,1 | 36,6 |
| ПК50.15-6АтФсВ-Б | | | | | 21,0 | | | | | | 21,0 | 21,0 | 4,3 | | 4,3 | 13,6 | | 13,6 | 17,9 | 38,9 |
| ПК50.15-6АтФсВ | | | | | 21,0 | | | | | | 21,0 | 21,0 | 4,3 | | 4,3 | 14,8 | | 14,8 | 19,1 | 40,1 |
| ПК50.15-8АтФсВ | | | | | | 25,1 | | | | | 25,1 | 25,1 | 4,3 | | 4,3 | 14,8 | | 14,8 | 19,1 | 44,2 |
| ПК50.15-10АтФсВ | | | | | | 30,1 | | | | | 30,1 | 30,1 | 4,3 | | 4,3 | 14,8 | | 14,8 | 19,1 | 48,2 |
| ПК50.15-12АтФсВ | | | | | | | 34,2 | | | | 34,2 | 34,2 | 4,3 | | 4,3 | 14,8 | | 14,8 | 19,1 | 53,3 |
| ПК50.15-15АтФсВ | | | | | | | | 44,6 | | | 44,6 | 44,6 | 4,3 | | 4,3 | 14,8 | | 14,8 | 19,1 | 63,7 |

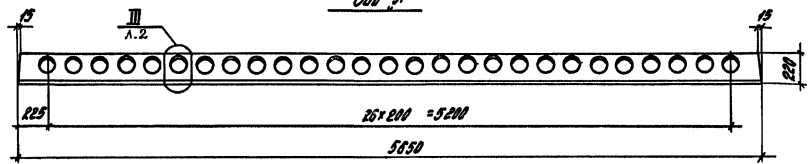
Табл. № 10
Техническое задание
Лист № 10

1.044.1 - 3.1 - РС2 Лист
2

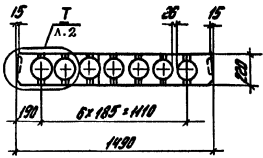
Опалубка



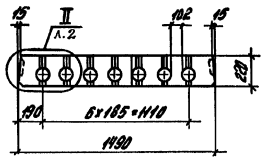
Вид Р"



Вид ..5"



Вид ..8"



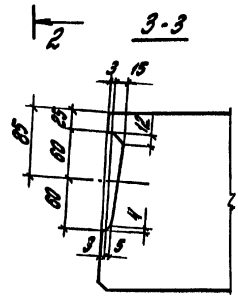
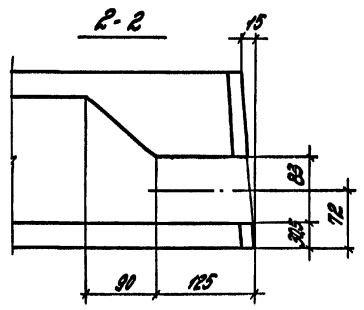
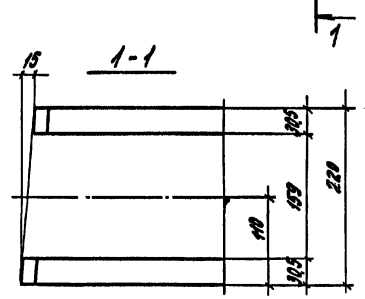
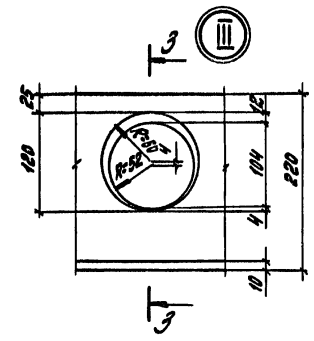
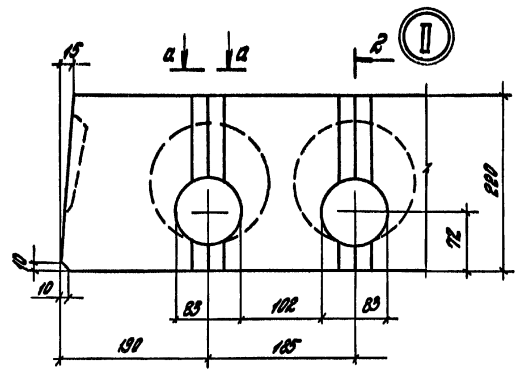
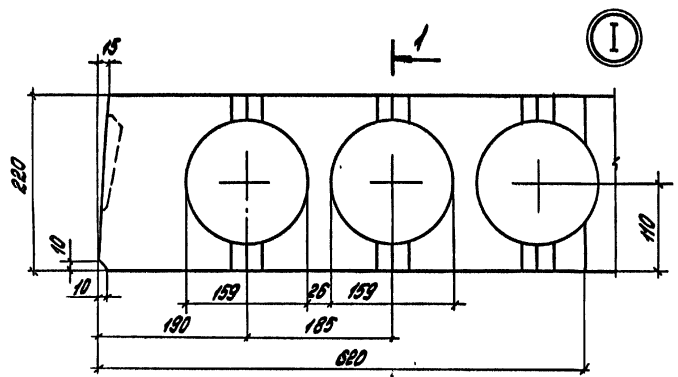
Лист №10/25. Подпись и дата. К.Сонин, инж. №10

| | | | |
|----------|-----------|----------|--|
| Разраб. | Н.Сонин | Провер. | |
| Расчет | В.Смирнов | Контроль | |
| Материал | Л.Смирнов | Исполн. | |
| | | | |
| | | | |
| | | | |
| Н.Сонин | М.Смирнов | | |

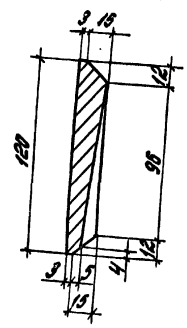
1.04.1-3.1-03

Плита крепящая
№56.15

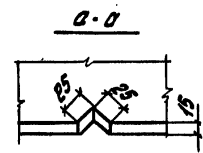
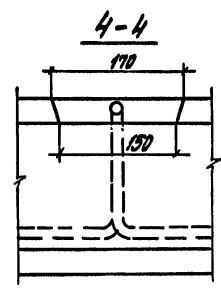
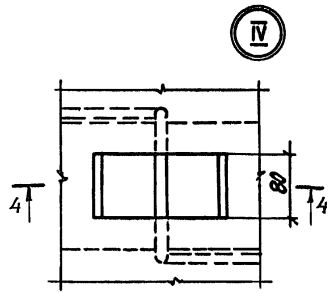
| | |
|----------------|--------|
| Лист | Листов |
| Р | 1 3 |
| ЦНУИПРОМЗДАНИИ | |



Вкладыш шпанки



IV



Лист 190 год. Покрытие в черном. ВЗРМ. Умб. 26

1041-3.1-13 2

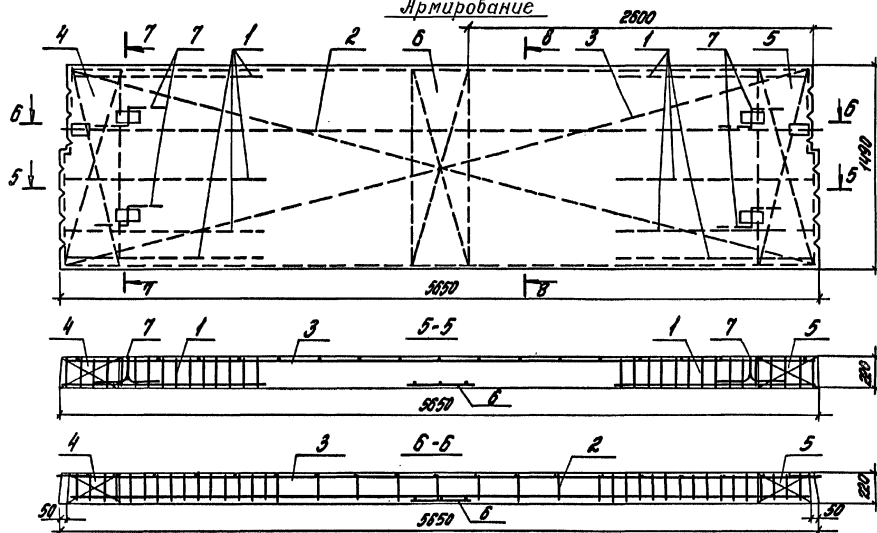
| Марка | поз. | Наименование | кол. | Обозначение документа | |
|---------------------|------------------------------------|---|-----------------|-----------------------|-------------|
| ПК56.15- 6ЛГЕ-1 | 1 | Корпус КРЗ | 8 | 1.041.1-3.4-Д1 | |
| | 2 | Корпус КР9 | 1 | 1.041.1-3.4-Д6 | |
| | 3 | Сетка с17 | 1 | 1.041.1-3.4-Д15 | |
| | 4 | Сетка с28 | 1 | 1.041.1-3.4-Д20 | |
| | 5 | Сетка с29 | 1 | 1.041.1-3.4-Д20 | |
| | 6 | Сетка с30 | 1 | 1.041.1-3.4-Д21 | |
| | 7 | Пятна п2 | 4 | 1.041.1-3.4-Д23 | |
| | 8 | Стержень напрягаемый Ф10ЛГЕ | | | |
| | | | ρ=5650; 3,98 кг | 5 | Без чертежа |
| | 9 | Бетон класса В20 Д2500, м ³ | 1,04 | | |
| | Поз.1...7 см. плиты ПК56.15-6ЛГЕ-1 | | | | |
| ПК56.15- 13ЛГЕ-1 | 8 | Стержень напрягаемый Ф12ЛГЕ | | | |
| | | | ρ=5650; 5,02 кг | 6 | Без чертежа |
| | 9 | Бетон класса В22,5 Д2500, м ³ | 1,04 | | |
| ПК56.15- 7ЛГЕ-1 | Поз.1...8 см. плиты ПК56.15-6ЛГЕ-1 | | | | |
| | 9 | Бетон класса В20 Д2000, м ³ | 1,04 | | |
| ПК56.15- 13ЛГЕ-1 | Поз.1...7 см. плиты ПК56.15-6ЛГЕ-1 | | | | |
| | 8 | Стержень напрягаемый Ф12ЛГЕ | | | |
| | | | ρ=5650; 5,02 кг | 6 | Без чертежа |

ЛГ-Е, ЛГ-ГЕ по ГОСТ10884-81.

| Марка | поз. | Наименование | кол. | Обозначение документа | |
|------------------------------------|------------------------------------|---|-----------------|-----------------------|-------------|
| ПК56.15- 13ЛГЕ-1 | 9 | Бетон класса В22,5 Д2000, м ³ | 1,04 | | |
| | Поз.1...7 см. плиты ПК56.15-6ЛГЕ-1 | | | | |
| ПК56.15- 7ЛГЕ-1 | 8 | Стержень напрягаемый Ф12ЛГЕ | | | |
| | | | ρ=5650; 5,02 кг | 5 | Без чертежа |
| | 9 | Бетон класса В22,5 Д2500, м ³ | 1,04 | | |
| Поз.1...7 см. плиты ПК56.15-6ЛГЕ-1 | | | | | |
| ПК56.15- 14ЛГЕ-1 | 8 | Стержень напрягаемый Ф14ЛГЕ | | | |
| | | | ρ=5650; 6,83 кг | 5 | Без чертежа |
| | 9 | Бетон класса В24,5 Д2500, м ³ | 1,04 | | |
| Поз.1...7 см. плиты ПК56.15-6ЛГЕ-1 | | | | | |
| ПК56.15- 8ЛГЕ-1 | 8 | Стержень напрягаемый Ф12ЛГЕ | | | |
| | | | ρ=5650; 5,02 кг | 5 | Без чертежа |
| | 9 | Бетон класса В22,5 Д2000, м ³ | 1,04 | | |
| Поз.1...7 см. плиты ПК56.15-6ЛГЕ-1 | | | | | |
| ПК56.15- 12ЛГЕ-1 | 8 | Стержень напрягаемый Ф14ЛГЕ | | | |
| | | | ρ=5650; 6,83 кг | 5 | Без чертежа |
| | 9 | Бетон класса В24,5 Д2000, м ³ | 1,04 | | |

1.041.1-3.4-Д3

Армирование



| Марка | Кол. |
|------------------|------|
| ПК50.15-6АГФ-1 | 1 |
| ПК50.15-13АГФ-1 | 2 |
| ПК50.15-7АГФЛ-1 | 1 |
| ПК50.15-130ГФЛ-1 | 2 |
| ПК50.15-7АГФЛ-1 | 1 |
| ПК50.15-11АГФЛ-1 | |
| ПК50.15-8АГФЛ-1 | |
| ПК50.15-12АГФЛ-1 | |

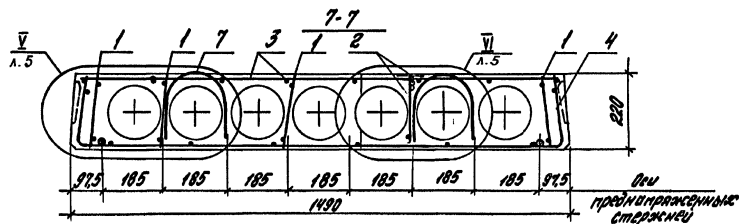
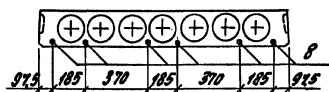
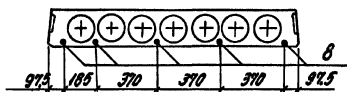


Рис. 1

8-8

Рис. 2

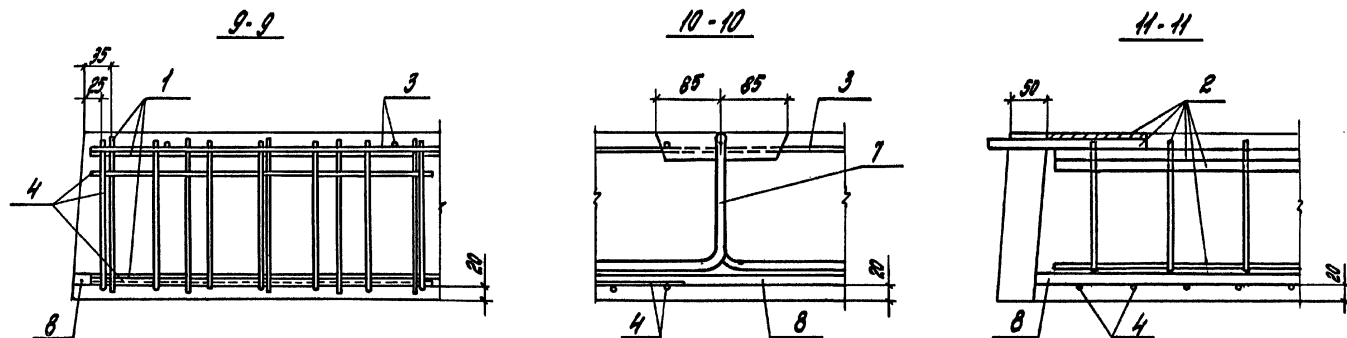
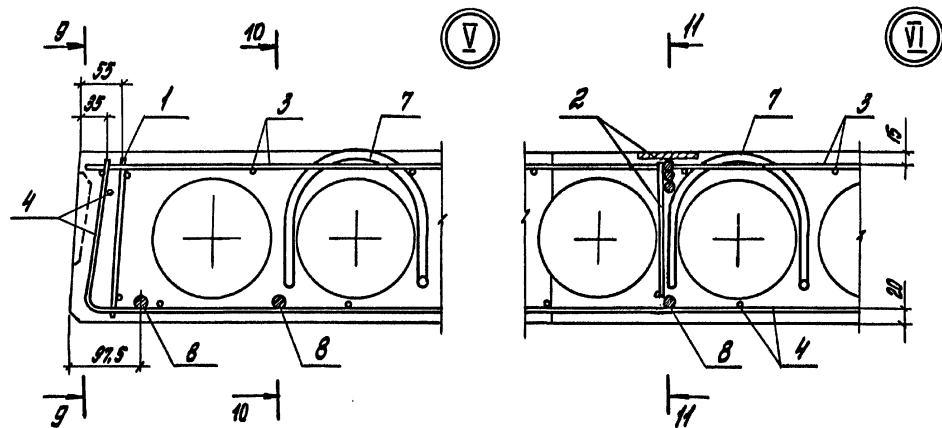


1.041.1-3.1-Д3

Лист

4

23897 · 29



| Марка палиты | Напряженная арматура класса | | | | | | Уделья арматурные | | | | | | | | | | Общий расход |
|---------------------|-----------------------------|------|-------|---------------|------|-------|-------------------|-------|--------------|-------|--------------|--------------|------|-------------|-----|------|-----------------|
| | | | | | | | Арматура класса | | | | | Прокат марки | | | | | |
| | А-Г | | | А-БС | | | А-В | | А-Г | | Вр-Г | | | Всего | | | |
| | ГОСТ 10884-81 | | | ГОСТ 10884-81 | | | ГОСТ 5781-82 | | ГОСТ 5781-82 | | ГОСТ 5727-80 | | | ГОСТ 103-76 | | | |
| | Ф10 | Ф12 | Уморо | Ф12 | Ф14 | Уморо | Ф14 | Уморо | Ф12 | Уморо | Ф4 | Уморо | Ф-8 | Уморо | | | |
| ПК56.15-6.АГ-1 | 17,5 | | 17,5 | | | 17,5 | 13,8 | 13,8 | 4,3 | | 4,3 | 15,9 | 15,9 | 4,3 | 1,3 | 35,3 | 52,8 |
| ПК56.15-13.АГ-1 | | 30,1 | 30,1 | | | 30,1 | 13,8 | 13,8 | 4,3 | | 4,3 | 15,9 | 15,9 | 4,3 | 1,3 | 35,3 | 85,4 |
| ПК56.15-7.АГ-А-1 | 17,5 | | 17,5 | | | 17,5 | 13,8 | 13,8 | 4,3 | | 4,3 | 15,9 | 15,9 | 4,3 | 1,3 | 35,3 | 52,8 |
| ПК56.15-13.АГ-А-1 | | 30,1 | 30,1 | | | 30,1 | 13,8 | 13,8 | 4,3 | | 4,3 | 15,9 | 15,9 | 4,3 | 1,3 | 35,3 | 85,4 |
| ПК56.15-7.АГ-Б-1 | | | | 25,1 | | 25,1 | 25,1 | 13,8 | 13,8 | 4,3 | 4,3 | 15,9 | 15,9 | 4,3 | 1,3 | 35,3 | 60,4 |
| ПК56.15-11.АГ-Б-1 | | | | | 34,2 | 34,2 | 34,2 | 13,8 | 13,8 | 4,3 | 4,3 | 15,9 | 15,9 | 4,3 | 1,3 | 35,3 | 69,5 |
| ПК56.15-6.АГ-В-А-1 | | | | 25,1 | | 25,1 | 25,1 | 13,8 | 13,8 | 4,3 | 4,3 | 15,9 | 15,9 | 4,3 | 1,3 | 35,3 | 60,4 |
| ПК56.15-12.АГ-В-А-1 | | | | | 34,2 | 34,2 | 34,2 | 13,8 | 13,8 | 4,3 | 4,3 | 15,9 | 15,9 | 4,3 | 1,3 | 35,3 | 69,5 |

Всего изделий

Наименование

Дат. введ.

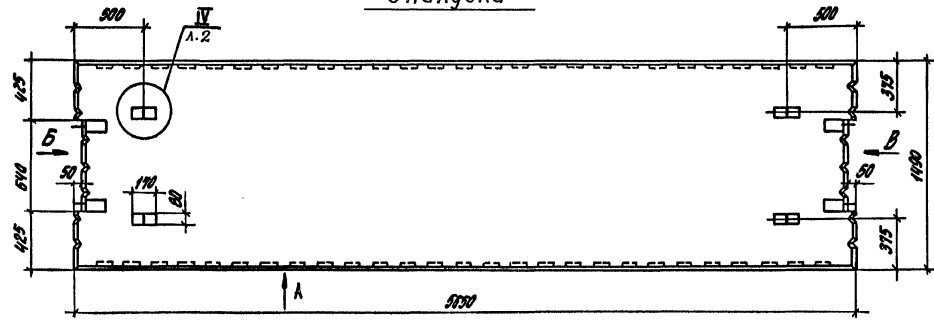
| | | |
|-----------|---------------|----------|
| Разработ. | Н.С.Иванова | Стенко |
| Провер. | С.А.Степанова | Труфанов |
| Продол. | П.А.Сидорова | Королев |
| | | |
| | | |
| | | |
| | | |
| | | |
| Исполн. | М.С.Мельник | Степанов |

1.04.1-3.1-РРЗ

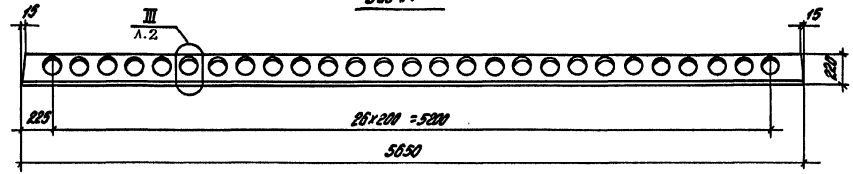
Ведомость расхода
стали

| | | |
|----------------|------|------|
| Страница | лист | лист |
| Р | | 1 |
| ЦНИИПРОМЗДАНИИ | | |

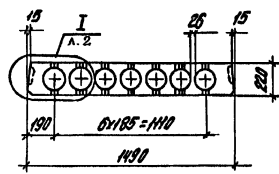
Опалубка



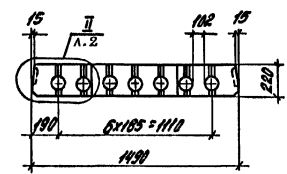
Вид . А''



Вид . 5''



Вид . 6''



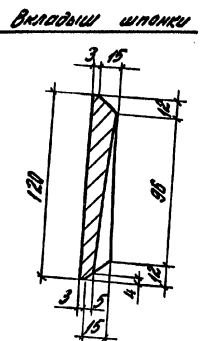
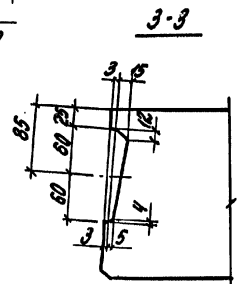
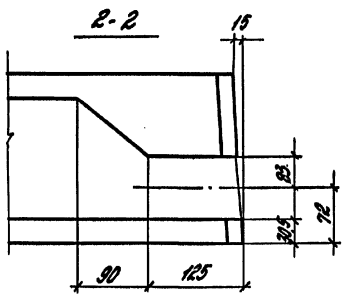
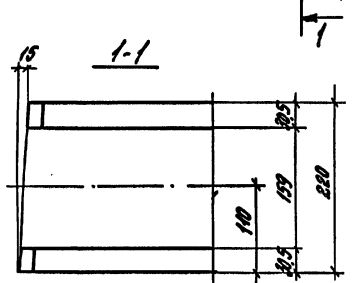
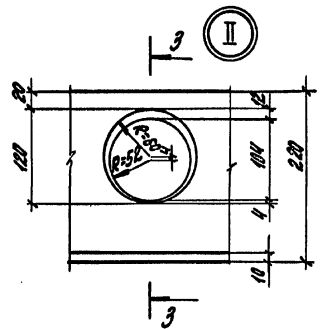
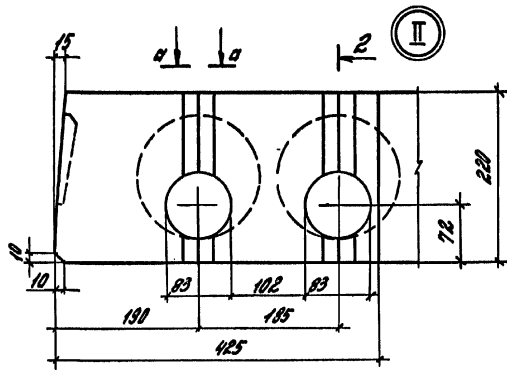
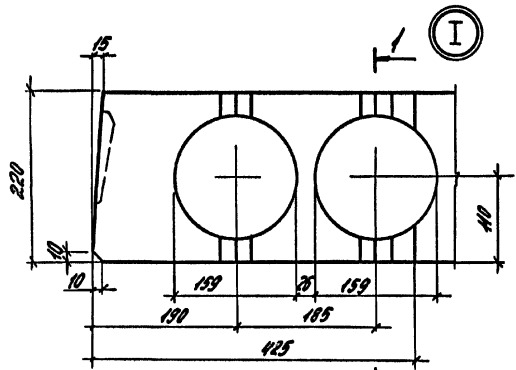
| | | | |
|-----------|------------|------------|------------|
| Разработ. | И.Кантла | М.И.М.И.М. | М.И.М.И.М. |
| Проект. | В.К.М.М.М. | М.И.М.И.М. | М.И.М.И.М. |
| Провер. | П.К.М.М.М. | М.И.М.И.М. | М.И.М.И.М. |
| И.Кантла | М.И.М.И.М. | М.И.М.И.М. | М.И.М.И.М. |

1.04.1-3.1-24

Плита связевая
ПК 5Б.15

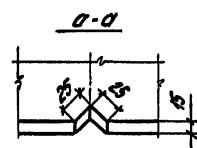
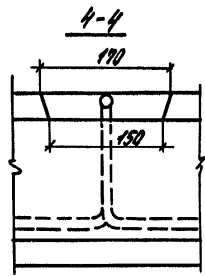
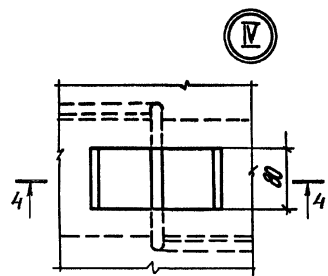
| | | |
|----------------|------|--------|
| Страна | Лист | Листов |
| Р | 1 | 3 |
| ЦИНШПРОМЗДАНИИ | | |

Циклопед. Технические данные. Сборка №17



Вкладыш шпонки

IV



Шп. Понк. Подкос и Вклад. Вкладыш

1.041.1-3.1-04 2

| Марка | Поз. | Наименование | кол. | Обозначение документа | |
|----------------------|---|--|-----------------|-----------------------|-------------|
| ПК56.15- -6ЛГФ-2Б | 1 | Каркас КР1 | 8 | 1.041.1-3.4-А1 | |
| | 2 | Каркас КРБ | 2 | 1.041.1-3.4-А3 | |
| | 3 | Сетка СВ | 1 | 1.041.1-3.4-А12 | |
| | 4 | Сетка СВ1 | 2 | 1.041.1-3.4-А17 | |
| | 5 | Сетка СВ0 | 1 | 1.041.1-3.4-А21 | |
| | 6 | Пята П2 | 4 | 1.041.1-3.4-Д23 | |
| | 7 | Стержень напрягаемый φ10ЛГФ | | | |
| | | | ℓ=5850; 3,49 кг | 5 | без чертежа |
| | 8 | Бетон класса В20 D2500 м ³ | 1,04 | | |
| ПК56.15- -8ЛГФ-2 | Поз. 2... 8 см. плиты ПК56.15-6ЛГФ-2Б | | | | |
| | 1 | Каркас КР3 | 8 | 1.041.1-3.4-А1 | |
| ПК56.15- -8ЛГФ-2Б | Поз. 1... 6,8 см. плиты ПК56.15-8ЛГФ-2Б | | | | |
| | 7 | Стержень напрягаемый φ10ЛГФ | | | |
| | | | ℓ=5850; 3,49 кг | 6 | без чертежа |
| | | | | | |

| Марка | Поз. | Наименование | кол. | Обозначение документа |
|----------------------|---|--|-----------------|-----------------------|
| ПК56.15- -8ЛГФ-2 | Поз. 2... 6,8 см. плиты ПК56.15-6ЛГФ-2Б | | | |
| | 1 | Каркас КР3 | 8 | 1.041.1-3.4-А1 |
| | 7 | Стержень напрягаемый φ10ЛГФ | | |
| | | | ℓ=5850; 3,49 кг | 6 |
| ПК56.15- -10ЛГФ-2 | Поз. 2... 6,8 см. плиты ПК56.15-6ЛГФ-2Б | | | |
| | 1 | Каркас КР3 | 8 | 1.041.1-3.4-А1 |
| | 7 | Стержень напрягаемый φ12ЛГФ | | |
| | | | ℓ=5850; 6,02 кг | 5 |
| ПК56.15- -13ЛГФ-2 | Поз. 2... 6 см. плиты ПК56.15-6ЛГФ-2Б | | | |
| | 1 | Каркас КР3 | 8 | 1.041.1-3.4-А1 |
| | 7 | Стержень напрягаемый φ12ЛГФ | | |
| | | | ℓ=5850; 5,02 кг | 6 |
| | 8 | Бетон класса В22,5 D2500 м ³ | 1,04 | |

ЛГФ по ГОСТ 10884-81

1.041.1-3.1-Д4

ЛКР
3

| Марка | Поз. | Наименование | кол. | Обозначение документа |
|-----------------|---------------------------------------|-----------------------|-----------------------|-----------------------|
| ПК58.15-15ЛГЛ-2 | Поз. 2... 6 см. плиты ПК58.15-6ЛГЛ-2Б | | | |
| | 1 | Каркас КРЗ | 8 | 1.041.1-3.4-Д1 |
| | 7 | Стержень напрягаемый | | |
| | | Ф14ЛГЛ | | |
| | | ρ=5850; 8,83 кг | 5 | Без чертежа |
| | 8 | Бетон класса В22,5 | | |
| | | Д2500, м ³ | 1,04 | |
| ПК58.15-7ЛГЛ-2Б | Поз.1... 7 см. плиты ПК58.15-6ЛГЛ-2Б | | | |
| | 8 | Бетон класса В20 | | |
| | | Д2000, м ³ | 1,04 | |
| ПК58.15-7ЛГЛ-2 | Поз. 2... 7 см. плиты ПК58.15-6ЛГЛ-2Б | | | |
| | 1 | Каркас КРЗ | 8 | 1.041.1-3.4-Д1 |
| | 8 | Бетон класса В20 | | |
| | | | Д2000, м ³ | 1,04 |
| ПК58.15-9ЛГЛ-2 | Поз. 2... 8 см. плиты ПК58.15-6ЛГЛ-2Б | | | |
| | 1 | Каркас КРЗ | 8 | 1.041.1-3.4-Д1 |
| | 7 | Стержень напрягаемый | | |
| | | Ф12ЛГЛ | | |
| | ρ=5850; 3,49 кг | 6 | Без чертежа | |
| 8 | Бетон класса В20 | | | |

ЛГ-Г по ГОСТ 10884-81

| Марка | Поз. | Наименование | кол. | Обозначение документа |
|-----------------|---------------------------------------|-----------------------|-------------|-----------------------|
| ПК58.15-9ЛГЛ-2 | ПК58.15-9ЛГЛ-2 | | | |
| | | Д2000, м ³ | 1,04 | |
| ПК58.15-11ЛГЛ-2 | Поз. 2... 8 см. плиты ПК58.15-6ЛГЛ-2Б | | | |
| | 1 | Каркас КРЗ | 8 | 1.041.1-3.4-Д1 |
| | 7 | Стержень напрягаемый | | |
| | | Ф12ЛГЛ | | |
| | | ρ=5850; 5,02 кг | 5 | Без чертежа |
| | 8 | Бетон класса В22,5 | | |
| | | Д2000, м ³ | 1,04 | |
| ПК58.15-13ЛГЛ-2 | Поз. 2... 8 см. плиты ПК58.15-6ЛГЛ-2Б | | | |
| | 1 | Каркас КРЗ | 8 | 1.041.1-3.4-Д1 |
| | 7 | Стержень напрягаемый | | |
| | | Ф12ЛГЛ | | |
| | | ρ=5850; 5,02 кг | 6 | Без чертежа |
| | 8 | Бетон класса В22,5 | | |
| | | Д2000, м ³ | 1,04 | |
| ПК58.15-15ЛГЛ-2 | Поз. 2... 8 см. плиты ПК58.15-6ЛГЛ-2Б | | | |
| | 1 | Каркас КРЗ | 8 | 1.041.1-3.4-Д1 |
| | 7 | Стержень напрягаемый | | |
| | | Ф14ЛГЛ | | |
| | ρ=5850; 6,83 кг | 5 | Без чертежа | |

1.041.1-3.1-Д4

Лист
4

| Марка | Поз. | Наименование | кол. | Обозначение документа |
|------------------|---------------------------------------|------------------------|------|-----------------------|
| ПК56.15-15кгФ-2 | 8 | Бетон класса В22,5 | | |
| | | Д 2000, м ³ | 1,04 | |
| ПК56.15-4кгФс-26 | Поз. 1... 6 см. плиты ПК56.15-6кгФ-26 | | | |
| | 7 | Стержень напряженный | | |
| | | Ф10кгФс | | |
| | | ℓ=5650; 3,49кг | 5 | Без чертежа |
| | 8 | Бетон класса В15 | | |
| | | Д 2500, м ³ | 1,04 | |
| ПК56.15-4кгФс-2 | Поз. 2... 6 см. плиты ПК56.15-6кгФ-26 | | | |
| | 1 | Каркас КРЗ | 8 | 1.041-3.4-Д1 |
| | 7 | Стержень напряженный | | |
| | | Ф10кгФс | | |
| | | ℓ=5650; 3,49кг | 5 | Без чертежа |
| 8 | Бетон класса В15 | | | |
| | | Д 2500, м ³ | 1,04 | |
| ПК56.15-5кгФс-26 | Поз. 1... 6 см. плиты ПК56.15-6кгФ-26 | | | |
| | 7 | Стержень напряженный | | |
| | | Ф10кгФс | | |
| | | ℓ=5650; 3,49кг | 6 | Без чертежа |
| | 8 | Бетон класса В15 | | |

кг-Фс по ГОСТ 10684-81

| Марка | Поз. | Наименование | кол. | Обозначение документа |
|------------------|---------------------------------------|------------------------|------|-----------------------|
| ПК56.15-5кгФс-26 | | Д 2500, м ³ | 1,04 | |
| | | | | |
| ПК56.15-5кгФс-2 | Поз. 2... 6 см. плиты ПК56.15-6кгФ-26 | | | |
| | 1 | Каркас КРЗ | 8 | 1.041-3.4-Д1 |
| | 7 | Стержень напряженный | | |
| | | Ф10кгФс | | |
| | | ℓ=5650; 3,49кг | 6 | Без чертежа |
| 8 | Бетон класса В15 | | | |
| | | Д 2500, м ³ | 1,04 | |
| ПК56.15-7кгФс-26 | Поз. 1... 6 см. плиты ПК56.15-6кгФ-26 | | | |
| | 7 | Стержень напряженный | | |
| | | Ф12кгФс | | |
| | | ℓ=5650; 5,02кг | 5 | Без чертежа |
| | 8 | Бетон класса В22,5 | | |
| | | Д 2500, м ³ | 1,04 | |
| ПК56.15-7кгФс-2 | Поз. 2... 6 см. плиты ПК56.15-6кгФ-26 | | | |
| | 1 | Каркас КРЗ | 8 | 1.041-3.4-Д1 |
| | 7 | Стержень напряженный | | |
| | | Ф12кгФс | | |
| | | ℓ=5650; 5,02кг | 5 | Без чертежа |

1.041-3.4-Д4

| Марка | Поз. | Наименование | кол. | Обозначение документа |
|-----------------------|--|--|------|-----------------------|
| ПК56.15- -7АГ1Г-2 | 8 | Бетон класса В22,5 | | |
| | | D2500, м ³ | 1,04 | |
| ПК56.15- -9АГ1Г-2 | Поз. 2... 6 см. плиты ПК56.15-6АГ1Г-2Б | | | |
| | 1 | Каркас КРЗ | 8 | 1,04, 1-3,4-А1 |
| | 7 | Стержень напрягаемый φ12, АГ1Гс | | |
| | | ℓ = 5650; 5,02 кг | 6 | Без чертежа |
| | 8 | Бетон класса В22,5 D 2500, м ³ | 1,04 | |
| ПК56.15- -11АГ1Г-2 | Поз. 2... 6 см. плиты ПК56.15-6АГ1Г-2Б | | | |
| | 1 | Каркас КРЗ | 8 | 1,04, 1-3,4-А1 |
| | 7 | Стержень напрягаемый φ14, АГ1Гс | | |
| | | ℓ = 5850; 6,83 кг | 5 | Без чертежа |
| | 8 | Бетон класса В22,5 D 2500, м ³ | 1,04 | |
| ПК56.15- -15АГ1Г-2 | Поз. 2... 6 см. плиты ПК56.15-6АГ1Г-2Б | | | |
| | 1 | Каркас КРЗ | 8 | 1,04, 1-3,4-А1 |
| | 7 | Стержень напрягаемый φ16, АГ1Гс | | |

АГ-Гс по ГОСТ 10884-81

| Марка | Поз. | Наименование | кол. | Обозначение документа |
|------------------------|--|--|------|-----------------------|
| ПК56.15- -15АГ1Гс-2 | | ℓ = 5850; 6,92 кг | 5 | Без чертежа |
| | 8 | Бетон класса В22,5 D 2500, м ³ | 1,04 | |
| ПК56.15- -5АГ1Гс-2Б | Поз. 1... 6 см. плиты ПК56.15-6АГ1Г-2Б | | | |
| | 7 | Стержень напрягаемый φ10, АГ1Гс | | |
| | | ℓ = 5650; 3,49 кг | 5 | Без чертежа |
| | 8 | Бетон класса В15 D 2000, м ³ | 1,04 | |
| ПК56.15- -5АГ1Гс-2 | Поз. 2... 6 см. плиты ПК56.15-6АГ1Г-2Б | | | |
| | 1 | Каркас КРЗ | 8 | 1,04, 1-3,4-А1 |
| | 7 | Стержень напрягаемый φ10, АГ1Гс | | |
| | | ℓ = 6850; 3,49 кг | 5 | Без чертежа |
| | 8 | Бетон класса В15 D 2000, м ³ | 1,04 | |
| ПК56.15- -6АГ1Гс-2Б | Поз. 1... 6 см. плиты ПК56.15-6АГ1Г-2Б | | | |
| | 7 | Стержень напрягаемый φ10, АГ1Гс | | |

1,04, 1-3,4-А1

| Марка | Поз | Наименование | кол | Обозначение документа |
|-------------------|---------------------------------------|------------------------|------|-----------------------|
| ПК58.15-8А1ФСА-2 | | ℓ=5850; 3,49кг | 8 | Без чертежа |
| | 8 | Бетон класса В15 | | |
| | | Д 2000, м ³ | 1,04 | |
| ПК58.15-8А1ФСА-2 | Поз. 2... 6 см. плиты ПК58.15-8А1Ф-2Б | | | |
| | 1 | Каркас КРЗ | 8 | 1.041.1-3.4-А1 |
| | 7 | Стержень напрягаемый | | |
| | | φ10А1Фс | | |
| | | ℓ=5850; 3,49кг | 8 | Без чертежа |
| | 8 | Бетон класса В15 | | |
| | | Д 2000, м ³ | 1,04 | |
| ПК58.15-8А1ФСА-2 | Поз. 2... 6 см. плиты ПК58.15-8А1Ф-2Б | | | |
| | 1 | Каркас КРЗ | 8 | 1.041.1-3.4-А1 |
| | 7 | Стержень напрягаемый | | |
| | | φ12А1Фс | | |
| | | ℓ=5850; 5,02кг | 8 | Без чертежа |
| | 8 | Бетон класса В22,5 | | |
| | | Д 2000, м ³ | 1,04 | |
| ПК58.15-10А1ФСА-2 | Поз. 2... 6 см. плиты ПК58.15-8А1Ф-2Б | | | |
| | 1 | Каркас КРЗ | 8 | 1.041.1-3.4-А1 |
| | 7 | Стержень напрягаемый | | |

| Марка | Поз | Наименование | кол | Обозначение документа |
|-------------------|---------------------------------------|------------------------|------|-----------------------|
| ПК58.15-10А1ФСА-2 | | φ12А1Фс | | |
| | | ℓ=5850; 5,02кг | 8 | Без чертежа |
| | 8 | Бетон класса В22,5 | | |
| | | Д 2000, м ³ | 1,04 | |
| ПК58.15-12А1ФСА-2 | Поз. 2... 6 см. плиты ПК58.15-8А1Ф-2Б | | | |
| | 1 | Каркас КРЗ | 8 | 1.041.1-3.4-А1 |
| | 7 | Стержень напрягаемый | | |
| | | φ14А1Фс | | |
| | | ℓ=5850; 6,83кг | 8 | Без чертежа |
| | 8 | Бетон класса В27,5 | | |
| | | Д 2000, м ³ | 1,04 | |
| ПК58.15-16А1ФСА-2 | Поз. 2... 6 см. плиты ПК58.15-8А1Ф-2Б | | | |
| | 1 | Каркас КРЗ | 8 | 1.041.1-3.4-А1 |
| | 7 | Стержень напрягаемый | | |
| | | φ18А1Фс | | |
| | | ℓ=5850; 8,92кг | 8 | Без чертежа |
| | | Д 2000, м ³ | 1,04 | |

Лт-Фс по ГОСТ 10884-81

1.041.1-3.1-А4

23897 38

Поз

7

Армирование

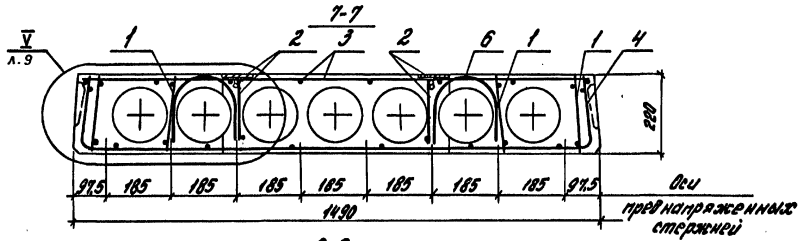
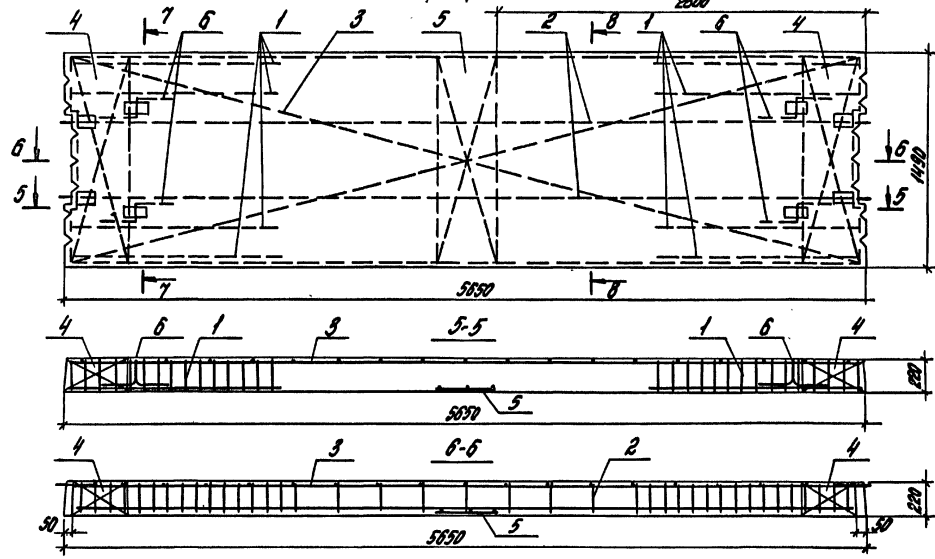
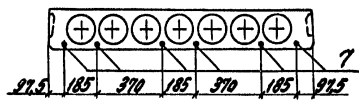
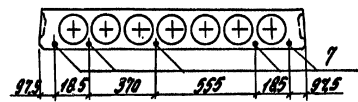


Рис. 1

8-8

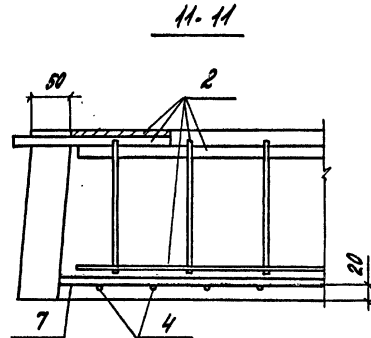
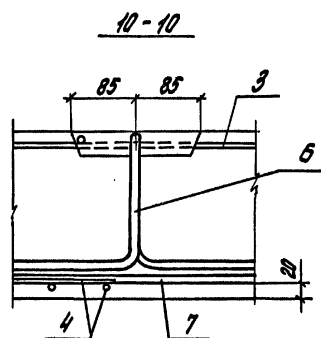
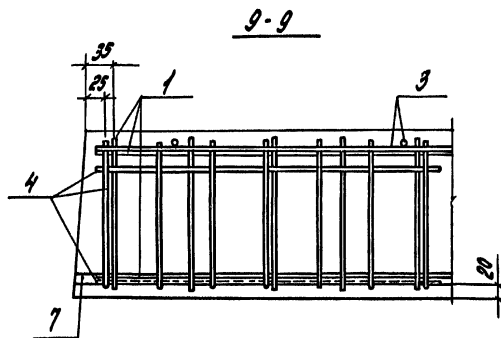
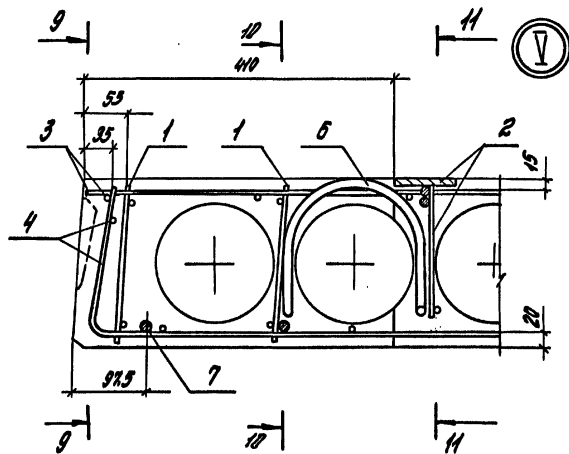
Рис. 2



| Марка | Кол. |
|----------------|------|
| ПК58.15-6АГ-2Б | 1 |
| ПК58.15-6АГ-2 | |
| ПК58.15-8АГ-2Б | 2 |
| ПК58.15-8АГ-2 | |
| ПК58.15-10АГ-2 | 1 |
| ПК58.15-13АГ-2 | 2 |
| ПК58.15-15АГ-2 | 1 |
| ПК58.15-2АГ-2Б | |
| ПК58.15-2АГ-2 | 2 |
| ПК58.15-3АГ-2 | |
| ПК58.15-4АГ-2Б | 1 |
| ПК58.15-4АГ-2 | |
| ПК58.15-5АГ-2Б | 2 |
| ПК58.15-5АГ-2 | |
| ПК58.15-2АГ-2Б | 1 |
| ПК58.15-2АГ-2 | |
| ПК58.15-3АГ-2 | 2 |
| ПК58.15-11АГ-2 | |
| ПК58.15-150Г-2 | 1 |
| ПК58.15-50Г-2Б | |
| ПК58.15-5АГ-2 | 2 |
| ПК58.15-8АГ-2Б | |
| ПК58.15-6АГ-2 | 1 |
| ПК58.15-8АГ-2 | |
| ПК58.15-12АГ-2 | 2 |
| ПК58.15-12АГ-2 | |
| ПК58.15-16АГ-2 | 1 |

1.04.1-3.1-Д4

Лит. № проекта, Подпись и дата, Стр. из к-та



| Марка плиты | Напрягаемая арматура класса | | | | | | | | | | | Использованная арматурные | | | | | | | | Общий расход |
|------------------|-----------------------------|------|------|-------|---------------|-----|-----|-----|-------|-----------------|-------|---------------------------|-------|--------------|-------|----------------------------------|-------|------|------|-----------------|
| | АТ-Ф | | | | АТ-В | | | | Всего | Арматура класса | | | | Прокат марки | | | | | | |
| | ГОСТ 10884-81 | | | | ГОСТ 10884-81 | | | | | А-III | | А-I | | ВР-I | | ВЛ 2 класс ГОСТ 141.1-3023-80 | | | | |
| | Ф10 | Ф12 | Ф14 | Уморо | Ф10 | Ф12 | Ф14 | Ф16 | Уморо | Ф14 | Уморо | Ф12 | Уморо | Ф4 | Уморо | Ф-8 | Уморо | | | |
| ПК56.15-8АТФ-2Б | 17,5 | | | 17,5 | | | | | 17,5 | 14,3 | 14,3 | 4,3 | 4,3 | 16,1 | 16,1 | 2,7 | 2,7 | 37,4 | 54,9 | |
| ПК56.15-8АТВ-2 | 17,5 | | | 17,5 | | | | | 17,5 | 14,3 | 14,3 | 4,3 | 4,3 | 17,2 | 17,2 | 2,7 | 2,7 | 38,5 | 56,0 | |
| ПК56.15-8АТФ-2Б | 21,0 | | | 21,0 | | | | | 21,0 | 14,3 | 14,3 | 4,3 | 4,3 | 16,1 | 16,1 | 2,7 | 2,7 | 37,4 | 56,4 | |
| ПК56.15-8АТВ-2 | 21,0 | | | 21,0 | | | | | 21,0 | 14,3 | 14,3 | 4,3 | 4,3 | 17,2 | 17,2 | 2,7 | 2,7 | 38,5 | 56,5 | |
| ПК56.15-10АТФ-2 | | 25,1 | | 25,1 | | | | | 25,1 | 14,3 | 14,3 | 4,3 | 4,3 | 17,2 | 17,2 | 2,7 | 2,7 | 38,5 | 63,6 | |
| ПК56.15-10АТВ-2 | | 30,1 | | 30,1 | | | | | 30,1 | 14,3 | 14,3 | 4,3 | 4,3 | 17,2 | 17,2 | 2,7 | 2,7 | 38,5 | 68,6 | |
| ПК56.15-15АТВ-2 | | | 34,2 | 34,2 | | | | | 34,2 | 14,3 | 14,3 | 4,3 | 4,3 | 17,2 | 17,2 | 2,7 | 2,7 | 38,5 | 72,7 | |
| ПК56.15-7АТФЛ-2Б | 17,5 | | | 17,5 | | | | | 17,5 | 14,3 | 14,3 | 4,3 | 4,3 | 16,1 | 16,1 | 2,7 | 2,7 | 37,4 | 54,9 | |
| ПК56.15-7АТВЛ-2 | 17,5 | | | 17,5 | | | | | 17,5 | 14,3 | 14,3 | 4,3 | 4,3 | 17,2 | 17,2 | 2,7 | 2,7 | 38,5 | 68,0 | |
| ПК56.15-9АТФЛ-2 | 21,0 | | | 21,0 | | | | | 21,0 | 14,3 | 14,3 | 4,3 | 4,3 | 17,2 | 17,2 | 2,7 | 2,7 | 38,5 | 59,5 | |
| ПК56.15-11АТФЛ-2 | | 25,1 | | 25,1 | | | | | 25,1 | 14,3 | 14,3 | 4,3 | 4,3 | 17,2 | 17,2 | 2,7 | 2,7 | 38,5 | 63,6 | |
| ПК56.15-13АТФЛ-2 | | 30,1 | | 30,1 | | | | | 30,1 | 14,3 | 14,3 | 4,3 | 4,3 | 17,2 | 17,2 | 2,7 | 2,7 | 38,5 | 68,6 | |
| ПК56.15-15АТФЛ-2 | | | 34,2 | 34,2 | | | | | 34,2 | 14,3 | 14,3 | 4,3 | 4,3 | 17,2 | 17,2 | 2,7 | 2,7 | 38,5 | 72,7 | |
| ПК56.15-4АТФЛ-2Б | | | | 17,5 | | | | | 17,5 | 17,5 | 14,3 | 14,3 | 4,3 | 4,3 | 16,1 | 16,1 | 2,7 | 2,7 | 37,4 | 54,9 |
| ПК56.15-4АТВЛ-2 | | | | 17,5 | | | | | 17,5 | 17,5 | 14,3 | 14,3 | 4,3 | 4,3 | 17,2 | 17,2 | 2,7 | 2,7 | 38,5 | 56,0 |
| ПК56.15-5АТФЛ-2Б | | | | 21,0 | | | | | 21,0 | 21,0 | 14,3 | 14,3 | 4,3 | 4,3 | 16,1 | 16,1 | 2,7 | 2,7 | 37,4 | 56,4 |
| ПК56.15-5АТВЛ-2 | | | | 21,0 | | | | | 21,0 | 21,0 | 14,3 | 14,3 | 4,3 | 4,3 | 17,2 | 17,2 | 2,7 | 2,7 | 38,5 | 58,5 |

Издано: 15.04.11
 Проверено: 15.04.11
 Подпись: _____
 М.П. _____

1.04.11-31-РР4

Ведомость расхода
 стали

| Листов | Р | Л | З |
|--------|---|---|---|
| | | | |
| | | | |

ЦНУИПРОМЗНАНИИ

Продолжение

| Марка платит | Напрягаемая арматура класса | | | | | | | | | | ИЗДЕЛИЯ арматурные | | | | | | | | | | Общий показат |
|----------------------|-----------------------------|-----|-----|--------|------|---------------|------|------|--------|-------|--------------------|--------|-----|--------------|------|--------------|--------------|--------|-------------|------|------------------|
| | | | | | | | | | | | Арматура класса | | | | | | Прокат марки | | | | |
| | А-Г | | | | | А-Г-Ц | | | | | А-Ц | | | В-Г | | В-Г | | Всего | | | |
| | ГОСТ 10884-81 | | | | | ГОСТ 10884-81 | | | | | ГОСТ 5781-82 | | | ГОСТ 5781-82 | | ГОСТ 5727-80 | | | ГОСТ 103-75 | | |
| | Ф10 | Ф12 | Ф14 | Упомят | Ф10 | Ф12 | Ф14 | Ф16 | Упомят | Всего | Ф14 | Упомят | Ф12 | Упомят | Ф4 | Упомят | В-8 | Упомят | | | |
| ПК56.15-7А-Г-Ц-2Б | | | | | | 25,1 | | | 25,1 | 25,1 | 14,3 | 14,3 | 4,3 | 4,3 | 16,1 | 16,1 | 2,7 | 2,7 | 37,4 | 62,5 | |
| ПК56.15-7АГ-Г-Ц-2 | | | | | | 25,1 | | | 25,1 | 25,1 | 14,3 | 14,3 | 4,3 | 4,3 | 17,2 | 17,2 | 2,7 | 2,7 | 38,5 | 63,6 | |
| ПК56.15-9АГ-Г-Ц-2 | | | | | | 30,1 | | | 30,1 | 30,1 | 14,3 | 14,3 | 4,3 | 4,3 | 17,2 | 17,2 | 2,7 | 2,7 | 38,5 | 68,6 | |
| ПК56.15-11АГ-Г-Ц-2 | | | | | | | 34,2 | | 34,2 | 34,2 | 14,3 | 14,3 | 4,3 | 4,3 | 17,2 | 17,2 | 2,7 | 2,7 | 38,5 | 72,7 | |
| ПК56.15-15АГ-Г-Ц-2 | | | | | | | | 44,6 | 44,6 | 44,6 | 14,3 | 14,3 | 4,3 | 4,3 | 17,2 | 17,2 | 2,7 | 2,7 | 38,5 | 83,1 | |
| ПК56.15-5АГ-Г-Ц-А-2Б | | | | | 17,5 | | | | 17,5 | 17,5 | 14,3 | 14,3 | 4,3 | 4,3 | 16,1 | 16,1 | 2,7 | 2,7 | 37,4 | 54,9 | |
| ПК56.15-5АГ-Г-Ц-А-В | | | | | 17,5 | | | | 17,5 | 17,5 | 14,3 | 14,3 | 4,3 | 4,3 | 17,2 | 17,2 | 2,7 | 2,7 | 38,5 | 56,0 | |
| ПК56.15-6АГ-Г-Ц-А-2Б | | | | | 21,0 | | | | 21,0 | 21,0 | 14,3 | 14,3 | 4,3 | 4,3 | 16,1 | 16,1 | 2,7 | 2,7 | 37,4 | 58,4 | |
| ПК56.15-6АГ-Г-Ц-А-В | | | | | 21,0 | | | | 21,0 | 21,0 | 14,3 | 14,3 | 4,3 | 4,3 | 17,2 | 17,2 | 2,7 | 2,7 | 38,5 | 59,5 | |
| ПК56.15-8АГ-Г-Ц-А-2 | | | | | | 25,1 | | | 25,1 | 25,1 | 14,3 | 14,3 | 4,3 | 4,3 | 17,2 | 17,2 | 2,7 | 2,7 | 38,5 | 63,6 | |
| ПК56.15-10АГ-Г-Ц-А-2 | | | | | | 30,1 | | | 30,1 | 30,1 | 14,3 | 14,3 | 4,3 | 4,3 | 17,2 | 17,2 | 2,7 | 2,7 | 38,5 | 68,6 | |
| ПК56.15-12АГ-Г-Ц-А-2 | | | | | | | 34,2 | | 34,2 | 34,2 | 14,3 | 14,3 | 4,3 | 4,3 | 17,2 | 17,2 | 2,7 | 2,7 | 38,5 | 72,7 | |
| ПК56.15-16АГ-Г-Ц-А-2 | | | | | | | 44,6 | | 44,6 | 44,6 | 14,3 | 14,3 | 4,3 | 4,3 | 17,2 | 17,2 | 2,7 | 2,7 | 38,5 | 83,1 | |

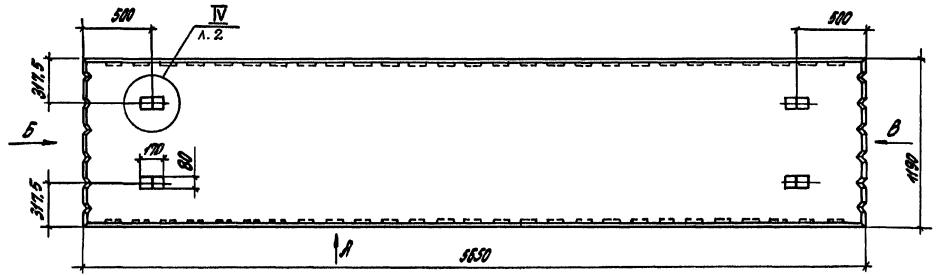
Дач. Москва. Рабочее изделие. Вых. №146

1041.1-31- РС4

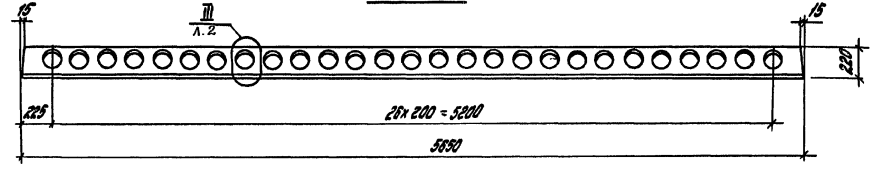
ЛИСТ

2

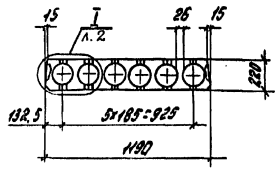
Опалубка



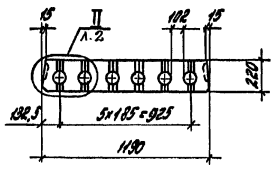
Вид „А“



Вид „Б“



Вид „В“



Лист № 42
Техническая таблица
Всего листов

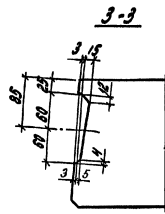
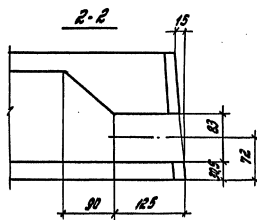
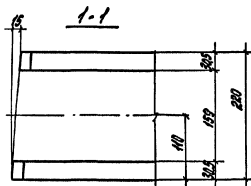
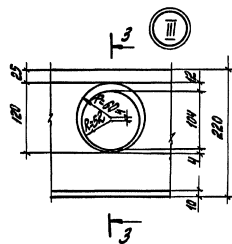
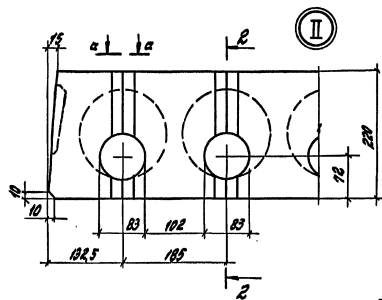
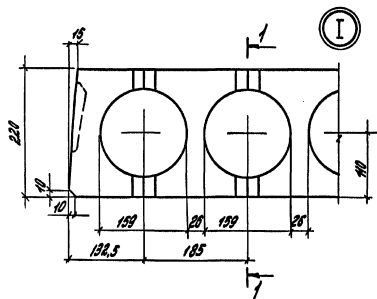
| | | | |
|----------------|----------------|---------|--|
| Разработ. | Н.И.Мухоморова | Провер. | |
| Расчет. | В.И.Мухоморова | Фикс. | |
| Подпр. | П.И.Мухоморова | Исп. | |
| Н.И.Мухоморова | М.И.Мухоморова | (подп.) | |

1.041.1-3.1-25

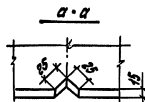
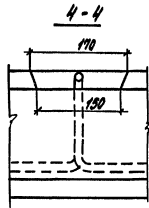
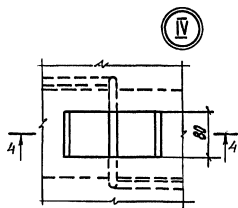
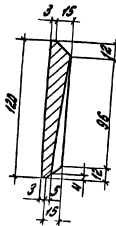
Листа работ
№ 56.12

| Листов | Итого | Итого |
|--------|-------|-------|
| Р | 1 | 7 |

Ц.И.И.ПРОМ.СТРОИТЕЛЬСТВО



ВИДЫ ШЛИФЫ



| Марка | Поз. | Наименование | кол. | Обозначение документа |
|----------------|--|---|------|-----------------------|
| ПК56.12-6АГЭ-Б | 1 | Сетка С1 | 1 | 1.044.1-3.4-Д9 |
| | 2 | Сетка С18 | 2 | 1.044.1-3.4-Д16 |
| | 3 | Сетка С28 | 1 | 1.044.1-3.4-Д21 |
| | 5 | Пелля П1 | 4 | 1.044.1-3.4-Д23 |
| | 6 | Стержень напрягаемый Ф10АГЭ | | |
| | | Р=5650; 3,49 кг | 4 | Без чертежа |
| | 7 | Бетон класса В20 Д2500, м ³ | 0,8 | |
| ПК56.12-6АГЭ | Поз.1...3,5...7 см. плиты ПК56.12-6АГЭ-Б | | | |
| | 4 | Корпус КРЗ | 6 | 1.044.1-3.4-Д1 |
| ПК56.12-9АГЭ | Поз.1...3,5,7 см. плиты ПК56.12-6АГЭ-Б | | | |
| | 4 | Корпус КРЗ | 6 | 1.044.1-3.4-Д1 |
| | 6 | Стержень напрягаемый Ф10АГЭ | | |
| | | Р=5650; 3,49 кг | 5 | Без чертежа |
| ПК56.12-10АГЭ | Поз.1...3,5,7 см. плиты ПК56.12-6АГЭ-Б | | | |
| | 4 | Корпус КРЗ | 6 | 1.044.1-3.4-Д1 |
| | 6 | Стержень напрягаемый Ф12АГЭ | | |
| | | Р=5650; 5,02 кг | 4 | Без чертежа |

АГ-Э по ГОСТ10884-81

| Марка | Поз. | Наименование | кол. | Обозначение документа |
|----------------|--|---|------|-----------------------|
| ПК56.12-11АГЭ | Поз.1...3,5 см. плиты ПК56.12-6АГЭ-Б | | | |
| | 4 | Корпус КРЗ | 6 | 1.044.1-3.4-Д1 |
| | 6 | Стержень напрягаемый Ф12АГЭ | | |
| | | Р=5650; 5,02 кг | 5 | Без чертежа |
| | 7 | Бетон класса В21,5 Д2500, м ³ | 0,8 | |
| ПК56.12-7АГЭА | Поз.1...3,5,6 см. плиты ПК56.12-6АГЭ-Б | | | |
| | 4 | Корпус КРЗ | 6 | 1.044.1-3.4-Д1 |
| | 7 | Бетон класса В20 Д2000, м ³ | 0,8 | |
| ПК56.12-9АГЭА | Поз.1...3,5 см. плиты ПК56.12-6АГЭ-Б | | | |
| | 4 | Корпус КРЗ | 6 | 1.044.1-3.4-Д1 |
| | 6 | Стержень напрягаемый Ф10АГЭ | | |
| | | Р=5650; 3,49 кг | 5 | Без чертежа |
| | 7 | Бетон класса В20 Д2000, м ³ | 0,8 | |
| ПК56.12-11АГЭА | Поз.1...3,5 см. плиты ПК56.12-6АГЭ-Б | | | |
| | 4 | Корпус КРЗ | 6 | 1.044.1-3.4-Д1 |
| | 6 | Стержень напрягаемый Ф12АГЭ | | |
| | | Р=5650; 5,02 кг | 4 | Без чертежа |
| | 7 | Бетон класса В20 Д2000, м ³ | 0,8 | |

1.044.1-3.1-Д5

| Марка | поз. | Наименование | кол. | Обозначение документа |
|-----------------|------|---|------|-----------------------|
| ПК56.12-14АГФ-Б | | Поз.1... 3,5 см. плиты ПК56.12-6АГФ-Б | | |
| | 4 | Каркас КРЗ | 6 | 1.041.1-3.4-Д1 |
| | 6 | Стержень напрягаемый | | |
| | | Ф12АГФ | | |
| | | ℓ=5650; 5,02кг | 5 | Без чертежа |
| | 7 | Бетон класса В27,5 | | |
| | | Д2000, м³ | 0,8 | |
| ПК56.12-4АГФС-Б | | Поз.1... 3,5 см. плиты ПК56.12-6АГФ-Б | | |
| | 6 | Стержень напрягаемый | | |
| | | Ф10АГФС | | |
| | | ℓ=5650; 3,49кг | 4 | Без чертежа |
| | 7 | Бетон класса В15 | | |
| | | Д2500, м³ | 0,8 | |
| ПК56.12-4АГФС | | Поз.1... 3,5 см. плиты ПК56.12-6АГФ-Б | | |
| | 4 | Каркас КРЗ | 6 | 1.041.1-3.4-Д1 |
| | 6 | Стержень напрягаемый | | |
| | | Ф12АГФС | | |
| | | ℓ=5650; 3,49кг | 4 | Без чертежа |
| | 7 | Бетон класса В15 | | |
| | | Д2500, м³ | 0,8 | |
| ПК56.12-6АГФС-Б | | Поз.1... 3,5,7 см. плиты ПК56.12-6АГФ-Б | | |
| | 6 | Стержень напрягаемый | | |
| | | Ф10АГФС | | |
| | | ℓ=5650; 3,49кг | 5 | Без чертежа |
| ПК56.12-6АГФС | | Поз.1... 3,5,7 см. плиты ПК56.12-6АГФ-Б | | |
| | 4 | Каркас КРЗ | 6 | 1.041.1-3.4-Д1 |

| Марка | поз. | Наименование | кол. | Обозначение документа |
|-----------------|------|---|------|-----------------------|
| ПК56.12-6АГФС | 6 | Стержень напрягаемый | | |
| | | Ф10АГФС | | |
| | | ℓ=5650; 3,49 кг | 5 | Без чертежа |
| ПК56.12-7АГФС-Б | | Поз.1... 3,5,7 см. плиты ПК56.12-6АГФ-Б | | |
| | 4 | Каркас КР4 | 6 | 1.041.1-3.4-Д1 |
| | 6 | Стержень напрягаемый | | |
| | | Ф12АГФС | | |
| | | ℓ=5650; 5,02кг | 4 | Без чертежа |
| ПК56.12-7АГФС | | Поз.1... 3,5,7 см. плиты ПК56.12-6АГФ-Б | | |
| | 4 | Каркас КРЗ | 6 | 1.041.1-3.4-Д1 |
| | 6 | Стержень напрягаемый | | |
| | | Ф12АГФС | | |
| | | ℓ=5650; 5,02кг | 4 | Без чертежа |
| ПК56.12-10АГФС | | Поз.1... 3,5,7 см. плиты ПК56.12-6АГФ-Б | | |
| | 4 | Каркас КРЗ | 6 | 1.041.1-3.4-Д1 |
| | 6 | Стержень напрягаемый | | |
| | | Ф12АГФС | | |
| | | ℓ=5650; 5,02кг | 5 | Без чертежа |
| ПК56.12-11АГФС | | Поз.1... 3,5 см. плиты ПК56.12-6АГФ-Б | | |
| | 4 | Каркас КРЗ | 6 | 1.041.1-3.4-Д1 |
| | 6 | Стержень напрягаемый | | |
| | | Ф14АГФС | | |
| | | ℓ=5650; 6,83 кг | 4 | Без чертежа |
| | 7 | Бетон класса В30 | | |
| | | Д2500, м³ | 0,8 | |

АГ-Ф, АГ-ФС по ГОСТ10884-81

1.041.1-3.1-Д5

См. проект. Подпись и дата. Виза, лист №

| Марка | Поз. | Наименование | кол. | Обозначение документа |
|------------------|---------------------------------------|--|-------------|-----------------------|
| ПК56.12-5АТ1УС-Б | Поз.1... 3,5 см. плиты ПК56.12-6АТ1-Б | | | |
| | 6 | Стержень напрягаемый φ10АТ1УС | | |
| | | Р-5650; 3,49кг | 4 | Без чертежа |
| | 7 | Бетон класса В15 D 2000, м ³ | 0,8 | |
| ПК56.12-5АТ1УС-А | Поз.1... 3,5 см. плиты ПК56.12-6АТ1-Б | | | |
| | 4 | Каркас КРЗ | 6 | 1.041.1-3.4-А1 |
| | 6 | Стержень напрягаемый φ10АТ1УС | | |
| | | Р-5650; 3,49кг | 4 | Без чертежа |
| | 7 | Бетон класса В15 D 2000, м ³ | 0,8 | |
| ПК56.12-7АТ1УС-Б | Поз.1... 3,5 см. плиты ПК56.12-6АТ1-Б | | | |
| | 4 | Каркас КР1 | 6 | 1.041.1-3.4-В1 |
| | 6 | Стержень напрягаемый φ10АТ1УС | | |
| | | Р-5650; 3,49кг | 5 | Без чертежа |
| ПК56.12-7АТ1УС-А | Поз.1... 3,5 см. плиты ПК56.12-6АТ1-Б | | | |
| | 4 | Каркас КРЗ | 6 | 1.041.1-3.4-А1 |
| | 6 | Стержень напрягаемый φ10АТ1УС | | |
| | Р-5650; 3,49кг | 5 | Без чертежа | |

| Марка | Поз. | Наименование | кол. | Обозначение документа |
|-------------------|---------------------------------------|--|------|-----------------------|
| ПК56.12-7АТ1УС-А | 7 | Бетон класса В20 D 2000, м ³ | 0,8 | |
| | Поз.1... 3,5 см. плиты ПК56.12-6АТ1-Б | | | |
| ПК56.12-6АТ1УС-А | 4 | Каркас КРЗ | 6 | 1.041.1-3.4-А1 |
| | 6 | Стержень напрягаемый φ12АТ1УС | | |
| | | Р-5650; 5,02кг | 4 | Без чертежа |
| | 7 | Бетон класса В20 D 2000, м ³ | 0,8 | |
| | Поз.1... 3,5 см. плиты ПК56.12-6АТ1-Б | | | |
| ПК56.12-11АТ1УС-А | 4 | Каркас КРЗ | 6 | 1.041.1-3.4-А1 |
| | 6 | Стержень напрягаемый φ12АТ1УС | | |
| | | Р-5650; 5,02кг | 5 | Без чертежа |
| | 7 | Бетон класса В20 D 2000, м ³ | 0,8 | |
| ПК56.12-12АТ1УС-А | Поз.1... 3,5 см. плиты ПК56.12-6АТ1-Б | | | |
| | 4 | Каркас КРЗ | 6 | 1.041.1-3.4-А1 |
| | 6 | Стержень напрягаемый φ14АТ1УС | | |
| | | Р-5650; 6,83кг | 4 | Без чертежа |
| | 7 | Бетон класса В20 D 2000, м ³ | 0,8 | |

Шифр-марка: Показатели объема: 2,80м³ ПК56.12

АТ-УС по ГОСТ10884-81

1.041.1-3.1-А5

Армирование

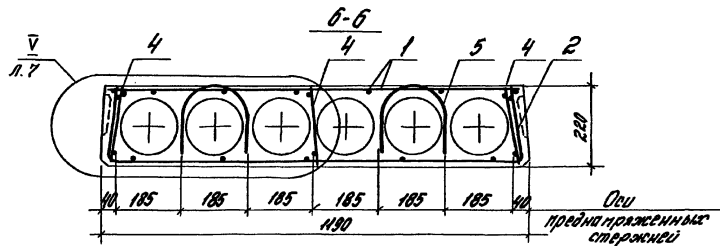
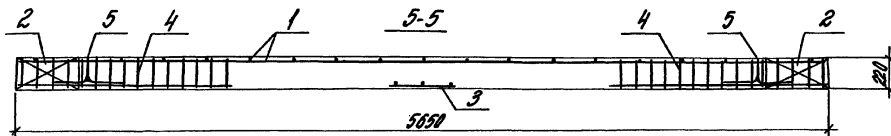
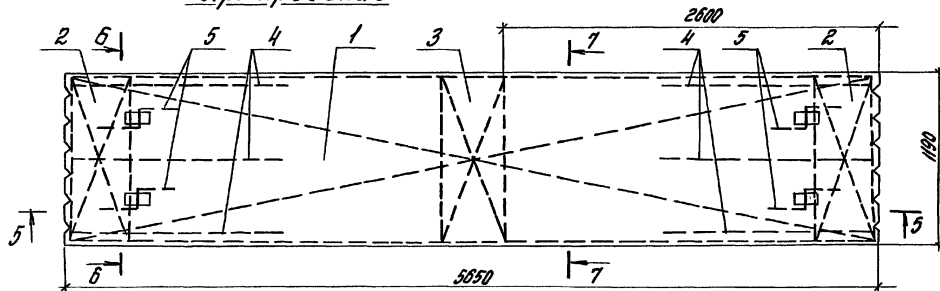
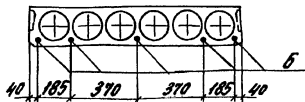
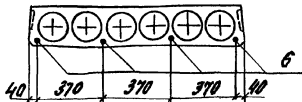


Рис. 1

7-7

Рис. 2



| Марка | Кол. |
|------------------|------|
| ПК50.12-6АТ-Б | 1 |
| ПК50.12-6АТ | 1 |
| ПК50.12-9АТ | 2 |
| ПК50.12-10АТ | 1 |
| ПК50.12-14АТ | 2 |
| ПК50.12-7АТ-А | 1 |
| ПК50.12-9АТ-А | 2 |
| ПК50.12-11АТ-А | 1 |
| ПК50.12-14АТ-А | 2 |
| ПК50.12-4АТ-Б | 1 |
| ПК50.12-4АТ-В | 2 |
| ПК50.12-6АТ-В | 2 |
| ПК50.12-8АТ-В | 1 |
| ПК50.12-10АТ-В | 1 |
| ПК50.12-10АТ-В | 2 |
| ПК50.12-11АТ-В | 1 |
| ПК50.12-5АТ-В-Б | 1 |
| ПК50.12-5АТ-В-В | 2 |
| ПК50.12-7АТ-В-В | 2 |
| ПК50.12-7АТ-В-В | 1 |
| ПК50.12-8АТ-В-В | 2 |
| ПК50.12-11АТ-В-В | 2 |
| ПК50.12-12АТ-В-В | 1 |

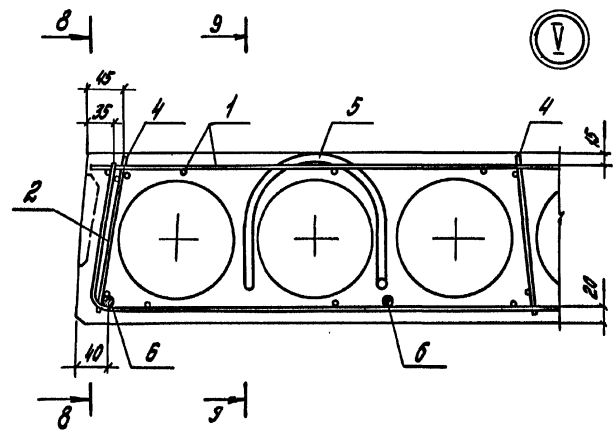
Оси
предназначенные
стержней

Инв. № прог. 1.041.1-3.1-45. Взам. инв. № 48

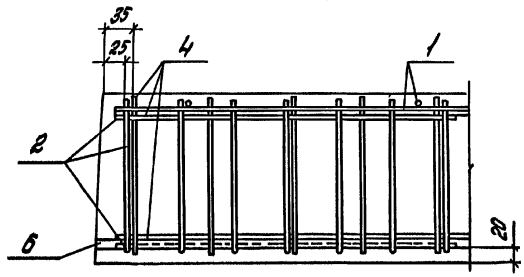
1.041.1-3.1-45

23897 48

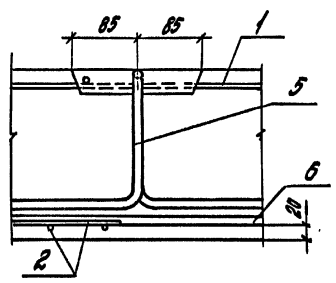
Лист
6



8-8



9-9



Склад: Москва. Проектировщик: А.И.М. Чернышев

1.041.1-3.1-45

| |
|---|
| 7 |
|---|

| Марка плиты | Напрягаемая арматура класса | | | | | | | | Использованные арматурные | | | | | | Общий расход | |
|-------------------|-----------------------------|------|--|---------|---------------|------|------|---------|---------------------------|---------|--------------|------|---------|------|-----------------|-------|
| | Ат-III | | | | Ат-IV | | | | Арматура класса | | | | | | | |
| | ГОСТ 10884-81 | | | | ГОСТ 10884-81 | | | | А-1 | | | Вр-1 | | | | Всего |
| | φ10 | φ12 | | Упомято | φ10 | φ12 | φ14 | Упомято | ГОСТ 5781-82 | | ГОСТ 5782-80 | | | | | |
| | | | | | | | | φ10 | | Упомято | φ4 | | Упомято | | | |
| ПК56.12-6АТІ-Б | 14,0 | | | 14,0 | | | | 14,0 | 3,0 | 3,0 | 8,80 | | 8,80 | 11,8 | 25,8 | |
| ПК56.12-6АТІ | 14,0 | | | 14,0 | | | | 14,0 | 3,0 | 3,0 | 12,20 | | 12,20 | 15,2 | 29,2 | |
| ПК56.12-9АТІ | 17,5 | | | 17,5 | | | | 17,5 | 3,0 | 3,0 | 12,20 | | 12,20 | 15,2 | 32,7 | |
| ПК56.12-10АТІ | | 20,1 | | 20,1 | | | | 20,1 | 3,0 | 3,0 | 12,20 | | 12,20 | 15,2 | 35,3 | |
| ПК56.12-14АТІ | | 25,1 | | 25,1 | | | | 25,1 | 3,0 | 3,0 | 12,20 | | 12,20 | 15,2 | 40,3 | |
| ПК56.12-7АТІД | 14,0 | | | 14,0 | | | | 14,0 | 3,0 | 3,0 | 12,20 | | 12,20 | 15,2 | 29,2 | |
| ПК56.12-9АТІЛ | 17,5 | | | 17,5 | | | | 17,5 | 3,0 | 3,0 | 12,20 | | 12,20 | 15,2 | 32,7 | |
| ПК56.12-11АТІЛ | | 20,1 | | 20,1 | | | | 20,1 | 3,0 | 3,0 | 12,20 | | 12,20 | 15,2 | 35,3 | |
| ПК56.12-14АТІЛ | | 25,1 | | 25,1 | | | | 25,1 | 3,0 | 3,0 | 12,20 | | 12,20 | 15,2 | 40,3 | |
| ПК56.12-4АТІВС | | | | 14,0 | | | 14,0 | 14,0 | 3,0 | 3,0 | 8,80 | | 8,80 | 11,8 | 25,8 | |
| ПК56.12-4АТІС | | | | 14,0 | | | 14,0 | 14,0 | 3,0 | 3,0 | 12,20 | | 12,20 | 15,2 | 29,2 | |
| ПК56.12-6АТІВС | | | | 17,5 | | | 17,5 | 17,5 | 3,0 | 3,0 | 8,80 | | 8,80 | 11,8 | 29,3 | |
| ПК56.12-6АТІС | | | | 17,5 | | | 17,5 | 17,5 | 3,0 | 3,0 | 12,20 | | 12,20 | 15,2 | 32,7 | |
| ПК56.12-7АТІВС | | | | | 20,1 | | 20,1 | 20,1 | 3,0 | 3,0 | 11,30 | | 11,30 | 14,3 | 34,4 | |
| ПК56.12-7АТІС | | | | | 20,1 | | 20,1 | 20,1 | 3,0 | 3,0 | 12,20 | | 12,20 | 15,2 | 35,3 | |
| ПК56.12-10АТІС | | | | | 25,1 | | 25,1 | 25,1 | 3,0 | 3,0 | 12,20 | | 12,20 | 15,2 | 40,3 | |
| ПК56.12-11АТІС | | | | | | 27,3 | 27,3 | 27,3 | 3,0 | 3,0 | 12,20 | | 12,20 | 15,2 | 42,5 | |
| ПК56.12-5АТІВСА-Б | | | | 14,0 | | | 14,0 | 14,0 | 3,0 | 3,0 | 8,80 | | 8,80 | 11,8 | 25,8 | |
| ПК56.12-5АТІСА | | | | 14,0 | | | 14,0 | 14,0 | 3,0 | 3,0 | 12,20 | | 12,20 | 15,2 | 29,2 | |
| ПК56.12-7АТІВСА-Б | | | | 17,5 | | | 17,5 | 17,5 | 3,0 | 3,0 | 11,30 | | 11,30 | 14,3 | 31,8 | |
| ПК56.12-7АТІСА | | | | 17,5 | | | 17,5 | 17,5 | 3,0 | 3,0 | 12,20 | | 12,20 | 15,2 | 32,7 | |
| ПК56.12-8АТІВСА | | | | | 20,1 | | 20,1 | 20,1 | 3,0 | 3,0 | 12,20 | | 12,20 | 15,2 | 35,3 | |
| ПК56.12-11АТІСА | | | | | 25,1 | | 25,1 | 25,1 | 3,0 | 3,0 | 12,20 | | 12,20 | 15,2 | 40,3 | |
| ПК56.12-12АТІСА | | | | | | 27,3 | 27,3 | 27,3 | 3,0 | 3,0 | 12,20 | | 12,20 | 15,2 | 42,5 | |

Лист 10 из 11. Проверка арматуры. Витки и др. №

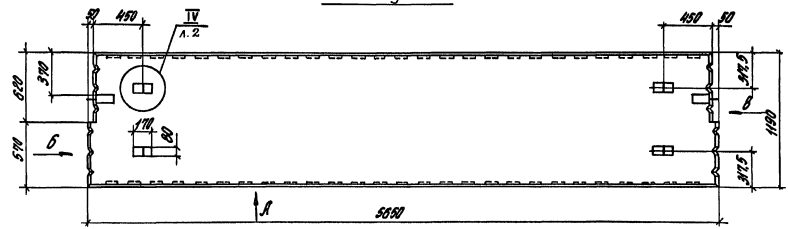
Разработчик: Нежданов В. П.
 Проверено: Бондаренко В. С.
 Проверено: Поповичева В. П.
 И. Контр. Мухоморова

1.041.1-3.1- РС5

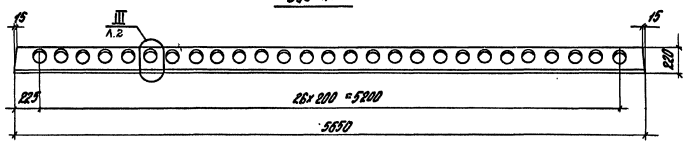
Ведомость расхода
отдел

Листов 1
 1
 ЦНИИПРОМДРАНИИ

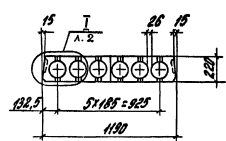
Опалубка



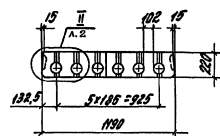
Вид „А“



Вид „Б“



Вид „Б“



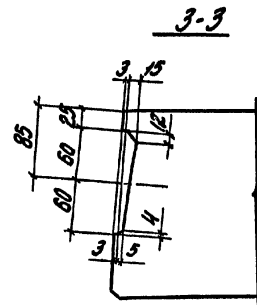
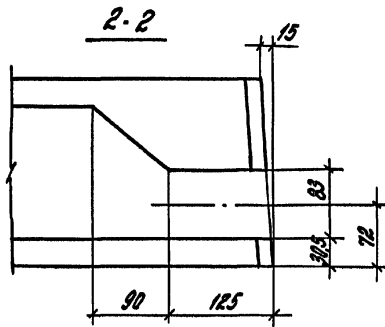
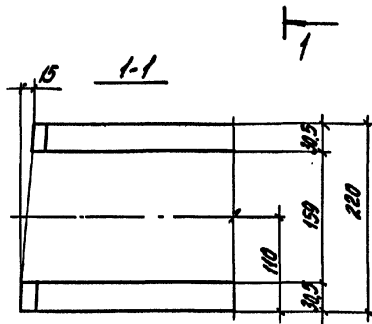
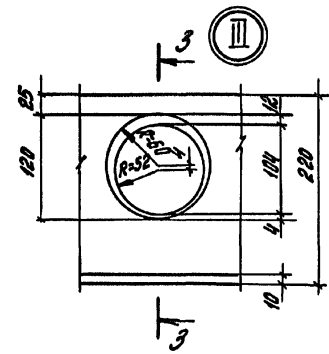
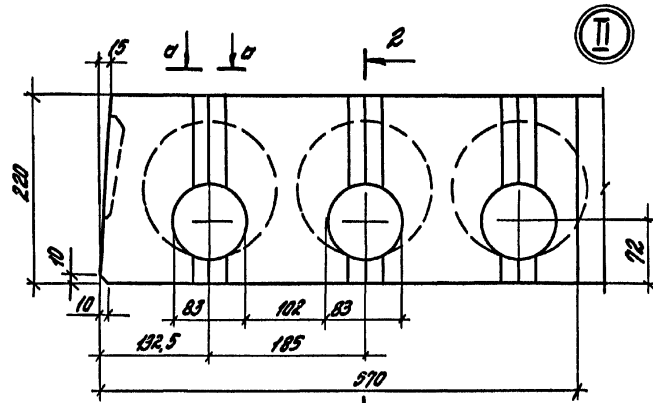
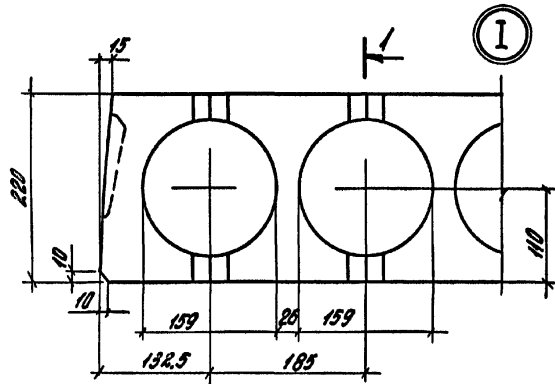
| | | |
|-------------|-------------|---------|
| Исполн. | Николаев | Шенков |
| Проверит. | Вартава | Сидоров |
| Проектиров. | Паркхилкина | Колес |
| И.контр. | Муромов | Муромов |

1.041.1-3.1-116

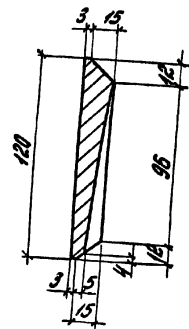
Плита пристенная
№56.12

| | | |
|----------------|------|--------|
| Страна | Лист | Листов |
| Р | 1 | 5 |
| ЦНИИПРОМЗДАНИИ | | |

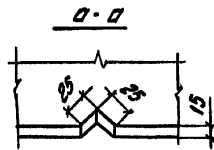
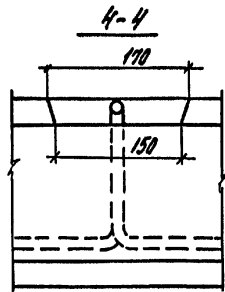
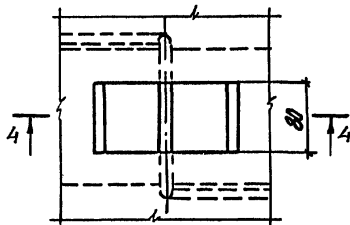
ЦНИИПРОМЗДАНИИ, Таганрог и др. 350000, унд.И.



ВРАЩЕНИИ ШТАМПА



IV



Лист 19-мод. Производство и дизайн. Бранд и код 14

1.041.1-3.1-20

23897 52

Лист 2

| Марка | Поз. | Наименование | кол. | Обозначение документа |
|-----------------|--|--------------------------------|-----------------|-----------------------|
| ПК56.12-6АГЭ-1 | 1 | Корпус КРЗ | 6 | 1.041.1-3.4-А1 |
| | 2 | Корпус КР9 | 1 | 1.041.1-3.4-А6 |
| | 3 | Сетка С14 | 1 | 1.041.1-3.4-А14 |
| | 4 | Сетка С24 | 1 | 1.041.1-3.4-А19 |
| | 5 | Сетка С25 | 1 | 1.041.1-3.4-А19 |
| | 6 | Сетка С28 | 1 | 1.041.1-3.4-А21 |
| | 7 | Петля П1 | 4 | 1.041.1-3.4-А23 |
| | 8 | Стержень напрягаемый Ø10АГЭ | | |
| | | | ρ=5650; 3,49 кг | 4 |
| | 9 | Бетон класса В20 | | |
| | | | 0,8 | |
| ПК56.12-10АГЭ-1 | Поз. 1... 7,9 см. плиты ПК56.12-6АГЭ-1 | | | |
| | 8 | Стержень напрягаемый Ø12АГЭ | | |
| | | | ρ=5650; 5,02 кг | 4 |
| ПК56.12-20АГЭ-1 | Поз. 1... 8 см. плиты ПК56.12-6АГЭ-1 | | | |
| | 9 | Бетон класса В20 | | |
| | | | 0,8 | |
| ПК56.12-12АГЭ-1 | Поз. 1... 7 см. плиты ПК56.12-6АГЭ-1 | | | |
| | 8 | Стержень напрягаемый Ø12АГЭ | | |

АГ-Э, АГ-ЭС по ГОСТ 10804-81

| Марка | Поз. | Наименование | кол. | Обозначение документа |
|-----------------|--|---------------------------------------|-----------------|-----------------------|
| ПК56.12-11АГЭ-1 | | ρ=5650; 5,02 кг | 4 | Без чертежа |
| | 9 | Бетон класса В20 В20А, м ³ | 0,8 | |
| ПК56.12-6АГЭ-1 | Поз. 1... 7,9 см. плиты ПК56.12-6АГЭ-1 | | | |
| | 8 | Стержень напрягаемый Ø10АГЭ | | |
| | | | ρ=5650; 3,49 кг | 5 |
| ПК56.12-11АГЭ-1 | Поз. 1... 7 см. плиты ПК56.12-6АГЭ-1 | | | |
| | 8 | Стержень напрягаемый Ø14АГЭ | | |
| | | | ρ=5650; 6,83 кг | 4 |
| | 9 | Бетон класса В20 | | |
| | | | 0,8 | |
| ПК56.12-7АГЭ-1 | Поз. 1... 7 см. плиты ПК56.12-6АГЭ-1 | | | |
| | 8 | Стержень напрягаемый Ø10АГЭ | | |
| | | | ρ=5650; 3,49 кг | 5 |
| | 9 | Бетон класса В20 | | |
| | | | 0,8 | |
| ПК56.12-12АГЭ-1 | Поз. 1... 7 см. плиты ПК56.12-6АГЭ-1 | | | |
| | 8 | Стержень напрягаемый Ø14АГЭ | | |
| | | | ρ=5650; 6,83 кг | 4 |
| | 9 | Бетон класса В20 | | |
| | | | 0,8 | |

1.041.1-3.1-А6

Армирование

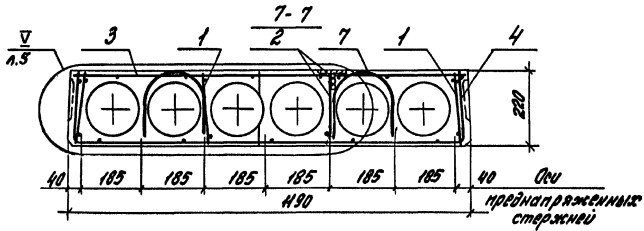
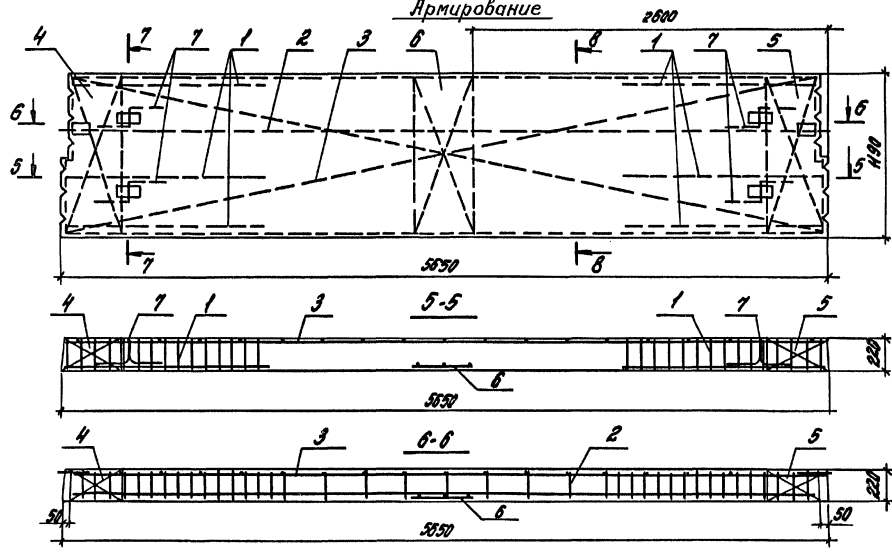
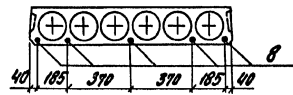
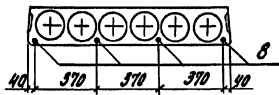


Рис. 1

8-8

Рис. 2



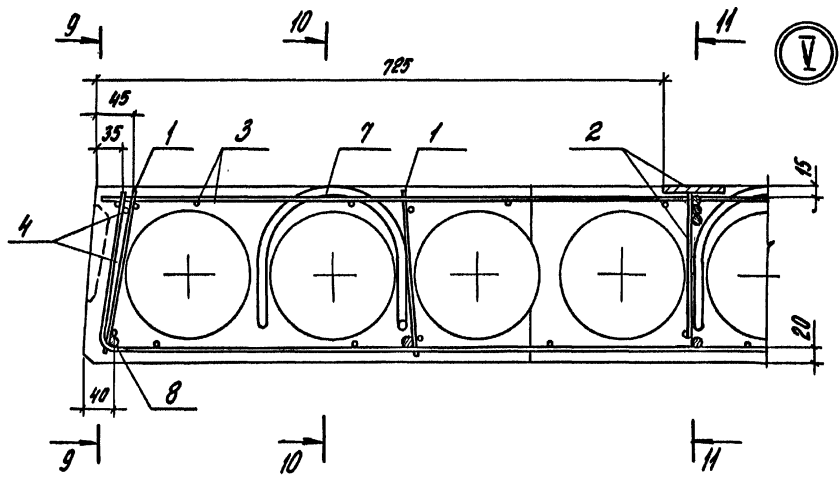
| Марка | Кол. |
|-------------------|------|
| ПК56.12-8АГБ-1 | 1 |
| ПК56.12-10АГБ-1 | |
| ПК56.12-7АГБД-1 | |
| ПК56.12-11АГБД-1 | |
| ПК56.12-8АГБС-1 | 2 |
| ПК56.12-11АГБС-1 | 1 |
| ПК56.12-7АГБСН-1 | 2 |
| ПК56.12-12АГБСН-1 | 1 |

1.041.1-3.1-46

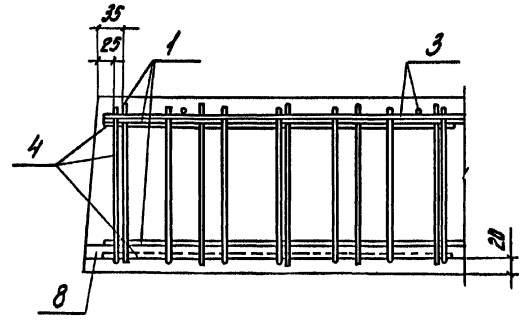
238 97 54

Лист 4

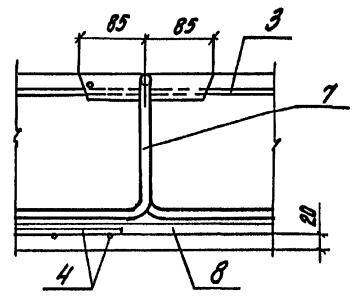
Вид № 10-12. Изделия в сборе. В сборе. Вид № 10-12.



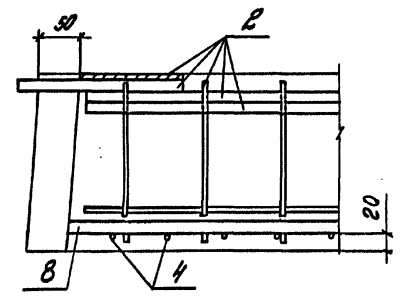
9-9



10-10



11-11



Лист № 000000. Подпись и дата. 2000. 00.00.00

1.041.1-3.1-46

23897 56

Лист 5

| Марка плиты | Напрягаемая арматура класса | | | | | | | Уделья арматурные | | | | | | | | | | Общий расход |
|-------------------|-----------------------------|------|-------|---------------|------|-------|-------|-------------------|-------|--------------|-------|--------------|-------|--------------|-------|-------|------|-----------------|
| | АТ-Г | | | АТ-ГС | | | | А-П | | А-Г | | Вр-Г | | Промет марки | | Всего | | |
| | ГОСТ 10884-81 | | | ГОСТ 10884-81 | | | | ГОСТ 5781-82 | | ГОСТ 5781-82 | | ГОСТ 5721-80 | | ГОСТ 103-76 | | | | |
| | Ф10 | Ф12 | Итого | Ф10 | Ф14 | Итого | Всего | Ф14 | Итого | Ф10 | Итого | Ф4 | Итого | Ф-8 | Итого | | | |
| ПК56.12-6АТГ-1 | 14,0 | | 14,0 | | | 14,0 | | 13,8 | 13,8 | 3,0 | 3,0 | 13,3 | 13,3 | 1,3 | 1,3 | 31,4 | 45,4 | |
| ПК56.12-10АТГ-1 | | 20,1 | 20,1 | | | 20,1 | 13,8 | 13,8 | 3,0 | 3,0 | 13,3 | 13,3 | 1,3 | 1,3 | 31,4 | 51,5 | | |
| ПК56.12-7АТГСА-1 | 14,0 | | 14,0 | | | 14,0 | 13,8 | 13,8 | 3,0 | 3,0 | 13,3 | 13,3 | 1,3 | 1,3 | 31,4 | 45,4 | | |
| ПК56.12-11АТГСА-1 | | 20,1 | 20,1 | | | 20,1 | 13,8 | 13,8 | 3,0 | 3,0 | 13,3 | 13,3 | 1,3 | 1,3 | 31,4 | 51,5 | | |
| ПК56.12-6АТГС-1 | | | | 17,5 | | 17,5 | 17,5 | 13,8 | 13,8 | 3,0 | 3,0 | 13,3 | 13,3 | 1,3 | 1,3 | 31,4 | 48,9 | |
| ПК56.12-11АТГС-1 | | | | | 27,3 | 27,3 | 27,3 | 13,8 | 13,8 | 3,0 | 3,0 | 13,3 | 13,3 | 1,3 | 1,3 | 31,4 | 58,7 | |
| ПК56.12-7АТГСА-1 | | | | 17,5 | | 17,5 | 17,5 | 13,8 | 13,8 | 3,0 | 3,0 | 13,3 | 13,3 | 1,3 | 1,3 | 31,4 | 48,9 | |
| ПК56.12-12АТГСА-1 | | | | | 27,3 | 27,3 | 27,3 | 13,8 | 13,8 | 3,0 | 3,0 | 13,3 | 13,3 | 1,3 | 1,3 | 31,4 | 58,7 | |

Вид, марка, наименование, дата, инв. №

Изработано: Арзамасов А.С.,
 Проверено: Бенедиктова З.С.,
 Проверено: Пархалина Л.С.

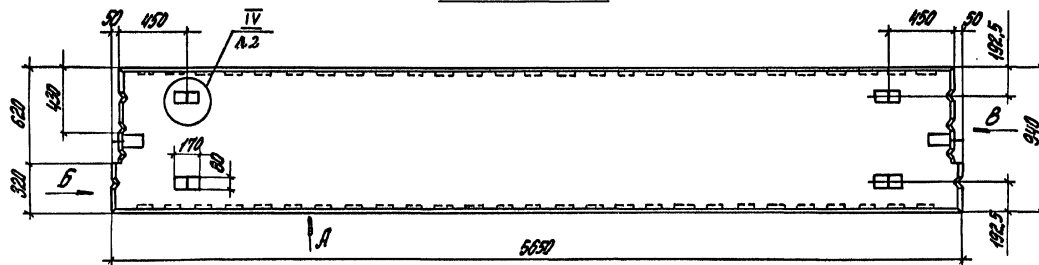
1.041.1-3.1-Р26

Ведомость расхода
стали

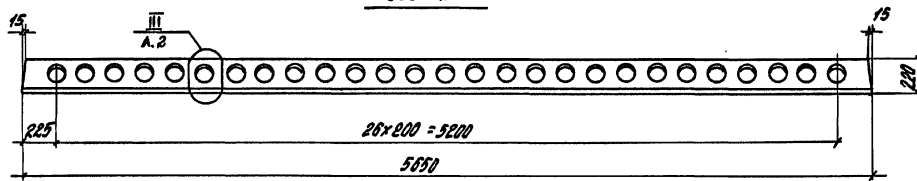
| Страна | милл | листв |
|--------|------|-------|
| Р | | 1 |
| | | |

ЦНИИПРОМЗДАНИИ

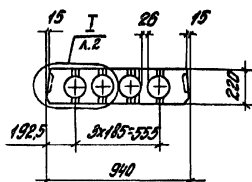
Опалубка



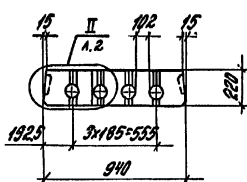
Вид "А"



Вид "Б"



Вид "В"



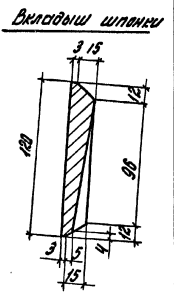
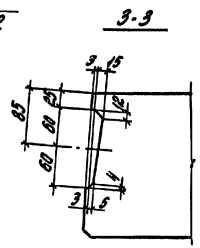
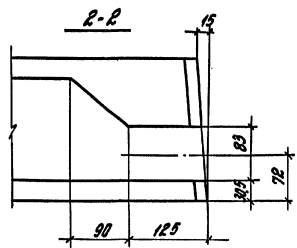
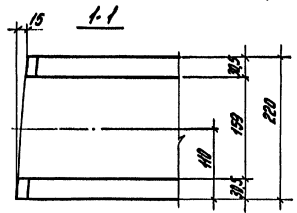
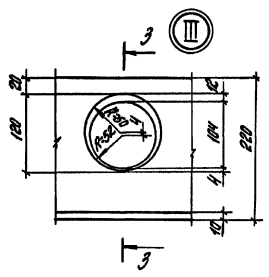
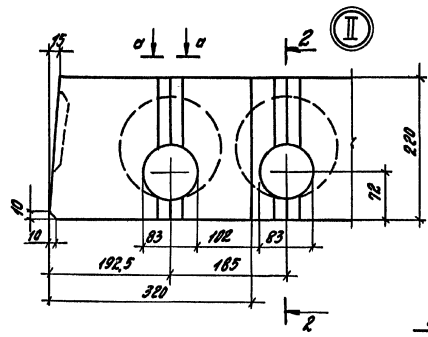
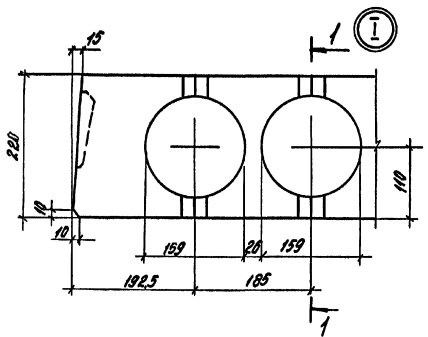
| | | | |
|-------------|---------------|---------|--|
| Разработ. | Н.С.Медведева | Провер. | |
| Проектиров. | В.С.Медведева | Проект. | |
| Проверка | П.С.Медведева | Дата | |
| Исполн. | М.С.Медведева | Дата | |

1.041.1-3.1-27

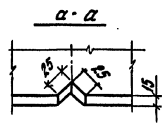
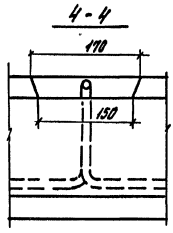
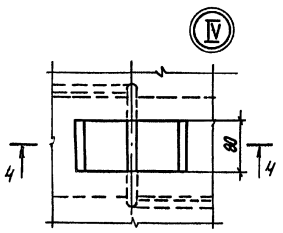
Плита пристенная
№ 55.9

| Станция | Лист | Листов |
|---------------|------|--------|
| Р | 1 | 6 |
| ЦИНЦПРОМДАНИИ | | |

Лист 1 из 6. Подпись и дата. Взам. инв. № 16



ПРЕЧНИК ШАХТЫ



Лист № 2. Проверка и замена деталей

1.041.1-3.1-07

| Марка | Поз. | Наименование | Кол. | Обозначение документа |
|-------------------|---------------------------------|--------------------------------|-----------------|-----------------------|
| ПК56.9. -6АГФ | 1 | Коробок КРЗ | 4 | 1.041.1-3.4-Д1 |
| | 2 | Коробок КРЗ | 1 | 1.041.1-3.4-Д6 |
| | 3 | Сетка С11 | 1 | 1.041.1-3.4-Д13 |
| | 4 | Сетка С22 | 1 | 1.041.1-3.4-Д18 |
| | 5 | Сетка С23 | 1 | 1.041.1-3.4-Д18 |
| | 6 | Сетка С33 | 1 | 1.041.1-3.4-Д22 |
| | 7 | Петля П1 | 4 | 1.041.1-3.4-Д23 |
| | 8 | Стержень напряженный Ф10АГФ | | |
| | | Р=5650; 3,49 кг | 3 | Без чертежа |
| 9 | Бетон класса В20 | | | |
| | | Д2500, м ³ | 0,68 | |
| ПК56.9. -9АГФ | Поз.1...7 см. плиты ПК56.9-6АГФ | | | |
| | 8 | Стержень напряженный Ф12АГФ | | |
| | | | Р=5650; 5,01 кг | 3 |
| 9 | Бетон класса В22,5 | | | |
| | | Д2500, м ³ | 0,68 | |
| ПК56.9. -14АГФ | Поз.1...7 см. плиты ПК56.9-6АГФ | | | |

| Марка | Поз. | Наименование | Кол. | Обозначение документа | |
|-------------------|---------------------------------|--|-----------------------|-----------------------|-------------|
| ПК56.9. -14АГФ | 8 | Стержень напряженный Ф14АГФ | | | |
| | | | Р=5650; 6,83 кг | 3 | Без чертежа |
| | 9 | Бетон класса В30 | | | |
| | | | Д2500, м ³ | 0,68 | |
| ПК56.9. -6АГФ | Поз.1...8 см. плиты ПК56.9-6АГФ | | | | |
| | 9 | Бетон класса В20 Д2000, м ³ | 0,68 | | |
| ПК56.9. -10АГФ | Поз.1...7 см. плиты ПК56.9-6АГФ | | | | |
| | 8 | Стержень напряженный Ф12АГФ | | | |
| | | | Р=5650; 5,01 кг | 3 | Без чертежа |
| | 9 | Бетон класса В22,5 | | | |
| | | Д2000, м ³ | 0,68 | | |
| ПК56.9. -15АГФ | Поз.1...7 см. плиты ПК56.9-6АГФ | | | | |
| | 8 | Стержень напряженный Ф14АГФ | | | |
| | | | Р=5650; 6,83 кг | 3 | Без чертежа |
| | 9 | Бетон класса В30 | | | |
| | | Д2000, м ³ | 0,68 | | |

Лт-Г по ГОСТ 10884-81

1.041.1-3.1-Д7

23897 59

Лист

3

| Марка | Поз. | Наименование | кол. | Обозначение документа |
|--------------------|------|-----------------------------------|------|-----------------------|
| ПК56.9- -6АгЦС | | Поз. 1... 7 см. плиты ПК56.9-6АгЦ | | |
| | 8 | Стержень напрягаемый | | |
| | | φ10АгЦС | | |
| | | ρ=5650; 3,49 кг | 4 | без чертежа |
| | 9 | Бетон класса В20 | | |
| | | Д2500, м ³ | 0,68 | |
| ПК56.9- -10АгЦС | | Поз. 1... 7 см. плиты ПК56.9-6АгЦ | | |
| | 8 | Стержень напрягаемый | | |
| | | φ12АгЦС | | |
| | | ρ=5650; 5,01 кг | 4 | без чертежа |
| | 9 | Бетон класса В20 | | |
| | | Д2500, м ³ | 0,68 | |
| ПК56.9- -15АгЦС | | Поз. 1... 7 см. плиты ПК56.9-6АгЦ | | |
| | 8 | Стержень напрягаемый | | |
| | | φ14АгЦС | | |
| | | ρ=5650; 6,83 кг | 4 | без чертежа |
| | 9 | Бетон класса В30 | | |
| | | Д2500, м ³ | 0,68 | |

Аг-ЦС по ГОСТ 10884-81

| Марка | Поз. | Наименование | кол. | Обозначение документа |
|----------------------|------|-----------------------------------|------|-----------------------|
| ПК56.9- -6АгЦС.А | | Поз. 1... 7 см. плиты ПК56.9-6АгЦ | | |
| | 8 | Стержень напрягаемый | | |
| | | φ10АгЦС | | |
| | | ρ=5650; 3,49 кг | 4 | без чертежа |
| | 9 | Бетон класса В20 | | |
| | | Д2000, м ³ | 0,68 | |
| ПК56.9- -10АгЦС.А | | Поз. 1... 7 см. плиты ПК56.9-6АгЦ | | |
| | 8 | Стержень напрягаемый | | |
| | | φ12АгЦС | | |
| | | ρ=5650; 5,01 кг | 4 | без чертежа |
| | 9 | Бетон класса В20 | | |
| | | Д2000, м ³ | 0,68 | |
| ПК56.9- -15АгЦС.А | | Поз. 1... 7 см. плиты ПК56.9-6АгЦ | | |
| | 8 | Стержень напрягаемый | | |
| | | φ14АгЦС | | |
| | | ρ=5650; 6,83 кг | 4 | без чертежа |
| | 9 | Бетон класса В30 | | |
| | | Д2000, м ³ | 0,68 | |

1.041.1-3.1-Д7

23897 60

Лист
4

Армирование

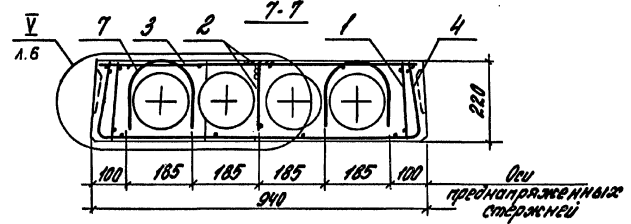
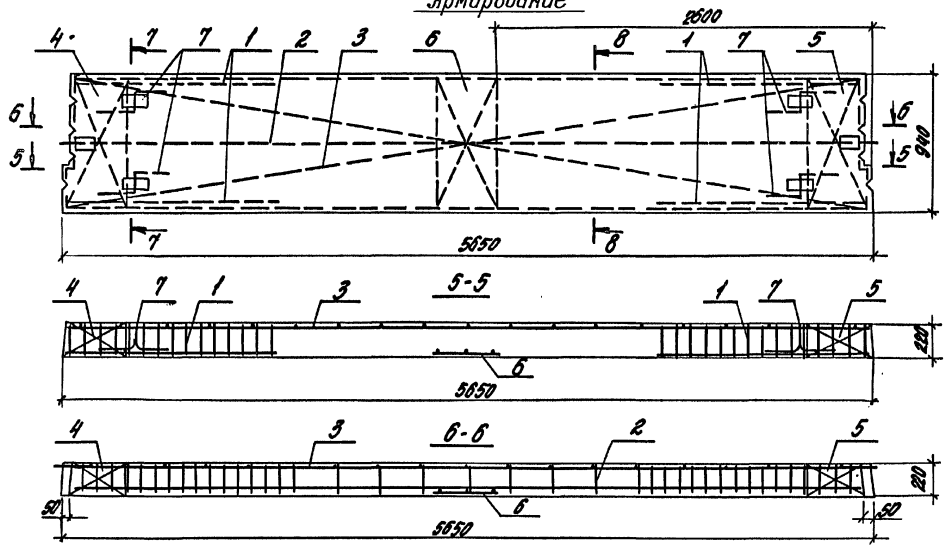
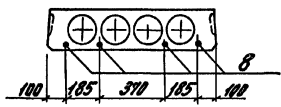
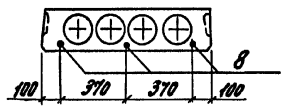


Рис. 1

8-8

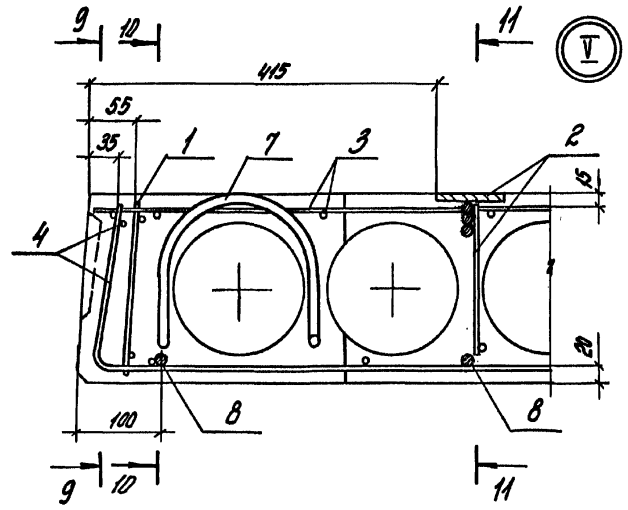
Рис. 2



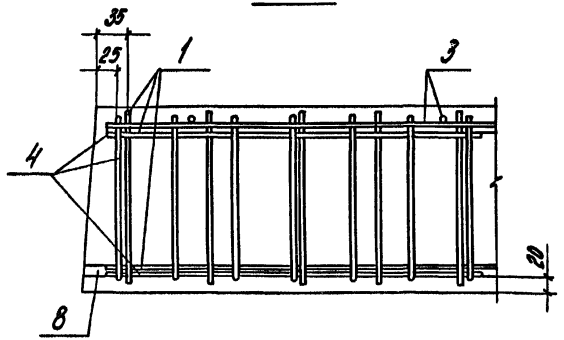
| Марка | Рис. |
|------------------|------|
| ПК56.9-8АТБ | 1 |
| ПК56.9-9АТБ | |
| ПК56.9-14АТБ | |
| ПК56.9-8АТБ.А | |
| ПК56.9-10АТБ.А | |
| ПК56.9-15АТБ.А | 2 |
| ПК56.9-6АТБ.С | |
| ПК56.9-10АТБ.С | |
| ПК56.9-15АТБ.С | |
| ПК56.9-8АТБ.С.А | |
| ПК56.9-10АТБ.С.А | |
| ПК56.9-15АТБ.С.А | |

Лист № 0000. Подпись и дата. Взам. инв. №

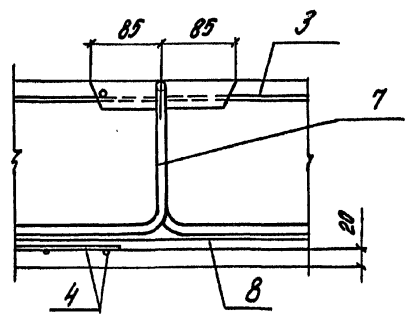
1041-31-07



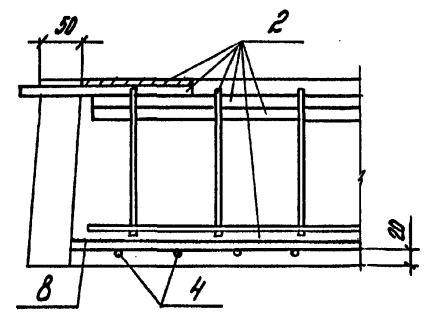
9-9



10-10



11-11



Лид. Врхов. Технич. и др. 3304 уоп. №

| Марка палиты | Напрягаемая арматура классов | | | | | | | | | | Свойства арматурные | | | | | | | | | | Общий расход | |
|-----------------|------------------------------|------|------|-------|--------|---------------|------|------|-------|--------|---------------------|-------|-----|-------|------|--------------|-----|-------|------|------|-----------------|-------|
| | А-І | | | | | А-ІІс | | | | | А-ІІІ | | | | | А-І | | | | | | Всего |
| | ГОСТ 10884-81 | | | | | ГОСТ 10884-81 | | | | | ГОСТ 5781-82 | | | | | ГОСТ 5781-82 | | | | | | |
| | φ10 | φ12 | φ14 | Шпале | Уголок | φ10 | φ12 | φ14 | Шпале | Уголок | φ14 | Шпале | φ10 | Шпале | φ4 | Шпале | φ8 | Шпале | | | | |
| ПК56.9-6АтІ | 10,5 | | | | 10,5 | | | | | 10,5 | 13,8 | 13,8 | 3,0 | 3,0 | 10,6 | 10,6 | 1,3 | 1,3 | 28,7 | 39,2 | | |
| ПК56.9-9АтІ | | 15,1 | | | 15,1 | | | | | 15,1 | 13,8 | 13,8 | 3,0 | 3,0 | 10,6 | 10,6 | 1,3 | 1,3 | 28,7 | 43,8 | | |
| ПК56.9-14АтІ | | | 20,5 | | 20,5 | | | | | 20,5 | 13,8 | 13,8 | 3,0 | 3,0 | 10,6 | 10,6 | 1,3 | 1,3 | 28,7 | 49,2 | | |
| ПК56.9-6АтІс | 10,5 | | | | 10,5 | | | | | 10,5 | 13,8 | 13,8 | 3,0 | 3,0 | 10,6 | 10,6 | 1,3 | 1,3 | 28,7 | 39,2 | | |
| ПК56.9-10АтІс | | 15,1 | | | 15,1 | | | | | 15,1 | 13,8 | 13,8 | 3,0 | 3,0 | 10,6 | 10,6 | 1,3 | 1,3 | 28,7 | 43,8 | | |
| ПК56.9-15АтІс | | | 20,5 | | 20,5 | | | | | 20,5 | 13,8 | 13,8 | 3,0 | 3,0 | 10,6 | 10,6 | 1,3 | 1,3 | 28,7 | 49,2 | | |
| ПК56.9-6АтІс | | | | | | 14,0 | | | | 14,0 | 14,0 | 13,8 | 3,0 | 3,0 | 10,6 | 10,6 | 1,3 | 1,3 | 28,7 | 42,7 | | |
| ПК56.9-10АтІс | | | | | | | 21,1 | | | 21,1 | 13,8 | 13,8 | 3,0 | 3,0 | 10,6 | 10,6 | 1,3 | 1,3 | 28,7 | 46,8 | | |
| ПК56.9-15АтІс | | | | | | | | 27,4 | | 27,4 | 27,4 | 13,8 | 3,0 | 3,0 | 10,6 | 10,6 | 1,3 | 1,3 | 28,7 | 56,1 | | |
| ПК56.9-6АтІсн | | | | | | 14,0 | | | | 14,0 | 13,8 | 13,8 | 3,0 | 3,0 | 10,6 | 10,6 | 1,3 | 1,3 | 28,7 | 42,7 | | |
| ПК56.9-10АтІсн | | | | | | | 20,1 | | | 20,1 | 20,1 | 13,8 | 3,0 | 3,0 | 10,6 | 10,6 | 1,3 | 1,3 | 28,7 | 46,8 | | |
| ПК56.9-15АтІсн | | | | | | | | 27,4 | | 27,4 | 27,4 | 13,8 | 3,0 | 3,0 | 10,6 | 10,6 | 1,3 | 1,3 | 28,7 | 56,1 | | |

Дип. № 001016, Подпись и дата, Дата ввода в эксплуатацию

Разработ: Нежданова Оксана
 Проверил: Бегалова Елена
 Проверил: Парсичкина Елена

М.И.Иванов М.И.Сырко

1.04.1 - 3.1 - ПК7

Ведомость расхода
 стержней

| | | |
|----------------|------|--------|
| Стандарт | Лист | Листов |
| Р | | 1 |
| ЦНИИПРОМЗДАНИИ | | |

Е.С.С. Шибуба