

ТИПОВЫЕ КОНСТРУКЦИИ, ИЗДЕЛИЯ И УЗЛЫ ЗДАНИЙ И СООРУЖЕНИЙ

СЕРИЯ 1.020.1-2с/89

КОНСТРУКЦИИ КАРКАСА МЕЖВИДОВОГО ПРИМЕНЕНИЯ МНОГОЭТАЖНЫХ
ОБЩЕСТВЕННЫХ ЗДАНИЙ, ПРОИЗВОДСТВЕННЫХ И ВСПОМОГАТЕЛЬНЫХ ЗДАНИЙ
ПРОМЫШЛЕННЫХ ПРЕДПРИЯТИЙ ДЛЯ СТРОИТЕЛЬСТВА В РАЙОНАХ
СЕЙСМИЧНОСТЬЮ 7,8 И 9 БАЛЛОВ И В НЕСЕЙСМИЧЕСКИХ РАЙОНАХ,
С ИЗГОТОВЛЕНИЕМ ИЗДЕЛИЙ КАРКАСА В ЕДИНЫХ
ОПАЛУБОЧНЫХ ФОРМАХ

ВЫПУСК 2-7

КОЛОННЫ СЕЧЕНИЕМ 400X400 ММ ДЛЯ ЗДАНИЙ С ВЫСОТАМИ ЭТАЖЕЙ 4,8 И 4,8 (6,0) М
РАБОЧИЕ ЧЕРТЕЖИ

25507-03

ТИПОВЫЕ КОНСТРУКЦИИ, ИЗДЕЛИЯ И УЗЛЫ ЗДАНИЙ И СООРУЖЕНИЙ

СЕРИЯ 1.020.1-2с/89

КОНСТРУКЦИИ КАРКАСА МЕЖВИДОВОГО ПРИМЕНЕНИЯ МНОГОЭТАЖНЫХ
ОБЩЕСТВЕННЫХ ЗДАНИЙ, ПРОИЗВОДСТВЕННЫХ И ВСПОМОГАТЕЛЬНЫХ ЗДАНИЙ
ПРОМЫШЛЕННЫХ ПРЕДПРИЯТИЙ ДЛЯ СТРОИТЕЛЬСТВА В РАЙОНАХ
СЕЙСМИЧНОСТЬЮ 7,8 И 9 БАЛЛОВ И В НЕСЕЙСМИЧЕСКИХ РАЙОНАХ,
С ИЗГОТОВЛЕНИЕМ ИЗДЕЛИЙ КАРКАСА В ЕДИННЫХ
ОПАЛУБОЧНЫХ ФОРМАХ

ВЫПУСК 2-7

КОЛОННЫ СЕЧЕНИЕМ 400x400 ММ ДЛЯ ЗДАНИЙ С ВЫСОТАМИ ЭТАЖЕЙ 4,8 И 4,8 (6,0) М
РАБОЧИЕ ЧЕРТЕЖИ

РАЗРАБОТАНЫ
ТБИЛЗНИИЭП

ДИРЕКТОР ИНСТИТУТА *Н.А. ЗИМЕРАШВИЛИ* Н.А. ЗИМЕРАШВИЛИ
ГЛ. КОНСТРУКТОР ИНСТ. *А.Г. ЧИКОБАВА* А.Г. ЧИКОБАВА
НАЧАЛЬНИК ОТДЕЛА *Г.В. ТУРМАНЦИЗЕ* Г.В. ТУРМАНЦИЗЕ
ГЛ. ИНЖ. ПРОЕКТА *Н.А. КАНАНАДЗЕ* Н.А. КАНАНАДЗЕ
ПРИ УЧАСТИИ НИИБЕ ГОССТРОЯ СССР

СОГЛАСОВАНО С ЦЕНТРОМ ИМ. В.А. КУЧЕРЕНКО
ЗАМ. ДИРЕКТОРА *О.О. АШКЕЗ* О.О. АШКЕЗ
ЗАВ. ЛАБ. СЕЙСМО-
СТОЙКИХ КОНСТРУК-
ЦИЙ ЗДАНИЙ *А.В. ЧЕРКАШИ* А.В. ЧЕРКАШИ
СТ. НАУЧНЫЙ СОТР. *С.А. МИНЧКОВ* С.А. МИНЧКОВ

УТВЕРДЕНЫ ГОСКОМАРХИТЕКТУРЫ
ПРИКАЗ ОТ 25.12.1989 Г № 244
ВВЕДЕНЫ В ДЕЙСТВИЕ С 01.07.1990 Г
ТБИЛЗНИИЭП ПРИКАЗ №174 ОТ 27.12.1983 Г

ОБОЗНАЧЕНИЕ	НАИМЕНОВАНИЕ	Кол.
1.020.1-22/89 2-7	СОДЕРЖАНИЕ	2
ТГ	ТЕХНИЧЕСКИЕ ТРЕБОВАНИЯ	4
К1	КОЛОИНА 1 КВ 48.39...-С 1 КВ 48.39...	8
К2	КОЛОИНА 2 КВ 48.39...-С 1 КВ 48.39...	
К3	КОЛОИНА 1 КВ 48.39...-С 2 КВ 48.39...	9
К4	КОЛОИНА 2 КВ 48.39...-С 2 КВ 48.39...	
К5	КОЛОИНА 3 КВ 48.39...-С 3 КВ 48.39...	10
К6	КОЛОИНА 3 КВ 48.39...-С 3 КВ 48.39...	
К7	КОЛОИНА 4 КВ 48.39...-С 4 КВ 48.39...	11
К8	КОЛОИНА 4 КВ 48.39...-С 4 КВ 48.39...	
К9	КОЛОИНА 5 КВ 48.39...-С 5 КВ 48.39...	12
К10	КОЛОИНА 5 КВ 48.39...-С 5 КВ 48.39...	
К11	КОЛОИНА 5 КВ 48.39...-С и 5 КВ 48.39... и	13
К12	КОЛОИНА 5 КВ 48.39...-С и 5 КВ 48.39... и	
К13	КОЛОИНА 1 КС 48.48...-С 1 КС 48.48...	14
К14	КОЛОИНА 1 КС 48.48...-С 1 КС 48.48...	
К15	КОЛОИНА 1 КС 48.48...-С 1 КС 48.48...	15
К16	КОЛОИНА 1 КС 48.48...-С 1 КС 48.48...	
К17	КОЛОИНА 2 КС 48.48...-С 2 КС 48.48...	16
К18	КОЛОИНА 2 КС 48.48...-С 2 КС 48.48...	
К19	КОЛОИНА 2 КС 48.48...-С 2 КС 48.48...	17
К20	КОЛОИНА 2 КС 48.48...-С 2 КС 48.48...	
К21	КОЛОИНА 3 КС 48.48...-С 3 КС 48.48...	18
К22	КОЛОИНА 3 КС 48.48...-С 3 КС 48.48...	
К23	КОЛОИНА 3 КС 48.48...-С 3 КС 48.48...	19
К24	КОЛОИНА 3 КС 48.48...-С 3 КС 48.48...	
К25	КОЛОИНА 4 КС 48.48...-С 4 КС 48.48...	20
К26	КОЛОИНА 4 КС 48.48...-С 4 КС 48.48...	
К27	КОЛОИНА 4 КС 48.48...-С 4 КС 48.48...	21
К28	КОЛОИНА 4 КС 48.48...-С 4 КС 48.48...	
К29	КОЛОИНА 5 КС 48.48...-С 5 КС 48.48...	

ОБОЗНАЧЕНИЕ	НАИМЕНОВАНИЕ	Кол.
1.020.1-22/89 2-7 К30	КОЛОИНА 5 КС 48.48...-С 5 КС 48.48...	22
К31	КОЛОИНА 5 КС 48.48...-С 5 КС 48.48...	23
К32	КОЛОИНА 5 КС 48.48...-С 5 КС 48.48...	
К33	КОЛОИНА 5 КС 48.48...-С и 5 КС 48.48... и	24
К34	КОЛОИНА 5 КС 48.48...-С и 5 КС 48.48... и	
К35	КОЛОИНА 5 КС 48.48...-С и 5 КС 48.48... и	25
К36	КОЛОИНА 5 КС 48.48...-С и 5 КС 48.48... и	
К37	КОЛОИНА 1 КВ 48.87...-С 1 КВ 48.87...	26
К38	КОЛОИНА 1 КВ 48.87...-С 1 КВ 48.87...	27
К39	КОЛОИНА 1 КВ 48.87...-С 1 КВ 48.87...	28
К40	КОЛОИНА 2 КВ 48.87...-С 2 КВ 48.87...	29
К41	КОЛОИНА 3 КВ 48.87...-С 3 КВ 48.87...	30
К42	КОЛОИНА 3 КВ 48.87...-С 3 КВ 48.87...	31
К43	КОЛОИНА 4 КВ 48.87...-С 4 КВ 48.87...	32
К44	КОЛОИНА 4 КВ 48.87...-С 4 КВ 48.87...	33
К45	КОЛОИНА 5 КВ 48.87...-С 5 КВ 48.87...	34
К46	КОЛОИНА 5 КВ 48.87...-С 5 КВ 48.87...	35
К47	КОЛОИНА 5 КВ 48.87...-С и 5 КВ 48.87... и	36
К48	КОЛОИНА 5 КВ 48.87...-С и 5 КВ 48.87... и	37
К49	КОЛОИНА 1 КВ 48.103...-С 1 КВ 48.103...	38
К50	КОЛОИНА 1 КВ 48.103...-С 1 КВ 48.103...	39
К51	КОЛОИНА 2 КВ 48.103...-С 2 КВ 48.103...	40
К52	КОЛОИНА 2 КВ 48.103...-С 2 КВ 48.103...	41
К53	КОЛОИНА 3 КВ 48.103...-С 3 КВ 48.103...	42
К54	КОЛОИНА 3 КВ 48.103...-С 3 КВ 48.103...	43
К55	КОЛОИНА 4 КВ 48.103...-С 4 КВ 48.103...	44

РАЗРАБ.	Д.И. ГИ	1-3
ПРОБЕЛ	Ч.В. АИВА	1-2
ГЛАВ	И.С. КИВАЛИ	1-2
И. КОНТР.	Ч.В. АИВА	1-2

1.020.1-22/89 2-7

СОДЕРЖАНИЕ

Оформл.	Лист	Лист
Р	1	2

ТбилизНИИЭП

ОБЪЕДИНЕНИЕ	НАИМЕНОВАНИЕ	СТР.
1.020.1-22/89 2-7 К56	КОЛОДНА 4КБ4В.103...-С 4КБ4В.103...	45
К57	КОЛОДНА 5КБ4В.103...-С 5КБ4В.103...	46
К58	КОЛОДНА 5КБ4В.103...-С 5КБ4В.103...	47
К59	КОЛОДНА 5КБ4В.103...-С 5КБ4В.103...	48
К60	КОЛОДНА 5КБ4В.103...-С и 5КБ4В.103...-И	49
К61	КОЛОДНА 1КН4В.112...-С 1КН4В.112...	50
К62	КОЛОДНА 1КН4В.112...-С 1КН4В.112...	51
К63	КОЛОДНА 1КН4В.112...-С 1КН4В.112...	52
К64	КОЛОДНА 2КН4В.112...-С 2КН4В.112...	53
К65	КОЛОДНА 2КН4В.112...-С 2КН4В.112...	54
К66	КОЛОДНА 2КН4В.112...-С 2КН4В.112...	55
К67	КОЛОДНА 3КН4В.112...-С 3КН4В.112...	56
К68	КОЛОДНА 3КН4В.112...-С 3КН4В.112...	57
К69	КОЛОДНА 3КН4В.112...-С 3КН4В.112...	58
К70	КОЛОДНА 4КН4В.112...-С 4КН4В.112...	59
К71	КОЛОДНА 4КН4В.112...-С 4КН4В.112...	60
К72	КОЛОДНА 4КН4В.112...-С 4КН4В.112...	61
К73	КОЛОДНА 5КН4В.112...-С 5КН4В.112...	62
К74	КОЛОДНА 5КН4В.112...-С 5КН4В.112...	63
К75	КОЛОДНА 5КН4В.112...-С 5КН4В.112...	64
К76	КОЛОДНА 5КН4В.112...-С и 5КН4В.112...-И	65
К77	КОЛОДНА 5КН4В.112...-С и 5КН4В.112...-И	66
К78	КОЛОДНА 5КН4В.112...-С и 5КН4В.112...-И	67
К79	КОЛОДНА 1КН4В.124...-С 1КН4В.124...	68
К80	КОЛОДНА 1КН4В.124...-С 1КН4В.124...	69
К81	КОЛОДНА 1КН4В.124...-С 1КН4В.124...	70
К82	КОЛОДНА 2КН4В.124...-С 2КН4В.124...	71
К83	КОЛОДНА 2КН4В.124...-С 2КН4В.124...	72
К84	КОЛОДНА 3КН4В.124...-С 3КН4В.124...	73
К85	КОЛОДНА 3КН4В.124...-С 3КН4В.124...	74
К86	КОЛОДНА 4КН4В.124...-С 4КН4В.124...	75

ОБЪЕДИНЕНИЕ	НАИМЕНОВАНИЕ	СТР.
1.020.1-22/89 2-7 К87	КОЛОДНА 4КН4В.124...-С 4КН4В.124...	76
К88	КОЛОДНА 4КН4В.124...-С 4КН4В.124...	77
К89	КОЛОДНА 5КН4В.124...-С 5КН4В.124...	78
К90	КОЛОДНА 5КН4В.124...-С 5КН4В.124...	79
К91	КОЛОДНА 5КН4В.124...-С 5КН4В.124...	80
К92	КОЛОДНА 5КН4В.124...-С и 5КН4В.124...-И	81
К93	КОЛОДНА 5КН4В.124...-С и 5КН4В.124...-И	82
К94	КОЛОДНА 5КН4В.124...-С и 5КН4В.124...-И	83
РС	ВЕДОМОСТЬ РАСХОДА СТАЛИ НА ИЗДЕЛИЕ, КГ	84

1.020.1-22/89 2-7

I. ОБЩАЯ ЧАСТЬ

1.1. Серия I.020.I-2с/89 вып.2-7 содержит рабочие чертежи колонн сечением 400х400 мм для зданий с высотами этажей 4,8 и 4,8(6,0)м предназначенных для строительства общественных зданий, производственных и вспомогательных зданий промышленных предприятий в районах сейсмичностью 7,8 и 9 баллов и в несейсмических районах, с изготовлением колонн в единых опалубочных формах.

1.2. Состав серии, общие указания и номенклатура колонн приведены в выпуске 0-0.

1.3. Пространственные каркасы приведены в выпуске 2-8.

1.4. Детали колонн приведены в выпуске 2-13.

1.5. Арматурные и закладные изделия приведены в выпуске 2-14.

1.6. При применении колонн настоящего выпуска следует пользоваться рекомендациями, приведенными в выпуске 0-1 "Указания по применению изделий".

1.7. Технические требования по изготовлению и приемке колонн приведены в выпуске 0-3 "Указания по заводской технологии изготовления изделий".

1.8. Указания по монтажу колонн приведены в выпуске 0-4 "Указания по монтажу каркаса".

1.9. Колонны разработаны в соответствии с требованиями СНиП 2.03.01-84 "Бетонные и железобетонные конструкции" СНиП II-7-81 "Строительство в сейсмических районах", СНиП 2.01.07-85 "Нагрузки и воздействия", СНиП 3.03.01-87 "Несущие и ограждающие конструкции".

2. ОБЛАСТЬ ПРИМЕНЕНИЯ

2.1. Колонны применяются для каркасов многоэтажных зданий, возводимых в обычных условиях и в районах сейсмичностью 7,8 и 9 баллов

в соответствии с главой СНиП II-7-81 в I-У ветровых районах СССР I-У1 районах по весу снегового покрова в соответствии со СНиП 2.01.07-85.

2.2. Расчетная температура наружного воздуха - минус 40°.

2.3. Колонны предназначены для применения в условиях неагрессивной среды, а также в слабо- и среднеагрессивной газовых средах.

При применении колонн в зданиях с агрессивными средами в проекте должны быть приведены дополнительные требования к материалам в соответствии с главой СНиП 2.03.11-85 "Защита строительных конструкций от коррозии".

2.4. Предел огнестойкости колонн - 2,3 часа в соответствии с "Руководством по определению пределов огнестойкости конструкций, пределов распространения огня по конструкциям и групп возгораемости материалов", разработанным ЦНИИСК им.Кучеренко и НИИЖБ Госстроя СССР.

2.5. Колонны относятся к 3 категории требований по трещиностойкости конструкций.

3. ТЕХНИЧЕСКАЯ ХАРАКТЕРИСТИКА ИЗДЕЛИЙ

3.1. Колонны приняты трех, двух и одноэтажной разрезки.

3.2. По расположению по высоте здания колонны подразделяются на нижние, средние, верхние и бесстыковые - на всю высоту здания (для 2 этажных зданий).

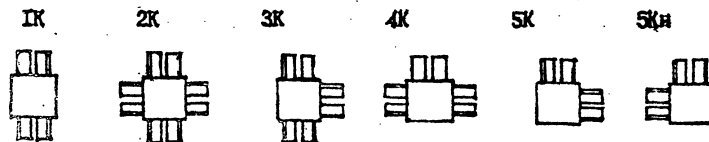
Схемы расположения колонн по высоте здания см. вып.0-1.

3.3. Согласно ориентации колонн в плане здания они подразделя-

РАЗРАБ.	Бусинова	Чибанав	Чибанав	I.020.I-2с/89 2-7 ТТ		
ПРОВЕРИЛ	Чибанав	Чибанав	Чибанав	Технические требования		
ГИП	Чибанав	Чибанав	Чибанав	Сводил	Лист	Листов
ГА.К.ОТД	Капаназе	Капаназе	Капаназе	Р	1	4
ЗАМ И ОТД	Андреев	Андреев	Андреев	ТбипЗНИИЭИ		
НАЧ ОТД	Турманцязе	Турманцязе	Турманцязе			
И.КОНТР	Чибанав	Чибанав	Чибанав			

ются на колонны, устанавливаемые по наружным осям (типы 3К, 4К); по внутренним осям с шарнирным опиранием плит перекрытий (тип 1К) и с жесткими рамными узлами (тип 2К); по внутренним осям у лестничных клеток (тип 3К) и угловые колонны (типы 5К; 5Кн) (см. рис.1).

Рис.1



3.4. Для соединения с ригелями поперечного и продольного направлений в колоннах предусмотрены в верхней зоне выпуски арматуры в количестве двух или четырех, в зависимости от несущей способности колонны и узла соединения ригель-колонна, а в нижней зоне-металлические уголки, на которые устанавливаются ригели при монтаже каркаса.

3.5. Номенклатура содержит колонны, имеющие основные закладные изделия (типа МН1+МН5, МН5А) для опирания ригелей каркаса.

Для крепления стеновых панелей, диафрагм жесткости, лестничных ригелей в колоннах устанавливаются дополнительные закладные изделия при конкретном проектировании.

Примеры установки дополнительных закладных изделий в колоннах приведены в выпуске 0-1, соответствующие детали в выпуске 2-13

3.6. Колонны рассчитаны и законструированы в соответствии со СНиП 2.03.01-84 и СНиП П-7-81.

3.7. Класс тяжелого бетона для колонн принят В25; В30; В35; В40; В45.

3.8. Армирование колонн предусмотрено из стали класса А-III и А-I, ГОСТ 5781-82^а.

3.9. Колонны армируются пространственными каркасами, собираемыми из стержней продольной арматуры в количестве 4 или 8, замкнутых хомутов, сеток косвенного армирования, отдельных стержней и закладных изделий.

3.10. В табл.1 приводятся армирование колонн, класс бетона и соответствующие индексы несущих способностей колонн.

Таблица 1

Индекс несущей способности	Класс бетона	Армирование	Индекс несущей способности	Класс бетона	Армирование
1	В25	4φ20АШ	9	В30	4φ40АШ
2	В25	4φ25АШ	10	В40	4φ40АШ
3	В30	4φ25АШ	11	В35	8φ32АШ
4	В30	4φ28АШ	12	В45	8φ32АШ
5	В25	4φ32АШ	13	В35	8φ36АШ
6	В30	4φ32АШ	14	В45	8φ36АШ
7	В30	4φ36АШ			
8	В40	4φ36АШ			

4. ТЕХНИЧЕСКИЕ ТРЕБОВАНИЯ

4.1. Колонны должны изготавливаться в соответствии с рабочими чертежами выпусков 2-1 и 2-2 и требованиями ГОСТ 13015.0-83.

4.2. Колонны должны удовлетворять требованиям ГОСТ 13015.0-83, ГОСТ 21778-81, ГОСТ 21779-82 и ГОСТ 21780-83 по прочности, жесткости и трещиностойкости, по показателям фактической прочности бетона, по качеству материалов, применяемых при изготовлении бетона, по морозостойкости и водонепроницаемости бетона, к арматурным сталям, арматурным и закладным изделиям, а также к точности изготовления, качеству поверхностей, к внешнему виду конструкций.

4.3. Прочность бетона должна соответствовать проектному классу бетона по прочности на сжатие, назначенной при расчете колонн в зависимости от их несущей способности.

4.4. Бетон по морозостойкости и водонепроницаемости должен соответствовать маркам, назначаемым в конкретных проектах зданий, сог-

Подпись и дата

I.020.1-2с/89 2-7 ТТ Лист 2

ласно СНиП 2.03.01-84 и СНиП 2.03.11-85, в зависимости от режима эксплуатации и климатических условий района строительства.

4.5. Значение нормируемой отпусковой прочности бетона должно быть не менее 70% от класса бетона по прочности на сжатие в теплый период года и не менее 85% - в холодный период года, в соответствии с ГОСТ 13015.0-83.

4.6. Правила приема, маркировки колонн, методы испытаний и контроля качества изделий должны соответствовать требованиям ГОСТ 13015.1-81, ГОСТ 13015.2-81, ГОСТ 13015.3-81.

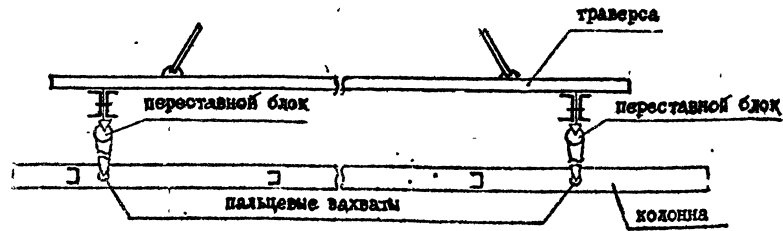
5. ТРАНСПОРТИРОВАНИЕ И СКЛАДИРОВАНИЕ КОЛОНН

5.1. Транспортирование и складирование колонн следует производить в соответствии с требованиями ГОСТ 13015.4-84 и серии 1.020.1-2с/89, Вып.0-4 "Указания по монтажу каркаса".

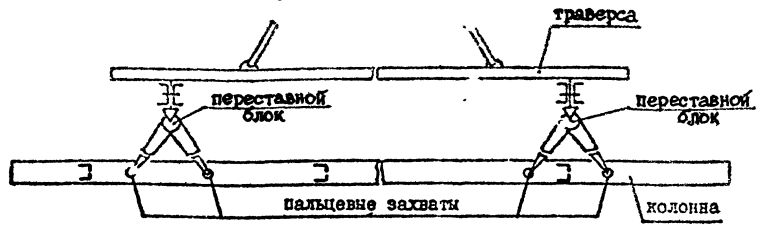
5.2. Строповку колонн при разгрузке с транспортных средств производить с помощью балансирующей траверсы и пальцевых захватов, пропускаемых в отверстия, предназначенных для подъема колонн из формы.

5.3. Схема строповки колонн при разгрузке и погрузке:

а) при наличии двух отверстий



б) при наличии четырех отверстий.



5.4. Перевозка колонн производится автомобильным транспортом на автопоездах с прицепами общего назначения или специализированными преимущественно в виде площадок с тягачами ЗИЛ-130В1; КАМАЗ-6410; МАЗ504-А или КРАЗ-258.

5.5. Рекомендуемые автотранспортные средства

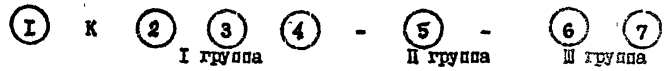
Таблица 2

Длина колонны, мм	Марки транспортных средств
до 6000	КАМАЗ-5320; КРАЗ-257; ОДА3-885; УПЛ0-906; ЗИЛ-130
6000 - 8700	ОДА3-9370; МАЗ-5245; МАЗ-5205
8700 - 13150	УПР-12; Б-12; УПР-1212; УПЛ-1412
13150-18250	Б-18; ПК-2021

6. МАРКИРОВКА КОЛОНН

6.1. Маркировка колонн принята в соответствии с ГОСТ 23003-78.

6.2. В маркировке изделий приняты следующие буквенно-цифровые группы обозначений:



1.020.1-2с-89 2-7 ТТ

15504-04 4

Первая группа:

- ① - тип колонны в зависимости от расположения в плане здания - от I до 5, (см. пункт 3.3, лист I)
- К - наименование изделия - колонна
- ② - тип колонны в зависимости от положения её по высоте здания
 - В - верхняя
 - З - средняя
 - Н - нижняя
 - Б - бесстыковая
- ③ - высота типового этажа, в дециметрах
- ④ - длина колонны, в дециметрах

Вторая группа:

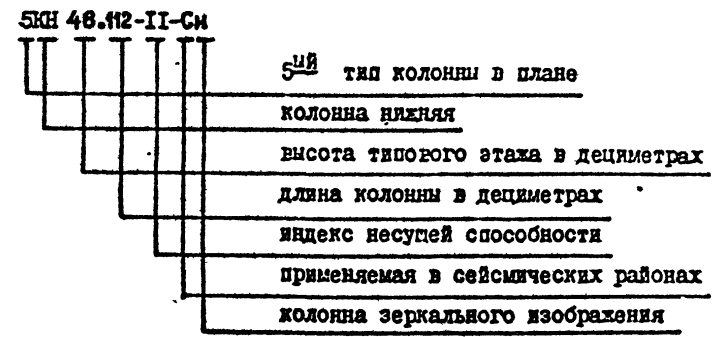
- ⑤ - индекс несущей способности колонн - от I до I4 - (см. табл. I)

Третья группа:

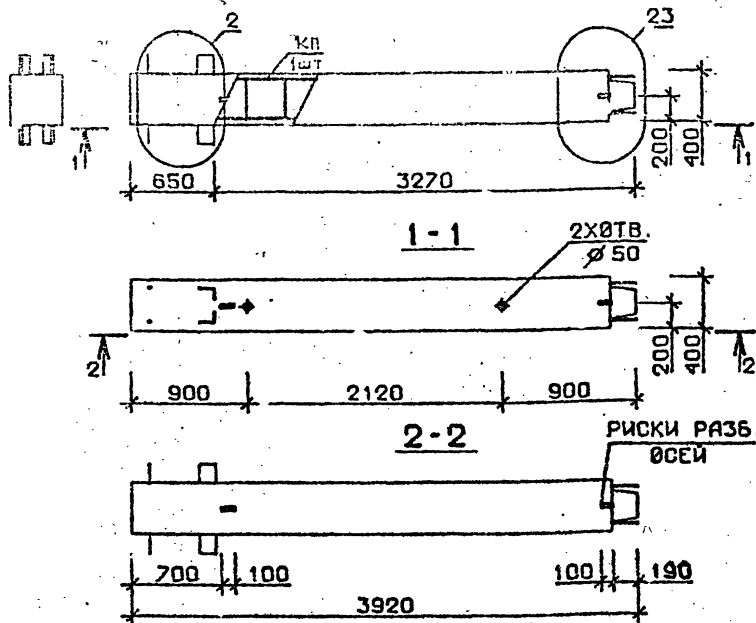
- ⑥ - индекс "С" - колонна применяемая в сейсмических районах.
- ⑦ - индекс "н" - колонна зеркального изображения.

В третью группу также включаются дополнительные характеристики, отражающие особые условия применения изделий, как например стойкость к воздействию агрессивной среды, а также конструктивные особенности - наличие дополнительных закладных изделий и т.д.

6.3. Пример маркировки колонны:



Взам. инв. №
 Дата изд. 1989 г.
 Инв. № 12

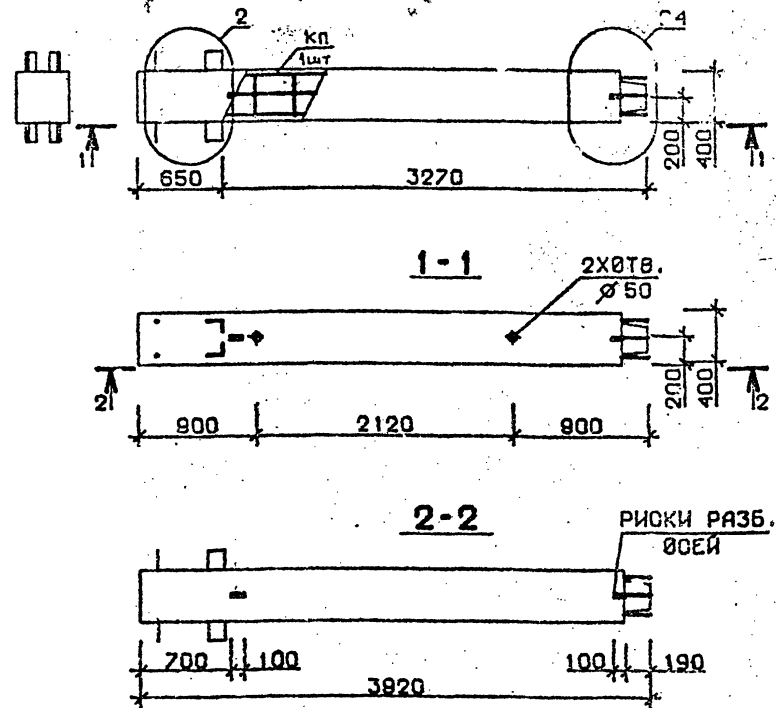


Марка колонны	Масса, т	Класс бетона	Объем бетона м³	Расход стали кг	Марка арматурного изделия	Обозначение документа
1КВ 48.39-1-С	1,567	В25	0,63	100,1	КП1с	В.2-8 К1
1КВ 48.39-2-С				121,4	КП2с	
1КВ 48.39-5-С				159,8	КП3с	
1КВ 48.39-1	1,567	В25	0,63	97,4	КП1	В.2-8 К53
1КВ 48.39-2				118,7	КП2	
1КВ 48.39-5				157,1	КП3	

Технические требования см. I.020.I-2c/89 В.2-7 ТТ
 Детали см. I.020.I-2c/89 В.2-13

РАЗРАБ.	ТАВШАБАДЗЕ	ЧКВ	1.020.I-2c/89 2-7 К1
ПРОВЕРИЛ	ЧКВАНАВА	ЧК	
ГИП	БУСКИВАДЗЕ	БС	
СТАДИЯ	Лист	Листов	
	Р	1	
КОЛОННА			ТбилЗНИИЭП
1КВ 48.39-...-С			
1КВ 48.39-...			
Н. КОНТР.	ЧКВАНАВА	ЧК	

ФОРМАТ А4

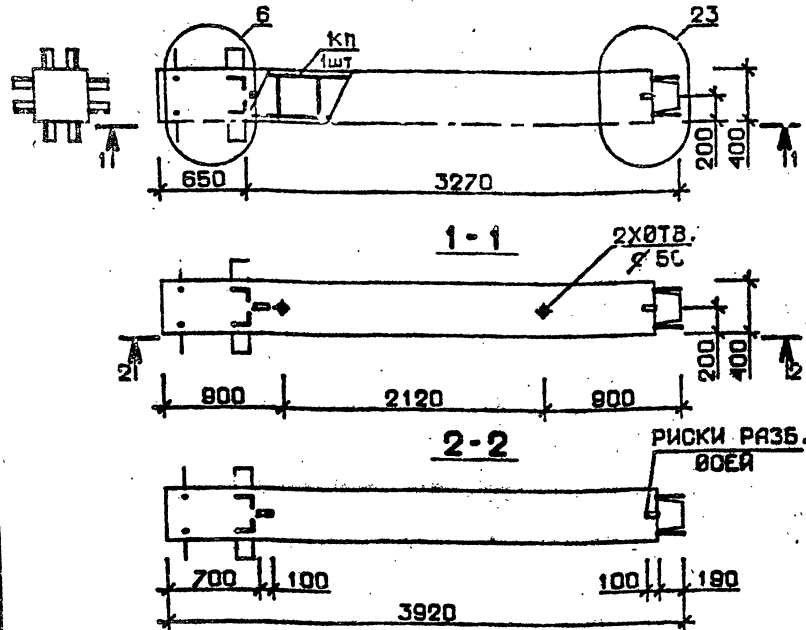


Марка колонны	Масса, т	Класс бетона	Объем бетона м³	Расход стали кг	Марка арматурного изделия	Обозначение документа
1КВ 48.39-11-С	1,567	В35	0,63	259,4	КП4с	В.2-8 К1
1КВ 48.39-11	1,567	В35	0,63	256,7	КП4	К53

Технические требования см. I.020.I-2c/89 В.2-7 ТТ
 Детали см. I.020.I-2c/89 В.2-13

РАЗРАБ.	ТАВШАБАДЗЕ	ЧКВ	1.020.I-2c/89 2-7 К2
ПРОВЕРИЛ	ЧКВАНАВА	ЧК	
ГИП	БУСКИВАДЗЕ	БС	
СТАДИЯ	Лист	Листов	
	Р	1	
КОЛОННА			ТбилЗНИИЭП
1КВ 48.39-...-С			
1КВ 48.39-...			
Н. КОНТР.	ЧКВАНАВА	ЧК	

ФОРМАТ А4



Марка колонны	Масса, т	Класс бетона	Объем бетона, м³	Расход стали, кг	Марка арматурного изделия	Обозначение документа
2 КВ 48.39-1-С	1,567	В25	0,63	120,0	КП5с	В.2-8 К1
2 КВ 48.39-2-С				141,4	КП6с	
2 КВ 48.39-5-С				179,8	КП7с	
2 КВ 48.39-1	1,567	В25	0,63	117,3	КП5	В.2-8 К53
2 КВ 48.39-2				138,7	КП6	
2 КВ 48.39-5				177,1	КП7	

Техническое требование см. I.020.1-2с/89 В.2-7 ТТ
 Детали см. I.020.1-2с/89 В.2-13

РАЗРАБ.	ТАВШАВАДЗЕ	<i>Tab</i>
ПРОЕКТИРОВАНИЕ	БУСКИВАДЗЕ	<i>Bu</i>
ГИП	ЧКВАНАВА	<i>Ch</i>
Н. Контр.	БУСКИВАДЗЕ	<i>Bu</i>

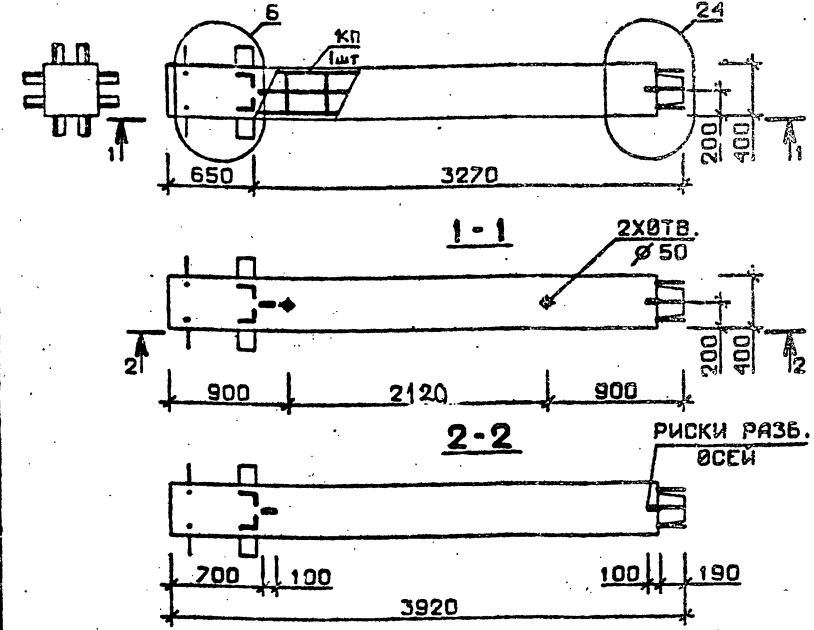
I.020.1-2с/89 2-7 К3

КОЛОННА
 2КВ 48.39-...-С
 2КВ 48.39-...

СТАДИЯ	ЛИСТ	ЛИСТОВ
Р	1	1

ТБИЛЗНИИЭП

ИЗМ. ИЛИ ДОП. ПОДПИСЬ И ДАТА



Марка колонны	Масса, т	Класс бетона	Объем бетона, м³	Расход стали, кг	Марка арматурного изделия	Обозначение документа
2 КВ 48.39-11-С	1,567	В35	0,63	284,2	КП8с	В.2-8 К2
2 КВ 48.39-13-С				348,1	КП9с	
2 КВ 48.39-11	1,567	В35	0,63	278,5	КП8	В.2-8 К5
2 КВ 48.39-15				343,7	КП9	

Техническое требование см. I.020.1-2с/89 В.2-7 ТТ
 Детали см. I.020.1-2с/89 В.2-13

РАЗРАБ.	ТАВШАВАДЗЕ	<i>Tab</i>
ПРОЕКТИРОВАНИЕ	БУСКИВАДЗЕ	<i>Bu</i>
ГИП	ЧКВАНАВА	<i>Ch</i>
Н. Контр.	БУСКИВАДЗЕ	<i>Bu</i>

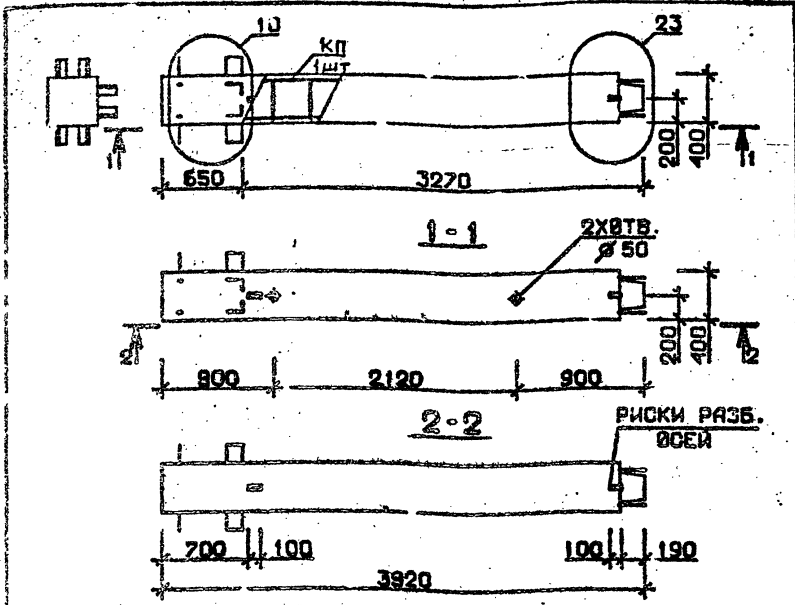
I.020.1-2с/89 2-7 К4

КОЛОННА
 2КВ 48.39-...-С
 2КВ 48.39-...

СТАДИЯ	ЛИСТ	ЛИСТОВ
Р	1	1

ТБИЛЗНИИЭП

ИЗМ. ИЛИ ДОП. ПОДПИСЬ И ДАТА



Марка КОЛОНЫ	Масса, т	Класс бетона	Объем бетона м³	Расход стали кг	Марка арматурного изделия	Обозначение документа
ЗКВ 48.39-1-С	1,567	В 25	0,63	113,7	КП10с	В.2-8 К2
ЗКВ 48.39-2-С				135,4	КП11с	
ЗКВ 48.39-5-С				173,5	КП12с	
ЗКВ 48.39-1	1,567	В 25	0,63	111,0	КП10	В.2-8 К54
ЗКВ 48.39-2				132,7	КП11	
ЗКВ 48.39-5				170,8	КП12	

Технические требования см. И.020.1-2с/89 В.2-7 ТТ
 Детали см. И.020.1-2с/89 В.2-13

Имя, № подл. Подпись и дата
 Взам. инв. №

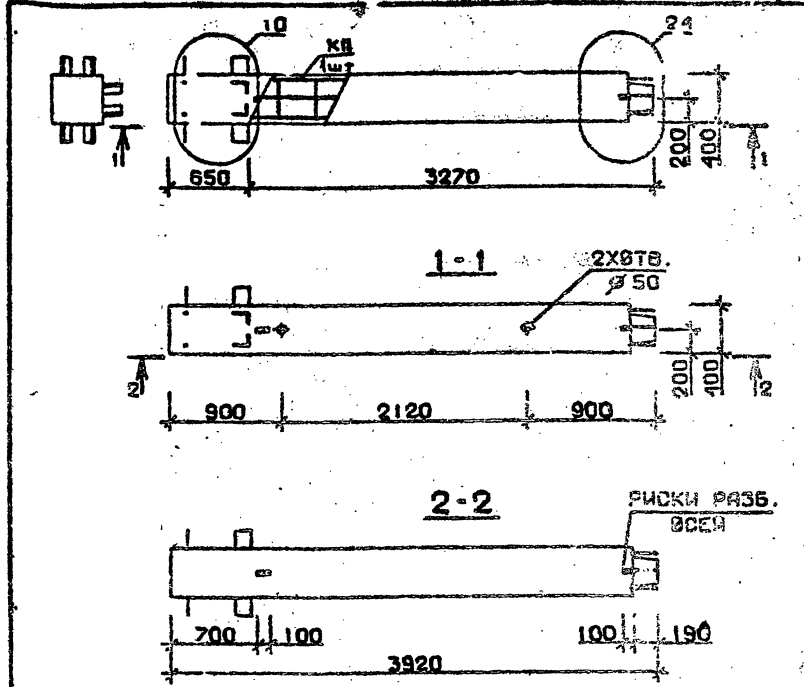
РАЗРАБ.	ТАШБАВАЗЕ	<i>Таш</i>
ПРОВЕРКА	ЧИВАНОВА	<i>Чив</i>
ГИП	БУСКИВАДЗЕ	<i>Бус</i>
И. КОНТР.	ЧИВАНОВА	<i>Чив</i>

1.020.1-2с/89 2-7 К5

КОЛОННА
 ЗКВ 48.39-...-С
 ЗКВ 48.39-...

СТАДИЯ	ЛИСТ	ЛИСТОВ
Р	1	1

ТБИЛЗНИИЭП



Марка колонны	Масса, т	Класс бетона	Объем бетона м³	Расход стали кг	Марка арматурного изделия	Обозначение документа
ЗКВ 48.39-11-С	1,567	В 35	0,63	274,5	КП13с	В.2-8 К3
ЗКВ 48.39-11	1,567	В 35	0,63	274,3	КП13	К55

Технические требования см. И.020.1-2с/89 В.2-7 ТТ
 Эталки см. И.020.1-2с/89 В.2-13

Имя, № подл. Подпись и дата
 Взам. инв. №

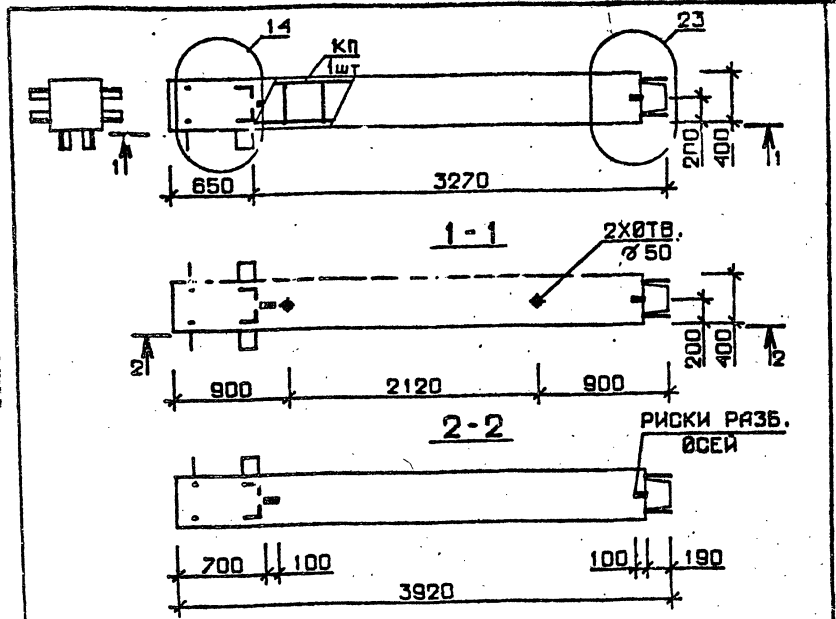
РАЗРАБ.	ТАШБАВАЗЕ	<i>Таш</i>
ПРОВЕРКА	ЧИВАНОВА	<i>Чив</i>
ГИП	БУСКИВАДЗЕ	<i>Бус</i>
И. КОНТР.	ЧИВАНОВА	<i>Чив</i>

1.020.1-2с/89 2-7 К6

КОЛОННА
 ЗКВ 48.39-11-С
 ЗКВ 48.39-11

СТАДИЯ	ЛИСТ	ЛИСТОВ
Р	1	1

ТБИЛЗНИИЭП



Марка колонны	Масса, т	Класс бетона	Объем бетона, м³	Расход стали, кг	Марка арматурного изделия	Обозначение документа
4 КВ 48.39-1-С	1,567	В 25	0,63	117,1	КП14с	В.2-8 К3
4 КВ 48.39-2-С				137,1	КП15с	
4 КВ 48.39-5-С				175,5	КП16с	
4 КВ 48.39-1	1,567	В 25	0,63	114,4	КП14	В.2-8 К55
4 КВ 48.39-2				134,4	КП15	
4 КВ 48.39-5				172,8	КП16	

Имя, № подл., Подпись и дата

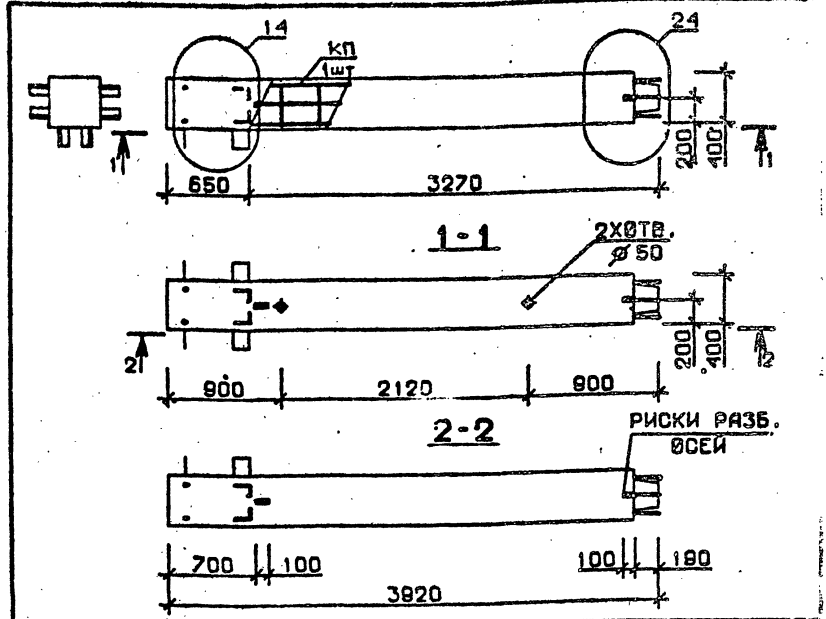
Технические требования см. I.020.I-20/89 В.2-7 ТТ
 Детали см. I.020.I-20/89 В.2-13

РАЗРАБ. ТАШБАВАДЗЕ *Таш*
 ПРОВЕРИЛ БУСКИВАДЗЕ *Бус*
 ГИП ЧКВАНБА *Чкв*

1.020.I-20/89 2-7 К7

Имя, № подл., Подпись и дата	Имя, № подл., Подпись и дата	Имя, № подл., Подпись и дата	Имя, № подл., Подпись и дата	Имя, № подл., Подпись и дата	Стадия	Лист	Листов
					Р	1	1

КОЛОННА
 4 КВ 48.39-...-С
 4 КВ 48.39-...
 ТбилЗНИИЭП



Марка колонны	Масса, т	Класс бетона	Объем бетона, м³	Расход стали, кг	Марка арматурного изделия	Обозначение документа
4 КВ 48.39-11-С	1,567	В 35	0,63	276,5	КП17с	В.2-8 К3
4 КВ 48.39-13-С				342,8	КП18с	К4
4 КВ 48.39-11				273,8	КП17	В.2-8 К55
4 КВ 48.39-13	338,4	КП18	К4			

Имя, № подл., Подпись и дата

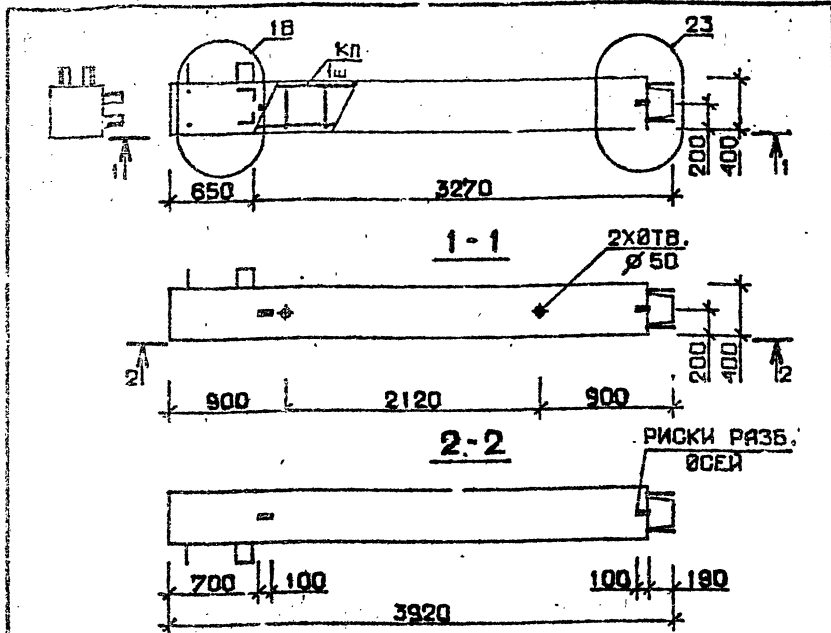
Технические требования см. I.020.I-20/89 В.2-7 ТТ
 Детали см. I.020.I-20/89 В.2-13

РАЗРАБ. ТАШБАВАДЗЕ *Таш*
 ПРОВЕРИЛ БУСКИВАДЗЕ *Бус*
 ГИП ЧКВАНБА *Чкв*

1.020.I-20/89 2-7 К8

Имя, № подл., Подпись и дата	Имя, № подл., Подпись и дата	Имя, № подл., Подпись и дата	Имя, № подл., Подпись и дата	Имя, № подл., Подпись и дата	Стадия	Лист	Листов
					Р	1	1

КОЛОННА
 4 КВ 48.39-...-С
 4 КВ 48.39-...
 ТбилЗНИИЭП



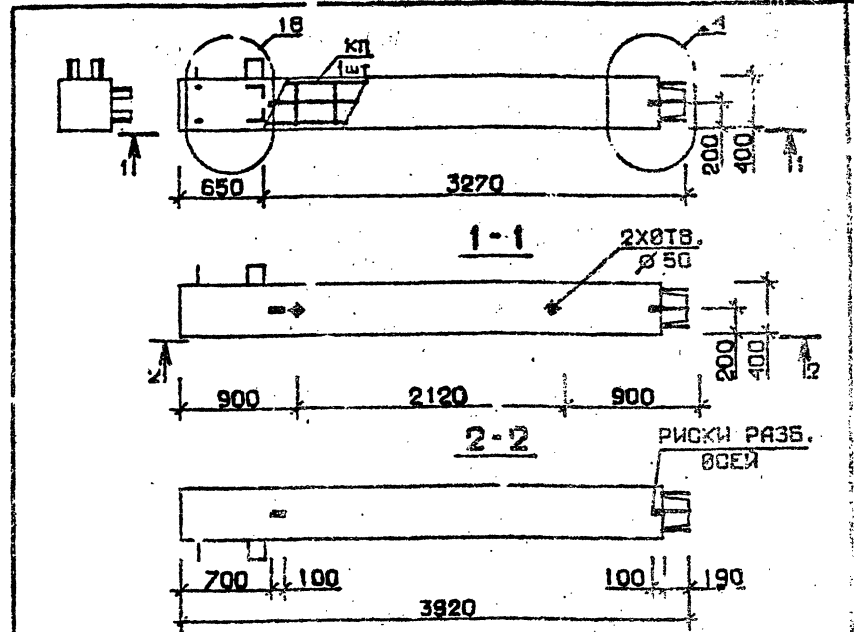
Марка колонны	Масса, т	Класс бетона	Объем бетона м³	Расход стали кг	Марка арматурного изделия	Обозначение документа
5 КВ 48.39-1-С	1,567	В25	0,63	109,4	КП19с	В.2-8 К4
5 КВ 48.39-2-С				130,7	КП20с	
5 КВ 48.39-5-С				169,1	КП21с	
5 КВ 48.39-1	1,567	В25	0,63	106,7	КП19	В.2-8 К56
5 КВ 48.39-2				128,0	КП20	
5 КВ 48.39-5				166,4	КП21	

Технические требования см. I.020.I-2c/89 В.2-7 ТТ
 Детали см. I.020.I-2c/89 В.2-13

РАЗРАБ.	ТАВШАВАДЗЕ <i>Тавш</i>		I.020.I-2c/89 2-7 К9
ПРОВЕРИЛ	ЧКВАНАВА <i>Чкв</i>		
ГИП	БУСКИВАДЗЕ <i>Буск</i>		

ИВ. № ПОДЛ.	ИВ. № ПОЛЗ.	ПОДПИСЬ И ПАТ.	СТАДИЯ	Лист	Листов	
				Р	1	
Колонна 5 КВ 48.39-...-С 5 КВ 48.39-...			ТбилЗНИИЭП			
Н. КОНТР.	ЧКВАНАВА <i>Чкв</i>					

ФОРМАТ А4



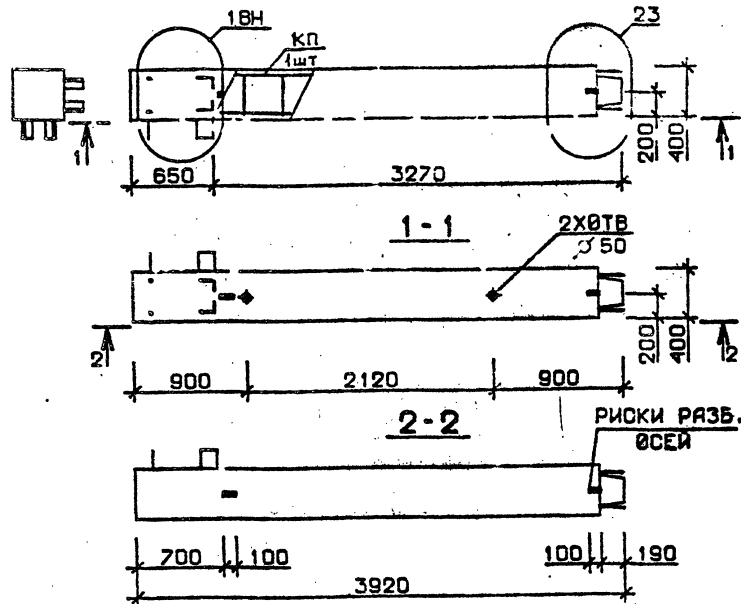
Марка колонны	Масса, т	Класс бетона	Объем бетона, м³	Расход стали, кг	Марка арматурного изделия	Обозначение документа
5 КВ 48.39-11-С	1,567	В35	0,63	269,5	КП22с	В.2-8 К4
5 КВ 48.39-13-С				335,6	КП23с	К5
5 КВ 48.39-11	1,567	В35	0,63	266,8	КП22	В.2-8 К56
5 КВ 48.39-13				331,2	КП23	К57

Технические требования см. I.020.I-2c/89 В.2-7 ТТ
 Детали см. I.020.I-2c/89 В.2-13

РАЗРАБ.	ТАВШАВАДЗЕ <i>Тавш</i>		I.020.I-2c/89 2-7 К10
ПРОВЕРИЛ	ЧКВАНАВА <i>Чкв</i>		
ГИП	БУСКИВАДЗЕ <i>Буск</i>		

ИВ. № ПОДЛ.	ИВ. № ПОЛЗ.	ПОДПИСЬ И ПАТ.	СТАДИЯ	Лист	Листов	
				Р	1	
Колонна 5 КВ 48.39-...-С 5 КВ 48.39-...			ТбилЗНИИЭП			
Н. КОНТР.	ЧКВАНАВА <i>Чкв</i>					

ФОРМАТ А4



Марка колонны	Масса, т	Класс бетона	Объем бетона м³	Расход стали кг	Марка арматурного изделия	Обозначение документа
5 КВ 48.39-1-Сн	1,567	В 25	0,63	109,4	КП 19сн	В.2-8 К5
5 КВ 48.39-2-Сн				130,7	КП 20сн	
5 КВ 48.39-5-Сн				169,1	КП 21сн	
5 КВ 48.39-1-н	1,567	В 25	0,63	106,7	КП 19	В.2-8 К57
5 КВ 48.39-2-н				128,0	КП 20	
5 КВ 48.39-5-н				166,4	КП 21	

Взам. инв. №

Подпись и дата

Технические требования см. I.020.I-2c/89 В.2-7 ТТ
 Детали см. I.020.I-2c/89 В.2-13

РАЗРАБ. ТАРШАВАДЗЕ *Таб*
 ПРОВЕРИЛ БУСКИВАДЗЕ *Бус*
 ГИП ЧКВАНАВА *Чкв*

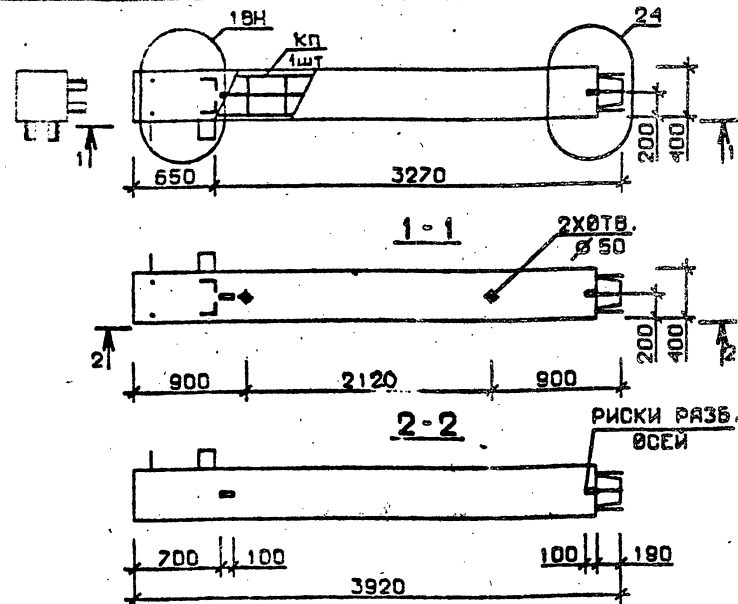
1.020.I-2c/89 2-7 К11

КОЛОННА
 5КВ 48.39-...-Сн
 5КВ 48.39-...-н

СТАДИЯ Лист Листов
 Р 1 1

ТбилЗНИИЭП

ФОРМАТ А4



Марка колонны	Масса, т	Класс бетона	Объем бетона м³	Расход стали кг	Марка арматурного изделия	Обозначение документа
5 КВ 48.39-11-Сн	1,567	В 35	0,63	269,5	КП 22сн	В.2-8 К6
5 КВ 48.39-13-Сн				335,6	КП 23сн	
5 КВ 48.39-11-н	1,567	В 35	0,63	266,8	КП 22н	В.2-8 К56
5 КВ 48.39-13-н				331,2	КП 23н	

Взам. инв. №

Подпись и дата

Технические требования см. I.020.I-2c/89 В.2-7 ТТ
 Детали см. I.020.I-2c/89 В.2-13

РАЗРАБ. ТАРШАВАДЗЕ *Таб*
 ПРОВЕРИЛ БУСКИВАДЗЕ *Бус*
 ГИП ЧКВАНАВА *Чкв*

1.020.I-2c/89 2-7 К12

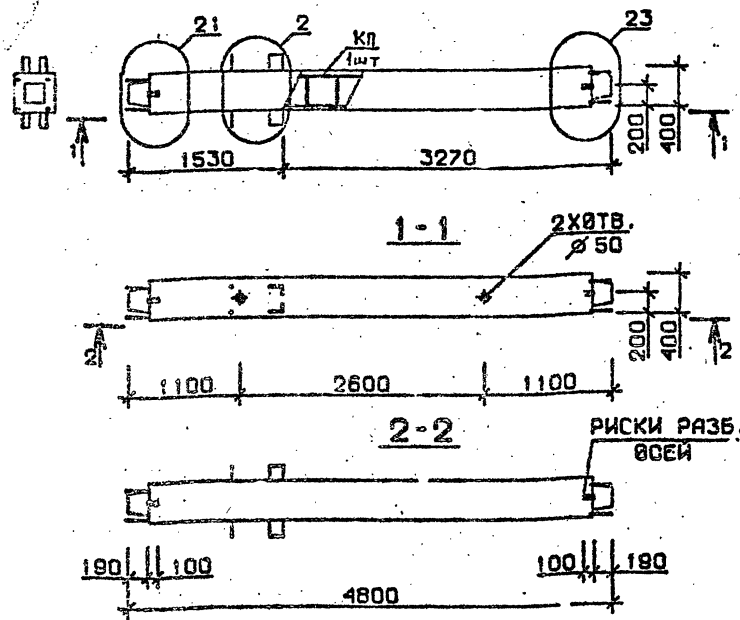
КОЛОННА
 5КВ 48.39-...-Сн
 5КВ 48.39-...-н

СТАДИЯ Лист Листов
 Р 1 1

ТбилЗНИИЭП

ФОРМАТ А4

I.020.1-2с/89 В. 2-7

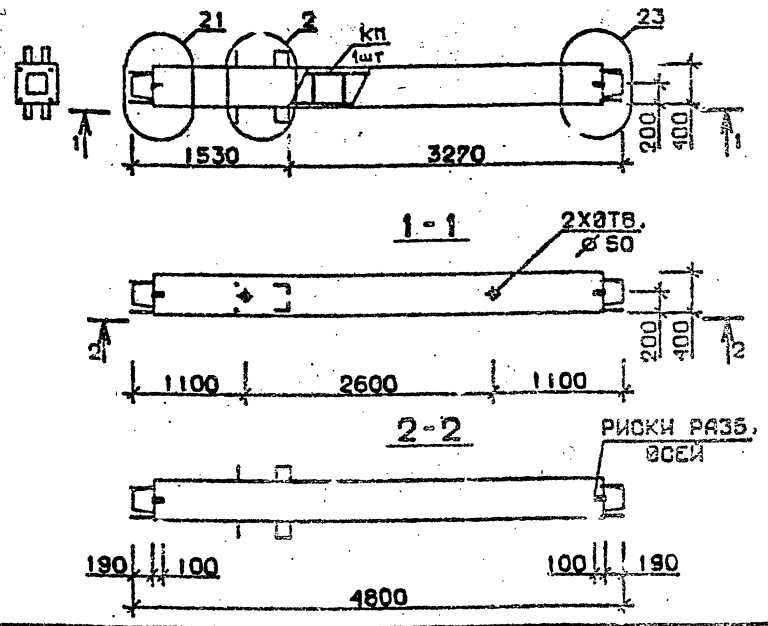


Марка колонны	Масса, т	Класс бетона	Объем бетона м³	Расход стали кг	Марка арматурного изделия	Обозначение документа
1 КС 48.48-1-С	1,919	В 25	0,77	124,4	КП24с	В.2-8 К7
1 КС 48.48-3-С		В 30		151,1	КП25с	
1 КС 48.48-1	1,919	В 25	0,77	120,6	КП24	В.2-8 К59
1 КС 48.48-3		В 30		147,3	КП25	

Технические требования см. I.020.1-2с/89 В.2-7 ТТ
 Детали см. I.020.1-2с/89 В.2-13

РАЗРАБ. ТАВШАБАВЭ <i>Тавш</i>	I.020.1-2с/89 2-7 К13	СТАДИЯ	ЛИСТ	ЛИСТОВ	
ПРОВЕРИЛ ЧУВАНОВА <i>Чу</i>		Р	1		
ГИП БУСКИВАДЗЭ <i>Бу</i>		ТбилЗНИИЭП			
И.КОНТР. ЧУВАНОВА <i>Чу</i>	КОЛОННА 1КС 48.48-...-С 1КС 48.48-...				

ФОРМАТ А4



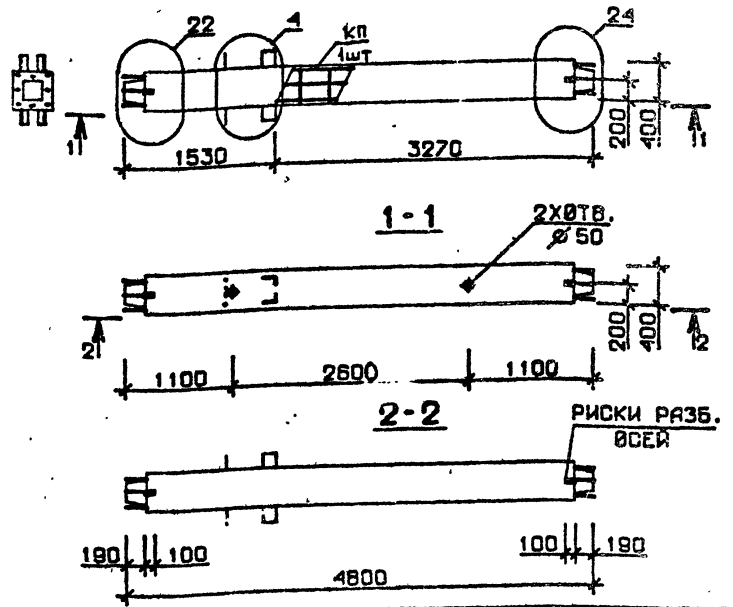
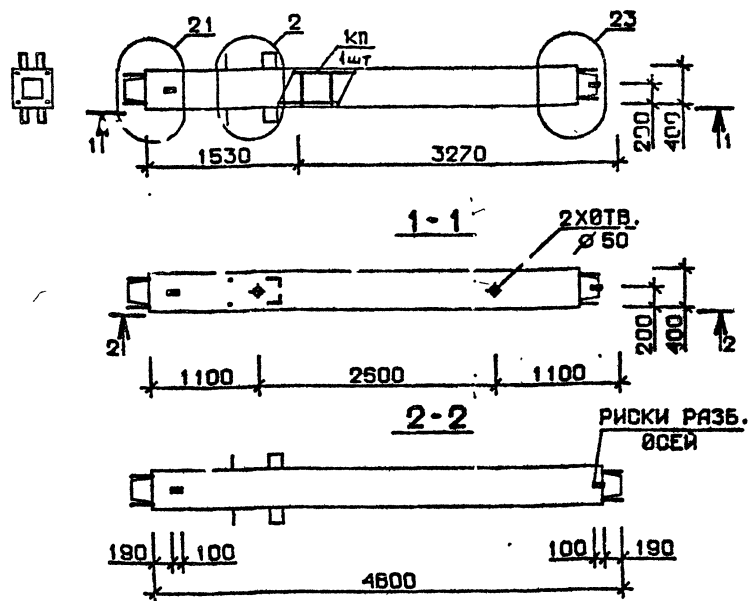
Марка колонны	Масса, т	Класс бетона	Объем бетона м³	Расход стали кг	Марка арматурного изделия	Обозначение документа
1 КС 48.48-4-С	1,919	В 30	0,77	169,9	КП26с	В.2-8 К7
1 КС 48.48-6-С				197,9	КП27с	
1 КС 48.48-4	1,919	В 30	0,77	166,1	КП26	В.2-8 К59
1 КС 48.48-6				194,1	КП27	

Технические требования см. I.020.1-2с/89 В.2-7 ТТ
 Детали см. I.020.1-2с/89 В.2-13

РАЗРАБ. ТАВШАБАВЭ <i>Тавш</i>	I.020.1-2с/89 2-7 К14	СТАДИЯ	ЛИСТ	ЛИСТОВ	
ПРОВЕРИЛ ЧУВАНОВА <i>Чу</i>		Р	1		
ГИП БУСКИВАДЗЭ <i>Бу</i>		ТбилЗНИИЭП			
И.КОНТР. ЧУВАНОВА <i>Чу</i>	КОЛОННА 1КС 48.48-...-С 1КС 48.48-...				

ФОРМАТ А4

I.020.I-20/89 В. 2-7



Марка колонны	Масса, т	Класс бетона	Объем бетона, м³	Расход стали, кг	Марка арматурного изделия	Обозначение документа
1КС 48.48-7-С	1,919	В30	0,77	244,7	КП28с	В.2-8 К7
1КС 48.48-8-С		В40		244,7	КП28с	
1КС 48.48-9-С		В30		280,7	КП29с	
1КС 48.48-7	1,919	В30	0,77	238,5	КП28	В.2-8 К59
1КС 48.48-8		В40		238,5	КП28	
1КС 48.48-9		В30		274,5	КП29	

Марка колонны	Масса, т	Класс бетона	Объем бетона, м³	Расход стали, кг	Марка арматурного изделия	Обозначение документа
1КС 48.48-12-С	1,919	В45	0,77	333,2	КП30с	В.28 К7
1КС 48.48-13-С		В35		415,9	КП31с	К8
1КС 48.48-12	1,919	В45	0,77	329,4	КП30	В.2-8 К59
1КС 48.48-13		В35		409,7	КП31	К60

Технические требования см. I.020.I-20/89 В.2-7 ТТ
 Детали см. I.020.I-20/89 В.2-13

Технические требования см. I.020.I-20/89 В.2-7 ТТ
 Детали см. I.020.I-20/89 В.2-13

ИВ. № ПОД. ПОДПИСЬ И ДАТА

РАЗРАБ. ТАВШАВАДЗЕ <i>Тав</i>	I.020.I-20/89 2-7 К15	СТАДИЯ	ЛИСТ	ЛИСТОВ
ПРОВЕРИЛ БУСКИВАЗЕ <i>Бу</i>		Р	1	1
ГИП ЧКВАНАВА <i>Чк</i>		ТбилЗНИИЭП		
И.КОНТР. БУСКИВАЗЕ <i>Бу</i>				

Колонна
 1КС 48.48-...-С
 1КС 48.48-...

СТАДИЯ ЛИСТ ЛИСТОВ
 Р 1 1
 ТбилЗНИИЭП

ФОРМАТ А4

ИВ. № ПОД. ПОДПИСЬ И ДАТА

РАЗРАБ. ТАВШАВАДЗЕ <i>Тав</i>	I.020.I-20/89 2-7 К16	СТАДИЯ	ЛИСТ	ЛИСТОВ
ПРОВЕРИЛ БУСКИВАЗЕ <i>Бу</i>		Р	1	1
ГИП ЧКВАНАВА <i>Чк</i>		ТбилЗНИИЭП		
И.КОНТР. БУСКИВАЗЕ <i>Бу</i>				

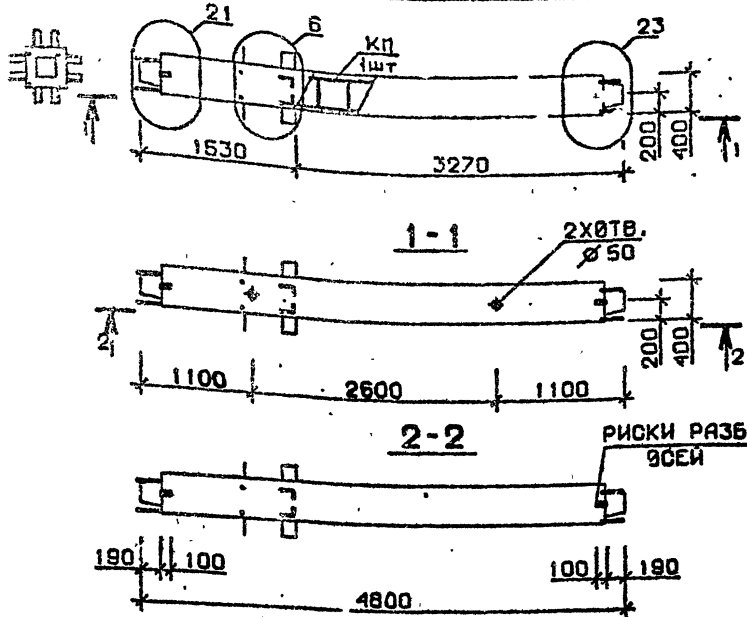
Колонна
 1КС 48.48-...-С
 1КС 48.48-...

СТАДИЯ ЛИСТ ЛИСТОВ
 Р 1 1
 ТбилЗНИИЭП

ФОРМАТ А4

25304-03 16

I.020.I-2c/89 В.2-7



Марка колонны	Масса, т	Класс бетона	Объем бетона м³	Расход стали кг	Марка арматурного изделия	Обозначение документа
2 КС 48.48-1-С	1,919	В 25	0,77	148,3	КП32с	В.2-8 К8
2 КС 48.48-3-С		В 30		174,7	КП33с	
2 КС 48.48-1	1,919	В 25	0,77	144,4	КП32	В.2-8 К60
2 КС 48.48-3		В 30		170,9	КП33	

Технические требования см. I.020.I-2a/89 В.2-7 ТТ
 Детали см. I.020.I-2c/89 В.2-13

ИЗМ. № ПОЛ. ИС. АИЭС. И. ДАТА
 ВЗАМ. ИМБ. №

I.020.I-2c/89 2-7 К17

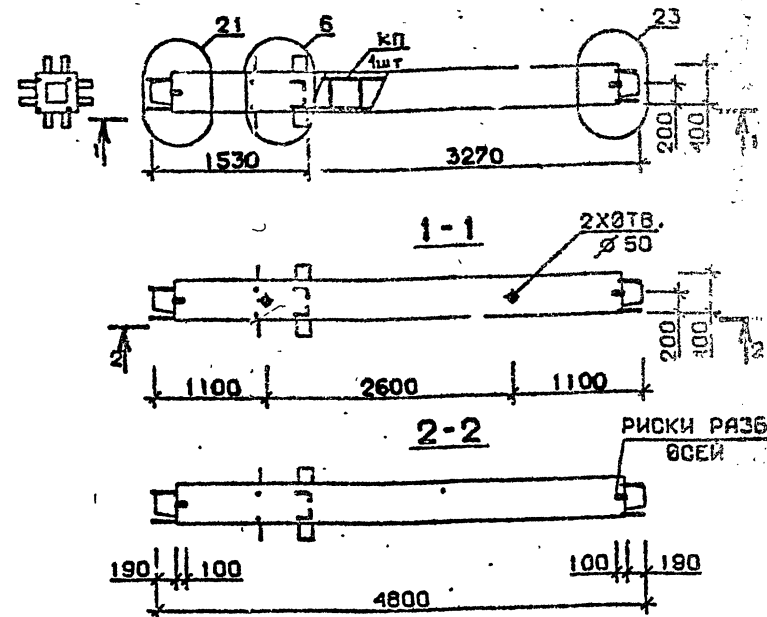
РАЗРАБ.	ТАВШАБАДЗЕ	<i>ТШ</i>
ПРОВЕРИЛ	ЧИБАНАВА	<i>Ч</i>
ГИП	БУСКИВАДЗЕ	<i>Б</i>

КОЛОННА
 2КС 48.48-...-С
 2КС 48.48-...

СТАДИЯ	ЛИСТ	ЛИСТОВ
Р		1

ТБилЗНИИЭП

ФОРМАТ А4



Марка колонны	Масса, т	Класс бетона	Объем бетона м³	Расход стали кг	Марка арматурного изделия	Обозначение документа
2 КС 48.48-4-С	1,919	В 30	0,77	193,9	КП34с	В.2-8 К8
2 КС 48.48-6-С				224,9	КП35с	
2 КС 48.48-4	1,919	В 30	0,77	190,1	КП34	В.2-8 К60
2 КС 48.48-6				218,1	КП35	

Технические требования см. I 020.I-2a/89 В.2-7 ТТ
 Детали см. I.020.I-2a/89 В.2-13

ИЗМ. № ПОЛ. ИС. АИЭС. И. ДАТА
 ВЗАМ. ИМБ. №

I.020.I-2c/89 2-7 К18

РАЗРАБ.	ТАВШАБАДЗЕ	<i>ТШ</i>
ПРОВЕРИЛ	ЧИБАНАВА	<i>Ч</i>
ГИП	БУСКИВАДЗЕ	<i>Б</i>

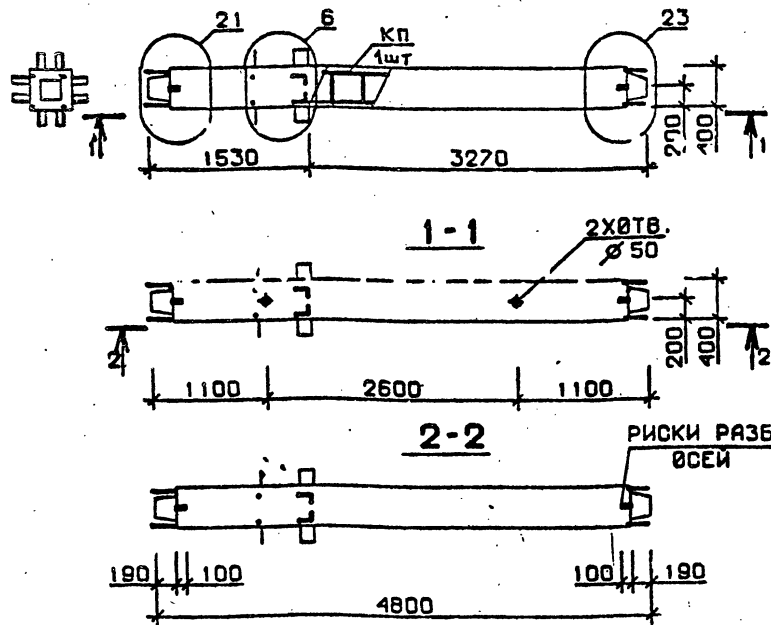
КОЛОННА
 2КС 48.48-...-С
 2КС 48.48-...

СТАДИЯ	ЛИСТ	ЛИСТОВ
Р		1

ТБилЗНИИЭП

ФОРМАТ А4

25304-03 17

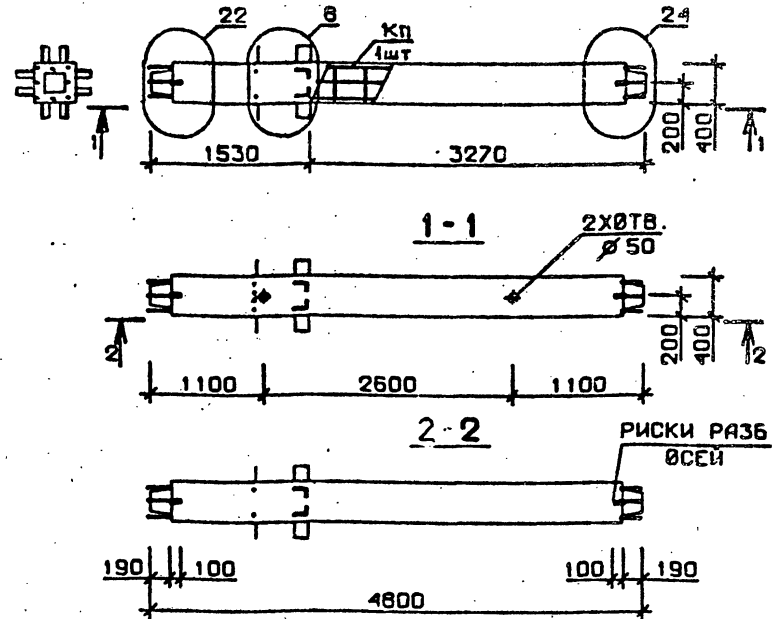


Марка колонны	Масса, т	Класс бетона	Объем бетона м³	Расход стали кг	Марка арматурного изделия	Обозначение документа
2 КС 48.48-7-С	1,919	В 30	0,77	271,0	КП36с	В.2-8 К8
2 КС 48.48-8-С		В 40		271,0	КП36с	
2 КС 48.48-9-С		В 30		307,7	КП37с	
2 КС 48.48-7	1,919	В 30	0,77	264,8	КП36	В.2-8 К60
2 КС 48.48-8		В 40		264,8	КП36	
2 КС 48.48-9		В 30		301,5	КП37	

Технические требования см. I.020.I-2c/89 В.2-7 ТТ
 Детали см. I.020.I-2c/89 В.2-13

РАЗРАБ.	ТАВШАВАДЗЕ	<i>Тав</i>	I.020.I-2c/89 2-7 К19		
ПРОВЕРИЛ	БУСНИВАДЗЕ	<i>Бус</i>	СТАДИЯ	ЛИСТ	ЛИСТОВ
ГИП	ЧИБАНАВА	<i>Чиб</i>	Р		
Н. КОНТР. БУСНИВАДЗЕ <i>Бус</i>			КОЛОННА 2 КС 48.48-...-С 2 КС 48.48-... ТбилЗНИИЭП		

ФОРМАТ А4



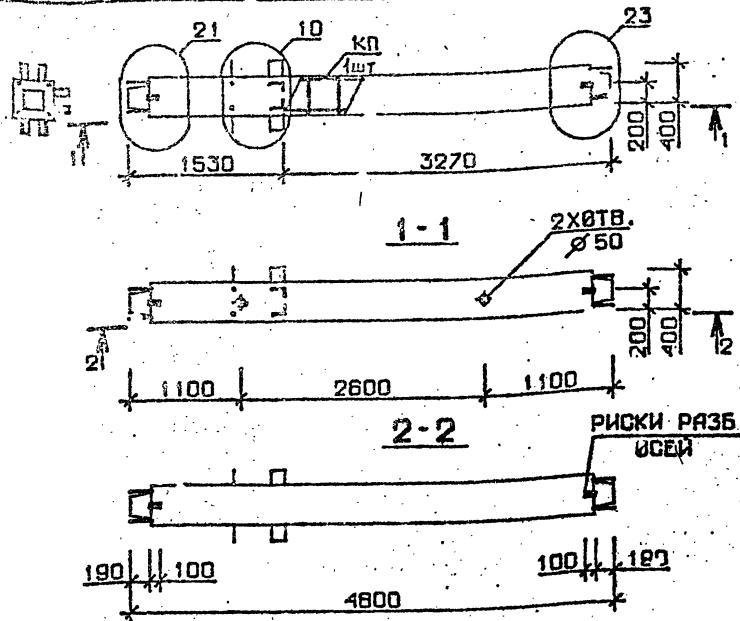
Марка колонны	Масса, т	Класс бетона	Объем бетона м³	Расход стали кг	Марка арматурного изделия	Обозначение документа
2 КС 48.48-12-С	1,919	В 45	0,77	354,1	КП38с	В.2-8 К9
2 КС 48.48-13-С		В 35		442,3	КП39с	
2 КС 48.48-12	1,919	В 45	0,77	350,3	КП38	В.2-8 К61
2 КС 48.48-13		В 35		436,1	КП39	

Технические требования см. I.020.I-2c/89 В.2-7 ТТ
 Детали см. I.020.I-2c/89 В.2-13

РАЗРАБ.	ТАВШАВАДЗЕ	<i>Тав</i>	I.020.I-2c/89 2-7 К20		
ПРОВЕРИЛ	БУСНИВАДЗЕ	<i>Бус</i>	СТАДИЯ	ЛИСТ	ЛИСТОВ
ГИП	ЧИБАНАВА	<i>Чиб</i>	Р		
Н. КОНТР. БУСНИВАДЗЕ <i>Бус</i>			КОЛОННА 2 КС 48.48-...-С 2 КС 48.48-... ТбилЗНИИЭП		

ФОРМАТ А4

I.020.I-2c/89 В. 2-7



Марка колонны	Масса, т	Класс бетона	Объем бетона м³	Расход стали кг	Марка арматурного изделия	Обозначение документа
ЗКС 48.48-1-С	1,919	В 25	0,77	141,2	КП40с	В.2-8 К9
ЗКС 48.48-3-С		В 30		168,0	КП41с	
ЗКС 48.48-1	1,919	В 25	0,77	137,4	КП40	В.2-8 К61
ЗКС 48.48-3		В 30		164,2	КП41	

Технические требования см. I.020.I-2c/89 В.2-7 ТТ
 Детали см. I.020.I-2c/89 В.2-13

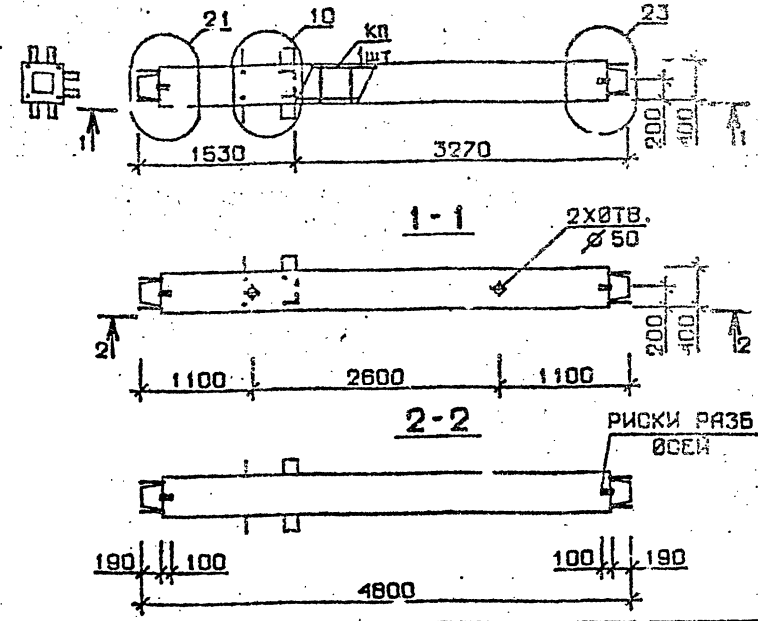
РАЗРАБ.	ТАВШАВАДЗЕ	<i>Тавш</i>
ПРОВЕРИЛ	ЧКВАНАВА	<i>Чкв</i>
ГИП	БУСИНВАДЗЕ	<i>Бус</i>
Н. КОНТР.	ЧКВАНАВА	<i>Чкв</i>

I.020.I-2c/89 2-7 К21

КОЛОННА
 ЗКС 48.48-...-С
 ЗКС 48.48-...

СТАДИЯ	ЛИСТ	ЛИСТОВ
Р		1
ТбмлЗНИИЭП		

ФОРМАТ А4



Марка колонны	Масса, т	Класс бетона	Объем бетона м³	Расход стали кг	Марка арматурного изделия	Обозначение документа
ЗКС 48.48-4-С	1,919	В 30	0,77	186,8	КП42с	В.2-8 К9
ЗКС 48.48-6-С				214,8	КП43с	
ЗКС 48.48-4	1,919	В 30	0,77	183,0	КП42	В.2-8 К61
ЗКС 48.48-6				211,0	КП43	

Технические требования см. I.020.I-2c/89 В.2-7 ТТ
 Детали см. I.020.I-2c/89 В.2-13

РАЗРАБ.	ТАВШАВАДЗЕ	<i>Тавш</i>
ПРОВЕРИЛ	ЧКВАНАВА	<i>Чкв</i>
ГИП	БУСИНВАДЗЕ	<i>Бус</i>
Н. КОНТР.	ЧКВАНАВА	<i>Чкв</i>

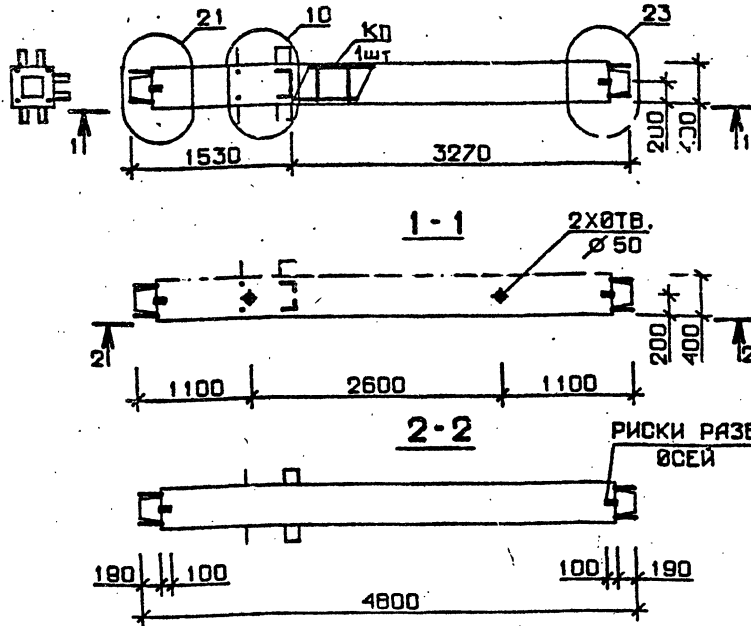
I.020.I-2c/89 2-7 К21

КОЛОННА
 ЗКС 48.48-...-С
 ЗКС 48.48-...

СТАДИЯ	ЛИСТ	ЛИСТОВ
Р		1
ТбмлЗНИИЭП		

ФОРМАТ А4

2504-03 19



Марка колонны	Масса, т	Класс бетона	Объем бетона м³	Расход стали кг	Марка арматурного изделия	Обозначение документа
ЗКС 48.48-7-С	1,919	В30	0,77	263,8	КП44с	В.2-8 К10
ЗКС 48.48-8-С		В40		263,8	КП44с	
ЗКС 48.48-9-С		В30		299,8	КП45с	
ЗКС 48.48-7	1,919	В30	0,77	257,6	КП44	В.2-8 К62
ЗКС 48.48-8		В40		257,6	КП44	
ЗКС 48.48-9		В30		293,6	КП45	

Технические требования см. И.020.1-2с/89 В.2-7 ТТ
 Детали см. И.020.1-2с/89 В.2-13

РАЗРАБ.	ТАВШАВАЗЕ	<i>Тавш</i>
ПРОВЕРИЛ	БУСИНБАВЗЕ	<i>Бусин</i>
ГИП	ЧУВАНОВА	<i>Чуван</i>
И.КОНТР.	БУСИНБАВЗЕ	<i>Бусин</i>

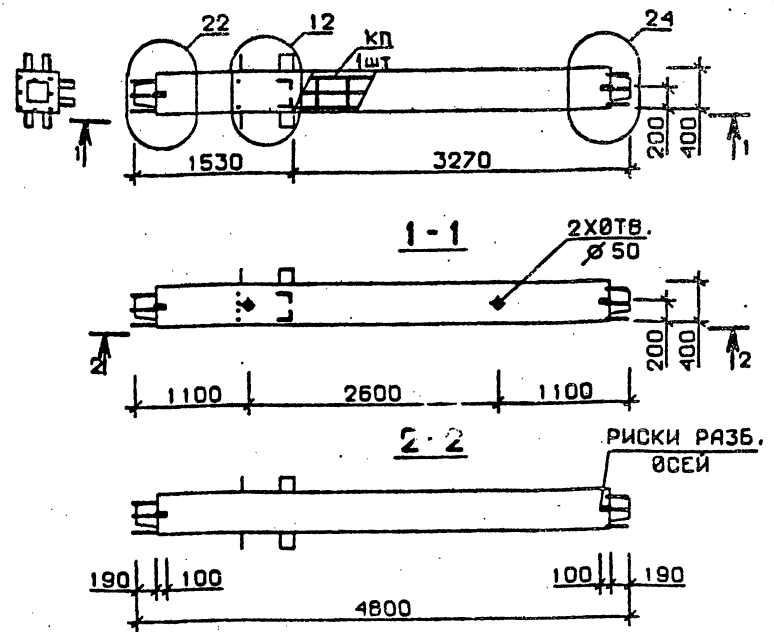
1.020.1-2с/89 2-7 К23

КОЛОННА
 ЗКС 48.48-...-С
 ЗКС 48.48-...

СТАДИЯ	ЛИСТ	ЛИСТОВ
Р	1	1

ТблЗНИИЭП

ФОРМАТ А4



Марка колонны	Масса, т	Класс бетона	Объем бетона м³	Расход стали кг	Марка арматурного изделия	Обозначение документа
ЗКС 48.48-12-С	1,919	В45	0,77	352,3	КП46с	В.2-8 К10
ЗКС 48.48-13-С		В35		428,5	КП47с	
ЗКС 48.48-14-С		В45		428,5	КП47с	
ЗКС 48.48-12	1,919	В45	0,77	348,5	КП46	В.2-8 К62
ЗКС 48.48-13		В35		422,3	КП47	
ЗКС 48.48-14		В45		422,3	КП47	

Технические требования см. И.020.1-2с/89 В.2-7 ТТ
 Детали см. 1.020.1-2с/89 В.2-13

РАЗРАБ.	ТАВШАВАЗЕ	<i>Тавш</i>
ПРОВЕРИЛ	БУСИНБАВЗЕ	<i>Бусин</i>
ГИП	ЧУВАНОВА	<i>Чуван</i>
И.КОНТР.	БУСИНБАВЗЕ	<i>Бусин</i>

1.020.1-2с/89 2-7 К24

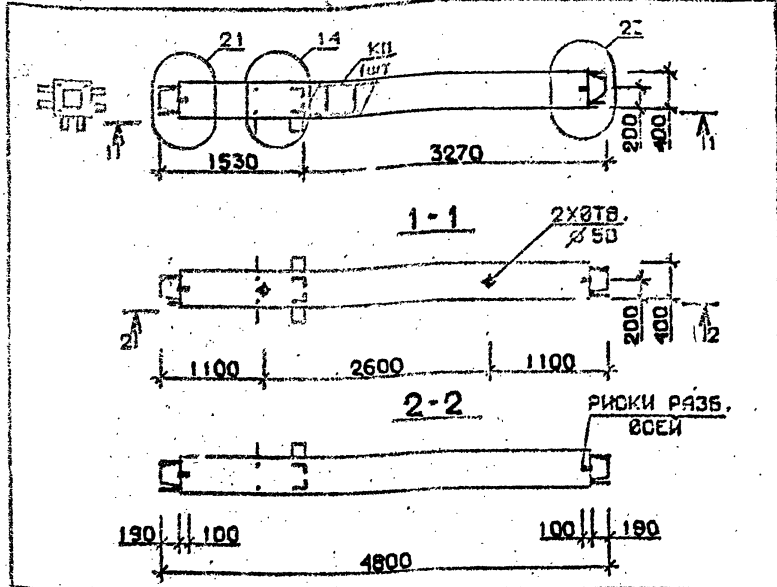
КОЛОННА
 ЗКС 48.48-...-С
 ЗКС 48.48-...

СТАДИЯ	ЛИСТ	ЛИСТОВ
Р	1	1

ТблЗНИИЭП

ФОРМАТ А4

И.020.1-2с/89 В.2-7

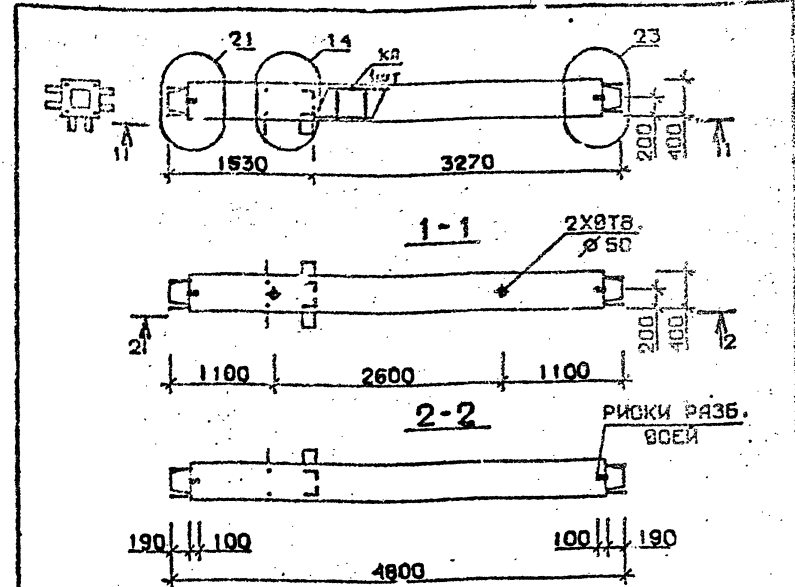


Марка колонны	Масса, т	Класс бетона	Объем бетона м ³	Расход стали кг	Марка арматурного изделия	Обозначение документа
4 КС 48.48-1-С	1,919	В 25	0,77	143,2	КП48с	В.2-8 К11
4 КС 48.48-3-С		В 30		170,0	КП49с	
4 КС 48.48-1	1,919	В 25	0,77	139,4	КП48	В.2-8 К63
4 КС 48.48-3		В 30		166,2	КП49	

Технические требования см. I.020.1-2с/89 В.2-7 ТТ
 Детали см. I.020.1-2с/89 В.2-13

РАЗРАБ. ЧИВАНОВА	ТАВШАВАЯ	ЧКБ	I.020.1-2с/89 2-7 К25	СТАДИИ	ЛИСТ	ЛИСТОВ
ПРОВЕРКА ГИП	БУСИНОВА	ЧКБ		Р	1	1
КОЛОННА 4 КС 48.48-...-С 4 КС 48.48-...			ТбилизНИИЭП			

ФОРМАТ А4

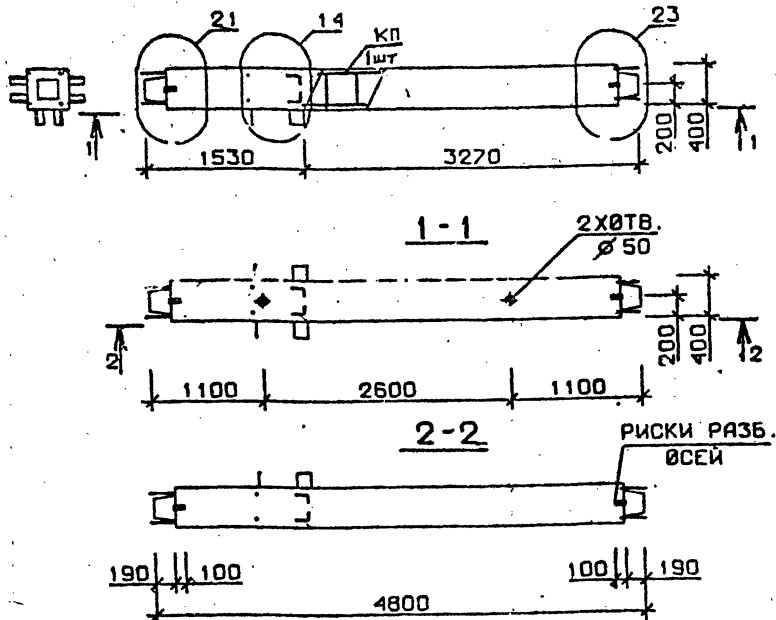


Марка колонны	Масса, т	Класс бетона	Объем бетона м ³	Расход стали кг	Марка арматурного изделия	Обозначение документа
4 КС 48.48-4-С	1,919	В 30	0,77	138,8	КП50с	В.2-8 К11
4 КС 48.48-6-С				216,8	КП51с	
4 КС 48.48-4	1,919	В 30	0,77	185,0	КП50	В.2-8 К63
4 КС 48.48-6				213,0	КП51	

Технические требования см. I.020.1-2с/89 В.2-7 ТТ
 Детали см. I.020.1-2с/89 В.2-13

РАЗРАБ. ЧИВАНОВА	ТАВШАВАЯ	ЧКБ	I.020.1-2с/89 2-7 К26	СТАДИИ	ЛИСТ	ЛИСТОВ
ПРОВЕРКА ГИП	БУСИНОВА	ЧКБ		Р	1	1
КОЛОННА 4 КС 48.48-...-С 4 КС 48.48-...			ТбилизНИИЭП			

ФОРМАТ А4



Марка колонны	Масса, т	Класс бетона	Объем бетона м³	Расход стали кг	Марка арматурного изделия	Обозначение документа
4 КС 48.48-7-С	1,919	В 30	0,77	265,6	КП52с	В.2-8 К11
4 КС 48.48-8-С		В 40		265,6	КП52с	
4 КС 48.48-9-С		В 30		301,6	КП53с	
4 КС 48.48-7	1,919	В 30	0,77	259,4	КП52	В.2-8 К63
4 КС 48.48-8		В 40		259,4	КП52	
4 КС 48.48-9		В 30		295,4	КП53	

Технические требования см. I.020.I-2c/89 В.2-7 ТТ
 Детали см. I.020.I-2c/89 В.2-13

РАЗРАБ.	Гавшвадзе	<i>Гавшвадзе</i>
ПРОВЕРИЛ	Бускивадзе	<i>Бускивадзе</i>
ГИП	Чкванавა	<i>Чкванавა</i>
И. КОНТР.	Бускивадзе	<i>Бускивадзе</i>

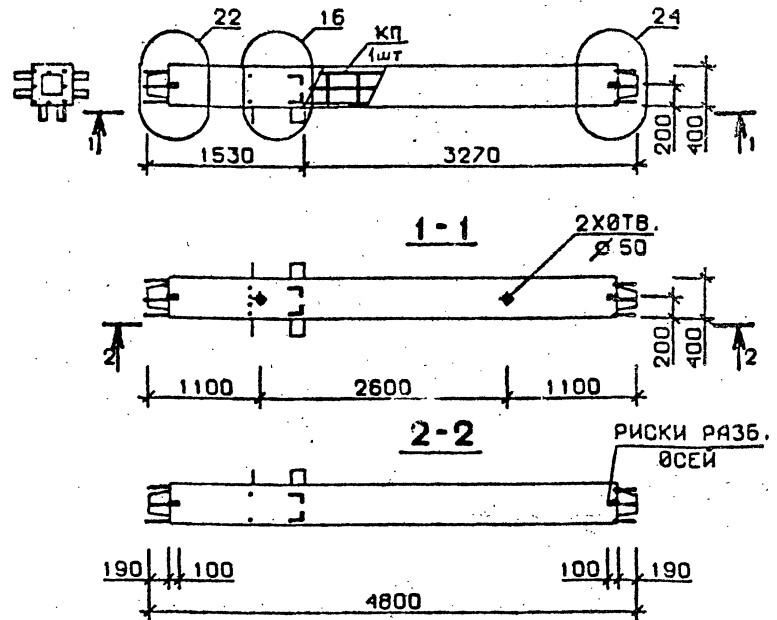
I.020.I-2c/89 2-7 К27

КОЛОННА
 4 КС 48.48-...-С
 4 КС 48.48-...

СТАДИЯ	ЛИСТ	ЛИСТОВ
Р	1	1

ТбилЗНИИЭП

ФОРМАТ А4



Марка колонны	Масса, т	Класс бетона	Объем бетона м³	Расход стали кг	Марка арматурного изделия	Обозначение документа
4 КС 48.48-12-С	1,919	В 45	0,77	350,3	КП54с	В.2-8 К11
4 КС 48.48-13-С		В 35		428,0	КП55с	
4 КС 48.48-14-С		В 45		428,0	КП55с	
4 КС 48.48-12	1,919	В 45	0,77	346,5	КП54	В.2-8 К63
4 КС 48.48-13		В 35		421,8	КП55	
4 КС 48.48-14		В 45		421,8	КП55	

Технические требования см. I.020.I-2c/89 В.2-7 ТТ
 Детали см. I.020.I-2c/89 В.2-13

РАЗРАБ.	Гавшвадзе	<i>Гавшвадзе</i>
ПРОВЕРИЛ	Бускивадзе	<i>Бускивадзе</i>
ГИП	Чкванавა	<i>Чкванавა</i>
И. КОНТР.	Бускивадзе	<i>Бускивадзе</i>

I.020.I-2c/89 2-7 К28

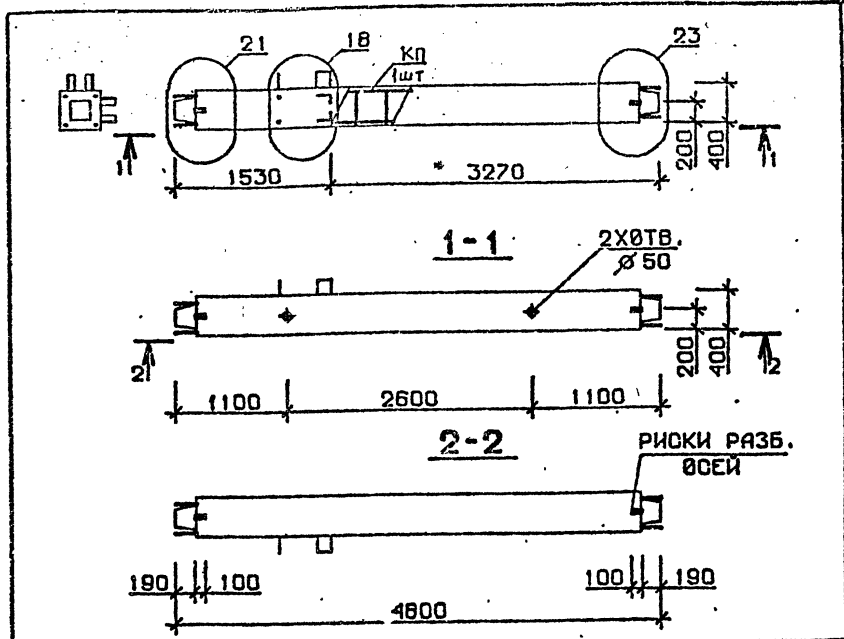
КОЛОННА
 4 КС 48.48-...-С
 4 КС 48.48-...

СТАДИЯ	ЛИСТ	ЛИСТОВ
Р	1	1

ТбилЗНИИЭП

ФОРМАТ А4

25304-03 22

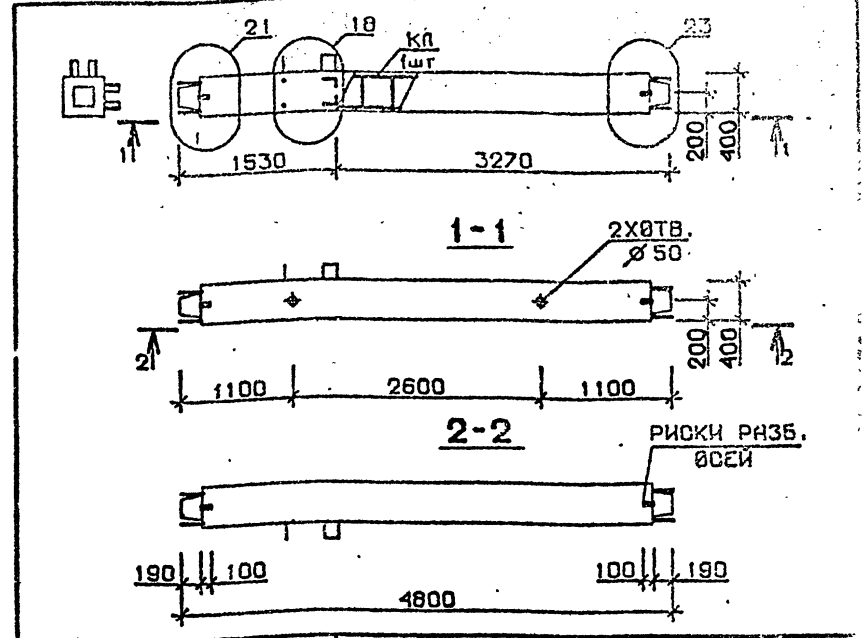


Марка колонны	Масса, т	Класс бетона	Объем бетона м³	Расход стали кг	Марка арматурного изделия	Обозначение документа
5КС 48.48-1-С	1,919	В25	0,77	136,2	КП56с	В.2-8 К12
5КС 48.48-3-С		В30		163,0	КП57с	
5КС 48.48-1	1,919	В25	0,77	132,4	КП56	В.2-8 К64
5КС 48.48-3		В30		159,2	КП57	

Технические требования см. I.020.I-2с/89 В.2-7 ТТ
 Детали см. I.020.I-2с/89 В.2-13

РАЗРАБ. ТАВШАБАЗЕ	Фак	1.020.I-2с/89 2-7 К29
ПРОВЕРИЛ ЧИВАНОВА	Чив	
ГИП БУСИНБАЗЕ	Бус	
Колонна		Страницы Лист Листов
5КС 48.48-...-С		Р 1 1
5КС 48.48-...		ТбилЗНИИЭП
Н.КОНТР. ЧИВАНОВА	Чив	

ФОРМАТ А4



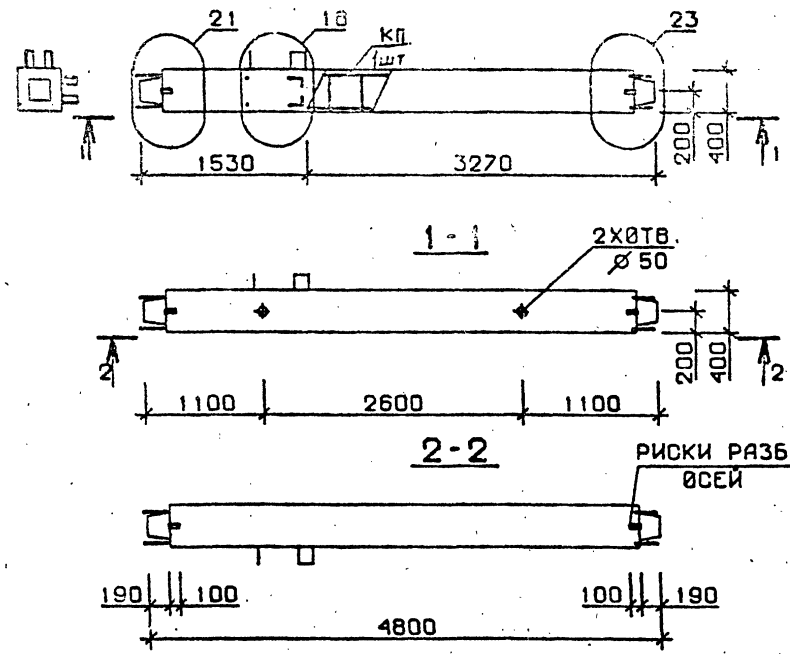
Марка колонны	Масса, т	Класс бетона	Объем бетона м³	Расход стали кг	Марка арматурного изделия	Обозначение документа
5КС 48.48-4-С	1,919	В30	0,77	181,8	КП58с	В.2-8 К12
5КС 48.48-6-С				210,0	КП59с	
5КС 48.48-4	1,919	В30	0,77	177,5	КП58	В.2-8 К64
5КС 48.48-6				206,2	КП59	

Технические требования см. I.020.I-2с/89 В.2-7 ТТ
 Детали см. I.020.I-2с/89 В.2-13

РАЗРАБ. ТАВШАБАЗЕ	Фак	1.020.I-2с/89 2-7 К30
ПРОВЕРИЛ ЧИВАНОВА	Чив	
ГИП БУСИНБАЗЕ	Бус	
Колонна		Страницы Лист Листов
5КС 48.48-...-С		Р 1 1
5КС 48.48-...		ТбилЗНИИЭП
Н.КОНТР. ЧИВАНОВА	Чив	

ФОРМАТ А4

I.O. -2с/89 В. 2-7

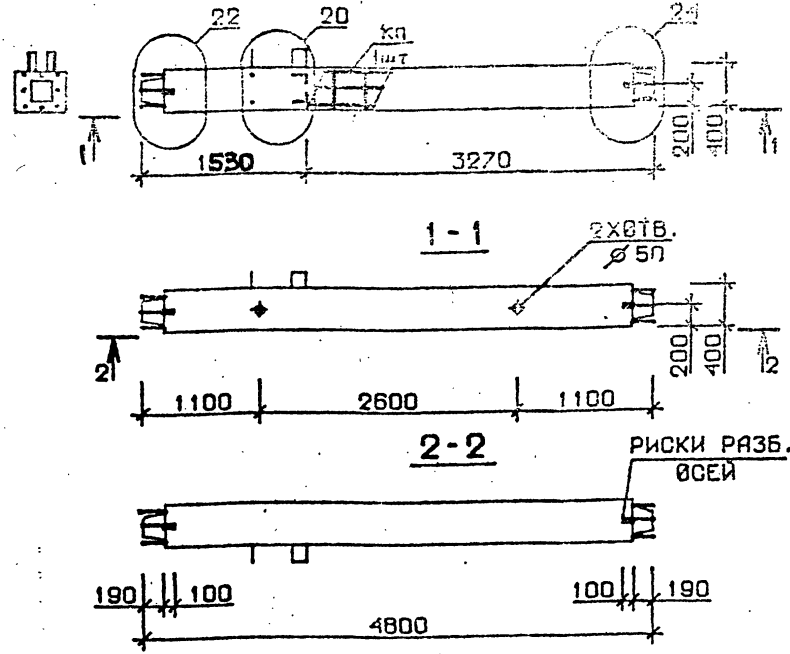


Марка колонны	Масса, т	Класс бетона	Объем бетона м³	Расход стали кг	Марка арматурного изделия	Обозначение документа
5 КС 48.48-7-С	1,919	В30	0,77	258,6	КП60с	В.2-8 К12
5 КС 48.48-9-С				294,6	КП61с	
5 КС 48.48-10-С	1,919	В40	0,77	294,6	КП61с	В.2-8 К64
5 КС 48.48-7		В30		252,4	КП60	
5 КС 48.48-9				288,4	КП61	
5 КС 48.48-10		В40		288,4	КП61	

Технические требования см. I.020.I-2с/89 В.2-7 ТТ
 Детали см. I.020.I-2с/89 В.2-13

РАЗРАБ.	ТАВШАВАДЗЕ	<i>Б.Б.</i>	I.020.I-2с/89 2-7 К31	СТАДИЯ	ЛИСТ	ЛИСТОВ
ПРОВЕРИЛ	БУСКИВАДЗЕ	<i>Б.</i>		Р		1
ГИП	ЧКВАНАВА	<i>Ч.</i>		Колонна 5 КС 48.48-...-С 5 КС 48.48-...		
И.КОНТР.	БУСКИВАДЗЕ	<i>Б.</i>	ТбилЗНИИЭП			

ФОРМАТ А4



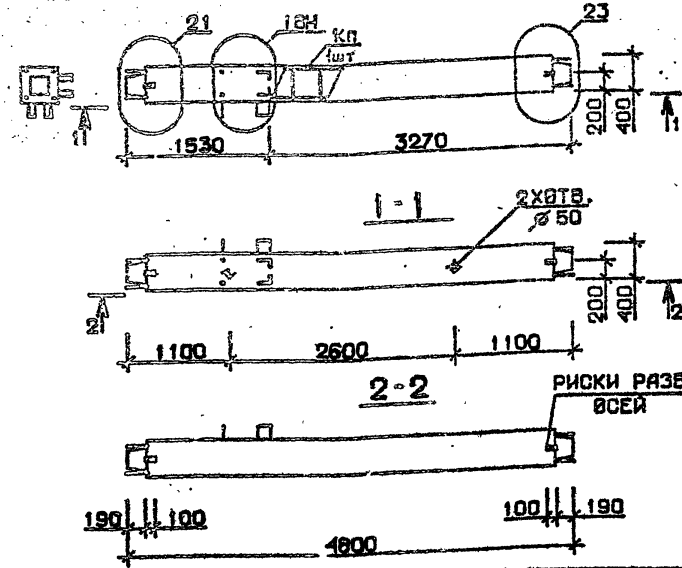
Марка колонны	Масса, т	Класс бетона	Объем бетона м³	Расход стали кг	Марка арматурного изделия	Обозначение документа
5 КС 48.48-12-С	1,919	В45	0,77	345,4	КП62с	В.2-8 К13
5 КС 48.48-13-С				420,7	КП63с	
5 КС 48.48-12	1,919	В45	0,77	341,6	КП62	В.2-8 К65
5 КС 48.48-13				414,5	КП63	

Технические требования см. I.020.I-2с/89 В.2-7 ТТ
 Детали см. I.020.I-2с/89 В.2-13

РАЗРАБ.	ТАВШАВАДЗЕ	<i>Б.Б.</i>	I.020.I-2с/89 2-7 К32	СТАДИЯ	ЛИСТ	ЛИСТОВ
ПРОВЕРИЛ	БУСКИВАДЗЕ	<i>Б.</i>		Р		1
ГИП	ЧКВАНАВА	<i>Ч.</i>		Колонна 5 КС 48.48-...-С 5 КС 48.48-...		
И.КОНТР.	БУСКИВАДЗЕ	<i>Б.</i>	ТбилЗНИИЭП			

ФОРМАТ А6

25504-03 24



Марка колоны	Масса, т	Класс бетона	Объем бетона, м³	Расход стали, кг	Марка арматурного изделия	Обозначение документа
БК 48.48-1-СИ	1,919	В 25	0,77	136,2	КП 56СИ	В.2-8 К13
БК 48.48-3-СИ		В 30		163,0	КП 57СИ	
БК 48.48-1-Н	1,919	В 25	0,77	132,4	КП 56Н	В.2-8 К65
БК 48.48-3-Н		В 30		152,2	КП 57Н	

Технические требования см. Л.020.1-2с/89 В.2-7 ТТ
 Детали см. Л.020.1-2с/89 В.2-13

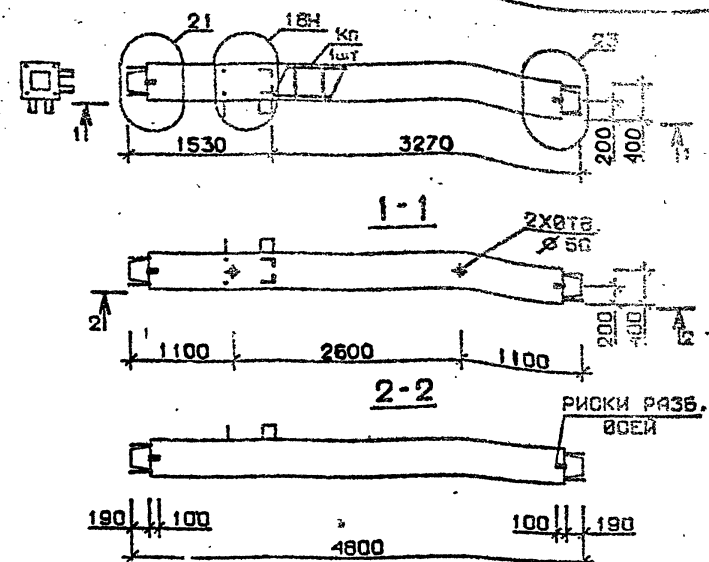
РАЗРАБ.	ТАВШАРИЗЕ	<i>[Signature]</i>
ПРОВЕРЯЮЩИЙ	ЧКАНАВА	<i>[Signature]</i>
ГИП	БУСИНБАЕВ	<i>[Signature]</i>

Л.020.1-2с/89 В.2-7 К33

КОЛОННА
 БК 48.48-...-СИ
 БК 48.48-...-Н

СТАДИЯ	ЛИСТ	ЛИСТОВ
Р	1	1

ТбилЗНИИЭП



Марка колоны	Масса, т	Класс бетона	Объем бетона, м³	Расход стали, кг	Марка арматурного изделия	Обозначение документа
БК 48.48-4-СИ	1,919	В 30	0,77	181,8	КП 58СИ	В.2-8 К13
БК 48.48-6-СИ				210,0	КП 59СИ	
БК 48.48-4-Н	1,919	В 30	0,77	177,5	КП 58Н	В.2-8 К65
БК 48.48-6-Н				206,2	КП 59Н	

Технические требования см. Л.020.1-2с/89 В.2-7 ТТ
 Детали см. Л.020.1-2с/89 В.2-13

РАЗРАБ.	ТАВШАРИЗЕ	<i>[Signature]</i>
ПРОВЕРЯЮЩИЙ	ЧКАНАВА	<i>[Signature]</i>
ГИП	БУСИНБАЕВ	<i>[Signature]</i>

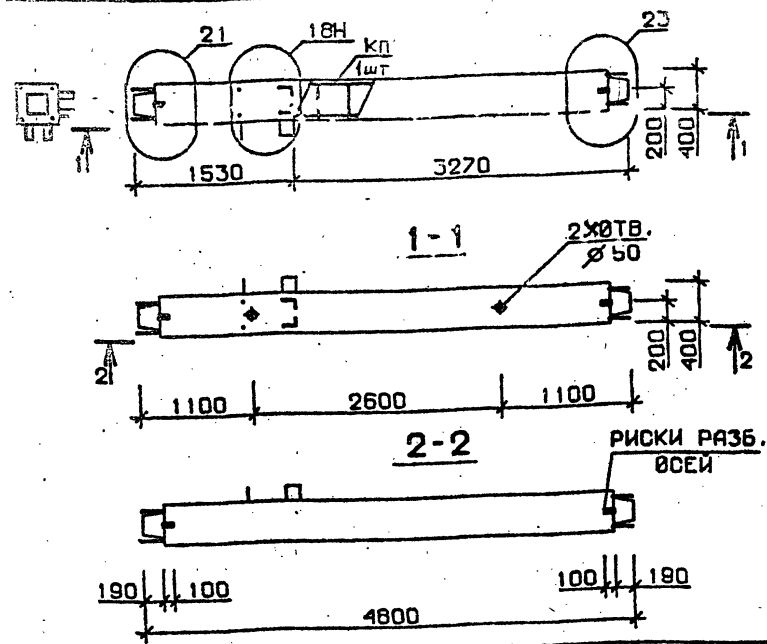
Л.020.1-2с/89 В.2-7 К33

КОЛОННА
 БК 48.48-...-СИ
 БК 48.48-...-Н

СТАДИЯ	ЛИСТ	ЛИСТОВ
Р	1	1

ТбилЗНИИЭП

I.020.I-2c/89 В. 2-7



Марка колонны	Масса, т	Класс бетона	Объем бетона, м³	Расход стали, кг	Марка арматурного изделия	Обозначение документа
5 КС 48.48-7-Сн	1,919	В30	0,77	258,6	КП60сн	В.2-8 К14
5 КС 48.48-9-Сн		В40		294,6	КП61сн	
5 КС 48.48-10-Сн		В40		294,6	КП61сн	
5 КС 48.48-7-н	1,919	В30	0,77	252,4	КП60н	В.2-8'К66
5 КС 48.48-9-н		В40		288,4	КП61н	
5 КС 48.48-10-н		В40		288,4	КП61н	

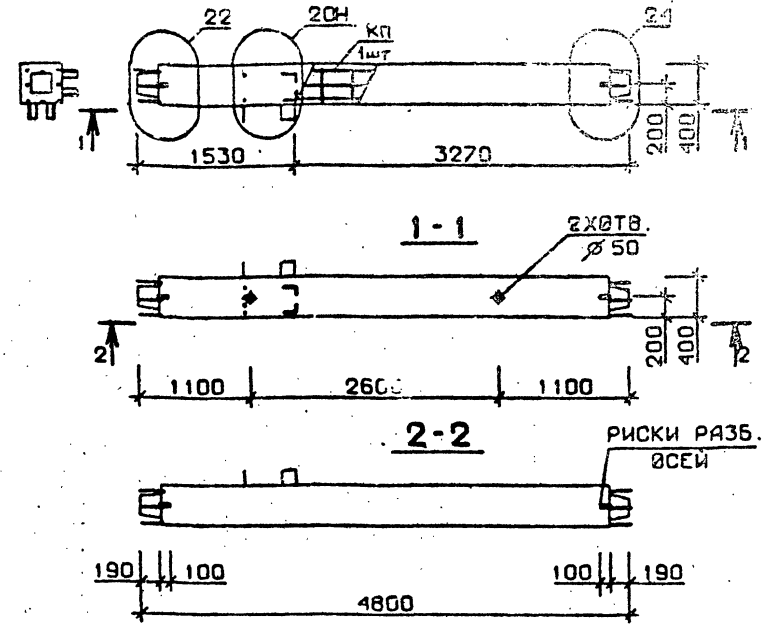
Технические требования см. I.020.I-2c/89 В.2-7 ТТ
 Детали см. I.020.I-2c/89 В.2-13

РАЗРАБ.	ТАВШАВАДЗЕ	ИДБ
ПРОВЕРИЛ	БУСКИВАДЗЕ	ИДБ
ГИП	ЧКЯНАВА	ИДБ
Н.КОНТР.	БУСКИВАДЗЕ	ИДБ

I.020.I-2c/89 2-7 К35

Колонна	Стадия	Лист	Листов
5 КС 48.48-...-Сн	Р	1	1
5 КС 48.48-...-н	ТбилЗНИИЭП		

ФОРМАТ А4



Марка колонны	Масса, т	Класс бетона	Объем бетона, м³	Расход стали, кг	Марка арматурного изделия	Обозначение документа
5 КС 48.48-12-Сн	1,919	В45	0,77	345,4	КП62сн	В.2-8 К14
5 КС 48.48-13-Сн		В35		420,7	КП63сн	
5 КС 48.48-12-н	1,919	В45	0,77	341,6	КП62н	В.2-8 К66
5 КС 48.48-13-н		В35		414,5	КП63н	

Технические требования см. I.020.I-2c/89 В.2-7 ТТ
 Детали см. I.020.I-2c/89 В.2-13

РАЗРАБ.	ТАВШАВАДЗЕ	ИДБ
ПРОВЕРИЛ	БУСКИВАДЗЕ	ИДБ
ГИП	ЧКЯНАВА	ИДБ
Н.КОНТР.	БУСКИВАДЗЕ	ИДБ

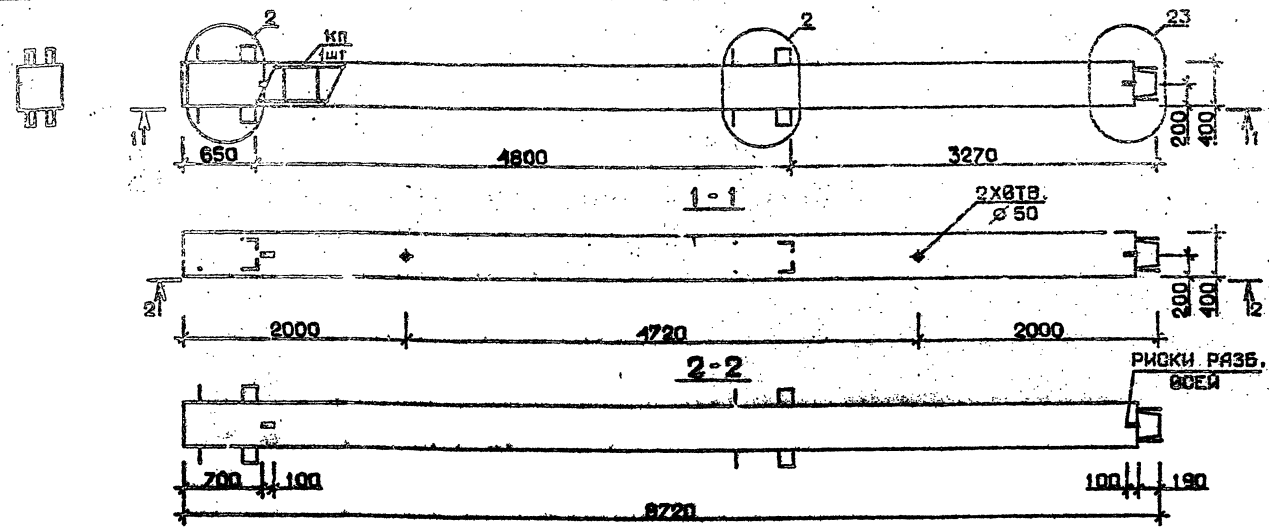
I.020.I-2c/89 2-7 К36

Колонна	Стадия	Лист	Листов
5 КС 48.48-...-Сн	Р	1	1
5 КС 48.48-...-н	ТбилЗНИИЭП		

ФОРМАТ А4

25307-13 26

И.020.1-2с/89 В.2-7



Марка бетона	Масов. з	Класс бетона	Объем бетона м³	Расход стали кг	Марка арматурного изделия	Особнячные документы
КВ 48.87-1-С	3,487	В25	1,40	206,7	КП64с	В.2-8 К15
КВ 48.87-3-С		В30		254,8	КП65с	
КВ 48.87-4-С		В25		291,1	КП66с	
КВ 48.87-5-С		В30		340,4	КП67с	
КВ 48.87-7-С		В30		427,6	КП68с	
КВ 48.87-9-С	3,487	В25	1,40	492,8	КП69с	В.2-8 К67
КВ 48.87-1		В25		196,8	КП64	
КВ 48.87-3		В30		244,9	КП65	
КВ 48.87-4		В25		281,2	КП66	
КВ 48.87-5		В30		330,5	КП67	
КВ 48.87-7		В30		411,8	КП68	
КВ 48.87-9		В30		477,0	КП69	

Технические требования см.И.020.1-2с/89 В.2-7 ТТ
 Детали см. И.020.1-2с/89 В.2-13

ИЗДАНИЕ ПОПРАВКИ И ДАТА ВВЕДЕНИЯ

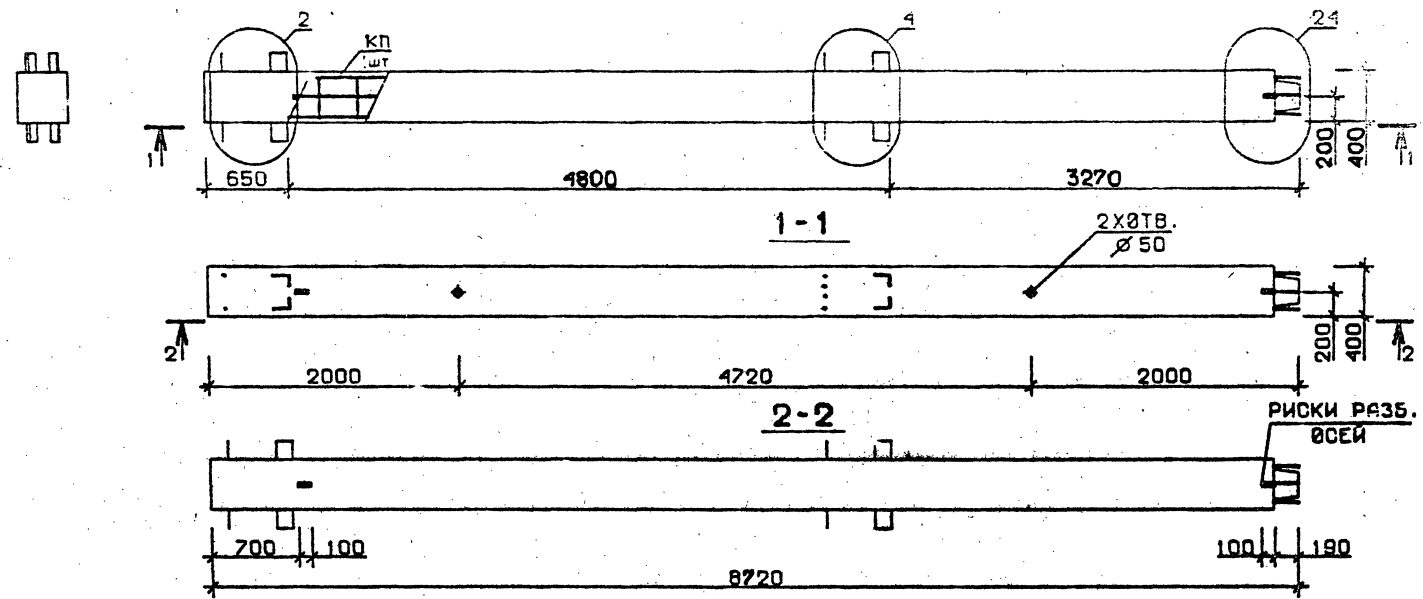
РАЗРАБ.	ЧКВАНОВА	ЧКВ	
ПРОВЕРИЛ	ЧКВАНОВА	ЧКВ	
ГИП	БУСКИВАДЗЕ	Б	
Н. КОНТР.	ЧКВАНОВА	ЧКВ	

И.020.1-2с/89 2-7 К37

КОЛОННА
 КВ48.87-...-С
 КВ48.87-...

Страница	Лист	Листов
Р		
Тема: ЗНМЭП		

I.020.I-2с/89 В.2-7



Марка колонны	Масса, т	Класс бетона	Объем бетона, м ³	Расход стали, кг	Марка арматурного изделия	Обозначение документа
1 KB 48.87-11-С	3,487	В 35	1,40	575,7	КП70с	В.2-8 К15
1 KB 48.87-13-С				726,3	КП71с	К16
1 KB 48.87-11	3,487	В 35	1,40	565,8	КП70	В.2-8 К67
1 KB 48.87-13				710,5	КП71	К68

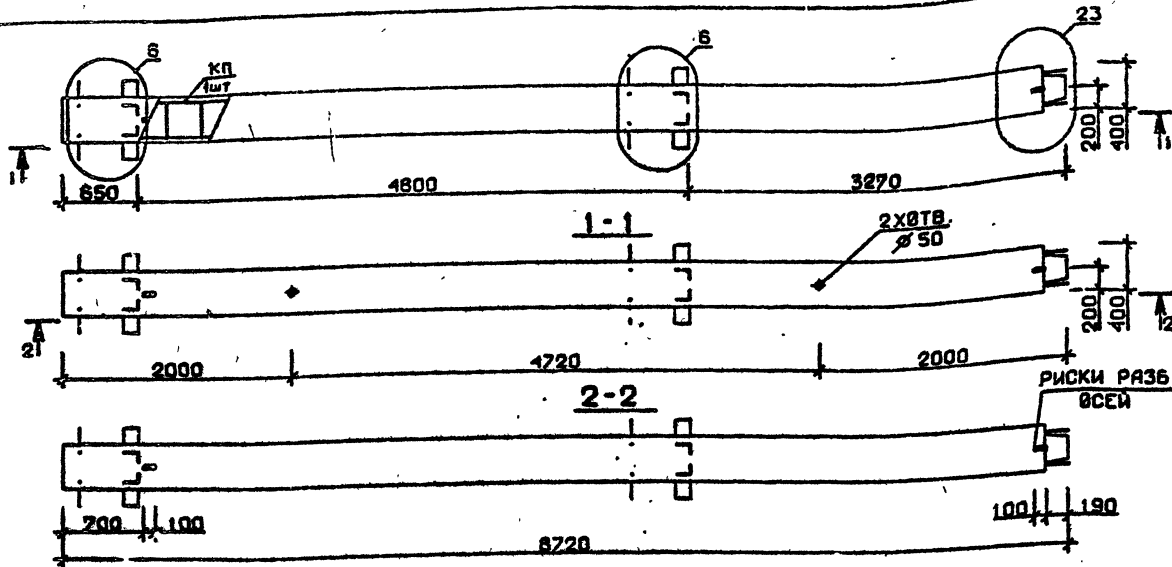
Технические требования см. I.020.I-2с/89 В.2-7 ТТ
 Детали см. I.020.I-2с/89 В.2-13

ИЗВ. №, ФИО, ПОДПИСЬ И ДАТА, ВЗАМ. №№, №

РАЗРАБ.	ЧАНКВЕТААЭ	Blank	I.020.I-2с/89 2-7 К38
ПРОВЕРИЛ	БУСКИВААЭ	Blank	
ГЛАВ.	ЧУВАНОВА	Blank	
ИЛ. КОНТР.	БУСКИВААЭ	Blank	Колонна 1 KB 48.87-...-С 1 KB 48.87-...
			Стадия Лист Листов Р 1 1 ТБИЗНИИЭГ

ФОРМАТ А3

25507-23 28



Марка колонны	Масса, т	Класс бетона	Объем бетона, м³	Расход стали, кг	Марка арматурного изделия	Обозначение документа
2КВ 48.87-1-С	3,487	В 25	1,40	250,7	КП72с	В.2-8 К16
2КВ 48.87-3-С		В 30		298,3	КП73с	
2КВ 48.87-4-С		В 25		333,2	КП74с	
2КВ 48.87-5-С		В 30		384,4	КП75с	
2КВ 48.87-7-С		В 25		475,0	КП76с	
2КВ 48.87-9-С				540,2	КП77с	
2КВ 48.87-1	3,487	В 25	1,40	240,8	КП72	В.2-8 К68
2КВ 48.87-3		В 30		288,4	КП73	
2КВ 48.87-4		В 25		323,3	КП74	
2КВ 48.87-5		В 30		374,5	КП75	
2КВ 48.87-7		В 25		459,2	КП76	
2КВ 48.87-9		В 30		524,4	КП77	

Технические требования см. I.020.I-2a/89 B.2-7 ТТ
 Деталей см. I.020.I-2a/89 B.2-13

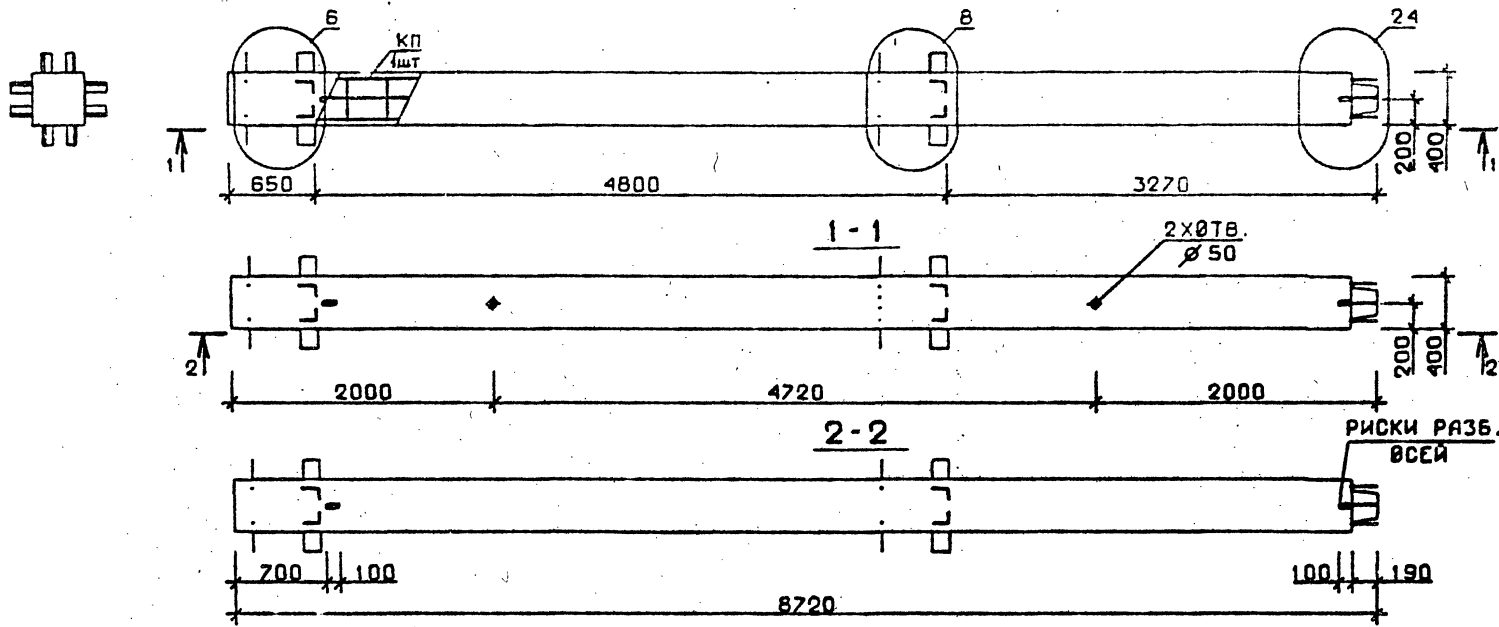
РАЗРАБ.	ЧАНКЕТАЯ	<i>Чанк</i>
ПРОВЕРИЛ	ЧКВАНОВА	<i>Чкв</i>
ГИП	БУСКИВАДЗЕ	<i>Бус</i>
И. КОНТР.	ЧКВАНОВА	<i>Чкв</i>

I.020.I-2a/89 2-7 К39

КОЛОННА
 2 КВ 48.87-...-С
 2 КВ 48.87-...

СТАДИИ	ЛИСТ	ЛИСТОВ
Р		
ТбилЗНИИЭП		

I.020.I-2с/89 В. 2-7



Марка колонны	Масса, т	Класс бетона	Объем бетона, м³	Расход стали, кг	Марка арматурного изделия	Обозначение документа
2 КВ 48.87-11-С	3,487	В 35	1,40	618,7	КП78с	В.2-8 К17
2 КВ 48.87-13-С				775,5	КП79с	
2 КВ 48.87-14	3,487	В 35	1,40	608,8	КП78	В.2-8 К69
2 КВ 48.87-13				759,6	КП79	

Технические требования см. I.020.I-2с/89 В.2-7 IT
 Детали см. I.020.I-2с/89 В.2-13

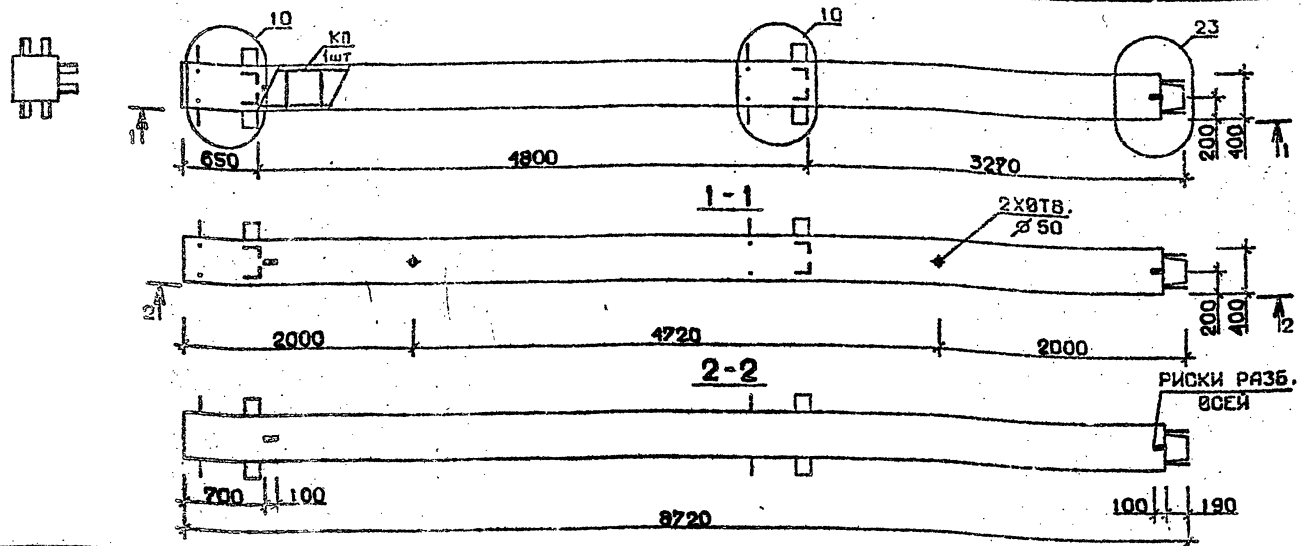
ИЗДАНИЕ ПОДПИСЬ И ДАТА ВЗАМ.ИВ.ИР

РАЗРАБ	ЧАНКВЕТААЭ	Клант		I.020.I-2с/89 2-7 К40
ПРОВЕРИЛ	БУСКИВААЭ	ЭЕ		
ГИП	ЧКВАНАВА	ЭЕ		
И.КОНТР.	БУСКИВААЭ	ЭЕ		
Колонна 2 КВ 48.87-...-С 2 КВ 48.87-...				Стадия Р Лист 1 Листо 1
				ТбилЗНИИЭП

ФОРМАТ А3

25504-03 30

I.020.I-2a/89 В. 2-7



Марка бетона	Масса, т	Класс бетона	Объем бетона, м³	Расход стали, кг	Марка арматурного изделия	Обозначение документа
ЗКВ 48.87-1-С	3,487	В 25	1,40	237,4	КП80с	В.2-8 К17
ЗКВ 48.87-3-С		В 30		285,4	КП81с	
ЗКВ 48.87-4-С		В 25		319,8	КП82с	
ЗКВ 48.87-5-С		В 30		460,7	КП84с	
ЗКВ 48.87-9-С		В 30		525,9	КП85с	
ЗКВ 48.87-1	3,487	В 25	1,40	227,5	КП80	В.2-8 К69
ЗКВ 48.87-3		В 30		275,2	КП81	
ЗКВ 48.87-4		В 25		309,9	КП82	
ЗКВ 48.87-5		В 30		444,9	КП84	
ЗКВ 48.87-9		В 30		510,1	КП85	

Технические требования см. I.020.I-2a/89 В.2-7 ТТ
 Детали см. I.020.I-2a/89 В.2-13

РАЗРАБ.	ЧАНКВЕТААЭ	Конт
ПРОВЕРИЛ	ЧКВАНАВА	Туб
ФИП	БУСИНБААЭ	Э
ДИ.КОНТР.	ЧКВАНАВА	Туб

I.020.I-2a/89 2-7 К41

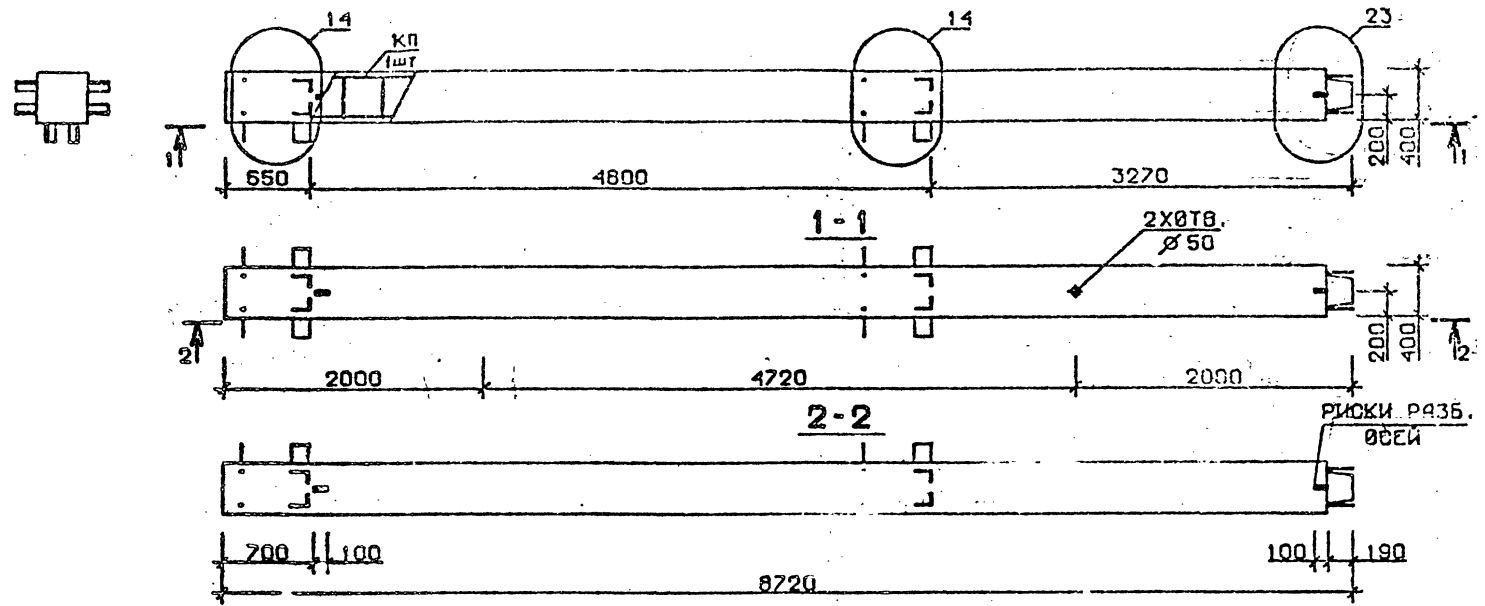
КОЛОННА
 ЗКВ. 87-...-С
 ЗКВ. 87-...

СТАДИЯ	ЛИСТ	ЛИСТОВ
Р		1
ТБИЛЗНИИЭГ		

ИВБ.№ ПОЯС. ПОЛИТЕХ. И.И.И.И.

25504-03 21

И.020.1-2с/89 В. 2-7



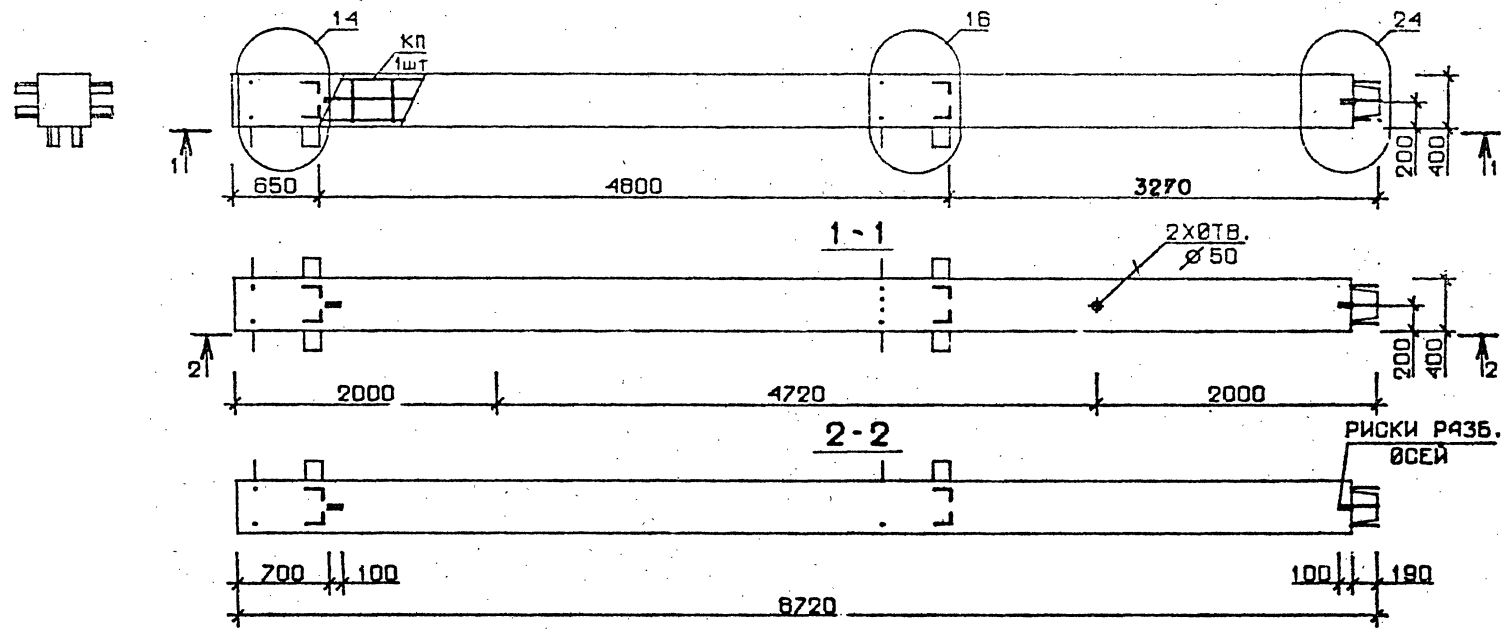
Марка колонны	Масса, т	Класс бетона	Объем бетона, м³	Расход стали, кг	Марка арматурного изделия	Обозначение документа
4 KB 48.87-1-С	3,487	B 25	1,40	241,4	КП88с	B-2-8 K19
4 KB 48.87-3-С		B 30		289,8	КП89с	
4 KB 48.87-4-С		B 25		324,8	КП90с	
4 KB 48.87-5-С		B 25		375,0	КП91с	
4 KB 48.87-7-С		B 30		464,7	КП92с	
4 KB 48.87-9-С		B 30		529,6	КП93с	
4 KB 48.87-1	3,487	B 25	1,40	231,5	КП88	B-2-8 K71
4 KB 48.87-3		B 30		279,9	КП89	
4 KB 48.87-4		B 25		314,9	КП90	
4 KB 48.87-5		B 25		365,1	КП91	
4 KB 48.87-7		B 30		448,9	КП92	
4 KB 48.87-9		B 30		513,8	КП93	

Технические требования см. I.020.1-2с/89 В.2-7 ТТ
 Детали см. I.020.1-2с/89 В.2-13

РАЗРАБ.	ЧАНКВЕТАДЗЕ	Григор		I.020.1-2с/89 2-7 K43 Колонна 4 KB 48.87-...-С 4 KB 48.87-...	СТАДИЯ	ЛИСТ	ЛИСТОВ
ПРОВЕРИЛ	ЧКВАНОВА	Иван			Р	1	1
ГИП	БУСКИВАДЗЕ	Степан			ТбилЗНИИЭП		
И. КОНТР.	ЧКВАНОВА	Иван					

ИПР. И. ПОДЛ. ПОДПИСЬ И ДАТА ВЗН. ИВР. И.

I.020.I-2с/89 В. 2-7



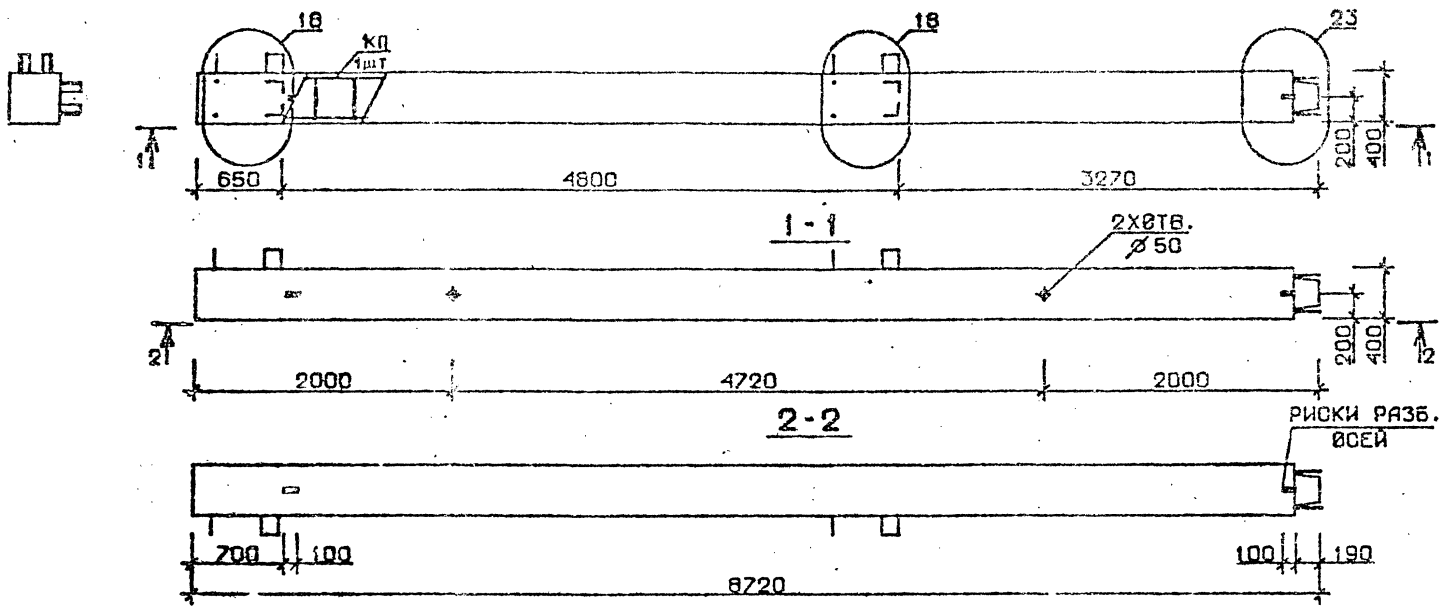
Марка колонны	Масса, т	Класс бетона	Объем бетона, м³	Расход стали, кг	Марка арматурного изделия	Обозначение документа
4 КВ 48.87-11-С	3,487	В35	1,40	609,9	КП94с	В.2-8 К19
4 КВ 48.87-13-С				755,8	КП95с	К20
4 КВ 48.87-11	3,487	В35	1,40	600,0	КП94	В.2-8 К71
4 КВ 48.87-13				739,5	КП95	К72

Технические требования см. I.020.I-2с/89 В.2-7 ТТ
 Детали см. I.020.I-2с/89 В.2-13

ИЗДАТЕЛЬСТВО

РАЗРАБ.	ЧКВБЕТАДЗЕ	<i>Чквбетадзе</i>	I.020.I-2с/89 2-7 К44
ПРОВЕРИЛ	БУСКИВАДЗЕ	<i>Бускивадзе</i>	
ГМП	ЧКВАНОВА	<i>Чкванова</i>	
И. КОНТР.	БУСКИВАДЗЕ	<i>Бускивадзе</i>	
Колонна 4 КВ 48.87-...-С 4 КВ 48.87-...			Стадия Р
			Лист 1
			Листов 1
			ТбИЛЗНИИЭП

I.020.1-2с/89 В. 2-7



Марка колонны	Масса, т	Класс бетона	Объем бетона, м³	Расход стали, кг	Марка арматурного изделия	Обозначение документа
5КВ 48.87-1-С	3,487	В 25	1,40	228,0	КП96с	В.2-8 К20
5КВ 48.87-3-С		В 30		276,0	КП97с	
5КВ 48.87-4-С		В 25		310,4	КП98с	
5КВ 48.87-5-С		В 30		450,4	КП100с	
5КВ 48.87-9-С		В 30		515,6	КП101с	
5КВ 48.87-1	3,487	В 25	1,40	218,1	КП96	В.2-8 К72
5КВ 48.87-3		В 30		266,1	КП97	
5КВ 48.87-4		В 25		300,5	КП98	
5КВ 48.87-5		В 30		434,6	КП100	
5КВ 48.87-7		В 30		499,8	КП101	

Технические требования см. I.020.1-2с/89 В.2-7 ТТ
 Детали см. I.020.1-2с/89 В.2-13

РАЗРАБ.	ЧАНКВЕТАДЖ	<i>Handwritten signature</i>
ПРОВЕРИЛ	ЧКВАНАВА	<i>Handwritten signature</i>
ГИП	БУСКИЕВАЗЕ	<i>Handwritten signature</i>
К. КОНТР.	ЧКВАНАВА	<i>Handwritten signature</i>

I.020.1-2с/89 2-7 К45

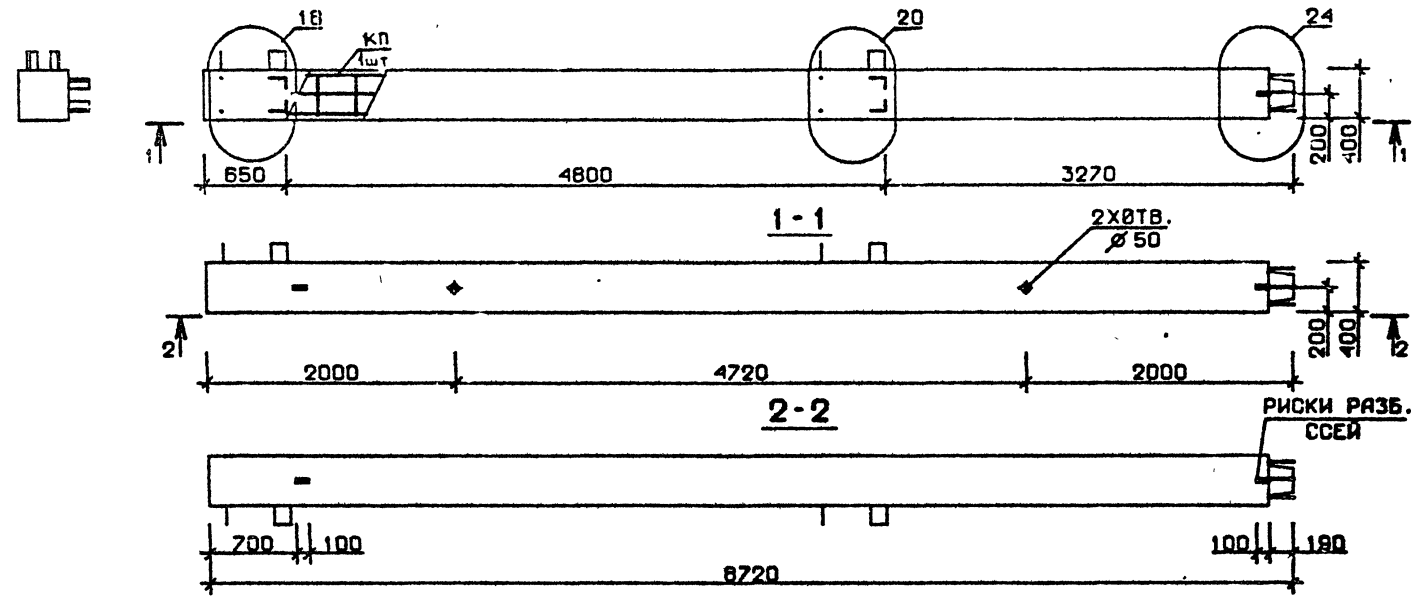
КОЛОННА
 5КВ 48.87-...-С
 5КВ 48.87-...

СТАДИЯ	ЛИСТ	ЛИСТ
Р		

ТбилЗНИИЗ

Кол. № копий, Подпись и дата В.В.А.И.И.И.

I.020.I-2c/89 В. 2-7



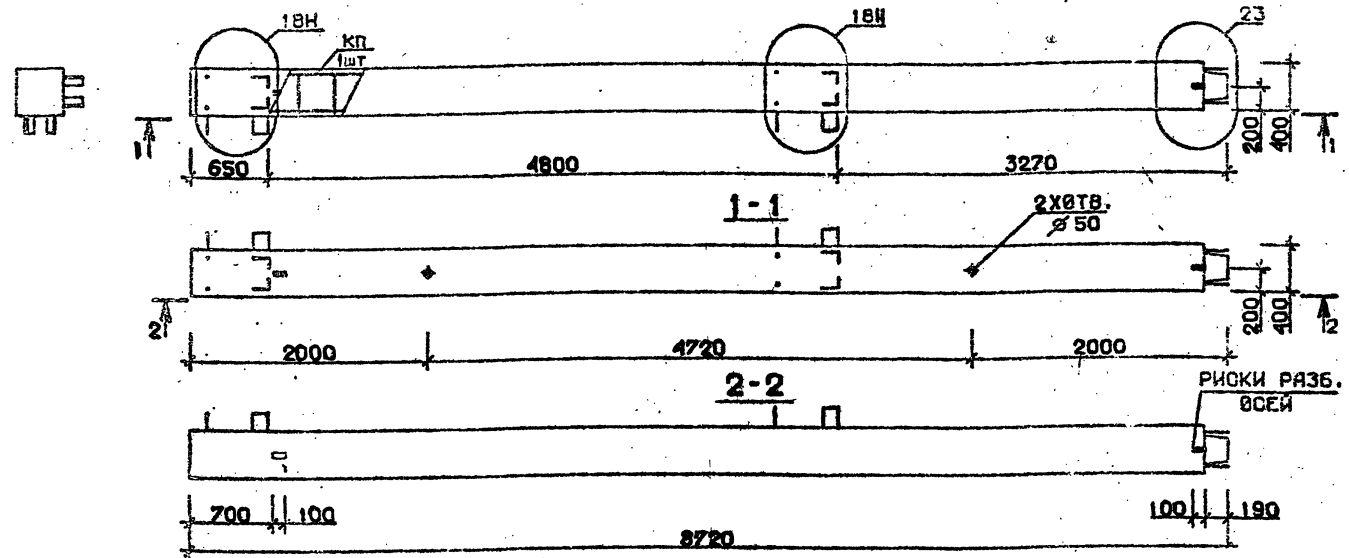
Марка колонны	Масса, т	Класс бетона	Объем бетона, м³	Расход стали, кг	Марка арматурного изделия	Обозначение документа
5 KB 48.87-11-С	3,487	B 35	1,40	598,0	КП102с	В.2-8 К21
5 KB 48.87-11	3,487	B 35	1,40	588,1	КП102	К73

Технические требования см. I.020.I-2c/89 В.2-7 ТТ
 Детали см. I.020.I-2c/89 В.2-13

Имя, фамилия, подпись и дата

РАЗРАБ.	ЧАНКВЕТАЛИ	КП		I.020.I-2c/89 2-7. К46
ПРОВЕРИЛ	БУСКИВАДЗЕ	КП		
ГИП	ЧКВАНАВА	КП		Колонна 5 KB 48.87-11-С 5 KB 48.87-11
И. КОНТР.	БУСКИВАДЗЕ	КП		
				СТАДИЯ ЛИСТ ЛИСТОВ Р 1 1
				ТБИЗНИИЭП

И.020.1-2с/89 В. 2-7



Марка колонны	Масса, т	Класс бетона	Объем бетона, м³	Расход стали, кг	Марка арматурного изделия	Обозначение документа
5КВ 48.87-1-СН	3,487	В 25	1,40	228,0	КП96СН	В.2-8 К21
5КВ 48.87-3-СН		В 30		276,0	КП97СН	
5КВ 48.87-4-СН		В 25		310,4	КП98СН	
5КВ 48.87-5-СН		В 30		450,4	КП100СН	
5КВ 48.87-9-СН		В 30		515,6	КП101СН	K22
5КВ 48.87-1-Н	3,487	В 25	1,40	218,1	КП96Н	В.2-8 К73
5КВ 48.87-3-Н		В 30		266,1	КП97Н	
5КВ 48.87-4-Н		В 25		300,6	КП98Н	
5КВ 48.87-5-Н		В 30		351,7	КП99Н	
5КВ 48.87-7-Н		В 30		434,6	КП100Н	К74
5КВ 48.87-9-Н	В 30	499,8	КП101Н			

Технические требования см. И.020.1-2с/89 В.2-7 ТТ
 Детали см. И.020.1-2с/89 В.2-13

Имя, инициалы, должность и дата. В.С.А.Н.В.Е.

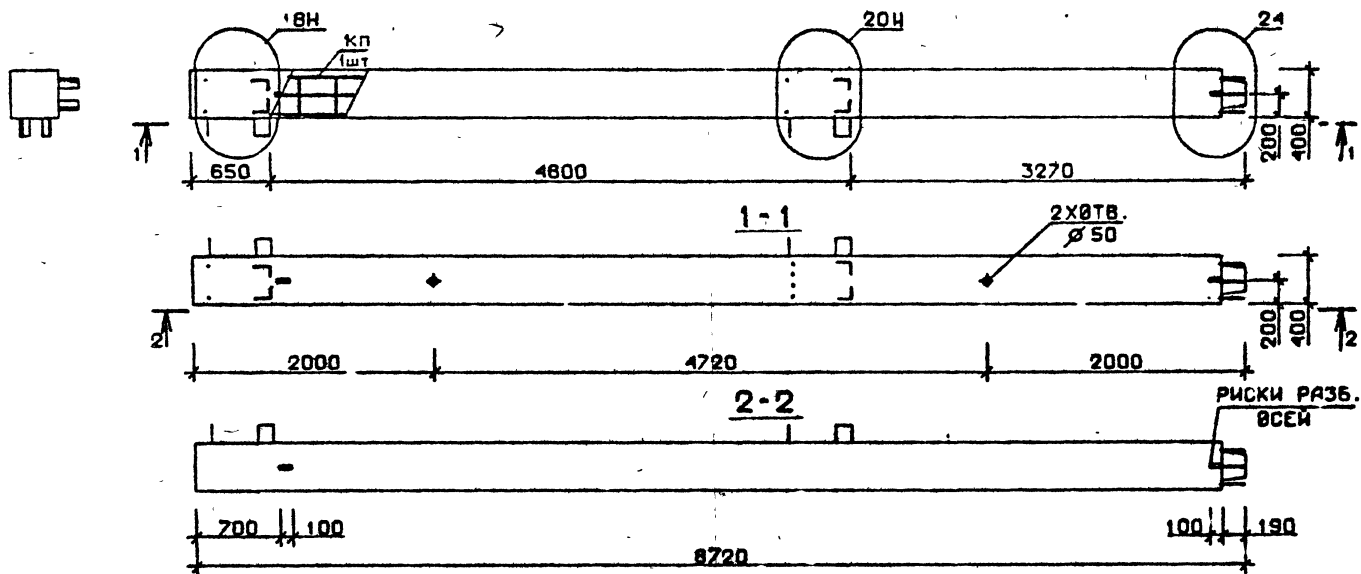
РАЗРАБ.	ЧУКБАТАДЗЕ	С.А.М.
ПРОВЕРКА	ЧУКБАНАВА	С.А.М.
ГМП	БУСКИВАДЗЕ	С.А.М.
И. КОНТР.	ЧУКБАНАВА	С.А.М.

И.020.1-2с/89 2-7 К41

Колонна
 5КВ 48.87-...-СН
 5КВ 48.87-...-Н

СТАДИИ	ЛИСТЫ	ЛИСТОВ
Р		
Т6	МЛ	МЛ

I.020.I-2c/89 В. 2-7



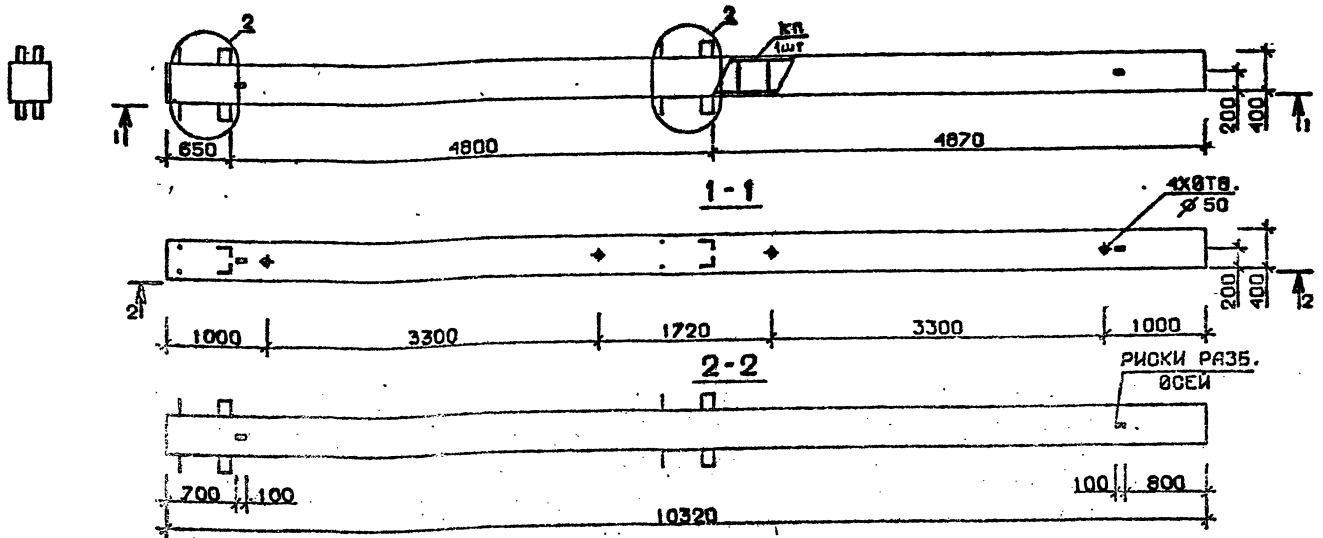
Марка колонны	Масса, т	Класс бетона	Объем бетона, м³	Расход стали, кг	Марка арматурного изделия	Осознающие документа
5 KB 48.87-11-Сн	3,487	B 35	1,40	598,0	КП102сн	В.2-8 К22
5 KB 48.87-11-н	3,487	B 35	1,40	588,1	КП102н	К74

Технические требования см. I.020.I-2c/89 В.2-7 ТТ
 Детали см. I.020.I-2c/89 В.2-13

ПОДПИСЬ И ДАТА ВЗМ.ИВ.И

РАЗРАБ. ЧАНКЕТАЛИ	ИВ	1.020.I-2c/89 2-7 К48	Ст.Лит	Лист	Листов
ПРОВЕРИЛ БУСКИБААЭ	ИВ				
ГНП ИКВАНБА	ИВ	Колонна 5 KB 48.87-11-Сн 5 KB 48.87-11-н	Р	1	ТбилЗНИИЭП
ИЛ КОНТР. БУСКИБААЭ	ИВ		ФОРМАТ А3		

И.020.1-2с/89 В. 2-7



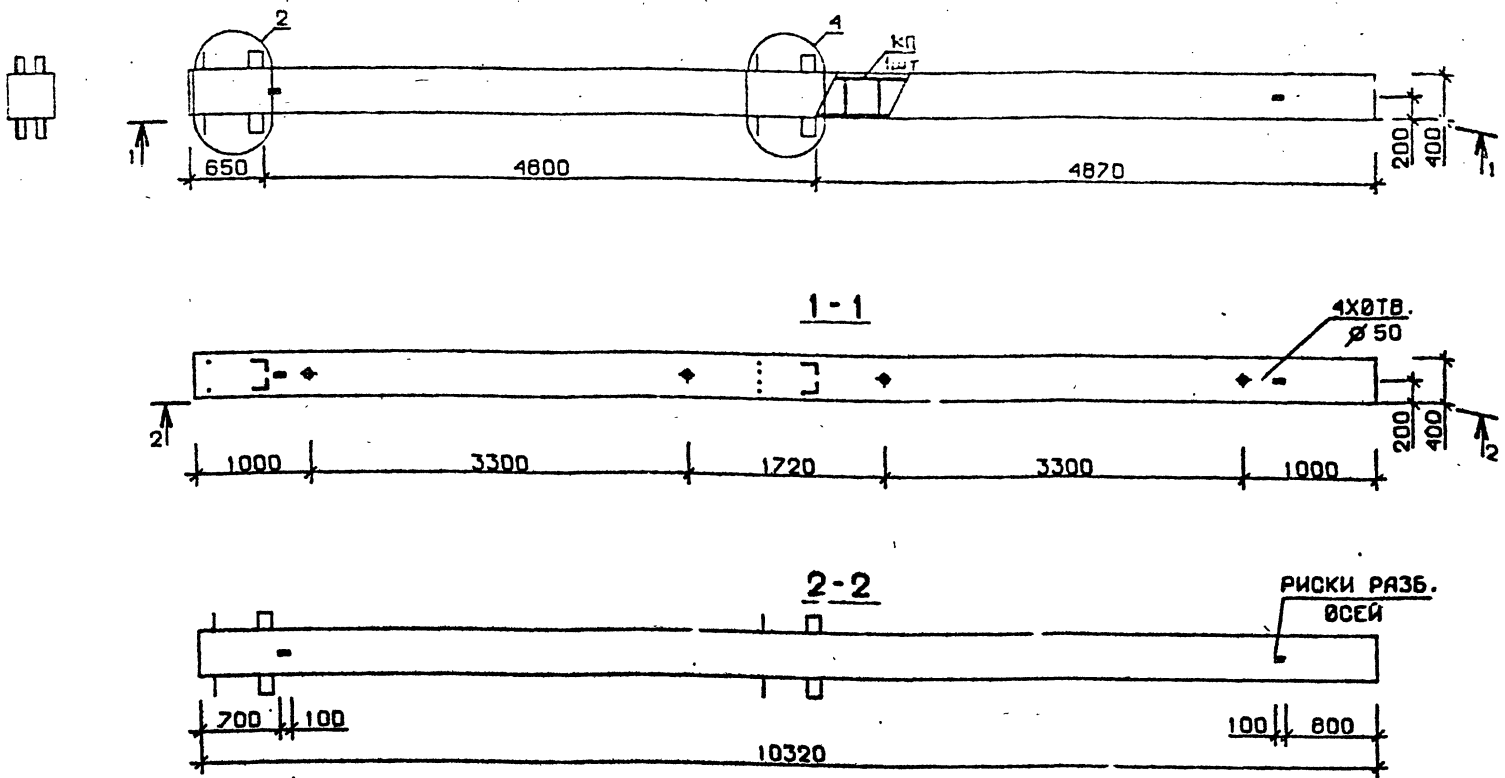
Марка колонны	Масса, т	Класс бетона	Объем бетона, м³	Расход стали, кг	Марка арматурного изделия	Обозначение документа
КБ 48.103-1-С	4,127	В 25	1,65	227,4	КП103с	В.2-8 К23
КБ 48.103-2-С				286,0	КП104с	
КБ 48.103-4-С				326,4	КП105с	
КБ 48.103-5-С				391,0	КП106с	
КБ 48.103-7-С				494,2	КП107с	
КБ 48.103-9-С				574,7	КП108с	
КБ 48.103-1	4,127	В 25	1,65	213,1	КП103	В.2-8 К75
КБ 48.103-2				271,7	КП104	
КБ 48.103-4				312,1	КП105	
КБ 48.103-5				376,7	КП106	
КБ 48.103-7				471,3	КП107	
КБ 48.103-9				551,8	КП108	

Технические требования см. И.020.1-2с/89 В.2-7 ТТ
 Детали см. И.020.1-2с/89 В.2-13

РАЗРАБ.	ЧАНКЕТАМЕ	Hand
ПРОВЕРКА	ЧКВАНАВА	Hand
ГИП	БУСИНБАЕВ	Hand
И. КОНТР.	ЧКВАНАВА	Hand

И.020.1-2с/89 2-7 К44	
КОЛОННА	СТАНДАРТ ЛИСТОВ
КБ 48.103 - - - - С	
КБ 48.103 - - - -	Р 1
ТблЗНИИЭП	

I.020.I-2c/89 В. 2-7



Имя, Ф. И. О., Подпись и дата. Взаим. №

Марка колонны	Масса, т	Класс бетона	Объем бетона, м³	Расход стали, кг	Марка арматурного изделия	Обозначение документа
КБ 48.103-11-С	4,127	В35	1,65	665,0	КП109с	В.2-8 К24
КБ 48.103-11	4,127	В35	1,65	650,7	КП109	К76

Технические требования см. I.020.I-2c/89 В.2-7 тт
 Детали см. I.020.I-2c/89 В.2-13

РАЗРАБ.	ЧАНКВЕТАДЗЕ	<i>Handwritten</i>
ПРОВЕРИЛ	БУСКИВБАДЗЕ	<i>Handwritten</i>
ГМП	Ч'ВАНАВА	<i>Handwritten</i>
Н. КОНТР.	БУСКИВБАДЗЕ	<i>Handwritten</i>

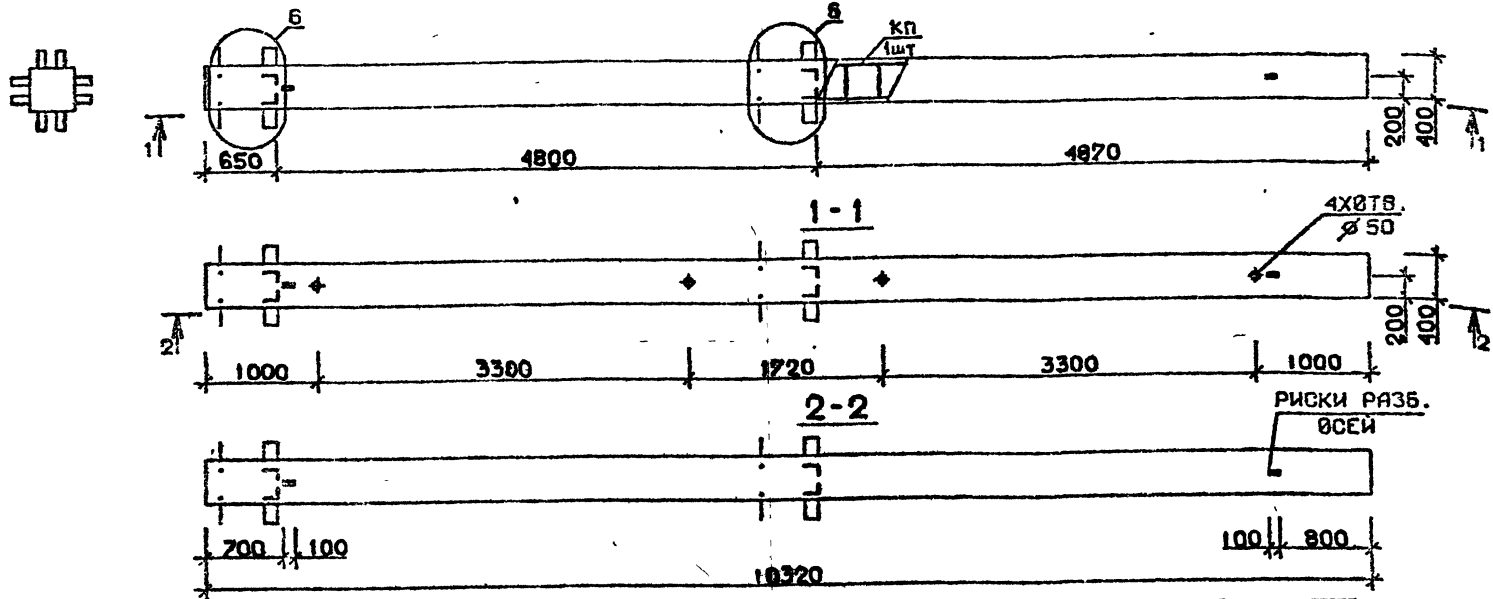
I.020.I-2c/89 2-7 К 50

Колонна
 КБ 48.103-11-С
 КБ 48.103-11

СТADIЯ	ЛИСТ	ЛИСТОВ
Р		1

ТбилЗНИИЭП

I.020.I-2c/89 В. 2-7



Марка колонны	Масса, т	Класс бетона	Объем бетона, м³	Расход стали, кг	Марка арматурного изделия	Обозначение документа
2КБ 48.103-1-С	4,127	В 25	1,65	271,4	КП110с	В.2-8 К24
2КБ 48.103-2-С		В 30		330,0	КП111с	
2КБ 48.103-4-С		В 25		370,4	КП112с	
2КБ 48.103-5-С		В 30		435,0	КП113с	
2КБ 48.103-7-С		В 30		544,5	КП114с	
2КБ 48.103-9-С	4,127	В 25	1,65	622,2	КП115с	К25
2КБ 48.103-1		В 25		257,1	КП110	
2КБ 48.103-2		В 30		315,7	КП111	
2КБ 48.103-4		В 25		356,1	КП112	
2КБ 48.103-5		В 30		420,7	КП113	
2КБ 48.103-7		В 30		521,6	КП114	
2КБ 48.103-9		В 30		599,3	КП115	

Технические требования см. I.020.I-2c/89 В.2-7 ТТ
 Детали см. I.020.I-2c/89 В.2-13

Имя, № пром. Подпись и дата Взам.инв.№

РАЗРАБ.	ЧКВАНОВА	Редм
ПРОВЕРИЛ	ЧКВАНОВА	Редм
ГИП	БУСКИН	РАДЗЕ
И. КОНТР.	ЧКВАНОВА	Редм

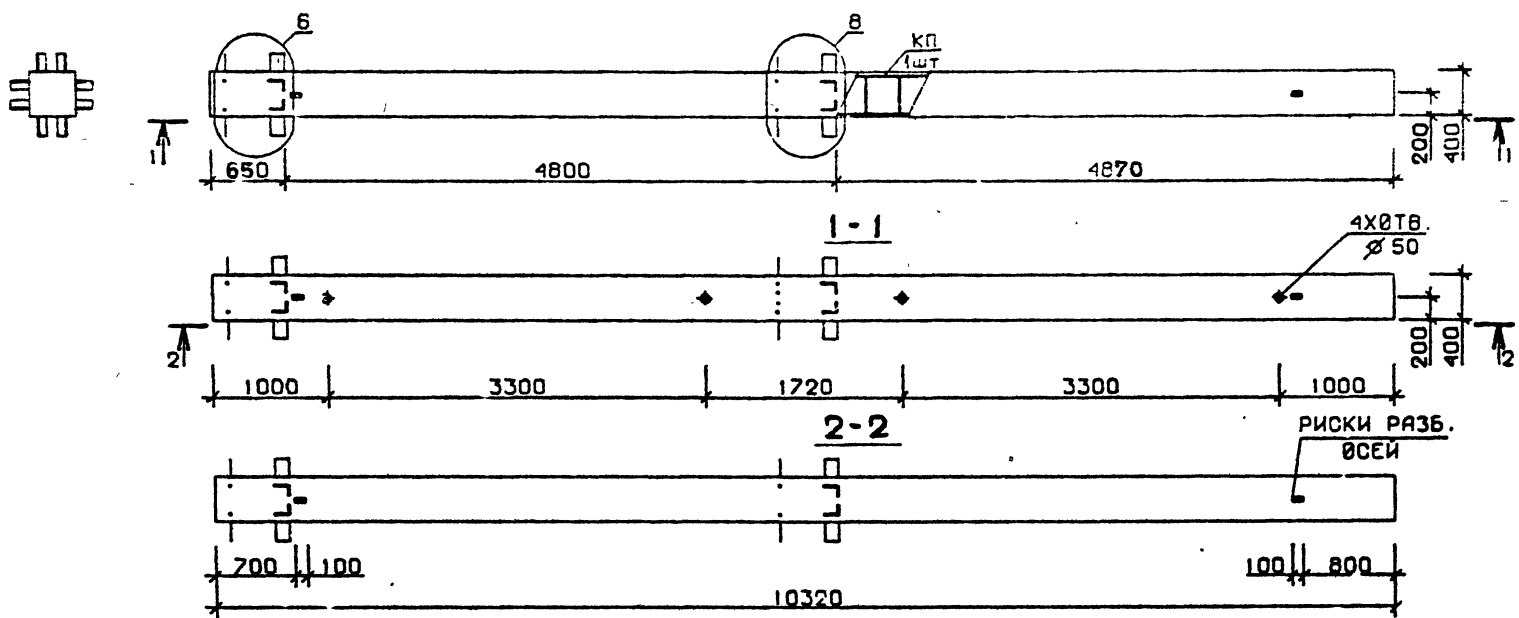
I.020.I-2c/89 2-7 К5т

Колонна
 2КБ 48.103-...-с
 2КБ 48.103-...

СТАДИЯ ЛИСТ ЛИСТОВ
 Р 1
 ТбилЗНИИЭП

2.5.84-03 41

I.020.I-2c/89 В. 2-7



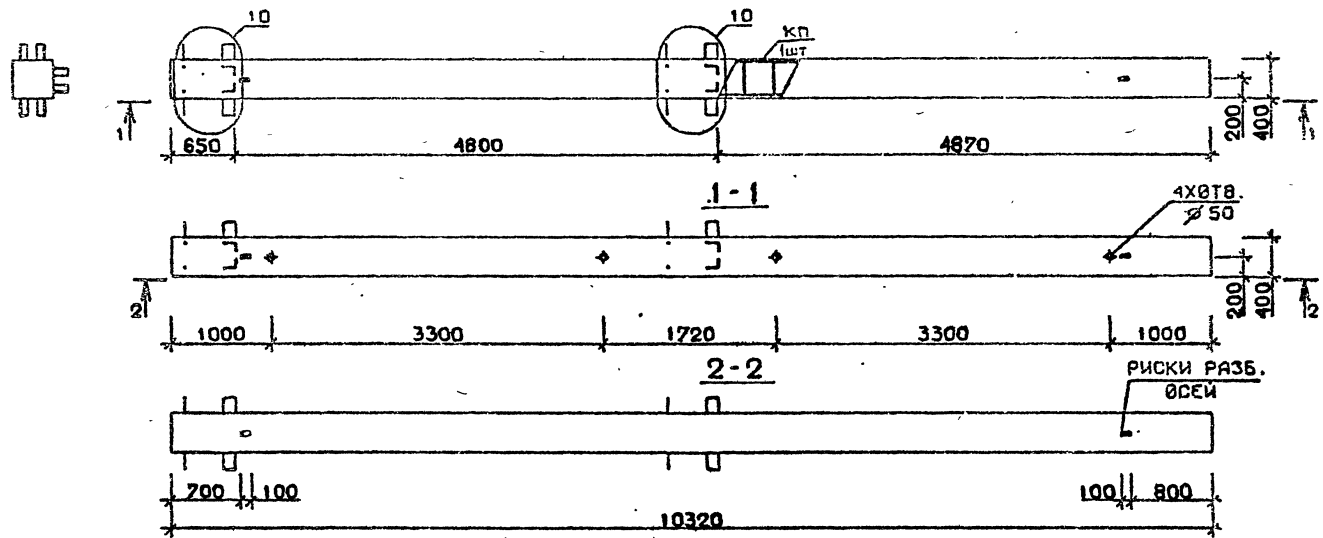
Марка колонны	Масса, т	Класс бетона	Объем бетона, м³	Расход стали, кг	Марка арматурного изделия	Обозначение документа
2КБ 48.103-11-с	4,127	В35	1,65	708,0	КП116с	В.2-8 К25
2КБ 48.103-13-с				893,2	КП117с	
2КБ 48.103-11	4,127	В35	1,65	693,7	КП116	В.2-8 К77
2КБ 48.103-13				870,3	КП117	

Технические требования см. I.020.I-2c/89 В.2-7 ТТ
 Детали см. I.020.I-2c/89 В.2-13

ВЗАМ. ИВ. И

РАЗРАБ.	ЧАНКВЕТА	1/10/89	I.020.I-2c/89 2-7 К52	СТАДИЯ	ЛИСТ	ЛИСТОВ
ПРОВЕРИЛ	БУСКИВАА	28				
ГИП	ЧКВАНОВА	2/10/89		Колочна 2КБ 48.103-...-с 2КБ 43.103-...	ТБилЗНИИЭП	
И. КОНТР.	БУСКИВАА	28				

I.020.I-20/89 В.2-7



Марка колонны	Масса, т	Класс бетона	Объем бетона, м³	Расход стали, кг	Марка арматурного изделия	Обозначение документа
ЗКБ 48.103-1-С	4,127	В 25	1,65	258,0	КП118с	В.2-8 К26
ЗКБ 48.103-2-С		В 30		316,6	КП119с	
ЗКБ 48.103-4-С		В 25		357,0	КП120с	
ЗКБ 48.103-5-С		В 25		421,6	КП121с	
ЗКБ 48.103-7-С		В 30		527,3	КП122с	
ЗКБ 48.103-9-С	4,127	В 30	1,65	607,8	КП123с	В.2-8 К78
ЗКБ 48.103-1		В 25		243,7	КП118	
ЗКБ 48.103-2		В 30		302,3	КП119	
ЗКБ 48.103-4		В 25		342,7	КП120	
ЗКБ 48.103-5		В 30		407,3	КП121	
ЗКБ 48.103-7	4,127	В 30	1,65	504,4	КП122	В.2-8 К78
ЗКБ 48.103-9		В 30		584,9	КП123	

Технические требования см. I.020.I-20/89 В.2-7 ТТ
 Детали см. I.020.I-20/89 В.2-13

Инд. № подл. Подпись и дата Взам.инв. №

РАЗРАБ.	ЧАНКВЕТАдзе	<i>Чанк</i>
ПРОВЕРИЛ	КВАНАВА	<i>Кван</i>
ГМП	БУСКИВЛАЗЕ	<i>Бус</i>
И. КОНТР.	КВАНАВА	<i>Кван</i>

I.020.I-20/89 2-7 К26

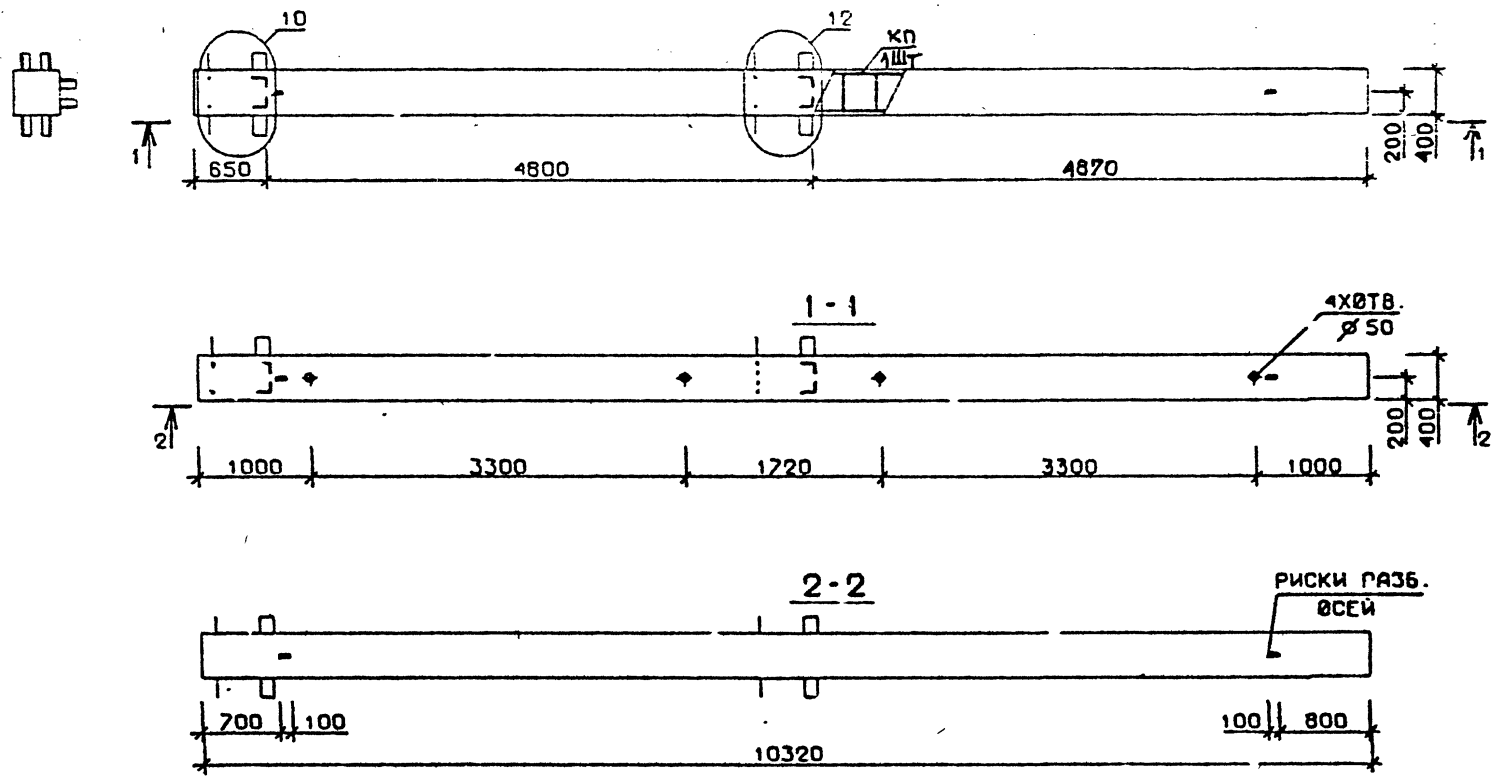
Колонна
 ЗКБ 48.103-...-С
 ЗКБ 48.103-...

СТАДИИ	ЛИСТ	ЛИСТОВ
Р	1	1

ТбилиЗНИИЭП

25504-03 43

I.020.I-2с/89 В. 2-7



Технические требования см. I.020.I-2с/89 В.2-7 ТТ
 Детали см. I.020.I-2с/89 В.2-13

Марка колонны	Масса, т	Класс бетона	Объем бетона, м ³	Расход стали, кг	Марка арматурного изделия	Обозначение документа
ЗКБ 48.103-11-С	4,127	В35	1,65	699,2	КП124с	В.2-8 К27
ЗКБ 48.103-11	4,127	В35	1,65	684,9	КП124	К79

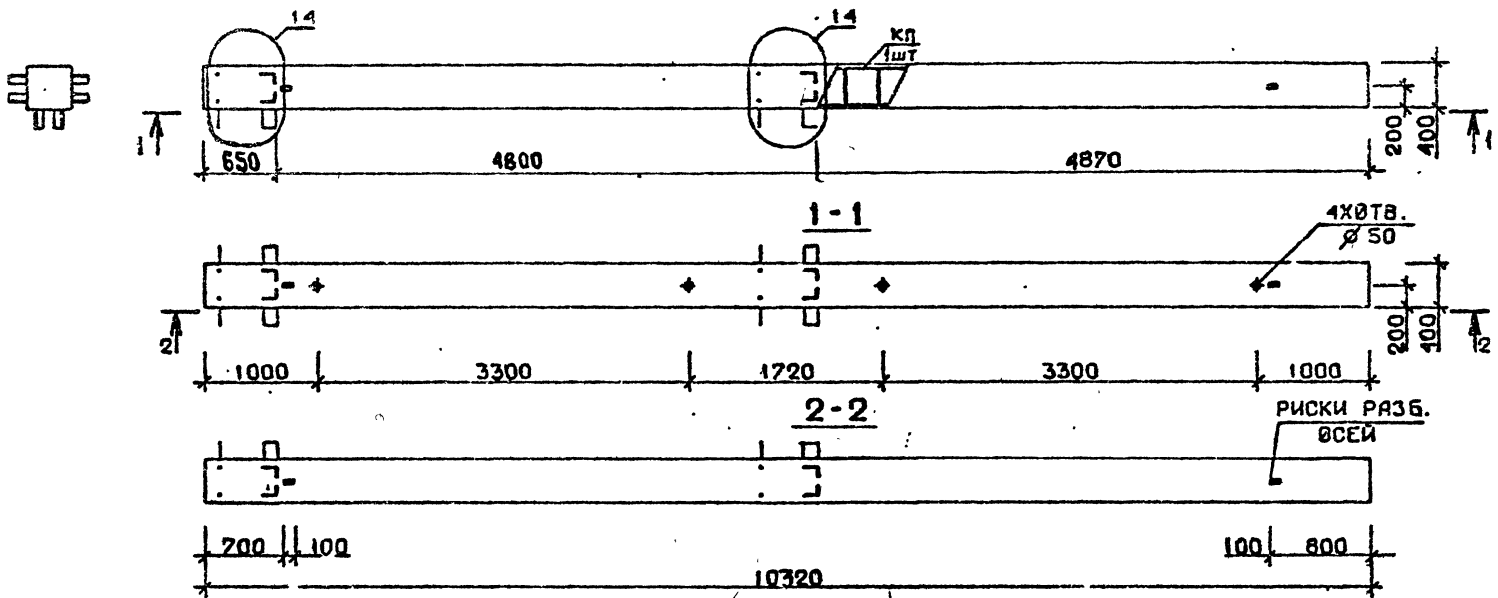
РАЗРАБ.	ЧАНКВЕТАдзе	<i>Чанк</i>
ПРОВЕРИЛ	БУСКИВАДЗЕ	<i>Буски</i>
ГИП	ЧКВАНАВА	<i>Чкв</i>
И. КОНТР.	БУСКИВАДЗЕ	<i>Буски</i>

I.020.I-2с/89 2-7 К54		
Колонна ЗКБ 48.103-11-С ЗКБ 48.103-11	СТАДИЯ	ЛИСТ
	Р	1
ТбилЗНИИЭП		ЛИСТОВ
		1

ИЗМ. № 1 ДАТА 03.04.89 ИМ. № 1

2504-03 44

Г.020.1-2с/89 В. 2-7



Марка колесняк	Масса, т	Класс бетона	Объем бетона, м ³	Расход стали, кг	Марка арматурного изделия	Обозначение документа			
4 КБ 48.103-1-С	4,127	В 25	1,65	262,0	КП125с	В.2-8 К27			
4 КБ 48.103-2-С				320,6	КП126с				
4 КБ 48.103-4-С		В 30		361,0	КП127с				
4 КБ 48.103-5-С		В 25		425,6	КП128с				
4 КБ 48.103-7-С		В 30		531,3	КП129с				
4 КБ 48.103-9-С				610,9	КП130с				
4 КБ 48.103-1	4,127	В 25	1,65	247,7	КП125	В.2-8 К79			
4 КБ 48.103-2				306,3	КП126				
4 КБ 48.103-4		В 30		346,7	КП127				
4 КБ 48.103-5		В 25		411,3	КП128				
4 КБ 48.103-7		В 30		508,4	КП129				
4 КБ 48.103-9				588,0	КП130				
							К28		
							К80		

Технические требования см. Г.020.1-2с/89 В.2-7 ТТ
 Детали см. Г.020.1-2с/89 В.2-13

Имя, И. госд. Подпись и дата ВЭММ.ИИР. №

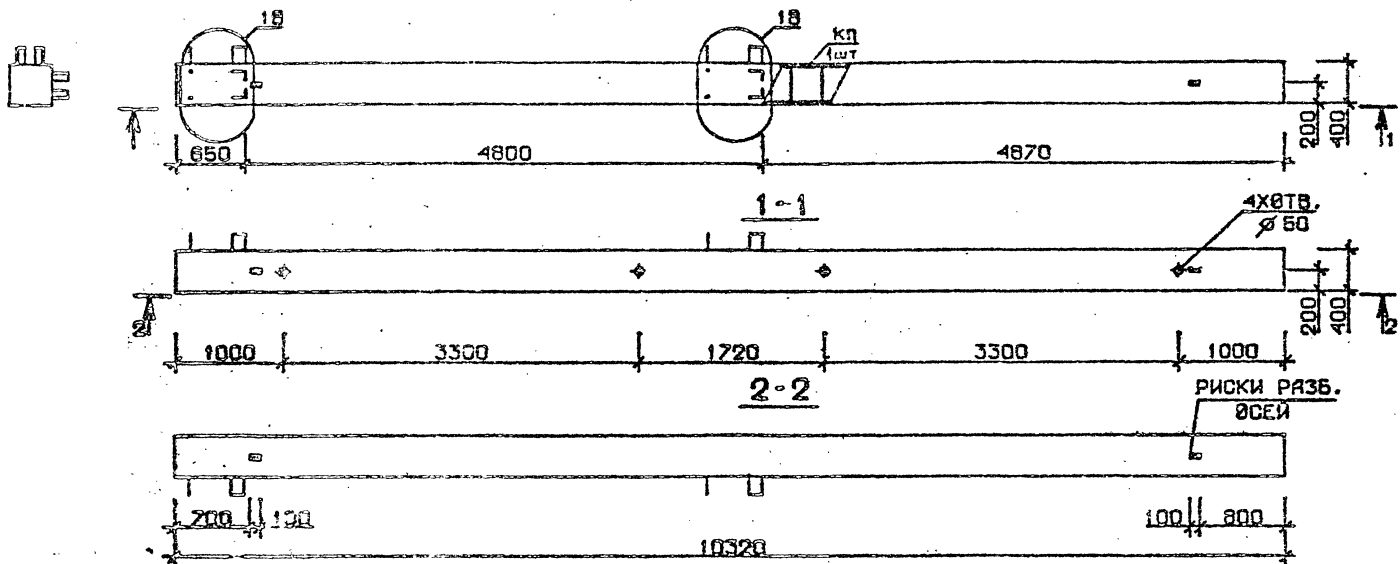
РАЗРАБ.	ЧКВАНБА	ЧКВАНБА	ЧКВАНБА
ПРОВЕРИЛ	ЧКВАНБА	ЧКВАНБА	ЧКВАНБА
ГИП	БУСКИВАЛЭ	БУСКИВАЛЭ	БУСКИВАЛЭ
И. КОНТР.	ЧКВАНБА	ЧКВАНБА	ЧКВАНБА

Г.020.1-2с/89 2-7 К55		
Колонна	Страница	Лист
4 КБ 48.103-...-С	Р	1
4 КБ 48.103-...	ТбилЗНИИЭП	

25304-03 45

ФОРМАТ А3

И.020.1-20/89 В.2-7



Марка бетона	Масса, т	Класс бетона	Объем бетона, м³	Расход стали, кг	Марка арматурного изделия	Обозначение документа
5 КБ 48.103-1-С	4,127	В 25	1,65	248,7	КП133с	В.2-8 К29
5 КБ 48.103-2-С				307,3	КП134с	
5 КБ 48.103-4-С				347,7	КП135с	
5 КБ 48.103-5-С				412,3	КП136с	
5 КБ 48.103-7-С				516,9	КП137с	
5 КБ 48.103-1	4,127	В 25	1,65	234,4	КП133	В.2-8 К81
5 КБ 48.103-2				293,0	КП134	
5 КБ 48.103-4				333,4	КП135	
5 КБ 48.103-5				398,0	КП136	
5 КБ 48.103-7				494,0	КП137	

Технические требования см.И.020.1-2с/89 В.2-7 ТТ
 Детали см. И.020.1-2с/89 В.2-13

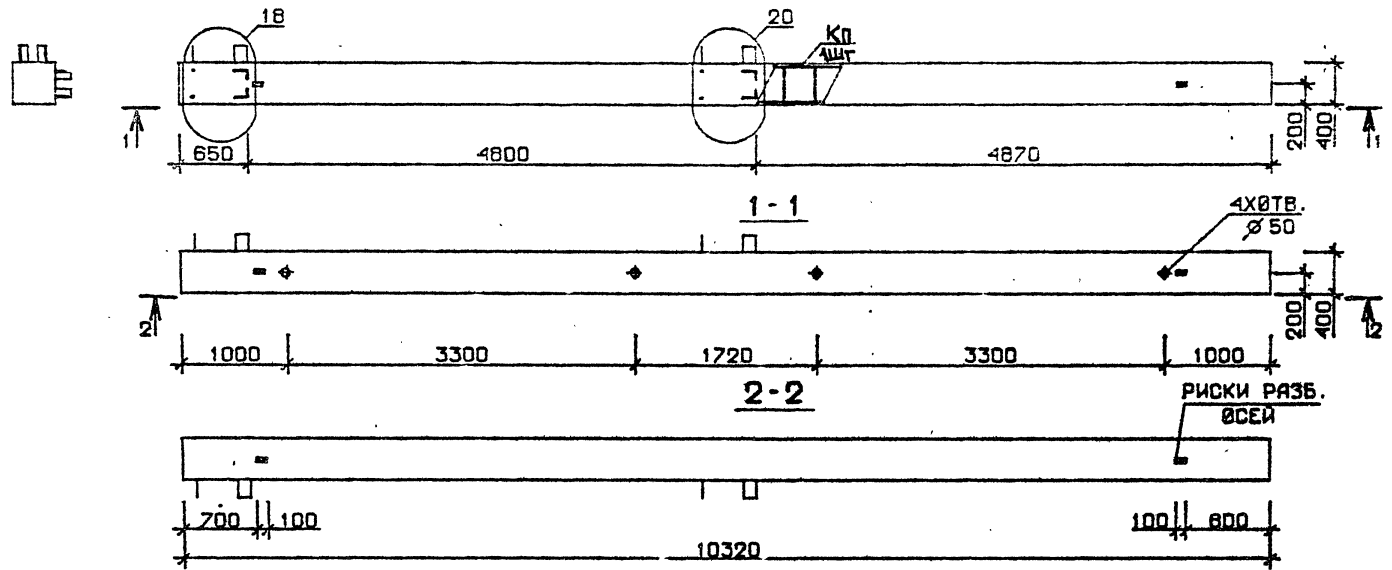
РАЗРАБ.	НАКВЕТАЛА		И.020.1-2с/89 В.2-7 К58
ПРОВЕРИЛ	ЧКВАНОВА		
ГИП	БУКНИВАЗЕ		
КОНТРОЛ	ЧКВАНОВА		

КОЛОННА
 5 КБ 48.103-...с
 5 КБ 48.103-...с

Составил	И.020.1-2с/89
Проверил	ЧКВАНОВА
Дата	

ИЗМ. И ПОДП. ПОДЛИСЬ И ДАТА ВВЕДЕНИЯ

I.020.I-2c/89 P. 2-7



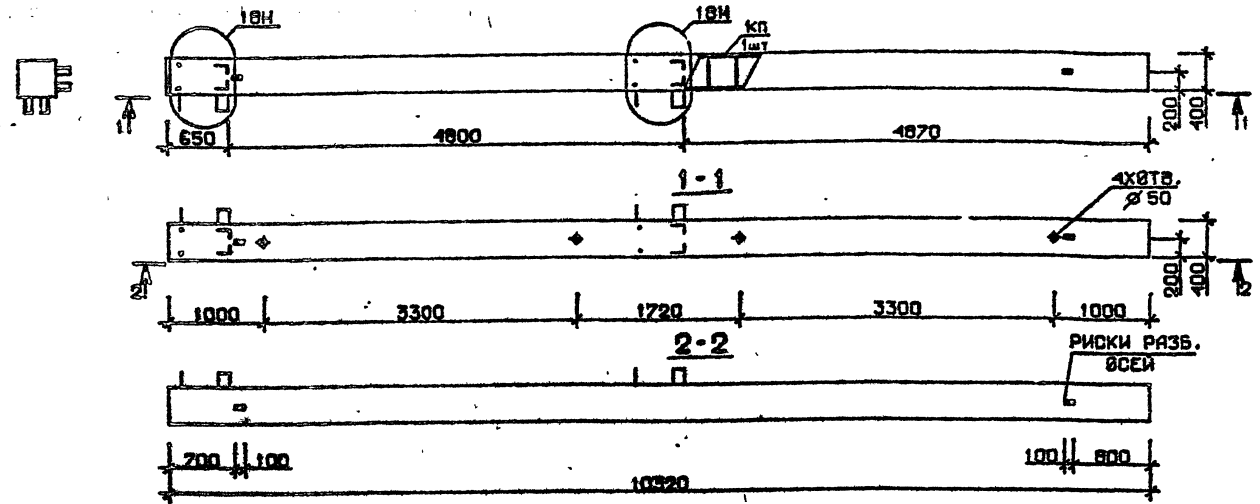
Марка колонны	Масса, т	Класс бетона	Объем бетона, м³	Расход стали, кг	Марка арматурного изделия	Обозначение документа
5КБ 48.103-11-С	4,127	В 35	1,65	687,3	КП138с	В.2-8 К30
5КБ 48.103-13-С				859,2	КП139с	
5КБ 48.103-11	4,127	В 35	1,65	673,0	КП138	В.2-8 К82
5КБ 48.103-13				836,3	КП139	

Технические требования см. I.020.I-2c/89 В.2-7 ТТ
 Детали см. I.020.I-2c/89 В.2-13

Исполнитель: [blank] Проверил: [blank] Дата: [blank]

РАЗРАБ.	ЧКВАНОВА	Ковч	1.020.I-2c/89 2-7 К58	СТАЛИЯ Лист 1 Листов 1
ПРОВЕРИЛ	БУСКИВАДЗЕ	Буск		
ТИП	ЧКВАНОВА	Чкв		
И. КОНТР.	БУСКИВАДЗЕ	Буск		
Колонна			5КБ 48.103-...-С	ТбилЗНИИЭП
5КБ 48.103-...				

И.020.1-2с/89 В. 2-7



Марка бетона	Масса, т	Класс бетона	Объем бетона, м³	Расход стали, кг	Марка арматурного изделия	Обозначение документа
5КБ 48.103-1-Сн	4,127	В 25	1,65	248,7	КП133Сн	В.2-8 К30
5КБ 48.103-2-Сн				307,3	КП134Сн	
5КБ 48.103-4-Сн		В30		347,7	КП135Сн	
5КБ 48.103-5-Сн		В25		412,3	КП136Сн	
5КБ 48.103-7-Сн		В30		516,9	КП137Сн	В.2-8 К31
5КБ 48.103-1-н	4,127	В25	1,65	234,4	КП133н	В.2-8 К82
5КБ 48.103-2-н				293,0	КП134н	
5КБ 48.103-4-н		В30		333,4	КП135н	
5КБ 48.103-5-н		В25		398,0	КП136н	
5КБ 48.103-7-н		В30		494,0	КП137н	К83

Технические требования см. И.020.1-2с/89 В.2-7 тт
 Детали см. И.020.1-2с/89 В.2-13

Масштаб: 1:100

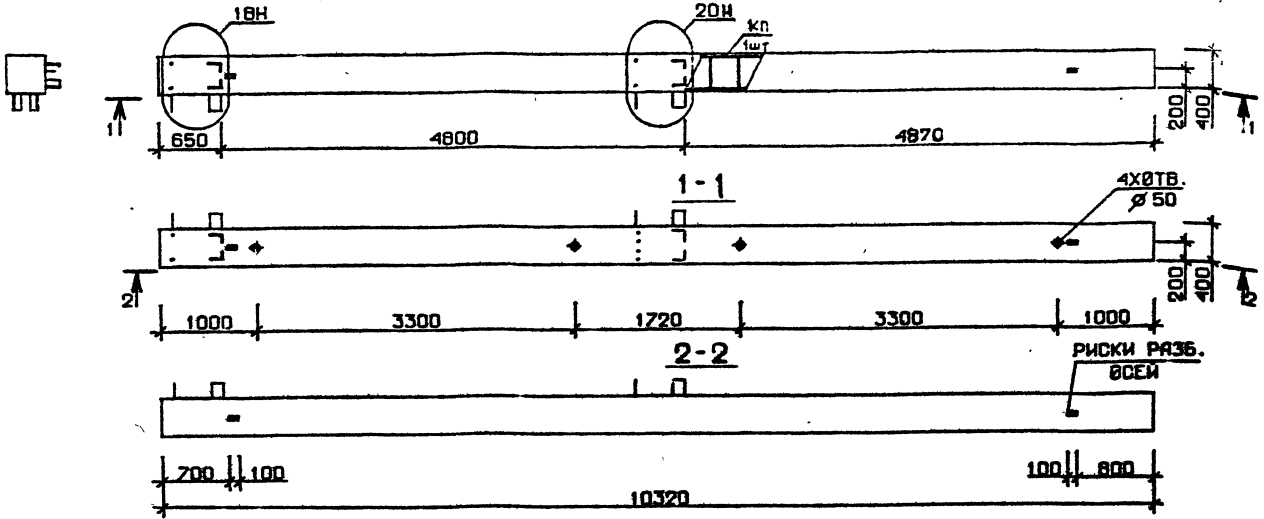
РАЗРАБ.	ЧАНКВЕТАЯ	Чел
ПРОВЕРИЛ	ЧКВАНОВА	Чел
ГИП	БУСКИВААЭ	Чел
И. КОМП.	ЧКВАНОВА	Чел

И.020.1-2с/89 2-7 К59

КОЛОННА
 5КБ 48.103-...-С
 5КБ 48.103-...-н

СТАДИИ	ЛИСТ	ЛИСТОВ
Р	1	1
ТБИЛЗИИЭП		

I.020.I-2c/89 В. 2-7



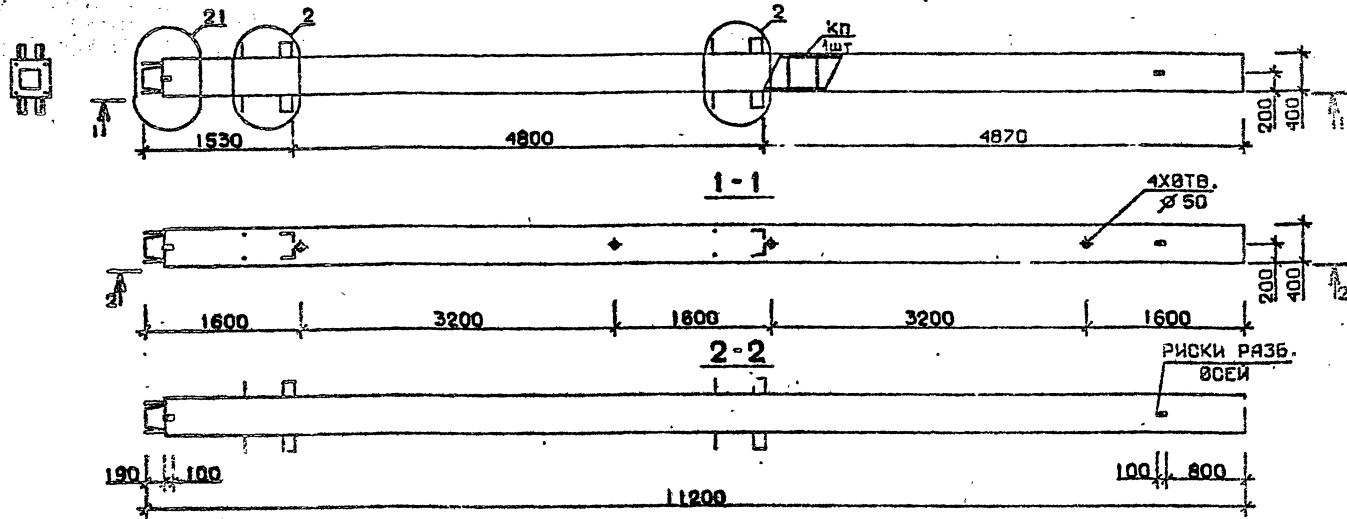
Марка колонны	Масса, т	Класс бетона	Объем бетона м³	Расход стали кг	Марка арматурного изделия	Обозначение документа
5 КБ 48.103-11-Сн	4,127	В 35	1,65	687,2	КП138сн	В.2-8 К32
5 КБ 48.103-13-Сн				859,2	КП139сн	
5 КБ 48.103-11-н	4,127	В 35	1,65	673,0	КП138н	В.2-8 К84
5 КБ 48.103-13-н				836,3	КП139н	

Технические требования см. I.020.I-2c/89 В.2-7 ТТ
 Детали см. I.020.I-2c/89 В.2-13

Имя, № подл., Подпись и дата. Взам.инв.№

РАЗРАБ.	НАИДЕТАЛЬ	Колос		I.020.I-2c/89 2-7 К60 КОЛОННА 5 КБ 48.103-...-Сн 5 КБ 48.103-...-н	СТАЛИЯ	ЛИСТ	ЛИСТОВ
ПРОЕКТ	СШАНАВА	Колос			Р		1
ГИП	БУКИБАДЗЕ	Колос			ТБИЛЗНИИЭП		
КОНТРОЛ	СШАНАВА	Колос					

И.020.1-20/89 В. 2-7



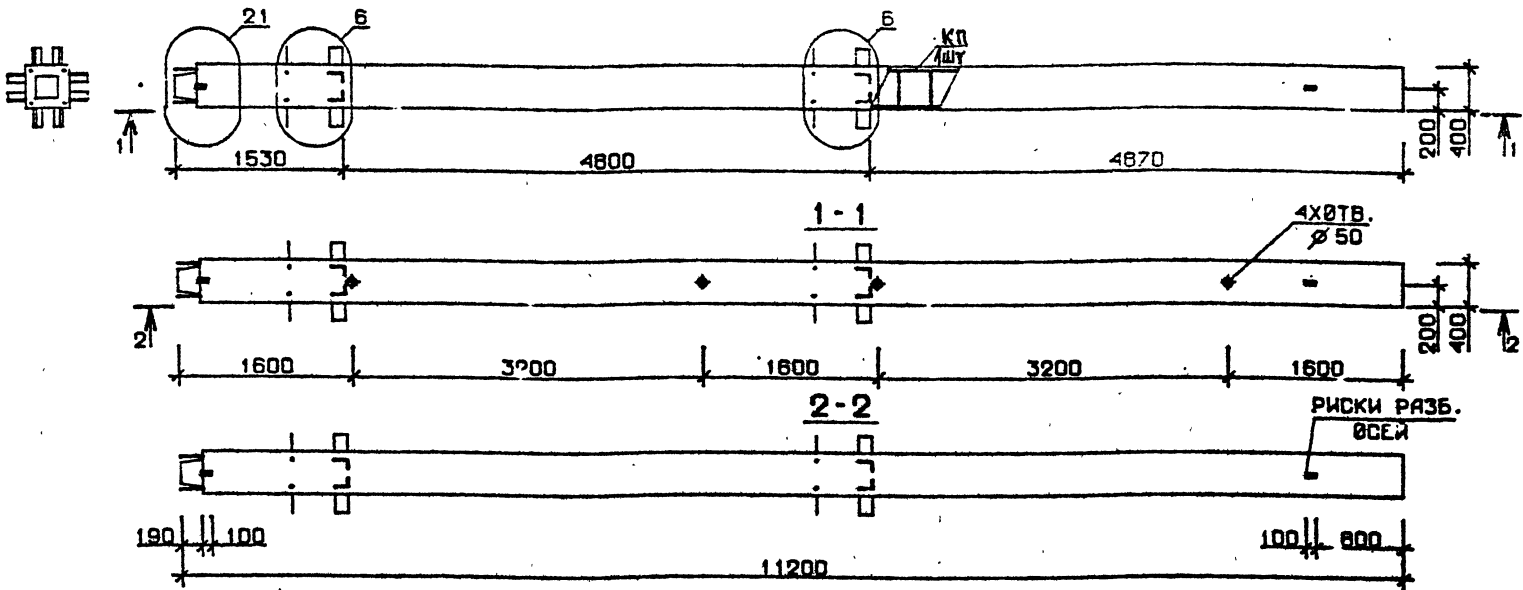
Марка колонны	Масса, т	Класс бетона	Объем бетона, м³	Расход стали, кг	Марка арматурного изделия	Обозначение документа
1 КН 48.112-1-С	4,479	В 25	1,79	251,6	КП140с	В. 2-8 К33
1 КН 48.112-3-С		В 30		315,8	КП141с	
1 КН 48.112-4-С				359,4	КП142с	
1 КН 48.112-6-С		429,2		КП143с		
1 КН 48.112-1	4,479	В 25	1,79	236,8	КП140	В. 2-8 К35
1 КН 48.112-5		В 30		301,0	КП141	
1 КН 48.112-4				344,6	КП142	
1 КН 48.112-6				414,4	КП143	

Технические требования см. И.020.1-20/89 В.2-7 ГТ
 Детали см. И.020.1-20/89 В.2-13

Лист № 001, Подпись и дата В.В.М.И.И.И.

РАЗРАБ. ЧАНКВЕТАЛИ <i>Чанкветали</i>	И.020.1-20/89 2-7 К61	
ПРОЕКТИР. КУСОНБАДZE <i>Кусонбадзе</i>	КОЛОННА	СТАДИЯ Лист Лис
ГВН. ИКВАНАВА <i>Икванав</i>	1 КН 48.112-...-С	Р
	1 КН 48.112-...	1
		ТбилЗНИИС

I.020.I-2с/89 В. 2-7



Марка колонны	Масса, т	Класс бетона	Объем бетона м³	Расход стали кг	Марка арматурного изделия	Обозначение документа
2 КН 48.112-1-С	4,479	В 25	1,79	299,5	КП148с	В.2-8 К34
2 КН 48.112-3-С		В 30		363,7	КП149с	
2 КН 48.112-4-С		В 30		407,3	КП150с	К35
2 КН 48.112-6-С		В 30		477,1	КП151с	
2 КН 48.112-1	4,479	В 25	1,79	284,7	КП148	В.2-8 К86
2 КН 48.112-3		В 30		348,9	КП149	
2 КН 48.112-4		В 30		392,5	КП150	К87
2 КН 48.112-6		В 30		462,3	КП151	

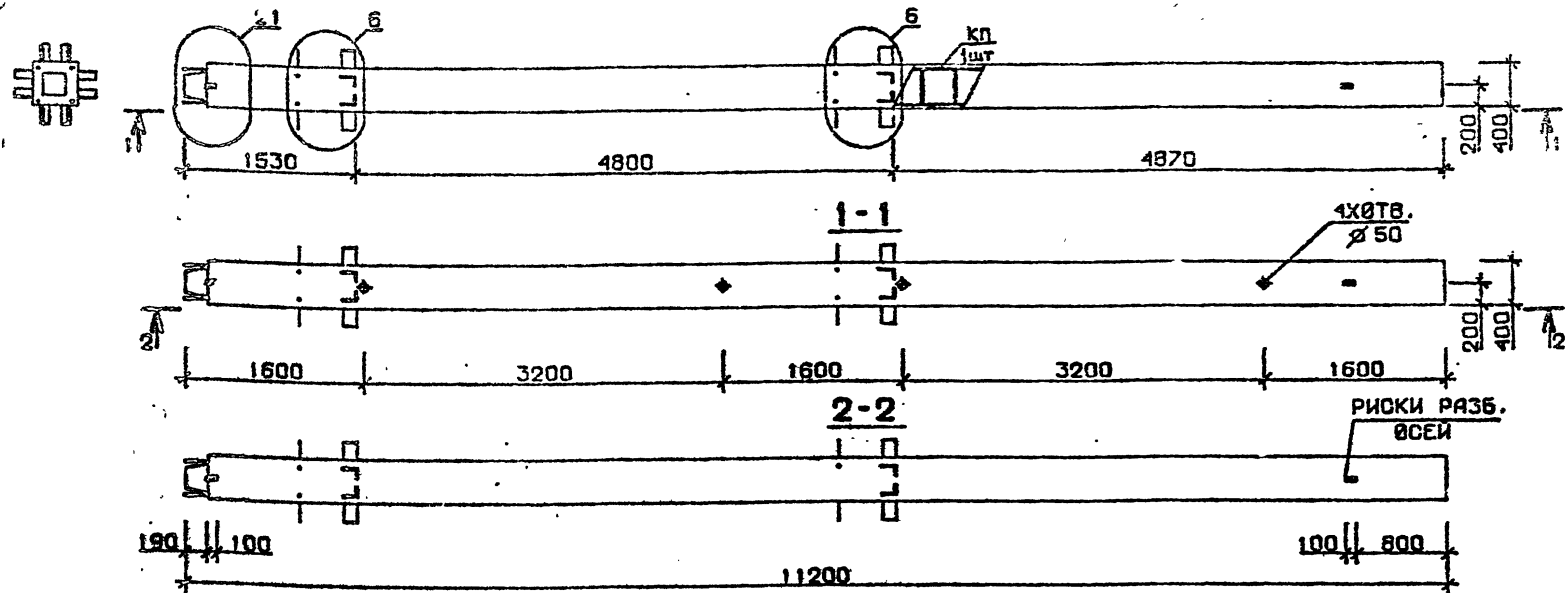
Технические требования см. I.020.I-2с/89 В.2-7 IT
 Детали см. I.020.I-2с/89 В.2-13

РАЗРАБ.	НАКВЕТААЭ	<i>Handwritten</i>	1.020.I-2с/89 2-7 К64		
ПРОБЕРИ	БУСКИВААЭ	<i>Handwritten</i>			
ГИП	ЧКЖАНАВА	<i>Handwritten</i>			
			Колонна 2 КН 48.112-...-С 2 КН 48.112-...-С		
			СТАВКА	ЛИСТ	ЛИСТОВ
			Р	1	1
			ТбилЗНИИЭП		
Н. КОНТР.	БУСКИВААЭ	<i>Handwritten</i>			

ФОРМАТ А3

25304-03 54

И.020.1-2с/89 В. 2-7



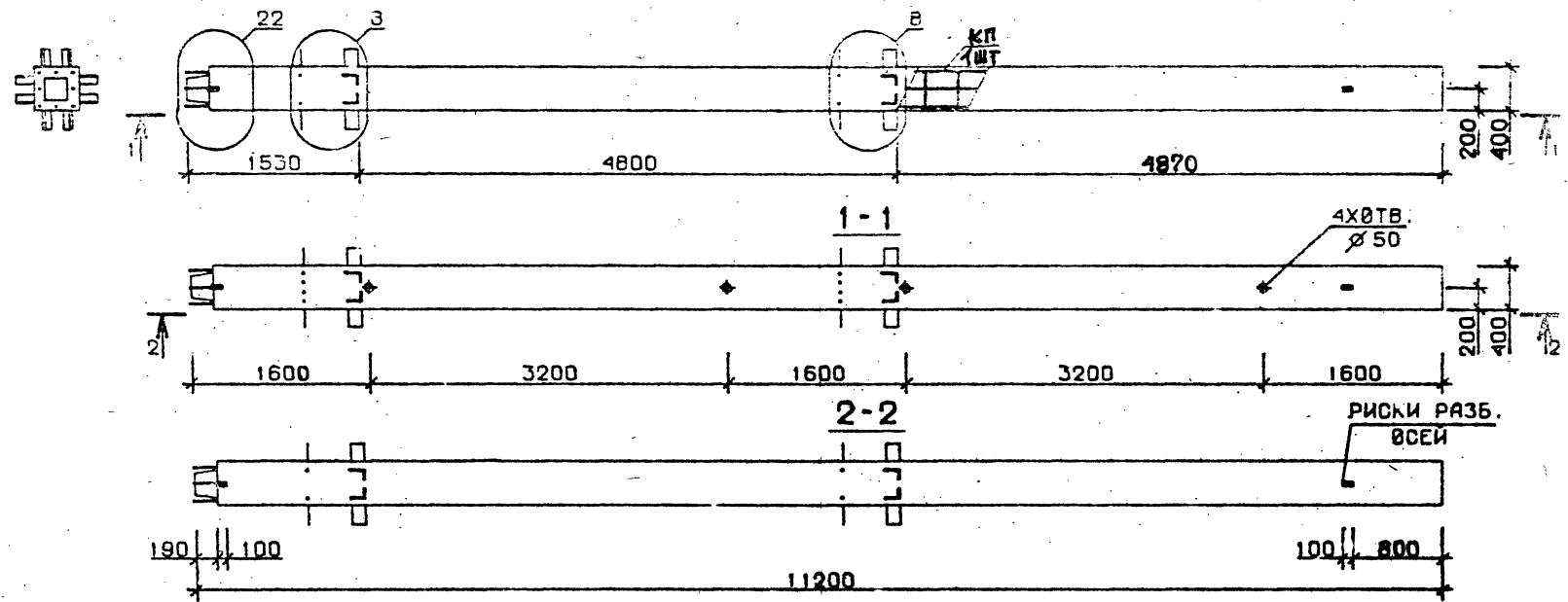
Марка колонны	Масса, т	Класс бетона	Объем бетона, м³	Расход стали, кг	Марка арматурного изделия	Обозначение документа
2КН 48.112-7-С	4,479	В 30	1,79	593,4	КП152с	В.2-8 К35
2КН 48.112-8-С		В 40		593,4	КП152с	
2КН 48.112-9-С		В 30		680,8	КП153с	
2КН 48.112-7	4,479	В 30	1,79	569,6	КП152	В.2-8 К8
2КН 48.112-8		В 40		569,6	КП152	
2КН 48.112-9		В 30		657,0	КП153	

Технические требования см. И.020.1-2с/89 В.2-7 ТТ
 Детали см. И.020.1-2с/89 В.2-13

Имя и подл. Подпись и дата. ВЗАИМНАЯ

РАЗРАБ.	ЧАНКЕТААЭ	Чанк	И.020.1-2с/89 2-7 К65
ПРОВЕРИЛ	ЦХАНАВА	Цхан	
ГИП	БУСКИААЭ	Буск	
			Колонна 2КН 48.112-...-С 2КН 48.112-...
			СТАВЛЯ
			ЛИСТ
			ЛИСТОВ
			Р
			1
			ТБИЛЗНИИЭП

I.020.I-2c/89 В. 2-7



Марка колонны	Масса, т	Класс бетона	Объем бетона, м³	Расход стали, кг	Марка арматурного изделия	Обозначение документа
2 КН 48.112-12-С	4,479	В45	1,79	781,4	КП154с	В.2-8 К35
2 КН 48.112-13-С		В35		987,4	КП155с	К36
2 КН 48.112-12	4,479	В45	1,79	766,6	КП154	В.2-8 К87
2 КН 48.112-13		В35		963,6	КП155	К88

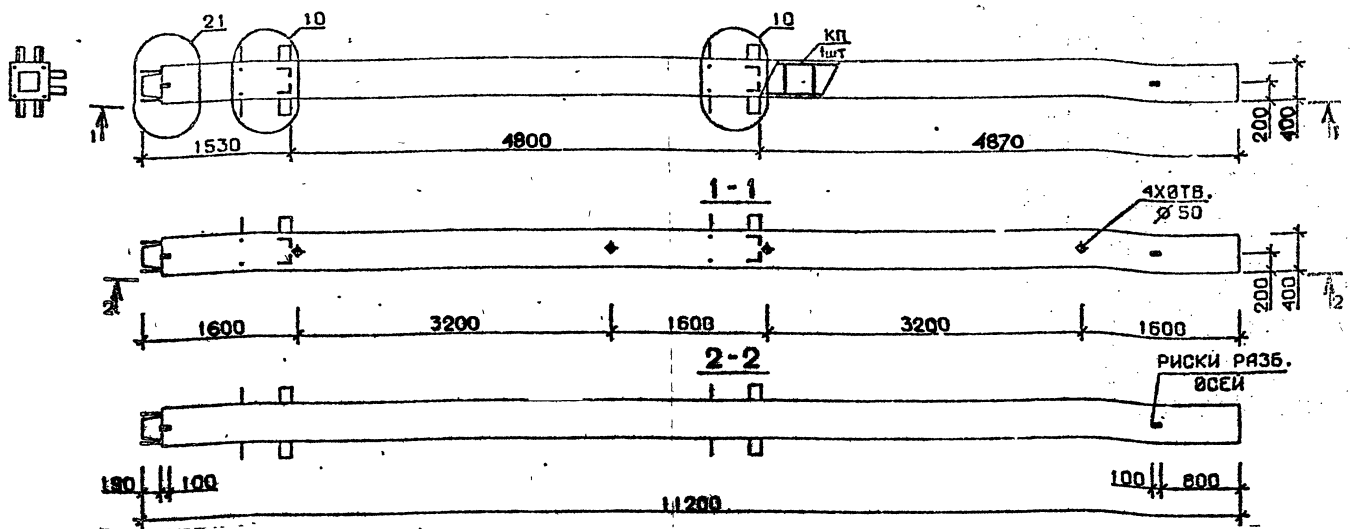
Технические требования см. I.020.I-2c/89 В.2-7 ТТ
 Детали см. I.020.I-2c/89 В.2-13

РАЗРАБ.	ЧАНКВЕТААЭ	Чанк		I.020.I-2c/89 2-7 К66
ПРОВЕРИЛ	БУСКИВААЭ	Буск		
ГИП	ЧКВАНОВА	Чкв		
				КОЛОННА 2 КН 48.112-...-С 2 КН 48.112-...
Н. КОНТР.	БУСКИВААЭ	Буск		СТАДИЯ ЛИСТ ЛИСТОВ Р 1 1
				ТбилЗНИИЭП

Формат А3

15304-03 56

I.020.I-2c/89 B. 2-7



Марка бетона	Масса, т	Класс бетона	Объем бетона, м³	Расход стали кг	Марка арматурного изделия	Обозначение документа
ЗКН 48.112-1-С	4.479	В 25	1.79	285.4	КП156с	В.2-8 К36
ЗКН 48.112-3-С				349.6	КП157с	
ЗКН 48.112-4-С		395.0		КП158с		
ЗКН 48.112-6-С		463.0		КП159с		
ЗКН 48.112-1	4.479	В 25	1.79	270.6	КП156	В.2-8 К88
ЗКН 48.112-3				334.8	КП157	
ЗКН 48.112-4		380.2		КП158		
ЗКН 48.112-6		448.2		КП159		

Технические требования см. I.020.I-2c/89 B.2-7 ТТ
 Детали см. I.020.I-2c/89 B.2-13

РАЗРАБ.	МАНВЕТААЭ	Конт
ПРОВЕРИЛ	ЦКВАНОВА	Кале
ГИП	БУСКИВААЭ	Сте
И КОНТР.	ЦКВАНОВА	

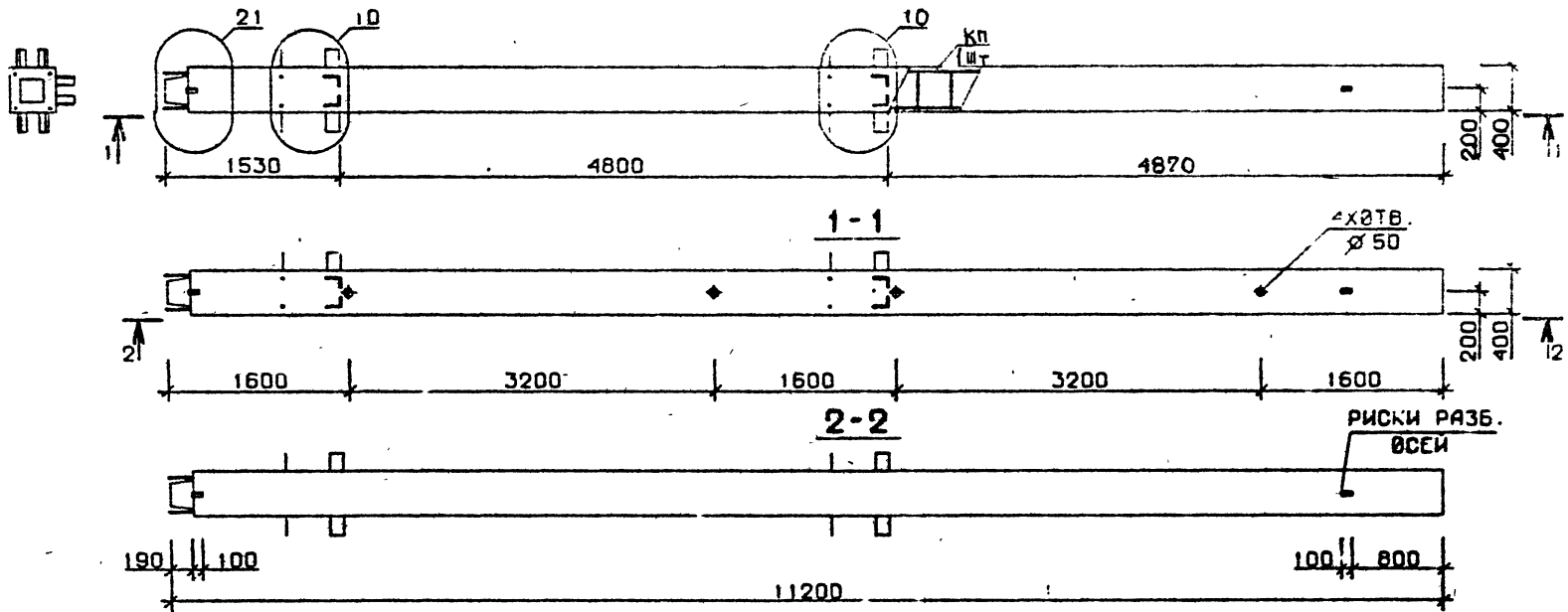
I.020.I-2c/89 2-7 1-57

КОЛОННА ЗКН 48.112-...-С ЗКН 48.112-...	СТАДИЯ Р	ЛИСТОВ 1
ТОВАРНИЙ ЧЕК		

25304-03 57

ИЗДАНИЕ ПОСЛЕДНЕЕ

I.020.I-2c/89 В. 2-7



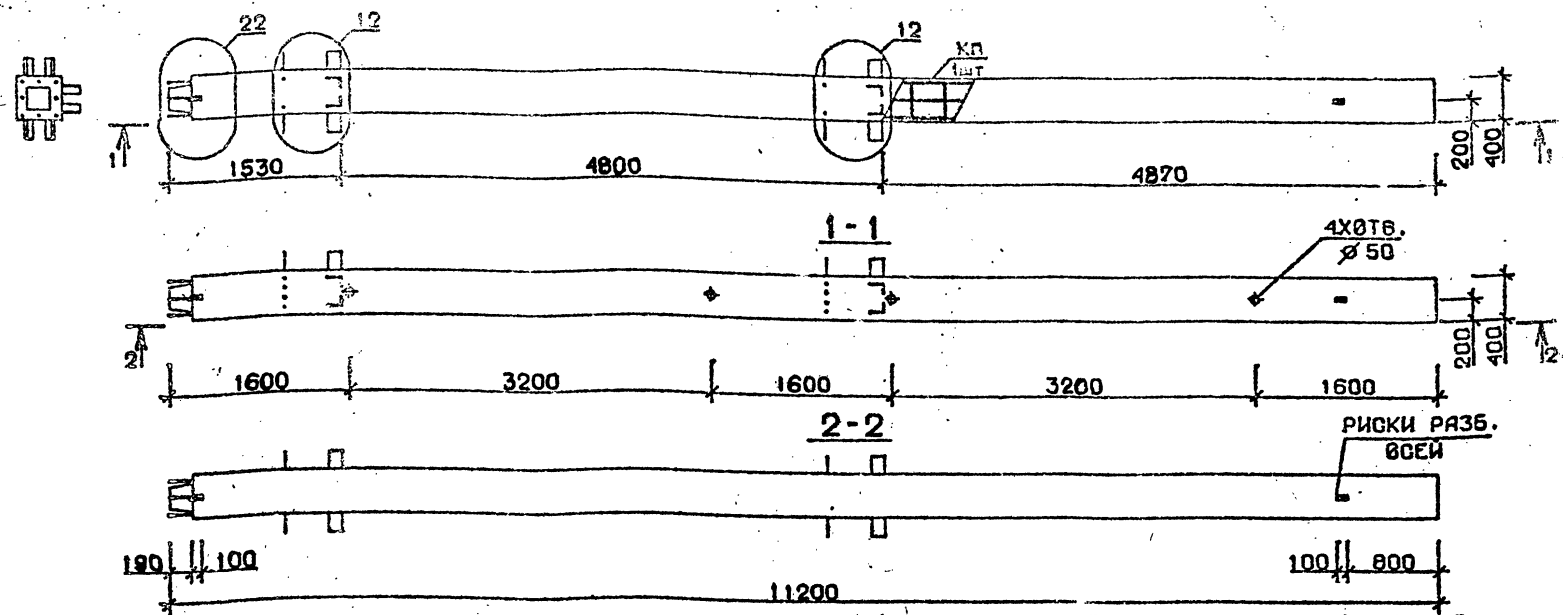
Марка колонны	Масса, т	Класс бетона	Объем бетона, м³	Расход стали, кг	Марка арматурного изделия	Обозначение документа
3 КН 48.112-7-С	4,479	В 30	1,79	578,9	КП160с	В.2-8 К37
3 КН 48.112-8-С		В 40		578,9	КП160с	
3 КН 48.112-4-С		В 30		666,3	КП161с	
3 КН 48.112-7	4,479	В 30	1,79	555,1	КП160	В.2-8 К89
3 КН 48.112-8		В 40		555,1	КП160	
3 КН 48.112-9		В 30		642,5	КП161	

Технические требования см. I.020.I-2c/89 В.2-7 ТТ
 Детали см. I.020.I-2c/89 В.2-13

В.САМ.НЕР.И

РАЗРАБ.	ЧАНКЕТААЭ	ЧАНКЕТААЭ	1.020.I-2c/89 2-7 К68
ПРОВЕРИЛ	БУСКИБААЭ	БУСКИБААЭ	
ГИП	ЧКБАНАВА	ЧКБАНАВА	Колонна 3 КН 48.112-...-С 3:КН 48.112-...
			СТАЖС ЛИСТ ЛИСТОВ
			Р. ()
			ТбилЗНИИЭП

I.020.I-2c/89 В. 2-7



Марка колонны	Масса, т	Класс бетона	Объем бетона, м³	Расход стали, кг	Марка арматурного изделия	Обозначение документа
ЗКН 48.112-12-с	4,479	В45	1,79	776,8	КП162с	В.2-8 К37
ЗКН 48.112-13-с		В55		959,3	КП163с	
ЗКН 48.112-14-с		В45		959,9	КП163с	
ЗКН 48.112-12	4,479	В45	1,79	762,0	КП162	В.2-8 К89
ЗКН 48.112-13		В35		935,5	КП163	
ЗКН 48.112-14		В45		935,5	КП163	

Технические требования см. I.020.I-2c/89 В.2-7 ТТ
 Детали см. I.020.I-2c/89 В.2-13

Имя, И. ПОЛ, Подпись и дата

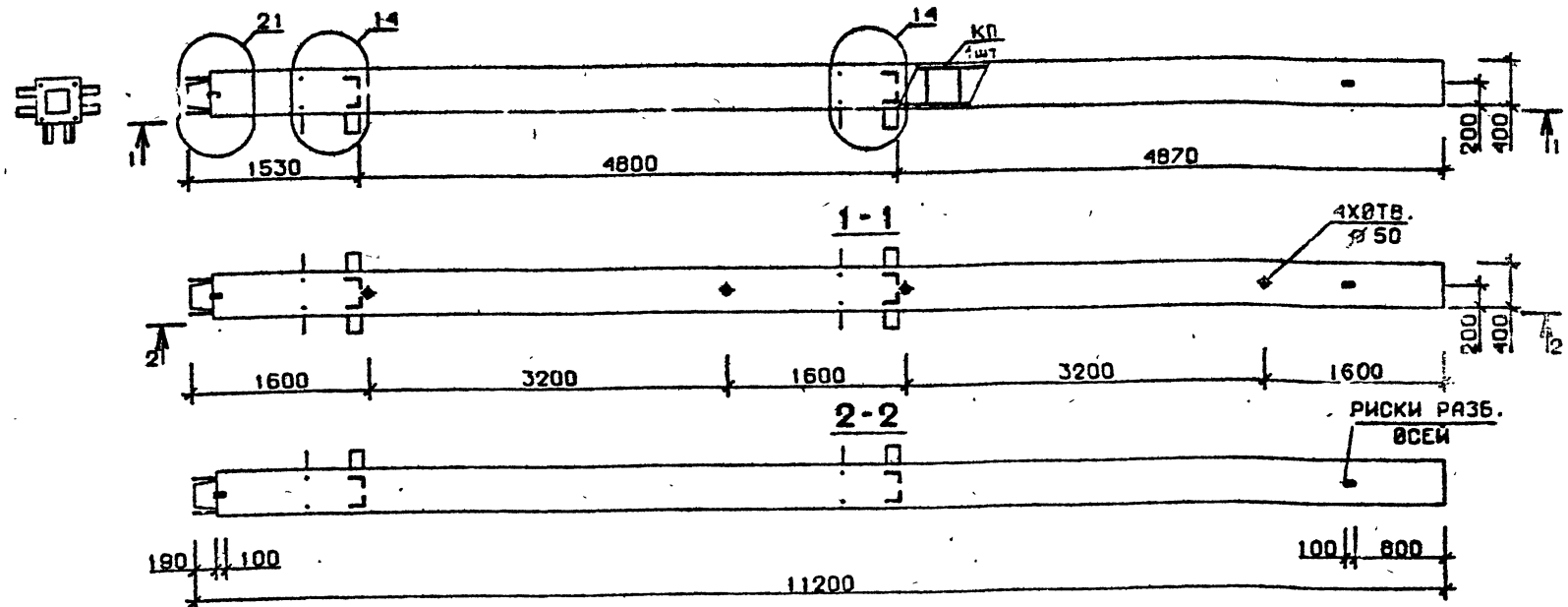
РАЗРАБ.	ЧАНКВЕТАСЕ	Клар	I.020.I-2c/89 2-7 К69	СТАДИЯ	ЛИСТ	ЛИСТОВ		
ПРОВЕРИЛ	ЧКВАНАЗА	Кель					Р	1
ГИП	БУСКИВААДЗЕ	Кель						
И. КОНТР.	ЧКВАНАЗА	Кель	КОЛОННА ЗКН 48.112-...-с ЗКН 48.112-...	ТБМЗНИИЭП				

25304-03

59

ФОРМАТ

I.020.I-20/89 В. 2-7



Марка колонны	Масса, т	Класс бетона	Объем бетона, м³	Расход стали, кг	Марка арматурного изделия	Обозначение документа
4 КН 48.112-1-С	4,479	В 25	1,79	289,4	КП164с	В.2-8 К38
4 КН 48.112-3-С		В 30		353,6	КП165с	
4 КН 48.112-4-С				397,2	КП166с	
4 КН 48.112-6-С		467,0		КП167с		
4 КН 48.112-1	4,479	В 25	1,79	274,6	КП164	В.2-8 К90
4 КН 48.112-3		В 30		338,8	КП165	
4 КН 48.112-4				382,4	КП166	
4 КН 48.112-6				452,2	КП167	

Технические требования см. I.020.I-20/89 В.2-7 тт
 Детали см. I.020.I-20/89 В.2-13

ВНИМАНИЕ! Проверить и дат. ВЗАИМН. И.

РАЗРАБ.	ЧАНКВЕТАДЖ	Стан
ПРОВЕРИЛ	БУСКИВААДЖЕ	Стан
ГИП	ЧКРАНАВА	Стан
Н. КОНТР.	БУСКИВААДЖЕ	Стан

1.020.I-20/89 2-7 К70

Колонна

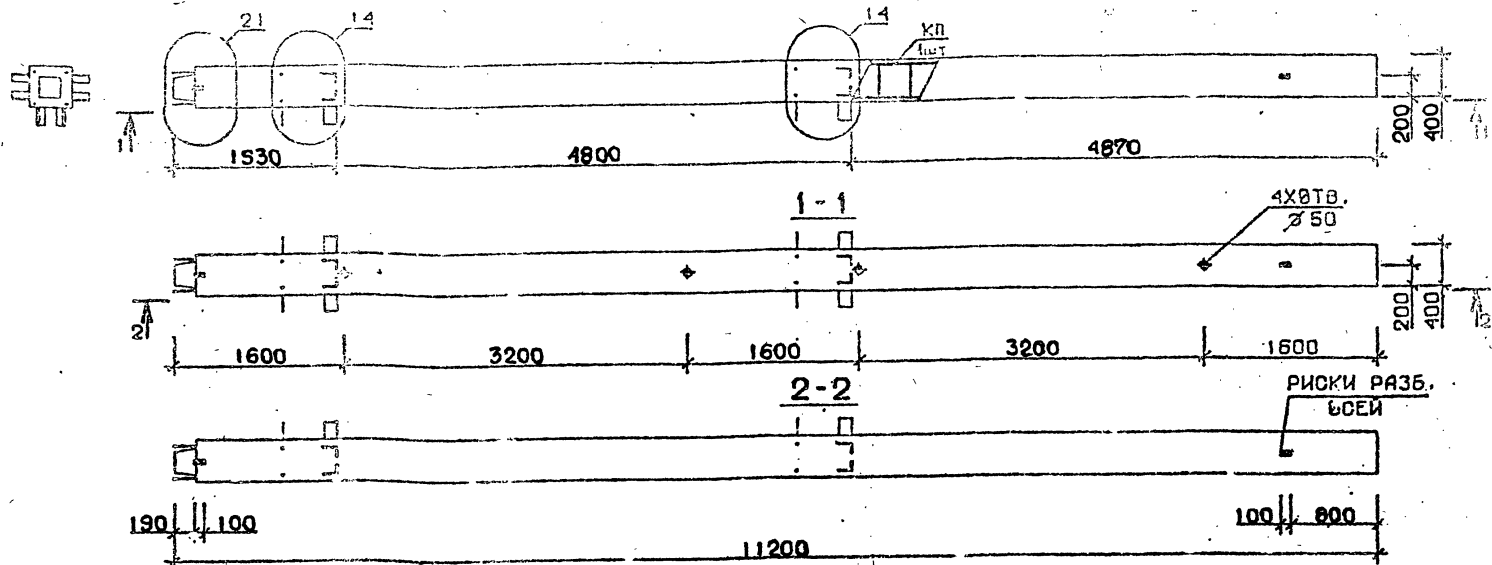
4 КН 48.112-...-С

4 КН 48.112-...

Страниц	Лист	Листов
Р		1

ТбмЗНИИЭП

I.020.I-2с/89 В. 2-7



Марка колонны	Масса, т	Класс бетона	Объем бетона, м³	Расход стали, кг	Марка арматурного изделия	Обозначение документа
4 КН 48.112-7-С	4.479	В30	1,79	582,9	КП168с	В.2-8 К38
4 КН 48.112-8-С		В40		582,9	КП168с	
4 КН 48.112-9-С		В30		670,3	КП169с	
4 КН 48.112-7	4.479	В30	1,79	559,1	КП168	В.2-8 К90
4 КН 48.112-8		В40		559,1	КП168	
4 КН 48.112-9		В30		646,5	КП169	

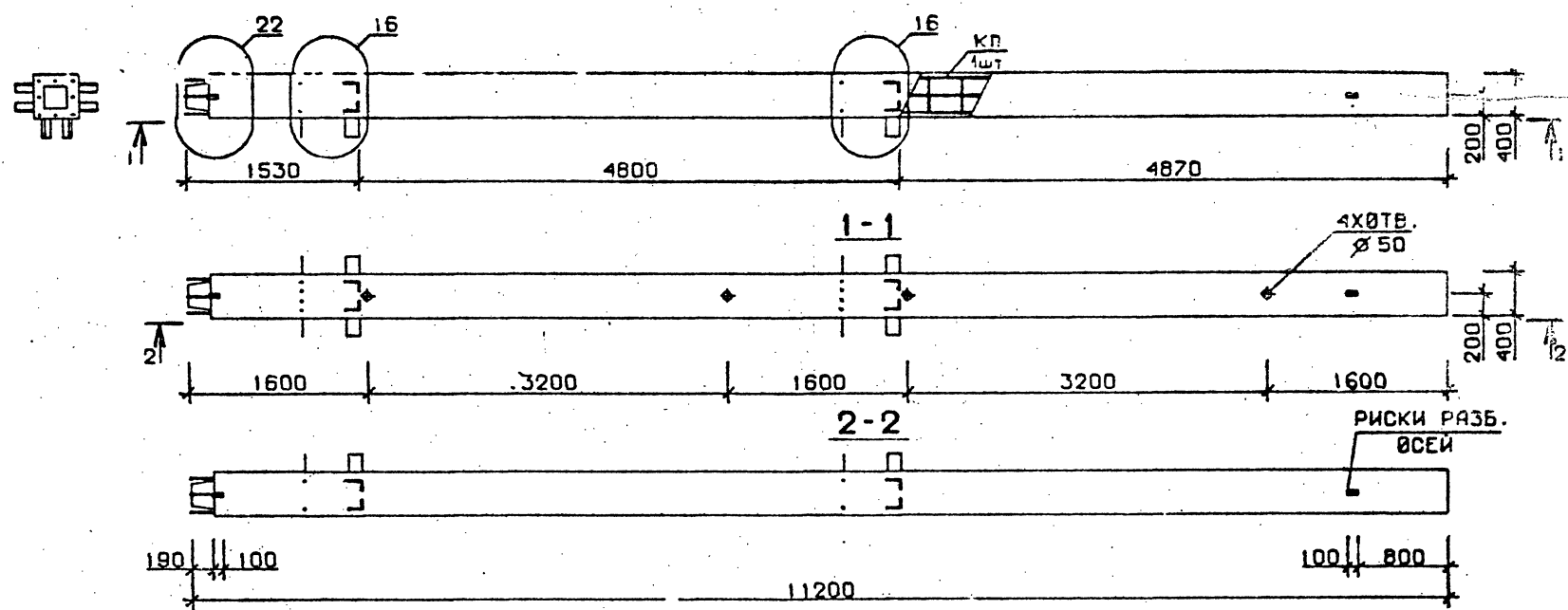
Технические требования см. I.020.I-2с/89 В.2-7 ТТ
 Детали см. I.020.I-2с/89 В.2-13

ИЗЧ. № ТОЛД. Исчисл. и дата. Взам.инв.№

РАЗРАБ.	ЧАНКВЕТАСЕ	flavr	I.020.I-2с/89 2-7 К21
ПРОВЕРИЛ	ЧКВАНАВА	flavr	
ГИП	БУСКИНАДЗЕ	flavr	
И. КОНТР.	ЧКВАНАВА	flavr	

КОЛОННА		Страница 1 от 1
4 КН 48.112-...-С		
4 КН 48.112-...		Тбилиси 1143

I.020.I-2с/89 В. 2-7



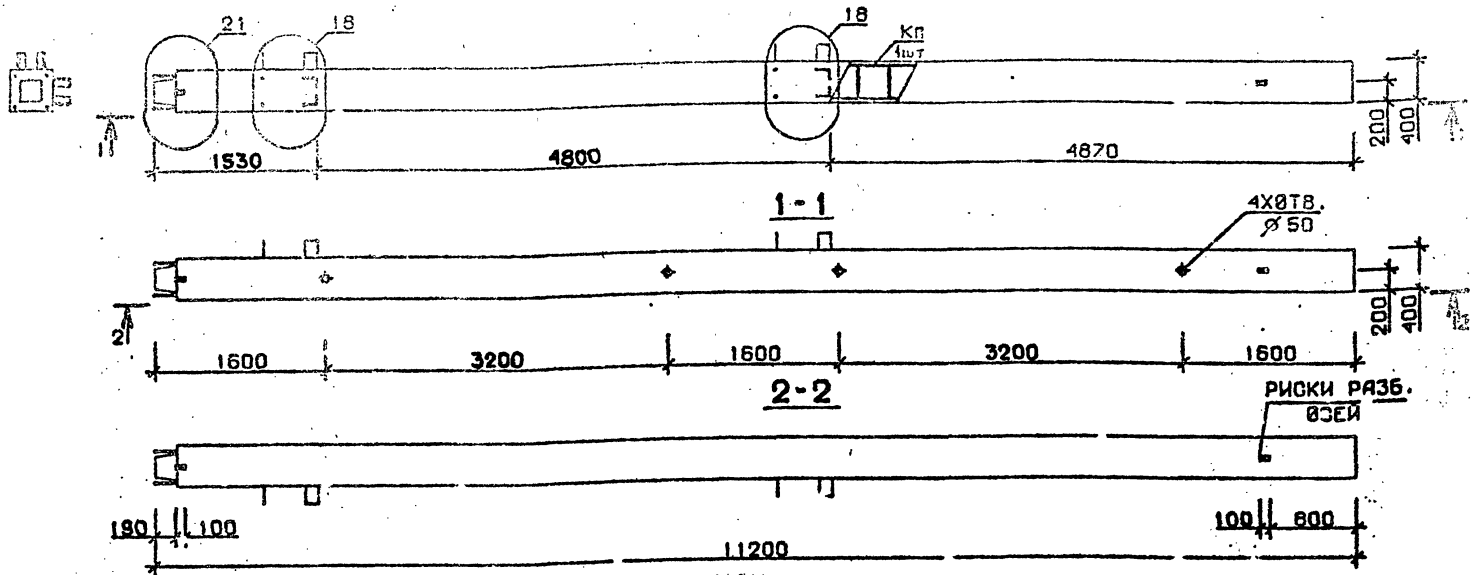
Марка колонны	Масса, т	Класс бетона	Объем бетона, м ³	Расход стали, кг	Марка арматурного изделия	Обозначение документа
4 КП 48.112-12-С	4,479	В 45	1,79	772,9	КП170с	В.2-8 К39
4 КП 48.112-13-С		В 35		958,7	КП171с	
4 КП 48.112-14-С		В 45		958,7	КП171с	
4 КП 48.112-12	4,479	В 45	1,79	758,1	КП170	В.2-8 К91
4 КН 48.112-13		В 35		934,9	КП171	
4 КН 48.112-14		В 45		934,9	КП171	

Технические требования см. I.020.I-2с/89 В.2-7 ТТ
 Детали см. I.020.I-2с/89 В.2-13

РАЗРАБ.	ЧАНКРЕТАДЗЕ	<i>Handwritten signature</i>	I.020.I-2с/89 2-7 К72
ПРОВЕРИЛ	БУСКИЕВАДЗЕ	<i>Handwritten signature</i>	
ГИП	ЧКВАНАВА	<i>Handwritten signature</i>	
Н. КОНТР.	БУСКИЕВАДЗЕ	<i>Handwritten signature</i>	Колонна 4 КП 48.112-...-С 4 КП 48.112-...

СТАДИЯ	ЛИСТ	ЛИСТОВ
Р	1	1
ТбмЗНИИЭП		

I.020.I-2c/89 В. 2-7



Марка колонны	Масса, т	Класс бетона	Объем бетона, м³	Расход стали, кг	Марка арматурного изделия	Обозначение документа
5КН 48.112-1-С	4,479	В 25	1,79	276,1	КП172с	В.2-8 К39
5КН 48.112-3-С		В 30		339,5	КП173с	
5КН 48.112-4-С				383,1	КП174с	
5КН 48.112-6-С	4,479	В 25	1,79	453,5	КП175с	К40
5КН 48.112-1				261,3	КП172	
5КН 48.112-3		В 30		324,7	КП173	В.2-8 К91
5КН 48.112-4				368,3	КП174	
5КН 48.112-6				438,7	КП175	

Технические требования см. I.020.I-2c/89 В.2-7 ТТ
 Деталь см. I.020.I-2c/89 В.2-13

ИНВ. №, ПОДП. ПОДПИСЬ И ДАТА ВЗАМ. ИЛИ В.Р.

РАЗРАБ.	МАНКВЕТАЛЕ	Г.Зам
ПРОВЕРИЛ	ЧКВАНОВА	Р.Или
ГИП	БУСКИВАДЗЕ	И.Или
И. КОНТР.	ЧКВАНОВА	Р.Или

I.020.I-2c/89 2-7 К93

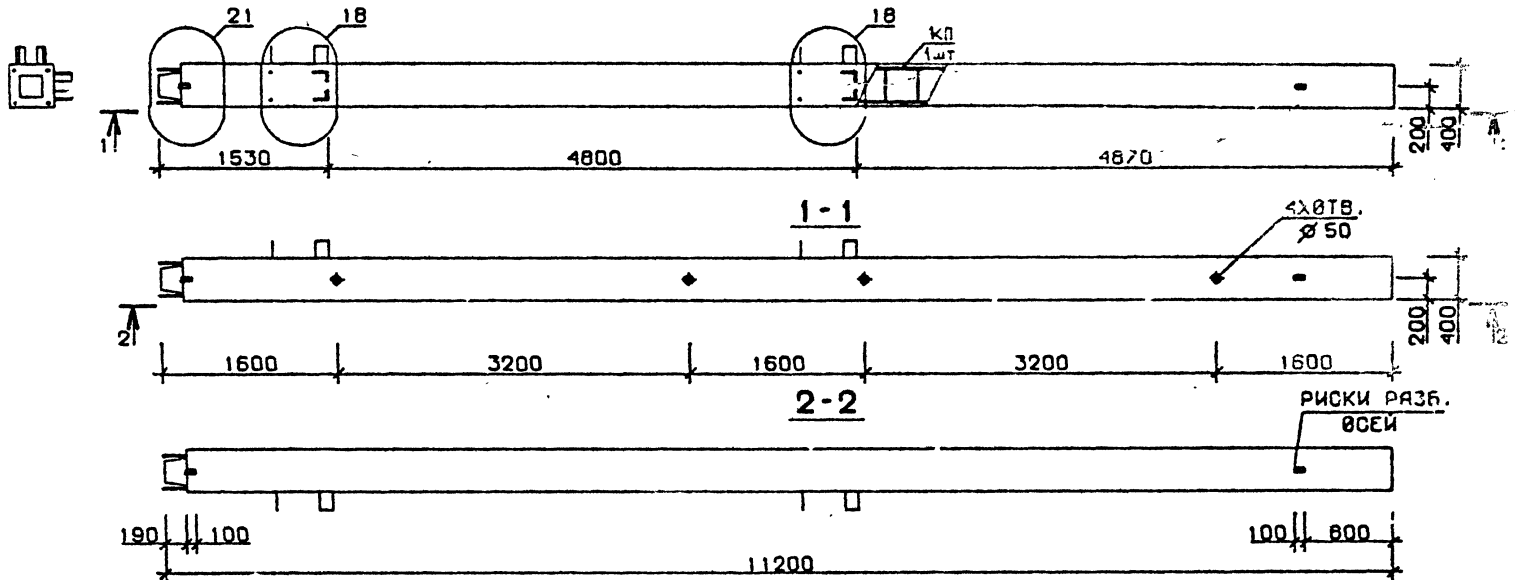
Колонна
 5КН 48.112-...-С
 5КН 48.112-...

СТАДИЯ	ЛИСТ	ЛИСТОВ
Р	1	1
ТблнЗНИИЭП		

25504-03 63

ФОРМАТ А

I.020.I-2c/89 В. 2-7



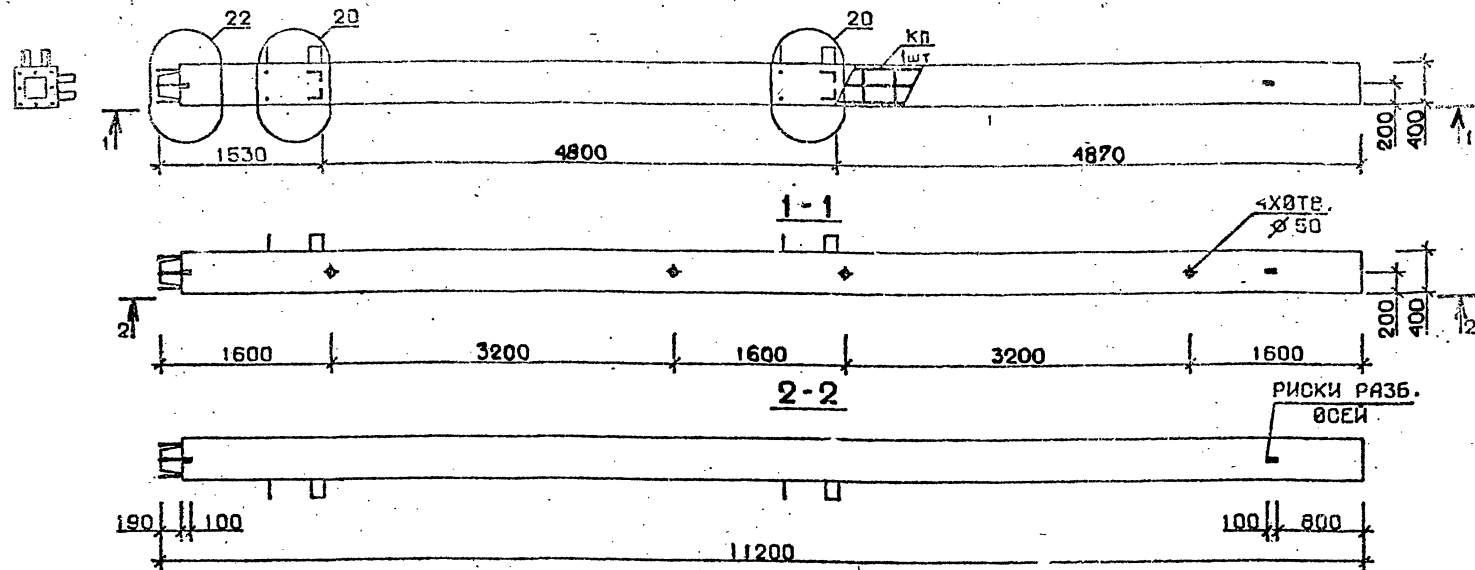
марка колонны	Масса, т	Класс бетона	Объем бетона, м³	Расход стали, кг	Марка арматурного изделия	Обозначение документа
5 КН 48.112-7-С	4,479	В 30	1,79	568,4	КП176с	В.2-8 К40
5 КН 48.112-9-С		В 40		654,8	КП177с	
5 КН 48.112-10-С		В 40		654,8	КП177с	
5 КН 48.112-7	4,479	В 30	1,79	544,6	КП176	В.2-8 К92
5 КН 48.112-9		В 40		631,0	КП177	
5 КН 48.112-10		В 40		631,0	КП177	

Технические требования см. I.020.I-2c/89 В.2-7 ТТ
 Детали см. I.020.I-2c/89 В.2-13

ВЗАИМ. НОМ. 10

РАЗРАБ.	ЧАНКВЕТАДЖ	Глант		I.020.I-2c/89 2-7 К74	Колонна 5 КН 48.112-...-С 5 КН 48.112-...	Стадия	Лист	Листов
ПРОВЕРИЛ	БУСКИЗАДЖЕ	Иван				Р	1	1
ГИП	ЧКВАНОВА	Иван				ТбидЗНИИЭП		
И. КОНТР.	БУСКИЗАДЖЕ	Иван						

И.020.1-20/89 В. 2-7



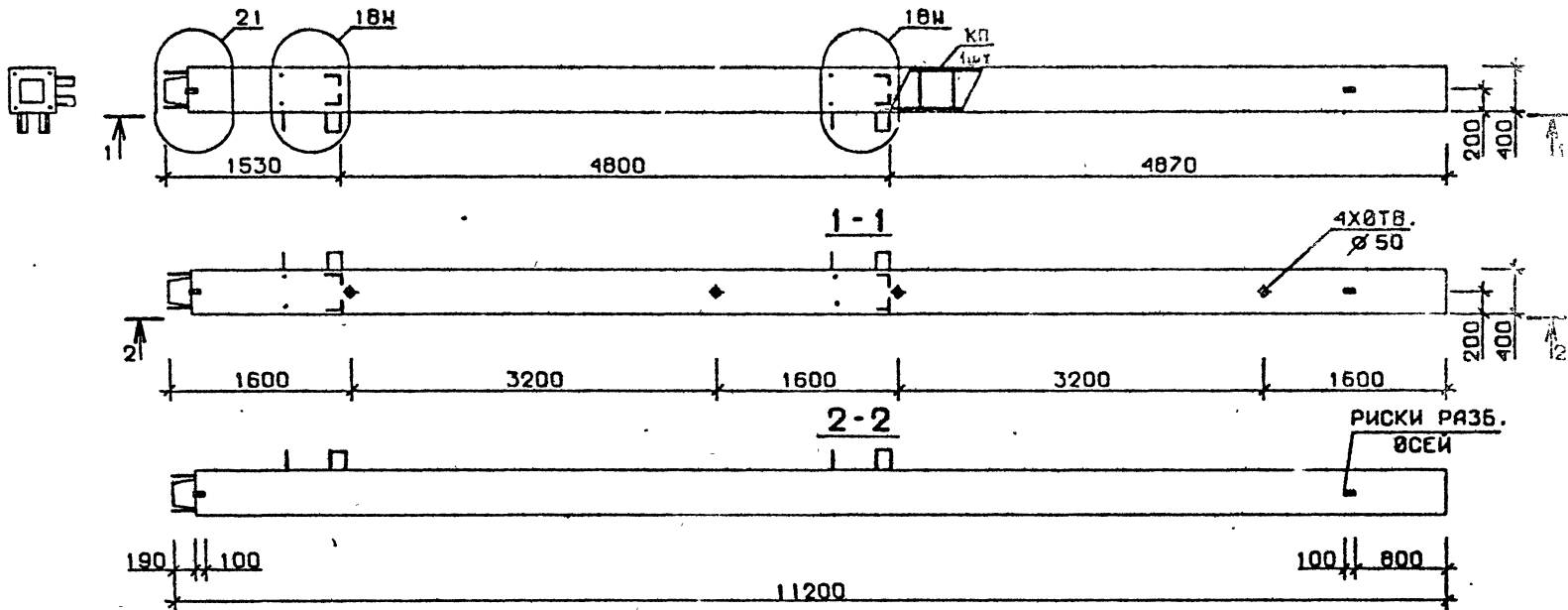
Марка колонны	Масса, т	Класс бетона	Объем бетона, м³	Расход стали, кг	Марка арматурного изделия	Обозначение документа
5 КН 48.112-12-С	4,479	В 45	1,79	763,0	КП178с	В.2-8 К40
5 КН 48.112-13-С		В 35		943,2	КП179с	К41
5 КН 48.112-12	4,479	В 45	1,79	748,2	КП178	В.2-8 К92
5 КН 48.112-13		В 35		919,4	КП179	К93

Технические требования см. И.020.1-20/89 В.2-7 ТТ
 Детали см. И.020.1-20/89 В.2-13

ИЗМ. № ПОСЛ. ПОПРАВКИ И ДАТА ВЗАМ. ИВН. №

РАЗРАБ.	ЧАНКВЕТА	Чанк	И.020.1-20/89 В.2-7 К75		
ПРОВЕРИЛ	ЧКВАНОВА	Чкв			
ГИП	БУСКИВААЭ	Бус			
			Колонна 5 КН 48.112 -...-С 5 КН 48.112 -...		
Н. КОНТР.	ЧКВАНОВА	Чкв			
			СТАВКА	ЛИСТ	ЛИСТОВ
			Р		1
			ТБИЛЭНИИЭП		

I.020.I-2с/89 В. 2-7



Марка колонны	Масса, т	Класс бетона	Объем бетона, м³	Расход стали, кг	Марка арматурного изделия	Обозначение документа
5 КН 48.112-1-Сн	4,479	В 25	1,79	276,1	КП172Сн	В.2-8 К41
5 КН 48.112-3-Сн		В 30		339,5	КП173Сн	
5 КН 48.112-4-Сн				383,1	КП174Сн	
5 КН 48.112-6-Сн		453,5		КП175Сн		
5 КН 48.112-1-н	4,479	В 25	1,79	261,3	КП172н	В.2-8 К93
5 КН 48.112-3-н		В 30		324,7	КП173н	
5 КН 48.112-4-н				368,3	КП174н	
5 КН 48.112-6-н		438,7		КП175н		

Технические требования см. I.020.I-2с/89 В.2-7 ТТ
 Детали см. I.020.I-2с/89 В.2-13

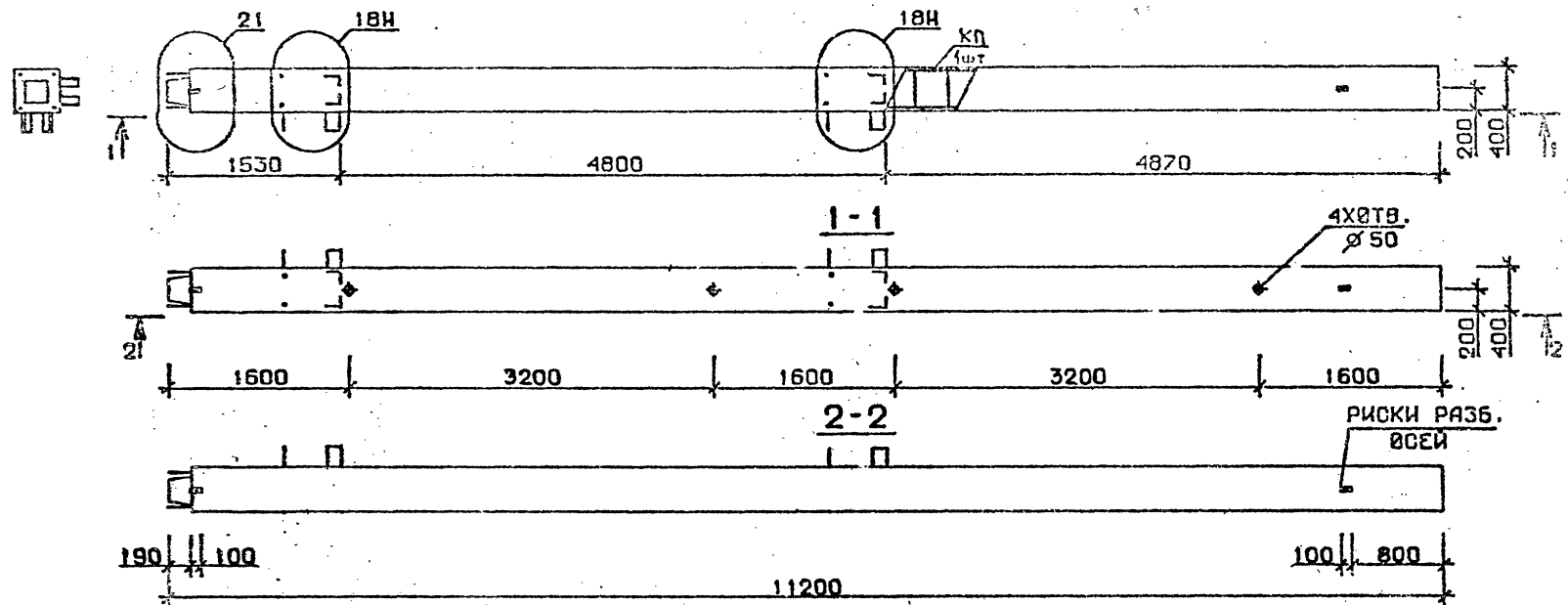
РАЗРАБ.	ЧАНКРЕТААЭ	flant
ПРОВЕРИЛ	БУСКИВААЭ	flant
ГИП	ЧКВАНВА	flant
Н. КОНТР.	БУСКИВААЭ	flant

I.020.I-2с/89 2-7 К76

КОЛОННА
 5 КН 48.112-...-Сн
 5 КН 48.112-...-н

СТАДИЯ	ЛИСТ	ЛИСТОВ
Р	1	1
ТбилЗНИИЭП		

И.020.1-20/89 В. 2-7



Марка колонны	Масса, т	Класс бетона	Объем бетона, м³	Расход стали, кг	Марка арматурного изделия	Обозначение документа
5КН 48.112-7-Сн	4,479	В 30	1,79	568,4	КП176СН	В.2-8 К42
5КН 48.112-9-Сн		В 40		654,8	КП177СН	
5КН 48.112-10-Сн		В 30		544,6	КП176Н	
5КН 48.112-7-н	4,479	В 30	1,79	631,0	КП177Н	В.2-8 К92
5КН 48.112-9-н		В 40		631,0	КП177Н	
5КН 48.112-10-н						

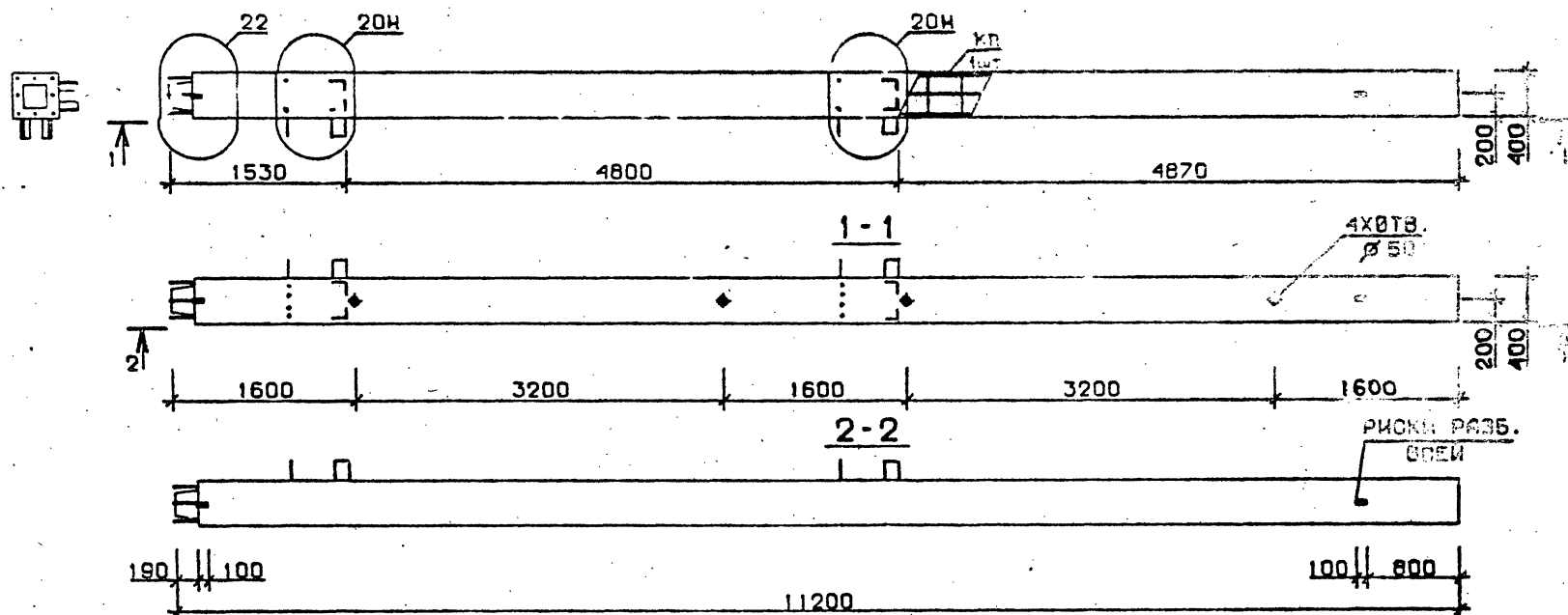
Техническое требование см. I.020.1-20/89 В.2-7 ТТ
 Детали см. I.020.1-20/89 В.2-13

Имя, № года, Подпись и дата Взам.инж. №

РАЗРАБ.	ЧАНКВЕТАШ	1908	I.020.1-20/89 2-7 К77
ПРОБЕРИЛ	ЧКВАНОВА	1908	
ГИП	БУСКИВАДЗЕ	1908	
И. КОНТР.	ЧКВАНОВА	1908	

Колонна	Стадия	Лист	Лист
5 КН 48.112-...-Сн	Р		
5 КН 48.112-...-н			

I.020.I-2c/89 В. 2-7



Марка колонны	Масса, т	Класс бетона	Объем бетона, м³	Расход стали, кг	Марка арматурного изделия	Обозначение документа
5 КН 48.112-12-Сн	4,479	В 45	1,79	763,0	КП178Сн	В 2-8 К42
5 КН 48.112-13-Сн		В 35		943,2	КП179Сн	
5 КН 48.112-12-н	4,479	В 45	1,79	748,2	КП178	В.2-8 К94
5 КН 48.112-13-н		В 35		919,4	КП179	

Технические требования см. I.020.I-2c/89 В.2-7 ТТ
 Детали см. I.020.I-2c/89 В.2-13

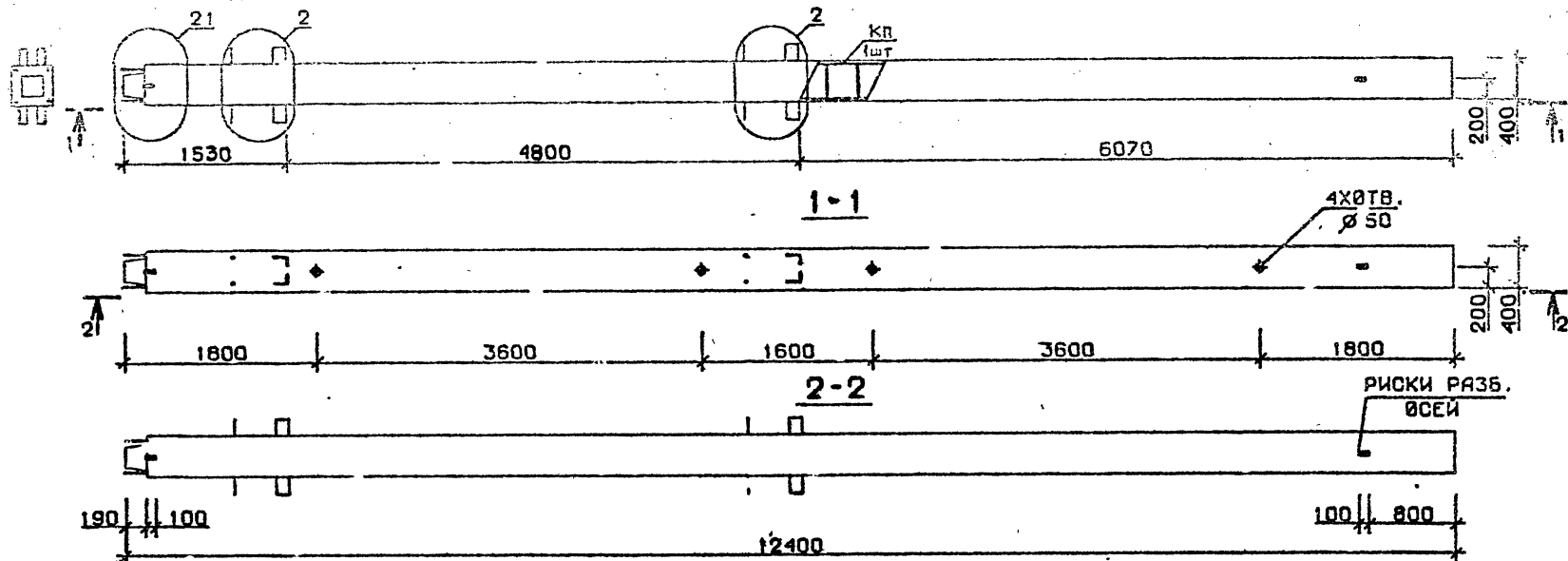
ВЗАМ. МНВ. ДР

РАЗРАБ.	ЧАНКВЕТАДЗЕ	<i>Чанк</i>	I.020.I-2c/89 2-7 К78
ПРОВЕРИЛ	БУСКИВАДЗЕ	<i>Буск</i>	
ГИП	ЧКВАНАВА	<i>Чкв</i>	
И. КОНТР.	БУСКИВАДЗЕ	<i>Буск</i>	Колонна
			5 КН 48.112-...-Сн
			5 КН 48.112-...-н
			СТАРИЯ ЛИСТ
			Р
			Листов
			ТБИЗНИИЭП

25304-03 68

Формат А3

I.020.I-2c/89 В. 2-7



Марка колонны	Масса, т	Класс бетона	Объем бетона, м³	Расход стали, кг	Марка арматурного изделия	Ссылочные документы
1 КН 48.124-1-С	4,959	В 25	1,98	263,6	КП180с	В.2-8 К43
1 КН 48.124-3-С		В 30		333,7	КП181с	
1 КН 48.124-4-С				382,6	КП182с	
1 КН 48.124-6-С		459,5		КП183с		
1 КН 48.124-1	4,959	В 25	1,98	250,4	КП180	В.2-8 К95
1 КН 48.124-3		В 30		320,5	КП181	
1 КН 48.124-4				369,4	КП182	
1 КН 48.124-6		446,3		КП183		

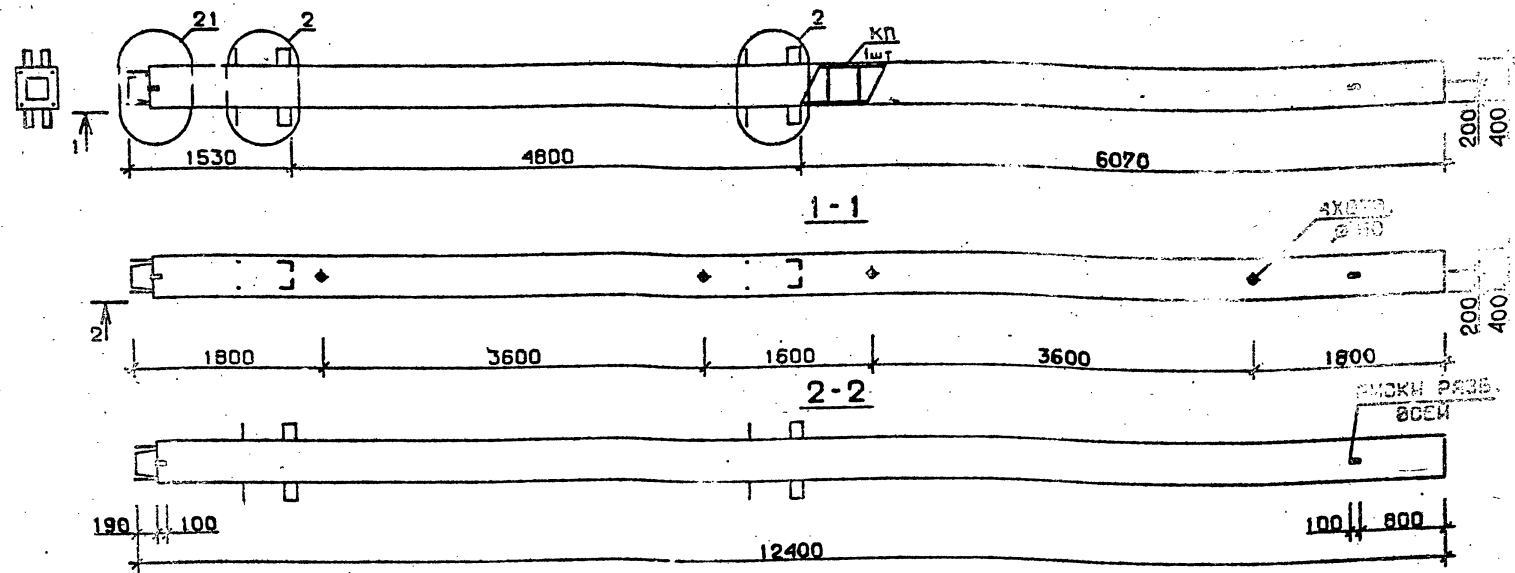
Технические требования см. I.020.I-2c/89 В.2-7 ТТ
 Деталь см. I.020.I-2c/89 В.2-13

РАЗРАБ.	ЧКВ.БАБА	1шт	I.020.I-2c/89 2-7 К79	
ПРОВЕРИЛ	ЧКВ.БАБА	1шт		
ГИП	БУСКИВААЭ	1шт		
И.КОНТР.	ЧКВ.БАБА	1шт	Колонна 1 КН 48.124-...-С 1 КН 48.124-...	
СТАДИИ			ЛИСТ	ЛИСТОВ
Р				1
			ТбилизНИИЭП	

25304-03 69 ФОРМАТ А

ИНВ. № подл. Подпись и дата. Взаим. инв. №

I.020.I-2c/89 В. 2-7



Марка колонны	Масса, т	Класс бетона	Объем бетона, м³	Расход стали, кг	Марка арматурного изделия	Обозначение документа
1КН 48.124-7-С	4,959	В30	1,98	579,1	КП184с	В.2-8 К43
1КН 48.124-8-С		В40		579,1	КП184с	
1КН 48.124-9-С		В30		673,6	КП185с	
1КН 48.124-7	4,959	В30	1,98	558,0	КП184	В.2-8 К95
1КН 48.124-8		В40		558,0	КП184	
1КН 48.124-9		В30		652,5	КП185	

Технические требования см. I.020.I-2c/89 В.2-7 И
 Детали см. I.020.I-2c/89 В.2-13

Всего листов 10, в том числе в граф. Взам. инв. №

РАЗРАБ.	ЧАНКВЕТАЛЭ	<i>Plant</i>	I.020.I-2c/89 В.2-7 К43
ПРОВЕРИЛ	БУСКИВАДЗЕ	<i>Buskivadze</i>	
ГИП	ЧКВАНАВА	<i>Chkvanova</i>	
Н. КОНТР.	БУСКИВАДЗЕ	<i>Buskivadze</i>	

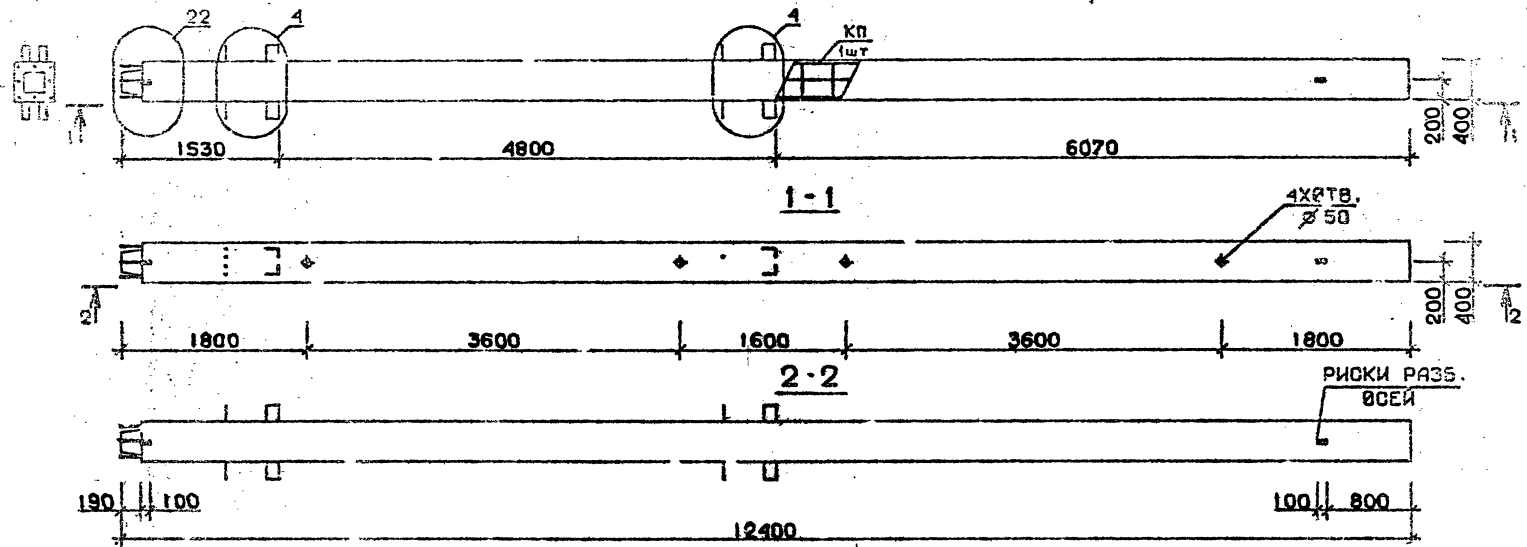
Колонна
 1КН 48.124-7-С
 1КН 48.124-8-С

Состав: 1 лист / 10 листов

ИЗДАТЕЛЬСТВО

25504-03

1:020.1-2с/89 В.2-7



Марка колонны	Масса, т	Класс бетона	Объем бетона, м³	Расход стали, кг	Марка арматурного изделия	Особенности документа
1КН 43.124-12-С	4,959	В 45	1,98	799,3	КП186с	В.2-8 К44
1КН 48.124-13-С		В 35		1011,5	КП187с	
1КН 48.124-12	4,959	В 45	1,98	786,1	КП186	3.2-8 К96
1КН 48.124-13		В 35		990,4	КП187	

Технические требования см. 1.020.1-2с/89 В.2-7 ТТ
 Деталь см. 1.020.1-2с/89 В.2-13

Имя и должность подписавшего и дата

РАЗРАБ.	ЧКВКЕТАЗЕ	Р/с
ПРОВЕРЯ	ЧКВАНВГ	Р/с
ГИП	БУСКИБАДЗЕ	Р/с
И. КОНТР.	ЧКВ. ДАВА	Р/с

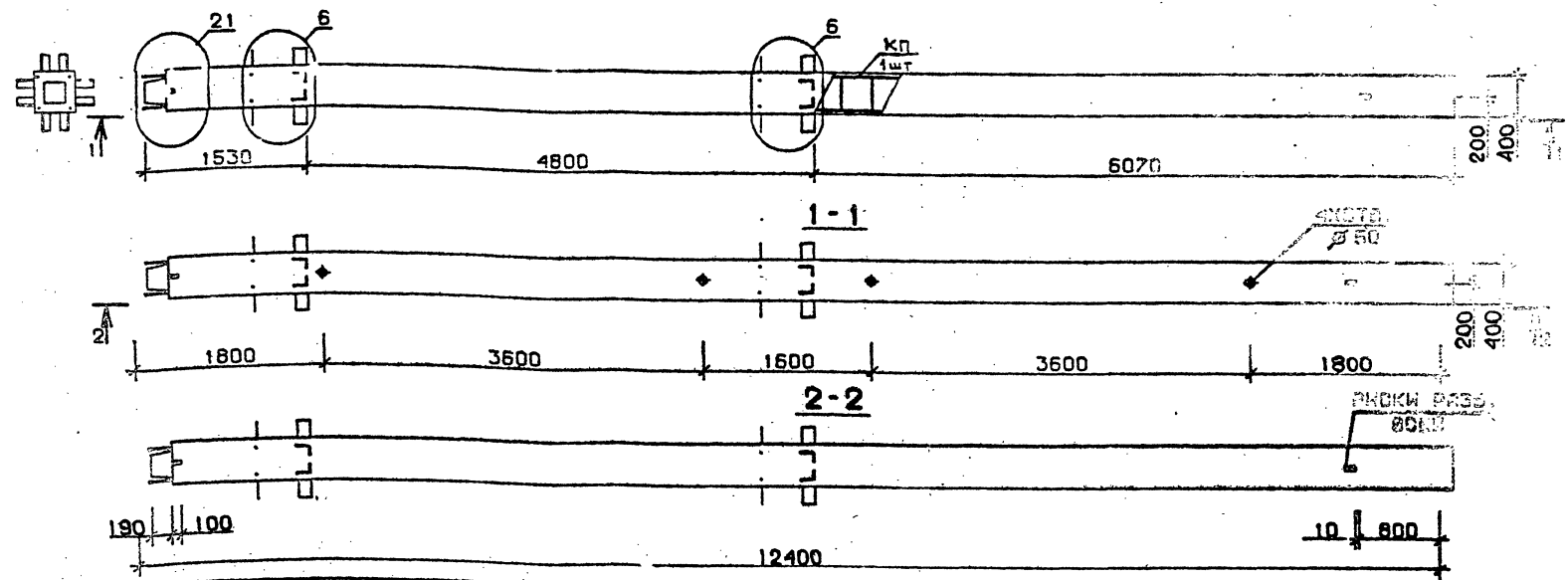
1.020.1-2с/89 2-7 КВ1

Колонна
 1КН 48.124-...-С
 1КН 48.124-...

СТАВКА ИЛИ ЛИСТОВ
 Р 1
 ТБЦЛЗНИИЭП

25504 03 41

I.020.I-2o/89 В. 2-7



Марка колонны	Масса, т	Класс бетона	Объем бетона, м³	Расход стали кг	Марка арматурного изделия	Обозначение документа
2 КН 48.124-1-С	4,959	В 25	1,98	311,5	КП188с	В.2-8 К44
2 КН 48.124-3-С		В 30		381,7	КП189с	
2 КН 48.124-4-С				431,5	КП190с	
2 КН 48.124-6-С		507,4		КП191с	К45	
2 КН 48.124-1	4,959	В 25	1,98	298,3	КП188	В.2-8 К96
2 КН 48.124-3		В 30		368,5	КП189	
2 КН 48.124-4				418,3	КП190	
2 КН 48.124-6		494,2		КП191	К97	

Технические требования см. I.020.I-2o/89 В.2-7
 Детали см. I.020.I-2o/89 В.2-13

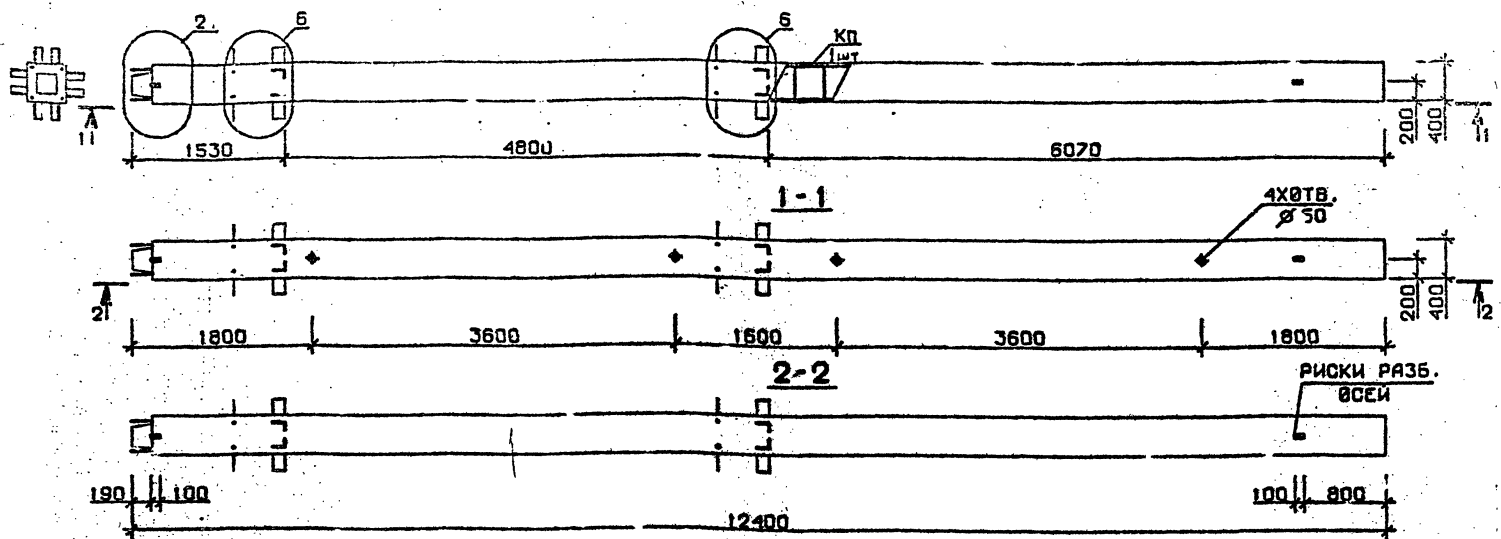
РАЗРАБ.	ЧАНКЕТАДИ	11/02/89	I.020.I-2o/89 2-7 К 82
ПРОВЕРИЛ	БУСКИВАДЖЕ		
ГИП	ЧКЪНАВА		
И. КОНТР.	БУСКИВАДЖЕ		

Колонна
 2 КН 48.124-1-С
 2 КН 48.124-3-С

Страна Лист Листов
 Р
 ТБИЗНИИЭП

25304 03 72

I.020.I-2c/89 В.2-7



Марка колонны	Масса, т	Класс бетона	Объем бетона, м³	Расход стали, кг	Марка арматурного изделия	Обозначение документа
2 КН 48.124-7-С	4.959	В30	1.98	631,8	КП192с	В.2-8 К45
2 КН 48.124-8-С		В40		631,8	КП192с	
2 КН 48.124-9-С		В30		726,4	КП193с	
2 КН 48.124-12-С		В45		841,1	КП194с	
2 КН 48.124-13-С		В35		1064,2	КП195с	
2 КН 48.124-7	4.959	В30	1.98	610,7	КП192	2.2-8 К97
2 КН 48.124-8		В40		610,7	КП192	
2 КН 48.124-9		В30		705,3	КП193	
2 КН 48.124-12		В45		827,9	КП194	
2 КН 48.124-13		В35		1043,1	КП195	

Технические требования см. I.020.I-2c/89 В.2-7 тт
 Детали см. I.020.I-2c/89 В.2-13

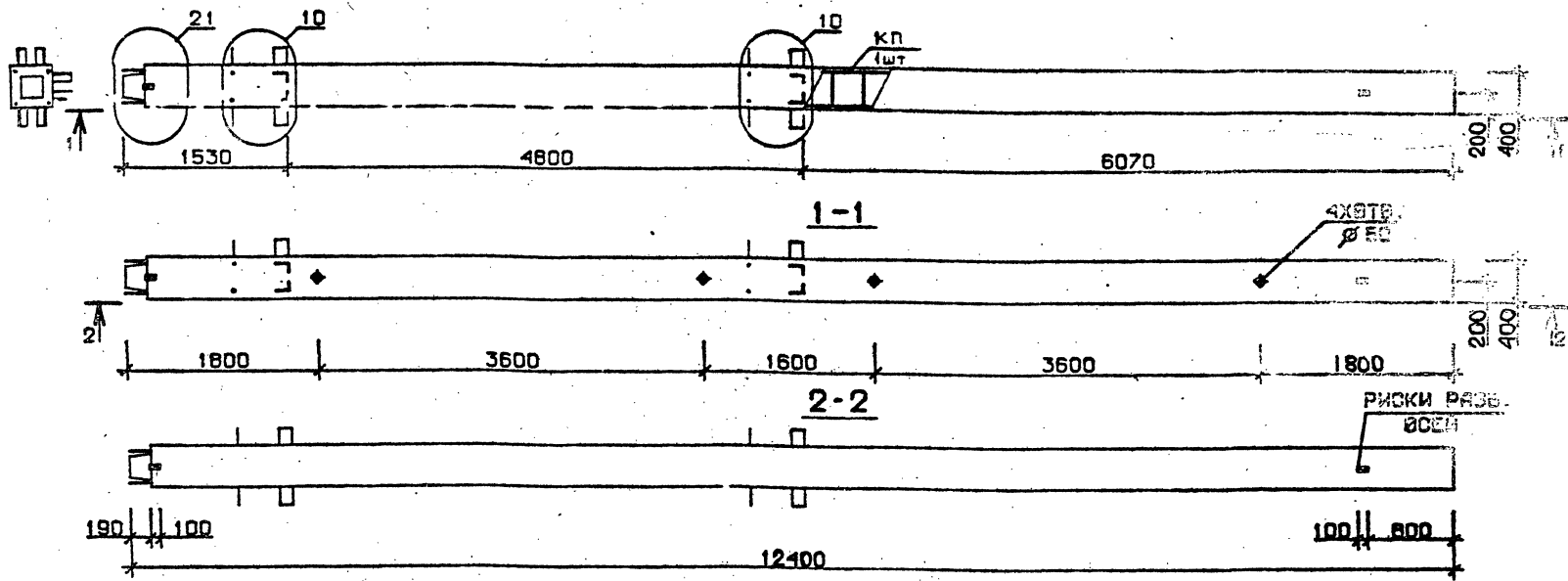
Имя, инициалы, дата, взаим.инв.№

РАЗРАБ.	ЧАНКВТАЛАН	Рис	I.020.I-2c/89 2-7 К85
ПРОВЕРИЛ	ЧКВАНАВА	Рис	
ГИП	БУСКИВАН	Рис	
И.КОНТР.	ЧКВАНАВА	Рис	

КОЛОННА
 2 КН 48.124-...-С
 2 КН 48.124-...

Стадия Лист Листов
 Р I I
 ТБИЛЗНИИЭ

I.020.I-2c/89 В. 2-7



Марка колонны	Масса, т	Класс бетона	Объем бетона, м ³	Расход стали, кг	Марка арматурного изделия	Обозначение документа
3КН 48.124-1-С	4,959	В 25	1,98	297,7	КП196с	В.2-8 К46
3КН 48.124-3-С		В 30		367,6	КП197с	
3КН 48.124-4-С				416,4	КП198с	
3КН 48.124-6-С		493,3		КП199с		
3КН 48.124-1	4,959	В 25	1,98	284,5	КП196	В.2-8 К98
3КН 48.124-3		В 30		354,4	КП197	
3КН 48.124-4				403,2	КП198	
3КН 48.124-6		480,1		КП199		

Технические требования см. I.020.I-2c/89 В.2-7
 Детали см. I.020.I-2c/89 В.2-13

РАЗРАБ.	ЧАНКЕТАДЗЕ	<i>Чанк</i>
ПРОВЕРИЛ	БУСКИВАДЗЕ	<i>Буск</i>
ГИП	ЧКВАНАВА	<i>Чкв</i>
К. КОНТР.	БУСКИВАДЗЕ	<i>Буск</i>

I.020.I-2c/89 2-7 К 54

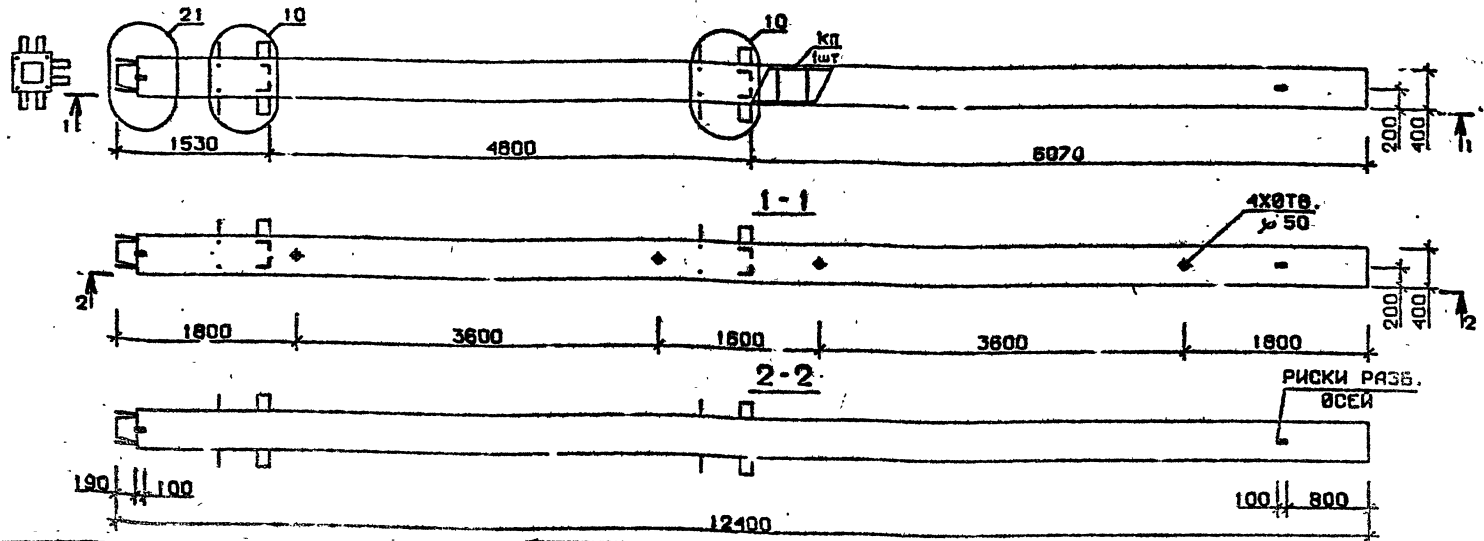
Колонна
 3КН 48.124-...-С
 3КН 48.124-...

Страницы	Лист	Листов

ТБилЗНИИЭП

25504-03 44

ФОРМАТ А5



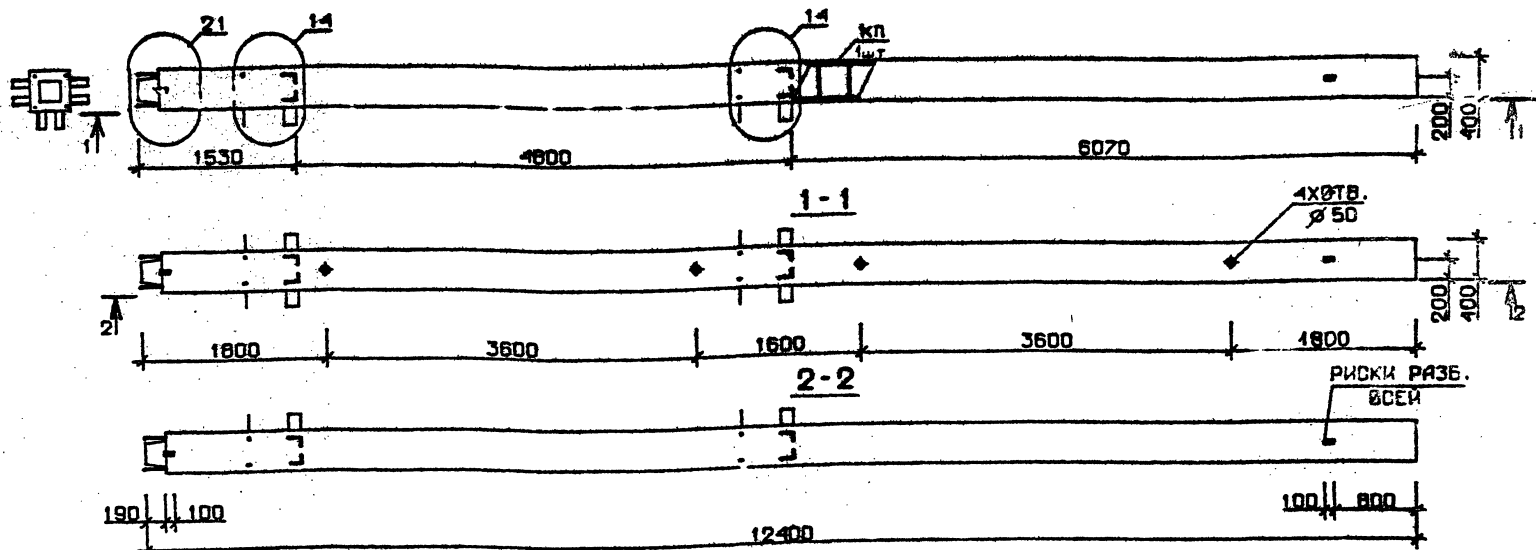
Марка колонны	Масса, т	Класс бетона	Объем бетона, м³	Расход стали, кг	Марка арматурного изделия	Обозначение документа
ЗКН 48.124-7-С	4,959	В 30	1,98	617,3	КП200с	В.2-8 К47
ЗКН 48.124-8-С		В 40		617,3	КП200с	
ЗКН 48.124-9-С		В 30		711,9	КП201с	
ЗКН 48.124-12-С		В 45		837,5	КП202с	
ЗКН 48.124-13-С		В 35		1036,0	КП203с	
ЗКН 48.124-14-С		В 45		1036,0	КП203с	
ЗКН 48.124-7	4,959	В 30	1,98	536,2	КП200	В.2-8 К99
ЗКН 48.124-8		В 40		536,2	КП200	
ЗКН 48.124-9		В 30		690,8	КП201	
ЗКН 48.124-12		В 45		824,3	КП202	
ЗКН 48.124-13		В 35		1014,9	КП203	
ЗКН 48.124-14		В 45		1014,9	КП203	

Технические требования см. И.020.1-2с/89 В.2-7 ИТ
 Детали см. И.020.1-2с/89 В.2-13

РАЗРАБ.	Ч.А.К.В.Е.Т.А.В.	Т.В.И.Л.	И.020.1-2с/89 2-7 К85	СТАРИКОВ	ЛИСТ	1
ПРОВЕРИЛ	К.В.А.Н.А.В.А.	Т.В.И.Л.				
ГИП	Б.У.С.К.И.В.А.Л.С.Е.	Т.В.И.Л.				
И.КОНТР.	Ч.К.Е.А.В.А.	Т.В.И.Л.				
Колонна			3 КН 48.124-...-С	ТБМЗНИИЭП		
3 КН 48.124-...						

Шкала не берется подлинник и копию. ВЕСЕЛНИН

I.020.I-2c/89 В. 2-7



Марка колонны	Масса, т	Класс бетона	Объем бетона, м³	Расход стали, кг	Марка арматурного изделия	Обозначение документа
4 КН 48.124-1-С	4,959	В 25	1,98	301,4	КП204с	В.2-8 К48
4 КН 48.124-3-С		В 30		371,6	КП205с	
4 КН 48.124-4-С				421,3	КП206с	
4 КН 48.124-6-С		497,3		КП207с		
4 КН 48.124-1	4,959	В 25	1,98	288,2	КП204	В.2-8 К100
4 КН 48.124-3		В 30		358,4	КП205	
4 КН 48.124-4				408,1	КП206	
4 КН 48.124-6		484,1		КП207		

Технические требования см. I.020.I-2c/89 В.2-7 ТТ
 Детали см. I.020.I-2c/89 В.2-13

ИЗДАНИЕ ИЛИ ДАТА ИЗМЕНЕНИЯ

РАЗРАБ.	И.И.КРЕТАС	Рис
ПРОВЕРИЛ	БУСКИВАЛЭ	Рис
ГИЯ	ЧКВАНОВА	Рис
ЭКСПЕРТ	БУСКИВАЛЭ	Рис

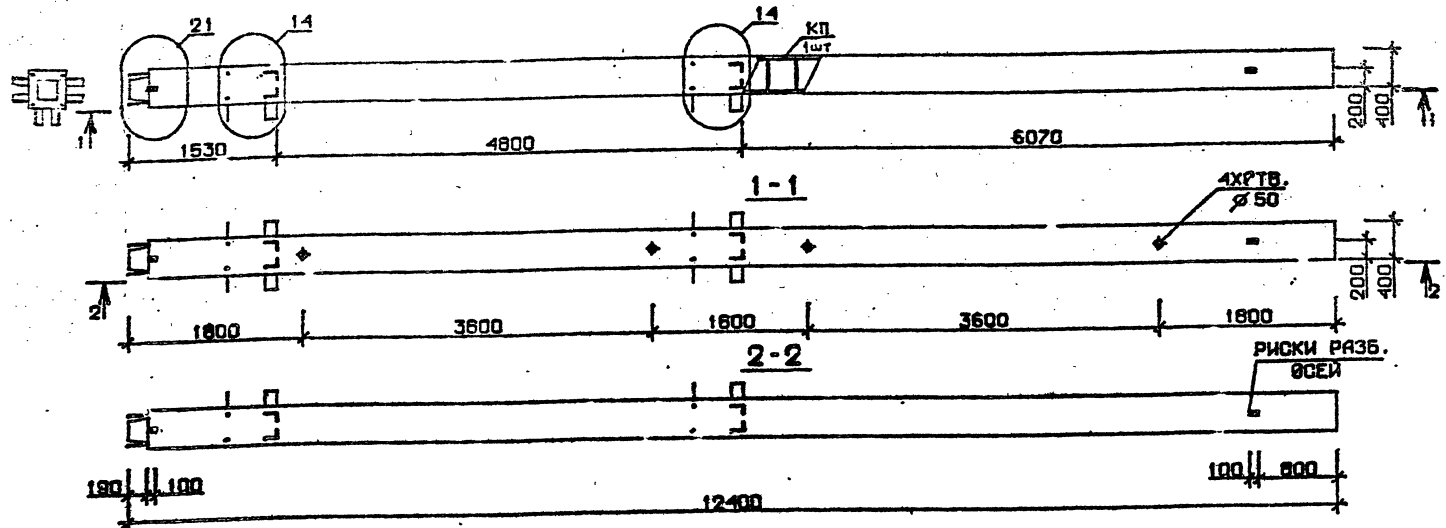
I.020.I-2c/89 2-7 К86

Колонна
 4 КН 48.124-...-С
 4 КН 48.124-...

СТАДИЯ	ЛИСТ	ЛИСТОВ
Р	1	1

ТБИЛЗНИИЭП

I.020.I-20/89 В. 2-7



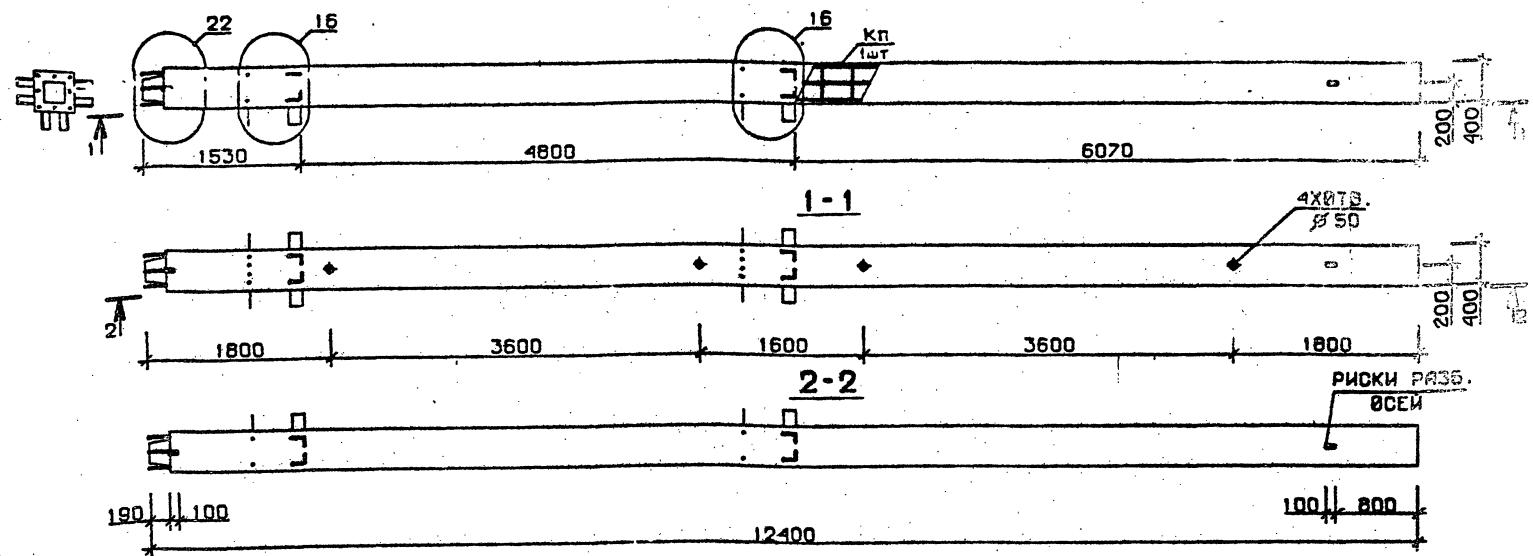
Марка колонны	Масса, т	Класс бетона	Объем бетона, м³	Расход, стали, кг	Марка армирующего изделия	Обозначение документа
4 КН 48.124-7-С	4,959	В 30	1,98	621,3	КП 208с	В.2-б К48
4 КН 48.124-8-С		В 40		621,3	КП 208с	
4 КН 48.124-9-С		В 30		715,9	КП 209с	
4 КН 48.124-7	4,959	В 30	1,98	600,2	КП 200	В.2-8 К107
4 КН 48.124-8		В 40		600,2	КП 208	
4 КН 48.124-9		В 30		694,6	КП 209	

Технические требования см. I.020.I-20/89 В.2-7 ТТ
 Детали см. I.020.I-20/89 В.2-13

ИМЯ, ИЛИ ПОДПИСЬ И ДАТА ВЗЛОЖИТЕЛЯ

РАЗРАБ.	НАУМЕНКО	Колп	I.020.I-20/89 2-7 К87
ПРОЕКТИРОВАНИЕ	КРАВАН	Колп	
СМ	БУСКИВАЛ	Колп	Колонна 4 КН 48.124-...-С 4 КН 48.124-...
РЕКОНСТ.	КРАВАН	Колп	
СТАДИЯ	ЛИСТ	ЛИСТОВ	Р 1 ТбилЗНИИЭП

И.020.1-2с/89 В. 2-7



Марка колонны	Масса, т	Класс бетона	Объем бетона, м³	Расход стали, кг	Марка арматурного изделия	Обозначение документа
4 КН 48.124-12-С	4,959	В45	1,98	833,5	КП210с	В.2-8 К49
4 КН 48.124-13-С		В35		1034,5	КП211с	
4 КН 48.124-14-С		В45		1034,5	КП211с	
4 КН 48.124-12	4,959	В45	1,98	820,3	КП210	В.2-8 К101
4 КН 48.124-13		В35		1013,4	КП211	
4 КН 48.124-14		В45		1013,4	КП211	

Технические требования см. И.020.1-2с/89 В.2-7 ИТ
 Детали см. И.020.1-2с/89 В.2-13

Исполнитель: [Signature]

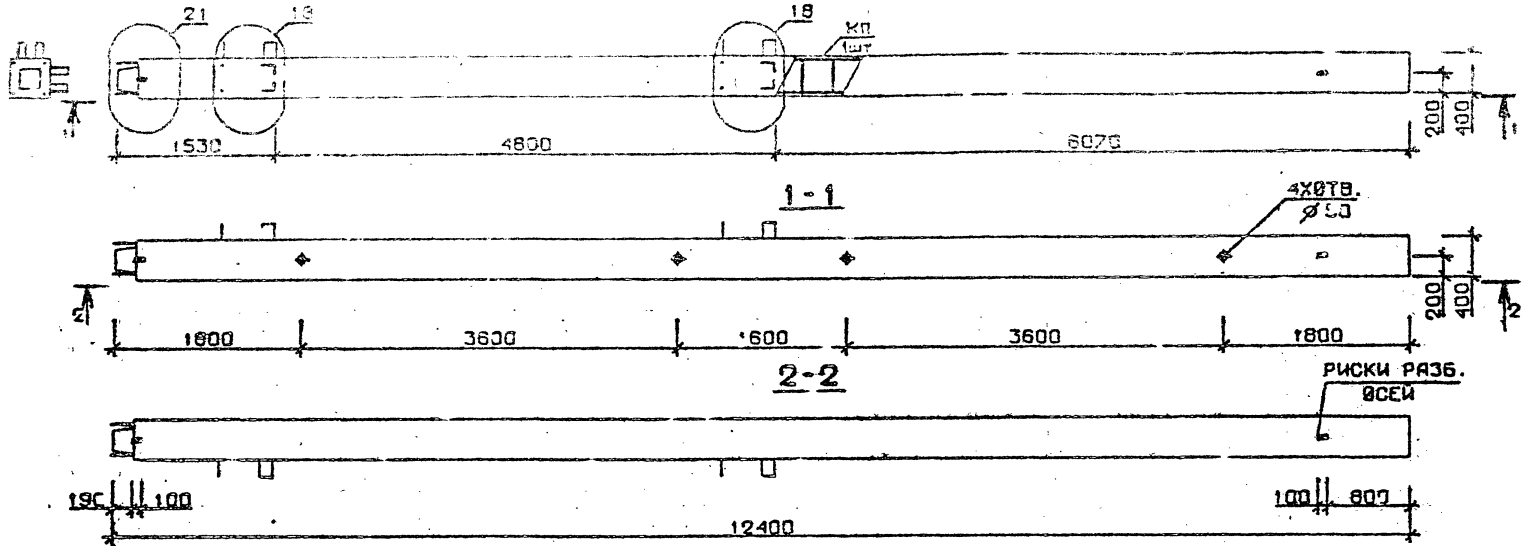
РАЗРАБ.	ЧКВАНБАВА	ЧКВАН
ПРОВЕРИЛ	БУКНОВАВА	Б
ГИП	ЧКВАНБАВА	ЧКВАН
И. КОНТРОЛ	БУКНОВАВА	Б

И.020.1-2с/89 2-7 К88

КОЛОННА
 4 КН 48.124-...-С
 4 КН 48.124-...-С

Стандарт Лист Листов
 Р 1

ТООЗНИИЭП



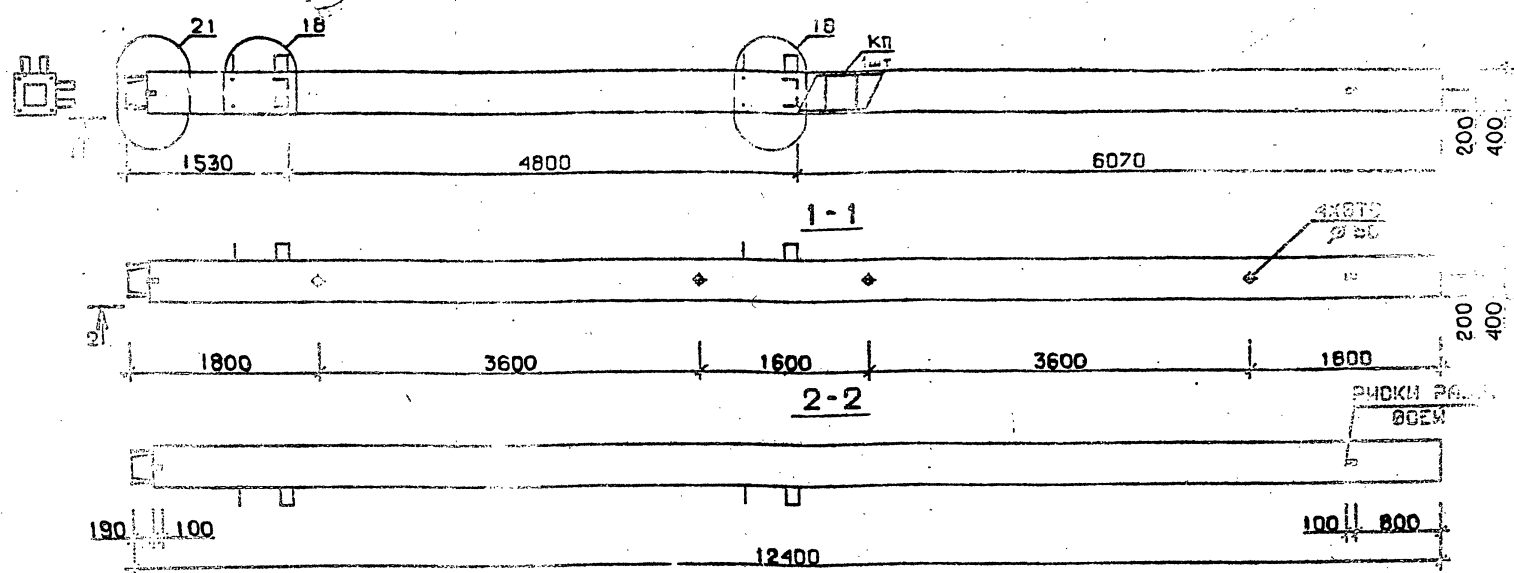
Марка г/железа	Масса, г	Класс бетона	Объем бетона, м ³	Расход стали кг	Марка ар- матурного изделия	Обозначе- ние доку- мента
5 КН 48.124-1-С	4,959	В25	1,98	287,3	КП212с	В.2-8 К49
5 КН 48.124-3-С		В30		357,5	КП213с	
5 КН 48.124-4-С				406,3	КП214с	
5 КН 48.124-6-С		483,3		КП215с	К50	
5 КН 48.124-1	4,959	В25	1,98	274,1	КП212	В.2-8 К101
5 КН 48.124-3		В30		344,3	КП213	
5 КН 48.124-4				393,1	КП214	
5 КН 48.124-С		470,1		КП215	К102	

Технические требования см. И.020.1-2с/89 В.2-7 Тр.
 Детали см. И.020.1-2с/89 В.2-13

ИЗВ. ИЛИ ПОДПИСЬ И ДАТА ВЛАДЕЛЬЦА

РАЗРАБ.	ЧКВАНБА	Т/шт	И.020.1-2с/89 2-7 К89	С.Лист	Лист
ПРОВЕРЯЮЩИЙ	ЧКВАНБА	Т/шт			
ГИП	ПУСКИВАЛД	Т/шт	Колонна 5 КН 48.124-...-С 5 КН 48.124-..	Р	ТблЗНИИЭП
Н.КОНТР.	ЧКВАНБА	Т/шт			

I.020.I-2с/89 В.2-7



Марка колонны	Масса, т	Класс бетона	Объем бетона, м³	Расход стали, кг	Марка арматурного изделия	Обозначение документа
БКН 48.124-7-С	4,959	В30	1,98	606,7	КП216с	В.2-8 К50
БКН 48.124-9-С		В40		701,4	КП217с	
БКН 48.124-10-С				701,4	КП217с	
БКН 48.124-7	4,959	В30	1,98	585,6	КП216	В.2-8 К102
БКН 48.124-9		В40		680,3	КП217	
БКН 48.124-10				680,3	КП217	

Технические требования см. I.020.I-2с/89 В.2-7 ТТ
 Детали см. I.020.I-2с/89 В.2-13

РАЗРАБ.	ЧАНКВЕТААЭ	Проф.
ПРОБЕРЯ	БУСИНБААЭ	Проф.
ГМП	ЦХВАНБА	Проф.
Н. КОНТ.	БУСИНБААЭ	Проф.

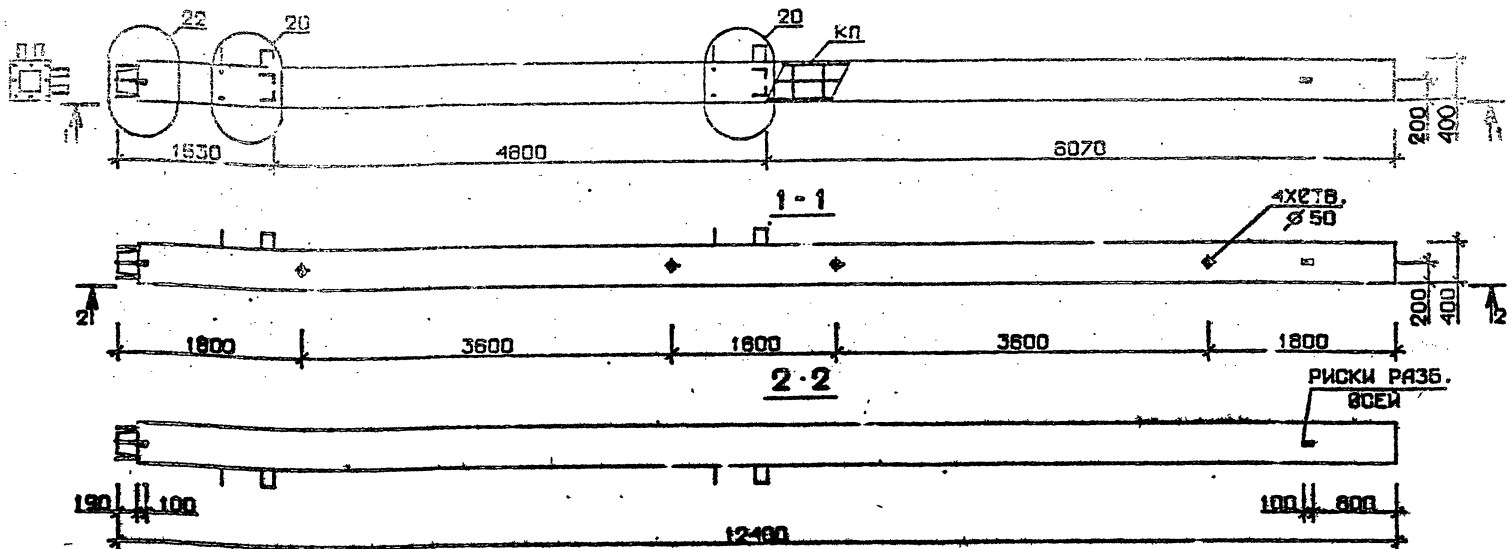
I.020.I-2с/89 2-7 К70

КОЛОННА
 БКН 48.124-...-С
 БКН 48.124-...-С

СВЯТА ЛИСТ ЛИСТОВ
 6
 ТЭМНИИЭП

25504-03 80

I.020.1-2с/89 В.2-7



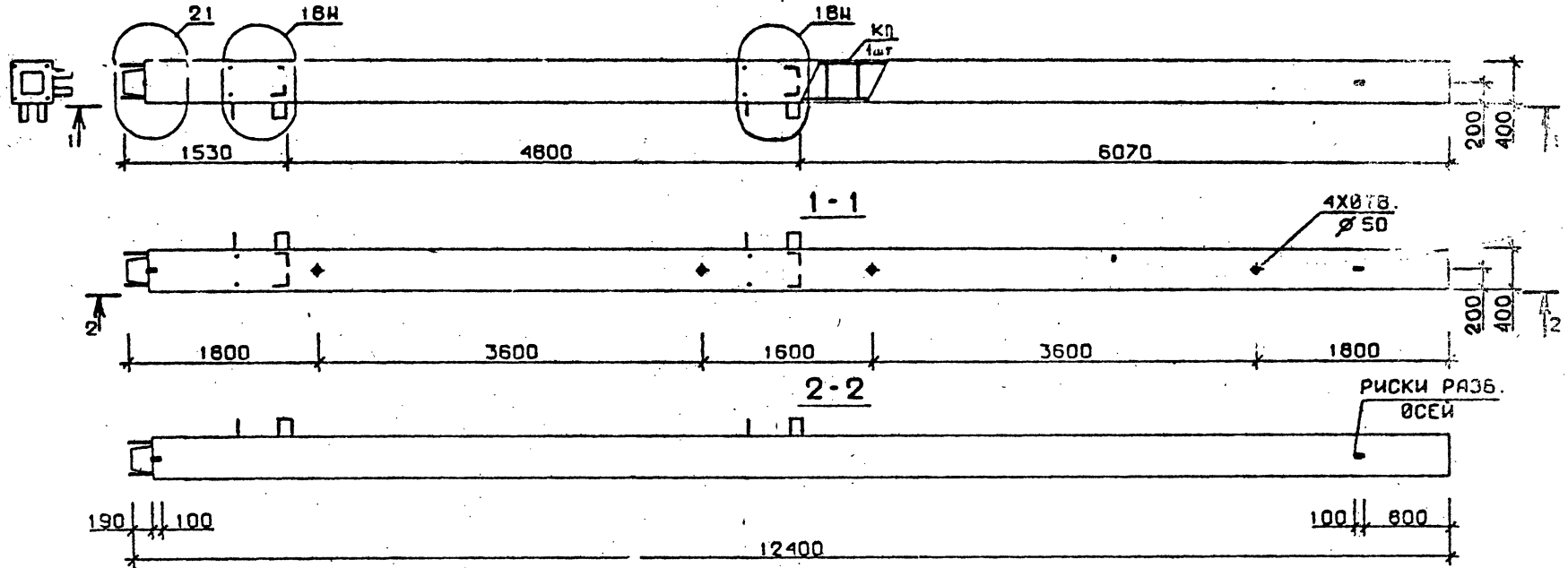
Марка бетона	Высота, м	Класс бетона	Объем бетона м³	Расход стали кг	Марка арматурного изделия	Обозначение документа
БКН 48.124-12-С	4,959	В45	1,98	823,8	КП210с	В.2-8 К50
БКН 48.124-13-С		В35		1080,9	КП219с	К51
БКН 48.124-12	4,959	В45	1,98	810,6	КП218	В.2-8 К103
БКН 48.124-13		В35		999,8	КП219	К103

Техническое задание от I.020.1-2с/89 В.2-7 ТТ
 Для сил от I.020.1-2с/89 В.2-13

Имя, не полное, Подпись и дата ВЕНА ИВН. ИВ

РАЗРАБ.	ШАКВЕТАБАЗЕ	Робт	I.020.1-2с/89 2-7 К51	Сталь Лист Листов Р 1 1
ПРОВЕРИЛ	ЧКВАНАВА	Сел		
ГИП	БУСКИВАБАЗЕ	С		
И. КОИТЯ	ЧКВАНАВА	Сел	КОЛОННА 5 КН 48.124-...-С 5 КН 48.124-...	ТБилЭНИИЭП

25304-03 81



Марка колонны	Масса, т	Класс бетона	Объем бетона, м³	Расход стали, кг	Марка арматурного изделия	Обозначение документа
5КН 48.124-1-Сн	4,959	В 25	1,98	287,3	КП212Сн	В.2-8К51
5КН 48.124-3-Сн		В 30		357,5	КП213Сн	
5КН 48.124-4-Сн				406,3	КП214Сн	
5КН 48.124-6-Сн		483,9		КП215Сн		
5КН 48.124-1-н	4,959	В 25	1,98	274,1	КП212н	В.2-8К103
5КН 48.124-3-н		В 30		344,3	КП213н	
5КН 48.124-4-н				393,1	КП214н	
5КН 48.124-6-н		470,1		КП215н		

Технические требования см. I.020.I-2a/89 В.2-7 ТТ
 Детали см. I.020.I-2c/89 В.2-13

Имя, № листа, Подпись и дата (Взам. инв. №)

РАЗРАБ.	ЧАНКВЕТАДЖЕ	<i>Чанк</i>
ПРОВЕРИЛ	БУСКИВАДЖЕ	<i>Буски</i>
ГИП	ЧКВАНОВА	<i>Чкванова</i>
И. КОНТР.	БУСКИВАДЖЕ	<i>Буски</i>

I.020.I-2c/89 2-7 К92

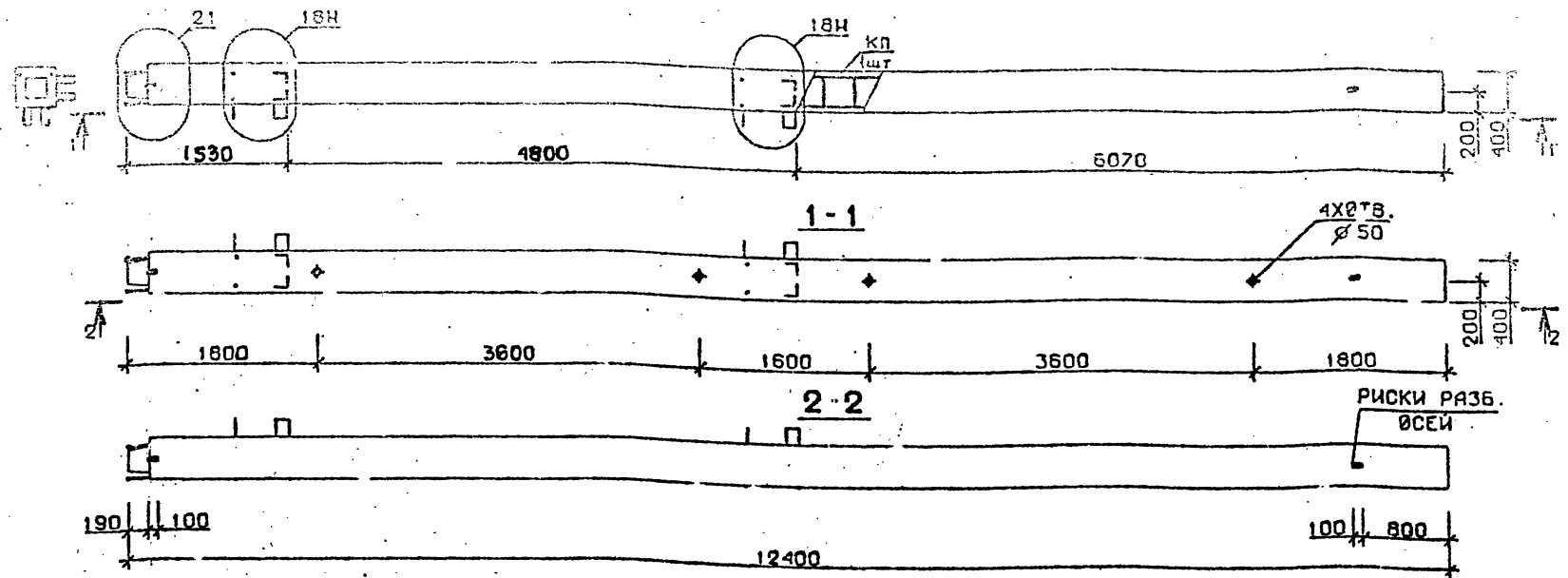
КОЛОННА
 5 КН 48.124 -...-Сн
 5 КН 48.124 -...-н

СТАДИЯ	ЛИСТ	ЛИСТОВ
Р		

ТбилЗНИИЭП

25304-13 82

I.020.I-2c/89 В.2-7



Марка колонны	Масса, т	Класс бетона	Объем бетона, м³	Расход стали, кг	Марка арматурного изделия	Обозначение документа
5КН 48.124-7-Сн	4,959	В 30	1,98	606,7	КП216сн	В.2-8 К52
5КН 48.124-9-Сн		В 40		701,4	КП217сн	
5КН 48.124-10-Сн		В 30		595,6	КП216н	
5КН 48.124-7-н	4,959	В 30	1,98	680,3	КП217н	В.2-8 К104
5КН 48.124-9-н		В 40		680,3	КП217н	
5КН 48.124-10-н						

Технические требования см. I.020.I-2c/89 В.2-7 ТТ
 Деталь см. I.020.I-2c/89 В.2-13

Инд. № подл. Подпись и дата ВЗР. Т. ИВ. В. 89

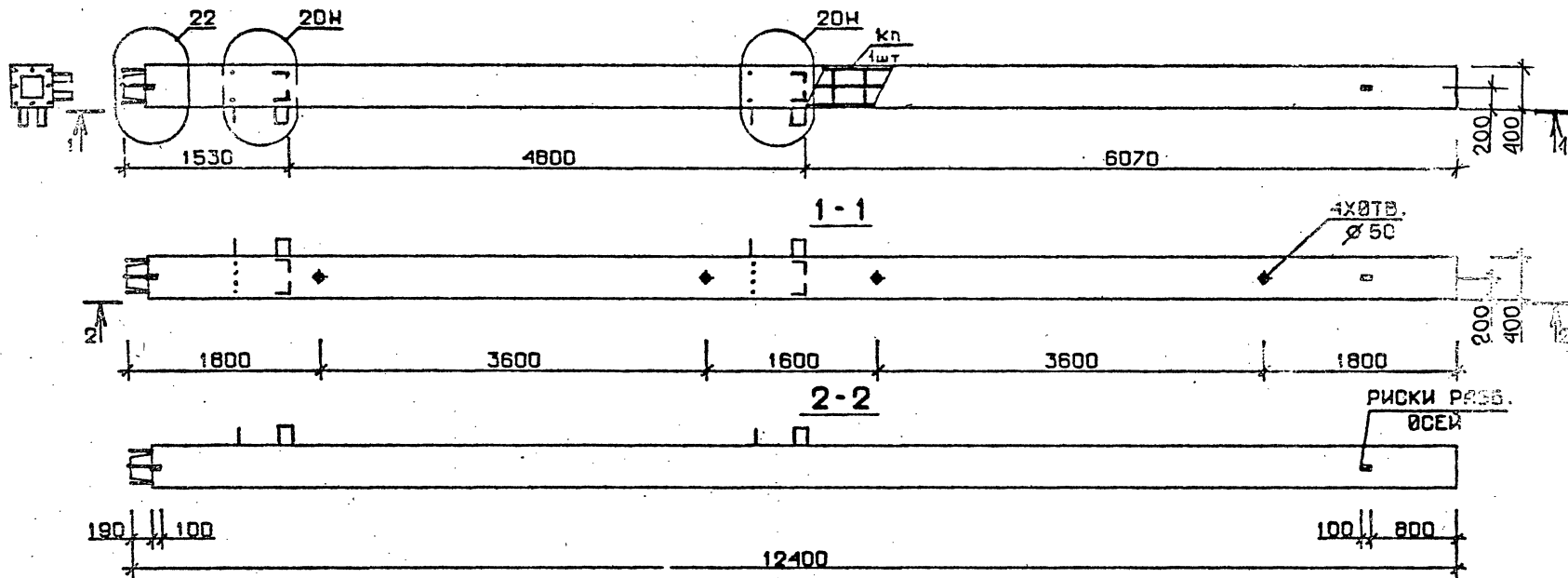
РАЗРАБ.	ЧКВАНАВА	И. В.		I.020.I-2c/89 2-7 К93
ПРОВЕРИЛ	ЧКВАНАВА	И. В.		
ГИП	БУСКИН	В. А. З.		
И. КОНТР.	ЧКВАНАВА	И. В.		

Колонна
 5 КН 48.124-...-Сн
 5 КН 48.124-...-н

СТАДИЯ	ЛИСТ	ЛИСТ
Р	1	1

ТБИЛЗНИИ

I.020.I-2c/89 В. 2-7



Марка колонны	Масса, т	Класс бетона	Объем бетона, м³	Расход стали, кг	Марка арматурного изделия	Обозначение документа
5 КН 48.124-12-Сн	4,959	В 45	1,98	823,8	КП 218сн	В.2-8 К52
5 КН 48.124-13-Сн		В 35		1020,9	КП 219сн	
5 КН 48.124-12-н	4,959	В 45	1,98	810,6	КП 218н	В.2-8 К104
5 КН 48.124-13-н		В 35		999,8	КП 219н	

Технические требования см. I.020.I-2c/89 В.2-7 ТТ
 Детали см. I.020.I-2c/89 В.2-13

РАЗРАБ.	НАИКВЕТАДЕ	<i>Handwritten signature</i>	I.020.I-2c/89 2-7 К94						
ПРОВЕРИЛ	БУСКИВААЭ	<i>Handwritten signature</i>							
ГИП	ЧКВАНБА	<i>Handwritten signature</i>							
			Колонна						
			5 КН 48.124-...-Сн						
			5 КН 48.124-...-н						
И. КОНТР.	БУСКИВААЭ	<i>Handwritten signature</i>	<table border="1"> <tr> <th>Стадия</th> <th>Лист</th> <th>Листов</th> </tr> <tr> <td>Р</td> <td>1</td> <td>1</td> </tr> </table>	Стадия	Лист	Листов	Р	1	1
Стадия	Лист	Листов							
Р	1	1							

25504-03 84

ФОРМАТ А3

Ведомость расхода стали на изделия, кг

1.020.1-2с/89 2-7

Марка элемента	Изделия арматурные																Всего	
	Арматура класса																	
	А-I				А-III													
	ГОСТ 5781-82*																	
	Φ8	Φ10	Φ12	Итого	Φ8	Φ10	Φ12	Φ14	Φ16	Φ18	Φ20	Φ25	Φ28	Φ32	Φ35	Φ40	Итого	
1KB 48.39-I-C	9,18	0,47	0,46	10,11	9,24	9,97					38,27		6,95				64,44	74,54
1KB 48.39-2-C	9,18	0,47	0,46	10,11	9,24	9,97						59,80	6,95				85,96	96,07
1KB 48.39-5-C	9,24	0,47	0,46	10,17	9,24	9,97							6,95	97,97			124,10	134,30
1KB 48.39-II-C	9,24	0,47	0,46	10,17	9,24	9,97								205,0			224,20	234,00
2KB 48.39-I-C	9,18	0,94	0,46	10,57	7,39	9,97					38,27		13,91				69,54	80,12
2KB 48.39-2-C	9,18	0,94	0,46	10,57	7,39	9,97						59,80	13,91				91,07	101,60
2KB 48.39-5-C	9,24	0,94	0,46	10,64	7,39	9,97							13,91	97,97			129,20	139,90
2'B 48.39-II-C	9,24	0,94		10,18	7,39	9,97								214,1			231,50	241,70
2KB 48.39-I3-C	0,39	15,05		15,44		21,49									271,0		292,50	307,90
3KB 48.39-I-C	9,18	0,47	0,46	10,11	7,39	9,97					38,27		6,95				62,59	72,69
3KB 48.39-2-C	9,18	0,47	0,46	10,11	7,39	9,97						59,80	6,95				84,12	94,22
3KB 48.39-5-C	9,24	0,17	0,46	10,17	7,39	9,97							6,95	97,97			122,30	132,50
3KB 48.39-II-C	9,24	0,47		9,71	7,39	9,97								205,0			222,40	232,10
4KB 48.39-I-C	9,18	0,47	0,46	10,11	7,39	9,97					38,27		6,95				62,59	72,69
4KB 48.39-2-C	9,18	0,47	0,46	10,11	7,39	9,97						59,80	6,95				84,12	94,22
4KB 48.39-5-C	9,24	0,47	0,46	10,17	7,39	9,97							6,95	97,97			122,30	132,50
4'B 48.39-II-C	9,24	0,47		9,71	7,39	9,97								205,0			222,40	232,10
4KB 48.39-I3-C	0,39	14,58		14,97		21,49									259,5		281,00	296,00
5KB 48.39-I-C	9,18		0,46	9,64	7,39	9,97					38,27						55,63	65,27
5KB 48.39-2-C	9,18		0,46	9,64	7,39	9,97						59,80					77,16	86,80
5KB 48.39-5-C	9,24		0,46	9,70	7,39	9,97								97,97			115,30	125,00
5KB 48.39-II-C	9,24			9,24	7,39	9,97								195,9			213,30	222,60
5KB 48.39-I3-C	0,39	14,11		14,50		21,49									248,0		269,50	284,00
5KB 48.39-I-CH	9,18		0,46	9,64	7,39	9,97					38,27						55,63	65,27
5KB 48.39-2-CH	9,18		0,46	9,64	7,39	9,97						59,80					77,16	86,80
5KB 48.39-5-CH	9,24		0,46	9,70	7,39	9,97								97,97			115,30	125,00

Имя, № прол. Проверка в арх. Дата выд. №

РАЗРАБ	ТАВЛИАВАЗ	Чел
ПРОВЕР	ЧКВАНОВА	Чел
ГИП	БУСКИВАДЗ	Чел
И. КОНТР	БУСКИВАДЗ	Чел

1.020.1-2с/89 2-7 РС

ВЕДОМОСТЬ РАСХОДА СТАЛИ
НА ИЗДЕЛИЕ, КГ

Страница	Листы
Р	40
Тбилисский ЦП	

Продолжение ведомости

Изделия закладные										Всего	Общий расход
Арматура класса					Прокат марки						
А-III					ВСтЗпс6-1						
ГОСТ 5781-82*					ГОСТ 103-76*		ГОСТ 8510-86				
Ø25	Ø28	Ø32	Ø36	Итого	-10x90	Итого	125x80x10	Итого			
					3,30	3,30	22,30	22,30	25,60	100,1	
					3,30	3,30	22,30	22,30	25,60	121,4	
					3,30	3,30	22,30	22,30	25,60	159,8	
					3,30	3,30	22,30	22,30	25,60	259,4	
					3,30	3,30	36,70	36,70	40,00	120,0	
					3,30	3,30	36,70	36,70	40,00	141,4	
					3,30	3,30	36,70	36,70	40,00	179,8	
					3,30	3,30	36,70	36,70	40,00	281,2	
					3,30	3,30	36,70	36,70	40,00	348,1	
2,93	5,31			8,24	3,30	3,30	29,50	29,50	41,04	113,7	
2,93	5,31			8,24	3,30	3,30	29,50	29,50	41,04	135,4	
2,93	5,31			8,24	3,30	3,30	29,50	29,50	41,04	173,5	
2,93		6,94		9,87	3,30	3,30	29,50	29,50	42,67	274,5	
2,93	5,31			8,24	3,30	3,30	31,50	31,50	43,04	117,1	
2,93	5,31			8,24	3,30	3,30	31,50	31,50	43,04	137,1	
2,93	5,31			8,24	3,30	3,30	31,50	31,50	43,04	175,5	
2,93		6,94		9,87	3,30	3,30	31,50	31,50	44,67	276,5	
2,93			8,79	11,71	3,30	3,30	31,50	31,50	46,51	342,8	
5,85	10,62			16,47	3,30	3,30	24,26	24,26	44,03	109,4	
5,85	10,62			16,47	3,30	3,30	24,26	24,26	44,03	130,7	
5,85	10,62			16,47	3,30	3,30	24,26	24,26	44,03	169,1	
5,85		13,88		19,73	3,30	3,30	24,26	24,26	47,29	269,5	
5,95			17,57	23,43	3,30	3,30	24,26	24,26	51,19	335,6	
5,85	10,62			16,47	3,30	3,30	24,26	24,26	44,03	109,4	
5,85	10,62			16,47	3,30	3,30	24,26	24,26	44,03	130,7	
5,85	10,62			16,47	3,30	3,30	24,26	24,26	44,03	169,1	

I.020.I-2c/89 2-7 PC

Лист

2

Формат А3

2504-03 86

I.020.I-2c/89 В. 2-7

Ведомость расхода стали на изделия, кг

И.020.И-2с/89 2-7

Имя, № год, Подпись и дата, Взам. штамп

Марка элемента	Изделия арматурные																Всего	
	А-I								А-II									
	ГОСТ 5781-82*																	
	φ8	φ10	φ12	Итого	φ8	φ10	φ12	φ14	φ16	φ18	φ20	φ25	φ28	φ32	φ36	φ40		Итого
БКВ 48.6.-II-СМ	9,24			9,24	7,39	9,97								195,90			213,30	222,60
БКВ 48.39-I3-СМ	0,39	14,11		14,50		21,49											269,50	284,00
IKC 48.48-I-C	12,32	0,47	0,46	13,24	9,24	19,94				47,25				9,09	248,0		85,51	38,90
IKC 48.46-3-C	12,32	0,47	0,46	13,24	9,24	19,94					73,82			9,09			112,10	125,30
IKC 48.48-4-C	12,40	0,47	0,46	13,33	9,24	19,94								9,09			130,90	144,20
IKC 48.48-6-C	12,40	0,47	0,46	13,33	9,24	19,94								130,0			159,20	172,50
IKC 48.48-7-C	0,79	18,99		19,78		34,34									164,6		198,90	218,70
IKC 48.48-8-C	0,79	18,99		19,78		34,34									164,6		198,90	218,70
IKC 48.48-9-C	0,79	18,99		19,78		34,34									11,50	189,1	234,90	254,70
IKC 48.48-I2-C	12,40	0,47		12,87		34,34								6,95	241,9	11,50	294,70	307,60
IKC 48.48-I3-C	0,79	18,99		19,78		19,94	20,76									329,2	369,90	389,70
2KC 48.18-I-C	12,32	0,94	0,46	13,71	9,24	19,94				47,25				18,17			94,60	108,30
2KC 48.48-3-C	12,32	0,94	0,46	13,71	9,24	19,94					73,82			18,17			121,20	134,90
2KC 48.48-4-C	12,40	0,94	0,46	13,80	9,24	19,94								92,61	18,17		140,00	153,80
2KC 48.48-6-C	12,40	0,94	0,46	13,80	9,24	19,94								139,1			168,30	182,10
2KC 48.48-7-C	0,79	19,46		20,24		34,34									176,1		210,40	230,70
2KC 48.48-8-C	0,79	19,46		20,24		34,34									176,1		210,40	230,70
2KC 48.48-9-C	0,79	19,46		20,24		34,34									23,01	189,1	246,50	266,70
2KC 48.48-I2-C	12,40	0,94		13,34	9,24	19,94								6,95	241,9	23,01	301,10	314,40
2KC 48.48-I3-C	0,79	19,46		20,24		19,94	20,76									340,7	381,40	401,60
3KC 48.48-I-C	12,32	0,47	0,46	13,25	9,24	19,94				47,25				9,09			85,52	98,80
3KC 48.48-3-C	12,32	0,47	0,46	13,25	9,24	19,94					73,82			9,09			112,10	125,30
3KC 48.48-4-C	12,40	0,47	0,46	13,33	9,24	19,94								92,61	9,09		130,90	144,20
3KC 48.48-6-C	12,40	0,47	0,46	13,33	9,24	19,94								130,0			159,20	172,50
3KC 48.48-7-C	0,79	18,99		19,78		34,34									164,6		198,90	218,70
3KC 48.48-8-C	0,79	18,99		19,78		34,34									164,6		198,90	218,70
3KC 48.48-9-C	0,79	18,99		19,78		34,34									11,50	189,1	234,90	254,70
3KC 48.48-I2-C	12,40	0,47		12,87		34,34								6,95	241,9	11,50	294,70	307,60
3KC 48.48-I3-C	0,79	18,99		19,78		34,34										329,2	363,50	383,30

I.020.И-2с/89 2-7 PC

Продолжение ведомости

Изделия закладные										Всего	Объем расход
А. катушка . лас . а					Прокат марки						
А-III					ВСтЗпс6-1						
ГОСТ 5781-82*					ГОСТ 103-76*		ГОСТ 8510-86				
φ25	φ28	φ32	φ36	Итого	-10x90	Итого	4125x80x10	Итого			
5,85		13,88		19,73	3,30	3,30	24,26	24,26	47,29	269,5	
5,85			17,57	23,43	3,30	3,30	24,26	24,26	51,00	335,6	
					3,30	3,30	22,30	22,30	25,60	124,4	
					3,30	3,30	22,30	22,30	25,60	151,1	
					3,30	3,30	22,30	22,30	25,60	169,9	
					3,30	3,30	22,30	22,30	25,60	197,9	
					3,30	3,30	22,30	22,30	25,60	244,7	
					3,30	3,30	22,30	22,30	25,60	244,7	
					3,30	3,30	22,30	22,30	25,60	280,7	
					3,30	3,30	22,30	22,30	25,60	333,2	
					3,30	3,30	22,30	22,30	25,60	415,9	
					3,30	3,30	36,70	36,70	40,00	148,3	
					3,30	3,30	36,70	36,70	40,00	174,7	
					3,30	3,30	36,70	36,70	40,00	193,9	
					3,30	3,30	36,70	36,70	40,00	221,9	
					3,30	3,30	36,70	36,70	40,00	271,0	
					3,30	3,30	36,70	36,70	40,00	271,0	
					3,30	3,30	36,70	36,70	40,00	307,7	
					3,30	3,30	36,70	36,70	40,00	354,1	
					3,30	3,30	36,70	36,70	40,00	442,3	
2,93		6,94		9,87	3,30	3,30	29,50	29,50	42,67	141,2	
2,93		6,94		9,87	3,30	3,30	29,50	29,50	42,67	168,0	
2,93		6,94		9,87	3,30	3,30	29,50	29,50	42,67	186,8	
2,93		6,94		9,87	3,30	3,30	29,50	29,50	42,67	214,8	
2,93			8,79	11,71	3,30	3,30	29,50	29,50	44,51	263,8	
2,93			8,79	11,71	3,30	3,30	29,50	29,50	44,51	263,8	
2,93			8,79	11,71	3,30	3,30	29,50	29,50	44,51	299,8	
2,93			8,79	11,71	3,30	3,30	29,50	29,50	44,51	352,3	
2,93			8,79	11,71	3,30	3,30	29,50	29,50	44,51	428,5	

I.020.I-2c/89 В. 2-7

Итого по ведомости

Валовая стоимость расхода стали на изделие, кг

Марка элемента	Источники арматурные																Итого	
	А-I								А-III									
	ГОСТ 5781-82*																	
	Ф8	Ф10	Ф12	Итого	Ф8	Ф10	Ф12	Ф14	Ф16	Ф18	Ф20	Ф25	Ф28	Ф32	Ф36	Ф40		Итого
3KC 48.48-14-C	0,79	18,99		19,78		34,34											363,50	383,30
4KC 48.48-1-C	12,32	0,47	0,46	13,24	9,24	19,94				47,25			9,09			329,2	85,52	98,77
4KC 48.48-3-C	12,32	0,47	0,46	13,24	9,24	19,94					73,82		9,09				112,10	125,30
4KC 48.48-4-C	12,40	0,47	0,46	13,33	9,24	19,94							9,09				130,90	144,20
4KC 48.48-6-C	12,40	0,47	0,46	13,33	9,24	19,94							130,0				159,20	172,50
4KC 48.48-7-C	0,79	18,99		19,78		34,34											198,90	218,70
4KC 48.48-8-C	0,79	18,99		19,78		34,34											198,90	218,70
4KC 48.48-9-C	0,79	18,99		19,78		34,34											234,90	254,70
4KC 48.48-12-C	12,40	0,47		12,87		34,34											285,30	296,20
4KC 48.48-13-C	0,79	18,99		19,78		34,34							254,0				352,00	371,80
4KC 48.48-14-C	0,79	18,99		19,78		34,34											352,00	371,80
5KC 48.48-1-C	12,32		0,46	12,78	9,24	19,94				47,25							76,43	89,20
5KC 48.48-3-C	12,32		0,46	12,78	9,24	19,94					73,82						103,00	115,80
5KC 48.48-4-C	12,40		0,46	12,86	9,24	19,94											121,80	134,70
5KC 48.48-6-C	12,40		0,46	12,86	9,24	19,94											150,10	163,00
5KC 48.48-7-C	0,79	18,52		19,31		34,34							120,9				187,40	206,70
5KC 48.48-9-C	0,79	18,52		19,31		34,34											223,40	242,80
5KC 48.48-10-C	0,79	18,52		19,31		34,34											223,40	242,80
5KC 48.48-12-C	12,40			12,40		34,34											276,30	288,70
5KC 48.48-13-C	0,79	18,52		19,31		34,34							241,9				340,50	359,80
5KC 48.48-1-Cн	12,32		0,46	12,78	9,24	19,94				47,25							76,43	89,20
5KC 48.48-3-Cн	12,32		0,46	12,78	9,24	19,94					73,82						103,00	115,80
5KC 48.48-4-Cн	12,40		0,46	12,86	9,24	19,94											121,80	134,70
5KC 48.48-6-Cн	12,40		0,46	12,86	9,24	19,94											150,10	163,00
5KC 48.48-7-Cн	0,79	18,52		19,31		34,34							120,9				187,40	206,70
5KC 48.48-9-Cн	0,79	18,52		19,31		34,34											223,40	242,80
5KC 48.48-10-Cн	0,79	18,52		19,31		34,34											223,40	242,80
5KC 48.48-12-Cн	12,40			12,40		34,34											276,30	288,70
5KC 48.48-13-Cн	0,79	18,52		19,31		34,34							241,9				340,50	359,80
IKB 48.87-1-C	24,00	0,94	0,92	25,86	18,48	9,97					85,62		6,95	9,09			130,40	156,00

I.020.I-2c/89 2-7 PC

Формат А3

25307-03

89

Итого
5

I.020.I-2c/89 B. 2-7

Име. № подл. Подпись и дата. Взам. инв. №

Продолжение ведомости

Изделяя закладные										Всего	Общий расход
Арматура класса А-III					Прокат марки ВСт3пс6-1						
ГОСТ 5781-82*					ГОСТ 103-76*		ГОСТ 8510-86				
Ø25	Ø28	Ø32	Ø36	Итого	-10x90	Итого	Л125x80x10	Итого			
2,93			8,79	11,71	3,30	3,30	29,50	29,50	44,51	428,5	
2,93		6,94		9,87	3,30	3,30	31,50	31,50	44,67	143,2	
2,93		6,94		9,87	3,30	3,30	31,50	31,50	44,67	170,0	
2,93		6,94		9,87	3,30	3,30	31,50	31,50	44,67	188,8	
2,93		6,94		9,87	3,30	3,30	31,50	31,50	44,67	216,8	
2,93			8,79	11,71	3,30	3,30	31,50	31,50	46,51	265,6	
2,93			8,79	11,71	3,30	3,30	31,50	31,50	46,51	265,6	
2,93			8,79	11,71	3,30	3,30	31,50	31,50	46,51	301,6	
2,93	5,31		8,79	17,03	3,30	3,30	31,50	31,50	51,83	350,3	
2,93			17,57	20,50	3,30	3,30	31,50	31,50	54,40	428,0	
2,93			17,57	20,50	3,30	3,30	31,50	31,50	54,40	428,0	
5,85		13,88		19,73	3,30	3,30	24,26	24,26	47,29	136,2	
5,85		13,88		19,73	3,30	3,30	24,26	24,26	47,29	163,0	
5,85		13,88		19,73	3,30	3,30	24,26	24,26	47,29	181,8	
5,85		13,88		19,73	3,30	3,30	24,26	24,26	47,29	210,0	
5,85			17,58	23,43	3,30	3,30	24,26	24,26	51,00	258,6	
5,85			17,58	23,43	3,30	3,30	24,26	24,26	51,00	294,6	
5,85			17,58	23,43	3,30	3,30	24,26	24,26	51,00	294,6	
5,85	5,31		17,58	28,74	3,30	3,30	24,26	24,26	56,30	345,4	
5,85			26,36	32,21	3,30	3,30	24,26	24,26	59,77	420,7	
5,85		13,88		19,73	3,30	3,30	24,26	24,26	47,29	136,2	
5,85		13,88		19,73	3,30	3,30	24,26	24,26	47,29	163,0	
5,85		13,88		19,73	3,30	3,30	24,26	24,26	47,29	181,8	
5,85		13,88		19,73	3,30	3,30	24,26	24,26	47,29	210,0	
5,85			17,58	23,43	3,30	3,30	24,26	24,26	51,00	258,6	
5,85			17,58	23,43	3,30	3,30	24,26	24,26	51,00	294,6	
5,85			17,58	23,43	3,30	3,30	24,26	24,26	51,00	294,6	
5,85	5,31		17,58	28,74	3,30	3,30	24,26	24,26	56,30	345,4	
5,85			26,36	32,21	3,30	3,30	24,26	24,26	59,77	420,7	
					6,60	6,60	44,60	44,60	51,20	206,7	

I.020.I-2с/89 В. 2-7

Инв. № инв. Перем. дата № инв. № инв. № инв.

15304-03 90

Ведомость расхода стали на изделия, кг

Марка элемента	Изделия арматурные																Всего	
	Арматура класса																	
	А-I				А-III													
	ГОСТ 5781-82 *																	
	Ф8	Ф10	Ф12	Итого	Ф8	Ф10	Ф12	Ф14	Ф16	Ф18	Ф20	Ф25	Ф28	Ф32	Ф36	Ф40	Итого	
IKB 48.87-3-C	24,00	0,94	0,92	25,86	18,48	9,97						133,80	6,95	9,09			178,30	204,10
IKB 48.87-4-C	24,17	0,94	0,92	26,03	18,48	9,97							174,80	9,09			212,30	238,30
IKB 48.87-5-C	24,17	0,94	0,92	26,03	18,48	9,97							6,95	228,3			263,70	289,70
IKB 48.87-7-C	0,39	38,86		39,25		38,77								9,09	288,9		336,80	376,00
IKB 48.87-9-C	0,39	38,86		39,25		38,77								9,09	11,50	342,7	402,00	444,30
IKB 48.87-II-C	24,17	0,94		25,11	9,24	24,37							6,95	447,5	11,50		499,50	524,60
IKB 48.87-I3-C	0,39	38,86		39,25		24,37	20,76								589,3		634,50	678,70
2KB 48.87-I-C	24,00	1,87	0,92	25,79	16,63	9,97					85,62		13,91	18,17			144,30	171,10
2KB 48.87-3-C	24,00	1,87	0,92	26,79	16,63	9,97						133,80	13,91	18,17			192,50	219,20
2KB 48.87-4-C	24,17	1,97	0,92	26,96	16,63	9,97							181,7	18,17			226,50	253,50
2KB 48.87-5-C	24,17	1,87	0,92	26,96	16,63	9,97							13,91	237,3			277,90	304,80
2KB 48.87-7-C	0,39	39,80		40,19		35,89								18,17	300,4		354,50	394,70
2KB 48.87-9-C	0,39	39,80		40,19		35,89								18,17	23,01	342,7	419,80	459,80
2KB 48.87-II-C	24,17	1,87		26,04	16,63	9,97							6,95	456,5	23,01		513,10	539,20
2KB 48.87-I3-C	0,39	39,80		40,19		21,48	20,76								612,3		654,60	694,80
3KB 48.87-I-C	24,00	0,94	0,92	25,86	16,63	9,97					85,62		6,95	9,09			128,30	154,10
3KB 48.87-3-C	24,00	0,94	0,92	25,86	16,63	9,97						133,8	6,95	9,09			176,40	202,30
3KB 48.87-4-C	24,17	0,94	0,92	26,03	16,63	9,97							174,8	9,09			210,50	236,50
3KB 48.87-5-C	24,17	0,94	0,92	26,03	16,63	9,97							6,95	228,3			261,80	287,90
3KB 48.87-7-C	0,39	38,86		39,25		35,89								9,09	288,9		333,90	373,10
3KB 48.87-9-C	0,39	38,86		39,25		35,89								9,09	11,50	342,7	399,20	438,40
3KB 48.87-II-C	24,17	0,94		25,11	7,39	24,37							6,95	447,50	11,50		497,70	522,80
3KB 48.87-I3-C	0,39	38,86		39,25		35,89									589,3		625,20	664,50
4KB 48.87-I-C	24,00	0,94	0,92	25,86	16,63	9,97					85,62		6,95	9,09			128,30	154,10
4KB 48.87-3-C	24,00	0,94	0,92	25,86	16,63	9,97						133,8	6,95	9,09			176,40	202,30
4KB 48.87-4-C	24,17	0,94	0,92	26,03	16,63	9,97							174,8	9,09			210,50	236,50
4KB 48.87-5-C	24,17	0,94	0,92	26,03	16,63	9,97							6,95	228,3			261,80	287,90
4KB 48.87-7-C	0,39	38,86		39,25		35,89								9,09	288,90		333,90	373,10
4KB 48.87-9-C	0,39	38,86		39,25		35,89								9,09	11,50	342,7	399,20	438,40
4KB 48.87-II-C	24,17	0,94		25,11	7,39	24,37								456,5			488,30	513,40

I.020.I-20/89 В. 2-7

Имя, № подл., Подпись и дата, План или №

I.020.I-20/89 2-7 PC

Формат А3

2.5304-03 91

Лист

7

Продолжение ведомости

Изделия закладные										Всего	Общий расход
Арматура класса					Прокат марки						
А-III					ВСтЗпсб-1						
ГОСТ 5781-82 ^а					ГОСТ 103-76 ^б		ГОСТ 8510-ВБ				
Ø25	Ø28	Ø32	Ø36	Итого	-10х90	Итого	Л125х80х10	Итого			
					6,60	6,60	44,60	44,60	51,20	254,8	
					6,60	6,60	44,60	44,60	51,20	291,1	
					6,60	6,60	44,60	44,60	51,20	340,4	
					6,60	6,60	44,60	44,60	51,20	427,6	
					6,60	6,60	44,60	44,60	51,20	492,8	
					6,60	6,60	44,60	44,60	51,20	575,7	
					6,60	6,60	44,60	44,60	51,20	726,3	
					6,60	6,60	73,40	73,40	80,00	250,7	
					6,60	6,60	73,40	73,40	80,00	298,3	
					6,60	6,60	73,40	73,40	80,00	333,2	
					6,60	6,60	73,40	73,40	80,00	384,4	
					6,60	6,60	73,40	73,40	80,00	475,0	
					6,60	6,60	73,40	73,40	80,00	540,2	
					6,60	6,60	73,40	73,40	80,00	618,7	
					6,60	6,60	73,40	73,40	80,00	775,5	
					6,60	6,60	59,00	59,00	83,70	237,4	
					6,60	6,60	59,00	59,00	83,70	285,4	
					6,60	6,60	59,00	59,00	83,70	319,8	
					6,60	6,60	59,00	59,00	83,70	371,0	
					6,60	6,60	59,00	59,00	87,18	460,7	
					6,60	6,60	59,00	59,00	87,18	525,9	
					6,60	6,60	59,00	59,00	87,18	609,0	
					6,60	6,60	59,00	59,00	89,00	754,5	
					6,60	6,60	63,00	63,00	87,70	241,4	
					6,60	6,60	63,00	63,00	87,70	289,8	
					6,60	6,60	63,00	63,00	87,70	324,8	
					6,60	6,60	63,00	63,00	87,70	375,0	
					6,60	6,60	63,00	63,00	91,18	464,7	
					6,60	6,60	63,00	63,00	91,18	529,6	
					6,60	6,60	63,00	63,00	96,49	609,9	
5,85	5,31	6,94		18,10	6,60	6,60	59,00	59,00	83,70	237,4	
5,85	5,31	6,94		18,10	6,60	6,60	59,00	59,00	83,70	285,4	
5,85	5,31	6,94		18,10	6,60	6,60	59,00	59,00	83,70	319,8	
5,85	5,31	6,94		18,10	6,60	6,60	59,00	59,00	83,70	371,0	
5,85		6,94	8,79	21,58	6,60	6,60	59,00	59,00	87,18	460,7	
5,85		6,94	8,79	21,58	6,60	6,60	59,00	59,00	87,18	525,9	
5,85		6,94	8,79	21,58	6,60	6,60	59,00	59,00	87,18	609,0	
5,85		6,94	17,57	23,43	6,60	6,60	59,00	59,00	89,00	754,5	
5,85	5,31	6,94		18,10	6,60	6,60	63,00	63,00	87,70	241,4	
5,85	5,31	6,94		18,10	6,60	6,60	63,00	63,00	87,70	289,8	
5,85	5,31	6,94		18,10	6,60	6,60	63,00	63,00	87,70	324,8	
5,85	5,31	6,94		18,10	6,60	6,60	63,00	63,00	87,70	375,0	
5,85		6,94	8,79	21,58	6,60	6,60	63,00	63,00	91,18	464,7	
5,85		6,94	8,79	21,58	6,60	6,60	63,00	63,00	91,18	529,6	
5,85	5,31	6,94	8,79	26,89	6,60	6,60	63,00	63,00	96,49	609,9	

I.020.I-2c/89 2-7 PC

Лист

8

Формат А3

25504-03 92

1.020. I-2c/89 В. 2-7

Итого по ведомости

Водометр расхода стали на изделие, кг

Л.020.И-2с/89 Р. 2-7

Изм. № подл. Разрешен в литр. Издм. №

Марка элемента	Каналы арматурные																Всего	
	Арматура класса																	
	A-I								A-II									
	ГОСТ 5731-82*																	
	18	10	12	Итого	18	10	12	14	16	18	20	25	28	32	35	40	Итого	
4KB 48.87-13-C	0,39	38,86		39,25		35,89									577,8		613,70	653,00
5KB 48.87-1-C	24,00		0,92	24,92	16,63	9,97					85,62						112,20	137,10
5KB 48.87-3-C	24,00		0,92	24,92	16,63	9,97						433,8					160,40	185,30
5KB 48.87-4-C	24,17		0,92	25,09	16,63	9,97							167,8				194,40	219,50
5KB 48.87-5-C	24,17		0,92	25,09	16,63	9,97								219,2			245,80	270,90
5KB 48.87-7-C	0,39	37,92		38,32		35,89									277,40		313,30	351,60
5KB 48.87-9-C	0,39	37,92		38,32		35,89										342,70	378,60	416,90
5KB 48.87-II-C	24,17			24,17	7,39	24,37								438,40			470,10	434,30
5KB 48.87-I-CH	24,00		0,92	24,92	16,63	9,97					85,62						112,20	137,10
5KB 48.87-3-CH	24,00		0,92	24,92	16,63	9,97						133,8					160,40	185,30
5KB 48.87-4-CH	24,17		0,92	25,09	16,63	9,97							167,8				194,40	219,50
5KB 48.87-5-CH	24,17		0,92	25,09	16,63	9,97								219,2			245,80	270,90
5KB 48.87-7-CH	0,39	37,92		38,32		35,89									277,4		313,30	351,60
5KB 48.87-9-CH	0,39	37,92		38,32		35,89										342,7	378,60	416,90
5KB 48.87-II-CH	24,17			24,17	7,39	24,37								438,4			470,10	434,30
IKB 48.103-I-C	30,74	0,94	0,92	32,60	24,64	1,92					101,5		6,95	9,09			144,10	176,70
IKB 48.103-2-C	30,74	0,94	0,92	32,60	24,64		3,77					156,6	6,95	9,09			203,00	235,60
IKB 48.103-4-C	30,97	0,94	0,92	32,82	24,64		3,77						205,9	9,09			243,40	276,20
IKB 48.103-5-C	30,97	0,94	0,92	32,82	20,94	5,76		4,92					6,95	268,9			307,50	340,30
IKB 48.103-7-C		50,33		50,33	2,46	34,56			6,23					9,09	340,4		392,70	443,00
IKB 48.103-9-C		50,33		50,33	2,46	34,56					7,70			9,09	11,50	406,2	471,50	521,90
IKB 48.103-II-C	30,97	0,94		31,90	15,40	14,40							6,95	528,8	11,50		581,90	613,80
2KB 48.103-I-C	30,74	1,87	0,92	33,53	22,79	1,92					101,5		13,91	18,17			158,30	191,80
2KB 48.103-2-C	30,74	1,87	0,92	33,53	22,79		3,77					158,6	13,91	18,17			217,20	250,80
2KB 48.103-4-C	30,97	1,87	0,92	33,76	22,79		3,77						212,9	18,17			257,60	291,20
2KB 48.103-5-C	30,97	1,87	0,92	33,76	19,09	5,76		4,92					13,91	278,0			321,70	355,40
2KB 48.103-7-C		51,26		51,26	2,46	31,68			6,23					18,17	351,9		410,40	461,70
2KB 48.103-9-C		51,26		51,26	2,46	31,68					7,70			18,17	23,01	406,2	489,30	540,50
2KB 48.103-II-C	30,97	1,87		32,84	22,79			4,92					6,95	537,8	23,01		595,50	628,40
2KB 48.103-I3-C		51,26		51,26	2,46	17,28	20,78			6,23					715,3		762,00	813,30

Л.020.И-2с/89 2-7 PC

25504-03 93^д прим. А3

Продолжение ведомости

Изделия закладные										Всего	Общий расход
Арматура класса					Прокат марки						
А-III					ВСтЗпсб-1						
ГОСТ 5781-82*					ГОСТ 103-76*		ГОСТ 8510-86				
Ø25	Ø28	Ø32	Ø36	Итого	-10x90	Итого	Л125x80x10	Итого			
5,85			26,36	32,21	6,60	6,60	63,00	63,00	101,81	755,8	
11,70	10,62	13,88		36,20	6,60	6,60	48,52	48,52	91,32	228,0	
11,70	10,62	13,88		36,20	6,60	6,60	48,52	48,52	91,32	276,0	
11,70	10,62	13,88		36,20	6,60	6,60	48,52	48,52	91,32	310,4	
11,70	10,62	13,88		36,20	6,60	6,60	48,52	48,52	91,32	361,6	
11,70		13,88	17,57	43,16	6,60	6,60	48,52	48,52	98,28	450,4	
11,70		13,88	17,57	43,16	6,60	6,60	48,52	48,52	98,28	515,6	
11,70		13,88	17,57	48,47	6,60	6,60	48,52	48,52	103,59	598,0	
11,70	10,62	13,88		36,20	6,60	6,60	48,52	48,52	91,32	228,0	
11,70	10,62	13,88		36,20	6,60	6,60	48,52	48,52	91,32	276,0	
11,70	10,62	13,88		36,20	6,60	6,60	48,52	48,52	91,32	310,4	
11,70	10,62	13,88		36,20	6,60	6,60	48,52	48,52	91,32	361,6	
11,70		13,88	17,57	43,16	6,60	6,60	48,52	48,52	98,28	450,4	
11,70		13,88	17,57	43,16	6,60	6,60	48,52	48,52	98,28	515,6	
11,70	5,31	13,88	17,57	48,47	6,60	6,60	48,52	48,52	103,59	598,0	
					6,60	6,60	44,60	44,60	51,20	227,4	
					6,60	6,60	44,60	44,60	51,20	286,0	
					6,60	6,60	44,60	44,60	51,20	326,4	
					6,60	6,60	44,60	44,60	51,20	391,0	
					6,60	6,60	44,60	44,60	51,20	494,2	
					6,60	6,60	44,60	44,60	51,20	574,7	
					6,60	6,60	44,60	44,60	51,20	665,0	
					6,60	6,60	73,40	73,40	80,00	271,4	
					6,60	6,60	73,40	73,40	80,00	330,0	
					6,60	6,60	73,40	73,40	80,00	370,4	
					6,60	6,60	73,40	73,40	80,00	435,0	
					6,60	6,60	73,40	73,40	80,00	544,5	
					6,60	6,60	73,40	73,40	80,00	622,2	
					6,60	6,60	73,40	73,40	80,00	708,0	
					6,60	6,60	73,40	73,40	80,00	893,2	

I.020.I-20/89 2-7 PC

Лист

10

Формат А3

25304-03 94

Ведомость расхода стали на изделие, кг

I.020.I-2c/89 В. 2-7

Марка элемента	Изделия арматурные																Всего	
	Арматура класса																	
	А-I				А-II													
	ГОСТ 5781-82*																	
	Ф8	Ф10	Ф12	Итого	Ф8	Ф10	Ф12	Ф14	Ф16	Ф18	Ф20	Ф25	Ф28	Ф32	Ф35	Ф40	Итого	
3KB 48.I03-I-C	30,74	0,94	0,92	32,60	22,79	1,92					101,5		6,95	9,09			142,20	174,80
3KB 48.I03-2-C	30,74	0,94	0,92	32,60	22,79			3,77				158,6	6,95	9,09			201,20	233,80
3KB 48.I03-4-C	30,97	0,94	0,92	32,82	22,79			3,77					205,9	9,09			241,60	274,40
3KB 48.I03-5-C	30,97	0,94	0,92	32,82	19,09	5,76			4,92				6,95	268,9			305,60	338,50
3KB 48.I03-7-C		50,33		50,33	2,46	31,68				6,23				9,09	340,4		389,80	440,20
3KB 48.I03-9-C		50,33		50,33	2,46	31,68					7,70			9,09	11,50	406,2	468,70	519,00
3KB 48.I03-II-C	30,97	0,94		31,90	13,55	14,40			4,32				6,95	528,8	11,50		580,10	612,00
4KB 48.I03-I-C	30,74	0,94	0,92	32,60	22,79	1,92					101,5		6,95	9,09			142,20	174,80
4KB 48.I03-2-C	30,74	0,94	0,92	32,60	22,79			3,77				158,6	6,95	9,09			201,20	233,80
4KB 48.I03-4-C	30,97	0,94	0,92	32,82	22,79			3,77					205,9	9,09			241,60	274,40
4KB 48.I03-5-C	30,97	0,94	0,92	32,82	19,09	5,76			4,92				6,95	268,9			305,60	338,50
4KB 48.I03-7-C		50,33		50,33	2,46	31,68				6,23				9,09	340,4		389,80	440,20
4KB 48.I03-9-C		50,33		50,33	2,46	31,68					7,70			9,09	11,50	406,2	468,70	519,00
4KB 48.I03-II-C	30,97	0,94		31,90	13,55	14,40			4,92					537,8			570,70	602,60
4KB 48.I03-I3-C		50,33		50,33	2,46	31,68				6,23					680,7		721,10	774,40
5KB 48.I03-I-C	30,74		0,92	31,66	22,79	1,92					101,5						126,20	157,90
5KB 48.I03-2-C	30,74		0,92	31,66	22,79			3,77				158,6					185,10	216,80
5KB 48.I03-4-C	30,97		0,92	31,89	22,79			3,77					199,0				225,50	257,40
5KB 48.I03-5-C	30,97		0,92	31,89	19,09	5,76			4,92					259,8			289,60	321,50
5KB 48.I03-7-C		49,39		49,39	2,46	31,68				6,23					328,9		369,20	418,60
5KB 48.I03-II-C	30,97			30,97	13,55	14,40			4,92					519,7			552,50	583,50
5KB 48.I03-I3-C		49,39		49,39	2,46	31,68				6,23					657,7		698,10	747,50
5KB 48.I03-I-CH	30,74		0,92	31,66	22,79	1,92					101,5						126,20	157,90
5KB 48.I03-2-CH	30,74		0,92	31,66	22,79			3,77				158,6					185,10	216,80
5KB 48.I03-4-CH	30,97		0,92	31,89	22,79			3,77					199,0				225,50	257,40
5KB 48.I03-5-CH	30,97		0,92	31,89	19,09	5,76			4,92					259,8			289,60	321,50
5KB 48.I03-7-CH		49,39		49,39	2,46	31,68				6,23					328,9		369,20	418,60
5KB 48.I03-II-CH	30,97			30,97	13,55	14,40			4,92					519,7			552,50	583,50
5KB 48.I03-I3-CH		49,39		49,39	2,46	31,68				6,23					657,7		698,10	747,50

Имя, № подл. Подпись и дата. Взам. инв. №

I.020.I-2c/89 2-7 PC

Лист 11

Продолжение ведомости

Изделия закладные										Всего	Общий расход
Арматура класса					Прокат марни						
А-III					ВСтЗпсб-I						
ГОСТ 5781-82*					ГОСТ 103-76*		ГОСТ 8510-85				
Ø25	Ø28	Ø32	Ø36	Итого	-10х90	Итого	Л125х80х10	Итого			
5,85	5,31	6,94		18,10	6,60	6,60	59,00	59,00	83,70	258,0	
5,85	5,31	6,94		18,10	6,60	6,60	59,00	59,00	83,70	316,6	
5,85	5,31	6,94		18,10	6,60	6,60	59,00	59,00	83,70	357,0	
5,85	5,31	6,94		18,10	6,60	6,60	59,00	59,00	83,70	421,6	
5,85		6,94	8,79	21,58	6,60	6,60	59,00	59,00	87,18	527,3	
5,85		6,94	8,79	21,58	6,60	6,60	59,00	59,00	87,18	607,8	
5,85		6,94	8,79	21,58	6,60	6,60	59,00	59,00	87,18	699,2	
5,85	5,31	6,94		18,10	6,60	6,60	63,00	63,00	87,70	262,0	
5,85	5,31	6,94		18,10	6,60	6,60	63,00	63,00	87,70	320,6	
5,85	5,31	6,94		18,10	6,60	6,60	63,00	63,00	87,70	361,0	
5,85	5,31	6,94		18,10	6,60	6,60	63,00	63,00	87,70	425,6	
5,85		6,94	8,79	21,58	6,60	6,60	63,00	63,00	90,58	531,3	
5,85		6,94	8,79	21,58	6,60	6,60	63,00	63,00	90,58	610,9	
5,85	5,31	6,94		26,88	6,60	6,60	63,00	63,00	96,49	699,2	
5,85			26,36	39,21	6,60	6,60	63,00	63,00	101,81	873,6	
11,70	10,62	13,88		36,20	6,60	6,60	48,52	48,52	91,32	248,7	
11,70	10,62	13,88		36,20	6,60	6,60	48,52	48,52	91,32	307,3	
11,70	10,62	13,88		36,20	6,60	6,60	48,52	48,52	91,32	347,7	
11,70	10,62	13,88		36,20	6,60	6,60	48,52	48,52	91,32	412,3	
11,70		13,88	17,57	43,16	6,60	6,60	48,52	48,52	98,28	516,9	
11,70	5,31	13,88	17,57	48,47	6,60	6,60	48,52	48,52	103,59	687,3	
11,70			43,94	55,64	6,60	6,60	48,52	48,52	110,76	859,2	
11,70	10,62	13,88		36,20	6,60	6,60	48,52	48,52	91,32	248,7	
11,70	10,62	13,88		36,20	6,60	6,60	48,52	48,52	91,32	307,3	
11,70	10,62	13,88		36,20	6,60	6,60	48,52	48,52	91,32	347,7	
11,70	10,62	13,88		36,20	6,60	6,60	48,52	48,52	91,32	412,3	
11,70		13,88	17,57	43,16	6,60	6,60	48,52	48,52	98,28	516,9	
11,70	5,31	13,88	17,57	48,47	6,60	6,60	48,52	48,52	103,59	687,2	
11,70			43,94	55,64	6,60	6,60	48,52	48,52	110,76	859,2	

I.020.I-2a/89 В. 2-7

Имя № подл. Подпись и дата Взам инв №

I.020.I-2a/89 2-7 PC

Лист

12

25304-03 96

Формат А3

Ведомость расхода стали на изделие, кг

Марка элемента	Изделия арматурные																Всего
	Арматур. класса																
	А-I				А-III												
	ГОСТ 5781-82*																
φ8	φ10	φ12	Итого	φ8	φ10	φ12	φ14	φ16	φ18	φ20	φ25	φ28	φ32	φ36	φ40	Итого	
IKH 48.II2-I-C	33,88	0,94	0,92	35,74	24,64	11,89				110,5			18,17			165,20	200,90
IKH 48.II2-3-C	33,88	0,94	0,92	35,74	24,64	9,97	3,77				172,6		18,17			229,20	264,90
IKH 48.II2-4-C	34,13	0,94	0,92	36,00	24,64	9,97	3,77					216,6	18,17			273,10	309,10
IKH 48.II2-6-C	34,13	0,94	0,92	36,00	20,94	15,73		4,92					301,0			342,60	378,60
IKH 48.II2-7-C	0,39	54,74		55,13	2,46	44,53			6,23					381,0		434,20	489,30
IKH 48.II2-8-C	0,39	54,74		55,13	2,46	44,53			6,23					381,0		434,20	489,30
IKH 48.II2-9-C	0,39	54,74		55,13	2,46	44,53				7,70				23,01	442,1	519,90	575,00
IKH 48.II2-I2-C	34,13	0,94		35,07	6,16	38,77		4,92				13,91	565,6	23,01		652,40	687,50
IKH 48.II2-I3-C	0,39	54,74		55,13	2,46	15,73	41,52		6,23					761,9		827,90	883,00
2KH 48.II2-I-C	33,88	1,87	0,92	36,67	24,64	11,89				110,5			36,34			183,30	220,00
2KH 48.II2-3-C	33,88	1,87	0,92	36,67	24,64	9,97	3,77				172,6		36,34			247,30	284,00
2KH 48.II2-4-C	34,13	1,87	0,92	36,92	24,64	9,97	3,77					216,6	36,34			291,30	328,20
2KH 48.II2-6-C	34,13	1,87	0,92	36,92	20,94	15,73		4,92					319,2			360,80	397,70
2KH 48.II2-7-C	0,39	55,67		56,07	2,46	44,53			6,23					404,0		457,20	513,30
2KH 48.II2-8-C	0,39	55,67		56,07	2,46	44,53			6,23					404,0		457,20	513,30
2KH 48.II2-9-C	0,39	55,67		56,07	2,46	44,53				7,70				46,02	442,1	542,90	598,90
2KH 48.II2-I2-C	34,13	1,87		36,00	24,64	9,97		4,92				13,91	565,6	46,02		665,10	701,10
2KH 48.II2-I3-C	0,39	55,67		56,07	2,46	15,73	41,52		6,23					784,9		850,90	906,90
3KH 48.II2-I-C	33,88	0,94	0,92	35,74	24,64	11,89				110,5			18,17			165,20	200,90
3KH 48.II2-3-C	33,88	0,94	0,92	35,74	24,64	9,97	3,77				172,6		18,17			229,20	264,90
3KH 48.II2-4-C	34,13	0,94	0,92	35,99	24,64	9,97	3,77					216,6	18,17			271,10	309,10
3KH 48.II2-6-C	34,13	0,94	0,92	35,99	20,94	15,73		4,92					301,0			342,60	378,60
3KH 48.II2-7-C	0,39	54,74		55,13	2,46	44,53			6,23					381,0		434,20	489,30
3KH 48.II2-8-C	0,39	54,74		55,13	2,46	44,53			6,23					381,0		434,20	489,30
3KH 48.II2-9-C	0,39	54,74		55,13	2,46	44,53				7,70				23,01	442,1	519,90	575,00
3KH 48.II2-I2-C	34,13	0,94		35,07	6,16	38,77		4,92				13,91	565,6	23,01		652,40	687,50
3KH 48.II2-I3-C	0,39	54,74		55,13	2,46	44,53			6,23					761,90		815,10	870,30
3KH 48.II2-I4-C	0,39	54,74		55,13	2,46	44,53			6,23					761,90		815,10	870,30
4KH 48.II2-I-C	33,88	0,94	0,92	35,74	24,64	11,89				110,5			18,17			165,20	200,90
4KH 48.II2-3-C	33,88	0,94	0,92	35,74	24,64	9,97	3,77				172,6		18,17			229,20	264,90

И.020.I-2/89 2-7 PC

13

I.020.I-2c/89 В. 2-7

Изделия закладные										Всего	Общий расход
Арматура класса					Прокат марки						
А-III					ВСтЗпсб-1						
ГОСТ 5781-82*					ГОСТ 103-76*		ГОСТ 8510-86				
Ø25	Ø28	Ø32	Ø36	Итого	-10x90	Итого	Л125x80x10	Итого			
					6,60	6,60	44,60	44,60	51,20	251,6	
					6,60	6,60	44,60	44,60	51,20	315,8	
					6,60	6,60	44,60	44,60	51,20	359,4	
					6,60	6,60	44,60	44,60	51,20	429,2	
					6,60	6,60	44,60	44,60	51,20	540,7	
					6,60	6,60	44,60	44,60	51,20	540,7	
					6,60	6,60	44,60	44,60	51,20	628,1	
					6,60	6,60	44,60	44,60	51,20	740,7	
					6,60	6,60	44,60	44,60	51,20	934,7	
					6,60	6,60	73,40	73,40	80,00	299,5	
					6,60	6,60	73,40	73,40	80,00	363,7	
					6,60	6,60	73,40	73,40	80,00	407,3	
					6,60	6,60	73,40	73,40	80,00	477,1	
					6,60	6,60	73,40	73,40	80,00	593,4	
					6,60	6,60	73,40	73,40	80,00	593,4	
					6,60	6,60	73,40	73,40	80,00	680,8	
					6,60	6,60	73,40	73,40	80,00	781,4	
					6,60	6,60	73,40	73,40	80,00	987,4	
	5,85		13,88	19,73	6,60	6,60	59,00	59,00	85,33	285,4	
	5,85		13,88	19,73	6,60	6,60	59,00	59,00	85,33	349,6	
	5,85		13,88	19,73	6,60	6,60	59,00	59,00	85,33	395,0	
	5,85		13,88	19,73	6,60	6,60	59,00	59,00	85,33	463,0	
	5,85			17,57	23,43	6,60	6,60	59,00	59,00	89,03	578,9
	5,85			17,57	23,43	6,60	6,60	59,00	59,00	89,03	578,9
	5,85			17,57	23,43	6,60	6,60	59,00	59,00	89,03	666,3
	5,85			17,57	23,43	6,60	6,60	59,00	59,00	89,03	776,8
	5,85			17,57	23,43	6,60	6,60	59,00	59,00	89,03	959,3
	5,85			17,57	23,43	6,60	6,60	59,00	59,00	89,03	959,3
	5,85		13,88	19,73	6,60	6,60	63,00	63,00	89,33	289,4	
	5,85		13,88	19,73	6,60	6,60	63,00	63,00	89,33	353,6	

Име. № подл. Подпись и дата. Взам. инв. №

Ведомость расхода стали на изделия, кг

Марка элемента	Изделия арматурные																Всего
	Арматура класса																
	А-I								А-III								
	ГОСТ 5781-82*																
Ф8	Ф10	Ф12	Итого	Ф8	Ф10	Ф12	Ф14	Ф16	Ф18	Ф20	Ф25	Ф28	Ф32	Ф36	Ф40	Итого	
4KH 48.II2-4-C	34,13	0,94	0,92	35,99	24,64	9,97		3,77					216,6	18,17		273,10	309,10
4KH 48.II2-6-C	34,13	0,94	0,92	35,99	20,94	15,73		4,92					301,0			342,60	378,60
4KH 48.II2-7-C	0,39	54,74		55,13	2,46	44,53			6,23					381,0		434,20	489,30
4KH 48.II2-8-C	0,39	54,74		55,13	2,46	44,53			6,23					381,0		434,20	489,30
4KH 48.II2-9-C	0,39	54,74		55,13	2,46	44,53				7,70				23,01	442,1	519,90	575,00
4KH 48.II2-12-C	34,13	0,94		35,07	6,16	38,77		4,92					583,9			633,70	668,70
4KH 48.II2-13-C	0,39	54,74		55,13	2,46	44,53			6,23					738,9		792,10	847,30
4KH 48.II2-14-C	0,39	54,74		55,13	2,46	44,53			6,23					738,9		792,10	847,30
5KH 48.II2-1-C	33,88		0,92	34,80	24,64	11,89				10,5						147,00	181,80
5KH 48.II2-3-C	33,88		0,92	34,80	24,64	9,97		3,77			172,6					211,00	245,80
5KH 48.II2-4-C	34,13		0,92	35,05	24,64	9,97		3,77				216,6				254,90	290,00
5KH 48.II2-6-C	34,13		0,92	35,05	20,94	15,73		4,92					282,8			324,40	359,50
5KH 48.II2-7-C	0,39	53,80		54,19	2,46	44,53			6,23					357,9		411,20	465,40
5KH 48.II2-9-C	0,39	53,80		54,19	2,46	44,53				7,70					442,1	496,80	551,00
5KH 48.II2-10-C	0,39	53,80		54,19	2,46	44,53				7,70					442,1	496,80	551,00
5KH 48.II2-12-C	34,13			34,13	6,16	38,77		4,92				565,6				615,50	649,60
5KH 48.II2-13-C	0,39	53,80		54,19	2,46	44,53			6,23				715,9			769,10	823,30
5KH 48.II2-1-CH	33,88		0,92	34,80	24,64	11,89				10,5						147,00	181,80
5KH 48.II2-3-CH	33,88		0,92	34,80	24,64	9,97		3,77			172,6					211,00	245,80
5KH 48.II2-4-CH	34,13		0,92	35,05	24,64	9,97		3,77				216,6				254,90	290,00
5KH 48.II2-6-CH	34,13		0,92	35,05	20,94	15,73		4,92					282,8			324,40	359,50
5KH 48.II2-7-CH	0,39	53,80		54,19	2,46	44,53			6,23					357,9		411,20	465,40
5KH 48.II2-9-CH	0,39	53,80		54,19	2,46	44,53				7,70					442,1	496,80	551,00
5KH 48.II2-10-CH	0,39	53,80		54,19	2,46	44,53				7,70					442,1	496,80	551,00
5KH 48.II2-12-CH	34,13			34,13	6,16	38,77		4,92				565,6				615,50	649,60
5KH 48.II2-13-CH	0,39	53,80		54,19	2,46	44,53			6,23				715,9			769,10	823,30
IKH 48.I24-1-C	33,88	0,94	0,92	35,74	24,64	11,89				122,3			18,17			177,00	212,70
IKH 48.I24-3-C	33,88	0,94	0,92	35,74	24,64	9,97		3,77			191,1		18,17			247,60	283,40
IKH 48.I24-4-C	34,13	0,94	0,92	35,98	24,64	9,97		3,77				239,8	18,17			286,30	332,30
IKH 48.I24-6-C	34,13	0,94	0,92	35,98	20,94	15,73		4,92					331,5			372,90	408,90

I.020.I-2c/89 2-7 PC

25304-03 99^{Формат А3}

Продолжение ведомости

Изделия закладные										Всего	Общий расход
Арматура класса					Прокат марки						
А-III					ВСтЗпс6-I						
ГОСТ 5781-82*					ГОСТ 103-76*		ГОСТ 8510-85				
Ø25	Ø28	Ø32	Ø36	Итого	-10x90	Итого	Л125x80x10	Итого			
5,85		13,88		19,73	6,60	6,60	63,00	63,00	89,33	397,2	
5,85		13,88		19,73	6,60	6,60	63,00	63,00	89,33	467,0	
5,85			17,57	23,43	6,60	6,60	63,00	63,00	93,03	582,9	
5,85			17,57	23,43	6,60	6,60	63,00	63,00	93,03	582,9	
5,85			17,57	23,43	6,60	6,60	63,00	63,00	93,03	670,3	
5,85	10,62		17,57	34,05	6,60	6,60	63,00	63,00	103,65	772,9	
5,85			35,15	41,00	6,60	6,60	63,00	63,00	110,60	958,7	
5,85			35,15	41,00	6,60	6,60	63,00	63,00	110,60	958,7	
11,70		27,76		39,46	6,60	6,60	48,52	48,52	94,58	276,1	
11,70		27,76		39,46	6,60	6,60	48,52	48,52	94,58	339,5	
11,70		27,76		39,46	6,60	6,60	48,52	48,52	94,58	383,1	
11,70		27,76		39,46	6,60	6,60	48,52	48,52	94,58	453,5	
11,70			35,15	46,85	6,60	6,60	48,52	48,52	101,97	568,4	
11,70			35,15	46,85	6,60	6,60	48,52	48,52	101,97	654,8	
11,70			35,15	46,85	6,60	6,60	48,52	48,52	101,97	654,8	
11,70	10,62		35,15	57,48	6,60	6,60	48,52	48,52	112,60	763,0	
11,70			52,72	64,43	6,60	6,60	48,52	48,52	119,55	943,2	
11,70		27,76		39,46	6,60	6,60	48,52	48,52	94,58	276,1	
11,70		27,76		39,46	6,60	6,60	48,52	48,52	94,58	339,5	
11,70		27,76		39,46	6,60	6,60	48,52	48,52	94,58	383,1	
11,70		27,76		39,46	6,60	6,60	48,52	48,52	94,58	453,5	
11,70			35,15	46,85	6,60	6,60	48,52	48,52	101,97	568,4	
11,70			35,15	46,85	6,60	6,60	48,52	48,52	101,97	654,8	
11,70			35,15	46,85	6,60	6,60	48,52	48,52	101,97	654,8	
11,70	10,62		35,15	57,48	6,60	6,60	48,52	48,52	112,60	763,0	
11,70			52,72	64,43	6,60	6,60	48,52	48,52	119,55	943,2	
					6,60	6,60	44,60	44,60	51,20	263,6	
					6,60	6,60	44,60	44,60	51,20	333,7	
					6,60	6,60	44,60	44,60	51,20	382,6	
					6,60	6,60	44,60	44,60	51,20	459,5	

Изм. №, подп. Подпись и дата

Взам. инв. №

I.020.I-2с/89 В. 2-7

I.020.I-2с/89 2-7 PC

Лист

16

25504-03 100 Формат А3

Ведомость расхода стали на изделие, кг

Марка элемента	Изделия арматурные																Всего
	Арматура класса																
	А-I				А-III												
	ГОСТ 5781-82*																
Ø8	Ø10	Ø12	Итого	Ø8	Ø10	Ø12	Ø14	Ø16	Ø18	Ø20	Ø25	Ø28	Ø32	Ø36	Ø40	Итого	
IKH 48.124-7-C	0,39	54,74		55,13	2,46	44,53			6,23					419,3		472,50	527,70
IKH 48.124-8-C	0,39	54,74		55,13	2,46	44,53			6,23					419,3		472,50	527,70
IKH 48.124-9-C	0,39	54,74		55,13	2,46	44,53				7,70				23,01	489,5	567,30	622,40
IKH 48.124-12-C	34,13	0,94		35,07	6,16	38,77		4,92				13,91	626,2	23,01		713,00	748,10
IKH 48.124-13-C	0,39	54,74		55,13	2,46	15,73	41,52		6,23					838,6		904,60	959,70
2KH 48.124-1-C	33,88	1,87	0,92	36,67	24,64	11,89				122,3			36,34			195,20	231,90
2KH 48.124-3-C	33,88	1,87	0,92	36,67	24,64	9,97	3,77				191,1		36,34			265,80	302,50
2KH 48.124-4-C	34,13	1,87	0,92	36,92	20,94	9,97	3,77					239,8	36,34			314,50	351,40
2KH 48.124-6-C	34,13	1,87	0,92	36,92	20,94	15,73		4,92					349,5			391,10	428,00
2KH 48.124-7-C	0,39	55,67		56,07	2,46	44,53			6,23					442,3		495,50	551,60
2KH 48.124-8-C	0,39	55,67		56,07	2,46	44,53			6,23					442,3		495,50	551,60
2KH 48.124-9-C	0,39	55,67		56,07	2,46	44,53				7,70				46,02	489,5	590,30	646,30
2KH 48.124-12-C	34,13	1,87		36,00	24,64	9,97		4,92				13,91	626,2	46,02		725,70	761,70
2KH 48.124-13-C	0,39	55,67		56,07	2,46	15,73	41,52		6,23					861,6		927,60	983,70
3KH 48.124-1-C	33,88	0,94	0,92	35,74	24,64	11,89				122,3			18,17			177,00	212,70
3KH 48.124-3-C	33,88	0,94	0,92	35,74	24,64	9,97	3,77				191,1		18,17			247,60	283,40
3KH 48.124-4-C	34,13	0,94	0,92	35,98	24,64	9,97	3,77					239,8	18,17			296,30	332,30
3KH 48.124-6-C	34,13	0,94	0,92	35,98	20,94	15,73		4,92					331,3			372,90	408,90
3KH 48.124-7-C	0,39	54,74		55,13	2,46	44,53			6,23					419,3		472,50	527,70
3KH 48.124-8-C	0,39	54,74		55,13	2,46	44,53			6,23					419,3		472,50	527,70
3KH 48.124-9-C	0,39	54,74		55,13	2,46	44,53				7,70				23,01	489,5	567,30	622,40
3KH 48.124-12-C	34,13	0,94		35,07	6,16	38,77		4,92				13,91	626,2	23,01		713,00	748,10
3KH 48.124-13-C	0,39	54,74		55,13	2,46	44,53			6,23					838,6		891,90	947,00
3KH 48.124-14-C	0,39	54,74		55,13	2,46	44,53			6,23					838,6		891,90	947,00
4KH 48.124-1-C	33,88	0,94	0,92	35,74	24,64	11,89				122,3			18,17			177,00	212,70
4KH 48.124-3-C	33,88	0,94	0,92	35,74	24,64	9,97	3,77				191,1		18,17			247,60	283,40
4KH 48.124-4-C	34,13	0,94	0,92	35,98	24,64	9,97	3,77					239,8	18,17			296,30	332,30
4KH 48.124-6-C	34,13	0,94	0,92	35,98	20,94	15,73		4,92					331,3			372,90	408,90
4KH 48.124-7-C	0,39	54,74		55,13	2,46	44,53			6,23					419,3		472,50	527,70
4KH 48.124-8-C	0,39	54,74		55,13	2,46	44,53			6,23					419,3		472,50	527,70

I.020.I-2c/89 2-7 PC

Продолжение ведомости

Изделия закладные										Всего	Общий расход
Арматура класса					Прокат марин						
А-III					ВСтЗис6-I						
ГОСТ 5781-82 ^б					ГОСТ 103-76 [*]		ГОСТ 8510-86				
Φ25	Φ28	Φ32	Φ36	Итого	-10x90	Итого	LI25x80x10	Итого			
					6,60	6,60	44,60	44,60	51,20	579,1	
					6,60	6,60	44,60	44,60	51,20	579,1	
					6,60	6,60	44,60	44,60	51,20	673,6	
					6,60	6,60	44,60	44,60	51,20	799,3	
					6,60	6,60	44,60	44,60	51,20	1011,5	
					6,60	6,60	73,40	73,40	80,00	311,5	
					6,60	6,60	73,40	73,40	80,00	381,7	
					6,60	6,60	73,40	73,40	80,00	431,5	
					6,60	6,60	73,40	73,40	80,00	507,4	
					6,60	6,60	73,40	73,40	80,00	631,8	
					6,60	6,60	73,40	73,40	80,00	631,8	
					6,60	6,60	73,40	73,40	80,00	726,4	
					6,60	6,60	73,40	73,40	80,00	841,1	
					6,60	6,60	73,40	73,40	80,00	1064,2	
	5,85	13,88		19,73	6,60	6,60	59,00	59,00	85,33	297,7	
	5,85	13,88		19,73	6,60	6,60	59,00	59,00	85,33	367,6	
	5,85	13,88		19,73	6,60	6,60	59,00	59,00	85,33	416,4	
	5,85	13,88		19,73	6,60	6,60	59,00	59,00	85,33	493,3	
	5,85		17,57	23,43	6,60	6,60	59,00	59,00	89,03	617,3	
	5,85		17,57	23,43	6,60	6,60	59,00	59,00	89,03	617,3	
	5,85		17,57	23,43	6,60	6,60	59,00	59,00	89,03	711,9	
	5,85		17,57	23,43	6,60	6,60	59,00	59,00	89,03	837,5	
	5,85		17,57	23,43	6,60	6,60	59,00	59,00	89,03	1036,0	
	5,85		17,57	23,43	6,60	6,60	59,00	59,00	89,03	1036,0	
	5,85	13,88		19,73	6,60	6,60	63,00	63,00	89,33	301,4	
	5,85	13,88		19,73	6,60	6,60	63,00	63,00	89,33	371,6	
	5,85	13,88		19,73	6,60	6,60	63,00	63,00	89,33	421,3	
	5,85	13,88		19,73	6,60	6,60	63,00	63,00	89,33	497,3	
	5,85		17,57	23,43	6,60	6,60	63,00	63,00	93,03	621,3	
	5,85		17,57	23,43	6,60	6,60	63,00	63,00	93,03	621,3	

И.020.И-2с/89 В. 2-7

И.020.И-2с/89 В. 2-7
 Форма № 18
 Дата: 1989 г.

25304-03 102 Формат А3

Ведомость расхода стали на изделие, кг

Марка элемента	Изделия арматурные																Всего
	Арматура класса																
	А-I				А-III												
	ГОСТ 5781-82*																
Ф8	Ф10	Ф12	Итого	Ф8	Ф10	Ф12	Ф14	Ф16	Ф18	Ф20	Ф25	Ф28	Ф32	Ф36	Ф40	Итого	
4KH 48.I24-9-C	0,39	54,74		55,13	2,46	44,53				7,70				23,01	489,5	567,30	622,40
4KH 48.I24-I2-C	34,13	0,94		35,07	6,16	38,77		4,92					644,4			694,30	729,30
4KH 48.I24-I3-C	0,39	54,74		55,13	2,46	44,53			6,23					815,6		868,80	924,00
4KH 48.I24-4-C	0,39	54,74		55,13	2,46	44,53			6,23					815,6		868,80	924,00
5KH 48.I24-I-C	33,88		0,92	34,80	24,64	11,89				122,3						158,80	193,60
5KH 48.I24-3-C	33,88		0,92	34,80	24,64	9,97		3,77				191,1				229,50	264,30
5KH 48.I24-4-C	34,13		0,92	35,05	24,64	9,97		3,77								278,10	313,20
5KH 48.I24-6-C	34,13		0,92	35,05	20,94	15,73		4,92					239,8			354,70	389,80
5KH 48.I24-7-C	0,39	53,80		54,19	2,46	44,53			6,23					396,3		449,50	503,70
5KH 48.I24-9-C	0,39	53,80		54,19	2,46	44,53				7,70					489,5	544,20	598,40
5KH 48.I24-I0-C	0,39	53,80		54,19	2,46	44,53				7,70					489,5	544,20	598,40
5KH 48.I24-I2-C	34,13			34,13	6,16	38,77		4,92					626,2			676,10	710,20
5KH 48.I24-I3-C	0,39	53,80		54,19	2,46	44,53			6,23					792,6		845,80	900,00
5KH 48.I24-I-Cн	33,88		0,92	34,80	24,64	11,89				122,3						158,80	193,60
5KH 48.I24-3-Сн	33,88		0,92	34,80	24,64	9,97		3,77				191,1				229,50	264,30
5KH 48.I24-4-Сн	34,13		0,92	35,05	24,64	9,97		3,77								278,10	313,20
5KH 48.I24-6-Сн	34,13		0,92	35,05	20,94	15,73		4,92					239,8			354,70	389,80
5KH 48.I24-7-Сн	0,39	53,80		54,19	2,46	44,53			6,23					396,3		449,50	503,70
5KH 48.I24-9-Сн	0,39	53,80		54,19	2,46	44,53				7,70					489,5	544,20	598,40
5KH 48.I24-I0-Сн	0,39	53,80		54,19	2,46	44,53				7,70					489,5	544,20	598,40
5KH 48.I24-I2-Сн	34,13			34,13	6,16	38,77		4,92					626,2			676,10	710,20
5KH 48.I24-I3-Сн	0,39	53,80		54,19	2,46	44,53			6,23					792,6		845,80	900,00

I.020.I-2с/89 2-7 PC

Формат А3

1.5707-03 103

Продолжение ведомости

Изделия закладные										Всего	Общий расход
Арматура класса					Прокат марки						
А-III					ВСтЗпсб-I						
ГОСТ 5781-82 ¹²					ГОСТ 103-76*		ГОСТ 8510-85				
Ø25	Ø28	Ø32	Ø36	Итого	-10x90	Итого	LI25x80x10	Итого			
5,85			17,57	23,43	6,60	6,60	63,00	63,00	93,03	715,9	
5,85	10,62		17,57	34,05	6,60	6,60	63,00	63,00	103,65	833,5	
5,85			35,15	41,00	6,60	6,60	63,00	63,00	110,00	1034,5	
5,85			35,15	41,00	6,60	6,60	63,00	63,00	110,00	1034,5	
11,70		27,76		39,46	6,60	6,60	48,52	48,52	94,58	287,3	
11,70		27,76		39,46	6,60	6,60	48,52	48,52	94,58	357,5	
11,70		27,76		39,46	6,60	6,60	48,52	48,52	94,58	406,3	
11,70		27,76		39,46	6,60	6,60	48,52	48,52	94,58	483,3	
11,70			35,15	46,85	6,60	6,60	48,52	48,52	101,97	606,7	
11,70			35,15	46,85	6,60	6,60	48,52	48,52	101,97	701,4	
11,70			35,15	46,85	6,60	6,60	48,52	48,52	101,97	701,4	
11,70	10,62		35,15	57,48	6,60	6,60	48,52	48,52	112,60	823,8	
11,70			52,72	64,43	6,60	6,60	48,52	48,52	119,55	1020,9	
11,70		27,76		39,46	6,60	6,60	48,52	48,52	94,58	287,3	
11,70		27,76		39,46	6,60	6,60	48,52	48,52	94,58	357,5	
11,70		27,76		39,46	6,60	6,60	48,52	48,52	94,58	406,3	
11,70		27,76		39,46	6,60	6,60	48,52	48,52	94,58	483,3	
11,70			35,15	46,85	6,60	6,60	48,52	48,52	101,97	606,7	
11,70			35,15	46,85	6,60	6,60	48,52	48,52	101,97	701,4	
11,70			35,15	46,85	6,60	6,60	48,52	48,52	101,97	701,4	
11,70	10,62		35,15	57,48	6,60	6,60	48,52	48,52	112,60	823,8	
11,70			52,72	64,43	6,60	6,60	48,52	48,52	119,55	1020,9	

I.020.I-20/89 2-7 PC

Подпись и дата

Взята, вид. №

I.020.I-20/89 2-7 PC

Лист

20

25507-03 104/кат. А3

Ведомость расхода стали на изделие, кг

Марка элемента	Изделия арматурные																Всего	
	Арматура класса																	
	А-I				А-III													
	ГОСТ 5781-82*																	
	φ8	φ10	φ12	Итого	φ8	φ10	φ12	φ14	φ16	φ18	φ20	φ25	φ28	φ32	φ36	φ40	Итого	
IKB 48.39-I	6,43	0,47	0,46	7,36	9,24	9,97					38,27		6,95				64,44	71,79
IKB 48.39-2	6,43	0,47	0,46	7,36	9,24	9,97						59,80	6,95				85,96	93,32
IKB 48.39-5	6,49	0,47	0,46	7,42	9,24	9,97							6,95	97,97			124,10	131,57
IKB 48.39-II	6,49	0,47	0,46	7,42	9,24	9,97								205,0			224,20	231,25
2KB 48.39-I	6,43	0,94	0,46	7,82	7,39	9,97					38,27		13,91				69,54	77,37
2KB 48.39-2	6,43	0,94	0,46	7,82	7,39	9,97						59,80	13,91				91,07	98,85
2KB 48.39-5	6,49	0,94	0,46	7,89	7,39	9,97							13,91	97,97			129,20	137,15
2KB 48.39-II	6,49	0,94		7,43	7,39	9,97								214,1			231,50	238,95
2KB 48.39-I3	0,39	10,65		11,04		21,49									271,0		292,50	303,50
3KB 48.39-I	6,43	0,47	0,46	7,36	7,39	9,97					38,27		6,95				62,59	69,94
3KB 48.39-2	6,43	0,47	0,46	7,36	7,39	9,97						59,80	6,95				84,12	91,47
3KB 48.39-5	6,49	0,47	0,46	7,42	7,39	9,97							6,95	97,97			122,30	129,75
3KB 48.39-II	6,49	0,47		6,96	7,39	9,97								205,0			222,40	229,35
4KB 48.39-I	6,43	0,47	0,46	7,36	7,39	9,97					38,27		6,95				62,59	69,94
4KB 48.39-2	6,43	0,47	0,46	7,36	7,39	9,97						59,80	6,95				84,12	91,47
4KB 48.39-5	6,49	0,47	0,46	7,42	7,39	9,97							6,95	97,97			122,30	129,75
4KB 48.39-II	6,49	0,47		6,96	7,39	9,97								205,0			222,40	229,35
4KB 48.39-I3	0,39	10,18		10,57		21,49									259,5		281,00	291,60
5KB 48.39-I	6,43		0,46	6,89	7,39	9,97					38,27						55,63	62,52
5KB 48.39-2	6,43		0,46	6,89	7,39	9,97						59,80					77,16	84,05
5KB 48.39-5	6,49		0,46	6,95	7,39	9,97								97,97			115,30	122,25
5KB 48.39-II	6,49			6,49	7,39	9,97								195,9			213,30	219,85
5KB 48.39-I3	0,39	9,71		10,10		21,49									248,0		269,50	279,60
5KB 48.39-I - H	6,43		0,46	6,89	7,39	9,97					38,27						55,63	62,52
5KB 48.39-2 - H	6,43		0,46	6,89	7,39	9,97						59,80					77,16	84,05
5KB 48.39-5 - H	6,49		0,46	6,95	7,39	9,97								97,97			115,30	122,25

Продолжение ведомости

Изделия закладные										Всего	Общий расход
Арматура класса					Прокат марки						
А-III					ВСтЗпсб-1						
ГОСТ 5781-82*					ГОСТ 103-76*		ГОСТ 5510-85				
Ø25	Ø28	Ø32	Ø36	Итого	-10х90	Итого	1125х85х10	Итого			
					3,30	3,30	22,30	22,30	25,60	97,40	
					3,30	3,30	22,30	22,30	25,60	118,70	
					3,30	3,30	22,30	22,30	25,60	157,10	
					3,30	3,30	22,30	22,30	25,60	256,70	
					3,30	3,30	36,70	36,70	40,00	119,30	
					3,30	3,30	36,70	36,70	40,00	138,70	
					3,30	3,30	36,70	36,70	40,00	177,10	
					3,30	3,30	36,70	36,70	40,00	278,50	
					3,30	3,30	36,70	36,70	40,00	343,70	
2,93	5,31			8,24	3,30	3,30	29,50	29,50	41,04	111,00	
2,93	5,31			8,24	3,30	3,30	29,50	29,50	41,04	132,70	
2,93	5,31			8,24	3,30	3,30	29,50	29,50	41,04	170,80	
2,93		6,94		9,87	3,30	3,30	29,50	29,50	42,67	271,80	
2,93	5,31			8,24	3,30	3,30	31,50	31,50	43,04	114,40	
2,93	5,31			8,24	3,30	3,30	31,50	31,50	43,04	134,40	
2,93	5,31			8,24	3,30	3,30	31,50	31,50	43,04	172,80	
2,93		6,94		9,87	3,30	3,30	31,50	31,50	44,67	273,80	
2,93			8,79	11,71	3,30	3,30	31,50	31,50	46,51	338,40	
5,85	10,62			16,47	3,30	3,30	24,26	24,26	44,03	106,70	
5,85	10,62			16,47	3,30	3,30	24,26	24,26	44,03	128,00	
5,85	10,62			16,47	3,30	3,30	24,26	24,26	44,03	166,40	
5,85		13,88		13,73	3,30	3,30	24,26	24,26	47,29	266,80	
5,85			17,57	23,43	3,30	3,30	24,26	24,26	51,19	331,20	
5,85	10,62			16,47	3,30	3,30	24,26	24,26	44,03	106,70	
5,85	10,62			16,47	3,30	3,30	24,26	24,26	44,03	128,00	
5,85	10,62			16,47	3,30	3,30	24,26	24,26	44,03	166,40	

I.020.I-20/89 В. 2-7

№ подл. Подпись и дата Взам. инв. №

I.020.I-20/89 2-7 пр

Лист

22

Формат А5

2504-03 106

Ведомость расхода стали на изделия, кг

Марка элемента	Изделия арматурные																Всего	
	Арматура класса																	
	А-I				А-III													
	ГОСТ 5781-82*																	
Ф8	Ф10	Ф12	Итого	Ф8	Ф10	Ф12	Ф14	Ф16	Ф18	Ф20	Ф25	Ф28	Ф32	Ф36	Ф40	Итого		
5KB 48.39-II--H	6,49			6,49	7,39	9,97								195,90			213,30	219,85
5KB 48.39-I3--H	0,39	9,71		10,10		21,49								248,0			269,50	279,60
IKC 48.48-I	8,47	0,47	0,46	9,39	9,24	19,94				47,25			9,09			85,51	95,00	
IKC 48.48-3	8,47	0,47	0,46	9,39	9,24	19,94					73,82		9,09			112,10	121,45	
IKC 48.48-4	8,55	0,47	0,46	9,48	9,24	19,94						92,61	9,09			130,90	140,35	
IKC 48.48-6	8,55	0,47	0,46	9,48	9,24	19,94							130,0			159,20	168,65	
IKC 48.48-7	0,79	12,83		13,62		34,34								164,6		198,90	212,54	
IKC 48.48-8	0,79	12,83		13,62		34,34								164,6		198,90	212,54	
IKC 48.48-9	0,79	12,83		13,62		34,34								11,50	189,1	234,90	248,54	
IKC 48.48-I2	8,55	0,47		9,02		34,34						6,95	241,9	11,50		294,70	303,75	
IKC 48.48-I3	0,79	12,83		13,62		19,94	20,76								329,2	369,90	383,54	
2KC 48.48-I	8,47	0,94	0,46	9,86	9,24	19,94				47,25			18,17			94,60	104,45	
2KC 48.48-3	8,47	0,94	0,46	9,86	9,24	19,94					73,82		18,17			121,20	131,05	
2KC 48.48-4	8,55	0,94	0,46	9,95	9,24	19,94						92,61	18,17			140,00	149,35	
2KC 48.48-6	8,55	0,94	0,46	9,95	9,24	19,94							139,1			168,30	178,25	
2KC 48.48-7	0,79	13,30		14,08		34,34								176,1		210,40	224,54	
2KC 48.48-8	0,79	13,30		14,08		34,34								176,1		210,40	224,54	
2KC 48.48-9	0,79	13,30		14,08		34,34								23,01	189,1	246,50	260,54	
2KC 48.48-I2	8,55	0,94		9,49	9,24	19,94						6,95	241,9	23,01		301,10	310,55	
2KC 48.48-I3	0,79	13,30		14,08		19,94	20,76								340,7	381,40	395,44	
3KC 48.48-I	8,47	0,47	0,46	9,40	9,24	19,94				47,25			9,09			85,52	94,95	
3KC 48.48-3	8,47	0,47	0,46	9,40	9,24	19,94					73,82		9,09			112,10	121,45	
3KC 48.48-4	8,55	0,47	0,46	9,48	9,24	19,94						92,61	9,09			130,90	140,35	
3KC 48.48-6	8,55	0,47	0,46	9,48	9,24	19,94							130,0			159,20	168,65	
3KC 48.48-7	0,79	12,83		13,62		34,34								164,6		198,90	212,54	
3KC 48.48-8	0,79	12,83		13,62		34,34								164,6		198,90	212,54	
3KC 48.48-9	0,79	12,83		13,62		34,34								11,50	189,1	234,90	248,54	
3KC 48.48-I2	8,55	0,47		9,02		34,34						6,95	241,9	11,50		294,70	303,75	
3KC 48.48-I3	0,79	12,83		13,62		34,34									329,2	363,50	377,14	

I.020.I-20/88 2-7 PC.

Изделия закладные										Всего	Общий расход
Арматура класса					Прокат марки						
А-III					ВСтЗпс6-I						
ГОСТ 5781-82*					ГОСТ 103-76*		ГОСТ 8510-85				
Ø25	Ø28	Ø32	Ø36	Итого	-10x90	Итого	Л125x80x10	Итого			
5,85		13,88		19,73	3,30	3,30	24,26	24,26	47,29	266,80	
5,85			17,57	23,43	3,30	3,30	24,26	24,26	51,00	331,20	
					3,30	3,30	22,30	22,30	25,60	120,60	
					3,30	3,30	22,30	22,30	25,60	147,30	
					3,30	3,30	22,30	22,30	25,60	166,10	
					3,30	3,30	22,30	22,30	25,60	194,10	
					3,30	3,30	22,30	22,30	25,60	238,50	
					3,30	3,30	22,30	22,30	25,60	238,50	
					3,30	3,30	22,30	22,30	25,60	274,50	
					3,30	3,30	22,30	22,30	25,60	329,40	
					3,30	3,30	22,30	22,30	25,60	409,70	
					3,30	3,30	36,70	36,70	40,00	144,40	
					3,30	3,30	36,70	36,70	40,00	170,90	
					3,30	3,30	36,70	36,70	40,00	190,10	
					3,30	3,30	36,70	36,70	40,00	218,10	
					3,30	3,30	36,70	36,70	40,00	264,80	
					3,30	3,30	36,70	36,70	40,00	264,80	
					3,30	3,30	36,70	36,70	40,00	301,50	
					3,30	3,30	36,70	36,70	40,00	350,30	
					3,30	3,30	36,70	36,70	40,00	436,10	
2,93		6,94		9,87	3,30	3,30	29,50	29,50	42,67	137,40	
2,93		6,94		9,87	3,30	3,30	29,50	29,50	42,67	164,20	
2,93		6,94		9,87	3,30	3,30	29,50	29,50	42,67	183,00	
2,93		6,94		9,87	3,30	3,30	29,50	29,50	42,67	211,00	
2,93			8,79	11,71	3,30	3,30	29,50	29,50	44,51	257,60	
2,93			8,79	11,71	3,30	3,30	29,50	29,50	44,51	257,60	
2,93			8,79	11,71	3,30	3,30	29,50	29,50	44,51	293,60	
2,93			8,79	11,71	3,30	3,30	29,50	29,50	44,51	348,50	
2,93			8,79	11,71	3,30	3,30	29,50	29,50	44,51	422,30	

I.020.I-2c/89 П. 2-7

Итого по плану №

Ведомость расхода стали на изделие, кг

Марка элемента	Изделия арматурные																Всего	
	Арматура класса																	
	А-I				А-III													
	ГОСТ 5781-82*																	
	φ8	φ10	φ12	Итого	φ8	φ10	φ12	φ14	φ16	φ18	φ20	φ25	φ28	φ32	φ36	φ40	Итого	
3КК 48.48-I4	0,79	12,83		13,62		34,34									329,2		363,50	377,14
4КК 48.48-I	8,47	0,47	0,46	9,39	9,24	19,94					47,25			9,09			85,52	94,92
4КК 48.48-3	8,47	0,47	0,46	9,39	9,24	19,94						73,82		9,09			112,10	121,45
4КК 48.48-4	8,55	0,47	0,46	9,39	9,24	19,94							92,61	9,09			130,90	140,35
4КК 48.48-6	8,55	0,47	0,46	9,39	9,24	19,94								130,0			159,20	168,65
4КК 48.48-7	0,79	12,83		13,62		34,34									164,6		198,90	212,54
4КК 48.48-8	0,79	12,83		13,62		34,34									164,6		198,90	212,54
4КК 48.48-9	0,79	12,83		13,62		34,34									11,50	189,1	234,90	248,54
4КК 48.48-I2	8,55	0,47		9,02		34,34								251,0			285,30	294,35
4КК 48.48-I3	0,79	12,83		13,62		34,34									317,7		352,00	365,64
4КК 48.48-I4	0,79	12,83		13,62		34,34									317,7		352,00	365,64
5КК 48.48-I	8,47		0,46	9,93	9,24	19,94					47,25						76,43	65,35
5КК 48.48-3	8,47		0,46	9,93	9,24	19,94						73,82					103,00	111,95
5КК 48.48-4	8,55		0,46	9,01	9,24	19,94							92,61				121,80	130,85
5КК 48.48-6	8,55		0,46	9,01	9,24	19,94											150,10	159,15
5КК 48.48-7	0,79	12,32		13,15		34,34									153,10		187,40	200,54
5КК 48.48-9	0,79	12,32		13,15		34,34										189,1	223,40	236,64
5КК 48.48-I0	0,79	12,32		13,15		34,34										189,1	223,40	236,64
5КК 48.48-I2	8,55			8,55		34,34								241,9			276,30	284,85
5КК 48.48-I3	0,79	12,32		13,15		34,34									306,2		340,50	353,64
5КК 48.48-I-н	8,47		0,46	9,55	9,24	19,94					47,25						76,43	85,35
5КК 48.48-3-н	8,47		0,46	9,55	9,24	19,94						73,82					103,00	111,95
5КК 48.48-4-н	8,55		0,46	9,01	9,24	19,94							92,61				121,80	130,85
5КК 48.48-6-н	8,55		0,46	9,01	9,24	19,94								120,9			150,10	159,15
5КК 48.48-7-н	0,79	12,32		13,15		34,34											187,40	200,54
5КК 48.48-9-н	0,79	12,32		13,15		34,34										189,1	223,40	236,64
5КК 48.48-I0-н	0,79	12,32		13,15		34,34										189,1	223,40	236,64
5КК 48.48-I2-н	8,55			9,55		34,34								241,9			276,30	284,85
5КК 48.48-I3-н	0,79	12,32		13,15		34,34									306,2		340,50	353,64
IKB 48.87-I	14,10	0,94	0,92	22,01	18,48	9,97					85,62		6,95	9,09			130,10	146,10

I.020.I-20/89 2-7 PC

ФОРМЕТ АС

25304-03 109

Продолжение ведомости

Изделия закладные										Всего	Общий расход
Арматура класса					Прокат марки						
А-III					ВСтЗпс6-Г						
ГОСТ 5781-82*					ГОСТ 103-76*		ГОСТ 8510-86				
φ25	φ28	φ32	φ36	Итого	-10х90	Итого	Л125х80х10	Итого			
2,93			8,79	11,71	3,30	3,30	29,50	29,50	44,51	422,30	
2,93		6,94		9,87	3,30	3,30	31,50	31,50	44,67	139,40	
2,93		6,94		9,87	3,30	3,30	31,50	31,50	44,67	166,20	
2,93		6,94		9,87	3,30	3,30	31,50	31,50	44,67	185,00	
2,93		6,94		9,87	3,30	3,30	31,50	31,50	44,67	213,00	
2,93			8,79	11,71	3,30	3,30	31,50	31,50	46,51	259,40	
2,93			8,79	11,71	3,30	3,30	31,50	31,50	46,51	259,40	
2,93			8,79	11,71	3,30	3,30	31,50	31,50	46,51	295,40	
2,93	5,31		8,79	17,03	3,30	3,30	31,50	31,50	51,83	346,50	
2,93			17,57	20,50	3,30	3,30	31,50	31,50	54,40	421,80	
2,93			17,57	20,50	3,30	3,30	31,50	31,50	54,40	421,80	
5,85		13,88		19,73	3,30	3,30	24,26	24,26	47,29	132,40	
5,85		13,88		19,73	3,30	3,30	24,26	24,26	47,29	159,20	
5,85		13,88		19,73	3,30	3,30	24,26	24,26	47,29	177,50	
5,85		13,88		19,73	3,30	3,30	24,26	24,26	47,29	206,20	
5,85			17,58	23,43	3,30	3,30	24,26	24,26	51,00	252,40	
5,85			17,58	23,43	3,30	3,30	24,26	24,26	51,00	288,40	
5,85			17,58	23,43	3,30	3,30	24,26	24,26	51,00	288,40	
5,85	5,31		17,58	28,74	3,30	3,30	24,26	24,26	56,30	341,60	
5,85			26,36	32,21	3,30	3,30	24,26	24,26	59,77	414,50	
5,85		13,88		19,73	3,30	3,30	24,26	24,26	47,29	132,40	
5,85		13,88		19,73	3,30	3,30	24,26	24,26	47,29	159,20	
5,85		13,88		19,73	3,30	3,30	24,26	24,26	47,29	177,50	
5,85		13,88		19,73	3,30	3,30	24,26	24,26	47,29	206,20	
5,85			17,58	23,43	3,30	3,30	24,26	24,26	51,00	252,40	
5,85			17,58	23,43	3,30	3,30	24,26	24,26	51,00	288,40	
5,85			17,58	23,43	3,30	3,30	24,26	24,26	51,00	288,40	
5,85	5,31		17,58	28,74	3,30	3,30	24,26	24,26	56,30	341,60	
5,85			26,36	32,21	3,30	3,30	24,26	24,26	59,77	414,50	
					6,60	6,60	44,60	44,60	51,20	196,80	

Исх. № подл. Подпись и дата. Взам. инв. №

И.020.Т-2с/89 В. 2-7

И.020.Т-2с/89 2-7 РС.

Лист

26

Формат А3

25307-03 110

Ведомость расхода стали на изделия, кг

Марка элемента	Изделия арматурные																Всего	
	Арматура класса																	
	А-I				А-III													
	ГОСТ 5781-82*																	
	Ф8	Ф10	Ф12	Итого	Ф8	Ф10	Ф12	Ф14	Ф16	Ф18	Ф20	Ф25	Ф28	Ф32	Ф36	Ф40	Итого	
IKB 48.87-3	14,10	0,94	0,92	15,96	18,48	9,97						133,80	6,95	9,09			178,30	194,20
IKB 48.87-4	14,27	0,94	0,92	16,13	18,48	9,97							174,80	9,09			212,30	228,40
IKB 48.87-5	14,27	0,94	0,92	16,13	18,48	9,97							6,95	228,3			263,70	279,80
IKB 48.87-7	0,39	23,06		23,45		38,77								9,09	288,9		336,80	360,20
IKB 48.87-9	0,39	23,06		23,45		38,77								9,09	11,50	342,7	402,00	425,50
IKB 48.87-II	14,27	0,94		15,21	9,24	24,37							6,95	447,5	11,50		499,50	514,70
IKB 48.87-I3	0,39	23,06		23,45		24,37	20,76								589,3		634,50	657,90
2KB 48.87-I	14,10	1,87	0,92	16,89	16,63	9,97					85,62		13,91	18,17			144,30	161,20
2KB 48.87-3	14,10	1,87	0,92	16,89	16,63	9,97						133,80	13,91	18,17			192,50	209,30
2KB 48.87-4	14,27	1,87	0,92	17,06	16,63	9,97							181,7	18,17			226,50	243,60
2KB 48.87-5	14,27	1,87	0,92	17,06	16,63	9,97							13,91	237,3			277,90	294,90
2KB 48.87-7	0,39	24,00		24,39		35,83								18,17	300,4		354,50	378,90
2KB 48.87-9	0,39	24,00		24,39		35,83								18,17	23,01	342,7	419,80	444,10
2KB 48.87-II	14,27	1,87		16,14	16,63	9,97							6,95	456,5	23,01		513,10	529,30
2KB 48.87-I3	0,39	24,00		24,39		21,49	20,76								612,3		654,60	679,00
3KB 48.87-I	14,10	0,94	0,92	15,96	16,63	9,97					85,62		6,95	9,09			128,30	144,20
3KB 48.87-3	14,10	0,94	0,92	15,96	16,63	9,97						133,8	6,95	9,09			176,40	192,40
3KB 48.87-4	14,27	0,94	0,92	16,13	16,63	9,97							174,8	9,09			210,50	226,60
3KB 48.87-5	14,27	0,94	0,92	16,13	16,63	9,97							6,95	228,3			261,80	278,00
3KB 48.87-7	0,39	23,06		23,45		35,83								9,09	288,9		333,90	357,30
3KB 48.87-9	0,39	23,06		23,45		35,83								9,09	11,50	342,7	399,20	422,60
3KB 48.87-II	14,27	0,94		15,21	7,39	24,37							6,95	447,50	11,50		497,70	512,90
3KB 48.87-I3	0,39	23,06		23,45		35,83									589,3		625,20	648,60
4KB 48.87-I	14,10	0,94	0,92	15,96	16,63	9,97					85,62		6,95	9,09			128,30	144,20
4KB 48.87-3	14,10	0,94	0,92	15,96	16,63	9,97						133,8	6,95	9,09			176,40	192,40
4KB 48.87-4	14,27	0,94	0,92	16,13	16,63	9,97							174,8	9,09			210,50	226,60
4KB 48.87-5	14,27	0,94	0,92	16,13	16,63	9,97							6,95	228,3			261,80	277,60
4KB 48.87-7	0,39	23,06		23,45		35,83								9,09	288,90		333,90	357,30
4KB 48.87-9	0,39	23,06		23,45		35,83								9,09	11,50	342,7	399,20	422,60
4KB 48.87-II	14,27	0,94		15,21	7,39	24,37								456,5			488,30	505,50

I.020.I-2c/89 2-7 PC

Лист

27

25504-03 111

Формат А3

Продолжение ведомости

Кажделия закладные										Всего	Общий расход
Арматура класса					Прокат марки						
А-III					ВСтЗпсб-Г						
ГОСТ 5781-82*					ГОСТ 103-75*		ГОСТ 8510-86				
φ25	φ28	φ32	φ36	Итого	ГО10х90	Итого	L125x80x10	Итого			
					6,60	6,60	44,60	44,60	51,20	244,90	
					6,60	6,60	44,60	44,60	51,20	281,20	
					6,60	6,60	44,60	44,60	51,20	330,50	
					6,60	6,60	44,60	44,60	51,20	414,80	
					6,60	6,60	44,60	44,60	51,20	477,00	
					6,60	6,60	44,60	44,60	51,20	565,80	
					6,60	6,60	44,60	44,60	51,20	710,50	
					6,60	6,60	73,40	73,40	80,00	240,80	
					6,60	6,60	73,40	73,40	80,00	288,40	
					6,60	6,60	73,40	73,40	80,00	323,30	
					6,60	6,60	73,40	73,40	80,00	374,50	
					6,60	6,60	73,40	73,40	80,00	459,20	
					6,60	6,60	73,40	73,40	80,00	524,40	
					6,60	6,60	73,40	73,40	80,00	608,80	
					6,60	6,60	73,40	73,40	80,00	759,60	
5,85	5,31	6,94		18,10	6,60	6,60	59,00	59,00	83,70	227,50	
5,85	5,31	6,94		18,10	6,60	6,60	59,00	59,00	83,70	275,20	
5,85	5,31	6,94		18,10	6,60	6,60	59,00	59,00	83,70	309,90	
5,85	5,31	6,94		18,10	6,60	6,60	59,00	59,00	83,70	364,40	
5,85		6,94	8,79	21,58	6,60	6,60	59,00	59,00	87,18	444,90	
5,85		6,94	8,79	21,58	6,60	6,60	59,00	59,00	87,18	510,10	
5,85		6,94	8,79	21,58	6,60	6,60	59,00	59,00	87,18	599,40	
5,85			17,57	23,43	6,60	6,60	59,00	59,00	89,00	738,70	
5,85	5,31	6,94		18,10	6,60	6,60	63,00	63,00	87,70	234,50	
5,85	5,31	6,94		18,10	6,60	6,60	63,00	63,00	87,70	279,90	
5,85	5,31	6,94		18,10	6,60	6,60	63,00	63,00	87,70	314,90	
5,85	5,31	6,94		18,10	6,60	6,60	63,00	63,00	87,70	365,40	
5,85		6,94	8,79	21,58	6,60	6,60	63,00	63,00	91,18	448,90	
5,85		6,94	8,79	21,58	6,60	6,60	63,00	63,00	91,18	513,80	
5,85	5,31	6,94	8,79	26,89	6,60	6,60	63,00	63,00	96,49	600,00	

I.020.I-20/89 В. 2-7

Ин. № подл. Подпись и дата. Взам. инв. №

25307-03 Формат А3

Ведомость расхода стали на изделие, кг

Марка элемента	Изделия арматурные																Всего
	Арматура класса																
	А-I				А-III												
	ГОСТ 5781-82*																
	φ8	φ10	φ12	Итого	φ8	φ10	φ12	φ14	φ16	φ18	φ20	φ25	φ28	φ32	φ36	φ40	Итого
4KB 48.87-13	0,39	23,06		23,45		35,89											
5KB 48.87-1	14,10			16,02	16,63	9,97											
5KB 48.87-3	14,10		0,92	15,02	16,63	9,97					85,62				577,8		610,70
5KB 48.87-4	14,27		0,92	15,19	16,63	9,97						139,8					112,20
5KB 48.87-5	14,27		0,92	15,19	16,63	9,97							167,8				160,40
5KB 48.87-7	0,39	22,12		22,52		35,89								219,2			194,40
5KB 48.87-9	0,39	22,12		22,52		35,89											246,80
5KB 48.87-11	14,27			14,27	7,39	24,37										277,40	
5KB 48.87-1-н	14,10		0,92	15,02	16,63	9,97								438,40		342,70	378,60
5KB 48.87-3-н	14,10		0,92	15,02	16,63	9,97					85,62						470,40
5KB 48.87-4-н	14,27		0,92	15,19	16,63	9,97						139,8					112,20
5KB 48.87-5-н	14,27		0,92	15,19	16,63	9,97							167,8				160,40
5KB 48.87-7-н	0,39	22,12		22,52		35,89								219,2			194,40
5KB 48.87-9-н	0,39	22,12		22,52		35,89											246,80
5KB 48.87-11-н	14,27			14,27	7,39	24,37									277,4		313,30
IKB 48.103-1	16,44	0,94	0,92	18,30	24,64	1,34								438,4		342,7	378,60
IKB 48.103-2	16,44	0,94	0,92	18,30	24,64						10,5						440,10
IKB 48.103-4	16,67	0,94	0,92	18,52	24,64		3,77										144,10
IKB 48.103-6	16,67	0,94	0,92	18,52	24,64		3,77					158,6		6,95	9,09		203,00
IKB 48.103-7				19,52	20,94	5,76		4,92						205,9	9,09		243,40
IKB 48.103-9				27,53	2,46	34,56				6,23				6,95	268,9		307,50
IKB 48.103-11	16,67	0,94		27,53	2,46	34,56					7,70			9,09		340,4	392,90
2KB 48.103-1	16,44	1,87	0,92	17,60	15,40	14,40								6,95	9,09	11,50	471,50
2KB 48.103-2	16,44	1,87	0,92	19,23	22,79	1,92								526,8	11,50	406,2	491,10
2KB 48.103-4	16,67	1,87	0,92	19,23	22,79		3,77							13,91	18,17		531,90
2KB 48.103-6	16,67	1,87	0,92	19,23	22,79		3,77					158,6		13,91	18,17		158,30
2KB 48.103-7				19,46	18,88	5,76		4,92						212,9	18,17		217,20
2KB 48.103-8				28,46	2,46	31,68				6,23				13,91	276,02		257,60
2KB 48.103-11	16,67	1,87		28,46	2,46	31,68					7,70			18,17	351,9		321,70
2KB 48.103-13				28,46	2,46	31,68								16,17	23,01	406,2	410,40
				18,54	22,79			4,92						6,95	537,8		489,30
				28,46	2,46	31,68									23,01		573,70
															745,3		595,50
																	762,00
																	790,50

Г.020.1-2с/89 2-7 PC

Продолжение ведомости

Изделия закладные										Всего	Общий расход
Арматура класса					Прокат марки						
А-III					ВСтЗпс6-I						
ГОСТ 5781-82*					ГОСТ 103-76*		ГОСТ 8510-85				
Ø25	Ø28	Ø32	Ø36	Итого	-10x90	Итого	L125x80x10	Итого			
5,85			26,36	32,21	6,60	6,60	63,00	63,00	107,81	739,50	
11,70	10,62	13,88		36,20	6,60	6,60	48,52	48,52	91,32	218,10	
11,70	10,62	13,88		36,20	6,60	6,60	48,52	48,52	91,32	266,10	
11,70	10,62	13,88		36,20	6,60	6,60	48,52	48,52	91,32	300,50	
11,70	10,62	13,88		36,20	6,60	6,60	48,52	48,52	91,32	351,70	
11,70		13,88	17,57	43,16	6,60	6,60	48,52	48,52	98,28	434,60	
11,70		13,88	17,57	43,16	6,60	6,60	48,52	48,52	98,28	499,80	
11,70		13,88	17,57	48,47	6,60	6,60	48,52	48,52	103,59	588,10	
11,70	10,62	13,88		36,20	6,60	6,60	48,52	48,52	91,32	218,10	
11,70	10,62	13,88		36,20	6,60	6,60	48,52	48,52	91,32	266,10	
11,70	10,62	13,88		36,20	6,60	6,60	48,52	48,52	91,32	300,50	
11,70	10,62	13,88		36,20	6,60	6,60	48,52	48,52	91,32	351,70	
11,70		13,88	17,57	43,16	6,60	6,60	48,52	48,52	98,28	434,60	
11,70		13,88	17,57	43,16	6,60	6,60	48,52	48,52	98,28	499,80	
11,70	5,31	13,88	17,57	48,47	6,60	6,60	48,52	48,52	103,59	588,10	
					6,60	6,60	44,60	44,60	51,20	213,10	
					6,60	6,60	44,60	44,60	51,20	271,70	
					6,60	6,60	44,60	44,60	51,20	312,10	
					6,60	6,60	44,60	44,60	51,20	376,70	
					6,60	6,60	44,60	44,60	51,20	471,30	
					6,60	6,60	44,60	44,60	51,20	551,80	
					6,60	6,60	44,60	44,60	51,20	650,70	
					6,60	6,60	73,40	73,40	80,00	257,10	
					6,60	6,60	73,40	73,40	80,00	315,70	
					6,60	6,60	73,40	73,40	80,00	356,10	
					6,60	6,60	73,40	73,40	80,00	420,70	
					6,60	6,60	73,40	73,40	80,00	521,60	
					6,60	6,60	73,40	73,40	80,00	599,30	
					6,60	6,60	73,40	73,40	80,00	673,70	
					6,60	6,60	73,40	73,40	80,00	870,30	

I.020.I-2c/89 В. 2-7

Имя, № подл. Подпись и дата. Взам инв. №

I.020.I-2c/89 2-7 PC

Лист

30

Формат А3

25384 03 114

Ведомость расхода стали на изделия, кг

Марка элемента	Изделия арматурные															Всего		
	Арматура класса																	
	А-I					А-III												
	ГОСТ 5781-82*																	
	φ8	φ10	φ12	Итого	φ8	φ10	φ12	φ14	φ16	φ18	φ20	φ25	φ28	φ32	φ36	φ40	Итого	
ЗКБ 48.103-I	16,44	0,94	0,92	18,30	22,79	1,92											142,20	160,50
ЗКБ 48.103-2	16,44	0,94	0,92	18,30	22,79												201,20	219,50
ЗКБ 48.103-4	16,67	0,94	0,92	18,52	22,79			3,77									244,60	260,10
ЗКБ 48.103-5	16,67	0,94	0,92	18,52	19,09	5,76			4,92								805,60	324,20
ЗКБ 48.103-7		27,53		27,53	2,46	31,68				6,23							389,80	417,40
ЗКБ 48.103-9		27,53		27,53	2,46	31,68											468,70	496,20
ЗКБ 48.103-II	16,67	0,94		17,60	13,55	14,40			4,92		7,70						580,10	597,70
4КБ 48.103-I	16,44	0,94	0,92	18,30	22,79	1,92											142,20	160,50
4КБ 48.103-2	16,44	0,94	0,92	18,30	22,79			3,77									201,20	219,50
4КБ 48.103-4	16,67	0,94	0,92	18,52	22,79			3,77									241,60	260,10
4КБ 48.103-5	16,67	0,94	0,92	18,52	19,09	5,76			4,92								805,60	324,20
4КБ 48.103-7		27,53		27,53	2,46	31,68				6,23							389,80	417,40
4КБ 48.103-9		27,53		27,53	2,46	31,68											468,70	496,20
4КБ 48.103-II	16,67	0,94		17,60	13,55	14,40			4,92		7,70						580,10	597,70
4КБ 48.103-I3		27,53		27,53	2,46	31,68				6,23							570,70	588,30
5КБ 48.103-I	16,44		0,92	17,36	22,79	1,92											126,20	143,60
5КБ 48.103-2	16,44		0,92	17,36	22,79			3,77									185,10	202,50
5КБ 48.103-4	16,67		0,92	17,59	22,79			3,77				158,6					225,50	243,10
5КБ 48.103-5	16,67		0,92	17,59	19,09	5,76			4,92								289,60	307,20
5КБ 48.103-7		26,59		26,59	2,46	31,68				6,23							369,20	395,80
5КБ 48.103-II	16,67			16,67	13,55	14,40			4,92								552,50	569,20
5КБ 48.103-I3		26,59		26,59	2,46	31,68											698,10	724,70
5КБ 48.103-I-H	16,44		0,92	17,36	22,79	1,92											126,20	143,60
5КБ 48.103-2-H	16,44		0,92	17,36	22,79			3,77									185,10	202,50
5КБ 48.103-4-H	16,67		0,92	17,59	22,79			3,77				158,6					225,50	243,10
5КБ 48.103-5-H	16,67		0,92	17,59	19,09	5,76			4,92								289,60	307,20
5КБ 48.103-7-H		26,59		26,59	2,46	31,68				6,23							369,20	395,80
5КБ 48.103-II-H	16,67			16,67	13,55	14,40			4,92								552,50	569,20
5КБ 48.103-I3-H		26,59		26,59	2,46	31,68											698,10	724,70

Продолжение ведомости

Изделия закладные										Всего	Общий расход
Арматура класса					Прокат марки						
А-III					ВСтЗпс6-Г						
ГОСТ 5781-82*					ГОСТ 103-76*		ГОСТ 8510-86				
φ25	φ28	φ32	φ36	Итого	-10х90	Итого	Л125х80х10	Итого			
5,85	5,31	6,94		18,10	6,60	6,60	59,00	59,00	83,70	243,70	
5,85	5,31	6,94		18,10	6,60	6,60	59,00	59,00	83,70	302,30	
5,85	5,31	6,94		18,10	6,60	6,60	59,00	59,00	83,70	342,70	
5,85	5,31	6,94		18,10	6,60	6,60	59,00	59,00	83,70	407,30	
5,85		6,94	8,79	21,58	6,60	6,60	59,00	59,00	87,18	504,40	
5,85		6,94	8,79	21,58	6,60	6,60	59,00	59,00	87,18	584,90	
5,85		6,94	8,79	21,58	6,60	6,60	59,00	59,00	87,18	684,90	
5,85	5,31	6,94		18,10	6,60	6,60	63,00	63,00	87,70	247,70	
5,85	5,31	6,94		18,10	6,60	6,60	63,00	63,00	87,70	306,30	
5,85	5,31	6,94		18,10	6,60	6,60	63,00	63,00	87,70	346,70	
5,85	5,31	6,94		18,10	6,60	6,60	63,00	63,00	87,70	411,30	
5,85		6,94	8,79	21,58	6,60	6,60	63,00	63,00	90,58	508,40	
5,85		6,94	8,79	21,58	6,60	6,60	63,00	63,00	90,58	588,00	
5,85	5,31	6,94		26,89	6,60	6,60	63,00	63,00	96,49	684,90	
5,85			26,36	32,21	6,60	6,60	63,00	63,00	101,81	850,70	
11,70	10,62	13,88		36,20	6,60	6,60	48,52	48,52	91,32	234,40	
11,70	10,62	13,88		36,20	6,60	6,60	48,52	48,52	91,32	293,00	
11,70	10,62	13,88		36,20	6,60	6,60	48,52	48,52	91,32	333,40	
11,70	10,62	13,88		36,20	6,60	6,60	48,52	48,52	91,32	398,00	
11,70		13,88	17,57	43,16	6,60	6,60	48,52	48,52	98,28	494,00	
11,70	5,31	13,88	17,57	48,47	6,60	6,60	48,52	48,52	103,59	673,00	
11,70			43,94	55,64	6,60	6,60	48,52	48,52	110,76	836,30	
11,70	10,62	13,88		36,20	6,60	6,60	48,52	48,52	91,32	234,40	
11,70	10,62	13,88		36,20	6,60	6,60	48,52	48,52	91,32	293,00	
11,70	10,62	13,88		36,20	6,60	6,60	48,52	48,52	91,32	333,40	
11,70	10,62	13,88		36,20	6,60	6,60	48,52	48,52	91,32	398,00	
11,70		13,88	17,57	43,16	6,60	6,60	48,52	48,52	98,28	494,00	
11,70	5,31	13,88	17,57	48,47	6,60	6,60	48,52	48,52	103,59	673,00	
11,70			43,94	55,64	6,60	6,60	48,52	48,52	110,76	836,30	

Имя, № докум. Подпись и дата Взам. или №

I.020.I-2c/89 В. 2-7

I.020.I-2c/89 2-7 PC

Лист
32

25504-03 116

Формат А3

Ведомость расхода стали на изделие, кг

Марка элемента	Изделия арматурные																Всего	
	Арматура класса																	
	А-I			А-III														
	ГОСТ 5781-82*																	
	φ8	φ10	φ12	Итого	φ8	φ10	φ12	φ14	φ16	φ18	φ20	φ25	φ28	φ32	φ36	φ40	Итого	
1КН 48.И12-1	18,48	0,94	0,92	20,34	24,64	11,89					110,5						165,20	185,50
1КН 48.И12-3	18,48	0,94	0,92	20,34	24,64	9,97						172,6					229,20	249,50
1КН 48.И12-4	18,73	0,94	0,92	20,60	24,64	9,97	3,77						216,6				273,10	293,70
1КН 48.И12-6	18,73	0,94	0,92	20,60	20,94	15,73		4,92							301,0		342,60	363,20
1КН 48.И12-7	0,39	30,14		30,53	2,46	44,53				6,23					381,0		434,20	464,70
1КН 48.И12-8	0,39	30,14		30,53	2,46	44,53				6,23					381,0		434,20	464,70
1КН 48.И12-9	0,39	30,14		30,53	2,46	44,53				6,23					381,0		434,20	464,70
1КН 48.И12-12	18,73	0,94		19,67	6,16	38,77					7,70				23,01	442,1	519,90	550,40
1КН 48.И12-13	0,39	30,14		30,53	2,46	15,73	41,52		4,92				13,91	565,6	23,01		652,40	672,10
2КН 48.И12-1	18,48	1,87	0,92	21,27	24,64	11,89				6,23					761,9		827,90	858,40
2КН 48.И12-3	18,48	1,87	0,92	21,27	24,64	9,97					110,5					36,34	183,30	204,60
2КН 48.И12-4	18,73	1,87	0,92	21,52	24,64	9,97	3,77					172,6				36,34	247,30	268,60
2КН 48.И12-6	18,73	1,87	0,92	21,52	20,94	15,73	3,77						216,6			36,34	291,30	312,80
2КН 48.И12-7	0,39	31,07		31,47	2,46	44,53		4,92								319,2	360,80	382,30
2КН 48.И12-8	0,39	31,07		31,47	2,46	44,53				6,23							457,20	488,70
2КН 48.И12-9	0,39	31,07		31,47	2,46	44,53				6,23						404,0	457,20	488,70
2КН 48.И12-12	18,73	1,87		20,60	24,64	9,97					7,70				46,02	442,1	542,90	574,30
2КН 48.И12-13	0,39	31,07		31,47	2,46	15,73	44,52		4,92				13,95	565,6	46,02		665,10	685,70
3КН 48.И12-1	18,48	0,94	0,92	20,34	24,64	11,89					110,5						850,90	882,30
3КН 48.И12-3	18,48	0,94	0,92	20,34	24,64	9,97									18,17		165,20	185,50
3КН 48.И12-4	18,73	0,94	0,92	20,59	24,64	9,97	3,77					172,6				18,17	229,20	249,50
3КН 48.И12-6	18,73	0,94	0,92	20,59	20,94	15,73							216,6			18,17	271,10	293,70
3КН 48.И12-7	0,39	30,14		30,53	2,46	44,53		4,92								301,0	342,60	363,20
3КН 48.И12-8	0,39	30,14		30,53	2,46	44,53				6,23							434,20	464,70
3КН 48.И12-9	0,39	30,14		30,53	2,46	44,53				6,23							434,20	464,70
3КН 48.И12-12	18,73	0,94		19,67	6,16	38,77					7,70					23,01	519,90	550,40
3КН 48.И12-13	0,39	30,14		30,53	2,46	15,73		4,92						13,91	565,6		652,40	672,10
4КН 48.И12-14	0,39	30,14		30,53	2,46	44,53				6,23							815,10	845,70
4КН 48.И12-1	18,48	0,94	0,92	20,34	24,64	11,89					110,5						815,10	845,70
4КН 48.И12-3	18,48	0,94	0,92	20,34	24,64	9,97											165,20	185,50
							3,77					172,6			18,17		229,20	249,50

I.020.I-20/89 2-7 PC

формат А3
1:500 03 114

Продолжение ведомости

Изделия закладные										Всего	Общий расход
Ариатура класса					Прокат марки						
А-III					ВСтЗпс6-I						
ГОСТ 5781-82*					ГОСТ 103-76*		ГОСТ 8510-86				
φ25	φ28	φ32	φ36	Итого	10x90	Итого	125x80x10	Итого			
					6,60	6,60	44,60	44,60	57,20	236,80	
					6,60	6,60	44,60	44,60	57,20	301,00	
					6,60	6,60	44,60	44,60	57,20	344,60	
					6,60	6,60	44,60	44,60	57,20	414,40	
					6,60	6,60	44,60	44,60	57,20	516,90	
					6,60	6,60	44,60	44,60	57,20	516,90	
					6,60	6,60	44,60	44,60	57,20	604,30	
					6,60	6,60	44,60	44,60	57,20	725,90	
					6,60	6,60	44,60	44,60	57,20	910,90	
					6,60	6,60	73,40	73,40	80,00	284,70	
					6,60	6,60	73,40	73,40	80,00	348,90	
					6,60	6,60	73,40	73,40	80,00	392,50	
					6,60	6,60	73,40	73,40	80,00	462,30	
					6,60	6,60	73,40	73,40	80,00	569,60	
					6,60	6,60	73,40	73,40	80,00	569,60	
					6,60	6,60	73,40	73,40	80,00	657,00	
					6,60	6,60	73,40	73,40	80,00	766,60	
					6,60	6,60	73,40	73,40	80,00	963,60	
5,85		13,88		19,73	6,60	6,60	59,00	59,00	85,33	270,60	
5,85		13,88		19,73	6,60	6,60	59,00	59,00	85,33	334,80	
5,85		13,88		19,73	6,60	6,60	59,00	59,00	85,33	380,20	
5,85		13,88		19,73	6,60	6,60	59,00	59,00	85,33	448,20	
5,85				17,57	23,43	6,60	6,60	59,00	89,03	555,10	
5,85				17,57	23,43	6,60	6,60	59,00	89,03	555,10	
5,85				17,57	23,43	6,60	6,60	59,00	89,03	642,50	
5,85				17,57	23,43	6,60	6,60	59,00	89,03	762,00	
5,85				17,57	23,43	6,60	6,60	59,00	89,03	935,50	
5,85				17,57	23,43	6,60	6,60	59,00	89,03	935,50	
5,85		13,88		19,73	6,60	6,60	63,00	63,00	89,33	274,60	
5,85		13,88		19,73	6,60	6,60	63,00	63,00	89,33	338,80	

I.020.I-2c/89 В. 2-7

Имя, № докум. Подпись и дата. Взам. штамп №

I.020.I-2c/89. 2-1 PC

Лист

34

25504-23-118 Формат А3

Ведомость расхода стали на изделие, кг

Марка элемента	Изделия арматурные																Всего	
	Арматура класса																	
	А-I				А-III													
	ГОСТ 5781-82*																	
	Φ8.	Φ10	Φ12	Итого	Φ8	Φ10	Φ12	Φ14	Φ16	Φ18	Φ20	Φ25	Φ28	Φ32	Φ36	Φ40	Итого	
4KH 48.II2-4	18,73	0,94	0,92	20,59	24,64	9,97		3,77					216,6	18,17			273,10	293,70
4KH 48.II2-6	18,73	0,94	0,92	20,59	20,94	15,73			4,92					301,0			342,60	363,20
4KH 48.II2-7	0,39	30,14		30,53	2,46	44,53				6,23					381,0		434,20	464,70
4KH 48.II2-8	0,39	30,14		30,53	2,46	44,53				6,23					381,0		434,20	464,70
4KH 48.II2-9	0,39	30,14		30,53	2,46	44,53					7,70				23,01	442,1	519,90	550,40
4KH 48.II2-12	11,73	0,94		19,67	6,16	38,77			4,92					583,8			633,70	653,30
4KH 48.II2-13	0,39	30,14		30,53	2,46	44,53				6,23					732,9		792,10	822,70
4KH 48.II2-14	0,39	30,14		30,53	2,46	44,53				6,23					738,9		792,10	822,70
5KH 48.II2-1	18,48		0,92	19,40	24,64	11,89					110,5						147,00	166,40
5KH 48.II2-3	18,48		0,92	19,40	24,64	9,97				3,77			172,6				211,00	230,40
5KH 48.II2-4	18,73		0,92	19,65	24,64	9,97				3,77				216,6			254,90	274,60
5KH 48.II2-6	18,73		0,92	19,65	20,94	15,73			4,92					282,8			324,40	344,10
5KH 48.II2-7	0,39	29,20		29,59	2,46	44,53				6,23					357,9		411,20	440,80
5KH 48.II2-9	0,39	29,20		29,59	2,46	44,53					7,70					442,1	496,80	526,40
5KH 48.II2-10	0,39	29,20		29,59	2,46	44,53					7,70					442,1	496,80	526,40
5KH 48.II2-12	18,73			18,73	6,16	38,77			4,92				565,6				615,50	634,20
5KH 48.II2-13	0,39	29,20		29,59	2,46	44,53				6,23				715,9			769,10	798,70
5KH 48.II2-1 - н	18,48		0,92	19,40	24,64	11,89					110,5						147,00	166,40
5KH 48.II2-3 - н	18,48		0,92	19,40	24,64	9,97				3,77			172,6				211,00	230,40
5KH 48.II2-4 - н	18,73		0,92	19,65	24,64	9,97							216,6				254,90	274,60
5KH 48.II2-6 - н	18,73		0,92	19,65	20,94	15,73			4,92					282,8			324,40	344,10
5KH 48.II2-7 - н	0,39	29,20		29,59	2,46	44,53				6,23					357,9		411,20	440,80
5KH 48.II2-9 - н	0,39	29,20		29,59	2,46	44,53					7,70					442,1	496,80	526,40
5KH 48.II2-10 - н	0,39	29,20		29,59	2,46	44,53					7,70					442,1	496,80	526,40
5KH 48.II2-12 - н	18,73			18,73	6,16	38,77			4,92				565,6				615,50	634,20
5KH 48.II2-13 - н	0,39	29,20		29,59	2,46	44,53				6,23				715,9			769,10	798,70
IKH 48.I24-1	17,38	0,94	0,92	19,24	24,64	11,89					122,3			18,17			177,00	196,20
IKH 48.I24-3	17,38	0,94	0,92	19,24	24,64	9,97			3,77			191,1		18,17			247,60	266,00
IKH 48.I24-4	17,63	0,94	0,92	19,48	24,64	9,97			3,77				239,8	18,17			296,30	315,80
IKH 48.I24-6	17,63	0,94	0,92	19,48	20,94	15,73			4,92					331,3			372,90	392,40

I.020.I-2с/89 2-7 PC

Продолжение ведомости

Изделия Закладные										Всего	Общий расход
Арматура класса					Прокат марки						
А-III					ВСтЗпсб-Г						
ГОСТ 5781-82*					ГОСТ 103-76*		ГОСТ 8510-86				
φ25	φ28	φ32	φ36	Итого	-10x90	Итого	L125x80x10	Итого			
5,85		13,88		19,73	6,60	6,60	63,00	63,00	89,33	382,40	
5,85		13,88		19,73	6,60	6,60	63,00	63,00	89,33	452,20	
5,85			17,57	23,43	6,60	6,60	63,00	63,00	93,03	559,10	
5,85			17,57	23,43	6,60	6,60	63,00	63,00	93,03	559,10	
5,85			17,57	23,43	6,60	6,60	63,00	63,00	93,03	646,50	
5,85	10,62		17,57	34,05	6,60	6,60	63,00	63,00	103,65	758,10	
5,85			35,15	41,00	6,60	6,60	63,00	63,00	110,60	934,90	
5,85			35,15	41,00	6,60	6,60	63,00	63,00	110,60	934,90	
11,70		27,76		39,46	6,60	6,60	48,52	48,52	94,58	261,50	
11,70		27,76		39,46	6,60	6,60	48,52	48,52	94,58	324,70	
11,70		27,76		39,46	6,60	6,60	48,52	48,52	94,58	368,30	
11,70		27,76		39,46	6,60	6,60	48,52	48,52	94,58	438,70	
11,70			35,15	46,85	6,60	6,60	48,52	48,52	101,97	544,60	
11,70			35,15	46,85	6,60	6,60	48,52	48,52	101,97	631,00	
11,70			35,15	46,85	6,60	6,60	48,52	48,52	101,97	631,00	
11,70	10,62		35,15	57,48	6,60	6,60	48,52	48,52	112,60	748,20	
11,70			52,72	64,43	6,60	6,60	48,52	48,52	119,55	919,40	
11,70		27,76		39,46	6,60	6,60	48,52	48,52	94,58	261,50	
11,70		27,76		39,46	6,60	6,60	48,52	48,52	94,58	324,70	
11,70		27,76		39,46	6,60	6,60	48,52	48,52	94,58	368,30	
11,70		27,76		39,46	6,60	6,60	48,52	48,52	94,58	438,70	
11,70			35,15	46,85	6,60	6,60	48,52	48,52	101,97	544,60	
11,70			35,15	46,85	6,60	6,60	48,52	48,52	101,97	631,00	
11,70	10,62		35,15	57,48	6,60	6,60	48,52	48,52	112,60	748,20	
11,70			52,72	64,43	6,60	6,60	48,52	48,52	119,55	919,40	
					6,60	6,60	44,60	44,60	51,20	250,40	
					6,60	6,60	44,60	44,60	51,20	320,50	
					6,60	6,60	44,60	44,60	51,20	369,40	
					6,60	6,60	44,60	44,60	51,20	446,30	

I.020.I-2c/89 2-7 PC

25304-03 120

Формат А3

I.020.I-2c/89 Б. 2-7

Имя, № докум. Подпись и дата Дата спис. №

36

Ведомость расхода стали на изделие, кг

Марка элемента	Изделия арматурные															Всего
	Арматура класса															
	А-I					А-III										
	ГОСТ 5781-82*															
φ8	φ10	φ12	Итого	φ8	φ10	φ12	φ14	φ16	φ18	φ20	φ25	φ28	φ32	φ36	φ40	Итого
1КН 48.124-7	0,39	28,34		28,73	2,46	44,53										501,30
1КН 48.124-8	0,39	28,34		28,73	2,46	44,53			6,23					419,3		501,30
1КН 48.124-9	0,39	28,34		28,73	2,46	44,53			6,23					23,01	489,5	501,30
1КН 48.124-12	17,63	0,94		18,57	6,16	38,77				7,70				23,01	489,5	501,30
1КН 48.124-13	0,39	28,34		28,73	2,46	15,73	41,52	4,92				13,91	626,2	23,01		501,30
2КН 48.124-1	17,38	1,87	0,92	20,17	24,64	11,89			6,23					838,6		501,30
2КН 48.124-3	17,38	1,87	0,92	20,17	24,64	9,97				122,3			36,34			501,30
2КН 48.124-4	17,63	1,87	0,92	20,42	20,94	9,97		3,77			191,1		36,34			501,30
2КН 48.124-6	17,63	1,87	0,92	20,42	20,94	15,73						239,8	36,34			501,30
2КН 48.124-7	0,39	29,27		29,66	2,46	44,53		4,92						349,5		501,30
2КН 48.124-8	0,39	29,27		29,66	2,46	44,53			6,23					442,3		501,30
2КН 48.124-9	0,39	29,27		29,66	2,46	44,53			6,23					442,3		501,30
2КН 48.124-12	17,63	1,87		19,50	24,64	9,97		4,92		7,70				46,02	489,5	501,30
2КН 48.124-13	0,39	29,27		29,66	2,46	15,73	41,52					13,91	626,2	46,02		501,30
3КН 48.124-1	17,38	0,94	0,92	19,24	24,64	11,89			6,23					861,6		501,30
3КН 48.124-3	17,38	0,94	0,92	19,24	24,64	9,97				122,3			18,17			501,30
3КН 48.124-4	17,63	0,94	0,92	19,48	24,64	9,97		3,77			191,1		18,17			501,30
3КН 48.124-6	17,63	0,94	0,92	19,48	20,94	15,73						239,8	18,17			501,30
3КН 48.124-7	0,39	28,34		28,73	2,46	44,53		4,92					331,3			501,30
3КН 48.124-8	0,39	28,34		28,73	2,46	44,53			6,23					419,3		501,30
3КН 48.124-9	0,39	28,34		28,73	2,46	44,53			6,23					419,3		501,30
3КН 48.124-12	17,63	0,94		18,57	6,16	38,77				7,70				23,01	489,5	501,30
3КН 48.124-13	0,39	28,34		28,73	2,46	44,53		4,92				13,91	626,2	23,01		501,30
3КН 48.124-14	0,39	28,34		28,73	2,46	44,53			6,23					838,6		501,30
4КН 48.124-1	17,38	0,94	0,92	19,24	24,64	11,89				122,3			18,17			501,30
4КН 48.124-3	17,38	0,94	0,92	19,24	24,64	9,97					191,1		18,17			501,30
4КН 48.124-4	17,63	0,94	0,92	19,48	24,64	9,97		3,77				239,8	18,17			501,30
4КН 48.124-6	17,63	0,94	0,92	19,48	20,94	15,73			4,92				331,3			501,30
4КН 48.124-7	0,39	28,34		28,73	2,46	44,53			6,23					419,3		501,30
4КН 48.124-8	0,39	28,34		28,73	2,46	44,53			6,23					419,3		501,30

I.020.I-2с/89 2-7 PC

Лист

37

Формат А3

2504-03 121

Продолжение ведомости

Издания закладные										Всего	Общий расход
Арматура класса					Прокат марки						
А-III					ВСтЗпс6-I						
ГОСТ 5781-82*					ГОСТ 103-76*		ГОСТ 8510-86				
Ø25	Ø28	Ø32	Ø36	Итого	-10x90	Итого	L125x80x10	Итого			
					6,60	6,60	44,60	44,60	51,20	558,00	
					6,60	6,60	44,60	44,60	51,20	558,00	
					6,60	6,60	44,60	44,60	51,20	652,50	
					6,60	6,60	44,60	44,60	51,20	786,10	
					6,60	6,60	44,60	44,60	51,20	990,40	
					6,60	6,60	73,40	73,40	80,00	928,30	
					6,60	6,60	73,40	73,40	80,00	368,50	
					6,60	6,60	73,40	73,40	80,00	418,30	
					6,60	6,60	73,40	73,40	80,00	494,20	
					6,60	6,60	73,40	73,40	80,00	610,70	
					6,60	6,60	73,40	73,40	80,00	610,70	
					6,60	6,60	73,40	73,40	80,00	705,30	
					6,60	6,60	73,40	73,40	80,00	827,90	
					6,60	6,60	73,40	73,40	80,00	1045,10	
5,85		13,88		19,73	6,60	6,60	59,00	59,00	85,33	284,50	
5,85		13,88		19,73	6,60	6,60	59,00	59,00	85,33	354,40	
5,85		13,88		19,73	6,60	6,60	59,00	59,00	85,33	403,20	
5,85		13,88		19,73	6,60	6,60	59,00	59,00	85,33	480,10	
5,85			17,57	23,43	6,60	6,60	59,00	59,00	89,03	596,20	
5,85			17,57	23,43	6,60	6,60	59,00	59,00	89,03	596,20	
5,85			17,57	23,43	6,60	6,60	59,00	59,00	89,03	690,80	
5,85			17,57	23,43	6,60	6,60	59,00	59,00	89,03	824,30	
5,85			17,57	23,43	6,60	6,60	59,00	59,00	89,03	1014,90	
5,85		13,88		19,73	6,60	6,60	63,00	63,00	89,33	1014,90	
5,85		13,88		19,73	6,60	6,60	63,00	63,00	89,33	288,20	
5,85		13,88		19,73	6,60	6,60	63,00	63,00	89,33	358,40	
5,85		13,88		19,73	6,60	6,60	63,00	63,00	89,33	408,10	
5,85		13,88		19,73	6,60	6,60	63,00	63,00	89,33	484,10	
5,85			17,57	23,43	6,60	6,60	63,00	63,00	93,03	600,20	
5,85			17,57	23,43	6,60	6,60	63,00	63,00	93,03	600,20	

I.020.I-2/89 В. 2-7

Имя, П.ч. подл. Подпись и дата. Штам. инст. №

I.020.I-2с/89 2-7 РС

38

2584-03 121

Формат А3

Ведомость расхода стали на изделие, кг

Марка элемента	Изделия арматурные																Всего
	Арматура класса																
	А-I				А-III												
	ГОСТ 5781-82*																
φ8	φ10	φ12	Итого	φ8	φ10	φ12	φ14	φ16	φ18	φ20	φ25	φ28	φ32	φ36	φ40	Итого	
AKH 48.I24-9	0,39	28,34		28,73	2,46	44,53				7,70				23,01	489,5	567,30	596,00
AKH 48.I24-I2	17,63	0,94		18,57	6,16	38,77		4,92					644,4			694,30	712,80
AKH 48.I24-I3	0,39	28,34		28,73	2,46	44,53			6,23					815,6		868,80	897,60
AKH 48.I24-I4	0,39	28,34		28,73	2,46	44,53			6,23					815,6		868,80	897,60
SKH 48.I24-I	17,38		0,92	18,30	24,64	11,89				122,3						158,80	177,10
SKH 48.I24-3	17,38		0,92	18,30	24,64	9,97	3,77				191,1					229,50	247,80
SKH 48.I24-4	17,63		0,92	18,55	24,64	9,97	3,77					239,8				278,10	296,70
SKH 48.I24-6	17,63		0,92	18,55	20,94	15,73		4,92					313,1			354,70	373,40
SKH 48.I24-7	0,39	27,40		27,79	2,46	44,53			6,23					396,3		449,50	477,30
SKH 48.I24-9	0,39	27,40		27,79	2,46	44,53				7,70						544,20	572,00
SKH 48.I24-I0	0,39	27,10		27,79	2,46	44,53				7,70						489,5	572,00
SKH 48.I24-I2	17,63			17,63	6,16	38,77		4,92					626,2			676,10	693,70
SKH 48.I24-I3	0,39	27,40		27,79	2,46	44,53			6,23					792,6		845,80	873,60
SKH 48.I24-I -H	17,38		0,92	18,30	24,64	11,89				122,3						158,80	177,10
SKH 48.I24-3 -H	17,38		0,92	18,30	24,64	9,97	3,77				191,1					229,50	247,80
SKH 48.I24-4 -H	17,63		0,92	18,55	24,64	9,97	3,77					239,8				278,10	296,70
SKH 48.I24-6 -H	17,63		0,92	18,55	20,94	15,73		4,92					313,1			354,70	373,30
SKH 48.I24-7 -H	0,39	27,40		27,79	2,46	44,53			6,23					396,3		449,50	477,30
SKH 48.I24-9 -H	0,39	27,40		27,79	2,46	44,53				7,70					489,5	544,20	572,00
SKH 48.I24-I0 -H	0,39	27,40		27,79	2,46	44,53				7,70					489,5	544,20	572,00
SKH 48.I24-I2 -H	17,63			17,63	6,16	38,77		4,92					626,2			676,10	693,70
SKH 48.I24-I3 -H	0,39	27,40		27,79	2,46	44,53			6,23					792,6		845,80	873,60

I.020.I-2c/89 2-7 K95

Лист

39

25307-03 123

Формат А3

Продолжение ведомости

Изделия закладные										Всего	Общая расход
Арматура класса					Прокат марки						
А-III					ВСтЗпс6-Г						
ГОСТ 5781-82*					ГОСТ 103-76*		ГОСТ 8510-86				
φ25	φ28	φ32	φ36	Итого	-10х90	Итого	Л125х80х10	Итого			
5,85			17,57	23,43	6,60	6,60	63,00	63,00	93,03	694,80	
5,85	10,62		17,57	34,05	6,60	6,60	63,00	63,00	103,65	820,30	
5,85			35,15	41,00	6,60	6,60	63,00	63,00	110,00	1013,40	
5,85			35,15	41,00	6,60	6,60	63,00	63,00	110,00	1013,40	
11,70		27,76		39,46	6,60	6,60	48,52	48,52	94,58	274,10	
11,70		27,76		39,46	6,60	6,60	48,52	48,52	94,58	344,30	
11,70		27,76		39,46	6,60	6,60	48,52	48,52	94,58	393,10	
11,70		27,76		39,46	6,60	6,60	48,52	48,52	94,58	470,10	
11,70			35,15	46,85	6,60	6,60	48,52	48,52	101,97	585,60	
11,70			35,15	46,85	6,60	6,60	48,52	48,52	101,97	680,30	
11,70			35,15	46,85	6,60	6,60	48,52	48,52	101,97	680,30	
11,70	10,62		35,15	57,48	6,60	6,60	48,52	48,52	112,60	810,60	
11,70			52,72	64,43	6,60	6,60	48,52	48,52	119,55	999,80	
11,70		27,76		39,46	6,60	6,60	48,52	48,52	94,58	274,10	
11,70		27,76		39,46	6,60	6,60	48,52	48,52	94,58	344,30	
11,70		27,76		39,46	6,60	6,60	48,52	48,52	94,58	393,10	
11,70		27,76		39,46	6,60	6,60	48,52	48,52	94,58	470,10	
11,70			35,15	46,85	6,60	6,60	48,52	48,52	101,97	585,60	
11,70			35,15	46,85	6,60	6,60	48,52	48,52	101,97	680,30	
11,70			35,15	46,85	6,60	6,60	48,52	48,52	101,97	680,30	
11,70	10,62		35,15	57,48	6,60	6,60	48,52	48,52	112,60	810,60	
11,70			52,72	64,43	6,60	6,60	48,52	48,52	119,55	999,80	

1.020.1-2с/89 2-7 РС

40

25584-03

124

ФОРМАТ А3