

ТИПОВЫЕ КОНСТРУКЦИИ, ИЗДЕЛИЯ И УЗЛЫ ЗДАНИЙ И СООРУЖЕНИЙ

СЕРИЯ 1.020.1-2с/89

КОНСТРУКЦИИ КАРКАСА МЕЖВИДОВОГО ПРИМЕНЕНИЯ МНОГОЭТАЖНЫХ  
ОБЩЕСТВЕННЫХ ЗДАНИЙ, ПРОИЗВОДСТВЕННЫХ И ВСПОМОГАТЕЛЬНЫХ ЗДАНИЙ  
ПРОМЫШЛЕННЫХ ПРЕДПРИЯТИЙ ДЛЯ СТРОИТЕЛЬСТВА В РАЙОНАХ  
СЕЙСМИЧНОСТЬЮ 7,8 И 9 БАЛЛОВ И В НЕСЕЙСМИЧЕСКИХ РАЙОНАХ,  
С ИЗГОТОВЛЕНИЕМ ИЗДЕЛИЙ КАРКАСА В ЕДИНЫХ  
ОПАЛУБОЧНЫХ ФОРМАХ

ВЫПУСК 2-3

КОЛОННЫ СЕЧЕНИЕМ 400X400 ММ ДЛЯ ЗДАНИЙ С ВЫСОТАМИ ЭТАЖЕЙ 3,6 И 3,6 (4,8) М  
РАБОЧИЕ ЧЕРТЕЖИ

ТИПОВЫЕ КОНСТРУКЦИИ, ИЗДЕЛИЯ И УЗЛЫ ЗДАНИЙ И СООРУЖЕНИЙ

СЕРИЯ 1.020.1-2с/89

КОНСТРУКЦИИ КАРКАСА МЕЖВИДОВОГО ПРИМЕНЕНИЯ МНОГОЭТАЖНЫХ  
ОБЩЕСТВЕННЫХ ЗДАНИЙ, ПРОИЗВОДСТВЕННЫХ И ВСПОМОГАТЕЛЬНЫХ ЗДАНИЙ  
ПРОМЫШЛЕННЫХ ПРЕДПРИЯТИЙ ДЛЯ СТРОИТЕЛЬСТВА В РАЙОНАХ  
СЕЙСМИЧНОСТЬЮ 7,8 И 9 БАЛЛОВ И В НЕСЕЙСМИЧЕСКИХ РАЙОНАХ,  
С ИЗГОТОВЛЕНИЕМ ИЗДЕЛИЙ КАРКАСА В ЕДИНЫХ  
ОПАЛУБОЧНЫХ ФОРМАХ

ВЫПУСК 2-3

КОЛОННЫ СЕЧЕНИЕМ 400X400 ММ ДЛЯ ЗДАНИЙ С ВЫСОТАМИ ЭТАЖЕЙ 3,6 И 3,6 (4,8) М  
РАБОЧИЕ ЧЕРТЕЖИ

РАЗРАБОТАНЫ  
ТБИЛЗНИИЭП

ДИРЕКТОР ИНСТИТУТА *А. Заму* Н.А. ЗИМЕРАШВИЛИ  
ГЛАВНЫЙ КОНСТРУКТОР ИНСТ. *Шва* А.Г. ЧИКОБАВА  
НАЧАЛЬНИК ОТДЕЛА *Л. С.* Г.В. ТУРМАНИДZE  
ГЛАВНЫЙ ПРОЕКТА *Савице* Н.А. КАПАНАИZE  
ПРИ УЧАСТИИ НИИИЗ ГОССТРОЯ СССР

СОГЛАСОВАНО С ЦЕНТРОМ БИ.Б.А. КУЧЕРЕНКО  
ЗАМ. ДИРЕКТОРА *Савице* О.О. АНДРЕЕВ  
ЗАБ. ЛЕ. СЕЙСМО-  
СТРОИТЕЛЬНЫХ КОНСТРУК-  
ЦИЙ ЗДАНИЙ *Савице* А.Б. ЧЕРКАШИИ  
СТ. НАУЧНЫЙ СОТР. *Савице* С.А. МИНАКОВ

УТВЕРДЕНЫ ГОСКОМАРХСТРОИТЕЛЬНЫМ  
ПРИКАЗ ОТ 25.12.1989 г. № 244  
ВВЕДЕНЫ В ДЕЙСТВИЕ С 01.07.1990 г.  
ТБИЛЗНИИЭП ПРИКАЗ № 714 ОТ 27.12.1989 г.

1.020.1-2с/89 2-3

ОБОЗНАЧЕНИЕ	НАИМЕНОВАНИЕ	СТР.
1.020.1-2с/89 2-3	СОДЕРЖАНИЕ	2
ТТ	ТЕХНИЧЕСКИЕ ТРЕБОВАНИЯ	5
К1	КОЛОННА 1КВ 36.27-...С 1КВ 36.27-...	9
К2	КОЛОННА 1КВ 36.27-...С 1КВ 36.27-...	9
К3	КОЛОННА 1КВ 36.27-11-С 1КВ 36.27-11	10
К4	КОЛОННА 2КВ 36.27-...С 2КВ 36.27-...	10
К5	КОЛОННА 2КВ 36.27-...С 2КВ 36.27-...	11
К6	КОЛОННА 2КВ 36.27-...С 2КВ 36.27-...	11
К7	КОЛОННА 3КВ 36.27-...С 3КВ 36.27-...	12
К8	КОЛОННА 3КВ 36.27-...С 3КВ 36.27-...	12
К9	КОЛОННА 3КВ 36.27-11-С 3КВ 36.27-11	13
К10	КОЛОННА 4КВ 36.27-...С 4КВ 36.27-...	13
К11	КОЛОННА 4КВ 36.27-...С 4КВ 36.27-...	14
К12	КОЛОННА 4КВ 36.27-...С 4КВ 36.27-...	14
К13	КОЛОННА 5КВ 36.27-...С 5КВ 36.27-...	15
К14	КОЛОННА 5КВ 36.27-...С 5КВ 36.27-...	15
К15	КОЛОННА 5КВ 36.27-...С 5КВ 36.27-...	16
К16	КОЛОННА 5КВ 36.27-...С 5КВ 36.27-...	16
К17	КОЛОННА 5КВ 36.27-...С 5КВ 36.27-...	17
К18	КОЛОННА 5КВ 36.27-...С 5КВ 36.27-...	17
К19	КОЛОННА 1КС 36.36-...С 1КС 36.36-...	18
К20	КОЛОННА 1КС 36.36-...С 1КС 36.36-...	18
К21	КОЛОННА 1КС 36.36-...С 1КС 36.36-...	19
К22	КОЛОННА 2КС 36.36-...С 2КС 36.36-...	19
К23	КОЛОННА 2КС 36.36-...С 2КС 36.36-...	20
К24	КОЛОННА 2КС 36.36-...С 2КС 36.36-...	20
К25	КОЛОННА 3КС 36.36-...С 3КС 36.36-...	21
К26	КОЛОННА 3КС 36.36-...С 3КС 36.36-...	21
К27	КОЛОННА 3КС 36.36-...С 3КС 36.36-...	22
К28	КОЛОННА 4КС 36.36-...С 4КС 36.36-...	22
К29	КОЛОННА 4КС 36.36-...С 4КС 36.36-...	23

ОБОЗНАЧЕНИЕ	НАИМЕНОВАНИЕ	СТР.
1.020.1-2с/89 2-3 К 30	КОЛОННА 4КС 36.36-...С 4КС 36.36-...	23
К 31	КОЛОННА 5КС 36.36-...С 5КС 36.36-...	24
К 32	КОЛОННА 5КС 36.36-...С 5КС 36.36-...	24
К 33	КОЛОННА 5КС 36.36-...С 5КС 36.36-...	25
К 34	КОЛОННА 5КС 36.36-...С 5КС 36.36-...	25
К 35	КОЛОННА 5КС 36.36-...С 5КС 36.36-...	26
К 36	КОЛОННА 5КС 36.36-...С 5КС 36.36-...	26
К 37	КОЛОННА 1КБ 36.47-...С 1КБ 36.47-...	27
К 38	КОЛОННА 1КБ 36.47-...С 1КБ 36.47-...	27
К 39	КОЛОННА 2КБ 36.47-...С 2КБ 36.47-...	28
К 40	КОЛОННА 2КБ 36.47-...С 2КБ 36.47-...	28
К 41	КОЛОННА 3КБ 36.47-...С 3КБ 36.47-...	29
К 42	КОЛОННА 3КБ 36.47-...С 3КБ 36.47-...	29
К 43	КОЛОННА 4КБ 36.47-...С 4КБ 36.47-...	30
К 44	КОЛОННА 4КБ 36.47-...С 4КБ 36.47-...	30
К 45	КОЛОННА 5КБ 36.47-...С 5КБ 36.47-...	31
К 46	КОЛОННА 5КБ 36.47-...СН 5КБ 36.47-...-Н	31
К 47	КОЛОННА 1КН 36.48-...С 1КН 36.48-...	32
К 48	КОЛОННА 1КН 36.48-...С 1КН 36.48-...	32
К 49	КОЛОННА 1КН 36.48-...С 1КН 36.48-...	33
К 50	КОЛОННА 2КН 36.48-...С 2КН 36.48-...	33
К 51	КОЛОННА 2КН 36.48-...С 2КН 36.48-...	34
К 52	КОЛОННА 2КН 36.48-...С 2КН 36.48-...	34
К 53	КОЛОННА 3КН 36.48-...С 3КН 36.48-...	35
К 54	КОЛОННА 3КН 36.48-...С 3КН 36.48-...	35
К 55	КОЛОННА 3КН 36.48-...С 3КН 36.48-...	36

Разработчик	И.С.С.С.	И.С.С.С.	И.С.С.С.
Проверен	И.С.С.С.	И.С.С.С.	И.С.С.С.
ГИП	И.С.С.С.	И.С.С.С.	И.С.С.С.

1.020.1-2с/89 2-3

СОДЕРЖАНИЕ

Р	1	3
---	---	---

СОДЕРЖАНИЕ

Обозначение	Наименование	Стр.
L020.1-2с/89 2-3 К 56	КОЛОДНА 4КН 36.48---С 4КН 36.48---	36
К 57	КОЛОДНА 4КН 36.48---С 4КН 36.48---	37
К 58	КОЛОДНА 4КН 36.48---С 4КН 36.48---	37
К 59	КОЛОДНА 5КН 36.48---С 5КН 36.48---	38
К 60	КОЛОДНА 5КН 36.48---С 5КН 36.48---	38
К 61	КОЛОДНА 5КН 36.48---С 5КН 36.48---	39
К 62	КОЛОДНА 5КН 36.48---Сн 5КН 36.48---н	39
К 63	КОЛОДНА 5КН 36.48---Сн 5КН 36.48---н	40
К 64	КОЛОДНА 5КН 36.48---Сн 5КН 36.48---н	40
К 65	КОЛОДНА 1КВ 36.63---С 1КВ 36.63---	41
К 66	КОЛОДНА 1КВ 36.63-И-С 1КВ 36.63-И	42
К 67	КОЛОДНА 2КВ 36.63---С 2КВ 36.63---	43
К 68	КОЛОДНА 2КВ 36.63---С 2КВ 36.63---	44
К 69	КОЛОДНА 3КВ 36.63---С 3КВ 36.63---	45
К 70	КОЛОДНА 3КВ 36.63-И-С 3КВ 36.63-И	46
К 71	КОЛОДНА 4КВ 36.63---С 4КВ 36.63---	47
К 72	КОЛОДНА 4КВ 36.63---С 4КВ 36.63---	48
К 73	КОЛОДНА 5КВ 36.63---С 5КВ 36.63---	49
К 74	КОЛОДНА 5КВ 36.63---С 5КВ 36.63---	50
К 75	КОЛОДНА 5КВ 36.63---С 5КВ 36.63---	51
К 76	КОЛОДНА 5КВ 36.63---С 5КВ 36.63---	52
К 77	КОЛОДНА 1КБ 36.83---С 1КБ 36.83---	53
К 78	КОЛОДНА 2КБ 36.83---С 2КБ 36.83---	54
К 79	КОЛОДНА 2КБ 36.83-И-С 2КБ 36.83-И	55
К 80	КОЛОДНА 3КБ 36.83---С 3КБ 36.83---	56
К 81	КОЛОДНА 4КБ 36.83---С 4КБ 36.83---	57
К 82	КОЛОДНА 4КБ 36.83-И-С 4КБ 36.83---	58
К 83	КОЛОДНА 5КБ 36.83---С 5КБ 36.83---	59
К 84	КОЛОДНА 5КБ 36.83-И-С 5КБ 36.83-И	60
К 85	КОЛОДНА 5КБ 36.83---С 5КБ 36.83---	61
К 86	КОЛОДНА 5КБ 36.83---Сн 5КБ 36.83---н	62
К 87	КОЛОДНА 1КВ 36.99---С 1КВ 36.99---	63

Обозначение	Наименование	Стр.
L020.1-2с 2-3 К 88	КОЛОДНА 1КВ 36.99-И-С 1КВ 36.99-И	64
К 89	КОЛОДНА 2КВ 36.99---С 2КВ 36.99---	65
К 90	КОЛОДНА 2КВ 36.99---С 2КВ 36.99---	66
К 91	КОЛОДНА 3КВ 36.99---С 3КВ 36.99---	67
К 92	КОЛОДНА 3КВ 36.99-И-С 3КВ 36.99-И	68
К 93	КОЛОДНА 4КВ 36.99---С 4КВ 36.99---	69
К 94	КОЛОДНА 4КВ 36.99---С 4КВ 36.99---	70
К 95	КОЛОДНА 5КВ 36.99---С 5КВ 36.99---	71
К 96	КОЛОДНА 5КВ 36.99---С 5КВ 36.99---	72
К 97	КОЛОДНА 5КВ 36.99---С 5КВ 36.99---	73
К 98	КОЛОДНА 5КВ 36.99---С 5КВ 36.99---	74
К 99	КОЛОДНА 1КС 36.108---С 1КС 36.108---	75
К 100	КОЛОДНА 1КС 36.108---С 1КС 36.108---	76
К 101	КОЛОДНА 1КС 36.108-И-С 1КС 36.108-И	77
К 102	КОЛОДНА 2КС 36.108---С 2КС 36.108---	78
К 103	КОЛОДНА 2КС 36.108---С 2КС 36.108---	79
К 104	КОЛОДНА 2КС 36.108---С 2КС 36.108---	80
К 105	КОЛОДНА 3КС 36.108---С 3КС 36.108---	81
К 106	КОЛОДНА 3КС 36.108---С 3КС 36.108---	82
К 107	КОЛОДНА 4КС 36.108---С 4КС 36.108---	83
К 108	КОЛОДНА 4КС 36.108---С 4КС 36.108---	84
К 109	КОЛОДНА 5КС 36.108---С 5КС 36.108---	85
К 110	КОЛОДНА 5КС 36.108---С 5КС 36.108---	86
К 111	КОЛОДНА 5КС 36.108---Сн 5КС 36.108---н	87
К 112	КОЛОДНА 5КС 36.108---Сн 5КС 36.108---н	88
К 113	КОЛОДНА 1КБ 36.119---С 1КБ 36.119---	89
К 114	КОЛОДНА 1КБ 36.119---С 1КБ 36.119---	90
К 115	КОЛОДНА 2КБ 36.119---С 2КБ 36.119---	91
К 116	КОЛОДНА 2КБ 36.119---С 2КБ 36.119---	92
К 117	КОЛОДНА 3КБ 36.119---С 3КБ 36.119---	93

L020.1-2с/89 2-3



ОБОЗНАЧЕНИЕ	НАИМЕНОВАНИЕ	Стр.
1.020.1-2с/89 2-3 К 118	КОЛОДЦА 3КБ 36.119-11-С 3КБ 36.119-11	94
К 119	КОЛОДЦА 4КБ 36.119-11-С 4КБ 36.119-11	95
К 120	КОЛОДЦА 4КБ 36.119-11-С 4КБ 36.119-11	96
К 121	КОЛОДЦА 5КБ 36.119-11-С 5КБ 36.119-11	97
К 122	КОЛОДЦА 5КБ 36.119-13-С 5КБ 36.119-13	98
К 123	КОЛОДЦА 5КБ 36.119-11-Сч 5КБ 36.119-11-ч	99
К 124	КОЛОДЦА 5КБ 36.119-13-Сч 5КБ 36.119-13-ч	100
К 125	КОЛОДЦА 1КБ 36.127-11-С 1КБ 36.127-11	101
К 126	КОЛОДЦА 1КБ 36.127-11-С 1КБ 36.127-11	102
К 127	КОЛОДЦА 2КБ 36.127-11-С 2КБ 36.127-11	103
К 128	КОЛОДЦА 2КБ 36.127-11-С 2КБ 36.127-11	104
К 129	КОЛОДЦА 3КБ 36.127-11-С 3КБ 36.127-11	105
К 130	КОЛОДЦА 3КБ 36.127-11-С 3КБ 36.127-11	106
К 131	КОЛОДЦА 4КБ 36.127-11-С 4КБ 36.127-11	107
К 132	КОЛОДЦА 4КБ 36.127-11-С 4КБ 36.127-11	108
К 133	КОЛОДЦА 5КБ 36.127-11-С 5КБ 36.127-11	109
К 134	КОЛОДЦА 5КБ 36.127-13-С 5КБ 36.127-13	110
К 135	КОЛОДЦА 5КБ 36.127-11-С 5КБ 36.127-11	111
К 136	КОЛОДЦА 5КБ 36.127-13-С 5КБ 36.127-13	112
К 137	КОЛОДЦА 1КН 36.128-11-С 1КН 36.128-11	113
К 138	КОЛОДЦА 1КН 36.128-11-С 1КН 36.128-11	114
К 139	КОЛОДЦА 2КН 36.128-11-С 2КН 36.128-11	115
К 140	КОЛОДЦА 2КН 36.128-11-С 2КН 36.128-11	116
К 141	КОЛОДЦА 3КН 36.128-11-С 3КН 36.128-11	117
К 142	КОЛОДЦА 3КН 36.128-11-С 3КН 36.128-11	118
К 143	КОЛОДЦА 4КН 36.128-11-С 4КН 36.128-11	119
К 144	КОЛОДЦА 4КН 36.128-11-С 4КН 36.128-11	120
К 145	КОЛОДЦА 5КН 36.128-11-С 5КН 36.128-11	121
К 146	КОЛОДЦА 5КН 36.128-11-С 5КН 36.128-11	122
К 147	КОЛОДЦА 5КН 36.128-11-С 5КН 36.128-11	123

ОБОЗНАЧЕНИЕ	НАИМЕНОВАНИЕ	Стр.
1.020.1-2с/89 2-3 К 148	КОЛОДЦА 5КН 36.128-11-Сч 5КН 36.128-11-ч	124
К 149	КОЛОДЦА 1КН 36.136-11-С 1КН 36.136-11	125
К 150	КОЛОДЦА 1КН 36.136-11-С 1КН 36.136-11	126
К 151	КОЛОДЦА 2КН 36.136-11-С 2КН 36.136-11	127
К 152	КОЛОДЦА 2КН 36.136-11-С 2КН 36.136-11	128
К 153	КОЛОДЦА 3КН 36.136-11-С 3КН 36.136-11	129
К 154	КОЛОДЦА 3КН 36.136-11-С 3КН 36.136-11	130
К 155	КОЛОДЦА 4КН 36.136-11-С 4КН 36.136-11	131
К 156	КОЛОДЦА 4КН 36.136-11-С 4КН 36.136-11	132
К 157	КОЛОДЦА 5КН 36.136-11-С 5КН 36.136-11	133
К 158	КОЛОДЦА 5КН 36.136-11-С 5КН 36.136-11	134
К 159	КОЛОДЦА 5КН 36.136-11-С 5КН 36.136-11	135
К 160	КОЛОДЦА 5КН 36.136-11-С 5КН 36.136-11	136
РС	БЕДОПОСРЕДСТВЕННЫЙ РАСХОД СТАЛИ НА ИЗДАНИЕ	137

### I ОБЩАЯ ЧАСТЬ

I.1. Серия I.020.I-2с/89 вып.2- содержит рабочие чертежи колонн сечением 400x400 мм для зданий с высотами этажей 3.6 и 3.6(4.8)м предназначенных для строительства общественных зданий, производственных и вспомогательных зданий промышленных предприятий в районах сейсмичностью 7,8 и 9 баллов и в несейсмических районах, о изготовлении колонн в адимых опалубочных формах.

I.2. Состав серии, общие указания и номенклатура колонн приведены в выпуске 0-0.

I.3. Пространственные каркасы приведены в выпуске 2-4.

I.4. Детали колонн приведены в выпуске 2-13.

I.5. Арматурные и закладные изделия приведены в выпуске 2-14.

I.6. При применении колонн настоящего выпуска следует пользоваться рекомендациями, приведенными в выпуске 0-1 "Указания по применению изделий".

I.7. Технические требования по изготовлению и приемке колонн приведены в выпуске 0-3 "Указания по заводской технологии изготовления изделий".

I.8. Указания по монтажу колонн приведены в выпуске 0-4 "Указания по монтажу каркаса".

I.9. Колонны разработаны в соответствии с требованиями СНиП 2.03.01-84 "Бетонные и железобетонные конструкции" СНиП II-7-81 "Строительство в сейсмических районах", СНиП 2.01.07-85 "Нагрузки и воздействия", СНиП 3.03.01-87 "Несущие и ограждающие конструкции".

### 2. ОБЛАСТЬ ПРИМЕНЕНИЯ

2.1. Колонны применяются для каркасов многостаяных зданий, возводимых в обычных условиях и в районах сейсмичностью 7,8 и 9 баллов

в соответствии с главой СНиП II-7-81 в I-V ветровых районах СССР и I-VI районах по весу снегового покрова в соответствии со СНиП 2.01.07-85.

2.2. Расчетная температура наружного воздуха - минус 40°.

2.3. Колонны предназначены для применения в условиях неагрессивной среды, а также в слабо- и среднеагрессивной газовых средах.

При применении колонн в зданиях с агрессивными средами в проекте должны быть приведены дополнительные требования к материалам в соответствии с главой СНиП 2.03.II-85 "Защита строительных конструкций от коррозии".

2.4. Предел огнестойкости колонн - 2,5 часа в соответствии с "Руководством по определению пределов огнестойкости конструкций, пределов распространения огня по конструкциям и групп возгораемости материалов", разработанным ЦНИИСК им.Кучеренко и НИИСК Госстроя СССР.

2.5. Колонны относятся к 3 категории требований по трещиностойкости конструкций.

### 3. ТЕХНИЧЕСКАЯ ХАРАКТЕРИСТИКА ИЗДЕЛИЙ

3.1. Колонны приняты трех, двух и одноэтажной разрезки.

3.2. По расположению по высоте здания колонны подразделяются на нижние, средние, верхние и бесоткосные - на всю высоту здания (для 2 этажных зданий).

Схемы расположения колонн по высоте здания см. вып.0-1.

3.3. Согласно ориентации колонн в плане здания они подразделя-

I.020.I-2с/89 В.3

ИЗДАТЕЛЬСТВО КОПИИ И ВАТА ВЗАИМНОСТИ

РАЗРАБ.	БУСКИВАЛДЗ	12.70
ПРОВЕРКА	ЧКВАНОВА	12.70
ТИП	ЧКВАНОВА	12.70
Д.К.ОТВ.	КЪТАНАДЗЕ	
ЗАМ.ОТВ.	АНДРЕЕВ	
ИЗГ.ОТВ.	ТУРМАНАВЗЕ	
И.КОНТР.	ЧКВАНОВА	

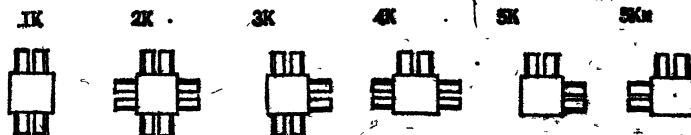
I.020.I-2с/89 2-3 ТТ

Технические требования

Листов	1	Листов	4
Тбилизи ИИЭГ			

ются на колонны, устанавливаемые по наружным осям (типы 3К, 4К); по внутренним осям с шарнирным опиранием плит перекрытий (тип 1К) и с жесткими рамными узлами (тип 2К); по внутренним осям у лестничных клеток (тип 3К) и угловые колонны (типы 5К; 5Кн) (см.рис.1).

Рис.1



3.4. Для соединения с ригелями поперечного и продольного направления в колоннах предусмотрены в верхней зоне выпуски арматуры в количестве двух или четырех, в зависимости от несущей способности колонны и узла соединения ригель-колонна, а в нижней зоне - металлические уголки, на которые устанавливаются ригели при монтаже каркаса.

3.5. Номенклатура содержит колонны, имеющие основные закладные изделия (типа МНЦ-МН5, МН5а) для опирания ригелей каркаса.

Для крепления стеновых панелей, диафрагмы жесткости, лестничных ригелей в колоннах устанавливаются дополнительные закладные изделия при конкретном проектировании.

Примеры установки дополнительных закладных изделий в колоннах приведены в выпуске 0-1, соответствующие детали в выпуске 2-13.

3.6. Колонны рассчитаны и законструированы в соответствии со СНиП 2.03.01-84 и СНиП П-7-81.

3.7. Класс тяжелого бетона для колонн имеют В25; В30; В35; В40; В45.

3.8. Армирование колонн предусмотрено из стали класса А-III и А-I, ГОСТ 5781-82\*.

3.9. Колонны армируются пространственными каркасами, состоящими из стержней продольной арматуры в количестве 4 или 8, замкнутых хомутов, сеток косвенного армирования, отдельных стержней и закладных изделий.

3.10. В табл.1 приводятся армирование колонн, класс бетона и соответствующие им классы несущих способностей колонн.

Таблица 1

Индекс не-ушей способности	Класс бетона	Армирование	Индекс несущей способности	Класс бетона	Армирование
1	В25	4Ф20АШ	9	В30	4Ф40АШ
2	В25	4Ф25АШ	10	В40	4Ф40АШ
3	В30	4Ф25АШ	11	В35	8Ф32АШ
4	В30	4Ф28АШ	12	В45	8Ф32АШ
5	В25	4Ф32АШ	13	В35	8Ф36АШ
6	В30	4Ф32АШ	14	В45	8Ф36АШ
7	В30	4Ф36АШ			
8	В40	4Ф36АШ			

#### 4. ТЕХНИЧЕСКИЕ ТРЕБОВАНИЯ

4.1. Колонны должны изготавливаться в соответствии с рабочими чертежами выпусков 2-1 и 2-2 и требованиями ГОСТ 13015.0-83.

4.2. Колонны должны удовлетворять требованиям ГОСТ 13015.0-83, ГОСТ 21778-81, ГОСТ 21779-82 и ГОСТ 21780-83 по прочности, жесткости и трещиностойкости, по показателям фактической прочности бетона, по качеству материалов, применяемых при изготовлении бетона, по морозостойкости и водонепроницаемости бетона, к арматурным сталям, арматурным и закладным изделиям, а также к точности изготовления, качеству поверхностей, к внешнему виду конструкций.

4.3. Прочность бетона должна соответствовать проектному классу бетона по прочности на сжатие, назначенной при расчете колонн в зависимости от их несущей способности.

4.4. Бетон по морозостойкости и водонепроницаемости должен соответствовать маркам, назначаемым в конкретных проектах зданий, со-

I.020.I-2с/89 2-3 ТТ

1020.1-2с/89 в 2-3

лавно СНиП 2.03.01-84 и СНиП 2.03.11-85, в зависимости от режима эксплуатации и климатических условий района строительства.

4.5. Значение нормируемой отпускной прочности бетона должно быть не менее 70% от класса бетона; по прочности на сжатие в теплый период года и не менее 85% - в холодный период года, в соответствии с ГОСТ 13015.0-83.

4.6. Правила приемки, маркировки колонн, методы испытаний и контроля качества изделий должны соответствовать требованиям ГОСТ 13015.1-81, ГОСТ 13015.2-81, ГОСТ 13015.3-81.

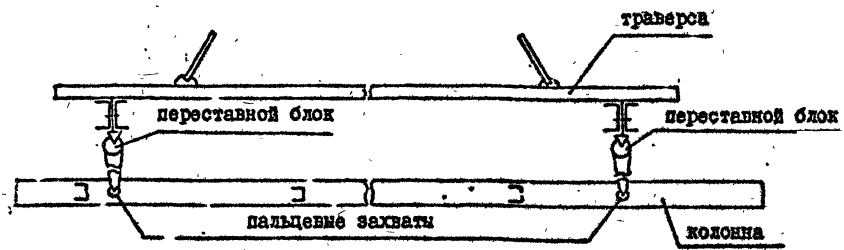
### 5. ТРАНСПОРТИРОВАНИЕ И СКЛАДИРОВАНИЕ КОЛОНН

5.1. Транспортирование и складирование колонн следует производить в соответствии с требованиями ГОСТ 13015.4-84 и серия I.020.1-2с/89, вып.0-4 "Указания по монтажу каркаса".

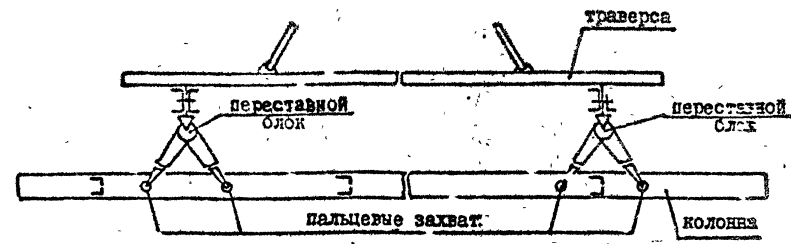
5.2. Строповку колонн при разгрузке с транспортных средств производить с помощью балансирующей траверсы и пальцевых захватов, пропускаемых в отверстия, предназначенных для подъема колонн из формы.

5.3. Схема строповки колонн при разгрузке и погрузке:

а) при наличии двух отверстий



б) при наличии четырех отверстий.



5.4. Перевозка колонн производится автомобильным транспортом на автопоездах с прицепами общего назначения или специализированным преимущественно в виде площадок с тягачами ЗИЛ-13081; КАМАЗ-5410; МАЗ504-А или КРАЗ-258.

5.5. Рекомендуемые автотранспортные средства

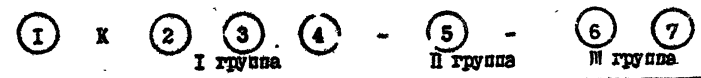
Таблица 2

Длина колонны, м	Марки транспортных средств
до 6000	КАМАЗ-532, КРАЗ-257; ОДАЗ-885; УПО-906; ЗИЛ-130
6000 - 8700	ОДАЗ-9370; МАЗ-5245; МАЗ-5205
8700 - 13150	УП-12; Б-12; УП-1212; УП-1412
13150-18250	Б-18; ПК-2021

### 6. МАРКИРОВКА КОЛОНН

6.1. Маркировка колонн принята в соответствии с ГОСТ 23009-78.

6.2. В маркировке изделий приняты следующие буквенно-цифровые группы обозначений:



Мин. № подл. Подпись и дата Взам. инв. №

**Первая группа:**

- ① - тип колонны в зависимости от расположения в плане здания - от I до 5, (см. пункт 3.3, лист I)
- К - наименование изделия - колонна
- ② - тип колонны в зависимости от положения её по высоте здания
  - В - верхняя
  - С - средняя
  - Н - нижняя
  - Б - бесстыковая
- ③ - высота типового этажа, в дециметрах
- ④ - длина колонны, в дециметрах

**Вторая группа:**

- ⑤ - индекс несущей способности колонн - от I до I4 - (см. табл. I)

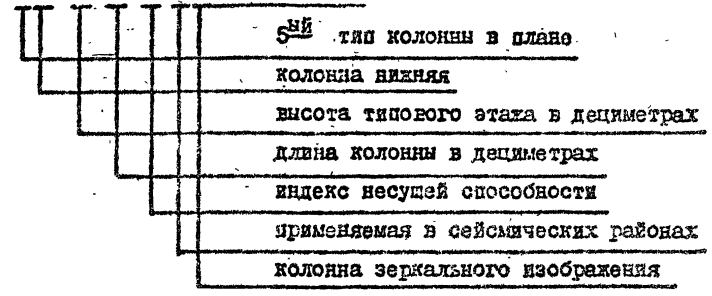
**Третья группа:**

- ⑥ - индекс "С" - колонна применяемая в сейсмических районах.
- ⑦ - индекс "Н" - колонна зеркального изображения.

В третью группу также включаются дополнительные характеристики, отражающие особые условия применения изделий, как например стойкость к воздействию агрессивной среды, а также конструктивные особенности - наличие дополнительных закладных изделий и т.д.

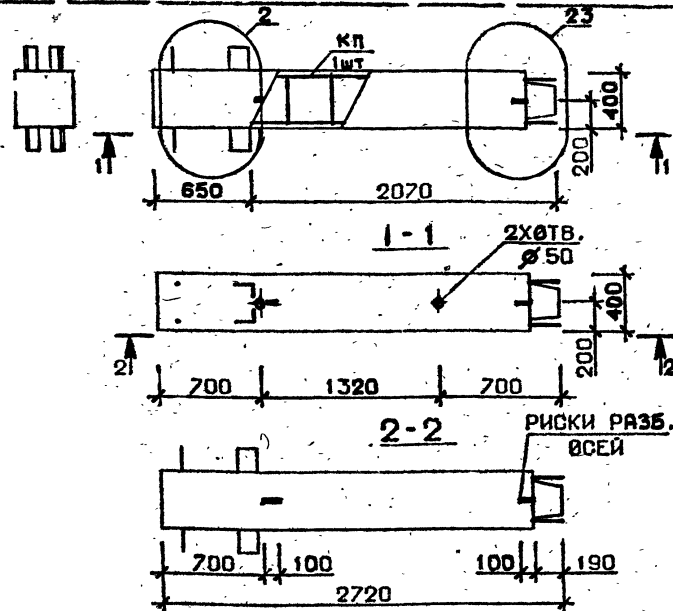
**6.3. Пример маркировки колонны:**

СКН 36.48-II-Сн



1020.1-2с/89. В.2-3.

Имя, № род. Паспорта и дата Вых. инв. №



Марка колонны	Масса, т	Класс бетона	Объем бетона м³	Расход стали кг	Марка арматурного изделия	Обозначение документа
1КВ 36.27-1-С	1,087	В 25	0,44	85,0	КП1с	В.2-4
1КВ 36.27-2-С				99,7	КП2с	
1КВ 36.27-4-С		В 30		110,5	КП3с	К1
1КВ 36.27-1	1,087	В 25	0,44	82,8	КП1	В.2-4
1КВ 36.27-2				97,5	КП2	
1КВ 36.27-4		В 30		108,3	КП3	К99

ВЗАМ. ИВ. №:

ПОДПИСЬ И ДАТА

ИВ. № ПОДП.

Технические требования см. I.020.1-2с/89 В.2-3 ТТ  
 Детали см. I.020.1-2с/89 В.2-13

РАЗРАБ. ПОСЕСОВА *Медв*  
 ПРОВЕР. ИВ. БУСКИВАДЗЕ *Бус*  
 ГИП БУСКИВАДЗЕ *Бус*

1.020.1-2с/89 2-3 К1

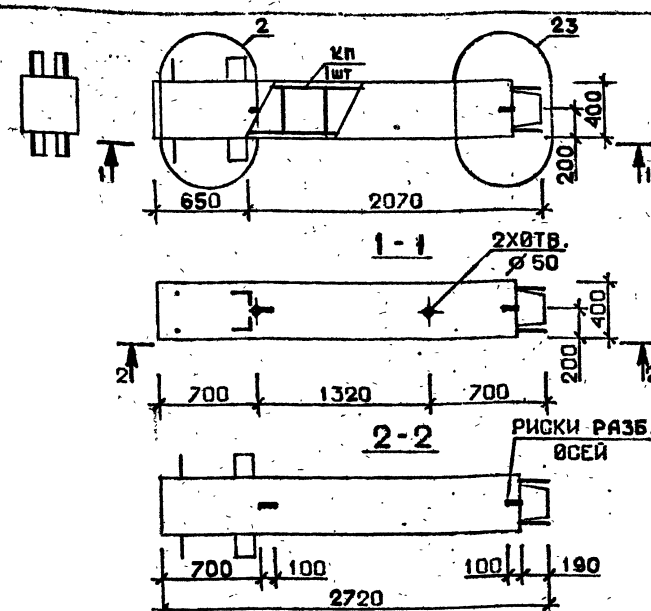
СТАДИЯ Лист Листов

Р 1

КОЛОННА  
 1КВ 36.27-...-С  
 1КВ 36.27-...

ТБилЗНИИЭП

ФОРМАТ А4



Марка колонны	Масса, т	Класс бетона	Объем бетона, м³	Расход стали кг	Марка арматурного изделия	Обозначение документа
1КВ 36.27-5-С	1,087	В 25	0,44	126,1	КП4с	В.2-4
1КВ 36.27-7-С		В 30		154,5	КП5с	
1КВ 36.27-5	1,087	В 25	0,44	123,9	КП4	В.2-4
1КВ 36.27-7		В 30		151,0	КП5	

ВЗАМ. ИВ. №:

ПОДПИСЬ И ДАТА

ИВ. № ПОДП.

Технические требования см. I.020.1-2с/89 В.2-3 ТТ  
 Детали см. I.020.1-2с/89 В.2-13

РАЗРАБ. ПОСЕСОВА *Медв*  
 ПРОВЕР. ИВ. БУСКИВАДЗЕ *Бус*  
 ГИП БУСКИВАДЗЕ *Бус*

1.020.1-2с/89 2-3 К2

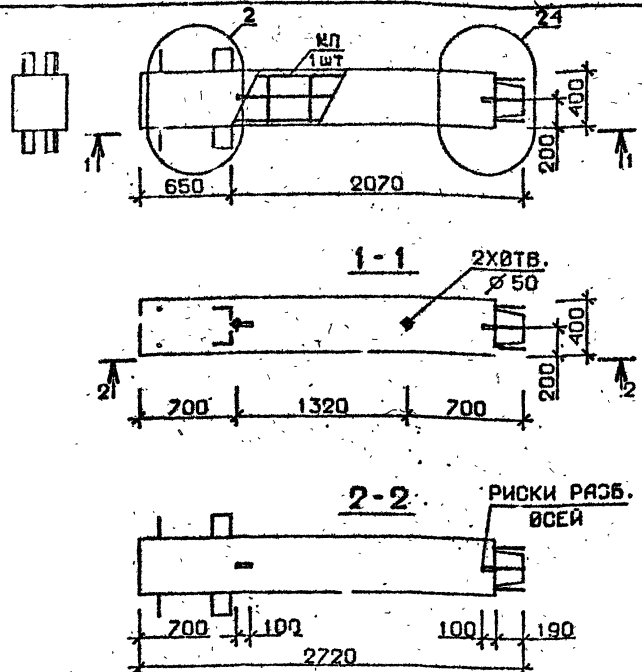
СТАДИЯ Лист Листов

Р 1

КОЛОННА  
 1КВ 36.27-...-С  
 1КВ 36.27-...

ТБилЗНИИЭП

ФОРМАТ А4



Марка колонны	Масса, т	Класс бетона	Объем бетона, м³	Расход стали, кг	Марка арматурного изделия	Обозначение документа
1КВ 36.27-11-С	1,087	В 35	0,44	195,6	КП6с	В.2-4 К2
1КВ 36.27-11	1,087	В 35	0,44	193,4	КП6	В.2-4 К100

Технические требования см. I.020.I-2c/89 В.2-3 ТТ  
 Детали см. I.020.I-2/89 В.2-13

I.020.I-2c/89 2-3 К3

Колонна  
 1КВ 36.27-11-С  
 1КВ 36.27-11

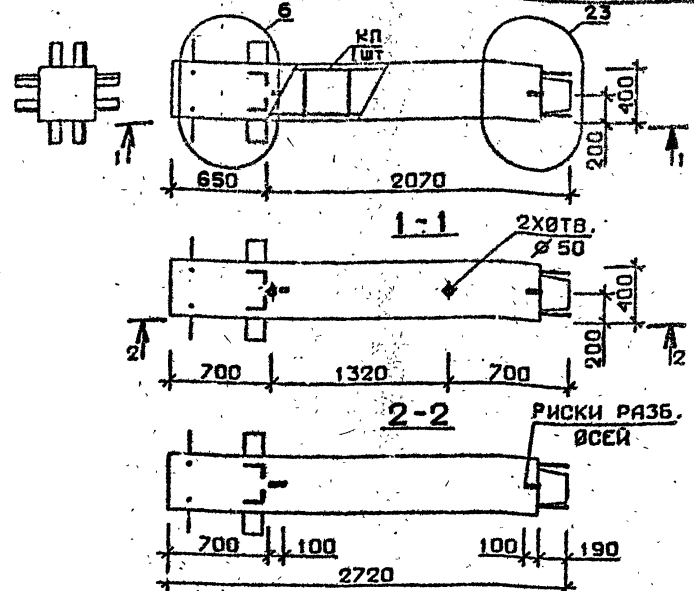
Стадия	Лист	Листов
Р	1	1

ТбилЗНИИЭП

ФОРМАТ А4

ИВ. № ПОДП. ПОДПИСЬ И Д.Г.А. ВЗЯИ. ИВ. №

РАЗРАБ.	М. СУРАДЖЕ	<i>[Signature]</i>
ПРОВЕРИЛ	ЧКВАНАВА	<i>[Signature]</i>
ГИП	ЧКВАНАВА	<i>[Signature]</i>
И.К. НТР.	ЧКВАНАВА	<i>[Signature]</i>



Марка колонны	Масса, т	Класс бетона	Объем бетона, м³	Расход стали, кг	Марка арматурного изделия	Обозначение документа
2КВ 36.27-1-С	1,087	В 25	0,44	105,0	КП7с	В.2-4
2КВ 36.27-2-С				119,7	КП8с	К2
2КВ 36.27-1	1,087	В 25	0,44	102,8	КП7	В.2-4
2КВ 36.27-2				117,5	КП8	К100

Технические требования см. I.020.I-2c/89 В.2-3 ТТ  
 Детали см. I.020.I-2c/89 В.2-13

I.020.I-2c/89 2-3 К4

Колонна  
 2КВ 36.27-1-С  
 2КВ 36.27-2-С

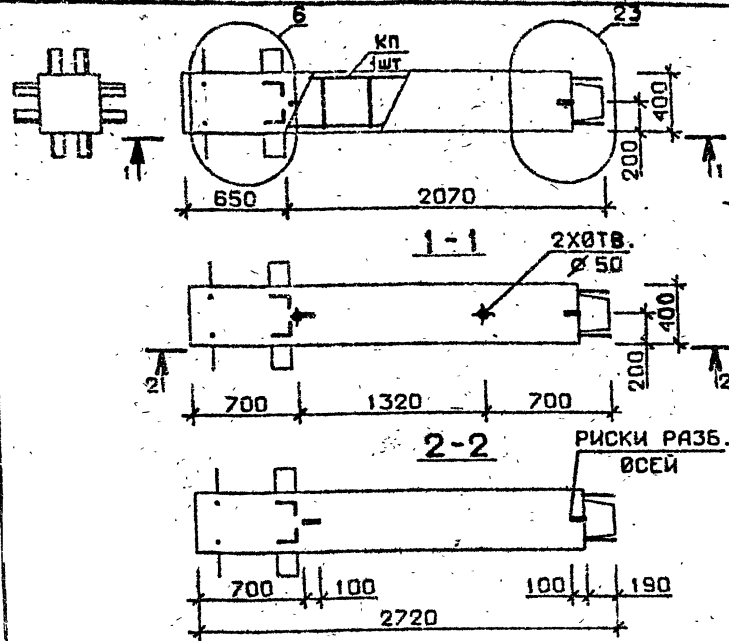
Стадия	Лист	Листов
Р	1	1

ТбилЗНИИЭП

ФОРМАТ А4

ИВ. № ПОДП. ПОДПИСЬ И Д.Г.А. ВЗЯИ. ИВ. №

РАЗРАБ.	МАСУРАДЖЕ	<i>[Signature]</i>
ПРОВЕРИЛ	ЧКВАНАВА	<i>[Signature]</i>
ГИП	ЧКВАНАВА	<i>[Signature]</i>
И.КОНТР.	ЧКВАНАВА	<i>[Signature]</i>



Марка колонны	Масса, т	Класс бетона	Объем бетона м <sup>3</sup>	Расход стали кг	Марка арматурного изделия	Обозначение документа
2 КВ 36.27-4-С	1,087	В 30	0,44	130,5	КП9с	В.2-4 К2
2 КВ 36.27-5-С		В 25		146,3	КП10с	
2 КВ 36.27-7-С		В 30		175,5	КП11с	
2 КВ 36.27-4	1,087	В 30	0,44	128,3	КП 9	В.2-4 К100
2 КВ 36.27-5		В 25		144,1	КП 10	
2 КВ 36.27-7		В 30		172,0	КП 11	

Изм. № подл. Подпись и дата. Возм. инв. №

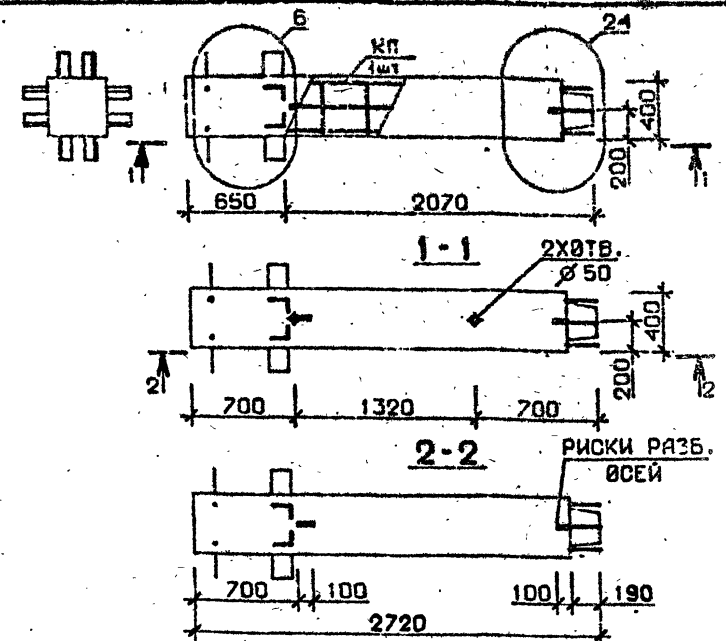
Технические требования см. I.020.I-2с/89 В.2-3 ТТ  
 Детали см. I.020.I-2с/89 В.2-13

РАЗРАБ. ТАВШАВАДЗЕ *Тавш*  
 ПРОВЕРИЛ БУСКИВАДЗЕ *Буск*  
 ГИП БУСКИВАДЗЕ *Буск*

I.020.I-2с/89 2-3 К5

Колонна  
 2КВ 36.27-...-С  
 2КВ 36.27-...

Стадия Лист Листов  
 Р 1 1  
 ТблЗНИИЭП



Марка колонны	Масса, т	Класс бетона	Объем бетона м <sup>3</sup>	Расход стали кг	Марка арматурного изделия	Обозначение документа	
2 КВ 36.27-11-С	1,087	В 35	0,44	217,5	КП12с	В.2-4 К2	
2 КВ 36.27-13-С				266,0	КП13с		К3
2 КВ 36.27-11				215,3	КП12		В.2-4 К100
2 КВ 36.27-13	262,5	КП13	К101				

Изм. № подл. Подпись и дата. Возм. инв. №

Технические требования см. I.020.I-2с/89 В.2-3 ТТ  
 Детали см. I.020.I-2с/89 В.2-13

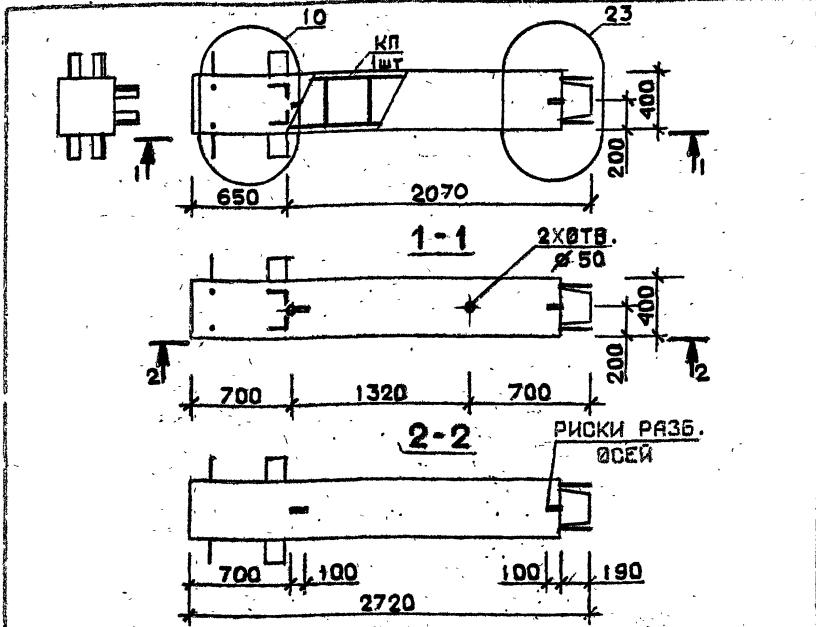
РАЗРАБ. ТАВШАВАДЗЕ *Тавш*  
 ПРОВЕРИЛ БУСКИВАДЗЕ *Буск*  
 ГИП БУСКИВАДЗЕ *Буск*

I.020.I-2с/89 2-3 К6

Колонна  
 2КВ 36.27-...-С  
 2КВ 36.27-...

Стадия Лист Листов  
 Р 1 1  
 ТблЗНИИЭП





Марка колонны	Масса, т	Класс бетона	Объем бетона, м³	Расход стали, кг	Марка арматурного изделия	Обозначение документа
ЗКВ 36.27-1-С	1,087	В 25	0,44	98,6	КП14с	В. 2-4
ЗКВ 36.27-2-С		В 30		113,4	КП15с	К3
ЗКВ 36.27-4-С		В 30		124,2	КП16с	
ЗКВ 36.27-1	1,087	В 25	0,44	96,4	КП14	В. 2-4
ЗКВ 36.27-2		В 25		111,2	КП15	К101
ЗКВ 36.27-4		В 30		122,0	КП16	

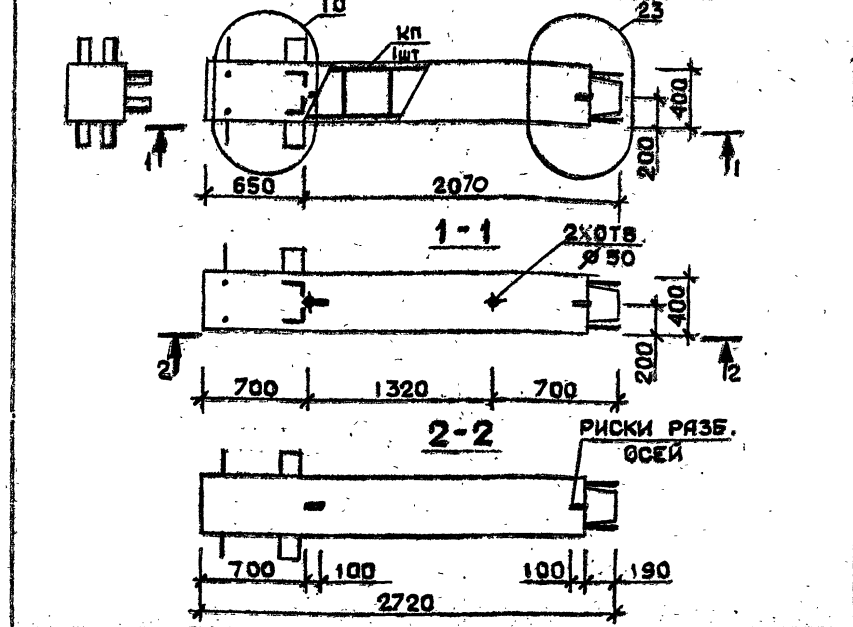
Технические требования см. I.020.I-2c/89 В.2-3 ТТ  
 Детали см. I.020.I-2c/89 В.2-1З

1.020.I-2c/89 2-3 1:7

Колонна  
 ЗКВ 36.27-...-С  
 ЗКВ 36.27-...

Стадия Лист Листов  
 Р 1 1  
 ТбилЗНИИЭП

Формат А4



Марка колонны	Масса, т	Класс бетона	Объем бетона, м³	Расход стали, кг	Марка арматурного изделия	Обозначение документа
ЗКВ 36.27-5-С	1,087	В 25	0,44	139,8	КП17с	В. 2-4
ЗКВ 36.27-7-С		В 30		168,5	КП18с	К3
ЗКВ 36.27-5	1,087	В 25	0,44	137,6	КП17	В. 2-4
ЗКВ 36.27-7		В 30		165,0	КП18	К101

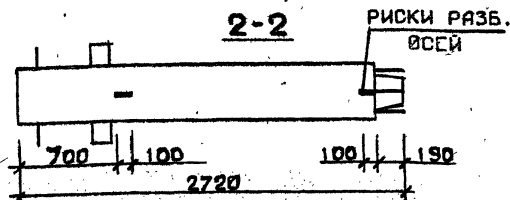
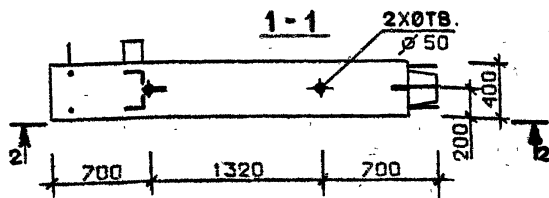
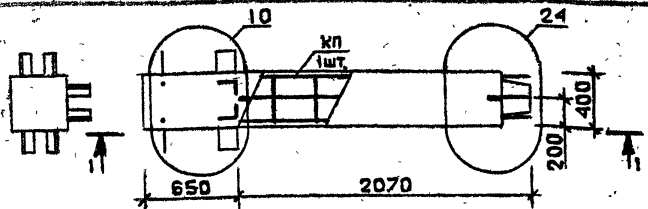
Технические требования см. I.020.I-2c/89 В.2-3 ТТ  
 Детали см. I.020.I-2c/89 В.2-1З

1.020.I-2c/89 2-3 КВ

Колонна  
 ЗКВ 36.27-...-С  
 ЗКВ 36.27-...

Стадия Лист Листов  
 Р 1 1  
 ТбилЗНИИЭП

Формат А4



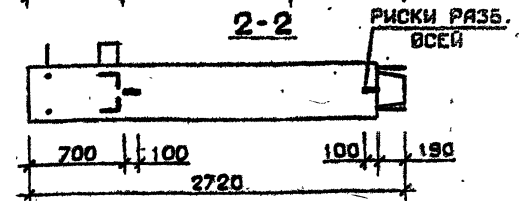
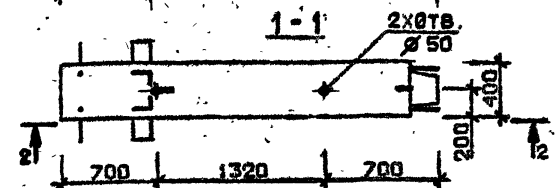
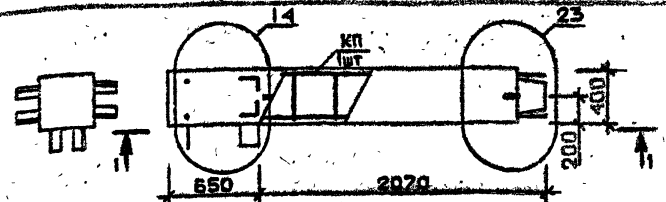
Марка колонны	Масса, т	Класс бетона	Объем бетона, м³	Расход стали, кг	Марка арматурного изделия	Обозначение документа
3КВ 36.27-11-С	1,087	В 35	0,44	210,4	КП19с	В.2-4 К4
3КВ 36.27-11	1,087	В 35	0,44	210,8	КП19	В.2-4 К102

Технические требования см. I.020.I-2c/89 В.2-3 ТТ  
 Детали см. I.020.I-2c/89 В.2-13

РАЗРАБ.	ТАВШАВАДЗЕ	<i>(Signature)</i>
ПРОВЕРКА	БУСКИВАДЗЕ	<i>(Signature)</i>
ГИП	ЧЖАНАВА	<i>(Signature)</i>
И. КОНТР.	БУСКИВАДЗЕ	<i>(Signature)</i>

I.020.I-2c/89 2-3 К9

Колонна	Стадия	Лист	Листов
3КВ 36.27-11-С	Р	1	1
3КВ 36.27-11	ТБилЗНИИЭП		



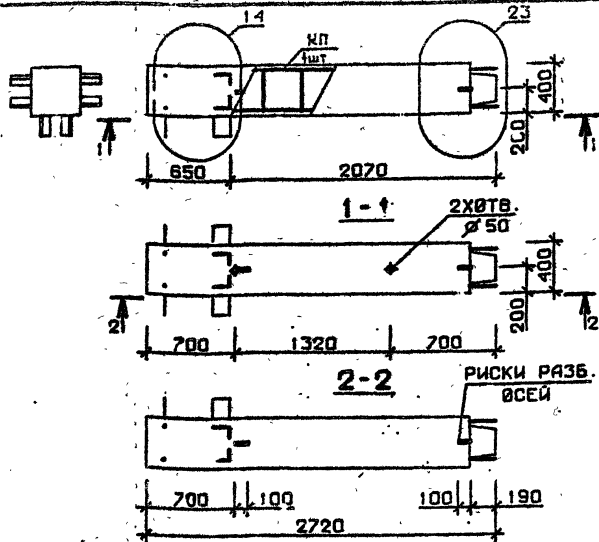
Марка колонны	Касса, т	Класс бетона	Объем бетона, м³	Расход стали, кг	Марка арматурного изделия	Обозначение документа
4 КВ 36.27-1-С	1,087	В 25	0,44	100,6	КП20с	В.2-4
4 КВ 36.27-2-С		В 30		115,4	КП21с	К4
4 КВ 36.27-4-С		В 30		126,0	КП22с	
4 КВ 36.27-1	1,087	В 25	0,44	98,4	КП20	В.2-4
4 КВ 36.27-2		В 25		113,2	КП21	К102
4 КВ 36.27-4		В 30		123,8	КП22	

Технические требования см. I.020.I-2c/89 В.2-3 ТТ  
 Детали см. I.020.I-2c/89 В.2-13

РАЗРАБ.	ТАВШАВАДЗЕ	<i>(Signature)</i>
ПРОВЕРКА	БУСКИВАДЗЕ	<i>(Signature)</i>
ГИП	ЧЖАНАВА	<i>(Signature)</i>
И. КОНТР.	БУСКИВАДЗЕ	<i>(Signature)</i>

I.020.I-2c/89 2-3 К10

Колонна	Стадия	Лист	Листов
4КВ 36.27-...-С	Р	1	1
4КВ 36.27-...-С	ТБилЗНИИЭП		



Марка колонны	Масса, т	Класс бетона	Объем бетона м³	Расход стали кг	Марка арматурного изделия	Обозначение документа
4 КВ 36.27-5-С	1,087	В 25	0,44	141,2	КП23с	В.2-4
4 КВ 36.27-7-С		В 30		170,5	КП24с	К4
4 КВ 36.27-5	1,087	В 25	0,44	139,0	КП23	В.2-4
4 КВ 36.27-7		В 30		167,0	КП24	К102

Технические требования см. I.020.I-2a/89 В.2-3 ТТ  
 Детали см. I.020.I-2a/89 В.2-13

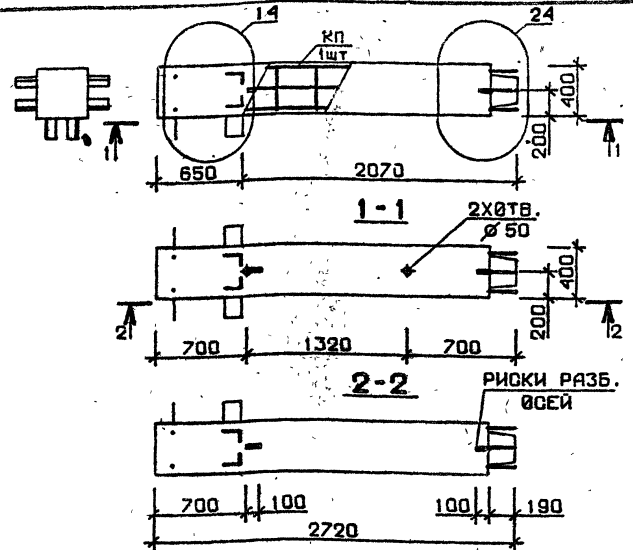
РАЗРАБ. Г. ШИВАЛДЗЕ  
 ПРОВЕРИЛ ЧИЖАНАВА  
 ГИП БУСИНБАДЗЕ

I.020.I-2a/89 2-3. К11

КОЛОННА  
 4КВ 36.27-...-С  
 4КВ 36.27-...

Стадия Лист Листов  
 Р 1 1

ТбилЗНИИЭП



Марка колонны	Масса, т	Класс бетона	Объем бетона, м³	Расход стали, кг	Марка арматурного изделия	Обозначение документа
4 КВ 36.27-11-С	1,087	В 35	0,44	212,4	КП25с	З.2-4
4 КВ 36.27-13-С				260,5	КП26с	К5
4 КВ 36.27-11	1,087	В 35	0,44	210,2	КП25	В.2-4
4 КВ 36.27-13				257,2	КП26	К103

Технические требования см. I.020.I-2a/89 В.2-3 ТТ  
 Детали см. I.020.I-2a/89 В.2-13

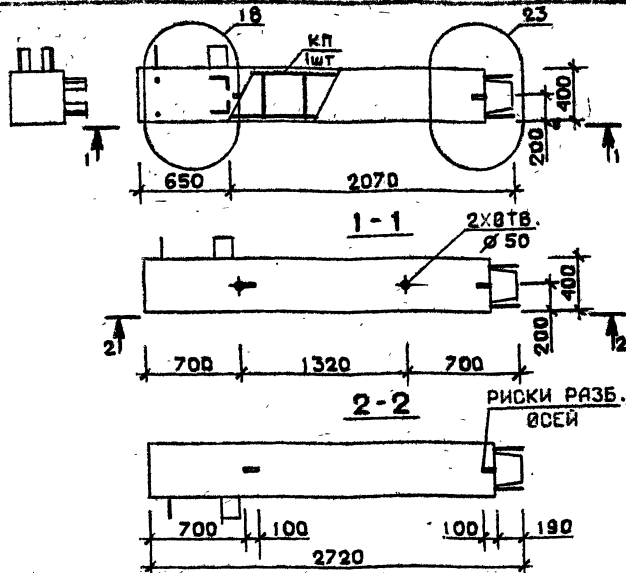
РАЗРАБ. Г. ШИВАЛДЗЕ  
 ПРОВЕРИЛ ЧИЖАНАВА  
 ГИП БУСИНБАДЗЕ

I.020.I-2a/89 2-3 К12

КОЛОННА  
 4КВ 36.27-...-С  
 4КВ 36.27-...

Стадия Лист Листов  
 Р 1 1

ТбилЗНИИЭП



Марка колонны	Масса, т	Класс бетона	Объем бетона, м³	Расход стали, кг	Марка арматурного изделия	Обозначение документа
5 КВ 36.27-1-С	1,087	В 25	0,44	94,2	КП27с	В.2-4
5 КВ 36.27-2-С				109,0	КП28с	К5
5 КВ 36.27-4-С				119,6	КП29с	
5 КВ 36.27-1	1,087	В 25	0,44	92,0	КП 27	В.2-4
5 КВ 36.27-2				106,8	КП28	К103
5 КВ 36.27-4				117,4	КП29	

Технические требования см. I.020.I-2с/89 В.2-3 ТТ  
 Детали см. I.020.I-2с/89 В.2-13

РАЗРАБ. ГАРШВАДЗЕ *Garshv*  
 ПРОВЕРКА ЧИКАВАВА *Chikava*  
 ГИП БУСИНБАДЗЕ *Businba*

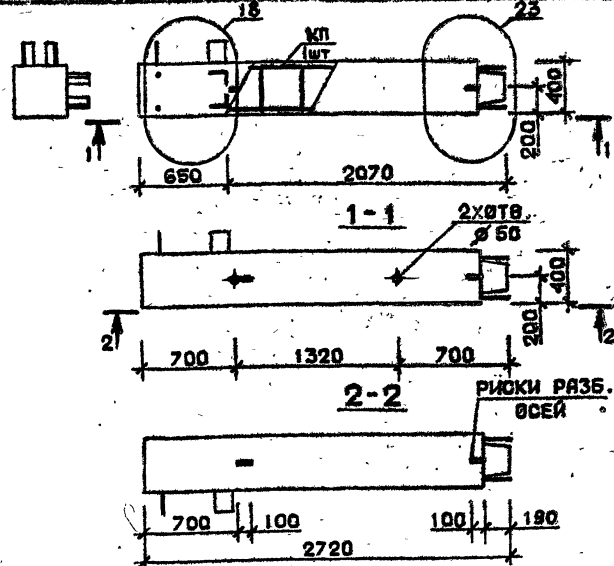
I.020.I-2с/89 2-3 К13

КОЛОННА  
 5КВ 36.27-...-С  
 5КВ 36.27-...-С

СТАДИЯ Лист Листов

Р I  
 ТблЗНИИЭП

Н. КОНТР. ЧИКАВАВА *Chikava*



Марка колонны	Масса, т	Класс бетона	Объем бетона, м³	Расход стали, кг	Марка арматурного изделия	Обозначение документа
5 КВ 36.27-5-С	1,087	В 25	0,44	135,5	КП30с	В.2-4 К5
5 КВ 36.27-7-С		В 30		163,7	КП31с	К6
5 КВ 36.27-5	1,087	В 25	0,44	133,3	КП30	В.2-4 К103
5 КВ 36.27-7		В 30		160,2	КП31	К104

Технические требования см. I.020.I-2с/89 В.2-3 ТТ  
 Детали см. I.020.I-2с/89 В.2-13

РАЗРАБ. ГАРШВАДЗЕ *Garshv*  
 ПРОВЕРКА ЧИКАВАВА *Chikava*  
 ГИП БУСИНБАДЗЕ *Businba*

I.020.I-2с/89 2-3 К14

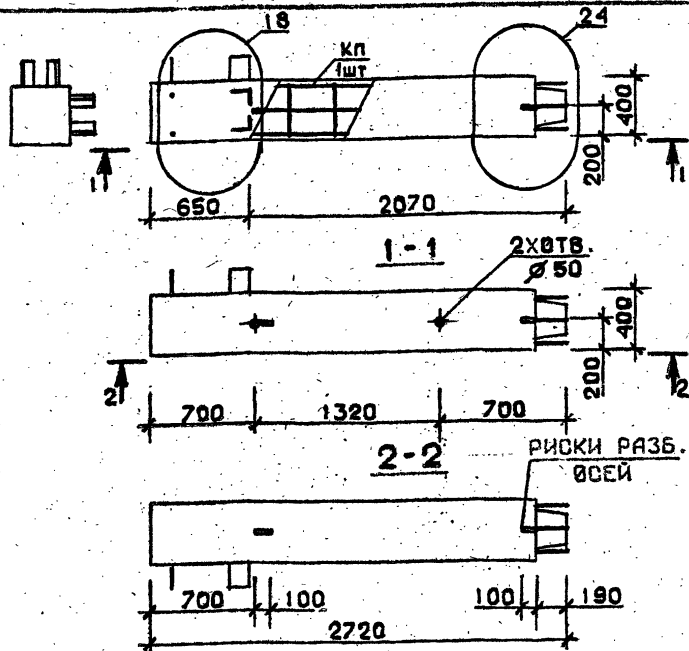
КОЛОННА  
 5КВ 36.27-...-С  
 5КВ 36.27-...-С

СТАДИЯ Лист Листов

Р I

ТблЗНИИЭП

Н. КОНТР. ЧИКАВАВА *Chikava*

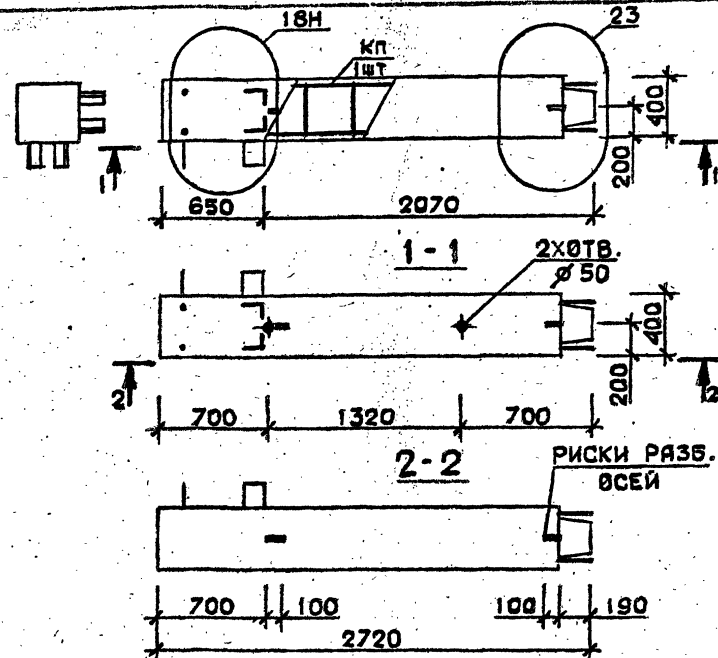


Марка колонны	Масса, т	Класс бетона	Объем бетона, м³	Расход стали, кг	Марка арматурного изделия	Обозначение документа
5КВ 36.27-11-С	1,087	В35	0,44	205,9	КП32с	В.2-4
5КВ 36.27-13-С				253,5	КП33с	К6
5КВ 36.27-11	1,087	В35	0,44	203,7	КП32	В.2-4
5КВ 36.27-13				250,0	КП33	К104

Технические требования см. I.020.I-2с/89 В.2-3 ТТ  
 Детали см. I.020.I-2с/89 В.2-13

РАЗРАБ.	ПАШАВАЗЕ	W	I.020.I-2с/89 2-3 К15
ПРОВЕРИЛ	БУСИНГВАЛДЗЕ	W	
ГИП	ЧКВАНАВА	W	
СТАДИЯ			Лист
Р			Листов
Колонна			ТбилЗНИИЭП
5КВ 36.27-...-С			
5КВ 36.27-...			
И. КОНТР.	БУСИНГВАЛДЗЕ	W	

ФОРМАТ А4

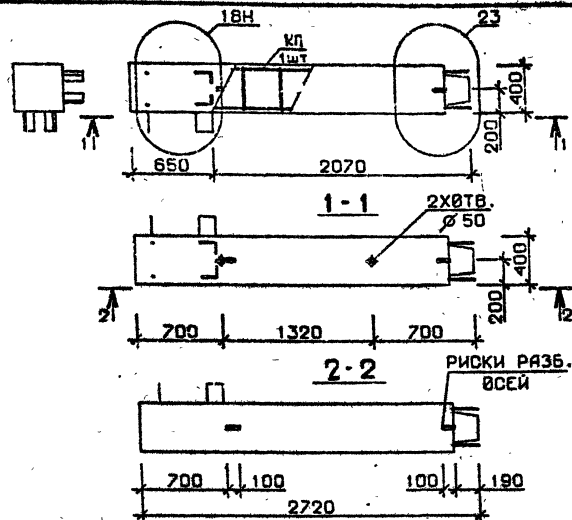


Марка колонны	Масса, т	Класс бетона	Объем бетона, м³	Расход стали, кг	Марка арматурного изделия	Обозначение документа
5КВ 36.27-1-СН	1,087	В 25	0,44	94,2	КП27сн	В.2-4
5КВ 36.27-2-С...				109,0	КП28сн	К7
5КВ 36.27-4-СН				119,6	КП29сн	
5КВ 36.27-1-Н	1,087	В 25	0,44	92,0	КП27н	В.2-4
5КВ 36.27-2-Н				106,8	КП28н	К105
5КВ 36.27-4-Н				117,4	КП29н	

Технические требования см. I.020.I-2с/89 В.2-3 ТТ  
 Детали см. I.020.I-2с/89 В.2-13

РАЗРАБ.	ПАШАВАЗЕ	W	I.020.I-2с/89 2-3 К16
ПРОВЕРИЛ	БУСИНГВАЛДЗЕ	W	
ГИП	ЧКВАНАВА	W	
СТАДИЯ			Лист
Р			Листов
Колонна			ТбилЗНИИЭП
5КВ 36.27-...-С			
5КВ 36.27-...			
И. КОНТР.	БУСИНГВАЛДЗЕ	W	

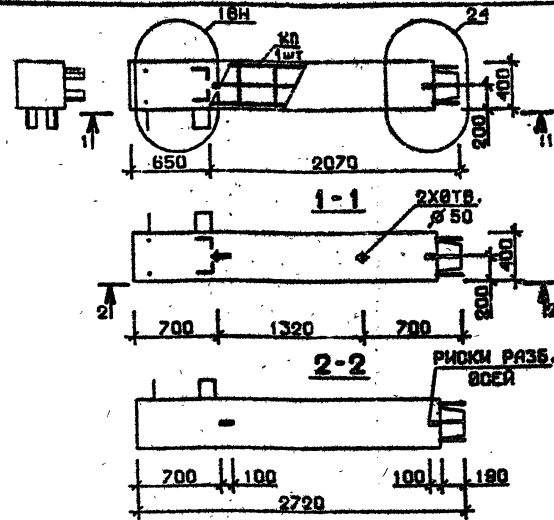
ФОРМАТ А4



Марка колонны	Масса, т	Класс бетона	Объем бетона, м³	Расход стали, кг	Марка арматурного изделия	Обозначение документа
5 КВ 36.27-5-Сн	1,087	В 25	0,44	135,5	КП30см	В.2-4
5 КВ 36.27-7-Сн		В 30		163,7	КП31см	К7
5 КВ 36.27-5-н	1,087	В 25	0,44	133,3	КП30н	В.2-4
5 КВ 36.27-7-н		В 30		160,2	КП31н	К105

Технические требования см. I.020.I-2c/89 В.2-3 ТТ  
 Детали см. I.020.I-2c/89 В.2-13

РАЗРАБ. ТАВШАВАДЗЕ <i>Тавш</i>	ИЗМ. ИВ. ИР. ЧИВАНОВА <i>Чив</i>	1.020.I-2c/89	2-3	К17
ПРОВЕРИЛ ЧИВАНОВА <i>Чив</i>	ГИП БУСНИВАДЗЕ <i>Бус</i>			
И. КОНТР. ЧИВАНОВА <i>Чив</i>	Колонна 5КВ 36.27-...-С 5КВ 36.27-...		Стадия Р	Лист 1
			ТбилЗНИИЭП	

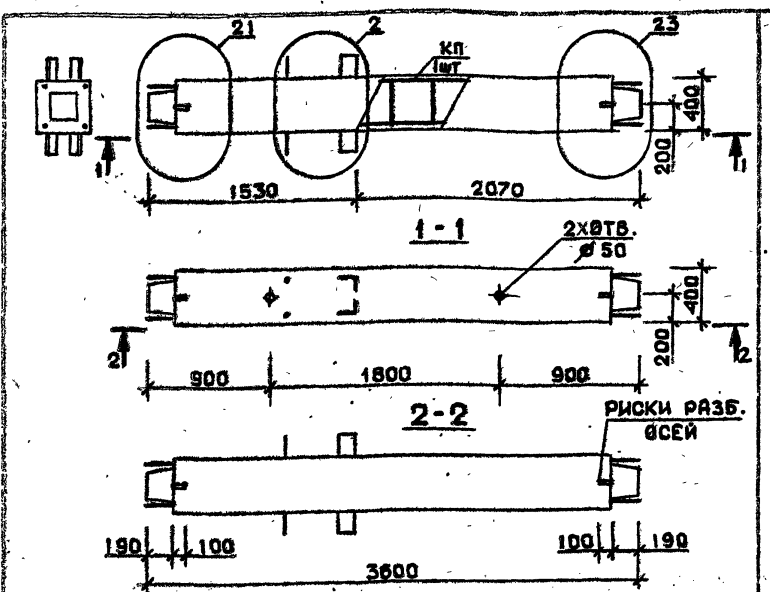


Марка колонны	Масса, т	Класс бетона	Объем бетона, м³	Расход стали, кг	Марка арматурного изделия	Обозначение документа
5 КВ 36.27-11-Сн	1,087	В 35	0,44	205,4	КП32см	В.2-4
5 КВ 36.27-13-Сн		В 30		253,5	КП33см	К8
5 КВ 36.27-11-н	1,087	В 35	0,44	203,7	КП32н	В.2-4
5 КВ 36.27-13-н		В 30		250,0	КП33н	К106

Технические требования см. I.020.I-2c/89 В.2-3 ТТ  
 Детали см. I.020.I-2c/89 В.2-13

РАЗРАБ. ТАВШАВАДЗЕ <i>Тавш</i>	ИЗМ. ИВ. ИР. ЧИВАНОВА <i>Чив</i>	1.020.I-2c/89	2-3	К18
ПРОВЕРИЛ ЧИВАНОВА <i>Чив</i>	ГИП БУСНИВАДЗЕ <i>Бус</i>			
И. КОНТР. ЧИВАНОВА <i>Чив</i>	Колонна 5КВ 36.27-...-С 5КВ 36.27-...		Стадия Р	Лист 1
			ТбилЗНИИЭП	

I.020.I-2c/89 В.2-3



Марка колоны	Масса, т	Класс бетона	Объем бетона м³	Расход стали кг	Марка арматурного изделия	Обозначение документа
1 КС 36.36-1-С	1,439	В25	0,58	109,0	КП34с	В.2-4
1 КС 36.36-2-С				129,1	КП35с	К9
1 КС 36.36-4-С				143,4	КП36с	
1 КС 36.36-1	1,439	В25	0,58	105,7	КП34	В.2-4
1 КС 36.36-2				125,8	КП35	К107
1 КС 36.36-4				140,1	КП36	

Технические требования см. I.020.I-2c/89 В.2-3 ТТ  
 Детали см. I.020.I-2c/89 В.2-13

Имя, Фамилия, Подпись и дата

РАЗРАБ. ГАРЫШЕВА С.С. / ПРОВЕРКА БУСКИН В.В. / ГИП ЧИКАНАВА

I.020.I-2c/89 2-3 К19

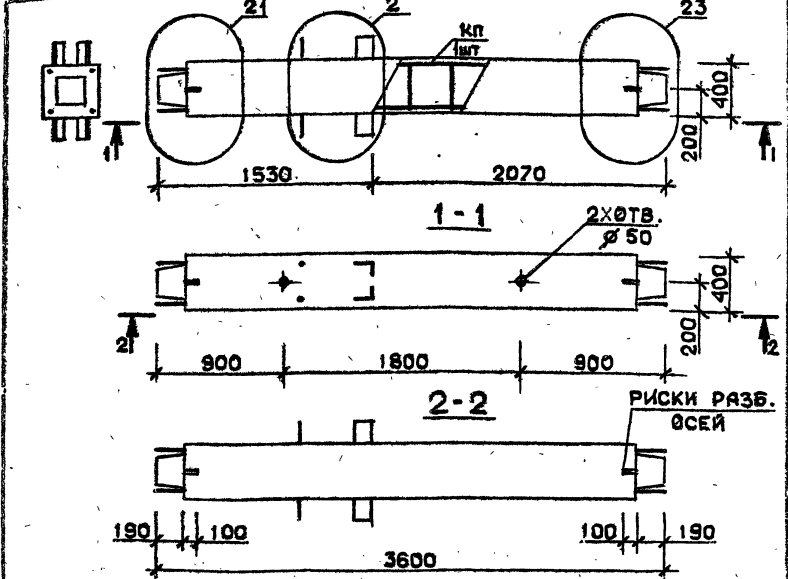
СТАДИЯ Лист Листов  
 Р 1

КОЛОННА  
 1КС36.36-...-С  
 1КС36.36-...

ТбилЗНИИЭП

И. КОНТР. БУСКИН В.В.

ФОРМАТ А4



Марка колоны	Масса, т	Класс бетона	Объем бетона, м³	Расход стали кг	Марка арматурного изделия	Обозначение документа
1 КС 36.36-6-С	1,439	В30	0,58	164,5	КП37с	В.2-4
1 КС 36.36-7-С				200,7	КП38с	К9
1 КС 36.36-9-С				227,7	КП39с	
1 КС 36.36-6	1,439	В30	0,58	161,2	КП37	В.2-4
1 КС 36.36-7				195,4	КП38	К107
1 КС 36.36-9				222,4	КП39	

Технические требования см. I.020.I-2c/89 В.2-3 ТТ  
 Детали см. I.020.I-2c/89 В.2-13

Имя, Фамилия, Подпись и дата

РАЗРАБ. ГАРЫШЕВА С.С. / ПРОВЕРКА БУСКИН В.В. / ГИП ЧИКАНАВА

I.020.I-2c/89 2-3 К20

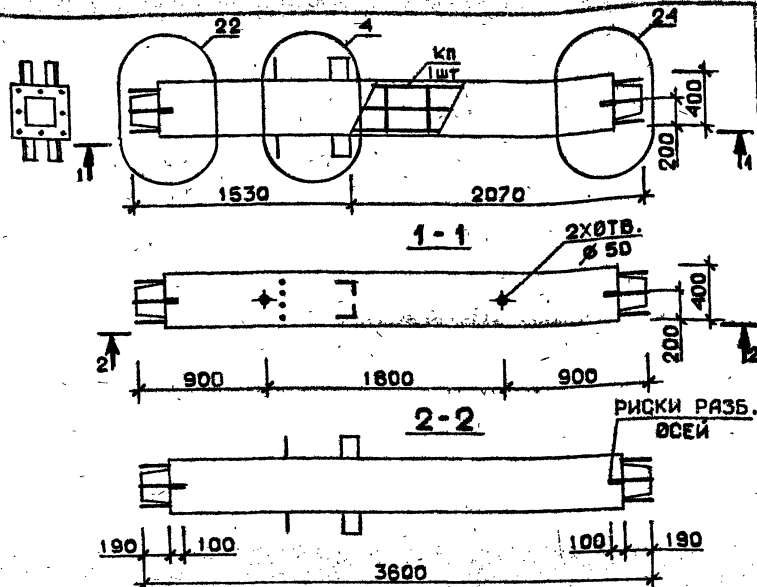
СТАДИЯ Лист Листов  
 Р 1

КОЛОННА  
 1КС36.36-...-С  
 1КС36.36-...

ТбилЗНИИЭП

И. КОНТР. БУСКИН В.В.

ФОРМАТ А4



Марка колонны	Масса, т	Класс бетона	Объем бетона, м³	Расход стали, кг	Марка арматурного изделия	Обозначение документа
1 КС 36.36-11-с	1,439	В 35	0,58	269,3	КП40с	В.2-4 К9
1 КС 36.36-13-с				333,8	КП41с	К10
1 КС 36.36-11	1,439	В 35	0,58	266,0	КП40	В.2-4 К107
1 КС 36.36-13				328,5	КП41	К108

Взам. инв. №

Подпись и дата

Имя, отчество

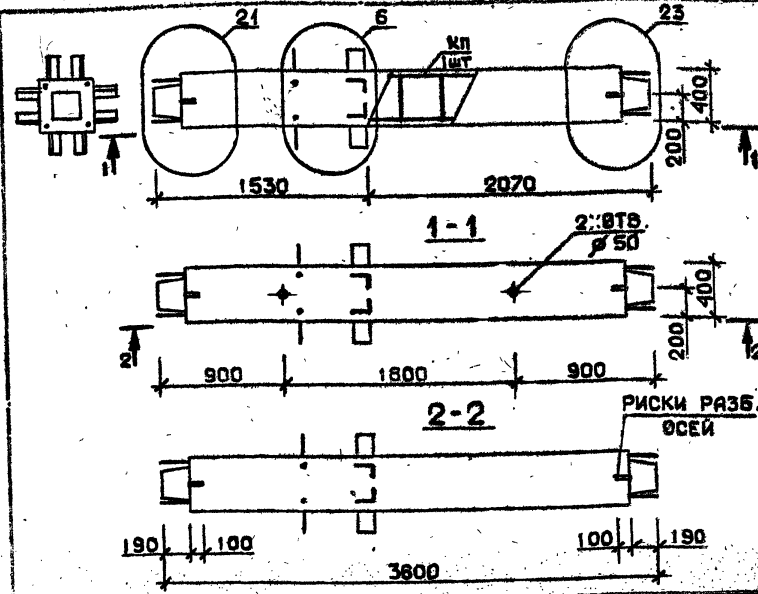
Технические требования см. I.020.I-2c/89 В.2-3 ТТ  
 Детали см. I.020.I-2c/89 В.2-13

РАЗРАБ. ГАРШАВАДЗЕ *Грб*  
 ПРОС. ГРИМ ЧИВАНОВА *Ч*  
 ГИП БУСКИВАДЗЕ *Б*

I.020.I-2c/89 2-3 К21

КОЛОННА  
 1КС36.36-...-с  
 1КС36.36-...

Стадия Лист Листов  
 Р I  
 ТбилЗНИИЭП



Марка колонны	Масса, т	Класс бетона	Объем бетона, м³	Расход стали, кг	Марка арматурного изделия	Обозначение документа
2 КС 36.36-1-с	1,439	В 25	0,58	133,2	КП42с	В.2-4
2 КС 36.36-2-с				153,0	КП43с	К10
2 КС 36.36-4-с				167,3	КП44с	
2 КС 36.36-1	1,439	В 25	0,58	129,9	КП42	В.2-4
2 КС 36.36-2				149,7	КП43	К108
2 КС 36.36-4				163,9	КП44	

Взам. инв. №

Подпись и дата

Имя, отчество

Технические требования см. I.020.I-2c/89 В.2-3 ТТ  
 Детали см. I.020.I-2c/89 В.2-13

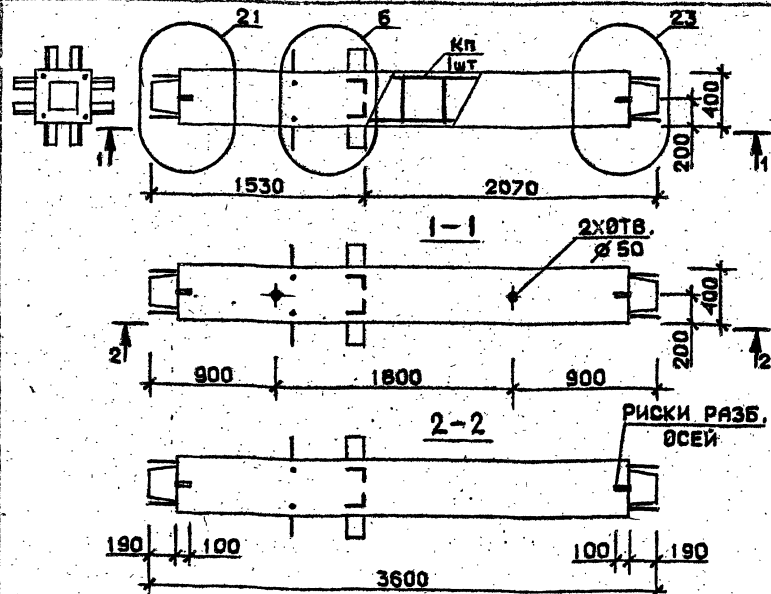
РАЗРАБ. ГАРШАВАДЗЕ *Грб*  
 ПРОС. ГРИМ ЧИВАНОВА *Ч*  
 ГИП БУСКИВАДЗЕ *Б*

I.020.I-2c/89 2-3 К22

КОЛОННА  
 2КС36.36-...-с  
 2КС36.36-...

Стадия Лист Листов  
 Р I  
 ТбилЗНИИЭП



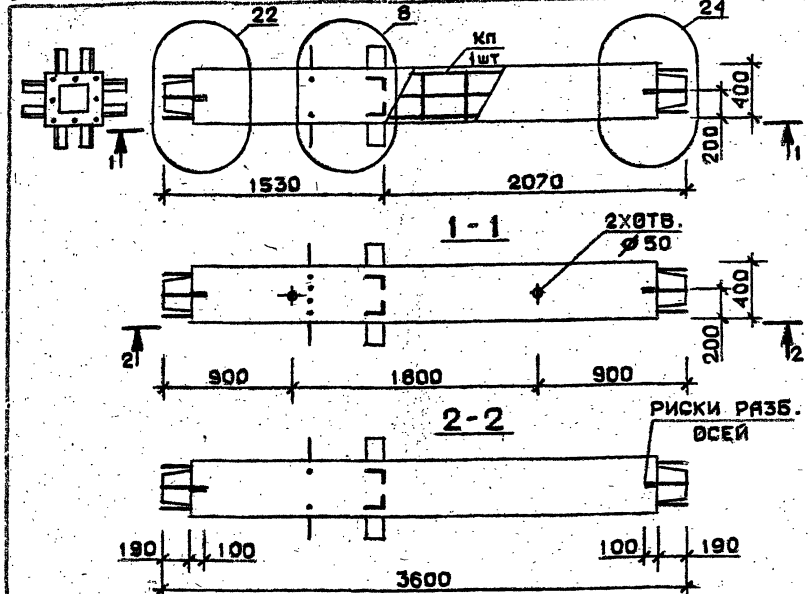


Марка колонны	Масса, т	Кл.св бетона	Объем бетона, м³	Расход стали, кг	Марка арматурного изделия	Обозначение документа
2 КС 36.36-6-С	1,439	В30	0,58	168,5	КП45с	В.2-4
2 КС 36.36-7-С				227,0	КП46с	К10
2 КС 36.36-9-С				254,0	КП47с	
2 КС 36.36-6	1,439	В30	0,58	185,2	КП45	В.2-4
2 КС 36.36-7				224,7	КП46	К108
2 КС 36.36-9				248,7	КП47	

Технические требования см. I.020.I-2c/89 В.2-3 ТТ  
 Детали см. I.020.I-2c/89 В.2-13

Имя, Подпись и дата

Разраб. ПАВ ЛАВАЗЕ	Проверил БУСКИ ВАДЗЕ	ТИП ЧИЖАМАРА	1.020.I-2c/89 2-3 К23	Стадия Лист	Листов
				Р	1
Колонна 2КС 36.36-...-С 2КС 36.36-...			ТбилЗНИИЭП		
И. КОЛ. ГР. БУСКИ ВАДЗЕ					

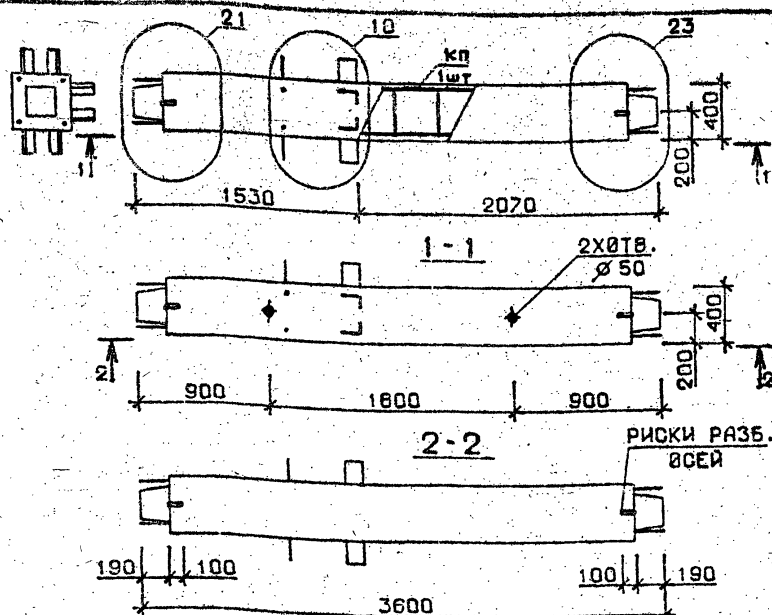


Марка колонны	Масса, т	Класс бетона	Объем бетона, м³	Расход стали, кг	Марка арматурного изделия	Обозначение документа
2 КС 36.36-11-С	1,439	В35	0,58	290,5	КП48с	В.2-4
2 КС 36.36-13-С				360,0	КП49с	К11
2 КС 36.36-11	1,439	В35	0,58	287,2	КП48	В.2-4
2 КС 36.36-13				354,7	КП49	К109

Технические требования см. I.020.I-2c/89 В.2-3 ТТ  
 Детали см. I.020.I-2c/89 В.2-13

Имя, Подпись и дата

Разраб. ПАВ ЛАВАЗЕ	Проверил БУСКИ ВАДЗЕ	ТИП ЧИЖАМАРА	1.020.I-2c/89 2-3 К24	Стадия Лист	Листов
				Р	1
Колонна 2КС 36.36-...-С 2КС 36.36-...			ТбилЗНИИЭП		
И. КОЛ. ГР. БУСКИ ВАДЗЕ					



Марка колонны	Масса, т	Класс бетона	Объем бетона, м³	Расход стали, кг	Марка арматурного изделия	Обозначение документа
3 КС 36.36-1-С	1,439	В 25	0,58	126,3	КП50с	В. 2-4
3 КС 36.36-3-С		В 30		146,2	КП51с	КН
3 КС 36.36-4-С				160,3	КП52с	
3 КС 36.36-1	1,439	В 25	0,58	123,0	КП 50	В. 2-4
3 КС 36.36-3				142,9	КП 51	К109
3 КС 36.36-4		В 30		157,0	КП52	

Взам. инв. №

Подпись и дата

Ив. № подл.

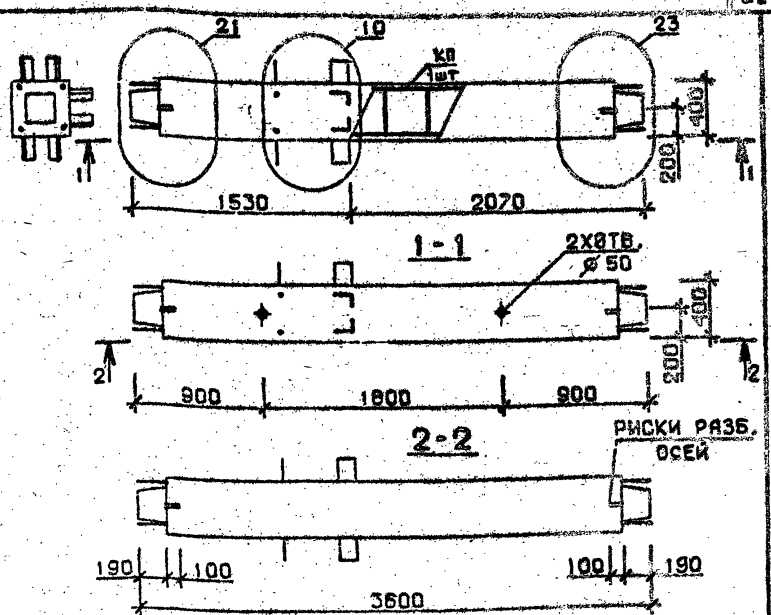
Технические требования см. I.020.I-2c/89 В.2-3 ТТ  
 Детали см. I.020.I-2c/89 В.2-13

РАЗРАБ. ТАВШАВАДЗЕ *Тав*  
 ПРОВЕРКА БУСКИВАДЗЕ *Бус*  
 ГИП ЧИВАНОВА *Чив*

I.020.I-2c/89 2-3 К25

Колонна  
 ЗКС 36.36-...-С  
 ЗКС 36.36-...-С

СТАДИЯ Лист Листов  
 Р 1  
 ТбилЗНИИЭП



Марка колонны	Масса, т	Класс бетона	Объем бетона, м³	Расход стали, кг	Марка арматурного изделия	Обозначение документа
3 КС 36.36-6-С	1,439	В 30	0,58	181,6	КП53с	В. 2-4
3 КС 36.36-7-С				220,1	КП54с	В. 2-4
3 КС 36.36-9-С				246,6	КП55с	К12
3 КС 36.36-6	1,439	В 30	0,58	178,3	КП53	В. 2-4
3 КС 36.36-7				214,8	КП54	В. 2-4
3 КС 36.36-9				241,3	КП55	К110

Взам. инв. №

Подпись и дата

Ив. № подл.

Технические требования см. I.020.I-2c/89 В.2-3 ТТ  
 Детали см. I.020.I-2c/89 В.2-13

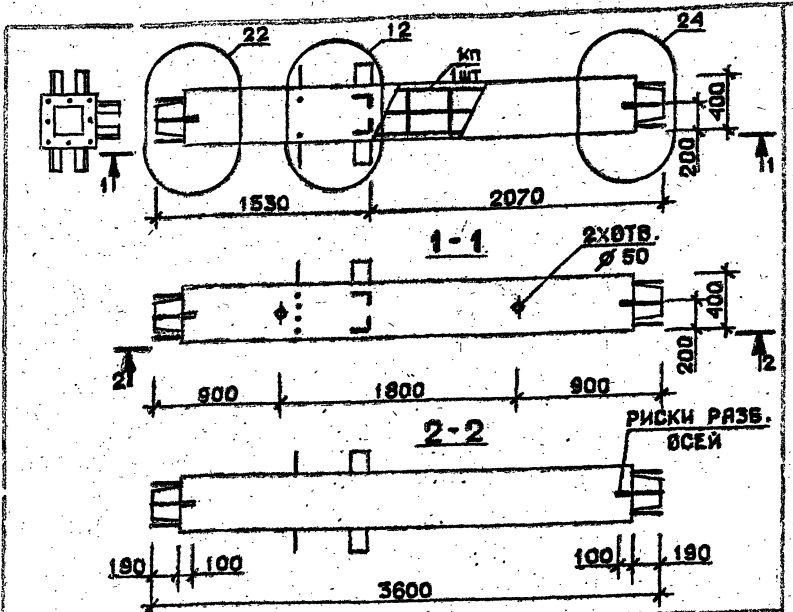
РАЗРАБ. ТАВШАВАДЗЕ *Тав*  
 ПРОВЕРКА БУСКИВАДЗЕ *Бус*  
 ГИП ЧИВАНОВА *Чив*

I.020.I-2c/89 2-3 К26

Колонна  
 ЗКС 36.36-...-С  
 ЗКС 36.36-...-С

СТАДИЯ Лист Листов  
 Р 1  
 ТбилЗНИИЭП

I.020.I-2c/89 В. 2-3



Марка колонны	Масса, т	Класс бетона	Объем бетона, м³	Расход стали, кг	Марка арматурного изделия	Обозначение документа
ЗКС 36.36-11-с	1,439	В35	0,58	288,9	КП56с	В.2-4
ЗКС 36.36-13-с		В45		346,5	КП57с	К12
ЗКС 36.36-14-с		В45		346,5	КП57с	
ЗКС 36.36-11	1,439	В35	0,58	285,0	КП56	В.2-4
ЗКС 36.36-13		В45		341,2	КП57	К110
ЗКС 36.36-14		В45		341,2	КП57	

Технические требования см. I.020.I-2c/89 В.2-3 ТТ  
 Детали см. I.020.I-2c/89 В.2-13

РАЗРАБ. [подпись] / ПРОВЕРКА [подпись] / ИСП. [подпись]

1.020.1-2c/89 2-3 К27

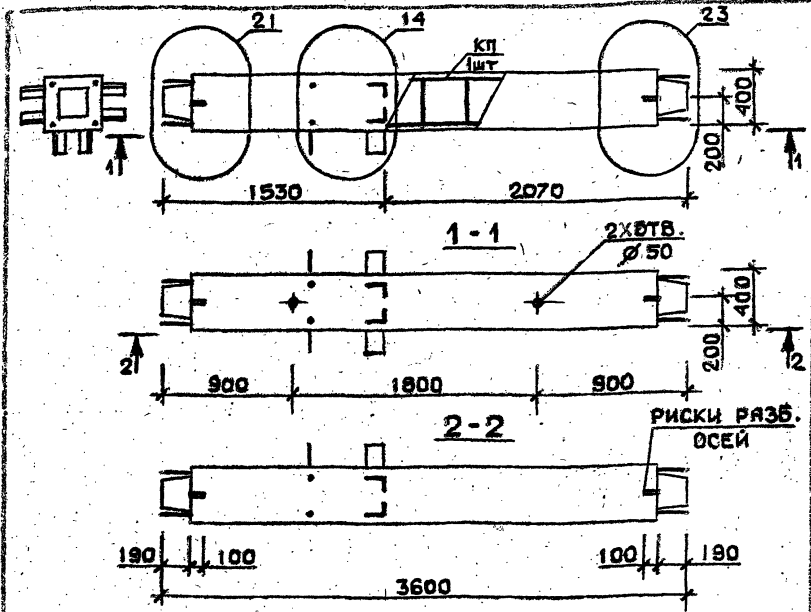
Колонна  
 ЗКС36.36-...-с  
 ЗКС36.36-...

СТАДИИ Лист 1 из 1

ТбилЗНИИЭП

И.КОНТР. [подпись]

ФОРМАТ А4



Марка колонны	Масса, т	Класс бетона	Объем бетона, м³	Расход стали, кг	Марка арматурного изделия	Обозначение документа
4 КС 36.36-1-с	1,439	В28	0,58	128,3	КП58с	В.2-4
4 КС 36.36-3-с		В30		148,0	КП59с	К13
4 КС 36.36-4-с		В30		162,2	КП60с	
4 КС 36.36-1	1,439	В25	0,58	125,0	КП58	В.2-4
4 КС 36.36-3		В30		144,7	КП59	К111
4 КС 36.36-4		В30		158,9	КП60	

Технические требования см. I.020.I-2c/89 В.2-3 ТТ  
 Детали см. I.020.I-2c/89 В.2-13

РАЗРАБ. [подпись] / ПРОВЕРКА [подпись] / ИСП. [подпись]

1.020.1-2c/89 2-3 К26

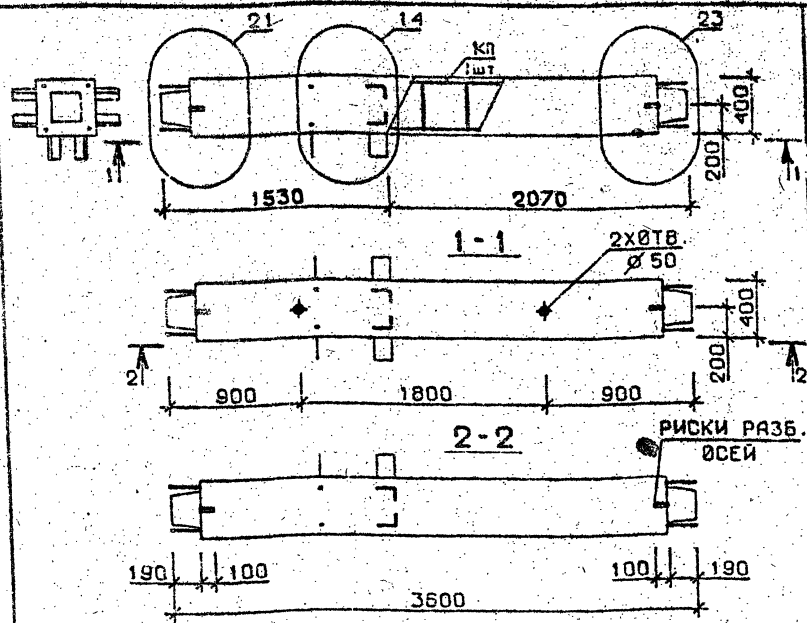
Колонна  
 4КС36.36-...-с  
 4КС36.36-...

СТАДИИ Лист 1 из 1

ТбилЗНИИЭП

И.КОНТР. [подпись]

ФОРМАТ А4



Марка колонны	Масса, т	Класс бетона	Объем бетона м³	Расход стали кг	Марка арматурного изделия	Обозначение документа
4 КС 36.36-6-С	1,439	В30	0,58	183,5	КП61с	В.2-4 К13
4 КС 36.36-7-С				221,6	КП62с	
4 КС 36.36-9-С				248,6	КП63с	
4 КС 36.36-6	1,439	В30	0,58	180,2	КП61	В.2-4 К111
4 КС 36.36-7				216,3	КП62	
4 КС 36.36-9				243,3	КП63	

Изм. № подл. Подпись и дата. Взам. инв. №

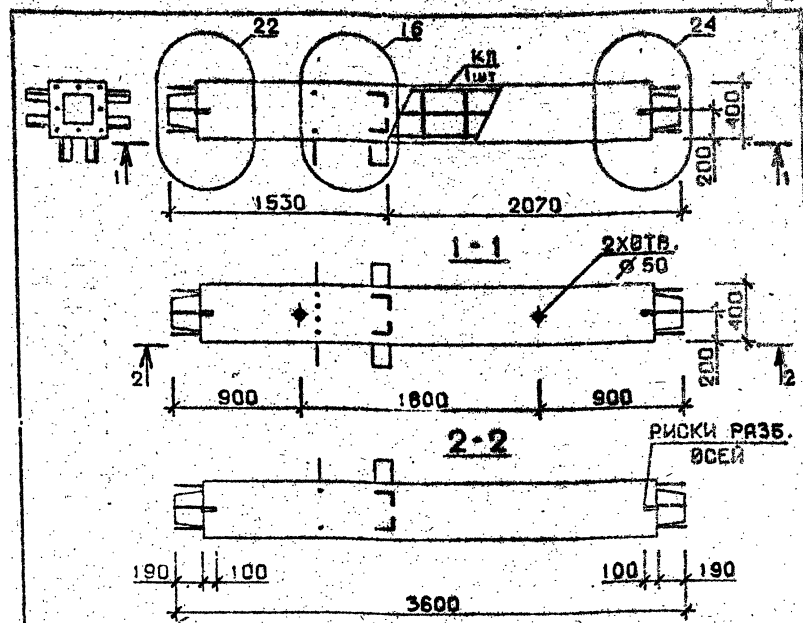
Технические требования см. I.020.I-2c/89 В.2-3 ТТ  
 Детали см. I.020.I-2c/89 В.2-13

РАЗРАБ. ТАШБАДАЗЕ *mak*  
 ПРОВЕРИЛ БУСКИВАДЗЕ  
 ГИП ЧИВАНОВА *Чел*

I.020.I-2c/89 2-8 К29

Колонна  
 4КС 36.36-...-С  
 4КС 36.36-...-С

Стадия Лист Листов  
 Р 1 1  
**ТбилЗНИИЭП**



Марка колонны	Масса, т	Класс бетона	Объем бетона м³	Расход стали кг	Марка арматурного изделия	Обозначение документа
4 КС 36.36-11-С	1,439	В35	0,58	286,5	КП64с	В.2-4 К13
4 КС 36.36-13-С				345,8	КП65с	
4 КС 36.36-11				283,2	КП64	
4 КС 36.36-13	1,439	В35	0,58	340,5	КП65	В.2-4 К112

Изм. № подл. Подпись и дата. Взам. инв. №

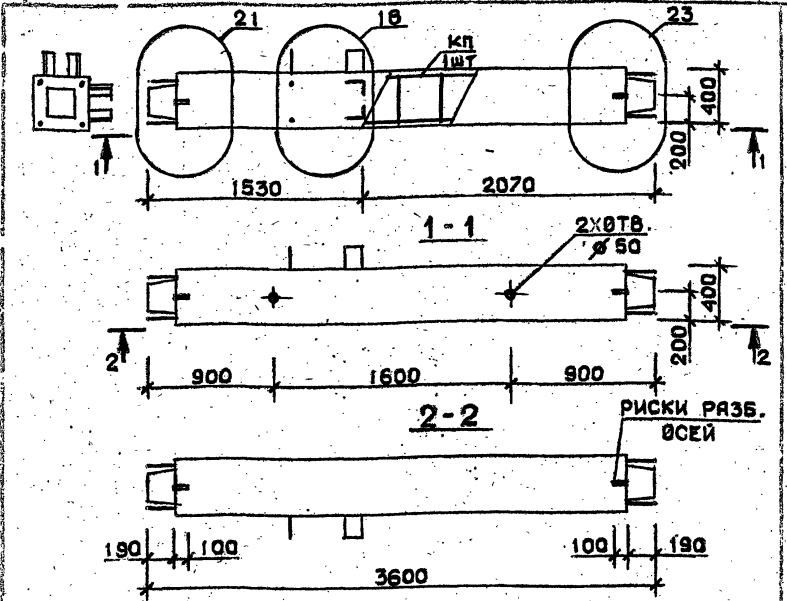
Технические требования см. I.020.I-2c/89 В.2-3 ТТ  
 Детали см. I.020.I-2c/89 В.2-13

РАЗРАБ. ТАШБАДАЗЕ *mak*  
 ПРОВЕРИЛ БУСКИВАДЗЕ  
 ГИП ЧИВАНОВА *Чел*

I.020.I-2c/89 2-3 К30

Колонна  
 4КС 36.36-...-С  
 4КС 36.36-...-С

Стадия Лист Листов  
 Р 1 1  
**ТбилЗНИИЭП**



Марка колонны	Масса, т	Класс бетона	Объем бетона, м³	Расход стали, кг	Марка арматурного изделия	Обозначение документа
5КС 36.36-1-С	1,439	В 25	0,58	121,4	КП 66с	В.2-4
5КС 36.36-3-С		В 30		141,0	КП 67с	К14
5КС 36.36-4-С				155,4	КП 68с	
5КС 36.36-1	1,439	В 25	0,58	118,1	КП 66	В.2-4
5КС 36.36-3		В 30		137,7	КП 67	К112
5КС 36.36-4				152,1	КП 68	

Технические требования см. 1.020.1-2с/89 В.2-3 ТТ  
 Детали см. 1.020.1-2с/89 В.2-13

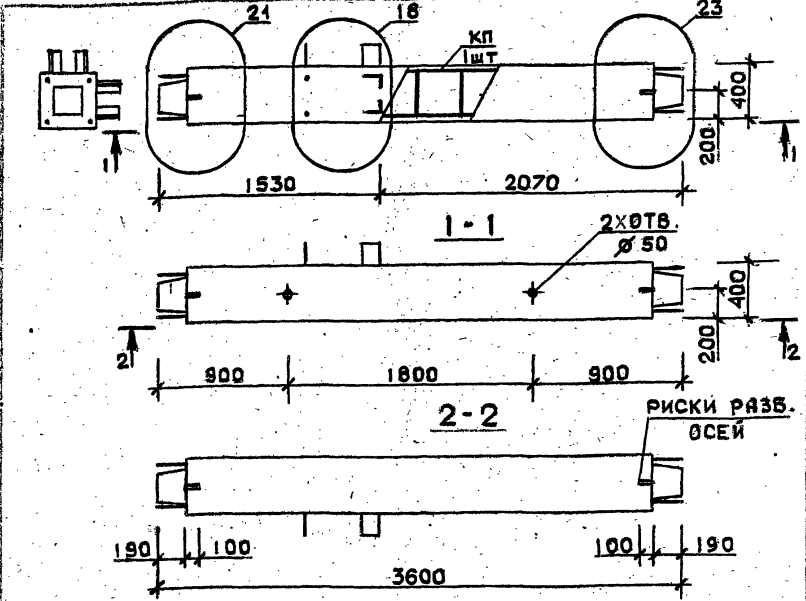
1.020.1-2с/89 2-3 К31

РАЗРАБ. ГАРИШВАЛДЗЕ  
 ПРОВЕРКА ЧИВАНЦА  
 ГИП БУСКИВАДЗЕ

Колонна  
 5КС 36.36-...-С  
 5КС 36.36-...

СТАДИИ Лист 1 из 1  
 Р Л

ТбмЛЗНИИЭП



Марка колонны	Масса, т	Класс бетона	Объем бетона, м³	Расход стали, кг	Марка арматурного изделия	Обозначение документа	
5КС 36.36-6-С	1,439	В 30	0,58	176,7	КП 69с	В.2-4	
5КС 36.36-7-С					214,7	КП 70с	К14
5КС 36.36-9-С					241,1	КП 71с	
5КС 36.36-6	1,439	В 30	0,58	173,4	КП 69	В.2-4	
5КС 36.36-7					209,4	КП 70	К112
5КС 36.36-9					236,4	КП 71	

Технические требования см. 1.020.1-2с/89 В.2-3 ТТ  
 Детали см. 1.020.1-2с/89 В.2-13

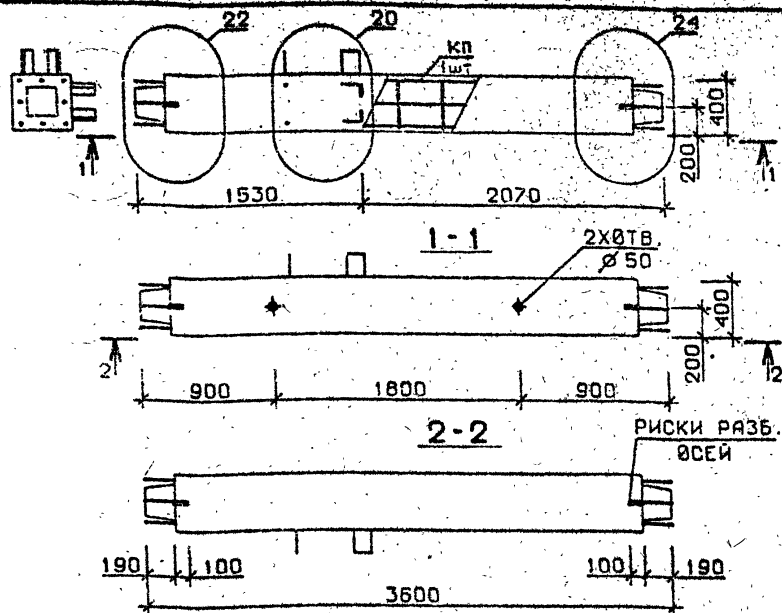
1.020.1-2с/89 2-3 К32

РАЗРАБ. ГАРИШВАЛДЗЕ  
 ПРОВЕРКА ЧИВАНЦА  
 ГИП БУСКИВАДЗЕ

Колонна  
 5КС 36.36-...-С  
 5КС 36.36-...

СТАДИИ Лист 1 из 1  
 Р Л

ТбмЛЗНИИЭП



Марка колонны	Масса, т	Класс бетона	Объем бетона м³	Расход стали кг	Марка арматурного изделия	Обозначение документа
5КС 36.36-11-с	1,439	В35	0,58	282,1	КП72с	В.2-4
5КС 36.36-13-с				338,6	КП73с	К15
5КС 36.36-11	1,439	В35	0,58	278,8	КП72	В.2-4
5КС 36.36-13				333,4	КП73	К113

Технические требования см. I.020.I-2c/89 В.2-3 ТТ  
 Детали см. I.020.I-2c/89 В.2-13

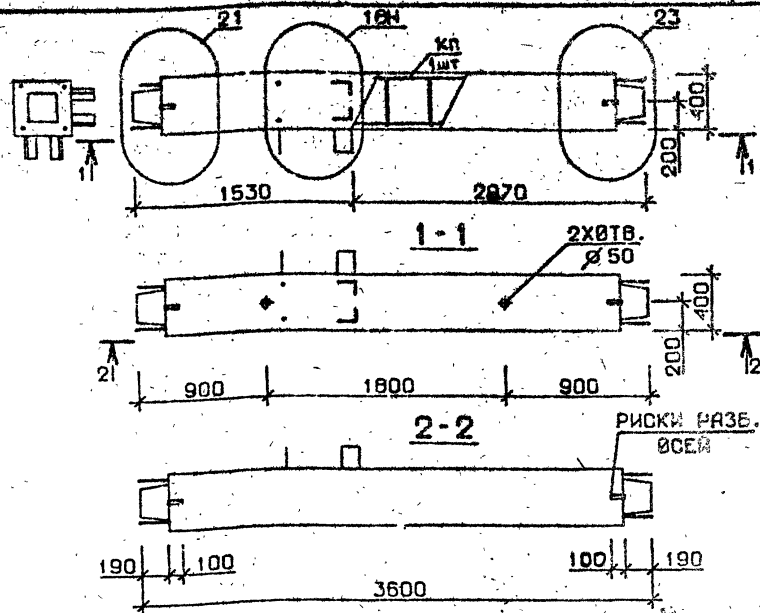
РАЗРАБ. ТАВШАБАДЗЕ  
 ПРОВЕРИЛ БУСКИВАДЗЕ  
 ГИП ЧХВАНАВА

1.020.I-2c/89 2-3 К33

Колонна  
 5КС 36.36-...-с  
 5КС 36.36-...

Стадия Лист Листов  
 Р 1 1  
 ТбилЗНИИЭП

Формат А4



Марка колонны	Масса, т	Класс бетона	Объем бетона м³	Расход стали кг	Марка арматурного изделия	Обозначение документа
5КК 36.36-1-Сн	1,439	В 25	0,58	121,1	КП66сн	В.2-4
5КС 36.36-3-Сн		В30		141,0	КП67сн	К15
5КС 36.36-4-Сн	1,439	В 25	0,58	155,3	КП68сн	В.2-4
5КС 36.36-1-н				118,1	КП66н	
5КС 36.36-3-н	1,439	В30	0,58	137,7	КП67н	К113
5КС 36.36-4-н				152,1	КП68н	

Технические требования см. I.020.I-2c/89 В.2-3 ТТ  
 Детали см. I.020.I-2c/89 В.2-13

РАЗРАБ. ТАВШАБАДЗЕ  
 ПРОВЕРИЛ БУСКИВАДЗЕ  
 ГИП ЧХВАНАВА

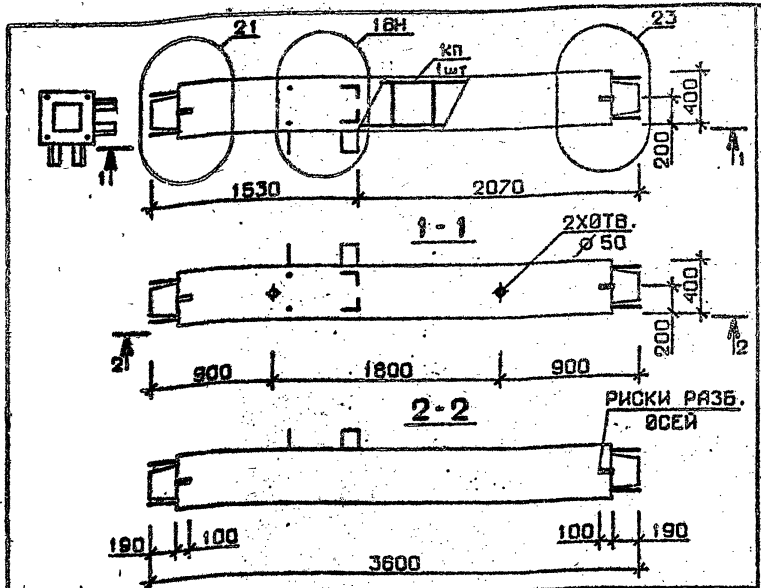
1.020.I-2c/89 2-3 К34

Колонна  
 5КС 36.36-...-с  
 5КС 36.36-...

Стадия Лист Листов  
 Р 1 1  
 ТбилЗНИИЭП

Формат А4

Г.020.1-20/89 В. 2-3



Марка колонны	Масса, т	Класс бетона	Объем бетона, м³	Расход стали, кг	Марка арматурного изделия	Обозначение документа
5КС 36.36-6-Сн	1,439	В30	0,58	176,5	КП69сн	В.2-4 К15
5КС 36.36-7-Сн				214,1	КП70сн	К16
5КС 36.36-9-Сн				241,1	КП71сн	К16
5КС 36.36-6-н	1,439	В30	0,58	173,4	КП69н	В.2-4 К13
5КС 36.36-7-н				209,4	КП70н	К114
5КС 36.36-9-н				236,4	КП71н	К114

Имя, № подл. Подпись и дата

Технические требования см. Г.020.1-20/89 В.2-3 ТТ  
 Детали см. Г.020.1-20/89 В.2-13

РАЗРАБ. ГЛЫШАВАЗЕ *Гл*  
 ПРОВЕРИЛ ЧХВАНАВА *Чх*  
 ГИП БУСКИВАЗЕ *Бус*

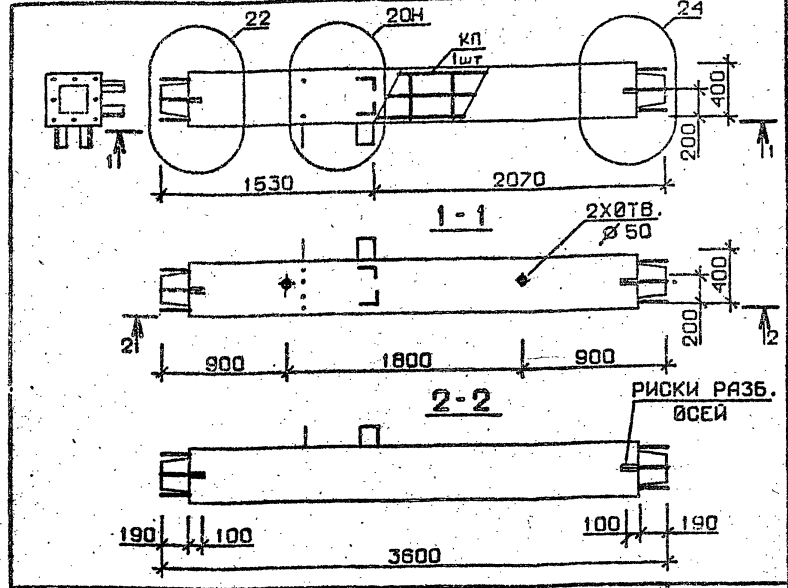
1.020.1-20/89 2-3 К35

Колонна  
 5КС 36.36-...-С  
 5КС 36.36-...

Стандия Лист Листов  
 Р I

ТбилЗНИИЭП

ФОРМАТ А4



Марка колонны	Масса, т	Класс бетона	Объем бетона, м³	Расход стали, кг	Марка арматурного изделия	Обозначение документа
5КС 36.36-11-Сн	1,439	В35	0,58	282,2	КП72сн	В.2-4
5КС 36.36-13-Сн				337,6	КП73сн	К16
5КС 36.36-11-н				278,8	КП72н	В.2-4
5КС 36.36-13-н	1,439	В35	0,58	333,4	КП73н	К114

Имя, № подл. Подпись и дата

Технические требования см. Г.020.1-20/89 В.2-3 ТТ  
 Детали см. Г.020.1-20/89 В.2-13

РАЗРАБ. ГЛЫШАВАЗЕ *Гл*  
 ПРОВЕРИЛ ЧХВАНАВА *Чх*  
 ГИП БУСКИВАЗЕ *Бус*

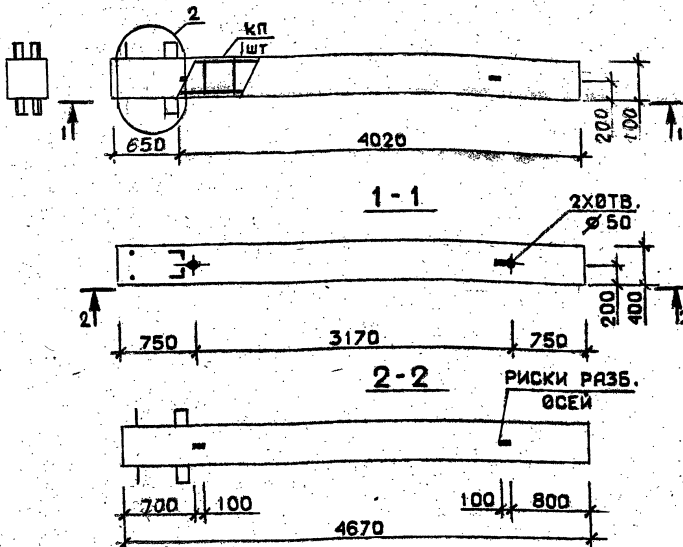
1.020.1-20/89 2-3 К36

Колонна  
 5КС 36.36-...-С  
 5КС 36.36-...

Стандия Лист Листов  
 Р I

ТбилЗНИИЭП

ФОРМАТ А4



Марка колонны	Масса, т	Класс бетона	Объем бетона, м³	Расход стали, кг	Марка арматуры, ЛОЖИ	Объемные доли цемента
1 КБ 36.47-1-с	1,867	В 25	0,75	109,7	КП74с	В.2-4
1 КБ 36.47-2-с				137,3	КП75с	К17
1 КБ 36.47-1	1,867	В 25	0,75	103,6	КП74	В.2-4
1 КБ 36.47-2				131,3	КП75	К115

Технические требования см. I.020.1-2с/89 В.2-3 ТТ.  
 Детали см. I.020.1-2с/89 В.2-13

РАЗРАБ. ЧИВАНОВА  
 ПРОВЕРКА БУСИНБАВЗЕ  
 Т.ИП ЧИВАНОВА

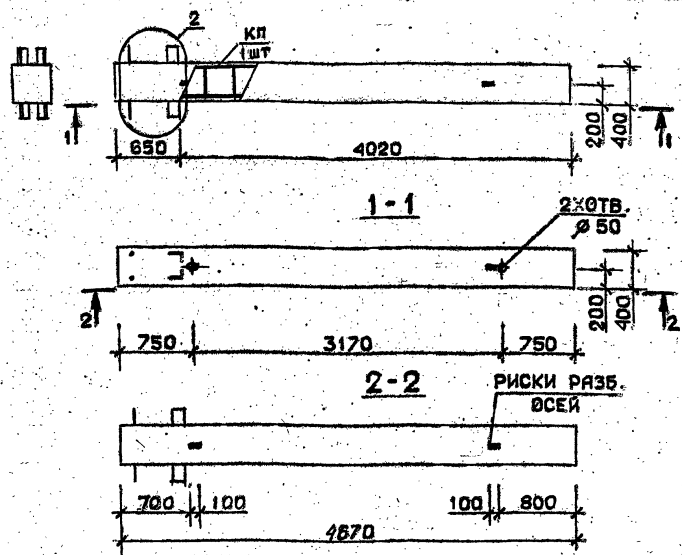
I.020.1-2с/89 2-3 К37

СТАДИЯ Лист Л.1  
 Р I

Колонна  
 1КБ 36.47-...-с  
 1КБ 36.47-...

ТБилЗНИИЭП

ФОРМАТ А4



Марка колонны	Масса, т	Класс бетона	Объем бетона, м³	Расход стали, кг	Марка арматуры, ЛОЖИ	Объемные доли цемента
1 КБ 36.47-4-с	1,867	В 30	0,75	155,6	КП76с	В.2-4
1 КБ 36.47-5-с		В 25		186,3	КП77с	К17
1 КБ 36.47-4	1,867	В 30	0,75	149,6	КП76	В.2-4
1 КБ 36.47-5		В 25		190,3	КП77	К115

Технические требования см. I.020.1-2с/89 В.2-3 ТТ.  
 Детали см. I.020.1-2с/89 В.2-13

РАЗРАБ. ЧИВАНОВА  
 ПРОВЕРКА БУСИНБАВЗЕ  
 Т.ИП ЧИВАНОВА

I.020.1-2с/89 2-3 К38

СТАДИЯ Лист Л.1  
 Р I

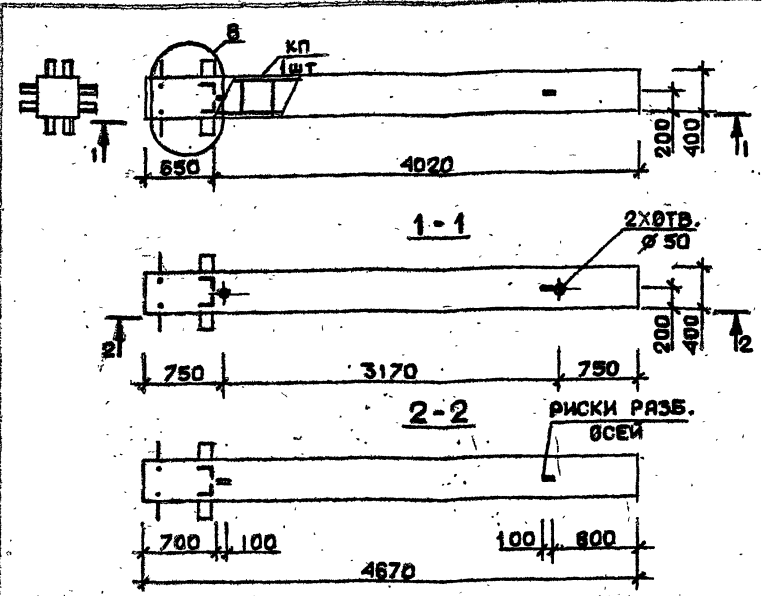
Колонна  
 1КБ 36.47-...-с  
 1КБ 36.47-...

СТАДИЯ Лист Л.1  
 Р I

ТБилЗНИИЭП

ФОРМАТ А4

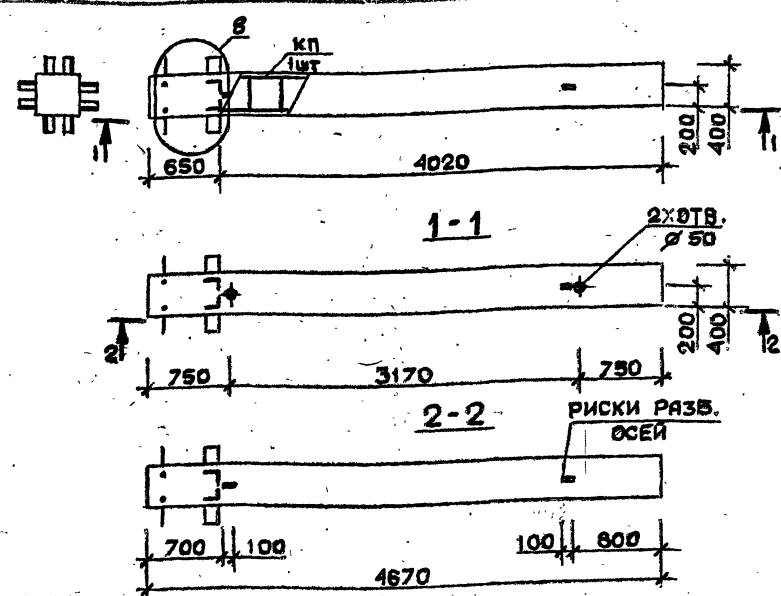




Марка колонны	Масса, т	Класс бетона	Объем бетона, м³	Расход стали, кг	Марка арматурного изделия	Обозначение документа
2КБ36.47-1-С	1,867	В25	0,75	129,7	КП78с	В.2-4 К17
2КБ36.47-2-С				157,3	КП79с	
2КБ36.47-1	1,867	В25	0,75	123,7	КП78	В.2-4 К115
2КБ36.47-2				151,3	КП79	

Технические требования см. И.020.1-2а/89 В.2-3 ТТ  
 Детали см. И.020.1-2а/89 В.2-13

РАЗРАБ. ТАВИШАБАВИ	ЧКВАНБА	1989	1.020.1-2с/89 2-3 К39	СТАДИИ	ЛИСТ	ЛИСТОВ
ПРОВЕРИЛ	ЧКВАНБА	1989		Р	1	1
ГИП	БУСИНБАДЗЕ		КОЛОННА 2КБ36.47-...-С 2КБ36.47-...	ТБИЛЗНИИЭП		
И.КОНТР.	ЧКВАНБА					



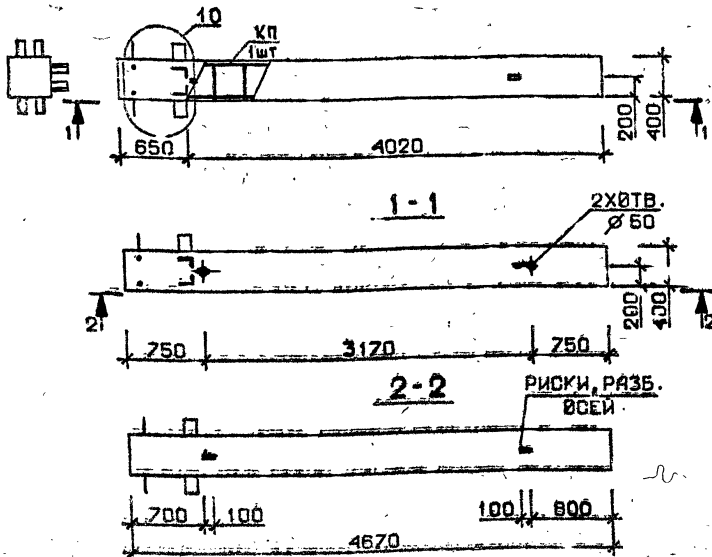
Марка колонны	Масса, т	Класс бетона	Объем бетона, м³	Расход стали, кг	Марка арматурного изделия	Обозначение документа
2КБ36.47-4-С	1,867	В30	0,75	175,6	КП80с	В.2-4 К17
2КБ36.47-5-С		В25		206,3	КП81с	
2КБ36.47-4	1,867	В30	0,75	169,6	КП80	В.2-4 К115
2КБ36.47-5		В25		200,3	КП81	

Технические требования см. И.020.1-2а/89 В.2-3 ТТ  
 Детали см. И.020.1-2а/89 В.2-13

РАЗРАБ. ТАВИШАБАВИ	ЧКВАНБА	1989	1.020.1-2с/89 2-3 К40	СТАДИИ	ЛИСТ	ЛИСТОВ
ПРОВЕРИЛ	ЧКВАНБА	1989		Р	1	1
ГИП	БУСИНБАДЗЕ		КОЛОННА 2КБ36.47-...-С 2КБ36.47-...	ТБИЛЗНИИЭП		
И.КОНТР.	ЧКВАНБА					

И.020.1-2а/89 В.2-3

И.020.1-2а/89 В.2-3



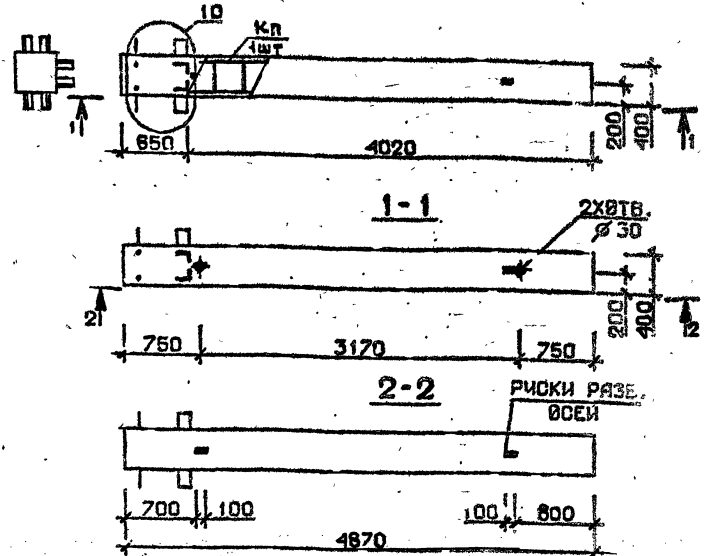
Марка колонны	Масса, т	Класс бетона	Объем бетона, м³	Расход стали, кг	Марка арматурного изделия	Обозначение документа
ЗКБ 36.47-1-С	1,867	В 25	0,75	123,3	КП82с	В.2-4К18
ЗКБ 36.47-2-С				150,9	КП83	
ЗКБ 36.47-1	1,867	В 25	0,75	117,3	КП82	В.2-4К18
ЗКБ 36.47-2				144,9	КП83	

Имя, № подл. Ф. И. О. И. Д. А. Т. А. В. З. И. М. И. В. №

Технические требования см. 1.020.I-2с/89 В.2-3 ТТ  
 Детали см. 1.020.I-2с/89 В.2-13

РАЗРАБ. ЧАНКВЕТАДЗЕ  
 ПРОВЕРКА БУСНИВАДЗЕ  
 ГИП ЧИВАНОВА

1.020.I-2с/89 2-3 К41  
 КОЛОННА  
 ЗКБ 36.47-...-С  
 ЗКБ 36.47-...-С  
 ТблЗНИИЭП



Марка колонны	Масса, т	Класс бетона	Объем бетона, м³	Расход стали, кг	Марка арматурного изделия	Обозначение документа
ЗКБ 36.47-4-С	1,867	В 30	0,75	169,2	КП84с	В.2-4К18
ЗКБ 36.47-5-С		В 25		199,8	КП85с	
ЗКБ 36.47-4	1,867	В 30	0,75	163,2	КП84	В.2-4К18
ЗКБ 36.47-5		В 25		193,8	КП85	

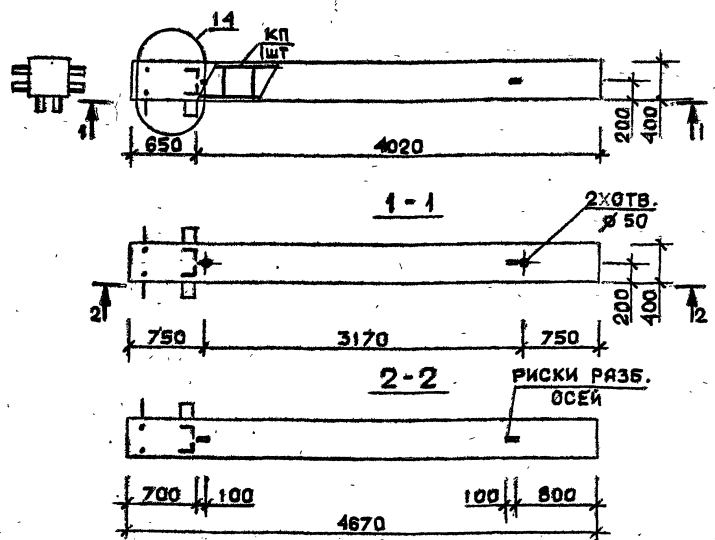
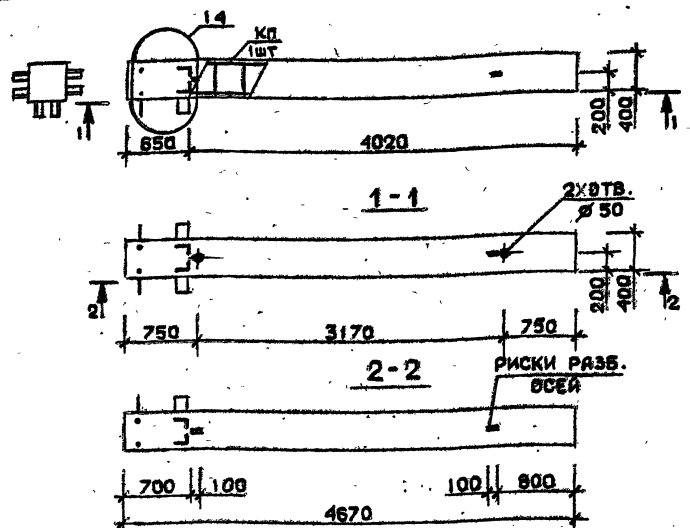
Имя, № подл. Ф. И. О. И. Д. А. Т. А. В. З. И. М. И. В. №

Технические требования см. 1.020.I-2с/89 В.2-3 ТТ  
 Детали см. 1.020.I-2с/89 В.2-13

РАЗРАБ. ЧАНКВЕТАДЗЕ  
 ПРОСЕРИЯ БУСНИВАДЗЕ  
 ГИП ЧИВАНОВА

1.020.I-2с/89 2-3 К41  
 КОЛОННА  
 ЗКБ 36.47-...-С  
 ЗКБ 36.47-...-С  
 ТблЗНИИЭП

И.020.1-2с/89 В. 2-3



Марка колонны	Масса, т	Класс бетона	Объем бетона, м³	Расход стали, кг	Марка арматурного изделия	Обозначение документа
4 КБ 36.47-1-с	1,867	В 25	0,75	125,3	КП 86с	В.2-4К19
4 КБ 36.47-2-с				152,8	КП 87с	
4 КБ 36.47-1	1,867	В 25	0,75	119,3	КП 86	В.2-4К117
4 КБ 36.47-2				146,8	КП 87	

Марка колонны	Масса, т	Класс бетона	Объем бетона, м³	Расход стали, кг	Марка арматурного изделия	Обозначение документа
4 КБ 36.47-4-с	1,867	В 30	0,75	171,2	КП 86с	В.2-4К19
4 КБ 36.47-5-с		В 25		201,8	КП 89с	
4 КБ 36.47-4	1,867	В 30	0,75	165,2	КП 88	В.2-4К117
4 КБ 36.47-5		В 25		195,8	КП 89	

Технические требования см. I.020.1-2с/89 В.2-3 IT  
 Детали см. I.020.1-2с/89 В.2-13

Технические требования см. I.020.1-2с/89 В.2-3 IT  
 Детали см. I.020.1-2с/89 В.2-13

И.020.1-2с/89 2-3 К43

РАЗР. П. ЧИВАНАЗЕ  
 ПРОВЕРКА ЧИВАНАЗЕ  
 И.П. Б. ЧИВАНАЗЕ

СТАДИЯ Лист Листов  
 Р 1

Колонна  
 4КБ36.47 - - - - с  
 4КБ36.47 - - - - -

ТбилЗНИИЭП

И.020.1-2с/89 2-3 К44

РАЗР. П. ЧИВАНАЗЕ  
 ПРОВЕРКА ЧИВАНАЗЕ  
 И.П. Б. ЧИВАНАЗЕ

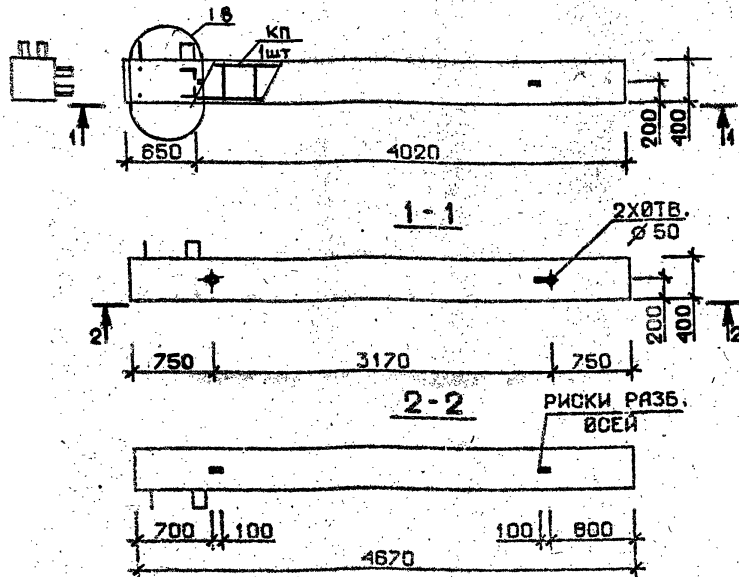
СТАДИЯ Лист Листов  
 Р 1

Колонна  
 4КБ36.47 - - - - с  
 4КБ36.47 - - - - -

ТбилЗНИИЭП

ФОРМАТ А4

ФОРМАТ А4



Марка колонны	Масса, т	Класс бетона	Объем бетона, м³	Расход стали, кг	Марка арматурного изделия	Обозначение документа
5КБ 36.47-1-С	1,867	В 25	0,75	118,9	КП 90с	В. 2-4 К20
5КБ 36.47-2-С		В 30		146,5	КП 91с	
5КБ 36.47-4-С				164,8	КП 92с	
5КБ 36.47-1	1,867	В 25	0,75	112,9	КП 90	В. 2-4 К18
5КБ 36.47-2		В 30		140,5	КП 91	
5КБ 36.47-4				158,8	КП 92	

Технические требования см. 1.020.I-2с/89 В.2-3 ТТ  
 Детали см. 1.020.I-2с/89 В.2-13

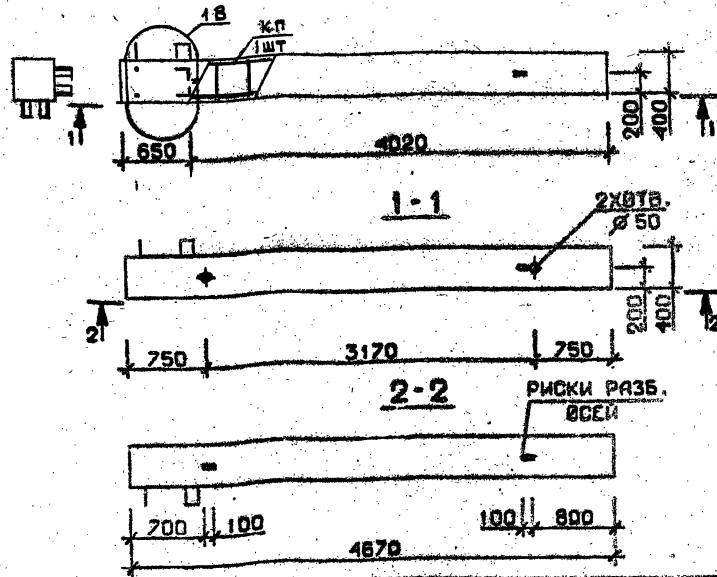
РАЗРАБ. МАЙСУРАЛЗЕ  
 ПРОВЕРИЛ ЧИВАНАВА  
 ГИП БУСИНБАВЕ

1.020.I-2с/89 2-3 К45

Колонна  
 5КБ 36.47-...-С  
 5КБ 36.47-...-Н

Стадия Лист Листов  
 Р 1  
 ТбилЗНИИЭП

ФОРМАТ А4



Марка колонны	Масса, т	Класс бетона	Объем бетона, м³	Расход стали, кг	Марка арматурного изделия	Обозначение документа
5КБ 36.47-1-Сн	1,867	В 25	0,75	118,9	КП 90сн	В. 2-4 К20
5КБ 36.47-2-Сн		В 30		146,5	КП 91сн	
5КБ 36.47-4-Сн				164,8	КП 92сн	
5КБ 36.47-1-н	1,867	В 25	0,75	112,9	КП 90н	В. 2-4 К18
5КБ 36.47-2-н		В 30		140,5	КП 91н	
5КБ 36.47-4-н				158,8	КП 92н	

Технические требования см. 1.020.I-2с/89 В.2-3 ТТ  
 Детали см. 1.020.I-2с/89 В.2-13

РАЗРАБ. МАЙСУРАЛЗЕ  
 ПРОВЕРИЛ ЧИВАНАВА  
 ГИП БУСИНБАВЕ

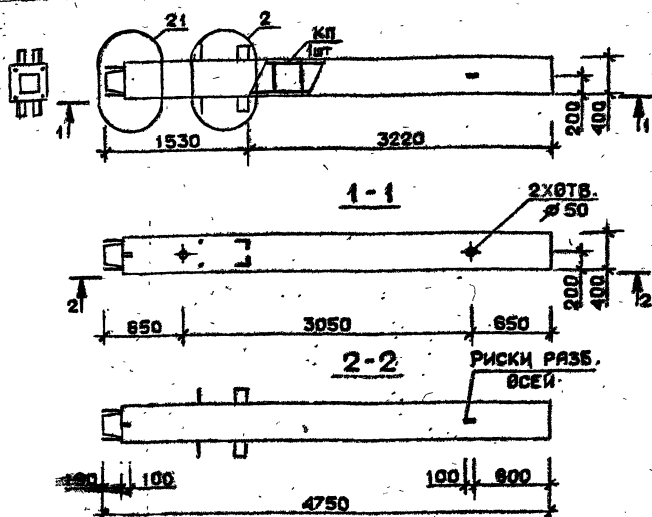
1.020.I-2с/89 2-3 К46

Колонна  
 5КБ 36.47-...-Сн  
 5КБ 36.47-...-н

Стадия Лист Листов  
 Р 1  
 ТбилЗНИИЭП

ФОРМАТ А4

1.020.1-2с/89 В. 2-3



Марка колонны	Масса, т	Класс бетона	Объем бетона, м³	Расход стали, кг	Марка арматурного изделия	Обозначение документа
1КН 36.48-1-С	1,899	В 25	0,76	123,8	КП 93с	В.2-4 К21
1КН 36.48-3-С				152,4	КП 94с	
1КН 36.48-4-С				170,8	КП 95с	
1КН 36.48-1	1,899	В 30	0,76	117,2	КП 93	В.2-4 К119
1КН 36.48-3				145,5	КП 94	
1КН 36.48-4				164,2	КП 95	

Техн. условия требования см. 1.020.1-2с/89 В.2-3 ТТ  
 Детали см. 1.020.1-2с/89 В.2-3

РАЗРАБ.	ЧАНКВЕТАЛИ	<i>Чанкветали</i>
ПРОВЕРКА	БУСНИВАДЗЕ	<i>Буснивадзе</i>
ГИП	ЧИКАВИВА	<i>Чикавива</i>

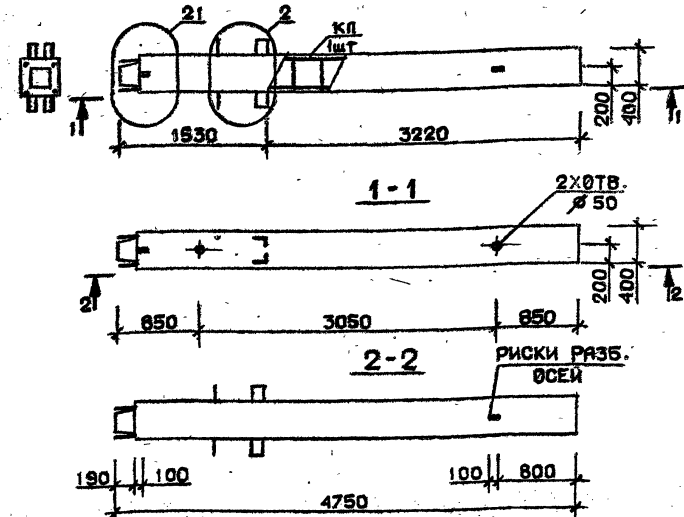
1.020.1-2с/89 2-3 К47

КОЛОННА  
 1КН 36.48-...-С  
 1КН 36.48-...-С

СТАДИЯ	ЛИСТ	Л. ИСТОЧ.
Р		

ТБИЛЗНИИЭП

ФОРМАТ А4



Марка колонны	Масса, т	Класс бетона	Объем бетона, м³	Расход стали, кг	Марка арматурного изделия	Обозначение документа
1КН 36.48-6-С	1,899	В 30	0,76	202,1	КП 96с	В.2-4 К21
1КН 36.48-7-С				250,6	КП 97с	
1КН 36.48-9-С				287,8	КП 98с	
1КН 36.48-6	1,899	В 30	0,76	195,5	КП 96	В.2-4 К119
1КН 36.48-7				240,0	КП 97	
1КН 36.48-9				277,2	КП 98	

Технические требования см. 1.020.1-2с/89 В.2-3 ТТ  
 Детали см. 1.020.1-2с/89 В.2-3

РАЗРАБ.	ЧАНКВЕТАЛИ	<i>Чанкветали</i>
ПРОВЕРКА	БУСНИВАДЗЕ	<i>Буснивадзе</i>
ГИП	ЧИКАВИВА	<i>Чикавива</i>

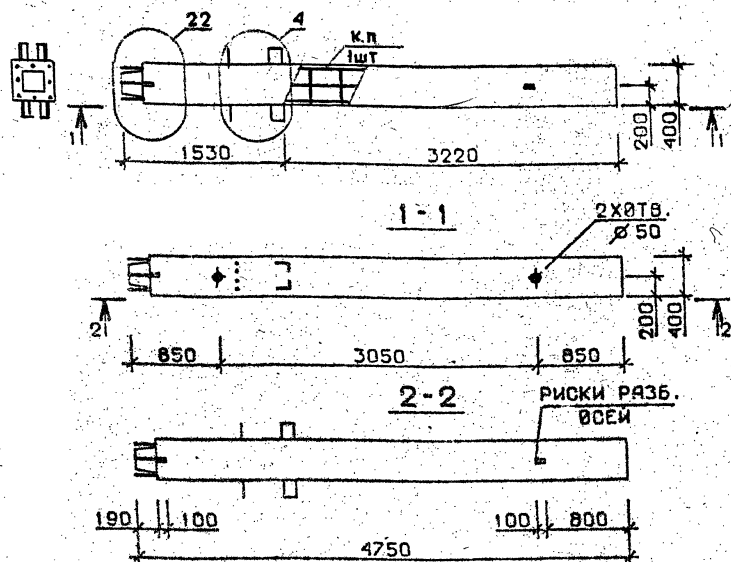
1.020.1-2с/89 2-3 К48

КОЛОННА  
 1КН 36.48-...-С  
 1КН 36.48-...-С

СТАДИЯ	ЛИСТ	ЛИСТОВ
Р		1

ТБИЛЗНИИЭП

ФОРМАТ А4



Марка колонны	Масса, т	Класс бетона	Объем бетона, м³	Расход стали, кг	Марка арматурного изделия	Обозначение документа
1КН 36.48-11-С	1,899	В 35	0,76	334,1	КП99с	В. 2-4 К22
1КН 36.48-13-С				420,5	КП100с	
1КН 36.48-11	1,899	В 35	0,76	327,5	КП99	В. 2-4 К120
1КН 36.48-13				410,0	КП100	

Технические требования см. I.020.I-2c/89 В.2-3 ТТ  
 Детали см. I.020.I-2c/89 В.2-13

РАЗРАБ.	ТАШБАБАЕВ	Иванова
ПРОВЕРКА	Иванова	Иванова
ГИП	БУСКИВАЛДЗЕ	Иванова

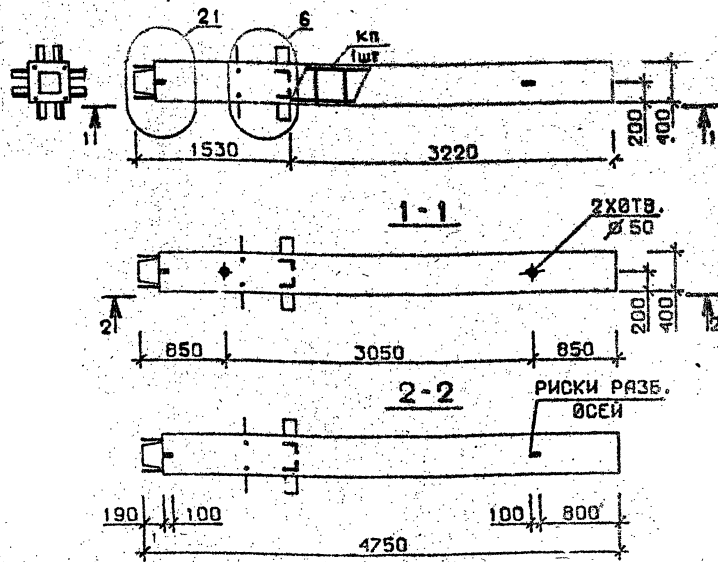
I.020.I-2c/89 2-3 К49

КОЛОННА  
 1КН36.48-...-С  
 1КН36.48-...-С

СТАДИЯ	ЛИСТ	ЛИСТОВ
Р	1	1

ТбилЗНИИЭП

ФОРМАТ А4



Марка колонны	Масса, т	Класс бетона	Объем бетона, м³	Расход стали, кг	Марка арматурного изделия	Обозначение документа
2КН 36.48-1-С	1,899	В 25	0,76	147,8	КП102с	В. 2-4 К22
2КН 36.48-3-С		В 30		176,0	КП103с	
2КН 36.48-4-С		В 30		194,8	КП104с	
2КН 36.48-1	1,899	В 25	0,76	141,2	КП102	В. 2-4 К120
2КН 36.48-3		В 30		169,4	КП103	
2КН 36.48-4		В 30		188,4	КП104	

Технические требования см. I.020.I-2c/89 В.2-3 ТТ  
 Детали см. I.020.I-2c/89 В.2-13

РАЗРАБ.	ТАШБАБАЕВ	Иванова
ПРОВЕРКА	Иванова	Иванова
ГИП	БУСКИВАЛДЗЕ	Иванова

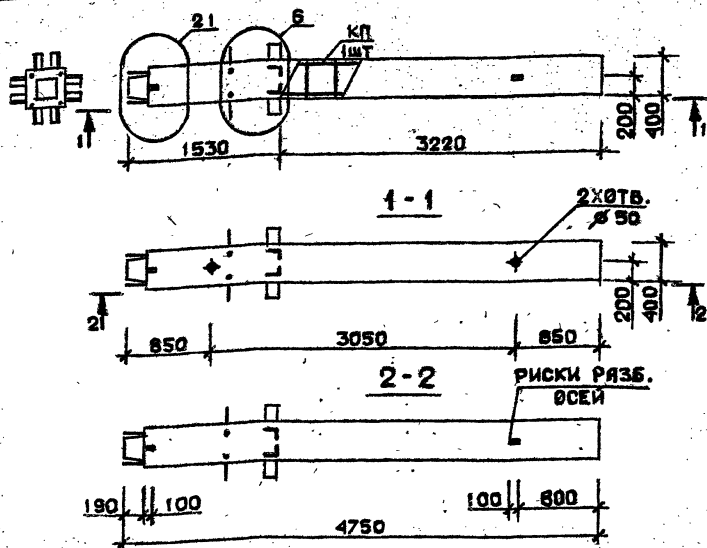
I.020.I-2c/89 2-3 К50

КОЛОННА  
 2КН36.48-...-С  
 2КН36.48-...-С

СТАДИЯ	ЛИСТ	ЛИСТОВ
Р	1	1

ТбилЗНИИЭП

ФОРМАТ А4



Марка колонны	Масса, т	Класс бетона	Объем бетона, м³	Расход стали, кг	Марка арматурного изделия	Обозначение документа
2КН 36.48-6-С	1,899	В 30	0,76	226,1	КП105	В.2-4 К23
2КН 36.48-7-С				277,3	КП106с	
2КН 36.48-9-С				314,2	КП107с	
2КН 36.48-6	1,899	В 30	0,76	219,5	КП105	В.2-4 К121
2КН 36.48-7				266,8	КП106	
2КН 36.48-8				303,7	КП107	
2КН 36.48-9				303,7	КП107	

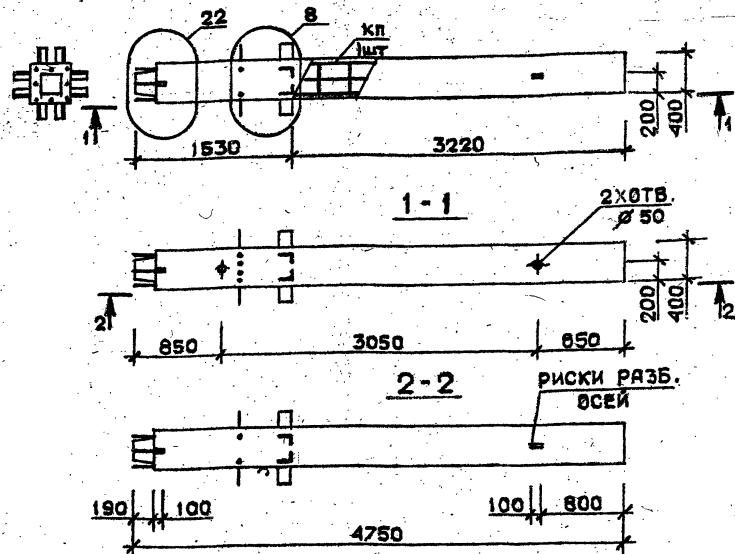
Технические требования см. 1.020.1-2с/89 В.2-3 ТТ  
 Детали см. 1.020.1-2с/89 В.2-13

1.020.1-2с/89 2-3 К51

КОЛОННА  
 2КН 36.48 - - - - С  
 2КН 36.48 - - - -

СТАДИЯ Лист Листов  
 Р 1  
 ТбилЗНИИЭП

ФОРМАТ А4



Марка колонны	Масса, т	Класс бетона	Объем бетона, м³	Расход стали, кг	Марка арматурного изделия	Обозначение документа
2КН 36.48-11-С	1,899	В 35	0,76	355,3	КП108с	В.2-4 К23
2КН 36.48-13-С				447,3	КП109с	
2КН 36.48-11	1,899	В 35	0,76	348,7	КП108	В.2-4 К121
2КН 36.48-13				436,8	КП109	

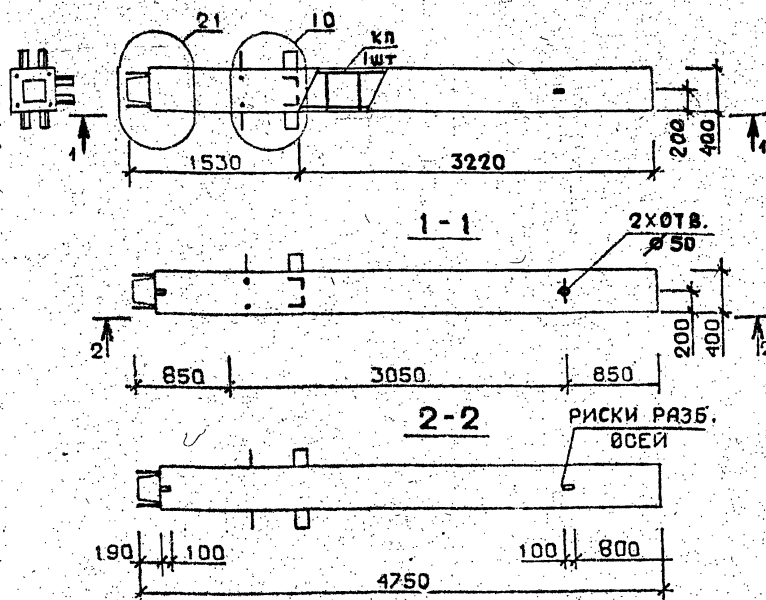
Технические требования см. 1.020.1-2с/89 В.2-3 ТТ  
 Детали см. 1.020.1-2с/89 В.2-13

1.020.1-2с/89 2-3 К52

КОЛОННА  
 2КН 36.48 - - - - С  
 2КН 36.48 - - - -

СТАДИЯ Лист Листов  
 Р 1  
 ТбилЗНИИЭП

ФОРМАТ А4



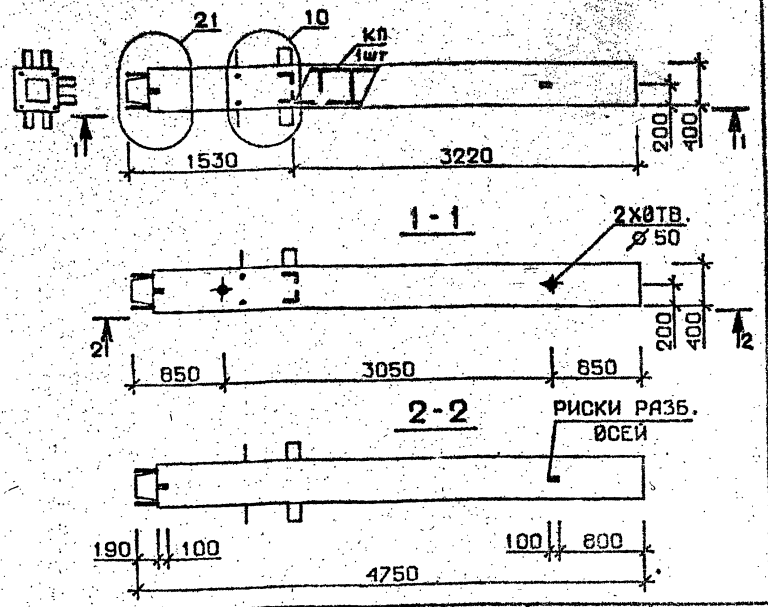
Марка колонны	Масса, т	Класс бетона	Объем бетона, м³	Расход стали, кг	Марка арматурного изделия	Обозначение документа
ЗКН 36.48-1-С	1,899	В 25	0,76	140,9	КП110с	В. 2-4 К24
ЗКН 36.48-3-С		В 30		169,2	КП113с	
ЗКН 36.48-4-С				187,9	КП112с	
ЗКН 36.48-1	1,899	В 25	0,76	134,3	КП110	В. 2-4 К122
ЗКН 36.48-3		В 30		162,6	КП111	
ЗКН 36.48-4				181,3	КП112	

Технические требования см. I.020.I-2c/89 В.2-3 ТТ  
 Детали см. I.020.I-2c/89 В.2-13

РАЗРАБ. ТАРШАВАДЗЕ *Т.В.*  
 ПРОВЕРИЛ ЧИВАНОВА *Ч.В.*  
 ГИП БУСИНВАДЗЕ *Б.В.*

I.020.I-2c/89 2-3 К53

Имя, № подл.	Подпись	Дата	Колонна	Стадия	Лист	Листов
				Р	1	1
И. КОНТР.	ЧИВАНОВА		ЗКН 36.48-.....-С ЗКН 36.48-.....	ТбилЗНИИЭП		



Марка колонны	Масса, т	Класс бетона	Объем бетона, м³	Расход стали, кг	Марка арматурного изделия	Обозначение документа	
ЗКН 36.48-6-С	1,899	В 30	0,76	219,3	КП113с	8.2.4 К24	
ЗКН 36.48-7-С					269,5		КП114с
ЗКН 36.48-9-С					306,7		КП115с
ЗКН 36.48-6	1,899	В 30	0,76	212,4	КП113	В.2-4 К122	
ЗКН 36.48-7					258,9		КП114
ЗКН 36.48-9					296,1		КП115

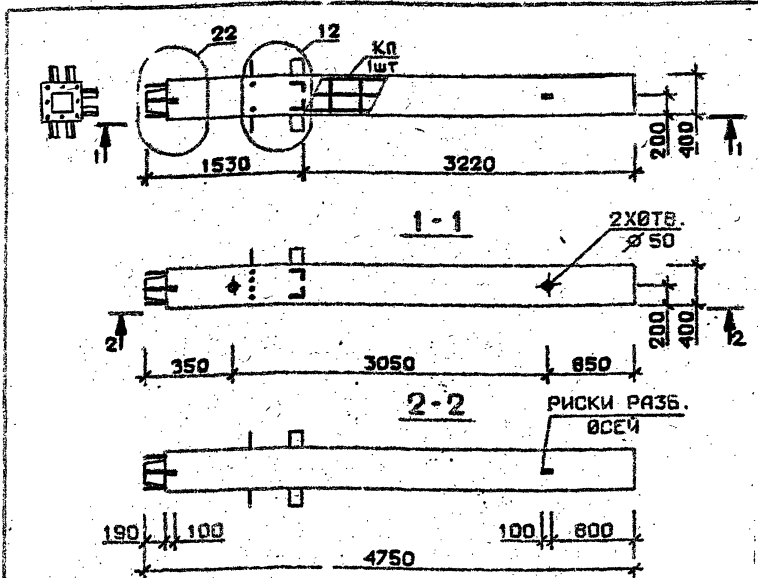
Технические требования см. I.020.I-2c/89 В.2-3 ТТ  
 Детали см. I.020.I-2c/89 В.2-13

РАЗРАБ. ТАРШАВАДЗЕ *Т.В.*  
 ПРОВЕРИЛ ЧИВАНОВА *Ч.В.*  
 ГИП БУСИНВАДЗЕ *Б.В.*

I.020.I-2c/89 2-3 К54

Имя, № подл.	Подпись	Дата	Колонна	Стадия	Лист	Листов
				Р	1	1
И. КОНТР.	ЧИВАНОВА		ЗКН 36.48-.....-С ЗКН 36.48-.....	ТбилЗНИИЭП		





Марка колонны	Масса, т	Класс бетона	Объем бетона, м³	Расход стали, кг	Марка арматурного изделия	Обозначение документа
3 КН 36.48-11-С	1,899	В 35	0,76	353,0	КП116с	В. 2-4 К25
3 КН 36.48-13-С				433,0	КП117с	
3 КН 36.48-14-С				433,0	КП117с	
3 КН 36.48-11	1,899	В 35	0,76	346,3	КП116	В. 2-4 К123
3 КН 36.48-13				422,4	КП117	
3 КН 36.48-14				422,4	КП117	

Имя, № ПОЛН., Подпись и дата, Взам. инв. №

Технические требования см. 1.020.1-2с/89 В.2-3 ТТ  
 Детали см. 1.020.1-2с/89 2.2-13

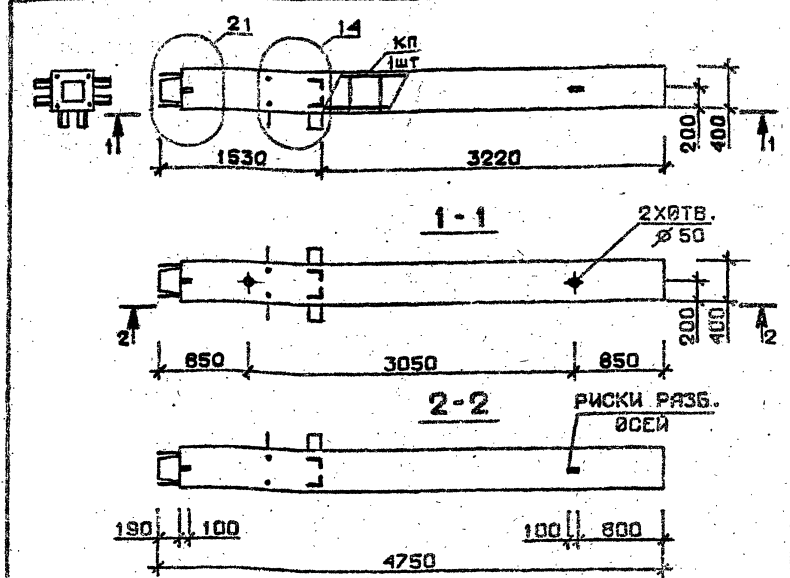
РАЗРАБ.	МАНСУРАДЗЕ	11/089
ПРОВЕРИЛ	ИВАНОВА	11/089
ГИП	БУСИНБАДЗЕ	11/089

1.020.1-2с/89 2-3 К55

СТАДИЯ	Лист	Листов
Р	1	1

КОЛОННА  
 3КН 36.48-----С  
 3КН 36.48-----

ТбилЗНИИЭП



Марка колонны	Масса, т	Класс бетона	Объем бетона, м³	Расход стали, кг	Марка арматурного изделия	Обозначение документа
4 КН 36.48-1-С	1,899	В 25	0,76	131,5	КП118с	В. 2-4 К26
4 КН 36.48-3-С				171,2	КП119с	
4 КН 36.48-4-С				189,5	КП120с	
4 КН 36.48-1				124,9	КП118	
4 КН 36.48-3	164,6	КП119				
4 КН 36.48-4	182,9	КП120				

Имя, № ПОЛН., Подпись и дата, Взам. инв. №

Технические требования см. 1.020.1-2с/89 В.2-3 ТТ  
 Детали см. 1.020.1-2с/89 В.2-13

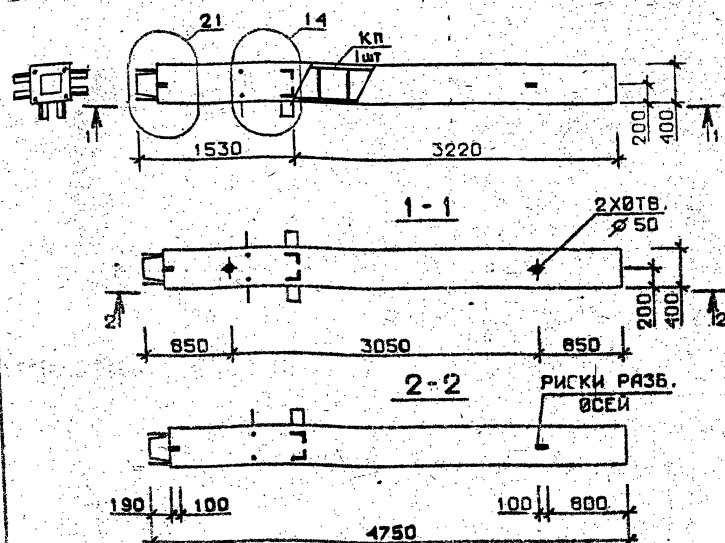
РАЗРАБ.	МАНСУРАДЗЕ	11/089
ПРОВЕРИЛ	ИВАНОВА	11/089
ГИП	БУСИНБАДЗЕ	11/089

1.020.1-2с/89 2-3 К56

СТАДИЯ	Лист	Листов
Р	1	1

КОЛОННА  
 4КН 36.48-----С  
 4КН 36.48-----

ТбилЗНИИЭП



Марка колонны	Масса, т	Класс бетона	Объем бетона, м³	Расход стали, кг	Марка арматурного изделия	Обозначение документа
4 КН 36.48-6-С	1,899	В 30	0,76	221,2	КП121с	В.2-4К26
4 КН 36.48-7-С				271,5	КП122с	
4 КН 36.48-9-С				308,7	КП123с	
4 КН 36.48-6	1,899	В 30	0,76	214,6	КП121	В.2-4К124
4 КН 36.48-7				260,0	КП122	
4 КН 36.48-9				298,2	КП123	

Техническое тр. Зованья см. I.020.I-2c/89 В.2-3 ТТ  
 Детали см. I.020.I-2c/89 В.2-13

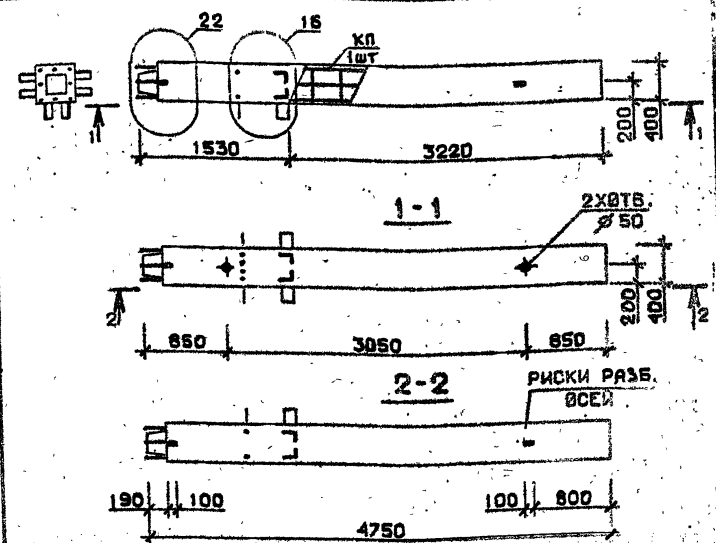
РАЗРАБ.	ТАШБАБАДЗЕ	КШБ
ПРОВЕРКА	БУСИНБАДЗЕ	КШБ
ГИП	ЧИВАНБА	КШБ
И. КОНТР.	БУСИНБАДЗЕ	КШБ

I.020.I-2c/89 2-3 К57

Колонна  
 4КН36.48-...-С  
 4КН36.48-...-С

Страница	Лист	Листов
Р	1	1

ТбилЗНИИЭП



Марка колонны	Масса, т	Класс бетона	Объем бетона, м³	Расход стали, кг	Марка арматурного изделия	Обозначение документа
4 КН 36.48-11-С	1,899	В 35	0,76	351,0	КП124с	В.2-4К27
4 КН 36.48-13-С				432,2	КП125с	
4 КН 36.48-14-С				432,2	КП125с	
4 КН 36.48-11	1,899	В 35	0,76	344,4	КП124	В.2-4К125
4 КН 36.48-13				421,7	КП125	
4 КН 36.48-14				421,7	КП125	

Техническое требования см. I.020.I-2c/89 В.2-3 ТТ  
 Детали см. I.020.I-2c/89 В.2-13

РАЗРАБ.	ТАШБАБАДЗЕ	КШБ
ПРОВЕРКА	БУСИНБАДЗЕ	КШБ
ГИП	ЧИВАНБА	КШБ
И. КОНТР.	БУСИНБАДЗЕ	КШБ

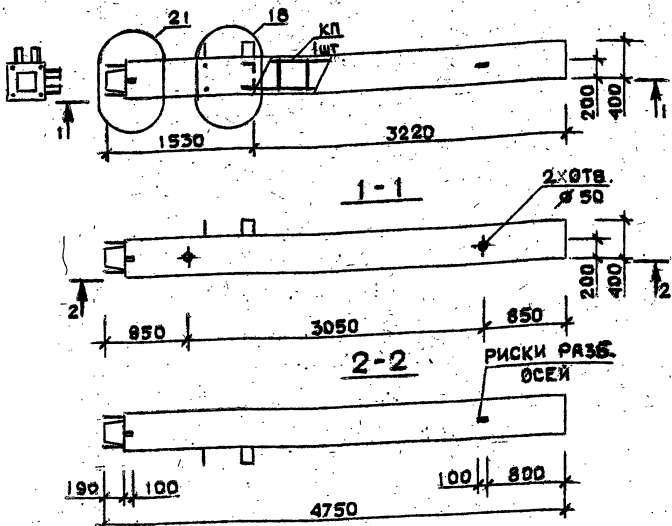
I.020.I-2c/89 2-3 К58

Колонна  
 4КН36.43-...-С  
 4КН36.48-...-С

Страница	Лист	Листов
Р	1	1

ТбилЗНИИЭП

И.О.20.1-2с/89 3, 2-3



Марка колонны	Масса, т	Класс бетона	Объем бетона м³	Расход стали кг	Марка арматурного изделия	Обозначение документа
5КН 36.48-1-С	1,899	В 25	0,76	136,0	КП126с	В.2-4 К27
5КН 36.48-3-С		В 30		164,2	КП127с	
5КН 36.48-4-С		В 30		183,0	КП128с	
5КН 36.48-1	1,899	В 25	0,76	129,4	КП126	В.2-4 К125
5КН 36.48-3		В 30		157,6	КП127	
5КН 36.48-4		В 30		176,4	КП128	

Имя, Фамилия Подпись и дата

Технические требования см. И.О.20.1-2с/89 В.2-3 ТТ  
 Детали см. И.О.20.1-2с/89 В.2-13

РАЗРАБ. ЧИВАШАВА *Чив*  
 ПРОВЕРКА ЧИВАШАВА *Чив*  
 ГИП БУСКИДЗЕ *Бус*

1.020.1-2с/89 2-3 К59

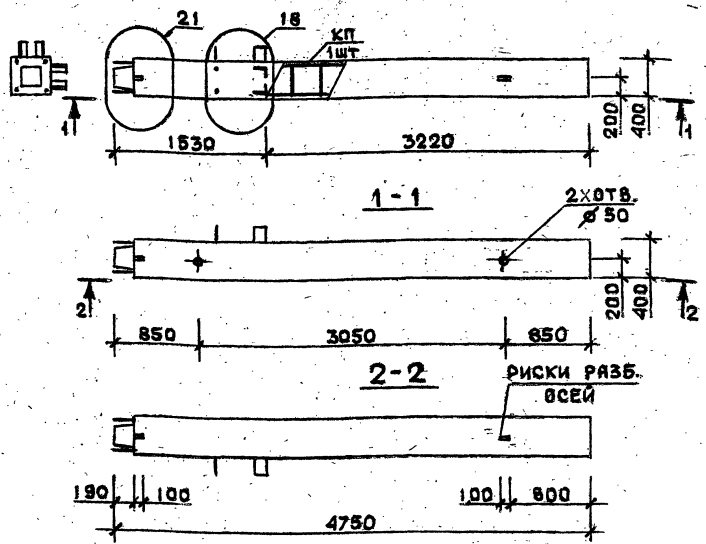
Колонна  
 5КН36.48-...-С  
 5КН36.48-...-С

Этажи Лист Листов  
 Р 1

И. КОНТЕ ЧИВАШАВА *Чив*

ТбилЗНИИЭП

ФОРМАТ А4



Марка колонны	Масса, т	Класс бетона	Объем бетона м³	Расход стали кг	Марка арматурного изделия	Обозначение документа
5КН 36.48-6-С	1,899	В 30	0,76	214,3	КП129с	В.2-4 К28
5КН 36.48-7-С				264,1	КП130с	
5КН 36.48-9-С				304,3	КП131с	
5КН 36.48-6	1,899	В 30	0,76	207,7	КП129	В.2 4К126
5КН 36.48-7				253,6	КП130	
5КН 36.48-9				290,8	КП131	

Имя, Фамилия Подпись и дата

Технические требования см. И.О.20.1-2с/89 В.2-3 ТТ  
 Детали см. И.О.20.1-2с/89 В.2-13

РАЗРАБ. ЧИВАШАВА *Чив*  
 ПРОВЕРКА ЧИВАШАВА *Чив*  
 ГИП БУСКИДЗЕ *Бус*

1.020.1-2с/89 2-3 К60

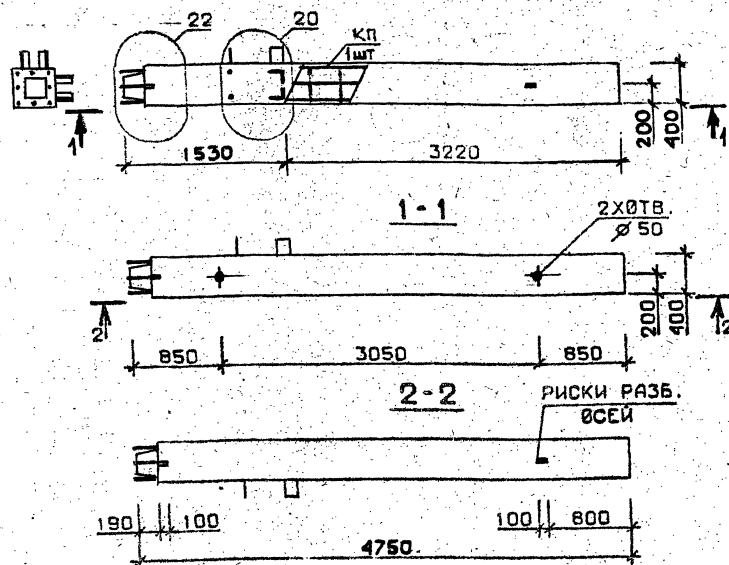
Колонна  
 5КН36.48-...-С  
 5КН36.48-...-С

Этажи Лист Листов  
 Р 1

И. КОНТЕ ЧИВАШАВА *Чив*

ТбилЗНИИЭП

ФОРМАТ А4



Марка колонны	Масса, т	Класс бетона	Объем бетона, м³	Расход стали, кг	Марка арматурного изделия	Обозначение документа
БКН 36.48-11-С	1,899	В 35	0,76	346,5	КП132с	В.2-4 К28
БКН 36.48-13-С					КП133с	К29
БКН 36.48-11	1,899	В 35	0,76	339,4	КП132	В.2-4 К126
БКН 36.48-13					КП133	К127

Технические требования см. I.020.1-2с/89 В.2-3 ТТ  
 Детали см. I.020.1-2с/89 В.2-13

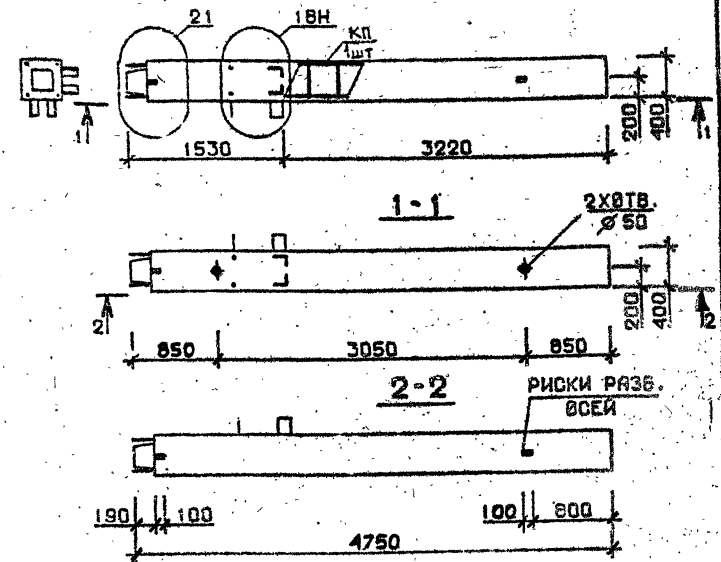
РАЗРАБ.	МОСЕСОВА	<i>Мо</i>
ПРОВЕРИЛ	БУСКИВАДЗЕ	<i>Бу</i>
ТИП	ИЧВАНОВА	<i>ИЧ</i>

I.020.1-2с/89 2-3 К61

КОЛОННА  
 БКН 36.48-...-С  
 БКН 36.48-...-С

Стадия	Лист	Листов
Р		1

ТбилЗНИИЭП



Марка колонны	Масса, т	Класс бетона	Объем бетона, м³	Расход стали, кг	Марка арматурного изделия	Обозначение документа
БКН 36.48-1-Сн	1,899	В 25	0,76	136,0	КП126сн	В.2-4 К29
БКН 36.48-3-Сн		В 30		164,2	КП127сн	
БКН 36.48-4-Сн	1,899	В 25	0,76	188,0	КП128сн	В.2-4 К127
БКН 36.48-1-н				КП126н		
БКН 36.48-3-н		В 30	157,6	КП127н		
БКН 36.48-4-н		КП128н	176,4	КП128н		

Технические требования см. I.020.1-2с/89 В.2-3 ТТ  
 Детали см. I.020.1-2с/89 В.2-13

РАЗРАБ.	МОСЕСОВА	<i>Мо</i>
ПРОВЕРИЛ	БУСКИВАДЗЕ	<i>Бу</i>
ТИП	ИЧВАНОВА	<i>ИЧ</i>

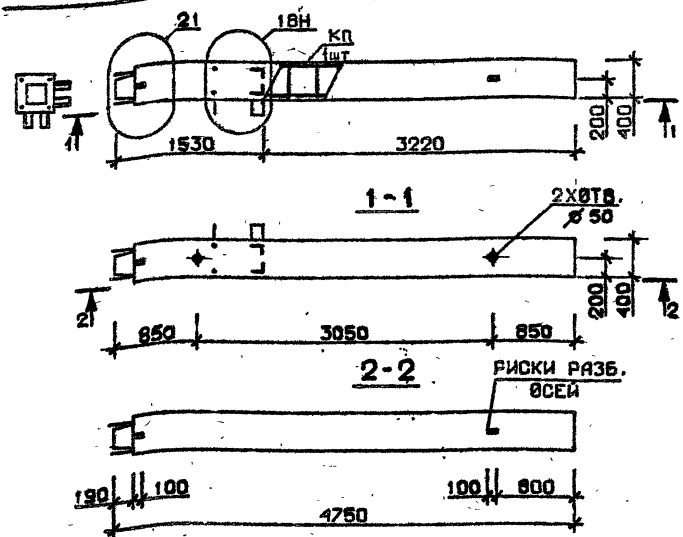
I.020.1-2с/89 2-3 К62

КОЛОННА  
 БКН 36.48-...-Сн  
 БКН 36.48-...-н

Стадия	Лист	Листов
Р		1

ТбилЗНИИЭП

I.020.I-2с/89 В. 2-3



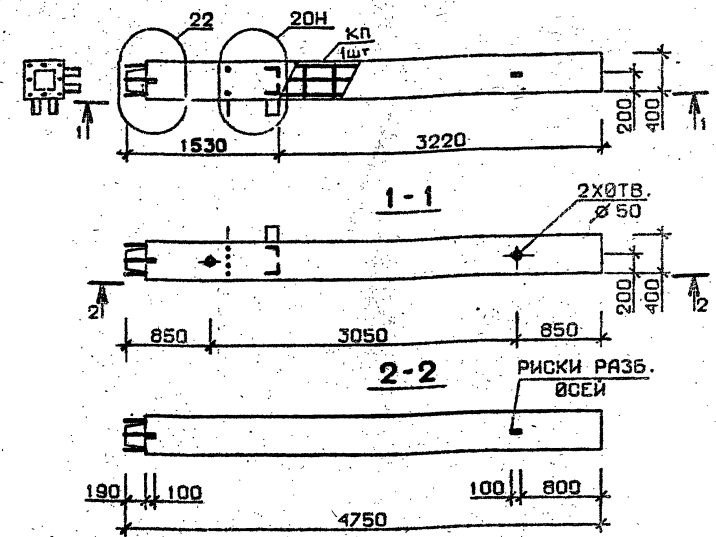
М.ржа колонны	Масса, т	Класс бетона	Объем бетона, м³	Расход стали, кг	Марка арматурного изделия	Обозначение документа
5 КН 36.48-6-Сн	1,899	В 30	0,76	214,3	КП129Сн	В.2-4 К29
5 КН 36.48-7-Сн				264,4	КП130Сн	В.2-4К30
5 КН 36.48-9-Сн				301,3	КП131Сн	
5 КН 36.48-6-н	1,899	В 30	0,76	207,7	КП129н	В.2-4 К127
5 КН 36.48-7-н				253,6	КП130н	В.2-4К128
5 КН 36.48-9-н				290,8	КП131н	

Технические требования см. I.020.I-2с/89 В.2-3 ТТ  
 Детали см. I.020.I 2с/8, В.2-13

Имя, Фамилия, Подпись, Дата, Взам. инв. №

РАЗРАБ. ЧИВАНОВА	ИНВЕНТАРЬ	1.020.I-2с/89 2-3 К63
ПРОВЕРИЛ ГИП	БУСИНБАВЭ	
И. КОНТР. ЧИВАНОВА		
КОЛОННА	5 КН 36.48 - - - - - Сн	СТАДИЯ ЛИСТ Листов
	5 КН 36.48 - - - - - н	Р 1
		ТбилЗНИИЭП

ФОРМАТ А4



Марка колонны	Масса, т	Класс бетона	Объем бетона, м³	Расход стали, кг	Марка арматурного изделия	Обозначение документа
5 КН 36.48-11-Сн	1,899	В 35	0,76	346,0	КП132Сн	В.2-4 К30
5 КН 36.48-13-Сн				425,7	КП133Сн	
5 КН 36.48-11-н	1,899	В 35	0,76	339,4	КП132н	В.2-4 К128
5 КН 36.48-13-н				415,2	КП133н	

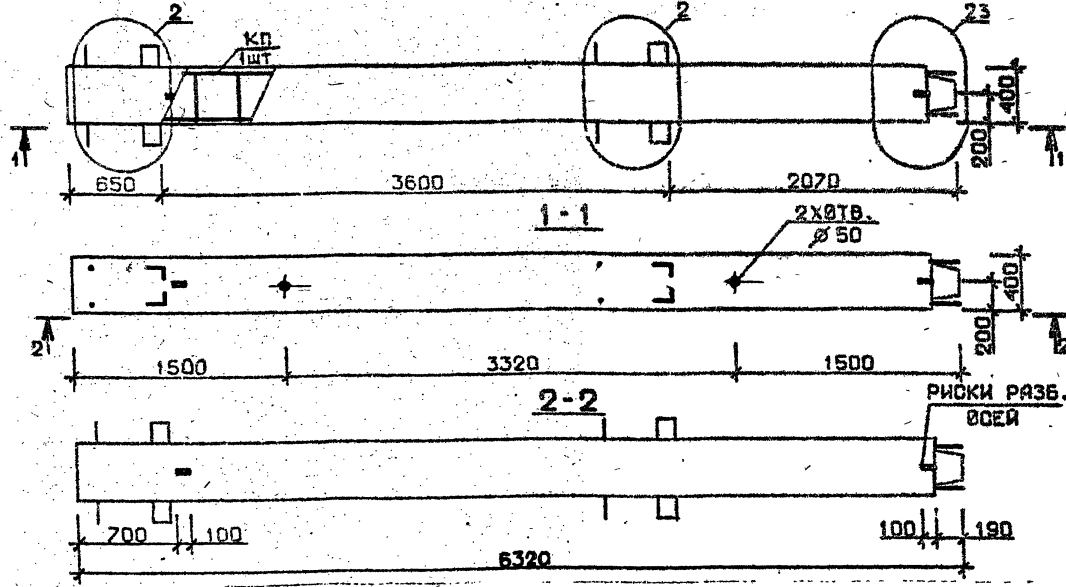
Технические требования см. I.020.I-2с/89 В.2-3 ТТ  
 Детали см. I.020.I-2с/89 В.2-13

Имя, Фамилия, Подпись, Дата, Взам. инв. №

РАЗРАБ. ЧИВАНОВА	ИНВЕНТАРЬ	1.020.I-2с/89 2-3 К64
ПРОВЕРИЛ ГИП	БУСИНБАВЭ	
И. КОНТР. ЧИВАНОВА		
КОЛОННА	5 КН 36.48 - - - - - Сн	СТАДИЯ ЛИСТ Листов
	5 КН 36.48 - - - - - н	Р 1
		ТбилЗНИИЭП

ФОРМАТ А4

I.020.I-2c/89 В. 2-3



Марка колонны	Масса, т	Класс бетона	Объем бетона, м³	Расход стали кг	Марка арматурного изделия	Обозначение документа
1КВ 36.63-1-С	2,527	В 25	4,01	176,9	КП134с	В.2-4К31
1КВ 36.63-2-С				211,7	КП135с	
1КВ 36.63-5-С				273,7	КП136с	
1КВ 36.63-1	2,527	В 25	4,01	169,2	КП134	В.2-4К129
1КВ 36.63-2				204,0	КП135	
1КВ 36.63-5				266,0	КП136	

Технические требования см. I.020.I-2./89 В.2-3 ТТ  
 Детали см. I.020.I-2с/89 В.2-13

ИЗДАНИЕ ПОЗЖЕ ПРОИЗВОДИТЬ НЕЛЬЗЯ

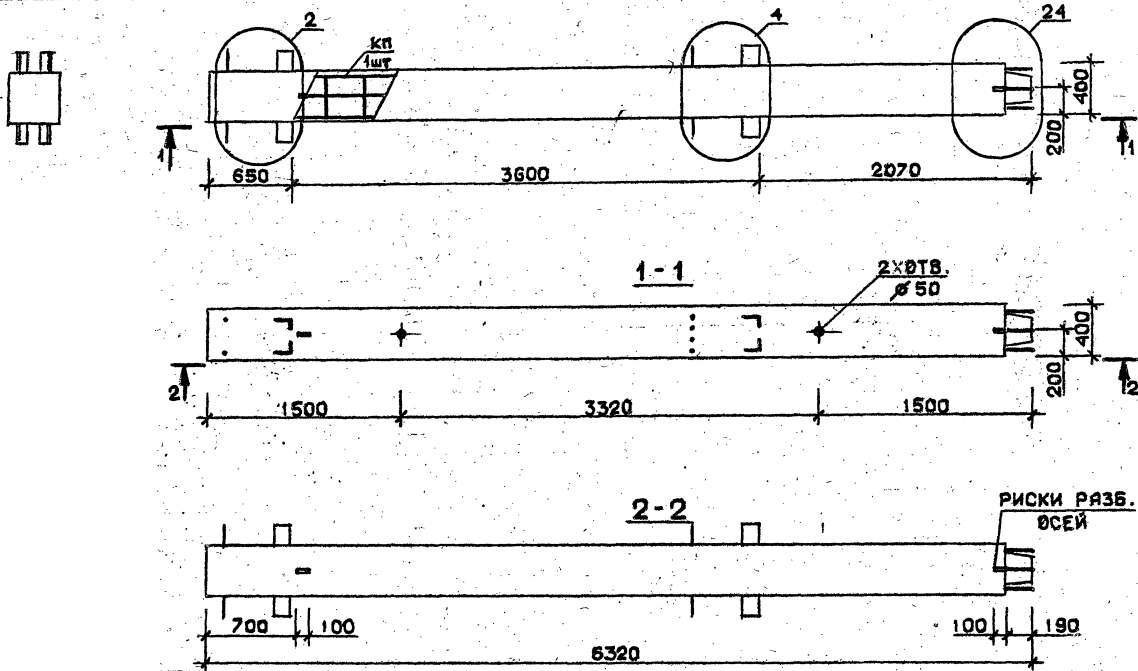
РАЗРАБ.	МОЛОССОВ	<i>Молос</i>
ПРОВЕРИЛ	БУСКИВАНЗЕ	<i>Бу</i>
ГИП	БУСКИВАНЗЕ	<i>Бу</i>
И. КОНТР.	БУСКИВАНЗЕ	<i>Бу</i>

I.020.I-2с/89 2-3 К65

КОЛОННА  
 1КВ 36.63-...-С  
 1КВ 36.63-...

Страница	Лист	Листов
Р	1	1
ТбилЗНИИЭП		

И.020.1-2с/89 В. 2-3



Технические требования см. И.020.1-2с/89 В.2-3 ТТ  
 Детали см. И.020.1-2с/89 В.2-13

И.020.1-2с/89 В. 2-3

Марка колонны	Масса, кг	Класс бетона	Объем бетона, м³	Расход стали кг	Марка ар- матурного изделия	Обозначе- ние доку- мента
1КВ 36.63-11-С	2,527	B35	1,01	289,4	КП137С	В.2-4 К31
1КВ 36.63-11	2,527	B35	1,01	281,7	КП137	В.2-4К129

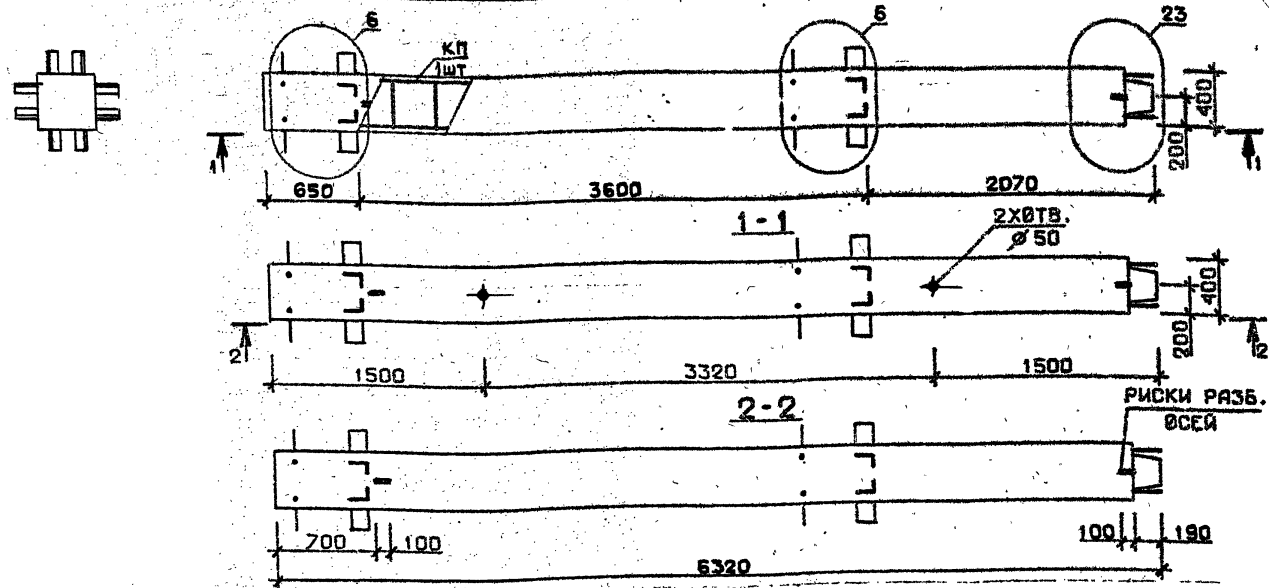
РАЗРАБ.	МАСТРАЖЕ	Иван
ПРОВЕРИЛ	ЧУВАНОВА	Иван
ГИП	ЧУВАНОВА	Иван
И.КОНТРОЛ	ЧУВАНОВА	Иван

И.020.1-2с/89 2-3 К66

Колонна  
 1КВ 36.63-11-С  
 1КВ 36.63-11

СТАДИЯ	ЛИСТ	ЛИСТОВ
Р	1	1
ТбИЛЗНИИЭП		

I.020.I-2с/89 В. 2-3



Марка колонны	Масса, т	Класс бетона	Объем бетона, м³	Расход стали, кг	Марка арматурного изделия	Обозначение документа
2 КВ 36.63-1-С	2,527	В 25	1,04	219,9	КП138с	В.2-4 К31
2 КВ 36.63-2-С				254,7	КП139с	
2 КВ 36.63-5-С				316,7	КП140с	
2 КВ 36.63-1	2,527	В 25	1,04	212,2	КП138	В.2-4 К129
2 КВ 36.63-2				247,0	КП139	
2 КВ 36.63-5				309,0	КП140	

Технические требования см. I.020.I-2с/89 В.2-3 ТТ  
 Детали см. I.020.I-2с/89 В.2-13

ИЗМ. № КОЛ-ВО ИЗМ. ПОДПИСЬ И ДАТА

РАЗРАБ.	ТАВШАВАДЗЕ	20/8
ПРОВЕРЯЮЩИЙ	БУСКИНВАДЗЕ	20/8
ГЛ. ИНЖ.	ЧХАНАВА	20/8
И. КОМТР.	БУСКИНВАДЗЕ	20/8

I.020.I-2с/89 2-3 №7

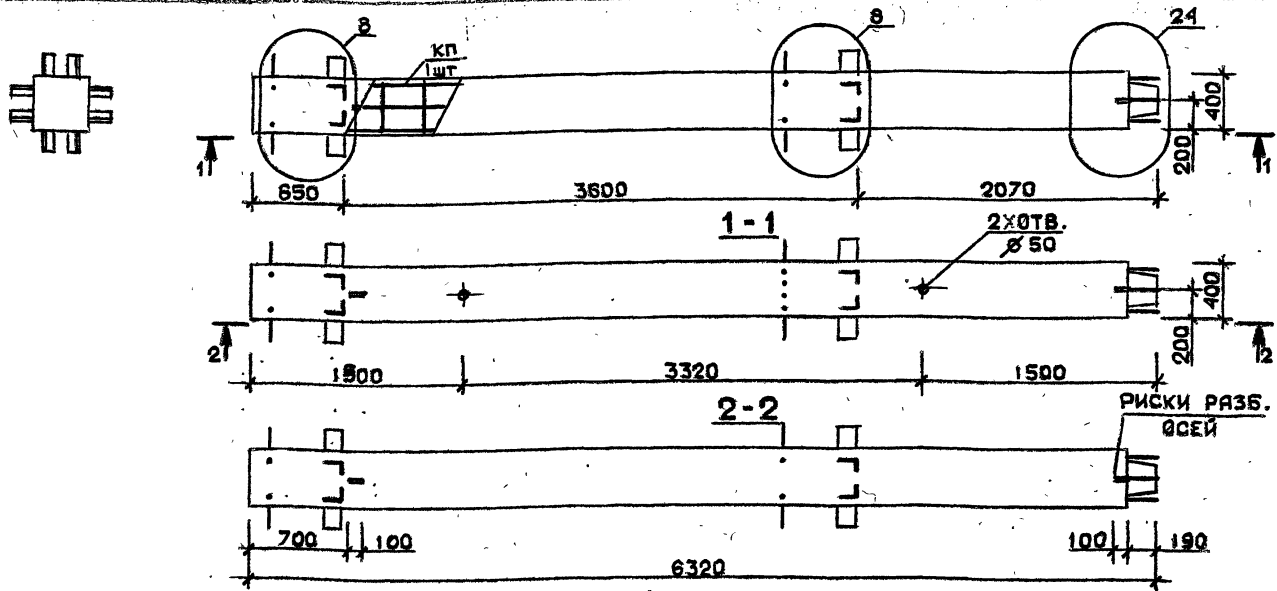
Колонна  
 2КВ 36.63-...-С  
 2КВ 36.63-...

Страница	Лист	Листов
Р		1

ТбилЗНИИЭП



I.020.I-2c/89 В. 2-3



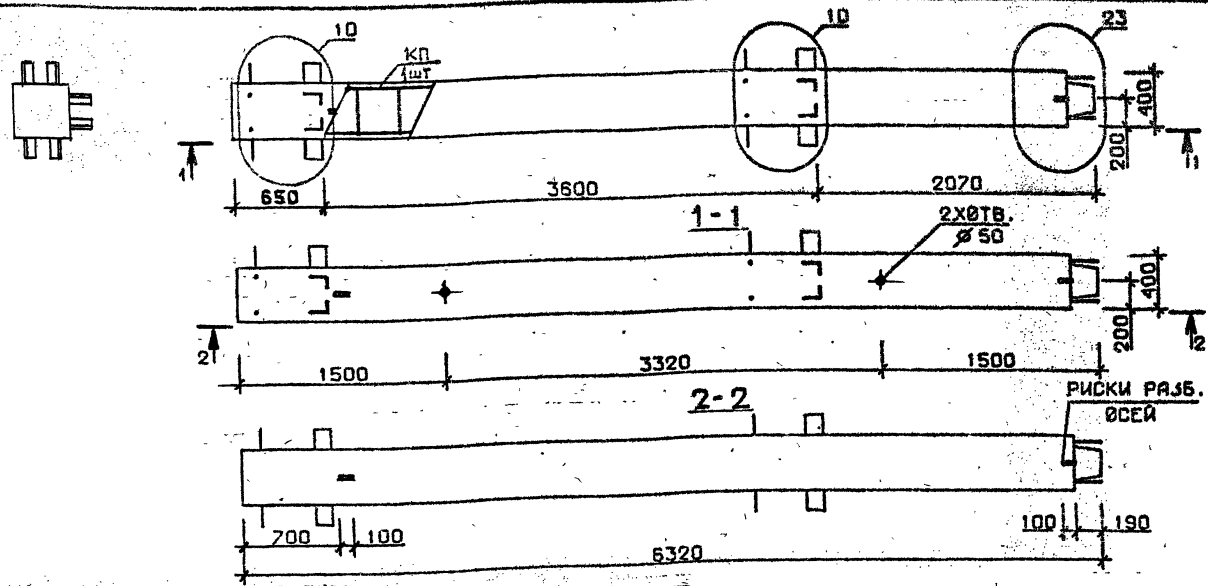
Марка колонны	Масса, т	Класс бетона	Объем бетона, м³	Расход стали, кг	Марка арматурного изделия	Обозначение документа
2КВ 36.63-11-С	2,527	В35	1,01	491,3	КП141с	В.2-4 К32
2КВ 36.63-13-С				610,8	КП142с	
2КВ 36.63-11	2,527	В35	1,01	483,6	КП141	В.2-4 К130
2КВ 36.63-13				598,5	КП142	

Технические требования см. I.020.I-2c/89 В.2-3 ТТ  
 Детали см. I.020.I-2c/89 В.2-13

ИЗДАНИЕ ПОДЛ. ПОДГОТОВКА И ВСТАВКА ИЗМЕН. РЕД. И

РАЗРАБ. Мосесова	<i>Мос</i>	I.020.I-2c/89 2-3 К68	СТАДИЯ Лист 1 Числ/об
ПРОВ. ИЖАНОВА	<i>Иж</i>		
ГИП Бусырявадзе	<i>Бус</i>	КОЛОННА 2КВ36.63-...-С 2КВ36.63-...	Р 1
И. КОНТР. ИЖАНОВА	<i>Иж</i>		

I.020.I-2/89 В. 2-3

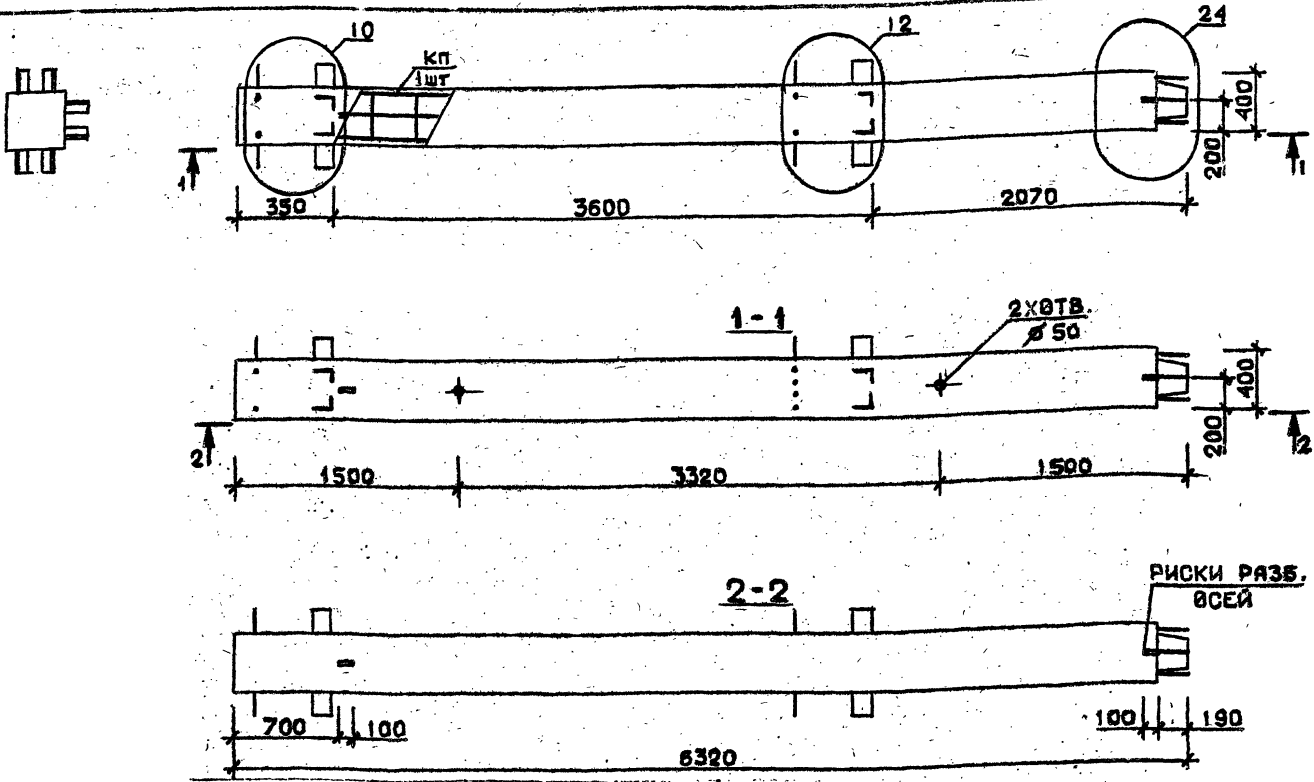


Марка колонны	Масса, т	Класс бетона	Объем бетона, м³	Расход стали, кг	Марка арматурного изделия	Обозначение документа
ЗКВ 36.63-1-С	2,527	В 25	1,04	207,6	КП143с	В.2-4К32
ЗКВ 36.63-2-С				242,4	КП144с	
ЗКВ 36.63-5-С				304,3	КП145с	
ЗКВ 36.63-1	2,527	В 25	1,04	199,7	КП143	В.2-4К130
ЗКВ 36.63-2				234,7	КП144	
ЗКВ 36.63-5				296,6	КП145	

Технические требования см. I.020.I-2с/89 В.2-3 ТТ  
 Детали см. I.020.I-2с/89 В.2-13

РАЗР/З.	МАШЕНРАДЗЕ	<i>Маш</i>	1.020.I-2с/89 2-3 К69
ПРОВЕРИЛ	БУСКИНВАДЗЕ	<i>Бус</i>	
ГИП	ЧУЗНАВА	<i>Чу</i>	
			Колонна ЗКВ 36.63-...-С ЗКВ 36.63-...
Н. КОНТР.	БУСКИНВАДЗЕ	<i>Бус</i>	СТАЛИА   ЛИСТ   ЛИСТОВ Р     1 ТбилЗНИИЭП

И. 020.1-2с/89 В. 2-3



Технические требования см. И. 020.1-2с/89 В. 2-3 IT  
 Детали см. И. 020.1-2с/89 В. 2-13

Марка колонны	Масса т	Класс бетона	Объем бетона м³	Расход стали кг	Марка арматурного изделия	Обозначение документа
ЗКВ 36.63-11-С	2,527	В35	1,01	482,1	КП146с	В.2-4 К33
ЗКВ 36.63-11	2,527	В35	1,01	474,4	КП146	В.2-4К131

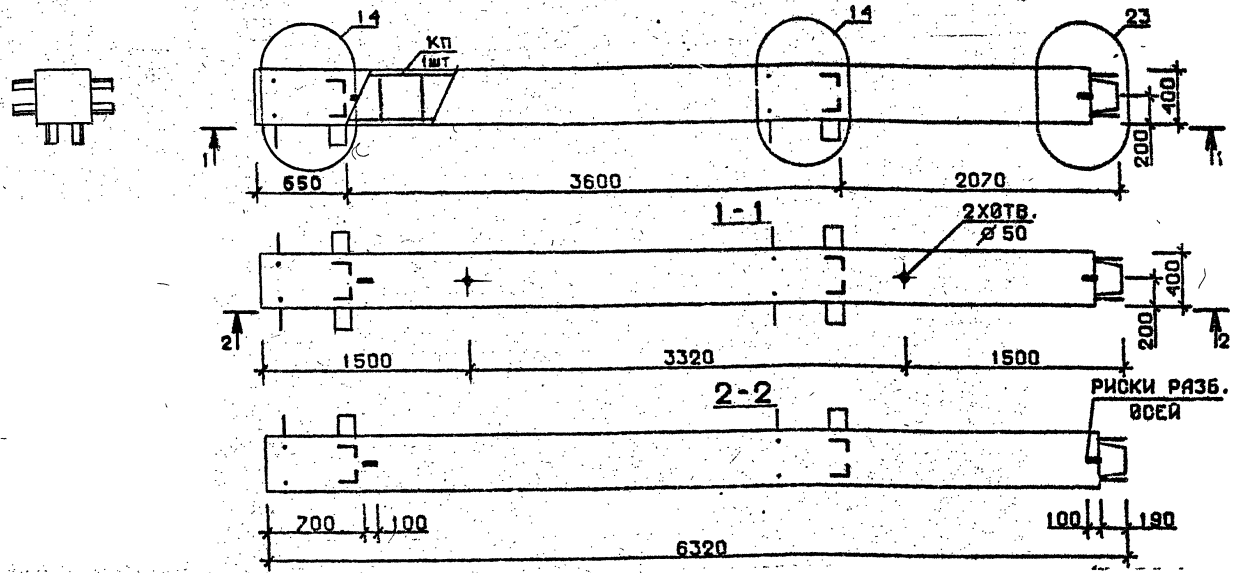
РАСРАБ.	ТАВШИВАДЗЕ	<i>КвЗ</i>
ПРОВЕРИЛ	БУСИВАДЗЕ	<i>КвЗ</i>
ГИП	ЧКВАНБА	<i>КвЗ</i>
Н. КОНТР.	БУСИВАДЗЕ	<i>КвЗ</i>

**И. 020.1-2с/89 2-3 К70**

<b>КОЛОННА</b> ЗКВ 36.63-11-С ЗКВ 36.63-11	СТАДИЯ	ЛИСТ	ЛИСТОВ
	Р	1	1
<b>ТбилЗНИИЭП</b>			

ИЗВ. № 10/11. Подпись и дата. В. Ч. Ч. И. В. №

I.020.I-2с/89 В. 2-3

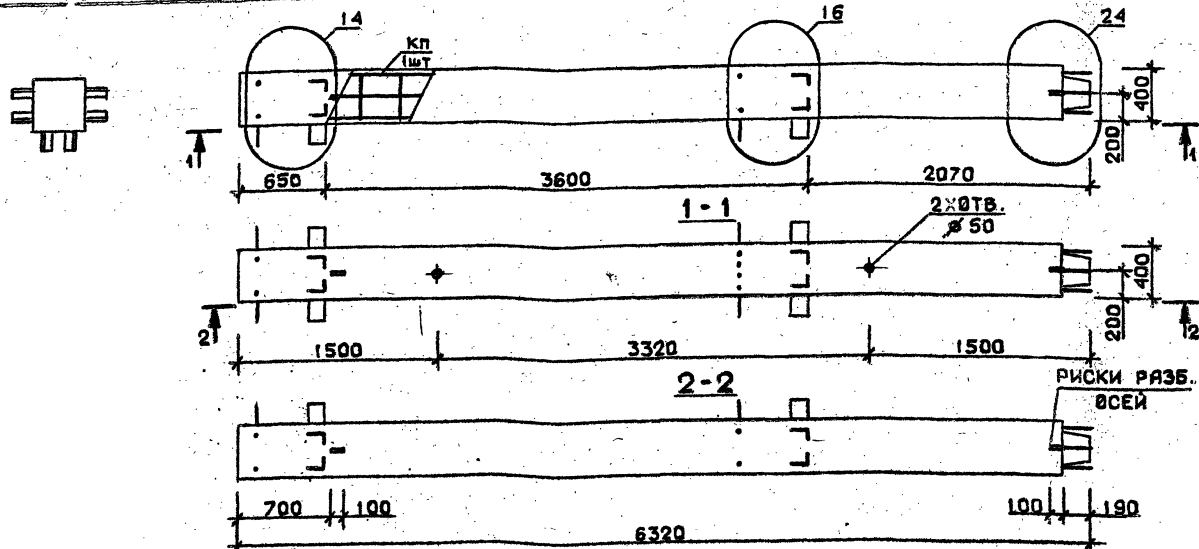


Марка колонны	Масса, т	Класс бетона	Объем бетона, м³	Расход стали, кг	Марка арматурного изделия	Обозначение документа
4 КВ 36.63-1-С	2,527	В 25	1,01	241,2	КП147с	В.2-4К33
4 КВ 36.63-2-С				246,0	КП148с	
4 КВ 36.63-5-С				307,6	КП149с	
4 КВ 36.63-1	2,527	В 25	1,01	203,5	КП147	В.2-4К131
4 КВ 36.63-2				238,3	КП148	
4 КВ 36.63-5				299,9	КП149	

Технические требования см. I.020.I-2с/89 В.2-3 ТТ  
 Детали см. I.С20.I-2с/89 В.2-3

РАЗРАБ.	МАНСУРАЕВ	1/10/89	I.020.I-2с/89 2-3 К71		
ПРОВЕРИЛ	ЧКВАНОВА	10/10/89			
ГИП	РУСКИВАДЗЕ	10/10/89			
			Колонна 4КВ 36.63-...-С 4КВ 36.62-...-С		
			СТАВКА	ЛИСТ	ЛИСТОВ
			Р		1
			ТбилЗНИИЭП		
			ФОРМАТ А3		

И.020.1-2с/89 В. 2-3

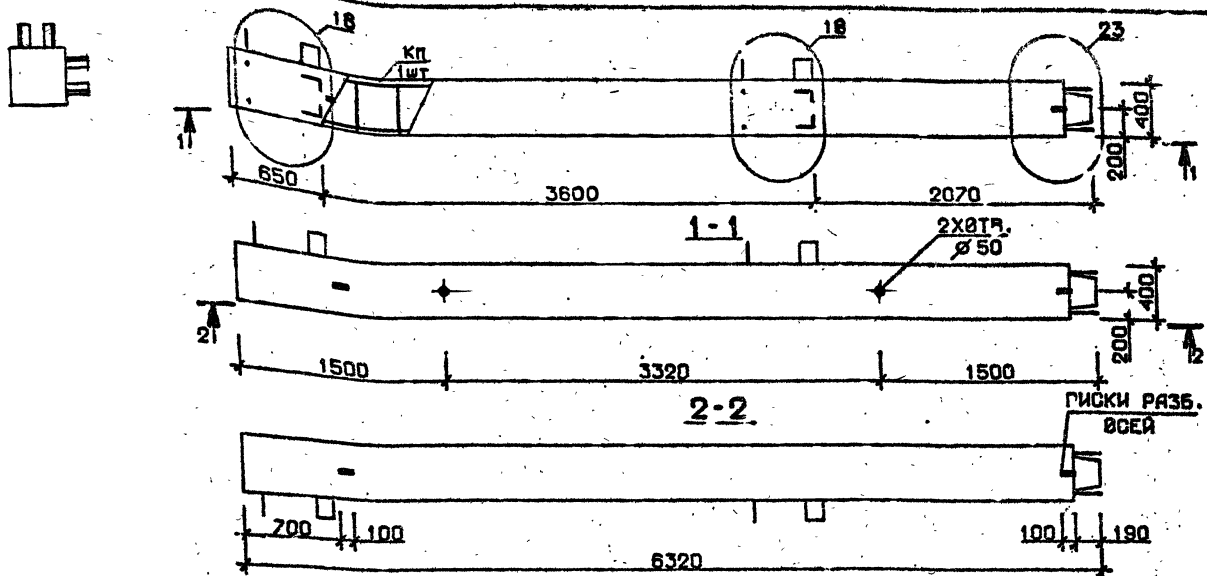


Марка колонны	Масса, т	Класс бетона	Объем бетона, м³	Расход стали, кг	Марка арматурного изделия	Обозначение документа
4 КВ 36.63 - 11-С	2,527	В 35	1,01	482,1	КП150с	В.2-4 К33
4 КВ 36.63 - 13-С				591,7	КП151с	К34
4 КВ 36.63 - 11	2,527	В 35	1,01	474,4	КП150	В.2-4 К131
4 КВ 36.63 - 13				579,4	КП151	К132

Технические требования см. И.020.1-2с/89 В.2-3 ТТ  
 Детали см. И.020.1-2с/89 В.2-13

Виды по л. Подпись и дата

РАЗРАБ. ПАВШАРАДЗЕ <i>lask</i>	И.020.1-2с/89 2-3 К72	СТАЛИЯ	ЛИСТ	ЛИСТОВ
ПРОВЕРИЛ БУСКИВАДЗЕ <i>lask</i>		Р		
ГМП ЧКВАНОВА <i>lask</i>		ТбилЗНИИЭП		
Н. КОНТР. БУСКИВАДЗЕ <i>lask</i>	КОЛОННА 4 КВ 36.63 - ... - С 4 КВ 36.63 - ...			



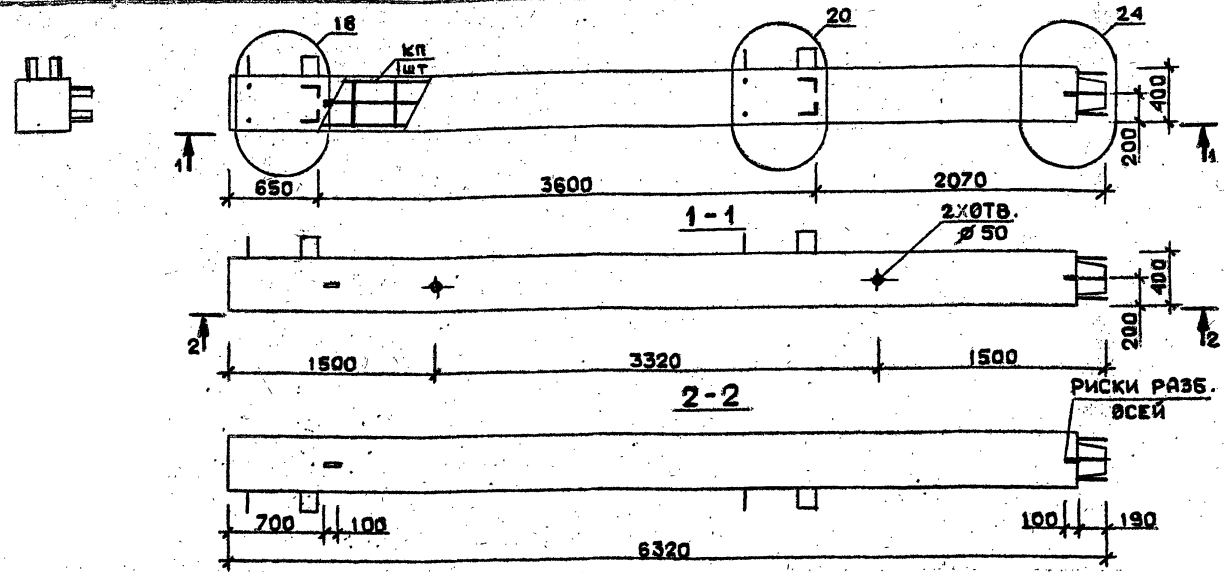
Марка колонны	Масса, т	Класс бетона	Объем бетона м³	Расход стали кг	Марка арматурного изделия	Обозначение документа
5 KB 36.63-1-С	2,527	В 25	1,01	197,8	КП152с	В. 2-4 к34
5 KB 36.63-2-С				232,6	КП153с	
5 KB 36.63-5-С				294,2	КП154с	
5 KB 36.63-1	2,527	В 25	1,01	190,1	КП152	В. 2-4 к132
5 KB 36.63-2				224,9	КП153	
5 KB 36.63-5				286,5	КП154	

Технически требования см. 1.020.1-2с/89 В.2-3 ТТ  
 Детали см. 1.020.1-2с/89 В.2-13

Инв. № подл. Подпись и дата Взам. инв. №

РАЗРАБ.	МОСЕСОЛА	Мок	1.020.1-2с/89 2-3 №73	
ПРОВЕРИЛ	БУСКИНВАДЗЕ	Бус		
ГИП	ЧУВАНОВА	Чув		
Н. КОНТР.	БУСКИНВАДЗЕ	Бус	Колонна 5KB 36.63-...-С 5KB 36.63-...	
СТАДИЯ			ЛИСТ	ЛИСТОК
Р			1	1
ТБИЛЗНИИЭГ.				

I.020.I-2c/89 В. 2-3



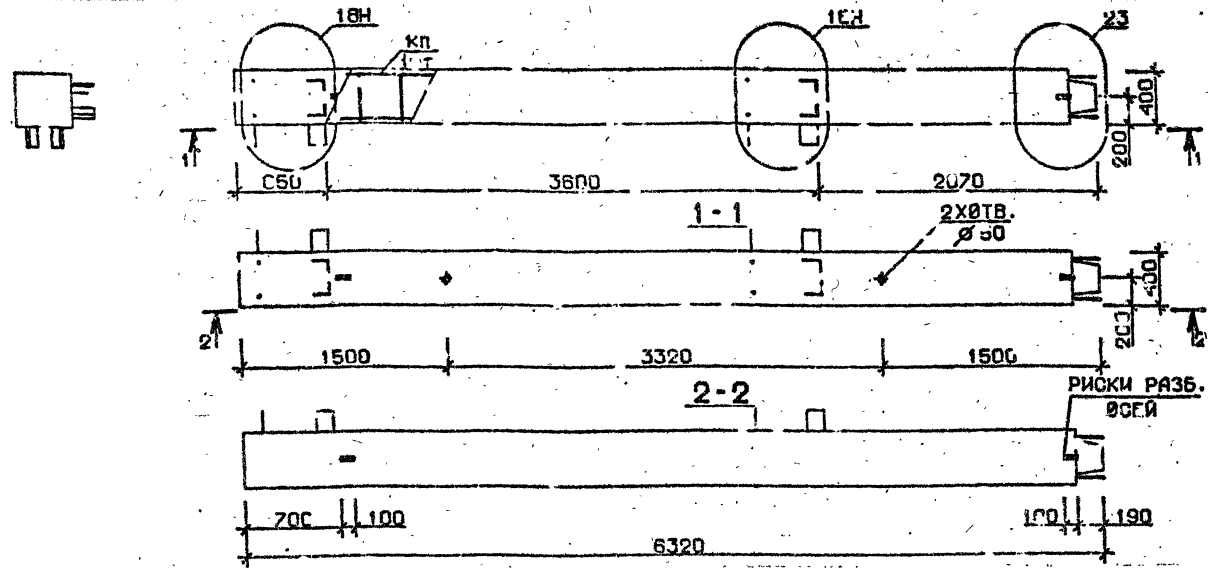
Марка колонны	Масса, т	Класс бетона	Объем бетона, м³	Расход стали кг	Марка арматурного изделия	Обозначение документа
БКВ 36.63-11-С	2,527	В35	1,04	470,0	КП155с	В.2-4 К34
БКВ 36.63-13-С				577,2	КП156с	К35
БКВ 36.63-11	2,527	В35	1,04	462,3	КП155	В.2-4 К132
БКВ 36.63-13				564,9	КП156	К133

Технические требования см. I.020.I-2c/89 Г.2-3 ТТ  
 Детали см. I.020.I-2c/89 В.2-13

ИЗМ. № ПОСЛ. ПОДПИСЬ И ДАТА. ВЗН. ЧИВ. №

РАЗРАБ.	ИЗШАВАДЗЕ	Чив	I.020.I-2c/89 2-3 К74
ПРОБЕРИ	ЧИВАНОВА	Чив	
ГИП	БУСХИВАДЗЕ	Чив	Колонна БКВ 36.63 -...-С БКВ 36.63 -...
И. КОНТР.	ЧИВАНОВА	Чив	
			Стадия Лист Листов Р            I            I ТбилЗНИИЭП

I.020.I-20/89 В. 2-3



Марка колонны	Масса, т	Класс бетона	Объем бетона, м³	Расход стали, кг	Марка арматурного изделия	Обозначение документа
5 КВ 36.63-1-2н	2,527	В 25	1,04	197,8	КП152см	В. 2-4К35
5 КВ 36.63-2-Сн				232,6	КП153см	
5 КВ 36.63-5-Сн				294,2	КП154см	
5 КВ 36.63-1-н	2,527	В 25	1,04	190,1	КП152н	В. 2-4К133
5 КВ 36.63-2-н				224,9	КП153н	
5 КВ 36.63-5-н				286,5	КП154н	

Техническое требование см. I.020.I-20/89 В.2-3 ТТ  
 Детали см. I.020.I 20/89 В.2-13

Лист № подл. Подпись и дата. Взам. инв. №

РАЗРАБ.	МАНСУРАДЗЕ	<i>Man</i>
ПРОВЕРИЛ	ЧИЖАНАВА	<i>Ch</i>
ГИП	УСКИНАДЗЕ	<i>U</i>
И. КОНТР.	ЧИЖАНАВА	<i>Ch</i>

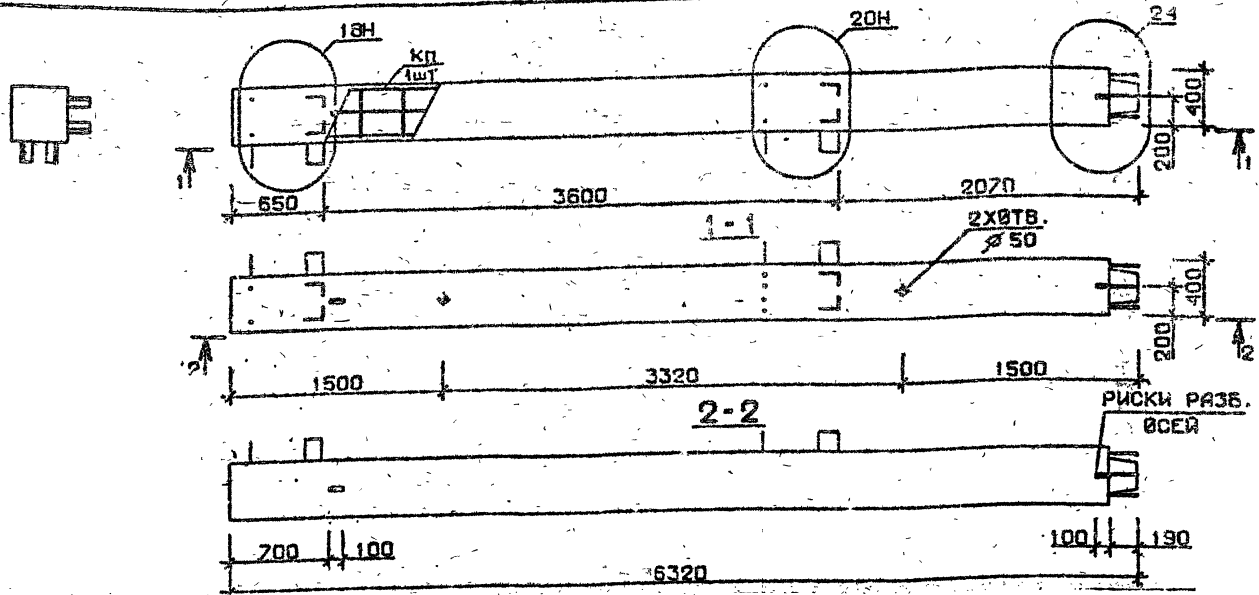
I.020.I-20/89 2-3 К75

КОЛОННА  
 5КВ 36.63-...-С  
 5КВ 36.63-...-н

СТАЛЬ	ЛИСТ	ЛИСТОВ
Р	1	1
ТБИЛЗНИИЭП		



I.020.I-2с/89 В. 2-3



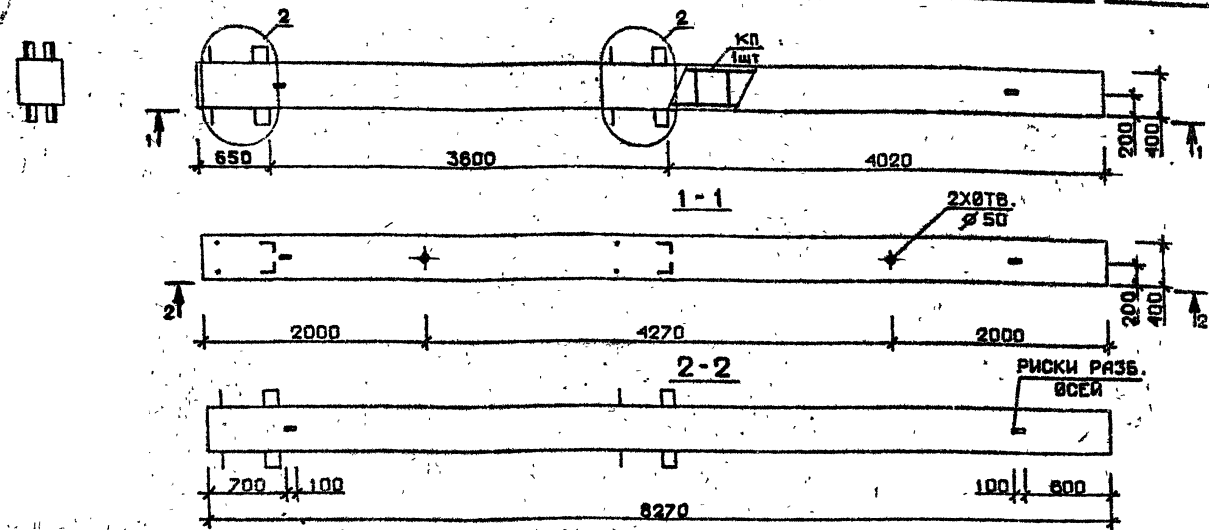
Марка колонны	Масса, т	Класс бетона	Объем бетона, м³	Расход стали, кг	Марка арматурного изделия	Обозначение документа
5 КВ 36.63-11-Сн	2,527	В 35	1,01	470,0	КП155сн	В. 2-4 К36
5 КВ 36.63-13-Сн				577,2	КП156сн	
5 КВ 36.63-11н	2,527	В 35	1,01	462,3	КП155н	В. 2-4 К34
5 КВ 36.63-13н				564,9	КП156н	

Технические требования см. I.020.I-2с/89 В.2-3 ТТ  
 Детали см. I.020.I-2с/89 В.2-13

ИМЯ, ИЛИ ПОДПИСЬ И ДАТА ИЗДАМ. ИЛИ ИС.

РАЗРАБ.	ТАВШАВАДЗЕ	<i>Тавш</i>	I.020.I-2с/89 2-3 К76
ПРОВЕРЯ	БУСКИВАДЗЕ	<i>Буск</i>	
ГИП	ЧИВАНОВА	<i>Чив</i>	Колонна 5КВ 36.63-...-С 5КВ 36.63-...
И. КОНТР.	БУСКИВАДЗЕ	<i>Буск</i>	
			СТАДИЯ Лист Листов Р. 1 1
			ТСИЛЗНИИЭП

I.020.I-2c/89 В. 2-3



Марка колонны	Масса, т	Класс бетона	Объем бетона, м³	Расход стали, кг	Марка арматурного изделия	Обозначение документа
1КБ 36.83-1-С	3,307	В 25	4,32	204,9	КП157с	В.2-4К37
1КБ 36.83-2-С		В 30		249,2	КП158с	
1КБ 36.83-4-С		В 25		284,0	КП159с	
1КБ 36.83-5-С		В 30		333,0	КП160с	
1КБ 36.83-7-С		В 30		420,0	КП161с	
1КБ 36.83-9-С		В 30		481,5	КП162с	
1КБ 36.83-1	3,307	В 25	4,32	189,8	КП157	В.2-4К135
1КБ 36.83-2		В 30		237,1	КП158	
1КБ 36.83-4		В 25		268,9	КП159	
1КБ 36.83-5		В 30		320,9	КП160	
1КБ 36.83-7		В 30		400,6	КП161	
1КБ 36.83-9		В 30		462,1	КП162	

Технические требования см. I.020.I-2c/89 В 2-3 ТТ  
 Детали см. I.020.I-2c/89 В 2-13

ИВ. № ПОДЛ. ПОДПИСЬ И ДАТА. ВЗАМ. ИВ. №

РАЗРАБ.	МОРОСОВА	<i>Моросова</i>
ПРОВЕРИЛ	ЧКВАНОВА	<i>Чкванова</i>
ГЛП	БУСКИВАЛДЗЕ	<i>Бускивалдзе</i>
№ КОНТР.	ЧКВАНОВА	<i>Чкванова</i>

I.020.I-2c/89 2-3 К77

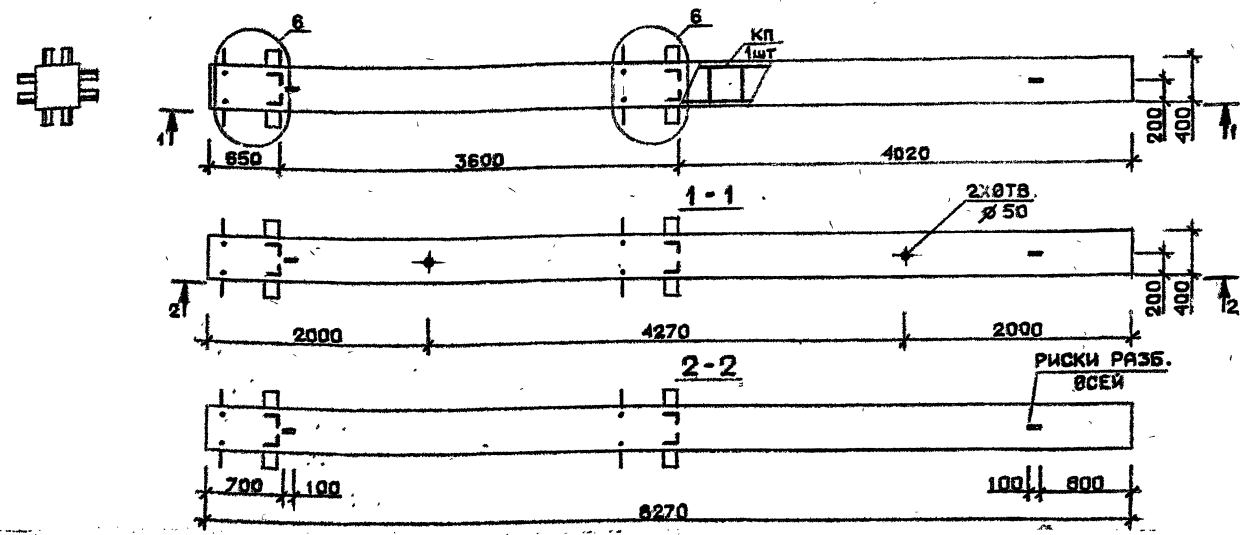
Колонна  
 1КБ36.83-...-С  
 1КБ36.83-...

Стация	Лист	Листов
Р		1

ТбилЭНИИЭП

ФОРМАТ А3

И.020.1-2с/89 В.2-3



Марка колонны	Масса, т	Класс бетона	Объем бетона, м³	Расход стали, кг	Марка арматурного изделия	Обозначение документа
2КБ 36.83-1-0	3,307	В25	1,32	245,9	КП163с	В.2-4К38
2КБ 36.83-2-0		В30		293,0	КП164с	
2КБ 36.83-4-0		В25		325,6	КП165с	
2КБ 36.83-5-0		В30		418,3	КП166с	
2КБ 36.83-7-0		В30		466,5	КП167с	
2КБ 36.83-9-0				529,9	КП168с	
2КБ 36.83-1	3,307	В25	1,32	233,8	КП163	В.2-4К136
2КБ 36.83-2		В30		280,9	КП164	
2КБ 36.83-4		В25		313,5	КП165	
2КБ 36.83-5		В30		406,2	КП166	
2КБ 36.83-7		В30		447,1	КП167	
2КБ 36.83-9				510,5	КП168	

Технические требования см.И.020.1-2с/89 В.2-3 ТТ  
 Детали см. И.020.1-2с/89 В.2-13

ИВН. № пр. 1. Подпись и дата. В.А.М.И.И.В.И.В.

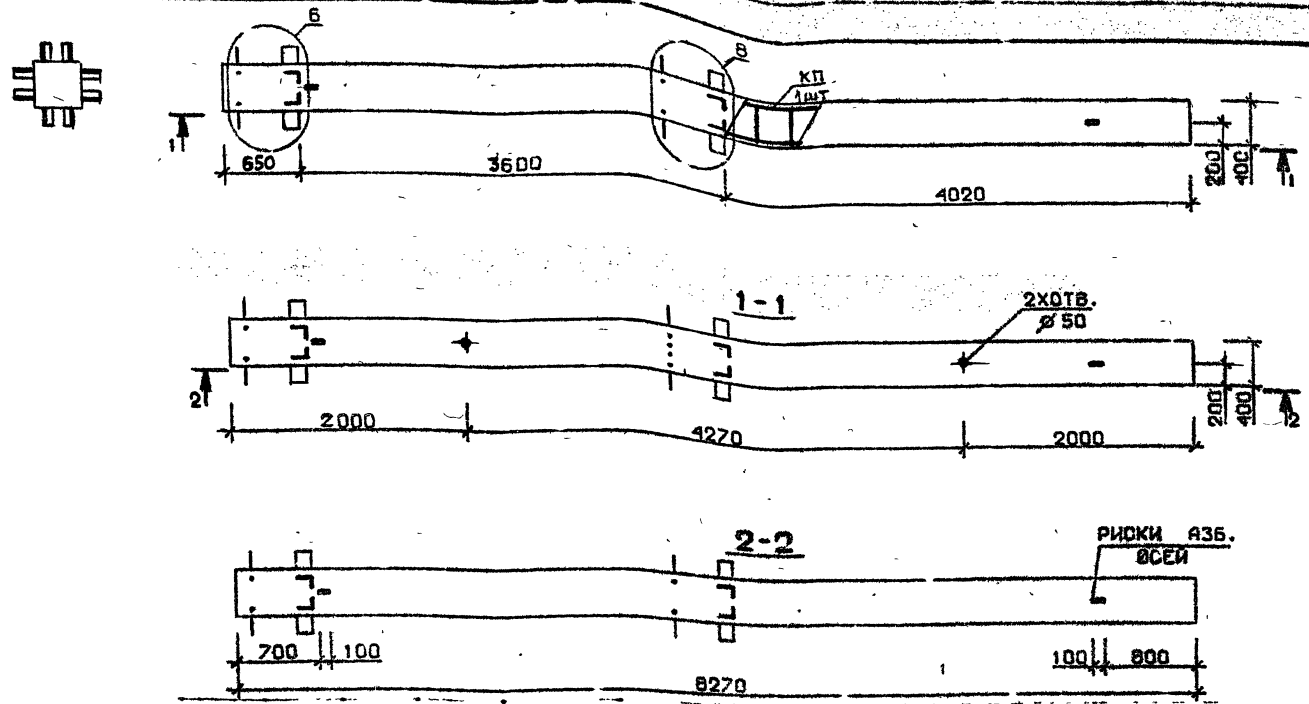
РАЗРАБ.	МОСЕСОВА	<i>Мос</i>	
ПРОЗЕРИИ	БУСКИВАЛЗЕ	<i>Бус</i>	
ГИП	ЧКВАНОВА	<i>Чкв</i>	
№ КОНТР.	БУСКИВАЛЗЕ	<i>Бус</i>	

И.020.1-2с/89 2-3 К78

Колонна  
 2КБ 36.83-...-С  
 2КБ 36.83-...-С

СТАДИЯ	ЛИСТ	ЛИСТОВ
Р		
ТбилЗНИИЭП		

1.020.1-2с/89 в. 2-3



Технические требования см. 1.020.1-2с/89 в. 2-3 ТТ  
 Детали см. 1.020.1-2с/89 в. 2-13

Марка ГОЛОЦЫ	Масса, т	Класс бетона	Объем бетона, м³	Расход стали, кг	Марка ар- матурного изделия	Обозначе- ние доку- мента
2 КБ 36.83-11-С	3,307	В 35	1,32	598,8	КП 169с	В.2-4 К39
2 КБ 36.83-11	3,307	В 35	1,32	586,7	КП 169	В.2-4 К137

РАЗРАБ.	ТАБАНОВА	28/89
ПРОВЕРИЛ	БУСЫЛОВА	28/89
ГИП	ЧУВАНОВА	28/89
И. КОНТР.	ЧУВАНОВА	28/89

1.020.1-2с/89 2-3 К79

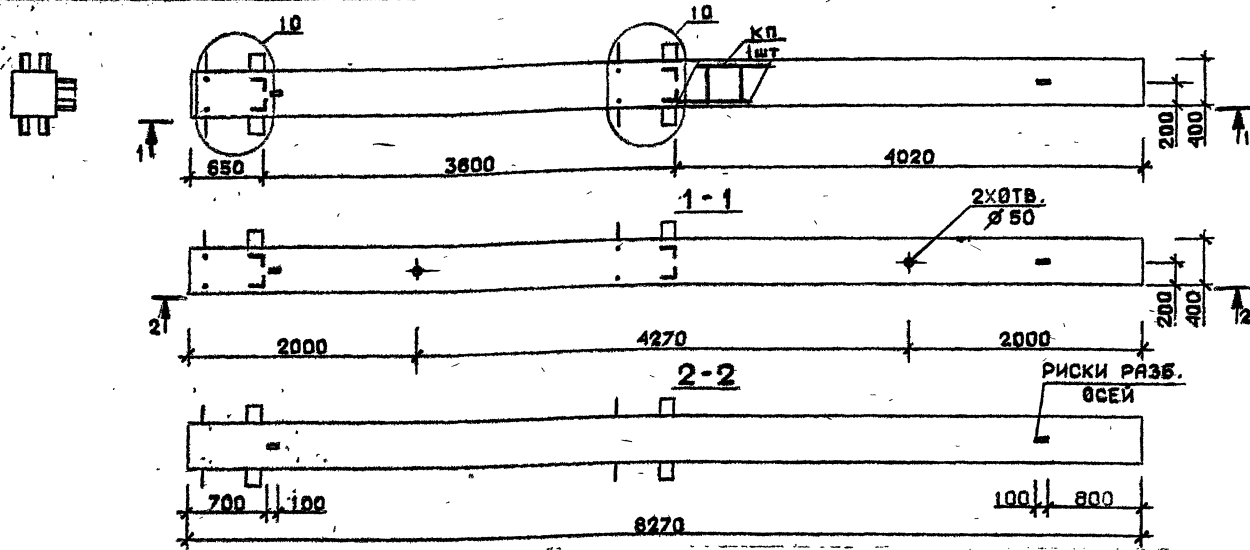
Колонна  
 2КБ36.83-1-С  
 2КБ36.83-11

СТАДИИ	ЛИСТ	ЛИСТОВ
Р	1	1

ТБМЛЗНИИЭП

Имя, инициалы, Подпись и дата, ВЗЛМ.ИИЭП

И. 020.1-2с/89 В. 2-3



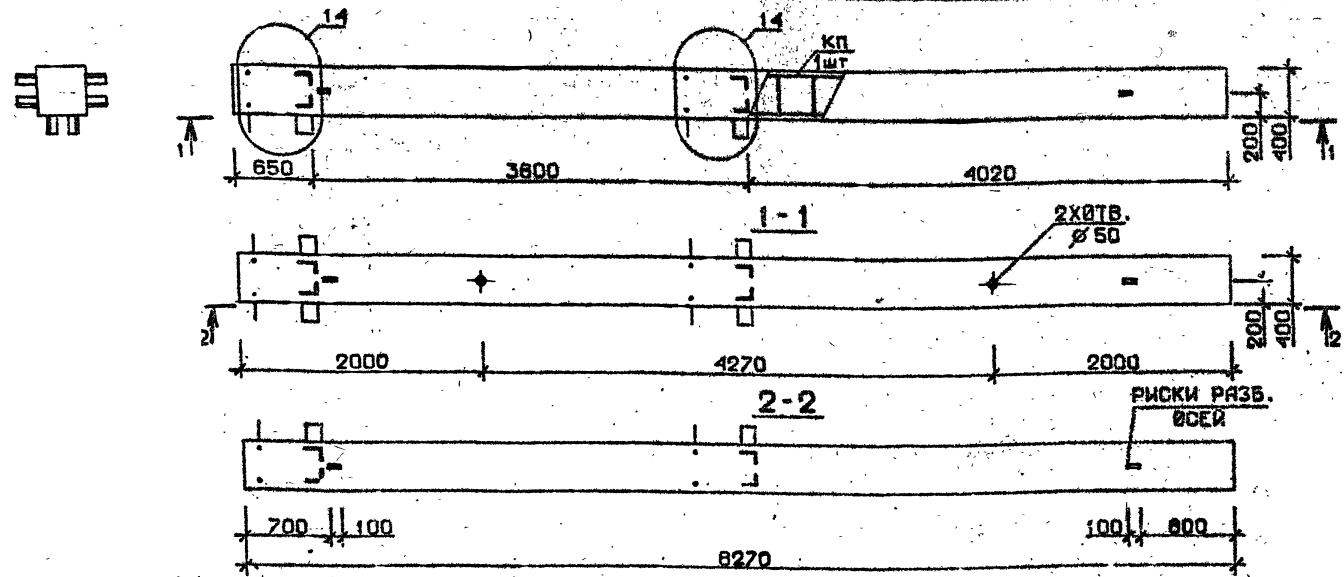
Марка колонны	Масса, т	Класс бетона	Объем бетона, м³	Расход стали, кг	Марка арматурного изделия	Обозначение документа
ЗКБ 36.83-1-с	3,307	В 25	1,32	232,6	КП170с	В.2-4К39
ЗКБ 36.83-2-с				279,8	КП171с	
ЗКБ 36.83-4-с		В30		312,4	КП172с	
ЗКБ 36.83-5-с		В 25		364,3	КП173с	
ЗКБ 36.83-7-с		В30		452,1	КП174с	К40
ЗКБ 36.83-9-с		515,6	КП175с			
ЗКБ 36.83-1	3,307	В25	1,32	220,5	КП170	В.2-4К137
ЗКБ 36.83-2				267,5	КП171	
ЗКБ 36.83-4		В30		300,3	КП172	
ЗКБ 36.83-5		В25		352,2	КП173	
ЗКБ 36.83-7		В30		432,7	КП174	К138
ЗКБ 36.83-9		496,2	КП175			

Технические требования см. И.020.1-2с/89 В.2-3 ТТ  
 Детали см. И.020.1-2с/89 В.2-13

РАЗРАБ.	ЧАНКВЕТАСЕ	1/8/87
ПРОВЕРИЛ	ЧКОДАНОВА	1/11/87
ГИП	БУСКИБАЛД	1/11/87
И. КОНТР.	ЧКОДАНОВА	1/11/87

1.020.1-2с/89 2-3 К80	
Колонна ЗКБ 36.83-...-с ЗКБ 36.83-...	Страницы   Лист   Листов Р     1
	ТбилизНИИСТ

I.020.I-2c/89 В. 2-3



Марка колонны	Масса, т	Класс бетона	Объем бетона м³	Расход стали кг	Марка арматурного изделия	Обозначение документа	
4 КБ 36.83-1-С	3,307	В 25	1,32	236,0	КП176с	В.2-4К40	
4 КБ 36.83-2-С				283,0	КП177с		
4 КБ 36.83-4-С				215,4	КП178с		
4 КБ 36.83-5-С		367,6		КП179с			
4 КБ 36.83-7-С		В 30		456,0	КП180с	К41	
4 КБ 36.83-9-С	519,4		КП181с				
4 КБ 36.83-1	3,307	В 25	1,32	223,9	КП176	В.2-4К138	
4 КБ 36.83-2				270,9	КП177		
4 КБ 36.83-4		В 30		303,3	КП178		
4 КБ 36.83-5				355,5	КП179		
4 КБ 36.83-7		В 30		436,6	КП180		К139
4 КБ 36.83-9				500,0	КП181		

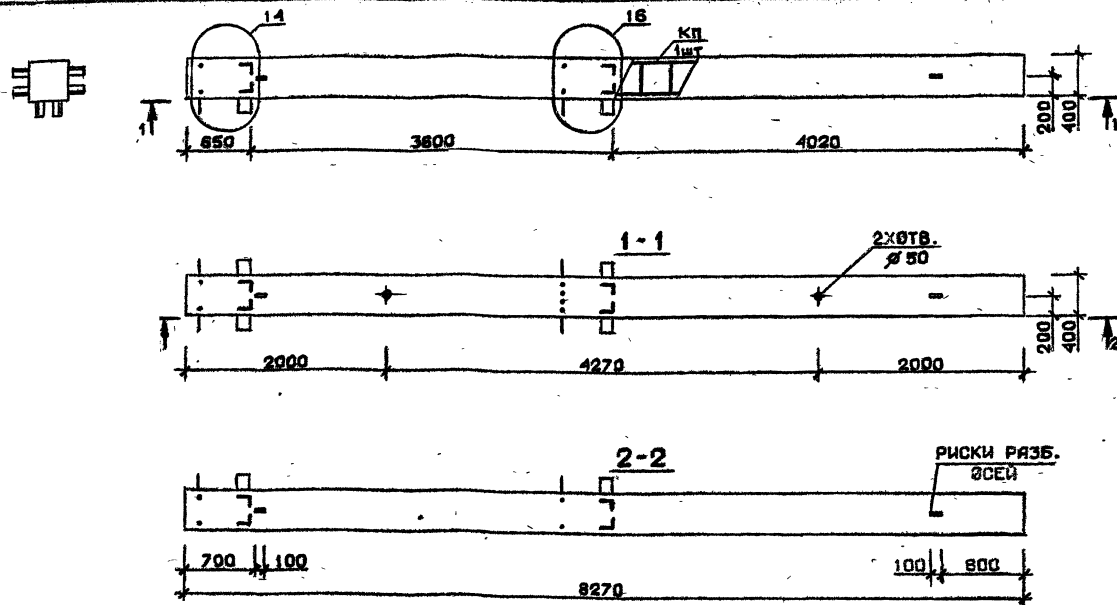
Технические требования см. I.020.I-2c/89 В.2-3 IT  
 Детали см. I.020.I-2c/89 В.2-13

ИЗМ. № ПОДП. Подпись и дата. ВЗАМ. ИМЯ. И.П.

РАЗРАБ.	ЧАНКВЕТАШ	К.И.И.	I.020.I-2c/89 В.2-3 К81
ПРОВЕРИЛ	БУСКИВАДЗЕ	С.С.	
ГИП	ЧКВАНАВА	В.В.	
И. КОМП.	БУСКИВАДЗЕ	С.С.	

Колонна		Титул	Лист	Листов
4КБ 36.83-...-С		Р	1	1
4КБ 36.83-...		ТбилизНИИЭП		



Технические требования см. I.020.1-2с/89 В.2-3 ТТ  
 Детали см. I.020.1-2с/89 В.2-13

Марка колонны	Масса, т	Класс бетона	Объем бетона, м <sup>3</sup>	Расход стали, кг	Марка организационного изделия	Обозначение документа
4 КБ 36.83-11-с	3,307	В 35	1,32	589,1	КП182с	В.2-4 К41
4 КБ 36.83-11	3,307	В 35	1,32	577,0	КП182	В.2-4 К139

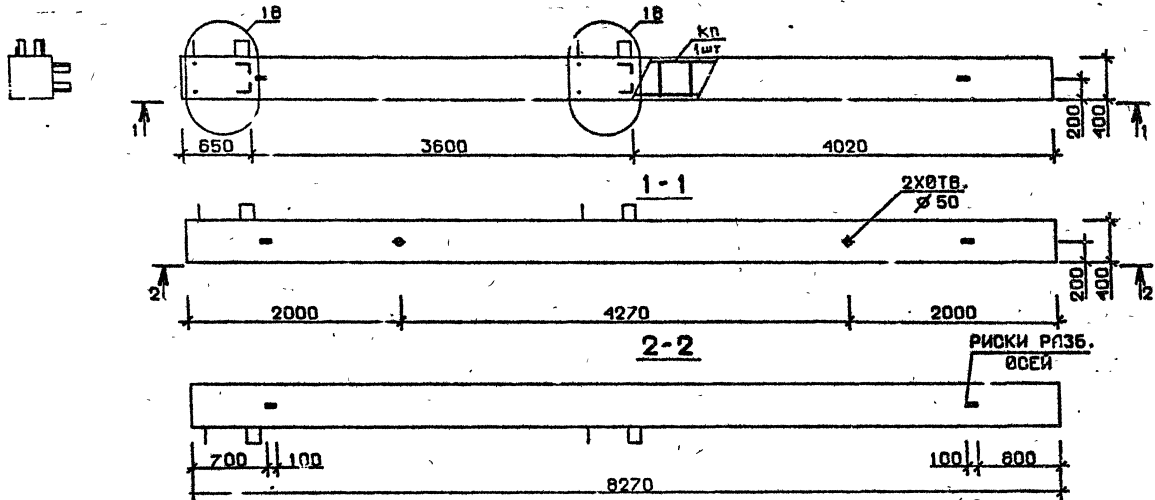
РАЗРАБ.	ИВАНОВА	<i>Иванова</i>
ПРОВЕРИЛ	БУСЫЛОВА	<i>Бусылова</i>
ГЛАВ	ЧКВАНОВА	<i>Чкванова</i>
Н. КОНТР.	БУСЫЛОВА	<i>Бусылова</i>

I.020.1-2с/89 2-3 К82

Колонна  
 4КБ36.83-11-с  
 4КБ36.83-11

СТАДИЯ	ЛИСТ	ЛИСТОВ
Р	1	1
ТбилЗНИИЭП		

1.020.1-2с/89 В. 2-3



Марка колонны	Класс, т	Класс бетона	Объем бетона, м³	Расход стали, кг	Марка арматурного изделия	Обозначение документа
5 КБ 36.83-1-С	3,307	В 25	1,32	222,6	КП183с	В.2-4К41
5 КБ 36.83-2-С				269,6	КП184с	
5 КБ 36.83-4-С				302,1	КП185с	
5 КБ 36.83-5-С				354,2	КП186с	
5 КБ 36.83-7-С				441,7	КП187с	
5 КБ 36.83-1	3,307	В 25	1,32	210,5	КП183	В.2-4К139
5 КБ 36.83-2				257,5	КП184	
5 КБ 36.83-4				290,0	КП185	
5 КБ 36.83-5				342,1	КП186	
5 КБ 36.83-7				422,3	КП187	

Технические требования см. 1.020.1-2с/89 В.2-3 Т1  
 Детали см. 1.020.1-2с/89 В.2-13

ИВ. № ПОДЛ. ПОДПИСЬ И ДАТА. ВЗАМ. ИВ. №

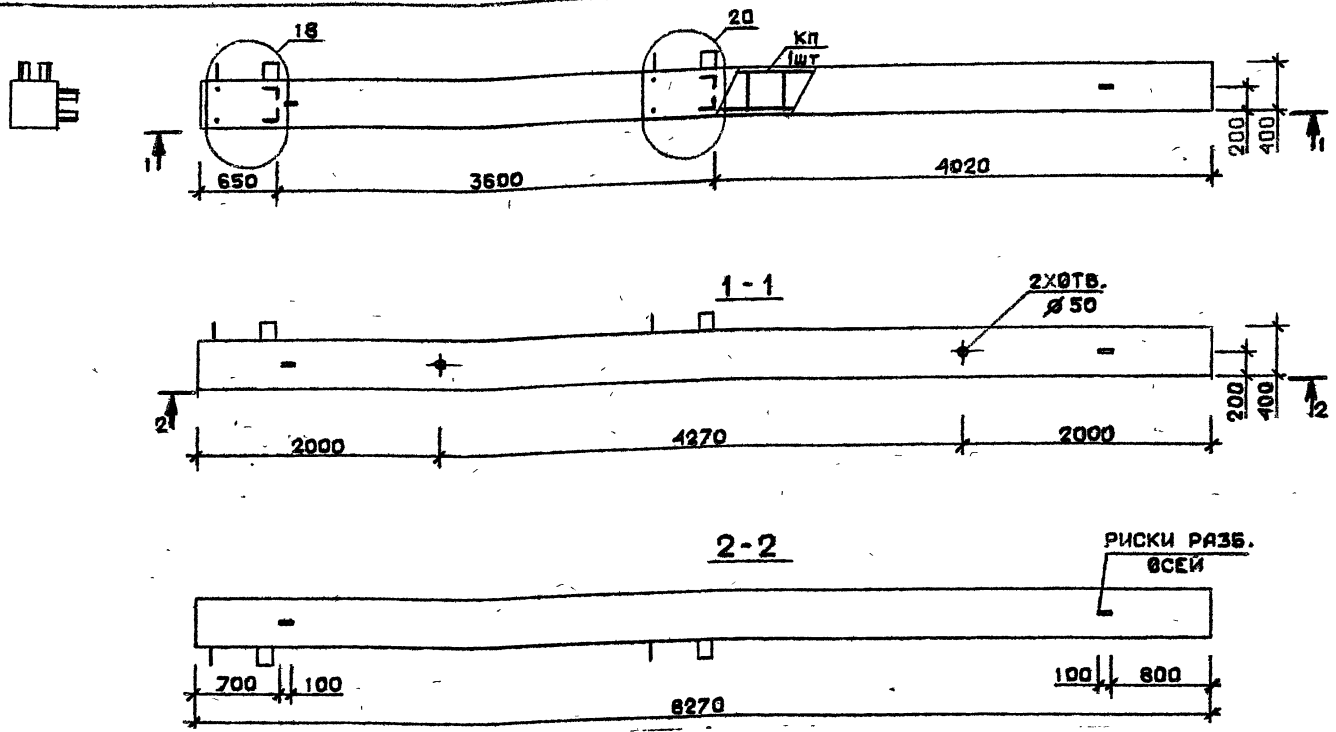
РАЗРАБ.	ТАВШАБАДЗЕ	1983		1.020.1-2с/89 2-3 К83
ПРОВЕРИЛ	БУСКИВАДЗЕ	1983		
ГИП	ЧКЗАНОВА	1983		
И. КОНТР.	БУСКИВАДЗЕ	1983		

Колонна  
 5КБ 36.83-...-С.  
 5КБ 36.83-...

СТАНДА	ЛИСТ	ЛИСТОВ
Р		1
ТбилЗНИИЭП		



I.020.I-2с/89 В.2-3



Технические требования см. I.020.I-2с/89 В.2-3 ТТ  
 Детали см. I.020.I-2с/89 В.2-13

Марка колонны	Масса, т	Класс бетона	Объем бетона, м <sup>3</sup>	Расход стали кг	Марка ар- матурного изделия	Осозначе- ние доку- мента
5 КБ 36.83-11-с	3,307	В 35	1,32	577,3	КП188с	В.2-4 К42
5 КБ 36.83-11	3,307	В 35	1,32	565,2	КП188	В.2-4 К140

РАЗРАБ.	МОСЕЦОВА	<i>Мосецова</i>
ПРОВЕРИЛ	ЧКВАНОВА	<i>Чкванова</i>
ГИП	БУСКИВИЦЕ	<i>Бускивице</i>
И. КОМП.	ЧКВАНОВА	<i>Чкванова</i>

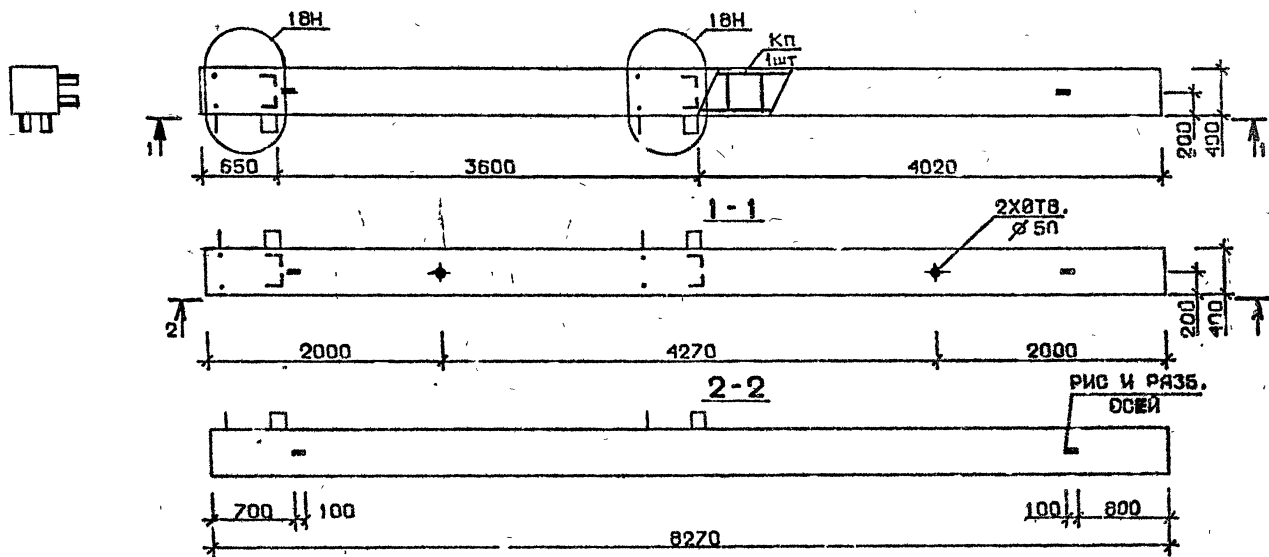
I.020.I-2с/89 2-3 К84

**Колонна**  
 5КБ 36.83-11-с  
 5КБ 36.83-11

СТАДИЯ	ЛИСТ	ЛИСТОВ
Р	1	1
ТбилЗНИИЭП		

ИЗВ. В. КОЛД. ПОДПИСЬ И ДАТА ВЗАИМ. ШЕ. К.

I.020.I-2c/P9 B. 2-3



Марка колонны	Мас. в. т	Класс бетона	Объем бетона, м³	Расход стали кг	Марка арматурного изделия	Обозначение документа
5 КБ 36.83-1-Сн	3,307	В 25	1,32	222,6	КП183сн	В.2-4К43
5 КБ 36.83-2-Сн				269,6	КП184сн	
5 КБ 36.83-4-Сн		В 30		302,1	КП185сн	
5 КБ 36.83-5-Сн		В 25		354,2	КП186сн	
5 КБ 36.83-7-Сн		В 30		441,7	КП187сн	К44
5 КБ 36.83-1-н	3,307	В 25	1,32	210,5	КП183н	В.2-4К141
5 КБ 36.83-2-н				257,5	КП184н	
5 КБ 36.83-4-н		В 30		290,0	КН185н	
5 КБ 36.83-5-н		В 25		342,1	КН186н	
5 КБ 36.83-7-н		В 30		422,3	КН187н	К142

Технические требования см. I.020 I-2c/89 B.2-3 ТТ  
 Детали см. I.020.I-2c/89 B.2-13

Имя, № подл., Подпись, Дата, Взам, № Г.И.

РАСПАС.	МАКСИМОВ	Медв
ПРОВЕРИЛ	БУСКОВАЗЕ	Бус
ГИП	ИВАНОВА	Иван
И. КОНТР.	БУСКОВАЗЕ	Бус

I.020.I-2c/89 2-3 К85

КОЛОННА  
 5КБ36.83-...-С  
 5КБ36.83-...

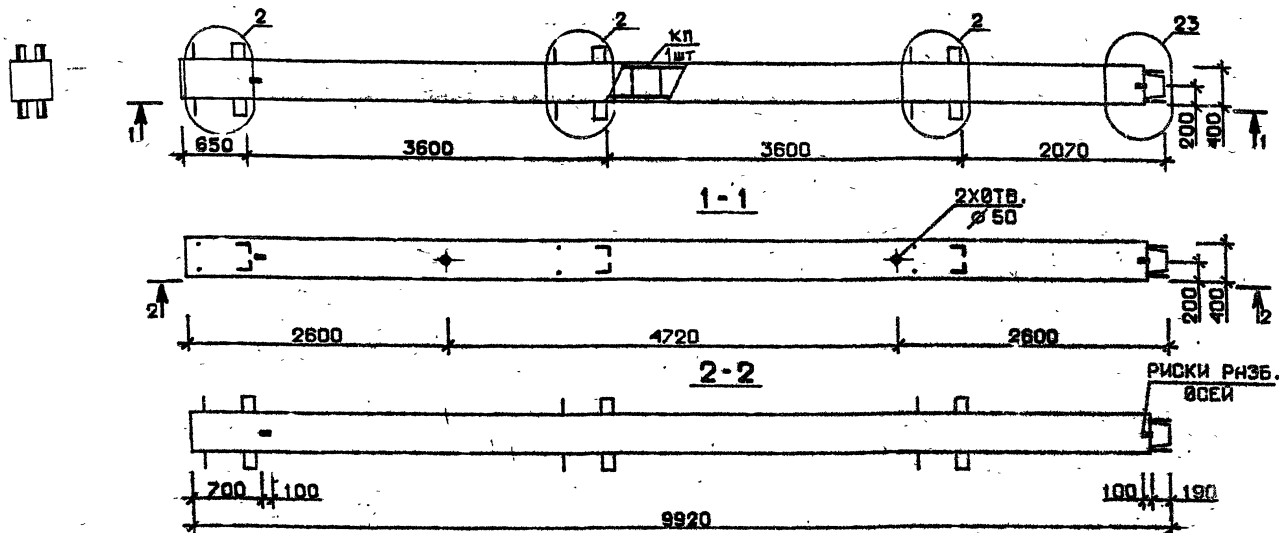
СТАДИИ	ЛИСТ	ЛИСТОВ
Р		1

ТБилЗНИИЭП

ФОРМАТ А3



И.020.1-2с/89 д. 2-3



Марка колонны	Масса	Клас. бетона	Объем бетона, м³	Расход стали, кг	Марка арматурного материала	Обозначение документа
1 KB 36.99-1-С	3,967	B 25	1,59	268,8	КП189с	B.2-4K45
1 KB 36.99-2-С		B 30		323,6	КП190с	
1 KB 36.99-4-С		B 25		362,0	КП191с	
1 KB 36.99-5-С		B 30		441,0	КП192с	
1 KB 36.99-7-С		B 30		525,5	КП193с	
1 KB 36.99-1	3,967	B 25	1,59	255,6	КП189	B.2-4K143
1 KB 36.99-2		B 30		310,4	КП190	
1 KB 36.99-4		B 25		348,8	КП191	
1 KB 36.99-5		B 30		407,8	КП192	
1 KB 36.99-7		B 30		504,4	КП193	

Технические требования см. И.020.1-2с/89 Б.2-3 ТТ  
 Детали см. И.020.1-2с/89 В.2-73

ИМЬ. № ПОДЛ. ПОДПИСЬ И ДАТА. ВЗАМ. ИМЬ. №

РАЗРАБ.	МОСЕСОВА	<i>Мос</i>
ПРОВЕРИЛ	ОУСКИН ВАСИ	<i>Оус</i>
ГМП	ЧИБАНАВА	<i>Чиб</i>
И. КОНТР.	БУСАН ВАСИ	<i>Бус</i>

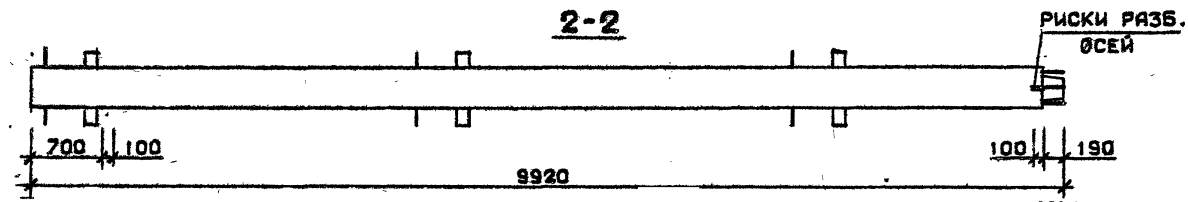
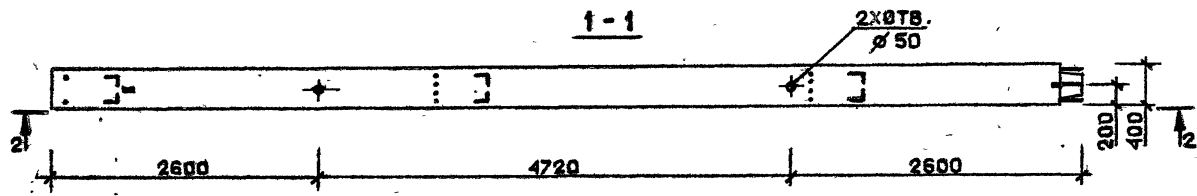
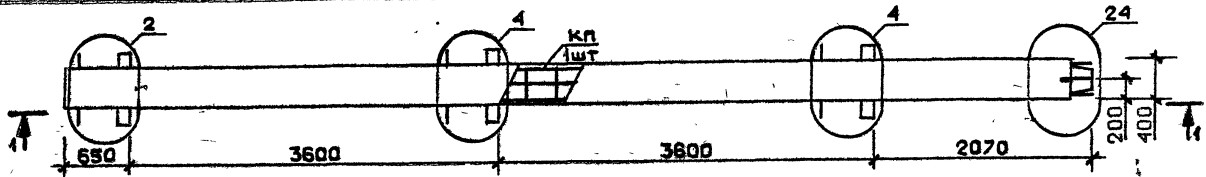
И.020.1-2с/89 2-3 К87

КОЛОННА  
 1 KB 36.99-...-С  
 1 KB 36.99-...

СТАВЛ	ЛИСТ	ЛИСТОВ
Р		1
ТБИ, ЗНИИЭП		

ФОРМАТ А3

I.020.1-2с/89 В 2-3

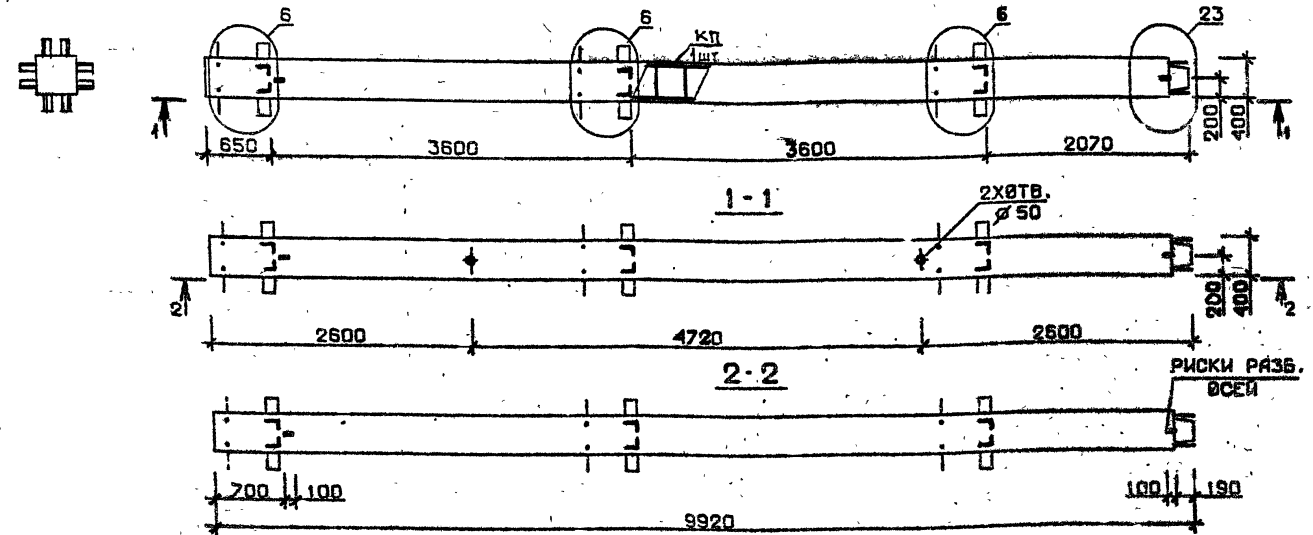


Техническое требование см. I.020.1-2с/89 В.2-3 ТТ  
 Детали см. I.020.1-2с/89 В.2-13

Марка бетона	Мас.ч, %	Класс бетона	Объем бетона, м <sup>3</sup>	Расход стали, кг	Марка арматурного железа	Обозначение документа
1 кв 36.99-11-С	3,967	В35	1,59	700,5	КП194с	В.2-4 К45
1 кв 36.99-11	3,967	В35	1,59	687,3	КП194	В.2-4 К143

РАЗРАБ.	ТАВШАБАДЗЕ	<i>Тавш</i>	I.020.1-2с/89 2-3 К88
ПРОВЕРИЛ	ЧИНБАНАВА	<i>Чин</i>	
ГИП	БУС-ИВАНДЗЕ	<i>Бус</i>	
Колонна 1 кв 36.99-11-С 1 кв 36.99-11			Сталай Лист Листов Р 1 1 ТбилЗНИИЭП
Н. КОНТР.	ЧИНБАНАВА	<i>Чин</i>	

I.020.I-2c/89 В. 2-3



Марка колонны	Масса, т	I класс бетона	Объем бетона, м³	Расход стали, кг	Марка арматурного изделия	Обозначение документа
2 КВ 36.99-1-С	3,967	Р 25	1,59	336,7	КП195с	В.2-4К46
2 КВ 36.99-2-С				391,5	КП196с	
2 КВ 36.99-4-С				430,5	КП197с	
2 КВ 36.99-5-С				488,9	КП198с	
2 КВ 36.99-7-С				599,4	КП199с	
2 КВ 36.99-1	3,967	В 25	1,59	325,5	КП195	В.2-4К44
2 КВ 36.99-2				378,3	КП196	
2 КВ 36.99-4				417,3	КП197	
2 КВ 36.99-5				475,7	КП198	
2 КВ 36.99-7				578,3	КП199	

Технические требования см. I.020.I-2c/89 В.2-3 ТТ  
 Деталь см. I.020.I-2c/89 В.2-13

Имя, № подл. Подпись и дата. Взам инв. №

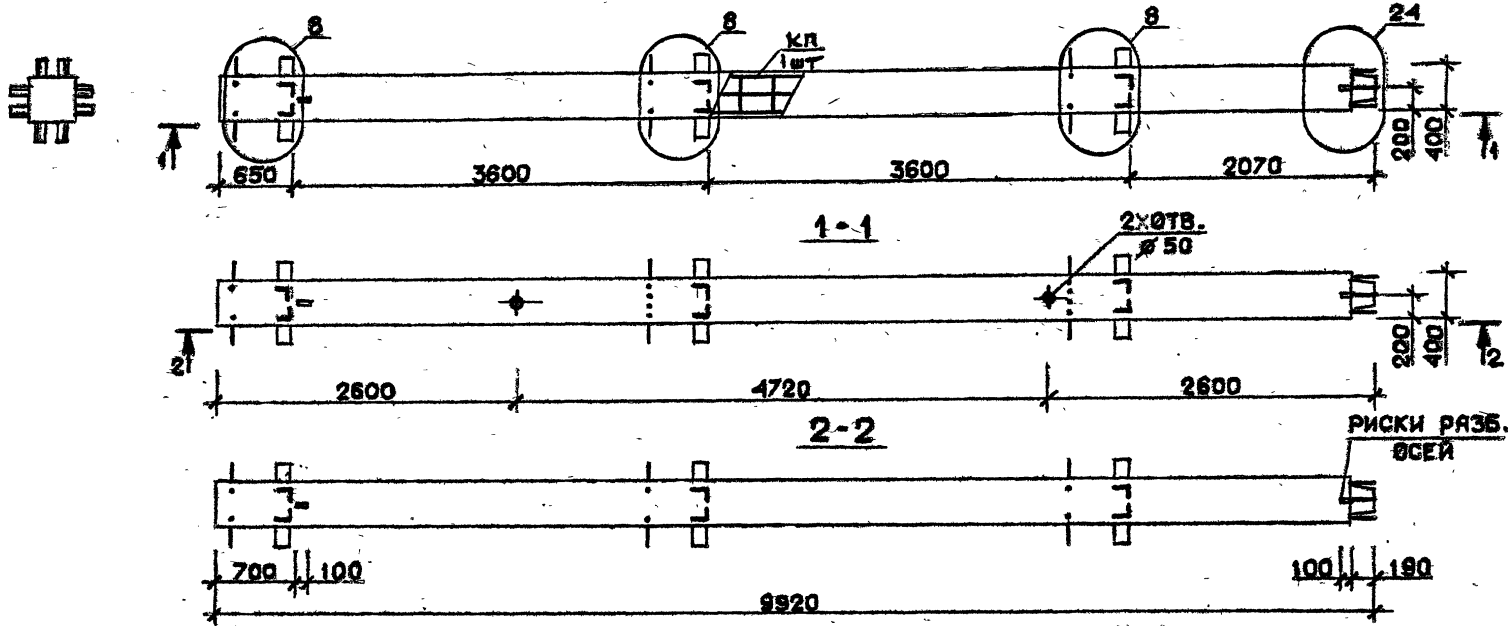
РАЗРАБ.	ИАН ВЕТААЕ	12.12.
ПРОВЕРИЛ	ЧКВАНАВА	12.12.
ГЧИ	ВУСКИЕ-АДЗЕ	12.12.
И. КОНТР.	ЧКВАНАВА	12.12.

I.020.I-2c/89 2-3 К89

Колонна  
 2КВ 36.99-...-С  
 2КВ 36.99-...

Лист 1 из 1  
 Р  
 ТбилЗНИИЭП

1.020.1-2с/89 В. 2-3

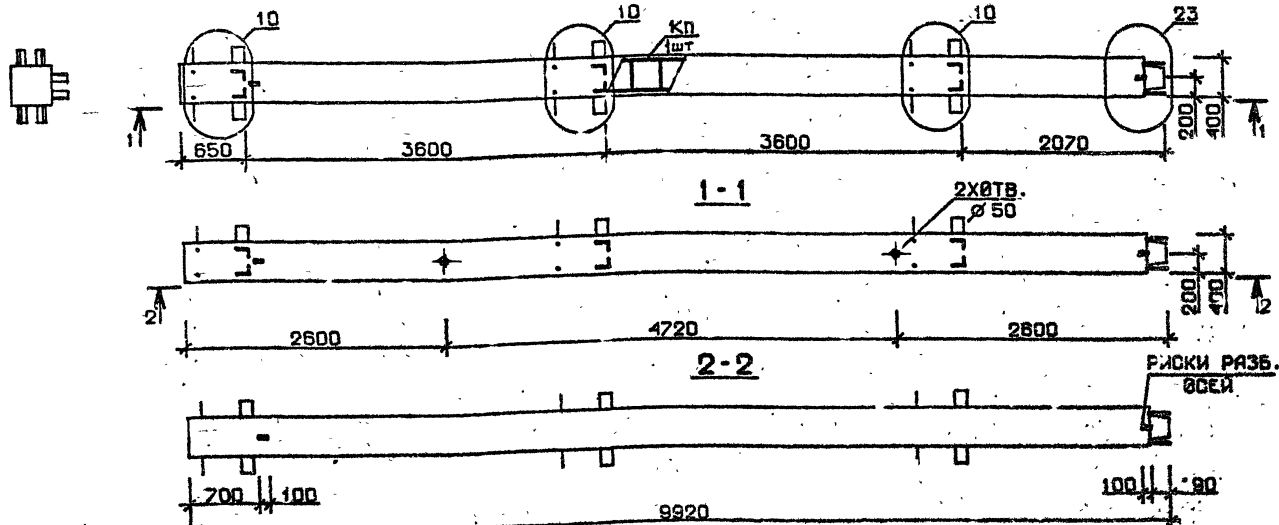


Марка колонны	Масса, т	Класс бетона	Объем бетона, м³	Расход стали, кг	Марка арматурной проволоки	Обозначение документа
2КВ 36.99-11-С	3,967	В 35	1,59	764,9	КП 200с	В.2-4 К46
2КВ 36.99-13 С				955,6	КП 201с	К47
2КВ 36.99-11	3,967	В 35	1,59	751,7	КП 200	В.2-4 К144
2КВ 36.99-13				934,5	КП 201	К145

Технические требования см. 1.020.1-2с/89 В.2-3 ТТ  
 Детали см. 1.020.1-2с/89 В.2-13

РАЗРАБ.	ТАВШАБАДЗЕ		1.020.1-2с/89 2-3 К90		
ПРОБЕРИЛ	БУСКИВАДЗЕ		КОЛОННА	СТАЛИЯ	ЛИСТ
ТИП	ЦИВАНЛА			Р	ЛИСТОВ
			2КВ 36.99-...-С	ТбилЗНИИЭП	
			2КВ 36.99-...-		
ИЗ КОНТР.	ТУСКИВАДЗЕ				

I.020.I-2c/89 P. 2-3



Марка колонны	Масса, т	Класс бетона	Объем бетона, м³	Расход стали кг	Марка арматурного изделия	Обозначение документа
3 КВ 36.99-1-С	3,967	В 25	1,59	315,4	КП202с	В.2-4К47
3 КВ 36.99-2-С		В 25		370,2	КП203с	
3 КВ 36.99-4-С		В 30		409,0	КП204с	
3 КВ 36.99-5-С		В 25		467,4	КП205с	
3 КВ 36.99-7-С		В 30		577,8	КП206с	
3 КВ 36.99-1	3,967	В 25	1,59	302,2	КП202	В.2-4К145
3 КВ 36.99-2		В 25		357,0	КП203	
3 КВ 36.99-4		В 30		395,8	КП204	
3 КВ 36.99-5		В 25		454,2	КП205	
3 КВ 36.99-7		В 30		556,7	КП206	

Технические требования см. I.020.I-2c/89 В.2-3 ТТ  
 Детали см. I.020.I-2c/89 В.2-1Б

Имя, № подл., Подпись и дата В.М.М.И.И.И.

РАЗРАБ.	ЧАНКВЕТАДЗЕ	1989
ПРОВЕР.	БУСКИРАДЗЕ	1989
ГИП	ЧКВАН ИВА	1989
И. КОНТР.	БУСКИРАДЗЕ	1989

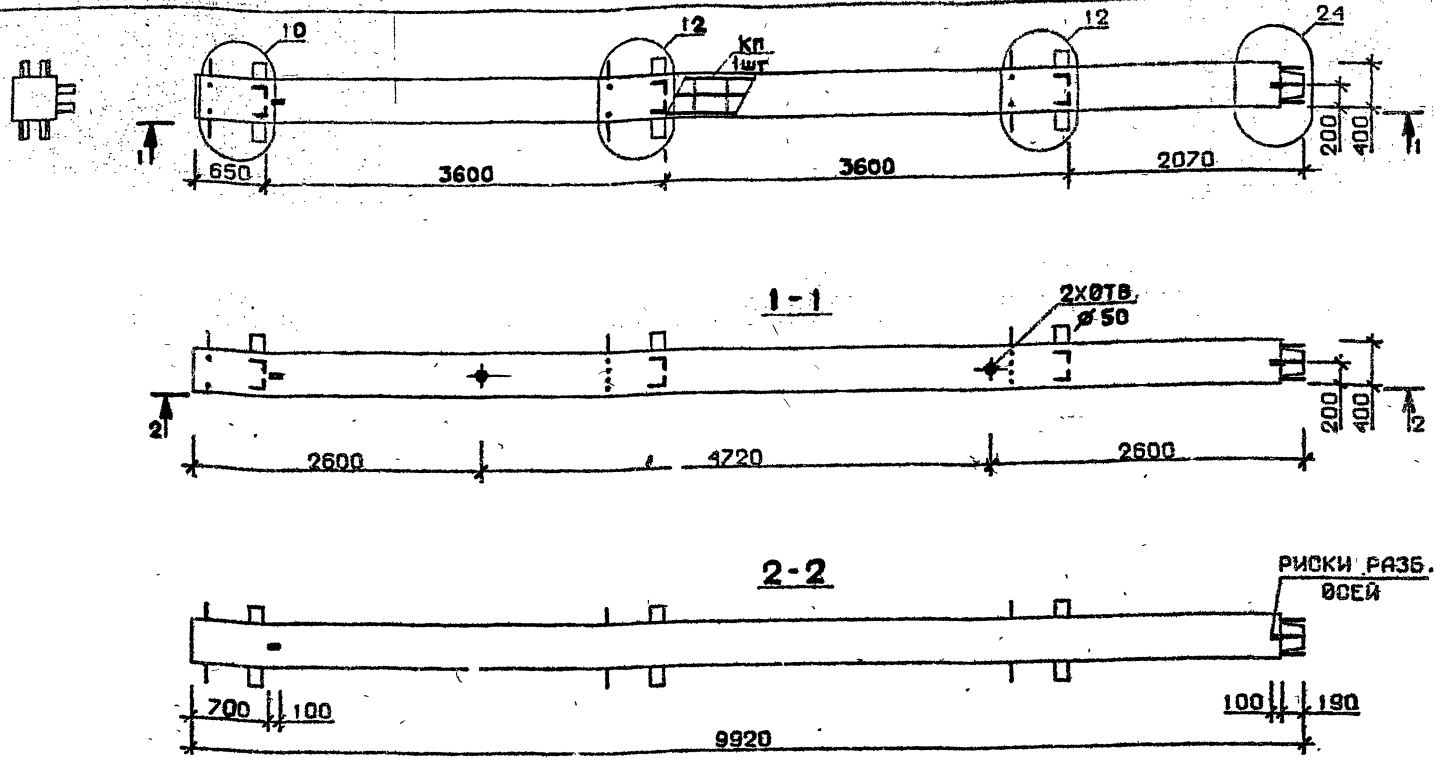
I.020.I-2c/89 2-3 K91

КОЛОННА  
 3КВ 36.99-...-С  
 3КВ 36.99-...

Стадия	Лист	Листов
Р	1	1
ТБИЛЗРНИИЭП		



I.020.I-2с/89 В. 2-3



Технические требования см. I.020.I-2с/89 В.2-3 ТТ  
 Детали см. I.020.I-2с/89 В.2-13

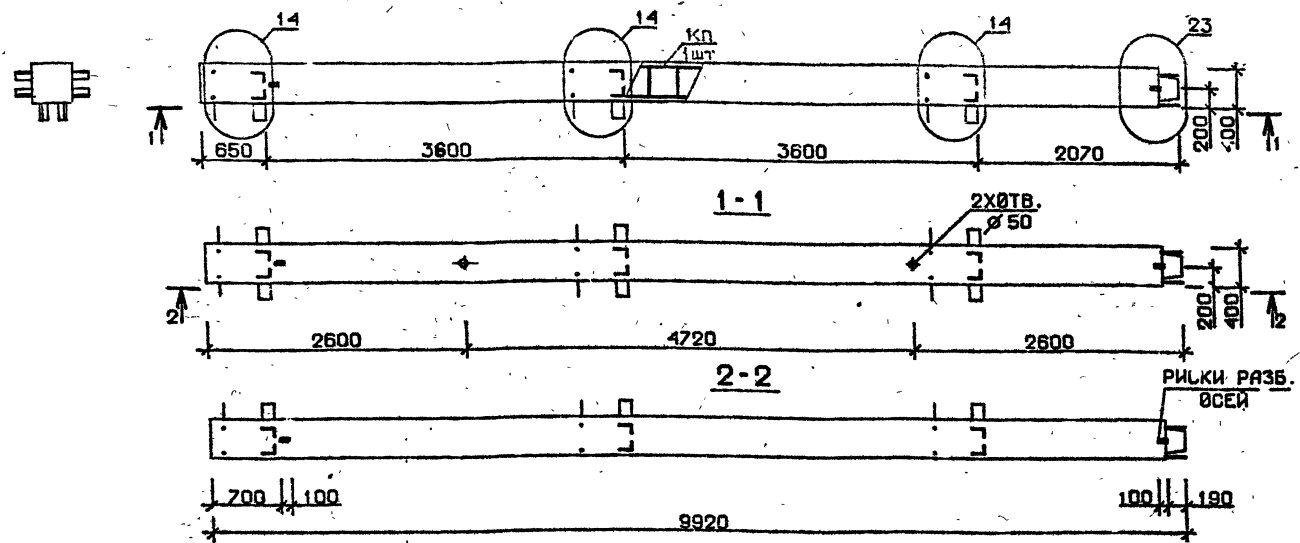
Марка колонны	Масса, т	Класс бетона	Объем бетона, м³	Расход стали, кг	Марка арматурного изделия	Обозначение документа
ЗКВ 36.99-11-0	3,967	B35	1,59	753,9	КП207с	B.2-4 К48
ЗКВ 36.99-11	3,967	B35	1,59	740,7	КП207	B.2-4К146

РАЗРАБ.	ТАШНАВАД	Ушк		I.020.I-2с/89, 2-3 К92
ПРОВЕРЯЮЩИЙ	ЧКБАНАВА	ЧК		
ГИП	БУСИНБААД	Б		
Н. КОНТР.	ЧКБАНАВА	ЧК		Колонна ЗКВ 36.99-11-С ЗКВ 36.99-11
				Стадия: Р Лист: 1 Листов: 1 ТбилЗНИИЭП

ФОРМАТ А3

№, №, Подл, Подг, съ, дата, Взам, инв, №

I.020.I-2c/89 P. 23



Марка колонны	Масса, т	Класс бетона	Объем бетона, м³	Расход стали, кг	Марка грунтоночно-изделия	Обозначение документа
4 КВ 36.99-1-С	3,967	В 25	1,59	321,9	КП208с	В.2-4 К48
4 КВ 36.99-2-С				376,6	КП209с	
4 КВ 36.99-4-С		В 30		415,4	КП210с	
4 КВ 36.99-5-С		В 25		473,8	КП211с	
4 КВ 36.99-7-С		В 30		553,8	КП212с	
4 КВ 36.99-1	3,967	В 25	1,59	308,7	КП208	В.2-4 К146
4 КР 36.99-2				363,4	КП209	
4 КВ 36.99-4		В 30		402,4	КП210	
4 КВ 36.99-5		В 25		460,6	КП211	
4 КВ 36.99-7		В 30		562,7	КП212	

Технические требования см. I.020.I-2c/89 В.2-3 ТТ  
 Детали см. I.020.I-2c/89 В.2-13

Лист № 001. Подпись и дата. С.М.И.И.И.И.

РАЗРАБ.	УАН ВЕТАШЕ	<i>УАН</i>
ПРОВЕРКА	БУСКИВАДЖЕ	<i>Б</i>
ГИП	ЧЖАНАВА	<i>Ч</i>
И.КОНТР.	БУСКИВАДЖЕ	<i>Б</i>

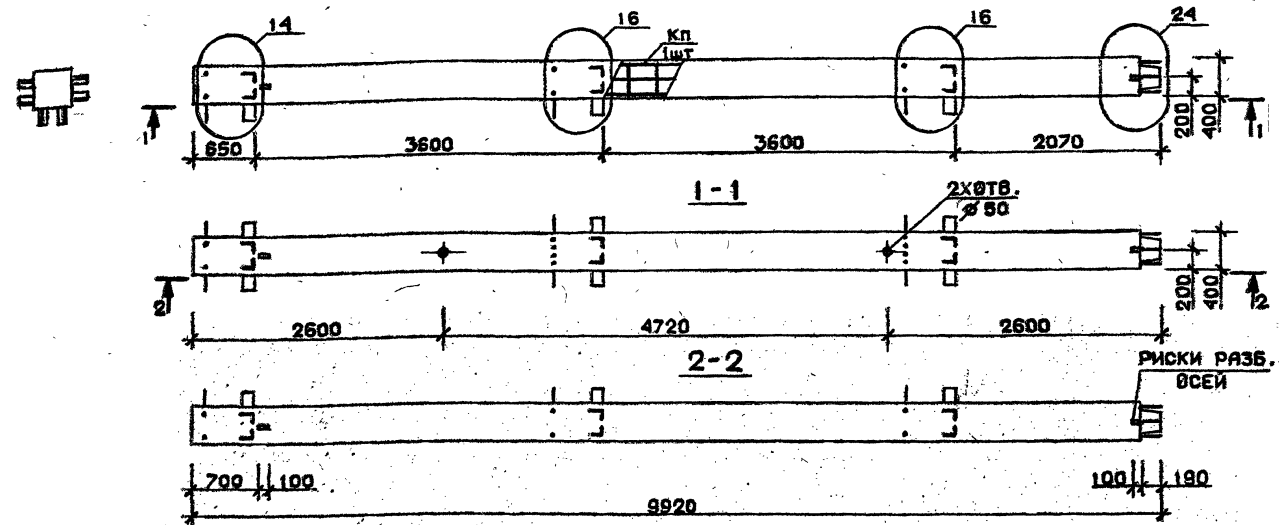
1.020.I-2c/89 2-3 К93

**Колонна**  
 4КВ 36.99-...-С  
 4КВ 36.99-...

Страница	Лист	Листов
Р		

**ТбилЗНИИЭП**

I.020.I-2c/89 В. 2-3



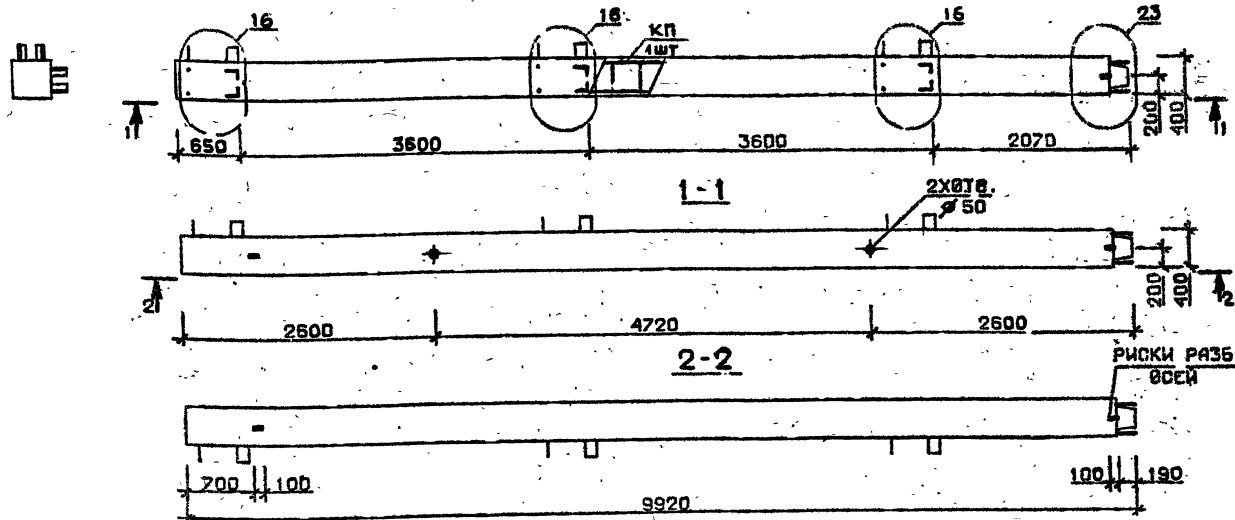
Марка колонны	Масса, т	Класс бетона	Объем бетона, м³	Расход стали, кг	Марка арматурного изделия	Обозначение документа
4 КВ 36.99-11-С	3,967	В35	1,59	751,8	КП213с	В.2-4К49
4 КВ 36.99-13-С				921,8	КП214с	
4 КВ 36.99-11	3,967	В35	1,59	73 8,6	КП213	В.2-4К147
4 КВ 36.99-13				900,7	КП214	

Технические требования см. I.020.I-2c/89 В.2-3 ТТ  
 Детали см. I.020.I-2c/89 В.2-13

ИВН. И. ПОДЛ. ПОДПИСЬ И ДАТА ВЗАИМН.

РАЗРАБ.	ЧАНКВЕТАЗИ	1989	I.020.I-2c/89 2-3 К94	СТАДЫЯ	ЛИСТ	ЛИСТОВ		
ПРОВЕРИЛ	ЧКВАНАВА	1989					Р	1
ГИП	БУСКИВАДЗЕ	1989						
КОЛОЧНА			4 КВ 36.99-...-С	ТБИ.ІЗНИИЭП				
4 КВ 36.99-...								
И. КОНТР.	ЧКВАНАВА	1989	ФОРМАТ А3					

Г.020.1-2с/89 В.2-3



№ ряда колонны	Масса, т	Класс сечения	Объем бетона, м³	Расход ст. в кг	Марка арматурного материала	Обозначение документа
5 КВ 36.99-1-С	3,967	В 25	1,59	301,4	КП215с	В.2-4К49
5 КВ 36.99-2-С		В 30		356,2	КП216с	
5 КВ 36.99-4-С		В 25		395,2	КП217с	
5 КВ 36.99-5-С		В 30		453,4	КП218с	
5 КВ 36.99-7-С	3,967	В 30	1,59	562,3	КП219с	К50
5 КВ 36.99-1		В 25		288,2	КП215	В.2-4К49
5 КВ 36.99-2		В 30		343,0	КП216	
5 КВ 36.99-4		В 25		382,4	КП217	
5 КВ 36.99-5		В 30		440,2	КП218	
5 КВ 36.99-7		В 30		541,2	КП219	

Технические требования см. Г.020.1-2с/89 Г.2-3 ТТ  
 Детали см. Г.020.1-2с/89 В.2-13

ИВ. П. ПОДП. ПОЛУЧ. И ДАТА ВЗЯТ. ИВ. П. В. З. А. П.

РАЗРАБ.	МАНСУРАДЭ	<i>[Signature]</i>
ПРОВЕРИЛ	БУСИНБАДЭ	<i>[Signature]</i>
ГИП	ЦХВАНЧАН	<i>[Signature]</i>
И. КОНТР.	П. ХИВАДЭ	<i>[Signature]</i>

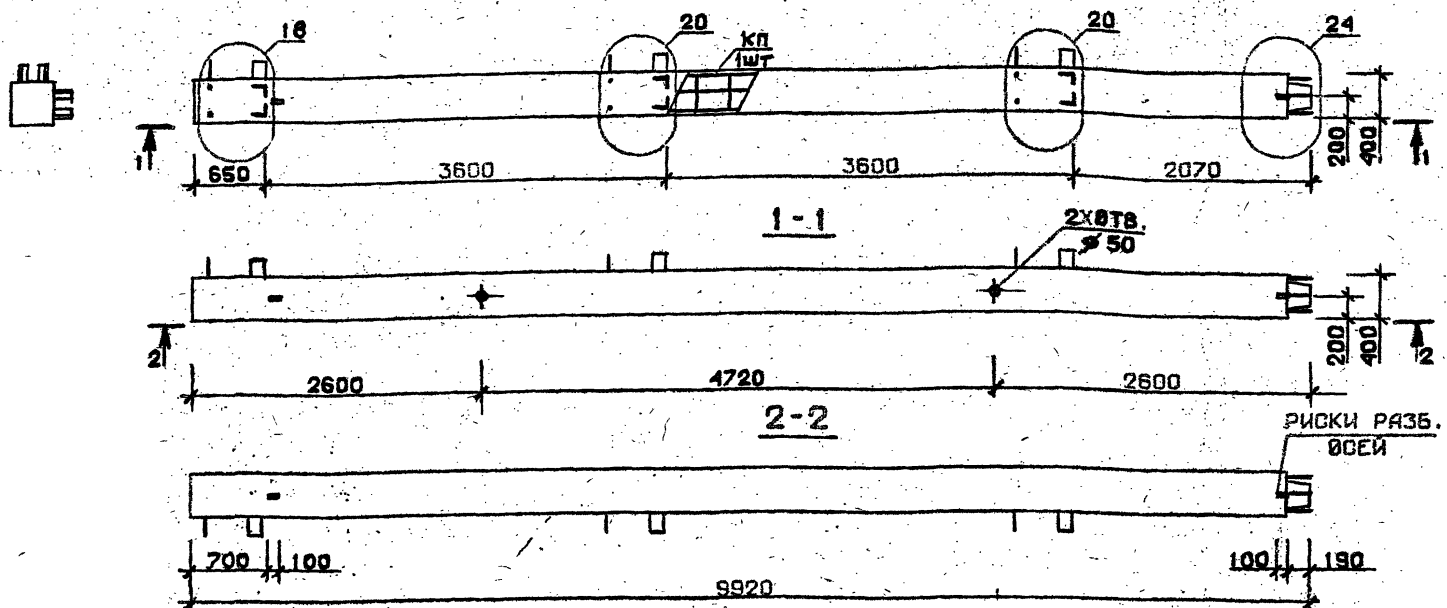
Г.020.1-2с/89 2-3 К95

Колонна  
 5КВ 36.99-...-С  
 5КВ 36.99-...

СТАДИЯ	ЛИСТ	ЛИСТОВ
Р		1

ТбилЗ.И.ИЭП

I.020.I-2с/89 В. 2-3



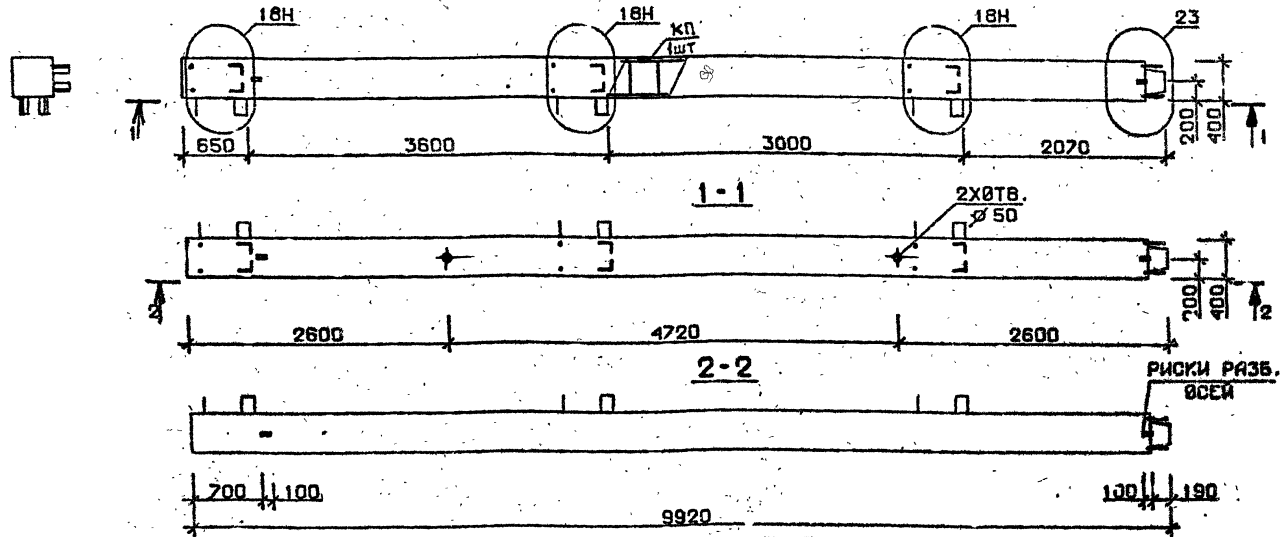
Марка колонны	Масса, т	Класс бет на	Объем бетона, м³	Расход стали, кг	Марка арматурного изделия	Специальные документы
5КВ 36.99-11-С	3,967	В 35	1,39	735,1	КП220с	В.2-4 К50
5КВ 36.99-13-С				900,1	КП221с	
5КВ 36.99-11	3,967	В 35	1,59	721,9	КП220	В.2-4 К148
5КВ 36.99-13				879,0	КП221	

Технические требования см. I.020.I-2с/89 В.2-3 ТТ  
 Детали см. I.020.I-2с/89 В.2-13

ИЗВ. № 10017. ПОЛИМЕР. ПЛАСТА. ОБЪЕМ. ЧАСТИ

РАЗРАБ.	ТАШБАБАЕВ	ИЗ	I.020.I-2с/89	2-3	К96
ПРОВЕРИЛ	УКВАНОВА	ИЗ			
ГИП	БУСКИБАЕВ	ИЗ	Колонна 5КВ 36.99-...-С 5КВ 36.99-...		
И. КОНТРОЛЬ	УКВАНОВА	ИЗ	СТАДИЯ	ЛИСТ	ЛИСТОВ
			Р	1	1
			ТбидЗНИИЭП		

Т.020.І-2с/89 В.2-3



Марка колонны	Масса, т	Класс бетона	Объем бетона, м³	Расход стали, кг	Марка арматурного изделия	Обозначение документа
5 КВ 36.99-1-СН	3,967	В 25	1,59	301,4	КП215СН	В.2-4 К51
5 КВ 36.99-2-СН		В 30		356,2	КП216СН	
5 КВ 36.99-4-СН		В 25		395,0	КП217СН	
5 КВ 36.99-5-СН		В 30		453,4	КП218СН	
5 КВ 36.99-7-СН	3,967	В 30	1,59	562,2	КП219СН	В.2-4 К149
5 КВ 36.99-1Н		В 25		288,2	КП215Н	
5 КВ 36.99-2Н		В 30		343,0	КП216Н	
5 КВ 36.99-4Н		В 25		382,4	КП217Н	
5 КВ 36.99-5Н		В 30		440,2	КП218Н	
5 КВ 36.99-7Н				541,2	КП219Н	

Технические требования см. Т.020.І-2с/89 В.2-3 ТТ  
 Детали см. Т.020.І-2с/89 В.2-13

Имя, № посл. Подпись и дата (В.А.М.И.В.И.Н.)

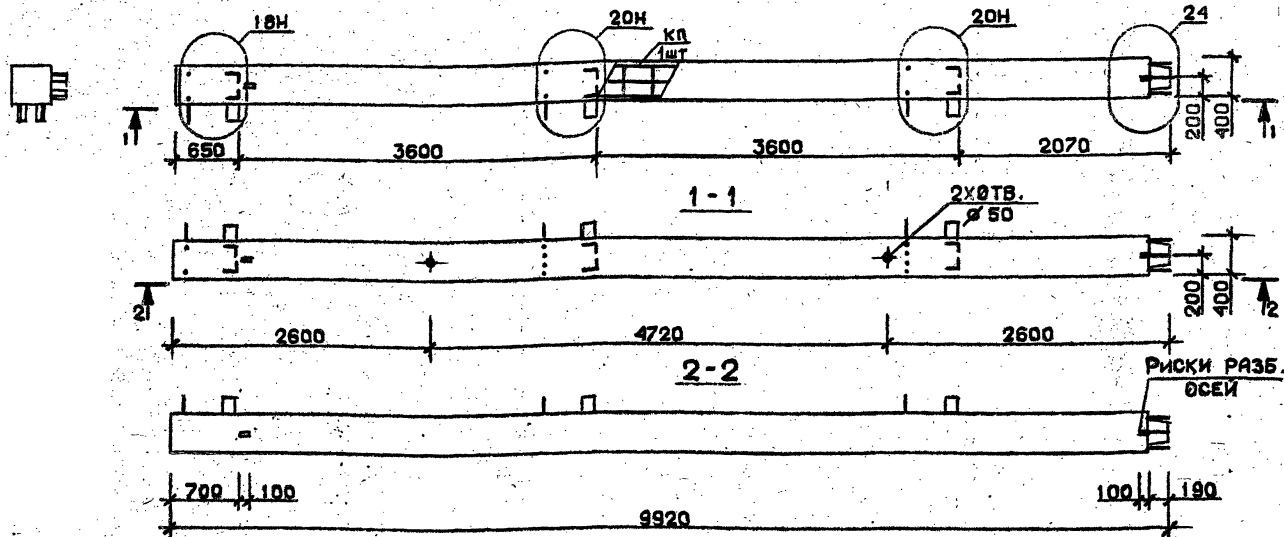
РАЗРАБ.	ЧАНКЕТАДЖЕ	Иванов
ПРОВЕРКА	БУСКИВААВЕ	Иванов
ГЧП	ЧКВАНОВА	Иванов
И. КОНТР.	БУСКИВААВЕ	Иванов

Т.020.І-2с/89 2-3 К97

Колонна  
 5КВ 36.99-...-С  
 5КВ 36.99-...

СТАДИИ | ЛИСТ | ЛИСТОВ  
 Р | | |  
 ТЕЛЗНИИЭП

1.020.1-2с/89 В. 2-3



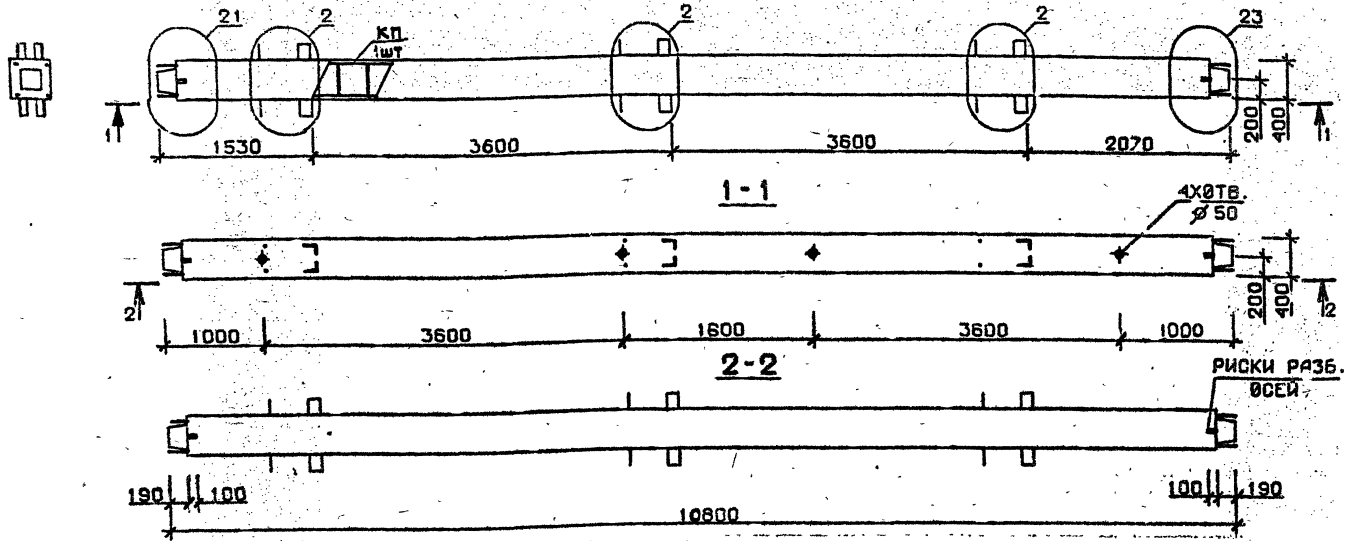
Марка колонны	Масса, т	Класс бетона	Объем бетона, м³	Расход стали, кг	Марка арматурного изделия	Обозначение документа
БКВ 36.99-11-Сн	3,967	Б 35	1,59	735,1	КП220Сн	В.2-4 К52
БКВ 36.99-13-Сн				900,1	КП221Сн	
БКВ 36.99-11Н	3,967	Б 35	1,59	721,9	КП220Н	В.2-4 К150
БКВ 36.99-13Н				879,0	КП221Н	

Технические требования см. 1.020.1-2с/89 В.2-3 ТТ  
 Детали см. 1.020.1-2с/89 В.2-13

Имя, инициалы, Подпись и дата, Владелец

РАЗРАБ.	УКВБАТЭ	Стан	1.020.1-2с/89 2-3 К98	СТАЛИ Лист 1
ПРОВЕРИЛ	УКВАНБА	Сен		
ГКП	УСУМБАЭ	Сен		
И. КОНТР.	УКВАНБА	Сен		
Колонна БКВ 36.99-...-С БКВ 36.99			ТбилЗНИЭП	

I.020.I-2с/89 В. 2-3



Марка колонны	Масса, т	Класс бетона	Объем бетона м³	Расход стали кг	Марка арматурного жиделя	Обозначение документа
1 КС 36.108-1-с	4,319	В 25	1,73	232,5	КП222с	В. 2-4 К53
1 КС 36.108-3-с		В 30		352,9	КП223с	
1 КС 36.108-4-с		В 25		394,9	КП224с	
1 КС 36.108-5-с	4,319	В 25	1,73	453,5	КП225	В. 2-4 К151
1 КС 36.108-1		В 25		278,2	КП222	
1 КС 36.108-3		В 30		338,6	КП223	
1 КС 36.108-4		В 25		380,0	КП224	
1 КС 36.108-5				444,2	КП225	

Технические требования см. I.020.I-2с/89 В.2-3 ТТ  
 Детали см. I.020.I-2с/89 В.2-13

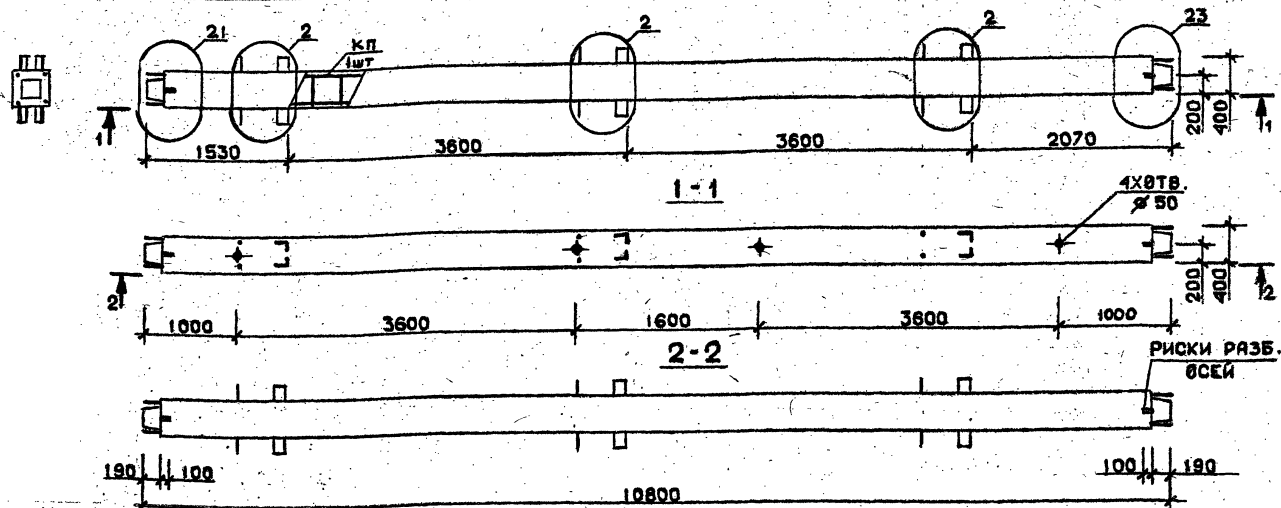
ИВ. И. ПОДП. ПОДПИСИ И ПЕЧАТ. ВЗАИМНО

РАЗ. АВ.	МАНСУРАБЕ	<i>Man</i>	I.020.I-2с/89 2-3 К99
ПРОВЕРИЛ	И. ЗАНАВА	<i>Zan</i>	
ГИП	БУСКИВААБЕ	<i>Bu</i>	
И. КОНТР.	ЧКВАНАВА	<i>Chk</i>	

КОЛОННА		СТАДИЯ	ЛИСТ	ЛИСТОВ
1КС 36.108-...-С		Р		1
1КС 36.108-...		ТбилЗНИИЭП		



I.020.I-2с/89 В. 2-3



Марка колесны	Масса, т	Класс бетона	Объем бетона, м <sup>3</sup>	Расход стали кг	Марка ар- матурного изделия	Обозначе- ние доку- мента
1 КС 36.108-6-С	4,319	В30	1,73	458,5	КП225с	В.2-4 К53
1 КС 36.108-7-С				572,1	КП226с	
1 КС 36.108-9-С				651,3	КП227с	
1 КС 36.108-6	4,319	В30	1,73	444,2	КП225	В.2-4 К151
1 КС 36.108-7				549,5	КП226	
1 КС 36.108-9				628,4	КП227	

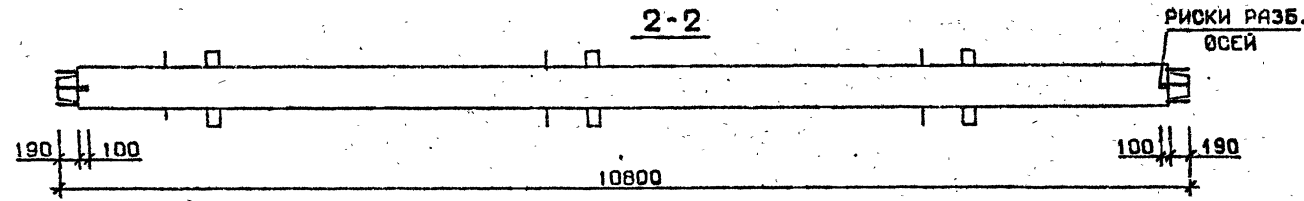
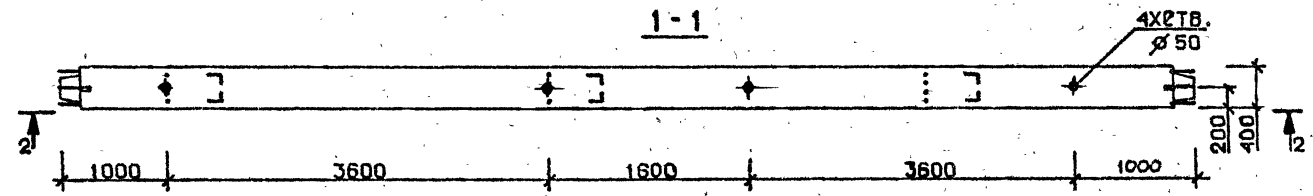
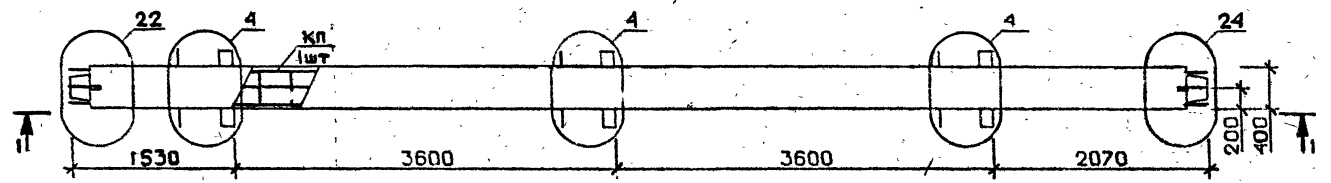
Технические требования см. I.020.I-2с/89 В.2-3 тт  
 Детали см. I.020.I-2с/89 В.2-73

РАЗРАБ.	ТАВНАВАДЗЕ	СЛ	I.020.I-2с/89 2-3 К100		
ПРОВЕРЯЮЩИЙ	БУСКИВАДЗЕ	СЛ	СТАВЛЯ	ЛИСТ	ЛИСТОВ
ГМП	ЧКБАНАВА	СЛ	Р		1
			КОЛОННА		
			1КС 36.108-...-С		
			1КС 36.108-...		
И. КОНТР.	БУСКИВАДЗЕ	СЛ	ТблЗНИИЭП		

ФОРМА А2

ИЗМ. № КОЛ. ПОДПИСАТЬСЯ И ДАТА. ВЗНМ. ИЛИ. Р. С.

I.020.I-2c/89 В.2-3



Техническое требование см. I.020.I-2c/89 В.2-3 ТТ  
 Детали см. I.020.I-2c/89 В.2-3Д

Марка колонны	Масса, т	Класс бетона	Объем бетона, м³	Расход стали, кг	Марка арматурного изделия	Обозначение документа
I КС 36.108 II-C	4,319	B35	1,73	774,2	КП228с	В.2-4 К53
I КС 36.108-II	4,319	B35	1,73	759,9	КП228	К151

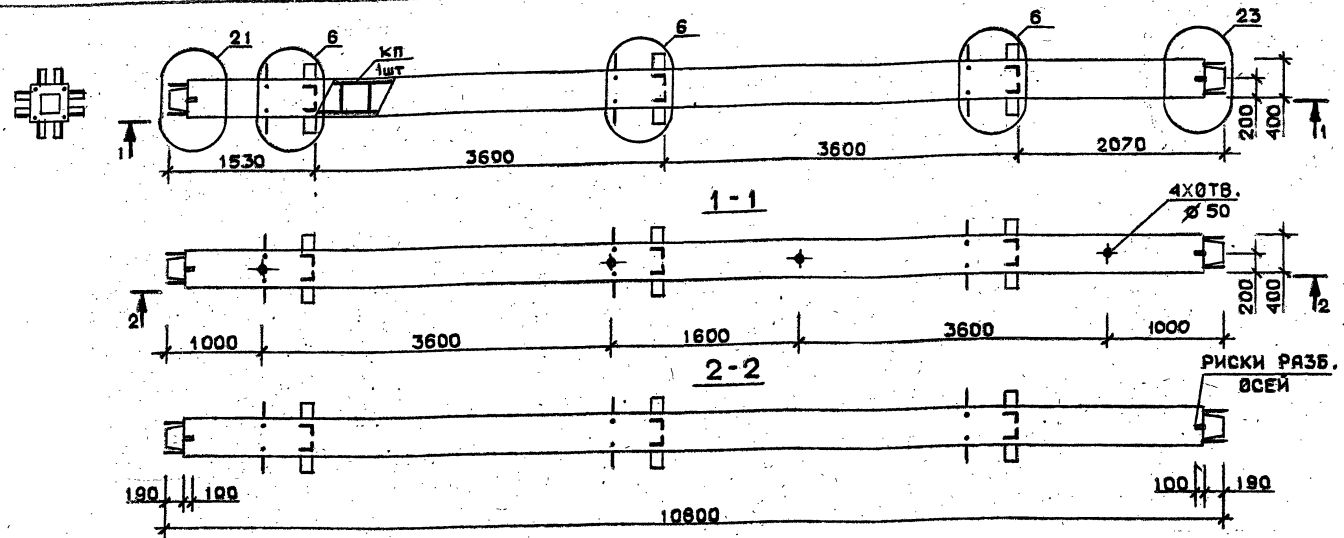
РАСРАБ.	ЧАНКВЕТАдзе	<i>Handwritten</i>
ПРОЕКТИР.	ЧКВАНАРА	<i>Handwritten</i>
ГИП	БУКНВАЛЗЕ	<i>Handwritten</i>
И.КОНТР.	ЧИЖАНАВА	<i>Handwritten</i>

I.020.I-2c/89 2-3 К101

Колонна		
I КС 36.108-II-C		
I КС 36.108-II		
СТАДИЯ	ЛИСТ	ЛИС. ГОВ.
P	1	1
ТбилЗНИИЭП		

ИЗВ. ИЛИ ПОДА. ПОДПИСЬ И ДАТА 193. М. ИВР. 11

I.020.I-2с/89 В. 2-3



Марка бетона	Масса, т	Класс бетона	Объем бетона, м³	Расход стали, кг	Марка арматурного изделия	Обозначение документа
2 КС 36.108-1-С	4,319	В25	1,73	364,3	КП229с	В.2-4 К54
2 КС 36.108-3-С		В30		424,3	КП230с	
2 КС 36.108-4-С		В25		466,7	КП231с	
2 КС 36.108-5-С		В25		530,3	КП232с	
2 КС 36.108-1	4,319	В25	1,73	350,0	КП229	В.2-4 К152
2 КС 36.108-3		В30		410,0	КП230	
2 КС 36.108-4		В25		452,7	КП231	
2 КС 36.108-5		В25		516,0	КП232	

Техническое требование см. I.020.I-2с/89 В.2-3 ТТ  
 Детали см. I.020.I-2с/89 В.2-13

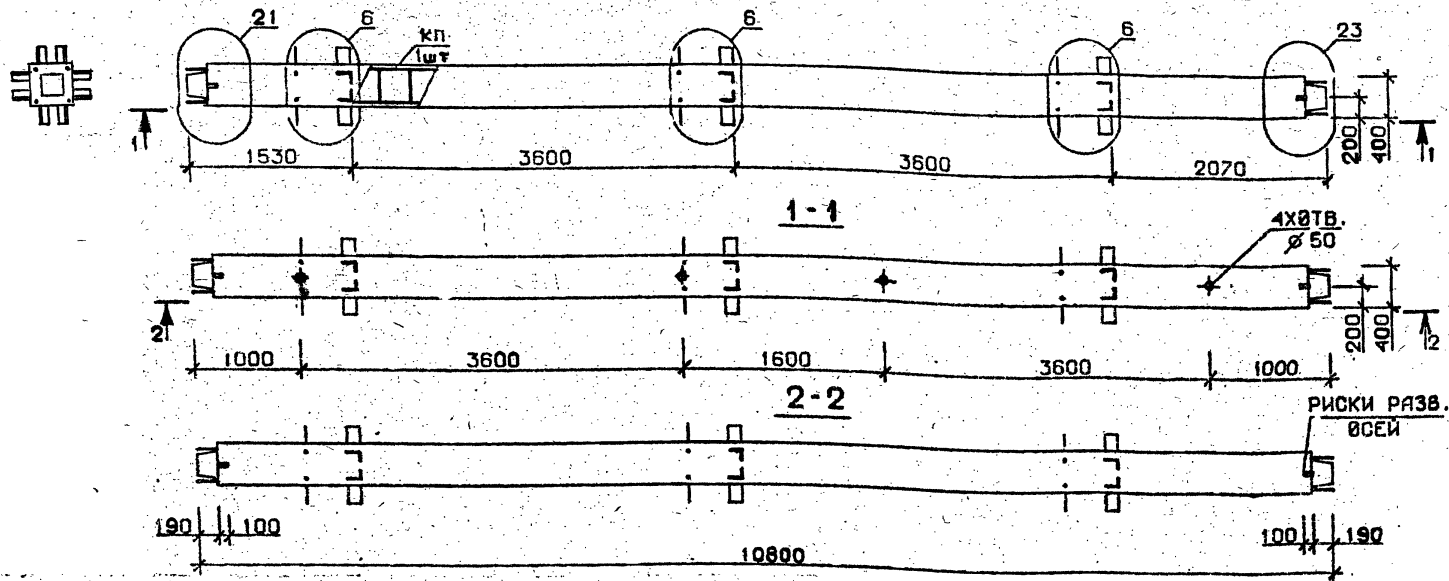
РАЗРАБ.	И.КВЕТАН	Иван
ПРОВЕРИЛ	БУСКИВАЛАЗЕ	Бускивалазе
ГИП	И.КВАНАЗА	Иван
И. КОНТР.	БУСКИВАЛАЗЕ	Бускивалазе

I.020.I-2с/89 2-3 К102

Колонна  
 2КС 36.108-...-С  
 2КС 36.108-...-С

СТАДИЯ	ЛИСТ	ЛИСТОВ
Р		1
ТбилЗНИИЭП		

I.020.I-2c/89 В. 2-3



Марка жеронны	Масса, т	Класс Жерона	Объем Бетона, м <sup>3</sup>	Расход стал. кг	Марка арматурного изделия	Обозначение документа
2 КС 36.108-6-С	4,319	В 30	1,73	530,3	КП232с	В.2-4 К54
2 КС 36.108-7-С				654,2	КП233С	
2 КС 36.108-9-С				73,4	КП234С	
2 КС 36.108-6	4,319	В 30	1,73	516,0	КП232	В.2-4 К152
2 КС 36.108-7				628,3	КП233	
2 КС 36.108-9				708,5	КП234	

Технические требования см. I.020.I-2c/89 В.2-3 ТТ  
 Детали см. I.020.I-2c/89 В.2-13

ИЗМ. И ПОДП. ИСХОД. И ДАТА ИЗМЕНЕНИЯ

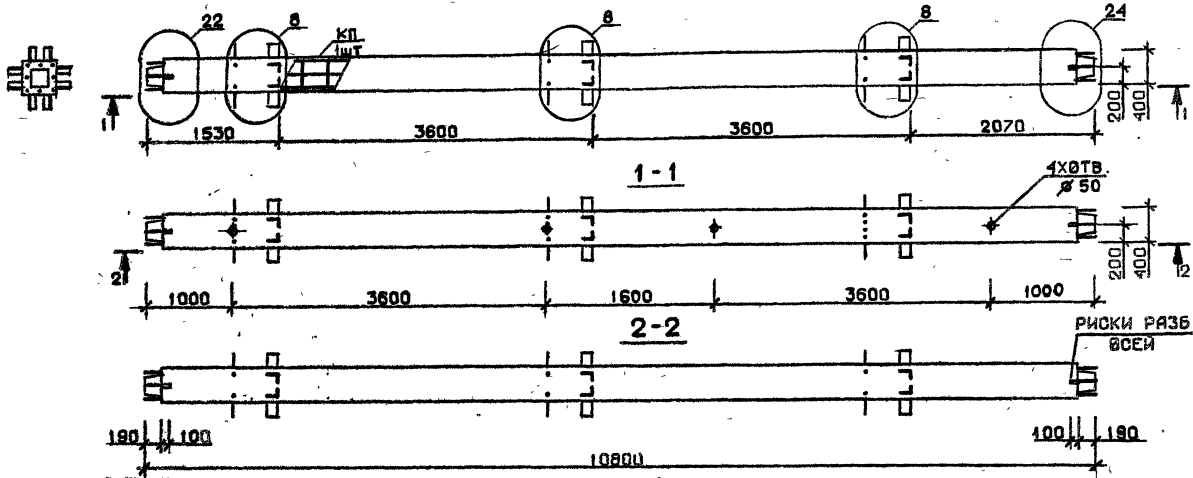
РАЗРАБ. / ГИШАРАЭ	ИЗМ. / ГИШАРАЭ	ИЗМ. / ГИШАРАЭ	ИЗМ. / ГИШАРАЭ
ПРОВЕРКА / БУСКИ-ААЭ	ПРОВЕРКА / БУСКИ-ААЭ	ПРОВЕРКА / БУСКИ-ААЭ	ПРОВЕРКА / БУСКИ-ААЭ
ГИП / ЧКБАНАДА	ГИП / ЧКБАНАДА	ГИП / ЧКБАНАДА	ГИП / ЧКБАНАДА
И. КОНТР. / БУСКИ-ААЭ	И. КОНТР. / БУСКИ-ААЭ	И. КОНТР. / БУСКИ-ААЭ	И. КОНТР. / БУСКИ-ААЭ

I.020.I-2c/89 2-3 К103

КОЛОННА  
 2КС 36.108 - - - - - С  
 2КС 36.108 - - - - -

СТАНДАРТ Л. С. Листов  
 Р 1 1  
 ТЗилЗНИИЭП

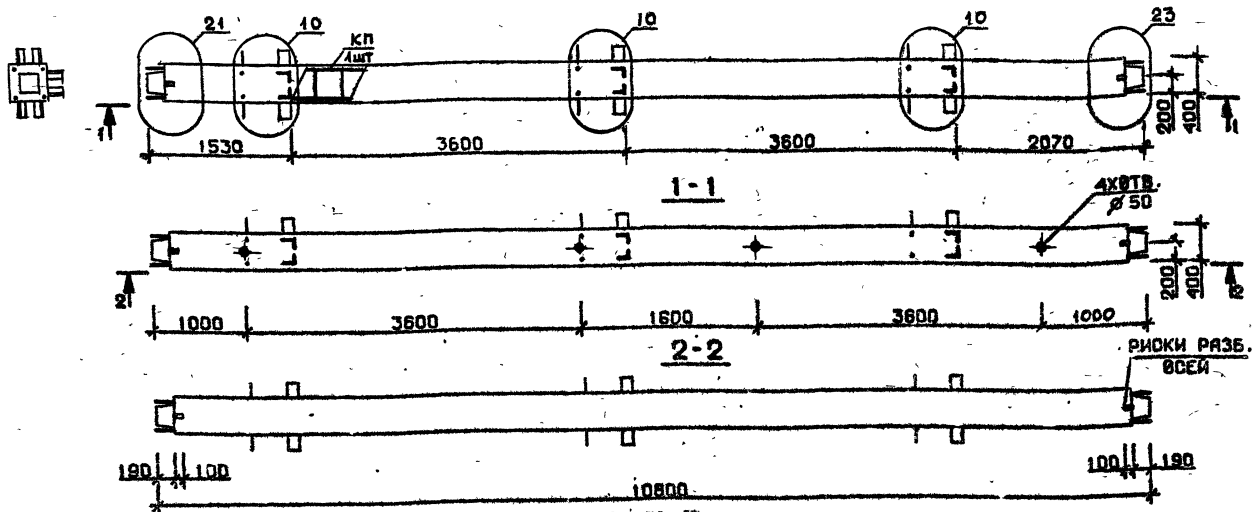
I.020.1-2с/89 В. 2-3



Марка колонны	Масса, т	Класс бетона	Объем бетона, м³	Расход стали, кг	Марка арматурного изделия	Обозначение документа
2 КС 36.108-11-С	4,319	В 35	4,73	836,8	КП 235с	В.2-4 К54
2 КС 36.108-13-С				1059,0	КП 236С	К55
2 КС 36.108-11	4,319	В 35	4,73	822,5	КП 235	К152
2 КС 36.108-13				1027,1	КП 236	К153

Технические требования см. I.020.1-2с/89 В.2-3 ТТ  
 Детали см. I.020.1-2с/89 В.2-13

РАЗРАБ. ИМАНУЭЛЛЕ	Иванов	I.020.1-2с/89 2-3 К104	СТАЛЬ	ЛИСТ	ЛИСТОВ	
ПРОЕКТИР. ИКВАНОВА	Иванова		Р		1	
ГИП. БУСКИВАЛАЗЕ	Бускивалазе		Колонна 2КС 36.108 - - - - С 2КС 36.108 - - - -			ТбилЗНИИЭП
И. КОНТР. ИКВАНОВА	Иванова		ФОРМАТ А3			



Марка колонны	Масса, т	Класс бетона	Объем бетона, м <sup>3</sup>	Расход стали, кг	Марка арматурного изделия	Обозначение документа
3 КС 36.108-1-С	4,319	В 25	1,73	342,3	КП237с	В.2-4 К55
3 КС 36.108-3-С				40,2	КП238с	
3 КС 36.108-4-С				445,6	КП239с	
3 КС 36.108-6-С				509,2	КП240с	
3 КС 36.108-7-С				629,4	КП241с	
3 КС 36.108-9-С	4,319	В 25	1,73	708,6	КП242с	В.2-4 К153
3 КС 36.108-1				328,0	КП237	
3 КС 36.108-3				388,0	КП238	
3 КС 36.108-4				431,3	КП239	
3 КС 36.108-6				494,9	КП240	
3 КС 36.108-7		606,5	КП241			
3 КС 36.108-9		685,7	КП242			

Технические требования см. I.020.I-2с/89 В.2-3 ТТ  
 Детали см. I.020.I-2с/89 В.2-13

РАЗРАБ.	ЦАНЬКЕТАН	Иванс
ПРОВЕРИЛ	БУСКИНДАЗЕ	Иванс
ГИП	ЧКВАНБА	Иванс
И. КОНТР.	БУСКИНДАЗЕ	Иванс

I.020.I-2с/89 2-3 К105

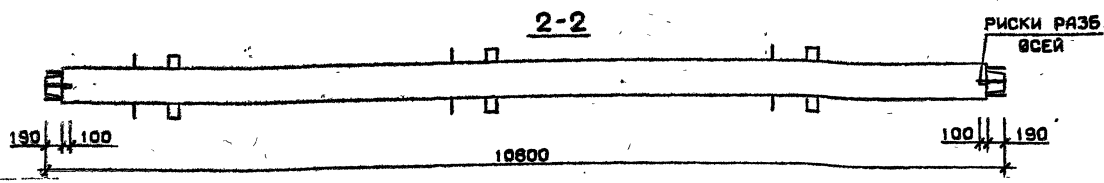
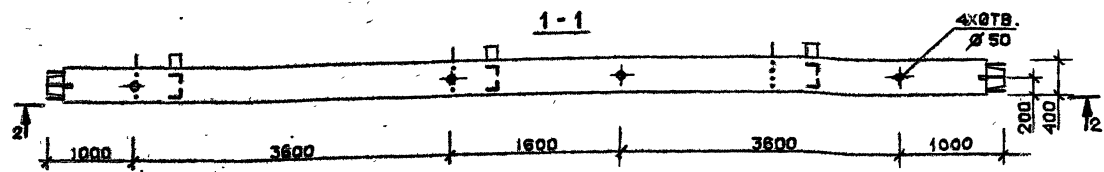
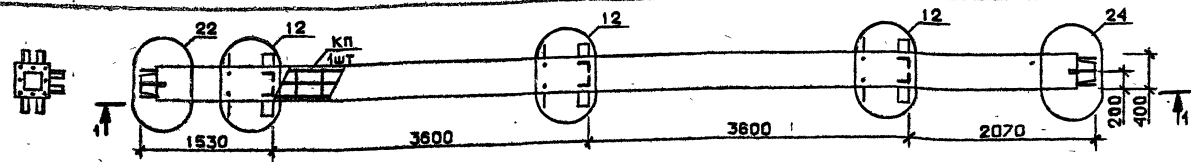
Колонна  
 ЗКС 36.108-...-С  
 ЗКС 36.108-...-С

Страница Лист Листов

Р 1

ТБИЭНИЭП

И.020.1-2с/89 В. 2-3



Техническо състояние съг. И.020.1-2с/89 В.2-3 ТТ  
 Детали съг. И.020.1-2с/89 В.2-3

Марка колонни	Маса, т	Клас бетона	Объем бетона, м³	Расход бетона, м³	Марка арматурно изделие	Обозначение документа
ЗКС 36.108-И-С	4,319	В35	1,73	831,5	КП243с	В.2-4 К56
ЗКС 36.108-И	4,319	В35	1,73	817,2	КП243.	К154

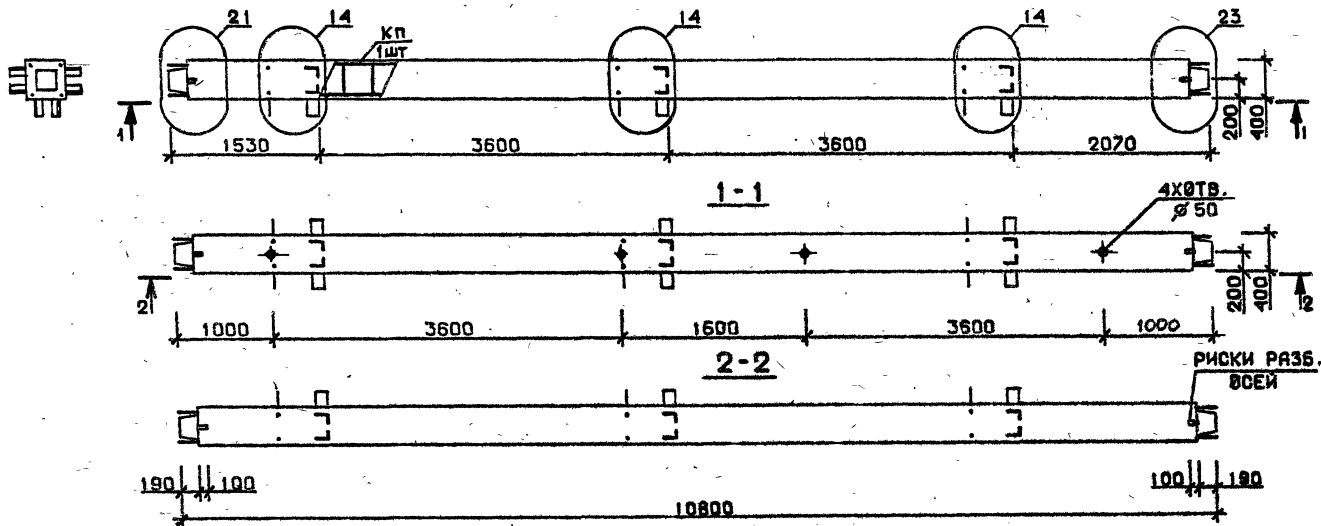
РАЗРАБ.	ИАНУГАЛБЕ	<i>Janu</i>
ПРОВЕРИ	ИКВАНОВА	<i>Ich</i>
ГИП	БУКИБАЛБЕ	<i>Buk</i>
И.КОНТР.	ИКВАНОВА	<i>Ich</i>

И.020.1-2с/89 2-3 К106

Колонна  
 ЗКС 36.108-...-С  
 ЗКС 36.108-...-С

СТРАНА	ЛИСТ	ЛИСТОВ
Р	1	1
ТБИЛЗНИИЭП		

I.020.I-2c/89 В. 2-3



Марка колонны	Масса, т	Класс бетона	Объем бетона, м <sup>3</sup>	Расход стали кг	Марка арматурного изделия	Обозначение документа
4 КС 36. 108-1-С	4,319	В 25	1,73	349,2	КП244с	В.2-4 К56
4 КС 36. 108-3-С		В 30		409,2	КП245с	
4 КС 36. 108-4-С				452,4	КП246с	
4 КС 36. 108-6-С				515,2	КП247с	
4 КС 36. 108-7-С				635,4	КП248с	
4 КС 36. 108-9-С	714,6		КП249с			
4 КС 36. 108-1	4,319	В 25	1,73	334,9	КП244	В.2-4 К154
4 КС 36. 108-3		В 30		394,9	КП245	
4 КС 36. 108-4				438,1	КП246	
4 КС 36. 108-6				506,9	КП247	
4 КС 36. 108-7				612,5	КП248	
4 КС 36. 108-9	691,7		КП249			

Технические требования см. I.020.I-2c/89 В.2-3 ТР  
 Детали см. I.020.I-2c/89 В.2-13

Имя, № подл., Подпись и дата (Взам. инв. №)

РАЗРАБ.	ЧАНКОВА	Ивант
ПРОВЕРИЛ	БУСИНОВА	Ивант
ГИП	ЧКВАНОВА	Ивант
Н. КОНТР.	БУСИНОВА	Ивант

I.020.I-2c/89 2-3 К107

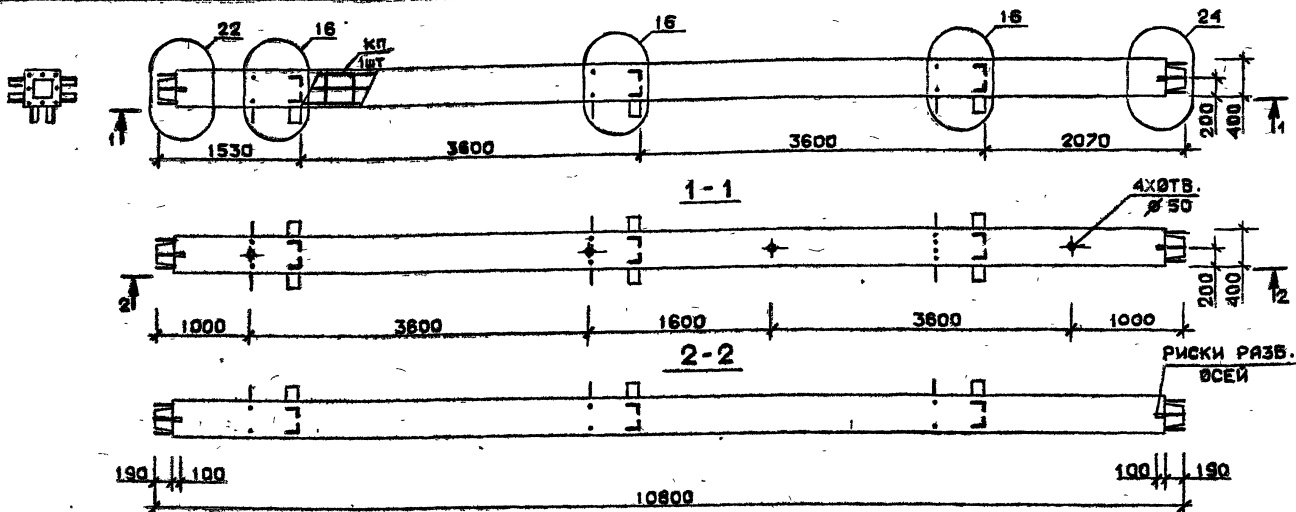
Колонна  
 4КС 36.108-...С  
 4КС 36.108-...С

Страница	Лист	Листов
Р	1	1

ТбилЗНИИЭП



I.020.I-2c/89 В. 2-3



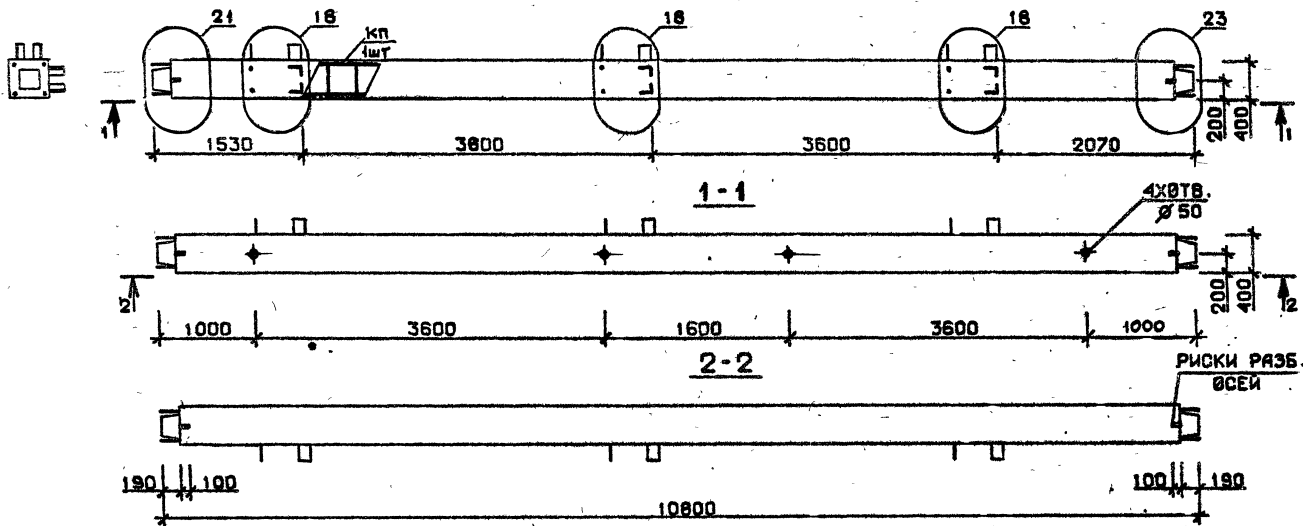
РИСКИ РАЗВ. ВСЕЙ

Марка колоны	Масса, т	Класс бетона	Объем бетона, м³	Расход стали, кг	Марка арматурного зв. для	Обозначение документа
4 КС 36.108-11-С	4,319	В 35	1,73	825,6	КП 250с	В.2-4 К57
4 КС 36.108-13-С				1006,9	КП 251с	
4 КС 36.108-11	4,319	В 35	1,73	811,3	КП 250	К155
4 КС 36.108-13				984,0	КП 251	

Технические требования см. I.020.I-2c/89 В.2-3 ТТ  
 Детали см. I.020.I-2c/89 В.2-13

РАЗРАБ.	ЦАХУАШАВЕ	<i>ЦАХ</i>	I.020.I-2c/89 2-3 К108
ПРОВЕРИЛ	ЦАХУАШАВЕ	<i>ЦАХ</i>	
ТИП	БУСКИВАЛЭ	<i>ЦАХ</i>	Ст. для Листа Листов Р 1 ТБИЗНИИЭП
И. КОНТР.	ЦАХУАШАВЕ	<i>ЦАХ</i>	
Колонна 4КС 36.108-...-С 4КС 36.108-...-...			ФОРМАТ А3

Исполн. ЦАХУАШАВЕ И. ЦАХУАШАВЕ



Марка колонны	Масса, т	Класс бетона	Объем бетона, м <sup>3</sup>	Расход стали, кг	Марка арматурного изделия	Обозначение документа
5 КС 36.108-1-с	4,319	В 30	1,73	328,1	КП252с	В.2-4 К57
5 КС 36.108-4-с				430,5	КП253с	
5 КС 36.108-6-с				494,1	КП254с	
5 КС 36.108-7-с				613,7	КП255с	
5 КС 36.108-9-с				692,9	КП256с	
5 КС 36.108-1	4,319	В 30	1,73	313,8	КП252	В.2-4 К155
5 КС 36.108-4				416,2	КП253	
5 КС 36.108-6				479,8	КП254	
5 КС 36.108-7				590,9	КП255	
5 КС 36.108-9				670,1	КП256	

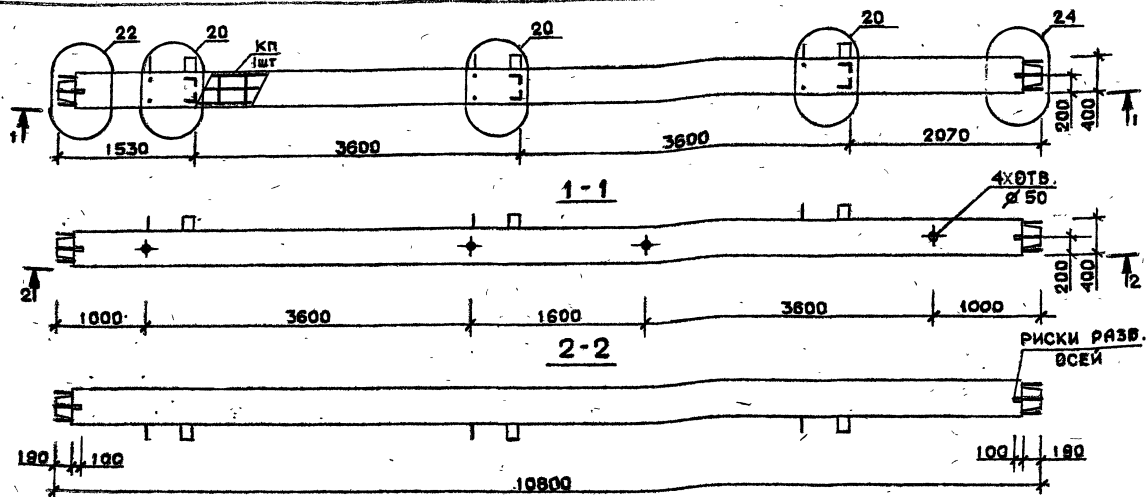
Технические требования см. I.020.I-2с/89 В.2-3 ТТ  
 Детали см. I.020.I-2с/89 В.2-3Д

РАЗРАБ.	ЧАНКОВА	С.С.		I.020.I-2с/89 2-3 К109
ПРОВЕРИЛ	ЧКВАНОВА	С.С.		
ГПП	БУСИНОВА	Е.		
Н. КОНТР.	ЧКВАНОВА	С.С.		

КОЛОННА		
5КС 36.108	-----	С
5КС 36.108	-----	

СТАДИЯ	ЛИСТ	ЛИСТОВ
Р	1	1
ТСиЛЗНИИЭП		

1.020.1-2с/89 В. 2-3



Марка колонны	Масса, т	Класс бетона	Объем бетона, м³	Расход стали, кг	Марка арматурного изделия	Обозначение документа
5КС 36.108-41-С				811,1	КП 257с	В.2-4 к58
5КС 36.108-43-С	4,319	В35	1,73	985,2	КП 258с	
5КС 36.108-41				796,8	КП 257	К156
5КС 36.108-43	4,319	В35	1,73	962,4	КП 258	

Технические требования см. 1.020.1-2с/89 В.2-3 ТТ  
 Детали см. 1.020.1-2с/89 В.2-13

Изд. № 0021, Издательство и дата выпуска: ИВЭП

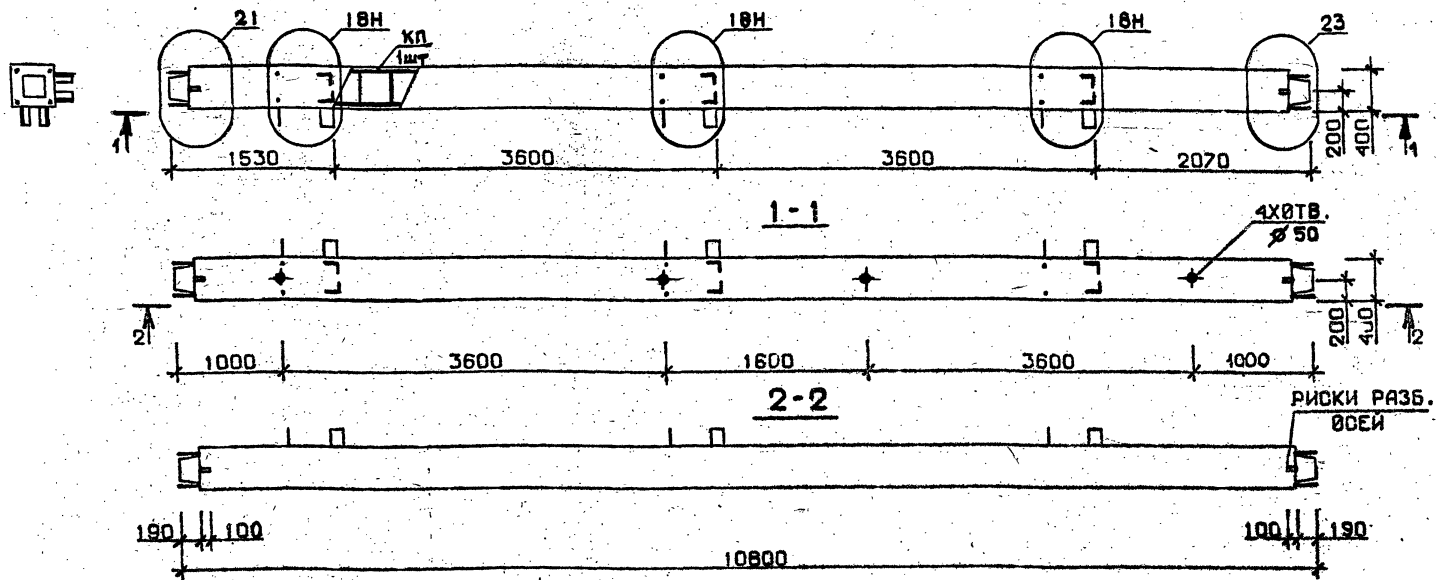
РАЗРАБ.	ИВАНОВА	08.89
ПРОВЕРКА	ИВАНОВА	08.89
ГИП	ИВАНОВА	08.89
		08.89
		08.89
М. КОНТР.	ИВАНОВА	08.89

1.020.1-2с/89 2-3 К110

Колонна  
 5КС 36.108-41-С  
 5КС 36.108-43-С

СТАДИЯ	ЛИСТ	ЛИСТОВ
Р	1	1
ТБИЛЗНИИЭП		

I.020.1-2с/89 В.2-3



Марка колонны	Масса, т	Класс бетона	Объем бетона, м³	Расход стали, кг	Марка арматурного изделия	Обозначение документа
5 КС 36.108-1-Сн	4,319	В 30	1,73	328,1	КП252сн	В.2-4 К59
5 КС 36.108-4-Сн				430,5	КП253сн	
5 КС 36.108-6-Сн				494,1	КП254сн	
5 КС 36.108-7-Сн				613,7	КП255сн	
5 КС 36.108-9-Сн				692,9	КП256сн	
5 КС 36.108-1-н	4,319	В 30	1,73	313,8	КП252н	В.2-4 К157
5 КС 36.108-4-н				416,2	КП253н	
5 КС 36.108-6-н				479,8	КП254н	
5 КС 36.108-7-н				590,9	КП255н	
5 КС 36.108-9-н				670,1	КП256н	

Технические требования см. I.020.1-2с/89 В.2-3 ТТ  
 Детали см. I.020.1-2с/89 В.2-13

ИНВ. ИЛИ ПОСЛ. КОПИТЬ ИЛИ ДАТА ВЗРАМ. ИЛИ В.

РАЗРАБ.	ЧАНКЭТ-СЗЭ	Чан
ПРОВЕРИЛ	ЧКВАНАЗА	Чк
ГИП	Б.СКИВАЛЗЕ	Бс
И. КОНТР.	ЧКВАНАЗА	Чк

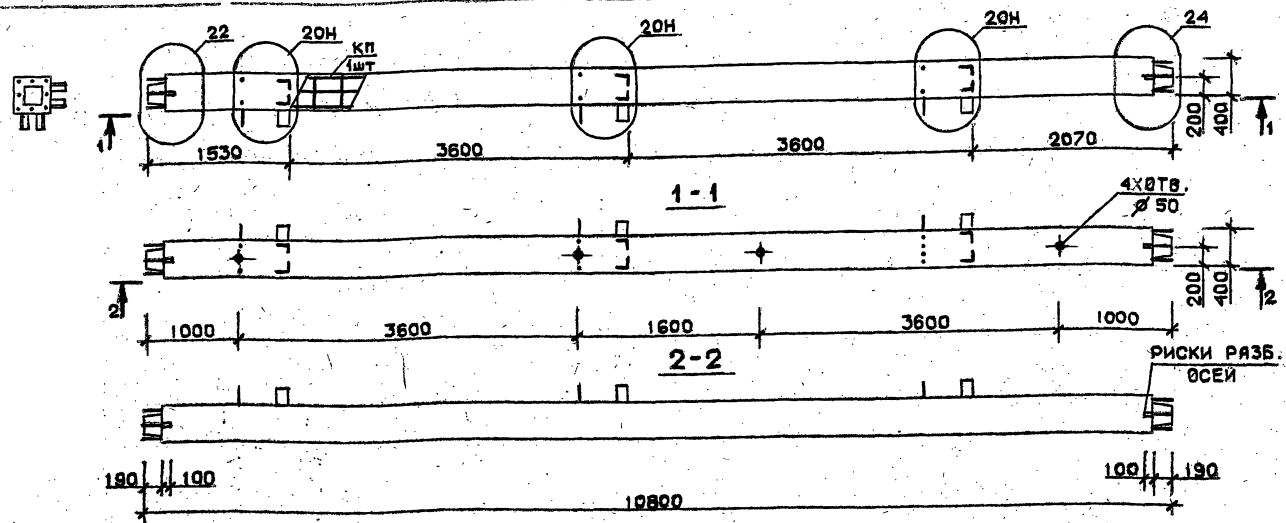
I.020.1-2с/89 2-3 КИИ

КОЛОННА  
 БКС36.108-...-Сн  
 БКС36.108-...-н

СТАДИИ	ЛИСТ	ЛИСТОК
Р		1

Т6:инЗНИИЭП

I.020.I-2с/89 В. 2-3



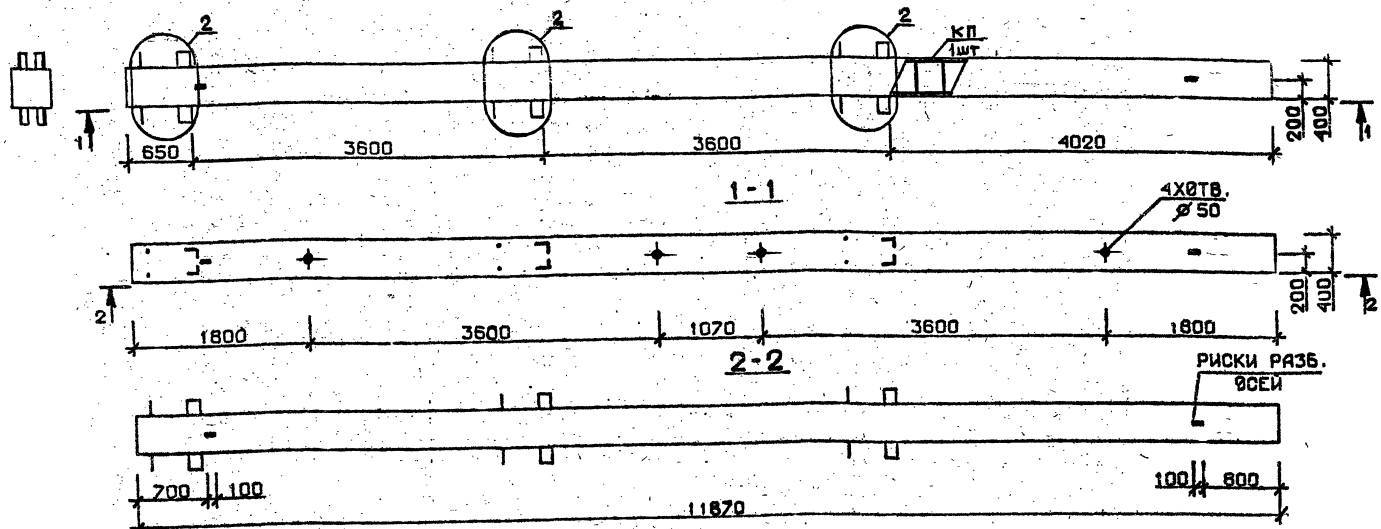
Марка колонны	Масса, т	Класс бетона	Объем бетона, м³	Расход стали, кг	Марка арматурного изделия	Обозначение документа
5 КС 36.108-11-Сн	4,319	В 35	1,73	811,1	КП257Сн	В.2-4 К60
5 КС 36.108-13-Сн				965,2	КП258Сн	
5 КС 36.108-11-н	4,319	В 35	1,73	796,8	КП257н	К158
5 КС 36.108-13-н				962,4	КП258н	

Технические требования см. I.020.I-2с/89 В.2-3 ТТ  
 Детали см. I.020.I-2с/89 В.2-13

Имя, И.П. Подпись и дата

РАЗРАБ.	ТАВШАБАДЗЕ	22		I.020.I-2с/89 2-3 К112  <b>КОЛОННА</b> 5КС 36.108-... Сн 5КС 36.108-... н	СТАДИЯ	ЛИСТ	ЛИСТОВ
ПРОВЕРИЛ	БУСКИВАДЗЕ	22			Р	1	1
ГИП	ЧКЪАНАЗ	22			ТБилЗНИИЭП		
И.КОНТР.	БУСКИВАДЗЕ	22					

Таблица № 1. 2-3



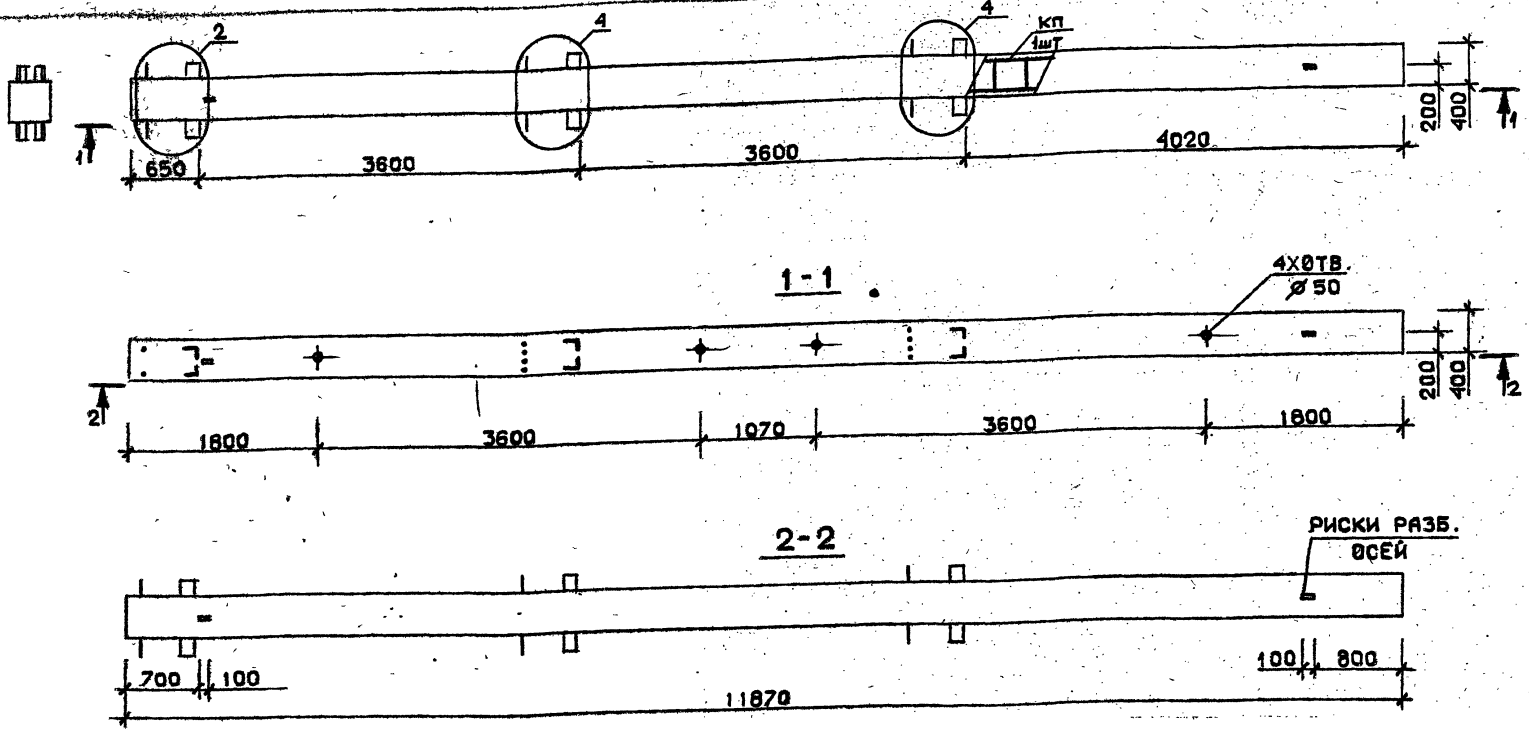
Марка колонны	Масса, т	Класс бетона	Объем бетона, м³	Расход стали, кг	Марка арматурного изделия	Обозначение документа
1 КБ 36.119-1-С	4,747	В 25	1,90	292,7	КП259с	В.2-4 К61
1 КБ 36.119-2-С		В 30		360,1	КП260с	
1 КБ 36.119-4-С		В 25		406,5	КП261с	
1 КБ 36.119-5-С		В 30		479,9	КП262с	
1 КБ 36.119-7-С				604,6	КП263с	
1 КБ 36.119-9-С			695,6	КП264с		
1 КБ 36.119-1	4,747	В 25	1,90	275,7	КП259	В.2-4 К159
1 КБ 36.119-2		В 30		343,1	КП260	
1 КБ 36.119-4		В 25		389,9	КП261	
1 КБ 36.119-5		В 30		462,9	КП262	
1 КБ 36.119-7				577,3	КП263	
1 КБ 36.119-9				668,3	КП264	

Технические требования см. I.020.I-2a/89 В.2.3 IT  
 Детали см. I.020.I-2a/89 В.2-13

Виз. и подп. исполн. и дата

РАЗРАБ.	И. ИКВЕТЯЗЕ	И.И.	I.020.I-2a/89 2-3 К113	СТАДИИ	ЛИСТ	ЛИСТОВ
ПЕ-ОС.ЕРИТ.	Ч.ВАНАР 1	Ч.В.				
ГИП	Б.УСКИВАДЗЕ	Б.У.				
И.КОНТР.	Ч.ВАНАРА	Ч.В.	Колонна 1 КБ 36.119-----С 1 КБ 36.119-----	Р	1	ТбчлЗНИИЭП

I.020.I-2с/89 В. 2-3

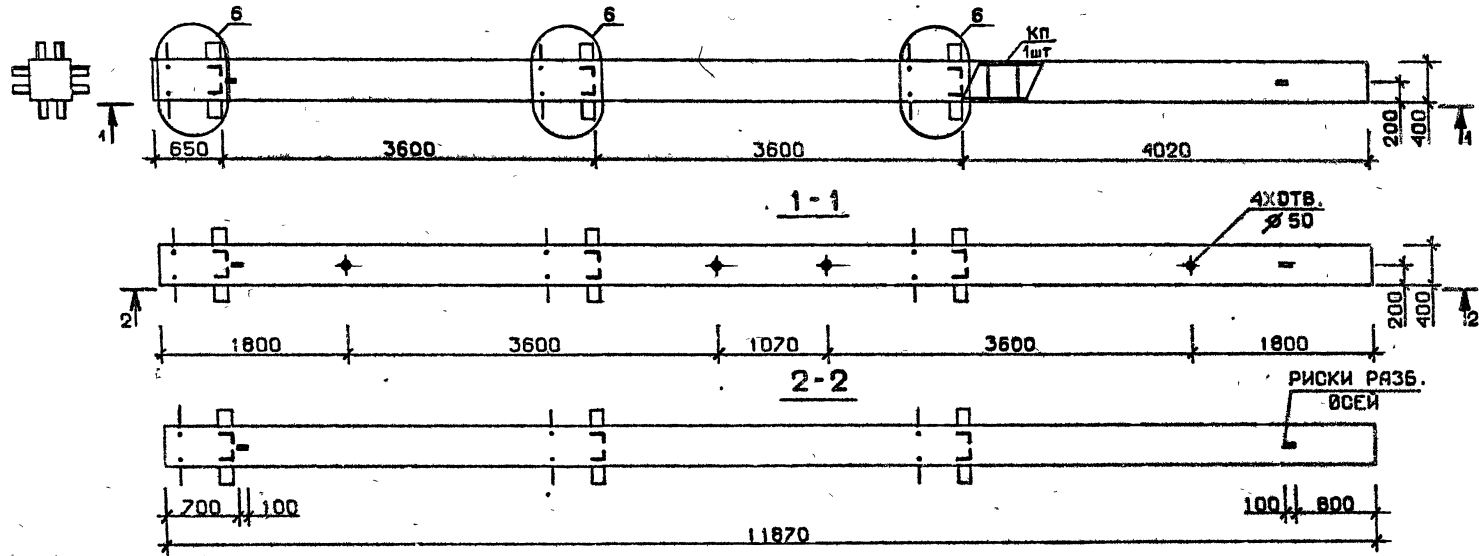


Технические требования см. I.020.I-2с/89 В.2-3 ТГ  
 Детали см. I.020.I-2с/89 В.2-13

Марка колонны	Масса, т	Класс бетона	Объем бетона, м <sup>3</sup>	Расход стали, кг	Марка арматурного изделия	Обозначение документа
1 КБ 36.119-И-С	4,747	В 35	1,90	807,1	КП265с	В.2-4 К62
1 КБ 36.119-И	4,747	В 35	1,90	790,1	КП265	К160

РАЗРАБ.	ТАШКЕНТАЗЕ	<i>[Signature]</i>	I. 020.I-2с/89 2-3 К114
ПРОЕКТ	БУСКИВАЛЗЕ	<i>[Signature]</i>	
ГНП	ЧКАНАВА	<i>[Signature]</i>	
Н. КОНТР.	БУСКИВАЛЗЕ	<i>[Signature]</i>	
Колонна 1КБ 36.119 - - - - С 1КБ 36.119 - - - -			СТАДИЯ   ЛИСТ   ЛИСТОВ Р   1   1 ТбилЗНИИЭП

I.020.I-2c/89 В. 2-3



Марка колонны	Масса, т	Класс бетона	Объем бетона м³	Расход стали кг	Марка арматурного изделия	Обозначение документа
2 КБ 36.119-1-С	4,747	В 25	1,90	360,6	КП266с	В.2-4 К62
2 КБ 36.119-2-С		В 30		428,0	КП267с	
2 КБ 36.119-4-С		В 25		474,4	КП268с	
2 КБ 36.119-5-С		В 30		547,8	КП269	К63
2 КБ 36.119-7-С				654,5	КП270	
2 КБ 36.119-9-С				745,5	КП271	
2 КБ 36.119-1	4,747	В 25	1,90	343,6	КП266	В.2-4 К160
2 КБ 36.119-2		В 30		411,0	КП267	
2 КБ 36.119-4		В 25		457,4	КП268	
2 КБ 36.119-5		В 30		530,8	КП269	К161
2 КБ 36.119-7				627,2	КП270	
2 КБ 36.119-9				718,2	КП271	

Технические требования см. I.020.I-2c/89 В.2-3 ТТ  
 Детали см. I.020.I-2c/89 В.2-13

ИЗДАНИЕ КОЛОННЫ И ТАКА ВЗНУМЕР...

РАЗРАБ.	ТАВШАБАДЗЕ	Корс
ПРОВЕРИЛ	БУСКИВАДЗЕ	Корс
ГИП	ЧКЗАНОВА	Корс
Н. КОНТР.	БУСКИВАДЗЕ	Корс

**I.020.I-2c/89 2-3 К115**

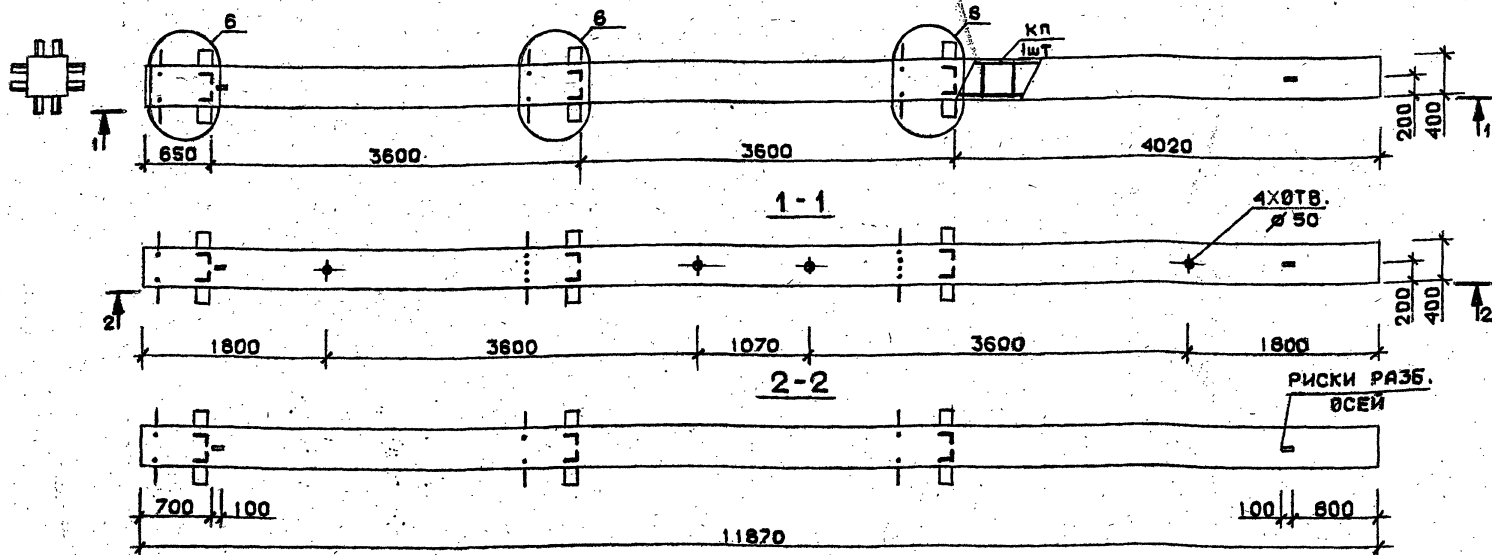
**Колонна**  
 2КБ36.119-----С  
 2КБ36.119-----

СТАДИЯ	ЛИСТ	ЛИСТОВ
Р	1	1

**ТбилЗНИИЭП**



I.020.1-2с/89 В.2-3



Марка колонны	Масса, т	Класс бетона	Объем бетона, м <sup>3</sup>	Расход стали, кг	Марка арматурного изделия	Обозначение документа
2КБ 36.119-11-С	4,747	В 35	1,90	874,0	КП272с	В.2-4 К63
2КБ 36.119-13-С				1097,6	КП273с	
2КБ 36.119-11	4,747	В 35	1,90	854,0	КП272	В.2-4 К161
2КБ 36.119-13				1070,0	КП273	

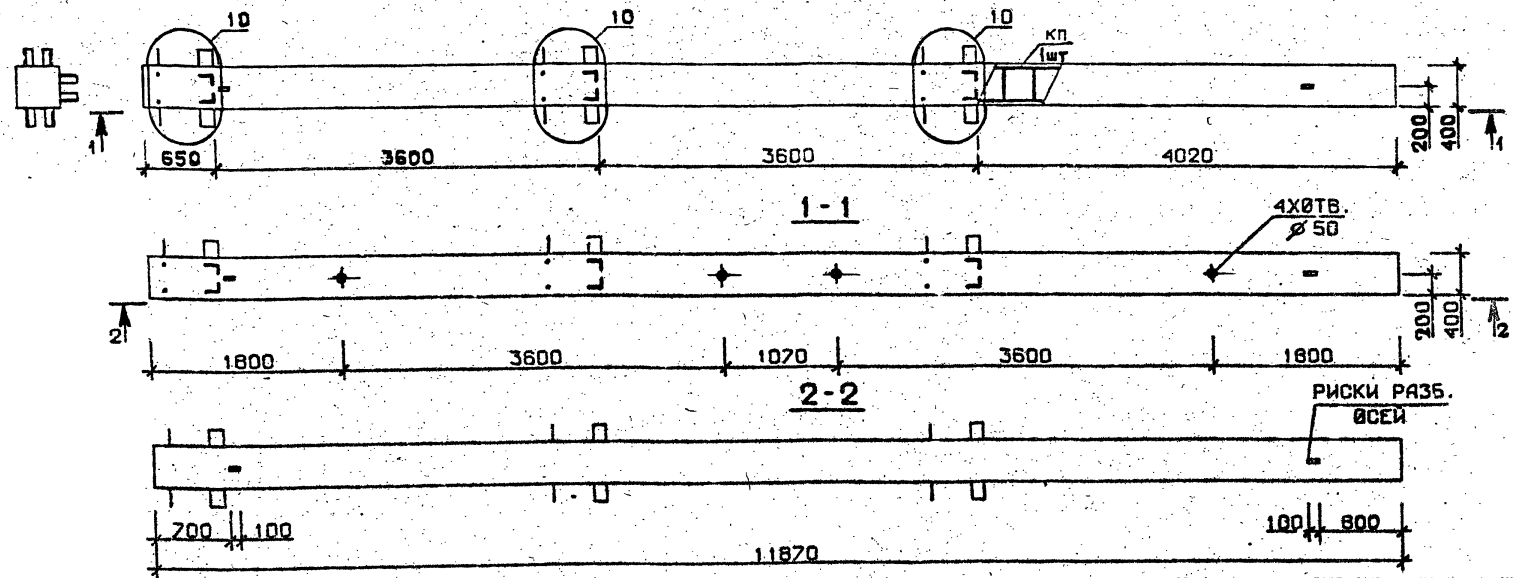
Технические требования см. I.020.1-2с/89 В.2-3 ТТ  
 Детали см. I.020.1-2с/89 В.2-13

РАЗРАБ.	ЧАНКВЕТАДЗЕ	<i>Чанкветадзе</i>		1.020.1-2с/89 2-3 К116		
ПРОВЕРЯЮЩИЙ	ЧКВАНАЗА	<i>Чкваназ</i>				
ГИП	БУСКИВАДЗЕ	<i>Бускивадзе</i>				
				<b>Колонна</b> 2КБ 36.119-...-С 2КБ 36.119-...		
И. КОНТР.	ЧКВАНАЗА	<i>Чкваназ</i>				
				Студия	Лист	Листов
				Р	1	
				ТбилЗНИИЭП		

ФОРМАТ А3

ИВ. № Лист, Подпись и дата. Взам. инв. №

I.020.I-2c/89 В. 2-3



Марка колонны	Масса, т	Класс бетона	Объем бетона, м³	Расход стали, кг	Марка арматурного изделия	Обозначение документа
3 КБ 36.119-1-С	4,747	В 25	1,90	340,2	КП274с	В.2-4 К64
3 КБ 36.119-2-С				407,6	КП275с	
3 КБ 36.119-4-С				454,0	КП276с	
3 КБ 36.119-5-С				528,4	КП277с	
3 КБ 36.119-7-С				656,8	КП278с	
3 КБ 36.119-9-С		В 30		747,8	КП279с	
3 КБ 36.119-1	4,747	В 25	1,90	323,2	КП274	В.2-4 К162
3 КБ 36.119-2				390,6	КП275	
3 КБ 36.119-4				437,0	КП276	
3 КБ 36.119-5				511,4	КП277	
3 КБ 36.119-7				629,5	КП278	
3 КБ 36.119-9				720,5	КП279	

Технические требования см. I.020.I-2c/89 В.2-3 ТТ  
 Детали см. I.020.I-2c/89 В.2-13

И.020.I-2c/89 В.2-3

РАЗРАБ.	ЧАК КВТАНАВА	<i>[Signature]</i>
ПРОВЕРИЛ	ЧКВАНОВА	<i>[Signature]</i>
ГЛП	БУСКИ ДАКЕЗЕ	<i>[Signature]</i>
И. КОНТР.	ЧКВАНОВА	<i>[Signature]</i>

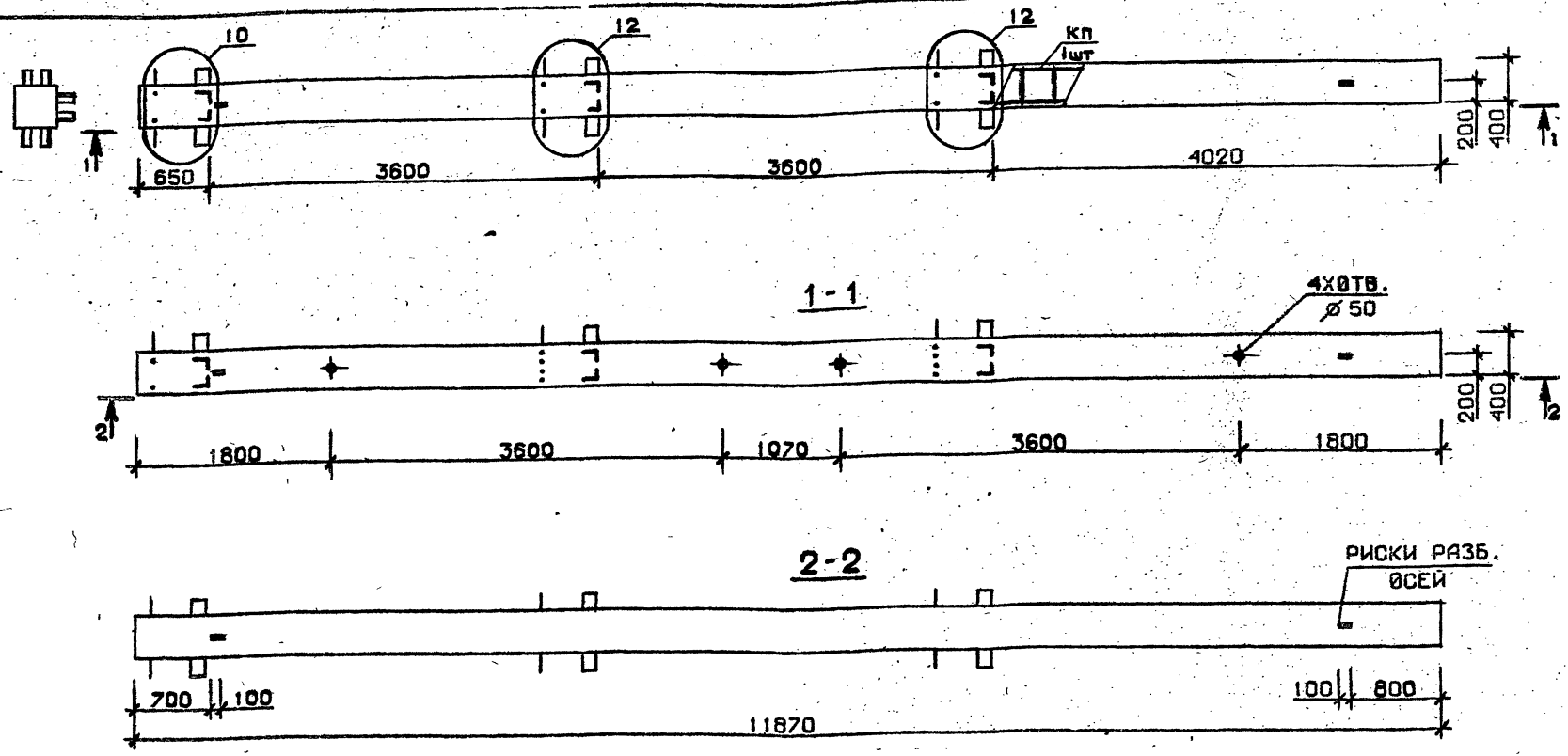
I.020.I-2c/89 2-3 КИ7

Колонна  
 ЗКБ 36.119-...-С  
 ЗКБ 36.119-...-С

СТАДИЯ	ЛИСТ	ЛИСТОВ
Р	1	1

ТБИЛЗИИЭП

I.020.I-2c/89 В. 2-3



Технические требования см. I.020.I-2c/89 В.2-3 ТТ  
 Детали см. I.020.I-2c/89 В.2-13

Марка колонны	Масса, т	Класс бетона	Объем бетона, м³	Расход стали, кг	Марка арматурного изделия	Обозначение документа
ЗКБ 36.119-11-С	4,747	В 35	1,90	860,4	КП280с	В.2-4 К65
ЗКБ 36.119-11	4,747	В 35	1,90	843,4	КП280	В.2-4 К163

РАЗРАБ.	ТАШБАДЗЕ	<i>Ташбадзе</i>
ПРОВЕРИЛ	БУСКИВАДЗЕ	<i>Бускивадзе</i>
ГКП	ЧКВАНАБА	<i>Чкваноба</i>
И. КОНТР.	ЧКВАНАБА	<i>Чкваноба</i>

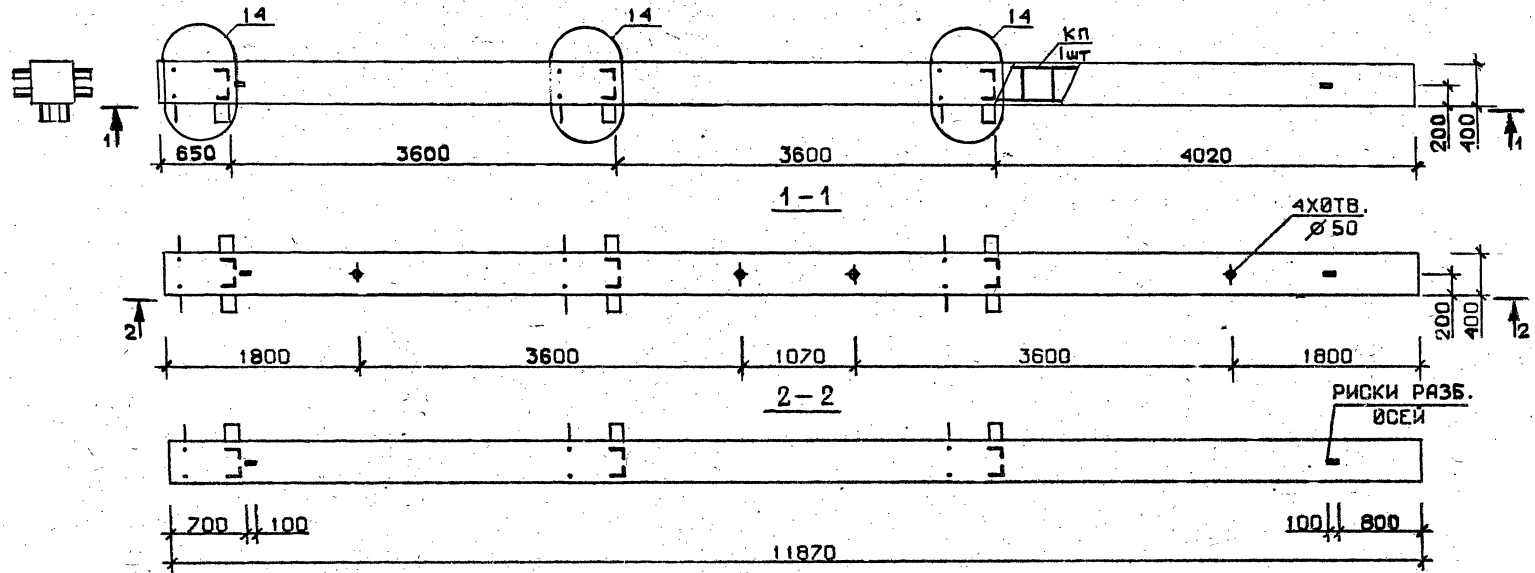
I.020.I-2c/89 2-3 К118

Колонна  
 ЗКБ 36.119-11-С  
 ЗКБ 36.119-11

СТАДИЯ	ЛИСТ	ЛИСТОВ
Р		1
ТбилЗНИИЭП		

Имя, И. ПОДПИСЬ И ДАТА (ЗНАМ, ИМБ, №)

I.020.I-2c/89 В. 2-3



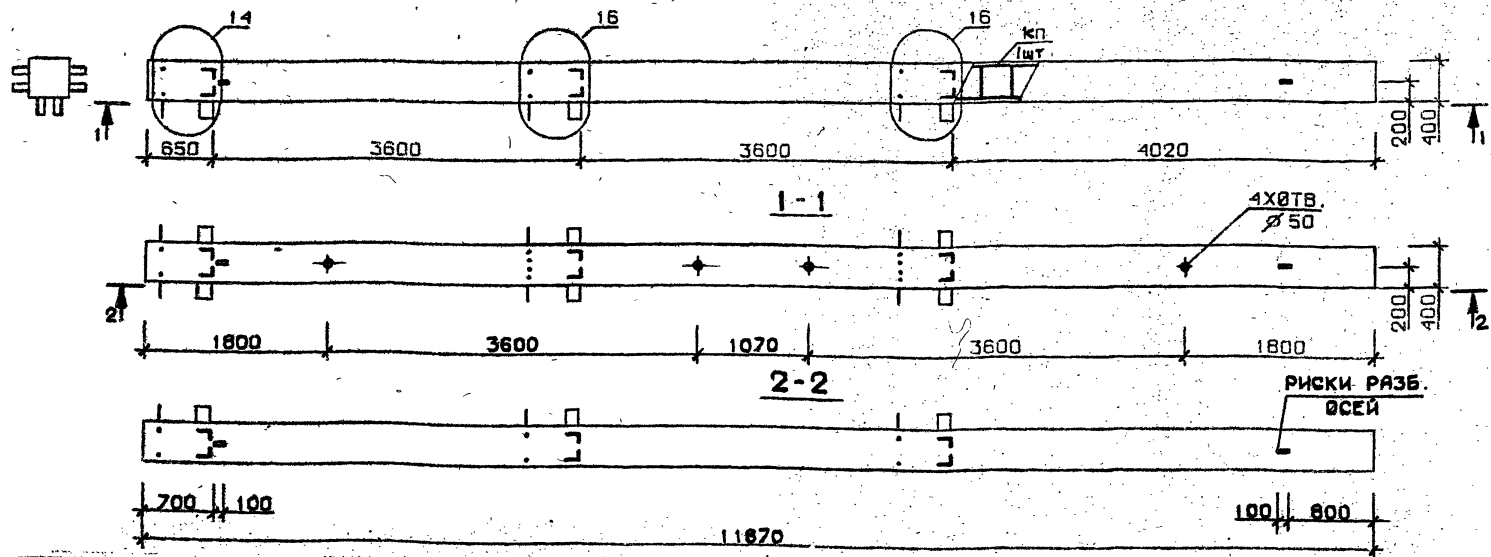
Марка колонны	Масса, т	Класс бетона	Объем бетона, м³	Расход стали, кг	Марка арматурного изделия	Обозначение документа
4 КБ 36.119-1-С	4,747	В 25	1,90	347,1	КП281с	В.2-4 К65
4 КБ 36.119-2-С				413,6	КП282с	
4 КБ 36.119-4-С		В 30		460,0	КП283с	
4 КБ 36.119-5-С		В 25		537,0	КП284с	
4 КБ 36.119-7-С		В 30		662,8	КП285с	К66
4 КБ 36.119-9-С				753,8	КП286с	
4 КБ 36.119-1	4,747	В 25	1,90	330,0	КП281	В.2-4 К163
4 КБ 36.119-2				396,0	КП282	
4 КБ 36.119-4		В 30		443,5	КП283	
4 КБ 36.119-5		В 25		519,9	КП284	
4 КБ 36.119-7		В 30		635,5	КП285	К164
4 КБ 36.119-9				726,5	КП286	

Технические требования см. I.020.I-2c/89 В.2-3 ТТ  
 Детали см. I.020.I-2c/89 В.2-13

РАЗРАБ.	ЧЕКОВАТОВА	Кол		I.020.I-2c/89 2-3 К119
ПРОЕКТИРОВАНИЕ	ЧЕКОВАТОВА	Кол		
ГИП	БУСЫНКАЛОВА	Лиз		
И КОНТРОЛЬ	ЧЕКОВАТОВА	Кол		

Колонна 4КБ36.119-.....С 4КБ36.119-.....	Станция	Лист	Листов
	Р		
Т5илЗНИИЭП			

I.020.I-2a/89 В. 2-3



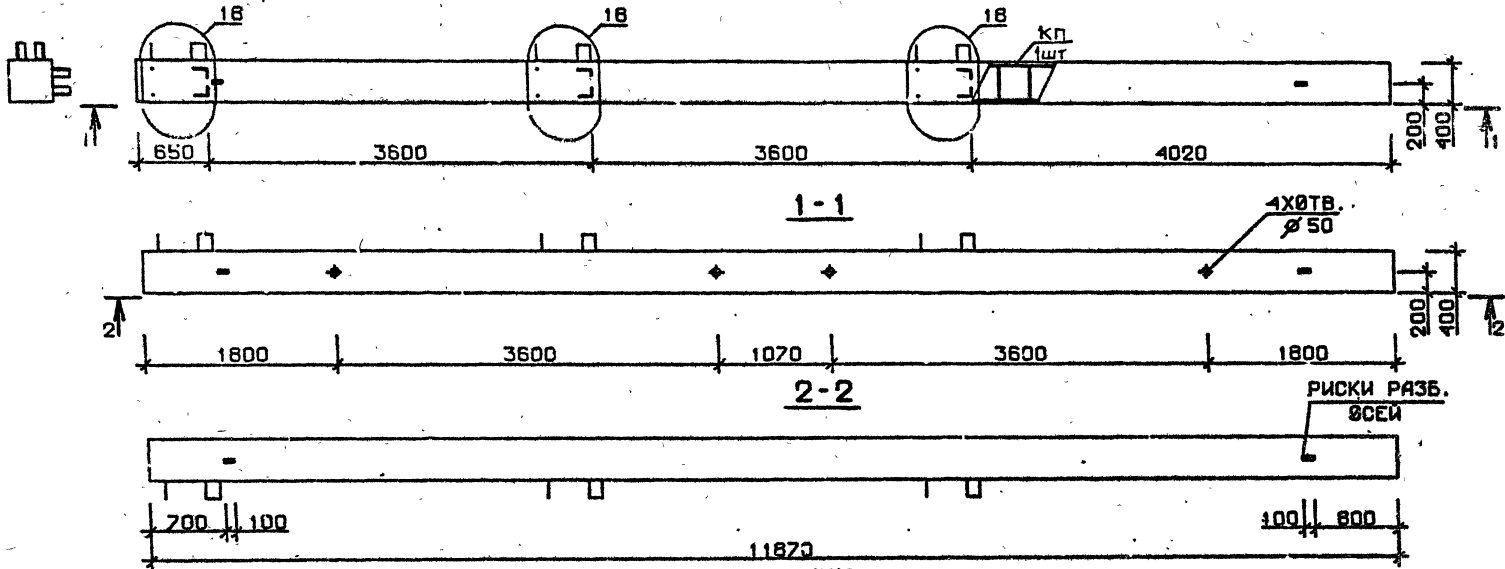
Марка колонны	Масса, т	Класс бетона	Объем бетона, м <sup>3</sup>	Расход стали, кг	Марка арматурного изделия	Обозначение документа
4 КВ 36.119-11-С	4,747	В 35	1,90	858,4	КП 287С	В. 2-4 К66
4 КВ 36.119-13-С				1075,6	КП 288С	
4 КВ 36.119-11	4,747	В 35	1,90	841,3	КП 287	В. 2-4 К164
4 КВ 36.119-13				1048,3	КП 288	

Техническое требование см. I.020.I-2a/89 В.2-3 ТТ  
 Детали см. I.020.I-2a/89 В.2-13

Число листов: 4 шт. Объем: 11

РАЗРАБ.	ТАВШАНОВА	628	1.020.1-2a/89 2-3 К120
ПРОВЕРИЛ	БУСКИВАКЕ		
ГИП	ЧКШАВА		
И. КОДТР.	ЧКШАВА		Колонна 4КВ 36.119-...-С 4КВ 36.119-...
			Ст. для Р
			Лист 1
			Листов 1
			ТбмлЗНИИЭП

I.020.I-2c/89 В. 2-3



Марка колонны	Масса, т	Класс бетона	Объем бетона, м³	Расход стали, кг	Марка арматурного изделия	Обозначение документа
5 КБ 36.119-1-С	4,747	В 25	1,90	325,8	КП289с	В.2-4 К67
5 КБ 36.119-2-С				393,2	КП290с	
5 КБ 36.119-4-С		В 30		439,6	КП291с	
5 КБ 36.119-5-С		В 25		513,0	КП292с	
5 КБ 36.119-7-С		В 30		641,3	КП293с	
5 КБ 36.119-9-С				792,3	КП294с	
5 КБ 36.119-1	4,747	В 25	1,90	308,7	КП289	В.2-4 К165
5 КБ 36.119-2				375,9	КП290	
5 КБ 36.119-4		В 30		422,5	КП291	
5 КБ 36.119-5		В 25		496,0	КП292	
5 КБ 36.119-7		В 30		614,0	КП293	
5 КБ 36.119-9				704,9	КП294	

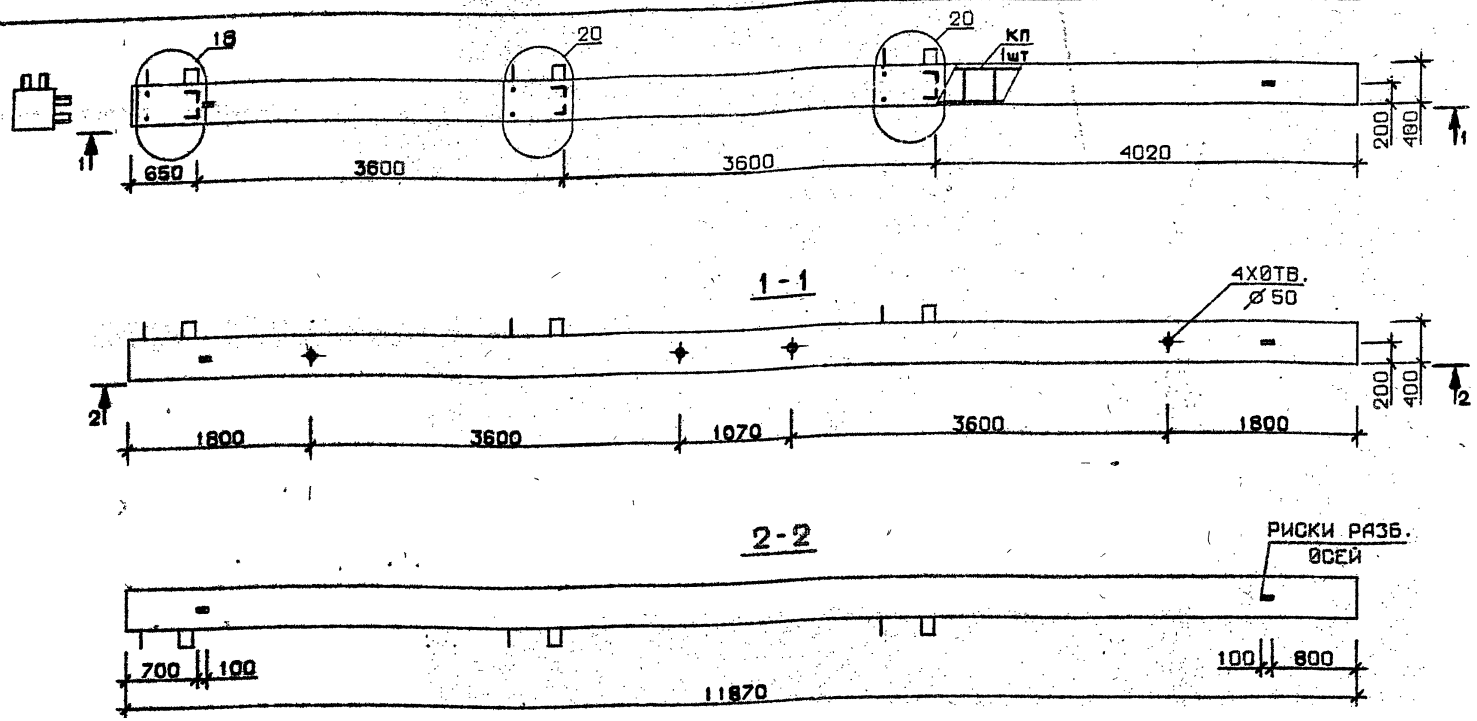
Технические требования см. I.020.I-2c/89 В.2-3 ТТ  
 Детали см. I.020.I-2c/89 В.2-13

ИЗМ. № ПОСЛ. СОЗДАНО И ДАТА В. ЗАМ. ИИВ. Д.И.

РАЗРАБ.	ЧАНКЕТАЛДИ	Хали		I.020.I-2c/89 2-3 К121
ПРОВЕРИЛ	ЧКВАНАБА	Хали		
ГИП	БУСКИВАРЗЕ	Хали		
И. КОНТР.	ЧКВАНАБА	Хали		

Колонна	СТАДИЯ	ЛИСТ	ЛИСТОВ
БКБ36.119-С	Р	1	1
БКБ36.119-С	ТбилЗНИИЭП		

И.020.І-2с/89 В. 2-3



Технические требования см. И.020.І-2с/89 В.2-3 ТТ  
 Детали см. И.020.І-2с/89 В.2-ІЗ

Марка колонны	Масса, т	Класс бетона	Объем бетона, м³	Расход стали, кг	Марка арматурного изделия	Обозначение документа
5 КБ 36.119-13-С	4,747	В35	1,90	1041,9	КП295с	В.2-4 К68
5 КБ 36.119-13	4,747	В35	1,90	1014,6	КП295	В.2-4 К166

РАЗРАБ.	ТАШШАБАДЗЕ	<i>Wes</i>
ПРОВЕРИЛ	БУСКИБАДЗЕ	<i>Bus</i>
ГИП	ЧКБАНАВА	<i>Chk</i>
И. КОНТР.	БУСКИБАДЗЕ	<i>Bus</i>

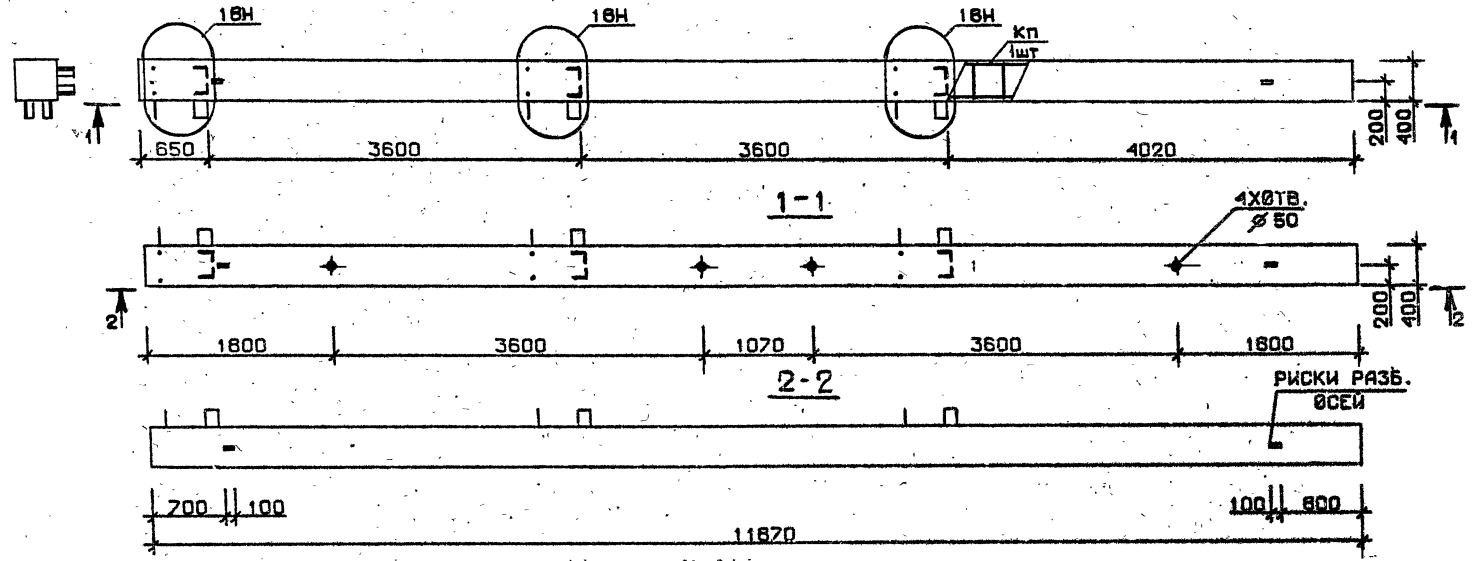
И.020.І-2с/89 2-3 К122

КОЛОННА  
 5КБ36.119-13-С  
 5КБ36.119-13

СТАДИЯ	ЛИСТ	ЛИСТОВ
Р	І	І
ТбилЗНИИЭП		

Лист не выдан. Подпись и дата (взаимн.)

I.020.I-2с/89 В.2-3



Марка колонны	Масса, т	Класс бетона	Объем бетона, м³	Расход стали, кг	Марка арматурного изделия	Обозначение документа
5 КБ 36.119-1-Сн	4,747	В 25	1,90	325,6	КП289сн	В.2-4 К68
5 КБ 36.119-2-Сн				393,2	КП290сн	
5 КБ 36.119-4-Сн		439,6		КП291сн		
5 КБ 36.119-5-Сн		513,0		КП292сн		
5 КБ 36.119-7-Сн		В 30		644,3	КП293сн	К69
5 КБ 36.119-9-Сн	732,3		КП294сн			
5 КБ 36.119-1-н	4,747	В 25	1,90	308,7	КП289н	В.2-4 К166
5 КБ 36.119-2-н				375,9	КП290н	
5 КБ 36.119-4-н		422,5		КП291н		
5 КБ 36.119-5-н		В 25		495,9	КП292н	К167
5 КБ 36.119-7-н				614,0	КП293н	
5 КБ 36.119-9-н		В 30		704,9	КП294н	

Технические требования см. I.020.I-2с/89 В.2-3 ТТ  
 Детали см. I.020.I-2с/89 В.2-13

ИЗМ. № ПОЯС. | ПЕРЕЧИСЬ И БАТА. | ВЗАИМН. |

РАЗРАБ.	ЧАНКЕТАВЗЕ	<i>Ch</i>
ПРОВЕРИЛ	ЧКВАНАВА	<i>Ch</i>
ГИП	БУККИБАДЗЕ	<i>Ch</i>
И. КОНТР.	ЧКВАНАВА	<i>Ch</i>

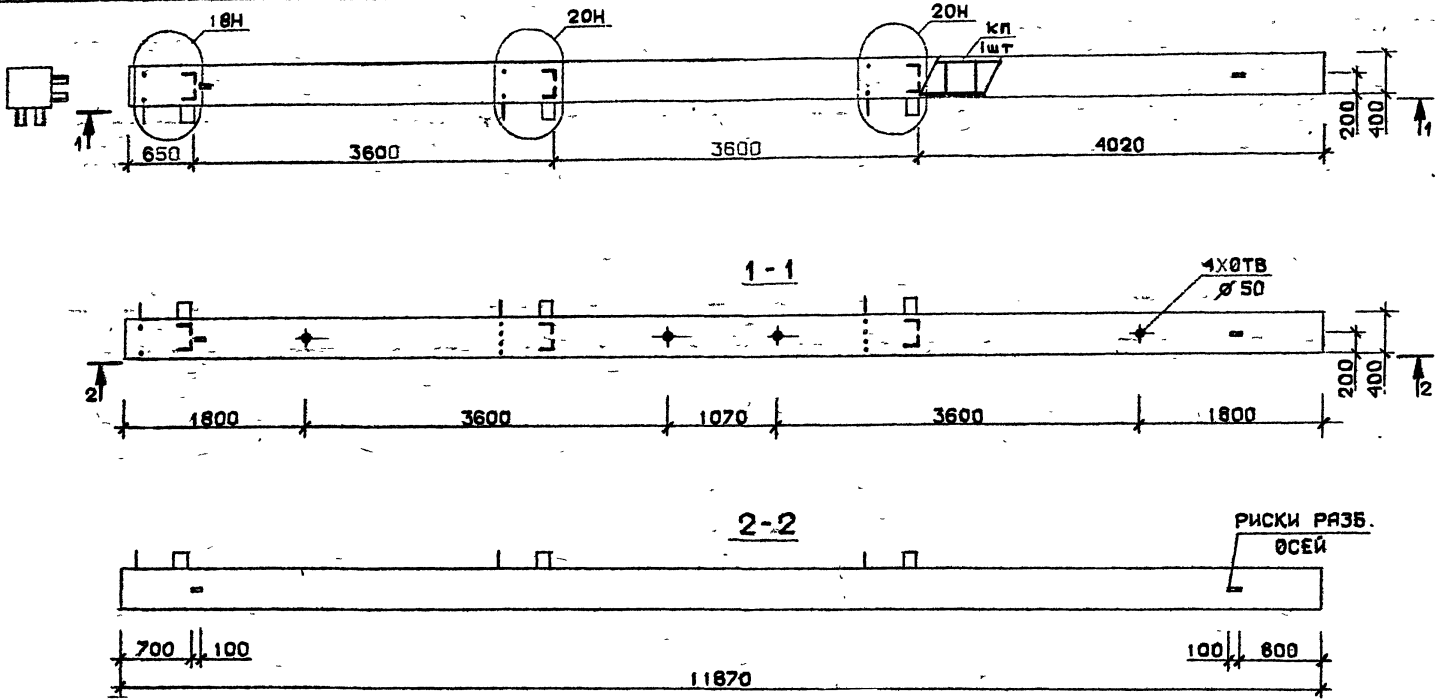
I.020.I-2с/89 2-3 К123

КОЛОННА  
 5КБ 36.119-...-Сн  
 5КБ 36.119-...-н

СТАДИЯ	ЛИСТ	ЛИСТОВ
Р	1	1
ТБИЛЗНИИЭП		



И.020.1-2с/89 В.2-3



Техническое задание см. И.020.1-2с/89 В.2-3 ТТ  
 Детали см. И.020.1-2с/89 В.2-13

Марка колонны	Масса, т	Класс бетона	Объем бетона, м³	Расход стали, кг	Марка армирующего изделия	Обозначение документа
5 КБ 36.119-13-Сн	4,747	В 35	1,90	1041,9	КП295Сн	В.2-4 К69
5 КБ 36.119-13-н	4,747	В 35	1,90	1014,6	КП295н	В.2-4 К167

РАЗРАБ.	ТАВЧАВАДЗЕ	<i>Тав</i>
ПРОВЕРИЛ	БУСИНБАДЗЕ	<i>Бус</i>
ГИП	ЧЕВАНОВА	<i>Чев</i>
И.КОНТР.	ЧЕВАНОВА	<i>Чев</i>

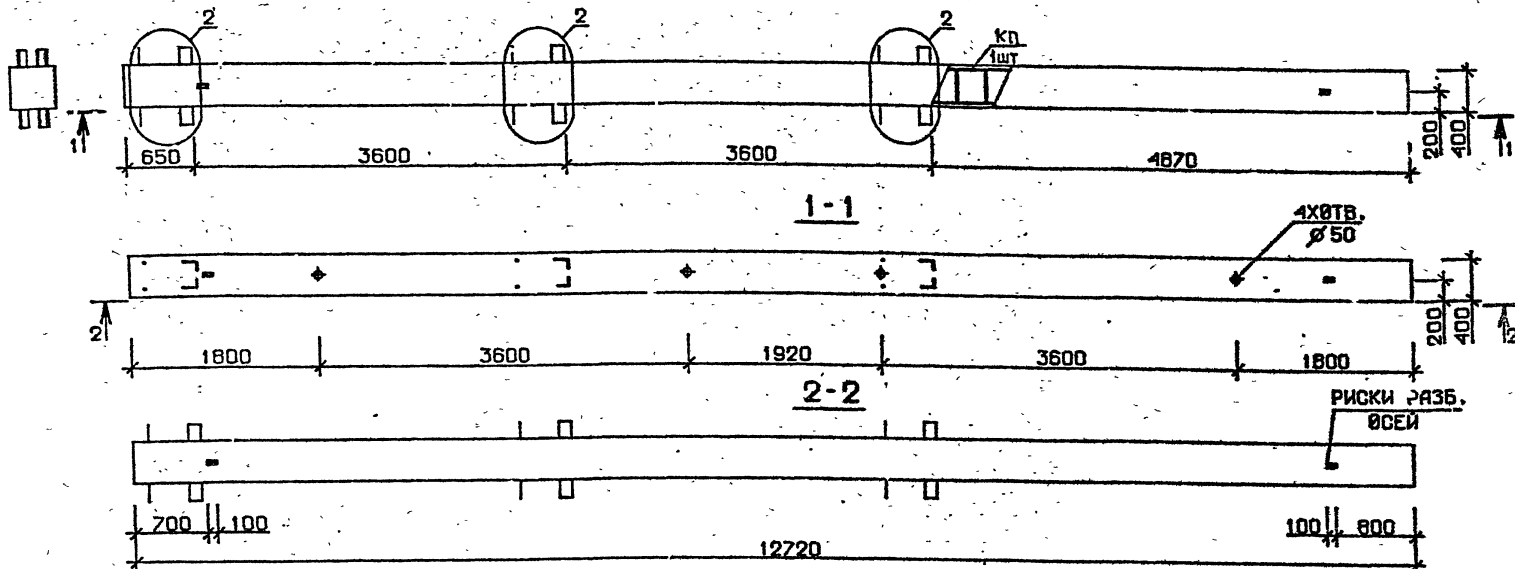
**И.020.1-2с/89 2-3 К124**

**КОЛОННА**  
 5КБ 36.119-13-Сн  
 5КБ 36.119-13-н

СТАДИЯ	ЛИСТ	ЛИСТОВ
Р		

**ТБИЛЗНИИЭП**

I.020.I-2с/89 В. 2-3



Марка колонны	Масса, т	Класс бетона	Объем бетона, м³	Расход стали, кг	Марка арматурного изделия	Обозначение документа
1 КБ 36.127-1-С	5,087	В25	2,04	303,9	КП296с	В.2-4 К70
1 КБ 36.127-2-С				376,1	КП297с	
1 КБ 36.127-4-С		В30		425,7	КП298с	
1 КБ 36.127-5-С		В25		504,3	КП299с	
1 КБ 36.127-7-С		В30		334,6	КП300с	
1 КБ 36.127-9-С				732,0	КП301с	
1 КБ 36.127-1	5,087	В25	2,04	285,2	КП296	В.2-4 К168
1 КБ 36.127-2				357,4	КП297	
1 КБ 36.127-4		В30		407,0	КП298	
1 КБ 36.127-5		В25		485,6	КП299	
1 КБ 36.127-7		В30		604,7	КП300	
1 КБ 36.127-9				702,0	КП301	

Технические требования см. I.020.I-2с/89 В.2-3 ГТ  
 Детали см. I.020.I-2с/89 В.2-13

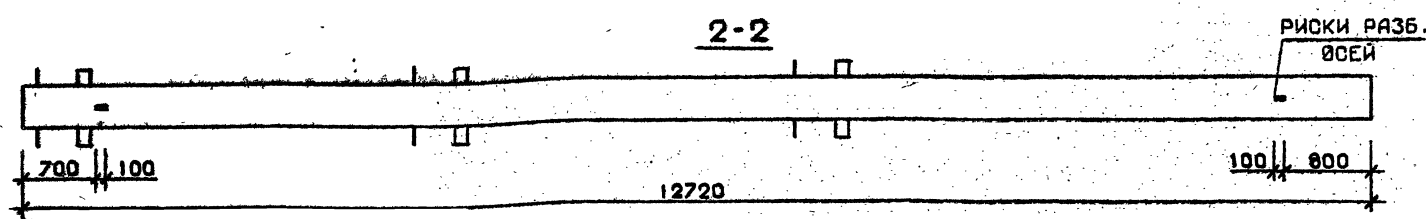
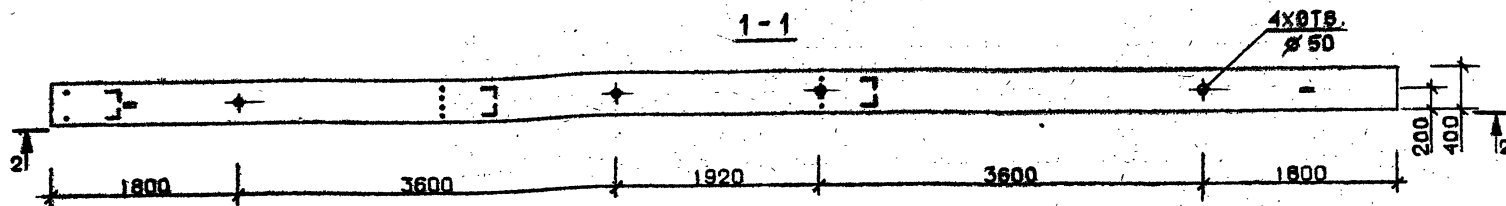
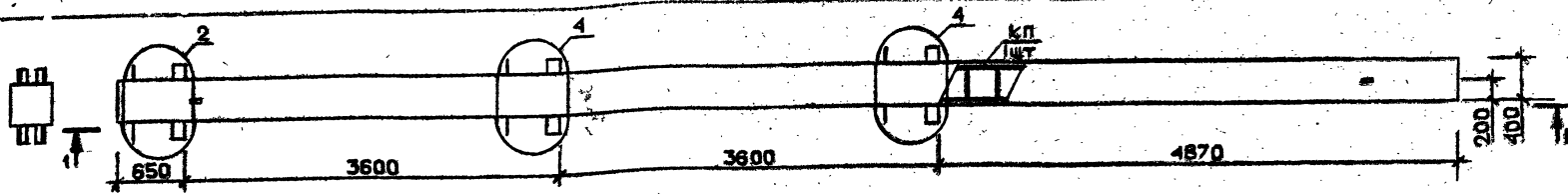
№ п/п, № подл., Подпись и дата, Взам. инв. №

РАЗРАБ.	ИДМЧЕТАРЗЕ	Ж
ПРОВЕРИЛ	ЧКВАНБА	Ч
ГИП	БУСКИВАРЗЕ	Б
И. КОНТР.	ЧКВАНБА	Ч

I.020.I-2с/89 2-3 К125

Колонна 1КБ 36.127-.....-С 1КБ 36.127-.....	Стадия Р	Лист 1	Листов 1
---	-------------	-----------	-------------

ТБилЗНИИЭП



Технические требования см. I.020.I-2с/89 В.2-3 ТТ  
 Детали см. I.020.I-2с/89 В.2-13

Марка колонны	Масса, г	Класс бетона	Объем бетона, м <sup>3</sup>	Расход стали, кг	Марка арматурного изделия	Обозначение документа
I КБ 36.127-11-С	5,087	B 35	2,04	852,8	КП302с	В.2-4.К71
I КБ 36.127-11	5,087	B 35	2,04	834,1	КП302	В.2-4.К169

РАЗРАБ.	ТАВШАБАДЗЕ	<i>Тавш</i>
ПРОВЕРИЛ	БУСКИВАДЗЕ	<i>Буск</i>
ГИП	ЧКВАНОВА	<i>Чкв</i>
И. КОНТР.	БУСКИВАДЗЕ	<i>Буск</i>

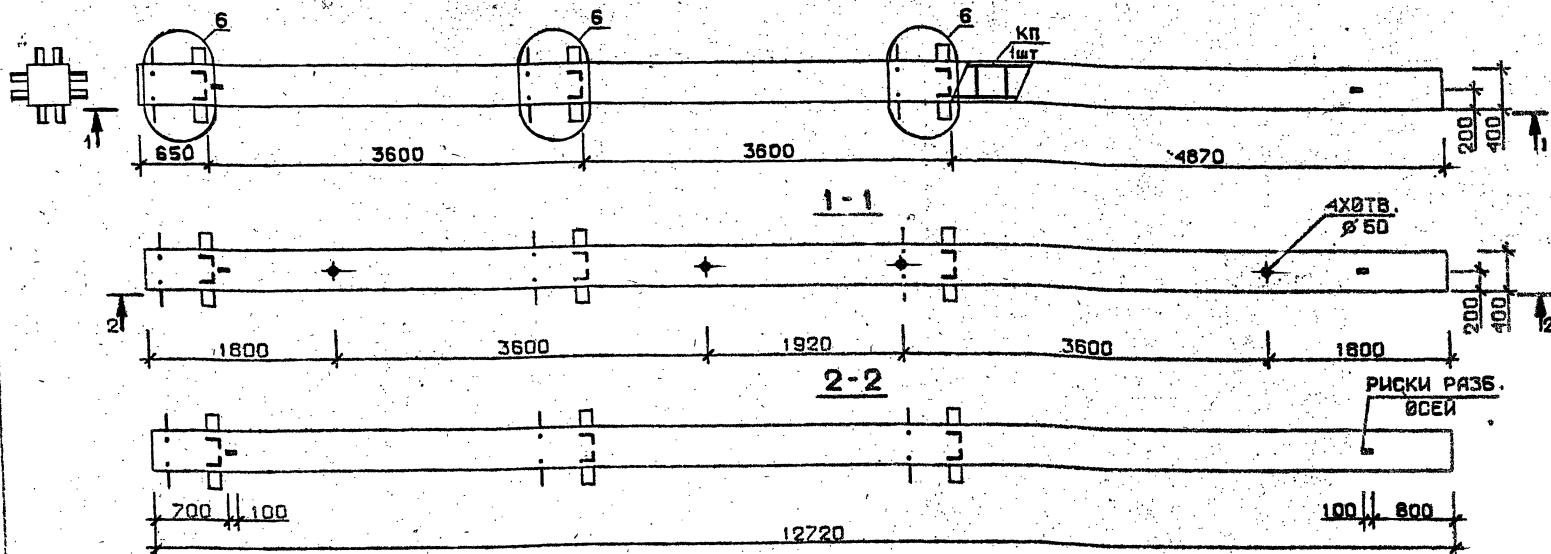
1.020.I-2с/89 2-3 К126

**КОЛОННА**  
 I КБ 36.127-11-С  
 I КБ 36.127-11

СТАДИЯ	ЛИСТ	ЛИСТОВ
Р	1	1

**ТбилЗНИИЭП**

ИВН. И ПОДЛ. ПОДПИСЬ И ПЕЧАТ. ВЗАМ. ИВН. ИВН.



Марка колонны	Масса, т	Класс бетона	Объем бетона, м³	Расход стали, кг	Марка арматурного изделия	Обозначение документа			
2 КБ 36.127-1-С	5,087	В 25	2,04	371,8	КП303с	В.2-4 К71			
2 КБ 36.127-2-С				444,0	КП304с				
2 КБ 36.127-4-С				493,6	КП305с				
2 КБ 36.127-5-С				572,2	КП306с				
2 КБ 36.127-7-С				В 30	2,04	684,9	КП307с	К72	
2 КБ 36.127-9-С	781,9	КП308с							
2 КБ 36.127-1	5,087	В 25	2,04			353,1	КП303		В.2-4 К169
2 КБ 36.127-2				425,3	КП304				
2 КБ 36.127-4				474,9	КП305				
2 КБ 36.127-5				553,5	КП306				
2 КБ 36.127-7				В 30	2,04	2,04	655,0	КП307	К170
2 КБ 36.127-9							752,0	КП308	

Технические требования см. I.020.I-2с/89 В.2-3 ТТ  
 Детали см. I.020.I-2с/89 В.2-13

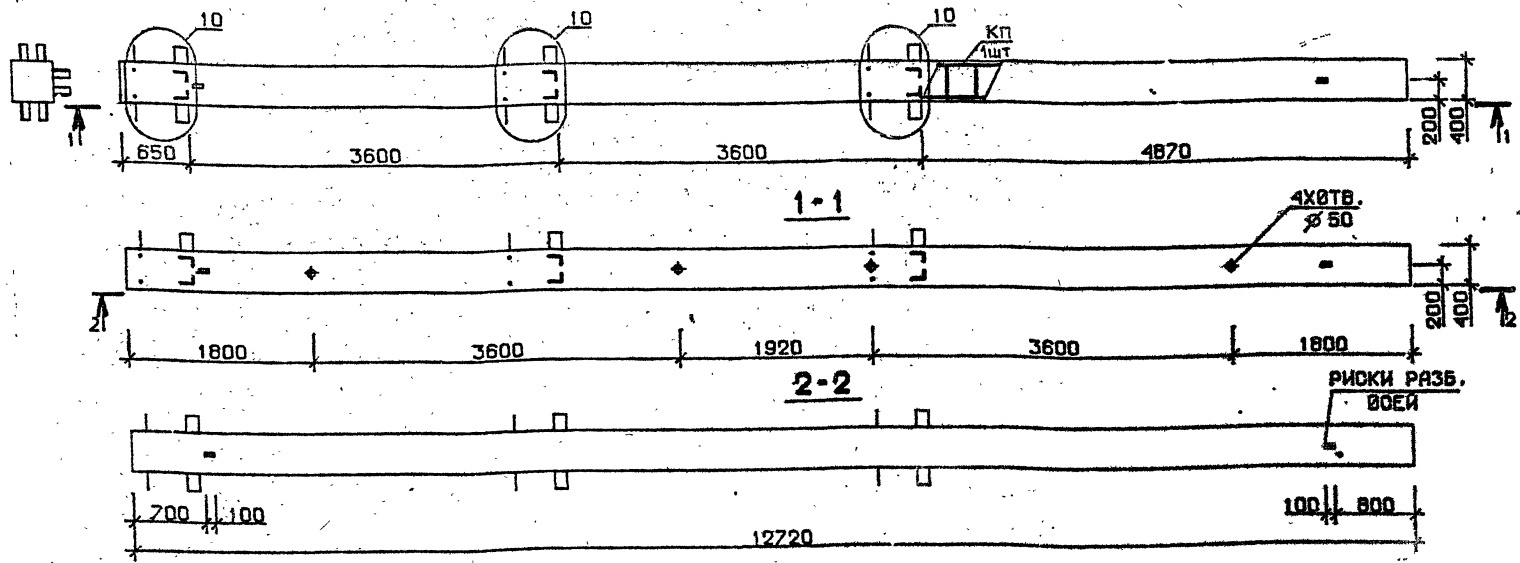
РАЗРАБ.	ЧАНКВЕТАДЗЕ	<i>Чанк</i>		I.020.I-2с/89 2-3 К127
ПРОВЕРИЛ	ЧКАНАВА	<i>Чанк</i>		
ГИП	БУСКИВАДЗЕ	<i>Буски</i>		
Н. КОНТР.	ЧКАНАВА	<i>Чанк</i>		

Колонна	СТАЖИ	ЛИСТ	ЛИСТОВ
2КБ 36.127-----С	Р	1	1
2КБ 36.127-----	ТбилЗНИИЭП		



I.020.I-2c/89 В. 2-3



Марка колонны	Масса, т	Класс бетона	Объем бетона, м³	Расход стали, кг	Марка арматурного изделия	Обозначение документа
ЗКБ 36.127-1-С	5,087	В 25	2,04	351,4	КП311с	В.2-4 К73
ЗКБ 36.127-2-С				423,6	КП312с	
ЗКБ 36.127-4-С		473,2		КП313с		
ЗКБ 36.127-5-С		551,8		КП314с		
ЗКБ 36.127-7-С		686,8		КП315с		
ЗКБ 36.127-9-С		В 30		783,4	КП316с	
ЗКБ 36.127-1	5,087	В 25	2,04	332,7	КП311	В.2-4 К171
ЗКБ 36.127-2				404,9	КП312	
ЗКБ 36.127-4		454,5		КП313		
ЗКБ 36.127-5		533,1		КП314		
ЗКБ 36.127-7		656,9		КП315		
ЗКБ 36.127-9		753,5		КП316		

Технические требования см. I.020.I-2c/89 В.2-3 ТТ  
 Детали см. I.020.I-2c/89 В.2-13

РАЗРАБ.	ЧКВАНБАДЭ	<i>Чкв</i>
ПРОБЕРИЛ	ЧКВАНБА	<i>Чкв</i>
ГИП	БУСКИБАДЭ	<i>Бус</i>
И. КОНТР.	ЧКВАНБА	<i>Чкв</i>

I.020.I-2c/89 2-3 К129

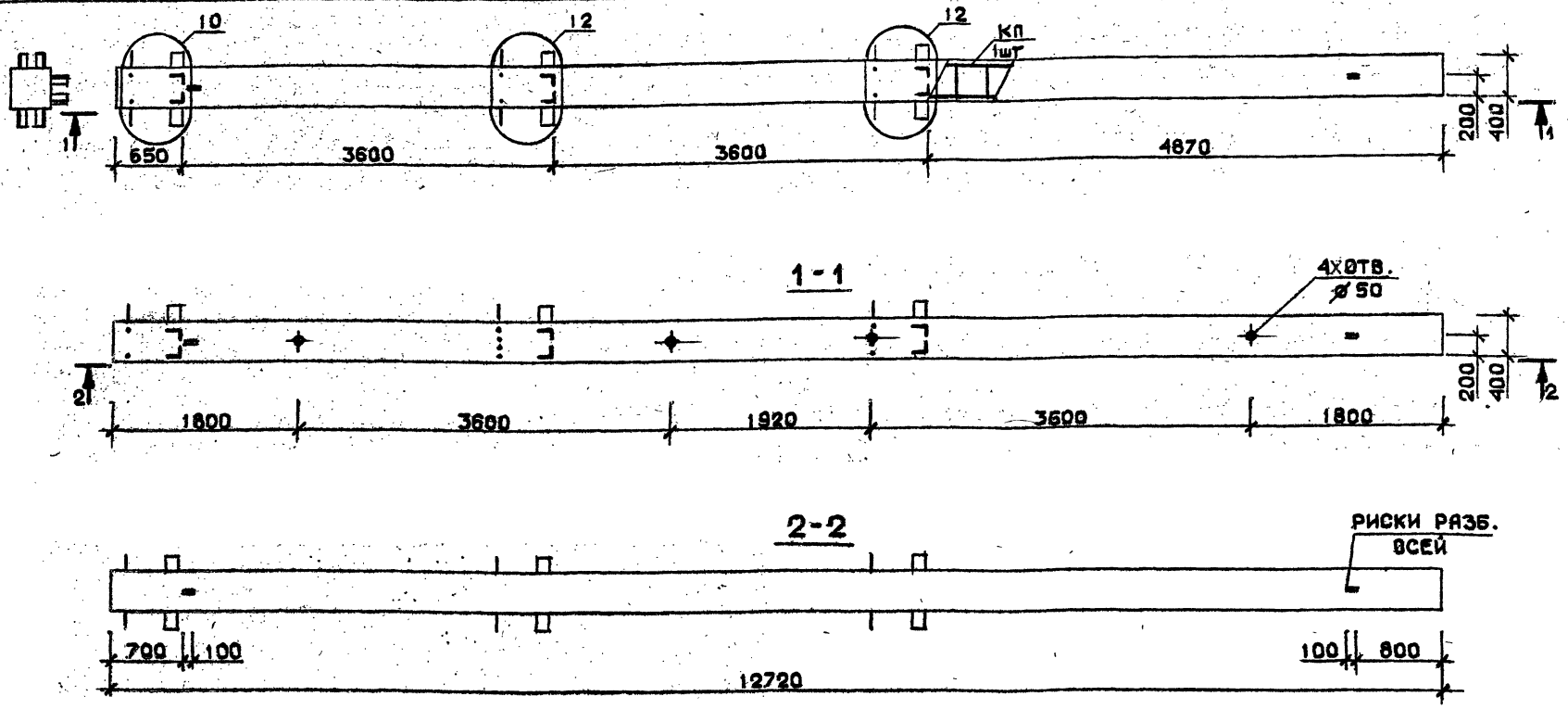
**КОЛОННА**  
 ЗКБ 36.127-...-С  
 ЗКБ 36.127-...

Стадия	Лист	Листов
Р	1	1

ТбилЗНИИЭП

ИЗВ. ИЛИ ПОЯСН. ПОДПИСЬ И ЗАТ. СЗДАТЕЛЬ И.Б.

I.020.I-2c/89 В. 2-3

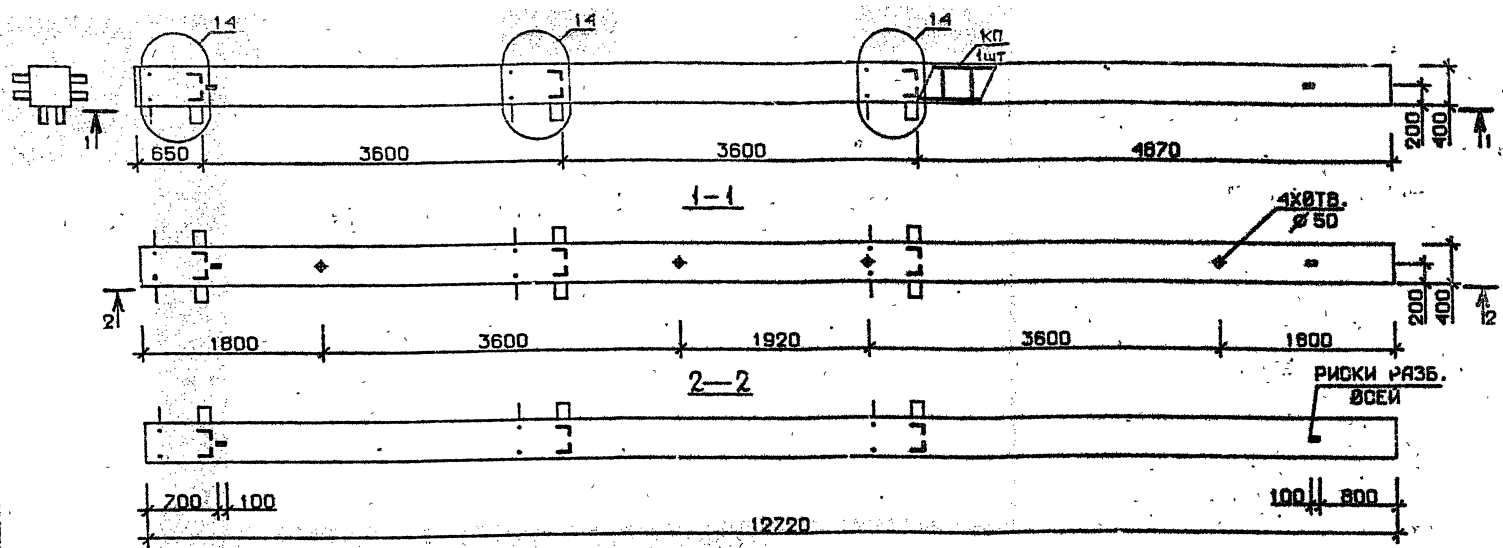


Технические требования см. I.020.I-2c/89 В.2-3 ТТ  
 Детали см. I.020.I-2c/89 В.2-13

Марка колонны	Масса, т	Класс бетона	Объем бетона, м <sup>3</sup>	Расход стали, кг	Марка арматурного изделия	Обозначение документа
ЗКБ 36.127-И-С	5,087	В35	2,04	906,3	КП317с	В.2-4 К74
ЗКБ 36.127-И	5,087	В35	2,04	887,6	КП317	В.2-4 К172

РАЗРАБ.	ТАВШАВАРЗЕ	<i>Тав</i>	I, 020.I-2c/89 2-3 К130
ПРОВЕРЯЮЩИЙ	БУСКИБАДЗЕ	<i>Бус</i>	
ГИП	ЧКВАЧАВА	<i>Чкв</i>	
КОЛОННА ЗКБ 36.127-И-С ЗКБ 36.127-И			Стадия Р
Н. КОНТР. БУСКИБАДЗЕ <i>Бус</i>			Лист 1
			Листов 1
			ТбилЗНИИЭП

I.020.I-2с/89 В. 2-3



Марка колонны	Масса, т	Класс бетона	Объем бетона, м³	Расход стали, кг	Марка арматурного изделия	Обозначение документа
4 КБ 36.127-1-С	5,087	В 25	2,04	357,4	КП318с	В.2-4 К74
4 КБ 36.127-2-С				429,6	КП319с	
4 КБ 36.127-4-С		479,2		КП320с		
4 КБ 36.127-5-С		557,8		КП321с		
4 КБ 36.127-7-С		692,0		КП322с	К75	
4 КБ 36.127-9-С	790,2	КП323с				
4 КБ 36.127-1	5,087	В 25	2,04	338,7	КП318	В.2-4 К172
4 КБ 36.127-2				410,9	КП319	
4 КБ 36.127-4		460,5		КП320		
4 КБ 36.127-5		539,1		КП321		
4 КБ 36.127-7		662,1		КП322		
4 КБ 36.127-9		760,3		КП323	К173	

Технические требования см. I.020.I-2с/89 В.2-3 ТТ  
 Детали см. I.020.I-2с/89 В.2-13

Имя, ИР, подл. (подпись и дата) (ВЗМ, ИВ, 22)

РАЗРАС.	ЦАНКЕТАЖЕ	Иван
ПРОВЕРИЛ	БУСКИВААЭ	Иван
ГИП	ЦКВАНАВА	Иван
И КОНТР.	БУСКИВААЭ	Иван

I.020.I-2с/89 2-3 К131

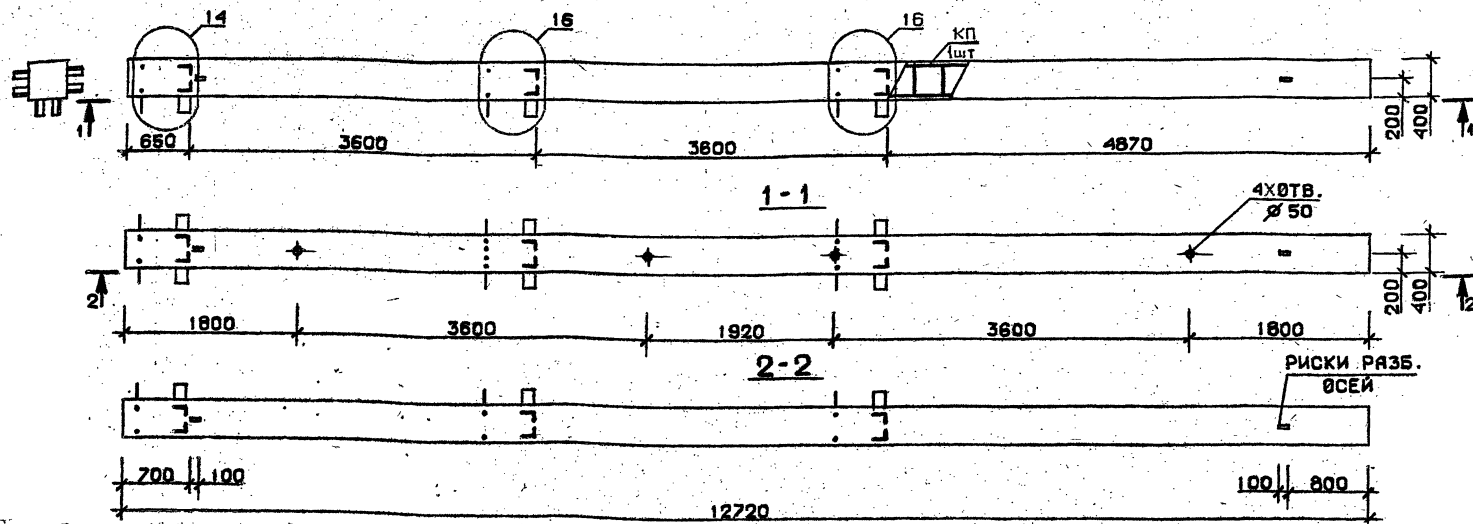
Колонна  
 4 КБ 36.127-...-С  
 4 КБ 36.127-...-С

СТАДИЯ	ЛИСТ	ЛИСТОВ
Р		1

ТбилЗНИИЭП



I.020.I-2с/89 В. 2-3



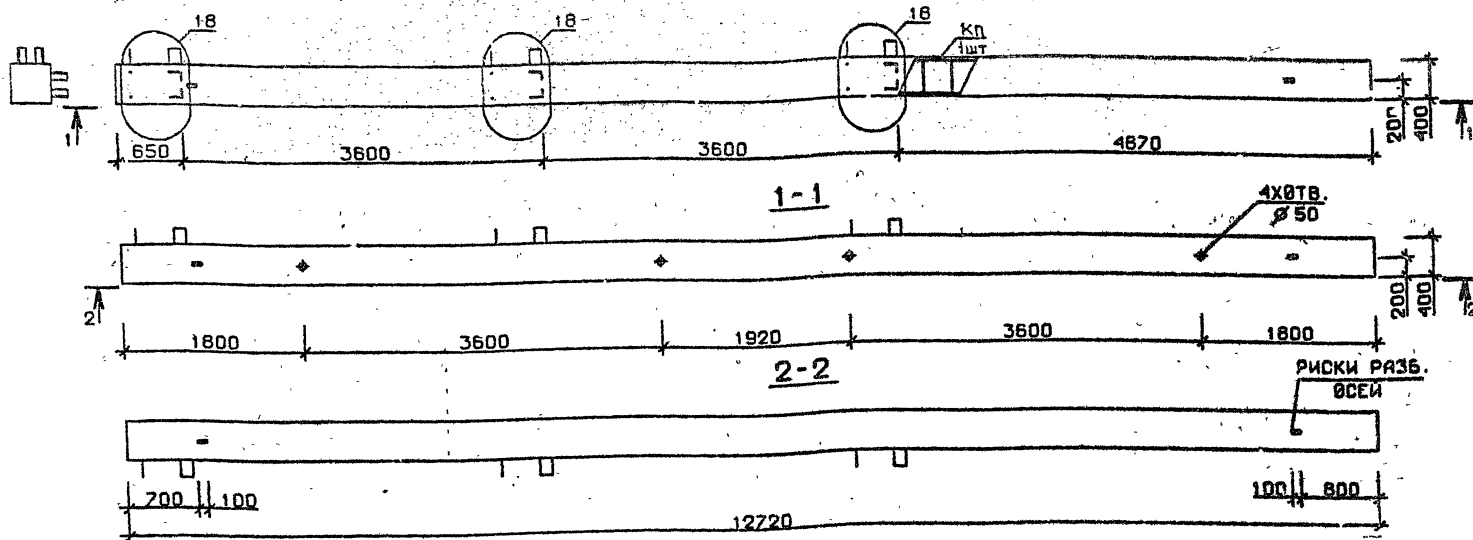
Марка бетона	Масса, т	Класс бетона	Объем бетона, м³	Расход стали, кг	Марка арматурного изделия	Обозначение документа
4 КБ 36.127-11-С	5,087	В35	2,04	904,4	КП324с	В.2-4 К75
4 КБ 36.127-13-С				1131,2	КП325с	
4 КБ 36.127-11	5,087	В35	2,04	885,7	КП324	В.2-4 К173
4 КБ 36.127-13				1101,3	КП325	

Технические требования см. I.020.I-2с/89 В.2-3 ТТ  
 Детали см. I.020.I-2с/89 В.2-13

Имя, Фамилия, Подпись, Дата, Взам.инв.№

РАЗРАБ.	ТАШБАВАДЗЕ	<i>Таш</i>	I.020.I-2с/89 2-3 К132	СТАДИЯ	ЛИСТ	ЛИСТОВ
ПРОВЕРИЛ	ЧКВАНАЗА	<i>Чкв</i>				
ГИП	БУСКИВАДЗЕ	<i>Бус</i>				
И. КОНТР.	ЧКВАНАЗА	<i>Чкв</i>	КОЛОННА	Р	1	1
			4КБ36.127-...-С	ТбилЗНИИЭП		
			4КБ36.127-...			

ФОРМАТ А3



Марка колонны	Масса, г	Класс бетона	Объем бетона, м³	Расход стали, кг	Марка арматурного изделия	Обозначение документа
5 КБ 36.127-1-С	5,087	В25	2,04	337,0	КП326с	В.2-4 К76
5 КБ 36.127-2-С				409,2	КП327с	
5 КБ 36.127-4-С		В30		458,8	КП328с	
5 КБ 36.127-5-С		В25		537,4	КП329с	
5 КБ 36.127-7-С		В30		674,3	КП330с	
5 КБ 36.127-9-С	5,087	В25	2,04	768,7	КП331с	В.2-4 К174
5 КБ 36.127-1				318,3	КП326	
5 КБ 36.127-2		390,5		КП327		
5 КБ 36.127-4		В30		440,1	КП328	
5 КБ 36.127-5		В25		518,7	КП329	
5 КБ 36.127-7		В30		641,4	КП330	
5 КБ 36.127-9				738,8	КП331	

Технические требования см. I.020.I-2с/89 В.2-3 IT  
 Детали см. I.020.I-2с/89 В.2-13

РАЗРАБ.	МАКСУРАДЗЕ	<i>Max</i>
ПРОВЕРИЛ	БУСКИВААЗЕ	<i>Bu</i>
ГИП	ЧКВАНАВА	<i>Ch</i>
И. КОНТР.	БУСКИВААЗЕ	<i>Bu</i>

I.020.I-2с/89 2-3 К133

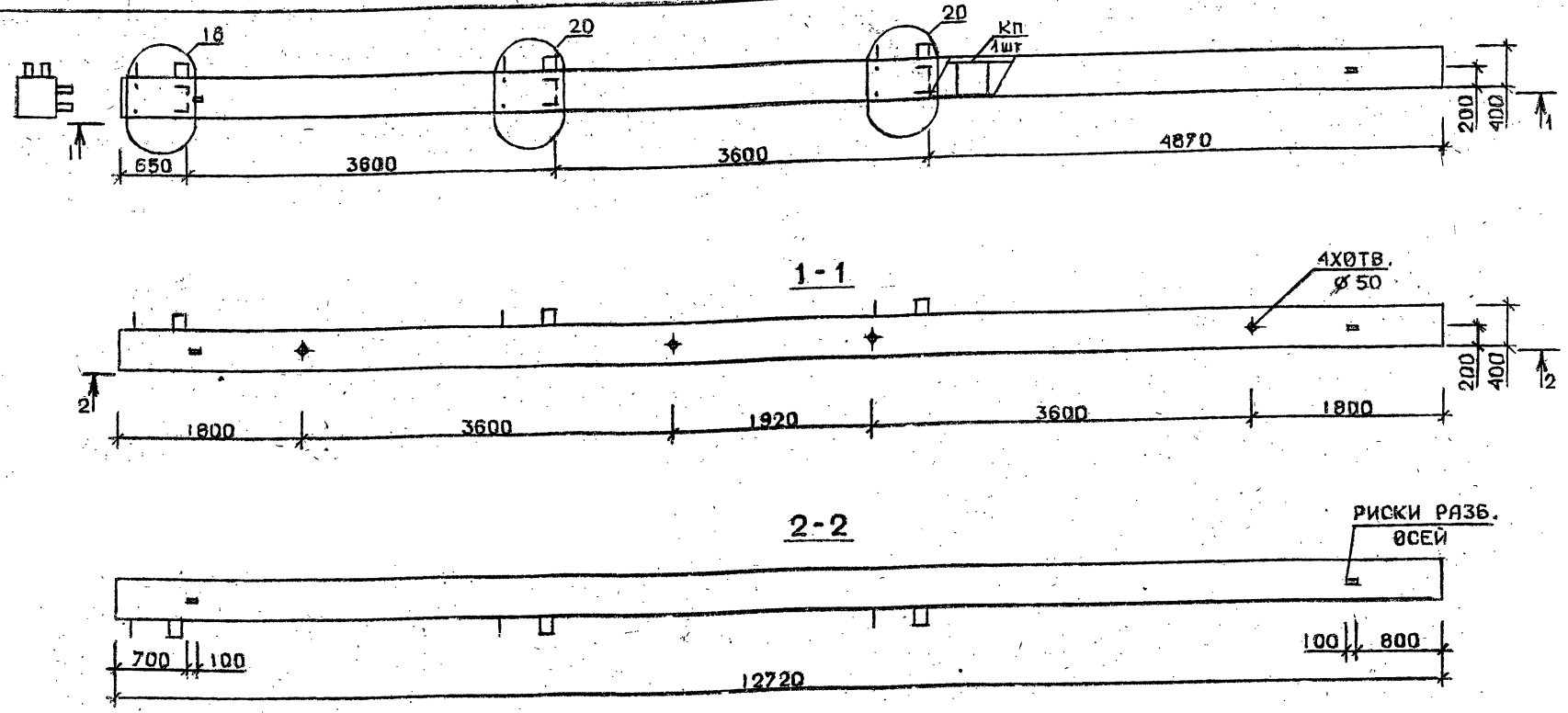
Колонна  
 5КБ 36.127-...-С  
 5КБ 36.127-...

СТАДИЯ	ЛИСТ	ЛИСТОВ
Р		1

ТбилЗНИИЭП

ФОРМАТ А3

I.020.I-2с/89 В. 2-3



Технические требования см. I.020.I-2с/89 В.2-3 ТТ  
 Детали см. I.020.I-2с/89 В.2-13

Марка колонны	Масса, т	Класс бетона	Объем бетона, м³	Расход стали, кг	Марка арматурного изделия	Обозначение документа
5КБ 36.127-13-С	5,087	В35	2,04	1097,5	КП332с	В.2-4 К77
5КБ 36.127-13	5,087	В35	2,04	1067,6	КП332	В.2-4 К175

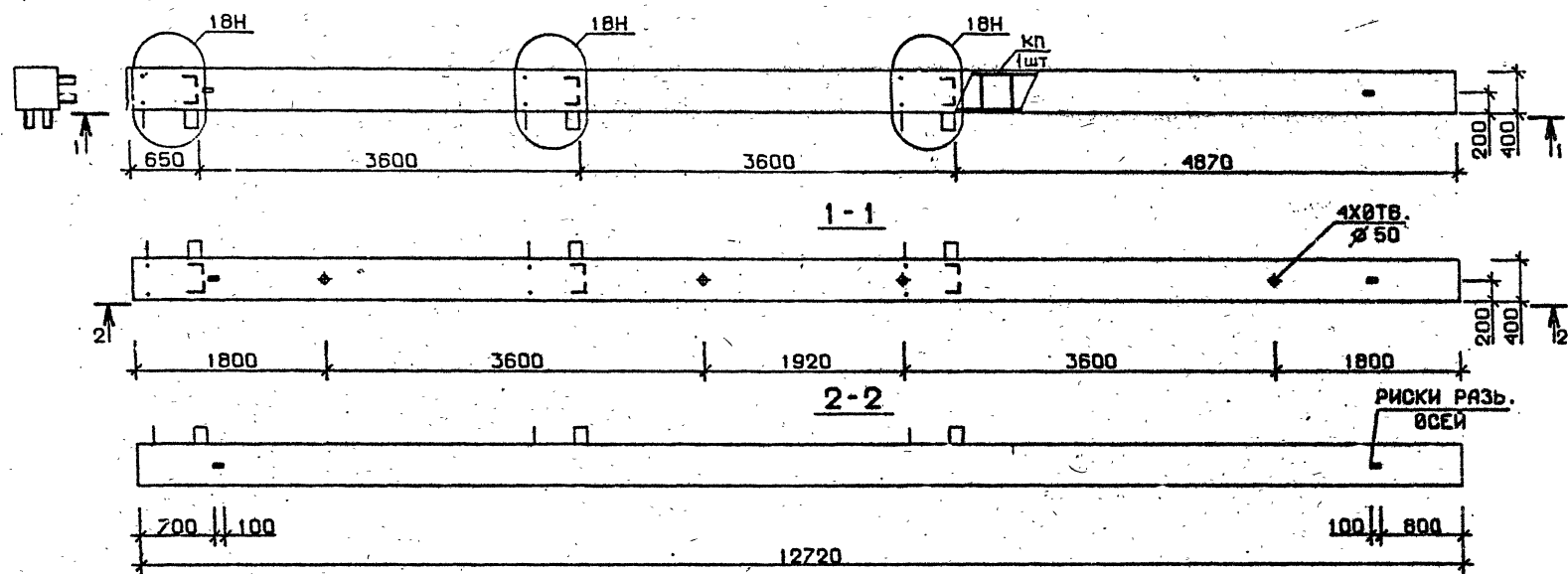
РАЗРАБ.	МОСЕСОВА	<i>[Signature]</i>	
ПРОЗЕРИЛ	ЧКВАНАВА	<i>[Signature]</i>	
ГИП	БУСКИВАДЖЕ	<i>[Signature]</i>	
И.КОНТР.	ЧКВАНАВА	<i>[Signature]</i>	

1.020.1-2с/89. 2-3 К134

Колонна  
 5КБ 36.127-13-С  
 5КБ 36.127-13

СТАДИЯ	ЛИСТ	ЛИСТОВ
Р	1	1
ТбмлЗНИИЭП		

I.020.I-2c/89 В. 2-3



Марка кодонны	Масса, т	Класс бетона	Объем бетона, м³	Расход стали, кг	Марка арматурного изделия	Обозначение документа
5КБ 36.127-1-Сн	5,087	В 25	2,04	337,0	КП326сн	В.2-4 К77
5КБ 36.127-2-Сн				409,2	КП327сн	
5КБ 36.127-4-Сн		В 30		458,8	КП328сн	
5КБ 36.127-5-Сн		В 25		537,4	КП329сн	
5КБ 36.127-7-Сн		В 30		674,3	КП330сн	К78
5КБ 36.127-9-Сн				768,7	КП331сн	
5КБ 36.127-1-н	5,087	В 25	2,04	318,3	КП326н	В.2-4 К175
5КБ 36.127-2-н				390,5	КП327н	
5КБ 36.127-4-н		В 30		440,1	КП328н	
5КБ 36.127-5-н		В 25		518,7	КП329н	
5КБ 36.127-7-н		В 30		641,4	КП330н	К176
5КБ 36.127-9-н				738,8	КП331н	

Технические требования см. I.020.I-2c/89 В.2-3 ТТ  
 Детали см. I.020.I-2c/89 В.2-13

449,00 КОЛОННЫ И ДАТА ВЗЯТИИ

РАЗРАБ.	ЧАНКВЕТАДЖЕ	Hand
ПРОВЕРИЛ	БУСКИВАДЖЕ	Hand
ГИП	ЧКВАНАВА	Hand
И. КОНТР.	БУСКИВАДЖЕ	Hand

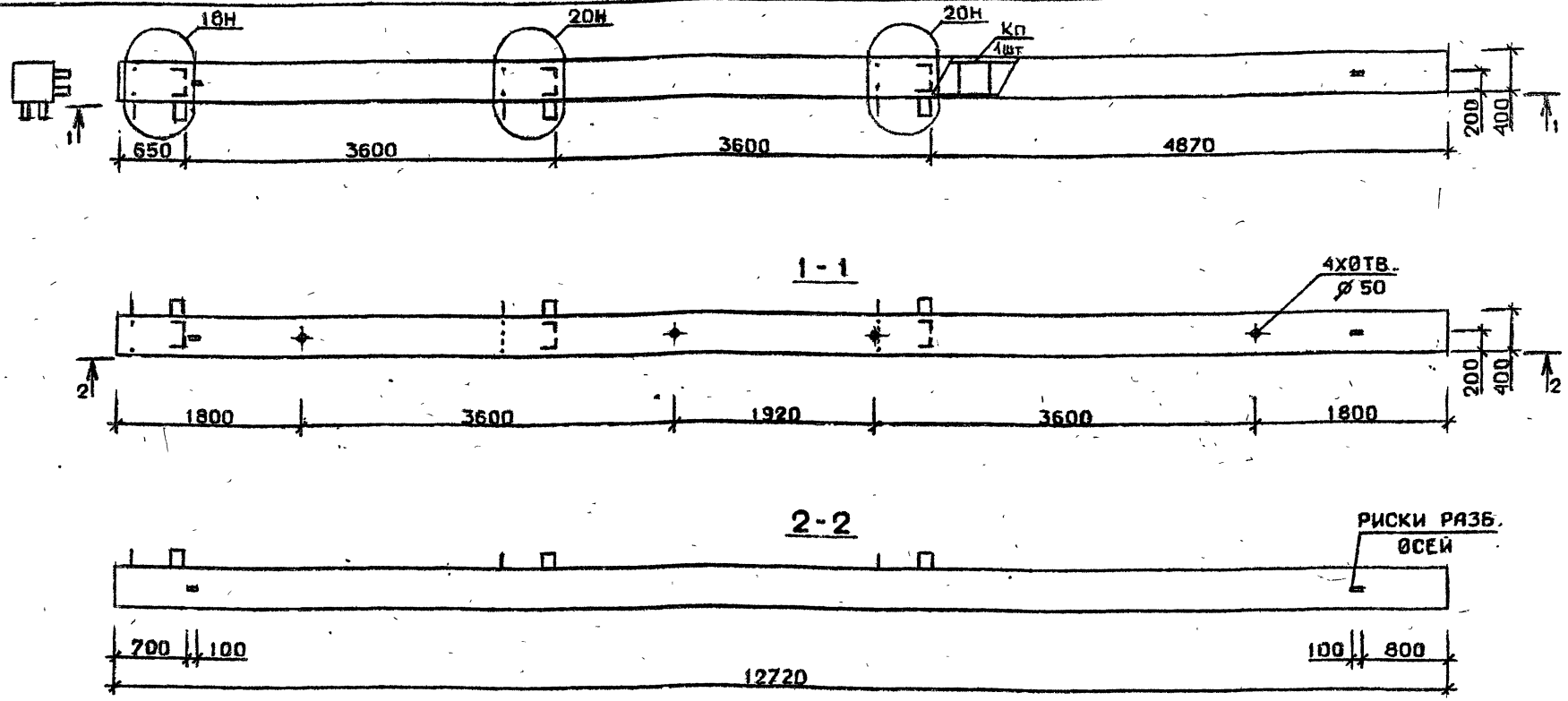
I.020.I-2c/89. 2-3 К135

Колонна  
 5КБ 36.127-...-С  
 5КБ 36.127-...-н

СТАДИЯ	ЛИСТ	ЛИСТОВ
Р	1	1

ТбилЗНИИЭП

I.020.1-2с/89 В. 2-3



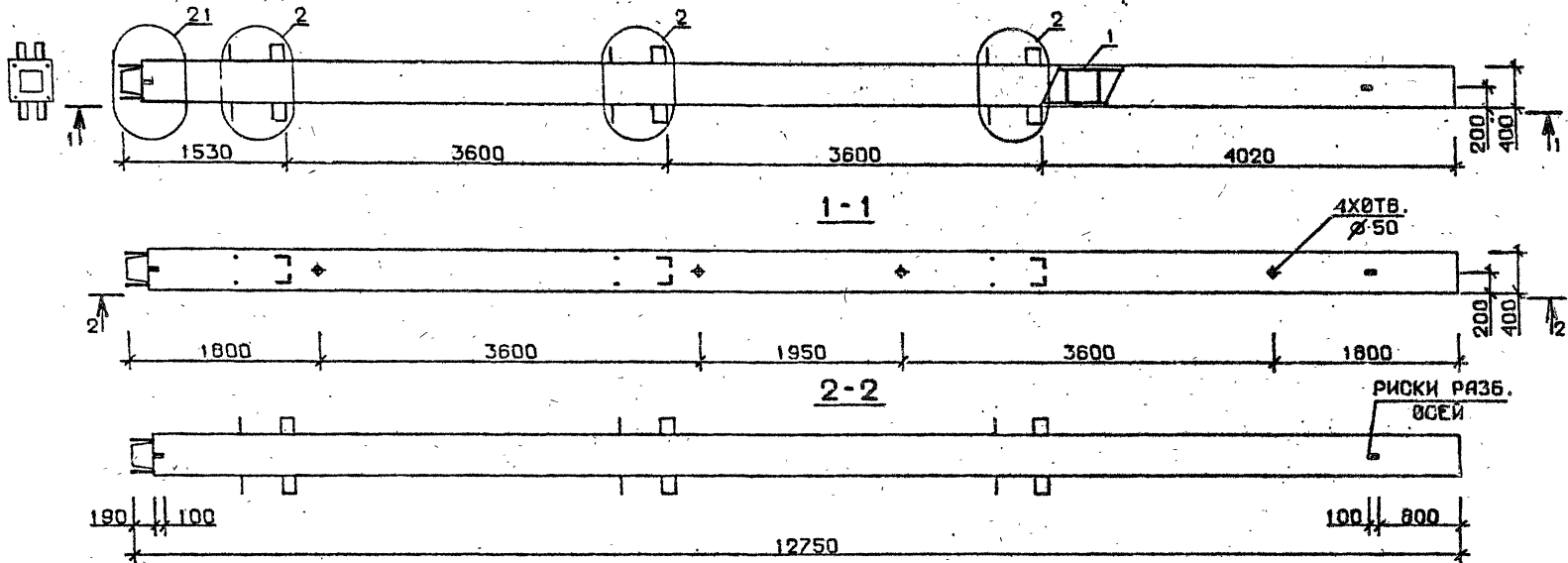
Технические требования см. I.020.1-2с/89 В.2-3 ТТ  
 Детали см. I.020.1-2с/89 В.2-13

Марка колонны	Масса, т	Класс бетона	Объем бетона, м³	Расход стали, кг	Марка арматурного изделия	Обозначение документа
5КБ 36.127-13-Сн	5,087	В 35	2,04	1097,5	КП332см	В.2-4 К78
5КБ 36.127-13-н	5,087	В 35	2,04	1067,6	КП332н	В.2-4 К176

РАЗРАБ.	ТАВШАВАДЗЕ	<i>Тавш</i>	1.020.1-2с/89. 2-3 К136		
ПРОЕКТИР	ЧКВАНАВА	<i>Чкв</i>			
ГКП	БУСКИВАДЗЕ	<i>Буск</i>			
			КОЛОННА 5КБ36.127-13-Сн 5КБ36.127-13-н		
Н.КОНТ.	ЧКВАНАВА	<i>Чкв</i>			
			СТАДИЯ	ЛИСТ	ЛИСТОВ
			Р	1	1
			ТБИЛЗНИИЭП		

ИНВ.12 ПОДЛ. ПС. ЛИСТ И БАТА. СЗМА. ИИВ. 12

I.020.I-2c/89 В. 2-3



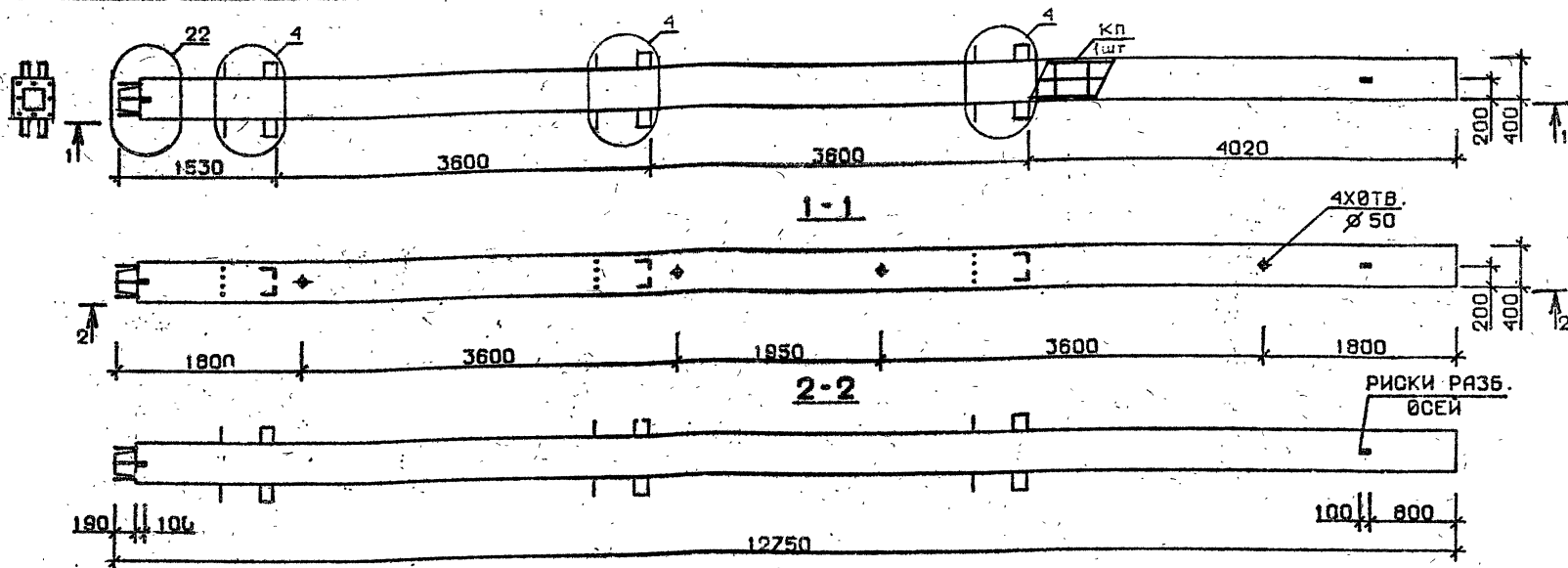
Марка колонны	Масса, т	Класс бетона	Объем бетона, м³	Расход стали, кг	Марка арматурного изделия	Обозначение документа
1 КН 36.128-1-С	5,099	В 25	2,04	316,9	КП333с	В.2-4 К79
1 КН 36.128-2-С				389,5	КП334с	
1 КН 36.128-4-С		В 30		439,5	КП335с	
1 КН 36.128-6-С				518,5	КП336с	
1 КН 36.128-7-С				651,5	КП337с	
1 КН 36.128-9-С				748,9	КП338с	
1 КН 36.128-1	5,099	В 25	2,04	298,2	КП333	В.2-4 К177
1 КН 36.128-2				370,8	КП334	
1 КН 36.128-4		В 30		420,8	КП335	
1 КН 36.128-6				499,8	КП336	
1 КН 36.128-7				621,6	КП337	
1 КН 36.128-9				719,0	КП338	

Технические требования см. I.020.I-2c/89 В.2-3 ТТ  
 Детали см. I.020.I-2c/89 В.2-13

ИЗМ. ПОЛ. ПОЛУЧ. И ТАТ. ВЗАИМ. ИД.

РАЗРАБ.	ЧАНКВЕТАДЗЕ	<i>Chan</i>
ПРОВЕРИЛ	БУСКИВАДЗЕ	<i>Bu</i>
ГИП	ЧКВАНАВА	<i>Chk</i>
Н. КОНТР.	БУСКИВАДЗЕ	<i>Bu</i>

I.020.I-2c/89. 2-3 К137		
Колонна 1КН36.128-...-С 1КН36.128-...	СТАДИЯ	ЛИСТ
	Р	1
ТбилизНИИЭП		

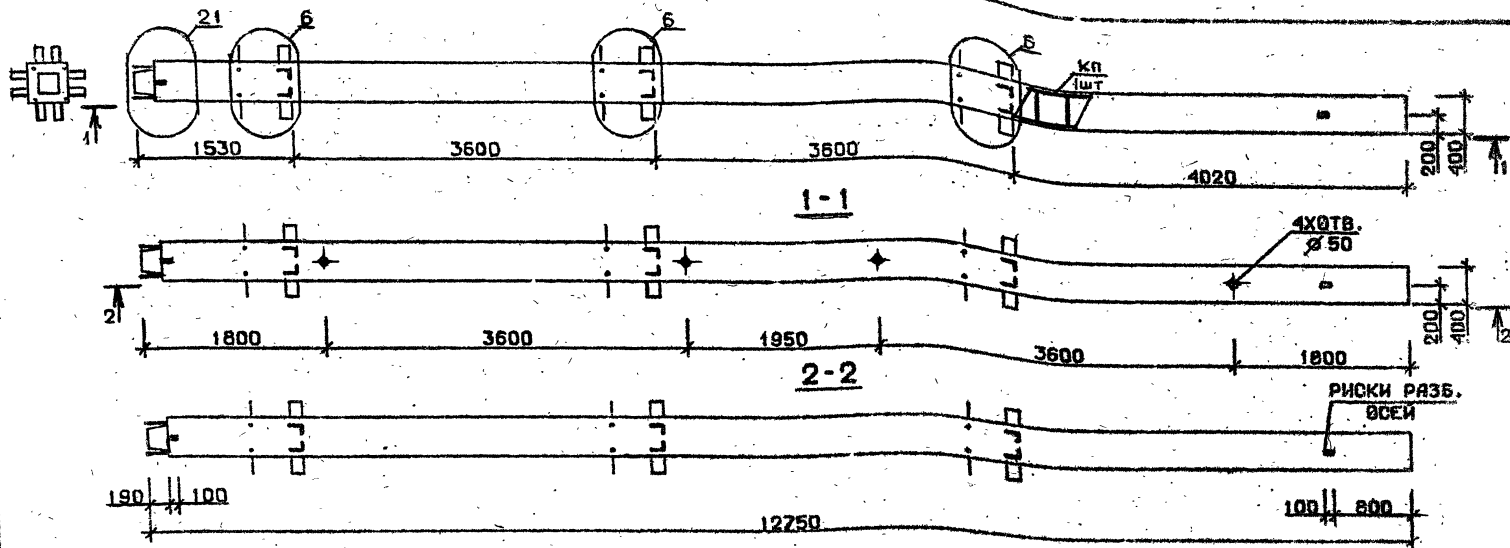


Марка колонны	Масса, т	Класс бетона	Объем бетона, м³	Расход стали, кг	Марка арматурного изделия	Обозначение документа
1 КН 36.128-11-С	5,099	В 35	2,04	831,6	КП 339с	В.2-4 К80
1 КН 36.128-13-С				1113,5	КП 340с	
1 КН 36.128-11	5,099	В 25	2,04	862,9	КП 339	В.2-4 К178
1 КР 36.128-13				1083,6	КП 340	

Технические требования см. I.020.1-2с/89 В.2-3 ТГ  
 Детали см. I.020.1-2с/89 В.2-13

Имя, № пор. П. Зинько и дата 13.04.89

ИЗРАБ.	САНКВЕТАШЕ	Ген	I.020.1-2с/89. 2-3 К138
ПРОВЕРЯ	БУСКИВАДЗЕ	Ген	
ГПП	ЦКВАНОВА	Ген	
И. КОНТР.	БУСКИВАДЗЕ	Ген	
Колонна			СТАЖИ
КН 36.128-...-С			Лист
КН 36.128-...			Листов
			1
			ТбилЗНИИЭП



Марка колонны	Масса, т	Класс бетона	Объем бетона, м³	Расход стали кг	Марка арматурного изделия	Обозначение документа
2 КН 36.128-1-С	5,099	В 25	2,04	388,7	КП341с	В.2-4 К80
2 КН 36.128-2-С				461,3	КП342с	
2 КН 36.128-4-С		511,3		КП343с		
2 КН 36.128-6-С		590,3		КП344с		
2 КН 36.128-7-С		В 30		730,6	КП345с	К81
2 КН 36.128-9-С	828,0		КП346с			
2 КН 36.128-1	5,099	В 25	2,04	370,0	КП341	В.2-4 к178
2 КН 36.128-2				442,6	КП342	
2 КН 36.128-4		492,6		КП343		
2 КН 36.128-6		571,6		КП344		
2 КН 36.128-7		В 30		700,7	КП345	К179
2 КН 36.128-9	798,1		КП346			

Технические требования см. I.020.I-2с/89 В.2-3 ТТ  
 Детали см. I.020.I-2с/89 В.2-13

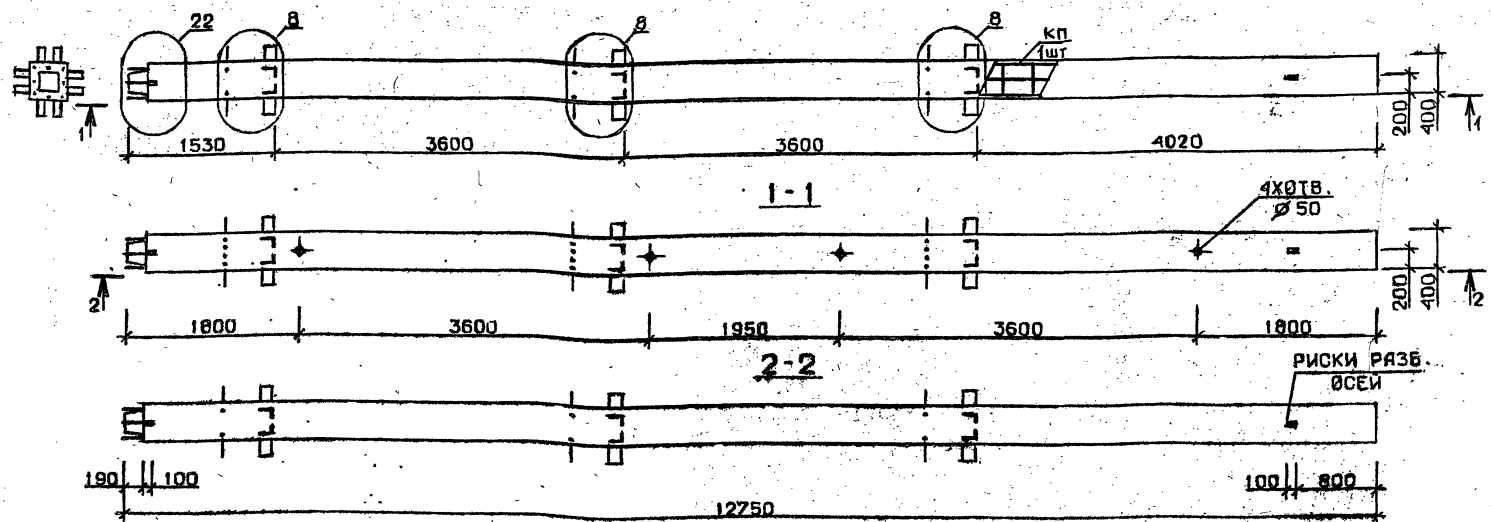
ИВ. № подл. Подпись и дата. ВЗАМ. ИВ. №

РАЗРАБ.	ЧАНКВЕТАВЕ	Hand
ПРОВЕРЯЮЩИЙ	Ч.ВАНАВА	Red
ГИП	БУСКИВАДЗЕ	Red
И. КОНТР.	Ч.ВАНАВА	Red

I.020.I-2с/89. 2-3 К139		
Колонна	Страниц	Листов
2КН 36.128-...-С	Р	1
2КН 36.128-...	ТБИЛЗНИИЭП	



I.020.I-2с/89 В. 2-3



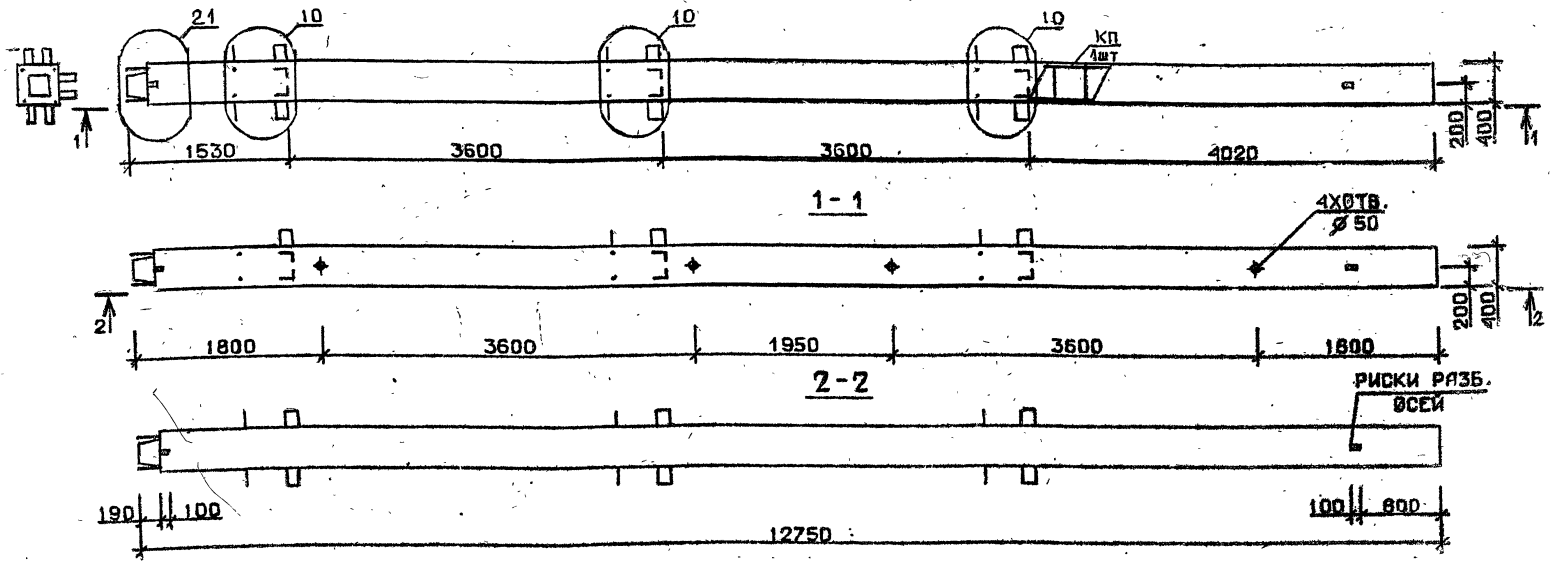
Марка колонны	Масса, т	Класс бетона	Объем бетона, м³	Расход стали, кг	Марка арматурного изделия	Обозначение документа
2 КН 36.128-11-С	5,099	В 35	2,04	944,7	КП 347с	В.2-4 К81
2 КН 36.128-13-С				1192,6	КП 348с	К82
2 КН 36.128-11	5,099	В 35	2,04	926,0	КП 347	В.2-4 К179
2 КН 36.128-13				1162,7	КП 348	К180

Технические требования см. I.020.I-2с/89 В.2-3 ТТ  
 Детали см. I.020.I-2с/89 В.2-13

ИМЬ. № ПОЛТ. ПОДПИСЬ И ДАТА ВЗАИМ. ИВ. №

РАЗРАБ.	ТАШБАБАЕВ	12/89	1.020.I-2с/89. 2-3 К140
ПРОВЕРИЛ	БУСКИВААЕ	12/89	
Г.П.	ЧКВАНОВА	12/89	
Н. КОНТР.	БУСКИВААЕ	12/89	Колонна 2КН 36.128-...-С 2КН 36.128-...
СТАДИЯ			Листов
Р			1
ТбилЗНИИЭП			

I.020.I-2c/89 В. 2-3



Марка колонны	Масса, т	Класс бетона	Объем бетона, м³	Расход стали, кг	Марка арматурного изделия	Обозначение документа
3 КН 36.128-1-С	5,099	В 25	2,04	367,5	КП349с	В.2-4 К82
3 КН 36.128-3-С				441,6	КП350с	
3 КН 36.128-4-С				490,2	КП351с	
3 КН 36.128-6-С		В 30		570,2	КП352с	К83
3 КН 36.128-7-С				708,8	КП353с	
3 КН 36.128-9-С				806,6	КП354с	
3 КН 36.128-1	5,099	В 25	2,04	348,8	КП349	В.2-4 К180
3 КН 36.128-3				422,9	КП350	
3 КН 36.128-4				471,5	КП351	
3 КН 36.128-6		В 30		551,5	КП352	К181
3 КН 36.128-7				678,9	КП353	
3 КН 36.128-9				776,7	КП354	

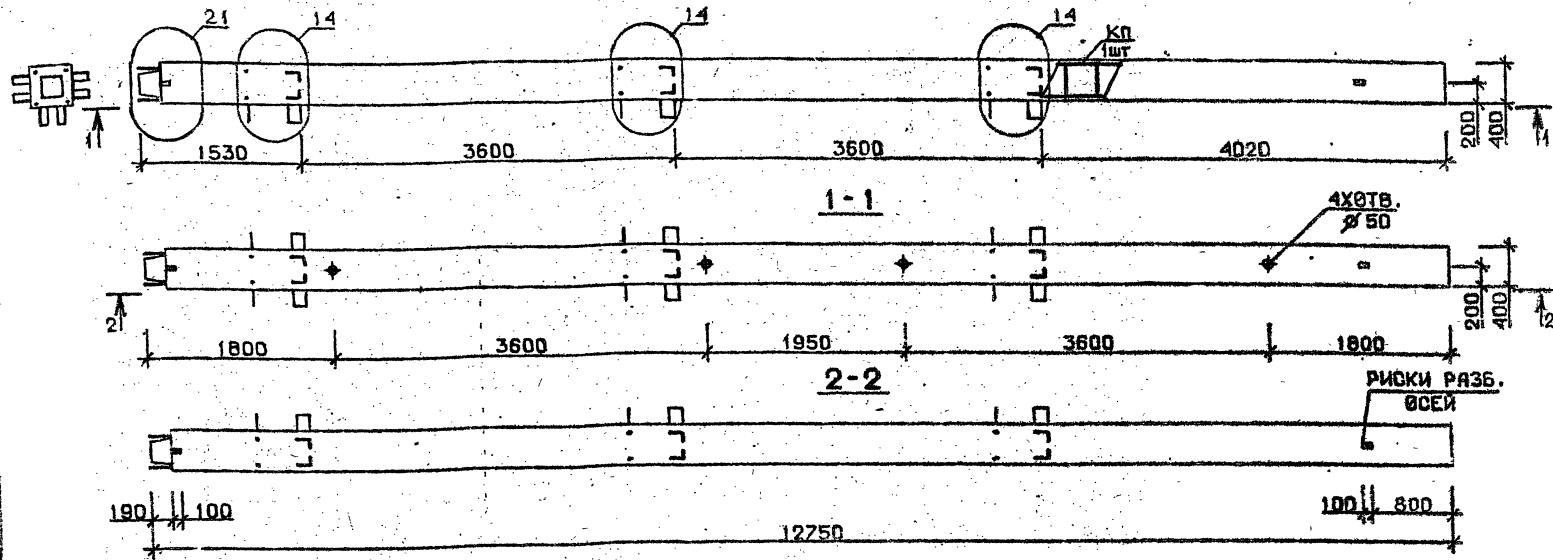
Технические требования см. I.020.I-2c/89 В.2-3 ТТ  
 Детали см. I.020.I-2c/89 В.2-13

ИЗМ. ПОЯВ. ПОДПИСЬ И ДАТА ВЗАИМН. В

РАЗРАБ.	И.КВАНБА	Ивант	1.020.I-2c/89. 2-3 К141
ПРОВЕРИЛ	И.КВАНБА	Ивант	
ГИП	БУСКИВАДЗЕ	Буск	
И.КОНТР.	И.КВАНБА	Ивант	Колонна 3КН36.128-...-С 3КН36.128-...



I.020.I-2с/89 В.2-3



Марка колонны	Масса, т	Класс бетона	Объем бетона, м³	Расход стали, кг	Марка арматурного изделия	Обозначение документа
4 КН 36.128-1-С	5,099	В 30	2,04	373,6	КП357с	В.2-4 К84
4 КН 36.128-3-С				446,2	КП358с	
4 КН 36.128-4-С				496,2	КП359с	
4 КН 36.128-6-С				575,2	КП360с	
4 КН 36.128-7-С				714,8	КП361с	
4 КН 36.128-9-С				812,3	КП362с	
4 КН 36.128-1	5,099	В 30	2,04	354,9	КП357	В.2-4 К182
4 КН 36.128-3				427,5	КП358	
4 КН 36.128-4				477,5	КП359	
4 КН 36.128-6				556,5	КП360	
4 КН 36.128-7				684,9	КП361	
4 КН 36.128-9				782,4	КП362	

Технические требования см. I.020.I-2с/89 В.2-3 ТТ  
 Детали см. I.020.I-2с/89 В.2-13

М.В.Н. ПОДП. ПОДПИСЬ И ДАТА ВЗАМ. ИВ.П.

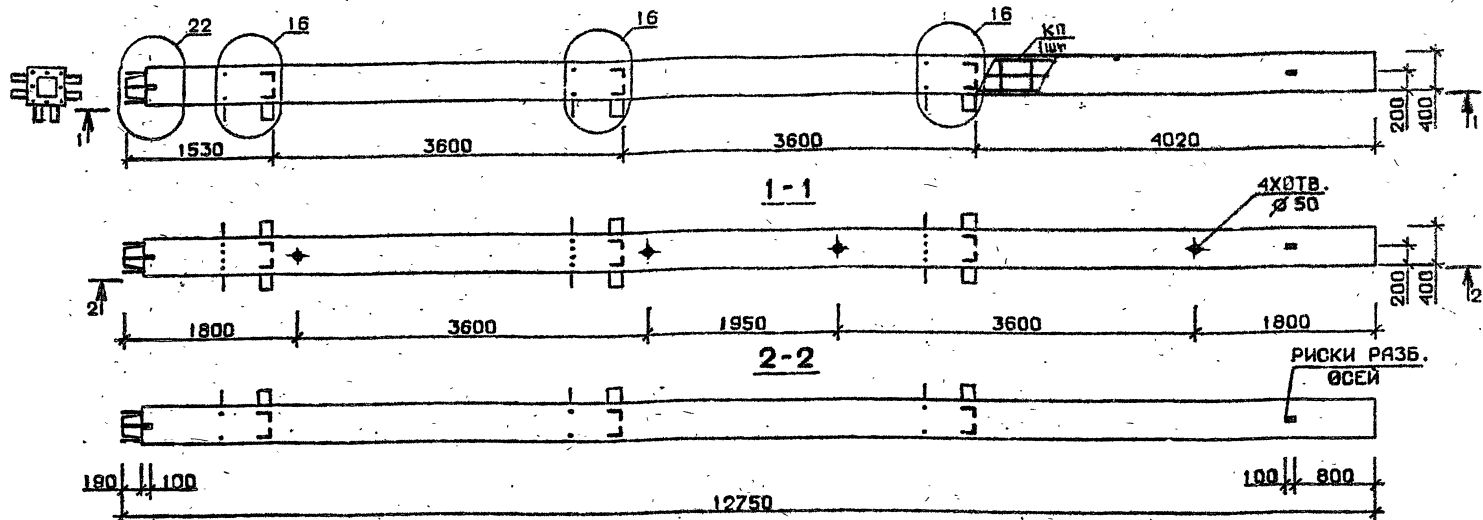
РАЗРАБ.	ЦАНКВЕТАДЗЕ	К.С.
ПРОВЕРЯЮЩИЙ	ЧКВАНАВА	Р.С.
ГИП	БУСКИВАЗЕ	С.С.
Н. КОНТР.	ЧКВАНАВА	Р.С.

I.020.I-2с/89. 2-3 К143

Колонна  
 4 КН 36.128-...-С  
 4 КН 36.128-...

СТАВКА	ЛИСТ	ЛИСТОВ
Р	1	1
ТбилизНИИЭП		

И.020.1-2с/89 В.2-3



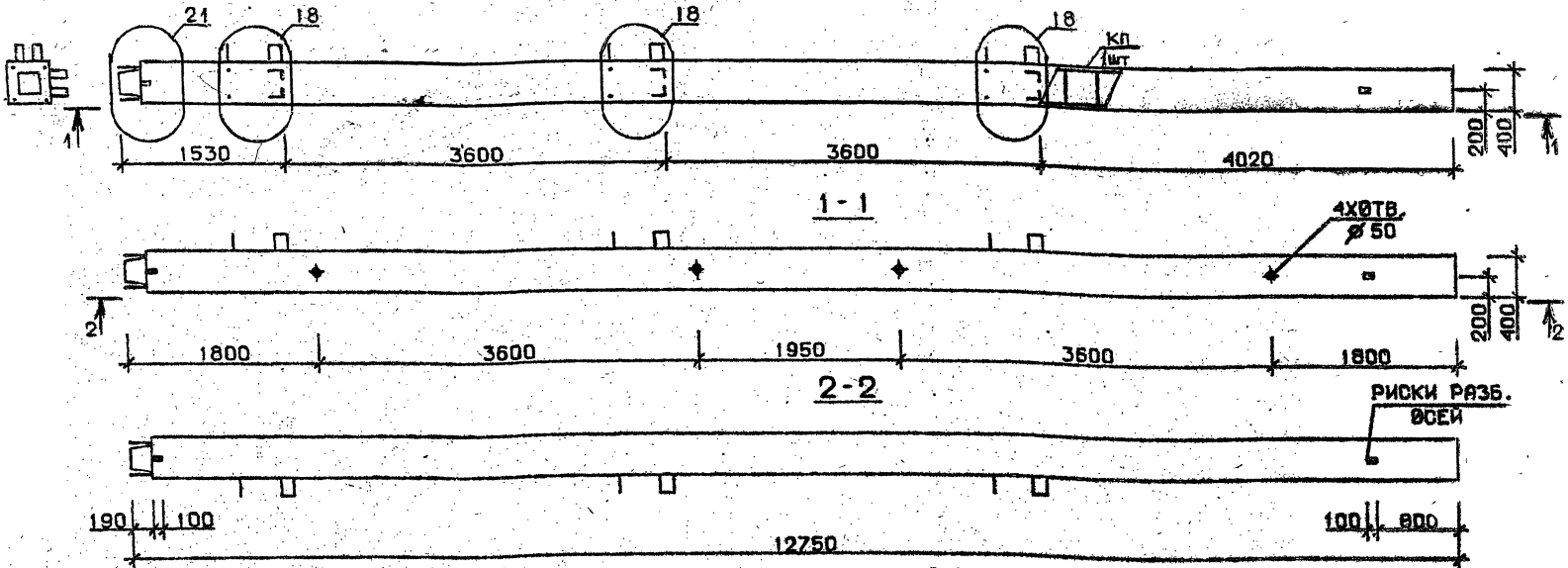
Марка колонны	Масса, т	Класс бетона	Объем бетона, м³	Расход стали, кг	Марка арматурного изделия	Обозначение документа
4 КН 36.128-11-С	5,099	В 35	2,04	932,0	КП363с	В.2-4 К85
4 КН 36.128-13-С				1149,5	КП364с	
4 КН 36.128-11	5,099	В 35	2,04	914,2	КП363	В.2-4 К183
4 КН 36.128-13				1119,6	КП364	

Технические требования см. И.020.1-2с/89 В.2-3 ТТ.  
 Детали см. И.020.1-2с/89 В.2-13

РАЗРАБ.	МАЙСТРАДЗЕ		1.020.1-2с/89. 2-3 К144	СТАДИЯ	ЛИСТ	ЛИСТОВ
ПРОВЕРИЛ	ЧКВАНОВА					
ГИП	БУСКИВАДЗЕ		КОЛОННА - 4КН 36.128-...-С 4КН 36.128-...	Р.		1
Н. КОНТР.	ЧКВАНОВА					

ТбпизНИИЭП

I.020.I-2c/89 В. 2-3



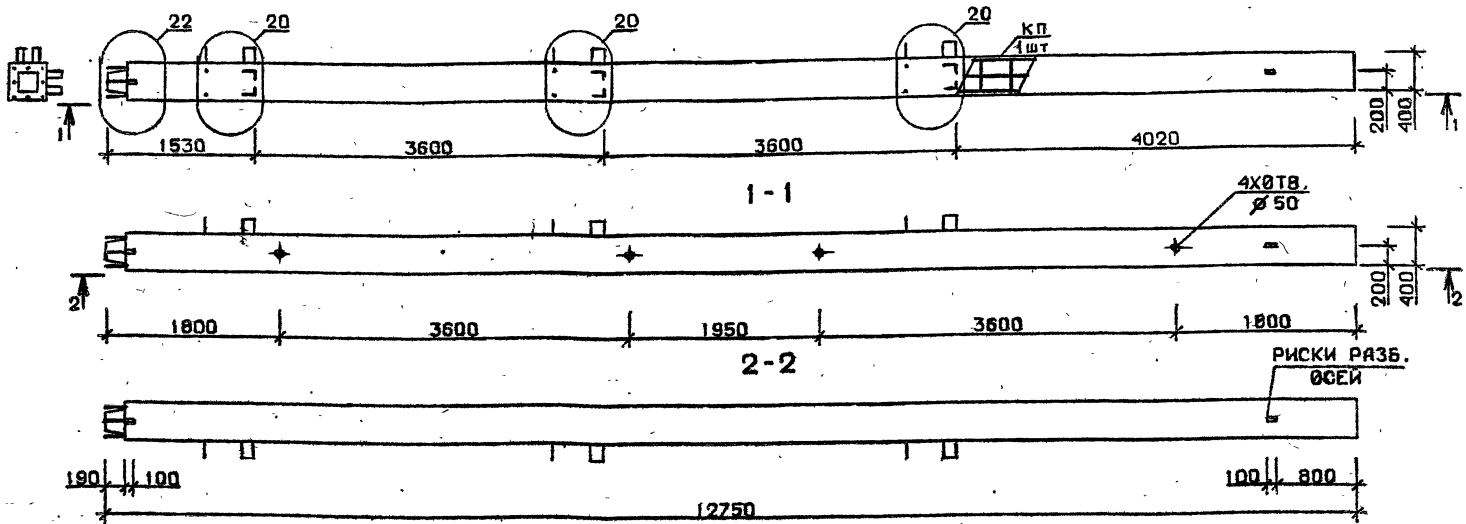
Марка колонны	Масса, г	Класс бетона	Объем бетона, м³	Расход стали, кг	Марка арматурного изделия	Обозначение документа
5 КН 36.128-1-С	5,099	В 25	2,04	352,5	КП365с	В.2-4 К85
5 КН 36.128-3-С		В 30		425,1	КП366с	
5 КН 36.128-4-С				475,1	КП367с	
5 КН 36.128-6-С				554,1	КП368с	К86
5 КН 36.128-7-С		693,1		КП369с		
5 КН 36.128-9-С		790,5		КП370с		
5 КН 36.128-1	5,099	В 25	2,04	333,8	КП365	В.2-4 К183
5 КН 36.128-3		В 30		406,4	КП366	
5 КН 36.128-4				456,4	КП367	
5 КН 36.128-6				535,4	КП368	К184
5 КН 36.128-7		663,2		КП369		
5 КН 36.128-9		760,6		КП370		

Технические требования см. I.020.I-2c/89 В.2-3 IT  
 Детали см. I.020.I-2c/89 В.2-13

И.И. ВОЛД. Подпись и дата. ЭЗЗМ.Н.И.В.И.

РАЗРАБ.	ЧАНКВЕТАД	И.И.В.	1.020.I-2c/89. 2-3 К145
ПРОВЕРИЛ	БУСКИВАДЗЕ	И.И.В.	
ГИП	ЧЕВАНОВА	И.И.В.	
КОЛОННА 5 КН 36.128-...-С 5 КН 36.128-...			СТАВЛЯ ЛИСТ ЛИСТОВ Р 1 ТБилЗНИИЭП
И. КОНТР.	БУСКИВАДЗЕ	И.И.В.	ФОРМАТ А3

I.020.I-2с/89 В. 2-3



Марка колонны	Масса, т	Класс бетона	Объем бетона, м³	Расход стали, кг	Марка арматурного изделия	Обозначение документа
5 КН 36.128-11-С	5,099	В 35	2,04	918,5	КП371с	В.2-4 К86
5 КН 36.128-13-С				1127,8	КП372с	К87
5 КН 36.128-11	5,099	В 35	2,04	899,8	КП371	В.2-4 К84
5 КН 36.128-13				1097,9	КП372	К185

Технические требования см. I.020.I-2с/89 В.2-3 ТТ  
 Детали см. I.020.I-2с/89 В.2-13

Имя, инициалы, Подпись и дата

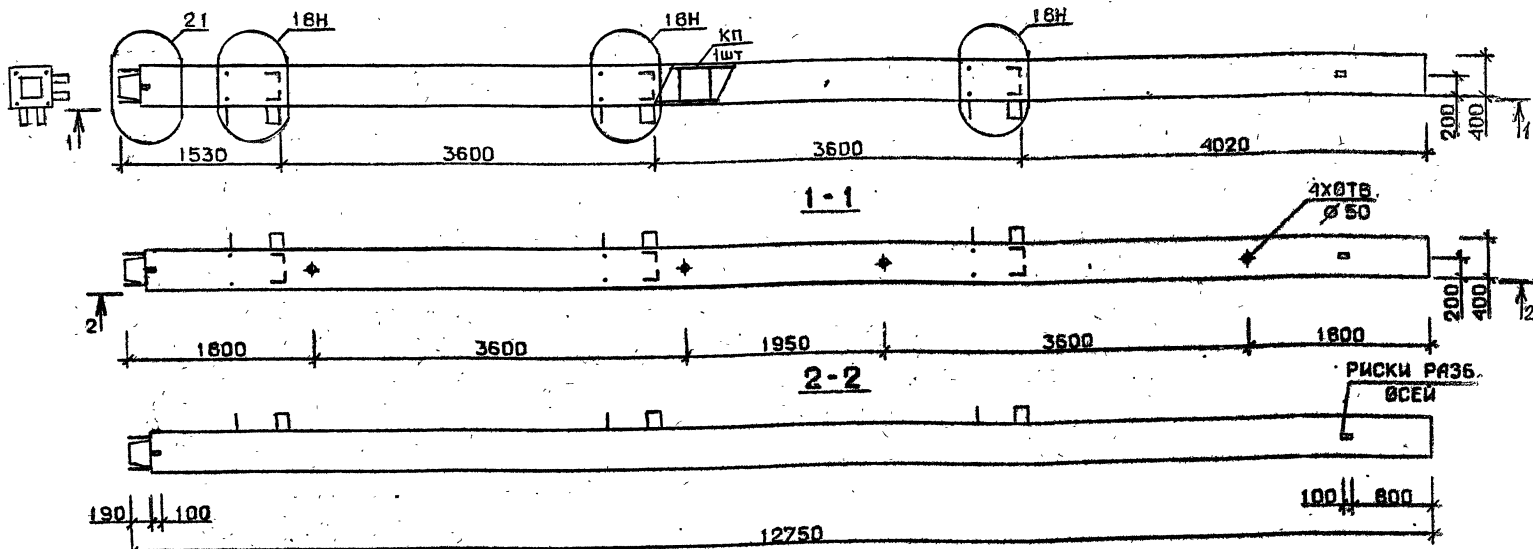
РАЗРАБ.	МАНСУРАЕВ	<i>Manur</i>
ПРОВЕРИЛ	ЧКВАНАВА	<i>Chkvanava</i>
ГИП	БУСКИВААЭ	<i>Buskivaae</i>
И. КОНТР.	ЧКВАНАВА	<i>Chkvanava</i>

I.020.I-2с/89. 2-3 К146

Колонна  
 5КН 36.128-...-С  
 5КН 36.128-...-С

Страница	Лист	Листов
Р		1
ТбизНИИЭП		

I.020.I-2c/89 В. 2-3



Марка колонны	Масса, т	Класс бетона	Объем бетона, м³	Расход стали, кг	Марка арматурного изделия	Обозначение документа
5 КН 36.128-1-Сн	5,099	В30	2,04	352,5	КП365сн	В.2-4 К87
5 КН 36.128-3-Сн				425,1	КП366сн	
5 КН 36.128-4-Сн				475,1	КП367сн	
5 КН 36.128-6-Сн				554,1	КП368сн	
5 КН 36.128-7-Сн				693,1	КП369сн	
5 КН 36.128-9-Сн				790,5	КП370сн	
5 КН 36.128-1-н	5,099	В30	2,04	333,8	КП365н	В.2-4 К185
5 КН 36.128-3-н				406,4	КП366н	
5 КН 36.128-4-н				456,4	КП367н	
5 КН 36.128-6-н				535,4	КП368н	
5 КН 36.128-7-н				663,2	КП369н	
5 КН 36.128-9-н				760,6	КП370н	
						К186

Технические требования см. I.020.I-2c/89 В.2-3 ТТ  
 Детали см. I.020.I-2c/89 В.2-13

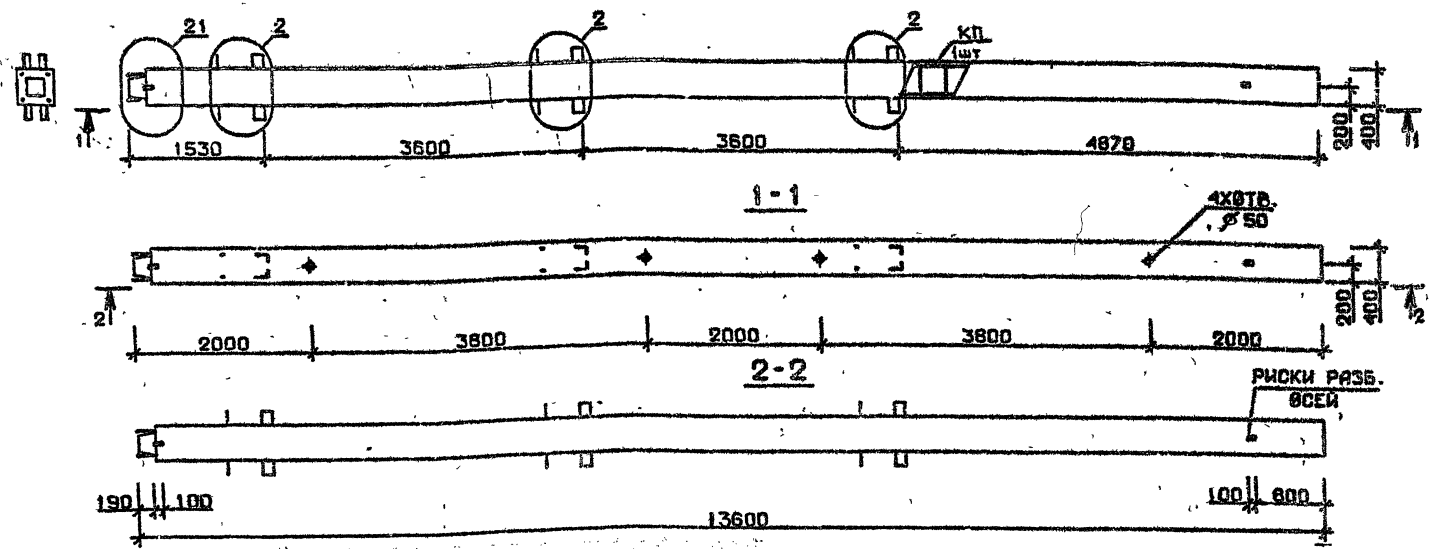
РАЗРАБ.	ЧАНКЕТАЛ	Ивант	I.020.I-2c/89. 2-3 К147
ПРОВЕРИЛ	БУСКИВАЛ	Бускивал	
ГИП	ЧКВАНОВА	Чкванова	
И. КОНТР.	БУСКИВАЛ	Бускивал	
Колонна 5КН36.128-...-С 5КН36.128-...			СТАДИЯ ЛИСТ ЛИСТОВ Р I ТбилЗНИИЭП

Имя, № подл., Подпись и дата. Взам. инв. №





I.020.I-2c/89 В.2-3



Марка колонны	Масса, т	Класс бетона	Объем бетона, м³	Расход стали, кг	Марка арматурного изделия	Обозначение документа
1 КН 36.136-1-С	5,439	В 25	2,18	328,0	КП373с	В.2-4 К89
1 КН 36.136-2-С				406,0	КП374с	
1 КН 36.136-4-С				458,6	КП375с	
1 КН 36.136-6-С		В 30		512,4	КП376с	
1 КН 36.136-7-С				683,9	КП377с	
1 КН 36.136-9-С				785,4	КП378с	
1 КН 36.136-1	5,439	В 25	2,18	307,7	КП373	В.2-4 К187
1 КН 36.136-2				385,7	КП374	
1 КН 36.136-4				438,3	КП375	
1 КН 36.136-6		В 30		522,1	КП376	
1 КН 36.136-7				651,3	КП377	
1 КН 36.136-9				752,8	КП378	

Технические требования см. I.020.I-2c/89 В.2-3 ТТ  
 Детали см. I.020.I-2c/89 В.2-13

ИМ. ИЕ ПОДЛ. СОДЕРЖ. И ДАТА ВЗАИМ. ИВ. И

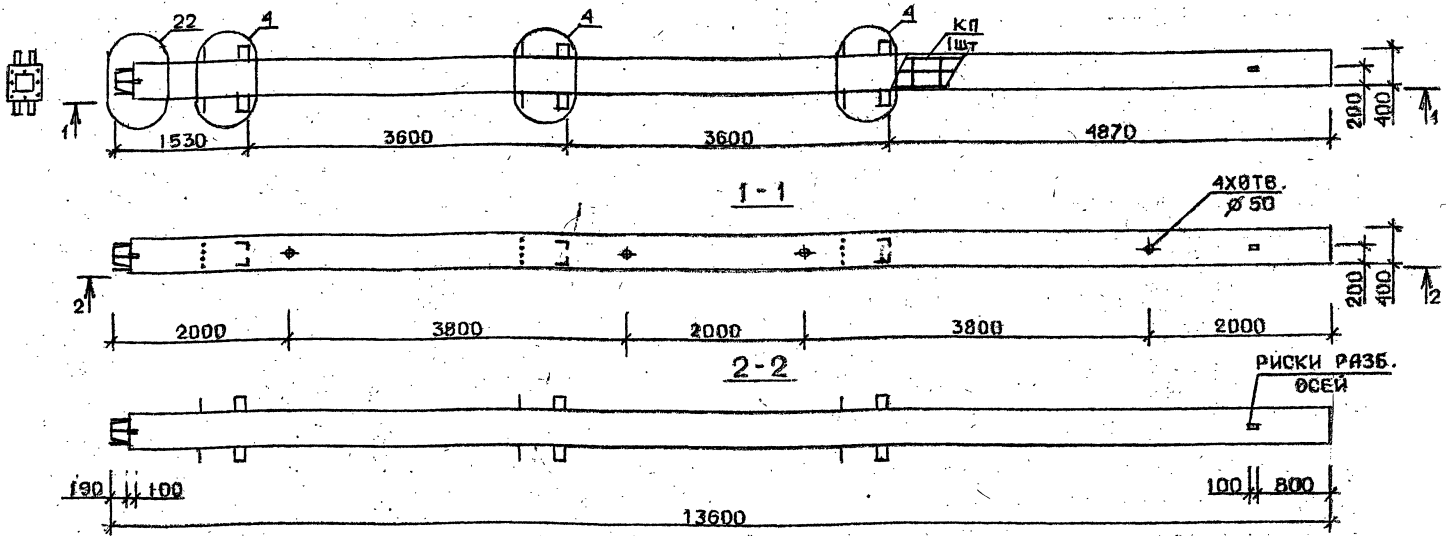
РАЗРАБ.	ЧАНГЕТААЕ	Чанг
ПРОВЕРИЛ	БУСКИВААЭ	Буски
ГИП	ЧКВАНАВА	Чкван
И. КОНТР.	БУСКИВААЭ	Буски

1.020.I-2c/89. 2-3 К49

Колонна  
 1КН 36.136-...-С  
 1КН 36.136-...

Стандарт	Лист	Листов
Р		1
ТБилЗНИИЭП		

I.020.1-2с/89 В. 2-3

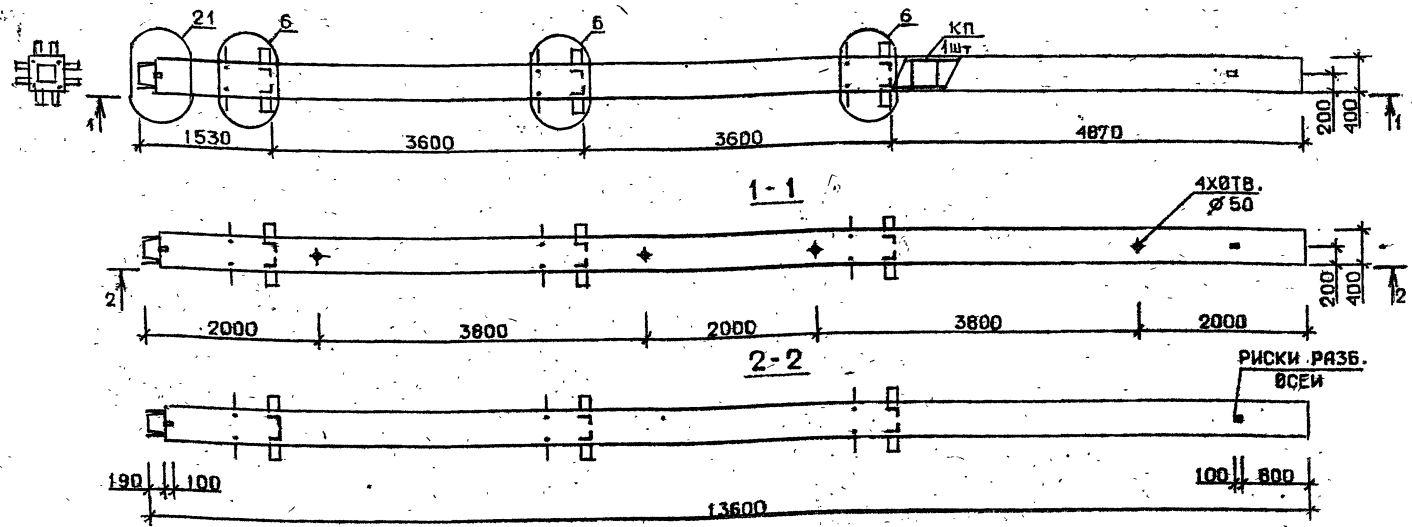


Марка колонны	Масса, т	Класс бетона	Объем бетона, м³	Расход стали, кг	Марка арматурного изделия	Обозначение документа
1 КН 36.136-11-С	5,439	В35	2,18	927,6	КП379с	В.2-4 К150
1 КН 36.136-13-С				1174,0	КП380с	
1 КН 36.136-11	5,439	В35	2,18	907,3	КП379	В.2-4 К188
1 КН 36.136-13				1141,4	КП380	

Технические требования см. I.020.1-2с/89 В.2-3 ТТ  
 Детали см. I.020.1-2с/89 В.2-13

РАЗРАБ.	МАКСУГ ДДВ	10/89	I.020.1-2с/89. 2-3 К150	
ПРОБЕРИ:	БУСКИН АБЭ	10/89		
ГНП	КОВАЛОВА	Челан	Колонна 1КН 36.136-...-С 1КН 36.136-...	
И.КОНТР.	БУСКИН АБЭ	10/89		
СТАДИЯ			ЛИСТ	ЛИСТОВ
Р			1	1
ТБилЗНИИЭП			ФОРМАТ А3	

I.020.I-2с/89 В. 2-3



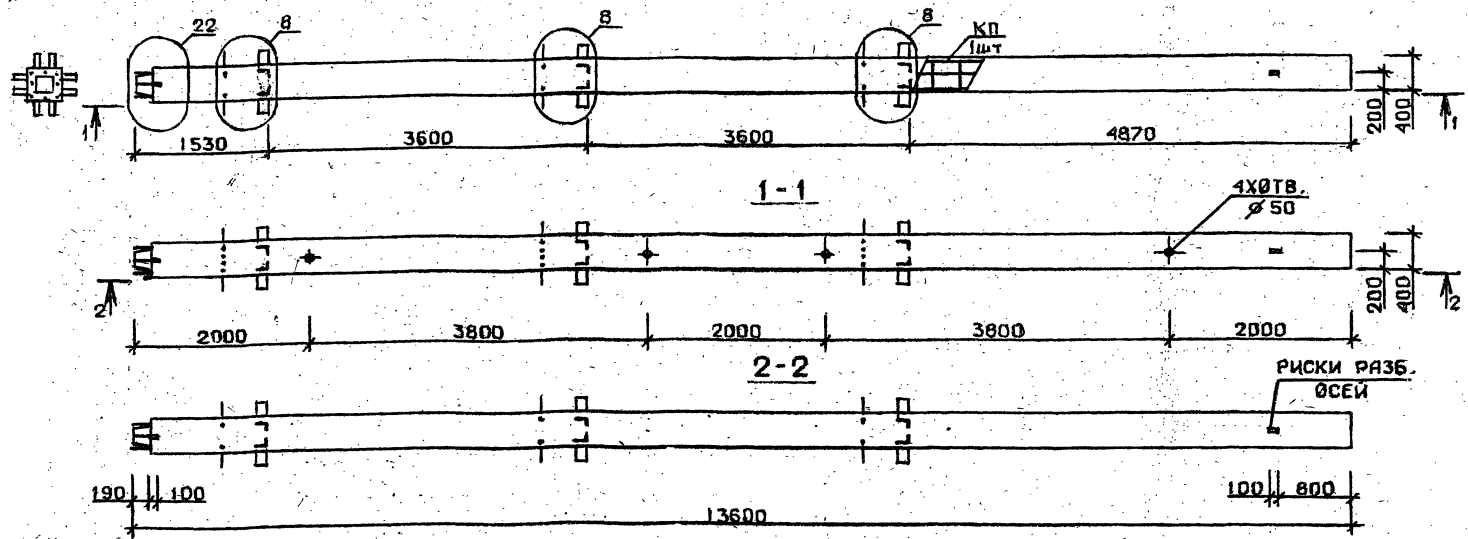
Марка колонны	Масса, т	Класс бетона	Объем бетона, м³	Расход стали, кг	Марка арматурного изделия	Обозначение документа			
2 КН 36.136-1-С	5,439	В 25	2,18	400,0	КП 381с	В.2-4 К90			
2 КН 36.136-2-С				477,3	КП 382с				
2 КН 36.136-4-С				530,5	КП 383с				
2 КН 36.136-6-С				614,7	КП 384с				
2 КН 36.136-7-С				761,8	КП 385с				
2 КН 36.136-9-С	5,439	В 30	2,48	865,4	КП 386с	К91			
2 КН 36.136-1				В 25	2,48		379,7	КП 381	
2 КН 36.136-2							457,0	КП 382	
2 КН 36.136-4							510,2	КП 383	
2 КН 36.136-6				В 30	2,48		594,4	КП 384	К189
2 КН 36.136-7							729,2	КП 385	
2 КН 36.136-9							832,8	КП 386	

Технические требования см. I.020.I-2с/89 В.2-3 ТТ  
 Детали см. I.020.I-2с/89 В.2-13

Изм. №, дата, исполнители и дата, подпись, инициалы

РАЗРАБ.	ЧАНДЕНАВА	Колл	1.020.I-2с/89. 2-3 К151
ПРОВЕРИЛ	ЧКВАНОВА	Рези	
Г.ИП	БУСКИЕВА	С	
Н. КОНТР.	ЧКВАНОВА	С	Колонна 2 КН 36.136-...-С 2 КН 36.136-...
			Стадия Р
			Лист 1
			Листов 1
			Т6илЗНИИЭП

I.020.I-2c/89 В. 2-3



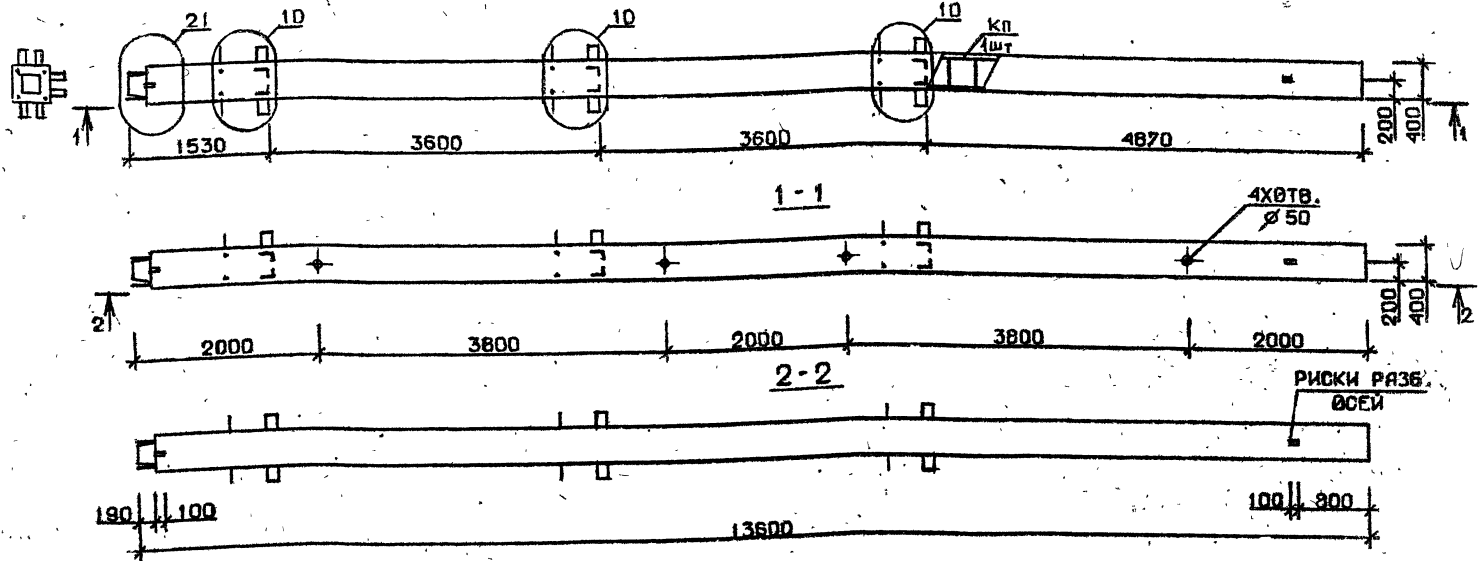
Марка колонны	Масса, т	Класс бетона	Объем бетона, м³	Расход стали, кг	Марка арматурного изделия	Обозначение документа
2 КН 36.136-11-С	5,439	В 35	2,18	990,1	КП387с	В.2-4 К91
2 КН 36.136-13-С				1253,0	КП388с	К92
2 КН 36.136-11	5,439	В 35	2,18	969,8	КП387	В.2-4 К189
2 КН 36.136-13				1220,4	КП388	К190

Технические требования см. I.020.I-2c/89 В.2-3 ТТ  
 Детали см. I.020.I-2c/89 В.2-13

ИЗВ. И ПОДП. Подпись и дата Взам. ин. №

РАС. РАБ.	МАЙСУРАЕ		I.020.I-2c/89. 2-3 К152						
ПРОВЕРИЛ	БУСКИВАДЗЕ								
ГИП	ЧКВАНБА		Колонна 2КН 36.136-...-С 2КН 36.136-...-С						
И. КОНТР.	БУСКИВАДЗЕ		<table border="1"> <tr> <td>Станд.</td> <td>Лист</td> <td>Листов</td> </tr> <tr> <td>Р</td> <td></td> <td>1</td> </tr> </table> ТбилЗНИИЭП	Станд.	Лист	Листов	Р		1
Станд.	Лист	Листов							
Р		1							

I.020.I-2с/89 В. 2-3



Марка колонны	Масса, г	Класс бетона	Объем бетона, м³	Расход стали, кг	Марка арматурного изделия	Обозначение документа
3КН 36.136-1-С	5,439	В 25	2,18	378,7	КП389с	8.2-4 К92
3КН 36.136-3-С				456,1	КП390с	
3КН 36.136-4-С				511,0	КП391с	
3КН 36.136-6-С				592,3	КП392с	
3КН 36.136-7-С				741,3	КП393с	
3КН 36.136-9-С	5,439	В 30	2,18	842,7	КП394с	К93
3КН 36.136-1				358,4	КП389	
3КН 36.136-3				435,8	КП390	
3КН 36.136-4				490,7	КП391	
3КН 36.136-6				572,0	КП392	
3КН 36.136-7				708,6	КП393	
3КН 36.136-9				810,1	КП394	

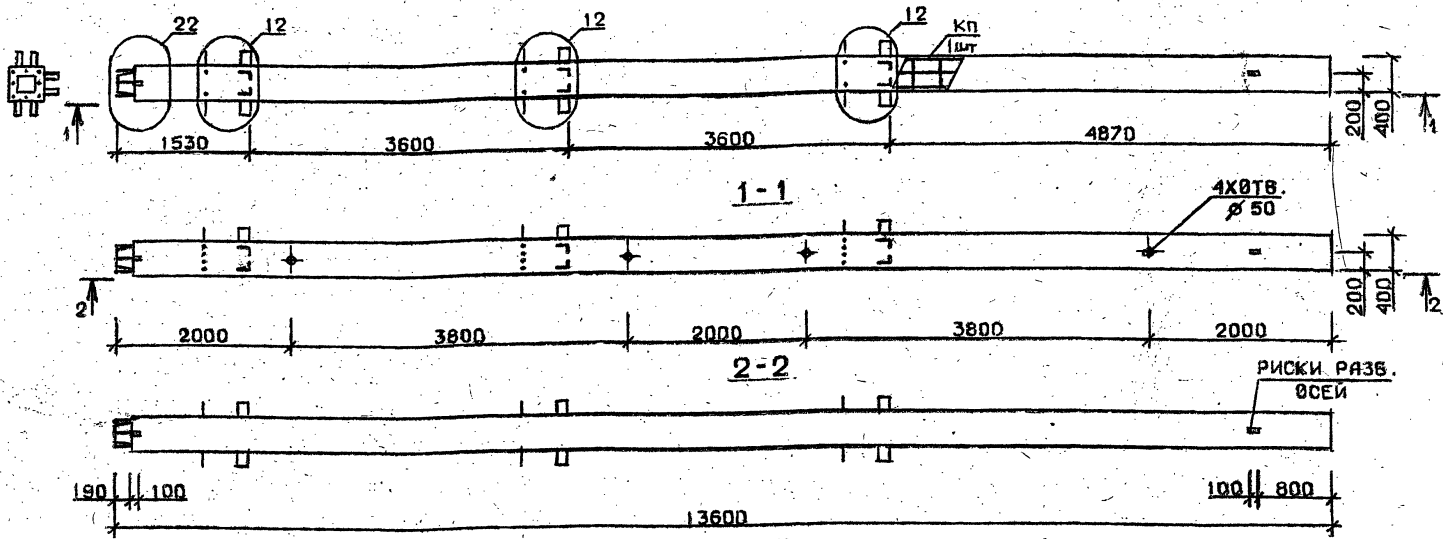
Технические требования см. I.020.I-2с/89 В.2-3 ТТ  
 Детали см. I.020.I-2с/89 В.2-13

Дата, не подл. Подпись и дата. ВЗРМАНЬЕ

РАЗРАБ. ТАВШАБАДЗЕ		1.020.I-2с/89, 2-3 К153	
ПРОВЕРИЛ	БУСНИВАДЗЕ	Колонна 3КН 36.136-...-С 3КН 36.136-...	СТАВИЛ
ГИП	ЧУВАНОВА		ЛИСТ
			Р
			1
			ТБилЗНИИЭП
ИЛ. КОНТР.	БУСНИВАДЗЕ		

ФОРМАТ А6

И.С.О. I-20/89 В. 2-3



Марка колонны	Масса, т	Класс бетона	Объем бетона, м³	Расход стали, кг	Марка арматурного изделия	Обозначение документа
3 КН 36.136-11-С	5,435	В 35	2,18	984,9	КП395с	В.2-4 К93
3 КН 36.136-13-С		В 45		1211,4	КП396с	К93
3 КН 36.136-14-С				1211,4	КП396с	
3 КН 36.136-11	5,439	В 35	2,18	964,6	КП395	В.2-4 К194
3 КН 36.136-13		В 45		1178,8	КП396	К194
3 КН 36.136-14				1178,8	КП396	

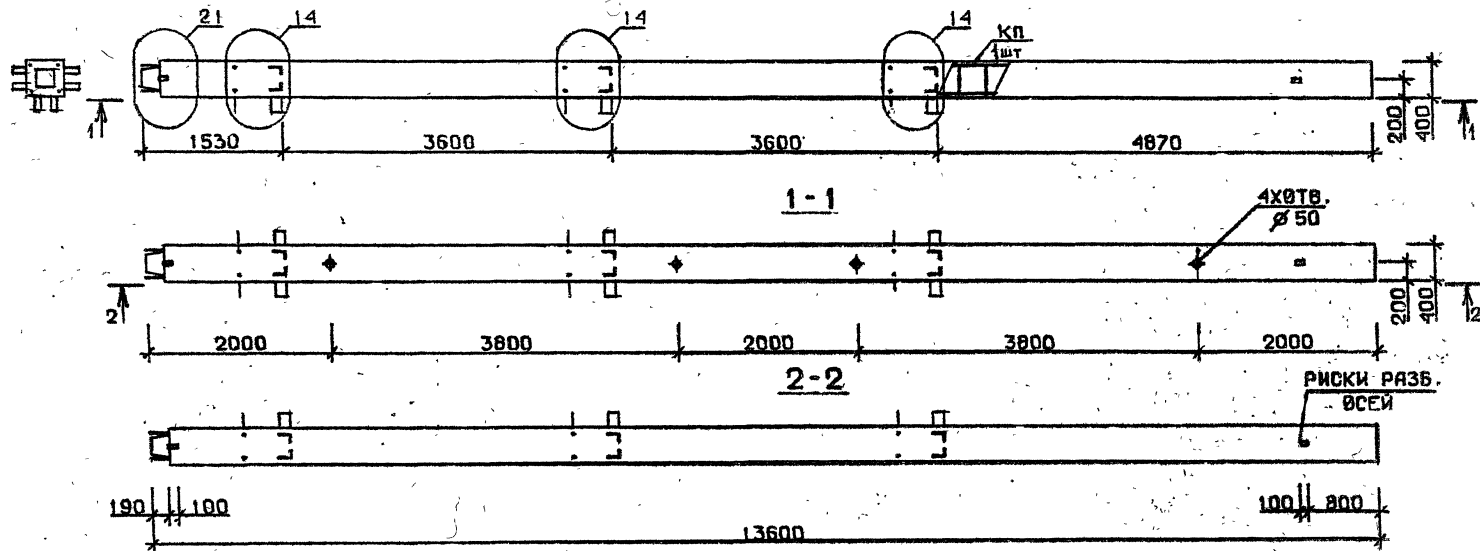
Технические требования см. I.020.I-2с/89 В.2-3 ТТ  
 Детали см. I.020.I-2с/89 В.2-13

И.С.О. I-20/89 В. 2-3

РАЗРАБ.	ЧУВАНОВА	Чув
ПРОВЕРИЛ	ЧУВАНОВА	Чув
ГИП	БУСИНОВА	Бус
И.КОНТР.	ЧУВАНОВА	Чув

1.020.I-2с/89. 2-3 К154		
КОЛОННА	СТАДИЯ	ЛИСТ
3КН 36.136-...-С	Р	1
3КН 36.136-...	ТбилизНИИЭП	

ФОРМАТ А3



Марка колонны	Масса, т	Класс бетона	Объем бетона, м³	Расход стали, кг	Марка арматурного изделия	Обозначение документа
4 КН 36.136-1-С	5,439	В 30	2,18	384,7	КП397с	В.2-4 К94
4 КН 36.136-3-С				460,3	КП398с	
4 КН 36.136-4-С				513,5	КП399с	
4 КН 36.136-6-С				600,0	КП400с	
4 КН 36.136-7-С				747,3	КП401с	
4 КН 36.136-9-С				848,7	КП402с	
4 КН 36.136-1	5,439	В 30	2,18	364,4	КП397	В.2-4 К192
4 КН 36.136-3				440,0	КП398	
4 КН 36.136-4				493,0	КП399	
4 КН 36.136-6				579,7	КП400	
4 КН 36.136-7				714,7	КП401	
4 КН 36.136-9				816,1	КП402	

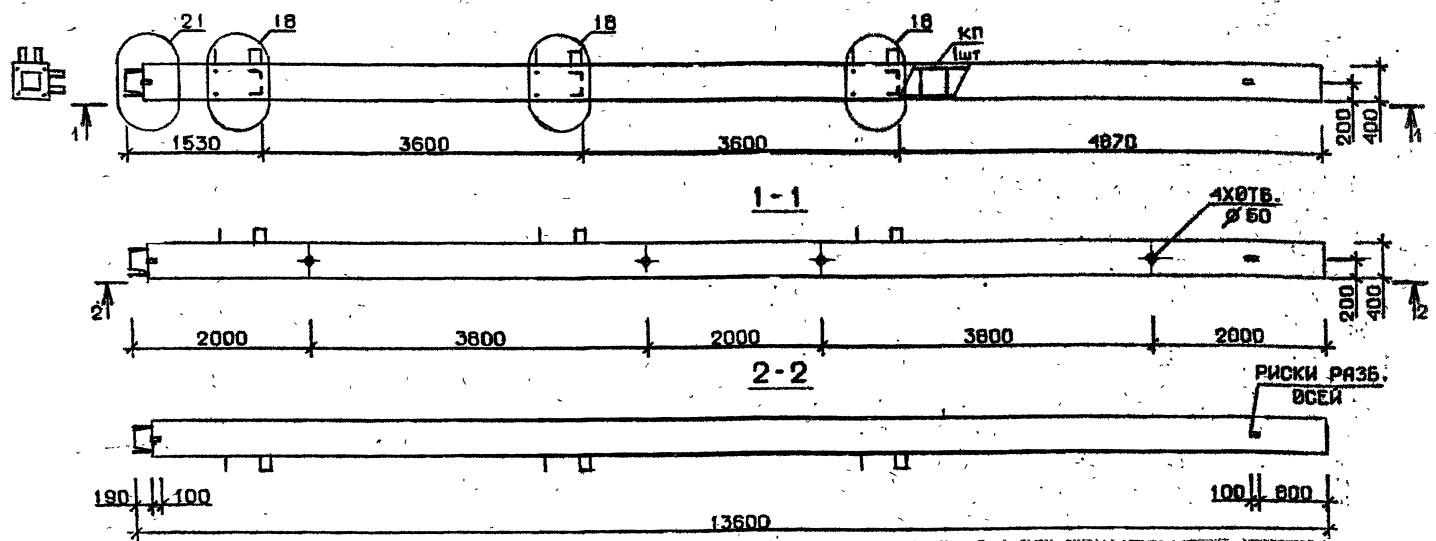
Технические требования см. 1.020.1-2с/89 В.2-3 ТТ  
 Детали см. 1.020.1-2с/89 В.2-13

РАЗРАБ.	МОСЕСОВА			1.020.1-2с/89. 2-3- К155
ПРОВЕРЯЮЩИЙ	БУСКИНВАДЗЕ			
ГИП	ЧИВАНДВА			Колонна 4 КН 36.136-...-С 4 КН 36.136-...-С
И. КОНТР.	БУСКИНВАДЗЕ			
				СТАВЛЯ ЛИСТ ЛИСТОВ
				Р 1
				ТБИЛЗНИИЭП





1.020.1-2с/89 2-3



Марка колонны	Масса, т	Класс бетона	Объем бетона, м³	Расход стали, кг	Марка арматурного изделия	Обозначение документа
5 КН 36.136-1-С	5,439	В 25	2,18	363,6	КП405с	В.2-4 К95
5 КН 36.136-3-С		В 30		441,0	КП406с	
5 КН 36.136-4-С				494,2	КП407с	
5 КН 36.136-6-С				578,4	КП408с	К96
5 КН 36.136-7-С				725,5	КП409с	
5 КН 36.136-9-С	826,7		КП410с			
5 КН 36.136-1	5,439	В25	2,18	343,3	КП405	В.2-4 К193
5 КН 36.136-3		В 30		420,7	КН406	
5 КН 36.136-4				473,9	КН407	К194
5 КН 36.136-6				558,1	КН408	
5 КН 36.136-7				692,9	КН409	
5 КН 36.136-9	794,1		КН410			

Технические требования см. I.020.1-2с/89 В.2-3 ТТ  
 Детали см. I.020.1-2с/89 В.2-13

РАЗРАБ.	ТАВШАВА ЗЕ	<i>Тавш</i>
ПРОВЕРИЛ	БУСИНБАДЗЕ	<i>Бусин</i>
ГИП	ЧИДАНБАВА	<i>Чидан</i>
ИЛ КОЛТР.	БУСИНБАДЗЕ	<i>Бусин</i>

**I.020.1-2с/89. 2-3 К157**

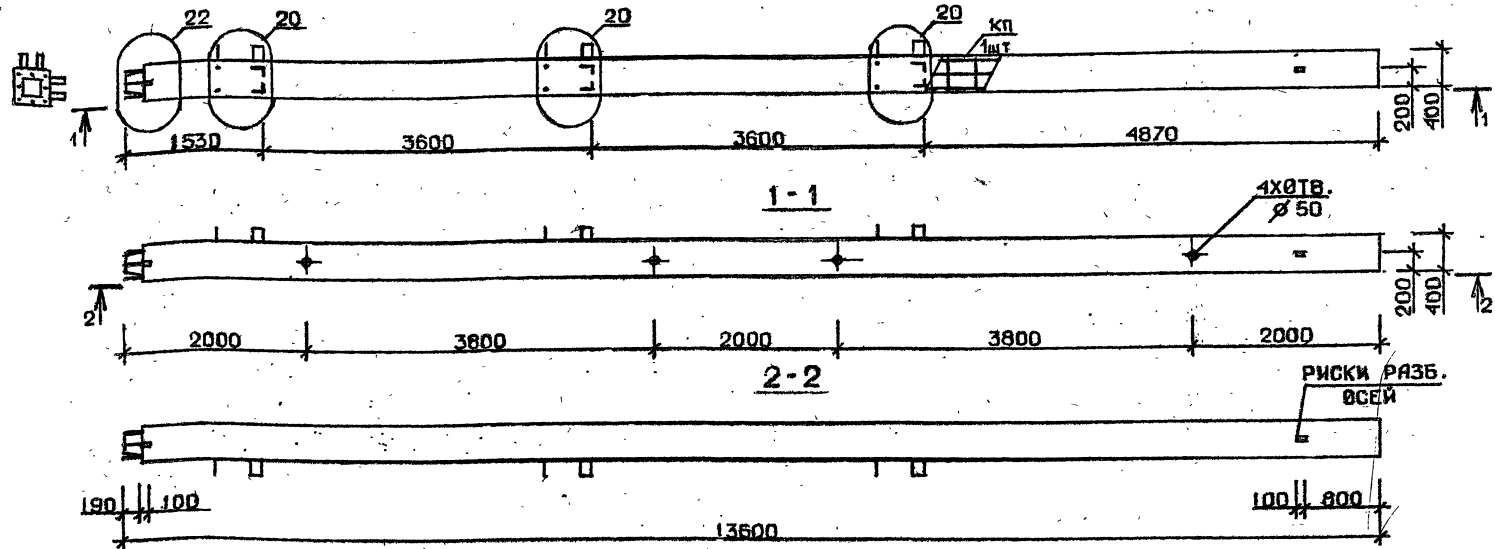
**Колонна**  
 5КН 36.136-...-С  
 5КН 36.136-...

СТАЛИЯ	ЛИСТ	ЛИСТОВ
Р		1

**ТбилЗНИИЭП**

ИЗВ. № ПОР.Л. Подпись и дата. Взам.инв. №

1.020.1-2с/89 2-3



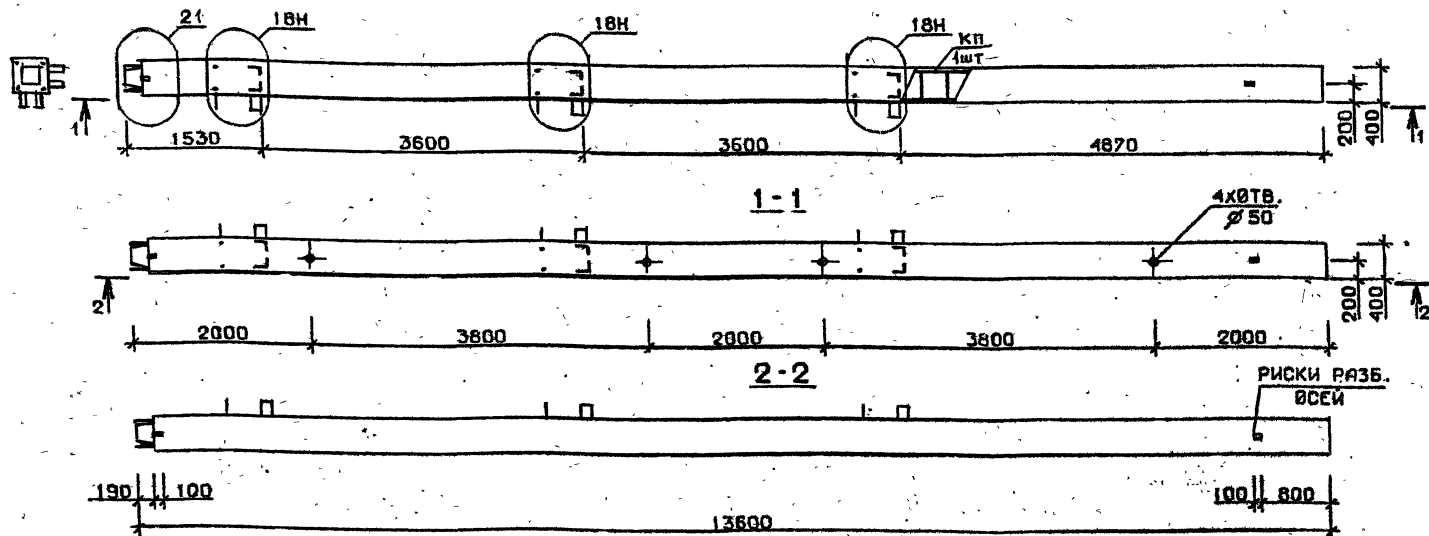
Марка колонны	Масса, т	Класс бетона	Объем бетона, м³	Расход стали, кг	Марка арматурного изделия	Обозначение документа
5 КН 36.136-11-С	5,439	В 35	2,18	964,2	КП411с	В.2-4 К96
5 КН 36.136-13-С						К97
5 КН 36.136-11	5,439	В 35	2,18	943,9	КП411	В.2-4 К194
5 КН 36.136-13						К195

Технические требования см. 1.020.1-2с/89 В.2-3 ТТ  
 Детали см. 1.020.1-2с/89 В.2-13

ИЗДАНИЕ ПОДЛЕЖИТ ПОДТВЕРЖДЕНИЮ В ГАУЗ ВР МОСКВЫ

РАЗРАБ.	ЧУКВЕТАНЕ	1989	1.020.1-2с/89. 2-3 К158	Страницы	Лист	Листов
ПРОВЕРИЛ	ЧКВАНОВА	1989				
ГИП	БУСКИВАЛД	1989				
И. КОНТР.	ЧКВ/ЧАВА	1989	Колонна	Р	1	ТбилЗНИИЭП
			5 КН 36.136-...-С			
			5 КН 36.136-...			

1020.1-2с/89 2-3



Марка колонны	Масса, т	Класс бетона	Объем бетона, м <sup>3</sup>	Расход стали кг	Марка арматурного изделия	Обозначение документа
5 КН 36.136-1-Сн	5,439	В 30	2,18	363,6	КП405Сн	В.2-4 К97
5 КН 36.136-3-Сн				441,0	КП406Сн	
5 КН 36.136-4-Сн				494,2	КП407Сн	
5 КН 36.136-6-Сн				578,4	КП408Сн	
5 КН 36.136-7-Сн				725,5	КП409Сн	
5 КН 36.136-9-Сн				826,7	КП410Сн	К98
5 КН 36.136-1-Н	5,439	В 30	2,18	343,3	КП405Н	В.2-4 К195
5 КН 36.136-3-Н				420,7	КП406Н	
5 КН 36.136-4-Н				473,9	КП407Н	
5 КН 36.136-6-Н				558,1	КП408Н	
5 КН 36.136-7-Н				692,9	КП409Н	
5 КН 36.136-9-Н				794,1	КП410Н	К196

Технические требования см. I.020.1-2с/89 В.2-3 ТТ  
 Детали см. I.020.1-2с/89 В.2-13

ИЗВ. № ПОДЛ. ПОДПИСЬ И ДАТА ВЗАК. №

РАЗРАБ.	Ч.А.КВЕТАНЦ	Л.С.М.И.
ПРОВЕРИЛ	БУСКИВАЛХ	Л.С.М.И.
ГИП	Ч.КВАНБА	Л.С.М.И.
Н. КОНТР.	БУСКИВАЛХ	Л.С.М.И.

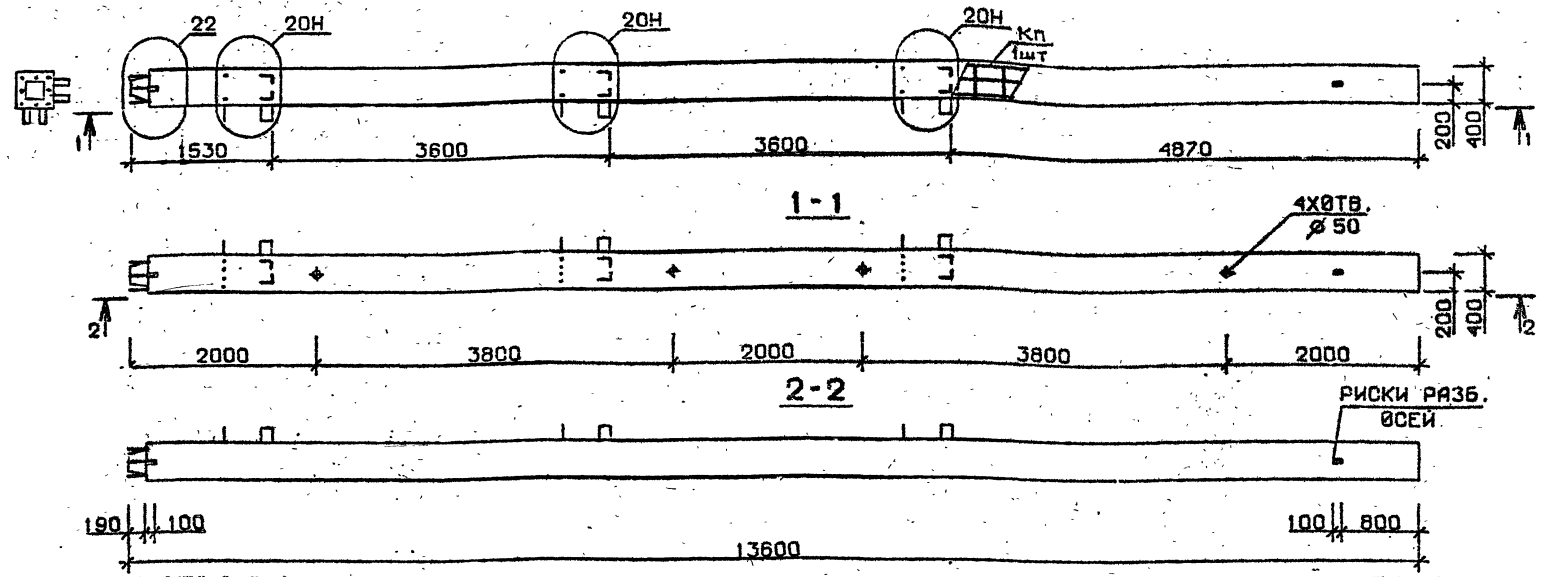
1.020.1-2с/89. 2-3 К159

Колонна  
 5КН 36.136-...-С  
 5КН 36.136-...-Н

СТАЛЬ	ЛИСТ	ЛИСТОВ
Р		1
ТбилЗНИИЭП		

ФОРМАТ А3

I.020.I-2c/89 В.2-3



Марка колонны	Масса, т	Класс бетона	Объем бетона м³	Расход стали кг	Марка арматурного изделия	Обозначение документа
5КН 36.136-11-Сн	5,439	В 35	2,18	964,2	КП411Сн	В.2-4 К98
5КН 36.136-13-Сн				1188,2	КП412Сн	
5КН 36.136-11-н	5,439	В 35	2,18	943,9	КП411н	В.2-4 К196
5КН 36.136-13-н				1155,6	КП412н	

Технические требования см. I.020.I-2c/89 В.2-3 ТТ  
 Детали см. I.020.I-2c/89 В.2-13

ИЗВ. ИЛИ КОПИЯ, ПОДАНА В РАТУ ВЗАМ. ИЛИ В

РАЗРАБ.	ТАШ. ЗАДЗЕ	<i>Саш</i>
ПРОВЕРИЛ	БУСКИВААЗЕ	<i>Буски</i>
ГИК.	ЧКВАНАВА	<i>Чкван</i>
И. КОНТР.	БУСКИВААЗЕ	<i>Буски</i>

I.020.I-2c/89 В.2-3 К160

Колонна  
 5КН 36.136-...-С  
 5КН 36.136-...-н

Стандия	Лист	Листов
Р		
ТбилЗНИИЭП		

Ведомость расхода стали на изделие, кг

I.020.I-2с/89 В 2-3

Марка элемента	Изделия арматурные																Всего	
	Арматура класса																	
	А-I				А-III													
	ГОСТ 5781-82*																	
	Ø8	Ø10	Ø12	Итого	Ø8	Ø10	Ø12	Ø14	Ø16	Ø18	Ø20	Ø25	Ø28	Ø32	Ø36	Ø40	Итого	
IKB 36.27-I-C	5,88	0,41	0,46	6,81	9,24	9,97					26,43		6,95				52,60	59,41
IKB 36.27-2-C	5,88	0,47	0,46	6,81	9,24	9,97						41,30	6,95				67,47	74,28
IKB 36.27-4-C	5,92	0,47	0,46	6,85	9,24	9,97							58,77				77,98	84,83
IKB 36.27-5-C	5,92	0,47	0,46	6,85	9,24	9,97							6,95	67,67			93,84	100,69
IKB 36.27-7-C	0,39	9,29		9,68		24,37								9,09	85,65		119,10	128,78
IKB 36.27-II-C	5,92	0,47		6,39	9,24	9,97								144,40			163,60	169,99
2KB 36.27-I-C	5,88	0,94	0,46	7,28	7,39	9,97					26,43		13,91				57,71	64,99
2KB 36.27-2-C	5,88	0,94	0,46	7,28	7,39	9,97						41,30	13,91				72,57	79,85
2KB 36.27-4-C	5,92	0,94	0,46	7,32	7,39	9,97							65,73				83,09	90,41
2KB 36.27-5-C	5,92	0,94	0,46	7,32	7,39	9,97							13,91	67,67			98,95	106,27
2KB 36.27-7-C	0,39	9,76		10,15		21,49								18,17	85,65		125,30	135,45
2KB 36.27-II-C	5,92	0,94		6,86	7,39	9,97								153,5			170,9	177,76
2KB 36.27-I3-C	0,39	9,76		10,15		21,49									19,39		215,8	225,95
3KB 36.27-I-C	5,88	0,47	0,46	6,81	7,39	9,97					26,43		6,95				50,75	57,56
3KB 36.27-2-C	5,88	0,47	0,46	6,81	7,39	9,97						41,30	6,95				65,62	72,43
3KB 36.27-4-C	5,92	0,47	0,46	6,85	7,39	9,97							58,77				76,14	82,99
3KB 36.27-5-C	5,92	0,47	0,46	6,85	7,39	9,97							6,95	67,67			91,99	98,84
3KB 36.27-7-C	0,39	9,29		9,68		21,49								9,09			116,2	125,88
3KB 36.27-II-C	5,92	0,47		6,39	7,39	9,97								144,40			161,8	168,19
4KB 36.27-I-C	5,88	0,47	0,46	6,81	7,39	9,97					26,43		6,95				50,75	57,56
4KB 36.27-2-C	5,88	0,47	0,46	6,81	7,39	9,97						41,30	6,95				65,62	72,43
4KB 36.27-4-C	5,92	0,47	0,46	6,85	7,39	9,97							58,77				76,14	82,99
4KB 36.27-5-C	5,92	0,47	0,46	6,85	7,39	9,97							6,95	67,67			91,99	98,84
4KB 36.27-7-C	0,39	9,29		9,68		21,49								9,09			116,2	125,88
4KB 36.27-II-C	5,92	0,47		6,39	7,39	9,97								144,40			161,8	168,19

Имя № подл. Подпись и дата. Изд. №

РАЗРАБ.	ЧАНКВТАРАЕ	<i>[Signature]</i>
ПРОВЕР.	БУСОВИТАЕ	<i>[Signature]</i>
ГИП	КВАНОВА	<i>[Signature]</i>
И.КОНТР.	КВАНОВА	<i>[Signature]</i>

I.020.I-2с/89. 2-3 PC

ВЕДОМОСТЬ РАСХОДА СТАЛИ  
НА ИЗДЕЛИЕ

Страница	Лист	Листов
Р	1	68
<b>ТБИЛЗНИИЭП</b>		

Продолжение ведомости

Изделия закладные										Всего	Общий расход
Арматура класса					Прокат марки						
А-III					ВСтЗпс6-I						
ГОСТ 5781-82*					ГОСТ 103-76*		ГОСТ 8510-86				
Ø25	Ø28	Ø32	Ø36	Итого	-10x90	Итого	Л125x80x10	Итого			
					3,30	3,30	22,30	22,30	25,60	85,0	
					3,30	3,30	22,30	22,30	25,60	99,7	
					3,30	3,30	22,30	22,30	25,60	110,5	
					3,30	3,30	22,30	22,30	25,60	126,1	
					3,30	3,30	22,30	22,30	25,60	154,5	
					3,30	3,30	22,30	22,30	25,60	195,6	
					3,30	3,30	36,70	36,70	40,00	105,0	
					3,30	3,30	36,70	36,70	40,00	119,7	
					3,30	3,30	36,70	36,70	40,00	130,5	
					3,30	3,30	36,70	36,70	40,00	146,3	
					3,30	3,30	36,70	36,70	40,00	175,5	
					3,30	3,30	36,70	36,70	40,00	217,5	
					3,30	3,30	36,70	36,70	40,00	266,0	
2,93	5,31			8,24	3,30	3,30	29,50	29,50	41,04	98,6	
2,93	5,31			8,24	3,30	3,30	29,50	29,50	41,04	113,4	
2,93	5,31			8,24	3,30	3,30	29,50	29,50	41,04	124,2	
2,93	5,31			8,24	3,30	3,30	29,50	29,50	41,04	139,8	
2,93		6,94		9,87	3,30	3,30	29,50	29,50	42,67	168,5	
2,93		6,94		9,87	3,30	3,30	29,50	29,50	42,67	210,4	
2,93	5,31			8,24	3,30	3,30	31,50	31,50	43,04	100,6	
2,93	5,31			8,24	3,30	3,30	31,50	31,50	43,04	115,4	
2,93	5,31			8,24	3,30	3,30	31,50	31,50	43,04	126,0	
2,93	5,31			8,24	3,30	3,30	31,50	31,50	43,04	141,2	
2,93		6,94		9,87	3,30	3,30	31,50	31,50	44,67	170,5	
2,93		6,94		9,87	3,30	3,30	31,50	31,50	44,67	212,4	

I.020.I-2с/89 В. 2-3

Имя, И.О. Фамилия, Подпись, Дата, Место, Ин-т

I.020.I-2с/89. 2-3 РС

Лист

2

Ведомость расхода стали на изделие, кг

1.020.1-2с/89 в. 2-3

Марка элемента	Изделия арматурные																Всего	
	Арматура класса																	
	А-I				А-III													
	ГОСТ 5781-82																	
	φ8	φ10	φ12	Итого	φ8	φ10	φ12	φ14	φ16	φ18	φ20	φ25	φ28	φ32	φ36	φ40	Итого	
4KB 36.27-13-C	0,39	9,29		9,68		21,49											204,30	213,98
5KB 36.27-1-C	5,88		0,46	6,34	7,39	9,97					26,43						43,80	50,14
5KB 36.27-2-C	5,88		0,46	6,34	7,39	9,97						44,30					58,67	65,01
5KB 36.27-4-C	5,92		0,46	6,38	7,39	9,97							51,82				69,18	75,57
5KB 36.27-5-C	5,92		0,46	6,38	7,39	9,97								67,67			85,04	91,42
5KB 36.27-7-C	0,39	8,82		9,21		21,49									85,65		107,10	116,4
5KB 36.27-II-C	5,52			5,92	7,39	9,97								135,30			152,70	158,6
5KB 36.27-13-C	0,39	8,82		9,21		21,49									174,30		192,80	202,0
5KB 36.27-1-CH	5,88		0,46	6,34	7,39	9,97					26,43						43,80	50,14
5KB 36.27-2-CH	5,88		0,46	6,34	7,39	9,97						44,30					58,67	65,01
5KB 36.27-4-CH	5,92		0,46	6,38	7,39	9,97							51,82				69,18	75,57
5KB 36.27-5-CH	5,92		0,46	6,38	7,39	9,97								67,67			85,04	91,42
5KB 36.27-7-CH	0,39	8,82		9,21		21,49									85,65		107,10	116,4
5KB 36.27-II-CH	5,52			5,92	7,39	9,97								135,30			152,70	158,6
5KB 36.27-13-CH	0,39	8,82		9,21		21,49									174,30		192,80	202,0
IKC 36.36-1-C	9,02	0,47	0,46	9,95	9,24	19,94					35,41			9,09			73,68	83,63
IKC 36.36-2-C	9,02	0,47	0,46	9,95	9,24	19,94						55,33		9,09			93,59	103,5
IKC 36.36-4-C	9,08	0,47	0,46	10,01	9,24	19,94							69,41	9,09			107,70	117,7
IKC 36.36-6-C	9,08	0,47	0,46	10,01	9,24	19,94								99,74			128,9	138,9
IKC 36.36-7-C	0,79	13,70		14,48		34,34									126,20		160,60	175,1
IKC 36.36-9-C	0,79	13,70		14,48		34,34									14,50	144,70	187,60	202,4
IKC 36.36-II-C	9,08	0,47		9,55		34,34							6,95	181,30	11,50		239,10	243,7
IKC 36.36-13-C	0,79	13,70		14,48		34,34									252,50		293,20	307,7
2KC 36.36-I-C	9,02	0,94	0,46	10,42	9,24	19,94					35,41			18,17			82,76	93,18
2KC 36.36-2-C	9,02	0,94	0,46	10,42	9,24	19,94						55,33		18,17			102,70	113,1
2KC 36.36-4-C	9,08	0,94	0,46	10,48	9,24	19,94							69,41	18,17			116,80	127,2
2KC 36.36-6-C	9,08	0,94	0,46	10,48	9,24	19,94								108,80			138,08	148,5
2KC 36.36-7-C	0,79	14,16		14,95		34,34											172,0	187,0
2KC 36.36-9-C	0,79	14,16		14,95		34,34									23,01	141,70	199,10	214,0

Илиг № подл. Пс. № и дата. Взам. № и дата.



Изделия закладные										Всего	Общий расход
Арматура класса					Прокат марки						
А-III					ВСтЗпс6-1						
ГОСТ 5781-82*					ГОСТ 103-76*		ГОСТ 8510-86				
Ø25	Ø28	Ø32	Ø36	Итого	-10x90	Итого	L125x80x10	Итого			
2,93			8,79	44,72	3,30	3,30	31,50	31,50	46,52	260,7	
5,85	10,62			16,47	3,30	3,30	24,26	24,26	44,03	94,2	
5,85	10,62			16,47	3,30	3,30	24,26	24,26	44,03	109,0	
5,85	10,62			16,47	3,30	3,30	24,26	24,26	44,03	119,6	
5,85	10,62			16,47	3,30	3,30	24,26	24,26	44,03	135,5	
5,85		13,88		19,73	3,30	3,30	24,26	24,26	47,29	163,7	
5,85		13,88		19,73	3,30	3,30	24,26	24,26	47,29	205,9	
5,85			17,57	23,43	3,30	3,30	24,26	24,26	50,99	253,5	
5,85	10,62			16,47	3,30	3,30	24,26	24,26	44,03	94,2	
5,85	10,62			16,47	3,30	3,30	24,26	24,26	44,03	109,0	
5,85	10,62			16,47	3,30	3,30	24,26	24,26	44,03	119,6	
5,85	10,62			16,47	3,30	3,30	24,26	24,26	44,03	135,5	
5,85		13,88		19,73	3,30	3,30	24,26	24,26	47,29	163,7	
5,85		13,88		19,73	3,30	3,30	24,26	24,26	47,29	205,4	
5,85			17,57	23,43	3,30	3,30	24,26	24,26	50,99	253,5	
					3,30	3,30	22,30	22,30	25,60	109,0	
					3,30	3,30	22,30	22,30	25,60	129,1	
					3,30	3,30	22,30	22,30	25,60	143,4	
					3,30	3,30	22,30	22,30	25,60	164,5	
					3,30	3,30	22,30	22,30	25,60	200,7	
					3,30	3,30	22,30	22,30	25,60	227,7	
					3,30	3,30	22,30	22,30	25,60	269,3	
					3,30	3,30	22,30	22,30	25,60	333,8	
					3,30	3,30	36,70	36,70	40,00	133,2	
					3,30	3,30	36,70	36,70	40,00	153,0	
					3,30	3,30	36,70	36,70	40,00	167,3	
					3,30	3,30	36,70	36,70	40,00	188,5	
					3,30	3,30	36,70	36,70	40,00	227,0	
					3,30	3,30	36,70	36,70	40,00	254,0	

I.020.I-2c/89 B. 2-3

Итого по ведомости: 12 242, 4196 N. 4

Ведомость расхода стали на изделие, кг

I.020.1-2c/89 В. 2-3

Марка элемента	Изделия арматурные																Всего	
	Арматура класса																	
	А-I				А-III													
	ГОСТ 5781-82*																	
	φ8	φ10	φ12	Итого	φ8	φ10	φ12	φ14	φ16	φ18	φ20	φ25	φ28	φ32	φ36	φ40	Итого	
2Кс 36.36-II-C	9,08	0,94		10,02	9,24	19,94								6,95	184,3	23,01	240,5	250,5
2Кс 36.36-I3-C	0,79	14,16		14,95		19,94	20,76								264,0		304,70	319,6
3Кс 36.36-I-C	9,02	0,47	0,46	9,95	9,24	19,94					35,41			9,09			73,68	83,63
3Кс 36.36-3-C	9,02	0,47	0,46	9,95	9,24	19,94						55,33		9,09			93,59	103,5
3Кс 36.36-4-C	9,08	0,47	0,46	10,01	9,24	19,94							69,41	9,09			107,70	117,7
3Кс 36.36-6-C	9,08	0,47	0,46	10,01	9,24	19,94								99,74			120,90	138,9
3Кс 36.36-7-C	0,79	13,70		14,48		34,34									126,2		160,60	175,1
3Кс 36.36-9-C	0,79	13,70		14,48		34,34									11,50	141,7	187,60	202,1
3Кс 36.36-II-C	9,08	0,47		9,55		34,34							6,95	184,3	11,50		234,10	243,7
3Кс 36.36-I3-C	0,79	13,70		14,48		34,34									252,5		286,80	301,3
3Кс 36.36-I4-C	0,79	13,70		14,48		34,34									252,5		286,8	301,3
4Кс 36.36-I-C	9,02	0,47	0,46	9,95	9,24	19,94					35,41			9,09			73,68	83,63
4Кс 36.36-3-C	9,02	0,47	0,46	9,95	9,24	19,94						55,33		9,09			93,59	103,5
4Кс 36.36-4-C	9,08	0,47	0,46	10,01	9,24	19,94							69,41	9,09			107,7	117,7
4Кс 36.36-6-C	9,08	0,47	0,46	10,01	9,24	19,94								99,74			128,9	138,9
4Кс 36.36-7-C	0,79	13,70		14,48		34,34									126,2		160,6	175,1
4Кс 36.36-9-C	0,79	13,70		14,48		34,34									11,50	141,7	187,6	202,1
4Кс 36.36-II-C	9,08	0,47		9,55		34,34								190,4			224,7	234,3
4Кс 36.36-I3-C	0,79	13,70		14,48		34,34									241,0		275,3	289,8
5Кс 36.36-I-C	9,02		0,46	9,48	9,24	19,94					35,41						64,59	74,08
5Кс 36.36-3-C	9,02		0,46	9,48	9,24	19,94						55,33					84,51	93,99
5Кс 36.36-4-C	9,08		0,46	9,54	9,24	19,94							69,41				98,60	108,1
5Кс 36.36-6-C	9,08		0,46	9,54	9,24	19,94								90,65			119,80	129,4
5Кс 36.36-7-C	0,79	13,23		14,02		34,34									114,7		149,10	163,1
5Кс 36.36-9-C	0,79	13,23		14,02		34,34											176,10	190,1
5Кс 36.36-II-C	9,08			9,08		34,34								181,3			215,7	224,7
5Кс 36.36-I3-C	0,79	13,23		14,02		34,34									229,5		263,8	277,8
5Кс 36.36-I-Сн	9,02		0,46	9,48	9,24	19,94					35,41						64,59	74,08
5Кс 36.36-3-Сн	9,02		0,46	9,48	9,24	19,94						55,33					84,51	93,99

Имя № подл. Подпись и дата. Взам. инв. №

Продолжение ведомости

Идетлия закладные										Всего	Общий расход
Арматура класса					Прокат марки						
А-III					ВСтЗпсб						
ГОСТ 5781-82*					ГОСТ 103-76*		ГОСТ 8510-86				
φ25	φ28	φ32	φ36	Итого	-10х90	Итого	Л125х80х10	Итого			
					3,30	3,30	36,70	36,70	40,00	290,5	
					3,30	3,30	36,70	36,70	40,00	360,0	
2,93		6,94		9,87	3,30	3,30	29,50	29,50	42,67	128,3	
2,93		6,94		9,87	3,30	3,30	29,50	29,50	42,67	146,2	
2,93		6,94		9,87	3,30	3,30	29,50	29,50	42,67	160,3	
2,93		6,94		9,87	3,30	3,30	29,50	29,50	42,67	181,6	
2,93			8,79	11,71	3,30	3,30	29,50	29,50	44,51	220,1	
2,93			8,79	11,71	3,30	3,30	29,50	29,50	44,51	246,6	
2,93			8,79	11,71	3,30	3,30	29,50	29,50	44,51	288,9	
2,93			8,79	11,71	3,30	3,30	29,50	29,50	44,51	346,5	
2,93			8,79	11,71	3,30	3,30	29,50	29,50	44,51	346,5	
2,93		6,94		9,87	3,30	3,30	31,50	31,50	44,67	128,3	
2,93		6,94		9,87	3,30	3,30	31,50	31,50	44,67	148,0	
2,93		6,94		9,87	3,30	3,30	31,50	31,50	44,67	162,2	
2,93		6,94		9,87	3,30	3,30	31,50	31,50	44,67	183,5	
2,93			8,79	11,71	3,30	3,30	31,50	31,50	46,51	221,6	
2,93			8,79	11,71	3,30	3,30	31,50	31,50	46,51	248,6	
2,93	5,31		8,79	17,03	3,30	3,30	31,50	31,50	51,83	286,5	
2,93			17,57	20,50	3,30	3,30	31,50	31,50	55,30	345,8	
5,85		13,88		19,73	3,30	3,30	24,26	24,26	47,29	121,4	
5,85		13,88		19,73	3,30	3,30	24,26	24,26	47,29	141,0	
5,85		13,88		19,73	3,30	3,30	24,26	24,26	47,29	155,4	
5,85		13,88		19,73	3,30	3,30	24,26	24,26	47,29	176,7	
5,85			17,57	23,43	3,30	3,30	24,26	24,26	50,99	214,7	
5,85			17,57	23,43	3,30	3,30	24,26	24,26	50,99	241,1	
5,85	5,31		17,57	28,74	3,30	3,30	24,26	24,26	56,30	282,1	
5,85			26,36	32,21	3,30	3,30	24,26	24,26	59,77	338,6	
5,85		13,88		19,73	3,30	3,30	24,26	24,26	47,29	121,1	
5,85		13,88		19,73	3,30	3,30	24,26	24,26	47,29	141,0	

I.020.I-2c/89 В. 2-3

Лист  
№ 6

Ведомость расхода стали на изделия, кг

I.020.I-20/89 В. 2-3

Марка элемента	Изделия арматурные																Всего	
	Арматура класса																	
	А-I				А-III													
	ГОСТ 5781-82*																	
	φ8	φ10	φ12	Итого	φ8	φ10	φ12	φ14	φ16	φ18	φ20	φ25	φ28	φ32	φ36	φ40	Итого	
5КС 36.36-4-Сн	9,08		0,46	9,54	9,24	19,94							69,41				98,60	108,1
5КС 36.36-6-Сн	9,08		0,46	9,54	9,24	19,94								90,65			119,80	129,4
5КС 36.36-7-Сн	0,79	13,23		14,02		34,34									114,7		149,10	163,1
5КС 36.36-9-Сн	0,79	13,23		14,02		34,34											176,10	190,1
5КС 36.36-II-Сн	9,08			9,08		34,34								181,3			215,7	224,7
5КС 36.36-13-Сн	0,79	13,23		14,02		34,34									299,5		263,8	277,8
1КБ 36.47-I-C	13,17	0,47	0,46	14,10	15,40	1,92					45,77		6,95				70,04	84,14
1КБ 36.47-2-C	13,17	0,47	0,46	14,10	15,40		3,77					71,51	6,95				97,63	111,7
1КБ 36.47-4-C	13,27	0,47	0,46	14,20	15,40		3,77						96,67				115,8	130,0
1КБ 36.47-5-C	13,27	0,47	0,46	14,20	11,70	5,76		4,92					6,95	117,2			146,5	160,7
2КБ 36.47-I-C	13,17	0,94	0,46	14,57	13,55	1,92					45,77		13,91				75,14	89,71
2КБ 36.47-2-C	13,17	0,94	0,46	14,57	13,55		3,77					71,51	13,91				102,7	117,3
2КБ 36.47-4-C	13,27	0,94	0,46	14,67	13,55		3,77						103,6				120,9	135,6
2КБ 36.47-5-C	13,27	0,94	0,46	14,67	9,86	5,76		4,92					13,91	117,2			151,6	166,3
3КБ 36.47-I-C	13,17	0,47	0,46	14,10	13,55	1,92					45,77		6,95				68,19	82,29
3КБ 36.47-2-C	13,17	0,47	0,46	14,10	13,55		3,77					71,51	6,95				95,78	109,9
3КБ 36.47-4-C	13,27	0,47	0,46	14,20	13,55		3,77						96,67				114,0	128,2
3КБ 36.47-5-C	13,27	0,47	0,46	14,20	9,86	5,76		4,92					6,95	117,2			144,6	158,8
4КБ 36.47-I-C	13,17	0,47	0,46	14,10	13,55	1,92					45,77		6,95				68,19	82,29
4КБ 36.47-2-C	13,17	0,47	0,46	14,10	13,55		3,77					71,51	6,95				95,78	109,9
4КБ 36.47-4-C	13,27	0,47	0,46	14,20	13,55		3,77						96,67				114,0	128,2
4КБ 36.47-5-C	13,27	0,47	0,46	14,20	9,86	5,76		4,92					6,95	117,2			144,6	158,8
5КБ 36.47-I-C	13,17		0,46	13,63	13,55	1,92					45,77						61,24	74,87
5КБ 36.47-2-C	13,17		0,46	13,63	13,55		3,77					71,51					88,83	102,5
5КБ 36.47-4-C	13,27		0,46	13,73	13,55		3,77						89,72				107,0	120,8
5КБ 36.47-I-Сн	13,17		0,46	13,63	13,55	1,92					45,77						61,2	74,87
5КБ 36.47-2-Сн	13,17		0,46	13,63	13,55		3,77					71,51					88,83	102,5
5КБ 36.47-4-Сн	13,27		0,46	13,73	13,55		3,77						89,72				107,0	120,8
1КН 36.48-I-C	14,12	0,47	0,46	15,05	15,40	11,89					46,85		91,85	9,09			83,23	98,27

Изм. № подл. Поправки и допол. Взам. инв. №

Продолжение ведомости

Изделия закладные											Общий расход
Арматура класса					Проват марки				Всего		
А-III					ВСтЗпсб-1						
ГОСТ 5781-82*					ГОСТ 103-76*		ГОСТ 8510-85		Всего		
φ25	φ28	φ32	φ36	Итого	-10х90	Итого	Л125х80х10	Итого			
5,85		13,88		19,73	3,30	3,30	24,26	24,26	47,29	155,3	
5,85		13,88		19,73	3,30	3,30	24,26	24,26	47,29	176,5	
5,85			17,57	23,43	3,30	3,30	24,26	24,26	50,99	214,1	
5,85			17,57	23,43	3,30	3,30	24,26	24,26	50,99	244,1	
5,85	5,34		17,57	28,74	3,30	3,30	24,26	24,26	56,30	282,2	
5,85			26,36	32,21	3,30	3,30	24,26	24,26	59,77	337,6	
					3,30	3,30	22,30	22,30	25,60	109,7	
					3,30	3,30	22,30	22,30	25,60	137,3	
					3,30	3,30	22,30	22,30	25,60	155,6	
					3,30	3,30	22,30	22,30	25,60	186,3	
					3,30	3,30	36,70	36,70	40,00	129,7	
					3,30	3,30	36,70	36,70	40,00	157,3	
					3,30	3,30	36,70	36,70	40,00	175,6	
					3,30	3,30	36,70	36,70	40,00	206,3	
2,93	5,34			8,24	3,30	3,30	29,50	29,50	41,04	123,3	
2,93	5,34			8,24	3,30	3,30	29,50	29,50	41,04	150,9	
2,93	5,34			8,24	3,30	3,30	29,50	29,50	41,04	169,2	
2,93	5,34			8,24	3,30	3,30	29,50	29,50	41,04	199,8	
2,93	5,34			8,24	3,30	3,30	31,50	31,50	43,04	125,3	
2,93	5,34			8,24	3,30	3,30	31,50	31,50	43,04	152,8	
2,93	5,34			8,24	3,30	3,30	31,50	31,50	43,04	171,2	
2,93	5,34			8,24	3,30	3,30	31,50	31,50	43,04	201,8	
5,85	10,62			16,47	3,30	3,30	24,26	24,26	44,03	118,9	
5,85	10,62			16,47	3,30	3,30	24,26	24,26	44,03	146,5	
5,85	10,62			16,47	3,30	3,30	24,26	24,26	44,03	164,8	
5,85	10,62			16,47	3,30	3,30	24,26	24,26	44,03	118,9	
5,85	10,62			16,47	3,30	3,30	24,26	24,26	44,03	146,5	
5,85	10,62			16,47	3,30	3,30	24,26	24,26	44,03	164,8	
					3,30	3,30	22,30	22,30	25,60	123,8	

I.020.I-2с/89. В. 2-3

Лист 8

I.020.I-2с/89. 2-3 РС

Лист

8

Формат А3

Ведомость расхода стали на изделие, кг

Марка элемента	Изделия арматурные																Всего	
	Арматура класса																	
	А-I				А-III													
	ГОСТ 5781-82*																	
	φ8	φ10	φ12	Итого	φ8	φ10	φ12	φ14	φ16	φ18	φ20	φ25	φ28	φ32	φ36	φ40	Итого	
IKH 36.48-3-C	14,12	0,47	0,46	15,05	15,40	9,97		3,77				73,21		9,09			111,4	126,5
IKH 36.48-4-C	14,22	0,47	0,46	15,15	15,40	9,97		3,77					91,85	9,09			130,1	145,2
IKH 36.48-6-C	14,22	0,47	0,46	15,15	11,70	15,73			4,92					129,0			161,4	176,5
IKH 36.48-7-C	0,39	22,52		22,91	2,46	30,13				6,23					163,3		202,1	225,0
IKH 36.48-9-C	0,39	22,52		22,91	2,46	30,13					7,70				11,50	187,5	239,3	262,2
IKH 36.48-II-C	14,22	0,47		14,69	6,16	24,37			4,92					239,9	11,50		293,8	308,5
IKH 36.48-I3-C	0,39	22,52		22,91	2,46	13,73	20,76			6,23					327,0		372,0	394,9
2KH 36.48-I-C	14,12	0,94	0,46	15,51	15,40	11,89					46,85			18,17			92,31	107,8
2KH 36.48-3-C	14,12	0,94	0,46	15,51	15,40	9,97		3,77				73,21		18,17			120,5	136,0
2KH 36.48-4-C	14,22	0,94	0,46	15,61	15,40	9,97		3,77					91,85	18,17			139,2	154,8
2KH 36.48-6-C	14,22	0,94	0,46	15,61	11,70	15,73			4,92					138,1			170,5	186,1
2KH 36.48-7-C	0,39	22,98		23,38	2,64	30,13				6,23					174,8		213,6	237,0
2KH 36.48-9-C	0,39	22,98		23,38	2,64	30,13					7,70				23,01	187,5	250,8	274,2
2KH 36.48-II-C	14,22	0,94		15,15	15,40	9,97			4,92				6,95	239,9	23,01		300,1	315,3
2KH 36.48-I3-C	0,39	22,98		23,38	2,64	15,73	20,76			6,23					338,1		383,3	406,7
3KH 36.48-I-C	14,12	0,47	0,46	15,05	15,40	11,89					46,85			9,09			83,23	98,27
3KH 36.48-3-C	14,12	0,47	0,46	15,05	15,40	9,97		3,77				73,21		9,09			111,4	126,5
3KH 36.48-4-C	14,22	0,47	0,46	15,15	15,40	9,97		3,77					91,85	9,09			130,1	145,2
3KH 36.48-6-C	14,22	0,47	0,46	15,15	11,70	15,73			4,92					129,0			161,4	176,5
3KH 36.48-7-C	0,39	22,52		22,91	2,46	30,13				6,23					163,3		202,1	225,0
3KH 36.48-9-C	0,39	22,52		22,91	2,46	30,13					7,7				11,50	187,5	239,3	262,2
3KH 36.48-II-C	14,22	0,47		14,69	6,16	24,37			4,92					239,9	11,50		293,8	308,5
3KH 36.48-I3-C	0,39	22,52		22,91	2,46	13,73				6,23					326,6		365,5	388,4
3KH 36.48-I4-C	0,39	22,52		22,91	2,46	13,73				6,23					326,6		365,5	388,4
4KH 36.48-I-C	14,12	0,47	0,46	15,05	15,40	11,89					35,41			9,09			71,78	86,83
4KH 36.48-3-C	14,12	0,47	0,46	15,05	15,40	9,97		3,77				73,21		9,09			111,4	126,5
4KH 36.48-4-C	14,22	0,47	0,46	15,05	15,40	9,97		3,77					91,85	9,09			130,1	145,2
4KH 36.48-6-C	14,22	0,47	0,46	15,05	11,70	15,73			4,92					129,0			161,4	176,5
4KH 36.48-7-C	0,39	22,52		22,91	2,46	30,13				6,23					163,3		202,1	225,0
4KH 36.48-9-C	0,39	22,52		22,91	2,46	30,13					7,7				11,50	187,5	239,3	262,2

I.020.I-2c/89 В. 2-3

Имя, № подл. Подпись и дата Выходной №

Продолжение ведомости

Изделия закладные										Всего	Общий расход
Арматура класса					Прокат марки						
А-III					ВСтЗпс6-I						
ГОСТ 5781-82*					ГОСТ 103-76*		ГОСТ 8510-86				
Ø25	Ø28	Ø32	Ø36	Итого	-10х90	Итого	Л125х80х10	Итого			
					3,30	3,30	22,30	22,30	25,60	152,1	
					3,30	3,30	22,30	22,30	25,60	170,8	
					3,30	3,30	22,30	22,30	25,60	202,1	
					3,30	3,30	22,30	22,30	25,60	250,6	
					3,30	3,30	22,30	22,30	25,60	287,8	
					3,30	3,30	22,30	22,30	25,60	334,1	
					3,30	3,30	22,30	22,30	25,60	420,9	
					3,30	3,30	36,70	36,70	40,00	147,8	
					3,30	3,30	36,70	36,70	40,00	176,0	
					3,30	3,30	36,70	36,70	40,00	194,8	
					3,30	3,30	36,70	36,70	40,00	226,1	
					3,30	3,30	36,70	36,70	40,00	277,3	
					3,30	3,30	36,70	36,70	40,00	314,2	
					3,30	3,30	36,70	36,70	40,00	355,3	
					3,30	3,30	36,70	36,70	40,00	447,3	
2,93		6,94		9,87	3,30	3,30	29,50	29,50	42,67	140,9	
2,93		6,94		9,87	3,30	3,30	29,50	29,50	42,67	169,2	
2,93		6,94		9,87	3,30	3,30	29,50	29,50	42,67	187,9	
2,93		6,94		9,87	3,30	3,30	29,50	29,50	42,67	219,0	
2,93			8,79	11,72	3,30	3,30	29,50	29,50	44,52	269,5	
2,93			8,79	11,72	3,30	3,30	29,50	29,50	44,52	306,7	
2,93			8,79	11,72	3,30	3,30	29,50	29,50	44,52	353,0	
2,93			8,79	11,72	3,30	3,30	29,50	29,50	44,52	433,0	
2,93			8,79	11,72	3,30	3,30	29,50	29,50	44,52	433,0	
2,93	6,94			9,87	3,30	3,30	31,50	31,50	44,67	131,5	
2,93	6,94			9,87	3,30	3,30	31,50	31,50	44,67	171,2	
2,93	6,94			9,87	3,30	3,30	31,50	31,50	44,67	189,5	
2,93	6,94			9,87	3,30	3,30	31,50	31,50	44,67	221,2	
2,93			8,79	11,72	3,30	3,30	31,50	31,50	46,52	271,5	
2,93			8,79	11,72	3,30	3,30	31,50	31,50	46,52	308,7	

И.020.И-20/89 В. 2-3

Имя, № докум. Подпись и дата. Визы

Ведомость расхода стали на изделие, кг

I.020.I-20/89 В. 2-3

Имя № подл. Подпись и дата Взам. инв. №

Марка элемента	Изделия арматурные																	Всего
	Арматура класса																	
	А-I				А-III													
	ГОСТ 5781-82*																	
	φ8	φ10	φ12	Итого	φ8	φ10	φ12	φ14	φ16	φ18	φ20	φ25	φ28	φ32	φ36	φ40	Итого	
4KH 36.48-II-C	14,22	0,47		14,69	6,16	24,37			4,92								284,4	299,1
4KH 36.48-I3-C	0,39	22,52		22,91	2,46	30,13				6,23							353,9	376,9
4KH 36.48-I4-C	0,39	22,52		22,91	2,46	30,13				6,23							353,9	376,9
5KH 36.48-I-C	14,12		0,46	14,58	15,40	11,89							46,85		315,1		74,14	88,72
5KH 36.48-3-C	14,12		0,46	14,58	15,40	9,97		3,77					73,21				102,3	116,9
5KH 36.48-4-C	14,22		0,46	14,68	15,40	9,97		3,77									121,0	135,7
5KH 36.48-6-C	14,22		0,46	14,68	11,70	15,73			4,92					91,85			152,3	167,0
5KH 36.48-7-C	0,39	22,05		22,44	2,46	30,13				6,23					151,8		190,6	213,1
5KH 36.48-9-C	0,39	22,05		22,44	2,46	30,13					7,70					187,5	227,8	250,3
5KH 36.48-II-C	14,22			14,22	6,16	24,37			4,92								275,3	289,6
5KH 36.48-I3-C	0,39	22,05		22,44	2,46	30,13				6,23				239,9			342,4	364,9
5KH 36.48-I-CH	14,12		0,46	14,58	15,40	11,89									303,6		74,14	88,72
5KH 36.48-3-CH	14,12		0,46	14,58	15,40	9,97		3,77					46,85				102,3	116,9
5KH 36.48-4-CH	14,22		0,46	14,68	15,40	9,97		3,77									121,0	135,7
5KH 36.48-6-CH	14,22		0,46	14,68	11,70	15,73			4,92					91,85			152,3	167,0
5KH 36.48-7-CH	0,39	22,05		22,44	2,46	30,13				6,23					151,8		190,6	213,1
5KH 36.48-9-CH	0,39	22,05		22,44	2,46	30,13					7,70					187,5	227,8	250,3
5KH 36.48-II-CH	14,22			14,22	6,16	24,37			4,92								275,3	289,6
5KH 36.48-I3-CH	0,39	22,05		22,44	2,46	30,13				6,23				239,9			342,4	364,9
IKB 36.63-I-C	17,41	0,94	0,92	19,27	18,48	9,97									303,6		106,4	125,7
IKB 36.63-2-C	17,41	0,94	0,92	19,27	18,48	9,97						61,95	6,95	9,09			144,3	160,5
IKB 36.63-5-C	17,54	0,94	0,92	19,39	18,48	9,97						96,79	6,95	9,09			203,1	222,5
IKB 36.63-II-C	17,54	0,94		18,47	9,24	24,37							6,95	167,7			219,7	238,2
2KB 36.63-I-C	17,41	0,94	0,92	19,27	16,63	9,97									41,50		120,6	139,9
2KB 36.63-2-C	17,41	0,94	0,92	19,27	16,63	9,97						61,95	13,91	18,17			155,5	174,7
2KB 36.63-5-C	17,54	0,94	0,92	19,39	16,63	9,97						96,79	13,91	18,17			217,3	236,7
2KB 36.63-II-C	17,54	1,87		19,41	16,63	9,97							13,91	196,7			394,9	414,3
2KB 36.63-I3-C	0,39	29,21		29,61		21,49	20,76						6,95	335,3	23,01		501,2	530,8
3KB 36.63-I-C	17,41	0,94	0,92	19,27	16,63	9,97						61,95	6,95	9,09			104,6	123,9

I.020.I-20/89. 2-3 PC



Продолжение ведомости

Идетилия закладные										Всего	Общий расход
Арматура класса					Прокат марки						
А-III					ВСтЗпс6-I						
ГОСТ 5781-82*					ГОСТ 103-76*		ГОСТ 8510-85*				
φ25	φ28	φ32	φ36	Итого	-10x90	Итого	L125x80x10	Итого			
2,93	5,31		8,79	17,03	3,30	3,30	31,50	31,50	51,83	351,0	
2,93			17,57	20,50	3,30	3,30	31,50	31,50	55,30	432,2	
2,93			17,57	20,50	3,30	3,30	31,50	31,50	55,30	432,2	
5,85		13,88		19,73	3,30	3,30	24,26	24,26	47,29	136,0	
5,85		13,88		19,73	3,30	3,30	24,26	24,26	47,29	164,2	
5,85		13,88		19,73	3,30	3,30	24,26	24,26	47,29	183,0	
5,85		13,88		19,73	3,30	3,30	24,26	24,26	47,29	214,3	
5,85			17,57	23,43	3,30	3,30	24,26	24,26	50,99	264,1	
5,85			17,57	23,43	3,30	3,30	24,26	24,26	50,99	301,3	
5,85	5,31		17,57	28,74	3,30	3,30	24,26	24,26	56,30	346,0	
5,85			26,36	32,21	3,30	3,30	24,26	24,26	59,77	425,7	
5,85		13,88		19,73	3,30	3,30	24,26	24,26	47,29	136,0	
5,85		13,88		19,73	3,30	3,30	24,26	24,26	47,29	164,2	
5,85		13,88		19,73	3,30	3,30	24,26	24,26	47,29	183,0	
5,85		13,88		19,73	3,30	3,30	24,26	24,26	47,29	214,3	
5,85			17,57	23,43	3,30	3,30	24,26	24,26	50,99	264,1	
5,85			17,57	23,43	3,30	3,30	24,26	24,26	50,99	301,3	
5,85	5,51		17,57	28,74	3,30	3,30	24,26	24,26	56,30	346,0	
5,85			26,36	32,21	3,30	3,30	24,26	24,26	59,77	425,7	
					6,60	6,60	44,60	44,60	51,20	176,9	
					6,60	6,60	44,60	44,60	51,20	211,7	
					6,60	6,60	44,60	44,60	51,20	273,7	
					6,60	6,60	44,60	44,60	51,20	289,4	
					6,60	6,60	73,40	73,40	80,00	219,9	
					6,60	6,60	73,40	73,40	80,00	254,7	
					6,60	6,60	73,40	73,40	80,00	316,7	
					6,60	6,60	73,40	73,40	80,00	491,3	
					6,60	6,60	73,40	73,40	80,00	610,8	
5,85	5,31	6,94		18,40	6,60	6,60	59,00	59,00	83,70	207,6	

I.020.I-2c/89. 2-3 PC

Лист

12

Ведомость расхода стали на изделие, кг

Марка элемента	Изделия арматурные																Всего	
	Арматура класса																	
	А-I								А-II									
	ГОСТ 5781-82*																	
	φ8	φ10	φ12	Итого	φ8	φ10	φ12	φ14	φ16	φ18	φ20	φ25	φ28	φ32	φ36	φ40	Итого	
3KB 36.63-2-C	17,41	0,94	0,92	19,27	16,63	9,97						96,79	6,95	9,09			139,4	158,7
3KB 36.63-5-C	17,54	0,94	0,92	19,39	16,63	9,97							6,95	167,7			201,2	220,6
3KB 36.63-II-C	17,54	0,94		18,47	7,392	24,37							6,95	326,2	11,50		376,5	394,9
4KB 36.63-I-C	17,41	0,94	0,92	19,27	16,63	9,97					61,95		6,95	9,09			104,6	123,9
4KB 36.63-2-C	17,41	0,94	0,92	19,27	16,63	9,97						96,79	6,95	167,7			139,4	158,7
4KB 36.63-5-C	17,54	0,94	0,92	19,39	16,63	9,97							6,95	167,7			201,2	220,6
4KB 36.63-II-C	17,54	0,94		18,47	7,39	24,37											357,1	385,6
4KB 36.63-I3-C	0,39	28,28		28,67		35,89									424,4		460,3	489,0
5KB 36.63-I-C	17,41		0,92	18,33	16,63	9,97					61,95						88,55	106,9
5KB 36.63-2-C	17,41		0,92	18,33	16,63	9,97						96,79					123,4	141,7
5KB 36.63-5-C	17,54		0,92	18,46	16,63	9,97								158,6			185,2	203,6
5KB 36.63-II-C	17,54			17,54	7,39	24,37								317,2			348,9	366,5
5KB 36.63-I3-C	0,39	27,34		27,73		35,89									401,4		457,3	465,0
5KB 36.63-I-CH	17,41		0,92	18,33	16,63	9,97					61,95						88,55	106,9
5KB 36.63-2-CH	17,41		0,92	18,33	16,63	9,97						96,79					123,4	141,7
5KB 36.63-5-CH	17,54		0,92	18,46	16,63	9,97								158,6			185,2	203,6
5KB 36.63-II-CH	17,54			17,54	7,39	24,37								317,2			348,9	366,5
5KB 36.63-I3-CH	0,39	27,34		27,73		35,89									401,4		437,3	465,0
IKB 36.83-I-C	24,70	0,94	0,92	26,56	24,64	1,92					81,57		6,95	9,09			124,2	150,7
IKB 36.83-2-C	24,70	0,94	0,92	26,56	24,64			3,77				127,0	6,95	9,09			171,4	198,0
IKB 36.83-4-C	24,88	0,94	0,92	26,74	24,64			3,77					166,3	9,09			208,8	230,5
IKB 36.83-5-C	24,88	0,94	0,92	26,74	20,94	5,76		4,92					6,95	217,2			255,7	282,5
IKB 36.83-7-C		40,62		40,62	2,46	34,56				6,23				9,09	274,8		327,2	367,8
IKB 36.83-9-C		39,69		39,69	2,46	34,56					7,70			9,09	11,5	325,3	390,7	430,3
2KB 36.83-I-C	24,70	1,87	0,92	27,50	22,79	1,92					81,57		13,91	18,17			138,4	165,9
2KB 36.83-2-C	24,70	1,87	0,92	27,50	22,79			3,77				127,0	13,91	18,17			185,6	213,1
2KB 36.83-4-C	24,88	1,87	0,92	27,68	22,79			3,77					173,2	18,17			218,0	245,6
2KB 36.83-5-C	24,88	1,87	0,92	27,68	19,09	5,76			4,92				55,63	226,2			311,6	339,3
2KB 36.83-7-C		41,56		41,56	2,46	34,68				6,23				18,17	286,4		344,9	386,5

I.020.I-2c/89 B. 2-3

Имя № контр. Подпись, в разг. Дата

Продолжение ведомости

Изделия закладные									Всего	Общий расход
Арматура класса					Прокат марки					
А-III					ВСтЗпс6-1					
ГОСТ 5781-82*					ГОСТ 103-76*		ГОСТ 8510-86			
φ25	φ28	φ32	φ36	Итого	-10x90	Итого	Л125x80x10	Итого		
5,85	5,31	6,94	-	18,10	6,60	6,60	59,00	59,00	83,70	242,4
5,85	5,31	6,94	-	18,10	6,60	6,60	59,00	59,00	83,70	304,5
5,85	-	6,94	8,79	21,58	6,60	6,60	59,00	59,00	87,18	482,1
5,85	5,31	6,94	-	18,10	6,60	6,60	63,00	63,00	87,70	211,2
5,85	5,31	6,94	-	18,10	6,60	6,60	63,00	63,00	87,70	246,0
5,85	5,31	6,94	-	18,10	6,60	6,60	63,00	63,00	87,70	307,6
5,85	5,31	6,94	8,79	26,89	6,60	6,60	63,00	63,00	96,49	482,1
5,85	-	-	26,36	32,21	6,60	6,60	63,00	63,00	104,81	591,7
11,70	10,62	13,88	-	36,20	6,60	6,60	48,52	48,52	91,32	197,8
11,70	10,62	13,88	-	36,20	6,60	6,60	48,52	48,52	91,32	232,6
11,70	10,62	13,88	-	36,20	6,60	6,60	48,52	48,52	91,32	294,2
11,70	5,31	13,88	17,57	48,47	6,60	6,60	48,52	48,52	103,59	470,0
11,70	-	-	43,94	55,64	6,60	6,60	48,52	48,52	110,76	577,2
11,70	10,62	13,88	-	36,20	6,60	6,60	48,52	48,52	91,32	197,8
11,70	10,62	13,88	-	36,20	6,60	6,60	48,52	48,52	91,32	232,6
11,70	10,62	13,88	-	36,20	6,60	6,60	48,52	48,52	91,32	294,2
11,70	5,31	13,88	17,57	48,47	6,60	6,60	48,52	48,52	103,59	470,0
11,70	-	-	43,94	55,64	6,60	6,60	48,52	48,52	110,76	577,2
-	-	-	-	-	6,60	6,60	44,60	44,60	51,20	201,9
-	-	-	-	-	6,60	6,60	44,60	44,60	51,20	249,2
-	-	-	-	-	6,60	6,60	44,60	44,60	51,20	281,0
-	-	-	-	-	6,60	6,60	44,60	44,60	51,20	333,0
-	-	-	-	-	6,60	6,60	44,60	44,60	51,20	420,0
-	-	-	-	-	6,60	6,60	44,60	44,60	51,20	481,5
-	-	-	-	-	6,60	6,60	73,40	73,40	80,00	245,9
-	-	-	-	-	6,60	6,60	73,40	73,40	80,00	293,0
-	-	-	-	-	6,60	6,60	73,40	73,40	80,00	325,6
-	-	-	-	-	6,60	6,60	73,40	73,40	80,00	418,3
-	-	-	-	-	6,60	6,60	73,40	73,40	80,00	466,5

I.020, I-2с/89, 2-3 PC

Лист

14

Ведомость расхода стали на изделие, кг

I.020.I-2c/89 В. 2-3

Ф-15 № подл. Подпись и дата Взам инв №

Марка элемента	Изделия арматурные																Всего	
	Арматура класса																	
	А-I				А-III													
	ГОСТ 5781-82																	
	Ø8	Ø10	Ø12	Итого	Ø8	Ø10	Ø12	Ø14	Ø16	Ø18	Ø20	Ø25	Ø28	Ø32	Ø36	Ø40	Итого	
2КБ 36.83-9-С		41,56		41,56	2,46	31,68					7,70			18,17	23,01	325,3	408,3	449,9
2КБ 36.83-II-С	24,88	1,87		26,76	22,79				4,92					6,95	434,3	23,01	492,0	518,8
3КБ 36.83-I-С	24,70	0,94	0,92	26,56	22,79	1,92					81,57			6,95	9,09		122,3	148,9
3КБ 36.83-2-С	24,70	0,94	0,92	26,56	22,79		3,77					127,0		6,95	9,09		169,6	196,1
3КБ 36.83-4-С	24,88	0,94	0,92	26,74	22,79		3,77							166,3	9,09		201,9	228,7
3КБ 36.83-5-С	24,88	0,94	0,92	26,74	19,09	5,76			4,92					6,95	217,2		253,9	280,6
3КБ 36.83-7-С		40,62		40,62	2,46	31,68				6,23				9,09	274,8		324,3	364,9
3КБ 36.83-9-С		40,62		40,62	2,46	31,68					7,70			9,09	11,50	325,3	387,7	428,4
4КБ 36.83-I-С	24,70	0,94	0,92	26,56	22,79	1,92					81,57			6,95	9,09		122,3	148,9
4КБ 36.83-2-С	24,70	0,94	0,92	26,56	22,79		3,77					127,0		6,95	9,09		167,6	196,1
4КБ 36.83-4-С	24,88	0,94	0,92	26,74	22,79		3,77							166,3	9,09		201,9	228,7
4КБ 36.83-5-С	24,88	0,94	0,92	26,74	19,09	5,76			4,92					6,95	217,2		253,9	280,6
4КБ 36.83-7-С		40,62		40,62	2,46	31,68				6,23				9,09	274,8		324,3	364,9
4КБ 36.83-9-С		40,62		40,62	2,46	31,68					7,70			9,09	11,50	325,3	387,7	428,4
5КБ 36.83-I-С	24,88	0,94		25,82	13,55	14,40			4,92					434,3			467,2	493,0
5КБ 36.83-II-С	24,70		0,92	25,62	22,79	1,92					81,57						106,3	134,9
5КБ 36.83-2-С	24,70		0,92	25,62	22,79		3,77					127,0					153,5	179,2
5КБ 36.83-4-С	24,88		0,92	25,80	22,79		3,77						159,3				185,9	211,7
5КБ 36.83-5-С	24,88		0,92	25,80	19,09	5,76			4,92					208,1			257,8	263,6
5КБ 36.83-7-С		39,69		39,69	2,46	31,68				6,23					263,3		303,7	343,4
5КБ 36.83-II-С	24,88			24,88	13,55	14,40			4,92					416,1			449,0	473,9
5КБ 36.83-I-Сн	24,70		0,92	25,62	22,79	1,92					81,57						106,3	134,9
5КБ 36.83-2-Сн	24,70		0,92	25,62	22,79		3,77					127,0					153,5	179,2
5КБ 36.83-4-Сн	24,88		0,92	25,80	22,79		3,77						159,3				185,9	211,7
5КБ 36.83-5-Сн	24,88		0,92	25,80	19,09	5,76			4,92					208,1			257,8	263,6
5КБ 36.83-7-Сн		39,69		39,69	2,46	31,68				6,23					263,3		303,7	343,4
5КБ 36.83-II-Сн	24,88			24,88	13,55	14,40			4,92					416,1			449,0	473,9
1КВ 36.99-I-С	28,94	1,40	1,38	31,72	27,72	9,97					97,45			6,95	18,17		160,3	192,0
1КВ 36.99-2-С	28,94	1,40	1,38	31,72	27,72	9,97						152,3		6,95	18,17		215,1	246,8
1КВ 36.99-4-С	29,15	1,40	1,38	31,93	27,72	9,97								198,0	18,17		255,9	285,8

Продолжение ведомости

Изделия закладные										Всего	Общий расход
Арматура класса					Прокат марки						
А-III					ВСтЗпс6-1						
ГОСТ 5781-82 <sup>3</sup>					ГОСТ 103-76*		ГОСТ 8510-86				
Ø25	Ø28	Ø32	Ø36	Итого	-10х90	Итого	Л125х80х10	Итого			
					6,60	6,60	73,40	73,40	80,00	529,9	
					6,60	6,60	73,40	73,40	80,00	598,8	
5,85	5,31	6,94		18,10	6,60	6,60	59,00	59,00	83,70	232,6	
5,85	5,31	6,94		18,10	6,60	6,60	59,00	59,00	83,70	279,8	
5,85	5,31	6,94		18,10	6,60	6,60	59,00	59,00	83,70	312,4	
5,85	5,31	6,94		18,10	6,60	6,60	59,00	59,00	83,70	364,3	
5,85		6,94	8,79	21,58	6,60	6,60	59,00	59,00	87,18	452,1	
5,85		6,94	8,79	21,58	6,60	6,60	59,00	59,00	87,18	515,6	
5,85	5,31	6,94		18,10	6,60	6,60	63,40	63,40	88,10	236,0	
5,85	5,31	6,94		18,10	6,60	6,60	63,40	63,40	88,10	283,0	
5,85	5,31	6,94		18,10	6,60	6,60	63,40	63,40	88,10	315,4	
5,85	5,31	6,94		18,10	6,60	6,60	63,40	63,40	88,10	367,6	
5,85		6,94	8,79	21,58	6,60	6,60	63,40	63,40	91,58	456,0	
5,85		6,94	8,79	21,58	6,60	6,60	63,40	63,40	91,58	519,4	
5,85	5,31	6,94	8,79	26,89	6,60	6,60	63,40	63,40	96,89	589,1	
11,70	10,62	13,88		36,20	6,60	6,60	48,53	48,53	81,33	222,6	
11,70	10,62	13,88		36,20	6,60	6,60	48,53	48,53	81,33	269,6	
11,70	10,62	13,88		36,20	6,60	6,60	48,53	48,53	81,33	302,1	
11,70	10,62	13,88		36,20	6,60	6,60	48,53	48,53	81,33	354,2	
11,70		13,88	17,57	43,16	6,60	6,60	48,53	48,53	88,33	441,7	
11,70	5,31	13,88	17,57	48,47	6,60	6,60	48,53	48,53	93,63	577,3	
11,70	10,62	13,88		36,20	6,60	6,60	48,53	48,53	81,33	222,6	
11,70	10,62	13,88		36,20	6,60	6,60	48,53	48,53	81,33	269,6	
11,70	10,62	13,88		36,20	6,60	6,60	48,53	48,53	81,33	302,1	
11,70	10,62	13,88		36,20	6,60	6,60	48,53	48,53	81,33	354,2	
11,70		13,88	17,57	43,16	6,60	6,60	48,53	48,53	88,33	441,7	
11,70	5,31	13,88	17,57	48,47	6,60	6,60	48,53	48,53	93,63	577,3	
					9,90	9,90	66,90	66,90	76,80	268,8	
					9,90	9,90	66,90	66,90	76,80	323,6	
					9,90	9,90	66,90	66,90	76,80	362,0	

I.020.I-2c/89 2-3

Лист 152

Ведомость расхода стали на изделие, кг

Марка элемента	Изделия арматурные																Всего
	Арматура класса																
	А-I				А-III												
	ГОСТ 5781-82 <sup>а</sup>																
Ø8	Ø10	Ø12	Итого	Ø8	Ø10	Ø12	Ø14	Ø16	Ø18	Ø20	Ø25	Ø28	Ø32	Ø36	Ø40	Итого	
1KB 36.99-5-C	29,15	1,40	1,38	31,93	27,72	9,97							6,95	267,6		312,3	344,2
1KB 36.99-7-C	0,39	47,27		47,66		53,17							9,09	338,8		401,0	448,7
1KB 36.99-II-C	29,15	1,40		30,55	9,24	38,77							13,91	508,1	23,01	593,0	623,5
2KB 36.99-I-C	28,94	2,84	1,38	33,13	25,87	9,97				97,45			13,91	36,34		183,5	216,7
2KB 36.99-2-C	28,94	2,84	1,38	33,13	25,87	9,97					152,3		13,91	36,34		238,4	271,5
2KB 36.99-4-C	29,15	2,84	1,38	33,34	25,87	9,97							204,9	36,34		277,1	310,5
2KB 36.99-5-C	29,15	2,84	1,38	33,34	25,87	9,97							13,91	285,8		335,6	368,9
2KB 36.99-7-C	0,39	48,67		49,06		50,29							18,17	361,8		430,2	479,3
2KB 36.99-II-C	29,15	2,84		31,96	25,87	9,97							13,91	517,1	46,02	612,9	644,9
2KB 36.99-I3-C	0,39	48,67		49,06		21,49	41,52							723,6		786,6	835,6
3KB 36.99-I-C	28,94	0,94	1,38	31,26	25,87	9,97				97,45			6,95	18,17		158,4	189,7
3KB 36.99-2-C	28,94	0,94	1,38	31,26	25,87	9,97					152,3		6,95	18,17		213,2	244,5
3KB 36.99-4-C	29,15	0,94	1,38	31,46	25,87	9,97							198,0	18,17		252,0	283,5
3KB 36.99-5-C	29,15	0,94	1,38	31,46	25,87	9,97							6,95	267,6		310,4	341,9
3KB 36.99-7-C	0,39	47,27		47,66		50,29							9,09	338,8		398,1	445,8
3KB 36.99-II-C	29,15	1,40		30,55	7,39	38,77							13,91	508,1	23,01	591,1	621,7
4KB 36.99-I-C	28,94	1,40	1,38	31,72	25,87	9,97				97,45			6,95	18,17		158,4	190,1
4KB 36.99-2-C	28,94	1,40	1,38	31,72	25,87	9,97					152,3		6,95	18,17		213,2	245,0
4KB 36.99-4-C	29,15	1,40	1,38	31,93	25,87	9,97							198,0	18,17		252,0	283,9
4KB 36.99-5-C	29,15	1,40	1,38	31,93	25,87	9,97							6,95	267,6		310,4	342,4
4KB 36.99-7-C	0,39	47,27		47,66		50,29							9,09	338,8		398,1	445,8
4KB 36.99-II-C	29,15	1,40		30,55	7,39	38,77								526,2		572,4	602,9
4KB 36.99-I3-C	0,39	47,27		47,66		50,29								666,0		716,3	764,0
5KB 36.99-I-C	28,94		1,38	30,32	25,87	9,97				97,45						133,3	163,6
5KB 36.99-2-C	28,94		1,38	30,32	25,87	9,97					152,3					188,1	218,4
5KB 36.99-4-C	29,15		1,38	30,53	25,87	9,97						191,0				226,9	257,4
5KB 36.99-5-C	29,15		1,38	30,53	25,87	9,97							249,5			285,3	315,9
5KB 36.99-7-C	0,39	45,86		46,26		50,29								315,8		366,0	412,3
5KB 36.99-II-C	29,15			29,15	7,39	38,77							499,0			545,1	574,3
5KB 36.99-I3-C	0,39	45,86		46,26		50,29								631,5		681,8	728,1

I.020.I-2c/89 В. 2-3

Име. № подл. Подпись и дата

Продолжение ведомости

Изделия закладные										Всего	Общий расход
Арматура класса					Прокат марки -						
А-III					ВСтЗпсб-1						
ГОСТ 5781-82*					ГОСТ 103-76*		ГОСТ 8510-85				
Ø25	Ø28	Ø32	Ø36	Итого	-10х90	Итого	Л125х80х10	Итого			
					9,90	9,90	66,90	66,90	76,80	421,0	
					9,90	9,90	66,90	66,90	76,80	525,5	
					9,90	9,90	66,90	66,90	76,80	700,5	
					9,90	9,90	110,10	110,10	120,00	336,7	
					9,90	9,90	110,10	110,10	120,00	391,5	
					9,90	9,90	110,10	110,10	120,00	430,5	
					9,90	9,90	110,10	110,10	120,00	488,9	
					9,90	9,90	110,10	110,10	120,00	599,4	
					9,90	9,90	110,10	110,10	120,00	764,9	
					9,90	9,90	110,10	110,10	120,00	955,6	
8,79	5,34	13,88		27,97	9,90	9,90	88,19	88,19	126,06	315,4	
8,79	5,34	13,88		27,97	9,90	9,90	88,19	88,19	126,06	370,2	
8,79	5,34	13,88		27,97	9,90	9,90	88,19	88,19	126,06	409,0	
8,79	5,34	13,88		27,97	9,90	9,90	88,19	88,19	126,06	467,4	
8,79		6,94	17,57	33,29	9,90	9,90	88,19	88,19	131,38	577,8	
8,79		6,94	17,57	33,29	9,90	9,90	88,19	88,19	131,38	753,9	
8,79	5,34	13,88		27,97	9,90	9,90	94,0	94,0	131,90	321,9	
8,79	5,34	13,88		27,97	9,90	9,90	94,0	94,0	131,90	376,6	
8,79	5,34	13,88		27,97	9,90	9,90	94,0	94,0	131,90	415,4	
8,79	5,34	13,88		27,97	9,90	9,90	94,0	94,0	131,90	473,8	
8,79		6,94	17,57	33,29	9,90	9,90	94,0	94,0	138,20	583,8	
8,79	10,62	6,94	17,57	43,92	9,90	9,90	94,0	94,0	147,83	754,8	
8,79			43,94	52,72	9,90	9,90	94,0	94,0	158,63	924,8	
17,55	10,62	27,76		55,94	9,90	9,90	72,78	72,78	138,62	301,4	
17,55	10,62	27,76		55,94	9,90	9,90	72,78	72,78	138,62	356,2	
17,55	10,62	27,76		55,94	9,90	9,90	72,78	72,78	138,62	395,2	
17,55	10,62	27,76		55,94	9,90	9,90	72,78	72,78	138,62	453,4	
17,55		13,88	35,15	66,58	9,90	9,90	72,78	72,78	149,26	562,3	
17,55	10,62	13,88	35,15	77,21	9,90	9,90	72,78	72,78	159,89	735,1	
17,55			70,30	87,85	9,90	9,90	72,78	72,78	170,53	900,1	

I.020.I-20/89 В. 2-3

Итого по плану Пр. Инв. - 188,1

I.020.I-20/89. 2-3

Лист

18

Формат А3

Ведомость расхода стали на изделия, кг

Марка элемента	Изделия арматурные																Всего	
	Арматура класса																	
	А-I				А-III													
	ГОСТ 5781-82*																	
	Φ8	Φ10	Φ12	Итого	Φ8	Φ10	Φ12	Φ14	Φ16	Φ18	Φ20	Φ25	Φ28	Φ32	Φ36	Φ40	Итого	
5KB 36.99-1-CH	28,94		1,38	30,32	25,87	9,97					97,45						133,3	163,6
5KB 36.99-2-CH	28,94		1,38	30,32	25,87	9,97						152,3					188,1	218,4
5KB 36.99-4-CH	29,15		1,38	30,53	25,87	9,97							191,0				226,9	257,4
5KB 36.99-5-CH	29,15		1,38	30,53	25,87	9,97								249,5			285,3	315,9
5KB 36.99-7-CH	0,39	45,86		46,26		50,29									315,8		366,0	412,3
5KB 36.99-II-CH	29,15			29,13	7,39	38,77								499,0			545,1	574,3
5KB 36.99-13-CH	0,39	45,86		46,26		50,29									631,5		681,8	728,1
IKC 36.108-I-C	32,08	1,40	1,38	34,86	27,72	19,94					106,4			27,26			181,3	216,2
IKC 36.108-3-C	32,08	1,40	1,38	34,86	27,72	19,94						166,3		27,26			241,2	276,1
IKC 36.108-4-C	32,31	1,40	1,38	35,09	27,72	19,94							208,6	27,26			283,5	318,6
IKC 36.108-5-C	32,31	1,40	1,38	35,09	27,72	19,94								299,7			347,4	382,5
IKC 36.108-6-C	32,31	1,40	1,38	35,09	27,72	19,94								299,7			347,4	382,5
IKC 36.108-7-C	0,79	51,68		52,46		63,14									379,4		442,5	495,0
IKC 36.108-9-C	0,79	51,68		52,46		63,14									34,52	425,9	523,6	576,1
IKC 36.108-II-C	32,31	1,40		33,71		63,14							20,86	544,9	34,52		653,4	697,2
2KC 36.108-I-C	32,08	2,81	1,38	36,27	27,72	19,94					106,4			54,51			208,6	244,9
2KC 36.108-3-C	32,08	2,81	1,38	36,27	27,72	19,94						166,3		54,51			268,5	304,7
2KC 36.108-4-C	32,31	2,81	1,38	36,50	27,72	19,94							208,6	54,51			310,8	347,3
2KC 36.108-5-C	32,31	2,81	1,38	36,50	27,72	19,94								327,0			374,6	411,1
2KC 36.108-6-C	32,31	2,81	1,38	36,50	27,72	19,94								327,0			374,6	411,1
2KC 36.108-7-C	0,79	53,08		53,87		63,14									413,9		477,0	530,9
2KC 36.108-9-C	0,79	53,08		53,87		63,14									69,03	425,9	558,1	612,0
2KC 36.108-II-C	32,31	2,81		35,12	27,72	19,94							20,86	544,9	69,03		682,5	717,6
2KC 36.108-13-C	0,79	53,08		53,87		19,94	62,28								793,2		875,5	929,3
3KC 36.108-I-C	32,08	1,40	1,38	34,86	27,72	19,94					106,4			27,26			181,3	216,2
3KC 36.108-3-C	32,08	1,40	1,38	34,86	27,72	19,94						166,3		27,26			241,2	276,1
3KC 36.108-4-C	32,31	1,40	1,38	35,09	27,72	19,94							208,6	27,26			283,5	313,6
3KC 36.108-6-C	32,31	1,40	1,38	35,09	27,72	19,94								299,7			347,4	382,5
3KC 36.108-7-C	0,79	51,68		52,46		63,14									379,4		442,5	495,0
3KC 36.108-9-C	0,79	51,68		52,46		63,14									34,52	425,9	523,6	576,1

I.020.I-2c/89 2-3-3

Изм. № подл. Подпись и дата



Продолжение ведомости

Изделия закладные										Всего	Общий расход
Арматура класса					Прокат марки						
А-III					ВСтЗпсб-1						
ГОСТ 5781-82*					ГОСТ 103-76*		ГОСТ 8510-86				
φ25	φ28	φ32	φ36	Итого	-10x90	Итого	Л125x80x10	Итого			
17,55	10,62	27,76		55,94	9,90	9,90	72,78	72,78	138,62	301,4	
17,55	10,62	27,76		55,94	9,90	9,90	72,78	72,78	138,62	356,2	
17,55	10,62	27,76		55,94	9,90	9,90	72,78	72,78	138,62	395,0	
17,55	10,62	27,76		55,94	9,90	9,90	72,78	72,78	138,62	453,4	
17,55		13,88	35,15	66,58	9,90	9,90	72,78	72,78	149,26	562,2	
17,55	10,62	13,88	35,15	77,21	9,90	9,90	72,78	72,78	159,89	735,1	
17,55			70,30	87,85	9,90	9,90	72,78	72,78	170,53	900,1	
					9,90	9,90	66,90	66,90	76,80	292,5	
					9,90	9,90	66,90	66,90	76,80	352,9	
					9,90	9,90	66,90	66,90	76,80	394,9	
					9,90	9,90	66,90	66,90	76,80	458,5	
					9,90	9,90	66,90	66,90	76,80	458,5	
					9,90	9,90	66,90	66,90	76,80	572,1	
					9,90	9,90	66,90	66,90	76,80	651,3	
					9,90	9,90	66,90	66,90	76,80	774,2	
					9,90	9,90	110,10	110,10	120,00	364,3	
					9,90	9,90	110,10	110,10	120,00	424,3	
					9,90	9,90	110,10	110,10	120,00	466,7	
					9,90	9,90	110,10	110,10	120,00	530,3	
					9,90	9,90	110,10	110,10	120,00	530,3	
					9,90	9,90	110,10	110,10	120,00	651,2	
					9,90	9,90	110,10	110,10	120,00	731,4	
					9,90	9,90	110,10	110,10	120,00	836,8	
					9,90	9,90	110,10	110,10	120,00	1050,0	
8,79		20,82		29,60	9,90	9,90	88,5	88,5	128,0	342,3	
8,79		20,82		29,60	9,90	9,90	88,5	88,5	128,0	403,2	
8,79		20,82		29,60	9,90	9,90	88,5	88,5	128,0	445,6	
8,79		20,82		29,60	9,90	9,90	88,5	88,5	128,0	509,2	
8,79			26,36	35,14	9,90	9,90	88,5	88,5	133,5	629,4	
8,79			26,36	35,14	9,90	9,90	88,5	88,5	133,5	708,6	

I.020.I-2с/89 В. 2-3

Имя, Фамилия, Подпись, Дата, Место, № документа

I.020.I-2с/89. 2-3 РС

Лист

20

Формат А3

## Ведомость расхода стали на изделие, кг

I.020.I-2c/89 В. 2-3

Изм. №, дата Подпись и дата Взам. штамп

Марка элемента	Изделия арматурные																Всего	
	Арматура класса																	
	А-I				А-III													
	ГОСТ 5781-82*																	
	Ø8	Ø10	Ø12	Итого	Ø8	Ø10	Ø12	Ø14	Ø16	Ø18	Ø20	Ø25	Ø28	Ø32	Ø36	Ø40	Итого	
3КС 36.108-II-C	32,34	1,40		33,74		63,14							20,86	544,9	34,52		663,4	697,2
4КС 36.108-I-C	32,08	1,40	1,38	34,86	27,72	19,94					106,4			27,26			184,3	216,2
4КС 36.108-3-C	32,08	1,40	1,38	34,86	27,72	19,94						166,3		27,26			244,2	276,1
4КС 36.108-4-C	32,34	1,40	1,38	35,09	27,72	19,94							208,6	27,26			283,5	318,6
4КС 36.108-6-C	32,34	1,40	1,38	35,09	27,72	19,94								299,7			347,4	382,5
4КС 36.108-7-C	0,79	51,68		52,46		63,14									379,4		442,5	495,0
4КС 36.108-9-C	0,79	51,68		52,46		63,14									34,52	425,9	523,6	576,1
4КС 36.108-II-C	32,34	1,40		33,74		63,14								572,2			635,3	669,0
4КС 36.108-I3-C	0,79	51,68		52,46		63,14									724,2		787,4	839,8
5КС 36.108-I-C	32,08		1,38	33,46	27,72	19,94					106,4						154,1	187,6
5КС 36.108-4-C	32,34		1,38	33,69	27,72	19,94						208,6					256,3	290,0
5КС 36.108-6-C	32,34		1,38	33,69	27,72	19,94								272,5			320,1	353,8
5КС 36.108-7-C	0,79	50,27		51,06		63,14									344,2		408,0	459,0
5КС 36.108-9-C	0,79	50,27		51,06		63,14										425,9	489,1	540,2
5КС 36.108-II-C	32,34			32,34		63,14								544,9			603,1	640,4
5КС 36.108-I3-C	0,79	50,27		51,06		63,14										689,7	752,8	803,9
5КС 36.108-I-Сн	32,08		1,38	33,46	27,72	19,94					106,4						154,1	187,6
5КС 36.108-4-Сн	32,34		1,38	33,69	27,72	19,94						208,6					256,3	290,0
5КС 36.108-6-Сн	32,34		1,38	33,69	27,72	19,94								272,5			320,1	353,8
5КС 36.108-7-Сн	0,79	50,27		51,06		63,14									344,8		408,0	459,0
5КС 36.108-9-Сн	0,79	50,27		51,06		63,14										425,9	489,1	540,2
5КС 36.108-II-Сн	32,34			32,34		63,14								544,9			603,1	640,4
5КС 36.108-I3-Сн	0,79	50,27		51,06		63,14										689,7	752,8	803,9
IKB 36.119-I-C	36,23	1,40	1,38	39,02	33,88	1,92					116,8		6,95	18,17			177,7	216,7
IKB 36.119-2-C	36,23	1,40	1,38	39,02	33,88			3,77				182,5	6,95	18,17			245,2	284,3
IKB 36.119-4-C	36,50	1,40	1,38	39,28	33,88			3,77					235,9	18,17			291,7	331,0
IKB 36.119-5-C	36,50	1,40	1,38	39,28	30,18	5,76			4,92				6,95	317,1			365,0	404,2
IKB 36.119-7-C		59,61		59,61	2,46	48,96				6,23				9,09	401,4		468,2	527,8
IKB 36.119-9-C		59,61		59,61	2,46	48,96					7,70			9,09	23,01	467,4	558,6	613,3
IKB 36.119-II-C	36,50	1,40		37,90	15,40	28,80			4,92				13,91	607,0	23,01		603,1	731,0

I.020.I-2c/89. 2-3 PC

Лист

21

Продолжение ведомости

Изделия закладные										Всего	Общий расход
Арматура класса					Прокат марки						
А-III					ВСтЗпс6-I						
ГОСТ 5781-82*					ГОСТ 103-76*		ГОСТ 8510-85				
Ø25	Ø28	Ø32	Ø36	Итого	-10x90	Итого	Л125x80x10	Итого			
8,79			26,36	35,14	9,90	9,90	88,5	88,5	133,5	831,5	
8,79		20,82		29,60	9,90	9,90	94,50	94,50	134,00	349,2	
8,79		20,82		29,60	9,90	9,90	94,50	94,50	134,00	409,2	
8,79		20,82		29,60	9,90	9,90	94,50	94,50	134,00	452,4	
8,79		20,82		29,60	9,90	9,90	94,50	94,50	134,00	515,2	
8,79			26,36	35,14	9,90	9,90	94,50	94,50	139,54	635,4	
8,79			26,36	35,14	9,90	9,90	94,50	94,50	139,54	714,6	
8,79	15,93		26,36	51,08	9,90	9,90	94,50	94,50	155,48	825,6	
8,79			52,73	61,50	9,90	9,90	94,50	94,50	165,90	1006,9	
17,55		41,64		59,19	9,90	9,90	72,78	72,78	141,87	328,1	
17,55		41,64		59,19	9,90	9,90	72,78	72,78	141,87	430,5	
17,55		41,64		59,19	9,90	9,90	72,78	72,78	141,87	494,1	
17,55			52,73	70,28	9,90	9,90	72,78	72,78	152,96	613,7	
17,55			52,73	70,28	9,90	9,90	72,78	72,78	152,96	692,9	
17,55	15,93		52,73	86,22	9,90	9,90	72,78	72,78	168,90	811,1	
17,55			79,09	96,64	9,90	9,90	72,78	72,78	179,32	985,2	
17,55		41,64		59,19	9,90	9,90	72,78	72,78	141,87	328,1	
17,55		41,64		59,19	9,90	9,90	72,78	72,78	141,87	430,5	
17,55		41,64		59,19	9,90	9,90	72,78	72,78	141,87	494,1	
17,55			52,33	70,28	9,90	9,90	72,78	72,78	152,96	613,7	
17,55			52,73	70,28	9,90	9,90	72,78	72,78	152,96	692,9	
17,55	15,93		52,73	86,22	9,90	9,90	72,78	72,78	168,90	811,1	
17,55			79,09	96,64	9,90	9,90	72,78	72,78	179,32	985,2	
					9,90	9,90	66,90	66,90	76,80	292,7	
					9,90	9,90	66,90	66,90	76,80	360,1	
					9,90	9,90	66,90	66,90	76,80	406,9	
					9,90	9,90	66,90	66,90	76,80	479,9	
					9,90	9,90	66,90	66,90	76,80	604,6	
					9,90	9,90	66,90	66,90	76,80	695,6	
					9,90	9,90	66,90	66,90	76,80	807,1	

Л.020.1-2с/89 В. 2-3

Имя, №, дата, Подпись, Должность, Организация

Ведомость расхода стали на изделие, кг

I.020.I-2c/89 п. 2-3

Марка элемента	Изделия арматурные																Всего	
	Арматура класса																	
	А-I				А-III													
	ГОСТ 5781-82*																	
	φ8	φ10	φ12	Итого	φ8	φ10	φ12	φ14	φ16	φ18	φ20	φ25	φ28	φ32	φ36	φ40	Итого	
2КБ 36. II9-I-C	36,23	2,81	1,38	40,42	32,03	1,92					116,8		13,91	36,34			201,0	241,4
2КБ 36. II9-2-C	36,23	2,81	1,38	40,42	32,03			3,77				182,5	13,91	36,34			268,5	308,9
2КБ 36. II9-4-C	36,50	2,81	1,38	40,68	32,03			3,77					242,8	36,34			345,0	355,7
2КБ 36. II9-5-C	36,50	2,81	1,38	40,68	28,33	5,76			4,92				13,91	335,3			388,2	428,9
2КБ 36. II9-7-C		60,08		60,08	2,46	46,08				6,23				18,17	401,4		474,4	534,4
2КБ 36. II9-9-C		60,08		60,08	2,46	46,08					7,70			18,17	23,01	467,4	564,9	624,9
2КБ 36. II9-II-C	36,50	2,81		39,30	32,03				4,92				13,91	616,1			713,0	752,3
2КБ 36. II9-I3-C		61,02		61,02	2,46	17,28	41,52			6,23						848,9	916,4	977,4
3КБ 36. II9-I-C	36,23	1,40	1,38	39,02	32,03	1,92					116,8		6,95	18,17			175,9	214,9
3КБ 36. II9-2-C	36,23	1,40	1,38	39,02	32,03			3,77				182,5	6,95	18,17			243,4	282,4
3КБ 36. II9-4-C	36,50	1,40	1,38	39,28	32,03			3,77					235,9	18,17			289,9	329,1
3КБ 36. II9-5-C	36,50	1,40	1,38	39,28	28,33	5,76			4,92				6,95	317,1			363,1	402,4
3КБ 36. II9-7-C		59,61		59,61	2,46	46,08				6,23					401,4		465,3	524,9
3КБ 36. II9-9-C		59,61		59,61	2,46	46,08					7,70			9,09	23,01	467,4	555,8	615,4
3КБ 36. II9-II-C	36,50	1,40		37,90	13,55	28,80			4,92				13,91	607,0	23,01		691,2	729,1
4КБ 36. II9-I-C	36,23	1,40	1,38	39,02	32,03	1,92					116,8		6,95	18,17			175,9	214,9
4КБ 36. II9-2-C	36,23	1,40	1,38	39,02	32,03			3,77				182,5	6,95	18,17			243,4	282,4
4КБ 36. II9-4-C	36,50	1,40	1,38	39,28	32,03			3,77					235,9	18,17			289,9	329,1
4КБ 36. II9-5-C	36,50	1,40	1,38	39,28	28,33	5,76			4,92				6,95	317,1			363,1	402,4
4КБ 36. II9-7-C		59,61		59,61	2,46	46,08				6,23				9,09	401,4		465,3	524,9
4КБ 36. II9-9-C		59,61		59,61	2,46	46,08					7,70			9,09	23,01	467,4	555,8	615,4
4КБ 36. II9-II-C	36,50	1,40		37,90	13,55	28,80			4,92					625,2			672,5	710,4
4КБ 36. II9-I3-C		60,08		60,08	2,46	46,08				6,23						802,8	857,6	917,7
5КБ 36. II9-I-C	36,23		1,38	37,61	32,03	1,92					116,8						150,7	188,3
5КБ 36. II9-2-C	36,23		1,38	37,61	32,03							182,5					218,3	255,9
5КБ 36. II9-4-C	36,50		1,38	37,88	32,03								228,9				264,7	302,6
5КБ 36. II9-5-C	36,50		1,38	37,88	28,33	5,76								299,0			338,0	375,9
5КБ 36. II9-7-C		58,21		58,21	2,46	46,08				6,23					378,4		433,2	491,4
5КБ 36. II9-9-C		58,21		58,21	2,46	46,08					7,70					467,4	523,7	581,9
5КБ 36. II9-I3-C		58,21		58,21	2,46	46,08				6,23					756,8		811,6	869,8

Лист № подл. Подпись и дата. Штамм и др.

Продолжение ведомости

Изделия закладные										Всего	Общий расход
Арматура класса					Прокат марки						
А-III					ВСтЗис6-1						
ГОСТ 5781-82*					ГОСТ 103-76 <sup>з</sup>		ГОСТ 8510-86				
φ25	φ28	φ32	φ36	Итого	-10х90	Итого	Л125х80х10	Итого			
					9,90	9,90	110,10	120,0	120,00	360,6	
					9,90	9,90	110,10	120,0	120,00	428,0	
					9,90	9,90	110,10	120,0	120,00	474,4	
					9,90	9,90	110,10	120,0	120,00	547,8	
					9,90	9,90	110,10	120,0	120,00	654,5	
					9,90	9,90	110,10	120,0	120,00	745,5	
					9,90	9,90	110,10	120,0	120,00	871,0	
					9,90	9,90	110,10	120,0	120,00	1097,6	
8,78	5,34	13,88		27,97	9,90	9,90	88,50	88,50	126,37	340,2	
8,78	5,34	13,88		27,97	9,90	9,90	88,50	88,50	126,37	407,6	
8,78	5,34	13,88		27,97	9,90	9,90	88,50	88,50	126,37	454,0	
8,78	5,34	13,88		27,97	9,90	9,90	88,50	88,50	126,37	528,4	
8,78		6,94	17,57	33,29	9,90	9,90	88,50	88,50	131,69	656,8	
8,78		6,94	17,57	33,29	9,90	9,90	88,50	88,50	131,69	747,8	
8,78		6,94	17,57	33,29	9,90	9,90	88,50	88,50	131,69	860,4	
8,78	5,34	13,88		27,97	9,90	9,90	94,50	94,50	132,37	347,1	
8,78	5,34	13,88		27,97	9,90	9,90	94,50	94,50	132,37	413,6	
8,78	5,34	13,88		27,97	9,90	9,90	94,50	94,50	132,37	460,0	
8,78	5,34	13,88		27,97	9,90	9,90	94,50	94,50	132,37	537,0	
8,78		6,94	17,57	33,29	9,90	9,90	94,50	94,50	137,69	662,8	
8,78		6,94	17,57	33,29	9,90	9,90	94,50	94,50	137,69	753,8	
8,78	10,62	6,94	17,57	43,92	9,90	9,90	94,50	94,50	148,32	858,4	
8,78		43,94		52,72	9,90	9,90	94,50	94,50	154,12	1075,6	
17,55	10,62	27,76		55,94	9,90	9,90	72,78	72,78	138,62	325,8	
17,55	10,62	27,76		55,94	9,90	9,90	72,78	72,78	138,62	393,2	
17,55	10,62	27,76		55,94	9,90	9,90	72,78	72,78	138,62	439,6	
17,55	10,62	27,76		55,94	9,90	9,90	72,78	72,78	138,62	513,0	
17,55		13,88	35,15	66,58	9,90	9,90	72,78	72,78	149,26	641,3	
17,55		13,88	35,15	66,58	9,90	9,90	72,78	72,78	149,26	732,3	
17,55			70,30	87,85	9,90	9,90	72,78	72,78	170,53	1041,9	

I.020.I-2с/89. 2-3 РС

Лист

24

## Ведомость расхода стали на изделия, кг

I.020.I-2c/89 В. 2-3

Мат. № докум. Изменения и дата Взам. инв. №

Марка элемента	Изделия арматурные																Всего	
	Арматура класса																	
	А-I						А-II											
	ГОСТ 5781-82*																	
	Ф8	Ф10	Ф12	Итого	Ф8	Ф10	Ф12	Ф14	Ф16	Ф18	Ф20	Ф25	Ф28	Ф32	Ф36	Ф40	Итого	
5КБ 36.119-1-Сн	36,23		1,38	37,61	32,03	1,92					116,8						150,7	188,3
5КБ 36.119-2-Сн	36,23		1,38	37,61	32,03			3,77				182,5					218,3	255,9
5КБ 36.119-4-Сн	36,50		1,38	37,88	32,03			3,77					228,9				264,7	302,6
5КБ 36.119-5-Сн	36,50		1,38	37,88	28,33	5,76			4,92					299,0			338,0	375,9
5КБ 36.119-7-Сн		58,21		58,21	2,46	46,08				6,23					378,4		433,2	491,4
5КБ 36.119-9-Сн		58,21		58,21	2,46	46,08					7,70					467,4	523,7	581,9
5КБ 36.119-13-Сн		58,21		58,21	2,46	46,08				6,23					756,8		811,6	869,8
1КБ 36.127-1-С	38,98	1,40	1,38	41,76	33,88	1,92					125,2		6,95	18,17			186,1	227,9
1КБ 36.127-2-С	38,98	1,40	1,38	41,76	33,88			3,77				195,6	6,95	18,17			258,3	300,1
1КБ 36.127-4-С	39,26	1,40	1,38	42,05	33,88			3,77					252,3	18,17			308,1	350,2
1КБ 36.127-5-С	39,26	1,40	1,38	42,05	30,18	5,76			4,92				6,95	338,6			386,4	428,5
1КБ 36.127-7-С		64,02		64,02	2,46	48,96				6,23				9,09	428,6		495,3	559,3
1КБ 36.127-9-С		64,02		64,02	2,46	48,96					7,70			9,09	23,01	501,0	592,2	656,2
1КБ 36.127-11-С	39,26	1,40		40,67	15,40	28,80			4,92				13,91	650,0	23,01		736,0	776,7
2КБ 36.127-1-С	38,98	2,81	1,38	43,17	32,03	1,92					125,2		13,91	36,34			209,4	252,5
2КБ 36.127-2-С	38,98	2,81	1,38	43,17	32,03			3,77				195,6	13,91	36,34			281,6	324,8
2КБ 36.127-4-С	39,26	2,81	1,38	43,45	32,03			3,77					259,3	36,34			331,4	374,9
2КБ 36.127-5-С	39,26	2,81	1,38	43,45	28,33	5,76			4,92				13,91	356,8			409,7	453,2
2КБ 36.127-7-С		64,49		64,49	2,46	46,08				6,23				18,17	428,6		501,5	566,0
2КБ 36.127-9-С		64,49		64,49	2,46	46,08					7,70			18,17	23,01	501,0	598,4	662,9
2КБ 36.127-11-С	39,26	2,81		42,07	32,03				4,92				13,91	659,1	46,02		755,9	798,0
2КБ 36.127-13-С		65,43		65,43	2,46	17,28	41,52			6,23				903,2			970,7	1036,0
3КБ 36.127-1-С	38,98	1,40	1,38	41,76	32,03	1,92					125,2		6,95	18,17			184,2	226,0
3КБ 36.127-2-С	38,98	1,40	1,38	41,76	32,03			3,77				195,6	6,95	18,17			256,5	298,3
3КБ 36.127-4-С	39,26	1,40	1,38	42,05	32,03			3,77					252,3	18,17			306,3	348,3
3КБ 36.127-5-С	39,26	1,40	1,38	42,05	28,33	5,76			4,92				6,95	338,6			384,6	426,6
3КБ 36.127-7-С		64,02		64,02	2,46	46,08				6,23				9,09	428,6		492,4	556,5
3КБ 36.127-9-С		64,02		64,02	2,46	46,08					7,70			9,09	23,01	501,0	589,3	653,4
3КБ 36.127-11-С	39,26	1,40		40,67	13,55	28,80			4,92				13,91	650,0	23,01		734,2	774,8
4КБ 36.127-1-С	38,98	1,40	1,38	41,76	32,03	1,92					125,2		6,95	18,17			184,2	226,0

I.020.I-2c/89. 2-3-PC

Лист

25

Продолжение ведомости

Изделия закладные										Всего	Общий расход
Арматура класса					Прокат марки						
А-III					ВСтЗпсб-Г						
ГОСТ 5781-82*					ГОСТ 103-76*		ГОСТ 8510-85				
Ø25	Ø28	Ø32	Ø36	Итого	-10x90	Итого	Л125x80x10	Итого			
17,55	10,62	27,76		55,94	9,90	9,90	72,78	72,78	138,62	325,6	
17,55	10,62	27,76		55,94	9,90	9,90	72,78	72,78	138,62	393,2	
17,55	10,62	27,76		55,94	9,90	9,90	72,78	72,78	138,62	439,6	
17,55	10,62	27,76		55,94	9,90	9,90	72,78	72,78	138,62	513,0	
17,55		13,88	35,15	66,58	9,90	9,90	72,78	72,78	149,26	644,3	
17,55		13,88	35,15	66,58	9,90	9,90	72,78	72,78	149,26	732,3	
17,55			70,30	87,85	9,90	9,90	72,78	72,78	170,53	1041,9	
					9,90	9,90	66,90	66,90	76,80	303,9	
					9,90	9,90	66,90	66,90	76,80	376,1	
					9,90	9,90	66,90	66,90	76,80	425,7	
					9,90	9,90	66,90	66,90	76,80	504,3	
					9,90	9,90	66,90	66,90	76,80	634,6	
					9,90	9,90	66,90	66,90	76,80	732,0	
					9,90	9,90	66,90	66,90	76,80	852,8	
					9,90	9,90	110,10	110,10	120,00	371,8	
					9,90	9,90	110,10	110,10	120,00	444,0	
					9,90	9,90	110,10	110,10	120,00	493,6	
					9,90	9,90	110,10	110,10	120,00	572,2	
					9,90	9,90	110,10	110,10	120,00	684,9	
					9,90	9,90	110,10	110,10	120,00	781,9	
					9,90	9,90	110,10	110,10	120,00	916,9	
					9,90	9,90	110,10	110,10	120,00	1153,2	
8,78	5,34	13,88		27,97	9,90	9,90	88,50	88,50	126,37	351,4	
8,78	5,34	13,88		27,97	9,90	9,90	88,50	88,50	126,37	423,6	
8,78	5,34	13,88		27,97	9,90	9,90	88,50	88,50	126,37	473,2	
8,78	5,34	13,88		27,97	9,90	9,90	88,50	88,50	126,37	551,8	
8,78		6,94	17,57	33,29	9,90	9,90	88,50	88,50	131,69	686,8	
8,78		6,94	17,57	33,29	9,90	9,90	88,50	88,50	131,69	783,4	
8,78		6,94	17,57	33,29	9,90	9,90	88,50	88,50	131,69	906,3	
8,78	5,34	13,88		27,97	9,90	9,90	94,50	94,50	132,37	357,4	

I.020.I-2c/89 2-3-PC

Лист

26

## Ведомость расхода стали на изделия, кг

Марка элемента	Изделия арматурные																Всего	
	Арматура класса																	
	А-I								А-III									
	ГОСТ 5781-82*																	
	Ø8	Ø10	Ø12	Итого	Ø8	Ø10	Ø12	Ø14	Ø16	Ø18	Ø20	Ø25	Ø28	Ø32	Ø36	Ø40	Итого	
4КБ 36.127-2-С	38,98	1,40	1,38	41,76	32,03			3,77				195,6	6,95	18,17			256,5	298,3
4КБ 36.127-4-С	39,26	1,40	1,38	42,05	32,03			3,77					252,3	18,17			306,3	348,3
4КБ 36.127-5-С	39,26	1,40	1,38	42,05	28,33	5,76			4,92				6,95	338,6			384,6	426,6
4КБ 36.127-7-С		64,02		64,02	2,46	46,08				6,23				9,09	428,6		492,4	556,5
4КБ 36.127-9-С		64,02		64,02	2,46	46,08					7,70			9,09	23,01	501,0	589,3	653,4
4КБ 36.127-II-С	39,26	1,40		40,67	13,55	28,80			4,92					668,1			715,4	756,1
4КБ 36.127-13-С		64,49		64,49	2,46	46,08				6,23					857,1		911,9	976,4
5КБ 36.127-I-С	38,98		1,38	40,36	32,03	1,92					125,2						159,1	199,5
5КБ 36.127-2-С	38,98		1,38	40,36	32,03			3,77				195,6					231,4	271,7
5КБ 36.127-4-С	39,26		1,38	40,64	32,03			3,77					245,4				281,2	321,8
5КБ 36.127-5-С	39,26		1,38	40,64	28,33	5,76			4,92					320,4			359,5	400,1
5КБ 36.127-7-С		62,62		62,62	2,46	46,08				6,23					405,5		460,3	522,9
5КБ 36.127-9-С		62,62		62,62	2,46	46,08					7,70					501,0	557,2	619,9
5КБ 36.127-13-С		62,62		62,62	2,46	46,08				6,23					811,1		865,9	928,5
5КБ 36.127-I-Сн	38,98		1,38	40,36	32,03	1,92					125,2						159,1	199,5
5КБ 36.127-2-Сн	38,98		1,38	40,36	32,03			3,77				195,6					231,4	271,7
5КБ 36.127-4-Сн	39,26		1,38	40,64	32,03			3,77					245,4				281,2	321,8
5КБ 36.127-5-Сн	39,26		1,38	40,64	28,33	5,76			4,92					320,4			359,5	400,1
5КБ 36.127-7-Сн		62,62		62,62	2,46	46,08				6,23					405,5		460,3	522,9
5КБ 36.127-9-Сн		62,62		62,62	2,46	46,08					7,70					501,0	557,2	619,9
5КБ 36.127-13-Сн		62,62		62,62	2,46	46,08				6,23					811,1		865,9	928,5
IKH 36.128-I-С	39,37	1,40	1,38	42,16	33,88	11,89					125,8			27,26			198,8	240,9
IKH 36.128-2-С	39,37	1,40	1,38	42,16	33,88	9,97		3,77				196,5		27,26			271,4	313,5
IKH 36.128-4-С	39,66	1,40	1,38	42,44	33,88	9,97		3,77					246,5	27,26			321,4	363,8
IKH 36.128-6-С	39,66	1,40	1,38	42,44	30,18	15,73			4,92					349,2			400,1	442,5
IKH 36.128-7-С	0,39	64,02		64,42	2,46	58,93				6,23					442,0		509,6	574,0
IKH 36.128-9-С	0,39	64,02		64,42	2,46	58,93					7,70				34,52	503,3	607,0	671,4
IKH 36.128-II-С	39,66	1,40		41,06	6,16	53,17			4,92				20,86	643,9			763,5	804,6
IKH 36.128-13-С	0,34	64,02		64,42	2,46	15,73	62,28			6,23					884,0		970,7	1035,0
2KH 36.128-I-С	39,37	2,81	1,38	43,56	33,88	11,89					125,8			54,51			226,0	269,6

I.020.I-2c/89 В. 2-3

№, № серии, Постр. и дата, Вкладчик №

I.020.I-2c/89. 2-3 PC

Лист

27



Продолжение ведомости

Издания закладные										Всего	Общий расход
Арматура класса					Прокат марки						
А-III					ВСтЗпс6-1						
ГОСТ 5761-82*					ГОСТ 103-76*		ГОСТ 8510-86				
Ø25	Ø28	Ø32	Ø36	Итого	-10х90	Итого	Л125х80х10	Итого			
8,78	5,31	13,88		27,97	9,90	9,90	94,50	94,50	132,37	429,6	
8,78	5,31	13,88		27,97	9,90	9,90	94,50	94,50	132,37	479,2	
8,78	5,31	13,88		27,97	9,90	9,90	94,50	94,50	132,37	557,8	
8,78		6,94	17,57	33,29	9,90	9,90	94,50	94,50	137,69	672,0	
8,78		6,94	17,57	33,29	9,90	9,90	94,50	94,50	137,69	790,2	
8,78	10,62	6,94	17,57	43,92	9,90	9,90	94,50	94,50	148,32	904,4	
8,78			43,94	52,72	9,90	9,90	94,50	94,50	157,12	1131,2	
17,55	10,62	27,76		55,94	9,90	9,90	72,78	72,78	138,62	337,0	
17,55	10,62	27,76		55,94	9,90	9,90	72,78	72,78	138,62	409,2	
17,55	10,62	27,76		55,94	9,90	9,90	72,78	72,78	138,62	458,8	
17,55	10,62	27,76		55,94	9,90	9,90	72,78	72,78	138,62	537,4	
17,55		13,88	35,15	66,58	9,90	9,90	72,78	72,78	149,26	671,3	
17,55		13,88	35,15	66,58	9,90	9,90	72,78	72,78	149,26	768,7	
17,55			70,30	87,85	9,90	9,90	72,78	72,78	170,53	1097,5	
17,55	10,62	27,76		55,94	9,90	9,90	72,78	72,78	138,62	337,0	
17,55	10,62	27,76		55,94	9,90	9,90	72,78	72,78	138,62	409,2	
17,55	10,62	27,76		55,94	9,90	9,90	72,78	72,78	138,62	458,8	
17,55	10,62	27,76		55,94	9,90	9,90	72,78	72,78	138,62	537,4	
17,55		13,88	35,15	66,58	9,90	9,90	72,78	72,78	149,26	671,3	
17,55		13,88	35,15	66,58	9,90	9,90	72,78	72,78	149,26	768,7	
17,55			70,30	87,85	9,90	9,90	72,78	72,78	170,53	1097,5	
					9,90	9,90	66,90	66,90	76,80	316,9	
					9,90	9,90	66,90	66,90	76,80	389,5	
					9,90	9,90	66,90	66,90	76,80	439,5	
					9,90	9,90	66,90	66,90	76,80	518,5	
					9,90	9,90	66,90	66,90	76,80	657,5	
					9,90	9,90	66,90	66,90	76,80	748,9	
					9,90	9,90	66,90	66,90	76,80	881,6	
					9,90	9,90	66,90	66,90	76,80	1113,5	
					9,90	9,90	110,10	110,10	120,00	388,7	

Л.020.1-20/89 В. 2-3

Изм. № 00101011 Перенесено в таблицу № 1

## Ведомость расхода стали на изделие, кг

Марка элемента	Изделия арматурные																Всего	
	Арматура класса																	
	А-I								А-III									
	ГОСТ 5781-82*																	
	Ф8	Ф10	Ф12	Итого	Ф8	Ф10	Ф12	Ф14	Ф16	Ф18	Ф20	Ф25	Ф28	Ф32	Ф36	Ф40	Итого	
2KH 36. I28-2-C	39,37	2,81	1,38	43,56	33,88	9,97		3,77				196,5		54,51			298,6	342,19
2KH 36. I28-4-C	39,66	2,81	1,38	43,84	33,88	9,97		3,77					246,5	54,51			348,7	392,54
2KH 36. I28-6-C	39,66	2,81	1,38	43,84	30,18	15,73			4,92					376,5			427,3	471,14
2KH 36. I28-7-C	0,39	65,43		65,82	2,46	58,93				6,23					476,5		544,1	609,92
2KH 36. I28-9-C	0,39	65,43		65,82	2,46	58,93					7,70				67,03	503,3	644,5	707,32
2KH 36. I28-II-C	39,66	2,81		42,46	33,88	9,97			4,92				20,86	643,9	67,03		782,6	825,06
2KH 36. I28-I3-C	0,39	65,43		65,82	2,46	15,73	62,28				6,23				918,5		1005,0	1070,82
3KH 36. I28-I-C	39,37	1,40	1,38	42,16	33,88	11,89								27,26			193,8	240,96
3KH 36. I28-3-C	39,37	1,40	1,38	42,16	33,88	9,97		3,77				196,5		27,26			271,4	313,56
3KH 36. I28-4-C	39,66	1,40	1,38	42,44	33,88	9,97		3,77					246,5	27,26			321,4	363,84
3KH 36. I28-6-C	39,66	1,40	1,38	42,44	30,18	15,73			4,92					349,2			400,1	442,54
3KH 36. I28-7-C	0,39	64,02		64,42	2,46	58,93				6,23					442,0		509,6	574,02
3KH 36. I28-9-C	0,39	64,02		64,42	2,46	58,93					7,70				34,52	503,3	607,0	671,42
3KH 36. I28-II-C	39,66	1,40		41,06	6,46	53,17			4,92				20,86	643,9	34,52		763,5	804,56
3KH 36. I28-I3-C	39,66	1,40		41,06	2,46	58,93				6,23					884,0		951,6	992,66
3KH 36. I28-I4-C	39,66	1,40		41,06	2,46	58,93				6,23					884,0		951,6	992,66
4KH 36. I28-I-C	39,37	1,40	1,38	42,16	33,88	11,89					125,8			27,26			193,8	240,96
4KH 36. I28-3-C	39,37	1,40	1,38	42,16	33,88	9,97		3,77				196,5		27,26			271,4	313,56
4KH 36. I28-4-C	39,66	1,40	1,38	42,44	33,88	9,97		3,77					246,5	27,26			321,4	363,84
4KH 36. I28-6-C	39,66	1,40	1,38	42,44	30,18	15,73			4,92					349,2			400,1	442,54
4KH 36. I28-7-C	0,39	64,02		64,42	2,46	58,93				6,23					442,0		509,6	574,02
4KH 36. I28-9-C	0,39	64,02		64,42	2,46	58,93				6,23	7,70				34,52	503,3	607,0	671,42
4KH 36. I28-II-C	39,66	1,40		41,06	6,46	53,17			4,92					671,2			735,4	776,46
4KH 36. I28-I3-C	0,39	64,02		64,42	2,46	58,93									849,5		917,1	981,52
5KH 36. I28-I-C	39,37		1,38	40,75	33,88	11,89					125,8						171,5	212,25
5KH 36. I28-3-C	39,37		1,38	40,75	33,88	9,97		3,77				196,5					244,1	284,85
5KH 36. I28-4-C	39,66		1,38	41,04	33,88	9,97		3,77					246,5				294,1	335,14
5KH 36. I28-6-C	39,66		1,38	41,04	30,18	15,73			4,92					322,0			372,8	413,84
5KH 36. I28-7-C	0,39	62,62		63,01	2,46	58,93				6,23					407,5		475,1	538,11
5KH 36. I28-9-C	0,39	62,62		63,01	2,46	58,93					7,70					503,3	572,4	635,41

Имя, № подл., Подпись и дата, Взам. штамп №

I.020.I-2c/89. 2-3-PC

Лист

29

Продолжение ведомости

Изделия закладные										Всего	Общий расход
Арматура класса					Прокат марки						
А-III					ВСтЗпс6-1						
ГОСТ 5781-82*					ГОСТ 103-76*		ГОСТ 8510-85				
Ø25	Ø28	Ø32	Ø36	Итого	-10x90	Итого	Л125x80x10	Итого			
					9,90	9,90	110,10	110,10	120,00	461,3	
					9,90	9,90	110,10	110,10	120,00	511,3	
					9,90	9,90	110,10	110,10	120,00	590,3	
					9,90	9,90	110,10	110,10	120,00	730,6	
					9,90	9,90	110,10	110,10	120,00	828,0	
					9,90	9,90	110,10	110,10	120,00	944,7	
					9,90	9,90	110,10	110,10	120,00	1192,6	
8,78		20,82		29,60	9,90	9,90	88,50	88,50	128,00	367,5	
8,78		20,82		29,60	9,90	9,90	88,50	88,50	128,00	441,6	
8,78		20,82		29,60	9,90	9,90	88,50	88,50	128,00	490,2	
8,78		20,82		29,60	9,90	9,90	88,50	88,50	128,00	570,2	
8,78			26,36	35,14	9,90	9,90	88,50	88,50	133,54	708,8	
8,78			26,36	35,14	9,90	9,90	88,50	88,50	133,54	806,6	
8,78			26,36	35,14	9,90	9,90	88,50	88,50	133,54	938,9	
8,78			26,36	35,14	9,90	9,90	88,50	88,50	133,54	1126,7	
8,78			26,36	35,14	9,90	9,90	88,50	88,50	133,54	1126,7	
8,78		20,82		29,60	9,90	9,90	94,50	94,50	134,00	373,6	
8,78		20,82		29,60	9,90	9,90	94,50	94,50	134,00	446,2	
8,78		20,82		29,60	9,90	9,90	94,50	94,50	134,00	496,2	
8,78		20,82		29,60	9,90	9,90	94,50	94,50	134,00	575,2	
8,78			26,36	35,14	9,90	9,90	94,50	94,50	139,54	714,8	
8,78			26,36	35,14	9,90	9,90	94,50	94,50	139,54	812,3	
8,78	15,93		26,36	51,08	9,90	9,90	94,50	94,50	155,48	932,9	
8,78			52,73	61,50	9,90	9,90	94,50	94,50	165,90	1149,5	
17,55		41,64		59,19	9,90	9,90	72,78	72,78	141,87	352,5	
17,55		41,64		59,19	9,90	9,90	72,78	72,78	141,87	425,1	
17,55		41,64		59,19	9,90	9,90	72,78	72,78	141,87	475,1	
17,55		41,64		59,19	9,90	9,90	72,78	72,78	141,87	554,1	
17,55			52,73	70,28	9,90	9,90	72,78	72,78	152,96	693,1	
17,55			52,73	70,28	9,90	9,90	72,78	72,78	152,96	790,5	

Л.020.1-2с/89 В. 2-3

Лист № подл. Подпись и дата. Выходной №

Л.020.1-2с/89 2-3-РС

Лист

30

## Ведомость расхода стали на изделия, кг

Марка элемента	Изделия арматурные																Всего
	Арматура класса																
	А-I				А-III												
	ГОСТ 5781-82*																
	Φ8	Φ10	Φ12	Итого	Φ8	Φ10	Φ12	Φ14	Φ16	Φ18	Φ20	Φ25	Φ28	Φ32	Φ36	Φ40	Итого
5KH 36. I28-II-C	39,66			39,66	6,16	53,17											
5KH 36. I28-I3-C	0,39	62,62		63,01	2,46	58,93			4,92					643,9			708,2
5KH 36. I28-I-C	39,37		1,38	40,75	33,88	11,89				6,23					814,9		882,6
5KH 36. I28-3-C	39,37		1,38	40,75	33,88	9,97		3,77			125,8						171,5
5KH 36. I28-4-C	39,66		1,38	41,04	33,88	9,97		3,77				196,5					244,1
5KH 36. I28-6-C	39,66		1,38	41,04	30,18	15,73			4,92				246,5				294,1
5KH 36. I28-7-C	0,39	62,62		63,01	2,46	58,93								322,0			372,8
5KH 36. I28-9-C	0,39	62,62		63,01	2,46	58,93				6,23					407,5		475,1
5KH 36. I28-II-C	39,66			39,66	6,16	53,17			4,92		7,70					503,3	572,4
5KH 36. I28-I3-C	0,39	62,62		63,01	2,46	58,93	62,28							643,9			768,2
IKH 36. I36-I-C	42,12	1,40	1,38	44,90	33,88	11,89				6,23					814,9		882,6
IKH 36. I36-2-C	42,12	1,40	1,38	44,90	33,88	9,97		3,77			134,1			27,26			207,2
IKH 36. I36-4-C	42,42	1,40	1,38	45,20	33,88	9,97		3,77				209,6		27,26			284,5
IKH 36. I36-6-C	42,42	1,40	1,38	45,20	30,18	15,73			4,92				263,0	27,26			337,8
IKH 36. I36-7-C	0,39	68,43		68,83	2,46	58,93								370,7			421,5
IKH 36. I36-9-C	0,39	68,43		68,83	2,46	58,93				6,23					469,1		536,8
IKH 36. I36-II-C	42,42	1,40		43,82	6,16	53,17			4,92		7,70				34,52	536,9	640,5
IKH 36. I36-I3-C	0,39	68,43		68,83	2,46	15,73	62,28			4,92			20,86	686,8	34,52		806,5
2KH 36. I36-I-C	42,12	2,81	1,38	46,30	33,88	11,89				6,23					938,3		1025,0
2KH 36. I36-2-C	42,12	2,81	1,38	46,30	33,88	9,97		3,77			134,1			54,51			234,4
2KH 36. I36-4-C	42,42	2,81	1,38	46,61	33,88	9,97		3,77				209,6		54,51			311,7
2KH 36. I36-6-C	42,42	2,81	1,38	46,61	30,18	15,73			4,92				263,0	54,51			365,1
2KH 36. I36-7-C	0,39	69,84		70,23	2,46	58,93								397,9			448,8
2KH 36. I36-9-C	0,39	69,84		70,23	2,46	58,93				6,23					503,7		571,3
2KH 36. I36-II-C	42,42	2,81		45,23	33,88	9,97			4,92		7,70				69,03		675,0
2KH 36. I36-I3-C	0,39	69,84		70,23	2,46	15,73							20,86	686,8	69,03	536,9	825,5
3KH 36. I36-I-C	42,12	1,40	1,38	44,90	33,88	11,89				6,23					972,8		1060
3KH 36. I36-3-C	42,12	1,40	1,38	44,90	33,88	9,97		3,77			134,1			27,26			207,2
3KH 36. I36-4-C	42,42	1,40	1,38	45,20	33,88	9,97		3,77				209,6		27,26			284,5
3KH 36. I36-6-C	42,42	1,40	1,38	45,20	30,18	15,73			4,92				263,0	27,26			337,8
														370,7			424,5

Имя, № подл., Подпись и дата. Взам. инв. №

I.020.I-2c/89. 2-3-PC

Лист

31

Продолжение ведомости

Изделия закладные										Всего	Общий расход
Арматура класса					Прокат марки						
А-III					ВСтЗпс6-I						
ГОСТ 5781-82*					ГОСТ 103-76*		ГОСТ 8510-86				
Ø25	Ø28	Ø32	Ø36	Итого	-10x90	Итого	Л125x80x10	Итого			
17,55	15,93		52,73	86,22	9,90	9,90	72,78	72,78	168,90	918,5	
17,55			79,09	96,64	9,90	9,90	72,78	72,78	179,32	1127,8	
17,55		41,64		59,19	9,90	9,90	72,78	72,78	144,87	352,5	
17,55		41,64		59,19	9,90	9,90	72,78	72,78	144,87	425,1	
17,55		41,64		59,19	9,90	9,90	72,78	72,78	144,87	475,1	
17,55		41,64		59,19	9,90	9,90	72,78	72,78	144,87	554,1	
17,55			52,73	70,28	9,90	9,90	72,78	72,78	152,96	693,1	
17,55			52,73	70,28	9,90	9,90	72,78	72,78	152,96	790,5	
17,55	15,93		52,73	86,22	9,90	9,90	72,78	72,78	168,90	918,5	
17,55			79,09	96,64	9,90	9,90	72,78	72,78	179,32	1127,5	
					9,90	9,90	66,90	66,90	76,80	328,0	
					9,90	9,90	66,90	66,90	76,80	406,0	
					9,90	9,90	66,90	66,90	76,80	458,6	
					9,90	9,90	66,90	66,90	76,80	542,4	
					9,90	9,90	66,90	66,90	76,80	683,9	
					9,90	9,90	66,90	66,90	76,80	785,4	
					9,90	9,90	66,90	66,90	76,80	927,6	
					9,90	9,90	66,90	66,90	76,80	1174,0	
					9,90	9,90	110,10	110,10	120,0	400,0	
					9,90	9,90	110,10	110,10	120,0	477,3	
					9,90	9,90	110,10	110,10	120,0	530,5	
					9,90	9,90	110,10	110,10	120,0	614,7	
					9,90	9,90	110,10	110,10	120,0	761,8	
					9,90	9,90	110,10	110,10	120,0	865,4	
					9,90	9,90	110,10	110,10	120,0	990,1	
					9,90	9,90	110,10	110,10	120,0	1253,0	
8,78		20,82		29,60	9,90	9,90	88,50	88,50	128,0	378,7	
8,78		20,82		29,60	9,90	9,90	88,50	88,50	128,0	456,1	
8,78		20,82		29,60	9,90	9,90	88,50	88,50	128,0	511,0	
8,78		20,82		29,60	9,90	9,90	88,50	88,50	128,0	592,3	

Л.020.И-20/89 В. 2-3

Форм. № 109/1011 Подпись и дата

Введ. инст. №

Ведомость расхода стали на изделие, кг

Марка элемента	Изделия арматурные																Всего	
	Арматура класса																	
	А-I				А-III													
	ГОСТ 5781-82																	
	φ8	φ10	φ12	Итого	φ8	φ10	φ12	φ14	φ16	φ18	φ20	φ25	φ28	φ32	φ36	φ40	Итого	
3KH 36.136-7-C	0,39	68,43		68,83	2,46	58,93				6,23					469,1		536,8	605,6
3KH 36.136-9-C	0,39	68,43		68,83	2,46	58,93					7,70				34,52	536,9	640,5	709,3
3KH 36.136-II-C	42,42	1,40		43,82	6,16	53,17			4,92				20,86	386,8	34,52		806,5	850,3
3KH 36.136-I3-C	0,39	68,43		68,83	2,46	58,93				6,23					938,3		1006	1075,0
3KH 36.136-I4-C	0,39	68,43		68,83	2,46	58,93				6,23					938,3		1006	1075,0
4KH 36.136-I-C	42,12	1,40	1,38	44,90	33,88	11,89					134,1			27,26			207,2	252,1
4KH 36.136-3-C	42,12	1,40	1,38	44,90	33,88	9,97	3,77					209,6		27,26			284,5	329,4
4KH 36.136-4-C	42,42	1,40	1,38	45,20	33,88	9,97							263,0	27,26			337,8	383,0
4KH 36.136-6-C	42,42	1,40	1,38	45,20	30,18	15,73			4,92					370,7			421,5	466,7
4KH 36.136-7-C	0,39	68,43		68,83	2,46	58,93				6,23					469,1		536,8	605,6
4KH 36.136-9-C	0,39	68,43		68,83	2,46	58,93					7,70				34,52	536,9	640,5	709,3
4KH 36.136-II-C	42,42	1,40		43,82	6,16	53,17			4,92					714,1			778,4	822,2
4KH 36.136-I3-C	0,39	68,43		68,83	2,46	58,93				6,23					903,8		971,4	1040,0
5KH 36.136-I-C	42,12		1,38	43,50	33,88	11,89					134,1						179,9	223,4
5KH 36.136-3-C	42,12		1,38	43,50	33,88	9,97	3,77					209,6					257,2	300,7
5KH 36.136-4-C	42,42		1,38	43,80	33,88	9,97	3,77						263,0				310,6	354,4
5KH 36.136-6-C	42,42		1,38	43,80	30,18	15,73			4,92					343,4			394,3	438,1
5KH 36.136-7-C	0,39	67,03		67,42	2,46	58,93				6,23					434,6		502,3	569,7
5KH 36.136-9-C	0,39	67,03		67,42	2,46	58,93					7,70					536,9	606,0	673,4
5KH 36.136-II-C	42,42			42,42	6,16	53,17			4,92					686,8			751,1	793,5
5KH 36.136-I3-C	0,39	67,03		67,42	2,46	58,93				6,23					869,3		936,9	1004,0
5KH 36.136-I-CH	42,12		1,38	43,50	33,88	11,89					134,1						179,9	223,4
5KH 36.136-3-CH	42,12		1,38	43,50	33,88	9,97	3,77					209,6					257,2	300,7
5KH 36.136-4-CH	42,42		1,38	43,80	33,88	9,97	3,77						263,0				310,6	354,4
5KH 36.136-6-CH	42,42		1,38	43,80	30,18	15,73			4,92					343,4			394,3	438,1
5KH 36.136-7-CH	0,39	67,03		67,42	2,46	58,93				6,23					434,6		502,3	569,7
5KH 36.136-9-CH	0,39	67,03		67,42	2,46	58,93					7,70					536,9	606,0	673,4
5KH 36.136-II-CH	42,42			42,42	6,16	53,17			4,92					686,8			751,1	793,5
5KH 36.136-I3-CH	0,39	67,03		67,42	2,46	58,93				6,23					869,3		936,9	1004,0

I.020.I-2c/89 В. 2-3

Имя, № подл. Подпись и дата

Продолжение ведомости

Изделия закладные										Всего	Общий расход
Арматура класса					Прокат марки						
А-III					ВСтЗпсб-Г						
ГОСТ 5781-82 <sup>п</sup>					ГОСТ 103-76*		ГОСТ 8510-86				
Ø25	Ø28	Ø32	Ø36	Итого	-10x90	Итого	Л125x80x10	Итого			
8,78			26,36	35,14	9,90	9,90	88,50	88,50	133,54	741,3	
8,78			26,36	35,14	9,90	9,90	88,50	88,50	133,54	842,7	
8,78			26,36	35,14	9,90	9,90	88,50	88,50	133,54	984,9	
8,78			26,36	35,14	9,90	9,90	88,50	88,50	133,54	1211,4	
8,78			26,36	35,14	9,90	9,90	88,50	88,50	133,54	1211,4	
8,78		20,82		29,60	9,90	9,90	94,50	94,50	134,0	384,7	
8,78		20,82		29,60	9,90	9,90	94,50	94,50	134,0	460,3	
8,78		20,82		29,60	9,90	9,90	94,50	94,50	134,0	513,5	
8,78		20,82		29,60	9,90	9,90	94,50	94,50	134,0	600,0	
8,78			26,36	35,14	9,90	9,90	94,50	94,50	139,54	747,3	
8,78			26,36	35,14	9,90	9,90	94,50	94,50	139,54	848,7	
8,78	15,93		26,36	51,08	9,90	9,90	94,50	94,50	155,48	978,9	
8,78			52,73	61,50	9,90	9,90	94,50	94,50	165,90	1209,9	
17,55		41,64		59,19	9,90	9,90	72,78	72,78	141,87	363,6	
17,55		41,64		59,19	9,90	9,90	72,78	72,78	141,87	441,0	
17,55		41,64		59,19	9,90	9,90	72,78	72,78	141,87	494,2	
17,55		41,64		59,19	9,90	9,90	72,78	72,78	141,87	578,4	
17,55			52,73	70,28	9,90	9,90	72,78	72,78	152,96	725,5	
17,55			52,73	70,28	9,90	9,90	72,78	72,78	152,96	826,7	
17,55	15,93		52,73	86,22	9,90	9,90	72,78	72,78	168,90	964,2	
17,55			79,09	96,64	9,90	9,90	72,78	72,78	179,32	1188,2	
17,55		41,64		59,19	9,90	9,90	72,78	72,78	141,87	363,6	
17,55		41,64		59,19	9,90	9,90	72,78	72,78	141,87	441,0	
17,55		41,64		59,19	9,90	9,90	72,78	72,78	141,87	494,2	
17,55		41,64		59,19	9,90	9,90	72,78	72,78	141,87	578,4	
17,55			52,73	70,28	9,90	9,90	72,78	72,78	152,96	725,5	
17,55			52,73	70,28	9,90	9,90	72,78	72,78	152,96	826,7	
17,55			52,73	86,22	9,90	9,90	72,78	72,78	168,90	964,2	
17,55			79,09	96,64	9,90	9,90	72,78	72,78	179,32	1188,2	

I.020.I-2c/89 В. 2-3

Имя, № докум. Издательство, № дата, Взам. №

I.020.I-2c/89. 2-3-PC

Лист

34

Формат А3

## Ведомость расхода стали на изделие, кг

Марка элемента	Изделия арматурные																Всего	
	Арматура класса																	
	А-I				А-II													
	ГОСТ 5781-82*																	
	Ф8	Ф10	Ф12	Итого	Ф8	Ф10	Ф12	Ф14	Ф16	Ф18	Ф20	Ф25	Ф28	Ф32	Ф36	Ф40	Итого	
IKB 36.27-I	3,68	0,47	0,46	4,61	9,24	9,97					26,43		6,95				52,60	57,21
IKB 36.27-2	3,68	0,47	0,46	4,61	9,24	9,97						41,30	6,95				67,47	72,08
IKB 36.27-4	3,72	0,47	0,46	4,65	9,24	9,97							58,77				77,98	82,63
IKB 36.27-5	3,72	0,47	0,46	4,65	9,24	9,97							6,95	67,67			93,84	98,49
IKB 36.27-7	0,39	5,77		6,16		24,37								9,09	85,65		119,10	125,26
IKB 36.27-II	3,72	0,47		4,19	9,24	9,97								144,40			163,60	167,79
2KB 36.27-I	3,68	0,94	0,46	5,08	7,39	9,97					26,43		13,91				57,71	62,79
2KB 36.27-2	3,68	0,94	0,46	5,08	7,39	9,97						41,30	13,91				72,57	72,65
2KB 36.27-4	3,72	0,94	0,46	5,08	7,39	9,97							65,73				83,09	88,21
2KB 36.27-5	3,72	0,94	0,46	5,08	7,39	9,97							13,91	67,67			98,95	104,07
2KB 36.27-7	0,39	6,24		6,63		21,49								18,17	85,65		125,30	131,93
2KB 36.27-II	3,72	0,94		4,66	7,39	9,97								153,5			170,9	175,56
2KB 36.27-I3	0,39	6,24		6,63		21,49									194,30		170,9	175,56
3KB 36.27-I	3,68	0,47	0,46	4,61	7,39	9,97					26,43		6,95				50,75	55,36
3KB 36.27-2	3,68	0,47	0,46	4,61	7,39	9,97						41,30	6,95				65,62	70,23
3KB 36.27-4	3,72	0,47	0,46	4,65	7,39	9,97							58,77				76,14	80,79
3KB 36.27-5	3,72	0,47	0,46	4,65	7,39	9,97							6,95	67,67			91,99	96,64
3KB 36.27-7	0,39	5,77		6,16		21,49								9,09			116,2	122,36
3KB 36.27-II	3,72	0,47		4,19	7,39	9,97								144,40			161,8	165,99
4KB 36.27-I	3,68	0,47	0,46	4,61	7,39	9,97					26,43		6,95				50,75	55,36
4KB 36.27-2	3,68	0,47	0,46	4,61	7,39	9,97						41,30	6,95				65,62	70,23
4KB 36.27-4	3,72	0,47	0,46	4,65	7,39	9,97							58,77				76,14	80,79
4KB 36.27-5	3,72	0,47	0,46	4,65	7,39	9,97							6,95	67,67			91,99	96,64
4KB 36.27-7	0,39	5,77		6,16		21,49								9,09			116,2	122,36
4KB 36.27-II	3,72	0,47		4,19	7,39	9,97								144,40			161,8	165,99

I.020.1-2c/89 В. 2-3

Лист № подл. Подпись и дата В 14 инв. №

I.020.1-2c/89. 2-3 - PC

ЛИСТ

35



Продолжение ведомости

Изделия закладные										Всего	Общий расход
Арматура класса					Прокат марки						
А-III					ВСтЗпс6-I						
ГОСТ 5781-82°					ГОСТ 103-76*		ГОСТ 8510-86				
Ø25	Ø28	Ø32	Ø36	Итого	-10x90	Итого	L125x80x10	Итого			
					3,30	3,30	22,30	22,30	25,60	82,8	
					3,30	3,30	22,30	22,30	25,60	97,5	
					3,30	3,30	22,30	22,30	25,60	108,3	
					3,30	3,30	22,30	22,30	25,60	123,9	
					3,30	3,30	22,30	22,30	25,60	151,0	
					3,30	3,30	22,30	22,30	25,60	193,4	
					3,30	3,30	36,70	36,70	40,00	102,8	
					3,30	3,30	36,70	36,70	40,00	117,5	
					3,30	3,30	36,70	36,70	40,00	128,3	
					3,30	3,30	36,70	36,70	40,00	144,1	
					3,30	3,30	36,70	36,70	40,00	172,0	
					3,30	3,30	36,70	36,70	40,00	215,3	
					3,30	3,30	36,70	36,70	40,00	262,5	
2,93	5,31			8,24	3,30	3,30	29,50	29,50	41,04	96,4	
2,93	5,31			8,24	3,30	3,30	29,50	29,50	41,04	111,2	
2,93	5,31			8,24	3,30	3,30	29,50	29,50	41,04	122,0	
2,93	5,31			8,24	3,30	3,30	29,50	29,50	41,04	137,6	
2,93		6,94		9,87	3,30	3,30	29,50	29,50	42,67	165,0	
2,93		6,94		9,87	3,30	3,30	29,50	29,50	42,67	208,2	
2,93	5,31			8,24	3,30	3,30	34,50	34,50	43,04	98,4	
2,93	5,31			8,24	3,30	3,30	34,50	34,50	43,04	113,2	
2,93	5,31			8,24	3,30	3,30	34,50	34,50	43,04	123,8	
2,93	5,31			8,24	3,30	3,30	34,50	34,50	43,04	139,0	
2,93		6,94		9,87	3,30	3,30	34,50	34,50	44,67	167,0	
2,93		6,94		9,87	3,30	3,30	34,50	34,50	44,67	210,2	

I.020.I-2с/89 В. 2-3

Имя, № докум. Подпись и дата Взам инст №

I.020.I-2с/89. 2-3 - PC

Лист

36

## Ведомость расхода стали на изделия, кг

Марка элемента	Изделия арматурные																Всего	
	Арматура класса																	
	А-I				А-III													
	ГОСТ 5781-82 <sup>а</sup>																	
	Ø8	Ø10	Ø12	Итого	Ø8	Ø10	Ø12	Ø14	Ø16	Ø18	Ø20	Ø25	Ø28	Ø32	Ø36	Ø40	Итого	
4KB 36.27-13	0,39	5,77		6,16		21,49									182,8		204,30	210,46
5KB 36.27-1	3,68		0,46	4,14	7,39	9,97					26,43						43,80	47,94
5KB 36.27-2	3,68		0,46	4,14	7,39	9,97						41,30					58,67	62,81
5KB 36.27-4	3,72		0,46	4,18	7,39	9,97							51,82				69,18	73,37
5KB 36.27-5	3,72		0,46	4,18	7,39	9,97								67,67			85,04	89,22
5KB 36.27-7	0,39	5,30		5,69		21,49									85,65		107,10	112,88
5KB 36.27-II	3,32			3,32	7,39	9,97								135,30			152,70	156,4
5KB 36.27-13	0,39	5,30		5,69		21,49									171,30		192,80	198,48
5KB 36.27-1-н	3,68		0,46	4,14	7,39	9,97					26,43						43,80	47,94
5KB 36.27-2-н	3,68		0,46	4,14	7,39	9,97						41,30					58,67	62,81
5KB 36.27-4-н	3,72		0,46	4,18	7,39	9,97							51,82				69,18	73,37
5KB 36.27-5-н	3,72		0,46	4,18	7,39	9,97								67,67			85,04	89,22
5KB 36.27-7-н	0,39	5,30		5,69		21,49									85,65		107,16	112,88
5KB 36.27-II-н	3,32			3,32	7,39	9,97								135,30			152,70	156,4
5KB 36.27-13-н	0,39	5,30		5,69		21,49									171,30		192,80	198,48
IKC 36.36-1	7,37	0,47	0,46	8,30	9,24	19,94					35,41			9,09			73,68	81,98
IKC 36.36-2	7,37	0,47	0,46	8,30	9,24	19,94						55,33		9,09			93,59	101,85
IKC 36.36-4	7,37	0,47	0,46	8,36	9,24	19,94							69,41	9,09			107,70	116,05
IKC 36.36-6	7,37	0,47	0,46	8,36	9,24	19,94								99,74			128,9	137,25
IKC 36.36-7	0,79	11,06		11,84		34,34									126,20		160,60	172,46
IKC 36.36-9	0,79	11,06		11,84		34,34									11,50	141,70	187,60	172,46
IKC 36.36-II	7,43	0,47		7,90		34,34							6,95	181,30	11,50		234,10	243,7
IKC 36.36-13	0,79	11,06		11,84		19,94									252,50		293,20	305,06
2KC 36.36-1	7,37	0,94	0,46	8,77	9,24	19,94					35,41			18,17			82,76	91,53
2KC 36.36-2	7,37	0,94	0,46	8,77	9,24	19,94						55,33		18,17			102,70	111,45
2KC 36.36-4	7,43	0,94	0,46	8,83	9,24	19,94							69,41	18,17			116,80	125,55
2KC 36.36-6	7,43	0,94	0,46	8,83	9,24	19,94								108,80			138,00	146,85
2KC 36.36-7	0,79	11,52		12,31		34,34											172,10	184,36
2KC 36.36-9	0,79	11,52		12,31		34,34									23,04	141,70	199,10	211,36

1.020.1-2с/89 В.2-3

Имя, № счета, Подпись и дата, Взам. инв. №

1.020.1-2с/89. 2-3-PC

Лист

37

Продолжение ведомости

Изделия закладные										Всего	Общий расход
Арматура класса					Прокат марки						
А-III					ВСтЗпс6-I						
ГОСТ 5781-82*					ГОСТ 103-76*		ГОСТ 8510-86				
Ø25	Ø28	Ø32	Ø36	Итого	-10x90	Итого	L125x80x10	Итого			
2,93			8,79	11,72	3,30	3,30	31,50	31,50	46,52	257,2	
5,85	10,62			16,47	3,30	3,30	24,26	24,26	44,03	92,0	
5,85	10,62			16,47	3,30	3,30	24,26	24,26	44,03	106,8	
5,85	10,62			16,47	3,30	3,30	24,26	24,26	44,03	117,4	
5,85	10,62			16,47	3,30	3,30	24,26	24,26	44,03	133,3	
5,85		13,88		19,73	3,30	3,30	24,26	24,26	47,29	160,2	
5,85		13,88		19,73	3,30	3,30	24,26	24,26	47,29	203,7	
5,85			17,57	23,43	3,30	3,30	24,26	24,26	50,99	250,0	
5,85	10,62			16,47	3,30	3,30	24,26	24,26	44,03	92,0	
5,85	10,62			16,47	3,30	3,30	24,26	24,26	44,03	106,8	
5,85	10,62			16,47	3,30	3,30	24,26	24,26	44,03	147,4	
5,85	10,62			16,47	3,30	3,30	24,26	24,26	44,03	133,3	
5,85		13,88		19,73	3,30	3,30	24,26	24,26	47,29	160,2	
5,85		13,88		19,73	3,30	3,30	24,26	24,26	47,29	203,7	
5,85			17,57	23,43	3,30	3,30	24,26	24,26	50,99	250,0	
					3,30	3,30	22,30	22,30	25,60	407,4	
					3,30	3,30	22,30	22,30	25,60	127,5	
					3,30	3,30	22,30	22,30	25,60	141,8	
					3,30	3,30	22,30	22,30	25,60	162,9	
					3,30	3,30	22,30	22,30	25,60	198,1	
					3,30	3,30	22,30	22,30	25,60	225,1	
					3,30	3,30	22,30	22,30	25,60	267,7	
					3,30	3,30	22,30	22,30	25,60	331,2	
					3,30	3,30	36,70	36,70	40,00	431,6	
					3,30	3,30	36,70	36,70	40,00	451,4	
					3,30	3,30	36,70	36,70	40,00	465,7	
					3,30	3,30	36,70	36,70	40,00	486,9	
					3,30	3,30	36,70	36,70	40,00	524,4	
					3,30	3,30	36,70	36,70	40,00	554,4	

1.020.1-2с/89 В. 2-3

Имя, № докум. Подпись и дата

Страна, инв. №

1.020.1-2с/89. 2-3-PC

Лист

38

Ведомость расхода стали на изделие, кг

I.020.I-2c/83 В. 2-3

Марка элемента	Изделия арматурные																Всего	
	Арматура класса																	
	А-I				А-III													
	ГОСТ 5781-82*																	
	Ф8	Ф10	Ф12	Итого	Ф8	Ф10	Ф12	Ф14	Ф16	Ф18	Ф20	Ф25	Ф28	Ф32	Ф36	Ф40	Итого	
2КС 36.36-II	7,43	0,94		8,37	9,24	19,94								6,95	181,3	23,04	240,5	240,85
2КС 36.36-I3	0,79	11,52		12,31		19,94	20,76								264,0		304,70	316,96
3КС 36.36-I	7,37	0,47	0,46	8,30	9,24	19,94					35,41			9,09			73,68	81,98
3КС 36.36-3	7,37	0,47	0,46	8,30	9,24	19,94						55,33		9,09			93,59	101,85
3КС 36.36-4	7,43	0,47	0,46	8,36	9,24	19,94							69,41	9,09			107,70	116,05
3КС 36.36-6	7,43	0,47	0,46	8,36	9,24	19,94								99,74			128,90	137,25
3КС 36.36-7	0,79	11,06		11,84		34,34									126,2		160,60	172,46
3КС 36.36-9	0,79	11,06		11,84		34,34									11,50	141,7	187,60	197,46
3КС 36.36-II	7,43	0,47		7,90		34,34							6,95	181,3	11,50		234,10	242,05
3КС 36.36-I3	0,79	11,06		11,84		34,34									252,5		286,80	298,66
3КС 36.36-I4	0,79	11,06		11,84		34,34									252,5		286,80	298,66
4КС 36.36-I	7,37	0,47	0,46	8,30	9,24	19,94					35,41			9,09			73,68	81,98
4КС 36.36-3	7,37	0,47	0,46	8,30	9,24	19,94						55,33		9,09			93,59	101,85
4КС 36.36-4	7,43	0,47	0,46	8,36	9,24	19,94							69,41	9,09			107,7	116,05
4КС 36.36-6	7,43	0,47	0,46	8,36	9,24	19,94								99,74			128,9	137,25
4КС 36.36-7	0,79	11,06		11,84		34,34									126,2		160,6	172,46
4КС 36.36-9	0,79	11,06		11,84		34,34									11,50	141,7	187,6	197,46
4КС 36.36-II	7,43	0,47		7,90		34,34								190,4			224,7	232,65
4КС 36.36-I3	0,79	11,06		11,84		34,34									241,0		275,3	287,16
5КС 36.36-I	7,37		0,46	7,83	9,24	19,94					35,41						64,59	72,43
5КС 36.36-3	7,37		0,46	7,83	9,24	19,94						55,33					84,51	92,34
5КС 36.36-4	7,43		0,46	7,89	9,24	19,94							69,41				98,60	106,45
5КС 36.36-6	7,43		0,46	7,89	9,24	19,94								90,65			119,80	127,75
5КС 36.36-7	0,79	10,59		11,38		34,34									114,7		149,10	160,46
5КС 36.36-9	0,79	10,59		11,38		34,34											176,10	187,46
5КС 36.36-II	7,43			7,43		34,34								181,3			215,7	223,05
5КС 36.36-I3	0,79	10,59		11,38		34,34									229,5		263,8	275,16
5КС 36.36-I -	7,37		0,46	7,83	9,24	19,94					35,41						64,59	72,43
5КС 36.36-3-1	7,37		0,46	7,83	9,24	19,94						55,33					84,51	92,34

Имя, № подл. Подпись и дата

Изделия закладные									Всего	Общий расход
Арматура класса					Прокат марки					
А-III					ВСтЗпс6-1					
ГОСТ 5781-82*					ГОСТ 103-76*		ГОСТ 8510-86			
Ø25	Ø28	Ø32	Ø36	Итого	-10х90	Итого	Л125х80х10	Итого		
					3,30	3,30	36,70	36,70	40,00	288,9
					3,30	3,30	36,70	36,70	40,00	357,4
2,93		6,94		9,87	3,30	3,30	29,50	29,50	42,67	124,7
2,93		6,94		9,87	3,30	3,30	29,50	29,50	42,67	144,6
2,93		6,94		9,87	3,30	3,30	29,50	29,50	42,67	158,7
2,93		6,94		9,87	3,30	3,30	29,50	29,50	42,67	179,9
2,93			8,79	11,71	3,30	3,30	29,50	29,50	44,51	217,5
2,93			8,79	11,71	3,30	3,30	29,50	29,50	44,51	244,0
2,93			8,79	11,71	3,30	3,30	29,50	29,50	44,51	287,3
2,93			8,79	11,71	3,30	3,30	29,50	29,50	44,51	343,9
2,93			8,79	11,71	3,30	3,30	29,50	29,50	44,51	343,9
2,93		6,94		9,87	3,30	3,30	31,50	31,50	44,67	126,7
2,93		6,94		9,87	3,30	3,30	31,50	31,50	44,67	146,4
2,93		6,94		9,87	3,30	3,30	31,50	31,50	44,67	160,6
2,93		6,94		9,87	3,30	3,30	31,50	31,50	44,67	181,9
2,93			8,79	11,71	3,30	3,30	31,50	31,50	46,51	219,0
2,93			8,79	11,71	3,30	3,30	31,50	31,50	46,51	246,0
2,93	5,31		8,79	17,03	3,30	3,30	31,50	31,50	51,83	284,9
2,93			17,57	20,50	3,30	3,30	31,50	31,50	55,30	343,2
5,85		13,88		19,73	3,30	3,30	24,26	24,26	47,29	119,8
5,85		13,88		19,73	3,30	3,30	24,26	24,26	47,29	139,4
5,85		13,88		19,73	3,30	3,30	24,26	24,26	47,29	153,8
5,85		13,88		19,73	3,30	3,30	24,26	24,26	47,29	175,1
5,85			17,57	23,43	3,30	3,30	24,26	24,26	50,99	212,1
5,85			17,57	23,43	3,30	3,30	24,26	24,26	50,99	238,5
5,85	5,31		17,57	28,74	3,30	3,30	24,26	24,26	56,30	280,5
5,85			26,36	32,21	3,30	3,30	24,26	24,26	59,77	336,8
5,85		13,88		19,73	3,30	3,30	24,26	24,26	47,29	149,8
5,85		13,88		19,73	3,30	3,30	24,26	24,26	47,29	139,4

И. 020.1-20 '89

И. 020.1-20 '89

Ведомость расхода стали на изделия, кг

I.020.I-2c/89 В. 2-3

Марка элемента	Изделия арматурные																Всего	
	Арматура класса																	
	А-I				А-II													
	ГОСТ 5781-82*																	
	φ8	φ10	φ12	Итого	φ8	φ10	φ12	φ14	φ16	φ18	φ20	φ25	φ28	φ32	φ36	φ40	Итого	
5КС 36.36-4 - н	7,43		0,46	7,89	9,24	19,94											98,60	106,45
5КС 36.36-6 - н	7,43		0,46	7,89	9,24	19,94							69,41				119,80	127,75
5КС 36.36-7 - н	0,79	10,59		11,38		34,34								90,65			149,40	160,46
5КС 36.36-9 - н	0,79	10,59		11,38		34,34									114,7		176,40	187,46
5КС 36.36-II - н	7,43			7,43		34,34											215,7	223,05
5КС 36.36-13 - н	0,79	10,59		11,38		34,34								181,3			263,8	275,16
IKB 36.47-I	7,12	0,47	0,46	8,05	15,40	1,92					45,77				299,5		70,04	78,09
IKB 36.47-2	7,12	0,47	0,46	8,05	15,40			3,77					6,95				97,63	105,65
IKB 36.47-4	7,22	0,47	0,46	8,15	15,40			3,77				71,51	6,95				115,8	123,95
IKB 36.47-5	7,22	0,47	0,46	8,15	11,70	5,76			4,92				6,95				146,5	154,65
2KB 36.47-I	7,12	0,94	0,46	8,52	13,55	1,92												
2KB 36.47-2	7,12	0,94	0,46	8,52	13,55						45,77						75,14	83,66
2KB 36.47-4	7,22	0,94	0,46	8,62	13,55			3,77				71,51	13,91				102,7	111,25
2KB 36.47-5	7,22	0,94	0,46	8,62	9,86	5,76			4,92				103,6				120,9	129,55
3KB 36.47-I	7,12	0,47	0,46	8,05	13,55	1,92											151,6	160,25
3KB 36.47-2	7,12	0,47	0,46	8,05	13,55			3,77					6,95				68,19	76,24
3KB 36.47-4	7,22	0,47	0,46	8,15	13,55			3,77				71,51	6,95				95,78	103,85
3KB 36.47-5	7,22	0,47	0,46	8,15	9,86	5,76			4,92				96,67				114,0	122,15
4KB 36.47-I	7,12	0,47	0,46	8,05	13,55	1,92											444,6	452,75
4KB 36.47-2	7,12	0,47	0,46	8,05	13,55			3,77					6,95				68,19	76,24
4KB 36.47-4	7,22	0,47	0,46	8,15	13,55			3,77				71,51	6,95				95,78	103,85
4KB 36.47-5	7,22	0,47	0,46	8,15	9,86	5,76			4,92				96,67				114,0	122,15
5KB 36.47-I	7,12		0,46	7,58	13,55	1,92											144,6	152,75
5KB 36.47-2	7,12		0,46	7,58	13,55			3,77									61,24	68,82
5KB 36.47-4	7,22		0,46	7,68	13,55			3,77									88,83	96,45
5KB 36.47-I - н	7,12		0,46	7,58	13,55	1,92											107,0	114,75
5KB 36.47-2 - н	7,12		0,46	7,58	13,55			3,77									61,24	68,82
5KB 36.47-4 - н	7,22		0,46	7,68	13,55			3,77									88,83	96,45
IKH 36.48-I	7,52	0,47	0,46	8,45	15,40	11,89							89,72				107,0	114,75
											46,85		91,85	9,09			88,23	91,67

Имя, № подл. Подпись и дата. В. 2-3

Продолжение ведомости

Материалы закладные										Всего	Общий расход
Арматура класса					Прокат марки						
А-III					ВСтЗпсб-I						
ГОСТ 5781-82*					ГОСТ 103-76*		ГОСТ 8510-85				
Ø25	Ø28	Ø32	Ø36	Итого	-10x90	Итого	Л125x80x10	Итого			
5,85		13,88		19,73	3,30	3,30	24,26	24,26	47,29	153,7	
5,85		13,88		19,73	3,30	3,30	24,26	24,26	47,29	174,9	
5,85			17,57	23,43	3,30	3,30	24,26	24,26	50,99	211,5	
5,85			17,57	23,43	3,30	3,30	24,26	24,26	50,99	238,5	
5,85	5,31		17,57	28,74	3,30	3,30	24,26	24,26	56,30	280,6	
5,85			26,36	32,21	3,30	3,30	24,26	24,26	59,77	336,0	
					3,30	3,30	22,30	22,30	25,60	103,7	
					3,30	3,30	22,30	22,30	25,60	131,3	
					3,30	3,30	22,30	22,30	25,60	149,6	
					3,30	3,30	22,30	22,30	25,60	180,3	
					3,30	3,30	36,70	36,70	40,00	423,7	
					3,30	3,30	36,70	36,70	40,00	151,3	
					3,30	3,30	36,70	36,70	40,00	169,6	
					3,30	3,30	36,70	36,70	40,00	200,3	
2,93	5,31			8,24	3,30	3,30	29,50	29,50	41,04	117,3	
2,93	5,31			8,24	3,30	3,30	29,50	29,50	41,04	144,9	
2,93	5,31			8,24	3,30	3,30	29,50	29,50	41,04	163,2	
2,93	5,31			8,24	3,30	3,30	29,50	29,50	41,04	193,8	
2,93	5,31			8,24	3,30	3,30	31,50	31,50	43,04	119,6	
2,93	5,31			8,24	3,30	3,30	31,50	31,50	43,04	146,8	
2,93	5,31			8,24	3,30	3,30	31,50	31,50	43,04	165,2	
2,93	5,31			8,24	3,30	3,30	31,50	31,50	43,04	195,8	
5,85	10,62			16,47	3,30	3,30	24,26	24,26	44,03	112,9	
5,85	10,62			16,47	3,30	3,30	24,26	24,26	44,03	140,5	
5,85	10,62			16,47	3,30	3,30	24,26	24,26	44,03	158,8	
5,85	10,62			16,47	3,30	3,30	24,26	24,26	44,03	112,9	
5,85	10,62			16,47	3,30	3,30	24,26	24,26	44,03	140,5	
5,85	10,62			16,47	3,30	3,30	24,26	24,26	44,03	158,8	
					3,30	3,30	22,30	22,30	25,60	117,2	

И. 020. I-2с/89. 2-3-2

И. 020. I-2с/89. 2-3-2

I. 020. I-2с/89. 2-3-PC

Лист

42

## Ведомость расхода стали на изделия, кг

Марка элемента	Изделия арматурные															Всего	
	Арматура класса																
	А-I			А-III													
	ГОСТ 5781-82*																
Ø8	Ø10	Ø12	Итого	Ø8	Ø10	Ø12	Ø14	Ø16	Ø18	Ø20	Ø25	Ø28	Ø32	Ø36	Ø40	Итого	
IKH 36.48-3	7,52	0,47	0,46	8,45	15,40	9,97										111,4	119,9
IKH 36.48-4	7,62	0,47	0,46	8,55	15,40	9,97	3,77				73,21					110,4	138,6
IKH 36.48-6	7,62	0,47	0,46	8,55	11,70	15,73		4,92				91,85	9,09			161,4	169,9
IKH 36.48-7	0,39	11,96		12,35	2,46	30,13				6,23			129,0			202,1	214,44
IKH 36.48-9	0,39	11,96		12,35	2,46	30,13				7,70				163,3		202,1	214,44
IKH 36.48-II	7,62	0,47		8,09	6,16	24,37		4,92							187,5	239,3	251,64
IKH 36.48-I3	0,39	11,96		12,35	2,46	15,73	20,76		6,23			6,95	239,9	11,50		273,8	304,9
2KH 36.48-I	7,52	0,94	0,46	8,91	15,40	11,89				46,85						372,0	384,34
2KH 36.48-3	7,52	0,94	0,46	8,91	15,40	9,97	3,77				73,21		18,17			92,31	101,2
2KH 36.48-4	7,62	0,94	0,46	9,01	15,40	9,97	3,77						18,17			120,8	129,4
2KH 36.48-6	7,62	0,94	0,46	9,01	11,70	15,73		4,92								139,2	148,2
2KH 36.48-7	0,39	12,42		12,82	2,64	30,13			6,23							170,5	179,5
2KH 36.48-9	0,39	12,42		12,82	2,64	30,13				7,70				174,8		215,6	226,44
2KH 36.48-II	7,62	0,94		8,55	15,40	9,97		4,92							23,01	187,5	250,8
2KH 36.48-I3	0,39	12,42		12,82	2,64	15,73	20,76		6,23			6,95	239,9	23,01		300,1	308,7
3KH 36.48-I	7,52	0,47	0,46	8,45	15,40	11,89				46,85			9,09			333,3	396,14
3KH 36.48-3	7,52	0,47	0,46	8,45	15,40	9,97	3,77				73,21		9,09			83,25	91,67
3KH 36.48-4	7,62	0,47	0,46	8,55	15,40	9,97	3,77					91,85	9,09			111,6	119,9
3KH 36.48-6	7,62	0,47	0,46	8,55	11,70	15,73		4,92					129,0			130,1	138,6
3KH 36.48-7	0,39	11,96		12,35	2,46	30,13			6,23							161,4	169,9
3KH 36.48-9	0,39	11,96		12,35	2,46	30,13				7,7				163,3		202,1	214,44
3KH 36.48-II	7,62	0,47		8,09	6,16	24,37		4,92							187,5	239,3	251,64
3KH 36.48-I3	0,39	11,96		12,35	2,46	30,13			6,23			6,95	239,9	11,50		293,8	304,9
4KH 36.48-I4	0,39	11,96		12,35	2,46	30,13			6,23					326,6		365,5	377,84
4KH 36.48-I	7,52	0,47	0,46	8,45	15,40	11,89				35,41			9,09			71,78	80,23
4KH 36.48-3	7,52	0,47	0,46	8,45	15,40	9,97	3,77				73,21		9,09			111,4	119,9
4KH 36.48-4	7,62	0,47	0,46	8,45	15,40	9,97	3,77					91,85	9,09			130,1	138,6
4KH 36.48-6	7,62	0,47	0,46	8,45	11,70	15,73		4,92					129,0			161,4	169,9
4KH 36.48-7	0,39	11,96		12,35	2,46	30,13			6,23					163,3		202,1	214,44
4KH 36.48-9	0,39	11,96		12,35	2,46	30,13				7,7				11,50	187,5	239,3	251,64

I.020.I-2a/89 В. 2-3

Имя, № подл., Подпись и дата Взам инв №

I.020.I-2a/89. 2-3- PC

Лист

43



Продолжение ведомости

Изделия закладные										Всего	Общий расход
Арматура класса					Прокат марки						
А-III					ВСтЗпс6-1						
ГОСТ 5781-82*					ГОСТ 103-75*		ГОСТ 8510-85				
φ25	φ28	φ32	φ36	Итого	-10x90	Итого	Л125x80x10	Итого			
					3,30	3,30	22,30	22,30	25,60	145,5	
					3,30	3,30	22,30	22,30	25,60	164,2	
					3,30	3,30	22,30	22,30	25,60	195,5	
					3,30	3,30	22,30	22,30	25,60	240,0	
					3,30	3,30	22,30	22,30	25,60	277,2	
					3,30	3,30	22,30	22,30	25,60	327,5	
					3,30	3,30	22,30	22,30	25,60	410,3	
					3,30	3,30	36,70	36,70	40,00	141,2	
					3,30	3,30	36,70	36,70	40,00	169,4	
					3,30	3,30	36,70	36,70	40,00	188,2	
					3,30	3,30	36,70	36,70	40,00	219,5	
					3,30	3,30	36,70	36,70	40,00	266,7	
					3,30	3,30	36,70	36,70	40,00	303,6	
					3,30	3,30	36,70	36,70	40,00	348,7	
					3,30	3,30	36,70	36,70	40,00	436,7	
2,93		6,94		9,87	3,30	3,30	29,50	29,50	42,67	134,3	
2,93		6,94		9,87	3,30	3,30	29,50	29,50	42,67	162,6	
2,93		6,94		9,87	3,30	3,30	29,50	29,50	42,67	181,3	
2,93		6,94		9,87	3,30	3,30	29,50	29,50	42,67	212,4	
2,93			8,79	11,72	3,30	3,30	29,50	29,50	44,52	258,9	
2,93			8,79	11,72	3,30	3,30	29,50	29,50	44,52	296,1	
2,93			8,79	11,72	3,30	3,30	29,50	29,50	44,52	346,4	
2,93			8,79	11,72	3,30	3,30	29,50	29,50	44,52	422,4	
2,93			8,79	11,72	3,30	3,30	29,50	29,50	44,52	422,4	
2,93		6,94		9,87	3,30	3,30	31,50	31,50	44,67	124,9	
2,93		6,94		9,87	3,30	3,30	31,50	31,50	44,67	164,6	
2,93		6,94		9,87	3,30	3,30	31,50	31,50	44,67	182,9	
2,93		6,94		9,87	3,30	3,30	31,50	31,50	44,67	214,6	
2,93			8,79	11,72	3,30	3,30	31,50	31,50	46,52	260,9	
2,93			8,79	11,72	3,30	3,30	31,50	31,50	46,52	298,1	

I.020.I-2c/89 В. 2-3

Имя, № докум. Подпись и дата Виза, штамп ЛР

I.020.I-2c/89. 2-3-PC

Лист  
44

## Ведомость расхода стали на изделие, кг

Марка элемента	Изделия арматурные																Всего	
	Арматура класса																	
	А-I				А-III													
	ГОСТ 5781-82 <sup>а</sup>																	
	Ø8	Ø10	Ø12	Итого	Ø8	Ø10	Ø12	Ø14	Ø16	Ø18	Ø20	Ø25	Ø28	Ø32	Ø36	Ø40	Итого	
4KH 36.48-II	7,62	0,47		8,09	6,16	24,37			4,92					249,0			284,4	292,5
4KH 36.48-13	0,39	11,96		12,35	2,46	30,13				6,23					315,1		353,9	366,34
4KH 36.48-14	0,39	11,96		12,35	2,46	30,13				6,23					315,1		353,9	366,34
5KH 36.48-I	7,52		0,46	7,98	15,40	11,89					46,85						74,14	82,12
5KH 36.48-3	7,52		0,46	7,98	15,40	9,97		3,77				73,21					102,3	110,3
5KH 36.48-4	7,62		0,46	8,08	15,40	9,97		3,77					91,85				121,0	129,1
5KH 36.48-6	7,62		0,46	8,08	11,70	15,73			4,92					119,9			152,3	160,4
5KH 36.48-7	0,39	11,49		11,88	2,46	30,13				6,23					151,8		190,6	202,54
5KH 36.48-9	0,39	11,49		11,88	2,46	30,13					7,70					187,5	227,8	239,14
5KH 36.48-II	7,62			7,62	6,16	24,37			4,92					239,9			275,3	283,0
5KH 36.48-13	0,39	11,49		11,88	2,46	30,13				6,23					303,6		342,4	354,34
5KH 36.48-I - H	7,52		0,46	7,98	15,40	11,89					46,85						74,14	82,12
5KH 36.48-3 - H	7,52		0,46	7,98	15,40	9,97		3,77				73,21					102,3	110,3
5KH 36.48-4 - H	7,62		0,46	8,08	15,40	9,97		3,77					91,85				121,0	129,1
5KH 36.48-6 - H	7,62		0,46	8,08	11,70	15,73			4,92								152,3	160,4
5KH 36.48-7 - H	0,39	11,49		11,88	2,46	30,13				6,23					151,8		190,6	202,54
5KH 36.48-9 - H	0,39	11,49		11,88	2,46	30,13					7,70					187,5	227,8	239,14
5KH 36.48-II - H	7,62			7,62	6,16	24,37			4,92					239,9			275,3	283,0
5KH 36.48-13 - H	0,39	11,49		11,88	2,46	30,13				6,23					303,6		342,4	354,34
IKB 36.63-I	9,71	0,94	0,92	11,57	18,48	9,97					61,95		6,95	9,09			106,4	118,0
IKB 36.63-2	9,71	0,94	0,92	11,57	18,48	9,97						96,79	6,95	9,09			141,3	152,8
IKB 36.63-5	9,84	0,94	0,92	11,69	18,48	9,97							6,95	167,7			203,1	214,8
IKB 36.63-II	9,84	0,94		10,78	9,24	24,37							6,95	167,7	11,50		219,7	230,5
2KB 36.63-I	9,71	0,94	0,92	11,57	16,63	9,97					61,95		13,91	18,17			120,6	132,2
2KB 36.63-2	9,71	0,94	0,92	11,57	16,63	9,97						96,79	13,91	18,17			155,5	167,0
2KB 36.63-5	9,84	0,94	0,92	11,69	16,63	9,97							13,91	176,7			217,3	229,0
2KB 36.63-II	9,84	1,87		11,71	16,63	9,97							6,95	335,3	23,01		391,9	403,6
2KB 36.63-13	0,39	16,89		17,29		21,49	20,76								458,9		501,2	518,48
3KB 36.63-I	9,71	0,94	0,92	11,57	16,63	9,97					61,95		6,95	9,09			104,6	116,2

Л. 020, I-2c/89, Г. 2-3

Лист № подл. Единицы и дата. Взам. №

Л. 020, I-2c/89, 2-3-PC

Лист

45

Продолжение ведомости

Изделия закладные										Всего	Общий расход
Арматура класса					Прокат марки						
А-III					ВСт3псб-1						
ГОСТ 5781-82*					ГОСТ 103-76†		ГОСТ 8510-86				
Ø25	Ø28	Ø32	Ø36	Итого	-10x90	Итого	Л125x80x10	Итого			
2,93	5,34		8,79	17,03	3,30	3,30	34,50	34,50	51,83	344,4	
2,93			17,57	20,50	3,30	3,30	34,50	34,50	55,30	421,6	
2,93			17,57	20,50	3,30	3,30	34,50	34,50	55,30	421,6	
5,85		13,88		19,73	3,30	3,30	24,26	24,26	47,29	129,4	
5,85		13,88		19,73	3,30	3,30	24,26	24,26	47,29	157,6	
5,85		13,88		19,73	3,30	3,30	24,26	24,26	47,29	176,4	
5,85		13,88		19,73	3,30	3,30	24,26	24,26	47,29	207,7	
5,85			17,57	23,43	3,30	3,30	24,26	24,26	50,99	253,5	
5,85			17,57	23,43	3,30	3,30	24,26	24,26	50,99	290,7	
5,85	5,34		17,57	28,74	3,30	3,30	24,26	24,26	56,30	339,4	
5,85			26,36	32,21	3,30	3,30	24,26	24,26	59,77	415,1	
5,85		13,88		19,73	3,30	3,30	24,26	24,26	47,29	129,4	
5,85		13,88		19,73	3,30	3,30	24,26	24,26	47,29	157,6	
5,85		13,88		19,73	3,30	3,30	24,26	24,26	47,29	176,4	
5,85		13,88		19,73	3,30	3,30	24,26	24,26	47,29	207,7	
5,85			17,57	23,43	3,30	3,30	24,26	24,26	50,99	253,5	
5,85			17,57	23,43	3,30	3,30	24,26	24,26	50,99	290,7	
5,85	5,34		17,57	28,74	3,30	3,30	24,26	24,26	56,30	339,4	
5,85			26,36	32,21	3,30	3,30	24,26	24,26	59,77	415,1	
					6,60	6,60	44,60	44,60	54,20	169,2	
					6,60	6,60	44,60	44,60	54,20	204,0	
					6,60	6,60	44,60	44,60	51,20	266,0	
					6,60	6,60	44,60	44,60	51,20	281,7	
					6,60	6,60	73,40	73,40	80,00	212,2	
					6,60	6,60	73,40	73,40	80,00	247,0	
					6,60	6,60	73,40	73,40	80,00	309,0	
					6,60	6,60	73,40	73,40	80,00	483,6	
					6,60	6,60	73,40	73,40	80,00	598,5	
5,85	5,34	6,94		18,10	6,60	6,60	59,00	59,00	83,70	199,9	

I.020.I-2a/89 В. 2-3

Лист 46

I.020.I-2a/89. 2-3-рл

Лист

46

Ведомость расхода стали на изделие, кг

1.020.1-20/89. В. 2-3

Марка элемента	Изделия арматурные																Всего	
	Арматура класса																	
	А-I				А-III													
	ГОСТ 5781-82*																	
	φ8	φ10	φ12	Итого	φ8	φ10	φ12	φ14	φ16	φ18	φ20	φ25	φ28	φ32	φ36	φ40		Итого
3KB 36.63-2	9,71	0,94	0,92	11,57	16,63	9,97						96,79	6,95	9,09			139,4	151,0
3KB 36.63-5	9,84	0,94	0,92	11,69	16,63	9,97							6,95	167,7			201,2	212,9
3KB 36.63-II	9,84	0,94		10,77	7,392	24,37							6,95	326,2	11,50		376,5	387,2
4KB 36.63-I	9,71	0,94	0,92	11,57	16,63	9,97				61,95			6,95	9,09			104,6	116,2
4KB 36.63-2	9,71	0,94	0,92	11,57	16,63	9,97						96,79	6,95	167,7			139,4	151,0
4KB 36.63-5	9,84	0,94	0,92	11,69	16,63	9,97							6,95	335,3			201,2	212,9
4KB 36.63-II	9,84	0,94		10,77	7,39	24,37											367,1	377,9
4KB 36.63-13	0,39	15,96		16,35		35,89									424,4		460,3	476,68
5KB 36.63-I	9,71		0,92	10,63	16,63	9,97				61,95							88,55	99,2
5KB 36.63-2	9,71		0,92	10,63	16,63	9,97						96,79					123,4	134,0
5KB 36.63-5	9,84		0,92	10,76	16,63	9,97							158,6				185,2	195,9
5KB 36.63-II	9,84			9,84	7,39	24,37							317,2				348,9	358,8
5KB 36.63-13	0,39	15,02		15,41		35,89									401,4		437,3	452,68
5KB 36.63-I -H	9,71		0,92	10,63	16,63	9,97				61,95							88,55	99,2
5KB 36.63-2 -H	9,71		0,92	10,63	16,63	9,97						96,79					123,4	134,0
5KB 36.63-5 -H	9,84		0,92	10,76	16,63	9,97							158,6				185,2	195,9
5KB 36.63-II -H	9,84			9,84	7,39	24,37							317,2				348,9	358,8
5KB 36.63-13 -H	0,39	15,02		15,41		35,89									401,4		437,3	452,68
IKB 36.83-I	12,60	0,94	0,92	14,46	24,64	1,92				81,57			6,95	9,09			124,2	138,6
IKB 36.83-2	12,60	0,94	0,92	14,46	24,64				3,77			127,0	6,95	9,09			171,4	185,9
IKB 36.83-4	12,78	0,94	0,92	14,64	24,64				3,77				166,3	9,09			203,8	218,4
IKB 36.83-5	12,78	0,94	0,92	14,64	20,94	5,76				4,92			6,95	217,2			255,7	270,4
IKB 36.83-7		21,26		21,26	2,46	34,56				6,23				9,09	274,8		327,2	348,44
IKB 36.83-9		20,33		20,33	2,46	34,56					7,70			9,09	11,5	325,3	390,7	410,94
2KB 36.83-I	12,60	1,87	0,92	15,40	22,79	1,92						81,57	13,91	18,17			138,4	153,8
2KB 36.83-2	12,60	1,87	0,92	15,40	22,79				3,77				127,0	13,91	18,17		185,6	201,0
2KB 36.83-4	12,78	1,87	0,92	15,58	22,79				3,77				173,2	18,17			218,0	233,5
2KB 36.83-5	12,78	1,87	0,92	15,58	19,09	5,76				4,92			55,63	226,2			311,6	327,2
2KB 36.83-7		22,20		22,20	2,46	31,68					6,23			18,17	286,4		344,9	367,14

Имя, № подл. Подпись и дата Взам или №

Продолжение ведомости

Изделия закладные										Всего	Общий расход
Арматура класса					Прокат марки						
А-III					ВСтЗпс6-I						
ГОСТ 5781-82 <sup>а</sup>					ГОСТ 103-76 <sup>а</sup>		ГОСТ 6510-86				
Ø25	Ø28	Ø32	Ø36	Итого	-10x90	Итого	Л125x80x10	Итого			
5,85	5,34	6,94		18,10	6,60	6,60	59,00	59,00	83,70	234,7	
5,85	5,34	6,94		18,10	6,60	6,60	59,00	59,00	83,70	296,6	
5,85		6,94	8,79	21,58	6,60	6,60	59,00	59,00	87,18	474,4	
5,85	5,34	6,94		18,10	6,60	6,60	63,00	63,00	87,70	203,5	
5,85	5,34	6,94		18,10	6,60	6,60	63,00	63,00	87,70	238,3	
5,85	5,34	6,94		18,10	6,60	6,60	63,00	63,00	87,70	299,9	
5,85	5,34	6,94	8,79	26,89	6,60	6,60	63,00	63,00	96,49	474,4	
5,85			26,36	32,21	6,60	6,60	63,00	63,00	101,81	579,4	
11,70	10,62	13,88		36,20	6,60	6,60	48,52	48,52	91,32	190,1	
11,70	10,62	13,88		36,20	6,60	6,60	48,52	48,52	91,32	224,9	
11,70	10,62	13,88		36,20	6,60	6,60	48,52	48,52	91,32	286,5	
11,70	5,34	13,88	17,57	48,47	6,60	6,60	48,52	48,52	103,59	462,3	
11,70			43,94	55,64	6,60	6,60	48,52	48,52	110,76	564,9	
11,70	10,62	13,88		36,20	6,60	6,60	48,52	48,52	91,32	190,1	
11,70	10,62	13,88		36,20	6,60	6,60	48,52	48,52	91,32	224,9	
11,70	10,62	13,88		36,20	6,60	6,60	48,52	48,52	91,32	286,5	
11,70	5,34	13,88	17,57	48,47	6,60	6,60	48,52	48,52	103,59	462,3	
11,70			43,94	55,64	6,60	6,60	48,52	48,52	110,76	564,9	
					6,60	6,60	44,60	44,60	51,20	189,8	
					6,60	6,60	44,60	44,60	51,20	237,1	
					6,60	6,60	44,60	44,60	51,20	268,9	
					6,60	6,60	44,60	44,60	51,20	320,9	
					6,60	6,60	44,60	44,60	51,20	400,6	
					6,60	6,60	44,60	44,60	51,20	462,1	
					6,60	6,60	73,40	73,40	80,00	233,8	
					6,60	6,60	73,40	73,40	80,00	280,9	
					6,60	6,60	73,40	73,40	80,00	313,5	
					6,60	6,60	73,40	73,40	80,00	406,2	
					6,60	6,60	73,40	73,40	80,00	447,1	

I.020.I-2c/89 В. 2-3

Имя, № подразделения, Подпись и дата, Взаим. отв. №

I.020.I-2c/89 2-3 PC

Лист

48

## Ведомость расхода стали на изделие, кг

Марка элемента	Изделия арматурные																	Всего
	Арматура класса																	
	А-I								А-III									
	ГОСТ 5781-82*																	
Ф8	Ф10	Ф12	Итого	Ф8	Ф10	Ф12	Ф14	Ф16	Ф18	Ф20	Ф25	Ф28	Ф32	Ф36	Ф40	Итого		
2КБ 36.83-9		22,20		22,20	2,46	31,68					7,70			18,17	23,01	325,3	408,3	430,54
2КБ 36.83-II	12,78	1,87		14,66	22,79			4,92				6,95	434,3	23,01			492,0	506,7
3КБ 36.83-I	12,60	0,94	0,92	14,46	22,79	1,92				81,57		6,95	9,09				122,3	136,8
3КБ 36.83-2	12,60	0,94	0,92	14,46	22,79		3,77				127,0	6,95	9,09				169,6	184,0
3КБ 36.83-4	12,78	0,94	0,92	14,64	22,79		3,77					166,3	9,09				201,9	216,6
3КБ 36.83-5	12,78	0,94	0,92	14,64	19,09	5,76		4,92				6,95	217,2				253,9	268,5
3КБ 36.83-7		21,26		21,26	2,46	31,68			6,23				9,09	274,8			324,3	345,54
3КБ 36.83-9		21,26		21,26	2,46	31,68				7,70			9,09	11,50	325,3		387,7	409,04
4КБ 36.83-I	12,60	0,94	0,92	14,46	22,79	1,92				81,57		6,95	9,09				122,3	136,8
4КБ 36.83-2	12,60	0,94	0,92	14,46	22,79		3,77				127,0	6,95	9,09				169,6	184,0
4КБ 36.83-4	12,78	0,94	0,92	14,64	22,79		3,77					166,3	9,09				201,9	216,6
4КБ 36.83-5	12,78	0,94	0,92	14,64	19,09	5,76		4,92				6,95	217,2				253,9	268,5
4КБ 36.83-7		21,26		21,26	2,46	31,68			6,23				9,09	274,8			324,3	345,54
4КБ 36.83-9		21,26		21,26	2,46	31,68				7,70			9,09	11,50	325,3		387,7	409,04
4КБ 36.83-II	12,78	0,94		13,72	13,55	14,40		4,92					434,3				467,2	480,9
5КБ 36.83-I	12,60		0,92	13,52	22,79	1,92				81,57							106,3	119,8
5КБ 36.83-2	12,60		0,92	13,52	22,79		3,77				127,0						153,5	167,1
5КБ 36.83-4	12,78		0,92	13,70	22,79		3,77					159,3					185,9	199,6
5КБ 36.83-5	12,78		0,92	13,70	19,09	5,76		4,92					208,1				237,8	251,5
5КБ 36.83-7		20,33		20,33	2,46	31,68			6,23					263,3			303,7	324,04
5КБ 36.83-II	12,78			12,78	13,55	14,40		4,92					416,1				449,0	461,8
5КБ 36.83-I - и	12,60		0,92	13,52	22,79	1,92				81,57							106,3	119,3
5КБ 36.83-2 - и	12,60		0,92	13,52	22,79		3,77				127,0						153,5	167,1
5КБ 36.83-4 - и	12,78		0,92	13,70	22,79		3,77					159,3					135,9	199,6
5КБ 36.83-5 - и	12,78		0,92	13,70	19,09	5,76		4,92					208,1				237,8	251,5
5КБ 36.83-7 - и		20,33		20,33	2,46	31,68			6,23					263,3			303,7	324,04
5КБ 36.83-II - и	12,78			12,78	13,55	14,40		4,92					416,1				449,0	461,8
IKB 36.99-I	15,74	1,40	1,38	18,52	27,72	9,97				97,45		6,95	18,17				160,3	178,8
IKB 36.99-2	15,74	1,40	1,38	18,52	27,72	9,97					152,3	6,95	18,17				215,1	233,6
IKB 36.99-4	15,95	1,40	1,38	18,73	27,72	9,97						198,0	18,17				253,9	272,6

I.020.I-2c/89 Д. 2-3

Ф. и. м. № подл. Подпись и дата Взам инв №

I.020.I-2c/89 2-3 ДС

Лист

49

Продолжение ведомости

Изделия закладные										Всего	Общий расход
Арматура класса					Прокат марки						
А-III					ВСтЗпсб-1						
ГОСТ 5781-82*					ГОСТ 103-76*		ГОСТ 8510-86				
φ25	φ28	φ32	φ36	Итого	-10x90	Итого	Л125x80x10	Итого			
					6,60	6,60	73,40	73,40	80,00	510,5	
					6,60	6,60	73,40	73,40	80,00	586,7	
5,85	5,31	6,94		18,10	6,60	6,60	59,00	59,00	83,70	220,5	
5,85	5,31	6,94		18,10	6,60	6,60	59,00	59,00	83,70	267,7	
5,85	5,31	6,94		18,10	6,60	6,60	59,00	59,00	83,70	300,3	
5,85		6,94	8,79	21,58	6,60	6,60	59,00	59,00	83,70	352,2	
5,85		6,94	8,79	21,58	6,60	6,60	59,00	59,00	87,18	432,7	
5,85	5,31	6,94		18,10	6,60	6,60	63,40	63,40	87,18	496,2	
5,85	5,31	6,94		18,10	6,60	6,60	63,40	63,40	88,10	223,9	
5,85	5,31	6,94		18,10	6,60	6,60	63,40	63,40	88,10	270,9	
5,85	5,31	6,94		18,10	6,60	6,60	63,40	63,40	88,10	303,3	
5,85		6,94	8,79	21,58	6,60	6,60	63,40	63,40	88,10	355,5	
5,85		6,94	8,79	21,58	6,60	6,60	63,40	63,40	91,58	436,6	
5,85	5,31	6,94	8,79	26,89	6,60	6,60	63,40	63,40	91,58	500,0	
11,70	10,62	13,88		36,20	6,60	6,60	48,53	48,53	96,89	577,0	
11,70	10,62	13,88		36,20	6,60	6,60	48,53	48,53	81,33	210,5	
11,70	10,62	13,88		36,20	6,60	6,60	48,53	48,53	81,33	257,5	
11,70	10,62	13,88		36,20	6,60	6,60	48,53	48,53	81,33	290,0	
11,70		13,88	17,57	43,16	6,60	6,60	48,53	48,53	81,33	342,1	
11,70	5,31	13,88	17,57	48,47	6,60	6,60	48,53	48,53	88,33	422,3	
11,70	10,62	13,88		36,20	6,60	6,60	48,53	48,53	93,63	565,2	
11,70	10,62	13,88		36,20	6,60	6,60	48,53	48,53	81,33	210,5	
11,70	10,62	13,88		36,20	6,60	6,60	48,53	48,53	81,33	257,5	
11,70	10,62	13,88		36,20	6,60	6,60	48,53	48,53	81,33	290,0	
11,70	10,62	13,88		36,20	6,60	6,60	48,53	48,53	81,33	342,1	
11,70		13,88	17,57	43,16	6,60	6,60	48,53	48,53	81,33	342,1	
11,70	5,31	13,88	17,57	48,47	6,60	6,60	48,53	48,53	88,33	422,3	
					9,90	9,90	48,53	48,53	93,63	565,2	
					9,90	9,90	66,90	66,90	76,80	255,6	
					9,90	9,90	66,90	66,90	76,80	310,4	
					9,90	9,90	66,90	66,90	76,80	348,8	

И.020.I-20/89 В. 2-3

Имя, № подл. Подпись и дата Вл. н. инс. №

## Ведомость расхода стали на изделия, кг

Марка элемента	Изделия арматурные																Всего	
	Арматура класса																	
	А-I				А-III													
	ГОСТ 5781-82*																	
	φ8	φ10	φ12	Итого	φ8	φ10	φ12	φ14	φ16	φ18	φ20	φ25	φ28	φ32	φ36	φ40	Итого	
1KB 36.99-5	15,95	1,40	1,38	18,73	27,72	9,97							6,95	267,6			312,3	331,0
1KB 36.99-7	0,39	26,15		26,54		53,77								9,09	338,8		401,0	427,58
1KB 36.99-II	15,95	1,40		17,35	9,24	38,77							13,91	508,1	23,01		593,0	610,3
2KB 36.99-I	15,74	2,81	1,38	19,93	25,87	9,97					97,45		13,91	36,34			183,5	203,5
2KB 36.99-2	15,74	2,81	1,38	19,93	25,87	9,97						152,3	13,91	36,34			238,4	258,3
2KB 36.99-4	15,95	2,81	1,38	20,14	25,87	9,97							204,9	36,34			277,1	297,3
2KB 36.99-5	15,95	2,81	1,38	20,14	25,87	9,97							13,91	285,8			335,6	355,7
2KB 36.99-7	0,39	27,55		27,94		50,29								18,17	361,8		430,2	458,18
2KB 36.99-II	15,95	2,81		18,76	25,87	9,97							13,91	517,1	46,02		612,9	634,7
2KB 36.99-I3	0,39	27,55		27,94		21,49	41,52								723,6		786,6	814,48
3KB 36.99-I	15,74	0,94	1,38	18,06	25,87	9,97					97,45		6,95	18,17			158,4	176,5
3KB 36.99-2	15,74	0,94	1,38	18,06	25,87	9,97						152,3	6,95	18,17			213,2	234,3
3KB 36.99-4	15,95	0,94	1,38	18,26	25,87	9,97							198,0	18,17			252,0	270,3
3KB 36.99-5	15,95	0,94	1,38	18,26	25,87	9,97							6,95	267,6			310,4	328,7
3KB 36.99-7	0,39	26,15		26,54		50,29								9,09	338,8		398,1	424,68
3KB 36.99-II	15,95	1,40		17,35	7,39	38,77							13,91	508,4	23,01		591,1	608,5
4KB 36.99-I	15,74	1,40	1,38	18,52	25,87	9,97					97,45		6,95	18,17			158,4	176,9
4KB 36.99-2	15,74	1,40	1,38	18,52	25,87	9,97						152,3	6,95	18,17			213,2	234,8
4KB 36.99-4	15,95	1,40	1,38	18,73	25,87	9,97							198,0	18,17			252,0	270,7
4KB 36.99-5	15,95	1,40	1,38	18,73	25,87	9,97							6,95	267,6			310,4	329,2
4KB 36.99-7	0,39	26,15		26,54		50,29								9,09	338,8		398,1	424,68
4KB 36.99-II	15,95	1,40		17,35	7,39	38,77								526,2			572,4	589,7
4KB 36.99-I3	0,39	26,15		26,54		50,29									666,0		716,3	742,88
5KB 36.99-I	15,74		1,38	17,12	25,87	9,97					97,45						133,3	150,4
5KB 36.99-2	15,74		1,38	17,12	25,87	9,97						152,3					188,1	205,2
5KB 36.99-4	15,95		1,38	17,33	25,87	9,97							191,0				226,9	244,2
5KB 36.99-5	15,95		1,38	17,33	25,87	9,97								249,5			285,3	302,7
5KB 36.99-7	0,39	24,74		25,14		50,29									315,8		366,0	391,18
5KB 36.99-II	15,95			15,95	7,39	38,77								499,0			545,1	561,1
5KB 36.99-I3	0,39	24,74		25,14		50,29									631,5		681,8	706,98

I.020.I-2c/89 2-3 PC

Лист

51

I.020.I-2c/89 Л. 2-3

Имя, № подл. Подпись и дата (Взам. инв. №)



Продолжение ведомости

Изделия закладные										Всего	Общий расход
Арматура класса					Прокат марки						
А-III					ВСтЗпсБ-I						
ГОСТ 5781-82*					ГОСТ 103-76*		ГОСТ 8510-85				
Ø25	Ø28	Ø32	Ø36	Итого	-10x90	Итого	LI25x80x10	Итого			
					9,90	9,90	66,90	66,90	76,80	407,8	
					9,90	9,90	66,90	66,90	76,80	504,4	
					9,90	9,90	66,90	66,90	76,80	687,3	
					9,90	9,90	110,10	110,10	120,00	323,5	
					9,90	9,90	110,10	110,10	120,00	378,3	
					9,90	9,90	110,10	110,10	120,00	417,3	
					9,90	9,90	110,10	110,10	120,00	475,7	
					9,90	9,90	110,10	110,10	120,00	578,3	
					9,90	9,90	110,10	110,10	120,00	751,7	
					9,90	9,90	110,10	110,10	120,00	934,5	
8,79	5,34	13,88		27,97	9,90	9,90	88,19	88,19	126,06	302,2	
8,79	5,34	13,88		27,97	9,90	9,90	88,19	88,19	126,06	357,0	
8,79	5,34	13,88		27,97	9,90	9,90	88,19	88,19	126,06	395,8	
8,79	5,34	13,88		27,97	9,90	9,90	88,19	88,19	126,06	454,2	
8,79		6,94	17,57	33,29	9,90	9,90	88,19	88,19	131,38	556,7	
8,79		6,94	17,57	33,29	9,90	9,90	88,19	88,19	131,38	740,7	
8,79	5,34	13,88		27,97	9,90	9,90	94,0	94,0	131,90	308,7	
8,79	5,34	13,88		27,97	9,90	9,90	94,0	94,0	131,90	363,4	
8,79	5,34	13,88		27,97	9,90	9,90	94,0	94,0	131,90	402,2	
8,79	5,34	13,88		27,97	9,90	9,90	94,0	94,0	131,90	460,6	
8,79		6,94	17,57	33,29	9,90	9,90	94,0	94,0	138,20	562,7	
8,79	10,62	6,94	17,57	43,92	9,90	9,90	94,0	94,0	147,83	738,6	
8,79			43,94	52,72	9,90	9,90	94,0	94,0	158,63	900,7	
17,55	10,62	27,76		55,94	9,90	9,90	72,78	72,78	138,62	288,2	
17,55	10,62	27,76		55,94	9,90	9,90	72,78	72,78	138,62	343,0	
17,55	10,62	27,76		55,94	9,90	9,90	72,78	72,78	138,62	382,0	
17,55	10,62	27,76		55,94	9,90	9,90	72,78	72,78	138,62	440,2	
17,55		13,88	35,15	66,58	9,90	9,90	72,78	72,78	149,26	541,2	
17,55	10,62	13,88	35,15	77,21	9,90	9,90	72,78	72,78	159,89	721,9	
17,55			70,30	87,85	9,90	9,90	72,78	72,78	170,53	879,0	

I.020.I-2c/89 В. 2. 3

Изм. № листа Подпись и дата Взам инв. №

## Ведомость расхода стали на изделия, кг

Марка элемента	Изделия арматурные																	Всего
	Арматура класса																	
	А-I				А-III													
	ГОСТ 5781-82*																	
	φ8	φ10	φ12	Итого	φ8	φ10	φ12	φ14	φ16	φ18	φ20	φ25	φ28	φ32	φ36	φ40	Итого	
5KB 36.99-I - н	15,74		1,38	17,12	25,87	9,97					97,45						133,3	150,4
5KB 36.99-2 - н	15,74		1,38	17,12	25,87	9,97						152,3					188,1	205,2
5KB 36.99-4 - н	15,95		1,38	17,33	25,87	9,97							191,0				226,9	244,2
5KB 36.99-5 - н	15,95		1,38	17,33	25,87	9,97								249,5			285,3	300,7
5KB 36.99-7 - н	0,39	24,74		25,14		50,29									315,8		366,0	391,14
5KB 36.99-II - н	15,75			17,12	7,39	38,77								499,0			545,1	561,1
5KB 36.99-13 - н	0,39	24,74		25,14		50,29									631,5		681,8	706,98
IKC 36.108-I	17,78	1,40	1,38	20,56	27,72	19,94					106,4			27,26			181,3	201,9
IKC 36.108-3	17,78	1,40	1,38	20,56	27,72	19,94						166,3		27,26			241,2	261,8
IKC 36.108-4	18,04	1,40	1,38	20,79	27,72	19,94							208,6	27,26			283,5	304,3
IKC 36.108-5	18,04	1,40	1,38	20,79	27,72	19,94								299,7			347,4	368,2
IKC 36.108-6	18,04	1,40	1,38	20,79	27,72	19,94								299,7			347,4	368,2
IKC 36.108-7	0,79	28,80		29,58		63,14									379,4		442,5	472,12
IKC 36.108-9	0,79	28,80		29,58		63,14									34,52	425,9	523,6	553,22
IKC 36.108-II	18,04	1,40		19,44		63,14							20,86	544,9	34,52		663,4	682,9
2KC 36.108-I	17,78	2,81	1,38	24,97	27,72	19,94					106,4			54,51			208,6	230,6
2KC 36.108-3	17,78	2,81	1,38	24,97	27,72	19,94						166,3		54,51			268,5	290,4
2KC 36.108-4	18,04	2,81	1,38	22,20	27,72	19,94							208,6	54,51			310,8	333,0
2KC 36.108-5	18,04	2,81	1,38	22,20	27,72	19,94								327,0			374,6	396,8
2KC 36.108-6	18,04	2,81	1,38	22,20	27,72	19,94								327,0			374,6	396,8
2KC 36.108-7	0,79	30,20		30,99		63,14									413,9		477,0	508,02
2KC 36.108-9	0,79	30,20		30,99		63,14									69,03	425,9	558,1	589,12
2KC 36.108-II	18,04	2,81		20,82	27,72	19,94							20,86	544,9	69,03		682,5	703,3
2KC 36.108-13	0,79	30,20		30,99		19,94	62,28								793,2		875,5	906,42
3KC 36.108-I	17,78	1,40	1,38	20,56	27,72	19,94					106,4			27,26			181,3	201,9
3KC 36.108-3	17,78	1,40	1,38	20,56	27,72	19,94						166,3		27,26			241,2	261,8
3KC 36.108-4	18,04	1,40	1,38	20,79	27,72	19,94							208,6	27,26			283,5	304,3
3KC 36.108-6	18,04	1,40	1,38	20,79	27,72	19,94								299,7			347,4	368,2
3KC 36.108-7	0,79	28,80		29,58		63,14									379,4		442,5	472,12
3KC 36.108-9	0,79	28,80		29,58		63,14									34,52	425,9	573,6	553,22

I.020.I-2c/89 В. 2-3

Имя, № подл. Подпись и дата

Указ. таб. №

I.020.I-2c/89 2-3 PC

Лист

53

Продолжение ведомости

Индукция закладные										Всего	Общий расход
Арматура класса					Прокат марки						
А-III					ВСтЗпсб-1						
ГОСТ 5781-82*					ГОСТ 103-76*		ГОСТ 8510-86				
Ø25	Ø28	Ø32	Ø36	Итого	-10х90	Итого	Л125х80х10	Итого			
17,55	10,62	27,76		55,94	9,90	9,90	72,78	72,78	138,62	288,2	
17,55	10,62	27,76		55,94	9,90	9,90	72,78	72,78	138,62	343,0	
17,55	10,62	27,76		55,94	9,90	9,90	72,78	72,78	138,62	381,8	
17,55	10,62	27,76		55,94	9,90	9,90	72,78	72,78	138,62	440,2	
17,55		13,88	35,15	66,58	9,90	9,90	72,78	72,78	149,26	544,1	
17,55	10,62	13,88	35,15	77,21	9,90	9,90	72,78	72,78	159,89	724,9	
17,55			70,30	87,85	9,90	9,90	72,78	72,78	170,53	879,0	
					9,90	9,90	66,90	66,90	76,80	278,2	
					9,90	9,90	66,90	66,90	76,80	338,6	
					9,90	9,90	66,90	66,90	76,80	380,6	
					9,90	9,90	66,90	66,90	76,80	444,2	
					9,90	9,90	66,90	66,90	76,80	444,2	
					9,90	9,90	66,90	66,90	76,80	549,2	
					9,90	9,90	66,90	66,90	76,80	628,4	
					9,90	9,90	66,90	66,90	76,80	759,9	
					9,90	9,90	110,10	110,10	120,00	350,0	
					9,90	9,90	110,10	110,10	120,00	410,0	
					9,90	9,90	110,10	110,10	120,00	452,4	
					9,90	9,90	110,10	110,10	120,00	516,0	
					9,90	9,90	110,10	110,10	120,00	516,0	
					9,90	9,90	110,10	110,10	120,00	628,3	
					9,90	9,90	110,10	110,10	120,00	708,5	
					9,90	9,90	110,10	110,10	120,00	822,5	
8,79		20,82		29,60	9,90	9,90	110,10	110,10	120,00	1027,1	
8,79		20,82		29,60	9,90	9,90	88,5	88,5	128,0	328,0	
8,79		20,82		29,60	9,90	9,90	88,5	88,5	128,0	388,9	
8,79		20,82		29,60	9,90	9,90	88,5	88,5	128,0	434,3	
8,79			26,36	35,14	9,90	9,90	88,5	88,5	128,0	494,9	
8,79			26,36	35,14	9,90	9,90	88,5	88,5	133,5	606,5	
					9,90	9,90	88,5	88,5	133,5	685,7	

Л.020.1-2с/89 2-3 ДС

Л.020.1-2с/89 2-3 ДС

## Ведомость расхода стали на изделия, кг

Марка элемента	Инд тия арматурные																Всего	
	Арматура класса																	
	А-I				А-III													
	ГОСТ 5781-82*																	
	Ø8	Ø10	Ø12	Итого	Ø8	Ø10	Ø12	Ø14	Ø16	Ø18	Ø20	Ø25	Ø28	Ø32	Ø36	Ø40	Итого	
ЗКС 36.108-II	18,04	1,40		19,44		63,14								20,86	544,9	34,52	663,4	682,9
4КС 36.108-I	17,78	1,40	1,38	20,56	27,72	19,94					106,4			27,26			181,3	204,9
4КС 36.108-3	17,78	1,40	1,38	20,56	27,72	19,94						106,3		27,26			241,2	261,8
4КС 36.108-4	18,04	1,40	1,38	20,79	27,72	19,94							208,6	27,26			283,5	304,3
4КС 36.108-6	18,04	1,40	1,38	20,79	27,72	19,94								299,7			347,4	368,2
4КС 36.108-7	0,79	28,80		29,58		63,14									379,4		442,5	472,12
4КС 36.108-9	0,79	28,80		29,58		63,14									34,52	425,9	523,6	553,22
4КС 36.108-II	18,04	1,40		19,44		63,14								572,2			635,3	654,7
4КС 36.108-I3	0,79	28,80		29,58		63,14									724,2		787,4	816,92
5КС 36.108-I	17,78		1,38	19,46	27,72	19,94					106,4						154,4	173,3
5КС 36.108-4	18,04		1,38	19,39	27,72	19,94							208,6				256,3	275,7
5КС 36.108-6	18,04		1,38	19,39	27,72	19,94								272,5			320,1	339,5
5КС 36.108-7	0,79	27,39		28,18		63,14									344,8		408,0	436,12
5КС 36.108-9	0,79	27,39		28,18		63,14										425,9	489,1	517,32
5КС 36.108-II	18,04			19,44		63,14								544,9			608,1	626,1
5КС 36.108-I3	0,79	27,39		28,18		63,14									689,7		752,8	781,02
5КС 36.108-I - н	17,78		1,38	19,46	27,72	19,94					106,4						154,4	173,3
5КС 36.108-4 - н	18,04		1,38	19,39	27,72	19,94							208,6				256,3	275,7
5КС 36.108-6 - н	18,04		1,38	19,39	27,72	19,94								272,5			320,1	339,5
5КС 36.108-7 - н	0,79	27,39		28,18		63,14									344,8		408,0	436,12
5КС 36.108-9 - н	0,79	27,39		28,18		63,14										425,9	489,1	517,32
5КС 36.108-II - н	18,04			19,44		63,14								544,9			608,1	626,1
5КС 36.108-I3 - н	0,79	27,39		28,18		63,14									689,7		752,8	781,02
ИКС 36.119-I	19,45	1,40	1,38	21,97	33,88	1,92					116,8		6,95	18,17			177,7	199,65
ИКС 36.119-2	19,45	1,40	1,38	21,97	33,88			3,77				182,5	6,95	18,17			245,2	267,25
ИКС 36.119-4	19,45	1,40	1,38	22,23	33,88			3,77					235,9	18,17			291,7	313,95
ИКС 36.119-5	19,45	1,40	1,38	22,23	30,16	5,76			4,92				6,95	317,1			365,0	387,15
ИКС 36.119-7				32,33	2,46	48,96				6,23				9,09	401,4		468,2	500,52
ИКС 36.119-9				32,33	2,46	48,96					7,70			9,09	23,01	467,4	558,6	591,02
ИКС 36.119-II	19,45	1,40		20,85	15,40	28,80			4,92				12,94	607,0	23,01		693,1	743,95

I.020.I-2c/89 2-3 PC

Лист

53

Продолжение ведомости

Изделия закладные										Всего	Общий расход
Арматура класса					Прокат марки						
А-III					ВСтЗпс6-1						
ГОСТ 5781-82*					ГОСТ 103-76*		ГОСТ 8510-86				
φ25	φ28	φ32	φ36	Итого	-10х90	Итого	Л125х80х10	Итого			
8,79			26,36	35,14	9,90	9,90	88,5	88,5	133,5	817,2	
8,79		20,82		29,60	9,90	9,90	94,50	94,50	134,00	334,9	
8,79		20,82		29,60	9,90	9,90	94,50	94,50	134,00	394,9	
8,79		20,82		29,60	9,90	9,90	94,50	94,50	134,00	438,1	
8,79		20,82		29,60	9,90	9,90	94,50	94,50	134,00	500,9	
8,79			26,36	35,14	9,90	9,90	94,50	94,50	139,54	642,5	
8,79			26,36	35,14	9,90	9,90	94,50	94,50	139,54	691,7	
8,79	15,93		26,36	51,08	9,90	9,90	94,50	94,50	155,48	811,3	
8,79			52,73	61,50	9,90	9,90	94,50	94,50	165,90	984,0	
17,55		41,64		59,19	9,90	9,90	72,78	72,78	141,87	313,8	
17,55		41,64		59,19	9,90	9,90	72,78	72,78	141,87	416,2	
17,55		41,64		59,19	9,90	9,90	72,78	72,78	141,87	479,8	
17,55			52,73	70,28	9,90	9,90	72,78	72,78	152,96	590,8	
17,55			52,73	70,28	9,90	9,90	72,78	72,78	152,96	670,0	
17,55	15,93		52,73	86,22	9,90	9,90	72,78	72,78	168,90	796,8	
17,55			79,09	96,64	9,90	9,90	72,78	72,78	179,32	962,3	
17,55		41,64		59,19	9,90	9,90	72,78	72,78	141,87	313,8	
17,55		41,64		59,19	9,90	9,90	72,78	72,78	141,87	416,2	
17,55		41,64		59,19	9,90	9,90	72,78	72,78	141,87	497,8	
17,55			52,33	70,28	9,90	9,90	72,78	72,78	152,96	590,8	
17,55			52,73	70,28	9,90	9,90	72,78	72,78	152,96	670,0	
17,55	15,93		52,73	86,22	9,90	9,90	72,78	72,78	168,90	796,8	
17,55			79,09	96,64	9,90	9,90	72,78	72,78	179,32	962,3	
					9,90	9,90	66,90	66,90	76,80	275,7	
					9,90	9,90	66,90	66,90	76,80	343,1	
					9,90	9,90	66,90	66,90	76,80	389,9	
					9,90	9,90	66,90	66,90	76,80	462,9	
					9,90	9,90	66,90	66,90	76,80	577,3	
					9,90	9,90	66,90	66,90	76,80	668,3	
					9,90	9,90	66,90	66,90	76,80	790,1	

Л.020.1-20/89 В. 2-3

Лист 14 из 14  
Имя, И.И. П.П. С.С. в поле  
Имя, И.И. П.П. С.С. в поле

I.020.1-20/89 2-3 РС

Лист

56

## Всего расход стали на изделие, кг

Марка элемента	Изделия арматурные																Всего
	Арматура класса																
	А-I				А-III												
	ГОСТ 5781-82*																
φ8	φ10	φ12	Итого	φ8	φ10	φ12	φ14	φ16	φ18	φ20	φ25	φ28	φ32	φ36	φ40	Итого	
2КБ 36. II9-I	19,18	2,84	1,38	23,37	32,03	1,92				116,8		13,91	36,34			201,0	224,35
2КБ 36. II9-2	19,18	2,84	1,38	23,37	32,03				3,77		182,5	13,91	36,34			268,5	291,85
2КБ 36. II9-4	19,45	2,84	1,38	23,63	32,03				3,77			242,8	36,34			315,0	338,65
2КБ 36. II9-5	19,45	2,84	1,38	23,63	28,33	5,76		4,92				13,91	335,3			388,2	411,85
2КБ 36. II9-7		32,80		32,80	2,46	46,08				6,23			18,17	401,4		474,4	507,12
2КБ 36. II9-9		32,80		32,80	2,46	46,08				7,70			18,17		467,4	564,9	597,62
2КБ 36. II9-II	19,45	2,84		22,25	32,03			4,92				13,91	616,1	23,01		713,0	735,25
2КБ 36. II9-I3		33,74		33,74	2,46	17,28	41,52			6,23				848,9		916,4	950,12
3КБ 36. II9-I	19,18	1,40	1,38	21,97	32,03	1,92				116,8		6,95	18,17			175,9	197,85
3КБ 36. II9-2	19,18	1,40	1,38	21,97	32,03				3,77		182,5	6,95	18,17			243,4	265,35
3КБ 36. II9-4	19,45	1,40	1,38	22,23	32,03				3,77			235,9	18,17			289,9	312,05
3КБ 36. II9-5	19,45	1,40	1,38	22,23	28,33	5,76		4,92				6,95	317,1			363,1	385,35
3КБ 36. II9-7		32,33		32,33	2,46	46,08				6,23			9,09	401,4		465,3	497,62
3КБ 36. II9-9		32,33		32,33	2,46	46,08				7,70			9,09	23,01	467,4	555,8	588,12
3КБ 36. II9-II	19,45	1,40		20,85	13,55	23,80		4,92				13,91	607,0	23,01		691,2	712,05
4КБ 36. II9-I	19,18	1,40	1,38	27,97	32,03	1,92				116,8		6,95	18,17			175,9	197,85
4КБ 36. II9-2	19,18	1,40	1,38	27,97	32,03				3,77		182,5	6,95	18,17			243,4	265,35
4КБ 36. II9-4	19,45	1,40	1,38	22,23	32,03				3,77			235,9	18,17			289,9	312,95
4КБ 36. II9-5	19,45	1,40	1,38	22,23	28,33	5,76		4,92				6,95	317,1			363,1	385,35
4КБ 36. II9-7		32,33		32,33	2,46	46,08				6,23			9,09	401,4		465,3	497,62
4КБ 36. II9-9		32,33		32,33	2,46	46,08				7,70			9,09	23,01	467,4	555,8	588,12
4КБ 36. II9-II	19,45	1,40		20,85	13,55	28,80		4,92					625,2			672,5	693,35
4КБ 36. II9-I3		32,80		32,80	2,46	46,08				6,23				802,8		857,6	890,12
5КБ 36. II9-I	19,18		1,38	20,56	32,03	1,92				116,8						150,7	171,25
5КБ 36. II9-2	19,18		1,38	20,56	32,03						182,5					218,3	238,85
5КБ 36. II9-4	19,45		1,38	20,83	32,03							228,9				264,7	285,55
5КБ 36. II9-5	19,45		1,38	20,83	28,33	5,76							299,0			338,0	358,85
5КБ 36. II9-7		30,93		30,93	2,46	46,08				6,23				378,4		433,2	464,12
5КБ 36. II9-9		30,93		30,93	2,46	46,08				7,70					467,4	523,7	554,62
5КБ 36. II9-I3		30,93		30,93	2,46	46,08				6,23				756,8		811,6	842,52

I.020.I-2c/89 · 2-3 PC

Лист

-57

Продолжение ведомости

Изделия закладные										Всего	Общий расход
Арматура класса					Прокат марки						
А-III					ВСтЗпсб-1						
ГОСТ 5781-82 <sup>9</sup>					ГОСТ 103-76 <sup>9</sup>		ГОСТ 8510-86				
Ø25	Ø28	Ø32	Ø36	Итого	-10х90	Итого	Л125х80х10	Итого			
					9,90	9,90	110,10	120,0	120,00	343,6	
					9,90	9,90	110,10	120,0	120,00	411,0	
					9,90	9,90	110,10	120,0	120,00	457,4	
					9,90	9,90	110,10	120,0	120,00	530,8	
					9,90	9,90	110,10	120,0	120,00	627,2	
					9,90	9,90	110,10	120,0	120,00	718,2	
					9,90	9,90	110,10	120,0	120,00	854,0	
					9,90	9,90	110,10	120,0	120,00	1070,3	
8,78	5,31	13,88		27,97	9,90	9,90	88,50	88,50	126,37	323,2	
8,78	5,31	13,88		27,97	9,90	9,90	88,50	88,50	126,37	390,6	
8,78	5,31	13,88		27,97	9,90	9,90	88,50	88,50	126,37	437,0	
8,78	5,31	13,88		27,97	9,90	9,90	88,50	88,50	126,37	511,4	
8,78		6,94	17,57	33,29	9,90	9,90	88,50	88,50	131,69	629,5	
8,78		6,94	17,57	33,29	9,90	9,90	88,50	88,50	131,69	720,5	
8,78		6,94	17,57	33,29	9,90	9,90	88,50	88,50	131,69	845,4	
8,78	5,31	13,88		27,97	9,90	9,90	94,50	94,50	132,37	330,0	
8,78	5,31	13,88		27,97	9,90	9,90	94,50	94,50	132,37	396,6	
8,78	5,31	13,88		27,97	9,90	9,90	94,50	94,50	132,37	443,0	
8,78	5,31	13,88		27,97	9,90	9,90	94,50	94,50	132,37	520,0	
8,78		6,94	17,57	33,29	9,90	9,90	94,50	94,50	137,69	635,5	
8,78		6,94	17,57	33,29	9,90	9,90	94,50	94,50	137,69	726,5	
8,78	10,62	6,94	17,57	43,92	9,90	9,90	94,50	94,50	148,32	841,4	
8,78			43,94	52,72	9,90	9,90	94,50	94,50	154,12	1048,6	
17,55	10,62	27,76		55,94	9,90	9,90	72,78	72,78	138,62	308,8	
17,55	10,62	27,76		55,94	9,90	9,90	72,78	72,78	138,62	376,2	
17,55	10,62	27,76		55,94	9,90	9,90	72,78	72,78	138,62	422,6	
17,55	10,62	27,76		55,94	9,90	9,90	72,78	72,78	138,62	496,0	
17,55		13,88	35,15	66,58	9,90	9,90	72,78	72,78	149,26	614,0	
17,55		13,88	35,15	66,58	9,90	9,90	72,78	72,78	149,26	705,0	
17,55			70,30	87,85	9,90	9,90	72,78	72,78	170,53	1014,6	

I.020.I-2c/89 2-3 pc

Лист

58

I.020.I-2c/89 В. 2-3

Имя, №, год, Подпись и дата В.Зак. инв. №

Ведомость расхода стали на изделие, кг

I.020.I-2c/89 P. 2-3

Имя, № подлп Подпись и дата Взам. инв. №

Марка элемента	Изделия арматурные																Всего	
	Арматура класса																	
	А-I								А-III									
	ГОСТ 5781-82*																	
	Ø8	Ø10	Ø12	Итого	Ø8	Ø10	Ø12	Ø14	Ø16	Ø18	Ø20	Ø25	Ø28	Ø32	Ø36	Ø40	Итого	
5KB 36.I19-I-II	19,18		1,38	20,56	32,03	1,92					117,8						150,7	171,25
5KB 36.I19-2-II	19,18		1,38	20,56	32,03		3,77					182,5					218,3	238,85
5KB 36.I19-4-II	19,45		1,38	20,83	32,03		3,77						228,9				264,7	285,55
5KB 36.I19-5-II	19,45		1,38	20,83	28,33	5,76		4,92						299,0			338,0	358,85
5KB 36.I19-7-II		30,93		30,93	2,46	46,08				6,23					378,4		433,2	464,12
5KB 36.I19-9-II		30,93		30,93	2,46	46,08				7,70						467,4	523,7	554,12
5KB 36.I19-13-II		30,93		30,93	2,46	46,08				6,23					756,8		814,6	842,52
IKB 36.I27-I	20,28	1,40	1,38	23,06	33,88	1,92					125,2		6,95	18,17			186,1	209,2
IKB 36.I27-2	20,28	1,40	1,38	23,06	33,88		3,77					195,6	6,95	18,17			258,3	218,4
IKB 36.I27-4	20,56	1,40	1,38	23,35	33,88		3,77						252,3	8,17			308,1	331,5
IKB 36.I27-5	20,56	1,40	1,38	23,35	30,18	5,76		4,92					6,95	338,6			386,4	409,8
IKB 36.I27-7		34,10		34,10	2,46	48,96				6,23				9,09	428,6		495,3	529,58
IKB 36.I27-9		34,10		34,10	2,46	48,96				7,70				9,09	23,01	501,0	592,2	626,28
IKB 36.I27-II	20,56	1,40		21,97	15,40	28,80		4,92					13,91	9,09	23,01		736,0	758,0
2KB 36.I27-I	20,28	2,81	1,38	24,47	32,03	1,92					125,2		13,91	36,34			209,4	233,8
2KB 36.I27-2	20,28	2,81	1,38	24,47	32,03		3,77					195,6	13,91	36,34			281,6	306,1
2KB 36.I27-4	20,56	2,81	1,38	24,75	32,03		3,77						259,3	36,34			331,4	356,2
2KB 36.I27-5	20,56	2,81	1,38	24,75	28,33	5,76		4,92					13,91	356,8			409,7	434,5
2KB 36.I27-7		34,57		34,57	2,46	46,08				6,23				18,17	428,6		501,5	536,08
2KB 36.I27-9		34,57		34,57	2,46	46,08				7,70				18,17	23,01	501,0	598,4	632,98
2KB 36.I27-II	20,56	2,81		23,37	32,03			4,92					13,91	659,1	46,02		755,9	779,3
2KB 36.I27-13		35,51		35,51	2,46	17,28	41,52			6,23					903,2		970,7	1006,08
3KB 36.I27-I	20,28	1,40	1,38	23,06	32,03	1,92					125,2		6,95	18,17			184,2	207,3
3KB 36.I27-2	20,28	1,40	1,38	23,06	32,03		3,77					195,6	6,95	18,17			256,5	279,6
3KB 36.I27-4	20,56	1,40	1,38	23,05	32,03		3,77						262,5	18,17			306,3	329,6
3KB 36.I27-5	20,56	1,40	1,38	23,05	28,33	5,76		4,92					6,95	338,6			384,6	407,9
3KB 36.I27-7		34,10		34,10	2,46	46,08				6,23				9,09	428,6		492,4	526,58
3KB 36.I27-9		34,10		34,10	2,46	46,08				7,70				9,09	23,01	501,0	589,3	623,48
3KB 36.I27-II	20,56	1,40		21,97	13,55	28,80		4,92					13,91	650,0	23,01		734,2	756,1
4KB 36.I27-I	20,28	1,40	1,38	23,06	32,03	1,92					125,2		6,95	18,17			184,2	207,3

I.020.I-2c/89 2-3 PC



Продолжение ведомости

Изделия закладные										Всего	Общий расход
Арматура класса					Прокат марки						
А-III					ВСтЗпс6-1						
ГОСТ 5781-82*					ГОСТ 103-76*		ГОСТ 8510-86				
Ø25	Ø28	Ø32	Ø36	Итого	-10x90	Итого	Л125x80x10	Итого			
17,55	10,62	27,76		55,94	9,90	9,90	72,78	72,78	138,62	308,6	
17,55	10,62	27,76		55,94	9,90	9,90	72,78	72,78	138,62	376,2	
17,55	10,62	27,76		55,94	9,90	9,90	72,78	72,78	138,62	422,6	
17,55	10,62	27,76		55,94	9,90	9,90	72,78	72,78	138,62	496,0	
17,55		13,88	35,15	66,58	9,90	9,90	72,78	72,78	149,26	614,0	
17,55		13,88	35,15	66,58	9,90	9,90	72,78	72,78	149,26	705,0	
17,55			70,30	87,85	9,90	9,90	72,78	72,78	170,53	1014,6	
					9,90	9,90	66,90	66,90	76,80	285,2	
					9,90	9,90	66,90	66,90	76,80	357,4	
					9,90	9,90	66,90	66,90	76,80	407,0	
					9,90	9,90	66,90	66,90	76,80	485,6	
					9,90	9,90	66,90	66,90	76,80	604,7	
					9,90	9,90	66,90	66,90	76,80	702,1	
					9,90	9,90	66,90	66,90	76,80	834,1	
					9,90	9,90	110,10	110,10	120,00	353,1	
					9,90	9,90	110,10	110,10	120,00	425,3	
					9,90	9,90	110,10	110,10	120,00	474,9	
					9,90	9,90	110,10	110,10	120,00	553,5	
					9,90	9,90	110,10	110,10	120,00	655,0	
					9,90	9,90	110,10	110,10	120,00	752,0	
					9,90	9,90	110,10	110,10	120,00	898,2	
					9,90	9,90	110,10	110,10	120,00	1123,3	
8,78	5,31	13,88		27,97	9,90	9,90	88,50	88,50	126,37	332,7	
8,78	5,31	13,88		27,97	9,90	9,90	88,50	88,50	126,37	404,9	
8,78	5,31	13,88		27,97	9,90	9,90	88,50	88,50	126,37	454,5	
8,78	5,31	13,88		27,97	9,90	9,90	88,50	88,50	126,37	553,1	
8,78		6,94	17,57	33,29	9,90	9,90	88,50	88,50	131,69	656,9	
8,78		6,94	17,57	33,29	9,90	9,90	88,50	88,50	131,69	753,5	
8,78		6,94	17,57	33,29	9,90	9,90	88,50	88,50	131,69	887,6	
8,78	5,31	13,88		27,97	9,90	9,90	94,50	94,50	132,37	338,7	

I.020.I-2с/89 2-3 рс

Лист

60

I.020.I-2с/89 В. 2-3

Изм. № подл. Подпись и дата. Изм. №

## Ведомость расхода стали на изделие, кг

Марка элемента	Изделия арматурные																Всего	
	Арматура класса																	
	А-I				А-II													
	ГОСТ 5781-82*																	
	φ8	φ10	φ12	Итого	φ8	φ10	φ12	φ14	φ16	φ18	φ20	φ25	φ28	φ32	φ36	φ40	Итого	
4КБ 36.127-2	20,28	1,40	1,38	23,06	32,03			3,77				195,6	6,95	18,47			256,5	279,6
4КБ 36.127-4	20,56	1,40	1,38	23,35	32,03			3,77					252,3	18,47			306,3	329,6
4КБ 36.127-5	20,56	1,40	1,38	23,35	28,33	5,76			4,92				6,95	338,6			384,6	407,9
4КБ 36.127-7		34,40		34,40	2,46	46,08				6,23				9,09	428,6		492,4	526,68
4КБ 36.127-9		34,40		34,40	2,46	46,08					7,70			9,09	23,01	501,0	589,3	623,48
4КБ 36.127-II	20,56	1,40		21,97	13,55	28,80		4,92						668,4			715,4	737,4
4КБ 36.127-13		34,57		34,57	2,46	46,08				6,23						857,1	911,7	946,18
5КБ 36.127-1	20,28		1,38	21,66	32,03	1,92					125,2						159,1	180,8
5КБ 36.127-2	20,28		1,38	21,66	32,03		3,77					195,6					231,4	253,0
5КБ 36.127-4	20,56		1,38	21,94	32,03		3,77						245,4				281,2	303,1
5КБ 36.127-5	20,56		1,38	21,94	28,33	5,76		4,92						320,4			359,5	381,4
5КБ 36.127-7		32,70		32,70	2,46	46,08			6,23						405,5		460,3	492,98
5КБ 36.127-9		32,70		32,70	2,46	46,08				6,23	7,70					501,0	552,2	589,98
5КБ 36.127-13		32,70		32,70	2,46	46,08				6,23					811,1		865,9	898,58
5КБ 36.127-I-н	20,28		1,38	21,66	32,03	1,92					125,2						159,1	180,8
5КБ 36.127-2-н	20,28		1,38	21,66	32,03		3,77					195,6					231,4	253,0
5КБ 36.127-4-н	20,56		1,38	21,94	32,03		3,77						245,4				281,2	303,1
5КБ 36.127-5-н	20,56		1,38	21,94	28,33	5,76		4,92						320,4			359,5	381,4
5КБ 36.127-7-н		32,70		32,70	2,46	46,08			6,23						405,5		460,3	492,98
5КБ 36.127-9-н		32,70		32,70	2,46	46,08				6,23	7,70					501,0	552,2	589,98
5КБ 36.127-13-н		32,70		32,70	2,46	46,08				6,23					811,1		865,9	898,58
1КН 36.128-I	20,67	1,40	1,38	23,46	33,88	11,89					125,8			27,26			198,8	222,2
1КН 36.128-2	20,67	1,40	1,38	23,46	33,88	9,97		3,77				196,5		27,26			271,4	294,8
1КН 36.128-4	20,96	1,40	1,38	23,74	33,88	9,97		3,77					246,5	27,26			321,4	345,1
1КН 36.128-6	20,96	1,40	1,38	23,74	30,18	15,73		4,92						349,2			400,1	423,8
1КН 36.128-7	0,39	34,10		34,50	2,46	58,93			6,23						442,0		509,6	544,1
1КН 36.128-9	0,39	34,10		34,50	2,46	58,93				6,23	7,70			34,32	503,3	607,0	641,48	
1КН 36.128-II	20,96	1,40		22,36	6,16	53,17		4,92					20,86	645,9	34,52		763,5	785,9
1КН 36.128-13	0,39	34,10		34,50	2,46	15,73	62,28			6,23					884,0		970,7	1005,98
2КН 36.128-I	20,67	2,81	1,38	23,46	33,88	11,89					125,8			54,51			226,0	250,9

I.020.I-2c/89 2-3 PC

Лист

61

Формат А.

I.020.I-2c/89 П. 2-3

Иск № подл. Подпись и дата

Евдокимов ИВ

Продолжение ведомости

Изделия закладные											Общий расход
Арматура класса					Прокат марки				Всего		
А-III					ВСт3пс6-I						
ГОСТ 5781-82*					ГОСТ 103-76*		ГОСТ 8510-86				
Ø25	Ø28	Ø32	Ø36	Итого	-10x90	Итого	Л125x80x10	Итого			
8,78	5,31	13,88		27,97	9,90	9,90	94,50	94,50	132,37	440,9	
8,78	5,31	13,88		27,97	9,90	9,90	94,50	94,50	132,37	460,5	
8,78	5,31	13,88		27,97	9,90	9,90	94,50	94,50	132,37	539,1	
8,78		6,94	17,57	33,29	9,90	9,90	94,50	94,50	137,69	662,1	
8,78		6,94	17,57	33,29	9,90	9,90	94,50	94,50	137,69	760,3	
8,78	10,62	6,94	17,57	43,94	9,90	9,90	94,50	94,50	148,32	885,7	
8,78			43,94	52,72	9,90	9,90	94,50	94,50	157,12	1104,3	
17,55	10,62	27,76		55,94	9,90	9,90	72,78	72,78	138,62	318,3	
17,55	10,62	27,76		55,94	9,90	9,90	72,78	72,78	138,62	390,5	
17,55	10,62	27,76		55,94	9,90	9,90	72,78	72,78	138,62	440,1	
17,55	10,62	27,76		55,94	9,90	9,90	72,78	72,78	138,62	518,7	
17,55		13,88	35,15	66,58	9,90	9,90	72,78	72,78	149,26	641,4	
17,55		13,88	35,15	66,58	9,90	9,90	72,78	72,78	149,26	738,8	
17,55			70,30	87,85	9,90	9,90	72,78	72,78	170,53	1067,6	
17,55	10,62	27,76		55,94	9,90	9,90	72,78	72,78	138,62	318,3	
17,55	10,62	27,76		55,94	9,90	9,90	72,78	72,78	138,62	390,5	
17,55	10,62	27,76		55,94	9,90	9,90	72,78	72,78	138,62	440,1	
17,55	10,62	27,76		55,94	9,90	9,90	72,78	72,78	138,62	518,7	
17,55		13,88	35,15	66,58	9,90	9,90	72,78	72,78	149,26	641,4	
17,55		13,88	35,15	66,58	9,90	9,90	72,78	72,78	149,26	738,8	
17,55			70,30	87,85	9,90	9,90	72,78	72,78	170,53	1067,6	
					9,90	9,90	66,90	66,90	76,80	298,2	
					9,90	9,90	66,90	66,90	76,80	370,8	
					9,90	9,90	66,90	66,90	76,80	420,8	
					9,90	9,90	66,90	66,90	76,80	499,8	
					9,90	9,90	66,90	66,90	76,80	621,6	
					9,90	9,90	66,90	66,90	76,80	719,9	
					9,90	9,90	66,90	66,90	76,80	862,9	
					9,90	9,90	66,90	66,90	76,80	1083,6	
					9,90	9,90	110,10	110,10	120,00	370,0	

I.020.I-20/89 В. 2-3

Имя, № подл. Подпись и дата Изм. инт. №

I.020.I-20/89 2-3 рс

Лист

62

Важность расхода стали на изделие, кг

I.020.I-2c/89 P. 2-3

Марка элемента	Изделия арматурные																Всего	
	Арматура класса																	
	А-I				А-III													
	ГОСТ 5781-82*																	
	φ8	φ10	φ12	Итого	φ8	φ10	φ12	φ14	φ16	φ18	φ20	φ25	φ28	φ32	φ36	φ40	Итого	
2KH 36. I28-2	20,67	2,81	1,38	24,86	33,88	9,97						196,5					298,6	323,49
2KH 36. I28-4	20,96	2,81	1,38	25,14	33,88	9,97		3,77					246,5	54,51			348,7	373,84
2KH 36. I28-6	20,96	2,81	1,38	25,14	30,18	15,73			4,92					376,5			427,3	452,44
2KH 36. I28-7	0,39	35,51		35,90	2,46	58,93				6,23					476,5		544,1	580,00
2KH 36. I28-9	0,39	35,51		35,90	2,46	58,93					7,70				67,03	503,3	644,5	677,40
2KH 36. I28-II	20,96	2,81		23,76	33,88	9,97			4,92				20,86	643,9	67,03		782,6	806,36
2KH 36. I28-I3	0,39	35,51		35,90	2,46	15,73	62,28			6,23					918,5		1005,0	1040,90
3KH 36. I28-I	20,67	1,40	1,38	23,46	33,88	11,89					125,8			27,26			198,8	222,26
3KH 36. I28-3	20,67	1,40	1,38	23,46	33,88	9,97		3,77				196,5		27,26			271,4	294,86
3KH 36. I28-4	20,96	1,40	1,38	23,74	33,88	9,97		3,77					246,5	27,26			321,4	345,14
3KH 36. I28-6	20,96	1,40	1,38	23,74	30,18	15,73			4,92					349,2			400,1	423,84
3KH 36. I28-7	0,39	34,10		34,50	2,46	58,93				6,23					442,0		509,6	544,10
3KH 36. I28-9	0,39	34,10		34,50	2,46	58,93					7,70				34,52	503,3	607,0	641,50
3KH 36. I28-II	20,96	1,40		22,36	6,16	53,17			4,92				20,86	643,9	34,52		763,5	785,86
3KH 36. I28-I3	20,96	1,40		22,36	2,46	58,93				6,23				884,0			951,6	973,96
3KH 36. I28-I4	20,96	1,40		22,36	2,46	58,93				6,23				884,0			951,6	973,96
4KH 36. I28-I	20,67	1,40	1,38	23,46	33,88	11,89					125,8			27,26			198,8	222,26
4KH 36. I28-3	20,67	1,40	1,38	23,46	33,88	9,97		3,77				196,5		27,26			271,4	294,86
4KH 36. I28-4	20,96	1,40	1,38	23,74	33,88	9,97		3,77					246,5	27,26			321,4	345,14
4KH 36. I28-6	20,96	1,40	1,38	23,74	30,18	15,73			4,92					349,2			400,1	423,84
4KH 36. I28-7	0,39	34,10		34,50	2,46	58,93				6,23					442,0		509,6	544,10
4KH 36. I28-9	0,39	34,10		34,50	2,46	58,93					7,70				34,52	503,3	607,0	641,50
4KH 36. I28-II	20,96	1,40		22,36	6,16	53,17			4,92					671,2			735,4	757,76
4KH 36. I28-I3	0,39	34,10		34,50	2,46	58,93									849,5		917,1	951,50
5KH 36. I28-I	20,67		1,38	22,05	33,88	11,89					125,8						171,5	193,55
5KH 36. I28-3	20,67		1,38	22,05	33,88	9,97		3,77				196,5					244,1	266,15
5KH 36. I28-4	20,96		1,38	22,34	33,88	9,97		3,77					246,5				294,1	316,44
5KH 36. I28-6	20,96		1,38	22,34	30,18	15,73			4,92					322,0			372,8	395,14
5KH 36. I28-7	0,39	32,70		33,09	2,46	58,93				6,23					407,5		475,1	508,19
5KH 36. I28-9	0,39	32,70		33,09	2,46	58,93					7,70					503,3	572,4	605,49

Имя, № подл., Подпись и дата, Взам. инв. №

Продолжение ведомости

Изделия закладные										Всего	Общий расход
Арматура класса					Прокат марки						
А-III					ВСтЗпсб-1						
ГОСТ 5781-82*					ГОСТ 103-76*		ГОСТ 8510-86				
φ25	φ28	φ32	φ36	Итого	-10x90	Итого	Л125x80x10	Итого			
					9,90	9,90	110,10	110,10	120,00	442,6	
					9,90	9,90	110,10	110,10	120,00	492,6	
					9,90	9,90	110,10	110,10	120,00	574,6	
					9,90	9,90	110,10	110,10	120,00	700,7	
					9,90	9,90	110,10	110,10	120,00	798,1	
					9,90	9,90	110,10	110,10	120,00	926,0	
					9,90	9,90	110,10	110,10	120,00	1162,7	
8,78		20,82		29,60	9,90	9,90	88,50	88,50	128,00	348,8	
8,78		20,82		29,60	9,90	9,90	88,50	88,50	128,00	422,9	
8,78		20,82		29,60	9,90	9,90	88,50	88,50	128,00	471,5	
8,78		20,82		29,60	9,90	9,90	88,50	88,50	128,00	551,5	
8,78			26,36	35,14	9,90	9,90	88,50	88,50	133,54	678,9	
8,78			26,36	35,14	9,90	9,90	88,50	88,50	133,54	776,7	
8,78			26,36	35,14	9,90	9,90	88,50	88,50	133,54	920,2	
8,78			26,36	35,14	9,90	9,90	88,50	88,50	133,54	1096,8	
8,78			26,36	35,14	9,90	9,90	88,50	88,50	133,54	1096,8	
8,78		20,82		29,60	9,90	9,90	94,50	94,50	134,00	354,9	
8,78		20,82		29,60	9,90	9,90	94,50	94,50	134,00	427,5	
8,78		20,82		29,60	9,90	9,90	94,50	94,50	134,00	477,5	
8,78		20,82		29,60	9,90	9,90	94,50	94,50	134,00	556,5	
8,78			26,36	35,14	9,90	9,90	94,50	94,50	139,54	684,9	
8,78			26,36	35,14	9,90	9,90	94,50	94,50	139,54	782,4	
8,78	15,93		26,36	51,08	9,90	9,90	94,50	94,50	155,48	914,2	
8,78			52,73	61,50	9,90	9,90	94,50	94,50	165,90	1119,6	
17,55		41,64		59,19	9,90	9,90	72,78	72,78	141,87	333,8	
17,55		41,64		59,19	9,90	9,90	72,78	72,78	141,87	406,4	
17,55		41,64		59,19	9,90	9,90	72,78	72,78	141,87	456,4	
17,55		41,64		59,19	9,90	9,90	72,78	72,78	141,87	535,4	
17,55			52,73	70,28	9,90	9,90	72,78	72,78	152,96	663,2	
17,55			52,73	70,28	9,90	9,90	72,78	72,78	152,96	760,6	

Имя, № подл. Подпись и дата  
Р.зак. инв. №

I.020.I-2c/8. В. 2-3

I.020.I-2c/89 2-3 PC

Лист

64

## Ведомость расхода стали на изделие, кг

Марка элемента	Изделия арматурные																Всего	
	Арматура класса																	
	А-I				А-II													
	ГОСТ 5781-82*																	
	Ø8	Ø10	Ø12	Итого	Ø8	Ø10	Ø12	Ø14	Ø16	Ø18	Ø20	Ø25	Ø28	Ø32	Ø36	Ø40	Итого	
5KH 36.128-II	20,96			20,96	6,16	53,17			4,92								708,2	729,1
5KH 36.128-13	0,39	32,70		33,09	2,46	58,93				6,23				643,9			882,6	915,68
5KH 36.128-I-н	20,67		1,38	22,05	33,88	11,89					125,8				814,9		882,6	915,68
5KH 36.128-3-н	20,67		1,38	22,05	33,88	9,97											171,5	193,6
5KH 36.128-4-н	20,96		1,38	22,34	33,88	9,97	3,77				196,5						244,1	266,2
5KH 36.128-6-н	20,96		1,38	22,34	30,18	15,73			4,92				246,5				294,1	316,5
5KH 36.128-7-н	0,39	32,70		33,09	2,46	58,93				6,23				322,0			372,8	395,1
5KH 36.128-9-н	0,39	32,70		33,09	2,46	58,93					7,70				407,5		475,1	508,18
5KH 36.128-II-н	20,96			20,96	6,16	53,17			4,92							503,3	572,4	605,58
5KH 36.128-13-н	0,39	32,70		33,09	2,46	58,93	62,28			6,23				643,9			708,2	729,1
IKH 36.136-I	21,77	1,40	1,38	24,55	33,88	11,89					134,1				814,9		882,6	915,68
IKH 36.136-2	21,77	1,40	1,38	24,55	33,88	9,97								27,26			207,2	231,75
IKH 36.136-4	22,07	1,40	1,38	24,85	33,88	9,97	3,77				209,6			27,26			284,5	309,05
IKH 36.136-6	22,07	1,40	1,38	24,85	30,18	15,73			4,92				263,0	27,26			337,8	362,65
IKH 36.136-7	0,39	35,87		36,26	2,46	58,93				6,23				370,7			421,5	446,35
IKH 36.136-9	0,39	35,87		36,26	2,46	58,93					7,70				469,1		536,8	573,04
IKH 36.136-II	22,07	1,40		23,47	6,16	53,17			4,92						34,52	536,9	640,5	676,74
IKH 36.136-13	0,39	35,87		36,26	2,46	15,73	62,28			6,23			20,86	686,8	34,52		806,5	829,95
2KH 36.136-I	21,77	2,81	1,38	25,95	33,88	11,89					134,1				928,5		1025,0	1061,44
2KH 36.136-2	21,77	2,81	1,38	25,95	33,88	9,97				3,77				54,51			234,4	260,35
2KH 36.136-4	22,07	2,81	1,38	26,26	33,88	9,97	3,77				209,6			54,51			311,7	337,65
2KH 36.136-6	22,07	2,81	1,38	26,26	30,18	15,73			4,92				263,0	54,51			365,1	391,55
2KH 36.136-7	0,39	37,28		37,67	2,46	58,93				6,23				397,9			448,8	475,05
2KH 36.136-9	0,39	37,28		37,67	2,46	58,93					7,70				503,7		571,3	608,94
2KH 36.136-II	22,07	2,81		24,88	33,88	9,97			4,92						69,03		675,0	712,74
2KH 36.136-13	0,39	37,28		37,67	2,46	15,73				6,23			20,86	686,8	69,03	536,9	825,5	850,35
3KH 36.136-I	21,77	1,40	1,38	24,55	33,88	11,89					134,1				972,8		1060,	1092,44
3KH 36.136-3	21,77	1,40	1,38	24,55	33,88	9,97				3,77				27,26			207,2	231,75
3KH 36.136-4	22,07	1,40	1,38	24,85	33,88	9,97				3,77			209,6	27,26			284,5	309,05
3KH 36.136-6	22,07	1,40	1,38	24,85	30,18	15,73			4,92				263,0	27,26			337,8	362,65
														370,7			421,5	446,35

I.020.I-2c/89 В. 2-3

Лист № подл. Подпись и дата Взам инв №

I.020.I-2c/89 2-3 PC

Лист

65

Продолжение ведомости

Изделия закладные										Всего	Общий расход
Арматура класса					Прокат марки						
А-III					ВСтЗпс6-I						
ГОСТ 5781-82*					ГОСТ 103-76*		ГОСТ 8510-86				
φ25	φ28	φ32	φ36	Итого	-10x90	Итого	Л125x80x10	Итого			
17,55	15,93		52,73	86,22	9,90	9,90	72,78	72,78	168,90	899,8	
17,55			79,09	96,64	9,90	9,90	72,78	72,78	179,32	1097,9	
17,55		41,64		59,19	9,90	9,90	72,78	72,78	141,87	333,8	
17,55		41,64		59,19	9,90	9,90	72,78	72,78	141,87	406,4	
17,55		41,64		59,19	9,90	9,90	72,78	72,78	141,87	456,4	
17,55		41,64		59,19	9,90	9,90	72,78	72,78	141,87	535,4	
17,55			52,73	70,28	9,90	9,90	72,78	72,78	152,96	663,2	
17,55			52,73	70,28	9,90	9,90	72,78	72,78	152,96	760,6	
17,55	15,93		52,73	86,22	9,90	9,90	72,78	72,78	168,90	899,8	
17,55			79,09	96,64	9,90	9,90	72,78	72,78	179,32	1097,9	
					9,90	9,90	66,90	66,90	76,80	307,7	
					9,90	9,90	66,90	66,90	76,80	385,7	
					9,90	9,90	66,90	66,90	76,80	438,3	
					9,90	9,90	66,90	66,90	76,80	522,1	
					9,90	9,90	66,90	66,90	76,80	654,3	
					9,90	9,90	66,90	66,90	76,80	752,8	
					9,90	9,90	66,90	66,90	76,80	907,3	
					9,90	9,90	66,90	66,90	76,80	1141,4	
					9,90	9,90	110,10	110,10	120,0	379,7	
					9,90	9,90	110,10	110,10	120,0	457,0	
					9,90	9,90	110,10	110,10	120,0	510,2	
					9,90	9,90	110,10	110,10	120,0	594,4	
					9,90	9,90	110,10	110,10	120,0	729,2	
					9,90	9,90	110,10	110,10	120,0	852,8	
					9,90	9,90	110,10	110,10	120,0	969,8	
					9,90	9,90	110,10	110,10	120,0	1220,4	
8,78		20,82		29,60	9,90	9,90	88,50	88,50	128,0	358,4	
8,78		20,82		29,60	9,90	9,90	88,50	88,50	128,0	435,8	
8,78		20,82		29,60	9,90	9,90	88,50	88,50	128,0	490,7	
8,78		20,82		29,60	9,90	9,90	88,50	88,50	128,0	572,0	

I.020.I-2c/89 В. 3

Шифр по плану Подпись и д. в. (Бланк, № №)

I.020.I-2c/89 2-3 pc

Лист

66

Формат А3

## Ведомость расхода стали на изделия, кг

Марка элемента	Изделия арматурные																	Всего
	Арматура класса																	
	А-I				А-III													
	ГОСТ 5781-62*																	
	Ø8	Ø10	Ø12	Итого	Ø8	Ø10	Ø12	Ø14	Ø16	Ø18	Ø20	Ø25	Ø28	Ø32	Ø36	Ø40	Итого	
ЗКН 36.136-7	0,39	35,87		36,26	2,46	58,93					6,23						536,8	
ЗКН 36.136-9	0,39	35,87		36,26	2,46	58,93					6,23				469,1		536,8	
ЗКН 36.136-II	22,07	1,40		23,47	6,16	53,17					7,70				34,52	536,9	536,8	
ЗКН 36.136-13	0,39	35,87		36,26	2,46	58,93			4,92								640,5	
ЗКН 36.136-14	0,39	35,87		36,26	2,46	58,93				6,23			20,86	686,8			806,5	
4КН 36.136-I	21,77	1,40	1,38	24,55	33,88	11,89				6,23					938,3		1006	
4КН 36.136-3	21,77	1,40	1,38	24,55	33,88	9,97									938,3		1006	
4КН 36.136-4	22,07	1,40	1,38	24,85	33,88	9,97	3,77							27,26			1042,44	
4КН 36.136-6	22,07	1,40	1,38	24,85	30,18	15,73						209,6		27,26			207,2	
4КН 36.136-7	0,39	35,87		36,26	2,46	58,93			4,92					27,26			284,5	
4КН 36.136-9	0,39	35,87		36,26	2,46	58,93				6,23				370,7			309,05	
4КН 36.136-II	22,07	1,40		23,47	6,16	53,17					7,70						337,8	
4КН 36.136-13	0,39	35,87		36,26	2,46	58,93			4,92								362,65	
5КН 36.136-I	21,77		1,38	23,15	33,88	11,89				6,23				714,1			421,5	
5КН 36.136-3	21,77		1,38	23,15	33,88	9,97									903,8		446,35	
5КН 36.136-4	22,07		1,38	23,45	33,88	9,97	3,77										536,8	
5КН 36.136-6	22,07		1,38	23,45	30,18	15,73	3,77										573,01	
5КН 36.136-7	0,39	34,47		34,86	2,46	58,93			4,92								640,5	
5КН 36.136-9	0,39	34,47		34,86	2,46	58,93				6,23							676,74	
5КН 36.136-II	22,07			22,07	6,16	53,17			4,92		7,70					536,9	778,4	
5КН 36.136-13	0,39	34,47		34,86	2,46	58,93								686,8			801,85	
5КН 36.136-I-н	21,77		1,38	23,15	33,88	11,89				6,23							971,4	
5КН 36.136-3-н	21,77		1,38	23,15	33,88	9,97											1007,44	
5КН 36.136-4-н	22,07		1,38	23,45	33,88	9,97	3,77										179,9	
5КН 36.136-6-н	22,07		1,38	23,45	30,18	15,73	3,77										203,05	
5КН 36.136-7-н	0,39	34,47		34,86	2,46	58,93			4,92								257,2	
5КН 36.136-9-н	0,39	34,47		34,86	2,46	58,93				6,23							280,35	
5КН 36.136-II-н	22,07			22,07	6,16	53,17					7,70						310,6	
5КН 36.136-13-н	0,39	34,47		34,86	2,46	58,93			4,92								334,85	
5КН 36.136-I-н	21,77		1,38	23,15	33,88	11,89				6,23				686,8			394,3	
5КН 36.136-3-н	21,77		1,38	23,15	33,88	9,97									869,3		417,75	
5КН 36.136-4-н	22,07		1,38	23,45	33,88	9,97	3,77										502,3	
5КН 36.136-6-н	22,07		1,38	23,45	30,18	15,73	3,77					209,6					537,14	
5КН 36.136-7-н	0,39	34,47		34,86	2,46	58,93			4,92								606,0	
5КН 36.136-9-н	0,39	34,47		34,86	2,46	58,93				6,23							640,84	
5КН 36.136-II-н	22,07			22,07	6,16	53,17					7,70						751,1	
5КН 36.136-13-н	0,39	34,47		34,86	2,46	58,93			4,92								773,15	
										6,23							936,9	
														686,8			751,1	
														869,3			936,9	

И.020.1-20/89 В. 2-3

Лист № 0001

Получен в дата

Диз. инст. №



Продолжение ведомости

Маделки закладные										Всего	Общий расход
Арматура класса					Прокат марки						
А-III					ВСтЗисб-1						
ГОСТ 5781-82*					ГОСТ 103-76*		ГОСТ 8510-86				
Ø25	Ø28	Ø32	Ø36	Итого	-10x90	Итого	Л125x80x10	Итого			
8,78			26,36	35,14	9,90	9,90	88,50	88,50	133,54	708,7	
8,78			26,36	35,14	9,90	9,90	88,50	88,50	133,54	810,1	
8,78			26,36	35,14	9,90	9,90	88,50	88,50	133,54	964,6	
8,78			26,36	35,14	9,90	9,90	88,50	88,50	133,54	1178,8	
8,78			26,36	35,14	9,90	9,90	88,50	88,50	133,54	1178,8	
8,78		20,82		29,60	9,90	9,90	94,50	94,50	134,0	364,4	
8,78		20,82		29,60	9,90	9,90	94,50	94,50	134,0	440,0	
8,78		20,82		29,60	9,90	9,90	94,50	94,50	134,0	493,2	
8,78		20,82		29,60	9,90	9,90	94,50	94,50	134,0	579,7	
8,78			26,36	35,14	9,90	9,90	94,50	94,50	139,54	714,7	
8,78			26,36	35,14	9,90	9,90	94,50	94,50	139,54	816,1	
8,78	15,93		26,36	54,08	9,90	9,90	94,50	94,50	155,48	958,6	
8,78			52,73	64,50	9,90	9,90	94,50	94,50	165,90	1172,3	
17,55		41,64		59,19	9,90	9,90	72,78	72,78	141,87	343,3	
17,55		41,64		59,19	9,90	9,90	72,78	72,78	141,87	420,7	
17,55		41,64		59,19	9,90	9,90	72,78	72,78	141,87	473,9	
17,55		41,64		59,19	9,90	9,90	72,78	72,78	141,87	558,1	
17,55			52,73	70,28	9,90	9,90	72,78	72,78	152,96	692,9	
17,55			52,73	70,28	9,90	9,90	72,78	72,78	152,96	794,1	
17,55	15,93		52,73	86,22	9,90	9,90	72,78	72,78	168,90	943,9	
17,55			79,09	96,64	9,90	9,90	72,78	72,78	179,32	1155,6	
17,55		41,64		59,19	9,90	9,90	72,78	72,78	141,87	343,3	
17,55		41,64		59,19	9,90	9,90	72,78	72,78	141,87	420,7	
17,55		41,64		59,19	9,90	9,90	72,78	72,78	141,87	473,9	
17,55		41,64		59,19	9,90	9,90	72,78	72,78	141,87	558,1	
17,55			52,73	70,28	9,90	9,90	72,78	72,78	152,96	692,9	
17,55			52,73	70,28	9,90	9,90	72,78	72,78	152,96	794,1	
17,55			52,73	86,22	9,90	9,90	72,78	72,78	168,90	943,9	
17,55			79,09	96,64	9,90	9,90	72,78	72,78	179,32	1155,6	

I.020.I-20/89 В. 2-3

Имя, дата подписи, должность, номер документа

I.020.I-20/89. 2-3-PC

Лист

68