

ТИПОВАЯ ДОКУМЕНТАЦИЯ НА КОНСТРУКЦИИ, ИЗДЕЛИЯ И УЗЛЫ ЗДАНИЙ И СООРУЖЕНИЙ

СЕРИЯ 5.407-149

УСТАНОВКА ОТКРЫТЫХ ЩИТОВ
НИЗКОВОЛЬТНЫХ КОМПЛЕКТНЫХ УСТРОЙСТВ

ВЫПУСК 1
УЗЛЫ И ИЗДЕЛИЯ
РАБОЧИЕ ЧЕРТЕЖИ

РАЗРАБОТАНЫ
УГППКИ ТЯЖПРОМЭЛЕКТРОПРОЕКТ

УТВЕРЖДЕНЫ ТЕХНИЧЕСКИМ ЗАДАНИЕМ
ВНИПИ ТЯЖПРОМЭЛЕКТРОПРОЕКТ ОТ 01.04.91
ВВЕДЕНЫ В ДЕЙСТВИЕ С 01.01.92
УГППКИ ТЯЖПРОМЭЛЕКТРОПРОЕКТ
ПРИКАЗ ОТ 06.09.91 N 39

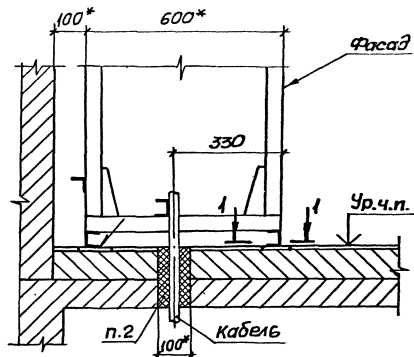
ДИРЕКТОР ИНСТИТУТА
ГЛАВНЫЙ ИНЖЕНЕР ИНСТИТУТА
НАЧАЛЬНИК ТЕХНИЧЕСКОГО ОТДЕЛА
НАЧАЛЬНИК ОТДЕЛА ТИПОВОГО ПРОЕКТИРОВАНИЯ



Н.С.КИДАН
Е.Г. ПОДДУБНЫЙ
В.И. НАЗАРОВ
В.Л. ТЮРИН

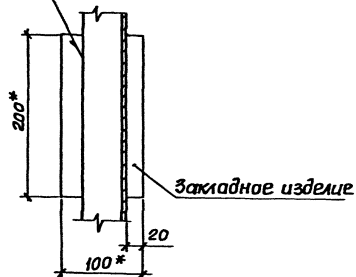
© АПП ЦИТП, 1991

25109-02 2



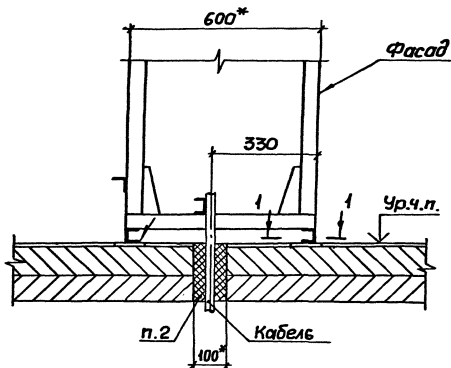
1-1 (1:4)

ГОСТ 5264-80-Н1-Д3

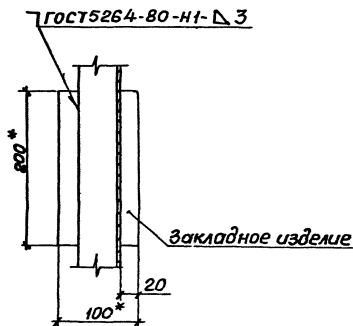


1. Размеры для справок:
2. Проем для кабелей и установку закладных изделий выполняет строительная организация. После протяжки и крепления всех кабелей электромонтажниками строительная организация заполняет проем легкогорючим составом, общая толщина которого должна быть не менее 200 мм.
3. Панели с передним монтажом аппаратов.

Разработ.	Курган	И.И.	07.94	5.407-149.1-01	Стадия	Лист	Листов
Ввод.сек.	Тычинин	И.И.			Р	1	
Наклад.	Тюрин	И.И.		Установка щита НКУ одностороннего обслуживания на перекрытии у стены	ИГП ПК ЭЛЕКТРОПРОЕКТ ХАРЬКОВ		
И.И.прот.	Тычинин	И.И.					



1-1 (1:4)



1. Размеры для справок.

2. Проем для кабелей и установку закладных изделий выполняет строительная организация. После протяжки и крепления всех кабелей электромонтажниками строительная организация заполняет проем легкопробиваемым составом, общая толщина которого должна быть не менее 200 мм.

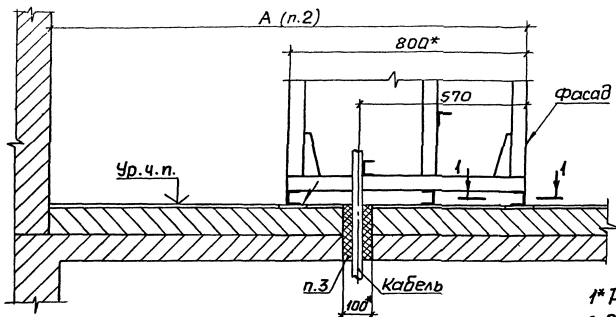
3. Панели с передним монтажом аппаратов.

Разработчик	Курган	И.И.	07.96	5.407-149.1-02	Стадия	Лист	Листов	
Эксп. соавт.	Тычвинкин	И.И.						Р
Нач. отд.	Тюрчин	Е.В.			УГППКИ ТЯЖПРОМЭЛЕКТРОПРИБОР ХАРЬКОВ			
Исполнитель	Тычвинкин	И.И.			Установка щита НКУ одностороннего обслуживания на перекрытии			

25109-02 6

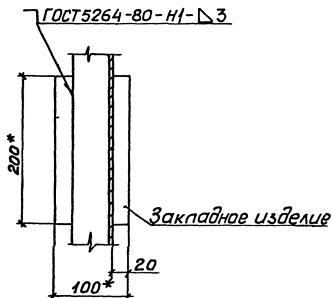
Копировал Я.З.27

Формат А3



Обозначение документа	Напряжение, В	Длина щита, м	А, мм
5.407-149.1-03	ниже 660	до 7	1600
-01		более 7	1750
	-02	660 и выше	2050

1-1(1:4)



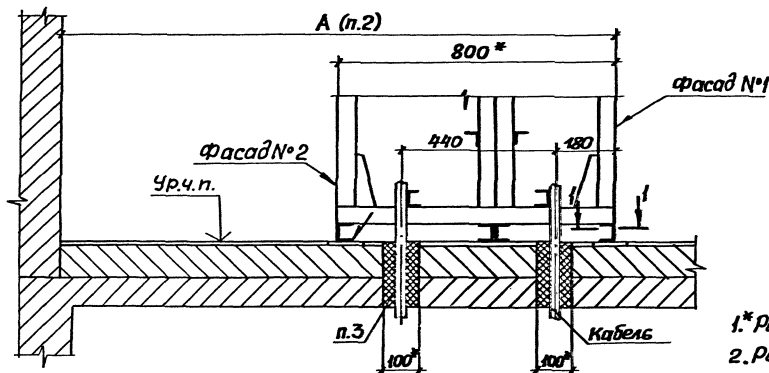
1* Размеры для справок.

2. Размер минимальный при условии, что токопроводящие части отстоят от задней плоскости панели щита не более, чем на 200 мм.

3. Проем для кабелей и установку закладных изделий выполняет строительная организация. После протяжки и крепления всех кабелей электромонтажниками строительная организация заполняет проем легкоплавким составом, общая толщина которого должна быть не менее 200 мм.

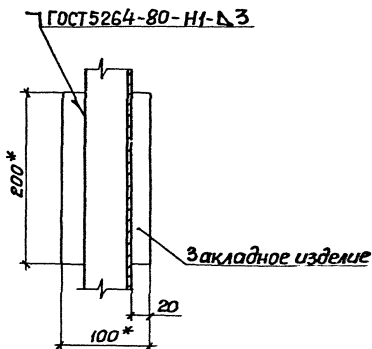
4. Панели с задним монтажом аппаратов.

Разработчик	Курган	К/у	0790	5.407-149.1-03	Стандарт	Лист	Листов
Зав. сек.	Тычинин	К/у	4/4				
Начальник	Тюрин	К/у	4/4	Установка щита НКУ двухстороннего обслуживания на перекрытии у стены	Р	1	УГПКИ ТЯЖПРОМЭЛЕКТРОПРОЕКТ ХАРЬКОВ
Н. констр.	Тычинин	К/у	4/4				



Обозначение документа	Напряжение, В	Длина щита, м	А, мм
5.407-149.1-05	ниже 660	до 7	1650
-01		более 7	1850
-02	660 и выше	—	2150

1-1 (1:4)



1.* Размеры для справок.

2. Размер минимальный при условии, что токоведущие части отстоят от задней плоскости панели щита не более чем на 250 мм.

3. Проем для кабелей и установку закладных изделий выполняет строительная организация. После протяжки и крепления всех кабелей электромонтажниками строительная организация заполняет проем легким бетоном, общая толщина которого должна быть не менее 200 мм.

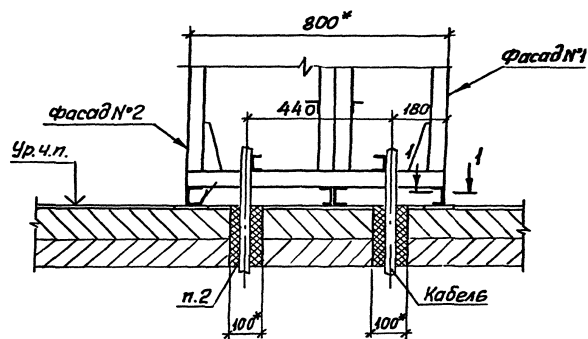
4. Панели с передним монтажом ^{аппаратов} в ^{обслуживаемом} ^{расположении}.

Разраб.	Кирган	Кер	0741.	5.407-149.1-05	Станд.	Лист	Лист
Зав. сек.	Тычинин	Кер			Р	1	
Начерт.	Тюрин	Кер		Установка щита НКУ двухстороннего обслуживания на перекрытии у стены	УГПКИ ТЯЖПРОМЭЛЕКТРОПРОЕКТ ХАРЬКОВ		
И.конструктор	Тычинин	Кер					

23109-02 9'

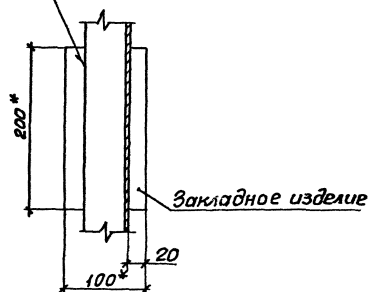
Копировал .И.Богд?

Формат А3



1-1 (1:4)

ГОСТ 5264-80-Н1-3



С* Размеры для справок.

2. Проем для кабелей и установку закладных изделий выполняет строительная организация. После протяжки и крепления всех кабелей электромонтажниками строительная организация заполняет проем легкопробиваемым составом, общая толщина которого должна быть не менее 200 мм.

3. Панели с передним монтажом и двухрядным расположением.

Разработчик	Курсан	Дата	07.91
Эксперт	Тычинин	Место	
Исполнитель	Тюрин	Подпись	
И. КОМАНД	ТОЧЕЛИНИ		

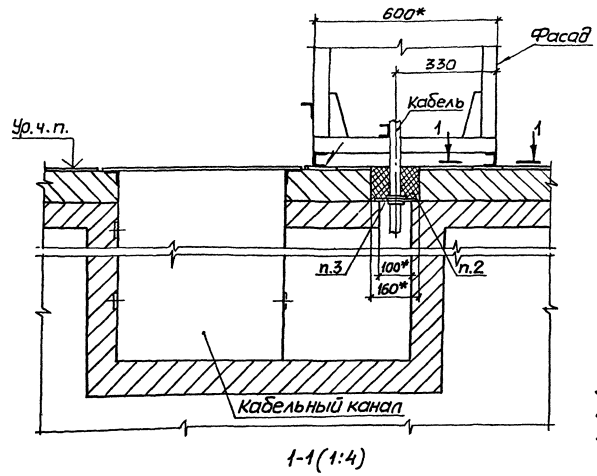
5.407-149.1-06

Установка щита НКУ
двухстороннего
обслуживания на
перекрытии

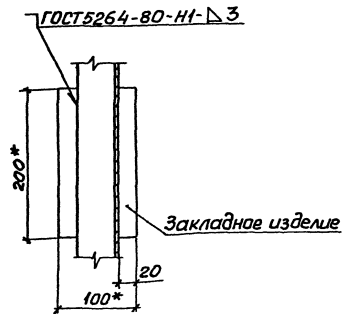
Итава	Лист	Листов
Р		1
УГППКИ ТЯЖПРОМЭЛЕКТРОПРОЕКТ ХАРЬКОВ		

25109-02 10

Климовичев А.С.

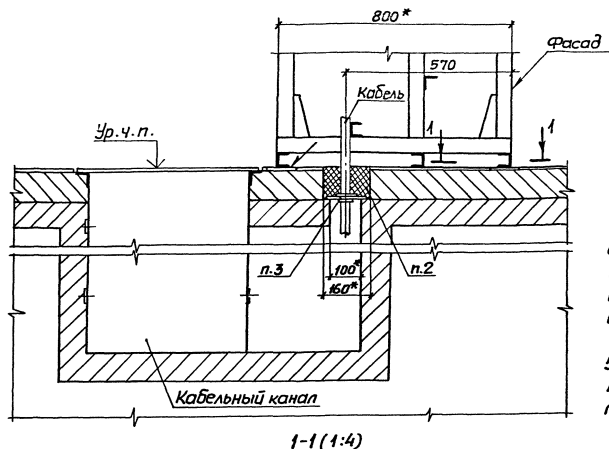


- 1.* Размеры для справок.
2. Проем для кабелей и установку закладных изделий выполняет строительная организация. После протяжки и крепления всех кабелей электромонтажниками строительная организация заполняет проем легкообрабатываемым составом.
3. Обозначение заглушек и листов проходных (см. черт. 5.407-149.1-24 ... 5.407-149.1-30) и их количества определяются в проекте и указываются на чертеже расположения щита НКУ.
4. Панели с передним монтажом аппаратов.



Разраб.	Курсан	ИЧУ	0797	5.407-149.1-07	Станд	Лист	Листов
Заб. сек.	Тычинин	ИЧУ					
Исп.	Тюрин	ИЧУ			р	1	
Н.контр.	Тычинин	ИЧУ		Установка щита НКУ обслуживания на полу с кабельным каналом сзади	УГ ППКИ ТРИПРОМЭЛЕКТРОПРОЕКТ ХАРЬКОВ		

Итого листов: 1 (включая 2 листа) (включая титул)

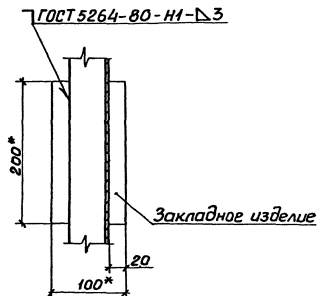


1.* Размеры для справок.

2. Праем для кабелей и установку закладных изделий выполняет строительная организация. После протяжки и крепления всех кабелей электромонтажниками строительная организация заполняет преем легкопроходимым составом.

3. Обозначение заглушек и листов проходных (см. черт. 5.407-149.1-24... 5.407-149.1-30) и их количество определяются в проекте и указываются на чертеже расположения щита НКУ.

4. Панели с задним монтажом аппаратов.



Разраб.	Курбан	К44	07.90
Зав. сек.	Тычинин	Н11	
Начальн.	Лорин	Лорин	
Инженер	Тычинин	Лорин	

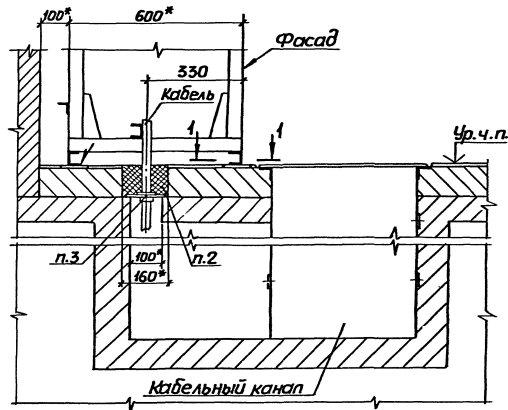
5.407-149.1-08

Установка щита НКУ
двустороннего
обслуживания на палу с
кабельным каналом сзади

Сталь	Лист	Листов
Р		4
УГППКИ ТЯЖПРОМЭЛЕКТРОПРОЕКТ ХАРЬКОВ		

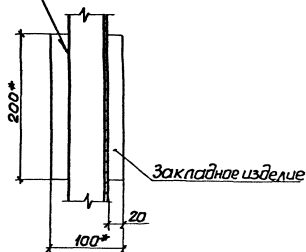
Капировал Лвл 25109-02 12.01.2011 г.

Иск. М. Лав. Габельтс и Шин...



1-1(1:4)

ГОСТ 5264-80-ИИ-Д 3



1* Размеры для справок.

2. Проем для кабелей и установку закладных изделий выполняет строительная организация. После протяжки и крепления всех кабелей электромонтажниками строительная организация заполняет проем легкопробиваемым составом.

3. Обозначение заглушек и листов проходных (см. черт. 5.407-149.1-24 ...5.407-149.1-30) и их количества определяются в проекте и указываются на чертеже расположения щита НКЧ.

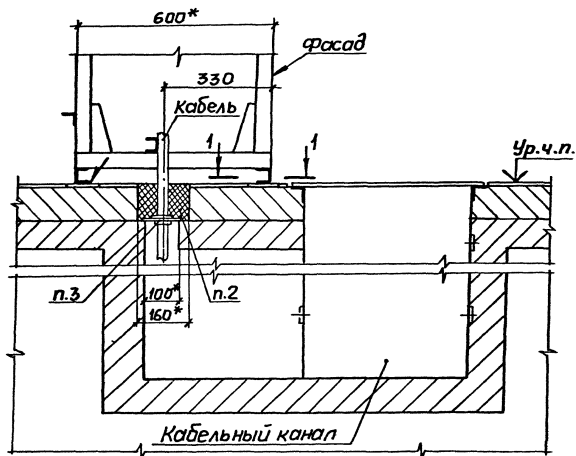
4. Панели с передним монтажом аппаратов.

Автор:	Курган	Илл.	И.Ян	5.407-149.1-09	Стадия	Лист	Листов	
Зад. сек.	Томичин	Илл.	И.Ян		Р	1	1	
Нач. отд.	Тюрин	Илл.	И.Ян		УГППКИ ТРАЙПРОМЭЛЕКТРОПРОЕКТ ХАРЬКОВ			
И. директор	Томичин	Илл.	И.Ян	Установка щита НКЧ одностороннего обслуживания на полу с кабельным каналом сверху стены			Шрифт А3	

25109-02 13

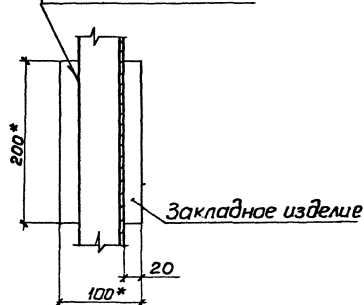
Копирован Лейт

Шрифт А3



1-1(1:4)

ГОСТ 5264-80-Н1-Д3



1* Размеры для справок.

2. Проем для кабелей и установку закладных изделий выполняет строительная организация. После протяжки и крепления всех кабелей электромонтажниками строительная организация заполняет проем легкогорюдым светстабом.

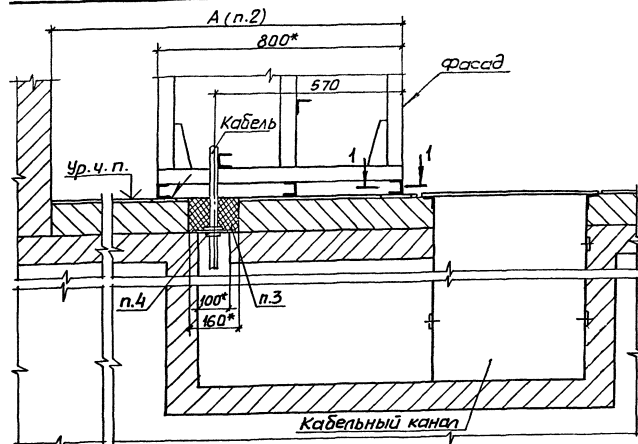
3. Обозначение заглушек и листов проходных (см. черт. 5.407-149.1-24 ... 5.407-149.1-30) и их количества определяются в проекте и указываются на чертеже расположения щита НКУ.

4. Панели с передним монтажом аппаратов.

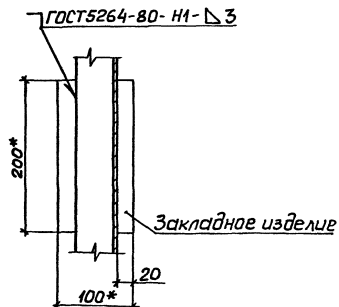
Разработчик	Курсан	И.И.	07.92	5.407-149.1-10	Установка щита НКУ одностороннего обслуживания на полу с кабельным каналом спереди	Ставим	Лист	Листов
Зав. сек.	Тычинин	И.И.	24.01			Р	1	1
Исполнитель	Торчи	И.И.				ЧГППКИ ТЯЖПРОМЭЛЕКТРОПРОЕКТ ХАРЬКОВ		
И.контр.	Тычинин	И.И.						

25.109-02 14 Капирава Л.А.

Одним из А.З.



1-1 (1:4)



Обозначение документа	Напряжение, В	Длина щита, м	A, мм
5.407-149.1-11	ниже 660	до 7	1600
-01		более 7	1750
-02	660 и выше	—	2050

1.* Размеры для справок.

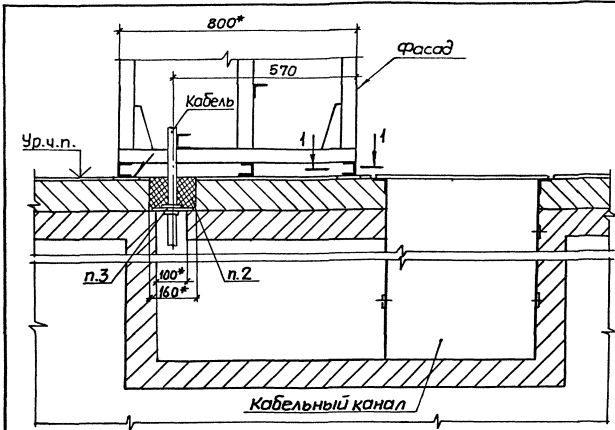
2. Размер минимальный при условии, что токоведущие части отстоят от задней плоскости панели щита не более, чем на 200 мм.

3. Прорез для кабелей и установку закладных изделий выполняет строительная организация. После протяжки и крепления всех кабелей электромонтажниками строительная организация заполняет проем легкоудаляемым составом.

4. Обозначение заглушек и листов проходных (см. черт. 5.407-149.1-24 ... 5.407-149.1-30) и их количество определяются в проекте и указываются на чертеже расположения щита НКУ.

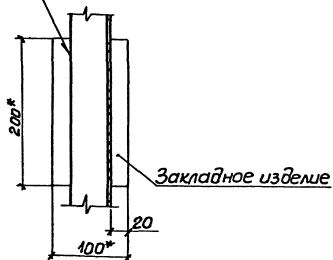
5. Панели с задним монтажом аппаратов

Разраб. Курган	И.И.	И.И.	И.И.	5.407-149.1-11	Установка щита НКУ двустороннего обслуживания на полу с кабельным	Стандарт	Лист	Листов
Заб. свк. Тычинин	И.И.	И.И.	И.И.			Р	1	1
Начальн. Тюрин	И.И.	И.И.	И.И.			УГППКИ ТЯЖПРОМЭЛЕКТРОПРОЕКТ		



1-1 (1:4)

ГОСТ 5264-80-Н1-Д3



1* Размеры для справок.

2. Проем для кабелей и установку закладных изделий выполняет строительная организация. После протяжки и крепления всех кабелей электромонтажниками строительная организация заполняет проем легкоплавким составом.

3. Обозначение заглушек и листов проходных (см. черт. 5.407-149.1-24 ... 5.407-149.1-30) и их количество определяются в проекте и указываются на чертеже расположения щита НКЧ.

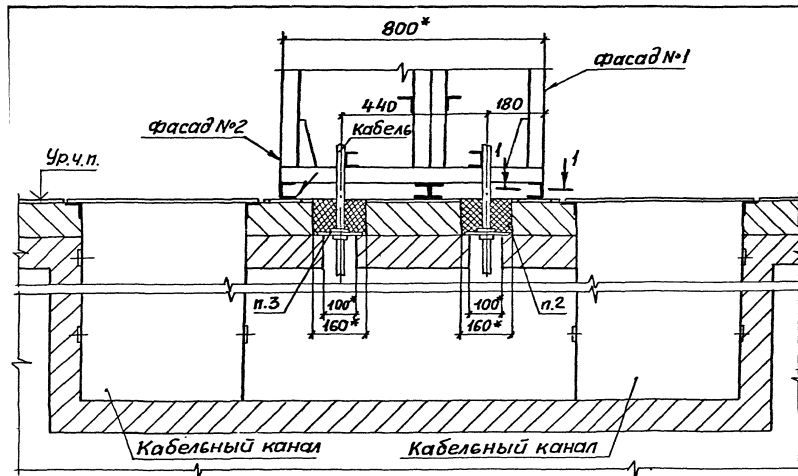
4. Панели с задним монтажом аппаратов.

Разработчик	Курган	464	0794
Зав. сек.	Тычинин	444	
Начальник	Тюрин	444	

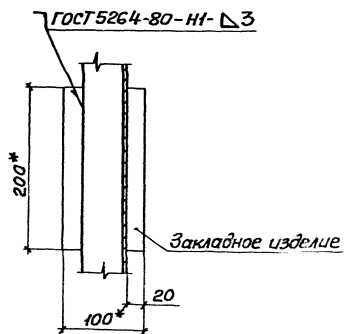
5.407-149.1-12

Установка щита НКЧ
двустороннего
обслуживания на полу
с задним монтажом аппаратов

Стадии	Лист	Листов
Р	1	1
УГППКИ ТЯЖПРОМЭЛЕКТРОПРОЕКТ И.В.К.П.		



I-I (1:4)



1.* Размеры для справок.

2. Проем для кабелей и установку закладных изделий выполняет строительная организация. После протяжки и крепления всех кабелей электромонтажниками строительная организация заполняет проем легкоплавким составом.

3. Обозначение заглушек и листов проходных (см. черт. 5.407-149.1-24... 5.407-149.1-30) и их количество определяются в проекте и указываются на чертеже расположения щита НКУ.

4. Панели с передним монтажом и двухрядным расположением аппаратов

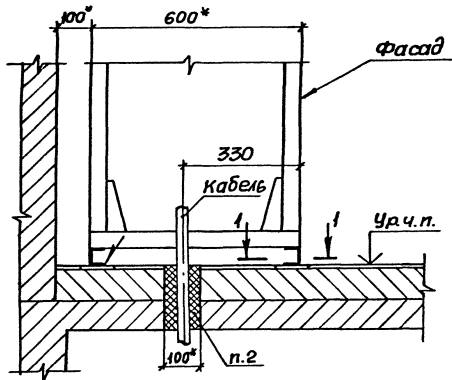
Разраб	Нурган	тик	0191
Зав. сек	Тычинин	...	
Нач. отд.	Тюрин	...	

5.407-149.1-13

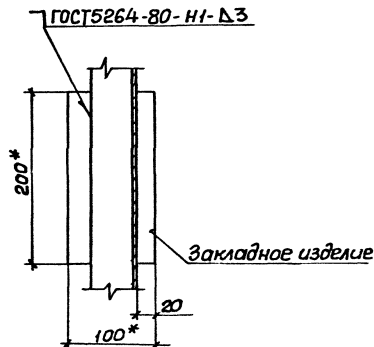
Установка щита НКУ
двухстороннего обслужи-
вания на полу с кабель-

Сталь	Лист	Лис.
Р		1

Уг. ппки
Тол. полн. 4 мм. Тол. пров.



1-1 (1:4)



1* Размеры для справок.

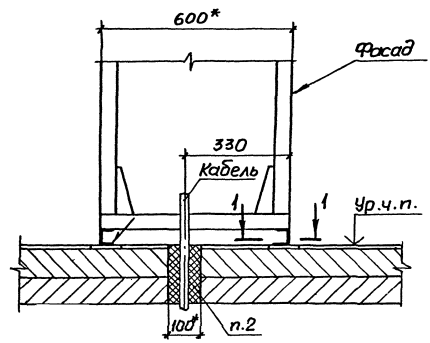
2. Проем для кабелей и установку закладных изделий выполняет строительная организация. После протяжки и крепления всех кабелей электромонтажниками строительная организация заполняет проем легкогорючим составом, общая толщина которого должна быть не менее 200 мм.

Разработчик	Курган	И/ч	07.91.
Задан	Тычинин	И/ч	
Нач. отд.	Тюрин	расч.	

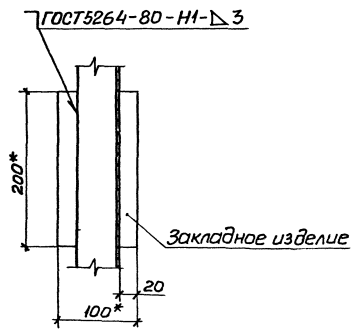
5.407-149.1-14

Установка щита сопротивления НКЧ одностороннего обслуживания на

Стация	Лист	Листов
Р	1	1
УГППКИ		
ТЯЖПРОМЭЛЕКТРОПРЯК		



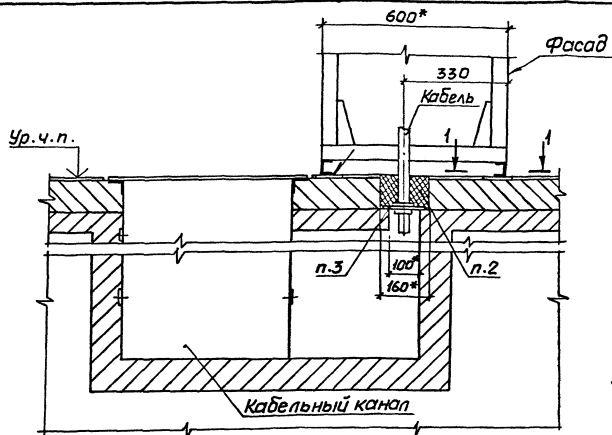
1-1 (1:4)



* Размеры для справок.

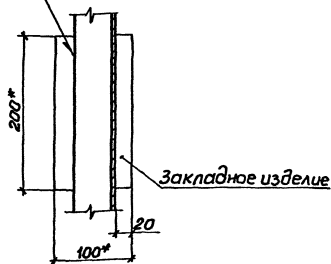
2. Проем для кабелей и установку закладных изделий выполняет строительная организация. После протяжки и крепления всех кабелей электромонтажниками строительная организация заполняет проем легкопробиваемым составом, общая толщина которого должна быть не менее 200 мм.

Разраб.	Курсан	п.ч.	О.К.	5.407-149.1-15	Установка щита сопротивлений НКУ одностороннего обслужи- вания на перекрытии	Станд.	Лист	Листов
Зав. сек.	Тычинин	Н.С.	Т.С.			Р	1	
На. отв.	Тюрин	Т.С.	Т.С.	УГППКИ ТЭЖПРОМЭЛЕКТРОПРОЕКТ ХАРЬКОВ				
Н. контр.	Тычинин	Т.С.	Т.С.					



1-1 (1:4)

ГОСТ 5264-80-НН-Д.3



1.* Размеры для справок.

2. Проем для кабелей и установку закладных изделий выполняет строительная организация. После протяжки и крепления всех кабелей электромонтажниками строительная организация заполняет проем легкопробиваемым составом.

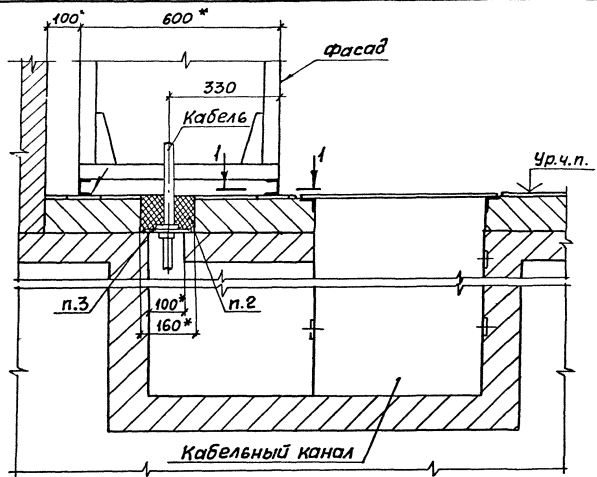
3. Обозначение заглушек и листов проходных (см. черт. 5.407-149.1-24 ... 5.407-149.1-30) и их количества определяются в проекте и указываются на чертеже расположения щита сопротивлений НКУ.

Разраб.	Курсан	И.И.	07/91
Зав. свк.	Тычинин	И.И.	
Начальн.	Тарин	И.И.	

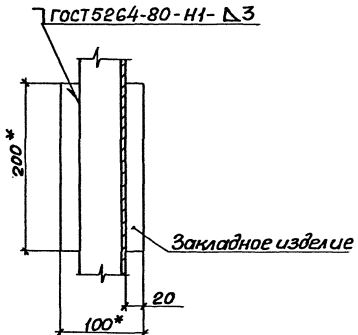
5.407-149.1-16

Установка щита с сопротивлений НКУ одностороннего обслуживания на палу с кабельным каналом снаружи

Станок	Лист	Листов
Р		1
ЧП ПК И ТРАКПРО-ЭЛЕКТРОПРОЕКТ ХАБАРОВС		

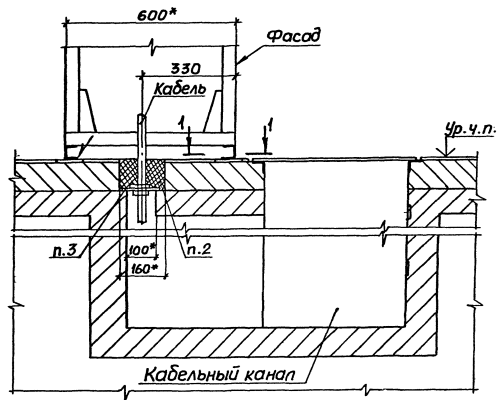


1-1 (1:4)



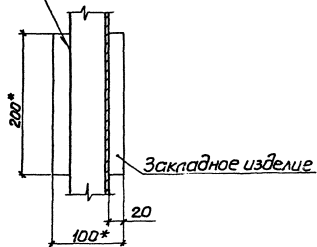
- 1.* Размеры для справок.
- 2. Проем для кабелей и установку закладных изделий выполняет строительная организация. После протяжки и крепления всех кабелей электромонтажниками строительная организация заполняет проем легкопробиваемым составом.
- 3. Обозначение заглушек и листов проходных (см. черт. 5.407-149.1-24 ... 5.407-149.1-30) и их количество определяются в проекте и указываются на чертеже расположения щита сопротивлений НКУ.

Разработчик	Курган	4.41	07.91	5.407-149.1-17	Установка щита сопротивлений НКУ одностороннего обслуживания на полу с ка...
Заб. сек.	Тышчинин	10/1			
Нач. отд.	Тюрин				
					Станд. Лист
					Р
					УГПКИ ТЯЖПРОМЭЛЕКТРОПРОЕКТ



1-1 (1:4)

ГОСТ 5264-80-Н1-Δ 3

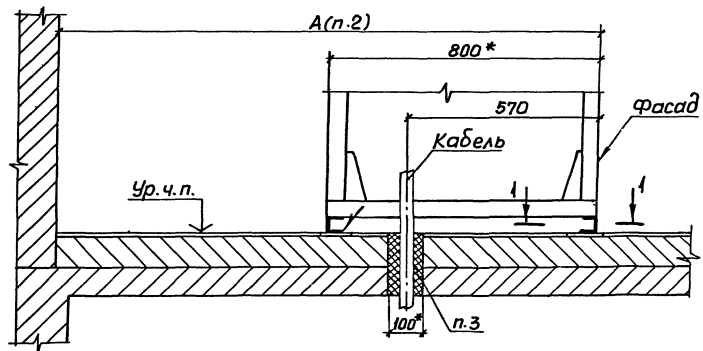


1* Размеры для справок.

2. Проем для кабелей и установку закладных изделий выполняет строительная организация. После протяжки и крепления всех кабелей электромонтажниками строительная организация заполняет проем легкопробиваемым составом.

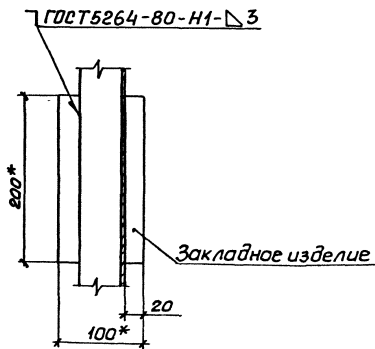
3. Обозначение заглушек и листов проходных (см. черт. 5.407-149.1-24 ... 5.407-149.1-30) и их количество определяются в проекте и указываются на чертеже расположения щита сопротивлений НКУ.

Разработчик	Курган	И.И.И.	07.91	5.407-149.1-18	Установка щита сопротивлений НКУ одностороннего обслуживания на полу с кабельным каналом с правой	Стандарт	Лист	Листов
Зав. сек.	Тышчин	И.И.				Р	1	1
Начальник	Тюрин	И.И.				УГ ППКИ ТЯЖПРОМЭЛЕКТРОПРОЕКТ ХАРЬКОВ		



Обозначение документа	Напряжение, В	Длина щита, м	A, мм
5.407-149.1-19	ниже 660	до 7	1600
-01		более 7	1800
-02	660 и выше	—	2100

1-1 (1:4)



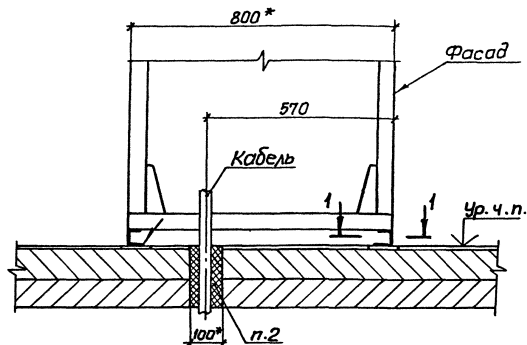
1* Размеры для справок.

2. Размер минимальный при условии, что токоведущие части отстоят от передней плоскости щита не менее, чем на 200 мм.

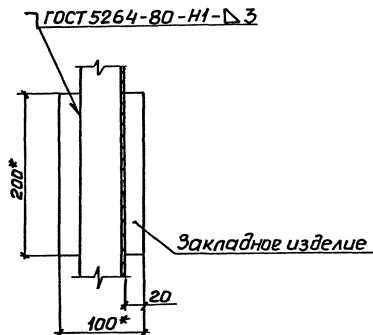
3. Проем для кабелей и установку закладных изделий выполняет строительная организация. После протяжки и крепления всех кабелей электромонтажниками строительная организация заполняет проем легкопробиваемым составом, общая толщина которого должна быть не менее 200 мм.

Ин. А. Грей. Деловая и бытовая бумага из vellum

Разраб	Курган	И.И.	от. Н. 2	5.407-149.1-19	Установка щита сопротив. лений НКУ двустороннего обслуживания на перекрытии и стены	Стадия	Лист	Листов
Зав. сек.	Тычинин	И.И.				Р	1	
Исполтв	Тюрин	И.И.				ЦГП ПК ТЯЖПРОМЭЛЕКТРОПРОЕКТ У АРХИВА		



1-1 (1:4)



1* Размеры для справок.

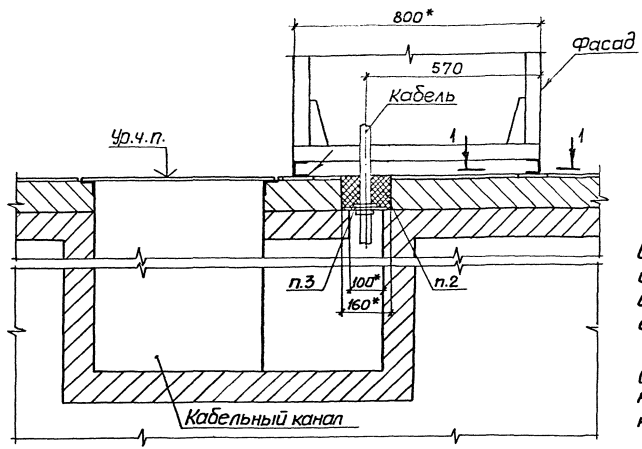
2. Проем для кабелей и установку закладных изделий выполняет строительная организация. После протяжки и крепления всех кабелей электромонтажниками строительная организация заполняет проем легкопробиваемым составом, общая толщина которого должна быть не менее 200 мм.

Разработчик	Курсан	Исх.	079/	5.407-149.1-20	Станд.	Лист	Листов
Экз. гек.	Тычинин	Исх.			Р	1	
Нач. отд.	Тюрин	Исх.		Установка щита с противлений ИКУ двустороннего обслуживания на перекрытии	УГПДКИ ТЯЖПРОМЭЛЕКТРОПРОЕКТ ХАРЬКОВ		
И.контр.	Тычинин	Исх.					

25109-02 24

Капировал. Лад

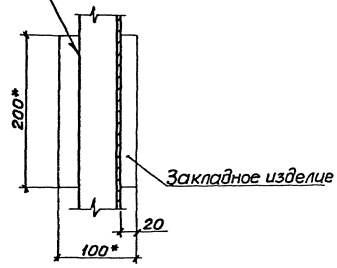
0000000000



- 1* Размеры для справок.
- 2. Проем для кабелей и установку закладных изделий выполняет строительная организация. После протяжки и крепления всех кабелей электромонтажниками строительная организация заполняет проем легкопробиваемым составом.
- 3. Обозначение заглушек и листов проходных (см. черт. 5.407-149.1-24 ... 5.407-149.1-30) и их количество определяются в проекте и указываются на чертеже расположения щита сопротивлений НКУ.

1-1(1:4)

ГОСТ 5264-80-Н1-Б3

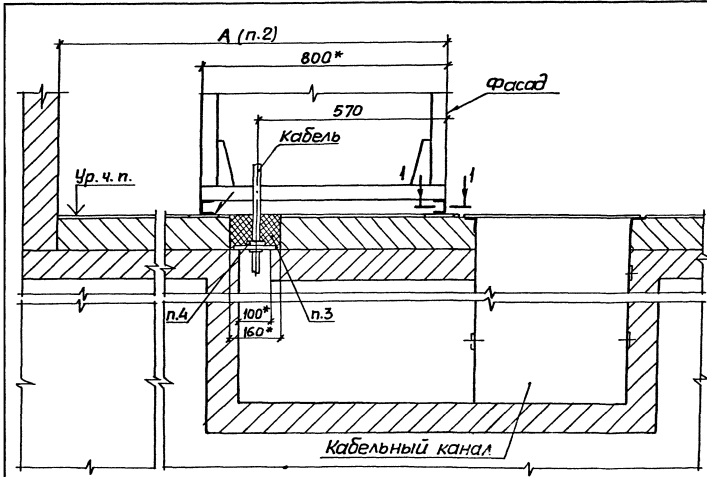


Разраб.	Курган	И.И.У.	4791	5407-149.1-21	Стадия	Лист	Листов	
Зав.сек.	Тычинин	И.И.У.	4791		Р	1	1	
Нач. отд.	Тюрин	И.И.У.	4791	Установка щита сопротивлений НКУ двухстороннего обещуживания на палу с кабельным каналом сзади.				СГП ПК И ТЯЖПРОМБЛЕК ТРАЙПРОЕКТ ХАРЬКОВ
И.контр.	Тычинин	И.И.У.	4791					Формат А3

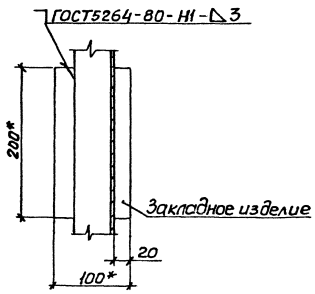
25107-02 25 Копирован ЛавГ

Формат А3

Инж. ЛавГ. Подпись и дата Взам. инв. №



I-I (1:4)



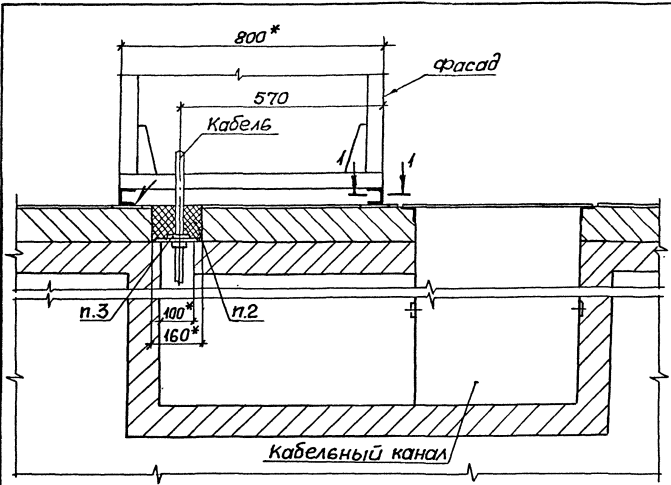
Обозначение документа	Напряжение, В	Длина щита, м	A, мм
5.407-149.1-22	ниже 660	до 7	1600
-01		более 7	1800
-02	660 и выше	—	2100

- 1.* Размеры для справок.
2. Размер минимальный при условии, что токоведущие части отстоят от задней плоскости панели щита не более, чем на 200мм.
3. Праем для кабелей и установку закладных изделий выполняет строительная организация. После протяжки и крепления всех кабелей электро-монтажниками строительная организация заполняет праям пеккопробиваемым составом.
4. Обозначение заглушек и листов проходных (см. черт. 5.407-149.1-24...5.407-149.1-30) и их количество определяются в проекте и указываются на чертеже расположения щита впротитвления НКУ.

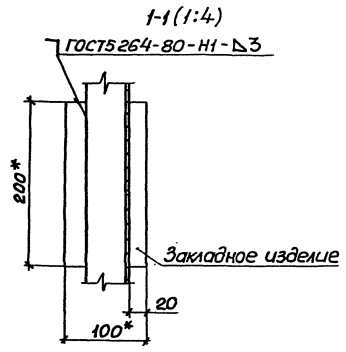
Разраб.	Курган	ИИ	07.9/
Зав.сек.	Тычинин	ИИ	
Нач. отд.	Тюрин	ИИ	
Н.контр.	Тычинин	ИИ	

5.407-149.1-22

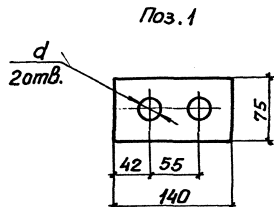
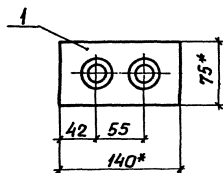
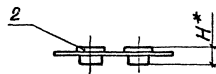
Установка щита с протитвлениями НКУ двустороннее обслуживание на полу с кабельными каналами спереди и сзади	Станд. лист	Листов
	Р	4
	УГППКИ ТЯЖПРОМЭЛЕКТРОПРОЕКТ ХАРЬКОВ	



- 1.* Размеры для справок.
- 2. Проем для кабелей и установку закладных изделий выполняет строительная организация. После протяжки и крепления всех кабелей электромонтажниками строительная организация заполняет проем легкоплавким составом.
- 3. Обозначение заглушек и листов проходных (см. черт. 5.407-149.1-24 5.407-149.1-30) и их количество определяются в проекте и указываются на чертеже расположения щита сопротивлений НКУ.



Разраб	Курган	И.И.И.	И.И.И.	5.407-149.1-23	Установка щита сопротивлений НКУ двустороннего обслуживания на полу с кабельным каналом спереди	Станд	Лист	Листов
Зав.сек	Тычинин	И.И.И.				Р	1	
Исполн	Тюрин	И.И.И.				УГППКИ ТЯЖПРОМЭЛЕКТРОПРОЕКТ ХАРЬКОВ		
И.контр	Тычинин	И.И.И.						



Поз	Наименование	Кол. на		Обозначение документа
		—	01	
1	лист 5. Б-2, ГОСТ 19903-74 / как 300В ГОСТ 16523-89			
	75 x 140; 0,163 кг	1		
	75 x 140; 0,161 кг		1	
2	Втулка ТУЗБ-1899-80			
	В28УХЛ2	2		
	В42УХЛ2		2	

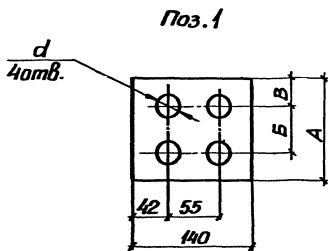
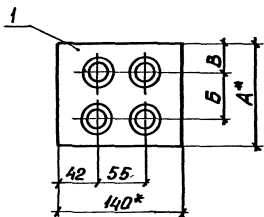
1.* Размеры для справок.

2. Покрытие листа (поз. 1) эмаль ПФ-115 серая. №. 42

Обозначение документа	Размеры, мм	
	H	d
5.407-149.1-24	15	26
-01	20	40

Разработчик	Курган	4/7	07.91	5.407-149.1-24	Стандарт	Масса	Масштаб
Зав. сект.	Тычинин	4/7	07.91				
Нач. отд.	Тюрин	4/7	07.91	лист проходной	Р	0,165	1:4
				лист	лист 1		
					УГ ПЛК И ТЯЖПРОМЭЛЕКТРОПРОЕКТ ХАРЬКОВ		
Н. контр.	Тычинин	4/7	07.91				

Копировал. Инв. 25109-07 2007.



Поз.	Наименование	кол.на		Обозначение документа
		—	01	
1	Лист № 5-2.0ГОСТ 19903-74 ОК 300ВГОСТ 16523-89			
			1	
			1	
2	Втулка ТУ36-1899-80 В28УХП2			
			4	
			4	

1* Размеры для справок.

2. Покрытие листа (поз.1) эмаль ПРР-115 серая. У. 42.

Обозначение документа	Размеры, мм				
	A	Б	B	H	d
5.407-149.1-25	120	55	32	15	26
-01	135	65	35	20	40

Разработ	Курган	4/4	029/0
Зав. сек.	Тычинин	4/4	
Начальн.	Тюрин		
Н.контр.	Тычинин		

5.407-149.1-25

Лист проходной

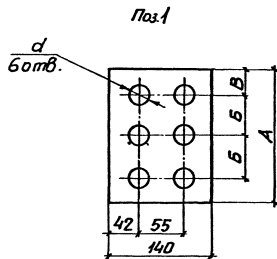
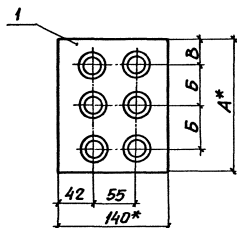
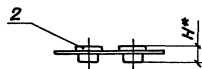
Сталь Масса Масштаб

Р 0,24 1:4

Лист Листов 1

УГППКИ
ТЯЖПРОМЭЛЕКТРОПРОЕКТ
ХАРЬКОВ

Копировал Лазя 25/09-02 29 Формат А3



Поз.	Наименование	Кол. на — 01	Обозначение документа
1	Лист № Б-2.0 ГОСТ 19903-74 ДК 300 В ГОСТ 16523-89		
	40x115; 0,34 кг	1	
	140 x 200; 0,32 кг	1	
2	Втулка ТУ 36-1899-80		
	В2В 4Х12	6	
	В42 4Х12	6	

1* Размеры для справок.

2. Покрытие листа (поз. 1) эмаль ПР-115 серая. \bar{V} . У2.

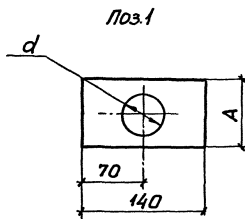
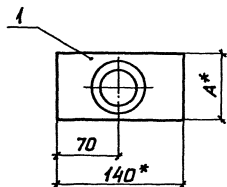
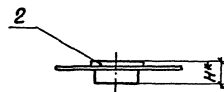
Обозначение документа	Размеры, мм				
	A	Б	В	H	d
5.407-149.1-26	175	65	32	15	26
-01	200	65	35	20	40

Разработ	Курсант	Класс	Дата
Зад. Лек.	Тычинин	4/6	
Исполнитель		2/7	
Исполнитель	Тычинин		

5.407-149.1-26

Лист проходной

Стать	Масса	Масштаб
Р	0,35	1:4
Лист 1 из 1		
УГППК И ТРАНСПРОМ/ЛЕК. ТРОПРОЕКТ ХАРЬКОВ		



Поз.	Наименование	Кол. на		Обозначение документа
		-	01 02	
1	Лист № Б-20 ГОСТ 19903-74			
	ДК 300 В ГОСТ 16523-89			
	75 x 140; 0,13 кг	1		
	100 x 140; 0,17 кг		1	
	125 x 140; 0,20 кг		1	
2	Втулка ТУ 36 - 1899-80			
	В 54 УХЛ2	1		
	В 69 УХЛ2		1	
	В 82 УХЛ2			1

1* Размеры для справок.

2. Покрытие листа (поз.1) эмаль ПФ-115 серая. \bar{V} . У2.

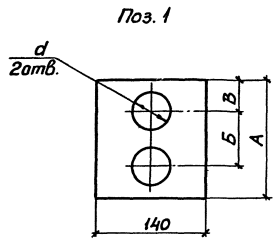
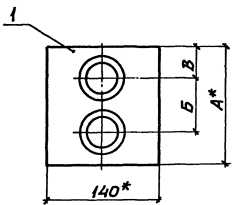
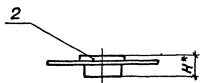
Обозначение документа	Размеры, мм			Масса, кг
	A	H	d	
5.407-149.1-27	75	25	52	0,14
-01	100	30	67	0,18
-02	125	30	79	0,22

Разраб.	Курен	4/4	02/91
Зав. сек.	Тычинин	10/1	
Нач. отд.	Тюрин	10/1	
И.контр.	Тычинин	10/1	

5.407-149.1-27

Лист проходной

Станд.	Масса	Масштаб
Р	См. табл.	1:4
Лист	Листов 1	
УГПКИ ТЯЖПРОМЗАЕКПРОЕКТ ХАРЬКОВ		



Поз.	Наименование	Кол. на			Обозначение документа
		-	01	02	
1	Лист 2/Б-2, ОГОСТ 19903-74 К ОК 300 В ГОСТ 16523-89				
		140 x 150; 0,26 кг	1		
		140 x 185; 0,29 кг		1	
		140 x 200; 0,29 кг			1
2	Втулка ТУ36-1899-80				
		В54 УХЛ2	2		
		В69 УХЛ2		2	
		В82 УХЛ2			2

1.* Размеры для справок
2. Покрытие листа (поз.1) эмаль ПФ-115 серая. VI. У2.

Обозначение документа	Размеры, мм					Масса, кг
	A	Б	В	Н	d	
5.407-149.1-28	150	75	38	25	52	0,28
-01	185	90	48	30	67	0,32
-02	200	100	50	30	79	0,32

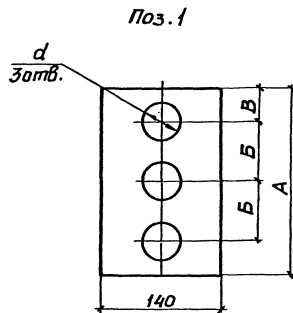
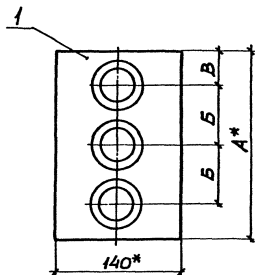
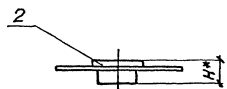
Разроб.	Курен	К/у	07.91
Зав.сек.	Тычинин	К/л	
Нач.отд.	Тюрин	К/л	

5.407-149.1-28

Лист проходной

Стадия	Масса	Масштаб
Р	См	1:4
Лист	Листов	1
УГППКИ		

И.Павел, Подпись и дата, Взам. инв. №



Поз.	Наименование	Кол. на		Обозначение документа
		- 01	02	
1	Лист 2) Б-20 ГОСТ 19903-74 К ОК 300 В ГОСТ 16523-85			
		140×225; 0,40 кг	1	
		140×275; 0,44 кг	1	
		140×300; 0,43 кг		1
2	Втулка ТУ 36-1899-80			
		В 54 УХЛ 2	3	
		В 69 УХЛ 2		3
	В 82 УХЛ 2		3	

1.* Размеры для справок

2. Покрытие листа (поз.1) эмаль ПФ-115 серая. VII. У2.

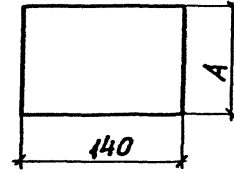
Обозначение документа	Размеры, мм					Масса, кг
	A	Б	В	Н	d	
5.407-149.1-29	225	75	38	25	52	0,50
-01	275	90	48	30	67	0,61
-02	300	100	50	30	79	0,66

Разраб.	Курган	И.К.	07.91
Зав. сек.	Тычинин	И.К.	
Нач. отд.	Тарин	И.К.	
И. контр.	Тычинин	И.К.	

5.407-149.1-29

Лист проходной

Стадия	Масса	Масштаб
Р	См. табл.	1:4
Лист	Листов 1	
УГППКИ ТЯЖПРОМЭЛЕКТРОПРОЕКТ ХАРЬКОВ		



Обозначение документа	A, мм	масса, кг
5.407-149.1 - 30	100	0,22
-01	200	0,44

Покрытие эмаль ПФ-15 серая. VI. У2

Инв. № подл. Подпись и дата. Взам. инв. №

Разраб	Курган	И.И.	08.94
Зав. сек	Тычинин	З.И.	09.84
Нач. отд	Тюрин	Т.И.	
Н.контр	ТЫЧИНИН		

5.407-149.1-30			
Заглушка	Стр. №	Масса	Масштаб
	р	см. табл.	1:4
	Лист	Листов 1	
Лист № Б-2. ГОСТ 19903-74 ОК 300 В ГОСТ 16523-89		УГППКИ ТЯЖПРОМЭЛЕКТРОПРОЕКТ ХАРЬКОВ	