

ТИПОВЫЕ КОНСТРУКЦИИ, ИЗДЕЛИЯ И УЗЛЫ
ЗДАНИЙ И СООРУЖЕНИЙ

Серия 1.020.1-4

КОНСТРУКЦИИ РАМНОГО КАРКАСА
МЕЖВИДОВОГО ПРИМЕНЕНИЯ
ДЛЯ МНОГОЭТАЖНЫХ ОБЩЕСТВЕННЫХ
ЗДАНИЙ,
ПРОИЗВОДСТВЕННЫХ И ВСПОМОГАТЕЛЬНЫХ ЗДАНИЙ
ПРОМЫШЛЕННЫХ ПРЕДПРИЯТИЙ

Выпуск 6-1
УЗЛЫ КАРКАСА
РАБОЧИЕ ЧЕРТЕЖИ

22230

ТИПОВЫЕ КОНСТРУКЦИИ, ИЗДЕЛИЯ И УЗЛЫ
ЗДАНИЙ И СООРУЖЕНИЙ

Серия 1.020.1-4

КОНСТРУКЦИИ РАМНОГО КАРКАСА
МЕЖВИДОВОГО ПРИМЕНЕНИЯ
ДЛЯ МНОГОЭТАЖНЫХ ОБЩЕСТВЕННЫХ
ЗДАНИЙ,
ПРОИЗВОДСТВЕННЫХ И ВСПОМОГАТЕЛЬНЫХ ЗДАНИЙ
ПРОМЫШЛЕННЫХ ПРЕДПРИЯТИЙ

Выпуск 6 - 1

УЗЛЫ КАРКАСА

РАБОЧИЕ ЧЕРТЕЖИ

РАЗРАБОТАНЫ

ЦНИПРОМЗДАНИЙ

Гл. инженер ин-та

Зав. отделом

Гл. инж. проекта

Сл. инж. проекта

Гл. инж. проекта

Ст. научн. сотр.

В. В. Гранев

Э. Н. Кодыш

А. Я. Клебанов

Е. А. Зверев

И. К. Никитин

Л. А. Лемыш

УТВЕРЖДЕНЫ
ГОССТРОЕМ СССР

Протокол от 05.11.86

№ АЧ - 72

ВВЕДЕН В ДЕЙСТВИЕ

с 01.07.87

При участии:

НИИЖБ ГОССТРОЯ СССР

Зам. директора ин-та

Рук. лабораторий

Ст. научн. сотруд.

Ю. П. Гуца

Н. Н. Коровин

Ю. Д. Быченко

ЦНИИОМТП

Зам. директора ин-та

Зав. отделом

Ст. научн. сотр.

В. Д. Толчин

Ш. Я. Маньберг

В. И. Привин

НИИСК Госстроя СССР

Зам. директора

Зав. лабораторией

Вед. инж.

П. И. Кривошеев

Б. П. Ковтунов

А. П. Райтаровский

Обозначение	Наименование	стр.
1.020.1-4.6-1 000	Содержание	2
1.020.1-4.6-1 000ТО	Техническое описание	5
1.020.1-4.6-1 001	Планы и маркировочные схемы узлов	7
1.020.1-4.6-1 002	Узел 1	9
1.020.1-4.6-1 003	Узел 2	10
1.020.1-4.6-1 004	Рабочие марки опорных накладок в зависимости от нагрузок и верхней опорной арматуры ригеля	11
1.020.1-4.6-1 005	Рабочие марки гомутов в зависимости от нагрузок и верхней опорной арматуры ригеля	12
1.020.1-4.6-1 006	Узел 3а ... 3г	13
1.020.1-4.6-1 007	Узел 4а ... 4г	14
1.020.1-4.6-1 008	Узел 5	15
1.020.1-4.6-1 009	Узел 6а, 6б	16
1.020.1-4.6-1 010	Узел 7а, 7б	17
1.020.1-4.6-1 011	Узел 8а .. 8г	18
1.020.1-4.6-1 012	Узел 9а ... 9г	19
1.020.1-4. 6-1 000		
Содержание		Страниц Листов Материалов Р 1 3
		ЦИНШПРОМЗДАНИИ

Дир. Проект. Технич. отдела. В.И.И.И.И.

Нач. отд.	Кодры	И.И.И.
И.И.И.	Коробов	И.И.И.
И.И.И.	Васильев	И.И.И.
Рук. гр.	Сидоров	И.И.И.
Рисовал	Никитина	И.И.И.

Обозначение	Наименование	Стр.
1.020.1-4.6-1 013	Узел 10	20
1.020.1-4.6-1 014	Узел №, 11Б	21
1.020.1-4.6-1 015	Узел 12а, 12Б	22
1.020.1-4.6-1 016	Узел 13а ... 13Б	23
1.020.1-4.6-1 017	Узел 14а... 14Б	24
1.020.1-4.6-1 018	Узел 15а, 15Б	25
1.020.1-4.6-1 019	Узел 16а, 16Б	26
1.020.1-4.6-1 020	Узел 17а ... 17Б	27
1.020.1-4.6-1 021	Узел 18а ... 18Б	28
1.020.1-4.6-1 022	Узел 19а, 19Б	29
1.020.1-4.6-1 023	Узел 20а, 20Б	30
1.020.1-4.6-1 024	Узел А. Сечения а-а, б-б	31
1.020.1-4.6-1 025	Узел Б. Сечения в-в, г-г	32
1.020.1-4.6-1 026	Армированные монолитные участки. Узлы 3, 8, 13, 17	33
1.020.1-4.6-1 027	Армирование монолитных участков. Узлы 4, 5, 9, 10, 14, 18	34
1.020.1-4.6-1 028	Армирование монолитных участков. Узлы 6, 11, 15, 19	35
1.020.1-4.6-1 029	Армирование монолитных участков. Узлы 7, 12, 16, 20	36
1.020.1-4.6-1 030	Маркировочные схемы крепления панелей стен леготичных клеток	37
1.020.1-4.6-1 000		38

Обозначение	Наименование	Стр.
1.020.1-4. 6-1 031	Узел 21	38
1.020.1-4. 6-1 032	Узел 22	39
1.020.1-4. 6-1 033	Узел 23	40
1.020.1-4. 6-1 034	Узел 24, 25, 26	41
1.020.1-4. 6-1 035	Разрезы по лестничным клеткам и	
	маркировочные схемы лестничных лифтов	42
1.020.1-4. 6-1 036	Узел 27	43
1.020.1-4. 6-1 037	Узел 28	44
1.020.1-4. 6-1 038	Узел 29	45
1.020.1-4. 6-1 039	Узел 30, 31	46
1.020.1-4. 6-1 040	Узел 32, 33	47
1.020.1-4. 6-1 041	Узел 34, 35	48
1.020.1-4. 6-1 042	Узел 36	49
1.020.1-4. 6-1 043	Узел 37	50
1.020.1-4. 6-1 044	Спецификация	51

Уч. Метод. Листы 2000
Всего 100 л.

1.020.1-4. 6-1 000

22230 5

Выпуск 6-1, Узлы каркаса. Рабочие чертежи содержат узлы сопряжений элементов каркаса, сопряжение колонн с фундаментами, стык колонн, сопряжение колонн с ригелями перекрытия и покрытия, а также сопряжений элементов каркаса и внутренних стен лестничных клеток.

Монтаж конструкции должен производиться с учетом действующих нормативных документов и соответствующих глав СНиП, и в строгом соответствии с проектом организации работ, разработываемом монтирующей организацией.

При монтаже каркаса особое внимание следует обратить на следующее:

1) надежность выполнения сварки стержней арматуры в стыках колонн должна исключать отклонение вышестоящей колонны от вертикали вследствие деформации сварных швов, для чего в центре нижней колонны укладывается кольцо $d = 20\text{мм}$ из вязальной проволоки. Порядок приварки стержней см. вып. 0-6 - докум. 0017, л. 37.

2) После проверки качества сварных соединений зазор между торцами колонн тщательно зачеканивается мелкозернистым (песчаным) бетоном класса не ниже В22,5 и не ниже, чем на одну ступень класса бетона вышестоящей колонны.

3) Ригели перекрытия после установки их в проектное положение закрепляются прихватками. Прихватки заменяются сварными швами, порядок наложения которых см. вып. 0-6 докум. 0017, л. 38.

4) Важную сварку стержней арматуры в стыках колонн и выпусков второй арматуры ригелей и колонн осуществлять в соответствии с "Инструкцией по сборке соединений арматуры и закладных деталей железобетонных конструкций" см 393-78 в последовательности, указанной в вып. 0-6, докум. 0017, л. 38. Сварку производить электродами типа Э55, Э60.

5) Соединительные изделия №2-№5 привариваются перед установкой плит перекрытия и обетонированием узлов.

1.020.1-4.6-1 00070

Техническое описание

Страна	Лист	Листов
Р	1	2

ЦНИИПРОМЗДАНИЙ

Инв. № докум. Подпись и дата

Исполн.	Прош	И.И.И.
Контр.	З.З.З.	И.И.И.
МП	К.К.К.	И.И.И.
МП	З.З.З.	И.И.И.

Обетонирование узлов соединения ригелей перекрытий с колоннами должно осуществляться после закрепления в проектных положениях сеток марок МС12, МС13 и после монтажа плит перекрытий.

Стыки замоналичиваются пластичным тяжелым бетоном класса не ниже В27,5 при фракции крупного заполнителя не более 15-20 мм, или мелкозернистым (песчаным) бетоном, подвижностью 7-8 см, приготовленным в соответствии с СНиП 3.03.01-85.

Особенно тщательно бетонировать нижнюю зону стыка. Бетонированные узлы см. выпуски 6-2 и 6-3.

Уплотнение бетонной смеси должно осуществляться глубинными вибраторами типа ИВ-65, к наконечнику которых приваривают прутки $\alpha = 10-14$ мм или пластину сечением 10 x 20 мм.

Меры защиты стыков конструкции (монолитных участков) от возможного воздействия агрессивных сред в период эксплуатации здания: требования по плотности, водонепроницаемости, водоцементному отношению, сведения о марках и расходах цемента, составах заполнителей и добавок, видах лакокрасочных покрытий и способах их нанесения и т.д. - указываются в конкретном проекте. Все неогороженные швы выполнять электродами типа Э42, Э42А (ГОСТ 9457-75). Соединительные изделия см. выпуск 7-1.

В спецификации мм. узлов индексы „а“, „б“, „в“ и „г“ даны в зависимости от расчетных нагрузок на ригели перекрытия:

1. Для сетки колонн 6x6 м

„а“ - 5,0-7,0 тс/м; „б“ - 9,0 тс/м; „в“ - 11,0 тс/м; „г“ - 14,5-18,0 тс/м.

2. Для сетки колонн 9x6 м

„б“ - 5,0 тс/м; „в“ - 7,0 тс/м; „г“ - 9,0-11,0 тс/м.

В скобках на документы по выпуску условно опущены обозначения серии.

* Только по крайнему ряду колонн, а по среднему ряду принимаются узлы 5, 10.

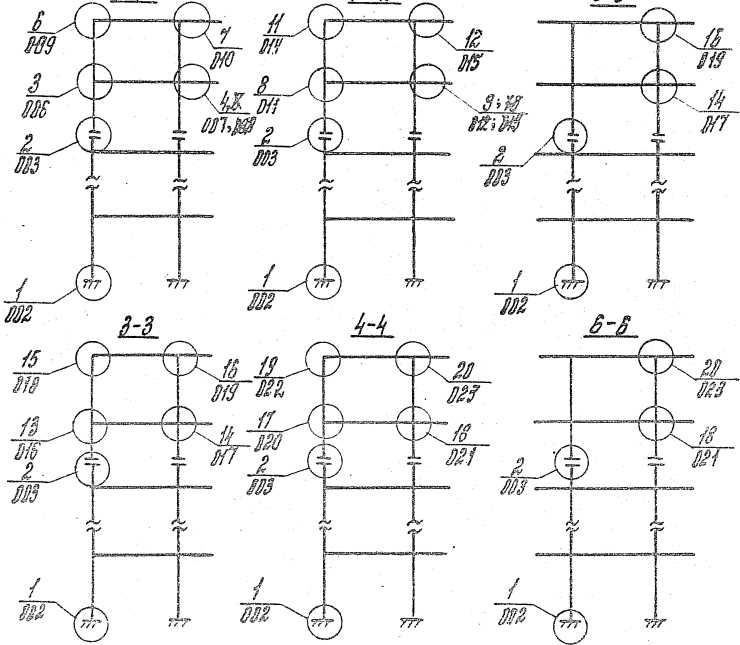
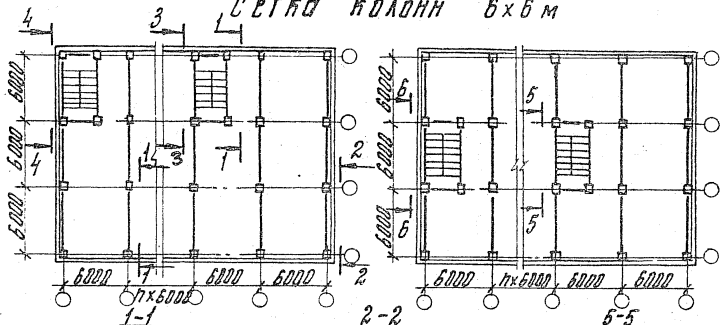
Список работ, материалов и оборудования

1.020.1-4.6-1 00070

22230 7

2

СЕТКА КОЛОНН 6x6 м



1.020.1-4 6-1 001

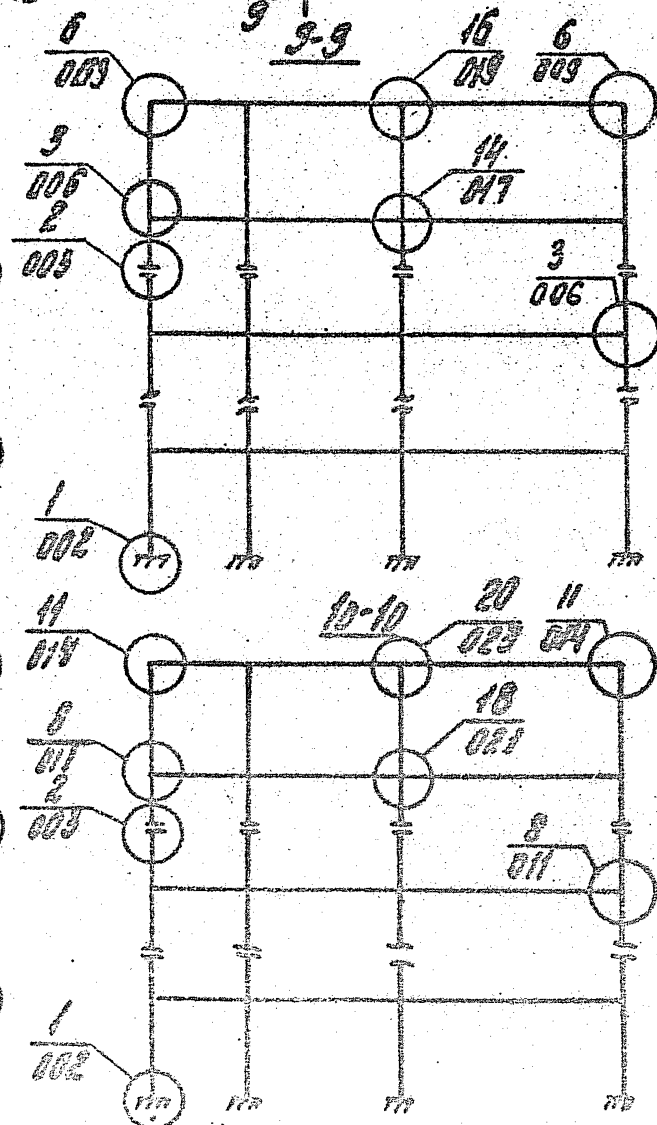
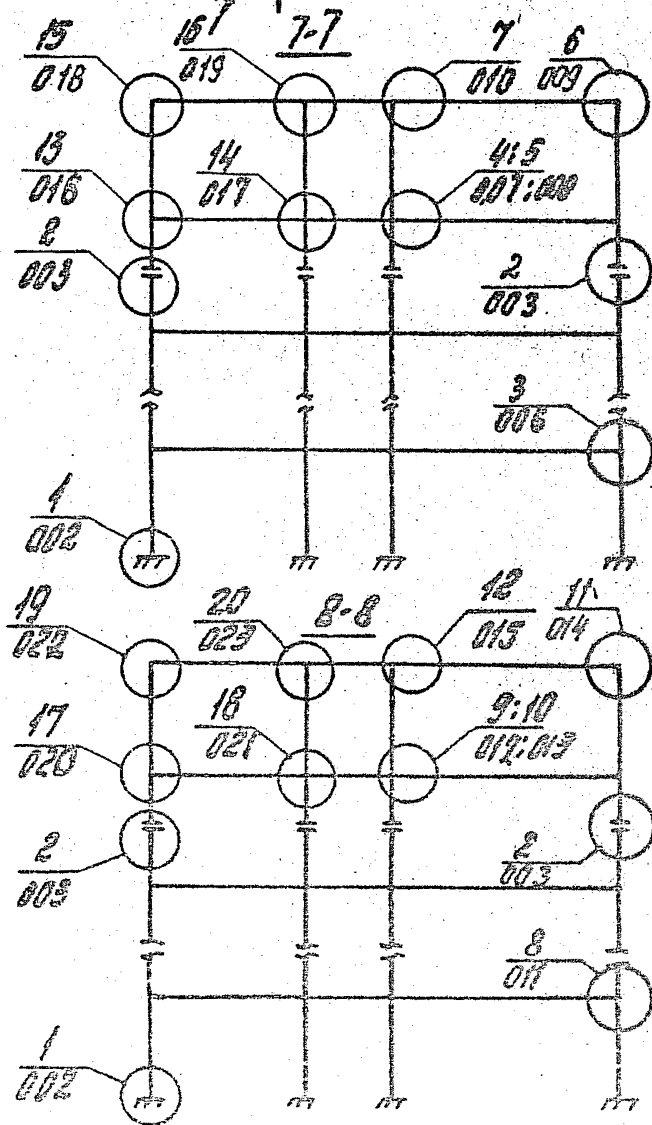
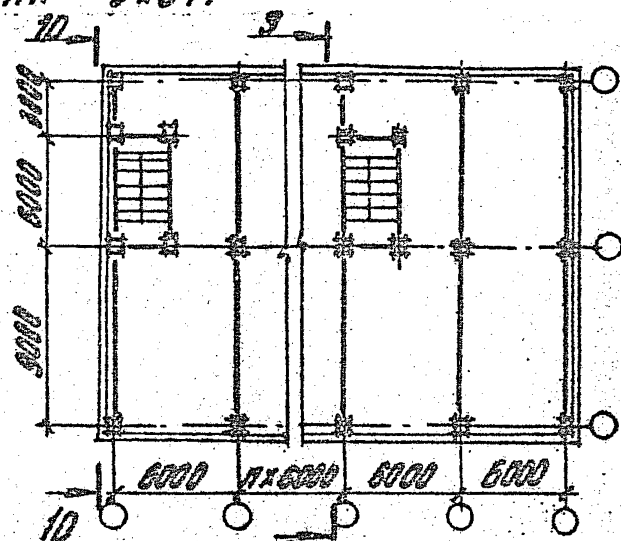
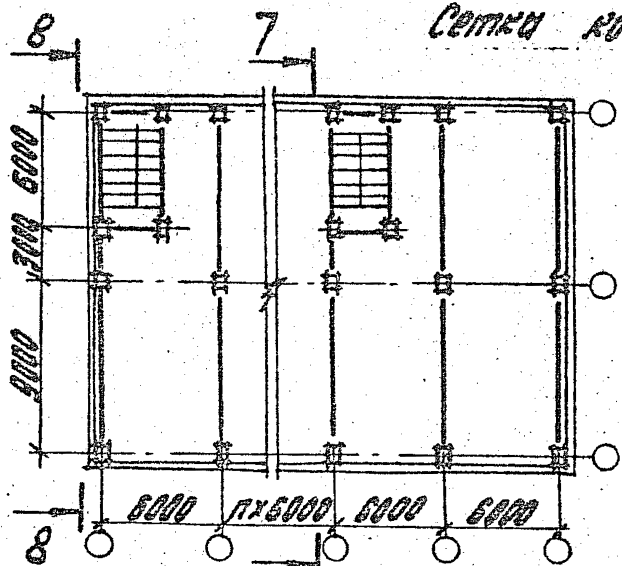
И. БОНЧЕ	З. ВЕРБ	
Н. Ч. ДИП.	К. ДОВЫ	
Г. КУ	В. СЕРБ	
В. Ч. П.	С. ВЕРБ	
В. Ч. П.	И. ЧИТИН	

Планы и маркировочные
схемы узлов

Виды	Лист	Листов
Р	1	2
ЦНИИПРОМЗАНИЙ		

Либ. А. С. П. Подпись и дата Взам. инв. №

СЕТЬ КОЛОДЦИ 9x6 м



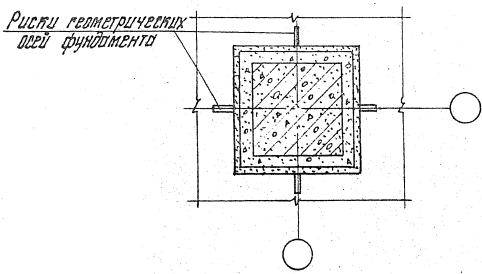
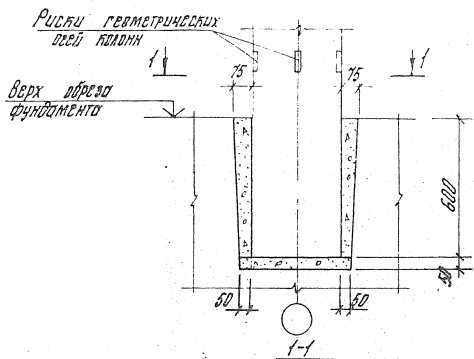
Узлы 5, 10 только для нагрузки 11, 0, 10 м.

Лист № 1. План и схема сети колодцев 9x6 м.

4.020.1-4.6-1 001

22230 9

2



1. Колонна устанавливается по рискам фундамента, центрируемым по разбивочным осям.
2. Бетон замоноличивания - В15 или В22,5, соответственно классу бетона фундамента.

Инв. № подл. Разрешение на печать. Водяной штамп

Исч. отд.	Колдыш	<i>[Signature]</i>
Н. фонд.	Зверев	<i>[Signature]</i>
Г.И.П.	Калашников	<i>[Signature]</i>
Г.И.П.	Зверев	<i>[Signature]</i>
Р.С.Р.	Ильин	<i>[Signature]</i>
Разреш.	Ильин	<i>[Signature]</i>

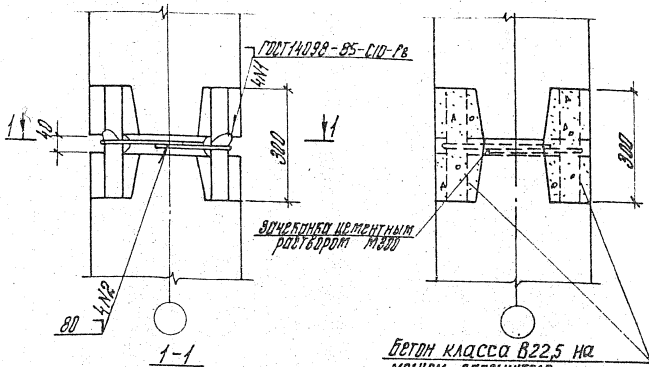
1. 020.1-4. 6-1 002

4360 1

Листов	Лист	Листов
1	1	1

ЦНИИПРОМЗАНИЙ

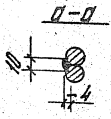
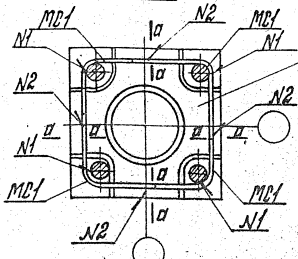
Деталь замоноличивания



Зачеканен цементным раствором М300

Бетон класса В22.5 на мелком заполнителе

Поверхность, подлежащая зачеканке цементным раствором



1. Перед монтажом колонн их торцевые поверхности должны быть очищены металлическими щетками от грязи, пятен, налета.
2. С целью снижения релактивных напряжений в стыке колонн рекомендуется:
 - а) перед установкой вышестоящей колонны на торец нижней колонны укладывать кольцо $d=20$ мм из вязальной проволоки;
 - б) борозы вставки в диагональной последовательности.
3. После сборки выпусков стык колонн омонолитить. Волновые грани фланца после его омоноличивания должны иметь ровные гладкие поверхности.

Инв. № тех. Доработка и дата Заполнить

Исх. №	Исполн.	Дата
Исх. №	Исполн.	Дата
Исх. №	Исполн.	Дата
Исх. №	Исполн.	Дата
Исх. №	Исполн.	Дата
Исх. №	Исполн.	Дата

1.020.1-4. 6-1 003

Узел 2

Итого	Лист	Листов
Р		1
ЦНИИПРОМЗАДАНИЙ		

№ п/п по плану	Плановый материал	Взам. инв. №
1	2	3
4	5	6
7	8	9
10	11	12
13	14	15
16	17	18
19	20	21
22	23	24
25	26	27
28	29	30
31	32	33
34	35	36
37	38	39
40	41	42
43	44	45
46	47	48
49	50	51
52	53	54
55	56	57
58	59	60
61	62	63
64	65	66
67	68	69
70	71	72
73	74	75
76	77	78
79	80	81
82	83	84
85	86	87
88	89	90
91	92	93
94	95	96
97	98	99
100	101	102

1.020.4.4.0-1.004

Рядовые марки стержней
накладок в зависимости
от высоты в верхнем
этаже стержней разных

Усиленные стержни

20230 12

Расчетная нагрузка от рельсов рядовой рамы: тс/м	Сетка колонн 6x6					Сетка колонн 9x6				
	Верхняя опорная арматура ф, мм		Требуемые накладки		Требуемая высота сбороного шва h, мм	Верхняя опорная арматура ф, мм		Требуемые накладки		Требуемая высота сбороного шва h, мм
	Рядовая рама	Рама торцевая 4 ч л. ш.	Б, мм	Рабочая марка		Рядовая рама	Рама торцевая 4 ч л. ш.	Б, мм	Рабочая марка	
					Верхняя опорная арматура ф, мм					Требуемые накладки
5,0	3ф 28А II (2ф 28А II)	3ф 28А II (3ф 28А II)	8	МС5	8	3ф 32А II (2ф 32А II)	3ф 32А II (3ф 32А II)	10	МС7	10
7,0	3ф 32А II (2ф 32А II)	3ф 32А II (3ф 32А II)		МС9		3ф 40А II (2ф 40А II)	3ф 40А II (3ф 40А II)		МС10	
9,0	3ф 32А II (2ф 32А II)	3ф 32А II (3ф 32А II)	10	МС7	10	3ф 40А II (2ф 40А II)	3ф 40А II (3ф 40А II)	12	МС8	12
11,0	3ф 36А II (2ф 36А II)	3ф 32А II (3ф 32А II)		МС10		6ф 36А II (3ф 36А II)	3ф 40А II (3ф 40А II)		МС11	
14,5	3ф 36А II (2ф 36А II)	3ф 36А II (3ф 36А II)	12	МС8	12	—	—	—	—	—
19,0	3ф 40А II (2ф 40А II)	3ф 36А II (3ф 36А II)		МС11		—	—		—	

1. В скобках - крайняя опора рамы
2. Опорные накладки варить электродами типа Э42А, Э46А, Э50А.

Имя, отчество
 Колосов Александр Александрович
 П.И.И. Колосов Александр
 П.И.И. Колосов Александр
 П.И.И. Колосов Александр
 П.И.И. Колосов Александр
 П.И.И. Колосов Александр
 П.И.И. Колосов Александр

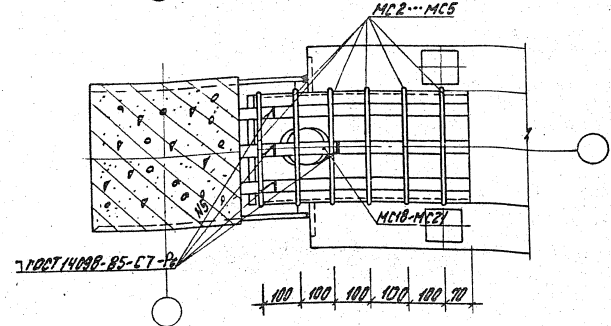
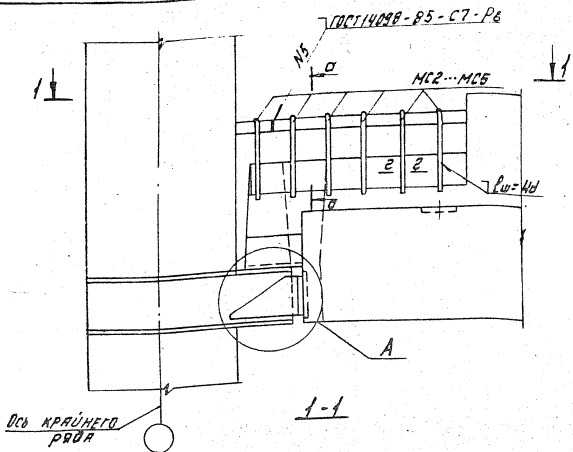
Рабочие листы 5 штук
 в скрепке
 6 экземпляров от заказчика
 1 экземпляр в архиве

Исполнитель
 Колосов Александр Александрович

Расчетная нагрузка на ригель скважины	Сетка колонн 6х6				Сетка колонн 9х6			
	Верхняя опорная арматура ф, мм		Требуемые хомуты		Верхняя опорная арматура ф, мм		Требуемые хомуты	
	Рядовая рама	Рама торцевая уч Д.ш.	ф, мм	Рабочая марка	Рядовая рама	Рама торцевая уч Д.ш.	ф, мм	Рабочая марка
5,0	3ф28АIII (2ф28АIII)	3ф28АIII (3ф28АIII)	10АIII	МС2	3ф32АIII (2ф32АIII)	3ф32АIII (3ф32АIII)	12АIII	МС3
7,0	3ф32АIII (2ф32АIII)	3ф32АIII (3ф32АIII)			3ф40АIII (2ф40АIII)	3ф40АIII (3ф40АIII)		
9,0	3ф32АIII (2ф32АIII)	3ф32АIII (3ф32АIII)	12АIII	МС3	3ф40АIII (2ф40АIII)	3ф40АIII (3ф40АIII)	14АIII	МС5
11,0	3ф36АIII (2ф36АIII)	3ф32АIII (3ф32АIII)	14АIII	МС4	5ф36АIII (3ф36АIII)	3ф40АIII (3ф40АIII)	16АIII	
14,5	3ф36АIII (2ф36АIII)	3ф36АIII (3ф36АIII)	16АIII	МС5	—	—	—	—
18,0	3ф40АIII (2ф40АIII)	3ф36АIII (3ф36АIII)			—	—	—	—

4020-1-В-1-005

1. В скважине - крайняя опора рамы
2. Хомуты варить электродами Э46А.



Узел А и сечение д-д см. док. Б-1 024. Сечение 2-2 см. док. Б-1 025.

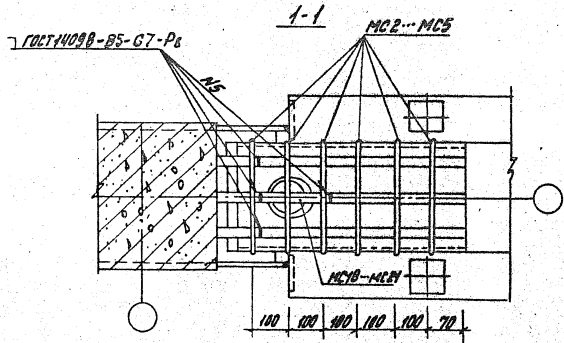
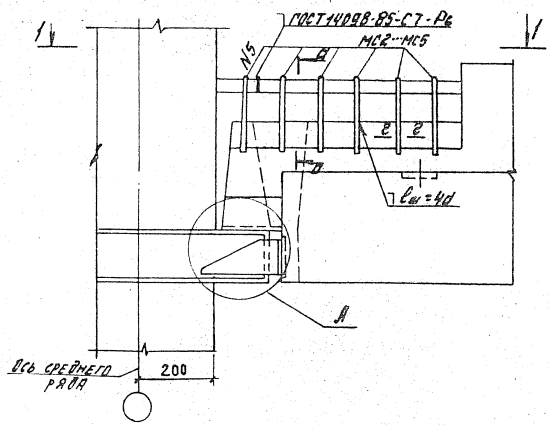
1.020.1-4.Б-1 006

Чел. отв.	Кобяш	<i>[Signature]</i>
Н. контр.	Зверев	<i>[Signature]</i>
ГИП	Крестьянов	<i>[Signature]</i>
ПАП	Зверев	<i>[Signature]</i>
Рук. зр.	Скворцов	<i>[Signature]</i>
Разработ.	Ничитина	<i>[Signature]</i>

Узел 3а... 3в

Станд. Р	Лист 1	Листов 1
ЦНШПРОМАДАНШ		

ЦНШПРОМАДАНШ



Узел А и сечение 2-2 см. док. Б-1 024. Сечение 1-1 см. док. Б-1 025.

ЧИСЛО КОМПОНОВАННОЙ ЧАСТИ 15307.016.01

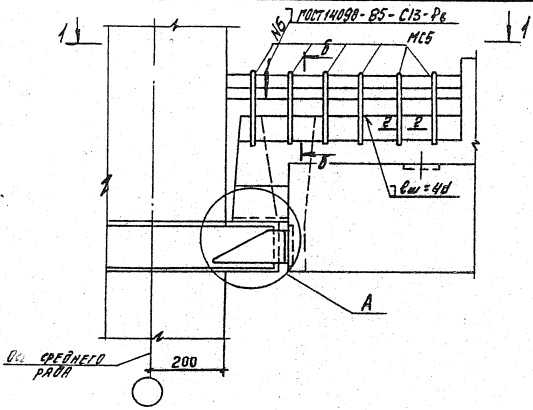
1.020.1-4. Б-1 007

Нач. отд.	Кобыш	СЗ
Н. контр.	Зверев	ЗЗ
Г.И.П.	Климанов	Климанов
Г.И.П.	Зверев	ЗЗ
Руч. эр.	Скворцов	Скворцов
Рисовал	Никитина	МС5

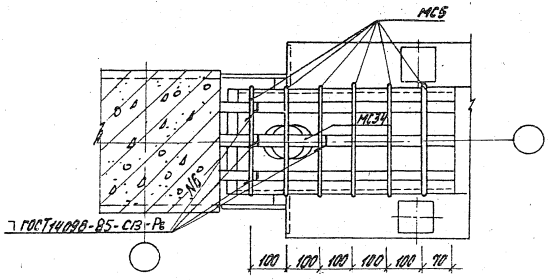
Узел 4а... 4б

Студия	Авст	Авст/авт
Р		✓

ЦНИИПРОМЗАДАНИИ



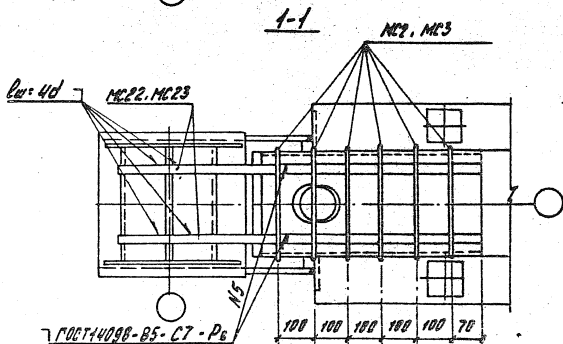
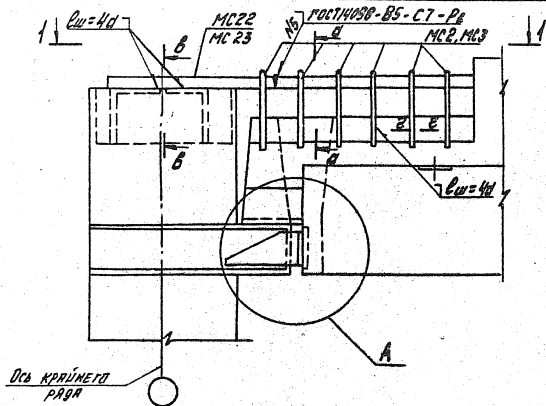
1-1



Узел А и сечение Б-Б см. док. Б-1 024. Сечение 2-2 см. док. Б-1 025.

Шифр № докум. / Проектная система / Взам. инв. №

			1.020.1-4.Б-1 0 08		
Исполн.	Кодыш	<i>[Signature]</i>	Листов	Лист	Листов
Н. контр.	Зверев	<i>[Signature]</i>			
Г.И.П.	Клибачин	<i>[Signature]</i>	Р		1
Г.И.П.	Зверев	<i>[Signature]</i>	Узел 5		
Ф.И.О. за	Синдрова	<i>[Signature]</i>			
Разреш.	Никитин	<i>[Signature]</i>	ЦНШШПРОМЗДАРИШ		



Узел А и сечение $\sigma-\sigma$ см. док. 6-1 024. Сечения $\beta-\beta$ и $\alpha-\alpha$ см. док. 6-1 025.

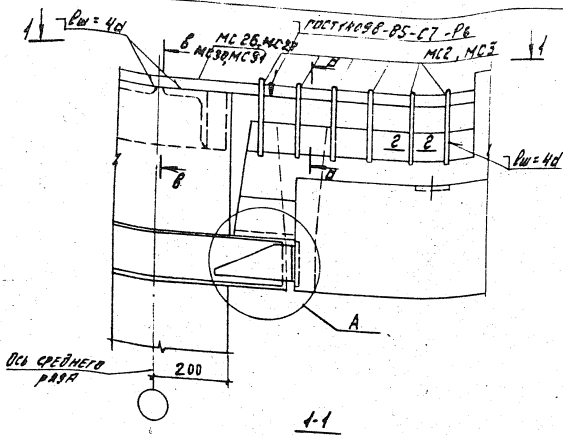
1.020.1-4.6-1 009

Исполн.	Кодыш	С.А.
Н.Контр.	Зверев	С.С.
Т.П.	Климов	В.И.
Г.П.	Зверев	С.С.
Рук.гр.	Сидорцов	В.И.
Разр.	Киритич	С.С.

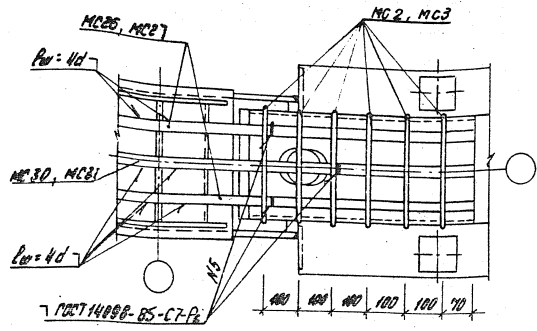
Узел 6а, 6б

Итого листов	Листов
Р	4

ЦНХИИПРОМСТАНДИИ



1-1



Узел А и сечение а-а см. док. 6-1 024. Сечения в-в и з-з см. док. 6-1 025.

1.020.1-4. 6-1 010

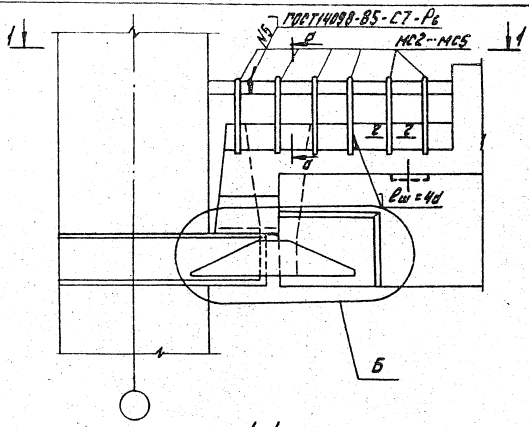
Узел 7а, 7б

Лист	Лист	Лист
Р		Г

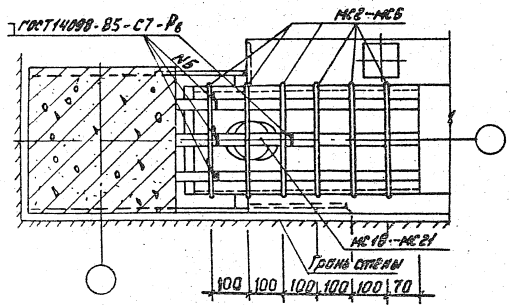
ЦНИИПРОМЗАДАНИИ

Изд. № подл. Подпись и дата
 Взам. инв. №

Нач. отд.	Коданш	А.А. Кош
Н. зам.	Зверев	В.В. Зверев
ГМП	Клебонов	И.И. Клебонов
ГМП	Зверев	В.В. Зверев
Рук. в/д	Сивачов	С.С. Сивачов
Резерв	Никитина	В.В. Никитина



1-1



Узел Б и сечение 2-2 см. черт. Б-1 024. Сечение 1-1 см. черт. Б-1 024.

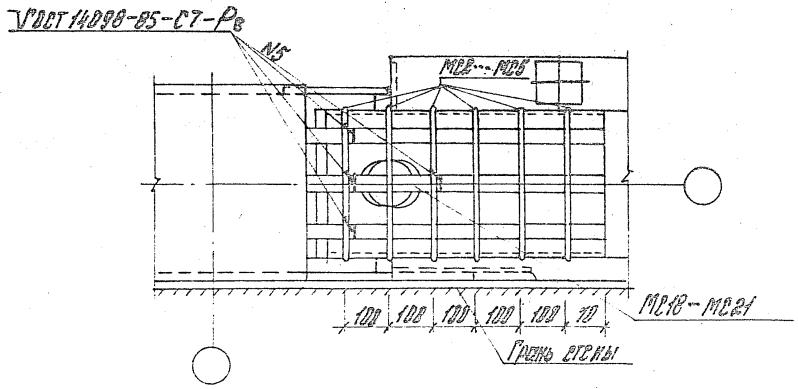
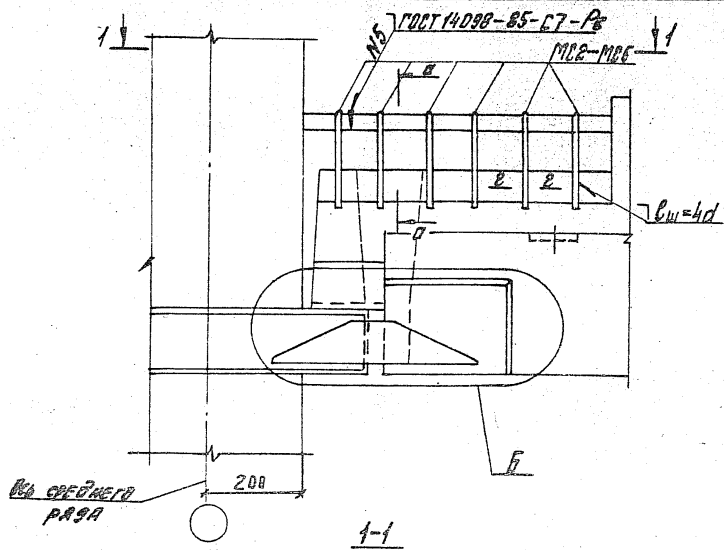
Лист N 01011. Проверка и дата. Взам.инв.№.

1.020.1-4.6-1 011

Испол. арт.	Коробки	<i>[Signature]</i>
Н. контр.	Зверев	<i>[Signature]</i>
ГИП	Клибанов	<i>[Signature]</i>
ГИП	Зверев	<i>[Signature]</i>
Инж. эр.	Сыроваш	<i>[Signature]</i>
Разраб.	Никифорова	<i>[Signature]</i>

Узел 80... 82

Страна	Вид	Класс
Р		1
ЦНИИПРОМЗДАНИИ		



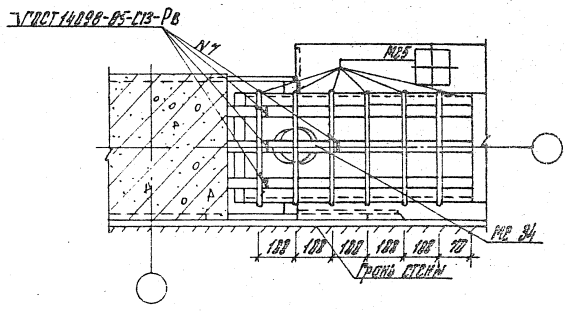
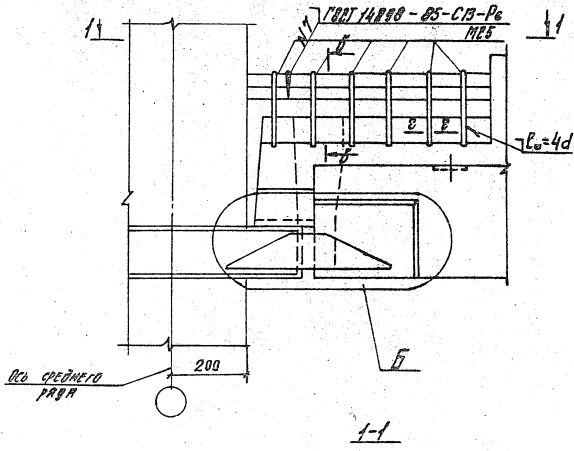
1. Узел Б и сечение 2-2 см. документ Б-1 025.
2. Сечение 1-1 см. документ Б-1 024.

Исполн.	Полковник	А.И.И.
Пр. БИПР.	С.С.С.	С.С.С.
И.И.И.	С.С.С.	С.С.С.
И.И.И.	С.С.С.	С.С.С.
И.И.И.	С.С.С.	С.С.С.
И.И.И.	С.С.С.	С.С.С.

1.020.1-4. Б-1 012

Узел 90...92

Исполн. А.И.И. С.С.С. С.С.С.
ЦНИИПРОМЗАЩИТЫ



- 1. Узел Б и сечение 2-2 см. документ Б-1 025.
- 2. Сечение 5-5 см. документ Б-1 024.

Шиф. №-подк. Видеть и считать. Взам. инв. №

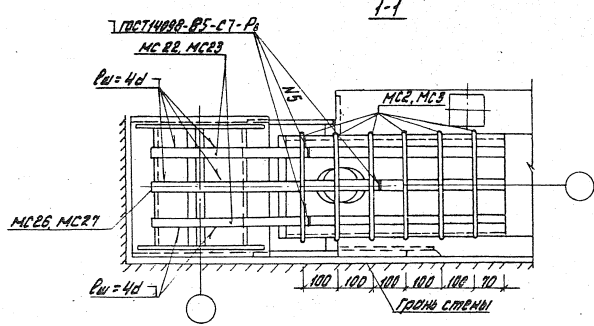
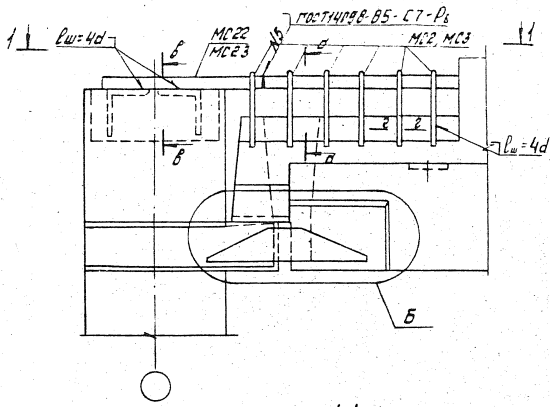
Исх. отв.	Ковыш	Шехт
И. КОНТР.	Зверев	Зверев
РД	Павлов	Шехт
И.П.	Зверев	Шехт
Инж. гр.	Свободин	Шехт
Исх. отв.	Ковыш	Шехт

1.025 1-1. Б-1 015.

Узел 10.

Исх. отв.	Ковыш	Шехт
И. КОНТР.	Зверев	Зверев
РД	Павлов	Шехт
И.П.	Зверев	Шехт
Инж. гр.	Свободин	Шехт

ЦНИИПРОМЗАНИИ



1. Узел Б, сечения в-в и 2-2 см. документ 6-1 025.
 2. Сечение а-а см. документ 6-1 024.

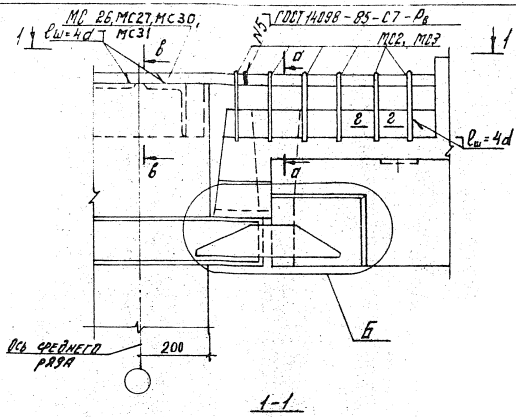
1.020.1-4.6-1 014

Исполн.	Корныш	Иванов
Н.контр.	Зверев	Иванов
ГМП	Клебанов	Иванов
ГМП	Зверев	Иванов
Руч.вр.	Сидорова	Иванов
Рисовал	Никитина	Иванов

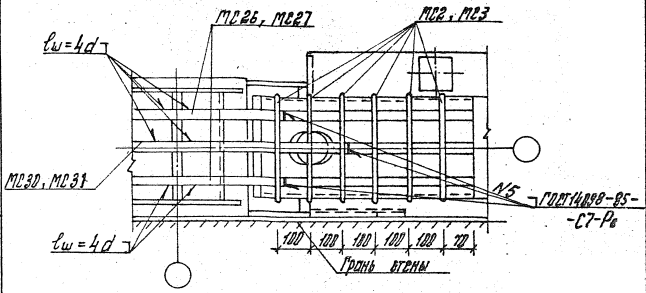
Узел № 1, 11Б

Станция	Лист	Листов
Р		7
ЦНИИПРОМЗДАНИИ		

Шифр проекта: 1.020.1-4.6-1 014
 Проект: 1.020.1-4.6-1 014
 Лист: Р



1-1



1. Узел Б, сечения Б-Б и з-з см. документ Б-1 025.
2. Сечение а-а см. документ Б-1 024.

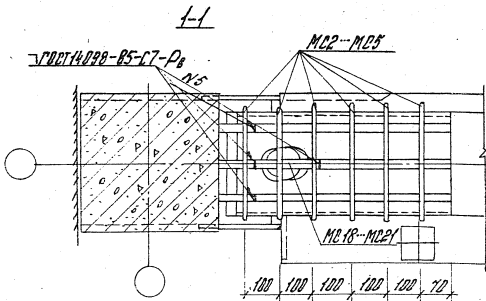
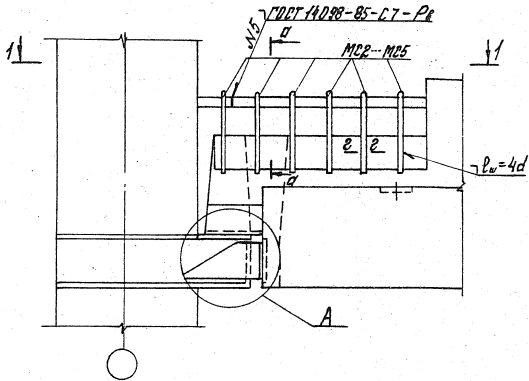
УИВ. № 1004. Проверить и дать в зам. инж.м.

Исх. отд.	Бобылы	<i>Бобылы</i>
И. контр.	Зверев	<i>Зверев</i>
ГМП	Бабанов	<i>Бабанов</i>
ГМП	Зверев	<i>Зверев</i>
Рук. гр.	Скворцов	<i>Скворцов</i>
Разрб.	Нильгина	<i>Нильгина</i>

1.020.1-4. Б-1 Д15

Узел 12а, 12б

Лист	Лист	Лист
Р	1	1
ЦНИИПРОМЗАДАНИЙ		



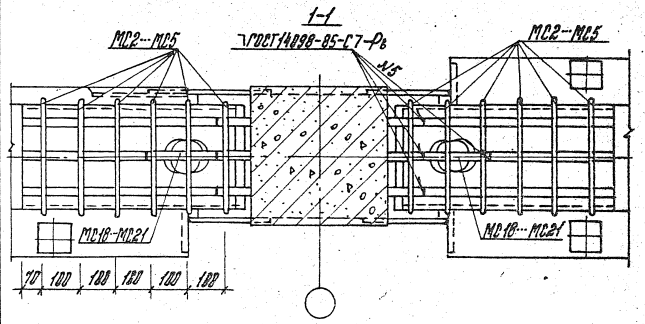
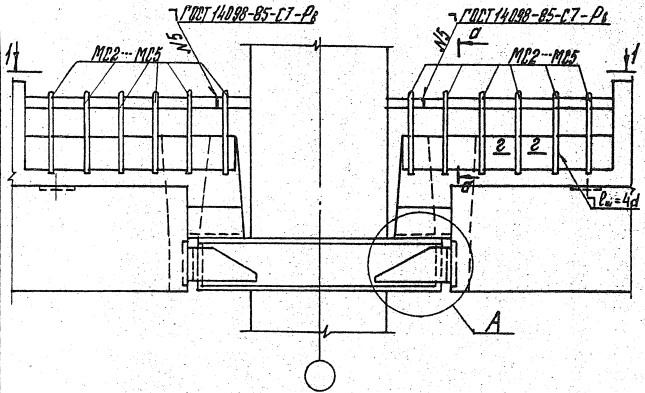
1. Узел А и сечение а-а см. документ 6-1 024.
 2. Сечение в-в см. документ 6-1 025.

Исполн.	Иванов
Провер.	Смирнов
Утверд.	Петров
Инж. № подл.	12345

1.020. 1-4. 6-1 016

Узел 13а... 13в

Лист	Лист	Листов
Р		
ЦНИИПРОМЗАДАНИИ		



Узел А и сечение 1-1 см. джв. 6-1 Д24. Сечение 2-2 см. джв. 6-1 Д25.

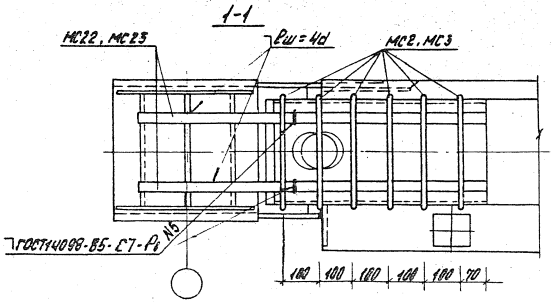
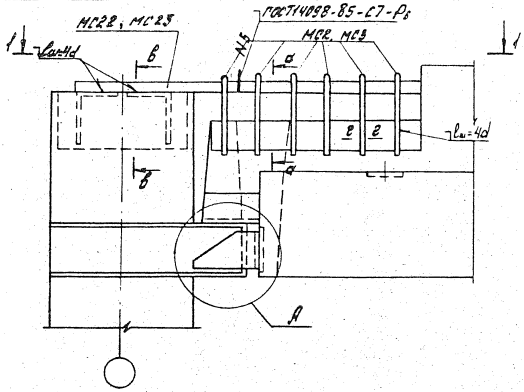
Шк. № 100. Подпись и дата. Взам. инв. №

Изм. №	Исполн.	Провер.
1	Борды	А.С.Б.
2	Борды	А.С.Б.
3	Борды	А.С.Б.
4	Борды	А.С.Б.
5	Борды	А.С.Б.

1.020 1-4. 6-1 Д17

Узел 140... 140

Исполн.	Провер.	Сост.
Р	Р	Р
ЦНИИПРОМЗАЩИТ		



1. Узел А и сечение А-А см. док. Б-1 024.
2. Сечения В-В и Е-Е см. документ Б-1 025.

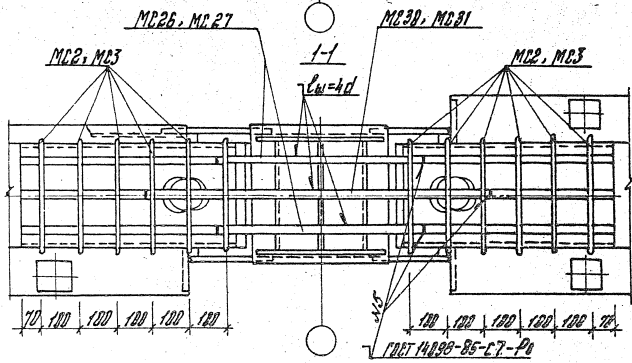
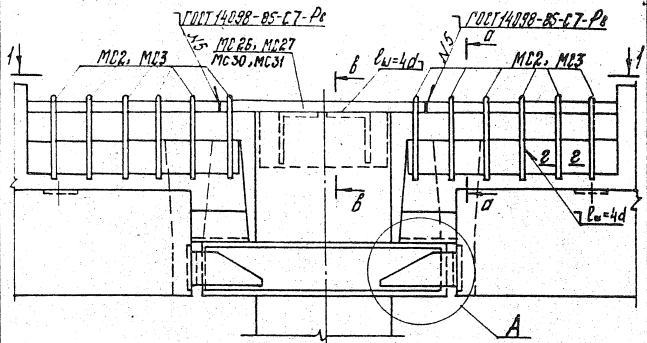
1. 020.1-4. Б-1 018

Исполн.	Кодлов	<i>Кодлов</i>
Нормир.	Зверев	<i>Зверев</i>
ГМП	Клепачев	<i>Клепачев</i>
ГМП	Зверев	<i>Зверев</i>
Рис. в.р.	Сейрашов	<i>Сейрашов</i>
Разраб.	Никитина	<i>Никитина</i>

Узел 15а, 15б

Страница	Лист	Листов
Р		1
ЦНИИПРОМЗДАНИИ		

Циф. № подл. Подпись и дата. Взам. инв. №



1. Узел А и сечение $\alpha-\alpha$ см. документ 6-1 024.
 2. Сечения $\delta-\delta$ и $2-2$ см. документ 6-1 825.

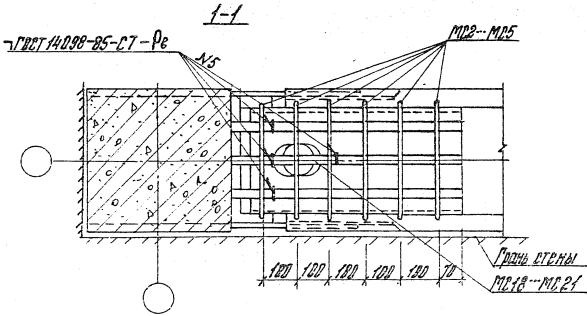
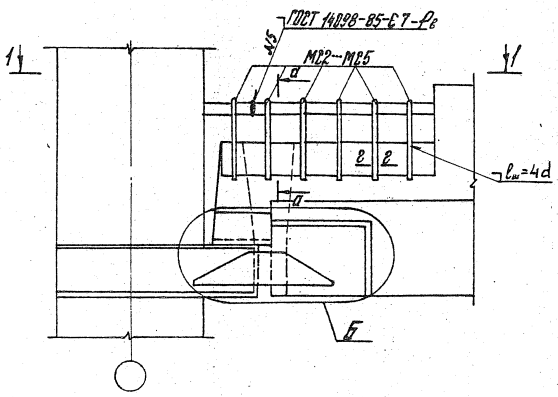
Имв. № подл. Подпись и дата Взам. инв. №

Нач. отд.	Колоды	<i>[Signature]</i>
Н.контр.	Зверев	<i>[Signature]</i>
Р.И.П.	Кабанов	<i>[Signature]</i>
Р.И.П.	Зверев	<i>[Signature]</i>
Р.И.П. гр.	Явордов	<i>[Signature]</i>
Разреш.	Ильин	<i>[Signature]</i>

1.020. 1-4. 6-1 019

Узел 16а, 16б

Станция	Лет	Летов
Р		1
ЦНИИПРОМЗАНИИ		



1. Узел Б и сечение e-e см. документ Б-1 025.
 2. Сечение d-d см. документ Б-1 024.

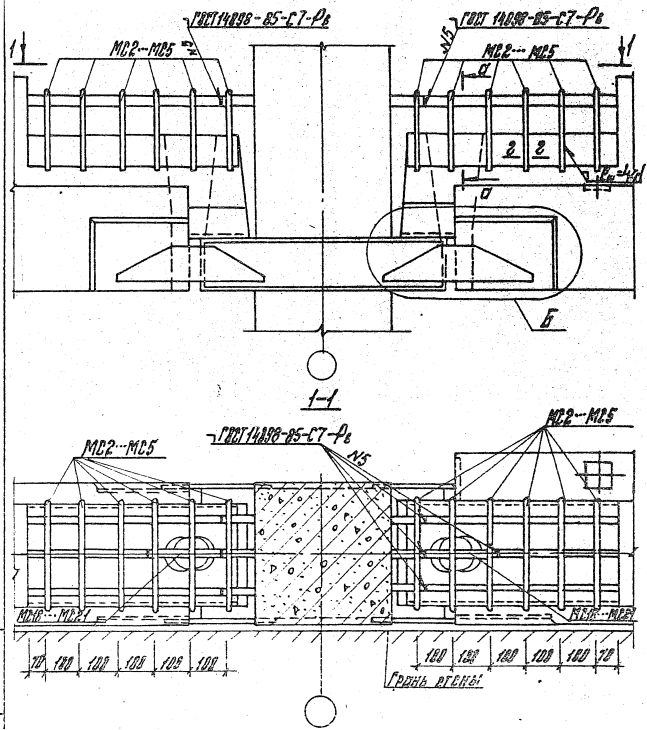
Инв. № подл. Издается в единственном экземпляре

Исполн.	Борисов	<i>[Signature]</i>
Н. контр.	Заваров	<i>[Signature]</i>
МШ	Борисов	<i>[Signature]</i>
С.К.	Заваров	<i>[Signature]</i>
Рис. по	Заваров	<i>[Signature]</i>
С.К.	Ильин	<i>[Signature]</i>

1.028.1-4. Б-1 020

Узел 170... 178

Лист	1	Листов	1
ЦИНКОПРОСТАВА			



Узел Б и сечение Э-Э см. док. Б-1 ДДС. Сечение И-И см. док. Б-1 ДДЛ.

Шк. № 10-1000. Подпись и дата

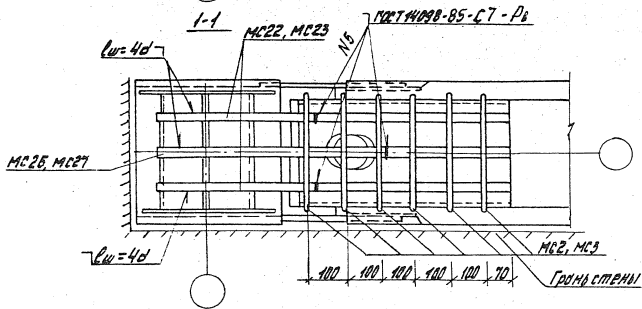
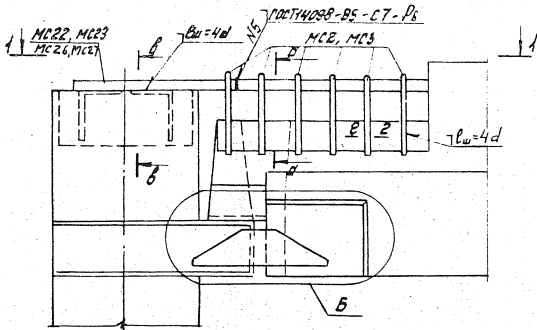
Иуч. вкл.	Бодыш	Шад
И. вклтр.	Зверев	Бир
ГПР	Павлов	Билин
СЧП	Зверев	Бир
Руч. гр.	Павлов	Шад
Рисов.	Ильичин	Бир

1.020 1-4: Б-1 ДДЛ

Узел 100... 100

Листов	№ лист	№ листа
Р	1	1

ЦНИИПРОМЗАДАНИЙ



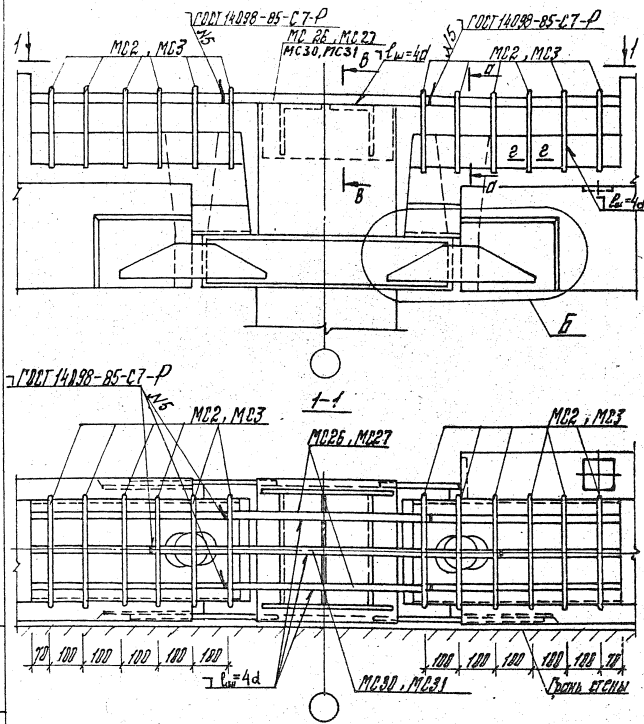
1. Узел Б, сечения в-в и г-г см. документ Б-1 025.
 2. Сечение д-д см. документ Б-1 024.

1.020.1-4. Б-1 022

Инд. № пров.	Подпись и дата	Взам. инв. №
Инд. № пров.	Подпись и дата	Взам. инв. №
Инд. № пров.	Подпись и дата	Взам. инв. №
Инд. № пров.	Подпись и дата	Взам. инв. №
Инд. № пров.	Подпись и дата	Взам. инв. №
Инд. № пров.	Подпись и дата	Взам. инв. №
Инд. № пров.	Подпись и дата	Взам. инв. №
Инд. № пров.	Подпись и дата	Взам. инв. №

Узел 19а, 19б

Инд. № пров.	Подпись и дата	Взам. инв. №
Инд. № пров.	Подпись и дата	Взам. инв. №
Инд. № пров.	Подпись и дата	Взам. инв. №
Инд. № пров.	Подпись и дата	Взам. инв. №
Инд. № пров.	Подпись и дата	Взам. инв. №
Инд. № пров.	Подпись и дата	Взам. инв. №
Инд. № пров.	Подпись и дата	Взам. инв. №
Инд. № пров.	Подпись и дата	Взам. инв. №



1. Узел Б, сечения Б-Б и е-е см. документ 6-1 025.
2. Сечение а-а см. документ 6-1 024.

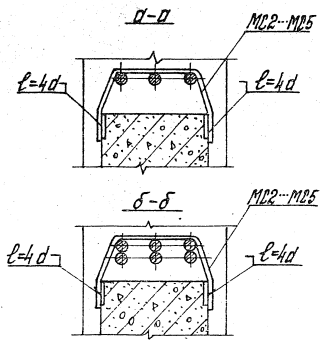
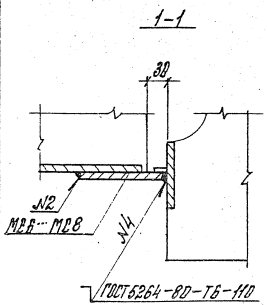
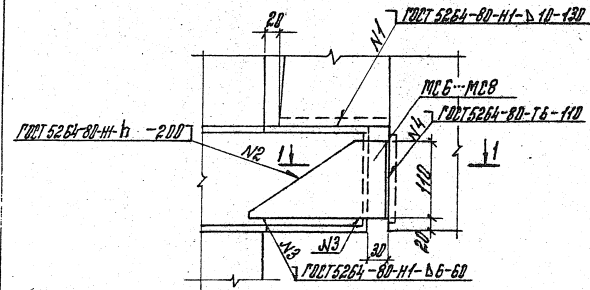
Исполн.	Борды	В.С.
Н.Контр.	Зверев	В.С.
Рис.	Боровцов	В.С.
Рис. пр.	Зверев	В.С.
Рис. об.	Степанов	М.С.
Рис. изм.	Степанов	М.С.

1.020.1-4. 6-1 023

Узел 20а, 20б

Лист	Листов
1	1
ЦНИИПРОМЗАНИЙ	

Узел А



1. Высоту сварного шва "h" см. табл. 1 док. Б-1 004.
2. Количество стержней опорной арматуры показано условно.

Имя, № пров. Подпись и дата

Илч. отд.	Борды	<i>[Signature]</i>
И. контр.	Зверев	<i>[Signature]</i>
ГМП	Павлов	<i>[Signature]</i>
ГМП	Зверев	<i>[Signature]</i>
Сч. пр.	Ельцин	<i>[Signature]</i>
Исполн.	Ильин	<i>[Signature]</i>

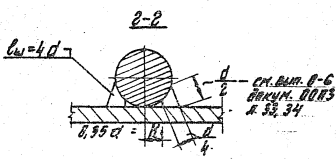
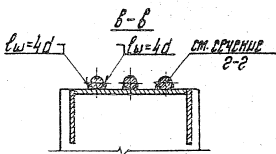
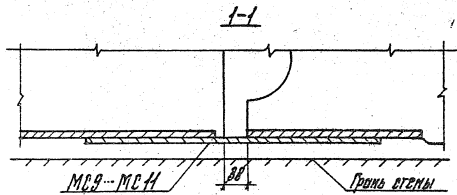
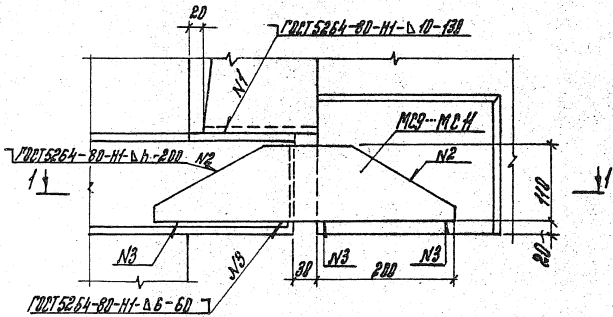
1.020.1-4. Б-1 024

Узел А. Сечения А-А, Б-Б

Листов	Лист	Листов
Р		1

ЦНИИПРОМЗАДАНИЙ

УЗЛА Б



Высоту сварного шва h см. табл. 1 для Б-1 см.

Испол. отв.	Подпись	Дата
Н. Контр.	Зверев	21.08.1-4.
ГМП	Барбашов	
ГМП	Зверев	
Рук. гр.	Саворин	
Разработ.	Иванов	

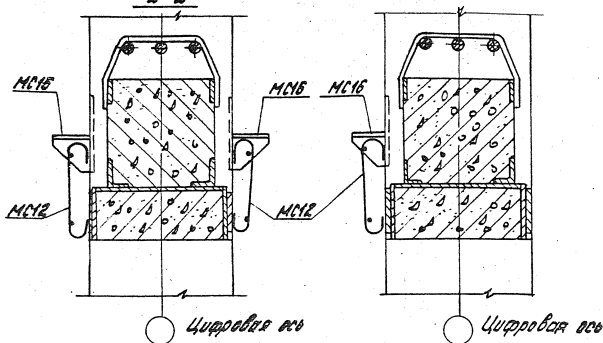
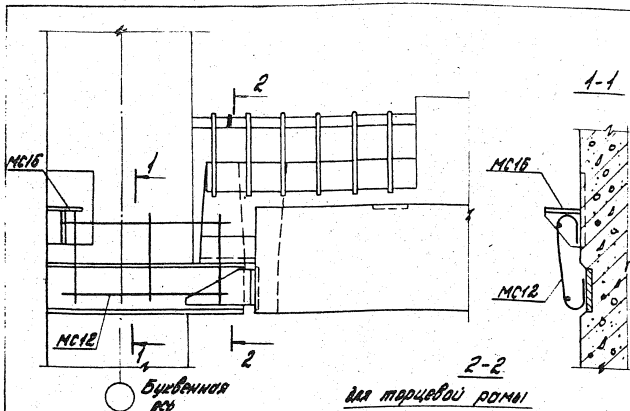
1.020.1-4. Б-1 025

УЗЛА Б. Лечение Б-Б-8-8

Испол.	Испол.	Испол.
Р	Г	И

ЦНИИПРОМЗАНИИ

Лист № 1 из 1. Проверено и подписано: Зверев, Иванова



1. МС12 приварить к закладным деталям колонн и к МС6--МС8.
2. Бетон условно не показан.

1. 020.1-4. В-1 026

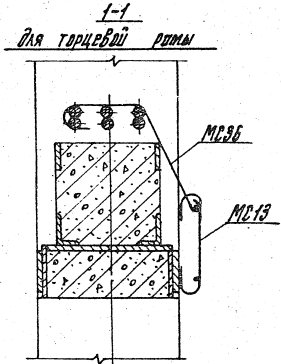
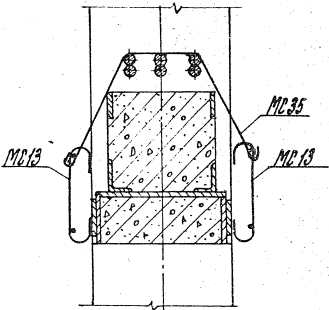
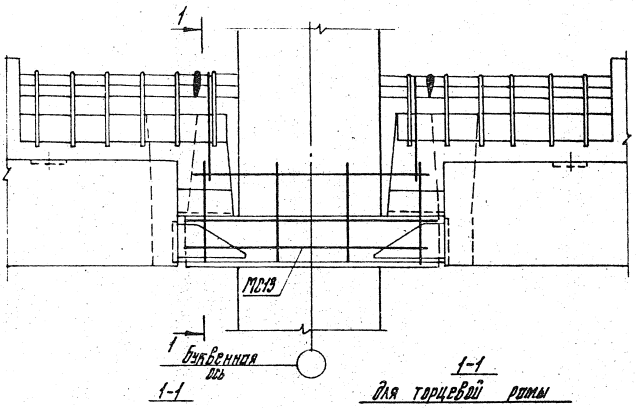
Нач. отд. Рубин
Н. Конт. Зверев
Т.И.П. Клебанов
Т.И.П. Зверев
Рук. г.п. Сиворина
Разр. Никитина

Армирование
моноконтных участков.
Узлы 3, 8, 13.

Листов	Листов
Р	1

ЦНИИПРОМЗДАНИИ

Лист № 001.1. Листов 1. Дата 09.01.1976



1. МС13 приварить к закладным деталям клавиш и к МС6...МС8.
 2. бетон условно не показан.

Ш. № 1-пр. 10/10/2012 и др. В.В.М.Ш.С.

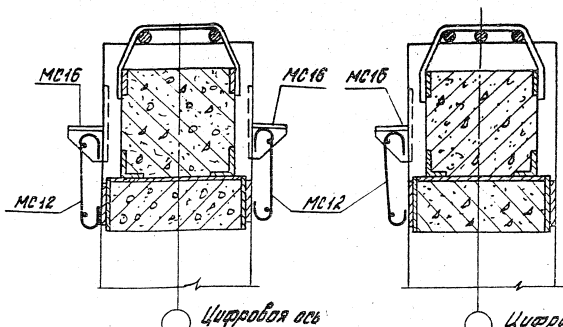
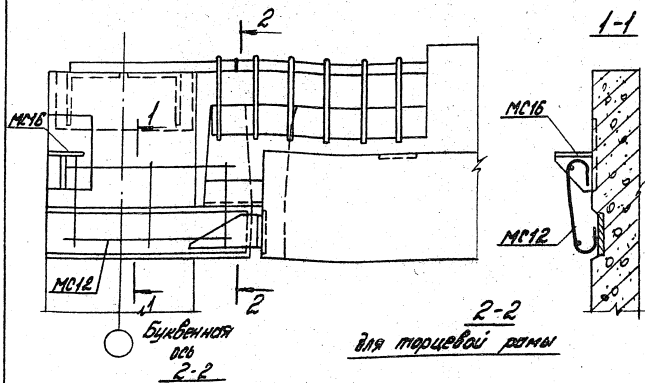
Нач. отд.	Корны	Корны
Н. контр.	Зверев	Зверев
МП	Баранов	Баранов
МП	Зверев	Зверев
Рик. пр.	Саваров	Саваров
Резерв.	Шибутин	Шибутин

1. ВД.1-4. 5-1 Д27

Армирование
 монолитных участков
 Узлы 4, 5, 9, 10, 14, 10

Исполн	Дист	Метод
Р		

ЦНИИПРОМЗАДАНИЙ



1. MC12 приварить к закладным деталям колонн и к МСВ...МСВ.
2. бетон условно не показан.

№ п/п	Коды	Исполн.
1	Контр. дораб.	Зинин
2	Кладочной дораб.	Зинин
3	Сварочной дораб.	Зинин
4	Никитина	Зинин

1. 020.1-4. 6-1 028

Армирование
монолитных участков.

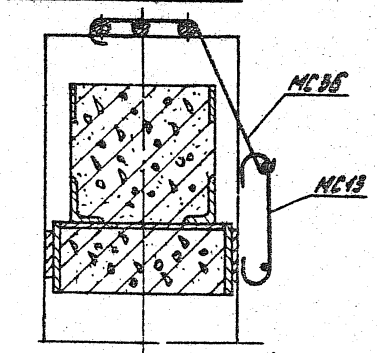
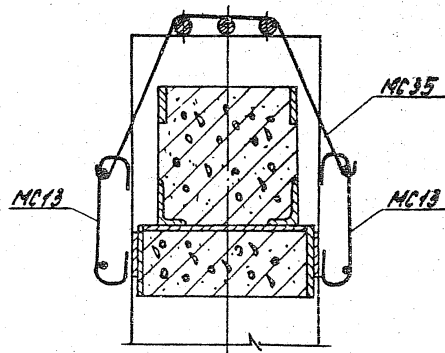
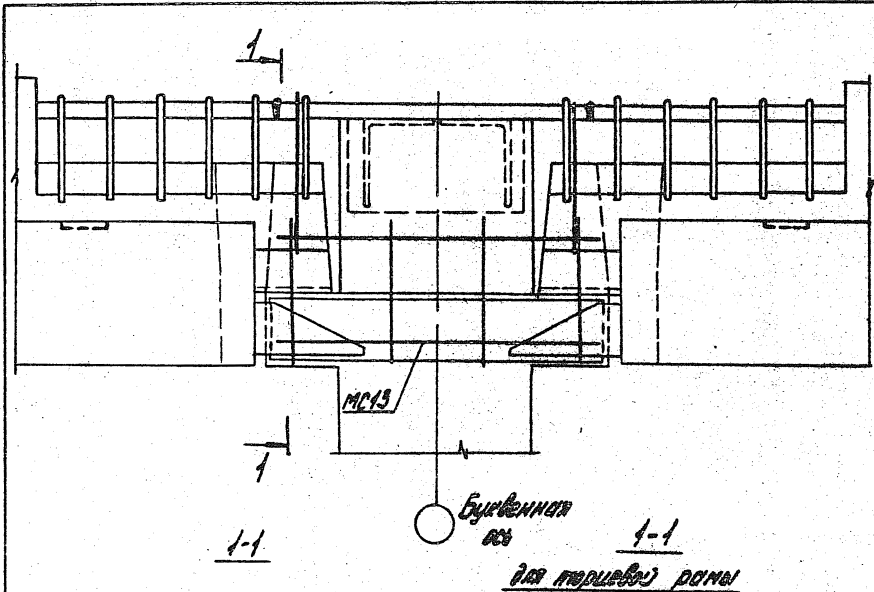
Узлы Б. 14, 15

Стрелы в лист

Листов

ЦИВИЛПРОЕКТИНГ

Лист по раме. Подпись и дата. Взам. инв. №



- 1. МС13 подобрать к закладным деталям колонн и к МСБ...МСВ.
- 2. бетон условно не показан.

2008.08.14. Проект и детали. Взам. инв. №
 2008.08.14. Проект и детали. Взам. инв. №

И. Кондр.	Зверев	Вознес.
Ноч. отв.	Кабовш	Вознес.
П.И.	Каледиков	Вознес.
П.И.	Зверев	Вознес.
Бук. гр.	Сидоров	Вознес.
Полков.	Медведев	Вознес.

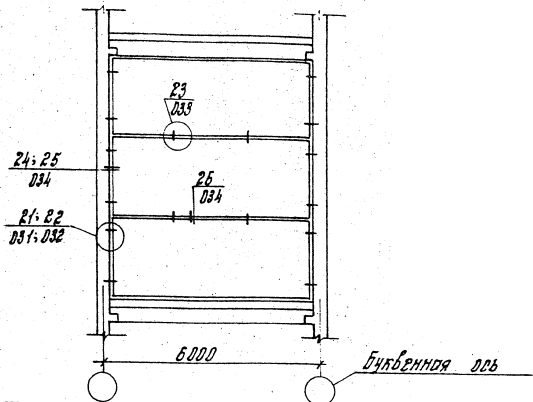
1. 022 4-4. 6-1 029

Армирование
Монолитные участки.

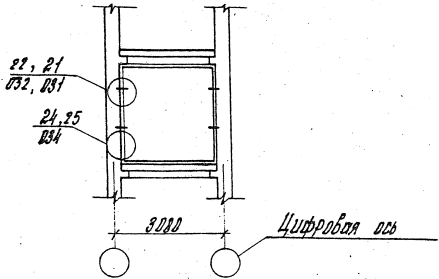
Указ 7. 12. 15. 20

Инженер	Коллеж	Проверен
П		
ЦИТИПРОЕКТ		

Продольная стена лестничной клетки



Торцевая стена лестничной клетки



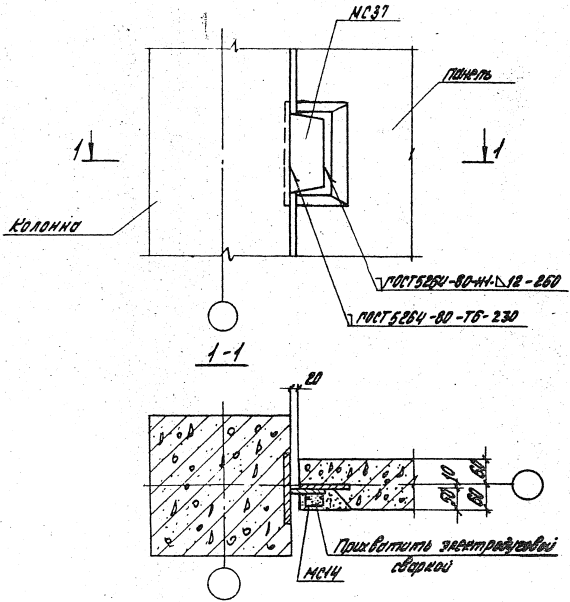
Лист № 37 - Подпись и дата. Визит ЛНБ. №

Н. контр.	Зверев	23
Нач. отд.	Ковалы	24
Генд.	Плещинков	25
СНП	Зверев	26
Инж. гр.	Ильин	27
Инж. гр.	Маврышова	28

1.020.1-4, 6-1 030

Маркировочные схемы
крепления панелей стен
лестничных клеток

Листов	Лист	Листов
Р		
ЦНИИПРОМЗАДАНИЙ		



1. Штанку перегородки замонтировать бетоном В15 на металле заполнителе.
2. Замонтировать зазор между торцом перегородки и колонной проводить по узлу 24 документ 034.

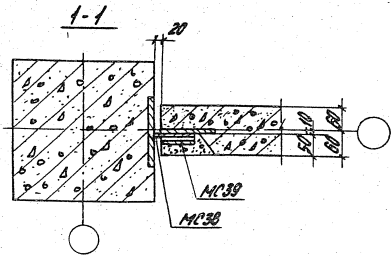
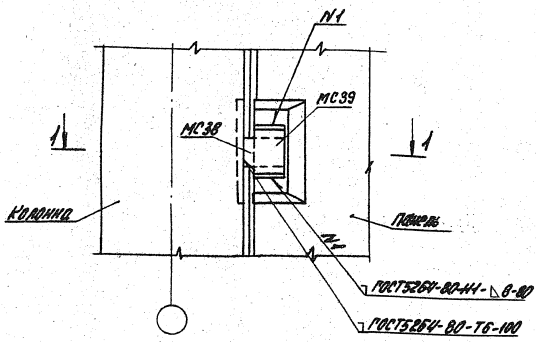
1.020.1-4.В-1 034

ЦНВ Проект. Подпись и дата. Вост. инст. И

Н.контр	Зверев	22.02.82
Нач. отд.	Корыш	
Р.И.П.	Клибанов	
Р.И.П.	Зверев	
Р.И.П. гр.	Скворцов	
Разроб.	Мафрушина	

Узел 24

Страниц	Лист	Листов
Р		1
ЦНИИПРОМЭДРНИИ		



1. Шпанку перегородки замонолитить бетоном В7,5 на мелком заполнителе.
2. Замоноличивание зазора между торцом перегородки и колонной производить по узлу 25 документ 6-1 034.

1.020.1-4.6-1.032

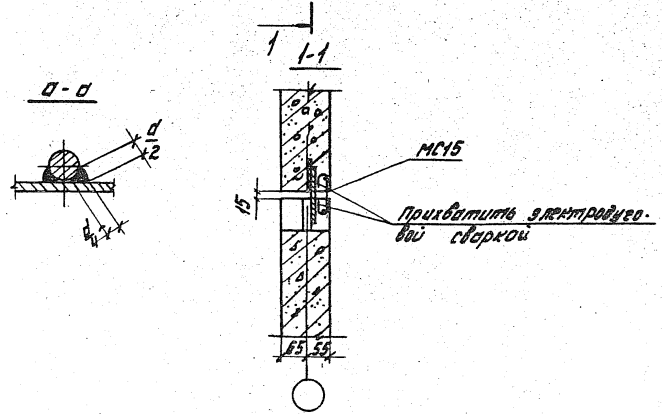
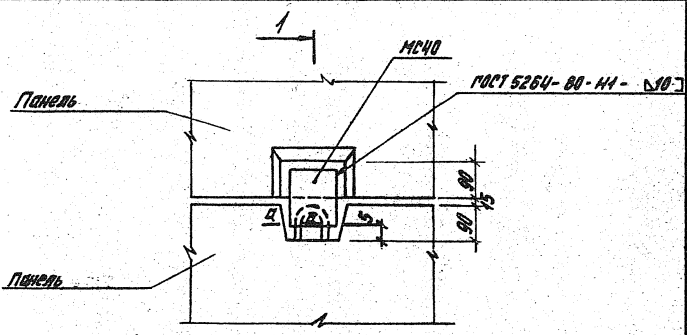
Узел 22

Страниц	Лист	Листов
Р	1	1

ЦНИИПРОЕКТДРАНИИ

Инд. № подл. Подпись и дата. Автор-инж. И.И.

И. Бокр.	Зверев	<i>[Signature]</i>
Нач. отд.	Ковалыш	<i>[Signature]</i>
ГМП	Клибанов	<i>[Signature]</i>
ГМП	Зверев	<i>[Signature]</i>
Рук. впр.	Сидоров	<i>[Signature]</i>
Чизов	Майорин	<i>[Signature]</i>



1. Шпонки панели замонолитить бетоном В15.
2. замоноличивание зазора между торцами панели производить по узлу 25 документ Б-1 034.

4.020.1-4 Б-1 033

И. Бонгр	Зверев	<i>[Signature]</i>
Нач. деп.	Ковыш	<i>[Signature]</i>
ГМП	Клебанов	<i>[Signature]</i>
ГМП	Зверев	<i>[Signature]</i>
Рук. з/р.	Степанов	<i>[Signature]</i>
Разработ	Ситниченко	<i>[Signature]</i>

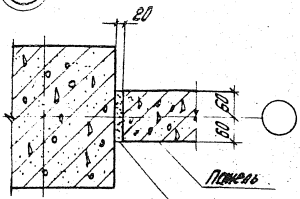
Узел 25

Лист	Листов
Р	7

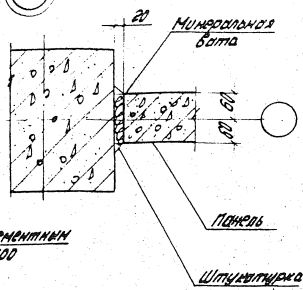
ЦНИИПРОЕКТОДИЗАЙН

ЛИСТ № 7 ИЗ 7 ЛИСТОВ И В СЕТИ

24

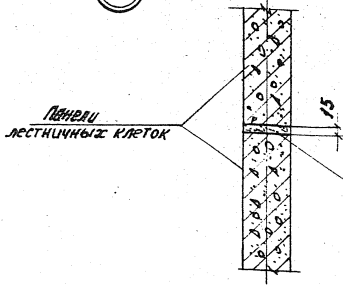


25



Защитить цементным раствором М100

26



Защитить цементным раствором М100

Узлы 24 или 25 назначать в конкретном проекте.

Шифр проекта
Полное и краткое
Всего листов

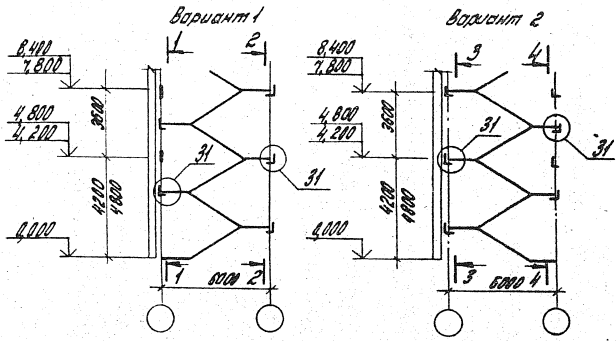
Н. бонгр.	Зверев	22	
Нач. отд.	Король		
Г.И.П.	Клебанов		
Г.И.П.	Зверев		
Рук. с/д	Степанов		
Разраб.	Мобришина		

1.020.1-4.Б-1 034

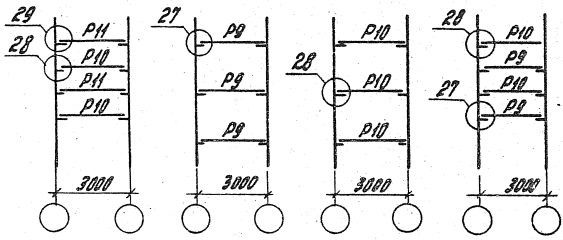
Узел 24, 25, 26

Стр.	Лист	Листов
Р		1

ЦНИИПРОМЗАДАНИИ



1-1 2-2 3-3 4-4



Маркировочную схему ригелей см. вилл. 0-1 докум. 139 и 12.

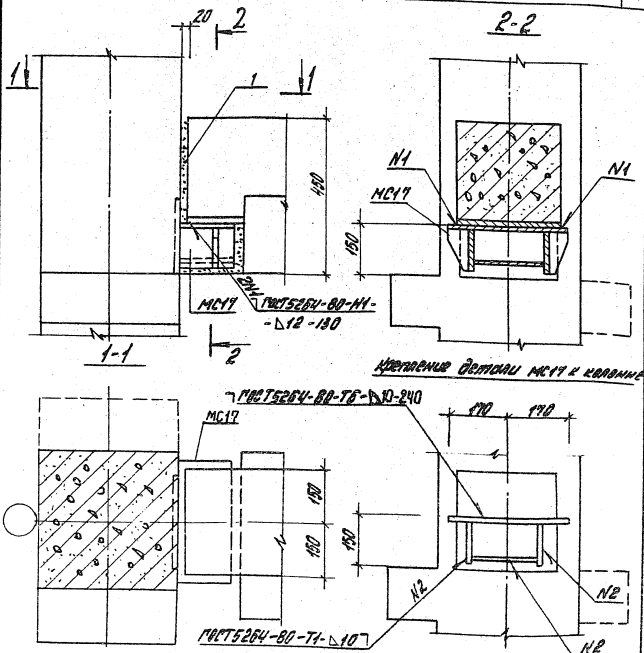
Свод. № 1001. Подпись и дата: 2000 г.

И. контр.	Зверев	2000.08.12
Нач. отд.	Корытин	2000.08.12
Г.И.П.	Клебанов	2000.08.12
Г.И.П.	Зверев	2000.08.12
Рук. гр.	Скворцов	2000.08.12
Разраб.	Маврыгин	2000.08.12

1.020.1-4.8-1 035

Разрезы по лестничным клеткам и маркировочные схемы лестничных ригелей.	Лист	Листов
	Р	1

ЦНИИПРОЕКТАНИИ



Крепление детали MC17 к кровле

1. Соединительный элемент MC17 приварить к кровле до ее монтажа, высота шва приварки при этом должна быть тщательно проанализирована, длину шва N2 выполнять по всей длине привариваемого элемента.
2. После установки ригеля защиты металлического сплава следует производить в соответствии с, Рекомендациями по применению огнезащитных покрытий для металлических конструкций (ЦИНПРОМЗДАНИИ Москва 1984г.) 1. Цементно-песчаной штукатуркой толщиной 60мм; или 2. Огнезащитным распыленным материалом толщиной 40мм (ГОСТ 2734-75).

1.020.1-4.6-1 035

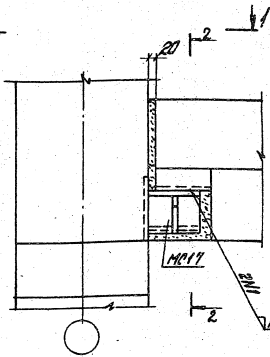
Лист № 01/01, Пятница и дата, Взам. инв. №

И. КОНСТ.	Зверев	Зверев
Р. И. И.	Корова	Корова
Г. И. И.	Корова	Корова
Г. И. И.	Корова	Корова
Р. И. И.	Корова	Корова
Р. И. И.	Корова	Корова

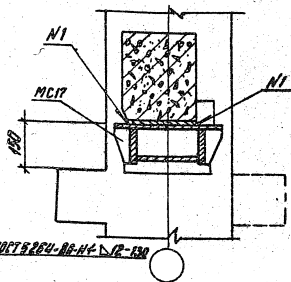
Узел 21

Стр. №	Лист	Листов
Р		1
ЦИНПРОМЗДАНИИ		

1/1

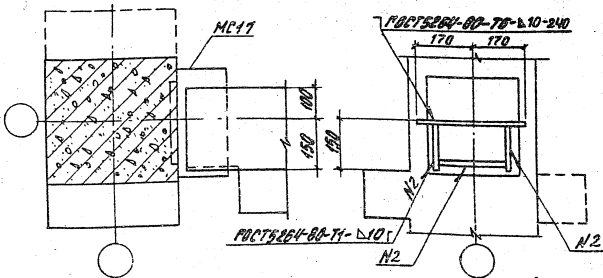


2-2



1-1

Копирование детали MC17А не производится



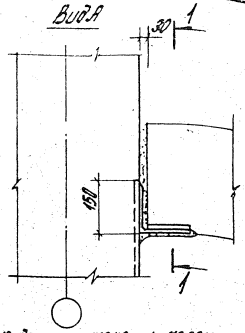
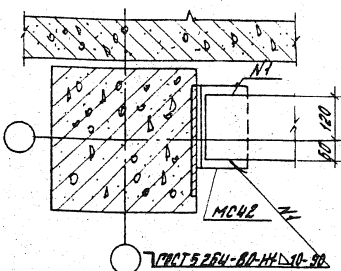
Примечание см. докум. 036

1.0201-4.6-1 037

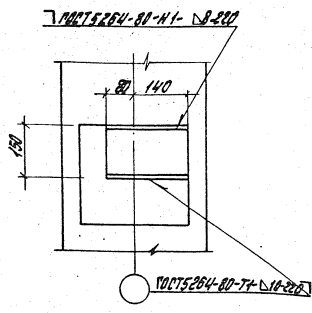
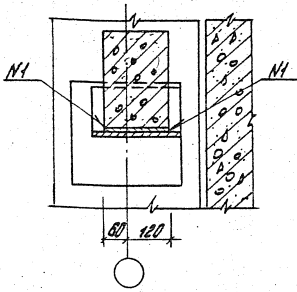
Н. Контр	Зверев	<i>[Signature]</i>
Начальн	Кобиль	<i>[Signature]</i>
М.П.	Федорков	<i>[Signature]</i>
Г.П.	Зверев	<i>[Signature]</i>
Директ	Иванов	<i>[Signature]</i>
Базов	Иванов	<i>[Signature]</i>

Узел 25

Исполн	Исполн	Исполн
1	1	1
ИЗДАНИЕ		



Крепёжные детали МС42 к колонне



После установки правила защиты металлического столика следует производить в соответствии с "Рекомендациями по применению огнезащитных покрытий для металлических конструкций" (ЦИНТИСР Госстроя СССР Москва 1984г):

1. Цементно-песчаной штукатуркой толщиной 60мм или
2. Огнезащитным раскрасочным материалом толщиной 40мм. (ГОСТ 23791-79)

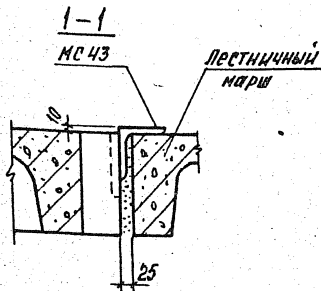
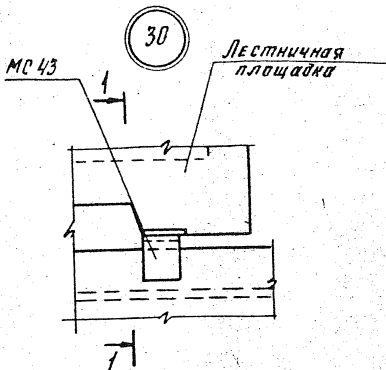
1.020.1-4.5-1 038

Н. контр.	Зверев	Зверев
Нач. авт.	Королёв	Королёв
ГМП	Клебанов	Клебанов
ГМП	Зверев	Зверев
Рук. гр.	Скворцов	Шибанов
Разработ.	Мобришин	Королёв

Узел 29

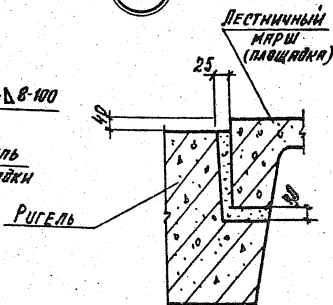
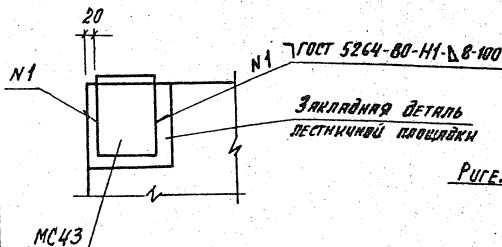
Страниц	Лист	Листов
Р	1	1
ЦИНТИПРОМЗДАНИИ		

ЦНТИПРОМЗДАНИИ



Крепление MS43 к закладной детали лестничной площадки

31



Деталь MS43 приварить к закладной детали в её монтаже

Маркировку узла 30 см. выпуск 0-1 докум. 139 в.7

ИНВ. №: 00011. Поступил в отдел
Дата: 01.08.80

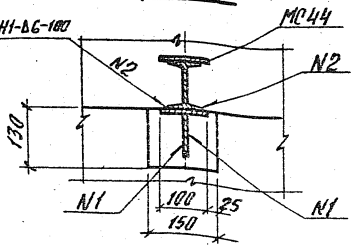
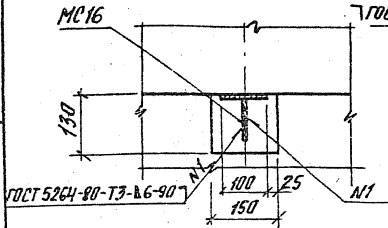
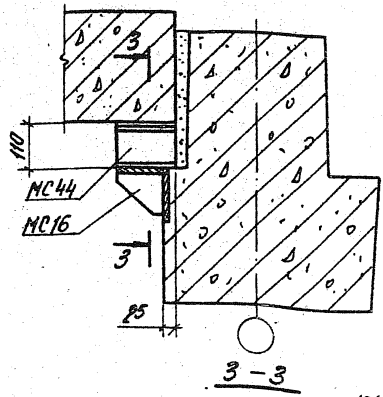
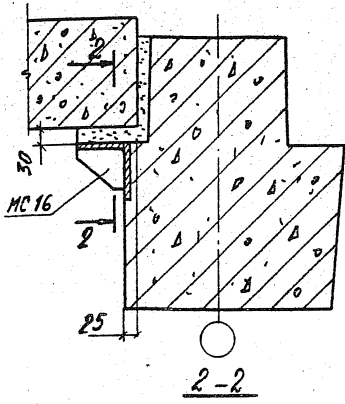
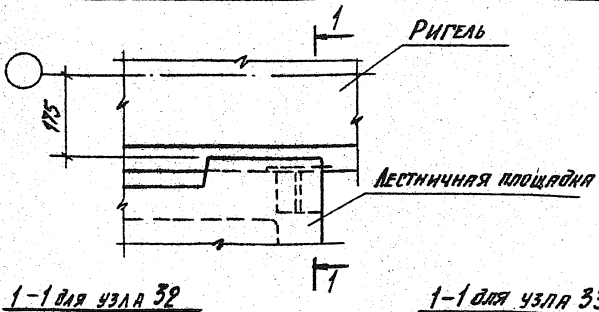
И.О.Д.	Кобыш	[Signature]
И.КОНТ.	Зверев	[Signature]
ГИП	Ильичев	[Signature]
ГИП	Зверев	[Signature]
Рук.гр.	Скворцов	[Signature]
Разработ.	Иврушина	[Signature]

1.020.1-4. 6-1 039

Узел 30,31.

Статус	Лист	Листов
Р		1

ЦНИИПРОМЗАДАНИИ



1. Детали МС16 и МС44 приварить до монтажа площадк.
2. Маркировку узлов см. выпуск 0-1 откн. 139 л. 7.

Шв. № таб. Изображения и детали
 Шв. № таб.

ИЗЧ. ОТВ.	КОДЫШ	Ш
И. КОНТР.	ЗВЕРЕВ	Ш
Г. И. П.	КЛЕБЯНОВ	Ш
Г. И. П.	ЗВЕРЕВ	Ш
Р. И. П. Г. Р.	СКОРОВОДОВ	Ш
РАЗРЕШ.	ИВАНОВИЧНА	Ш

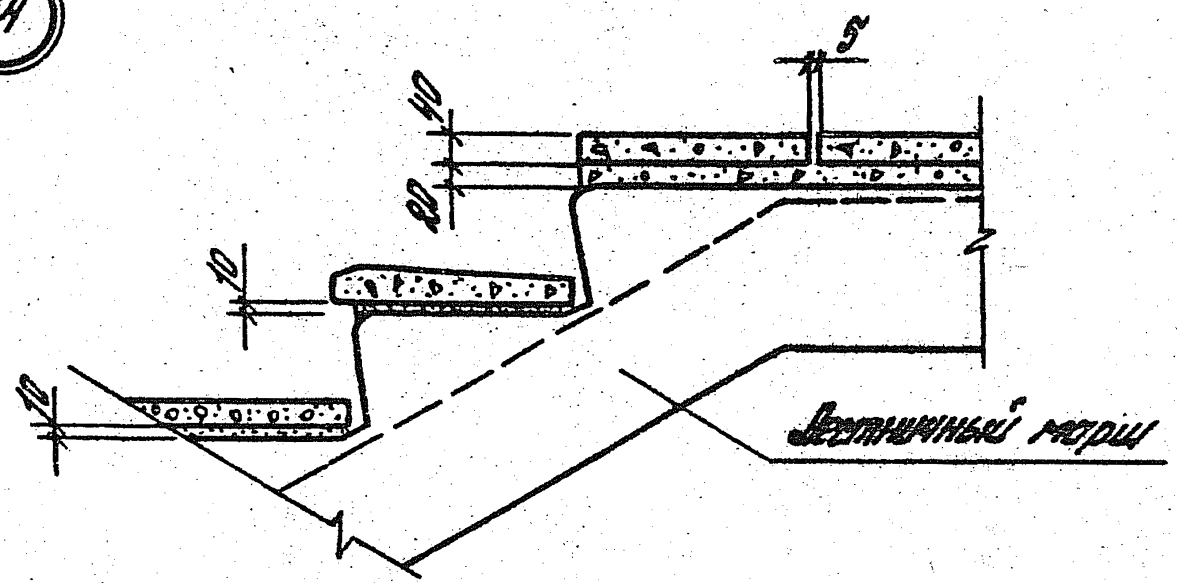
1.020.1-4.6-1 040

Узел 32, 33

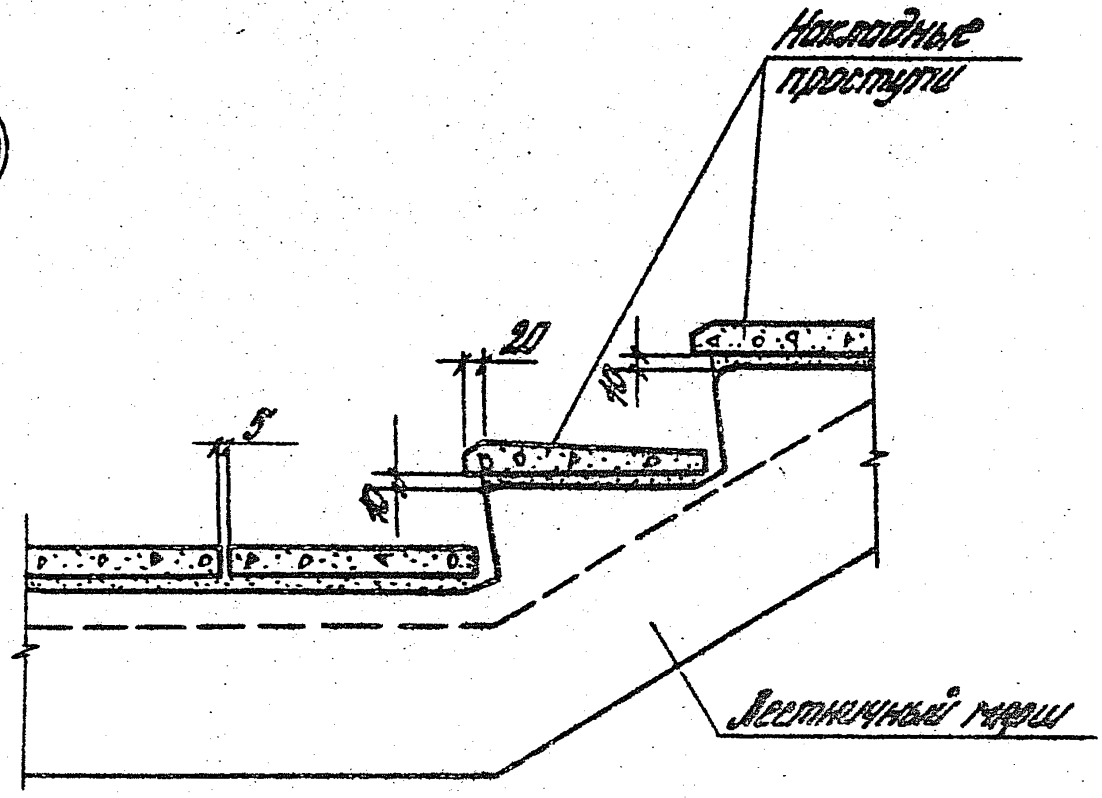
СТАВКА	ЛЮСТ	ЛЮСТОВ
Р	1	1

ЦНИИПРОМЗДАНИЙ

34



35



Маркировку узлов см. Выпуск 0-1 Волжск. 135 а. в.

Взам. инв. №

Подпись и дата

И. № в. №

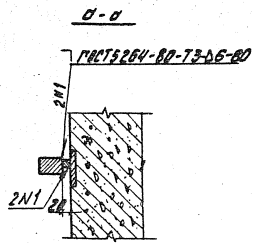
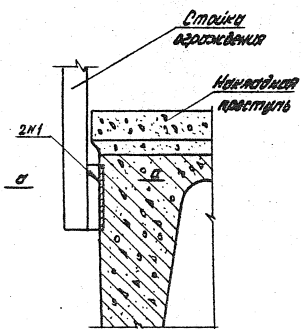
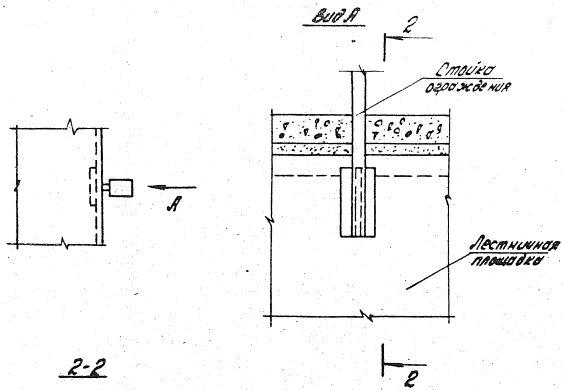
1.0221-4.6-1 ОИ

И. контр.	Зверев	Зверев
Нач. отд.	Кодыш	Кодыш
Г.К.П.	Зверев	Зверев
Р.К.Р. 25.	Скворцов	Скворцов
Р.К.Р. 20.	Кобелев	Кобелев

Узел 34, 35

Лестница	Лестница	Лестница
1		1

ЦЕНТРОПРОЕКТАНИИ



Маркировку узла см. выпуск 0-1 док.н. 139 л. 9.

ЦНБ-Минск. Проектное бюро. Восток-информ

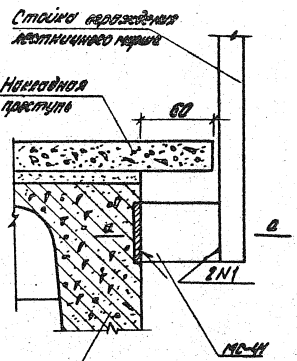
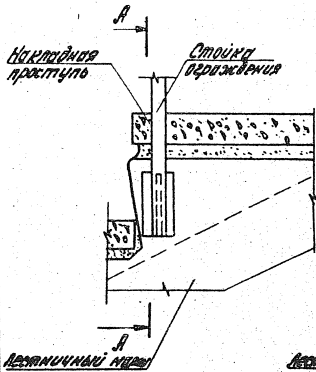
И. КОНТ.	Зверев	<i>[Signature]</i>
И. СЧ. ОТВ.	Кодош	<i>[Signature]</i>
И. П. П.	Курбанов	<i>[Signature]</i>
И. П. П.	Зверев	<i>[Signature]</i>
Р. И. К. ЗР.	Скворцов	<i>[Signature]</i>
И. З. Д. Р. В.	Масбукинский	<i>[Signature]</i>

1.020.1-4.6-1 042

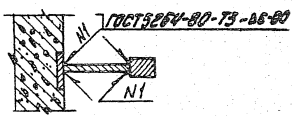
Узел 35

Листов	Листов	Листов
Р		1
ЦНИИПРОМЗДАНИИ		

А-А



В-В



Маркировку узла см. выпуск Д-1 докум. 139 А.9

Лист 10 из 10. Подпись и дата. Визирование

1.020.1-4.8-1 043

Нач. отд. Кобыш	В.С.
Нач. отд. Зверев	В.С.
И.И.П. Зверев	В.С.
Дир. зр. Свирский	У.С.
Дир. зр. Маврушин	У.С.

Узел 37

Исполн.	Провер.	Директор
Р		1

ЦНИИПРОМСТРОИШ

Марк. поз.	Обозначение	Наименование	кол.	Масса ед.изм.	Примеч.
		<u>Узел 1</u>			
		<u>Материалы</u>			
		Бетон М200 (В15)	0,05		МЗ
		М300 (В22,5)			
		<u>Узел 2</u>			
		<u>Детали</u>			
МЧ1	1.020.1-4.7-1 001	Узлы соединительные	4	0,25	
		<u>Материалы</u>			
		Цементный раствор М200 (В15)	0,003		МЗ
		Бетон М300 (В22,5)	0,004		МЗ
		<u>Узел 3а</u>			
		<u>Детали</u>			
МС2	1.020.1-4.7-1 001-01	Узлы соединительные	6	0,41	
МС5	1.020.1-4.7-1 002	Узлы соединительные	2	1,65	
МС12	1.020.1-4.7-1 004	Узлы соединительные	2	0,55	
МС16	1.020.1-4.7-1 005	Узлы соединительные	2	1,52	
МС16	1.020.1-4.7-1 009	Узлы соединительные	1	0,62	
		<u>Узел 3б</u>			
		<u>Детали</u>			

1.020.1-4.6-1 044

И. Вентр. 38 верст
 Ауч. отв. К. Кайлыш
 Динар. 38 верст
 Рун. 20
 Давид. Никитина

Спецификация

Листов	Лист	Листов
Р	1	22
ЦИЦПРОМАДАНКИ		

Шифр проекта: 1.020.1-4.7-1 001

Марка, №З	Обозначение	Наименование	Кол.	Масса ед. №	Примеч.
МСЗ	1.020.1-4.7-1 001-02	Изделие соединительное	6	0,59	
МС5	1.020.1-4.7-1 002	Изделие соединительное	2	1,05	
МС12	1.020.1-4.7-1 004	Изделие соединительное	2	0,55	
МС16	1.020.1-4.7-1 005	Изделие соединительное	2	1,52	
МС19	1.020.1-4.7-1 009-01	Изделие соединительное	1	1,07	
		<u>Узел 3б</u>			
		<u>Детали</u>			
МС4	1.020.1-4.7-1 001-03	Изделие соединительное	6	0,80	
МС7	1.020.1-4.7-1 002-01	Изделие соединительное	2	2,04	
МС12	1.020.1-4.7-1 004	Изделие соединительное	2	0,55	
МС16	1.020.1-4.7-1 005	Изделие соединительное	2	1,52	
МС20	1.020.1-4.7-1 009-02	Изделие соединительное	1	1,30	
		<u>Узел 3в</u>			
		<u>Детали</u>			
МС4	1.020.1-4.7-1 001-05	Изделие соединительное	6	0,80	
МС7	1.020.1-4.7-1 002-01	Изделие соединительное	2	2,04	
МС12	1.020.1-4.7-1 004	Изделие соединительное	2	0,55	
МС16	1.020.1-4.7-1 005	Изделие соединительное	2	1,52	
МС21	1.020.1-4.7-1 009-03	Изделие соединительное	1	1,08	

1.020.1-4.6-1 004

Марка поз.	Обозначение	Наименование	Кол.	Масса ед.кг	Примеч.
		<u>Узел 4а</u>			
		<u>Детали</u>			
МС2	1.020.1-4.7-1 001-01	Изделие соединительное	12	0,44	
МС5	1.020.1-4.7-1 002	Изделие соединительное	4	1,65	
МС13	1.020.1-4.7-1 004-01	Изделие соединительное	2	0,76	
МС18	1.020.1-4.7-1 009	Изделие соединительное	2	0,82	
МС35	1.020.1-4.7-1 011	Изделие соединительное	2	0,22	
		<u>Узел 4б</u>			
		<u>Детали</u>			
МС3	1.020.1-4.7-1 004-02	Изделие соединительное	12	0,59	
МС7	1.020.1-4.7-1 002-01	Изделие соединительное	4	2,04	
МС13	1.020.1-4.7-1 004-01	Изделие соединительное	2	0,76	
МС19	1.020.1-4.7-1 009-01	Изделие соединительное	2	1,07	
МС35	1.020.1-4.7-1 011	Изделие соединительное	2	0,22	
		<u>Узел 4в</u>			
		<u>Детали</u>			
МС4	1.020.1-4.7-1 001-03	Изделие соединительное	12	0,80	
МС7	1.020.1-4.7-1 002-01	Изделие соединительное	4	2,04	
МС13	1.020.1-4.7-1 004-01	Изделие соединительное	2	0,76	
МС20	1.020.1-4.7-1 009-02	Изделие соединительное	2	1,36	
МС35	1.020.1-4.7-1 011	Изделие соединительное	2	0,22	
		1.020.1-4.6-1 044			

ДИР-10-10111 Пластины и детали в 30% аммиака

Марка, поз.	Обозначение	Наименование	Кол.	Масса ед. ед.	Примеч.
		<u>Узел 4г</u>			
		<u>Детали</u>			
МС5	1.020.1-4.7-1 001-04	Изделие соединительное	12	1,04	
МС8	1.020.1-4.7-1 002-02	Изделие соединительное	4	2,44	
МС13	1.020.1-4.7-1 004-01	Изделие соединительное	2	0,76	
МС21	1.020.1-4.7-1 009-03	Изделие соединительное	2	1,68	
МС35	1.020.1-4.7-1 011	Изделие соединительное	2	0,22	
		<u>Узел 5</u>			
		<u>Детали</u>			
МС5	1.020.1-4.7-1 001-04	Изделие соединительное	12	1,04	
МС8	1.020.1-4.7-1 002-02	Изделие соединительное	4	2,44	
МС13	1.020.1-4.7-1 004-01	Изделие соединительное	2	0,76	
МС34	1.020.1-4.7-1 010	Изделие соединительное	2	2,72	
МС35	1.020.1-4.7-1 011	Изделие соединительное	2	0,22	
		<u>Узел 6а</u>			
		<u>Детали</u>			
МС2	1.020.1-4.7-1 001-01	Изделие соединительное	6	0,41	
МС6	1.020.1-4.7-1 002	Изделие соединительное	2	1,65	
МС12	1.020.1-4.7-1 004	Изделие соединительное	2	0,55	
МС16	1.020.1-4.7-1 005	Изделие соединительное	2	1,52	
МС22	1.020.1-4.7-1 009-04	Изделие соединительное	2	2,41	

1.020.1-4.6-1 044

Лист

4

Марка, поз.	Обозначение	Наименование	Кол.	Масса ед, кг	Примеч.
		<u>Узел 6б</u>			
		<u>Детали</u>			
МС3	1.020.1-4.7-1 001-02	Изделие соединительное	6	0,59	
МС6	1.020.1-4.7-1 002	Изделие соединительное	2	1,65	
МС12	1.020.1-4.7-1 004	Изделие соединительное	2	0,55	
МС16	1.020.1-4.7-1 005	Изделие соединительное	2	1,52	
МС23	1.020.1-4.7-1 009-05	Изделие соединительное	2	3,15	

		<u>Узел 7а</u>			
		<u>Детали</u>			
МС2	1.020.1-4.7-1 001-01	Изделие соединительное	12	0,41	
МС6	1.020.1-4.7-1 002	Изделие соединительное	4	1,65	
МС13	1.020.1-4.7-1 004-01	Изделие соединительное	2	0,76	
МС26	1.020.1-4.7-1 009-08	Изделие соединительное	2	8,24	
МС30	1.020.1-4.7-1 009-12	Изделие соединительное	1	4,88	
МС35	1.020.1-4.7-1 011	Изделие соединительное	2	0,22	

		<u>Узел 7б</u>			
		<u>Детали</u>			
МС3	1.020.1-4.7-1 001-02	Изделие соединительное	12	0,59	
МС7	1.020.1-4.7-1 002-01	Изделие соединительное	4	2,04	
МС13	1.020.1-4.7-1 004-01	Изделие соединительное	2	0,76	
МС27	1.020.1-4.7-1 009-09	Изделие соединительное	2	4,23	

Узел 7а (7б) - Проверено и одобрено 28.07.05 г.

Марка, поз.	Обозначение	Наименование	Кол.	Масса в кг	Примеч.
МС31	1.020.1-4.7-1 009-13	Изделие соединительное	1	0,37	
МС35	1.020.1-4.7-1 014	Изделие соединительное	2	0,22	
		<u>Узел 8а, 13а</u>			
		<u>Детали</u>			
МС2	1.020.1-4.7-1 001-01	Изделие соединительное	6	0,41	
МС5	1.020.1-4.7-1 002	Изделие соединительное	1	1,85	
МС9	1.020.1-4.7-1 003	Изделие соединительное	1	2,97	
МС12	1.020.1-4.7-1 004	Изделие соединительное	1	0,55	
МС16	1.020.1-4.7-1 005	Изделие соединительное	1	1,52	
МС18	1.020.1-4.7-1 009	Изделие соединительное	1	0,82	
		<u>Узел 8б, 13б</u>			
		<u>Детали</u>			
МС3	1.020.1-4.7-1 001-02	Изделие соединительное	6	0,59	
МС5	1.020.1-4.7-1 002	Изделие соединительное	1	1,85	
МС9	1.020.1-4.7-1 003	Изделие соединительное	1	2,97	
МС12	1.020.1-4.7-1 004	Изделие соединительное	1	0,55	
МС16	1.020.1-4.7-1 005	Изделие соединительное	1	1,52	
МС19	1.020.1-4.7-1 009-01	Изделие соединительное	1	0,82	

Инв. № 100/100 К. Подпись и штамп. Взам. инв. № 100/100

Марка, ПРЗ	Обозначение	Наименование	Кол.	Масса ед. кг	Примеч.
		<u>Узел 8в. 138</u>			
		<u>Детали</u>			
МС4	1.020.1-4.7-1 001-03	Изделие соединительное	5	0,80	
МС7	1.020.1-4.7-1 002-01	Изделие соединительное	1	2,04	
МС10	1.020.1-4.7-1 003-01	Изделие соединительное	1	3,71	
МС12	1.020.1-4.7-1 004	Изделие соединительное	1	0,55	
МС16	1.020.1-4.7-1 005	Изделие соединительное	1	1,52	
МС20	1.020.1-4.7-1 009-02	Изделие соединительное	1	1,35	
		<u>Узел 8г. 132</u>			
		<u>Детали</u>			
МС4	1.020.1-4.7-1 001-03	Изделие соединительное	5	0,80	
МС7	1.020.1-4.7-1 002-01	Изделие соединительное	1	2,04	
МС10	1.020.1-4.7-1 003-01	Изделие соединительное	1	3,71	
МС12	1.020.1-4.7-1 004	Изделие соединительное	1	0,55	
МС16	1.020.1-4.7-1 005	Изделие соединительное	1	1,52	
МС21	1.020.1-4.7-1 009-03	Изделие соединительное	1	1,68	
		<u>Узел 9а</u>			
		<u>Детали</u>			
МС2	1.020.1-4.7-1 001-01	Изделие соединительное	12	0,44	
МС6	1.020.1-4.7-1 002	Изделие соединительное	2	1,65	
МС9	1.020.1-4.7-1 003	Изделие соединительное	2	2,97	

1.020.1-4.8-1 044

22230 58

Лист

7

Лист № 7 из 7. Проверено и выдано. В.А.И.С.И.И.И.

Марка, поз.	Обозначение	Наименование	Кол.	Масса, кг, кг	Примеч.
МС19	1.020.1-4.7-1 004-01	Изделие соединительное	1	0,76	
МС18	1.020.1-4.7-1 009	Изделие соединительное	2	0,82	
МС35	1.020.1-4.7-1 011-01	Изделие соединительное	1	0,15	
<u>Узел 95</u>					
<u>Детали</u>					
МС3	1.020.1-4.7-1 001-02	Изделие соединительное	12	0,59	
МС7	1.020.1-4.7-1 002-01	Изделие соединительное	2	2,04	
МС10	1.020.1-4.7-1 003-01	Изделие соединительное	2	3,71	
МС13	1.020.1-4.7-1 004-01	Изделие соединительное	1	0,76	
МС19	1.020.1-4.7-1 009-01	Изделие соединительное	2	1,87	
МС35	1.020.1-4.7-1 011-01	Изделие соединительное	1	0,15	
<u>Узел 96</u>					
<u>Детали</u>					
МС4	1.020.1-4.7-1 001-03	Изделие соединительное	12	0,80	
МС7	1.020.1-4.7-1 002-01	Изделие соединительное	2	2,04	
МС10	1.020.1-4.7-1 003-01	Изделие соединительное	2	3,71	
МС13	1.020.1-4.7-1 004-01	Изделие соединительное	1	0,76	
МС20	1.020.1-4.7-1 009-02	Изделие соединительное	2	1,35	
МС35	1.020.1-4.7-1 011-01	Изделие соединительное	1	0,15	

Лист № 10000. Проверен состав. В.С.О.М.И.И.И.

1.020.1-4.6-1 044

Марка, поз.	Обозначение	Наименование	Кол.	Масса ед.мг	Примеч.
		<u>Узел 9г</u>			
		<u>Детали</u>			
МС5	1.0201-4.7-1.001-04	Изделие соединительное	12	1,04	
МС8	1.0201-4.7-1.002-02	Изделие соединительное	2	2,44	
МС11	1.0201-4.7-1.003-02	Изделие соединительное	2	4,45	
МС13	1.0201-4.7-1.004-01	Изделие соединительное	1	0,76	
МС21	1.0201-4.7-1.009-03	Изделие соединительное	2	1,68	
МС36	1.0201-4.7-1.011-01	Изделие соединительное	1	0,15	
		<u>Узел 10</u>			
		<u>Детали</u>			
МС5	1.0201-4.7-1.001-04	Изделие соединительное	12	1,04	
МС8	1.0201-4.7-1.002-02	Изделие соединительное	2	2,44	
МС11	1.0201-4.7-1.003-02	Изделие соединительное	2	4,45	
МС13	1.0201-4.7-1.004-01	Изделие соединительное	2	0,76	
МС34	1.0201-4.7-1.010	Изделие соединительное	2	2,72	
МС36	1.0201-4.7-1.011-01	Изделие соединительное	1	0,15	
		<u>Узел № 15а</u>			
		<u>Детали</u>			
МС2	1.0201-4.7-1.001-01	Изделие соединительное	6	0,41	
МС6	1.0201-4.7-1.002	Изделие соединительное	1	1,65	
МС9	1.0201-4.7-1.003	Изделие соединительное	1	2,97	

1.0201-4.7-1.044

22236 60

Итого

9

Марка поз.	Обозначение	Наименование	Кол	Масса ед. кг	Примеч
МС12	1.020.1-4.7-1 004	Изделие соединительное	1	0,55	
МС16	1.020.1-4.7-1 005	Изделие соединительное	1	1,52	
МС22	1.020.1-4.7-1 009-04	Изделие соединительное	2	2,41	
		Узел 11б, 15б			
		Детали			
МС3	1.020.1-4.7-1 001-02	Изделие соединительное	6	0,59	
МС6	1.020.1-4.7-1 002	Изделие соединительное	1	1,65	
МС9	1.020.1-4.7-1 003	Изделие соединительное	1	2,91	
МС12	1.020.1-4.7-1 004	Изделие соединительное	1	0,55	
МС16	1.020.1-4.7-1 005	Изделие соединительное	1	1,52	
МС23	1.020.1-4.7-1 009-05	Изделие соединительное	2	3,15	
		Узел 12а			
		Детали			
МС2	1.020.1-4.7-1 001-01	Изделие соединительное	12	0,41	
МС6	1.020.1-4.7-1 002	Изделие соединительное	2	1,65	
МС9	1.020.1-4.7-1 003	Изделие соединительное	2	2,91	
МС13	1.020.1-4.7-1 004-01	Изделие соединительное	1	0,76	
МС26	1.020.1-4.7-1 009-06	Изделие соединительное	2	3,24	
МС30	1.020.1-4.7-1 009-12	Изделие соединительное	1	4,88	
МС36	1.020.1-4.7-1 011-01	Изделие соединительное	2	0,15	

1.020.1-4.7-1 001-01
 1.020.1-4.7-1 002
 1.020.1-4.7-1 003
 1.020.1-4.7-1 004-01
 1.020.1-4.7-1 009-06
 1.020.1-4.7-1 009-12
 1.020.1-4.7-1 011-01

1.020.1-4.6-1 044

2230 61

15

Марка, поз.	Обозначение	Наименование	Кол.	Масса ед.из	Примеч.
		Узел 12Б			
		<u>Детали</u>			
МС3	1.020.1-4.7-1 001-02	Узелное соединительное	12	0,59	
МС7	1.020.1-4.7-1 002-01	Узелное соединительное	2	2,04	
МС10	1.020.1-4.7-1 003-01	Узелное соединительное	2	3,71	
МС13	1.020.1-4.7-1 004-01	Узелное соединительное	1	0,76	
МС27	1.020.1-4.7-1 009-09	Узелное соединительное	2	4,23	
МС31	1.020.1-4.7-1 009-13	Узелное соединительное	1	6,37	
МС36	1.020.1-4.7-1 011-01	Узелное соединительное	2	0,15	
		Узел 14а			
		<u>Детали</u>			
МС2	1.020.1-4.7-1 001-01	Узелное соединительное	12	0,41	
МС5	1.020.1-4.7-1 002	Узелное соединительное	3	1,65	
МС9	1.020.1-4.7-1 003	Узелное соединительное	1	2,97	
МС12	1.020.1-4.7-1 004	Узелное соединительное	1	0,55	
МС13	1.020.1-4.7-1 004-01	Узелное соединительное	1	0,76	
МС18	1.020.1-4.7-1 009	Узелное соединительное	2	0,82	
МС35	1.020.1-4.7-1 011	Узелное соединительное	1	0,22	
МС35	1.020.1-4.7-1 011-01	Узелное соединительное	1	0,15	

Число деталей, количество и масса

1.020.1-4.6-1 044

22230 62

Лист

11

Маркн, поз.	Обозначение	Наименование	Кол.	Масса в кг	Примеч.
Узел 14Б					
Детали					
МС3	1.020.1-4.7-1 001-02	Изделие соединительное	12	0,59	
МС7	1.020.1-4.7-1 002-01	Изделие соединительное	3	2,04	
МС10	1.020.1-4.7-1 003-01	Изделие соединительное	1	3,71	
МС12	1.020.1-4.7-1 004	Изделие соединительное	1	0,55	
МС13	1.020.1-4.7-1 004-01	Изделие соединительное	1	0,75	
МС19	1.020.1-4.7-1 009-01	Изделие соединительное	2	1,07	
МС35	1.020.1-4.7-1 011	Изделие соединительное	1	0,22	
МС36	1.020.1-4.7-1 011-01	Изделие соединительное	1	0,15	

Узел 14в

Детали

МС4	1.020.1-4.7-1 001-03	Изделие соединительное	12	0,80	
МС7	1.020.1-4.7-1 002-01	Изделие соединительное	3	2,04	
МС10	1.020.1-4.7-1 003-01	Изделие соединительное	1	3,71	
МС12	1.020.1-4.7-1 004	Изделие соединительное	1	0,55	
МС13	1.020.1-4.7-1 004-01	Изделие соединительное	1	0,75	
МС20	1.020.1-4.7-1 009-02	Изделие соединительное	2	1,95	
МС35	1.020.1-4.7-1 011	Изделие соединительное	1	0,22	
МС36	1.020.1-4.7-1 011-01	Изделие соединительное	1	0,15	

Склад № 102001а Лодка и яхта. Вазулишвили

Марка, поз.	Обозначение	Наименование	кол.	Масса од, кг	Примеч.
		<u>Узел 14г</u>			
		<u>Детали</u>			
МС5	1.020.1-4.7-1.001-04	Изделие соединительное	12	1,04	
МС8	1.020.1-4.7-1.002-02	Изделие соединительное	3	2,44	
МС11	1.020.1-4.7-1.003-02	Изделие соединительное	1	4,45	
МС12	1.020.1-4.7-1.004	Изделие соединительное	1	0,55	
МС13	1.020.1-4.7-1.004-01	Изделие соединительное	1	0,76	
МС21	1.020.1-4.7-1.009-03	Изделие соединительное	2	1,58	
МС35	1.020.1-4.7-1.011	Изделие соединительное	1	0,22	
МС36	1.020.1-4.7-1.011-01	Изделие соединительное	1	0,15	
		<u>Узел 16г</u>			
		<u>Детали</u>			
МС2	1.020.1-4.7-1.001-01	Изделие соединительное	12	0,44	
МС6	1.020.1-4.7-1.002	Изделие соединительное	3	1,65	
МС9	1.020.1-4.7-1.003	Изделие соединительное	1	2,97	
МС12	1.020.1-4.7-1.004	Изделие соединительное	1	0,55	
МС13	1.020.1-4.7-1.004-01	Изделие соединительное	1	0,76	
МС26	1.020.1-4.7-1.009-06	Изделие соединительное	2	3,24	
МС30	1.020.1-4.7-1.009-12	Изделие соединительное	1	4,88	
МС35	1.020.1-4.7-1.011	Изделие соединительное	1	0,22	
МС36	1.020.1-4.7-1.011-01	Изделие соединительное	1	0,15	

Лист 15 из 20. Продолжение листа 14.02.02. Вост. Урал

1.020.1-4.6-1.044

22230.64

13

Марка, поз.	Обозначение	Наименование	Кол.	Масса ед. из	Примеч.
		<u>Узел 155</u>			
		<u>Детали</u>			
МС3	1.020.1-4.7-1 001-02	Изделие соединительное	12	0,59	
МС7	1.020.1-4.7-1 002-01	Изделие соединительное	3	2,04	
МС10	1.020.1-4.7-1 003-01	Изделие соединительное	1	3,71	
МС12	1.020.1-4.7-1 004	Изделие соединительное	1	0,55	
МС13	1.020.1-4.7-1 004-01	Изделие соединительное	1	0,76	
МС27	1.020.1-4.7-1 009-09	Изделие соединительное	2	4,23	
МС31	1.020.1-4.7-1 009-13	Изделие соединительное	1	8,37	
МС35	1.020.1-4.7-1 011	Изделие соединительное	1	0,22	
МС36	1.020.1-4.7-1 011-01	Изделие соединительное	1	1,15	
		<u>Узел 170</u>			
		<u>Детали</u>			
МС2	1.020.1-4.7-1 001-01	Изделие соединительное	6	0,41	
МС9	1.020.1-4.7-1 003	Изделие соединительное	2	2,97	
МС18	1.020.1-4.7-1 009	Изделие соединительное	1	0,82	
		<u>Узел 176</u>			
		<u>Детали</u>			
МС3	1.020.1-4.7-1 001-02	Изделие соединительное	6	0,59	
МС9	1.020.1-4.7-1 003	Изделие соединительное	2	2,97	
МС18	1.020.1-4.7-1 003-01	Изделие соединительное	1	1,87	
		1.020.1-4.6-1 004			

Марка, поз.	Обозначение	Наименование	кол.	Масса, кг	Примеч.
		<u>Узел 17б</u>			
		<u>Детали</u>			
МС4	1.020.1-4.7-1 001-03	Изделие соединительное	5	0,80	
МС10	1.020.1-4.7-1 003-01	Изделие соединительное	2	3,71	
МС20	1.020.1-4.7-1 009-02	Изделие соединительное	1	1,35	
		<u>Узел 17в</u>			
		<u>Детали</u>			
МС4	1.020.1-4.7-1 001-03	Изделие соединительное	5	0,80	
МС10	1.020.1-4.7-1 003-01	Изделие соединительное	2	3,71	
МС21	1.020.1-4.7-1 009-03	Изделие соединительное	1	1,58	
		<u>Узел 18а</u>			
		<u>Детали</u>			
МС2	1.020.1-4.7-1 001-01	Изделие соединительное	12	0,41	
МС6	1.020.1-4.7-1 002	Изделие соединительное	1	1,65	
МС9	1.020.1-4.7-1 003	Изделие соединительное	3	2,97	
МС12	1.020.1-4.7-1 004	Изделие соединительное	1	0,55	
МС18	1.020.1-4.7-1 009	Изделие соединительное	2	0,82	
МС35	1.020.1-4.7-1 011-01	Изделие соединительное	1	0,15	

Циф. № подл. Подпись и дата. Взам. инв. №

Марка, поз.	Обозначение	Наименование	кол.	Масса, ед.мв	Примеч.
<u>Узел 18б</u>					
<u>Детали</u>					
МС3	1.020.1-4.7-1 001-02	Изделие соединительное	12	0,59	
МС7	1.020.1-4.7-1 002-01	Изделие соединительное	1	2,04	
МС10	1.020.1-4.7-1 003-01	Изделие соединительное	3	3,74	
МС12	1.020.1-4.7-1 004	Изделие соединительное	1	0,55	
МС19	1.020.1-4.7-1 009-01	Изделие соединительное	2	1,07	
МС38	1.020.1-4.7-1 011-01	Изделие соединительное	1	0,15	
<u>Узел 18в</u>					
<u>Детали</u>					
МС4	1.020.1-4.7-1 001-03	Изделие соединительное	12	0,80	
МС7	1.020.1-4.7-1 002-01	Изделие соединительное	1	2,04	
МС10	1.020.1-4.7-1 003-01	Изделие соединительное	3	3,74	
МС12	1.020.1-4.7-1 004	Изделие соединительное	1	0,55	
МС20	1.020.1-4.7-1 009-02	Изделие соединительное	2	1,35	
МС36	1.020.1-4.7-1 011-01	Изделие соединительное	1	0,15	
<u>Узел 18г</u>					
<u>Детали</u>					
МС5	1.020.1-4.7-1 001-04	Изделие соединительное	12	1,04	
МС8	1.020.1-4.7-1 002-02	Изделие соединительное	1	2,44	
МС11	1.020.1-4.7-1 003-02	Изделие соединительное	3	4,45	
1.020.1-4.8-1 044					Лист
22230 67					16

Лист № 16 в 1. Подпись и дата. ВЗРК. 04.01.19

Марка, поз.	Обозначение	Наименование	Кол.	Масса ед. кг	Примеч.
МС12	1.020.1-4. 7-1 004	Изделие соединительное	1	0,55	
МС21	1.020.1-4. 7-1 009-03	Изделие соединительное	2	1,68	
МС36	1.020.1-4. 7-1 011-01	Изделие соединительное	1	0,15	
		Узел 19а			
		<u>Детали</u>			
МС2	1.020.1-4. 7-1 001-01	Изделие соединительное	6	0,41	
МС9	1.020.1-4. 7-1 003	Изделие соединительное	2	2,97	
МС22	1.020.1-4. 7-1 009-04	Изделие соединительное	2	2,41	
		Узел 19б			
		<u>Детали</u>			
МС3	1.020.1-4. 7-1 001-02	Изделие соединительное	6	0,59	
МС9	1.020.1-4. 7-1 003	Изделие соединительное	2	2,97	
МС23	1.020.1-4. 7-1 009-05	Изделие соединительное	2	3,15	
		Узел 20а			
		<u>Детали</u>			
МС2	1.020.1-4. 7-1 001-01	Изделие соединительное	12	0,41	
МС5	1.020.1-4. 7-1 002	Изделие соединительное	1	1,55	
МС9	1.020.1-4. 7-1 003	Изделие соединительное	3	2,97	
МС12	1.020.1-4. 7-1 004	Изделие соединительное	1	0,55	
МС25	1.020.1-4. 7-1 009-06	Изделие соединительное	2	3,24	

1.020.1-4. 6-1. 044

Инв. № инв. 1.020.1-4. 7-1 001-01

Марка, поз.	Обозначение	Наименование	Кол.	Масса ед.изм.	Примеч.
МС30	1.020.1-4.7-1 009-12	Изделие соединительное	1	4,88	
МС36	1.020.1-4.7-1 011-И	Изделие соединительное	1	0,15	
<u>Узел 205</u>					
<u>Детали</u>					
МС3	1.020.1-4.7-1 001-02	Изделие соединительное	12	0,59	
МС7	1.020.1-4.7-1 002-01	Изделие соединительное	1	2,04	
МС10	1.020.1-4.7-1 003-01	Изделие соединительное	3	3,71	
МС12	1.020.1-4.7-1 004	Изделие соединительное	1	0,55	
МС27	1.020.1-4.7-1 009-09	Изделие соединительное	2	4,23	
МС31	1.020.1-4.7-1 009-13	Изделие соединительное	1	6,37	
МС36	1.020.1-4.7-1 011-01	Изделие соединительное	1	0,15	
<u>Узел 21</u>					
<u>Детали</u>					
МС14	1.020.1-4.7-1 004-02	Изделие соединительное	1	8,10	
МС37	1.020.1-4.7-1 012	Изделие соединительное	1	2,17	
<u>Материалы</u>					
		Бетон М 200 (В15)	0,002		МЗ

Итого: 1.020.1-4.7-1 004-02

1.020.1-4.8-1 044

22230 69

Лист 58

Марка, пол.	Обозначение	Наименование	кол.	Масса ед. изм.	Примеч.
		<u>Узел 22</u>			
		<u>Детали</u>			
МС38	1.020.1-4.7-1 013	Узелные соединительные	1	0,86	
МС39	1.020.1-4.7-1 014	Узелные соединительные	1	1,64	
		<u>Материалы</u>			
		Бетон М100(В7,5)	0,002		М3
		<u>Узел 23</u>			
		<u>Детали</u>			
МС15	1.020.1-4.7-1 004-03	Узелные соединительные	1	0,15	
МС40	1.020.1-4.7-1 015	Узелные соединительные	1	1,60	
		<u>Материалы</u>			
		Бетон М200 (В15)	0,004		М3
		<u>Узел 24</u>			
		<u>Материалы</u>			
		Цементный раствор М100	0,004		М3
		<u>Узел 25</u>			
		<u>Материалы</u>			
		Минеральная вата	0,004		М3

Шифр номера. Подписи и даты. ВЗЛМ, ИИВМ

1.020.1-4.5-1 044

Лист

19

Марка, поз.	Обозначение	Наименование	Количество	Масса ед. изв.	Примеч.
		Узел 26			
		<u>Материалы</u>			
		Цементный раствор М200 0003			МЗ
		Узел 27, 28			
		<u>Детали</u>			
МС17	1.020.1-4.7-1 006	Узел соединительный 1	1	12,66	
		<u>Материалы</u>			
		Цементный раствор М200 0008			МЗ
		Узел 29			
		<u>Детали</u>			
МС42	1.020.1-4.7-1 016	Узел соединительный 1	1	3,61	
		<u>Материалы</u>			
		Цементный раствор М200 0002			МЗ
		Узел 30			
		<u>Детали</u>			
МС43	1.020.1-4.7-1 016-01	Узел соединительный 1	1	1,84	
		Узел 31			
		<u>Материалы</u>			
		Цементный раствор М200 0004			МЗ
1.020.1-4.6-1 044					20

Свар. № 10001. Подпись и дата. В 3-х экз. инв. № 1

Марка, поз.	Обозначение	Наименование	Кол.	Масса ед., кг	Примеч.
		<u>Узел 32</u>			
		<u>детали</u>			
М216	1.020.1-4.7-1 005	Узелое соединительное	1	1,49	
		<u>Материалы</u>			
		Цементный раствор М100	0,025		М 3
		<u>Узел 33</u>			
		<u>детали</u>			
М216	1.020.1-4.7-1 005	Узелое соединительное	1	1,49	
М244	1.020.1-4.7-1 017	Узелое соединительное	1	2,16	
		<u>Материалы</u>			
		Цементный раствор М100	0,025		М 3
		<u>Узел 34, 35</u>			
		<u>Материалы</u>			
		Цементный раствор М100	0,02		М 3/М 2
		<u>Узел 36</u>			
		<u>детали</u>			
М247	20.12.050.100	Узелое соединительное			
		Лист 12x20 ГОСТ 19005-74 № ВСТ 3165-11914-1-2023-00	1	0,19	Б.4.
		h = 100			

1.020.1-4.5-1 044

12/277

21

Марка, поз.	Обозначение	Наименование	Кол.	Масса ед. изм.	Примеч.
		<u>Узел 37</u>			
		<u>Цепи</u>			
МСЧ	1.020.1-4.7-1015-01	Цепи для соединительных	1	0,28	

Шифр докум. по форме и форме в табл. 1.020.1-4.7-1015-01

1020-4

1.020.1-4.8-1.044

22