

ТИПОВЫЕ КОНСТРУКЦИИ, ИЗДЕЛИЯ И УЗЛЫ
ЗДАНИЙ И СООРУЖЕНИЙ

Серия 1.020.1-4

КОНСТРУКЦИИ РАМНОГО КАРКАСА
МЕЖВИДОВОГО ПРИМЕНЕНИЯ
ДЛЯ МНОГОЭТАЖНЫХ ОБЩЕСТВЕННЫХ
ЗДАНИЙ,
ПРОИЗВОДСТВЕННЫХ И ВСПОМОГАТЕЛЬНЫХ ЗДАНИИ
ПРОМЫШЛЕННЫХ ПРЕДПРИЯТИЙ

Выпуск 7-1

ИЗДЕЛИЯ СОЕДИНИТЕЛЬНЫЕ СТАЛЬНЫЕ
РАБОЧИЕ ЧЕРТЕЖИ

22233

ТИПОВЫЕ КОНСТРУКЦИИ, ИЗДЕЛИЯ И УЗЛЫ
ЗДАНИЙ И СООРУЖЕНИЙ

Серия 1.020.1-4

КОНСТРУКЦИИ РАМНОГО КАРКАСА
МЕЖВИДОВОГО ПРИМЕНЕНИЯ
ДЛЯ МНОГОЭТАЖНЫХ ОБЩЕСТВЕННЫХ
ЗДАНИЙ,
ПРОИЗВОДСТВЕННЫХ И ВСПОМОГАТЕЛЬНЫХ ЗДАНИЙ
ПРОМЫШЛЕННЫХ ПРЕДПРИЯТИЙ

Выпуск 7-1

ИЗДЕЛИЯ СОЕДИНИТЕЛЬНЫЕ СТАЛЬНЫЕ
РАБОЧИЕ ЧЕРТЕЖИ

РАЗРАБОТАНЫ

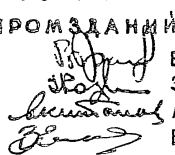
ЦНИИПРОМЗДАНИЙ

Гл. инженер ин-та

Зав. отделом

Гл. инж. проекта

Гл. инж. проекта



В.В. Гранев

Э.Н. Кодыш

А.Я. Клебанов

Е.А. Зверев

УТВЕРЖДЕНЫ

ГОССТРОЕМ СССР

Протокол от 05.11.86

№ АЧ - 32

ВВЕДЕНЫ В ДЕЙСТВИЕ

с 01.07.87

Обозначение	Наименование	Стр.
1.020.1-4.7-1 000	Содержание	2
1.020.1-4.7-1 0010	Техническое описание	4
1.020.1-4.7-1 001	Изделие соединительное (МС1...МС5)	5
1.020.1-4.7-1 002	Изделие соединительное (МС6...МС8)	6
1.020.1-4.7-1 002СБ	Изделие соединительное (МС6...МС8)	
	Сборочный чертеж	7
1.020.1-4.7-1 003	Изделие соединительное (МС9...МС11)	8
1.020.1-4.7-1 004	Изделие соединительное (МС12...МС15)	9
1.020.1-4.7-1 004СБ	Изделие соединительное (МС12...МС15)	
	Сборочный чертеж	11
1.020.1-4.7-1 005	Изделие соединительное (МС16)	12
1.020.1-4.7-1 006	Изделие соединительное (МС17)	13
1.020.1-4.7-1 006СБ	Изделие соединительное (МС17)	
	Сборочный чертеж	14
1.020.1-4.7-1 007	Пластина (поз.1)	15
1.020.1-4.7-1 008	Резьба (поз.2)	16
1.020.1-4.7-1 009	Изделие соединительное (МС18...МС33)	17
1.020.1-4.7-1 010	Изделие соединительное (МС34)	18
1.020.1-4.7-1 011	Изделие соединительное (МС35, МС36)	19
1.020.1-4.7-1 012	Изделие соединительное (МС37)	20

1.020.1-4.7-1 000

Имя, № инв., год, название и дата

Имя, отв. Коды
 И.Контр. Зверев
 ГУП Зверев
 Ряз.гр. Свободов
 Резьба. Никитина

Содержание

Страница	Лист	Листов
Р	1	2
ЦНИИПРОМЗДАНИИ		

Обозначение	Наименование	Стр.
1.020.1-4.7-1 013	Изделие соединительное (МС38)	21
1.020.1-4.7-1 014	Изделие соединительное (МС39)	22
1.020.1-4.7-1 015	Изделие соединительное (МС40, МС41)	23
1.020.1-4.7-1 016	Изделие соединительное (МС42, МС43)	24
1.020.1-4.7-1 017	Изделие соединительное (МС44)	25
1.020.1-4.7-1 018	Изделие соединительное (МС45, МС46)	26

Имя, Фамилия, Подпись и дата
Взам. инв. №

1.020.1-4.7-1 000

22233 4

Лист

2

Настоящий выпуск содержит рабочие чертежи стальных соединительных изделий, предназначенных для выполнения напряжений элементов каркаса.

Рабочие чертежи узлов каркаса приведены в выпуске Б-1, узлы плит в выпусках Б-2, Б-3.

В конкретных проектах должно указываться марка стали соединительных изделий в зависимости от условий строительства и эксплуатации в соответствии с таблицей СНиП - 2.3-81 и СНиП 2.03.01-84. В данном выпуске марка стали принята из условия применения соединительных изделий для климатических районов строительства при расчетной температуре до - 40°С включительно.

Мероприятия по защите соединительных изделий от коррозии в зависимости от условий эксплуатации конструкций должны приводиться в конкретных проектах согласно СНиП 2.03.11-85.

"Защита строительных конструкций от коррозии."

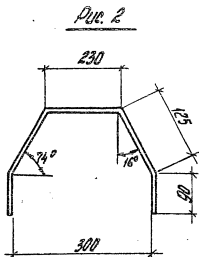
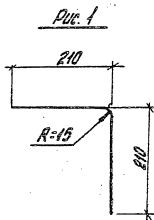
Спецификация, Листов и дата. Выходные

1.020.1-4. 7-1 000ТО

И.контр.	Зверев	<i>[Signature]</i>
Нач. отд.	Кодыш	<i>[Signature]</i>
Гип	Зверев	<i>[Signature]</i>
Руч. зр.	Сиварин	И.Сивору

Техническое описание

Страниц	Лист	Листов
Р		1
ЦНИИПРОМЗДАНИИ		



Обозначение	Марка изделия	Рис.	Ф, мм	Длина, мм	Масса, кг
1.020.1-4. 7-1 001-	МС1	1	10А I	420	0,26
-01	МС2	2	10А II	550	0,41
-02	МС3		12А II		0,59
-03	МС4		14А II		0,80
-04	МС5		16А II		1,04

1.020.1-4. 7-1 001

Изделие
соединительное
(МС1... МС5)

Сталь	Марка	Масштаб
Р	см. табл.	—
Лист	Листов 1	

Сталь АТ, А II ГОСТ 5181-82

ЦНИИПРОМЗДАНИИ

Начальн. Родильский
Н. Кошар. Зверев
Гип. Зверев
Инж. в.р. Оксенов
Рисовальн. Никитина

Инж. в.р. Зверев
Инж. в.р. Оксенов
Инж. в.р. Никитина

Формат	Зона	Лист	Обозначение	Наименование	Кол.	Примечание
				<u>Документация</u>		
А4			1.020.1-4.7-1 002СБ	Сборочный чертеж		
			<u>Переменные</u>	<u>данные для условных:</u>		
			1.020.1-4.7-1 002	(МСБ)		
				<u>детали</u>		
Б4	1			лист $\frac{A4}{110}$ ГОСТ 19903-74* Вст. 3 лс 6-11914-1-3823-80	1	1,59 кг
				L = 230		
Б4	2			лист $\frac{A4}{110}$ ГОСТ 19903-74* Вст. 3 лс 6-11914-1-380-71*	1	0,06 кг
				L = 110		
			1.020.1-4.7-1 002	-01 (МСТ)		
				<u>детали</u>		
Б4	1			лист $\frac{A4}{110}$ ГОСТ 19903-74* Вст. 3 лс 6-11914-1-3823-80	1	1,98 кг
				L = 230		
Б4	2			лист $\frac{A4}{110}$ ГОСТ 19903-74* Вст. 3 лс 6-11914-1-380-71*	1	0,06 кг
				L = 110		
			1.020.1-4.7-1 002	-02 (МСБ)		
				<u>детали</u>		
Б4	1			лист $\frac{A4}{110}$ ГОСТ 19903-74* Вст. 3 лс 6-11914-1-3823-80	1	2,38 кг
				L = 230		
Б4	2			лист $\frac{A4}{110}$ ГОСТ 19903-74* Вст. 3 лс 6-11914-1-380-71*	1	0,06 кг
				L = 110		

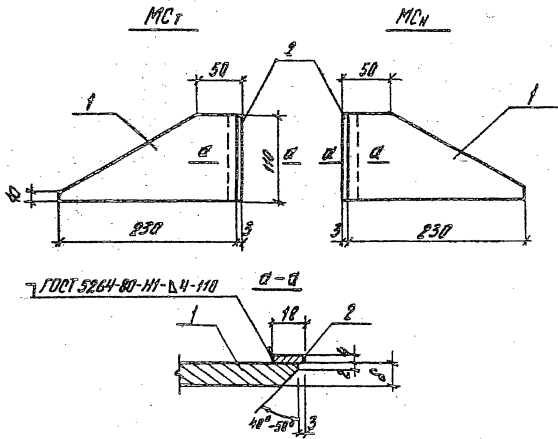
1.020.1-4.7-1 002

Исполн. Родыш
 Инж. Зверев
 ГИП Зверев
 Рук. гр. Сварцова
 Разраб. Никитина

Изделие соединительные
 (МСБ... МСБ)

Стандарт	лист	листов
Р		1

ЦНИИПРОМЗДАНИЙ



Обозначение	Марка изделия	δ, мм	Масса, кг
1.020.1-4. 7-1 002 -	МС6	8	1.65
-01	МС7	10	2.04
-02	МС8	12	2.44

Всего листов

Листов в сборе

Лист №

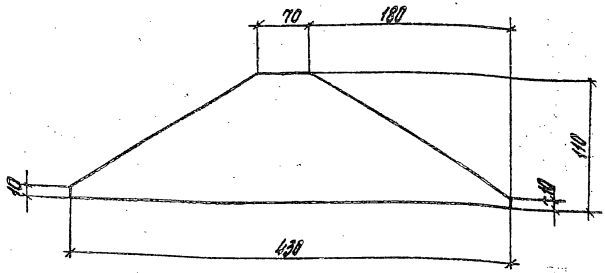
1.020.1-4.7-1 002

Изделие соединительное
(МС6...МС8)

Старая	Масса	Масштаб
Р	см. табл.	-
лист	листов 1	

Исполнитель: *[Signature]*
 Инж. в.д. Крыши
 Н.контр. Зверев
 ГИП Зверев
 Рук. гр. Скворцов
 Разр.б. Никитина

ЦНИИПРОМЗДАНИЙ



Обозначение	Марка изделия	Материал	Масса, кг
1.020.1-4. 7-1 003	МС9	Лист $\frac{8 \times 110 \text{ ГОСТ } 19903 - 74 *}{\text{Ст. 3 п. 6 - 17414 - 1 - 3023 - 80}}$ L = 430	2,97
-01	МС10	Лист $\frac{10 \times 110 \text{ ГОСТ } 19903 - 74 *}{\text{Ст. 3 п. 6 - 17414 - 1 - 3023 - 80}}$ L = 430	3,71
-02	МС11	Лист $\frac{12 \times 110 \text{ ГОСТ } 19903 - 74 *}{\text{Ст. 3 п. 6 - 17414 - 1 - 3023 - 80}}$ L = 430	4,45

1.020.1-4. 7-1 003

Изделие соединительное (МС9... МС11)

Стандия	Масса	Масштаб
Р	см табл.	—
лист	Листов 1	

ЦНИИПРОМЗДАНИИ

ЦНИИПРОМЗДАНИИ
 Подпись и дата
 Взам. инв. №

Нач. отд.	Королев	Иванов
Н. к. инж.	Зверев	Петров
ГИП	Зверев	Петров
Инж. з.о.	Смирнов	Иванов
Инж. з.о.	Никитина	Иванов

Формат	Зона	Лист	Обозначение	Наименование	кол.	Примечание
				<u>Документация</u>		
А4			<u>1.020.1-4. 7-1 004СБ</u>	Сборочный чертеж		
			Переменные	данные для исполнения		
			<u>1.020.1-4. 7-1 004</u>	(МС12)		
				<u>Детали</u>		
				Стержень отдельный		
				ГОСТ 5781-82		
Б4	1			Ф6АII L=500	2	0,11 кг
Б4	2			Ф6АII L=510	3	0,11 кг
			<u>1.020.1-4. 7-1 004-01</u>	(МС13)		
				<u>Детали</u>		
				Стержень отдельный		
				ГОСТ 5781-82		
Б4	1			Ф6АII L=700	2	0,16 кг
Б4	2			Ф6АII L=510	4	0,11 кг
			<u>1.020.1-4. 7-1 004-02</u>	(МС14)		
				<u>Детали</u>		
				Стержень отдельный		
				ГОСТ 6727-80		
Б4	1			Ф4ВрI L=200	3	0,018 кг
Б4	2			Ф4ВрI L=220	2	0,020 кг

Шифр докум. Подпись и дата
 Дата изд.

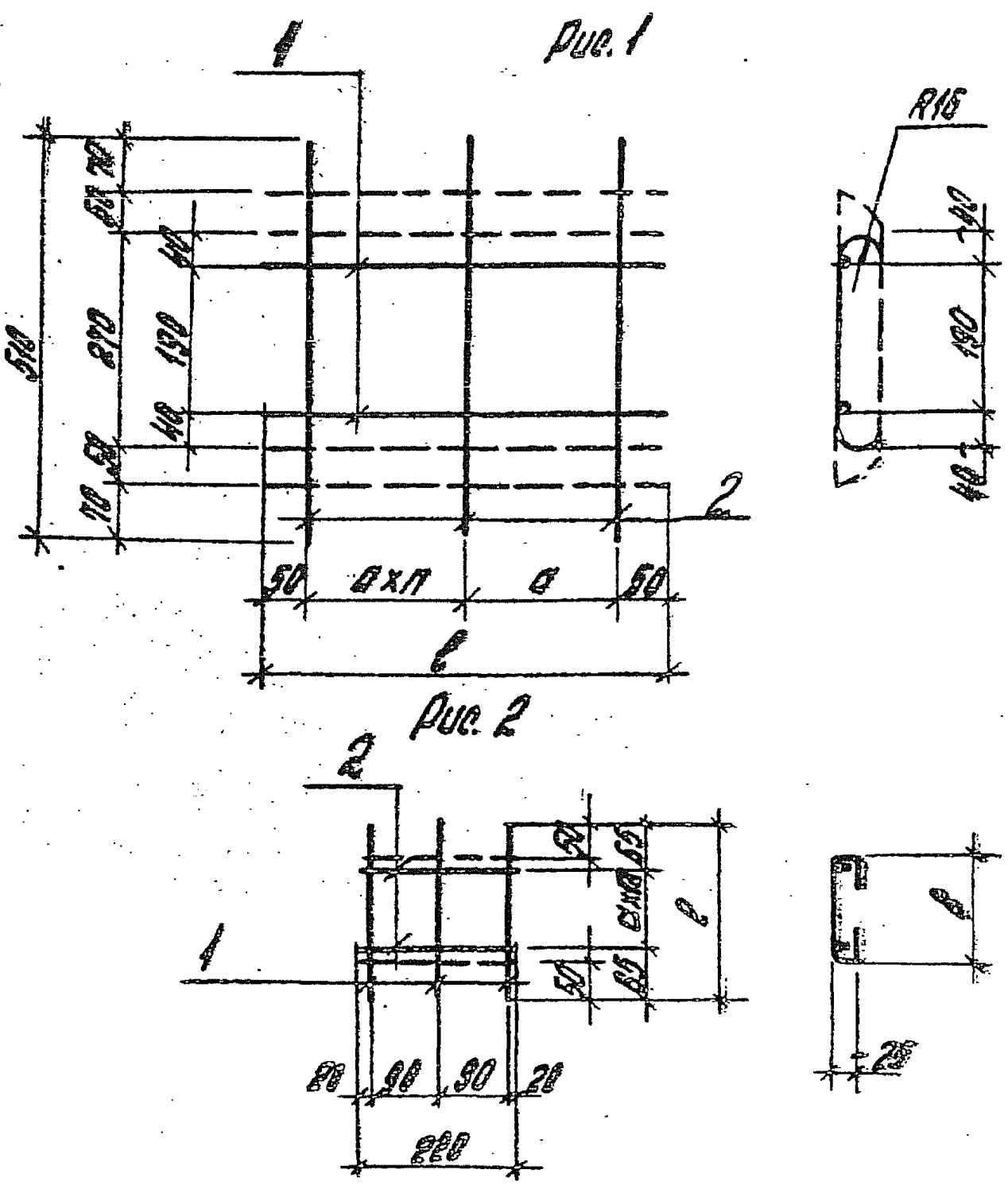
Испол. Коваль Андрей
 Н. контр. Зверев
 ГИП Зверев
 Рук. гр. Сборцов
 Разраб. Никитина

1.020.1-4. 7-1 004

Узел
 соединительное
 (МС12...МС15)

Листов	Лист	Листов
Р	1	2

ЦНИИПРОМЗДАНИИ



Обозначение	Марка изделия	Кол. Фас.	Размеры, мм				Масса, кг
			а	п	с	в	
1.020.1-4.7-1 004	МСт12	1	200	1	500	-	0,55
-01	МСт13	1	200	2	700	-	0,76
-02	МСт14	2	70	1	200	100	0,10
-03	МСт15	2	100	2	330	230	0,15

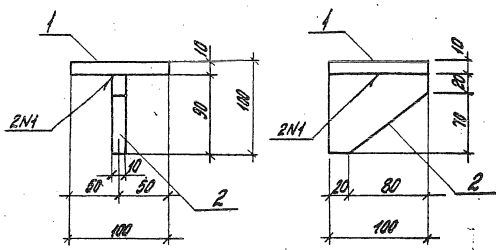
1.020.1-4. 7-1 004СБ

Изделие	Листов	Масса	Масштаб
соединительное (МСт12... МСт15)	Р	см. табл.	-
сборочный чертеж	лист	листов	1

Упр. А.С.М.Л. Подпись и дата Взам. инв. №

Ноч. отд. Козыш В.Крыл
 Н. контр. Зверев В.Сид
 ГМП Зверев В.Сид
 Рук. гр. Сварцов И.Сид
 Разр. Никитина И.М.С.

ЦНИИПРОМЗДАНИИ



N1- ГОСТ5264-80-ТЗ-ДБ-100
 Электроды 342, 342А (ГОСТ3467-75)

Вариант	Зона	Лист	Обозначение	Наименование	кол.	Примечание
Б4	1			Лист 100x100 ГОСТ19303-74* Вкл. 3 л. в-ТТУ44-Т-3023-80 L = 100	1	0,78кг
Б4	2			Лист 100x90 ГОСТ19303-74* Вкл. 3 л. в-ТТУ44-Т-3023-80 L = 100	1	0,74кг

1.020.1-4.7-1 005

Узделие
 соединительное
 (МС16)

Стр.	Масса	Материал
Р	1,49	-
Лист	Листов 1	
ЦНИИПРОМЗДАРИИ		

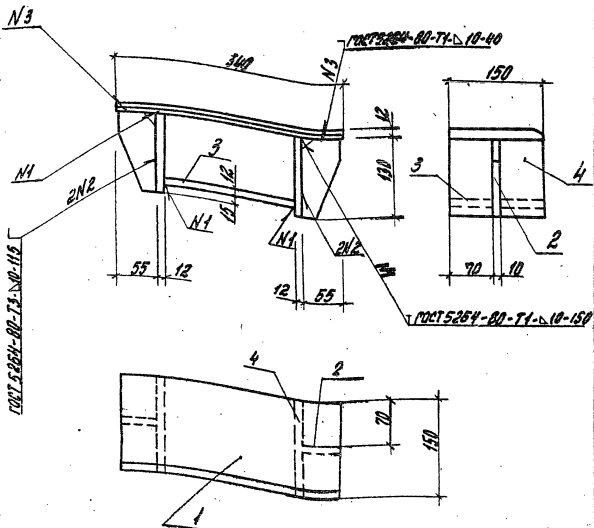
Шифр, № листа, название и дата. Вкл. шифры

Иск. отд. Кайли
 Н. Контр. Зверев
 ГУП Зверев
 В.К. гр. Сидорова
 Рязань. Никитина

Формат	Экз.	Лист.	Обозначение	Наименование	Кол.	Примечание
				<u>Документация</u>		
			1.020.1-4. 7-1 005 СБ	Сборочный чертеж		
				<u>Переменные данные для исполнений</u>		
			1.020.1-4. 7-1 006	(МСТ)		
				<u>Детали</u>		
А4	1	1.020.1-4. 7-1 007	Пластина	Лист 12x150 ГОСТ 19903-74 * вст. 3 п. 6-17414-1-3023-80	1	4,80 кг
				L = 340		
А4	2	1.020.1-4. 7-1 008	Ребро	Лист 12x55 ГОСТ 19903-74 * вст. 3 п. 6-17414-1-3023-80	2	0,68 кг
				L = 130		
Б4	3		Пластина	Лист 12x150 ГОСТ 19903-74 * вст. 3 п. 6-17414-1-3023-80	1	2,83 кг
				L = 200		
Б4	4		Ребро	Лист 12x130 ГОСТ 19903-74 * вст. 3 п. 6-17414-1-3023-80	2	1,84 кг
				L = 150		

Лист 13 из 14. Проверено и дана оценка 03.08.2008 г.

1.020.1-4. 7-1 006								
Нач. отд. Кодыш	Мастер							
Н. контр. Зверев	Инж.							
Г. и. п. Зверев	Инж.							
Руч. гр. Соболев	Инж.							
Разр. об. Никитина	Инж.							
Чаделе соединительное (МСТ)		<table border="1"> <tr> <td>Страниц</td> <td>Лист</td> <td>Листов</td> </tr> <tr> <td>Р</td> <td></td> <td>1</td> </tr> </table>	Страниц	Лист	Листов	Р		1
Страниц	Лист	Листов						
Р		1						
ЦНЦПРОМЗДАНИИ								



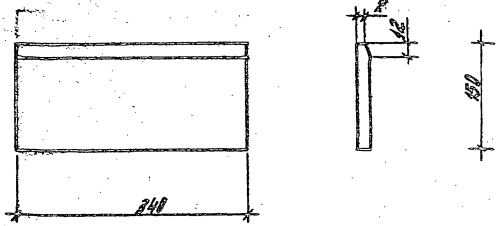
Электроды Э42, Э42Л (ГОСТ 9467-75)

1.020.1-4. 7-1 006 СБ

Изделие
соединительное
(МЭ17)
Сборочный чертеж

Ставка Москва		Москва
Р	12,55	—
Лист	Лист 87	
ЦНИИТРОИЗДАНИИ		

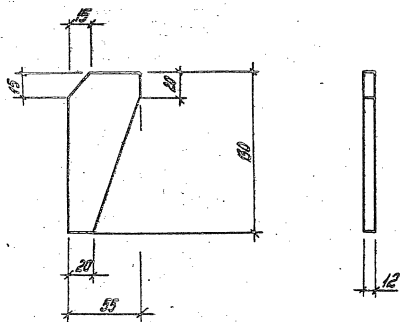
Нач. отд.	Калыш	Маш
Н.контр.	Зверев	Зав
Инп	Зверев	Маш
Рук. гр.	Свиридов	Маш
Разр.	Морозов	Маш



Инф. № подл. Подпись и дата. Вост. шир. л.

			1.020.1-4. 7-1 007		
			Листовина (ноз. 1)		
			Стандия	Маса	Мощност
			Р	4,60	—
			Лист	Листов 1	
			Лист 12x150 ГОСТ 19903-74*		
			Вст ЗПСБ-1Т44-1-3023-80		
			ЦНШПРОМЗДАНИИ		

Нач. отд.	Кодыш	Виз.
Н. контр.	Зверев	Контр.
Г.И.П.	Зверев	Контр.
Рук. зр.	Скворцов	И.С.В.
Разроб.	Маврушина	Мавр.



1.020.1-4. 7-1 008

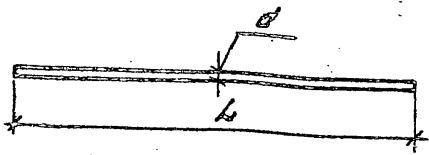
Ребро
(рис. 2)

Диаметр	Масса	Масштаб
Р	0,68	-
Листы	Листов 1	

Исполнитель: Кудряш В.С.
 Н.КОНТА: Зверев В.В.
 Г.М.П.: Зверев В.В.
 Р.И.И.Ф.: СКОРЯКИН В.С.
 Р.И.И.Ф.: Моброушина М.А.

Лист 12x55 ГОСТ 18903-74 *
 Б.С.т. 3 лс 6-17474-1-3023-80

ЦНШПРОМЗДРАНИИ

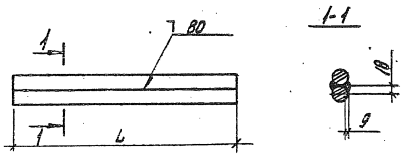


Обозначение	Марка изделия	d, мм	L, мм	Масса, кг
1.020.1-4. 7-1 009	МС18	28A III	170	0,82
-01	МС19	32A III	170	1,07
-02	МС20	36A III	170	1,36
-03	МС21	40A III	170	1,68
-04	МС22	28A III	500	2,41
-05	МС23	32A III	500	3,15
-06	МС24	36A III	500	3,99
-07	МС25	40A III	500	4,93
-08	МС26	28A III	670	3,24
-09	МС27	32A III	670	4,23
-10	МС28	36A III	670	5,35
-11	МС29	40A III	670	6,61
-12	МС30	28A III	1010	4,88
-13	МС31	32A III	1010	6,37
-14	МС32	36A III	1010	8,07
-15	МС33	40A III	1010	9,95

Шифр по плану. Подписаны и даты. Взам. инвент.

Нач. штаб. Контр. ГИП Рук. гр. Разраб.
 Ковыш Зверев
 Свобод
 Свобод
 Никитина

1.020.1-4. 7-1 009		
Изделие соединительное (МС18... МС33)		Сталь А-III ГОСТ 5781-82
Лист	Масса	Материал
Р	СМ, таб.я.	-
Лист	Листов 1	
ЦНИИПРОМЗДАРИИ		



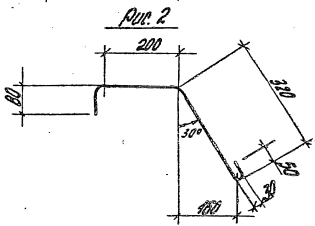
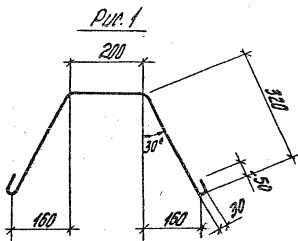
Обозначение	Марка изделия	L, мм	φ, мм	Кол. шт.	Масса кг
1.020.1-4. 7-1 010	МС34	170	369 $\frac{1}{2}$	2	1,36

Электроды 350, 350А (ГОСТ 9467-75)

1.020.1-4. 7-1 010

				Изделие соединительное (МС34)	Итого	Масса	Масштаб
					Р	2,72	-
				Сталь А-III ГОСТ 5781-82	Лист	Листов	
Нач. отд.	Коробин	Зав.			ЦНИИПРОМЗАДАНИИ		
Н. контр.	Зверев	Зав.					
Г.И.П.	Зверев	Зав.					
Рук. зр.	Рябовцов	М.С.Зав.					
Разраб.	Никиткина	М.С.Зав.					

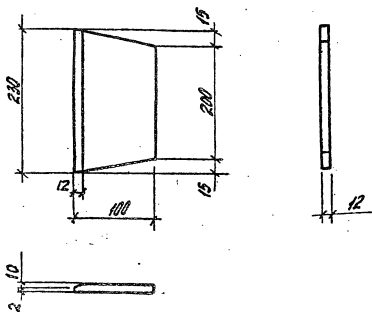
ЦНИИПРОМЗАДАНИИ



Обозначение	Марка изделия	Рис.	Ф, мм	Длина, мм	Масса, кг
1.020.1-4. 7-1 011	МС35	1	681	1000	0,22
-01	МС35	2	681	680	0,15

Цифр. код. Поделка и дата. Взам. инвент.

					1.020.1-4. 7-1 011				
					Изделие соединительное (МС35, МС35)				
					Материал		Масса	Масштаб	
					Р	см. табл.	-		
					лист	листова			
Нач. отд.	Ковыш	Иванов							
Н. контр.	Зверев	Сидоров							
Гип.	Зверев	Сидоров							
Рис. гр.	Сидоров	Иванов							
Раствор.	Никитина	Сидоров							
					Сталь А1 ГОСТ 5781-82				
					ЦИНЦИТРОМЗДАНИИ				



1.020.1-4. 7-1 012

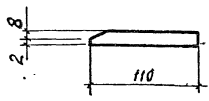
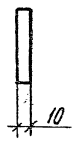
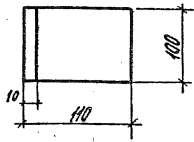
Узделие
соединительное
(мс 37)

Стальной	Масса	Масштаб
Р	2,17	-
Лист		Листов 1

Нач. отв.	Кобыш	Шел
Н.контр.	Зверев	Шел
ГМП	Зверев	Шел
Рук. гр.	Сидорцов	Шел
Разреш.	Никитина	Шел

Лист 12x100 ГОСТ 19903-74 *
В.т. Эл. б-17914-1-3023-80

ЦНИИПРОМЗАЩИ



1.020.1-4. 7-1 013

Изделие
соединительное
(мс 38)

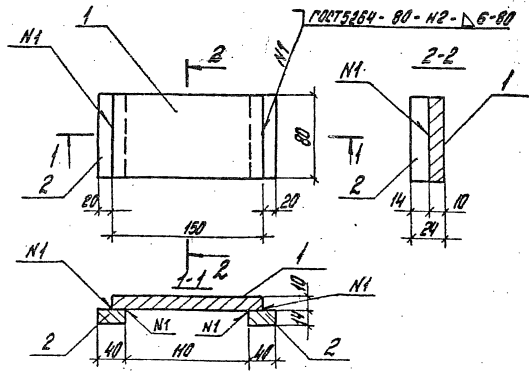
Отдел	Масса	Норматив
Р	0,88	—
Лист	Листов 1	

Лист 10x100 ГОСТ 19903-74 *
Вст 3 п.б-179/14-1-3003/00

ЦНИИПРОМЗАДАНИЙ

Шиф. № по кат. Переносы и дата Взам. инвент.

Исполн.	Провер.	Св-во
Нач. отд.	Ред. инж.	Э.В. Сидорова
Н. контр.	Эксп. ред.	В.И. Сидорова
ГМП	Эксп. ред.	В.И. Сидорова
Рук. гр.	Эксп. ред.	В.И. Сидорова
Разр. ред.	Нач. инж.	В.И. Сидорова



Формат	Возраст	№	Обозначение	Наименование	Кол.	Примечание
Б4		1		Лист 10x80 ГОСТ 19003-74* Вст. 3 лсб-174-1-3023-80		
				L = 150	1	0,94 кг
Б4		2		Лист 14x40 ГОСТ 19003-74* Вст. 3 лсб-174-1-3023-80		
				L = 80	2	0,35 кг

Электроды Э42, Э42А (ГОСТ 9487-75)

1.020.1-4. 7-1 014

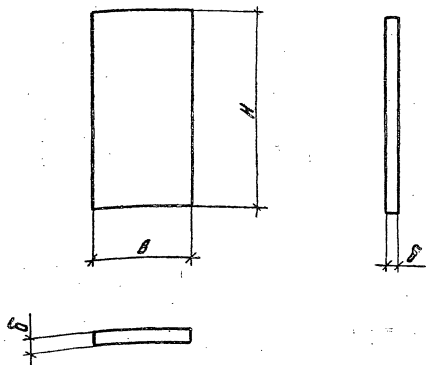
Узел
соединительное (МСЗ9)

Сталь	Масса	Масштаб
Р	1,64	—
Лист	Лист: 1	

ЦНИИПРОМЗДАНИИ

Уд. № подл. Подпись и дата
 Взам. инв. №

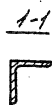
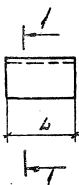
Исполн. отд. Коды
 Н. Канта. Звезд
 М. П. Звезд
 Р. К. Звезд
 Разреш. Никитина



Обозначение	Марка изделия	Размеры, мм			Масса, кг
		H	B	b	
1.020.1-4. 7-1 015	МС40	170	120	10	1,60
-01	МС41	100	60	6	0,28

Цикл: Проект, Подготовка и выкат, Проверка, Изготовление

			1.020.1-4. 7-1 015			
			Изделие соединительное (МС40, МС41)	Стадия	Масса	Масштаб
				Р	см табл.	—
				лист	лист 1	
Нач. отд.	Родыш	В.Колт	ГОСТ 19903 - 74 *	ЦИНШИПРОМЗДАНИИ		
Н.контр.	Зверев	В.Сев				
ГНП	Зверев	В.Сев				
Руч. гр.	Скворцова	М.Сев				
Разреш.	Никитина	Э.Мов				



Обозначение	Марка изделия	Л, мм	Масса, кг
1.020.1-4.7-1 016	МС42	220	3,81
-01	МС43	50	1,04

Изд. № 10/89, Подпись и дата

1.020.1-4. 7-1 016

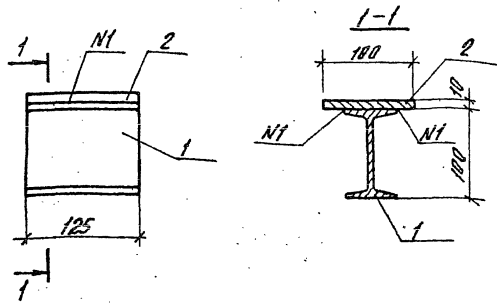
Изделие
соединительное
(МС42, МС43)

Видов	Масса	Масштаб
Р	СЧ. табл.л.	-
Лист	Листов	1

Условн 125x125x9 ГОСТ 8509-78
Вст. 3 п. 6-17314-1-30288

ЦНИИПРОМЗОРНИИ

22233 25



Формат	Зона	Поз.	Обозначение	Наименование	Кол.	Примечание
Б4		1		Двутавр $N10$ ГОСТ 8239-72* В ст. 3 сп5 ГОСТ 380-77*		
				$L = 125$	1	1,18 кг
Б4		2		Лист 10×100 ГОСТ 19903-74* В ст. 3 сп5-ТТ414-1-3023-80		
				$L = 125$	1	0,98 кг

1. N1 - ГОСТ 5264-80 - N1 - $\Delta 6-125$
2. Электроды Э42, Э42А (ГОСТ 9467-75)

Изм. № погр. Изданы и дата Взам. инв. №

				1.020.1-4.7-1 017		
				Узделие соединительное (МСЧ4)		
				Материал	Масса	Масштаб
				Р	2,16	—
				Листы	Листов 1	
				ЦНИИПРОМЗАДАНИЙ		

Нач. отд. Кобыш
 Н.контр. Зверев
 Г.НП. Зверев
 Рук. гр. Скворцов
 Разр.б. Никитина

Рис. 1

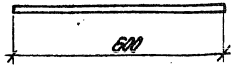
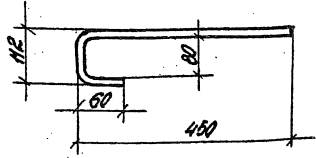


Рис. 2



Обозначение	Марка изделия	Рис	Ф, мм	Общая длина, мм	Масса, кг
1.020.1-4. 7-1 018	МСЧБ	1	Ф14АІ	600	0,73
-01	МСЧБ	2	Ф14АІ	700	0,85

--	--	--	--	--	--

			1.020.1-4. 7-1 018	Итого	Масса	Масса
			Изделие соединительное (МСЧБ, МСЧБ)	Р	см. табл.	-
				Лист	Лист с 31	
Мат. отв.	Кодыш	Кол.	Сталь АІ ГОСТ 5781-82	ЦНЦПРОМЗОРНИИ		
Вед. эк.	Левин	Вед.				
МП	Левин	Вед.				
Рук. эк.	Левин	Вед.				
Разр. эк.	Никитина	Вед.				

22233 (27)