

ТИПОВЫЕ КОНСТРУКЦИИ, ИЗДЕЛИЯ И УЗЛЫ ЗДАНИЙ И СООРУЖЕНИЙ

СЕРИЯ 3.006.1—2.87

СБОРНЫЕ ЖЕЛЕЗОБЕТОННЫЕ  
КАНАЛЫ И ТОННЕЛИ ИЗ  
ЛОТКОВЫХ ЭЛЕМЕНТОВ

ВЫПУСК 4

ПЛИТЫ. ОПОРНЫЕ ПОДУШКИ  
АРМАТУРНЫЕ И ЗАКЛАДНЫЕ ИЗДЕЛИЯ  
РАБОЧИЕ ЧЕРТЕЖИ

СФ ЦИТИ 620062, г. Свердловск, ул. Чебышева, 4

Зак. 5483 инв. 22991-05 тираж 1500

Сдано в печать 10.10.1988 Цена 1-82

22991-05

ЦЕНА 0-91

ТИПОВЫЕ КОНСТРУКЦИИ, ИЗДЕЛИЯ И УЗЛЫ ЗДАНИЯ И СООРУЖЕНИЯ

СЕРИЯ 3.006.1—2.87

СБОРНЫЕ ЖЕЛЕЗОБЕТОННЫЕ  
КАНАЛЫ И ТОННЕЛИ ИЗ  
ЛОТКОВЫХ ЭЛЕМЕНТОВ

ВЫПУСК 4

ПЛИТЫ. ОПОРНЫЕ ПОДУШКИ  
АРМАТУРНЫЕ И ЗАКЛАДНЫЕ ИЗДЕЛИЯ  
РАБОЧИЕ ЧЕРТЕЖИ

РАЗРАБОТАНЫ

ИНСТИТУТОМ ХАРЬКОВСКОГО ПРОМСТРОЙНИНПРОЕКТА

ГЛАВНЫМ ИНЖЕНЕРом ИНСТИТУТА *В.И. ДОБЫН*

ГЛАВНЫМ ИНЖЕНЕРом ПРОЕКТА *А.М. МОНИН*

УТВЕРЖДЕНЫ ГЛАВПРОЕКТОМ  
ГОССТРОЯ СССР,

ПРОТОКОЛ ОТ 09.10.87 №79.

ВВЕДЕНЫ В ДЕЙСТВИЕ С 01.03.88

ХАРЬКОВСКИМ ПРОМСТРОЙНИНПРОЕКТОМ,  
ПРИКАЗ ОТ 24.11.87 №147

ОБОЗНАЧЕНИЕ ДОКУМЕНТА	НАИМЕНОВАНИЕ	Стр
3.006.1-2.87.4 ТО	ТЕХНИЧЕСКОЕ ОПИСАНИЕ	4
3.006.1-2.87.4-1	СЕТКА С1-1... С1-1-3	6
3.006.1-2.87.4-2	СЕТКА С1-2... С1-2-3	7
3.006.1-2.87.4-3	СЕТКА С1-3... С1-3-3	8
3.006.1-2.87.4-4	СЕТКА С1-4... С1-4-2	9
3.006.1-2.87.4-5	СЕТКА С1-5... С1-5-3	10
3.006.1-2.87.4-6	СЕТКА С1-6... С1-6-3	11
3.006.1-2.87.4-7	СЕТКА С1-7... С1-7-3	12
3.006.1-2.87.4-8	СЕТКА С1-8... С1-8-3	13
3.006.1-2.87.4-9	СЕТКА С1-9... С1-9-4	14
3.006.1-2.87.4-10	СЕТКА С1-10... С1-10-4	15
3.006.1-2.87.4-11	СЕТКА С1-11... С1-11-3	16
3.006.1-2.87.4-12	СЕТКА С1-12... С1-12-2	17
3.006.1-2.87.4-13	СЕТКА С1-13... С1-13-3	18
3.006.1-2.87.4-14	СЕТКА С1-14... С1-14-3	19
3.006.1-2.87.4-15	СЕТКА С1-15... С1-15-3	20
3.006.1-2.87.4-16	СЕТКА С1-16... С1-16-3	21
3.006.1-2.87.4-17	СЕТКА С1-17... С1-17-4	22
3.006.1-2.87.4-18	СЕТКА С1-18... С1-18-4	23

ИЗМЕНЕНИЯ В ДАНН. ВЕР. ИЛИ НЕ

ИИЧ.ОТД.	БРДСКИЙ	<i>Бр</i>
И.КОНТР.	УМАНЦЕВ	<i>Ум</i>
БР.СПЕЦ.	КОРОТЦЕН	<i>Кр</i>
Р/К.ГР.	УМАКОВА	<i>Ум</i>
ВЕД.ИИЧ.	УМАНЦЕВ	<i>Ум</i>
ИИЖЕН.	ОМИЦЕВ	<i>Ом</i>
ПРОВЕР.	ГУРЬОНИЧ	<i>Гур</i>

3.006.1-2.87.4

СОДЕРЖАНИЕ

СТАНДАРТ	ЛИСТ	ЛИСТОВ
Р	1	2

ХАРЬКОВСКИЙ  
ПРОМСТРОИНИИПРОЕКТ

ОБОЗНАЧЕНИЕ ДОКУМЕНТА	НАИМЕНОВАНИЕ	Стр.
3.006.1-2.87.4-19	СЕТКА С2-1... С2-5	24
3.006.1-2.87.4-20	СЕТКА С2-6... С2-10	25
3.006.1-2.87.4-21	СЕТКА С3-1... С3-5	26
3.006.1-2.87.4-22	СЕТКА С3-6... С3-10	27
3.006.1-2.87.4-23	СЕТКА С4-1... С4-5	28
3.006.1-2.87.4-24	СЕТКА С4-6... С4-10	29
3.006.1-2.87.4-25	СЕТКА С5-1... С5-4	30
3.006.1-2.87.4-26	СЕТКА С5-5... С5-7	31
3.006.1-2.87.4-27	СЕТКА С6-1... С6-5	32
3.006.1-2.87.4-28	КАРКАС ПЛОСКИЙ Кр1... Кр2-1	33
3.006.1-2.87.4-29	КАРКАС ПЛОСКИЙ Кр3... Кр4-2	34
3.006.1-2.87.4-30	КАРКАС ПЛОСКИЙ Кр5... Кр5-2	35
3.006.1-2.87.4-31	ИЗДЕЛИЕ ЗАКЛАДНОЕ М1	36
3.006.1-2.87.4-32	ИЗДЕЛИЕ ЗАКЛАДНОЕ М2, М3	37
3.006.1-2.87.4-33	ИЗДЕЛИЕ ЗАКЛАДНОЕ М4	38
3.006.1-2.87.4-34	ИЗДЕЛИЕ ЗАКЛАДНОЕ М5	39
3.006.1-2.87.4-35	ИЗДЕЛИЕ ЗАКЛАДНОЕ М6	40
3.006.1-2.87.4-36	ПЕТЛЯ МОНТАЖНАЯ НП1... НП4	41
3.006.1-2.87.4-37	ПЕТЛЯ МОНТАЖНАЯ НП5... НП11	42
3.006.1-2.87.4-38	ПЕТЛЯ МОНТАЖНАЯ НП12... НП18	43
3.006.1-2.87.4-39	ПЕТЛЯ МОНТАЖНАЯ НП19... НП24	44
3.006.1-2.87.4-40	ПЕТЛЯ МОНТАЖНАЯ НП25... НП29	45
3.006.1-2.87.4-41	ПЕТЛЯ МОНТАЖНАЯ НП30; НП31	46

# 1. ОБЩАЯ ЧАСТЬ.

## 1.1. Настоящий выпуск серии 3.006.1-2.87.

СОДЕРЖИТ РАБОЧИЕ ЧЕРТЕЖИ АРМАТУРНЫХ И ЗАКЛАДНЫХ ИЗДЕЛИЙ ПЛИТ И ОПОРНЫХ ПОДУШЕК.

Состав серии и материалы для проектирования каналов и тоннелей приведены в выпуске 0, рабочие чертежи плит и опорных подушек - в выпуске 2.

1.2. В серии принято условное обозначение сеток, например, С1-8-2. Буква „С“ обозначает вид изделия (сетка). Цифра после буквы определяет тип конструкции, в которой применена сетка. (1 - плита марки „П“; 2,3 - плита марки „ПТ“; 4 - плоская подкладка; 5 - опорная подушка марки „ОП“), цифра после первого тире указывает порядковый номер сетки данного типа, цифра после второго тире - вариант исполнения сетки данного типа, отличающийся от основного диаметром или шагом арматуры.

Исполнитель: [Signature]

К.В.С.О.Д.	БРЕЖНЕВ		
И.П.О.С.О.В.	СКОПЦЕВА		
П.К.О.С.О.В.	КОТЕЛНИК		
С.В.С.О.В.	КОТЕЛНИК		
С.В.С.О.В.	КОТЕЛНИК		
С.В.С.О.В.	КОТЕЛНИК		

3.006.1-2.87.4 ТО

ТЕХНИЧЕСКОЕ  
ОПИСАНИЕ

Лист	1	2
Р	1	2
ХАРЬКОВСКИЙ ПРОЕКТИРОВАНИИПРОЕКТ		

22991-05 5

ФОРМАТ А4

## 2. ТЕХНИЧЕСКИЕ ТРЕБОВАНИЯ

к изготовлению арматурных и закладных изделий.

2.1. Изготовление арматурных и закладных изделий должно производиться в соответствии с требованиями ГОСТ 16922-75 «Арматурные изделия и закладные детали сварные для железобетонных конструкций. Технические требования и методы испытаний» и «Инструкции по сварке соединений арматуры и закладных деталей железобетонных конструкций» (ОМ 293-78).

2.2. Плоские арматурные сетки следует изготавливать с помощью контактной точечной сварки по ГОСТ 14098-68.

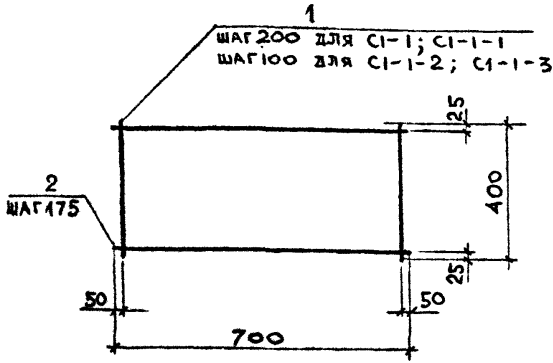
2.3. Приварку дополнительных стержней, оголовных ил чертежах, производить после изготовления сеток ил многоэлектродных машинках.

3.006.1-2.87.4 ТО

Лист  
2

22991-05 6

ФОРМАТ А4



МАРКА	Поз.	НАИМЕНОВАНИЕ	КОЛ.	МАССА ЕД., КГ	ОБЩАЯ МАССА, КГ
С1-1	1	Ø5ВрI, l = 400	4	0,06	0,5
	2	Ø5ВрI, l = 700	3	0,10	
С1-1-1	1	Ø6АIII, l = 400	4	0,09	0,5
	2	Ø4ВрI, l = 700	3	0,06	
С1-1-2	1	Ø6АIII, l = 400	7	0,09	0,7
	2	Ø3ВрI, l = 700	3	0,04	
С1-1-3	1	Ø8АIII, l = 400	7	0,16	1,3
	2	Ø4ВрI, l = 700	3	0,06	

АРМАТУРА КЛАССА А-III по ГОСТ 5781-82  
 АРМАТУРА КЛАССА Вр-I по ГОСТ 6727-80\*

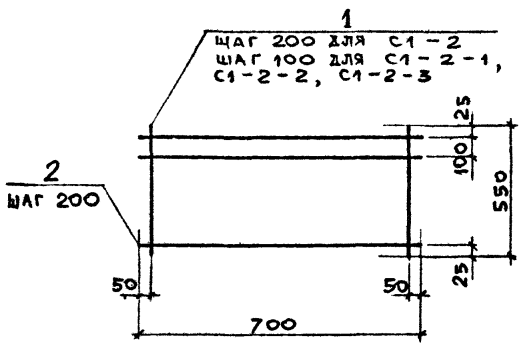
ИЗМЕНЕНИЯ ТИПА ЛИСТОВ И ДАТА ВВЕДЕНИЯ В СЕРИИ

ИРЧ. ОТА.	БРОДСКИЙ	
И. КОНТР.	УМАНЦЕВА	
ПР. СПЕЦ.	КОРОТЦЫНА	
РЧК. ГР.	ЧУМАКОВА	
ВЕР. ИРЧ.	УМАНЦЕВА	
ИНЖЕН.	ФОМИЧЕВ	
ПРОВЕР.	ГУРОВИЧ	

3.006.1-2.87.4-1

СЕТКА  
 С1-1... С1-1-3

СТЯЖА	ЛИСТ	ЛИСТОВ
Р		1
ХАРЬКОВСКИЙ ПРОМСТРОИНИИПРОЕКТ		



МАРКА	Поз.	НАИМЕНОВАНИЕ	КОЛ.	МАССА ЕД., КГ	ОБЩАЯ МАССА, КГ
С1-2	1	Ø5ВрI, l = 550	4	0,08	0,7
	2	Ø5ВрI, l = 700	4	0,10	
С1-2-1	1	Ø6АIII, l = 550	7	0,12	1,1
	2	Ø4ВрI, l = 700	4	0,06	
С1-2-2	1	Ø8АIII, l = 550	7	0,22	1,8
	2	Ø4ВрI, l = 700	4	0,06	
С1-2-3	1	Ø10АIII, l = 550	7	0,34	2,8
	2	5ВрI, l = 700	4	0,10	

Арматура класса А-III по ГОСТ 5781-82  
 Арматура класса Вр-I по ГОСТ 6727-80\*

ИВ.И.П.О.И.Л. 1702 ПИСЬМ. И ДИТА ВЕР. И. ИВ. И.Л.

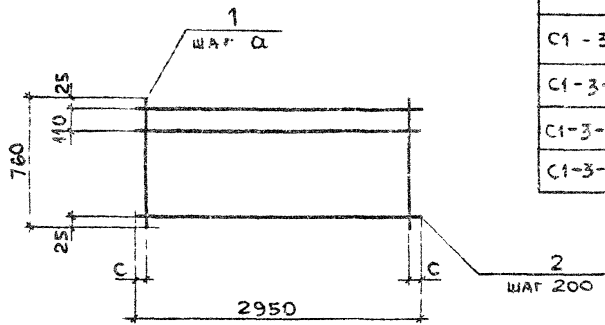
ИВЧ.ОТД.	БРОДСКИЙ	
И.КОНТ.	УМАНЦЕВА	
П.СПЕЦ.	КОРОТЦКИЙ	
Р.К.ГР.	ЧУПЯКОВА	
ВЕД.ИИХ.	УМАНЦЕВА	
ИНЖЕН.	ФОМИЧЕВ	
ПРОВЕР.	ГУРОВИЧ	

3.006.1 - 2.87.4-2

СЕТКА  
 С1-2 ... С1-2-3

СТАРНЯ	ЛИСТ	ЛИСТОВ
Р		1
ХАРЬКОВСКИЙ ПРОМСТРОИНИИПРОЕКТ		





МАРКА	а, мм	с, мм
С1-3	200	75
С1-3-1		
С1-3-2	100	25
С1-3-3		

МАРКА	Поз.	НАИМЕНОВАНИЕ	КОЛ.	МАССА ЕД., КГ	ОБЩАЯ МАССА, КГ
С1-3	1	Ø5BpI, l = 760	15	0,11	3,7
	2	Ø5BpI, l = 2950	5	0,41	
С1-3-1	1	Ø8AIII, l = 760	15	0,30	5,8
	2	Ø4BpI, l = 2950	5	0,27	
С1-3-2	1	Ø8AIII, l = 760	30	0,30	10,4
	2	Ø4BpI, l = 2950	5	0,27	
С1-3-3	1	Ø10AIII, l = 760	30	0,47	16,2
	2	Ø5BpI, l = 2950	5	0,41	

АРМАТУРА КЛАССА А-III ПО ГОСТ 5781-82  
 АРМАТУРА КЛАССА BpI ПО ГОСТ 6727-80\*

Исполнитель: [Signature]  
 Проверка: [Signature]  
 [Signature]  
 [Signature]  
 [Signature]  
 [Signature]

3.006.1-2.87.4-3

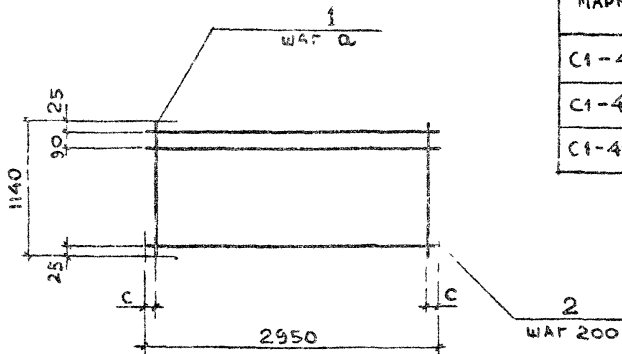
СЕТКА  
 С1-3 ... С1-3-3

СТРАНА	ЛИСТ	ЛИСТОВ
Р	1	1

ХАРЬКОВСКИЙ  
 ПРОМСТРОИПРОЕКТ

22991-05 9

ФОРМАТ А4



МАРКА	Ø, мм	С, мм
С1-4	200	75
С1-4-1	100	25
С1-4-2		

МАРКА	Поз.	НАИМЕНОВАНИЕ	КОЛ.	МАССА ЕД., КГ	ОБЩАЯ МАССА, КГ
С1-4	1	Ø5ВрI, l = 1140	15	0,16	5,3
	2	Ø5ВрI, l = 2950	7	0,41	
С1-4-1	1	Ø8АIII, l = 1140	30	0,45	15,4
	2	Ø4ВрI, l = 2950	7	0,27	
С1-4-2	1	ØЮАIII, l = 1140	30	0,70	23,9
	2	Ø5ВрI, l = 2950	7	0,41	

АРМАТУРА КЛАССА А-III ПО ГОСТ 5781-82  
 АРМАТУРА КЛАССА Вр-I ПО ГОСТ 6727-80\*

ИЗДАТЕЛЬСТВО «СТРОИТЕЛЬСТВО»

НАЧ. ОТД.	БРОДСКИЙ		
П. КОНТР.	УМАНЦЕВА		
СТ. СПЕЦ.	КОРТЕЦКАЯ		
Р.Б. ПР.	ЧУПРКОВА		
Б.Б. ИЗОБ.	УМАНЦЕВА		
ИЗМ. И ПРОВЕР.	ФОМИЧЕВ		
	ГУРОБИЧ		

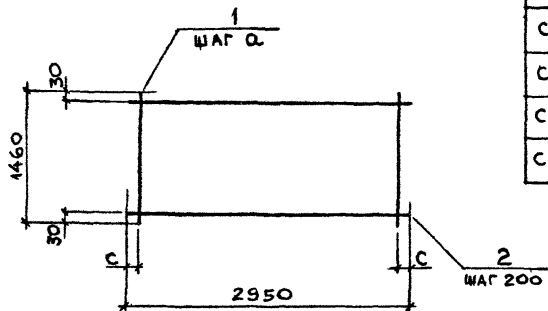
3.006.1-2.87.4-4

СЕТКА  
 С1-4... С1-4-2

СТАДИА	ИЗМТ	ИЗМ. СР
Р		1
ХАРЬКОВСКИЙ ПРОМСТРОИММАТЕРИАЛ		

22991-05 10

ФОРМАТ А4



МАРКА	a, мм	c, мм
C1-5	200	75
C1-5-1	100	25
C1-5-2		
C1-5-3		

МАРКА	Поз.	НАИМЕНОВАНИЕ	КОЛ.	МАССА ЕД., кг	ОБЩАЯ МАССА, кг
C1-5	1	Ø5BpI, l = 1460	15	0,20	6,3
	2	Ø5BpI, l = 2950	8	0,41	
C1-5-1	1	Ø8AIII, l = 1460	30	0,58	19,6
	2	Ø4BpI, l = 2950	8	0,27	
C1-5-2	1	Ø10AIII, l = 1460	30	0,90	30,3
	2	Ø5BpI, l = 2950	8	0,41	
C1-5-3	1	Ø12AIII, l = 1460	30	1,30	42,3
	2	Ø5BpI, l = 2950	8	0,41	

АРМАТУРА КЛАССА А-III ПО ГОСТ 5781-82  
 АРМАТУРА КЛАССА Bp-I ПО ГОСТ 6727-80\*

ИЗВЕЩЕНИЕ ТОВАРИЩАМ В ДАНН. СЕРИИ ЧЕРТ. ЛИСТ

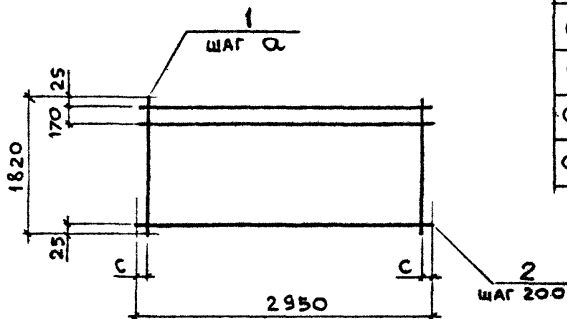
АРХ. ОТЗ.	БРОДСКИЙ	
Н. КОНТ.	УМАНЦЕВА	
ГР. СПЕЦ.	КОРОТЦЕНЯ	
РИС. ГР.	ЧУМАКОВА	
ВЕД. ИНЖ.	УМАНЦЕВА	
ИНЖЕН.	ФОМИЧЕВ	
ПРОВЕР.	ГУРОВИЧ	

3.006.1-2.87.4-5

СЕТКА  
C1-5 ... C1-5-3

СТАРКА	ЛИСТ	ЛИСТОВ
Р		1

ХАРЬКОВСКИЙ  
ПРОМСТРОИНИИПРОЕКТ



МАРКА	$a$ , мм	$c$ , мм
С1-6	200	75
С1-6-1		
С1-6-2	100	25
С1-6-3		

МАРКА	Поз.	НАИМЕНОВАНИЕ	КОЛ.	МАССА ЕД., КГ	ОБЩАЯ МАССА, КГ
С1-6	1	$\varnothing 5BpI, l = 1820$	15	0,25	7,9
	2	$\varnothing 5BpI, l = 2950$	10	0,41	
С1-6-1	1	$\varnothing 12AIII, l = 1820$	15	1,62	27,0
	2	$\varnothing 4Bp-I, l = 2950$	10	0,27	
С1-6-2	1	$\varnothing 10AIII, l = 1820$	30	1,12	37,7
	2	$\varnothing 5BpI, l = 2950$	10	0,41	
С1-6-3	1	$\varnothing 12AIII, l = 1820$	30	1,62	52,7
	2	$\varnothing 5BpI, l = 2950$	10	0,41	

АРМАТУРА КЛАССА А-III ПО ГОСТ 5781-82

АРМАТУРА КЛАССА Вр-I ПО ГОСТ 6727-80\*

3.006.1-2.87.4.-6

СЕТКА

С1-6 ... С1-6-3

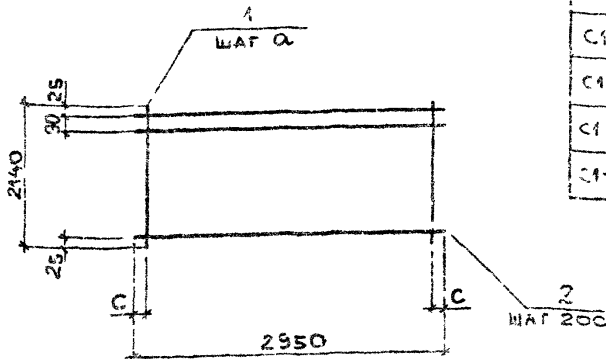
СТАЛЬЯ ЛИСТ ЛИСТОВ

Р 1

ХАРЬКОВСКИЙ  
ПРОМСТРОИНИПРОЕКТ

ИВА НЕПЛОД. ПОД ЛИСЬ Н. Д. ЯН. ВЕР. М. ИВ. М. З.

ИВЧ. ОТА.	БРОДСКИЙ	
Н. КОНТР.	УМАНЦЕВА	
СП. СПЕЦ.	КОРОТЕЦКИЙ	
РИС. ГР.	ЧУМЯКОВА	
ВЕД. ИНЖ.	УМАНЦЕВА	
ИНЖЕН.	ФОМИЧЕВ	
ПРОВЕР.	ГУРОВИЧ	



МАРКА	α, мм	с, мм
С1-7	200	75
С1-7-1		
С1-7-2	100	25
С1-7-3		

МАРКА	Поз.	НАИМЕНОВАНИЕ	КОЛ.	МАССА ЕД., кг	ОБЩАЯ МАССА, кг
С1-7	1	Ø5ВрI, l = 2140	15	0,30	9,4
	2	Ø5ВрI, l = 2950	12	0,41	
С1-7-1	1	Ø12AIII, l = 2140	15	1,90	31,7
	2	Ø4ВрI, l = 2950	12	0,27	
С1-7-2	1	Ø14AIII, l = 2140	15	2,59	46,6
	2	Ø6AII, l = 2950	12	0,65	
С1-7-3	1	Ø12AIII, l = 2140	30	1,90	64,8
	2	Ø6AII, l = 2950	12	0,65	

АРМАТУРА КЛАССА А-III, А-I по ГОСТ 5781-82  
 АРМАТУРА КЛАССА Вр-I по ГОСТ 6727-80\*

ЧЕРТЕЖ СДАТЬ ПОСЛЕ ОТЛИВКИ И ДАТЬ ВЕРНУТЬ НАЗНАЧ.

ЧЕР. ДИ	БРОСОВИНА	К	
И. КОТЛ.	УМАНЦЕВ	И	
И. СПЕЦ.	КОРОТЕНКО	И	
С. К. ПР.	УТРАКОВА	И	
БЕЗ ИМЯ	УМАНЦЕВ	И	
ИЗМ. И	ФОРМУЛЬ	И	
ПРОВЕР	ГУРОВИЧ	И	

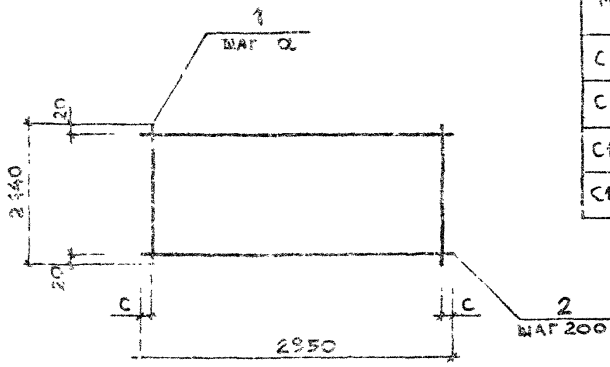
3.006.1-2.87.4-7

СЕТКА  
 С1-7...С1-7-3

СТАВАЯ	ЛНСТ	ЛНСТФ
Р		А
ХАРЬКОВСКИЙ ПРОМСТРОИМПРОЕКТ		

22991-05 13

ФОРМАТ А4



МАРКА	α, мм	С, мм
С1-8	200	75
С1-8-1		
С1-8-2	100	25
С1-8-3		

МАРКА	ПОЗ.	НАИМЕНОВАНИЕ	КОЛ.	МАССА ЕД., КГ	ОБЩАЯ МАССА, КГ
С1-8	1	Ø5ВрI, l = 2440	15	0,34	10,4
	2	Ø5ВрI, l = 2950	13	0,41	
С1-8-1	1	Ø12AIII, l = 2440	15	2,17	37,9
	2	Ø5ВрI, l = 2950	13	0,41	
С1-8-2	1	Ø12AIII, l = 2440	30	2,17	73,6
	2	Ø6AI, l = 2950	13	0,65	
С1-8-3	1	Ø14AIII, l = 2440	30	2,95	97,0
	2	Ø6AI, l = 2950	13	0,65	

АРМАТУРА КЛАССА А-III, А-I ПО ГОСТ 5781-80  
 АРМАТУРА КЛАССА Вр-I ПО ГОСТ 6727-80

ИЗМЕНЕНИЯ ПОДАТЬСЯ В ДАНН. ОБЪЕМ. ЧАСТИ

ИЗМ. ОТД.	БРОДСКАЯ	...
И. КОНТ.	УМАНЦЕВА	...
ГЛ. СПЕЦ.	ГОРТЕЦЕНА	...
РУК. ГР.	ЧУМАКОВА	...
ВЕД. ИНЖ.	УМАНЦЕВА	...
ИНЖ. ЕН.	СОМНИЧЕВ	...
ПРОБЕР.	ГУРОВИЧ	...

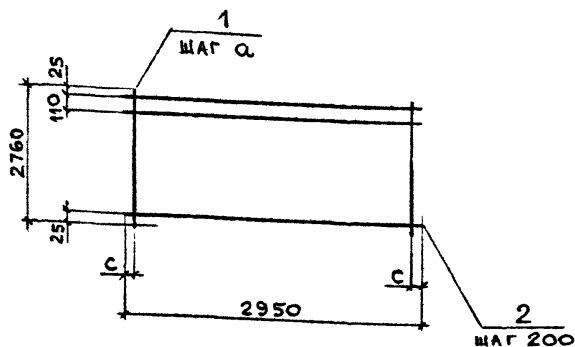
3.006.1-2.87.4-8

СЕТКА  
 С1-8...С1-8-3

СТАРША	ЛИСТ	ЛИСТОВ
Р		1
ХАРЬКОВСКИЙ ПРОМСТРОИНИИПРОЕКТ		

22991-05 14

ФОРМАТ А4



МАРКА	$a$ , мм	$c$ , мм
С1-9	200	75
С1-9-1		
С1-9-2		
С1-9-3	100	25
С1-9-4		

МАРКА	ПОЗ.	НАИМЕНОВАНИЕ	КОЛ.	МАССА ЕД., кг	ОБЩАЯ МАССА, кг
С1-9	1	$\varnothing 5 \text{ Вр I}$ , $l = 2760$	15	0,38	11,9
	2	$\varnothing 5 \text{ Вр I}$ , $l = 2950$	15	0,41	
С1-9-1	1	$\varnothing 14 \text{ А III}$ , $l = 2760$	15	3,33	59,7
	2	$\varnothing 6 \text{ А I}$ , $l = 2950$	15	0,65	
С1-9-2	1	$\varnothing 16 \text{ А III}$ , $l = 2760$	15	4,36	75,2
	2	$\varnothing 6 \text{ А I}$ , $l = 2950$	15	0,65	
С1-9-3	1	$\varnothing 14 \text{ А III}$ , $l = 2760$	30	3,33	109,7
	2	$\varnothing 6 \text{ А I}$ , $l = 2950$	15	0,65	
С1-9-4	1	$\varnothing 16 \text{ А III}$ , $l = 2760$	30	4,36	148,4
	2	$\varnothing 8 \text{ А I}$ , $l = 2950$	15	1,17	

АРМАТУРА КЛАССА А-III, А-I по ГОСТ 5781-82  
АРМАТУРА КЛАССА ВрI по ГОСТ 6727-80\*

ИЗДАТЕЛЬСТВО "ДЛЯ СТРОИТЕЛЯ"

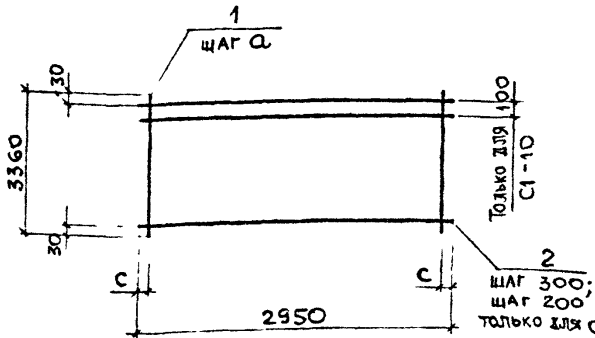
ИЗЧ. ОТЗ.	БРОДСКИЙ		
Н. КОНТР.	УМАНЦЕВА		
П. СПЕЦ.	КОРЮШКИН		
РИС. ГР.	ЧУПРКОВА		
ВЕД. НАР.	УМАНЦЕВА		
ИНЖЕН.	ДОМИЧЕВ		
ПРОВЕР.	ГУРОВИЧ		

3.006.1-2.87.4-9

СЕТКА  
С1-9... С1-9-4

СТАЛИА	ЛИСТ	ЛИСТОВ
Р		1

ХАРЬКОВСКИЙ  
ПРОМСТРОИНИИПРОЕКТ



МАРКА	а, мм	с, мм
С1-10	200	75
С1-10-1		
С1-10-2	100	25
С1-10-3		
С1-10-4		

МАРКА	Поз.	НАИМЕНОВАНИЕ	КОЛ.	МАССА ЕД., КГ	ОБЩАЯ МАССА, КГ
С1-10	1	Ø58pI, l = 3360	15	0,47	14,4
	2	Ø58pI, l = 2950	18	0,41	
С1-10-1	1	Ø14AIII, l = 3360	15	4,06	68,7
	2	Ø6A I, l = 2950	12	0,65	
С1-10-2	1	Ø14AIII, l = 3360	30	4,06	135,8
	2	Ø8A I, l = 2950	12	1,17	
С1-10-3	1	Ø16AIII, l = 3360	30	5,30	180,8
	2	Ø10A I, l = 2950	12	1,82	
С1-10-4	1	Ø18AIII, l = 3360	30	6,71	223,1
	2	Ø10A I, l = 2950	12	1,82	

АРМАТУРА КЛАССА А-III, А-I ПО ГОСТ 5781-82  
 АРМАТУРА КЛАССА ВpI ПО ГОСТ 6727-80\*

ИВАНЦОВА ЛЮДИСА И ДАТА ВЕРИ ИВАН

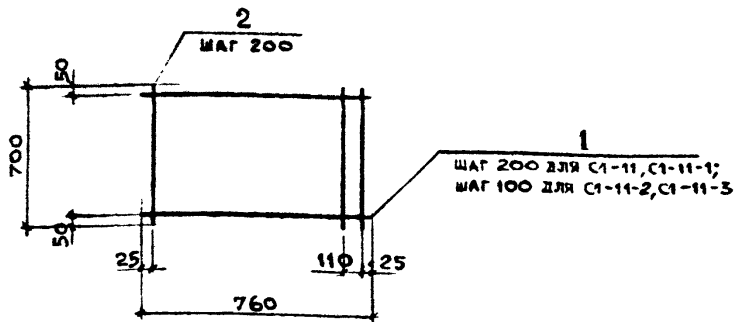
ИЗЧ.ОТД.	БРОДСКАЯ	
И.КОНТР.	УМЯНЦЕВА	УМЯ
П.СПЕЦ.	КОРДЕЦКАЯ	УМЯ
РК.ГР.	ЧУПАКОВА	УМЯ
ВЕД.ИЖ.	УМЯНЦЕВА	УМЯ
ИНЖЕН.	ФОМИЧЕВ	УМЯ
ПРОВЕР.	ГУРОВИЧ	УМЯ

3.006.1- 2.87.4-10

СЕТКА  
 С1-10 ... С1-10-4

СТАВКА	ЛИСТ	ЛИСТОВ
Р		1
ХАРЬКОВСКИЙ ПРОМСТРОИНИИПРОЕКТ		





МАРКА	Поз.	НАИМЕНОВАНИЕ	КОЛ.	МАССА ЕД., КГ	ОБЩАА МАССА, КГ
С1-11	1	Ø5ВрI, l = 760	4	0,11	0,9
	2	Ø5ВрI, l = 700	5	0,10	
С1-11-1	1	Ø8АIII, l = 760	4	0,30	1,5
	2	Ø4ВрI, l = 700	5	0,06	
С1-11-2	1	Ø8АIII, l = 760	7	0,30	2,4
	2	Ø4ВрI, l = 700	5	0,06	
С1-11-3	1	Ø10АIII, l = 760	7	0,47	3,8
	2	Ø5ВрI, l = 700	5	0,10	

АРМАТУРА КЛАССА А-III ПО ГОСТ 5781-82  
 АРМАТУРА КЛАССА Вр-I ПО ГОСТ 6727-80\*

МАШИНА ПОДАГОТОВИТЕЛЬНАЯ  
 КОМПЬЮТЕРНО-ГРАФИЧЕСКАЯ

ИРЧ. ОТД.	БРОДСКАЯ	
П. КОНТР.	УМАНЦЕВА	
С. СПЕЦ.	КОСТИЦЫН	
С.К. ГР.	УМАНЦЕВА	
БЕД. НАБ.	УМАНЦЕВА	
ИНЖЕН.	ГОМЧЕВ	
ПРОВЕР.	ГУРОВИЧ	

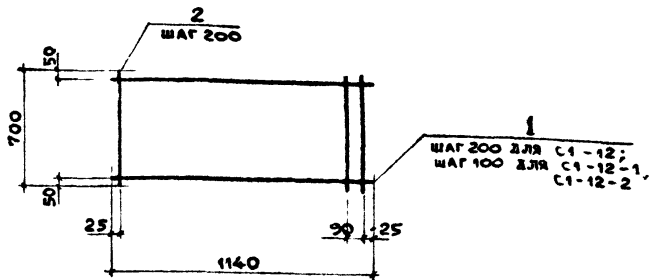
3.006.1-2.87.4-11

СЕТКА  
 С1-11 ... С1-11-3

СТРАНА	ЛИСТ	ЛИСТОВ
Р		1
ХАРЬКОВСКИЙ ПРОМСТРОИНИИПРОЕКТ		

22991-05 17

ФОРМАТ А4



МАРКА	Поз.	НАИМЕНОВАНИЕ	КОЛ.	МАССА ЕД., КГ	ОБЩАЯ МАССА, КГ
С1-12	1	Ø5ВрI, l = 1140	4	0,16	1,3
	2	Ø5ВрI, l = 700	7	0,10	
С1-12-1	1	Ø8АIII, l = 1140	7	0,45	3,6
	2	Ø4ВрI, l = 700	7	0,06	
С1-12-2	1	Ø10АIII, l = 1140	7	0,70	5,6
	2	Ø5ВрI, l = 700	7	0,10	

АРМАТУРА КЛАССА А-III ПО ГОСТ 5781-82  
 АРМАТУРА КЛАССА Вр-I ПО ГОСТ 6727-80\*

ИВАНЧЕНКО Л. П. ДИПЛОМАНТ

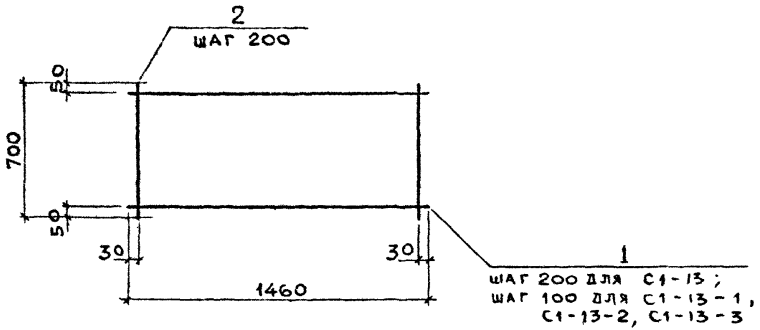
3.006.1-2.87.4-12

СЕТКА  
 С1-12 ... С1-12-2

СТРАНА	ЛИСТ	ЛИСТОВ
Р	1	1
ХАРЬКОВСКИЙ ПРОМСТРОИНИИПРОЕКТ		

22991-05 18

ФОРМАТ А4



МАРКА	Поз.	НАИМЕНОВАНИЕ	КОЛ.	МАССА ЕД., КГ	ОБЩАЯ МАССА, КГ
С1-13	1	Ø5ВрI, l = 1460	4	0,20	1,6
	2	Ø5ВрI, l = 700	8	0,10	
С1-13-1	1	Ø8АIII, l = 1460	7	0,58	4,5
	2	Ø4ВрI, l = 700	8	0,06	
С1-13-2	1	Ø10АIII, l = 1460	7	0,90	7,1
	2	Ø5ВрI, l = 700	8	0,10	
С1-13-3	1	Ø12АIII, l = 1460	7	1,30	9,9
	2	Ø5ВрI, l = 700	8	0,10	

АРМАТУРА КЛАССА А-III ПО ГОСТ 5781-82  
 АРМАТУРА КЛАССА Вр-I ПО ГОСТ 6727-80\*

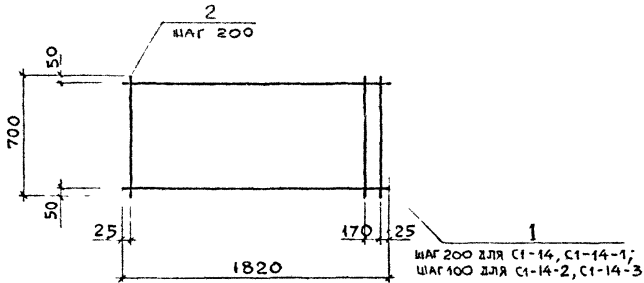
ИЗМЕНЕНИЯ ПОДПИСЬ И ДАТА ВЗНОС ИЛИ №

НАЧ. ОТА.	БРЮДСКИЙ	<i>Брюдский</i>
И. КОНТР.	УМЯНЦЕВА	<i>Умянцева</i>
СП. СПЕЦ.	КОРОТЦЕВИЧ	<i>Коротцевич</i>
РИС. ГР.	УМЯКОВА	<i>Умякова</i>
ВЕР. ИЖК.	УМЯНЦЕВА	<i>Умянцева</i>
ИНЖЕН.	ФОМИЧЕВ	<i>Фомичев</i>
ПРОВЕР.	ГУРОВИЧ	<i>Гурович</i>

3.006,1 - 2.87.4-13

СЕТКА  
 С1-13... С1-13-3

СТАДИЯ	ЛИСТ	ЛИСТОВ
Р	1	1
ХАРЬКОВСКИЙ ПРОМСТРОИНИИПРОЕКТ		



МАРКА	ПОЗ.	НАИМЕНОВАНИЕ	КОЛ.	МАССА ЕД., КГ	ОБЩАЯ МАССА, КГ
С1-14	1	Ø5ВрI, l = 1820	4	0,25	2,0
	2	Ø5ВрI, l = 700	10	0,10	
С1-14-1	1	Ø12АIII, l = 1820	4	1,62	7,1
	2	Ø4ВрI, l = 700	10	0,06	
С1-14-2	1	Ø10АIII, l = 1820	7	1,12	8,8
	2	Ø5ВрI, l = 700	10	0,10	
С1-14-3	1	Ø12АIII, l = 1820	7	1,62	12,3
	2	Ø5ВрI, l = 700	10	0,10	

АРМАТУРА КЛАССА А-III ПО ГОСТ 5781-82  
АРМАТУРА КЛАССА Вр-I ПО ГОСТ 6727-80\*

ИЗВ. ПОСЛА. ПОДПИСЬ И ДАТА. ЗАКОН. АКС. № 2

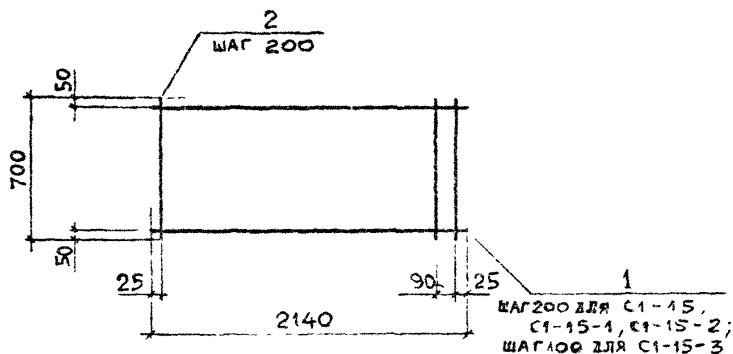
ИЗМ. ОТЗ.	БРОДСКИЙ	
И. КОНТР.	УМАНЦЕВА	✓
ИЗ. СПЕЦ.	КОРОТЦКИЙ	✓
РУК. ГР.	УМАНЦЕВА	✓
ВЕД. ИРК.	УМАНЦЕВА	✓
ИНЖЕН.	ФОМИЧЕВ	✓
ПРОБЕР.	ГЭРЬБИЧ	✓

3.006.1-2.87.4-14

СЕТКА  
С1-14 ... С1-14-3

СТАРКА	ЛИСТ	ЛИСТОВ
Р	1	1

ХАРЬКОВСКИЙ  
ПРОМСТРОИНИПРОЕКТ



МАРКА	Поз.	НАИМЕНОВАНИЕ	КОЛ.	МАССА ЕД., КГ	ОБЩАЯ МАССА, КГ
С1-15	1	Ø5ВрI, l = 2140	4	0,30	2,4
	2	Ø5ВрI, l = 700	12	0,10	
С1-15-1	1	Ø12АIII, l = 2140	4	1,90	8,3
	2	Ø4ВрI, l = 700	12	0,06	
С1-15-2	1	Ø14АIII, l = 2140	4	2,59	12,3
	2	Ø6АI, l = 700	12	0,16	
С1-15-3	1	Ø12АIII, l = 2140	7	1,90	15,2
	2	Ø6АI, l = 700	12	0,16	

АРМАТУРА КЛАССА А-III, А-I ПО ГОСТ 5781-82  
АРМАТУРА КЛАССА Вр-I ПО ГОСТ 6727-80

МАРКА  
Поз.  
НАИМЕНОВАНИЕ  
КОЛ.  
МАССА  
ЕД., КГ  
ОБЩАЯ  
МАССА, КГ

Б.И. О.А.	БРОДСКИЙ	<i>[Signature]</i>	
М. КОТЛ.	УМАНЦЕВА	<i>[Signature]</i>	
Т. СПЕЦ.	КОРДЕЦКАЯ	<i>[Signature]</i>	
Р.К. Г.В.	УМАНЦЕВА	<i>[Signature]</i>	
Б.Е. КИР.	УМАНЦЕВА	<i>[Signature]</i>	
И.Х. Е.Н.	ДОМИНЧЕВ	<i>[Signature]</i>	
П.Р. Е.В.	ГУРОВИЧ	<i>[Signature]</i>	

3.006.1 - 2.87.4 - 15

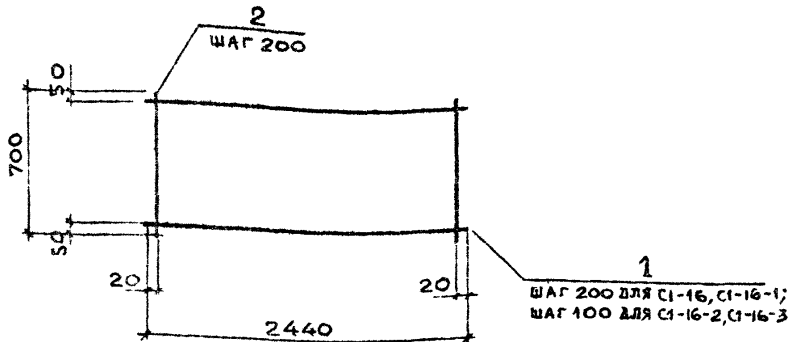
СЕТКА  
С1-15 ... С1-15-3

СТАДИЯ	ЛИСТ	ЛИСТОВ
Р		1

ХАРЬКОВСКИЙ  
ПРОМСТРОЙНИИПРОЕКТ

22991-05 21

ФОРМАТ А4



МАРКА	Поз.	НАИМЕНОВАНИЕ	КОЛ.	МАССА ЕД., КГ	ОБЩАЯ, МАССА, КГ
С1-16	1	$\emptyset 5BpI, l = 2440$	4	0,34	2,7
	2	$\emptyset 5BpI, l = 700$	13	0,10	
С1-16-1	1	$\emptyset 12AIII, l = 2440$	4	2,17	10,0
	2	$\emptyset 5BpI, l = 700$	13	0,10	
С1-16-2	1	$\emptyset 12AIII, l = 2440$	7	2,17	17,3
	2	$\emptyset 6AII, l = 700$	13	0,16	
С1-16-3	1	$\emptyset 14AIII, l = 2440$	7	2,95	22,7
	2	$\emptyset 6AII, l = 700$	13	0,16	

Арматура класса А-III, А-I по ГОСТ 5781-82

Арматура класса Вр-I по ГОСТ 6727-80\*

3.006.1-2.87.4-16

СЕТКА  
С1-16 ... С1-16-3

СТАВЛЯ	ЛИСТ	ЛИСТОВ
Р		1

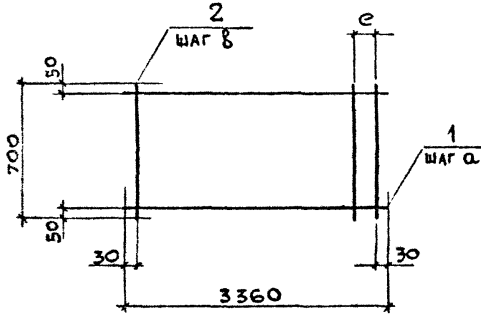
ХАРЬКОВСКИЙ  
ПРОМСТРОИНИНПРОЕКТ

22991-05 22

ФОРМАТ А4

ИЗДАТЕЛЬСТВО ПОСТРОИТЕЛЬ И ДИЗАЙН ВЕРЖИНСКИЙ

НАЧ. ОУД.	БРОДСКИЙ	И.И.	
И. КОНТР.	УТМАНЦЕВА	И.И.	
ГР. СПЕЦ.	КОРОТЕЦКИЙ	И.И.	
ФУН. ГР.	ЧУМАКОВА	И.И.	
ВЕД. ИРС.	УТМАНЦЕВА	И.И.	
ИЖЕН.	ФОМИЧЕВ	И.И.	
ПРОВЕР.	ГУРЬОВИЧ	И.И.	



МАРКА	a, мм	b, мм	e, мм
С1-18	200	200	100
С1-18-1			
С1-18-2	100	300	-
С1-18-3			
С1-18-4			

МАРКА	ПОЗ.	НАИМЕНОВАНИЕ	КОЛ.	МАССА ЕД., КГ	ОБЩАЯ МАССА, КГ
С1-18	1	Ø5ВрI, l = 3360	4	0,47	3,7
	2	Ø5ВрI, l = 700	18	0,10	
С1-18-1	1	Ø14АIII, l = 3360	4	4,06	18,2
	2	Ø6АI, l = 700	12	0,16	
С1-18-2	1	Ø14АIII, l = 3360	7	4,06	31,8
	2	Ø8АI, l = 700	12	0,28	
С1-18-3	1	Ø16АIII, l = 3360	7	5,30	42,3
	2	Ø10АI, l = 700	12	0,43	
С1-18-4	1	Ø18АIII, l = 3360	7	6,71	52,1
	2	Ø10АI, l = 700	12	0,43	

АРМАТУРА КЛАССА А-III, А-I по ГОСТ 5781-82  
 АРМАТУРА КЛАССА Вр-I по ГОСТ 6727-80\*

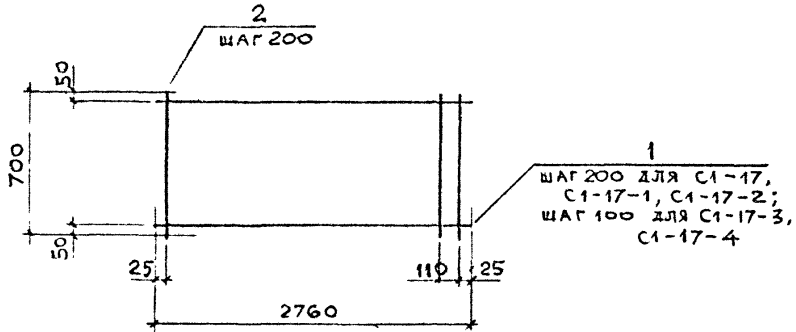
ИВ.А. КОЛОД. ПОДПИСЬ И Д.П.П. 23.04.81. ИВ.А. КОЛОД.

НАЧ. ОТД.	БРОДСКИЙ	
И. КОНТР.	УМАНЦЕВА	
ГЛ. СПЕЦ.	КОРОТЕЦКИЙ	
РУК. ГР.	ЧУМАКОВА	
ВЕД. ИНЖ.	УМАНЦЕВА	
ИНЖЕН.	ДОМИЧЕВ	
ПРОВЕР.	ГУРОВИЧ	

3.006.1-2.87.4-18

СЕТКА  
 С1-18 ... С1-18-4

СТЯЖА	ЛИСТ	
	Р	Т
ХАРЬКОВСКИЙ ПРОМСТРОИНИИПРОЕКТ		



МАРКА	Поз.	НАИМЕНОВАНИЕ	КОЛ.	МАССА ЕД., КГ	ОБЩАЯ МАССА, КГ
С1-17	1	Ø5ВрI, l = 2760	4	0,38	3,0
	2	Ø5ВрI, l = 700	15	0,10	
С1-17-1	1	Ø14AIII, l = 2760	4	3,33	15,7
	2	Ø6AI, l = 700	15	0,16	
С1-17-2	1	Ø16AIII, l = 2760	4	4,36	19,8
	2	Ø6AI, l = 700	15	0,16	
С1-17-3	1	Ø14AIII, l = 2760	7	3,33	25,7
	2	Ø6AI, l = 700	15	0,16	
С1-17-4	1	Ø16AIII, l = 2760	7	4,36	34,7
	2	Ø8AI, l = 700	15	0,28	

Арматура класса А-III, А-I по ГОСТ 5781-82  
 Арматура класса Вр-I по ГОСТ 6727-80\*

3.006.1-2.874-17

СЕТКА  
 С1-17 ... С1-17-4

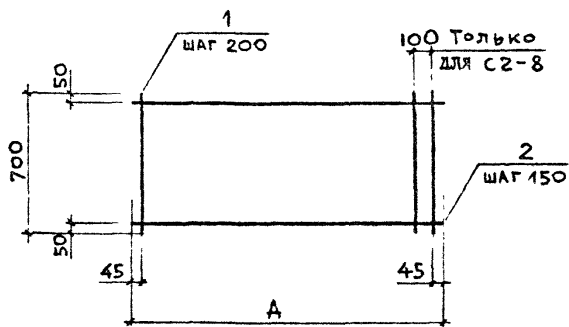
СТАЯНА	ЛИСТ	ЛИСТОВ
Р		

ХАРЬКОВСКИЙ  
 ПРОМСТРОЙНИНПРОЕКТ

ИНВЕНТАР. ПОДПИСЬ И ДАТА ВЗЯТ. ЛИСТ. №

НАЧ. ОТД.	БРОДСКИЙ	
И. КОНТ.	УМЯНЦЕВА	
ГЛ. СПЕЦ.	КОРОТЕЦКАЯ	
КУР. ГР.	УМЯНЦЕВА	
ВЕД. ИНЖ.	УМЯНЦЕВА	
ИНЖЕН.	ДОМИЧЕВ	
ПРОВЕР.	ГУРОВИЧ	





МАРКА	А, мм
С2-6	890
С2-7	1290
С2-8	1590
С2-9	1890
С2-10	2490

МАРКА	Поз.	НАИМЕНОВАНИЕ	КОЛ.	МАССА ЕД., КГ	ОБЩАЯ МАССА, КГ
С2-6	1	Ø4ВрI, l = 700	5	0,06	0,7
	2	Ø4ВрI, l = 890	5	0,08	
С2-7	1	Ø4ВрI, l = 700	7	0,06	1,0
	2	Ø4ВрI, l = 1290	5	0,12	
С2-8	1	Ø4ВрI, l = 700	9	0,06	1,2
	2	Ø4ВрI, l = 1590	5	0,14	
С2-9	1	Ø4ВрI, l = 700	10	0,06	1,4
	2	Ø4ВрI, l = 1890	5	0,17	
С2-10	1	Ø4ВрI, l = 700	13	0,06	1,9
	2	Ø4ВрI, l = 2490	5	0,22	

АРМАТУРА КЛАССА Вр-I ПО ГОСТ 6727-80

ЧЕРТЕЖ ПОДГОТОВЛЕН И ВЫПОЛНЕН  
 В 1987 ГОДУ

ИЗДАТЕЛЬ	БРОДСКИЙ		
КОМПЬ	ЧУМАКОВА		
СПЕЦ	КОСТЕЛЕНА		
Ф.К.П.	ЧУМАКОВА		
БЕЛ.МЭС	ЧУМАКОВА		
И.Х.Е.Н.	ФОМИНОВ		
ПРОВЕР.	ГУРОВИЧ		

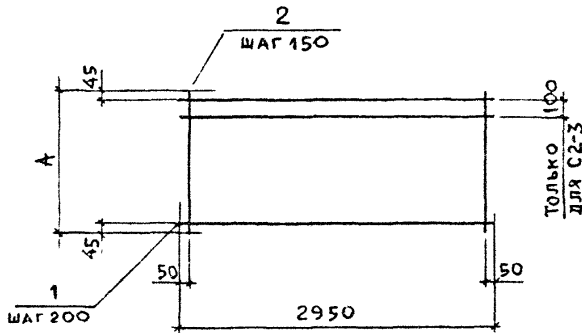
3.006.1-2.87.4-20

СЕТКА  
С2-6 ... С2-10

СТАНДАРТ	ЛИСТ	ЛИСТОВ
Р		1
ХАРЬКОВСКИЙ ПРОМСТРОИНИИПРОЕКТ		

22991-05 26

ФОРМАТ А4



МАРКА	А, мм
С2-1	890
С2-2	1290
С2-3	1590
С2-4	1890
С2-5	2490

МАРКА	ПОЗ.	НАИМЕНОВАНИЕ	КОЛ.	МАССА ЕД., КГ	ОБЩАЯ МАССА, КГ
С2-1	1	Ø4ВрI, l = 2950	5	0,27	3,0
	2	Ø4ВрI, l = 890	20	0,08	
С2-2	1	Ø4ВрI, l = 2950	7	0,27	4,3
	2	Ø4ВрI, l = 1290	20	0,12	
С2-3	1	Ø4ВрI, l = 2950	9	0,27	5,2
	2	Ø4ВрI, l = 1590	20	0,14	
С2-4	1	Ø4ВрI, l = 2950	10	0,27	6,1
	2	Ø4ВрI, l = 1890	20	0,17	
С2-5	1	Ø4ВрI, l = 2950	13	0,27	7,9
	2	Ø4ВрI, l = 2490	20	0,22	

АРМАТУРА КЛАССА Вр-I ПО ГОСТ 6727-80

ИВАНОВА ЛЮДМИЛА ВЛАДИМИРОВНА

НАЧ. ОТД.	БОДАСКИН	
П. КОМП.	ЧУМАНЦЕВА	
П. СПЕЦ.	КОРОТЦЕВИЧ	
Р. К. ГР.	ЧУМАКОВА	
ВЕД. МДХ	ЧУМАНЦЕВА	
ИНЖЕН.	ФОМИЧЕВ	
ПРОВЕР.	ГУРОВИЧ	

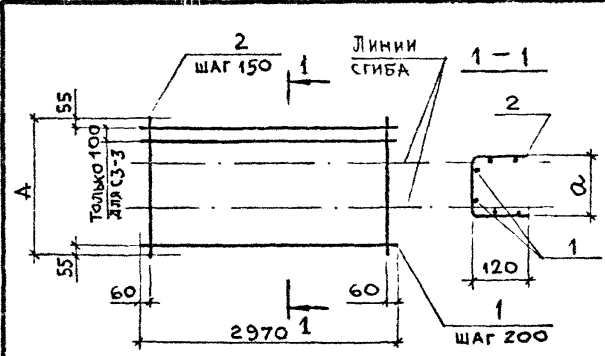
3.006.1-2.87.4-19

СЕТКА  
С2-1... С2-5

СТАВЛЯ	ЛИСТ	ЛИСТОВ
Р		1
ХАРЬКОВСКИЙ ПРОМСТРОИНИИПРОЕКТ		

22991-05 25

ФОРМАТ А4



МАРКА	А, мм	а, мм
С3-1	1110	870
С3-2	1510	1270
С3-3	1810	1570
С3-4	2110	1870
С3-5	2710	2470

МАРКА	Поз.	НАИМЕНОВАНИЕ	КОЛ.	МАССА ЕД., КГ	ОБЩАЯ МАССА, КГ
С3-1	1	Ø4ВрI, l = 2970	6	0,27	3,6
	2	Ø4ВрI, l = 1110	20	0,10	
С3-2	1	Ø4ВрI, l = 2970	8	0,27	5,0
	2	Ø4ВрI, l = 1510	20	0,14	
С3-3	1	Ø4ВрI, l = 2970	10	0,27	5,9
	2	Ø4ВрI, l = 1810	20	0,16	
С3-4	1	Ø4ВрI, l = 2970	11	0,27	6,8
	2	Ø4ВрI, l = 2110	20	0,19	
С3-5	1	Ø4ВрI, l = 2970	14	0,27	8,6
	2	Ø4ВрI, l = 2710	20	0,24	

АРМАТУРА КЛАССА Вр-I ПО ГОСТ 6727-80

И. АЛЕКСАНДРОВ

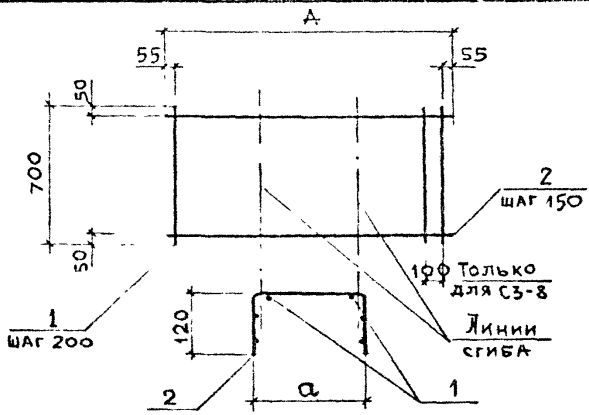
ИЗЧ. ОТА.	БРОДСКАЯ	/
И. КОНТ.	УМРИНЦЕВА	1/20
СТ. СПЕЦ.	ГОРДЕЛЕНКО	1/20
К. В. ГР.	УСТАЛОВА	1/20
С. В. И. П.	УМРИНЦЕВА	1/20
ИНЖЕН.	ФОМИЧЕВ	1/20
ПРОВЕР.	ГУРОВИЧ	1/20

3.006.1-2.87.4-21

СЕТКА  
С3-1... С3-5

СТАВКА	ЛИСТ	ЛИСТОВ
Р		1

ХАРЬКОВСКИЙ  
ПРОМСТРОИНИИПРОЕКТ



МАРКА	А, мм	С, мм
СЗ-6	1110	870
СЗ-7	1510	1270
СЗ-8	1810	1570
СЗ-9	2110	1870
СЗ-10	2710	2470

МАРКА	Поз.	НАИМЕНОВАНИЕ	КОЛ.	МАССА ЕД., кг	ОБЩАЯ МАССА, кг
СЗ-6	1	Ø4ВрI, l = 700	6	0,06	0,9
	2	Ø4ВрI, l = 1110	5	0,10	
СЗ-7	1	Ø4ВрI, l = 700	8	0,06	1,2
	2	Ø4ВрI, l = 1510	5	0,14	
СЗ-8	1	Ø4ВрI, l = 700	10	0,06	1,4
	2	Ø4ВрI, l = 1810	5	0,16	
СЗ-9	1	Ø4ВрI, l = 700	11	0,06	1,6
	2	Ø4ВрI, l = 2110	5	0,19	
СЗ-10	1	Ø4ВрI, l = 700	14	0,06	2,0
	2	Ø4ВрI, l = 2710	5	0,24	

АРМАТУРА КЛАССА Вр-I ПО ГОСТ 6727-80\*

3.006.1-2.87.4-22

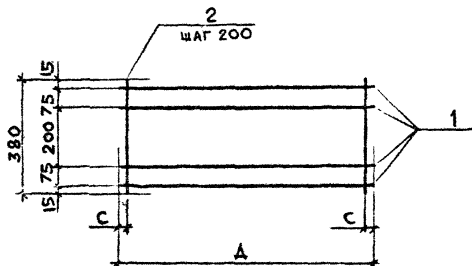
СЕТКА  
СЗ-6...СЗ-10

СТАВКА	ЛИСТ	ЛИСТОВ
Р		1

ХАРЬКОВСКИЙ  
ПРОМСТРОИНИИПРОЕКТ

ИЗВЕРСТАЛ: ГОДА ПИСЬМ ДАТА ВЗЯТИ НАС НЕ

НАЧ. ОТД.	БРОДСКИЙ	
Н. КОНТР.	УМАНЦЕВА	
ГЛ. СПЕЦ.	КОРДТЕЦКИЙ	
РУК. ГР.	ЧУМАКОВА	
ВЕД. ИИХ	УМАНЦЕВА	
ИНЖЕН.	ФОМИЧЕВ	
ПРОВЕР.	ГУРОВИЧ	



МАРКА	А, мм	С, мм
С4-1	620	10
С4-2	770	85
С4-3	980	90
С4-4	1360	80
С4-5	1680	40

МАРКА	Поз.	НАИМЕНОВАНИЕ	Кол.	МАССА ЕД., кг	ОБЩАЯ МАССА, кг
С4-1	1	Ø6А <sub>III</sub> , l = 620	4	0,14	0,7
	2	Ø4ВрI, l = 380	4	0,03	
С4-2	1	Ø6А <sub>III</sub> , l = 770	4	0,17	0,8
	2	Ø4ВрI, l = 380	4	0,03	
С4-3	1	Ø6А <sub>III</sub> , l = 980	4	0,22	1,0
	2	Ø4ВрI, l = 380	5	0,03	
С4-4	1	Ø6А <sub>III</sub> , l = 1360	4	0,30	1,4
	2	Ø4ВрI, l = 380	7	0,03	
С4-5	1	Ø6А <sub>III</sub> , l = 1680	4	0,37	1,8
	2	Ø4ВрI, l = 380	9	0,03	

АРМАТУРА КЛАССА А-III по ГОСТ 5781-82  
АРМАТУРА КЛАССА Вр-I по ГОСТ 6727-80\*

ИЗДАТЕЛЬСТВО «СТРОИТЕЛЬСТВО»

ИЗМ. ДИЗ.	БРЮДСКИН		
И. КОНТ.	УМАРЦЕВА		
ГЛАВ. СПЕЦ.	КОРБИЦЕНА		
СЪЕЗ. ПР.	ЧУКАКОВА		
БЕЗ. МЭС.	УМАРЦЕВА		
ИНЖ. ЕН.	БОМИЧЕВ		
ПРОВЕР.	ГУРЬОВИЧ		

3.006.1-2.87.4-23

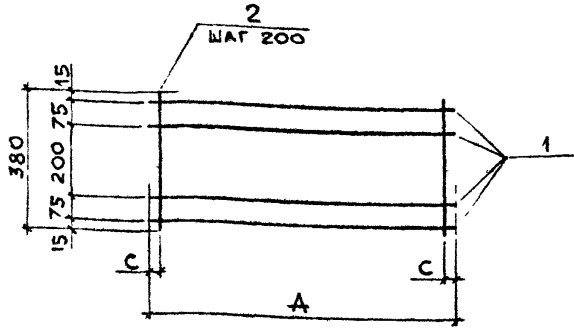
СЕТКА  
С4-1...С4-5

СТАВКА	ЛИСТ	ЛИСТОВ
Р		1

ХАРЬКОВСКИЙ  
ПРОМСТРОИНИИПРОЕКТ

22991-05 29

ФОРМАТ 4



МАРКА	A, мм	C, мм
C4-6	2040	20
C4-7	2360	80
C4-8	2660	30
C4-9	2980	90
C4-10	3580	90

МАРКА	Поз.	НАИМЕНОВАНИЕ	КОЛ.	МАССА ЕД., КГ	ОБЩАЯ МАССА, КГ
C4-6	1	Ø6AIII, l = 2040	4	0,45	2,1
	2	Ø4BpI, l = 380	11	0,03	
C4-7	1	Ø6AIII, l = 2360	4	0,52	2,4
	2	Ø4BpI, l = 380	12	0,03	
C4-8	1	Ø6AIII, l = 2660	4	0,59	2,8
	2	Ø4BpI, l = 380	14	0,03	
C4-9	1	Ø6AIII, l = 2980	4	0,66	3,1
	2	Ø4BpI, l = 380	15	0,03	
C4-10	1	Ø6AIII, l = 3580	4	0,79	3,7
	2	Ø4BpI, l = 380	18	0,03	

АРМАТУРА КЛАССА A-III ПО ГОСТ 5781-82  
 АРМАТУРА КЛАССА Bp-I ПО ГОСТ 6727-80\*

ИЗДАНИЕ: ПОДПИСЬ И ДАТА ВЗН. ИВ. ИС.

ИЧН ОД.	БРОДСКИЙ		
И. КОМП.	УМАНЦЕВА		
П. СПЕЦ.	КОРДТЕЦКИЙ		
РУК. ГР.	ЧУМАКОВА		
ВЕД. ИСС.	УМАНЦЕВА		
ИНЖЕН.	ФОМИЧЕВ		
ПРОБЕР.	ГУРОВИЧ		

3:006.1-2.87.4-24

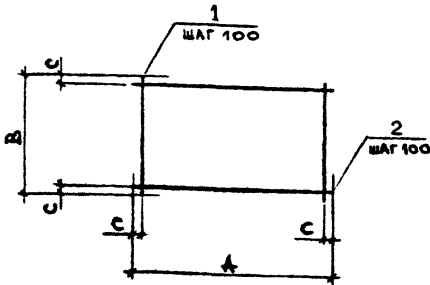
СЕТКА  
 C4-6...C4-10

СТАЛЬНАЯ ЛИСТ ЛИСТОВ  
 P 1

ХАРЬКОВСКИЙ  
 ПРОМСТРОИНИИПРОЕКТ

22991-05 30

ФОРМАТ А4



МАРКА	А, мм	В, мм	С, мм
С5-1	380	380	40
С5-2	480	480	
С5-3	530	630	15
С5-4	630	730	

МАРКА	Поз.	НАИМЕНОВАНИЕ	КОЛ.	МАССА ЕД., КГ	ОБЩАЯ МАССА, КГ
С5-1	1	Ø5ВрI, l = 380	4	0,05	0,4
	2	Ø5ВрI, l = 380	4	0,05	
С5-2	1	Ø5ВрI, l = 480	5	0,07	0,7
	2	Ø5ВрI, l = 480	5	0,07	
С5-3	1	Ø6АI, l = 630	6	0,14	1,7
	2	Ø6АI, l = 530	7	0,12	
С5-4	1	Ø10АI, l = 730	7	0,45	6,3
	2	Ø10АI, l = 630	8	0,39	

АРМАТУРА КЛАССА А-I ПО ГОСТ 5781-82  
АРМАТУРА КЛАССА Вр-I ПО ГОСТ 6727-80-

ИЗВ. № 1-82. Д.Р. 1982. ТИПОВ. П. Д. ПИТ. ОБЪЕД. М. ИВЭС. № 2

ИЗМ. ДИЗ.	ВРОДСКАЯ		
ИЗМ. ДИЗ.	УМАНЦЕВА		
ДИ. СПЕЦ.	КОРОТКОВ		
РИС. ГР.	УМАНЦЕВА		
ВВЕД. ИДЕ.	УМАНЦЕВА		
ИНЖЕН.	ФОНИЧЕВ		
ПРОВЕР.	ГУЗОВИЧ		

3.006.1-2.87.4-25

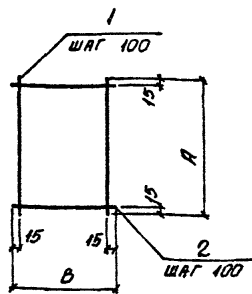
СЕТКА  
С5-1... С5-4

СТРАНА	ЛИСТ	ЛИСТОВ
Р		1

ХАРЬКОВСКИЙ  
ПРОМСТРОЙНИИПРОЕКТ







МАРКА	РАЗМЕРЫ, мм	
	А	В
С 6-1	330	330
С 6-2	530	530
С 6-3	730	730
С 6-4	730	330
С 6-5	730	430

МАРКА	Поз.	НАИМЕНОВАНИЕ	КОЛ.	МАССА ЕД., кг	ОБЪЕМНАЯ МАССА, кг
С 6-1	1	φ 5 Вр I, l = 330	4	0,05	0,40
	2	φ 5 Вр I, l = 330	4	0,05	
С 6-2	1	φ 5 Вр I, l = 530	6	0,07	0,84
	2	φ 5 Вр I, l = 530	6	0,07	
С 6-3	1	φ 5 Вр I, l = 730	8	0,10	1,6
	2	φ 5 Вр I, l = 730	8	0,10	
С 6-4	1	φ 5 Вр I, l = 730	4	0,10	0,80
	2	φ 5 Вр I, l = 330	8	0,05	
С 6-5	1	φ 5 Вр I, l = 730	5	0,10	0,98
	2	φ 5 Вр I, l = 430	8	0,06	

АРМАТУРА КЛАССА Вр-I по ГОСТ 6727-80\*

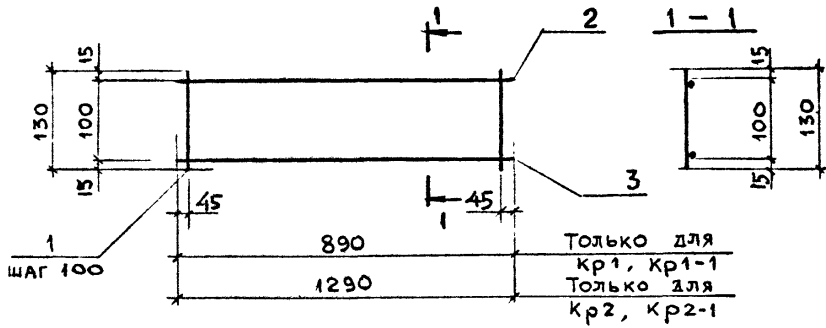
ЧИВ. № ПЕРЛО  
 ПОДПИС. Н. АДТР  
 СЕРИИ. ИВ. №

МОН. ОТЗ.	БРОДСКАЯ	
И КОНТР.	УШАКОВ	
СДЕЛ.	КОСТЕНКО	
РСК. ГР.	УШАКОВ	
БЕЛ. ИЛ.	УШАКОВ	
УШЕНЕВ	КОДИНА	
ПРОБКА	УШАКОВ	

3.006.1- 2.87.4- 27

СЕТКА АРМАТУРНАЯ  
С 6-1... С 6-5

СТАДИА	ЛИСТ	ЛИСТОВ
Р		1
ХАРЬКОВСКИЙ ПРОМСТРОЙНИИМПРЕКТ		



МАРКА	Поз.	НАИМЕНОВАНИЕ	КОЛ	МАССА ЕД., КГ	ОБЩАЯ МАССА, КГ
Кр1	1	Ø5ВрI, l = 130	9	0,02	0,9
	2	Ø5ВрI, l = 890	1	0,12	
	3	Ø10АIII, l = 890	1	0,55	
Кр1-1	1	Ø5ВрI, l = 130	9	0,02	0,9
	2	Ø5ВрI, l = 890	1	0,12	
	3	Ø10АI, l = 890	1	0,55	
Кр2	1	Ø5ВрI, l = 130	13	0,02	1,2
	2	Ø5ВрI, l = 1290	1	0,18	
	3	Ø10АIII, l = 1290	1	0,80	
Кр2-1	1	Ø5ВрI, l = 130	13	0,02	1,2
	2	Ø5ВрI, l = 1290	1	0,18	
	3	Ø10АI, l = 1290	1	0,80	

АРМАТУРА КЛАССА А-III, А-I по ГОСТ 5781-82  
 АРМАТУРА КЛАССА Вр-I по ГОСТ 6727-80\*

3.006.1 - 2.87.4-28

ИВН-ПОЛ. ПДД ДМСЬ И Д.Р.Г. С.В.М. НАЗ. №

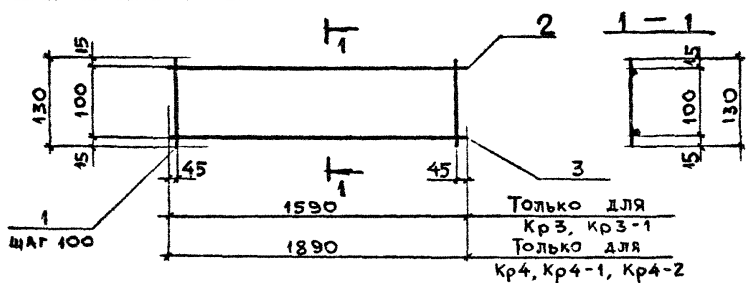
НАЧ. ДТД	БРОДСКИЙ	
Л. КОНТР.	УМАНЦЕВА	
Г. СПЕЦ	КОРОТЦЕНКО	
РИС. ГР.	ЧУМАКОВА	
ВЕД. ИЖС	УМАНЦЕВА	
ИНЖЕН.	ФОМИЧЕВ	
ПРОВЕР	ГУРОВИЧ	

КАРКАС ПЛОСКИЙ  
 Кр1 ... Кр2-1

СТРАНА	ЛСТ	ЛИСТОВ
Р		1
ХАРЬКОВСКИЙ ПРОМСТРОИМИНПРОЕКТ		

22991-05 34

ФОРМАТ А4



Только для  
Кр3, Кр3-1  
Только для  
Кр4, Кр4-1, Кр4-2

МАРКА	Поз.	НАИМЕНОВАНИЕ	Кол	МАССА ЕД., КГ	ОБЩАЯ МАССА, КГ
Кр3	1	Ø5ВрI, l = 130	16	0,02	1,5
	2	Ø5ВрI, l = 1590	1	0,22	
	3	Ø10АIII, l = 1590	1	0,98	
Кр3-1	1	Ø5ВрI, l = 130	16	0,02	1,5
	2	Ø5ВрI, l = 1590	1	0,22	
	3	Ø10АI, l = 1590	1	0,98	
Кр4	1	Ø5ВрI, l = 130	19	0,02	2,3
	2	Ø5ВрI, l = 1890	1	0,26	
	3	Ø12АIII, l = 1890	1	1,68	
Кр4-1	1	Ø5ВрI, l = 130	19	0,02	2,9
	2	Ø5ВрI, l = 1890	1	0,26	
	3	Ø14АIII, l = 1890	1	2,28	
Кр4-2	1	Ø5ВрI, l = 130	19	0,02	1,8
	2	Ø5ВрI, l = 1890	1	0,26	
	3	Ø10АI, l = 1890	1	1,17	

АРМАТУРА КЛАССА А-III, А-I по ГОСТ 5781-82  
АРМАТУРА КЛАССА Вр-I по ГОСТ 6727-80\*

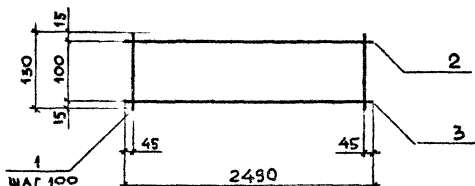
ИЖХЕН.С.Д.А. 1700 ПИЧЬ И ДАТЪ ВЪЗР.И. НАВ. НА

ИЖХ.ОТД.	БРЮДСКИЙ	
И.КОНТР.	УМАНЦЕВА	
П.СПЕЦ.	КОРОТКИНА	
В.К.ГР.	ЧУМАКОВА	
В.Е.ИЖХ.	УМАНЦЕВА	
ИЖХЕН.	ФОМИЧЕВ	
ПРОБЕР.	ГУРОВИЧ	

3.006.1 - 2.87.4-29

КАРКАС ПЛОСКИЙ  
Кр3... Кр4-2

СТАЛЬ	ЛЮТ	ЛЮТОС
Р		1
ХАРЬКОВСКИЙ ПРОМСТРОИНИНПРОЕКТ		



МАРКА	Поз.	НАИМЕНОВАНИЕ	Кол.	МАССА ЕД., КГ	ОБЩАЯ МАССА, КГ
Кр 5	1	Ø5ВрI, ℓ = 130	25	0,02	3,1
	2	Ø5ВрI, ℓ = 2490	1	0,35	
	3	Ø12АIII, ℓ = 2490	1	2,21	
Кр5-1	1	Ø5ВрI, ℓ = 130	25	0,02	3,9
	2	Ø5ВрI, ℓ = 2490	1	0,35	
	3	Ø14АIII, ℓ = 2490	1	3,01	
Кр5-2	1	Ø5ВрI, ℓ = 130	25	0,02	2,4
	2	Ø5ВрI, ℓ = 2490	1	0,35	
	3	Ø10АI, ℓ = 2490	1	1,54	

АРМАТУРА КЛАССА А-III, А-I ПО ГОСТ 5781-82  
АРМАТУРА КЛАССА Вр-I ПО ГОСТ 6727-80\*

3.006.1 - 2.87.4-30

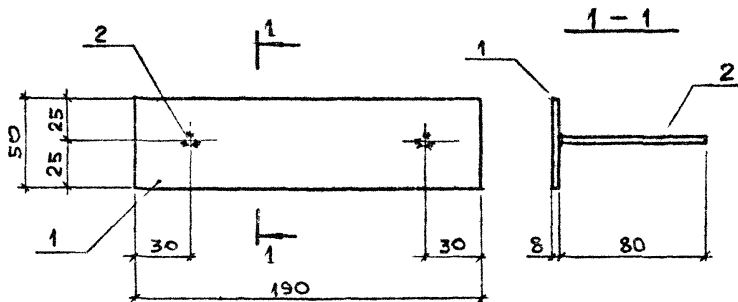
КАРКАС ПЛОСКИЙ  
Кр 5... Кр5-2

СТАРША	ЛИСТ	ЛИТОВ
Р		1

ХАРЬКОВСКИЙ  
ПРОМСТРОИНИНПРОЕКТ

ИЗМ. ОТЗ. 15002СМН  
Н. КОПР. ЧУМАКОВА  
ПО СПЕЦ. КОРОТКОЦЕН  
Р. В. ГР. ЧУМАКОВА  
ВЕР. ИНО. ЧУМАКОВА  
УЧЖЕН. ДОМИНЬ  
ПРОВЕР. ГУРОВИЧ

МАБ ИСТОЛ. ПОД ПИСЬМ. Д. И. П. ОБЯЗ. И. И. М. П.



МАРКА	Поз.	НАИМЕНОВАНИЕ	Кол.	МАССА ЕД., кг	ОБЩАЯ МАССА, кг
М1	1	ПЛОСКА 50x8 ГОСТ 103-76 <sup>в</sup> ВСТЭКП2 ГОСТ 380-71 <sup>в</sup> l=190	1	0,6	0,7
	2	АРМАТУРА ГОСТ 5781-82			
		Ø8АШ, l=80	2	0,03	

ИЗВ. ПОДПИСЬ И ДАТА

ИЗВ. ПОДПИСЬ И ДАТА	ИЗВ. ПОДПИСЬ И ДАТА	ИЗВ. ПОДПИСЬ И ДАТА	ИЗВ. ПОДПИСЬ И ДАТА
ИЗВ. ПОДПИСЬ И ДАТА	ИЗВ. ПОДПИСЬ И ДАТА	ИЗВ. ПОДПИСЬ И ДАТА	ИЗВ. ПОДПИСЬ И ДАТА
ИЗВ. ПОДПИСЬ И ДАТА	ИЗВ. ПОДПИСЬ И ДАТА	ИЗВ. ПОДПИСЬ И ДАТА	ИЗВ. ПОДПИСЬ И ДАТА
ИЗВ. ПОДПИСЬ И ДАТА	ИЗВ. ПОДПИСЬ И ДАТА	ИЗВ. ПОДПИСЬ И ДАТА	ИЗВ. ПОДПИСЬ И ДАТА

3.006.1 - 2.87.4-31

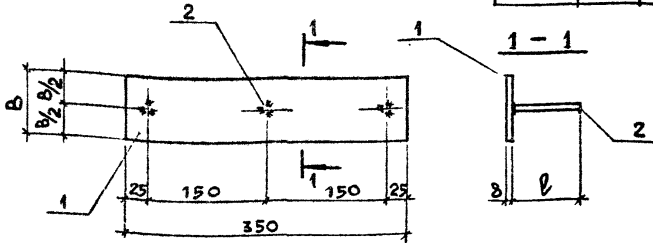
ИЗДЕЛИЕ ЗАКЛАДНОЕ  
М1

СТАДИЯ	ЛИСТ	ЛИСТОВ
Р		1
ХАРЬКОВСКИЙ ПРОМСТРОИНИПРОЕКТ		

22991-05 37

ФОРМАТ А4

МАРКА	В, мм	ℓ, мм
М2	60	80
М3	80	130



МАРКА	Поз.	НАИМЕНОВАНИЕ	КОЛ.	МАССА ЕД., кг	ОБЩАЯ МАССА, кг
М2	1	Полоса 60x8 ГОСТ 103-76 <sup>+</sup> вст3 кп2 ГОСТ 380-71 ℓ=350	1	1,3	1,4
	2	Арматура ГОСТ 5781-82 Ø8 А III, ℓ = 80	3	0,03	
	1	Полоса 80x8 ГОСТ 103-76 <sup>+</sup> вст3 кп2 ГОСТ 380-71 ℓ=350	1	1,8	
М3	2	Арматура ГОСТ 5781-82 Ø8 А III, ℓ = 130	3	0,05	2,0

ИЗДЕЛИЕ ПОДГОТОВЛЕНО И ВЫПУЩЕНО НА ЗАКАЗ

ИЗМ. ОТЗ.	БРОДСКИЙ	
И. КОНТР.	УМАНЦЕВА	
ПР. СПЕЦ.	ГОРДЕЛЕНКО	
РИЗ. ГР.	ЧУКРОВА	
ВЕД. МОН.	УМАНЦЕВА	
ИЗМ.	ОМИЧЕВ	
ПРОВЕР.	ГУРЮБИЧ	

3.006.1 - 2.87.4 - 32

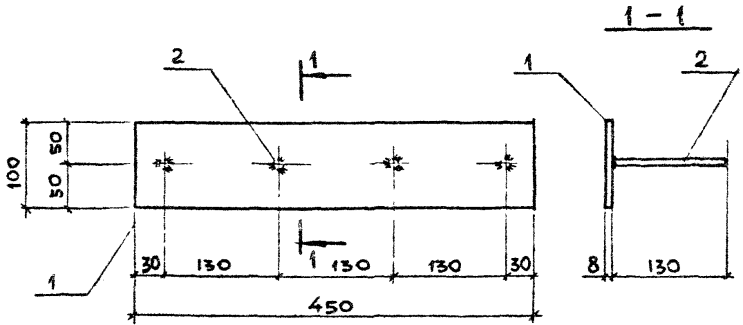
ИЗДЕЛИЕ ЗАКЛАДНОЕ  
М2, М3

СТРАНА	ЛИСТ	ЛИСТОВ
Р		1

ХАРЬКОВСКИЙ  
ПРОМСТРОИПРОЕКТ

22991-05 38

ФОРМАТ А4



МАРКА	Поз.	НАИМЕНОВАНИЕ	Кол.	МАССА ЕД., КГ	ДЕЩЯЯ МАССА, КГ
М4	1	ПОЛОСА 100x8 ГОСТ 103-76 <sup>Р</sup> ВСтЗ кп2 ГОСТ 380-71 <sup>Р</sup> l=450	1	2,8	3,0
	2	АРМАТУРА ГОСТ 5781-82 Ø 8 АIII, P = 130	4	0,05	

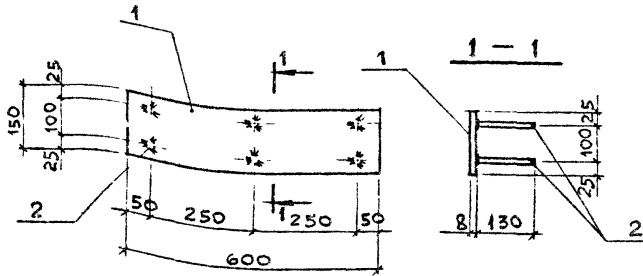
ИЗВ. ПОЛОЖ. ПОДПИСЬ И ДАТА ВЗР. И. И. И. КЕ

ИЗМ. ОТД.	БРОДСКИЙ		
И. КОНТ.	УМАНЦЕВ		
П. СПЕЦ.	КОРОТЕЦКИЙ		
РУК. ГР.	ЧУМАКОВА		
ВЕД. ИИЭС	УМАНЦЕВ		
ИНЖЕН.	ФОМИЧЕВ		
ПРОВЕР.	ГУРОВИЧ		

3.006.1 - 2.87.4 - 33

ИЗДЕЛИЕ ЗАКЛАДНОЕ  
М4

СТАНДАРТ	ЛИСТ	ЛИСТОВ
Р		1
ХАРЬКОВСКИЙ ПРОМСТРОИПРОЕКТ		



МАРКА	ПОЗ.	НАИМЕНОВАНИЕ	КОЛ.	МАССА ЕД., КГ	ОБЩАЯ МАССА, КГ
М5	1	ПОЛОСА 150x8 ГОСТ 103-76 <sup>с</sup> в сг 5 кн 2 ГОСТ 384-71 $\rho=600$	1	5,7	6,0
	2	АРМАТУРА ГОСТ 5781-82			
		Ø8АIII, $\rho = 130$	6	0,05	

ИНВЕНТАРЬ 1984 Г. ИМЯ И ДАТА ВВЕД. ИМЯ И

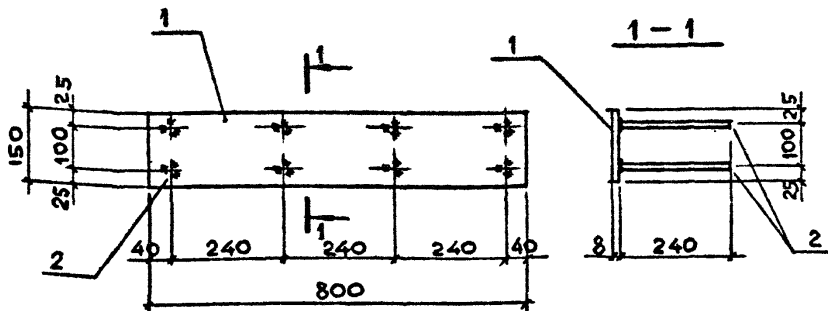
ИМЯ ДТА.	БРОДСКИЙ	
И. КОНТ.	УМЯНЦЕВА	
И. СЛЕД.	КОРТЕЦЕНА	
Р.К. ГР.	ЧУМАКОВА	
ВЕР. ИМЯ	УМЯНЦЕВА	
И.И.И.		
И.И.И.		
И.И.И.		
И.И.И.		
И.И.И.		
И.И.И.		

3.006.1 - 2.87.4 - 34

ИЗДЕЛИЕ ЗАКЛАДНОЕ  
М5

СТАДИЯ	ЛИСТ	ЛИСТОВ
Р		1
ХАРЬКОВСКИЙ ПРОМСТРОИНИНПРОЕКТ		





МАРКА	ПОЗ.	НАИМЕНОВАНИЕ	КОЛ.	МАССА ЕД., КГ	ОБЩАЯ МАССА, КГ
М6	1	ПЛОСКА 150x8 ГОСТ 103-76 <sup>н</sup> L=800 Вст 3 кн 2 ГОСТ 380-71 <sup>н</sup>	1	7,5	8,3
	2	АРМАТУРА ГОСТ 5781-82			
		Ø8АШ, L=240	8	0,1	

ЧЕРТЕЖ ПОДПИСЬ И ДАТА ВЫПОЛНИТЕЛЯ

ИЗМ. ОТЗ.	БРОДСКИЙ	
Ч. КОПИЯ	УМАНЦЕВА	
П. СРЕД.	КОРОТЦЕНКО	
Р. К. Г. А.	ЧУЛТАКОВА	
БЕД. И. К. С.	УМАНЦЕВА	
ИНЖ. ЕН.	ГОМИЧЕВ	
ПРОВЕР.	ГЯРОВИЧ	

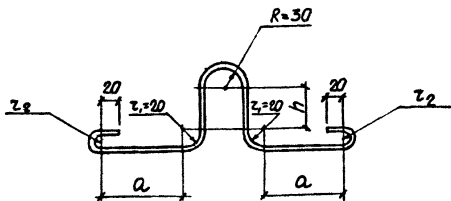
3.006.1 - 2.87.4 - 35

ИЗДЕЛИЕ ЗАКЛАДНОЕ  
М6

СТАДИА	ЛИСТ	ЛИСТОВ
Р		1
ХАРЬКОВСКИЙ ПРОМСТРОИНИИПРОЕКТ		

22991-05 41

ФОРМАТ А4



МАРКА ПЕТЛИ	РАЗМЕРЫ, ММ		
	a	h	z <sub>2</sub>
НП 1	150	50	10
НП 2	130	70	10
НП 3	90	100	20
НП 4	70	120	20

МАРКА ПЕТЛИ	ПОЗ.	НАИМЕНОВАНИЕ	КОЛ.	МАССА ЕД., КГ	ОБЩАЯ МАССА, КГ
НП 1	1	Ф6АІ, l = 660	1	0,15	0,15
НП 2	1	Ф6АІ, l = 660	1	0,15	0,15
НП 3	1	Ф6АІ, l = 700	1	0,16	0,16
НП 4	1	Ф6АІ, l = 700	1	0,16	0,16

АРМАТУРА КЛАССА АІ ПО ГОСТ 5781-82

ИЗМ. № 004. ВНЕШНИЙ ВИД И ФАКТА ВЗАИМНОСТЬ

ИЗМ. ОТД.	СПОРТСНИИ	5	
И. КОМТ.	УМАНЦЕВА	5	
И. СПЕЦ.	КОРТЕЦКИИ	5	
РУК. ГР.	ЧУМАКОВА	5	
РЕД. ИНИ.	УМАНЦЕВА	5	
ИЖЕНЕР.	КОЛЫНА	5	
ПРОБЕРИ.	УМАНЦЕВА	5	

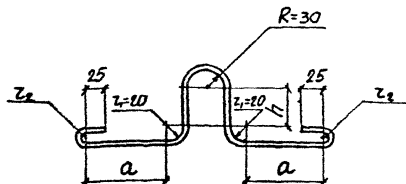
3. 006. 1-2.87.4-36

ПЕТЛЯ МОНТАЖНАЯ  
НП 1 ... НП 4

СТРАНА	ЛИСТ	ЛИСТОВ
Р		4
КАРЬЕВСКИЙ ПРОМСТРОЙНИИПРОЕКТ		

22991-05 42

ФОРМАТ А4



МАРКА ПЕТЛИ	РАЗМЕРЫ, ММ		
	а	h	z <sub>2</sub>
НП5	220	70	10
НП6	170	90	20
НП7	160	100	20
НП8	140	120	20
НП9	120	140	20
НП10	110	150	20
НП11	100	160	20

МАРКА ПЕТЛИ	Поз.	НАИМЕНОВАНИЕ	КОД.	МАССА ЕД., КГ	ОБЩАЯ МАССА, КГ
НП5	1	ФВАГ, l=810	1	0,32	0,32
НП6...НП11	1	ФВАГ, l=860	1	0,33	0,33

АРМАТУРА КЛАССА А-І ПО ГОСТ 5781-82

НАДЗОРНАЯ ПОДПИСЬ И ПЕЧАТЬ

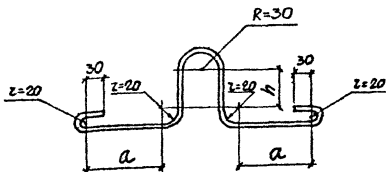
НАЧ. ОТД.	БРОДСКИЙ	
И. КОМП.	СМАНАЦЕВА	
П. СПЕЦ.	КОРОТЦЕНКО	
РУК. ГР.	ЧУМАКОВА	
ВЕД. ИНЖ.	СОЛТАЦЕВА	
ИНЖЕНЕР	КОЛЫНА	
ПРОБЕРТКА	СМАНАЦЕВА	

3.006.1-2.87.4-37

ПЕТЛЯ МОНТАЖНАЯ  
НП5...НП11

СТАДИЯ	Лист	Листов
Р		1
ХАРЬКОВСКИЙ ПРОМСТРОЙНИИПРОЕКТ		

22991-05 43



МАРКА ПЕТЛИ	РАЗМЕРЫ, ММ	
	a	h
НП12	240	90
НП13	230	100
НП14	210	120
НП15	170	160
НП16	150	180
НП17	130	200
НП18	80	250

МАРКА ПЕТЛИ	Поз	НАИМЕНОВАНИЕ	КОЛ.	МАССА ЕД., КГ	ОБЩАЯ МАССА, КГ
НП12...НП18	1	Ф10АІ, L=1000	1	0,62	0,62

АРМАТУРА КЛАССА А-І по ГОСТ 5781-82

ИНВ. № ПОСР / ПОДПИСЬ И ДАТА / ВЗНМ. ИФБ. №

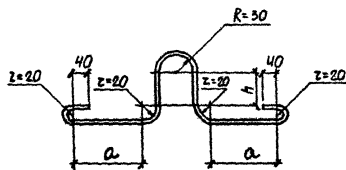
НАЧ. ОТД.	БРОДСКИЙ	И	
Н. КОНТР.	УМАНЦЕВА	У	
П. СПЕЦ.	КОРОТЕЦКИЙ	К	
Р.К. ГР.	УМАНЦОВА	У	
ВЕД. ИНЖ.	УМАНЦЕВА	У	
ИНЖЕНЕР	КОЛИНА	К	
ПРОВЕРИЛ	УМАНЦЕВА	У	

3.006.1-2.87.4-38

ПЕТЛЯ МОНТАЖНАЯ  
НП12...НП18

СТАВКА	Лист	Листов
Р		1

ХАРЬКОВСКИЙ  
ПРОМСТРОЙНИИПРОЕКТ



МАРКА ПЕТЛИ	РАЗМЕРЫ, ММ	
	а	h
НП19	260	140
НП20	250	150
НП21	240	160
НП22	220	180
НП23	150	250
НП24	100	300

МАРКА ПЕТЛИ	ПОЗ	НАИМЕНОВАНИЕ	КОЛ.	МАССА ЕД, КГ	ОБЩАЯ МАССА, КГ
НП19...НП24	1	Φ12A1, C=1160	1	1,03	1,03

АРМАТУРА КЛАССА А-І ПО ГОСТ 5781-82

ИВ. А. ГОЛОДИК. ПРОЕКТ И ДАТА. ЭВАН. АНД. НЕ

ИВ. А. ГОЛОДИК	ПРОЕКТ И ДАТА	ЭВАН. АНД. НЕ
НАЧ. ОТД.	БРОДСКИЙ	[Signature]
Ч. КОНТ.	ЧУМАНКЕВА	[Signature]
Т. СПЕЦ.	КОРДЕЦКИН	[Signature]
РИС. ГР.	ЧУМАНКОВА	[Signature]
Б. Е. М. И. К.	ЧУМАНКЕВА	[Signature]
ИНЖЕНЕР	КОЛМА	[Signature]
ПРОБЕРКА	ЧУМАНКЕВА	[Signature]

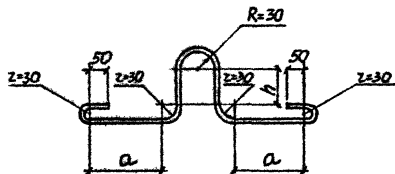
3.006.1-2.В7.4-39

ПЕТЛЯ МОНТАЖНАЯ  
НП19 ... НП24

СТАНДА. ЛИСТ	ЛИСТОВ
Р	І
	1
ХАРЬКОВСКИЙ ПРОМСТРОЙНИИПРОЕКТ	

22991-05 45

ФОРМАТ А4



МАРКА ПЕТЛИ	РАЗМЕРЫ, мм	
	a	h
НП 25	300	160
НП 26	280	180
НП 27	220	240
НП 28	330	200
НП 29	290	240

МАРКА ПЕТЛИ	ПОС	НАИМЕНОВАНИЕ	КОЛ	МАССА, КГ	ОБЩАЯ МАССА, КГ
НП25...НП27	1	φ14 АІ, L=1380	1	1,7	1,7
НП28;НП29	1	φ16 АІ, L=1520	1	2,4	2,4

АРМАТУРА КЛАССА АІ ПО ГОСТ 5781-82

ИВ. № 1042. ПОДЛАСЬ К АКТУ 1984. ИВ. № 2

ИВ. ОТ	БРОДСКИЙ	
КОНТР.	УМАНЦЕВА	
ТА СПЕЦ	КОРДЕМКИН	
РУК. ГР.	ЧУПАРОВА	
ВЕЛ. ИШ.	ЛАНЦЕВА	
ИШЕНЕР	КОЛМА	
ПРОВЕРКА	УМАНЦЕВА	

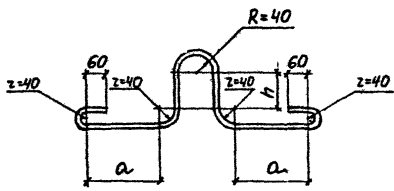
3.006.1-2.87.4-40

ПЕТЛЯ МОНТАЖНАЯ  
НП25...НП29

КВАРТАЛ	ЛИСТ	ЛИСТОВ
1	1	1
ХАРЬКОВСКИЙ ПРОМСТРОИНИИПРОЕКТ		

22991-05 46

ФОРМАТ А4



МАРКА ПЕТЛИ	РАЗМЕРЫ, ММ	
	h	a
НП30	250	330
НП31	300	350

МАРКА ПЕТЛИ	Поз	НАИМЕНОВАНИЕ	КОД	МАССА ЕД., КГ	ОБЩАЯ МАССА, КГ
НП30	1	Ф18АІ, L=1770	1	3,5	3,5
НП31	1	Ф20АІ L=1900	1	4,7	4,7

АРМАТУРА КЛАССА АІ по ГОСТ 5781-82

ИВР. № ПОДР. ПЕРИОДА И ДАТА ВЫП. ИЛИ №

ИВР. ОТД.	БРОДСКИЙ	<i>[Signature]</i>
Н. КОНТР.	УШАНЦЕВА	<i>[Signature]</i>
ГЛ. СПЕЦ.	КОРОТЕЦКИЙ	<i>[Signature]</i>
РУК. ГР.	ЧУМАКОВА	<i>[Signature]</i>
ВЕД. ИНЖ.	УШАНЦЕВА	<i>[Signature]</i>
ИНЖЕНЕР	КОПИНА	<i>[Signature]</i>
ПРОВЕРИЛ	УШАНЦЕВА	<i>[Signature]</i>

3.006.1- 2.87.4-41

ПЕТЛЯ МОНТАЖНАЯ  
НП 30; НП 31

СТАВКА	ЛИСТ	ЛИСТОВ
Р		1
ХАРЬКОВСКИЙ ПРОМСТРОЙНИНПРОЕКТ		