

Типовые конструкции, изделия, узлы зданий и сооружений

## СЕРИЯ 2.230-7

Узлы монолитных и сборномонолитных общественных зданий  
для строительства в несейсмических районах и районах  
сейсмичностью 7,8 и 9 баллов

Выпуск 0-1

Узлы зданий спальных корпусов  
Материалы для проектирования  
Рабочие чертежи

ЦЕНТРАЛЬНЫЙ ИНСТИТУТ ТИПОВОГО ПРОЕКТИРОВАНИЯ  
ГОССТРОЯ СССР

Москва, А-445 Смольная ул. 22

Сдано в печать XII 1988 года

Заказ № 13913 Тираж 5 050 экз

ТИПОВЫЕ КОНСТРУКЦИИ, ИЗДЕЛИЯ, УЗЛЫ ЗДАНИЙ И СООРУЖЕНИЙ

# С Е Р И Я 2.230-7

Узлы монолитных и сборномонолитных общественных зданий  
для строительства в несейсмических районах и районах  
сейсмичностью 7, 8 и 9 баллов

ВЫПУСК 0-1

Узлы зданий спальных корпусов  
Материалы для проектирования  
Рабочие чертежи

РАЗРАБОТАН ЦНИИЭП  
КУРОРТНО-ТУРИСТСКИХ  
ЗДАНИЙ И КОМПЛЕКСОВ

Гл. инженер ин-та *Bob* В.Н. Овечкин  
Гл. инженер пр-та *Mit* А.Б. ШТАВЕМАН

УТВЕРЖДЕНЫ И ВВЕДЕНЫ  
В ДЕЙСТВИЕ С 15.08 88

ГОСКОМАРХИТЕКТУРЫ,  
ПРИКАЗ ОТ 22.07.88 N 212

ОБОЗНАЧЕНИЕ	НАИМЕНОВАНИЕ	СТР.
2.230-7.0-1-000 000 ПЗ	Пояснительная записка	4,5
2.230-7.0-1-000 000 Д1	Фрагмент плана 1. Маркировка узлов	6
2.230-7.0-1-000 000 Д2	Фрагмент плана 2,3. Маркировка узлов	7
2.230-7.0-1-000 000 Д3	Фрагмент плана 4. Маркировка узлов	8
2.230-7.0-1-000 000 Д4	Фрагмент фасада 1 (Вид А-А. Вариант с лоджиями)	9,10
2.230-7.0-1-000 000 Д5	Фрагмент фасада 2. (Вид А-А. Вариант с балконами)	11,12
2.230-7.0-1-000 000 НУ	Номенклатура узлов	13-19
2.230-7.0-1-010 000	Узел 1	20
2.230-7.0-1-010 000	Узел 1. Сборочный чертеж	21,22
2.230-7.0-1-020 000	Узел 2	23,24
2.230-7.0-1-030 000	Узел 3	25
2.230-7.0-1-040 000	Узел 4	26
2.230-7.0-1-050 000	Узел 5	27,28
2.230-7.0-1-060 000	Узел 6	29,30
2.230-7.0-1-070 000	Узел 7	31
2.230-7.0-1-070 000	Узел 7 Сборочный чертеж	32,33
2.230-7.0-1-080 000	Узел 8	34,35
2.230-7.0-1-090 000	Узел 9	36,37
2.230-7.0-1-100 000	Узел 10	38
2.230-7.0-1-100 000	Узел 10. Сборочный чертеж	39,40
2.230-7.0-1-110 000	Узел 11	41

ОБОЗНАЧЕНИЕ	НАИМЕНОВАНИЕ	СТР.
2.230-7.0-1-110 000	Узел 11. Сборочный чертеж.	42,43
2.230-7.0-1-120 000	Узел 12.	44
2.230-7.0-1-120 000	Узел 12. Сборочный чертеж.	45
2.230-7.0-1-130 000	Узел 13	46,47
2.230-7.0-1-140 000	Узел 14.	48
2.230-7.0-1-140 000	Узел 14. Сборочный чертеж	49,50
2.230-7.0-1-150 000	Узел 15	51
2.230-7.0-1-160 000	Узел 16	52,53
2.230-7.0-1-170 000	Узел 17	54
2.230-7.0-1-180 000	Узел 18	55
2.230-7.0-1-190 000	Узел 19	56,57
2.230-7.0-1-200 000	Узел 20	58
2.230-7.0-1-210 000	Узел 21	59
2.230-7.0-1-220 000	Узел 22	60
2.230-7.0-1-000 100	Каркас К (К1... К3)	61
2.230-7.0-1-000 200	Каркас К (К4... К5)	62
2.230-7.0-1-000 300	Каркас К7	63
2.230-7.0-1-000 400	Издание соединительное МС (МС1, МС2)	

Изм. № 04. Подпись и дата. С.Л.М. Мир. 84

ДУКАПМЗ  
 ИЛИ АПС  
 ТИП  
 ДУК ГРИН  
 ПРОБЕР  
 РАЗРАБ  
 И КЭР  
 СИНЕВ  
 ГОМБАР  
 ШТАБМАН  
 АНТОНЕН  
 ЗНОГИНА  
 АНТОНЕН  
 КОСЯКОВА

2.230-7.0-1-000 000. СА

СОДЕРЖАНИЕ

СТАДИЯ	ЛИСТ	ЛИСТОВ
Р	1	2

ЦНИИЭП  
КУРОРТНО-ТУРИСТСКИЕ  
ЗДАНИИ И КОМПЛЕКСОВ

ОБОЗНАЧЕНИЕ	НАИМЕНОВАНИЕ	СТР.
2.230-7.0-1-000 500	ИЗДЕЛИЕ СОЕДИНИТЕЛЬНОЕ МС (МС4... МС8)	64
2.230-7.0-1-000 600	ИЗДЕЛИЕ СОЕДИНИТЕЛЬНОЕ МС (МС3, МС11... МС17)	
2.230-7.0-1-000 700	ИЗДЕЛИЕ СОЕДИНИТЕЛЬНОЕ МС9	65
2.230-7.0-1-000800	ИЗДЕЛИЕ СОЕДИНИТЕЛЬНОЕ МС10	
2.230-7.0-1-000 900	ИЗДЕЛИЕ ЗАКЛАДНОЕ ЗА (ЗА1, ЗА3, ЗА4, ЗА7, ЗА8).	66
2.230-7.0-1-001000	ИЗДЕЛИЕ ЗАКЛАДНОЕ ЗА (ЗА5, ЗА6)	67
2.230-7.0-1-001100	ИЗДЕЛИЕ ЗАКЛАДНОЕ ЗА2	68
2.230-7.0-1-000001	СТЕРЖЕНЬ ГНУТЫЙ А (А1, А2)	
2.230-7.0-1-000002	СТЕРЖЕНЬ ГНУТЫЙ А4	69
2.230-7.0-1-000003	СТЕРЖЕНЬ ГНУТЫЙ А (А3, А5)	
2.230-7.0-1-000004	СТЕРЖЕНЬ ГНУТЫЙ А (А6, А7)	70
2.230-7.0-1-000005	СТЕРЖЕНЬ ГНУТЫЙ АВ	
2.230-7.0-1-000000РМ	ВЕДОМОСТЬ РАСХОДА МАТЕРИАЛОВ	71-76

### ПОЯСНИТЕЛЬНАЯ ЗАПИСКА

Настоящий выпуск содержит чертежи узлов монолитных и сборномонолитных санаторных спальных корпусов с высотой этажа 3,3м для строительства в обычных и сейсмических условиях в III и IV климатических районах. Материалы выпуска разработаны на основании задания на проектирование типовых элементов и узлов монолитных и сборномонолитных общественных зданий и альбома чертежей для строительства в обычных и сейсмических условиях в III и IV климатических районах. Раздел „Санаторные спальные корпуса“ от 5 апреля 1982г

Решения узлов разработаны с учетом технологии возведения зданий с применением опалубок „Гражданстрой“.

В выпуске разработаны узлы сопряжений внутренних и торцевых поперечных несущих стен из монолитного бетона со сборными наружными стенами, а также плит перекрытий, лоджий и балконов. Решения по узлам сопряжения монолитных внутренних и наружных стен, сборных и монолитных перекрытий для обычных условий разработаны институтом ЦНИИЭП жилища. Узлы сопряжений монолитных стен и перекрытий для сейсмических условий разработаны ТашЗНИИЭП.

При характерной для спальных корпусов перекрестно-стеновой конструктивной схеме с навесными наружными стенами и стеновыми блоками лоджий наиболее рационально ограничить этажность 16 этажами для обычных условий и сейсмичности 7 баллов, 12 этажами для 8 баллов и 9 этажами для 9 баллов.

Материалом внутренних монолитных стен являются бетоны тяжелый класса В7,5; В10; В12,5; В15; В20; В25 с плотностью  $\gamma = 2200-2500 \text{ кг/м}^3$  и легкий В7,5; В10; В12,5; В15 с  $\gamma = 1200-1800 \text{ кг/м}^3$ .

Толщину внутренних стен „а“ рекомендуется принимать:

для тяжелого бетона 12, 16, 18, 20 см,

для легких бетонов 20, 22, 24 см.

Наружные однослойные самонесущие стены в зависимости от конкретных условий могут выполняться из различных легких бетонов плотной структуры с плотностью 1200-1600 кг/м<sup>3</sup>, при прочности на сжатие В7,5 - В.

Для несущих наружных стен из легкого бетона применяются преимущественно бетоны класса В10, В15.

Толщины однослойных наружных несущих стен из легкого бетона следует назначать, руководствуясь материалами, выданными разработчиками ЦНИИЭП жилища для обычных условий (серия 1.100.1-4, вып 3,4) и ТашЗНИИЭП для сейсмических (серия 1.137.1-1с, вып 0-2).

Предварительный подбор толщин наружных стен в зависимости от расчетных зимних температур наружного воздуха и характеристик легкого бетона может быть произведен по таблице 1.

Таблица 1

Марка по средней плотности бетона кг/м <sup>3</sup>	Расчетная зимняя температура t°С	Проектная толщина стен при климатических условиях, см	
		А	Б
Д 1200	- 20	30	35
	- 25	35	40
	- 30	40	50
Д 1400	- 15	35	40
	- 20	40	45
	- 25	45	50
Д 1600	- 10	35	40
	- 15	40	45
	- 20	45	—

Для районов со среднемесячной температурой июля 21°С и выше должна проводиться также проверка теплоустойчивости наружных стен согласно СНиП 11-3-79\*\*.

Нач. адм.з.	Синьев	<i>Синьев</i>	2.230-7.0-1-000000 ПЗ	Пояснительная	Стадия	Лист	Листов
Тех. мас.	Гойбар	<i>Гойбар</i>			Р	1	2
Гип	Штавен	<i>Штавен</i>		Записка	ЦНИИЭП		
Рук. гр. ин.	Антоня	<i>Антоня</i>			курортно-туристских		
Провер.	Эмогич	<i>Эмогич</i>			зданий и комплексов		
Разраб.	Антоня	<i>Антоня</i>					
И контр.	Новиков	<i>Новиков</i>					

Междуэтажные перекрытия, а также плиты лоджий и балконов выполняются монолитными либо сборными.

Все узлы приводятся в номенклатуре и подразделяются на два раздела:

1. Узлы сопряжения монолитных поперечных стен и сборных наружных стен 1... 16.

а) узлы 1... 6 отражают примыкание сборных наружных стеновых блоков лоджий к монолитным внутренним поперечным стенам, выходящим в лоджию.

В узлах 1, 2 разработаны способы крепления стеновых блоков лоджий к монолитным стенам в обычных и сейсмических условиях соответственно без утепления монолитных поперечных стен, выходящих в лоджию (при расчетной зимней температуре не ниже минус 6 °С). На узлах 3, 4 приведены варианты утепления поперечных несущих стен из тяжелого бетона, выходящих в лоджию (для расчетных зимних температур минус 10°, 20°, 30°С).

Узел 3 с выполнением наружной стены лоджии из легкого бетона.

Узел 4 с установкой термокладышей

Крепление стеновых блоков лоджий для узлов 3, 4 следует принимать по узлам 1, 2 в зависимости от сейсмичности.

В узлах 5, 6 даны варианты крепления стеновых блоков лоджий при изменении толщины стены лоджии;

б) узлы 7, 8, 9 отражают примыкание сборных наружных стеновых блоков лоджий к монолитным торцевым поперечным стенам, выходящим в лоджию.

Утепление несущей поперечной стены в узлах 7, 8, 9 производится по типу узла 4 термокладышами.

В качестве эффективного утеплителя для устройства термокладышей рекомендуется применение пористых синтетических материалов с плотностью не более 50 кг/м<sup>3</sup> (пенопласт полистирольный по ГОСТ 15588-86).

На листе 2.230-7.0-1-040 000 дана таблица для ориентировочного подбора толщин вкладышей из утеплителя для установки в поперечной стене, выходящей в лоджию;

в) на узлах 10, 11, 12, 13 показано примыкание сборных наружных стеновых панелей к внутренним поперечным несущим стенам. В узлах 10, 11, 12 - панели навесные, в узле 13 - самонесущие;

г) на узлах 14, 15, 16 - тонне для торцевых поперечных несущих стен. 2. Узлы сопряжения стеновых панелей лоджий, панелей перекрытий лоджий и балконов 17... 22.

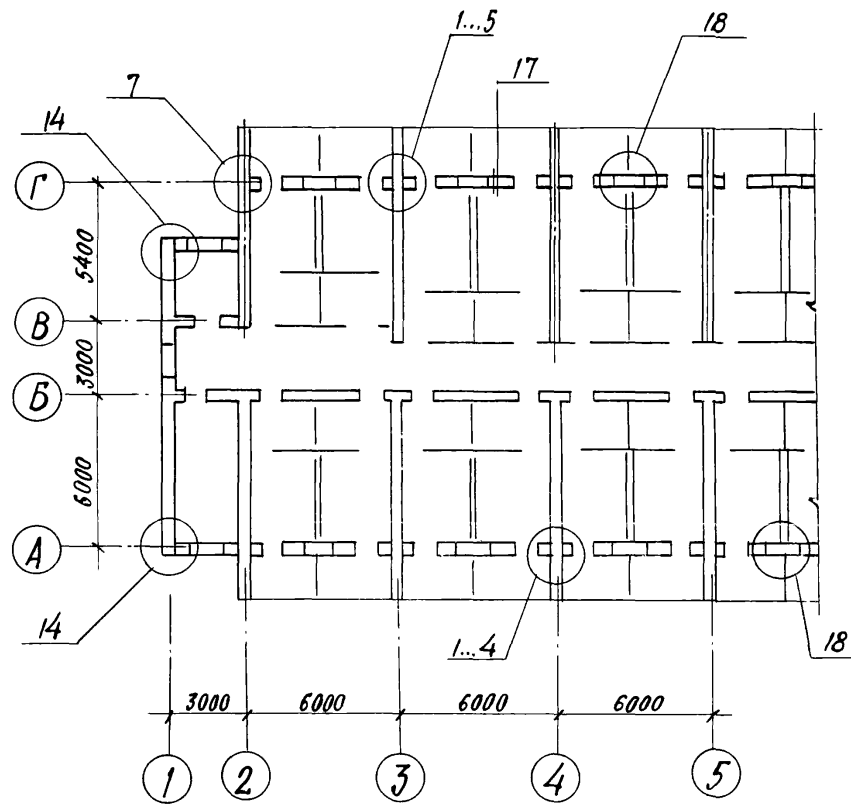
На узлах 17, 20 в качестве термокладыша между плитами перекрытия и лоджии предусмотрено применение жестких минераловатных плит с  $\rho$  не более 300 кг/м<sup>3</sup> по ГОСТ 9573-82 и ГОСТ 10140-80.

Стойки стеновых блоков лоджий с монолитными поперечными стенами (узлы 1... 9) и стойки панелей наружных стен не отличаются от применяемых в жилищном крупнопанельном строительстве и проектируются в соответствии с указаниями ВСН-32-77 и Инструктивного письма по устройству водо и воздухозащитных стоек панелей наружных стен крупнопанельных зданий - 1983г. ЦНИИЭП жилища.

Все сварочные работы выполнять в соответствии с указаниями по сварке соединений арматуры и закладных деталей железобетонных конструкций СН 393-78 и ГОСТ 5264-80.

Узлы, разработанные в выпуске, предназначены для применения в неагрессивной и слабоагрессивной средах.

Мероприятия по антикоррозийной защите закладных и монтажных деталей должны выполняться в соответствии с указаниями проектов конкретных зданий, определяемыми в зависимости от факторов агрессивного воздействия среды в соответствии со СНиП 2.03.11-84 по антикоррозийной защите



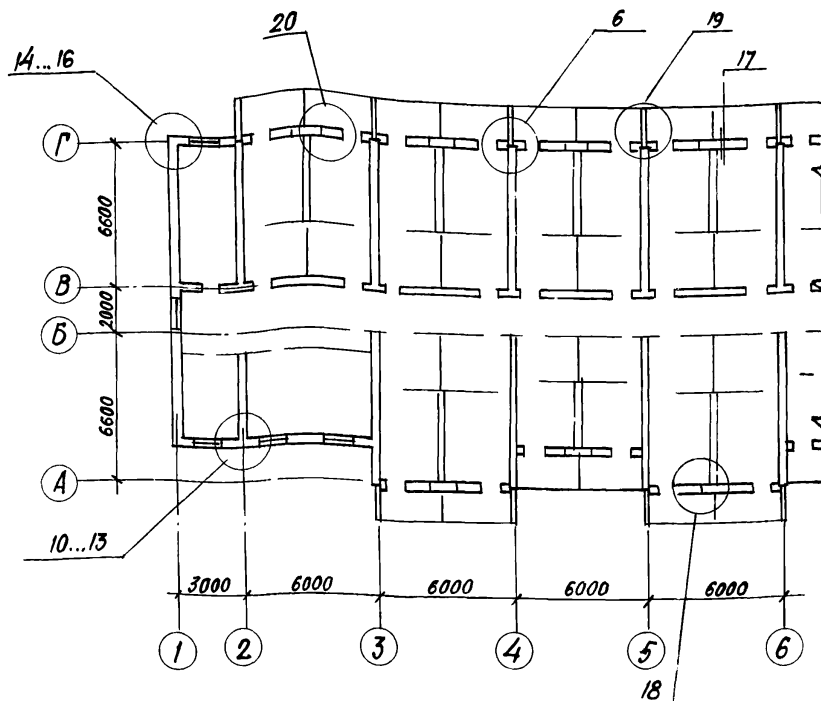
НЕСУЩИЕ ПОПЕРЕЧНЫЕ СТЕНЫ КОРПУСА ПО  
ОСЯМ 1...5 И ПРОДОЛЬНАЯ СТЕНА ПО ОСИ Б  
МОНОЛИТНАЯ, ПЕРЕКРЫТИЯ МОНОЛИТНЫЕ ИЛИ  
СБОРНЫЕ.

Лист № 0001. Подпись и дата. Взам. инв. №

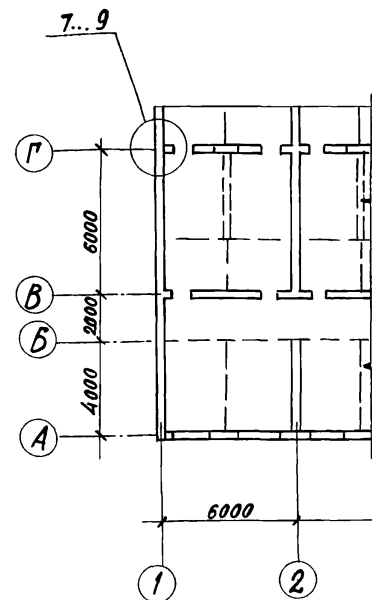
Чл. АПМЗ		СИНЕВ		2.230-7.0-1-000 000 Д 1		
И. инв. АПМЗ		ГОЙХБАРГ				
ГИП		ШТАБЕМАН				
ДУЖ. ИИ.		АНТОНЯН				
ПРОВЕРИЛ		ЗНОГИНА		ФРАГМЕНТ ПЛАНА 1		
РАЗРАБ.		ПОПОВСКИЙ		МАРКИРОВКА УЗЛОВ		
И. КОНТР.		НОВИКОВА		СТАДИЯ ЛИСТ ЛИСТОВ Р 1 1		
				ЦНИИЭП КУРОРТНО-ТУРИСТСКИХ ЗАДАНИЙ И КОМПЛЕКСОВ		



ФРАГМЕНТ ПЛАНА 2

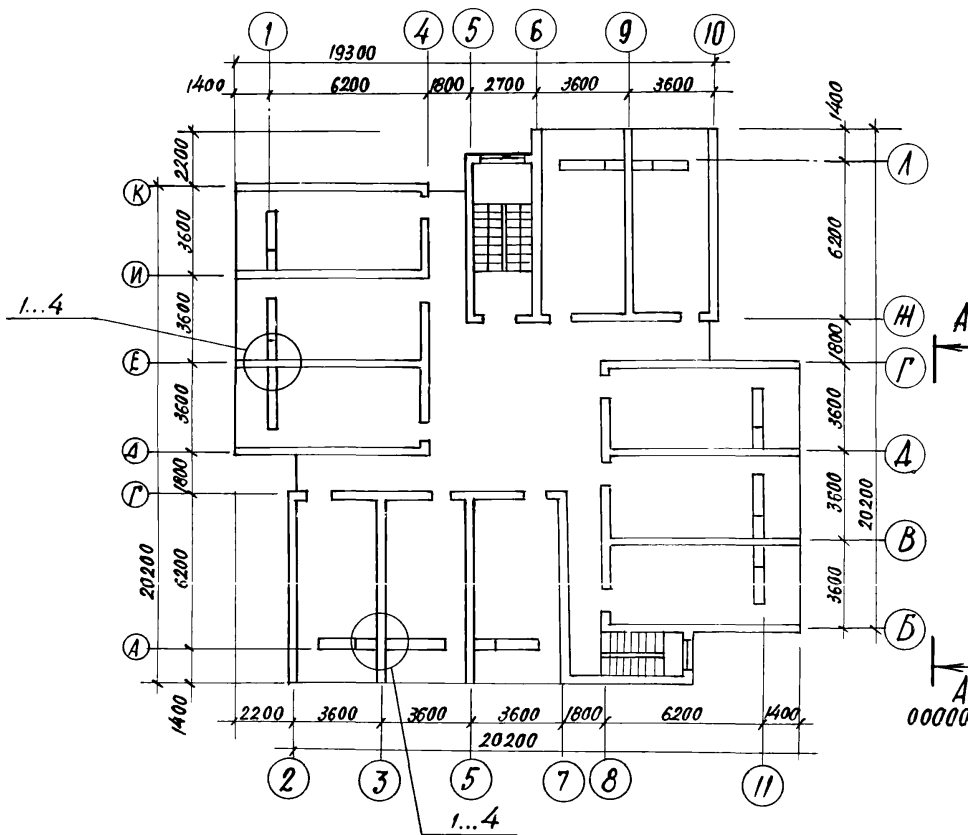


ФРАГМЕНТ ПЛАНА 3



НЕСУЩИЕ ПОПЕРЕЧНЫЕ СТЕНЫ КОРПУСА ПО ОСЯМ 1...6  
И ПРОДОЛЬНЫЕ СТЕНЫ ПО ОСЯМ Б И В МОНОЛИТНЫЕ,  
ПЕРЕКРЫТИЯ МОНОЛИТНЫЕ ИЛИ СБОРНЫЕ, ЛОДЖИИ  
СБОРНЫЕ ПРИСТАВНЫЕ.

И. А. П. М. З.	С. И. Н. Е. В.	К. И. П. М. З.	2. 230-7.0-1-000000 А 2		
И. А. П. М. З.	Г. О. Н. Х. В. А. Р. Г.	К. И. П. М. З.	ФРАГМЕНТЫ ПЛАНОВ 2, 3		
Г. И. П.	Ш. Л. А. В. Е. М. А. Н.	К. И. П. М. З.	МАРКИРОВКА УЗЛОВ		
П. Р. О. В. Е. Р.	З. И. О. Р. Г. Н. А.	К. И. П. М. З.	СТАЛИЯ	ЛИСТ	ЛИСТОВ
Р. А. З. Р. А. Б.	А. Н. Т. О. Н. Я. Н.	К. И. П. М. З.	Р		1
И. К. О. Н. Т. Р.	Н. О. В. И. К. О. В. А.	К. И. П. М. З.	ЦНИИЭП КУРОРТНО-ТУРИСТСКИХ ЗДАНИЙ И КОМПЛЕКСОВ		



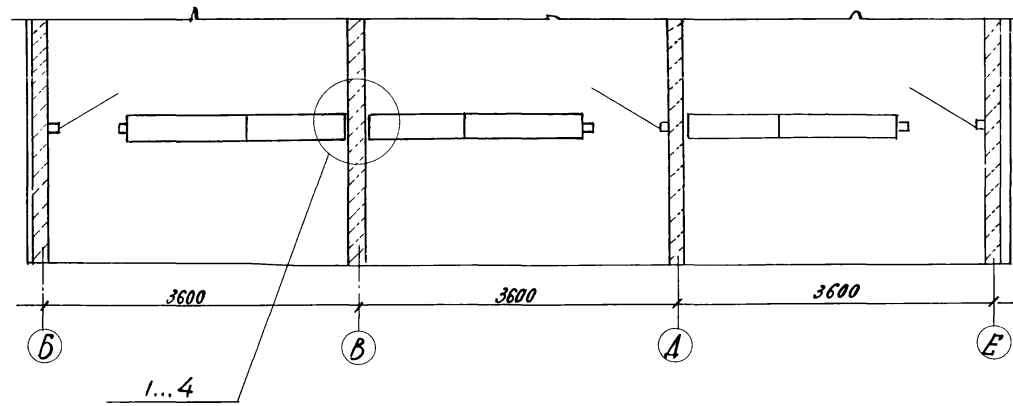
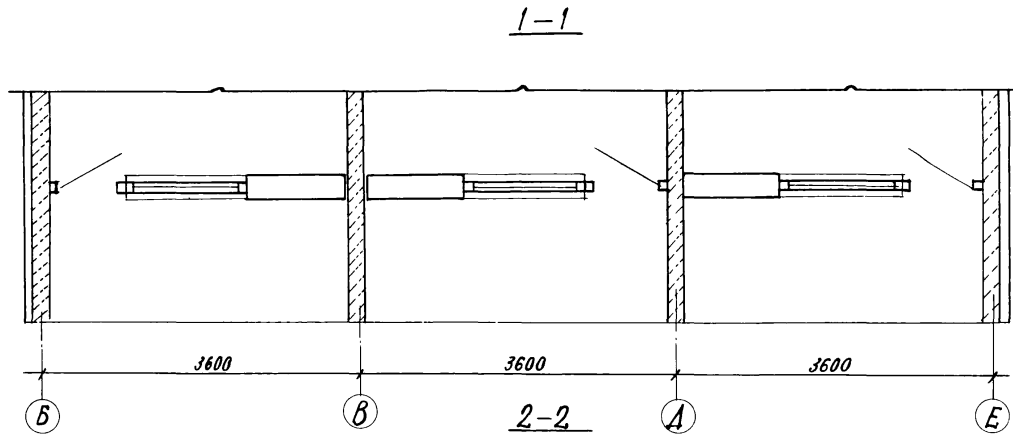
ПОПЕРЕЧНЫЕ И ПРОДОЛЬНЫЕ НЕСУЩИЕ  
СТЕНЫ КОРПУСА МОНОЛИТНЫЕ, ПЕРЕКРЫТИЯ  
МОНОЛИТНЫЕ ИЛИ СБОРНЫЕ, СТЕНКИ ЛОДЖИЙ  
МОНОЛИТНЫЕ.

000000 Д4 Л.1

ИНВ. № ПОДА Подпись и дата  
ВЗЯТ. ИНВ. №

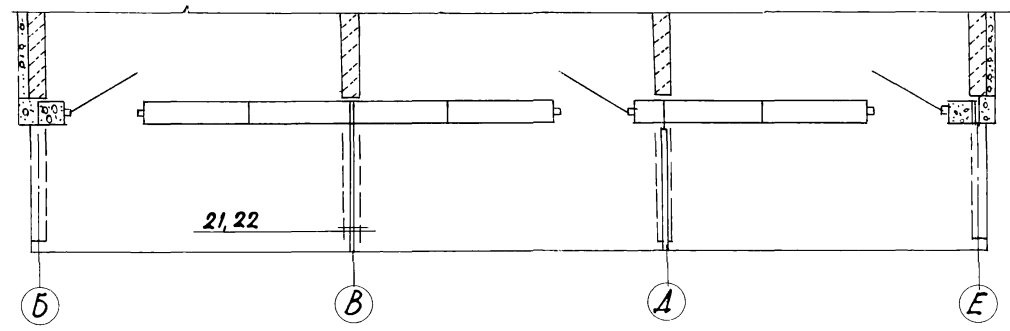
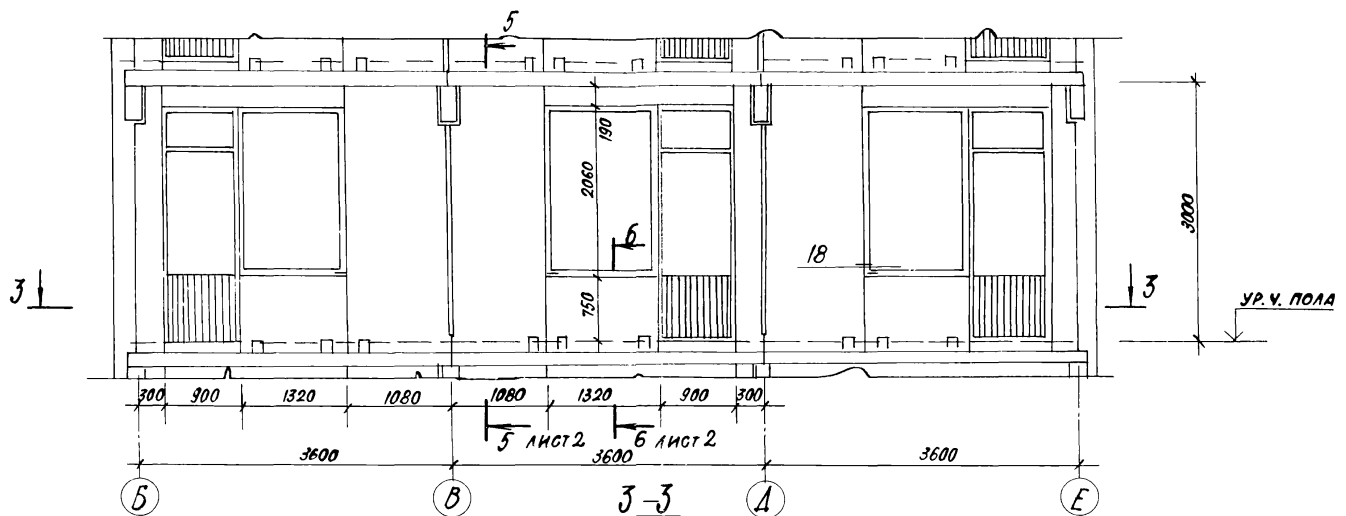
НАЧ. АПМЗ	СИНЕВ	<i>Синев</i>	2.230-7.0-1-000 000 Д3		
ГЛ. ИНЖ. АРХ	ГОРХОВ, РФ	<i>Горхов</i>			
ГИП	ШТАВЕЦАН	<i>Штавецан</i>			
РИС. РИМ.	АНТОНЬЯН	<i>Антоньян</i>			
ПРОВЕР.	ЗНОГИ НА	<i>Зноги на</i>			
РАЗРАБ.	АНТОНЬЯН	<i>Антоньян</i>			
Н. КОНТР.	НОВИКОВА	<i>Новикова</i>			
			ФРАГМЕНТ ПЛАНА 4		
			МАРКИРОВКА УЗЛОВ		
			СТАДИЯ	ЛИСТ	ЛИСТОВ
			Р	1	1
			ЦНИИЭП		
			КУРОРТНО-ТУРИСТСКИХ		
			ЗДАНИЙ И КОМПЛЕКСОВ		
			23276 9		





Куб. № 1044. ПОДПИСЬ И ДАТА ВЗЯТ. ИНВ. №

2.230-7.0-1-000 000 Д4	Лист 2
------------------------	-----------



ИИ. АПМЗ	СИНЕВ	<i>[Signature]</i>		2.230-7.0-1-000000 Д5	СТADIЯ	ЛИСТ	ЛИСТОВ
ИИ. АПМЗ	СОХВАРГ	<i>[Signature]</i>			Р	1	2
ГМП	ШТАВЕМАН	<i>[Signature]</i>		ФРАГМЕНТ ФАСАДА 2 (ВИА-А ВАРИАНТ С БАЛКОНАМИ)	ЦНИИЭП КУРОРТНО-ТУРИСТСКИХ ЗДАНИЙ И КОМПЛЕКСОВ		
ДИК. ГР. ИИ	АНТОНШ	<i>[Signature]</i>					
ПРОВЕР.	ЗЮГИНА	<i>[Signature]</i>					
РАЗРАБ.	АНТОНЯН	<i>[Signature]</i>					
И. КОНТР.	НОВИКОВА	<i>[Signature]</i>					

5-5

6-6

СБОРНАЯ ИЛИ МОНОЛИТНАЯ ПЛИТА ПЕРЕКРЫТИЯ

ТЕРМОВКЛАДЫШ

КОНСОЛИ ИЗ МОНОЛИТНОГО ЖЕЛЕЗОБЕТОНА

ПОДОКОННЫЙ СТЕНОВОЙ БЛОК

СБОРНАЯ ПЛИТА ЛОДЖИИ ИЛИ БАЛКОНА

СБОРНАЯ ИЛИ МОНОЛИТНАЯ ПЛИТА ПЕРЕКРЫТИЯ

СБОРНЫЙ ЭКРАН

СБОРНАЯ СТЕНОВАЯ ПАНЕЛЬ

КОНСТРУКЦИЯ ВИТРАЖА

ТЕРМОВКЛАДЫШ

ПОПЕРЕЧНАЯ МОНОЛИТНАЯ СТЕНА

СБОРНАЯ ПЛИТА БАЛКОНА

КНБ № подл. Подпись и дата. Взам. инв. №

2.230-7.0-1-000 000 А5		Лист
		2

№ узла	ХАРАКТЕРИСТИКА УЗЛА. СПОСОБ ВОЗВЕДЕНИЯ	Эскиз	ИСХОДНЫЕ	ДААННЫЕ	ПРИМЕЧАНИЯ
			РАСЧЕТНАЯ ТЕМПЕРАТУРА t°С	ИЛИ ГЕОЛОГИЧЕСКИЕ УСЛОВИЯ	
1	Монолитные несущие поперечные стены, выходящие на лоджию, сборные плиты перекрытий, стеновые блоки. Опалубка крупнощитовая		выше минус 6°	Обычные условия	Без утепления поперечной несущей стены. Стеновые блоки устанавливаются после бетонирования поперечных стен
2	Монолитные несущие поперечные стены, выходящие на лоджию, сборные плиты перекрытий, стеновые блоки. Опалубка крупнощитовая		выше минус 6°	Сейсмические условия	Без утепления поперечной несущей стены. Стеновые блоки устанавливаются после бетонирования поперечных стен
3	Монолитные несущие поперечные стены, выходящие на лоджию, сборные плиты перекрытий, стеновые блоки. Опалубка крупнощитовая		минус 10°, 20°, 30°	Обычные условия и сейсмические	Часть поперечной стены, выходящая в лоджию из легкого бетона. Стеновые блоки устанавливаются до бетонирования поперечных стен.

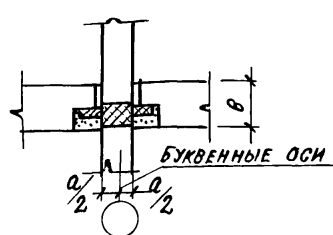
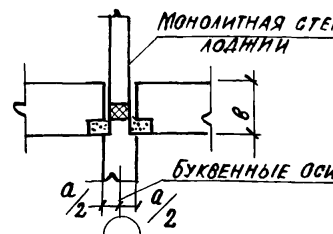
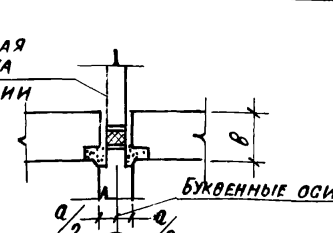
Толщины стен „а“ и „в“ назначаются в зависимости от местных условий, материала стен и этажности здания (см. пояснительную записку).

ИЗЧ. АПМЗ	СИНЕВ	
И. ИЛИ АСУ	ОИХБАРР	
ГИР	ШТАБЕЯН	
ДУЖ. ИЛИ	АНТОНЯН	
ПРОВЕР.	ЗЮГОГИНА	
РАЗРАБ.	АНТОНЯН	
И. КОНТР.	НОВИКОВА	

2.230-7.0-1-000 000 НУ

Номенклатура узлов

СТАЛИЯ	ЛИСТ	ЛИСТОВ
Р	1	7
ЦНИИЭП КУРОРТНО-ТУРИСТСКИХ ЗДАНИЙ И КОМПЛЕКСОВ		

№ узла	Характеристика узла. Способ возведения	Эскиз	ИСХОДНЫЕ ДАННЫЕ		ПРИМЕЧАНИЯ
			РАСЧЕТНАЯ ТЕМПЕРАТУРА $t^{\circ}\text{C}$	ИНЖ. ГЕОЛОГИЧЕСКИЕ УСЛОВИЯ	
4	Монолитные несущие поперечные стены, выходящие на лоджию, сборные плиты перекрытия, стеновые блоки. Опалубка крупнощитовая.		минус 10°, 20°, 30°	Обычные условия и сейсмические	С установкой вкладышей из утеплителя. Крепление стеновых блоков см. узел 1 или 2 в зависимости от инж. геологических условий
5	Монолитные несущие поперечные стены, выходящие на лоджию, сборные плиты перекрытия, стеновые блоки. Опалубка крупнощитовая.		минус 10°, 20°, 30°	То же	С установкой вкладышей из утеплителя по узлу 4 и с уменьшением толщины поперечных несущих стен в лоджии
6	Монолитная несущая поперечная стена, монолитное или сборное перекрытие, сборная стенка лоджии, сборная плита перекрытия лоджии, стеновые блоки. Опалубка крупнощитовая и объемно-переставная		минус 10°, 20°, 30°	Обычные условия	С приставными лоджиями и вкладышами из утеплителя. Стеновые блоки и сборные стенки лоджий устанавливаются после бетонирования поперечных стен



№ узла	ХАРАКТЕРИСТИКА УЗЛА. СПОСОБ ВОЗВЕДЕНИЯ	ЭСКИЗ	ИСХОДНЫЕ ДАННЫЕ		ПРИМЕЧАНИЯ
			РАСЧЕТНАЯ ТЕМПЕРАТУРА t°С	ИНЖ. ГЕОЛОГИЧЕСКИЕ УСЛОВИЯ	
7	Сборно-монолитная несущая крайняя поперечная стена, выходящая на лоджию, сборные плиты перекрытий, стеновые блоки.  Опалубка крупнощитовая		минус 10°, 20°, 30°	Обычные условия	С двухслойными или трехслойными поперечными торцовыми стенами, с установкой вкладыша из утеплителя в несущем слое из тяжелого бетона по узлу 4
8	Сборно-монолитная несущая крайняя поперечная стена, выходящая на лоджию, сборные плиты перекрытий, стеновые блоки.  Опалубка крупнощитовая		минус 10°, 20°, 30°	Сейсмические условия	То же, что для узла 7
9	Сборно-монолитная несущая крайняя поперечная стена, выходящая на лоджию, сборные плиты перекрытий, стеновые блоки.  Опалубка крупнощитовая		минус 10°, 20°, 30°	Обычные условия и сейсмические	То же, что для узла 7 и с уменьшением толщины поперечных несущих стен в лоджии.

2.230-7.0-1-000 000 НУ

Лист

3

№ узла	Характеристика узла. Способ возведения	Эскиз	Исходные данные		Примечания
			Расчетная температура t°С	Изм. геологические условия	
10	Монолитная несущая поперечная стена, перекрытие сборное или монолитное, навесные стеновые панели Опалубка крупнощитовая и объемнопереставная		минус 10°, 20°, 30°	Обычные условия	С утеплением поперечной несущей стены термовкладышем. Поперечная стена бетонируется до установки стеновых панелей
11	Монолитная несущая поперечная стена, перекрытие сборное или монолитное, навесные стеновые панели Опалубка крупнощитовая		минус 10°, 20°, 30°	Обычные условия и сейсмические	С утеплением поперечной несущей стены термовкладышем. Поперечная несущая стена бетонируется после установки наружных стеновых панелей
12	Монолитная несущая поперечная стена, перекрытие сборное или монолитное, навесные стеновые панели Опалубка крупнощитовая и объемнопереставная		минус 10°, 20°, 30°	Сейсмические условия	С утеплением поперечной несущей стены термовкладышем. Поперечная стена бетонируется до установки стеновых панелей

Инв. № подл. / Подпись и дата / Штамм инв. №

№ узла	ХАРАКТЕРИСТИКА УЗЛА. СПОСОБ ВОЗВЕДЕНИЯ	Эскиз	ИСХОДНЫЕ ДАННЫЕ		ПРИМЕЧАНИЯ
			РАСЧЕТНАЯ ТЕМПЕРАТУРА t°С	ИНЖ. ГЕОЛОГИЧЕСКИЕ УСЛОВИЯ	
13	<p>Монолитная несущая поперечная стена, перекрытие сборное или монолитное, стеновые панели само-несущие ленточной разрезки.</p> <p>Опалубка крупнощитовая и объемнопереставная.</p>		<p>МИНУС 10°, 20°, 30°</p>	<p>Обычные условия</p>	<p>Без утепления поперечной несущей стены термовкладышем</p>
14	<p>Монолитная несущая крайняя поперечная стена, перекрытие сборное или монолитное, навесные стеновые панели.</p> <p>Опалубка крупнощитовая.</p>		<p>МИНУС 10°, 20°, 30°</p>	<p>Обычные условия</p>	<p>С однослойными поперечными торцовыми стенами из легкого бетона с утеплением узла термовкладышем</p>
15	<p>Монолитная несущая крайняя поперечная стена, перекрытие сборное или монолитное, навесные стеновые панели.</p> <p>Опалубка крупнощитовая</p>		<p>МИНУС 10°, 20°, 30°</p>	<p>Сейсмические условия</p>	<p>То же, что для узла 14</p>

2.230-7.0-1-000 000 НУ

Лист  
5

№ узла	Характеристика узла. Способ возведения	Э С К И З	Исходные данные		Примечание
			Расчетная температура $t^{\circ}C$	Инж. геологические условия	
16	Монолитная несущая крайняя поперечная стена, перекрытие сборное или монолитное, стеновые панели самонесущие ленточной разрезки. Опалубка крупнощитовая и объемнопереставная.	<p>ПЛАН</p>	минус 10°, 20°, 30°	Обычные условия	С однослойными поперечными торцовыми стенами из легкого бетона
17	Монолитная или сборная плита перекрытия, сборная плита перекрытия лоджии, стеновые панели. Опалубка крупнощитовая и объемнопереставная	<p>РАЗРЕЗ</p>	минус 10°, 20°, 30°	Сейсмические условия	С установкой вкладышей из утеплителя между плитами перекрытия
18	Стеновые блоки (узел крепления подоконного блока в лоджии)	<p>ПЛАН</p>	минус 10°, 20°, 30°	То же	—

№ п. № подл. Подпись и дата. Взам. инв. №

№ узла	Характеристика узла. Способ возведения	Эскиз	Исходные данные		Примечания
			Расчетная температура t°С	Изнн. геологические условия	
19	Монолитная несущая поперечная стена, монолитное перекрытие, сборная стенка лоджии, сборная плита перекрытия лоджии, стеновые блоки. Опалубка крупнощитовая и объемнопереставная	<p>План</p>	—	Обычные условия	С приставными лоджиями
20	То же, что для узла 19	<p>План</p>	—	Обычные условия	С приставными лоджиями
21	Монолитная консоль балкона, сборные плиты перекрытия балкона, сборный разделительный экран. Опалубка крупнощитовая и объемнопереставная	<p>Разрез</p>	—	Обычные условия	—
22	То же, что для узла 21	См. узел 21	—	Сейсмические условия	—

ИНВ. № ПОДЛ. ПОДПИСЬ И ДАТА ВЗАМ. ИНВ. №

ФОРМАТ ЛОЛ	ПОЛ	ОБОЗНАЧЕНИЕ	НАИМЕНОВАНИЕ	КОЛ. НА ИСПОЛН. 2.230-7.0-1-010 000					ПРИМЕ- ЧАНИЕ
				—	01	02	03	04	
<u>ДОКУМЕНТАЦИЯ</u>									
А3		2.230-7.0-1-010 000 СБ	СБОРОЧНЫЙ ЧЕРТЕЖ	×	×	×	×	×	
А3		2.230-7.0-1-000 000 ПЗ	ПОЯСНИТЕЛЬНАЯ ЗАПИСКА	×	×	×	×	×	
А3		2.230-7.0-1-000 000 РМ	ВЕДОМОСТЬ РАСХОДА МАТЕРИА	×	×	×	×	×	
<u>СБОРОЧНЫЕ ЕДИНИЦЫ</u>									
А4	1	2.230-7.0-1-000 400	ИЗДЕЛИЕ СОЕДИНИТ. МС1	4	4	4			
		-01	МС2				4	4	
А4	2	2.230-7.0-1-000 500	МС4	1	1	1			
		-01	МС5				1	1	
	3	-02	МС6	2	2	2			
		-03	МС7				2	2	
А3	4	2.230-7.0-1-000 900	ИЗДЕЛИЕ ЗАКЛАДНОЕ ЗД1	1	1	1	1	1	
<u>ДЕТАЛИ</u>									
А4	5	2.230-7.0-1-000 003	СТЕРЖЕНЬ ГЛУТЫЙ АЗ	1	1	1	1	1	

Д.В. АПМЗ	СИНЕВ	Климов
Л.И. АПМЗ	ГОИХБАРИ	Павлов
Г.И. П	ШТАВЕМА	Ильин
ПРОВЕР.	ЗНОГИНА	Зинина
РАЗРАБ.	АНТОНЯН	Антонян
И. КОНТ.	НОВИКОВА	Новикова

2.230-7.0-1-010 000

УЗЕЛ 1

СТАНЦИЯ	ЛИСТ	ЛИСТОВ
Р	1	2
ЦНИИЭП КУРОРТНО-ТУРИСТСКИХ ЗДАНИЙ И КОМПЛЕКСОВ		

ИНВ. № ПОДЛ. ПОДПИСЬ И ДАТА ВЗАМ. ИНВ. №

ФОРМАТ ЛОЛ	ПОЛ	ОБОЗНАЧЕНИЕ	НАИМЕНОВАНИЕ	КОЛ. НА ИСПОЛН. 2.230-7.0-1-010 000					ПРИМЕ- ЧАНИЕ
				—	01	02	03	04	
<u>МАТЕРИАЛЫ</u>									
	6		БЕТОН В15, м <sup>3</sup>	0,01	0,01	0,01	0,01	0,01	НА 1 м
	7		МАСТИКА ГЕРМЕТИЗИ- РУЮЩАЯ НЕТВЕРДЕЮ- ЩАЯ СТРОИТЕЛЬНАЯ ГОСТ 14791-79, м <sup>3</sup>	0,002	0,002	0,002	0,002	0,002	НА 1 м
	8		ПРОКЛАДКА РЕЗИНОВАЯ ПОРИСТАЯ УПЛОТНЯЮЩАЯ ПРП-40, К-40, 400 ГОСТ 19177-81, м	1,0	1,0	1,0	1,0	1,0	НА 1 м
	9		ВОЗДУХОЗАЩИТНАЯ ПРОК- ЛЕЙКА „ГЕРВОЛЕНТ“ ТУ 21-29-46-84, кг	0,6	0,6	0,6	0,6	0,6	НА 1 м
	10		ТЕРМОВКЛАДЫШ- ПЕНОПОЛИСТИРОЛ, ГОСТ 15588-86, м <sup>3</sup>	0,008	0,008	0,008	0,008	0,008	НА 1 м

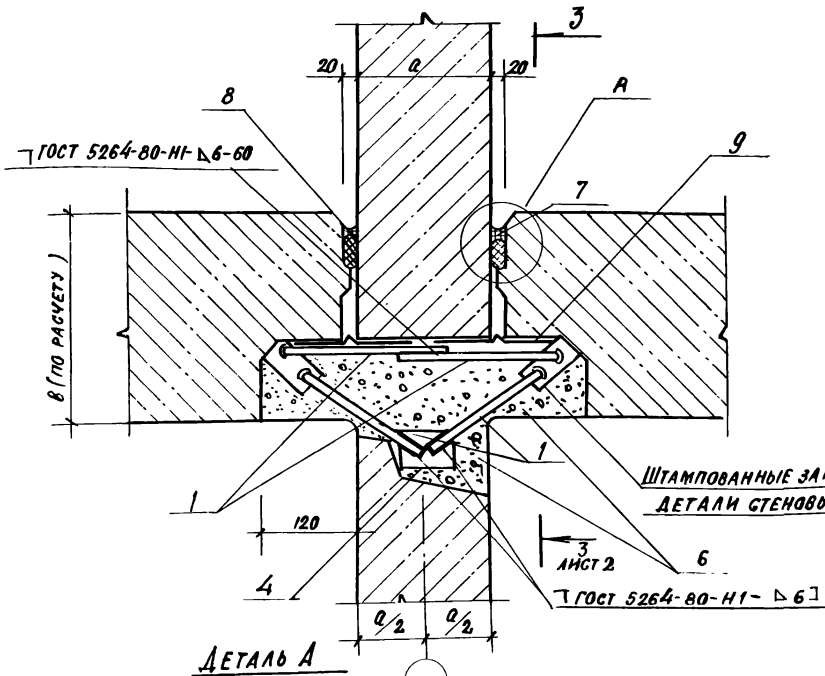
2.230-7.0-1-010 000

ЛИСТ  
2

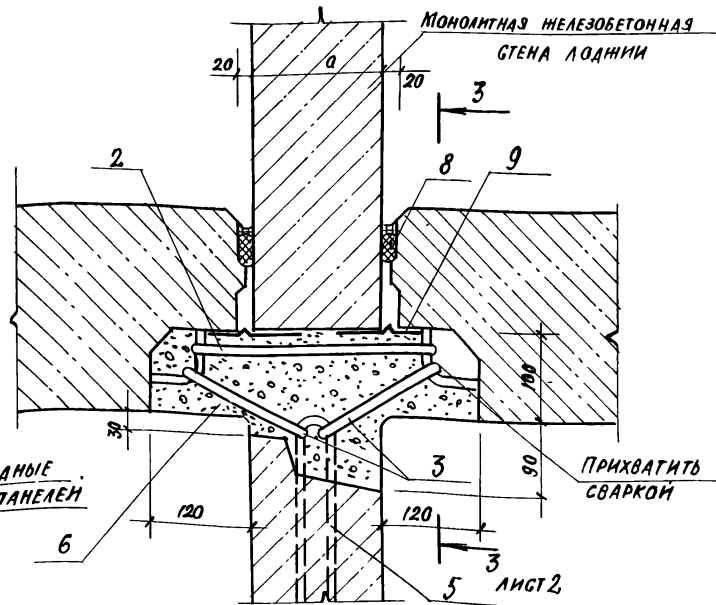
23276  
21

20

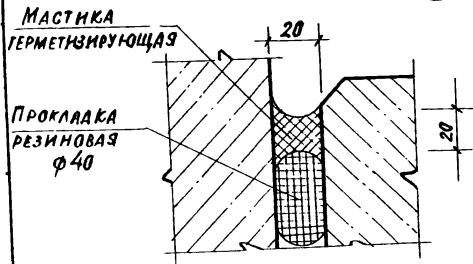
1-1  
ПО ВЕРХУ ПАНЕЛЕЙ



2-2  
ПО НИЗУ ПАНЕЛЕЙ



Сечения 1-1 и 2-2 повернуты на 90°

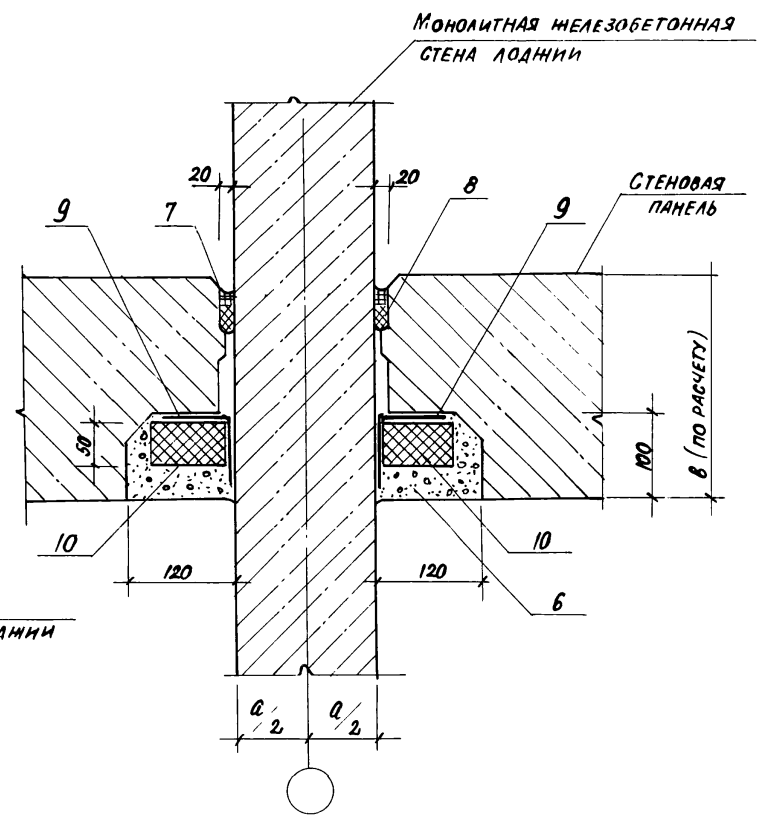
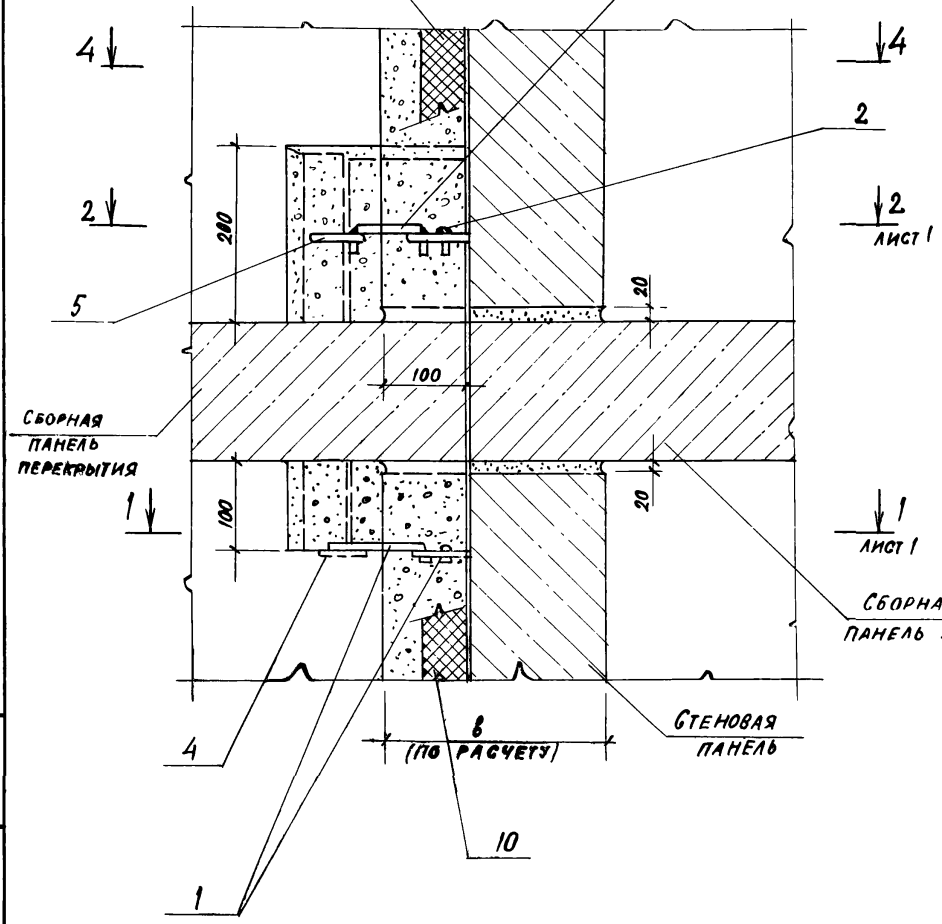


Обозначение	a, мм
2.230-7.0-1-010 000	120
-01	160
-02	180
-03	200
-04	220

2.230-7.0-1-010 000		СБ	
Узел 1	Сборочный чертёж	Лист 1	Листов 2
Дир. АПБ	Синев	Стандия	Масса
Инж. Мас	Юнхбарг	Масса	Масштаб
Инж. Штабеля	Штабеля	Р	
Инж. Антоян	Антоян	Лист 1	Листов 2
Провер. Зногина	Зногина	ЦНИИЭП	
Разраб. Антоян	Антоян	Хурботно-Туркестских	
И. контр. Новикова	Новикова	Здания и комплексов	

3-3

4-4



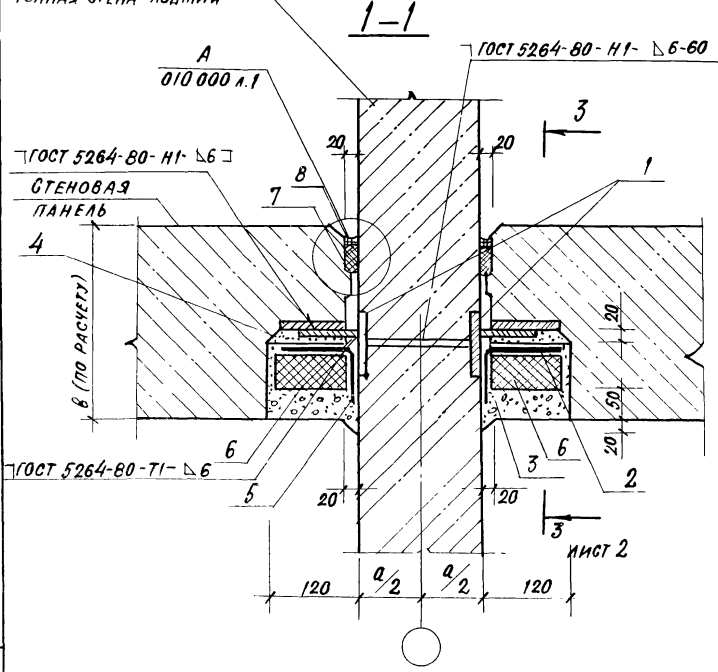
ГЕЧЕНИЯ 3-3 И 4-4 ПОВЕРНУТЫ НА 90°

ЛИСТ № ПОЯЛ. ГОДА ПИСЬМ И ДАТА (ВСТАВ. ИЛИ Д. №)

2. 230-7. 0-1-01. 0000	СБ	ЛИСТ
		2



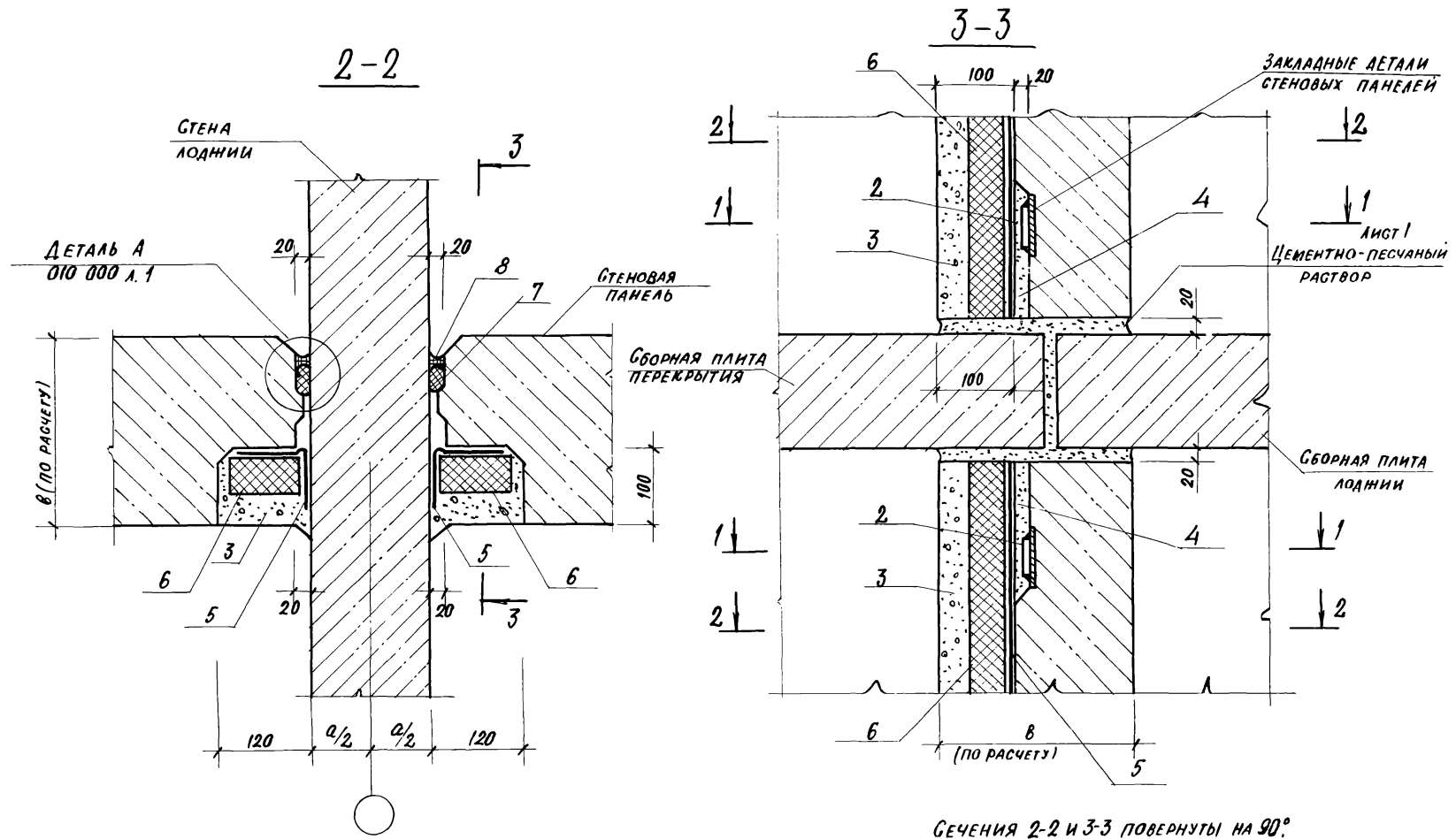
Монолитная железобетонная стена лоджии



ОБОЗНАЧЕНИЕ	а, мм
2. 230-7.0-1-020 000	120,160
- 01	180,200, 220

ФОРМАТ	ЗОНА	ПОЗ.	ОБОЗНАЧЕНИЕ	НАИМЕНОВАНИЕ	Кол. на исполн.			ПРИМЕЧАНИЕ
					2.230-7.0-1-020 000	-	01	
				ДОКУМЕНТАЦИЯ				
A3			2.230-7.0-1-000 000 ПЗ	ПОЯСНИТЕЛЬНАЯ ЗАПИСКА	×	×		
A3			2.230-7.0-1-000 000 РМ	ВЕДОМОСТЬ РАСХОДА МАТЕР.	×	×		
				СБОРУЧНЫЕ ЕДИНИЦЫ				
A3		1	2.230-7.0-1-000 900-01	ИЗДЕЛИЕ ЗАКЛАДНОЕ ЗД3	4			НА 1 ЭТАЖ
A3			-02	ТО ЖЕ ЗД4	4			"
A4		2	2.230-7.0-1-000 600	ИЗДЕЛИЕ СОЕДИНИТЕЛЬНОЕ МС3	4	4		"
				МАТЕРИАЛЫ				
		3		БЕТОН В15, м <sup>3</sup>	0,012	0,012		НА 1 м
		4		ЦЕМЕНТНЫЙ РАСТВОР М100, м <sup>3</sup>	0,002	0,002		НА 1 ЭТАЖ
		5		ВОЗДУХОЗАЩИТНАЯ ПРОКЛЕЙКА ГЕРВОЛЕНТ" ТУ 21-29-46-84 КР	0,6	0,6		НА 1 м
		6		ТЕРМОВКЛАДЫШ- ПЕНОПОЛИСТИРОЛ ГОСТ 15588-86, м <sup>3</sup>	0,008	0,008		НА 1 м
		7		ПРОКЛАДКА РЕЗИНОВАЯ ПОРГИАЗ УПЛОТНЯЮЩАЯ ПРП-40.К-40.400 ГОСТ 19177-81, м	2,0	2,0		НА 1 м
		8		МАСТИКА ГЕЛ. ЧЕТИЗИРИЮЩАЯ НЕТВЕРДЕЮЩАЯ СТРОИТЕЛЬНАЯ ГОСТ 14791-79, м <sup>3</sup>	0,002	0,002		НА 1 м

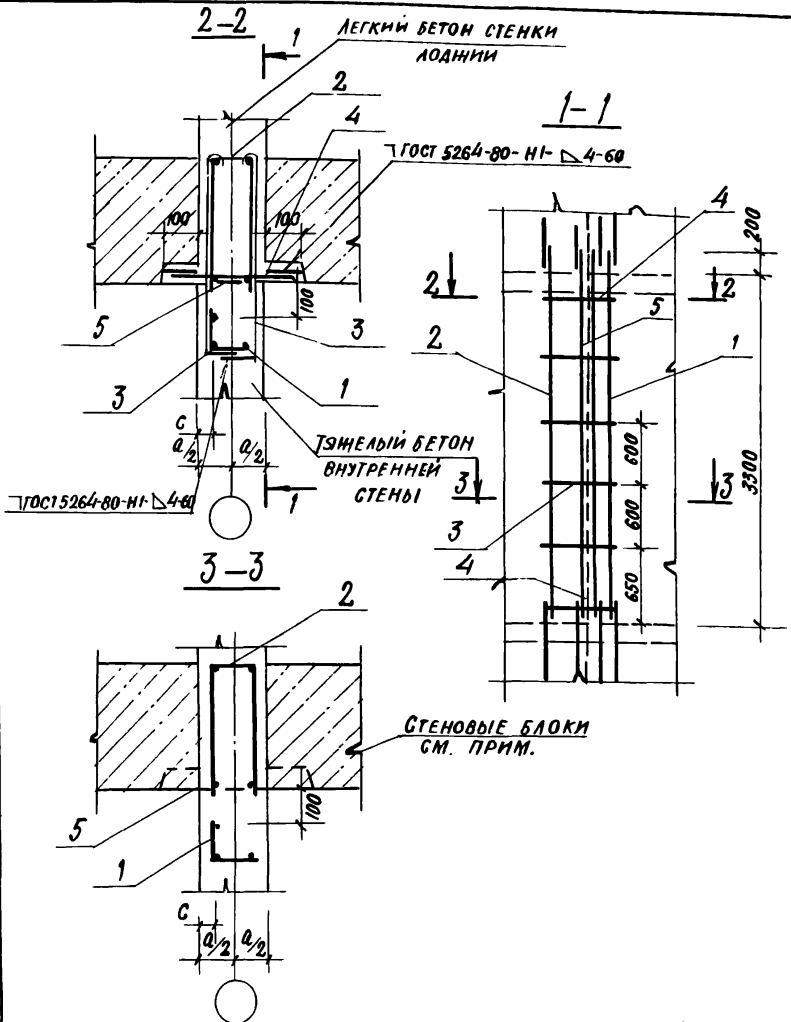
2.230-7.0-1-020 000 СБ			
ДУК. АПИС	СИНЕВ	<i>[Signature]</i>	УЗЕЛ 2
Л. ИИИ.М.	ГОИХБАРГ	<i>[Signature]</i>	
	ГИП	ШТАВЕМАЯ	
ДУК. ГР. ИИ.	АНТОНЯН	<i>[Signature]</i>	
ПРОВЕР.	ЭМОГИНА	<i>[Signature]</i>	
РАЗРАБ.	АНТОНЯН	<i>[Signature]</i>	
И. КОНТР.	НОВИКОВА	<i>[Signature]</i>	
			СТАДИЯ МАССА МАСШТАБ
			Р
			ЛИСТ 1 ЛИСТОВ 2
			ЛИНИИ П
			КУРОРТНО-ТУРИСТСКИХ ЗДАНИЙ И КОМПЛЕКСОВ



Сечения 2-2 и 3-3 повернуты на 90°

Имя, № подл., Подпись и дата. Взам. инв. №

2.230-7.0-1-020 000		Лист
		2



ФОРМАТ	КОЛ-ВО	ПОЗ.	ОБОЗНАЧЕНИЕ	НАИМЕНОВАНИЕ	КОЛ. НА ИСПОЛН.			ПРИМЕЧАНИЕ
					2.230-7.0-1-03.000	01	02	
<u>ДОКУМЕНТАЦИЯ</u>								
A3			2.230-7.0-1-000 000 ПЗ	ПОЯСНИТЕЛЬНАЯ ЗАПИСКА	×	×	×	
A3			2.230-7.0-1-000 000 РМ	ВЕДОМОСТЬ РАСХОДА МАТЕР.	×	×	×	
<u>СБОРОЧНЫЕ ЕДИНИЦЫ</u>								
A4	1		2.230-7.0-1-000 100	КАРКАС К1	1			
A4			-01	К2		1		
A4			-02	К3			1	
A4	2		2.230-7.0-1-000 200	К4	1			
A4			-01	К5		1		
A4			-02	К6			1	
<u>ДЕТАЛИ</u>								
A4	3		2.230-7.0-1-000 004	СТЕРЖЕНЬ ГНУТЫЙ А6	12	12		
			-01	А7			12	
СТЕРЖЕНЬ СОЕДИНИТЕЛЬНЫЙ А-1-12 ГОСТ 5781-82								
	4		2.230-7.0-1-030 001	ℓ-300	2			0,27
			-01	ℓ-350		2		0,31
			-02	ℓ-400			2	0,36
<u>МАТЕРИАЛЫ</u>								
	5			СЕТКА ТКАНАЯ 10-1НУ				
				ГОСТ 3826-82, КГ	0,15	0,19	0,24	НА 1 М

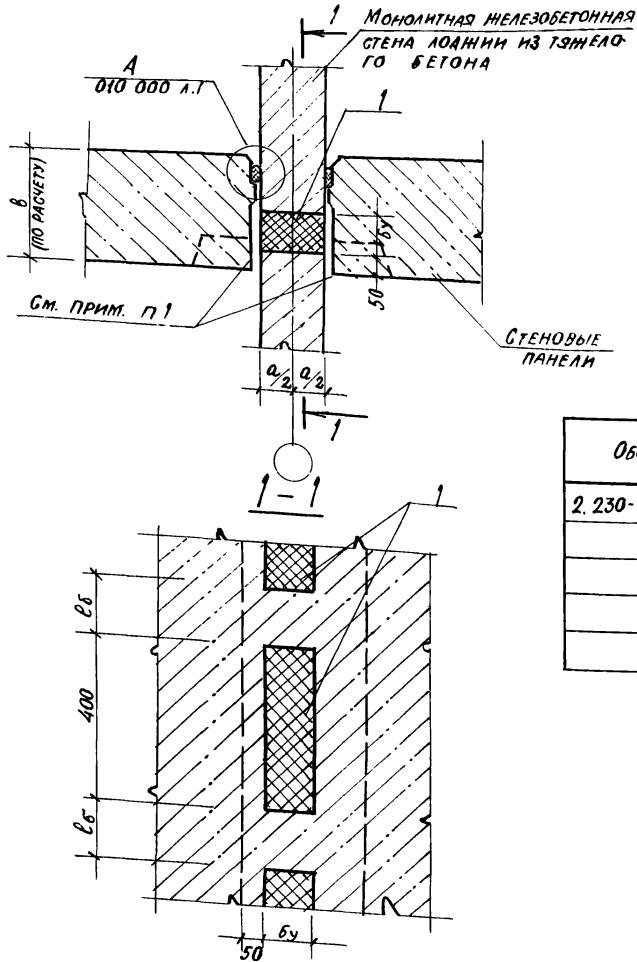
СТЕНОВЫЕ БЛОКИ УСТАНАВЛИВАЮТСЯ ДО БЕТОНИРОВАНИЯ СТЕНОК ЛОДНИИ.

ОБОЗНАЧЕНИЕ	а, мм	с, мм
2.230-7.0-1-030 000	120	25
-01	160,180	30
-02	200,220	40

**2.230.7.0-1-030 000 СБ**

Узел 3	СТАДИЯ	МАССА	МАСШТАБ
	Р		
	ЛИСТ ЛИСТОВ 1		
ЦНИИЭП КУРОРТНО-ТУРИСТСКИХ ЗДАНИЙ И КОМПЛЕКСОВ			

ДИР. АПМЗ СИНЕВ  
 ГЛ. ИН. М. ГОЙХБАРГ  
 ГИП ШТАБЕМАК  
 ДИР. ГР. НА АНТОНЯН  
 ПРОВЕР. ЗНОГИНА  
 РАЗРАБ. АНТОНЯН  
 Ч. КОНТР. НОВИКОВА



ФОРМАТ	ЗОНА	ПОВ.	ОБОЗНАЧЕНИЕ	НАИМЕНОВАНИЕ	КОЛ. НА ИСПОЛН.					ПРИМЕЧАНИЕ	
					2 230-7.0-1-04 00 00	01	02	03	04		
				<u>ДОКУМЕНТАЦИЯ</u>							
			А3	2.230-7.0-1-000 000 ПЗ	Пояснительная записка	×	×	×	×	×	
			А3	2.230-7.0-1-000 000 РМ	Ведомость расхода матер.	×	×	×	×	×	
				<u>МАТЕРИАЛЫ</u>							
			1		Термовкладыш —						
					Пенополистирол $\gamma = 50 \text{ кг/м}^3$						
					ГОСТ 15588-86, м <sup>3</sup>	0008	0011	0012	0013	0015	на 1 м *

\* РАСХОД ПРИВЕДЕН ДЛЯ РАСЧ. ТЕМПЕРАТУРЫ  $t^{\circ} = -30^{\circ}$

ОБОЗНАЧЕНИЕ	q, мм
2.230-7.0-1-040 000	120
- 01	160
- 02	180
- 03	200
- 04	220

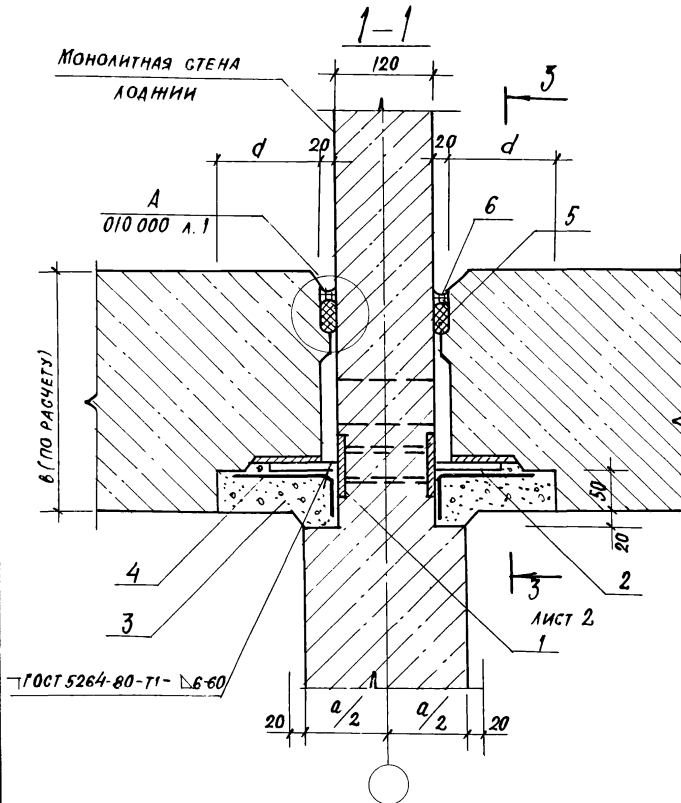
ТАБЛИЦА ПАРАМЕТРОВ ТЕПЛОИЗОЛИРУЮЩИХ ВКЛАДЫШЕЙ (для  $\gamma = 50 \text{ кг/м}^3$   $\lambda = 0,045$ )

Расчетная температура $t^{\circ}C$	$\delta_y$ , мм	$\delta_b$ , мм
минус 10 $^{\circ}$	50	400
минус 20 $^{\circ}$	50	250
минус 30 $^{\circ}$	100	200

Стеновые панели крепятся в зависимости от условий применения согласно узлам 1 и 2.

ИНВ. № ПОДА ПОНАДПИСЬ И ДАТА ОБЗЕМ. ЧИСЛО

2.230-7.0-1-040 000			
Узел 4	СТАДИЯ	МАССА	МАСШТАБ
	Р		
	ЛИСТ	ЛИСТОВ 1	
	ЦНИИЭП КУРОРТНО-ТУРИСТСКИХ ЗАДАЧИ И КОМПЛЕКСОВ		

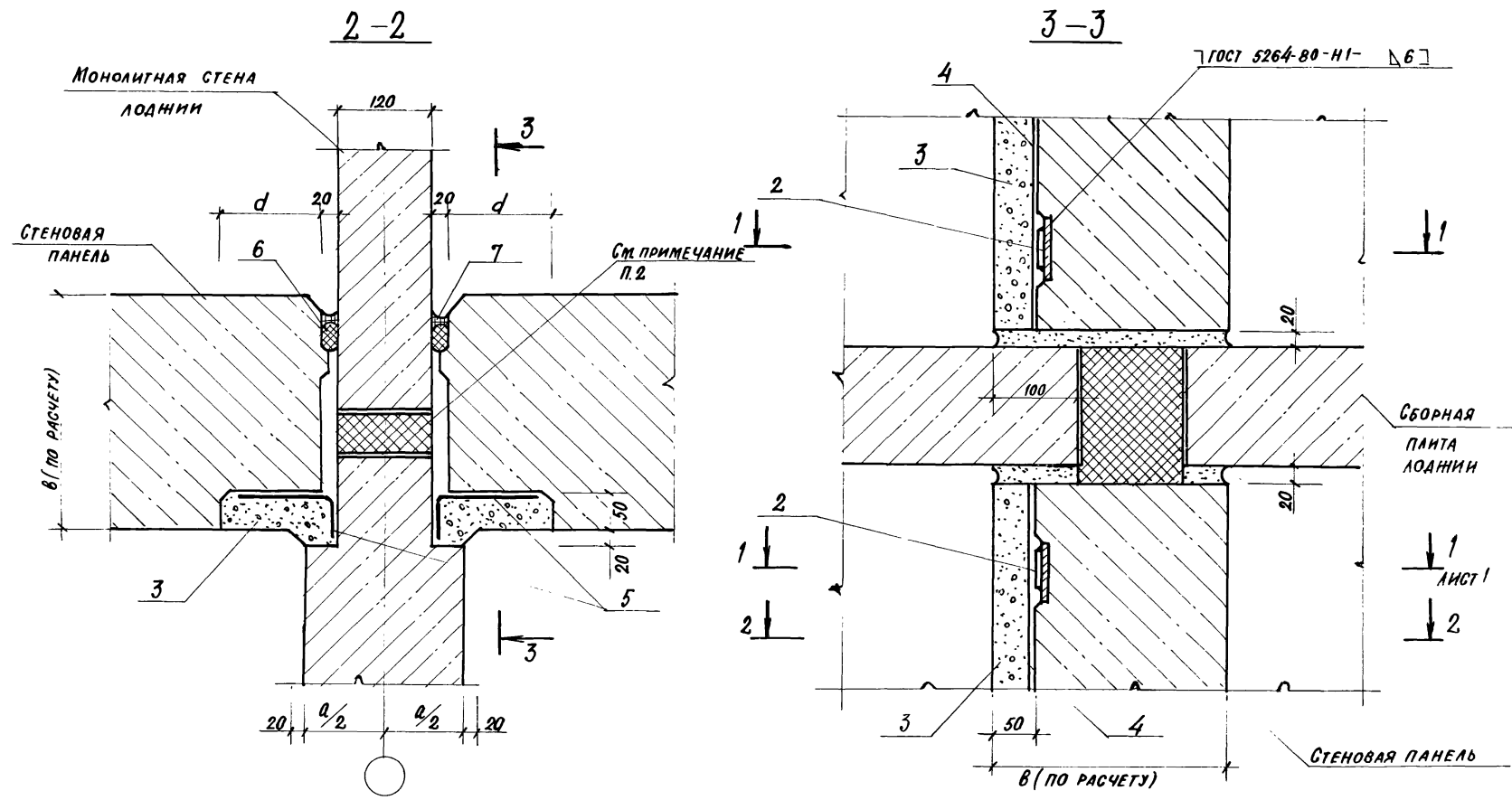


ФОРМА	КОЛ.	ПОЗ.	ОБОЗНАЧЕНИЕ	НАИМЕНОВАНИЕ	КОЛ. НА ИСПОЛН.		ПРИМЕЧАНИЕ
					2.230.7.0-1-050 000	01	
				ДОКУМЕНТАЦИЯ			
			2.230-7.0-1-000 000 ПЗ	ПОЯСНИТЕЛЬНАЯ ЗАПИСКА	×	×	
			2.230-7.0-1-000 000 РМ	ВЕДОМОСТЬ РАСХОДА МАТЕР.	×	×	
				СБОРОЧНЫЕ ЕДИНИЦЫ			
	1		2.230-7.0-1-001 000	ИЗДЕЛИЕ ЗАКЛАДНОЕ ЗДБ	2	2	НА 1 ЭТАЖ
	2		2.230-7.0-1-000 600	ИЗДЕЛИЕ СОЕДИНИТЕЛЬНОЕ МСЗ	4	4	
				МАТЕРИАЛЫ			
	3			БЕТОН			
				МЕЛКОЗЕРНИСТЫЙ В15, м <sup>3</sup>	0,012	0,015	
	4			ВОЗДУХОЗАЩИТНАЯ ПРОКЛЕЙКА			
				ГЕРВОЛЕНТ ТУ21-29-46-84, кг	0,6	0,6	НА 1 м
	5			ПРОКЛАДКА РЕЗИНОВАЯ			
				ПОРИСТАЯ УПЛОТНЯЮЩАЯ			
				ПРП-40, к-40, 400			
	6			ГОСТ 19177-81, м	2,0	2,0	НА 1 м
				МАСТИКА ГЕРМЕТИЗИРУЮЩАЯ НЕТВЕРДЕЮЩАЯ СТРОИТЕЛЬНАЯ			
				ГОСТ 14791-79, м <sup>3</sup>	0,002	0,002	НА 1 м

БЕЧЕНИЕ 1-1 РАЗВЕРНУТО НА 90°

ОБОЗНАЧЕНИЕ	a, мм	d, мм
2.230-7.01-050 000	160	100
-01	180, 200, 220	130

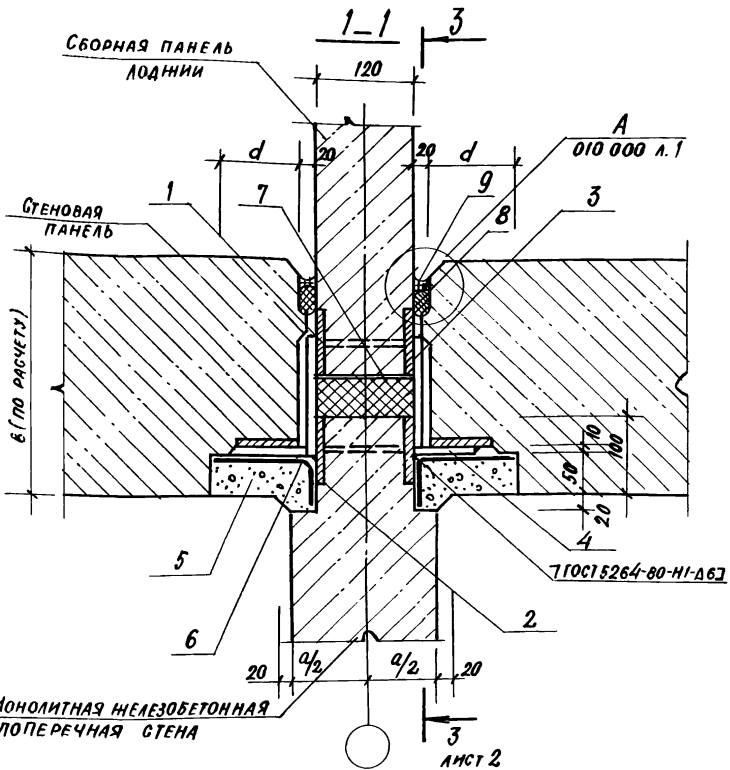
2.230-7.0-1-050 000 СБ			
ДИ. АИМЗ ДИ. АИМЗ ГИП РИ. ГР. ИИ ПРОВЕР. РАЗРАБ. И. КОНТР.	СИНЕВ ГОИХБАЯГ ШТАБЕМАН АНТОНЯН ЗИНОГИНА АНТОНЯН НОВИКОВА		СТАВЛЯ
			МАССА
УЗЕЛ 5	Р СМ. ТАБЛ.	ЛИСТОВ 2	МАСШТАБ
			ЦНИИЭП КУРОРТНО-ТУРИСТИЧЕСКИХ ЗДАНИЙ И КОМПЛЕКСОВ



1. Сечения 2-2 и 3-3 развернуты на 90°  
 2. Монолитная поперечная стена из тяжелого бетона, выходящая в лодку, утепляется согласно данным 040 000.

Инв. № по ал. Подпись и дата Изм. №№

2.230-7.0-1-050 000 СБ		Лист 2
------------------------	--	-----------

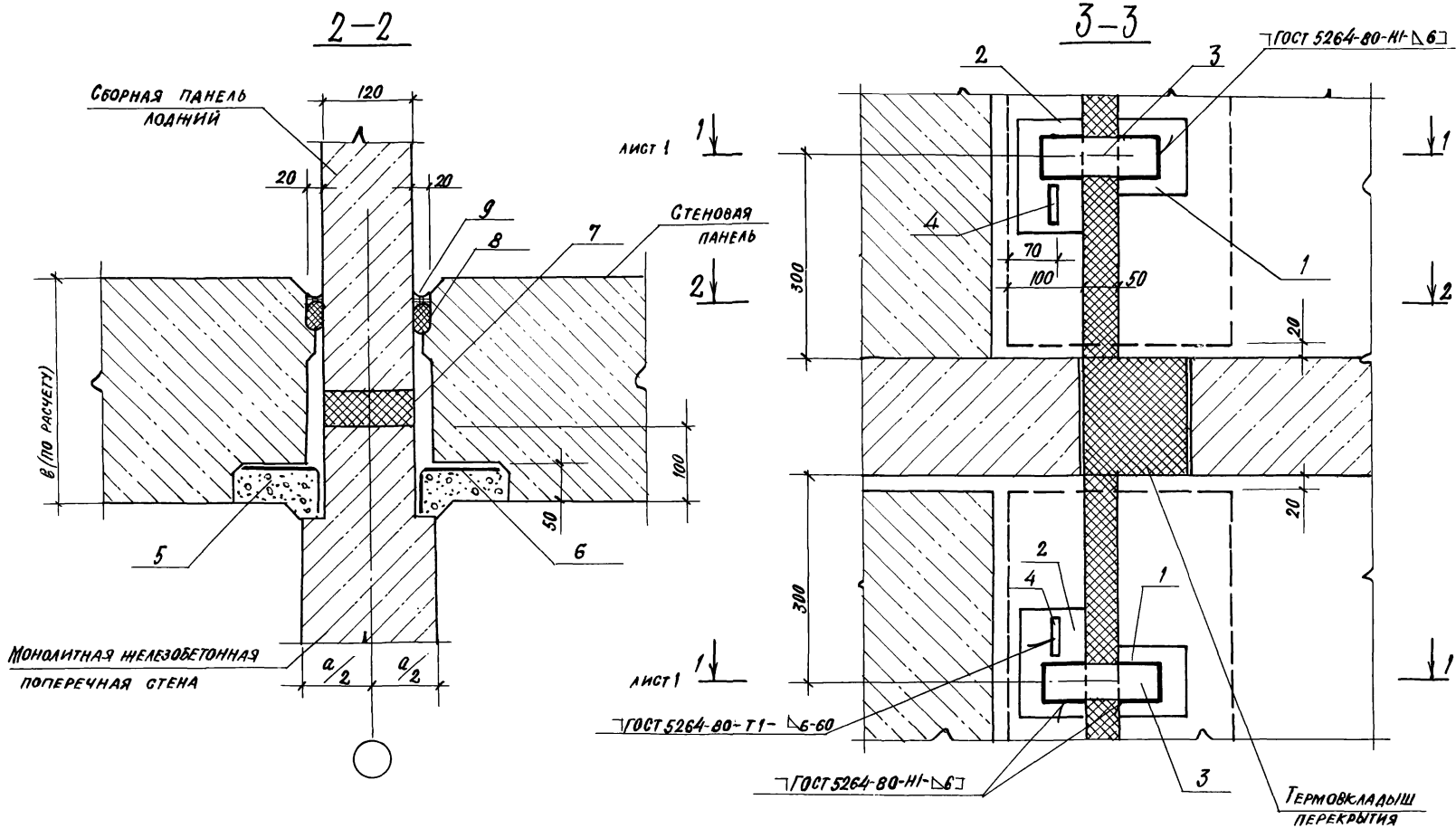


ФОРМАТ	ЗОНА	ПОЗ.	ОБОЗНАЧЕНИЕ	НАИМЕНОВАНИЕ	КОЛ. НА ИСПОЛН.		ПРИМЕЧАНИЕ
					2.230-7.0-1-06.000	01	
				<u>ДОКУМЕНТАЦИЯ</u>			
А3			2.230-7.0-1-000 000 ПЗ	ПОЯСНИТЕЛЬНАЯ ЗАПИСКА	×	×	
А3			2.230-7.0-1-000 000 РМ	ВЕДОМОСТЬ РАСХОДА МАТЕР.	×	×	
				<u>СБОРОЧНЫЕ ЕДИНИЦЫ</u>			
А3	1		2.230-7.0-1-001 000	ИЗДЕЛИЕ ЗАКЛАДНОЕ ЗД5	2	2	НА 1ЭТАЖ
А3	2		2.230-7.0-1-001 000-01	ИЗДЕЛИЕ ЗАКЛАДНОЕ ЗД6	2	2	
А4	3		2.230-7.0-1-000 600-02	ИЗДЕЛИЕ СОЕДИНИТЕЛЬН МС12	4	4	
А4	4		2.230-7.0-1-000 600	ТО ЖЕ МС3	4	4	
				<u>МАТЕРИАЛЫ</u>			
	5			<u>БЕТОН</u>			
				МЕЛКОЗЕРНИСТЫЙ В15, м <sup>3</sup>	0,07	0,07	НА 1 м
	6			ВОЗДУХОЗАЩИТНАЯ ПРОКЛЕНКА			
				„ГЕРВОЛЕНТ“ ТУ21-29-46-84, кг	0,6	0,6	НА 1 м
	7			ТЕРМОКЛАДЫШ ПЕНОПОЛИ			
				СТИРОЛ, ГОСТ 15588-86 м <sup>3</sup>	0,006	0,006	НА 1 м
	8			ПРОКЛАДКА РЕЗИНОВАЯ ПОРИСТАЯ			
				УПЛОТНЯЮЩАЯ ПРП-40 К-40 400			
				ГОСТ 19177-81 м	2,0	2,0	НА 1 м
	9			МАСТИКА ГЕРМЕТИЗИРУЮЩАЯ			
				НЕТВЕРДЕЮЩАЯ СТРОИТЕЛЬНАЯ			
				ГОСТ 14791-79, м <sup>3</sup>	0,002	0,002	НА 1 м

БЕЧЕНИЕ 1-1 ПОВЕРНУТО НА 90°

ОБОЗНАЧЕНИЕ	a, мм	d, мм
2.230-7.0-1-060 000	120, 160	100
-01	180, 200 220	130

2.230-7.0-1-060 000 СБ				
ДИР. АПМЗ СИНЕВ И.И.Н. АПМЗ ГОИХБАГ ГИП ШТАВМАК ДИР. ГР. И.Н. АНТОНЯН ПРОВЕР. ЗИНОГИНА РАЗРАБ. АНТОНЯН И. КОНТР. НАРКИЗОВА	УЗЕЛ 6	СТАЛИЯ	МАССА	МАСШТАБ
		Р	ГМ. ТАБЛ.	—
		ЛИСТ 1	ЛИСТОВ 2	
ЦНИИЭП				
КУРОРТНО-ТУРИСТСКИХ				
ЗДАНИИ И КОМПЛЕКСОВ				



Сечения 2-2 и 3-3 повернуты на 90°

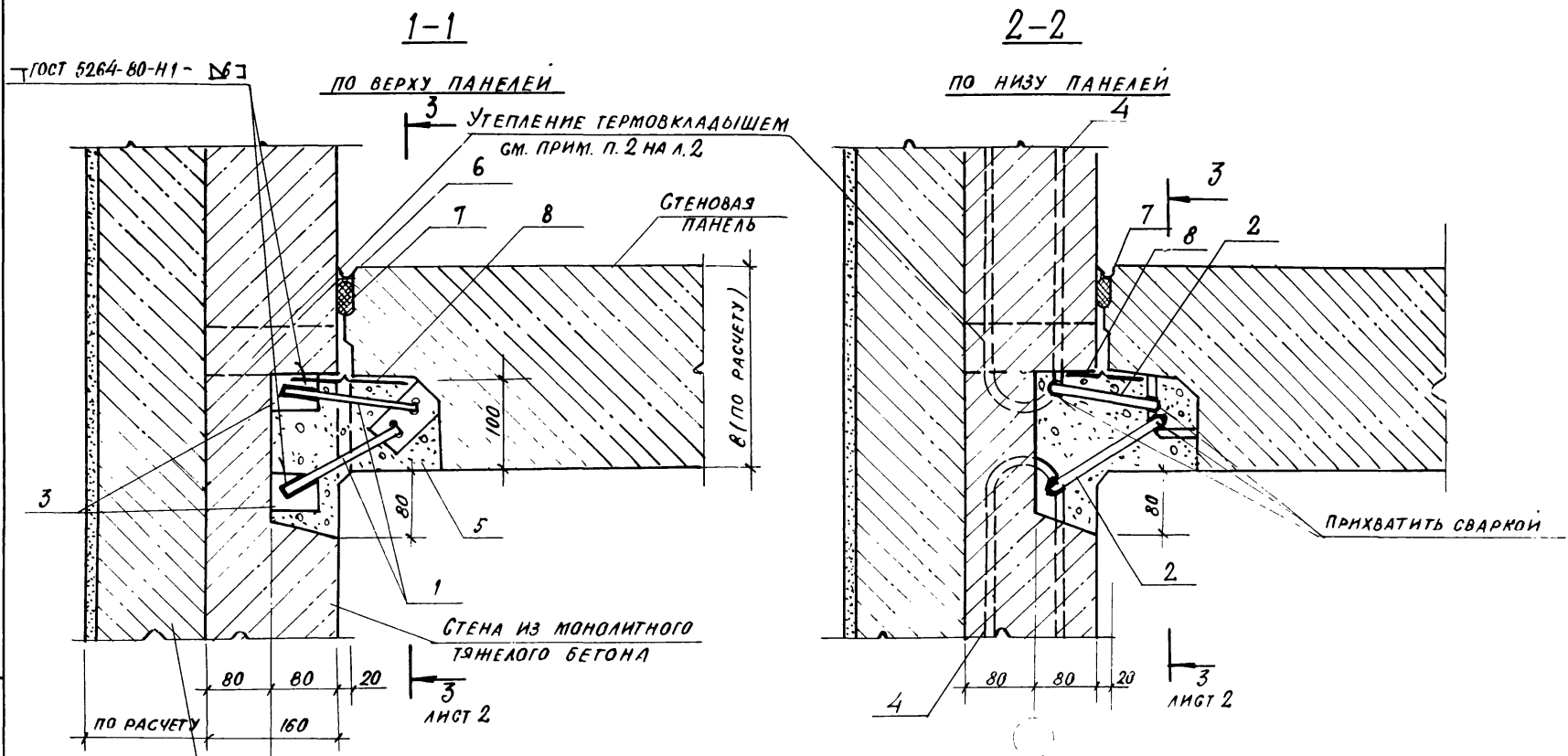
Имя, № гос. атт. подпись и дата (взр. инв. №)

2.230-7.0-1-060 000 СБ

Лист	2
------	---





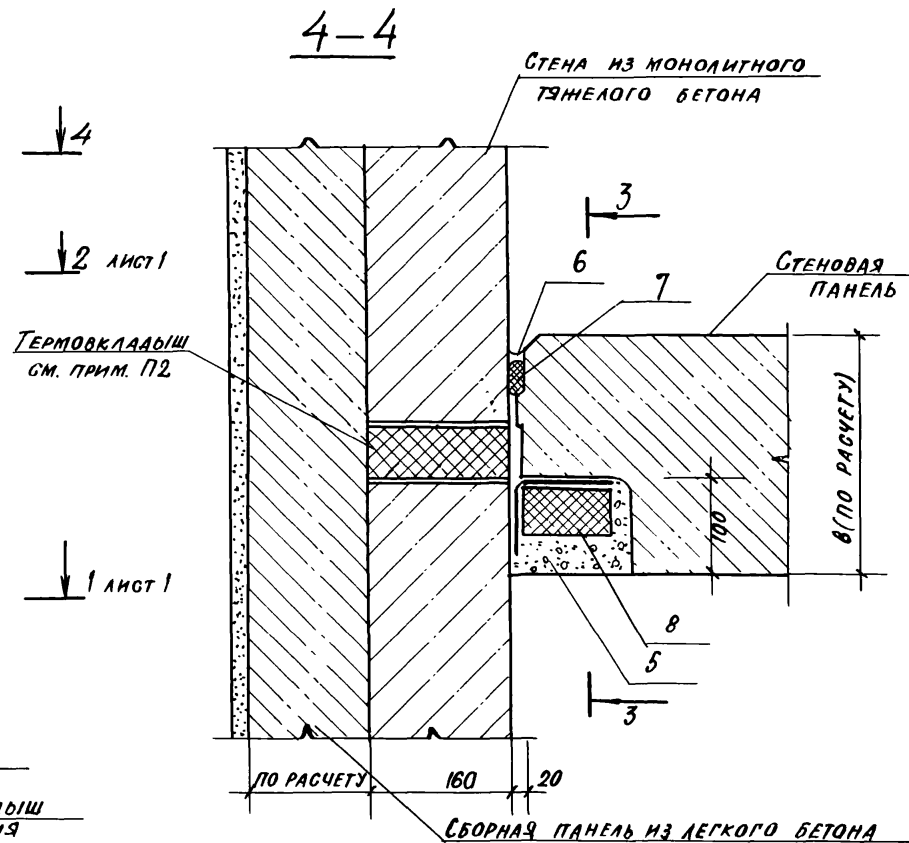
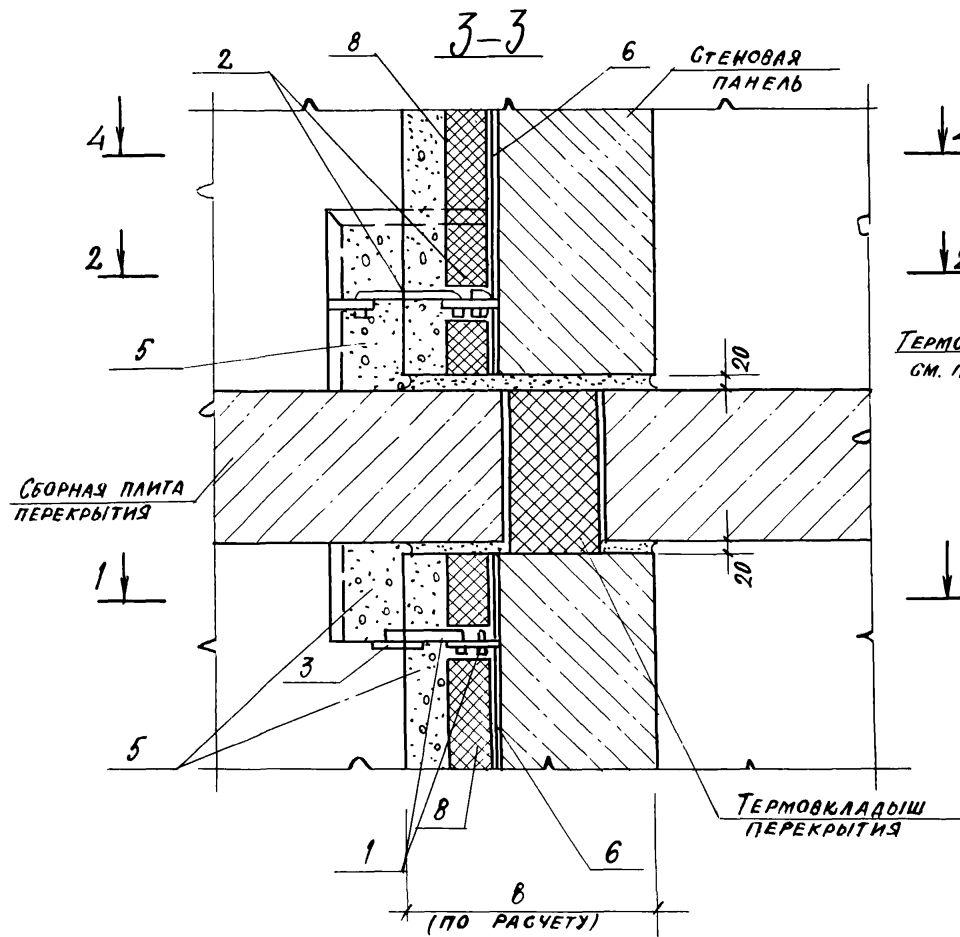


ИМЬ. № ПОЛ. ПОДПИСЬ И ДАТА. 65АМ.МИБ.КР.

СБОРНАЯ ПАНЕЛЬ  
ИЗ ЛЕГКОГО БЕТО-  
НА СМ. ПРИМ. П. 1

1. СБОРНАЯ ПАНЕЛЬ ИЗ ЛЕГКОГО БЕТОНА УСТАНАВЛИВАЕТСЯ ДО БЕТОНИРОВАНИЯ ПОПЕРЕЧНОЙ СТЕНЫ ИЗ ТЯЖЕЛОГО БЕТОНА И ЗАЖИМЕТСЯ ОПАЛУБКЕЙ.
2. СЕЧЕНИЯ 1-1, 2-2 ПОВЕРНУТЫ НА 90°

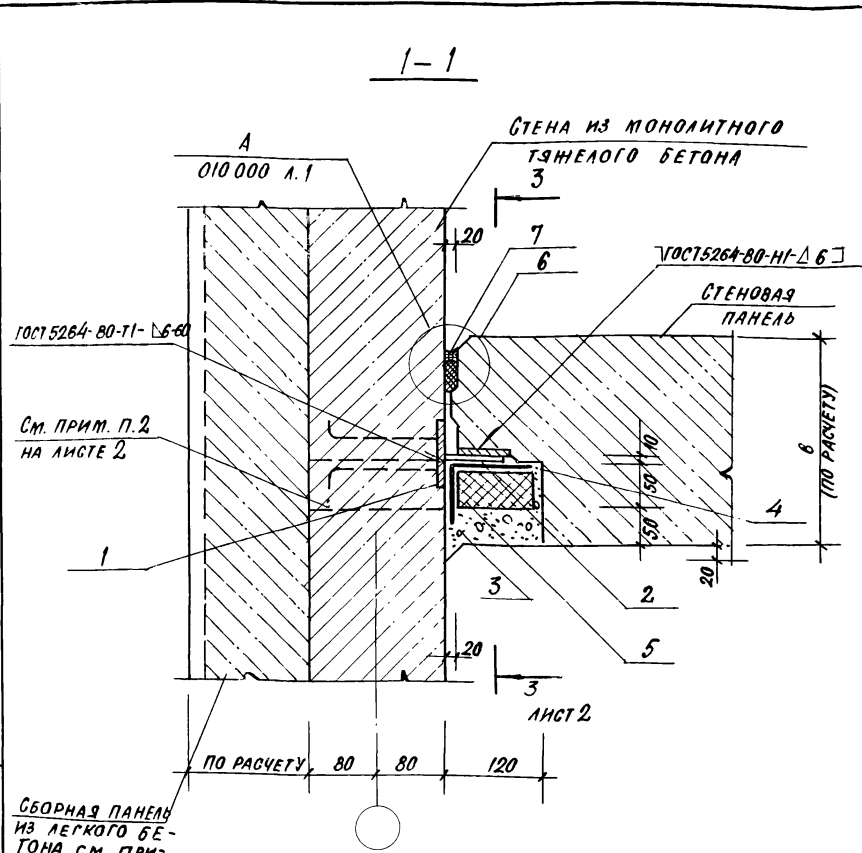
		2 230-7.0-1-070 000 СБ	
Рук. АПМЗ Синев	Машин. АПМЗ Гонимбал	ГИП ШТАБЕЛ. Ч	Рук. гр. ин. Антоноч
ПРОВЕР. Зногин	РАЗРАБ. Антоноч	И КОНТ. Новикова	
Узел 7 СБОРОЧНЫЙ ЧЕРТЕЖ		СТАДИЯ	МАССА
		Р	СМ. ТАБЛ.
		ЛИСТ 1	ЛИСТОВ 2
		ЦНИИЭП КУРОРТНО-ТУРИСТСКИХ ЗДАНИЙ И КОМПЛЕКСОВ	



1. Сечения 3-3 и 4-4 повернуты на 90°  
 2. Сборно-монокрипная поперечная стена из тяжелого бетона, выходящая в лоджию, утепляется термовкладышем согласно данным 040 000 л.1 (узел 4)

2.230-7.0-1-070000 СБ

Лист  
2



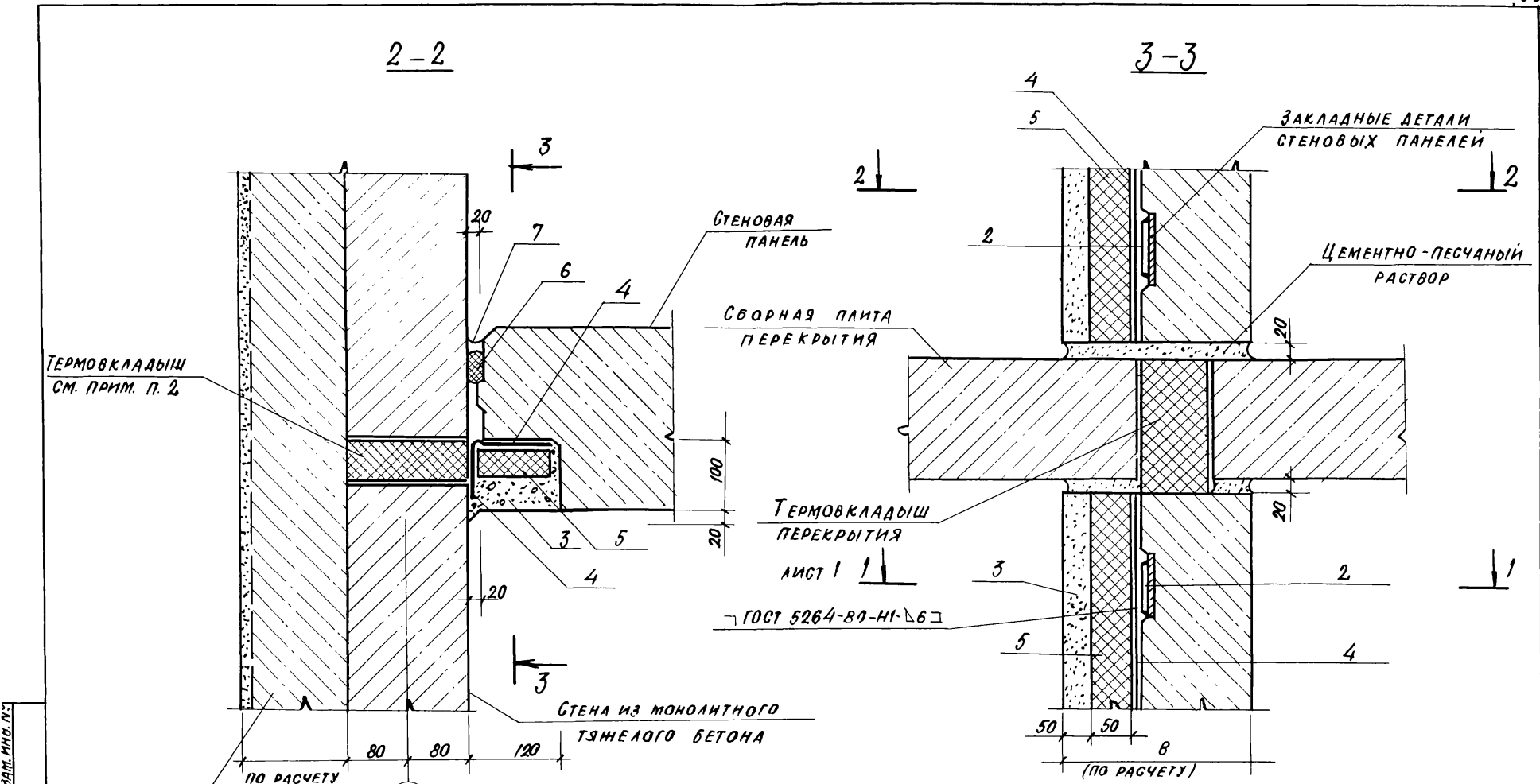
СБОРНАЯ ПАНЕЛЬ ИЗ ЛЕГКОГО БЕТОНА СМ. ПРИМЕЧАНИЕ П.1.

СБОРНАЯ ПАНЕЛЬ ИЗ ЛЕГКОГО БЕТОНА УСТАНОВЛИВАЕТСЯ ДО БЕТОНИРОВАНИЯ ПОПЕРЕЧНОЙ СТЕНЫ ИЗ ТЯЖЕЛОГО БЕТОНА И СЛУЖИТ ЕМ ОПАЛУШКОМ

ФОРМАТ	ЗОНА	ПЛОЩ.	ОБОЗНАЧЕНИЕ	НАИМЕНОВАНИЕ	КОЛ.	ПРИМЕЧАНИЕ
<u>ДОКУМЕНТАЦИЯ</u>						
A3			2.230-7.0-1-000 000 ПЗ	ПОЯСНИТЕЛЬНАЯ ЗАПИСКА	×	
A3			2.230-7.0-1-000 000 РМ	ВЕДОМОСТЬ РАСХОДА МАТЕРИАЛОВ	×	
<u>СБОРОЧНЫЕ ЕДИНИЦЫ</u>						
A4	1		2.230-7.0-1-001 100	ИЗДЕЛИЕ ЗАКЛАДНОЕ ЗДЗ	2	НА 1 ЭТАЖ
A4	2		2.230-7.0-1-000 600	ИЗДЕЛИЕ СОЕДИНИТ МСЗ	2	ТО ЖЕ
<u>МАТЕРИАЛЫ</u>						
<u>БЕТОН</u>						
	3			МЕЛКОЗЕРНИСТЫЙ В15, М <sup>3</sup> 0,008		НА 1 М
	4			ВОЗДУХОЗАЩИТНАЯ ПРОКЛЕЙКА		
				ГЕРВОЛЕНТ ТУ21-29-46 В4, КГ 0,3		НА 1 М
	5			ТЕРМОКЛАДЫШ-ПЕНОПОЛИСТИРОЛ, ГОСТ 15588-86, М <sup>3</sup> 0,004		НА 1 М
	6			ПРОКЛАДКА РЕЗИНОВАЯ ПОРИСТАЯ УПЛОТНЯЮЩАЯ ПРП-40К-40,400		
				ГОСТ 19177-81, М 1,0		НА 1 М
	7			МАСТИКА ГЕРМЕТИЗИРУЮЩАЯ НЕТВЕРДЕЮЩАЯ СТРОИТЕЛЬНАЯ		
				ГОСТ 14791-79, М <sup>3</sup> 0,001		НА 1 М

УЧЕТ. № ПОДА. ПОДПИСЬ И ДАТА ВЗЯТ. ИЛИ ВЕР.

2.230-7.0-1-080 000 СБ			
УЗЕЛ В	СТАНЫ	МАССА	МАСШТАБ
	Р	СМ. ТАБЛ.	—
	ЛИСТ 1	ЛИСТОВ 2	
ЦНИИЭП			
КУРОРТНО-ТУРИСТСКИХ ЗАДАНИЙ И КОМПЛЕКСОВ			



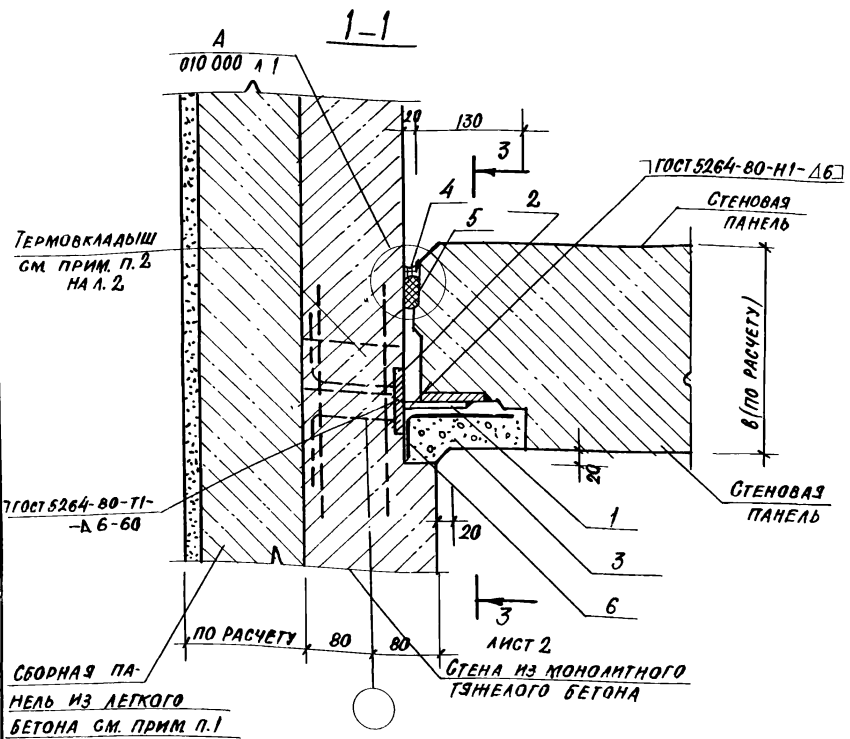
1. Сечения 2-2 и 3-3 повернуты на 90°

2. Монолитная поперечная стена из тяжелого бетона, выходящая в лоджию, утепляется термо-  
вкладышем согласно данным 040 000 (узел 4)

2.230-7.0-1-080 000 С6

Лист

2



1. СБОРНАЯ ПАНЕЛЬ ИЗ ЛЕГКОГО БЕТОНА УСТАНАВЛИВАЕТСЯ ДО БЕТОНИРОВАНИЯ ПОПЕРЕЧНОЙ СТЕНЫ ИЗ ТЯЖЕЛОГО БЕТОНА И СЛУЖИТ ЕЙ ОПАЛУБКОН.
2. СЕЧЕНИЕ 1-1 ПОВЕРНУТО НА 90°.

ПРОДЛ.	ЗОНА	ПОВ.	ОБОЗНАЧЕНИЕ	НАИМЕНОВАНИЕ	КОЛ.	ПРИМЕЧАНИЕ
				ДОКУМЕНТАЦИЯ		
А3			2.230-7.0-1-000 000 ПЗ	ПОЯСНИТЕЛЬНАЯ ЗАПИСКА	×	
А3			2.230-7.0-1-000 000 РМ	ВЕДОМОСТЬ РАСХОДА МАТЕР.	×	
				СБОРОЧНЫЕ ЕДИНИЦЫ		
А4	1		2.230-7.0-1-000 600	ИЗДЕЛИЕ СОЕДИНИТ. МСЗ	2	НА 1 ЭТАЖ
А4	2		2.230-7.0-1-001 100	ИЗДЕЛИЕ ЗАКЛАДНОЕ ЗАД	2	ТО ЖЕ
				МАТЕРИАЛЫ		
				БЕТОН		
				МЕЛКОЗЕРНИСТЫЙ В15, м <sup>3</sup>	0,008	НА 1 М
				МАСТИКА ГЕРМЕТИЗИРУЮЩАЯ НЕТВЕРДЕЮЩАЯ		
				СТРОИТЕЛЬНАЯ		
				ГОСТ 14791-79, м <sup>3</sup>	0,001	НА 1 М
				ПРОКЛАДКА РЕЗИНОВАЯ ПОРТИСТАЯ УПЛОТНЯЮЩАЯ ПРП-40К-40,400		
				ГОСТ 19177-81, м	1,0	НА 1 М
				ВОЗДУХОЗАЩИТНАЯ ПРОКЛЕЙКА ПЕРВОЛЕНТ" ТУ21-29-46-84, кг	1,0	НА 1 М

Инв. № подл. Подпись и дата. 03.04.1985

2.230-7.0-1-090 000 СБ		
РУК. АПМЗ	СИНЕВ	<i>[Signature]</i>
Л. И. И. АПМЗ	ГОМБАР.	<i>[Signature]</i>
ГИП	ШТАБЕМА	<i>[Signature]</i>
РУК. ГР. И.	АНТОНЯ	<i>[Signature]</i>
ПРОВЕР.	ЗНОГИН.	<i>[Signature]</i>
РАЗРАБ.	АНТОНЯ	<i>[Signature]</i>
И. КОНТР.	НОВИКОВ	<i>[Signature]</i>
Узел 9		СТАЛИЯ МАССА МАШТАБ
Р	СМ. ТАБЛ.	
ЛИСТ 1	ЛИСТОВ 2	
ЦНИИЭП КУРОРТНО-ТУРИСТСКИХ ЗДАНИЙ И КОМПЛЕКСОВ		



Инв. № подл. Подп. и дата. Взам. инв. №

Формат	Зона	Поз.	Обозначение	Наименование	Кол. на исполн. 2.230-7.0-1-100 000										Примечание
					-	01	02	03	04						
<u>Документация</u>															
А3			2.230-7.0-1-100 000 СБ	Сборочный чертёж	X	X	X	X	X						
А3			2.230-7.0-1-000 000 ПЗ	Пояснительная записка	X	X	X	X	X						
А3			2.230-7.0-1-000 000 РМ	Ведомость расхода материалов	X	X	X	X	X						
<u>Сборочные единицы</u>															
А4	1		2.230-7.0-1-000 500	Изделие соединит. МС4	2	2	2								
			- 01	То же МС5					2	2					
А4	2		- 02	" МС6	4	4	4								
			- 03	" МС7					4	4					
А4	3		2.230-7.0-1-000 700	" МС9	1	1	1	1	1						
<u>Детали</u>															
А4	4		2.230-7.0-1-000 003	Стержень гнутый А3	2	2	2	2	2						
<u>Материалы</u>															
	5			Бетон В15, м <sup>3</sup>	0,157	0,162	0,179	0,186	0,193						На этом

Рук. АДМЗ	Синев	
Лич. АДМЗ	Гойхберг	
Гип	Штавемак	
Рук. гр. инж.	Антомян	
Провер.	Зявонгина	
Разреш.	Антомян	
Л. контр.	Новикова	

2.230-7.0-1-100 000		
Узел 10		
Стадия	Лист	Листов
Р	1	2
ЦНИИЭП		
курортно-туристских		
зданий и комплексов		

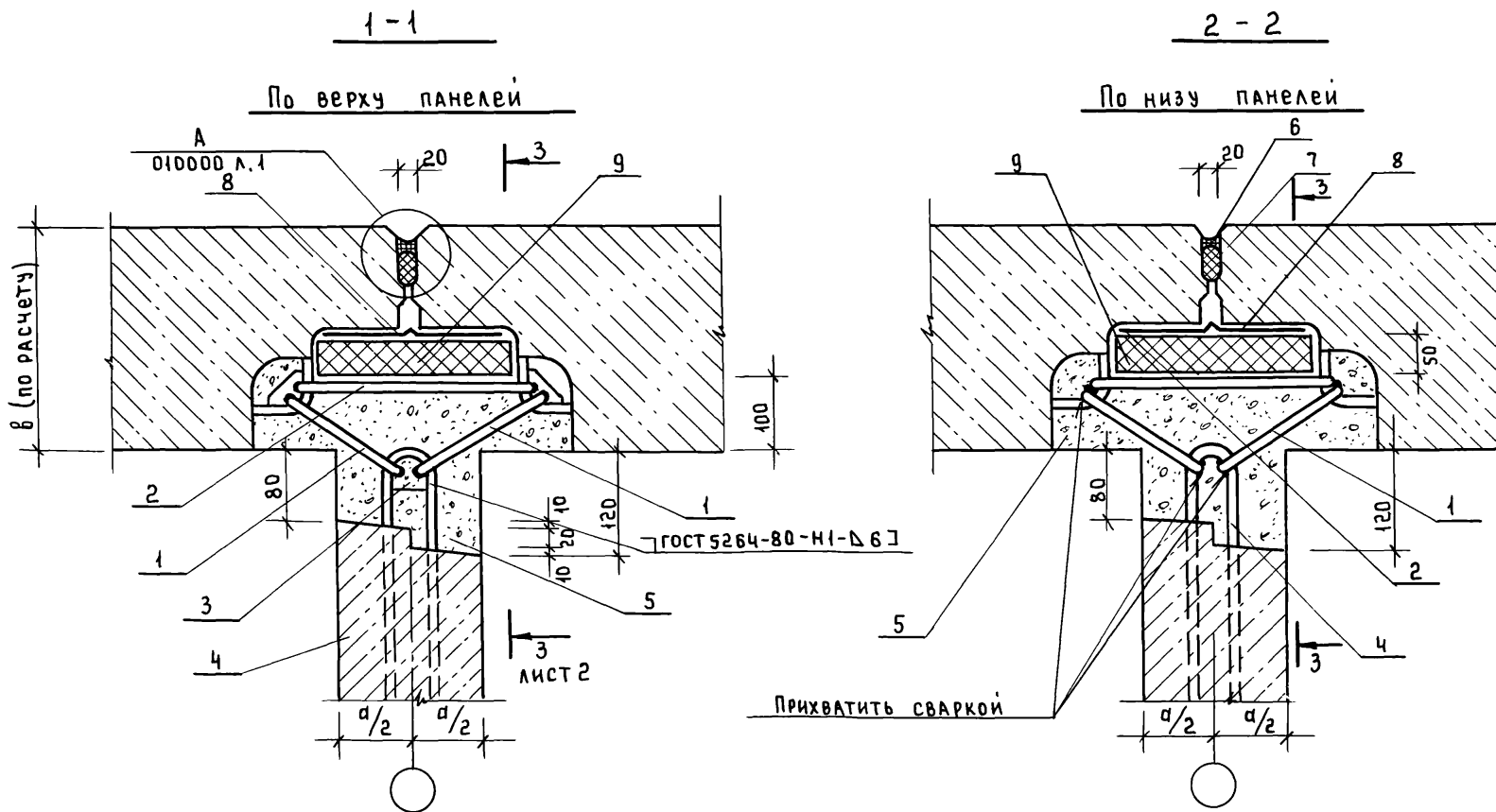
Инв. № подл. Подп. и дата. Взам. инв. №

Формат	Зона	Поз.	Обозначение	Наименование	Кол. на исполн. 2.230-7.0-1-100 000										Примечание
					-	01	02	03	04						
		6		Мастика герметизирующая не отвердевающая строительная											
				ГОСТ 14791-79, м <sup>3</sup>	0,001	0,001	0,001	0,001	0,001						на 1 м
		7		Покладка резиновая пористая уплотняющая ПРП-40, К-40, 400											
				ГОСТ 19177-81, м	1,0	1,0	1,0	1,0	1,0						на 1 м
		8		Воздухозащитная прорейка "Терволенит"											
				ТУ 21-29-46-84, кг	0,3	0,3	0,3	0,3	0,3						на 1 м
		9		Термовкладыш - пенополистирол											
				ГОСТ 15588-86, м <sup>3</sup>	0,008	0,008	0,008	0,008	0,008						на 1 м

2.230-7.0-1-100 000		Лист
		2

23876 39



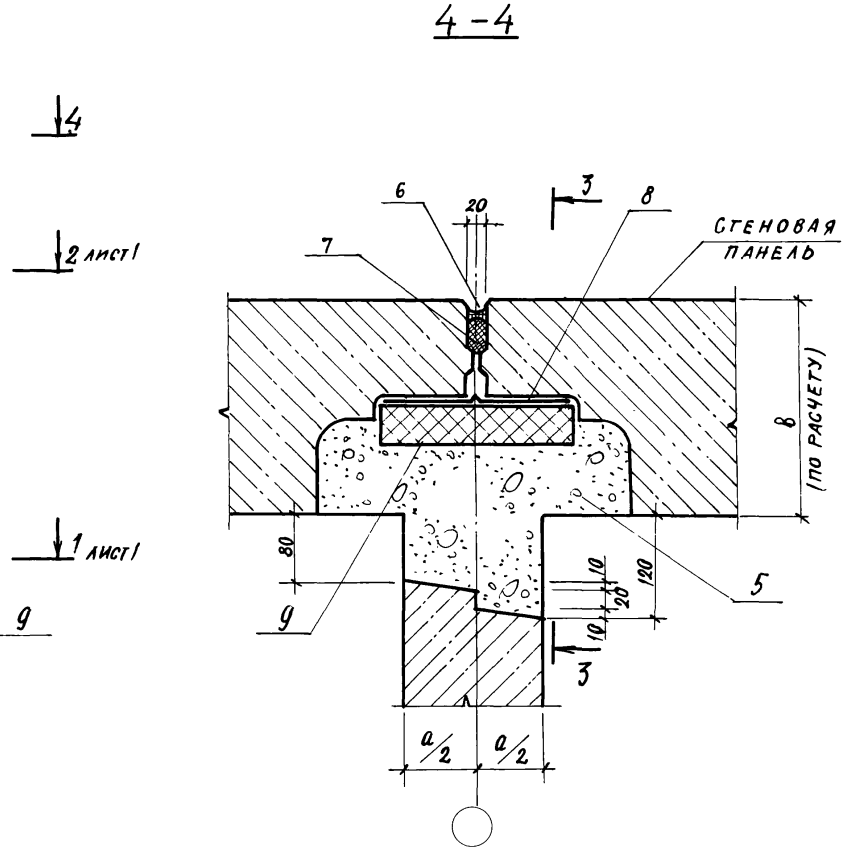
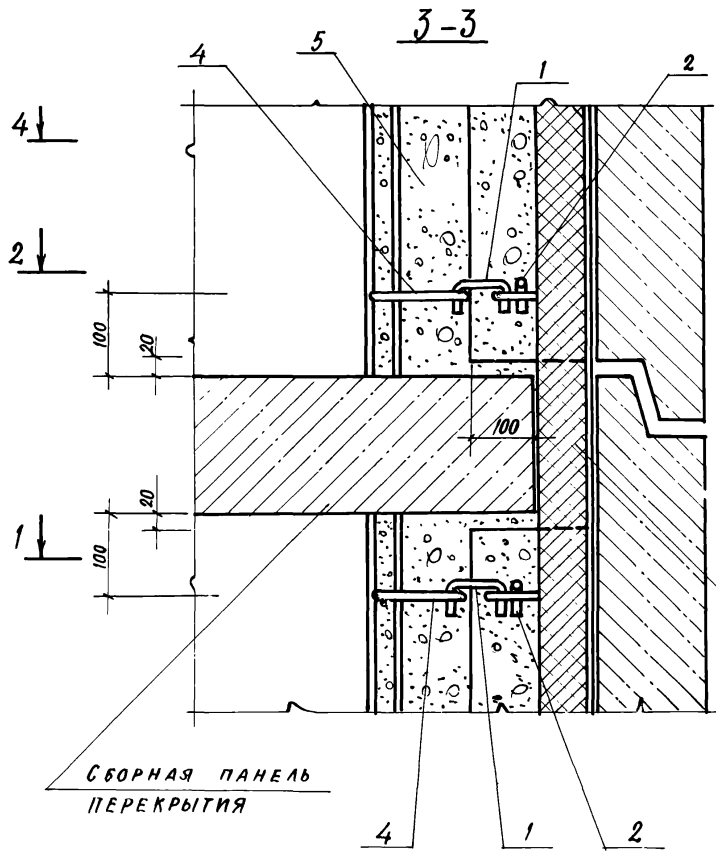


Обозначение	d, мм
2.230-7.0-1-100000	120
-01	160
-02	180
-03	200
-04	220

2.230-7.0-1-1000000 СБ			
Рук. АПМЗ	Синев	<i>[Signature]</i>	СТАДИЯ
Пл. ин. АПМЗ	Гойхбарг	<i>[Signature]</i>	МАССА
ГИП	Штавеман	<i>[Signature]</i>	СМ. ТАБЛ.
Рук. гр. ин.	Антонян	<i>[Signature]</i>	Лист 1
Провер.	Зногина	<i>[Signature]</i>	Листов 2
Разраб.	Антонян	<i>[Signature]</i>	ЦНИИЭП
Н. контр.	Новикова	<i>[Signature]</i>	КУРОРТНО-ТУРИСТСКИХ ЗДАНИЙ И КОМПЛЕКСОВ

Узел 10  
Сборочный чертёж

23276 40



Сечения 3-3 и 4-4 повернуты на 90°

2.230-7.0-1-100000 СБ

Лист

2

Формат	Зона	Лист	Обозначение	Наименование	Кол. на исполн. 2.230-7.0-1-110 000					Примечание
					—	01	02	03	04	
				Документация						
A3			2.230-7.0-1-100 000 СБ	СБОРОЧНЫЙ ЧЕРТЕЖ	×	×	×	×	×	
A3			2.230-7.0-1-000 000 ПЗ	ПОЯСНИТЕЛЬНАЯ ЗАПИСКА	×	×	×	×	×	
A3			2.230-7.0-1-000 000 РМ	ВЕДОМОСТЬ РАСХОДА МАТЕРИАЛОВ	×	×	×	×	×	
				СБОРОЧНЫЕ ЕДИНИЦЫ						
A4	1		2.230-7.0-1-000 100	КАРКАС К1	1	1	1	1	1	
				ДЕТАЛИ						
	2		2.230-7.0-1-110 001	СТЕРЖЕНЬ Ф/ДИА1 1001578182 С-160						НА ЭТАЖ
A4	3		2.230-7.0-1-000 200	СТЕРЖЕНЬ ГЛУБОКИЙ А1	4	4	4	4	4	ТО ЖЕ
A4			- 01	СТЕРЖЕНЬ ГЛУБОКИЙ А2	4	4	4	4	4	- " -
				МАТЕРИАЛЫ						
	4			МАСТИКА ГЕРМЕ-						

ДИР. АПС	СИНЕВ	✓
М.Н. АПС	ГОЛОВАРД	✓
Г.И.	ШТАБЕМА	✓
ДУБРИН	АНТОНЯ	✓
ПРОВЕР	ЗНОГИНА	✓
РАЗРАБ.	АНТОНЯ	✓
И.КОНТР.	НОВИКОВА	✓

2.230-7.0-1-110 000

Узел 11

СТАВКА	АНГ	ЛМЕТОВ
Р	1	2
ЦНИИЭП		
КОМПЬЮТЕРНО-ТЕХНИЧЕСКИХ УПАКОВОК И КОМПЛЕКТОВ		

Инд. № подл. Подпись и дата. Взам. инв. №

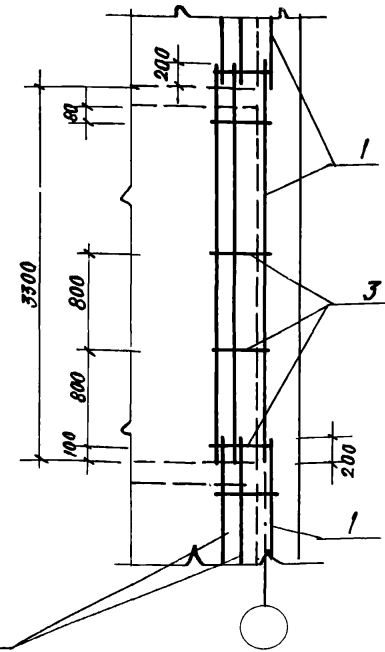
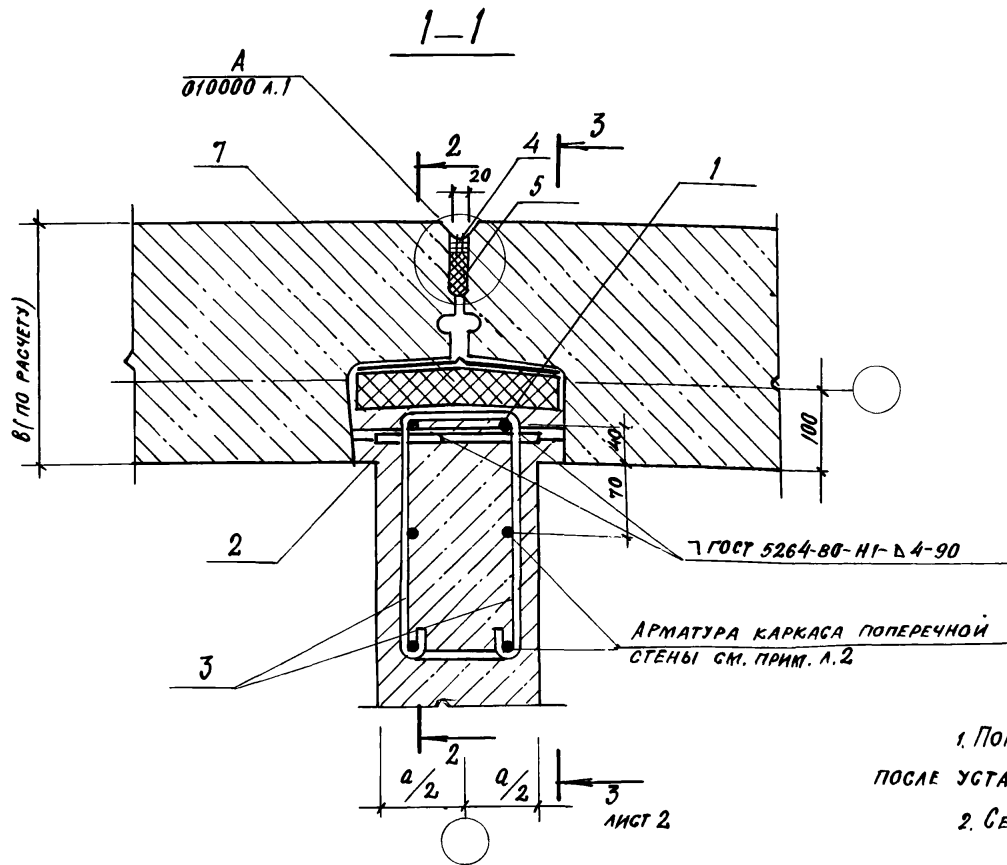
Формат	Зона	Лист	Обозначение	Наименование	Кол. на исполн. 2.230-7.01-110 000					Примечание
					—	01	02	03	04	
				ТИЗИРУЮЩАЯ						
				НЕТВЕРДЕЮЩАЯ						
				СТРОИТЕЛЬНАЯ						
				ГОСТ 14791-79, м <sup>3</sup>	0,001	0,001	0,001	0,001	0,001	НА 1 М
	5			Прокладка резиновая пористая уплотняющая ПРП-40 К-40-400						
				ГОСТ 19177-81, м	1,0	1,0	1,0	1,0	1,0	НА 1 М
	6			Воздухозащитная прок. лейка, ГЕРВОЛЕНТ*						
				ТУ 21-29-46-84, кг	0,3	0,3	0,3	0,3	0,3	НА 1 М
	7			Термовкладыш-пено-						
				полистрол, ГОСТ 16588-86, м <sup>3</sup>	0,008	0,008	0,008	0,008	0,008	НА 1 М

2.230-7.0-1-110 000

Лист

23276  
43

2-2  
СХЕМА АРМИРОВАНИЯ



ГОСТ 5264-80-НГ-Δ 4-90  
АРМАТУРА КАРКАСА ПОПЕРЕЧНОЙ  
СТЕНЫ СМ. ПРИМ. Л. 2

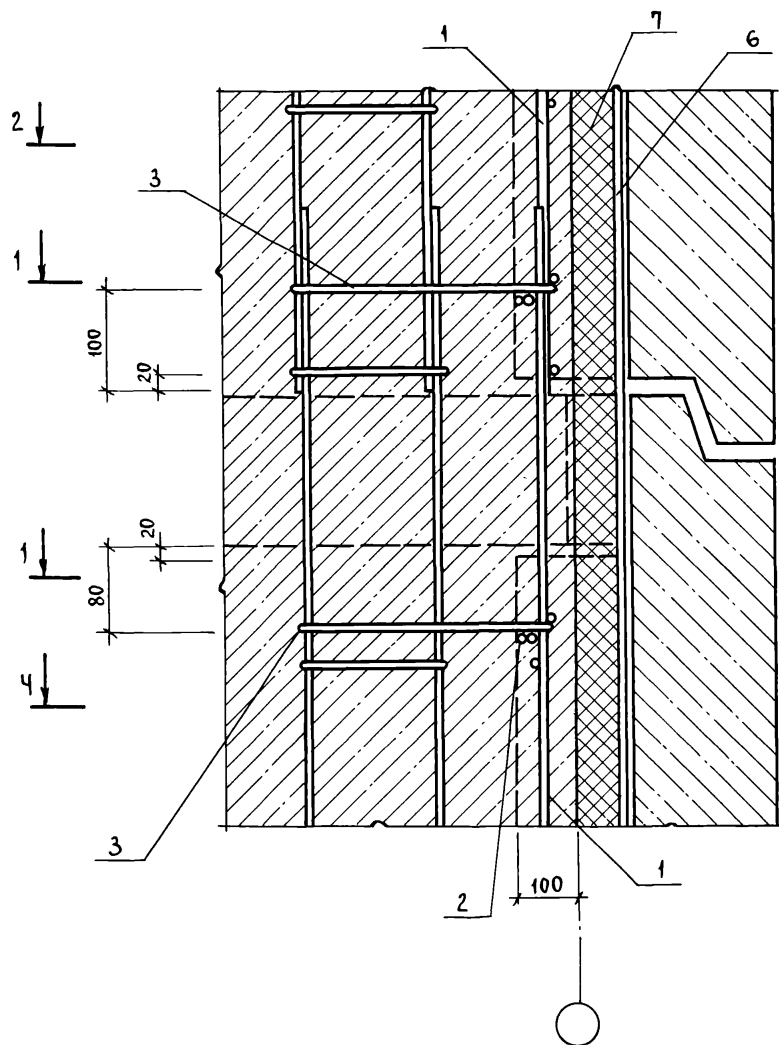
1. Поперечная стена из тяжелого бетона бетонируется после установки наружных стеновых панелей.
2. Сечения 1-1 и 2-2 повернуты на 90°.

ОБОЗНАЧЕНИЕ	а, мм
2.230-7.0-1-110 000	120
-01	160
-02	180
-03	200
-04	220

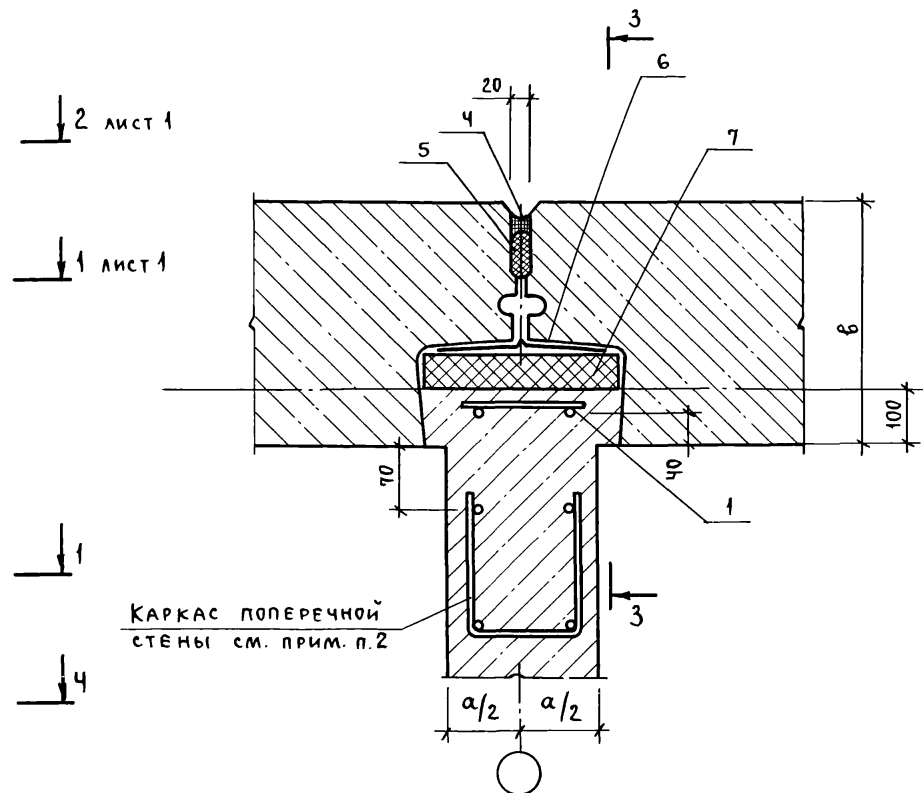
2.230-7.0-1-110 000 СБ			
Узел 11	СТАЛКА	МАССА	МАСШТАБ
СБОРОЧНЫЙ ЧЕРТЕЖ	Р		
	Лист 1	Листов 2	
ЦНИИЭП			
КУРОРТНО-ТУРИСТСКИХ ЗДАНИЙ И КОМПЛЕКСОВ			

Имя, № подл., Подпись и дата, Взам. инв. №

3-3



4-4



КАРКАС ПОПЕРЕЧНОЙ  
СТЕНЫ СМ. ПРИМ. П.2

1. Сечения 3-3 и 4-4 повернуты на 90°  
2. Схемы расположения каркасов поперечных стен  
см. серию 1 100.1-4, вып. 3, 4 для несейсмических  
условий и серию 1 130.1-1с, вып. 0-1 для  
сейсмических условий

2.230-7.0-1-110000 СБ

Лист

2

23276 44

ИНА № ПОДА ПОДПИСЬ И ДАТА ВЗАМ. ИМВ. №

ФОРМАТ	ЗОНА	ПЛОЩ.	ОБОЗНАЧЕНИЕ	НАИМЕНОВАНИЕ	КОЛ. НА ИСПОЛН. 2.230-7.0-1-120 000					ПРИМЕЧАНИЕ
					—	01	02	03	04	
<u>ДОКУМЕНТАЦИЯ</u>										
A3			2.230-7.0-1-120 000 СБ	СБОРОЧНЫЙ ЧЕРТЕН	×	×	×	×	×	
A3			2.230-7.0-1-000 000 ПЗ	ПОЯСНИТЕЛЬНАЯ ЗАПИСКА	×	×	×	×	×	
A3			2.230-7.0-1-000 000 РМ	ВЕДОМОСТЬ ВХОДА МАТЕРИАЛ	×	×	×	×	×	
<u>ДЕТАЛИ</u>										
	1		2.230-7.0-1-120 001	СТЕРЖЕНЬ Ф12А1 ГОСТ 5781-82 ℓ=160	6	6	6	6	6	НА ЭТАЖ
A4	2		2.230-7.0-1-000 002	СТЕРЖЕНЬ ГЛУТОЙИ А4	6	6	6	6	6	
	3		2.230-7.0-1-120 002	СТЕРЖЕНЬ Ф12А1 ГОСТ 5781-82 ℓ=3000	2	2	2	2	2	
<u>МАТЕРИАЛЫ</u>										
	4			БЕТОН В15, м <sup>3</sup>	0,150	0,186	0,204	0,222	0,280	НА ЭТАЖ

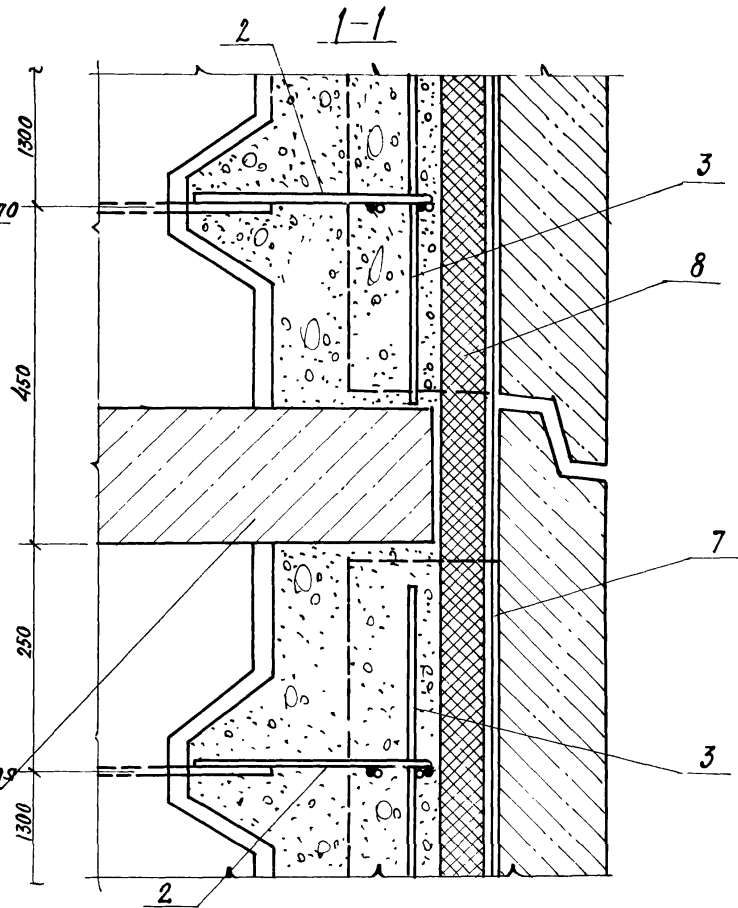
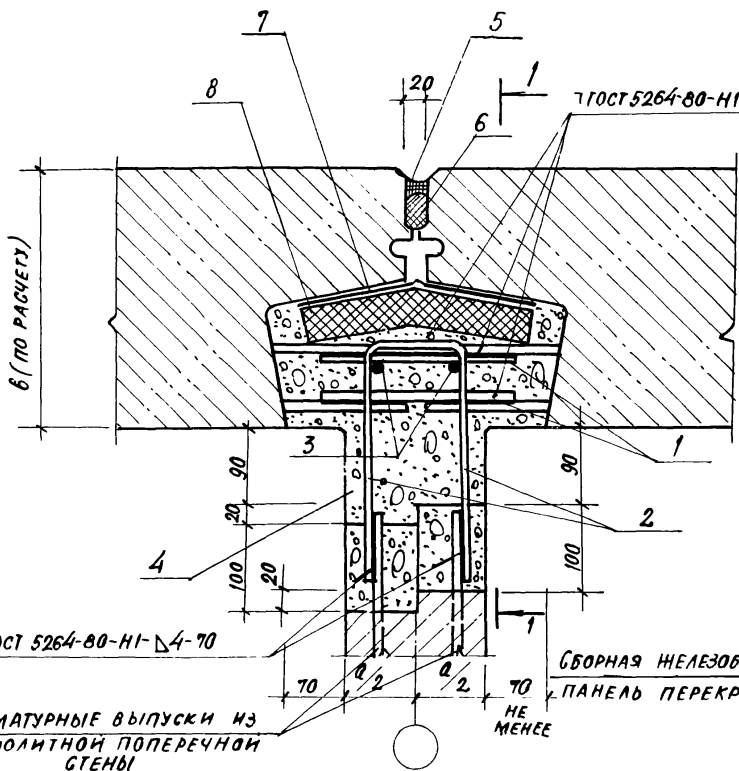
УК. АПМЗ	СИНЕВ		2.230-7.0-1-120 000	УЗЕЛ 12	СТАНАЯ Р	ЛИСТ 1	ЛИСТОВ 2
И.И. АПМЗ	ГОИХБАРГ						
И.П.	ШТАВЕМАН						
ДУБ. ГРН	АНТОНЯН						
ПРОВЕР	ЗНОГИНА						
РАЗРАБ.	АНТОНЯН						
И. КОНТР.	НОВИКОВА		ЛИНИИЗ КУРОРТНО-ТУРИСТСКИХ ЗДАНИЙ И КОМПЛЕКСОВ				

ИНА № ПОДА ПОДПИСЬ И ДАТА ВЗАМ. ИМВ. №

ФОРМАТ	ЗОНА	ПЛОЩ.	ОБОЗНАЧЕНИЕ	НАИМЕНОВАНИЕ	КОЛ. НА ИСПОЛН. 2.230-7.0-1-120 000					ПРИМЕЧАНИЕ
					—	01	02	03	04	
	5			МАСТИКА ГЕРМЕТИЗИРУЮЩАЯ НЕГВЕРДЕЮЩАЯ СТРОИТЕЛЬНАЯ ГОСТ 14791-79, м <sup>3</sup>	0,001	0,001	0,001	0,001	0,001	НА 1 м
	6			ПРОКЛАДКА РЕЗИНОВАЯ ПОРИСТАЯ УПЛОТНЯЮЩАЯ ПРП-40 К40400 ГОСТ 19177-81, м	1,0	1,0	1,0	1,0	1,0	НА 1 м
	7			ВОЗДУХОЗАЩИТНАЯ ПРОКЛАДКА „ГЕРВОЛЕНТ“ ТУ 21-29-46-84 кг	0,3	0,3	0,3	0,3	0,3	НА 1 м
	8			ТЕРМОВКЛАДЫШ ПЕНОПОЛИСТИРОЛ ГОСТ 15588-88 м <sup>3</sup>	0,008	0,008	0,008	0,008	0,008	НА 1 м

2.230-7.0-1-120 000 ЛИСТ 2

23276 45



ГОСТ 5264-80-Н1-4-70

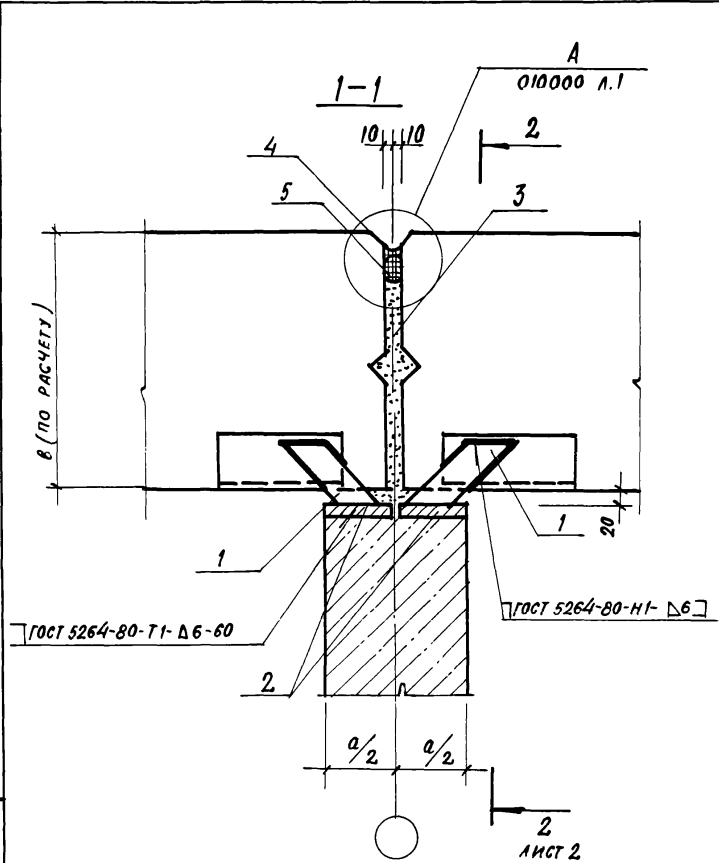
Арматурные выпуски из монолитной поперечной стены

СБОРНАЯ ЖЕЛЕЗОБЕТОННАЯ ПАНЕЛЬ ПЕРЕКРЫТИЯ

ОБОЗНАЧЕНИЕ	а, мм
2.230-7.0-1-120 000	120
- 01	160
- 02	180
- 03	200
- 04	220

2.230-7.0-1-120 000 СБ				
Узел 12		СТАДИЯ	МАССА	МАСШТАБ
СБОРОЧНЫЙ ЧЕРТЕЖ		Р		
		ЛИСТ	ЛИСТОВ 1	
		ЦНИИЭП КУРОРТНО-ТУРИСТСКИХ ЗДАНИЙ И КОМПЛЕКСОВ		

ДИ. АПМЗ СИНЕВ  
 И. И. АПМ ГОМХВАРГ  
 ГИП ШТАВЕМА  
 ДИ. Г. И. АНТОНЯ  
 ПРОВЕР. ЗНОГИНА  
 РАЗРАБ. АНТОНЯ  
 И. КОНТ. НОВИКОВА



ФОРМАТ	ЗОНА	ПОВ.	ОБОЗНАЧЕНИЕ	НАИМЕНОВАНИЕ	КОЛ. НА ИСПОЛН.				ПРИМЕЧАНИЕ	
					01	02	03	04		
<u>ДОКУМЕНТАЦИЯ</u>										
A3			2.230-7.0-1-000000 ПЗ	ПОЯСНИТЕЛЬНАЯ ЗАПИСКА	×	×	×	×	×	
A3			2.230-7.0-1-000000 РМ	ВЕДОМОСТЬ РАСХОДА МАТЕРИАЛОВ	×	×	×	×	×	
<u>СБОРОЧНЫЕ ЕДИНИЦЫ</u>										
A4	1		2.230-7.0-1-000800	ИЗДЕЛИЕ СОЕДИНИТЕЛЬНОЕ МСИО	2	2	2	2	2	
A3	2		2.230-7.0-1-000900-04	ИЗДЕЛИЕ ЗАКЛАДНОЕ ЗДВ	2	2	2	2	2	
<u>МАТЕРИАЛЫ</u>										
	3			ЦЕМЕНТНЫЙ РАСТВОР 100 М <sup>3</sup>	0,0084	0,0052	0,0086	0,010	0,0104	НА 1 М *
	4			МАСТИКА ГЕРМЕТИЗИРУЮЩАЯ НЕТВЕРДЕЮЩАЯ СТРОИТЕЛЬНАЯ ГОСТ 14791-79, М <sup>3</sup>	0,002	0,002	0,002	0,002	0,002	НА 1 М
	5			ПРОКЛАДКА РЕЗИНОВАЯ ПОРИСТАЯ УПЛОТНЯЮЩАЯ ПРП-40, К-40.400 ГОСТ 19177-81, М	1,0	1,0	1,0	1,0	1,0	НА 1 М

\* РАСХОД ЦЕМЕНТНОГО РАСТВОРА ДАН УСЛОВНО ДЛЯ ПАНЕЛЕЙ НАРУЖНЫХ СТЕН ТОЛЩИНОЙ 300 ММ.

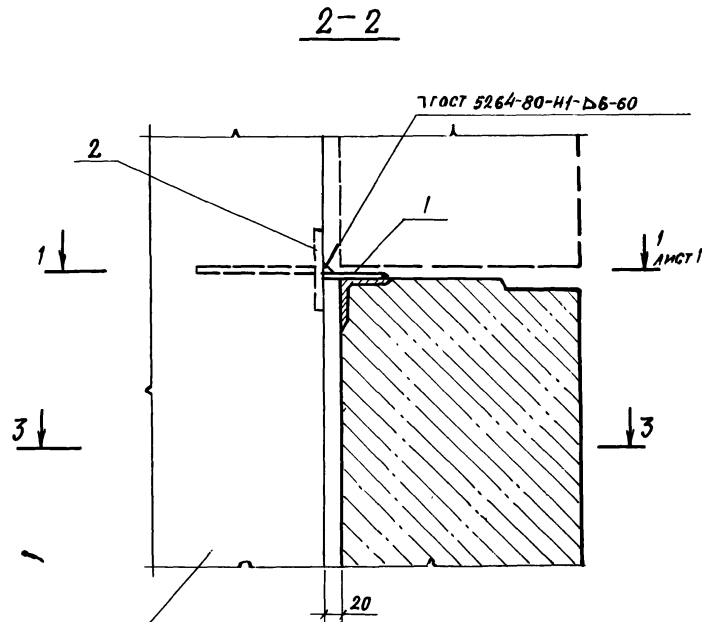
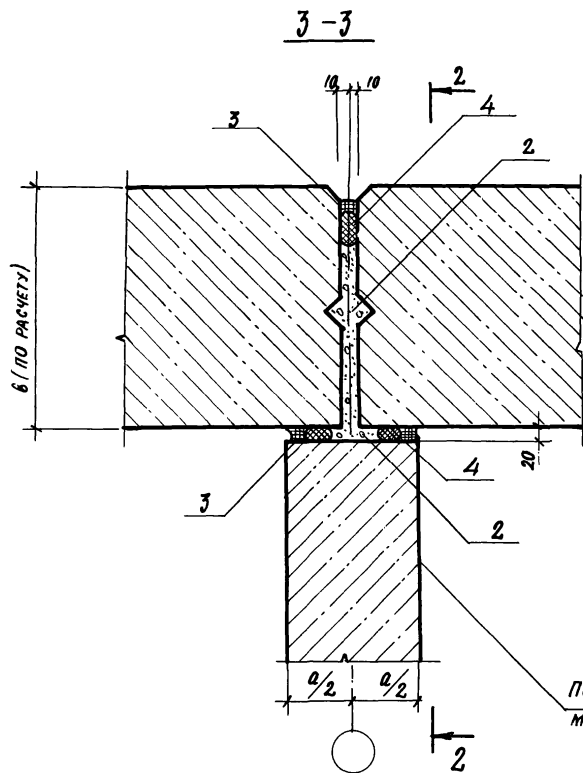
ГЕЧЕНИЕ 1-1 ПОВЕРНУТО НА 90°

ИМ. № ПОЛ. ПОДПИСЬ И ДАТА ВЗАИМНО

ОБОЗНАЧЕНИЕ	а, мм
2.230-7.0-1-130000	120
— 01	160
— 02	180
— 03	200
— 04	220

2.230-7.0-1-130000 СБ			
СТАВКА	МАССА	МАСШТ.	
Р	СИ.	ТАБЛ.	
ЛИСТ 1		ЛИСТОВ 2	
ДУК. АПМЗ	СИНЕВ		
ЛИН. АПМЗ	ГОМХВАР		
Г.И.П.	ШТАБЕМАН		
ДУК. Г.И.П.	АНТОНЯН		
ПРОВЕР.	ЗНОГИНА		
РАЗРАБ.	АНТОНЯН		
И. КОНТ.	НОВИКОВА		
УЗЕЛ 13			
ЦНИИЭП КУРОРТНО-ТУРИСТСКИХ ЗАДАНИЙ И КОМПЛЕКСОВ			





ПОПЕРЕЧНАЯ НЕСУЩАЯ СТЕНА ИЗ  
МОНОЛИТНОГО ТЯЖЕЛОГО БЕТОНА

Сечения 2-2 и 3-3 повернуты на 90°.

2.230-7.0-1-130000 СБ	Лист
	2

ИНВ. № ПОДЛ. ПОДПИСЬ И ДАТА ВЗАМ. ИНВ. №

ФОРМАТ	ЗОНА	ПОЗ.	ОБОЗНАЧЕНИЕ	НАИМЕНОВАНИЕ	КОЛ. НА ИСПОЛН. 2.230-7.0-1-140 000										ПРИМЕЧАНИЕ		
				ДОКУМЕНТАЦИЯ													
A3			2.230-7.0-1-140 000 СБ	СБОРОЧНЫЙ ЧЕРТЕЖ													
A3			2.230-7.0-1-000 000 ПЗ	ПОЯСНИТЕЛЬНАЯ ЗАПИСКА													
A3			2.230-7.0-1-000 000 РМ	ВЕДОМОСТЬ РАСХОДА МАТЕРИАЛОВ													
				СБОРОЧНЫЕ ЕДИНИЦЫ													
A4	1		2.230-7.0-1-000 500-03	ИЗДЕЛИЕ СОЕДИНИТ. МСУ													2
A4	2		-04														2
A4	3		2.230-7.0-1-000 700														2
				ДЕТАЛИ													
A4	4		2.230-7.0-1-000 003	СТЕРЖЕНЬ ГЛУБОЙ АЗ													2
A4	5		2.230-7.0-1-000 005	АВ													2
				МАТЕРИАЛЫ													
				БЕТОН В15, м³													0,02
																	НА 1 М

Д.К. АЛМЗ	СИНЕВ	<i>[Signature]</i>
И.И. АЛМЗ	ГОМЛАБАР	<i>[Signature]</i>
ТИП	ШТАВЕРМАШ	<i>[Signature]</i>
Д.К. ГРИН	АНТОНЯН	<i>[Signature]</i>
ПРОВЕР	ЭМОГИНА	<i>[Signature]</i>
РАЗРАБ.	АНТОНЯН	<i>[Signature]</i>
И. КОНТ.	НОВИКОВА	<i>[Signature]</i>

2.230-7.0-1-140 000

Узел 14

СТАЛЬ	Лист	Листов
Р	1	2
ПЕНИН		
КУРОРТНО-ТУРИСТСКИХ		
ЗДАНИЙ И КОМПЛЕКСОВ		

ИНВ. № ПОДЛ. ПОДПИСЬ И ДАТА ВЗАМ. ИНВ. №

ФОРМАТ	ЗОНА	ПОЗ.	ОБОЗНАЧЕНИЕ	НАИМЕНОВАНИЕ	КОЛ. НА ИСПОЛН. 2.230-7.0-1-140 000										ПРИМЕЧАНИЕ		
			7	МАСТИКА ГЕРМЕТИЗИРУЮЩАЯ НЕТВЕРДЕЮЩАЯ СТРОИТЕЛЬНАЯ													
			8	ГОСТ 14791-79, м³													0,001
				ПРОКЛАДКА РЕЗИНОВАЯ ЛОРИСТАЯ УПЛОТНЯЮЩАЯ ПРП-40, К-40, 400													НА 1 М
			9	ГОСТ 19177-81, м													1,0
				ВОЗДУХОЗАЩИТНАЯ ПРОКЛЕЙКА „ГЕРВОЛЕНТ“ ТУ 21-29-46-84, кг													0,3
			10	ТЕРМОКЛАДЫШ ПЕНОПОЛИСТИРОЛ ГОСТ 15588-86, м³													0,015
																	НА 1 М

2.230-7.0-1-140 000

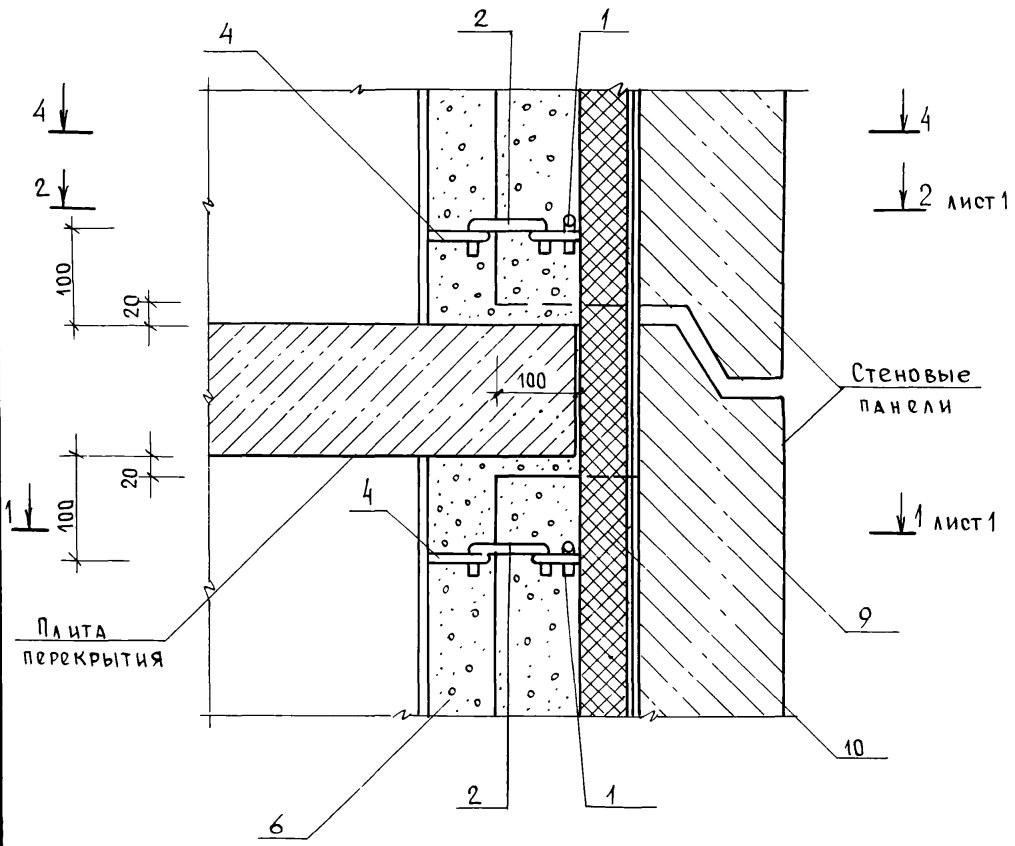
Лист 2

23276 49

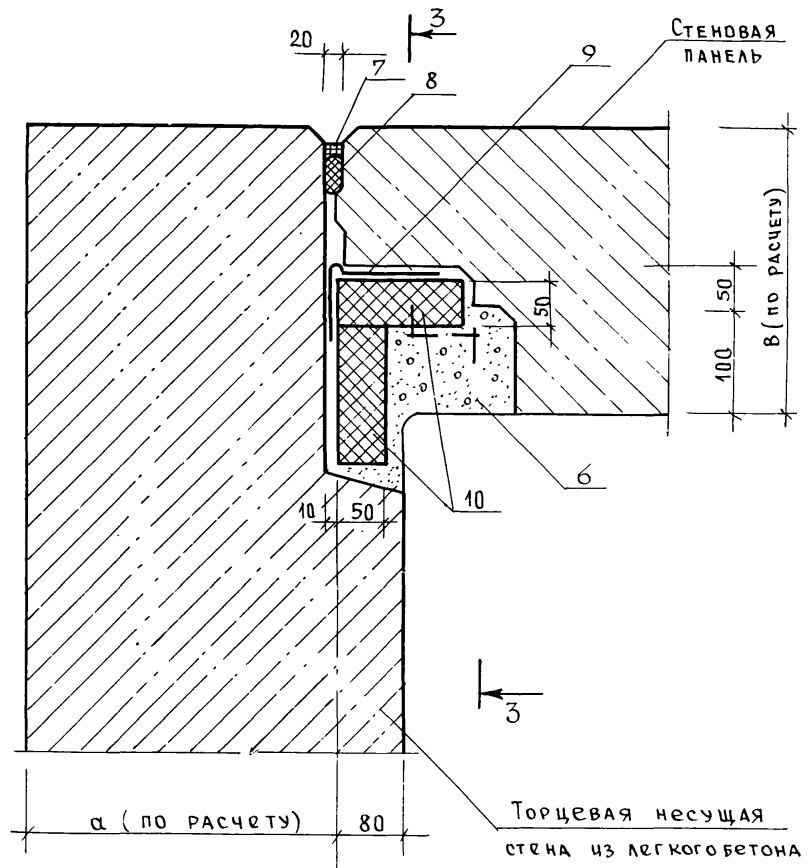
87



3 - 3

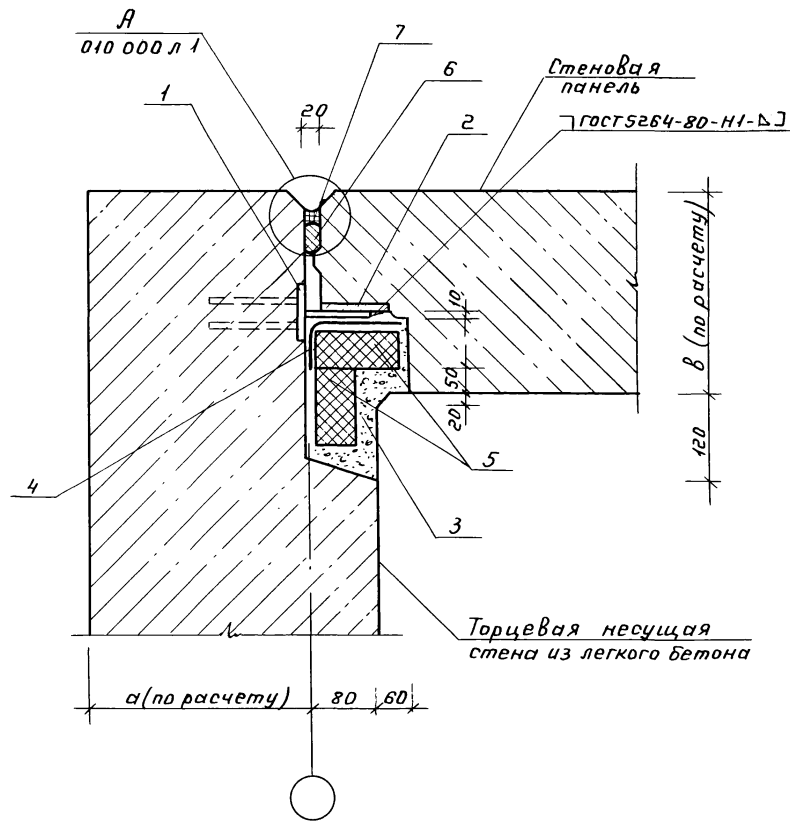


4 - 4



Сечения 3-3 и 4-4 повернуты на 90°

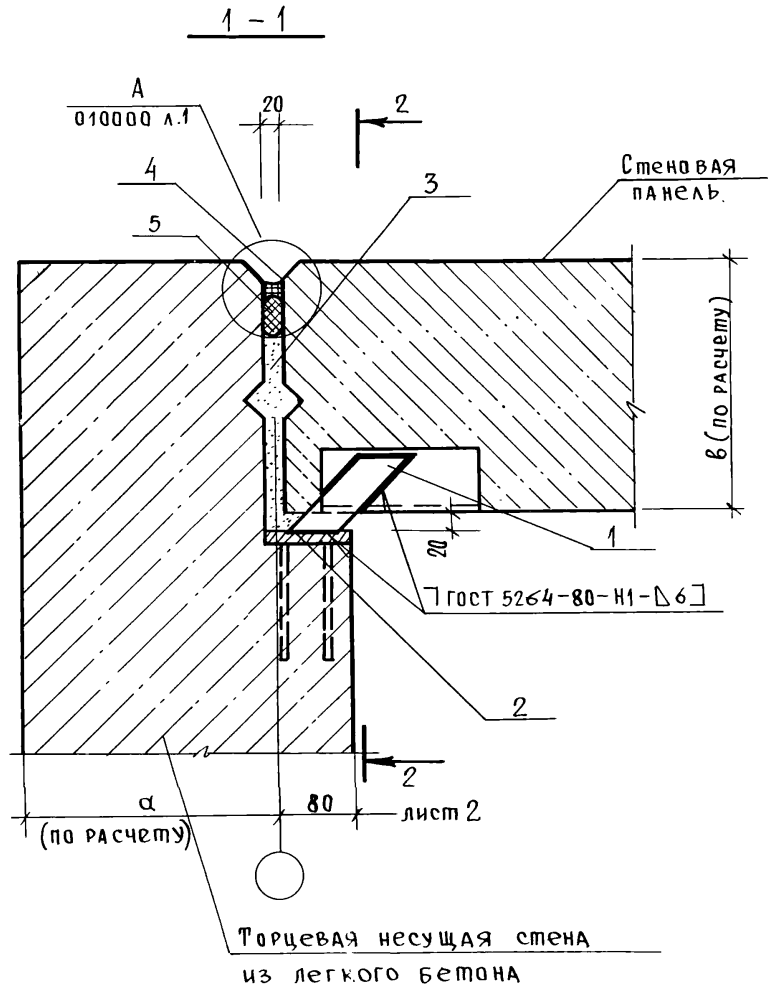
ИЗЪЕМ № ПОСЛА. ПОДПИСЬ И ДАТА. ВЗАМЕНИТЬ №



Формат	Зона	Поз.	Обозначение	Наименование	Кол.	Прим.
				<u>Документация</u>		
А3			2.230-7.0-1-000 000 ПЗ	Пояснительная записка	×	
А3			2.230-7.0-1-000 000 РМ	Ведомость расхода матер.	×	
				<u>Сборочные единицы</u>		
А3	1		2.230-7.0-1-000 900	Изделие закладное ЗД1	2	На 1этаж
А4	2		2.230-7.0-1-000 500-04	Изделие соединительное МСХ	2	На 1этаж
				<u>Материалы</u>		
		3		Бетон		
				мелкозернистый В15 , м <sup>3</sup>	0,008	На 1этаж
		4		Воздухозащитная прокладка		
				„Герволент“ ТУ21-29-46-84, кг	0,3	На 1м
		5		Термовкладыш-пенополи-		
				стирол ГОСТ 15588-86 , м <sup>3</sup>	0,008	На 1м
		6		Прокладка резиновая		
				пористая уплотняющая		
				ПРП-40. К-40. 400		
				ГОСТ 19177-81 , м	1,0	На 1м
		7		Мастика герметизирующая		
				нет. гердеющая строитель-		
				ная ГОСТ 14791-79 , м <sup>3</sup>	0,001	На 1м

Ил. № по делу Подп. и дата Взам. инв. №

2.230-7.0-1-015000 СБ			
Узел 15	Стадия	Масса	Масшт.
	Р		
	Лист	Листов 1	
	ЦНЦЦЭП курортно-туристских зданий и комплексов		

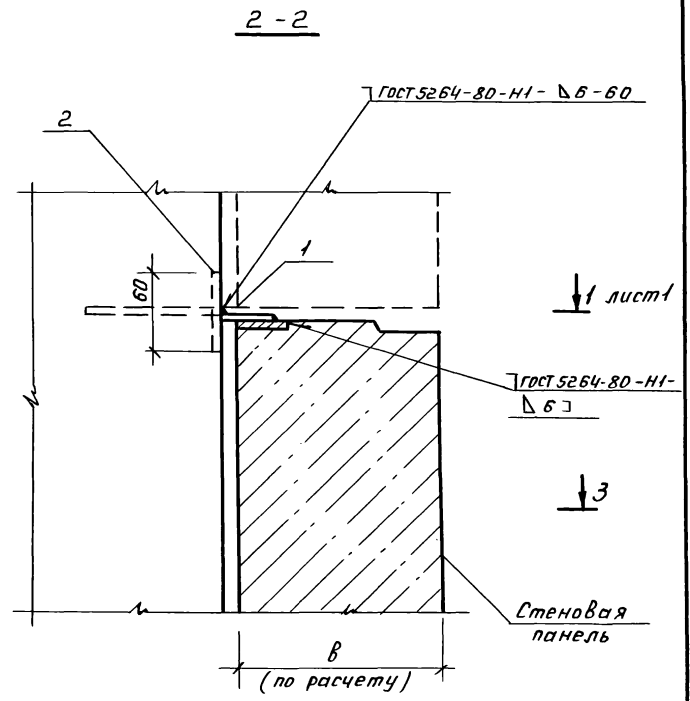
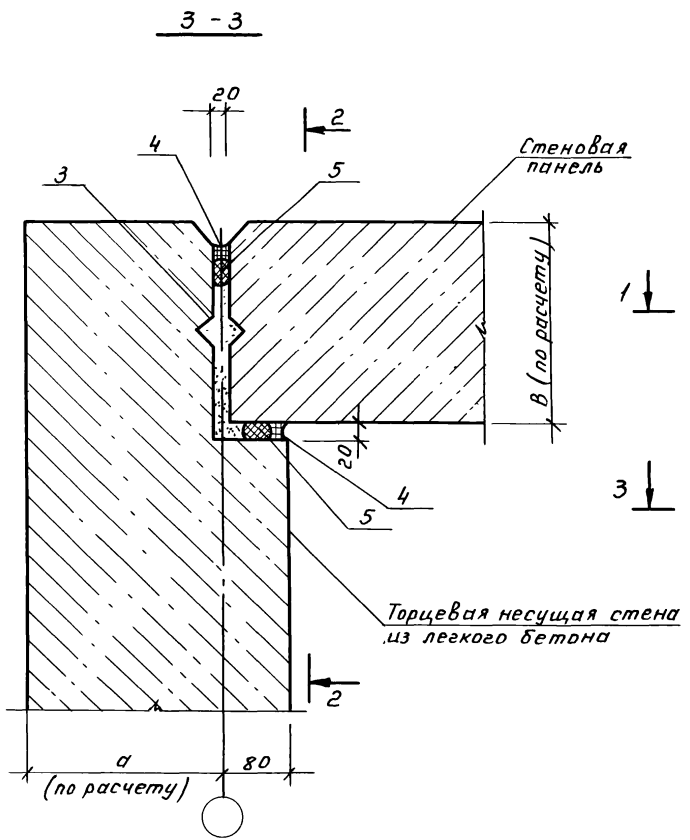


ФОРМАТ	ЗОНА	Поз.	Обозначение	Наименование	Кол.	Примечание
				Документация		
А3			2.230-7.0-1-000000 ПЗ	Пояснительная записка	×	
А3			2.230-7.0-1-000000 РМ	Ведомость расхода материалов	×	
				<u>Сборочные единицы</u>		
А4	1		2.230-7.0-1-000800	Изделие соединительное МС10	1	
	2		2.230-7.0-1-000900-04	Изделие закладное ЗД8	1	
				<u>Материалы</u>		
	3			Цементный раствор М100, м <sup>3</sup>	0,01	на 1 м
	4			Мастика герметизирующая не твердеющая		
				строительная ГОСТ 14791-79, м <sup>3</sup>	0,002	на 1 м
	5			Прокладка резиновая пористая уплотняющая ПРП-40.К-40.400		
				ГОСТ 19177-81 м	1,0	на 1 м

Сечение 1-1 повернуто на 90°.

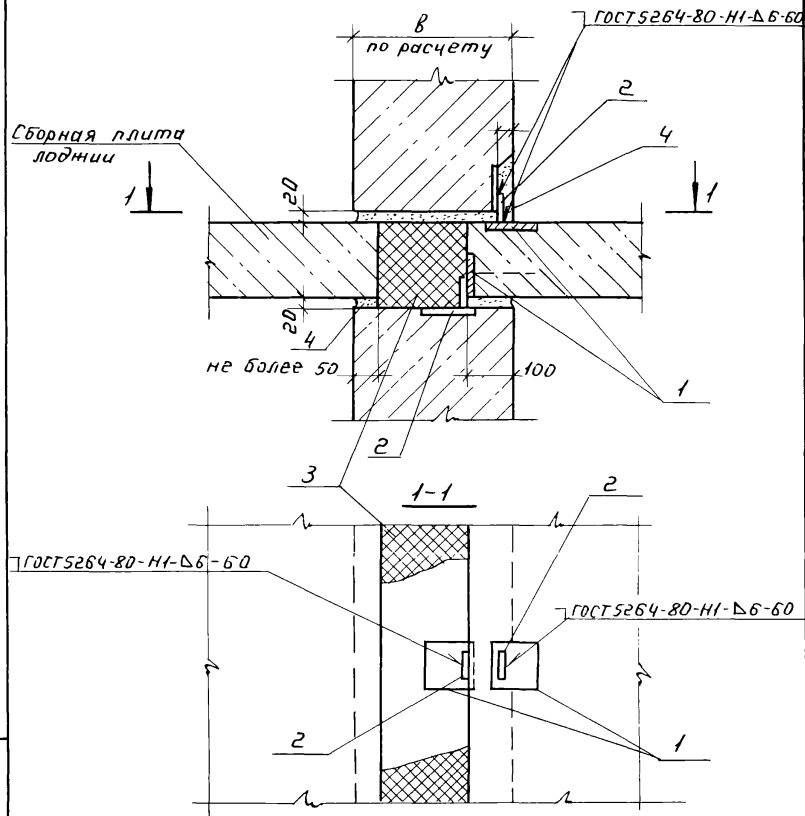
			2.230-7.0-1-160000 СБ			
Нач. АПМЗ	Синев	<i>[Signature]</i>	Узел 16	Стадия	Масса	Масшт.
Ин. АПМЗ	Гойхбарг	<i>[Signature]</i>		Р	см. табл.	
ГИП	Штаверман	<i>[Signature]</i>		Лист 1	Листов 2	
Рук. гр. ин.	Антоня	<i>[Signature]</i>		ЦНИИЭП курортно-туристских зданий и комплексов		
Провер	Зюгин	<i>[Signature]</i>				
Разраб.	Антоня	<i>[Signature]</i>				
Н. контр.	Новиков	<i>[Signature]</i>				

ИНВ. № ПОДА. Подпись и дата. Взам. инв. №



Сечения 2-2 и 3-3 повернуты на 90°

№, по к-ту: 2.230-7.04-160 000 и листа 2



Формат	Зона	Поз.	Обозначение	Наименование	Кол на исполн.			Примечание
					2.230-7.0-1-170.000	01	02	
				<u>Документация</u>				
А3			2.230-7.0-1-000000 ПЗ	Пояснительная записка	×	×	×	×
А3			2.230-7.0-1-000000 РМ	ведомость расхода матер.	×	×	×	×
				<u>Сборочные единицы</u>				
А3	1		2.230-7.0-1-000900-02	Изделие закладное ЗДЧ	2	2	2	2
	2		2.230-7.0-1-000600	Изделие соединит. МСЗ	2	2	2	2
				<u>Материалы</u>				
	3			Термовкладыш-минеральная вата полунесткая или жесткая по				
				ГОСТ 9573-72* и ГОСТ 1040-80, м <sup>3</sup>	0,016	0,024	0,032	0,040
	4			Цементный раствор М100, м <sup>3</sup>	0,000	0,000	0,000	0,000

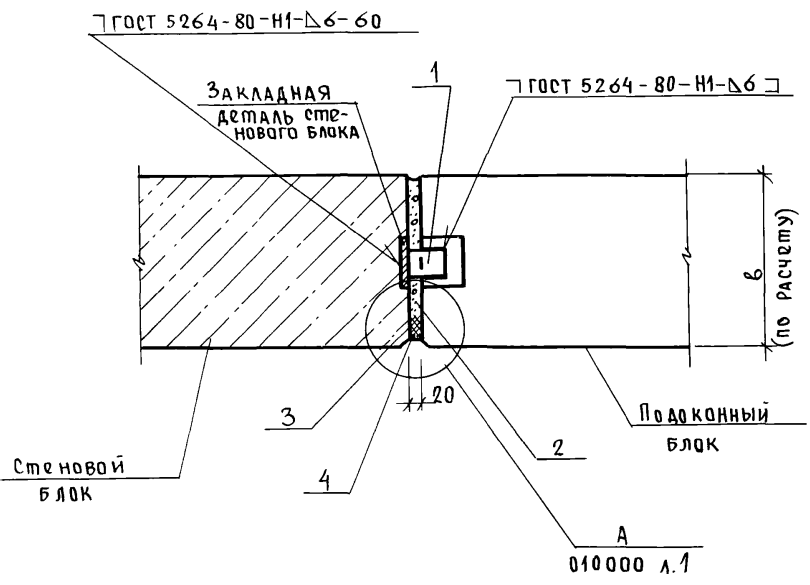
\* Расход утеплителя дан условно для перекрытия толщиной 160 мм.

Шифр или Подп. и дата Взам инв №

Обозначение	В, мм
2.230-7.0-1-170.000	250
-01	300
-02	350
-03	400

2.230-7.0-1-170.000 СБ			
Узел 17.	Стадия	Масса	Масшт.
	Р	см. табл.	
	Лист	Листов 1	
ЦНЦ ЦЭП			
курортно-туристских зданий и комплексов			





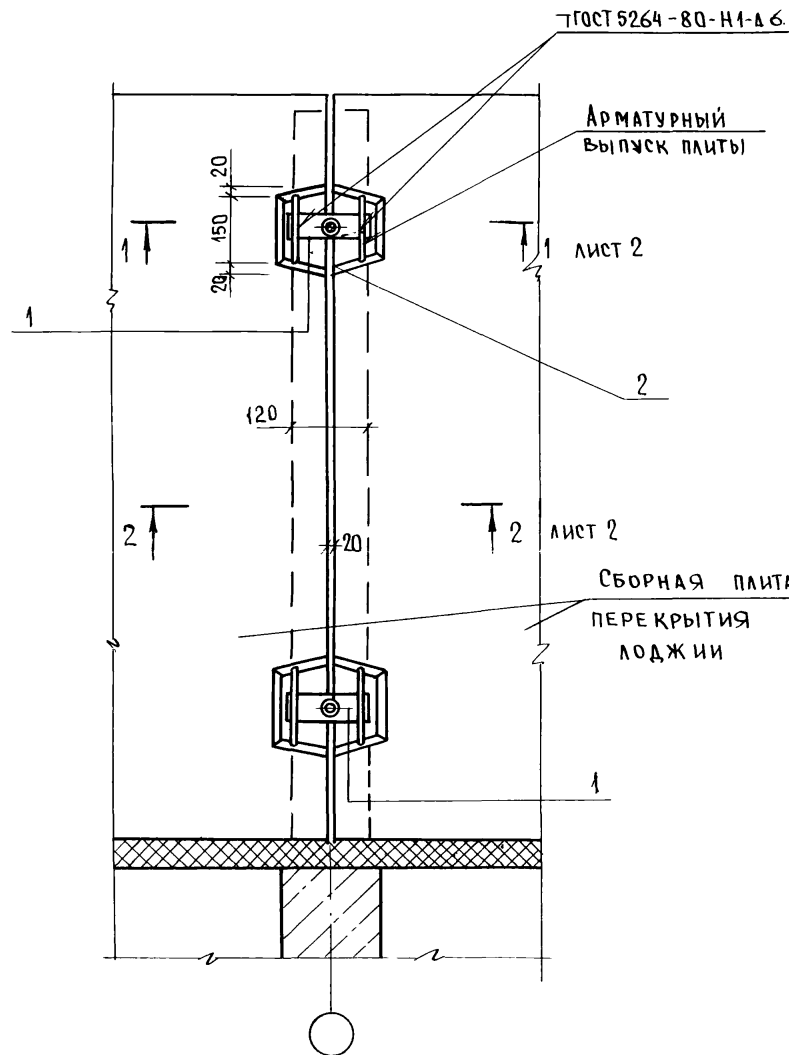
ФОРМАТ	ЗОНА	Поз.	ОБОЗНАЧЕНИЕ	НАИМЕНОВАНИЕ	КОЛ. НА ИСПОЛН. 2.230-7.0-1-180000				ПРИМЕЧАНИЕ
					—	01	02	03	
				<u>Документация</u>					
			2.230-7.0-1-000000 ПЗ	Пояснительная записка	×	×	×	×	
			2.230-7.0-1-000000 РМ	Ведомость расхода матер.	×	×	×	×	
				<u>Сборочные единицы</u>					
		1	2.230-7.0-1-000600	Изделие соединит. МСЗ	1	1	1	1	
				<u>Материалы</u>					
		2		Цементный раствор М100, м <sup>3</sup>	0,005	0,006	0,007	0,008	на 1 м
		3		Прокладка резиновая уплотняющая ПРП-40. К-40. 400					
		4		ГОСТ 19177-81. , м	1.0	1.0	1.0	1.0	на 1 м
				Мастика герметизирующая не отвердевающая строительная					
				ГОСТ 14791-79, м <sup>3</sup>	0,001	0,001	0,001	0,001	на 1 м

Обозначение	б, мм
2.230-7.0-1-180000	250
-01	300
-02	350
-03	400

			2.230-7.0-1-180000 СБ		
			Узел 18	Стадия	Масштаб
				Р	см. табл.
			Лист Листов 1		
			ЦНИИЭП курортно-туристских зданий и комплексов		

Рук. АПМЗ	Синев	<i>Синев</i>
Гл. ин. м	Гойхбарг	<i>Гойхбарг</i>
ГИП	Штавельман	<i>Штавельман</i>
Рук. гр. ин.	Антоныя	<i>Антоныя</i>
Провер.	Зжогина	<i>Зжогина</i>
Разр. ав.	Антоныя	<i>Антоныя</i>
Н. контр.	Новикова	<i>Новикова</i>

Инв. № подл. Подпись и дата. Взам. инв. №



ФОРМАТ	ЗОНА	Поз.	ОБОЗНАЧЕНИЕ	НАИМЕНОВАНИЕ	КОЛ.	ПРИМЕЧАНИЕ
				<u>Документация</u>		
A3			2.230-7.01-000000 ПЗ	Пояснительная записка	×	
A3			2.230-7.01-000000 РМ	Ведомость расхода матер.	×	
				<u>Сборочные единицы</u>		
A4	1		2.230-7.0-1-000600-02	Изделие соединит. МС 17	2	на 2 гнезда
				<u>Материалы</u>		
	2			Бетон В15, м <sup>3</sup>	0,007	на 2 гнезда
				Цементный раствор		
	3			М 100, м <sup>3</sup>	0,008	на 1 м <sup>*</sup>

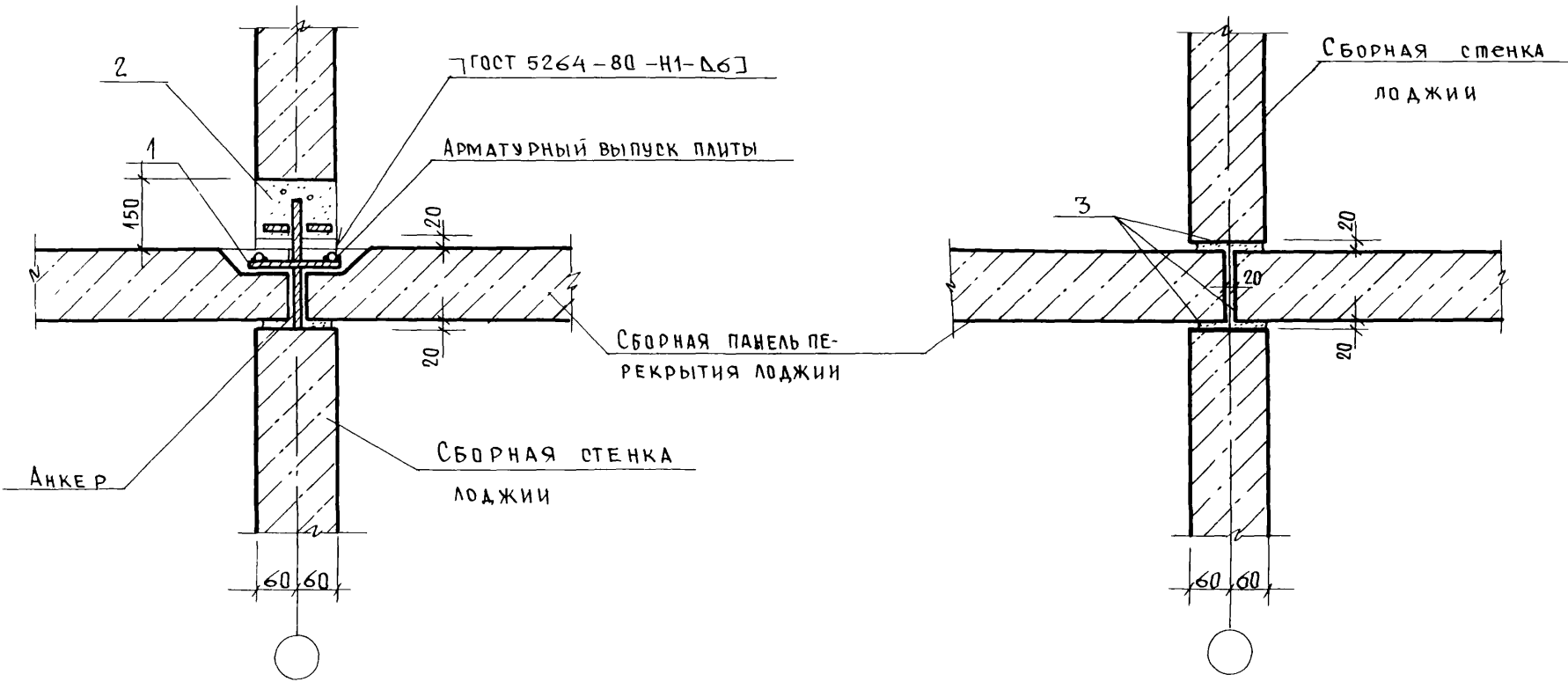
\* Расход цементного раствора дан условно для плиты лоджии толщиной 160мм.

2.230-7.0-1-190000		
РУК. АРМЗ	СИНЕВ	<i>[Signature]</i>
ГЛ. ИН. М	ГОЙХБАР	<i>[Signature]</i>
ГИП	ШТАВЕМ. И	<i>[Signature]</i>
РУК. ГР. ИИ.	АНТОНЯН	<i>[Signature]</i>
ПРОВЕР	ЗЖОГИН	<i>[Signature]</i>
РАЗРАБ.	АНТОНЯН	<i>[Signature]</i>
Н. КОНТР.	НОВИКОВА	<i>[Signature]</i>
УЗЕЛ 19		
Стадия	Масса	Масштаб
Р		
Лист 1	Листов 2	
ЦНИИЭП курортно-туристских зданий и комплексов		

№ инв. № подл. Подпись и дата. Фрагм. инв. №

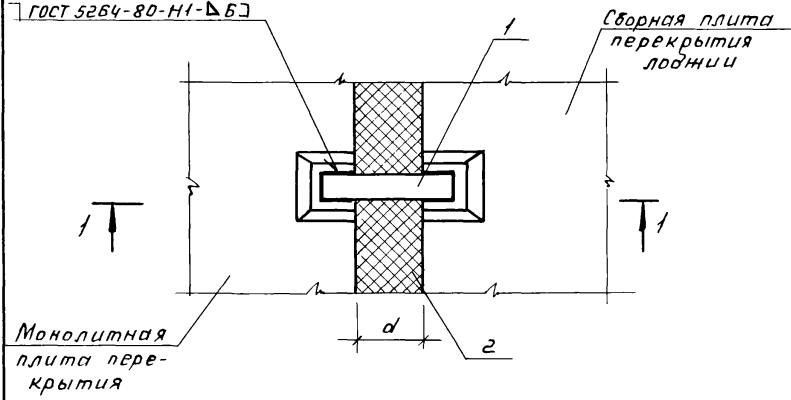
1 - 1

2 - 2

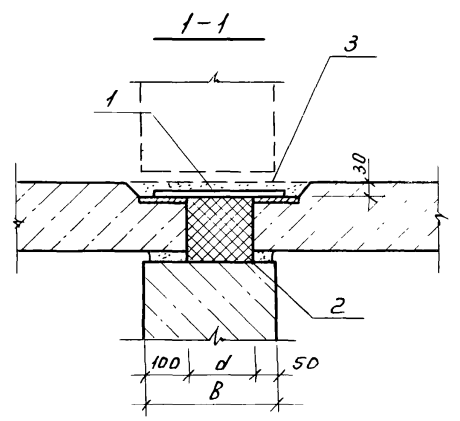


1:1  
2:2  
3:3  
4:4  
5:5  
6:6  
7:7  
8:8  
9:9  
10:10  
11:11  
12:12  
13:13  
14:14  
15:15  
16:16  
17:17  
18:18  
19:19  
20:20  
21:21  
22:22  
23:23  
24:24  
25:25  
26:26  
27:27  
28:28  
29:29  
30:30  
31:31  
32:32  
33:33  
34:34  
35:35  
36:36  
37:37  
38:38  
39:39  
40:40  
41:41  
42:42  
43:43  
44:44  
45:45  
46:46  
47:47  
48:48  
49:49  
50:50  
51:51  
52:52  
53:53  
54:54  
55:55  
56:56  
57:57  
58:58  
59:59  
60:60  
61:61  
62:62  
63:63  
64:64  
65:65  
66:66  
67:67  
68:68  
69:69  
70:70  
71:71  
72:72  
73:73  
74:74  
75:75  
76:76  
77:77  
78:78  
79:79  
80:80  
81:81  
82:82  
83:83  
84:84  
85:85  
86:86  
87:87  
88:88  
89:89  
90:90  
91:91  
92:92  
93:93  
94:94  
95:95  
96:96  
97:97  
98:98  
99:99  
100:100

ГОСТ 5264-80-Н1-ДБ3



Монолитная плита перекрытия



Обозначение	d, мм	B, мм
2.230-7.0-1-200 000	100	250
-01	150	300
-02	200	350
-03	250	400

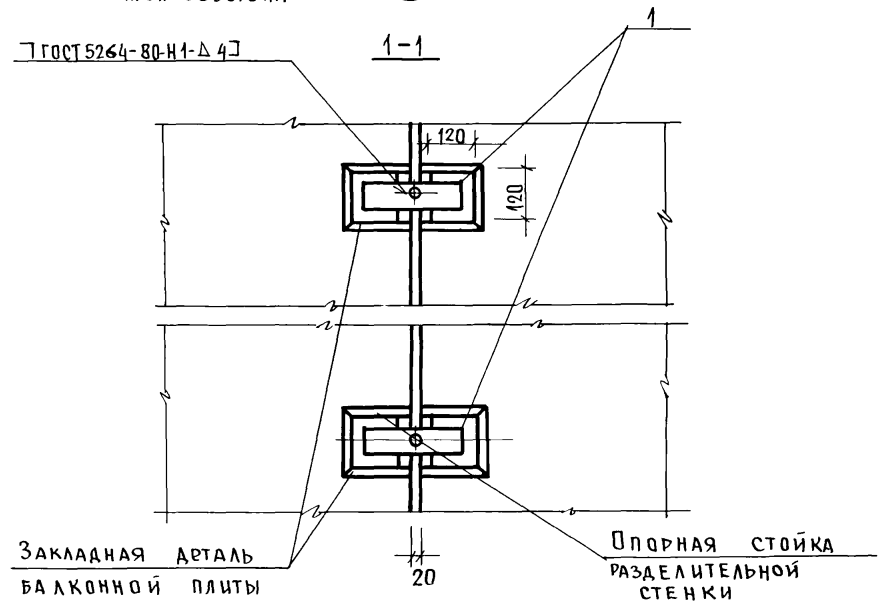
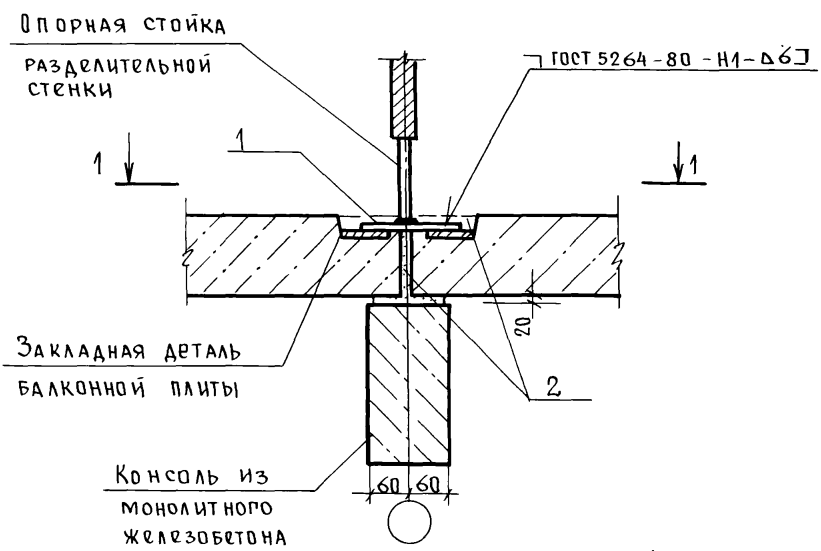
№	Зона	Поз.	Обозначение	Наименование	Кол. на исполн.			Примечание	
					2.230-7.0-1-200 000	01	02		03
<u>Документация</u>									
А3			2.230-7.0-1-000 000 ПЗ	Пояснительная записка	×	×	×	×	
А3			2.230-7.0-1-000 000 РМ	ведомость расхода матер.	×	×	×	×	
<u>Сборочные единицы</u>									
А4	1		2.230-7.0-1-000 600-03	Изделие соединит.МС13	1				
А4			-04	То же МС14	1				
А4			-05	— " — МС15		1			
А4			-06	— " — МС16			1		
<u>Материалы</u>									
	2			Термовкладыш-минеральная вата полуместная или жесткая по ГОСТ 9573-72* и ГОСТ 10140-80					
				с $\rho \leq 300 \text{ кг/м}^3$ , м <sup>3</sup>	0,016	0,024	0,032	0,040	На 1 м стыка
	3			Цементный раствор М100, м <sup>3</sup>	0,0001	0,0001	0,0001	0,0001	На заделку гнезда

\* Расход утеплителя дан условно для плиты перекрытия толщиной 160 мм.

На плане узла Верхний стеновой блок условно не показан.

				2.230-7.0-1-200 000 СБ		
				Узел 20.		
				Стадия	Масса	Масшт.
				Р	см. табл.	
				Лист	Листов 1	
				ЦНИИЭП курортно-туристских зданий и комплексов		

Ш.№ подл. Подп. и дата в.з.м.инв. №

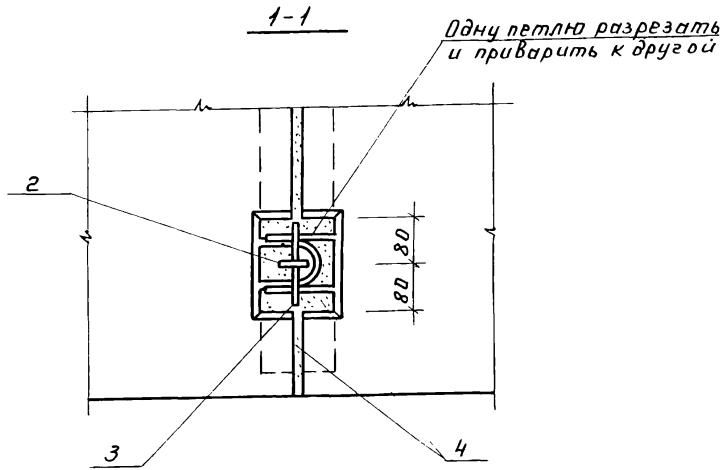
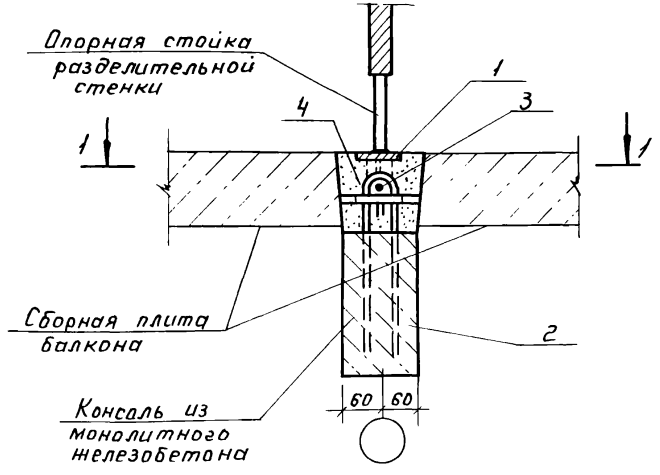


ФОРМАТ	ЭОНА	Поз.	ОБОЗНАЧЕНИЕ	НАИМЕНОВАНИЕ	КОЛ.	ПРИМЕЧАН.
				<u>Документация</u>		
A3			2.230-7.0-1-000000 ПЗ	Пояснительная записка	×	
A3			2.230-7.0-1-000000 РМ	Ведомость расхода матер.	×	
				<u>Сборочные единицы</u>		
A4	1		2.230-7.0-1-000600-02	Изделие соединит. мс12	2	на 2 гнезда
				<u>Материалы</u>		
	2			Цементный раствор		
				М 100 ,	м <sup>3</sup> 0,0045	на 2 гнезда
				То же	м <sup>3</sup> 0,006	на 1 м шва *

\* Расход цементного раствора дан условно для плиты балкона толщиной 160 мм.

Инв. № подл. Подпись и дата. Взам. инв. №

			2.230-7.0-1-210000			
Рук. АИМЗ	Синев	<i>Синев</i>	Узел 21	Станция	Масса	Масштаб
Гл. ин. п.	Гойхбарг	<i>Гойхбарг</i>		Р		
Гип	Штаверман	<i>Штаверман</i>				
Рук. пр. ин.	Антонян	<i>Антонян</i>		Лист	Листов 1	
Провер.	Зюжигина	<i>Зюжигина</i>		ЦНИИЭП курортно-туристских зданий и комплексов		
Разраб.	Антонян	<i>Антонян</i>				
Н. контр.	Новикова	<i>Новикова</i>				



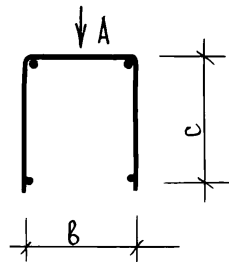
№	Горизонт	Зона	Поз	Обозначение	Наименование	Кол.	Примечание
<u>Документация</u>							
				А3	2 230-7.0-1-000 000 ПЗ		Пояснительная записка
				А3	2.230-7.0-1-000 000 РМ		Ведомость расхода матер.
<u>Сборочные единицы</u>							
				А4	1 2.230-7.0-1-000 900-03	2	На 2 гнезда
<u>Детали</u>							
				А4	2 2.230-7.0-1-000 003	2	Стержень гнутый А3
					3	2	Стержень Ф12 ГОСТ 5781-82 ρ=140
<u>Материалы</u>							
					4		Цементный раствор М100, м <sup>3</sup> 0,001
							То же м <sup>3</sup> 0,006

\* Расход цем. раствора дан для плит толщиной 160 мм.

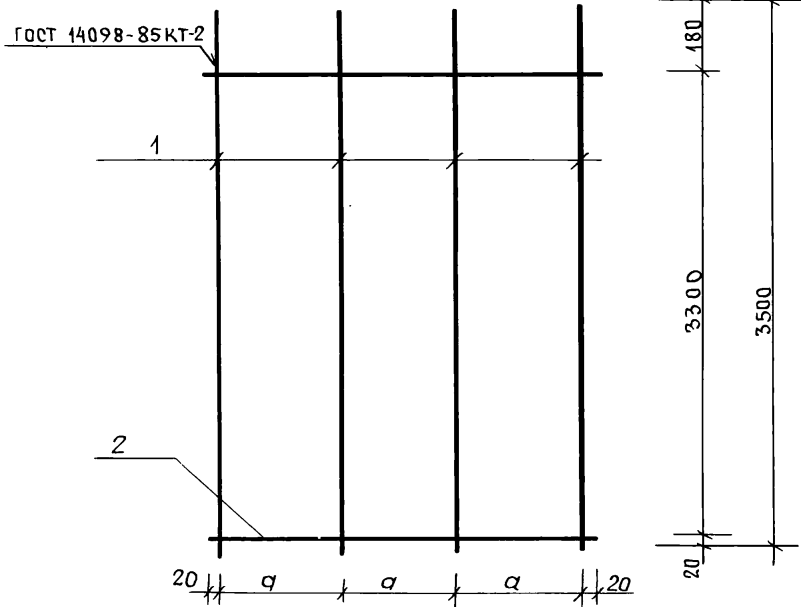
Лист № подл. Подл. и дата. Взам. инв. №

				2.230-7.0-1-220 000			
Рук. АПМЗ	Синев			Узел 22	Стадия	Масса	Масшт.
Лин. м	Грихбог				Р	—	
Гип	Штабелан			Лист	Листов 1		
Рук. гр. ин	Антонян			ЦНИИЭП			
Провер.	Зногича			курортно-туристских			
Разраб.	Антонян			зданий и комплексов			
Н. контр.	Новикова						





Вид А. РАЗВЕРТКА



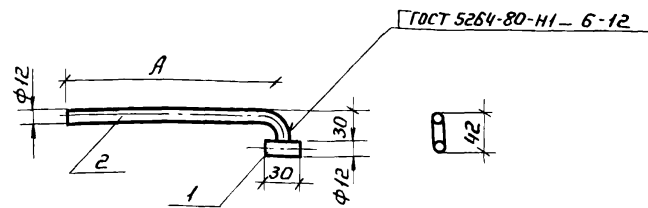
Формат	Зона	Поз.	Обозначение	Наименование	Кол. на исполн.			Примечание
					230-70-1-00 0200	01	02	
				<u>Д Е Т А Л И</u>				
БЧ	1		2.230-7.0-1 - 000201	А-III-10 ГОСТ 5781-82				
				ℓ=3500	4	4	4	2,16 кг
				ВР-I-5 ГОСТ 6727-80				
БЧ	2		2.230-7.0-1 - 000202	ℓ=250	12			0,02 кг
			-01	ℓ=340		12		0,024 кг
			-02	ℓ=460			12	0,039 кг

Изм. № подл. Подпись и дата. Взам. инв. №

Обозначение	Марка	Размеры, мм			Масса, кг
		а	б	с	
2.230-7.0-1-000200	К4	70	90	100	8,88
-01	К5	100	120	130	8,93
-02	К6	140	160	170	9,11

2.230-7.0-1 - 000200						
Рук. АИМЗ	Синев	<i>[Signature]</i>	КАРКАС К (К4, К5, К6)	Стация	Масса	Масштаб
Гл. ин. м	Гойхбарг	<i>[Signature]</i>		Р	см. табл.	—
Рук. гр. ин.	Антонян	<i>[Signature]</i>		Лист	Листов 1	
Провер.	Штавман	<i>[Signature]</i>		ЦНИИЭП курортно-туристский зданий и комплексов		
Разраб.	Антонян	<i>[Signature]</i>				
Н. контр.	Новикова	<i>[Signature]</i>				



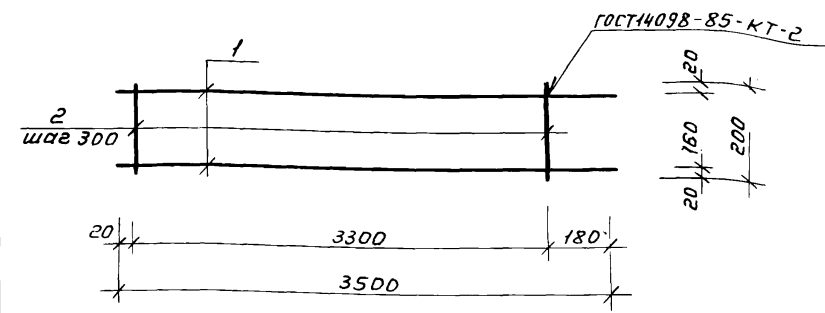


ГОСТ 5264-80-Н1-6-12

Обозначение	Марка	А, мм	Масса, кг
2.230-7.0-1-000 400	МС1	190	0,23
-01	МС2	300	0,33

Формат	Зона	Поз.	Обозначение	Наименование	Кол.	Примечание
Б4	1		2.230-7.0-1-000 401	А-I-12 ГОСТ 5781-82 l=30	1	0,03
			<u>Переменные данные для исполнения</u>			
			- 000 400			
Б4	2		2.230-7.0-1-000 402	А-I-12 ГОСТ 5781-82 l=225	1	0,20
			- 000 400 - 01			
Б4	2		2.230-7.0-1-000 402-01	А-I-12 ГОСТ 5781-82 l=335	1	0,30

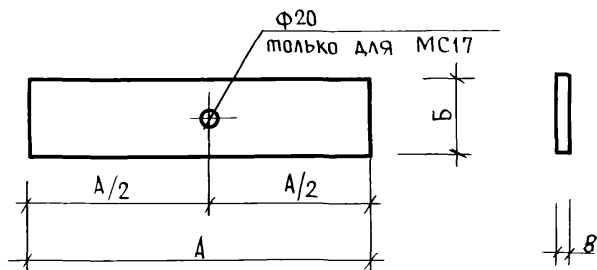
			2.230-7.0-1-000 400			
Нач. АПМЗ	Синев	Лавин	Изделие соединительное МС/МС1, МС2/	Стадия	Масса	Масшт.
И.ин. АПМЗ	Гойхбарг	Ван		Р	см-табл.	—
ГИП	Штавеман	Ван		Лист	Листов 1	
Рук. гр. ин.	Антонян	Ван	ЦНИИЭП курортно-туристских зданий и комплексов			
Провер.	Штавеман	Ван				
Разраб.	Антонян	Ван				
Н. контр.	Новикова	Ван				



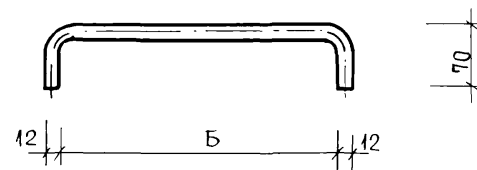
ГОСТ 14098-85-КТ-2

Формат	Зона	Поз.	Обозначение	Наименование	Кол.	Примечание
Б4	1		2.230-7.0-1-000 301	А-III-10 ГОСТ 5781-82 l=3500	2	2,2 кг
	2		2.230-7.0-1-000 302	Вр-I-5 ГОСТ 6727-80 l=200	12	0,03 кг

			2.230-7.0-1-000 300			
Нач. АПМЗ	Синев	Лавин	Каркас К7.	Стадия	Масса	Масшт.
И.ин. АПМЗ	Гойхбарг	Ван		Р	4,76	—
ГИП	Штавеман	Ван		Лист	Листов 1	
Рук. гр. ин.	Антонян	Ван	ЦНИИЭП курортно-туристских зданий и комплексов			
Провер.	Штавеман	Ван				
Разраб.	Антонян	Ван				
Н. контр.	Новикова	Ван				



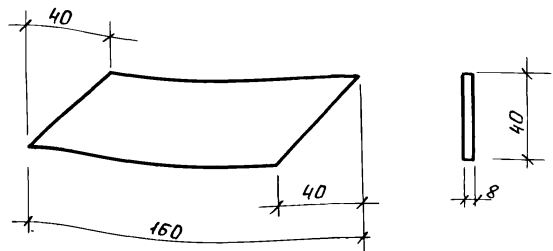
Обозначение	Марка	Размеры, мм		Масса, кг
		А	Б	
2.230-7.0-1-000600	МС3	80	60	0,30
-01	МС11	100	60	0,38
-02	МС12, МС17	160	60	0,60
-03	МС13	200	60	0,75
-04	МС14	250	60	0,94
-05	МС15	300	60	1,13
-06	МС16	350	60	1,32



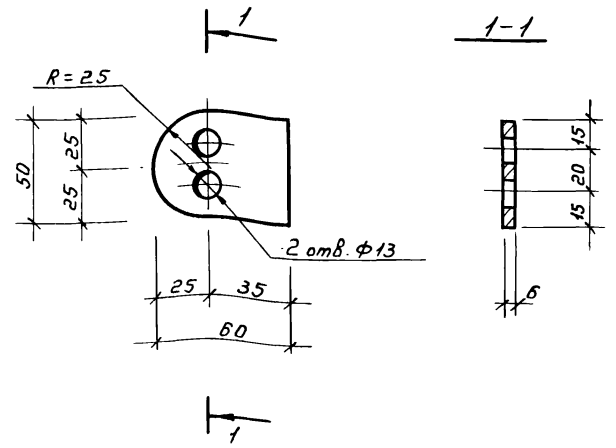
Обозначение	Марка	Размеры, мм	Масса, кг
		Б	
2.230-7.0-1-000500	МС4	300	0,39
-01	МС5	340	0,41
-02	МС6	160	0,27
-03	МС7	200	0,31
-04	МС8	140	0,25

ИЗВ. № ПОДЛ.	ПОДПИСЬ И ДАТА	2.230-7.0-1-000600		
ИЗВ. № ПОДЛ.	ПОДПИСЬ И ДАТА	ИЗДЕЛИЕ СОЕДИНИТЕЛЬНОЕ МС /МС3, МС11... МС17/	СТАДИЯ Р	МАССА см табл.
ИЗВ. № ПОДЛ.	ПОДПИСЬ И ДАТА	Полоса ГОСТ 103-76 ВСтЗ ПС 6 ГОСТ 535-79	Лист	Листов 1
ИЗВ. № ПОДЛ.	ПОДПИСЬ И ДАТА	Нач. АПМЗ Синев	ЦНИИЭП курортно-туристских зданий и комплексов	
ИЗВ. № ПОДЛ.	ПОДПИСЬ И ДАТА	Гл. ин. АПМЗ Гойхбарг		
ИЗВ. № ПОДЛ.	ПОДПИСЬ И ДАТА	Г.И. Штавеман		
ИЗВ. № ПОДЛ.	ПОДПИСЬ И ДАТА	Рук. Гринж. Антонян		
ИЗВ. № ПОДЛ.	ПОДПИСЬ И ДАТА	Провер. Штавеман		
ИЗВ. № ПОДЛ.	ПОДПИСЬ И ДАТА	Разраб. Антонян		
ИЗВ. № ПОДЛ.	ПОДПИСЬ И ДАТА	Н. контр. Новикова		

ИЗВ. № ПОДЛ.	ПОДПИСЬ И ДАТА	2.230-7.0-1-000500		
ИЗВ. № ПОДЛ.	ПОДПИСЬ И ДАТА	ИЗДЕЛИЕ СОЕДИНИТЕЛЬНОЕ МС/МС4... МС8/	СТАДИЯ Р	МАССА см табл.
ИЗВ. № ПОДЛ.	ПОДПИСЬ И ДАТА	А-1-12 ГОСТ 5781-82	Лист	Листов 1
ИЗВ. № ПОДЛ.	ПОДПИСЬ И ДАТА	Нач. АПМЗ Синев	ЦНИИЭП курортно-туристских зданий и комплексов	
ИЗВ. № ПОДЛ.	ПОДПИСЬ И ДАТА	Гл. ин. АПМЗ Гойхбарг		
ИЗВ. № ПОДЛ.	ПОДПИСЬ И ДАТА	Г.И. Штавеман		
ИЗВ. № ПОДЛ.	ПОДПИСЬ И ДАТА	Рук. Гринж. Антонян		
ИЗВ. № ПОДЛ.	ПОДПИСЬ И ДАТА	Провер. Штавеман		
ИЗВ. № ПОДЛ.	ПОДПИСЬ И ДАТА	Разраб. Антонян		
ИЗВ. № ПОДЛ.	ПОДПИСЬ И ДАТА	Н. контр. Новикова		

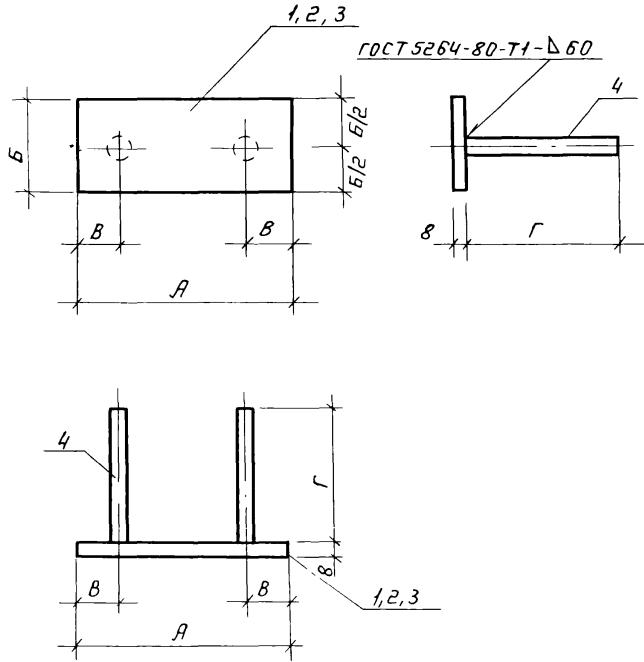


			2.230-7.0-1-000 800			
Нач. АПМЗ	Синев	<i>[Signature]</i>	Изделие соединительное МС 10	Стадия	Масса	Масшт.
Ин.ч. АПМЗ	Гойхбарг	<i>[Signature]</i>		Р	0,30	1:2
ГИП	Штавеман	<i>[Signature]</i>	Лист	Листов 1		
Рук. гр.	Антоян	<i>[Signature]</i>	160x40x8 ГОСТ 103-76		ЦНИЦЭП	
Провер.	Штавеман	<i>[Signature]</i>	Полоса ВСтЗ ПС6 ГОСТ 535-79		курортно-туристских зданий и комплексов	
Разраб.	Антоян	<i>[Signature]</i>				
Н. контр.	Новикова	<i>[Signature]</i>				



			2.230-7.0-1-000 700			
Нач. АПМЗ	Синев	<i>[Signature]</i>	Изделие соединительное МС 9	Стадия	Масса	Масшт.
Ин.ч. АПМЗ	Гойхбарг	<i>[Signature]</i>		Р	0,15	1:2
ГИП	Штавеман	<i>[Signature]</i>	Лист	Листов 1		
Рук. гр.	Антоян	<i>[Signature]</i>	60x50x6 ГОСТ 103-76		ЦНИЦЭП	
Провер.	Штавеман	<i>[Signature]</i>	Полоса ВСтЗ ПС6 ГОСТ 535-79		курортно-туристских зданий и комплексов	
Разраб.	Антоян	<i>[Signature]</i>				
Н. контр.	Новикова	<i>[Signature]</i>				

№ инв. подл. Подп. и дата Взам. инв. №

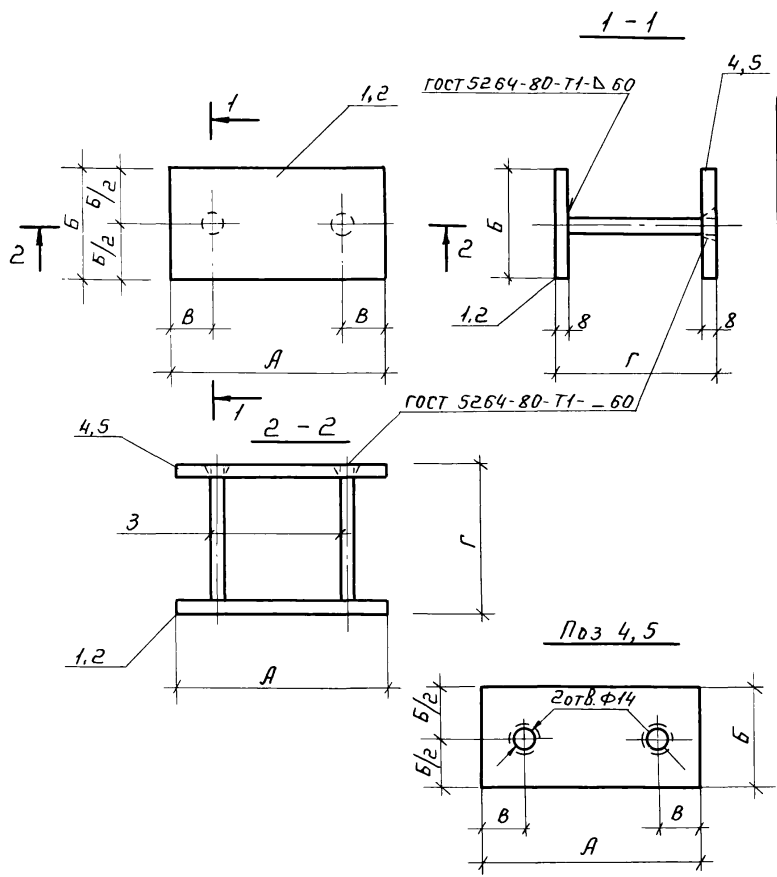


Формат	Зона	Поз	Обозначение	Наименование	Кол на исполн. 2230-7.0-1-000 900					Примечание
					-	01	02	03	04	
				<u>Детали</u>						
Б4	1		2 230-7.0-1-000 901	Полоса 50x8 ГОСТ 103-76 $\ell=80$ ВСтЗпсб ГОСТ 535-79	1	1	1			0.25
Б4	2		2.230-7 0-1-000 902	Полоса 60x8 ГОСТ 103-76 $\ell=80$ ВСтЗпсб ГОСТ 535-79				1		0.30
Б4	3		-01	$\ell=120$					1	0.45
Б4	4		2.230-7 0-1-000 903	$\ell=200$	2					0.18
			-01	$\ell=90$		2				0.08
			-02	$\ell=120$			2			0.11
			-03	$\ell=150$				2	2	0.13
			-04	$\ell=300$					2	0.27

Обозначение	Марка	Размеры, мм				Масса, кг
		А	Б	В	Г	
2 230-7 0-1-000 900	ЗД1	80	50	20	200	0.61
-01	ЗД3	80	50	20	90	0.41
-02	ЗД4	80	50	20	120	0.47
-03	ЗД7	80	60	20	150	0.56
-04	ЗД8	120	60	30	300	0.99

					2.230-7.0-1-000 900		
Нач АПМЗ	Синев	Минин	Изделие закладное ЗД/ЗД1, ЗД3, ЗД4, ЗД7, ЗД8/	Стдия	Масса	Масшт	
Ил ин АПМЗ	Гоухбарг	Резин		Р	см табл	-	
ГИП	Штавеман	Резин		Лист	Листов 1		
Рук гр ин	Антонян	Резин		ЦНИИЭП			
Провер.	Штавеман	Резин		курортно-туристских зданий и комплексов			
Разраб	Антонян	Резин					
И контр	Новикова	Резин					

ИНВ. № подл. Подп. и дата Взам инв. №

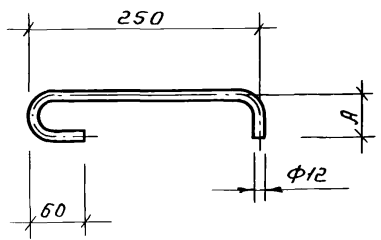


Формат	Зона	Поз.	Обозначение	Наименование	Кол. на исп.		Примечание
					-001 000	01	
				<u>Детали</u>			
Б4		1	2.230-7.04-001 001	Полоса 80x8 ГОСТ103-76 ℓ=80 ВСтЗпсБ ГОСТ535-79	1		0.40
Б4		2	2.230-7.0-1-001 002	Полоса 80x8 ГОСТ103-76 ℓ=160 ВСтЗпсБ ГОСТ535-79	1		0.80
Б4		3	2.230-7.04-001 003	А-III-12 ГОСТ 5781-82 ℓ=112	2	2	0.09
Б4		4	2.230-7.0-1-001 004	Полоса 80x8 ГОСТ103-76 ℓ=80 ВСтЗпсБ ГОСТ535-79	1		0.40
Б4		5	2.230-7.0-1-001 005	Полоса 80x8 ГОСТ103-76 ℓ=160 ВСтЗпсБ ГОСТ535-79	1		0.80

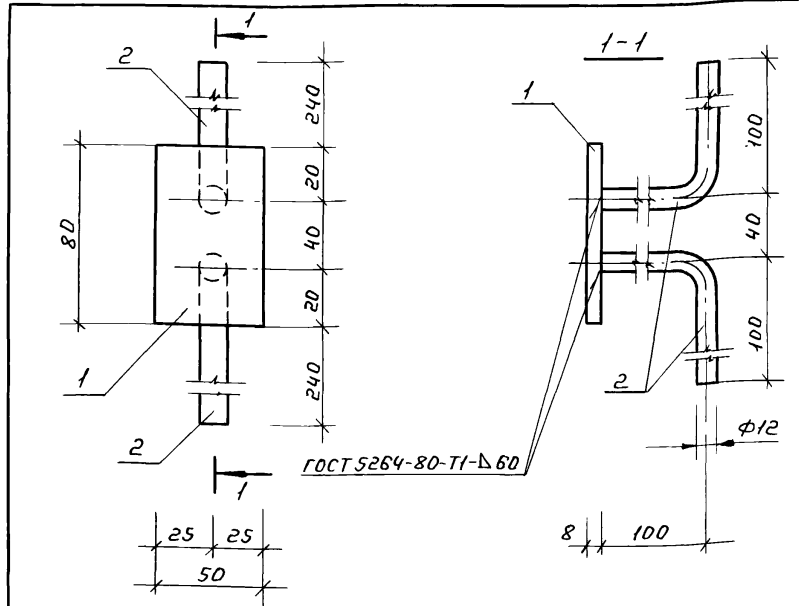
	Марка	Размеры, мм				Масса, кг
		А	Б	В	Г	
2.230-7.0-1-001 000	ЗД 5	80	80	20	120	0.98
-01	ЗД 6	160	80	30	120	1.78

2.230-7.0-1-001 000			Студия	Масса	Масштаб
Изделие закладное ЗД /ЗД 5, ЗД 6/			Р	см табл.	—
Нач. АПМЗ Синев Гл.ин. АПМЗ Гоухбарг ГИП Штабман Рук.гр.ин. Антоян Провер. Зногано Разр.б. Антоян Н.контр. Новикова			Лист	Листов 1	
ЦНИИЭП курортно-туристских зданий и комплексов					

Шифр № подл. Подп. и дата Взам инв. №



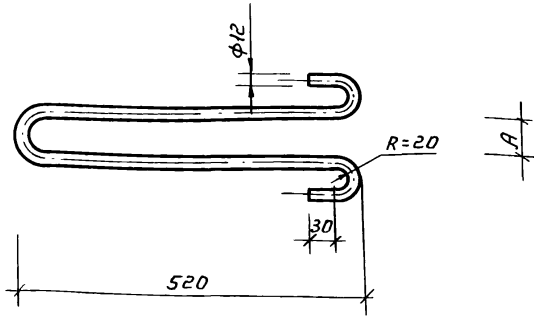
Обозначение	Марка	А, мм	Масса, кг
2.230-7.0-1-000 001	А1	80	0,35
-01	А2	160	0,42



Формат	Зона	Поз.	Обозначение	Наименование	Кол	Примечание
				<u>Детали</u>		
Б4		1	2 230-7.0-1-001101	Полоса 50x8 ГОСТ 103-76 ρ=80 ВСТ п.6 ГОСТ 535-79	1	0,25
Б4		2	2.230-7.0-1-001102	А-III-12 ГОСТ 5781-82 ρ=370	2	0.33

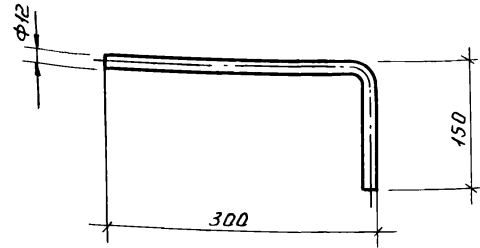
Инв. № подл.	Подп. и дата	2.230-7.0-1-000 001			
		Нач. АПМЗ	Синев	Минин	
Инв. № подл.	Подп. и дата	Взам. инв. №	Стадия	Масса	Масшт.
				Р	см табл.
Стержень гнутый А / А1, А2 /			Лист	Листов /	
А-1-12 ГОСТ 5781-82			ЦНИИЭП курортно-туристских зданий и комплексов		
Нач. АПМЗ	Синев	Минин			
П. ин. АПМЗ	Гоухберг	Вино			
ГИП	Штавеман	Минин			
Рук. гр. ин.	Антонян	Минин			
Провер.	Штавеман	Минин			
Разраб.	Антонян	Минин			
Н. контр.	Новикова	Минин			

Инв. № подл.	Подп. и дата	Взам. инв. №	2 230-7.0-1-001 100		
			Нач. АПМЗ	Синев	Минин
Инв. № подл.	Подп. и дата	Взам. инв. №	Стадия	Масса	Масшт.
				Р	см табл.
Изделие закладное 3Д2			Лист	Листов /	
А-1-12 ГОСТ 5781-82			ЦНИИЭП курортно-туристских зданий и комплексов		
Нач. АПМЗ	Синев	Минин			
П. ин. АПМЗ	Гоухберг	Вино			
ГИП	Штавеман	Минин			
Рук. гр.	Антонян	Минин			
Провер.	Штавеман	Минин			
Разраб.	Антонян	Минин			
Н. контр.	Новикова	Минин			

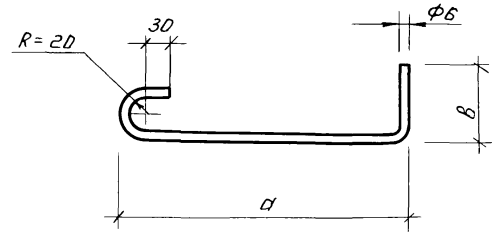
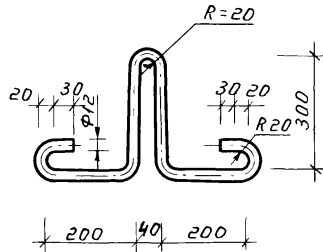


Обозначение	Марка	A, мм	Масса, кг
2.230-7.0-1-000 003	A3	50	1.1
-01	A5	80	1.15

2.230-7.0-1-000 003			
Нач.АПМЗ Синева		Стержень	
Лин.мас. Гойхбарг	Гип Штавеман	Стадия	Масса
Рук.гр.ин. Антонян	Провер. Штавеман	P	см. табл.
Разраб. Антонян	Н.контр. Новикова	Лист	Листов 1
A-I-12 ГОСТ 5781-82		ЦНИИЭП курортно-туристских зданий и комплексов	



2.230-7.0-1-000 002			
Нач.АПМЗ Синева		Стержень	
Лин.мас. Гойхбарг	Гип Штавеман	Стадия	Масса
Рук.гр.ин. Антонян	Провер. Штавеман	P	0.4
Разраб. Антонян	Н.контр. Новикова	Лист	Листов 1
A-I-12 ГОСТ 5781-82		ЦНИИЭП курортно-туристских зданий и комплексов	



Обозначение	Марка	a, мм	b, мм	Масса, кг
2.230-7.0-1-000 004	А6	330	100	0.10
-01	А7	410	130	0.12

Инв.№ подл. Подл. и дата. Взам. инв.№

2.230-7.0 -000 005

Стержень  
гнутый А 8

Стадия	Масса	Масшт
Р	1,10	1:10
Лист	Листов 1	
ЦНЦЦЭП курортно-туристских зданий и комплексов		

А-I-10 ГОСТ 5781-82

Нач.АПМЗ	Синев	<i>[Signature]</i>
Лин.АПМЗ	Гоухбарг	<i>[Signature]</i>
ГИГ	Штавеман	<i>[Signature]</i>
Рук.гр.ин	Антонян	<i>[Signature]</i>
Провер	Штавеман	<i>[Signature]</i>
Разраб	Антонян	<i>[Signature]</i>
Н.контр	Новикова	<i>[Signature]</i>

Инв.№ подл. Подл. и дата. Взам. инв.№

2.230-7.0-1-000 004

Стержень гнутый  
А/А6,А7/

Стадия	Масса	Масшт
Р	см табл	
Лист	Листов 1	
ЦНЦЦЭП курортно-туристских зданий и комплексов		

А-I-6 ГОСТ 5781-82

Нач.АПМЗ	Синев	<i>[Signature]</i>
Лин.АПМЗ	Гоухбарг	<i>[Signature]</i>
ГИГ	Штавеман	<i>[Signature]</i>
Рук.гр.ин	Антонян	<i>[Signature]</i>
Провер	Штавеман	<i>[Signature]</i>
Разраб	Антонян	<i>[Signature]</i>
Н.контр	Новикова	<i>[Signature]</i>



Номер строки	Наименование материала и единица измерения	Код		Код и марка изделия, количество на марку																
		Материала	Ед. изм	Толщина поперечных несущих стен 120 мм																
				Узел1	Узел2	Узел3	Узел4	УзелБ	Узел7	Узел8	Узел10	Узел11	Узел12	Узел13						
1	Сталь класса АII ГОСТ 5781-82	093 004																		
2	Ф10, кг		166			15,12								4,4						
3	Ф12, кг		166	0,36	0,64			0,72	0,72	1,32						1,08				
4	Сталь класса АI ГОСТ 5781-82																			
5	Ф6, кг		166			1,20														
6	Ф12, кг		166	2,95					3,54		4,06	3,64	8,56							
7	Проволока стальная класса ВрI	121301																		
8	ГОСТ 6727-80 Ф5, кг		166			0,42						0,36								
9	Сталь полосовая ГОСТ 103-78																			
10	б = 6 мм, кг		166								0,15									
11	б = 8 мм, кг		166	0,25	2,20			8,40	0,5	1,1						1,40				
12	Общий расход стали, кг		166	3,56	2,84	16,74		9,12	4,76	2,42	4,21	8,40	8,56	2,48						
13	Бетон тяжелый класса В15, м3 мелкозернистый		113	0,01	0,012			0,07	0,005	0,008	0,157		0,15							
14	Сетка тканая 10-114 ГОСТ 3826-82, кг		166			0,15														
15	Мастика герметизирующая не отвердевающая строительная ГОСТ 14791-79, м3		113	0,002	0,002			0,002	0,001	0,001	0,001	0,001	0,001	0,001	0,002					
16	Прокладка резиновая пористая уплотняющая ГОСТ 19177-81, м		113	2,0	2,0			2,0	1,0	1,0	1,0	1,0	1,0	2,0						
17	Воздухозащитная прокладка "Герволент" ТУ 21-29-46-84, кг		166	0,6	0,6			0,6	0,3	0,3	0,3	0,3	0,3							
18	Термовкладыш-пенополистирол ГОСТ 15588-86, м3		113	0,008	0,008		0,008	0,006	0,004	0,004	0,008	0,004	0,008							
19	Цементный раствор М100, м3		113		0,002										0,0084					

Рук. АПМЗ	Синев	<i>Синев</i>
Гл. ин. АПМЗ	Гойхбарг	<i>Гойхбарг</i>
Гл. ин.	Штавеман	<i>Штавеман</i>
Рук. гр. ин.	Антонян	<i>Антонян</i>
Провер.	Штавеман	<i>Штавеман</i>
Разраб.	Знагима	<i>Знагима</i>
Н. контр.	Новикова	<i>Новикова</i>

2.230-7.0-1-000 000 РМ

Ведомость расхода материалов

Стация	Лист	Листов
Р	1	6
ЦНЦЭП курортно-туристских зданий и комплексов г. Москва		





Номер строки	Наименование материалов и единица измерения	Код		Код и марка изделия, количество на марку															
		Материала	Ед. изм	Толщина по перечным несущим стенам 200 мм															
				Узел 1	Узел 2	Узел 3	Узел 4	Узел 5	Узел 6	Узел 7	Узел 8	Узел 9	Узел 10	Узел 11	Узел 12	Узел 13			
1	Сталь класса А <sup>III</sup> гост 5781-82	093004																	
2	Ф 10, кг	166			15,12									4,4					
3	Ф 12, кг	166	0,36	0,88				0,36	0,72	0,72	1,32	1,32					1,08		
4	Сталь класса А-I гост 5781-82																		
5	Ф 6, кг	166			1,44														
6	Ф 12, кг	166	3,45							3,54			4,26	3,64	8,56				
7	Проволока стальная класса Вр-I	121301																	
8	гост 6727-80 Ф 5 кг	166			0,83									0,36					
9	Сталь полосовая гост 103-76																		
10	б = 6 мм, кг	166											0,15						
11	б = 8 мм, кг	166	0,25	2,20				2,80	8,40	0,5	1,10	1,10					1,40		
12	Общий расход стали, кг	166	4,06	3,08	17,35			3,16	9,12	4,76	2,42	2,42	4,41	8,40	8,56	2,48			
13	бетон тяжелый класса В15 Мелкозернистый, м <sup>3</sup>	113	0,01	0,002				0,015	0,07	0,005	0,008	0,008	0,186		0,222				
14	Сетка тканая 10-1НУ гост 3826-82, кг	166			0,24														
15	Мастика герметизирующая не отвердевающая строительная гост 14791-79, м <sup>3</sup>	113	0,002	0,002				0,002	0,002	0,001	0,001	0,001	0,001	0,001	0,001	0,001	0,002		
16	Прокладка резиновая пористая уплотняющая гост 19177-81, м	113	2,0	2,0				2,0	2,0	1,0	1,0	1,0	1,0	1,0	1,0	2,0			
17	Воздухозащитная прокладка "Герволент" ТУ 21-29-46-84, кг	166	0,6	0,6				0,6	0,6	0,3	0,3	0,3	0,3	0,3	0,3				
18	Термовкладыш пенополистирол гост 15588-86, м <sup>3</sup>	113	0,008	0,008		0,013			0,006	0,004	0,004		0,008	0,004	0,008				
19	Цементный раствор М100, м <sup>3</sup>	113		0,002									0,001				0,010		

2230-7 0-1-000 000 РМ

Лист

4

Номер строки	Наименование материалов и единица измерения	Код		Код и марка изделия количество на марку															
		Материал	Ед. изм	Толщина поперечных несущих стен 220 мм															
				Узел1	Узел2	Узел3	Узел4	Узел5	Узел6	Узел7	Узел8	Узел9	Узел10	Узел11	Узел12	Узел13			
1	Сталь класса АIII ГОСТ 5781-82	093004																	
2	Ф10, кг		166			15,12									4,40				
3	Ф12, кг		166	0,36	0,88			0,36	0,72	0,72	1,32	1,32						1,08	
4	Сталь класса АI ГОСТ 5781-82	121301																	
5	Ф5, кг		166			1,44													
6	Ф12, кг		166	3,45						3,54			4,25	3,64	8,56				
7	Проволока стальная класса ВрI	121301																	
8	ГОСТ 6727-80 Ф5, кг		166			0,83									0,36				
9	Сталь полосовая ГОСТ 103-76																		
10	δ=6 мм, кг	166										0,15							
11	δ=8 мм, кг	166	0,25	2,20			2,80	8,40	0,5	1,10	1,10						1,40		
12	Общий расход стали, кг	166	4,06	3,08	17,35		3,16	9,12	4,76	2,42	2,42	4,41	8,40	8,56	2,48				
13	Бетон тяжелый класса В15, м <sup>3</sup>	113	0,01	0,012			0,015	0,07	0,005	0,008	0,008	0,193		0,280					
14	Сетка тканая 10-1ну ГОСТ 3826-82, кг	166			0,24														
15	Мастика герметизирующая не отвердевающая строительная ГОСТ 14791-79, м <sup>3</sup>	113	0,002	0,002			0,002	0,002	0,001	0,001	0,001	0,001	0,001	0,001	0,001	0,002			
16	Прокладка резиновая пористая уплотняющая ГОСТ 19177-81, м	113	2,0	2,0			2,0	2,0	1,0	1,0	1,0	1,0	1,0	1,0	2,0				
17	Воздухозащитная прокладка "Герволент" ТУ 21-29-46-84, кг	116	0,6	0,6			0,6	0,6	0,3	0,3	0,3	0,3	0,3	0,3					
18	Термовкладыш - пенополистирол ГОСТ 15588-86, м <sup>3</sup>	113	0,008	0,008		0,015		0,006	0,004	0,004		0,008	0,004	0,008					
19	Цементный раствор М100, м <sup>3</sup>	113		0,002								0,001					0,0104		

2.230-7.0-1-000 000 РМ

Илсчм

5

Номер строки	Наименование материалов и единица измерения	Код		Код и марка изделия, количество на марку														
		Материал	Ед. изм	Толщина стен 250 мм			Толщина стен 300 мм			Толщина стен 350 мм			Толщина стен 400 мм			Узел 19	Узел 21	Узел 22
				Узел 17	Узел 18	Узел 20	Узел 17	Узел 18	Узел 20	Узел 17	Узел 18	Узел 20	Узел 17	Узел 18	Узел 20			
1	Сталь класса А-III гост 5781-82	093004																
2	Ф 12, кг		166	0.52			0.52			0.52				0.52				0.52
3	Сталь полосовая гост 103-76		166															
4	δ=8 мм, кг		166	0.50	0.45	0.75	0.50	0.45	0.93	0.50	0.45	1.13	0.50	0.30	1.32	1.20	1.20	0.60
5	Сталь угловая неравнобокая																	
6	гост 8510-72 кг		166	0.68			0.68			0.68			0.68					
7	Сталь класса А-I гост 5781-82 Ф 12, кг		166															2.45
8	Общий расход стали, кг		166	1.70	0.45	0.75	1.70	0.45	0.93	1.70	0.45	1.13	1.70	0.30	1.32	1.20	1.20	3.57
9	Мастика герметизирующая нетвердеющая строительная гост 14791-79, м <sup>3</sup>		113		0.001			0.001			0.001			0.001				
10	Прокладка резиновая пористая уплотняющая гост 19177-81, м		113		1.0			1.0			1.0			1.0				
11	Термовкладыш-минеральная вата полужесткая и жесткая по																	
12	гост 9573-72 и гост 10140-80 с δ=300/м, м <sup>3</sup>		113	0.016		0.016	0.024		0.024	0.032		0.032	0.040		0.040			
13	Цементный раствор М100, м <sup>3</sup>		113	0.0001	0.005		0.0001	0.006		0.0001	0.007		0.0001	0.008		0.008	0.0075	0.007
14	Бетон тяжелый класса В15, м <sup>3</sup>		113												0.007			

2 230-7.0-1-000 000 РМ

Лист

6