

ТИПОВЫЕ СТРОИТЕЛЬНЫЕ КОНСТРУКЦИИ, ИЗДЕЛИЯ И УЗЛЫ

СЕРИЯ . 1.100.1-7

ИНДУСТРИАЛЬНЫЕ ИЗДЕЛИЯ КРУПНОПАНЕЛЬНЫХ 5-9 ЭТАЖНЫХ ЗДАНИЙ С ВЫСОТОЙ
ЭТАЖА 2,8м И СО СТРОИТЕЛЬНЫМ МОДУЛЕМ 15М НА ОСНОВЕ ЖИЛЫХ ДОМОВ
СЕРИИ 97

ВЫПУСК Б-1

ИЗДЕЛИЯ ДОБОРНЫЕ БЕТОННЫЕ И ЖЕЛЕЗОБЕТОННЫЕ

РАБОЧИЕ ЧЕРТЕЖИ

ТИПОВЫЕ СТРОИТЕЛЬНЫЕ КОНСТРУКЦИИ, ИЗДЕЛИЯ И УЗЛЫ

СЕРИЯ 1.100.1-7

ИНДУСТРИАЛЬНЫЕ ИЗДЕЛИЯ КРУПНОПАНЕЛЬНЫХ 5-9 ЭТАЖНЫХ ЗДАНИЙ С ВЫСОТОЙ
ЭТАЖА 2,8м И СО СТРОИТЕЛЬНЫМ МОДУЛЕМ 15М НА ОСНОВЕ ЖИЛЫХ ДОМОВ
СЕРИИ 97

ВЫПУСК 6-1

ИЗДЕЛИЯ ДОБОРНЫЕ БЕТОННЫЕ И ЖЕЛЕЗОБЕТОННЫЕ

РАБОЧИЕ ЧЕРТЕЖИ

РАЗРАБОТАНЫ

СибЭНИИЭП

ГЛАВНЫЙ ИНЖЕНЕР

Начальник АПМ-1

ГЛАВНЫЙ ИНЖЕНЕР ПРОЕКТА



С.Ф.ТРАУТВЕЙН

М.К.ПЕЧЕРИН

И.Б.РАДАШКЕВИЧ

УТВЕРЖДЕНЫ И ВВЕДЕНЫ В ДЕЙСТВИЕ

С 30 АПРЕЛЯ 1990 Г.

ГОСКОМАРХИТЕКТУРЫ

ПРИКАЗ ОТ 23.03.90 № 46

| Обозначение | Наименование | Стр. |
|------------------------|--|---------|
| 1.100.1-7.6-1 00.00.00 | Содержание | 3,4 |
| 00.00.00.01 | Техническое описание | 5..11 |
| 00.00.00.02 | Номенклатура изделий | 12..21 |
| 01.00.00 | Электропанель ВЭ 45.28.18 | 22 |
| 01.00.00.05 | Электропанель ВЭ 45.28.18 Сборочный чертеж | 23,24 |
| 01.01.00 | Каркас пространственный КП 45.28 | 25 |
| 01.01.00.05 | Каркас пространственный КП 45.28 Сборочный чертеж | 26 |
| 02.00.00 | Электропанель ВЭ 45.28.18-2 | 27 |
| 02.00.00.05 | Электропанель ВЭ 45.28.18-2 Сборочный чертеж | 28,29 |
| 02.01.00 | Каркас пространственный КП 45.28-2 | 30 |
| 02.01.00.05 | Каркас пространственный КП 45.28-2 Сборочный чертеж | 31 |
| 03.00.00 | Электропанель ВЭ 45.28.18-4 | 32 |
| 03.00.00.05 | Электропанель ВЭ 45.28.18-4 Сборочный чертеж | 33...34 |
| 03.01.00 | Каркас пространственный КП 45.28-4 | 35 |
| 03.01.00.05 | Каркас пространственный КП 45.28-4 Сборочный чертеж | 36 |
| 04.00.00 | Электропанель ВЭ 30.26.18-2 | 37,38 |
| 04.01.00 | Каркас пространственный КП 30.26-2 | 39 |
| 05.00.00 | Электропанель ВЭ 30.26.18 | 40,41 |
| 05.01.00 | Каркас пространственный КП 30.26 | 42 |
| 06.00.00 | Электропанель ВЭ 30.26.18-1 | 43,44 |
| 06.01.00 | Каркас пространственный КП 30.26-1 | 45 |

| Обозначение | Наименование | Стр. |
|---------------------------|--|--------|
| 1.100.1-7.6-1 00.00.00.01 | Электропанель Узлы опалубки | 46-48 |
| 07.00.00 | Площадки лестничные 2лп 30.16-4-ш 2лп 30.16-4-аш | 49 |
| 07.00.00.05 | Площадки лестничные 2лп 30.16-4-ш, 2лп 30.16-4-аш. Сборочный чертеж | 50,51 |
| 08.00.00 | Площадка лестничная 2лп 30.19-4-ш | 52 |
| 08.00.00.05 | Площадка лестничная 2лп 30.19-4-ш Сборочный чертеж | 53,54 |
| 09.00.00 | Площадка лестничная 2лп 30.19-4-ш | 55 |
| 09.00.00.05 | Площадка лестничная 2лп 30.19-4-ш Сборочный чертеж | 56,57 |
| 10.00.00 | Площадка лестничная 2лп 30.25-4-ш | 58,59 |
| 11.00.00 | Площадка лестничная 2лп 45.21-4-ш | 60 |
| 11.00.00.05 | Площадка лестничная 2лп 45.21-4-ш Сборочный чертеж | 61,62 |
| 12.00.00 | Площадка лестничная 2лп 45.19-4-ш | 63 |
| 12.00.00.05 | Площадка лестничная 2лп 45.19-4-ш Сборочный чертеж | 64,65 |
| 13.00.00 | Площадки лестничные 2лп 45.25-4-ш, 2лп 45.25-4-аш. Сборочный чертеж | 66 |
| 13.00.00.05 | Площадки лестничные 2лп 45.25-4-ш, 2лп 45.25-4-аш. Сборочный чертеж | 67..69 |
| 00.00.00.02 | Узлы 1..3 | 70 |
| 14.00.00 | Плита лестничной клетки ПТ 17.14.10-2 | 71 |
| 15.00.00 | Плита лестничной клетки ПТ 17.17.10 | 72 |

СНБ № 2001. Подпись и печать

Удостоверение № 10

| | | | |
|---------------|-------------|---------------|-------------|
| 1.100.1-7.6-1 | | 00.00.00 | |
| Испол. код | Разраб. код | Испол. код | Разраб. код |
| Лич. ЛМ | печерин | Лич. ЛМ | печерин |
| Л.контр. | Радошневич | Л.контр. | Радошневич |
| Руч. гр. | Стабродова | Руч. гр. | Стабродова |
| Провед. | Билгалова | Провед. | Билгалова |
| Разраб. | Степанова | Разраб. | Степанова |
| Содержание | | Страниц | Лист |
| | | 2 | 1 |
| | | СибЗНИИЭП | |
| | | г.Новосибирск | |

Копировал: Тимофеева

формат: А3

| Обозначение | Наименование | Стр. |
|------------------------|--|---------|
| 1.100.1-7.6-1 16.00.00 | Плита вкладыш ПМ 28.3.8 | 73 |
| 17.00.00 | Марш лестничный 2ЛМ 19.12.9-4 | 74 |
| 18.00.00 | Марш лестничный 2ЛМ 29.12.14-4 | 75 |
| 00.00.00 д3 | Марши лестничные. Узлы сопряжения с лестничными площадками. Узлы 1,2 | 76 |
| 19.00.00 | Площадка лестничная 1ЛП 28.30-4-к | 77,78 |
| 20.00.00 | Площадка лестничная 1ЛП 28.30-4-МК | 79,80 |
| 21.00.00 | Площадка лестничная 1ЛП 28.12-4-МК | 81,82 |
| 22.00.00 | Площадка лестничная 1ЛП 30.15-4-к | 83,84 |
| 23.00.00 | Площадка лестничная 1ЛП 30.21-4-к | 85,86 |
| 24.00.00 | Площадка лестничная 1ЛП 30.21-4-МК | 87,88 |
| 25.00.00 | Площадка лестничная 1ЛП 30.27-4-к | 89,90 |
| 26.00.00 | Площадка лестничная 1ЛП 30.27-4-МК | 91,92 |
| 27.00.00 | Площадка лестничная 1ЛП 30.33-4-к | 93,94 |
| 28.00.00 | Площадка лестничная 1ЛП 15.12 | 95 |
| 29.00.00 | Плита лестничной клетки ЛП 17.14.10 | 96 |
| 00.00.00 д4 | Узлы | 97-99 |
| 30.00.00 | Марш лестничный ЛМ 29.13.14-4 | 100 |
| 31.00.00 | Марш лестничный ЛМ 19.3.9-4 | 101 |
| 00.00.00 д5 | Марши лестничные. Узлы сопряжения с лестничными площадками. Узлы 1,2 | 102 |
| 32.00.00 | Стенка мусоросборной камеры ОС 22.22.70 | 103 |
| 33.00.00 | Стенка лестничной клетки ОС 7.25.10 | 104 |
| 34.00.00 | Стенка лестничной клетки ОС 22.25-8 | 105,106 |
| 35.00.00 | Стенка мусоросборной камеры ОС 16.22.10 | 107 |

| Обозначение | Наименование | Стр. |
|------------------------|--|-----------|
| 1.100.1-7.6-1 36.00.00 | Стенка мусоросборной камеры ОС 11.21.8 | 108 |
| 37.00.00 | Стенка мусоросборной камеры ОС 14.21.8 | 109 |
| 38.00.00 | Плита входа ПВ 30.26.14 (вариант 1) | 110 |
| 39.00.00 | Плита входа ПВ 30.26.14-2 (вариант 2) | 111 |
| 40.00.00 | Плита входа ПВ 55.26.14 (вариант 1) | 112 |
| 41.00.00 | Плита входа ПВ 55.26.14-2 (вариант 2) | 113 |
| 42.00.00 | Плита входа ПВ 16.15.14 | 114 |
| 43.00.00 | Ступень входа СВ 15.5.14 | 115 |
| 44.00.00 | Балка крыльца БК 42.8.25 | 116 |
| 45.00.00 | Балка крыльца БК 41.8.25 | 117 |
| 46.00.00 | Оголовок свайный ОС 21.6.50 | 118 |
| 47.00.00 | Оголовок свайный ОС 6.6.50 | 119 |
| 48.00.00 | Вкладыши бетонные БВ 9.2.6, БВ 15.2.6 | 120 |
| 49.00.00 | Поддон ПС 27.16 | 121 |
| 50.00.00 | Поддон ПС 27.16-1 | |
| 49.00.00 сБ | Поддон ПС 27.16, Сборочный чертеж | 122,123 |
| 50.00.00 сБ | Поддон ПС 27.16-1, Сборочный чертеж | 124 |
| 51.00.00 | Стенка машинного помещения СМ 43.17.30 | 125 |
| 00.00.00 РС | Ведомость расхода стали | 126...128 |

Шифр по плану Подпись и дата Взам инв. №

1.100.1-7.6-1

00 00 00

Лист
2

Копировал: Тимофеева

Формат: А3

Общая часть

Настоящий альбом содержит рабочие чертежи изделий из тяжелого цементного бетона, применяемых в типовых проектах крупнопанельных жилых домов серии 97, разработанных в составе Общесоюзного строительного каталога.

Выпуск содержит техническое описание, рабочие чертежи изделий, их опалубочные узлы, арматурные и закладные изделия, выборку металла.

Доборные изделия разработаны для 5- и 9-этажных жилых зданий, предназначенных для строительства в ТВ климатическом районе при расчетных температурах наружного воздуха не ниже -40°C , нормальном ветровом давлении до 0,38 кПа, на территориях с обычными геологическими условиями.

Изделия предназначены для зданий II степени огнестойкости, предел огнестойкости - более 2 часов.

Соединение изделий с конструкциями дома должно осуществляться в соответствии с монтажными узлами, разработанными для домов серии 97.

При проектировании изделий учтены требования СНиП 2.03.01-84 и ГОСТ 13015.0-83*, «Конструкции и изделия бетонные и железобетонные сборные». Общие технические требования. Изготовление изделий должно также соответствовать требованиям следующих технических условий: ТУ-67-940-88 ÷ ТУ-67-946-88; ТУ-67-1023-89; ТУ-67-950-88.

Доборные изделия разработаны с учетом следующих основных технологических положений:

а) термообработку изделий производить при температурах принятых на конкретных заводах,

б) Распалубку изделий производить при достижении бетоном прочности не менее 70% проектной.

в) предельный габарит изделий: электропанель $4,48 \times 2,78 \times 0,18$ весом 4,95 тс; лестничная площадка $2,80 \times 2,97 \times 0,16$; весом 3,28 тс; лестничные марши $2,89 \times 1,35 \times 0,217$ весом 1,00 тс; отдельная стенка $2,15 \times 2,24 \times 0,10$ весом 1,18 т; плита входа $5,52 \times 2,60 \times 0,14$ весом 5 т.

Конструкция и армирование изделий

Доборные изделия изготавливаются из тяжелого бетона класса по прочности В 15 (М 200).

Электропанели выполняются по аналогии с внутренними стеновыми панелями: на боковых гранях предусмотрены закладные изделия для соединения со стеновыми панелями, а также шпонки, обеспечивающие совместную работу с примыкающими конструкциями после заполнения стыков бетоном или раствором.

На верхних гранях панелей устанавливаются строповочные петли.

Для скрытой сменяемой электропроводки панели имеют замкнуленные полиэтиленовые трубки $\varnothing 25$ и $\varnothing 32$ мм по ГОСТ 18599-83*.

Все асальтные доборные изделия также имеют монтажные петли и закладные детали для крепления с конструкциями дома.

Заармированы изделия в основном пространственными каркасами. Проектное положение арматурного блока в процессе бетонирования должна обеспечиваться специальными

| | | | | | | | | |
|-------------|-------------|----|-------|--|-------------------------|----------------|------|--------|
| | | | | | 1.100.1-7.6-1 | 00.00.00 Т0 | | |
| Нач. ИЖИ | Печерин | ЭЛ | 12.83 | | Техническое описание | Стандия | Лист | Листов |
| Сл. Инженер | Робашкевич | ЭЛ | | | | Р | 1 | 7 |
| Рук. гр. | Стабровский | ЭЛ | | | | СибЗНИИЭП | | |
| Проверил | Робашкевич | ЭЛ | | | | г. Новосибирск | | |
| Разработ. | Павлович | ЭЛ | | | Формат: А3 | | | |

Копировал: Тимофеева

Формат: А3

фиксаторами. Это условие относится и к закладным деталям.

Размеры изделий не должны иметь отклонений от основных проектных размеров, превышающих установленные ГОСТ 13015.0-83* ÷ ÷ 13015.3-81* (лестничные марши и площадки - ГОСТ 9818-85).

Масса изделий не должна отличаться от проектной более чем на ±7%.

Изделия, включённые в настоящий альбом, относятся к негорючим. Предел огнестойкости их при влажности в эксплуатационном состоянии 2-3% составляет не менее 2.0 часов.

Изделия должны формоваться в стальных формах, удовлетворяющих ГОСТ 25781-83* или требованиям государственных стандартов на стальные формы для изготовления конкретных видов изделий.

В альбоме проведена унификация арматурных изделий по диаметрам, классам стали, по шагу поперечных стержней и габаритным размерам.

Пространственные каркасы состоят из плоских арматурных каркасов, отдельных стержней, петлевых выпусков и закладных изделий.

Сборка каркасов выполняется с помощью контактной сварки в подвижных вертикальных кондукторах.

Качество сварки, выполняемой при сборке, должно соответствовать требованиям ГОСТ 14038-85, Соединения сварные арматуры железобетонных изделий и конструкций, ГОСТ 10922-75*. Арматурные изделия, закладные детали сварные для железобетонных конструкций*.

Арматурная сталь принята в соответствии со СНиП 2.03.01-84: для плоских каркасов и отдельных стержней - сталь класса АIII по ГОСТ 5781-82* и класса Вр-Т по ГОСТ 6727-80*; для монтажных петель (анкеров) - сталь класса А-I по ГОСТ 5781-82*; для строповочных петель - сталь класса Ас II марки 10 ТТ по ГОСТ 5781-82*; для закладных деталей - сталь класса АIII по ГОСТ 5781-82*; полосовая сталь по ГОСТ 103-76 марки В Ст-3 и П2 по ГОСТ 19903-74*.

Маркировка изделий

Марка изделия содержит обозначение основных характеристик и состоит из буквенно-цифровых групп.

Первые буквы обозначают принадлежность к группе конструкций. Вторая группа цифр (записаны через точки) обозначает габарит панели: длину и высоту - в дм.

Следующая цифра обозначает нагрузку в сотнях кг, следующая буква обозначает отделку поверхности.

Например: 2ЛП30.19-4-2ш. (см. ГОСТ 9818-85*).

2ЛП - ребристые лестничные площадки

30 - длина 2980 мм.

19 - ширина 1880 мм.

4 - несущая способность 400 кг/м²

2 - очередное изменение в опалубке

ш - шлифованная мозаичная поверхность.

Указания по хранению и транспортировке.

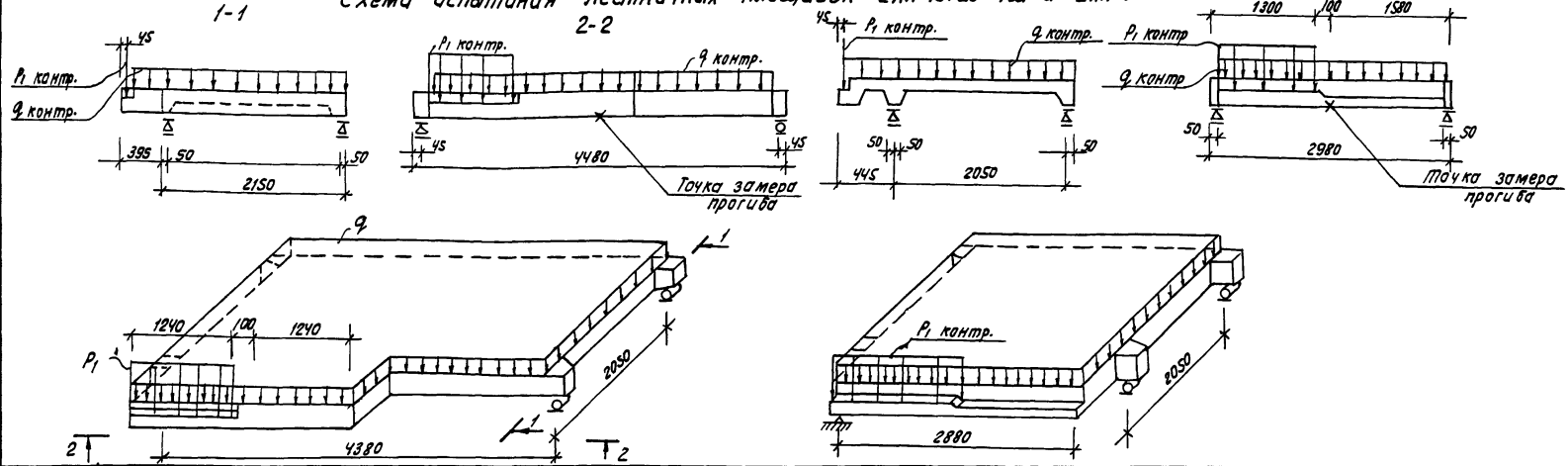
Хранение и транспортировка изделий должны выполняться в соответствии с требованиями ГОСТ 12504-80*, 9818-85* и 13015.4-84.

Подъём изделий производится с применением самобалансирующих траверс; наклон строп к вертикали допустимается не более 15°.

Опирание изделий при хранении и транспортировке должно производиться на специальные прокладки (деревянные, резиновые и т.п.).

Методы испытаний и оценка прочности, жёсткости и трещиностойкости панелей перекрытий должны соответствовать ГОСТ 8829-85.

Схема испытания лестничных площадок 2ЛП 45.25-4ш и 2ЛП 30.25-4ш



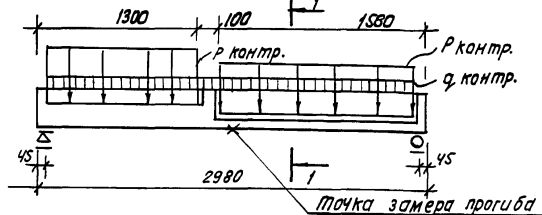
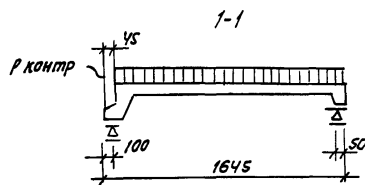
| Марка | Проверка прочности | | | | | | | | | | | | Проверка жесткости и ширины раскрытия трещин | | | | | | | | | | |
|--|---|--|---|--|--|---|---|--|---|--|--|---|--|---|--|-------------------------------------|--|--|--|-------------------------|--|-------------------------------------|------------------------|
| | Вид разрушения | | | | | | | | | | | | Дополнительно прикладываемая нагрузка за вычетом собственного веса | f _к , f _{дл} контрольный прогиб от контрольной нагрузки | Максимальное допустимое отклонение замеренного прогиба от контрольного | Контрольная ширина раскрытия трещин | | | | | | | |
| | 1. Текучесть стали продольной растянутой арматуры в нормальном сечении до наступления раздробления бетона сжатой зоны | | | | | | 1. Текучесть стали растянутой, продольной и поперечной арматуры в наклонном сечении до наступления раздробления бетона сжатой зоны над наклонной трещиной | | | | | | | | | | 2. Разрыв продольной растянутой арматуры. | | 2. Раздробление бетона сжатой зоны в нормальном и наклонном сечении до наступления текучести стали | | | | |
| | Суммарная контрольная разрушающая нагрузка, включающая собственный вес | Дополнительно прикладываемая контрольная нагрузка за вычетом собственного веса | Максимальное допустимое отклонение действительной разрушающей нагрузки от контрольной | Суммарная контрольная разрушающая нагрузка, включающая собственный вес | Дополнительно прикладываемая контрольная нагрузка за вычетом собственного веса | Максимальное допустимое отклонение действительной разрушающей нагрузки от контрольной | Суммарная контрольная разрушающая нагрузка, включающая собственный вес | Дополнительно прикладываемая контрольная нагрузка за вычетом собственного веса | Максимальное допустимое отклонение действительной разрушающей нагрузки от контрольной | Суммарная контрольная разрушающая нагрузка, включающая собственный вес | Дополнительно прикладываемая контрольная нагрузка за вычетом собственного веса | Максимальное допустимое отклонение действительной разрушающей нагрузки от контрольной | | | | | Суммарная контрольная разрушающая нагрузка, включающая собственный вес | Дополнительно прикладываемая контрольная нагрузка за вычетом собственного веса | Максимальное допустимое отклонение действительной разрушающей нагрузки от контрольной | | | | |
| q+q _{с.в.} кг/м ² | P кг/м | q кг/м ² | P кг/м | Δφ кг/м ² | ΔP кг/м | q+q _{с.в.} кг/м ² | P кг/м | q кг/м ² | P кг/м | Δφ кг/м ² | ΔP кг/м | q+q _{с.в.} кг/м ² | | | | | P кг/м | q кг/м ² | P кг/м | Δφ кг/м ² | ΔP кг/м | φ _н кг/м ² | P _н кг/м |
| 2ЛП 45.25-4ш 2ЛП 45.25-4ш | 1030 | 673 | 820 | 673 | 109 | 67 | 1223 | 755 | 953 | 755 | 122 | 76 | 1400 | 862 | 1130 | 862 | 140 | 96.2 | 345 | 471 | f _к =5.0 f _{дл} =12.0 f _{проб.} =21.1 | | 0.25 |
| 2ЛП 30.25-4ш | 1060 | 673 | 768 | 673 | 106 | 67 | 1190 | 755 | 898 | 755 | 119 | 76 | 1350 | 862 | 1058 | 862 | 135 | 86.2 | 460 | 471 | f _к =0.23 f _{дл} =0.46 f _{проб.} =11.36 | 0.03 0.07 | 0.25 |

1. Испытания площадок производить в соответствии с ГОСТ 8829-85.
2. Если разрушение произошло при нагрузках меньше контрольных и отклонения их не превосходят указанные, требуется повторное испытание (см. п. 6.1.2 ГОСТ 8829-85).
3. Контрольные нагрузки включают вес загрузочных устройств.

Имя и фамилия автора и фамилия

Схема испытания лестничных площадок 2ЛП 30.16-4-ш и 2ЛП 30.16-4-2-ш

Несущее ребро лестничной площадки 2ЛП 30.16-4-ш; 2ЛП 30.16-4-2-ш



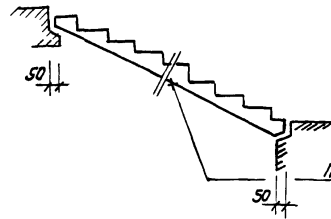
| Марка | Проверка прочности | | | | | | | | | | | | Проверка жесткости и ширины раскрытия трещин | | | | | | | | | | | |
|--|---|--|---|---|--|---|--|--|---|---|--|---|--|--|--|-------------------------------------|-----------|------------------------|-----------|-------------------------|---|-------------------------------------|------------------------|------|
| | Вид разрушения | | | | | | | | | | | | Дополнительно прикладываемая контрольная нагрузка за вычетом собственного веса | f _к , f _{эл} Контрольный прогиб от контрольной нагрузки | Максимальное допустимое отклонение замерного прогиба от контрольного | Контрольная ширина раскрытия трещин | | | | | | | | |
| | 1. Текучесть стали продольной растянутой арматуры в нормальном сечении до наступления раздробления бетона сжатой зоны | | | 1. Текучесть стали растянутой, продольной и поперечной арматуры в наклонном сечении до наступления раздробления бетона сжатой зоны над наклонной трещиной | | | 1. Разрыв продольной растянутой арматуры | | | 2. Раздробление бетона сжатой зоны в нормальном и наклонном сечении до наступления текучести стали. | | | | | | | | | | | | | | |
| | Суммарная контрольная разрушающая нагрузка, включающая собственный вес | Дополнительно прикладываемая контрольная нагрузка за вычетом собственного веса | Максимальное допустимое отклонение действительной разрушающей нагрузки от контрольной | Суммарная контрольная разрушающая нагрузка, включающая собственный вес | Дополнительно прикладываемая контрольная нагрузка за вычетом собственного веса | Максимальное допустимое отклонение действительной разрушающей нагрузки от контрольной | Суммарная контрольная разрушающая нагрузка, включающая собственный вес | Дополнительно прикладываемая контрольная нагрузка за вычетом собственного веса | Максимальное допустимое отклонение действительной разрушающей нагрузки от контрольной | Суммарная контрольная разрушающая нагрузка, включающая собственный вес | Дополнительно прикладываемая контрольная нагрузка за вычетом собственного веса | Максимальное допустимое отклонение действительной разрушающей нагрузки от контрольной | | | | | | | | | | | | |
| q+q _{св} кг/м ² | P кг/м | q кг/м ² | P кг/м | Δφ кг/м ² | ΔP кг/м | q+q _{св} кг/м ² | P кг/м | q кг/м ² | P кг/м | Δφ кг/м ² | ΔP кг/м | q+q _{св} кг/м ² | | | | | P кг/м | q кг/м ² | P кг/м | Δφ кг/м ² | ΔP кг/м | q _к кг/м ² | P _к кг/м | мм |
| 2ЛП 30.16-4-ш 2ЛП 30.16-4-2-ш | 847 | 1100 | 559 | 1100 | 85 | 110 | 948 | 1230 | 660 | 1230 | 95 | 123 | 1083 | 1410 | 795 | 1410 | 108 | 141 | 300 | 767 | f _к = 2.0 f _{эл} = 3.2 f _{пр} = 13.6 | 0.3 | 0.45 | 0.25 |

1. Испытания площадок производить в соответствии с ГОСТ 8829-85.
2. Если разрушение произошло при нагрузках меньше контрольных и отклонения их не превосходят указанные, требуется повторное испытание (см. п. 6.1.2 ГОСТ 8829-85).
3. Контрольные нагрузки включают вес загрузочных устройств.

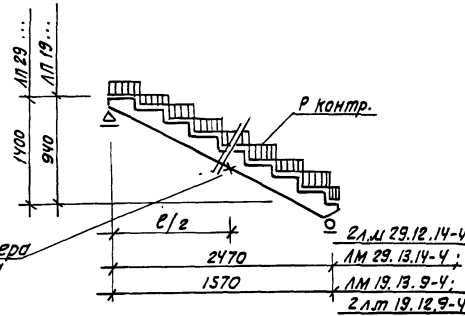
Имя и фамилия, подпись и дата, долж. инв. №

Схема испытаний лестничных маршей.

опирание маршей
на лестничные площадки



Точка замера прогиба



1. Испытания маршей проводятся в соответствии с ГОСТ 8829-86.
2. Если разрушения произошли при нагрузках меньше контрольных и отклонения их не превосходят указанных, требуется повторное испытание, (см. п. 6.1.2 ГОСТ 8829-85).
3. Контрольные нагрузки включают вес загрузочных устройств.

Проверка прочности

Проверка жесткости и ширины раскрытия трещин

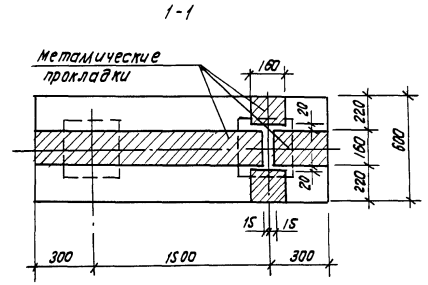
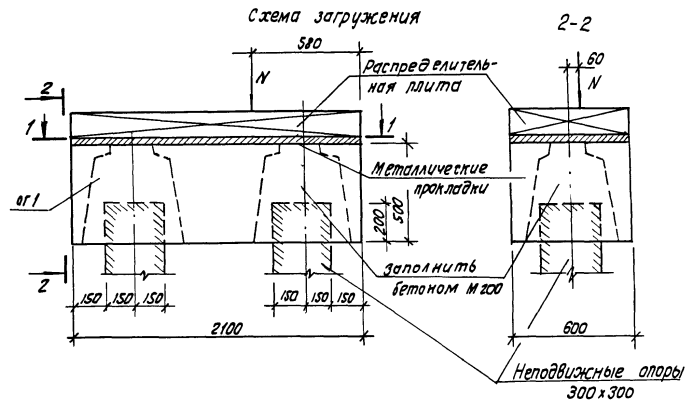
Вид разрушения

| Марка | Проверка прочности | | | | | | | | | | | | Проверка жесткости и ширины раскрытия трещин | | | | | | | | | | |
|--|--|---|--|--|--|--|--|---|---|--|---|-------------------------------------|--|--|--|-------------------------------------|------------------------|----|-----|----|--|-------|------|
| | Вид разрушения | | | | | | | | | | | | Дополнительно прикладываемая контрольная нагрузка за вычетом собственного веса | f _к , f _{вл} . Контрольный прогиб от контрольной нагрузки | Максимальное допустимое отклонение замеренного прогиба от контрольного | Контрольная ширина раскрытия трещин | | | | | | | |
| | 1. Текучесть стали продольной растянутой арматуры в нормальном сечении до наступления раздробления бетона сжатой зоны. | | | | 1. Текучесть стали растянутой, продольной и поперечной арматуры в наклонном сечении до наступления раздробления бетона сжатой зоны над наклонной трещиной. | | | | 1. Разрыв продольной растянутой арматуры. 2. Раздробление бетона сжатой зоны в нормальном и наклонном сечении до наступления текучести стали | | | | | | | | | | | | | | |
| Суммарная контрольная разрушающая нагрузка, включающая собственный вес | Дополнительно прикладываемая контрольная нагрузка за вычетом собственного веса | Максимальное допустимое отклонение действительной разрушающей нагрузки от контрольной | Суммарная контрольная разрушающая нагрузка, включающая собственный вес | Дополнительно прикладываемая контрольная нагрузка за вычетом собственного веса | Максимальное допустимое отклонение действительной разрушающей нагрузки от контрольной | Суммарная контрольная разрушающая нагрузка, включающая собственный вес | Дополнительно прикладываемая контрольная нагрузка за вычетом собственного веса | Максимальное допустимое отклонение действительной разрушающей нагрузки от контрольной | Суммарная контрольная разрушающая нагрузка, включающая собственный вес | Дополнительно прикладываемая контрольная нагрузка за вычетом собственного веса | Максимальное допустимое отклонение действительной разрушающей нагрузки от контрольной | Q _к | P _к | Q _к | P _к | Q _н | P _н | ММ | ММ | ММ | | | |
| Q _г +Q _{св} кг/м ² | P кг/м | Q кг/м ² | P кг/м | Q _г +Q _{св} кг/м ² | P кг/м | Q _г +Q _{св} кг/м ² | P кг/м | Q _г +Q _{св} кг/м ² | P кг/м | Q _г +Q _{св} кг/м ² | P кг/м | Q _н кг/м ² | P _н кг/м | Q _н кг/м ² | P _н кг/м | Q _н кг/м ² | P _н кг/м | | | | | | |
| 2ЛМ 29.12.14-4 ЛМ 29.13.14-4 | 890 | — | 609 | — | 89 | — | 1000 | — | 729 | — | 100 | — | 1142 | — | 851 | — | 114 | — | 300 | — | f _к =0.37 f _{вл} =0.74 f _{пред} =12.9 | 0.056 | 0.25 |
| 2ЛМ 19.12.9-4 ЛМ 19.13.9-4 | 910 | — | 623 | — | 91 | — | 1018 | — | 731 | — | 102 | — | 1164 | — | 877 | — | 116 | — | 300 | — | f _к =0.11 f _{вл} =0.21 f _{пред} =7.6 | 0.016 | 0.03 |

Инв. № подл. Подпись и дата

Схема испытания оголовка ОС 21.6.50

| Марка оголовка | Марка бетона | Проверка прочности при испытании | | |
|----------------|--------------|--|--|--|
| | | Вид разрушения | | |
| | | Раздробление или раскалывание бетона от сжатия, раскрытие трещин на величину 1мм и более | | |
| | | Факт-дополнительная контрольная нагрузка, включая собственный вес оголовка | Факт-дополнительная контрольная нагрузка за вычетом собственного веса оголовка | Максим. допустимое отклонение действительной разрушающей нагрузки от контрольной |
| ОС 21.6.50 | 200 | 229,5 т. | 228,3 т. | 34,4 т. |



1. Испытания оголовков производить в соответствии с ГОСТ 8829-85.
2. Контрольная нагрузка включает вес грузозачерпных устройств.
3. Контрольные разрушающие нагрузки, приведенные в таблице, определены для оголовков, в которых прочность бетона достигла проектной марки.
4. Если разрушение произошло при нагрузке меньше контрольной и отклонения их не превосходят указанных максимальных величин, требуется повторное испытание (по указанию п. 6.1.2 ГОСТ 8829-85).
5. Оголовки испытывать по двум схемам загрузки:
 - а) с эксцентриситетом $e=0$, когда ось отверстия оголовка совпадает с осью неподвижной опоры;
 - б) с эксцентриситетом $e=60$ мм, когда оси неподвижных опор отклонены от осей отверстий оголовков на 60 мм (см. схему загрузки).

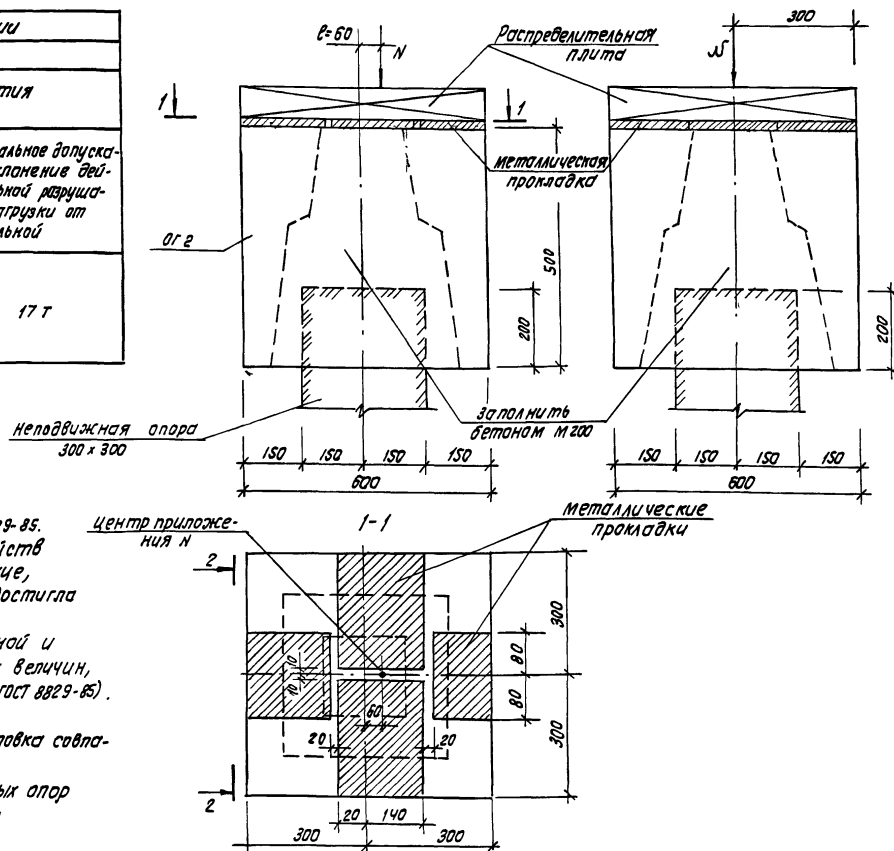
Шифр, № п/п, подг. Лавинский и Волга, в зам. инж. 12

Схема испытания оголовка ОС 6.6.50

| Марка оголовка | Марка бетона | Проверка прочности при испытании | | |
|----------------|--------------|---|--|---|
| | | вид разрушения | | |
| | | Раздробление или раскалывание бетона от сжатия раскрытие трещин на величину 1мм и более | | |
| | | 9-суммарная контрольная разрушающая нагрузка, включающая собственный вес оголовка | 9 доп.-дополнительная контрольная нагрузка за вычетом собственного веса оголовка | Максимальное допустимое отклонение действительной разрушающей нагрузки от контрольной |
| ОС 6.6.50 | 200 | 113.3 т | 113.0 т | 17 т |

Схема загрузки

2-2



1. Испытания оголовков производить в соответствии с ГОСТ 8829-85.
2. Контрольная нагрузка включает вес загрузочных устройств
3. Контрольные разрушающие нагрузки, приведенные в таблице, определены для оголовков, в которых прочность бетона достигла проектной марки.
4. Если разрушение произошло при нагрузке меньше контрольной и отклонения их не превосходят указанных максимальных величин, требуется повторное испытание (по указаниям п. 6.1.2 ГОСТ 8829-85).
5. Оголовок испытывать по двум схемам загрузки:
 - а) с эксцентриситетом $e=0$, когда ось отверстия оголовка совпадает с осью неподвижной опоры;
 - б) с эксцентриситетом $e=60$ мм, когда оси неподвижных опор отклонены от осей отверстий оголовков на 60 мм (см. схему загрузки).

Изм. № 01. Прочность и деформация бетона

| Эскиз | Марка | Обозначение | Размеры, мм | | | Расход материалов | | | Масса, кг |
|-------|-----------------|--------------------------|-------------|------|-----|-----------------------|-----------|------|-----------|
| | | | L | H | δ | Бетон, м ³ | Сталь, кг | | |
| | ВЭ 45. 28. 18 | 1.100. 1-7. 6-1 01.00.00 | 4480 | 2780 | 180 | 1.68 | 71.54 | 4200 | |
| | ВЭ 45. 28. 18-2 | 1.100. 1-7. 6-1 02.00.00 | 4480 | 2780 | | 1.68 | 71.54 | 4200 | |
| | ВЭ 45. 28-18-4 | 1.100. 1-7. 6-1 03.00.00 | 4480 | 2780 | | 1.98 | 64.57 | 4950 | |
| | ВЭ 30.28. 18-2 | 1.100. 1-7. 6-1 04.00.00 | 2980 | 2780 | | 0.94 | 47.56 | 2350 | |

Лист № подл. Подпись и дата Взам.инв.№

| | | | | | | |
|-----------|------------|-----------------|------|-------------------------|-----------------------------|--------|
| | | 1.100. 1-7. 6-1 | | 00.00.00 НИ | | |
| Нах. АПМ | Печерин | 44- | 1289 | Номенклатура изделий | Стандия | |
| Л. Конст. | Радзихевич | 44- | | | Р | Лист |
| Рук. гр. | Стефанова | 44- | | | Т | Листов |
| Провер. | Булгакова | 44- | | | 10 | |
| Разраб. | Степанова | 44- | | | СибЗНИИЭП г. Новосибирск | |

Копировал: Тимофеева

Формат: А3

| эскиз | Марка | Обозначение | Размеры, мм | | | Расход материалов | | Масса кг | |
|-------|-----------------|---------------------------|-------------|------|-----|-----------------------|-----------|----------|--|
| | | | Л | Н | б | Бетон, м ³ | Сталь, кг | | |
| | ВЗ 30.26.18 | 1.100.1-7.6-1 05.00.00 | 2980 | 2610 | 180 | 1.26 | 42.66 | 3150 | |
| | ВЗ 30.26.18-1 | 1.100.1-7.6-1 06.00.00 | 2980 | 2610 | | 0.79 | 40.74 | 1980 | |
| | | | | | | | | | |
| | 2ЛП 30.16-4-Ш | 1.100.1-7.6-1 07.00.00 | 2980 | 1645 | 300 | 0.53 | 44.06 | 1330 | |
| | 2 ЛП 30.16-4-АШ | 1.100.1-7.6-1 07.00.00-01 | 2980 | 1645 | | 0.53 | 44.06 | 1330 | |
| | | | | | | | | | |
| | 2ЛП 30.19-4-Ш | 1.100.1-7.6-1 08.00.00 | 2980 | 1880 | 300 | 0.60 | 46.87 | 1500 | |
| | | | | | | | | | |
| | | | | | | | | | |
| | 2ЛП 30.19-4-2 Ш | 1.100.1-7.6-1 09.00.00 | 2980 | 1880 | 300 | 0.60 | 47.86 | 1500 | |
| | | | | | | | | | |
| | | | | | | | | | |

Укажите наименование и диаметр вставки

1.100.1-7.6-1

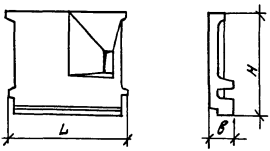
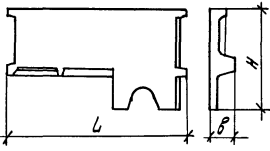
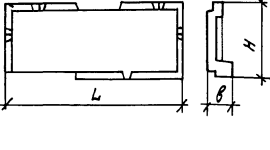
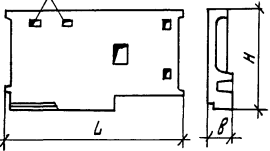
00.00.00 НИ

Лист

2

Копировал: Тимофеева

формат: А3

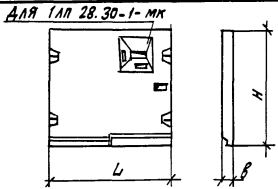
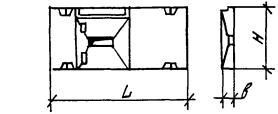
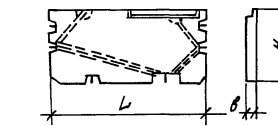
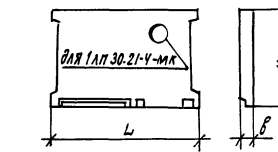
| Эскиз | Марка | Обозначение | | Размеры, мм | | | Расход материалов | | | Масса, кг |
|---|----------------|---------------|-------------|-------------|------|-----|-----------------------|-----------|------|-----------|
| | | | | Л | Н | Р | Бетон, м ³ | Сталь, кг | кг | |
|  | 2ЛП 30.25-4-Ш | 1.100.1-7.6-1 | 10.00.00 | 2980 | 2545 | 300 | 0.95 | 60.51 | 2380 | |
|  | 2ЛП 45.21-4-Ш | 1.100.1-7.6-1 | 11.00.00 | 4480 | 2125 | | 0.96 | 68.60 | 2400 | |
|  | 2ЛП 45.19-4-Ш | 1.100.1-7.6-1 | 12.00.00 | 4480 | 1880 | | 1.10 | 59.20 | 2750 | |
|  | 2ЛП 45.25-4-Ш | 1.100.1-7.6-1 | 13.00.00 | 4480 | 2545 | | 1.06 | 93.89 | 2650 | |
| | 2ЛП 45.25-4-АШ | 1.100.1-7.6-1 | 13.00.00-01 | 4480 | 2545 | | 1.06 | 93.89 | 2650 | |

Учб. № подл. Подпись и дата
Взам. инв. №

1.100.1-7.6-1 00.00.00 НН Лист 3

Копировал: Тимофеева

Формат: А3

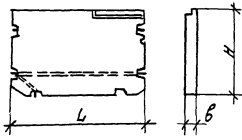
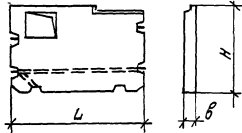
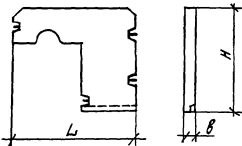
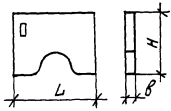
| Эскиз | Марка | Обозначение | | Размеры, мм | | | Расход материалов | | | Масса, кг |
|---|----------------|---------------|----------|-------------|------|-----|-------------------|-----------|-------|-----------|
| | | | | Л | Н | В | бетон, м³ | сталь, кг | | |
|  <p>ДЛЯ 1ЛП 28.30-1-МК</p> | 1ЛП 28.30-4-к | 1.100.1-7.6-1 | 19.00.00 | 2800 | 2970 | 160 | 1.31 | 46.50 | 3280 | |
| | 1ЛП 28.30-4-МК | 1.100.1-7.6-1 | 20.00.00 | 2800 | 2970 | | 1.30 | 47.22 | 3250 | |
|  | 1ЛП 28.12-4-МК | 1.100.1-7.6-1 | 21.00.00 | 2800 | 1215 | | 0.53 | 19.60 | 1930 | |
| | | | | | | | | | | |
| | | | | | | | | | | |
|  | 1ЛП 30.15-4-к | 1.100.1-7.6-1 | 22.00.00 | 2980 | 1480 | | 0.69 | 34.78 | 1730 | |
| | | | | | | | | | | |
| | | | | | | | | | | |
|  <p>ДЛЯ 1ЛП 30.21-4-МК</p> | 1ЛП 30.21-4-к | 1.100.1-7.6-1 | 23.00.00 | 2980 | 2070 | | 200 | 1.19 | 40.67 | 2980 |
| | 1ЛП 30.21-4-МК | 1.100.1-7.6-1 | 24.00.00 | 2980 | 2070 | | | 1.18 | 41.63 | 2950 |
| | | | | | | | | | | |
| | | | | | | | | | | |

Шифр № подл. Подпись и дата
 Взам ЛНР №

| | | | |
|---------------|----------|----|------|
| 1.100.1-7.6-1 | 00.00.00 | НИ | Лист |
| | | | 4 |

Копировал : Тимофеева

формат: А3

| Эскиз | Марка | Обозначение | | Размеры, мм | | | Расход материалов | | Масса, кг | |
|---|----------------|---------------|----------|-------------|------|-----|-----------------------|-----------|-----------|-----|
| | | | | L | H | б | Бетон, м ³ | Сталь, кг | | |
|  | 1ЛП 30.27-4-К | 1.100.1-7.6-1 | 25.00.00 | 2980 | 2730 | 150 | 1.29 | 43.63 | 3230 | |
| | | | | | | | | | | |
| | | | | | | | | | | |
|  | 1ЛП 30.27-4-0К | 1.100.1-7.6-1 | 26.00.00 | 2980 | 2730 | | 1.19 | 51.17 | 2980 | |
| | | | | | | | | | | |
| | | | | | | | | | | |
|  | 1ЛП 30.33-4-К | 1.100.1-7.6-1 | 27.00.00 | 2980 | 3330 | | 0.95 | 49.48 | 2380 | |
| | | | | | | | | | | |
| | | | | | | | | | | |
|  | 1ЛП 15.12 | 1.100.1-7.6-1 | 28.00.00 | 1500 | 1220 | | 100 | 0.16 | 3.55 | 400 |
| | | | | | | | | | | |
| | | | | | | | | | | |

Лист № 001. Изделия из бетона 130мм-лифт.п.с

1.100.1-7.6-1

00.00.00 НН

| |
|------|
| Лист |
| 5 |

Копировал: Тимафеева

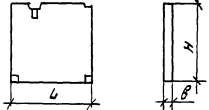
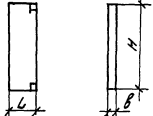
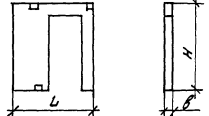
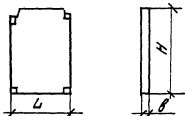
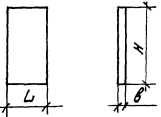
формат: А3

| Эскиз | Марка | Обозначение | Размеры, мм | | | Расход материалов | | Масса, кг |
|-------|----------------|------------------------|-------------|------|-----|-------------------|-----------|-----------|
| | | | Л | Н | В | Бетон, м³ | Сталь, кг | |
| | ПТ 17.14.10 | 1.100.1-7.6-1 29.00.00 | 1720 | 1430 | 100 | 0.24 | 4.73 | 600 |
| | | | | | | | | |
| | | | | | | | | |
| | ЛМ 29.13.14-4 | 1.100.1-7.6-1 32.00.00 | 2860 | 1350 | 217 | 0.40 | 20.42 | 1000 |
| | | | | | | | | |
| | | | | | | | | |
| | ЛМ 19.13.9-4 | 1.100.1-7.6-1 31.00.00 | 4850 | 1350 | 215 | 0.29 | 14.08 | 730 |
| | | | | | | | | |
| | | | | | | | | |
| | 2ЛМ 19.12.9-4 | 1.100.1-7.6-1 17.00.00 | 1890 | 1200 | 180 | 0.28 | 17.27 | 700 |
| | | | | | | | | |
| | | | | | | | | |
| | 2ЛМ 29.12.14-4 | 1.100.1-7.6-1 18.00.00 | 2900 | 1200 | 180 | 0.39 | 18.48 | 980 |
| | | | | | | | | |
| | | | | | | | | |

Шифр подл. Подпись и дата

1.100.1-7.6-1 00.00.00 Н И Лист 6

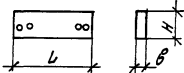
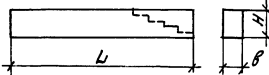
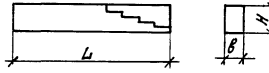
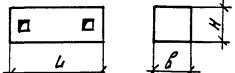
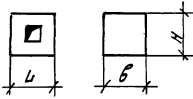
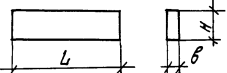
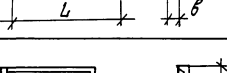
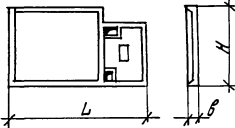
Копировал: Лимофеева Формат: А3

| Эскиз | Марка | Обозначение | | Размеры, мм | | | Расход материалов | | Масса, кг |
|---|-------------|---------------|----------|-------------|------|-----|-----------------------|-----------|-----------|
| | | | | Л | Н | В | Бетон, м ³ | Сталь, кг | |
|  | ОС 22.22.10 | 1.100.1-7.6-1 | 32.00.00 | 2150 | 2240 | 100 | 0.47 | 6.94 | 1180 |
|  | ОС 7.25.10 | 1.100.1-7.6-1 | 33.00.00 | 700 | 2470 | 100 | 0.17 | 4.14 | 430 |
|  | ОС 22.25.8 | 1.100.1-7.6-1 | 34.00.00 | 2150 | 2470 | 80 | 0.28 | 11.58 | 700 |
|  | ОС 16.22.10 | 1.100.1-7.6-1 | 35.00.00 | 1580 | 2250 | 100 | 0.35 | 7.68 | 880 |
|  | ОС 11.21.8 | 1.100.1-7.6-1 | 36.00.00 | 1060 | 2140 | 80 | 0.18 | 4.48 | 450 |

| Эскиз | Марка | Обозначение | Размеры, мм | | | Расход материалов | | Масса, кг |
|-------|------------------------------------|------------------------|-------------|------|------|-----------------------|-----------|-----------|
| | | | L | H | б | Бетон, м ³ | Сталь, кг | |
| | ос 14. 21. 8 | 1.100.1-7.6-1 37.00.00 | 1410 | 2140 | 80 | 0.24 | 7.21 | 600 |
| | ПВ 30. 26. 14 вариант входа 1 | 1.100.1-7.6-1 38.00.00 | 2980 | 2600 | 140 | 1.08 | 51.97 | 2700 |
| | | | | | | | | |
| | ПВ 30. 26. 14-2 вариант входа 2 | 1.100.1-7.6-1 39.00.00 | 2980 | 2600 | | 1.08 | 55.53 | 2700 |
| | | | | | | | | |
| | ПВ 55. 26. 14 вариант входа 1 | 1.100.1-7.6-1 40.00.00 | 5520 | 2600 | | 2.00 | 96.31 | 5000 |
| | | | | | | | | |
| | ПВ 55. 26. 14-2 вариант входа 2 | 1.100.1-7.6-1 41.00.00 | 5520 | 2600 | 2.00 | 96.31 | 5000 | |
| | | | | | | | | |

Лист № 8
Подпись и дата
Взам. инв. №

1.100.1-7.6-1 00.00.00 НИ лист 8
 Копировал: глумафеева формат: А3

| Эскиз | Марка | Обозначение | | Размеры, мм | | | Расход материалов | | | Масса кг |
|---|------------|---------------|-------------|-------------|------|-----|-----------------------|-----------|------|----------|
| | | | | Л | Н | б | Бетон, м ³ | Сталь, кг | | |
|  | СВ 15.5.14 | 1.100.1-7.6-1 | 43.00.00 | 1480 | 500 | 140 | 0.10 | 7.99 | 250 | |
|  | БК 42.8.25 | 1.100.1-7.6-1 | 44.00.00 | 4220 | 750 | 250 | 0.70 | 24.63 | 1750 | |
|  | БК 41.8.25 | 1.100.1-7.6-1 | 45.00.00 | 4080 | 750 | 250 | 0.62 | 26.70 | 1550 | |
|  | ОС 21.6.50 | 1.100.1-7.6-1 | 46.00.00 | 2050 | 500 | 550 | 0.47 | 45.66 | 1180 | |
|  | ОС 6.6.50 | 1.100.1-7.6-1 | 47.00.00 | 600 | 500 | 600 | 0.11 | 9.40 | 280 | |
|  | БВ 9.2.6 | 1.100.1-7.6-1 | 48.00.00 | 900 | 160 | 60 | 0.009 | 1.26 | 23 | |
|  | БВ 15.2.6 | 1.100.1-7.6-1 | 48.00.00-01 | 1450 | 160 | 60 | 0.014 | 1.42 | 35 | |
|  | ПС 27.16 | 1.100.1-7.6-1 | 49.00.00 | 2730 | 1600 | 75 | 0.16 | 8.62 | 410 | |

ЦДБ № 100/1. Подпись и дата. Электрон. №

1.100.1-7.6-1

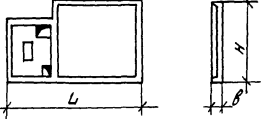
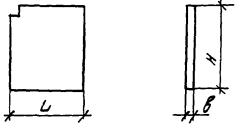
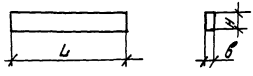
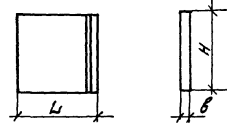
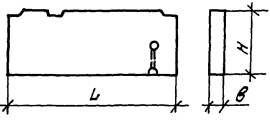
00.00.00 НИ

Лист

9

Копировал: Тимофеева

формат: А3

| Эскиз | Марка | Обозначение | Размеры, мм | | | Расход материалов | | Масса, кг |
|---|---------------|------------------------|-------------|------|-----|-----------------------|-----------|-----------|
| | | | L | H | В | Бетон, м ³ | Сталь, кг | |
|  | ПС 27.16-1 | 1.100.1-7.6-1 50.00.00 | 2730 | 1600 | 75 | 0.16 | 8.62 | 410 |
| | | | | | | | | |
| | | | | | | | | |
|  | ПТ 17.14.10-2 | 1.100.1-7.6-1 14.00.00 | 1450 | 1750 | 100 | 0.25 | 8.08 | 630 |
| | ПТ 17.17.10 | 1.100.1-7.6-1 15.00.00 | 1750 | 1750 | 100 | 0.30 | 9.48 | 750 |
| | | | | | | | | |
|  | ПМ 28.3.8 | 1.100.1-7.6-1 16.00.00 | 2850 | 300 | 80 | 0.07 | 3.61 | 180 |
| | | | | | | | | |
| | | | | | | | | |
|  | ПВ 16.15.14 | 1.100.1-7.6-1 42.00.00 | 1600 | 1480 | 140 | 0.34 | 3.90 | 850 |
| | | | | | | | | |
| | | | | | | | | |
|  | СМ 43.17.30 | 1.100.1-7.6-1 51.00.00 | 4300 | 1670 | 300 | 2.14 | 10.83 | 2660 |
| | | | | | | | | |
| | | | | | | | | |

Лист № 10 из 10
Получено в штаб ВЗМ ЛНВ №

1.100.1-7.6-1

00.00.00 НН

Лист

10

Копировал: Тимофеева

формат: А3

| | | Обозначение | Наименование | Кол. | Примечание |
|----|----|---------------------------|----------------------------|-------|----------------|
| | | | <u>Документация</u> | | |
| A3 | | 1.100.1-7.6-1 00.00.00 Д1 | Узлы опалубки | X | |
| A3 | | 1.100.1-7.6-1 00.00.00 Т0 | Техническое описание | X | |
| A3 | | 1.100.1-7.6-1 00.00.00 РС | Ведомость расхода стали | X | |
| A3 | | 1.100.1-7.6-1 01.00.00 СБ | Сборочный чертеж | X | |
| | | | <u>Сборочные единицы</u> | | |
| A3 | 1 | 1.100.1-7.6-1 01.01.00 | КП 45.28 | 1 | |
| A3 | 2 | 1.100.1-7.6-2 00.00.14 | Сетка С1 | 1 | |
| A3 | 3 | 1.100.1-7.6-2 00.00.15 | Сетка С2 | 2 | |
| A3 | 8 | 1.100.1-7.6-2 00.00.01 | Каркас КР1 | 1 | |
| A4 | 9 | 1.100.1-7.6-2 00.00.32 | Изделие закладное МВ | 1 | |
| A4 | 4 | 1.100.1-7.6-2 00.00.29 | Изделие закладное М5 | 4 | |
| A4 | 5 | 1.100.1-7.6-2 00.00.30 | Изделие закладное М6 | 2 | |
| | | | <u>Детали</u> | | |
| A4 | 10 | 1.100.1-7.6-2 00.00.39 | Петля П2 | 2 | |
| | | | <u>Стандартные изделия</u> | | |
| | 6 | ГОСТ 18599-83* | Труба ПВД 50т | 10.25 | л.м. |
| | 7 | ГОСТ 18599-83* | Труба ПВД 63т | 1.68 | л.м. |
| | 11 | ГОСТ 18599-83* | Труба ПВД 40т | 13.44 | л.м. |
| | | | <u>Материалы</u> | | |
| | | | Бетон В15 | 1.68 | м ³ |

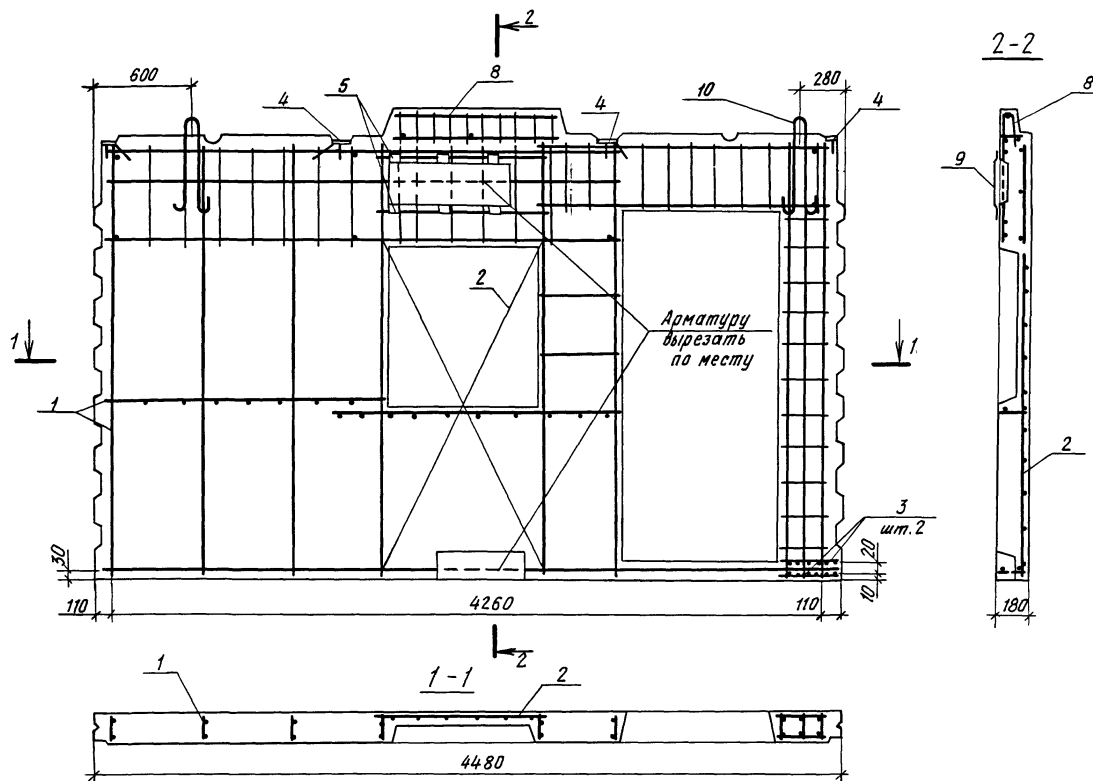
Циф. № подл. Подпи. со. дата. Взам. инв. №

| | | | | | | |
|----------|--------------|-------|-------------------------------|----------------|----------|--------|
| | | | | 1.100.1-7.6-1 | 01.00.00 | |
| Исх. АПМ | Печерин | 12.89 | Электрощитовая ВЭ 45.28.18 | Станция | Лист | Листов |
| Гл.инж. | Радзишевский | | | Р | | 1 |
| Рук.пр. | Сабурбаева | | | СибНИИ ЭП | | |
| Провер. | Булганова | | | г. Новосибирск | | |
| Разраб. | Степанова | | | | | |

Копировал: Тимофеева

Формат: А3

Схема армирования



Инв. № 10/04 Подпись и дата Взам инв. №

1.100.1-7.6-1 01.00.00 СБ

Копировал *А.И.И.*

Формат А3

| |
|------|
| Лист |
| 2 |

| Формат листа | Лист | Обозначение | Наименование | кол. | Примечание |
|-----------------|------|---------------------------|-------------------------------|------|------------|
| | | | <u>Документация</u> | | |
| A3 | | 1.100.1-7.6-1 01.01.00 СБ | Сборочный чертёж | х | |
| A3 | | 1.100.1-7.6-1 00.00.00 ТА | Техническое описание | х | |
| | | | <u>Сборочные единицы</u> | | |
| A3 | 1 | 1.100.1-7.6-2 00.00.02 | Каркас КР2 | 9 | |
| A3 | 2 | 1.100.1-7.6-2 00.00.03 | Каркас КР3 | 2 | |
| A3 | 3 | 1.100.1-7.6-2 00.00.01-02 | Каркас КР4 | 2 | |
| A3 | 4 | 1.100.1-7.6-2 00.00.03-02 | Каркас КР5 | 1 | |
| | | | <u>Детали</u> | | |
| Б4 | 5 | | φ 5 ВрТ ГОСТ 6727-80*, l=160 | 30 | 0.02 кг |
| Б4 | 6 | | φ 5 ВрТ ГОСТ 6727-80*, l=460 | 6 | 0.06 кг |
| Б4 | 7 | | φ 5 ВрТ ГОСТ 6727-80*, l=1770 | 4 | 0.25 кг |
| Б4 | 8 | | φ 8 АШ ГОСТ 5701-82*, l=1600 | 1 | 0.63 кг |
| Б4 | 9 | | φ 5 ВрТ ГОСТ 6727-80*, l=300 | 22 | 0.04 кг |

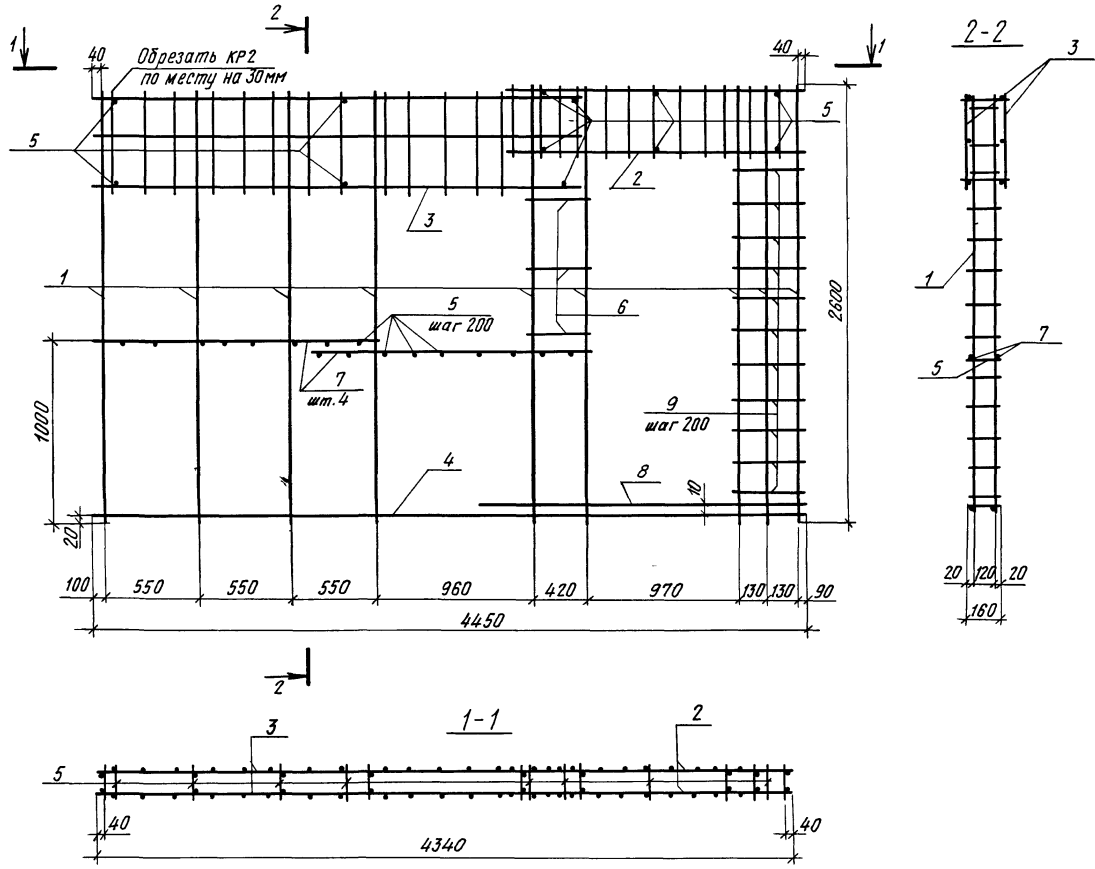
Масса пространственного каркаса - 52.18 кг.

Цена в табл. Платить и дата взнос сделать

| | | | | | | |
|------------|------------|-----|-------|--------------------------------------|-----------------------------|---|
| | | | | 1.100.1-7.6-1 | 01.01.00 | |
| Исх.АПМ | Печерин | 9/7 | 12.89 | Каркас пространственный КП ЧС. 28 | Станд. Лист Листов | |
| Т.к.конст. | Радзюкевич | 1/1 | | | Р | 1 |
| Руч.р. | Сабурова | 1/1 | | | СибЗНИИЭП г. Новосибирск | |
| Провер. | Булганова | 1/1 | | | | |
| Разраб. | Степанова | 1/1 | | | | |

Копировал: Тимофеева

Формат: А3



Имя, фамилия, Подпись и дата, лист №

| | | | | | | | |
|------------|------------|----|-------|---|-----------------------------|------|--------|
| | | | | 1:100.1-7.6-1 | 01.01.00 СБ | | |
| Нач. АИМ-1 | Печерин | ВЛ | 12.89 | Каркас пространственный КП 45.28 Сборочный чертёж | Стадия | Лист | Листов |
| Гл. конст. | Радзюкевич | | | | Р | | 1 |
| Рук. гр. | Стародуба | | | | Сиб.ЗНИИЭП г.Новосибирск | | |
| Провер. | Булгакова | | | | Формат А3 | | |
| Разраб. | Степанова | | | Копировал <i>Аркино</i> | | | |

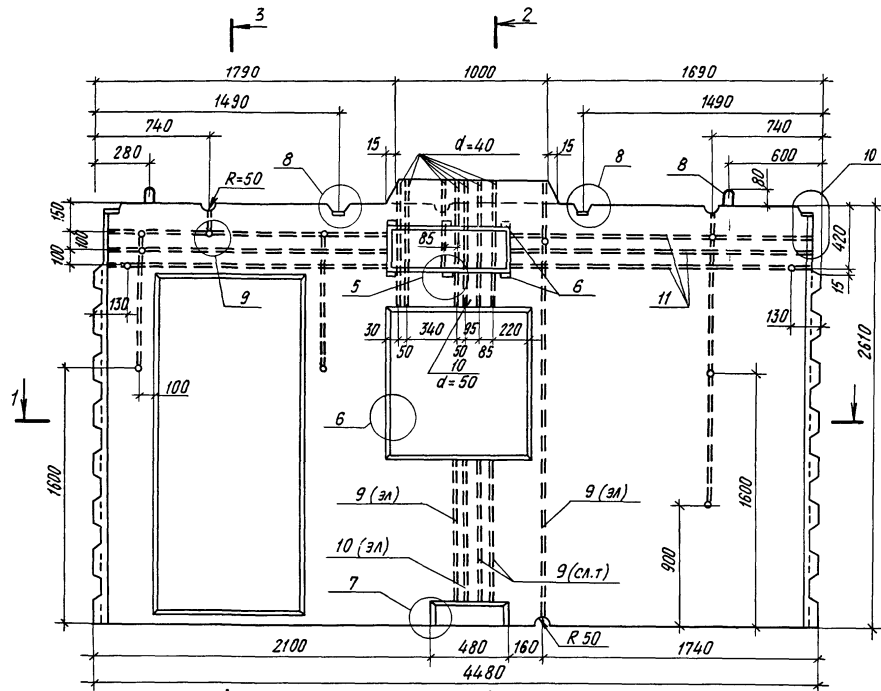
| Формат листа | Лист | Обозначение | Наименование | Кол. | Примечание |
|-----------------|------|---------------------------|----------------------------|-------|----------------|
| | | | <u>Документация</u> | | |
| A3 | | 1.100.1-7.6-1 00.00.00 Д1 | Узлы опалубки | 1 | |
| A3 | | 1.100.1-7.6-1 00.00.00 Т0 | Техническое описание | 1 | |
| A3 | | 1.100.1-7.6-1 00.00.00 РС | Ведомость расхода стали | 1 | |
| A3 | | 1.100.1-7.6-1 02.00.00 СБ | Сборочный чертёж | 1 | |
| | | | <u>Сборочный чертёж</u> | | |
| A3 | 1 | 1.100.1-7.6-1 02.01.00 | КП 45.28-2 | 1 | |
| A3 | 2 | 1.100.1-7.6-2 00.00.01 | Каркас КР1 | 1 | |
| A3 | 3 | 1.100.1-7.6-2 00.00.14 | Сетка С1 | 1 | |
| A3 | 4 | 1.100.1-7.6-2 00.00.15 | Сетка С2 | 2 | |
| A4 | 5 | 1.100.1-7.6-2 00.00.29 | Изделие закладное М5 | 4 | |
| A4 | 6 | 1.100.1-7.6-2 00.00.30 | Изделие закладное М6 | 2 | |
| A4 | 7 | 1.100.1-7.6-2 00.00.32 | Изделие закладное М8 | 1 | |
| | | | <u>Детали</u> | | |
| A4 | 8 | 1.100.1-7.6-2 00.00.39 | Петля П2 | 2 | |
| | | | <u>Стандартные изделия</u> | | |
| | 9 | ГОСТ 18599-83* | Труба ПВД 50 г | 13,60 | л.м. |
| | 10 | ГОСТ 18599-83* | Труба ПВД 63 г | 1,68 | л.м. |
| | 11 | ГОСТ 18599-83* | Труба ПВД 40 г | 13,14 | л.м. |
| | | | <u>Материалы</u> | | |
| | | | Бетон В15 | 1,68 | м ³ |

Лист № подл. Подпись и дата Взам. Инв. №

| | | | | | |
|------------|-------------|---------------|-------|--------------------------------|-----------------------------|
| | | 1.100.1-7.6-1 | | 02 00 00 | |
| Нач. АИМ | Печерин | Инв. | 12.89 | Электронанель ВЭ 45.28.18-2 | Стация |
| Л. констр. | Радзичкевич | Лист | 1 | | Листов |
| Рук. гр. | Стебурова | Р | 1 | | |
| Провер. | Булгакова | Л | 1 | | |
| Разработ. | Степанова | Л | 1 | | СибЗНИИЭП г. Новосибирск |

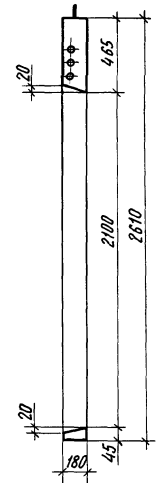
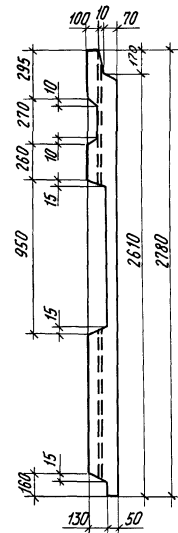
Копировала: Тимафеева

формат: А3

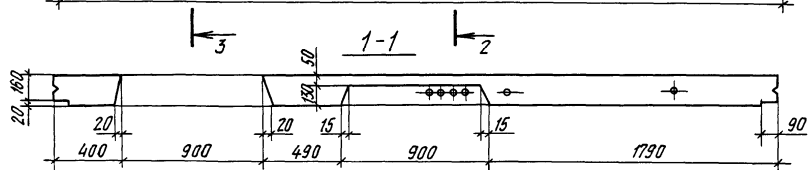


2-2

3-3



Схему армирования см. лист 2



Имя, № подл. Подпись и дата. Владелец ИЭИ

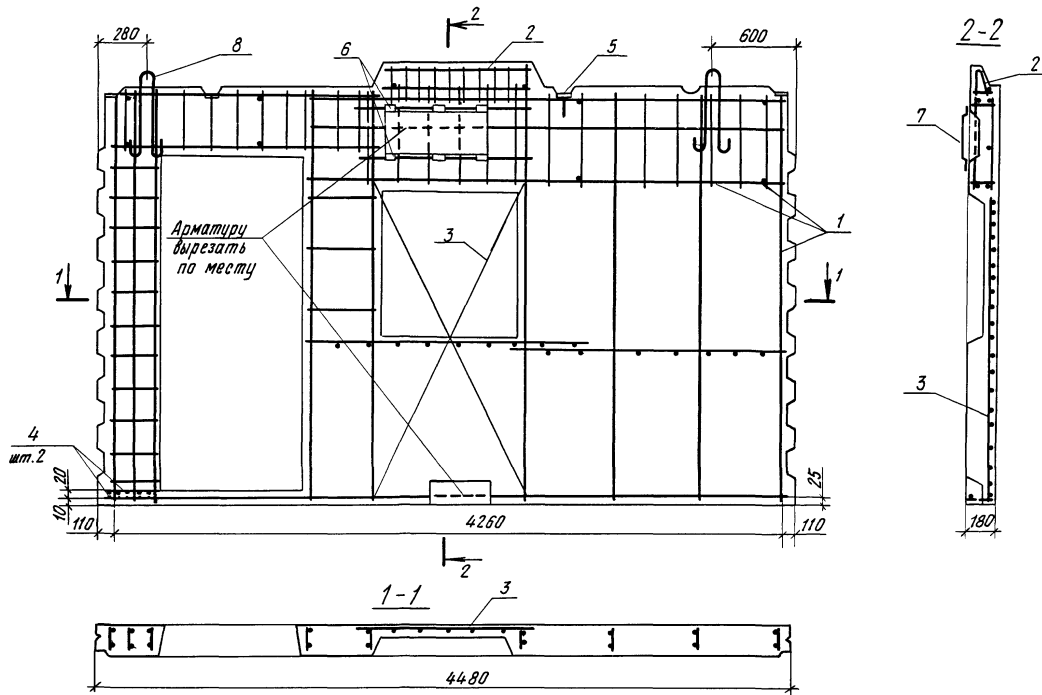
| | | | | | | | | |
|--|--|--|--|------------------|--|-------------|-------|---------|
| | | | | 1.100.1-7.6-1 | | 02.00.00 СБ | | |
| | | | | Электрощитовая | | Стандия | Масса | Масштаб |
| | | | | ВЭ43.2818-2 | | Р | 4200 | |
| | | | | Сборочный чертеж | | кг | | |
| | | | | Лист 1 | | Листов 2 | | |
| | | | | Сиб ЗНИИЭП | | | | |
| | | | | г.Новосибирск | | | | |

| | | | |
|------------|------------|--------------------|-------|
| Нач. ИЭИ-1 | Печерин | <i>[Signature]</i> | 12.89 |
| Гл. конст. | Радзюкевич | <i>[Signature]</i> | |
| Рук. гр. | Степанова | <i>[Signature]</i> | |
| Провер. | Булгакова | <i>[Signature]</i> | |
| Разраб. | Степанова | <i>[Signature]</i> | |

Копировал *[Signature]*

Формат А3

Схема армирования



Инд. № пром. Подпись и дата. Взам. инв. №

| | | Обозначение | Наименование | Кол. | Примечание |
|----|---|---------------------------|--------------------------------|------|------------|
| | | | <u>Документация</u> | | |
| А3 | | 1.100.1-7.6-1 02.01.00 СБ | Сборочный чертеж | Х | |
| А3 | | 1.100.1-7.6-1 00.00.00 ТО | Техническое описание | Х | |
| | | | <u>Сборочные единицы</u> | | |
| А3 | 1 | 1.100.1-7.6-2 00.00.02 | Каркас КР2 | 9 | |
| А3 | 2 | 1.100.1-7.6-2 00.00.03 | Каркас КР3 | 2 | |
| А3 | 3 | 1.100.1-7.6-2 00.00.01-02 | Каркас КР4 | 2 | |
| А3 | 4 | 1.100.1-7.6-2 00.00.03-02 | Каркас КР5 | 1 | |
| | | | <u>Детали</u> | | |
| Б4 | 5 | | ф5 Вр I ГОСТ 6727-80*, L=160 | 30 | 0.02 кг |
| Б4 | 6 | | ф5 Вр I ГОСТ 6727-80*, L=450 | 6 | 0.06 кг |
| Б4 | 7 | | ф5 Вр I ГОСТ 6727-80*, L=1770 | 4 | 0.25 кг |
| Б4 | 8 | | ф8 А II, ГОСТ 5781-82*, L=1600 | 1 | 0.63 кг |
| Б4 | 9 | | ф5 Вр I ГОСТ 6727-80*, L=300 | 22 | 0.04 кг |

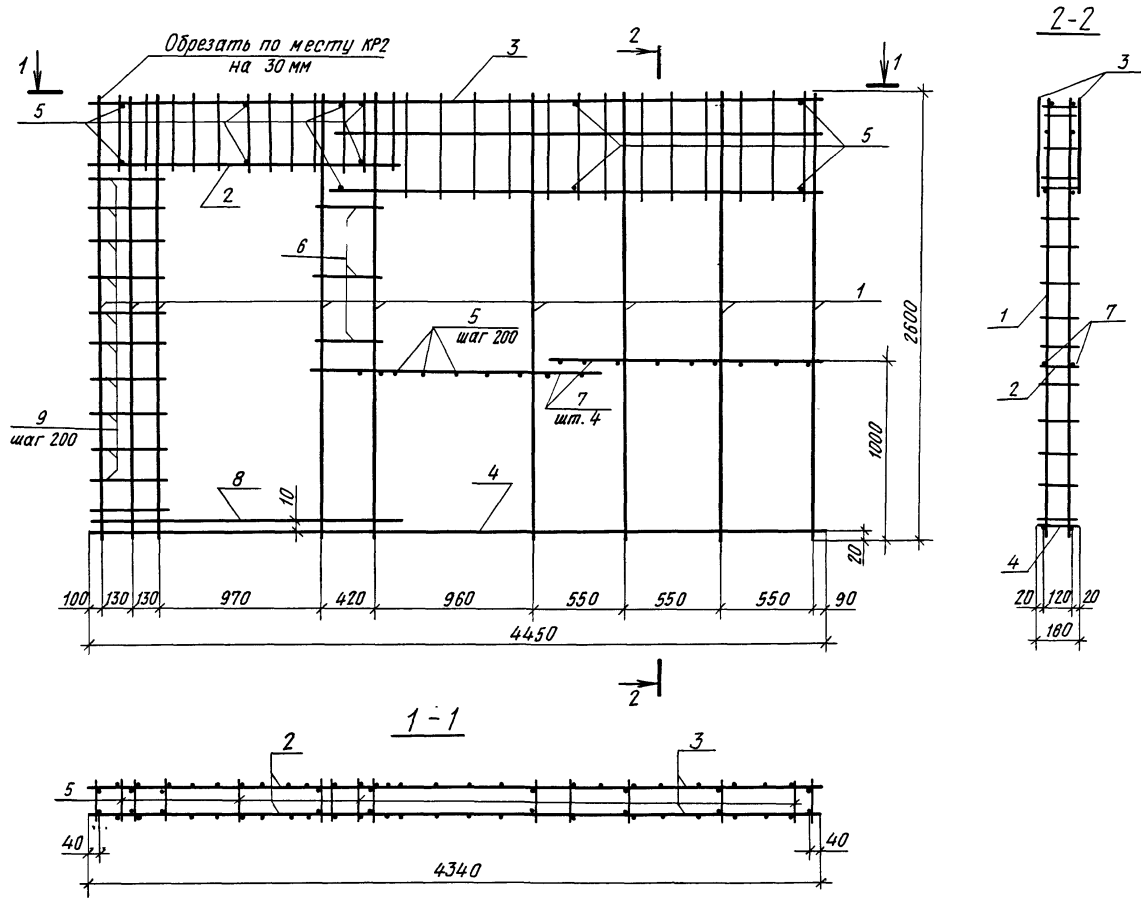
Масса пространственного каркаса - 52.18 кг.

Лист № табл. Подпись и дата Взам. инв. №

| | | | | | | |
|------------|------------|------|-------|---------------------------------------|-----------------------------|--------|
| | | | | 1.100.1-7.6-1 | 02.01.00 | |
| Нач. АПМ | Печерин | 9/10 | 12.89 | Каркас пространственный КП 45.28-2 | Лист | |
| Д. констр. | Равашкевич | 1/10 | | | Р | Листов |
| Рук. гр. | Соборедова | 5/10 | | | 7 | |
| Проверил | Билгалова | 1/10 | | | СибЗНИИЭП г. Новосибирск | |
| Разраб. | Степанова | 1/10 | | | | |

Копировал: Тимофеева

Формат: А3



Нав. № 100/01. Подпись и дата: *Владимир Шибанов*

| | | | | | | | |
|------------|-------------|----|-------|---|-----------------------------|-------------|--------|
| | | | | 1.100.1-7.6-1 | | 02.01.00 СБ | |
| Нач. АПМ-1 | Печерин | МА | 12.89 | Каркас пространственный КП 45.28-2 Сборочный чертёж | Стадия | Лист | Листов |
| Гл. конст. | Радзашкевич | | | | Р | 1 | 1 |
| Рук. гр. | Стандрадова | | | | СибЗНИИЭП г. Новосибирск | | |
| Пробер. | Булгакова | | | | | | |
| Разрад. | Степанова | | | Формат А3 | | | |

Копировал *Артем*

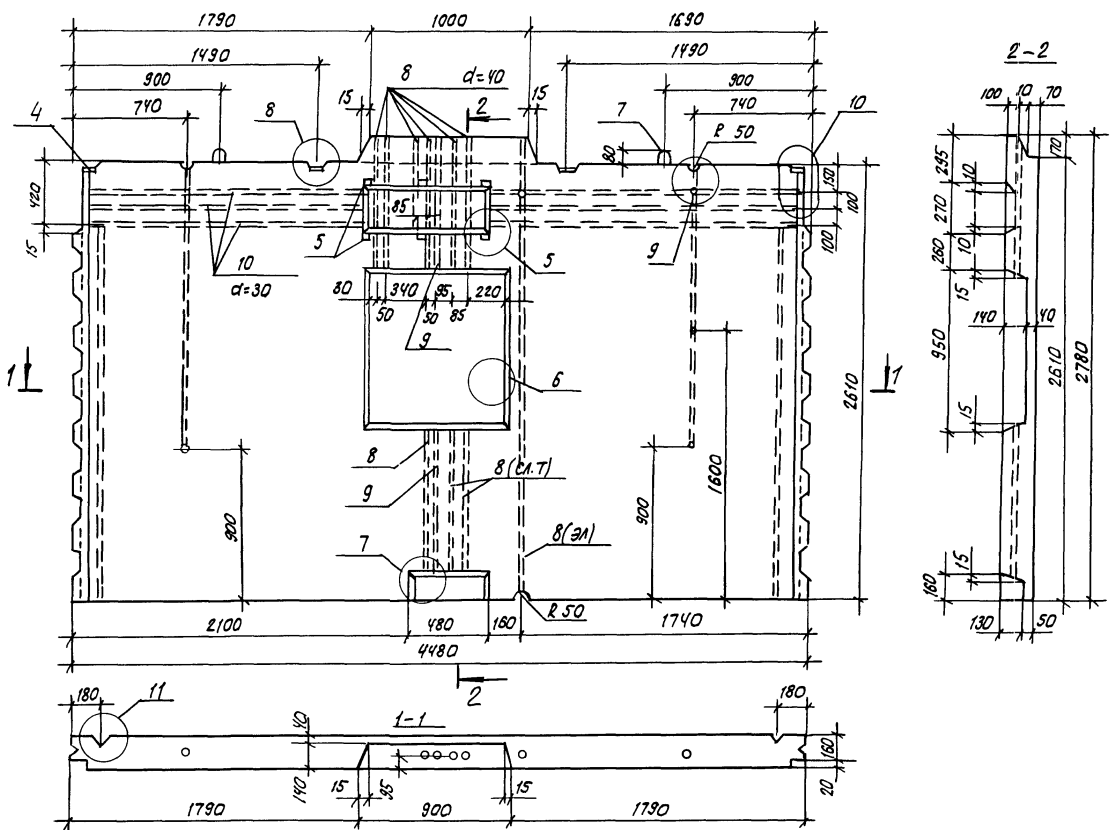
| Формат | Зона | Лист | Обозначение | Наименование | кол. | Примечание |
|--------|------|------|---------------------------|----------------------------|-------|----------------|
| | | | | <u>Документация</u> | | |
| A3 | | | 1.100.1-7.6-1 00.00.00 Д1 | Узлы опалубки | X | |
| A3 | | | 1.100.1-7.6-1 00.00.00 Т0 | Техническое описание | X | |
| A3 | | | 1.100.1-7.6-1 00.00.00 РС | Ведомость расхода стали | X | |
| A3 | | | 1.100.1-7.6-1 03.00.00 СБ | Сборочный чертеж | X | |
| | | | | <u>Сборочные единицы</u> | | |
| A3 | 1 | | 1.100.1-7.6-1 03.01.00 | КП 45.28-4 | 1 | |
| A3 | 2 | | 1.100.1-7.6-2 00.00.01 | Каркас КР1 | 1 | |
| A3 | 3 | | 1.100.1-7.6-2 00.00.14 | Сетка С1 | 1 | |
| A4 | 4 | | 1.100.1-7.6-2 00.00.29 | Изделие закладное М5 | 4 | |
| A4 | 5 | | 1.100.1-7.6-2 00.00.30 | Изделие закладное М6 | 2 | |
| A4 | 6 | | 1.100.1-7.6-2 00.00.32 | Изделие закладное М8 | 1 | |
| | | | | <u>Детали</u> | | |
| A4 | 7 | | 1.100.1-7.6-2 00.00.39 | петля П2 | 2 | |
| | | | | <u>Стандартные изделия</u> | | |
| | 8 | | ГОСТ 18599-83* | Труба ПВД 50Т | 13,34 | п.м. |
| | 9 | | ГОСТ 18599-83* | Труба ПВД 63Т | 1,68 | п.м. |
| | 10 | | ГОСТ 18599-83* | Труба ПВД 40Т | 13,44 | п.м. |
| | | | | <u>Материалы</u> | | |
| | | | | Бетон В15 | 1,38 | м ³ |

Шифр № подл. Подпись и дата Владелец

| | | | | | | | |
|-----------|------------|------|-------|--------------------------------|----------------------------|------|--------|
| | | | | 1.100.1-7.6-1 | 03.00.00 | | |
| Исполн. | Печерин | Мин. | 12.89 | Электропанель ВЭ 45.28.18-4 | Статус | Лист | Листов |
| И.констр. | Родилкевич | | | | Р | | 1 |
| Руч.пр. | Сабурова | | | | СИБЭНИИЭП г.Новосибирск | | |
| Провер. | Благкова | | | | | | |
| Разраб. | Степанова | | | | | | |

Копировал: Тимофеева

Формат: А3



Схему армирования см. лист 2.

№ п.з. мод. / Изменения и дата / Взам инв. №

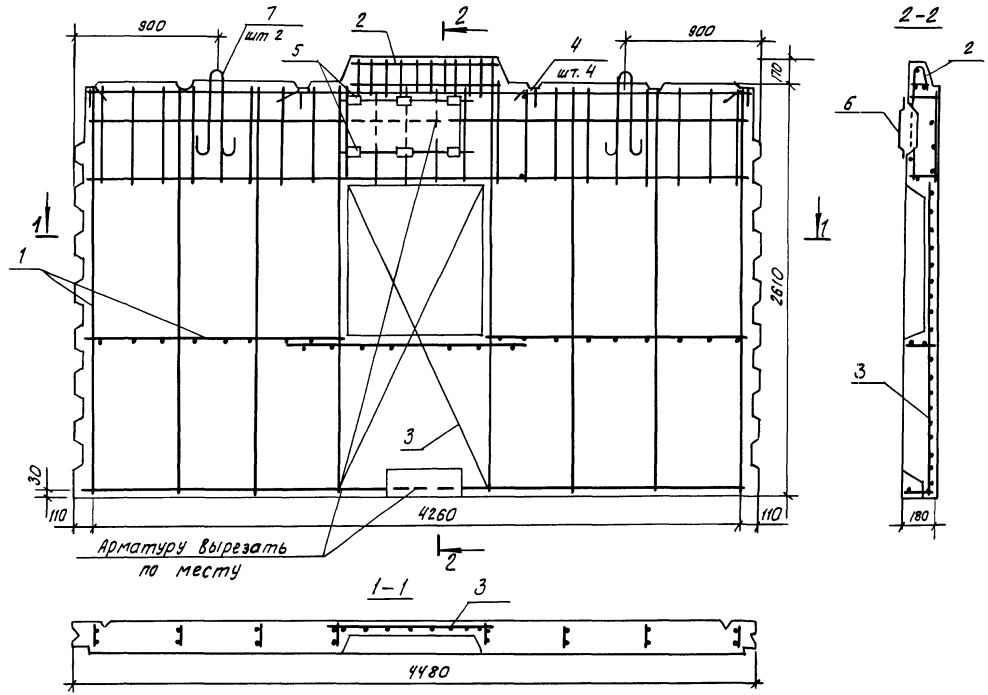
| | | | | |
|--------------------------------|--|----------------------------|----------|---------|
| 1.100.1-7.6-1 | | 03.00.00 СБ | | |
| электропанель 83 45.28.18-4 | | Стандия | Масса | Масштаб |
| сборочный чертеж | | Р | 4950 кг | |
| | | Лист 1 | Листов 2 | |
| | | СибЗНЦШЭП г.Новосибирск | | |

Исполн. М. В. 12.89
 г. констр. Родаскевич
 Рук. ц. Стефанова
 Провер. Вилгалкова
 Разраб. Степанова

копировал: теодорка

формат А3

Схема армирования



ИИР № 100.1-7.6-1
получены и даны
Ванк. ИИР № 12

| | | |
|------------------|---------------|-----------|
| 1. 100. 1-7. 6-1 | 03. 00. 00 СБ | лист 2 |
|------------------|---------------|-----------|

Копирован: асфальт

формат А3

| Формат | Зона | Лист | Обозначение | Наименование | Кол. | Примечание |
|--------|------|------|---------------------------|--|------|------------|
| | | | | <u>Документация</u> | | |
| A3 | | | 1.100.1-7.6-1 03.01.00 СБ | Сборочный чертёж | X | |
| A3 | | | 1.100.1-7.6-1 00.00.00.ТО | Техническое описание | X | |
| | | | | <u>Сборочный чертёж</u> | | |
| A3 | 1 | | 1.100.1-7.6-2 00.00.02 | Каркас КР2 | 8 | |
| A3 | 2 | | 1.100.1-7.6-2 00.00.01-03 | Каркас КР6 | 2 | |
| A3 | 3 | | 1.100.1-7.6-2 00.00.03-02 | Каркас КР5 | 1 | |
| | | | | <u>Детали</u> | | |
| B4 | 4 | | | ф5 вр I ГОСТ 5727-80, $\varnothing=160$ | 35 | 0.02 кг |
| B4 | 5 | | | ф5 вр I ГОСТ 5727-80, $\varnothing=1750$ | 6 | 0.25 кг |

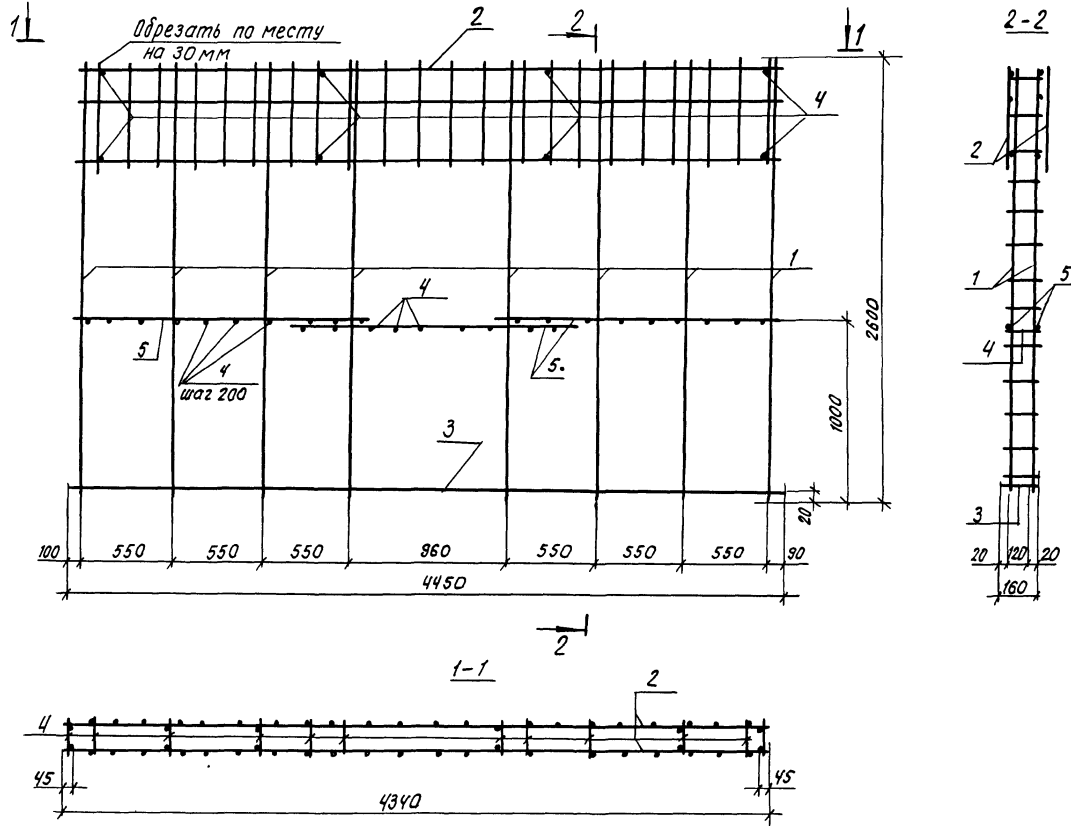
Масса пространственного каркаса - 45.83 кг.

Узна № подл. Подпись и дата Изм. №№

| | | | | | | | |
|-----------|------------|--------------------|-------|---------------------------------------|----------------------------|------|--------|
| | | | | 1.100.1-7.6-1 | 03.01.00 | | |
| Нач. АПИМ | Печерин | <i>[Signature]</i> | 12.89 | Каркас пространственный КП 45.28-4 | Страниц | Лист | Листов |
| Л.конст. | Радашкевич | <i>[Signature]</i> | | | Р | | 1 |
| Рж. гр. | Сабурова | <i>[Signature]</i> | | | СибЗНИИЭП г.Новосибирск | | |
| Провер. | Булакова | <i>[Signature]</i> | | | | | |
| Разраб. | Степанова | <i>[Signature]</i> | | | | | |

Копировал: Тимофеева

формат: А3

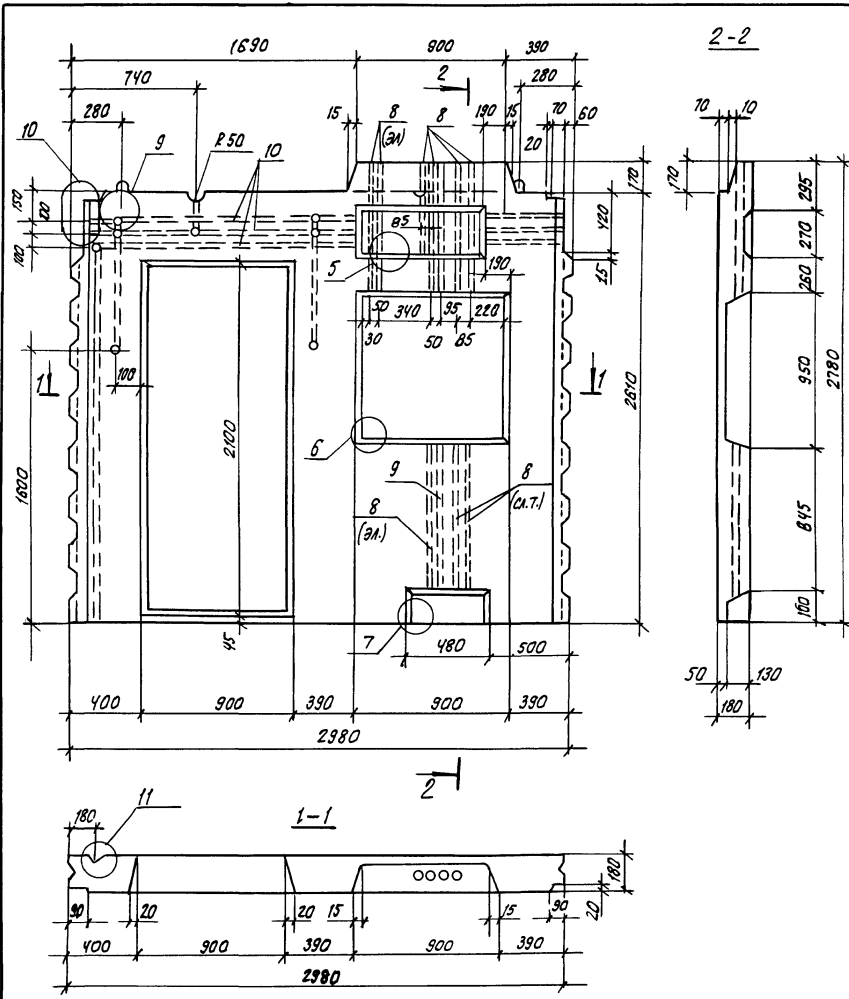


Шифр по табл. подается в дату. Проект. Шифр. №

| | | | | | | | |
|-----------|-------------|--------------------|-------|---------------------------------------|----------------------------|------|--------|
| | | | | 1.100.1-7.6-1 | 03.01.00.СБ | | |
| Нач.АПТ. | ПЕЧЕРИН | <i>[Signature]</i> | 12.89 | Каркас пространственный кп 45.28-4 | Стация | Лист | Листов |
| Ил.контр. | Родашкевич | <i>[Signature]</i> | | | Р | 7 | 7 |
| Рис.зр. | Стародубова | <i>[Signature]</i> | | Сварочный чертеж. | СибЭНИИЭП г.Новосибирск | | |
| Провер. | Бундакова | <i>[Signature]</i> | | | СибЭНИИЭП г.Новосибирск | | |
| Разраб. | Степанова | <i>[Signature]</i> | | СибЭНИИЭП г.Новосибирск | | | |

копировал: теория

формат А3



схему армирования см. лист 2

| формат | дата | №3 | Обозначение | Наименование | кол. | примечание |
|----------------------------|------|---------------------------|---------------------------|-------------------------|------|------------|
| <u>Документация</u> | | | | | | |
| A3 | | | 1.100.1-7.6-1 00.00.00 Д1 | Узлы опалубки | × | |
| A3 | | | 1.100.1-7.6-1 00.00.00 ТО | Техническое описание | × | |
| A3 | | | 1.100.1-7.6-1 00.00.00 РС | Ведомость расхода стали | × | |
| <u>Сборочные единицы</u> | | | | | | |
| A3 | 1 | 1.100.1-7.6-1 04.01.00 | КП 30.28-2 | | 1 | |
| A3 | 2 | 1.100.1-7.6-2 00.00.14-01 | Сетка СЗ | | 1 | |
| A3 | 3 | 1.100.1-7.6-2 00.00.01-01 | Каркас КР7 | | 1 | |
| A4 | 4 | 1.100.1-7.6-2 00.00.29 | Изделие закладное М5 | | 2 | |
| A4 | 5 | 1.100.1-7.6-2 00.00.30 | Изделие закладное М6 | | 2 | |
| A4 | 6 | 1.100.1-7.6-2 00.00.32 | Изделие закладное М8 | | 1 | |
| <u>Детали</u> | | | | | | |
| A4 | 7 | 1.100.1-7.6-2 00.00.39-02 | Петля П4 | | 2 | |
| <u>Стандартные изделия</u> | | | | | | |
| | 8 | ГОСТ 18599-83* | Труба пвд 50Т | | 9.14 | п.м. |
| | 9 | ГОСТ 18599-83* | Труба пвд 63Т | | 1.67 | п.м. |
| | 10 | ГОСТ 18599-83* | Труба пвд 40Т | | 8.94 | п.м. |
| <u>Материалы</u> | | | | | | |
| | | | Бетон Б15 | | 0.94 | м3 |

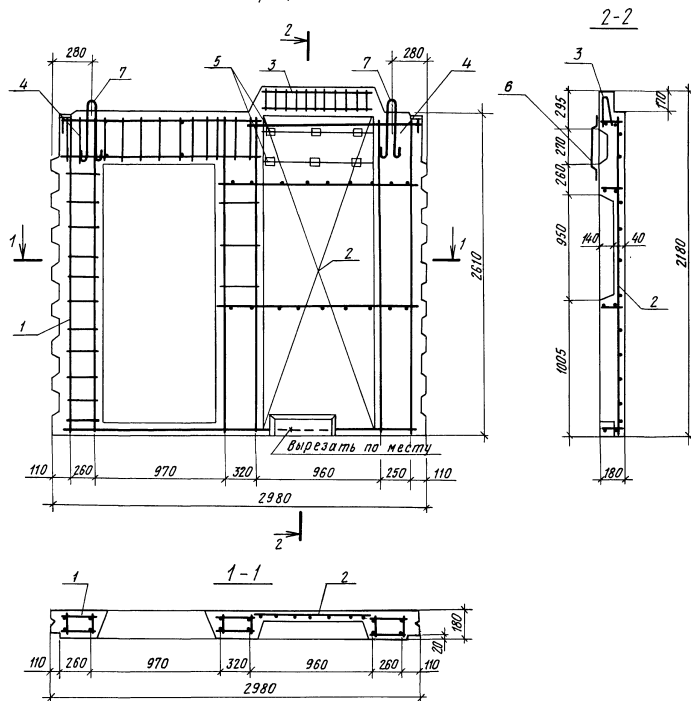
| | | | | | |
|---------------|--|--|----------------------------|----------|---------|
| 1.100.1-7.6-1 | | | 04.00.00 | | |
| Электрощит | | | Станд. | Масса | Масштаб |
| 89.30.28.18-2 | | | Р | 2350 кг | |
| | | | Лист 1 | Листов 2 | |
| | | | СибЗНИИЭП г.Новосибирск | | |

Копировал. теорик

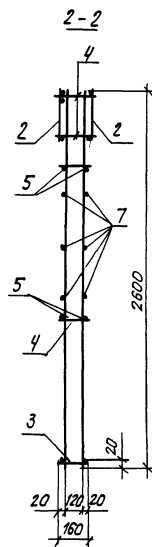
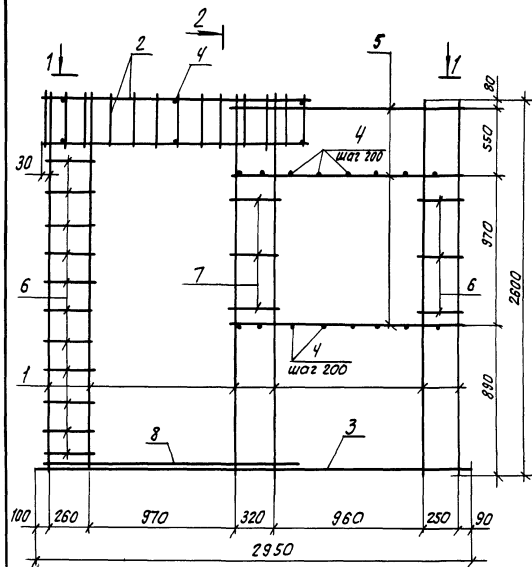
формат А3

Изм. № п/п Подпись исполнителя Дата

Схема армирования

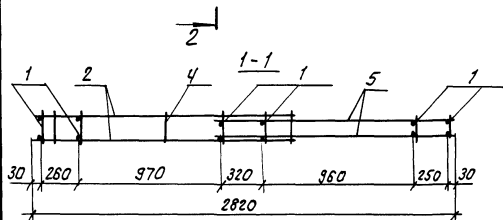


Арматуру, выходящую за пределы опалубки, обрезать по месту



| Формат | Зона | поз. | Обозначение | Наименование | кол | примечание |
|--------|------|---------------|-------------|------------------------------|-----|------------|
| | | | | <u>Сборочные единицы</u> | | |
| A3 | 1 | 1.100 1-7.6-2 | 00.00.02 | каркас КР2 | 6 | |
| A3 | 2 | 1.100 1-7.6-2 | 00.00.03 | каркас КР3 | 2 | |
| A3 | 3 | | -03 | каркас КР8 | 1 | |
| | | | | <u>Детали</u> | | |
| Б4 | 4 | | | φ58рI ГОСТ 6727-80*, e=160 | 22 | 0.02 кг |
| Б4 | 5 | | | 58рI ГОСТ 6727-80*, e=1580 | 5 | 0.22 кг |
| Б4 | 6 | | | φ58рI ГОСТ 6727-80*, e=300 | 25 | 0.04 кг |
| Б4 | 7 | | | φ58рI ГОСТ 6727-80*, e=350 | 6 | 0.05 кг |
| Б4 | 8 | | | φ8A II ГОСТ 5781-82*, e=1800 | 1 | 0.63 кг |

Масса пространственного каркаса - 32.14 кг

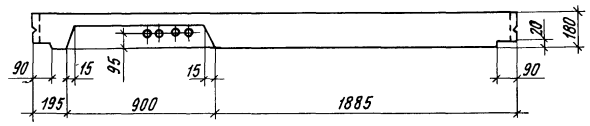
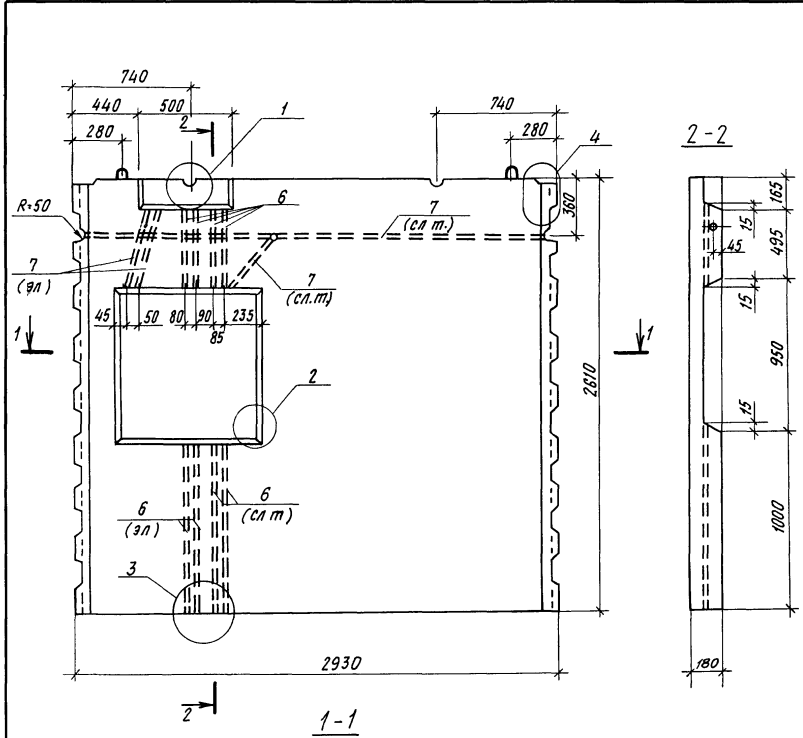


Изм. № подл. Подпись и дата

| | | | | | | | |
|--------------|------------|-------|--|--|-------------------------|----------------------------|--------|
| | | | | | 1.100.1-7.6-1 | 04.01.00 | |
| Иж.АП.1 | ИЧЕРДИН | 19.89 | | | каркас пространственный | Стандия | |
| Г.А. констр. | Иванович | | | | | Лист | Листов |
| Провер. | Визигакова | | | | КП 30.28-2 | Р | 1 |
| Разраб. | Степанова | | | | | СибЗНИИЭП г.Новосибирск | |

Копировал: теория

Формат А3



| Формат | Зона | Поз. | Обозначение | Наименование | Кол. | Примечание |
|----------------------------|------|------------------|---------------|--------------|------|-------------------------|
| <u>Документация</u> | | | | | | |
| A3 | | | 1.100.1-7.6-1 | 00 00 00 Д1 | | Узлы опалубки |
| A3 | | | 1.100.1-7.6-1 | 00.00.00 Т0 | | Техническое описание |
| A3 | | | 1.100.1-7.6-1 | 00.00.00 РС | | Ведомость расхода стали |
| <u>Сборочные единицы</u> | | | | | | |
| A3 | 1 | 1.100.1-7.6-1 | 05.01.00 | | 1 | КП 30.26 |
| A3 | 2 | 1.100.1-7.6-2 | 00.00.18 | | 1 | Сетка с4 |
| A4 | 3 | 1.100.1-7.6-2 | 00.00.29 | | 2 | Изделие закладное м5 |
| A4 | 4 | 1.100.1-7.6-2 | 00.00.35 | | 1 | Изделие закладное м12 |
| <u>Детали</u> | | | | | | |
| A4 | 5 | 1.100.1-7.6-2 | 00.00.39-01 | | 2 | Петля пз |
| <u>Стандартные изделия</u> | | | | | | |
| | 6 | ГОСТ 18599 - 83* | | | 5.98 | Труба пвд 63т п.м. |
| | 7 | ГОСТ 18599 - 83* | | | 5.82 | Труба пвд 32т п.м. |
| <u>Материалы</u> | | | | | | |
| | | | | | 1,26 | Бетон В15 м³ |

Схему армирования см. лист 2

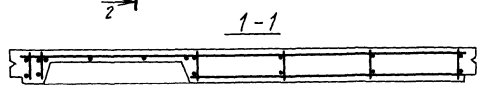
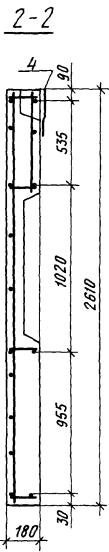
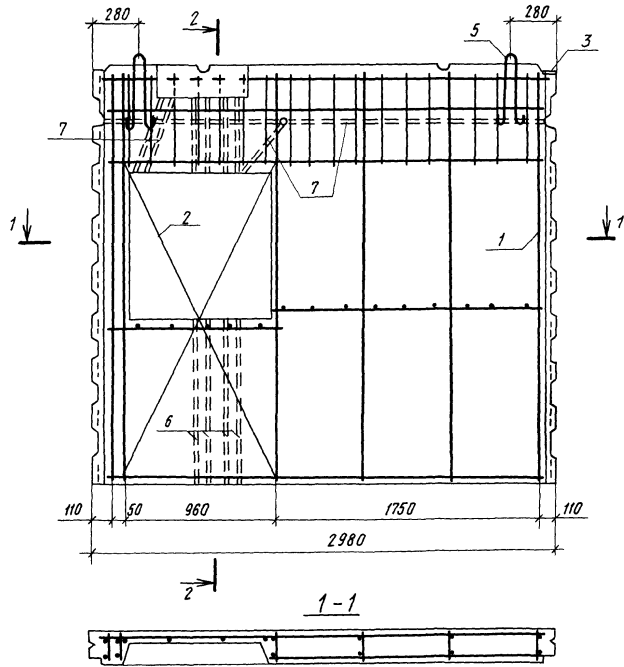
Инв. № подл. Подпись и дата. Взам. инв. №

| | | | | | |
|--|--|---------------|--|-----------------|--|
| | | 1.100.1-7.6-1 | | 05.00.00 | |
| | | Электропанель | | Стадия | |
| | | ВЗ 30.26.18 | | Масса | |
| | | | | Масштаб | |
| | | | | Р 3150 кг | |
| | | | | Лист 1 Листов 2 | |
| | | | | СибЗНИИЭП | |
| | | | | г. Новосибирск | |
| | | | | Формат А3 | |

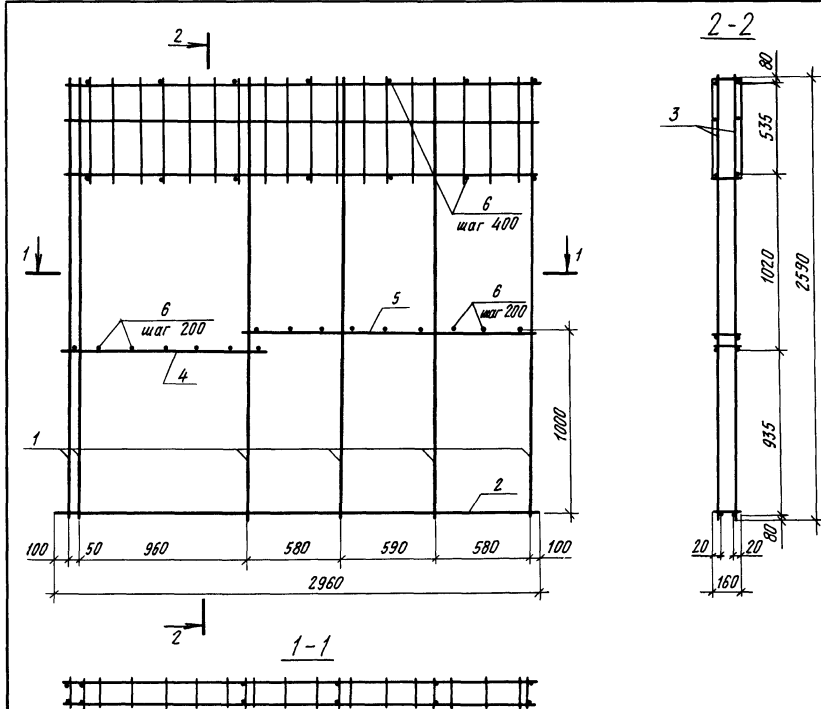
Нач. АИМ-1 Печерин
 Гл. конст. Радашкевич
 Рук. гр. Стадревцова
 Провер. Булгакова
 Разраб. Стадревцова

Копировала [подпись]

Схема армирования



Лист № 2
 Подпись и дата
 Власт. инв. №



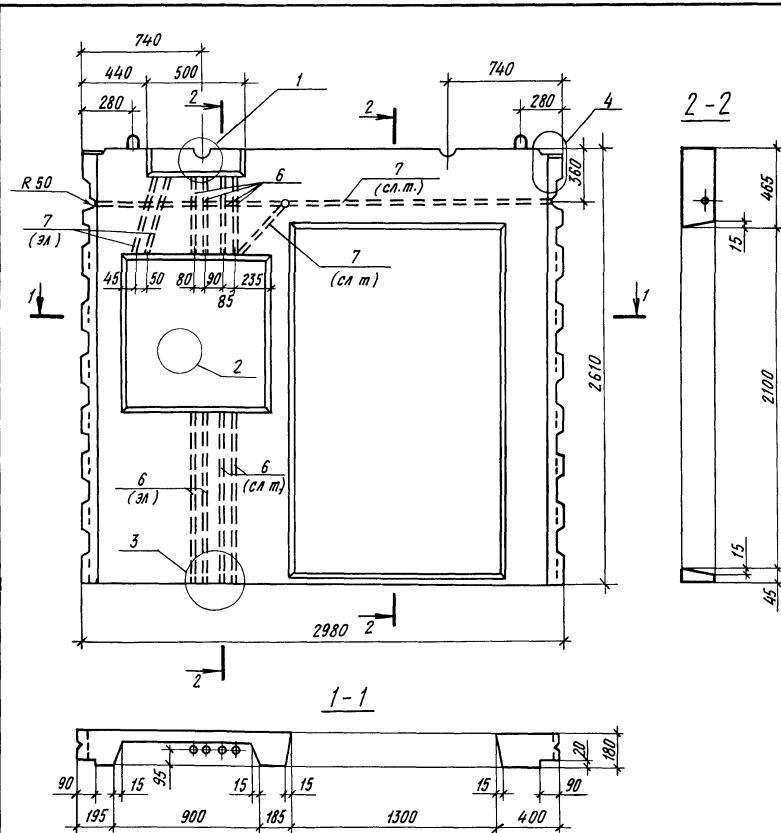
| Формат | Зона | П/з | Обозначение | Наименование | Кол. | Примечание |
|--------|------|---------------------------|--------------------------|-----------------------------|------|------------|
| | | | | <u>Документация</u> | | |
| А3 | | | 1100.1-7.6-1 00.00.00 10 | Техническое описание | × | |
| | | | | <u>Сборочные единицы</u> | | |
| А3 | 1 | 1 100 1-7.6-2 00.00.02 | Каркас КР2 | 6 | | |
| А3 | 2 | 1.100 1-7.6-2 00.00.03-03 | Каркас КР8 | 1 | | |
| А3 | 3 | 1 100 1-7.6-2 00.00.08 | Каркас КР9 | 2 | | |
| | | | | <u>Детали</u> | | |
| Б.ч. | 4 | | | φ5вр1 ГОСТ 6727-80*, e=1050 | 2 | 0,15 кг |
| Б.ч. | 5 | | | φ5вр1 ГОСТ 6727-80*, e=1800 | 2 | 0,250 кг |
| Б.ч. | 6 | | | φ5вр1 ГОСТ 6727-80*, e=160 | 29 | 0,02 кг |

Масса пространственного каркаса 32,41 кг

ИВ.№10001 Пропись в отделе ВЗМ ШИР-А

| | | | | | | | |
|------------|------------|-----------|-------|-------------------------------------|-----------------------------|------|--------|
| | | | | 1.100.1-7.6-1 | 05.01.00 | | |
| Нач. АИМ-1 | Печерин | <i>ИМ</i> | 12.89 | Каркас пространственный КР 30.26 | Студия | Лист | Листов |
| Гл. спец. | Радошкевич | <i>Р</i> | | | Р | | 1 |
| Рук. гр. | Стабредова | <i>С</i> | | | СибЗНИИЭП г. Новосибирск | | |
| Провер. | Булакова | <i>Б</i> | | | | | |
| Разраб. | Степанова | <i>С</i> | | Формат А3 | | | |

Копировал *Фрэнкс*



Схему армирования см. лист 2.
Сечение 2-2 см

| Формат | Зона | Пос | Обозначение | Наименование | Кол. | Примечание |
|--------|------|---------------------------|---------------------------|----------------------------|------|------------|
| | | | | <u>Документация</u> | | |
| A3 | | | 1.100.1-7.6-1 00.00.00.Д1 | Узлы опалубки | × | |
| A3 | | | 1.100.1-7.6-1 00.00.00.Т0 | Техническое описание | × | |
| A3 | | | 1.100.1-7.6-1 00.00.00.РС | Ведомость расхода стали | × | |
| | | | | <u>Сборочные единицы</u> | | |
| A3 | 1 | 1.100.1-7.6-1 06.01.00 | КП 30.26-1 | | 1 | |
| A3 | 2 | 1.100.1-7.6-2 00.00.18 | Сетка с4 | | 1 | |
| A4 | 3 | 1.100.1-7.6-2 00.00.29 | Изделие закладное м5 | | 2 | |
| A4 | 4 | 1.100.1-7.6-2 00.00.35 | Изделие закладное м12 | | 1 | |
| | | | | <u>Детали</u> | | |
| A4 | 5 | 1.100.1-7.6-2 00.00.39-08 | Петля П13 | | 2 | |
| | | | | <u>Стандартные изделия</u> | | |
| | 6 | ГОСТ 18599-83* | Труба пвд 63т | | 5,98 | п.м. |
| | 7 | ГОСТ 18599-83* | Труба пвд 32т | | 5,82 | п.м. |
| | | | | <u>Материалы</u> | | |
| | | | | Бетон В15 | 0,79 | м3 |

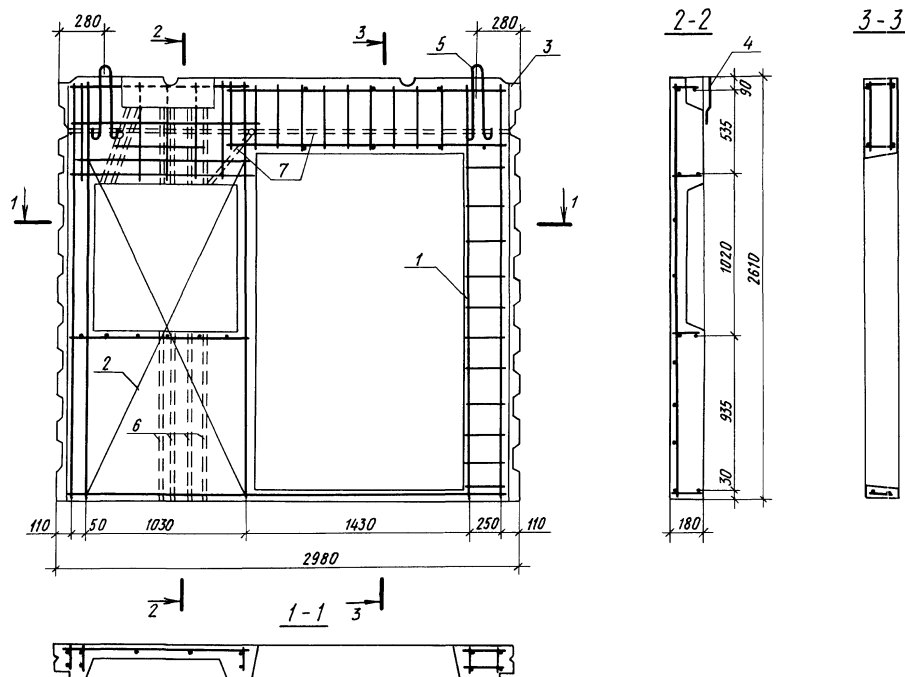
Лист № 43
Имя-фамилия Подпись и дата

| | | | | | |
|--|--|--|--|---------------|---------------|
| | | | | 1.100.1-7.6-1 | 06.00.00 |
| | | | | Электропанель | Стадия |
| | | | | ВЗ 30.26.18-1 | Р |
| | | | | | 1980 |
| | | | | | кг |
| | | | | | Масштаб |
| | | | | | Лист 1 |
| | | | | | Листов 2 |
| | | | | | СибЗНИИЭП |
| | | | | | г.Новосибирск |

Копировал [подпись]

Формат А3

Схема армирования

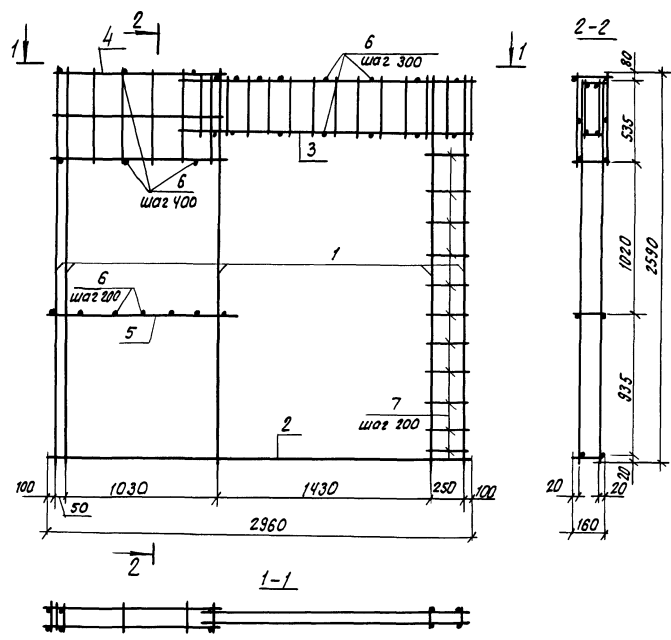


№ в. № подл. Подпись и дата. Взам. инв. №

| | | |
|---------------|----------|------|
| 1.100.1-7.6-1 | 06.00.00 | Лист |
| | | 2 |

Копирован *Spencer*

Формат А3



| Рисунг | Этаж | №3 | Обозначение | Наименование | кол | примечание |
|--------------------------|------|----|---------------------------|----------------------------|-----|------------|
| <u>Сборочные единицы</u> | | | | | | |
| A3 | 1 | | 1.100.1-7.6-2 00.00.02 | Каркас КР2 | 5 | |
| A3 | 2 | | 1.100.1-7.6-2 00.00.03 | Каркас КР8 | 1 | |
| A3 | 3 | | -01 | Каркас КР10 | 2 | |
| A3 | 4 | | 1.100.1-7.6-2 00.00.01-04 | Каркас КР11 | 2 | |
| <u>Детали</u> | | | | | | |
| Б4 | 5 | | | φ58pI ГОСТ 6727-80*, l=120 | 2 | 0.16кг |
| Б4 | 6 | | | φ58pI ГОСТ 6727-80*, l=160 | 26 | 0.02кг |
| Б4 | 7 | | | φ58pI ГОСТ 6727-80*, l=290 | 22 | 0.04кг |

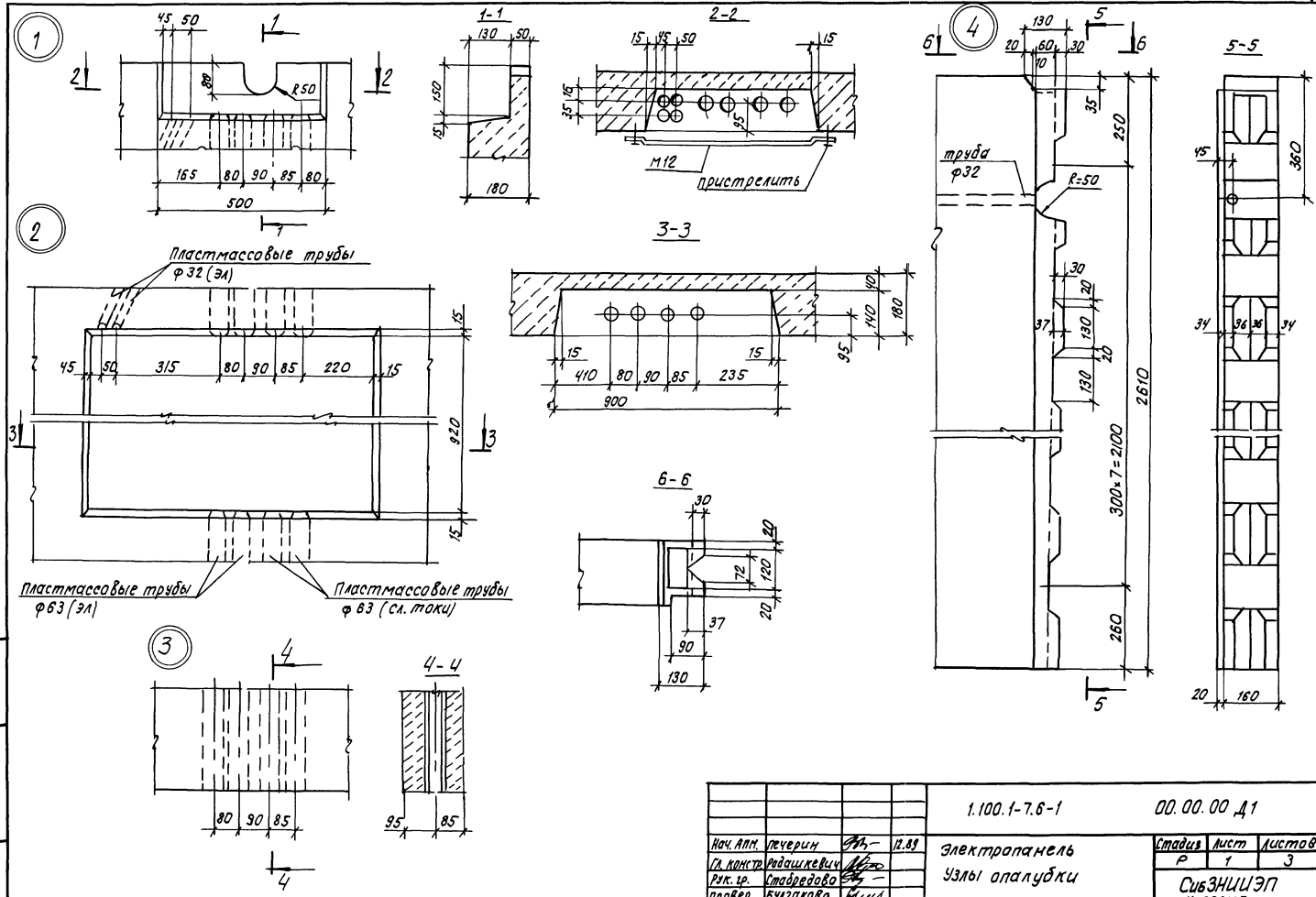
Масса пространственного каркаса - 31.73 кг

Шкала и лодка. Проверить и дать оценку.

| | | | | | |
|-----------|-------------|---------------|-------|---------------------------------------|--------|
| | | 1.100.1-7.6-1 | | 06.01.00 | |
| Нач. АИЛ | Печерин | ЭЖ | 12.89 | | |
| Рук. кон. | Радшикевич | ЭЖ | | | |
| Рук. гр. | Стародорова | ЭЖ | | | |
| Провер. | Бухарова | ЭЖ | | | |
| Разраб. | Степанова | ЭЖ | | | |
| | | | | каркас пространственный кп 30.26-1 | |
| | | | | Студия Р | Лист 1 |
| | | | | СибЗНИИЭП г. Новосибирск | |

Клирова И. Степанов

формат А3

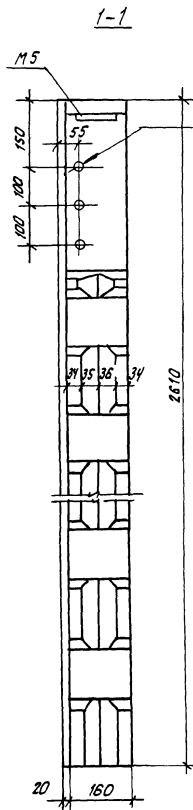
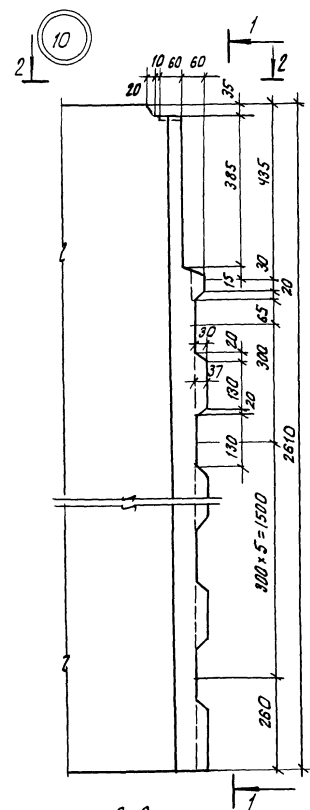


УИИВ, г. Новосибирск
Подпись и дата
Ветеринар

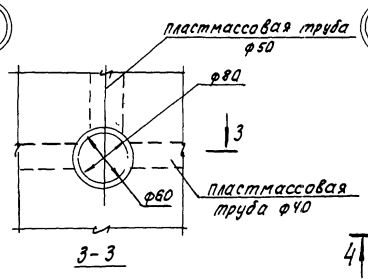
| | | | |
|----------------------|----------|-----------------------------|--------|
| 1.100.1-7.6-1 | | 00.00.00 Д1 | |
| Исполн. печерин | ЭЭ-12.89 | Электрощитовая панель | |
| Гл. констр. Редкошев | ЭЭ-12.89 | Узлы опалубки | |
| Рук. пр. Стадрядов | ЭЭ-12.89 | Статус | Лист |
| Провер. Бизгалов | ЭЭ-12.89 | Р | Т |
| Разраб. Степанова | ЭЭ-12.89 | 3 | Листов |
| | | СибЭНИИЭП г. Новосибирск | |

Копировал: Степанов

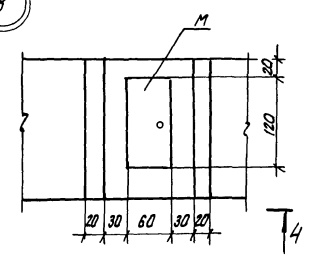
формат А3



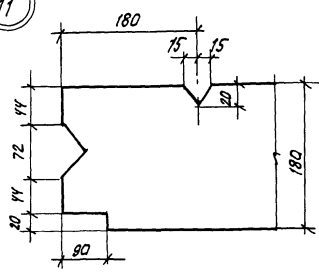
9



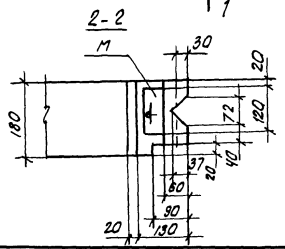
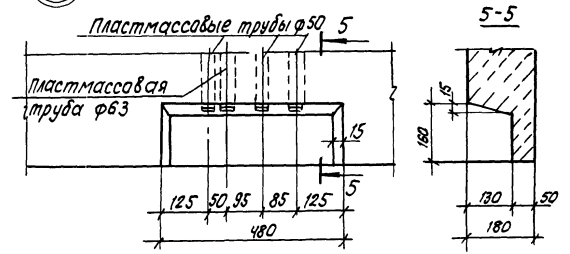
8



11



7



Шифр № проекта: 1.100.1-7.6-1
Имя разработчика: [unreadable]

| | | |
|---------------|-------------|--------|
| 1.100.1-7.6-1 | 00.00.00 Д1 | лист 3 |
|---------------|-------------|--------|

Копировал: [unreadable]

формат А3

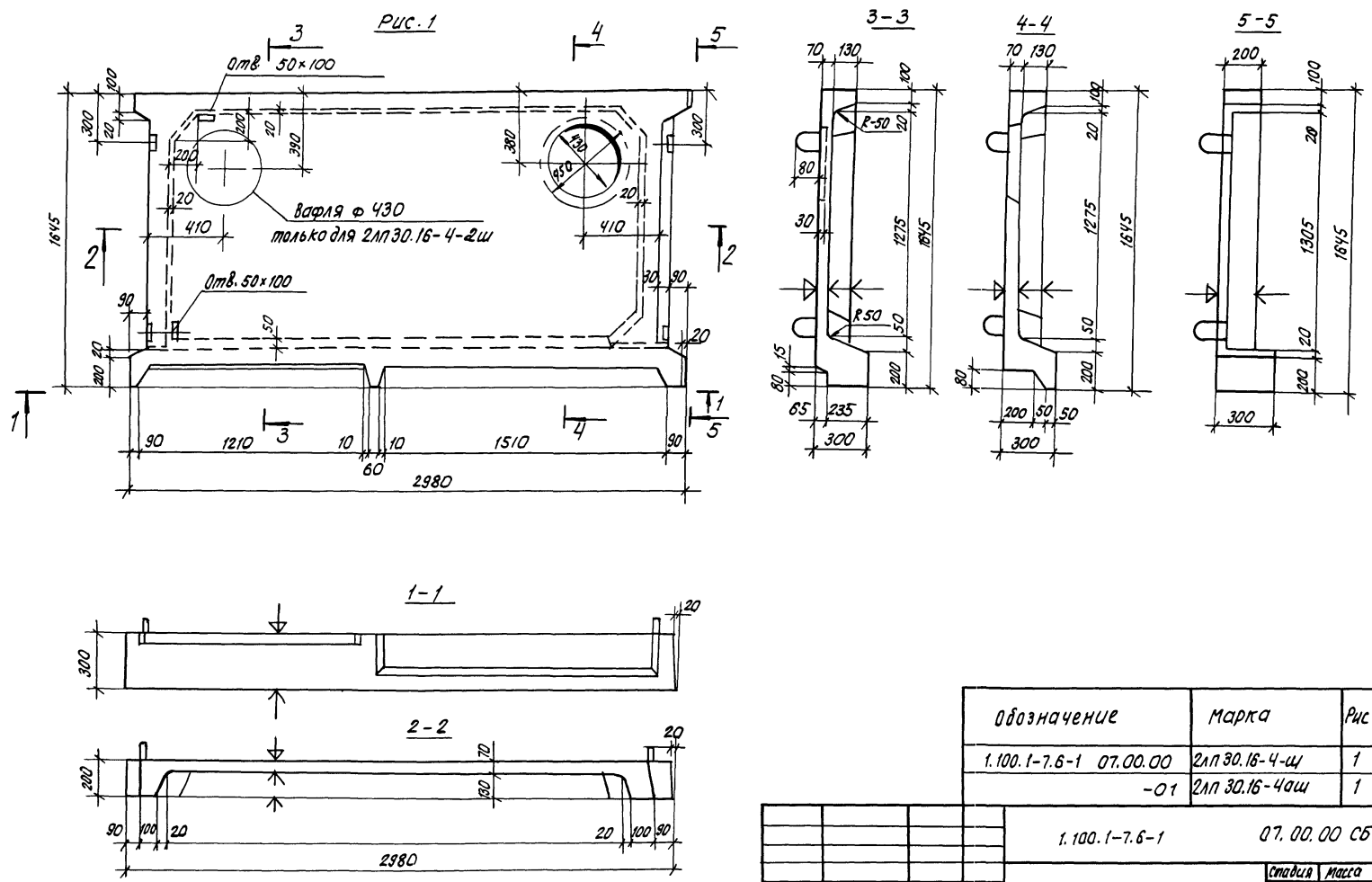
| Формат | Зона | Поз. | Обозначение | Наименование | Кол. | масса | При- мечание |
|--------|------|------|---------------------------|-----------------------------|------|-------|-----------------|
| | | | | | — | 01 | |
| | | | | <u>Документация</u> | | | |
| A3 | | | 1.100.1-7.6-1 00.00.00 Т0 | Техническое описание | × | × | |
| A3 | | | 1.100.1-7.6-1 00.00.00 Д2 | Узлы опалубки | × | × | |
| A3 | | | 1.100.1-7.6-1 00.00.00 РС | Ведомость расхода стали | × | × | |
| A3 | | | 1.100.1-7.6-1 07.00.00 СБ | Сборочный чертеж | × | × | |
| | | | | <u>Сборочные единицы</u> | | | |
| A3 | 1 | | 1.100.1-7.6-2 00.00.10 | Сетка С5 | 1 | 1 | |
| A3 | 2 | | 1.100.1-7.6-2 00.00.02-01 | Каркас КР12 | 1 | 1 | |
| A3 | 3 | | 1.100.1-7.6-2 00.00.02-03 | Каркас КР13 | 1 | 1 | |
| A3 | 4 | | 1.100.1-7.6-2 00.00.04-03 | Каркас КР14 | 1 | 1 | |
| A3 | 5 | | 1.100.1-7.6-2 00.00.04 | Каркас КР15 | 2 | 2 | |
| | | | | <u>Детали</u> | | | |
| A4 | 6 | | 1.100.1-7.6-2 00.00.41 | Петля П16 | 4 | 4 | |
| Б4 | 7 | | | Ф12 АШ ГОСТ 5781-82* L=750 | 2 | 2 | 0.67 кг |
| Б4 | 8 | | | Ф12 АШ ГОСТ 5781-82* L=1530 | 2 | 2 | 1.36 кг |
| | | | | <u>Материалы</u> | | | |
| | | | | Бетон В 25 | 0.53 | 0.53 | м³ |

Инв. № подл. Удостоверение и дата. Взам. инв. №

| | | | | | |
|------------|------------|----|-------|-------------------------------|----------------|
| | | | | 1.100.1-7.6-1 | 07.00.00 |
| Нач. АИМ | Печерин | ЭЗ | 12.89 | | |
| Л. констр. | Радашкевич | ЭЗ | | | |
| Рук. гр. | Стабредова | ЭЗ | | | |
| Провер. | Булгакова | ЭЗ | | | |
| Разраб. | Степанова | ЭЗ | | | |
| | | | | Площадки лестничные | Стация |
| | | | | 2Лп 30.16-4-Щ, 2Лп 30.16-4-2Ц | Р |
| | | | | | Лист |
| | | | | | 1 |
| | | | | | СМБЗНИИЭП |
| | | | | | г. Новосибирск |

Копировал: Тимофеева

Формат: А3



Технические требования и армирование см. лист 2.

| Обозначение | Марка | Рис | Масса, кг |
|------------------------|---------------|-----|-----------|
| 1.100.1-7.6-1 07.00.00 | 2Лп 30.16-4-ш | 1 | 1330 |
| -01 | 2Лп 30.16-4аш | 1 | 1330 |

| | | | |
|-------------------------------|--|----------------|--------|
| 1.100.1-7.6-1 | | 07.00.00 С5 | |
| Площадки лестничные | | Ступица | Масса |
| 2Лп 30.16-4-ш, 2Лп 30.16-4аш. | | Р | см. |
| Сварочный чертеж | | лист 1 | лист 2 |
| | | Сиб ЗНЦУЭП | |
| | | г. Новосибирск | |

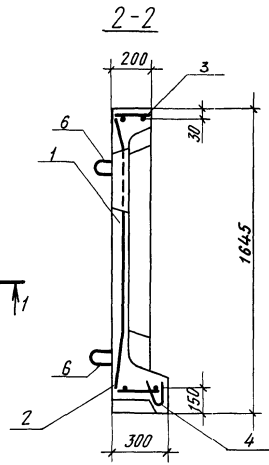
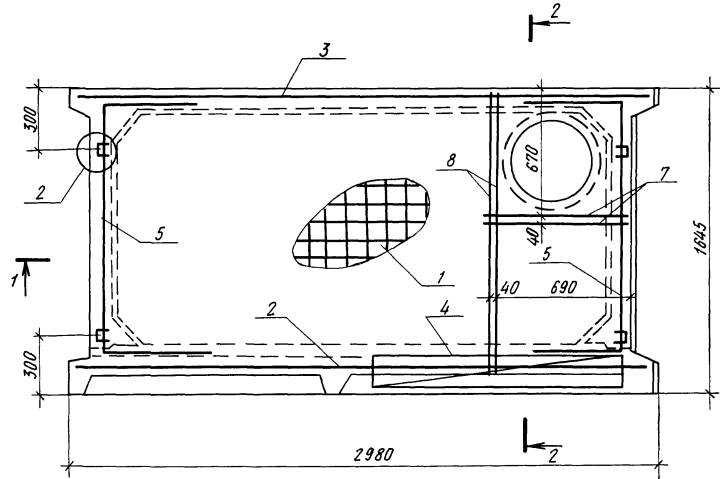
Исполн. Печерин
 Гла. конст. Радичкевич
 Рук. гр. Стародубо
 Провер. Буглакова
 Разраб. Степанова

Копировал: Степанов

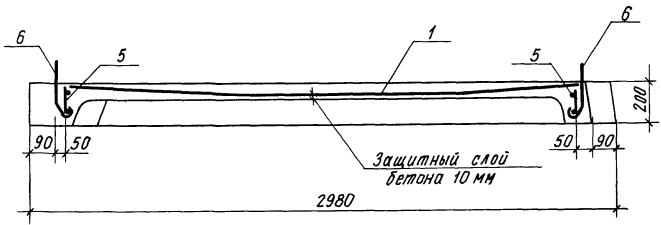
Формат А3

Шиб не подл. Подпись и дата. Взам. инв. №

Схема армирования



1-1



1. Площадки, отмеченные знаком √, должны быть гладкими, подготовленными под окраску.
2. Лицевая поверхность площадки, отмеченная знаком √, должна иметь мозаичную поверхность, вскрытую механическим способом после твердения бетона

№№ в. подл. Подпись и дата. Взам инв. №

| | | |
|---------------|-------------|-----------|
| 1.100.1-7.6-1 | 07.00.00 СБ | лист 2 |
|---------------|-------------|-----------|

Копировал *Архив*

Формат А3

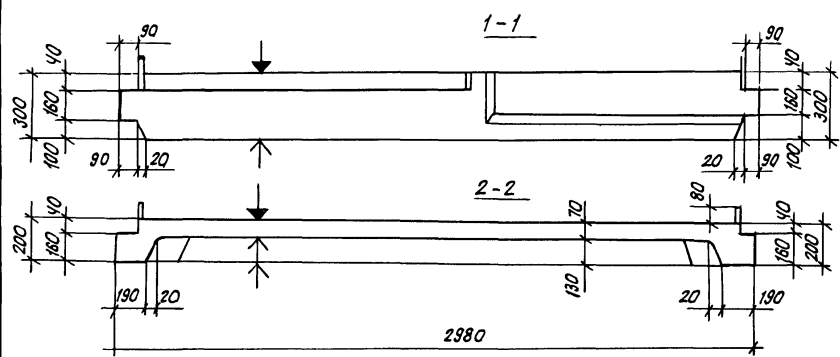
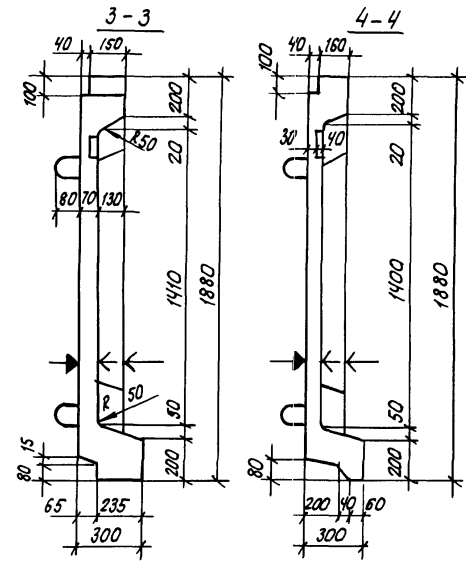
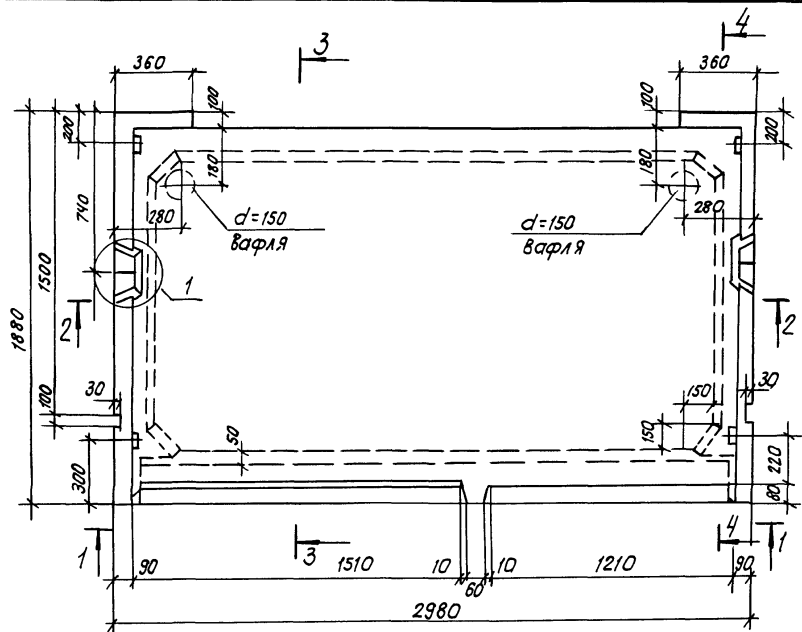
| Ранжир | Зона | Пов. | Обозначение | Наименование | кол. | Примечание |
|--------|------|------|---------------------------|--------------------------|------|------------|
| | | | | <u>Документация</u> | | |
| А3 | | | 1.100.1-7.6-1 08.00.00 СБ | Сборочный чертеж | Х | |
| А3 | | | 1.100.1-7.6-1 00.00.00 А2 | Узлы опалубки | Х | |
| А3 | | | 1.100.1-7.6-1 00.00.00 ТО | Техническое описание | Х | |
| А3 | | | 1.100.1-7.6-1 00.00.00 РС | Ведомость расхода стали | Х | |
| | | | | <u>Сборочные единицы</u> | | |
| А3 | 1 | | 1.100.1-7.6-2 00.00.16-01 | Сетка СБ | 1 | |
| А3 | 2 | | 1.100.1-7.6-2 00.00.06 | Каркас КР 20 | 2 | |
| А3 | 3 | | 1.100.1-7.6-2 00.00.05 | Каркас КР 16 | 1 | |
| А3 | 4 | | 1.100.1-7.6-2 00.00.05-02 | Каркас КР 19 | 2 | |
| А3 | 5 | | 1.100.1-7.6-2 00.00.04-02 | Каркас КР 18 | 1 | |
| А3 | 8 | | 1.100.1-7.6-2 00.00.03-04 | Каркас КР 17 | 2 | |
| А3 | 9 | | 1.100.1-7.6-2 00.00.04-03 | Каркас КР 14 | 1 | |
| | | | | <u>Детали</u> | | |
| А4 | 6 | | 1.100.1-7.6-2 00.00.41 | Петля П 16 | 4 | |
| А4 | 7 | | 1.100.1-7.6-2 00.00.36 | Анкер А 1 | 2 | |
| | | | | <u>Материалы</u> | | |
| | | | | Бетон В 25 | 0.60 | м³ |

Шифр докум. по форме
 Дата
 Подпись и дата
 Шифр инв. №

| | | | | | | | |
|-------------|------------|---------------|-------|---------------------------------------|-----------------------------|------|--------|
| | | 1.100.1-7.6-1 | | 08.00.00 | | | |
| Нач. АИИЧ | Печерин | СБ | 12.89 | Площадка лестничная 2 лп 30.19-4-Щ | Стадия | Лист | Листов |
| Гл. констр. | Радликевич | СБ | | | Р | | 1 |
| Рук. гр. | Сабарева | СБ | | | СибЗНИИЭП г. Новосибирск | | |
| Провер. | Булганова | СБ | | | | | |
| Разр. | Степанова | СБ | | | | | |

Копировал: Тимофеева

Формат: А3



1. технические требования и армирование лист 2.

ШНВ № подл. Подпись и дата ВЗЛП. анн. №.

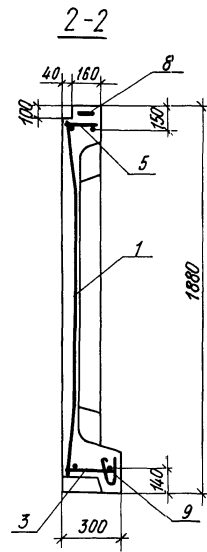
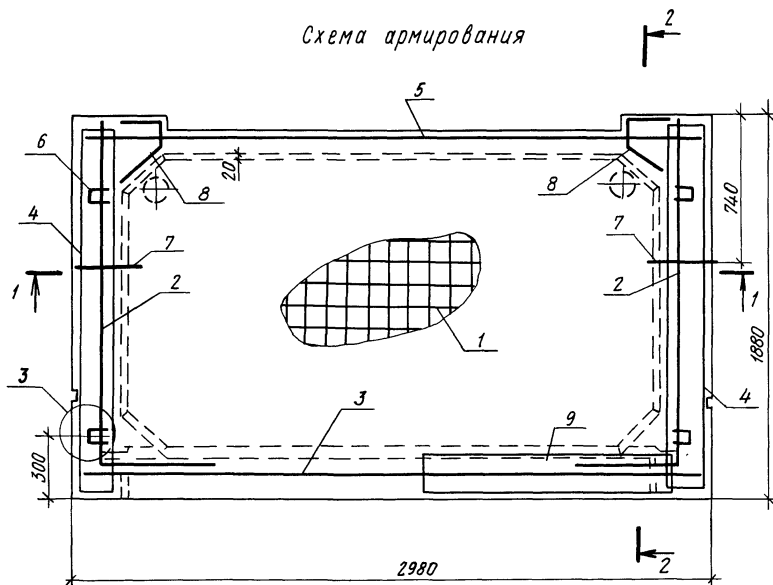
| | | | | | | |
|---|--|----------------|--|----------------------------|------------|---------|
| | | 1. 100.1-7.6-1 | | 08.00.00 СБ | | |
| Площадка лестничная 2ЛП30.19-4-ш сборочный чертеж | | | | Стандия | масса | масштаб |
| | | | | Р | 1500 кг | |
| | | | | Лист 1 | Листов 2 | |
| | | | | СибЗНИИЭП г.Новосибирск | | |

Иск. АПН.1 Печерин
гл. конст. Радошквич
Рук. пр. Стодредова
Провер. Булгакова
Разраб. Степанова

Копировал: Степанов

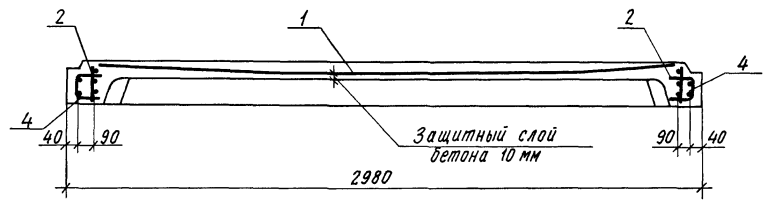
формат А3

Схема армирования



- 1 Плоскости, отмеченные знаком √, должны быть гладкими, подготовленными под окраску.
- 2 Лицевая поверхность площадки отмеченная знаком √, должна иметь мозаичную поверхность, вскрытую механическим способом после твердения бетона

1-1



Лист № 2 из 2 листов

| | | |
|---------------|-------------|-----------|
| 1.100.1-7.6-1 | 08.00.00 СБ | Лист 2 |
|---------------|-------------|-----------|

Копировал *Архимед*

Формат А3

| Формат | Зона | Лос. | Обозначение | Наименование | Кол | Примечание |
|--------|------|------|---------------------------|--------------------------|------|----------------|
| | | | | <u>Документация</u> | | |
| A3 | | | 1.100.1-7.6-1 09.00.00 СБ | Сборочный чертеж | х | |
| A3 | | | 1.100.1-7.6-1 00.00.00 Д2 | Узлы опалубки | х | |
| A3 | | | 1.100.1-7.6-1 00.00.00 ТО | Техническое описание | х | |
| A3 | | | 1.100.1-7.6-1 00.00.00 РС | Ведомость расхода стали | х | |
| | | | | <u>Сборочные единицы</u> | | |
| A3 | 1 | | 1.100.1-7.6-2 00.00.16-01 | Сетка С6 | 1 | |
| A3 | 2 | | 1.100.1-7.6-2 00.00.06 | Каркас КР20 | 2 | |
| A3 | 3 | | 1.100.1-7.6-2 00.00.05 | Каркас КР16 | 1 | |
| A3 | 4 | | -02 | Каркас КР19 | 2 | |
| A3 | 5 | | 1.100.1-7.6-2 00.00.04-02 | Каркас КР18 | 1 | |
| A3 | 8 | | 1.100.1-7.6-2 00.00.03-04 | Каркас КР17 | 2 | |
| A3 | 70 | | 1.100.1-7.6-2 00.00.04-03 | Каркас КР14 | 1 | |
| A4 | 9 | | 1.100.1-7.6-2 00.00.25-01 | Изделие закладное М9 | 3 | |
| | | | | <u>Детали</u> | | |
| A4 | 6 | | 1.100.1-7.6-2 00.00.41 | Петля П16 | 4 | |
| A4 | 7 | | 1.100.1-7.6-2 00.00.36 | Анкер А1 | 2 | |
| | | | | <u>Материалы</u> | | |
| | | | | Бетон В25 | 0.60 | м ³ |

Лист № подл. Подпись и дата

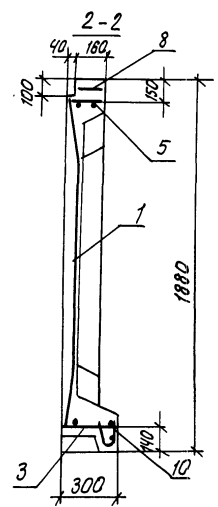
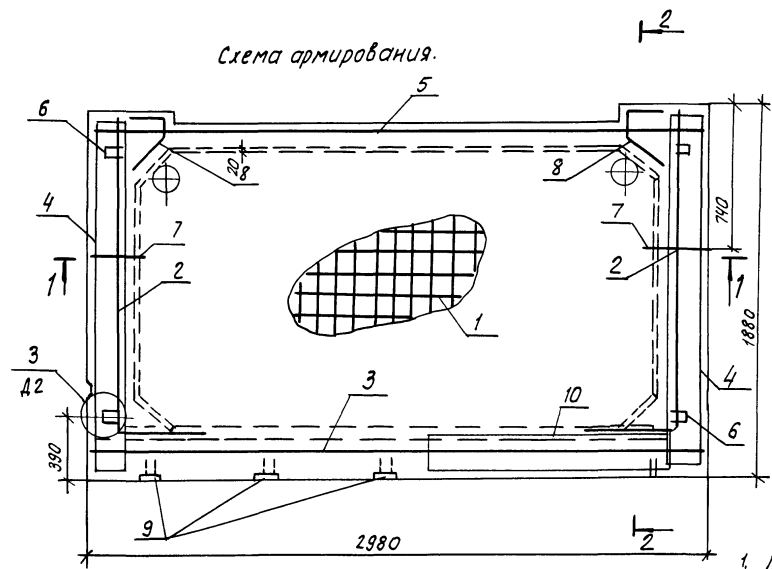
Взам. инв. №

| | | | | | | | |
|----------|------------|------------------------|-------|--|-----------------------------|------|--------|
| | | 1.100.1-7.6-1 09.00.00 | | | | | |
| Нач.АИМ) | Печерин | Обр. | 12.89 | Площадка лестничная 2 лп 30.19-4-2ш | Стация | Лист | Листов |
| Д.конст. | Рыбашкевич | Корр. | | | Р | | 1 |
| Рук.гр. | Стебурова | Корр. | | | СИБЭНИИЭП г. Новосибирск | | |
| Провер. | Булгакова | Корр. | | | | | |
| Разраб. | Степанова | Корр. | | | | | |

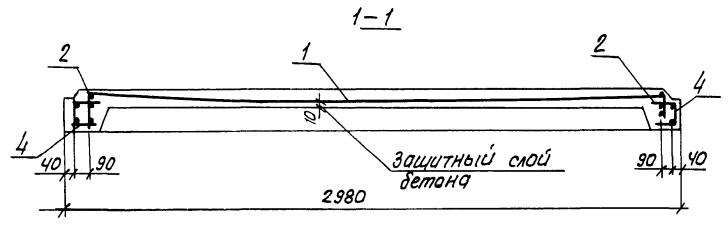
Копировал: Тимофеева

Формат: А3

Схема армирования.



1. Плоскости отмеченные знаком ↓, быть гладкими, подготовленными под покраску.
2. Лицевая поверхность площадки, отмеченная знаком ⊕, должна иметь мозаичную поверхность, вскрытую механическим способом после твердения бетона.

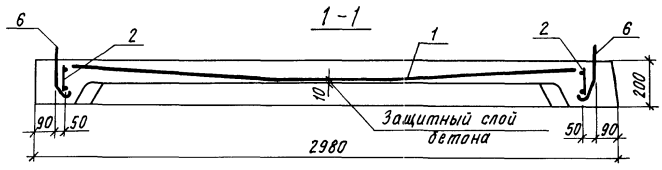
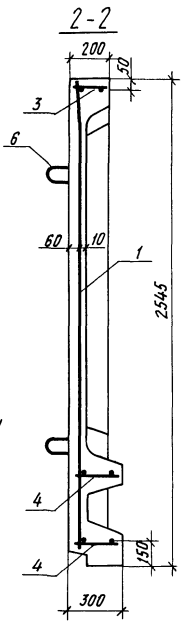
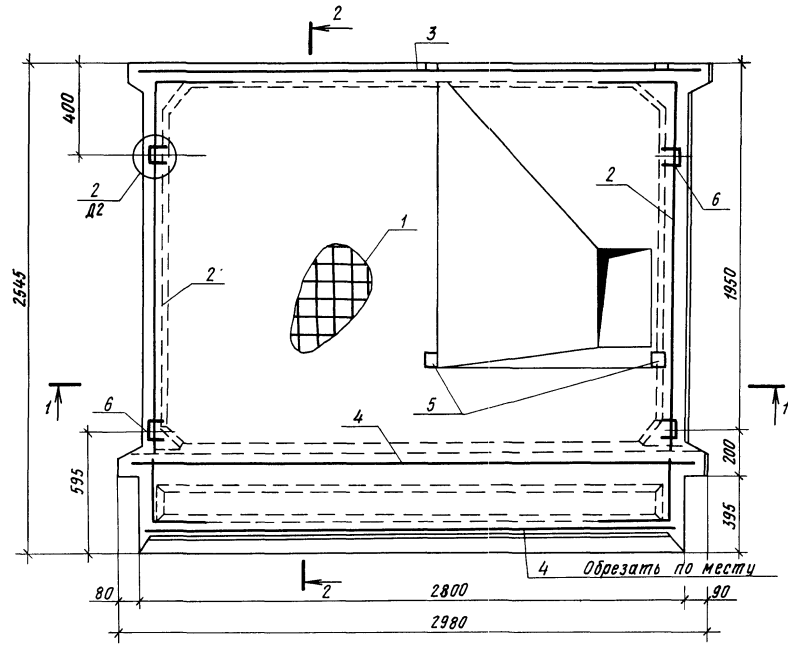
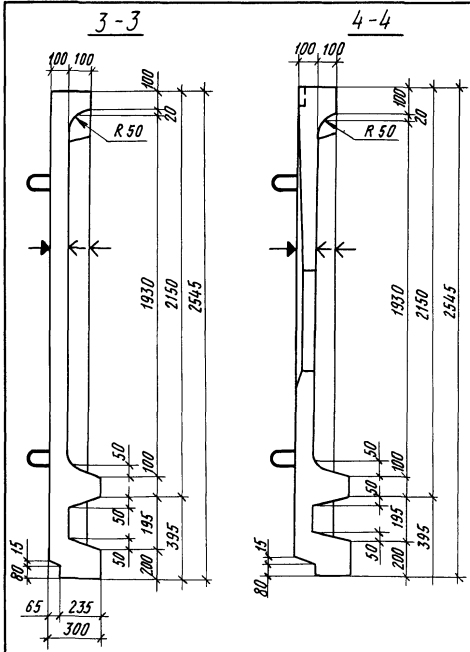


Инв. № подл. Подпись и дата. Взам. инв. №

| | | |
|---------------|-------------|------|
| 1.100.1-7.6-1 | 03.00.00 СБ | лист |
| | | 2 |

копировал: Тсирт

формат А3



- 1 Плоскости, отмеченные знаком \downarrow , должны быть гладкими, подготовленными под покраску.
- 2 Лицевая поверхность площадки, отмеченная знаком \downarrow , должна иметь мозаичную поверхность вскрытую механическим способом после твердения бетона.

Инв. № табл. Подпись и дата. Взам. инв. №

| | | |
|---------------|----------|-----------|
| 1.100.1-7.6-1 | 10.00.00 | лист 2 |
|---------------|----------|-----------|

Копировал *Арханов*

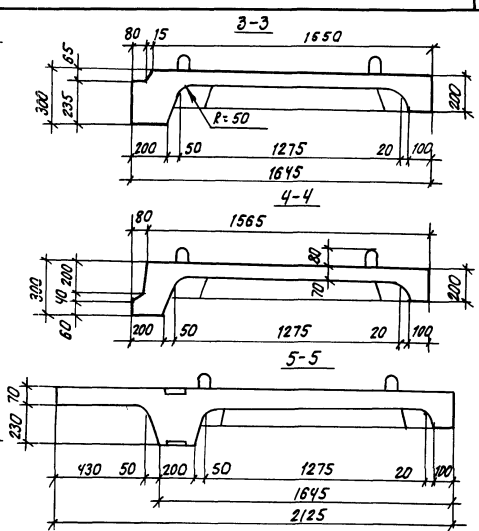
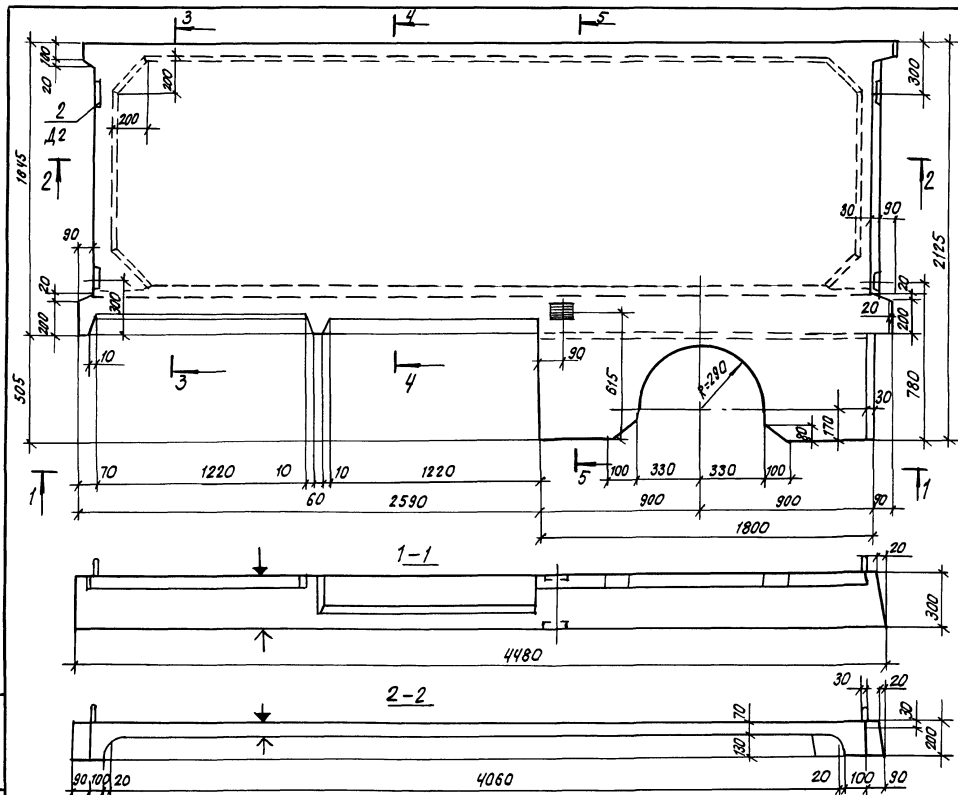
Формат А3

| Формат | Фонд | Поз. | Обозначение | Наименование | Кол. | Примечание |
|--------|------|---------------------------|-------------|--------------------------|------|----------------|
| | | | | <u>Документация</u> | | |
| A3 | | 1.100.1-7.6-1 11.00.00 СБ | | Сборочный чертеж | × | |
| A3 | | 1.100.1-7.6-1 00.00.00 Д2 | | Узлы опалубки | × | |
| A3 | | 1.100.1-7.6-1 00.00.00 ТО | | Техническое описание | × | |
| A3 | | 1.100.1-7.6-1 00.00.00 РС | | Ведомость расхода стали | × | |
| | | | | <u>Сборочные единицы</u> | | |
| A3 | 1 | 1.100.1-7.6-2 00.00.17 | | Сетка С8 | 1 | |
| A3 | 2 | 1.100.1-7.6-2 00.00.16-02 | | Сетка С9 | 1 | |
| A3 | 3 | 1.100.1-7.6-2 00.00.06-03 | | Каркас КР22 | 1 | |
| A3 | 4 | 1.100.1-7.6-2 00.00.04-03 | | Каркас КР14 | 1 | |
| A3 | 5 | 1.100.1-7.6-2 00.00.04 | | Каркас КР15 | 2 | |
| A3 | 6 | 1.100.1-7.6-2 00.00.02-04 | | Каркас КР23 | 1 | |
| A4 | 7 | 1.100.1-7.6-2 00.00.34 | | Цвбелце закладное М11 | 2 | |
| | | | | <u>Детали</u> | | |
| A4 | 8 | 1.100.1-7.6-2 00.00.41 | | Петля П16 | 4 | |
| | | | | <u>Материалы</u> | | |
| | | | | Бетон В 25 | 0.96 | м ³ |

И.№ в подл. Подпись и дата. Взам.инв.№.п/с

| | | | | | | |
|-----------|-------------|------------------|-------|---------------------|---------------|---------------|
| | | | | | 1.100.1-7.6-1 | 11.00.00 |
| Нач. АИМ | Печерин | <i>[подпись]</i> | 12.89 | | | |
| Гл. конс. | Райтшикевич | <i>[подпись]</i> | | | | |
| Руч. г. | Степанова | <i>[подпись]</i> | | | | |
| Провер. | Билганова | <i>[подпись]</i> | | | | |
| Разраб. | Степанова | <i>[подпись]</i> | | | | |
| | | | | Площадка лестничная | | Стация |
| | | | | 2 лп 45.21-4-ш | | Лист |
| | | | | | | Листов |
| | | | | | | Р |
| | | | | | | 1 |
| | | | | | | СИБЗНИИЭП |
| | | | | | | г.Новосибирск |

Копировала: Тимофеева формат: А3



Шиф. № листа Подпись и дата Взам. инв. №

1. Технические требования и армирование см. лист 2.

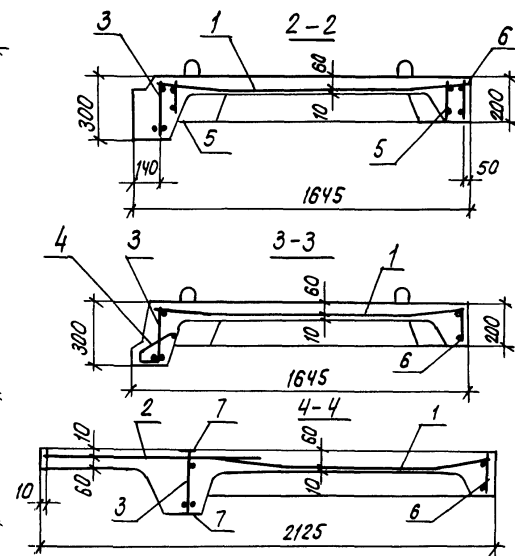
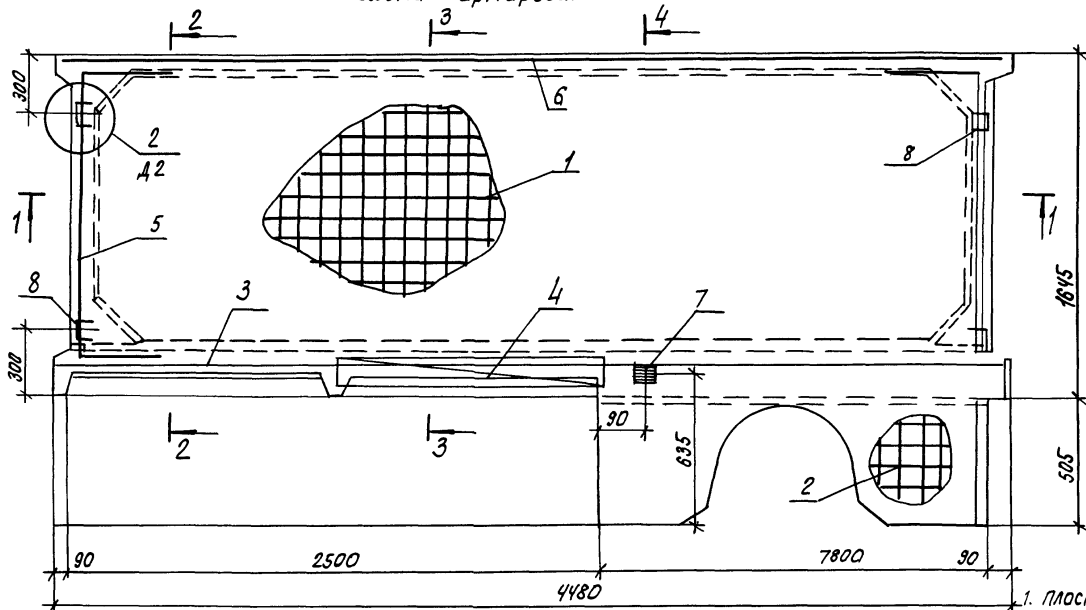
| | | | |
|---------------------|--|--------------------------|----------|
| 1. 100.1-7.6-1 | | 11.00.00.СБ | |
| Площадка лестничная | | Студия | Масса |
| 2ЛП45.21-4-ш | | Р | 2400 кг |
| Сварочный чертеж | | Лист 1 | Листов 2 |
| | | СибЗНИИЭП г. Новосибирск | |

Исполн. А.П. Печерин
 Провер. С.А. Хант
 Разработ. Е.А. Бульчикова
 Е.А. Бульчикова
 Разработ. Степанова

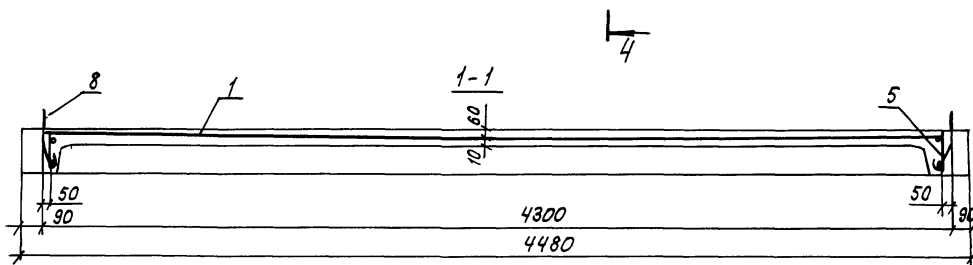
Копировал: Степанов

формат А3

схема армирования



1. Плоскости, отмеченные знаком ↓ должны быть гладкими подготовленными под покраску.
2. Лицевая поверхность площадки отмеченная знаком ⊕ должно иметь мозаичную поверхность вскрытую механическим способом после твердения бетона.



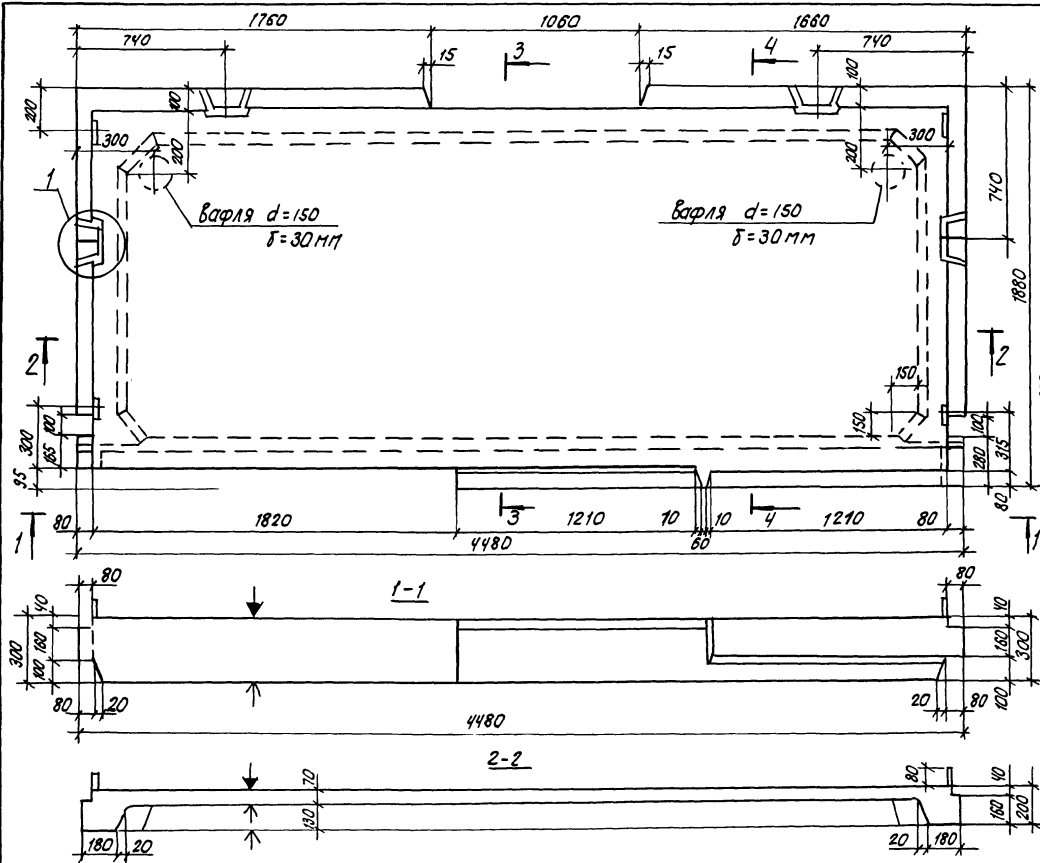
| Формат | Зона | Лист | Обозначение | Наименование | кол | Примечание |
|--------|------|------|---------------------------|--------------------------|------|------------|
| | | | | <u>Документация</u> | | |
| A3 | | | 1.100.1-7.6-1 12.00.00 СБ | Сборочный чертёж | × | |
| A3 | | | 1.100.1-7.6-1 00.00.00 Д2 | Узлы опалубки | × | |
| A3 | | | 1.100.1-7.6-1 00.00.00 ТС | Техническое описание | × | |
| A3 | | | 1.100.1-7.6-1 00.00.00 РС | ведомость расхода стали | × | |
| | | | | <u>Сборочные единицы</u> | | |
| A3 | 1 | | 1.100.1-7.6-2 00.00.17-01 | Сетка с10 | 1 | |
| A3 | 2 | | 1.100.1-7.6-2 00.00.06-02 | Каркас КР24 | 2 | |
| A3 | 3 | | 1.100.1-7.6-2 00.00.05-01 | Каркас КР25 | 1 | |
| A3 | 4 | | 1.100.1-7.6-2 00.00.04-03 | Каркас КР14 | 1 | |
| A3 | 5 | | 1.100.1-7.6-2 00.00.07 | Каркас КР26 | 1 | |
| A3 | 6 | | 1.100.1-7.6-2 00.00.05-02 | Каркас КР19 | 1 | |
| | | | | <u>Детали</u> | | |
| A4 | 7 | | 1.100.1-7.6-2 00.00.41-01 | Петля п17 | 4 | |
| A4 | 8 | | 1.100.1-7.6-2 00.00.36 | Анкер А1 | 4 | |
| | | | | <u>Материалы</u> | | |
| | | | | Бетон Б 25 | 1.10 | м³ |

Лист № 63, Подпись и дата, Взам. инв. №

| | | | | | |
|------------|------------|----|-------|---------------------|-----------------------------|
| | | | | 1.100.1-7.6-1 | 12.00.00 |
| Иж.АПМ | Печурин | СБ | 12.89 | | |
| Гл. конст. | Радошневич | | | | |
| Арх. гр. | Стародова | | | | |
| Проберит | Былгалова | | | | |
| Разраб. | Стародова | | | | |
| | | | | площадка лестничная | |
| | | | | 2 лп 46.19-4-ш | |
| | | | | | СибЗНИИЭП г. Новосибирск |

Копировал: Тимофеева

Формат: А3



Технические требования и армирование см. лист 2.

Шифр № подл. Подпись и дата. Взам. инв. №

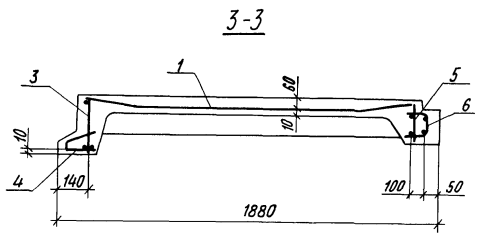
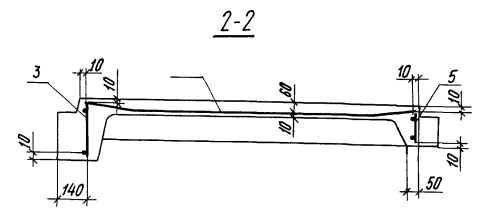
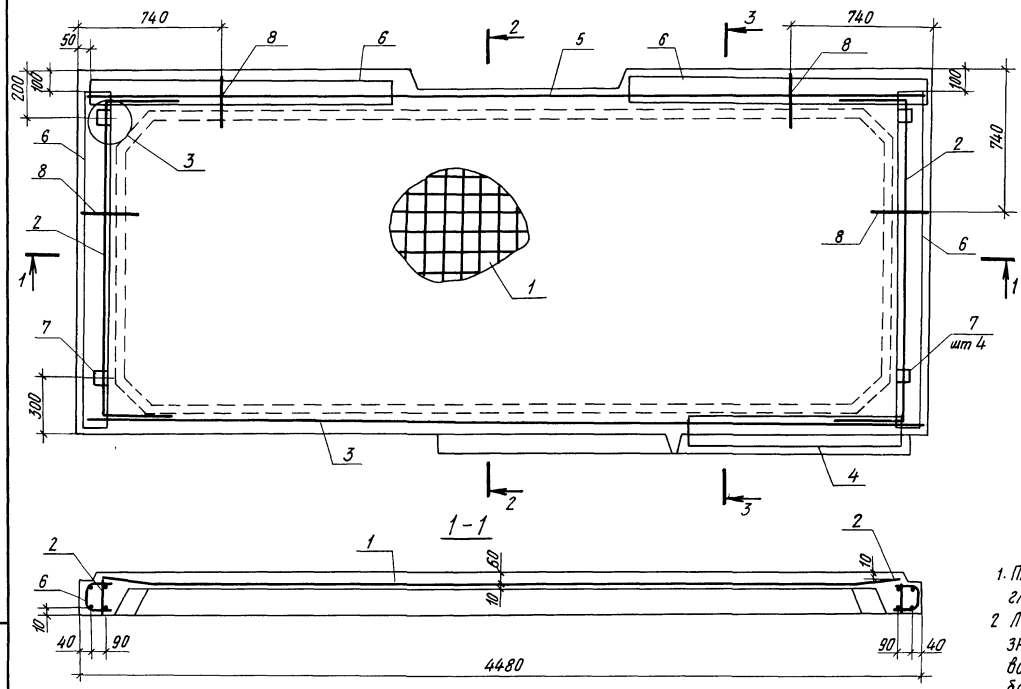
| | | | | | |
|---------------------|--|--|----------------|----------|---------|
| 1.100.1-7.6-1 | | | 12.00.00.СБ | | |
| Площадка лестничная | | | Студия | Масса | Масштаб |
| 2ЛП 45.19-4-ш | | | Р | 2750 | |
| Сварочный чертёж | | | кг | | |
| | | | Лист 1 | Листов 2 | |
| | | | СибЗНИИЭП | | |
| | | | г. Новосибирск | | |

Исполнит. Меченин
 Гл. конст. Радовичкевич
 Рук. пр. Кабардова
 Провер. Булгакова
 Разраб. Степанова

Копировал: Астаур

формат А3

Схема армирования



1. Площадки, отмеченные знаком √, должны быть гладкими, подготовленными под окраску.
2. Лицевая поверхность площадки, отмеченная знаком √, должна иметь мозаичную поверхность, вскрытую механическим способом после твердения бетона.

Имя мастера Подпись и дата Взам инв.№

| | | |
|---------------|-------------|------|
| 1.100.1-7.6-1 | 12.00.00 СБ | Лист |
| | | 2 |

Копировал *Архинов*

Формат А3

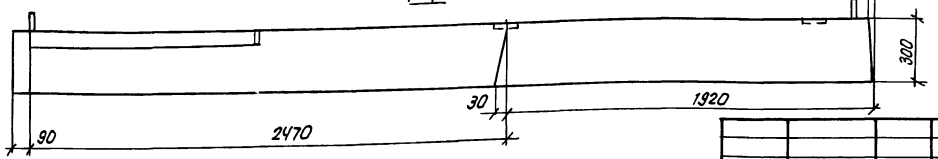
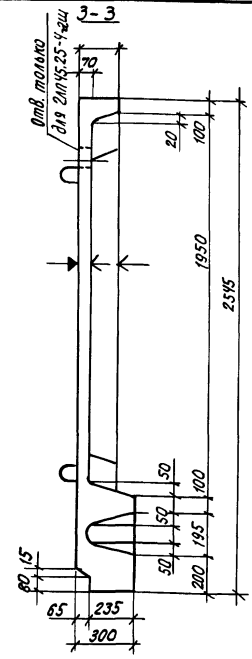
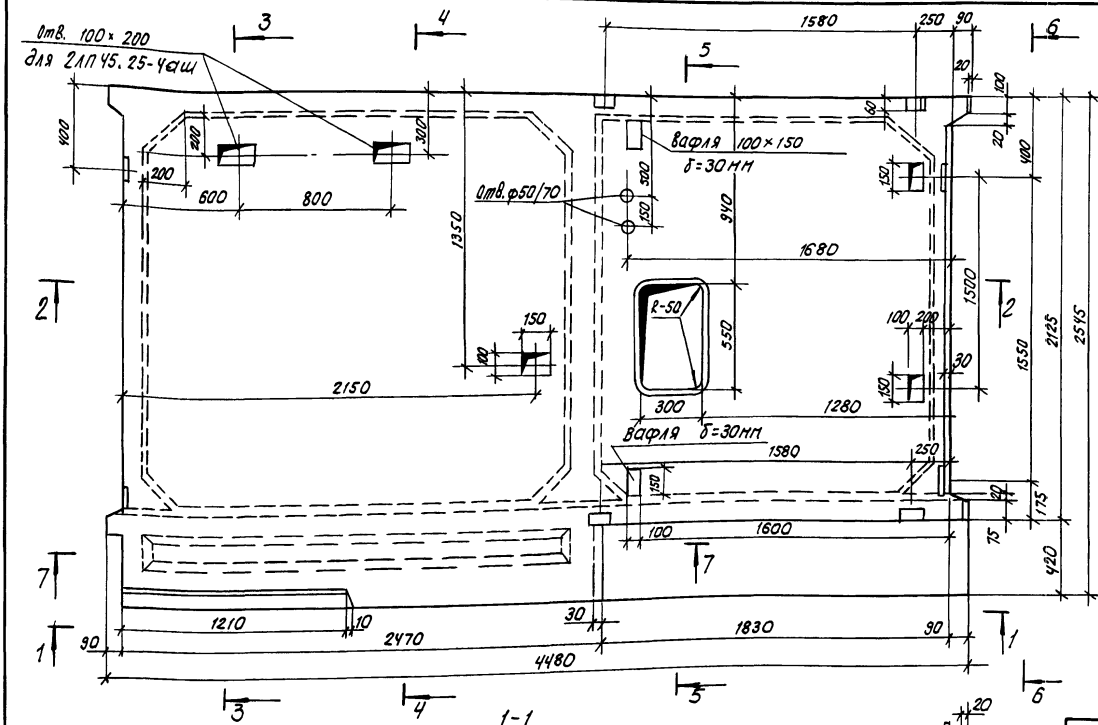
| Формат Зона | Пов. | Обозначение | Наименование | Кол. на исп. | | Приме- чание |
|----------------|------|---------------------------|-----------------------------|--------------|------|-----------------|
| | | | | — | 01 | |
| | | | <u>Документация</u> | | | |
| A3 | | 1.100.1-7.6-1 13.00.00 СБ | Сборочный чертеж | X | X | |
| A3 | | 1.100.1-7.6-1 00.00.00 А2 | Узлы опалубки | X | X | |
| A3 | | 1.100.1-7.6-1 00.00.00 ТО | Техническое описание | X | X | |
| A3 | | 1.100.1-7.6-1 00.00.00 РС | Ведомость расхода стали | X | X | |
| | | | <u>Сборочные единицы</u> | | | |
| A3 | 1 | 1.100.1-7.6-2 00.00.16-03 | Сетка с 11 | 1 | 1 | |
| A3 | 2 | 1.100.1-7.6-2 00.00.06-03 | Каркас КР 22 | 1 | 1 | |
| A3 | 3 | 1.100.1-7.6-2 00.00.06-01 | Каркас КР 21 | 2 | 2 | |
| A3 | 4 | 1.100.1-7.6-2 00.00.04-01 | Каркас КР 27 | 1 | 1* | |
| A3 | 5 | 1.100.1-7.6-2 00.00.02-02 | Каркас КР 28 | 1 | 1 | |
| A3 | 6 | 1.100.1-7.6-2 00.00.06-04 | Каркас КР 29 | 1 | 1 | |
| A4 | 8 | 1.100.1-7.6-2 00.00.34 | Изделие закладное М11 | 4 | 4 | |
| | | | <u>Детали</u> | | | |
| A4 | 7 | 1.100.1-7.6-2 00.00.41-01 | Петля П 17 | 4 | 4 | |
| | | | | | | |
| Б4 | 9 | | φ5 ВрТ ГОСТ 6727-80*, L=700 | 4 | 4 | 0,10 кг |
| Б4 | 10 | | φ5 Вр ГОСТ 6727-80*, L=950 | 4 | 4 | 0,13 кг |
| | | | <u>Материалы</u> | | | |
| | | | Бетон В 25 | 1,06 | 1,06 | м ³ |

Лист № подл. Подпись и дата Взам. инв. №

| | | | | | | | |
|-----------|-----------|----|------|---------------------|----------------|------|--------|
| | | | | 1.100.1-7.6-1 | 13.00.00 | | |
| Нач. АИМ | Печерин | ИИ | 1289 | Площадка лестничные | Стандия | Лист | Листов |
| Д.констр. | Рядышев | ИИ | | | Р | | 1 |
| Эк. гр. | Ставрова | ИИ | | | г. Новосибирск | | |
| Проверил | Булагкова | ИИ | | | СибЗНИИЭП | | |
| Разработ. | Степанова | ИИ | | г. Новосибирск | | | |

Копировал: Тимофеева

формат: А3



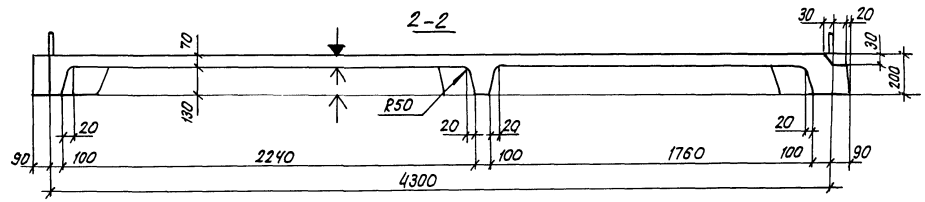
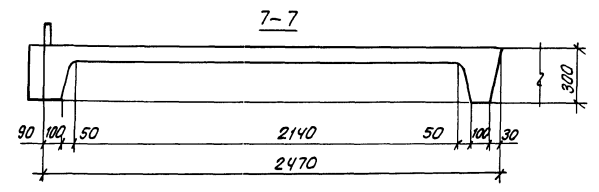
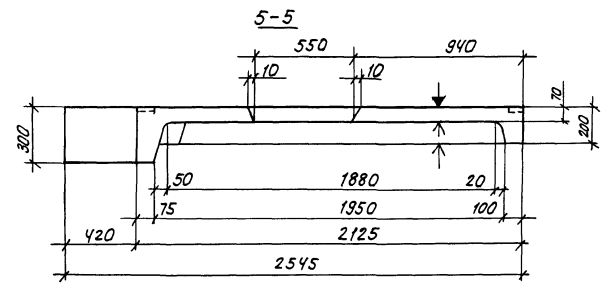
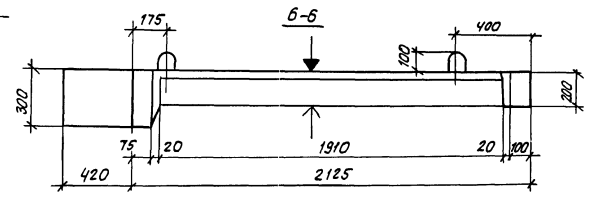
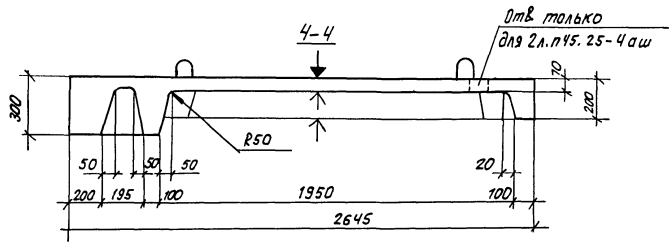
Шифр по плану
 Подпись и дата
 Шифр по листу

1. Технические требования и разрезы 2-2, 4-4, 5-5
 6-6 см. лист 2
 2. Схему армирования см. лист 3.

| | | | |
|------------|------------|----|------|
| Инж. Апп. | Мечердин | МШ | 2.89 |
| Сл. конст. | Вадимкевич | ВВ | |
| Рук. пр. | Сабуредова | СБ | |
| Провер. | Былалова | ББ | |
| Разраб. | Степанова | СТ | |

| Обозначение | Марка | Масса, кг |
|---|--------------|--------------------|
| 1.100.1-7.6-1 13.00.00 | 2ЛП45.25-4-ш | 2650 |
| -01 | 2ЛП45.25-4-ш | 2650 |
| 1.100.1-7.6-1 13.00.00 СБ | | |
| Площадки лестничные 2ЛП45.25-4-ш, 2ЛП45.25-4-ш | Сталля | Масса |
| | Р см. табл. | масштаб |
| Сборочный чертеж | | Лист 1 из листов 3 |
| СибЗНИИЭП г. Новосибирск | | формат А3 |

копировал: Степанов



1. Плоскости, отмеченные знаком ∇ , должны быть гладкими, подготовленными под покраску.
2. Лицевая поверхность площадки, отмеченная знаком ∇ , должна иметь мозаичную поверхность вскрытую механическим способом после твердения бетона.

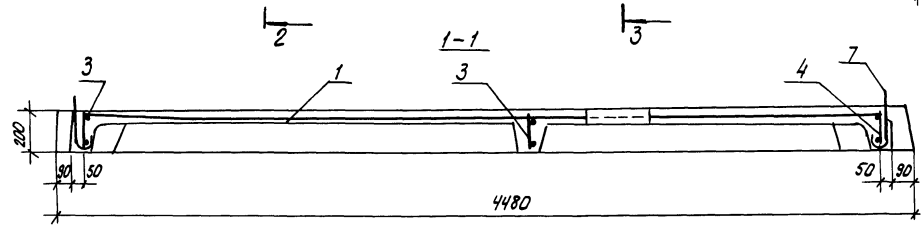
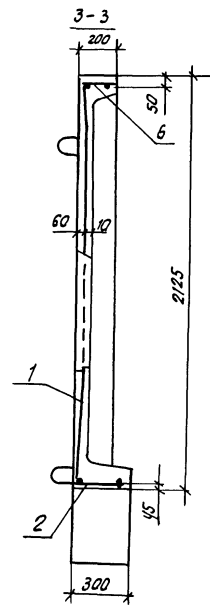
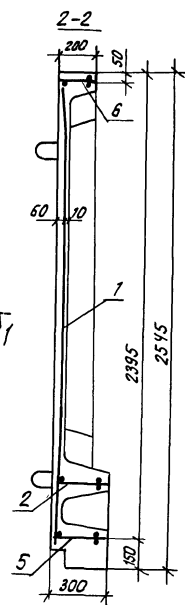
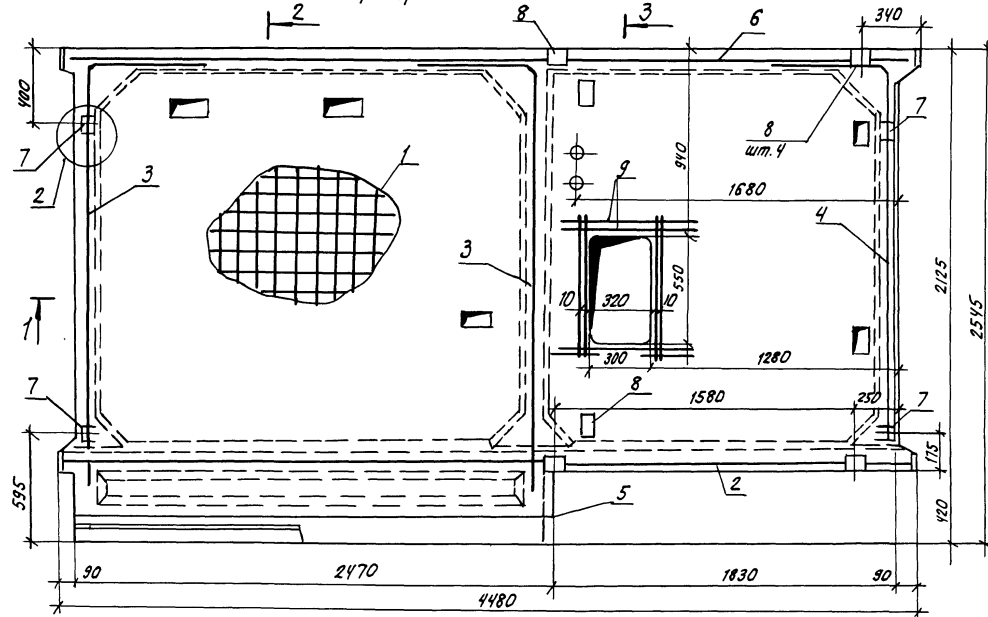
ЛИСТ № 2 под площадкой с датой ВЗВЕШ. ЛИСТ № 2

| | | |
|---------------|-------------|------|
| 1.100.1-7.6-1 | 13.00.00 СБ | ЛИСТ |
| | | 2 |

копировал: *теарин*

формат А3

Схема армирования

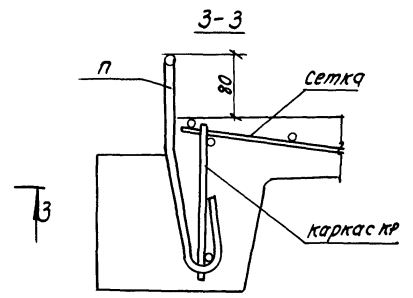
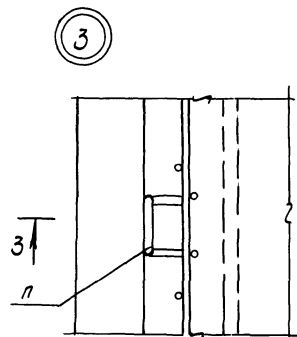
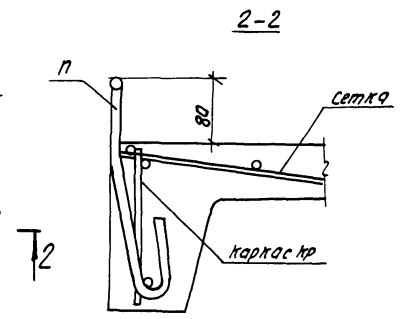
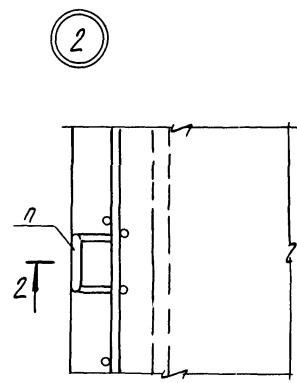
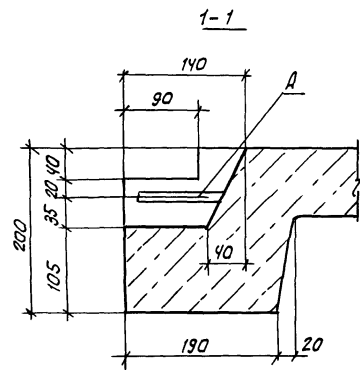
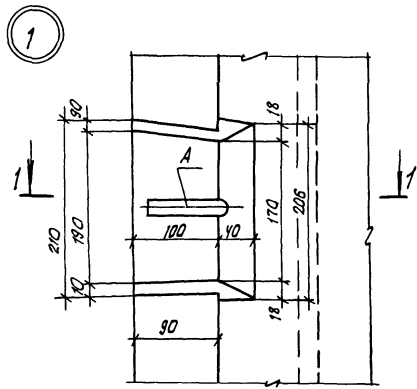


Инд. № мод. Подпись и дата Взам. инв. №

| | | |
|----------------|-------------|----------|
| 1. 100.1-7.6-1 | 13.00.00 СБ | ИЛТ 3 |
|----------------|-------------|----------|

копировал. теоретик

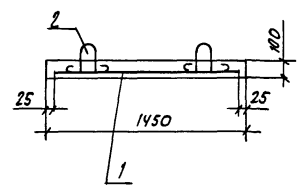
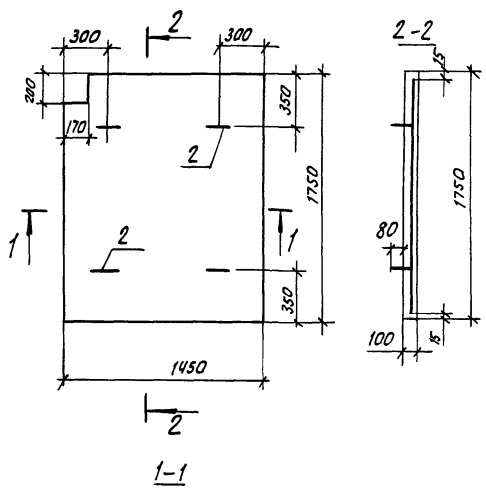
формат А3



Ш.И.В. № 70 ДЛ. Предмет с сайта Восток-Сиб. ИС

| | | | | | | |
|------------|------------|------|-------|---------------|-----------------------------|--------|
| | | | | 1.100.1-7.6-1 | 00.00.00 Д2 | |
| Нач.АПТ | Печерин | И.С. | 12.89 | Узлы 1÷3 | Станд. лист | Листов |
| Гл. конст. | Радзюкевич | И.С. | | | Р | 7 |
| Рук. зр. | Стефанова | И.С. | | | Сиб ЗНИИЭП г.Новосибирск | |
| Провер. | Булгакова | И.С. | | | | |
| Разраб. | Степанова | И.С. | | Формат А3 | | |

Копирован: теор.реш



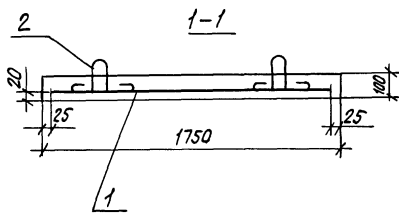
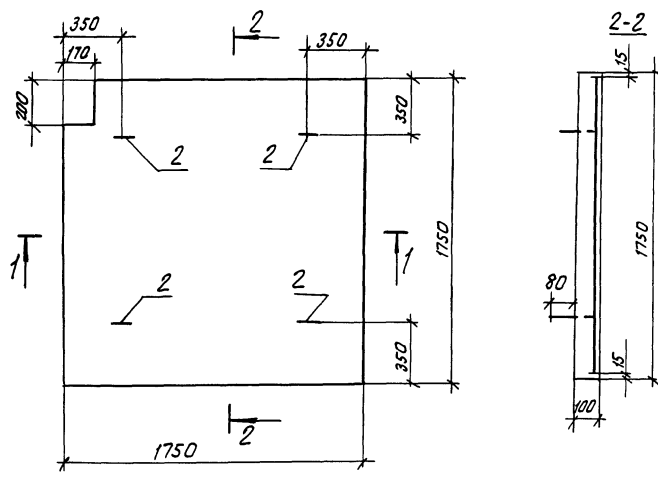
| формат | зона | поз. | обозначение | наименование | кол. | примечание |
|--------|------|------|---------------------------|--------------------------|------|----------------|
| | | | | <u>Документация</u> | | |
| A3 | | | 1.100.1-7.6-1 00.00.00 Т0 | Техническое описание | 1 | |
| A3 | | | 1.100.1-7.6-1 00.00.00 РС | Ведомость расхода стали | 1 | |
| | | | | <u>Сборочные единицы</u> | | |
| A3 | 1 | | 1.100.1-7.6-2 00.00.17-02 | Сетка С 46 | 1 | |
| | | | | <u>Детали</u> | | |
| A4 | 2 | | 1.100.1-7.6-2 00.00.40-01 | Петля П15 | 4 | |
| | | | | <u>Материалы</u> | | |
| | | | | Бетон В15 | 0,25 | м ³ |

ШИВ. № ПОДА. ПОДПИСЬ САМОГО АВТОРА. ШИВ. №

| | | | | |
|-----------|------------|----|----------------------|-----------|
| | | | 1.100.1-7.6-1 | 14.00.00 |
| | | | Плита лестничной | Стандия |
| | | | клетки ПТ 17.14.10-2 | Масса |
| | | | | Масса таб |
| Исх. АПТ. | печерин | ПМ | 12.89 | Р |
| П. конст. | Радонкевич | РМ | | 630 |
| Рук. зр. | Старейкова | РМ | | кг |
| Провер. | Булгакова | РМ | | Лист |
| Разраб. | Степанова | РМ | | Листов 1 |
| | | | СибЭНИИЭП | |
| | | | г. Новосибирск | |

копировал: *тедур*

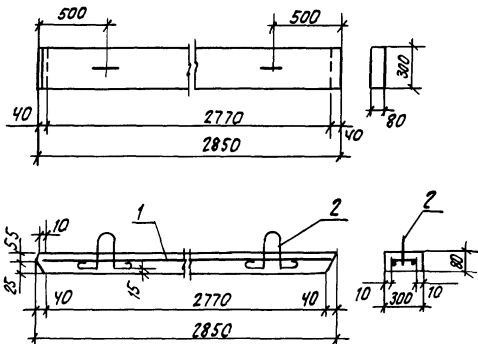
формат А3



| формат | дата | лист | обозначение | наименование | кол. | примечание |
|--------|------|------|----------------------------|--------------------------|------|----------------|
| | | | | <u>Документация</u> | | |
| A3 | | | 1.100.1-7.6-1 00.00.00 ТО | Техническое описание | × | |
| A3 | | | 1.100.1-7.6-1 00.00.00 Р.С | вводимость расхода стали | × | |
| | | | | <u>Сборочные единицы</u> | | |
| A3 | 1 | | 1.100.1-7.6-2 00.00.17-03 | Сетка С47 | 1 | |
| | | | | <u>Детали</u> | | |
| A4 | 2 | | 1.100.1-7.6-2 00.00.40-01 | Петля П15 | 4 | |
| | | | | <u>материалы</u> | | |
| | | | | Бетон В15 | 0.30 | м ³ |

ЦИВ. № 10/011
 Подпись и дата
 Дата, инв. №

| | | | | | | |
|-----------|------------|---------------|-------|--|----------|---------|
| | | 1.100.1-7.6-1 | | 15.00.00 | | |
| | | | | Стандия | масса | масштаб |
| | | | | Р | 750 кг | |
| | | | | лист | листов 1 | |
| Исполн. | Печеркин | И.И. | 17.89 | Плита лестничной клетки ПТ17.17.10 СибЗНИИЭП г.Новосибирск формат А3 | | |
| Сл.комст. | Радшикевич | И.И. | | | | |
| Рук.пр. | Табуредова | И.И. | | | | |
| Провер. | Булгакова | И.И. | | | | |
| Разраб. | Степанова | И.И. | | Копировал: <i>тедур</i> | | |



| Формат | Зона | 103 | Обозначение | Наименование | Кол. | Примечание |
|--------|------|-----|---------------------------|--------------------------|------|----------------|
| | | | | <u>Документация</u> | | |
| A3 | | | 1.100.1-7.6-1 00.00.00.70 | техническое описание | X | |
| A3 | | | 1.100.1-7.6-1 00.00.00.Рс | ведомость расхода стам | X | |
| | | | | <u>Сборочные единицы</u> | | |
| A3 | 1 | | 1.100.1-7.6-2 00.00.17-04 | сетка с 48 | 1 | |
| | | | | <u>Детали</u> | | |
| A4 | 2 | | 1.100.1-7.6-2 00.00.40-01 | Петля П15 | 2 | |
| | | | | <u>Материалы</u> | | |
| | | | | Бетон В15 | 0.07 | м ³ |

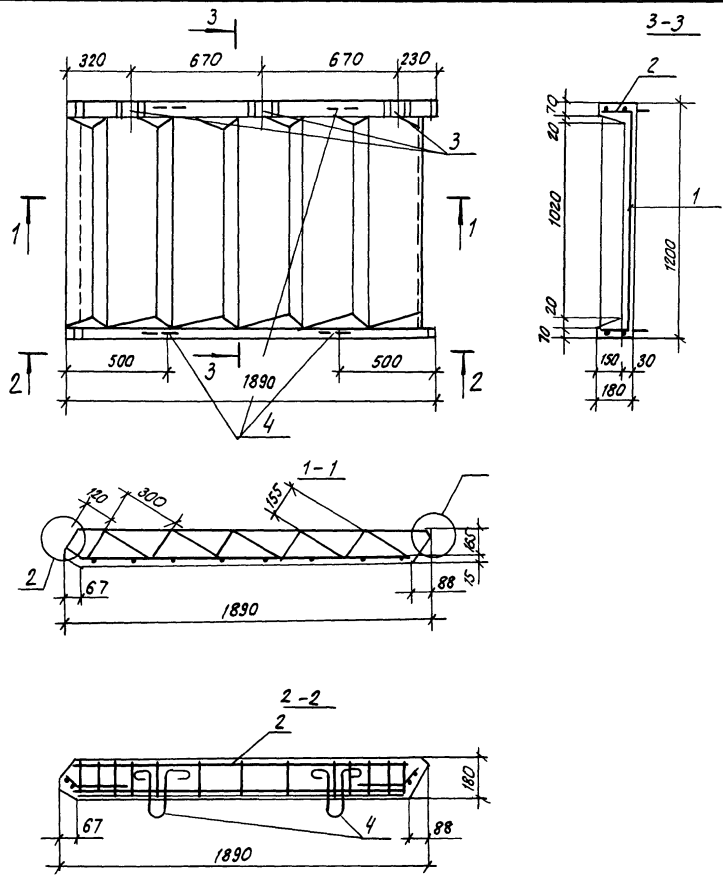
Инв. № подл. Подпись и дата. Взам. инв. №.

| | | | | | |
|--|--|---------------|--|---------------|----------|
| | | 1.100.1-7.6-1 | | 16.00.00 | |
| | | плита вкладыш | | Сталь | Масса |
| | | ПМ 28.3.8 | | Р | 180 кг |
| | | | | Масса | Масса |
| | | | | лист | лист в 1 |
| | | | | СибЗНИИЭП | |
| | | | | г.Новосибирск | |

Нач. АМ. Печерин
 Сл. инст. Радичкевич
 Рук. цр. Стафредова
 Провер. Биганова
 Разраб. Степанова

копировал: Степанова

формат А3



| Формат | Время | Лист | Обозначение | Наименование | кол. | примечание |
|--------|-------|------|---------------------------|--------------------------|----------------|------------|
| | | | | <u>Документация</u> | | |
| A3 | | | 1.100.1-7.6-1 00.00.00.70 | Техническое описание | 1 | × |
| A3 | | | 1.100.1-7.6-1 00.00.00.ДЗ | Узлы опалубки | 1 | × |
| A3 | | | 1.100.1-7.6-1 00.00.00.РС | Ведомость расхода стали | 1 | × |
| | | | | <u>Сварочные единицы</u> | | |
| A3 | 1 | | 1.100.1-7.6-2 00.00.14-02 | сетка СЗ2 | 1 | |
| A3 | 2 | | 1.100.1-7.6-2 00.00.07-01 | каркас КР43 | 2 | |
| A4 | 3 | | 1.100.1-7.6-2 00.00.28 | Изделие закладное М4 | 3 | |
| | | | | <u>Детали</u> | | |
| A4 | 4 | | 1.100.1-7.6-2 00.00.40 | петля П14 | 4 | |
| | | | | <u>Материалы</u> | | |
| | | | | Бетон В25 | м ³ | 0,28 |

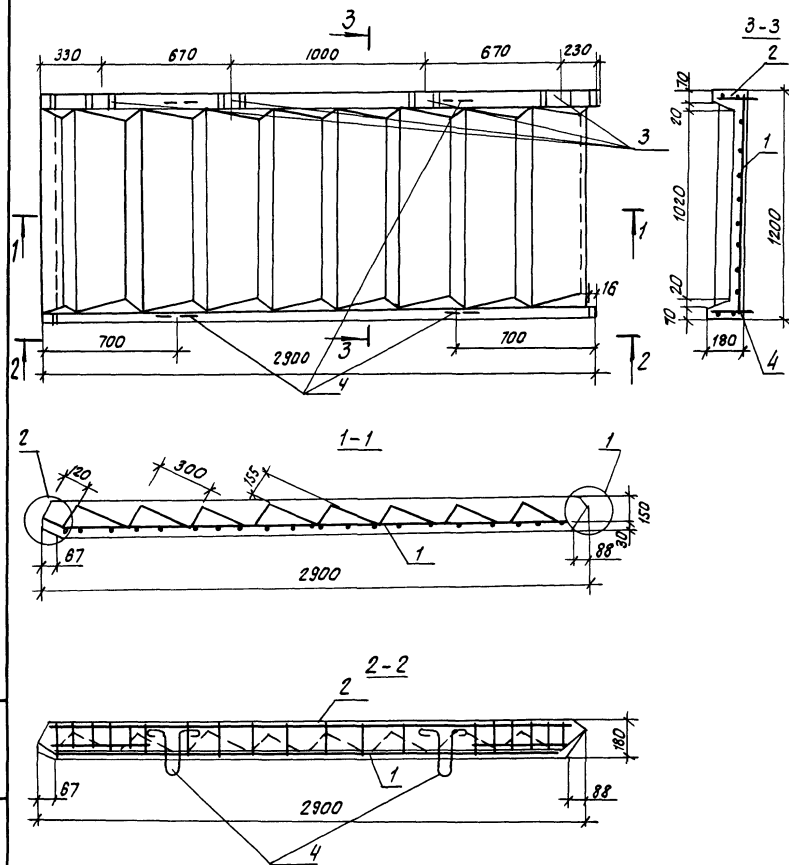
Шиб Н лодж
Подпись
Встан. инв. №4

| | | | | | |
|--|--|--|--|-----------------|---------------|
| | | | | 1.100.1-7.6-1 | 17.00.00 |
| | | | | Марш лестничной | Стация |
| | | | | 21М 19.12-9-4 | Масса |
| | | | | | масштаб |
| | | | | | Р |
| | | | | | 700 |
| | | | | | кг |
| | | | | | лист |
| | | | | | лист в 1 |
| | | | | | СибЭНИИЭП |
| | | | | | г.Новосибирск |

Нах.в.п. Печерин
Гл. констр. Радзихевич
Рук. пр. Стадредова
Провер. Булгакова
Разраб. Степанова

Копировал: Атеарин

Формат А3



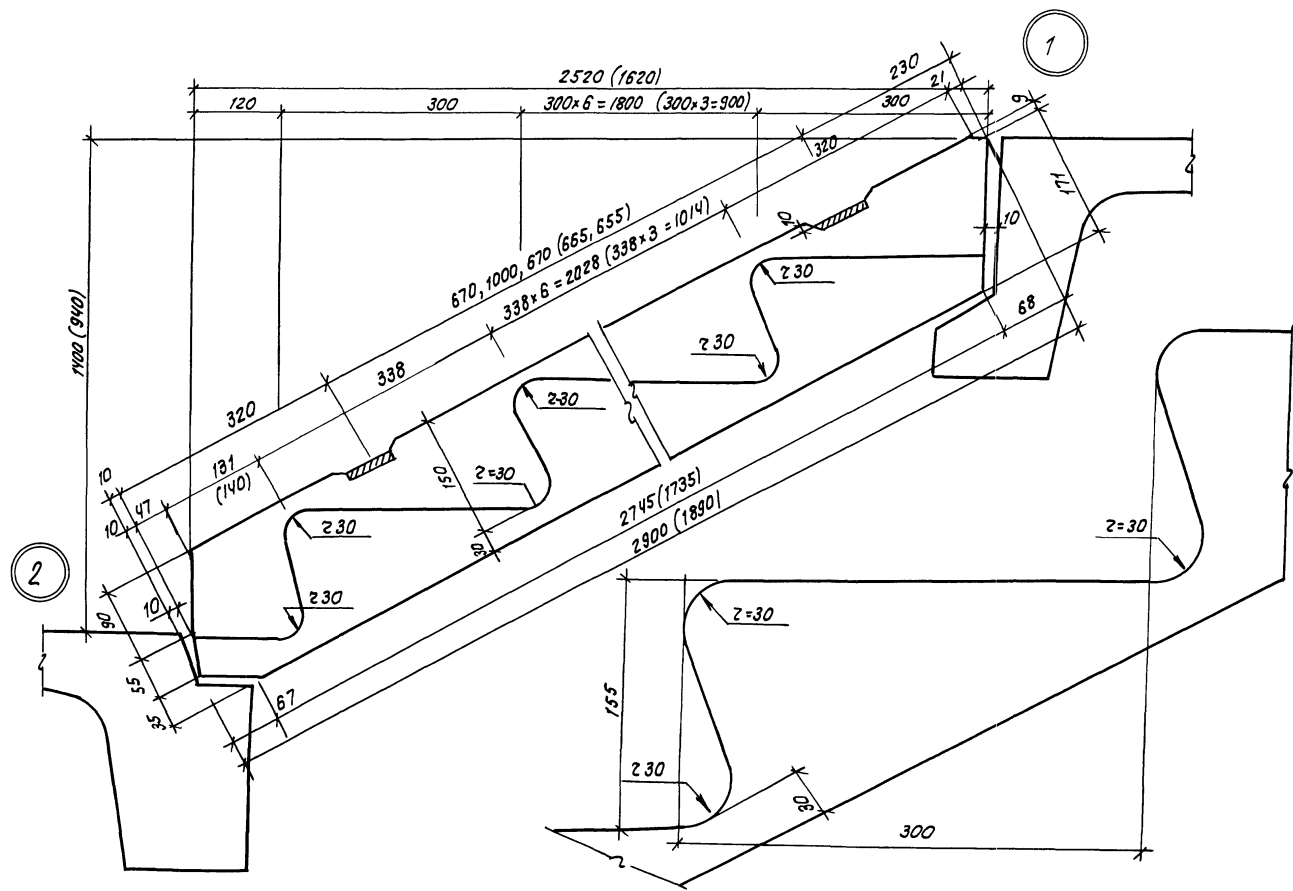
| Формат | Возра | Лист | Обозначение | Наименование | кол. | Примечание |
|--------|-------|---------------------------|---------------------------|--------------------------|----------------|------------|
| | | | | <u>Документация</u> | | |
| A3 | | | 1.100.1-7.6-1 00.00.00 ТС | Техническое описание | × | |
| A3 | | | 1.100.1-7.6-1 00.00.00 ДЗ | Узлы опалубки | × | |
| A3 | | | 1.100.1-7.6-1 00.00.00 РС | Ведомость расхода стали | × | |
| | | | | <u>Сборочные единицы</u> | | |
| A3 | 1 | 1.100.1-7.6-2 00.00.14-03 | Сетка С33 | | 1 | |
| A3 | 2 | 1.100.1-7.6-2 00.00.07-02 | Каркас КР44 | | 2 | |
| A4 | 3 | 1.100.1-7.6-2 00.00.28 | Изделие закладное М4 | | 4 | |
| | | | | <u>Детали</u> | | |
| A4 | 4 | 1.100.1-7.6-2 00.00.40 | Петля П14 | | 4 | |
| | | | | <u>Материалы</u> | | |
| | | | | Бетон Б25 | м ³ | 0.39 |

Изм. № табл. Изменения и дата

| | | | | | |
|-------------|----------------|----|-------|-----------------|----------|
| | | | | 1.100.1-7.6-1 | 18.00.00 |
| | | | | Марш лестничных | Листов |
| | | | | 2ЛМ 23.12.14-4 | Листов |
| Иж. АПК-1 | Перечень | Иж | 12.83 | | |
| Пл. констр. | Работы не вкл. | Иж | | | |
| Рук. тр. | Стандарта | Иж | | | |
| Провер. | Билгаева | Иж | | | |
| Разраб. | Степанова | Иж | | | |
| | | | | СибЗНИИЭП | |
| | | | | г. Новосибирск | |

Копирован: Степанова

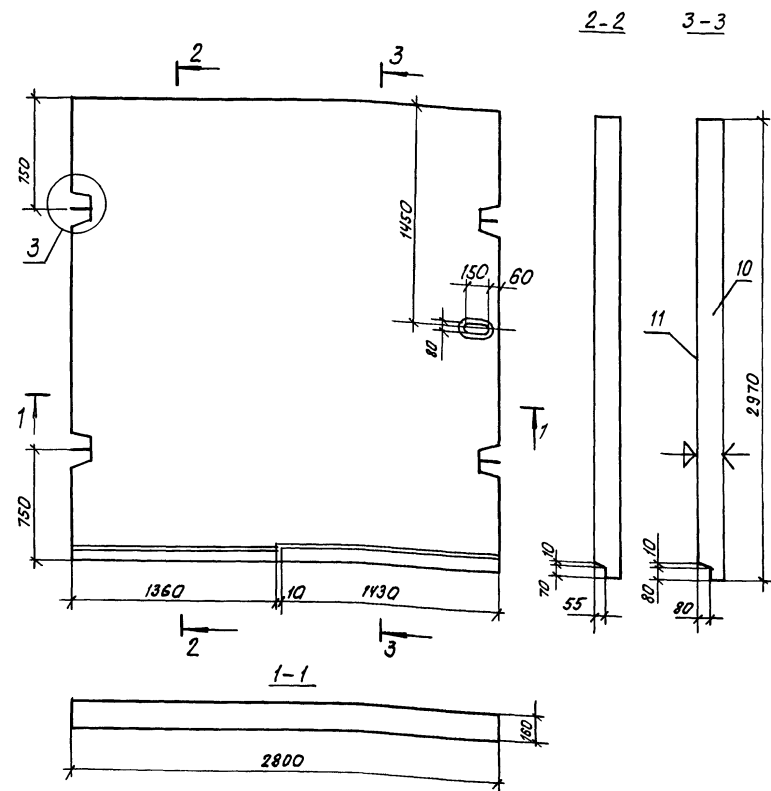
Формат А3



Инв. № подл. Подпись и дата
Взам. инв. №

| | | | | | |
|------------|------------|---------------|---|----------------------------|------|
| | | 1.100.1-7.6-1 | | 00.00.00.Д3 | |
| Исполн. | печерин | 12.89 | МАРШИ ЛЕСТНИЧНЫЕ, УЗЛЫ СОПРЯЖЕНИЯ С ЛЕСТНИЧНЫМИ ПЛОЩАДКАМИ УЗЛЫ 1,2. | Студия | Лист |
| Гл. конст. | Родашкевич | | | Р | 1 |
| Вук. чр. | Стабредова | | | СибЭНИИЭП г.Новосибирск | |
| Провер. | Булгакова | | | | |
| Разраб. | Степанова | | формат А3 | | |

копировал: Степакин



Шифр № пола Подпись и дата Взам. инв. №

1. Лицевая поверхность площадки отмеченная знаком ↕ должна быть облицована керамической плиткой
2. Плоскость, отмеченная знаком ↓, должна быть гладкой, подготовленной под окраску.
3. Схему армирования см. лист 2.

| Формат | Зона | Пос. | Обозначение | Наименование | Кол. | Примечание |
|--------|------|------|---------------------------|---------------------------|------|----------------|
| | | | | <u>Документация:</u> | | |
| A3 | | | 1.100.1-7.6-1 00.00.00.ТО | Техническое описание | × | |
| A3 | | | 1.100.1-7.6-1 00.00.00.ДЧ | Узлы опалубки | × | |
| A3 | | | 1.100.1-7.6-1 00.00.00.РС | ведомость расхода стали | × | |
| | | | | <u>Сборочные единицы:</u> | | |
| A3 | 1 | | 1.100.1-7.6-2 00.00.08-01 | каркас Кр30 | 1 | |
| A3 | 2 | | -02 | каркас Кр31 | 1 | |
| A3 | 3 | | 1.100.1-7.6-2 00.00.09 | каркас Кр32 | 2 | |
| A3 | 4 | | 1.100.1-7.6-2 00.00.19 | сетка С12 | 1 | |
| A3 | 5 | | 1.100.1-7.6-2 00.00.20 | сетка С13 | 1 | |
| A3 | 6 | | 1.100.1-7.6-2 00.00.21 | сетка С14 | 1 | |
| A4 | 7 | | 1.100.1-7.6-2 00.00.14 | Фиксатор С15 | 2 | |
| A4 | 8 | | -01 | кольцо Кр33 | 4 | |
| | | | | <u>Детали</u> | | |
| A4 | 9 | | 1.100.1-7.6-2 00.00.38 | Петля П1 | 4 | |
| | | | | <u>Материалы</u> | | |
| | 10 | | | Бетон В25 | 1,31 | м ³ |
| | 11 | | ГОСТ 6787-80* | Плитка керамическая | 8,01 | м ² |

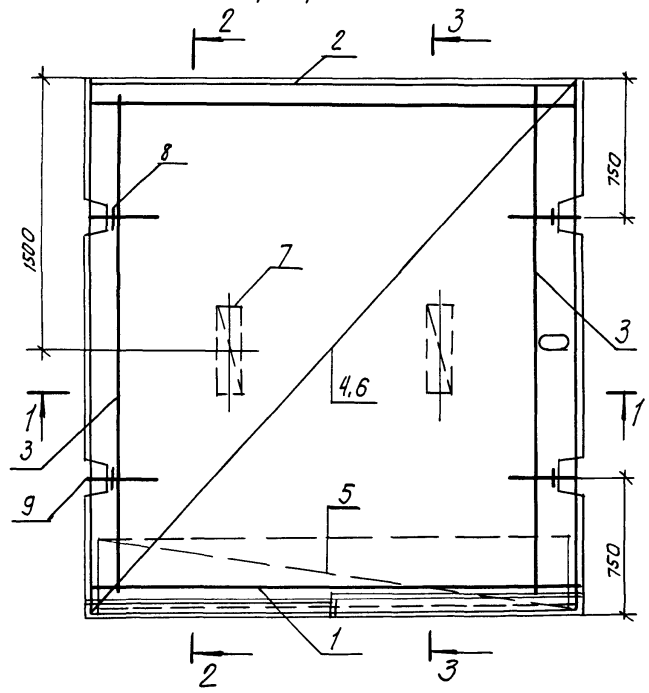
| | | | | | | | | |
|----------|------------|---|-------|--|-------------------------------------|----------|------------|---------|
| | | | | | 1.100.1-7.6-1 | 19.00.00 | | |
| | | | | | площадка лестничная 1АЛ28.30-4-К | Студия | Масса | Масштаб |
| | | | | | | Р | 3280 кг | |
| | | | | | | Лист 1 | Листов 2 | |
| Исполн. | печерин | И | 12.89 | | | | | |
| Сл.конт. | Родичкевич | И | | | | | | |
| Рис.ч. | Сидорова | И | | | | | | |
| Провер. | Булгакова | И | | | | | | |
| Разраб. | Степанова | И | | | | | | |

Копирован: от руки

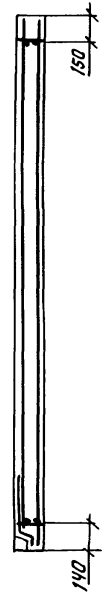
формат А3

СибЗНИИЭП
г.Новосибирск

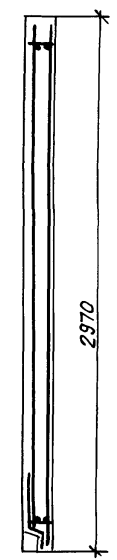
Схема армирования



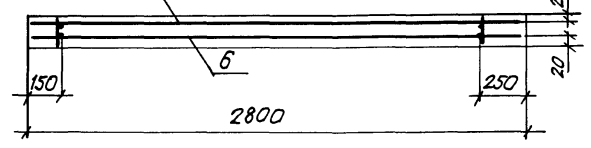
2-2



3-3



1-1

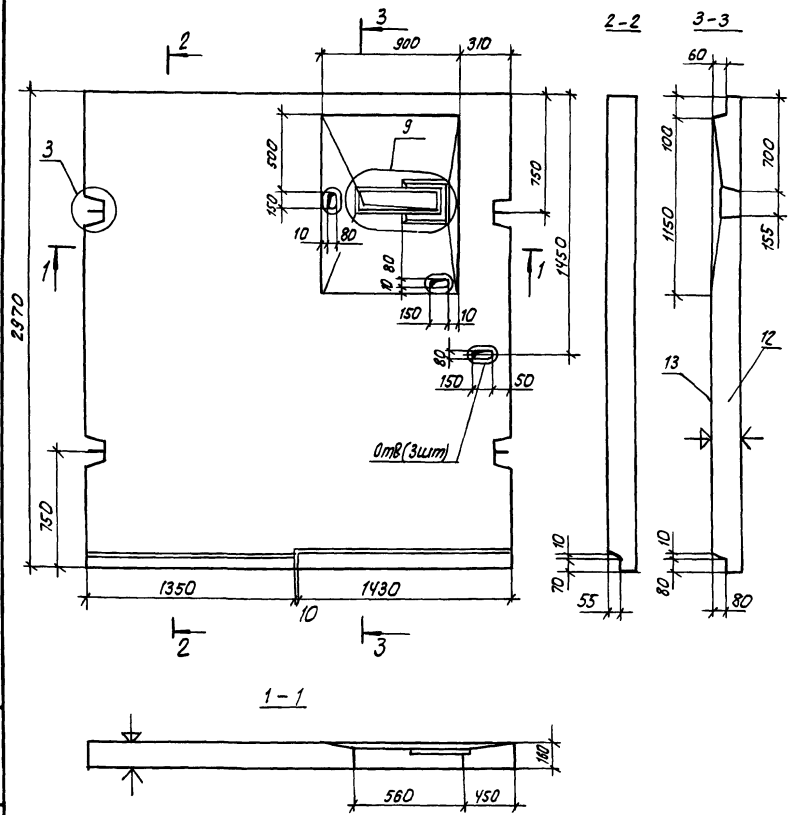


Шиф. № подл. | подпись | дата | Взам. шиф. №

| | | |
|---------------|----------|------|
| 1.100.1-7.6-1 | 19.00.00 | лист |
| | | 2 |

Копировал: теарм

формат А3



1. Лицевая поверхность площадки, отмеченная знаком ∇ , должна быть облицована керамической плиткой.
2. Плоскость, отмеченная знаком ∇ , должна быть гладкой, подготовленной под окраску.
3. Схему армирования см. лист 2.

| Формат | Содерж. | Пос. | Обозначение | Наименование | кол. | Примечание |
|--------|---------|---------------------------|---------------------------|-----------------------------------|------|----------------|
| | | | | <u>Документация</u> | | |
| A3 | | | 1.100.1-7.6-1 00.00.00 TO | Техническое описание | | |
| A3 | | | 1.100.1-7.6-1 00.00.00 ДЧ | Узлы опалубки | | |
| A3 | | | 1.100.1-7.6-1 00.00.00 РС | Ведомость расхода стали | | |
| | | | | <u>Сборочные единицы</u> | | |
| A3 | 1 | 1.100.1-7.6-2 00.00.08-01 | | Каркас Кр30 | 1 | |
| A3 | 2 | | -02 | Каркас Кр31 | 1 | |
| A3 | 3 | 1.100.1-7.6-2 00.00.09 | | Каркас Кр32 | 2 | |
| A3 | 4 | 1.100.1-7.6-2 00.00.19 | | Сетка С12 | 1 | |
| A3 | 5 | 1.100.1-7.6-2 00.00.20 | | Сетка С13 | 1 | |
| A3 | 6 | 1.100.1-7.6-2 00.00.21 | | Сетка С14 | 1 | |
| A4 | 7 | 1.100.1-7.6-2 00.00.24 | | Фиксатор С15 | 2 | |
| A4 | 8 | | -01 | Кольцо КР33 | 4 | |
| | | | | <u>Детали</u> | | |
| B4 | 9 | | | Ф8вр I ГОСТ 6787-80*, $\rho=880$ | 4 | 0.12 |
| B4 | 10 | | | Ф8вр I, ГОСТ 6787-80*, $\rho=450$ | 4 | 0.06 |
| A3 | 11 | 1.100.1-7.6-2 00.00.38 | | Петля П1 | 4 | |
| | | | | <u>Материалы:</u> | | |
| | 12 | | | Бетон В 25 | 1.30 | м ³ |
| | 13 | ГОСТ 6787-80* | | Плитка керамическая | 7.95 | м ² |

| | | | | | |
|--|--|--|--|---------------------|-----------------|
| | | | | 1.100.1-7.6-1 | 20.00.00 |
| | | | | Площадка лестничная | Стальной масса |
| | | | | ЛП 28.30-4-М К | массы/об |
| | | | | | Р 3250кг 1:25 |
| | | | | | Лист 1 Листов 2 |
| | | | | | СибЗНИИЭП |
| | | | | | г. Новосибирск |

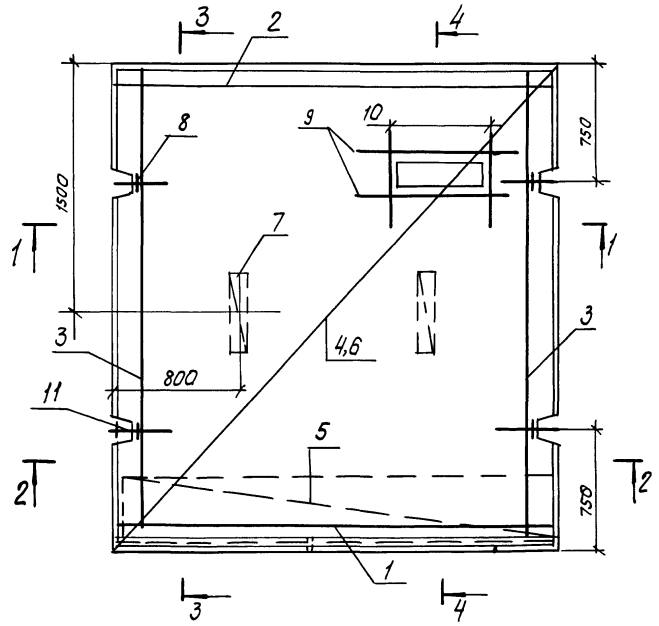
Ист. ЛП: Печерин М. В. 2.89
 Исполн. Радацкий В. И.
 Рук. пр. Старобородо
 Провер. Вилкина Г.
 Разраб. Степанова

Копировал: Старожаков

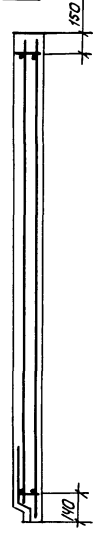
Формат А3

Лист № 2 из 2 Лестничная площадка

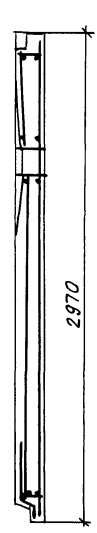
Схема армирования



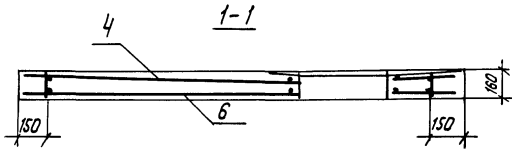
3-3



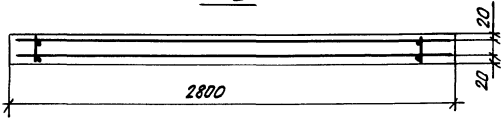
4-4



1-1



2-2



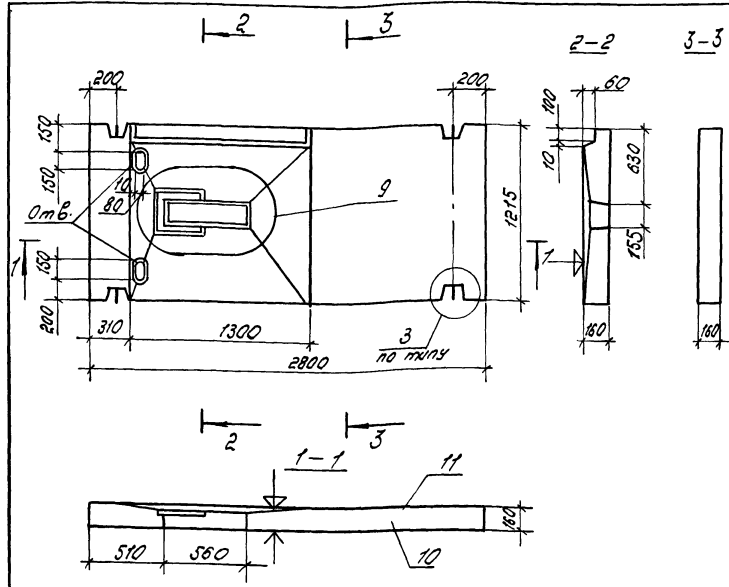
Лист № подл.
 Подпись автора
 Объем листов

1.100.1-7.6-1 20.00.00

Копировал: теодор

формат А3

лист
 2



1. Лицевая поверхность площадки, отмеченная знаком ↓ должна быть облицована керамической плиткой
2. Плоскость, отмеченная знаком ↓, должна быть гладкой, подготовленной под окраску
3. Схему армирования см. лист 2

Шп. № 2, под лестницей, и стора 1/3 от ст. № 2

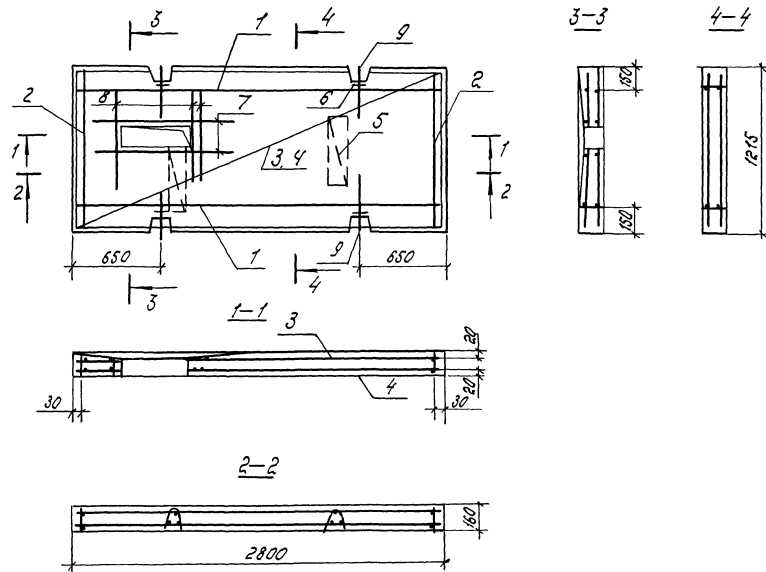
| Вид | Кол. | Обозначение | Наименование | Кол. | Примечание |
|---------------------------|------|---------------------------|----------------------------|------|----------------|
| Документация | | | | | |
| A3 | | 1.100.1-7.6-1 00.00.00.10 | Техническое описание | | ✗ |
| A3 | | 1.100.1-7.6-1 00.00.00.14 | Узлы анкеровки. | | ✗ |
| A3 | | 1.100.1-7.6-1 00.00.00.18 | Ведомость расхода стали. | | ✗ |
| Оборочные единицы. | | | | | |
| A3 | 1 | 1.100.1-7.6-2 00.00.00.09 | Каркас Кр 32 | 2 | |
| A3 | 2 | -03 | Каркас Кр 34 | 2 | |
| A3 | 3 | 1.100.1-7.6-2 00.00.19-01 | Сетка С16 | 1 | |
| A3 | 4 | 1.100.1-7.6-2 00.00.21-01 | Сетка С17 | 1 | |
| A4 | 5 | 1.100.1-7.6-2 00.00.24 | Фиксатор С15 | 2 | |
| A4 | 6 | -01 | Кольцо Кр 33 | 4 | |
| Детали. | | | | | |
| Б4 | 7 | | Ø58pI ГОСТ6727-80*, L=1100 | 4 | 0.16 |
| Б4 | 8 | | Ø58pI ГОСТ6727-80*, L=700 | 6 | 0.10 |
| A4 | 9 | 1.100.1-7.6-2 00.00.38-02 | Пята 178 | 4 | |
| Материалы. | | | | | |
| | 10 | | Бетон В25 | 0.53 | м ³ |
| | 11 | ГОСТ6787-80* | Плитка керамическая | 3.50 | м ² |

| | | | | | |
|--|--|---------------------------------------|--|--------------------------------|----------|
| | | 1.100.1-7.6-1 | | 2.100.00 | |
| | | Площадка лестничная 11П28.12-4-МК. | | Станд. | Масштаб |
| | | | | р | 1330мм |
| | | | | Лист 1 | Листов 2 |
| | | | | Субз.М.Н.Э.П. г.Новосибирск | |

Копир. М.Э.М

формат А3

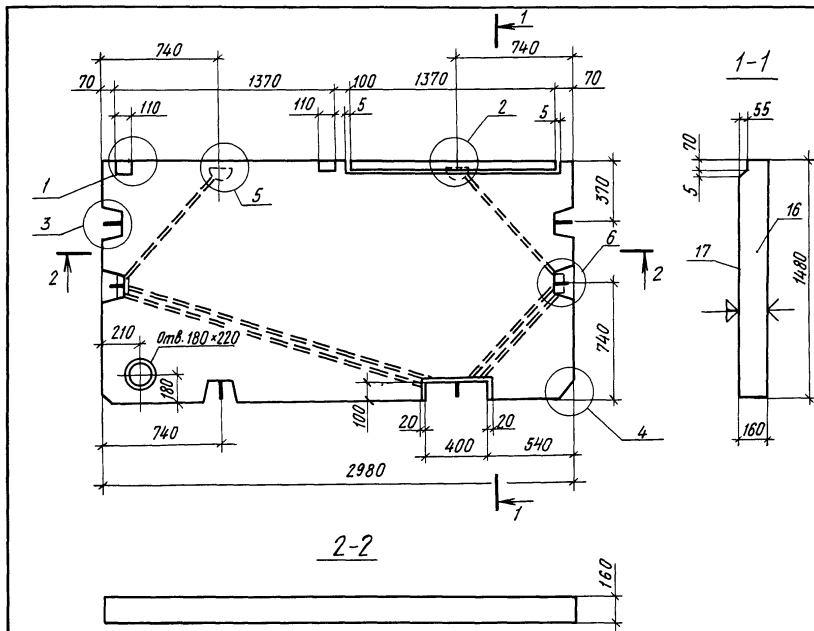
Схема армирования



Инв. № 100/1. Подпись и дата. Взам. инв. №

1.100 1-7. 6-1
 21.00.00
 Конкрет. Метр
 Формат А3

Лист
 2



| Формат | Зона | Поз. | Обозначение | Наименование | Кол | Примечание |
|--------|------|------|---------------|----------------------------|------|----------------|
| | | | | <u>Стандартные изделия</u> | | |
| Б.Ч. | 12 | | ГЧ36-2682-85 | Коробка отв. 124543 | 4 | 0,076 кг |
| | | | | <u>Материалы</u> | | |
| | 16 | | | Бетон В25 | 0,69 | м ³ |
| | 17 | | ГОСТ 6787-80* | Плитка керамическая | 4,41 | м ² |

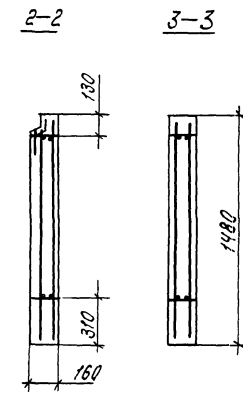
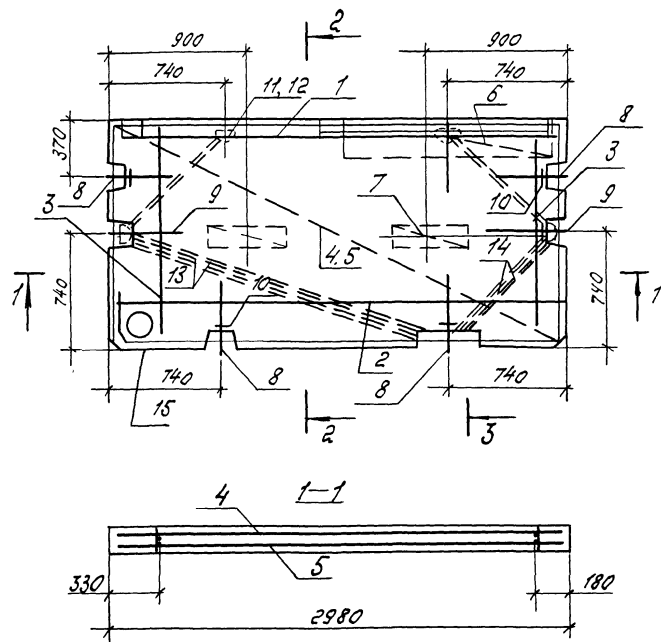
Технические требования и схему армирования см лист 2

| Формат | Зона | Поз. | Обозначение | Наименование | Кол | Примечание |
|--------|------|------|---------------------------|-----------------------------|-----|------------|
| | | | | <u>Документация</u> | | |
| А3 | | | 1.100.1-7.6-1 00.00.00.10 | Техническое описание | × | |
| А3 | | | 1.100.1-7.6-1 00.00.00.04 | Узлы опалубки | × | |
| А3 | | | 1.100.1-7.6-1 00.00.00.05 | Ведомость расхода стали | × | |
| | | | | <u>Сборочные единицы</u> | | |
| А3 | 1 | | 1.100.1-7.6-2 00.00.08-03 | Каркас КР35 | 1 | |
| А3 | 2 | | -04 | Каркас КР36 | 1 | |
| А3 | 3 | | 1.100.1-7.6-2 00.00.09-03 | Каркас КР34 | 2 | |
| А3 | 4 | | 1.100.1-7.6-2 00.00.19-03 | Сетка с18 | 1 | |
| А3 | 5 | | 1.100.1-7.6-2 00.00.21-03 | Сетка с19 | 1 | |
| А3 | 6 | | 1.100.1-7.6-2 00.00.20-01 | Сетка с20 | 1 | |
| А4 | 7 | | 1.100.1-7.6-2 00.00.24 | Фиксатор с15 | 2 | |
| А4 | 10 | | -01 | Кольцо КР33 | 4 | |
| А3 | 11 | | 1.100.1-7.6-2 00.00.10-03 | Каркас КР37 | 4 | |
| | | | | <u>Детали</u> | | |
| А4 | 8 | | 1.100.1-7.6-2 00.00.38-01 | Петля П5 | 4 | |
| А4 | 9 | | 1.100.1-7.6-2 00.00.37 | Анкер АВ1 | 3 | |
| А3 | 13 | | 1.100.1-7.6-2 00.00.44-02 | Тр.3 | 2 | |
| А3 | 14 | | -01 | Тр.2 | 4 | |
| Б.Ч. | 15 | | | φ10A1 ГОСТ 5781-82*, l=1000 | 2 | 0,82 кг |

| | | 1.100.1-7.6-1 | | 22.00.00 | |
|--|--|---------------------|--|-----------------------------|---------|
| | | Площадка лестничная | | Стадия | Масса |
| | | 1ЛП30.15-4 к | | Р | 1730 кг |
| | | | | Лист 1 | Лист 2 |
| | | | | Сиб ЗНИИЭП г.Новосибирск | |

Копировал *А.Ф.Хим*

Формат А3

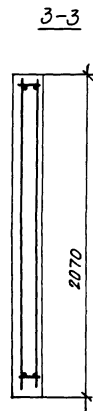
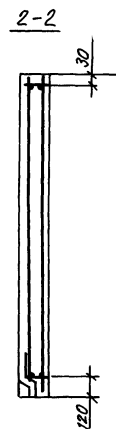
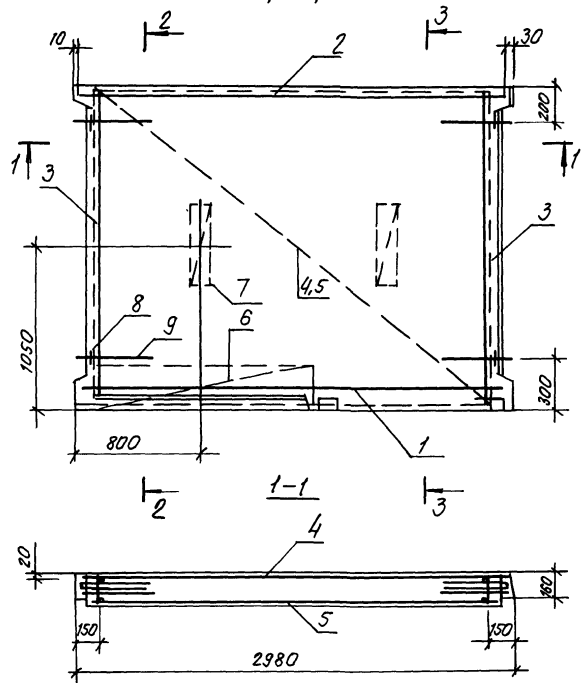


1. Поверхность, отмеченная знаком ∇ , должна быть гладкой, подготовленной под окраску.
2. Лицевая поверхность площадки, отмеченная знаком ∇ должна быть облицована керамической

Шиб. № подл. Подпись и дата Взам. инв. №

| | | |
|---------------|----------|-----------|
| 1.100.1-7.6-1 | 22.00.00 | Лист 2 |
| Копир. Леогу | | Формат А3 |

Схема армирования

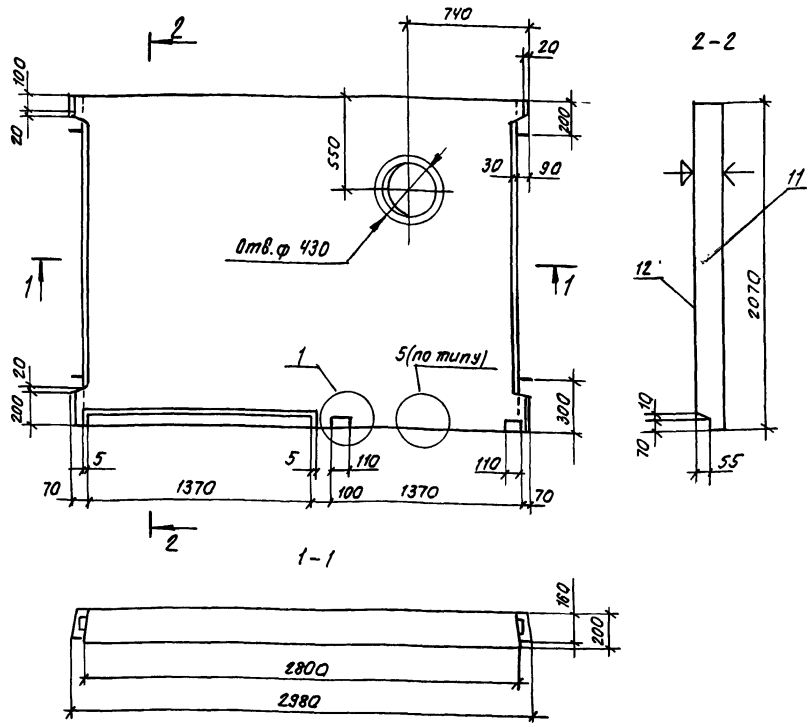


Шиф. № п.п. / Подпись и дата / Имя инж. И.П.

1.100. 1-7.6-1 23.00.00 Лист 2

Копирован с оригинала

формат А3



1. плоскость, отмеченная знаком ↓, должна быть гладкой, подготовленной под окраску.
2. Лицевая поверхность площадки, отмеченная знаком ↗, должна быть облицована керамической плиткой.
3. схему армирования см. лист 2.

| Формат | Зона | №03. | обозначение | наименование | кол. | примечание |
|--------------------------|------|------|---------------------------|----------------------------|------|----------------|
| <u>Документация</u> | | | | | | |
| A3 | | | 1.100.1-7.6-1 00.00.00.70 | Техническое описание | 1 | × |
| A3 | | | 1.100.1-7.6-1 00.00.00.44 | Узлы опалубки | 1 | × |
| A3 | | | 1.100.1-7.6-1 00.00.00.РС | ведомость расхода стали | 1 | × |
| <u>Сварочные единицы</u> | | | | | | |
| A3 | 1 | | 1.100.1-7.6-2 00.00.08-03 | Каркас кр 35 | 1 | |
| A3 | 2 | | 00.00.09-04 | каркас кр 36 | 1 | |
| A3 | 3 | | 1.100.1-7.6-2 00.00.10-04 | Каркас кр 38 | 2 | |
| A3 | 4 | | 1.100.1-7.6-2 00.00.19-04 | Сетка С21 | 1 | |
| A3 | 5 | | 1.100.1-7.6-2 00.00.21-04 | Сетка С22 | 1 | |
| A3 | 6 | | 1.100.1-7.6-2 00.00.20-01 | Сетка С20 | 1 | |
| AУ | 7 | | 1.100.1-7.6-2 00.00.24 | Фиксатор С15 | 2 | |
| AУ | 8 | | -01 | кольцо кр 33 | 4 | |
| <u>Детали</u> | | | | | | |
| AУ | 9 | | 1.100.1-7.6-2 00.00.38-03 | Петля П10 | 4 | |
| Б.У. | 10 | | | φ58рI ГОСТ 6727-80*, l=850 | 8 | 0,12 кг |
| <u>материалы</u> | | | | | | |
| | 11 | | | бетон Б25 | 1,18 | м ³ |
| | 12 | | ГОСТ 6787-80* | Плитка керамическая | 5,64 | м ² |

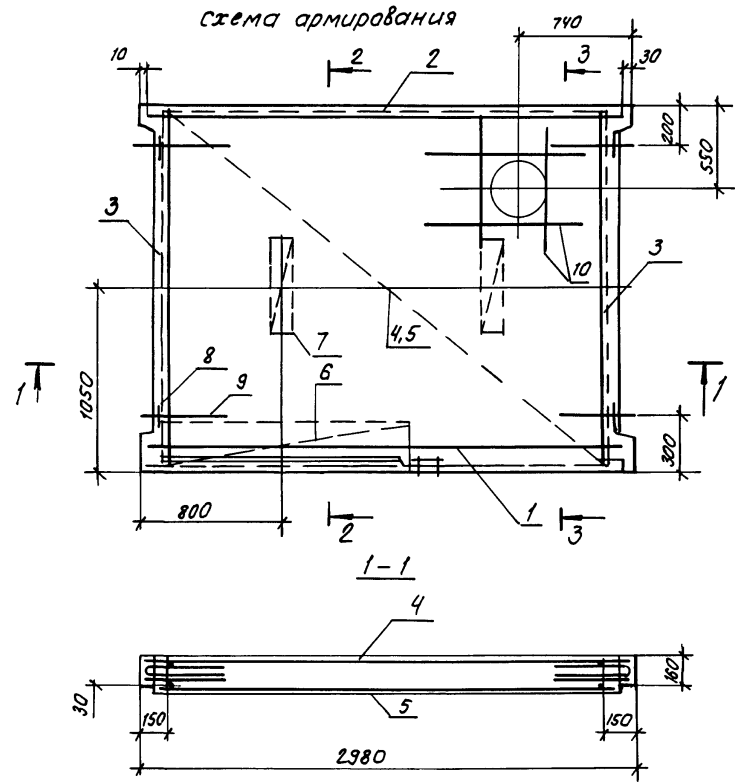
Инв. № подл. Изменения и дата. Взам. инв. №

| | | | | | |
|-------------|------------|---------------------|-------|----------------------------|----------|
| | | 1.100.1-7.6-1 | | 24.00.00 | |
| | | площадка лестничная | | Стдия | Масса |
| | | 1ЛП30-21-4-МК | | Р | 2950 кг |
| | | | | Масштаб | 1:25 |
| Исх. А.П.П. | Печерин | 9/1 | 12.89 | Лист 1 | Листов 2 |
| И.П.И.С.Т. | Родыжкович | | | | |
| Рук. Ф. | Стародова | | | | |
| Проект. | Бичапова | | | | |
| Разраб. | Степанова | | | | |
| | | | | СибЗНИИЭП г.Новосибирск | |

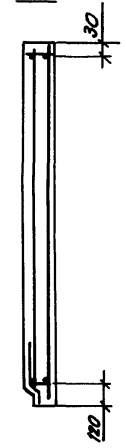
Копировал: Мухомов

формат А3

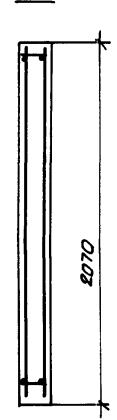
схема армирования



2-2



3-3

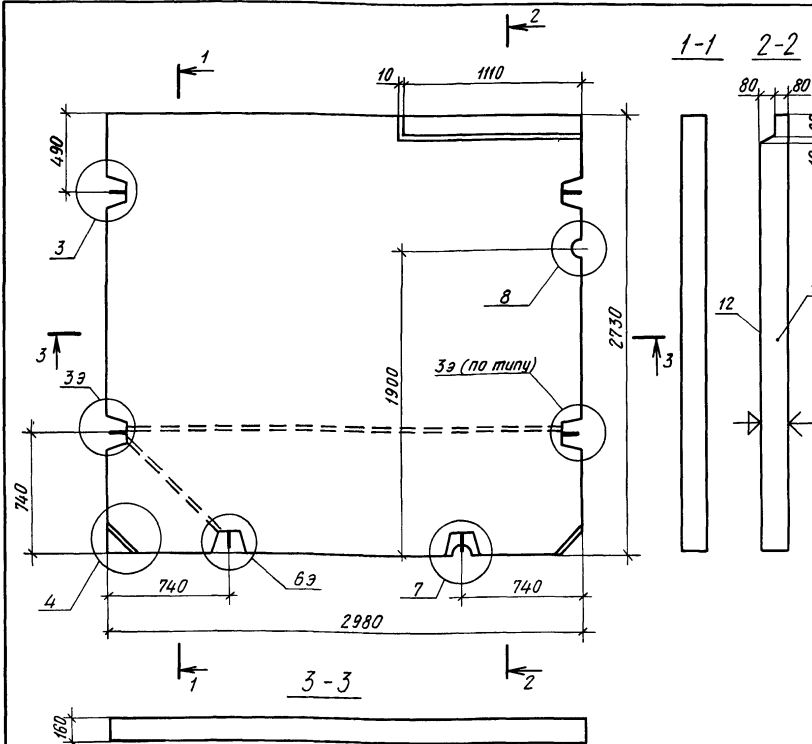


Шифр табл. Подпись и дата
Взам. инв. №

| | | |
|---------------|----------|------|
| 1.100.1-7.6-1 | 24.00.00 | лист |
| | | 2 |

копировал: теоретик

формат А3



- 1 Плоскость, отмеченная знаком ↓, должна быть гладкой, подготовленной под окраску.
- 2 Лицевая поверхность площадки, отмеченная знаком ↕, должна быть облицована керамической плиткой
- 3 Схему армирования см. лист 2

| Формат | Этаж | Поз | Обозначение | Наименование | Кол | Примечание |
|--------------------------|------|-----|----------------------------|-------------------------|------|------------|
| <u>Документация</u> | | | | | | |
| А3 | | | 1 100 1-7 6-1 00 00 00 00 | Техническое описание | × | |
| А3 | | | 1 100 1-7 6-1 00 00 00 Д4 | Узлы опалубки | × | |
| А3 | | | 1 100.1-7 6-1 00.00 00 РС | Ведомость расхода стали | × | |
| <u>Сборочные единицы</u> | | | | | | |
| А3 | 1 | | 1 100.1-7. 6-2 00.00.08-04 | Каркас КР36 | 2 | |
| А3 | 2 | | 1.100.1-7 6-2 00.00.09 | Каркас КР32 | 2 | |
| А3 | 3 | | 1 100 1-7. 6-2 00.00.19-02 | Сетка С23 | 1 | |
| А3 | 4 | | 1 100.1-7. 6-2 00 00 21-02 | Сетка С24 | 1 | |
| А4 | 5 | | 1 100 1-7. 6-2 00.00.24 | Фиксатор С15 | 2 | |
| А4 | 6 | | -01 | Кольцо КР33 | 4 | |
| А3 | 11 | | 1 100 1-7 6-2 00 00.20-05 | Сетка С25 | 1 | |
| <u>Детали</u> | | | | | | |
| А4 | 7 | | 1 100.1-7. 6-2 00.00.38 | Петля п1 | 4 | |
| А4 | 8 | | 1 100.1-7. 6-2 00 00.37 | Анкер АВ1 | 2 | |
| А3 | 9 | | 1.100.1-7. 6-2 00.00.44 | Тр 1 | 1 | |
| А3 | 10 | | -01 | Тр 2 | 1 | |
| <u>Материалы</u> | | | | | | |
| | 11 | | | Бетон В25 | 1,29 | М3 |
| | 12 | | ГОСТ 6787-80* | Плитка керамическая | 8,00 | М2 |

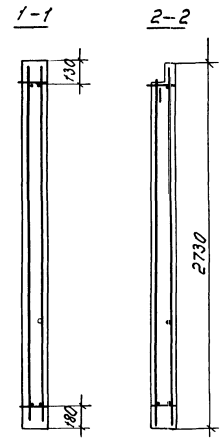
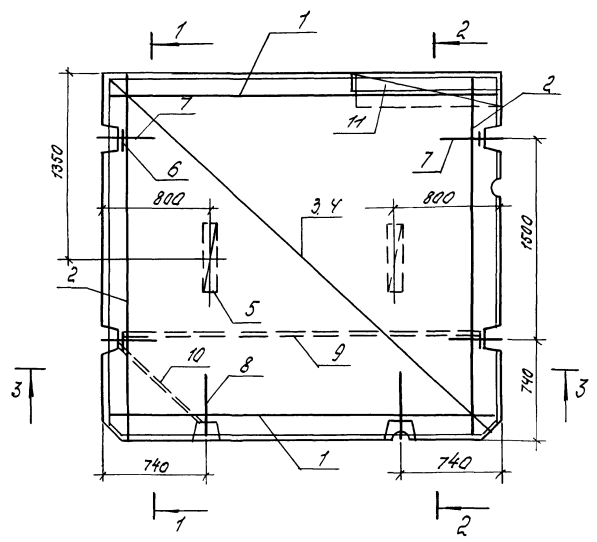
Инд. № прол. Подпись и дата. Взам. инв. №

| | | | | | |
|------------|------------|---------------------|-------|-----------------------------|---------|
| | | 1.100.1-7.6-1 | | 25.00.00 | |
| | | Площадка лестничная | | Стадия | Масштаб |
| | | 1 ЛП 30.27-4 К | | Р | 1:25 |
| Нач. АИМ: | Печерин | М | 12.89 | Лист 1 из 2 | |
| Гл. конст. | Радзюкевич | М | | Листов 2 | |
| Рук. гр. | Стадредова | М | | | |
| Провер. | Булгакова | М | | | |
| Разработ. | Степанова | С | | | |
| | | | | СибЗНИИЭП г. Новосибирск | |

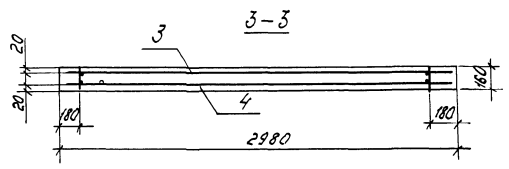
Копировал *Григорьев*

Формат А3

Схема армирования

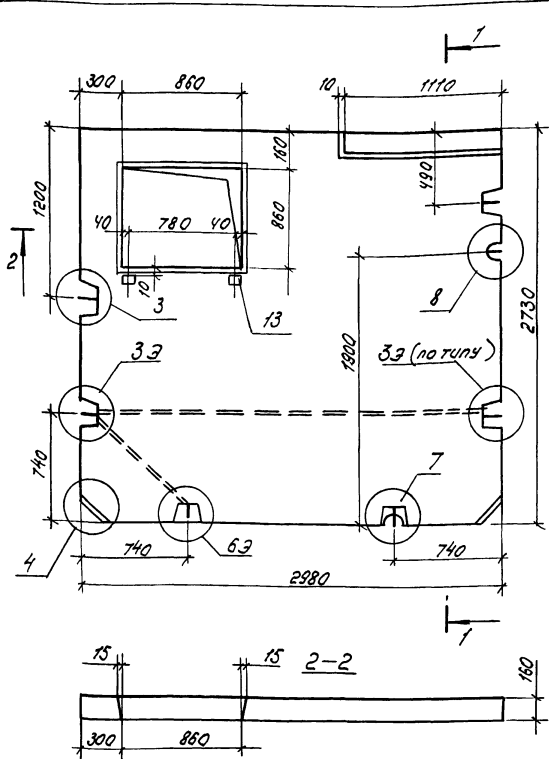


Трубы поз. 9.10 крепить с шагом 600 мм вязальной проволокой к сетке поз. 4



Шп. Л. 1-2 под арматурой в этом месте Шп. Л. 1-2

| | | |
|----------------|----------|------------|
| 1.100.1-7.6-1 | 25.00.00 | лист |
| Копиров. Иогун | | 2 |
| | | Формат. А3 |



И.В. М. - подл. Подпись и дата выполнения

1. Поверхность, отмеченная знаком ↓ должна быть гладкой, подготовленной под окраску.
2. Лицевая поверхность площадки, отмеченная знаком ⊕, должна быть облицована керамической плиткой.
3. Схему армирования см. лист 2

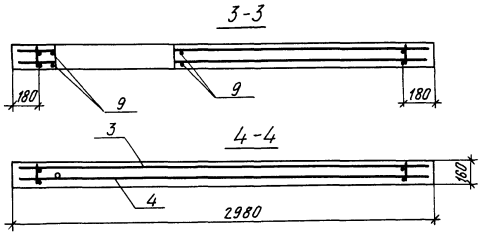
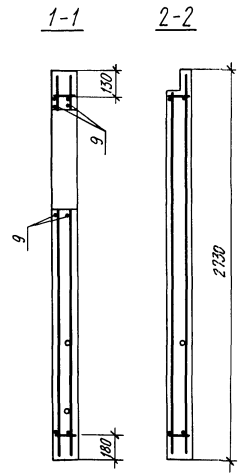
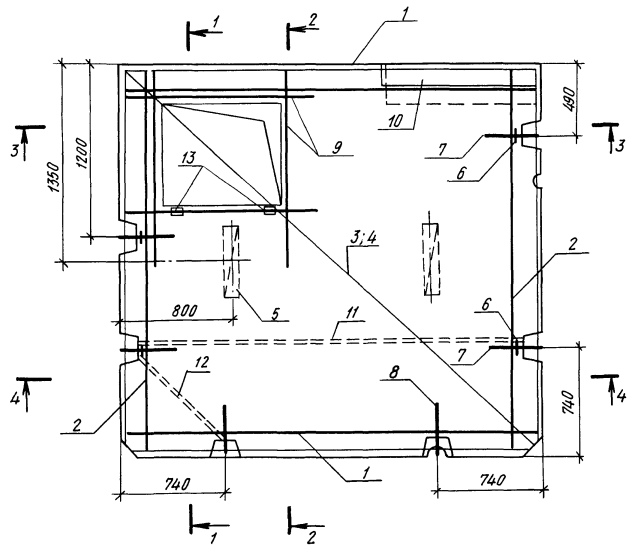
| Вид | Вид | Поз. | Обозначение | Наименование Документация | Кол. | Примечание |
|------------------|-----|------|---------------------------|---|------|----------------|
| А3 | | | 1.100.1-7.6-1 00.00.00.70 | Техническое описание | | ✗ |
| А3 | | | 1.100.1-7.6-1 00.00.00.4У | Узлы опалубки | | ✗ |
| А3 | | | 1.100.1-7.6-1 00.00.00.РС | Ведомость расхода стали, Оборочные единицы | | ✗ |
| А3 | 1 | | 1.100.1-7.6-2 00.00.08-04 | Каркас КР36 | 2 | |
| А3 | 2 | | 1.100.1-7.6-2 00.00.09 | Каркас КР32 | 2 | |
| А3 | 3 | | 1.100.1-7.6-2 00.00.19-02 | Сетка С23 | 1 | |
| А3 | 4 | | 1.100.1-7.6-2 00.00.21-02 | Сетка С24 | 1 | |
| А4 | 5 | | 1.100.1-7.6-2 00.00.24 | Фиксатор С15 | 2 | |
| А4 | 6 | | -01 | Кольцо КР33 | 4 | |
| А3 | 10 | | 1.100.1-7.6-2 00.00.20-05 | Сетка С25 | 1 | |
| А4 | 13 | | 1.100.1-7.6-2 00.00.26 | Узделка закладная м/л | 2 | |
| <u>Детали</u> | | | | | | |
| А4 | 7 | | 1.100.1-7.6-2 00.00.38-03 | Петля П10 | 4 | |
| А4 | 8 | | 1.100.1-7.6-2 00.00.37 | Анкер АВ1 | 2 | |
| Б4 | 9 | | | φ10АШ ГОСТ5781-82*, L=430 | 8 | 0.88 кг |
| А3 | 11 | | 1.100.1-7.6-2 00.00.44 | Тр. 1 | 1 | |
| А3 | 12 | | -01 | Тр. 2 | 1 | |
| <u>Материалы</u> | | | | | | |
| | 14 | | | Бетон В25 | 1,19 | м ³ |
| | 15 | | ГОСТ 6787-80* | Плитка керамическая | 7,39 | м ² |

| | | | | | |
|----------------------|--|--|-----------------|--------|---------|
| 1.100.1-7.6-1 | | | 26.00.00 | | |
| Площадка лестничная | | | Страна | Масса | Масштаб |
| 11130.27-4-0К | | | Р | 2980кг | 1:25 |
| Нач. АИМ Печурин | | | Лист 1 Листов 2 | | |
| М. Кост. Радованович | | | СНБЗНННЗ | | |
| Рук. гр. Подорова | | | г. Новосибирск | | |
| Провер. Буланов | | | | | |
| Разоб. Степанов | | | | | |

Копиров. Машин

фартат А3

Схема армирования



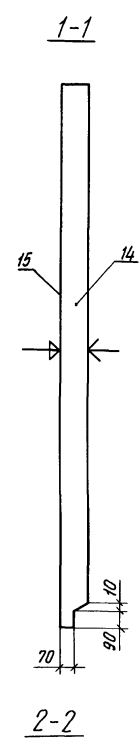
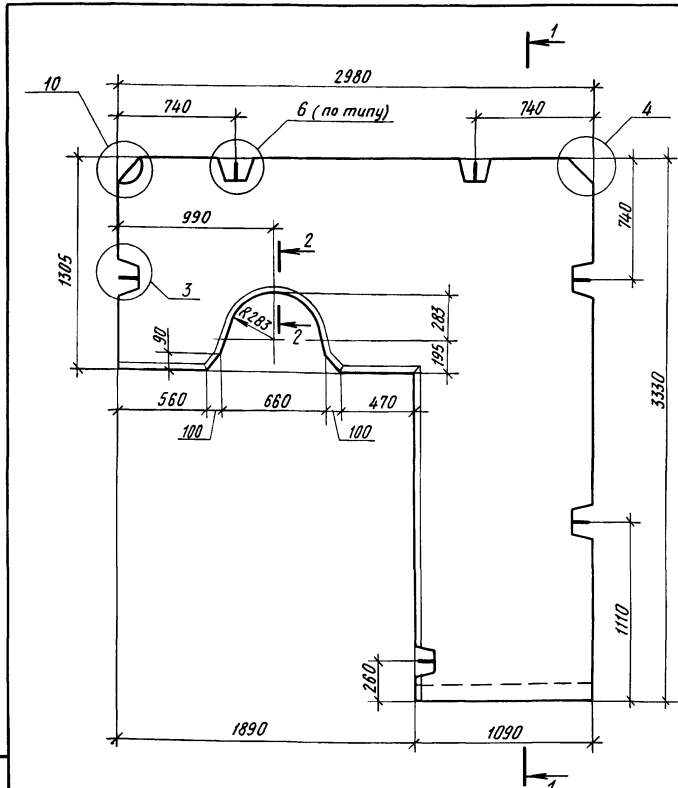
Трубу поз.9 крепить с шагом 600 мм вязальной проволокой к сетке поз.4

УКАЗАНИЕ: Подпись и дата, ВЗНМ Ш.Н.В. №

1.100.1-7.6-1 26.00.00 Лист 2

Копировал *А.Р.Х.*

Формат А3



- 1 Плоскость, отмеченная знаком √, должна быть гладкой, подготовленной под окраску.
- 2 Лицевая поверхность площадки, отмеченная знаком ↓, должна быть облицована керамической плиткой
- 3 Схему армирования см. лист 2.

Лист № 0001 Подпись и дата Взам инв. №

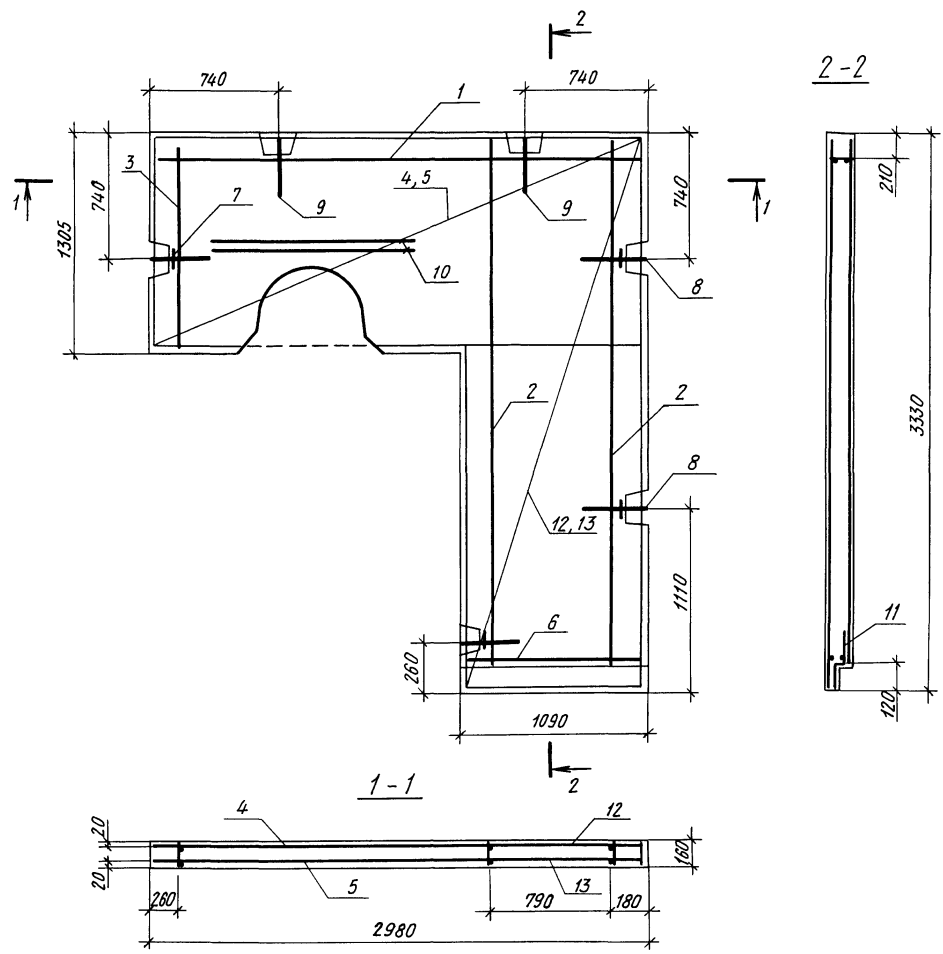
| Формат | Зона | Лист | Обозначение | Наименование | Кол. | Примечание |
|--------|------|------|---------------------------|-------------------------------|------|----------------|
| | | | | <u>Документация</u> | | |
| А3 | | | 1 100.1-7.6-1 00.00.00.70 | Техническое описание | × | |
| А3 | | | 1.100.1-7.6-1 00.00.00.14 | Узлы опалубки | × | |
| А3 | | | 1 100.1-7.6-1 00.00.00.РС | Ведомость расхода стали | × | |
| | | | | <u>Сборочные единицы</u> | | |
| А3 | 13 | | 1 100.1-7.6-2 00.00.22-03 | Сетка С51 | 1 | |
| А3 | 1 | | 1 100.1-7.6-2 00.00.08-04 | Каркас КР36 | 1 | |
| А3 | 2 | | 1.100.1-7.6-2 00.00.09-01 | Каркас КР39 | 2 | |
| А3 | 3 | | -02 | Каркас КР40 | 1 | |
| А3 | 6 | | -03 | Каркас КР34 | 1 | |
| А3 | 4 | | 1 100.1-7.6-2 00.00.22 | Сетка С26 | 1 | |
| А3 | 5 | | -01 | Сетка С27 | 1 | |
| А4 | 7 | | 1 100.1-7.6-2 00.00.24-01 | Кольцо КР33 | 4 | |
| А3 | 11 | | 1 100.1-7.6-2 00.00.20-05 | Сетка С25 | 1 | |
| А3 | 12 | | 1 100.1-7.6-2 00.00.22-02 | Сетка С50 | 1 | |
| | | | | <u>Детали</u> | | |
| А4 | 8 | | 1 100.1-7.6-2 00.00.38-03 | Петля П10 | 4 | |
| А4 | 9 | | 1 100.1-7.6-2 00.00.37 | Анкер АВ-1 | 2 | |
| Б4 | 10 | | | φ10 АIII ГОСТ 5781-82*, ε=900 | 4 | 0,56 кг |
| | | | | <u>Материалы</u> | | |
| | 14 | | | Бетон В25 | 0,94 | м ³ |
| | 15 | | ГОСТ 6787-80* | Плитка керамическая | 5,91 | м ² |

| | | | | | |
|--|--|---------------------|--|---------------|----------|
| | | 1.100.1-7.6-1 | | 27.00.00 | |
| | | Площадка лестничная | | Сталь | |
| | | 1ЛП30.33-4-К | | ρ | 2350 |
| | | | | кг | 1:25 |
| | | | | Лист 1 | Листов 2 |
| | | | | СибЗНИИЭП | |
| | | | | г.Новосибирск | |

Нач. АИМ-1 Печерин
 Гл. конст. Радзюкевич
 Рук. гр. Стадредова
 Провер. Булгакова
 Разраб. Степанова

Копировал [подпись]

Формат А3



Лист № 10001 Подпись и дата Взам инв. №

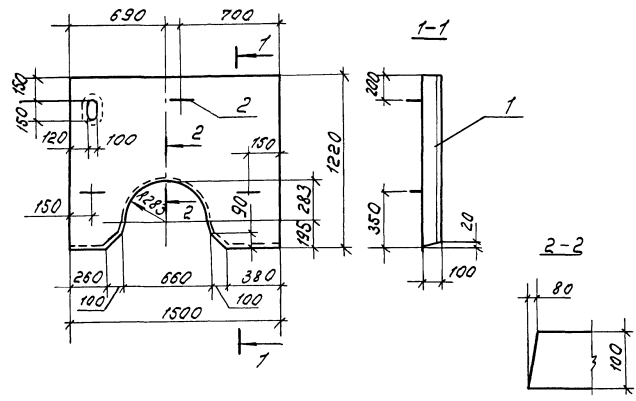
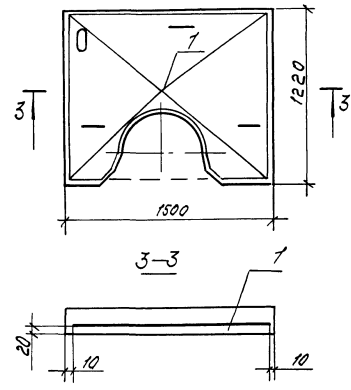


Схема армирования



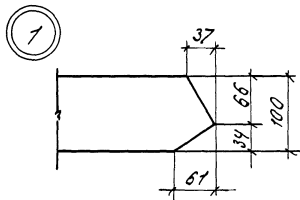
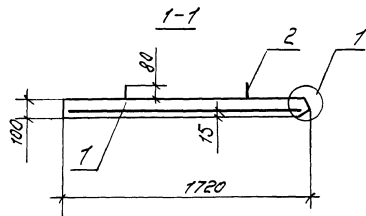
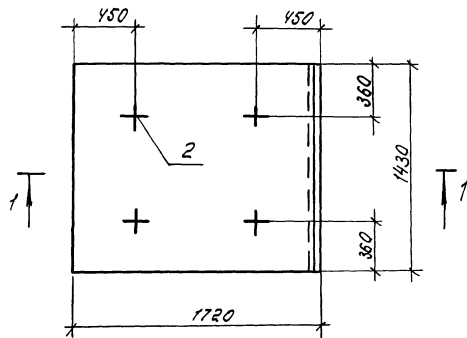
| Код | Обозначение | Наименование | Кол. | Примечание |
|-----|-----------------------------|-------------------------|------|----------------|
| | | Документация | | |
| A3 | 1.100.1-7.6-1 00.00.00.70 | Техническое описание | | ✗ |
| A3 | 1.100.1-7.6-1 00.00.00.РС | Ведомость расхода стали | | ✗ |
| | | Сборочные единицы | | |
| A3 | 1 1.100.1-7.6.2 00.00.20-04 | Сетка С28 | 1 | |
| | | Детали | | |
| A1 | 2 1.100.1-7.6-2 00.00.40-01 | Петля П15 | 3 | |
| | | Материалы | | |
| | | Бетон В25 | 0,16 | м ³ |

Ш.Н.А. Проект. Проверка и печать В.В.М. Ш.Н.А.

| 1.100.1-7.6-1 | | 28.00.00 | |
|-----------------------|--|----------------|--------|
| Площадка лестничная | | Ктабл.р | Масса |
| ЛП. 15. 12 | | Р | 400 кг |
| Нач. Апп. Печурин | | Лист | |
| Пр. маст. Подольский | | Листов 1 | |
| Рук. Эр. Шабуров | | СибЗНИИЭП | |
| Провер. Б.И. Степанов | | г. Новосибирск | |
| Разработ. Степанова | | | |

Капур. М.А.

Формат А3

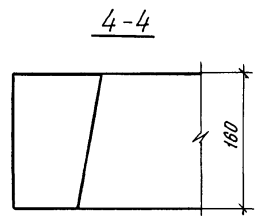
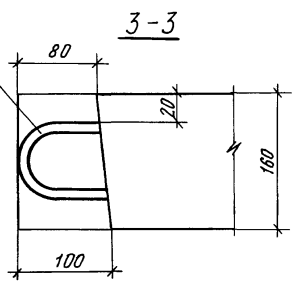
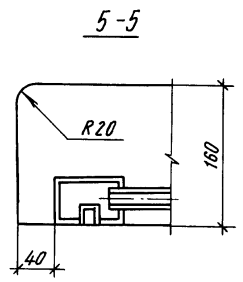
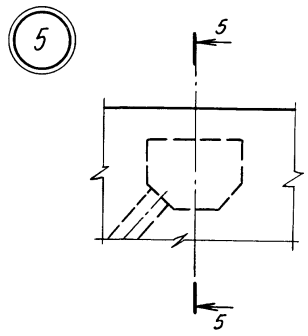
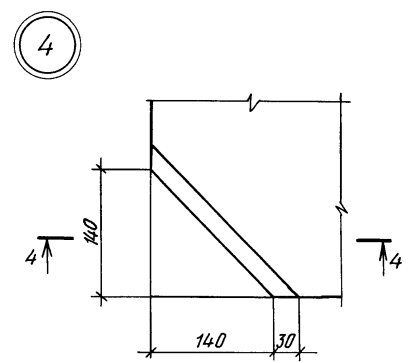
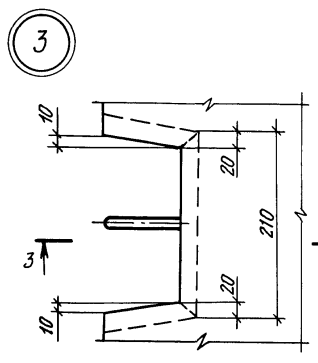
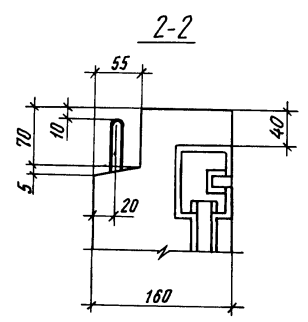
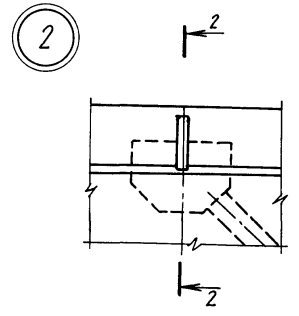
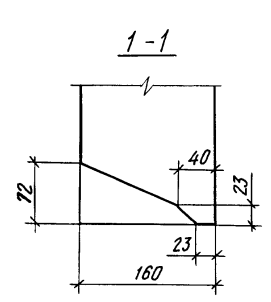
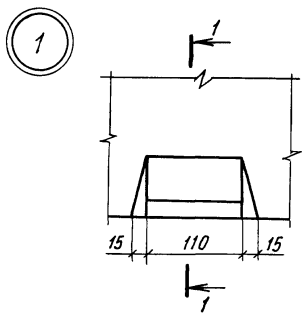


| Формат | 30 | 103. | Обозначение | Наименование | Кол. | Примечание |
|--------|----|---------------------------|---------------------------|--------------------------|------|----------------|
| | | | | <u>Документация</u> | | |
| A3 | | | 1.100.1-7.6-1 00.00.00.70 | Техническое описание | | |
| A3 | | | 1.100.1-7.6-1 00.00.00.00 | Ведомость расхода стали | | |
| | | | | <u>Сборочные единицы</u> | | |
| A3 | 1 | 1.100.1-7.6-2 00.00.19.05 | Сетка С29 | | 1 | 341 кг |
| | | | | <u>Детали</u> | | |
| A4 | 2 | 1.100.1-7.6-2 00.00.40.01 | Петля П15 | | 4 | 0.33 кг |
| | | | | <u>Материалы</u> | | |
| | | | | Бетон В15 | 0.24 | м ³ |

| | | 1.100.1-7.6-1 | | 29.00.00 | | |
|--|--|-------------------|--|----------------|----------|---------|
| | | Плита лестничной | | Стандарт | Масса | Масштаб |
| | | клетки ПП17.14.10 | | Р | 800 кг | |
| | | | | Лист | Листов 1 | |
| | | | | СНБ ЗНН ЧС/П | | |
| | | | | г. Новосибирск | | |

Копир. Маг

Формат А3



УЧВ № 100/01 Подпись и дата ВЗРМ-УЧВ.№

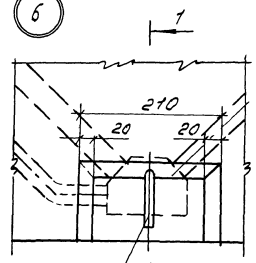
Петля П

| | | | | | | | |
|-----------|------------|----|-------|---------------|-----------------------------|------|--------|
| | | | | 1.100.1-7.6-1 | 00.00.00 Д4 | | |
| Иш. АПМ-1 | Печерин | ЭП | 12.89 | Узлы | Стадия | Лист | Листов |
| Гл. конст | Родашкевич | ЭП | | | Р | 1 | 3 |
| Рук. гр | Стадредова | ЭП | | | СибЭНИИЭП г. Новосибирск | | |
| Провер | Булгакова | ЭП | | | | | |
| Разраб | Стадредова | ЭП | | | | | |

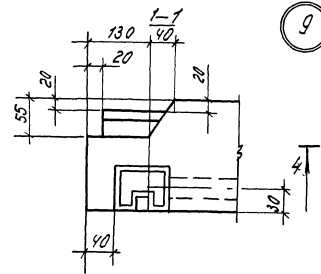
Копировал *Александр*

Формат А3

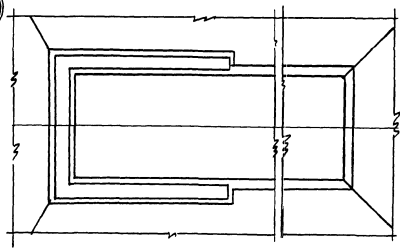
6



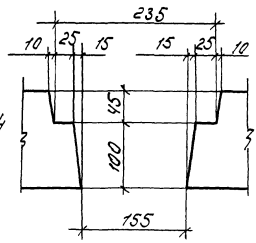
AB
Φ12A1



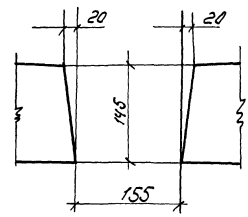
9



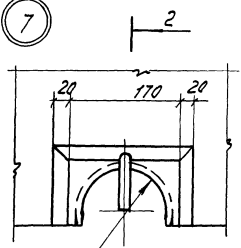
5-5



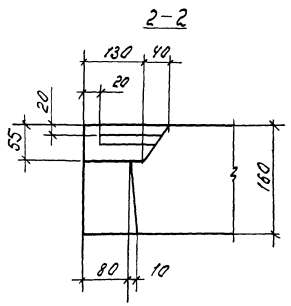
6-6



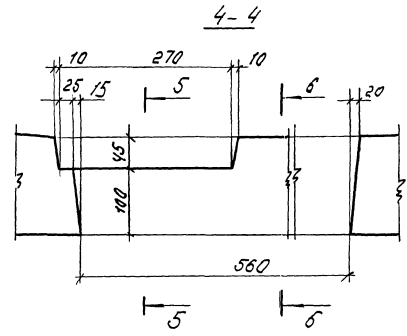
7



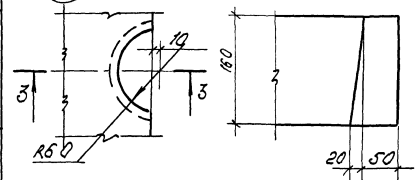
R60



3-3



8



Учб. "маш. черт." Подруч. в д.м. 830 м. 1967 г.

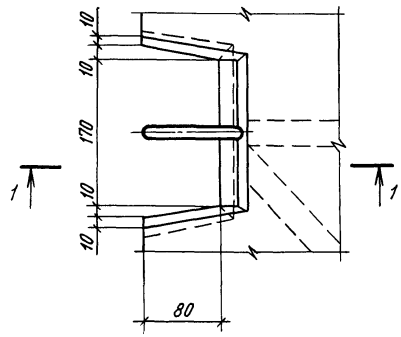
100.1-7.6-1 00.00.00.14

лист 2

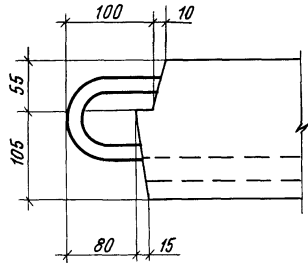
Копылов

д.м.м.м.м. А3

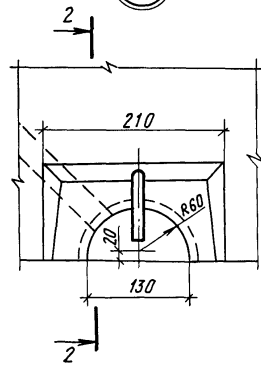
39



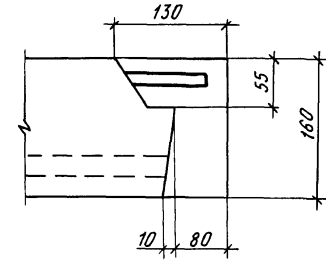
1-1



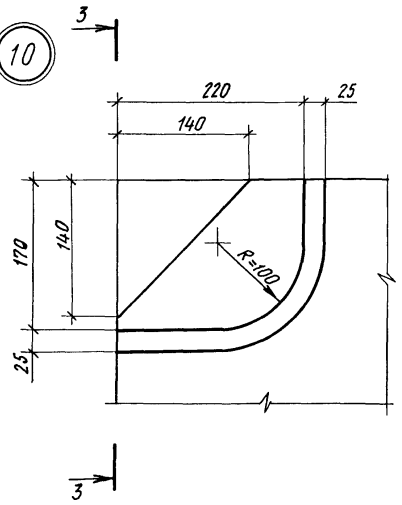
63



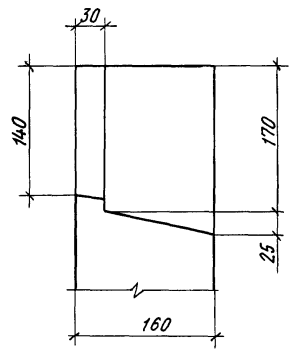
2-2



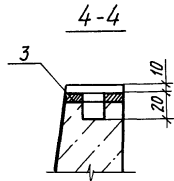
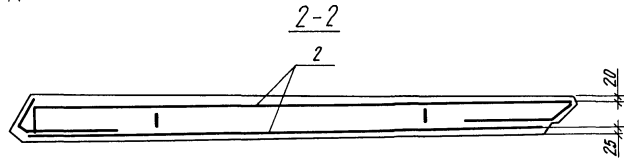
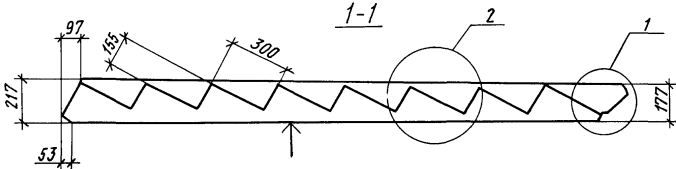
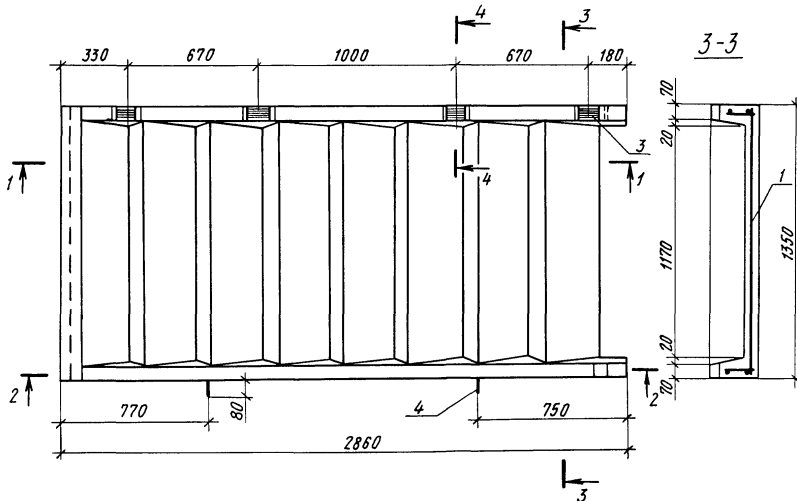
10



3-3



Лист № 00001 | Подпись и дата | Взам. инв. №



| Формат | Этаж | Поз. | Обозначение | наименование | Кол | Примечание |
|--------|------|------|---------------------------|--------------------------|------|------------|
| | | | | <u>Документация</u> | | |
| A3 | | | 1100 1-7.6-1 00 00 00 10 | Техническое описание | 1 | |
| A3 | | | 1100.1-7.6-1 00 00.00 Д5 | Узлы опалубки | 1 | |
| A3 | | | 1.100 1-7 6-1 00 00.00 РС | ведомость расхода стали | 1 | |
| | | | | <u>Сборочные единицы</u> | | |
| A4 | 1 | | 1 100 1-7.6-2 00 00.20-02 | Сетка с30 | 1 | |
| A3 | 2 | | 1.100 1-7.6-2 00 00.11 | Каркас КР41 | 2 | |
| A4 | 3 | | 1 100.1-7.6-2 00 00.28 | Изделие закладное М4 | 4 | |
| | | | | <u>Детали</u> | | |
| A4 | 4 | | 1.100.1-7 6-2 00 00.43 | Петля П19 | 2 | |
| | | | | <u>Материалы</u> | | |
| | | | | Бетон В25 | 0,40 | м3 |

Лицевая поверхность, отмеченная знаком ↓, должна быть гладкой, подготовленной под окраску

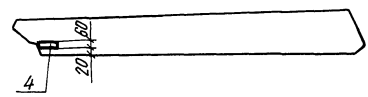
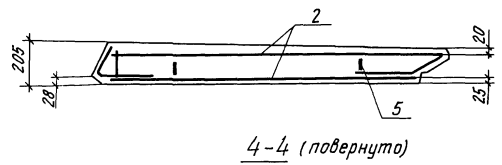
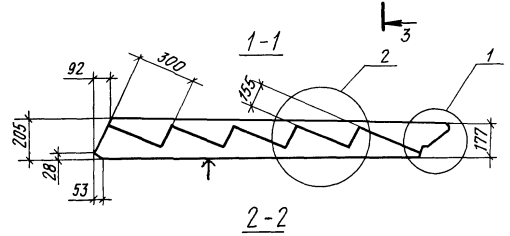
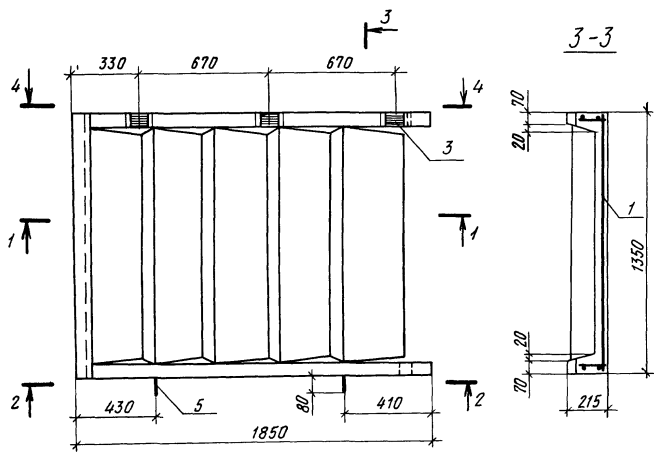
Имя, № прол. Подпись и дата. Взам инв. №

| | | | | | | | |
|------------|------------|----|-------|--|--|-----------------|----------|
| | | | | | | 1.100.1-7.6-1 | 30.00.00 |
| | | | | | | Марш лестничный | Сталь |
| | | | | | | ЛМ 29.13.14-4 | Масса |
| | | | | | | | 1000 кг |
| | | | | | | | Масштаб |
| | | | | | | | 1:20 |
| Нач. АПМ-1 | Печерин | 92 | 12.89 | | | | Лист |
| Гл. конст. | Радзюкевич | | | | | | Листов 1 |
| Рук. гр. | Стабредова | | | | | | |
| Провер. | Булгакова | | | | | | |
| Разраб. | Степанова | | | | | | |

Копировал [подпись]

СибЗНИИЭП
г.Новосибирск

Формат А3



| Формат | Зона | Точ. | Обозначение | Наименование | кол | Примечание |
|--------|------|------|----------------------------|--------------------------|------|----------------|
| | | | | <u>Документация</u> | | |
| A3 | | | 1.100.1-7.6-1 00 00 00 70 | Техническое описание | × | |
| A3 | | | 1 100 1-7 6-1 00.00.00 Д5 | Узлы опалубки | × | |
| A3 | | | 1 100 1-7. 6-1 00 00.00 РС | Ведомость расхода стали | × | |
| | | | | <u>Сборочные единицы</u> | | |
| A4 | 1 | | 1.100 1-7 6-2 00 00. 20-03 | Сетка с31 | 1 | |
| A3 | 2 | | 1 100.1-7 6-2 00 00.11-01 | Каркас КР42 | 2 | |
| A4 | 3 | | 1.100.1-7 6-2 00.00.28 | Изделие закладное М4 | 3 | |
| A4 | 4 | | 1 1001-7. 6-2 00.00 26-02 | Изделие закладное М3 | 1 | |
| | | | | <u>Детали</u> | | |
| A4 | 5 | | 1.100.1-7 6-2 00 00 43 | Петля п19 | 2 | |
| | | | | <u>Материалы</u> | | |
| | | | | Бетон В25 | 0,29 | м ³ |

Лицевая поверхность площадки, обозначенная знаком ↓, должна быть гладкой, подготовленной под окраску.

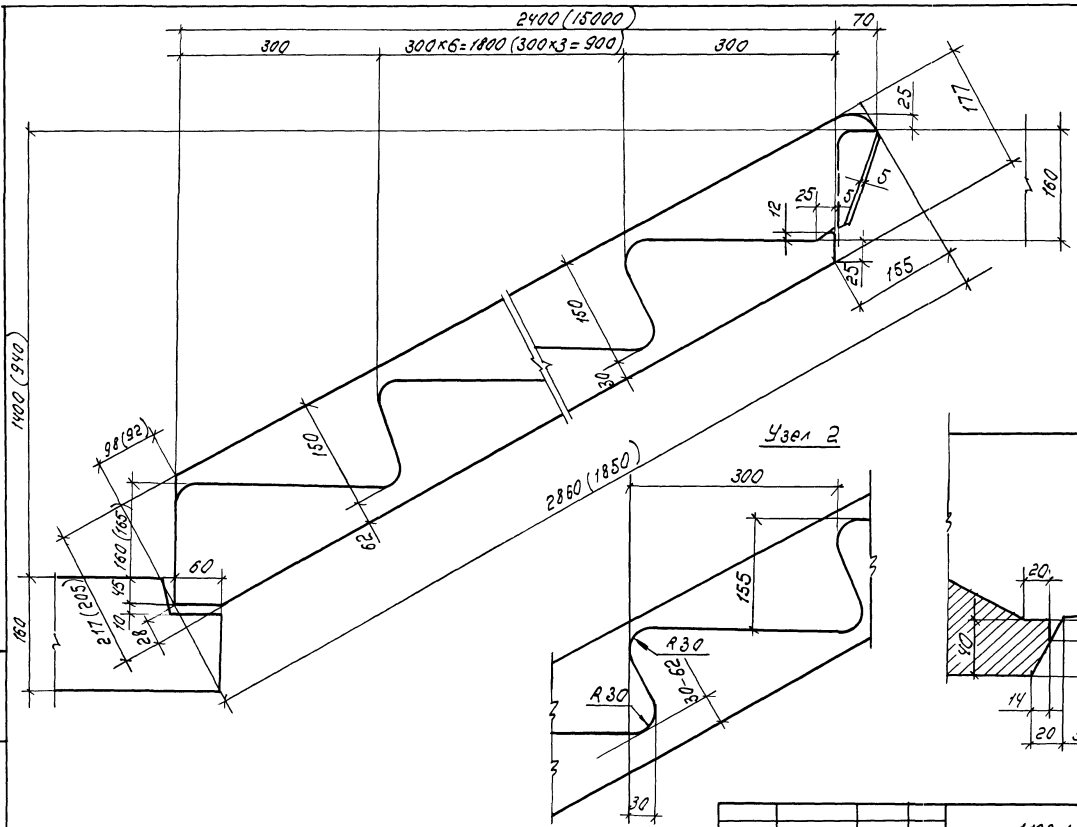
Днев. № чл. Подпись и дата. Взам. инв. №

| | | | | |
|------------|-------------|----|-----------------|----------------|
| | | | 1.100.1-7.6-1 | 31.00.00 |
| | | | Мари лестничный | Стация |
| | | | ЛМ 19.13.9-4 | Масса |
| | | | | 730 кг |
| | | | | Масштаб |
| | | | | 1:20 |
| Нач.АПЧ-1 | Печерин | Эп | 12.89 | Лист |
| Гл. конст. | Радашкевич | Эп | | листов 1 |
| Рук. гр. | Стародубова | Эп | | |
| Провер. | Былгакова | Эп | | |
| Разраб. | Степанова | Эп | | |
| | | | | СибЗНИИЭП |
| | | | | г. Новосибирск |

Копировал Архиво-С

Формат А3

Шп. и. 10 год. Подпись и дата. Вост. ш. 6.4



Узел 1

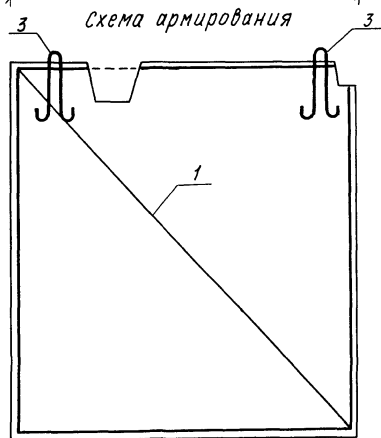
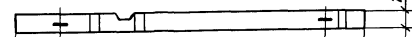
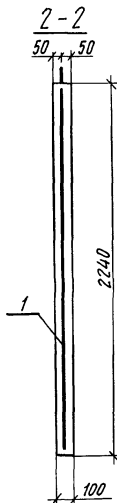
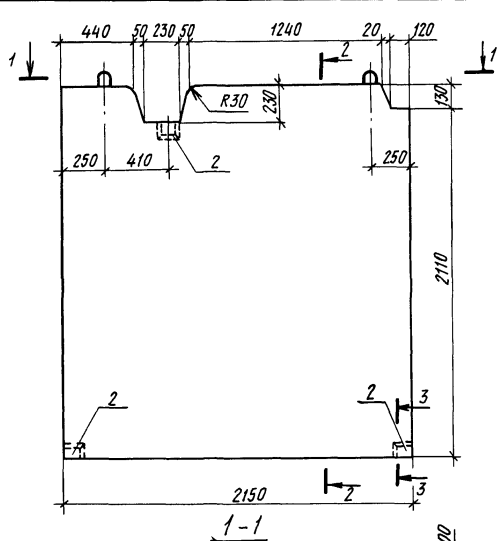
Узел 2

| | | | |
|---------------------|------------|------------------------|-------------|
| | | 1.10.1-7.6-1 | 00.00.00.45 |
| Мач. или печурин | М. - 12.35 | Марш лестничной | Старый лист |
| Л. КИСТ | Робинсон | УЗЛЫ сопряжения с | Листов |
| Рук. ВР | Траверса | лестничными площадками | Р |
| Прова. Булепаста | М. К. | УЗЛЫ 1, 2 | 7 |
| Разров. (Тех. Ковб) | Смес. | | |

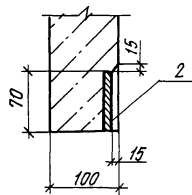
Копир. М. Л. М.

СибЗНИИЭП
г. Новосибирск

Формат А3



3-3



| Формат | Этаж | Поз | Обозначение | Наименование | кол | Примечание |
|--------|------|-----|----------------------------|--------------------------|------|----------------|
| | | | | <u>Документация</u> | | |
| A3 | | | 1 100.1-7.6-1 00 00.00 TO | Техническое описание | X | |
| A3 | | | 1 100.1-7.6-1 00.00 00 PC | Ведомость расхода стали | X | |
| | | | | <u>Сборочные единицы</u> | | |
| A3 | 1 | | 1 100.1-7.6-2 00.00.14 -04 | Сетка с34 | 1 | |
| A4 | 2 | | 1 100.1-7.6-2 00.00.33 | Изделие закладное М10 | 3 | |
| | | | | <u>Детали</u> | | |
| A4 | 3 | | 1 100.1-7.6-2 00 00.39 -03 | Петля пв | 2 | |
| | | | | <u>Материалы</u> | | |
| | | | | Бетон В15 | 0,47 | м ³ |

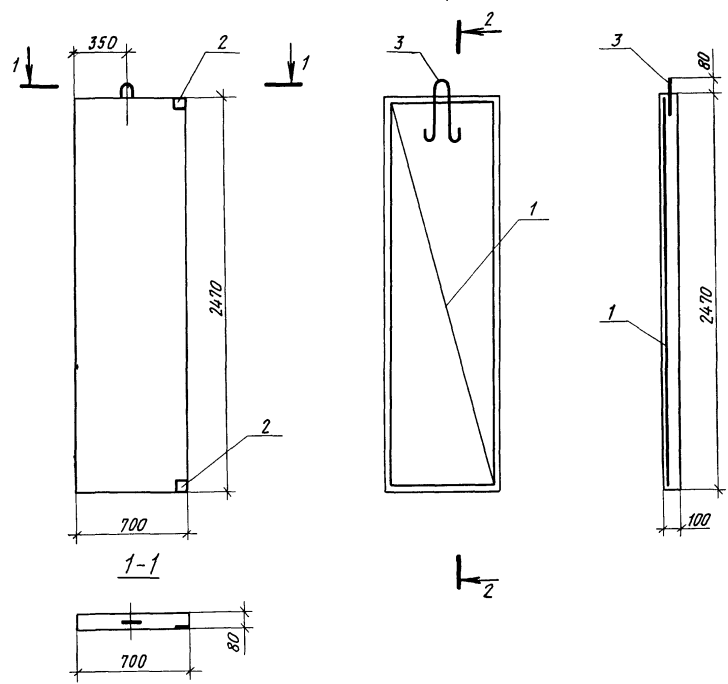
Нав. Чертеж. Подпись и дата. Электронный

| | | | | | | | |
|------------|------------|--|-------|---|-----------------------------|----------|---------|
| | | | | 1.100.1-7.6-1 | 32.00.00 | | |
| | | | | Стенка мусоросборной камеры ОС 22 22.10 | Стация | Масса | Масштаб |
| | | | | | P | 1180 кг | |
| | | | | | Лист | Листов 1 | |
| Нач. АПМ-1 | Печерин | | 12.89 | | СибЗНИИЭП г. Новосибирск | | |
| Гл. конст. | Радашкевич | | | | | | |
| Рук. гр. | Стефанова | | | | | | |
| Провер. | Булгакова | | | | | | |
| Разраб. | Степанова | | | | | | |

Копировал *Архив*

Формат А3

Схема армирования



| Формат | Этаж | Поз | Обозначение | Наименование | кол. | Примечание |
|--------|------|-----|-----------------------------|--------------------------|------|----------------|
| | | | | <u>Документация</u> | | |
| A3 | | | 1 100 1-7. 6-1 00.00.00 ТО | Техническое описание | × | |
| A3 | | | 1 100.1-7. 6-1 00.00.00. РС | Ведомость расхода стали | × | |
| | | | | <u>Сборочные единицы</u> | | |
| A3 | 1 | | 1 100 1-7 6-2 00 00.14-05 | Сетка С35 | 1 | |
| A3 | 2 | | 1 100.1-7.6-2 00 00.33 | Изделие закладное м10 | 2 | |
| | | | | <u>Детали</u> | | |
| A4 | 3 | | 1 100 1-7 6-2 00 00 39-03 | Петля п6 | 1 | |
| | | | | <u>Материалы</u> | | |
| | | | | Бетон В15 | 0,17 | м ³ |

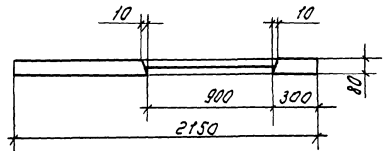
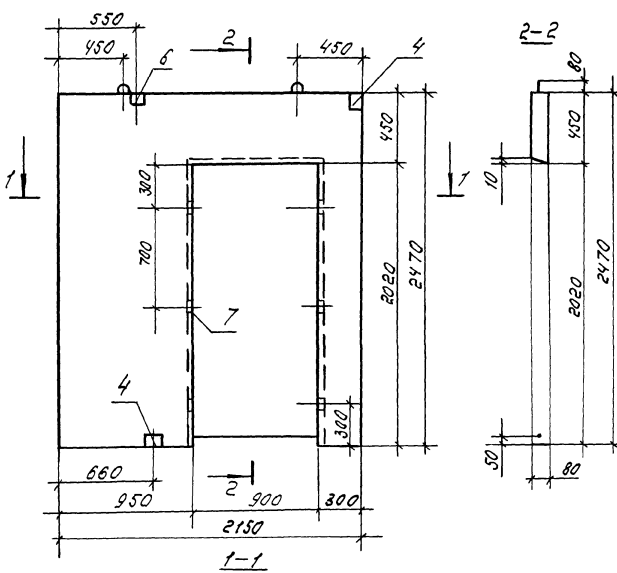
Инд. № подл. Подпись и дата. Этаж и дата

| | | | | | | | |
|--|--|--|--|--|--|--------------------------|---------------|
| | | | | | | 1.100.1-7. 6-1 | 33.00.00 |
| | | | | | | Стенка лестничной клетки | Стадия |
| | | | | | | 0С7.25.10 | масса |
| | | | | | | | масштаб |
| | | | | | | | Р |
| | | | | | | | 430 |
| | | | | | | | кг |
| | | | | | | | лист |
| | | | | | | | Листов 1 |
| | | | | | | | Сиб ЗНИИЭП |
| | | | | | | | г.Новосибирск |

| | | | |
|------------|-------------|-----------|-------|
| Нач. АПМ | Печерин | <i>MP</i> | 12.89 |
| Гл. конст. | Радашкевич | <i>RR</i> | |
| Рук. гр. | Стародубова | <i>SS</i> | |
| Провер. | Булгакова | <i>BB</i> | |
| Разраб. | Степанова | <i>SS</i> | |

Копировал *Фрилин*

Формат А3



| Кол. листов | Кол. листов | Кол. листов | Обозначение | Наименование | Кол. | Примечание |
|-------------|-------------|-------------|---------------------------|-------------------------------|------|----------------|
| | | | | <u>Документация</u> | | |
| 43 | | | 1.100.1-7.6-1 00.00.00.ТО | Техническое описание | | |
| 43 | | | 1.100.1-7.6-1 00.00.00.РС | Ведомость расхода стали | | |
| | | | | <u>Обработочные единицы</u> | | |
| 43 | 1 | | 1.100.1-7.6-2 00.00.15-01 | Сетка С36 | 1 | |
| 43 | 2 | | -02 | Сетка С37 | 1 | |
| 43 | 3 | | 1.100.1-7.6-2 00.00.07-03 | Каркас КР45 | 1 | |
| 44 | 4 | | 1.100.1-7.6-2 00.00.33 | Узелки закладные М10 | 3 | |
| | | | | <u>Детали</u> | | |
| 44 | 5 | | 1.100.1-7.6-2 00.00.39-03 | Петля П6 | 2 | |
| 64 | 6 | | | Ф8 А III, ГОСТ 5781-82, L=100 | 1 | 2.94 кг. |
| | | | | <u>Материалы</u> | | |
| | | | | Бетон В15 | 0.28 | м ³ |
| 64 | 7 | | | Пробка дер. 50x60x80 | 6 | |

Схему армирования см. лист 2

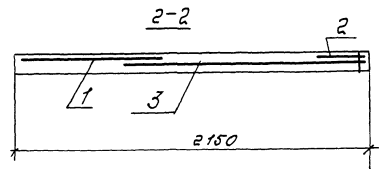
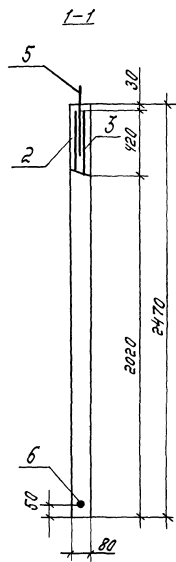
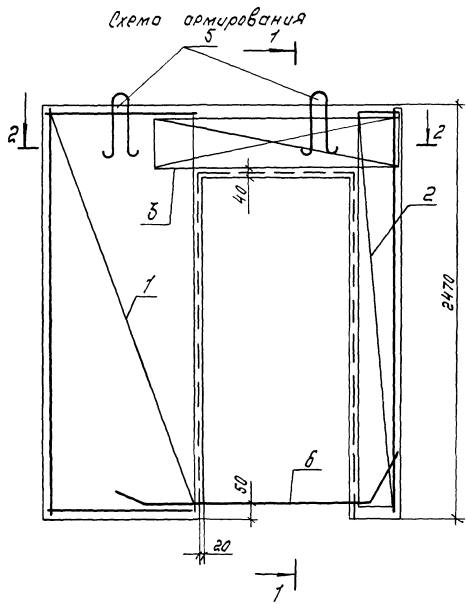
Шифр, код, название и наименование

| | | | | | | |
|--|--|--|--|---------------------|----------------|----------|
| | | | | 1.100.1-7.6-1 | 34.00.00 | |
| | | | | Стенки лестничной | Стади. масса | Масштаб |
| | | | | клетки ос 22, 25, 8 | Р | 700 |
| | | | | | кг. | |
| | | | | | Лист 1 | Листов 2 |
| | | | | | СНБЗННЭП | |
| | | | | | г. Новосибирск | |

Копир. Мозг

формат А3

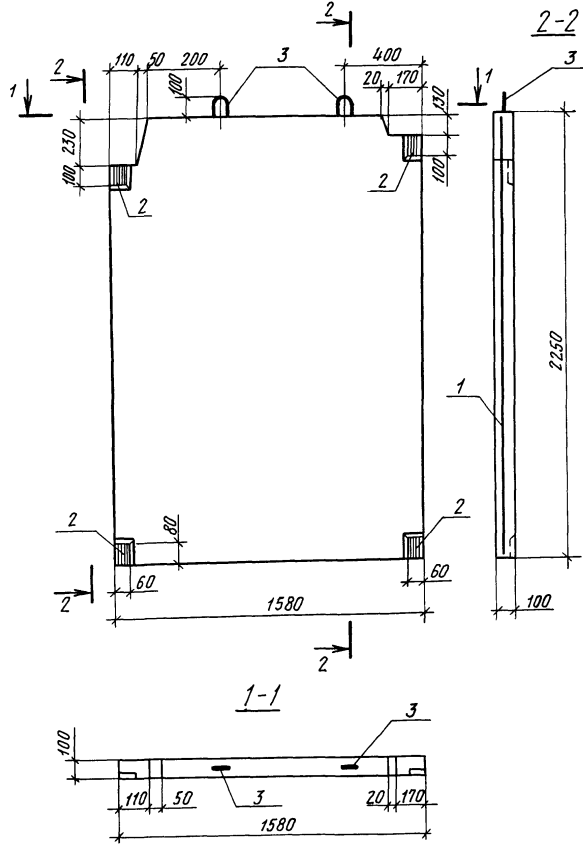
Схема армирования



Ш.б.н.100.1.7.6-1. Выпуск в объеме 330 м. инв. А

| | | |
|---------------|----------|-----------|
| 1.100.1-7.6-1 | 34.00.00 | Лист |
| Конпр. 2007 | | 2 |
| | | Формат А3 |

Общий вид



| Формат | Зона | Лист | Обозначение | Наименование | Кол | Примечание |
|--------|------|------|---------------------------|--------------------------|------|------------|
| | | | | <u>Документация</u> | | |
| A3 | | | 1100.1-7.6-1 00.00.00 ТО | Техническое описание | × | |
| A3 | | | 1.100.1-7.6-1 00.00.00 РС | Ведомость расхода стали | × | |
| | | | | <u>Сборочные единицы</u> | | |
| A3 | 1 | | 1100.1-7.6-2 00.00.15-03 | Сетка с38 | 1 | |
| A4 | 2 | | 1100.1-7.6-2 00.00.27 | Изделие закладное М2 | 4 | |
| | | | | <u>Детали</u> | | |
| A4 | 3 | | 1100.1-7.6-2 00.00.39-03 | Петля п6 | 2 | |
| | | | | <u>Материалы</u> | | |
| | | | | Бетон В15 | 0,35 | М3 |

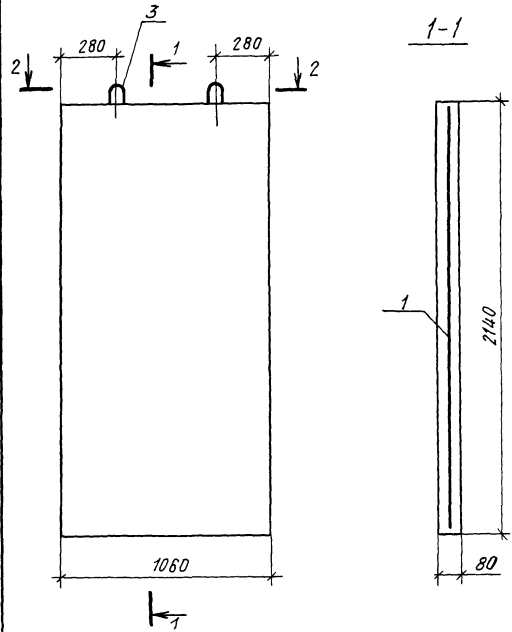
Лист №107. Подпись и дата вклейки

| | | | | | | |
|---|--|--------------|--|----------------------------|----------|---------|
| | | 1100.1-7.6-1 | | 35.00.00 | | |
| Стенка мусоросборной камеры ОС 16 22 10 | | | | Стадия | Масса | Масштаб |
| | | | | Р | 880 кг | |
| | | | | Лист | Листов 1 | |
| | | | | СибЗНИИЭП г.Новосибирск | | |

Нач. АИМ: Печерин
Гл. конст: Радашкевич
Рук. гр: Стадреева
Проект: Булгакова
Разраб: Степанова

Копировал - Артем

Формат А3



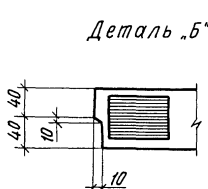
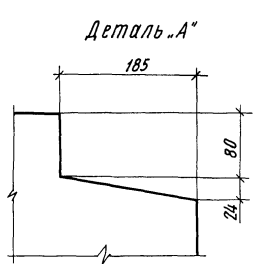
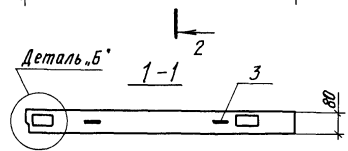
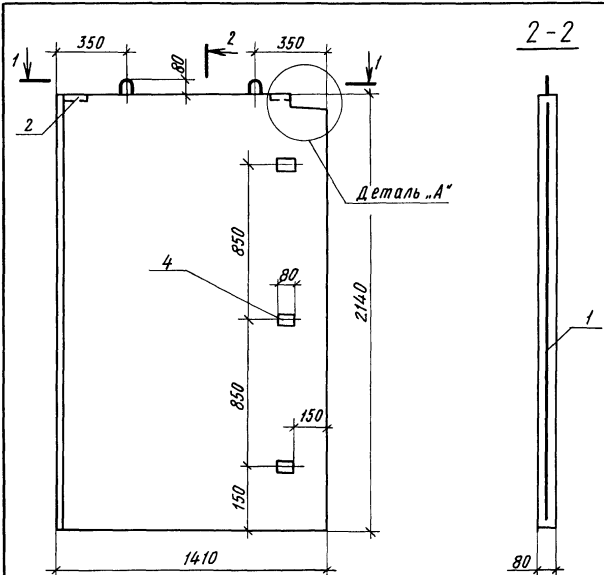
| Формат | Зона | Лист | Обозначение | Наименование | Кол | Примечание |
|--------|------|---------------------------|---------------------------|--------------------------|------|------------|
| | | | | <u>Документация</u> | | |
| A3 | | | 1.100.1-7.6-1 00 00.00 TO | Техническое описание | × | |
| A3 | | | 1.100.1-7.6-1 00 00.00 PC | Ведомость расхода стали | × | |
| | | | | <u>Сборочные единицы</u> | | |
| A3 | 1 | 1.100.1-7.6-2 00 00.15-04 | | Сетка СЗ9 | 1 | |
| A4 | 2 | 1.100.1-7.6-2 00.00.26-01 | | Изделие закладное М9 | 2 | |
| | | | | <u>Детали</u> | | |
| A4 | 3 | 1.100.1-7.6-2 00 00.39-04 | | Петля П7 | 2 | |
| | | | | <u>Материалы</u> | | |
| | | | | бетон В15 | 0,18 | м³ |

Лист металл. Подпись и дата

| | | | | | | | |
|------------|------------|---|-------|--|----------|----------|---------|
| | | | | 1.100.1-7.6-1 | 36.00.00 | | |
| | | | | Стенка мусоросборной камеры ОС 11 21.8 | Статус | масса | масштаб |
| | | | | | Р | 450 кг | |
| Нач. АИМ-1 | Печерин | М | 12.89 | | | | |
| Гл. конст. | Радзюкевич | | | | | | |
| Рук. ер. | Ставрова | | | | | | |
| Провер. | Булгакова | | | | | | |
| Разр. | Степанова | | | | | | |
| | | | | Лист | | Листов 1 | |
| | | | | СибЗНИИЭП г. Новосибирск | | | |

Копировал Архан

Формат А3



| Формат Зона | Поз | Обозначение | Наименование | Кол. | Примечание |
|--------------------------|-----|-----------------------------|-------------------------|------|----------------|
| <u>Документация</u> | | | | | |
| A3 | | 1 100 1-7. 6-1 00.00.00 ТО | Техническое описание | × | |
| A3 | | 1 100 1-7. 6-1 00 00.00 РС | Ведомость расхода стали | × | |
| <u>Сборочные единицы</u> | | | | | |
| A3 | 1 | 1 100.1-7. 6-2 00.00.15- 05 | Сетка с40 | 1 | |
| A4 | 2 | 1 100 1-7. 6-2 00 00. 26-01 | Изделие закладное м9 | 2 | |
| <u>Детали</u> | | | | | |
| A4 | 3 | 1.100 1-7. 6-2 00.00.39-03 | Петля п6 | 4 | |
| <u>Материалы</u> | | | | | |
| | | | Бетон в15 | 0,24 | м ³ |
| Б4 | 4 | | Дерево пробка 60×80×100 | 3 | шт |

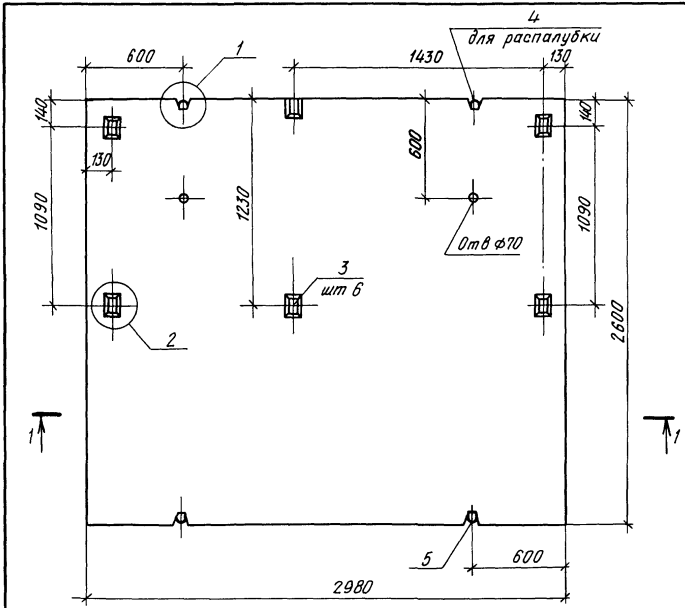
Имя, № подл. Подпись и дата Взам.инв. №

| | | | | | |
|--|--|--|--|--|----------|
| | | | | 1.100.1-7.6-1 37.00.00 | |
| | | | | Стенка мусоросборной камеры ОС 14.21.8 | |
| | | | | Стадия | Масса |
| | | | | Р | 600 кг |
| | | | | Лист | Листов 1 |
| | | | | Сиб.ЗНИИЭП г. Новосибирск | |

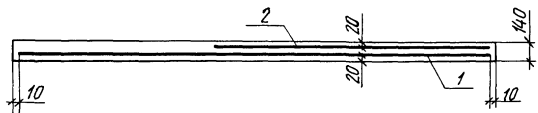
Нач. АПМ-1 Печерин М- 12.89
 Гл. конст. Рыдашкевич
 Рук. гр. Стадревда
 Провер. Булгакова
 Разраб. Степанова

Копировал *Архимов*

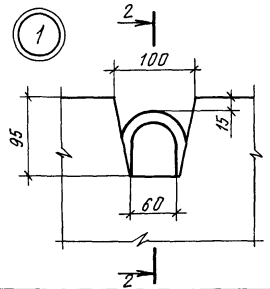
Формат А3



1-1



2-2



| Формат | Этаж | Поз. | Обозначение | Наименование | Кол. | Примечание |
|--------------------------|------|------|---------------------------|-------------------------|------|----------------|
| <u>Документация</u> | | | | | | |
| A3 | | | 1 100 1-7.6-1 00 00 00 РС | ведомость расхода стали | × | |
| A3 | | | 1 100 1-7.6-1 00 00 00 ТО | Техническое описание | × | |
| <u>Сборочные единицы</u> | | | | | | |
| A3 | 1 | | 1 100 1-7.6-2 00 00 18-01 | Сетка С41 | 1 | |
| A3 | 2 | | -03 | Сетка С42 | 1 | |
| A4 | 3 | | 1.100 1-7.6-2 00 00 31 | Изделие закладное М7 | 6 | |
| <u>Детали</u> | | | | | | |
| A4 | 4 | | 1 100.1-7.6-2 00.00.39-02 | Петля П4 | 2 | |
| A4 | 5 | | -05 | Петля П9 | 2 | |
| <u>Материалы</u> | | | | | | |
| | | | | Бетон В15 F150 | 1,08 | м ³ |

1. Узел 2 см. стр. 111

2. Защитный слой бетона до рабочей арматуры-20 мм.

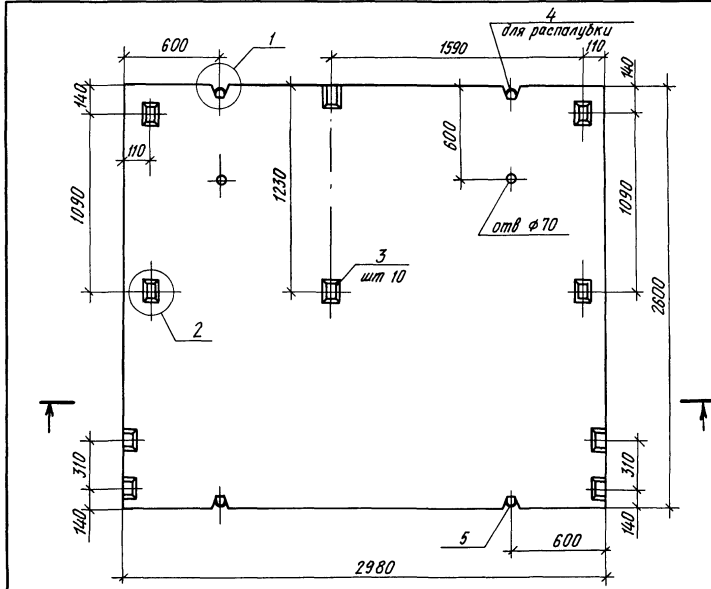
Лист №... Подпись и дата. Взам инв. №...

| | | | | | |
|--|--|--|--|---|----------|
| | | | | 1.100.1-7.6-1 38.00.00 | |
| | | | | Плита входа ПВ 30.26.14 (Вариант 1) | |
| | | | | Стадия | Масса |
| | | | | Р | 2700 кг |
| | | | | Масштаб | 1:25 |
| | | | | Лист | Листов 1 |
| | | | | Сиб ЗНИИЭП г. Новосибирск | |

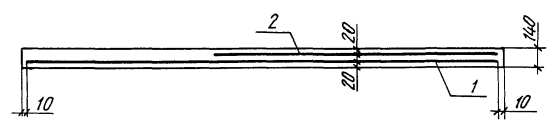
| | | | |
|------------|------------|----|----|
| Нач. АИМ-1 | Печерин | 12 | 89 |
| Гл. конст. | Радашкевич | | |
| Руч. гр. | Стадредова | | |
| Провер. | Булгакова | | |
| Разраб. | Степанова | | |

Копировал *Брилли*

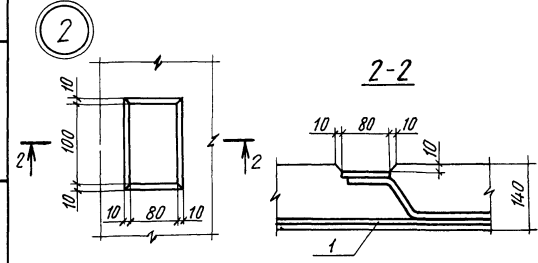
Формат А3



1-1



2-2



Инд. № подл. Подпись и дата. Взам. инв. №

| Формат | Зона | Поз | Обозначение | Наименование | Кол. | Примечание |
|--------|------|--------------------------|---------------------------|--------------------------|------|----------------|
| | | | | <u>Документация</u> | | |
| A3 | | | 1.100.1-7.6-1 00.00.00 TO | Техническое описание | × | |
| A3 | | | 1100.1-7.6-1 00.00.00 PC | Ведомость расхода стали | × | |
| | | | | <u>Сборочные единицы</u> | | |
| A3 | 1 | 1100.1-7.6-2 00.00.18-01 | | Сетка с41 | 1 | |
| A3 | 2 | | -03 | Сетка с42 | 1 | |
| A4 | 3 | 1100.1-7.6-2 00.00.31 | | Изделие закладное м7 | 10 | |
| | | | | <u>Детали</u> | | |
| A4 | 4 | 1100.1-7.6-2 00.00.39-02 | | Петля п4 | 2 | |
| A4 | 5 | | -05 | Петля п9 | 2 | |
| | | | | <u>Материалы</u> | | |
| | | | | Бетон В15 F150 | 1,08 | м ³ |

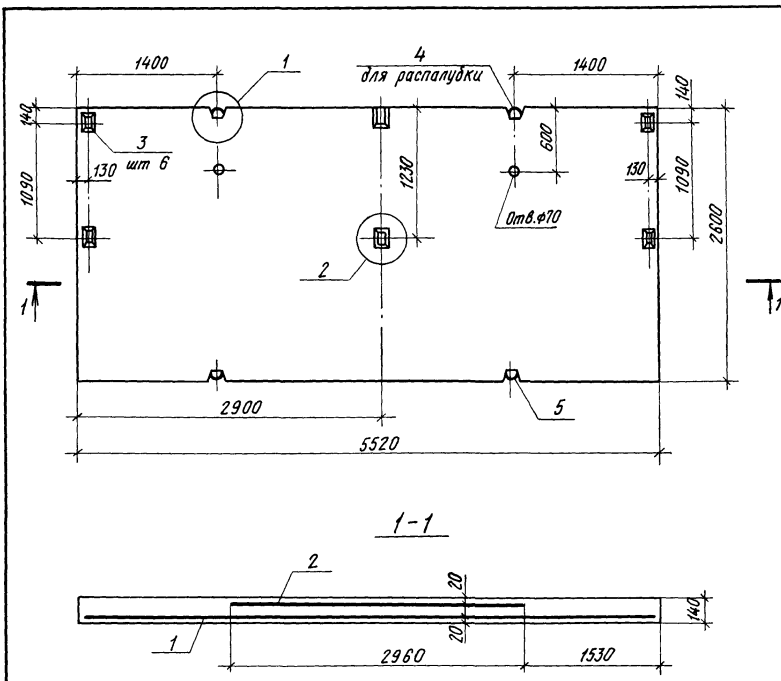
1. Узел 1 см. стр. 110

2. Защитный слой бетона до рабочей арматуры - 20 мм

| | | | | | |
|------------|------------|--|-------|----------------|----------|
| | | | | 1100.1-7.6-1 | 39.00.00 |
| | | | | Плита входа | Стандия |
| | | | | ПВ.30.26.14-2 | Р |
| | | | | (Вариант 2) | Масса |
| | | | | | 2700 |
| | | | | | кг |
| | | | | | Масштаб |
| | | | | | М 1:25 |
| Нач. АПМ | Печерин | | 12.89 | | |
| Гл. конст. | Радашкевич | | | | |
| Рук. гр. | Стадрейда | | | | |
| Провер. | Булгакова | | | | |
| Разраб. | Степанова | | | | |
| | | | | Смь ЗНИИЭП | Листов 1 |
| | | | | г. Новосибирск | |

Копировал *Архинов*

Формат А3



| Формат | Зона | Поз. | Обозначение | Наименование | Кол | Примечание |
|--------|------|------|---------------------------|--------------------------|------|------------|
| | | | | <u>Документация</u> | | |
| A3 | | | 1.100.1-7.6-1 00.00.00 ТО | Техническое описание | × | |
| A3 | | | 1.100.1-7.6-1 00.00.00 РС | Ведомость расхода стали | × | |
| | | | | <u>Сборочные единицы</u> | | |
| A3 | 1 | | 1.100.1-7.6-2 00.00.18-02 | Сетка с43 | 1 | |
| A3 | 2 | | -01 | Сетка с41 | 1 | |
| A4 | 3 | | 1.100.1-7.6-2 00.00.31 | Изделие закладное М7 | 6 | |
| | | | | <u>Детали</u> | | |
| A4 | 4 | | 1.100.1-7.6-2 00.00.39 | Петля п2 | 2 | |
| A4 | 5 | | -01 | Петля п3 | 2 | |
| | | | | <u>Материалы</u> | | |
| | | | | Бетон класса В15 F150 | 2,00 | м³ |

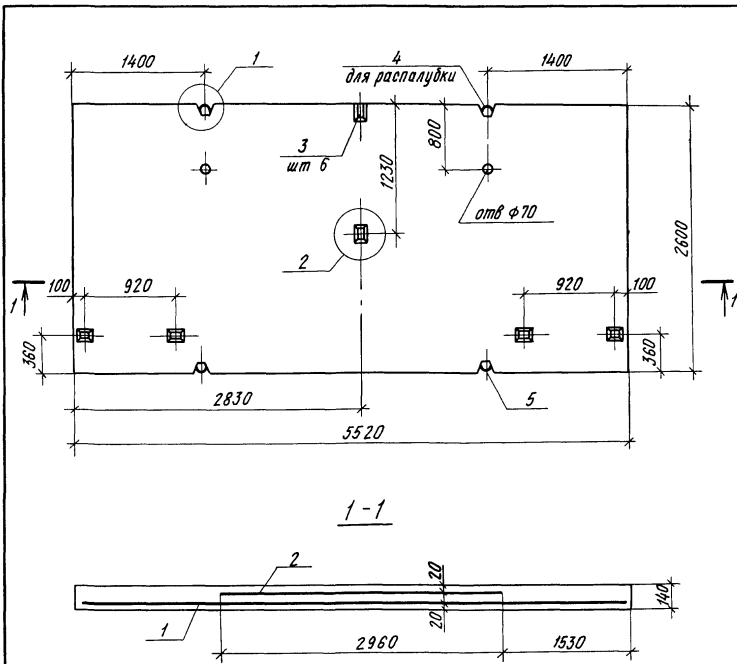
- Узел 1 см. стр.110, узел 2 см. стр.111
- Защитный слой бетона до рабочей арматуры -20 мм.

Инв. № табл. Подпись и дата. Взам инв. №

| | | | | | |
|-----------|------------|----|-------|-----------------------------|----------|
| | | | | 1.100.1-7.6-1 40.00.00 | |
| | | | | Плита входа | |
| | | | | ПВ 55.26.14 | |
| | | | | (Вариант1) | |
| Нач.ИПМ | Печерин | МН | 12.89 | Стадия | масса |
| Гл.конт. | Радошневич | | | Р | 5000 кг |
| Рук.пр. | Стародуба | | | Масштаб | 1:40 |
| Провер. | Булгакова | | | Лист | Листов 1 |
| Разработ. | Степанова | | | Сиб ЗНИИЭП г Новосибирск | |

Копировал *Аржинов*

Формат А3



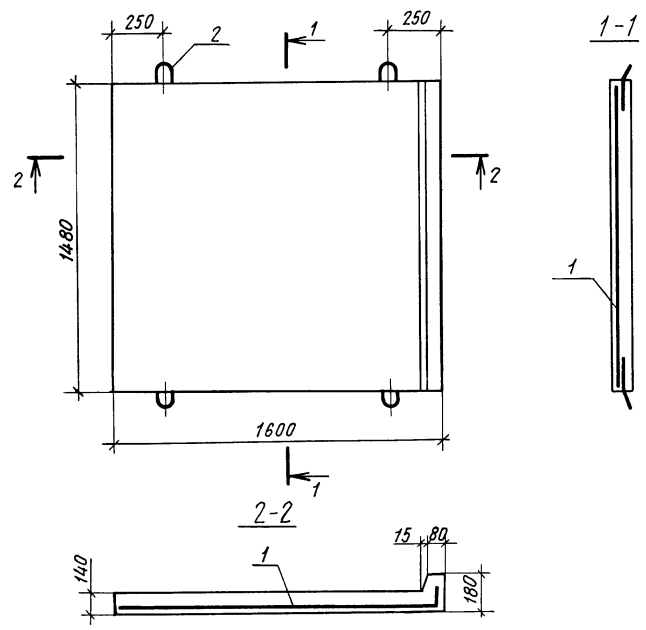
| Формат | Зона | Поз. | Обозначение | Наименование | Кол. | Примечание |
|--------|------|------|---------------------------|--------------------------|------|----------------|
| | | | | <u>Документация</u> | | |
| A3 | | | 1.100.1-7.6-1 00.00.00 ТО | Техническое описание | × | |
| A3 | | | 1.100.1-7.6-1 00.00.00 РС | Ведомость расхода стали | × | |
| | | | | <u>Сборочные единицы</u> | | |
| A3 | 1 | | 1.100.1-7.6-2 00.00.18-02 | Сетка С43 | 1 | |
| A3 | 2 | | -01 | Сетка С41 | 1 | |
| A4 | 3 | | 1.100.1-7.6-2 00.00.31 | Изделие закладное М7 | 6 | |
| | | | | <u>Детали</u> | | |
| A4 | 4 | | 1.100.1-7.6-2 00.00.39 | Петля П2 | 2 | |
| A4 | 5 | | -01 | Петля П3 | 2 | |
| | | | | <u>Материалы</u> | | |
| | | | | Бетон класса В15 F150 | 2,00 | м ³ |

- 1. Узел 1 см стр 110, узел 2 см стр 111
- 2. Защитный слой бетона до рабочей арматуры - 20 мм.

Шифр № подл
 Подпись и дата
 Взам инв №

| | | | | | | | | |
|------------|------------|----------|-------|------------------------------|--|----------|----------|---------|
| | | | | 1.100.1-7.6-1 | | 41.00.00 | | |
| | | | | Плита входа | | Стация | Масса | Масштаб |
| | | | | ПВ 55 26.14-2 | | Р | 5000 кг | 1:40 |
| | | | | (Вариант 2) | | Лист | Листов 1 | |
| Нач. АИМ-1 | Печерин | <i>М</i> | 12.89 | Сиб ЗНИИЭП г. Новосибирск | | | | |
| Гл. конст | Радзихевич | <i>М</i> | | | | | | |
| Рук. гр. | Стадредова | <i>М</i> | | | | | | |
| Провер | Булгакова | <i>М</i> | | | | | | |
| Разраб | Степанова | <i>М</i> | | | | | | |

Копировал *Фржин* Формат А3



| Формат Зона | Поз. | Обозначение | Наименование | Кол. | Примечание |
|--------------------------|------|---------------------------|---|------|----------------|
| <u>Документация</u> | | | | | |
| А3 | | 1.100.1-7.6-1 00.00.00 РС | Ведомость расхода стали | × | |
| А3 | | 1.100.1-7.6-1 00.00.00 ТО | Техническое описание | × | |
| <u>Сборочные единицы</u> | | | | | |
| Б4 | 1 | ГОСТ 8478-81 | Сетка с $\frac{400 \times 200}{400 \times 100}$ 1660 × 1470 $\frac{35}{30}$ | 1 | 2,46 кг |
| <u>Детали</u> | | | | | |
| А4 | 2 | 1.100.1-7.6-2 00.00.42 | Петля п/в | 4 | |
| <u>Материалы</u> | | | | | |
| | | | Бетон В15 | 0,34 | м ³ |

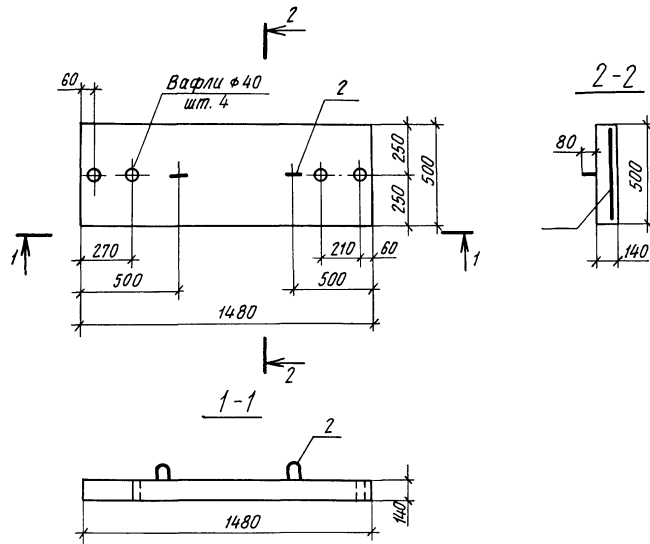
Нав. Метод. Подпись и дата. Взам инв. №

| | | | | | |
|------------|------------|----|-------|---------------|----------------------|
| | | | | 1.100.1-7.6-1 | 42.00.00 |
| | | | | Плита входа | Стация Масса Масштаб |
| | | | | ПВ 16.1514 | Р 850 кг |
| Нач. АИМ-1 | Печерин | РП | 12.89 | | Лист Листов 1 |
| Гл. конст. | Радашкевич | | | | |
| Рук. гр. | Стадредова | | | | |
| Провер. | Булгакова | | | | |
| Разраб. | Степанова | | | | |

Копировал Архимов

Формат А3

СибЗНИИЭП
г. Новосибирск



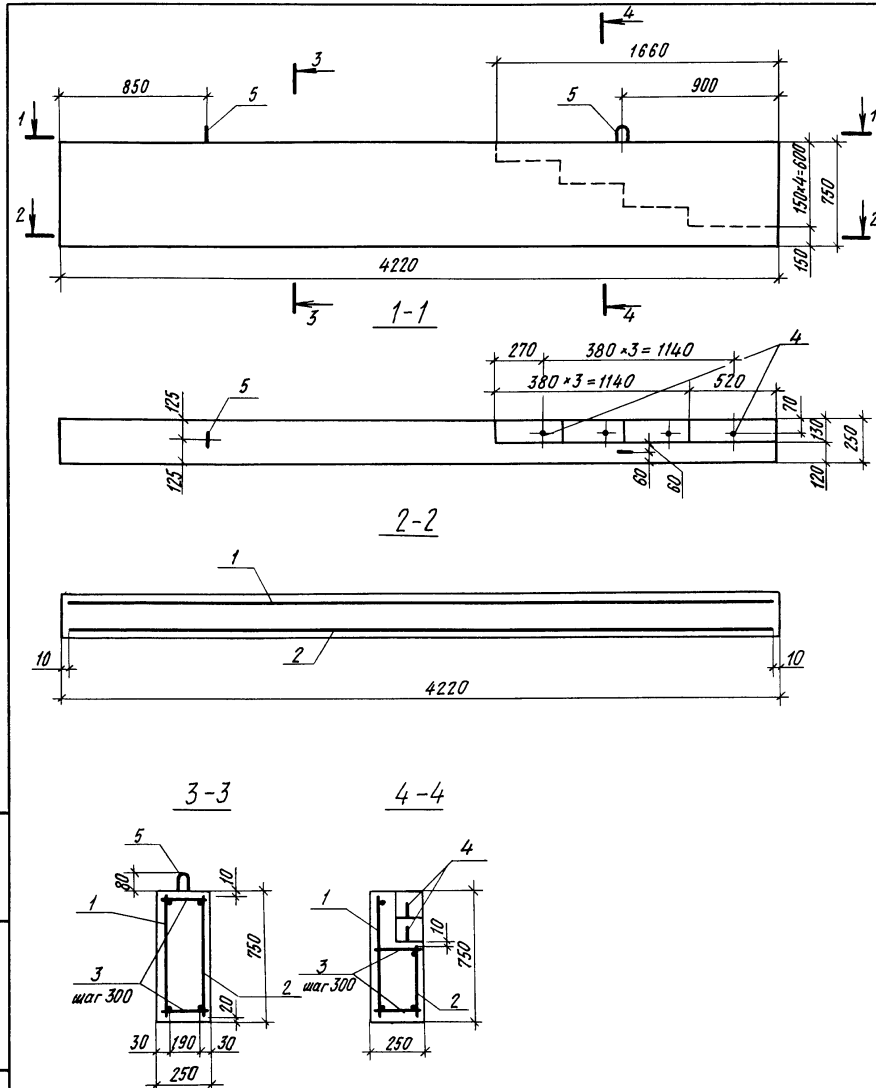
| Формат | Зона | Поз. | Обозначение | Наименование | кол | Примечание |
|--------|------|------|---------------------------|--------------------------|------|----------------|
| | | | | <u>Документация</u> | | |
| A3 | | | 1 100 1-7 6-1 00 00 00 PC | Ведомость расхода стали | × | |
| A3 | | | 1 100 1-7 6-1 00 00 00 TO | Техническое описание | × | |
| | | | | <u>Сборочные единицы</u> | | |
| B4 | 1 | | 1 100.1-7 6-2 00.00 23 | Сетка с49 | 1 | |
| | | | | <u>Детали</u> | | |
| A4 | 2 | | 1 100.1-7 6-2 00 00 40-01 | Петля п15 | 2 | |
| | | | | <u>Материалы</u> | | |
| | | | | Бетон В15 F150 | 0,10 | м ³ |

ЛНВ-Металл. Подпись и дата. ВЗМ.М.И.И.И.И.

| | | | | | | | | |
|--|--|--|--|--|-----------------------------|----------------------------|-----------|---------|
| | | | | | 1.100.1-7.6-1 | 43.00.00 | | |
| | | | | | Ступень входа СВ 15.5 14 | Сталля | Масса | Масштаб |
| | | | | | | P | 250 кг | |
| | | | | | | Лист | Листов 1 | |
| | | | | | | СибЗНИИЭП г.Новосибирск | | |

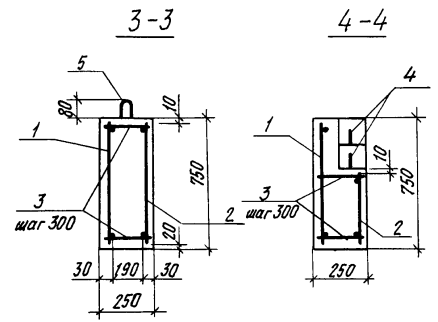
Копировал Архиво-S

Формат А3



| Формат | Зона | Пос | Обозначение | Наименование | Кол. | Примечание |
|--------------------------|------|-----|----------------------------|-----------------------------|------|----------------|
| <u>Документация</u> | | | | | | |
| A3 | | | 1 100 1-7. 6-1 00.00.00.00 | Техническое описание | × | |
| A3 | | | 1 100.1-7 6-1 00.00.00.00 | Ведомость расхода стали | × | |
| <u>Сборочные единицы</u> | | | | | | |
| A3 | 1 | | 1.100.1-7 6-2 00.00.12 | Каркас КР46 | 1 | |
| A3 | 2 | | -01 | Каркас КР47 | 1 | |
| <u>Детали</u> | | | | | | |
| Б4 | 3 | | | φ5вр1 ГОСТ 6727-80*, ε=230 | 30 | 0,03 кг |
| Б4 | 4 | | | φ12АII ГОСТ 5781-82*, ε=230 | 4 | 0,20 кг |
| Я4 | 5 | | 1.100 1-7. 6-2 00.00.39-05 | Петля П9 | 2 | |
| <u>Материалы</u> | | | | | | |
| | | | | Бетон В15 | 0,70 | м ³ |

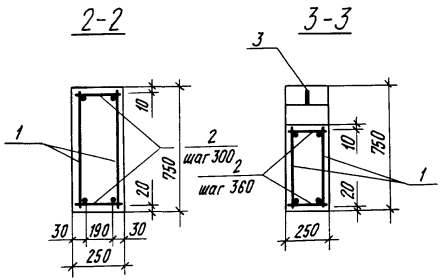
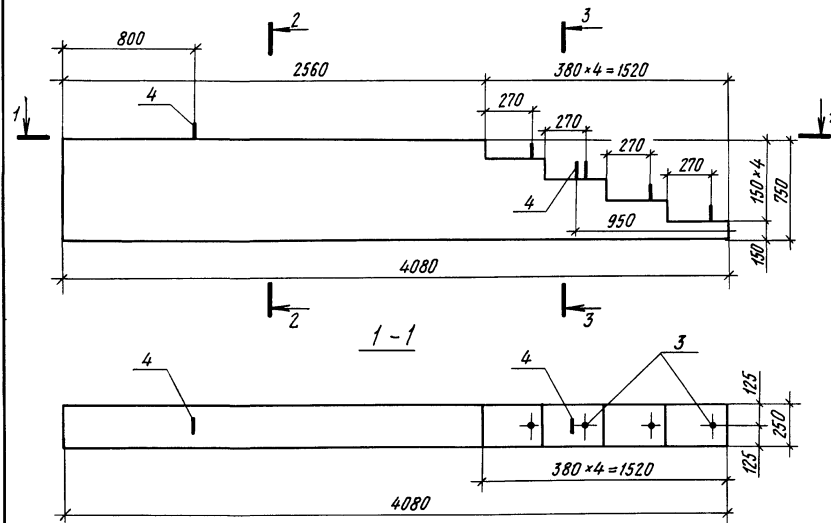
Инд. № подл. Подпись и дата. Взам. инв. №



| | | | | | |
|------------|------------|-----------------------------|-------|-----------------------------|----------|
| | | 1.100.1-7.6-1 | | 44.00.00 | |
| | | Балка крыльца БК 42.8.25 | | Стадия | Масса |
| | | | | Р | 1250 кг |
| | | | | Лист | 125 1.20 |
| | | | | Листов 1 | |
| Нач.ком-1 | Печерин | М | 12.89 | СибЭНИИЭП г. Новосибирск | |
| Гл. конст. | Радашкевич | С | | | |
| Рук. ар. | Стародубов | С | | | |
| Провер. | Булгакова | С | | | |
| Разраб. | Стародубов | С | | | |

Копировал *Архив*

Формат А3



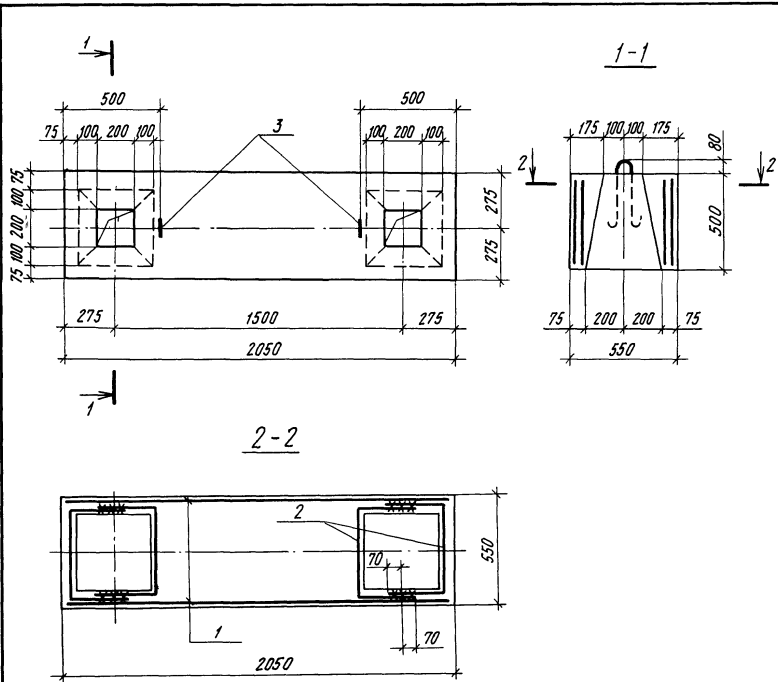
| Формат | Зона | Поз. | Обозначение | Наименование | Кол | Примечание |
|--------|------|------|-----------------------------|-------------------------------|------|------------|
| | | | | <u>Документация</u> | | |
| A3 | | | 1 100 1-7. 6-1 00.00.00 TO | Техническое описание | × | |
| A3 | | | 1. 100 1-7 6-1 00. 00.00 PC | Ведомость расхода стали | × | |
| | | | | <u>Сборочные единицы</u> | | |
| A3 | 1 | | 1 100 1-7. 6-2 00.00.12-02 | Каркас КР 48 | 2 | |
| | | | | <u>Детали</u> | | |
| Б4 | 2 | | | φ58pI гост 6727-80*, e=230 | 28 | 0,03 кг |
| Б4 | 3 | | | φ12 AIII гост 5781-82*, e=230 | 4 | 0,204 кг |
| A4 | 4 | | 1 100.1-7. 6-2 00. 00.39-05 | Петля п9 | 2 | |
| | | | | <u>Материалы</u> | | |
| | | | | Бетон В15 | 0,62 | м³ |

Лист № 001 / Всего 11 листов / Исполнитель: [Signature]

| | | | | | |
|------------|-------------|---------------|-------|---------------|---------|
| | | 1.100.1-7.6-1 | | 45.00.00 | |
| | | Балка крыльца | | Статия | Масса |
| | | БК 41 8.25 | | Р | 1550 кг |
| | | | | Масштаб | 1:25 |
| | | | | Лист | 1/20 |
| Нач.АПМ-1 | Печерин | [Signature] | 12.89 | СибЗНИИЭП | |
| Гл. конст. | Радважкевич | [Signature] | | г.Новосибирск | |
| Рук.гр. | Стародуба | [Signature] | | | |
| Провер. | Булгакова | [Signature] | | | |
| Разраб. | Стародуба | [Signature] | | | |

Копировал [Signature]

Формат А3



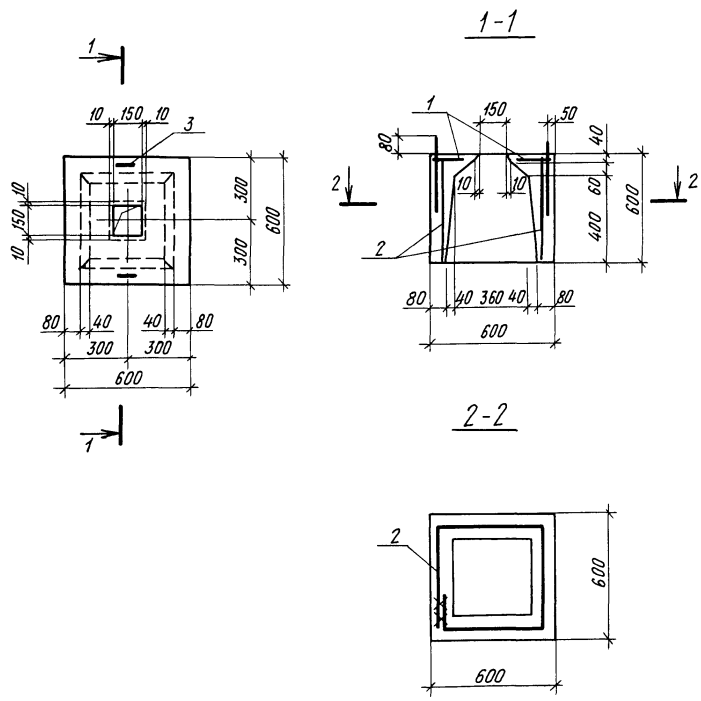
| Формат | Этаж | Поз. | Обозначение | Наименование | Кол. | Примечание |
|--------|------|------|---------------------------|--------------------------|------|----------------|
| | | | | <u>Документация</u> | | |
| A3 | | | 1.100.1-7.6-1 00.00.00 Т0 | Техническое описание | × | |
| A3 | | | 1.100.1-7.6-1 00.00.00 РС | Ведомость расхода стали | × | |
| | | | | <u>Сборочные единицы</u> | | |
| A3 | 1 | | 1.100.1-7.6-2 00.00.10 | Каркас КР 49 | 2 | |
| A3 | 2 | | -01 | Каркас КР 50 | 4 | |
| | | | | <u>Детали</u> | | |
| A4 | 3 | | 1.100.1-7.6-2 00.00.39-03 | Петля П6 | 2 | |
| | | | | <u>Материалы</u> | | |
| | | | | Бетон В15 | 0,47 | м ³ |

Инв. № прол. Подписи и дата. Власт. инж. №

| | | | | | |
|------------|-----------|------------------|-------|----------------|----------|
| | | 1.100.1-7.6-1 | | 46.00.00 | |
| | | Оголовок свайный | | Стадия | Масштаб |
| | | ОС 21.6.50 | | Р | 1:20 |
| Нач. АИМ-1 | Печерин | 9/6 | 12.89 | Лист | Листов 1 |
| Гл. конст. | Рядышев | 9/6 | | СибЗНИИЭП | |
| Рук. гр. | Стародуба | 9/6 | | г. Новосибирск | |
| Провер. | Булгакова | 9/6 | | | |
| Разраб. | Степанова | 9/6 | | | |

Копировал - Фрилин

Формат А3



| Формат | Зона | Поз | Обозначение | Наименование | Кол | Примечание |
|--------|------|--------------------------|--------------------------|--------------------------|------|----------------|
| | | | | <u>Документация</u> | | |
| A3 | | | 1100.1-7.6-1 00 00 00 10 | Техническое описание | × | |
| A3 | | | 1100.1-7.6-1 00.00 00 РС | Ведомость расхода стали | × | |
| | | | | <u>Сборочные единицы</u> | | |
| A3 | 1 | 1100.1-7.6-2 00 00.10-02 | Каркас КР51 | | 1 | |
| A3 | 2 | 1100.1-7.6-2 00 00 23-01 | Сетка С44 | | 1 | |
| | | | | <u>Детали</u> | | |
| A4 | 3 | 1100.1-7.6-2 00 00 39-07 | Петля П12 | | 2 | |
| | | | | <u>Материалы</u> | | |
| | | | | Бетон В15 | 0,11 | м ³ |

Имя, № пролп, Подпись и дата, Взам. инв. №

| | | | | | | | | |
|--|--|--|--|--|-------------------------------|-----------------------------|----------|---------|
| | | | | | 1.100.1-7.6-1 | 47.00.00 | | |
| | | | | | Оголовок свайный ОС 6.6.50 | Статия | Масса | Масштаб |
| | | | | | | Р | 280 кг | 1:20 |
| | | | | | | Лист | Листов 1 | |
| | | | | | | СибЗНИИЭП г. Новосибирск | | |

Копировал *Архив*

Формат А3

Рис. 1

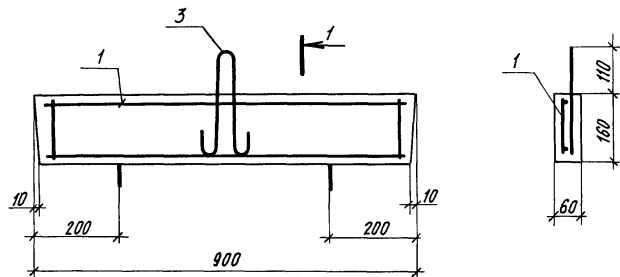
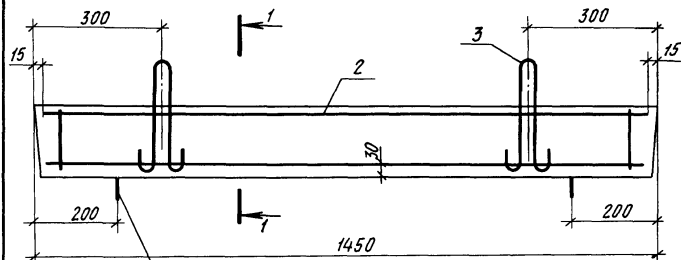


Рис. 2



Место опирания при складировании и транспортировке

| Формат | Зона | Поз. | Обозначение | Наименование | Кол-во | | Примечание |
|--------------------------|------|------|---------------------------|-------------------------|--------|-------|----------------|
| | | | | | | 01 | |
| <u>Документация</u> | | | | | | | |
| А3 | | | 1 100.1-7.6-1 00.00.00 10 | Техническое описание | × | × | |
| А3 | | | 1 100 1-7.6-1 00.00.00 РС | Ведомость расхода стали | × | × | |
| <u>Сборочные единицы</u> | | | | | | | |
| А3 | 1 | | 1.100 1-7 6-2 00.00.13 | Каркас КР 52 | 1 | | |
| А3 | 2 | | -01 | Каркас КР 53 | | 1 | |
| <u>Детали</u> | | | | | | | |
| А4 | 3 | | 1.100 1-7 6-2 00.00.39-06 | Петля П11 | 1 | 2 | |
| <u>Материалы</u> | | | | | | | |
| | | | | Бетон В15 | 1009 | 0,014 | м ³ |

Место опирания при складировании и транспортировке

| Обозначение | Марка | Рис | Масса, кг |
|------------------------|-----------|-----|-----------|
| 1 100 1-7.6-1 44.00.00 | БВ 9 2.6 | 1 | 23 |
| -01 | БВ 15.2 6 | 2 | 35 |

| | | | | | |
|---|--|---------------|-----------------------------|----------|---------|
| | | 1.100.1-7.6-1 | | 48.00.00 | |
| Вкладыш бетонный БВ 9.2.6; БВ 15.2.6 | | | | Стадия | Масса |
| | | | | Р | см табл |
| Нач. АПМ-1 Печерин | | 12 89 | Листов 1 | | |
| Гл. конст Радзихевич | | | СибЗНИИЭП г. Новосибирск | | |
| Рук. ср. Стабредова | | | | | |
| Провер. Булгакова | | | | | |
| Разраб. Степанова | | | | | |

Копировал Архив

Формат А3

| Формат | Зона | Поз | Обозначение | Наименование | Кол. | Примечание |
|--------|------|-----|---------------------------|--------------------------|------|------------|
| | | | | <u>Документация</u> | | |
| A3 | | | 1.100.1-7.6-1 00 00 00 TO | Техническое описание | × | |
| A3 | | | 1.100.1-7.6-1 00 00 00 PC | Ведомость расхода стали | × | |
| A3 | | | 1.100.1-7.6-1 45.00.00 CB | Сборочный чертеж | × | |
| | | | | <u>Сборочные единицы</u> | | |
| A3 | 1 | | 1.100.1-7.6-2 00.00.23-02 | Сетка с45 | 1 | |
| A3 | 2 | | 1.100.1-7.6-2 00.00.13-02 | Каркас КР54 | 2 | |
| A3 | 3 | | -03 | Каркас КР55 | 1 | |
| A3 | 4 | | -04 | Каркас КР56 | 2 | |
| | | | | <u>Детали</u> | | |
| A4 | 5 | | 1.100.1-7.6-2 00.00.42 | Петля п18 | 4 | |
| | | | | <u>Материалы</u> | | |
| | 7 | | | Бетон В15 | 0,16 | м3 |
| | 8 | | ГОСТ 6787-80* | Плитка керамическая | 3,05 | м2 |
| B4 | 6 | | | Дерев доска 60*380*20 | 3 | шт. |

| Формат | Зона | Поз | Обозначение | Наименование | Кол. | Примечание |
|--------|------|-----|---------------------------|--------------------------|------|------------|
| | | | | <u>Документация</u> | | |
| A3 | | | 1.100.1-7.6-1 46 00.00 CB | Сборочный чертеж | × | |
| A3 | | | 1.100.1-7.6-1 00 00.00 TO | Техническое описание | × | |
| A3 | | | 1.100.1-7.6-1 00 00.00 PC | Ведомость расхода стали | × | |
| | | | | <u>Сборочные единицы</u> | | |
| A3 | 1 | | 1.100.1-7.6-2 00.00.23-02 | Сетка с45 | 1 | |
| A3 | 2 | | 1.100.1-7.6-2 00.00.13-02 | Каркас КР54 | 2 | |
| A3 | 3 | | -03 | Каркас КР55 | 1 | |
| A3 | 4 | | -04 | Каркас КР56 | 2 | |
| | | | | <u>Детали</u> | | |
| A4 | 5 | | 1.100.1-7.6-2 00.00.42 | Петля п18 | 4 | |
| | | | | <u>Материалы</u> | | |
| | 7 | | | Бетон В15 | 0,16 | м3 |
| | 8 | | ГОСТ 6787-80* | Плитка керамическая | 3,05 | м2 |
| B4 | 6 | | | Дерев доска 60*380*20 | 3 | шт |

Инв. № подл. Подпись и дата. Взам. инв. №

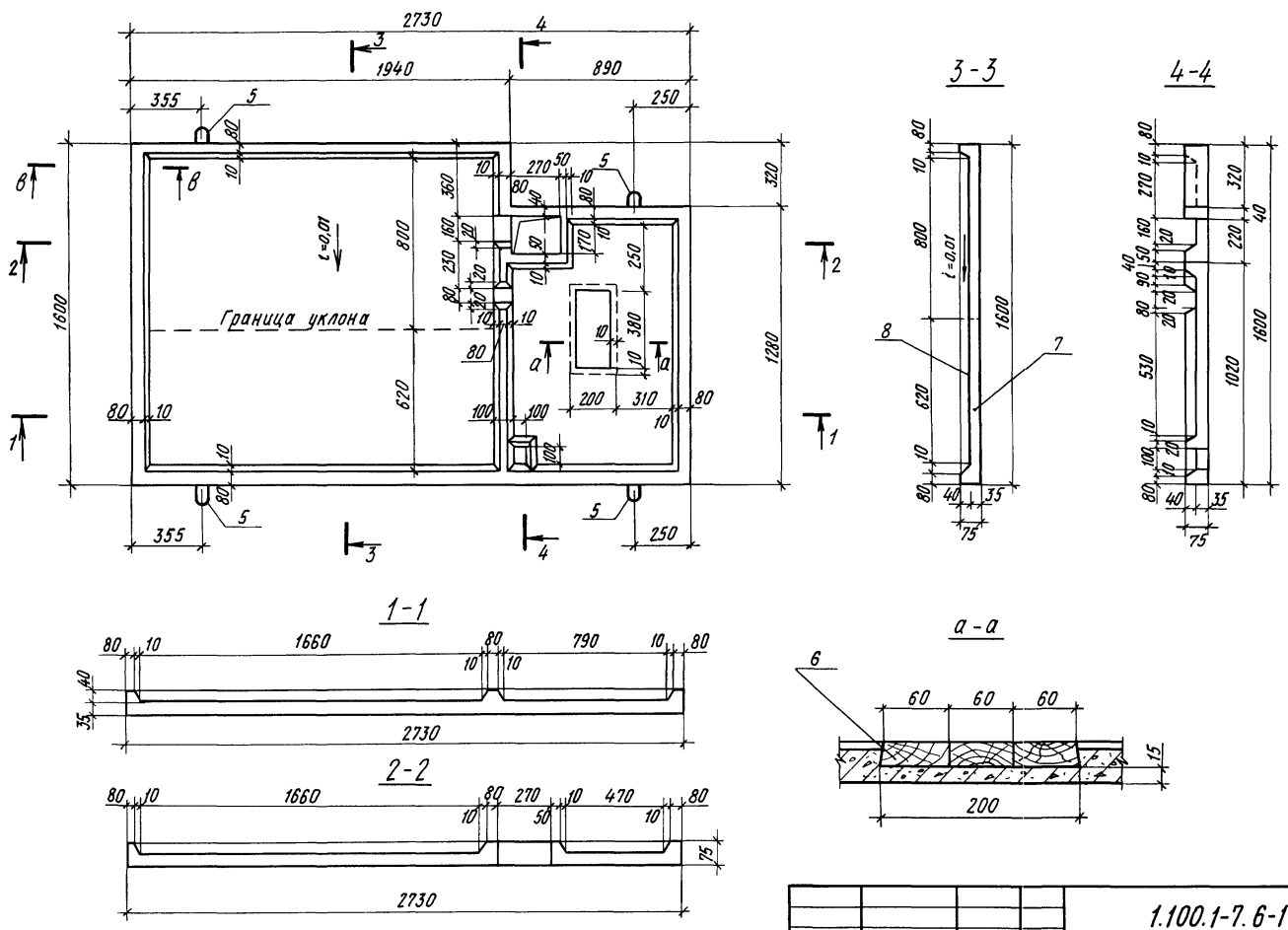
Инв. № подл. Подпись и дата. Взам. инв. №

| | | | | |
|------------|-------------|-------|-----------------|-----------------------------|
| | | | 1.100.1-7.6-1 | 49.00.00 |
| Нач. АПМ-1 | Печерин | 12.89 | Поддон ПС 27.16 | СибЗНИИЭП г. Новосибирск |
| Гл. конст. | Радашкевич | | | |
| Рук. гр. | Стародубова | | | |
| Провер. | Булгакова | | | |
| Разраб. | Степанова | | | |

| | | | | |
|------------|-------------|-------|-------------------|-----------------------------|
| | | | 1.100.1-7.6-1 | 50.00.00 |
| Нач. АПМ-1 | Печерин | 12.89 | Поддон ПС 27.16-1 | СибЗНИИЭП г. Новосибирск |
| Гл. конст. | Радашкевич | | | |
| Рук. гр. | Стародубова | | | |
| Провер. | Булгакова | | | |
| Разраб. | Степанова | | | |

Копировал *Архимов* Формат А4

Копировал *Архимов* Формат А4



№ проекта
Подпись и дата
Имя, № прол.

| | | | | | | |
|-------------------------------------|--|---------------|--|-------------|--------|---------|
| | | 1.100.1-7.6-1 | | 49.00.00 СБ | | |
| Поддон ПС 27.16 Сборочный чертёж | | | | Стадия | Масса | Масштаб |
| | | | | Р | 410 кг | |
| Лист 1 | | | | Листов 2 | | |
| Сиб ЭНИИЭП г. Новосибирск | | | | | | |

Копировал Архиво-С

Формат А3

Схема армирования ПС 2716

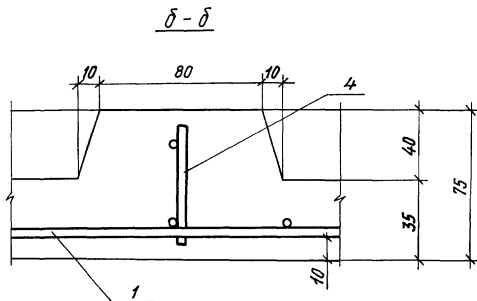
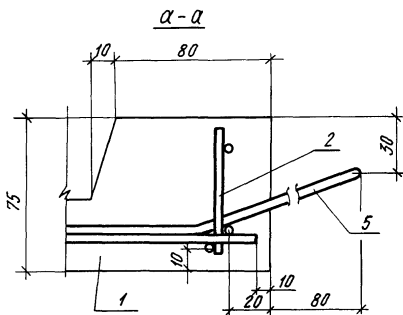
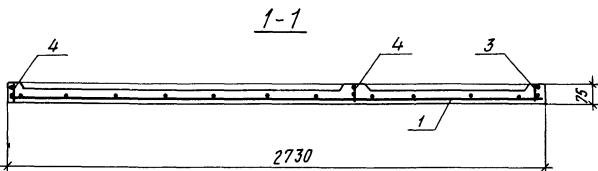
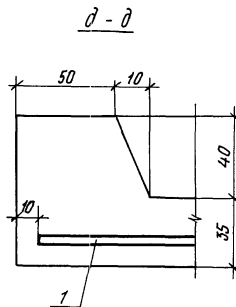
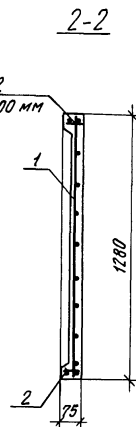
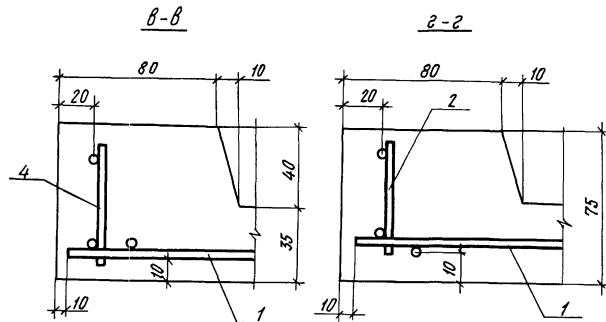
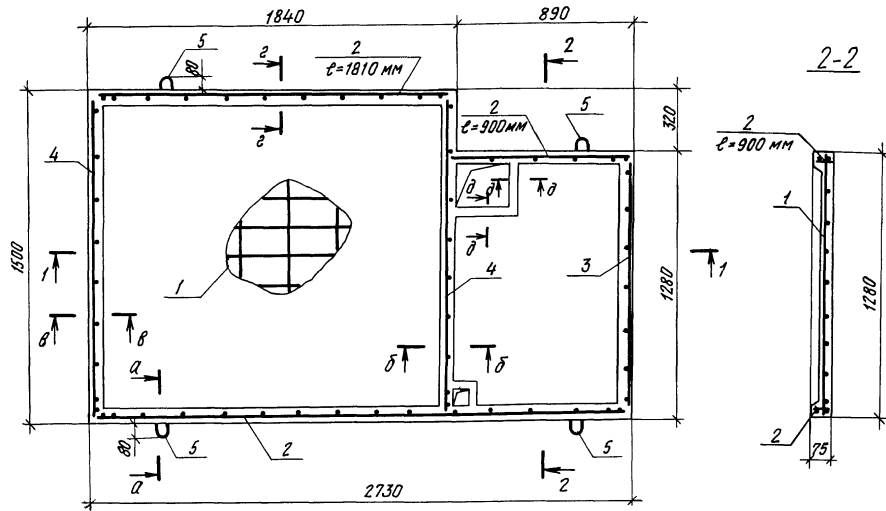
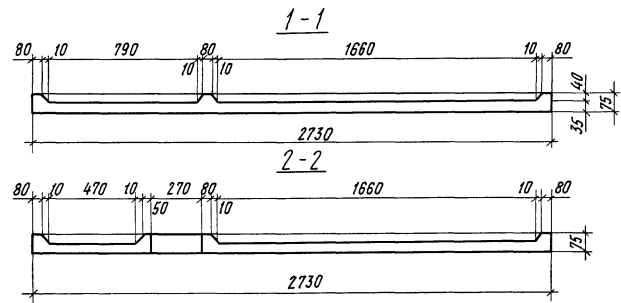
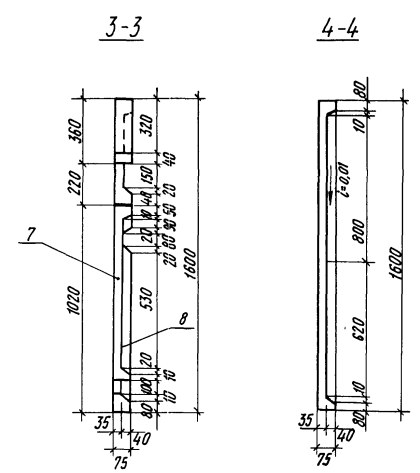
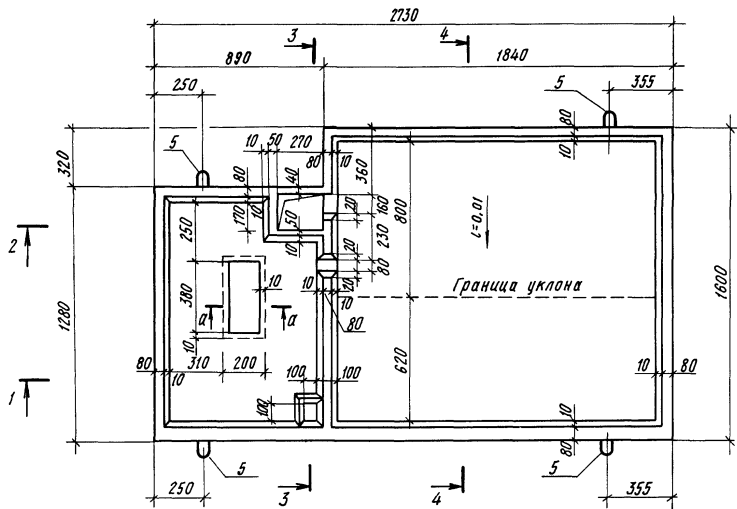


Схема армирования поддона ПС 27.16-1
зеркальна схеме армирования ПС 2716

Инв. № подл. Подпись и дата Взам инв №

1.100.1-7.6-1 49.00.00 СБ лист 2
Копировал *Лричнов* Формат А3



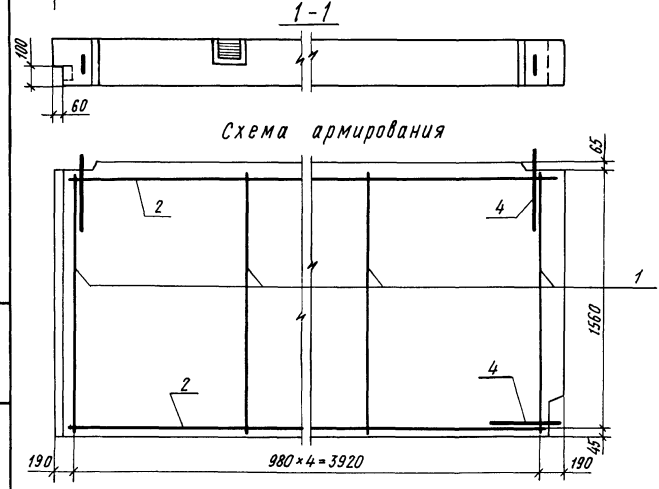
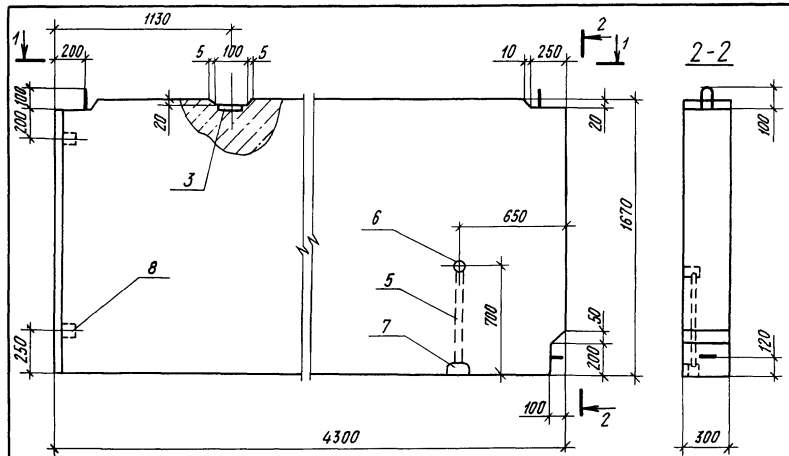
1. Сечение а-а см. стр.
2. Схема армирования поддона ПС 27.16-1 зеркальная схеме армирования поддона ПС 27.16 см. стр.

АНВ № подл. Подпись и дата Взам. инв. №

| | | | | | | | | |
|------------|-----------|----------|-------|---------------------------------------|--|----------------------------|-----------|---------|
| | | | | 1.100.1-7.6-1 | | 50.00.00 СБ | | |
| | | | | Поддон ПС 27.16-1 Сварочный чертеж | | Стадия | Масса | Масштаб |
| | | | | | | Р | 410 кг | |
| Нач. АМ-1 | Печерин | <i>И</i> | 12.89 | | | Лист | Листов 1 | |
| Гл. конст. | Радышев | <i>И</i> | | | | СибЗНИИЭП г.Новосибирск | | |
| Рук. гр. | Стародова | <i>И</i> | | | | | | |
| Провер. | Булгакова | <i>И</i> | | | | | | |
| Разраб. | Степанова | <i>И</i> | | | | | | |

Копировал *Алексей*

Формат А3



| Формат | Зона | Поз | Обозначение | Наименование | Кол | Примечание |
|----------------------------|------|---------------|---------------|----------------------------|------|-------------------------|
| <u>Документация</u> | | | | | | |
| A3 | | | 1.100.1-7.6-1 | 00.00.00.00 ТО | | Техническое описание |
| A3 | | | 1.100.1-7.6-1 | 00.00.00.00 РС | | Ведомость расхода стали |
| <u>Сборочные единицы</u> | | | | | | |
| A3 | 1 | 1 100 1-7 6-2 | 00.00.06-02 | Каркас КР 57 | 5 | 0,78 кг |
| A3 | 2 | | -03 | Каркас КР 58 | 2 | 1,72 кг |
| A4 | 3 | 1 100 1-7 6-2 | 00.00.26-02 | Изделие закладное МЗ | 1 | |
| <u>Детали</u> | | | | | | |
| A4 | 4 | 1 100.1-7.6-2 | 00.00.39-02 | Петля П4 | 3 | |
| A3 | 5 | 1 100 1-7 6-2 | 00.00.44-03 | Тр 4 | 1 | |
| <u>Стандартные изделия</u> | | | | | | |
| Б4 | 6 | ТУ36-2682-35 | | Кородка универ. Л254 УЗ | 1 | 0,06 кг |
| Б4 | 7 | ТУ36-2682-85 | | Кородка ответв. Л245 УЗ | 1 | 0,076 кг |
| <u>Материалы</u> | | | | | | |
| | | | | Керамзитобетон В3,5 Д 1100 | 2,14 | м ³ |
| Б4 | 8 | | | Пробки деревянные 60x80x60 | 2 | шт |

Имя, Фамилия, Подпись и Дата

| | | | | | | | |
|--|--|--|--|--------------------------------------|--|----------------|--|
| | | | | 1.100.1-7.6-1 | | 51.00.00 | |
| | | | | Стенка машинного помещения СМ43.1730 | | Стация | |
| | | | | | | Масса | |
| | | | | | | Р | |
| | | | | | | 2660 кг | |
| | | | | | | Лист | |
| | | | | | | Листов 1 | |
| | | | | | | СибЗНИИЭП | |
| | | | | | | г. Новосибирск | |

| | | | |
|------------|------------|-----------|-------|
| Нач. АПМ-1 | Печерин | <i>MP</i> | 12.89 |
| Гл. конст. | Радашкевич | <i>MP</i> | |
| Рук. гр. | Стадредова | <i>MP</i> | |
| Провер. | Булгакова | <i>MP</i> | |
| Разраб. | Степанова | <i>MP</i> | |

Копировал *Архив*

Формат А3

| Марка элемента | Арматурные изделия | | | | | | | | | | | | | | | | | Закладные изделия | | | | | | | Итого | | | | | |
|-------------------|--------------------|------|-------|-------|---------------|-----|-----|-----|---------------|------|------|------|---------------|-------|------|-------|-------|-------------------|-------|--------|-------|-------|-------|------|-------|-------|------|-------|-------|-------|
| | Арматура класса | | | | | | | | | | | | | | | | | Арматура, класс | | Прокат | | | | | | Итого | | | | |
| | Вр I | | | | A I | | | | Ac II | | | | A II | | | | | Всего | | | | | | | | | | | | |
| | ГОСТ 6727-80* | | | | ГОСТ 5781-82* | | | | ГОСТ 5781-82* | | | | ГОСТ 5781-82* | | | | | | | | | | | | | | | | | |
| φ3 | φ4 | φ5 | Итого | φ6 | φ8 | φ10 | φ12 | φ14 | Итого | φ10 | φ12 | φ14 | φ15 | Итого | φ6 | φ8 | φ10 | φ12 | φ15 | φ18 | Итого | φ10 | Итого | -150 | -4 | -6 | -8 | Итого | | |
| 83 45.28.18 | 0.35 | 0.06 | 12.39 | 12.80 | | | | | | | | | 4.58 | 4.58 | 2.52 | 7.77 | 33.72 | | | | | 44.01 | 61.39 | 3.32 | 3.32 | 3.85 | 2.98 | 6.83 | 10.15 | 71.54 |
| 83.45.28.18-2 | 0.35 | 0.06 | 12.39 | 12.80 | | | | | | | | | 4.58 | 4.58 | 2.52 | 7.77 | 33.72 | | | | | 44.01 | 61.39 | 3.32 | 3.32 | 3.85 | 2.98 | 6.83 | 10.15 | 71.54 |
| 83 45.28.18-4 | 0.35 | 0.06 | 11.31 | 11.72 | | | | | | | | | 4.58 | 4.58 | 2.20 | 10.32 | 25.6 | | | | | 38.12 | 54.42 | 3.32 | 3.32 | 3.85 | 2.98 | 6.83 | 10.15 | 64.57 |
| 83 30.26.18-2 | 0.30 | 0.06 | 9.21 | 9.57 | | | | | | | 1.94 | | | 1.94 | 2.85 | 0.63 | 24.12 | | | | | 27.60 | 39.11 | 2.42 | 2.42 | 3.85 | 2.18 | 6.03 | 8.45 | 47.56 |
| 83 30.26.18 | | | 10.75 | 10.75 | | | | | | | 3.18 | | | 3.18 | | 6.66 | 19.20 | | | | | 25.86 | 39.79 | 0.90 | 0.90 | 1.17 | 0.80 | 1.97 | 2.87 | 42.66 |
| 83 30.26.18-1 | | | 11.31 | 11.31 | | | | | | | 1.94 | | | 1.94 | | 2.70 | 21.92 | | | | | 24.62 | 37.87 | 0.90 | 0.90 | 1.17 | 0.80 | 1.97 | 2.87 | 40.74 |
| 2ЛП30.16-4-Ш | | 0.71 | 11.73 | 12.44 | | | | | | 2.08 | | | | 2.08 | 4.76 | 2.32 | 2.72 | 7.96 | 11.76 | | | 29.54 | 44.06 | | | | | | | 44.06 |
| 2ЛП30.16-4-ШШ | | 0.71 | 11.73 | 12.44 | | | | | | 2.08 | | | | 2.08 | 4.76 | 2.32 | 2.72 | 7.96 | 11.76 | | | 29.54 | 44.06 | | | | | | | 44.06 |
| 2Л30.19-4-Ш | | 0.71 | 17.39 | 18.10 | | | | | 0.86 | 0.86 | 2.08 | | | 2.08 | 3.58 | 2.75 | 6.92 | 12.58 | | | 25.83 | 46.87 | | | | | | | 46.87 | |
| 2ЛП30.19-4-2Ш | | 0.71 | 17.39 | 18.10 | | | | | 0.86 | 0.86 | 2.08 | | | 2.08 | 3.58 | 2.75 | 6.92 | 12.58 | | | 25.83 | 46.87 | 0.54 | 0.54 | 0.45 | | 0.45 | 0.99 | 47.86 | |
| 2ЛП 30.25-4-Ш | | | 19.12 | 19.12 | | | | | | 2.08 | | | | 2.08 | 7.28 | 3.48 | 3.82 | 5.5 | 11.67 | | | 37.75 | 58.95 | 0.44 | 0.44 | | 1.12 | 1.12 | 1.56 | 60.51 |
| 2Л 45.21-4-Ш | | 0.71 | 22.86 | 23.57 | | | | | | 2.08 | | | | 2.08 | 5.36 | 3.52 | 2.72 | 3.90 | 26.67 | | | 42.17 | 67.82 | 0.22 | 0.22 | | 0.56 | 0.56 | 0.78 | 68.60 |
| 2ЛП45.19-4-Ш | | 0.71 | 22.57 | 23.28 | | | | | 1.72 | 1.72 | | 4.96 | 4.96 | 3.46 | 5.21 | 8.74 | 4.18 | 7.65 | | | 29.24 | 59.20 | | | | | | | 59.20 | |
| 2ЛП.45.25-4-Ш | | | 23.82 | 23.82 | | | | | | 1.72 | | 4.96 | 4.96 | 8.74 | 4.49 | 5.58 | 8.03 | 22.67 | | | 63.55 | 92.33 | 0.44 | 0.44 | | 1.12 | 1.12 | 1.56 | 93.89 | |
| 2ЛП.45.25-4-2Ш | | | 23.82 | 23.82 | | | | | | 1.72 | | 4.96 | 4.96 | 8.74 | 4.49 | 5.58 | 8.03 | 22.67 | | | 63.55 | 92.33 | 0.44 | 0.44 | | 1.12 | 1.12 | 1.56 | 93.89 | |
| 1ЛП28.30-4-К | 0.24 | 2.90 | 20.53 | 23.67 | | | | | 1.28 | 1.28 | | 6.36 | 6.36 | 9.15 | | | | 6.04 | | | 15.19 | 46.50 | | | | | | | 46.50 | |
| 1ЛП28.30-4-МК | 0.24 | 2.90 | 21.25 | 24.39 | | | | | 1.28 | 1.28 | | 6.36 | 6.36 | 9.15 | | | | 6.04 | | | 15.19 | 47.22 | | | | | | | 47.22 | |
| 1ЛП28.12-4-МК | 0.24 | | 11.18 | 11.42 | | | | | 3.24 | 1.26 | 4.52 | | | | 3.66 | | | | 4.66 | | | 3.66 | 19.60 | | | | | | | 19.60 |
| 1ЛП30.15-4-К | 0.24 | 2.08 | 11.07 | 13.39 | | | | | 1.24 | 8.47 | | | | | 5.20 | | 1.82 | | 6.13 | | | 11.68 | 34.78 | | | | | | | 34.78 |
| 1ЛП30.21-4-К | 0.24 | 1.64 | 15.32 | 17.20 | | | | | 1.28 | 6.36 | 7.64 | | | | 7.48 | | 2.22 | | 6.13 | | | 15.83 | 40.67 | | | | | | | 40.67 |
| 1ЛП.30.21-4-МК | 0.24 | 1.64 | 16.28 | 18.16 | | | | | 1.28 | 6.36 | 7.64 | | | | 7.48 | | 2.22 | | 6.13 | | | 15.83 | 41.63 | | | | | | | 41.63 |
| 1ЛП30.27-4-К | 0.24 | 1.15 | 20.16 | 21.55 | | | | | 2.98 | 2.98 | | 6.36 | 6.36 | 9.10 | | 3.64 | | | | | | 12.74 | 43.63 | | | | | | | 43.63 |
| 1ЛП30.27-4-ОК | 0.24 | 1.15 | 20.16 | 21.55 | | | | | 2.98 | 6.32 | 9.30 | | | | 9.10 | | 10.68 | | | | | 19.78 | 50.63 | 0.24 | 0.24 | 0.30 | | 0.30 | 0.54 | 51.17 |

Инв. № подл. Листов и всего

| | | |
|------------|-----------|-------|
| Иж. А.П.М. | печерин | 12.89 |
| Г.А.Канст. | Рыжкович | |
| Рук. гр. | Стародово | |
| Провер. | Булгакова | |
| Разраб. | Степанова | |

1.100.1-7.6-1 00.00.00 РС

Ведомость
расхода стали

Листов 3
СибЭНИЦЭП
г.Новосибирск

| Марка элемента | Арматурные изделия | | | | | | | | | | | | | | | | | | | Закладные изделия | | | | | | | | | | Итого | | | | | | | | |
|----------------|--------------------|------|-------|-------|---------------|------|------|------|------|---------------|------|------|------|------|---------------|-------|------|-----|------|-------------------|---------------|----------------|-------|-------|--------|------------|------|------|-------|-------|-------|------|------|------|--|-------|-------|-------|
| | Арматура класса | | | | | | | | | | | | | | | | | | | Арматура класса | | | | | Прокат | | | | | | Итого | | | | | | | |
| | Вр I | | | | А I | | | | | Ас II | | | | | А III | | | | | Всего | А II | | | | | В ст 3 псб | | | | | | | | | | | | |
| | ГОСТ 6727-80* | | | | ГОСТ 5781-82* | | | | | ГОСТ 5781-82* | | | | | ГОСТ 5781-82* | | | | | | ГОСТ 5781-82* | ГОСТ 19903-74* | | | | | | | | | | | | | | | | |
| | Ф3 | Ф4 | Ф5 | Итого | Ф6 | Ф8 | Ф10 | Ф12 | Ф14 | Итого | Ф10 | Ф12 | Ф14 | Ф16 | Итого | Ф6 | Ф8 | Ф10 | Ф12 | | | Ф16 | Итого | Ф10 | Итого | -4 | -6 | -8 | Итого | | | | | | | | | |
| 1ЛП 30.33-4-К | | 1.15 | 13.81 | 14.96 | | | | 2.98 | 6.32 | 9.30 | | | | | | 16.69 | 8.53 | | | | 25.22 | 49.48 | | | | | | | | | | | | | | | | 49.48 |
| 1ЛП 15.12 | | | 2.56 | 2.56 | 0.99 | | | | | 0.99 | | | | | | | | | | | | | | | | | | | | | | | | | | | 3.55 | |
| ПТ 17.14.10 | | | 3.41 | 3.41 | 1.32 | | | | | 1.32 | | | | | | | | | | | | | | | | | | | | | | | | | | | 4.73 | |
| ЛМ 29.13.14-4 | 1.96 | | 1.00 | 2.96 | | | 5.48 | | | 5.48 | 1.72 | | | | | | | | 1.72 | | | 8.22 | 8.22 | 18.38 | 0.72 | | 0.72 | | 1.32 | | | 1.32 | 2.04 | | | | 20.42 | |
| ЛМ 19.13.9-4 | 1.19 | | 0.68 | 1.87 | | | 4.24 | | | 4.24 | 1.72 | | | | | | | | 1.72 | | | 5.04 | 5.04 | 12.87 | 0.78 | | 0.78 | | 1.33 | | | 1.33 | 2.11 | | | | 14.08 | |
| 2ЛМ 19.12.13-4 | 1.08 | | 0.52 | 1.60 | 1.46 | | 4.22 | | | 5.68 | 3.04 | | | | | | | | 3.04 | | | 5.36 | 5.36 | 15.68 | 0.54 | | 0.54 | | 0.99 | | | 0.99 | 1.53 | | | | 17.27 | |
| 2ЛМ 29.12.14-4 | 1.68 | | 0.80 | 2.48 | | | 5.44 | | | 5.44 | 3.04 | | | | | | | | 3.04 | | | 8.52 | 8.52 | 16.44 | 0.72 | | 0.72 | | 1.32 | | | 1.32 | 2.04 | | | | 18.48 | |
| ОС 22.22.10 | | 4.29 | | 4.29 | | | 1.18 | | | 1.18 | | | | | | | | | | | | | | | | | | | | | | | | | | | 5.47 | |
| ОС 7.25.10 | | | 2.57 | 2.57 | | | 0.59 | | | 0.59 | | | | | | | | | | | | | | | | | | | | | | | | | | | 3.16 | |
| ОС 22.25.8 | | 0.52 | 5.47 | 5.47 | | | 1.18 | | | 1.18 | | | | | | | | | | | | | | | | | | 0.68 | 0.68 | 0.30 | | 0.30 | 0.98 | | | 4.14 | | |
| ОС 16.22.10 | | | 4.90 | 4.90 | | | 1.18 | | | 1.18 | | | | 2.94 | | | | | | | | | | | | | | 1.02 | 1.02 | 0.45 | | 0.45 | 1.47 | | | 11.58 | | |
| ОС 11.21.8 | | | 3.04 | 3.04 | | 0.78 | | | | 0.78 | | | | | | | | | | | | | | | | | | 0.40 | 0.40 | 1.20 | | 1.20 | 1.60 | | | 7.68 | | |
| ОС 14.21.8 | | | 4.19 | 4.19 | | | 2.36 | | | 2.36 | | | | | | | | | | | | | | | | | | 0.36 | 0.36 | 0.30 | | 0.30 | 0.66 | | | 4.48 | | |
| ПВ 30.26.14 | | | 8.28 | 8.28 | | | | | | | 1.18 | 1.94 | | | | | | | 3.12 | | | 35.23 | | 35.23 | 46.63 | 3.06 | | 3.06 | | 2.28 | | | 2.28 | 5.34 | | | | 51.97 |
| ПВ 30.26.14 | | | 8.28 | 8.28 | | | | | | | 1.18 | 1.94 | | | | | | | 3.12 | | | 35.23 | | 35.23 | 46.63 | 5.10 | | 5.10 | | 3.80 | | | 3.80 | 8.90 | | | | 55.53 |
| ПВ 55.26.14 | | | 15.48 | 15.48 | | | | | | | | | 3.18 | 4.58 | 7.76 | | | | | | | 67.73 | | 67.73 | 90.97 | 3.06 | | 3.06 | | 2.28 | | | 2.28 | 5.34 | | | | 96.31 |
| ПВ 55.26.14-2 | | | 15.48 | 15.48 | | | | | | | | | 3.18 | 4.58 | 7.76 | | | | | | | 67.73 | | 67.73 | 90.97 | 3.06 | | 3.06 | | 2.28 | | | 2.28 | 5.34 | | | | 96.31 |
| СВ 15.5.14 | | | | | 0.88 | 0.66 | | | | 1.54 | | | | | | | | | | | | | | | | | | | | | | | | | | | 6.45 | |
| БК 42.8.25 | | | 6.08 | 6.08 | | | | | | | 1.18 | | | | | | | | 1.18 | | | | | | | | | | | | | | | | | | 17.37 | |
| БК 41.8.25 | | | 5.34 | 5.34 | | | | | | | 1.18 | | | | | | | | 1.18 | | | | | | | | | | | | | | | | | | 20.18 | |
| ОС 21.6.50 | | | | | | | 1.18 | | | 1.18 | | | | | | | | | | | | | | | | | | | | | | | | | | | 40.84 | |
| ОС 6.6.50 | | | | | 0.84 | | | | | 0.84 | | | | | | | | | | | | | | | | | | | | | | | | | | | 4.16 | |
| | | | | | | | | | | | | | | | | | | | | | | | | | | | | | | | | | | | | | 8.56 | |
| | | | | | | | | | | | | | | | | | | | | | | | | | | | | | | | | | | | | | 9.40 | |

ИМВ. № 9/04. Подпись и дата. Взам. инв. №

1.100 1-7.6-1 ОД. ОД. ОД РС Лист 2

| Марка элемента | Арматурные изделия | | | | | | | | | | | | | | | | | | | Закладные изделия | | | | | | | | Всего | Итого | | | | | |
|-------------------|--------------------|------|------|-------|---------------|------|-----|-----|------|---------------|------|-----|-----|------|---------------|----|----|-----|-----|-------------------|-------|----------------|--|--------|--|--|-------|-------|-------|------|--|------|------|-------|
| | Арматура класса | | | | | | | | | | | | | | | | | | | Арматура класса | | | | Прокат | | | | | | | | | | |
| | вр I | | | | A I | | | | | Ac II | | | | | A III | | | | | A II | | В ст 3 ПС 6 | | | | | | | | | | | | |
| | ГОСТ 5727-80* | | | | ГОСТ 5781-82* | | | | | ГОСТ 5781-82* | | | | | ГОСТ 5781-82* | | | | | ГОСТ 5781-82* | | ГОСТ 19903-74* | | | | | | | | | | | | |
| | φ3 | φ4 | φ5 | Итого | φ6 | φ8 | φ10 | φ12 | φ14 | Итого | φ10 | φ12 | φ14 | φ16 | Итого | φ6 | φ8 | φ10 | φ12 | φ16 | Итого | Всего | | Всего | | | | | | | | | | |
| | | | | | | | | | | | | | | | | | | | | | | | | | | | | | | | | | | |
| БВ 9.26 | | | 1.10 | 1.10 | 0.16 | | | | 0.16 | | | | | | | | | | | | | | | | | | 1.26 | | | | | | | 1.26 |
| БВ 15.2.6 | | | 1.10 | 1.10 | 0.32 | | | | 0.32 | | | | | | | | | | | | | | | | | | 1.42 | | | | | | | 1.42 |
| ПС 27.16 | 1.12 | 0.26 | 5.80 | 7.18 | | 1.44 | | | 1.44 | | | | | | | | | | | | | | | | | | 8.62 | | | | | | | 8.62 |
| ПС 27.16-1 | 1.12 | 0.26 | 5.80 | 7.18 | | 1.44 | | | 1.44 | | | | | | | | | | | | | | | | | | 8.62 | | | | | | | 8.62 |
| ПТ 17.14.10-2 | | | 6.76 | 6.76 | | 1.32 | | | 1.32 | | | | | | | | | | | | | | | | | | 8.08 | | | | | | | 8.08 |
| ПТ 17.17.10 | | | 8.16 | 8.16 | | 1.32 | | | 1.32 | | | | | | | | | | | | | | | | | | 9.48 | | | | | | | 9.48 |
| ПМ 28.3.8 | | | 2.29 | 2.29 | | 1.32 | | | 1.32 | | | | | | | | | | | | | | | | | | 3.61 | | | | | | | 3.61 |
| ПВ 16.15.14 | | 2.46 | | 2.46 | | 1.44 | | | 1.44 | | | | | | | | | | | | | | | | | | 3.90 | | | | | | | 3.90 |
| СМ 43.17.30 | | | 7.34 | 7.34 | | | | | | | 2.91 | | | 2.91 | | | | | | | | | | | | | 10.25 | 0.24 | 0.24 | 0.34 | | 0.34 | 0.58 | 10.83 |

Ш.Н.М.Лоды. Подпись и дата. Взам. инв. №

1.100.1-7.6-1 00.00.00.РС лист
3

Копировал: Тимофеева формат: А3