

ТИПОВЫЕ СТРОИТЕЛЬНЫЕ КОНСТРУКЦИИ, ИЗДЕЛИЯ И УЗЛЫ

СЕРИЯ 1.100.1-7

ИНДУСТРИАЛЬНЫЕ ИЗДЕЛИЯ КРУПНОПАНЕЛЬНЫХ 5-9 ЭТАЖНЫХ ЗДАНИЙ С ВЫСОТОЙ
ЭТАЖА 2,8м И СО СТРОИТЕЛЬНЫМ МОДУЛЕМ 15М НА ОСНОВЕ ЖИЛЫХ ДОМОВ
СЕРИИ 97

ВЫПУСК 4

ПАНЕЛИ ВНУТРЕННИХ СТЕН ИЗ ТЯЖЕЛОГО БЕТОНА

РАБОЧИЕ ЧЕРТЕЖИ

ТИПОВЫЕ СТРОИТЕЛЬНЫЕ КОНСТРУКЦИИ, ИЗДЕЛИЯ И УЗЛЫ

СЕРИЯ 1.100.1-7

ИНДУСТРИАЛЬНЫЕ ИЗДЕЛИЯ КРУПНОПАНЕЛЬНЫХ 5-9 ЭТАЖНЫХ ЗДАНИЙ С ВЫСОТОЙ
ЭТАЖА 2,8м И СО СТРОИТЕЛЬНЫМ МОДУЛЕМ 15М НА ОСНОВЕ ЖИЛЫХ ДОМОВ
СЕРИИ 97

ВЫПУСК 4

ПАНЕЛИ ВНУТРЕННИХ СТЕН ИЗ ТЯЖЕЛОГО БЕТОНА

РАБОЧИЕ ЧЕРТЕЖИ

РАЗРАБОТАНЫ

СИБЗНИИЭП

ГЛАВНЫЙ ИНЖЕНЕР

НАЧАЛЬНИК АПМ-1

ГЛАВНЫЙ ИНЖЕНЕР ПРОЕКТА



С.Ф.ТРАУТВЕЙН

М.К.ПЕЧЕРИН

И.Б.РАДАШКЕВИЧ

УТВЕРЖДЕНЫ И ВВЕДЕНЫ В ДЕЙСТВИЕ

С 1 ИЮНЯ 1990 Г.

ГОСКОМАРХИТЕКТУРЫ

ПРИКАЗ ОТ 22.05.90 № 89

Обозначение	Наименование	Стр.
1.100.1-7.4 00.00.00	Содержание	3, 4
00.00.0010	Техническое описание	5...8
00.00.0011	Номенклатура изделий	9...14
01.00.00	Панель внутренняя стеновая ПСВ59.28.16-200Т, ПСВ 59.28.16-150Т	15
01.01.00	Каркас пространственный КП 59.28	16
02.00.00	Панель внутренняя стеновая ПСВ59.28.16-200Т ПСВ 59.28.16-150Т; ПСВ59.28.16-200Т-1; ПСВ59.28.16-150Т-1	17
02.00.00СБ	Панель внутренняя стеновая ПСВ-59.28.16-200Т; ПСВ59.28.16-150Т; ПСВ59.28.16-200Т-1; ПСВ59.28.16-150Т-1 Сборочный чертеж	18
02.01.00	Каркас пространственный КП 59.28	19
02.02.00	Каркас пространственный КП 59.28-1	20
03.00.00	Панель внутренняя стеновая ПСВ59.28.16-200Т-2 ПСВ 59.28.16-150Т-2	21
03.01.00	Каркас пространственный КП 59.28-2	22
04.00.00	Панель внутренняя стеновая ПСВ 59.28.16-200Т-3 ПСВ59.28.16-150Т-3; ПСВ59.28.16-200Т-4; ПСВ59.28.16-150Т-4	23
04.00.00СБ	Панель внутренняя стеновая ПСВ 59.28.16-200Т-3, ПСВ 59.28.16-150Т-3; ПСВ59.28.16-200Т-4; ПСВ59.28.16-150Т-4 Сборочный чертеж	24
04.01.00	Каркас пространственный КП 59.28-3	25
04.02.00	Каркас пространственный КП 59.28-4	26
05.00.00	Панель внутренняя стеновая ПСВ59.28.16-200Т-5, ПСВ 59.28.16-150Т-5	27
05.01.00	Каркас пространственный КП 59.28-5	28
06.00.00	Панель внутренняя стеновая ПСВ 59.28.16-200Т-6 ПСВ 59.28.16-150Т-6; ПСВ 59.28.16-200Т-7; ПСВ 59.28.16-150Т-7	29

Обозначение	Наименование	Стр.
1.100.1-7.4 06.00.00СБ	Панель внутренняя стеновая ПСВ59.28.16-200Т-6, ПСВ 59.28.16-150Т-6; ПСВ 59.28.16-200Т-7; ПСВ 59.28.16-150Т-7 Сборочный чертеж	30
06.01.00	Каркас пространственный КП 59.28-6	31
06.02.00	Каркас пространственный КП 59.28-7	32
07.00.00	Панель внутренняя стеновая ПСВ59.28.16-200Т-8, ПСВ 59.28.16-150Т-8	33
07.01.00	Каркас пространственный КП 59.28-8	34
08.00.00	Панель внутренняя стеновая ПСВ59.28.16-200Т-1 ПСВ 59.28.16-150Т-1	35
08.01.00	Каркас пространственный КП ПСВ 59.28-1	36
09.00.00	Панель внутренняя стеновая ПСВ44.28.16-200Т ПСВ 44.28.16-150Т	37
09.01.00	Каркас пространственный КП 44.28	38
10.00.00	Панель внутренняя стеновая ПСВ44.28.16-200Т-1 ПСВ 44.28.16-150Т-1	39
10.01.00	Каркас пространственный КП 44.28-1	40
11.00.00	Панель внутренняя стеновая ПСВ44.28.16-200Т-2 ПСВ 44.28.16-150Т-2	41
11.01.00	Каркас пространственный КП 44.28-2	42
12.00.00	Панель внутренняя стеновая ПСВ30.28.16-200Т ПСВ 30.28.16-150Т	43
12.01.00	Каркас пространственный КП 30.28	44
13.00.00	Панель внутренняя стеновая ПСВ30.28.16-200Т-1 ПСВ 30.28.16-150Т-1	45
13.01.00	Каркас пространственный КП 30.28-1	46

Лист 19 из 19. Проверить и заверить

Изм.конт.	Родашевский	19.89	1.100.1-7.4	00.00.00	
Изм.конт.	Печерин		Содержание	Лист 1	
Л.конт.	Родашевский			Лист 2	
Рис.гр.	Степанова			Лист 3	
Рис.ар.	Степанова		СвязиШЭП г.Новосибирск		
Провер.	Булгакова		Копировал: Залаянская Формат А3		

Обозначение	Наименование	Стр.
1.100.1-7.4 14.00.00	Панель внутренняя стеновая псв 29.26.16-200Т-1	47
	псв 29.26.16-150Т-1	
14.01.00	Каркас пространственный кл 29.26-1	48
15.00.00	Панель внутренняя стеновая псв 29.26.16-200Т,	49
	псв 29.26.16-150Т	
15.01.00	Каркас пространственный кл 29.26	50
16.00.00	Панель внутренняя стеновая псв 29.26.16-200Т-2	51
	псв 29.26.16-150Т-2	
16.01.00	Каркас пространственный кл 29.26-2	52
17.00.00	Панель внутренняя стеновая псв 45.26.16-200Т	53
	псв 45.26.16-150Т	
17.01.00	Каркас пространственный кл 45.26	54
18.00.00	Панель внутренняя стеновая псв 15.26.16-200Т	55
	псв 15.26.16-150Т	
18.01.00	Каркас пространственный кл 15.26	56
19.00.00	Панель внутренняя стеновая псв 15.26.16-200Т-1	57
	псв 15.26.16-150Т-1	
19.01.00	Каркас пространственный кл 15.26-1	58
20.00.00	Панель внутренняя цокольная псп 50.20.16-200Т,	59
	псп 50.20.16-150Т	
20.01.00	Каркас пространственный кл 50.20	60
21.00.00	Панель внутренняя цокольная псп 50.21.16-200Т	61
	псп 50.21.16-150Т	
21.01.00	Каркас пространственный кл 50.21	62
22.00.00	Панель внутренняя цокольная псп 44.20.16-200Т	63
	псп 44.20.16-150Т	
22.01.00	Каркас пространственный кл 44.20	64
23.00.00	Панель внутренняя цокольная псп 44.20.16-200Т-1	65
	псп 44.20.16-150Т-1	
23.01.00	Каркас пространственный кл 44.20-1	66

Обозначение	Наименование	Стр.
1.100.1-7.4 24.00.00	Панель внутренняя цокольная псп 29.20.16-200Т	67
	псп 29.20.16-150Т	
24.01.00	Каркас пространственный кл 29.20	68
25.00.00	Панель внутренняя цокольная псп 15.20.16-200Т	69
	псп 15.20.16-150Т	
25.01.00	Каркас пространственный кл 15.20	70
26.00.00	Панель внутренняя цокольная псп 6.20.16-200Т	71
	псп 6.20.16-150Т	
26.01.00	Каркас пространственный кл 6.20	72
00.00.00.01	Узлы отступки	73...84
00.00.00.02	Узлы армирования	85...96
00.00.01	Каркасы КР1...КР6	97
00.00.02	Каркасы КР7, КР8, КР10, КР21, КР22, КР15	98
00.00.03	Каркасы КР13, КР14, КР16...КР19	99
00.00.04	Каркасы КР12, КР23, КР24, КР34, КР40	100
00.00.05	Каркасы КК1...КК6	101
00.00.06	Каркасы КР 25...КР30	102
00.00.07	Каркасы КР31...КР33, КР20, КР35, КР41	103
00.00.08	Каркасы КР11; КР36...КР39	104
00.00.09	Изделие закладное М1	
00.00.10	Изделие закладное М2	105
00.00.11.01	Петли монтажные П1...П5	
00.00.11	Петли монтажные П1...П5	106
01.00.01	Трубы полиэтиленовые Тр 1...Тр 32	107
00.00.00.00	ведомость расхода стали	108...109

1.100.1-7.4

00.00.00

лист

2

Копировал: Запальская

Формат А3

Общая часть

В этом разделе представлены внутренние стеновые панели серии 97, разработанные в составе Общесоюзного строительного каталога типовых конструкций и изделий.

Рабочие чертежи панелей внутренних стен толщиной 160 мм из тяжелого бетона разработаны для крупнопанельных 5-9-этажных жилых домов, с шагом поперечных стен 3 и 4,5 м и высотой этажа 2,8 м, предназначенных для строительства в обычных грунтовых условиях в I-V строительной-климатической зоне.

Настоящий альбом содержит техническое описание, номенклатуру изделий, опалубочные чертежи, сборочные чертежи пространственных каркасов, плоские арматурные и закладные изделия, из которых комплектуются пространственные арматурные каркасы; узлы опалубочные и арматурные, ведомости расхода материалов.

Сопряжение панелей между собой и с примыкающими конструкциями осуществляются в соответствии с чертежами монтажных узлов, разработанных для домов серии 97.

Эта серия имеет строительный модуль кратный 100 мм (1,5 м), поэтому размеры внутренних стеновых панелей также кратны 1,5 м.

Панели запроектированы в соответствии со СНиП 2.03.01-84*, бетонные и железобетонные конструкции" с учетом требований ГОСТ 12504-80*, "Панели стеновые внутренние железобетонные. Общие технические условия" и с учетом опыта работы демонстрационных комбинатов

Размеры дверных проемов приняты по ГОСТ 6629-88

"Двери деревянные внутренние для жилых и общественных зданий" и ГОСТ 475-78, "Двери деревянные"

При разработке внутренних стеновых панелей приняты следующие основные положения:

- панели изготавливаются в вертикальных кассетных установках;
- предельный габарит панелей 5,89×2,77×0,16 м, масса 6150 кгс;
- армирование панелей производится сварными арматурными пространственными каркасами, которые устанавливаются в кассеты в собранном виде, включая петлевые выпуски и закладные изделия;
- распалубка изделия производится при достижении бетоном не менее 70% прочности от проектной марки.

Конструкция панелей

Внутренние стеновые панели изготавливаются из тяжелого бетона класса по прочности В12,5 и В15 толщиной 160 мм.

Составляющие бетона: цемент — ГОСТ 310.1-76* ÷ ГОСТ 310.3-76*, ГОСТ 310.5-88,

песок — ГОСТ 8735-88*

цефен и гравий — ГОСТ 8269-87*

Перемычки заармированы по расчету.

На боковых гранях панелей предусмотрены закладные детали и монтажные петли для соединения панелей, а также шпакли, обеспечивающие совместную работу с примыкающими конструкциями после заполнения стыков бетоном или раствором.

					1.100.1-7.4	00.00.00 70		
Исполн	Печурин	97	12.89		Техническое описание	Стадия	Ист	Листов
Пр. центр	Новосибирск					Р	1	4
Рук. эк.	Павловнич					СИБЗНИИЭП		
Проект	Новосибирск					г. Новосибирск		
Разраб.	Павловнич				Формат А3			

Копировал: Залыская

Формат А3

История изменений

Маркировка панелей

Маркировка выведена в соответствии с ГОСТ 12504-80* Марка содержит обозначение основных характеристик панели и состоит из буквенно-цифровых групп.

Первые три буквы обозначают принадлежность к группе конструкции. Вторая группа цифр (записаны через точки) обозначает габарит панели: длину и высоту - в дм, толщину - в см. Следующая буквенно-цифровая группа обозначает тяжелый бетон класса по прочности B15 (M200) или B12.5 (M150). Последняя цифра - очередное изменение в опалубке данного типоразмера.

Например: ПСВ 59.28.16-200Т-2 - панель стенная внутренняя длиной 58.9 дм, высотой 27.7 дм, толщиной 16 см из тяжелого бетона класса по прочности B15 (M200) со вторым изменением в опалубке.

Указания по хранению и транспортировке панелей

Хранение и транспортировка панелей должны выполняться в соответствии с требованиями ГОСТ 12504-80*. Подъем панелей производить с применением самобалансирующихся траверс, обеспечивающих вертикальное положение панелей, наклон straps к вертикали допускается не более 15°. Опирающие панели при хранении и транспортировке должны производиться на специальные прокладки (деревянные, резиновые и т.п.).

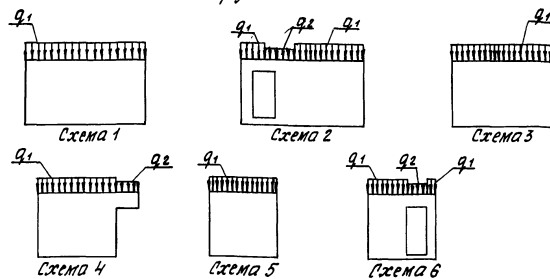
Расчетные нагрузки на панели

Панели внутренних стен рассчитаны по СНиП 2.03.01-84. Несущая способность панелей без проемов (глухих) и простенков (панелей с проемами) определяется несущей способностью опорных сечений (платформенным стыком) при случайном

эксцентриситете из плоскости панели $e_{ср} = 1 \text{ см}$.

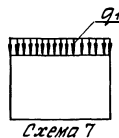
Несущая способность перемычек определена на изгиб от вертикальной нагрузки (от опирающихся на перемычку перекрытий и на усилия от перекаса равного $1/2000$ пролета перемычки, возникающего при изгибе стены в собственной плоскости).

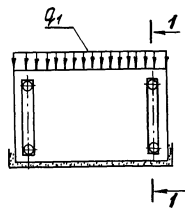
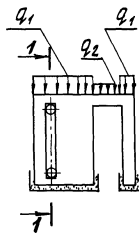
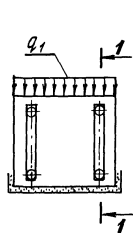
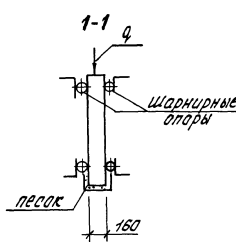
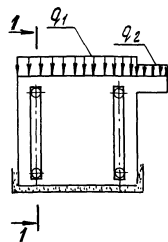
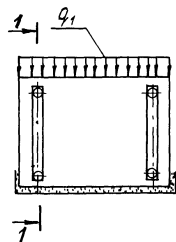
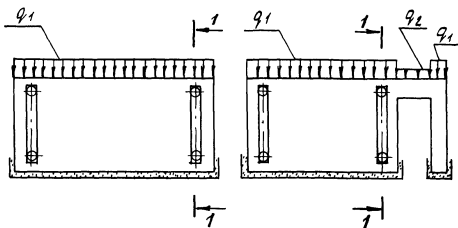
Схемы загрузки



Расчетные нагрузки на панели

№ п/п	Марка панели	Схема	q расч. Т0/М	
			q1	q2
1	ПСВ 59.28.16-200Т	1	37.00	-
2	ПСВ 59.28.16-200Т-2	2	33.00	3.00
3	ПСВ 59.28.16-200Т-3	2	33.00	3.00
4	ПСВ 44.28.16-200Т	3	31.00	-
5	ПСВ 44.28.16-200Т-2	4	31.00	3.00
6	ПСВ 30.28.16-200Т	5	33.00	-
7	ПСВ 30.28.16-200Т-3	6	33.00	3.00
8	ПСВ 45.28.16-200Т	7	33.00	-
9	ПСВ 15.28.16-200Т-2	1	28.00	-
10	ПСВ 15.28.16-200Т	2	28.00	3.00





Схемы испытаний и контрольные нагрузки

Испытание панелей и оценку их прочности и трещиностойкости проводить в соответствии с ГОСТ 8829-77 нагружением конструкции до контролируемого предельного состояния путем силового воздействия. Панели признаются годными, если результаты испытаний отобранных конструкций удовлетворяют всем требованиям по прочности и трещиностойкости.

Контрольная ширина раскрытия трещин равна 0,25 мм.

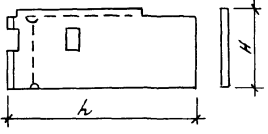
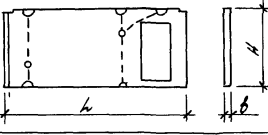
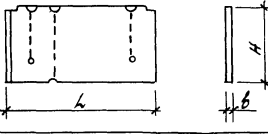
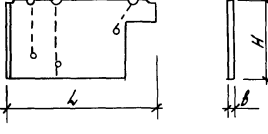
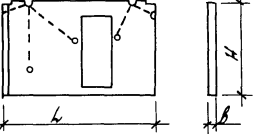
Величина коэффициента C для определения контрольных нагрузок по проверке прочности в зависимости от возможного характера разрушения принята по ГОСТ 8829-85

№ п/п	Марка панели	Контрольные нагрузки при испытаниях (тсМ)					
		по прочности				по трещиностойкости	
		текущая нагрузка		разрыв арматуры		Q ₁	Q ₂
Q ₁ (C=1.4)	Q ₂ (C=1.25)	Q ₁ (C=1.6)	Q ₂ (C=1.6)	Q ₁	Q ₂		
1	ПСВ 59.26.16-200Т	51.8	—	59.2	—	31.00	—
2	ПСВ 59.26.16-200Т-2	46.2	3.75	52.8	4.8	33.00	5.0
3	ПСВ 59.26.16-200Т-3	46.2	3.75	52.8	4.8	33.00	3.0
4	ПСВ 44.26.16-200Т	43.4	—	49.6	—	31.00	—
5	ПСВ 44.26.16-200Т-2	43.4	3.75	49.6	4.8	31.00	3.0
6	ПСВ 30.26.16-200Т	46.2	—	52.8	—	33.00	—
7	ПСВ 30.26.16-200Т-3	46.2	3.75	52.8	4.8	33.00	3.0
8	ПСВ 45.26.16-200Т	46.2	—	52.8	—	33.00	—
9	ПСВ 15.26.16-200Т-2	39.2	3.75	44.8	4.8	28.00	3.0
10	ПСВ 15.26.16-200Т	39.2	3.75	44.8	4.8	28.00	3.0

Эскиз	Марка	Обозначение	Размеры, мм			Расход материалов		Масса кг
			к	н	б	бетон, м³	сталь, кг	
	ПСВ 59.28.16-200Т-3	1.100.1-7.4 04.00.00	5890	2770	160	2.45	21.63	6130
	ПСВ 59.28.16-150Т-3	1.100.1-7.4 04.00.00	5890	2770	160	2.45	21.63	6130
	ПСВ 59.28.16-200Т-4	1.100.1-7.4 04.00.00	5890	2770	160	2.45	21.63	6130
	ПСВ 59.28.16-150Т-4	1.100.1-7.4 04.00.00	5890	2770	160	2.45	21.63	6130
	ПСВ 59.28.16-200Т-5	1.100.1-7.4 05.00.00	5890	2770	160	2.46	21.53	6150
	ПСВ 59.28.16-150Т-5	1.100.1-7.4 05.00.00	5890	2770	160	2.46	21.53	6150
	ПСВ 59.28.16-200Т-6	1.100.1-7.4 06.00.00	5890	2770	160	2.11	31.56	5280
	ПСВ 59.28.16-150Т-6	1.100.1-7.4 06.00.00	5890	2770	160	2.11	31.56	5280
	ПСВ 59.28.16-200Т-7	1.100.1-7.4 06.00.00	5890	2770	160	2.11	31.56	5280
	ПСВ 59.28.16-150Т-7	1.100.1-7.4 06.00.00	5890	2770	160	2.11	31.56	5280

Изд. № подл. Подпись и дата Изм. № №

1.100.1-7.4 00.00.00 ИИ лист 2

Эскиз	Марка	Обозначение	Размеры, мм			Расход материалов		Масса, кг
			h	H	b	Бетон, м ³	Сталь, кг	
	ПСВ 59.28.16-200Т-8	1.100.1-7.4 07.00.00	5890	2770	160	2.46	23.31	6150
	ПСВ 59.28.16-150Т-8	1.100.1-7.4 07.00.00	5890	2770	160	2.46	23.31	6150
	ПСВ 59.26.16-200Т-1	1.100.1-7.4 08.00.00	5890	2610	160	2.13	30.48	5330
	ПСВ 59.26.16-150Т-1	1.100.1-7.4 08.00.00	5890	2610	160	2.13	30.48	5330
	ПСВ 44.26.16-200Т	1.100.1-7.4 09.00.00	4390	2610	160	1.81	16.68	4530
	ПСВ 44.26.16-150Т	1.100.1-7.4 09.00.00	4390	2610	160	1.81	16.68	4530
	ПСВ 44.26.16-200Т-1	1.100.1-7.4 10.00.00	4390	2610	160	1.51	20.19	3780
	ПСВ 44.26.16-150Т-1	1.100.1-7.4 10.00.00	4390	2610	160	1.51	20.19	3780
	ПСВ 44.26.16-200Т-2	1.100.1-7.4 11.00.00	4390	2610	160	1.53	25.94	3830
	ПСВ 44.26.16-150Т-2	1.100.1-7.4 11.00.00	4390	2610	160	1.53	25.94	3830

Имя и фамилия, Подпись и дата, Владелец

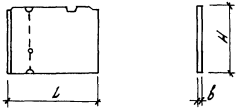
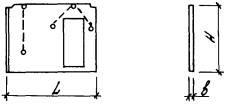
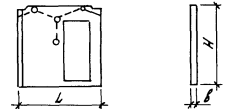
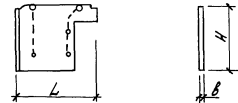
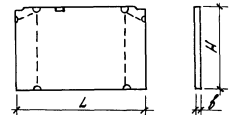
1.100.1-7.4

00.00.00 НН

Лист
3

Копировал: Запальская

формат А3

Эскиз	Марка	Обозначение		Размеры, мм			Расход материалов		Масса кг
				L	H	б	Бетон, м³	Сталь, кг	
	ПСВ 30.26.16-200Т	1.100.1-7.4	12.00.00	2980	2610	160	1.22	11.93	3050
	ПСВ 30.26.16-150Т	1.100.1-7.4	12.00.00	2980	2610	160	1.22	11.93	3050
	ПСВ 29.26.16-200Т	1.100.1-7.4	15.00.00	2890	2610	160	1.18	10.54	2950
	ПСВ 29.26.16-150Т	1.100.1-7.4	15.00.00	2890	2610	160	1.18	10.54	2950
	ПСВ 30.26.16-200Т-1	1.100.1-7.4	13.00.00	2980	2610	160	0.92	20.57	2300
	ПСВ 30.26.16-150Т-1	1.100.1-7.4	13.00.00	2980	2610	160	0.92	20.57	2300
	ПСВ 29.26.16-200Т-1	1.100.1-7.4	14.00.00	2890	2610	160	0.91	16.94	2280
	ПСВ 29.26.16-150Т-1	1.100.1-7.4	14.00.00	2890	2610	160	0.91	16.94	2280
	ПСВ 29.26.16-200Т-2	1.100.1-7.4	16.00.00	2890	2610	160	0.89	16.99	2230
	ПСВ 29.26.16-150Т-2	1.100.1-7.4	16.00.00	2890	2610	160	0.89	16.99	2230
	ПСВ 45.26.16-200Т	1.100.1-7.4	17.00.00	4480	2610	160	1.87	16.25	4680
	ПСВ 45.26.16-150Т	1.100.1-7.4	17.00.00	4480	2610	160	1.87	16.25	4680

Шифр по ГОСТ. Подпись и дата выдан шифр.

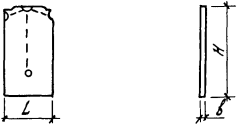
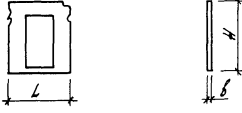
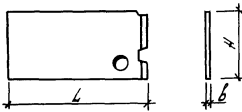
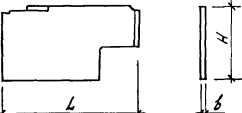
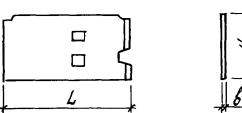
1.100.1-7.4

00.00.00 НИ

Лист
4

Копировал Запальская

Формат А3

Эскиз	Марка	Обозначение	Размеры, мм			Расход материалов		Масса, кг
			L	H	B	Бетон, м ³	Сталь, кг	
	ПСВ 15.26.16-200Т	1.100.1-7.4 18.00.00	1480	2610	160	0.62	6.78	1550
	ПСВ 15.26.16-150Т	1.100.1-7.4 18.00.00	1480	2610	160	0.62	6.78	1550
	ПСВ 15.26.16-200Т-1	1.100.1-7.4 19.00.00	1480	2610	160	0.30	14.09	750
	ПСВ 15.26.16-150Т-1	1.100.1-7.4 19.00.00	1480	2610	160	0.30	14.09	750
	ПСП 50.20.16-200Т	1.100.1-7.4 20.00.00	5000	1980	160	1.56	12.85	3900
	ПСП 50.20.16-150Т	1.100.1-7.4 20.00.00	5000	1980	160	1.56	12.85	3900
	ПСП 50.21.16-200Т	1.100.1-7.4 21.00.00	5000	2140	160	1.48	14.36	3700
	ПСП 50.21.16-150Т	1.100.1-7.4 21.00.00	5000	2140	160	1.48	14.36	3700
	ПСП 44.20.16-200Т	1.100.1-7.4 22.00.00	4390	1980	160	1.31	12.64	32.80
	ПСП 44.20.16-150Т	1.100.1-7.4 22.00.00	4390	1980	160	1.31	12.64	32.80

Имя, подпись, дата, фамилия, инициалы

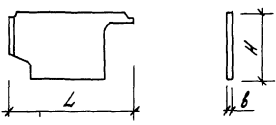
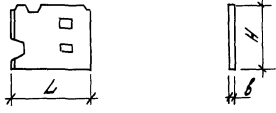
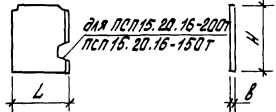
1.100.1-7.4

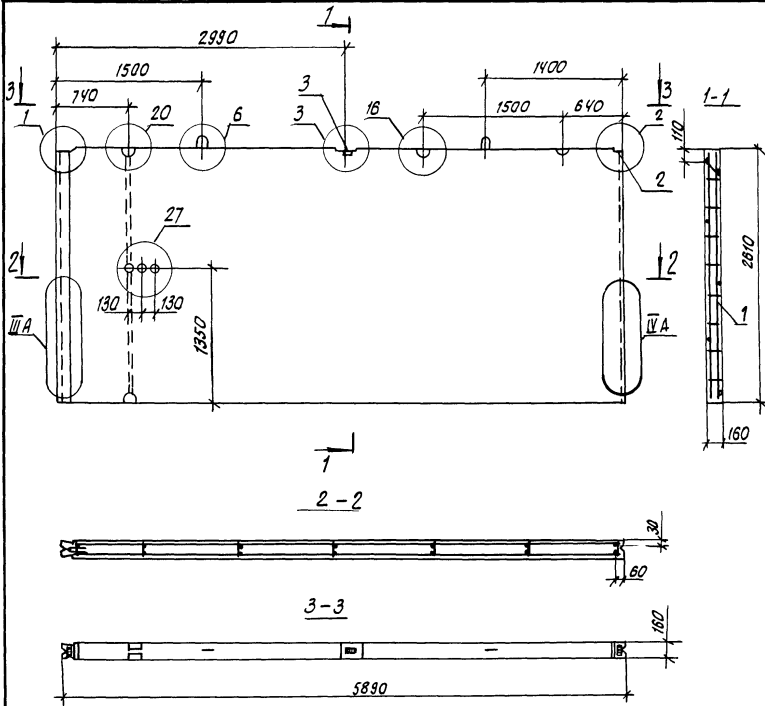
00.00.00 НН

 Лист
5

Копировал Залаянская

Формат А3

Эскиз	Марка	Обозначение		Размеры, мм			Расход материалов		Масса,
				L	H	б	бетон, м ³	сталь, кг	кг
	ПСП 44. 20.16-200Т-1	1.100.1-7.4	23.00.00	4390	1980	160	1.02	16.22	2550
	ПСП 44. 20.16-150Т-1	1.100.1-7.4	23.00.00	4390	1980	160	1.02	16.22	2550
	ПСП 29. 20.16-200Т	1.100.1-7.4	24.00.00	2890	1980	160	0.84	9.95	2100
	ПСП 29. 20.16-150Т	1.100.1-7.4	24.00.00	2890	1980	160	0.84	9.95	2100
	ПСП 15. 20.16-200Т	1.100.1-7.4	25.00.00	1480	1980	160	0.44	7.03	1100
	ПСП 15. 20.16-150Т	1.100.1-7.4	25.00.00	1480	1980	160	0.44	7.03	1100
	ПСП 6. 20.16-200Т	1.100.1-7.4	26.00.00	600	1980	160	0.19	3.72	480
	ПСП 6. 20.16-150Т	1.100.1-7.4	26.00.00	600	1980	160	0.19	3.72	480



Формат	Зона	Поз.	Обозначение	Наименование	Кол.на исп.		Примечание
					01		
<u>Документация</u>							
A3			1.100.1-7.4 00.00.00 Д1	Узлы опалубки	×	×	
A3			1.100.1-7.4 00.00.00 Д2	Узлы армирования	×	×	
A3			1.100.1-7.4 00.00.00 Т0	Техническое описание	×	×	
A3			1.100.1-7.4 00.00.00 РС	Ведомость расхода стали	×	×	
<u>Сборочные единицы</u>							
A3	1	1.100.1-7.4	01.01.00	Кл 59.26	1	1	
A4	2	1.100.1-7.4	00.00.09	Изделие закладное М1	2	2	
A4	3	1.100.1-7.4	00.00.10	Изделие закладное М2	1	1	
<u>Материалы</u>							
Бетон класса В15					2,44		м ³
ПСВ 59.26.16-200Т							
Бетон класса В12,5					2,44		м ³
ПСВ 59.26.16-150Т							

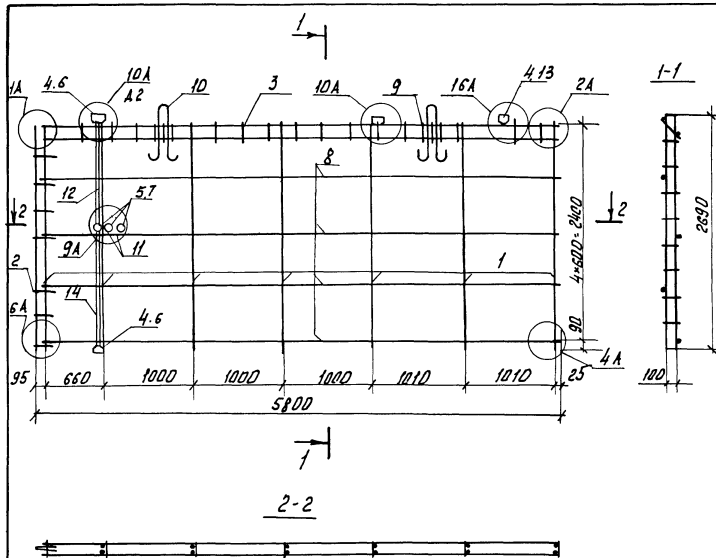
Шифр по плану, название изделия, материал

Обозначение	Марка	Масса, кг
1.100.1-7.4 01.00.00	ПСВ 59.26.16-200Т	6100
-01	ПСВ 59.26.16-150Т	6100

1.100.1-7.4			01.00.00		
панель внутренняя стеновая			Стенная	масса	масса таб
ПСВ 59.26.16-200Т			Р	см.	табл.
ПСВ 59.26.16-150Т					
Иск. Акт. И	Печерин	Ан.	12.89	Лист 1 из 1	
Оп. проект	Иванович	Сид.			
Рис. эр.	Степанов	Сид.			
Разраб.	Степанов	Сид.			
Провер.	Биталова	Сид.			
			СибЭНИИЭП г. Новосибирск		

Копировал: Мешерин

Формат А3



		Обозначение	Наименование	Кол.	Примечание
<u>Документация</u>					
A3		1.100 1-7.4 00.00.0070	Техническое описание	×	
A3		1.100 1-7.4 00.00.0042	Узлы армирования	×	
<u>Старочные единицы</u>					
A3	1	1.100 1-7.4 00.00.01	Каркас кр1	7	
A3	2	1.100 1-7.4 00.00.02	Каркас кр11	1	
A3	3	1.100 1-7.4 00.00.01-02	Каркас кр3	1	
A3	4	1.100 1-7.4 00.00.05	Каркас коробки кк1	4	
A3	5	-01	Каркас коробки кк2	1	
<u>Стандартные изделия</u>					
	6	ТУ 36-2682-85	Коробка отв. №245У3	8	0,876кг
	7	ТУ 36-2682-85	Коробка универ. №256У3	6	0,06кг
<u>Детали</u>					
Б4	8		φ58p210c1 6727-80°, L=5750	4	0,81кг
Б4	9		φ58p210c1 6727-80°, L=230	4	0,023кг
A4	10	1.100 1-7.4 00.00.11	Петля п1	2	
A3	11	1.100 1-7.4 01.00.01-18	Тр. 19	4	
A3	12		-22 Тр. 23	2	
A3	13	1.100 1-7.4 01.00.01	Тр. 1	2	
A3	14		-30 Тр. 31	2	

Масса пространственного каркаса - 19,18кг

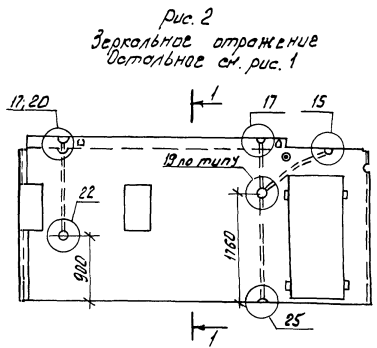
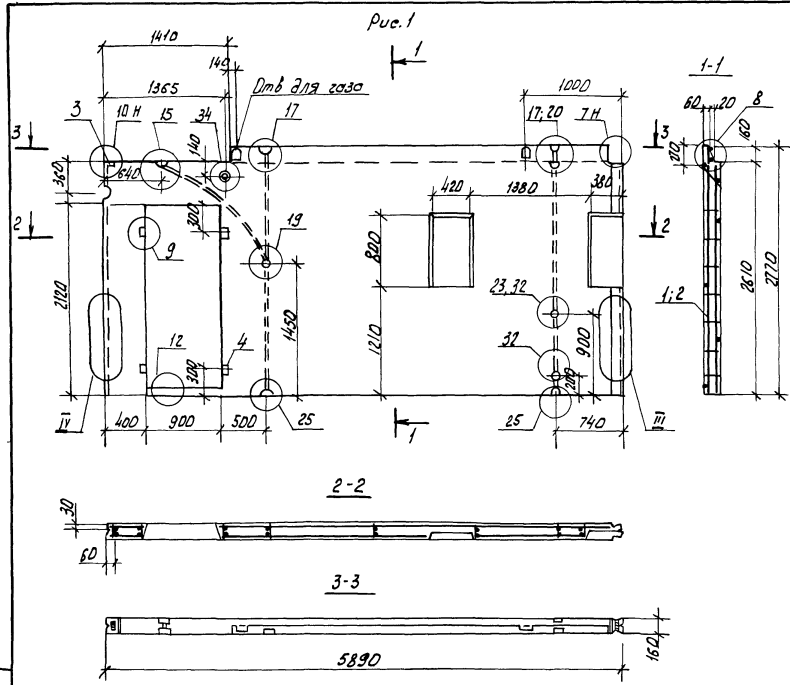
		1.100 1-7.4	01.01.00		
Нач. Апп.	Левурин	12.89		Сталь	Лит
Т.к. инж.	Редвинский			Р	1
Инж. ср.	Стародуб			Сув ЗИИЭП г. Новосибирск	
Проект.	Булгаков				
Разработ.	Степанова				

Каркас пространственный КП58.26

Формат	Зона	Поз.	Обозначение	Наименование	Кол. на исполн			Примечание
					01	02	03	
				<u>Документация</u>				
A3			1.100.1-7.4 02.00.00 СБ	Сборочный чертеж	×	×	×	×
A3			1.100.1-7.4 00.00.00 Д1	Узлы опалубки	×	×	×	×
A3			1.100.1-7.4 00.00.00 Д2	Узлы армирования	×	×	×	×
A3			1.100.1-7.4 00.00.00 Т0	Техническое описание	×	×	×	×
A3			1.100.1-7.4 00.00.00 РС	Ведомость расхода стали	×	×	×	×
				<u>Сборочные единицы</u>				
A3	1		1.100.1-7.4 02.01.00	кп 59.28	1	1		
A3	2		1.100.1-7.4 02.02.00	кп 59.28-1			1	1
A4	3		1.100.1-7.4 00.00.09	Изделие закладное М1	2	2	2	2
				<u>Материалы</u>				
				Бетон класса В15	2.14			м ³
				ПСВ 59.28.16-200Т				
				Бетон класса В12.5	2.14			м ³
				ПСВ 59.28.16-150Т				
				Бетон класса В15		2.14		м ³
				ПСВ 59.28.16-200Т-1				
				Бетон класса В12.5			2.14	м ³
				ПСВ 59.28.16-150Т-1				
B4	4			Пробка дерев. 10х160х100	4	4	4	шт.

УИИ. № 100/01. Протокол № 100/01. 10.08.2001

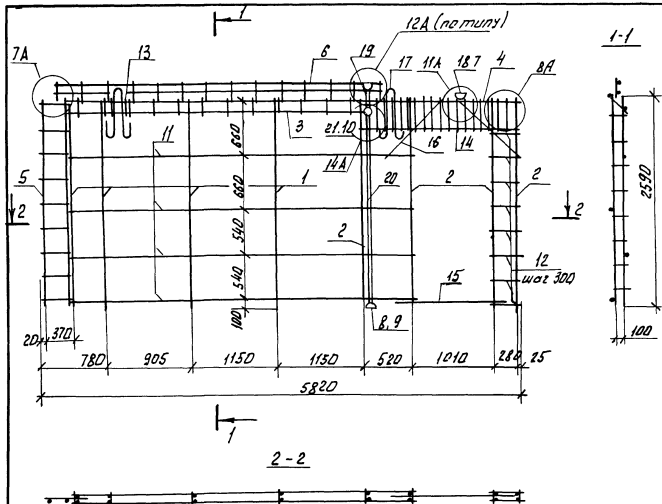
				1.100.1-7.4	02.00.00		
Мок. АПМ-1	Печерин	ЛП	12.89	Панель внутренняя стеновая псв 59.28.16-200Т; псв 59.28.16-150Т псв 59.28.16-200Т-1; псв 59.28.16-150Т-1	Стадия	Лист	Листов
Гл. конст.	Райшикевич	ЛП			Р		1
Рук. гр.	Степанова	СМ			СибЗНЦИЭП г. Новосибирск		
Разраб.	Степанова	СМ					
Провер.	Булгакова	ВЧ		Копировал: Запальская			Формат: А3



Шифр панели и дата вст. шифра

Обозначение	Марка	рис.	Масса кг
1.100 1-7.4	02.00.00	ПСВ 59.28.16-200Т	1 5350
-01		ПСВ 59.28.16-150Т	1 5360
-02		ПСВ 59.28.16-200Т-1	2 5380
-03		ПСВ 59.28.16-150Т-1	2 5350

		1.100 1-7.4		02.00.00 С5	
		Панель внутренняя стеновая		Станд. масса	Масштаб
		ПСВ 59.28.16-200Т, ПСВ 59.28.16-150Т		Р	Сп. табл.
		ПСВ 59.28.16-200Т-1, ПСВ 59.28.16-150Т-1		Исет	Исет 1
		Сборочный чертёж		СибЗНИИЭП г. Новосибирск	
Иск. Арт.	Печерин	12.89			
В.конт.	Водичев				
В.к.з.	Степанов				
Разр.	Степанов				
Проект.	Благодаря				



Артикул детали	количество	Обозначение	Наименование	Кол.	Примечание
<u>Детали</u>					
A3	1	1.100.1-7.4	00.00.01	Каркас кр1	4
A3	2		-01	Каркас кр2	4
A3	3		-04	Каркас кр5	1
A3	4	1.100.1-7.4	00.00.04	Каркас кр12	2
A3	5	1.100.1-7.4	00.00.03	Каркас кр13	1
A3	6		-01	Каркас кр14	1
A3	7	1.100.1-7.4	00.00.05	Каркас коробки кк1	1
A3	8		-02	Каркас коробки кк3	2
A3	21		-04	Каркас коробки кк5	1
<u>Стандартные изделия</u>					
	9			Коробка дв.в.в. л.245У3	4 0.076 кг
	10			Коробка унив.в. л.255У3	1 0.06 кг
<u>Детали</u>					
B4	11			65ВрГ ГОСТ 6727-80*, L=470	4 0.59 кг
B4	12			65ВрГ ГОСТ 6727-80*, L=370	16 0.05 кг
B4	13			65ВрГ ГОСТ 6727-80*, L=230	2 0.03 кг
				1.100.1-7.4	03.01.00
				Каркас пространственный	Станд. лист
				кп 59.28-2.	Суб. ЭНИИЭП г. Новосибирск

Артикул детали	количество	Обозначение	Наименование	Кол.	Примечание
B4	14		65ВрГ ГОСТ 6727-80*, L=150	20	0.02 кг
B4	15		68АМ ГОСТ 5781-82*, L=1410	1	0.56 кг
B4	16		68АМ ГОСТ 5781-82*, L=1000	4	0.40 кг
A4	17	1.100.1-7.4	00.00.11	Пятая п/	2
A3	18	1.100.1-7.4	01.00.01	Тр.1	1
A3	19		-01	Тр.2	1
A3	20		-16	Тр.17	1

Масса пространственного каркаса 23 79 кг

Изд. и переп. Проектно-конструкторского бюро

Исполн. А.М. Петерин
 Инж. А.А. Коробов
 Инж. В.В. Захаров
 Инж. В.В. Булыкаев
 Разработана С.М.С.

Формат Зона	Лист	Обозначение	Наименование	Кол. на исполн.			Примечание
				01	02	03	
			<u>Документация</u>				
A3		1.100.1-7.4 00.00.00 Д1	Узлы опалубки	×	×	×	×
A3		1.100.1-7.4 00.00.00 Д2	Узлы армирования	×	×	×	×
A3		1.100.1-7.4 00.00.00 Т0	Техническое описание	×	×	×	×
A3		1.100.1-7.4 00.00.00 РС	Ведомость расхода стали	×	×	×	×
A3		1.100.1-7.4 04.00.00 СБ	Сборочный чертеж	×	×	×	×
			<u>Сборочные единицы</u>				
A3	1	1.100.1-7.4 04.01.00	КП 59.28-3	1	1		
A3	2	1.100.1-7.4 04.02.00	КП 59.28-4		1	1	
A4	3	1.100.1-7.4 00.00.09	Изделие закладное М1	2	2	2	2
			<u>Материалы</u>				
			Бетон класса В15	2,45			м ³
			ПСВ 59.28.16-200Т-3				
			Бетон класса В12,5	2,45			м ³
			ПСВ 59.28.16-150Т-3				
			Бетон класса В15		2,45		м ³
			ПСВ 59.28.16-200Т-4				
			Бетон класса В12,5			2,45	м ³
			ПСВ 59.28.16-150Т-4				

				1.100.1-7.4	04.00.00		
Нач.ЛМК	Печерин	ИМ	12.89	Панель внутренняя стеновая ПСВ 59.28.16-200Т-3	Стандарт	Лист	Листов
гл.конст.	Родышкин					р	1
Рук.гр.	Степанова			ПСВ 59.28.16-150Т-3			
Разрад.	Степанова	См.		ПСВ 59.28.16-200Т-4			
Провер.	Булгакова	ИМ		ПСВ 59.28.16-150Т-4			

Копировал: Запальская

Формат А3

Рис. 1

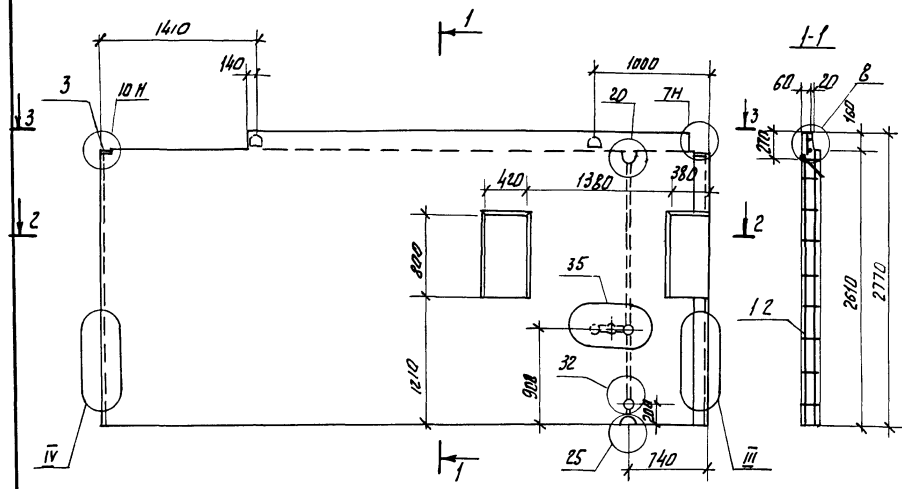
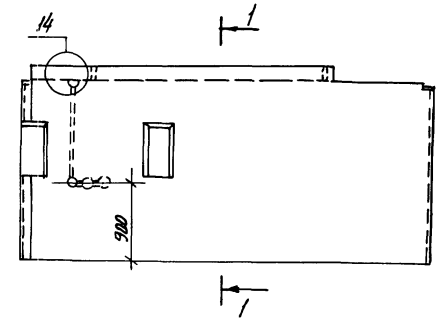
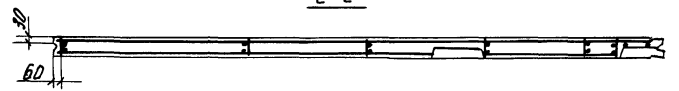


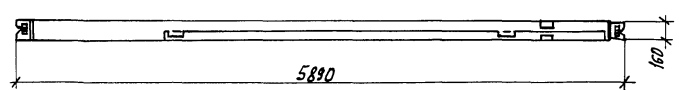
Рис. 2
Зеркальное отражение
Детальное см. рис. 1



2-2



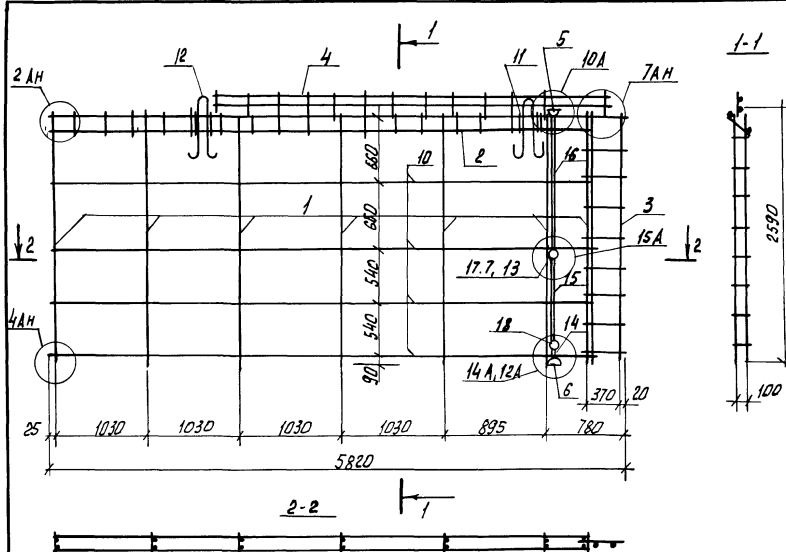
3-3



Изм. и подг. Подпись и дата Вст. инв.

Обозначение	Марка	Рис	Масса кг	
1. 100. 1-7.4	04.00.00	КВ 59.28.16-200Т-3	1	6130
	-01	КВ 59.28.16-150Т-3	1	6130
	-02	КВ 59.28.16-200Т-4	2	6130
	-03	КВ 59.28.16-150Т-4	3	6130

				1 100 1-7.4	04 00 00	СБ
				Панель внутренняя стеновая	Стен.	Масса
				КВ 59.28.16-200Т-3; КВ 59.28.16-150Т-3	Р	см табл
				КВ 59.28.16-200Т-4; КВ 59.28.16-150Т-4	Лист	Листов 1
				Сборочный чертеж	СибЗНИИЭП г. Новосибирск	
Нач. АИМ	Печерин					
Гл. конст.	Родашкевич					
Вук. ср.	Стародубов					
Разреш.	Столцова					
Провер.	Булакова					

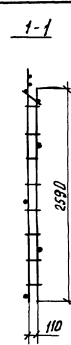
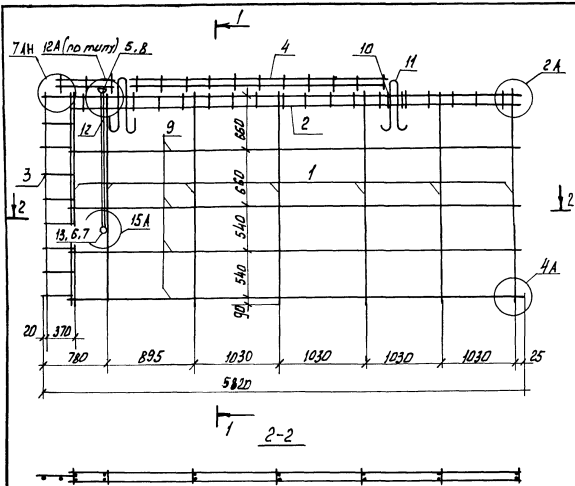


Масса пространственного каркаса 20 21 кг

Обозначение	Наименование	Кол.	Примечание
<u>Документация</u>			
A3	1.100.1-7.4 00.00.00.10	Техническое описание	X
A3	1.100.1-7.4 00.00.00.Δ2	Узлы армирования	X
<u>Сборочные единицы</u>			
A3	1 1.100.1-7.4 00.00.01	Каркас кр1	7
A3	2 1.100.1-7.4 00.00.02-05	Каркас кр15	1
A3	3 1.100.1-7.4 00.00.03-	Каркас кр13	1
A3	4	-01 Каркас кр14	1
A3	5 1.100.1-7.4 00.00.05	Каркас коробки кк1	1
A3	6	-02 Каркас коробки кк3	1
A3	7	-03 Каркас коробки кк4	1
A3	18	-04 Каркас коробки кк5	1
<u>Стандартные изделия</u>			
9	ТУ-36-2682-85	Коробка Л 245 уз (ответ)	3 0.076 кг
8	ТУ-36-2682-85	Коробка Л 256 уз (униб)	5 0.06 кг
<u>Детали</u>			
Б4	10	φ5 ВрI ГОСТ 6727-80*, L=5450	4 0.77 кг
Б4	11	φ5 ВрI ГОСТ 6727-80*, L=290	4 0.03 кг
А4	12 1.100.1-7.4 00.00.11	Петля П1	2
Б4	17	φ4 ВрI ГОСТ 6727-80*, L=300	1 0.03 кг
А3	13 1.100.1-7.4 01.00.01	Тр 1	2
А3	14	-01 Тр 2	1
А3	15	-03 Тр 4	1
А3	16	-13 Тр 14	2

Шифр и дата разработки проекта

		1 100 1-7 4	04.01.00
Изм. АИМ	Печеркин	12.8.9	
Гл. конст.	Рядашкин		
Руковод.	Старобин		
Разработ.	Степанова		
Провер.	Булгакова		
Каркас пространственный КР 59.28-3			
Став. р	дет	метав	1
Сиб. ЗНИИЭП г. Новосибирск			

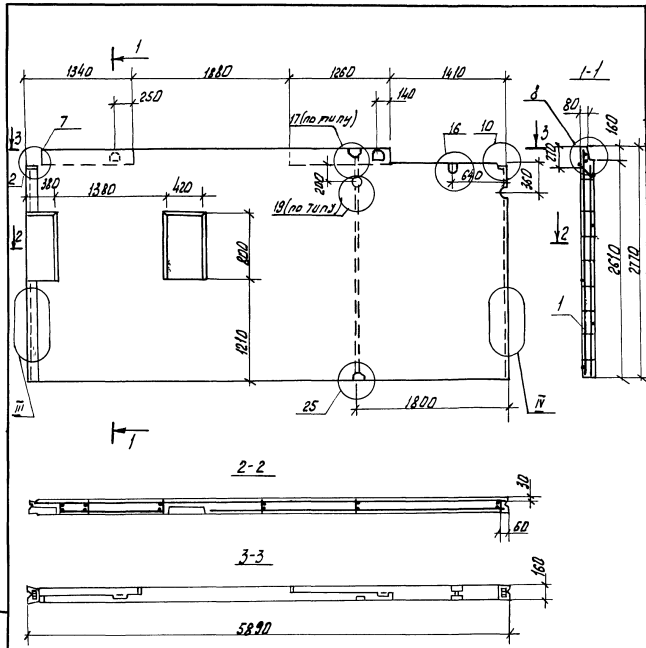


Вид	Возраст	Лист	Обозначение	Наименование	Кол.	Примечание
<u>Документация</u>						
А3			1.100.1-7.4 00.00.00.70	Техническое описание	1	×
А3			1.100.1-7.4 00.00.00.02	Узлы армирования	1	×
<u>Сборочные единицы</u>						
А3	1	1.100.1-7.4 00.00.01	Каркас кр1	Каркас кр1	7	
А3	2	1.100.1-7.4 00.00.02-05	Каркас кр15	Каркас кр15	1	
А3	3	1.100.1-7.4 00.00.03	Каркас кр13	Каркас кр13	1	
А3	4		-01	Каркас кр14	1	
А3	5	1.100.1-7.4 00.00.05-02	Каркас коробки кк3	Каркас коробки кк3	1	
А3	6		-03	Каркас коробки кк4	1	
<u>Стандартные изделия</u>						
	8	ТУ-36-2682-85		Коробка Л245У3 (ответ)	1	0.076кг
	7	ТУ-36-2682-85		Коробка Л256У3 (унит)	3	0.06кг
<u>Детали</u>						
Б4	9			φ58Г10ст67Г80*, L=5490	4	0.77кг
Б4	10			φ58Г10ст67Г80*, L=230	4	0.03кг
А4	11	1.100.1-7.4 00.00.11		Петля П1	2	
А3	12	1.100.1-7.4 01.00.01-13		Тр.14	1	0.31кг
А3	13			Тр.1	2	0.01кг

Масса пространственного каркаса-20.21 кг

		1.100.1-7.4		04.02.00	
Исполн.	Провер.	М.П.	И.И.	Каркас пространственный К059.28-4	Станд. лист
Г. Канюков	В.Королев				р
В.Королев	И.Тарасов			СибЗНИИЭП г.Новосибирск	Листов
В.Королев	С.Степанова				1
Провер.	Булганова				

Униб. и листы. Водосток и дренаж. 100мм шиб.



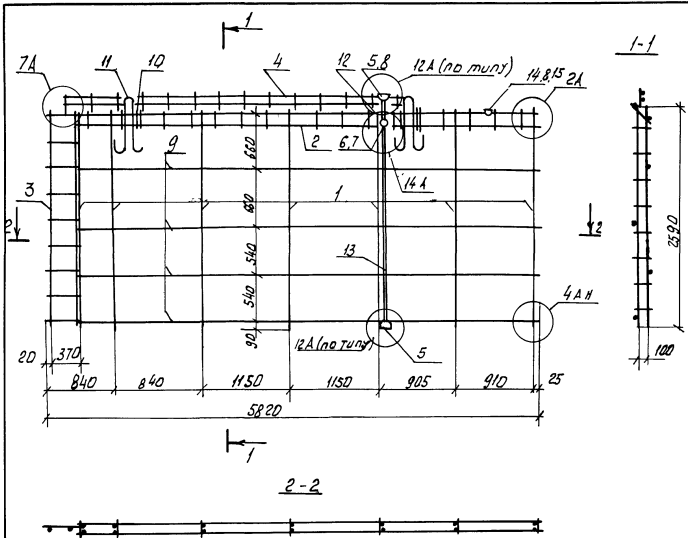
Код	Инв.	Поз.	Обозначение	Наименование	Кол.мат.		Примечание
					01		
<u>Документация</u>							
A3			1.100.1-7.4 00.00.00 А1	Чальб. ополучби	x	x	
A3			1.100.1-7.4 00.00.00 А2	Чальб. армирования	x	x	
A3			1.100.1-7.4 00.00.00 Т0	Техническое описание	x	x	
A3			1.100.1-7.4 00.00.00 РС	Ведомость расхода стали	x	x	
<u>Сборочные единицы</u>							
A3	-1		1.100.1-7.4 05.01.00 С6	КП 59.28-5	1	1	
A4	-2		1.100.1-7.4 00.00.09	Узлы закладные М1	2	2	
<u>Материалы</u>							
				Бетон класса В15	2,46		м ³
				ПСВ 59.28.16-200 Т-5			
				Бетон класса В12,5	2,46		м ³
				ПСВ 59.28.16-150 Т-5			

Указ. в пояс. Подписи и даты. Имя, отч. ф.

Обозначение	Марка	Масса, кг
1.100.1-7.4 05.00.00	ПСВ 59.28.16-200Т-5	6150
-01	ПСВ 59.28.16-150Т-5	6150

					1.100.1-7.4	05.00.00		
					Панель внутренняя стеновая		Сталь	Масса
					ПСВ 59.28.16-200Т-5		р	Ст.
					ПСВ 59.28.16-150Т-5		табл.	
							Лист	Листов
							СибЗНИИЭП г. Новосибирск	

Имя, отч. Подпись
 (Л. Кондратьев)
 Инж. С. Сидорова
 Разработчик
 Проверил: Бусыгина С.С.
 Инж.



Код	Материал	Обозначение	Наименование	Кол	Примечание
<u>Документация</u>					
A3		1.100.1-7.4 00.00.00.70	Техническое описание	X	
A3		1100.1-7.4 00.00.00.12	Узлы анкерования	X	
<u>Сборочные единицы</u>					
A3	1	1.100.1-7.4 00.00.01	Каркас кр1	7	
A3	2	1.100.1-7.4 00.00.02-05	Каркас кр15	1	
A3	3	1.100.1-7.4 00.00.03	Каркас кр13	1	
A3	4	-01	Каркас кр14	1	
A3	5	1.100.1-7.4 00.00.05-02	Каркас коробки кк3	2	
A3	6	-04	Каркас коробки кк5	1	
A3	14	1.100.1-7.4 00.00.05	Каркас коробки кк1	1	
<u>Стандартные изделия</u>					
	7	74-36-2682-85	Коробка унив.л.25г уз	1	0.06кг
	8	74-36-2682-85	Коробка отв.м.л.24х33	4	0.076кг
<u>Детали</u>					
Б4	9		φ58p1 ГОСТ 6727-80*, L=5490	4	0.77кг
Б4	10		φ38p1 ГОСТ 6727-80*, L=230	4	0.03кг
A4	11	1.100.1-7.4 00.00.11	Петля п1	2	
A3	12	1.100.1-7.4 01.00.01-31	Тр. 32	1	
A3	13	-16	Тр. 17	1	
A3	15	1.100.1-7.4 01.00.01	Тр. 1	1	

Масса пространственного каркаса - 20,11 кг

1:105 и 1:1000. Условные обозначения в соответствии с ГОСТ 21.101-87

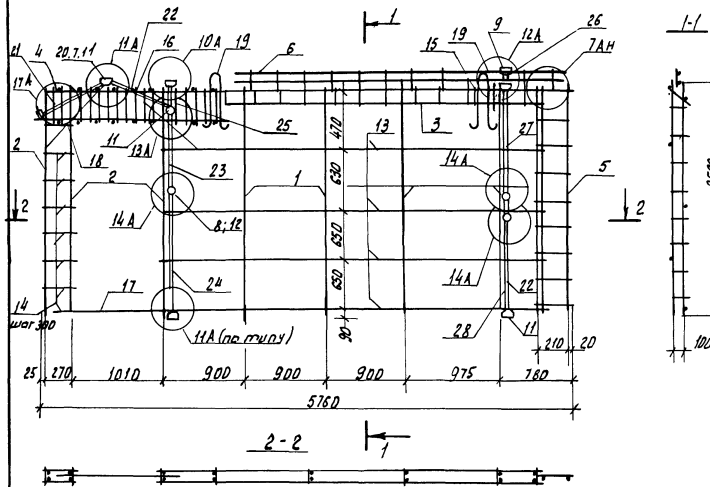
		1.100.1-7.4	05.01.00
Имя И.И.М.	Петелькин	12.89	
Г. конст.	Водарский		
Дир. со.	Григорьев		
Разработ.	Стельнова		
Продир.	Бунякова		
		Каркас пространственный	Станд. лист
		кп 59.28-5	Р
			Листов
			1
			Сус ЗИИИЭП
			г. Новосибирск

Формат	Этаж	Поз.	Обозначение	Наименование	Кол. на исполн.			Примечание
					01	02	03	
				<u>Документация</u>				
A3			1.100.1-7.4 06.00.00 СБ	Сборочный чертеж	×	×	×	×
A3			1.100.1-7.4 00.00.00 Д1	Узлы опалубки	×	×	×	×
A3			1.100.1-7.4 00.00.00 Д2	Узлы армирования	×	×	×	×
A3			1.100.1-7.4 00.00.00 Т0	Техническое описание	×	×	×	×
A3			1.100.1-7.4 00.00.00 РС	ведомость расхода стали	×	×	×	×
				<u>Сборочные единицы</u>				
A3	1		1.100.1-7.4 06.01.00	КП 59.28-6	1	1		
A3	2		1.100.1-7.4 06.02.00	КП 59.28-7			1	1
A4	3		1.100.1-7.4 00.00.09	Изделие закладное М1	2	2	2	2
				<u>Материалы</u>				
				Бетон класса В15	2.11			м ³
				ПСВ 59.28.16-200Т-6				
				Бетон класса В12.5	2.11			м ³
				ПСВ 59.28.16-150Т-6				
				Бетон класса В15			2.11	м ³
				ПСВ 59.28.16-200Т-7				
				Бетон класса В12.5			2.11	м ³
				ПСВ 59.28.16-150Т-7				
Б4	4			Пробка дерев. 70×160×100	4	4	4	4

Шифр по плану. Подпись и дата. Взам. инв. №

1.100.1-7.4	06.00.00		
12.89			
Нач. АИМ	Печерин	ММ	
Гл. конст.	Радзюк	С	
Инж. гр.	Степанова	С	
Разраб.	Степанова	С	
Провер.	Бучакова	Ж	
Панель внутренняя стеновая		Студия	Лист
ПСВ 59.28.16-200Т-6; ПСВ 59.28.16-150Т-6		Р	1
ПСВ 59.28.16-200Т-7; ПСВ 59.28.16-150Т-7		СЛБ ЗИИШЭП г. Новосибирск	

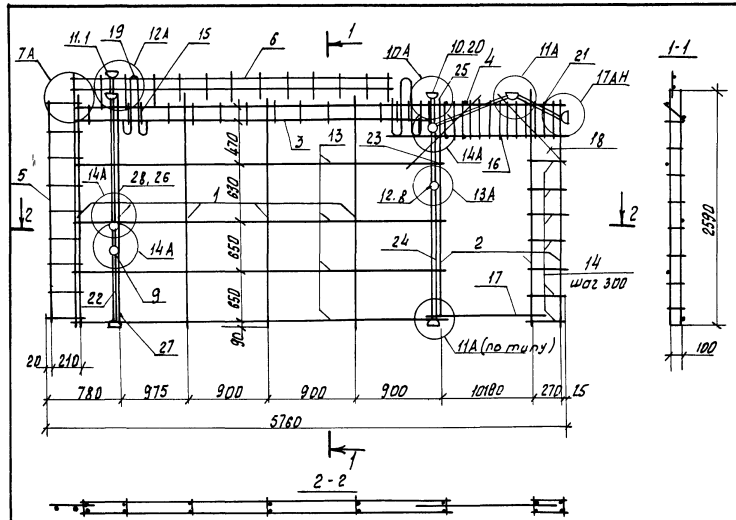
Копировал: Запальская Формат: А3



Верхняя зона	Лист	Обозначение	Наименование	Кол.	Примечание
А3	19	1 100 1-7.4 00 00 11	Петля П1	2	
А3	20	1.100.1-7.4 01 00 01	Тр. 1	7	
А3	21	-03	Тр. 4	1	
А3	22	-05	Тр. 6	2	
А3	23	-25	Тр. 26	1	
А3	24	-12	Тр. 13	1	
А3	25	-26	Тр. 27	1	
А3	26	-27	Тр. 28	1	
А3	27	-13	Тр. 14	1	
А3	28	-28	Тр. 29	1	

Масса пространственного каркаса 30.14 кг

Верхняя зона	Лист	Обозначение	Наименование	Кол.	Примечание
<u>Документация</u>					
А3		1.100.1-7.4 00 00.00.70	Техническое описание	х	
А3		1.100.1-7.4 00.00.00.02	Узлы армирования	х	
<u>Сборочные единицы</u>					
А3	1	1.100.1-7.4 00.00.01	Каркас КР1	5	
А3	2	-01	Каркас КР2	3	
А3	3	1.100.1-7.4 00.00.02-04	Каркас КР22	1	
А3	4	1.100.1-7.4 00.00.04	Каркас КР12	2	
А3	5	1.100.1-7.4 00.00.03-02	Каркас КР16	1	
А3	6	-03	Каркас КР17	1	
А3	7	1.100.1-7.4 00.00.05	Каркас коробки КК1	5	
А3	8	-04	Каркас коробки КК5	3	
А3	9	-02	Каркас коробки КК3	2	
А3	10	-05	Каркас коробки ККБ	1	
<u>Стандартные изделия</u>					
	11	ТЧ-36-2682-85	Коробка отб. 1245 уз	12	0.076 кг
	12	ТЧ-36-2682-85	Коробка унив. 1256 уз	5	0.06 кг
<u>Детали</u>					
Б4	16		Ф5ВрI ГОСТ 6727-80*, R=150	20	0.02 кг
Б4	17		Ф8АIII ГОСТ 5781-82*, R=1410	1	0.56 кг
Б4	18		Ф8АIII ГОСТ 5781-82*, R=1000	4	0.40 кг
Б4	13		Ф5ВрI ГОСТ 6727-80*, R=4260	4	0.80 кг
Б4	14		Ф5ВрI ГОСТ 6727-80*, R=320	16	0.05
Б4	15		Ф5ВрI ГОСТ 6727-80*, R=230	2	0.03 кг
				1.100.1-7.4	06.01.00
Нач. АИИ Печериц		М/к	12.89		
Л. Кондратьев					
В.к. Старилов					
Разраб. Степанова		С/м			
Проб. Буликанава		С/м			
				Каркас пространственный КР159.28-6	
				Станд. Р.	Лист 1
				СИБЭНИИЭП г. Новосибирск	

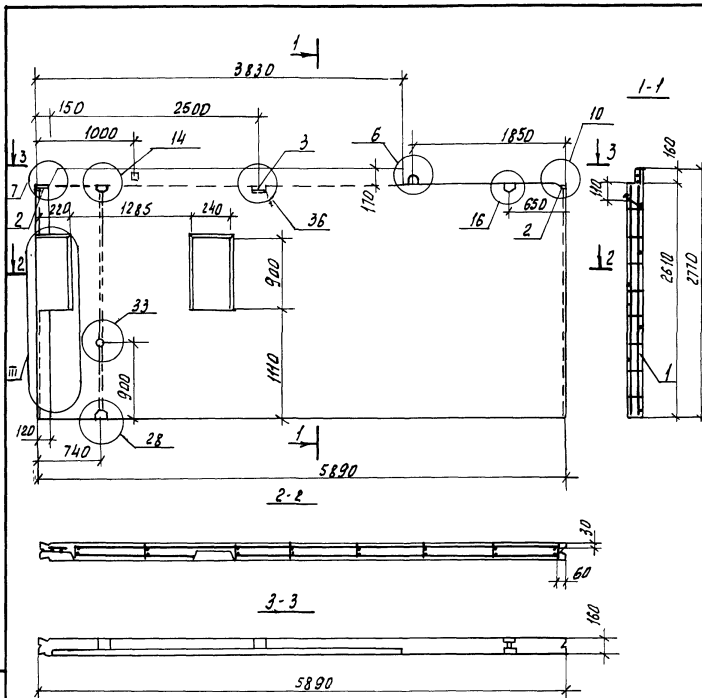


Формат	Зона	Поз.	Обозначение	Наименование	Кол.	Примечание
A4	19	1.100.1-7.4	00.00.11	Петля П1	2	
A3	20	1.100.1-7.4	01.00.01	Тр. 1	7	
A3	21		-03	Тр. 4	1	
A3	22		-05	Тр. 6	2	
A3	23		-25	Тр. 26	1	
A3	24		-12	Тр. 13	1	
A3	25		-25	Тр. 27	1	
A3	26		-27	Тр. 28	1	
A3	27		-28	Тр. 29	1	
A3	28		-13	Тр. 14	1	

Масса пространственного каркаса 30,14 кг

Формат	Зона	Поз.	Обозначение	Наименование	Кол.	Примечание	
<u>Документация</u>							
A3			1.100.1-7.4	00.00.00.10		Техническое описание X	
A3			1.100.1-7.4	00.00.00.02		Узлы армирования X	
<u>Сборочные единицы</u>							
A3	1	1.100.1-7.4	00.00.01	Каркас КР1	5		
A3	2		-01	Каркас КР2	3		
A3	3	1.100.1-7.4	00.00.02-04	Каркас КР22	1		
A3	4	1.100.1-7.4	00.00.04	Каркас КР12	2		
A3	5	1.100.1-7.4	00.00.03-02	Каркас КР15	1		
A3	6		-03	Каркас КР17	1		
A3	7	1.100.1-7.4	00.00.05-02	Каркас коробки КК3	2		
A3	8		-05	Каркас коробки КК5	1		
A3	9		-04	Каркас коробки КК5	3		
A3	10	1.100.1-7.4	00.00.05	Каркас коробки КК1	5		
<u>Стандартные изделия</u>							
	11		ТУ-36-2682-85	Коробка отв. №245 У3	12	0,076 кг	
	12		ТУ-36-2682-85	Коробка универ. №258 У3	5	0,06 кг	
<u>Астуды</u>							
	54	13		Ф58р1 ГОСТ 6782-80*, L=4200	4	0,6 кг	
	54	14		Ф58р1 ГОСТ 6782-80*, L=320	14	0,05 кг	
	54	15		Ф58р1 ГОСТ 6782-80*, L=230	2	0,03 кг	
	54	16		Ф58р1 ГОСТ 6782-80*, L=160	20	0,02 кг	
	54	17		Ф8АII ГОСТ 5781-82*, L=1410	1	0,36 кг	
	54	18		Ф8АII ГОСТ 5781-82*, L=1000	4	0,40 кг	
				1.100.1-7.4	06.02.00		
Иж. АПМ	Печерин	СМ	12.89	Каркас пространственный КН 59.28-7	Сталь	Лист	Листов
И. конст.	Водяшников	СМ			Р		1
Дик. ер.	Стародубов	СМ			Сис 3ИИЧЭП г.Новосибирск		
Доклад	Степанова	СМ					
Провер.	Булгокова	СМ					

Шаб. и лист. Подписи и даты

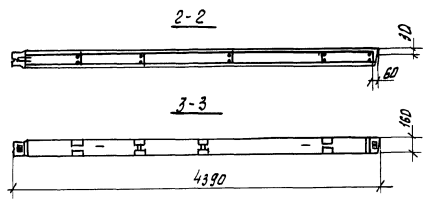
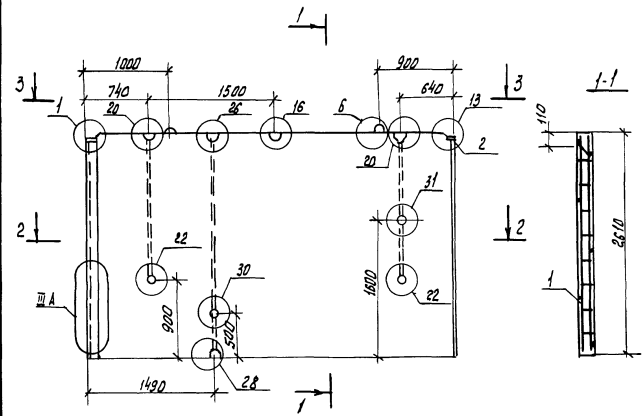


Верхняя зона	Поз.	Обозначение	Наименование	Кол.мел.	Примечание
				01	
<u>Документация</u>					
A3	1.100.1-7.4	00.00.00 Д1	Узлы опалубки	×	×
A3	1.100.1-7.4	-00.00.00 А2	Узлы армирования	×	×
A3	1.100.1-7.4	00.00.00ТО	Техническое описание	×	×
A3	1.100.1-7.4	00.00.00 РС	Ведомость расхода стали	×	×
<u>Сборочные единицы</u>					
A3	1	1.100.1-7.4	07.01.00	КП 59.28-8	1 1
A4	2	1.100.1-7.4	00.00.09	Узлы закладные М1	2 2
A4	3	1.100.1-7.4	00.00.10	Узлы закладные М2	1 1
<u>Материалы</u>					
				Бетон класса В15	2,46 м ³
				ПСВ 59.28.16-200Т-8	
				Бетон класса В12,5	2,46 м ³
				ПСВ 59.28.16-150Т-8	

Шифр и дата. Изменения и дата. В том шифр.

Обозначение	Нарка	Масса, кг
1.100.1-7.4 07.00.00	ПСВ 59.28.16-200Т-8	6150
-01	ПСВ 59.28.16-150Т-8	6150

1.100.1-7.4		07.00.00	
Панель внутренняя стеновая	ПСВ 59.28.16-200Т-8	Станд.	Нарка МашМад
ПСВ 59.28.16-150Т-8		Р	С.м. табл.
		Лист	Листов 1
		СибЗНИИЭП г. Новосибирск	



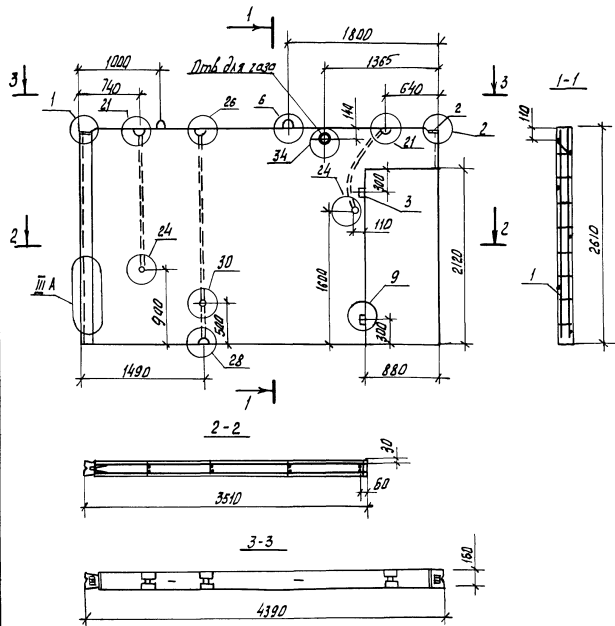
Формат	Лист	Дат.	Обозначение	Наименование	Кол. на лист	Примечание
				<u>Документация</u>		
A3			1.100.1-7.4 00.00.00 Д1	Узлы опалубки	×	×
A3			1.100.1-7.4 00.00.00 Д2	Узлы армирования	×	×
A3			1.100.1-7.4 00.00.00 Д3	Техническое описание	×	×
A3			1.100.1-7.4 00.00.00 ДС	Ведомость расхода стали	×	×
				<u>Сварочные единицы</u>		
A3	1	1.100.1-7.4 09.01.00	кп 44.26		1	1
A4	2	1.100.1-7.4 00.00.09	Изделия закладные м/л		2	2
				<u>Материалы</u>		
				Бетон класса В15	1,81	м ²
				ПСВ 44.26.16-200Т		
				Бетон класса В12.5	1,81	м ²
				ПСВ 44.26.16-150Т		

Лист № 1 из 1, Подпись и дата: _____

Обозначение	Марка	Масса, кг
1.100.1-7.4 09.00.00	ПСВ 44.26.16-200Т	453,0
-01	ПСВ 44.26.16-150Т	453,0

				1.100.1-7.4	09.00.00
				Почемб внутренняя стена	Сталь
				ПСВ 44.26.16-200Т	Носок
				ПСВ 44.26.16-150Т	Носит.
					с.м.
					таб
					Лист
					Листов 1
					СНБ ЗНИИЭП
					г. Новосибирск

Нац. АИМ Пачарин
 Д. Комст. Радзевский
 Вук. гр. Сташевский
 Радзев. Степанова
 Проф. Вер. Булгакова

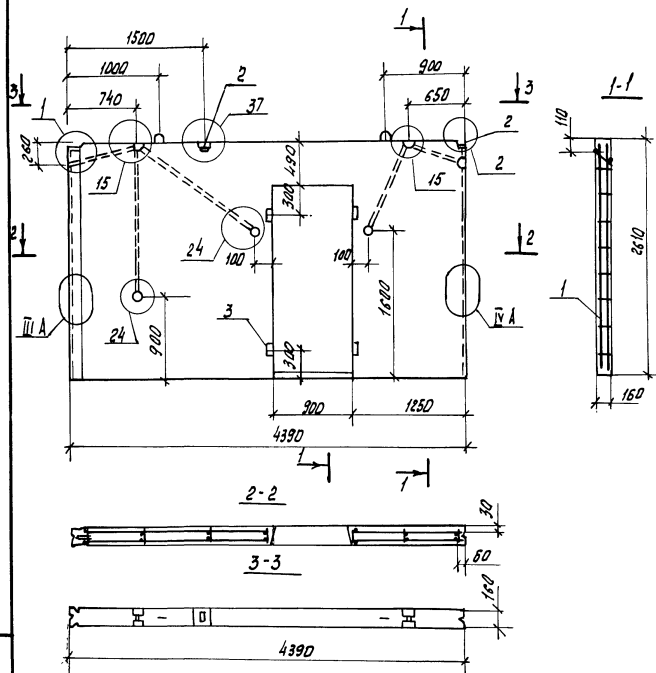


Код	Обозначение	Наименование	Кол-во		Примечание
			шт	м	
<u>Документация</u>					
А3	1.100.1-7.4 00.00.00 Д1	Узлы опалубки	×	×	
А3	1.100.1-7.4 00.00.00 Д2	Узлы армирования	×	×	
А3	1.100.1-7.4 00.00.00 Т0	Техническое описание	×	×	
А3	1.100.1-7.4 0.0.00.00 РС	Ведомость расхода стали	×	×	
<u>Сборочные единицы</u>					
А8	1 1.100.1-7.4 10.01.00	КП 44.26-1	1	1	
А4	2 1.100.1-7.4 00.00.03	Узелок закладной м/л	2	2	
<u>Материалы</u>					
		Бетон класса В15	1.51		м ³
		ПСВ 44.26.16-200 Т-1			
		Бетон класса В12.5	1.51		м ³
		ПСВ 44.26.16-150 Т-1			
Б4		Панель дерев. 70*150*100	2	2	шт.

Указан в проекте, количество и марка бетона

Обозначение	Марка	Масса, кг
1.100.1-7.4 10.00.00	ПСВ 44.26.16-200 Т-1	3780
-01	ПСВ 44.26.16-150 Т-1	3780

		1.100.1-7.4	10.00.00	
		Панель внутренняя стенная	Сталь	Класс
		ПСВ 44.26.16-200 Т-1	Р	Мощтаб
		ПСВ 44.26.16-150 Т-1	СМ	табл.
Инж. А.П. Печерин	Экз. - 12.88		Лист	Листов 1
Л.С. Ком. Работодатель			С.И.В. ЗИНИЭП	
Инж. С.Р. Ставровский			г. Новосибирск	
Инж. С.А. Степанов				
Инж. В.А. Буланов				



Формат Листа	№3	Обозначение	Наименование	Кол. на кат.	Приме- чание
			<u>Документация</u>	01	
A3		1.100.1-7.4 00.00.00.1	Узлы опалубки	X	X
A3		1.100.1-7.4 00.00.00.2	Узлы армирования	X	X
A3		1.100.1-7.4 00.00.00.70	Техническое описание	X	X
A3		1.100.1-7.4 00.00.00.рс	Ведомость расходов стали	X	X
			<u>Сборочные единицы</u>		
A3	1	1.100.1-7.4 11.01.00	КП 44.26-2	1	1
A3	2	1.100.1-7.4 00.00.09	Изделие закладное м-1	3	3
			<u>Материалы</u>		
			Бетон класса В15	1,53	м ³
			ПСВ 44.26.16-200Т-2		
			Бетон класса В12.5	1,53	м ³
			ПСВ 44.26.16-150Т-2		
B4	3		Пробка дерево 70*180*100	4	шт.

Ш.Б.-полн. Изгот. и дано В.В.И.И.И.

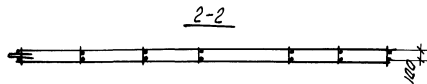
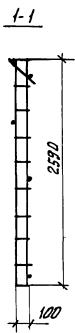
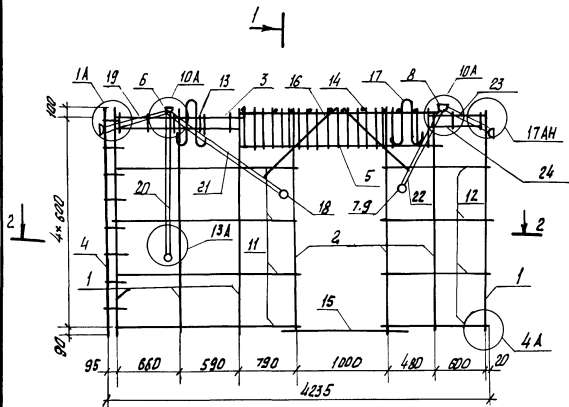
Обозначение	Марка	Масса, кг
1.100.1-7.4 11.00.00	ПСВ 44.26.16-200Т-2	3830
-01	ПСВ 44.26.16-150Т-2	3830

1.100.1-7.4		11.00.00	
Лист	Листов	Станд.	Масса кг
р	3830		
Лист	Листов		
СибЗНИИЭП г.Новосибирск			

Панель внутренняя стеновая
ПСВ 44.26.16-200Т-2
ПСВ 44.26.16-150Т-2

Инж. А.П.И. Печурин
Инж. А.П.И. Печурин
Инж. гр. Стабровский
Пробка дерево
Разработ. Мосеева

12.09



Вид	Материал	Обозначение	Наименование	Стр.	Примечание
A3	18	1.100.1-7.4 01.00.01	Тр.1	5	
A3	19	-04	Тр.5	1	
A3	20	-13	Тр.14	1	
A3	21	-14	Тр.15	1	
A3	22	-07	Тр.8	1	
A3	23	-03	Тр.4	1	

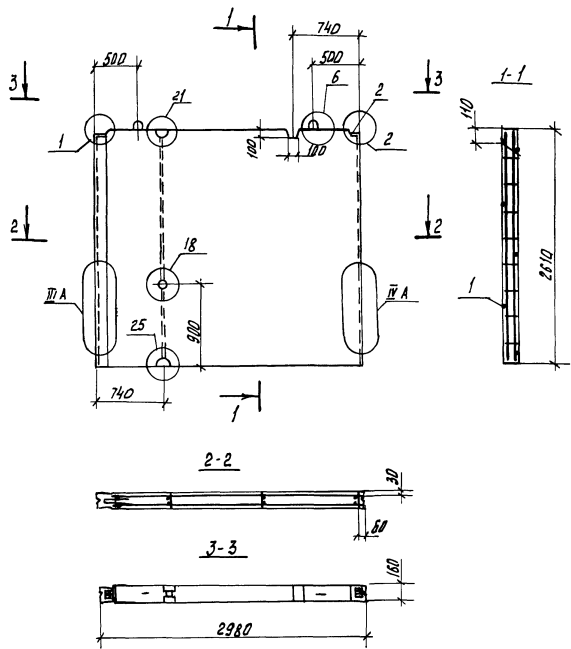
Масса пространственного каркаса 23.81кг

Вид	Материал	Обозначение	Наименование	Кол.	Примечание
<u>Документация</u>					
A3		1.100.1-7.4 00.00.00.00	Техническое описание		X
A3		1.100.1-7.4 00.00.00.02	Узлы армирования		X
<u>Сварочные изделия</u>					
A3	1	1.100.1-7.4 00.00.01	Каркас кр1	4	
A3	2	-01	Каркас кр2	3	
A3	3	1.100.1-7.4 00.00.07-03	Каркас кр20	1	
A3	4	1.100.1-7.4 00.00.08	Каркас кр11	1	
A3	5	1.100.1-7.4 00.00.04-02	Каркас кр24	2	
A3	6	1.100.1-7.4 00.00.05	Каркас коробки кк1	2	
A3	7	-06	Каркас коробки ккб	3	
A3	24	1.100.1-7.4 00.00.07-05	Каркас кр41	1	
<u>Стандартные изделия</u>					
	8	ТЧ-36-2682-85	Коробка ответв. 1245У3	6	0.076кг
	9	ТЧ-36-2682-85	Коробка универ. 1256У3	6	0.06кг
<u>Листы</u>					
Б4	11		φ58р1 гост 6171-80", L=2080	4	0.29кг
Б4	12		φ58р1 гост 6171-80", L=1120	4	0.16кг
Б4	13		φ58р1 гост 6171-80", L=230	2	0.03кг
Б4	14		φ58р1 гост 6171-80", L=460	22	0.02кг
Б4	15		φ8А1 гост 5781-82", L=1410	1	0.56кг
Б4	16		φ8А1 гост 5781-82", L=1000	4	0.40кг
A4	17	1.100.1-7.4 00.00.11-02	Пелля 173	2	

1.100.1-7.4 11 01 00

Изд. АИМ	Печурин	12.89	Каркас пространственный КП 44.28-2	Склад	Имет	Имет
И.канет	Радовичев			Р		1
Рук. ср.	Степанов			С.В.ЗННЭП г.Новосибирск		
Пробер.	Булгакова					
Взвеш.	Степанов					

Изд. АИМ, Печурин, 12.89

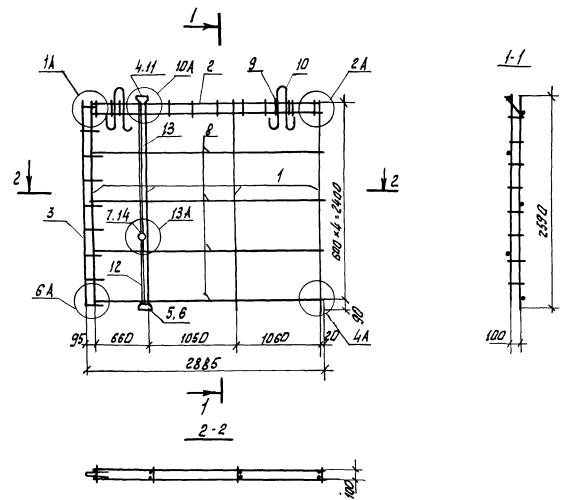


Формат Знак лист	Обозначение	Наименование	Кол. на усл		Приме- чание
			шт	м	
		<u>Документация</u>			
A3	1 100.1-7.4 00.00.00 Д1	Узлы ополубки	х	х	
A3	1 100.1-7.4 00.00.00 Д2	Узлы армирования	х	х	
A3	1 100.1-7.4 00.00.00 Т0	Техническое описание	х	х	
A3	1 100.1-7.4 00.00.00 РС	Ведомость раскладки стали	х	х	
		<u>Сборочные единицы</u>			
A3	1 1.100.1-7.4 12.01.00	КП 30.26	1	1	
Я4	2 1.100.1-7.4 00.00.09	Изделие заводное м1	2	2	
		<u>Материалы</u>			
		Бетон класса В15	1,22	м ³	
		ПСВ 30.26.16-200 т			
		Бетон класса В12.5	1,22	м ³	
		ПСВ 30.26.16-150-т			

Ильин, Ю.И. Подпись и дата. В том числе.

Обозначение	Марка	Масса, кг
1.100.1-7.4 12.00.00	ПСВ 30.26.16-200 т	3050
-01	ПСВ 30.26.16-150 т	3050

1.100.1-7.4		12.00.00	
Панель	Внутренняя стеновая	Станд.	Масса
	ПСВ 30.26.16-200 т	р	см
	ПСВ 30.26.16-150 т	мод.	мод.
Нов. Альп Печерин	Ст. - 12.82	Лист	Листов 7
П. Комер Родашкевич		СибЗНИИЭП	
Вик. Ч. Тодарово		г. Новосибирск	
Разработ Степанов			
Провер. Близякова			

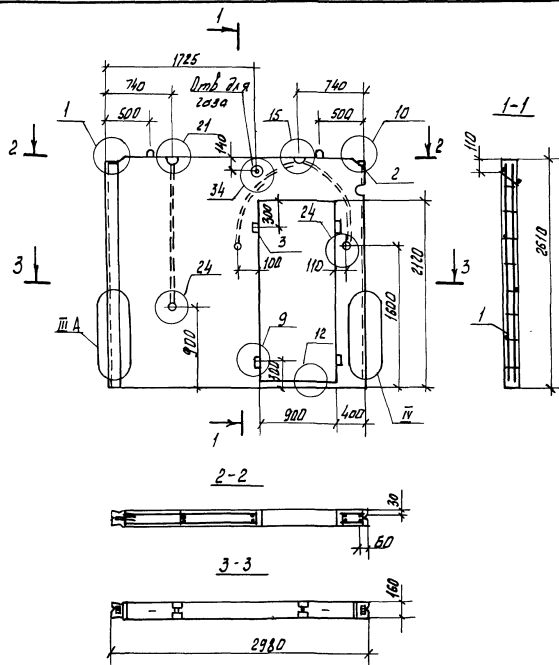


Код	Поз.	Обозначение	Наименование	Кол.	Примечание
<u>Документация</u>					
A3		1.100.1-7.4	00.00.00.70		Техническое описание
A3		1.100.1-7.4	00.00.00.02		Узлы армирования
<u>Сборочные единицы</u>					
A3	1	1.100.1-7.4	00.00.01	4	Коркас Кр-1
A3	2	1.100.1-7.4	00.00.02	1	Коркас Кр 7
A3	3	1.100.1-7.4	00.00.08	1	Коркас Кр 11
A3	4	1.100.1-7.4	00.00.05	1	Коркас коробки кк1
A3	5		-02	1	Коркас коробки кк3
A3	14		-05	1	Коркас коробки кк6
<u>Стандартные изделия</u>					
	6	ТУ 36-26-82-85		3	Коробка ст.бет. л 245 у 3 0.076 кг
	7	ТУ 36-2682-85		2	Коробка униф. л 255 у 3 0.05 кг
<u>Детали</u>					
54	8			4	φ58p1 ГОСТ 6727-80* L=2820 0.40 кг
54	9			4	φ58p1 ГОСТ 6727-80* L=25 0.03 кг
14	10	1.100.1-7.4	00.00.11-02	2	петля П3
A3	11	1.100.1-7.4	01.00.01	2	Тр.1
A3	12		-05	1	Тр.6
A3	13		-13	1	Тр.14

Масса пространственного коркаса - 10.51 кг

		1.100.1-7.4	12.01.00
Исполн	Исполн	Коркас пространственный КР 30.25	Стажир Исполн Исполн
Провер	Провер		
			СЛБЗННН317
			г.Новосибирск

Исполн, Провер, Издательство, Дата изд.

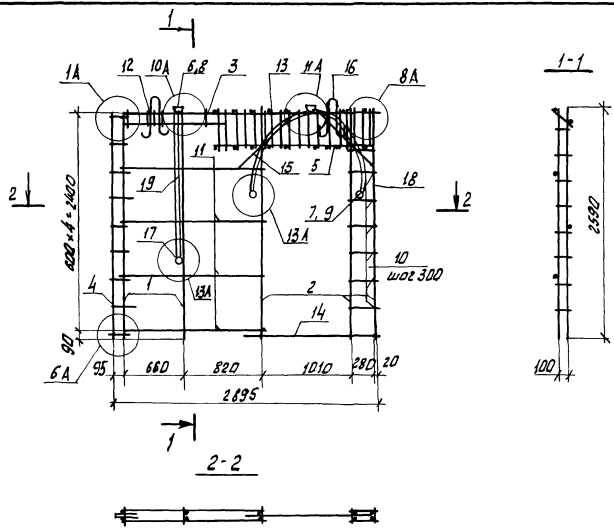


Формат	Толщ	Пол	Обозначение	Наименование	Кол. на усл.		Приме-чание
						01	
				<u>Документация</u>			
A3			1.100.1-7.4	00.00.0001	Узлы опалубки	×	×
A5			1.100.1-7.4	00.00.0002	Узлы армирования	×	×
A9			1.100.1-7.4	00.00.0000	Техническое описание	×	×
A3			1.100.1-7.4	00.00.0000	Ведомость расходов стали	×	×
				<u>Сварочные единицы</u>			
A3	1		1.100.1-7.4	13.01.00	кп 30.26-1	1	1
A4	2		1.400.1-7.4	00.00.09	Узелки закладные м1	2	2
				<u>Материалы</u>			
					Бетон класса В15	0.98	м ³
					псв 30.26.16-200Т-1		
					Бетон класса В125	0.92	м ³
					псв 30.26.16-150Т-1		
B4	3				Пробка дерево 10x100x100	4	4 шт.

Шифр докум. | Подпись и дата | В каком инст.

Обозначение	Марка	Масса, кг	
1.100.1-7.4	13.00.00	псв 30.26.16-200Т-1	2300
-01		псв 30.26.16-150Т-1	2300

					1.100.1-7.4	13.00.00		
					Панель внутренняя стеновая	псв-30.26.16-200Т-1	Стенд	Масса
					псв-30.26.16-150Т-1		Сн.	Масса
					псв-30.26.16-150Т-1		таб.	
Мен. АИП	Печерин	ЭШ	12.89				Лист	Листов
И.к.комст	Родышкин							
Инж.ср.	Стебуровский							
Разраб.	Благова	Кисел						
Провер.	Степанов	Кисел						
							СибЗННМЗП г.Новосибирск	



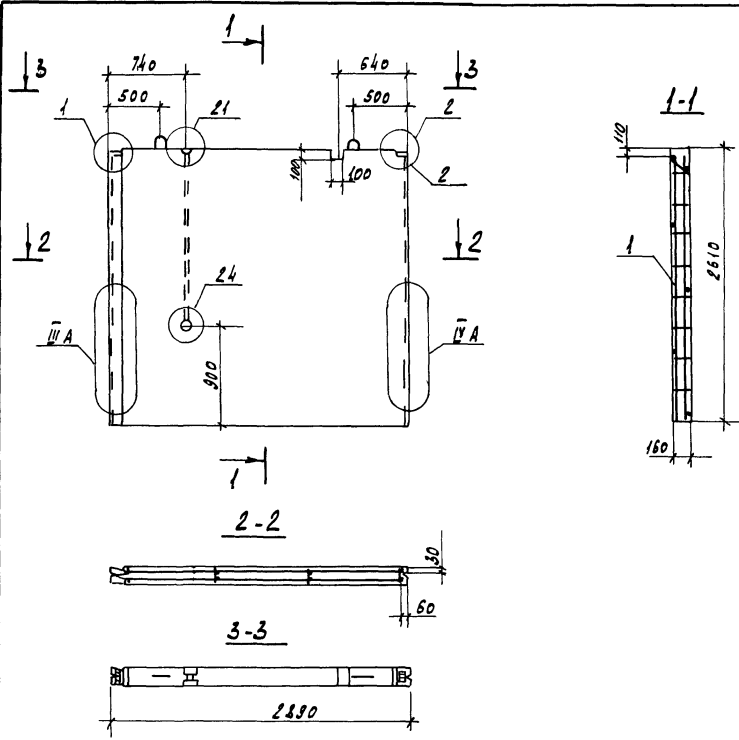
Вид	Зона	Лист	Обозначение	Наименование	Кол.	Примечание
A3	17		1.100.1-7.4	01.00.01	5	
				-0.7	2	Тр. 8
				-0.13	1	Тр. 14

Вид	Зона	Лист	Обозначение	Наименование	Кол.	Примечание
<u>Документация</u>						
A3			1.100.1-7.4	00.00.00.70		Техническое описание
A3			1.100.1-7.4	00.00.00.82		Узлы арматурных
<u>Сборочные единицы</u>						
A3	1		1.100.1-7.4	00.00.01	2	Каркас Кр1
A3	2			-01	3	Каркас Кр2
A3	3			-05	1	Каркас Кр6
A3	4		1.100.1-7.4	00.00.08	1	Каркас Кр11
A3	5		1.100.1-7.4	00.00.04	2	Каркас Кр12
A3	6		1.100.1-7.4	00.00.05	2	Каркас коробки КК1
A3	7			-05	3	Каркас коробки КК6
<u>Стандартные изделия</u>						
	8		ТУ-36-2682-85		4	Коробка ответв. 124693
	9		ТУ-36-2682-85		6	Коробка унив. 125643
<u>Детали</u>						
5.4	10			φ58p7 ГОСТ 6727-80*, L=330	16	0.05 кг
5.4	11			φ58p7 ГОСТ 6727-80*, L=1520	4	0.22 кг
5.4	12			φ58p7 ГОСТ 6727-80*, L=230	2	0.03 кг
5.4	13			φ58p7 ГОСТ 6727-80*, L=150	20	0.02 кг
5.4	14			φ8AII ГОСТ 5781-82*, L=1410	1	0.56 кг
5.4	15			φ8AII ГОСТ 5781-82*, L=1000	4	0.40 кг
A4	16		1.100.1-7.4	00.00.11-03	2	Пелля П4

				1.100.1-7.4	13.01.00
Исполн	Проверен	Инж.	12.85	Каркас пространственный	Станд. лист
Листов	Архивный			КП.30.28-1	Листов
Дик. ср.	Содержатель				СибЗНИИЭП
Проект	Выполнение				г.Новосибирск
Разраб.	Строитель				

Масса пространственного каркаса 19.15кг

Имя и под. Проектант и дата. Дата инв.



Обозначение			Наименование	Кол.шт	Примеч.
			Документация	01	
A3	1.100.1-7.4	00.00.00.01	Узлы опалубки	×	×
A3	1.100.1-7.4	00.00.00.02	Узлы армирования	×	×
A3	1.100.1-7.4	00.00.00.00	Техническое описание	×	×
A3	1.100.1-7.4	00.00.00.00	Ведомость расхода стали	×	×
<u>Сборочные единицы</u>					
A3	1	1.100.1-7.4	15.01.00	КП 29.26	1 1
A4	2	1.100.1-7.4	00.00.00	Изделия закладные М1	2 2
<u>Материалы</u>					
				Бетон класса В15	1.18 м³
				псв 29.26.16-200т	
				Бетон класса В12.5	1.18 м³
				псв 29.26.15-150т	

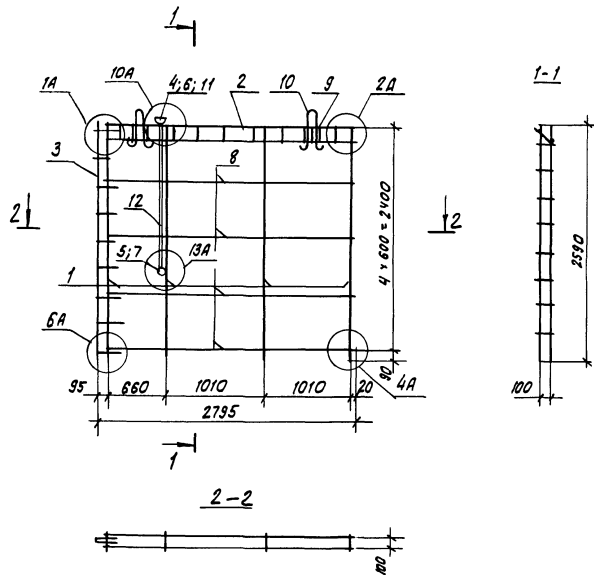
Инв. № табл. Подпись и дата. Взам. инв. №

Обозначение	Марка	Масса, кг
1.100.1-7.4 15.00.00	псв 29.26.16-200т	2950
-01	псв 29.26.15-150т	2950

1.100.1-7.4		15.00.00	
Панель внутренняя стеновая		Станд.	Масштаб
псв 29.26.16-200т		Р	см.
псв 29.26.15-150т		лист	лист 1
СНБЗНИИЭП г. Новосибирск			

Нак. АПМ Печерин
Л. констр. Радзигевич
Рук. гр. Стадрова
Разраб. Степанова
Провер. Буцакова

12.89



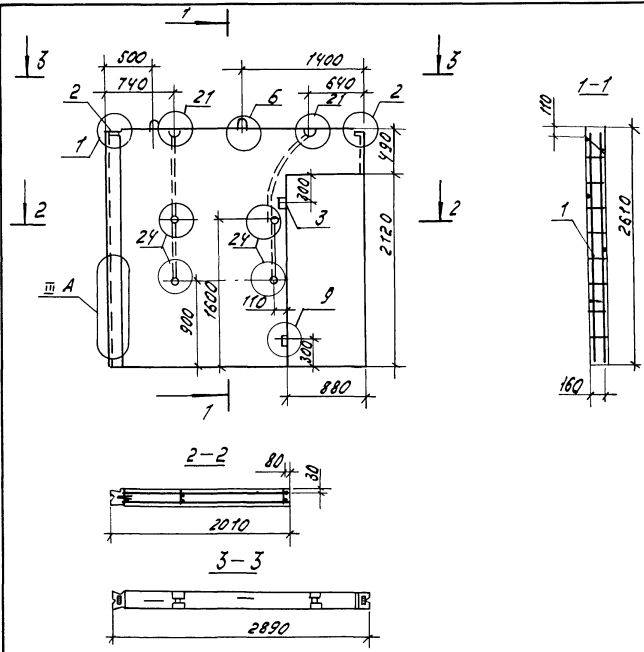
Формат 30x40	1/02	Обозначение	Наименование	кол	Приме- чение
			<u>Документация</u>		
A3		1.100.1-7.4 00.00.0070	техническое описание	×	
A3		1.100.1-7.4 00.00.00Д2	узлы премцирования	×	
			<u>Сборочные единицы</u>		
A3	1	1.100.1-7.4 00.00.01	каркас КР-1	4	
A3	2	1.100.1-7.4 00.00.02-01	каркас КР-8	1	
A3	3	1.100.1-7.4 00.00.08	каркас КР 11	1	
A3	4	1.100.1-7.4 00.00.05	каркас коробки КК1	1	
A3	5	-05	каркас коробки ККБ	1	
			<u>Стандартные изделия</u>		
	6	ТУ-36-2682-85	коробка ответв. л 245 УЗ	2	0,076 кг
	7	ТУ-36-2682-85	коробка унив. л.258 УЗ	2	0,06 кг
			<u>Детали.</u>		
B4	8		φ58р1 ГОСТ 6727-80* ε=2740	4	0,39 кг
B4	9		φ58р1 ГОСТ 6727-80* ε=230	4	0,03 кг
A4	10	1.100.1-7.4 00.00.11-03	Петля ПЧ	2	
	11	1.100.1-7.4 01.00.01	Тр.1	2	
	12	-13	Тр.14	1	

Масса пространственного каркаса 9,12 кг

				1.100.1-7.4	15.01.00	
Исп. АПМ.	Левочкин	✓	12.89	каркас пространственный КН 29.26	Станд. лист листов	
Гл. конст.	Редькин	✓			Р	1
Руч. эр.	Стефанова	✓			СибЗНИИЭП	
Провер.	Биллакова	✓			г. Новосибирск	
Разработ.	Стефанова	✓				

Копировал: Стефанова

Формат А3



Формат	Зона	Лист	Обозначение	Наименование	кол. на лист	Примечания
				<u>Документация</u>		
A3			1.100.1-7.4 00.00.00.01	Узлы опалубки	X	X
A3			1.100.1-7.4 00.00.00.02	Узлы армирования	X	X
A3			1.100.1-7.4 00.00.00.10	Техническое описание	X	X
A3			1.100.1-7.4 00.00.00.РС.	Ведомость расхода стали	X	X
				<u>Сборочные единицы.</u>		
A3	1	1.100.1-7.4	16.01.00	КН 29 26-2	1	1
A4	2	1.100.1-7.4	00.00.09	Узелки закладной М1	2	2
				<u>Материалы</u>		
				Бетон класса В15	0,89	м ³
				ПСВ 29.26.16-200 Т-2		
				Бетон класса В12,5	0,89	м ³
				ПСВ 29.26.16-150 Т-2		
B4	3			Пробка дерев. 70x100x100	2	2 шт.

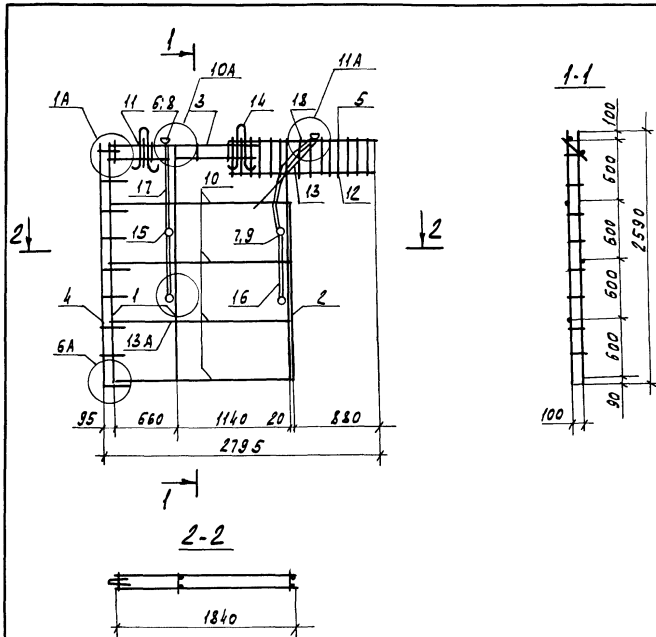
Шк. Младш. Лист. и дата. Встр. шк.

Обозначение	Марка	Масса кг
1.100.1-7.4 6.00.00	ПСВ 29.26.16-200 Т-2	2230
- 01	ПСВ 29.26.16-150 Т-2	2230

				1.100.1-7.4	16.00.00
				Панель внутренняя стеновая	Станд. масса
				ПСВ 29.26.16-200 Т-2	м.
				ПСВ 29.26.16-150 Т-2	табл.
Нач. Арт.	Почерк	18.89		Лист	Листов 7
Гл. инж.	Работавший				
Друк. зр.	Копировано				
Разроб.	Копировано				
Провер.	Копировано				

Копир. МЛЗ

СНБ ЗН И НЭП
г. Новосибирск
Формат А3

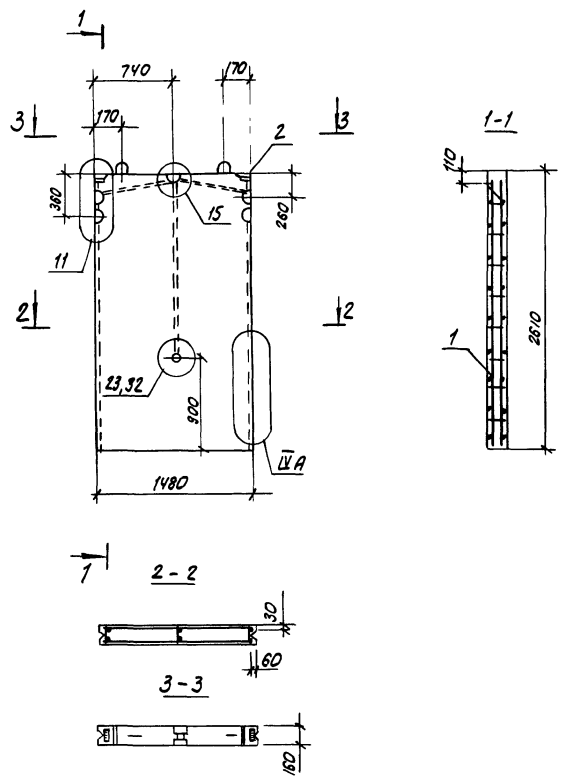


Масса пространственного каркаса - 15.57 кг

Формат	Зона	Пос.	Обозначение	Наименование	Кол.	Примечан.	
<u>Документация</u>							
A3			1.100.1-7.4 00.00.0070	Техническое описание	×		
A3			1.100.1-7.4 00.00.0082	Узлы армирования	×		
			1.100.1-7.4				
<u>Сборочные единицы</u>							
A3	1	1.100.1-7.4 00.00.01		Каркас КР-1	2		
A3	2		-01	Каркас КР 2	1		
A3	3	1.100.1-7.4 00.00.02-02		Каркас КР10	1		
A3	4	1.100.1-7.4 00.00.03		Каркас КР11	1		
A3	5	1.100.1-7.4 00.00.04-04		Каркас КР40	2		
A3	6	1.100.1-7.4 00.00.05		Каркас кородки КК1	2		
A3	7		-05	Каркас кородки КК6	4		
<u>Стандартные изделия</u>							
		8	ТУ-36-2682-85	Кородка 1245-УЗ(сталь)	4	0.076кг	
		9	ТУ-36-2682-85	Кородка 1256УЗ (сучив.)	8	0.06кг	
<u>Детали</u>							
B4	10			φ58р ГОСТ 6727-80*, e=1840	4	0.26 кг	
B4	11			φ58р ГОСТ 6727-80*, e=230	2	0.03 кг	
B4	12			φ58р ГОСТ 6727-80*, e=150	20	0.02 кг	
B4	13			φ8АIII ГОСТ 5781-82*, e=1000	2	0.40 кг	
A4	14	1.100.1-7.4 00.00.11-03		Петля П4	2		
A3	15	1.100.1-7.4 01.00.01		Тр.1	6		
A3	16	1.100.1-7.4 01.00.01-03		Тр.4	2		
A3	17	1.100.1-7.4 01.00.01-06		Тр.7	1		
A3	18	1.100.1-7.4 01.00.01-07		Тр.8	1		
				1.100.1-7.4	16.01.00		
Нах. АПМ	Печерин	ММ	12.89	Каркас пространственный КП 23.26-2	Студия	Лист	Листов
д. конст.	Радашкевич				Р	1	
Уч. зр.	Стародубова				СНБЗННЭП г.Новосибирск		
Провер.	Булгакова						
Разроб.	Степанова						

Копировал Кириенко

Формат А3



Формат	Зона	Поз.	Обозначение	Наименование	Кол. на исп.		Примечание
						01	
<u>Документация</u>							
А3			1.100.1-7.4 00.00.00 Д1	Узлы опалубки	×	×	
А3			1.100.1-7.4 00.00.00 Д2	Узлы армирования	×	×	
А3			1.100.1-7.4 00.00.00 Т0	Техническое описание	×	×	
А3			1.100.1-7.4 00.00.00 РС	Ведомость расхода стали	×	×	
<u>Сборочные единицы</u>							
А3	1	1.100.1-7.4	18.01.00	КП 15.26	1	1	
А4	2	1.100.1-7.4	00.00.09	Изделие закладное М1	2	2	
<u>Материалы</u>							
				Бетон класса В15	0.62		м ³
				ПСВ 15.26.16-200 Т-			
				Бетон класса В12.5	0.62		м ³
				ПСВ 15.26.16-150Т-			

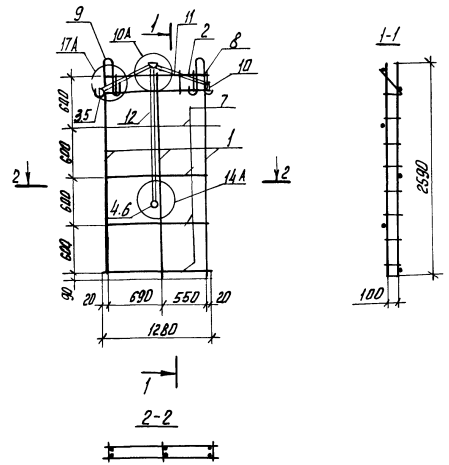
Инт. № подл. Подпись и дата Взам. инв. №

Обозначение	Марка	Масса кг
1.100.1-7.4 18.00.00	ПСВ 15.26.16-200 Т	1550
-01	ПСВ 15.26.16-150Т	1550

				1.100.1-7.4	18.00.00
				Панель внутренняя стеновая	Стация Р
				ПСВ 15.26.16-200 Т	Масса см. табл.
				ПСВ 15.26.16-150Т	Масштаб
Иж.АП.1	Печерин	ИМ	18.89		Лист
Гл. конст.	Радацкий				Листов 1
Рук. ф.	Старобродова				
Провер.	Булахаева				
Разраб.	Степанова				
СибЗНИИЭП					
г. Новосибирск					

Копировал: Степанов

Формат А3

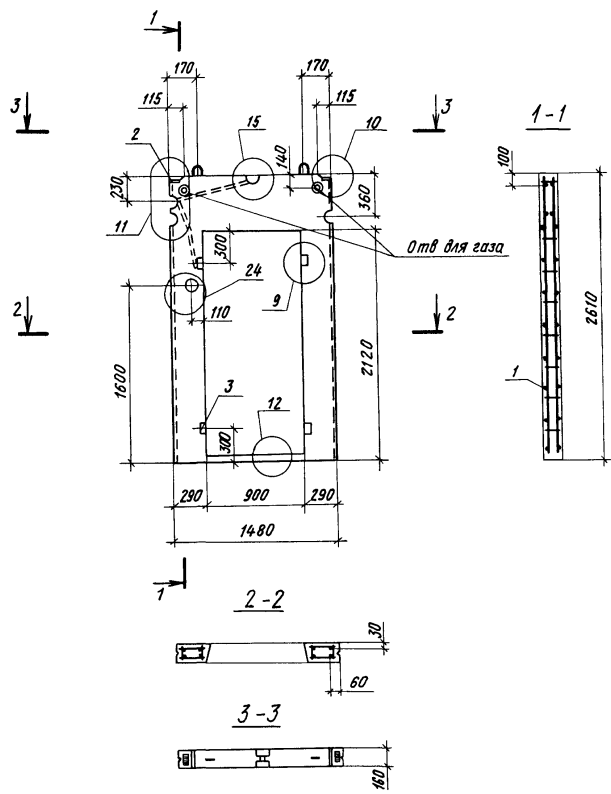


Код	Обозначение	Наименование	Кол.	Примечание
<u>Документация</u>				
A3	1.100.1-7.4 00.00.00 70	Техническое описание		X
A3	1.100.1-7-4 00.00.00 12	Узлы армирования		X
<u>Сборочные единицы</u>				
A3	1 1.100.1-7.4 00.00.01	Каркас Кр1	3	
A3	2 1.100.1-7-4 00.00.08-03	Каркас-Кр28	1	
A3	3 1.100.1-7.4 00.00.05	Каркас коробки КК1	3	
A3	4 -04	Каркас коробки КК5	1	
<u>Стандартные изделия</u>				
	5 74-36-2682-85	Коробка отбет. л245 43	6	0,076 кг
	6 74 36-2682-85	Коробка универ. л256 43	1	0,06 кг
<u>Детали</u>				
B4	7	φ5 Вр1 Гост 6727-80*, L=1200	4	0,18 кг
B4	8	φ5 Вр1 Гост 6727-80*, L=280	4	0,03 кг
A4	9 1.100.1-7.4 00.00.11-04	Петля П5	2	
A3	10	Тр. 1	3	
A3	11	-03	2	
A3	12	-13	1	

Масса пространственного каркаса - 5,36 кг

		1.100.1-7.4		18.01.00		
Исполн.	Инж. А.И.М. Печерин	18.83	Каркас пространственный КП 15.28	Станд. лист	Лист № 6	
Уд. к.р.	В.И.С. Воробьев			Р	СНБ ЗНИИЭП	
Пробар.	Б.И.С. Воробьев			г.Новожиби рек		
Дизайн.	С.Е.С. Степанов					

Инв. номер, Дата, и дата
 Изм. инв.



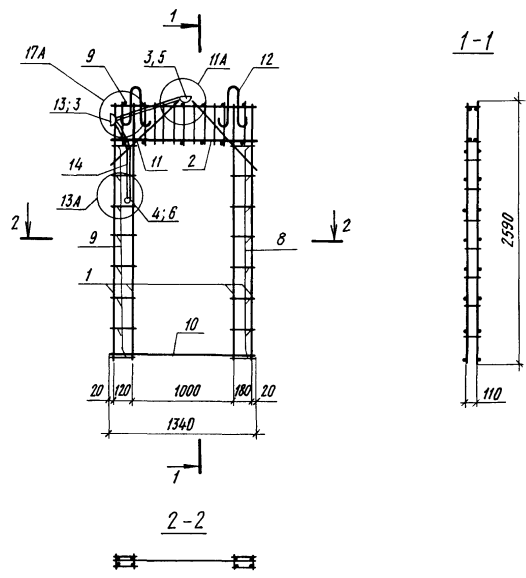
Формат	Зона	Поз.	Обозначение		Наименование	кол на исп.		Примечание
							01	
<u>Документация</u>								
A3			1.100.1-7.4	00.00.00.01	Узлы опалубки	×	×	
A3			1.100.1-7.4	00.00.00.02	Узлы армирования	×	×	
A3			1.100.1-7.4	00.00.00.03	Техническое описание	×	×	
A3			1.100.1-7.4	00.00.00.04	Ведомость расхода стали	×	×	
<u>Сборочные единицы</u>								
A3	1		1.100.1-7.4	19.01.00	КП 15.26-1	1	1	
A4	2		1.100.1-7.4	00.00.09	Изделие закладное М1	2	2	
<u>Материалы</u>								
					Бетон класса В15	0,30		м ³
					ПСВ 15.26.16-200Т-1			
					Бетон класса В12,5	0,30		м ³
					ПСВ 15.26.16-150Т-1			
B4	3				Пробка дерев. 70×160×100	4	4	шт

Изм. № прол. Подпись и дата. Взам инв. №

Обозначение	Марка	Масса, кг
1.100.1-7.4 19.00.00	ПСВ15.26.16-200Т-1	750
-01	ПСВ15.26.16-150Т-1	750

		1.100.1-7.4		19.00.00	
		Панель внутренняя стеновая		Стация	Масса
		ПСВ 15.26.16-200Т-1		Р	см
		ПСВ 15.26.16-150Т-1		лист	листов 1
Иач. АПМ-1	Печерин	12.89		Съез ЗНИИЭП	
Тл конст	Радашкевич			г.Новосибирск	
Руч эр	Стадредова			Формат А3	
Провер	Стадредова				
Разраб	Булгакова				

Копировал *[подпись]*



Формат	Зона	Поз.	Обозначение	Наименование	Кол	Примечание
<u>Документация</u>						
A3			1.100 1-7.4 00.00.00 ГО	Техническое описание	×	
A3			1 100 1-7.4 00.00.00 Д2	Узлы армирования	×	
<u>Сборочные единицы</u>						
A3	1	1.100 1-7 4	00 00.01-01	Каркас КР2	4	
A3	2	1 100 1-7 4	00.00.04-01	Каркас КР23	2	
A3	3	1.100.1-7 4	00.00.05	Каркас коробки КК1	2	
A3	4		-05	Каркас коробки КК6	1	
<u>Стандартные изделия</u>						
	5	ТУ-36-2682-85		Коробка 1245 уз (ответв)	4	0,076 кг
	6	ТУ-36-2682-85		Коробка 1256 уз (униф.)	2	0,06 кг
<u>Детали</u>						
Б.Ч.	8			φ58pI ГОСТ 6727-80*, л=220	16	0,03 кг
Б.Ч.	9			φ58pI ГОСТ 6727-80*, л=150	30	0,02 кг
Б.Ч.	10			φ8AIII ГОСТ 5781-82*, л=1340	1	0,53 кг
Б.Ч.	11			φ8AIII ГОСТ 5781-82*, л=900	4	0,36 кг
A4	12	1 100 1-7 4	00 00 11-04	Плетля П5	2	
A3	13	1.100 1-7 4	01.00.01	Тр.1	3	
A3	14		-04	Тр 5	2	

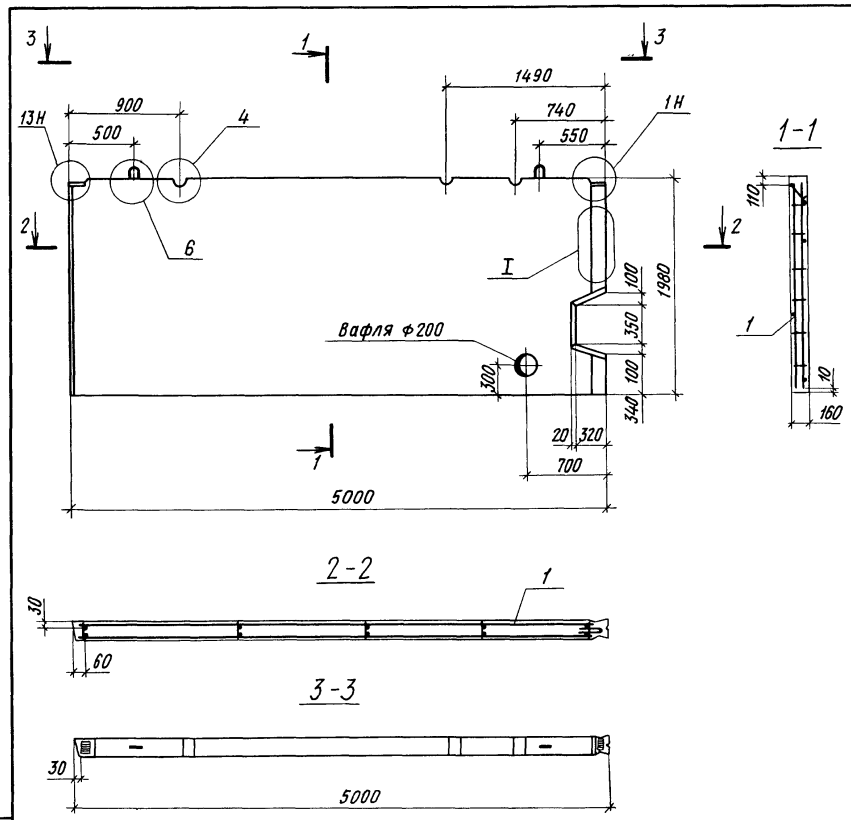
Масса пространственного каркаса - 12,57 кг

Изм. № подл. Подпись и дата. Взам инв. №

				1.100.1-7.4		19.01.00		
Нач. АПМ-1	Печерин	И.И.	12.89	Каркас пространственный КП 15-26-1		Стация	Лист	Листов
Гл. конст.	Радважквич					Р	1	1
Рук. гр.	Стабредова					СибЗНИИЭП		
Провер.	Булгакова					г. Новосибирск		
Разраб.	Степанова							

Копировал *А.И.И.*

Формат А3



Формат	Зона	Поз	Обозначение	Наименование	Кол на исх		Приме-чание
					01		
<u>Документация</u>							
А3			1 100.1-7.4 00 00 00 Д1	Узлы опалубки	×	×	
А3			1 100 1-7.4 00 00.00 Д2	Узлы армирования	×	×	
А3			1 100 1-7.4 00.00.00 Т0	Техническое описание	×	×	
А3			1 100 1-7.4 00 00 00 РС	ведомость расхода стали	×	×	
<u>Сборочные единицы</u>							
А3	1	1 1001-7.4	20 01.00	кп 50 20	1	1	
А4	2	1 100.1-7.4	00 00 09	изделие закладное м1	2	2	
<u>Материалы</u>							
Бетон класса В15					1,56		м ³
псп 50.20 16-200т							
Бетон класса В12,5					1,56		м ³
псп 50 20.16 -150 Т							

Лист чертежа Подпись и дата Взам. инв. №

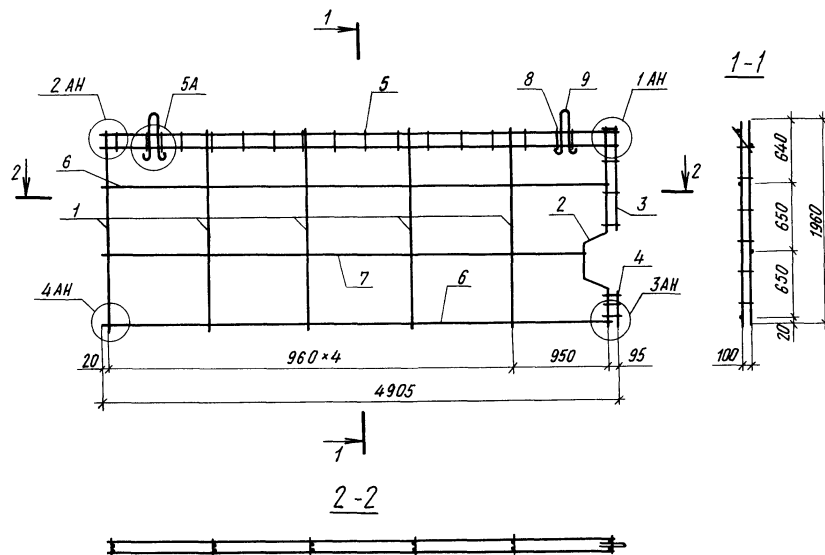
Обозначение	Марка	Масса, кг
1 100.1-7.4 20.00.00	ПСП 50.20 16-200т	3900
-01	ПСП 50.20 16-150т	3900

1.100.1-7.4 20.00.00			
Панель внутренняя цокольная			
Стдия	Масса	Масштаб	
Р	см табл.		
Лист		Листов 1	
СибЗНИИЭП г.Новосибирск			

Нач АПМ Печерин
Гл конст Радашкевич
Рук гр Стадрейда
Разраб Степанова
Провер. Булгакова

Копировал *Архив*

Формат А3



Формат	Зона	Пос	Обозначение	Наименование	кол	Примечание
				<u>Документация</u>		
A3			1100 1-7.4 00 00 00 Д2	Узлы армирования	×	
A3			1.100.1-7.4 00.00 00 Т0	Техническое описание	×	
				<u>Сборочные единицы</u>		
A3	1	1 100 1-7.4	00 00 06	Каркас КР25	5	
A3	2	1.100 1-7.4	00.00 07-04	Каркас КР35	1	
A3	3	1 100.1-7.4	00.00.08-01	Каркас КР36	1	
A3	4		-04	Каркас КР39	1	
A3	5	1.100.1-7.4	00 00.07-02	Каркас КР33	1	
				<u>Детали</u>		
Б4	6			φ5ВрI ГОСТ 6727-80*, е=4840	2	0,68 кг
Б4	7			φ5ВрI ГОСТ 6727-80*, е=4610	1	0,65 кг
Б4	8			φ5ВрI ГОСТ 6727-80*, е=200	4	0,03 кг
A4	9	1 100 1-7.4	00 00.11-02	Петля ПЗ	2	

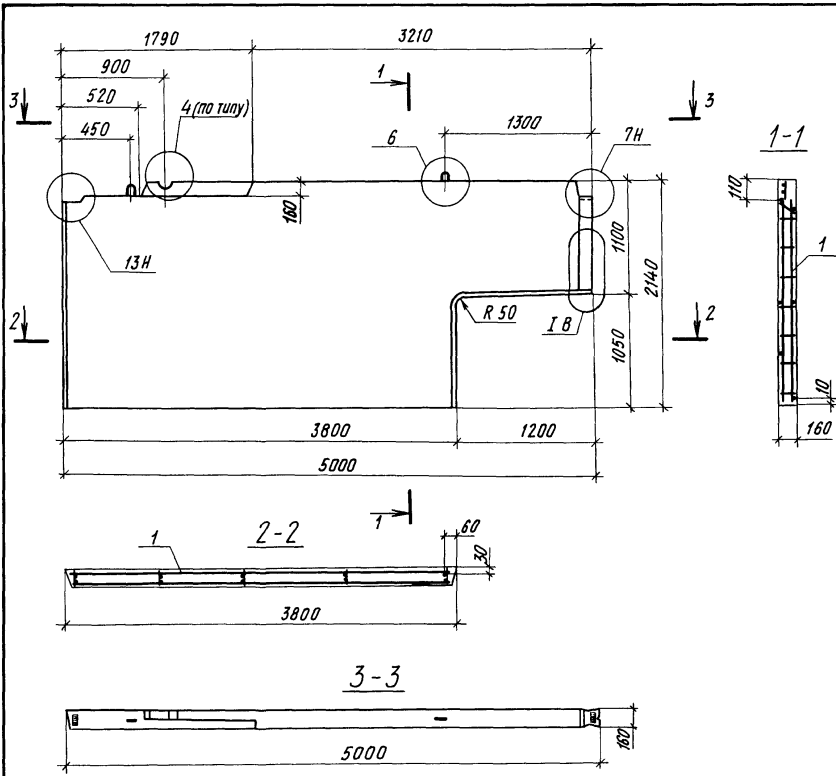
Масса пространственного каркаса - 11,43 кг

Лист 1 из 1
Подпись и дата
Взам инв. №

				1.100.1-7.4	20.01.00		
Нач. ММ-1	Печерин	<i>[Signature]</i>	12.89	Каркас пространственный КР 50.20	Стдия	Лист	Листов
Гл. конст.	Радашкевич	<i>[Signature]</i>			Р		1
Рук. эр.	Стабредова	<i>[Signature]</i>			СибЗНИИЭП г. Новосибирск		
Провер.	Булгакова	<i>[Signature]</i>					
Разраб.	Степанова	<i>[Signature]</i>					

Копировал *[Signature]*

Формат А3



Формат	Этаж	Поз	Обозначение	Наименование	Кол на исп		Приме-чание
					01		
<u>Документация</u>							
A3			1 100.1-7.4 00 00.00 Д1	Узлы опалубки	×	×	
A3			1 100.1-7.4 00 00.00 Д2	Узлы армирования	×	×	
A3			1 100.1-7.4 00 00.00 ТО	Техническое описание	×	×	
A3			1.100.1-7.4 00 00.00 РС	Ведомость расхода стали	×	×	
<u>Сборочные единицы</u>							
A3	1	1 100.1-7.4	21 01 00	КП 50.21	1	1	
A4	2	1 100.1-7.4	00 00.09	Изделие закладное М1	2	2	
<u>Материалы</u>							
				Бетон класса В15	1,48		м ³
				ПСП 50.21.16-200т			
				Бетон класса В12,5	1,48		м ³
				ПСП 50.21.16-150т			

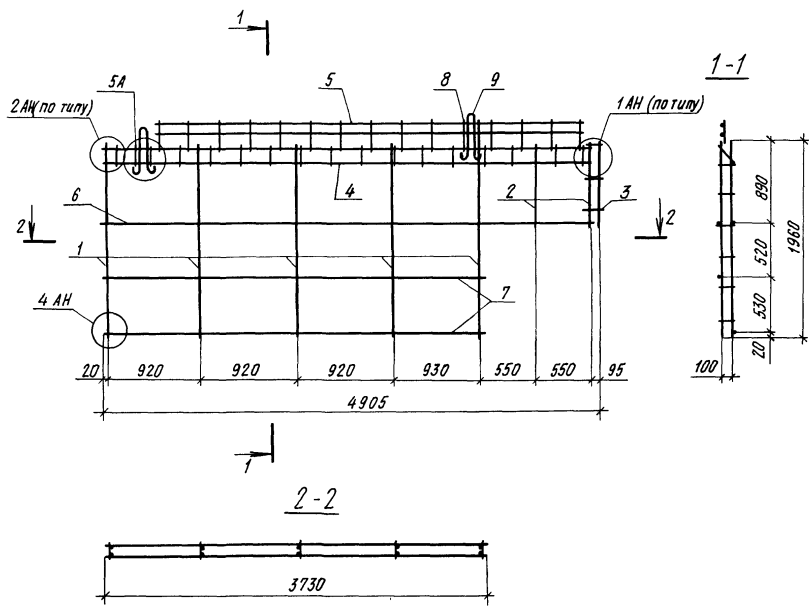
Инд. № подл. Подпись и дата. Взам инв. №

Обозначение	Марка	Масса, кг
1.100.1-7.4 21 00.00	ПСП 50.21.16-200т	3700
-01	ПСП 50.21.16-150т	3700

				1.100.1-7.4	21.00.00			
				Панель внутренняя цокольная		Стация	Масса	Масштаб
				ПСП 50.21.16-200т		Р	см	
				ПСП 50.21.16-150т		табл		
						Лист	Листов 1	
						СибЗНИИЭП г.Новосибирск		

Копировал [подпись]

Формат А3



Формат	Зона	Лист	Обозначение	Наименование	Кол	Примечание
<u>Документация</u>						
A3			1 100.1-7.4	00.00.00 Д2		Узлы армирования
A3			1 100.1-7.4	00.00.00 Т0		Техническое описание
<u>Сборочные единицы</u>						
A3	1	1.100.1-7.4	00.00.06	Каркас КР25	5	
A3	2		- 04	Каркас КР29	2	
A3	3	1.100.1-7.4	00.00.08-03	Каркас КР38	1	
A3	4	1.100.1-7.4	00.00.07-02	Каркас КР33	1	
A3	5	1.100.1-7.4	00.00.03-01	Каркас КР14	1	
<u>Детали</u>						
БЧ	6			φ58pI ГОСТ 6727-80*, e=4840	2	0,68 кг
БЧ	7			φ58pI ГОСТ 6727-80*, e=3730	2	0,58 кг
БЧ	8			φ58pI ГОСТ 6727-80*, e=230	4	0,03 кг
A4	9	1.100.1-7.4	00.00.11-02	Петля ПЗ	2	

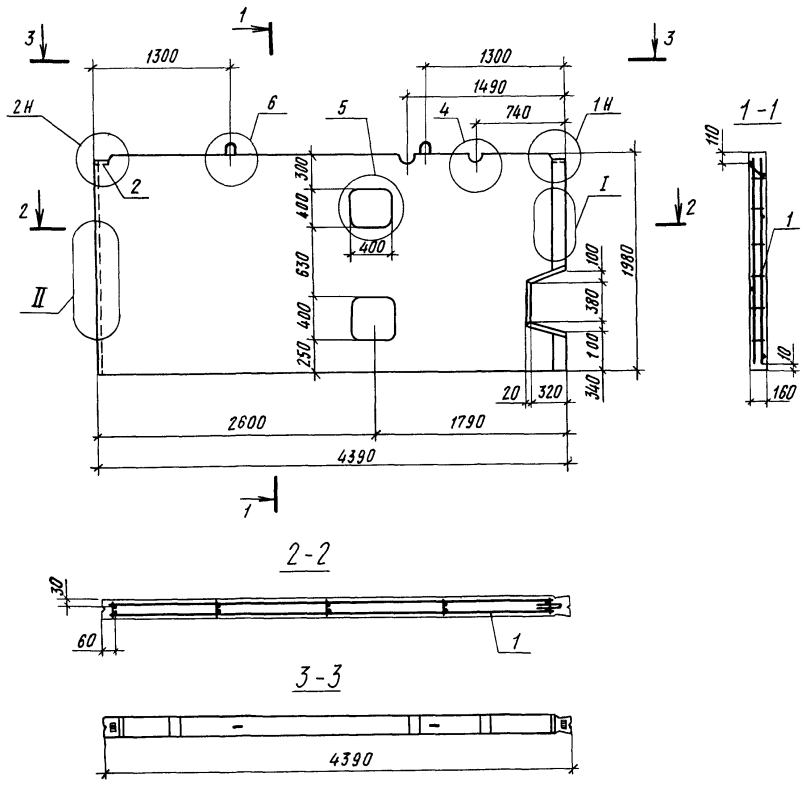
Масса пространственного каркаса - 12,94 кг

Имя, инициал, Подпись и дата, Взам инв. №

				1.100.1-7.4		21.01.00	
Нач. АИМ-1	Печерин	<i>[Signature]</i>	12.89	Каркас пространственный КП 50.24-2			
Гл. конст.	Радашкевич	<i>[Signature]</i>					
Рук. гр.	Стайредова	<i>[Signature]</i>					
Разраб.	Степанова	<i>[Signature]</i>					
Провер.	Булгакова	<i>[Signature]</i>		СибЗНИИЭП г. Новосибирск			

Копировал *[Signature]*

Формат А3



Формат	Зона	Лист	Обозначение	Наименование	Кол на исп		Приме-чание
						01	
				<u>Документация</u>			
A3			1 100 1-7 4 00 00.00 Д1	Узлы опалубки	×	×	
A3			1 100.1-7 4 00 00.00 Д2	Узлы армирования	×	×	
A3			1 100.1-7 4 00.00 00 Т0	Техническое описание	×	×	
A3			1 100.1-7 4 00.00.00 РС	Ведомость расхода стали	×	×	
				<u>Сборочные единицы</u>			
A3	1	1 100 1-7 4	22 01.00	КП 44 20	1	1	
A4	2	1.100.1-7.4	00.00.09	Изделие закладное М1	2	2	
				<u>Материалы</u>			
				Бетон класса В15	1,31		м³
				псп 44 20 16-200т			
				Бетон класса В12.5	1,31		м³
				псп 44. 20.16 -150т			

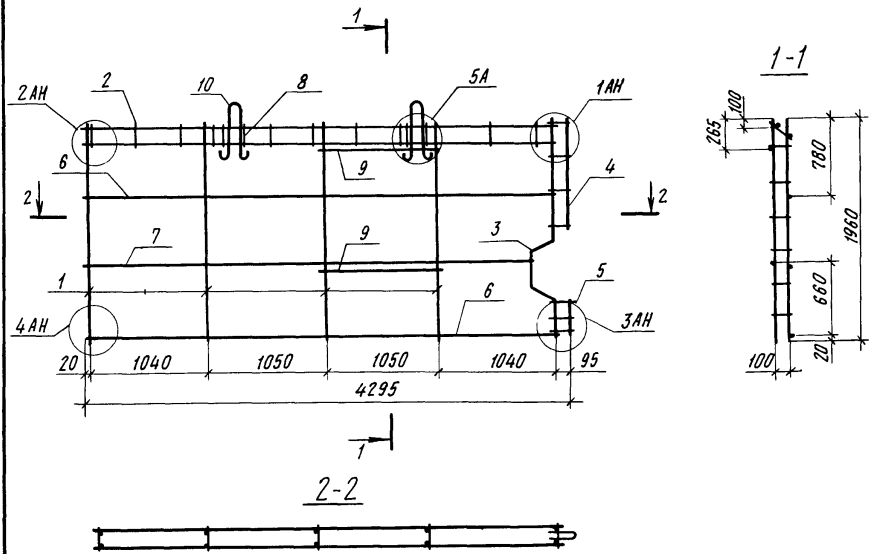
Инв. № лист / Подпись и дата / Взам инв №

Обозначение	Марка	Масса, кг
1 100 1-7.4 22 00 00	ПСП 44.20.16-200т	3280
-01	ПСП 44 20 16-150т	3280

		1.100.1-7.4		22.00.00	
Панель внутренняя цокольная ПСП 44 20.16-200т ПСП 44 20.16-150т				Стадия	Масштаб
				Р	см тапл.
Нач. АПМ-1 Печерин Гл конст Радюшкевич Рук. гр Стадредва Разраб Степанова Провер. Булгакова				Лист	Листов 1
				Сиб ЗНИИЭП г. Новосибирск	

Копировал - Фрикс

Формат А3



Формат	Зона	Поз.	Обозначение	Наименование	Кол.	Примечание
<u>Документация</u>						
А3			1.100 1-7.4 00.00.00 д2	Узлы армирования	×	
А3			1.100 1-7.4 00.00.00 Т0	Техническое описание	×	
<u>Сборочные единицы</u>						
А3	1	1.100.1-7.4	00 00 06	Каркас КР25	4	
А3	2		-01	Каркас КР26	1	
А3	3	1.100 1-7.4	00 00 07-04	Каркас КР35	1	
А3	4	1.100.1-7.4	00.00.08-01	Каркас КР36	1	
А3	5		-04	Каркас КР39	1	
<u>Детали</u>						
Б4	6			φ5ВрI ГОСТ 6727-80*, l=4220	2	0,60 кг
Б4	7			φ5ВрI ГОСТ 6727-80*, l=4000	1	0,56 кг
Б4	8			φ5ВрI ГОСТ 6727-80*, l=230	4	0,03 кг
Б4	9			φ 8AII ГОСТ 5781-82*, l=1600	2	0,43 кг
А4	10	1.100 1-7.4	00.00.11-02	Петля ПЗ	2	

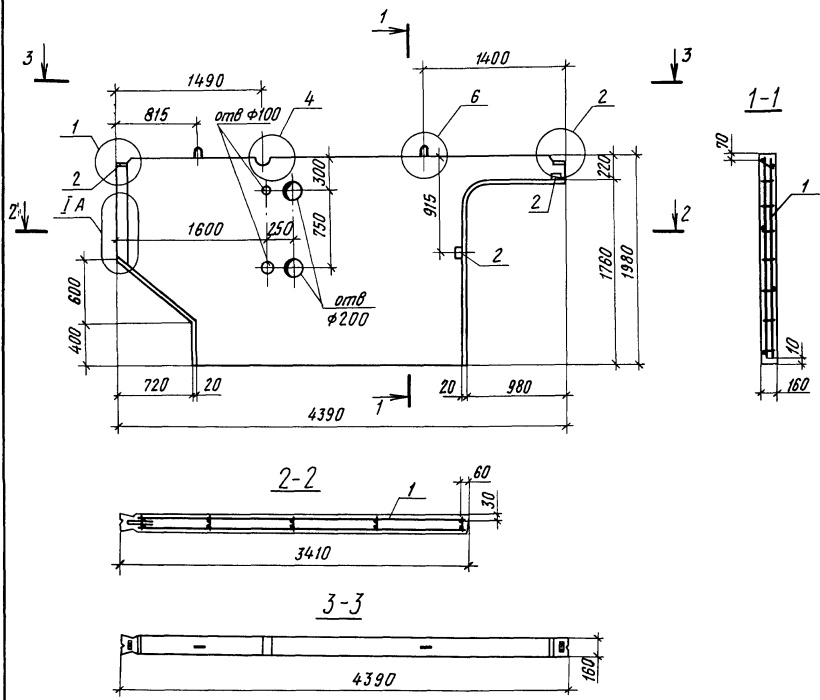
Масса пространственного каркаса - 11,22 кг

Имя, № поста, Подпись и дата, Взам. инв. №

				1.100.1-7.4		22.01.00	
Нач. АИМ	Печерин	<i>АИ</i>	12.89	Каркас пространственный КП 44 20			
Гл. конст.	Радашкевич	<i>Рада</i>					
Рук. гр.	Стафредава	<i>Ста</i>					
Провер.	Булгакова	<i>Бул</i>					
Разраб.	Степанова	<i>Сте</i>		СибЗНИИЭП г. Новосибирск		Стация Р	Лист Т

Копировал *Архив*

Формат А3



Формат	Зона	Лист	Обозначение	Наименование	Кол. на исп.		Примечание
					01		
<u>Документация</u>							
A3			1 100.1-7 4 00 00 00 d1	Узлы опалубки	×	×	
A3			1 100 1-7.4 00 00.00 d2	Узлы армирования	×	×	
A3			1 100 1-7 4 00.00.00 т0	Техническое описание	×	×	
A3			1 100.1-7 4 00 00.00 РС	Ведомость расхода стали	×	×	
<u>Сборочные единицы</u>							
A3	1	1.100.1-7 4	23.01 00	КП 44.20-1	1	1	
A4	2	1 100 1-7 4	00.00.09	Изделие закладное м1	4	4	
<u>Материалы</u>							
				Бетон класса в15	1,02		м ³
				псп 44 20.16 -200 т-1			
				Бетон класса в12,5	1,02		м ³
				псп 44. 20.16 -150 т-1			

Лист № табл. Подпись и дата. Взам инв №

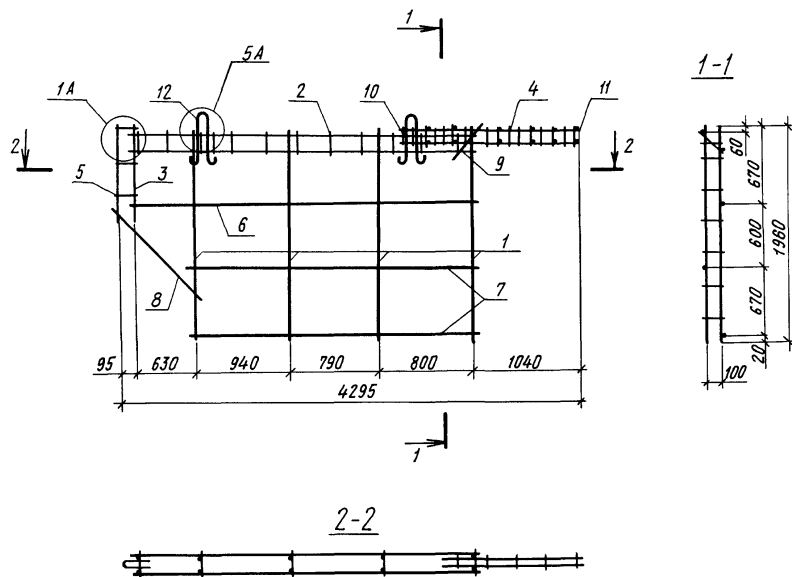
Обозначение	Марка	Масса, кг
1 100.1-7.4 23.00.00	ПСП 44 20.16-200т-1	2550
-01	ПСП 44 20.16-150т-1	2550

		1.100.1-7.4		23.00.00	
		Панель внутренняя цокольная		Стация	Масса
		ПСП 44.20.16 -200 т-1		Р	см. табл.
		ПСП 44 20.16 -150 т-1		Лист	Листов 1
				Сиб ЗНИИЭП г. Новосибирск	

Нач. АИМ-1 Печерин
Гл. конст. Радашкевич
Рук. гр. Стадредова
Разраб. Степанова
Провер. Булгакова

Копировал [подпись]

Формат А3



Формат	Зона	Поз	Обозначение		Наименование	Кол	Примечание
					<u>Документация</u>		
A3			1.100.1-7.4	00.00.00.02	Узлы армирования		Х
A3			1.100.1-7.4	00.00.00.10	Техническое описание		Х
					<u>Сборочные единицы</u>		
A3	1		1.100.1-7.4	00.00.06	Каркас КР25	4	
A3	2			-02	Каркас КР27	1	
A3	3			-05	Каркас КР30	1	
A3	4		1.100.1-7.4	00.00.07-03	Каркас КР34	2	
A3	5		1.100.1-7.4	00.00.08-02	Каркас КР37	1	
					<u>Детали</u>		
Б4	6				φ58pI ГОСТ 6727-80*, l=3200	1	0,45кг
Б4	7				φ58pI ГОСТ 6727-80*, l=2570	2	0,36кг
Б4	8				φ58pI ГОСТ 6727-80*, l=1180	2	0,17кг
Б4	9				φ58pI ГОСТ 6727-80*, l=500	2	0,07кг
Б4	10				φ58pI ГОСТ 6727-80*, l=230	4	0,03кг
Б4	11				φ58pI ГОСТ 6727-80*, l=140	16	0,02кг
A4	12		1.100.1-7.4	00.00.11-03	Петля П4	2	

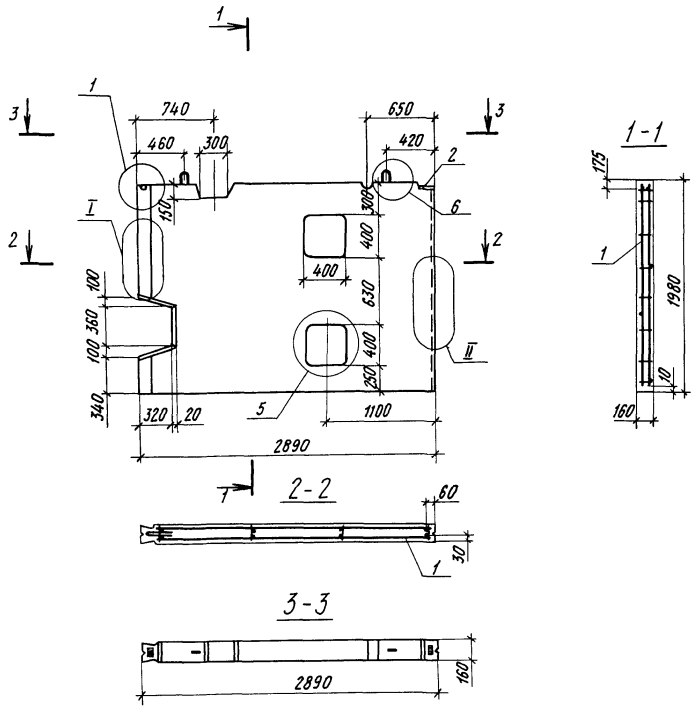
Масса пространственного каркаса - 9,90 кг

Имя и фамилия Подпись и дата Штам инв. №

				1.100.1-7.4	23.01.00		
Нач. АПМ-1	Печерин	<i>Печерин</i>	12.89	Каркас пространственный КП 44.20-1	Стадия	Лист	Листов
Гл. конст.	Радашкевич	<i>Радашкевич</i>			Р		1
Рук. гр.	Стадредова	<i>Стадредова</i>			Сиб ЗНИИЭП г. Новосибирск		
Провер.	Булгакова	<i>Булгакова</i>					
Разраб.	Степанова	<i>Степанова</i>					

Копировал *Архимов*

Формат А3



Формат	Зона	Поз.	Обозначение	Наименование	Кол на исп		Примечание
						01	
<u>Документация</u>							
A3			1 100 1-7 4 00 00.00 Д1	Узлы опалубки	×	×	
A3			1 100 1-7.4 00 00.00 Д2	Узлы армирования	×	×	
A3			1 100 1-7.4 00.00 00 Т0	Техническое описание	×	×	
A3			1 100 1-7.4 00.00.00 РС	ведомость расхода стали	×	×	
<u>Сборочные единицы</u>							
A3	1	1.100.1-7.4	24.01 00	КП 29.20	1	1	
A4	2	1 100 1-7 4	00.00.09	Изделие закладное м1	2	2	
<u>Материалы</u>							
Бетон класса В15					0,84		м ³
псп 29.20.16-200Т							
Бетон класса В12,5					0,84		м ³
псп 29.20.16-150Т							

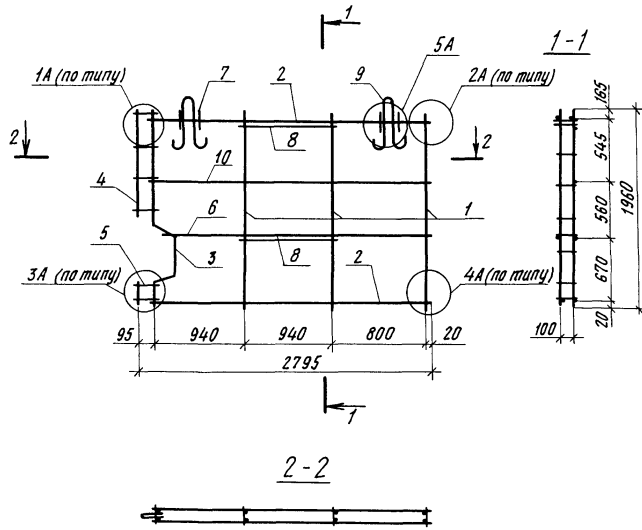
Инд. № подл. Подпись и дата. Взам. инв. №

Обозначение	Марка	Масса, кг
1.100.1-7.4 24.00.00	ПСП 29.20.16-200Т	2100
-01	ПСП 29.20.16-150Т	2100

1.100.1-7.4			24.00.00		
Панель внутренняя цокольная			Статия	Масса	Масштаб
ПСП 29.20.16-200Т			Р	см	
ПСП 29.20.16-150Т			табл.		
			Лист	Листов 1	
			СНБ ЗНИИЭП г Новосибирск		

Копировал *Архипов*

Формат А3



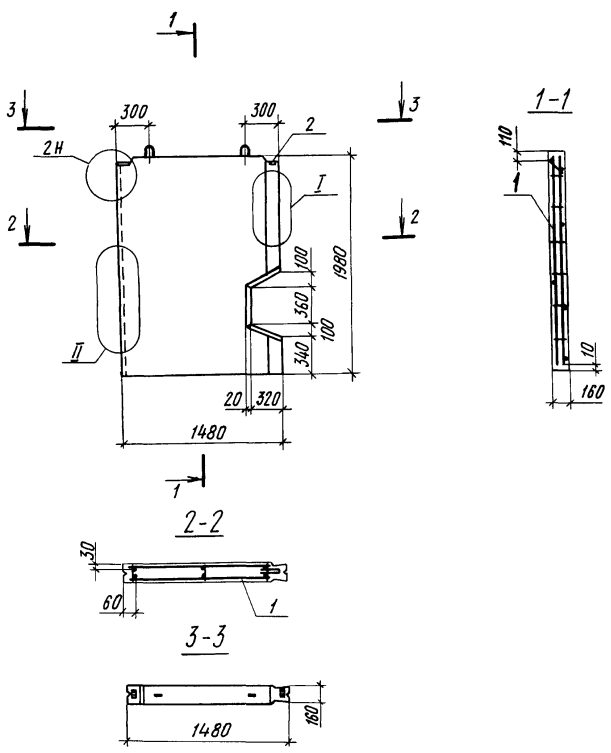
Формат	Зона	Пос.	Обозначение	Наименование	Кол	Примечание
<u>Документация</u>						
А3			1.1001-7.4 00.00.00 Д2	Узлы армирования	×	
А3			1.1001-7.4 00.00.00 Т0	Техническое описание	×	
<u>Сборочные единицы</u>						
А3	1	1.1001-7.4 00.00.06	Каркас КР25	3		
А3	2	1.1001-7.4 00.00.07-01	Каркас КР32	2		
А3	3	-04	Каркас КР35	1		
А3	4	1.1001-7.4 00.00.08-01	Каркас КР36	1		
А3	5	-04	Каркас КР39	1		
<u>Детали</u>						
Б4	6		φ5вр I ГОСТ 6727-80*, ε=2500	1	0,96 кг	
Б4	7		φ5вр I ГОСТ 6727-80*, ε=150	4	0,02 кг	
Б4	8		φ8A II ГОСТ 5781-82*, ε=1050	2	0,41 кг	
А4	9	1.1001-7.4 00.0011-03	Петля П4	2		
Б4	10		φ5вр I ГОСТ 6727-80*, ε=2740	1	0,39 кг	

Масса пространственного каркаса - 8,53 кг

Имя и фамилия исполнителя и дата выдачи чертежа

		1.1001-7.4		24.01.00		
Нач. АИМ-1	Печерин	01	12.89	Каркас пространственный КР 29.20	Стация	Лист
Гл. конст.	Радикевич	02			Р	1
Рук. гр.	Стародова	03			СибЗНИИЭП г.Новосибирск	
Продер.	Булгакова	04				
Разрад.	Степанова	05		Копировал Архимов		

Формат А3



Формат	Зона	Пос	Обозначение	Наименование	Кол. на исп.		Примечание
						01	
<u>Документация</u>							
A3			1 100.1-7.4 00 00.00 Д1	Узлы опалубки	×	×	
A3			1 100.1-7.4 00.00.00 Д2	Узлы армирования	×	×	
A3			1.100.1-7.4 00.00.00 Т0	Техническое описание	×	×	
A3			1.100.1-7.4 00.00.00 РС	Ведомость расхода стали	×	×	
<u>Сборочные единицы</u>							
A3	1	1.100.1-7.4	25 01.00	КП 15.20	1	1	
A4	2	1.100.1-7.4	00.00.09	Изделие закладное М1	2	2	
<u>Материалы</u>							
				Бетон класса В15	0,44		м ³
				псп 15.20 16-200т			
				Бетон класса В12,5	0,44		м ³
				псп 15.20 16-150 т			

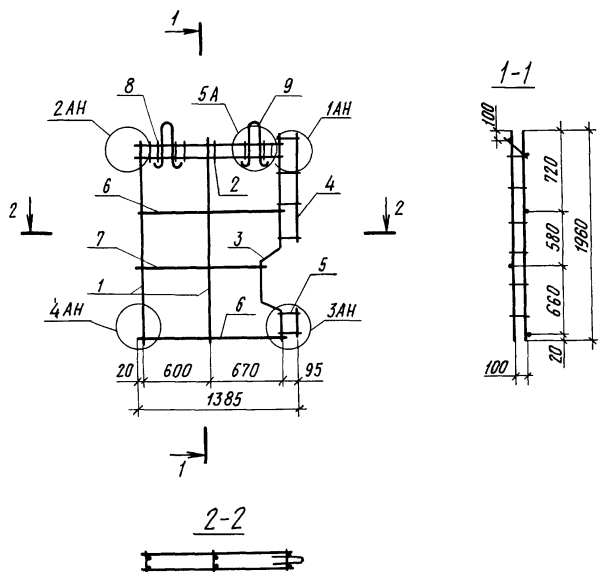
Инд. проект
Подпись и дата
Взам. инв. №

Обозначение	Марка	Масса, кг
1 100.1-7.4 25.00.00	ПСП 15.20.16-200т	1100
-01	ПСП 15 20 16-150 т	1100

1.100.1-7.4 25.00.00			
Стadia	Масса	Масштаб	
Р	см табл.		
лист		листов 1	
СибЗНИИЭП г. Новосибирск			

Копировал *Алексей*

Формат А3

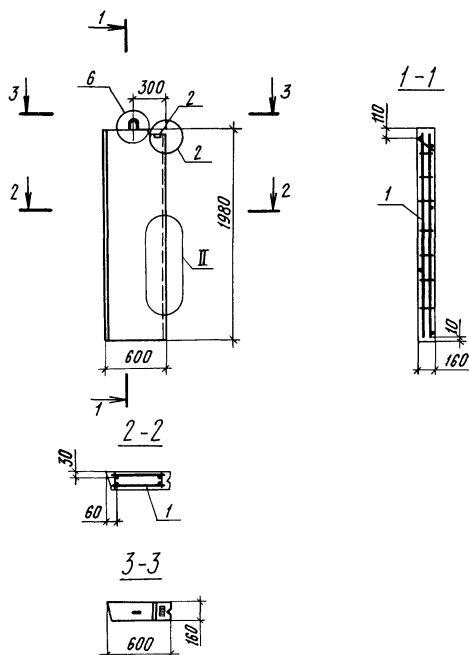


Формат	Зона	Поз.	Обозначение	Наименование	Кол	Примечание
				<u>Документация</u>		
A3			1.100.1-7.4	00 00 00 Д2		Узлы армирования
A3			1.100.1-7.4	00 00 00 Т0		Техническое описание
				<u>Сборочные единицы</u>		
A3	1	1.100.1-7.4	00.00.06	Каркас КР25	2	
A3	2		-03	Каркас КР28	1	
A3	3		-04	Каркас КР35	2	
A3	4	1.100.1-7.4	00.00.08-01	Каркас КР36	1	
A3	5		-04	Каркас КР39	1	
				<u>Детали</u>		
Б4	6			φ58pI ГОСТ 6727-80*, l=1320	2	0,19 кг
Б4	7			φ58pI ГОСТ 6727-80*, l=1090	1	0,15 кг
Б4	8			φ58pI ГОСТ 6727-80*, l=230	4	0,03 кг
A4	9	1.100.1-7.4	00.00.11-04	Петля П5	2	

Масса пространственного каркаса - 5,61 кг

Имя, №10001, Подпись, и дата, Взам инв. №

				1.100.1-7.4		25.01.00	
Нач. АПМ-1	Печерин	<i>А.П.</i>	12.89	Каркас пространственный КП 15.20	Стадия	Лист	Листов
Гл. конст.	Радашкевич	<i>И.А.</i>			Р		1
Рук. гр.	Стефанова	<i>С.С.</i>			СибЗНИИЭП г. Новосибирск		
Провер.	Булгакова	<i>Н.С.</i>			Формат А3		
Разраб.	Степанова	<i>С.С.</i>		Копировал <i>Архимед</i>			



Формат	Этаж	Поз.	Обозначение	Наименование	Кол на исп		Приме-чание
						01	
<u>Документация</u>							
A3			1100 1-7 4 00 00 00 д1	Узлы опалубки	×	×	
A3			1100 1-7 4 00 00 00 д2	Узлы армирования	×	×	
A3			1100.1-7.4 00 00 00 т0	Техническое описание	×	×	
A3			1100.1-7 4 00 00 00 РС	Ведомость расхода стали	×	×	
<u>Сборочные единицы</u>							
A3	1	1100.1-7.4	26 01.00	КП 6.20	1	1	
A4	2	1.1001-7.4	00 00.09	Изделие закладное м1	1	1	
<u>Материалы</u>							
Бетон класса В15					0,19		м ³
псп 6 20.16-200г							
Бетон класса В12,5					0,19		м ³
псп 6 20.16-150г							

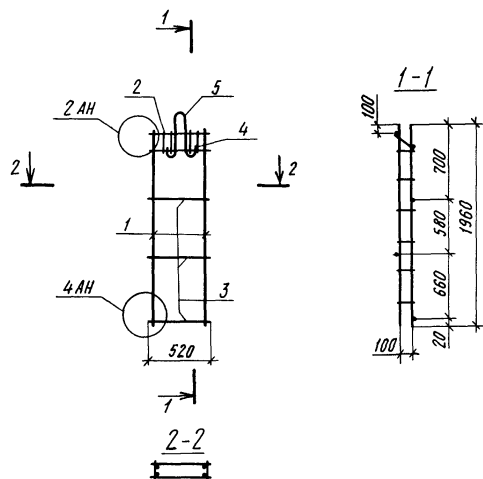
Инв. № подл. Подпись и дата. Форм. инв. №

Обозначение	Марка	Масса, кг
1 100 1-7 4 26.00.00	ПСП 6 20.16-200г	480
-01	ПСП 6 20.16-150г	480

1.100.1-7.4		26.00.00	
Имя. АПМ	Печерин	12 89	
Гл конст.	Радвашкевич		
Рук. гр.	Стародуба		
Разраб.	Степанова		
Провер.	Булгакова		
Панель внутренняя цокольная			Статия
ПСП 6.20.16-200г			Масса
ПСП 6.20.16-150г			Масштаб
			Р см. табл.
			Лист Листов 1
СибЗНИИЭП г. Новосибирск			

Копировал *Архимов*

Формат А3



Формат	Зона	Поз.	Обозначение	Наименование	Кол	Примечание
				<u>Документация</u>		
А3			1 100 1-7 4 00.00.00 Д2	Узлы армирования	×	
А3			1.100 1-7 4 00.00.00 Т0	Техническое описание	×	
				<u>Сборочные единицы</u>		
А3	1	1 100 1-7 4 00 00 06	Каркас КР25		2	
А3	2	1 100 1-7 4 00 00 07	Каркас КР31		1	
				<u>Детали</u>		
Б4	3		φ58pI ГОСТ 6727-80*, e=520		3	0,07 кг
Б4	4		φ58pI ГОСТ 6727-80*, e=230		2	0,03 кг
А4	5	1.100.1-7 4 00 00.11-04	Петля П5		1	

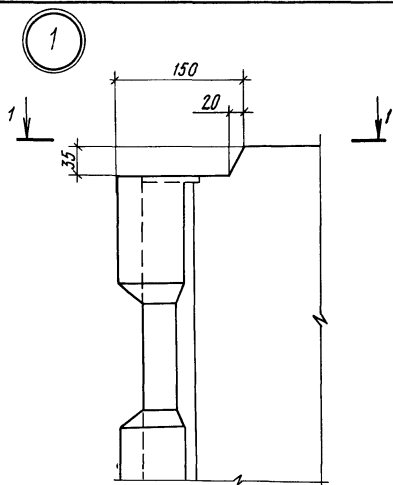
Масса пространственного каркаса - 2,30 кг

Лист № 1 из 1
Дата подписи и дата
Встав. инв. №

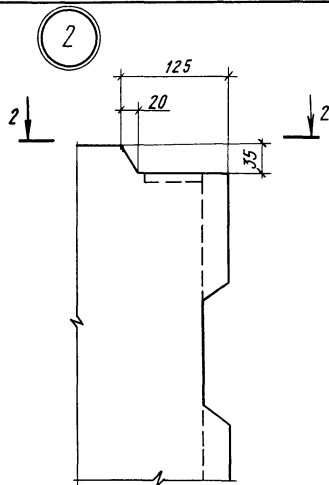
			1.100.1-7.4	26.01.00
Нач. АПМ-1	Печерин	А.В.	12.89	Каркас пространственный КР 6 20
Гл. конст.	Радашкевич	И.В.		
Рук. гр.	Сидорцова	И.В.		
Провер.	Булгакова	И.В.		
Разраб.	Степанова	И.В.		
				Стация
				Лист
				Листов
				Р
				Т
				Сиб ЗНИИЭП
				г Новосибирск

Копировал *Архив*

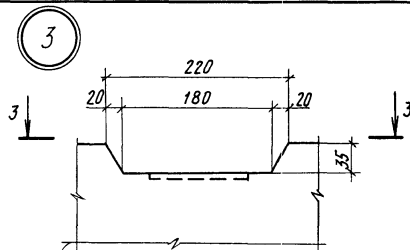
Фирмат АЗ



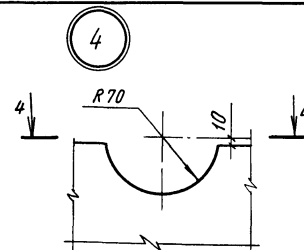
1-1



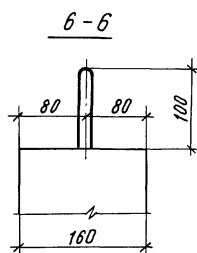
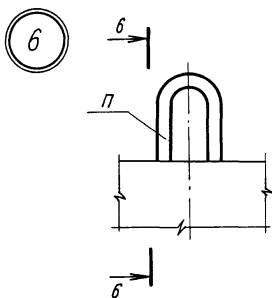
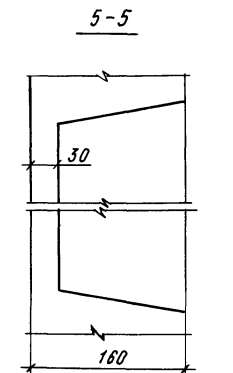
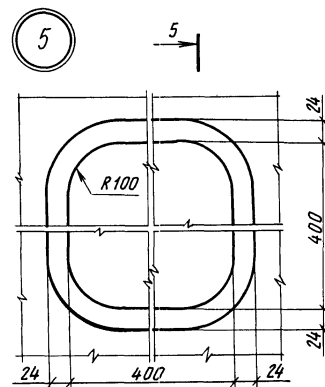
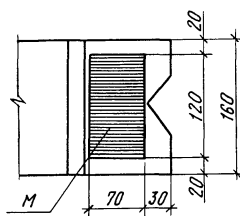
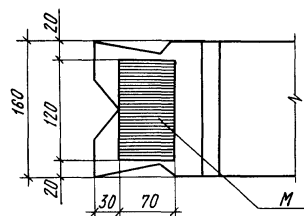
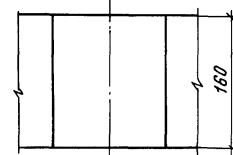
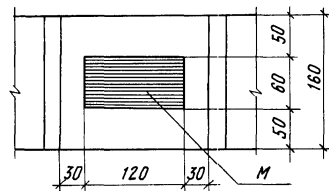
2-2



3-3



4-4



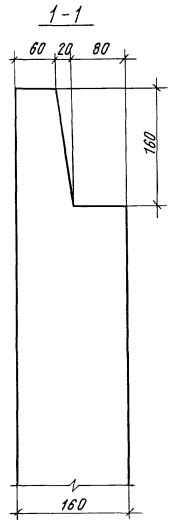
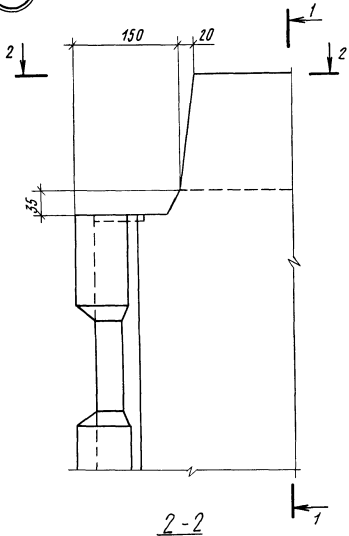
Изм № п/д. Подпись и дата. Взам. инв. №

				1.100.1-7.4		00.00.00 д1	
Нач. АИМ-1	Печерин	ВЛ	12.89	Узлы опалубки	Стация	Лист	Листов
Гл. конст.	Радзюкевич	ВЛ			Р	1	12
Руковод.	Степанова	ВЛ			СибЗНИИЭП г. Новосибирск		
Разраб.	Степанова	ВЛ					
Провер.	Булгакова	ВЛ					

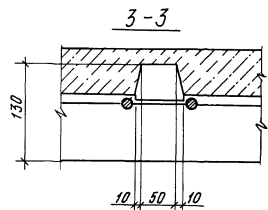
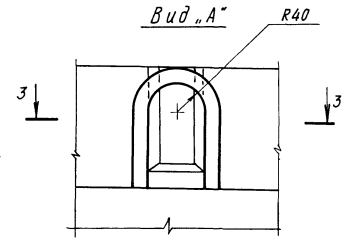
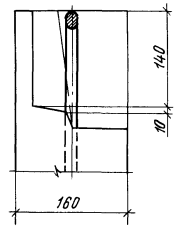
Копировал *Акимов*

Формат А3

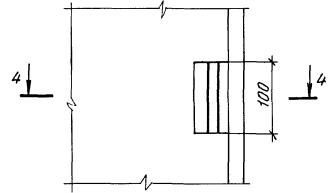
7



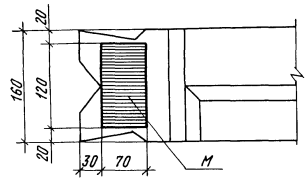
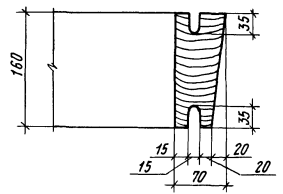
8



9

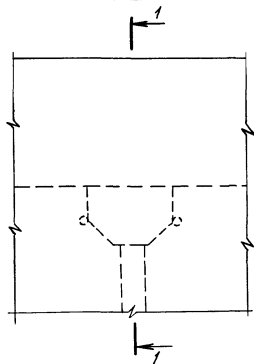


4-4

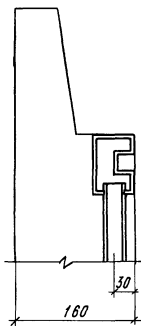


Линя мастера Подпись и дата Взам. инв. №

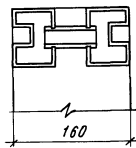
14



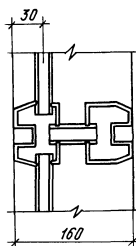
1-1



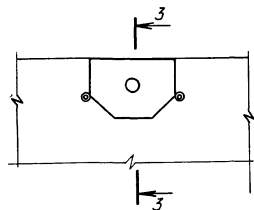
3-3



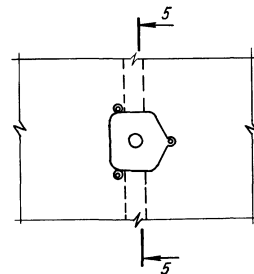
5-5



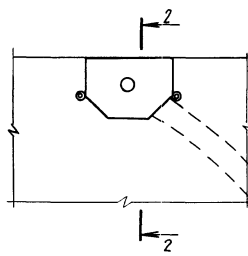
16



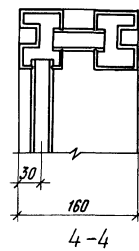
18



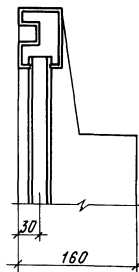
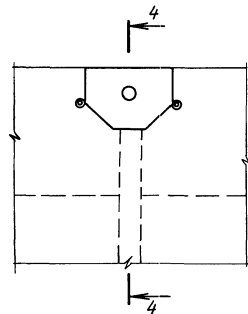
15



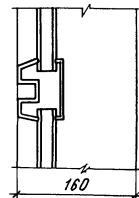
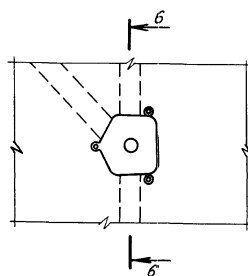
2-2



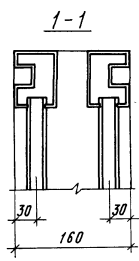
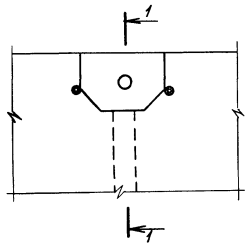
17



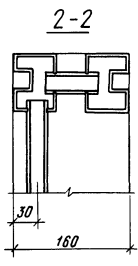
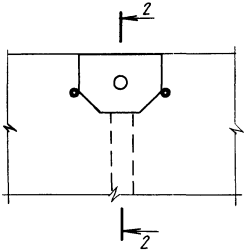
19



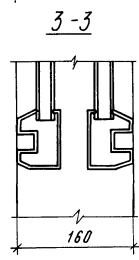
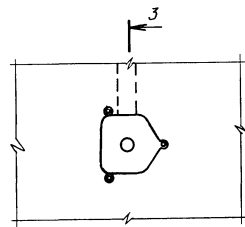
20



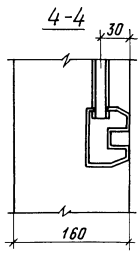
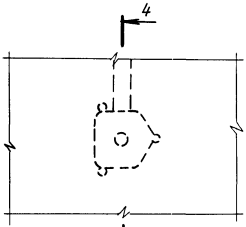
21



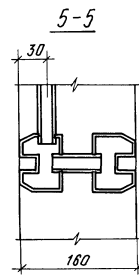
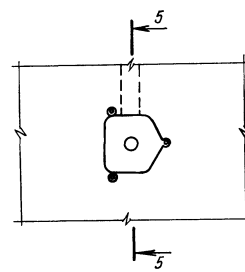
22



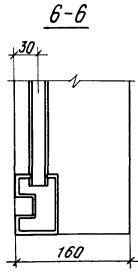
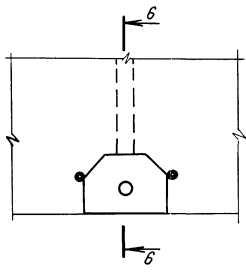
23



24

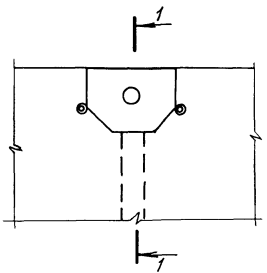


25

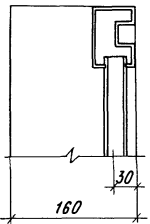


ШНВ № 100/1 Подпись и дата Взам. инв. №

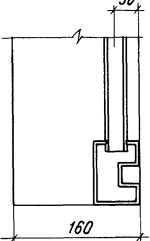
26



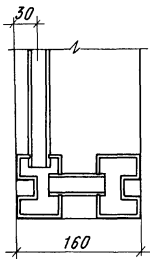
1-1



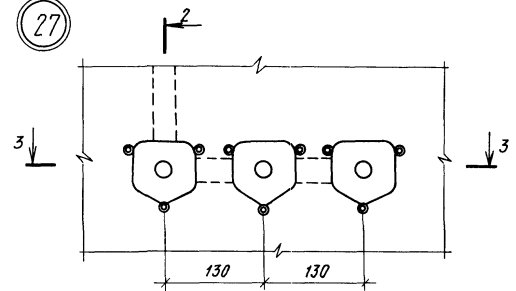
4-4



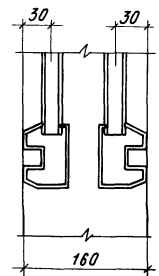
5-5



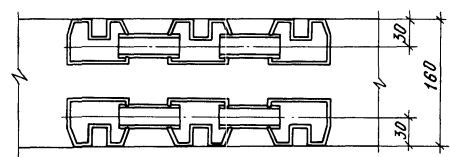
27



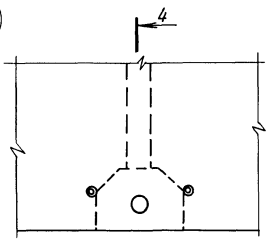
2-2



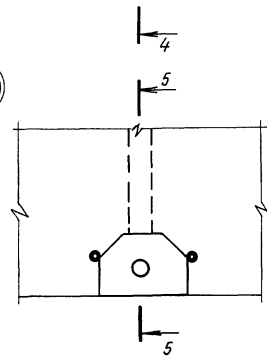
3-3



28

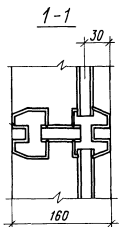
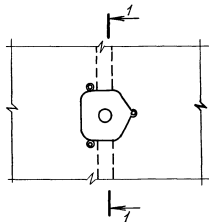


29



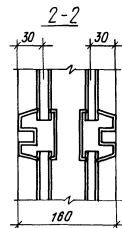
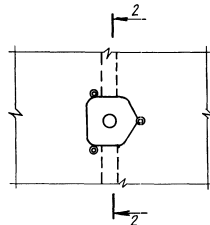
Инд. № пров. / Проверка и дата / Взам. инв. №

30

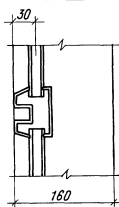
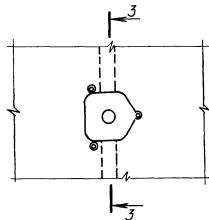


3-3

31

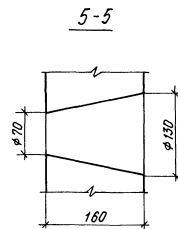
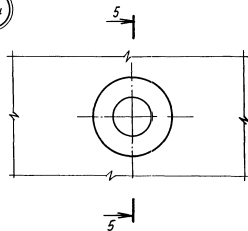


32

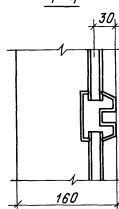
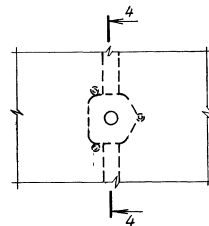


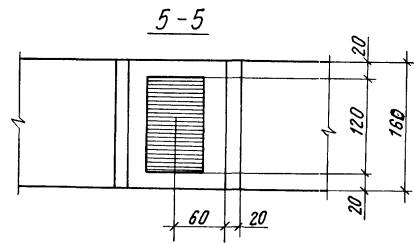
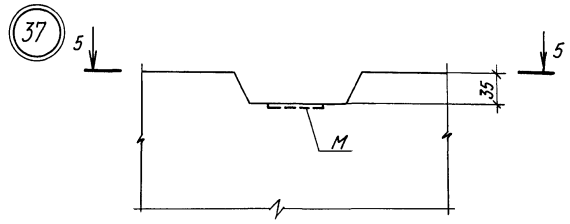
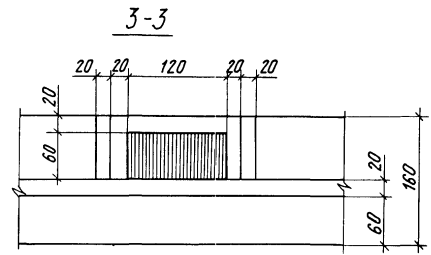
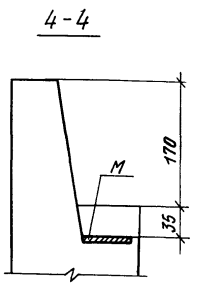
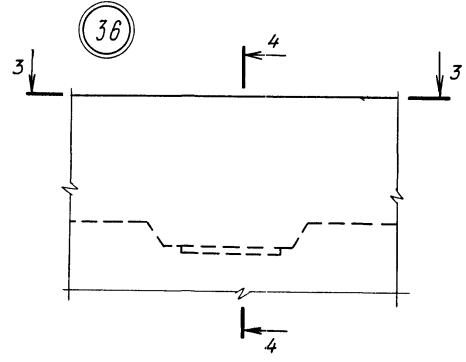
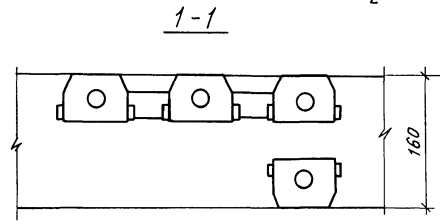
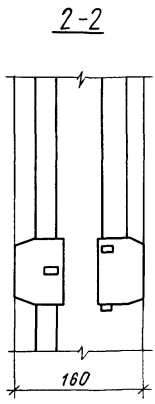
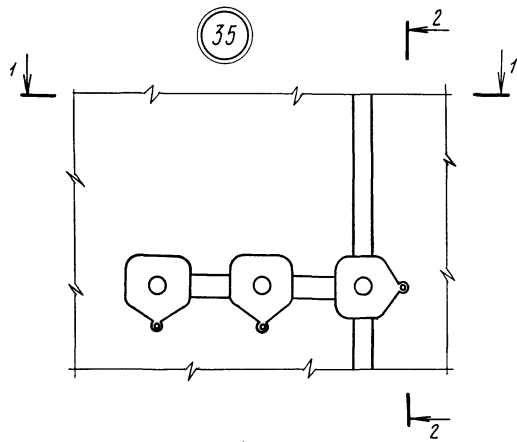
4-4

34

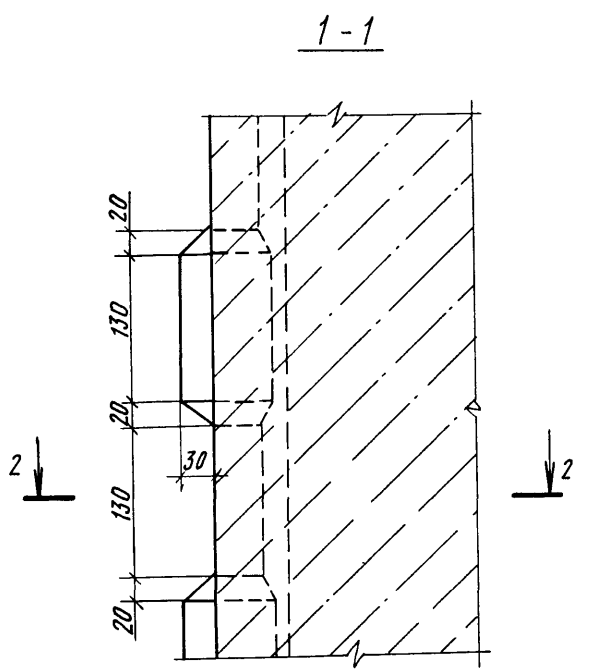


33

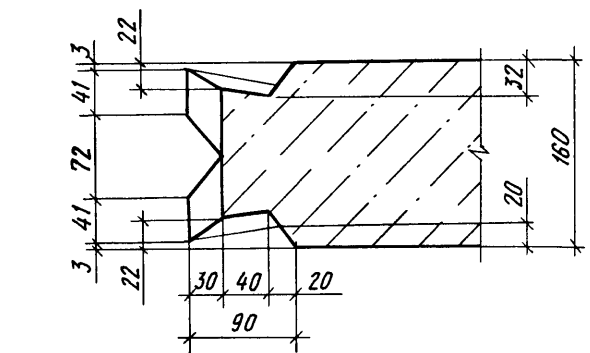




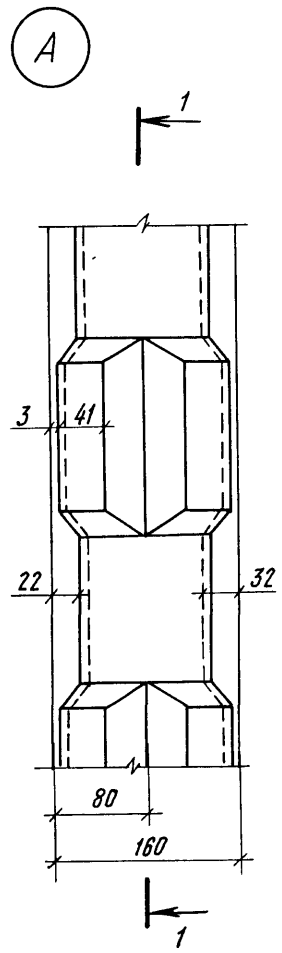
ИЗБ. № 100001 ПРОЕКТИРУЮЩИЙ И НАЗНАЧ. ИЛЛ. № 1



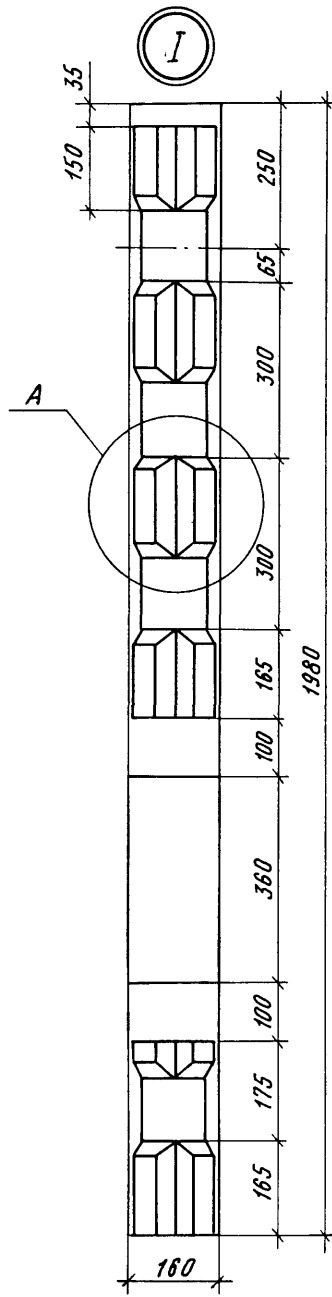
1-1



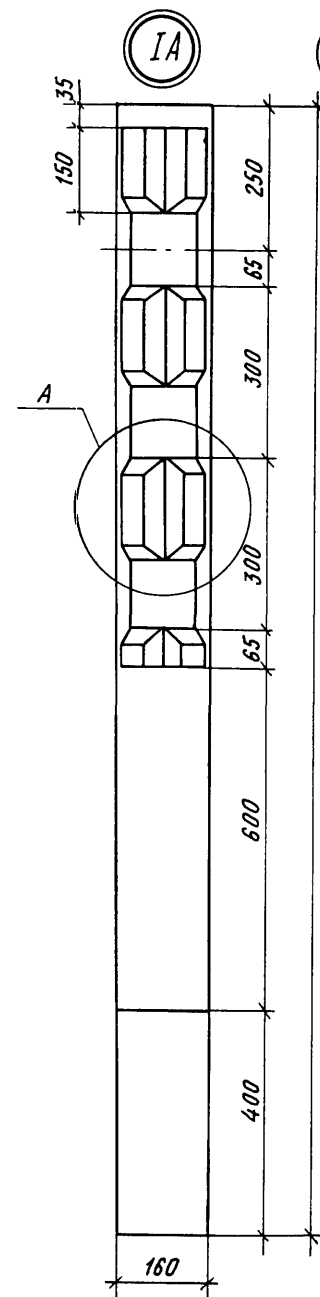
2-2



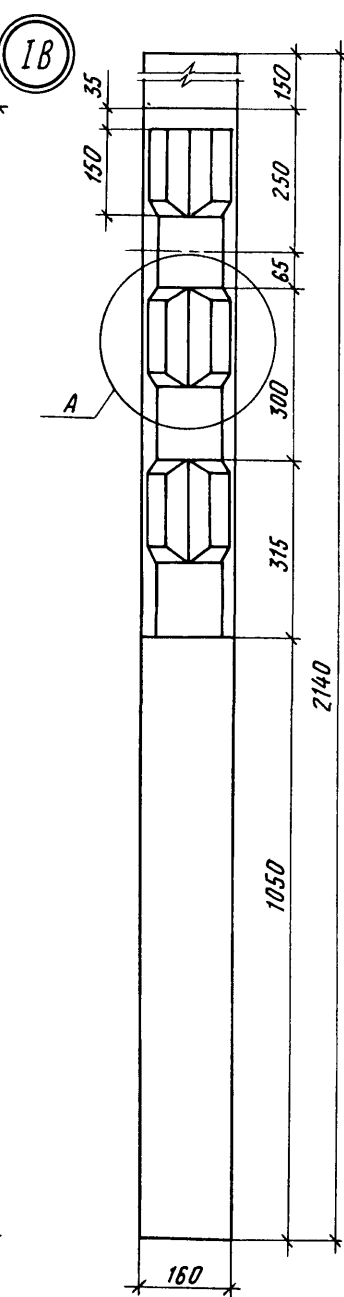
A



I

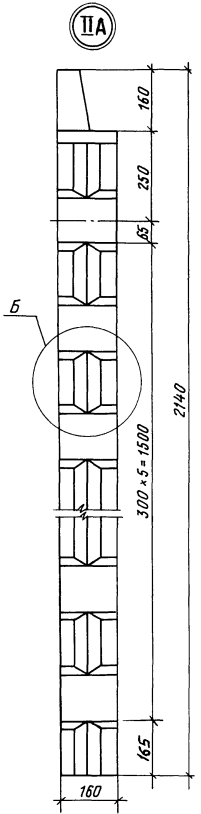
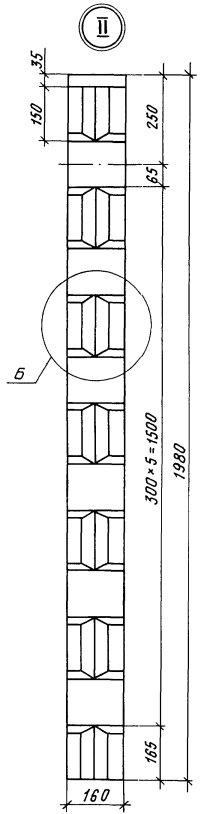
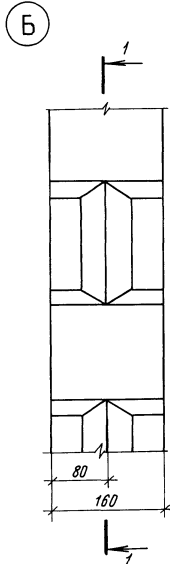
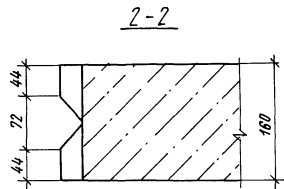
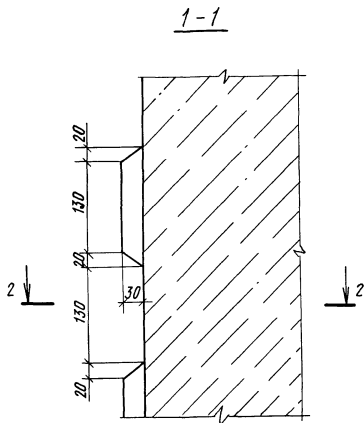


IA

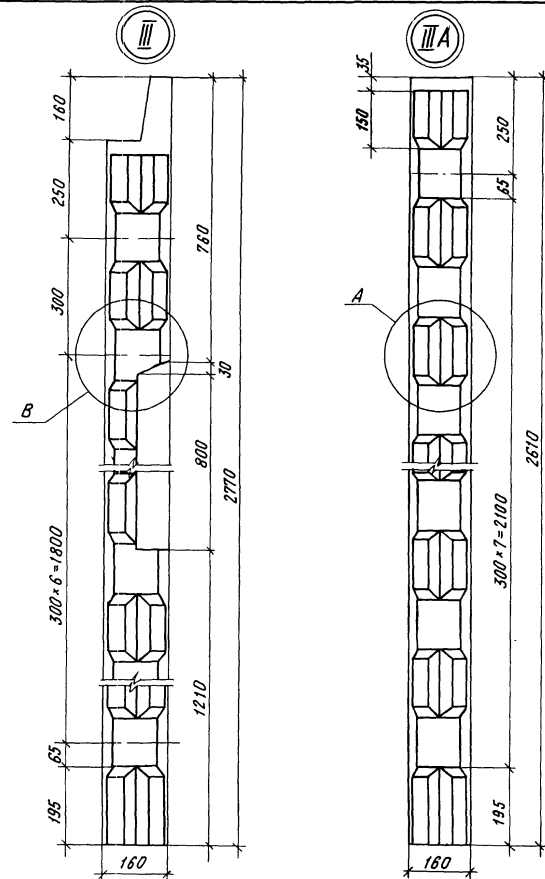
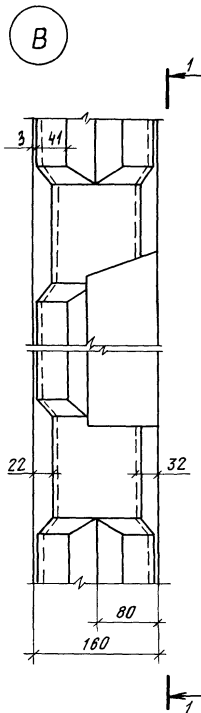
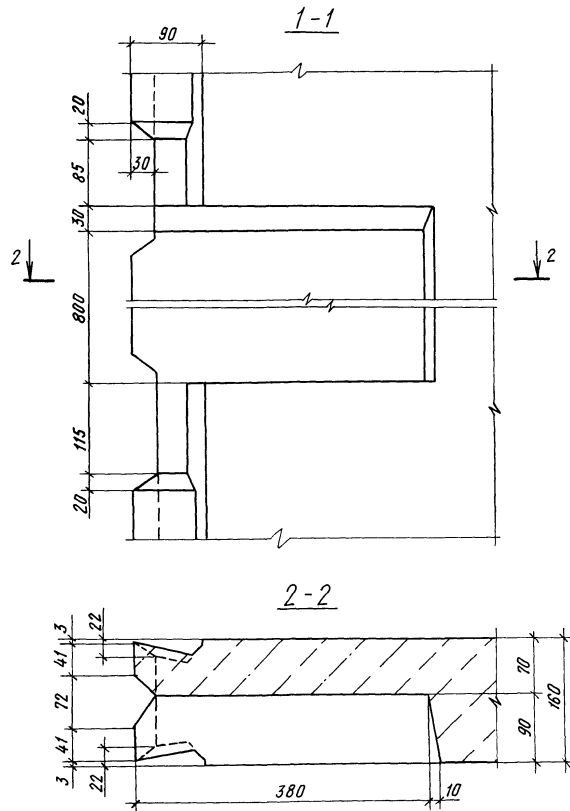


IB

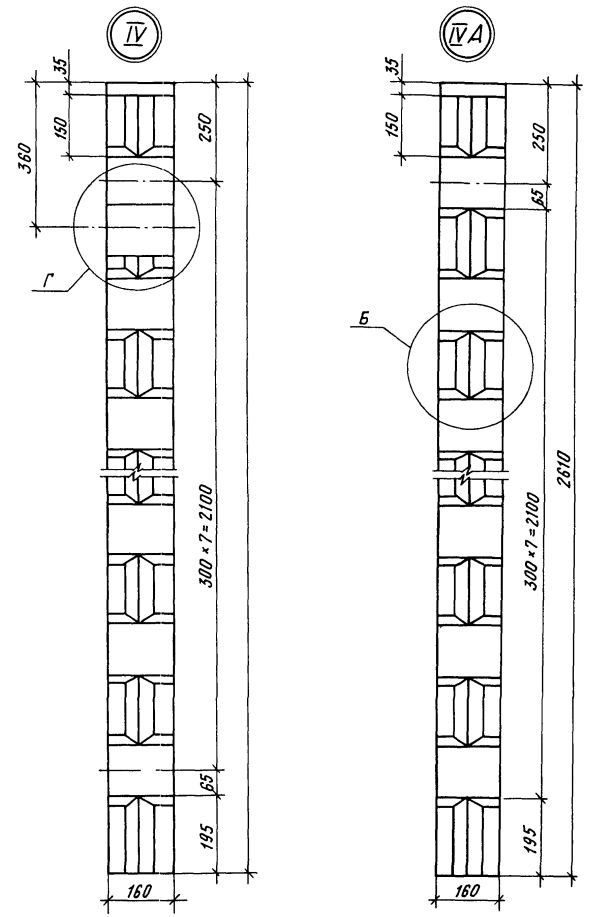
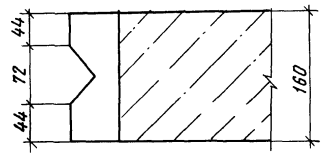
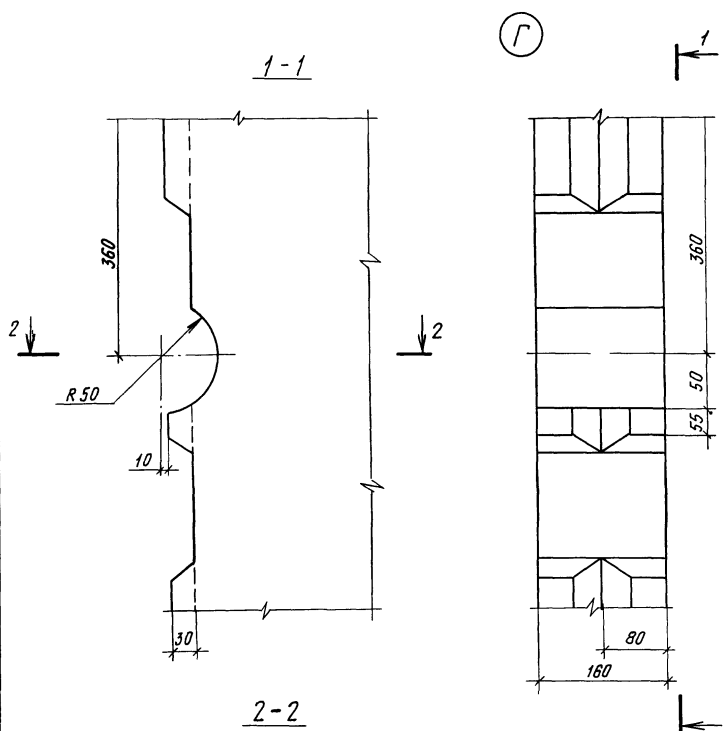
ИИВ №-подл
 подписи и дата
 ВЗМ ИИВ №



Изд. №10001. Издательство и дата. ВЗРМ ДИРБ. №*



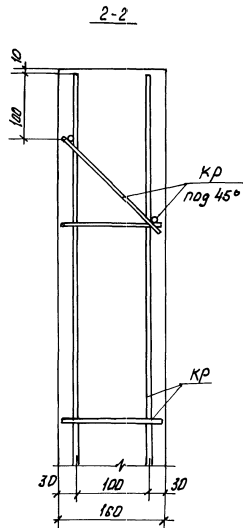
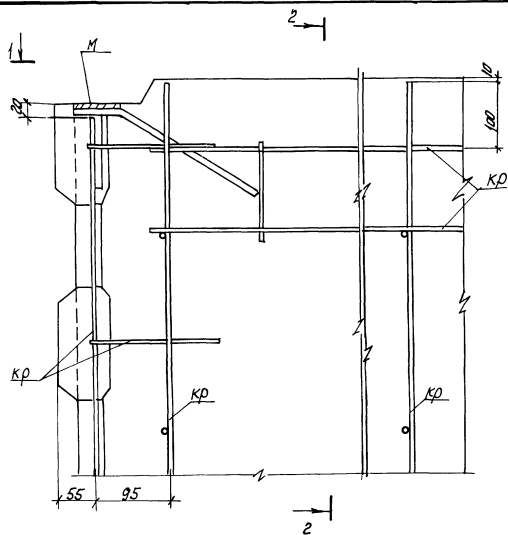
Узел „А“ смотреть на стр. 81



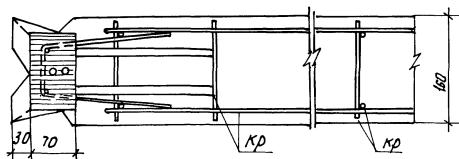
ШНВ № 12 подл. Подпись и дата. Взам. инв. № 12

Узел „Б“ смотреть на стр. 82

1А



1-1

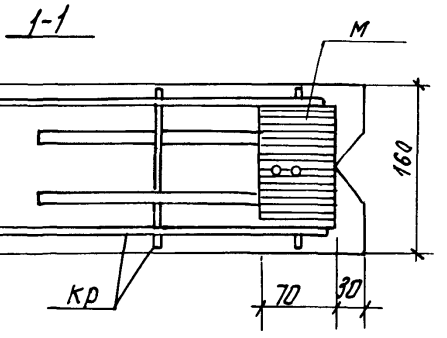
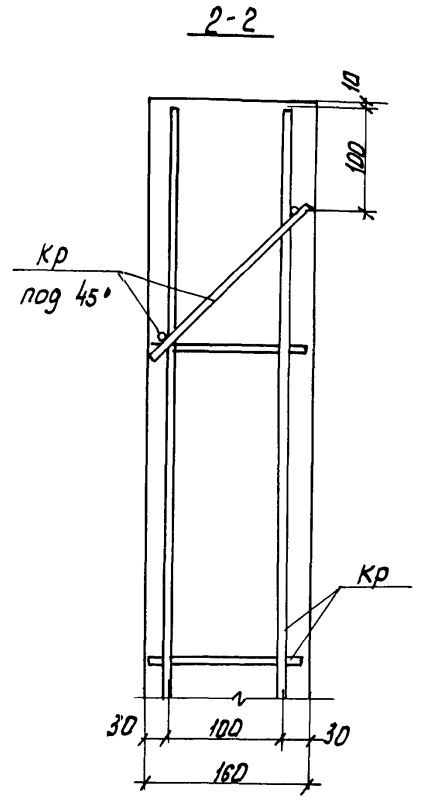
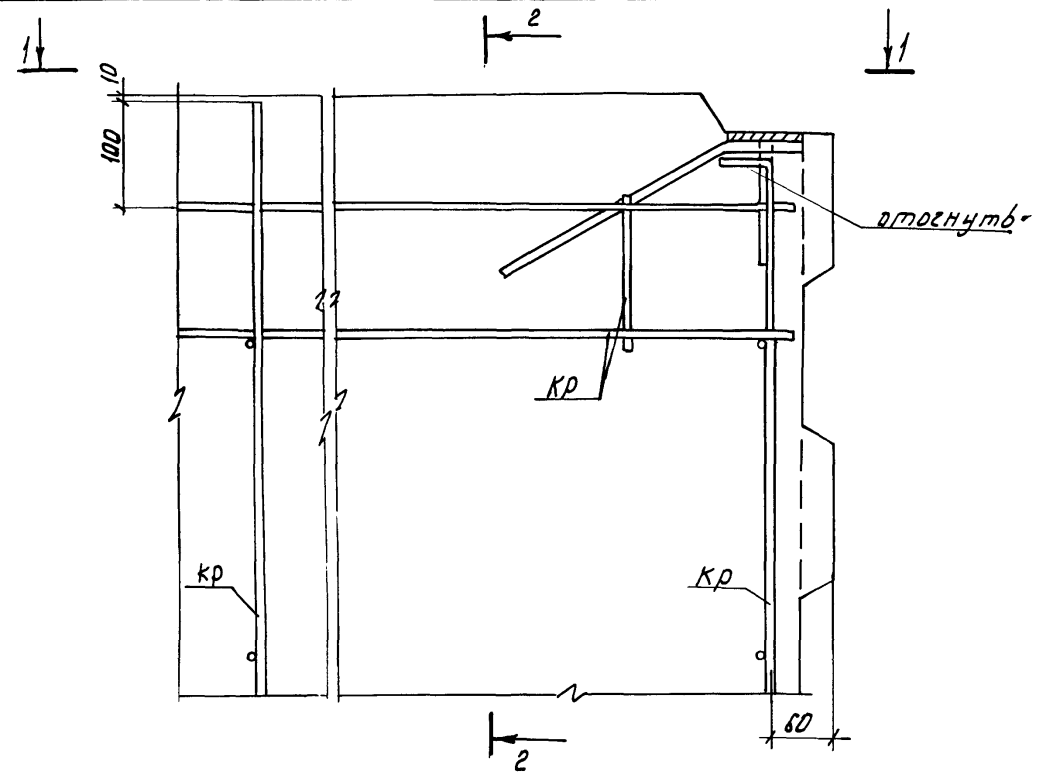


1. Заложная деталь М фиксируется в проектное положение на форме
2. Арматурные узлы баны с привязкой к опалубке.

Уч. в разг. Подпись и дата: _____

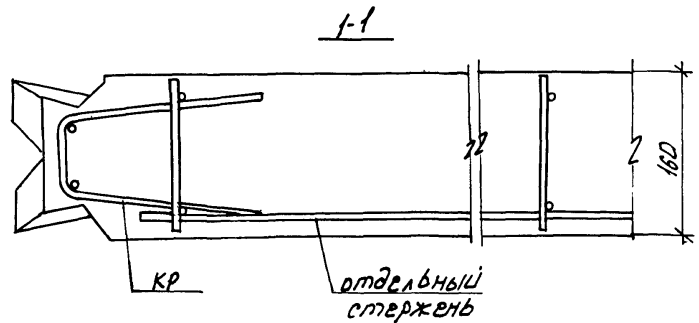
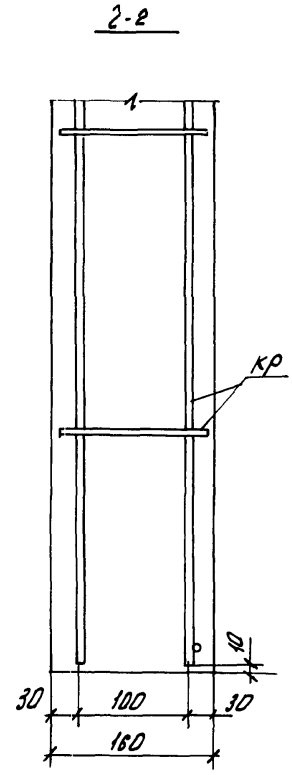
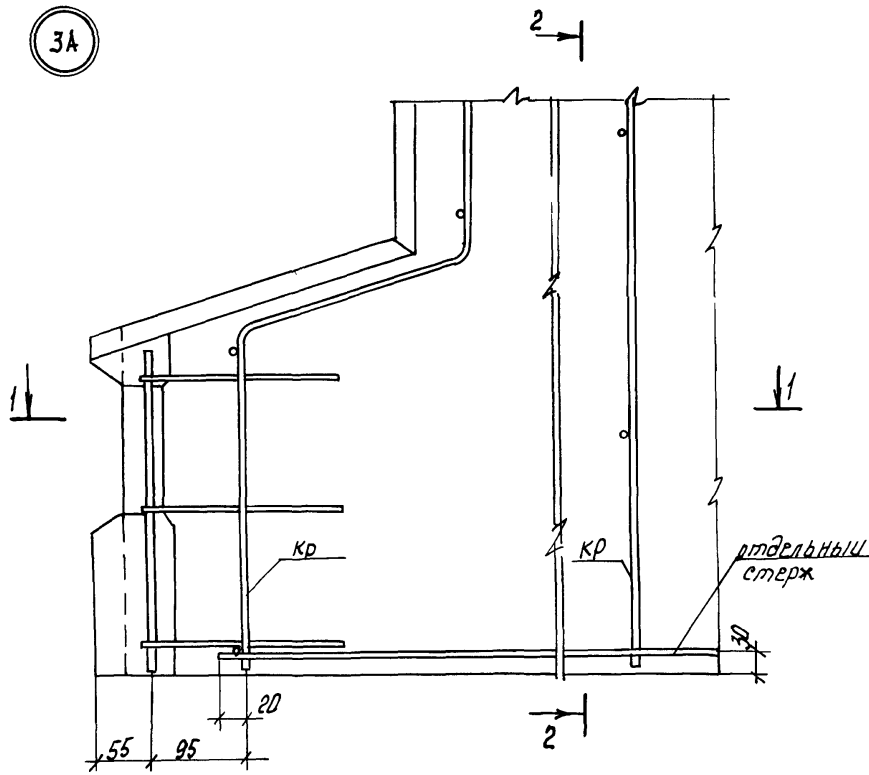
			1 100.1-7.4	00.00.00 А.2
Нач. отд. Проект. 31 - 12.89			Узел армирования	Студ. Лист 12
Гл. кон. Рабочий 1/8				Д 1
Вкл. гр. Строитель 1/8				Сиб 3Н1111317
Инженер Стелетов И.А.				г. Новосибирск
Проект. Билетов И.А.				

2A



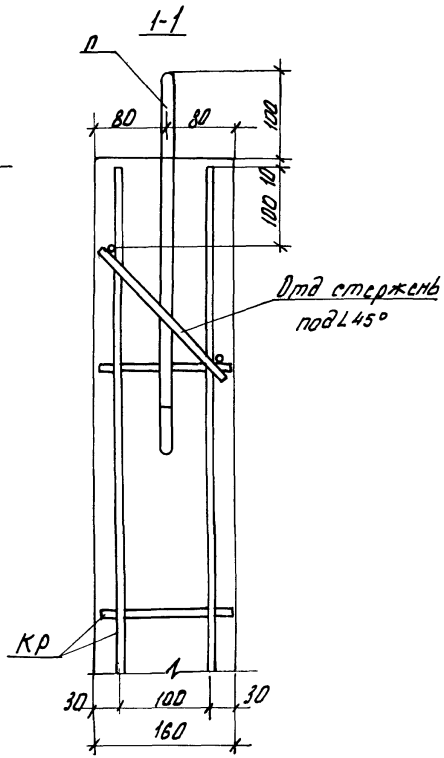
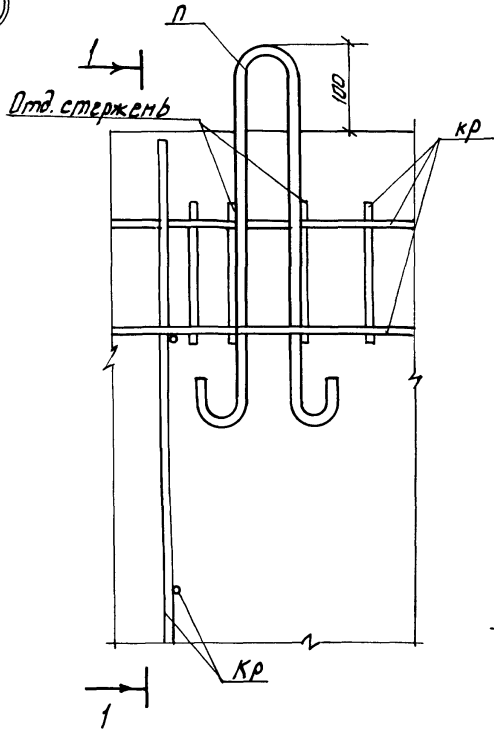
Учб. и раб. по черчению и машиностроению

3A

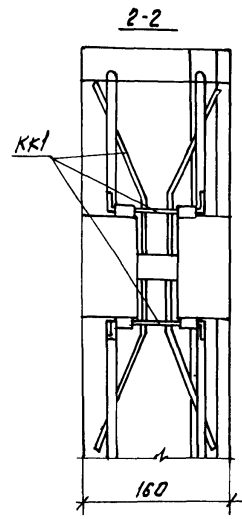
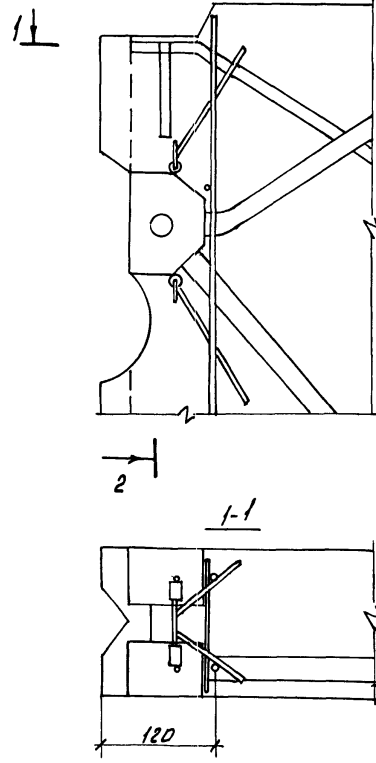


Шиб. и подг. Лавинись и Зото в зам. инж. и

5A

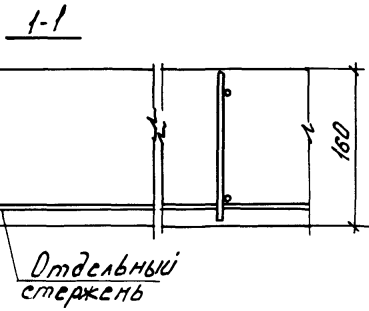
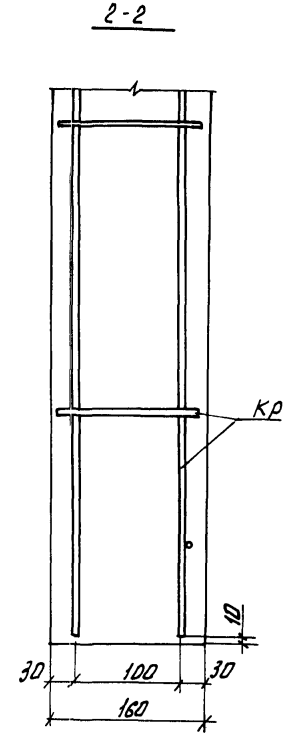
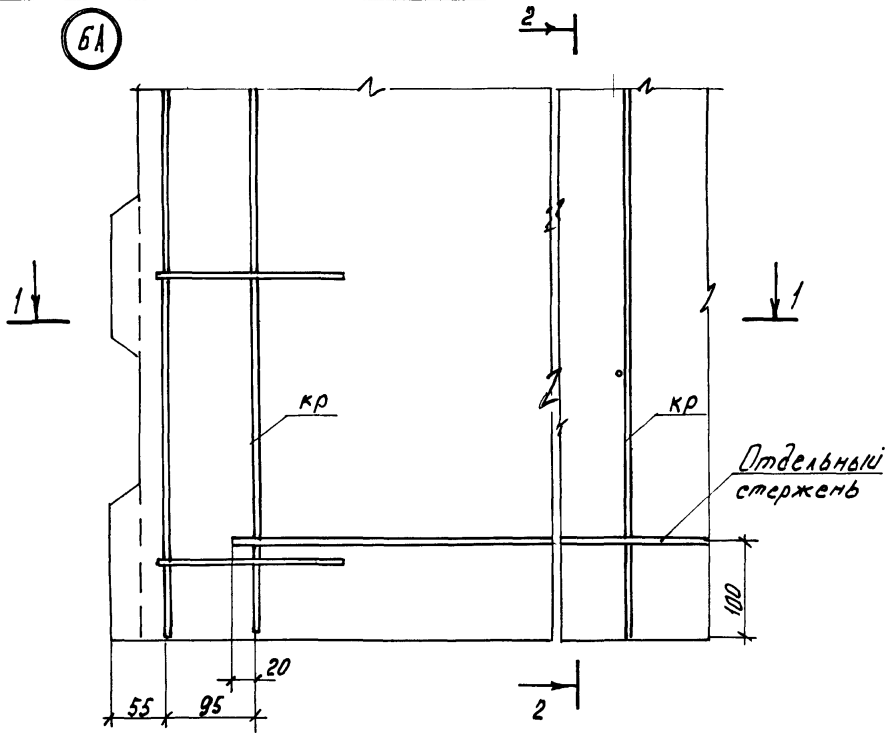


17A



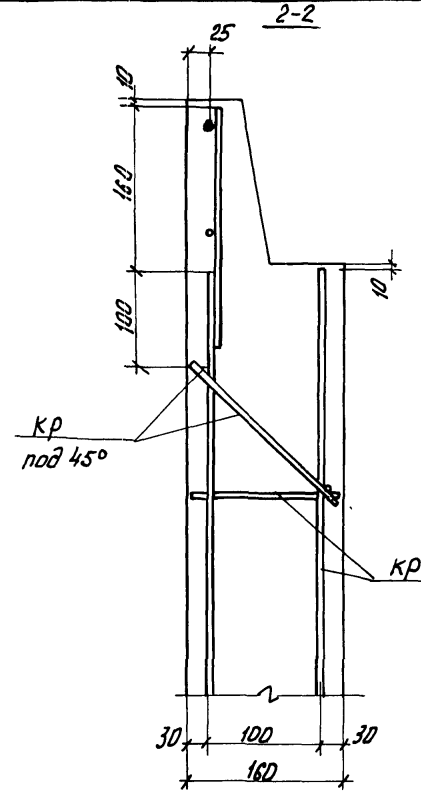
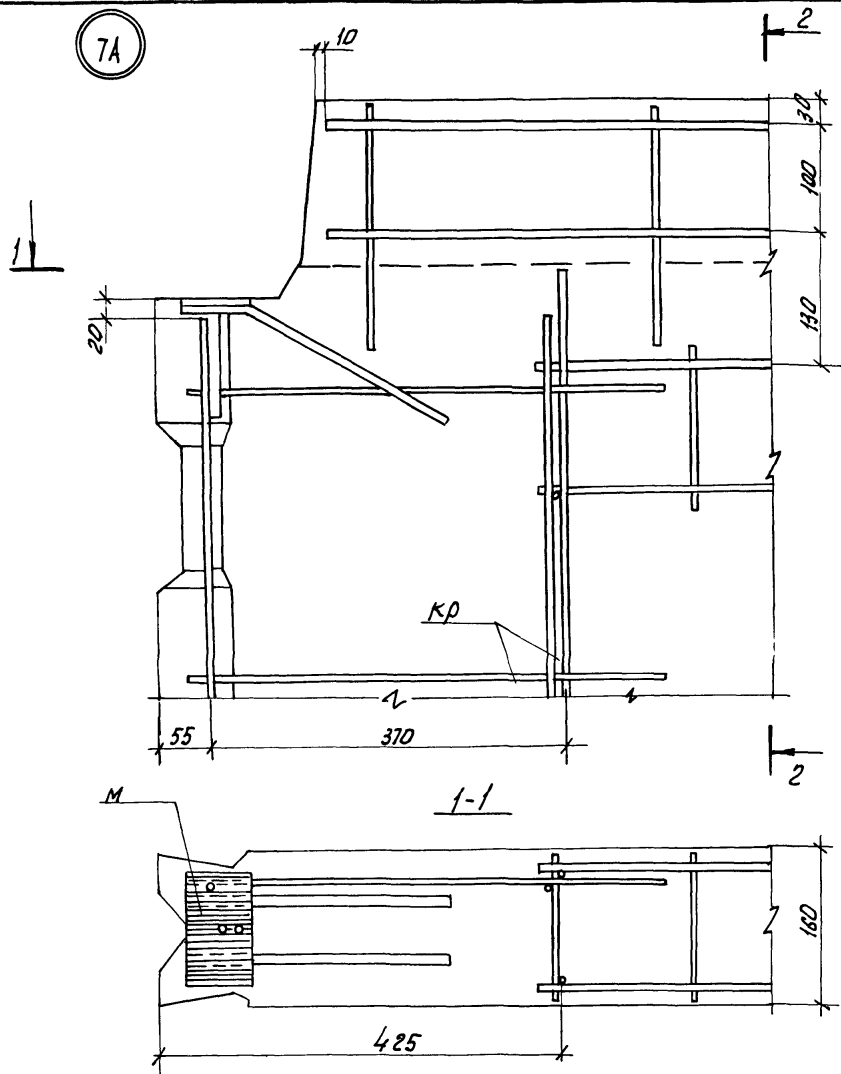
Число и наименование листов и деталей

6A

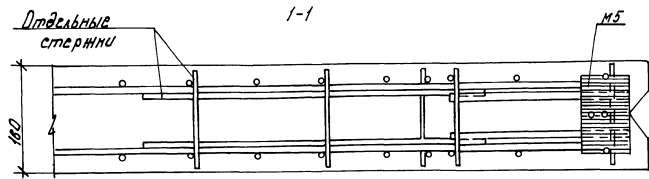
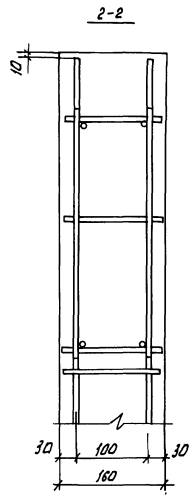
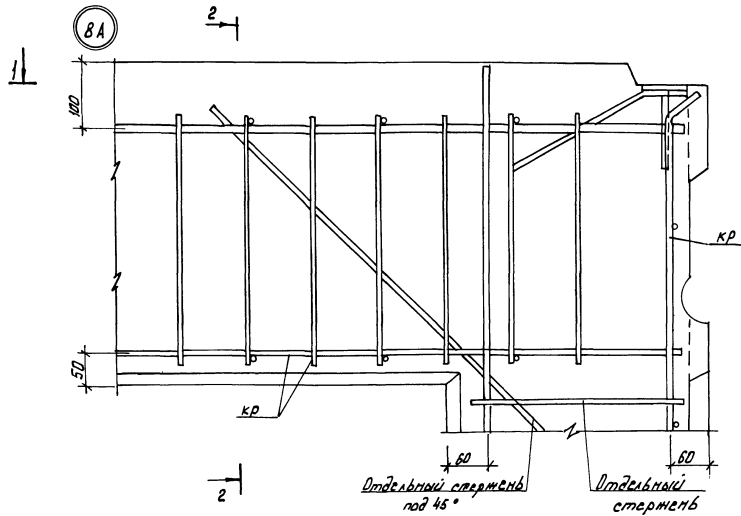


Чис. и под. Разделов и всего Листов см. в. 2

7A



Указ. и подл. чертежа в сборе с тем. уст. и

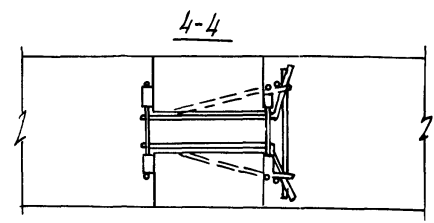
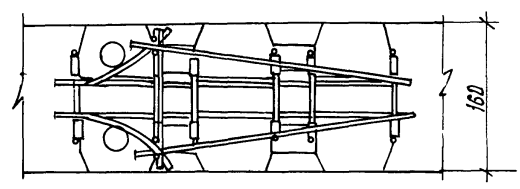
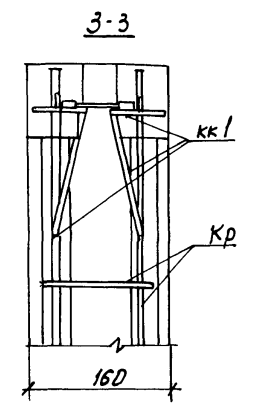
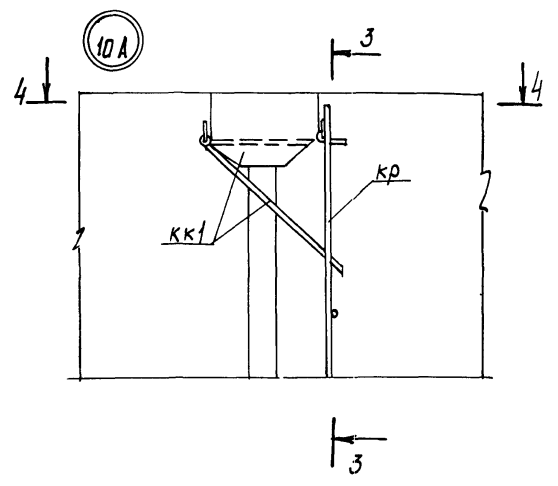
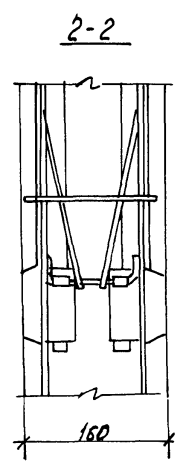
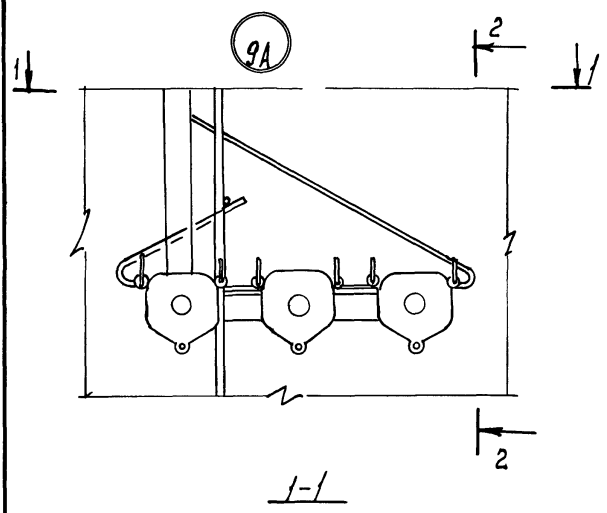


Шифр и номер (включая и буквы) в терминологии

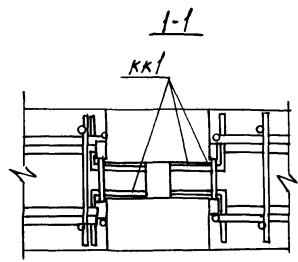
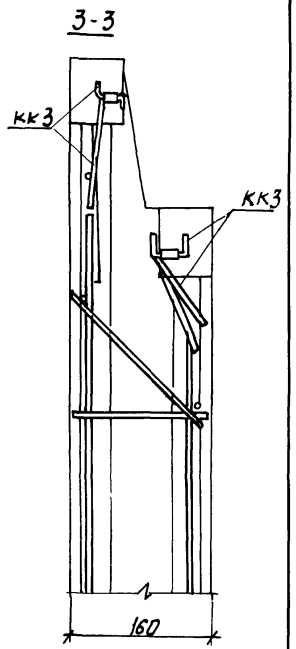
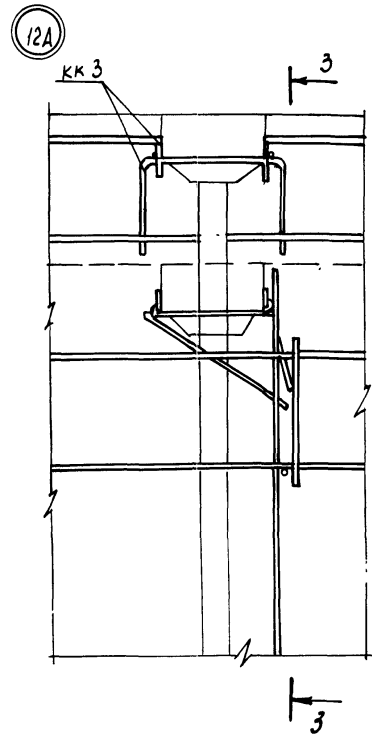
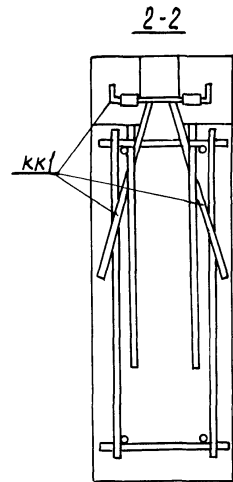
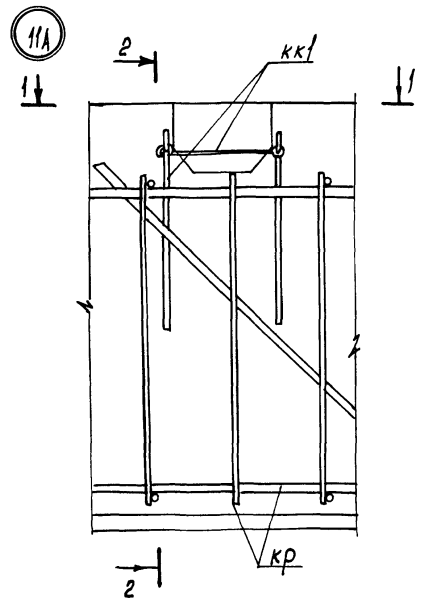
1.100.1-7.4

00.00.00.A.2

Лист 8

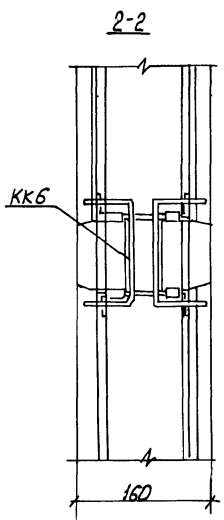
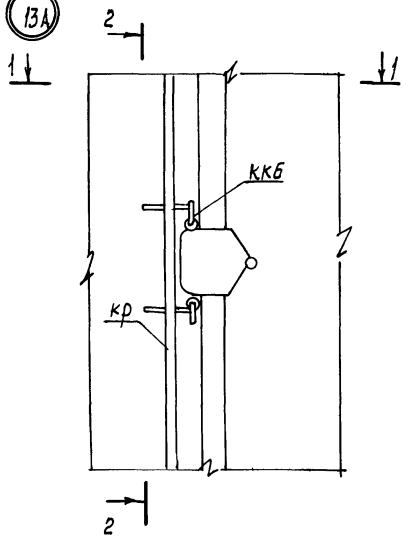


Указаны размеры в мм. В том. 1.

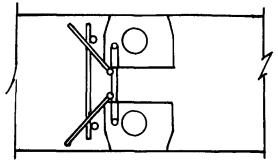


Учл. и пров. Сидорова и др. 1900. 1-7.4

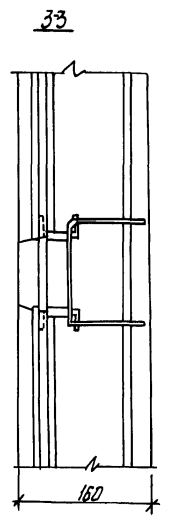
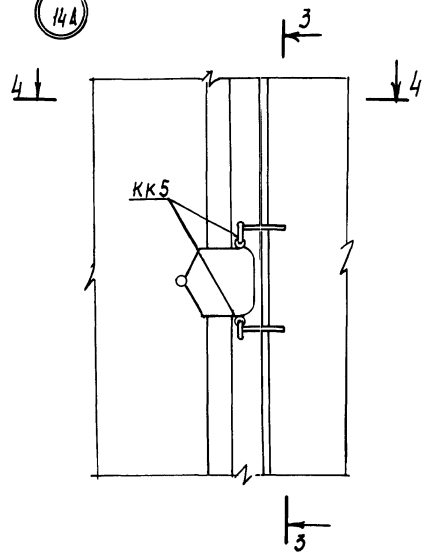
13A



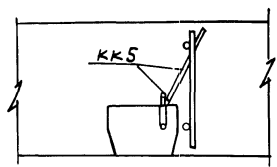
1-1



14A



4-4



Шиб. в мех. / Подпись и дата / Стр. 11

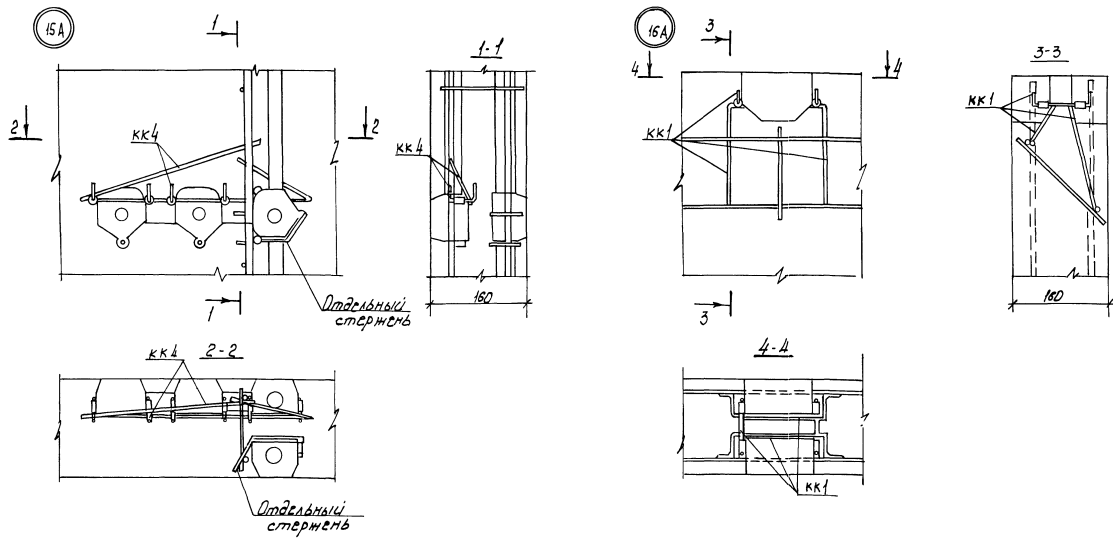


Рис 1

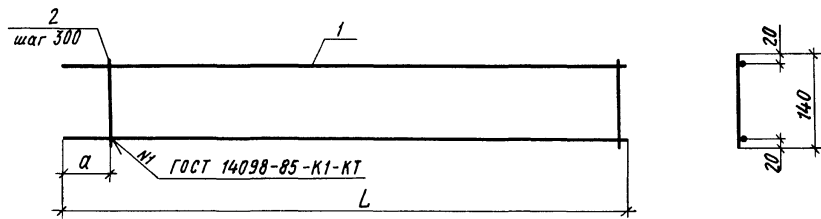
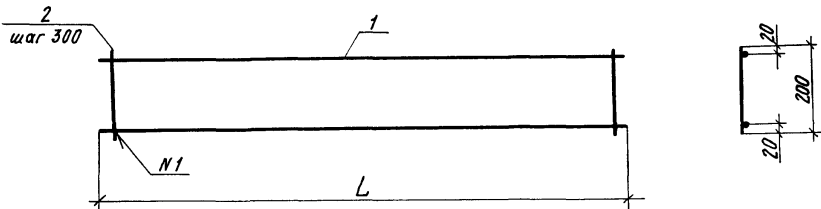


Рис. 2



Формат	Зона	Поз	Обозначение	Наименование	кол	Примечание
				1.100.1-7.4 00.00.01		КР1
<u>Детали</u>						
Б.Ч.	1			φ58pI ГОСТ 6727-80*, e=2590	2	0,37кг
Б.Ч.	2			φ48pI ГОСТ 6727-80*, e=140	8	0,01кг
				1.100.1-7.4 00.00.01-01		КР2
<u>Детали</u>						
Б.Ч.	1			φ58pI ГОСТ 6727-80*, e=2590	2	0,37кг
Б.Ч.	2			φ48pI ГОСТ 6727-80*, e=140	7	0,01кг
				1.100.1-7.4 00.00.01-02		КР3
<u>Детали</u>						
Б.Ч.	1			φ58pI ГОСТ 6727-80*, e=5730	2	0,81кг
Б.Ч.	2			φ48pI ГОСТ 6727-80*, e=200	19	0,02кг
				1.100.1-7.4 00.00.01-03		КР4
<u>Детали</u>						
Б.Ч.	1			φ58pI ГОСТ 6727-80*, e=3800	2	0,54кг
Б.Ч.	2			φ48pI ГОСТ 6727-80*, e=200	13	0,02кг
				1.100.1-7.4 00.00.01-04		КР5
<u>Детали</u>						
Б.Ч.	1			φ58pI ГОСТ 6727-80*, e=3500	2	0,49кг
Б.Ч.	2			φ48pI ГОСТ 6727-80*, e=200	12	0,02кг
				1.100.1-7.4 00.00.01-05		КР6
<u>Детали</u>						
Б.Ч.	1			φ58pI ГОСТ 6727-80*, e=900	2	0,13кг
Б.Ч.	2			φ48pI ГОСТ 6727-80*, e=200	3	0,02кг

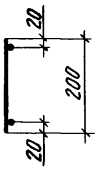
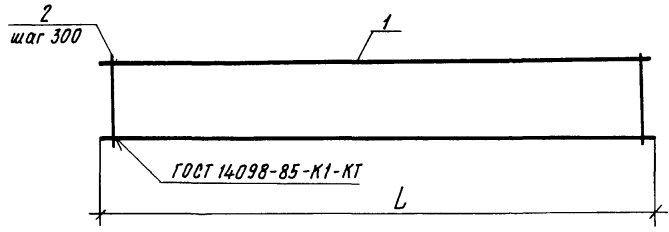
Обозначение	Марка	Рис	Размеры в мм		Масса, кг
			L	a	
1.100.1-7.4 00.00.01	КР1	1	2590	270	0,82
-01	КР2	1	2590	475	0,81
-02	КР3	2	5730		2,00
-03	КР4	2	3800		1,34
-04	КР5	2	3500		1,22
-05	КР6	2	900		0,32

Инв. № подл. Подпись и дата Взам инв. №

		1.100.1-7.4 00.00.01	
Исполн.	Печерин	ЭЛ	12.89
Гл конст	Радашкевич	ИЗ	
Рук гр	Ставродова	ИЗ	
Провер	Булгакова	ИЗ	
Разраб.	Степанова	ИЗ	
Каркасы КР1.-КР6		Стадия	Лист
		Р	1
СибЗНИИЭП г.Новосибирск			

Копировал *Фрунтин*

формат А3



Обозначение	Марка	L, мм	Масса, кг
1100.1-7.4 00.00.02	КР7	2820	1,00
-01	КР8	2740	0,96
-02	КР10	1150	0,40
-03	КР21	4280	1,50
-04	КР22	3600	1,26
-05	КР15	5460	1,92

Формат	Зона	Поз	Обозначение	Наименование	Кол	Примечание
				1.100.1-7.4 00.00.02		КР7
				<u>Детали</u>		
Б.Ч.		1		φ58рI ГОСТ 6727-80*, l=2820	2	0,40кг
Б.Ч.		2		φ48рI ГОСТ 6727-80*, l=200	10	0,02кг
				1.100.1-7.4 00.00.02-01		КР8
				<u>Детали</u>		
Б.Ч.		1		φ58рI ГОСТ 6727-80*, l=2740	2	0,39кг
Б.Ч.		2		φ48рI ГОСТ 6727-80*, l=200	9	0,02кг
				1.100.1-7.4 00.00.02-02		КР10
				<u>Детали</u>		
Б.Ч.		1		φ58рI ГОСТ 6727-80*, l=1150	2	0,16 кг
Б.Ч.		2		φ48рI ГОСТ 6727-80*, l=200	4	0,02 кг
				1.100.1-7.4 00.00.02-03		КР21
				<u>Детали</u>		
Б.Ч.		1		φ58рI ГОСТ 6727-80*, l=4280	2	0,60 кг
Б.Ч.		2		φ48рI ГОСТ 6727-80*, l=200	15	0,02 кг
				1.100.1-7.4 00.00.02-04		КР22
				<u>Детали</u>		
Б.Ч.		1		φ58рI ГОСТ 6727-80*, l=3600	2	0,51 кг
Б.Ч.		2		φ48рI ГОСТ 6727-80*, l=200	12	0,02 кг
				1.100.1-7.4 00.00.02-05		КР15
				<u>Детали</u>		
Б.Ч.		1		φ58рI ГОСТ 6727-80*, l=5460	2	0,77 кг
Б.Ч.		2		φ48рI ГОСТ 6727-80*, l=200	19	0,02 кг

И.И.В. № 100/01
Подпись и дата
ВЗНМ ИИ.В. №

				1.100.1-7.4 00.00.02			
Нач. АИМ-1	Печерин	ИИ	12.89	Каркасы КР7, КР8, КР10, КР21, КР22, КР15	Стадия	Лист	Листов
Гл конст	Радашкевич	ИИ			Р		7
Рук.ар	Стадредова	ИИ			Сиб ЗНИИЭП г. Новосибирск		
Провер	Булгакова	ИИ					
Разраб	Степанова	ИИ					

Копировал *Архив*

Формат А3

Рис. 1

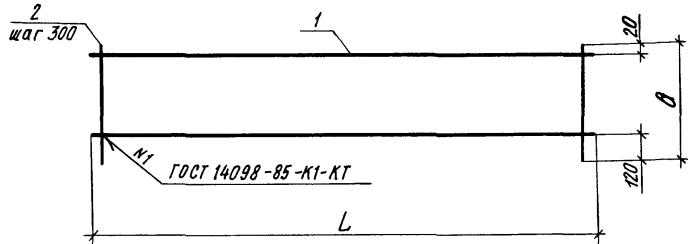
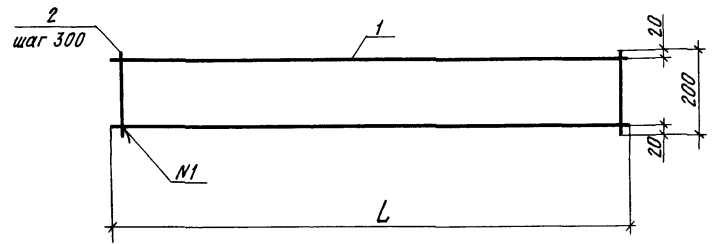


Рис. 2



Обозначение	Марка	Рис.	Размеры в мм		Масса, кг
			L	B	
1 100.1-7.4 00 00 03	КР13	1	2540	500	1,12
-01	КР14	1	4280	240	1,50
-02	КР16	1	2540	340	0,99
-03	КР17	1	3790	250	1,32
-04	КР19	1	3640	250	1,26
-05	КР18	2	5590		1,96

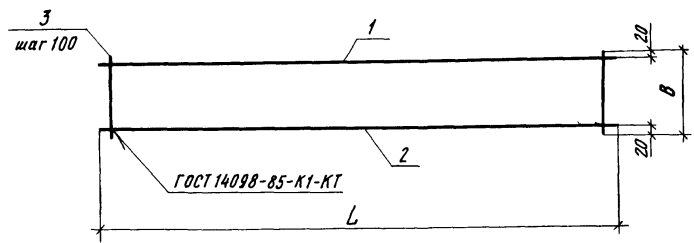
Формат	Зона	Поз	Обозначение	Наименование	Кол	Примечание
				1 100.1-7.4 00.00.03		КР13
				<u>Детали</u>		
Б4.	1			φ58pI ГОСТ 6727-80*, e=2540	2	0,36 кг
Б4.	2			φ48pI ГОСТ 6727-80*, e=500	9	0,05 кг
				1 100.1-7.4 00.00.03-01		КР14
				<u>Детали</u>		
Б4.	1			φ58pI ГОСТ 6727-80*, e=4280	2	0,60 кг
Б4.	2			φ48pI ГОСТ 6727-80*, e=240	15	0,02 кг
				1.100.1-7.4 00.00.03-02		КР16
				<u>Детали</u>		
Б4.	1			φ58pI ГОСТ 6727-80* e=2540	2	0,36 кг
Б4.	2			φ48pI ГОСТ 6727-80* e=340	9	0,03 кг
				1.100.1-7.4 00.00.03-03		КР17
				<u>Детали</u>		
Б4.	1			φ58pI ГОСТ 6727-80*, e=3790	2	0,53 кг
Б4.	2			φ48pI ГОСТ 6727-80*, e=250	13	0,02 кг
				1 100.1-7.4 00.00.03-04		КР19
				<u>Детали</u>		
Б4.	1			φ58pI ГОСТ 6727-80*, e=3640	2	0,51 кг
Б4.	2			φ48pI ГОСТ 6727-80*, e=250	12	0,02 кг
				1 100.1-7.4 00.00.03-05		КР18
				<u>Детали</u>		
Б4.	1			φ58pI ГОСТ 6727-80*, e=5590	2	0,79 кг
Б4.	2			φ48pI ГОСТ 6727-80*, e=200	19	0,02 кг

Имя и отчество Подпись и дата Взам инв. №

		1.100.1-7.4 00.00.03			
Нач АПМ-1	Печерин	Каркасы КР13, КР14, КР16...КР19	Стадия	Лист	Листов
Гл конст	Радашкевич		Р		1
Рук гр.	Стародорова		СибЗНИИЭП		
Провер	Булгакова		г Новосибирск		
Разраб	Степанова				

Копировал *Архив*

Формат А3



Формат 30х40	100х	Обозначение	Наименование	Кол	Приме- чание
			1.100.1-7.4 00.00.04		КР12
			<u>Детали</u>		
Б.Ч.	1		φ12АШ ГОСТ 5781-82*, L=1960	1	1,74 кг
Б.Ч.	2		φ8АШ ГОСТ 5781-82*, L=1960	1	0,77 кг
Б.Ч.	3		φ58р1 ГОСТ 6727-80*, L=380	20	0,05 кг
			1.100.1-7.4 00.00.04-01		КР23
			<u>Детали</u>		
Б.Ч.	1		φ12АШ ГОСТ 5781-82*, L=1340	1	1,19 кг
Б.Ч.	2		φ8АШ ГОСТ 5781-82*, L=1340	1	0,53 кг
Б.Ч.	3		φ58р1 ГОСТ 6727-80*, L=380	13	0,05 кг
			1.100.1-7.4 00.00.04-02		КР24
			<u>Детали</u>		
Б.Ч.	1		φ12АШ ГОСТ 5781-82*, L=2300	1	2,04 кг
Б.Ч.	2		φ8АШ ГОСТ 5781-82*, L=2300	1	0,91 кг
Б.Ч.	3		φ58р1 ГОСТ 6727-80*, L=380	23	0,05 кг
			1.100.1-7.4 00.00.04-03		КР34
			<u>Детали</u>		
Б.Ч.	1		φ12АШ ГОСТ 5781-82*, L=1700	1	1,51 кг
Б.Ч.	2		φ8АШ ГОСТ 5781-82*, L=1700	1	0,67 кг
Б.Ч.	3		φ58р1 ГОСТ 6727-80*, L=140	17	0,02 кг
			1.100.1-7.4 00.00.04-04		КР40
			<u>Детали</u>		
Б.Ч.	1		φ12АШ ГОСТ 5781-82*, L=1600	1	1,42 кг
Б.Ч.	2		φ8АШ ГОСТ 5781-82*, L=1600	1	0,63 кг
Б.Ч.	3		φ58р1 ГОСТ 6727-80*, L=380	16	0,05 кг

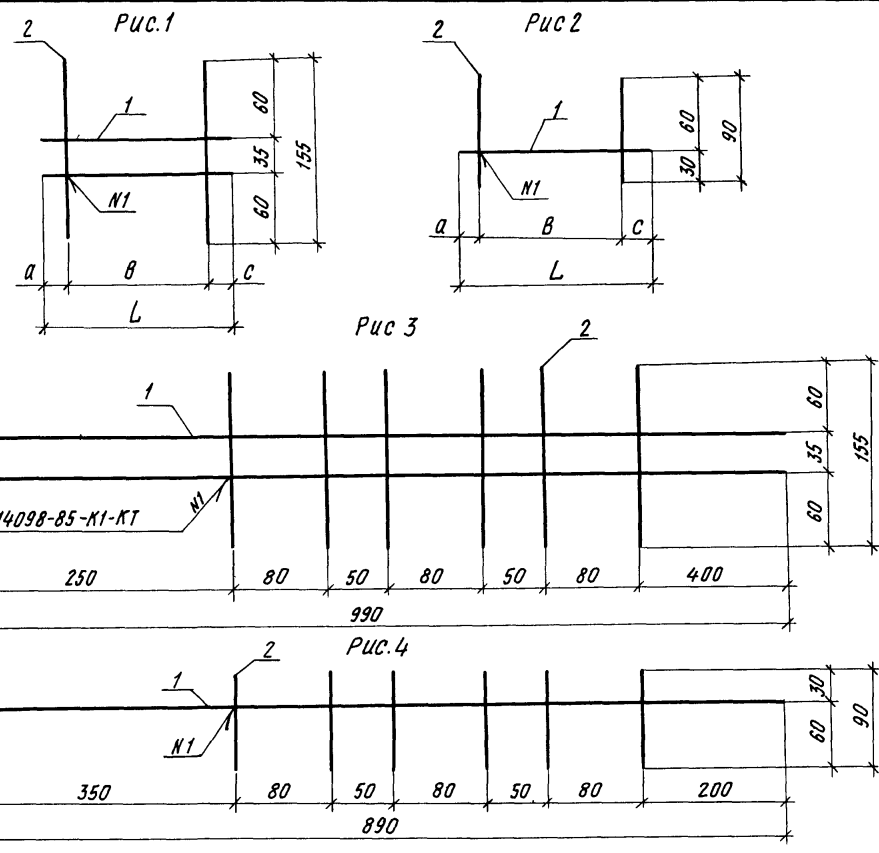
Обозначение	Марка	Размеры в мм		Масса, кг
		L	B	
1.100.1-7.4 00.00.04	КР12	1960	380	3,51
-01	КР23	1340	380	2,37
-02	КР24	2300	380	4,10
-03	КР34	1700	140	2,52
-04	КР40	1600	380	2,85

Инд. № 100/01. Подпись и дата. Взам. инв. №

		1.100.1-7.4 00.00.04	
Нач. АИМ-1	Печерин	12.89	Каркасы КР12, КР23, КР24, КР34, КР40
Гл. конст.	Радашкевич		
Рук. зр.	Стадредова		
Провер.	Булгакова		
Разраб.	Степанова		
			Стадия
			Р
			Лист
			Г
			СибЗНИИЭП г. Новосибирск

Копировал Еркин

Формат А3



Формат	Зона	Поз.	Обозначение	Наименование	кол	Примечание
				1.100.1-7.4 00.00.05		КК1
<u>Детали</u>						
Б.Ч.		1		φ4врI ГОСТ 6727-80*, e=580	2	0,05 кг
Б.Ч.		2		φ4врI ГОСТ 6727-80*, e=155	2	0,01 кг
				1.100.1-7.4 00.00.05-01		КК2
<u>Детали</u>						
Б.Ч.		1		φ4врI ГОСТ 6727-80*, e=990	2	0,09 кг
Б.Ч.		2		φ4врI ГОСТ 6727-80*, e=155	6	0,01 кг
				1.100.1-7.4 00.00.05-02		КК3
<u>Детали</u>						
Б.Ч.		1		φ4врI ГОСТ 6727-80*, e=520	1	0,05 кг
Б.Ч.		2		φ4врI ГОСТ 6727-80*, e=90	2	0,01 кг
				1.100.1-7.4 00.00.05-03		КК4
<u>Детали</u>						
Б.Ч.		1		φ4врI ГОСТ 6727-80*, e=890	1	0,08 кг
Б.Ч.		2		φ4врI ГОСТ 6727-80*, e=90	6	0,01 кг
				1.100.1-7.4 00.00.05-04		КК5
<u>Детали</u>						
Б.Ч.		1		φ4врI ГОСТ 6727-80*, e=280	1	0,02 кг
Б.Ч.		2		φ4врI ГОСТ 6727-80*, e=90	2	0,01 кг
				1.100.1-7.4 00.00.05-05		КК6
<u>Детали</u>						
Б.Ч.		1		φ4врI ГОСТ 6727-80*, e=280	2	0,02 кг
Б.Ч.		2		φ4врI ГОСТ 6727-80*, e=155	2	0,01 кг

Обозначение	Марка	Рис.	Размеры, мм				Масса, кг
			L	B	a	c	
1.100.1-7.4 00.00.05	КК1	1	580	120	260	200	0,12
-01	КК2	3	—	—	—	—	0,24
-02	КК3	2	520	120	150	250	0,07
-03	КК4	4	—	—	—	—	0,14
-04	КК5	2	280	80	100	100	0,04
-05	КК6	1	280	80	100	100	0,06

Инв. № подл. Подпись и дата. Взам. инв. №

		1.100.1-7.4		00.00.05	
Нач. АПМ-1	Печерин	12.89	Каркасы КК 1... КК 6	Стадия	Лист
Гл. конст.	Радашкевич			Р	1
Рук. гр.	Ставродова			СибЗНИИЭП г. Новосибирск	
Провер.	Булгакова				
Разраб.	Степанова				

Копировал Архим

Формат А3

Рис 1

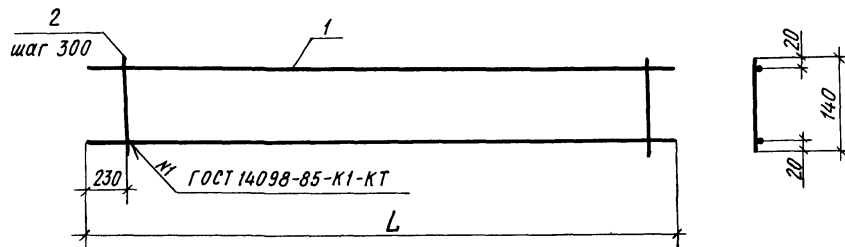
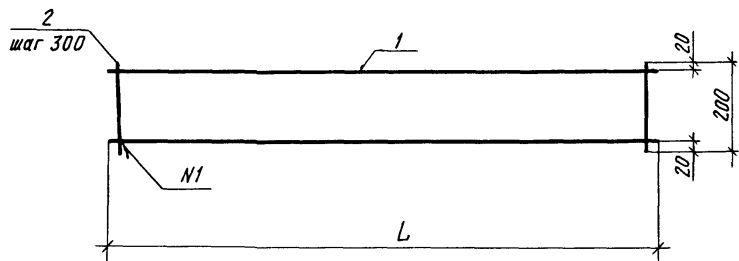


Рис. 2



ИВБ №1000. Подпись и дата. Взам инв. №.

Обозначение	Марка	Рис.	L	Масса, кг
1.100.1-7.4 00.00.06	КР25	1	1960	0,62
-01	КР26	2	4220	1,48
-02	КР27	2	3200	1,12
-03	КР28	2	1320	0,48
-04	КР29	1	900	0,29
-05	КР30	1	1080	0,33

Формат	Зона	Поз.	Обозначение	Наименование	Кол.	Примечание
				1.100.1-7.4 00.00.06		КР25
				<u>Детали</u>		
Б.У.		1		φ58рГ ГОСТ 6727-80*, e=1960	2	0,28 кг
Б.У.		2		φ48рГ ГОСТ 6727-80*, e=140	6	0,01 кг
				1.100.1-7.4 00.00.06-01		КР26
				<u>Детали</u>		
Б.У.		1		φ58рГ ГОСТ 6727-80*, e=4220	2	0,60 кг
Б.У.		2		φ48рГ ГОСТ 6727-80*, e=200	14	0,02 кг
				1.100.1-7.4 00.00.06-02		КР27
				<u>Детали</u>		
Б.У.		1		φ58рГ ГОСТ 6727-80*, e=3200	2	0,45 кг
Б.У.		2		φ48рГ ГОСТ 6727-80*, e=200	11	0,02 кг
				1.100.1-7.4 00.00.06-03		КР28
				<u>Детали</u>		
Б.У.		1		φ58рГ ГОСТ 6727-80*, e=1320	2	0,19 кг
Б.У.		2		φ48рГ ГОСТ 6727-80*, e=200	5	0,02 кг
				1.100.1-7.4 00.00.06-04		КР29
				<u>Детали</u>		
Б.У.		1		φ58рГ ГОСТ 6727-80*, e=900	2	0,13 кг
Б.У.		2		φ48рГ ГОСТ 6727-80*, e=140	2	0,01 кг
				1.100.1-7.4 00.00.06-05		КР30
				<u>Детали</u>		
Б.У.		1		φ58рГ ГОСТ 6727-80*, e=1080	2	0,15 кг
Б.У.		2		φ48рГ ГОСТ 6727-80*, e=140	3	0,01 кг

		1.100.1-7.4		00.00.06		
Науч. АПМ-1	Печерин	12.89	Каркасы КР25...КР30	Стация	Лист	Листов
Т.А. конст.	Радашкевич			Р	1	
Рук. гр.	Стадредова			СибЗНИИЭП		
Провер.	Булгакова			г.Новосибирск		
Разрад.	Степанова					

Копировал *Архимед*

Формат А3

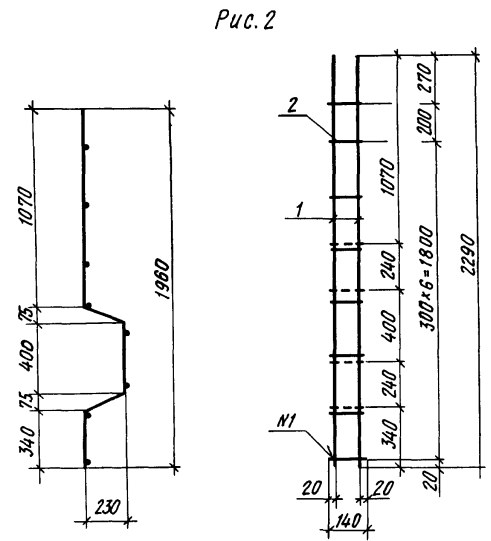
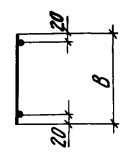
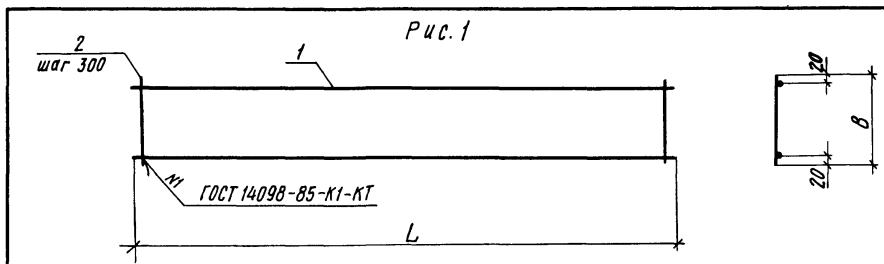


Рис. 1

Рис. 2

Обозначение	Марка	Рис	Размеры, мм		Масса, кг
			L	B	
1.100.1-7.4 00.00.07	КР31	1	520	200	0,20
-01	КР32	1	2740	140	0,87
-02	КР33	1	4840	200	1,68
-03	КР20	1	1400	200	0,50
-04	КР35	2			0,72
-05	КР41	1	700	200	0,26

Формат	Зона	Поз.	Обозначение	Наименование	Кол.	Примечание
				1.100.1-7.4 00.00.07		КР31
				<u>Детали</u>		
Б.Ч.		1		φ5ВрI ГОСТ 6727-80*, e=520	2	0,08кг
Б.Ч.		2		φ4ВрI ГОСТ 6727-80*, e=200	3	0,02кг
				1.100.1-7.4 00.00.07-01		КР32
				<u>Детали</u>		
Б.Ч.		1		φ5ВрI ГОСТ 6727-80*, e=2740	2	0,39кг
Б.Ч.		2		φ4ВрI ГОСТ 6727-80*, e=140	9	0,01кг
				1.100.1-7.4 00.00.07-02		КР33
				<u>Детали</u>		
Б.Ч.		1		φ5ВрI ГОСТ 6727-80*, e=4840	2	0,68кг
Б.Ч.		2		φ4ВрI ГОСТ 6727-80*, e=200	16	0,02кг
				1.100.1-7.4 00.00.07-03		КР20
				<u>Детали</u>		
Б.Ч.		1		φ5ВрI ГОСТ 6727-80*, e=1400	2	0,20кг
Б.Ч.		2		φ4ВрI ГОСТ 6727-80*, e=200	5	0,02кг
				1.100.1-7.4 00.00.07-04		КР35
				<u>Детали</u>		
Б.Ч.		1		φ5ВрI ГОСТ 6727-80*, e=2290	2	0,32кг
Б.Ч.		2		φ4ВрI ГОСТ 6727-80*, e=140	8	0,01кг
				1.100.1-7.4 00.00.07-05		КР41
				<u>Детали</u>		
Б.Ч.		1		φ5ВрI ГОСТ 6727-80*, e=700	2	0,10кг
Б.Ч.		2		φ4ВрI ГОСТ 6727-80*, e=200	3	0,02кг

Инв. № подл. Подпись и дата Взам. инв. №

		1.100.1-7.4 00.00.07	
Нач. ИМН	Печерин	12.89	
Гл. конст.	Радишкевич		
Рук. гр.	Стародова		
Пробер.	Булгакова		
Разраб.	Степанова		
Каркасы КР31, КР33, КР20, КР35, КР41			Стадия Р Лист 1 Листов 1
			СибЗНИИЭП г. Новосибирск

Копировал *Аркин*

Формат А3

Развертка

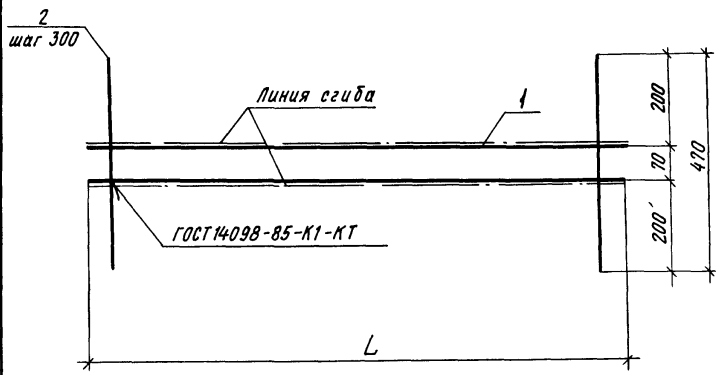
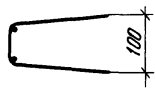


Схема сгиба



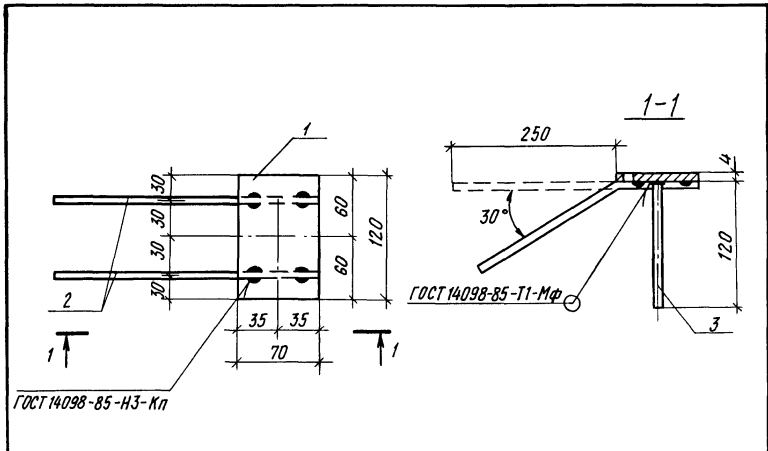
Формат	Зона	Лист	Обозначение	Наименование	Кол	Примечание
			1.100.1-7.4	00.00.08		КР11
			<u>Детали</u>			
Б4		1	φ5ВрI ГОСТ 6727-80*, е=2550		2	0,36кг
Б4		2	φ4ВрI ГОСТ 6727-80*, е=470		9	0,04кг
			1.100.1-7.4	00.00.08-01		КР36
			<u>Детали</u>			
Б4		1	φ5ВрI ГОСТ 6727-80*, е=1000		2	0,141кг
Б4		2	φ4ВрI ГОСТ 6727-80*, е=470		4	0,04
			1.100.1-7.4	00.00.08-02		КР37
			<u>Детали</u>			
Б4		1	φ5ВрI ГОСТ 6727-80*, е=930		2	0,13кг
Б4		2	φ4ВрI ГОСТ 6727-80*, е=470		3	0,04кг
			1.100.1-7.4	00.00.08-03		КР38
			<u>Детали</u>			
Б4		1	φ5ВрI ГОСТ 6727-80*, е=850		2	0,12кг
Б4		2	φ4ВрI ГОСТ 6727-80*, е=470		3	0,04кг
			1.100.1-7.4	00.00.08-04		КР39
			<u>Детали</u>			
Б4		1	φ5ВрI ГОСТ 6727-80*, е=320		2	0,05кг
Б4		2	φ4ВрI ГОСТ 6727-80*, е=470		2	0,04кг

Изм. № 0001. Подпись и дата. Электронный архив

Обозначение	Марка	L	Масса, кг
1.100.1-7.4 00.00.08	КР11	2550	1,08
-01	КР36	1000	0,44
-02	КР37	930	0,38
-03	КР38	850	0,36
-04	КР39	320	0,18

		1.100.1-7.4		00.00.08	
Нач. АПМ-1	Печерин	Каркасы КР11, КР36..КР39	12.89	Стадия	Лист
Гл. конст.	Рабацкевич			Р	1
Рук. гр.	Сидоренко			См. ЗНИИЭП	
Провер.	Булгакова			г. Новосибирск	
Разраб.	Степанова			Формат А3	

Копировал [подпись]



Формат	Зона	Поз.	Обозначение	Наименование	Кол.	Примечание
				<u>Детали</u>		
				ГОСТ 19903-74*		
Б4		1	-4x70, $\varnothing=120$	ГОСТ 5781-82*, А-ІІ-10	1	0,26 кг
Б4		2	$\varnothing=310$		2	0,19 кг
Б4		3	$\varnothing=120$		1	0,07 кг

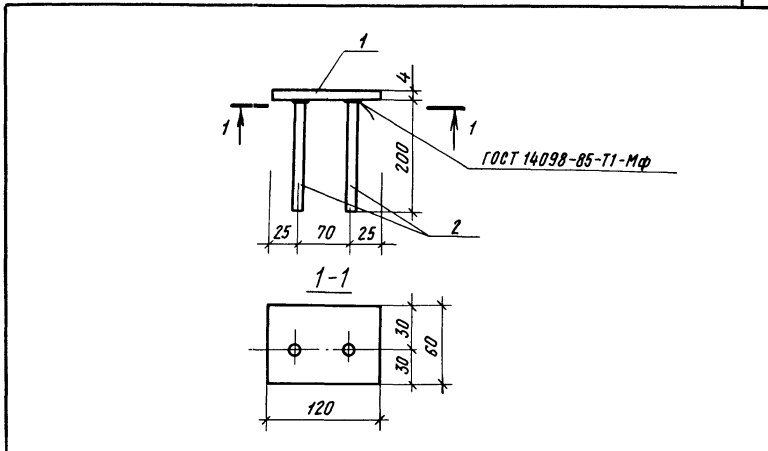
Масса изделия - 0,71 кг

1.100.1-7.4 00.00.09

Изделие закладное М1

СибЗНИИЭП г. Новосибирск

Формат А4



Формат	Зона	Поз.	Обозначение	Наименование	Кол.	Примечание
				<u>Детали</u>		
				ГОСТ 19903-74*		
Б4		1	-4x60, $\varnothing=120$	ГОСТ 5781-82*, А-ІІ-10	1	0,23 кг
Б4		2	$\varnothing=200$		2	0,12 кг

Масса изделия - 0,47 кг

1.100.1-7.4 00.00.10

Изделие закладное М2

СибЗНИИЭП г. Новосибирск

Формат А4

Копировал [подпись]

Имя и подл. Подпись и дата. Взам. инв. №

Имя и подл. Подпись и дата. Взам. инв. №

Нач. АИМ-1	Печерин	[подпись]	12.89
Гл. конст.	Радашкевич	[подпись]	
Рук. гр.	Стадрейдова	[подпись]	
Провер.	Бугакова	[подпись]	
Разраб.	Кнауб	[подпись]	

Нач. АИМ-1	Печерин	[подпись]	12.89
Гл. конст.	Радашкевич	[подпись]	
Рук. гр.	Стадрейдова	[подпись]	
Провер.	Бугакова	[подпись]	
Разраб.	Кнауб	[подпись]	

Инв.№ подл. Подпись и дата Взам. инв.№

Инв.№ подл.	Подпись и дата	Взам. инв.№	Обозначение	Наименование	Количество на испанн.					Примечание
					01	02	03	04		
А4			1.100.1-7.4 00.00.11 СБ	Сборочный чертёж Детали	×	×	×	×		
А4			1.100.1-7.4 00.00.11	ГОСТ 5781-82* Ас-П - 18, $\rho = 1600$				1		3,14 кг
А4			-01	Ас-П - 16, $\rho = 1450$				1		2,29 кг
А4			-02	Ас-П - 14, $\rho = 1320$				1		1,59 кг
А4			-03	Ас-П - 12, $\rho = 1100$				1		0,97 кг
А4			-04	Ас-П - 10, $\rho = 950$				1		0,59 кг

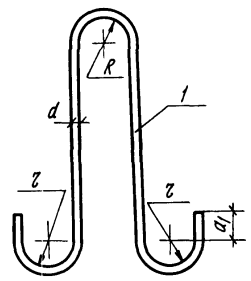
1.100.1-7.4 00.00.11

12.89	Нач. АПМ-1 Печерин	Гл. конст. Радзшевич	Рук. гр. Стадредова	Провер. Булгакова	Разраб. Княуд
	Петли монтажные П1..П5				
	СмЗНИИЭП г.Новосибирск				
	Формат А4				

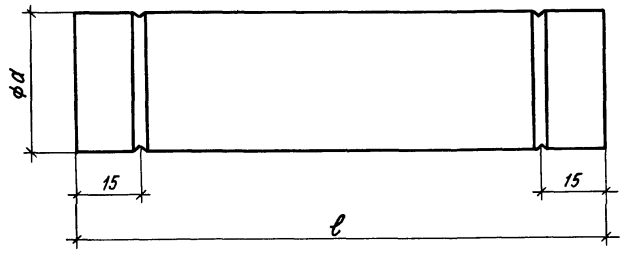
Инв.№ подл. Подпись и дата Взам. инв.№

Обозначение	Марка	Размеры, мм					Масса, кг
		d	R	z	a ₁	H	
1.100.1-7.4 00.00.11	П1	18	30	30	50	620	3,14
-01	П2	16	30	30	50	560	2,29
-02	П3	14	30	30	50	530	1,59
-03	П4	12	30	20	30	460	0,97
-04	П5	10	30	20	30	380	0,59

1.100.1-7.4 00.00.11 СБ	Сборочный чертёж	Петли монтажные П1..П5
12.89	Нач. АПМ-1 Печерин	Гл. конст. Радзшевич
	Рук. гр. Стадредова	Провер. Булгакова
	Разраб. Княуд	
	СмЗНИИЭП г.Новосибирск	
	Формат А4	



Копировал Архив



Марка, поз	Обозначение	Наименование	кол.	Примечание
Тр 1	1100.1-7.4 01.00.01	Труба пвд 25т ℓ=70	1	0,01кг
Тр 2	- 01	ℓ = 110	1	0,02кг
Тр 3	- 02	ℓ = 410	1	0,08кг
Тр 4	- 03	ℓ = 650	1	0,12 кг
Тр 5	- 04	ℓ = 750	1	0,14кг
Тр 6	- 05	ℓ = 810	1	0,15кг
Тр 7	- 06	ℓ = 920	1	0,17кг
Тр 8	- 07	ℓ = 1050	1	0,20кг
Тр 9	- 08	ℓ = 1230	1	0,23кг
Тр 10	- 09	ℓ = 1360	1	0,26кг
Тр 11	- 10	ℓ = 1400	1	0,26кг
Тр 12	- 11	ℓ = 1460	1	0,28кг
Тр 13	- 12	ℓ = 1510	1	0,29кг
Тр 14	- 13	ℓ = 1620	1	0,31кг
Тр 15	- 14	ℓ = 1670	1	0,32кг
Тр 16	- 15	ℓ = 2020	1	0,38кг
Тр 17	- 16	ℓ = 2320	1	0,44кг
Тр 26	- 25	ℓ = 610	1	0,11кг
Тр 27	- 26	ℓ = 260	1	0,05кг
Тр 28	- 27	ℓ = 1580	1	0,30кг
Тр 29	- 28	ℓ = 1020	1	0,19кг
Тр 30	- 29	ℓ = 680	1	0,12кг

Марка, поз	Обозначение	Наименование	кол.	Примечание
Тр 18	1100 1-7 4 01 00 01 -17	Труба пвд 32т ℓ = 70	1	0,02кг
Тр 19	- 18	ℓ = 250	1	0,08кг
Тр 20	- 19	ℓ = 410	1	0,13кг
Тр 21	- 20	ℓ = 650	1	0,20кг
Тр 22	- 21	ℓ = 920	1	0,29кг
Тр 23	- 22	ℓ = 1170	1	0,36кг
Тр 24	- 23	ℓ = 1620	1	0,50кг
Тр 25	- 24	ℓ = 2020	1	0,63кг
Тр 31	- 30	ℓ = 1260	1	0,39кг
Тр 32	- 31	Труба пвд 25т ℓ = 300	1	0,06кг

Полиэтиленовые трубы φ25 и φ32 приняты по гост 18599-83*

Инд. № подл. Подпись и дата. Взам. инв. №

		1.100.1-7.4		01.00.01	
		Трубы полиэтиленовые		Станд.	Масса
		Тр.1 ... Тр 32		р	см. табл
				Лист	Листов 1
Ивч. АИМ-1	Печерин	12-89			
Гл конст	Радашкевич				
Рук.гр	Стабредова				
Разраб	Стабредова				
Провер.	Билгакова				
				СибЗНИИЭП г. Новосибирск	

Копировал *Архимов*

Формат А3

Марка элемента	Изделия арматурные												Изделия закладные						Общий расход
	Арматура класса												Арматура класса		Прокат марки		всего		
	Вр I			АС-II			А-III			А-II		В ст 3 пс 6							
	ГОСТ 6727-80*			ГОСТ 5781-82*			ГОСТ 5781-82*			ГОСТ 5781-82*		ГОСТ 103-76*							
	φ4	φ5	Итого	φ10	φ12	φ14	φ16	φ18	Итого	φ8	φ12	Итого	φ10	Итого	-4	Итого			
ПСВ 59.26.16-200Т; ПСВ 59.26.16-150Т	1.90	10.96	12.86					6.28	6.28			19.14	1.14	1.14	0.75	0.75	1.89	21.03	
ПСВ 59.28.16-200Т; ПСВ 59.28.16-150Т	2.08	14.44	16.52					6.28	6.28	3.70	3.48	7.18	29.98	0.90	0.90	0.52	0.52	1.42	31.40
ПСВ 59.28.16-200Т-1; ПСВ 59.28.16-150Т-1	2.08	14.44	16.52					6.28	6.28	3.70	3.48	7.18	29.98	0.90	0.90	0.52	0.52	1.42	31.40
ПСВ 59.28.16-200Т-2; ПСВ 59.28.16-150Т-2	1.89	14.44	16.33					6.28	6.28	3.70	3.48	7.18	29.79	0.90	0.90	0.52	0.52	1.42	31.21
ПСВ 59.28.16-200Т-3; ПСВ 59.28.16-150Т-3	2.09	11.84	13.93					6.28	6.28				20.21	0.90	0.90	0.52	0.52	1.42	21.63
ПСВ 59.28.16-200Т-4; ПСВ 59.28.16-150Т-4	2.09	11.84	13.93					6.28	6.28				20.21	0.90	0.90	0.52	0.52	1.42	21.63
ПСВ 59.28.16-200Т-5; ПСВ 59.28.16-150Т-5	1.99	11.84	13.83					6.28	6.28				20.11	0.90	0.90	0.52	0.52	1.42	21.53
ПСВ 44.26.16-200Т; ПСВ 44.26.16-150Т	1.80	8.88	10.68				4.58		4.58				15.26	0.90	0.90	0.52	0.52	1.42	16.68
ПСВ 44.26.16-200Т-1; ПСВ 44.26.16-150Т-1	1.49	9.20	10.69			3.18			3.18	2.06	2.84	4.90	18.77	0.90	0.90	0.52	0.52	1.42	20.19
ПСВ 30.26.16-200Т; ПСВ 30.26.16-150Т	1.13	6.20	7.33			3.18			3.18				10.51	0.90	0.90	0.52	0.52	1.42	11.93
ПСВ 30.26.16-200Т-1; ПСВ 30.26.16-150Т-1	1.21	8.82	10.03	1.94					1.94	3.70	3.48	7.18	19.15	0.90	0.90	0.52	0.52	1.42	20.57
ПСВ 29.26.16-200Т; ПСВ 29.26.16-150Т	1.04	6.14	7.18	1.94					1.94				9.12	0.90	0.90	0.52	0.52	1.42	10.54
ПСВ 29.26.16-200Т-2; ПСВ 29.26.16-150Т-2	1.15	6.66	7.81	1.94					1.94	2.34	3.48	5.82	15.57	0.90	0.90	0.52	0.52	1.42	16.99
ПСВ 15.26.16-200Т-1; ПСВ 15.26.16-150Т-1	0.58	5.50	6.08	1.18					1.18	3.03	2.38	5.41	12.67	0.90	0.90	0.52	0.52	1.42	14.09
ПСВ 59.28.16-200Т-6; ПСВ 59.28.16-150Т-6	2.30	14.38	16.68					6.28	6.28	3.70	3.48	7.18	30.14	0.90	0.90	0.52	0.52	1.42	31.56
ПСВ 59.28.16-200Т-7; ПСВ 59.28.16-150Т-7	2.30	14.38	16.68					6.28	6.28				21.42	1.14	1.14	0.75	0.75	1.89	23.31
ПСВ 59.28.16-200Т-8; ПСВ 59.28.16-150Т-8	1.83	13.31	15.14																
ПСВ 44.26.16-200Т-2; ПСВ 44.26.16-150Т-2	1.47	11.10	12.57			3.18			3.18	3.98	4.08	8.06	23.81	1.35	1.35	0.78	0.78	2.13	25.94
ПСВ 29.26.16-200Т-1; ПСВ 29.26.16-150Т-1	1.25	7.35	8.60	1.94					1.94	2.77	1.74	4.51	15.05	1.14	1.14	0.75	0.75	1.89	16.94
ПСВ 45.26.16-200Т; ПСВ 45.26.16-150Т	1.62	8.16	9.78				4.58		4.58				14.36	1.14	1.14	0.75	0.75	1.89	16.25
ПСВ 15.26.16-200Т; ПСВ 15.26.16-150Т	0.74	3.44	4.18	1.18					1.18				5.36	0.90	0.90	0.52	0.52	1.42	6.78
ПСВ 59.26.16-200Т-1; ПСВ 59.26.16-150Т-1	2.10	13.50	15.60					6.28	6.28	3.70	3.48	7.18	29.06	0.90	0.90	0.52	0.52	1.42	30.48

Шиф. № подл. Подпись и дата Взам. инв. №

1.100.1-74 00.00.00 РС

Исполн. Печерин Р.И. 12.89

Гл. конст. Радованкович Р.И.

Рук. эк. Стабровский С.А.

Разраб. Степанова Ю.И.

Провер. Булгакова Ю.И.

Ведомость расхода стали

Лист 1 из 2

г. Новосибирск

Марки элемента	Изделия арматурные													Изделия закладные					Общий расход	
	Арматура класса													Арматура класса		Прокат марки				Всего
	Вр I			АС-II						А-III				А-II		В ст 3 ПС 6				
	ГОСТ 6727-80*			ГОСТ 5781-82*						ГОСТ 5781-82*				ГОСТ 5781-82*		ГОСТ 103-76*				
	φ4	φ5	Итого	φ10	φ12	φ14	φ16	φ18	Итого	φ8	φ12	Итого	φ10	Итого	- 4	Итого				
ПСЛ50.20.16-200Т; ПСП50.20.16-150Т	0.94	7.31	8.25			3.18			3.18				11.43	0.90	0.90	0.52	0.52	1.42	12.85	
ПСЛ50.22.16-200Т; ПСП50.22.16-150Т	1.10	8.66	9.76			3.18			3.18				12.94	0.90	0.90	0.52	0.52	1.42	14.36	
ПСЛ44.20.16-200Т; ПСП44.20.16-150Т	0.84	6.34	7.18			3.18			3.18				11.22	0.90	0.90	0.52	0.52	1.42	12.64	
ПСЛ44.20.16-200Т-1; ПСП44.20.16-150Т-1	0.61	6.47	7.08		1.94				3.18	0.86		0.86	13.38	1.80	1.80	1.04	1.04	2.84	16.22	
ПСЛ29.20.16-200Т; ПСП29.20.16-150Т	0.68	5.09	5.77		1.94				1.94	1.34	3.02	4.36	8.53	0.90	0.90	0.52	0.52	1.42	9.95	
ПСЛ15.20.16-200Т; ПСП15.20.16-150Т	0.62	3.81	4.43	1.18					1.18				5.61	0.90	0.90	0.52	0.52	1.42	7.03	
ПСЛ6.20.16-200Т; ПСП6.20.16-150Т	0.16	1.55	1.71	0.59					0.59				2.30	0.90	0.90	0.52	0.52	1.42	3.72	

Ин. в. подл. Подпись и дата Взам. Инв. №