

ТИПОВЫЕ СТРОИТЕЛЬНЫЕ КОНСТРУКЦИИ, ИЗДЕЛИЯ И УЗЛЫ

## СЕРИЯ 1.100.1-7

ИНДУСТРИАЛЬНЫЕ ИЗДЕЛИЯ КРУПНОПАНЕЛЬНЫХ 5-9 ЭТАЖНЫХ ЗДАНИЙ С ВЫСОТОЙ  
ЭТАЖА 2,8м И СО СТРОИТЕЛЬНЫМ МОДУЛЕМ 15М НА ОСНОВЕ ЖИЛЫХ ДОМОВ  
СЕРИИ 97

ВЫПУСК 3-6

ПАНЕЛИ ОПОРНЫЕ И ПАРАПЕТНЫЕ ТРЕХСЛОЙНЫЕ ИЗ ТЯЖЕЛОГО БЕТОНА С  
ЭФФЕКТИВНЫМ УТЕПЛИТЕЛЕМ ДЛЯ ТРЕХСЛОЙНЫХ НАРУЖНЫХ СТЕН  
ТОЛЩИНОЙ 400 мм. (ТЕПЛЫЙ ЧЕРДАК)

РАБОЧИЕ ЧЕРТЕЖИ

ТИПОВЫЕ СТРОИТЕЛЬНЫЕ КОНСТРУКЦИИ, ИЗДЕЛИЯ И УЗЛЫ

СЕРИЯ 1.100.1-7

ИНДУСТРИАЛЬНЫЕ ИЗДЕЛИЯ КРУПНОПАНЕЛЬНЫХ 5-9 ЭТАЖНЫХ ЗДАНИЙ С ВЫСОТОЙ  
ЭТАЖА 2,8м И СО СТРОИТЕЛЬНЫМ МОДУЛЕМ 15М НА ОСНОВЕ ЖИЛЫХ ДОМОВ  
СЕРИИ 97

ВЫПУСК 3-Б

ПАНЕЛИ ОПОРНЫЕ И ПАРАПЕТНЫЕ ТРЕХСЛОЙНЫЕ ИЗ ТЯЖЕЛОГО БЕТОНА С  
ЭФФЕКТИВНЫМ УТЕПЛИТЕЛЕМ ДЛЯ ТРЕХСЛОЙНЫХ НАРУЖНЫХ СТЕН  
ТОЛЩИНОЙ 400 мм (ТЕПЛЫЙ ЧЕРДАК)

РАБОЧИЕ ЧЕРТЕЖИ

РАЗРАБОТАНЫ

СибЗНИИЭП

Главный инженер

Начальник АГМ-1

Главный инженер проекта



С.Ф.ТРАУТВЕЙН

М.К.ПЕЧЕРИН

И.Б.РАДАШКЕВИЧ

УТВЕРЖДЕНЫ И ВВЕДЕНЫ В ДЕЙСТВИЕ

С 30 АПРЕЛЯ 1990 Г

ГОСКОМАРХИТЕКТУРЫ

ПРИКАЗ ОТ 23.03.90 № 46

Обозначение	Наименование	Стр.
1.100.1-7.3-6 00.00.00	Содержание	2
00.00.00 00	Техническое описание	3...6
00.00.00 00	Номенклатура изделий	7...9
01.00.00	Панель опорная знч 12.20.40-200Т	10,11
02.00.00	Панель опорная знч 27.20.40-200Т	12,13
03.00.00	Панель опорная знч 30.20.40-200Т	14,15
04.00.00	Панель опорная знч 30.19.40-200Т	16,17
05.00.00	Панель опорная знч 45.20.40-200Т	18,19
06.00.00	Панель опорная знч 45.19.40-200Т	20,21
07.00.00	Панель опорная 1нч. 43.19.40-150Л	22,23
08.00.00	Панель парапетная знч. 48.25.40-200Т	24,25
09.00.00	Панель парапетная знч 48.24.40-200Т	26,27
10.00.00	Панель парапетная знч 63.25.40-200Т	28
10.00.00 05	Панель парапетная знч 63.25.40-200Т	29,30
	Сборочный чертёж	
11.00.00	Панель парапетная знч 63.24.40-200Т	31
11.00.00 05	Панель парапетная знч 63.24.40-200Т	32,33
	Сборочный чертёж	
12.00.00	Панель парапетная знч 15.25.40-200Т	34,35
	знч 15.25.40-200Т-1	
13.00.00	Панель парапетная знч 15.24.40-200Т	36,37
	знч 15.24.40-200Т-1	
14.00.00	Панель парапетная знч 45.24.40-200Т	38,39
15.00.00	Панель парапетная знч 38.24.40-200Т	40,41
16.00.00	Плиты утеплителя	42
00.00.00 01	Узлы опалубки	43...55

Обозначение	Наименование	Стр.
1.100.1-7.3-6 00.00.00	Узлы армирования	56...61
00.00.01	Сетка арматурная с1...с6	68
00.00.02	Сетка арматурная с7, с9, с14, с16, с11	69
00.00.03	Сетка арматурная с8, с10, с15	70
00.00.04	Сетка арматурная с12, с12, с17	71
00.00.05	Сетка арматурная с13, с18	72
	Каркас КР7	
00.00.06	Каркасы КР1...КР6	73
00.00.07	Каркасы КРв...КР11	74
00.00.08	Шпилька Ш1, Ш2	75
00.00.09	Бетонный вкладыш БВ1	
00.00.10	Монтажные петли п1...п5	76
00.00.10 05	Монтажные петли п1...п6	
00.00.11	Изделие закладное м1	77
00.00.12	Изделие закладное м2	
00.00.13	Анкер А1	78
00.00.00 05	ведомость расхода стали	79

Имя и фамилия Подпись и дата Взам инв. №

Привязан

Имя	Фамилия	Подпись	Дата
Нач. АИМ-1	Гаджиев	<i>[Подпись]</i>	12.89
Гл. конст.	Печерин	<i>[Подпись]</i>	
Рук. гр.	Радашкевич	<i>[Подпись]</i>	
Провер.	Старейдова	<i>[Подпись]</i>	
Разраб.	Булгакова	<i>[Подпись]</i>	
	Мовсеева	<i>[Подпись]</i>	

1.100.1-7.3-6 00.00.00

Содержание

Стадия	Лист	Листов
Р		1
СибЗНИИЭП г. Новосибирск		

Копировал *[Подпись]*

Формат А3

Общая часть

Рабочие чертежи опорных и парапетных панелей трехслойных железобетонных толщиной 400 мм для теплых чердаков крупнопанельных жилых зданий серии 97 разработаны в составе Общесоюзного строительного каталога типовых конструкций и изделий для всех видов строительства.

Выпуск содержит техническое описание, опалубочные и арматурные узлы, рабочие чертежи, арматурные изделия.

Панели разработаны для наружных несущих стен теплых чердаков 5 и 9 этажных зданий с размерами строительного модуля кратными 1500 мм (1,5 м), предназначенных для строительства в климатическом районе I В при расчетных температурах наружного воздуха не ниже -40°C, нормативном ветровом давлении до 0,38 кПа, на территориях с обычными геологическими условиями.

Панели предназначены для зданий II степени огнестойкости; предел огнестойкости - более 2-х часов.

Соединение опорных и парапетных панелей между собой и с конструкциями дома должно осуществляться в соответствии с монтажными узлами, разработанными для домов серии 97.

Изготовление панелей должно соответствовать требованиям разработанных для настоящей серии технических условий ТУ 67-884-88.

Опорные и парапетные панели разработаны с учетом следующих основных технологических положений: термообработку панелей производить при температуре не выше 70°C, допускается воздействие температуры до 85°C на срок не более 30 мин.

д) предельный габарит панелей 6,31 x 2,49 x 0,40 м, масса до 6,98 т;

- в) панели изготавливаются фасадной стороной вниз;
- з) подъем панелей в вертикальное положение после термообработки производится с помощью кантователя при угле наклона не менее 70°;
- д) распалубка производится при достижении прочности бетона изделия не менее 70% от проектной;
- е) панели армируются сварными каркасами, устанавливаемыми в форму при закрытых бортах; отдельные элементы каркасов, а также строповочные петли, выпуски и закладные детали окончательно фиксируются в форме;
- ж) съемные элементы форм, обеспечивающие образование проемов, а также элементы, образующие профили торцовых панелей, устанавливаются после укладки каркасов в форму;

Контроль качества при изготовлении должен производиться путем систематического пооперационного контроля: прочности бетонных кубов и арматуры; прочности укладки пространственных каркасов; толщин защитных слоев.

Значения действительных отклонений геометрических параметров панелей не должны превышать предельных, указанных в табл. 6 ГОСТ 14024-84\*.

Конструкция панелей.

Опорные и парапетные панели - бетонные, трехслойные с эффективным утеплителем.

Связи между наружным и внутренним бетонными слоями - комбинированные „гибкие“ и „жесткие“; „гибкие“ связи - из стали класса А-III оцинкованные горячим цинкованием и дополнительно покрыты полиэтиленовой пленкой толщиной не менее 100 мм; и

Инв. № подл. Печать и дата вкл. инв. №

				1. 100.1-7.3-6		00.00.00 ТО		
				Техническое описание		Стация	Лист	Листов
						Р	1	4
						СНБЗНИИЭП		
						г. Новосибирск		
						Формат А3		

Копировал Кириенко

Исполн.	Печерин	12.89
Л. конст.	Радашкевич	
Рук. гр.	Стародуба	
Провер.	Радашкевич	
Разрад.	Павлючик	

как вариант, — гибкие связи из коррозионноустойчивой стали марок АН-61; ОВХ-13.

Жесткие связи расположены в опорных панелях по боковым граням оконных проемов и в опорной части панелей; в парпетных панелях — в центральной и опорной частях панелей. Жесткие связи представляют собой сборные ребра толщиной 4 см из керамзитобетона  $\rho = 1500 \text{ кг/м}^3$  с анкерными выпусками в оба слоя бетона из стали класса А-III.

Внутренний и наружный слой панелей ( = 100 и 150 мм соответственно) — из тяжелого бетона  $\rho = 2400 \text{ кг/м}^3$ , В15, F75.

Отпускная прочность бетона в летний и зимний период 85%.

При отпускной прочности бетона менее 100% завод-изготовитель обязан гарантировать достижение бетоном в возрасте 28 дней 100% проектной прочности с соблюдением требований ГОСТ 10180-78.

Утеплитель — плитный полистирольный пенопласт ПСБ ГОСТ 15588-86  $\rho = 50 \text{ кг/м}^3$ . Толщина плит 100 мм и 50 мм. Утеплитель укладывается в распор формы без зазоров.

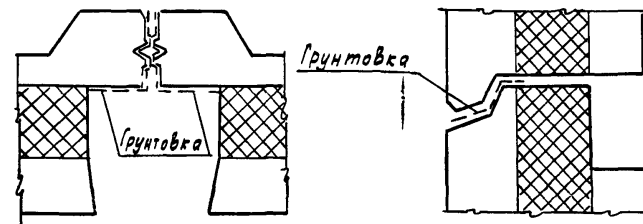
Технологические зазоры между плитами утеплителя должны быть заполнены пластинами полистирольного пенопласта ПСБ или пенополиэтиленовыми жгутами (Вилотерм-С) для исключения сквозных бетонных ребер при формировании панелей.

Утеплитель в местах выхода на поверхность изделия во избежание загорания при проведении сварочных работ на монтаже необходимо покрывать огнезащитным покрытием толщиной 2-3 мм. Состав огнезащитного покрытия необходимо подбирать по „Рекомендациям по выполнению огнезащитной обивки оконных проемов и боковых граней трехслойных панелей на гибких связях серии 97 (СибЗННЭП, 1988 г. Новосибирск).

Предлагаемый состав: цемент — 1 часть, песок молотый — 2 части, латекс СКС-65, ГП-0,25 части. Объемная масса состава — 2000  $\text{кг/м}^3$

Проверку прочности бетона следует производить в соответствии с ГОСТ 10180-78

Стыкуемые поверхности опорных и парпетных панелей покрываются на заводе-изготовителе грунтовочным составом 51-Г-18, ТУ 400-1-137-78 или АСТ-905 местами нанесения грунтовки см. схемы:



Для фасадных поверхностей панелей приняты варианты отделки:

а) мраморной и гранитной щебенкой; б) стеклянной или керамической плиткой; в) фактура „декор“ вид отделки назначается в конкретном проекте.

Качество отделки внутренней поверхности панелей должно соответствовать категории АБ-лицевых неотделываемых поверхностей (ГОСТ 11024-84\*).

Подъем и монтаж изделий должен производиться за монтажные петли с применением траверс, обеспечивающих вертикальное положение строп. Отклонение от вертикали допускается не более 15°. При применении траверс, не обеспечивающих приведенного выше условия, необходим пересчет петель.

На опалубочных и арматурных чертежах панелей узлы обозначаются в виде дробей, где в числителе указывается номер узла; в знаменателе — номер документа.

Привязан			
Инв. №			

1.100.1-7,3-6

00.00.00ТО

Лист

2

Копировал Кириенко

Формат А3

$\frac{1}{Д1}$  — номер узла  
 $\frac{1}{Д1}$  — номер документа

### Указания по армированию панелей

Наружный бетонный слой армируется сварными сетками.

Внутренний несущий слой армируется плоскими вертикальными и горизонтальными каркасами и отдельными стержнями.

Сварные каркасы и сетки должны соответствовать требованиям ГОСТ 10322-75\*.

Монтажные петли из арматурной стали класса Ас II марки 10 ГТ ГОСТ 5781-82\*.

Качество стали для изготовления арматурных каркасов, сеток, петель и закладных деталей должна удовлетворять требованиям ГОСТ 380-71\*\*. Механические свойства стали должны проверяться в соответствии с ГОСТ 12004-81\*\*.

Дополнительный каркас нижнего ребра укладывается в форму до установки основной арматуры. Зазоры обеспечиваются при помощи пластмассовых или цементно-песчаных фиксаторов.

Закладные детали, анкера и петли окончательно фиксируются при помощи бартовых коробочек форм и привязкой к элементам каркаса.

### Маркировка панелей.

В настоящей серии принята буквенно-цифровая маркировка панелей:

первая цифра 3 определяет тип панели - цельная трехслойная буквы НЧ являются характеристикой панели по применению - наружная чердачная панель:

следующие три числа, записанные через точки, являются габаритами изделия, соответственно, длиной, высотой и толщиной, абсолютная величина которых принята с округлением (длина и высота в дм, толщина - в см);

следующее число с буквой " " обозначает марку бетона по прочности на сжатие:

следующая цифра обозначает порядковый номер опалубочного изменения данного типоразмера.

Пример расшифровки марки ЗНЧ 30, 20.40-200Т - трехслойная наружная чердачная панель длиной 29,9 см, толщиной 40 см, из бетона класса В15 (М 200) тяжелего

Для обеспечения возможности выполнения чертежей средствами автоматизированного проектирования в основных документах и сборочных чертежах приняты сокращенные марки панелей, отсутствие указанных элементов марки компенсируются названием серии и выпуска, где помещены рабочие чертежи панели. Полные марки панелей и соответствующие им сокращенные марки приведены в таблицах номенклатуры в соответствующих выпусках.

Каждая изготовленная панель должна иметь маркировку, выполняемую несмываемой краской. Должны быть нанесены: марка панели, индекс предприятия, масса панели, дата изготовления. Внесение изменений в обозначение марок не допускается.

Рекомендации по применению рабочих чертежей панелей при проектировании

Разработанные чертежи трехслойных панелей с гибкими связями по архитектурным, производственным и ряду других причин, могут не соответствовать требованиям местных условий. В этом случае чертежи должны быть откорректированы.

Уточняется марка бетона внутреннего (несущего) и наружного слоев и мероприятия по противокоррозийной защите гибких

Привязан			
инв.№			

1.100. 1-7. 3-6

00.00.00.00

Лист  
3

копировала: Тимофеева

формат: А3



Эскиз	Марка	Обозначение		Размеры, мм			Расход материалов				Масса, кг	
				L	H	В	Бетон, м <sup>3</sup>	Пенополистирол, м <sup>3</sup>	Керамзитобетон, м <sup>3</sup>	Сталь, кг		
	ЗНЧ 12. 20. 40 - 200 Г	1.100.1-7.3-6	01.00.00	1160	1990	400	0,45	0,28	0,014	13,35	1170	
	ЗНЧ 27. 20. 40 - 200 Г	1.100.1-7.3-6	02.00.00	2660	1990		1,01	0,67	0,028	21,59	2580	
	ЗНЧ 30. 20. 40 - 200 Г	1.100.1-7.3-6	03.00.00	2990	1990		1,14	0,77	0,028	22,83	2910	
	ЗНЧ 45. 20. 40 - 200 Г	1.100.1-7.3-6	05.00.00	4490	1990		1,73	1,2	0,028	31,49	4410	
	ЗНЧ 30. 19. 40 - 200 Г	1.100.1-7.3-6	04.00.00	2990	1920		1,12	0,77	0,028	20,73	2860	
	ЗНЧ 45. 19. 40 - 200 Г	1.100.1-7.3-6	06.00.00	4490	1920		1,70	1,2	0,028	28,32	4340	
	1НЧ 43. 15. 40 - 150 А	1.100.1-7.3-6	07.00.00	4300	1920		-	-	1,05	28,23	1780	

Табл. № 1001. Подпись и дата. Взам. инв. №

Привязан

ИЧВ. №			
--------	--	--	--

ИЧ. АПМ-1	Печерин	12.89
Гл. конст	Радашкевич	
Рук. гр.	Стабредова	
Провер.	Булгакова	
Разраб.	Моисеева	

1.100.1-7.3-6

00.00.00 НИ

Номенклатура изделий

Стадия	Лист	Листов
Р	1	3
СибЗНИИЭП г. Новосибирск		

Копировал [подпись]

Формат А3



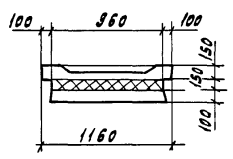
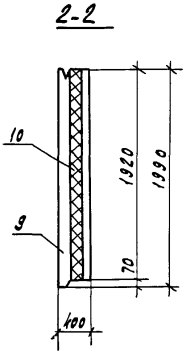
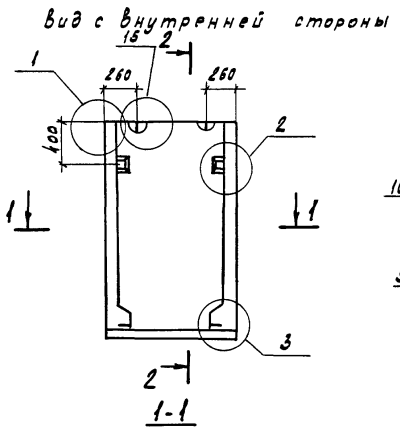
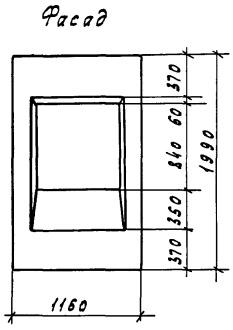


Эскиз	Марка	Обозначение	размеры, мм			расход материалов				Масса, кг	
			Л	Ш	В	бетон, м <sup>3</sup>	пенополи-стирол м <sup>3</sup>	керамич. теплоизм <sup>3</sup>	сталь кг		
	3Н4 15.24.40-2007	1.100.1-7.3-6 13.00.00	1490	2420	400	0.72	0.28	0.014	11.95	1810	
	3Н4 15.24.40-2007-1	1.100.1-7.3-6 13.00.00	1490	2420		0.72	0.28	0.014	11.95	1810	
	3Н4 45.24.40-2007	1.100.1-7.3-6 14.00.00	4490	2420		2.07	1.28	0.028	33.24	5240	
	3Н4 38.24.40-2007	1.100.1-7.3-6 15.00.00	3800	2420		1.81	1.16	0.028	27.83	4580	

ЦНБ-ИИОН. Подпись и дата. Взам. инв. №

привязки			
ИНВ. №			

1.100.1-7.3-6 00.00.00 НН лист 3



Формат	Зона	Паз.	Обозначение	Наименование	Кол.	Примечание
				<u>Документация</u>		
A3			1.100.1-7.3-6 00.00.0010	Техническое описание	1	
A3			1.100.1-7.3-6 00.00.0011	Узлы опалубки	1	
A3			1.100.1-7.3-6 00.00.0012	Узлы армирования	1	
A3			1.100.1-7.3-6 00.00.0013	Ведомость расхода стали	1	
				<u>Сборочные единицы</u>		
A3	1		1.100.1-7.3-6 00.00.05	Сетка С13	1	
A3	2		-01	Сетка С18	1	
A3	3		-02	Каркас КР7	1	
A4	4		1.100.1-7.3-6 00.00.11	Изделие закладное М1	2	
A4	5		1.100.1-7.3-6 00.00.09	Бетонный вкладыш БВ1	2	
				<u>Детали</u>		
A3	6		1.100.1-7.3-6 00.00.10	Петля П1	2	
A4	7		1.100.1-7.3-6 00.00.13	Анкер А1	2	
A4	8		1.100.1-7.3-6 00.00.08	Шпилька Ш1	6	
				<u>Материалы</u>		
	9			Бетон В15	0.45	м <sup>3</sup>
	10			Пенополистирол	0.28	м <sup>3</sup>

Инв. л. подл. Подпись и дата Власт. инв. л.

Приблизан

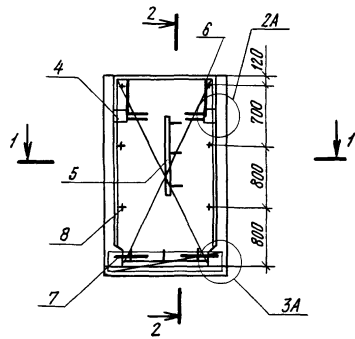
Инв. л.°	Разраб.	Бугаева	12.89
	Провер.	Стародова	
	Рук. гр.	Стародова	
	И. конст.	Радвашев	
	Нач. АПМ	Печерин	

1.100.1-7.3-6		01.00.00	
Панель опорная		Стация	Масштаб
ЗНЧ 12, 20, 40 - 200т		Р	1:170
		Лист 1	Листов 2
		СибЗНИИЭП г. Новосибирск	

Копировал Кириенко

Формат А3

Схема армирования панели



2-2

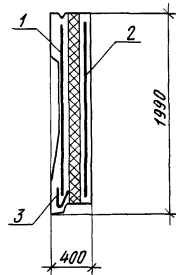
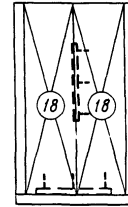
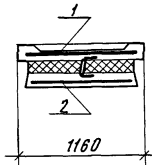


Схема раскладки утеплителя



1-1



Инд. № подл. 16.00.00-17

Получить и сдать вadm. здание

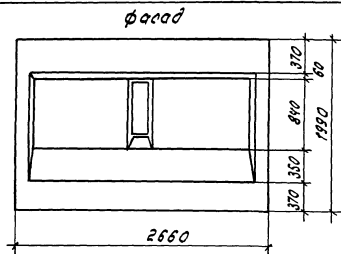
Обозначение	Марка плит утеплителя	Кол.
1.100.1-7.3-6 16.00.00-17	18	2

Привязан			
Инд. №			

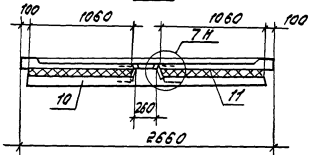
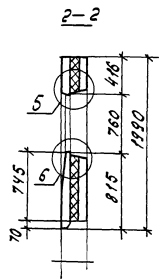
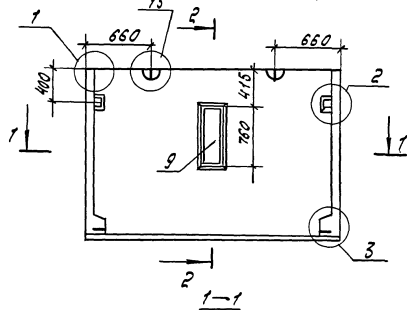
1.100.1-7.3-6	01.00.00	Лист
		2

Копировал *[Signature]*

Формат А3



Вид с внутренней стороны.



Формат	Вид	Лист	Обозначение	Наименование	Кол.	Примеч.
				<u>Документация</u>		
A3			1.100.1-7.3-6 00.00.00.70	Техническое описание		
A3			1.100.1-7.3-6 00.00.00.Д1	Узлы опалубки		
A3			1.100.1-7.3-6 00.00.00.Д2	Узлы армирования		
A3			1.100.1-7.3-6 00.00.00.Д1	Заполнение проема		
A3			1.100.1-7.3-6 00.00.00.Р0	Ведомость расхода стали		
				<u>Сварочные единицы</u>		
A3	1	1.100.1-7.3-6 00.00.01	Сетка С1		1	
A3	2		- 01 Сетка С2		1	
A3	3	1.100.1-7.3-6 00.00.06	Каркас кат		1	
A4	4	1.100.1-7.3-6 00.00.11	Узлы закладные мт		2	
A4	5	1.100.1-7.3-6 00.00.09	Бетонный вкладыш БВ1		4	
				<u>Детали</u>		
A4	6	1.100.1-7.3-6 00.00.10-01	Петля П2		2	
A4	7	1.100.1-7.3-6 00.00.13	Анкер А1		2	
A4	8	1.100.1-7.3-6 00.00.08	Шпилька Ш 1		9	
				<u>Стандартные изделия</u>		
	9	ГОСТ 9272-81	Блок БК 244 198		6	4,30 кг
				<u>Материалы</u>		
	10		Бетон В15		1,01	м <sup>3</sup>
	11		Пенополистирол		0,57	м <sup>3</sup>

1.100.1-7.3-6		02.00.00	
Панель опорная		Сталь	Масса
3Н4 27.20.40 - 200 Т		Р	2580 кг
		Лист 1	Листов 2
		СНБ 3/МН НЗ/П	
		г. Новосибирск	

Привязан

Исполнители:  
 Инж. А.М. Печерица  
 И.А. Козмет  
 Руч. пр. И.А. Козмет  
 Проверка И.А. Козмет  
 Разработчик И.А. Козмет  
 10.22

Калин Морозова

Формат А3

УИВ № 101, 102, 103, 104, 105, 106, 107, 108, 109, 110, 111, 112, 113, 114, 115, 116, 117, 118, 119, 120, 121, 122, 123, 124, 125, 126, 127, 128, 129, 130, 131, 132, 133, 134, 135, 136, 137, 138, 139, 140, 141, 142, 143, 144, 145, 146, 147, 148, 149, 150, 151, 152, 153, 154, 155, 156, 157, 158, 159, 160, 161, 162, 163, 164, 165, 166, 167, 168, 169, 170, 171, 172, 173, 174, 175, 176, 177, 178, 179, 180, 181, 182, 183, 184, 185, 186, 187, 188, 189, 190, 191, 192, 193, 194, 195, 196, 197, 198, 199, 200, 201, 202, 203, 204, 205, 206, 207, 208, 209, 210, 211, 212, 213, 214, 215, 216, 217, 218, 219, 220, 221, 222, 223, 224, 225, 226, 227, 228, 229, 230, 231, 232, 233, 234, 235, 236, 237, 238, 239, 240, 241, 242, 243, 244, 245, 246, 247, 248, 249, 250, 251, 252, 253, 254, 255, 256, 257, 258, 259, 260, 261, 262, 263, 264, 265, 266, 267, 268, 269, 270, 271, 272, 273, 274, 275, 276, 277, 278, 279, 280, 281, 282, 283, 284, 285, 286, 287, 288, 289, 290, 291, 292, 293, 294, 295, 296, 297, 298, 299, 300, 301, 302, 303, 304, 305, 306, 307, 308, 309, 310, 311, 312, 313, 314, 315, 316, 317, 318, 319, 320, 321, 322, 323, 324, 325, 326, 327, 328, 329, 330, 331, 332, 333, 334, 335, 336, 337, 338, 339, 340, 341, 342, 343, 344, 345, 346, 347, 348, 349, 350, 351, 352, 353, 354, 355, 356, 357, 358, 359, 360, 361, 362, 363, 364, 365, 366, 367, 368, 369, 370, 371, 372, 373, 374, 375, 376, 377, 378, 379, 380, 381, 382, 383, 384, 385, 386, 387, 388, 389, 390, 391, 392, 393, 394, 395, 396, 397, 398, 399, 400, 401, 402, 403, 404, 405, 406, 407, 408, 409, 410, 411, 412, 413, 414, 415, 416, 417, 418, 419, 420, 421, 422, 423, 424, 425, 426, 427, 428, 429, 430, 431, 432, 433, 434, 435, 436, 437, 438, 439, 440, 441, 442, 443, 444, 445, 446, 447, 448, 449, 450, 451, 452, 453, 454, 455, 456, 457, 458, 459, 460, 461, 462, 463, 464, 465, 466, 467, 468, 469, 470, 471, 472, 473, 474, 475, 476, 477, 478, 479, 480, 481, 482, 483, 484, 485, 486, 487, 488, 489, 490, 491, 492, 493, 494, 495, 496, 497, 498, 499, 500, 501, 502, 503, 504, 505, 506, 507, 508, 509, 510, 511, 512, 513, 514, 515, 516, 517, 518, 519, 520, 521, 522, 523, 524, 525, 526, 527, 528, 529, 530, 531, 532, 533, 534, 535, 536, 537, 538, 539, 540, 541, 542, 543, 544, 545, 546, 547, 548, 549, 550, 551, 552, 553, 554, 555, 556, 557, 558, 559, 560, 561, 562, 563, 564, 565, 566, 567, 568, 569, 570, 571, 572, 573, 574, 575, 576, 577, 578, 579, 580, 581, 582, 583, 584, 585, 586, 587, 588, 589, 590, 591, 592, 593, 594, 595, 596, 597, 598, 599, 600, 601, 602, 603, 604, 605, 606, 607, 608, 609, 610, 611, 612, 613, 614, 615, 616, 617, 618, 619, 620, 621, 622, 623, 624, 625, 626, 627, 628, 629, 630, 631, 632, 633, 634, 635, 636, 637, 638, 639, 640, 641, 642, 643, 644, 645, 646, 647, 648, 649, 650, 651, 652, 653, 654, 655, 656, 657, 658, 659, 660, 661, 662, 663, 664, 665, 666, 667, 668, 669, 670, 671, 672, 673, 674, 675, 676, 677, 678, 679, 680, 681, 682, 683, 684, 685, 686, 687, 688, 689, 690, 691, 692, 693, 694, 695, 696, 697, 698, 699, 700, 701, 702, 703, 704, 705, 706, 707, 708, 709, 710, 711, 712, 713, 714, 715, 716, 717, 718, 719, 720, 721, 722, 723, 724, 725, 726, 727, 728, 729, 730, 731, 732, 733, 734, 735, 736, 737, 738, 739, 740, 741, 742, 743, 744, 745, 746, 747, 748, 749, 750, 751, 752, 753, 754, 755, 756, 757, 758, 759, 760, 761, 762, 763, 764, 765, 766, 767, 768, 769, 770, 771, 772, 773, 774, 775, 776, 777, 778, 779, 780, 781, 782, 783, 784, 785, 786, 787, 788, 789, 790, 791, 792, 793, 794, 795, 796, 797, 798, 799, 800, 801, 802, 803, 804, 805, 806, 807, 808, 809, 810, 811, 812, 813, 814, 815, 816, 817, 818, 819, 820, 821, 822, 823, 824, 825, 826, 827, 828, 829, 830, 831, 832, 833, 834, 835, 836, 837, 838, 839, 840, 841, 842, 843, 844, 845, 846, 847, 848, 849, 850, 851, 852, 853, 854, 855, 856, 857, 858, 859, 860, 861, 862, 863, 864, 865, 866, 867, 868, 869, 870, 871, 872, 873, 874, 875, 876, 877, 878, 879, 880, 881, 882, 883, 884, 885, 886, 887, 888, 889, 890, 891, 892, 893, 894, 895, 896, 897, 898, 899, 900, 901, 902, 903, 904, 905, 906, 907, 908, 909, 910, 911, 912, 913, 914, 915, 916, 917, 918, 919, 920, 921, 922, 923, 924, 925, 926, 927, 928, 929, 930, 931, 932, 933, 934, 935, 936, 937, 938, 939, 940, 941, 942, 943, 944, 945, 946, 947, 948, 949, 950, 951, 952, 953, 954, 955, 956, 957, 958, 959, 960, 961, 962, 963, 964, 965, 966, 967, 968, 969, 970, 971, 972, 973, 974, 975, 976, 977, 978, 979, 980, 981, 982, 983, 984, 985, 986, 987, 988, 989, 990, 991, 992, 993, 994, 995, 996, 997, 998, 999, 1000

Схема армирования панели

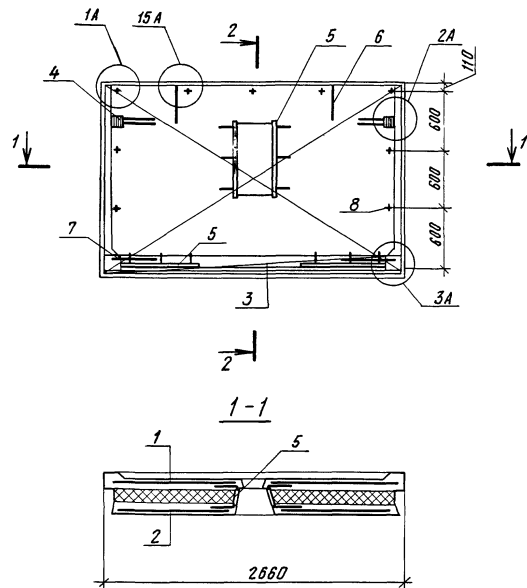
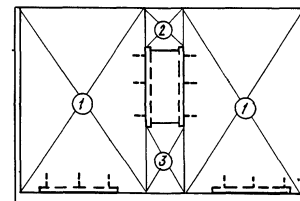


Схема раскладки утеплителя



Изм. № 10001. Подпись и дата. Взам. инв. №

Обозначение	Марка плит утеплителя	Кол
1.100.1-7.3-6 16.00.00	1	2
-01	2	1
-02	3	1

Привязан			
Инд. №			

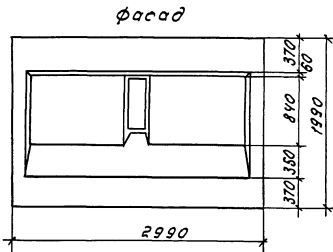
1.100.1-7.3-6

02.00.00

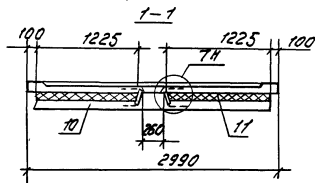
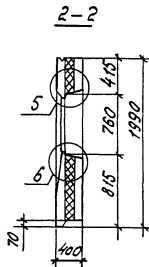
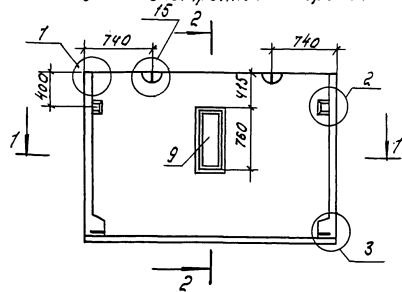
Лист  
2

Копировал

Формат А3



Вид с внутренней стороны.



См. вклейку в альбом и фото в 3-м альбоме

Формат	Зона	Пос.	Обозначение	Наименование	Кол.	Примеч.
				<b>Документация</b>		
A3			1.100.1-7.3-6 00.00.0070	Техническое описание	1	
A3			1.100.1-7.3-6 00.00.0041	Узлы опалубки	1	
A3			1.100.1-7.3-6 00.00.0042	Узлы армирования	1	
A3			1.100.1-7.3-6 00.00.0041	Заполнение проема	1	
A3			1.100.1-7.3-6 00.00.00 P0	Ведомость расхода стали	1	
				<b>Сборочные единицы</b>		
A3	1		1.100.1-7.3-6 00.00.01-02	Сетка С3	1	
A3	2		-03	Сетка С4	1	
A3	3		1.100.1-7.3-6 00.00.06-01	Каркас КР2	1	
A4	4		1.100.1-7.3-6 00.00.11	Изделие закладное И1	2	
A4	5		1.100.1-7.3-6 00.00.09	Бетонный вкладыш БВ1	4	
				<b>Детали</b>		
A3	6		1.100.1-7.3-6 00.00.10-01	Петля П2	2	
A3	7		1.100.1-7.3-6 00.00.13	Анкер А1	2	
A4	8		1.100.1-7.3-6 00.00.08	Шпилька Ш1	9	
				<b>Стандартные изделия</b>		
	9		ГОСТ 9272-81	Блок БК 244/98	6	4.30 кг
				<b>Материалы</b>		
	10			Бетон В15	1.14	м <sup>3</sup>
	11			Пенополистирол	0.77	м <sup>3</sup>

Привязка

	Нач. Алт. Печери	МЗ 89
	В. конст. Радышевский	
	Руч. Эр. Стеблевский	
	Упр. Б. Эр. Стеблевский	
Ш. №	Разраб. Б. Эр. Стеблевский	

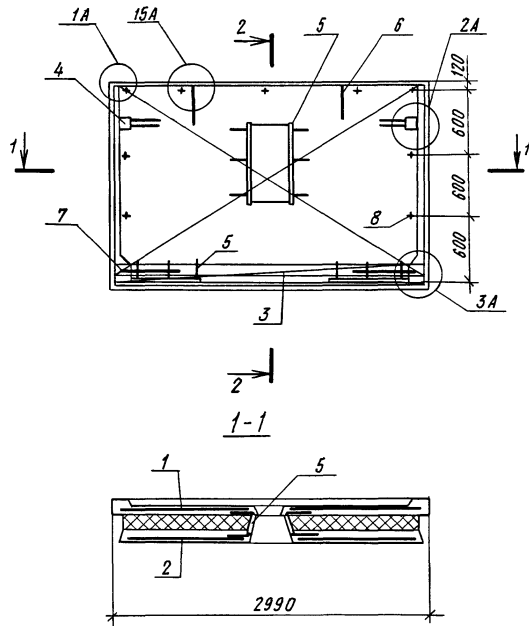
1.100.1-7.3-6 03.00.00

Панель опорная  
3Н4.30.20.40-200Т

Классификация	Масса	Масштаб
Р 2910	кг.	
Лист 1 из листов 2		
СНБЗМНЭП г. Новосибирск		

Капура Марозова Формат А3

Схема армирования панели



2-2

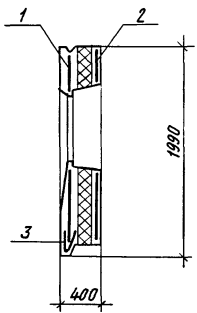
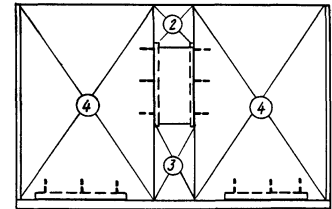


Схема раскладки утеплителя



1-1

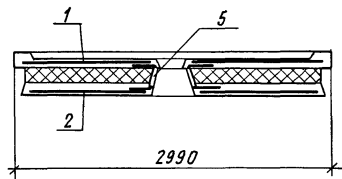


Табл. № подл. Подпись и дата. Взам инв. №

Обозначение	Марка плит утеплителя	Кол
1.100.1-7.3-6	16.00.00-03	4
	-01	2
	-02	1
		1

Привязан			
Инв. №			

1.100.1-7.3-6 03.00.00

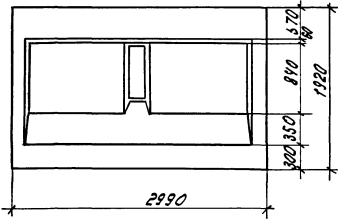
Копировал Архимед

Фармат А3

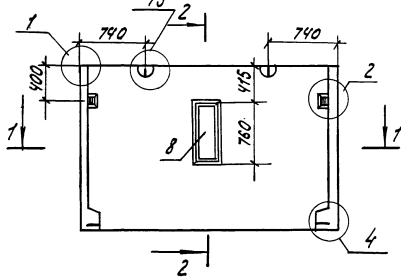
Лист 2



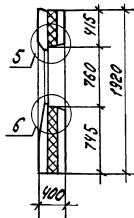
Фасад



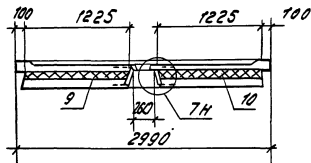
Вид с внутренней стороны



2-2



1-1



Привязан

Формат	Знак	№/01	Обозначение	Наименование	кол.	Примеч.
<u>Документация</u>						
A3			1.100.1-7.3-6 00.00.0070	Техническое описание		✗
A3			1.100.1-7.3-6 00.00.00A1	Узлы опалубки		✗
A3			1.100.1-7.3-6 00.00.00A2	Узлы армирования		✗
A3			1.100.1-7.3-6 00.00.00A1	Заполнение проема		✗
A3			1.100.1-7.3-6 00.00.00 PC	Ведомость расхода стали		✗
<u>Сборочные единицы</u>						
A3	1	1.100.1-7.3-6 00.00.01-02		Сетка С3	1	
A3	2		-03	Сетка С4	1	
A3	3	1.100.1-7.3-6 00.00.11		Изделие закладное МТ	2	
A4	4	1.100.1-7.3-6 00.00.09		Бетонный вкладыш БВ1	4	
<u>Детали</u>						
A3	5	1.100.1-7.3-6 00.00.10-01		Петля П2	2	
A4	6	1.100.1-7.3-6 00.00.13		Анкер А1	2	
A4	7	1.100.1-7.3-6 00.00.08		Шпилька Ш1	9	
<u>Стандартные изделия</u>						
	8	ГОСТ 9272-81		Блок БК 244198	6	430 кг.
<u>Материалы</u>						
	9			Бетон В15	1.12	м <sup>3</sup>
	10			Пенополистирол	0.77	м <sup>3</sup>

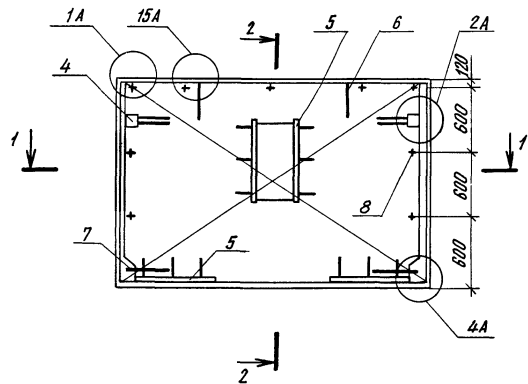
				1.100.1-7.3-6	04.00.00
				Панель опорная	Условн. масса масштаба
				3Н430.19.40-200 Т	р 2860
					кг
					Лист 1 Листов 2
					СНБЗМННЭП
					г. Новосибирск

Копир. Марозова.

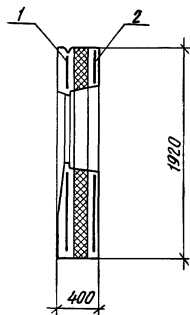
Формат А3

Шиб. № 0001, Подпись и дата. Владелец.

Схема армирования панели



2-2



1-1

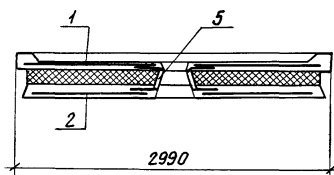
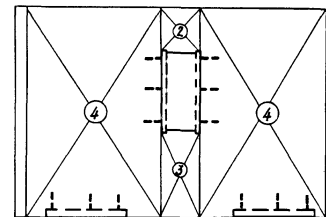


Схема раскладки утеплителя



Инд. № п/п, Подпись и дата, Взам. инв. №

Обозначение	Марка плит утеплителя	Кол.
1.100.1-7.3-6 16.00.00 -03	4	2
-01	2	1
-02	3	1

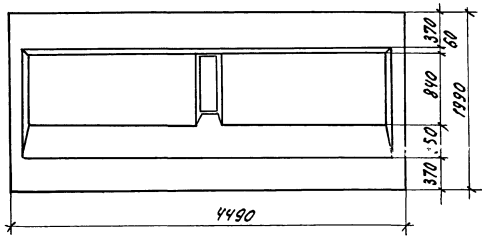
Привязан			
Инв. №			

1.100.1-7.3-6	04.00.00	Лист
		2

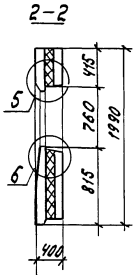
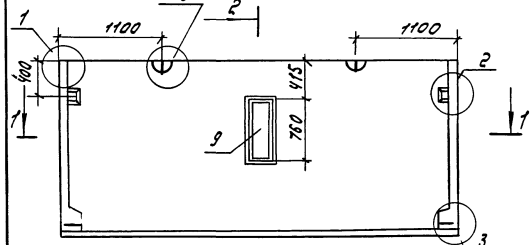
Копировал *Ахундов*

Формат А3

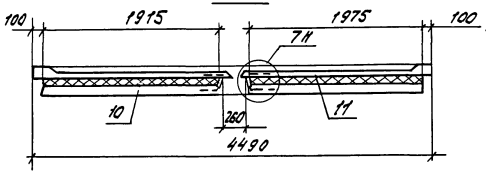
Фасад



Вид с внутренней стороны



1-1



Ш.Н.Б. № 1. Подпись и дата вст. ш.н.б.

Формат	Зона	№ 03	Обозначение	Наименование	кол.	Примечания
				<u>Документация</u>		
A3			1.100.1-7.3-6 00.00.00 Д1	Узлы опалубки	X	
A3			1.100.1-7.3-6 00.00.00 Д2	Узлы армирования	X	
A3			1.100.1-7.3-6 00.00.00 Т0	Техническое описание	X	
A3			1.100.1-7.3-6 00.00.00.Р0	Ведомость расхода стали	X	
				<u>Сборочные единицы</u>		
A3	1	1.100.1-7.3-6	00.00.06-02	Каркас КРЗ	1	
A3	2	1.100.1-7.3-6	00.00.01-04	Сетка С5	1	
A3	3		-05	Сетка С6	1	
A3	4	1.100.1-7.3-6	00.00.09	Бетонный вкладыш БВ1	4	
A4	5	1.100.1-7.3-6	00.00.17	Изделия закладные М1	2	
				<u>Детали</u>		
A4	6	1.100.1-7.3-6	00.00.10-03	Петля П4	2	
A4	7	1.100.1-7.3-6	00.00.13	Анкер А1	2	
A4	8	1.100.1-7.3-6	00.00.08	Шпилька Ш1	10	
				<u>Стандартные изделия</u>		
	9	ГОСТ 9272-81		Блок БК 244/98	6	430 кг.
				<u>Материалы</u>		
	10			Бетон Б15	1,73	м <sup>3</sup>
	11			Пенополистирол	1,2	м <sup>3</sup>

		1.100.1-7.3-6		05.00.00	
		Панель опорная		Статия	Масса
		3Н 445.20.40-200 Т		Р	кг
				Лист 1	Листов 2
				СибЗННЭП г. Новосибирск	

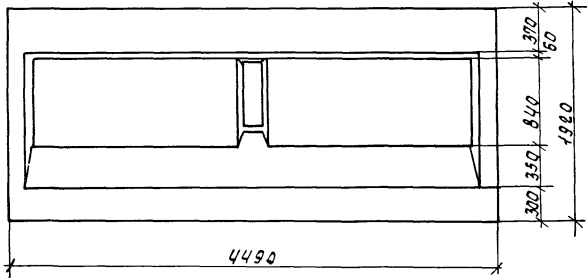
Проверзан	Мач. Алн	Печерин	12.89
	Гл. инженер	Родыгин	
	Инж. эр.	Удальцов	
	Провер.	Удальцов	
	Разреш.	Синякова	

Копир. Марозова

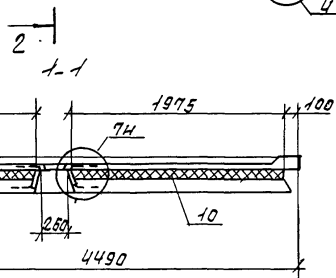
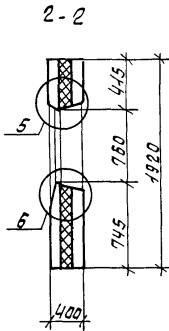
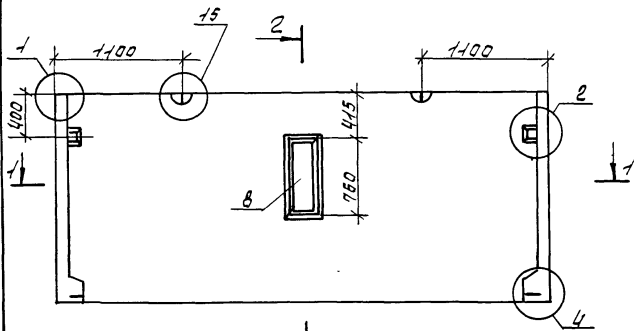
Формат А3



Фасад



Вид с внутренней стороны



ШНБ-Нормал Подпись и дата

привязан

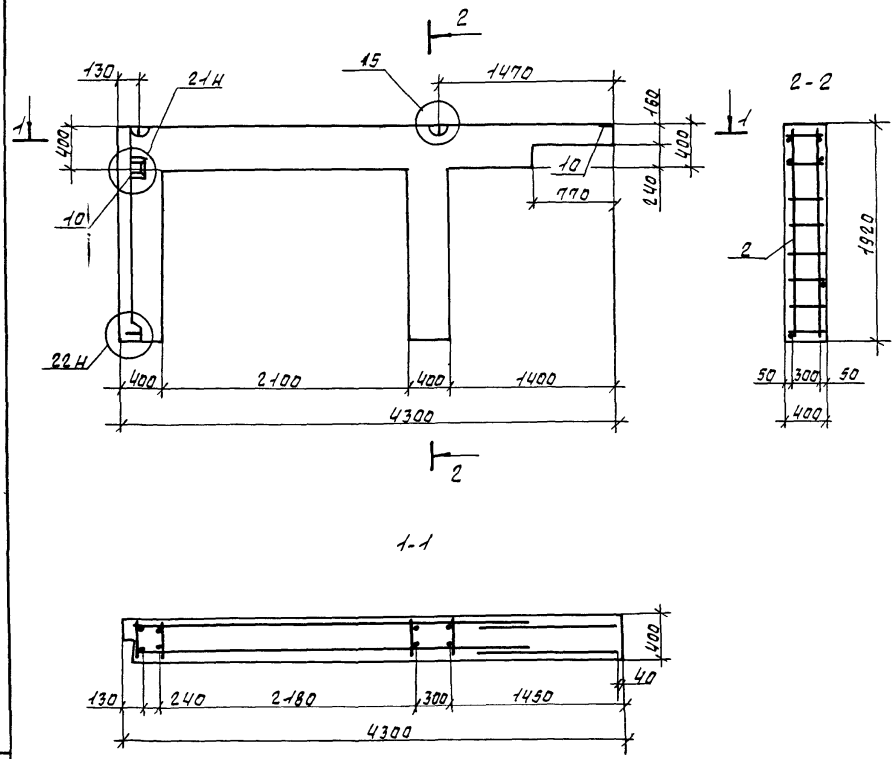
ШНБ-Нормал	И.И.И.	И.И.И.	И.И.И.	И.И.И.	И.И.И.
	И.И.И.	И.И.И.	И.И.И.	И.И.И.	И.И.И.
	И.И.И.	И.И.И.	И.И.И.	И.И.И.	И.И.И.
	И.И.И.	И.И.И.	И.И.И.	И.И.И.	И.И.И.
	И.И.И.	И.И.И.	И.И.И.	И.И.И.	И.И.И.
	И.И.И.	И.И.И.	И.И.И.	И.И.И.	И.И.И.

Формат	Зона	Поз.	Обозначение	Наименование	Кол.	Примечание
				<u>Документация</u>		
ЯЗ			1.100.1-7.3-Б 00.00.00.01	Узлы опалубки	1	×
ЯЗ			1.100.1-7.3-Б 00.00.00.02	Узлы армирования	1	×
ЯЗ			1.100.1-7.3-Б 00.00.00.03	Техническое описание	1	×
ЯЗ			1.100.1-7.3-Б 00.00.00.04	Ведомость расхода стали	1	×
				<u>Сборочные единицы</u>		
ЯЗ	1		1.100.1-7.3-Б 00.00.01-04	сетка С5	1	
ЯЗ	2		-05	сетка С6	1	
ЯЗ	3		1.100.1-7.3-Б 00.00.11	Узелние закладные М1	2	
ЯЗ	4		1.100.1-7.3-Б 00.00.09	бетонный вкладыш БВ1	4	
				<u>Детали</u>		
ЯЗ	5		1.100.1-7.3-Б 00.00.10-03	петля П4	2	
ЯЗ	6		1.100.1-7.3-Б 00.00.13	якорь Я1	2	
ЯЗ	7		1.100.1-7.3-Б 00.00.08	шпилька Ш1	10	
				<u>Стандартные изделия</u>		
			8 ГОСТ 9272-81	Блок БП244/98	6	430кг
				<u>Материалы</u>		
			9	Бетон В15	1.90	м <sup>3</sup>
			10	Пенополистирол	1.2	м <sup>3</sup>

1.100.1-7.3-Б 06.00.00		
Панель опорная	Сталь	Масса
ЗНЧ 45-19.40-200Т	Р	4340 кг
	лист 1	лист 2
СИБЭННЭП г. Новосибирск		
Формат: ЯЗ		

И.И.И. И.И.И. И.И.И.

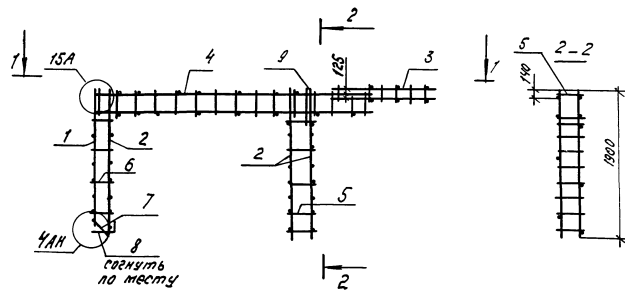




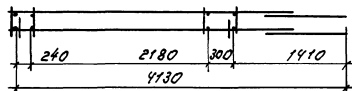
Формат	Зона	Поз.	Обозначение	Наименование	Кол.	Примечание
				<u>Документация</u>		
Я3			1-100.1-7.3-6 00.00.0021	Узлы опалубки	×	
Я3			1-100.1-7.3-6 00.00.0022	Узлы армирования	×	
Я3			1-100.1-7.3-6 00.00.0020	Техническое описание	×	
Я3			1-100.1-7.3-6 00.00.0023	ведомость расхода стали	×	
				<u>Сборочные единицы</u>		
Я3	1		1-100.1-7.3-6 00.00.07	Каркас КР8	1	
Я3	2		-01	Каркас КР9	3	
Я3	3		-02	Каркас КР10	2	
Я3	4		-03	Каркас КР11	2	
Я3	10		1-100.1-7.3-6 00.00.14	Изделие заводное М1	2	
				<u>Детали</u>		
Б4	5			φ58PI гост 6727-80*, l=380	25	0.054 кг
Б4	6			φ58PI гост 6727-80*, l=280	4	0.04 кг
Б4	7			φ8ЯШ гост 5781-82*, l=400	2	0.16 кг
Я4	8		1-100.1-7.3-6 00.00.13	Якорь Я1	1	
Я4	9		1-100.1-7.3-6 00.00.10	Петля П1	2	
				<u>Материалы</u>		
				Пермзитобетон Д1500	1.85	м <sup>3</sup>

ШНБ - КНДЛ. панель и форма. 83ам.шнб.Н

Привязки		1-100.1-7.3-6 00.00.00		Стадия		Масса	Масштаб
		Панель опорная 144 43.19.40-150		Р	1780		
		Исч. Я.П. Печерин П.К.С. Радченко В.К.Г. Стабродова Провер. Стабродова Разраб. Булгакова		Лист 1		Листов 2	
ШНБ-НБ		12.89		СИБНИИЭП г. Новосибирск			
		Подпр. Никольский		Формат: А3			



1-1



Учб.-метод. пособие в двух частях. СПб., 2006.

Получено

Учб. №

1.100.1-7.3-6

07.00.00

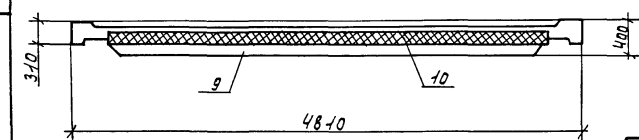
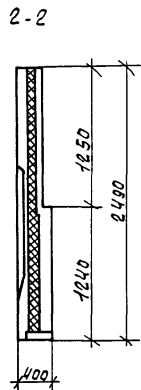
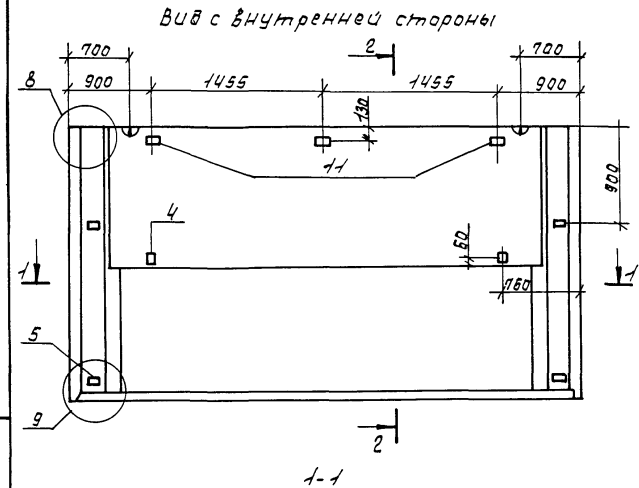
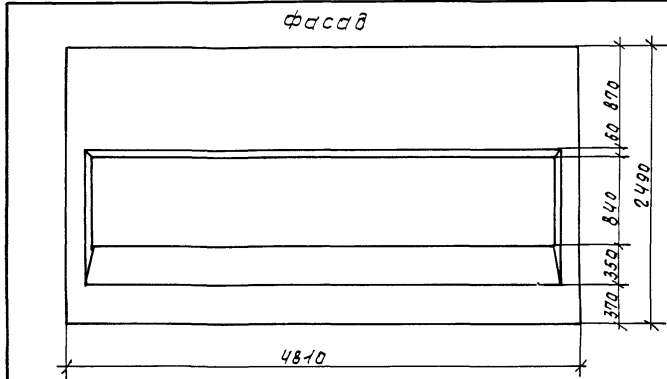
Лист

2

Копия в газосеть.

Формат А3





Формат	Зона	Поз	Обозначение	Наименование	Мол	Примечание
				<u>Документация</u>		
ЯЗ			1.100.1-7.3-6 00.00.00.01	Узлы анкеровки	×	
ЯЗ			1.100.1-7.3-6 00.00.00.02	Узлы армирования	×	
ЯЗ			1.100.1-7.3-6 00.00.00.03	Техническое описание	×	
ЯЗ			1.100.1-7.3-6 00.00.00.04	Ведомость расхода стали	×	
				<u>Сборочные единицы</u>		
ЯЗ	1		1.100.1-7.3-6 00.00.02.С6	Сетка С7	1	
ЯЗ	2		1.100.1-7.3-6 00.00.03	Сетка С8	1	
ЯЗ	3		1.100.1-7.3-6 00.00.06-03	Каркас МР4	1	
Я4	4		1.100.1-7.3-6 00.00.11	Узелок закладной М1	2	
Я4	5		1.100.1-7.3-6 00.00.12	Узелок закладной М2	4	
Я4	6		1.100.1-7.3-6 00.00.09	Бетонный вкладыш БВ1	4	
				<u>Детали</u>		
Я4	7		1.100.1-7.3-6 00.00.10-04	Петля П5	2	
Я4	8		1.100.1-7.3-6 00.00.08-01	Шпилька Ш2	10	
				<u>Материалы</u>		
			9	Бетон В15	2.33	м³
			10	Пенополистирол	1.12	м³
Б4	11			Дер. пробки 60x80x60	3	шт.

ШНВ Н/р  
панель и база  
взаимный

привязан

Нач. япм	Печерин	12.89
гл. конс.	Радчинович	
уч. гр.	Стажирова	
Провер.	Стажирова	
Разраб.	Булганова	Личн

1.100.1-7.3-6 08 00.00		
панель нарядная	сталия	масса
3Н4 48.25.40-2007	Р	5880 кг
	лист 1	листо в 2
<b>СИБНИИЭП</b> г. Новосибирск		
формат ЯЗ		

Схема армирования панели.

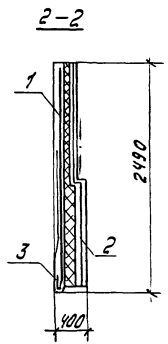
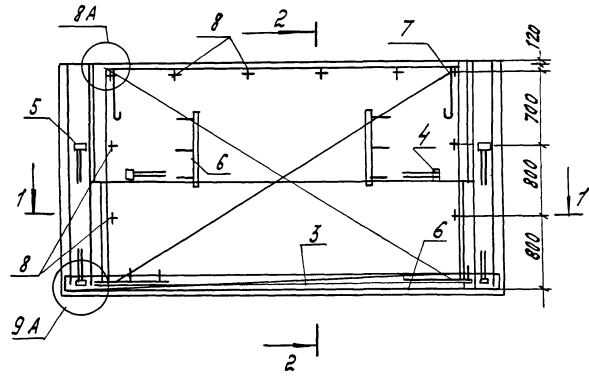
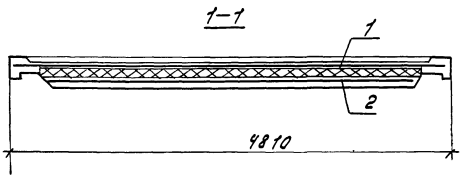
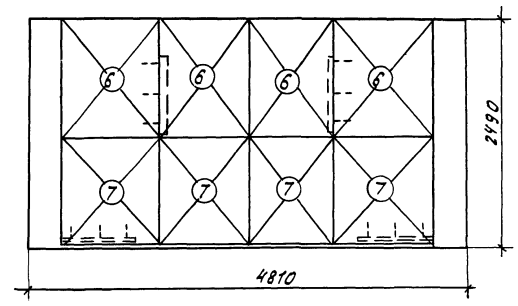


Схема раскладки утеплителя



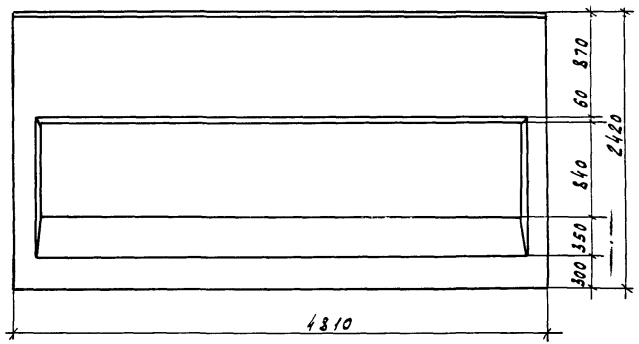
Шифр панели, годится и этаж, высот. шифр.

Обозначение	Марка утеплителя	Кол.
1.100.1-7.3-6	16.00.00-05	6
	-06	7

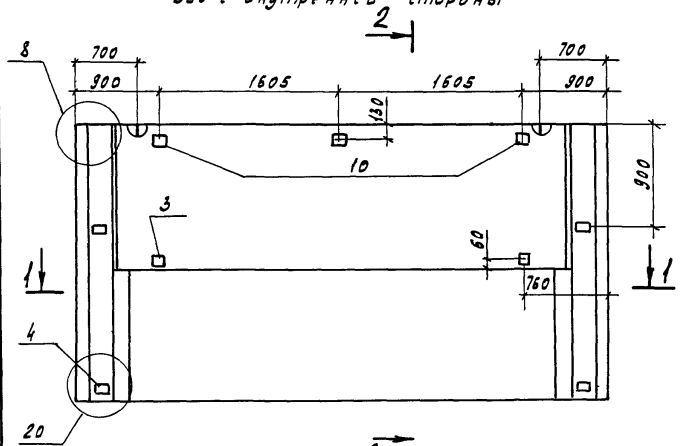
Привязки		

1.100.1.7.3-6	08.00.00	Лист
Капур. Козлова,		2
		Формат А3

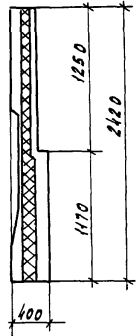
Фасад



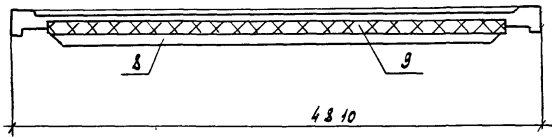
Вид с внутренней стороны



2-2



1-1



Формат	Зона	Поз.	Обозначение	Наименование	Кол.	Примечание
<u>Документация</u>						
A3			1.100.1-7.3-6 00.00.00.Д1	Узлы опалубки	X	
A3			1.100.1-7.3-6 00.00.00.Д2	Узлы армирования	X	
A3			1.100.1-7.3-6 00.00.00.ТО	Техническое описание	X	
A3			1.100.1-7.3-6 00.00.00.РС	Ведомость расхода стали	X	
<u>Сборочные единицы</u>						
A3	1	1.100.1-7.3-6 00.00.02		Сетка С7	1	
A3	2	1.100.1-7.3-6 00.00.03		Сетка С3	1	
A4	3	1.100.1-7.3-6 00.00.11		Надлеи закладное М1	2	
A4	4	1.100.1-7.3-6 00.00.12		Надлеи закладное М2	4	
A4	5	1.100.1-7.3-6 00.00.09		Бетонный вкладыш БВ1	4	
<u>Детали</u>						
A4	6	1.100.1-7.3-6 00.00.10-04		Петля П5	2	
A4	7	1.100.1-7.3-6 00.00.08-01		Шпилька Ш2	10	
<u>Материалы</u>						
	8			Бетон В15	2.50	м <sup>3</sup>
	9			Пенополистирол	1.12	м <sup>3</sup>
Б4	10			Дер. рейки 60x80x60	3	шт

Инв.№ подл. Подпись и дата Взам. инв.№

Привязан

Инв.№				
-------	--	--	--	--

1.100.1-7.3-6 09.00.00		
Панель парапетная		Станд. Масса
ЗНЧ 48.24.40-200Т		Масштаб
Р	5810 кг	
Лист 1	Листов 2	
СНБЗНИНЭП г. Новосибирск		

Нач. А.П.М. Печерин  
 Л.конст. Родашкевич  
 Рук. гр. Стадредова  
 Провер. Стадредова  
 Разраб. Бунгаева

Копирован Кириенко

Формат А3

Схема армирования панели

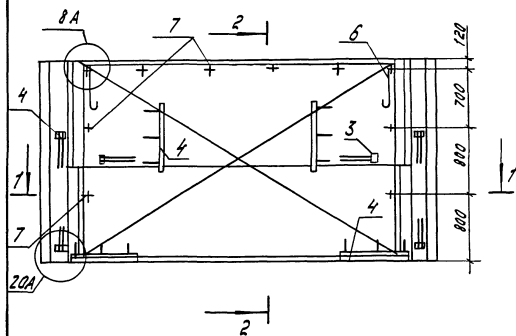
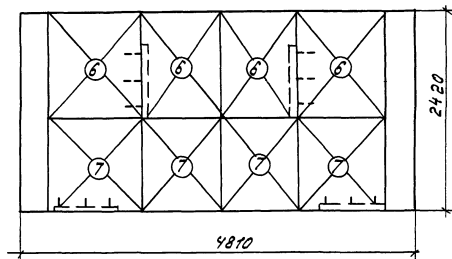


Схема раскладки утеплителя



Умб. учурал. 100.1-7.3-6

Умб. учурал. 100.1-7.3-6

Обозначение	Марка Утеплителя	Кол.
1.100.1-7.3-6	10.00.0005	6
	-06	4

Привязан			

Умб. А°

1.100.1-7.3-6

09.00.00

Лист

2

Калир. Морозова

Формат А3

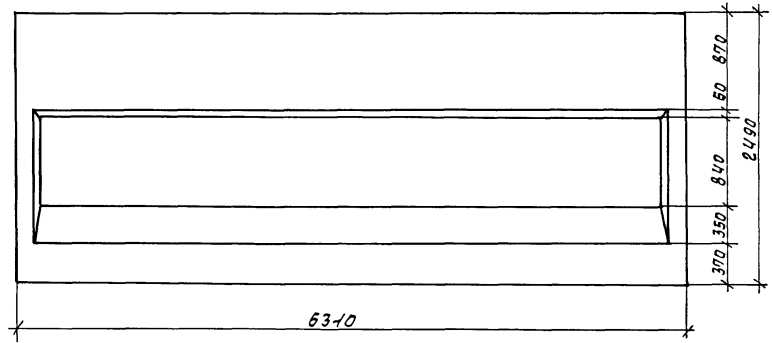
Формат Зона	№з.	Обозначение	Наименование	Кол.	Приме- чание
			<u>Документация</u>		
A3		1.100.1-7.3-6 10.00.00 СБ	Сборочный чертеж	X	
A3		1.100.1-7.3-6 00.00.00 Д1	Узлы опалубки	X	
A3		1.100.1-7.3-6 00.00.00 Д2	Узлы армирования	X	
A3		1.100.1-7.3-6 00.00.00 Т0	Техническое описание	X	
A3		1.100.1-7.3-6 00.00.00 РС	Ведомость расхода стали	X	
			<u>Сборочный чертеж</u>		
A3	1	1.100.1-7.3-6 00.00.02-01	Сетка С9	1	
A3	2	1.100.1-7.3-6 00.00.03-01	Сетка С10	1	
A3	3	1.100.1-7.3-6 00.00.06-04	Каркас КР5	1	
A4	4	1.100.1-7.3-6 00.00.11	Изделие закладное М1	2	
A4	5	1.100.1-7.3-6 00.00.12	Изделие закладное М2	4	
A4	6	1.100.1-7.3-6 00.00.09	Бетонный вкладыш БВ1	5	
			<u>Детали</u>		
A4	7	1.100.1-7.3-6 00.00.10-04	Петля П5	2	
A4	8	1.100.1-7.3-6 00.00.08-02	Шпилька Ш2	12	
			<u>Материалы</u>		
		8	Бетон В15	2,85	м³
		9	Пенополистирол	1,75	м³
Б.Ч.	10		Дер. пробки 60×80×60	4	шт.

Имя, № пров. Подпись и дата Взам. инв. №

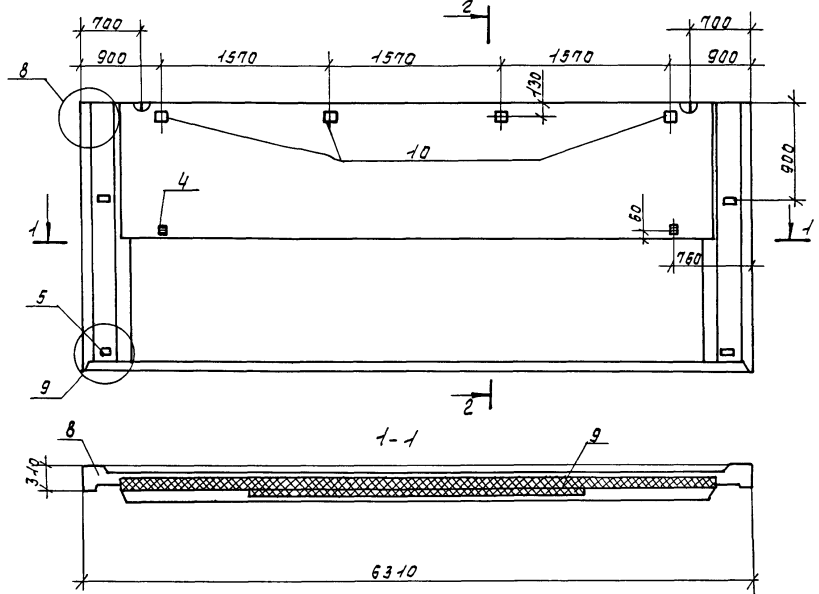
Привязан		Исч. АПМ-1	Печерин	12.89	1.100.1-7.3-6	10.00.00		
		Гл. конст.	Радашкевич		Панель парапетная ЗНЧ 63.25.40-200г	Стация	Лист	Листов
		Рук. гр.	Стафредова			Р	7	7
		Продер.	Стафредова			СибЗНИИЭП г. Новосибирск		
		Разраб.	Булгакова			Формат А3		

Копировал *Архив*

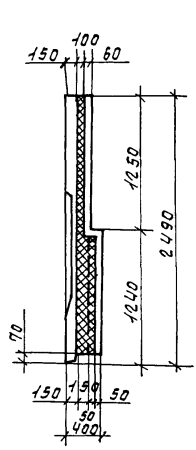
Фасад



Вид с внутренней стороны



2-2



ЦНВ-И подл. подпись и дата в зам. ЦНВ-И

привязан

ЦНВ-И/2

Исх. ялт. Печерин	
Ст. конс. Радшильцев	
Руч. гр. Ставридова	
Пров. гр. Ставридова	
Разр. б. Булгакова	

Копир. Иншаева

1.100.1-7.3-6

10.00.00СБ

Панель паркетная  
ЗНЧ 63.25.40-200г

сборочный чертёж

Стрелка	Масса	Масштаб
Р	6980 кг	
Лист 1	Листов 2	
СВЗНИИЭП г. Новосибирск		

Формат: А3

Схема армирования панели

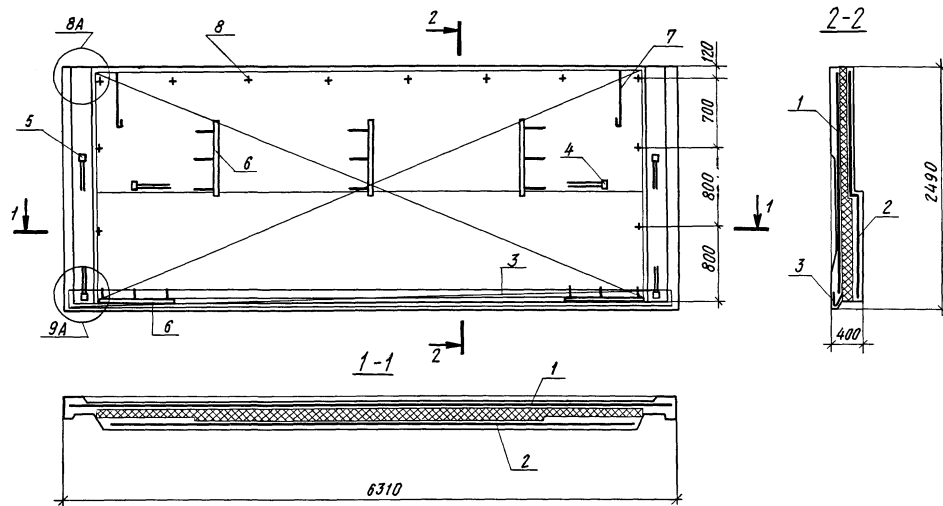
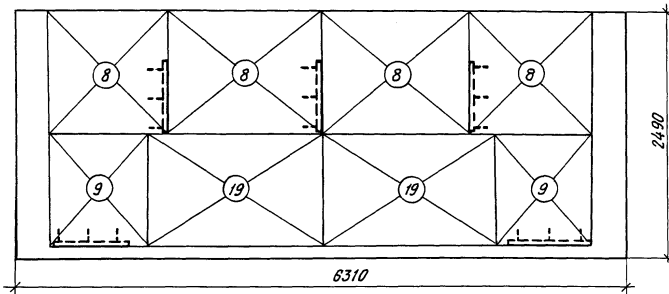


Схема раскладки утеплителя



Обозначение	Марка утеплителя	Кол.
1.100.1-7.3-6 16.00.00-07	8	4
	-08	2
	-10	2

Привязан

Инв. №

1.100.1-7.3-6

10.00.00 СБ

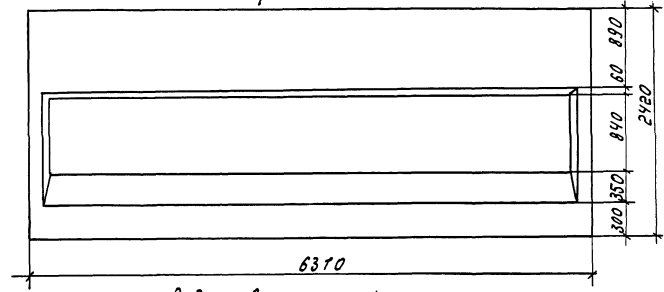
Лист  
2Копировал: *Ирина*

Формат А3

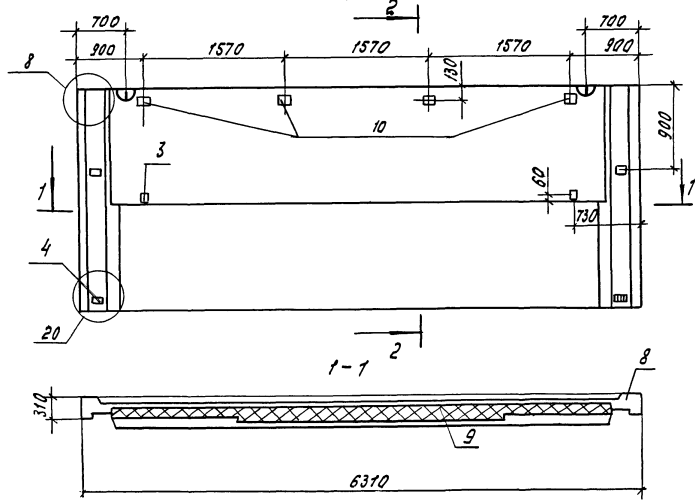




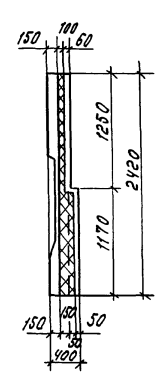
фасад



вид с внутренней стороны



2-2



Лист № 1 из 2. Вид с фасада и с внутренней стороны.

Прибывшая

Моч. АИМ	Лещерин	12.89
Гл. конст.	Радаилевич	
Фук. эр.	Маразובה	
Провер.	Маразובה	
Разреш.	Булганова	

1.100.1-7.3-6		11.00.00 05	
Панель паралетная ЗН483. 24. 40-200 т			
Сборочный чертеж			
Материал	Масса	Масштаб	
Р	6900 кг		
Лист 1		Листов 2	
СНБЗННЗП г. Новосибирск			

Капур, Маразובה

формат А3

Схема армирования панели

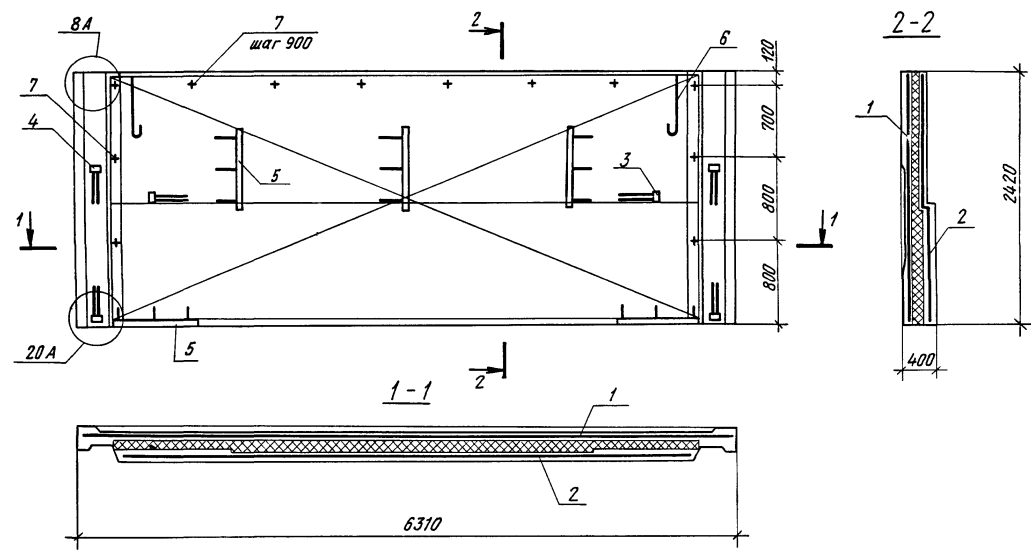
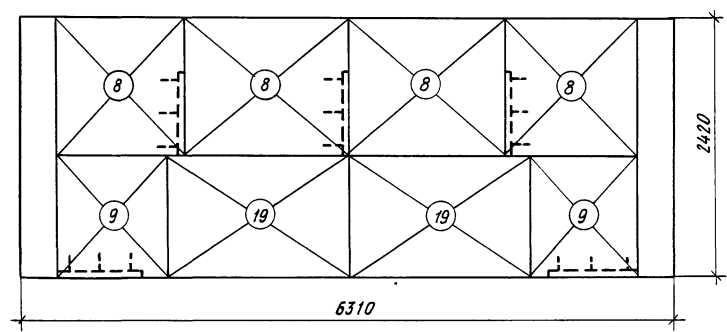


Схема раскладки утеплителя



Обозначение	Марка утеплителя	Кол.
1.100.1-7.3-6 16.00.00 -07	8	4
	-08	2
	-18	2

Привязан			
Инв. №			

1.100.1-7.3-6	11.00.00 сБ	Лист 2
---------------	-------------	-----------

Копировал *[Signature]*

Формат А3

ДИА МЭРОЛ Подпись и дата Взам. инв. №

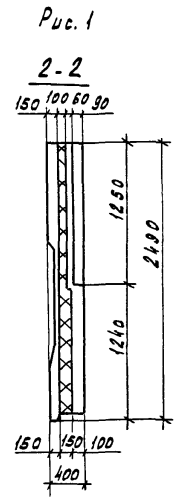
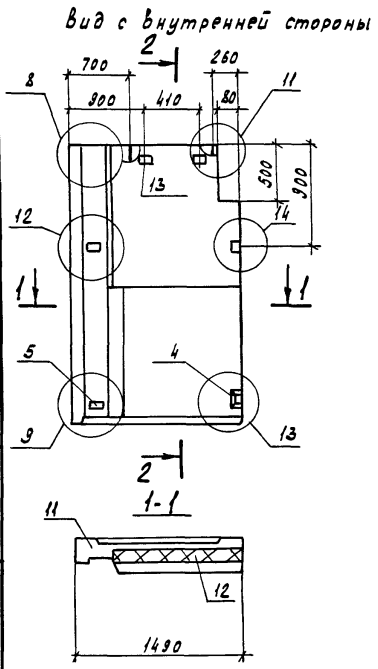
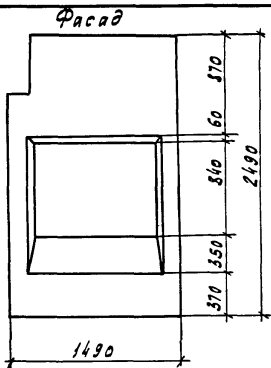
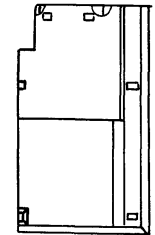


Рис. 2  
Зеркальное отражение  
Остальное см. рис. 1



Формат	Зона	Поз.	Обозначение	Наименование	Кол.		Примечание
					Д1		
<u>Документация</u>							
A3			1.100.1-7.3-6 00.00.00.01	Узлы опалубки	X	X	
A3			1.100.1-7.3-6 00.00.00.02	Узлы армирования	X	X	
A3			1.100.1-7.3-6 00.00.00.00	Техническое описание	X	X	
A3			1.100.1-7.3-6 00.00.00.00С	Ведомость расхода стали	X	X	
<u>Сборочные единицы</u>							
A3	1		1.100.1-7.3-6 00.00.02-04	Сетка С11	1	1	
A3	2		1.100.1-7.3-6 00.00.04	Сетка С12	1	-	
A3	9		-01	Сетка С12-1	-	1	
A4	3		1.100.1-7.3-6 00.00.06-05	Каркас Кр6	1	1	
A4	4		1.100.1-7.3-6 00.00.11	Изделие закладное М1	2	2	
A4	5		1.100.1-7.3-6 00.00.12	Изделие закладное М2	2	2	
A4	6		1.100.1-7.3-6 00.00.09	Бетонный вкладыш БВ1	2	2	
<u>Детали</u>							
A4	7		1.100.1-7.3-6 00.00.10	Петля П1	2	2	
A4	8		1.100.1-7.3-6 00.00.08	Шпилька Ш1	1	1	
A4	10		-01	Шпилька Ш2	5	5	
<u>Материалы</u>							
	11			Бетон В15	0.73	0.73	м <sup>3</sup>
	12			Пенополистирол	0.23	0.23	м <sup>3</sup>
	13			Цер. продки 60x80x60	2	2	

Инв.№ подл.	Взам.инв.№	Подпись и дата	Обозначение	Марка	Рис.	Масса кг
			1.100.1-7.3-6 12.00.00	ЗН415.25.40-200Т	1	1840
			-01	ЗН415.25.40-200Т-1	2	1840

Привязан		Инв.№
Нач.АПМ	Петерин	
Л.конст.	Радзюкевич	
Рук.гр.	Стародова	
Провер.	Стародова	
Разреш.	Визгакова	

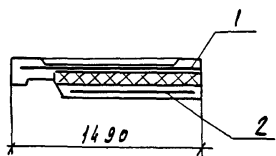
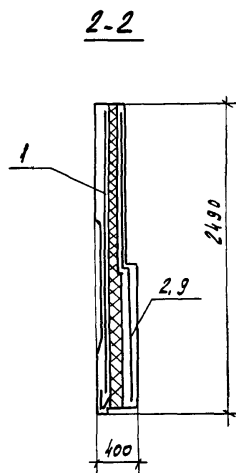
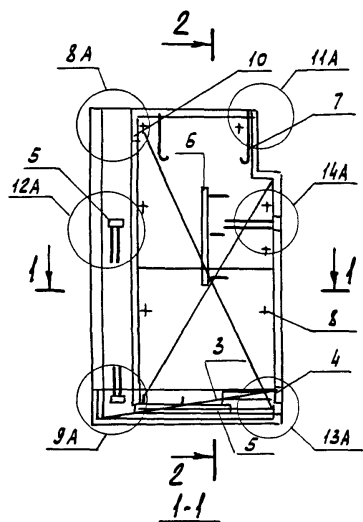
1.100.1-7.3-6 12.00.00		Студия	Масса	Масштаб
Панель парапетная ЗН415.25.40-200Т ЗН415.25.40-200Т-1		Р	см. тавл.	
		Лист 1	Листов 2	
СНБЭНИИЭП г.Новосицирск				

Копировал Курченко

Формат А3

Схемы армирования панели

ЗНЧ 15.25.30 - 200Т



ЗНЧ 15.25.30 - 200Т-1

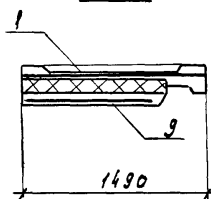
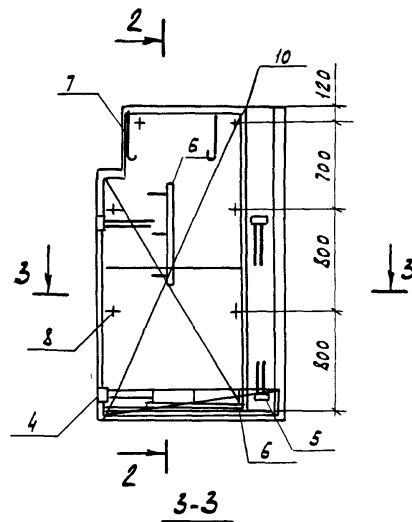
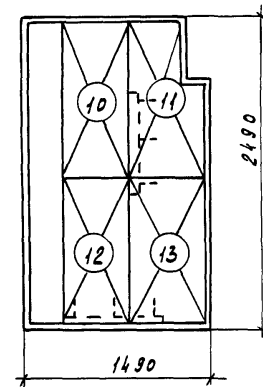


Схема раскладки утеплителя



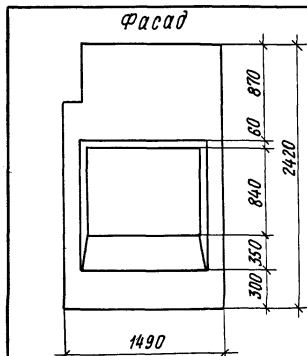
Инв. № подл. Листов в объеме 2 лист. Инв. №

Обозначение	Марка утеплителя	Кол.
1.100.1-7.3-6 16.00.00-09	10	1
	-10	1
	-11	1
	-12	1

Привязан			
Инв. №			Лист
1.100.1-7.3-6	12.00.00		2

Копировал - Кириенко

Формат А3



Вид с внутренней стороны

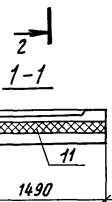
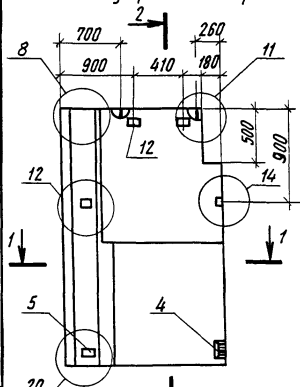


Рис. 1  
2-2

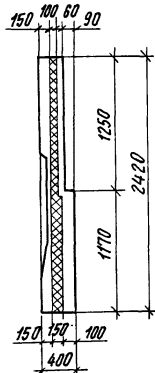
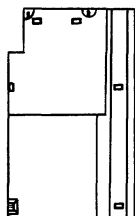


Рис. 2  
Зеркальное отражение  
Остальное см. рис. 1



Привязан

Формат	Зона	Поз	Обозначение	Наименование	Кол		Примечание
						01	
				<u>Документация</u>			
A3			1.100.1-7.3-6 00.00.00 Д1	Узлы опалубки	×	×	
A3			1.100.1-7.3-6 00.00.00 Д2	Узлы армирования	×	×	
A3			1.100.1-7.3-6 00.00.00 Т0	Техническое описание	×	×	
A3			1.100.1-7.3-6 00.00.00 РС	Ведомость расхода стали	×	×	
				<u>Сборочные единицы</u>			
A3	1		1.100.1-7.3-6 00.00.02-04	Сетка с11	1	1	
A3	2		1.100.1-7.3-6 00.00.04	Сетка с12	1	—	
A3	3			-01 Сетка с12Л	—	1	
A4	4		1.100.1-7.3-6 00.00.11	Изделие закладное М1	2	2	
A4	5		1.100.1-7.3-6 00.00.12	Изделие закладное М2	2	2	
A4	6		1.100.1-7.3-6 00.00.09	Бетонный вкладыш БВ1	2	2	
				<u>Детали</u>			
A4	7		1.100.1-7.3-6 00.00.10	Петля п1	2	2	
A4	8		1.100.1-7.3-6 00.00.08	Шпилька Ш1	1	1	
A4	9			-01 Шпилька Ш2	5	5	
				<u>Материалы</u>			
			10	Бетон В15	0,72	0,72	м <sup>3</sup>
			11	Пенополистирол	0,28	0,28	м <sup>3</sup>
			12	Дер. пробки 60*80*60	2	2	шт

Инд. № подл. Подпись и дата. Взам инв. №

Обозначение	Марка	Рис	Марка, кг
1.100.1-7.3-6 13.00.00	ЗНЧ 15.24.40-200Т	1	1810
-01	ЗНЧ 15.24.40-200Т-1	2	1810

Привязан

Инд. №

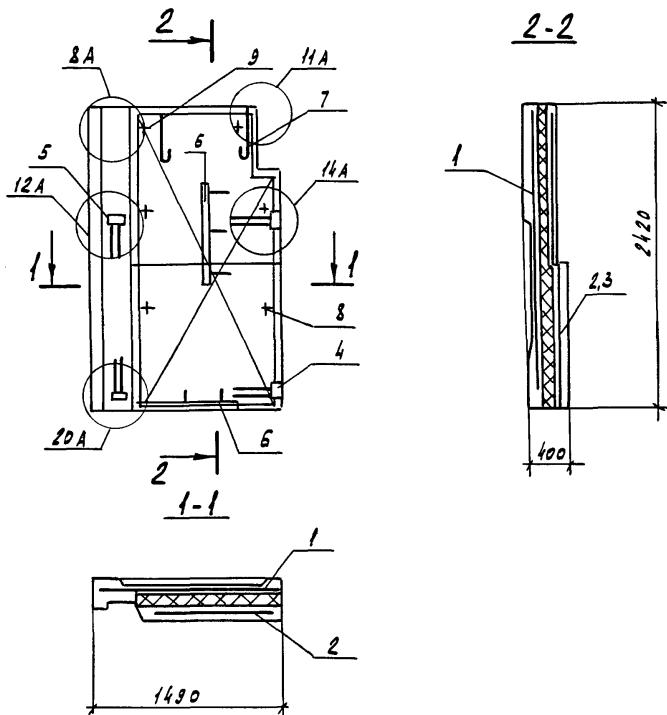
1.100.1-7.3-6		13.00.00	
Стация	Масса	Масштаб	
Р	см. табл.		
Лист 1	Листов 2		
Панель паралетная ЗНЧ 15.24.40-200Т ЗНЧ 15.24.40-200Т-1			
СибЗНИИЭП г. Новосибирск			

Копировал *Фрэнк*

Формат А3

Схемы армирования панели

ЗНЧ 15.24.30-200Т



ЗНЧ 15.24.30-200Т-1

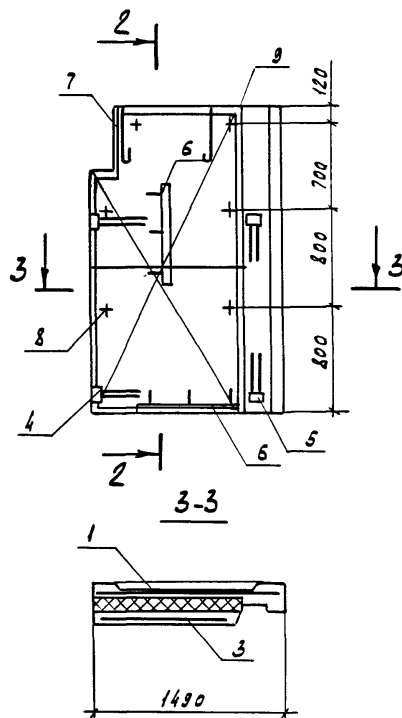
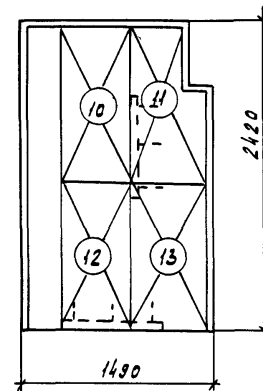


Схема раскладки утеплителя



Инв. № подл. Подпись и дата  
Взам. инв. №

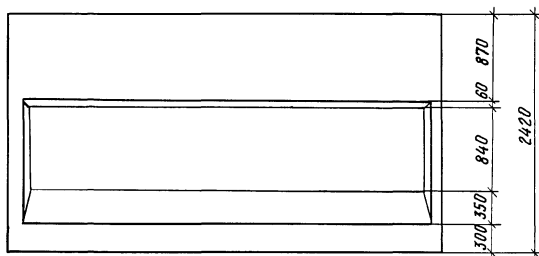
Обозначение	Марка утеплителя	Кол.
1.100.1-7.3-6 16.00.00-09	10	1
- 10	11	1
- 11	12	1
- 12	13	1

Привязан			
Инв. №			Лист
1.100.1-7.3-6		13.00.00	2

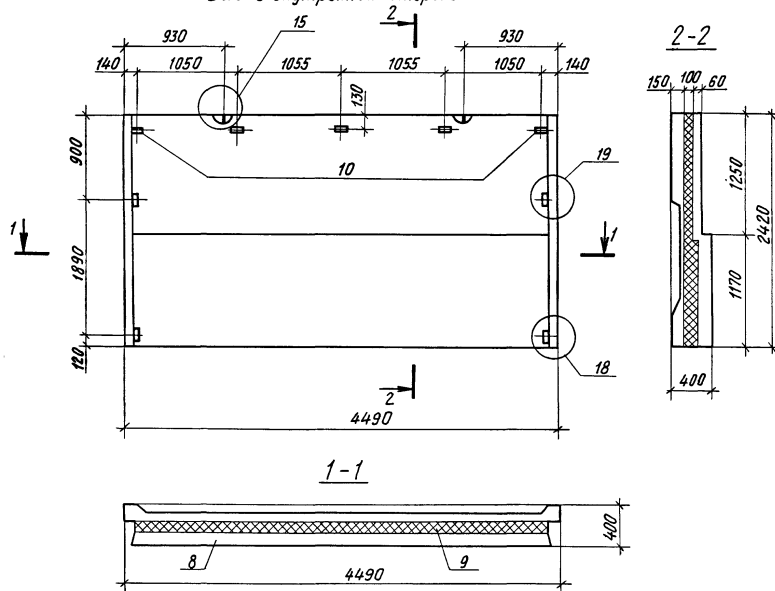
Копировал Кириенко

Формат А3

Фасад



Вид с внутренней стороны



Формат	Зона	Поз.	Обозначение	Наименование	Кол	Примеч.
<u>Документация</u>						
A3			1.100.1-7.3-6 00.00.00 то	Техническое описание	×	
A3			1.100.1-7.3-6 00.00.00 д1	Узлы опалубки	×	
A3			1.100.1-7.3-6 00.00.00 д2	Узлы армирования	×	
A3			1.100.1-7.3-6 00.00.00 РС	Ведомость расхода стали	×	
<u>Сборочные единицы</u>						
A3	1	1.100.1-7.3-6 00.00.02-02		Сетка с14	2	
A3	2	1.100.1-7.3-6 00.00.03-02		Сетка с15	2	
A3	3	1.100.1-7.3-6 00.00.11		Изделие закладное м1	4	
A4	4	1.100.1-7.3-6 00.00.09		Бетонный вкладыш бв1	4	
<u>Детали</u>						
A4	5	1.100.1-7.3-6 00.00.10-04		Петля п5	2	
A4	6	1.100.1-7.3-6 00.00.08		Шпилька ш1	2	
A4	7	-01		Шпилька ш2	8	
<u>Материалы</u>						
	8			Бетон в15	2,07	м <sup>3</sup>
	9			Пенополистирол	1,28	м <sup>3</sup>
B.4.	10			Дер. пробки 60×80×60	5	шт

Привязан

Инв. №

1.100.1-7.3-6		14.00.00	
Панель парпетная ЗНЧ 45.24.40-200Т			
Стация	Масса	Масштаб	
Р	5240 кг		
Лист 1	Листов 2		
СибЭНИИЭП г. Новосибирск			

Копировал Архимед

Формат А3

Схема армирования панели

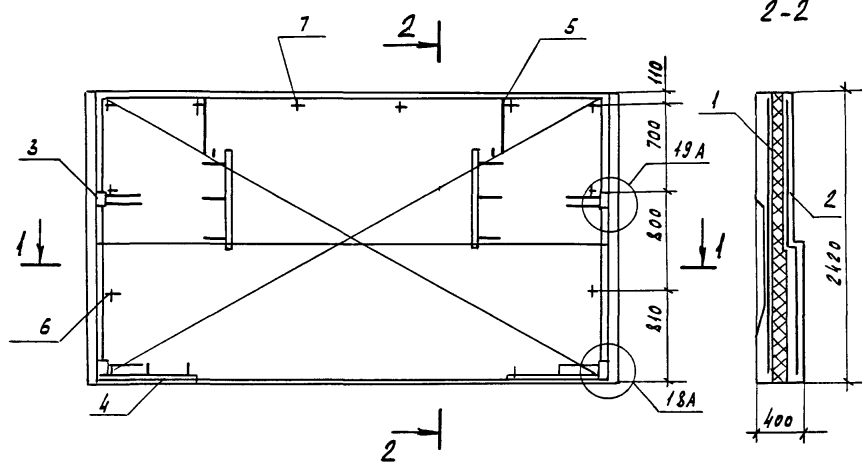
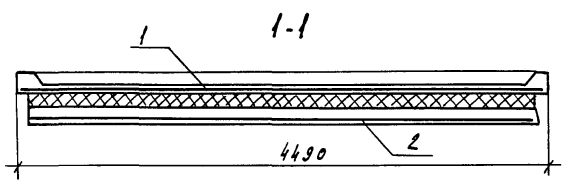
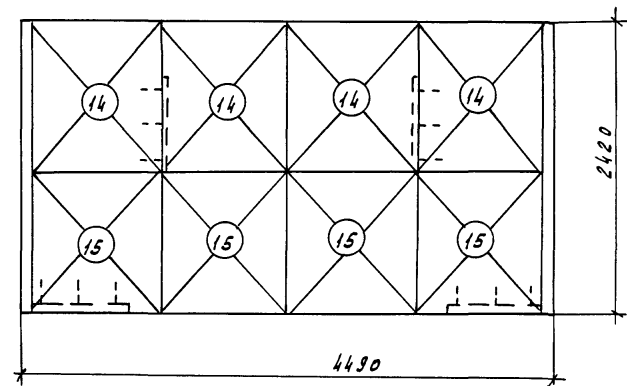


Схема раскладки утеплителя



Инв. № подл. Подпись и дата. Взам. инв. №

Обозначение	Марка утеплителя	Кол.
1.100.1-7.3-6 16.00.00-13	14	4
-14	15	4

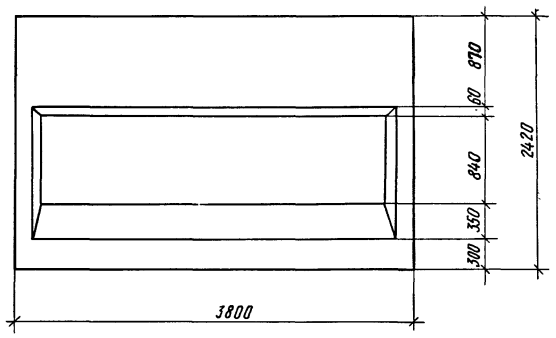
Привязан			
Инв. №			
1.100.1-7.3-6	14.00.00		Лист 2

Копировал Кириенко

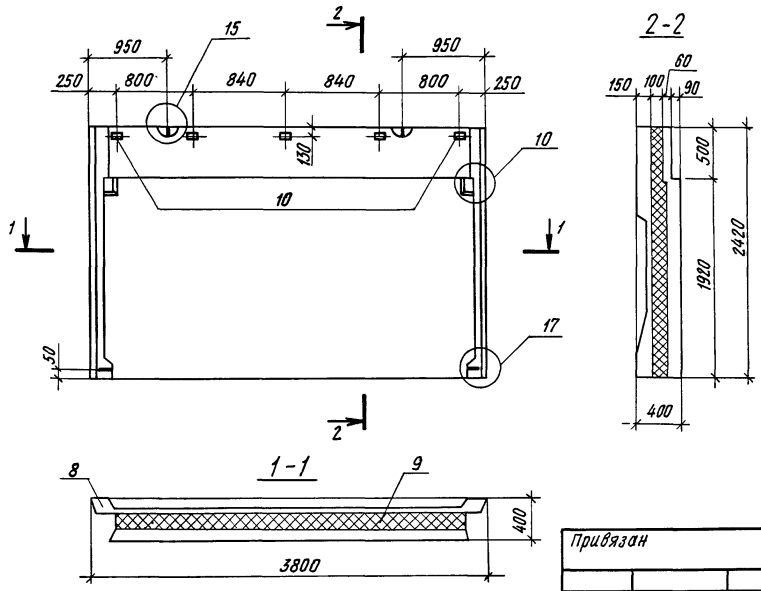
Формат А3



Фасад



Вид с внутренней стороны



Формат	Этап	Лист	Обозначение	Наименование	Кол	Примеч.
				<u>Документация</u>		
A3			1.100.1-7.3-6 00.00.00 Т0	Техническое описание	1	
A3			1.100.1-7.3-6 00.00.00 Д1	Узлы опалубки	1	
A3			1.100.1-7.3-6 00.00.00 Д2	Узлы армирования	1	
A3			1.100.1-7.3-6 00.00.00 РС	Ведомость расхода стали	1	
				<u>Сборочные единицы</u>		
A3	1	1.100.1-7.3-6 00.00.02-03	Сетка С16		2	
A3	2	1.100.1-7.3-6 00.00.04-02	Сетка С17		2	
A4	3	1.100.1-7.3-6 00.00.11	Изделие закладное М1		2	
A4	4	1.100.1-7.3-6 00.00.09	Бетонный вкладыш БВ1		4	
				<u>Детали</u>		
A4	5	1.100.1-7.3-6 00.00.10-03	Петля П4		2	
A4	6	1.100.1-7.3-6 00.00.13	Анкер А1		2	
A4	7	1.100.1-7.3-6 00.00.08-01	Шпилька Ш2		9	
				<u>Материалы</u>		
		8	Бетон В15		1,81	м <sup>3</sup>
		9	Пенополистирол		1,16	м <sup>3</sup>
		10	Дер. пробки 60×80×60		5	шт

Имя и фамилия, Подпись и дата, Взам. инв. №

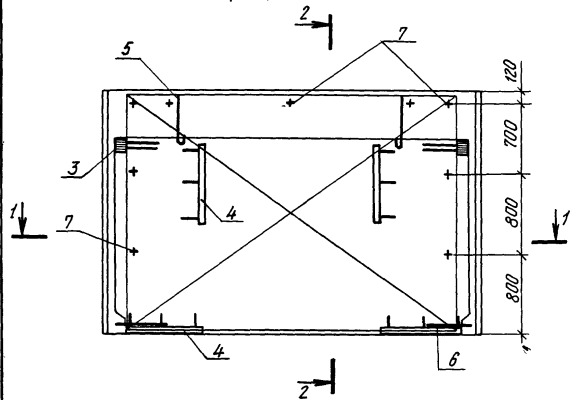
1.100.1-7.3-6		15.00.00	
Панель паралетная		ЗНЧ 38.24.40-200Т	
Стадия	Масса	Масштаб	
Р	4580 кг		
Лист 1	Листов 2		
СибЗНИИЭП г. Новосибирск			

Привязан	Нач. АМ-1 Печерин	12.89
	Гл. конст. Радашкевич	
	Рук. гр. Стадредова	
	Провер. Стадредова	
Инд. №	Разраб. Булгакова	

Копировал Архин

Формат А3

Схема армирования панели



2-2

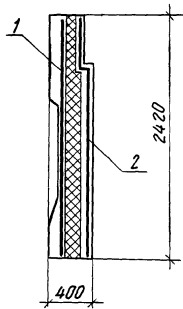
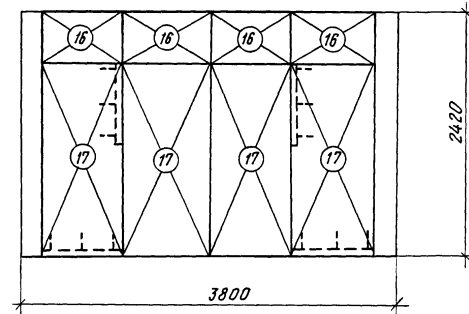
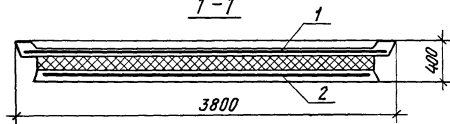


Схема раскладки утеплителя



1-1



Инв. №/пол. Подпись и дата. Вет. инв. №

Обозначение	Марка утеплителя	Кол.
1.100.1-7.3-6 16.00.00-15	16	4
	-16	4

Привязан			
Инв. №			

1.100.1-7.3-6	15.00.00	Лист
		2

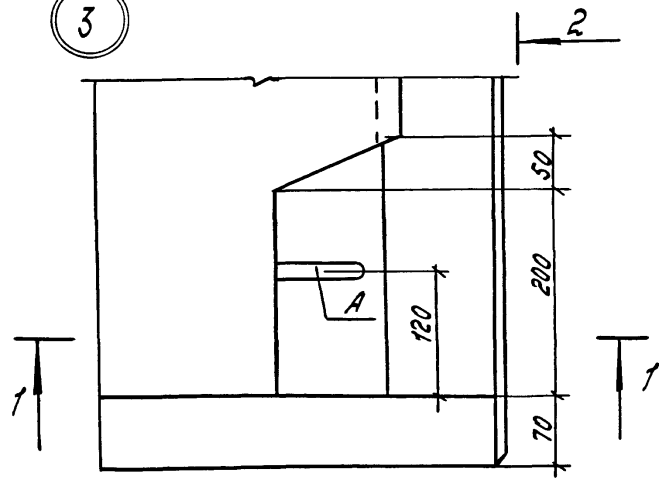
Копировал *Архив*

Формат А3

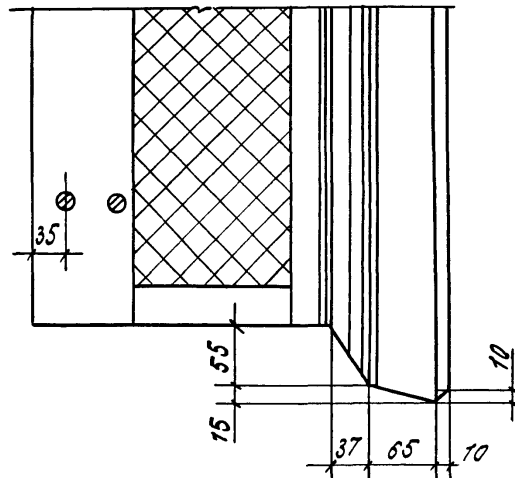




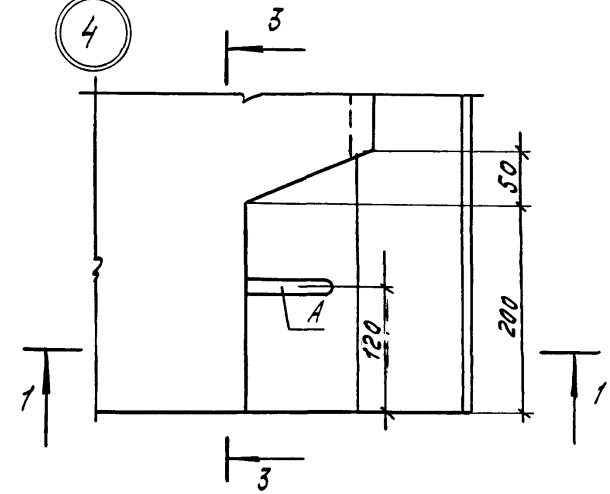
3



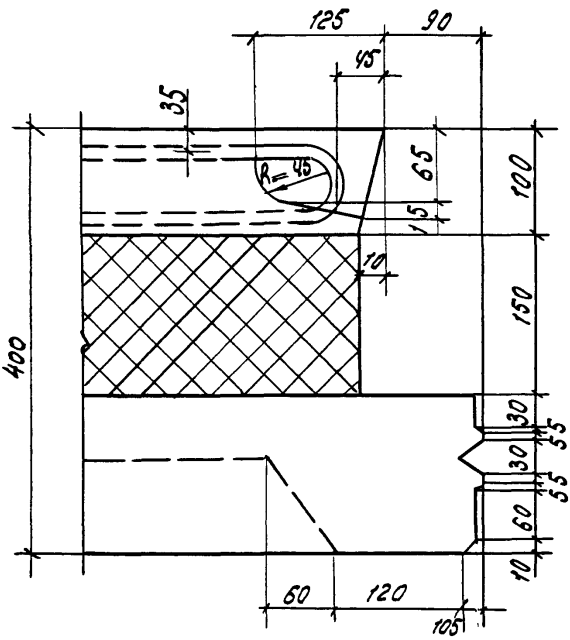
2-2



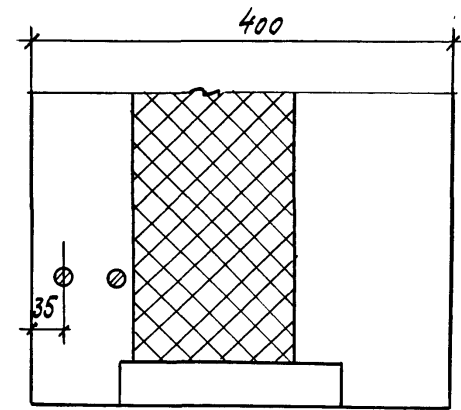
4



1-1



3-3



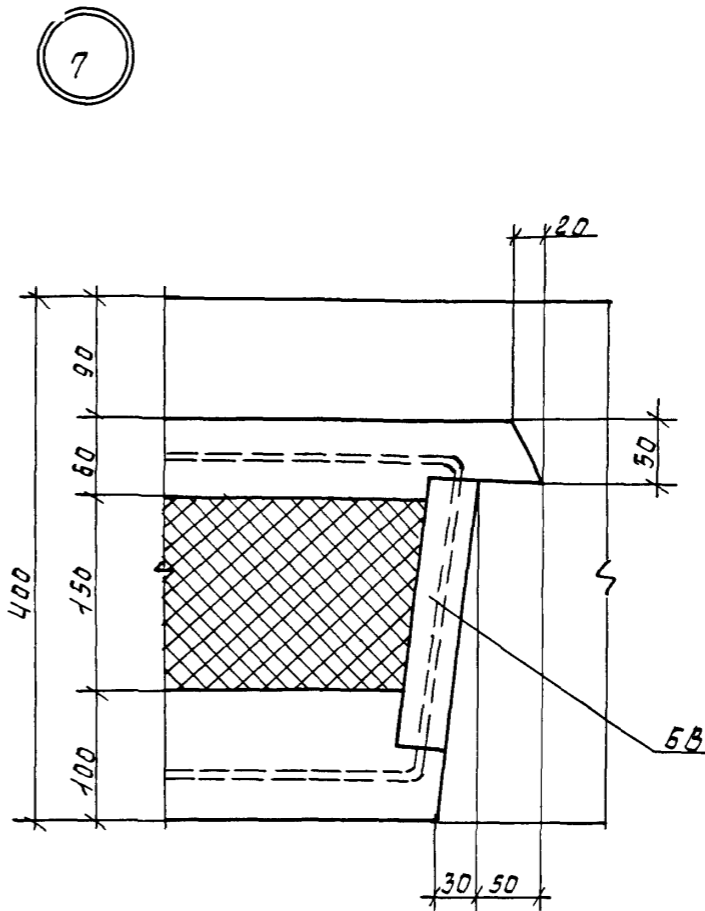
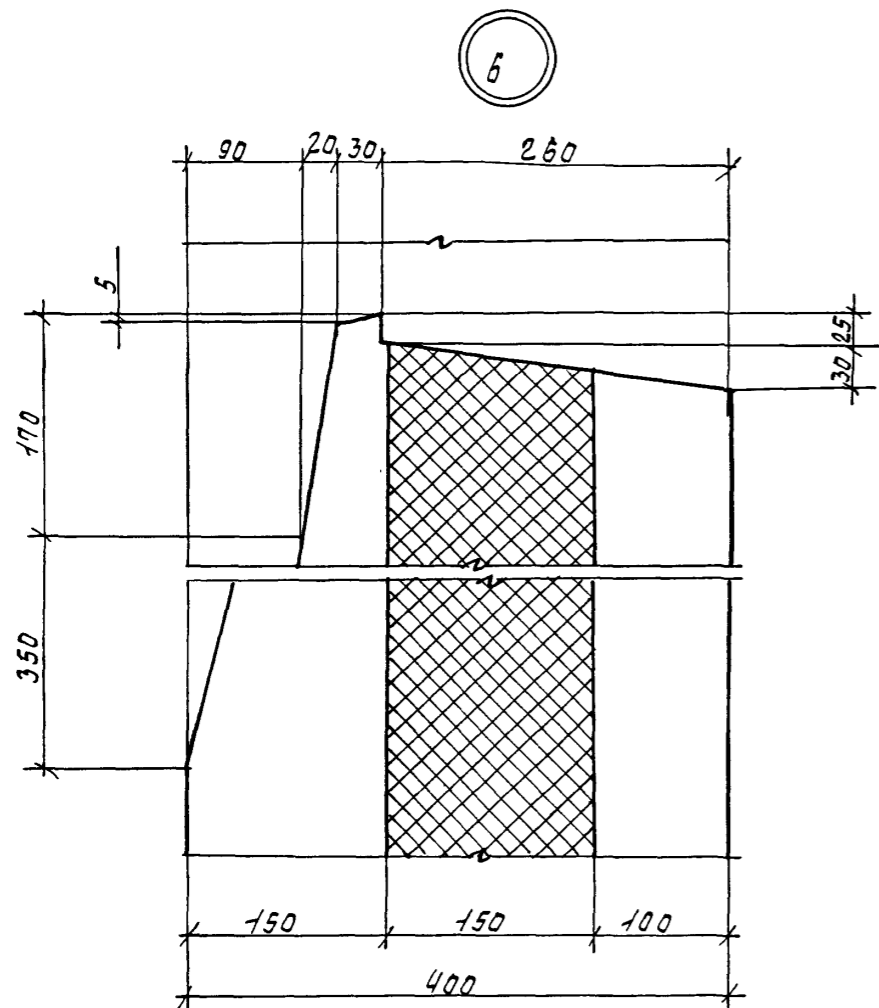
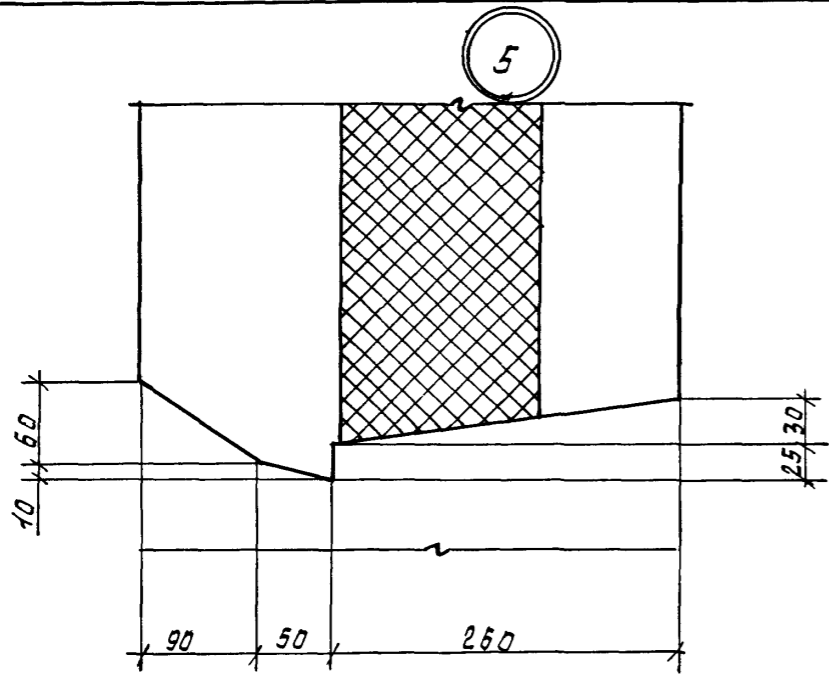
Умб. № подл. Подпись и дата. Взят. умб. №

Прив. АЗОН			
Умб. №:			

1.100.1-7.3-6                      00.00.00.А1                      Лист 2

Копир. Марозова.

Формат А3



УИВ. И. НОВЛ. ПОДПИСЬ И ДАТА ВЗЯТИИ. УИВ. А.

ПРИВЯЗКА			
УИВ. И.			

1-100.1-7.3-6 00.00.0001-3

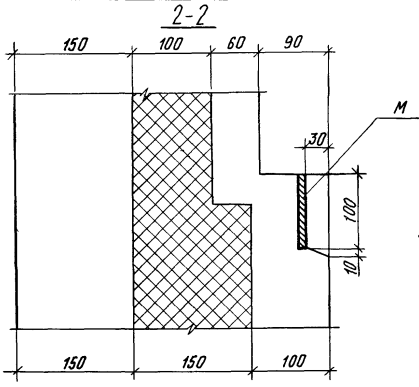
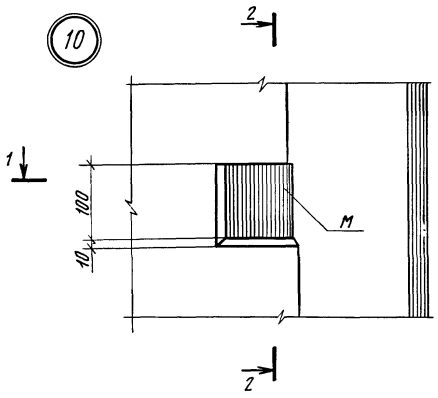
формат: А3



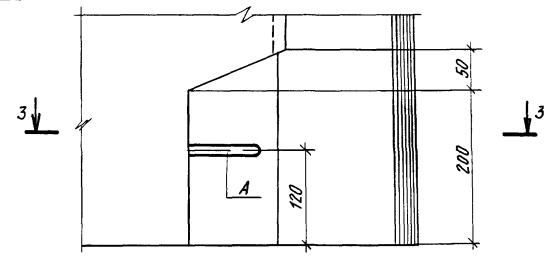




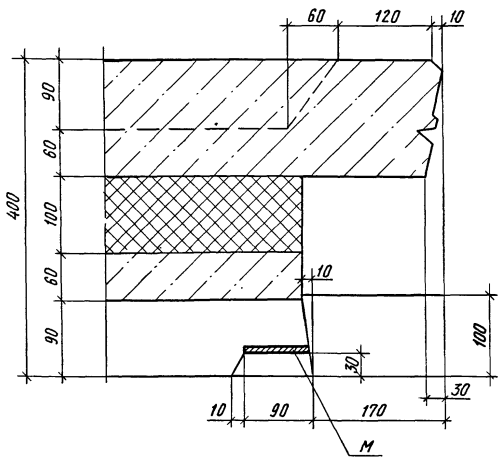
10



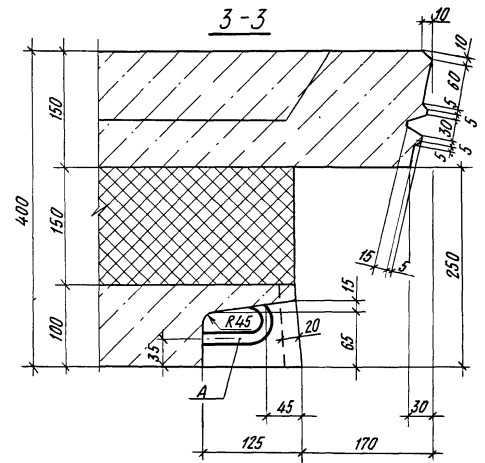
17



1-1



3-3



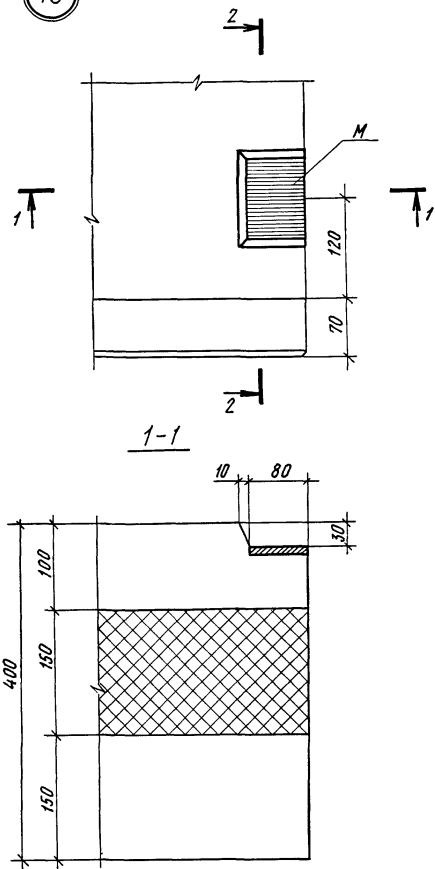
Лист № 6 из 6 Листов в сборе

Привязан			
Инв. №			

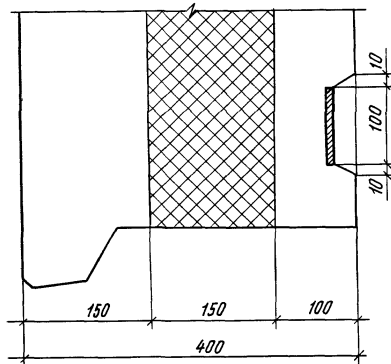
1.100.1-7.3-6 00.00.00 Д1  
 лист 6  
 формат А3  
 Копировал *Фришман*



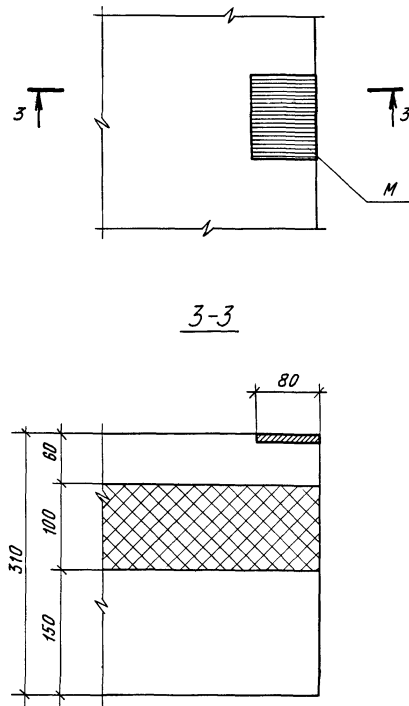
13



2-2



14



3-3

ИНВ. № 00.00.00 Д1  
Лист 8  
Формат А3

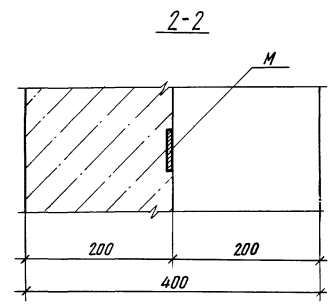
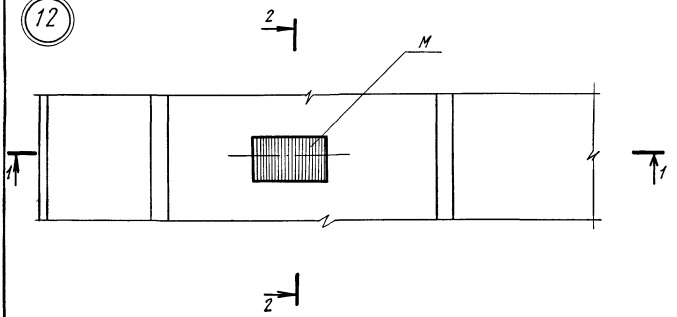
Привязан			
ИНВ. №			

1.100.1-7.3-6 00.00.00 Д1

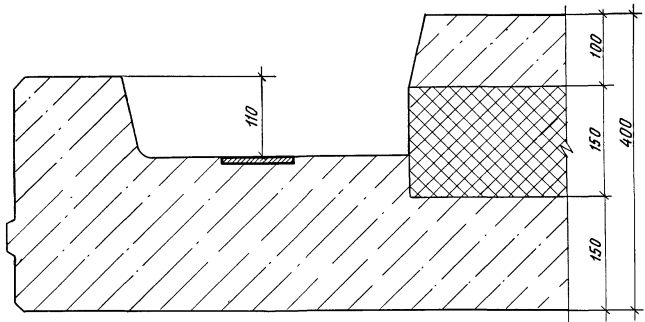
Копировал *Филипп*

Формат А3

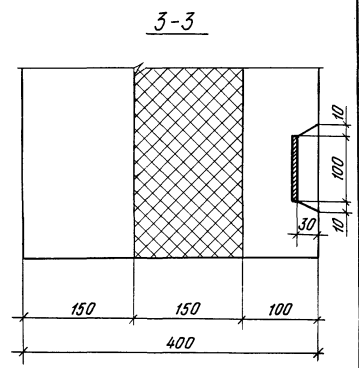
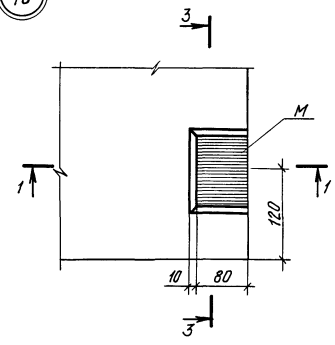
12



1-1



16



ИИВ № 00001 ГОРОДИЩЕ И СЕЛЕНА ВЪЗЛЕ ИИВ № 00001

Привязан			
ИИВ №			

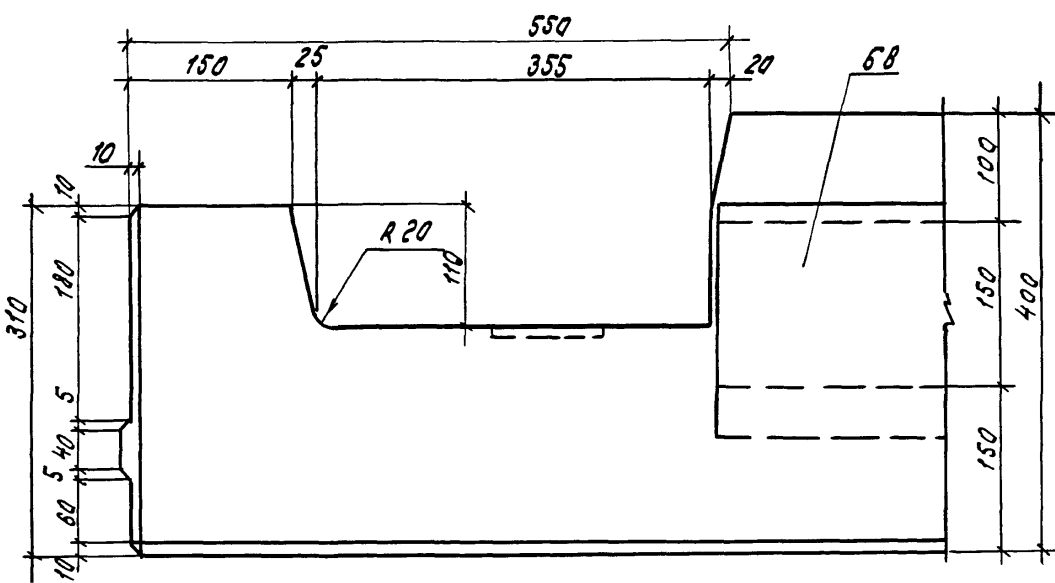
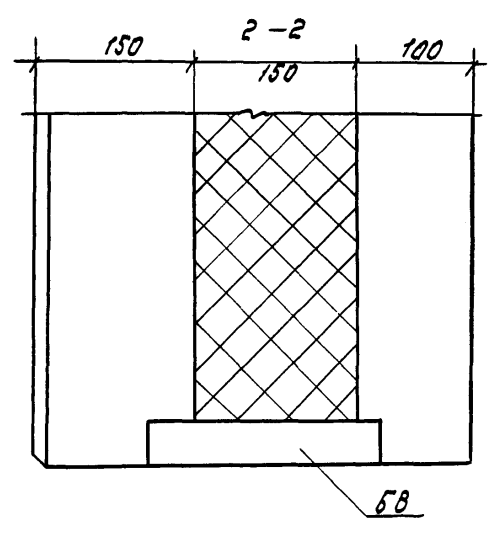
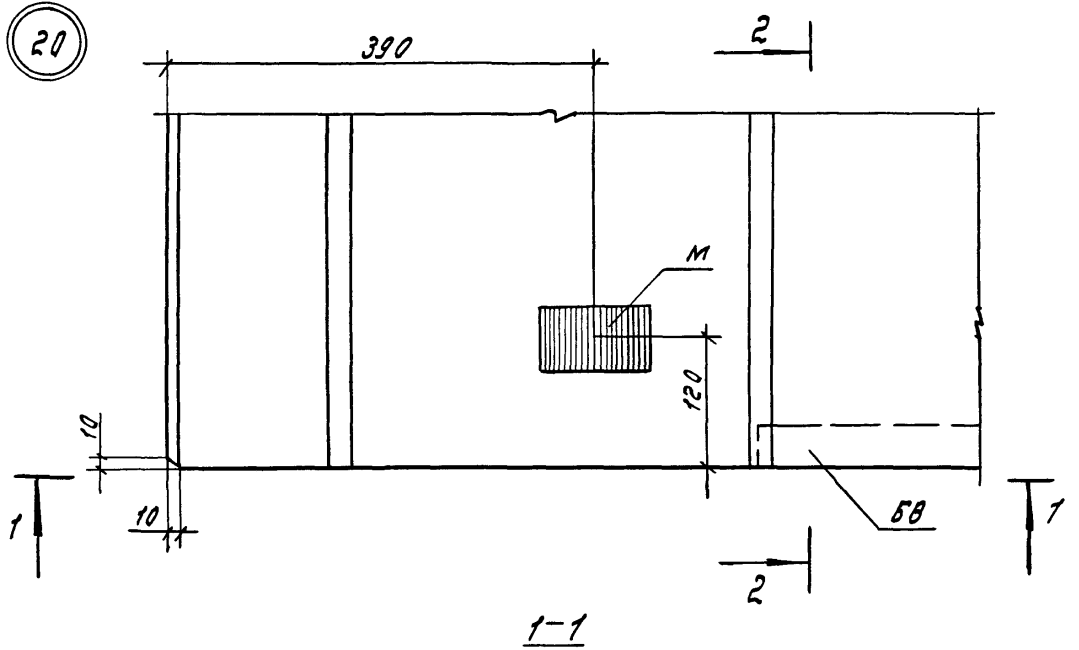
1.100.1-7.3-6 00.00.00 Д1

Копирован *А. П. П. П.* Формат А3

Лист	9
------	---



20



ШНБ. № подл. Подпись и дата. Штам. ШНБ. №

Привязан			
ШНБ. №			

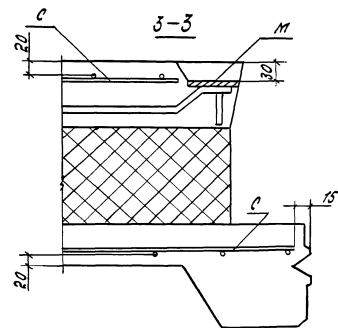
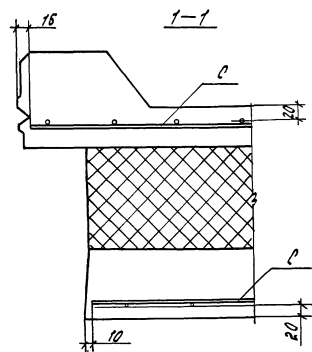
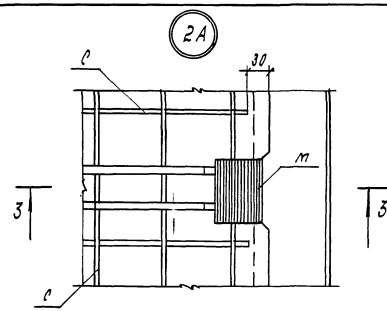
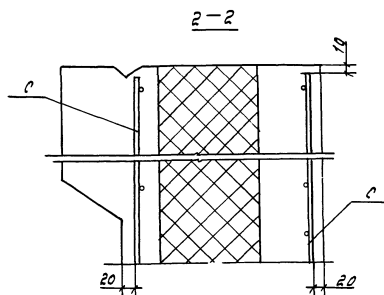
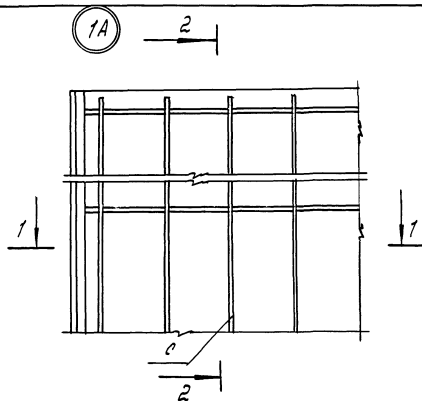
1.100.1-7. 3-6      00.00.00 А1      Лист 11

Копир. Марозова      формат А3









Шт. № 19 (мод.) Подпись и дата 03.08.2014 г.

Привязка	Нач. лит. Печерин	12.89	1.100.1-7.3-5	00.00.00.02
	И.п.конт. Радошицкий		Узлы армирования	Лист 1
	Рук. р. Ушаков			Листов 12
И.н.б. №	Проект. Ушаков		СНБЗМННСП	
	Разр.б. Бизякова		г. Новосибирск	

Копир. Морозова.

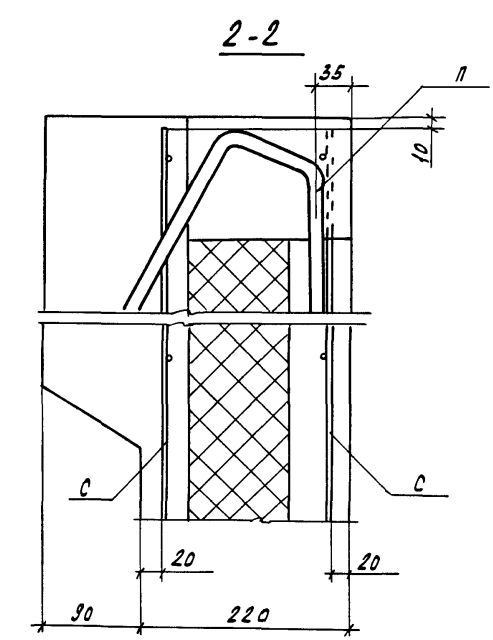
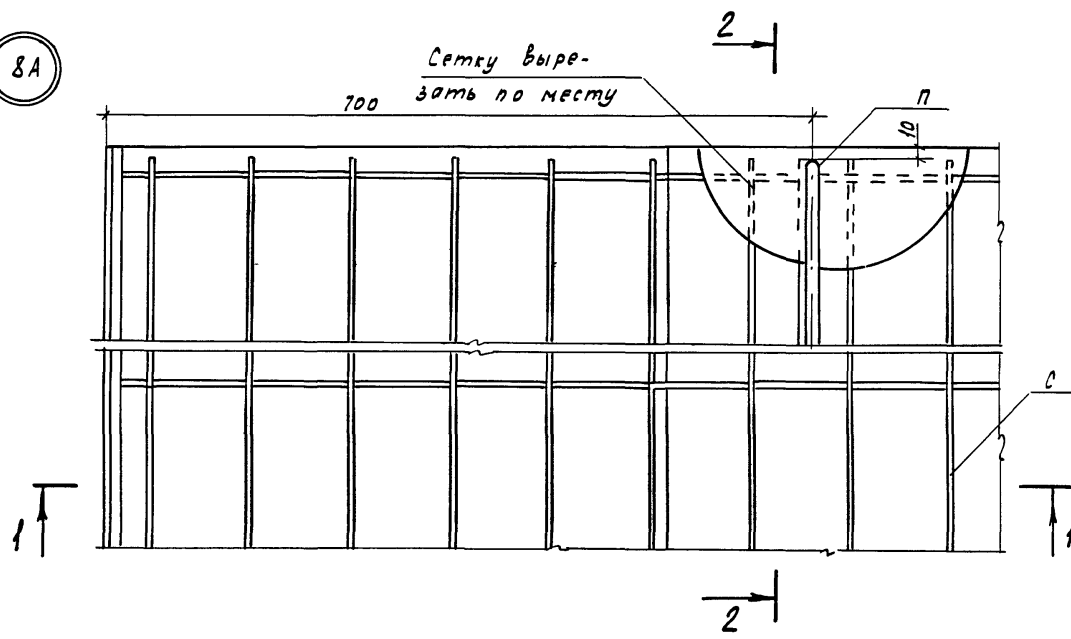
Формат А3



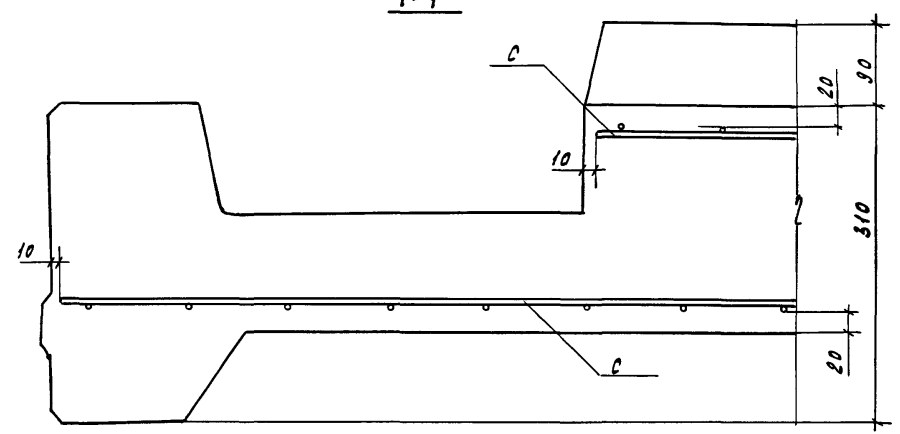


8A

Сетку выре-  
зать по месту  
700



1-1

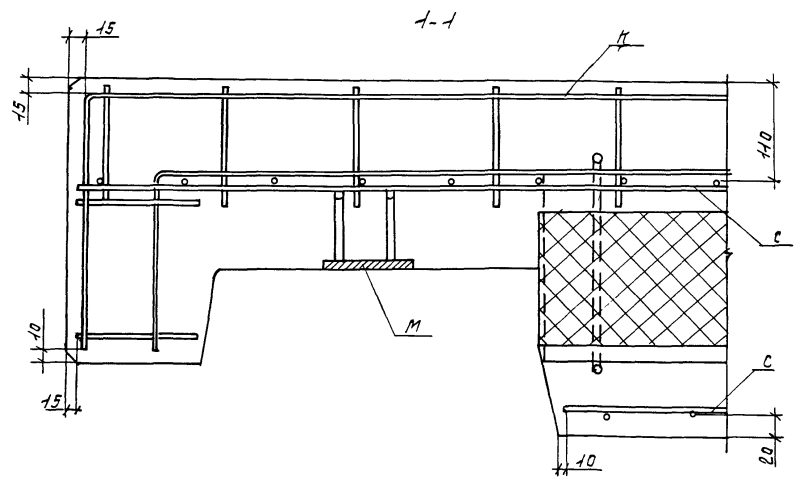
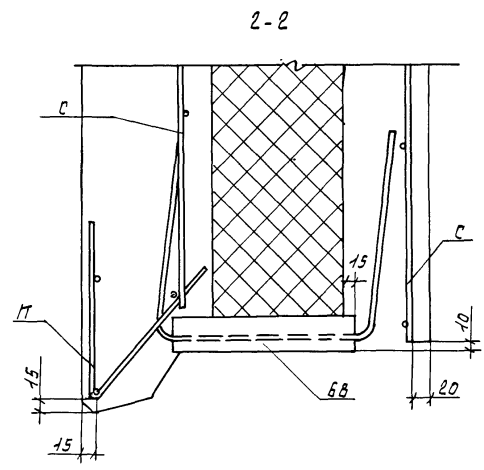
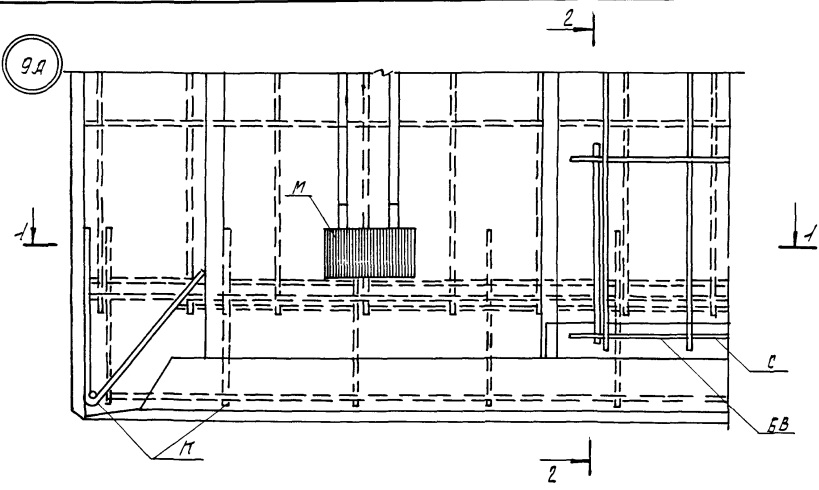


Инв.№ подл. Подпись и дата Взам. инв.№

Привязан			
Инв.№			

1.100.1-7.3-6 00.00.00.42 лист 4  
 Копировал Кириенко Формат А3

9.0



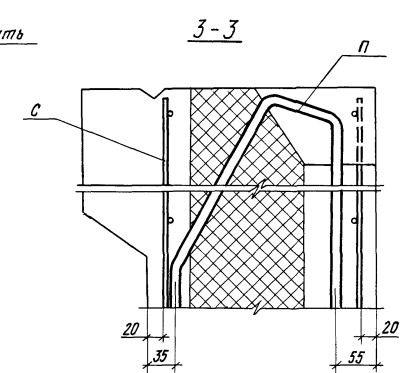
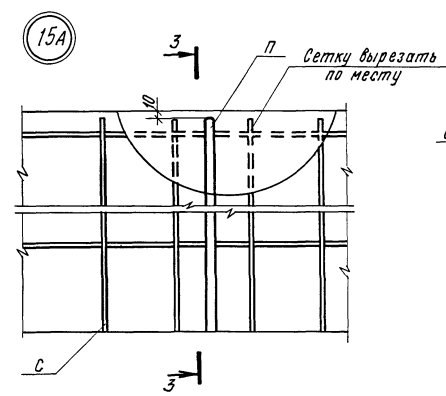
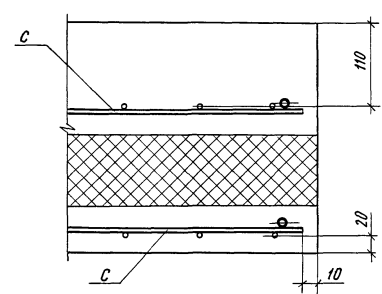
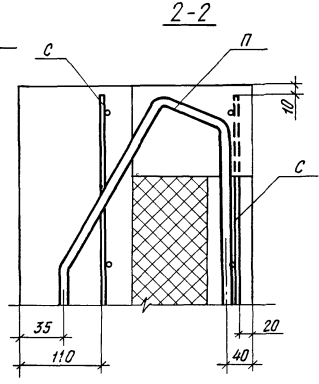
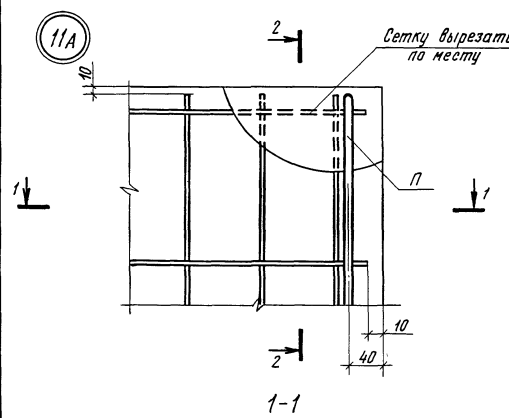
УИВ-Инобн. Подписи и дата  
 23.01.2012

Прикрепил			

1.100.1-7.3-6 00.00.00.02

лист 5  
 формат: А3

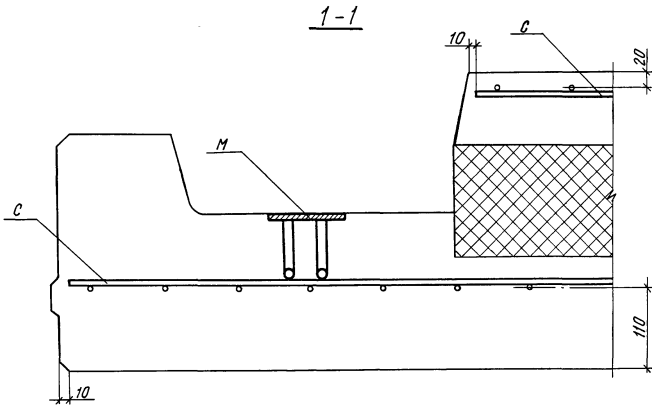
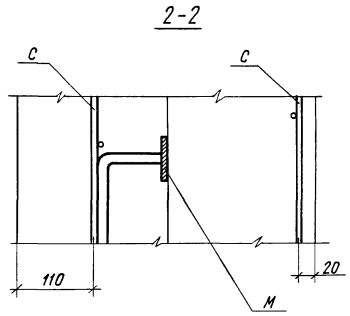
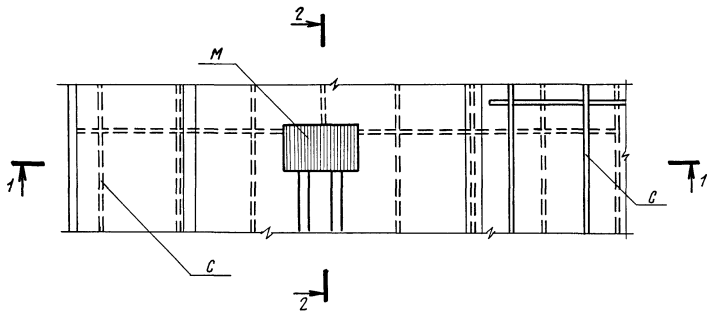




Изд. № 1000  
Подпись и дата  
Взам. инв. №

Привязан		
Инд. №		

12A



ИНВ. № ТИПОВ. ПОДРОБ. И СБОР. ШИП. №

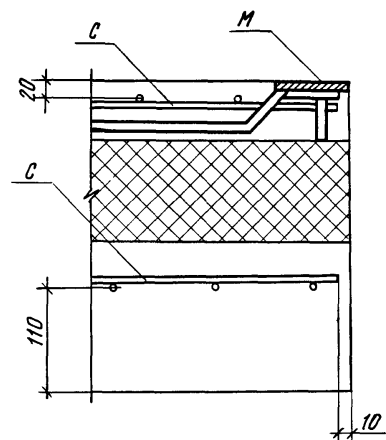
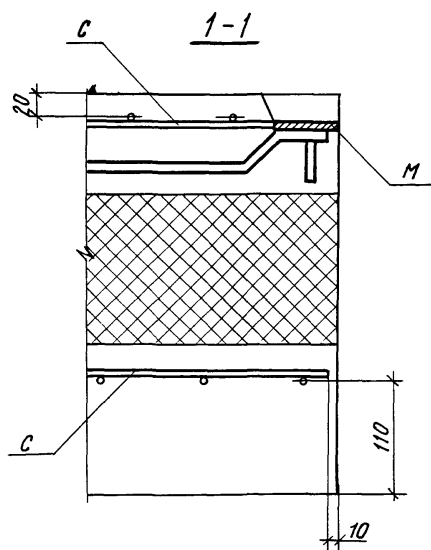
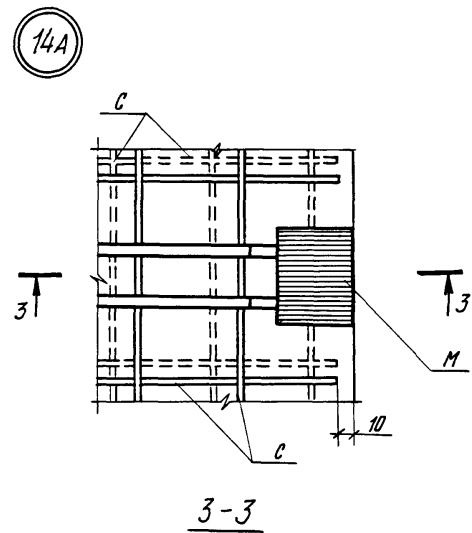
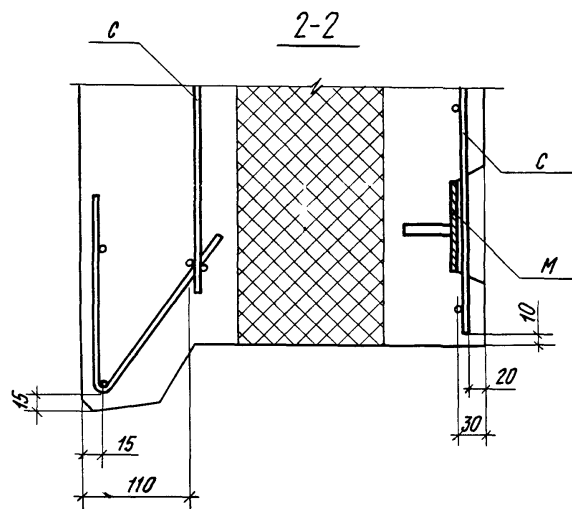
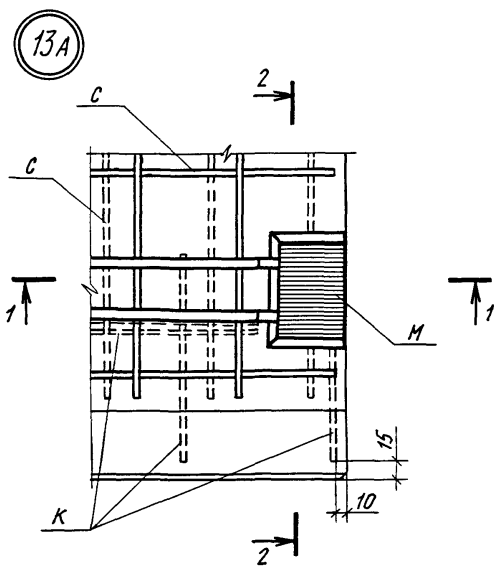
Привязан			
ИНВ. №			

1.100.1-7.3-6 00.00.00 Д2

Копировал *Алексей* Формат А3

Лист	8
------	---





Инв. № подл. Подпись и дата. Взам. инв. №

Привязан			
Инв. №			

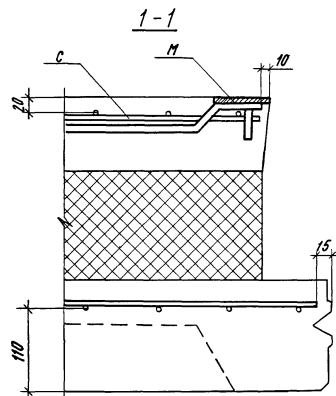
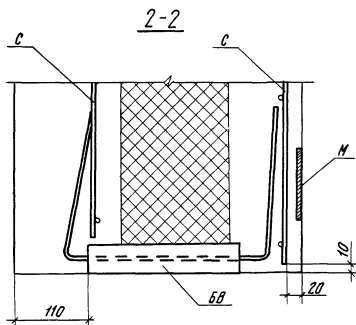
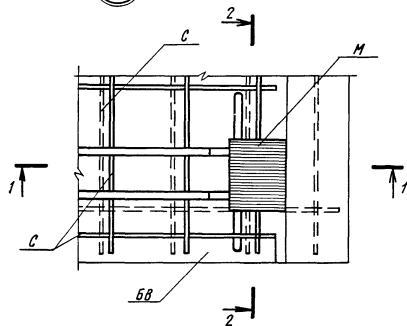
1.100.1-7.3-6 00.00.00 Д2

Копировал *Архив*

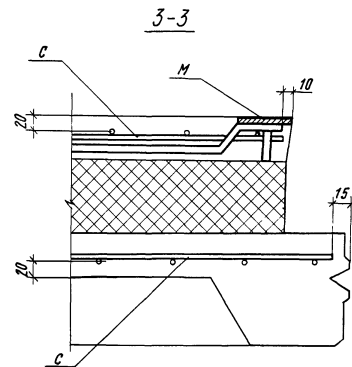
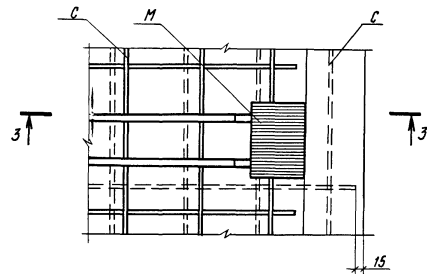
Формат А3

Лист  
9

18A



19A



Привязан

Инд. №

1.100.1-7.3-6

00.00.00 Д2

Лист

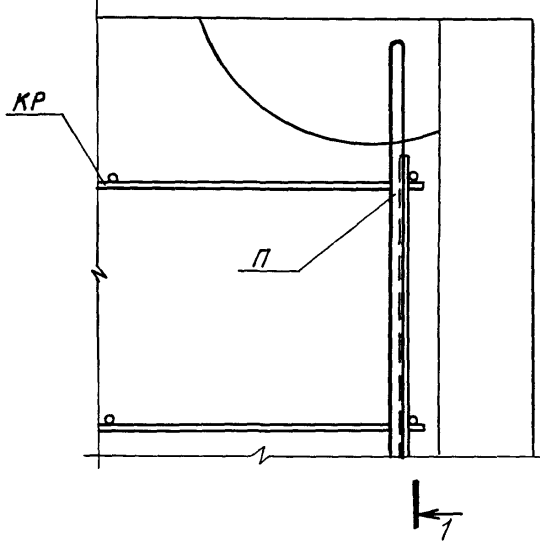
10

Копировал *Архив*

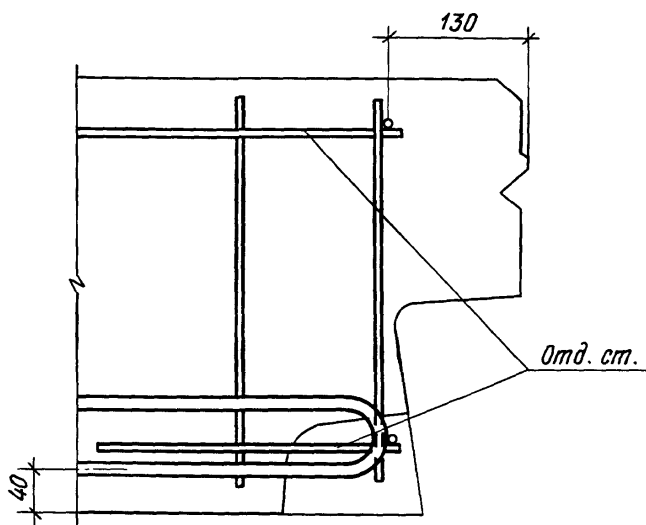
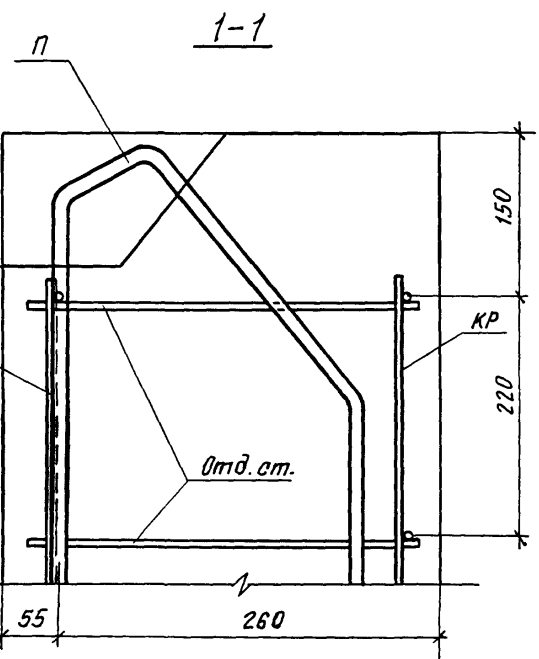
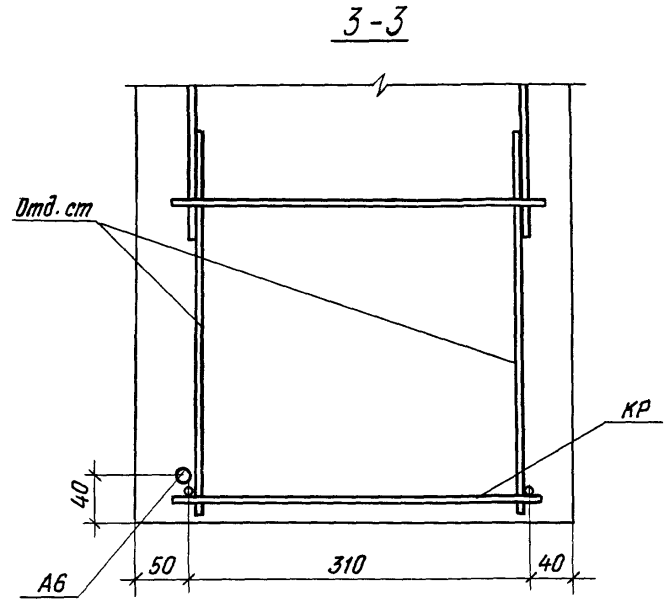
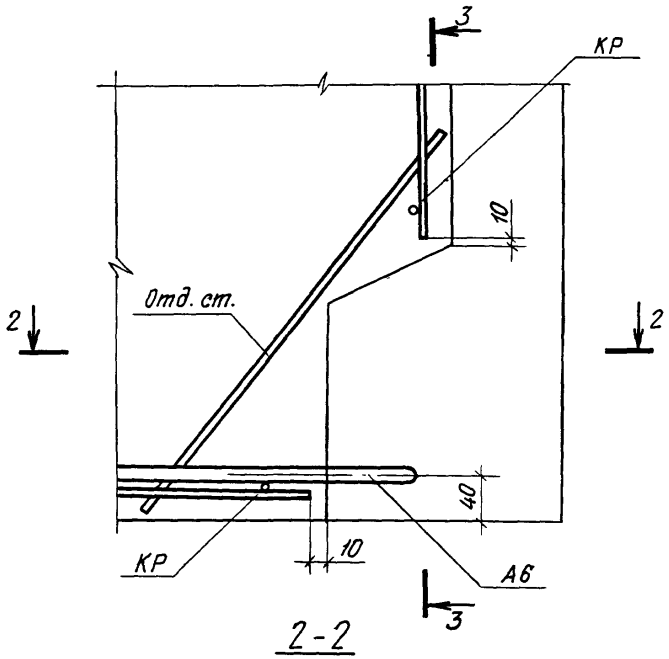
Формат А3



21a



22a



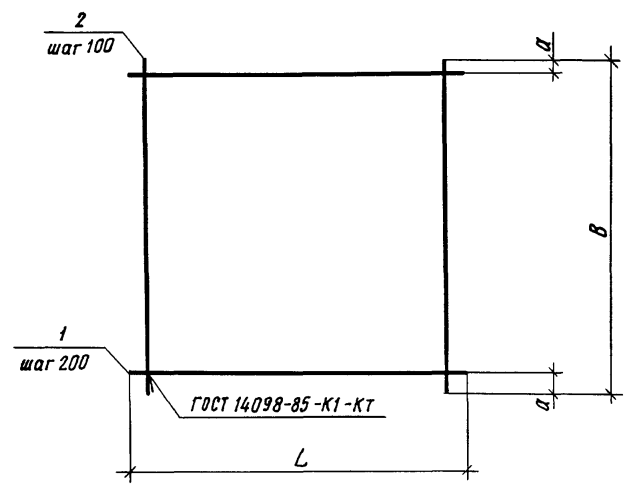
Шиб. № подл. | Подпись и дата | Взам. шиб. №

Привязан			
Шиб. №			

1.100.1-7.3-6      00.00.00 Д2      Лист  
12

Копировал *Архив*

Формат А3



Формат	Зона	Поз.	Обозначение	Наименование	Кол	Примеч.
				1.100.1-7.3-6 00.00.01		С1
				<u>Детали</u>		
Б.Ч.		1		φ38рI ГОСТ 6727-80*, ℓ=2600	10	0,133 кг
Б.Ч.		2		φ38рI ГОСТ 6727-80*, ℓ=1860	26	0,095 кг
				1.100.1-7.3-6 00.00.01-01		С2
				<u>Детали</u>		
Б.Ч.		1		φ38рI ГОСТ 6727-80*, ℓ=2450	10	0,125 кг
Б.Ч.		2		φ38рI ГОСТ 6727-80*, ℓ=1900	25	0,097 кг
				1.100.1-7.3-6 00.00.01-02		С3
				<u>Детали</u>		
Б.Ч.		1		φ38рI ГОСТ 6727-80*, ℓ=2950	10	0,15 кг
Б.Ч.		2		φ38рI ГОСТ 6727-80*, ℓ=1860	30	0,095 кг
				1.100.1-7.3-6 00.00.01-03		С4
				<u>Детали</u>		
Б.Ч.		1		φ38рI ГОСТ 6727-80*, ℓ=2800	10	0,143 кг
Б.Ч.		2		φ38рI ГОСТ 6727-80*, ℓ=1900	28	0,097 кг
				1.100.1-7.3-6 00.00.01-04		С5
				<u>Детали</u>		
Б.Ч.		1		φ38рI ГОСТ 6727-80*, ℓ=4450	10	0,227 кг
Б.Ч.		2		φ38рI ГОСТ 6727-80*, ℓ=1860	45	0,095 кг
				1.100.1-7.3-6 00.00.01-05		С6
				<u>Детали</u>		
Б.Ч.		1		φ38рI ГОСТ 6727-80*, ℓ=4300	10	0,22 кг
Б.Ч.		2		φ38рI ГОСТ 6727-80*, ℓ=1900	43	0,097 кг

Обозначение	Марка	L	Размеры, мм		Масса, кг
			B	a	
1.100.1-7.3-6 00.00.01	С1	2600	1850	30	3,80
- 01	С2	2450	1900	50	3,68
- 02	С3	2950	1860	30	4,35
- 03	С4	2800	1900	50	4,15
- 04	С5	4450	1850	30	6,55
- 05	С6	4300	1900	50	6,37

Инв. № подл. Подпись и дата Взам. инв. №

Прибязан

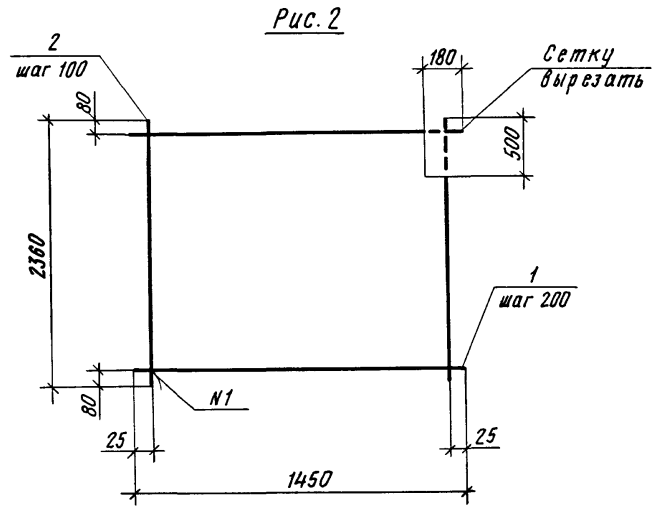
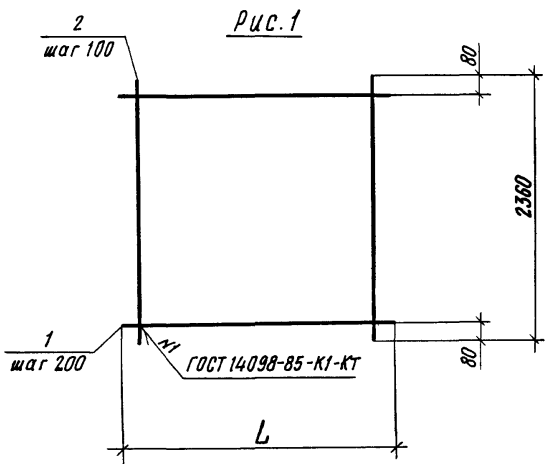
1.100.1-7.3-6		00.00.01	
Нач. АПМ-1	Печерин	12.89	
Гл. конст.	Радашкевич		
Рук. гр.	Стадредова		
Провер.	Стадредова		
Разрад.	Булгакова		
Инв. №			

Сетка арматурная  
С1...С6

Стация Лист Листов  
Р 1 1  
СибЗНИИЭП  
г. Новосибирск

Копировал Архиво

Формат А3



Фирма/Зона	Поз	Обозначение	Наименование	Кол.	Примеч.
			1.100.1-7.3-6 00.00.02		С7
			<u>Детали</u>		
Б.Ч.	1		φ38рI ГОСТ 6727-80*, e=4780	12	0,244 кг
Б.Ч.	2		φ38рI ГОСТ 6727-80*, e=2360	48	0,12 кг
			1.100.1-7.3-6 00.00.02-01		С9
			<u>Детали</u>		
Б.Ч.	1		φ38рI ГОСТ 6727-80*, e=6280	12	0,32 кг
Б.Ч.	2		φ38рI ГОСТ 6727-80*, e=2360	63	0,12 кг
			1.100.1-7.3-6 00.00.02-02		С14
			<u>Детали</u>		
Б.Ч.	1		φ38рI ГОСТ 6727-80*, e=4450	12	0,227 кг
Б.Ч.	2		φ38рI ГОСТ 6727-80*, e=2360	45	0,12 кг
			1.100.1-7.3-6 00.00.02-03		С16
			<u>Детали</u>		
Б.Ч.	1		φ38рI ГОСТ 6727-80*, e=3750	12	0,19 кг
Б.Ч.	2		φ38рI ГОСТ 6727-80*, e=2360	38	0,12 кг
			1.100.1-7.3-6 00.00.02-04		С11
			<u>Детали</u>		
Б.Ч.	1		φ38рI ГОСТ 6727-80*, e=1450	12	0,074 кг
Б.Ч.	2		φ38рI ГОСТ 6727-80*, e=2360	15	0,12 кг

Инв. № подл. Подпись и дата. Взам инв. №

Обозначение	Марка	Рис	L	Масса, кг
1.100.1-7.3-6 00.00.02	С7	1	4780	8,69
-01	С9	1	6280	11,40
-02	С14	1	4450	8,12
-03	С16	1	3750	6,84
-04	С11	2	1450	2,69

Прибязан

Инв. №:

Нач. АПМ-1	Печерин	12.89
Гл. конст	Радашкевич	
Рук. гр.	Стадредова	
Провер.	Стадредова	
Разрад.	Булгакова	

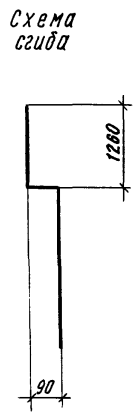
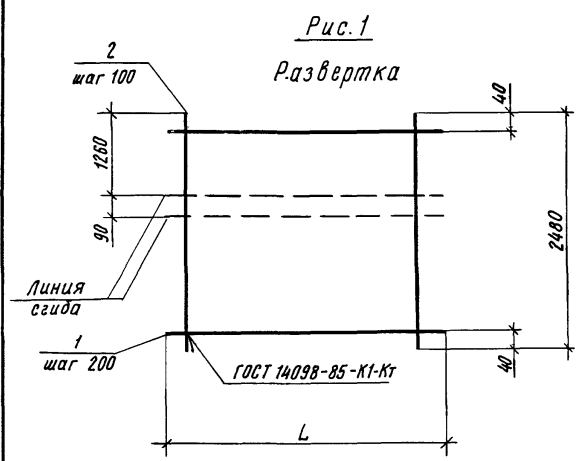
1.100.1-7.3-6 00.00.02

Сетка арматурная  
С7, С9, С14, С16, С11

Стария	Лист	Листов
Р		1
СНБЗНИИЭП г.Новосибирск		

Копировал *Архипов*

Формат А3



Формат	Зона	Поз.	Обозначение	Наименование	Кол	Примеч.
				1.100.1-7.3-6 00.00.03		с8
				<u>Детали</u>		
Б.Ч.	1			φ38pI ГОСТ 6727-80*, e=3700	13	0,19 кг
Б.Ч.	2			φ38pI ГОСТ 6727-80*, e=2480	37	0,126 кг
				1.100.1-7.3-6 00.00.03-01		с10
				<u>Детали</u>		
Б.Ч.	1			φ38pI ГОСТ 6727-80*, e=5200	13	0,265 кг
Б.Ч.	2			φ38pI ГОСТ 6727-80*, e=2480	52	0,126 кг
				1.100.1-7.3-6 00.00.03-02		с15
				<u>Детали</u>		
Б.Ч.	1			φ38pI ГОСТ 6727-80*, e=4250	13	0,217 кг
Б.Ч.	2			φ38pI ГОСТ 6727-80*, e=2480	43	0,126 кг

Инв. № подл. | Подпись и дата | Взам. инв. №

Обозначение	Марка	L	Масса, кг
1.100.1-7.3-6 00.00.03	с8	3700	7,13
-01	с10	5200	10,00
-02	с15	4250	8,24

Привязан

Нач. АМ-1	Печерин	12.89
Гл. конст.	Радашкевич	
Рук. эр.	Стародубова	
Провер.	Стародубова	
Разраб.	Булгакова	

1.100.1-7.3-6 00.00.03

Сетка арматурная  
с8, с10, с15

Стадия	Лист	Листов
Р		1

СибЗНИИЭП  
г.Новосибирск

Копировал *Архипов*

Формат А3

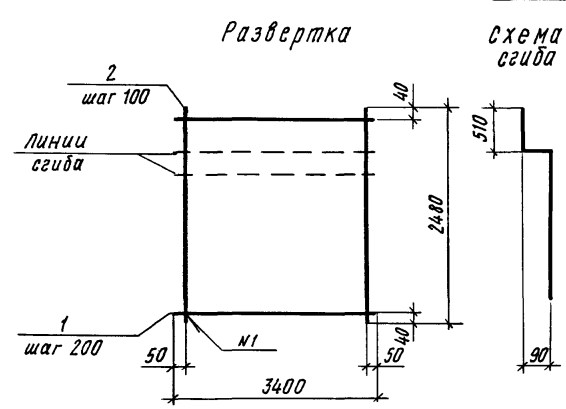
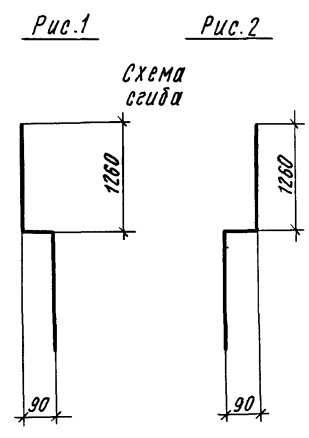
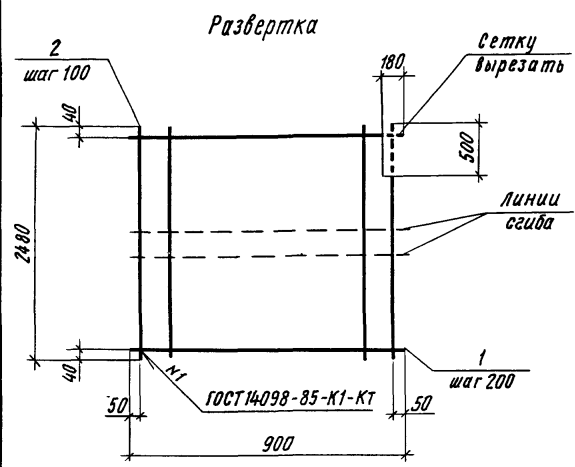


Рис.3  
Схема сгиба

Формат	Зона	Поз.	Обозначение	Наименование	Кол	Примеч.
				1.100.1-7.3-6 00.00.04		С12
<u>Детали</u>						
Б.Ч.		1		φ38pI ГОСТ 6727-80*, е=900	13	0,046кг
Б.Ч.		2		φ38pI ГОСТ 6727-80*, е=2480	9	0,128кг
<u>1.100.1-7.3-6 00.00.04-01</u>						
<u>Детали</u>						
Б.Ч.		1		φ38pI ГОСТ 6727-80*, е=900	13	0,046кг
Б.Ч.		2		φ38pI ГОСТ 6727-80*, е=2480	9	0,126 кг
<u>1.100.1-7.3-6 00.00.04-02</u>						
<u>Детали</u>						
Б.Ч.		1		φ38pI ГОСТ 6727-80*, е=3400	13	0,173 кг
Б.Ч.		2		φ38pI ГОСТ 6727-80*, е=2480	34	0,126 кг

ИНВ. № ПОЛ. Подпись и дата. Взам. инв. №

Обозначение	Марка	Рис	Масса, кг
1.100.1-7.3-6 00.00.04	С12	1	1,73
-01	С12Л	2	1,73
-02	С17	3	6,53

Привязан

Нач. АПМ	Печерин	12.89
Гл. конст	Радашкевич	
Рук. гр.	Стадредова	
Провер.	Стадредова	
Разр.	Булгакова	
Инв. №		

1.100.1-7.3-6 00.00.04

Сетка арматурная  
С12, С12Л, С17

Стадия	Лист	Листов
Р		1

СибЗНИИЭП  
г. Новосибирск

Копировал [подпись]

Формат А3





Развертка

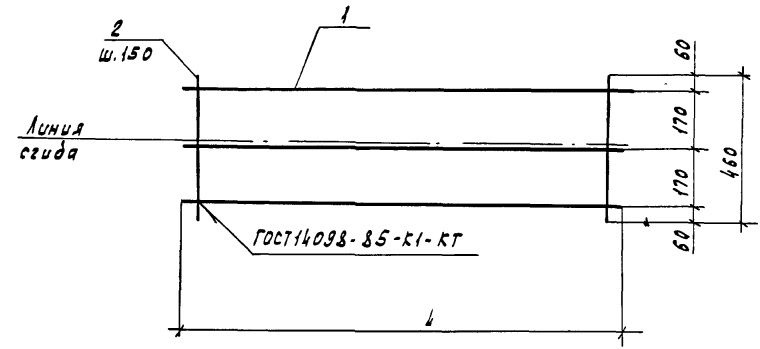


Схема сгиба

Инв. № подл. Подпись и дата. Взам. инв. №

Обозначение	Марка	l	Масса, кг
1.100.1-7.3-6 00.00.06	КР1	2600	1.88
-01	КР2	2950	2.10
-02	КР3	4450	3.17
-03	КР4	5350	3.80
-04	КР5	6850	4.85
-05	КР6	1750	1.26

Привязан

Инв. №			
--------	--	--	--

Формат	Зона	Поз.	Обозначение	Наименование	Кол.	Примеч.
				1.100.1-7.3-6 00.00.06		КР1
				<u>Детали</u>		
Б4	1			φ48рГ ГОСТ 6727-80*, l=2600	3	0.237кг
Б4	2			φ58рГ ГОСТ 6727-80*, l=460	18	0.065кг
				1.100.1-7.3-6 00.00.06-01		КР2
				<u>Детали</u>		
Б4	1			φ48рГ ГОСТ 6727-80*, l=2950	3	0.268кг
Б4	2			φ58рГ ГОСТ 6727-80*, l=460	20	0.065кг
				1.100.1-7.3-6 00.00.06-02		КР3
				<u>Детали</u>		
Б4	1			φ48рГ ГОСТ 6727-80*, l=4450	3	0.405кг
Б4	2			φ58рГ ГОСТ 6727-80*, l=460	30	0.055кг
				1.100.1-7.3-6 00.00.06-03		КР4
				<u>Детали</u>		
Б4	1			φ48рГ ГОСТ 6727-80*, l=5350	3	0.487кг
Б4	2			φ58рГ ГОСТ 6727-80*, l=460	36	0.065кг
				1.100.1-7.3-6 00.00.06-04		КР5
				<u>Детали</u>		
Б4	1			φ48рГ ГОСТ 6727-80*, l=6850	3	0.623кг
Б4	2			φ58рГ ГОСТ 6727-80*, l=460	46	0.065кг
				1.100.1-7.3-6 00.00.06-05		КР6
				<u>Детали</u>		
Б4	1			φ48рГ ГОСТ 6727-80*, l=1750	3	0.16кг
Б4	2			φ58рГ ГОСТ 6727-80*, l=460	12	0.065кг

1.100.1-7.3-6		00.00.06	
Каркасы	КР1...КР6	Стадия	Лист
		Р	1
		СНБЗННЭП	
		г. Новосибирск	

Копировал Кириенко

Формат А3

Рис. 1

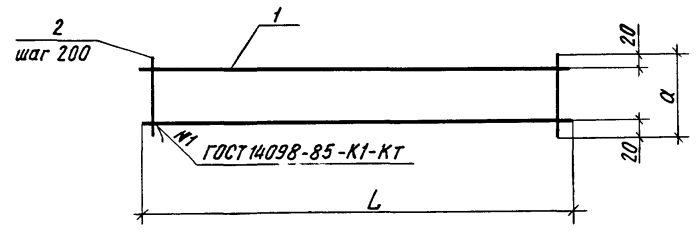
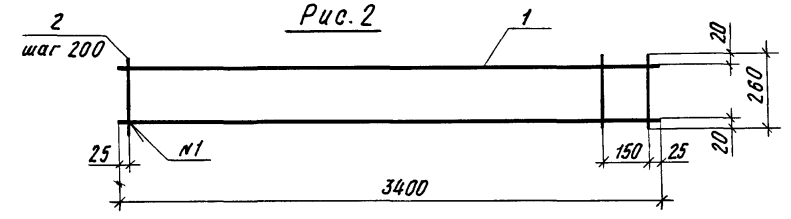


Рис. 2



Формат	Зона	Поз.	Обозначение	Наименование	Кол	Примеч.
				1.100.1-7.3-6 00.00.07		КР8
				<u>Детали</u>		
Б.Ч.	1			φ8АШ ГОСТ 5781-82*, l=1650	2	0,65 кг
Б.Ч.	2			φ4ВрІ ГОСТ 6727-80*, l=340	7	0,03 кг
				1.100.1-7.3-6 00.00.07-01		КР9
				<u>Детали</u>		
Б.Ч.	1			φ8АШ ГОСТ 5781-82*, l=1900	2	0,75 кг
Б.Ч.	2			φ4ВрІ ГОСТ 6727-80*, l=340	8	0,03 кг
				1.100.1-7.3-6 00.00.07-02		КР10
				<u>Детали</u>		
Б.Ч.	1			φ8АШ ГОСТ 5781-82*, l=1300	2	0,52 кг
Б.Ч.	2			φ5ВрІ ГОСТ 6727-80*, l=140	7	0,02 кг
				1.100.1-7.3-6 00.00.07-03		КР11
				<u>Детали</u>		
Б.Ч.	1			φ12АШ ГОСТ 5781-82*, l=3400	2	3,02 кг
Б.Ч.	2			φ5ВрІ ГОСТ 6727-80*, l=260	18	0,04 кг

Обозначение	Марка	Рис.	Размеры, мм		Масса, кг
			L	a	
1.100.1-7.3-6 00.00.07	КР8	1	1650	340	1,51
-01	КР9	1	1900	340	1,74
-02	КР10	1	1300	140	1,10
-03	КР11	2	-	-	6,76

ИНВ. № ПОЛ. ПОДПИСЬ И ПОДАЧА ВЗАМ. ИЛИ ИЛИ

Привязан

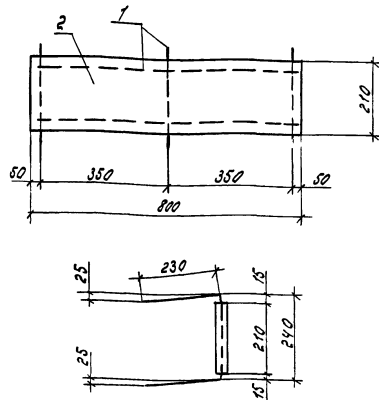
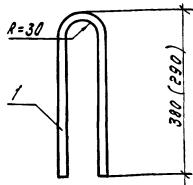
Исполн.	
Провер.	
Инв. №	

Нач. АПМ-1	Печерин	12.89
Гл. конст.	Радашкевич	
Рук. гр.	Стабредова	
Провер.	Стабредова	
Разраб.	Булгакова	

1.100.1-7.3-6 00.00.07

Каркасы  
КР8...КР11

Стация	Лист	Листов
Р		1
СибЗНИИЭП г.Новосибирск		



Формат	Возм.	Тол.	Обозначение	Наименование	Кол.	Примеч.
				1.100.1-7.3-6	00.00.08	шт
				детали		
А4	1			8А-ш ГОСТ5181-82 <sup>л</sup> l=790	1	0,31 кг.
				1.100.1-7.3-6	00.00.08-01	шт
				детали		
А4	1			8А-ш ГОСТ5181-82 <sup>л</sup> l=510	1	0,24 кг.

Привязки

Шп. №

1.100.1-7.3-5 00.00.08

Шпилька шт, шт

Материал Лист Листов

Р 1

СНБЗМННЭП  
г. Новосибирск

Формат А4

Формат	Возм.	Тол.	Обозначение	Наименование	Кол.	Примеч.
				детали		
А4	1		1.100.1-7.3-6	00.00.05-02 Каркас МР7	1	0,98 кг
				Материалы		
			2	Крепежные болты 8125		
				D 1500	0007	МЗ

Масса изделия 13 кг.

Привязки

Шп. №

1.100.1-7.3-5 00.00.09

Бетонный вкладыш  
581

Материал Лист Листов

Р 1

СНБЗМННЭП  
г. Новосибирск

Формат А4

Шп. № 1. Подпись и дата

Нач. АЛП Печурин  
И.к.к.с. Рабочий  
Руч. Р.Р. Ткачев  
Пробр. Р. Ткачев  
Разраб. Булгакова

12.89

Шп. № 1. Подпись и дата

Нач. АЛП Печурин  
И.к.к.с. Рабочий  
Руч. Р.Р. Ткачев  
Пробр. Р. Ткачев  
Разраб. Булгакова

12.89

Инв. л. под. Формат	Подпись и дата	Взам. инв. л.	Обозначение	Наименование	Кол. на исполнение				Масса кг
					01	02	03	04	
А4			1.100.1-7.3-6 00.00.10СБ	Сварочный чертёж Детали ГОСТ 5781-82*					
А4			1.100.1-7.3-6 00.00.10	φ10AcII c=1190					0.73
А4				φ12AcII c=1310					1.16
А4				φ16AcII c=1640					2.59
А4				φ18AcII c=1770					3.54
А4				φ20AcII c=1970					4.87

Инв. л. под.	Подпись и дата	Взам. инв. л.	1.100.1-7.3-6	00.00.10
Нач. АПМ	Печерин			
Л. конст.	Радашкевич			
Рук. гр.	Стародова			
Провер.	Стародова			
Разраб.	Бугацова			

Обозначение	Марка	Размеры, мм				Масса, кг
		d	2	d1	H	
1.100.1-7.3-6 00.00.10	П1	10	20	30	460	0.73
-01	П2	12	20	30	520	1.16
-02	П3	16	30	50	540	2.59
-03	П4	18	30	50	700	3.54
-04	П5	20	40	70	760	4.87

Инв. л. под.	Подпись и дата	Взам. инв. л.	1.100.1-7.3-6	00.00.10СБ
Нач. АПМ	Печерин			
Л. конст.	Радашкевич			
Рук. гр.	Стародова			
Провер.	Стародова			
Разраб.	Бугацова			

Монтажные петли П1...П5

Сварочный чертёж.

Копировал Кириенко

Инв. л. под. Подпись и дата Взам. инв. л.

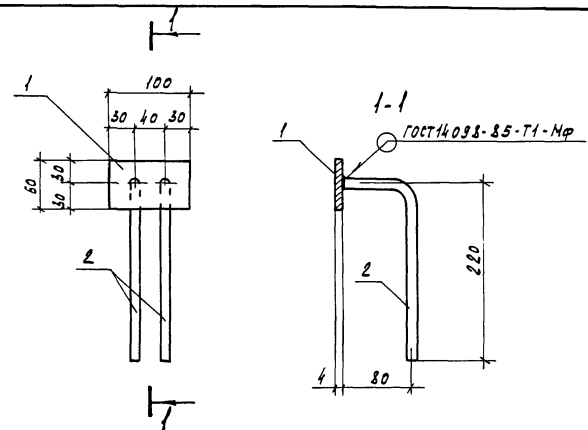
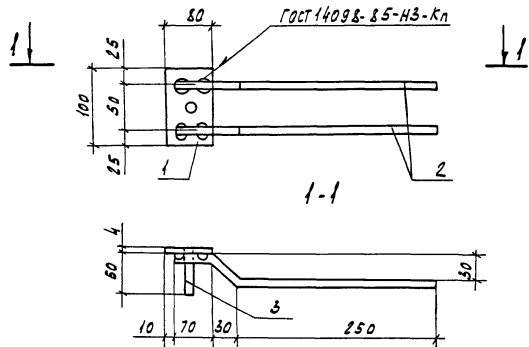
Привязан

Инв. л. под.

Стандия	Лист	Листов
Р		1

СНБЗ НННЭП  
г. Новосибирск

Формат А3



Формат	Зона	Поз.	Обозначение	Наименование	Кол.	Примеч.
				<u>Детали</u>		
Б4	1			-4x80, ГОСТ 19903-74* l=100	1	0.25 кг
Б4	2			φ10АII ГОСТ 5781-82* l=350	2	0.22 кг
Б4	3			φ10АII ГОСТ 5781-82* l=60	1	0.04 кг

Формат	Зона	Поз.	Обозначение	Наименование	Кол.	Примеч.
				<u>Детали</u>		
Б4	1			-4x60 ГОСТ 19903-74* l=100	1	0.19 кг
Б4	2			φ10АII ГОСТ 5781-82* l=300	2	0.19 кг

Нач. отд.	Подпись и дата	Взам. инв. №	Привязан		
			Масса изделия 0.78 кг		
					Инв. №
			1.100.1-7.3-6	00.00.11	
Нач. отд.	Подпись и дата	Взам. инв. №	Издание	Лист	Листов
				Р	1
			Издание закладное М1	СНБЗННЭП г. Новосибирск	

Нач. отд.	Подпись и дата	Взам. инв. №	Привязан		
			Масса изделия 0.57 кг		
					Инв. №
			1.100.1-7.3-6	00.00.12	
Нач. отд.	Подпись и дата	Взам. инв. №	Издание	Лист	Листов
				Р	1
			Издание закладное М2	СНБЗННЭП г. Новосибирск	

Формат А4

Копировал Кириенко

Формат А4



Марка элемента	Изделия арматурные													Изделия закладные					Общий расход кг							
	Арматура класса													Всего	Арматура класса		Прокат марки			Всего						
	B P-I				A-I		Ac-II					A-III			A-II		Bст3 ПСБ									
	ГОСТ 6727-80*				ГОСТ 5781-82*		ГОСТ 5781-82*					ГОСТ 5781-82*			ГОСТ 5781-82*		ГОСТ 19903-74*									
φ3	φ4	φ5	итого	φ12	итого	φ10	φ12	φ16	φ18	φ20		итого	φ8	φ12	итого	φ10	итого	-4		итого						
3H412.20.40-200T	3.33	0.38		4.31	1.74	1.74	1.46																			
3H42T.20.40-200T	7.48	1.27	1.11	9.91	1.74	1.74						2.32				1.46	4.38		4.38	11.89	0.96	0.96	0.50	0.50	1.46	13.35
3H430.20.40-200T	8.50	1.36	1.3	11.16	1.74	1.74						2.32				2.32	6.15		6.15	20.12	0.96	0.96	0.50	0.50	1.46	21.59
3H430.19.40-200T	8.50	0.56		9.06	1.74	1.74						2.32				2.32	6.15		6.15	21.37	0.96	0.96	0.50	0.50	1.46	22.83
3H445.20.40-200T	12.92	1.78	1.95	16.65	1.74	1.74						2.32				2.32	6.15		6.15	19.27	0.96	0.96	0.50	0.50	1.46	20.73
3H445.19.40-200T	12.92	0.56		13.48	1.74	1.74						5.18				5.18	6.46		6.46	30.03	0.96	0.96	0.50	0.50	1.46	31.49
1H443.19.40-150Л		1.21	2.95	4.16	0.87	0.87	1.46									1.46	8.20	12.08	20.28	26.77	0.96	0.96	0.50	0.50	1.46	28.23
3H448.25.40-200T	15.82	2.02	2.34	20.18												1.46	8.20	12.08	20.28	26.77	0.96	0.96	0.50	0.50	1.46	28.23
3H448.24.40-200T	15.82	0.56		16.38												7.08	5.76		5.76	33.02	2.48	2.48	1.26	1.26	3.74	36.76
3H463.25.40-200T	21.40	2.57	2.99	26.96												7.08	5.76		5.76	29.22	2.48	2.48	1.26	1.26	3.74	32.96
3H463.24.40-200T	21.40	0.70		22.10												9.74	7.08		7.08	43.78	2.48	2.48	1.26	1.26	3.74	47.52
3H415.25.40-200T	4.42	0.76	0.78	5.96												9.74	7.08		7.08	38.92	2.48	2.48	1.26	1.26	3.74	42.66
3H415.25.40-200T-1	4.42	0.76	0.78	5.96			1.46									1.46	3.19		3.19	10.61	1.72	1.72	0.88	0.88	2.60	13.21
3H415.24.40-200T	4.42	0.28		4.70			1.46									1.46	3.19		3.19	10.61	1.72	1.72	0.88	0.88	2.60	13.21
3H415.24.40-200T-1	4.42	0.28		4.70			1.46									1.46	3.19		3.19	9.35	1.72	1.72	0.88	0.88	2.60	11.95
3H445.24.40-200T	16.36	0.56		16.92												1.46	3.19		3.19	9.35	1.72	1.72	0.88	0.88	2.60	11.95
3H436.24.40-200T	13.37	0.56		13.93	1.74	1.74										7.08	6.32		6.32	30.32	1.92	1.92	1.00	1.00	2.92	33.24
3H436.24.40-200T	13.37	0.56		13.93	1.74	1.74										5.18	5.52		5.52	26.37	0.96	0.96	0.50	0.50	1.46	27.83

ИИЭ-ИИЭ, Подпись и дата, ИИЭ-ИИЭ

Привязан						1.100.1-7.3-6		00.00.00РС	
ИИЭ-ИИЭ		Нач. япт	Печерин			Ведомость расхода стали		табл. Р	лист Т
		Гл. конст.	Радаштевич						
		Руч. гр.	Стабровова						
		Провер.	Булганова						
		Разраб.	Моисеева						

ИИЭИИЭП  
г. Новосибирск  
формат: А3