

ТИПОВЫЕ СТРОИТЕЛЬНЫЕ КОНСТРУКЦИИ, ИЗДЕЛИЯ И УЗЛЫ

СЕРИЯ 1.100.1-7

ИНДУСТРИАЛЬНЫЕ ИЗДЕЛИЯ КРУПНОПАНЕЛЬНЫХ 5-9 ЭТАЖНЫХ ЗДАНИЙ С ВЫСОТОЙ
ЭТАЖА 2,8м И СО СТРОИТЕЛЬНЫМ МОДУЛЕМ 15М НА ОСНОВЕ ЖИЛЫХ ДОМОВ
СЕРИИ 97

ВЫПУСК 3-5

ПАНЕЛИ ОПОРНЫЕ И ПАРАПЕТНЫЕ ТРЕХСЛОЙНЫЕ ЛЕГКОБЕТОННЫЕ ДЛЯ ТРЕХСЛОЙНЫХ
НАРУЖНЫХ СТЕН ТОЛЩИНОЙ 350 мм (ТЕПЛЫЙ ЧЕРДАК).

РАБОЧИЕ ЧЕРТЕЖИ

ТИПОВЫЕ СТРОИТЕЛЬНЫЕ КОНСТРУКЦИИ, ИЗДЕЛИЯ И УЗЛЫ

СЕРИЯ 1.100.1-7

ИНДУСТРИАЛЬНЫЕ ИЗДЕЛИЯ КРУПНОПАНЕЛЬНЫХ 5-9 ЭТАЖНЫХ ЗДАНИЙ С ВЫСОТОЙ
ЭТАЖА 2,8м И СО СТРОИТЕЛЬНЫМ МОДУЛЕМ 15М НА ОСНОВЕ ЖИЛЫХ ДОМОВ
СЕРИИ 97

ВЫПУСК 3-5

ПАНЕЛИ ОПОРНЫЕ И ПАРАПЕТНЫЕ ТРЕХСЛОЙНЫЕ ЛЕГКОБЕТОННЫЕ ДЛЯ ТРЕХСЛОЙНЫХ
НАРУЖНЫХ СТЕН ТОЛЩИНОЙ 350 мм (ТЕПЛЫЙ ЧЕРДАК)

РАБОЧИЕ ЧЕРТЕЖИ

РАЗРАБОТАНЫ

СибЗНИИЭП

ГЛАВНЫЙ ИНЖЕНЕР

НАЧАЛЬНИК АПМ-1

ГЛАВНЫЙ ИНЖЕНЕР ПРОЕКТА



С.Ф.ТРАУТВЕЙН

М.К.ПЕЧЕРИН

И.Б.РАДАШКЕВИЧ

УТВЕРЖДЕНЫ И ВВЕДЕНЫ В ДЕЙСТВИЕ

С 30 АПРЕЛЯ 1990 Г.

ГОСКОМАРХИТЕКТУРЫ

ПРИКАЗ ОТ 23.03.90 № 46

Обозначение	Наименование	Стр.
1.100.1-7.3-5 00.00.00	Содержание	2,3
00.00.0070	Техническое описание	3...6
00.00.0080	Наomenclатура изделий	7...10
01.00.00	Панель опорная ЗНЧ 2.20.35-150Л	11
01.01.00	Каркас пространственный КП 12.20.35	12
02.00.00	Панель опорная ЗНЧ 27.20.35-150Л	13
02.01.00	Каркас пространственный КП 27.20.35	14
03.00.00	Панель опорная ЗНЧ 30.20.35-150Л	15
03.01.00	Каркас пространственный КП 30.20.35	16
04.00.00	Панель опорная ЗНЧ 30.19.35-150Л	17
04.01.00	Каркас пространственный КП 30.19.35	18
05.00.00	Панель опорная ЗНЧ 45.20.35-150Л	19
05.01.00	Каркас пространственный КП 45.20.35	20
06.00.00	Панель опорная ЗНЧ 45.19.35-150Л	21
06.01.00	Каркас пространственный КП 45.19.35	22
07.00.00	Панель парашютная ЗНЧ 48.25.35-150Л	23
07.01.00	Каркас пространственный КП 48.25.35	24
08.00.00	Панель парашютная НЧ 48.24.35-150Л	25
08.01.00	Каркас пространственный КП 48.24.35	26
09.00.00	Панель парашютная ЗНЧ 63.25.35-150Л	27, 28
09.01.00	Каркас пространственный КП 63.25.35	29
10.00.00	Панель парашютная ЗНЧ 63.24.35-150Л	30, 31
10.01.00	Каркас пространственный КП 63.24.35	32
11.00.00	Панель парашютная ЗНЧ 15.25.35-150Л ЗНЧ 15.25.35-150Л - 1	33, 35
12.00.00	Панель парашютная ЗНЧ 15.24.35-150Л ЗНЧ 15.24.35-150Л - 1	34, 35

Обозначения	Наименование	Стр.
1.100.1-7.3-5 11.01.00	Каркас пространственный КП 15.25.35 КП 15.25.35-1	36
12.01.00	Каркас пространственный КП 15.24.35 КП 15.24.35-1	37
13.00.00	Панель опорная НЧ 43.19.35-150Л	38
13.01.00	Каркас пространственный КП 43.19.35	39
14.00.00	Панель парашютная ЗНЧ 30.25.35-150Л	40, 41
14.01.00	Каркас пространственный КП 30.25.35	42
15.00.00	Панель парашютная ЗНЧ 45.24.35-150Л	43, 44
15.01.00	Каркас пространственный КП 45.24.35	45
16.00.00	Панель парашютная ЗНЧ 38.24.35-150Л	46, 47
16.01.00	Каркас пространственный КП 38.24.35	48
00.00.0041	Узлы опалубки	49...56
00.00.0042	Узлы армирования	57...61
00.00.0043	Схемы раскладки утеплителя в панелях	62...65
00.00.01	Каркас плоский КР1...КР6	66
00.00.02	Каркас плоский КР7...КР11	67
00.00.03	Каркас плоский КР12...КР16	68
00.00.04	Каркас плоский КР15, КР17, КР24	69
00.00.05	Каркас КР18, КР19, ПК7	70
00.00.06	Каркас плоский КР20...КР23	71
00.00.07	Каркас плоский КР25...КР29	72
00.00.08	Каркас ПК1...ПК6	73
00.00.09	Ветка СТ...С6	74
00.00.10	Ветка СТ...С11	75

Лист № 1 в 2-х экз. Подпись и дата: 03.02.2014 г.

1.100.1-7.3-5	00.00.00	
Иорм. код	Подпись кем	12.19
Иач. или	Печерою	
Гл. канс.	Подпись кем	
Дук. пр.	Подпись кем	
Разрб.	Подпись кем	
Провер.	Подпись кем	
Содержание		Страниц
		Лист
		Листов
		Р
		Т
		2
		0163МННЭП
		г. Новосибирск

Копир. Ульм

Формат А3

Обозначение	наименование	стр.
00.00.11	Изделие закладное М1	76
00.00.12	Анкер А1	
00.00.13	Петли монтажные П1, П2	77
00.00.13 СБ	Петли монтажные П1, П2. Сборочный чертёж	
00.00.14	Петли монтажные П3...П6	78
00.00.14 СБ	Петли монтажные П3...П6. Сборочный чертёж	
00.00.00 РС	Ведомость расхода стали	79

Общая часть

Рабочие чертежи опорных и парапетных панелей трехслойных на жестких связях толщиной 350 мм для теплых чердаков крупнопанельных жилых зданий серии 97 разработаны в составе Общесоюзного строительного каталога типовых конструкций и изделий для всех видов строительства.

Выпуск содержит техническое описание, опалубочные и арматурные узлы, рабочие чертежи, арматурные изделия.

Панели разработаны для наружных несущих стен теплых чердаков 5 и 9 этажных зданий с размерами строительного модуля кратными 1500 мм (1,5 м), предназначенных для строительства в климатическом районе IV при расчетных температурах наружного воздуха не ниже -40°С, нормативном ветровом давлении до 0,38 кПа, на территориях с обычными геологическими условиями.

Панели предназначены для зданий II степени огнестойкости; предел огнестойкости - более 2-х часов.

Соединение опорных и парапетных панелей между собой и с конструкциями дома должно осуществляться в соответствии с монтажными узлами разработанными для домов серии 97. Изготовление панелей должно также соответствовать требованиям разработанных для настоящей серии технических условий тУ67-12-65-89.

Опорные и парапетные панели разработаны с учетом следующих основных технологических положений:

а) термообработку

Имя, инициалы, должность, дата

Нач. АИМ	Печерин	12.89
Гл. конст.	Радяшкевич	
Рук. гр.	Стадрейлова	
Провер.	Булгакова	
Разраб.	Моисеева	

1.100.1-7.3-5

00.00.00

Содержание

Стандия Лист Листов

СНБ ЗНИИЭП
г.Новосибирск

Копировал [подпись]

Формат А4

Имя, инициалы, должность, дата

Нач. АИМ	Печерин	12.89
Гл. конст.	Радяшкевич	
Рук. гр.	Стадрейлова	
Провер.	Радяшкевич	
Разраб.	Падлючик	

1.100.1-7.3-5

00.00.00 ТО

Техническое описание

Стандия Лист Листов

Р 1 4

СНБ ЗНИИЭП
г.Новосибирск

Копировал [подпись]

Формат А4

панелей производить при температуре не выше 70°С, допускается воздействие температуры до 85°С на срок не более 30 мин.

- б) предельный габарит панелей 6,26×2,49×0,35 м, масса до 4,31 т;
 - в) панели изготавливаются фасадной стороной вниз;
 - а) подъем панелей в вертикальное положение после термообработки производится с помощью кантователя при угле наклона не менее 70°;
 - д) распалубка производится при достижении прочности бетона изделия не менее 70% от проектной;
 - е) панели армируются пространственными сварными каркасами, устанавливаемыми в форму при закрытых бортах; отдельные элементы пространственных каркасов, а также строповочные петли, выпуски и складные детали окончательно фиксируются в форме;
 - ж) съемные элементы форм, обеспечивающие образование проемов, а также элементы, образующие профили торцевых панелей, устанавливаются после укладки пространственных каркасов в форму.
- Контроль качества при изготовлении должен производиться путем систематического операционного контроля: прочности бетонных кубов и арматуры; прочности укладки пространственных каркасов; толщин защитных слоев.

Конструкция панелей

Опорные и парапетные панели состоят из трех слоев: наружного толщиной 60 мм, внутреннего несущего толщиной 120 мм и среднего слоя утеплителя толщиной 170 мм.

Связь наружного и внутреннего слоев осуществляется соединительными ребрами, расположенными по контуру проемов, по нижним и верхним горизонтальным граням и вдоль боковых граней по торцу.

Ширина их - 40 мм

Внутренний и наружный слой запроектированы из керамзито-

бетона класса по прочности на сжатие В12,5.

Средний утепляющий слой принят из полистирольного пенопласта $\gamma=50 \text{ кг/м}^3$. Бетон должен иметь однородное строение и плотную структуру. Декоративный бетон (раствор) наружного слоя должен иметь марку 200 (2-2000 кг/м³). Морозостойкость легкого бетона - не менее F=35, раствора наружного слоя F=50

Фасадные поверхности панелей отделяются: а) мраморной или гранитной щебенкой; б) стеклянной или керамической плиткой; в) фактурой „декор“. Вид отделки назначается в конкретном проекте.

Качество отделки внутренней поверхности соответствует категории А-б-лицевых, неотделываемых поверхностей (по гост 1024-86*).

Профили по периметру наружного слоя панелей запроектированы из условия устройства стыков, заделываемых герметиком с отводом воды случайно проникшей в вертикальные стыки, для чего в них предусмотрены каналы (декомпрессионные полости); вертикальные стыки в местах пересечения с горизонтальными перекрываются фартуками для отвода воды и стыки в этих местах не герметизируются.

Панели по своему местоположению в здании делятся на опорные (доль фасадов и по ризалитам) и парапетные (по торцам здания)

По характеру примыкания к перекрытию панели делятся на панели с противодождевым барьером в виде гребня, расположенного по низу панелей и без гребней - для установки на плиты лоджий и балконов.

УИЛ № 1010. Проверить и датировать. Взам. инв. №

Закладные детали, расположенные по углам панелей на высоте 1520 мм от нижней опорной грани, служат для крепления опорных панелей к конструкциям дома через подкосы и для крепления панелей друг к другу.

Подъем и монтаж изделий должен производиться за монтажные петли с применением траверс, обеспечивающих вертикальное положение строп. Отклонение от вертикали допускается не более 15°. При применении траверс, не обеспечивающих приведенного выше условия, необходим пересчет петель.

Приемка панелей ОТК завода-изготовителя и контрольная выборочная проверка потребителей производится в соответствии с ГОСТ 1024-84*, масса панелей при отпуске не должна превышать проектную более, чем на 7%, влажность панелей не должна превышать 13%.

Размеры стеновых панелей не должны иметь отклонений от основных проектных размеров, превышающих установленные ГОСТом допуски.

Прочность бетона к моменту отпуска изделий с завода должна быть не ниже 80% проектной марки бетона.

Указания по армированию панелей

Опорные и паралетные панели заармированы на усилия при распалубке.

Армирование панелей осуществляется пространственными каркасами, которые в свою очередь состоят из унифицированных каркасов-заготовок с привязанными к ним дополнительными арматурными деталями.

Привязанными поскольку эти детали по условиям укладки пространственных каркасов в формы с закрытыми бортами не могут быть жестко закреплены на каркасах-заготовках.

Каркасы-заготовки представляют собой систему вертикальных и горизонтальных каркасов, расположенных по контуру панели и проема.

Признак принадлежности к панели и одновременно марку пространственного каркаса каркас-заготовка получает после того, как к нему привязываются (до или после укладки в форму) дополнительные изделия.

Сварные каркасы должны соответствовать требованиям ГОСТ 10922-75* Монтажные петли - из арматурной стали класса АсII марки 10ГТ ГОСТ 5781-82*.

Качество стали для изготовления арматурных каркасов, сеток, петель и закладных деталей должно удовлетворять требованиям ГОСТ 380-71**. Механические свойства стали должны проверяться в соответствии с ГОСТ 12004-81*.

Дополнительные каркасы нижних гребней укладываются в форму до установки основной арматуры. Проектное положение арматурных элементов обеспечивается при помощи пластмассовых или цементно-песчаных фиксаторов, а также привязкой к элементам каркаса-заготовки.

Закладные детали, анкера и петли окончательно фиксируются при помощи бортовых кародочек форм и привязкой к элементам каркаса-заготовки.

Маркировка панели

В настоящей серии принята буквенно-цифровая маркировка панелей: первая цифра 3 определяет тип панели - цельная трехслойная;

1.100.1-7.3-5

00.00.00 TO

Лист
3

буквы НЧ являются характеристикой панели по применению - наружная чердачная панель;

следующие три числа, записанные через точки, являются габаритами изделия, соответственно, длиной, высотой и толщиной, абсолютная величина которых принята с округлением (длина и высота в дм, толщина - в см);

следующее число с буквой „Л“ обозначает марку бетона по прочности на сжатие;

Пример расшифровки марки ЗНЧ30.20.35-150Л - трехслойная наружная чердачная панель длиной 29,9 дм, толщиной 35 см, высотой 19,9 дм; наружный и внутренний слой - из легкого бетона марки 150.

Для обеспечения возможности выполнения чертежей средствами автоматизированного проектирования в основных документах и сборочных чертежах приняты сокращенные марки панелей.

Каждая изготовленная панель должна иметь маркировку, выполненную несмываемой краской. Должны быть нанесены: марка панели, индекс предприятия, масса панели, дата изготовления. Внесение изменений в обозначение марок не допускается.

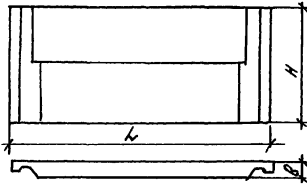
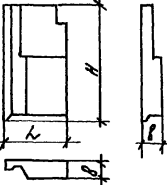
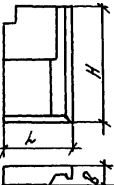
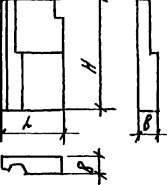
Эскиз	Марка	Обозначение	Размеры, мм			Расход материалов				Масса, кг.	
			L	H	B	Керамзит, бетакм ³	Стенлит, м ³	Фракц. шлак, м ³	Сталь, кг.		
	ЗНЧ12.20.35-150Л	1.100.1-7.3-5 01.00.00	1210	1990	350	0.42	0.28	0.05	10.20	740	
	ЗНЧ27.20.35-150Л	1.100.1-7.3-5 02.00.00	2710	1990		0.90	0.68	0.11	17.79	1620	
	ЗНЧ30.20.35-150Л	1.100.1-7.3-5 03.00.00	2990	1990		0.99	0.76	0.12	18.65	1780	
	ЗНЧ45.20.35-150Л	1.100.1-7.3-5 05.00.00	4490	1990		1.58	1.21	0.18	25.85	2790	
	ЗНЧ30.19.35-150Л	1.100.1-7.3-5 04.00.00	2990	1920		0.98	0.76	0.11	17.31	1740	
	ЗНЧ45.19.35-150Л	1.100.1-7.3-5 06.00.00	4490	1920		1.56	1.21	0.17	23.84	2740	
	ЗНЧ48.25.35-150Л	1.100.1-7.3-5 07.00.00	4760	2490		1.88	1.20	0.26	32.96	3380	
	ЗНЧ63.25.35-150Л	1.100.1-7.3-5 09.00.00	6260	2490	2.40	1.72	0.33	41.17	4310		

См. № 1001. Проверка и дата встав. чл. 6А

		1.100.1-7.3-5		00.00.00 НН	
Нач. АИМ	Печерин	12.89	Номенклатура изделия.		
Гл. констр.	Родашев	М. 22			
Рук. ср.	Итабурова	Р. 22			
Провер.	Исаева	И. 22			
Разраб.	Михеева	И. 22			
			Лист	Лист	Лист
			Р	1	4
			СибЗННЭП		
			г. Новосибирск		

Копир. М. 7 м

Формат А3

Эскиз	марка	Обозначение	Размеры, мм			Расход материалов				Масса,	
			л	н	б	Керамзитобетон м ³	Стеллит м ³	Пикт.слюш м ³	Сталь кг	кг	
	ЗНЧ 48.24.35-150 л	1.100.1-7.3-5 08.00.00	4760	2420	350	1.86	1.20	0.25	30.68	3320	
	ЗНЧ 63.24.35-150 л	1.100.1-7.3-5 10.00.00	6260	2420		2.37	1.72	0.33	38.21	4270	
	ЗНЧ 15.25.35-150 л	1.100.1-7.3-5 11.00.00	1490	2490		0.45	0.23	0.09	12.70	870	
	ЗНЧ 15.25.35-150 л-1	1.100.1-7.3-5 11.00.00	1490	2490		0.45	0.23	0.09	12.70	870	
	ЗНЧ 15.24.35-150 л	1.100.1-7.3-5 12.00.00	1490	2420		0.44	0.23	0.08	11.96	830	

Шифр, № подл., Подпись и дата

Взлет шифр №

1.100.1-7.3-5

00.00.00.НН

Лист

2

Копировал: Мерафин

Формат А3

Эскиз	Марка	Обозначение		Размеры, мм			Расход материалов				Масса, кг
				L	H	B	Керамзитобетон, м	Утеплитель, м ³	Факт. слой, м	Сталь, кг	
	3H4.15.24.35-150A-1	1.100.1-7.3-5	1200.00	1490	2420	350	0.44	0.23	0.08	11.96	830
	3H4.43.19.35-150A	1.100.1-7.3-5	1300.00	4300	1920	350	0.99			24.85	1480
	3H4.30.25.35-150A	1.100.1-7.3-5	1400.00	2990	2480	350	1.20	0.89	0.15	23.25	2130
	3H4.45.24.35-150A	1.100.1-7.3-5	1500.00	4490	2420	350	1.62	1.39	0.22	26.75	2920

Уч. П. 199021. Подпись и дата. Взам. инв. №

1.100.1-7.3-5	00.00.00KH	лист 3
---------------	------------	-----------

Копир. Копир

Формат А3

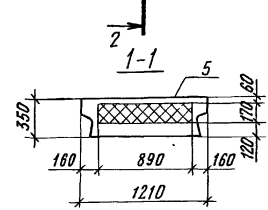
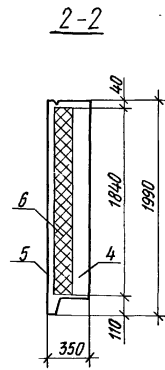
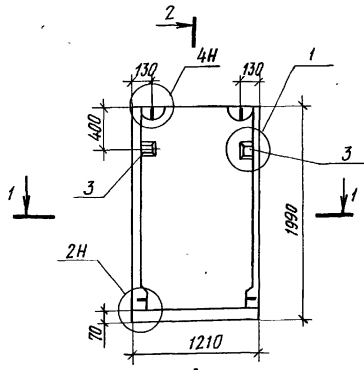
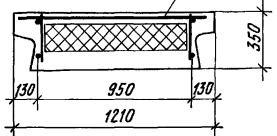
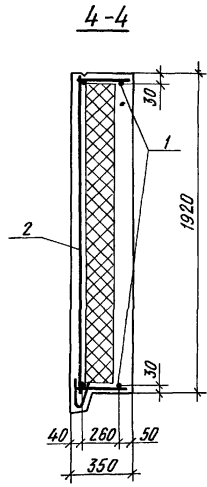
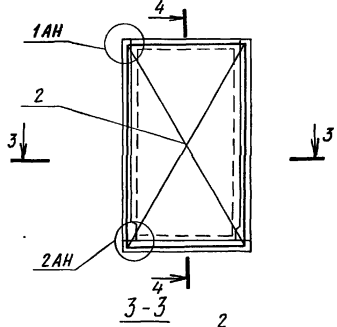


Схема армирования



Формат	Зона	Поз	Обозначение	Наименование	Кол.	Примечание
<u>Документация</u>						
A3			1.100.1-7.3-5 00.00.00 Д1	Узлы опалубки	×	
A3			1.100.1-7.3-5 00.00.00 Д2	Узлы армирования	×	
A3			1.00.1-7.3-5 00.00.00 Т0	Техническое описание	×	
A3			1.100.1-7.3-5 00.00.00 РС	Ведомость расхода стали	×	
<u>Сборочные единицы</u>						
A3	1		1.100.1-7.3-5 01.01.00	КП 12. 20.35	1	
A3	2		1.100.1-7.3-5 00.00.09	сетка с1	1	
A3	3		1.100.1-7.3-5 00.00.11	Изделие закладное М1	2	
<u>Материалы</u>						
	4			Керамзитобетон D1500	0,42	м ³
	5			Фактурный слой	0,05	м ³
	6			Полыстирольный пенопласт γ=50 кгс/м ³	0,28	м ³

ИЗВ. АР. ПЛАН. Подпись и дата. Взам. инв. №

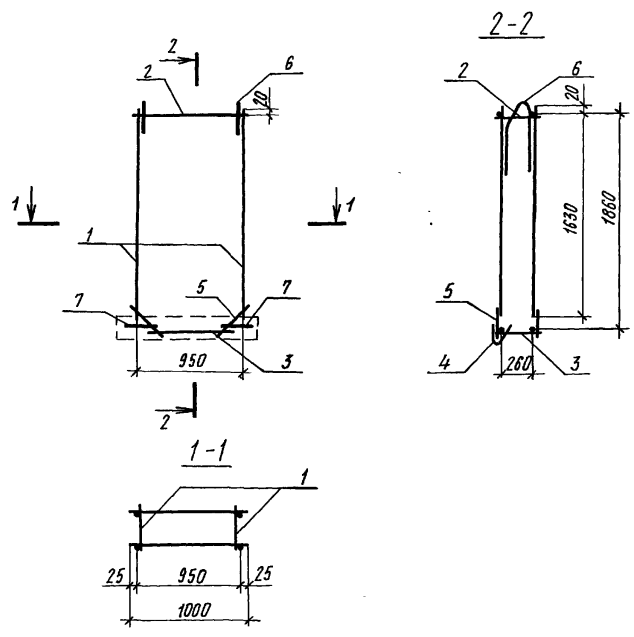
		1.100.1-7.3-5		01.00.00	
		Панель опорная		Статия	Масса
		3ИЧ 42. 20.35-150Л		Р	740
				кг	Масштаб
				Лист	Листов 1
				СибЗНИИЭП	
				г. Новосибирск	

Нач. АИМ-1 Печерин
 Гл. конст. Рядышевский
 Рук. гр. Стадредова
 Провер. Булгакова
 Разраб. Моисеева

12.89

Копировал Архимов

Формат А3



Формат Зона	Поз.	Обозначение	Наименование	Кол.	Примечание
<u>Сборочные единицы</u>					
A3	1	1.100.1-7.3-5 00.00.01	Каркас КР1	2	
A3	2	-02	Каркас КР3	1	
A3	3	-03	Каркас КР4	1	
A3	4	1.100.1-7.3-5 00.00.08	Каркас ПК1	1	
<u>Детали</u>					
Б.Ч.	5		Ф6АШ ГОСТ 5781-82*, t=450	4	0,10 кг
A3	6	1.100.1-7.3-5 00.00.13	Петля П1	2	
A3	7	00.00.12	Анкер А1	2	

Масса каркаса 7,70 кг

№, №-проба, Подпись и дата, Взам. инв. №

		1.100.1-7.3-5		01.01.00			
Нач. АПМ-1	Печерин		12.89	Каркас пространственный	Стадия	Лист	Листов
Гл. конст.	Радашкевич			КП 12 20 35	Р	1	1
Руч. гр.	Стадредова			Сиб ЗНИИЭП г. Новосибирск			
Провер.	Булгакова			Формат А3			
Разраб.	Моисеева	Копировать - не рекомендуется					

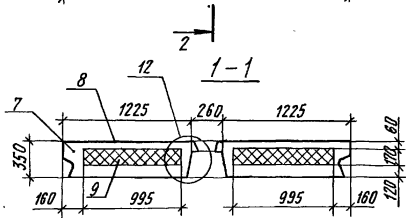
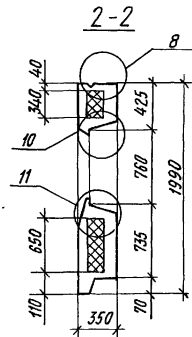
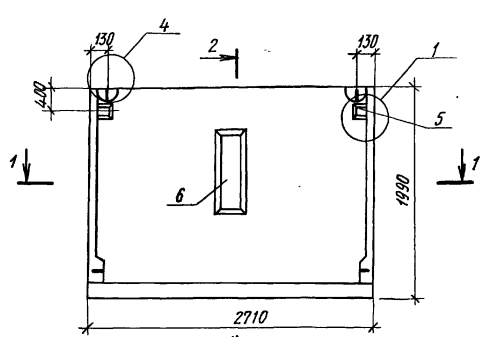
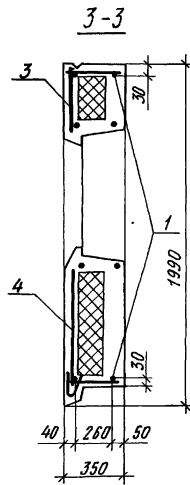
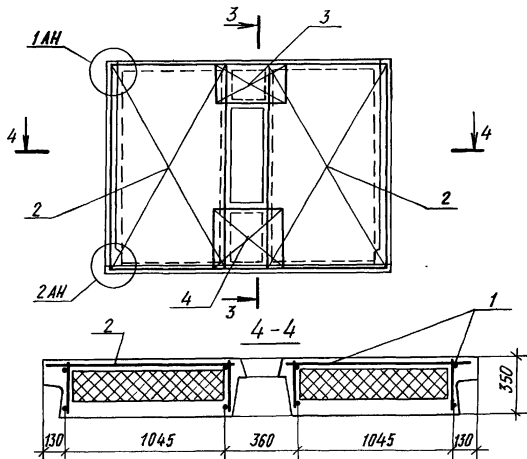


Схема армирования



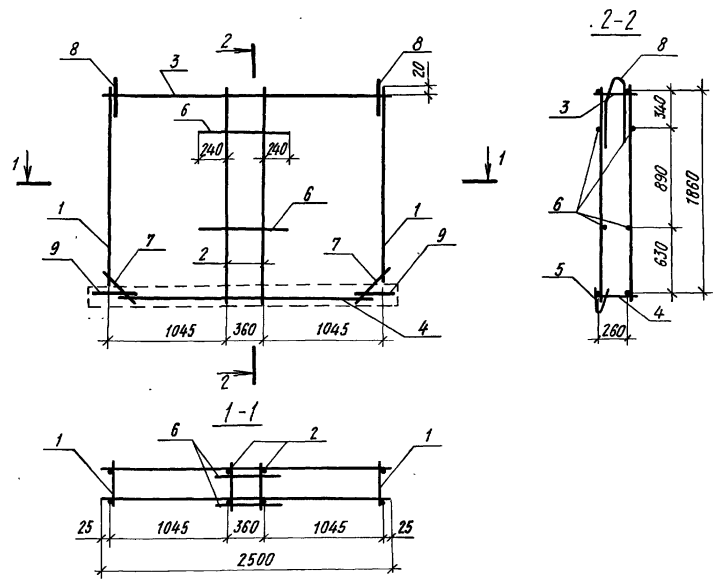
Формат	Зона	Поз	Обозначение	Наименование	Кол.	Примечание
<u>Документация</u>						
A3			1.100.1-7.3-5 00.00.00 Д1	Узлы опалубки	×	
A3			1.100.1-7.3-5 00.00.00 Д2	Узлы армирования	×	
A3			1.100.1-7.3-5 00.00.00 Т0	Техническое описание	×	
A3			1.100.1-7.3-5 00.00.00 РС	Ведомость расхода стали	×	
<u>Сварочные единицы</u>						
A3	1		1.100.1-7.3-5 02.01.00	КП 27.20.35	1	
A3	2		1.100.1-7.3-5 00.00.09	Сетка С1	2	
A3	3		-02	Сетка С3	1	
A3	4		-03	Сетка С4	1	
A3	5		1.100.1-7.3-5 00.00.11	Изделие закладное М1	2	
<u>Стандартные изделия</u>						
	6		ГОСТ 9272-81	Блок стеклянный пустотелый БК 244/98	6	шт
<u>Материалы</u>						
	7			Керамзитобетон D1300	0,90	м ³
	8			Фактурный слой	0,11	м ³
	9			Полистирольный пенопласт γ=50 кгс/м ³	0,68	м ³

		1.100.1-7.3-5 02.00.00	
		Панель опорная 3НЧ 27.20.35-150Л	
Нач. инст.	Печерин		12.89
Гл. конст.	Радзихевич		
Рук. гр.	Старейлова		
Продер.	Булгакова		
Разраб.	Моисеева		
		Стация	Масса
		Р	1620 кг
		Лист	Листов 1
		СибЗНИИЭП г. Новосибирск	

Копировал *Архимов*

Формат А3

Инв. № подл. Подпись и дата. Взам. инв. №



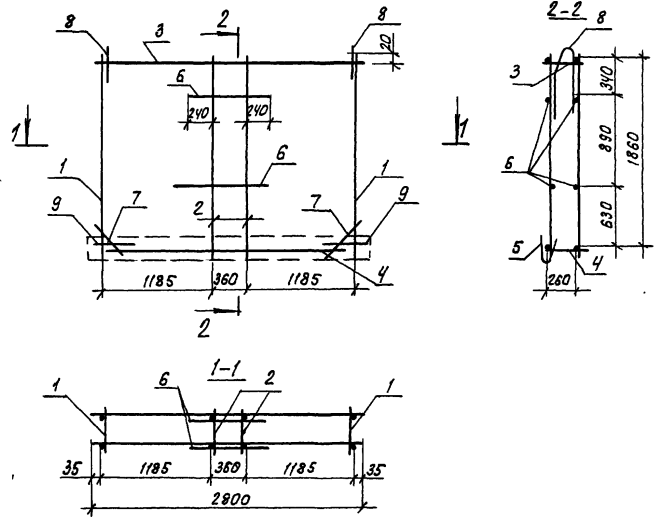
Формат	Зона	Поз	Обозначение	Наименование	Кол.	Примечание
<u>Сборочные единицы</u>						
A3	1	1.100.1-7.3-5	00.00.01	Каркас КР1	2	
A3	2		-01	Каркас КР2	2	
A3	3	1.100.1-7.3-5	00.00.02	Каркас КР7	1	
A3	4		-01	Каркас КР8	1	
A3	5	1.100.1-7.3-5	00.00.08-01	Каркас ПК2	1	
<u>Детали</u>						
Б4	6			Ф6АШ ГОСТ 5781-82* $\varnothing=840$	4	0,19 кг
Б4	7			Ф6АШ ГОСТ 5781-82* $\varnothing=450$	4	0,10 кг
A3	8	1.100.1-7.3-5	00.00.13	Петля П1	2	
A3	9	1.100.1-7.3-5	00.00.12	Анкер А1	2	

Масса каркаса 13,11 кг

Имя и фамилия
Подпись и дата
Виза инж. ИЕ

		1.100.1-7.3-5		02.01.00			
Нач. АИМ-1	Печерин		12.89	Каркас пространственный КП 27.20.35	Стадия	Лист	Листов
Гл. конст.	Радшкевич				Р	1	1
Рук. гр.	Стародуба				СибЗНИИЭП г. Новосибирск		
Провер.	Булгакова						
Разраб.	Моисеева	ИИИ			Формат А3		

Копировал *Григорьев*



Формат	Зона	№3.	Обозначение	Наименование	кол.	примечание
				<u>Сборочные единицы</u>		
A3	1	1.100.1-7.3-5	00.00.01	каркас КР1	2	
A3	2		- 01	каркас КР2	2	
A3	3		- 04	каркас КР5	1	
A3	4		- 05	каркас КР6	1	
A3	5	1.100.1-7.3-5	00.00.08-02	каркас ПК3	1	
				<u>Детали</u>		
Б4	6			ФБАШ ГОСТ 5781-82 ^а ; L=840	4	0.19 кг
Б4	7			ФБАШ ГОСТ 5781-82 ^а ; L=450	4	0.10 кг
A3	8	1.100.1-7.3-5	00.00.13	Петля П1	2	
A3	9	1.100.1-7.3-5	00.00.12	Анкер А1	2	

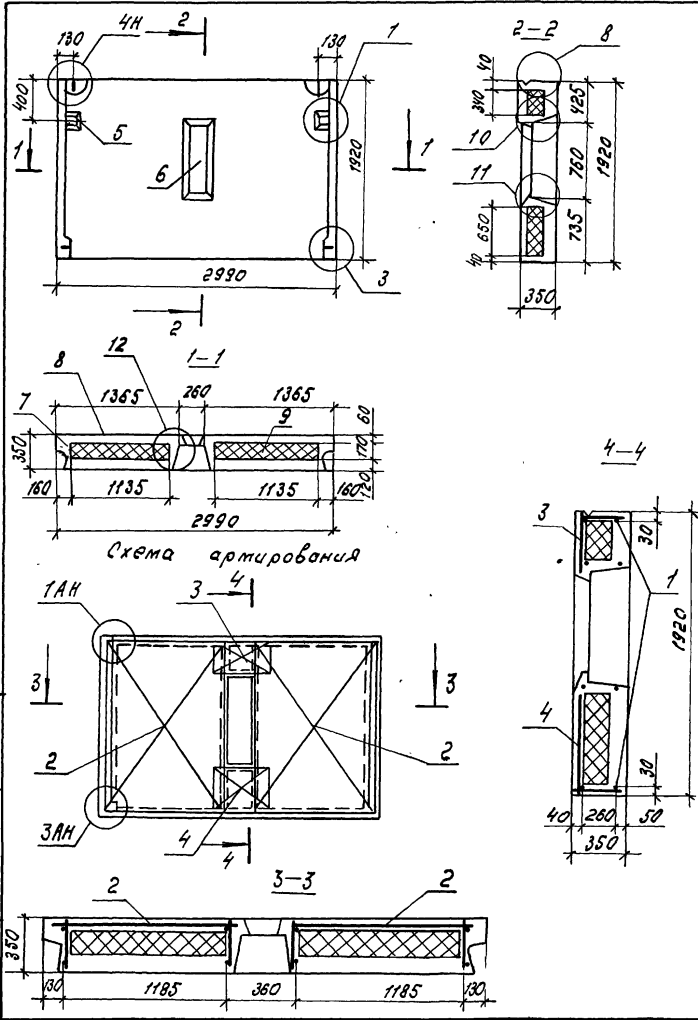
Масса каркаса 13,57 кг

ИИЯ № 106-А. Подпись: [подпись] Формат: А3

		1.100.1-7.3-5	03.01.00
Исполн. Печеркин	2.89	каркас пространственный к/з. 20.35	Листов
Сл.конст. Родиошкин			Р
Рук. пр. Статарева			1
Провер. Булгакова			СибЗНИИЭП
Разраб. Моисеева			г. Новосибирск

копир. Жарков

формат А3

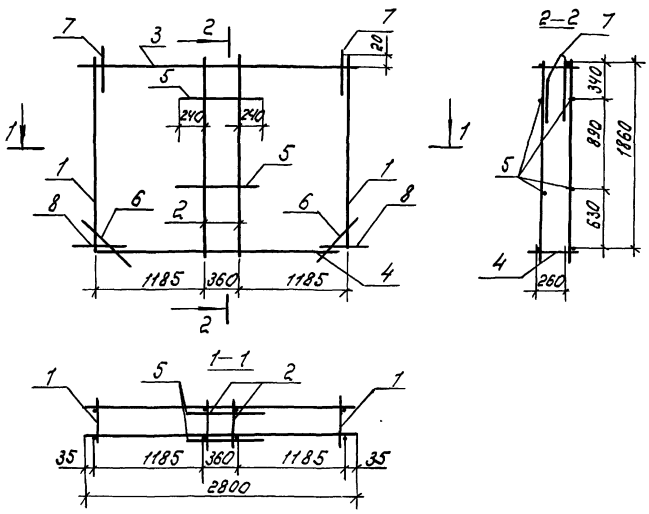


Формат	ВИА	Лист	Обозначение	Наименование	Кол	Примечание
<u>Документация</u>						
A3			1.100.1-7.3-5 00.00.00.01	Узлы анкеровки	X	
A3			1.100.1-7.3-5 00.00.00.02	Узлы армирования	X	
A3			1.100.1-7.3-5 00.00.00.00	Техническое описание	X	
A3			1.100.1-7.3-5 00.00.00.00	Ведомость расхода стали	X	
<u>Сборочные единицы</u>						
A3	1	1.100.1-7.3-5 04.01.00	КП30.19.35		1	
A3	2	1.100.1-7.3-5 00.00.00-01	Сетка С2		2	
A3	3		-02	Сетка С3	1	
A3	4		-03	Сетка С4	1	
A3	5	1.100.1-7.3-5 00.00.11	Изделие закладное М1		2	
<u>Стандартные изделия</u>						
	6	ГОСТ 9272-81	Блок стальной настольный БК 244/98		6	
<u>Материалы</u>						
	7		Керамзитобетон Д 1300	0.98		м ³
	8		Фактурный слой	0.11		м ³
	9		Пластиральный пенопласт 50 ¹⁰⁰	0.76		м ³

1.100.1-7.3-5		04.00.00	
Панель опалубочная ЗМЧ.30.19.35-150 Л		Стадия	Масса
		р	1740 кг
		Лист	Листов 1
И.В.Н. Печерин И.Л. Канст. Родашевский Руч. зр. Старобород Провер. Булгакова Разраб. Мусурбаев		СибЗНИИЭП г. Новосибирск	

Копир. М.В.Л.

Формат А

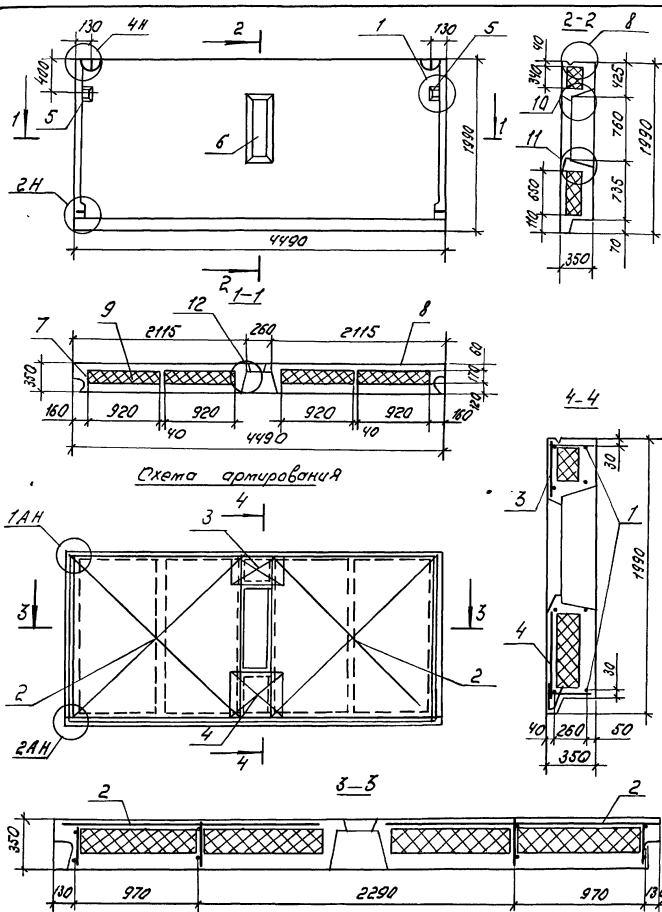


Код	Обозначение	Наименование	Кол.	Примечание
Оборочные единицы				
A3	1	1.100.1-7.3-5 00.00.01	Каркас КР1	2
A3	2	-01	Каркас КР2	2
A3	3	-04	Каркас КР5	1
A3	4	-05	Каркас КР6	1
Детали				
Б.4.	5	ФБА III ГОСТ 5781-82 [*] ; L=840	4	0.19 кг
Б.4.	6	ФБА III ГОСТ 5781-82 [*] ; L=450	4	0.10 кг
A3	7	1.100.1-7.3-5 00.00.13	Пелля П1	2
A3	8	1.100.1-7.3-5 00.00.12	Анкер А1	2

Масса каркаса 12.23 кг.

Шиб. №: 001.1. Подпись и дата: 03.01.00

1.100.1-7.3-5		04.01.00	
И.И. Алт. Печерин	Р.В. Радашкевич	Каркас пространственный	Студия Лист Листов
Руч. пр. Татарова	Провер. Булгакова	к.л.з. 19.35	Р 7
Разраб. Моисеева			СНБЗ.Н.Н.Э.П г. Новосибирск
Катир. Моги		Формат А.	



Формат листа	Лист	Обозначение	Наименование	Кол.	Примечание
			Документация		
A3		1.100.1-7.3-5 00.00.00Д1	Узлы опалубки	X	
A3		1.100.1-7.3-5 00.00.00Д2	Узлы армирования	X	
A3		1.100.1-7.3-5 00.00.00Т0	Техническое описание	X	
A3		1.100.1-7.3-5 00.00.00Р0	Ведомость расхода стали	X	
			Обработные изделия		
A3	1	1.100.1-7.3-5 05.01.00	кп 45.20.35	1	
A3	2	1.100.1-7.3-5 00.00.09-04	Сетка С5	2	
A3	3	-02	Сетка С3	1	
A3	4	-03	Сетка С4	1	
A3	5	1.100.1-7.3-5 00.00.11	Увеличе закладной м1	2	
			Стандартные изделия		
	6	ГОСТ 9272-81	Блок стеллянки густотенной БК 244/98	6	
			Материалы		
	7		Керамзитобетон Д1300	1,58	м ³
	8		Фактурный слой	0,18	м ³
	9		Пластилинный материал 1:50	1,21	м ³

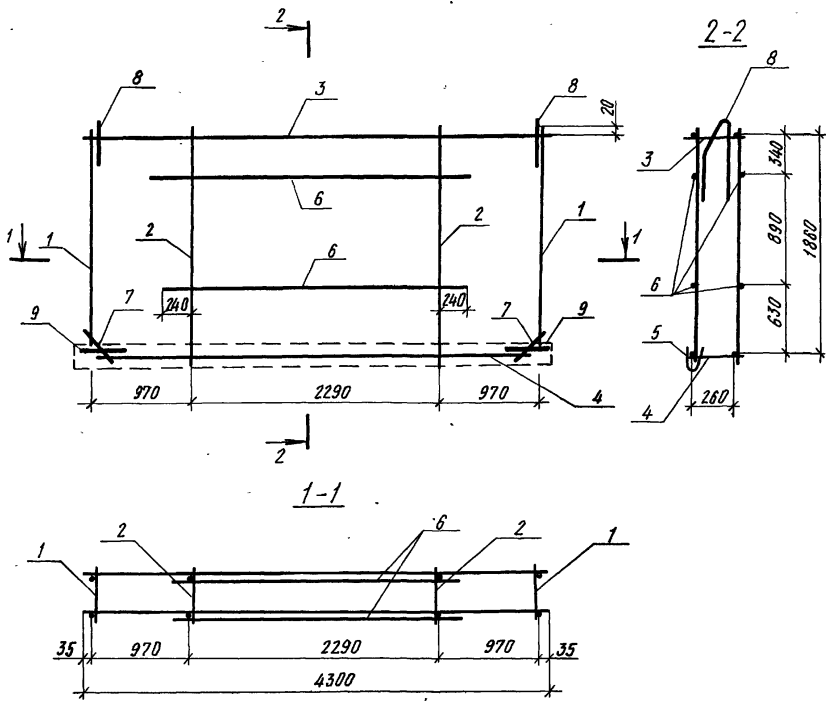
		1.100.1-7.3-5	05.00.00		
		Панель опорная 3НЧ 45.20.35-150А		Стеной	Магистр
				Р	2790 кг
				Лист	Листов 7
				СИБЗНМНЭП г. Новосибирск	

Исполнители: Л.А.М. Перечин, Л.А.М. Радакевич, П.В.Р. Стародубов, П.В.Р. Визитова, Разрос, Маурова

1:285

Копир. Маурова

Формат А3



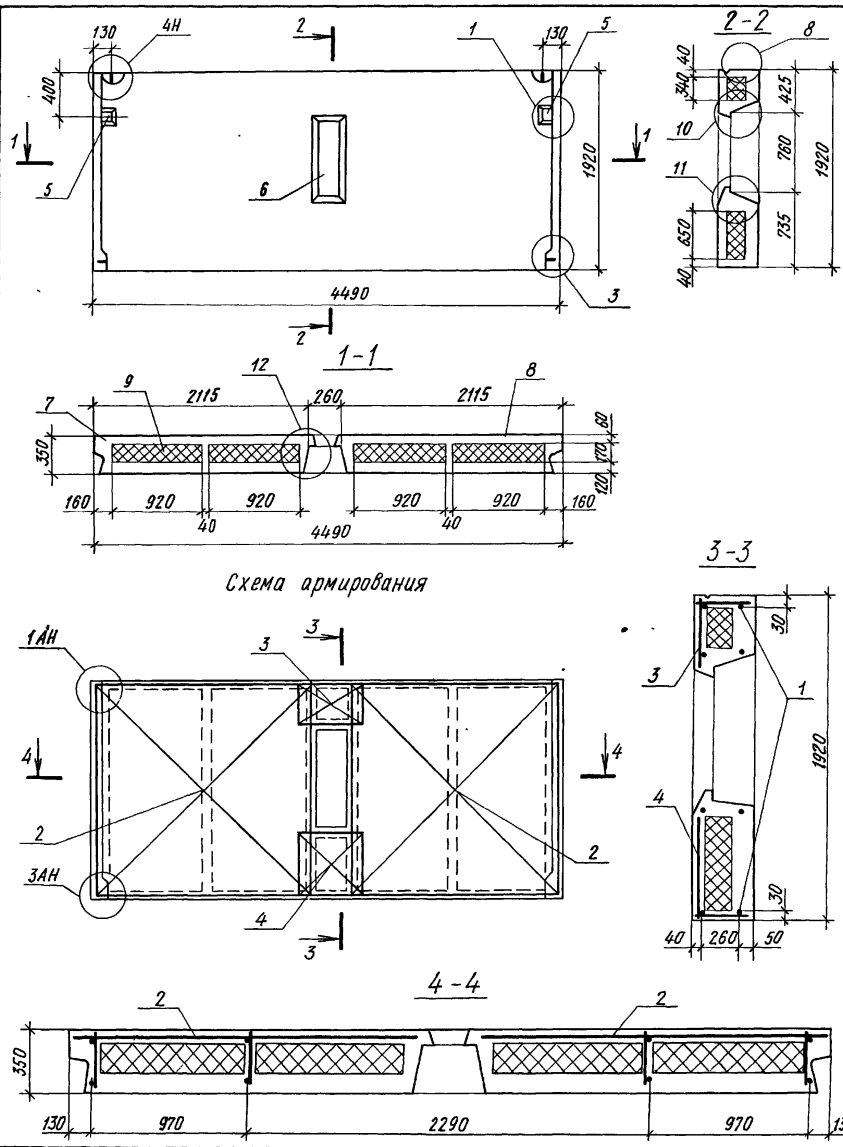
Формат	Этаж	Поз.	Обозначение	Наименование	Кол.	Примечание
<u>Сборочные единицы</u>						
A3	1	1.100.1-7.3-5	00.00.01	Каркас КР1	2	
A3	2		-01	Каркас КР2	2	
A3	3	1.100.1-7.3-5	00.00.02-02	Каркас КР9	1	
A3	4		-03	Каркас КР10	1	
A3	5	1.100.1-7.3-5	00.00.08-03	Каркас ПК4	1	
<u>Детали</u>						
Б.Ч.	6			ФБАШ ГОСТ 5781-82*, ε=2770	4	0,62 кг
Б.Ч.	7			ФБАШ ГОСТ 5781-82*, ε=450	4	0,10 кг
A3	8	1.100.1-7.3-5	00.00.13-01	Петля П2	2	
A3	9	1.100.1-7.3-5	00.00.12	Анкер А1	2	

Масса каркаса 18,57 кг

Инв. № подл. Подпись и дата. Взам. инв. №

		1.100.1-7.3-5		05.01.00	
Иуч. АПМ-1	Печерин	12.89	Каркас пространственный КП45.20.35	Стадия	Лист
Гл. конст.	Радошкевич			Р	1
Рук. гр.	Стадредова			СибЗНИИЭП	
Провер.	Булгакова			г. Новосибирск	
Разраб.	Моисеева			Формат А3	

Копировал *Архив*



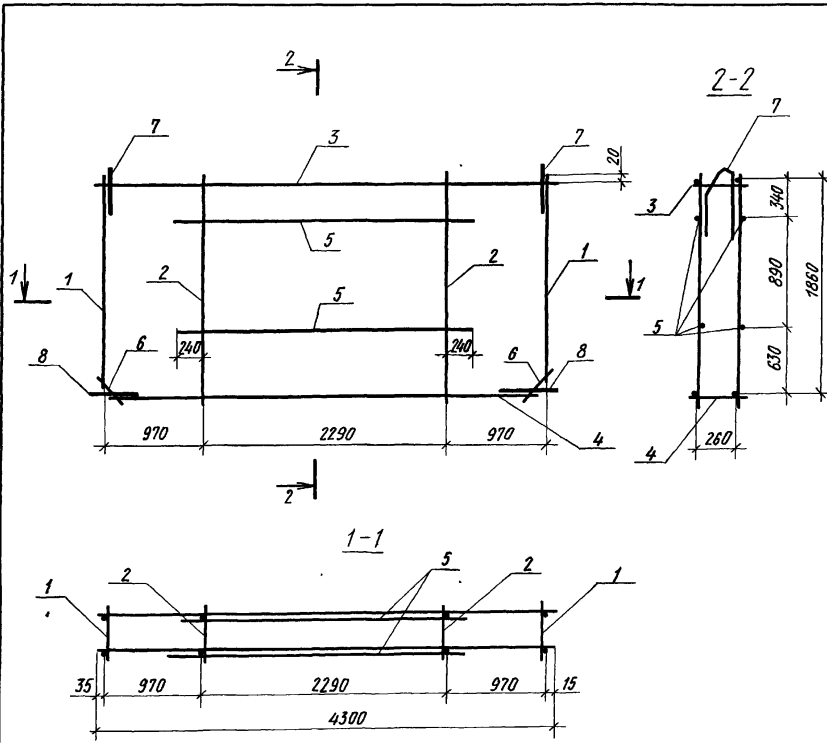
Формат	Зона	Поз.	Обозначение	Наименование	Кол.	Примечание
<u>Документация</u>						
A3			1.100.1-7.3-5 00.00.00 Д1	Узлы опалубки	×	
A3			1.100.1-7.3-5 00.00.00 Д2	Узлы армирования	×	
A3			1.100.1-7.3-5 00.00.00 Т0	Техническое описание	×	
A3			1.100.1-7.3-5 00.00.00 РС	Ведомость расхода стали	×	
<u>Сборочные единицы</u>						
	1	1.100.1-7.3-5	06.01.00	КП 45.19.35	1	
A3	2	1.100.1-7.3-5	00.00.09-04	Сетка С5	2	
A3	3		-02	Сетка С3	1	
A3	4		-03	Сетка С4	1	
A3	5	1.100.1-7.3-5	00.00.11	Изделие закладное М1	2	
<u>Стандартные изделия</u>						
	6	ГОСТ 9272-81		Блок стеклянный пустотелый БК 244/98	6	
<u>Материалы</u>						
	7			Керамзитобетон D1300	1,56	м ³
	8			Фактурный слой	0,17	м ³
	9			Полистеральный пенопласт γ=50 кг/м ³	1,21	м ³

1.100.1-7.3-5 06.00.00		
Панель опорная 3НЧ 45.19.35-150Л		
Иуч. АИМ-1 Гл. конст. Рук. гр. Провер. Разраб.	Печерин Радзюкевич Стародуба Булгакова Моисеева	12.89
Статия	Масса	Масштаб
Р	2740 кг	
Лист	Листов	
СНБ ЗНИИЭП г. Новосибирск		

Копировал *Фрихман*

Формат А3

ИЧС. № 10/01. Подпись и дата вкл. инв. №



Формат	Зона	Поз.	Обозначение	Наименование	Кол.	Примечание
<u>Сборочные единицы</u>						
А3	1	1.100.1-7.3-5	00.00.01	Каркас КР1	2	
А3	2		-01	Каркас КР2	2	
А3	3	1.100.1-7.3-5	00.00.02-02	Каркас КР9	1	
А3	4		-03	Каркас КР10	1	
<u>Детали</u>						
Б.4	5			Ф6АИ ГОСТ 5781-82*, е=2770	4	1,09 кг
Б.4	6			Ф6АИ ГОСТ 5781-82*, е=450	4	0,18 кг
А3	7	1.100.1-7.3-5	00.00.13-01	Петля П2	2	1,18 кг
А3	8	1.100.1-7.3-5	00.00.12	Анкер А1	2	1,13 кг

Масса каркаса 16,56 кг

Имя, № подл. Подпись и дата Взам. инв. №

		1.100.1-7.3-5		06.01.00			
Нач. АИМ-1	Печерин		12.89	Каркас пространственный КП 45.19.35	Стадия	Лист	Листов
Гл. конст.	Радвакевич				Р	1	1
Рук. гр.	Стародуба				СибЗНИИЭП		
Провер.	Булгакова				г. Новосибирск		
Разраб.	Нойсеева				Формат А3		

Копировал

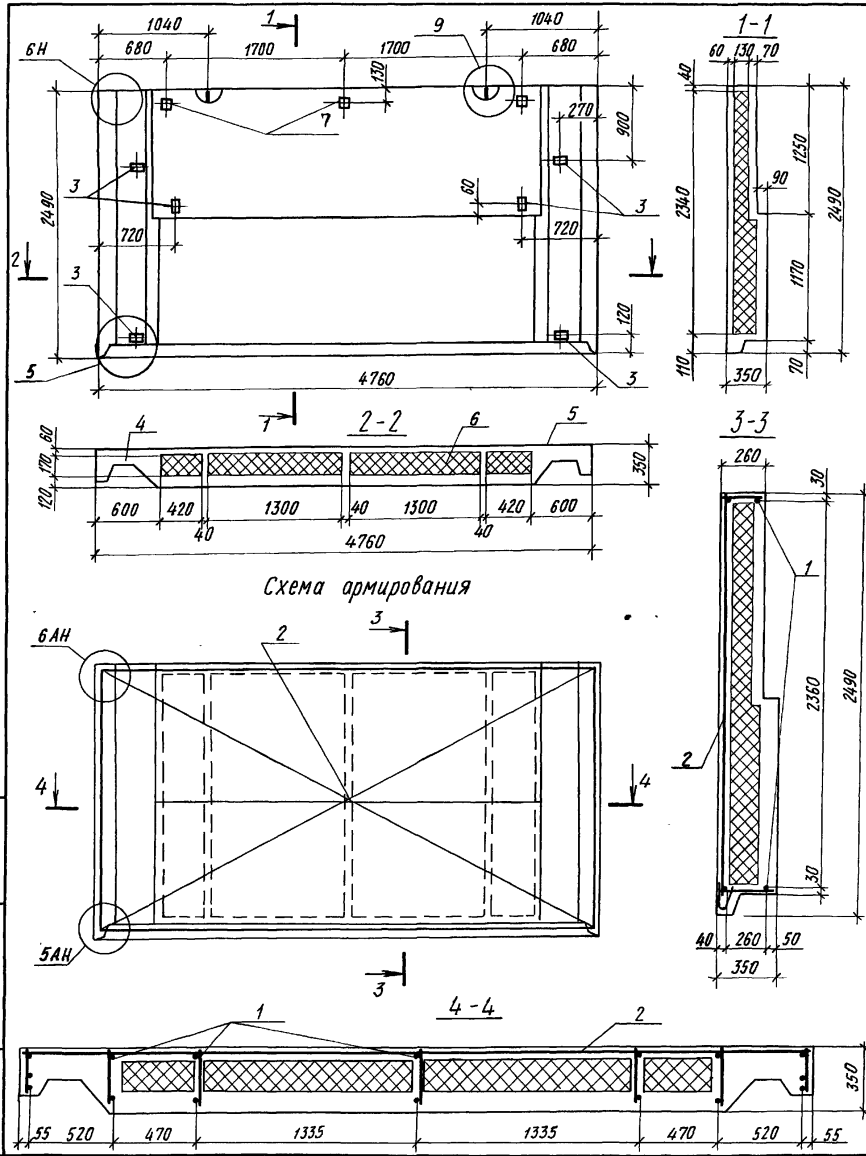


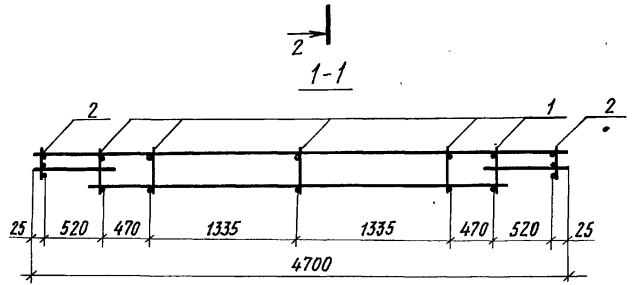
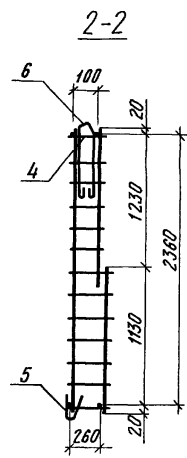
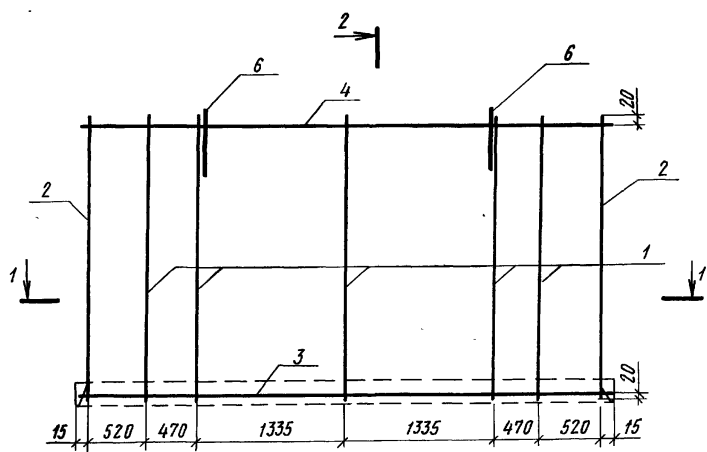
Схема армирования

Формат	Зона	Пос.	Обозначение	Наименование	Кол.	Примечание
<u>Документация</u>						
A3			1.100.1-7.3-5 00.00.00 Д1	Узлы опалубки	×	
A3			1.100.1-7.3-5 00.00.00 Д2	Узлы армирования	×	
A3			1.100.1-7.3-5 00.00.00 ТО	Техническое описание	×	
A3			1.100.1-7.3-5 00.00.00 РС	Ведомость расхода стали	×	
<u>Сборочные единицы</u>						
A3	1	1.100.1-7.3-5 07.01.00		КП 48.25.35	1	
A3	2	1.100.1-7.3-5 00.00.09-05		Сетка с/в	1	
A3	3	1.100.1-7.3-5 00.00.11		Изделие закладное М1	6	
<u>Материалы</u>						
	4			Керамзитобетон D1300	1,88	м ³
	5			Фактурный слой	0,26	м ³
	6			Полыстирольный пенопласт γ=50 кгс/м ³	1,20	м ³
Б.Ч.	7			Деревянные пробки 60×80×60	3	шт.

Имя, № подл. Подпись и дата. Взам. инв. №

		1.100.1-7.3-5 07.00.00	
		Панель парпетная ЗНЧ 48.25.35-150 л	
		Студия	Масса
		Р	3380 кг
		Лист	Листов 1
		СибЗНИИЭП г. Новосибирск	

Исх. АПМ-1 Печерин
 Ил. конст. Радашкевич
 Рук. гр. Стадредова
 Провер. Булгакова
 Разраб. Моисеева

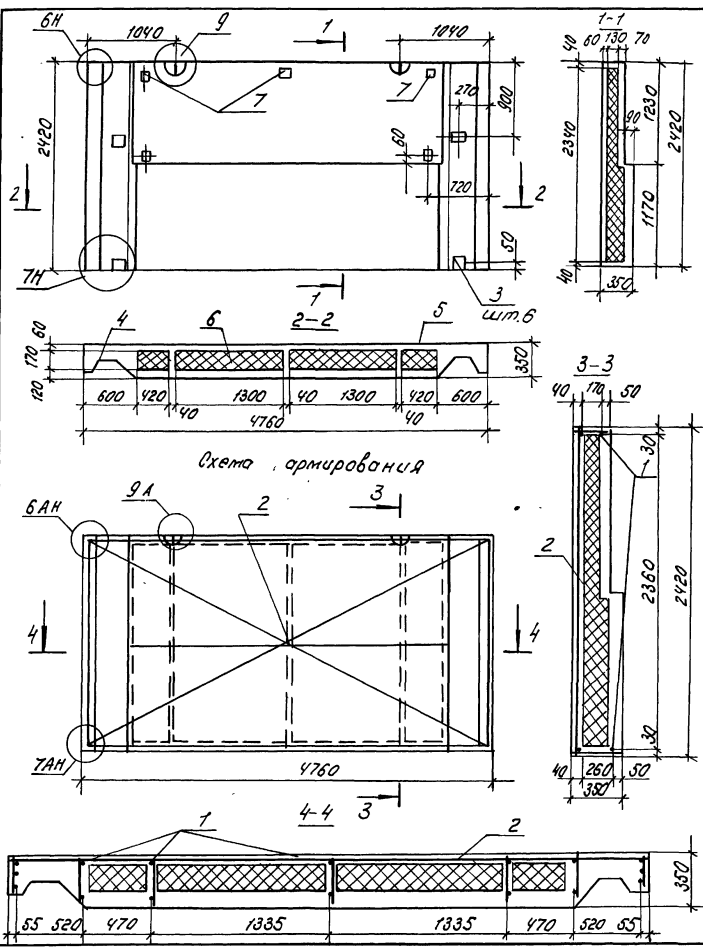


Формат	Зона	Поз	Обозначение		Наименование	Кол.	Примечание
<u>Сборочные единицы</u>							
A3	1	1.100.1-7.3-5	00.00.03		Каркас КР12	5	
A3	2			-01	Каркас КР13	2	
A3	3			-02	Каркас КР14	1	
A3	4			-03	Каркас КР16	1	
A3	5	1.100.1-7.3-5	00.00.08-04		Каркас ПК5	1	
<u>Детали</u>							
A3	6	1.100.1-7.3-5	00.00.14-02		Петля П5	2	1,93 кг

Масса каркаса 22,34 кг

Инв. № подл. Подпись и дата Взам. инв. №

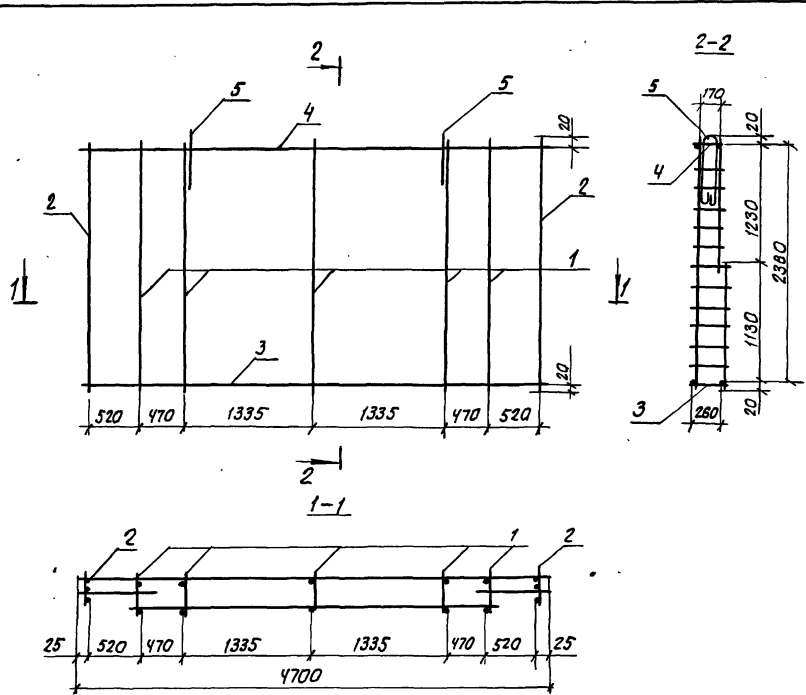
		1.100.1-7.3-5		07.01.00			
Нач. АИМ-1	Печерин	12.89	Каркас пространственный КП 48.25.35	Стадия	Лист	Листов	
Гл. конст.	Радзашкевич			Р		1	
Рук. гр.	Старейкова			СибЗНИИЭП			
Провер.	Булгакова			г. Новосибирск			
Разраб.	Моисеева			Копировал - Фрилинс			
			Формат А3				



Код	Обозначение	Наименование	кол.	Примечание
<u>Документация</u>				
A3	1.100.1-7.3-5 00.00.00.01	Узлы опалубки	х	
A3	1.100.1-7.3-5 00.00.00.02	Узлы армирования	х	
A3	1.100.1-7.3-5 00.00.00.07	Техническое описание	х	
A3	1.100.1-7.3-5 00.00.00.08	ведомость расхода стали	х	
<u>Оборачивные единицы.</u>				
A3	1	1.100.1-7.3-5 08.01.00	КПЧ8.24.35	1
A3	2	1.100.1-7.3-5 00.00.09-05	Сетка СБ	1
A3	3	1.100.1-7.3-5 00.00.11	Изделие закладное м1	6
<u>Материалы.</u>				
	4		Керамзитобетон Д1300	1.86 м ³
	5		Фактурный слой	0.25 м ³
	6		Полыстирольный пенопласт-50	1.20 м ³
БЧ	7		Деревянные прутки 60x60x50	3 шт.

1.100.1-7.3-5		08.00.00	
Панель паралетная		Студия	Масло
3N4Y8.24.35-150Л.		Р	3320
		Лист	Листов 1
		СНБЗННМЭП	
		г. Новосибирск	
Капур. МП		Формат А3	

Ш.Б.А.Э.п.д.и. Поставить и отлить в этом месте.



Формат	Зона	Пр.	Обозначение	Наименование	Кол.	Примечание
<u>Сварочные единицы</u>						
A3	1	1.100.1-7.3-5	00.00.03	Каркас КР12	5	
A3	2		-01	Каркас КР13	2	
A3	3		-02	Каркас КР14	1	
A3	4		-03	Каркас КР15	1	
<u>Детали</u>						
A3	5	1.100.1-7.3-5	00.00.14-02	Петля П5	2	

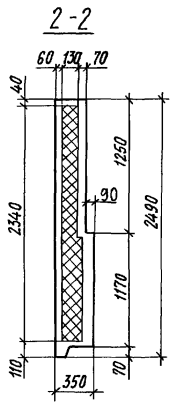
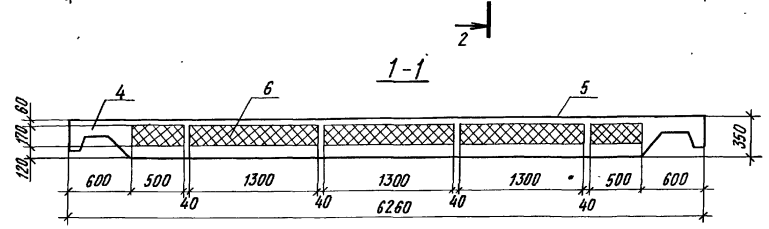
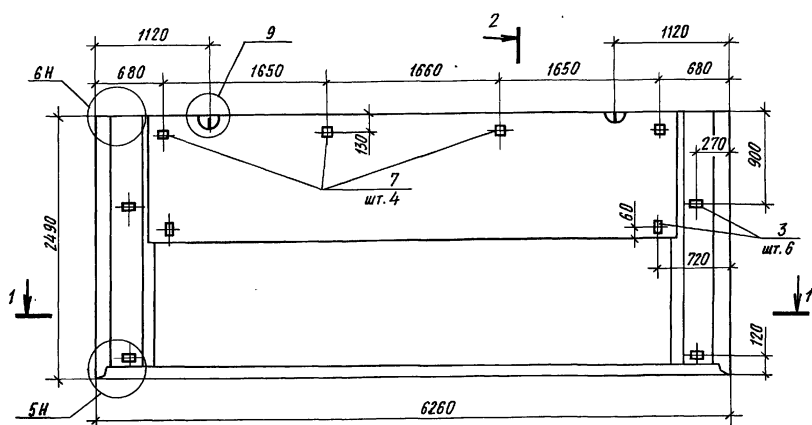
Масса каркаса 20.07 кг

		1.100.1-7.3-5		08.01.00			
Исполн.	П.Черныш	12.89	Каркас пространственный Кл 48.24.35	Ставя	Лист	Листов	
Гл.инж.	И.Иванович			Р		7	
Рис.	С.Стефанова			СибЗНИИЭП г. Новосибирск			
Провер.	В.Булгакова						
Разраб.	М.Моисеева						

Натировал: М.Моисеева

Формат А3

ЦиФ. ИТ. ПОДА. УРАЛНИС ИСТАМО 18300. СМВ. №2



Формат	Зона	Поз.	Обозначение	Наименование	Кол	Примечание
<u>Документация</u>						
A3			1.100.1-7.3-5 00.00.00 Д1	Узлы опалубки	×	
A3			1.100.1-7.3-5 00.00.00 Д2	Узлы армирования	×	
A3			1.100.1-7.3-5 00.00.00 Т0	Техническое описание	×	
A3			1.100.1-7.3-5 00.00.00 РС	Ведомость расхода стали	×	
<u>Сборочные единицы</u>						
A3	1		1.100.1-7.3-5 09.01.00	КП 63.25.35	1	
A3	2		1.100.1-7.3-5 00.00.10	Сетка С7	1	
A3	3		1.100.1-7.3-5 00.00.11	Изделие закладное М1	6	
<u>Материалы</u>						
	4			Керамзитобетон D1300	2,40	м ³
	5			Фактурный слой	0,33	м ³
	6			Полистирольный пенопласт γ=50 кг/м ³	1,72	м ³
БЧ	7			Деревянные пробки 60×80×60	4	шт.

ЛНВ - Чепова, Подпись и дата, Взам. инв. №

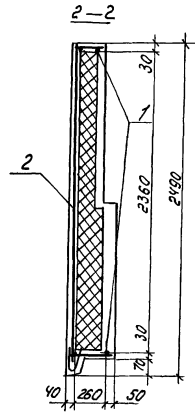
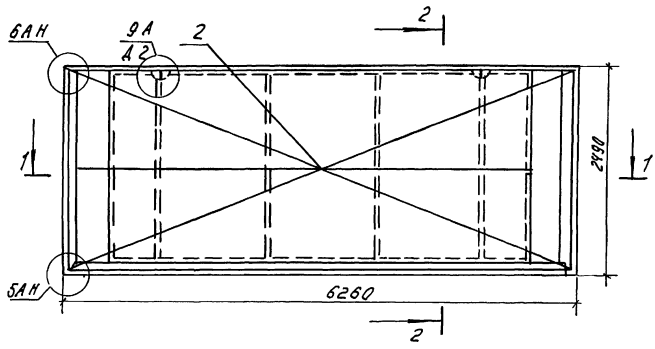
		1.100.1-7.3-5 09.00.00	
		Панель паралетная 3 НЧ 63.25.35-150 Л	
		Р	4310 кг
		Лист 1 / Листов 2	
		СибЭНИИЭП г.Новосибирск	

Нач.ИМ-1 Печерин
Гл.конст. Радашкевич
Рук.гр. Стабредова
Пробер. Булгакова
Разраб. Моисеева

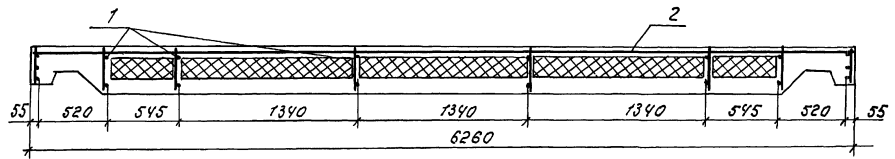
Копировал *Аршин*

Формат А3

Схема армирования

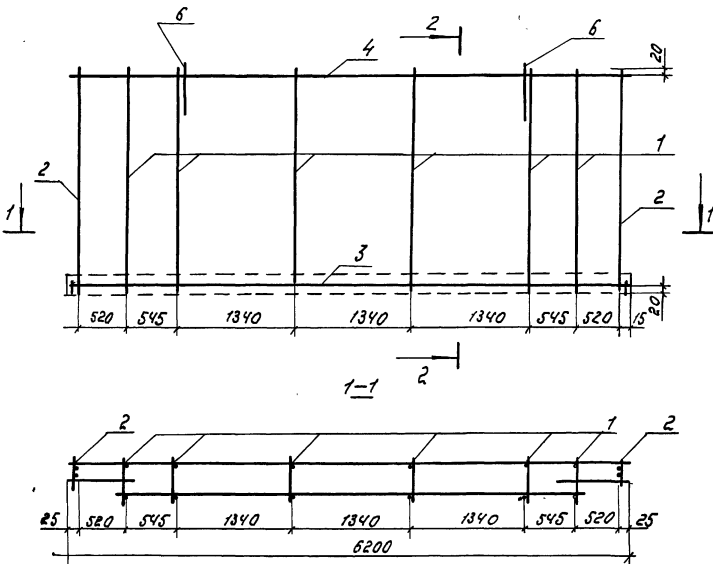


1-1



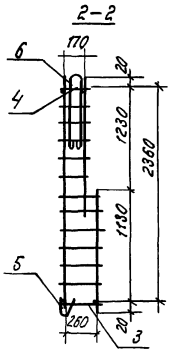
В.В. - 19 год. / Подпись и дата в соответствии с ГОСТ 13

1.100.1-7.3-5	09.00.00	Лист 2
Кондр. Могун		Формат А3



Формат	Этаж	Лист	Обозначение	Наименование	кол.	Примечание
				<i>Оборачивные единицы</i>		
А3	1	1.100.1-7.3-5	00.00.03	Каркас КР12	6	
А3	2			-01 Каркас КР13	2	
А3	3	1.100.1-7.3-5	00.00.04	Каркас КР15	1	
А3	4			-01 Каркас КР17	1	
А3	5	1.100.1-7.3-5	00.00.08-05	Каркас ПК6	1	
				<i>Детали</i>		
А3	6	1.100.1-7.3-5	00.00.14-03	Летяя П6	2	

Масса каркаса 27.79 кг

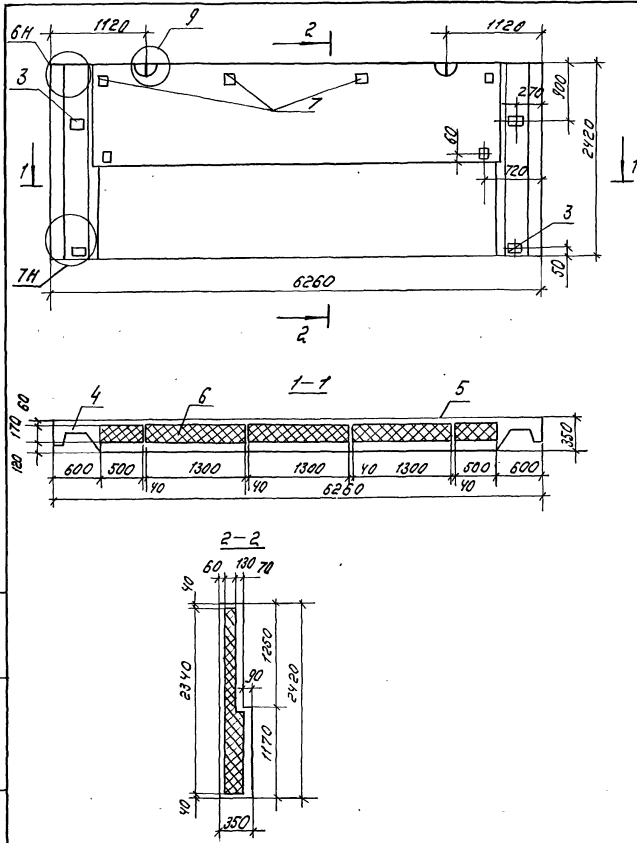


Уч. № 15 подл. Педруск и др. в. 1980 г. № 15

				1.100.1-7.3-5	09.01.00		
Нач. ИМ	Печерин		12.89	Каркас пространственный	Лист	Листов	
Гл. констр.	Родоманов			кп 63.25.35	Р	1	
Инж. эр.	Товаров				СНБЗМНЭП		
Инж. в.р.	Будяков				г. Новосибирск		
Инж. в.р.	Маусеев						

Копир. Могу

Формат А3



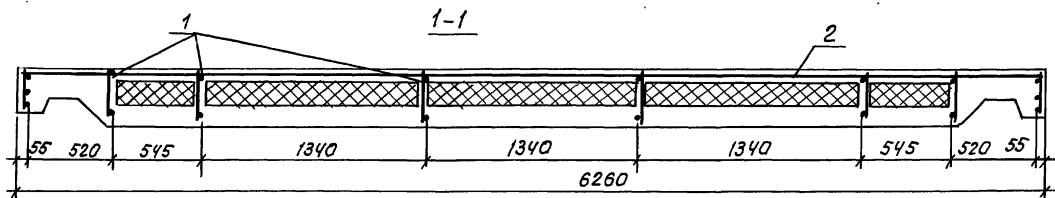
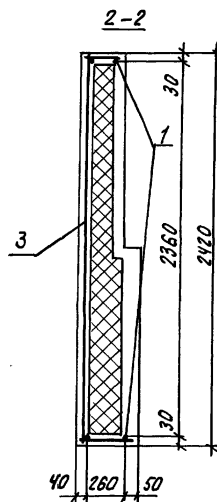
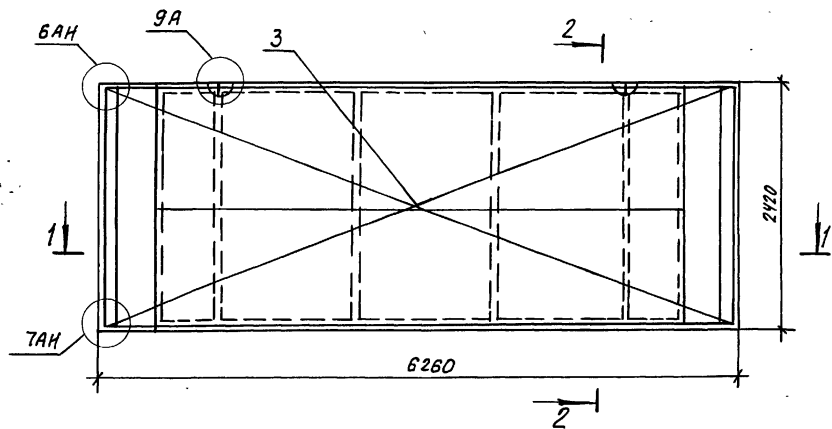
Код	Кол	Обозначение	Наименование	Кол	Примечание
			Документация		
A3		1.100.1-7.3-5 00.00.00.01	Узлы опалубки	X	
A3		1.100.1-7.3-5 00.00.00.02	Узлы армирования	X	
A3		1.100.1-7.3-5 00.00.00.03	Техническое описание	X	
A3		1.100.1-7.3-5 00.00.00.04	Ведомость расхода стали	X	
			Оборудованные единицы		
A3	1	1.100.1-7.3-5 10.01.00	кпсз.24.35	1	
A3	2	1.100.1-7.3-5 00.00.10	Сетка С7	1	
A3	3	1.100.1-7.3-5 00.00.11	Изделие закладное м1	6	
			Материалы		
	4		Керамзитобетон Д1800	237	м ³
	5		Фактурный слой	0.23	м ³
	6		Амортизационный пенопласт 50 мм	1.72	м ³
6У	7		Деревянные пробы 60x60	4	шт.

Ш.б. № 101, 102, 103, 104, 105, 106, 107, 108, 109, 110, 111, 112, 113, 114, 115, 116, 117, 118, 119, 120, 121, 122, 123, 124, 125, 126, 127, 128, 129, 130, 131, 132, 133, 134, 135, 136, 137, 138, 139, 140, 141, 142, 143, 144, 145, 146, 147, 148, 149, 150, 151, 152, 153, 154, 155, 156, 157, 158, 159, 160, 161, 162, 163, 164, 165, 166, 167, 168, 169, 170, 171, 172, 173, 174, 175, 176, 177, 178, 179, 180, 181, 182, 183, 184, 185, 186, 187, 188, 189, 190, 191, 192, 193, 194, 195, 196, 197, 198, 199, 200, 201, 202, 203, 204, 205, 206, 207, 208, 209, 210, 211, 212, 213, 214, 215, 216, 217, 218, 219, 220, 221, 222, 223, 224, 225, 226, 227, 228, 229, 230, 231, 232, 233, 234, 235, 236, 237, 238, 239, 240, 241, 242, 243, 244, 245, 246, 247, 248, 249, 250, 251, 252, 253, 254, 255, 256, 257, 258, 259, 260, 261, 262, 263, 264, 265, 266, 267, 268, 269, 270, 271, 272, 273, 274, 275, 276, 277, 278, 279, 280, 281, 282, 283, 284, 285, 286, 287, 288, 289, 290, 291, 292, 293, 294, 295, 296, 297, 298, 299, 300, 301, 302, 303, 304, 305, 306, 307, 308, 309, 310, 311, 312, 313, 314, 315, 316, 317, 318, 319, 320, 321, 322, 323, 324, 325, 326, 327, 328, 329, 330, 331, 332, 333, 334, 335, 336, 337, 338, 339, 340, 341, 342, 343, 344, 345, 346, 347, 348, 349, 350, 351, 352, 353, 354, 355, 356, 357, 358, 359, 360, 361, 362, 363, 364, 365, 366, 367, 368, 369, 370, 371, 372, 373, 374, 375, 376, 377, 378, 379, 380, 381, 382, 383, 384, 385, 386, 387, 388, 389, 390, 391, 392, 393, 394, 395, 396, 397, 398, 399, 400, 401, 402, 403, 404, 405, 406, 407, 408, 409, 410, 411, 412, 413, 414, 415, 416, 417, 418, 419, 420, 421, 422, 423, 424, 425, 426, 427, 428, 429, 430, 431, 432, 433, 434, 435, 436, 437, 438, 439, 440, 441, 442, 443, 444, 445, 446, 447, 448, 449, 450, 451, 452, 453, 454, 455, 456, 457, 458, 459, 460, 461, 462, 463, 464, 465, 466, 467, 468, 469, 470, 471, 472, 473, 474, 475, 476, 477, 478, 479, 480, 481, 482, 483, 484, 485, 486, 487, 488, 489, 490, 491, 492, 493, 494, 495, 496, 497, 498, 499, 500, 501, 502, 503, 504, 505, 506, 507, 508, 509, 510, 511, 512, 513, 514, 515, 516, 517, 518, 519, 520, 521, 522, 523, 524, 525, 526, 527, 528, 529, 530, 531, 532, 533, 534, 535, 536, 537, 538, 539, 540, 541, 542, 543, 544, 545, 546, 547, 548, 549, 550, 551, 552, 553, 554, 555, 556, 557, 558, 559, 560, 561, 562, 563, 564, 565, 566, 567, 568, 569, 570, 571, 572, 573, 574, 575, 576, 577, 578, 579, 580, 581, 582, 583, 584, 585, 586, 587, 588, 589, 590, 591, 592, 593, 594, 595, 596, 597, 598, 599, 600, 601, 602, 603, 604, 605, 606, 607, 608, 609, 610, 611, 612, 613, 614, 615, 616, 617, 618, 619, 620, 621, 622, 623, 624, 625, 626, 627, 628, 629, 630, 631, 632, 633, 634, 635, 636, 637, 638, 639, 640, 641, 642, 643, 644, 645, 646, 647, 648, 649, 650, 651, 652, 653, 654, 655, 656, 657, 658, 659, 660, 661, 662, 663, 664, 665, 666, 667, 668, 669, 670, 671, 672, 673, 674, 675, 676, 677, 678, 679, 680, 681, 682, 683, 684, 685, 686, 687, 688, 689, 690, 691, 692, 693, 694, 695, 696, 697, 698, 699, 700, 701, 702, 703, 704, 705, 706, 707, 708, 709, 710, 711, 712, 713, 714, 715, 716, 717, 718, 719, 720, 721, 722, 723, 724, 725, 726, 727, 728, 729, 730, 731, 732, 733, 734, 735, 736, 737, 738, 739, 740, 741, 742, 743, 744, 745, 746, 747, 748, 749, 750, 751, 752, 753, 754, 755, 756, 757, 758, 759, 760, 761, 762, 763, 764, 765, 766, 767, 768, 769, 770, 771, 772, 773, 774, 775, 776, 777, 778, 779, 780, 781, 782, 783, 784, 785, 786, 787, 788, 789, 790, 791, 792, 793, 794, 795, 796, 797, 798, 799, 800, 801, 802, 803, 804, 805, 806, 807, 808, 809, 810, 811, 812, 813, 814, 815, 816, 817, 818, 819, 820, 821, 822, 823, 824, 825, 826, 827, 828, 829, 830, 831, 832, 833, 834, 835, 836, 837, 838, 839, 840, 841, 842, 843, 844, 845, 846, 847, 848, 849, 850, 851, 852, 853, 854, 855, 856, 857, 858, 859, 860, 861, 862, 863, 864, 865, 866, 867, 868, 869, 870, 871, 872, 873, 874, 875, 876, 877, 878, 879, 880, 881, 882, 883, 884, 885, 886, 887, 888, 889, 890, 891, 892, 893, 894, 895, 896, 897, 898, 899, 900, 901, 902, 903, 904, 905, 906, 907, 908, 909, 910, 911, 912, 913, 914, 915, 916, 917, 918, 919, 920, 921, 922, 923, 924, 925, 926, 927, 928, 929, 930, 931, 932, 933, 934, 935, 936, 937, 938, 939, 940, 941, 942, 943, 944, 945, 946, 947, 948, 949, 950, 951, 952, 953, 954, 955, 956, 957, 958, 959, 960, 961, 962, 963, 964, 965, 966, 967, 968, 969, 970, 971, 972, 973, 974, 975, 976, 977, 978, 979, 980, 981, 982, 983, 984, 985, 986, 987, 988, 989, 990, 991, 992, 993, 994, 995, 996, 997, 998, 999, 1000

1.100.1-7.3-5	10.00.00		
Панель параллельная	Стандартная	Масса	Масштаб
3N463.24.35-150A	P	4270 кг	
Мат. АЛМ Печерин	Лист 1	Листов 2	
Г.И. Кондратьев			
В.К. Эр			
Провер. Булгакова			
Разраб. Москаева			
г. Новосибирск		формат А3	

Копир. Ш. 7. 11

Схема армирования

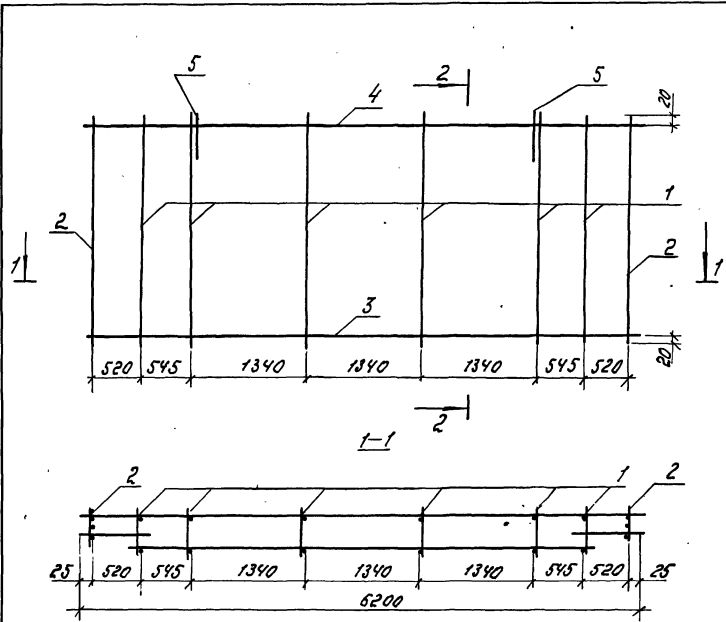


Ш.В. Л.В.И.А. Подпись и дата (подпись и дата)

1.100.1-7.3-5	10.00.00	Лист 2
---------------	----------	-----------

копировал: теарт

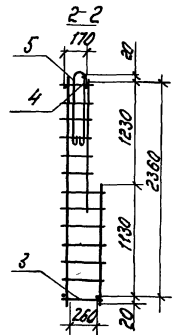
формат А3



Вид	Этап	№	Обозначение	Наименование	Кол.	Примечания
<u>Сборочные единицы</u>						
A3	1	1.100.1-7.3-5	00.00.03	Каркас КР12	6	
A3	2		-01	Каркас КР13	2	
A3	3	1.100.1-7.3-5	00.00.04	Каркас КР15	1	
A3	4		-01	Каркас КР17	1	
<u>Детали</u>						
A3	5	1.100.1-7.3-5	00.00.14-03	Петля П6	2	

Масса каркаса 24.83 кг

М.П. А. П. 02/01. Проверка и дата в. 03.01.04



		1.100.1-7.3-5	10.01.00
Нач. ИМ Печерица И. И. Кант Работы Руч. эр. Писарев Провер. Б. И. Караво Разраб. Писарев		12.88 Каркас пространственный К.163.24.35	Стадия Лист 1
		СИБЭННЭИП г. Новосибирск	
Копир. Кол.		формат	

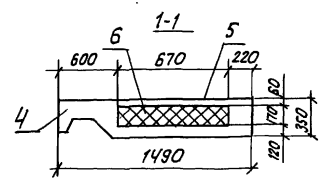
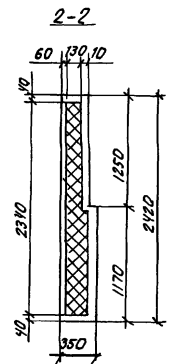
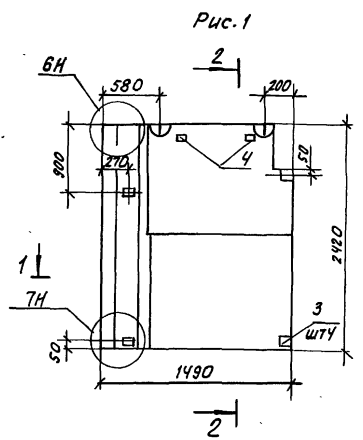
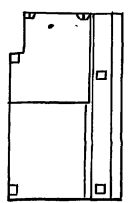


Рис. 2
Зеркальное отражение
Остальное см. Рис. 1



Формат	Зона	Поз	Обозначение	Наименование	кол. лист		Примечание
					-	01	
<u>Документация</u>							
А3			1.100.1-7.3-5 00.00.00Д1	Узлы опалубки	×	×	
А3			1.100.1-7.3-5 00.00.00Д2	Узлы армирования	×	×	
А3			1.100.1-7.3-5 00.00.00Т0	Техническое описание	×	×	
А3			1.100.1-7.3-5 00.00.00РС	ведомость расхода стали	×	×	
<u>Сборочные единицы</u>							
А3	1	1.100.1-7.3-5 12.01.00	кп15.24.35		1		
А3	1		-01	кп15.24.35-1		1	
А3	2	1.100.1-7.3-5 00.00.10-01	Сетка с/в		1	1	
А3	3	1.100.1-7.3-5 00.00.11	Изделие закладное М1		4	4	
<u>Материалы</u>							
	4			Керамзитобетон Д1300	0.44	0.44	м ³
	5			Фактурный слой	0.08	0.08	м ³
	6			Полыстирольный пенопласт $\rho=50 \frac{кг}{м^3}$	0.23	0.23	м ³
Б4	7			Деревянные пробки 60x80x60	2	2	шт

Шиб. № подл. Подпись и дата. Взам. инв. №.

Обозначение	Марка	Рис.	Масса, кг
1.100.1-7.3-5 12.00.00	ЗНЧ 15.24.35-150Л	1	830
-01	ЗНЧ 15.24.35-150Л-1	2	830

		1.100.1-7.3-5	12.00.00			
		панель паралетная		Таблица	Масса	Масштаб
		ЗНЧ 15.24.35-150Л		Р	см	табл
		ЗНЧ 15.24.35-150Л-1				
				Лист 1	Листов 2	
Нач. разр.	Печеркин	12.89		СибЗНЦИЭП г. Новосибирск		
Ил. конст.	Родашкевич					
Рис. ср.	Ситникова					
Провер.	Булсакова					
Разраб.	Моисеева					

контракт: 02007

формат А3

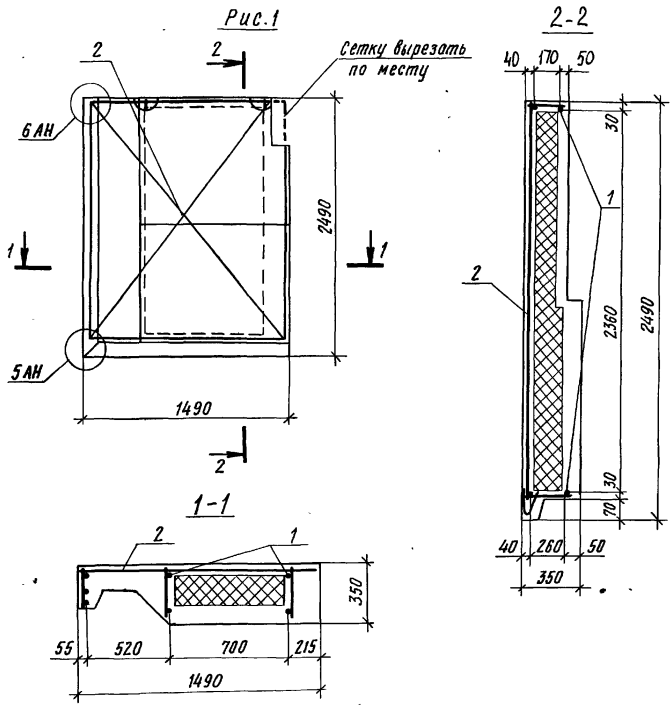
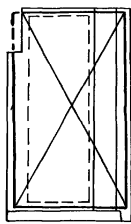


Рис.2

Зеркальное отражение
Остальное см. Рис.1



Изм. № года Подпись и дата Взам. инв. №

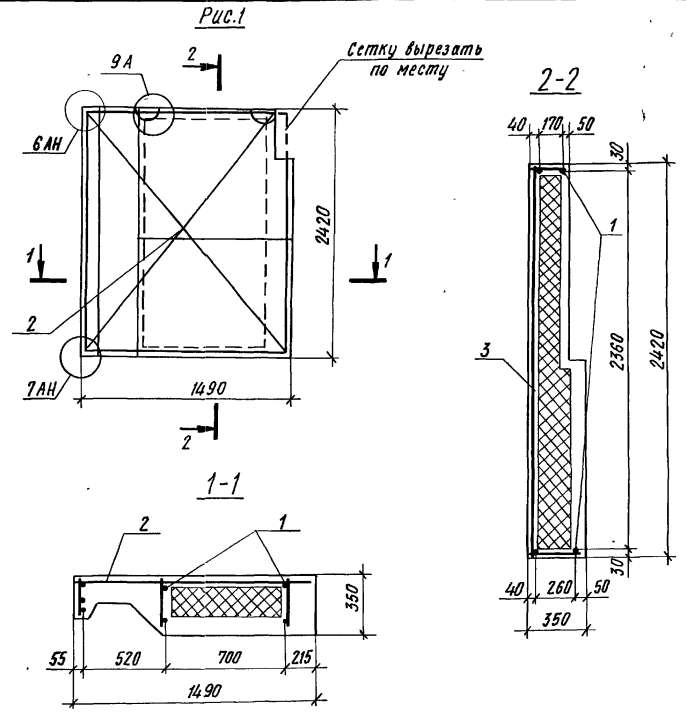
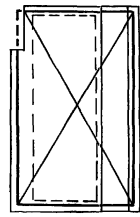


Рис.2

Зеркальное отражение
Остальное см. Рис.1



Изм. № года Подпись и дата Взам. инв. №

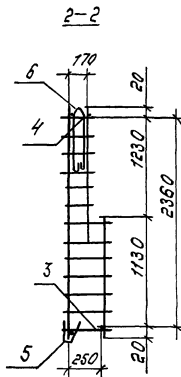
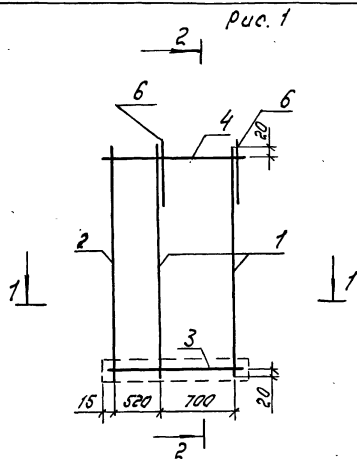
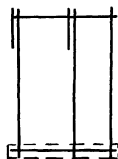
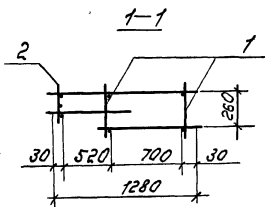


Рис. 2
Зеркальное отражение
Остальное см. Рис. 1



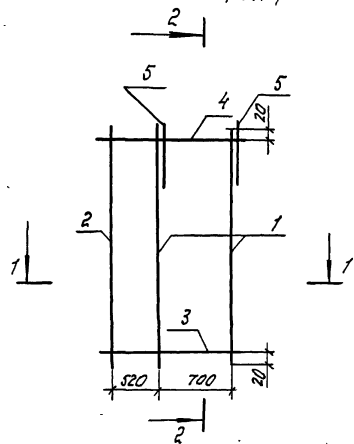
Формат	Зона	Пос.	Обозначение	Наименование	Кол. на изд.		Примечание
					-01	-02	
<u>Сварочные единицы</u>							
А3	1	1.100.1-7.3-5	00.00.03	Каркас КР12	2	2	
А3	2		-01	Каркас КР13	1	1	
А3	3	1.100.1-7.3-5	00.00.05	Каркас КР18	1	1	
А3	4		-01	Каркас КР19	1	1	
А3	5		-02	Каркас ЛК7	1	1	
<u>Детали</u>							
А3	6	1.100.1-7.3-5	00.00.14	Петля ПЗ	2	2	

Обозначение	Марка	Рис.	Масса, кг.
1.100.1-7.3-5	11.01.00 КЛ15.25.35	1	8.67
-01	КЛ15.25.35-1	2	8.67

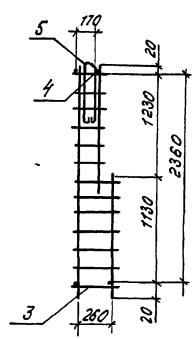
1.100.1-7.3-5		11.01.00	
Исполн. Печерица	12.89	Каркас пространственный	Стандарт
Тех. консульт. Кошкин		КЛ15.25.35	Лист 7
Рис. в/р. Стародубов		КЛ15.25.35-1	
Проект. Буцакова			
Разраб. Моисеева			
Калип. Морг		СЧБЗМННЗП г. Новосибирск	

И.В. Х. г. 1982 г. Подпись и дата выполнения

Рис. 1



2-2



1-1

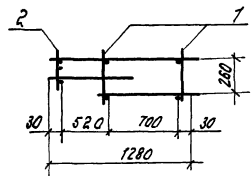
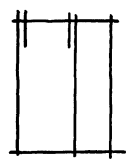


Рис. 2
Зеркальное отражение
Остальное см. Рис. 1



		Обозначение	Номенклатура	Кол.наим.-01	Примечание
<u>Оборочные единицы</u>					
A3	1	1.100.1-7.3-5	00.00.03 Каркас КР12	2	2
A3	2		-01 Каркас КР13	1	1
A3	3	1.100.1-7.3-5	00.00.05 Каркас КР18	1	1
A3	4		-01 Каркас КР19	1	1
<u>детали</u>					
A3	5	1.100.1-7.3-5	00.00.14 Петля 173	2	2

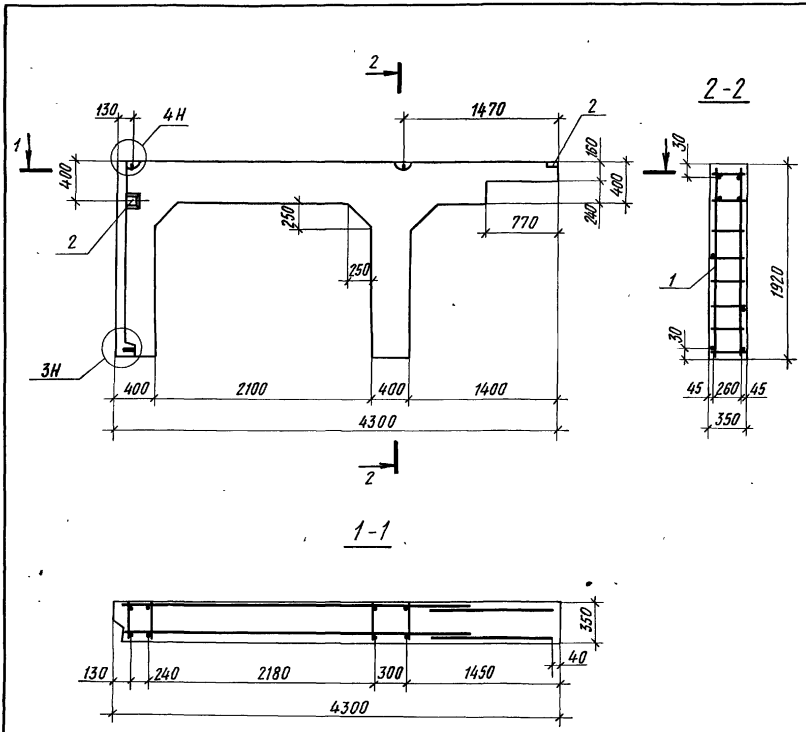
Шиб. А. Г. маш. Листы и детали, взятые из № 14

Обозначение	Марка	Рис.	Масса, кг	
1.100.1-7.3-5	12.01.00	КП15.24.35	1	7.87
-01		КП15.24.35-1	2	7.87

				1.100.1-7.3-5	12.01.00
Маш. Апп.	Печерин	12.89		Каркас пространственный КП15.24.35	Листов 1
Л. конст.	Радищев				
Руч. эр.	Тадуров			КП15.24.35-1	ИВБЗМНЭП г. Новосибирск
Проект.	Булгакова				
Разр.	Моисеев				

Копир. Мал

формат А3



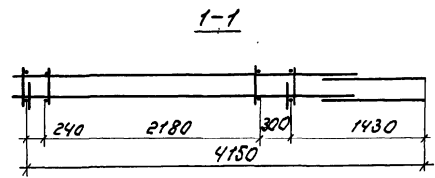
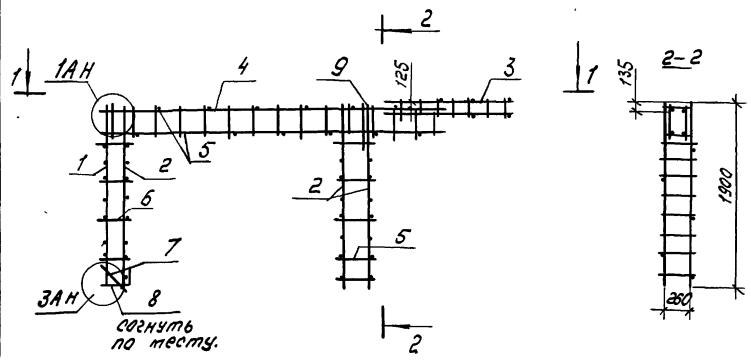
Формат Зона	Поз	Обозначение	Наименование	Кол	Приме- чание
<u>Документация</u>					
A3		1.100.1-7.3-5 00.00.00.01	Узлы опалубки	×	
A3		1.100.1-7.3-5 00.00.00.02	Узлы армирования	×	
A3		1.100.1-7.3-5 00.00.00.03	Техническое описание	×	
A3		1.100.1-7.3-5 00.00.00.04	Ведомость расхода стали	×	
<u>Сборочные единицы</u>					
A3	1	1.100.1-7.3-5 13.01.00	КП 43.19.35	1	
A4	2	1.100.1-7.3-5 00.00.11	Изделие закладное М1	2	
<u>Материалы</u>					
			Керамзитобетон Д1300	0,99	м³

Инв. № проекта, Подпись и дата, Взам. инв. №

		1.100.1-7.3-5	13.00.00
		Панель опорная 1Н443.19.35-150Л	Стадия Р
			Масса 1480 кг
			Масштаб
Нач. АИМ-1	Печерин		12.89
Гл. конст.	Радашкевич		
Рук. гр.	Стабредова		
Пробер.	Булгакова		
Разраб.	Моисеева		
			Лист
			Листов 1
			СНБ ЗНИИЭП г. Новосибирск

Копировал

Формат А3

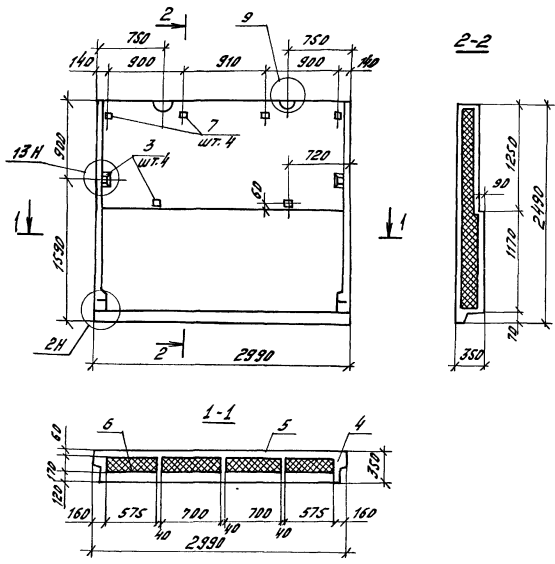


Формат	Вид	№	Обозначение	Наименование	Кол.	Примечание
<u>Оборачивные единицы.</u>						
A3	1	1.100.1-7.3-5	00.00.06	Каркас КР20	1	
A3	2		-01	Каркас КР21	3	
A3	3		-02	Каркас КР22	2	
A3	4		-03	Каркас КР23	2	
<u>Детали.</u>						
Б9	5			Ф580 I ГОСТ 6727-80*, l=310	25	0.05 кг
Б9	6			Ф580 I ГОСТ 6727-80*, l=280	4	0.04 кг
Б9	7			Ф6А III ГОСТ 5781-82*, l=400	2	0.09 кг
A3	8	1.100.1-7.3-5	00.00.12	Анкер А1	1	
A3	9	1.100.1-7.3-5	00.00.13	Петля П1	2	

Масса каркаса 24.15 кг

Инв. и стад. Планш и дет. 330м. инв. л.

		1.100.1-7.3-5		13.01.00		
Исполн.	Личурин	1289	Каркас пространственный	Стация	Лист	Листов
Гл. проект.	Радищев			Р		1
Провер.	Степанова			СВЗМННЭП г. Новосибирск		
Разраб.	Моисеева					
			КЛ43. 19.35			
			Копир. Мрлм	Формат А		



Формат Элемент	ГОСТ	Обозначение	Наименование	кол	Примеч.
			<u>Архитектура</u>		
А3		1.100.1-7,3-5 00.00.00.01	Узлы опалубки		
А3		1.100.1-7,3-5 00.00.00.02	Узлы армирования		
А3		1.100.1-7,3-5 00.00.00.03	Техническое описание		
А3		1.100.1-7,3-5 00.00.00.04	Ведомость расхода стали		
			<u>Сборочные единицы</u>		
А3	1	1.100.1-7,3-5 14.01.00	КП 30.25.35	1	
А3	2	1.100.1-7,3-5 00.00.10-02	Сетка с9	1	
А3	3	1.100.1-7,3-5 00.00.11	Узелок закладное т.1	4	
			<u>Материалы</u>		
	4		Керамзитобетон Д1300	1.20	м ³
	5		Фактурный слой Д2000	0.15	м ³
	6		Пластилиновый пенопласт-50 ¹⁰⁰ / ₁₀₀ л.89	0.89	м ³
Б4	7		Пробки деревянные 60x80x150	4	шт.

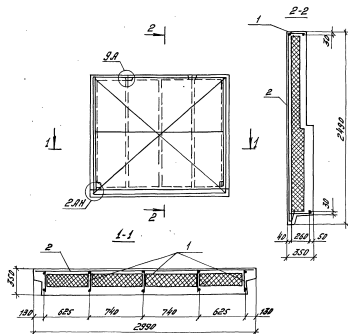
1.100.1-7,3-5	14.00.000
Панель паралетная 3Н 4 30.25.35-150 л	Станд. Масса Мехизоб
	Р 2130 кг
	Лист 1 Листов 2
	СибНИИЭП Новосибирск

Копировал Муртазина

Формат А3

Шп. 1.100.1-7,3-5 14.00.000

Схема установки пространственного каркаса и армирования наружного слоя



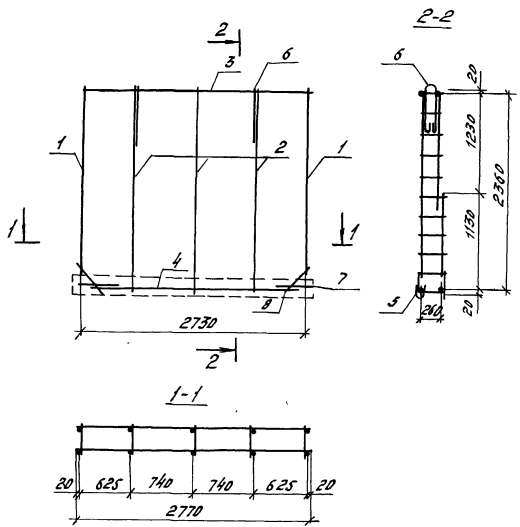
1.1001-7.3-5

14.00.00

лист
2

копированная Мухоматкина

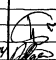
Формат А3



Формат	Этап	Поз.	Обозначение	Наименование	Кол.	Примечание
				<u>Сборочные единицы</u>		
А3	1		1.100.1-7.3-5 00.00.04-02	Каркас КР24	2	
А3	2		1.100.1-7.3-5 00.00.03	Каркас КР12	3	
А3	3		1.100.1-7.3-5 00.00.07	Каркас КР25	1	
А3	4		1.100.1-7.3-5 00.00.01-05	Каркас КР6	1	
	5		1.100.1-7.3-5 00.00.08-02	Каркас ПК3	1	
				<u>Детали</u>		
А3	6		1.100.1-7.3-5 00.00.14-01	Петля П4	2	
А3	7		1.100.1-7.3-5 00.00.12	Якоря Я1	2	
Б.У.	8			Ф6А ГОСТ 5781-82*, d=450	4	0.10 кг

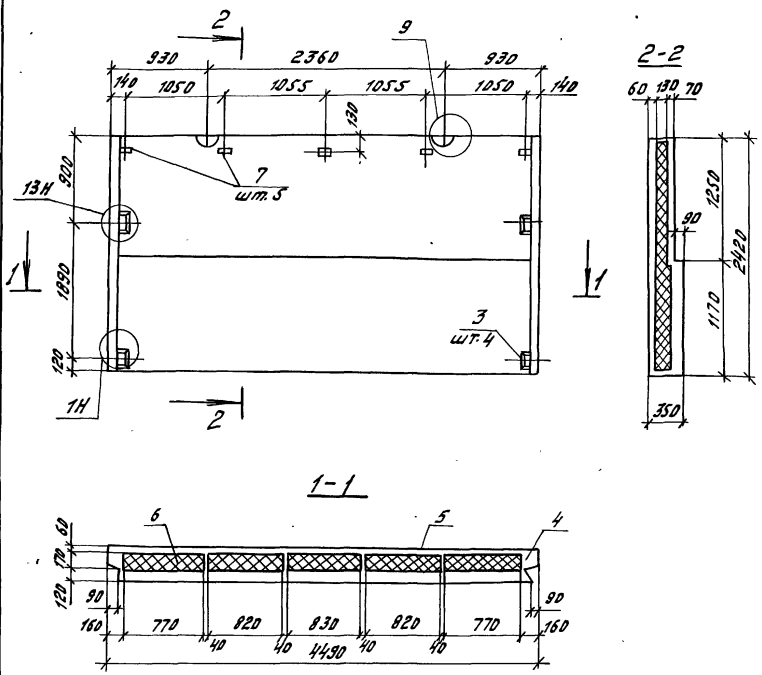
Масса каркаса 16.45 кг

И.К. № 100.01.1 Подпись и дата Взам. инв. №

		1.100.1-7.3-5	14.01.00
Нач. работ	Печерин	 Каркас пространственный КР 30.25.35	Стандарт
И.контр.	Родичкевич		Лист
Рук. экз.	Стародоб		1
Провер.	Билгалков	Субэцнцлэл г. Новосибирск	
Разреш.	Моисеева		

копировала Муртазина

Формат А3



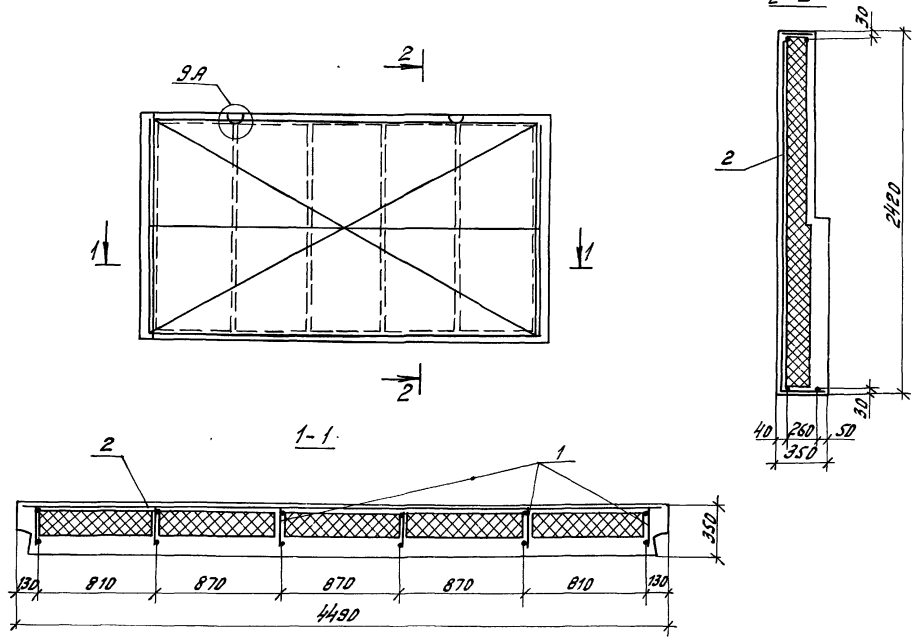
Формат	Волна	103.	Обозначение	Наименование	кол.	Примечание
				<u>Документация</u>		
А3			1.100.1-7.3-5 00.00.00Д1	Узлы оплочки	X	
А3			1.100.1-7.3-5 00.00.00Д2	Узлы крепления	X	
А3			1.100.1-7.3-5 00.00.00Т0	Техническое описание	X	
А3			1.100.1-7.3-5 00.00.00РС	Ведомость расхода стали	X	
				<u>Сборочные единицы</u>		
А3	1	1.100.1-7.3-5 15.01.000	КП 4S.24.35		1	
А3	2	1.100.1-7.3-5 00.00.15-02	с10		1	
А4	3	1.100.1-7.3-5 00.00.11	Узелок закладной м1		4	
				<u>Материалы</u>		
	4		Керамзитобетон Д1300	1.62	м ³	
	5		Фактурный слой 2000	0.22	м ³	
	6		Полистирольный пенопласт 50 ^{кг}	1.39	м ³	
Б4.	7		Палочки деревянные 60х80х60	5	шт	

Шифр по плану: Палочки и деревянные гвозди

		1.100.1-7.3-5	15.00.000		
		Панель парпетная 3Н4 4S.24.35-150.0		Стандарт Метсо Метсупаб	
				P 2920	
				кг	
				Лист 1	Листов 2
				Сидзуишэн	
				г. Новосибирск	

Нач. АИИ Печериш
Н.к.с.с. Редюкевич
Рук. гр. Стрелова
Провер. Билекава
Казаров Моисея

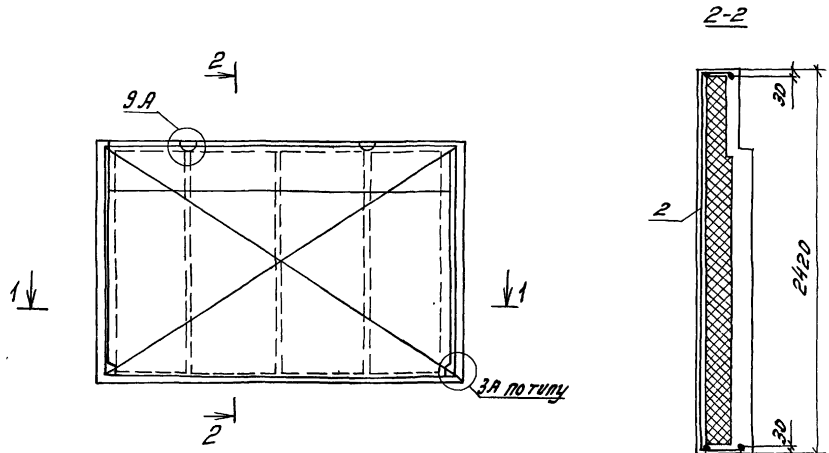
Схема установки пространственных каркасов и армирования наружного слоя



Умб. проект. отдел. 15.00.00

1. 100.1-7.3-5	15.00.00	лист
капировал Муртазина		2
Формат А3		

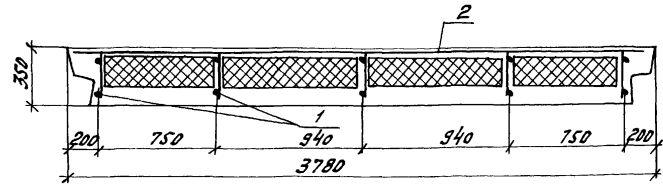
Схема установки пространственного каркаса и армирования наружного слоя



1-1

2-2

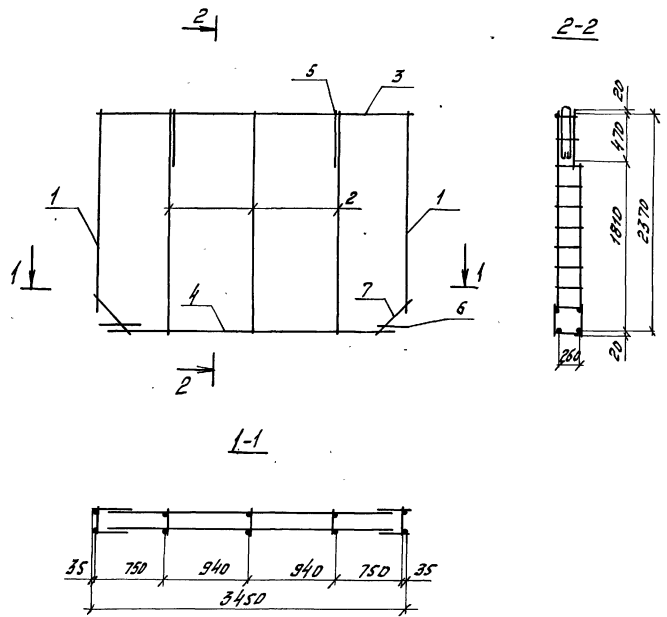
3А по типу



Указ. № материала (определен в проекте) (в соответствии с ГОСТ 10178-78)

1.100.1-7.3-5	16.00.00	УИ/С
		2

копировал Муртазина формат А3

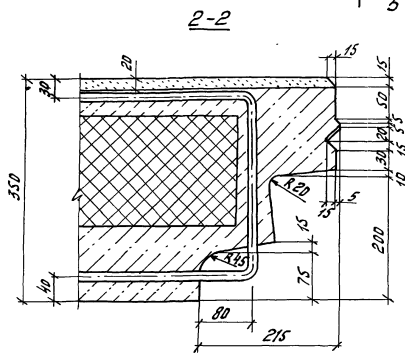
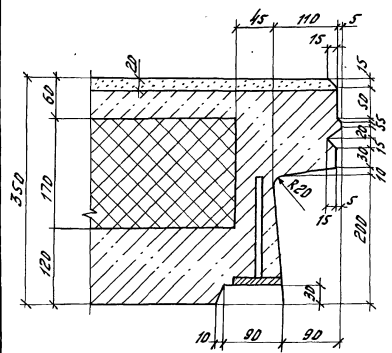
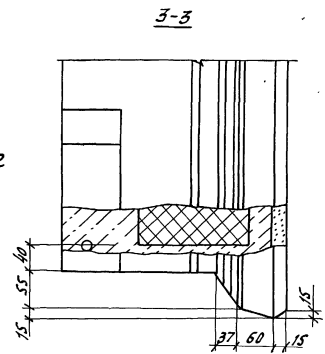
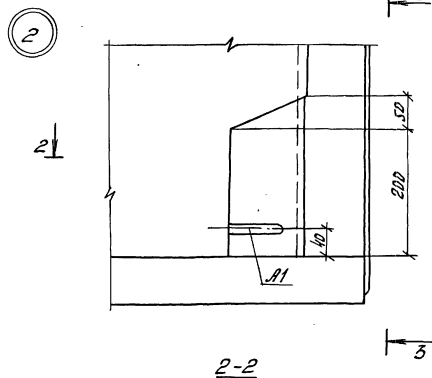
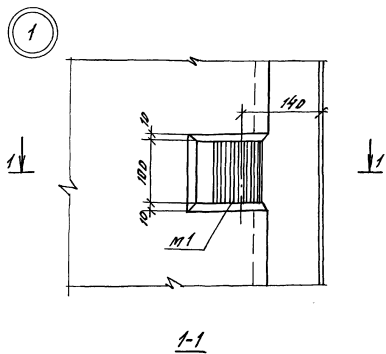


Формат доп.12	10-3	Обозначение	Наименование	кол.	Примечание
<u>Сборочные единицы</u>					
А3	1	1.100.1-7,3-5 00.00.07-04	Каркас Кр29	2	
А3	2	-03	Каркас Кр28	3	
А3	3	-02	Каркас Кр27	1	
А3	4	1.100.1-7,3-5 00.00.02-04	Каркас Кр11	1	
<u>Детали</u>					
А3	5	1.100.1-7,3-5 00.00.14-02	Петля П5	2	
А3	6	1.100.1-7,3-5 00.00.12	Якорь Я1	2	
А4	7		Ф.А.Ц.П.СТ.5781-82*, Е-450	4	0.10 кг

Масса каркаса 16.98 кг

Шаб. № 10-04. Изготовил: В.В.В. Проверил: В.В.В.

		1.100.1-7,3-5	16.01.00
Инж. А.М. Печерин		12.89 Каркас пространственный К1738, 24.35	Студия Лист
Инж. А.М. Печерин			Р
Инж. А.М. Печерин			Лист 1
			СИБЭНИИЭП г. Новосибирск
			Формат А5



№ 19 март 1974 г. и 19 марта 1974 г. в отделении связи

Мен. инж. Печерин	18.89
Л. Кон. Роговченко	
Рис. Эп. Стрельцова	
Полвер. Павлович	
Разраб. Кичуш	

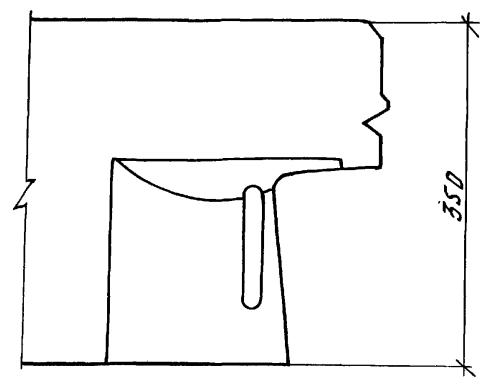
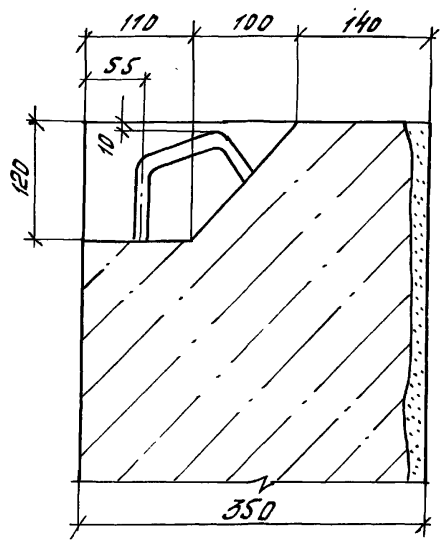
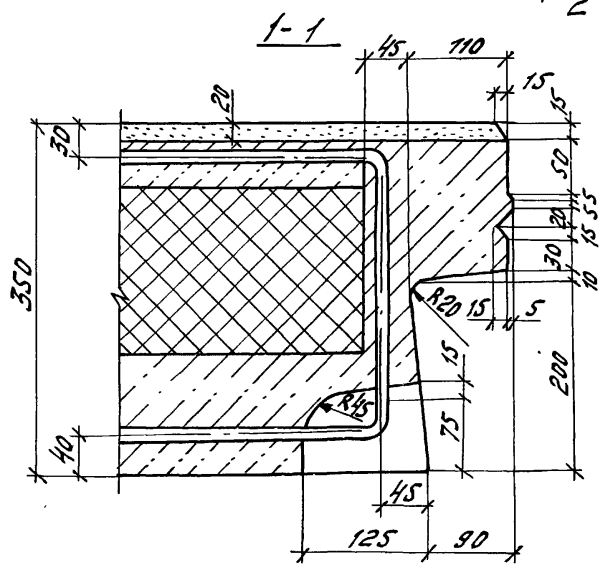
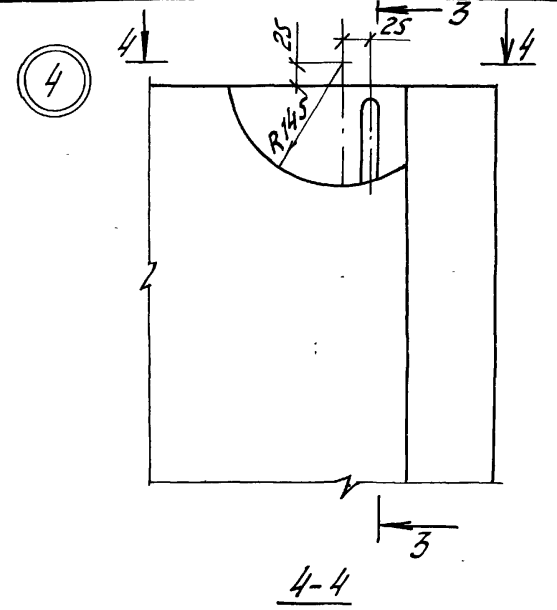
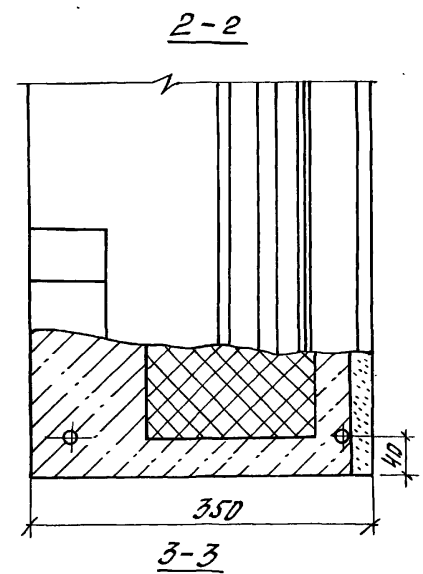
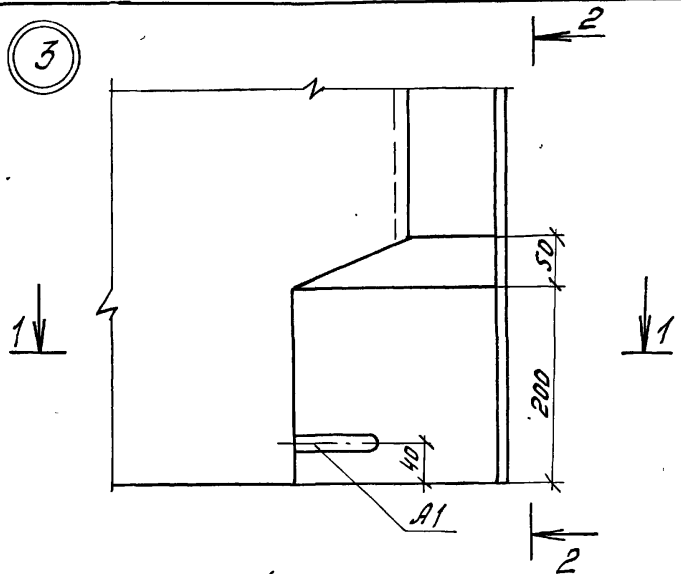
1.100.1-7.3-5

Узлы опалубки

00.00.00.01

Станд. лист №	Утверд.
Р	И
1	8

СибЭНИИЭП
г. Новосибирск

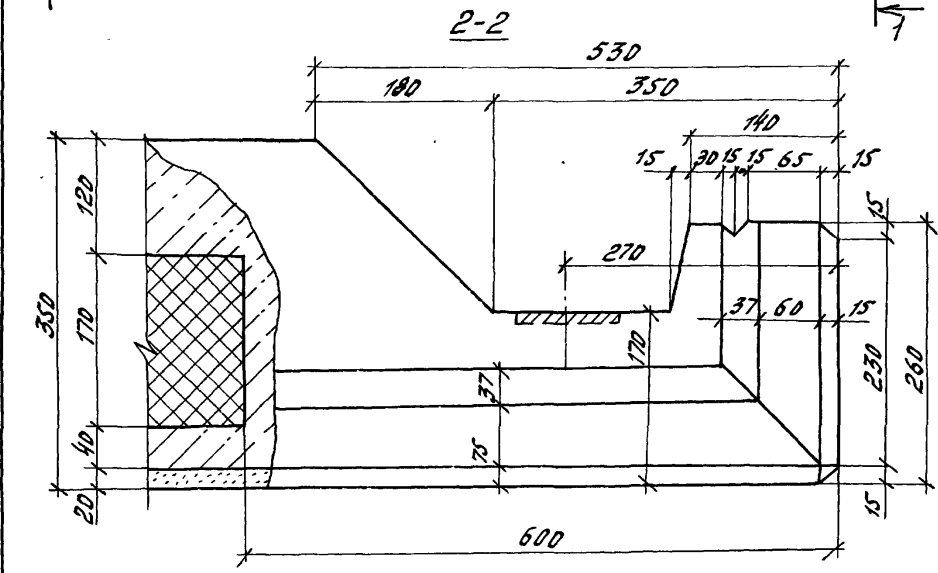
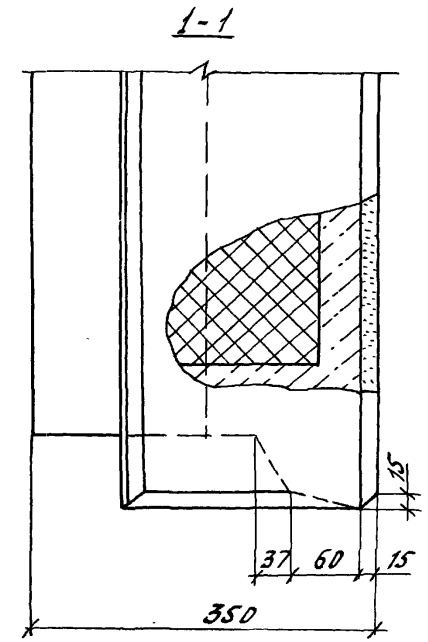
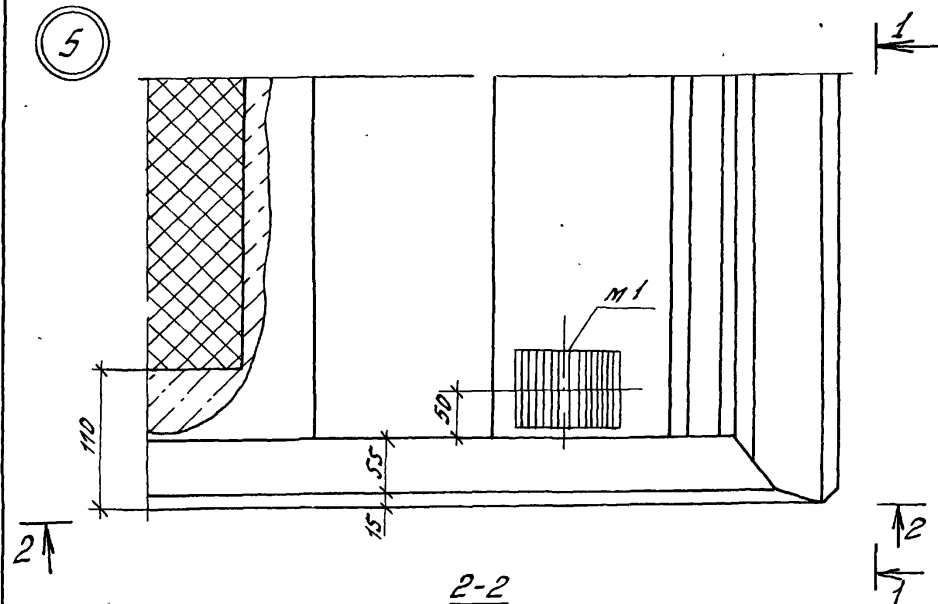


ШКОЛА ПРОЕКТИРОВАНИЯ И ДЕТСКО-ТЕХНИЧЕСКОГО УЧЕБНОГО ЦЕНТРА

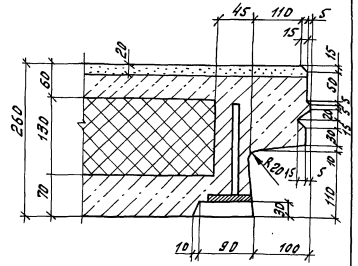
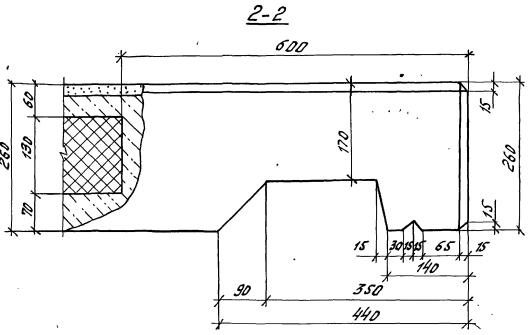
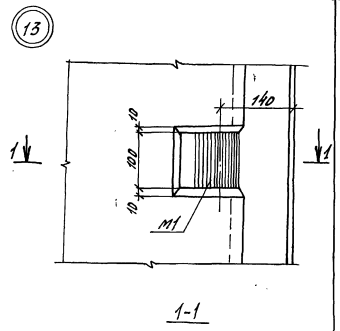
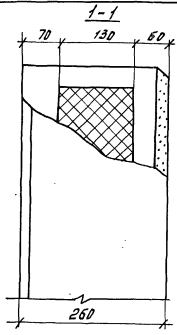
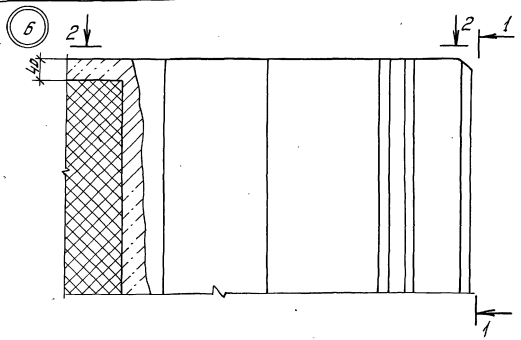
1.100.1-7,3-5	00.00.00.01	Лист
		2

копировал Муртазина Формат А3

5

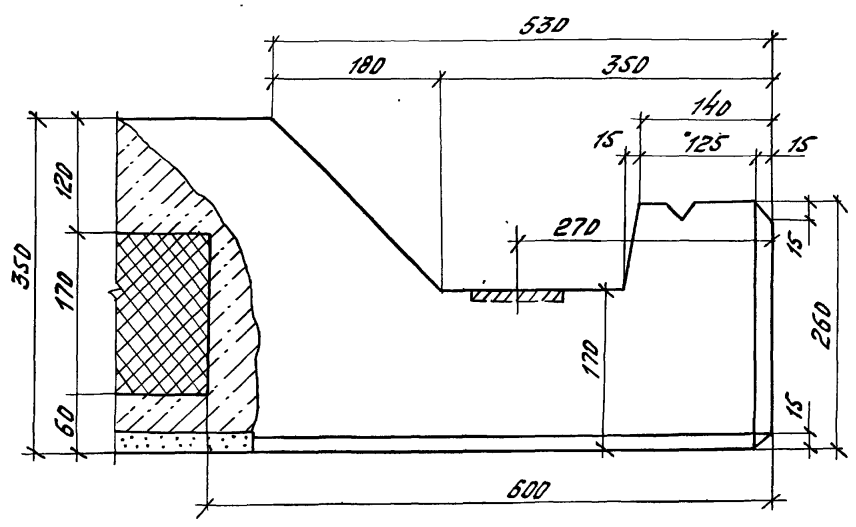
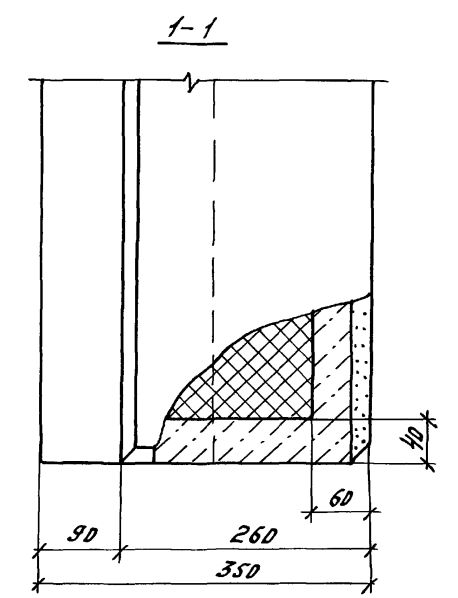
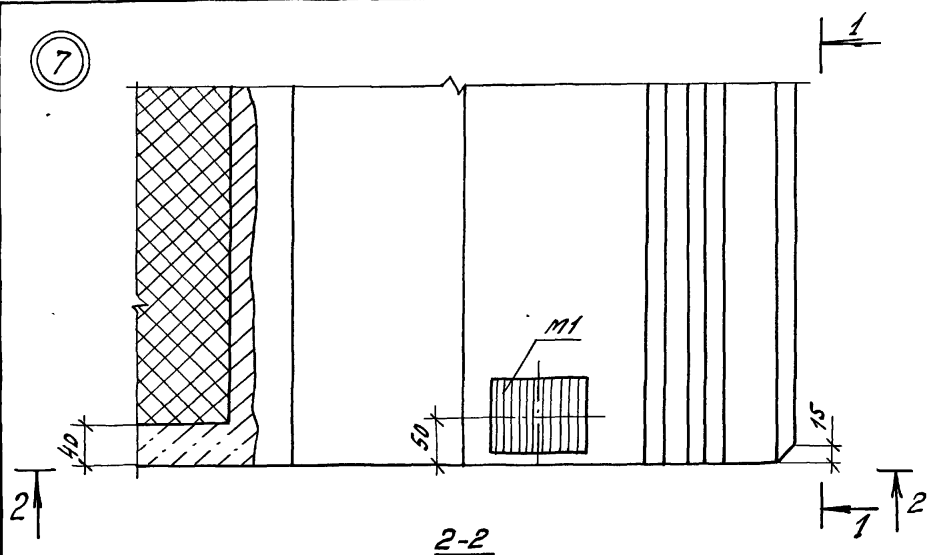


Копированная в соответствии с ГОСТ 2134-80

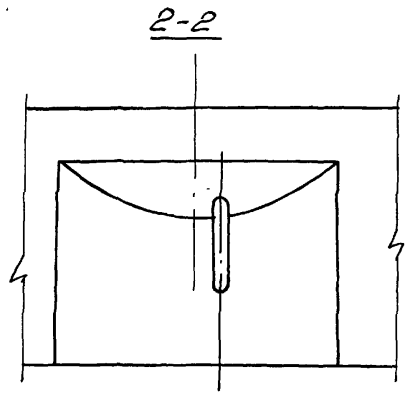
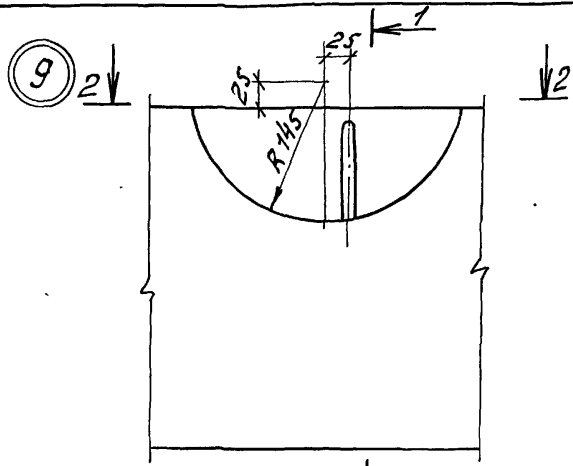


Учб. чертёж. Издательство УрГТУ. Екатеринбург

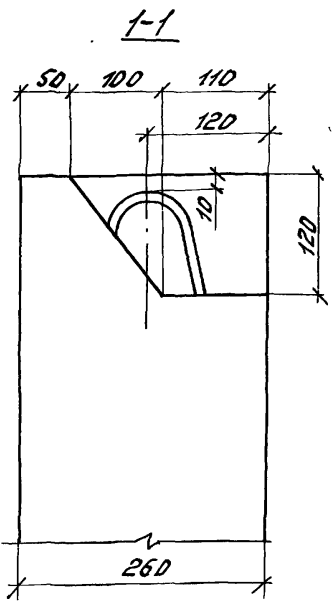
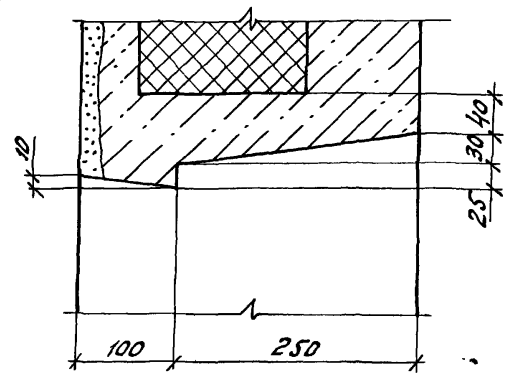
7



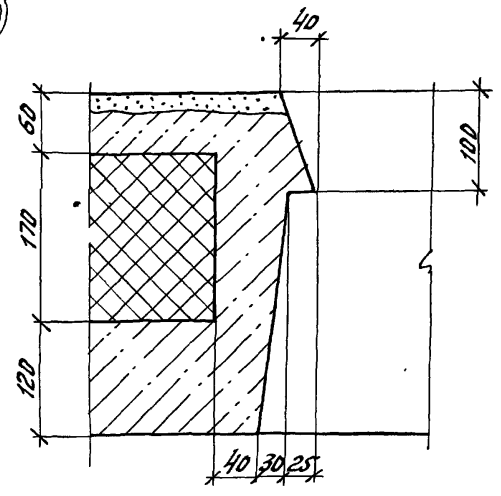
Шкала: 1:1



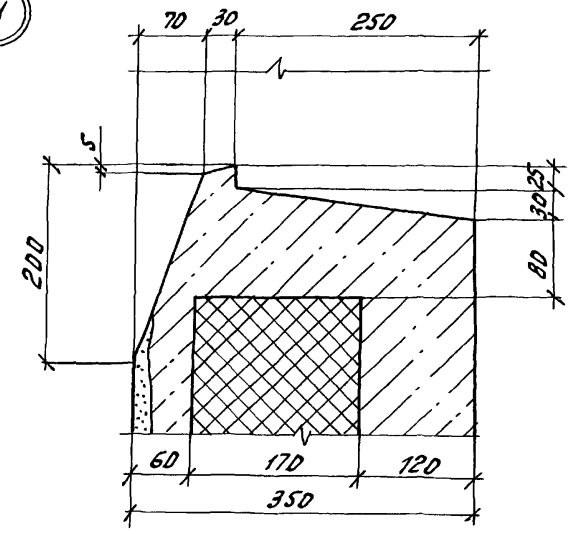
10



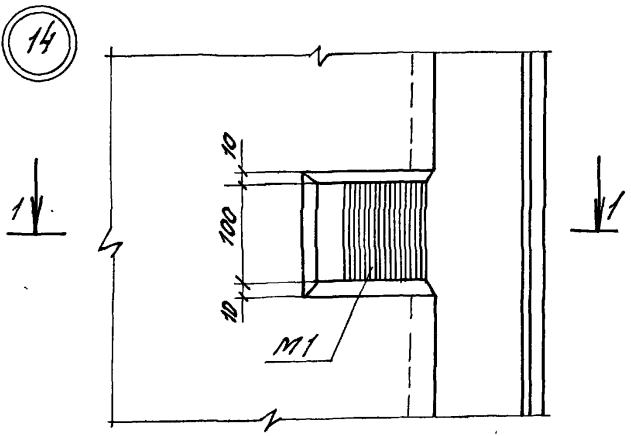
12



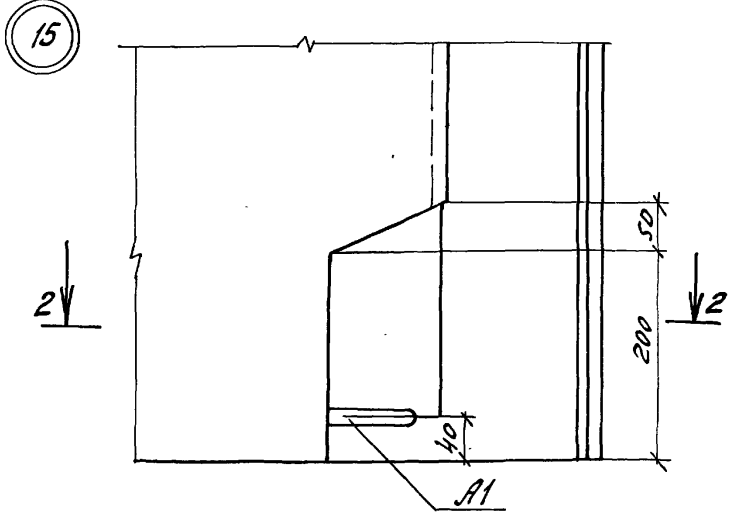
11



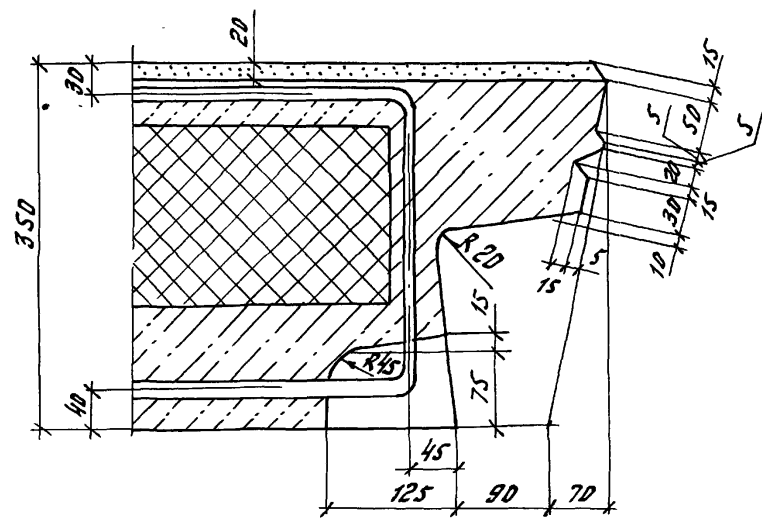
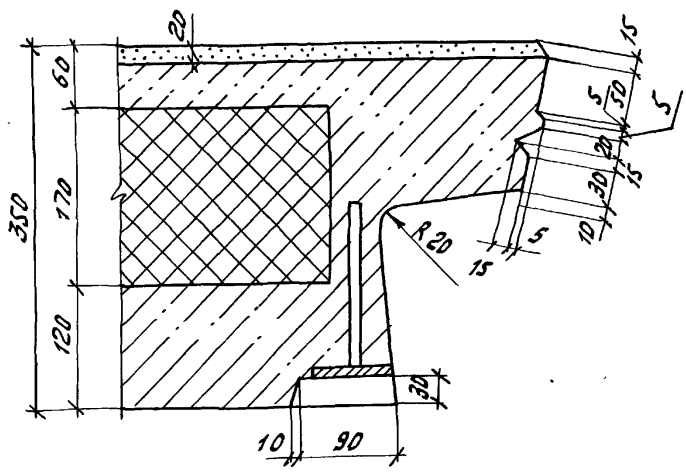
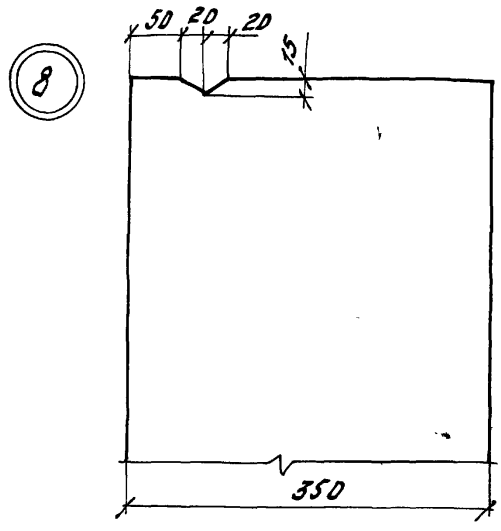
Шаб. № 1000201. Подписи и дата. Взам. Инв. №



1-1



2-2



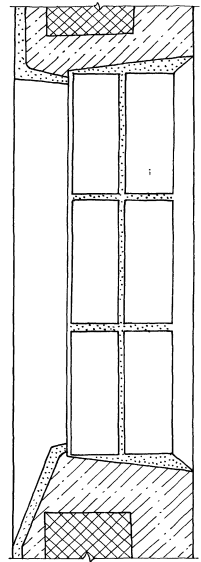
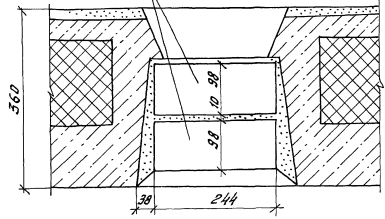
Ушб. № 100.1-7.3-5. Вид сверху и детали 14, 15, 8

1. 100.1-7.3-5	00.00.00.01	лист 7
----------------	-------------	-----------

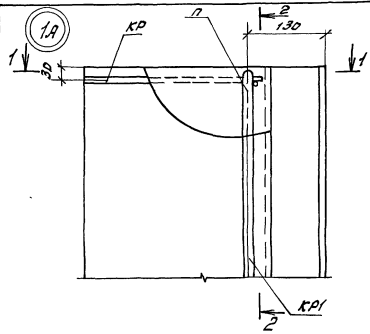
Копирован Муртадали

Формат А3

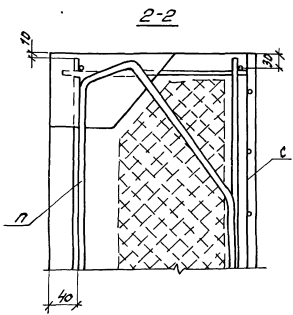
Блок стеклянный
пустотелый ВК 244/98



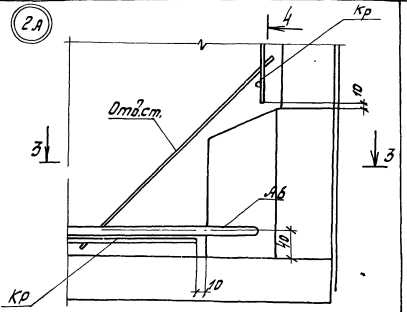
ЦНХ К. Г. Л. П. О. Л. П. Т. Р. У. С. Т. И. С. А. И. Д. А. Т. А. Ф. О. Р. М. А. Т. А. 3



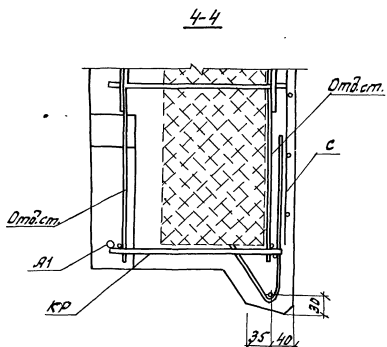
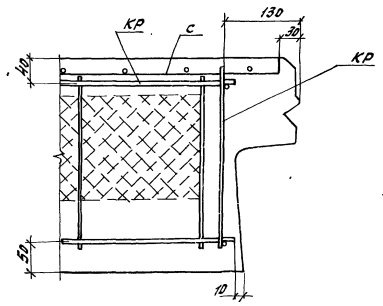
1-1



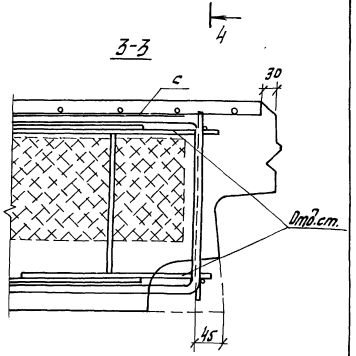
2-2



2-А



4-4

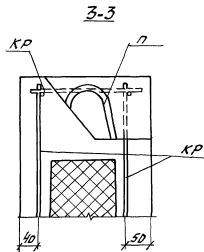
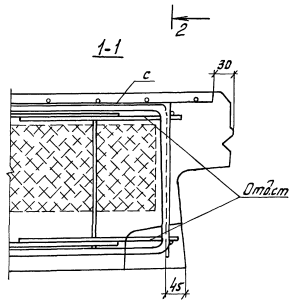
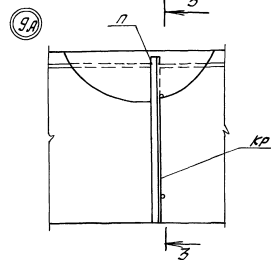
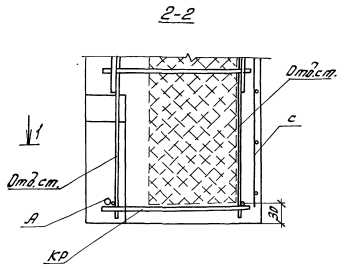
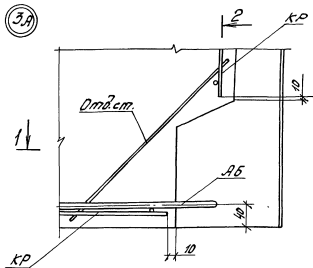


3-3

Шаблон для изготовления изделий

		1.100-1-7.3-5	00.00.00.02
Нач. якт. Печерин Д. конст. Радашкевич Рук. пр. Стафилейко Провер. Булгакова Р.зр. Михайлова		12.19	Узлы армирования
			Стальной лист
			Листов
			Р 1 5
			СибВНИИЭП
			г. Новосибирск

копировал Муртазина Формат А3



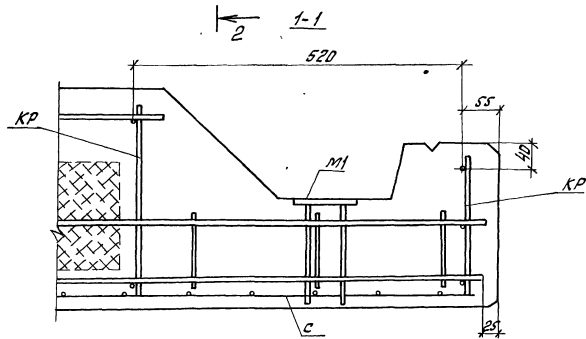
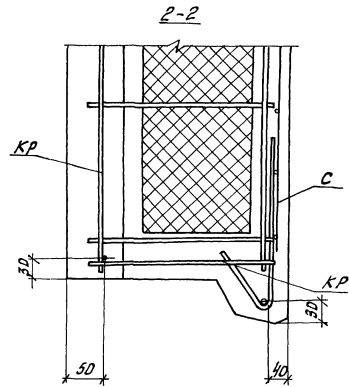
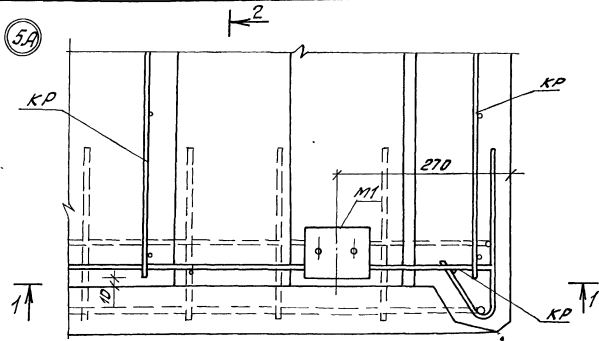
1.100.1-7.3-5

00.00.00.02

Иск
2

копировал Муртазина

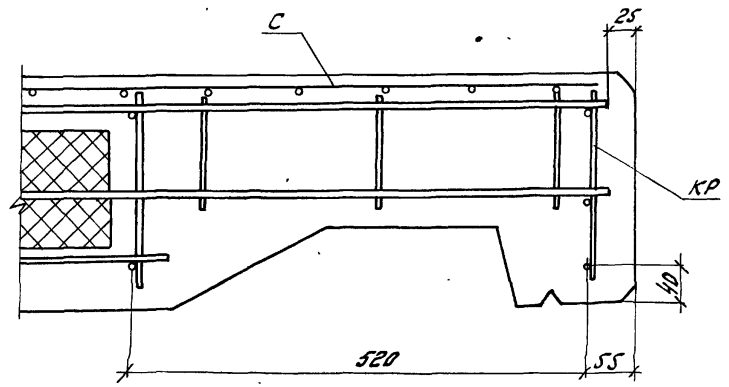
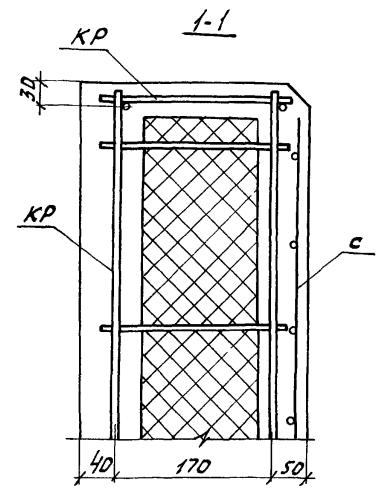
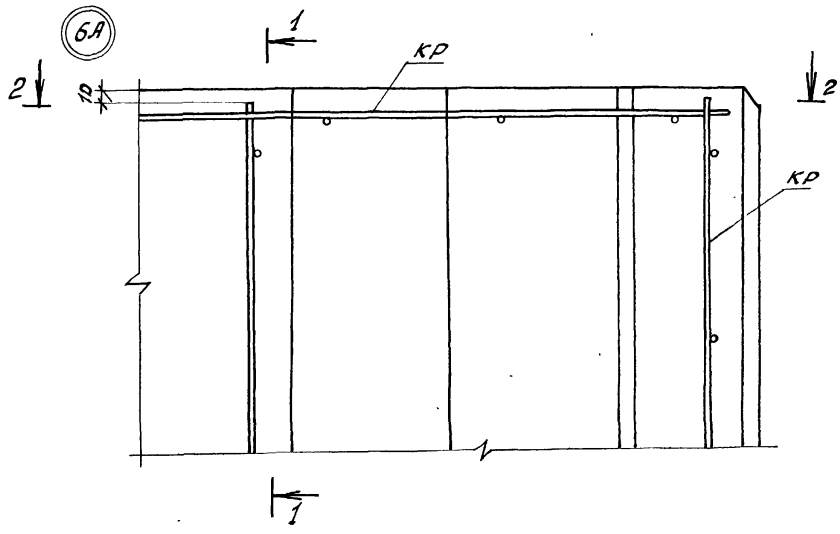
Формат А5



Таб. 10-100007. Подписи и печати исполнителей

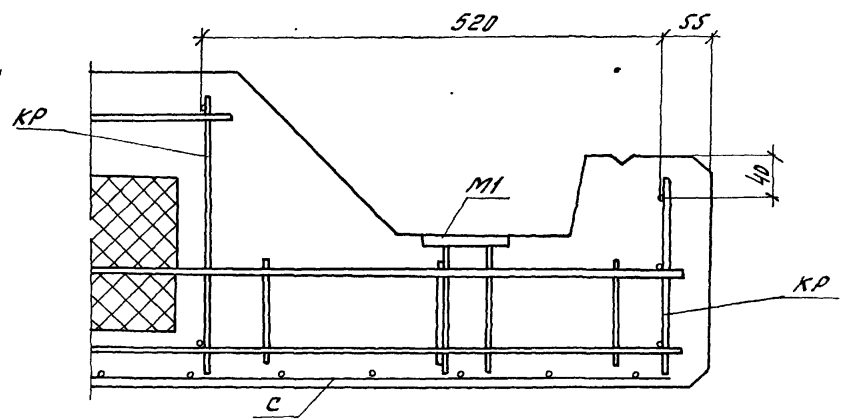
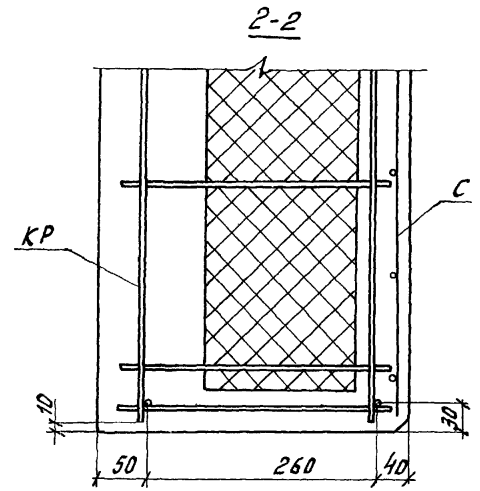
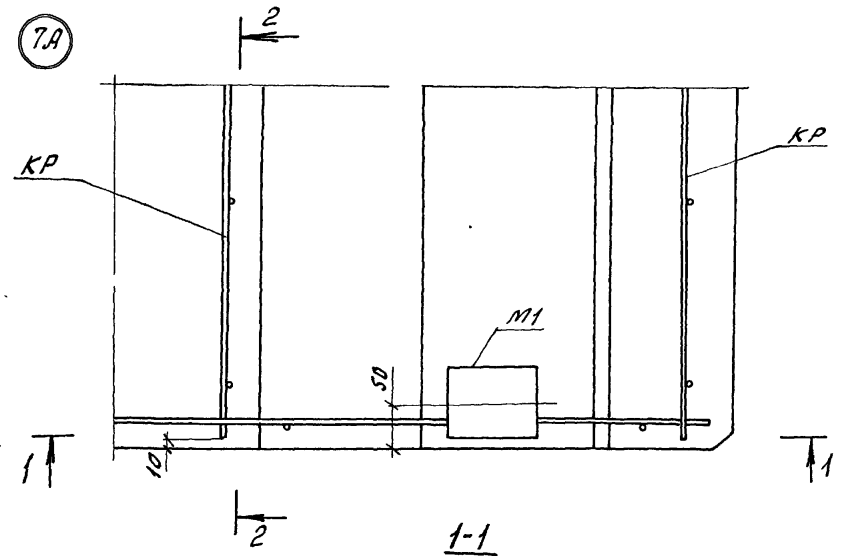
1. 100.1-7.3-5	00.00.00.02	Лист 5
----------------	-------------	-----------

корпус для: Милотажная Формат А3



Информация о документе

7.А

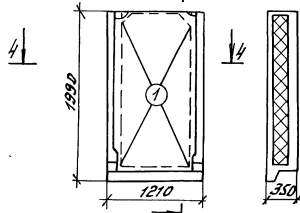


Шиф. № 100.01. Разраб. и вв. в строй. В.И.С.А.

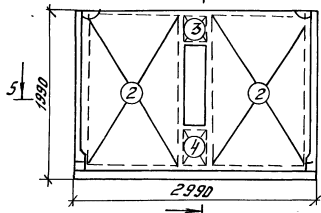
1.100.1-7,3-5	00.00.00.Д2	Лист 5
---------------	-------------	-----------

копировал Муртазина Формат А3

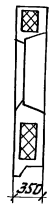
3Н4 12.20.35-150.0 1-1



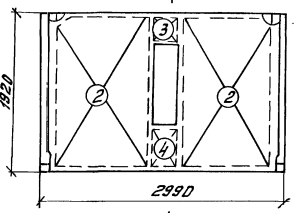
3Н4 30.20.35-150.0 2



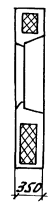
2-2



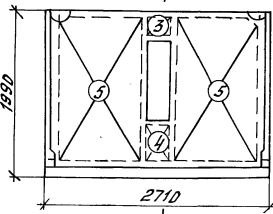
3Н4 30.19.35-150.0 3



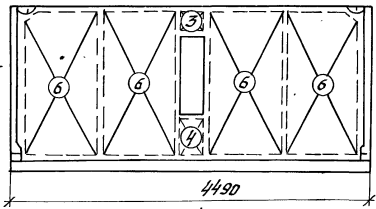
3-3



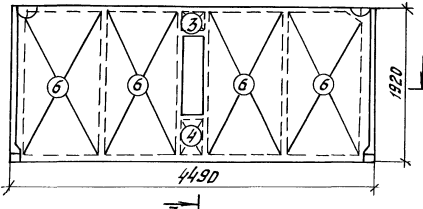
3Н4 27.20.35-150.0 2



3Н4 44.45.20.35-150.0 2



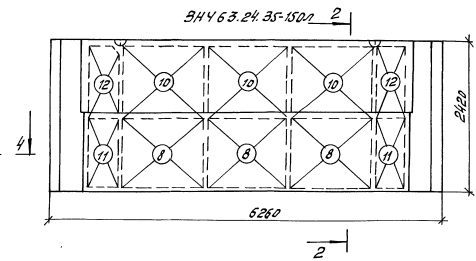
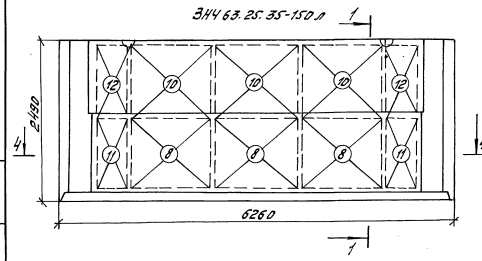
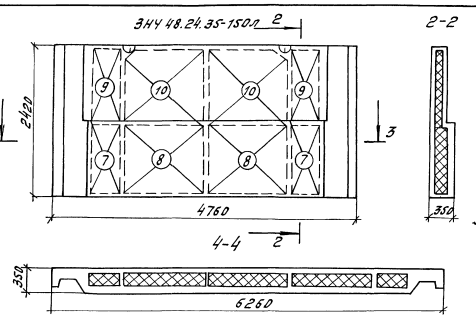
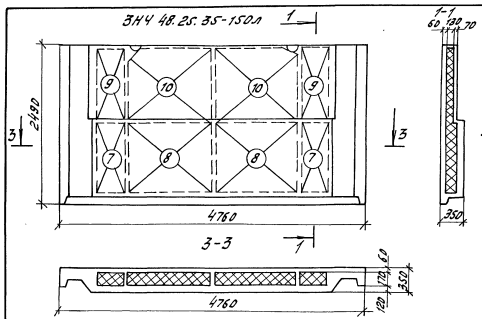
3Н4.45.19.35-150.0 3



Лист № 12. Изменения в чертеж. Внесен. 1984

1.100.1-7.3-5		00.00.00.23	
Нач. инт. Проверки Пл. кон. Рабочей книги Рук. пр. Строительств Провер. Визирование Инженер Айзрай Моисеева		12.39 Схемы раскладки утеплителя в панелях СибЭНИУЭП г. Новосибирск	
		Формат А3	

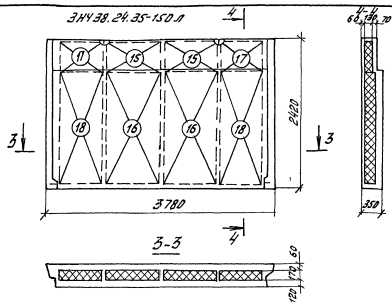
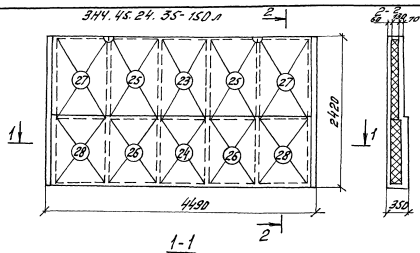
Копировал Муртазина



Уч. 19.0002. Технические условия

1. 100.1-7.3-5	00.00.00.23	Исх 2
----------------	-------------	----------

конф. МПМДЗУИИД Рордмдм Р3

3НЧ. 30. 2С. 3С-150.1 6

6-6
60 130 70
350
5
6
5-5

3НЧ. 1С. 2С. 3С-150.1 3НЧ. 1С. 2С. 3С-150.1 (зерк)

7-7
6
1490
6
7
7-7
60 130 70
350
7
7

3НЧ. 1С. 24. 3С-150.1 3НЧ. 1С. 24. 3С-150.1 (зерк.)

7-7
2
1490
2
7
7-7
60 130 70
350
7
7

1. 100.1-7.3-5

00. 00. 00. 03

1/3

капировал Муртазина

Формат А3

Характеристика плит утеплителя

№№ плит утеплителя	Размеры, мм			Объем утеплителя, м ³
	ℓ	б	h	
1	890	170	1840	0.278
2	1135	170	1840	0.355
3	320	170	340	0.018
4	320	170	650	0.035
5	995	170	1840	0.311
6	920	170	1840	0.288
7	420	170	1090	0.078
8	1300	170	1090	0.24
9	420	130	1250	0.068
10	1300	130	1250	0.211
11	500	170	1090	0.092
12	500	130	1250	0.081
13	670	170	1090	0.124
14	670	130	1250	0.109
15	900	130	500	0.059
16	900	170	1840	0.2821
17	700	130	500	0.045
18	700	170	1840	0.219
19	700	130	1250	0.114
20	700	170	1090	0.13
21	575	130	1250	0.093
22	575	170	1090	0.107
23	830	130	1250	0.135
24	830	170	1090	0.154
25	820	130	1250	0.133
26	820	170	1090	0.152

№№ плит утеплителя	Размеры, мм			Объем утеплителя, м ³
	ℓ	б	h	
27	770	130	1250	0.125
28	770	170	1090	0.143

№№ 19-20270. Подпись и дата. Взам.инв. №

1.100.1-7,3-5

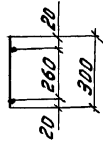
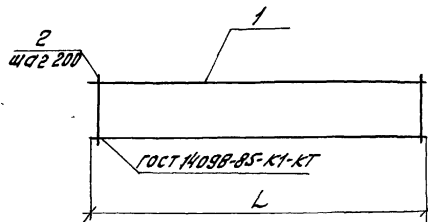
00.00.00 ДЗ

Лист

4

Копировал Муртазина

Формат А3



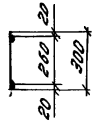
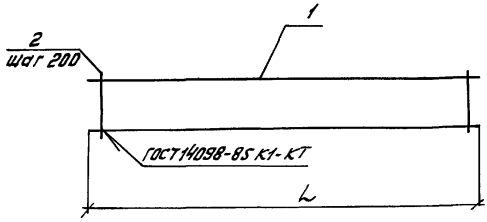
Формат	Экз.	Поз.	Обозначение	Наименование	кол.	Примеч.
				1.100.1-7,3-5 00.00.01		КР1
				Детали		
Б4	1			Ф6,9 П ГОСТ 781-82*, L=1650	2	0,37 кг
Б4	2			Ф48р ГОСТ 6727-80*, E=300	9	0,027 кг
				1.100.1-7,3-5 00.00.01-01		КР2
				Детали		
Б4	1			Ф6,9 П ГОСТ 781-82*, L=1900	2	0,42 кг
Б4	2			Ф48р ГОСТ 6727-80*, E=300	10	0,027 кг
				1.100.1-7,3-5 00.00.01-02		КР3
				Детали		
Б4	1			Ф6,9 П ГОСТ 781-82*, L=1000	2	0,22 кг
Б4	2			Ф48р ГОСТ 6727-80*, E=300	5	0,027 кг
				1.100.1-7,3-5 00.00.01-03		КР4
				Детали		
Б4	1			Ф6,9 П ГОСТ 781-82*, L=750	2	0,17 кг
Б4	2			Ф48р ГОСТ 6727-80*, E=300	4	0,027 кг
				1.100.1-7,3-5 00.00.01-04		КР5
				Детали		
Б4	1			Ф6,9 П ГОСТ 781-82*, L=2750	2	0,62 кг
Б4	2			Ф48р ГОСТ 6727-80*, E=300	14	0,027 кг
				1.100.1-7,3-5 00.00.01-05		КР6
				Детали		
Б4	1			Ф6,9 П ГОСТ 781-82*, L=2550	2	0,57 кг
Б4	2			Ф48р ГОСТ 6727-80*, E=300	13	0,027 кг

Обозначение	Марка	L	Масса, кг
1.100.1-7,3-5 00.00.01	КР1	1650	0,38
-01	КР2	1900	1,11
-02	КР3	1000	0,58
-03	КР4	750	0,45
-04	КР5	2800	1,62
-05	КР6	2550	1,49

1.100.1-7,3-5		00.00.01	
Начерт. Печерин	12.89	Коркас плоский	Стр. вкл. Листов
Пр. конст. Андриксевич			Р 1
Рис. эр. Старейкова		КР1... КР6	Сиб. НИИ ЭП
Провер. Старейкова			г. Новосибирск
Разраб. Зуртасова			

копировал Муртазина Формат А3

Ш. № 1-100.1-7,3-5 и 00.00.01-01-05



Формат	Зона	Лист	Обозначение	Наименование	кол	Примеч.
				1.100.1-7.3-5 00.00.02		КР7
				<u>Детали</u>		
Б.У	1			Ф6.9П ГОСТ 5781-82, L=2500	2	0,58 кг
Б.У	2			Ф4.9р ГОСТ 6727-80, L=300	13	0,027 кг
				1.100.1-7.3-5 00.00.02-01		КР8
				<u>Детали</u>		
Б.У	1			Ф6.9П ГОСТ 5781-82, L=2250	2	0,50 кг
Б.У	2			Ф4.9р ГОСТ 6727-80, L=300	12	0,027 кг
				1.100.1-7.3-5 00.00.02-02		КР9
				<u>Детали</u>		
	1			Ф6.9П ГОСТ 5781-82, L=4300	2	0,96 кг
	2			Ф4.9р ГОСТ 6727-80, L=300	22	0,027 кг
				1.100.1-7.3-5 00.00.02-03		КР10
				<u>Детали</u>		
Б.У	1			Ф6.9П ГОСТ 5781-82, L=4050	2	0,90 кг
Б.У	2			Ф4.9р ГОСТ 6727-80, L=300	21	0,027 кг
				1.100.1-7.3-5 00.00.02-04		КР11
				<u>Детали</u>		
Б.У	1			Ф6.9П ГОСТ 5781-82, L=3200	2	0,71 кг
Б.У	2			Ф4.9р ГОСТ 6727-80, L=300	11	0,027 кг

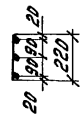
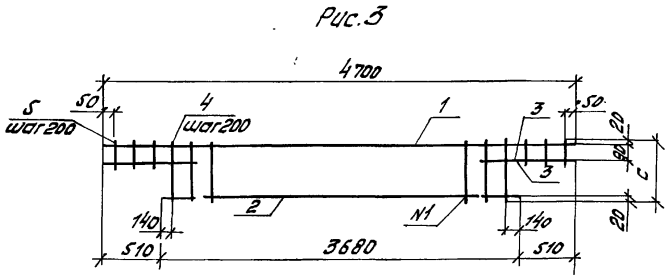
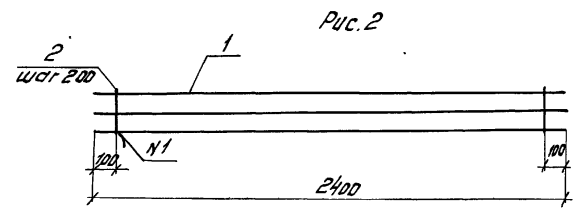
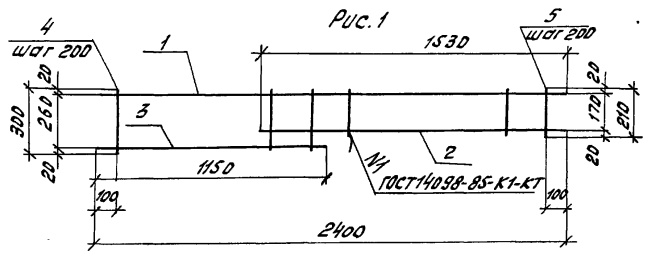
Вид, не показывающий и детали без обозначения

Обозначение	Метка	L	Масса, кг
1.100.1-7.3-5 -02	КР7	2500	1,47
-01	КР8	2250	1,32
-02	КР9	4300	2,51
-03	КР10	4050	2,37
-04	КР11	3200	1,72

		1.100.1-7.3-5		00.00.02	
Исполн.	Печерин	11.89	Коркас плоский КР7...КР11	Статус	Лист
Л.конс.	Редликевич			Р	1
Рис. пр.	Старобайков			Суджануэл г. Новосибирск	
Провер.	Сидорова				
Издано	Булгакова				

копир. Муртазина

Формат А3



Формат	Экз.	№	Обозначение	Наименование	кол.	Примеч.
				1.100.1-7.3-5 00.00.03		КР12
				<u>Детали</u>		
Б.У.	1			Ф6.АИ ГОСТ 5781-82 *L=2400	1	0.53 кг
Б.У.	2			Ф6.АИ ГОСТ 5781-82 *L=1530	1	0.34 кг
Б.У.	3			Ф6.АИ ГОСТ 5781-82 *L=1150	1	0.26 кг
Б.У.	4			Ф4Вр ГОСТ 6727-80 *L=300	6	0.027 кг
Б.У.	5			Ф4Вр ГОСТ 6727-80 *L=210	6	0.02 кг
				1.100.1-7.3-5 00.00.03-01		КР13
				<u>Детали</u>		
Б.У.	1			Ф6.АИ ГОСТ 5781-82 *L=2400	3	0.53 кг
Б.У.	2			Ф4Вр ГОСТ 6727-80 *L=220	12	0.02 кг
				1.100.1-7.3-5 00.00.03-02		КР14
				<u>Детали</u>		
Б.У.	1			Ф6.АИ ГОСТ 5781-82 *L=4700	1	1.04 кг
Б.У.	2			Ф6.АИ ГОСТ 5781-82 *L=3680	1	0.82 кг
Б.У.	3			Ф6.АИ ГОСТ 5781-82 *L=880	2	0.195 кг
Б.У.	4			Ф4Вр ГОСТ 6727-80 *L=300	18	0.027 кг
Б.У.	5			Ф4Вр ГОСТ 6727-80 *L=190	6	0.012 кг
				1.100.1-7.3-5 00.00.03-03		КР16
				<u>Детали</u>		
Б.У.	1			Ф6.АИ ГОСТ 5781-82 *L=4700	1	1.04 кг
Б.У.	2			Ф6.АИ ГОСТ 5781-82 *L=3680	1	0.82 кг
Б.У.	3			Ф6.АИ ГОСТ 5781-82 *L=880	2	0.195 кг
Б.У.	4			Ф4Вр ГОСТ 6727-80 *L=210	18	0.02 кг
Б.У.	5			Ф4Вр ГОСТ 6727-80 *L=190	6	0.012 кг

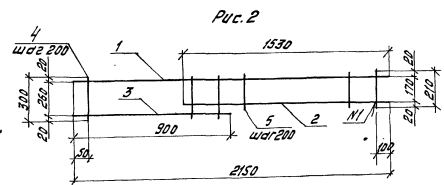
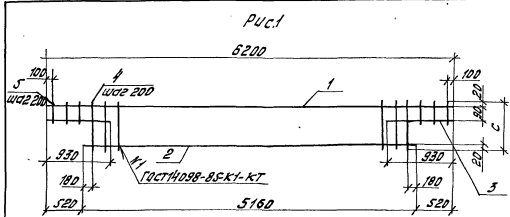
Обозначение	Марка	Рис	С	Масса, кг
1.100.1-7.3-5 00.00.03	КР12	1		1.41
-01	КР13	2		1.83
-02	КР14	3	300	2.81
-03	КР16	3	210	2.68

1.100.1-7.3-5		00.00.03	
Исп. АИИ Печерин	11.89	Каркас плоский КР12...14, КР16	Страниц
Ин. конст. Редюшевский			Лист
Рис. эр. Стадрейдова			Листов
Провер. Стадрейдова			СИБЭНУУЭЛ
Разработ. Билеянский			г. Новосибирск

копир. Муртазина

Формат А3

Шиб. и грав. Выполнил и проверил: Шиб.

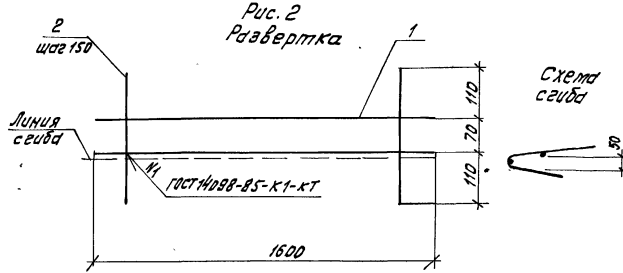
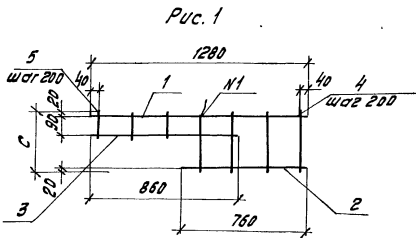


Кол-во	Штук	Товар	Обозначение	Наименование	кол	Примечание
				1.100.1-7.3-5 00.00.04		КР15
<u>Детали</u>						
Б.У	1			Ф6.8Ш ГОСТ 5781-82* L=6200	1	1.38 кг
Б.У	2			Ф6.8Ш ГОСТ 5781-82* L=5160	1	1.15 кг
Б.У	3			Ф6.8Ш ГОСТ 5781-82* L=930	2	0.21 кг
Б.У	4			Ф4.9Ш ГОСТ 6727-80* L=300	25	0.027 кг
Б.У	5			Ф4.9Ш ГОСТ 6727-80* L=130	6	0.012 кг
				1.100.1-7.3-5 00.00.04-01		КР17
<u>Детали</u>						
Б.У	1			Ф6.8Ш ГОСТ 5781-82* L=6200	1	1.38 кг
Б.У	2			Ф6.8Ш ГОСТ 5781-82* L=5160	1	1.15 кг
Б.У	5			Ф6.8Ш ГОСТ 5781-82* L=930	2	0.21 кг
Б.У	4			Ф4.9Ш ГОСТ 6727-80* L=210	25	0.02 кг
Б.У	5			Ф4.9Ш ГОСТ 6727-80* L=130	6	0.01 кг
				1.100.1-7.3-5 00.00.04-02		КР24
<u>Детали</u>						
Б.У	1			Ф6.8Ш ГОСТ 5781-82* L=2150	1	0.48 кг
Б.У	2			Ф6.8Ш ГОСТ 5781-82* L=1530	1	0.34 кг
Б.У	3			Ф6.8Ш ГОСТ 5781-82* L=300	1	0.20 кг
Б.У	4			Ф4.9Ш ГОСТ 6727-80* L=300	5	0.027 кг
Б.У	5			Ф4.9Ш ГОСТ 6727-80* L=210	6	0.02 кг

Ш.В. М. 100.04.01. 100.04.01. 100.04.01. 100.04.01. 100.04.01. 100.04.01. 100.04.01. 100.04.01. 100.04.01. 100.04.01.

Обозначение	Марка	Рис	с	Масса кг
1.100.1-7.3-5 00.00.04	КР15	1	300	3.70
-01	КР17	1	210	3.51
-02	КР24	2		1.28

				1.100.1-7.3-5	00.00.04
Нач. шт. / Перечень	11.85	Каркас плоский	КР15, КР17, КР24	Состав	Лист 1
П.конт. / Проверка				Составитель	г. Новосибирск
Рис. эр. / Проверка				Формат	A3
Разработчик / Проверка					



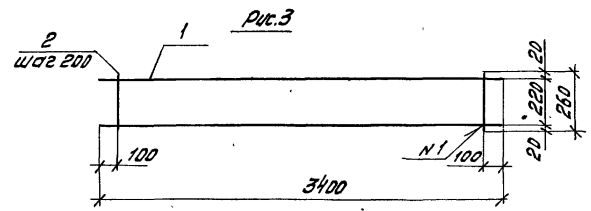
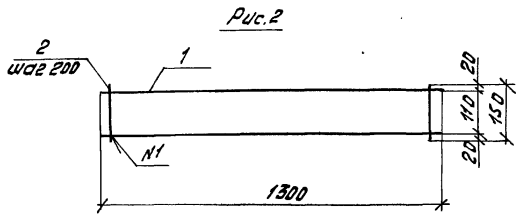
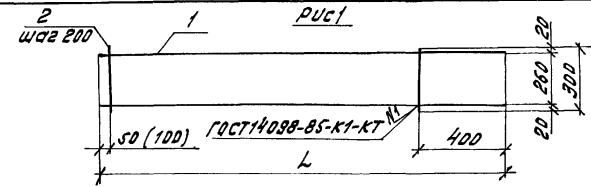
Формат	Экз/шт	Поз	Обозначение	Наименование	кол.	Примеч.
				1.100.1-7.3-5 00.00.05		КР18
				Детали		
Б.У.		1		Ф6.8 ГОСТ 5781-82*, L=1280	1	0.28 кг
Б.У.		2		Ф6.8 ГОСТ 5781-82*, L=760	1	0.17 кг
Б.У.		3		Ф6.8 ГОСТ 5781-82*, L=860	1	0.19 кг
Б.У.		4		Ф48 ГОСТ 6727-80*, L=300	4	0.027 кг
Б.У.		5		Ф48 ГОСТ 6727-80*, L=130	3	0.012 кг
				1.100.1-7.3-5 00.00.05-01		КР19
				Детали		
Б.У.		1		Ф6.8 ГОСТ 5781-82*, L=1280	1	0.28 кг
Б.У.		2		Ф6.8 ГОСТ 5781-82*, L=760	1	0.17 кг
Б.У.		3		Ф6.8 ГОСТ 5781-82*, L=860	1	0.19 кг
Б.У.		4		Ф48 ГОСТ 6727-80*, L=210	4	0.02 кг
Б.У.		5		Ф48 ГОСТ 6727-80*, L=130	3	0.012 кг
				1.100.1-7.3-5 00.00.05-02		ПК7
				Детали		
Б.У.		1		Ф48 ГОСТ 6727-80* L=1600	2	0.15 кг
Б.У.		2		Ф58 ГОСТ 6727-80* L=290	11	0.04 кг

Изм. № 001. Изменения в детали «Подвертка»

Обозначение	Марка	Рис	C	Масса, кг
1.100.1-7.3-5 00.00.05	КР18	1	300	0.78
-01	КР19	1	210	0.76
-02	ПК7	2	-	0.74

		1.100.1-7.3-5		00.00.05	
Нач. отд. Печерин		12.89		Каркас	
П.конт. Фадеев				КР18, КР19, ПК7	
Рис. эк. Сидорова				Судэнушэп	
Пробир. Сидорова				г. Новосибирск	
Пробир. Булгакова				Формат А3	

Копирован Мартынова



Материал	Марка	Рис.	Обозначение	Наименование	кол.	Примечание
				1.100.1-7.3-5 00.00.06		КР20
				детали		
Б4	1			Ф6,9II ГОСТ 5781-82*, L=1650	2	0.37кг
Б4	2			Ф48pI ГОСТ 6727-80*, L=300	7	0.027кг
				1.100.1-7.3-5 00.00.06-01		КР21
				детали		
Б4	1			Ф6,9II ГОСТ 5781-82*, L=1900	2	0.42кг
Б4	2			Ф48pI ГОСТ 6727-80*, L=300	8	0.027кг
				1.100.1-7.3-5 00.00.06-02		КР22
				детали		
Б4	1			Ф6,9II ГОСТ 5781-82*, L=1300	2	0.52кг
Б4	2			Ф58pI ГОСТ 6727-80*, L=150	7	0.02кг
				1.100.1-7.3-5 00.00.06-03		КР23
				детали		
Б4	1			Ф12,9II ГОСТ 5781-82*, L=3400	2	3.02кг
Б4	2			Ф58pI ГОСТ 6727-80*, L=260	17	0.04кг

ИИИ, ул. 100 лет, г. Новосибирск

Обозначение	Марка	Рис.	L	Масса, кг
1.100.1-7.3-5 00.00.06	КР20	1	1650	0.93
-01	КР21	1	1900	1.06
-02	КР22	2	1300	1.18
-03	КР23	3	3400	6.72

1.100.1-7.3-5		00.00.06	
Нов. ВЛП	Печурин	12.89	
Ин. конст.	Редюкеев		
Рис. эр.	Сидоренко		
Пробер.	Билеткова		
Ред. вкл.	Молчанова		
Каркас плоский		Сталь	Лист
КР20...КР23		Р	Л
		СИБЭНИЦЭГ г. Новосибирск	

копир. Туртазина

Формат А3

Рис. 1

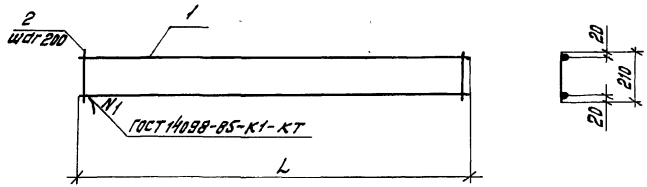
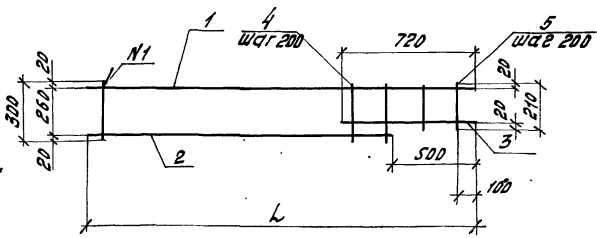


Рис. 2

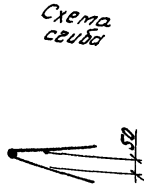
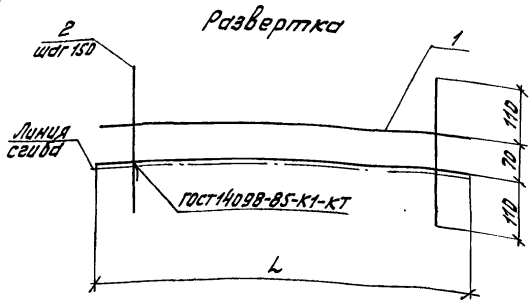


Обозначение	Марка	Рис	L	Масса кг
1.100.1-7.3-5 00.00.07	КР25	1	2770	1.51
-01	КР26	1	4300	2.36
-02	КР27	1	3450	1.90
-03	КР28	2	2400	1.42
-04	КР29	2	2150	1.29

Формат	Зона	Поз.	Обозначение	Наименование	кол.	Примечание
				1.100.1-7.3-5 00.00.07		КР25
				Детали		
6.У	1			Ф6.9Ш ГОСТ 5781-82* C=2770	2	0.61кг
6.У	2			Ф4.8П ГОСТ 6727-80* C=210	14	0.02кг
				1.100.1-7.3-5 00.00.07-01		КР26
				Детали		
6.У	1			Ф6.9Ш ГОСТ 5781-82* C=4300	2	0.96кг
6.У	2			Ф4.8П ГОСТ 6727-80* C=210	22	0.02кг
				1.100.1-7.3-5 00.00.07-02		КР27
				Детали		
6.У	1			Ф6.9Ш ГОСТ 5781-82* C=3450	2	0.77кг
6.У	2			Ф4.8П ГОСТ 6727-80* C=210	18	0.02кг
				1.100.1-7.3-5 00.00.07-03		КР28
				Детали		
6.У	1			Ф6.9Ш ГОСТ 5781-82* C=2400	1	0.53кг
6.У	2			Ф6.9Ш ГОСТ 5781-82* C=1900	1	0.42кг
6.У	3			Ф6.9Ш ГОСТ 5781-82* C=720	1	0.16кг
6.У	4			Ф4.8П ГОСТ 6727-80* C=300	10	0.02кг
6.У	5			Ф4.8П ГОСТ 6727-80* C=210	2	0.02кг
				1.100.1-7.3-5 00.00.07-04		КР29
				Детали		
6.У	1			Ф6.9Ш ГОСТ 5781-82* C=2150	1	0.48кг
6.У	2			Ф6.9Ш ГОСТ 5781-82* C=1650	1	0.37кг
6.У	3			Ф6.9Ш ГОСТ 5781-82* C=720	1	0.16кг
6.У	4			Ф4.8П ГОСТ 6727-80* C=300	9	0.02кг
6.У	5			Ф4.8П ГОСТ 6727-80* C=210	2	0.02кг

Обозначения деталей и сборочных единиц

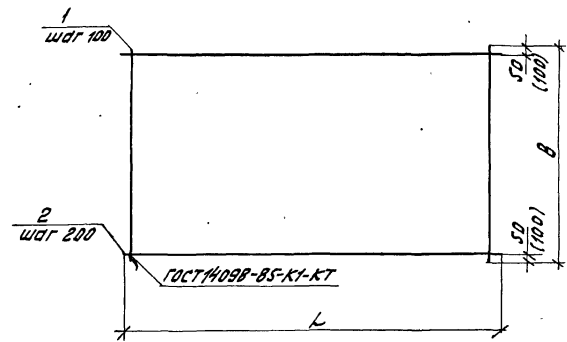
1.100.1-7.3-5		00.00.07	
Нач. отд. Чертежи		11.89	
Дл. конс. Редакция			
Рис. эр. Стабровский			
Проверка: Иглицова			
Редактор: Новоселова			
Каркас плоский		Сводный лист	
КР25... КР29		Р 1 1	
		СИБЭНУУЭЛ	
		г. Новосибирск	



Материал	Знач	Поз	Обозначение	Наименование	кол.	Примеч.
				1.100.1-7.3-5 00.00.08		ПК1
				<u>Детали</u>		
Б.У.		1		φ48р ГОСТ 6727-80*, L=1150	2	0.105кг
Б.У.		2		φ58р ГОСТ 6727-80*, L=290	8	0.04кг
				1.100.1-7.3-5 00.00.08-01		ПК2
				<u>Детали</u>		
Б.У.		1		φ48р ГОСТ 6727-80*, L=2650	2	0.24кг
Б.У.		2		φ58р ГОСТ 6727-80*, L=290	18	0.04кг
				1.100.1-7.3-5 00.00.08-02		ПК3
				<u>Детали</u>		
Б.У.		1		φ48р ГОСТ 6727-80*, L=2950	2	0.27кг
Б.У.		2		φ58р ГОСТ 6727-80*, L=290	20	0.04кг
				1.100.1-7.3-5 00.00.08-03		ПК4
				<u>Детали</u>		
Б.У.		1		φ48р ГОСТ 6727-80*, L=4450	2	0.405кг
Б.У.		2		φ58р ГОСТ 6727-80*, L=290	30	0.04кг
				1.100.1-7.3-5 00.00.08-04		ПК5
				<u>Детали</u>		
Б.У.		1		φ48р ГОСТ 6727-80*, L=5050	2	0.46кг
Б.У.		2		φ58р ГОСТ 6727-80*, L=290	34	0.04кг
				1.100.1-7.3-5 00.00.08-05		ПК6
				<u>Детали</u>		
Б.У.		1		φ48р ГОСТ 6727-80*, L=6550	2	0.50кг
Б.У.		2		φ58р ГОСТ 6727-80*, L=290	44	0.04кг

Обозначение	Марка	L	Масса, кг
1.100.1-7.3-5 00.00.08	ПК1	1150	0.53
-01	ПК2	2650	1.20
-02	ПК3	2950	1.34
-03	ПК4	4450	2.01
-04	ПК5	5050	2.28
-05	ПК6	6550	2.96

1.100.1-7.3-5		00.00.08	
Нач. или Печерин	12.89	Каркас ПК1...ПК6	Сталь
Л.к.к.: Федосеев			Лист
Фик. гр. Сидорова			Р
Пробер. Сидорова			1
Разраб. Булгакова			СИБЗНУУЭП г. Новосибирск



Обозначение	Марка	Размеры, мм		Масса кг
		L	B	
1.100.1-7.3-5 00.00.09	C1	1150	1900	1.80
-01	C2	1350	1900	2.00
-02	C3	500	400	0.15
-03	C4	500	600	0.23
-04	C5	2050	1900	3.10
-05	C6	4700	2400	8.52

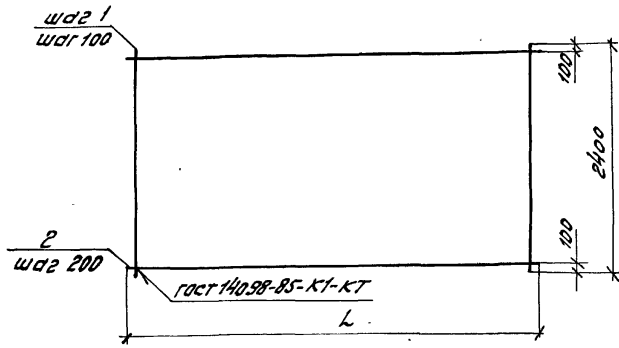
Лист № 001. Подпись и дата: 08.04.89

Формат	Зона	Пов.	Обозначение	Наименование	Кол.	Примечание
				1.100.1-7.3-5 00.00.09		C1
				<u>Детали</u>		
Б4	1			φ38р ГОСТ 6727-80, *E=1900	12	0.10 кг
Б4	2			φ38р ГОСТ 6727-80, *E=1150	10	0.06 кг
				1.100.1-7.3-5 00.00.09-01		C2
				<u>Детали</u>		
Б4	1			φ38р ГОСТ 6727-80, *E=1900	14	0.10 кг
Б4	2			φ38р ГОСТ 6727-80, *E=1350	10	0.07 кг
				1.100.1-7.3-5 00.00.09-02		C3
				<u>Детали</u>		
Б4	1			φ38р ГОСТ 6727-80, *E=400	5	0.02 кг
Б4	2			φ38р ГОСТ 6727-80, *E=500	2	0.025 кг
				1.100.1-7.3-5 00.00.09-03		C4
				<u>Детали</u>		
Б4	1			φ38р ГОСТ 6727-80, *E=600	5	0.03 кг
Б4	2			φ38р ГОСТ 6727-80, *E=500	3	0.025 кг
				1.100.1-7.3-5 00.00.09-04		C5
				<u>Детали</u>		
Б4	1			φ38р ГОСТ 6727-80, *E=1900	21	0.10 кг
Б4	2			φ38р ГОСТ 6727-80, *E=2050	10	0.10 кг
				1.100.1-7.3-5 00.00.09-05		C6
				<u>Детали</u>		
Б4	1			φ38р ГОСТ 6727-80, *E=2400	47	0.12 кг
Б4	2			φ38р ГОСТ 6727-80, *E=1700	12	0.24 кг

		1.100.1-7.3-5		00.00.09		
Нач. АИМ	Печерин		11.89	Сетка С1...С6		
Лит. комп. Арбузов	Мурталин					
Рис. эр. Степанов	Степанов			Степанов	Лист	Листов
Провер. Степанов	Степанов			СИБЭНУУЭР		
Инж. Билгалеев	Билгалеев	г. Новосибирск				

Копиров. Мурталин

Формат А3

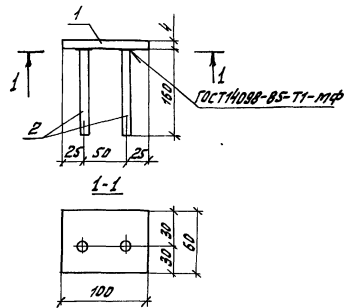


Формат Листа	Лист	Таб.	Обозначение	Наименование	кол.	Примечание
				1.100.1-7,3-5 00.00.10 Детали		с7
Б4	1			Ф3Вр ГОСТ 6727-80, С-2400	62	0,12 кг
Б4	2			Ф3Вр ГОСТ 6727-80, С-6200	12	0,32 кг
				1.100.1-7,3-5 00.00.10-01 Детали		с8
Б4	1			Ф3Вр ГОСТ 6727-80, С-2400	15	0,12 кг
Б4	2			Ф3Вр ГОСТ 6727-80, С-1450	12	0,074 кг
				1.100.1-7,3-5 00.00.10-02 Детали		с9
Б4	1			Ф3Вр ГОСТ 6727-80, С-2400	50	0,12 кг
Б4	2			Ф3Вр ГОСТ 6727-80, С-2950	12	0,15 кг
				1.100.1-7,3-5 00.00.10-03 Детали		с10
Б4	1			Ф3Вр ГОСТ 6727-80, С-2400	15	0,12 кг
Б4	2			Ф3Вр ГОСТ 6727-80, С-4450	12	0,23 кг
				1.100.1-7,3-5 00.00.10-04 Детали		с11
				Ф3Вр ГОСТ 6727-80, С-2400	37	0,12 кг
				Ф3Вр ГОСТ 6727-80, С-3700	12	0,19 кг

Иск. права принадлежат и защищены авторскими правами

Обозначение	Марка	L	Масса, кг
1.100.1-7,3-5 00.00.10	с7	6200	11,28
-01	с8	1450	2,69
-02	с9	2950	540
-03	с10	4450	8,16
-04	с11	3700	6,72

1.100.1-7,3-5		00.00.10	
Иск. права принадлежат и защищены авторскими правами	Лист 1	Лист 1	Лист 1
Лит. код: А001К0001	Рис. 2р.	Спецификация	СИБНИИЭГ
Провер: С.И.Сидорова	Разработчик: С.И.Сидорова	Сетка с7...с11	г. Новосибирск
Исполнитель: С.И.Сидорова	Дата: 11.89	Копир. муртазина	Формат А3



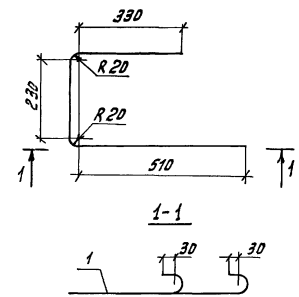
Формат	50 мм	мм	Обозначение	Наименование	кол.	Примечание
				<i>Детали</i>		
Б4	1			4x60, ГОСТ 19903-74, L=80	1	0.15 кг
Б4	2			Ф10x1, ГОСТ 5781-82, L=160	2	0.10 кг

Масса закладного изделия - 0,35 кг

1.100.1-7.3-5 DD.00.11

Нач. ИТМ	Печерин	12.89	Изделие закладное М1	Стр.	Лист	Листов
Инж. конс.	Колосовский			Р	1	1
Инж. эр.	Степанов		СибЗНИИЭР г. Новосибирск			
Пробир.	Булгакова					
Разраб.	Стеленина					

Шк. № 10101. Проверен и вост. Формат. № 12



Формат	50 мм	мм	Обозначение	Наименование	кол.	Примечание
				<i>Детали</i>		
А4	1			Ф12x1, ГОСТ 5781-82, L=1270	1	1.13 кг

1.100.1-7.3-5 DD.00.12

Нач. ИТМ	Печерин	12.89	Якорь Я1	Стр.	Лист	Листов
Инж. конс.	Колосовский			Р	1	1
Инж. эр.	Степанов		СибЗНИИЭР г. Новосибирск			
Пробир.	Булгакова					
Разраб.	Стеленина					

Копиров. Муртазина Формат. А3

Шк. № 10101. Проверен и вост. Формат. № 12

Лист 1 из 1
Итого листов 1

Обозначение	Иллюстрация	кол. на установку	Примечание
1.100.1-7.3-5	Документация сборочный чертеж детали	01	
1.100.1-7.3-5	Ф10.42.1705.13.18.14.12.С-1230	1	0,76 кг
1.100.1-7.3-5	Ф12.42.1705.13.18.14.12.С-1230	1	1,18 кг

1.100.1-7.3-5		00.00.13	
Листы монтажные П1, П2		Стр. 1	Лист 1
		СИБЭНИЦЭГ	
		г. Новосибирск	

Лист 1 из 1
Итого листов 1

77

Обозначение	Марка	Размеры, мм		Примечание
		д	Н	
1.100.1-7.3-5 00.00.13	П1	10	460	0,76 кг
-01	П2	12	520	1,18 кг

1.100.1-7.3-5		00.00.13 С6	
Листы монтажные П1, П2		Стр. 1	Лист 1
Сборочный чертеж		СИБЭНИЦЭГ	
г. Новосибирск			

копир. Муртазина Формат А3

Шифр, название, материал и детали, листы, количество

Шифр детали	Обозначение	Наименование	Код. № испол.			Материал
			01	02	03	
	1.100.1-7.3-5	документация	X	X	X	
	1.100.1-7.3-5	Сборочный чертеж	X	X	X	
	1.100.1-7.3-5	Детали				
ДМ	1	Ф100А1 ГОСТ 5781-82* С=1000	1			0,84 кг
ДМ	1	Ф120А1 ГОСТ 5781-82* С=1200	1			1,33 кг
ДМ	1	Ф140А1 ГОСТ 5781-82* С=1400	1			1,93 кг
ДМ	1	Ф160А1 ГОСТ 5781-82* С=1600	1			2,78 кг

1.100.1-7.3-5		00.00.14
Материал	Листы	Листов
Листов	1	1
Листы монтажные		
ПЗ...176		
СубЭНЦИЭП		
г. Новосибирск		

Шифр, название, материал и детали, листы, количество

Обозначение	Марка	Пос.	Размеры, мм		Масса, кг
			d	H	
1.100.1-7.3-5	00.00.14	ПЗ	10	580	0,84
-01	П4		12	650	1,33
-02	П5		14	600	1,93
-03	П6		16	670	2,75

1.100.1-7.3-5		00.00.14 СБ
Материал	Листы	Листов
Листов	1	1
Листы монтажные		
ПЗ...176		
Сборочный чертеж		
СубЭНЦИЭП		
г. Новосибирск		
Копир. Мурзина		
Формат А3		

Марка элементов	Узлы арматурные															Узлы закладные					Общий расход	
	Арматура класс															Арматура класса		Прокат марки				
	Вр-Г															А-II		Вст 3 кл 2				
	ГОСТ 6727-80*			ГОСТ 5781-82*			ГОСТ 5781-82*			ГОСТ 5781-82*						ГОСТ 5781-82*		ГОСТ 1903-74*				
	φ3	φ4	φ5	Угол	φ6	φ8	φ12	Угол	φ10	φ12	Угол	φ10	φ12	φ14	φ16	Угол	φ10	Угол	-φ	Угол		
3Н4 12.20.35-1500	1.80	0.94	0.32	3.06	2.66		2.66	2.26	2.26	1.52					1.52	9.50	0.40	0.40	0.30	0.30	0.70	10.20
3Н4 27.20.35-1500	3.98	2.17	0.72	6.87	6.44		6.44	2.26	2.26	1.52					1.52	17.09	0.40	0.40	0.30	0.30	0.70	17.79
3Н4 30.20.35-1500	4.38	2.29	0.80	7.47	6.70		6.70	2.26	2.26	1.52					1.52	17.95	0.40	0.40	0.30	0.30	0.70	18.65
3Н4 30.19.35-1500	4.38	1.75		6.13	6.70		6.70	2.26	2.26	1.52					1.52	16.61	0.40	0.40	0.30	0.30	0.70	17.31
3Н4 45.20.35-1500	6.58	2.99	1.20	10.77	9.76		9.76	2.26	2.26	2.36					2.36	25.15	0.40	0.40	0.30	0.30	0.70	25.85
3Н4 45.19.35-1500	6.58	2.18		8.76	9.76		9.76	2.26	2.26	2.36					2.36	23.14	0.40	0.40	0.30	0.30	0.70	23.84
3Н4 48.25.35-1500	8.52	3.79	1.36	13.67	13.33		13.33						3.86		3.86	30.86	1.20	1.20	0.90	0.90	2.10	32.96
3Н4 48.24.35-1500	8.52	2.87		11.39	13.33		13.33						3.86		3.86	28.58	1.20	1.20	0.90	0.90	2.10	30.68
3Н4 63.25.35-1500	11.28	4.67	1.76	17.71	15.86		15.86						5.50		5.50	39.07	1.20	1.20	0.90	0.90	2.10	41.17
3Н4 63.24.35-1500	11.28	3.47		14.75	15.86		15.86						5.50		5.50	36.11	1.20	1.20	0.90	0.90	2.10	38.21
3Н4 15.25.35-1500	2.69	1.36	0.44	4.49	5.13		5.13	1.68		1.68					11.30	0.80	0.80	0.60	0.60	1.40	12.70	
3Н4 15.24.35-1500	2.69	1.06		3.75	5.13		5.13	1.68		1.68					10.56	0.80	0.80	0.60	0.60	1.40	11.96	
3Н4 15.25.35-1500	2.69	1.36	0.44	4.49	5.13		5.13	1.68		1.68					11.30	0.80	0.80	0.60	0.60	1.40	12.70	
3Н4 15.24.35-1500	2.69	1.06		3.75	3.13		5.13	1.68		1.68					10.56	0.80	0.80	0.60	0.60	1.40	11.96	
3Н4 43.19.35-1500		0.85	3.05	3.90	3.44	2.03	12.08	17.60	1.13	1.13	1.52				1.52	24.15	0.40	0.40	0.30	0.30	0.70	24.85
3Н4 30.25.35-1500	5.40	2.59	0.80	8.73	8.20		8.20	4.92	4.92						21.85	0.80	0.80	0.60	0.60	1.40	23.25	
3Н4 45.24.35-1500	8.16	2.71		10.87	10.62		10.62						3.86		3.86	25.35	0.80	0.80	0.60	0.60	1.40	26.75
3Н4 38.24.35-1500	6.72	2.15		8.87	8.71		8.71	2.26	2.26						19.84	0.40	0.40	0.30	0.30	0.70	20.54	

Указ. размеры, по чертежам и сборочным чертежам

		1.100.1-7,3-5		00.00.00 РС	
Нов. Амп. Печерин Дир. канц. Редовых дел Рук. пр. Сидорова Провед. Сидорова Резерв. Мусеева		1.39		Ведомость расхода стали	
				Сидорова Писем Листов	
				Сидорова г. Новосибирск	

Копирован Муртазина Формат А3