

ТИПОВЫЕ СТРОИТЕЛЬНЫЕ КОНСТРУКЦИИ, ИЗДЕЛИЯ И УЗЛЫ

СЕРИЯ 1.100.1-7

ИНДУСТРИАЛЬНЫЕ ИЗДЕЛИЯ КРУННОПАНЕЛЬНЫХ 5-9 ЭТАЖНЫХ ЗДАНИЙ С ВЫСОТОЙ
ЭТАЖА 2,8м И СО СТРОИТЕЛЬНЫМ МОДУЛЕМ 15М НА ОСНОВЕ ЖИЛЫХ ДОМОВ
СЕРИИ 97

ВЫПУСК 3-4

ПАНЕЛИ ОПОРНЫЕ И ПАРАПЕТНЫЕ ОДНОСЛОЙНЫЕ ЛЕГКОБЕТОННЫЕ ДЛЯ ОДНОСЛОЙНЫХ
НАРУЖНЫХ СТЕН ТОЛЩИНОЙ 400 мм. (ТЕПЛЫЙ ЧЕРДАК)

РАБОЧИЕ ЧЕРТЕЖИ

ТИПОВЫЕ СТРОИТЕЛЬНЫЕ КОНСТРУКЦИИ, ИЗДЕЛИЯ И УЗЛЫ

СЕРИЯ 1.100.1-7

ИНДУСТРИАЛЬНЫЕ ИЗДЕЛИЯ КРУПНОПАНЕЛЬНЫХ 5-9 ЭТАЖНЫХ ЗДАНИЙ С ВЫСОТОЙ
ЭТАЖА 2,8м И СО СТРОИТЕЛЬНЫМ МОДУЛЕМ 15М НА ОСНОВЕ ЖИЛЫХ ДОМОВ
СЕРИИ 97

ВЫПУСК 3-4

ПАНЕЛИ ОПОРНЫЕ И ПАРАПЕТНЫЕ ОДНОСЛОЙНЫЕ ЛЕГКОБЕТОННЫЕ ДЛЯ ОДНОСЛОЙНЫХ
НАРУЖНЫХ СТЕН ТОЛЩИНОЙ 400 мм. (ТЕПЛЫЙ ЧЕРДАК)

РАБОЧИЕ ЧЕРТЕЖИ

РАЗРАБОТАНЫ

СибЗНИИЭП

Главный инженер

Начальник АПМ-1

Главный инженер проекта



С.Ф. Траутвейн

М.К. Печерин

И.Б. Радашкевич

УТВЕРЖДЕНЫ И ВВЕДЕНЫ В ДЕЙСТВИЕ

С 30 АПРЕЛЯ 1990 Г.

ГОСКОМАРХИТЕКТУРЫ

ПРИКАЗ ОТ 23.03.90 № 46

Обозначение	Наименование	Стр.
1.100.1-7.3-4 00.00.00	Содержание	3
00.00.00.00	Техническое описание	4...6
00.00.00.00	Номенклатура изделий	7...10
01.00.00	Панель опорная 1нч 12.20.40-50л	11
01.01.00	Каркас пространственный КП12.20.40	12
02.00.00	Панель опорная 1нч 27.20.40-50л	13
02.01.00	Каркас пространственный КП27.20.40	14
03.00.00	Панель опорная 1нч 30.20.40-50л	15
03.01.00	Каркас пространственный КП30.20.40	16
04.00.00	Панель опорная 1нч 30.19.40-50л	17
04.01.00	Каркас пространственный КП30.19.40	18
05.00.00	Панель опорная 1нч 45.20.40-50л	19
05.01.00	Каркас пространственный КП45.20.40	20
06.00.00	Панель опорная 1нч 45.19.40-50л	21
06.01.00	Каркас пространственный КП45.19.40	22
07.00.00	Панель опорная 1нч 43.19.40-50л	23
07.01.00	Каркас пространственный КП43.19.40	24
08.00.00	Панель парапетная 1нч 48.25.40-50л	25
08.01.00	Каркас пространственный КП48.25.40	26
09.00.00	Панель парапетная 1нч 48.24.40-50л	27
09.01.00	Каркас пространственный КП48.24.40	28
10.00.00	Панель парапетная 1нч 63.25.40-50л	29
10.01.00	Каркас пространственный КП63.25.40	30
11.00.00	Панель парапетная 1нч 63.24.40-50л	31
11.01.00	Каркас пространственный КП63.24.40	32
12.00.00	Панель парапетная 1нч 15.25.40-50л	33
	1нч 15.25.40-50л-1	
12.01.00	Каркас пространственный КП15.25.40, КП15.25.40-1	34

Обозначение	Наименование	Стр.
1.100.1-7.3-4 13.00.00	Панель парапетная 1нч 15.24.40-50л	35
	1нч 15.24.40-50л-1	
13.01.00	Каркас пространственный КП15.24.40, КП15.24.40-1	36
14.00.00	Панель парапетная 3нч 30.25.40-150л	37
н.01.00	Каркас пространственный КП30.25.40	38
15.00.00	Панель парапетная 3нч 45.24.40-150л	39
15.01.00	Каркас пространственный КП45.24.40	40
16.00.00	Панель парапетная 3нч 38.24.40-150л	41
16.01.00	Каркас пространственный КП38.24.40	42
00.00.00.01	Узлы опалубки	43...52
00.00.00.02	Узлы армирования	53...58
00.00.01	Каркас плоский КР1...КР6	59
00.00.02	Каркас плоский КР7...КР11	60
00.00.03	Каркас плоский КР12...КР14, КР16	61
00.00.04	Каркас плоский КР15, КР17, КР24	62
00.00.05	Каркас КР18, КР19, ПК7	63
00.00.06	Каркас плоский КР20...КР23	64
00.00.07	Каркас плоский КР25...КР29	65
00.00.08	Каркас ПК1...ПК6	66
00.00.09	Изделие закладное М1	67
00.00.10	Анкер А1	
00.00.11	Петли монтажные П1...П3	68
00.00.11.05	Петли монтажные П1...П3. Сборочный чертёж	
00.00.12	Петли монтажные П4...П6	69
00.00.12.05	Петли монтажные П4...П6. Сборочный чертёж	
00.00.00.05	Ведомость расхода стали	70

Лист № 001. Подпись и дат.: Вадим Александрович

Придязан

Нач. к-та Вадимович
 Нач. МПМ Печерин
 Тл. конст. Радзкевич
 Рук. гр. Стабредова
 Провер. Булгакова
 Разраб. Моисеева

12.89

1.100.1-7.3-4 00.00.00

Содержание

Страниц	Лист	Листов
Р	1	1
Сиб ЗНИИЭП г. Новосибирск		

Копировал *Архипов*

Формат А3

Общая часть.

Рабочие чертежи опорных и паралетных панелей однослойных керамзитобетонных толщиной 400 мм для теплых чердаков. Крупнопанельных жилых зданий серии 97 разработаны в составе общесам-ского каталога типовых конструкций и изделий для всех видов строительства.

Выпуск содержит техническое описание, опалубочные и арматурные узлы, рабочие чертежи, арматурные изделия.

Панели разработаны для наружных несущих стен теплых чердаков 5-9 эт. зданий с размерами строительного модуля кратными 1500 мм (1,5м), предназначенных для строительства в климатическом районе IV при расчётных температурах наружного воздуха не ниже -40°С, нормативном ветровом давлении до 1,8кПа на территориях с обычными геологическими условиями.

Панели предназначены для зданий II степени огнестойкости; предел огнестойкости - более 2х часов.

Введение опорных и паралетных панелей между собой и с конструкциями дама должна осуществляться в соответствии с монтажными узлами, разработанными для дамов серии 97.

При проектировании панелей учтены требования СНиП 2.03-01-84 и ГОСТ 11024-84* „Панели из легких бетонов для наружных стен жилых и общественных зданий. Изготовление панелей должно также соответствовать требованиям разработанных для настоящей серии технических условий ТУ67-993-88

Панели разработаны с учетом следующих основных технологических положений:

а) изготовление панелей предусматривается применительно к технологии заводов железобетонных изделий, запроектированных институтом Гипростратмаш, шифр 409-013-1485.

б) предельный габарит панелей 6,31x2,49x0,40м, масса до 6,24т;

в) панели изготавливаются фасадной стороной вниз;

г) подъем панелей в вертикальное положение после термообработки производится с помощью кантователя при угле наклона не менее 70°;

д) распалубка производится при достижении прочности бетона изделия не менее 70% от проектной;

е) панели армируются пространственными сварными каркасами, устанавливаемыми в форму при закрытых дверях; отдельные элементы пространственных каркасов, а также столовочные петли, выпуски и закладные детали окончательно фиксируются в форме;

ж) светлые элементы форм, обеспечивающие образование проемов, а также элементы, образующие профили торцовых панелей, устанавливаются после укладки пространственных каркасов в форму;

контроль качества при изготовлении должен производиться путем систематического пооперационного контроля; прочности бетонных кубов и арматуры; прочности укладки пространственных каркасов; толщин защитных слоев

2. Конструкция панелей.

Наружные однослойные панели тарак с индексом 50л выполняются из керамзитобетона класса по прочности на сжатие в3,5; морозостойкость бетона не ниже 35; плотность керамзитобетона в высушенном до постоянной массы состоянии D=1000 кг/м³

Фактурный слой или слой, к которому крепится облицовочная плитка, должен переходить с фасадной поверхности на откосы

Шифр по ГОСТ 11024-84* Лист № 1 из 1

Привязан

Шифр №

		1.100.1-7.3-4		00.00.00.ГО	
		Техническое описание		Листов	Листов
				Р	Т
				СНБЗМННЭП	
				г. Новосибирск	
		Клипп. Морозова.		Формат А3	

Нач. АИИ	Печерин	М.1289
Гл. конст.	Родашевский	
Инж. эр.	Табардава	
Провер.	Родашевский	
Разраб.	Лобочук	

продуктов и на торцы панелей в зоне установки герметиков класс наружного слоя по прочности на сжатие должен быть не менее ВТ.5 морозостойкость наружного слоя - не ниже Ф0, толщина наружного слоя - 20 мм ($D \geq 2000 \text{ кг/м}^3$).

Качество отделки внутренней поверхности аларных и паропетных панелей должно соответствовать категории А-6-лицевый, неотделываемых поверхностей (ГОСТ 11024-84*).

Некачественные поверхности должны затираться цементно-песчаным раствором с добавкой эмульсии ПВА (в количестве 5% от массы цемента).

Профили по периметру наружного слоя панелей запроектированы из условия устройства стыков, заделываемых герметиком с пазжатым отводом воды случайно проникшей в вертикальные стыки, для чего в них предусмотрены каналы (декомпрессионные полости); вертикальные стыки в местах пересечения с горизонтальными перекрываются фартуками для отвода воды и стыки в этих местах не герметизируются.

Панели по своему местоположению в здании делятся на аларные (балкон фасадов и в ризалитах) и паропетные (на торцах дома).

По характеру примыкания к перекрытию панели делятся на панели с противодаждевым барьером в виде гребня, расположенного внизу панелей, и без гребней - для установки их на плиты лоджий и балконов.

Закладные детали, расположенные на углах панелей на высоте 1600 мм от нижней аларной грани, служат для крепления аларных панелей друг с другом и к конструкциям дома через подкосы.

Примемка панелей ОТК завода-изготовителя и контрольная выдочная проверка потребителей производится в соответствии с ГОСТ 11024-84; масса панелей при выпуске не должна превышать проектную более, чем на 7%; влажность панелей не должна превышать 13%.

Размеры стеновых панелей не должны иметь отклонений от основных проектных размеров, превышающих установленные ГОСТом допуски.

Прочность бетона к моменту выпуска изделий с завода должна быть не менее 80% проектной марки бетона.

Перемещение и монтаж панелей следует производить с применением самобалансирующих траверс, обеспечивающих вертикальное положение панелей (наклон строп к вертикали допускается не более 15°); опирание панелей на складе и при транспортировании должно производиться только у внутренней поверхности на специальные подкладки таким образом, чтобы противодаждевой гребень панели снизу имел бы воздушный зазор до верха опоры - 20 мм; строповка панелей при всех операциях должна производиться за все строповочные петли.

Указания по армированию панелей и изготовление пространственных каркасов.

Опорные и паропетные панели армированы на усилки при распалубке.

Армирование панелей осуществляется пространственными каркасами, которые в свою очередь состоят из унифицированных каркасов-заготовок с привязанными к ним дополнительными арматурными деталями.

Привязанными - поскольку эти детали по условиям укладки пространственных каркасов в форму с закрытыми дверями не могут быть жестко закреплены на каркасах-заготовках.

Каркасы-заготовки представляют собой систему вертикаль-

Привязан			
Инв.№			

1.100.1-7.3-4

00.00.00.ТО

Лист

2

Копир. Морозова.

Формат А3

ных и горизонтальных каркасов, расположенных по контуру панели и преема.

Признак принадлежности к панели и одновременно марки пространственного каркаса каркас-заготовка получает после того, как к нему привязываются (до или после укладки в форму) дополнительные изделия.

Дополнительные каркасы нижних гребней укладываются в форму до установки основной арматуры. Проектное положение арматурных элементов обеспечивается при помощи пластмассовых или цементно-песчаных фиксаторов, а также привязкой к элементам каркаса-заготовки.

Закладные детали, анкера и петли окончательно фиксируются при помощи боровых карбочек форм и привязкой к элементам каркаса-заготовки.

Вертикальные и горизонтальные каркасы выполнены из стержней горячекатанной арматурной стали периодического профиля ВР I по ГОСТ 10922-75*.

Монтажные петли из арматурной стали класса Ас II марки 10 ГТ ГОСТ 5781-82*.

Качество стали для изготовления арматурных каркасов, сеток, петель и закладных деталей должно удовлетворять требованиям ГОСТ 380-71**.

Маркировка панелей.

В настоящей серии принята буквенно-цифровая маркировка панелей.

Первая цифра I определяет тип панели - цельная однослойная; буквы НЧ являются характеристикой панели по применению - наружная чердачная панель;

Следующие три числа, записанные через точки, являются габаритами изделия, соответственно, длиной, высотой и толщиной,

абсолютная величина которых принята с округлением (длина и высота в дм, толщина - в см);

следующее число с буквой „Л“ обозначает марку бетона по прочности на сжатие;

следующая цифра обозначает порядковый номер опалубочного изменения данного типоразмера.

Пример расшифровки марки 1НЧ.15.25.40-50Л-1 - однослойная наружная чердачная, панель длиной 14,9 дм, толщиной 40 см, из бетона марки 50, легкого, с первым изменением в опалубке (данное изделие зеркально основному изделию).

Для обеспечения возможности выполнения чертежей средствами автоматизированного проектирования в основных документах и сборочных чертежах приняты сокращенные марки панелей, отсутствие указанных элементов марки компенсируются названием серии и выпуска, где помещены рабочие чертежи панели. Полные марки панелей и соответствующие им сокращенные марки приведены в таблицах нomenclатуры в соответствующих выпусках. Каждая изготовленная панель должна иметь маркировку, выполненную несмываемой краской. Должны быть нанесены, марка панели, индекс предприятия, масса панели, дата изготовления. Внесение изменений в обозначение марок не допускается.

Инд. и завод. Подпись и дата

Привязан		
Инд. №		

1.100.1-7.3-4 00.00.00 ТО лист 3

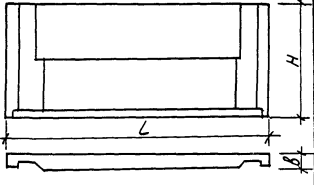
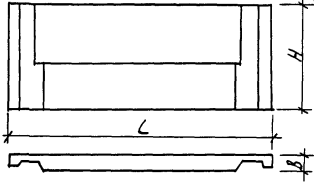
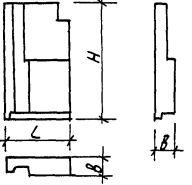
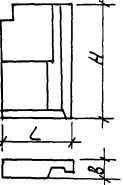
Капир. Марозова

Формат А3

Эскиз	Марка	Обозначение		Размеры, мм			Расход материалов			Масса, кг
				L	H	B	Керамито-бетон, м ³	Фактурный слой, м ³	Сталь, кг	
	1НЧ 12. 20. 40-50Л	1. 100. 1-7. 3-4	01.00.00	1160	1990	400	0,78	0,05	8.69	990
	1НЧ 27. 20. 40-50Л	1. 100. 1-7. 3-4	02.00.00	2660	1990		1,80	0,11	15.19	2290
	1НЧ 30. 20. 40-50Л	1. 100. 1-7. 3-4	03.00.00	2990	1990		2,04	0,12	15.77	2590
	1НЧ 45. 20. 40-50Л	1. 100. 1-7. 3-4	05.00.00	4490	1990		3,14	0,18	21.48	3960
	1НЧ 30. 19. 40-50Л	1. 100. 1-7. 3-4	04.00.00	2990	1920		2.02	0,11	14.23	2550
	1НЧ 45. 19. 40-50Л	1.100.1-7.3-4	06.00.00	4490	1920		3.11	0,17	19,17	3900
	1НЧ 43. 19. 40-50Л	1. 100. 1-7. 3-4	07.00.00	4300	1920		1.06		25.06	1220

Инв. № подл. Подпись и дат. Взам. инв. №

Привязан				1.100.1-7.3-4		00.00.00 НИ				
Нач. АИМ-1	Печерин	Л	12.89	Номенклатура изделий				Стадия	Лист	Листов
Гл. конст.	Радашкевич							Р	1	4
Рук. гр.	Стародова							СибЗНИИЭП		
Провер.	Булгакова			г.Новосибирск						
Разрад.	Моисеева			Копировал - <i>Фрилин</i>			Формат А3			
Инв. №										

Эскиз	Марка	Обозначение	Размеры, мм			Расход материалов			Масса кг	
			L	M	B	Керамзитовый бетон, м ³	Фактурный слой	Сталь, кг		
	1Н4 48.25.40-50л	1.100.1-7.3-4	08.00.00	4810	2490	400	3.66	0.27	27.12	4710
	1Н4 63.25.40-50л	1.100.1-7.3-4	10.00.00	6310	2490		4.88	0.34	33.30	6240
	1Н4 48.24.40-50л	1.100.1-7.3-4	09.00.00	4810	2420		3.63	0.26	24.43	4650
	1Н4 63.24.40-50л	1.100.1-7.3-4	11.00.00	6310	2420		4.84	0.33	29.83	6170
	1Н4 15.25.40-50л	1.100.1-7.3-4	12.00.00	1490	2490		1.06	0.09	9.99	1390
	1Н4 15.25.40-50л-1	1.100.1-7.3-4	12.00.00	1490	2490		1.06	0.09	9.99	1390

Инв. № подл. Произв. и дата. 30м. Инв. №

Привязан			
Инв. №			
			лист
			2

1.100.1-7.3-4 00.00.00ИИ лист

Копирован: Порфирьева Формат: А3

Эскиз	Марка	Обозначение	Размеры, мм			Расход материалов			Масса, кг	
			L	M	B	Бетон, м ³	Фактурный слой	Сталь, кг		
	1Н4 15.24.40-50л	1.100.1-7.3-4	13.00.00	1490	2420	400	1.05	0.09	9.07	1380
	1Н4 15.24.40-50л-1	1.100.1-7.3-4	13.00.00	1490	2420		1.05	0.09	9.07	1380
	1Н4 30.25.40-50л	1.100.1-7.3-4	14.00.00	2990	2490		2.35	0.15	18.26	2980
	1Н4 45.24.40-50л	1.100.1-7.3-4	15.00.00	4490	2420		3.54	0.22	20.72	4470

Лист № разд. Подпись и дата

Лист № разд. Подпись и дата

Привязан

Лист №

1.100.1-7.3-4

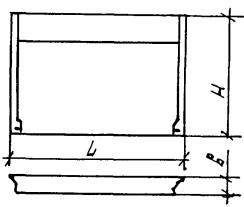
00.00.00 НИ

Лист

3

Копировал: Пархурьева

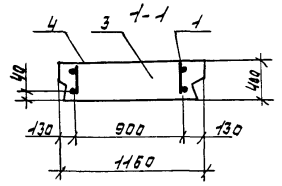
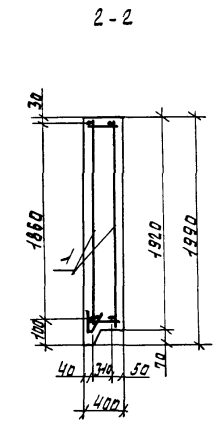
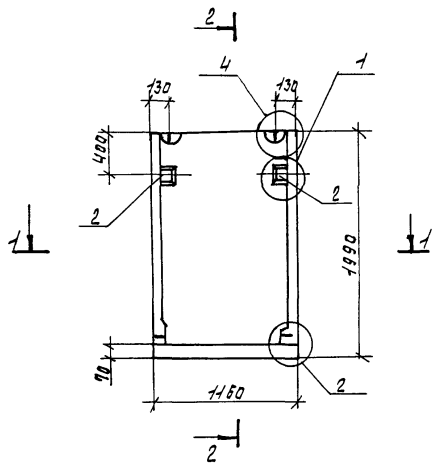
Формат: А3

Эскиз	Марка	Обозначение	размеры, мм			расход материалов				Масса кг
			Л	Н	В	Керамзито бетон, м ³	Фантурный слой	Утеплитель	сталь кг	
	1НЧ 38.24.40-50л	1.100.1-7.3-4 16.00.00	3800	2420	400	3.19	0.18	—	18.22	3990

ЛИСТ № 4
 ПОЯСНИТЕЛЬНЫЕ ЗАДАНИЯ

Привязан			

1.100.1-7.3-4 00.00.00 НИИ ЛИСТ № 4

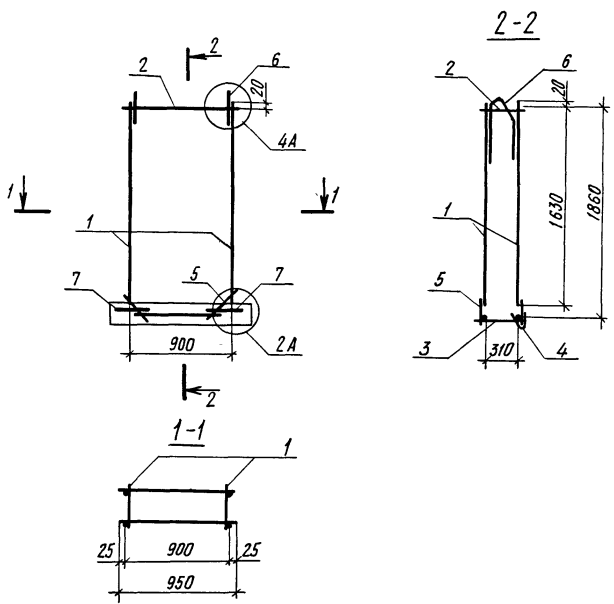


Формат	30 мм	по 3	Обозначение	Наименование	кол.	Примечание
				<u>Документация</u>		
А3			1.100.1-7.3-4 00.00.00Д1	Узлы опалубки	×	
А3			1.100.1-7.3-4 00.00.00Д2	Узлы армирования	×	
А3			1.100.1-7.3-4 00.00.00ГО	Техническое описание	×	
А3			1.100.1-7.3-4 00.00.00РС	ведомость расхода стали	×	
				<u>Сборочные единицы</u>		
А3	1		1.100.1-7.3-4 01.01.00	МП-12.20.40	1	
А3	2		1.100.1-7.3-4 00.00.10	Изделие закладное М1	2	
				<u>Материалы</u>		
	3			Керамзитобетон Д-1000	0,78	м³
	4			Фактурный слой	0,05	м³

ИИТ-ИЛОНА. ПЛАНУСЪ ИЛОНА. 7. ВЗЕМ. ИЛОНА.

Привязан		1.100.1-7.3-4		01.00.00	
		Панель опорная		11412.20.40-50л	
		Масштаб		р	
		Масса		990 кг	
		лист		лист 6/1	
		СИБЗНИИЭП			
		г. Новосибирск			
		Формат: А3			

Исполн.	Мещерин	12.89
Ст. техн.	Радвакшевич	
Руч. гр.	Стародуба	
Провер.	Булматов	
Взвеш.	Моисеева	



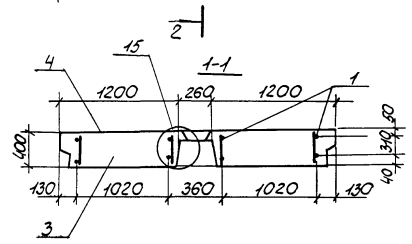
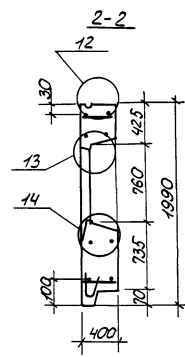
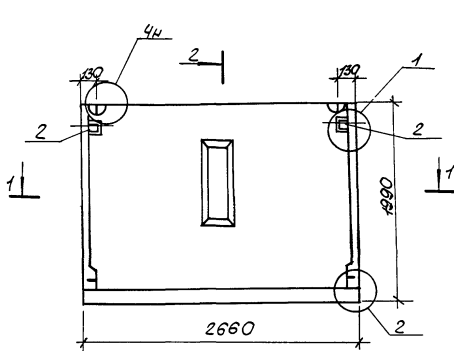
Формат	Зона	Поз.	Обозначение	Наименование	Кол.	Примечание
				<u>Документация</u>		
A3			1.100.1-7.3-4 00.00.00 г0	Техническое описание	×	
A3			1.100.1-7.3-4 00.00.00 д2	Узлы армирования	×	
				<u>Сборочные единицы</u>		
A3	1		1.100.1-7.3-4 00.00.01	Каркас КР1	2	
A3	2		-02	Каркас КР3	1	
A3	3		-03	Каркас КР4	1	
A3	4		1.100.1-7.3-4 00.00.08	Каркас ПК1	1	
				<u>Детали</u>		
B4	5			ФВАИ ГОСТ 5781-82*, e=450	4	0,10 кг
A4	6		1.100.1-7.3-4 00.00.11	Петля П1	2	
A4	7		1.100.1-7.3-4 00.00.10	Анкер А1	2	

Масса каркаса 7,99 кг

Имя и Ф.И.О. исполнителя проекта
Подпись и дата, зона, шифр, №

Привязан		Исх. АПМ1	Печерин	12.89	1.100.1-7.3-4 01.01.00	Стация	Лист	Листов
		А.Кинст.	Радашкевич			Р	7	
		Рик. гр.	Стародубова			Сиб ЭНИИЭП		
		Провер.	Булгакова			г. Новосибирск		
		Разраб.	Моисеева		Формат А3			

Копировал *Л.Кри...*



Возраст	Зона	Лос	Обозначение	Наименование	Кол.	Примечание
<u>Документация</u>						
A3			1.100.1-7.3-4 00.00.00.01	Узлы опалубки	X	
A3			1.100.1-7.3-4 00.00.00.02	Узлы армирования	X	
A3			1.100.1-7.3-4 00.00.00.00	Техническое описание	X	
A3			1.100.1-7.3-4 00.00.00.00	Ведомость расхода стали	X	
<u>Оборочные единицы</u>						
A3	1	1.100.1-7.3-4	02.01.00	КП27.20.40	1	
A3	2	1.100.1-7.3-4	00.00.09	Изделие закладное М1	2	
<u>Стандартные изделия</u>						
			ГОСТ 9272-81*	Блок стеклянный пустотелый БК 244/98	6	4,30 кг
<u>Материалы</u>						
	3			Керамзитобетон D1000	1,80	м ³
	4			Фасадный слой	0,1	м ³

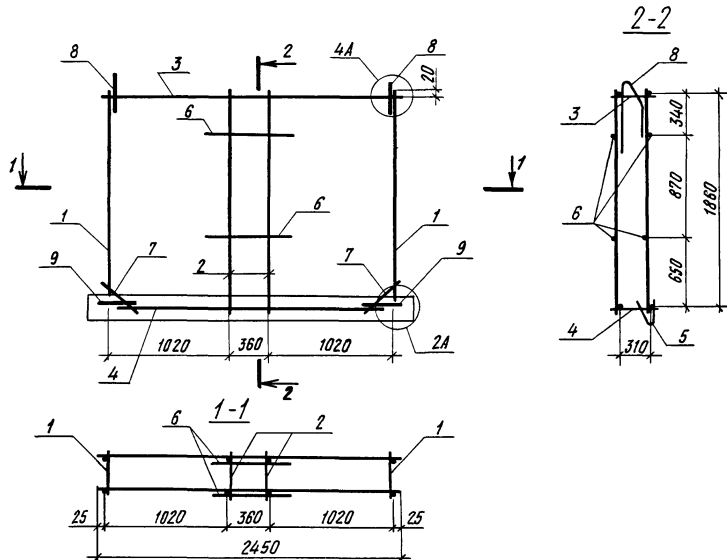
Ш.в. № подл. Подпись и др. 31.05.01.инв.ИД

Привязан

Нач. АПМ	Печерин		12.89
Гл. конст.	Родославский		
Рук. гр.	Стеблева		
Провер.	Булгакова		
Разреш.	Моисеева		

1.100.1-7.3-4	02.00.00		
Панель опорная 1Н4 27.20.40-50Л	Стация	Масса	Масштаб
	P	2290 кг	
		Лист	Листов 1
		СибЗНИИЭП г. Новосибирск	
		Формат А3	

Копировал: Парфирьева



Формат	Зона	Поз.	Обозначение		Наименование	Кол.	Примечание
<u>Сборочные единицы</u>							
A3	1	1.100.1-7.3-4	00.00.01		Каркас КР1	2	
A3	2		-01		Каркас КР2	2	
A3	3	1.100.1-7.3-4	00.00.02		Каркас КР7	1	
A3	4		-01		Каркас КР8	1	
A3	5	1.100.1-7.3-4	00.00.08-01		Каркас ПК2	1	
<u>Детали</u>							
Б.У.	6				ФВАИ ГОСТ 5781-82*, e=850	4	0,19 кг
Б.У.	7				ФВАИ ГОСТ 5781-82*, e=450	4	0,10 кг
A4	8	1.100.1-7.3-4	00.00.11-01		Петля П2	2	
A4	9	1.100.1-7.3-4	00.00.10		Анкер А1	2	

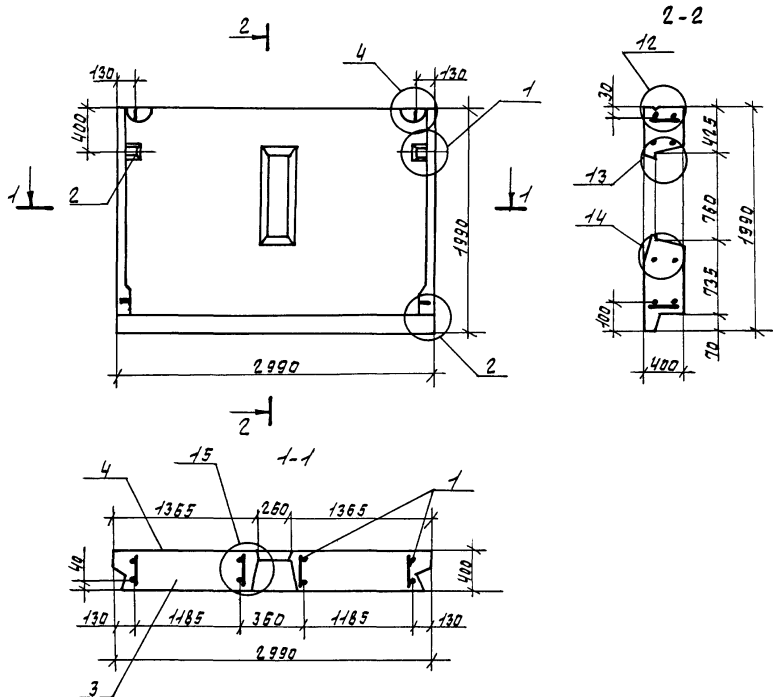
Масса каркаса 14,49 кг

ИИВ. № 1001. Листов 11. Всего листов 14

Привязан		1.100.1-7.3-4		02.01.00	
Нач. АИИ	Печерин	12.89	Каркас пространственный КП 27.20.40		
Гл. конст.	Радашкевич				
Рук. гр.	Старобова				
Разраб.	Булгакова				
Инв. №	Провер.	Моисеева	СибЗНИИЭП г.Новосибирск		

Копировал Архивс

Формат А3



Формат	Этаж	Пос.	Обозначение	Наименование	Кол.	Примечание
				<u>Документация</u>		
ЯЗ			1.100.1-7.3-4 00.00.00.01	Узлы опалубки	×	
ЯЗ			1.100.1-7.3-4 00.00.00.02	Узлы армирования	×	
ЯЗ			1.100.1-7.3-4 00.00.00.03	Техническое описание	×	
ЯЗ			1.100.1-7.3-4 00.00.00.04	Ведомость расхода стали	×	
				<u>Сборочные единицы</u>		
ЯЗ	1		1.100.1-7.3-4 03.01.00	КПЗ0.20.40	1	
ЯЗ	2		1.100.1-7.3-4 00.00.09	Изделие замкнутое М1	2	
				<u>Стандартные изделия</u>		
			гост 9272-81*	Блок стеклянный яст.-тепый БК 244/98	6	4.30кг
				<u>Материалы</u>		
		3		Пермзитобетон D1000	2.04	м3
		4		Фактурный слой	0.12	м3

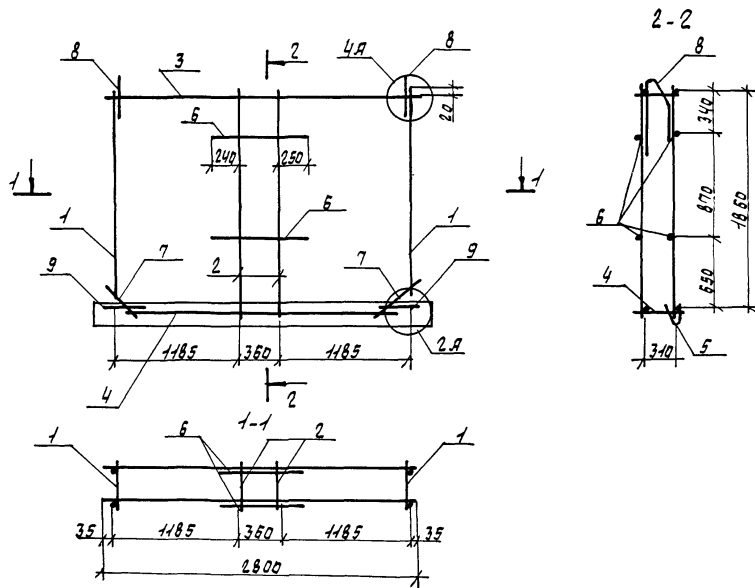
Ш.В. Н. Лавров, Подпись и печать, Восток-Урал

привязки

					1.100.1-7.3-4	03.00.00		
					Панель опорная 744 30.20.40-50л	сталия	масса	масштаб
						р	2590 кг	
						лист	листо 2-1	
						СИБЗНИИЭП г. Новосибирск		
						формат: ЯЗ		

И.И. Печерин
Т.М. Ком. Радашневич
Р.Ч. Гр. Сабурова
Провер. Булгакова
Разраб. Моисеева

Копир, Илтиштина



форма	Знач	пор.	Обозначение	Наименование	кол.	приме- ча ния
<u>Сборочные единицы</u>						
ЯЗ	1		1.100.1-7.3-4 00.00.01	Каркас КР1	2	
ЯЗ	2		-01	Каркас КР2	2	
ЯЗ	3		-04	Каркас КР5	1	
ЯЗ	4		-05	Каркас КР6	1	
ЯЗ	5		1.100.1-7.3-4 00.00.08	Каркас ПК3	1	
<u>Детали</u>						
Б4	6			Ф6ЯШ гост 5781-82*; e=850	4	0.19 кг
Б4	7			Ф6ЯШ гост 5781-82*; e=450	4	0.10 кг
Я4	8		1.100.1-7.3-4 00.00.11-01	Петля П2	2	
Я4	9		1.100.1-7.3-4 00.00.10	Янкер Я1	2	

Масса каркаса 19.07 кг

ИИВ-ИИВ.П. Подпись и дата: 18.01.00 ИИВ-И

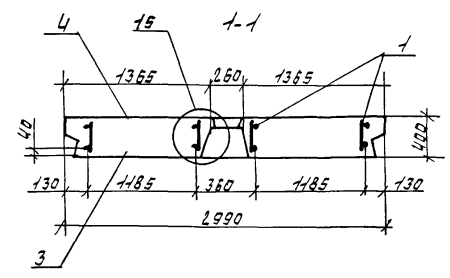
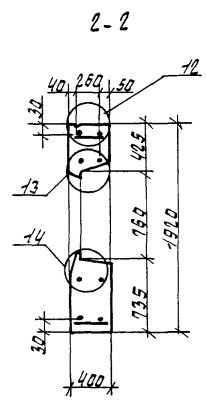
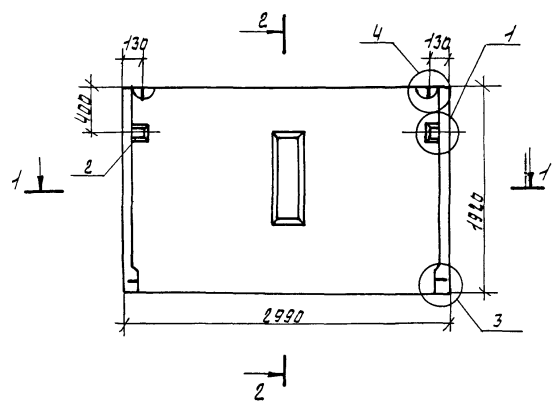
Привязан

ИИВ-ИВ	Нач. АИМ	Печерин	12.09
	гл. конс.	Радомский	
	рук. пр.	Старобов	
	разраб.	Билгалва	
	проект.	Матеева	

1.100.1-7.3-4 03.01.00

Каркас пространственный
КЛЗ0.20.40

стандарт	лист	листов
Р		1
СИБНИИЭП г. Новосибирск формат: А3		



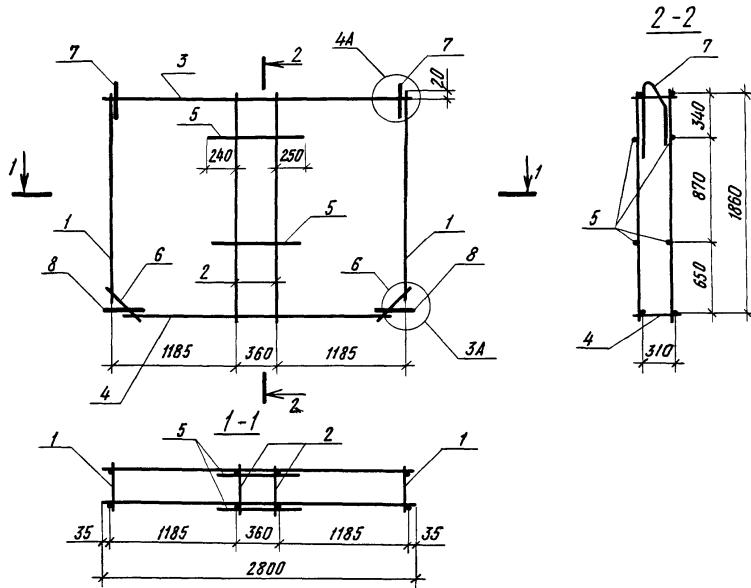
Формат	Зона	Поз.	Обозначение	Наименование	Кол.	Примечание
				<u>Документация</u>		
А3			1.100.1-7.3-4 00.00.0011	Узлы опалубки	×	
А3			1.100.1-7.3-4 00.00.0012	Узлы армирования	×	
А3			1.100.1-7.3-4 00.00.0010	Техническое описание	×	
А3			1.100.1-7.3-4 00.00.0013	ведомость расхода стали	×	
				<u>Сборочные единицы</u>		
А3	1		1.100.1-7.3-4 04.01.00	КПЗ0.19.20	1	
А3	2		1.100.1-7.3-4 00.00.09	Изделие закладное М1	2	
				<u>Стандартные изделия</u>		
			ГОСТ 9270-81*	Блок стеклянный пусто- мельный БП24ч/88	6	4,30кг
				<u>Материалы</u>		
	3			Керамзитобетон Д 1000	2,00	м ³
	4			Фактурный слой	0,11	м ³

УИВ-Н/О
Листы и детали
ВЗЛН-УИВ-Н

Привязка		1.100.1-7.3-4		04.00.00	
		Панель опорная		КПЗ0.19.20	
		114 30.19.40.50л			
				стандарт	масса
				р	2,550 кг
				лист	лист в 1
				СИБЗНИИЛ	
				г.Новосибирск	
				формат: А3	

Нач.И.П.М. Печерин
Гл.конст. Радашневич
В.И.К.гр. Стафрепова
Провер. Бичурлова
Разраб. Моисеева

12.89



Формат	Зона	Поз	Обозначение		Наименование	Кол.	Примечание
					<u>Сборочные единицы</u>		
A3	1	1.100.1-7.3-4	00.00.01		Каркас КР1	2	
A3	2			-01	Каркас КР2	2	
A3	3			-04	Каркас КР5	1	
A3	4			-05	Каркас КР6	1	
					<u>Детали</u>		
Б.Ч.	5				φ6AШ ГОСТ 5781-82*, ε=850	4	0,19 кг
Б.Ч.	6				φ6AШ ГОСТ 5781-82*, ε=450	4	0,10 кг
A4	7	1.100.1-7.3-4	00.00.11-01		Петля П2	2	
A4	8	1.100.1-7.3-4	00.00.10		Анкер А1	2	

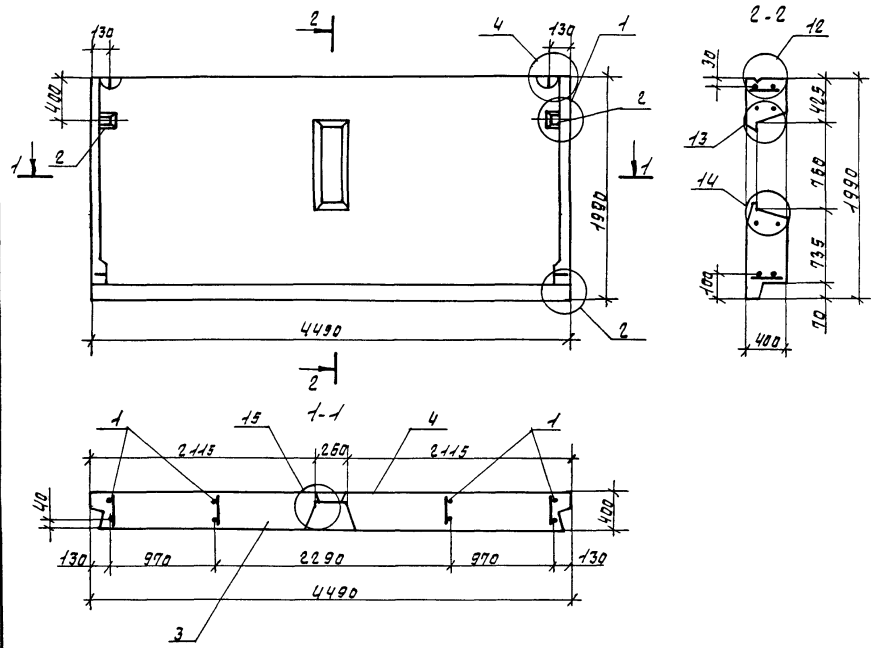
Масса каркаса 13,53 кг

Число подл. подписей и датировки
 Номер инв. №

Прибылан				1.100.1-7.3-4		04.01.00	
Нач. АИМ-1	Печерин					Каркас пространственный	Стадия
Гл. конст.	Радашкевич		12.89			КР 30.19.40	Лист
Рук. гр.	Стародубова						Р
Разраб.	Булгакова						Листов
Провер.	Моисеева						1
Инв. №							Сиб ЗНИИЭП
							г. Новосибирск

Копировал *Александр*

Формат А3



Формат	Зона	Поз.	Обозначение	Наименование	Мол.	Примечание
				<u>Документация</u>		
А3			1.100.1-7.3-4 00.00.00.01	Узлы опалубки	×	
А3			1.100.1-7.3-4 00.00.00.02	Узлы армирования	×	
А3			1.100.1-7.3-4 00.00.00.03	Техническое описание	×	
А3			1.100.1-7.3-4 00.00.00.04	Ведомость расхода стали	×	
				<u>Сборочные единицы</u>		
А3	1		1.100.1-7.3-4 05.01.00	МН 45.20.40	1	
А3	2		1.100.1-7.3-4 00.00.00	Изделие заводное М1	2	
				<u>Стандартные изделия</u>		
			ГОСТ 9270-81*	Блок стеклянный чистый	6	4.30 кг
				теплой БП 244/98		
				<u>Материалы</u>		
	3			Керамзитобетон Д1000	3.14	МЗ
	4			Фантурный слой	0.18	МЗ

УИВ-ИРодол. Подпись и дата
 АЗАР.ИИВ.А

Привязан

УИВ-И2

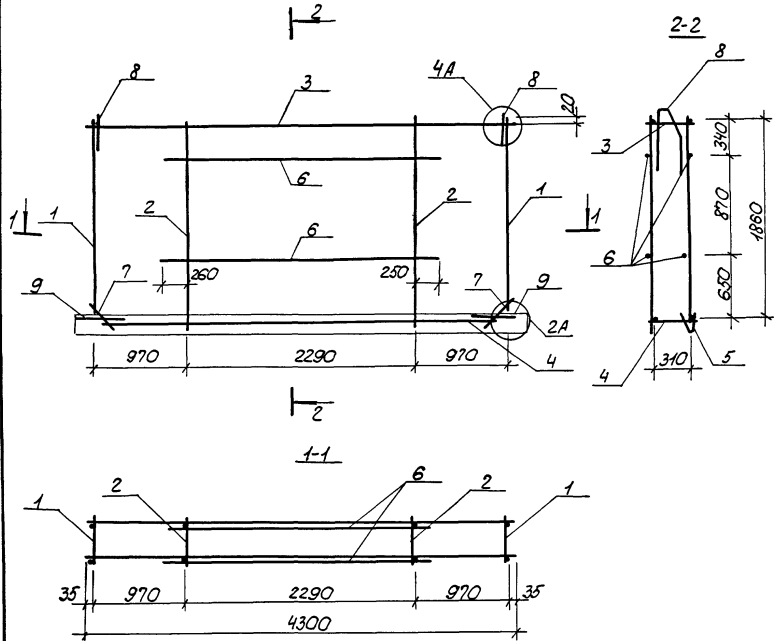
					1.100.1-7.3-4	05.00.00
					Панель опорная	МН 45.20.40-50л
					Р	3960 кг
					лист	листова 1
					СибЭНИИЭП г.Новосибирск	
					формат: А3	

Нач. ИТМ. Печерин
 Гл. конс. Родыкин
 РЧН. гр. Стабровский
 Провер. Билганова
 Разреш. Мосеева

1289

ИИВ

ИИВ



Код	Зона	Пос.	Обозначение	Наименование	Кол.	Примечание
<u>Оборочные единицы</u>						
A3	1	1.100.1-7.3-4	00.00.01	Каркас КР1	2	
A3	2		-01	Каркас КР2	2	
A3	3	1.100.1-7.3-4	00.00.02-02	Каркас КР9	1	
A3	4		-03	Каркас КР10	1	
A3	5			Каркас ПК4	1	
<u>Детали</u>						
B4	6			ФБАП ГОСТ 5781-82*, L=2800	4	0,62 кг
B4	7			ФБАП ГОСТ 5781-82*, L=450	4	0,10 кг
A4	8	1.100.1-7.3-4	00.00.11-02	Петля П3	2	
A4	9	1.100.1-7.3-4	00.00.10	Анкер А1	2	

Масса каркаса 20,78 кг

Шаб. № 10011 Подпись и дата 430 миллим

Привязан

	Нач. И.П.И.	Лечерин	<i>[Signature]</i>	12.89
	Гл. конст.	Айдашевич	<i>[Signature]</i>	
	Инж. гр.	Сабурова	<i>[Signature]</i>	
	Провер.	Булганова	<i>[Signature]</i>	
	Разроб.	Моисеева	<i>[Signature]</i>	

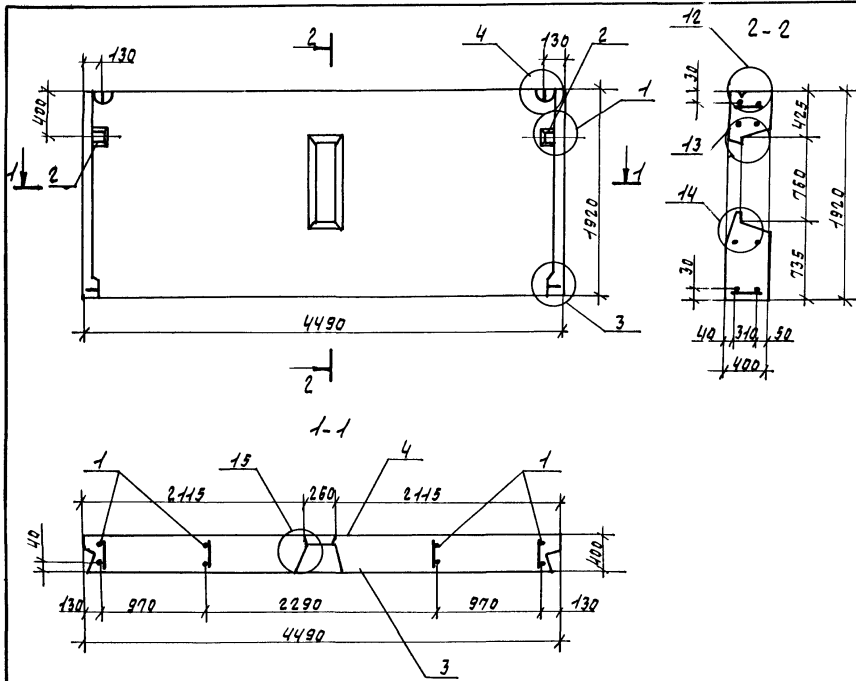
1.100.1-7.3-4 05.01.00

Каркас пространственный
КП 45.20.40

Студия	Лист	Листов
Р		1

СибЗНИИЭП
г. Новосибирск
Формат А3

Копировал: Парфирьева



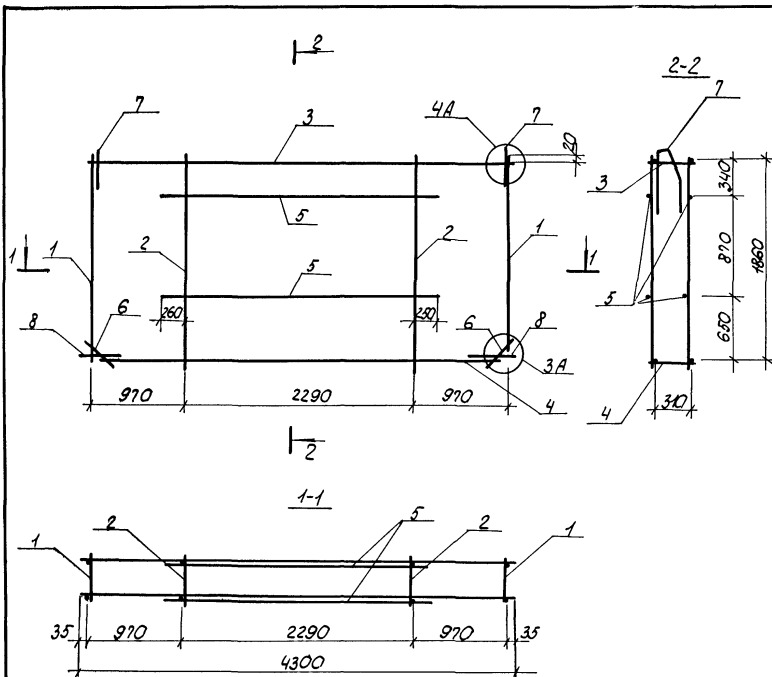
Вид	Зона	№	Обозначение	Наименование	Кол.	Примечание
<u>Документация</u>						
ЯЗ			1.100.1-7.3-4 00.00.00Д1	Узлы опалубки	×	
ЯЗ			1.100.1-7.3-4 00.00.00Д2	Узлы армирования	×	
ЯЗ			1.100.1-7.3-4 00.00.00Т0	Техническое описание	×	
ЯЗ			1.100.1-7.3-4 00.00.00РС	Ведомость расхода стали	×	
<u>Сборочные единицы</u>						
ЯЗ	1	1.100.1-7.3-4 06.01.00	КП45.20.40		1	
ЯЗ	2	1.100.1-7.3-4 00.00.09	Изделие земляное М1		2	
<u>Стандартные изделия</u>						
			ГОСТ 9272-81*	Блок стальной листовой	6	430кг
<u>Материалы</u>						
	3			Керамзитобетон D1000	3.11	м ³
	4			Фактурный слой	0.17	м ³

ИЗВ. и разв. ПОДПИСЬ и ВЕСЕЛ. АВТОМ. ШИФ. И.

Привязан		1.100.1-7.3-4 06.00.00		панель опорная		стали	масса	масштаб
				144 45.19.40		Р	3900 кг	
						лист		лист 8 / 7
						СУБЭНИИЭП г. Новосибирск		
						формат: ЯЗ		

Нач. япт	Печерин	12.09
гл. конс.	Радашкевич	
рук. гр.	Ставровская	
провер.	Былганова	
разраб.	Толчеева	

Копир. М.И.И.И.И.

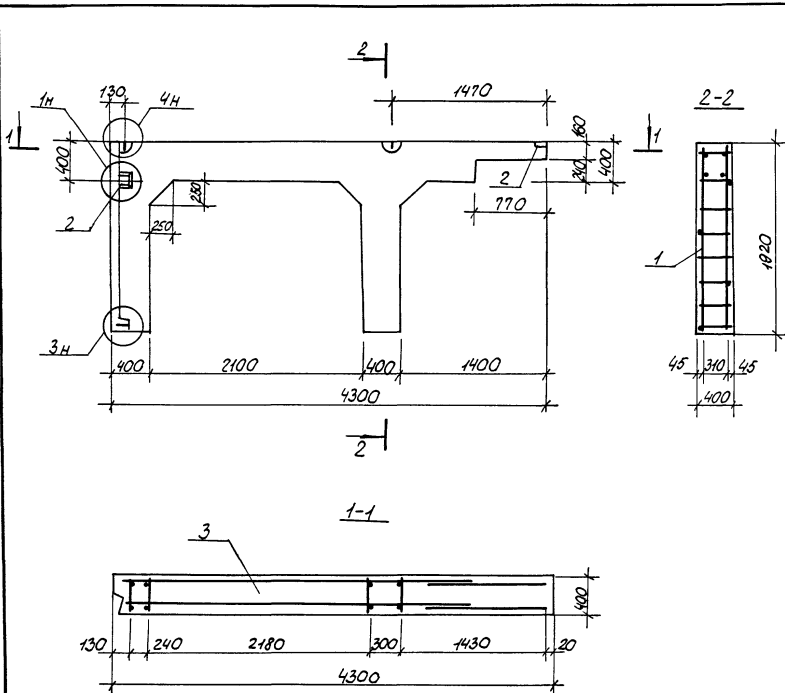


Деталь	Зона	Лист	Обозначение	Наименование	Кол.	Примечание
<u>Сборочные единицы</u>						
А3	1	1.100.1-7.3-4	00.00.01	Каркас КР1	2	
А3	2		-01	Каркас КР2	2	
А3	3	1.100.1-7.3-4	00.00.02-02	Каркас КР9	1	
А3	4		-03	Каркас КР10	1	
<u>Детали</u>						
Б4	5			Ф8 АТ ГОСТ 5781-82*, ρ=2800	4	0,62 кг
Б4	6			Ф8 АТ ГОСТ 5781-82*, ρ=450	4	0,10 кг
А4	7	1.100.1-7.3-4	00.00.11-02	Петля ПЗ	2	
А4	8	1.100.1-7.3-4	00.00.10	Анкер А1	2	

Масса каркаса 18,47 кг

Ил. в 2х лист. Подпись и дата

Привязан		1.100.1-7.3-4		06.01.00		
Исполн	Печерин	42.89	Каркас пространственный КП45.19.40	Студия	Лист	Листов
Ил.конст	Родышев			р	7	7
Рук.гр.	Стеблев			СибНИИУЭП г. Новосибирск		
Проект	Булгакова			Формат А3		
Разработ	Моисеева			Копировал: Паррирьева		



Код	Функция	№	Обозначение	Наименование	Кол.	Примечание
<u>Документация</u>						
A3			1.100.1-7.3-4 00.00.00 D1	Узлы опалубки	×	
A3			1.100.1-7.3-4 00.00.00 D2	Узлы армирования	×	
A3			1.100.1-7.3-4 00.00.00 T0	Техническое описание	×	
A3			1.100.1-7.3-4 00.00.00 PC	Ведомость расхода стали	×	
<u>Сборочные единицы</u>						
A3	1	1.100.1-7.3-4	07.01.00	КП 43.19.40	1	
A4	2	1.100.1-7.3-4	00.00.09	Изделие закладное М1	2	
<u>Материалы</u>						
	3			Керамзитобетон D1000	1,14	м ³

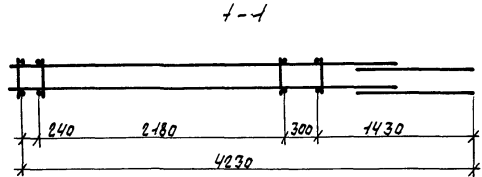
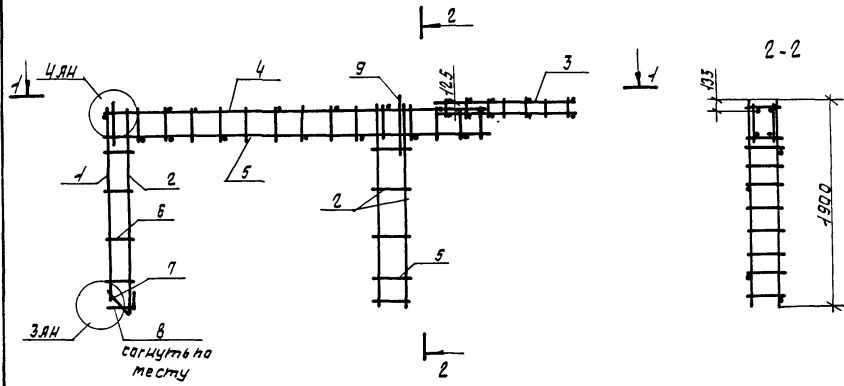
Лист № подл. Подпись и дата: 7. 2001г. Лист № 1/1

Привязан		1.100.1-7.3-4		07.00.00	
		Панель опорная		Стация	
		144 43.19.40-50п		Масса	
				1310 кг	
				Лист	
				Листов 1	
				СибНИИЭП	
				г. Новосибирск	

Нач. АП: Печерин
 Проект: Радчишевский
 Провер: Сторобов
 Провер: Булгакова
 Разраб: Моисеева

Копировал: Пурдырева

Формат А3



Формат	Зона	Поз.	Обозначение	Наименование	Мол.	Примечание
<u>Сборочные единицы</u>						
ЯЗ	1	1.100.1-7.3-4	00.00.06	Каркас КР20	1	
ЯЗ	2		-01	Каркас КР21	3	
ЯЗ	3		-02	Каркас КР22	2	
ЯЗ	4		-03	Каркас КР23	2	
<u>Детали</u>						
Б.4	5			φ58p2 гост 6727-80*, L=350	25	0,05кг
Б.4	6			φ58p1 гост 6727-80*, L=280	4	0,04кг
Б.4	7			φ58p1 гост 6727-80*, L=400	2	0,08кг
Я4	8	1.100.1-7.3-4	00.00.10	Якорь Я1	1	
Я4	9	1.100.1-7.3-4	00.00.11	Петля П1	2	

Масса каркаса 24.36кг

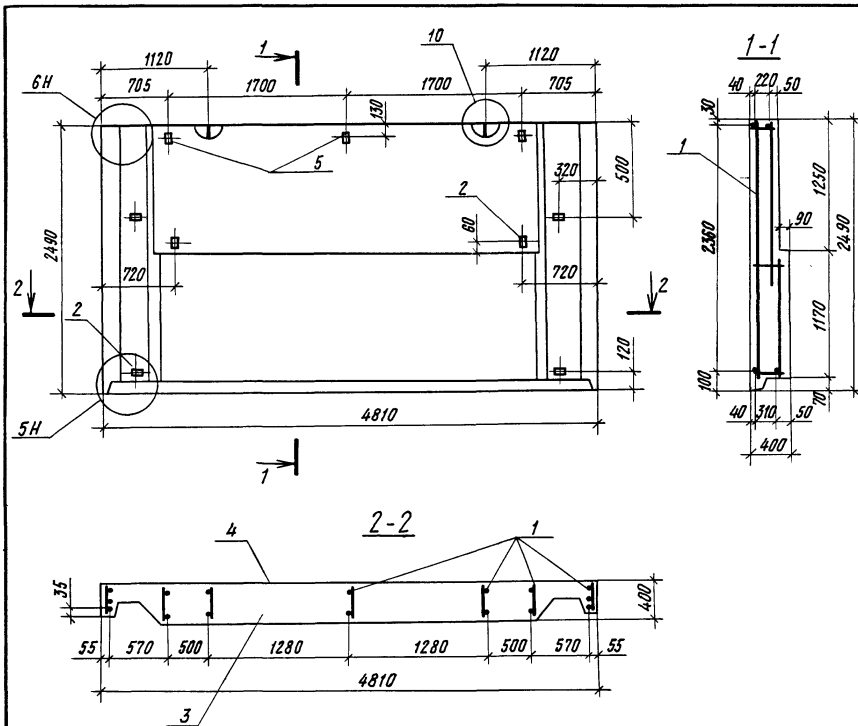
ИИР.М.Вол. Предель и Волт. ИИР.М.Вол.И

привязан

ИИР.М.Вол.	ИИР.М.Вол.	ИИР.М.Вол.	ИИР.М.Вол.	ИИР.М.Вол.	ИИР.М.Вол.	ИИР.М.Вол.
ИИР.М.Вол.	ИИР.М.Вол.	ИИР.М.Вол.	ИИР.М.Вол.	ИИР.М.Вол.	ИИР.М.Вол.	ИИР.М.Вол.

1.100.1-7.3-4		07.01.00	
Каркас пространственный		лист	листов
КП 43.19.40		Р	1
		СИБЭНИЭП	
		г.Новосибирск	
		Формат: А3	

Копир.Илицилин



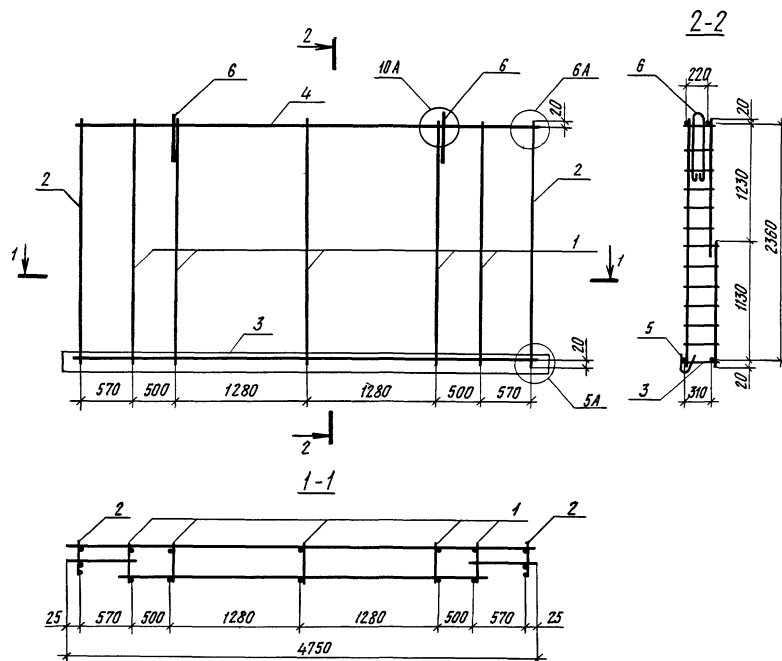
Форма	Зона	Поз.	Обозначение	Наименование	кол	Примечания
<u>Документация</u>						
А3			1.100.1-7.3-4 00.00.00 Д1	Узлы опалубки	×	
А3			1.100.1-7.3-4 00.00.00 Д2	Узлы армирования	×	
А3			1.100.1-7.3-4 00.00.00 Т0	Техническое описание	×	
А3			1.100.1-7.3-4 00.00.00 РС	ведомость расхода стали	×	
<u>Сборочные единицы</u>						
А3	1	1.100.1-7.3-4	08.01.00	КП 48.25.40	1	
А3	2	1.100.1-7.3-4	00.00.09	Изделие закладное М1	6	
<u>Материалы</u>						
		3		Керамзитобетон D1000	3,66	м ³
		4		Фактурный слой	0,27	м ³
Б.Ч		5		Деревянные прошки 60×80×60	3	шт.

Дан метод. Подпись и дата. Взам. инв. №

		1.100.1-7.3-4		08.00.00	
		Панель парапетная 1НЧ.48.25.40-50Л		Стадия	Масса
				Р	4710 кг
				Лист	Листов 1
				СибЗНИИЭП г.Новосибирск	
				Формат А3	

Приязан	Нач.АПМ1	Печерин	12.89
	Гл.конст.	Радашкевич	
	Рук.гр.	Стародуба	
	Провер.	Булгакова	
	Разрад	Моисеева	
Инв.№			

Копировал *Григорьев*



Формат	Зона	Пос.	Обозначение	Наименование	Кол	Примечание
				<u>Сборочные единицы</u>		
A3	1	1.100.1-7.3-4	00.00.03	Каркас КР12	5	
A3	2		-01	Каркас КР13	2	
A3	3		-02	Каркас КР14	1	
A3	4		-03	Каркас КР16	1	
A3	5	1.100.1-7.3-4	00.00.07	Каркас ПК5	1	
				<u>Детали</u>		
A4	6	1.100.1-7.3-4	00.00.12-01	Петля П5	2	

Масса каркаса 25,02 кг

Привязан

Нач. АИЧ	Печерин	12.89
Гл.конст.	Радашкевич	
Рук.гр.	Стадредова	
Провер.	Булгакова	
Разраб.	Моисеева	

1.100.1-7.3-4 08.01.00

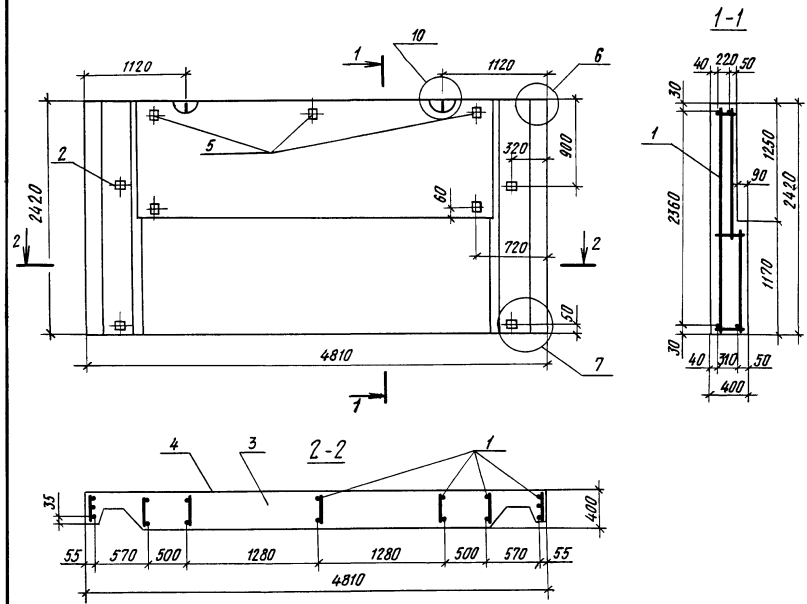
Каркас пространственный
КП48.25.40

Стадия	Лист	Листов
Р		1

Сиб ЗНИИЭП
г.Новосибирск

Копировал *Архи*

Формат А3

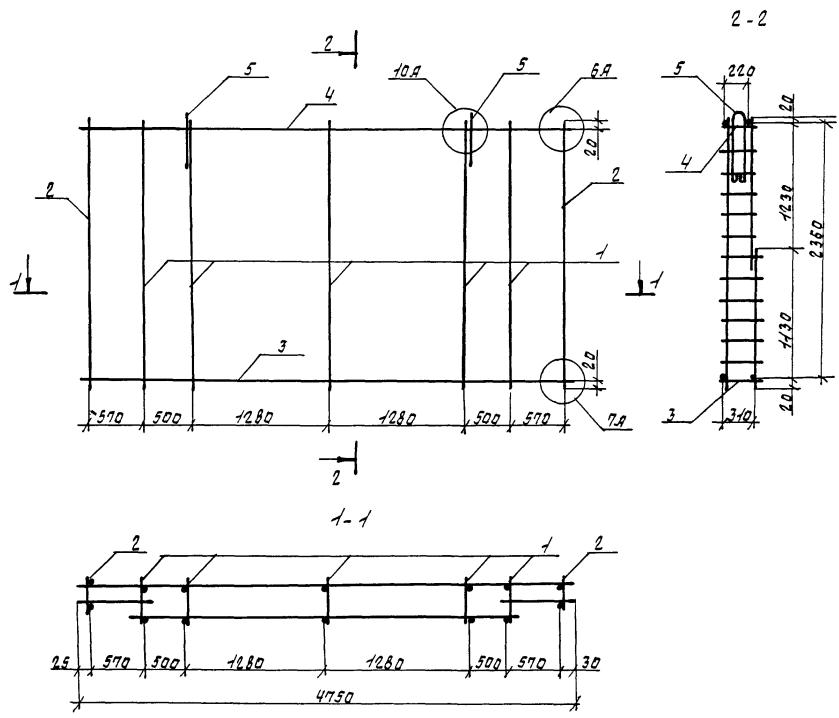


Код	Зона	Поз.	Обозначение	Наименование	Кол.	Примечание
Документация						
A3			1.100.1-7.3-4 00.00.00 Д1	Узлы опалубки	×	
A3			1.100.1-7.3-4 00.00.00 Д2	Узлы армирования	×	
A3			1.100.1-7.3-4 00.00.00 Т0	Техническое описание	×	
A3			1.100.1-7.3-4 00.00.00 РС	Ведомость расхода стали	×	
Сборочные единицы						
A3	1	1.100.1-7.3-4 09.01.00	КП 48.24.40		1	
A3	2	1.100.1-7.3-4 00.00.09	Изделие закладное М1		6	
Материалы						
	3			Керамзитобетон D1000	3,63	м ³
	4			Фактурный слой	0,26	м ³
Б.Ч.	5			Деревянные пробки 60*80*60	3	шт

Инв. № тех. Подпись и дата: 19.08.02

Привязан		1.100.1-7.3-4		09.00.00	
		Панель паралетная		Стадия	Масса
		1Ч4 48.24.40-50л		Р	4650 кг
				лист	листов 1
				Сиб ЗНИИЭП г. Новосибирск	
Инв. №		12.89		Формат А3	

Копировал [подпись]

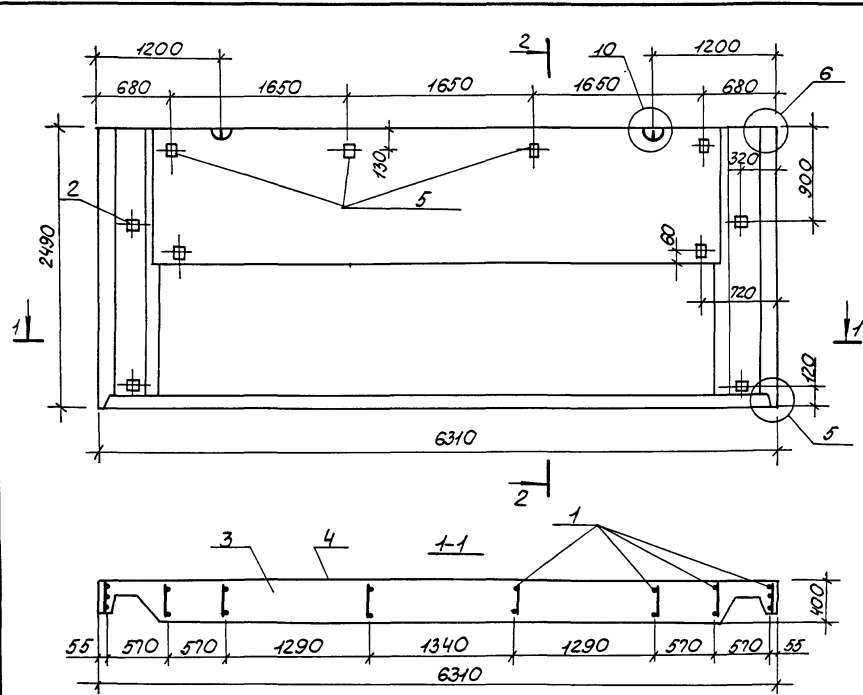


Формат	Зона	Поз.	Обозначение	Наименование	Мал.	Примечание
				<u>Сварочные единицы</u>		
А3	1	1-100.1-7.3-4	00.00.03	Каркас КР-2	5	
А3	2		-01	Каркас КР-3	2	
А3	3		-02	Каркас КР-4	1	
А3	4		-03	Каркас КР-6	1	
				<u>Детали</u>		
А4	5	1-100.1-7.3-4	00.00.12 -01	Петля П5	2	

Масса каркаса 22.33 кг

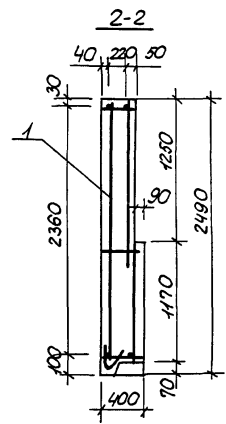
УИВ-ИИОЛ. Подпись и дата. Итого листов.

Привязан		1-100.1-7.3-4		09.01.00	
Исполн.	И.И.И.	12.09	Каркас пространственный КП48.24.40	Страниц	Лист
Провер.	И.И.И.			Р	1
Разраб.	И.И.И.			СИЗНИИЭП г.Новосибирск Формат: А3	
ИИВ-ИИОЛ	И.И.И.				



Формат	Лист	№№	Обозначение	Наименование	Кол.	Примечание
<u>Документация</u>						
А3		1.100.1-7.3-4	00.00.00Д1	Узлы опалубки	Х	
А3		1.100.1-7.3-4	00.00.00Д2	Узлы армирования	Х	
А3		1.100.1-7.3-4	00.00.00Т0	Техническое описание	Х	
А3		1.100.1-7.3-4	00.00.00РС	Ведомость расхода стали	Х	
<u>Сборочные единицы</u>						
А3	1	1.100.1-7.3-4	09.01.00	КП 63.25.40	1	
А3	2	1.100.1-7.3-4	00.00.09	Изделие закладное М1	6	
<u>Материалы</u>						
	3			Керамзитобетон D1000	4,88	м ³
	4			Фактурный слой	0,34	м ³
Б4	5			Деревянные пробки 40x40	4	шт.

Лист № подл. Подпись и дата: Взам. Лист №2



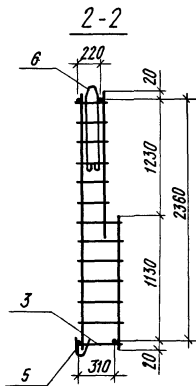
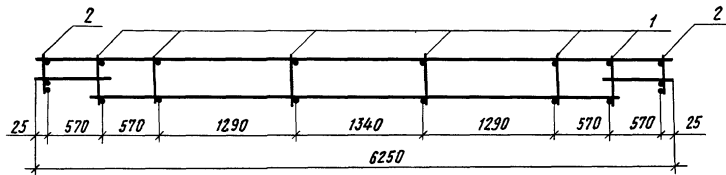
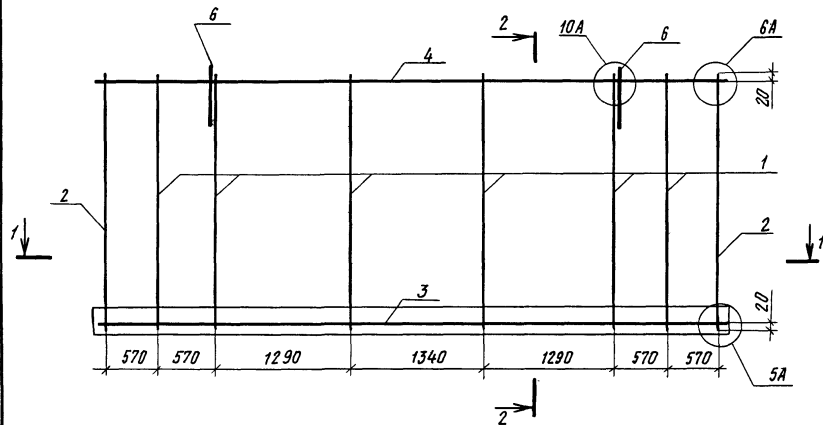
Привязан

Нач. ИПМ	Печерин	12.89
Гл. конст.	Родашкевич	
Рук. гр.	Соборядова	
Провер.	Булгакова	
Разраб.	Моисеева	

1.100.1-7.3-4		10.00.00	
Панель парапетная		Студия	Масштаб
1Н4 63.25.40-50Л		Р	6240 К2
		Лист	Листов 1
СибЗНИИЭП г. Новосибирск			

Копировал: Парфурьева

Формат А3



Формат	Зона	Пол	Обозначение	Наименование	Кол.	Примечание
<u>Сборочные единицы</u>						
A3	1		1. 100.1-7.3-4 00.00.03	Каркас КР12	6	
A3	2		00.00.03-01	Каркас КР13	2	
A3	3		1. 100.1-7.3-4 00.00.04	Каркас КР15	1	
A3	4		00.00.04-02	Каркас КР17	1	
A3	5		1. 100.1-7.3-4 00.00.07	Каркас ПК6	1	
<u>Детали</u>						
A4	6		1. 100.1-7.3-4 00.00.12-02	Петля П6	2	

Масса каркаса 31,20 кг.

Инв. № подл. Подпись и дата Взам. инв. №

Привязан

Инв. №

Нач. АПМ	Печерин	12.89
Гл. конст	Радашкевич	
Рук. ар.	Стадредова	
Пробер.	Вулгакова	
Разрад	Моисеева	

1. 100.1-7.3-4

10.01.00

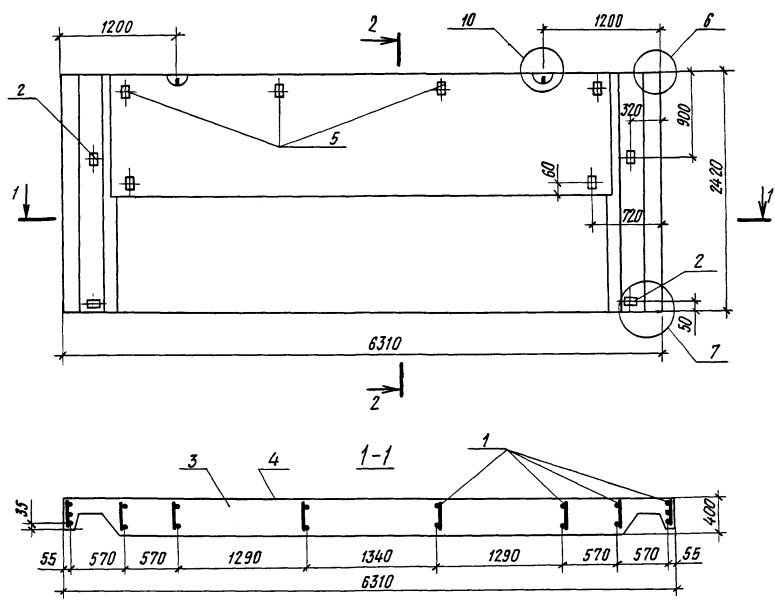
Каркас пространственный
КП 63.25.40

Стадия Лист Листов
Р 1 1

Сиб ЗНИИЭП
г.Новосибирск

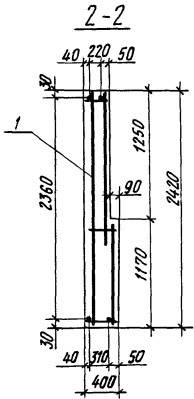
Копирадал *Архи*

Формат А3



Формат	Зона	Поз	Обозначение	Наименование	Кол.	Примечание
<u>Документация</u>						
A3			1.100.1-7.3-4	00.00.00 д1		Узлы опалубки
A3			1.100.1-7.3-4	00.00.00 д2		Узлы армирования
A3			1.100.1-7.3-4	00.00.00 т0		Техническое описание
A3			1.100.1-7.3-4	00.00.00 рс		Ведомость расхода стали
<u>Сборочные единицы</u>						
A3	1	1.100.1-7.3-4	11.01.00	КП 63.24.40	1	
A3	2	1.100.1-7.3-4	00.00.09	Изделие закладное м1	6	
<u>Материалы</u>						
	3			Керамзитобетон 21000	4.84	м ³
	4			Фактурный слой	0.33	м ³
B.4	5			Деревянные пробки 60*80*60	4	шт.

Инв. № подл. Подпись и дата. Взам инв. №

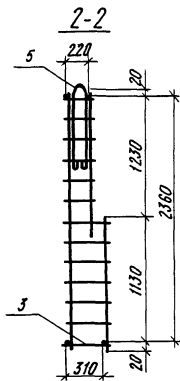
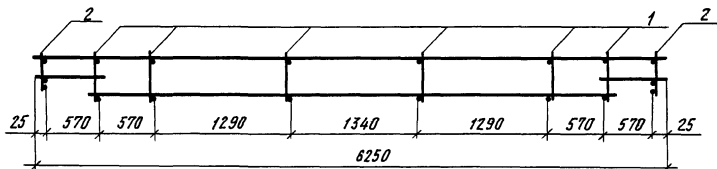
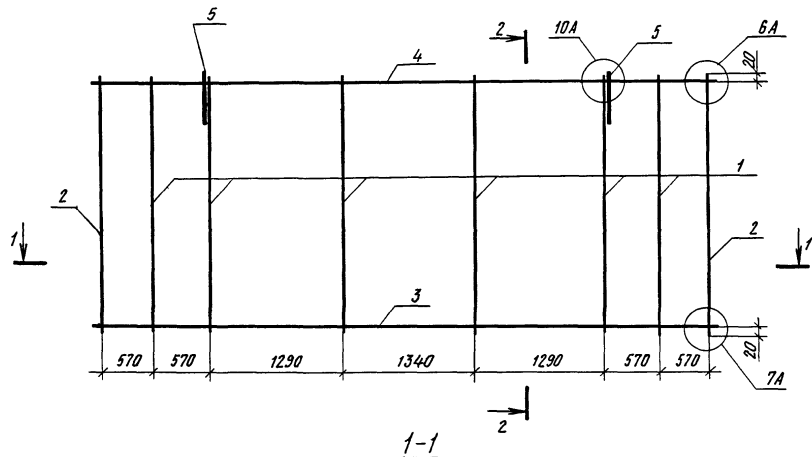


Привязан		1.100.1-7.3-4		11.00.00	
		Панель парапетная		Стация	Масса
		1НЧ 63.24.40-50Л		Р	6170 кг
				Лист	Листов 1
				СибЗНИИЭП	
				г. Новосибирск	
Инв. №		Копировал		Формат А3	

Нач. АИМ-1 Печерин
 Гл. конст. Радзихевич
 Рук. гр. Стадрова
 Провер. Булгакова
 Разраб. Моисеева

12.89

Копировал Фршин



Формат	Этаж	Поз.	Обозначение	Наименование	Кол	Примечание
<u>Сборочные единицы</u>						
А3	1	1.100.1-7.3-4	00.00.03	Каркас КР12	6	
А3	2		-01	Каркас КР13	2	
А3	3	1.100.1-7.3-4	00.00.04	Каркас КР15	1	
А3	4		-02	Каркас КР17	1	
<u>Детали</u>						
А4	5	1.100.1-7.3-4	00.00.12-02	Петля П6	2	

Масса каркаса 27,73 кг

Инв. № подл. Подпись и дата: Взам. инв. №

Привязан

Инв. №

Нач. АПМ-1	Печерин	12.89
Гл. конст.	Радашкевич	
Рук. гр.	Стадредова	
Провер.	Булгакова	
Разраб.	Моисеева	

1.100.1-7.3-4

11.01.00

Каркас пространственный
КП 63.24.40

Стадия Лист Листов

Р 1 1

Сиб ЗНИИЭП
г. Новосибирск

Копировал *Арун*

Формат А3

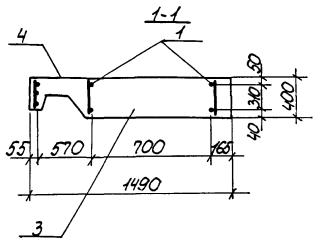
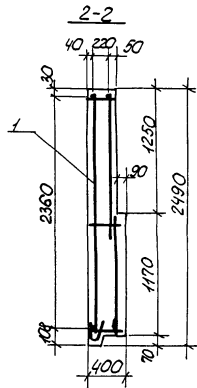
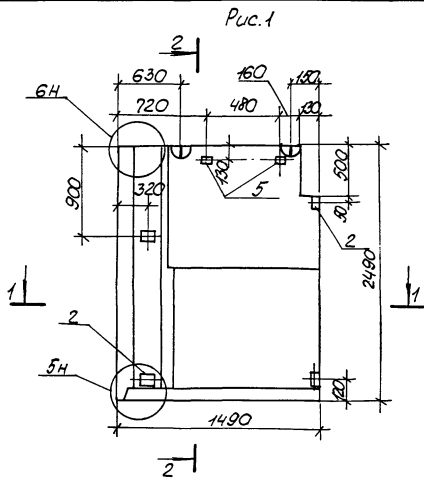
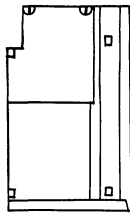


Рис.2
Зеркальное отражение
Остальное см.рис.1



Формат	Зона	Пов.	Обозначение	Наименование	Кол-во		Примечание
						01	
<u>Документация</u>							
A3			1.100.1-7.3-4 00.00.00 A1	Узлы опалубки	×	×	
A3			1.100.1-7.3-4 00.00.00 A2	Узлы армирования	×	×	
A3			1.100.1-7.3-4 00.00.00 T0	Техническое описание	×	×	
A3			1.100.1-7.3-4 00.00.00 PC	Ведомость расхода стали	×	×	
<u>Оборочные единицы</u>							
A3	1	1.100.1-7.3-4	12.01.00	КП 15.25.40	1		
A3	1		12.01.00-01	КП 15.25.40-1		1	
A4	2	1.100.1-7.3-4	00.00.09	Изделие закладное М1	4	4	
<u>Материалы</u>							
	3			Керамзитобетон М1000	1.06	1.06	м ³
	4			Фактурный слой	0.09	0.09	м ³
Б4	5			Деревянные пробки 60x80x60	2	2	шт

Инв. № подл. Подпись и дата (вместе с 12)

Обозначение	Марка	Рис.	Масса, кг
1.100.1-7.3-4 12.00.00	1Н4 15.25.40-50П	1	1390
-01	1Н4 15.25.40-50П-1	2	1390

1.100.1-7.3-4		12.00.00	
Панель паркетная		Стация	Масса
1Н4 15.25.40-50П;		Р	см. табл.
1Н4 15.25.40-50П-1		Лист	Листов 1
Привязан	Нач. АПМ: Печерин		
	Пл. состав: Родилевич		
	Рис. гр.: Стабурядова		
	Провер. Булгокова		
Инв. №	Разраб.: Моисеева	СибЭНЦИЭП г. Новосибирск	

Копировал: Порфирьева

Формат А3

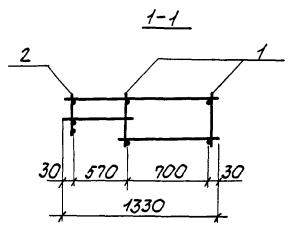
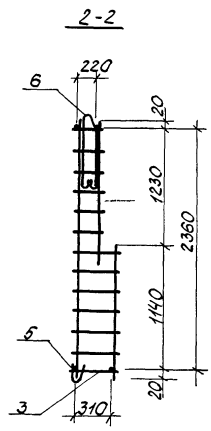
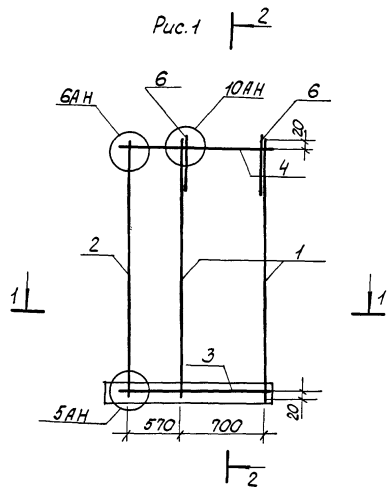
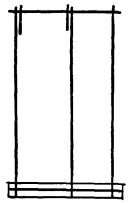


Рис.2
Зеркальное отражение
Остальное см. рис.1.



Код	Вид	Поз.	Обозначение		Наименование	Кол. на исп.		Примечание
			—	01		—	01	
						<u>Оборочные единицы</u>		
A3	1	1.100.1-7.3-4	00.00.03		Каркас КР12	2	2	
A3	2		00.00.03-01		Каркас КР13	1	1	
A3	3	1.100.1-7.3-4	00.00.05		Каркас КР18	1	1	
A3	4		00.00.05-01		Каркас КР19	1	1	
A3	5	1.100.1-7.3-4	00.00.08		Каркас ПК7	1	1	
						<u>Детали</u>		
A4	6	1.100.1-7.3-4	00.00.11		Петля П1	2	2	

Изм. № 01 по зад. Лодыгинь СВЛТА 15.01.00

Обозначение	Марка	Рис.	Масса кг
1.100.1-7.3-4	12.01.00	КП 15.25.40	1 8.59
-01		КП 15.25.40-1	2 8.59

Привязан

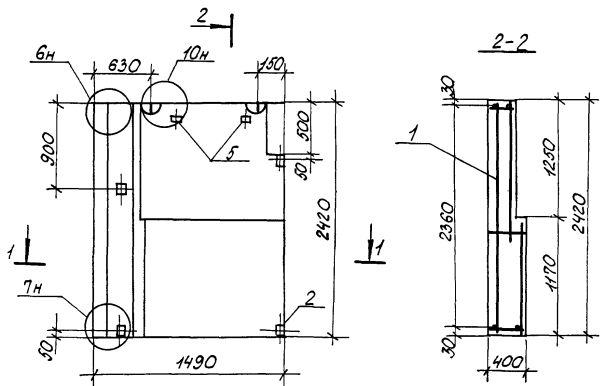
И.Н.В. №2

1.100.1-7.3-4	12.01.00	12.01.00
Нач. А.П.М. Печерин	12.01.00	
Пл. канст. Радвакский		
Рук. гр. Сабурова		
Провёр. Битякова		
Разработ. Моисеева		
Каркас пространственный	КП15.25.40, КП15.25.40-1	Статус/Лист/Листов Р/ / 1
		СибЗНИИЭП г. Новосибирск

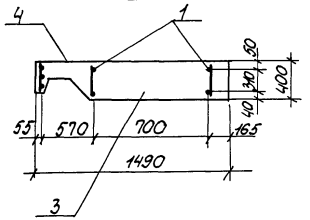
Копирован: Порфирьева

Формат А3

Рис.1



1-1



2-2

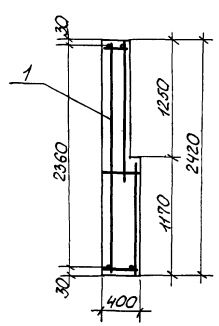
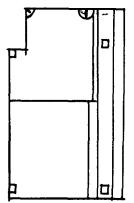


Рис.2
Зеркальное отражение.
Остальное см. рис.1



Формат	Зона	Лист	Обозначение	Наименование	Кол-во	Примечание
<u>Документация</u>						
А3			1.100.1-7.3-4 00.00.00 Д1	Узлы опалубки	×	×
А3			1.100.1-7.3-4 00.00.00 Д2	Узлы армирования	×	×
А3			1.100.1-7.3-4 00.00.00 Т0	Техническое описание	×	×
А3			1.100.1-7.3-4 00.00.00 РС	ведомость расхода стали	×	×
<u>Сборочные единицы</u>						
А3	1	1.100.1-7.3-4	13.01.00	КП15.24.40	1	
А3	1		13.01.00-01	КП15.24.40-1		1
А4	2	1.100.1-7.3-4	00.00.09	Изделие закладное М1	4	4
<u>Материалы</u>						
	3			Керамзитобетон Д1000,	1,05	1,05 м ³
	4			Фактурный слой,	0,09	0,09 м ³
Б4	5			Деревянные пробки 60x80x60	2	2 шт

Ш.В. № 0001 Подпись и дата В.З.М. ш.в. № 2

Обозначение	Марка	Рис	Масса, кг
1.100.1-7.3-4 13.00.00	1Н415.24.40-50л	1	1380
-01	1Н415.24.40-50л-1	2	1380

Привязан

Ш.В. №

1.100.1-7.3-4	13.00.00		
Панель паропетная	Стадия	Масса	Масштаб
1Н415.24.40-50л	Р	см. табл.	
1Н415.24.40-50л-1	Лист	Листов 1	
СибЗНИИЭП г. Новосибирск			

Нач. А.П. М. Печерин
Гл. конст. Р.В. Родионов
Фук. з.р. С.В. Стабровская
Провер. Б.В. Булгакова
Разроб. М.В. Моисеева

Копировал: Порофирьева

Формат А3

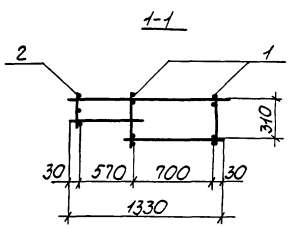
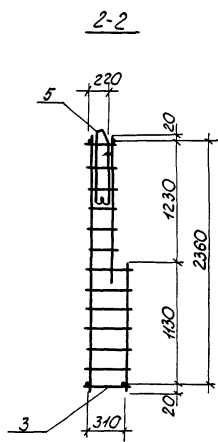
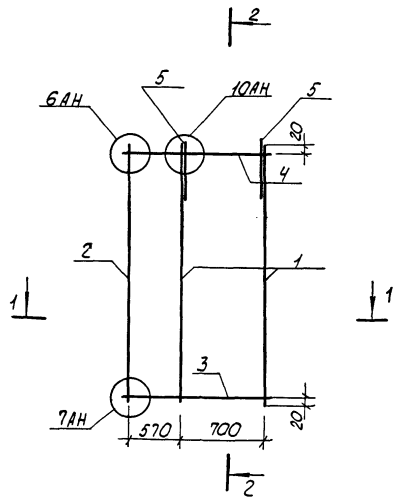
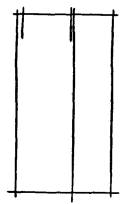


Рис.2
Зеркальное отражение
Остальное см. рис.1



Формат	Зона	Поз.	Обозначение	Наименование		Примечание
<u>Сборочные единицы</u>						
A3	1	1.100.1-7.3-4	00.00.03	Каркас КР12	2	2
A3	2		00.00.03-01	Каркас КР13	1	1
A3	3	1.100.1-7.3-4	00.00.05	Каркас КР18	1	1
A3	4		00.00.05-01	Каркас КР19	1	1
<u>Детали</u>						
A4	5	1.100.1-7.3-4	00.00.11	Петля П1	2	2

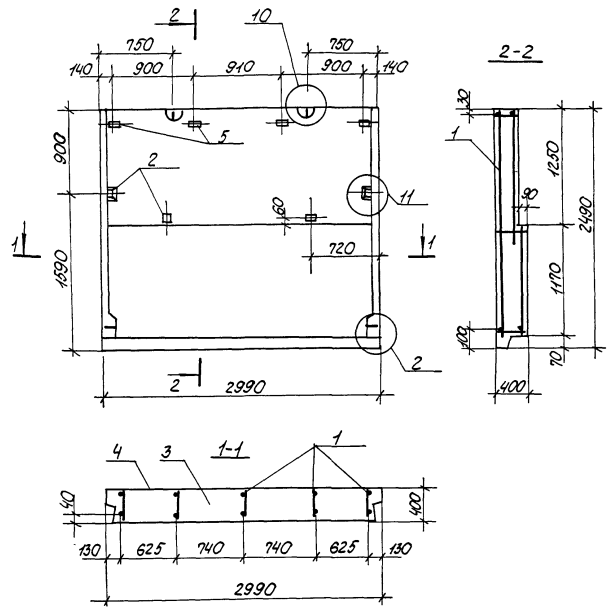
Лист № подл. Подпись и дата. Имя инж. №

Обозначение	Марка	Рис	Масса кг	
1.100.1-7.3-4	13.01.00	КП15.24.40	1	7.67
-01		КП15.24.40-1	2	7.67

Привязан		Имя инж. №
Нач. АПН	Печерин	42.80
Ул. конст.	Родышевский	
Рис. гр.	Стеблева	
Провер.	Билгакова	
Разраб.	Моисеева	

1.100.1-7.3-4	13.01.00	Студия	Лист	Листов
Каркас пространственный		Р		1
КП 15.24.40, КП 15.24.40-1		СибЗНИИЭП г. Новосибирск		
		Формат А3		

Копировал: Парфурьева



Проект Зона	№об.	Обозначение	Наименование	Кол.	Приме- чание
<u>Документация</u>					
A3	1.100.1-7.3-4	00.00.00A1	Узлы опалубки	X	
A3	1.100.1-7.3-4	00.00.00A2	Узлы армирования	X	
A3	1.100.1-7.3-4	00.00.00T0	Техническое описание	X	
A3	1.100.1-7.3-4	00.00.00PС	ведомость расхода стали	X	
<u>Сборочные единицы</u>					
A3	1	1.100.1-7.3-4	14.01.00	кп 30.25.35	1
A3	2	1.100.1-7.3-4	00.00.09	Изделие закладное М1	4
<u>Материалы</u>					
	3			Керамзитобетон D1000	235 м ³
	4			Фактурный слой	0,15 м ³
Б4	5			Пробки деревянные 60*80*60	4 шт

Шиб № подл: Подпись автора
Возм. Шиб №

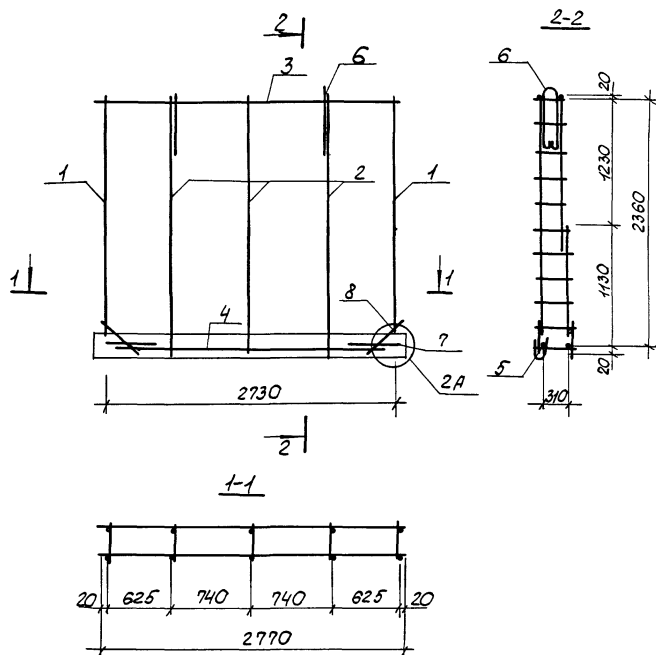
Привязан		1.100.1-7.3-4		14.00.00	
		Панель паропетная 1НЧ 30.25.40-501		Стандия	Масса
				Р	2980 кг
				Лист	Листов 1
Шиб №				СибЗНИИЭП г. Новосибирск	

Нач. АПМ-1 Лечерин
Л. конст. Родиженкин
Руч. гр. Стародубов
Провер. Булгакова
Разраб. Моисеева

12.89

Копировал: Порфирьева

Формат А3

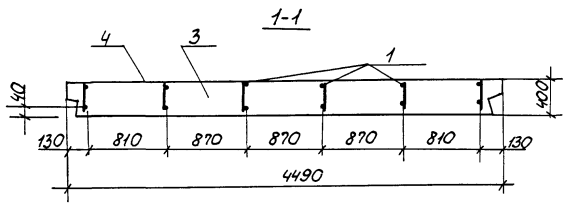
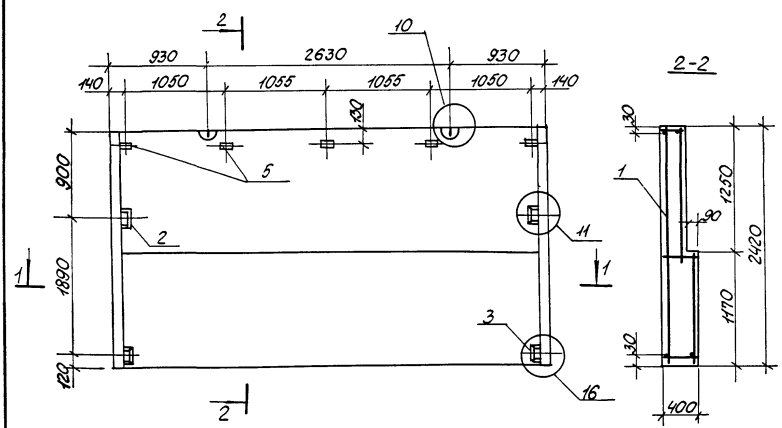


Порядок	Зона	Пов.	Обозначение	Наименование	Кол.	Примечание
<u>Сборочные единицы</u>						
A3		1	1.100.1-7.3-4 00.00.04	Каркас КР24	2	
A3		2	1.100.1-7.3-4 00.00.03	Каркас КР12	3	
A3		3	1.100.1-7.3-4 00.00.07	Каркас КР25	1	
A3		4	1.100.1-7.3-4 00.00.01-05	Каркас КР6	1	
		5	1.100.1-7.3-4 00.00.08-02	Каркас ПК3	1	
<u>Детали</u>						
A4		6	1.100.1-7.3-4 00.00.11-01	Петля П2	2	
A4		7	1.100.1-7.3-4 00.00.10	Анкер А1	2	
БН.		8		ФБЯIII ГОСТ 5781-82*, $\ell=450$	4	0,10 кг

Масса каркаса 16,74 кг

Привязан		1.100.1-7.3-4		14.01.00	
Исполн.	Инж. А.П.М. Печерин	Стр.	Лист	Листов	
Провер.	Инж. В.В.Р. Родашевич	Р	Р	1	
Разраб.	Инж. С.В.С. Старобродский	Каркас пространственный		КП30.25.40	
Инв. №	Инж. В.В.Б. Булгакова	г. Новосибирск		СибЗНИИЭП	
	Инж. М.В.М. Моисеева	Копировал: Парфирьева		Формат А3	

Шифр № подл. Подпись и дата Взам. инв. №



Формат	Зона	Поз.	Обозначение	Наименование	Кол.	Примечание
<u>Документация</u>						
A3			1.100.1-7.3-4 00.00.00A1	Узлы опалубки	×	
A3			1.100.1-7.3-4 00.00.00A2	Узлы армирования	×	
A3			1.100.1-7.3-4 00.00.00T0	Техническое описание	×	
A3			1.100.1-7.3-4 00.00.00PC	ведомость расхода стали	×	
<u>Сборочные единицы</u>						
A3	1	1.100.1-7.3-4	15.01.00	КП 4Б.24.35	1	
A3	2	1.100.1-7.3-4	00.00.09	Изделие закладное ММ	4	
<u>Материалы</u>						
	3			Керамзитобетон Д1000	3,54	м³
	4			Фактурный слой	0,22	м³
Б.4.	5			Пробки деревянные 60×80×60	5	шт

Ш.Б.Н.Э. проект. Изготовление и доставка. Изом. Ш.Б.Н.Э.

Привязан

И.В.Н.Э.
 Нач.АПМ: Печерин
 Ил. конст. Родионов
 Рук. гр. Старобород
 Провер. Булгакова
 Разработ. Моисеева

1.100.1-7.3-4 15.00.00

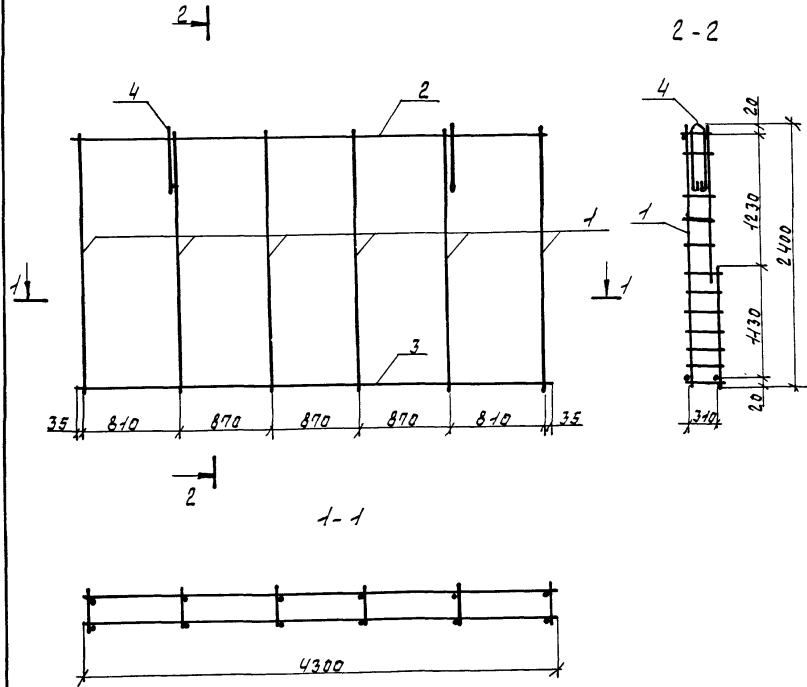
Панель паралетная
 1Н4 4Б.24.40-50л

Стадия	Масса	Масштаб
P	4470 гг	
Лист	Листов 1	

СибЗНИИЭП
 г. Новосибирск

Копировал: Парфирьева

Формат А3



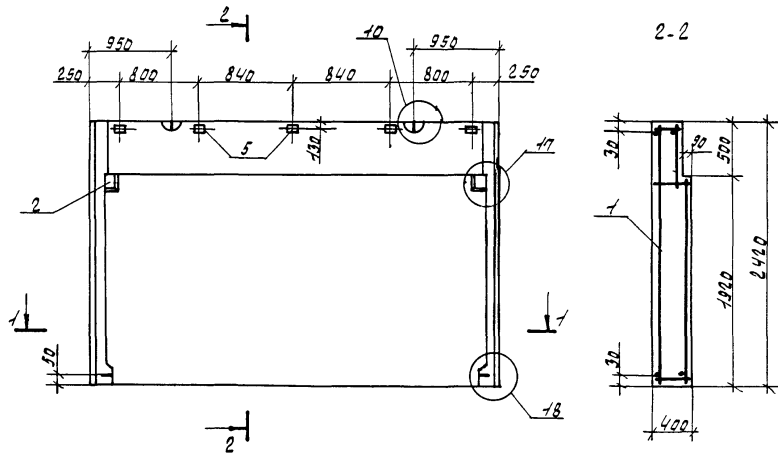
Формат	Зона	Поз.	Обозначение	Наименование	Кол.	Примечание
<u>Сборочные единицы</u>						
Я3	1		1.100.1-П.3-4 00.00.03	Каркас КР42	8	
Я3	2		1.100.1-П.3-4 00.00.07-01	Каркас КР2Б	1	
Я3	3		1.100.1-П.3-4 00.00.02-02	Каркас КР3	1	
<u>Детали</u>						
Я4	4		1.100.1-П.3-4 00.00.12-01	Петля П5	2	

Масса каркаса 19.32 кг

ИИР-А/2
Подпись и дата
Авт. инст.

привязан				1.100.1-П.3-4	15.01.00
ИИР-А/2	ИИР-А/2	ИИР-А/2	ИИР-А/2	12.89	Каркас пространственный КР43.24.00
					стадия лист листов Р 1
					СибНИИЭП г.Новосибирск
					формат: Я3

Полпр. ИИР-А/2



Формат	Зона	Лист	Обозначение	Наименование	кол.	Примечание
				<u>Документация</u>		
				<u>Узлы опалубки</u>		
Л3			1.100.1-7.3-4 00.00.00.01	Узлы опалубки	×	
Л3			1.100.1-7.3-4 00.00.00.02	Узлы армирования	×	
Л3			1.100.1-7.3-4 00.00.00.03	Техническое описание	×	
Л3			1.100.1-7.3-4 00.00.00.04	Ведомость расхода стали	×	
				<u>Сборочные единицы</u>		
Л3	1	1.100.1-7.3-4 16.01.00	МПЗБ.24.35		1	
Л4	2	1.100.1-7.3-4 00.00.09	Узел прикладное М1		2	
				<u>Материалы</u>		
	3			Керамзитобетон Э1000	3.19	м3
	4			Фактурный слой	0.18	м3
Б4	5			Панели деревянные 80x80x60	5	шт.

ИИИ-НОВОСИБ. ПОВЫСИТЬ И ДОБАВИТЬ МАССУ ШТАБА

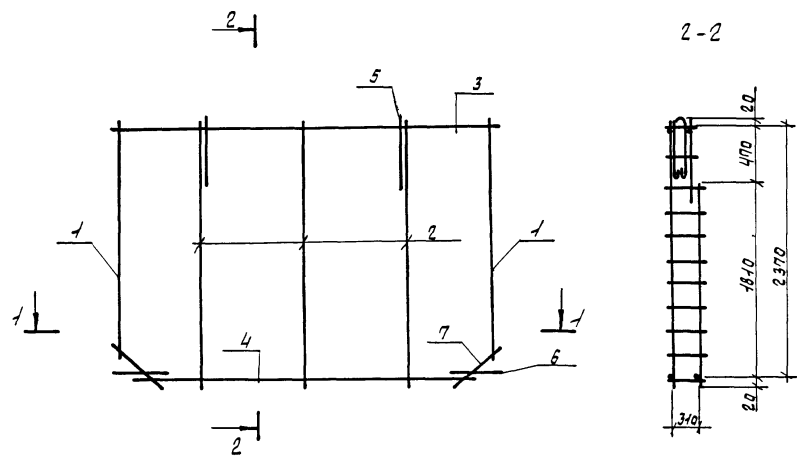
Приказ

						1.100.1-7.3-4	16.00.00
						Панель паркетная	
						1x4 38.24.40-50л	
						шт	масса
						р	3990 кг
						лист	лист в 1
						СИБЗНИИП г. Новосибирск	
						формат: А3	

Нач. ямп. Лещерин
Гл. инж. Радвашиевич
Инж. гр. Степанов
Провер. Булгакова
Разраб. Мосеева

12.89

ИИИ-Н/2



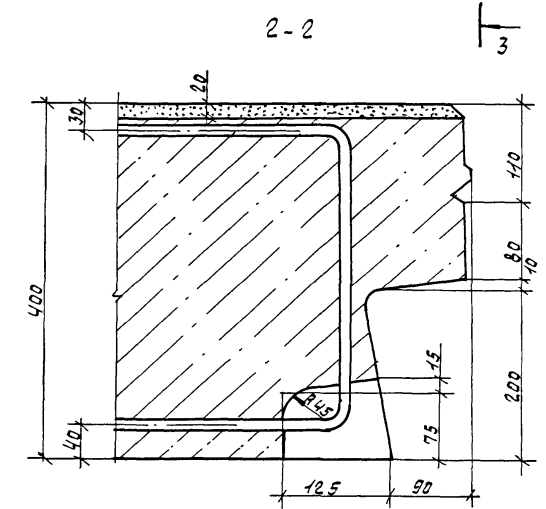
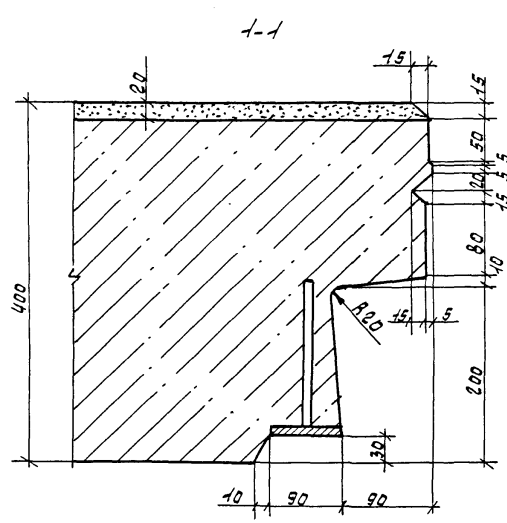
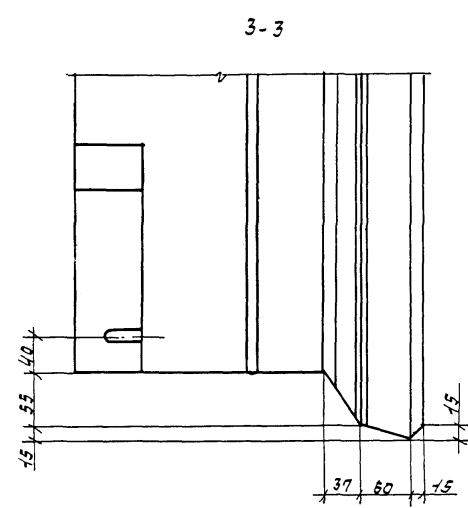
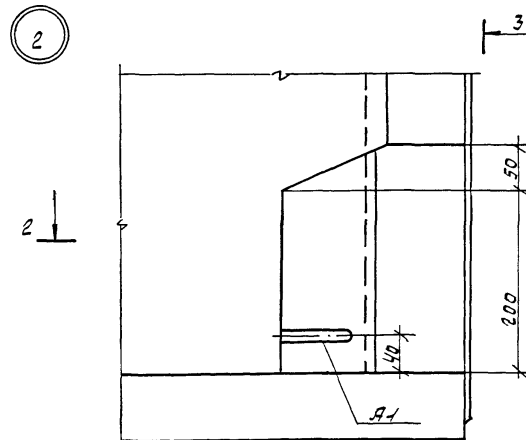
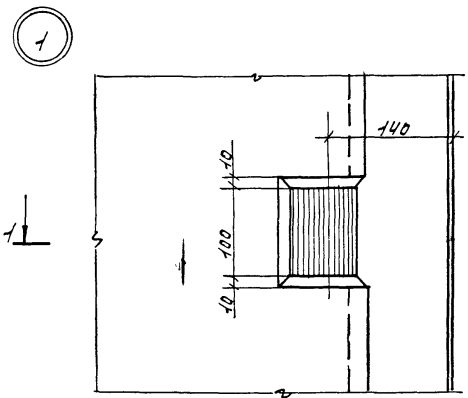
Формы	Знач	Поз.	Обозначение		Наименование	Кол.	Примечание
					<u>Сборочные единицы</u>		
ЯЗ	1		1.100.1-7.3.4	00.00.07 -04	Каркас КР29	2	
ЯЗ	2			-03	Каркас КР28	3	
ЯЗ	3			-02	Каркас КР27	1	
ЯЗ	4		1.100.1-7.3.4	00.00.02 -04	Каркас КР11	1	
					<u>Детали</u>		
Я4	5		1.100.1-7.3.4	00.00.12	Петля ПЧ	2	
Я4	6		1.100.1-7.3.4	00.00.10	Янкер Я1	2	
Б4	7				ФБ ЯИ ГОСТ 5781-82*, В=450мм	4	0.10 кг

Масса каркаса 16.98 кг

ЦИФ. И. ДИВЛ. ПОЯСНИТЕЛЬНЫЕ ЗАДАНИЯ

Привязан		1.100.1-7.3.4	16.01.00	Старая	лист	листов	
Нач. ЯИМ	Печеркин	Каркас пространственный КР38.24.40	12.89	Р	1		
Гл. констр.	Равацкий			СИБЭНИИЭП г. Новосибирск формат А3			
Рук. гр.	Стародуба						
Провер.	Былгаева						
Исполн.	Томасова						

Катер. Нишкина



ЦНБ-НЧ. Подпись автора Рязань. ЦНБ-НЧ

Проектировщик		И.И.И.И.		1.100.1-7.3-4		00.00.0001	
И.И.И.И.	Провер.	И.И.И.И.	Разраб.	Узлы Ондубки		Лист	Листов
И.И.И.И.	Провер.	И.И.И.И.	Разраб.			Р	10
И.И.И.И.						СибЗНИИЭП г. Новосибирск	

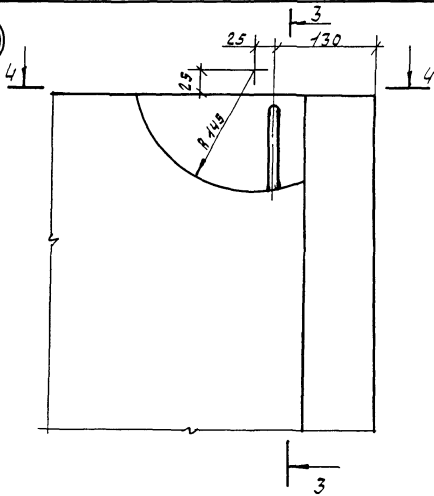
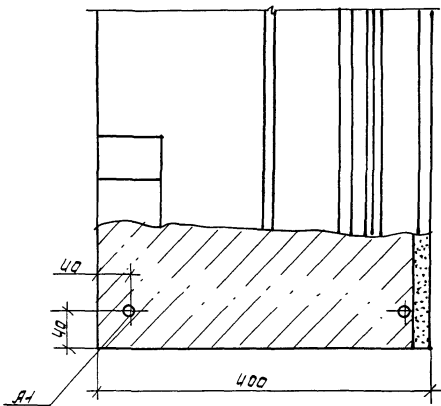
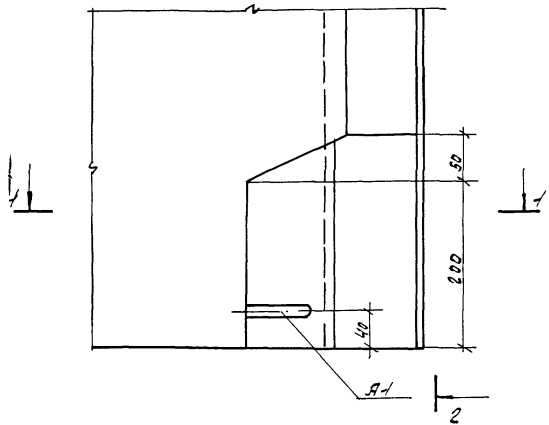
Копир. И.И.И.И.

Формат: А3

3

2-2

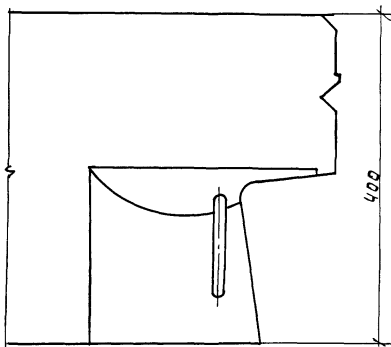
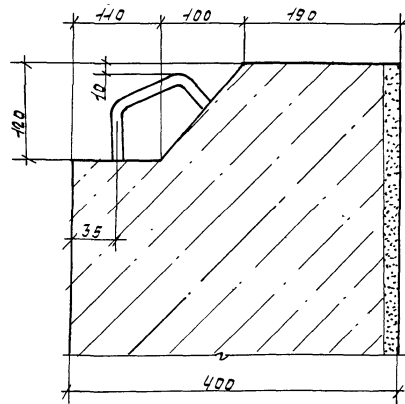
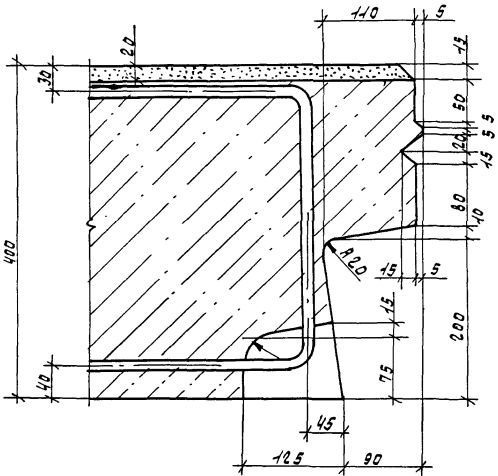
4



1-1

3-3

4-4



УЛР-ХАБЕР. ДОРВУЛС УРДАМ АЗЖМ-УЛБЭХ

привязка			
УЧР-ЛЭ			

1.100.1-7.3.4

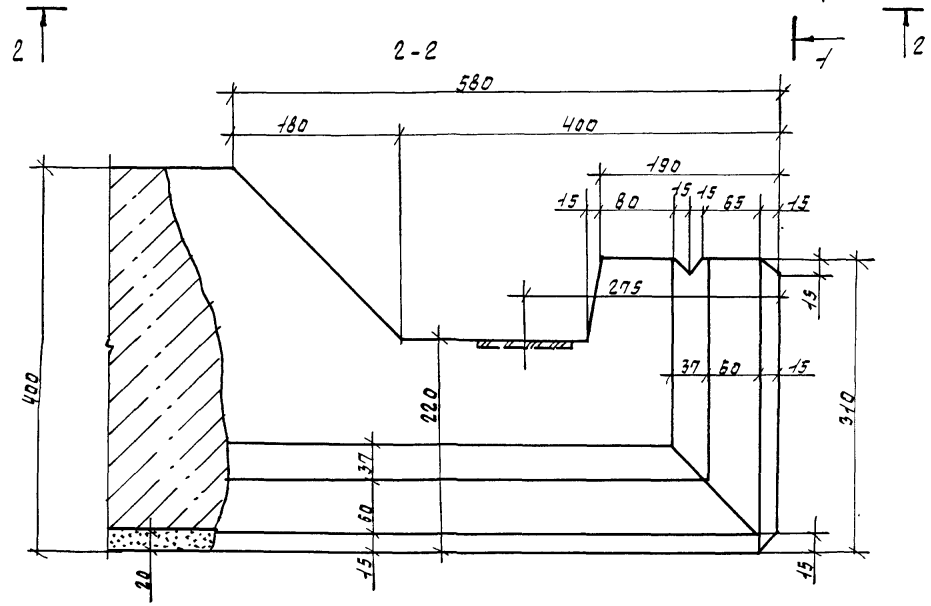
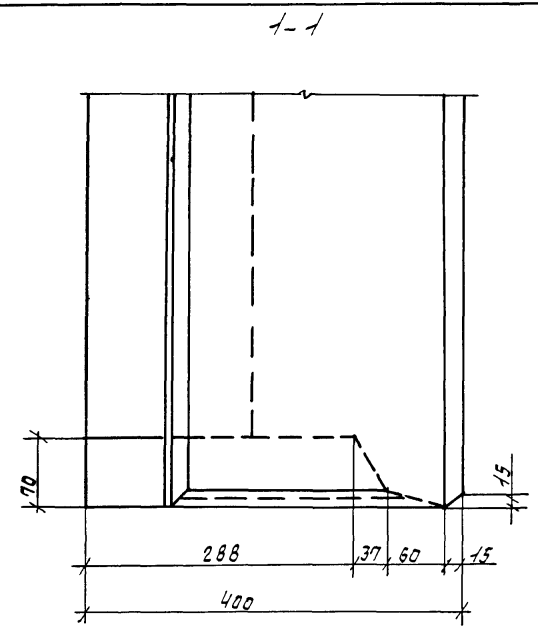
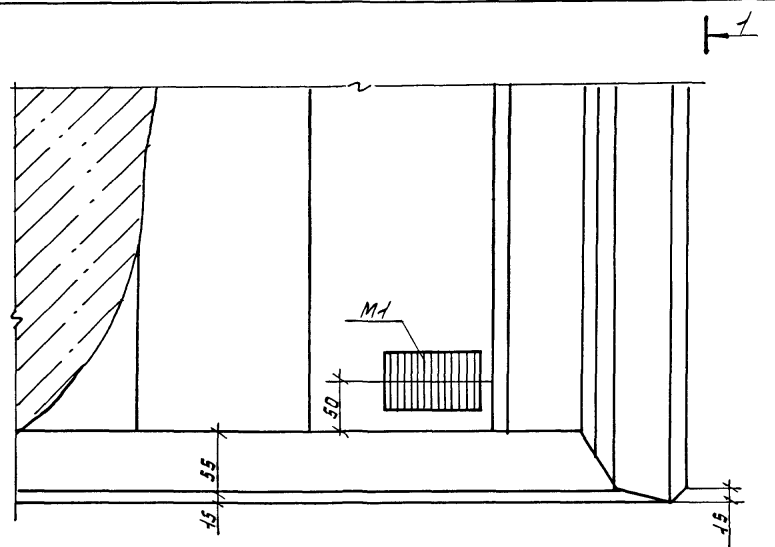
00.00.00Д-1

лист

2

формат: А3

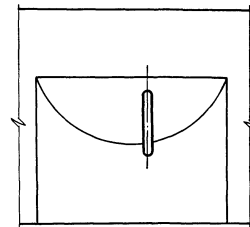
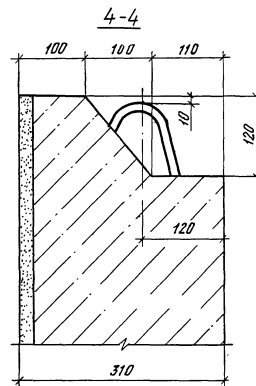
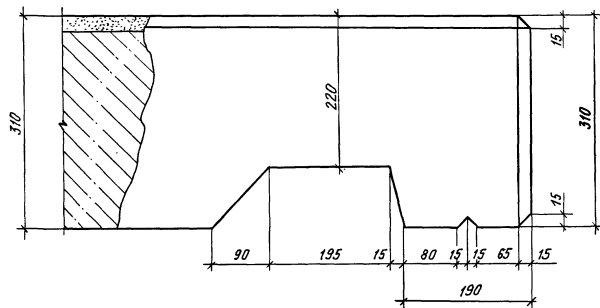
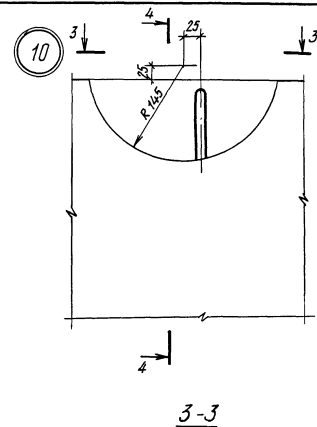
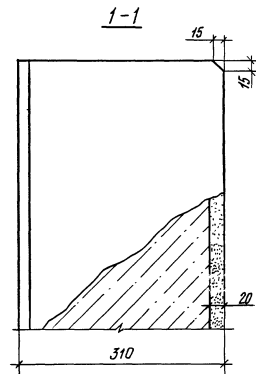
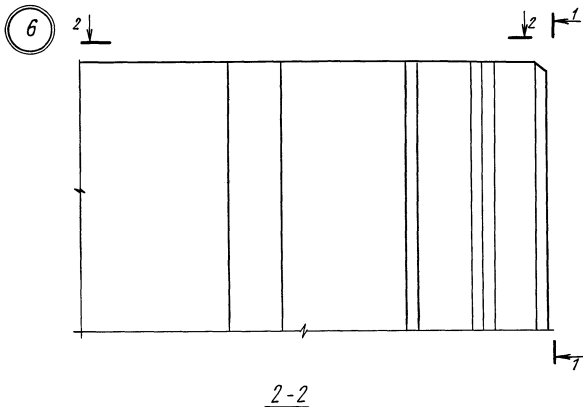
5



УИВ.И.ЛОДВ. Подполук и Бемта ИИВ.И.УИВ.И.

Привязан		
УИВ.И.У		

1.100.1-7.3-4	00.00.00.01	лист
Копир. Никиткина	Формат: А3	3



ИИИ. № 10001. Подпись и дата: 1980. 10. 14

Привязан			

ИИИ. №

1.100.1-7.3-4

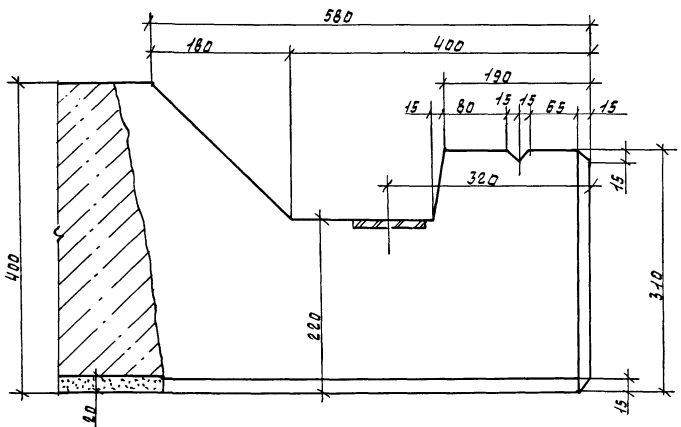
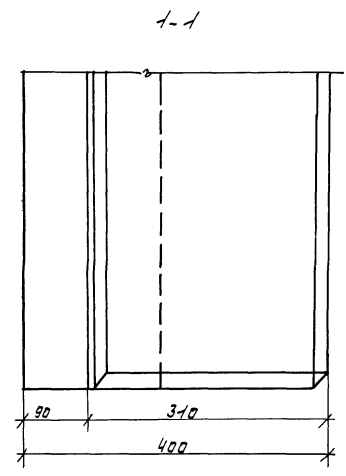
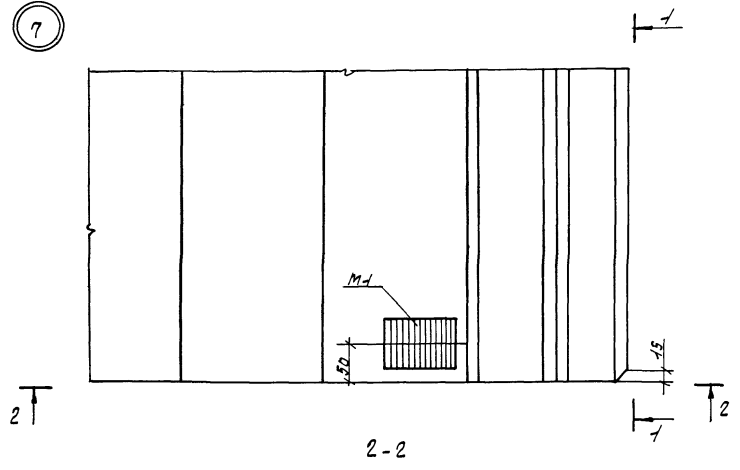
00.00.00 Д1

Лист
4

Копировал *Л. С. С.*

Формат А3

7



УИВ-ХиоВпг. Подписи и Подпись. Векст. УИВ-ХиоВпг.

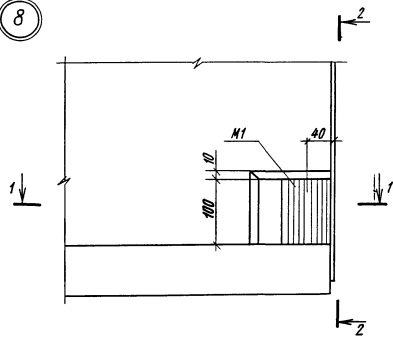
Приложение			

1.100.1-7.3-4	00.00.00.01	лист
		5

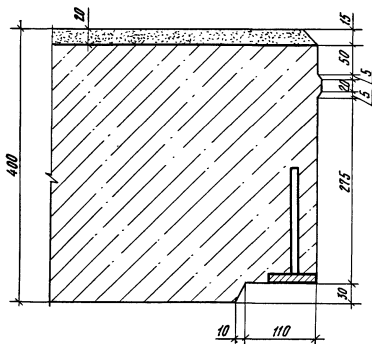
Исполн. Инициалы

Формат: А3

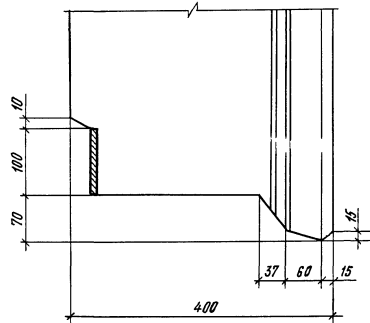
8



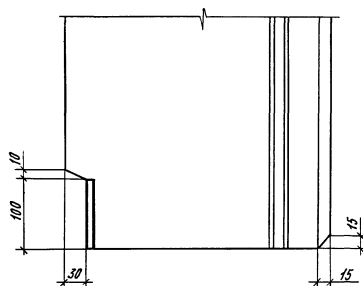
1-1



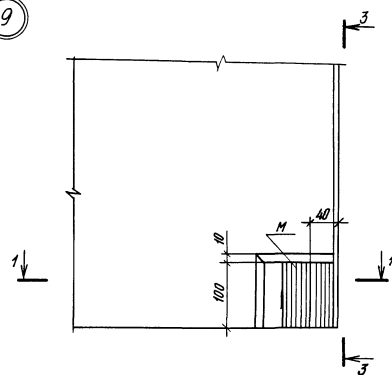
2-2



3-3



9



Приязан

Инв. №:

1.100.1-7.3-4

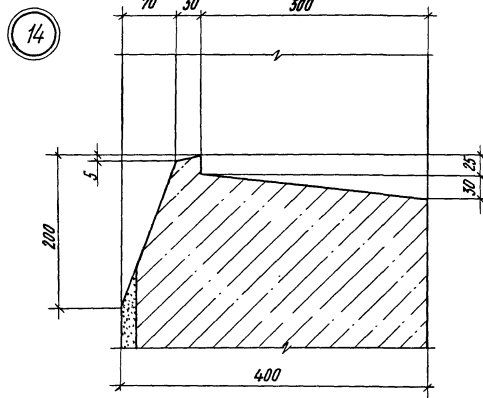
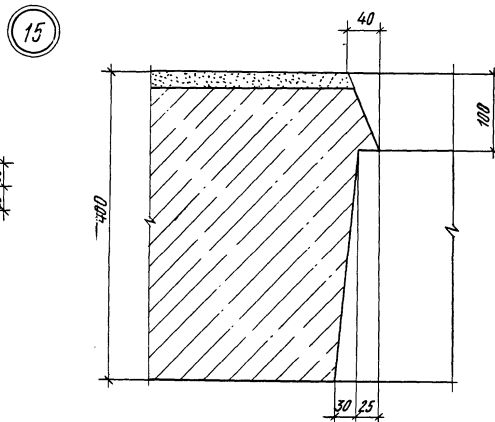
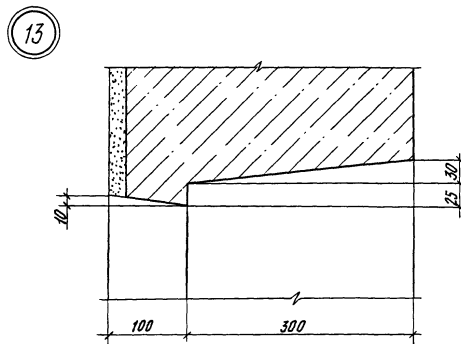
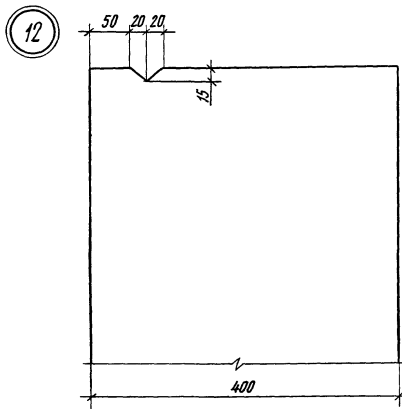
00.00.00 А1

Лист

6

Копирован *А.А.А.*

Формат А3



ИИВ. № 7007. Подпись и дата. Взам. инв. №

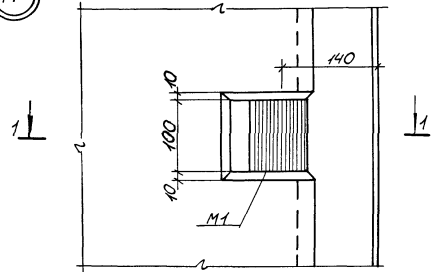
Привязан			
ИИВ. №:			

1.100.1-7.3-4	00.00.00 Д1	Лист
		7

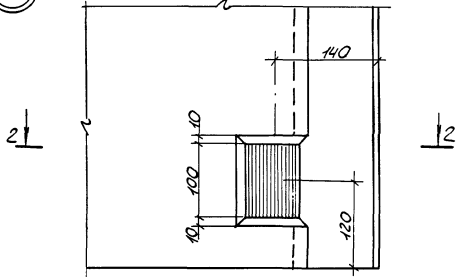
Копировал *Григорьев*

Формат А3

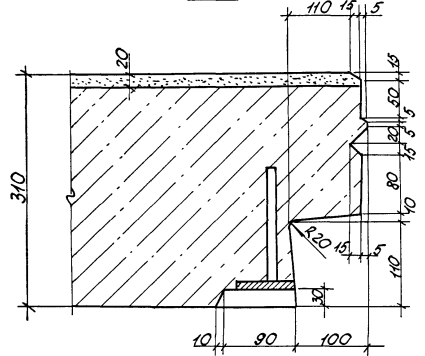
11



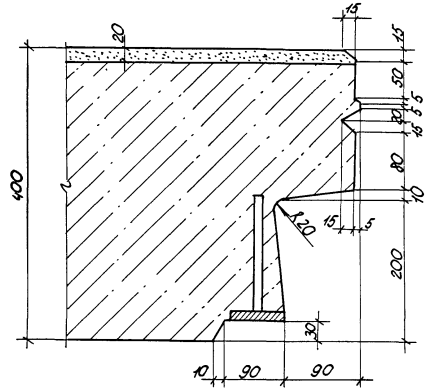
16



1-1



2-2



Лин. № 1004 / Подпис. и дата: _____

Всех. УИВ. № 11

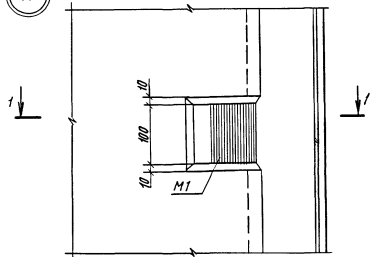
Привязан			

Лин. №			
Лист	8		

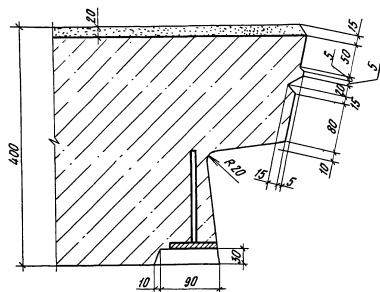
1. 100.4-7.3-4 00.00.00.01

Копировал: Порфирьева Формат А3

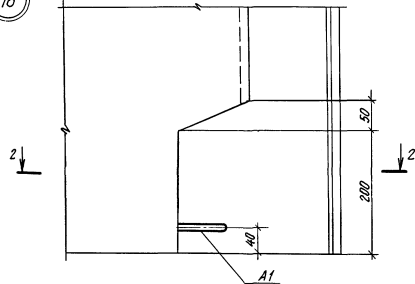
17



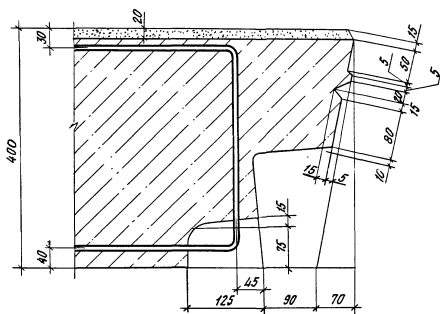
1-1



18



2-2

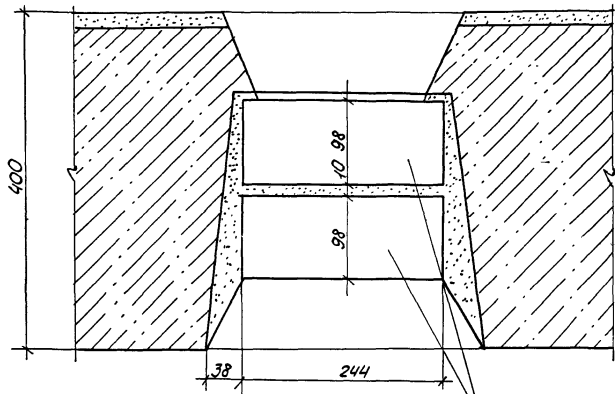


Приказан			
Инд. №:			

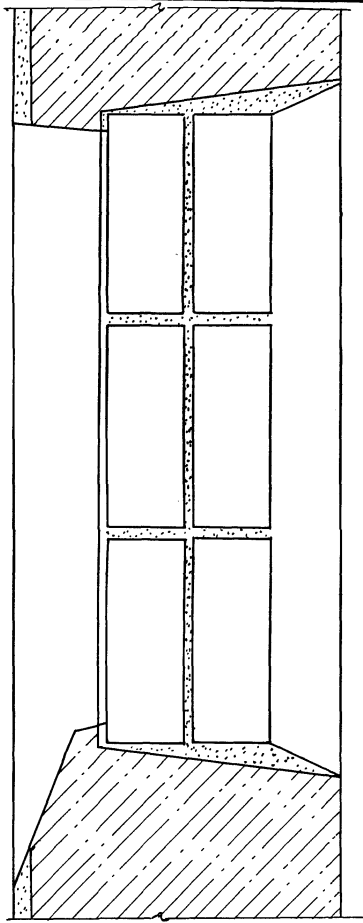
1.100.1-7.3-4

00.00.00 Д1

Лист
9



Блок стеклянный пусто-
тельный БК 244/98



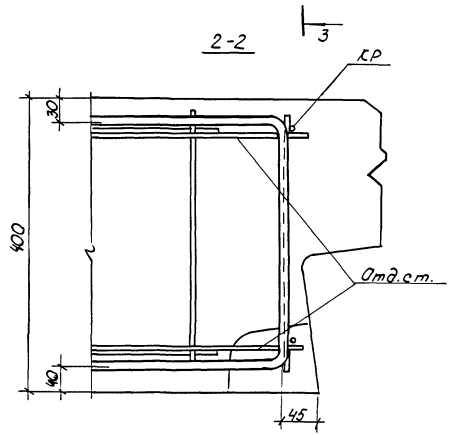
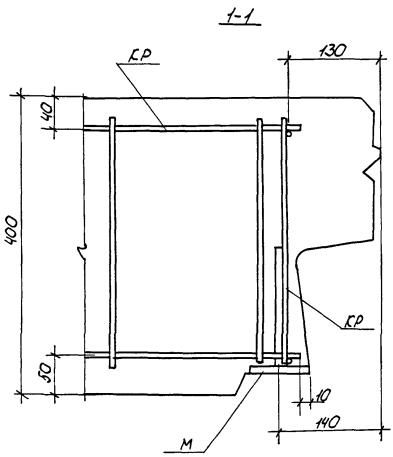
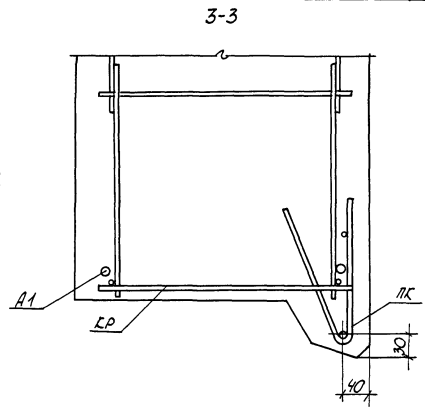
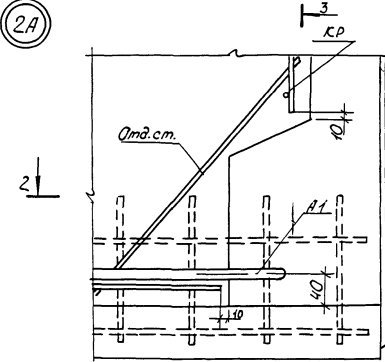
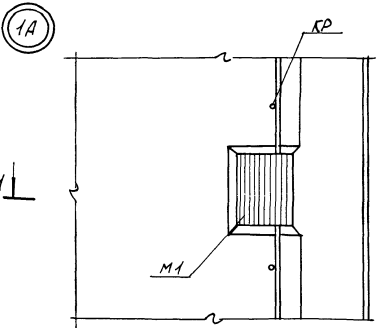
Линв № подл. Листы и дата. Взам. Линв. №

Привязан			
Линв. №			

1.100.1-7.3-4	00.00.00.Д1	Лист
		10

Копировал: Порфирьева

Формат: А3



Инв. № проекта: Подпись архитектора: [подпись] ИМБ. №1

Привязан								
Инв. №2								

Нач. ИМБ: Лечерин
 Ил. конст. Коздзицкий
 Рис. эр. Сабурова
 Провер. Бутыкова
 Разраб. Моисеева

1.100.1-7.3-4

00.00.00 А2

Узлы армирования

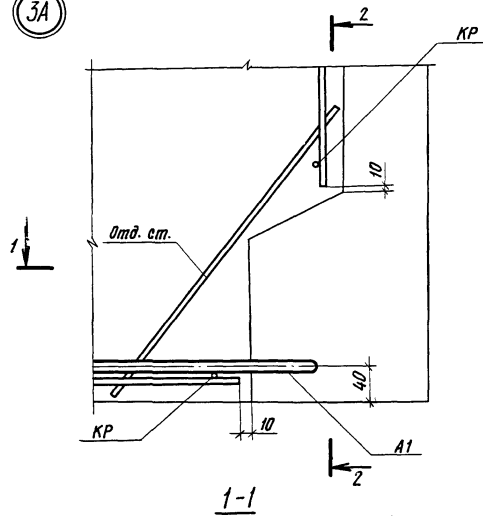
Студия	Лист	Листов
Р	1	6

СибЗНИИЭП
 г. Новосибирск

Копировал: Порфирьева

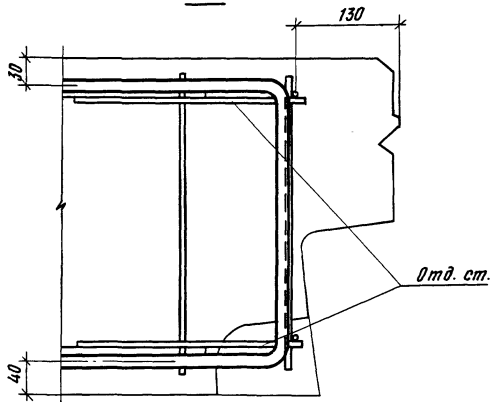
Формат А3

3A

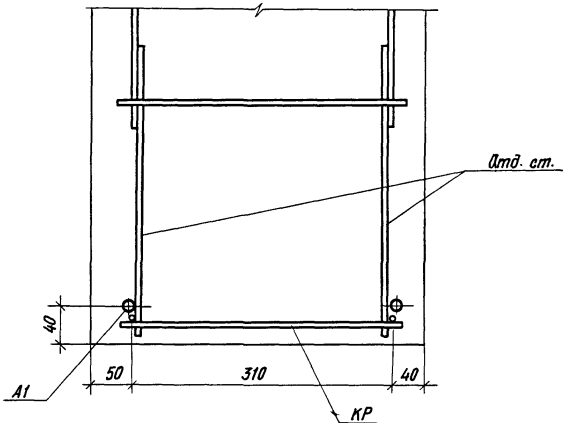


1-1

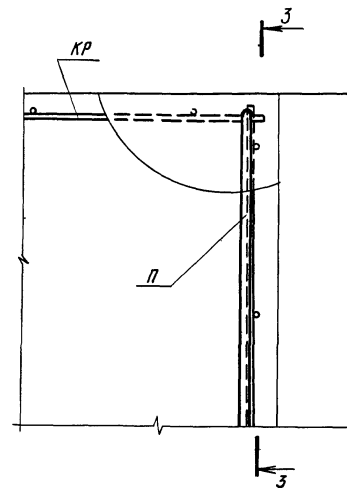
130



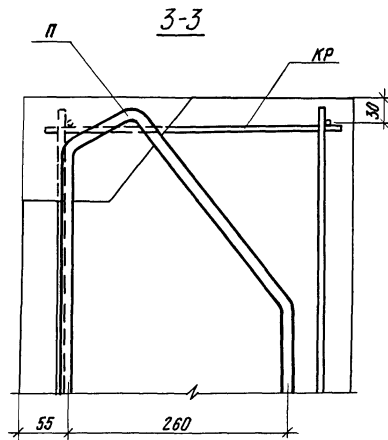
2-2



4A



3-3



Инд. № прокл. Подпись и дата. Взам. инв. №

Привязан			
Инд. №			

1.100.1-7.3-4

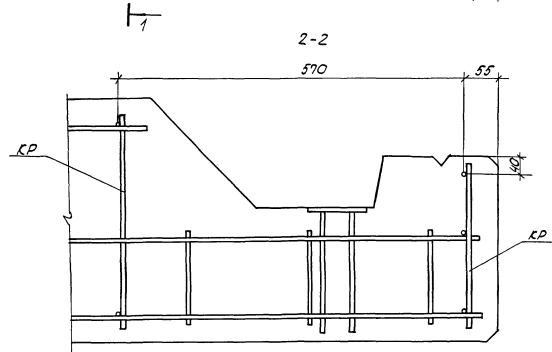
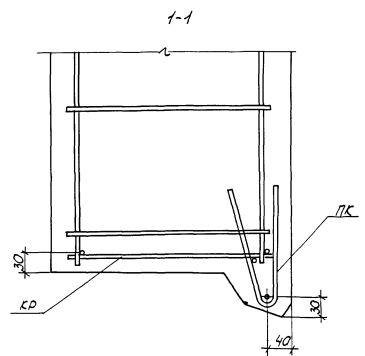
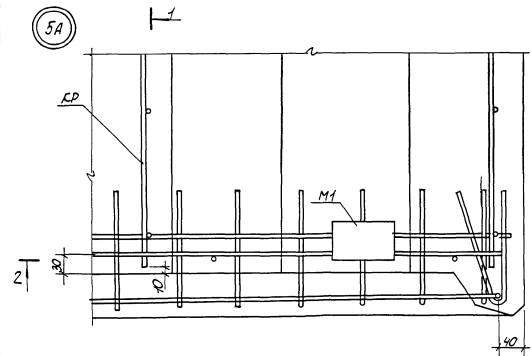
00.00.00 Д2

Лист 2

Копирован *А. Смирнов*

Формат А3

5A

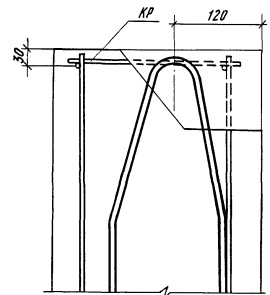
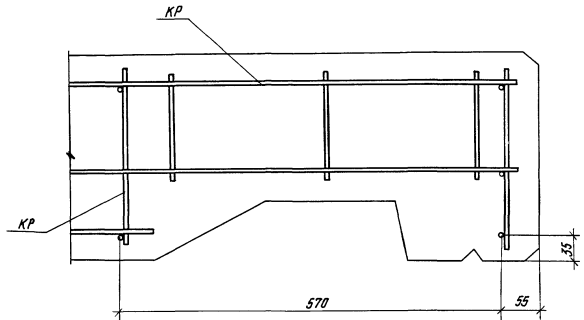
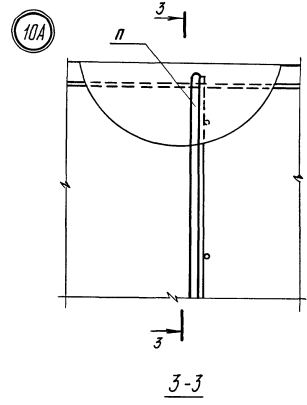
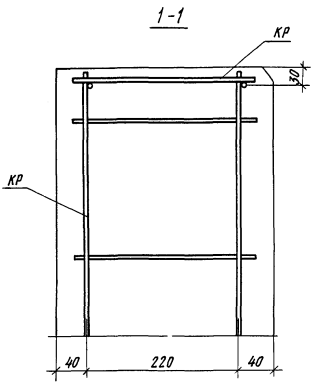
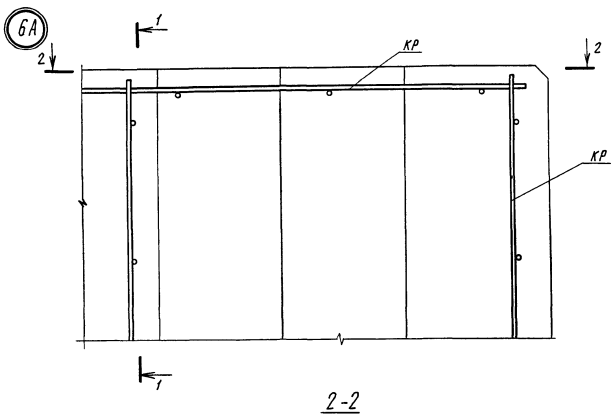


Ш.в. № 17872 Подпись и дата В.С.И.В.П.

Привязан			
Ш.в. №			

1.100.1-7.3-4 00.00.00.02 лист 3

Копировал: Парфирьева Формат А3



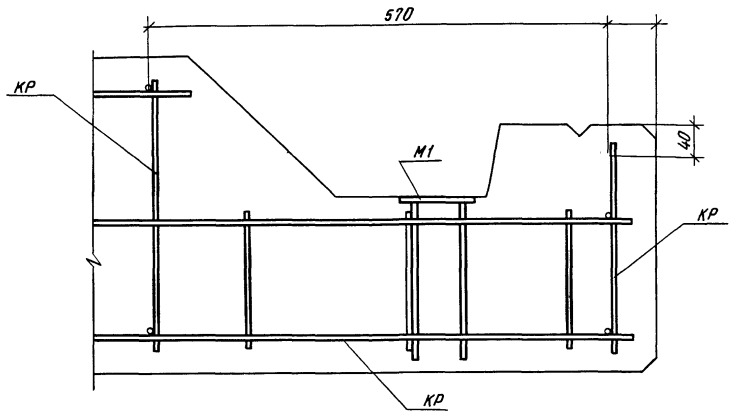
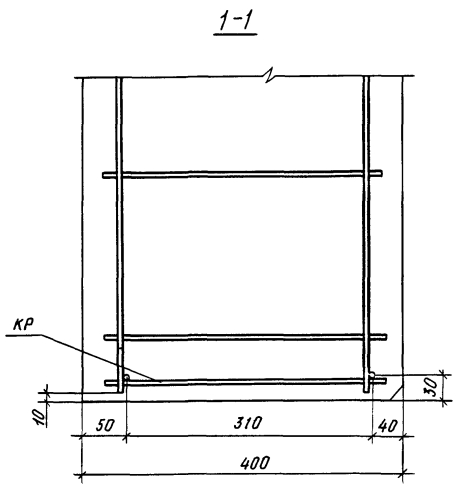
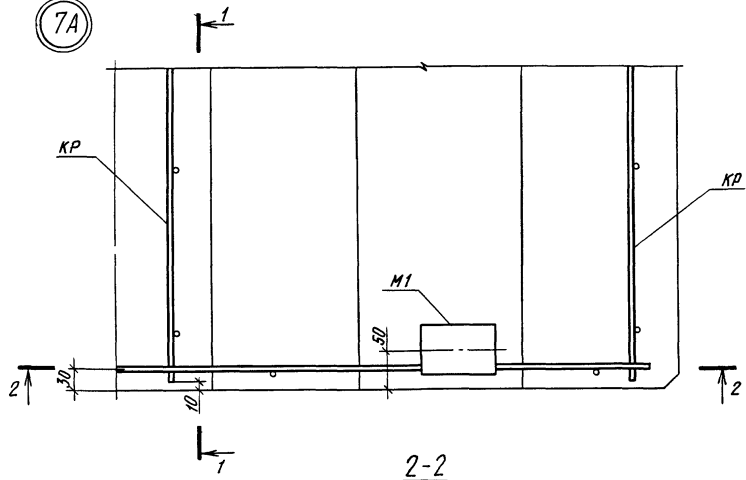
ШКАЛА ЧЕРТЕЖА ПОДОБИЕНА И ОЦЕНЕНА В СЕКАЦИОННИ ИЛИ В КР

Приложение			
Инд. №			

1.100.1-7.3-4 00.00.00 Д2 Лист 4

Копирован *Л. Иванов* Формат А3

7A



Изм. № подл. Подпись и дата Взам. инв. №

Привязан			
Инв. №			

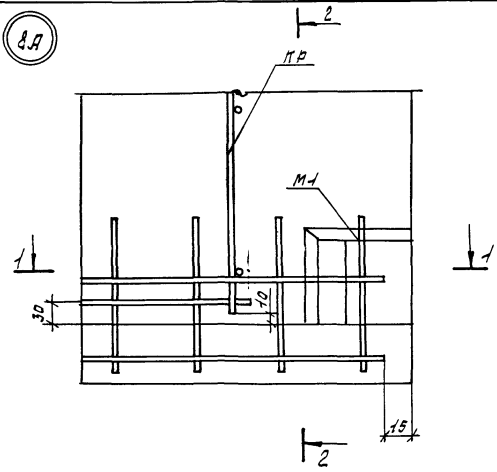
1.100.1-7.3-4 00.00.00 Д2

Копировал *Лехин*

Формат А3

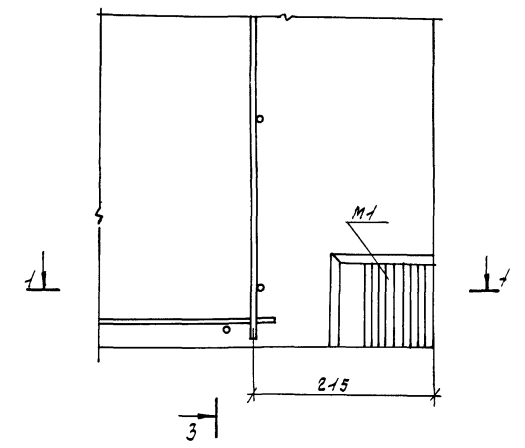
Лист
5

8.A

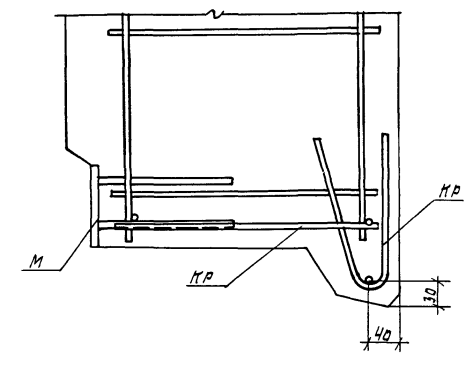


9.A

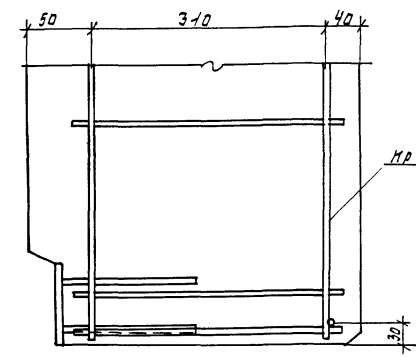
3



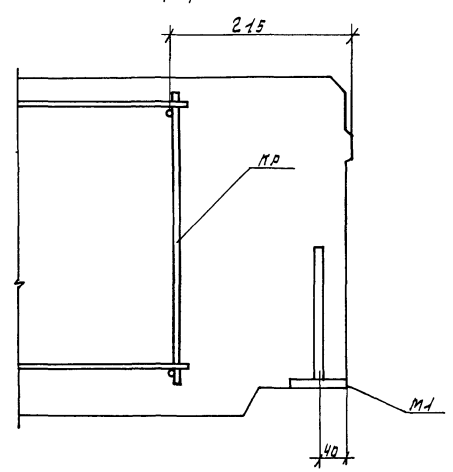
2-2



3-3



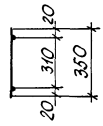
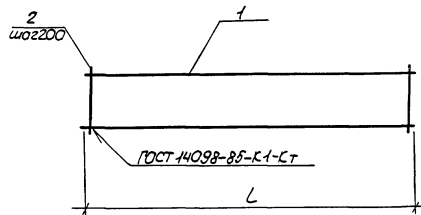
1-1



УЧР. У. ДОН. О. ДОНСКИЕ УЧЕБНИК
ВЕРМ. У. Л. Е. И.

прив. Р. З. И. Н.			
УЧР. У. Д.			
1.100.1-7.3-4			00.00.00 02
			лист 6

формат: А3



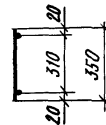
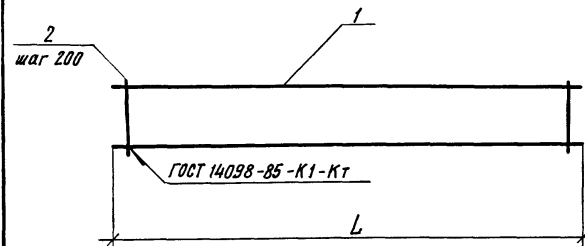
Формат Зона	Поз	Обозначение	Наименование	Кол.	Примечан.
			1.100.1-7.3-4 00.00.01		КР1
			Детали		
Б.4.	1		Ф6АIII ГОСТ 5781-82*, L=1650	2	0,37кз
Б.4.	2		Ф4ВрТ ГОСТ 6727-80*, L=350	9	0,032кз
			1.100.1-7.3-4 00.00.01-01		КР2
			Детали		
Б.4.	1		Ф6АIII ГОСТ 5781-82*, L=1900	2	0,42кз
Б.4.	2		Ф4ВрТ ГОСТ 6727-80*, L=350	10	0,032кз
			1.100.1-7.3-4 00.00.01-02		КР3
			Детали		
Б.4.	1		Ф6АIII ГОСТ 5781-82*, L=950	2	0,21кз
Б.4.	2		Ф4ВрТ ГОСТ 6727-80*, L=350	5	0,032кз
			1.100.1-7.3-4 00.00.01-03		КР4
			Детали		
Б.4.	1		Ф6АIII ГОСТ 5781-82*, L=700	2	0,16кз
Б.4.	2		Ф4ВрТ ГОСТ 6727-80*, L=350	4	0,032кз
			1.100.1-7.3-4 00.00.01-04		КР5
			Детали		
Б.4.	1		Ф6АIII ГОСТ 5781-82*, L=2790	2	0,62кз
Б.4.	2		Ф4ВрТ ГОСТ 6727-80*, L=350	14	0,032кз
			1.100.1-7.3-4 00.00.01-05		КР6
			Детали		
Б.4.	1		Ф6АIII ГОСТ 5781-82*, L=2550	2	0,57кз
Б.4.	2		Ф4ВрТ ГОСТ 6727-80*, L=350	13	0,032кз

Инв. № подл. Подпись и дата. Аван. инв. №

Обозначение	Марка	L	Масса, кг
1.100.1-7.3-4 00.00.01	КР1	1650	1,03
-01	КР2	1900	1,16
-02	КР3	950	0,58
-03	КР4	700	0,45
-04	КР5	2800	1,89
-05	КР6	2550	1,56

Привязан		1289		1.100.1-7.3-4 00.00.01	
Нач. АПМ:	Печерин	Коркас троский КР1...КР6	Студия	Лист	Листов
Л. констр.	Радичевский		Р		1
Рук. зр.	Стебурово		СибЗНИИЭП		
Пробер.	Стебурово		г. Новосибирск		
Инв. №	Разраб.	Бугасова	Формат А3		

Копировал: Парфурьева



Формат	Зона	Поз.	Обозначение	Наименование	Кол	Примечание
				1.100.1-7.3-4 00.00.02		КР7
				<u>Детали</u>		
Б.Ч.		1		φ6АШ ГОСТ 5781-82*, l=2450	2	0,54 кг
Б.Ч.		2		φ4ВрГ ГОСТ 6727-80*, l=350	13	0,032 кг
				1.100.1-7.3-4 00.00.02-01		КР8
				<u>Детали</u>		
Б.Ч.		1		φ6АШ ГОСТ 5781-82*, l=2200	2	0,49 кг
Б.Ч.		2		φ4ВрГ ГОСТ 6727-80*, l=350	11	0,032 кг
				1.100.1-7.3-4 00.00.02-02		КР9
				<u>Детали</u>		
Б.Ч.		1		φ6АШ ГОСТ 5781-82*, l=4300	2	0,96 кг
Б.Ч.		2		φ4ВрГ ГОСТ 6727-80*, l=350	22	0,032 кг
				1.100.1-7.3-4 00.00.02-03		КР10
				<u>Детали</u>		
Б.Ч.		1		φ6АШ ГОСТ 5781-82*, l=4050	2	0,90 кг
Б.Ч.		2		φ4ВрГ ГОСТ 6727-80*, l=350	21	0,032 кг
				1.100.1-7.3-4 00.00.02-04		КР11
				<u>Детали</u>		
Б.Ч.		1		φ6АШ ГОСТ 5781-82*, l=3200	2	0,71 кг
Б.Ч.		2		φ4ВрГ ГОСТ 6727-80*, l=350	11	0,032 кг

Инв.№ подл. Подпись и дата Объем-лист №2

Обозначение	Марка	L	Масса, кг
1.100.1-7.3-4 00.00.02	КР7	2450	1.50
-01	КР8	2200	1.33
-02	КР9	4300	2.62
-03	КР10	4050	2.47
-04	КР11	3200	1.77

Привязан

Нач. АПМ-1	Печерин	12.89
Тл. конст.	Радашкевич	
Рук. эр.	Стародова	
Провер.	Стародова	
Разраб.	Булгакова	

1.100.1-7.3-4 00.00.02

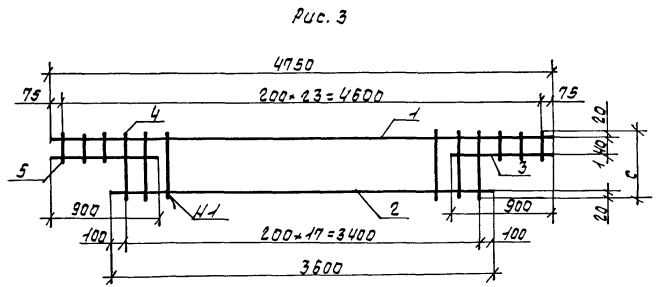
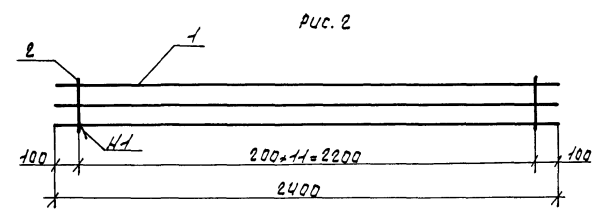
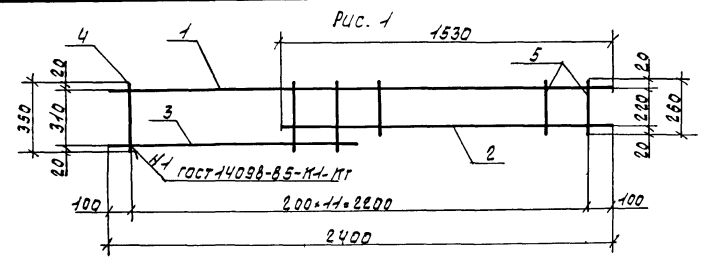
Каркас плоский
КР7...КР11

Стадия Лист Листов
Р 1 1

СибЗНИИЭП
г. Новосибирск

Копировал *Архипов*

Формат А3



факт. кол	полн.	поз.	обозначение	наименование	кол	примечание
				1-100.1-7.3-4 00.00.01		КР12
				детали		
6.4	1			Ф6ЯД ГОСТ 5781-82*, L=2400	1	0.53 кг
6.4	2			Ф6ЯД ГОСТ 5781-82*, L=1530	1	0.34 кг
6.4	3			Ф6ЯД ГОСТ 5781-82*, L=1430	1	0.25 кг
6.4	4			Ф4ВРЗ ГОСТ 6727-80*, L=350	6	0.032 кг
6.4	5			Ф4ВРЗ ГОСТ 6727-80*, L=260	6	0.024 кг
				1-100.1-7.3-4 00.00.03-01		КР13
				детали		
6.4	1			Ф6ЯД ГОСТ 5781-82*, L=2400	3	0.53 кг
6.4	2			Ф4ВРЗ ГОСТ 6727-80*, L=270	12	0.025 кг
				1-100.1-7.3-4 00.00.03-02		КР14
				детали		
6.4	1			Ф6ЯД ГОСТ 5781-82*, L=4750	1	1.05 кг
6.4	2			Ф6ЯД ГОСТ 5781-82*, L=3500	1	0.80 кг
6.4	3			Ф6ЯД ГОСТ 5781-82*, L=900	2	0.20 кг
6.4	4			Ф4ВРЗ ГОСТ 6727-80*, L=350	18	0.032 кг
6.4	5			Ф4ВРЗ ГОСТ 6727-80*, L=180	6	0.018 кг
				1-100.1-7.3-4 00.00.03-03		КР15
				детали		
6.4	1			Ф6ЯД ГОСТ 5781-82*, L=4750	1	1.05 кг
6.4	2			Ф6ЯД ГОСТ 5781-82*, L=3600	1	0.80 кг
6.4	3			Ф6ЯД ГОСТ 5781-82*, L=900	2	0.20 кг
6.4	4			Ф4ВРЗ ГОСТ 6727-80*, L=260	18	0.024 кг
6.4	5			Ф4ВРЗ ГОСТ 6727-80*, L=180	6	0.018 кг

Шт. кол., количество в сборе, в сборе шт.

обозначение	марка	рис.	с	масса, кг
1-100.1-7.3-4 00.00.03	КР12	1		1.47
-01	КР13	2		1.89
-02	КР14	3	350	2.92
-03	КР16	3	260	2.78

привязан

УИР-1/2

		1-100.1-7.3-4		00.00.03	
нач. кот.	печать	12.89	Картас плоскості	статус	лист
гл. конс.	визначення			р	1
руч.гр.	створення			КР12...14, КР16	
пробер.	створення				
визнач.	визначення	субзакон			
				г.Навоочуцьск	

формат. А3

Рис. 1

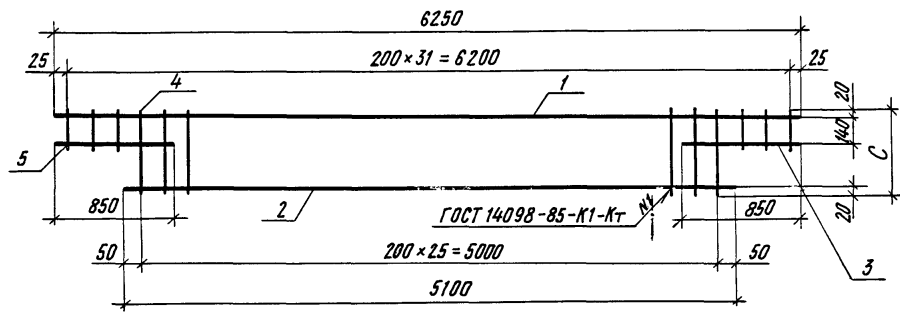
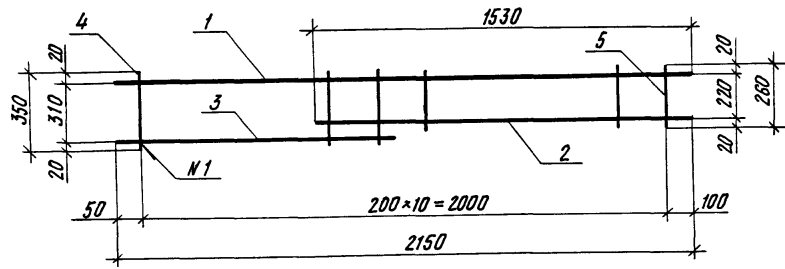


Рис. 2



Формат	Зона	Лист	Обозначение	Наименование	Кол.	Примечание
				1.100.1-7.3-4 00.00.04		КР 15
				<u>Детали</u>		
Б4	1			φ6АIII ГОСТ 5781-82*, l=6250	1	1,39 кг
Б4	2			φ6АIII ГОСТ 5781-82*, l=5100	1	1,13 кг
Б4	3			φ6АIII ГОСТ 5781-82*, l=850	2	0,19 кг
Б4	4			φ4ВрI ГОСТ 6727-80*, l=350	26	0,032 кг
Б4	5			φ4ВрI ГОСТ 6727-80*, l=180	6	0,016 кг
				1.100.1-7.3-4 00.00.04-01		КР 17
				<u>Детали</u>		
Б4	1			φ6АIII ГОСТ 5781-82*, l=6250	1	1,39 кг
Б4	2			φ6АIII ГОСТ 5781-82*, l=5100	1	1,13 кг
Б4	3			φ6АIII ГОСТ 5781-82*, l=850	2	0,19 кг
Б4	4			φ4ВрI ГОСТ 6727-80*, l=260	26	0,024 кг
Б4	5			φ4ВрI ГОСТ 6727-80*, l=180	6	0,016 кг
				1.100.1-7.3-4 00.00.04-02		КР 24
				<u>Детали</u>		
Б4	1			φ6АIII ГОСТ 5781-82*, l=2150	1	0,48 кг
Б4	2			φ6АIII ГОСТ 5781-82*, l=1530	1	0,34 кг
Б4	3			φ6АIII ГОСТ 5781-82*, l=900	1	0,20 кг
Б4	4			φ4ВрI ГОСТ 6727-80*, l=350	5	0,032 кг
Б4	5			φ4ВрI ГОСТ 6727-80*, l=260	6	0,024 кг

Инв. № подл. Подпись и дата. Взам. инв. №

Обозначение	Марка	Рис.	С	Масса, кг
1.100.1-7.3-4 00.00.04	КР 15	1	350	3.83
-01	КР 17	1	260	3.62
-02	КР 24	2		1.32

Привязан

Инв. №

		1.100.1-7.3-4 00.00.04	
Нач. АИМ-1	Печерин	12.89	Каркас плоский КР15, КР17, КР24
Гл. конст.	Радашкевич		
Рук. зр.	Стабредова		
Продер.	Стабредова		
Разраб.	Булгакова		

Стация	Лист	Листов
Р	1	1

СибЗНИИЭП
г. Новосибирск

Копировал *Архив*

Формат А3

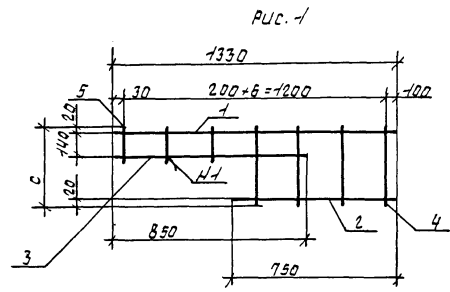


Рис. 1

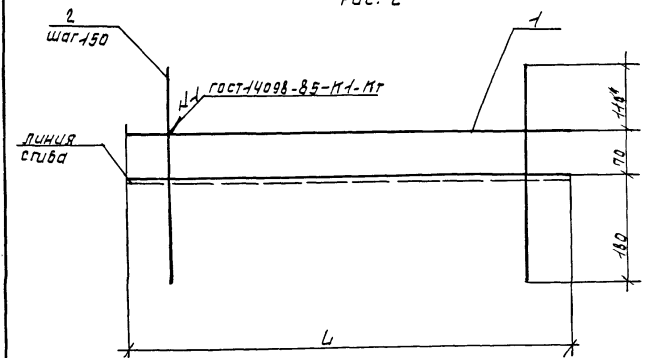
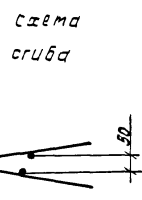


Рис. 2



Формат	Зона	Поз.	Обозначение	Наименование	кол.	примеч.
				1.100.1-7.3-4 00.00.05		МР18
				<u>детали</u>		
БЧ	1			Ф6ЯШ ГОСТ 5781-82*, L=1330	1	0.30 кг
БЧ	2			Ф6ЯШ ГОСТ 5781-82*, L=750	1	0.17 кг
БЧ	3			Ф6ЯШ ГОСТ 5781-82*, L=850	1	0.19 кг
БЧ	4			Ф4ВРГ ГОСТ 6727-80*, L=350	4	0.036 кг
БЧ	5			Ф4ВРГ ГОСТ 6727-80*, L=180	3	0.016 кг
				1.100.1-7.3-4 00.00.05-01		МР19
				<u>детали</u>		
БЧ	1			Ф6ЯШ ГОСТ 5781-82*, L=1330	1	0.28 кг
БЧ	2			Ф6ЯШ ГОСТ 5781-82*, L=750	1	0.17 кг
БЧ	3			Ф6ЯШ ГОСТ 5781-82*, L=850	1	0.19 кг
БЧ	4			Ф4ВРГ ГОСТ 6727-80*, L=260	4	0.024 кг
БЧ	5			Ф4ВРГ ГОСТ 6727-80*, L=180	3	0.016 кг
				1.100.1-7.3-4 00.00.05-02		ПМ7
				<u>детали</u>		
БЧ	1			Ф4ВРГ ГОСТ 6727-80*, L=1700	2	0.16 кг
БЧ	2			Ф5ВРГ ГОСТ 6727-80*, L=360	10	0.05 кг

УИВ-1/100.1-7.3-4
 ПОВЕРИТЬ И ВЕРТА
 АСП. М. УИВ-1

Обозначение	Марка	Рис.	С	Масса, кг
1.100.1-7.3-4 00.00.05	МР18	1	350	0.82
-01	МР19	1	260	0.78
-02	ПМ7	2		0.92

привязан

УИВ-1/2

Исп. ЯПМ	Печерин	12.89
Гл. конс.	Радваплевич	
Руч. гр.	Стеблева	
Провер.	Стеблева	
Разраб.	Булганова	

1.100.1-7.3-4 00.00.05

Марка
МР18, МР19, ПМ7

Листов	1
Листов	1
Листов	1

С 063ННН9П
 Г. Новосибирск
 Формат: А3

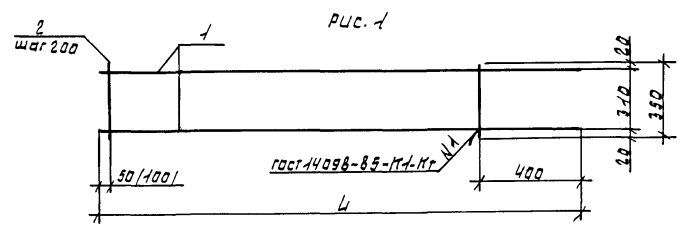


Рис. 1

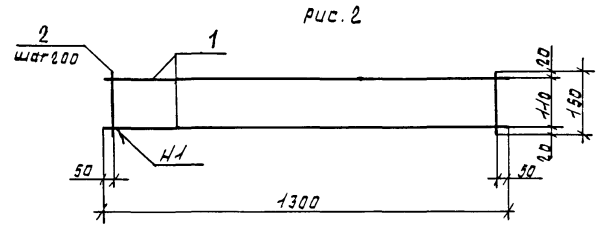


Рис. 2

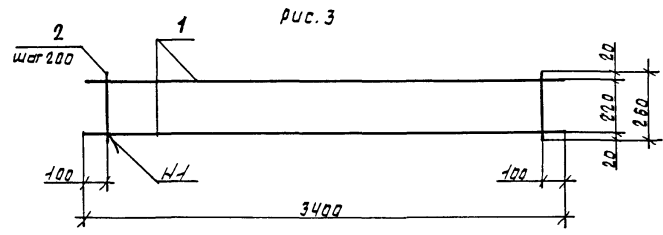


Рис. 3

Форм. мар.	Зона	Поз.	Обозначение	Наименование	Кол.	Примечание
				1.100.1-7.3-4 00.00.06		КР20
				<u>детали</u>		
БУ	1			Ф68П ГОСТ 5781-82*, L=1650	2	0.37 кг
БУ	2			Ф48Р ГОСТ 6727-80*, L=350	7	0.032 кг
				1.100.1-7.3-4 00.00.08-01		КР21
				<u>детали</u>		
БУ	1			Ф68П ГОСТ 5781-82*, L=1900	2	0.42 кг
БУ	2			Ф48Р ГОСТ 6727-80*, L=350	8	0.032 кг
				1.100.1-7.3-4 00.00.06-02		КР22
				<u>детали</u>		
БУ	1			Ф68П ГОСТ 5781-82*, L=1300	2	0.32 кг
БУ	2			Ф58Р ГОСТ 6727-80*, L=150	7	0.02 кг
				1.100.1-7.3-4 00.00.06-03		КР23
				<u>детали</u>		
БУ	1			Ф108П ГОСТ 5781-82*, L=3400	2	3.02 кг
БУ	2			Ф58Р ГОСТ 6727-80*, L=250	17	0.04 кг

УТВЕРЖДЕНО
ПОДПИСАТЬ И ДАТЬ
ИЗДАТЕЛЬСТВО

Обозначение	Марка	рис.	L	масса, кг
1.100.1-7.3-4 00.00.06	КР20	1	1650	0.36
-01	КР21	1	1900	1.10
-02	КР22	2		1.18
-03	КР23	3		0.72

привязан

ИЗБ. №

1.100.1-7.3-4 00.00.06		ИЗДАТЕЛЬСТВО	
Исч. АТМ	печеркин	12.89	
Гл. конс.	Райачинский		
Руч. гр.	Слабеева		
Провер.	Булганова		
Разраб.	Молеева		

Каркас плоский
КР20...КР23

Стальной лист листовой
I

СИБЗНИИЭП
г. Новосибирск
Формат: А3

Рис. 1

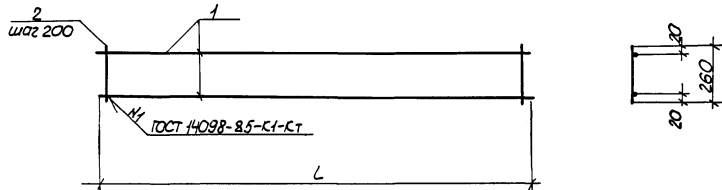
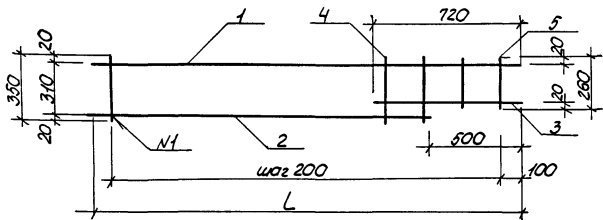


Рис. 2



Лист № посл. Изменяется и добавляется

Обозначение	Марка	Рис	L	Масса, кг
1.100.1-7.3-4 00.00.07	КР25	1	2770	1.57
	КР26	1	4300	2.45
	КР27	1	3450	1.97
	КР28	2	2400	1.48
	КР29	2	2150	1.35

Привязан

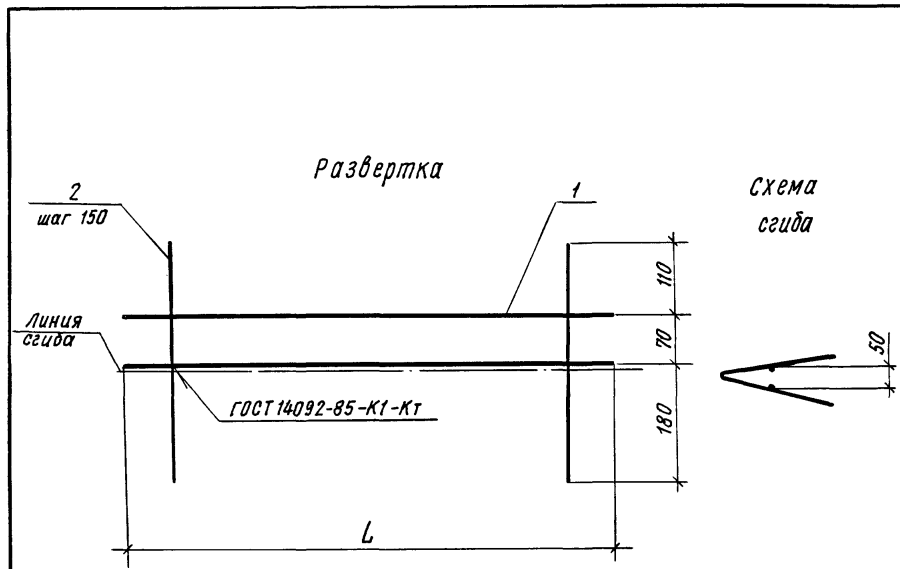
Лист №

Деталь	Форма	Поз.	Обозначение	Наименование	Кол.	Примечание
				1.100.1-7.3-4 00.00.07		КР25
Детали						
Б4	1			Ф6АIII ГОСТ 5781-82*, L=2770	2	0,615кг
Б4	2			Ф4ВрI ГОСТ 6727-80*, L=260	14	0,024кг
				1.100.1-7.3-4 00.00.07-01		КР26
Детали						
Б4	1			Ф6АIII ГОСТ 5781-82*, L=4300	2	0,96кг
Б4	2			Ф4ВрI ГОСТ 6727-80*, L=260	22	0,024кг
				1.100.1-7.3-4 00.00.07-02		КР27
Детали						
Б4	1			Ф6АIII ГОСТ 5781-82*, L=3450	2	0,77кг
Б4	2			Ф4ВрI ГОСТ 6727-80*, L=260	18	0,024кг
				1.100.1-7.3-4 00.00.07-03		КР28
Детали						
Б4	1			Ф6АIII ГОСТ 5781-82*, L=2400	1	0,53кг
Б4	2			Ф6АIII ГОСТ 5781-82*, L=1900	1	0,42кг
Б4	3			Ф6АIII ГОСТ 5781-82*, L=720	1	0,16кг
Б4	4			Ф4ВрI ГОСТ 6727-80*, L=350	10	0,032кг
Б4	5			Ф4ВрI ГОСТ 6727-80*, L=260	2	0,024кг
				1.100.1-7.3-4 00.00.07-04		КР29
Детали						
Б4	1			Ф6АIII ГОСТ 5781-82*, L=2150	1	0,48кг
Б4	2			Ф6АIII ГОСТ 5781-82*, L=1650	1	0,37кг
Б4	3			Ф6АIII ГОСТ 5781-82*, L=720	1	0,16кг
Б4	4			Ф4ВрI ГОСТ 6727-80*, L=350	9	0,032кг
Б4	5			Ф4ВрI ГОСТ 6727-80*, L=260	2	0,024кг

1.100.1-7.3-4		00.00.07	
Коркас плоский		Сталь	
КР 25...КР 29		Лист	Листов
		Р	1
		СибЗНИИЭП	
		г. Новосибирск	

Копировал: Корфурьева

Формат А3



Инд. № прол. Подпись и дата Взам. инв. №

Обозначение	Марка	L	Масса, кг
1.100.1-7.3-4 00.00.08	ПК1	1100	0,60
-01	ПК2	2600	1,38
-02	ПК3	2950	1,54
-03	ПК4	4450	2,31
-04	ПК5	5200	2,69
-05	ПК6	6700	3,47

Привязан

Нач. АПМ-1	Печерин	12.89
Гл. конст.	Радашкевич	
Рук. гр.	Ставредова	
Продер.	Ставредова	
Инв. №	Разраб. Булгакова	

Формат листа	Поз.	Обозначение	Наименование	Кол.	Примечание
			1.100.1-7.3-4 00.00.08		ПК1
			<u>Детали</u>		
Б.Ч.	1		φ48pI ГОСТ 6727-80*, l=1100	2	0,10 кг
Б.Ч.	2		φ58pI ГОСТ 6727-80*, l=360	8	0,05 кг
			1.100.1-7.3-4 00.00.08-01		ПК2
			<u>Детали</u>		
Б.Ч.	1		φ48pI ГОСТ 6727-80*, l=2600	2	0,24 кг
Б.Ч.	2		φ58pI ГОСТ 6727-80*, l=360	18	0,05 кг
			1.100.1-7.3-4 00.00.08-02		ПК3
			<u>Детали</u>		
Б.Ч.	1		φ48pI ГОСТ 6727-80*, l=2950	2	0,27 кг
Б.Ч.	2		φ58pI ГОСТ 6727-80*, l=360	20	0,05 кг
			1.100.1-7.3-4 00.00.08-03		ПК4
			<u>Детали</u>		
Б.Ч.	1		φ48pI ГОСТ 6727-80*, l=4450	2	0,405 кг
Б.Ч.	2		φ58pI ГОСТ 6727-80*, l=360	30	0,05 кг
			1.100.1-7.3-4 00.00.08-04		ПК5
			<u>Детали</u>		
Б.Ч.	1		φ48pI ГОСТ 6727-80*, l=5200	2	0,42 кг
Б.Ч.	2		φ58pI ГОСТ 6727-80*, l=360	35	0,05 кг
			1.100.1-7.3-4 00.00.08-05		ПК6
			<u>Детали</u>		
Б.Ч.	1		φ48pI ГОСТ 6727-80*, l=6700	2	0,61 кг
Б.Ч.	2		φ58pI ГОСТ 6727-80*, l=360	45	0,05 кг

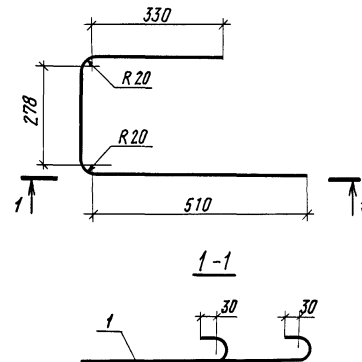
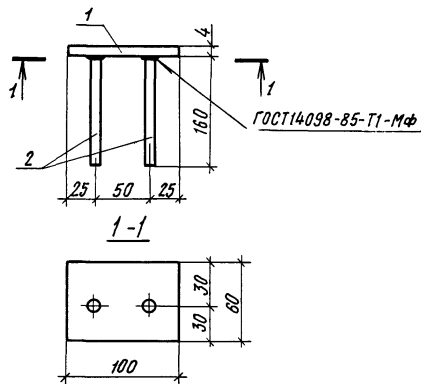
1.100.1-7.3-4 00.00.08

Каркас ПК1...ПК6

Стадия	Лист	Листов
Р	7	7
СибЗНИИЭП г.Новосибирск		

Копировал [подпись]

Формат А3



Формат	Зона	Поз	Обозначение	Наименование	кол	Примечание
				<u>Детали</u>		
Б.Ч.		1		-4x60, ГОСТ 19903-74*, $\varnothing=80$	1	0,15 кг
Б.Ч.		2		$\varnothing 10 А\text{II}$ ГОСТ 5781-82*, $\varnothing=160$	2	0,10 кг

Масса закладного изделия-0,35 кг

Привязан

Инв.№

1.100.1-7.3-4 00.00.09

Стадия Лист Листов

Р 7

Изделие закладное М1

СибЗНИИЭП
г.Новосибирск

Формат А4

Формат	Зона	Поз	Обозначение	Наименование	кол	Примечание
				<u>Детали</u>		
Б.Ч.		1		$\varnothing 12 А\text{I}$ ГОСТ 5781-80*, $\varnothing=1340$	1	1,19 кг

Привязан

Инв.№

1.100.1-7.3-4 00.00.10

Стадия Лист Листов

Р 7

Анкер А1

СибЗНИИЭП
г.Новосибирск

Формат А4

Копировал *Алексей*

Имя и должность Подпись и дата Взам. инв. №

Нач. АПМ-1 Печерин
Гл. конст. Радашкевич
Рук. гр. Стадредова
Проект. Булгакова
Разраб. Степанова

12.89
[Signature]
[Signature]
[Signature]
[Signature]

Имя и должность Подпись и дата Взам. инв. №

Нач. АПМ-1 Печерин
Гл. конст. Радашкевич
Рук. гр. Стадредова
Проект. Булгакова
Разраб. Степанова

12.89
[Signature]
[Signature]
[Signature]
[Signature]

Шифр документа	Наименование	Обозначение	Взаимосвязь	Мат. на исполнение		Примечание
				01	02	
03						
Заяв						
Формат						
		1-100-1-7.3-4	00.00.1СБ	X		
		1-100-1-7.3-4	00.00.11		X	
		01	Ф-100-1-7.3-4-01			0.76 кг
		02	Ф-100-1-7.3-4-02			1.18 кг
		03	Ф-100-1-7.3-4-03			1.87 кг

1-100-1-7.3-4		00.00.11
Привязан		
Исх. ЛМ	Печурин	12.89
Сл. Канс.	Вавилова	
ВЧЛ. гр.	Старикова	
Пробвр.	Булгакова	
Разработ.	Стананова	

1-100-1-7.3-4		00.00.11
Петли монтажные П1...П3		
всего	лист	листов
Р	1	1
		СИБЭНИНЭП
		г. Новосибирск

Обозначение	Марка	Размеры, мм				Примечание
		d	d1	H	r	
1-100-1-7.3-4	00.00.11	10	30	460	20	0.76 кг
-01	П2	12	30	520	20	1.18 кг
-02	П3	14	50	560	30	1.87 кг

1-100-1-7.3-4		00.00.1СБ
Привязан		
Исх. ЛМ	Печурин	12.89
Сл. Канс.	Вавилова	
ВЧЛ. гр.	Старикова	
Пробвр.	Булгакова	
Разработ.	Стананова	

1-100-1-7.3-4		00.00.11
Петли монтажные П1...П3		
всего	лист	листов
Р	1	1
		СИБЭНИНЭП
		г. Новосибирск
		Формат: А4

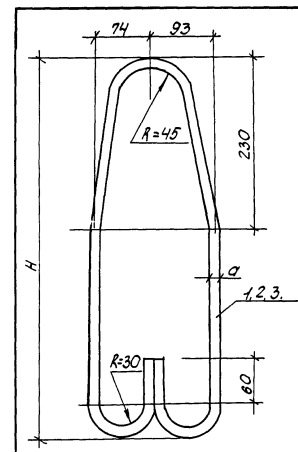
Лист № подл. Подпись и дата
Взам. инв. №

Обозначение	Наименование	Кол. на испол.		Примечание
		01	02	
1.100.1-7.3-4	Документация Сборочный чертёж Детали	X	X	
00.00.12 СБ				
00.00.12	Ф 14 № 1 ГОСТ 5781-82* Е-600	1		1,93 кг
-01	Ф 16 № 1 ГОСТ 5781-82* Е-1700	1		2,75 кг
-02	Ф 18 № 1 ГОСТ 5781-82* Е-1920	1		3,84 кг

Привязан		1.100.1-7.3-4	00.00.12
----------	--	---------------	----------

Лист №	Лист	Листов
1	1	1
СибЗНИИЭП г. Новосибирск		

Лист № подл. Подпись и дата
Взам. инв. №



Обозначение	Марка	Рис.	Размеры, мм		Масса, кг
			d	H	
1.100.1-7.3-4	00.00.12	П4	14	600	1,93
-01	п.5		16	670	2,75
-02	п.6		18	730	3,84

Привязан				
Лист №	Лист	Листов		
1	1	1		

1.100.1-7.3-4		00.00.12 СБ	
Ноч.АПМ Печерин	Л.конст. Родоскевич	Р	Лист Листов
Рук. гр. Старобродо	Провер. Бугакова	1	1
Разработ. Степанова	Смз	СибЗНИИЭП г. Новосибирск	

Копировал: Парфирьева
Формат А4

Марка элемента	Узелия арматурные																Узелия закладные				Общие расход
	Арматура класса																Арматура класса		Прокат марки		
	BpI				A-II				A-I				Ac-II				A-II		Bст 3пс 6		
	ГОСТ 5727-80*				ГОСТ 5781-82*				ГОСТ 5781-82*				ГОСТ 5781-82*				ГОСТ 5781-82*		ГОСТ 19003-74*		
	φ4	φ5	Утого	φ6	φ8	φ12	Утого	φ12	Утого	φ10	φ12	φ14	φ16	φ18	Утого	φ10	Утого	-4	Утого		
14410.20.40-50л	1.07	0.40	1.47	2.62		2.62	2.38	2.38	1.52					1.52	7.99	0.40	0.40	0.30	0.30	6.70	8.89
14427.20.40-50л	2.47	0.90	3.37	6.38		6.38	2.38	2.38		2.36				2.36	14.49	0.40	0.40	0.30	0.30	0.70	15.19
14430.20.40-50л	2.63	1.00	3.63	6.70		6.70	2.38	2.38		2.36				2.36	15.07	0.40	0.40	0.30	0.30	0.70	15.77
14430.19.40-50л	2.09		2.09	6.70		6.70	2.38	2.38		2.36				2.36	13.53	0.40	0.40	0.30	0.30	0.70	14.23
14445.20.40-50л	3.40	1.50	4.90	9.76		9.76	2.38	2.38				3.74		3.74	20.78	0.40	0.40	0.30	0.30	0.70	21.48
14445.19.40-50л	2.59		2.59	9.76		9.76	2.38	2.38				3.74		3.74	18.47	0.40	0.40	0.30	0.30	0.70	19.17
14448.25.40-50л	4.44	1.75	6.19	13.33		13.33							5.50	5.50	25.02	1.20	1.20	0.90	0.90	2.10	27.12
14448.24.40-50л	3.50		3.50	13.33		13.33							5.50	5.50	22.33	1.20	1.20	0.90	0.90	2.10	24.43
14463.25.40-50л	5.51	2.25	7.76	15.76		15.76							7.68	7.68	31.20	1.20	1.20	0.90	0.90	2.10	33.30
14463.24.40-50л	4.29		4.29	15.76		15.76							7.68	7.68	27.73	1.20	1.20	0.90	0.90	2.10	29.83
14415.25.40-50л	1.30	0.60	1.90	5.17		5.17			1.52					1.52	8.59	0.80	0.80	0.60	0.60	1.40	9.99
14415.24.40-50л	0.98		0.98	5.17		5.17			1.52					1.52	7.67	0.80	0.80	0.60	0.60	1.40	9.07
14415.25.40-50л-1	1.30	0.60	1.90	5.17		5.17			1.52					1.52	8.59	0.80	0.80	0.60	0.60	1.40	9.99
14415.24.40-50л-1	0.98		0.98	5.17		5.17			1.52					1.52	7.67	0.80	0.80	0.60	0.60	1.40	9.07
14443.19.40-50л	1.00	3.05	4.05	3.44	2.08	10.08	11.60	1.19	1.19	1.52				1.52	24.36	0.40	0.40	0.30	0.30	0.70	25.06
14430.25.40-50л	2.92	1.00	3.92	8.20		8.20	2.38	2.38		2.36				2.36	16.80	0.80	0.80	0.60	0.60	1.40	18.26
14445.24.40-50л	3.27		3.27	10.62		10.62							5.50	5.50	19.32	0.80	0.80	0.60	0.60	1.40	20.72
14438.24.40-50л	2.57		2.57	8.71		8.71	2.38	2.38				3.86		3.86	17.52	0.40	0.40	0.30	0.30	0.70	18.22

Инв. №...
Подпись и дата
Инв. №...

привязан

Нач. ЯЛМ	печерин
гл. инж.	Равашевич
р.ч. гр.	Степанова
провер.	Бунгаева
разраб.	Моисеева

1.100.1-7.3-4

00.00.00 РС

Ведомость расхода
стали

свая	лист	листов
Р		1

СИБЗНИИЭП
г. Новосибирск
формат: А3