

ТИПОВЫЕ СТРОИТЕЛЬНЫЕ КОНСТРУКЦИИ, ИЗДЕЛИЯ И УЗЛЫ

СЕРИЯ 1.100.1-7

ИНДУСТРИАЛЬНЫЕ ИЗДЕЛИЯ КРУПНОПАНЕЛЬНЫХ 5-9 ЭТАЖНЫХ ЗДАНИЙ С ВЫСОТОЙ
ЭТАЖА 2,8м И СО СТРОИТЕЛЬНЫМ МОДУЛЕМ 15М НА ОСНОВЕ ЖИЛЫХ ДОМОВ
СЕРИИ 97

ВЫПУСК 3-2

ПАНЕЛИ ОПОРНЫЕ И ПАРАПЕТНЫЕ ОДНОСЛОЙНЫЕ ЛЕГКОБЕТОННЫЕ ДЛЯ ТРЕХСЛОЙНЫХ
НАРУЖНЫХ СТЕН ТОЛЩИНОЙ 350 мм (ХОЛОДНЫЙ ЧЕРДАК)

РАБОЧИЕ ЧЕРТЕЖИ

ТИПОВЫЕ СТРОИТЕЛЬНЫЕ КОНСТРУКЦИИ, ИЗДЕЛИЯ И УЗЛЫ

СЕРИЯ 1.100.1-7

ИНДУСТРИАЛЬНЫЕ ИЗДЕЛИЯ КРУПНОПАНЕЛЬНЫХ 5-9 ЭТАЖНЫХ ЗДАНИЙ С ВЫСОТОЙ
ЭТАЖА 2,8м И СО СТРОИТЕЛЬНЫМ МОДУЛЕМ 15М НА ОСНОВЕ ЖИЛЫХ ДОМОВ
СЕРИИ 97

ВЫПУСК 3-2

ПАНЕЛИ ОПОРНЫЕ И ПАРАПЕТНЫЕ ОДНОСЛОЙНЫЕ ЛЕГКОБЕТОННЫЕ ДЛЯ ТРЕХСЛОЙНЫХ
НАРУЖНЫХ СТЕН ТОЛЩИНОЙ 350 мм (ХОЛОДНЫЙ ЧЕРДАК)

РАБОЧИЕ ЧЕРТЕЖИ

РАЗРАБОТАНЫ

СибЗНИИЭП

ГЛАВНЫЙ ИНЖЕНЕР

НАЧАЛЬНИК АПМ-1

ГЛАВНЫЙ ИНЖЕНЕР ПРОЕКТА




С.Ф. ТРУТЦЕВИЧ

М.К. ПЕЧЕРИН

И.Б. РАДАШКЕВИЧ

УТВЕРЖДЕНЫ И ВВЕДЕНЫ В ДЕЙСТВИЕ

С 1 ИЮНЯ 1990 г.

ГОСКОМАРХИТЕКТУРЫ

ПРИКАЗ ОТ 22.05.90 №89

Обозначение	Наименование	Стр.
1.100.1-7.3-2 00.00.00	Содержание	3
00.00.0070	Техническое описание	4...6
00.00.0001	Номенклатура изделий	7...10
01.00.00	Панель опорная 1Н412.22.25-50л	11
01.01.00	Каркас пространственный КЛ12.22.25	12
02.00.00	Панель опорная 1Н427.22.25-50л	13
02.01.00	Каркас пространственный КЛ27.22.25	14
03.00.00	Панель опорная 1Н430.22.85-50л	15
03.01.00	Каркас пространственный КЛ30.22.25	16
04.00.00	Панель опорная 1Н430.22.25-50л-1	17
04.01.00	Каркас пространственный КЛ30.22.25-1	18
05.00.00	Панель опорная 1Н445.22.25-50л	19
05.01.00	Каркас пространственный КЛ45.22.25	20
06.00.00	Панель опорная 1Н445.22.25-50л-1	21
06.01.00	Каркас пространственный КЛ45.22.25-1	22
07.00.00	Панель опорная 1Н445.22.25-50л-2	23
07.01.00	Каркас пространственный КЛ45.22.25-2	24
08.00.00	Панель опорная 3Н430.22.35-50л	25
08.01.00	Каркас пространственный КЛ30.22.35	26
09.00.00	Панель парашютная 1Н448.27.26-50л	27
09.01.00	Каркас пространственный КЛ48.27.26	28
10.00.00	Панель парашютная 1Н448.26.26-50л	29
10.01.00	Каркас пространственный КЛ48.26.26	30
11.00.00	Панель парашютная 1Н463.27.26-50л	31
11.01.00	Каркас пространственный КЛ63.27.26	32
12.00.00	Панель парашютная 1Н463.26.26-50л	33
12.01.00	Каркас пространственный КЛ63.26.26	34
13.00.00	Панель парашютная 1Н415.27.26-50л	35

Обозначение	Наименование	Стр.
1.100.1-7.3-2 13.01.00	Каркас пространственный КЛ15.27.26	36
	КЛ15.27.26-1	
14.00.00	Панель парашютная 1Н415.26.26-50л	37
	1Н415.26.26-50л-1	
14.01.00	Каркас пространственный КЛ15.26.26	38
	КЛ15.26.26-1..	
15.00.00	Панель парашютная 1Н430.27.26-50л	39
15.01.00	Каркас пространственный КЛ30.27.26	40
16.00.00	Панель парашютная 1Н445.26.26-50л	41
16.01.00	Каркас пространственный КЛ45.26.26	42
17.00.00	Панель парашютная 1Н438.26.26-50л	43
17.01.00	Каркас пространственный КЛ38.26.26	44
00.00.001	Узлы опалубочные	45...53
00.00.002	Узлы армирования	54...59
00.00.01	Каркасы плоские КР1÷КР5, КР14	60
00.00.02	Каркас плоский КР6÷КР8	61
00.00.03	Каркас плоский КР9÷КР13	62
00.00.04	Каркас плоский КР16÷КР18	63
00.00.05	Каркас плоский гнутый КР19÷КР21, КР13	64
00.00.06	Каркас плоский гнутый КР22÷КР24	65
00.00.07	Сетка С1	66
00.00.08	Петли монтажные П4÷П5	67
00.00.08СБ	Петли монтажные П1÷П5	
00.00.09	Якорь А1	68
00.00.10	Изделие закладное М1	
00.00.00С	ведомость расхода стали	(69)

Изм. №, дата, подписи

Привязан

Норм. конт. Р. Д. Шихов
 Нач. АПМ Печерин
 Т. конс. Радашевский
 Рук. з.р. Сайрадова
 Провер. Билгаева
 Разроб. Моисеева

1.100.1-7.3-2 00.00.00

Содержание

Стр. 1
 Лист 1

СибНИИЭП
 г. Новосибирск

Копировал: Парфирьева

Формат: А3

Общая часть.

Рабочие чертежи опорных и парпетных панелей однослойных керамзитобетонных толщиной 250 мм для холодных чердаков крулкопанельных жилых зданий серии 97 разработаны в составе общесоюзного строительного каталога типовых конструкций и изделий для всех видов строительства.

Выпуск содержит техническое описание, опалубочные и арматурные узлы, рабочие чертежи, арматурные изделия.

Панели разработаны для наружных несущих стен холодных чердаков 5-9 эт. зданий с размерами строительного модуля кратными 1500 мм (1,5 м), предназначенных для строительства в климатическом районе IV при расчетных температурах наружного воздуха не ниже -40°С, нормативном ветровом давлении до 0,38 кПа на территориях с обычными геологическими условиями. Панели предназначены для зданий II степени огнестойкости; предел огнестойкости - более 2-х часов.

Соединение опорных и парпетных панелей между собой и с конструкциями дома должно осуществляться в соответствии с монтажными узлами, разработанными для домов серии 97.

При проектировании панелей учтены требования СНиП 2.03.01-84* и ГОСТ 11024-84* «Панели из легких бетонов для наружных стен жилых и общественных зданий». Изготовление панелей должно также соответствовать требованиям разработанных для настоящей серии технических условий ТУ 67-993-88.

Опорные и парпетные панели разработаны с учетом следующих основных технологических положений:

а) изготовление панелей предусматривается применительно к технологии заводов железобетонных изделий, запроектированных институтом Гипрострамма, шифр 409-013-14, 93.

б) предельный заварит панелей 6,26x2,67x0,26 масса до 5,82 т;

в) панели изготавливаются фасадной стороной вниз;

г) подъем панелей в вертикальное положение после термообработки производится с помощью кантователя при угле наклона не менее 70°;

д) распалубка производится при достижении прочности бетона изделия не менее 70% от проектной;

е) панели армируются пространственными сварными каркасами, устанавливаемыми в форму при закрытых бортах; отдельные элементы пространственных каркасов, а также стеновые сетки, выпуски и закладные детали окончательно фиксируются в форме;

ж) съемные элементы форм, обеспечивающие образование проемов, а также элементы, образующие профили торцовых панелей, устанавливаются после укладки пространственных каркасов в форму;

контроль качества при изготовлении должен производиться путем систематического операционного контроля; прочности бетонных кубов и арматуры; прочности укладки пространственных каркасов; толщин защитных слоев.

Конструкция панелей.

Наружные однослойные панели марок с индексом 50л выполняются из керамзитобетона класса по прочности на сжатие в 3,5; морозостойкость бетона не ниже F 35; плотность керамзитобетона в высушенном до постоянной массы состоянии - D=1100 кг/м³.

1. 100.1-7.3-2				00.00.00 Т0		
Техническое описание				Страна	Лист	Листов
				Р	1	3
Инв. №:				СибЗНИИЭП		
				г. Новосибирск		

привязан:

Нач. АПМ	Вечерин	12.89
Пр. конст.	Родашкевич	
Рис. эр.	Смирнова	
Провер.	Родашкевич	
Разработ.	Павлючик	

копировал: *Олеся*

формат А3

Изм. №, дата, подпись и дата вступления в силу

Исключение составляет опорная панель лестничной клетки з/ч 30. 22. 35-50л. Она трехслойная на жестких связях. Наружный и внутренний слой ($\delta = 60$ мм и $\delta = 120$ мм соответственно) выполнен из керамзитобетона класса по прочности на сжатие В12,5, морозостойкость 35, плотность 1500. Утеплитель $\rho = 170$ кг/м³;

Фактурный слой или слой, к которому крепится облицовочная плитка, должен переходить с фасадной поверхности на откосы продуков и на торцы панелей в зоне установки герметиков.

Класс наружного слоя по прочности на сжатие должен быть не менее В7,5, морозостойкость наружного слоя — не ниже 50, толщина наружного слоя — 20 мм (д 2000 кг/м³) качество отделки внутренней поверхности панелей должно соответствовать категории А-6-лицевых, неотделываемых поверхностей (ГОСТ 11024-84*).

Некачественные поверхности должны затираться цементно-песчаным раствором с добавкой эмульсии ПВА (в количестве 5% от массы цемента)

Профили по периметру наружного слоя панелей запроектированы из условия устройства стыков, заделываемых герметиком с отводом воды случайно проникшей в вертикальные стыки, для чего в них предусмотрены каналы (декампрессионные полости); вертикальные стыки в местах пересечения с горизонтальными перекрываются фартуками для отвода воды и стыки в этих местах не герметизируются.

Панели по своему местоположению в здании делятся на опорные (вдоль фасадов и в ризалитах) и паралетные (по торцам дома).

По характеру примыкания к перекрытию панели делятся на панели с противодрожевым барьером в виде гребня, расположенного по низу панелей, и без гребней — для установки их на плиты лоджий и балконов.

приемка панелей отк завода- изготовителя и контрольная выборочная проверка патрентителей производится в соответствии с ГОСТ 11024-84; масса панелей при выпуске не должна превышать

проектную более, чем на 7%; влажность панелей не должна превышать 13%.

Размеры стеновых панелей не должны иметь отклонений от основных проектных размеров, превышающих установленные ГОСТом допуски.

Прочность бетона к моменту отпуска изделий с завода должна быть не менее 80% проектной марки бетона.

Закладные детали, расположенные по углам панелей на высоте 1600 мм от нижней опорной грани, служат для крепления опорных панелей к конструкциям дома через подкосы и для крепления друг к другу.

Перемещение и монтаж панелей следует производить с применением самобалансирующихся траверс, обеспечивающих вертикальное положение панелей (наклон строп к вертикали допускается не более 15°); опирание панелей на склоне и при транспортировании должно производиться только у внутренней поверхности на специальные подкладки таким образом, чтобы противодрожевой гребень панели снизу имел бы воздушный зазор до верха опоры — 20 мм; строповка панелей при всех операциях должна производиться за все строповочные петли.

Указания по армированию панелей.

Опорные и паралетные панели армированы на усилыя при распалубке.

Армирование панелей осуществляется пространственными каркасами, которые в свою очередь состоят из унифицированных каркасов-заготовок с привязанными к ним дополнительные арматурными деталями.

привязан:	
ИВ. №	

1.100.1-7. 3-2	00.00.00 ТО	лист 2
----------------	-------------	-----------

копирова: отскани

формат А3

ИВ. №, подписи и дата, дата и время

Привязанными- поскольку эти детали по условиям укладки пространственных каркасов в формы с закрытыми бортами не могут быть жестко закреплены на каркасах- заготовках.

Каркасы- заготовки представляют собой систему вертикальных и горизонтальных каркасов, расположенных по контуру панели и преема.

Признак принадлежности к-панели и одновременно марку просторственного каркаса каркас- заготовка получает после того, как к нему привязываются (до или после укладки в форму) дополнительные изделия.

Дополнительные каркасы нижних гребней укладываются в форму до установки основной арматуры. Проектное положение арматурных элементов обеспечивается при помощи пластмассовых или цементно-песчаных фиксаторов, а также привязкой к элементам каркаса- заготовки.

Закладные детали, анкера и петли окончательно фиксируются при помощи бортовых карбачек форм и привязкой к элементам каркаса- заготовки.

Сварные каркасы должны соответствовать требованиям гост 10322-75*

Монтажные петли из арматурной стали класса АсII марки 10 ГТ гост 5781-82*

Качество стали для изготовления арматурных каркасов, сеток, петель и закладных деталей должно удовлетворять требованиям гост 380-71** Механические свойства стали должны проверяться в соответствии с гост 12004-81*

Маркировка панелей.

В настоящей серии принята буквенно-цифровая маркировка панелей;

первая цифра I определяет тип панели- цельная однослойная

буквы НЧ являются характеристикой панели по применению- наружная чердачная панель;

следующие три числа, записанные через точки, являются еабаритами изделия, соответственно, длиной, высотой и толщиной, абсолютная величина которых принята с округлением (длина и высота в дм, толщина- в см);

следующее число с буквой „Л“ обозначает марку бетона по прочности на сжатие;

следующая цифра обозначает порядковый номер опалубочного изменения данного типоразмера.

Пример расшифровки марки 1Н4 30.22. 25-50Л- однослойная наружная чердачная панель длиной 29,9 дм, толщиной 25 см, из бетона марки 50, легкого.

Для обеспечения возможности выполнения чертежей средства- ми автоматизированного проектирования в основных документах и сборочных чертежах приняты сокращенные марки панелей, отсутствующие указанных элементов марки компенсируются названием серии и выпуска, где помещены рабочие чертежи панели. Полные марки панелей и соответствующие им сокращенные марки приведены в таблицах номенклатуры в соответствующих выпусках. Каждая изготовленная панель должна иметь маркировку, выполненную несмываемой краской. Должны быть нанесены: марка панели, индекс предприятия, масса панели, дата изготовления. Внесение изменений в обозначение марок не допускается.

Привязан:

Илв. №

1. 100. 1-7.3-2

00.00.00 ТО

Лист
3

Копировал: *опеар*

формат А3

Эскиз	Марка	Обозначение	размеры, мм			расход материалов			Масса, кг	
			Л	Н	В	периметр бетона, м ³	фактурный слой, м ³	Сталь, кг		
	1Н4 12.22.25-50л	1.100.1-7.3-2 01.00.00	1215	2220	250	0.57	0.05	8.02	820	
	1Н4 27.22.25-50л	1.100.1-7.3-2 02.00.00	2715	2220		1.31	0.12	13.39	1880	
	1Н4 30.22.25-50л	1.100.1-7.3-2 03.00.00	2990	2220		1.44	0.13	13.01	2060	
	1Н4 45.22.25-50л	1.100.1-7.3-2 05.00.00	4490	2220		2.19	0.20	18.31	3140	
	1Н4 30.22.25-50л-1	1.100.1-7.3-2 04.00.00	2990	2150		1.43	0.13	14.18	2050	
	1Н4 45.22.25-50л-1	1.100.1-7.3-2 06.00.00	4490	2150		2.17	0.19	15.56	3090	
	1Н4 45.22.25-50л-2	1.100.1-7.3-2 07.00.00	4490	2150		0.94	-	27.67	1200	

ЦНБ. Кн. 101. - Подпись и дата. Взам. инв. 4

приказ		1.100.1-7.3-2		00.00.00 НИ		
Нач. АИМ	печерин	12.89	Номенклатура изделий			
Гл. конс.	Радвашевич					
Эк. гр.	Старобродо					
провер.	Булганова					
ЦНБ. №	Разраб. Мусеева		стадия		лист	листов
			Р		1	4
			СИБЭНИЭП г. Новосибирск формат: А3			

Эскиз	Марка	Обозначение	Размеры, мм			Расход материалов			Масса, кг	
			L	H	B	Керамзит, бетон, м ³	Фастурный слой, м ³	Сталь, кг		
	1Н4 48.27.26-50п	1.100.1-7.3-2 09.00.00	4760	2670	260	2.97	0.28	21.94	4270	
	1Н4 63.27.26-50п	1.100.1-7.3-2 11.00.00	6260	2670		3.92	0.36	29.86	5620	
	1Н4 48.26.26-50п	1.100.1-7.3-2 10.00.00	4760	2600		2.95	0.27	18.82	4230	
	1Н4 63.26.26-50п	1.100.1-7.3-2 12.00.00	6260	2600		3.88	0.35	25.82	5550	
	1Н4 15.27.26-50п	1.100.1-7.3-2 13.00.00	1480	2670		0.89	0.09	9.35	1300	
	1Н4 15.27.26-50п-1	1.100.1-7.3-2 13.00.00	1480	2670		0.89	0.09	9.35	1300	

Учв. проект, Подпись, дата, лист, инв. №

Привязан			
Инв. №			
1.100.1-7.3-2			00.00.00 НИ
			Лист 2

Эскиз	Марка	Обозначение		Размеры, мм			Расход материалов			Масса, кг
				L	H	δ	Керамзитобетон, м ³	Фактурный слой, м ³	Сталь, кг	
	1НЧ 15. 26. 26 -50л	1.100.1-7.3-2	14.00.00	1480	2500	260	0,88	0,09	8,33	1280
	1НЧ 15. 26. 26 -50л -1	1.100.1-7.3-2	14.00.00-01	1480	2500		0,88	0,09	8,33	1280
	1НЧ 30. 27. 26 -50л	1.100.1-7.3-2	15.00.00	2990	2670		1,87	0,16	14,11	2660
	1НЧ 45. 28. 26 -50л	1.100.1-7.3-2	16.00.00	4490	2600		2,79	0,23	16,06	3940

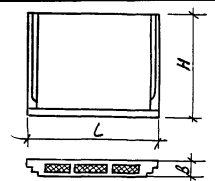
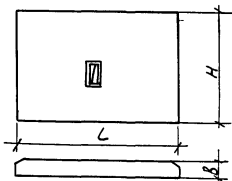
ИИФ №1001
Подпись и дата
Взам. инв. №

Привязан			
ИИФ №			

1.100.1-7.3-2	00.00.00 НИ	Лист 3
---------------	-------------	-----------

Копировал *Григорьев*

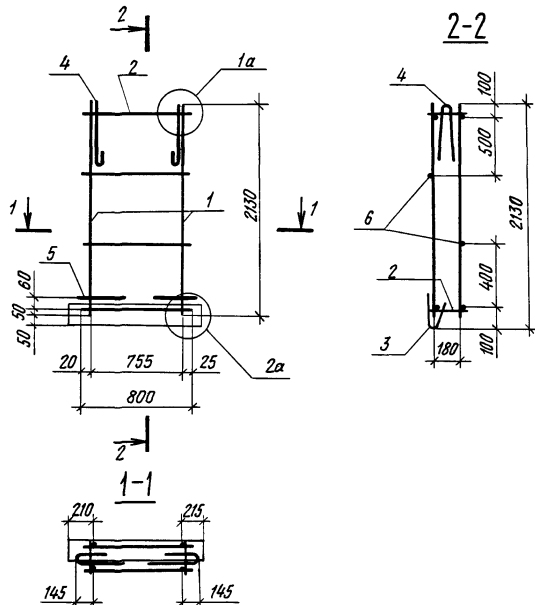
Формат А3

Эскиз	Марка	Обозначение	Размеры, мм			Расход материалов				Масса кг
			L	H	B	Керамзитобетон, м ³	Фактурный слой, м ³	Утеплитель, м ³	Сталь, кг	
	3НЧ.30.22.35-50п	1.100.1-7.3-2 08.00.00	2990	2220	350	1.26	0.13	0.77	21.49	2460
	1НЧ.38.26.26-50п	1.100.1-7.3-2 17.00.00	3780	2600	260	2.28	0.20	—	15.30	3250

ИВ.Н.№ 1001 Подпись дата 13.01.2012

Привязки			
ИВ.Н.№			

1.100.1-7.3-2 00.00.00 НЧ 4



Формат	Зона	Пос	Обозначение	Наименование	Кол.	Примеч.
				<u>Документация</u>		
А3			1.100.1-7.3-2 00.00.00 Д2	Узлы армирования	×	
				<u>Сборочные единицы</u>		
А3	1	1.100.1-7.3-2 00.00.01	Каркас КР1		2	
А3	2	1.100.1-7.3-2 00.00.03-04	Каркас КР13		2	
А3	3	1.100.1-7.3-2 00.00.05-03	Каркас КР15		1	
				<u>Детали</u>		
А4	4	1.100.1-7.3-2 00.00.08	Петля П1		2	
А4	5	1.100.1-7.3-2 00.00.09	Анкер А1		2	
Б4	6		Ф4врI ГОСТ 6727-80*, е=800		2	0,07 кг

Масса каркаса 6,86 кг

Ивв. № 100001 / Подпись и дата / Взам инв. №

Прибыл

	Нач АПМ-1	Печерин				12 89
	Гл. конст.	Радзюквич				
	Рук. гр.	Стабурова				
	Пробер.	Стабурова				
Ивв. №	Разрад.	Булгакова				

1.100.1-7.3-2

01.01.00

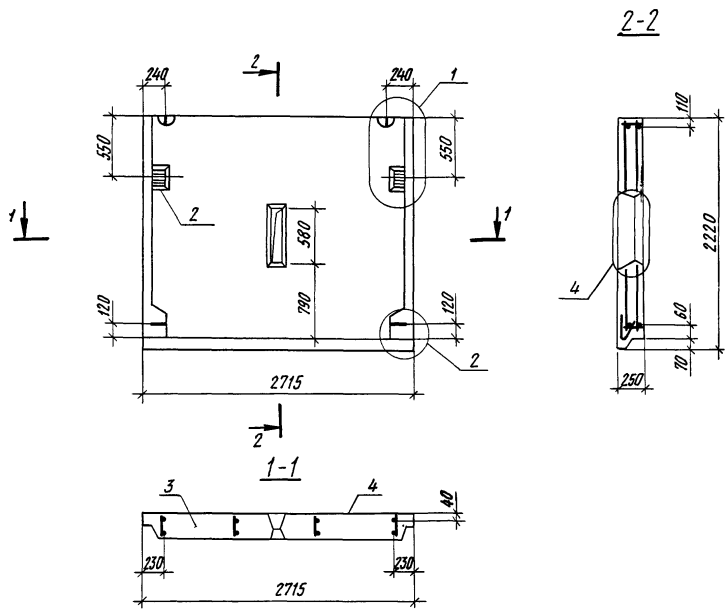
Каркас пространственный
КР12 22.25

Стадия _____ Лист _____ Листов _____
Р _____ 1

СибЗНИИЭП
г. Новосибирск

Копировал *[подпись]*

Формат А3



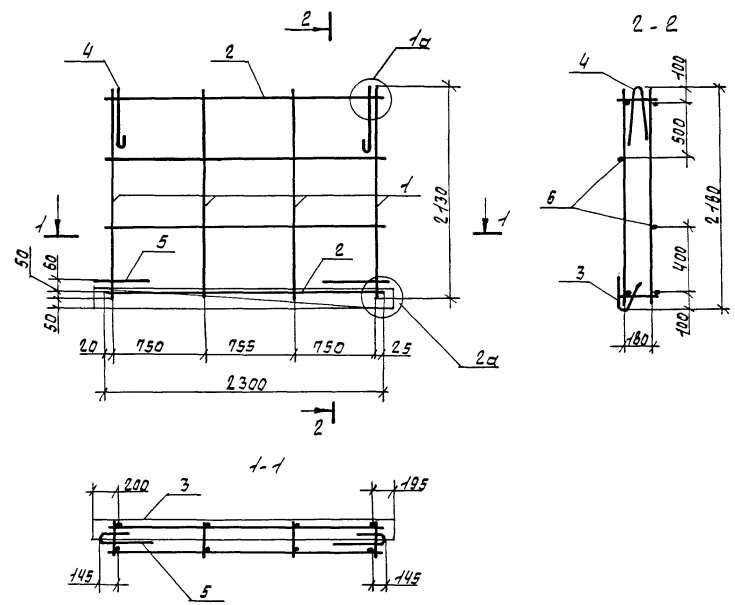
Формат	Зона	Пак.	Обозначение	Наименование	Кол.	Примеч.
<u>Документация</u>						
A3			1.100.1-7.3-2 00.00.00 Д1	Узлы опалубки	X	
A3			1.100.1-7.3-2 00.00.00 Д2	Узлы армирования	X	
A3			1.100.1-7.3-2 00.00.00 Т0	Техническое описание	X	
A3			1.100.1-7.3-2 00.00.00 РС	Ведомость расхода стали	X	
<u>Сборочные единицы</u>						
A3	1	1.100.1-7.3-2 02.01.00	КП 27.22.25		1	
A4	2	1.100.1-7.3-2 00.00.10	Изделие закладное М1		2	
<u>Материалы</u>						
		3		Керамзитобетон	1,31	м ³
		4		Фактурный слой	0,12	м ³

Имя не годит. Подпись и дата. Штамм ИИИТ №2

		1.100.1-7.3-2		02.00.00	
Привязан		Нач. ИИИТ Печерин		12.89	
		Пл. конст. Радашкевич		Стация	
		Рук. гр. Стадредова		Масса	
		Провер. Булгакова		1880	
		Разраб. Моисеева		кг	
Инв. №				Масштаб	
				лист	
				листов 1	
				СибЗНИИЭП г. Новосибирск	

Копировал [подпись]

Формат А3

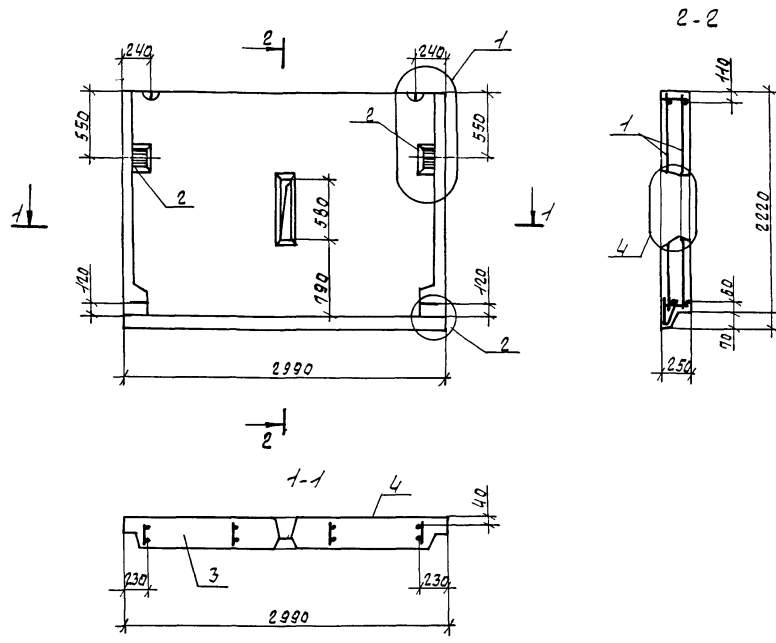


ФОРМАТ	ЗОНА	ПОС.	Обозначение	Наименование	Мол.	Примечание
				<u>Документация</u>		
Я3			1-100.1-7.3-2 00.00.00.02	Узлы армирования		×
				<u>Сборочные единицы</u>		
Я3	1		1-100.1-7.3-2 00.00.01	Каркас КР1	4	
Я3	2		-03	Каркас КР4	2	
Я3	3		1-100.1-7.3-2 00.00.05-02	Каркас КР2-1	1	
				<u>Детали</u>		
Я4	4		1-100.1-7.3-2 00.00.06-01	Петля П2	2	
Я4	5		1-100.1-7.3-2 00.00.09	Якорь Я-1	2	
Б4	6			Ф4В02 ГОСТ 6727-80*, L=2300	2	0.2 т кг

Масса каркаса 12.23 кг

ЦНБ Н.Новосиб. Подпись и дата 13.08.04 г.

привязки		1-100.1-7.3-2 02.01.00				
	Нач. япма	печерин	12.89	Каркас пространственный КП 27.22.25	листы	листов
	Гл. конст.	Радвашикевич			в	1
	Руч. гр.	Стефанова			СИБУНИИЭП г. Новосибирск	
	Провер.	Булганова				
ЦНБ Н.Новосиб.	Разраб.	Маусеева		формат: Я3		

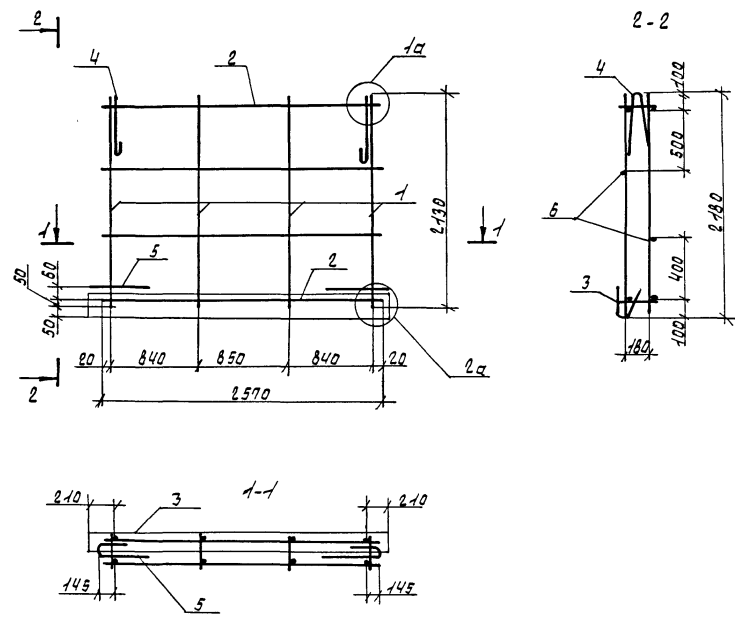


Формат Зона	Поз.	Обозначение	Наименование	Мол	Приме- чение
			<u>Документация</u>		
Я3		1.100.1-7.3-2 00.00.00д1	Узлы опалубки	×	
Я3		1.100.1-7.3-2 00.00.00д2	Узлы армирования	×	
Я3		1.100.1-7.3-2 00.00.00д3	Техническое описание	×	
Я3		1.100.1-7.3-2 00.00.00РС	Ведомость расхода стали	×	
			<u>Сборочные единицы</u>		
Я3	1	1.100.1-7.3-2 03.04.00	МПЗ0.22.25	1	
Я4	2	1.100.1-7.3-2 00.00.10	Изделие закладное М1	2	
			<u>Материалы</u>		
	3		Керамзитобетон	1.44	м ³
	4		Фантурный слой	0.13	м ³

ЦНБ НВ
Подпись и дата
ИЗМ. ИИВ.И

привязан		1.100.1-7.3-2 03.00.00		Стация	масса	масштаб
		Панель опорная 14430, 22.25-50л		р	2060 кг	
		Нач. япм. печерин гл. конст. Радвиневич р.м. г.р. Стабурдова провер. Бугацова разраб. Моисеева		лист	листов 1	
ЦНБ НВ		12.09		СИБНИИЭП г. Новосибирск формат: Я3		

Копир. Никитин ИИ

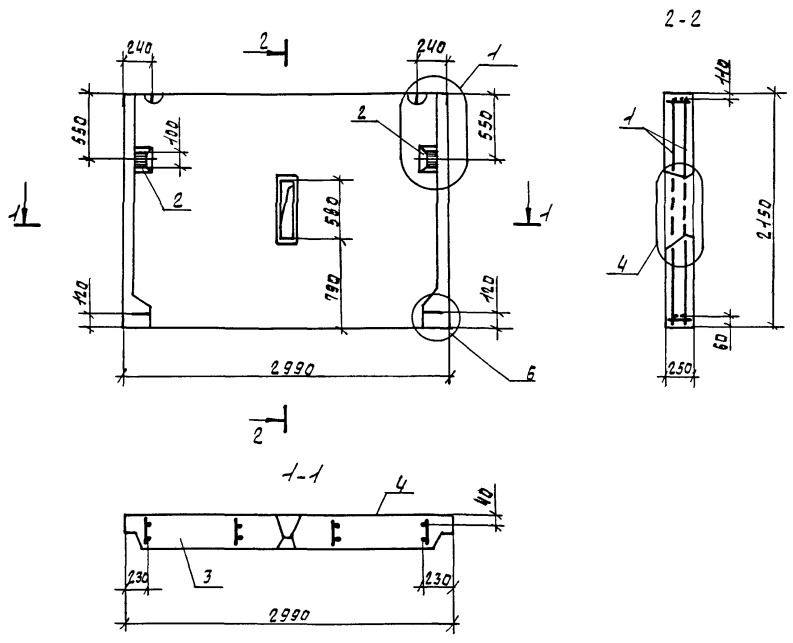


Формат	Зона	Поз.	Обозначение	Наименование	кол	примеч.
				<u>Документация</u>		
А3			1.100.1-7.3-2 00.00.00.02	Узлы армирования	×	
				<u>сборочные единицы</u>		
А3	1		1.100.1-7.3-2 00.00.01	Каркас КР1	4	
А3	2		-01	Каркас КР2	2	
А3	3		1.100.1-7.3-2 00.00.05	Каркас КР1В	1	
				<u>Детали</u>		
А4	4		1.100.1-7.3-2 00.00.08-01	Петля П2	2	
А4	5		1.100.1-7.3-2 00.00.09	Якорь Я-1	2	
Б4	6			ФУВР ГОСТ 727-80*, L=2570	2	0.24 кг

Масса каркаса 11.85 кг

приказ				1.100.1-7.3-2		03.01.00	
	Нач. япт.	Личерин	12.89	Каркас пространственный МП 30.22.05	ставка	лист	листо в
	Гл. конст.	Радващневич			Р		1
	Рук. гр.	Стабредова			субЭНИИЭП г. Новосибирск		
ЦНБ-ИЭ	Провер.	Булгакова			Формат А3		
	Разраб.	Моисеева					

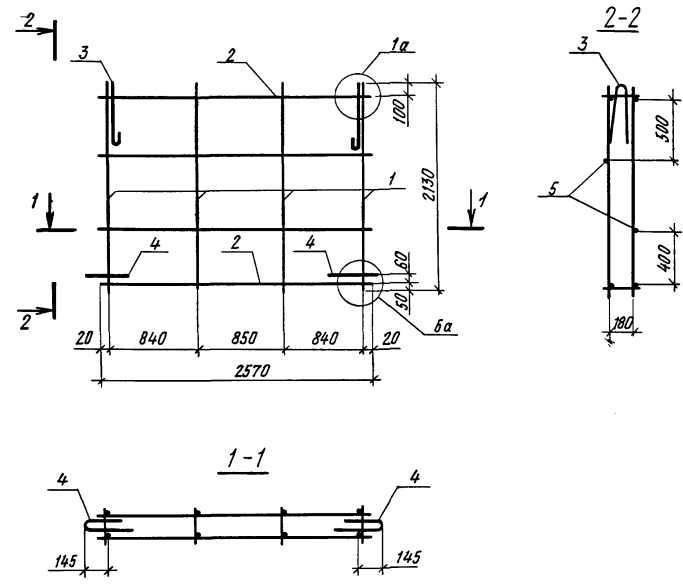
ЦНБ-ИЭ, Подпись и дата, Копия №



Формат	Вмест	Пор.	Обозначение	Наименование	Кол.	Примеч.
				<u>Документация</u>		
А3			1.100.1-7.3-2 00.00.00.01	Узлы анкерные	×	
А3			1.100.1-7.3-2 00.00.00.02	Узлы армирования	×	
А3			1.100.1-7.3-2 00.00.00.03	Техническое описание	×	
А3			1.100.1-7.3-2 00.00.00.04	Ведомость расхода стали	×	
				<u>Сборочные единицы</u>		
А3	1		1.100.1-7.3-2 04.01.00	КПЗС.22.25-1	1	
А4	2		1.100.1-7.3-2 00.00.10	Узлы закладные М1	2	
				<u>Материалы</u>		
	3			Керамзитобетон	1.43	м ³
	4			Фактурный слой	0.13	м ³

И.В.Иванов - Подпись автора
 И.В.Иванов - И.В.Иванов

Приказан		1.100.1-7.3-2		04.00.00	
		Панель опорная		станд	масса
		1.100.1-7.3-2 04.00.00		Р	2050 кг
				лист	листо в 1
И.В.Иванов		Разраб. Молосеева		СибЗНИИЭП г. Новосибирск	
				Формат: А3	

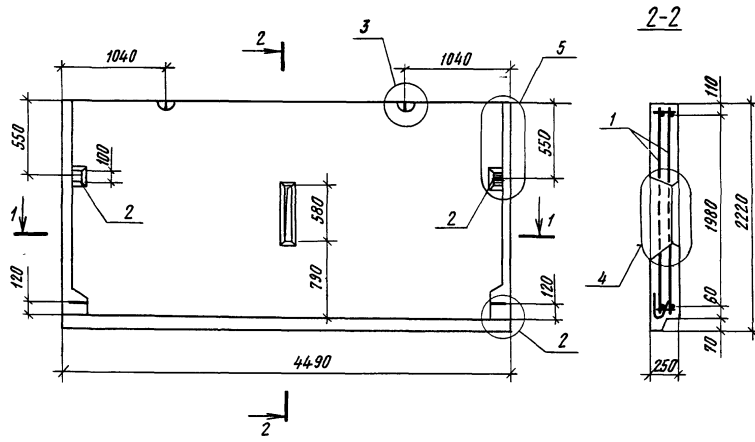


Масса каркаса 10,02 кг

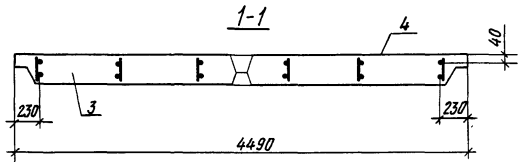
Формат	Этаж	Площ	Обозначение	Наименование	Кол	Примеч
				<u>Документация</u>		
A3			1.100.1-7.3-2 00.00.00 д2	Узлы армирования	X	
				<u>Сборочные единицы</u>		
A3	1	1.100.1-7.3-2 00.00.01		Каркас КР1	4	
A3	2		-01	Каркас КР2	2	
				<u>Детали</u>		
A4	3	1.100.1-7.3-2 00.00.08-01		Петля П2	2	
A4	4	1.100.1-7.3-2 00.00.09		Анкер А-1	2	
Б4	5			φ4 ВР1 ГОСТ 6727-80* φ-2570	2	0,24 кг

Инв. № табл. Подпись и дата. Этаж или № яруса

Привязан				1.100.1-7.3-2 04.01.00			
	Нач. АПМ-1	Печерин	12.89	Каркас пространственный КП 30.22.25-1	Стадия	Лист	Листов
	Гл. конст.	Радзихевич			Р	1	1
	Рук. эр.	Стародуба			СибЗНИИЭП г. Новосибирск		
	Провер.	Булгакова					
	Разраб.	Моисеева		Формат А3			
Инв. №				Копировал Архим			



Формат	Этаж	Лист	Обозначение	Наименование	Кол.	Примеч.
<u>Документация</u>						
А3			1.100.1-7.3-2 00.00.00.01	Узлы опалубочные	1	
А3			1.100.1-7.3-2 00.00.00.02	Узлы армирования	1	
А3			1.100.1-7.3-2 00.00.00.03	Техническое описание	1	
А3			1.100.1-7.3-2 00.00.00.04	Ведомость расхода стали	1	
<u>Сборочные единицы</u>						
А3	1	1.100.1-7.3-2	05.01.00	КП 45.22.25	1	
А4	2	1.100.1-7.3-2	00.00.10	Изделие закладное м1	2	
<u>Материалы</u>						
		3		Керамзитобетон	2,19	м ³
		4		Фактурный слой	0,20	м ³



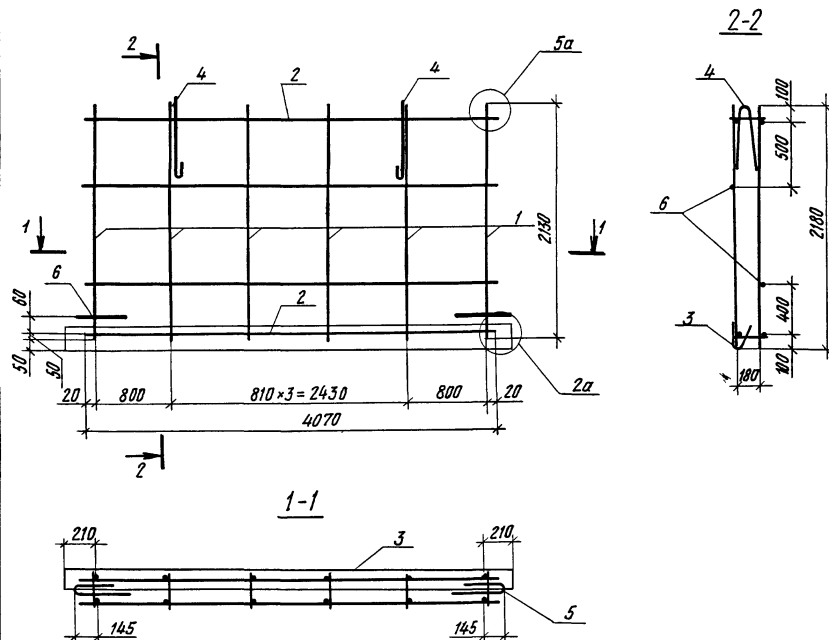
Имя, № пров., Подпись и дата, Взам инв №

Привязан		1.100.1-7.3-2		05.00.00	
		Панель опорная		Стандия	Масса
		1ч4 45. 22.25-50л		р	3140 кг
				Лист	Листов 1
Инв №				Сиб ЗНИИЭП г.Новосибирск	

Нач. АЛМН	Печерин	12.89
Т.п. конст.	Радвакеевич	
Рук. гр.	Стародорова	
Провер.	Булгакова	
Разраб.	Моисеева	

Копировал [подпись]

Формат А3



Формат	Зона	Поз	Обозначение	Наименование	Кол	Примеч.
			<u>Документация</u>			
A3			1.100.1-7.3-2 00.00.00.02	Узлы армирования		
			<u>Сборочные единицы</u>			
A3	1		1.100.1-7.3-2 00.00.01	Каркас КР1	6	
A3	2		-02	Каркас КР3	2	
A3	3		1.100.1-7.3-2 00.00.05-01	Каркас КР20	1	
			<u>Детали</u>			
A4	4		1.100.1-7.3-2 00.00.08-02	Петля П3	2	
A4	5		1.100.1-7.3-2 00.00.09	Анкер А-1	2	
B4	6			φ46pI ГОСТ 6727-80*, e=4070	2	0,37 кг

Масса каркаса 17,15 кг

Инв. № подл. Подпись и дата. Объем и дата

Привязан

Исполн.	Нач. АИИ	Печерин	12.89
Провер.	Гл. конст.	Радваквич	
Разраб.	Рук. гр.	Стародуба	
	Провер.	Булгакова	
	Разраб.	Моисеева	

1.100.1-7.3-2

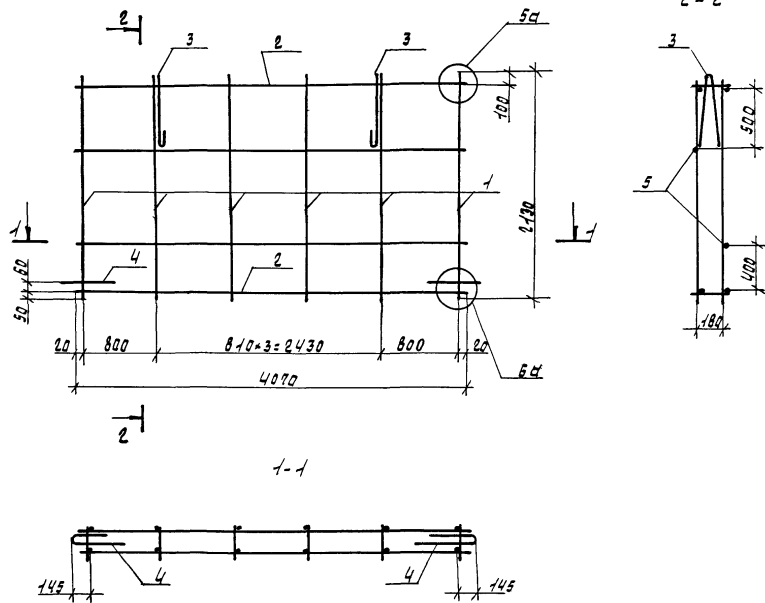
05.01.00

Каркас пространственный
КП 45.22.25

Стация	Лист	Листов
Р		1
СибЗНИИЭП г. Новосибирск		

Копировал *Артем*

Формат А3

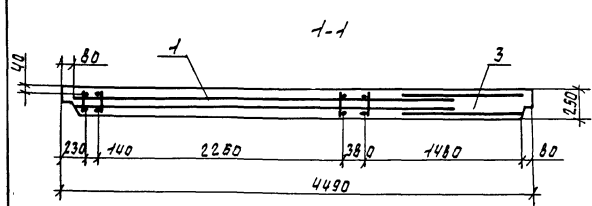
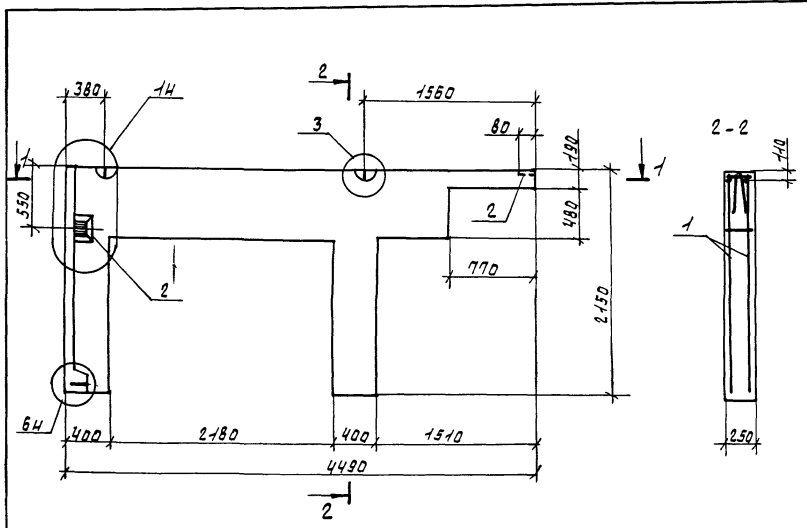


Масса каркаса 1440 кг

Формат	Зона	Лист	Обозначение	Наименование	Мол.	Примеч.
				<u>Документация</u>		
А3			1.100.1-7.3-2 00.00.0002	Узлы армирования	×	
				<u>Сборочные единицы</u>		
А3	1		1.100.1-7.3-2 00.00.001	Каркас Кр1	6	
А3	2		-02	Каркас Кр3	2	
				<u>Детали</u>		
А4	3		1.100.1-7.3-2 00.00.08-02	Петля П3	2	
А4	4		1.100.1-7.3-2 00.00.09	Якорь Я-1	2	
А3	5			Ф4Вр1 ГОСТ 6707.80 ² E=4070	2	0.37 кг

УНБ-И подл. Подпись и дата Взам. инв. А

привязки		1.100.1-7.3-2		06.04.00	
Нач. ЯМ	печерин	12.09	Каркас пространственный	этаж	лист
гл. конс.	Вадимович			Р	1
рук. гр.	Стародуб		МП 45.22.25-1	СБЗНИИЭП	
провер.	Булгакова			г. Новосибирск	
УНБ-И/2	Васильев			формат: А3	

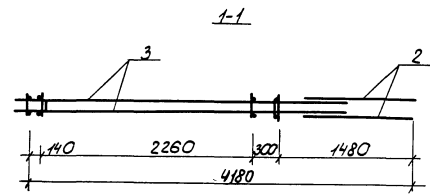
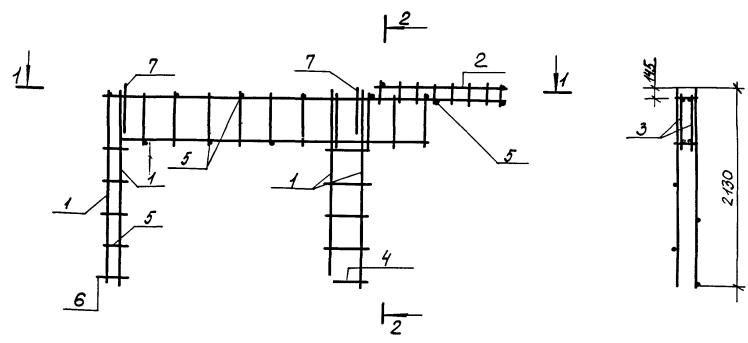


Формат	Зона	Лист	Обозначение	Наименование	кол.	Примечание
				<u>Дополнительная</u>		
ЯЗ			1.100.1-7.3-2 00.00.00д1	Узлы опалубки	×	
ЯЗ			1.100.1-7.3-2 00.00.00д2	Узлы армирования	×	
ЯЗ			1.100.1-7.3-2 00.00.00г0	Техническое описание	×	
ЯЗ			1.100.1-7.3-2 00.00.00рс	Ведомость расхода стали	×	
				<u>Сборочные единицы</u>		
ЯЗ	1		1.100.1-7.3-2 07.01.00	МП 45.22.25-2	1	
ЯЧ	2		1.100.1-7.3-2 00.00.10	Узелье заплавное М1	3	
				<u>Материалы</u>		
	3			Керамзитобетон	0,94	м3

Данную панель 1НЧ 45.22.25-50л-2 выполнить в опалубке 1НЧ 45.22.25-50л-1

ИНВ-110001. Подпись и дата. ВЗНМ.ИНЧ.А

Привязан		1.100.1-7.3-2 07.00.00		Стандарт	Масса	Масштаб
		Панель опорная 1НЧ 45.22.25-50л-2		Р	1200 кг	
				лист	лист 1	
ИНВ.Н.2		Провер. БУЛглава		СВЗНИИЭП г. Новосибирск формат ЯЗ		



Формат	Зона	Лист	Обозначение	Наименование	Кол	Примечание
				Документация		
А3			1.100 1-7.3-2 00.00.00 Д2	Узлы армирования		✗
				Сборочные единицы		
А3	1		1.100 1-7.3-2 00.00.02	Каркас Кр6	4	
А3	2		-01	Каркас Кр7	2	
А3	3		-02	Каркас Кр8	2	
				Детали		
Б4	4			фдвр7 ГОСТ 6727-80 * L=340	5	0.02кг
Б4	5			фдвр7 ГОСТ 6727-80 * L=220	21	0.03кг
А4	6		1.100 1-7.3-2 00.00.09	Анкер А-1	1	
А4	7		1.100 1-7.3-2 00.00.08	Петля П-1	2	

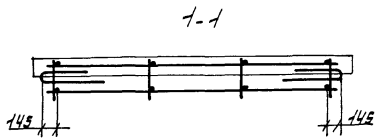
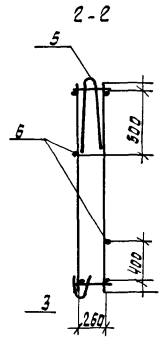
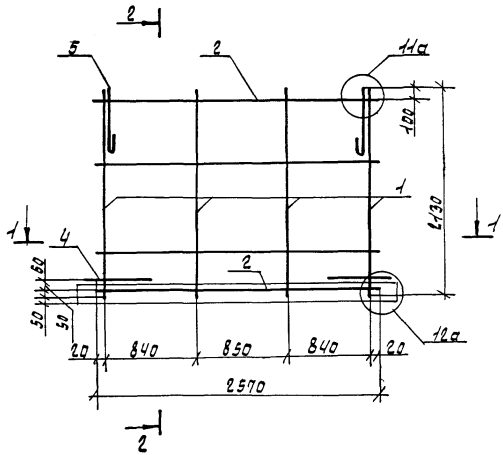
Масса каркаса 25.93 кг

И.В. № подл. Подпись и дата. Взам. инв. №

Привязан		1.100 1-7.3-2		09.01.00	
И.В. №	Подпись	И.В. №	Подпись	И.В. №	Подпись
				42.89	
И.В. №		Каркас пространственный		Студия	Лист
		КЛ 45.22.25-2		Р	1
				СибНИИЭП	
				г. Новосибирск	

Копировал: Порфирьева

Формат А3



Формат	Зона	Поз.	Обозначение	Наименование	Мат.	Примеч.
				<u>Документация</u>		
А3			1.100.1-7.3-2 00.00.0012	Узлы армирования	×	
				<u>Сборочные единицы</u>		
А3	1		1.100.1-7.3-2 00.00.01-04	Каркас Кр5	4	
А3	2		-05	Каркас Кр14	2	
А3	3		1.100.1-7.3-2 00.00.05	Каркас Кр19	1	
				<u>Детали</u>		
А4	4		1.100.1-7.3-2 00.00.09	Янкер Я1	2	
А4	5		1.100.1-7.3-2 00.00.08-01	Петля п2	2	
Б4	6			Фидер ГОСТ 77-807, L=2570	2	0,24 кг

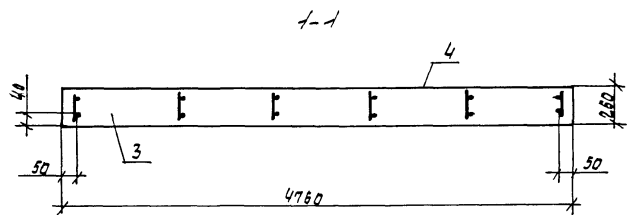
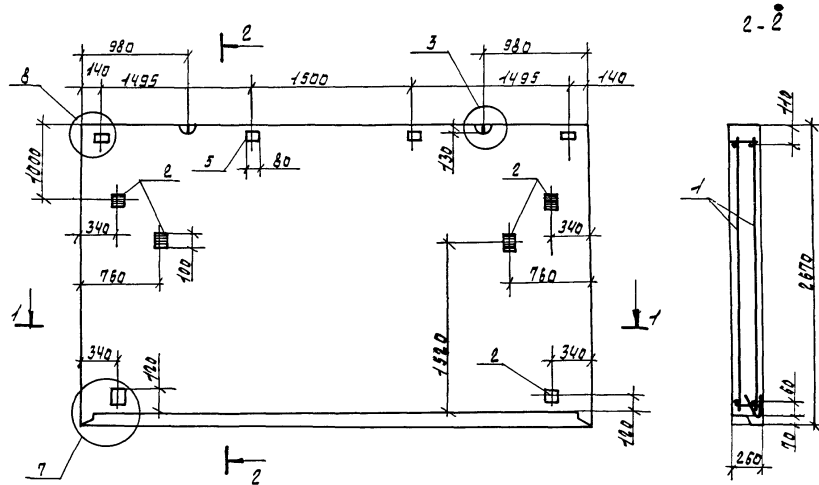
Масса каркаса 14,5 кг

ШНВ-ИИЭИ. Подпись и дата. Взам. УИИВ.А.

привязан

ШНВ-ИЭ

					1.100.1-7.3-2	08.01.00	
Исч. эит	печерин	12.89			Каркас пространственный КП30.22.35	лист	лист
Сл. план.	Рабышнев					Р	1
АЧЛ гр.	Стабурова						
Провер.	Былсаева						
Разраб.	Моисеева						
					СБЗНИИЭП г. Новосибирск Формат: А3		

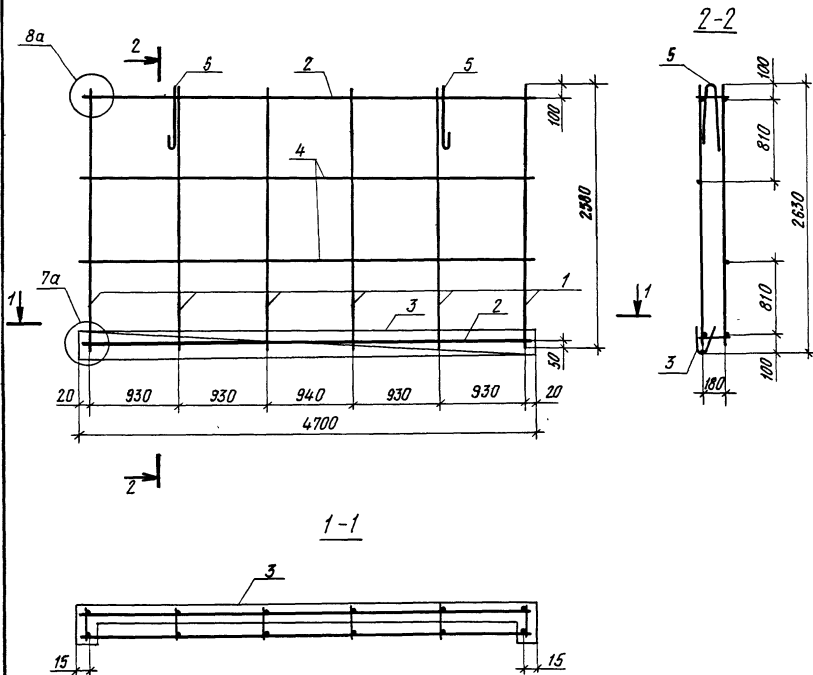


Формат	Зона	Прз.	Обозначение	Наименование	Мал.	Примеч.
				<u>Документация</u>		
А3			1.100.1-7.3-2 00.00.0041	Узлы отлабочные	×	
А3			1.100.1-7.3-2 00.00.0012	Узлы артирования	×	
А3			1.100.1-7.3-2 00.00.0070	Техническое описание	×	
А3			1.100.1-7.3-2 00.00.0085	Ведомость расхода стали	×	
				<u>Сварочные единицы</u>		
А3	1	1.100.1-7.3-2 00.01.00	МП 48.27.26		1	
А4	2	1.100.1-7.3-2 00.00.10	Циркель закладная М1		6	
				<u>Материалы</u>		
		3		Периметрбетон	2.97	м ³
		4		фактурный слой	0.28	м ³
Б4		5		Пробки деревянные 60*80*60	4	шт.

ИШ-11000
Подпись и дата
А.С.М.И.И.И.

		1.100.1-7.3-2		09.00.00	
		панель жарнетная		сталь	масса
		1Н4 48.27.26 -50л		р	4270
				кг	мощность
				лист	листа в 1
				СЦБЗНИИЭП	
				г.Новосибирск	
				Формат: А3	

Привязки		Исч. А.П. Печерин	19289
		Гл. конс. Равишневич	
		Руч. гр. Ставровова	
		Провер. Бугакова	
		Разраб. Муссаева	



Формат	Зона	Поз	Обозначение	Наименование	Кол.	Примеч.
				<u>Документация</u>		
A3			1.100.1-7.3-2 00.00.00.02	Узлы армирования	1	✗
				<u>Сборочные единицы</u>		
A3	1		1.100.1-7.3-2 00.00.03	Каркас КР9	6	
A3	2		-01	Каркас КР10	2	
A3	3		1.100.1-7.3-2 00.00.06-01	Каркас КР23	1	
				<u>Детали</u>		
B4	4			φ4 ВрI ГОСТ 6727-80*, e=4700	2	0,43 кг
A4	5		1.100.1-7.3-2 00.00.08-03	Петля П4	2	

Масса каркаса 18,46 кг

Инв. № подл. Подпись и дата. Взам. инв. №

Привязан

Инв. №					
Нач. АПМ	Печерин				12.89
Гл. конст.	Радашкевич				
Рук. гр.	Стадрейда				
Провер.	Булгакова				
Разраб.	Моисеева				

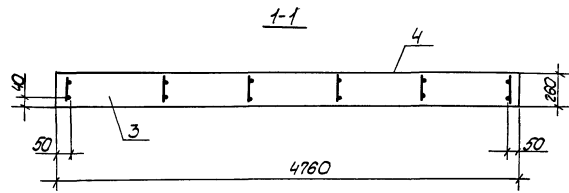
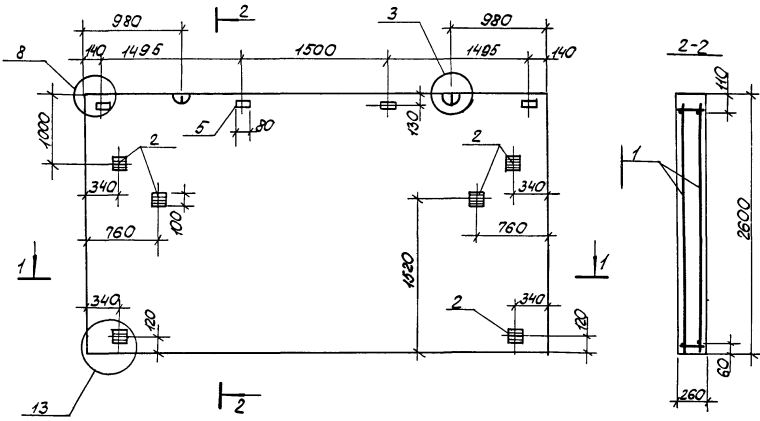
1.100.1-7.3-2 09.01.00

Каркас пространственный
КП 48.2726

Стация	Лист	Листов
Р	1	1
Сиб ЭНИИЭП г Новосибирск		

Копировал *Архимов*

Формат А3



Формат листа	Лист	№об.	Обозначение	Наименование	Кол.	Примеч.
				<u>Документация</u>		
A3			1.100.1-7.3-2 00.00.00Д1	Узлы опалубочные	×	
A3			1.100.1-7.3-2 00.00.00Д2	Узлы армирования	×	
A3			1.100.1-7.3-2 00.00.00Т0	Техническое описание	×	
A3			1.100.1-7.3-2 00.00.00РС	Ведомость расхода стали	×	
				<u>Сборочные единицы</u>		
A3	1	1.100.1-7.3-2 10.01.00		КП 48.26.26	1	
A4	2	1.100.1-7.3-2 00.00.10		Изделие закладное М1	6	
				<u>Материалы</u>		
		3		Керамзитобетон	2,95	м ³
		4		Фактурный слой	0,27	м ³
54	5			Пробки дерев. 60x80x60	4	шт

И.В.Н.подл. Подпись и дата

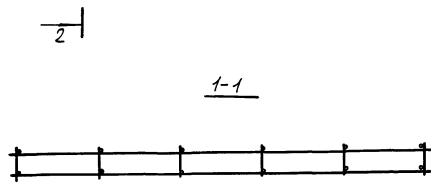
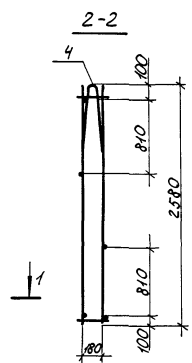
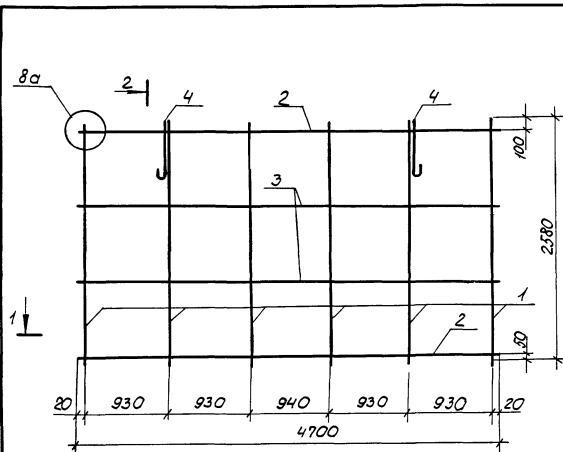
Привязан

				1.100.1-7.3-2	10.00.00
				Панель паралетная	
				1Н4 48.26.26-50л	
				Стация	Масса
				Р	4230 кг
				Лист	Листов 1
				СибЗНИИЭП	
				г.Новосибирск	

Нач.АПМ: Печерин
 Инж.конст. Радошневский
 Рук.гр. Стабровский
 Провер. Билгакова
 Разраб. Моисеев

Копировал: Порфирьева

Формат А3



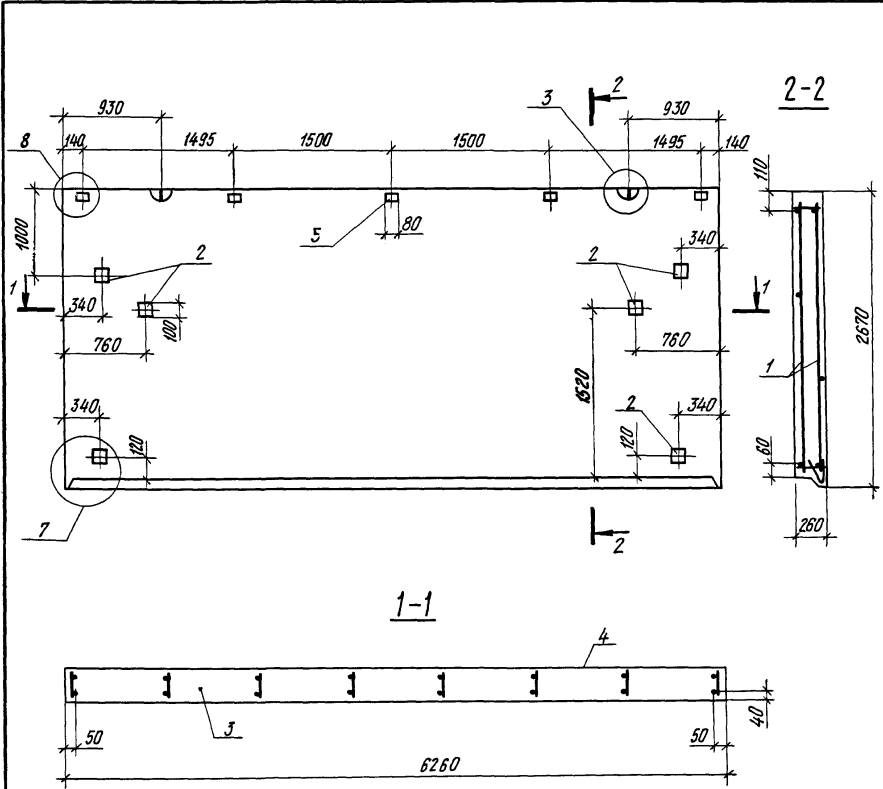
Код	Кол.	Примеч.	Обозначение	Наименование
				<u>Документация</u>
43			1.100.1-7.3-2 00.00.00.02	Узлы армирования
				<u>Сборочные единицы</u>
43	1		1.100.1-7.3-2 00.00.03	Каркас Кр9
43	2		-01	Каркас Кр10
				<u>Детали</u>
64	3			Ф4 Вр I ГОСТ 6727-80*, L=4700
44	4		1.100.1-7.3-2 00.00.08-03	Петля П4

Масса каркаса 15,34 кг

ЦНБ, № проекта, Подпись, дата, Вокл. инв. №

Привязан					1.100.1-7.3-2	10.01.00
	Нач. АПМ-1	Печерин		№ 12.89	Каркас пространственный КП48 26 26	Студия Лист Листов Р 1
	П. конст.	Родашевин				
	Рук. гр.	Сабурова				
	Провер.	Булгакова				
Инв. №		Разраб.	Маисеева			СибЗНИИЭП г. Новосибирск Формат А3

Копировал Порфирьева

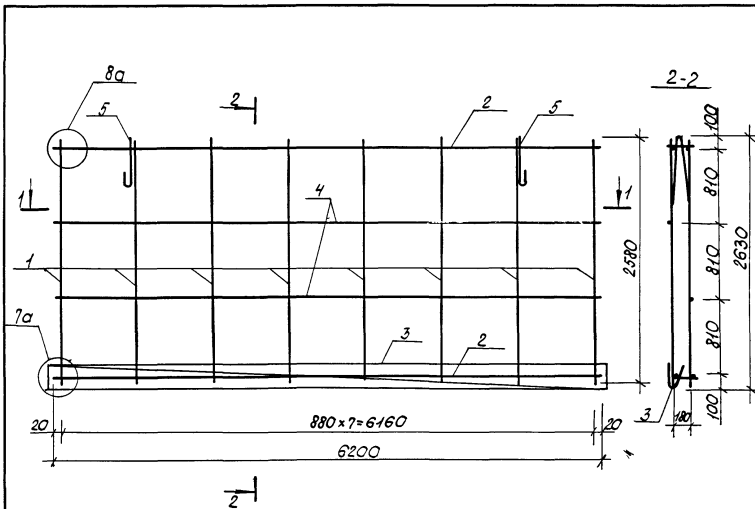


Формат	Зона	Пос	Обозначение	Наименование	Кол.	Примеч
				<u>Документация</u>		
A3			1 100 1-7.3-2 00.00.00 Д1	Узлы опалубочные	×	
A3			1. 100 1-7.3-2 00.00.00 Д2	Узлы армирования	×	
A3			1 100.1-7.3-2 00.00.00 Т0	Техническое описание	×	
A3			1. 100.1-7.3-2 00.00.00 РС	Ведомость расхода стали	×	
				<u>Сборочные единицы</u>		
A3	1		1 100 1-7.3-2 11.01.00	КП 63.27.26	1	
A4	2		1. 100 1-7.3-2 00.00.10	Изделие закладное М1	6	
				<u>Материалы</u>		
		3		Керамзитобетон	3,92	м3
		4		Фактурный слой	0,36	м3
Б4		5		Прокли деревянные 60×80×60	5	шт

Инв. № подл. Подпись и дата. Взам инв. №

Привязан		1.100.1-7.3-2 11.00.00			
Нач. АПМ	Печерин	Панель парпетная 1НЧ 63.27.26 -50Л	Стадия	Масса	Масштаб
Гл. конст.	Радашкевич		Р	5620 кг	
Рук. ср.	Стадредова		Лист	Листов 1	
Провер.	Булгакова		СибЗНИИЭП г. Новосибирск		
Разраб.	Моисеева	Формат А3			

Копировал Архив



1-1



Вид	Код	Лист	Обозначение	Наименование	Кол.	Примеч.
				<u>Документация</u>		
A3			1.100.1-7.3-2 00.00.00.02	Узлы армирования	X	
				<u>Сборочные единицы</u>		
A3	1	1.100.1-7.3-2 00.00.00.03		Каркас Кр9	8	
A3	2		-02	Каркас Кр11	2	
A3	3	1.100.1-7.3-2 00.00.06-02		Каркас Кр24	1	
				<u>Детали</u>		
B4	4			φ4врГ ГОСТ6727-80, L=6200	2	0,57кг
A4	5	1.100.1-7.3-2 00.00.08-04		Петля П5	2	

Масса каркаса 25,22кг

Привязан

Нач.АПМ	Печерин	12.89
Л.конст.	Родашкин	
Рук.с.р.	Стародубов	
Проект.	Булгакова	
Разраб.	Моисеева	

Лин.В.№?

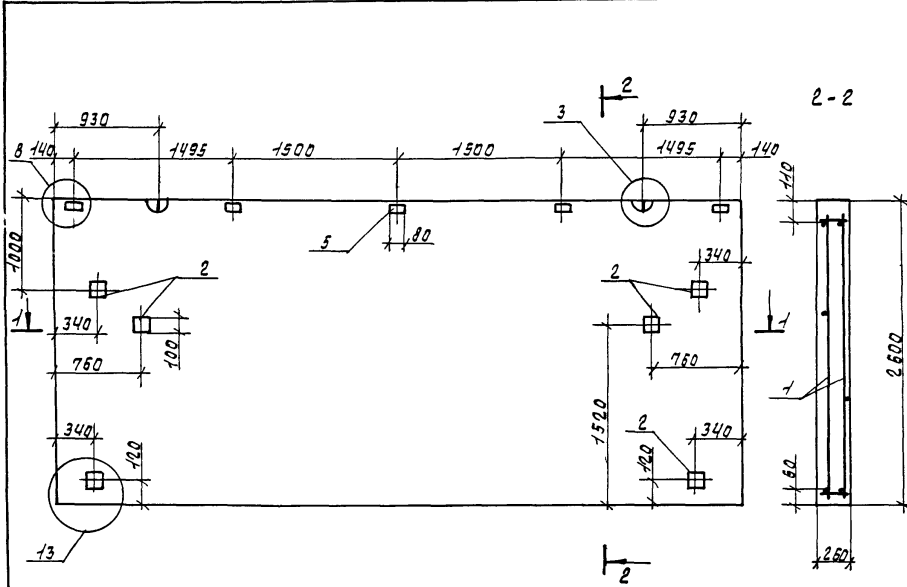
1.100.1-7.3-2

Н.01.00

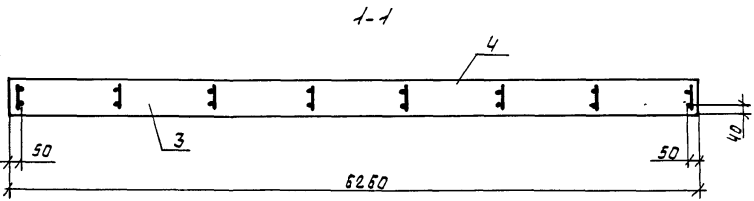
Каркас пространственный
к.п.63.27.26Станд. Лист Листов
Р 1СибЭНИИЭП
г.Новосибирск

Копировал: Пурдырева

Формат А3



формат	дата	поз.	Обозначение	Наименование	кол.	примеч.
				<u>Документация</u>		
А3			1.100.1-7.3-2 00.00.00.01	Узлы анкерные	×	
А3			1.100.1-7.3-2 00.00.00.02	Узлы арматурные	×	
А3			1.100.1-7.3-2 00.00.00.03	Техническое описание	×	
А3			1.100.1-7.3-2 00.00.00.04	Ведомость расхода стали	×	
				<u>Сборочные единицы</u>		
А3	1		1.100.1-7.3-2 12.00.00	КПБЗ.2Б.2Б	1	
А4	2		1.100.1-7.3-2 00.00.10	Изделие закладное М1	6	
				<u>Материалы</u>		
		3		Керамзитобетон	3.88	м ³
		4		Фактурный слой	0.35	м ³
Б4		5		Пробки дерев 60x60x60	5	шт.



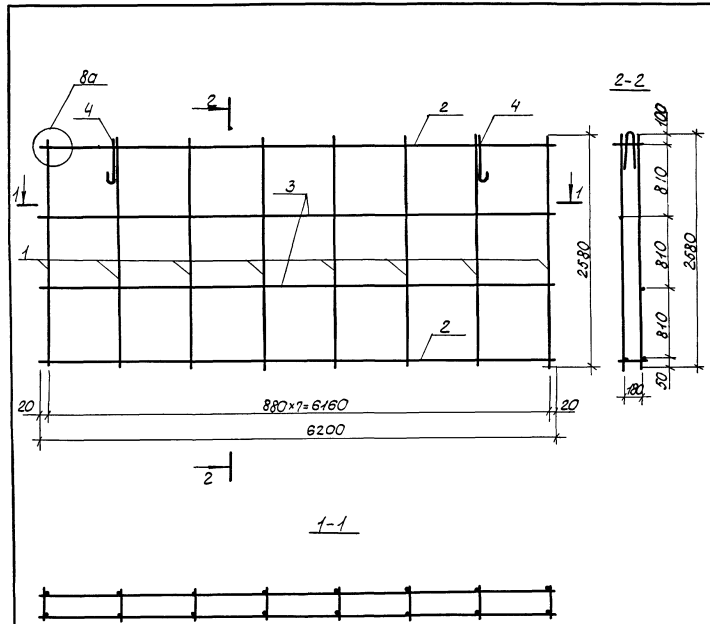
УИВ - Исполн.
 Подпись и дата
 АЗМ ШИР-И

1.100.1-7.3-2		12.00.00	
Панель напанетная		Ставка	Масса
144 63.2Б.2Б-50 -л		р	5550 кг
		Лист	Листов 1
		СУБЭНИЭП г.Новосибирск	
		формат: А3	

привязан
 Нач. ЯМ-1 Печерин
 Гл. конст. Радашевич
 РЧМ. гр. Старицкий
 Провер. Булгакова
 Разраб. Моисеева

12.09
 12.09

Копир. Личикова



Код	Знач	Поз	Обозначение	Наименование	кол.	Примеч.
				<u>Документация</u>		
A3			1.100.1-7.3-2 00.00.00.02	Узлы армирования		✗
				<u>Сборочные единицы</u>		
A3	1		1.100.1-7.3-2 00.00.03	Каркас Кр9	8	
A3	2		-02	Каркас Кр11	2	
				<u>Детали</u>		
B4	3			Ф4ВР ГОСТ 6727-80* L=6200	2	0.57 кг
A4	4		1.100.1-7.3-2 00.00.08-04	Петля П5	2	

Масса каркаса 21.18 кг

Взносил в.н. Подпись и дата (вот и в.н.)

И.в.в. №					1.100.1-7.3-2	12.01.00
И.в.в. №	Приказан	И.в.в. №	И.в.в. №	И.в.в. №	Каркас пространственный КП 63.26.26	Сталь 3 Лист 1
		И.в.в. №	И.в.в. №	И.в.в. №		СибЭНИИЭП г. Новосибирск
		И.в.в. №	И.в.в. №	И.в.в. №		Формат А3

Копировал: Морфирьева

Рис. 1
Вид с внутренней стороны

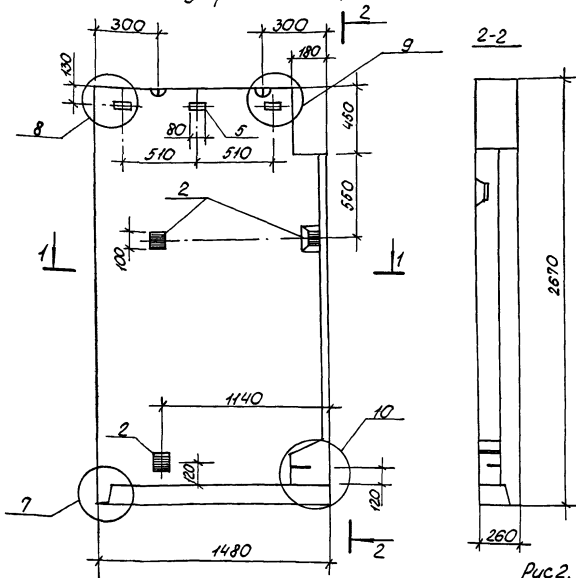
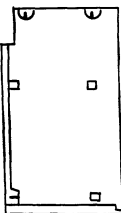
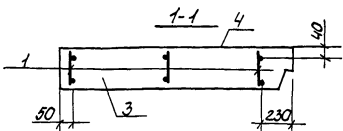


Рис. 2. Зеркально
отражение. Остальное см. рис. 1



Код	Знак	Иоз	Обозначение	Наименование	Сол.масса		Примеч.
						01	
<u>Документация</u>							
A3			1.100.1-7.3-2 00.00.00.A1	Узлы опалубки	×	×	
A3			1.100.1-7.3-2 00.00.00.A2	Узлы армирования	×	×	
A3			1.100.1-7.3-2 00.00.00.T0	Техническое описание	×	×	
A3			1.100.1-7.3-2 00.00.00.PC	Ведомость расхода стали	×	×	
<u>Оборочные единицы</u>							
A3	1	1.100.1-7.3-2	13.01.00	КП 15.27.26	1		
				-01 КП 15.27.26-1		1	
A4	2	1.100.1-7.3-2	00.00.10	Изделие заводное М1	3	3	
<u>Материалы</u>							
	3			Керамзитобетон	0,89	0,89	м ³
	4			Фактурный слой	0,09	0,09	м ³
B4	5			Пробки дерев. 60×80×60	3	3	шт.

Лист № подл. Прогрессивность 1. Взам. лист № 18

Обозначение	Марка	рис	Масса, кг
1.100.1-7.3-2 13.00.00	1Н4 15.27.26-50 л	1	1300
-01	1Н4 15.27.26-50 л-1	2	1300

Привязан

Инв. №

1.100.1-7.3-2 13.00.00		Станд.	Масса	Масштаб
Панель паралетная 1Н4 15.27.26-50 л 1Н4 15.27.26-50 л-1		Р	см. табл.	
		Лист	Листов 1	
		СибНИИЭП г. Новосибирск		

Копировал: Пархирьева

Формат А3

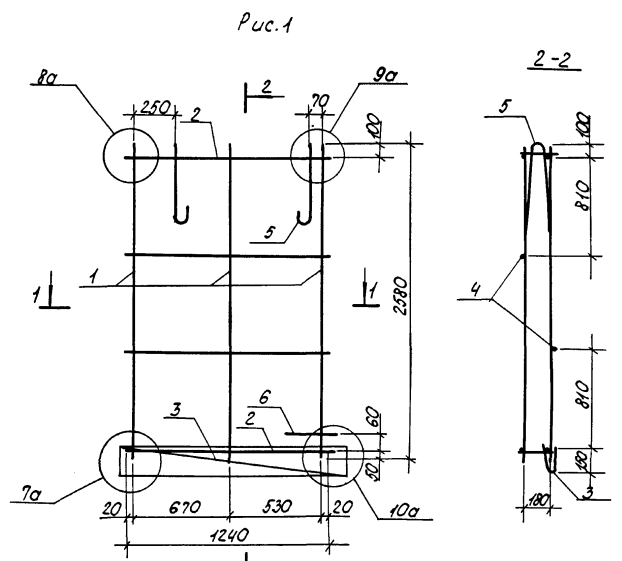
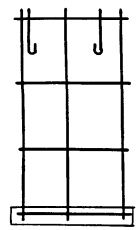


Рис 2 Зеркальное отражение
Остальное см. рис.1



Формат	Зона	Поз.	Обозначение	Наименование	Кол.листов		Примеч.
					-	01	
<u>Документация</u>							
A3			1.100.1-7.3-2 00.00.00.02	Узлы армирования	×	×	
<u>Сборочные единицы</u>							
A3	1		1.100.1-7.3-2 00.00.03	Каркас Кр9	3	3	
A3	2		-03	Каркас Кр12	2	2	
A3	3		1.100.1-7.3-2 00.00.06	Каркас Кр22	1	1	
<u>Детали</u>							
B4	4			φ4врГ ГОСТ 6727-80*, L=1240	2	2	0, Нке
A4	5		1.100.1-7.3-2 00.00.08	Петля П1	2	2	
A4	6		1.100.1-7.3-2 00.00.09	Анкер А-1	1	1	

Ш.№ 17 год 11 / Подпись и дата / В.сом. ш.№ 17

Обозначение	Марка	Рис.	Масса, кг
1.100.1-7.3-2 13.01.00	КП 15.27.26	1	7,61
-01	КП 15.27.26-1	2	7,61

Привязан	Нач.АПМ Печерин	12.89
	П.конст. Родюшкин	
	Рис. гр. Статрелова	
	Провер. Бутракова	
	Разраб. Моисеева	
Ш.№. N?		

1.100.1-7.3-2	13.01.00
Каркас пространственный	Ставия Лист Листов
КП 15.27.26	р 1
КП 15.27.26-1	СибЗНИИЭП
Капировал: Парфирьева	г. Новосибирск
	Формат А3

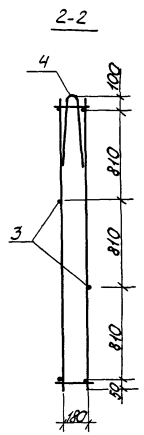
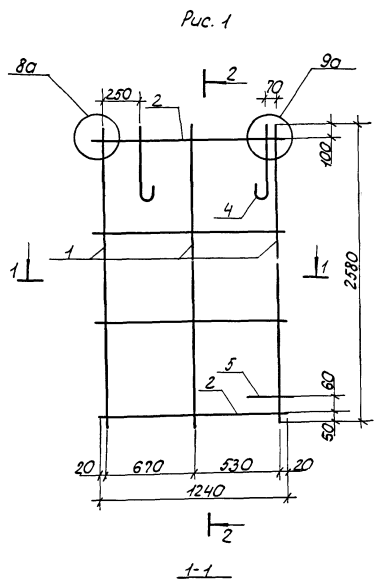


Рис.2 Зеркальное отражение
Остальное см. рис.1

Формы	Зона	Линия	Обозначение	Наименование	Кол. частей	Примеч.
				<u>Документация</u>		
A3			1 100.1-7.3-2 00.00.0012	Узлы армирования	×	×
A3				<u>Сборочные единицы</u>		
A3	1		1 100.1-7.3-2 00.00.03	Каркас Кр9	3	3
A3	2		-03	Каркас Кр12	2.	2
				<u>Детали</u>		
B4	3			Ø48 по ГОСТ 6727-80*Е-1240	2	2 0.11кг
A4	4		1.100.1-7.3-2 00.00.08	Петля П1	2	2
A4	5		1.100.1-7.3-2 00.00.09	Анкер А-1	1	1

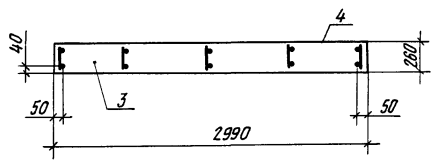
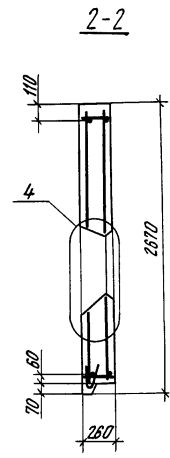
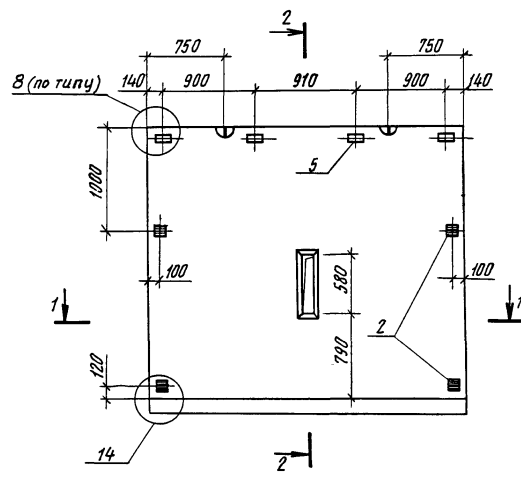
Имя и год
Подпись автора
Иван Иван

Обозначение	Марка	Рис.	Масса, кг
1.100.1-7.3-2	СП 15.26.26	1	6.59
-01	СП 16.26.26-1	2	6.59

Привязан			
Ишв. №			

1.100.1-7.3-2	14.01.00		
Нач. АИМ Печерин	М.П. 289		
П. конс. Радошневич			
Рук. зр. Стабелко			
Провер. Булгакова			
Разработ. Моисеева			
Каркас пространственный	СП 15.26.26	СП 15.26.26-1	СибЗНИИЭП г. Новосибирск
Студия Р	Лист 1	Листов 1	Формат А3.

Копировал: Парфирьева



Формат	Зона	Пов	Обозначение	Наименование	Кол	Примечание
<u>Документация</u>						
A3			1.100 1-7.3-2 00 00 00 Д1	Узлы опалубки	×	
A3			1.100 1-7.3-2 00 00 00 Д2	Узлы армирования	×	
A3			1.100 1-7.3-2 00.00 00 Т0	Техническое описание	×	
A3			1.100 1-7.3-2 00 00.00 РС	Ведомость расхода стали	×	
<u>Сборочные единицы</u>						
A3	1		1.100 1-7.3-2 15 01.00	КП 30.27.26	1	
A4	2		1.100 1-7.3-2 00 00.10	Изделие закладное М1	4	
<u>Материалы</u>						
	3			Керамзитобетон	1,87	м ³
	4			Фактурный слой	0,16	м ³
БЧ	5			Пробки деревянные 60×80×60	4	шт

Имя, фамилия, Подпись и дата, Взам инв. №

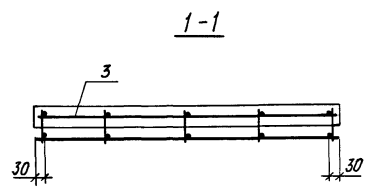
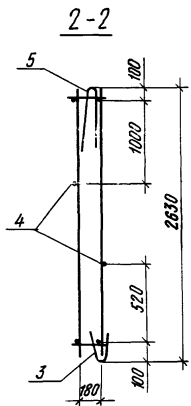
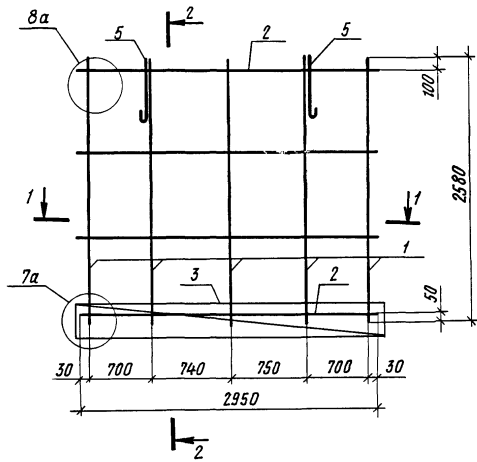
Привязан

Нач. АИМ-1 Печерин
 Гл. конст. Радашквич
 Рук. гр. Стадредова
 Провер. Булгакова
 Разраб. Моисеева

1.100.1-7.3-2	15.00.00						
Панель парапетная 1НЧ 30.27.26-50Л	<table border="1"> <tr> <th>Сталь</th> <th>Масса</th> <th>Масштаб</th> </tr> <tr> <td>Р</td> <td>2660 кг</td> <td></td> </tr> </table>	Сталь	Масса	Масштаб	Р	2660 кг	
Сталь	Масса	Масштаб					
Р	2660 кг						
	Лист 1 / Листов 1						
	Сиб ЗНИИЭП г. Новосибирск						

Копировал [подпись]

Формат А3

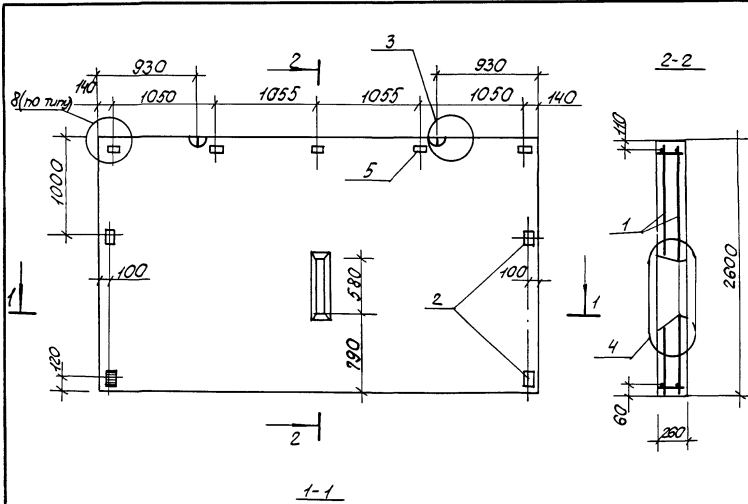


Формат	Зона	Поз	Обозначение	Наименование	Кол.	Примеч
				<u>Документация</u>		
A3			1.100.1-7.3-2 00.00.00.02	Узлы армирования	×	
				<u>Сборочные единицы</u>		
A3	1	1.100.1-7.3-2 00.00.03		Каркас КР9	5	
A3	2	1.100.1-7.3-2 00.00.04		Каркас КР16	2	
A3	3	1.100.1-7.3-2 00.00.05		Каркас КР19	1	
				<u>Детали</u>		
B4	4			ф4врI ГОСТ6727-80*, e=2940	2	0,27кг
A4	5	1.100.1-7.3-2 00.00.08-01		Петля П2	2	

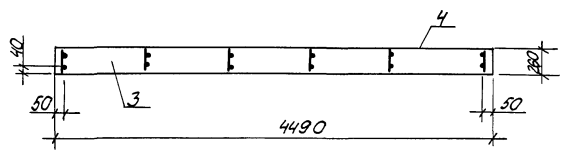
Масса каркаса 11,79 кг

ИВ. № подл. Подпись и дата. Взам инв. №

Привязан		1.100.1-7.3-2		15.01.00	
Нач.АПМ	Печерин	12	89	Каркас пространственный КП.30.27.26	Стадия
Гл.конст.	Радашкевич				Лист
Рук.гр.	Стадеев				Листов
Провер.	Булгакова				1
Инв. №	Разраб. Моисеева			Сиб ЗНИИЭП г.Новосибирск	
Копировал				Формат А3	



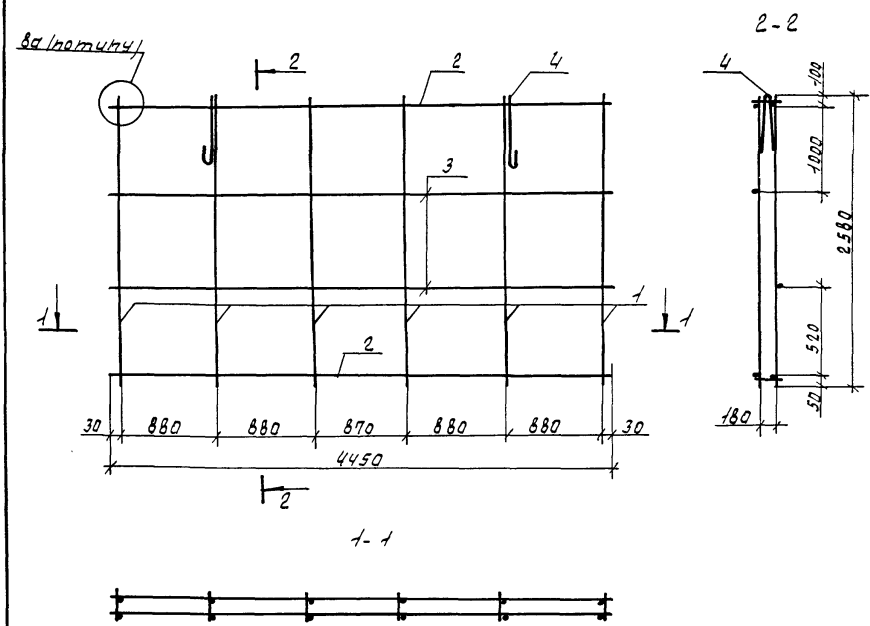
Формат	Зона	103	Обозначение	Наименование	Кол.	Примечание
				<u>Документация</u>		
A3			1.100.1-7.3-2 00.00.00.11	Узлы опалубки		
A3			1.100.1-7.3-2 00.00.00.12	Узлы армирования		
A3			1.100.1-7.3-2 00.00.00.10	Техническое описание		
A3			1.100.1-7.3-2 00.00.00.13	Ведомость расхода стали		
				<u>Сборочные единицы</u>		
A3	1	1.100.1-7.3-2	16.01.00	кп 45.26.26	1	
A4	2	1.100.1-7.3-2	00.00.10	Изделие закладное М1	4	
				<u>Материалы</u>		
		3		Керамзитобетон	279	м ³
		4		Фастурный слой	023	м ³
B4	5			Пробки деревянные 60x80x60	5	шт.



Линв № подл. Подпись и дата Взам. инв. №

1.100.1-7.3-2	16.00.00	Стальной	Масса	Масштаб
Панель паралетная	1ч4 45.26.26-50п	Р	3940кг	
НачАПМ Печерин	12.89	Лист	Листов 1	
Ин.конст. Родашкевич		СибЗНИИЭП г. Новосибирск		
Рук. гр. Старобродов		Формат А3		
Проект. Битасова				
Разраб. Моисеева				

Копир. Порфирьева

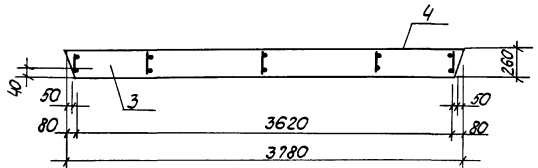
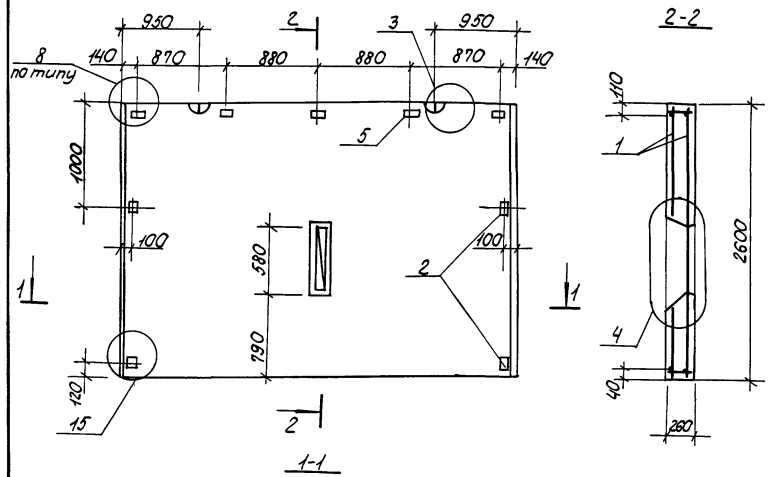


Формат	Зона	Поз.	Обозначение	Наименование	Кол.	Примечание
				<u>Документация</u>		
А3			1.100.1-7.3-2 00.00.00.02	Узлы армирования	1	X
				<u>Сборочные единицы</u>		
А3	1		1.100.1.П.3-2 00.00.03	Каркас КР9	6	
А3	2		1.100.1-7.3-2 00.00.04-02	Каркас КР18	2	
				<u>Детали</u>		
Б4	3			Ф48 пр ГОСТ 8762-78, l=4450	2	0.4 кг
А4	4		1.100.1-7.3-2 00.00.08-02	Петля П3	2	

Масса каркаса 13,74 кг

УИВ.Н.№. Подпись и дата
В.З.М. УИВ.Н.

Привязан				1.100.1-7.3-2		16.0-1.00	
Нач. АПМ	печерин	12.89		Каркас пространственный КП 45.26.26	Статья	Лист	Листов
Гл. Конс.	Радзиевич				Р		1
Рук. гр.	Стародова				СИБЗНИИЭП г. Новосибирск		
Провер.	Булгакова				Формат: А3		
УИВ.Н.№.	Разраб. Моисеева						



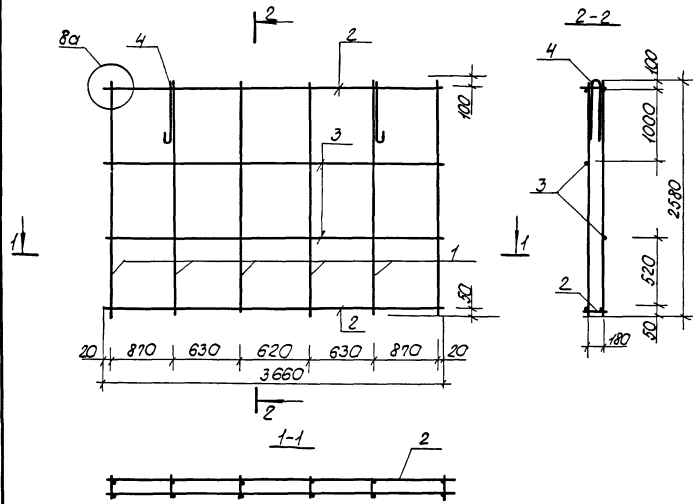
Формат	Фона	Лист	Обозначение	Наименование	Кол.	Примечание
				<u>Документация</u>		
A3			1.100.1-7.3-2 00.00.00 A1	Узлы опалубки	X	
A3			1.100.1-7.3-2 00.00.00 A2	Узлы армирования	X	
A3			1.100.1-7.3-2 00.00.00 TO	Техническое описание	X	
A3			1.100.1-7.3-2 00.00.00 PC	Ведомость расхода стали	X	
				<u>Сборочные единицы</u>		
						Масса в кг
A3	1	1.100.1-7.3-2 17.01.00	КП 38.26.26	1	12.16	
A4	2	1.100.1-7.3-2 00.00.10	Изделие закладное М1	4	0.58	
				<u>Материалы</u>		
	3		Керамзитобетон	2.28	м ³	
	4		Фактурный слой	0.20	м ³	
B4	5		Пробки деревянные 60x80x60	5	шт.	

И.И.В. №10/01. Подпись и дата. Взам. инв. №

Привязан		1.100.1-7.3-2		17.00.00	
Нач. АПМ	Печерин	Панель парпетная		Станд	Масса
Ил. констр.	Радомский	1 НЧ 38.26.26-50 л		Р	3250 кг
Рук. гр.	Сабурова			Лист	Листов 1
Провер.	Билгакова			СибНИИЭП	
Разработ.	Моисеева			г. Новосибирск	

Копировал: Парфирьева

Формат А3



Код	Обозначение	Наименование	Кол.	Примечание
		Документация		
A3	1.100.1-7.3-2 00.00.00-02	Узлы армирования	×	
		Сборочные единицы		
A3	1 1.100.1-7.3-2 00.00.03	Каркас Кр9	6	
A3	2 1.100.1-7.3-2 00.00.04-01	Каркас Кр11	2	
		Детали		
B4		φ4 Вр ГОСТ 6727-80* L=3660	2	0.33 кг
A4	1.100.1-7.3-2 00.00.08-02	Петля П3	2	

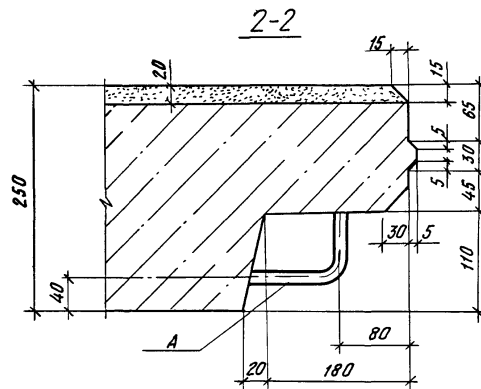
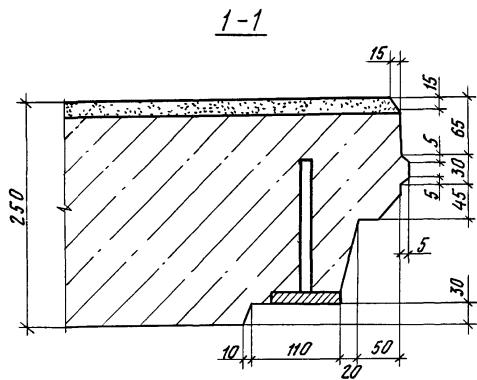
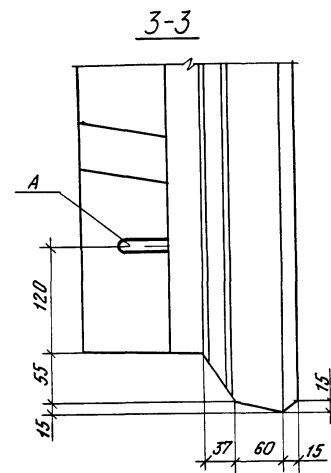
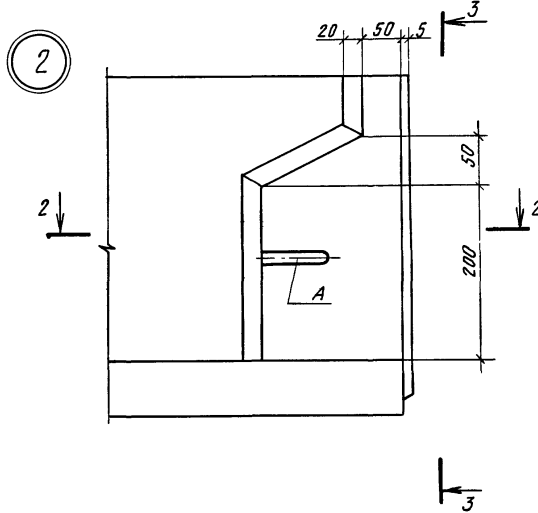
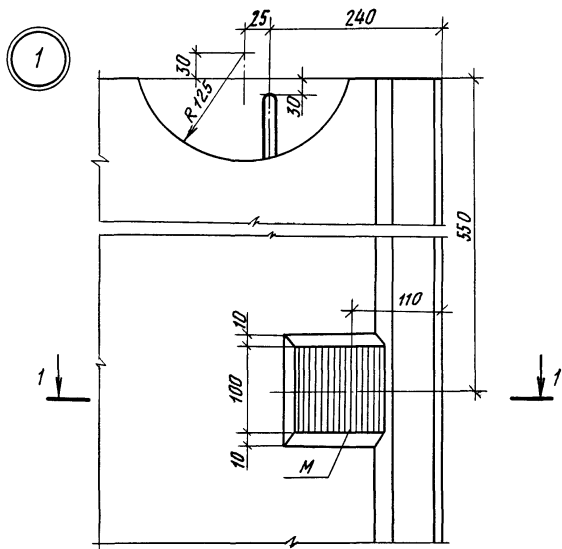
Масса каркаса 12.98 кг

И.в.в. № подл. Подпись и дата. И.в.в. № в. №

Привязан	1.100.1-7.3-2	17.04.00
Нач. АПМ	Лечерин	12.89
П. конст.	Родашкевич	
Рук. гр.	Сабурова	
Провер.	Бутакова	
Разраб.	Моисеева	
И.в.в. №		
Каркас пространственный		Станд. лист Листов
ЛП 38.26.26		р 1
		СибЗНИИЭП г. Новосибирск

Копировал: Порфирьева

Формат А3



Имя, № пров. Подпись и дата, вес и инв. №

Прибязан

Нач. АПМ	Печерин	12.89
Гл. конст	Радашкевич	
Рук. гр.	Стадрельба	
Провер	Булганова	
Разрад	Маисеева	

1.100.1-7.3-2

00.00.00 Д1

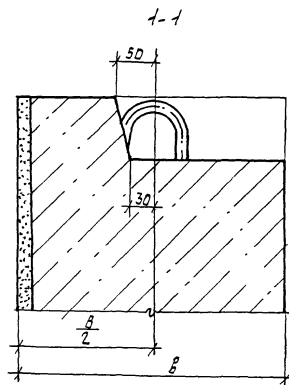
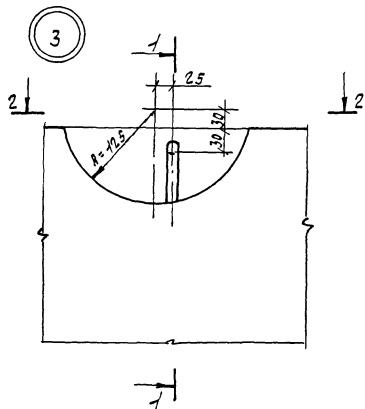
Узлы опалубочные

Стадия	Лист	Листов
Р	1	9

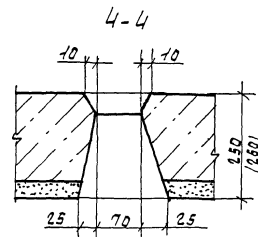
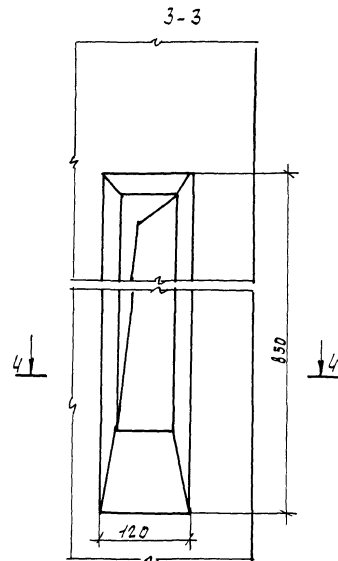
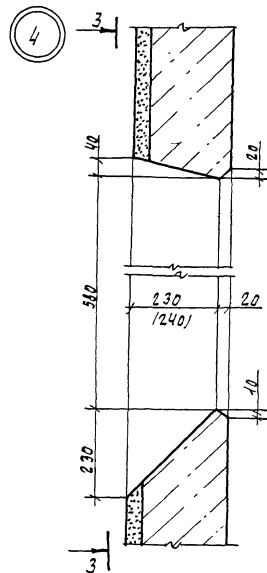
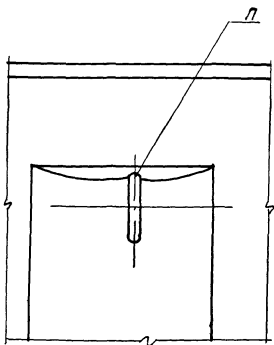
СибЗНИИЭП
г. Новосибирск

- копировал *Армиев*

Формат А3



2-2



УИВ. И. КОВЧ. ПОДПИСА. И. ВАМА. ВЗАМ. УИВ. И.

Привязка.

ИНВ. №

1.100.1-7.3-2

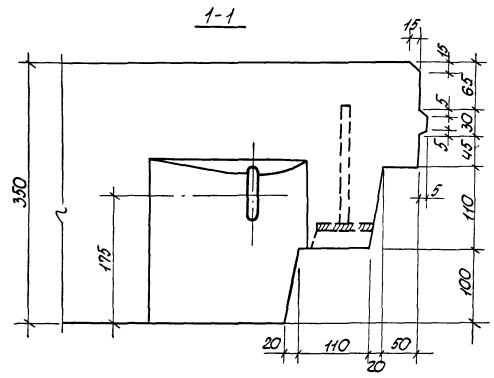
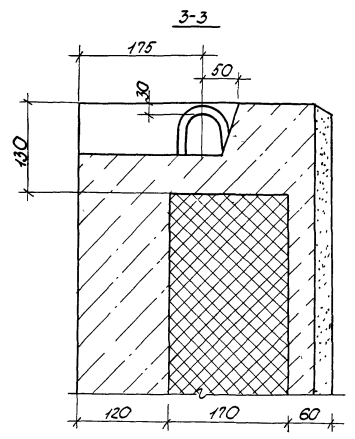
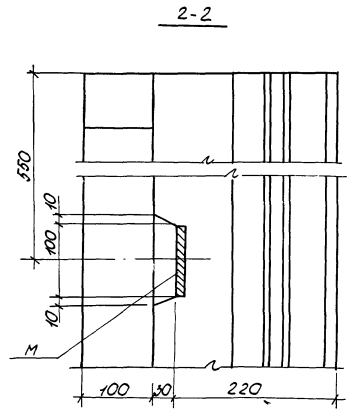
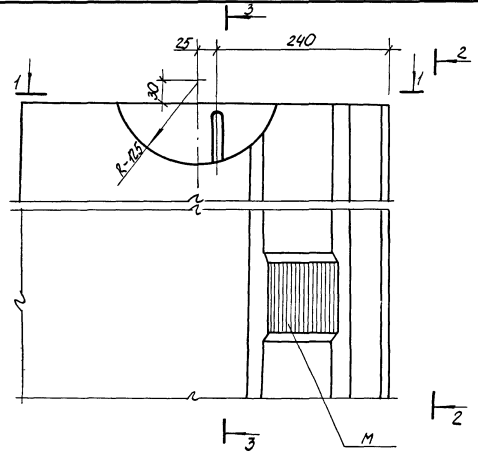
00.00.00.01

лист

2

формат. А3

11



Учеб. № 10001. Изобретение и форма. Механика. 11 класс.

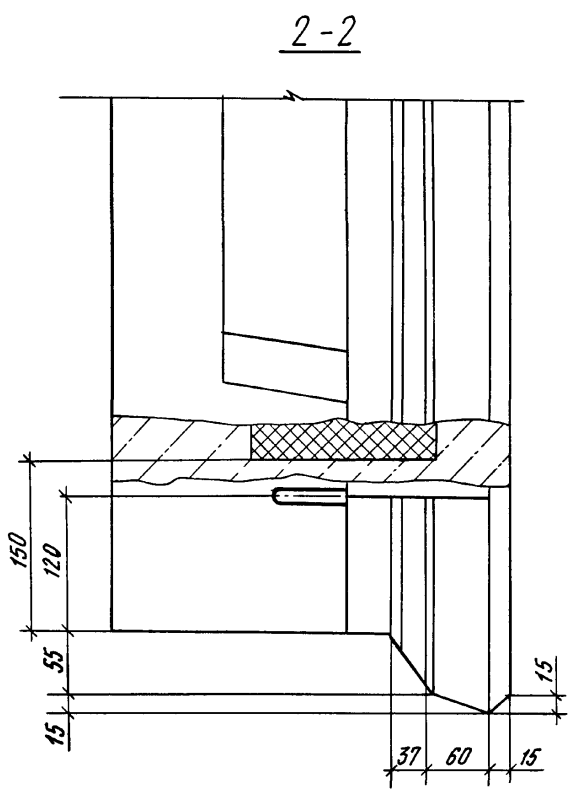
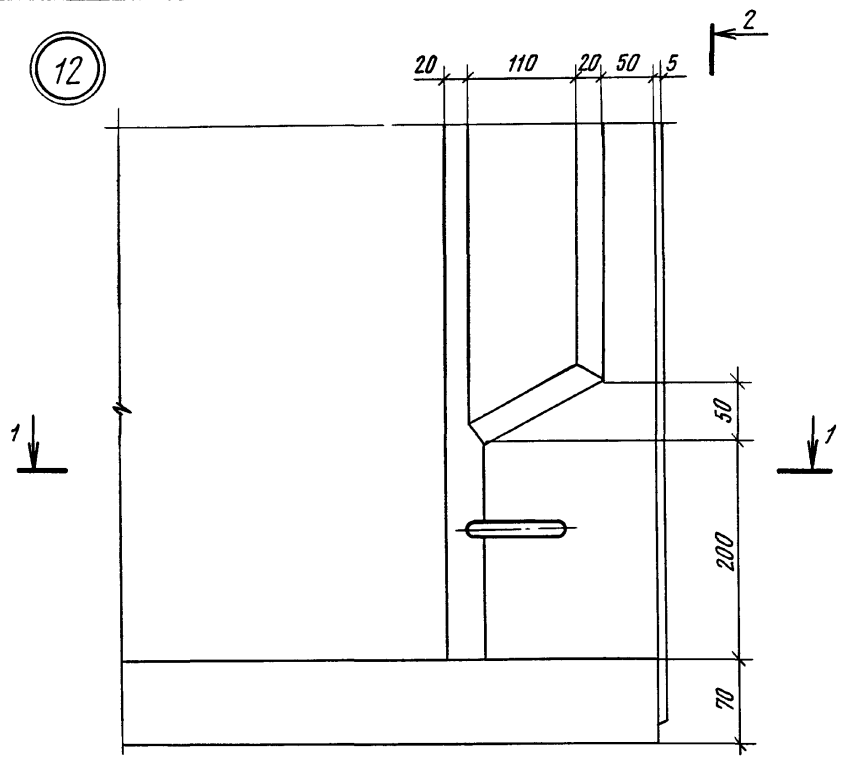
Привязка			
Лист №			
			6

1:100. 1-7.3-2 00.00.00 А1

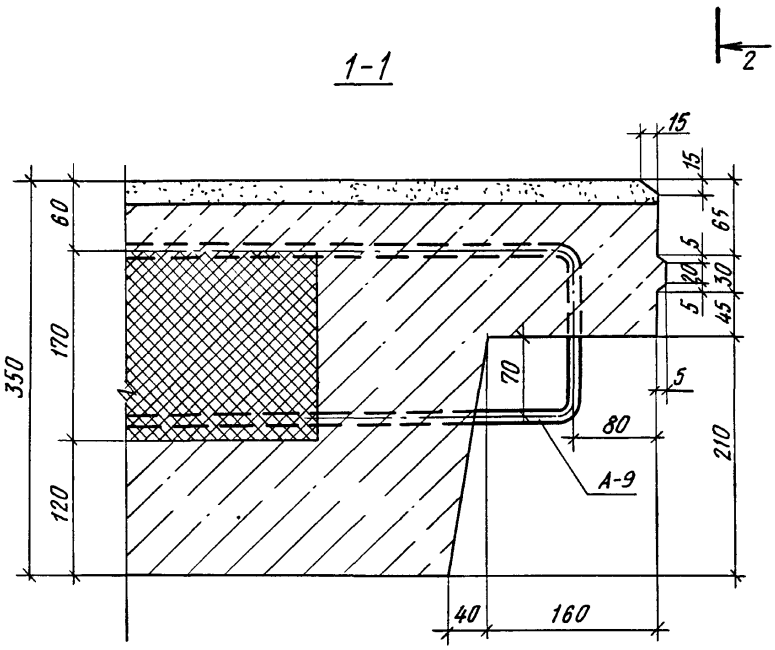
Копировал: Порфирьева

Формат А3

12



1-1



Инв.№ подл. Подпись и дата Взам инв.№

Привязан			
Инв.№			

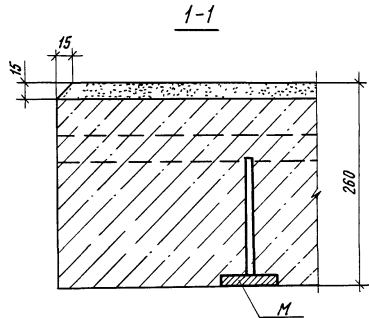
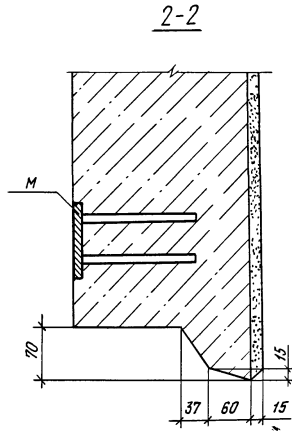
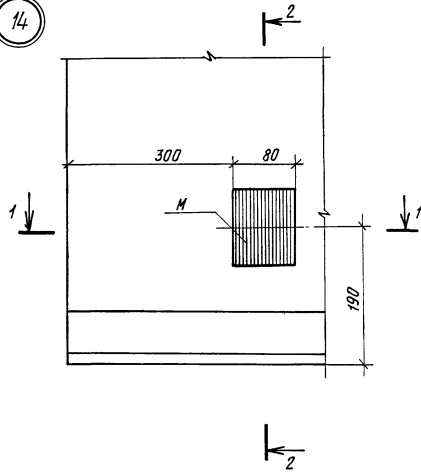
1.100.1-7.3-2 00.00.00 Д1

Копировал *Архипов*

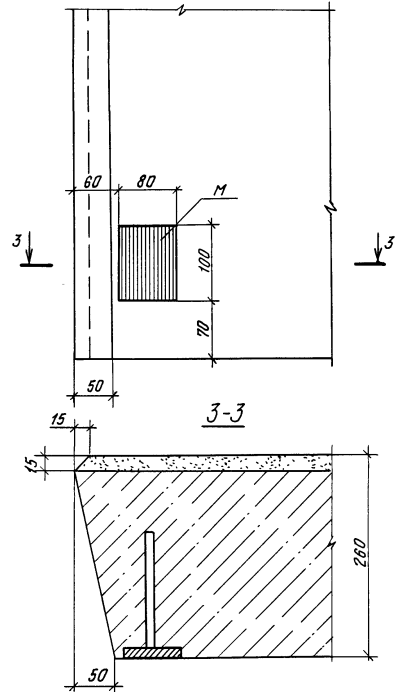
Формат А3

Лист 7

14



15



Привязан			
ИИВ. №			

1.100.1-7.3-2 00.00.00 Д1

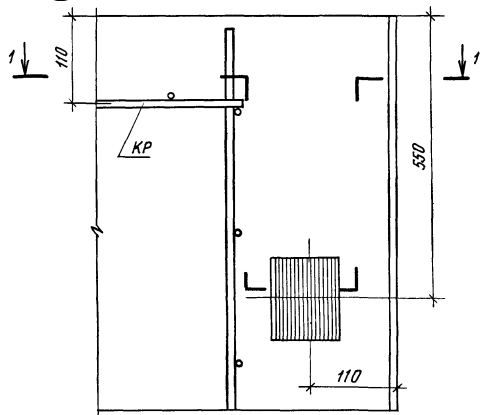
Лист 9

Копировал

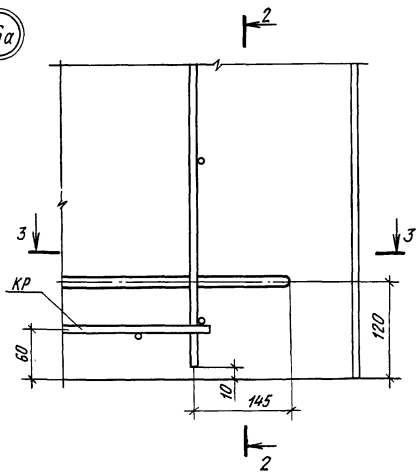
Формат А3

ИИВ № подл. Подпись и дата. Конт. №

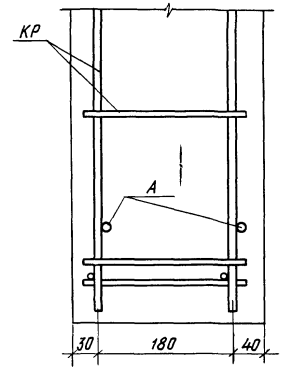
5a



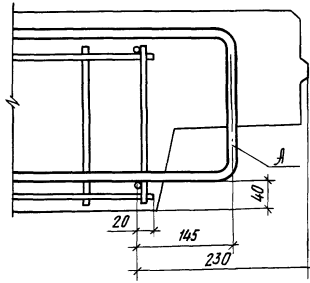
6a



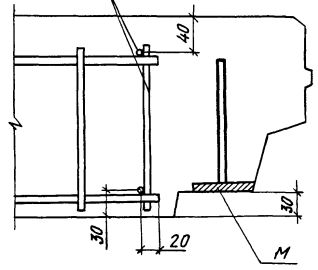
2-2



3-3



1-1



Инд № заказа Подпись и дата Взам. инв №

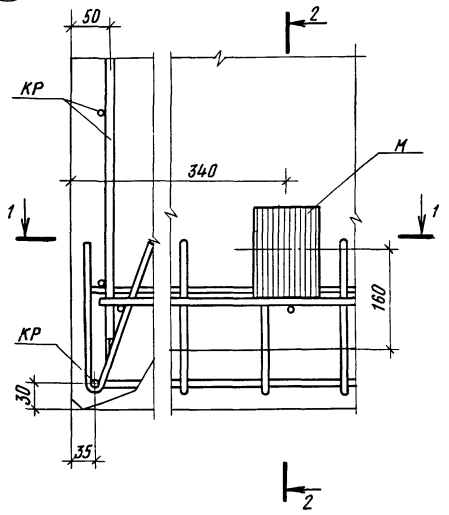
Привязан			
Инд №			
			Лист
			2

1.100.1-7.3-2 00.00.00 Д2

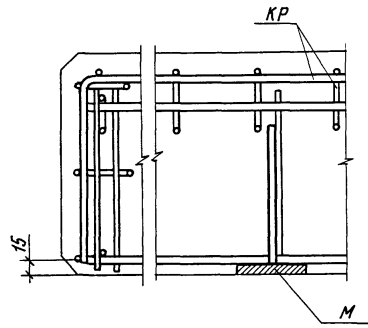
Копировал *Григорьев*

Формат А3

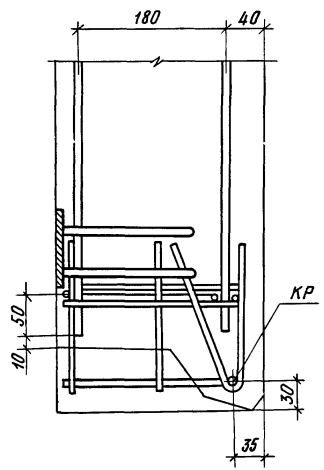
7a



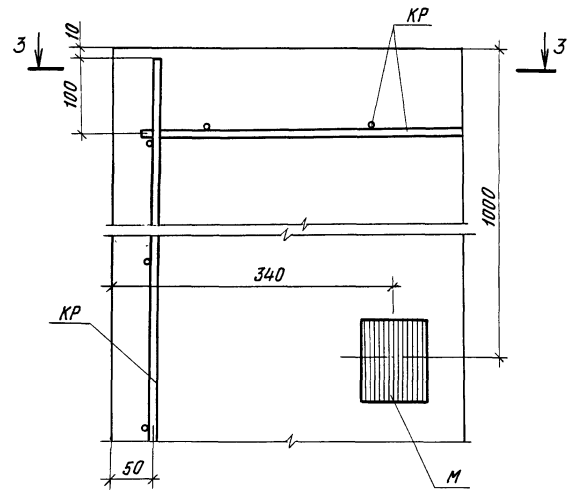
1-1



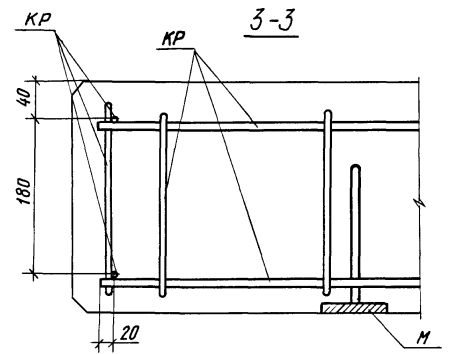
2-2



8a



3-3



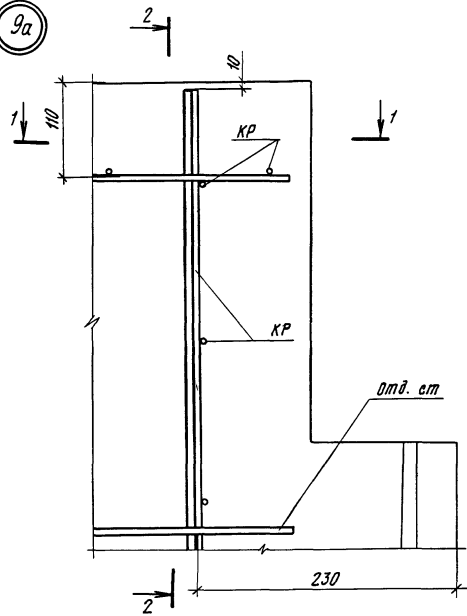
Шифр № подл. Подпись и дата Взам шифр №

Привязан			
Инд №			

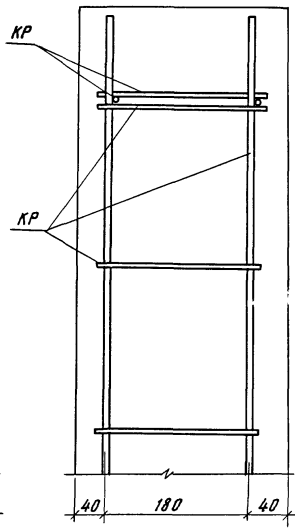
1.100.1-7.3-2 00.00.00 Д2 Лист 3

Копировал *А. Ринков* Формат А3

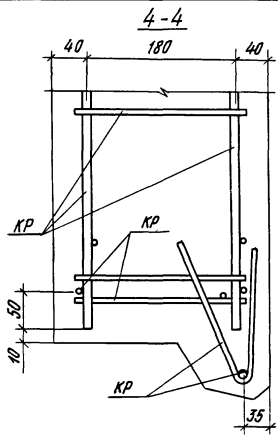
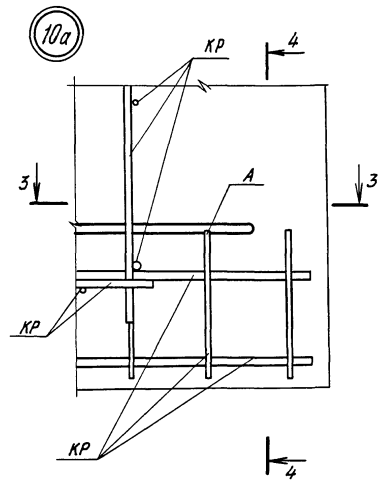
9a



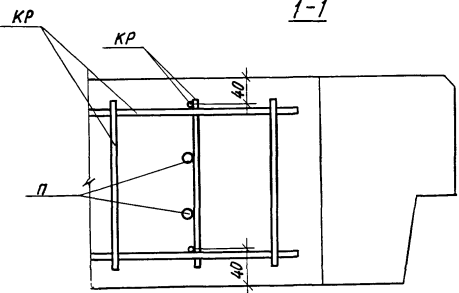
2-2



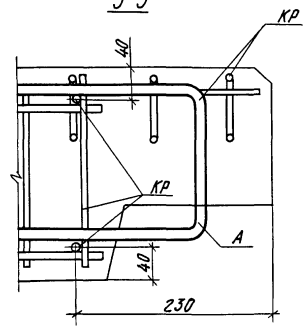
10a



1-1



3-3

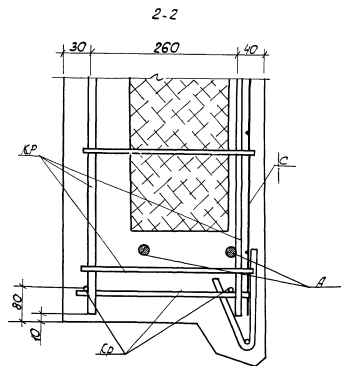
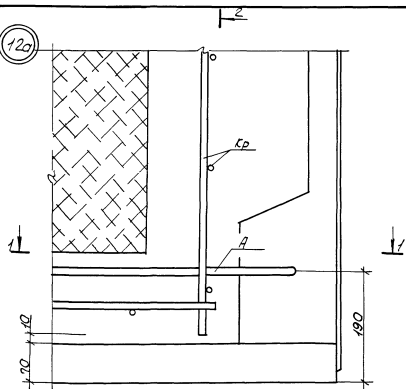


ИИД №100001. Подписи и даты. Взам. инв. №

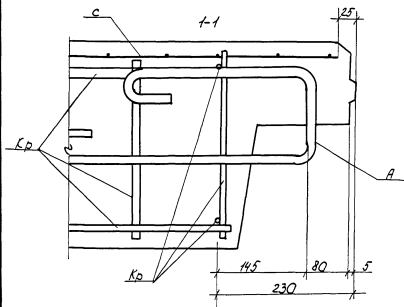
Привязан			
ИИД №			лист
			4

1.100.1-7.3-2 00.00.00 Д2
 Копировал *Арсен* Формат А3

12a



2



Привязан

Лист №3

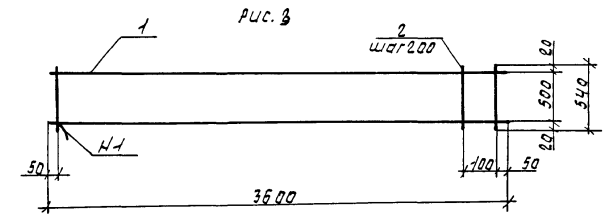
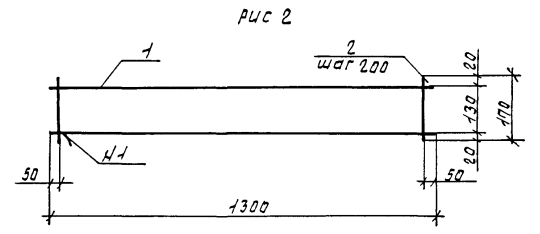
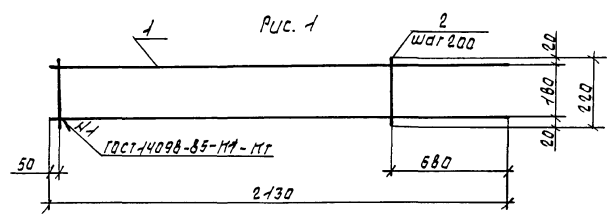
1.100.1-7.3-2

00.00.00 Д 2

Лист
6

Копировал: Пирарчурева

Формат А3



Формат	Зона	Поз.	Обозначение	Наименование	Пол.	Примечание
			1-100-1-7.3-2 00 00 02	Маркас КР6		
				<u>детали</u>		
Б4		1		ГОСТ 5781-82*, БМШ, L=2130	2	0,47 кг
Б4		2		ГОСТ 6727-80*, ЧВРЛ, L=220	8	0,02 кг
			1-100-1-7.3-2 00 00 02-01	Маркас КР7		
				<u>детали</u>		
Б4		1		ГОСТ 5781-82*, ЯШ-8, L=1300	2	0,51 кг
Б4		2		ГОСТ 6727-80*, СВРЛ, L=170	7	0,024 кг
			1-100-1-7.3-2 00 00 02-02	Маркас КР8		
				<u>детали</u>		
Б4		1		ГОСТ 5781-82*, ЯШ-10, L=3600	2	3,20 кг
Б4		2		ГОСТ 6727-80*, СВРЛ, L=540	19	0,08 кг

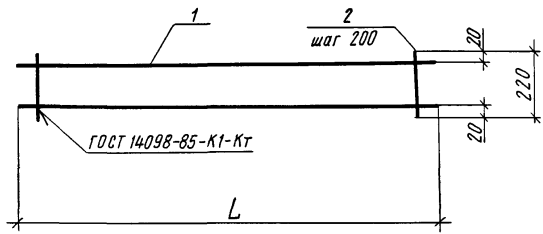
ЦВР-Н.Лавров, получены ч.Вата, встав. ЦВР-А

Обозначение	Марка	Рис.	Масса, ед.кг
1-100-1-7.3-2 00.00.02	КР6	1	1.10
-01	КР7	2	1.19
-02	КР8	3	7.92

Привязан

Нач. ЯПМ	печерин	12.89
Гл. Инж.	Равашкевич	
ВЧ.К.ГР	Смадрейлова	
Провер.	Булганова	
Разраб.	Моисеева	

1-100-1-7.3-2 00.00.02			
Маркас 플라스틱 КР6...КР8		стадия	лист
		Р	1
СВЗНИИЭП г.Новосибирск формат: А3			



Формат	Зона	Поз	Обозначение	Наименование	Кол	Примечание
			1 100.1-7.3-2 00.00 04	Каркас КР16		
				Детали: ГОСТ 6727-80*		
Б4		1		58pI ; e=2950	2	0,42 кг
Б4		2		48pI ; e=220	15	0,02 кг
			1.100 1-7.3-2 00.00.04-01	Каркас КР17		
				Детали: ГОСТ 6727-80*		
Б4		1		58pI ; e=3660	2	0,52 кг
Б4		2		48pI ; e=220	19	0,02 кг
			1 100 1-7.3-2 00.00 04-02	Каркас КР18		
				Детали ГОСТ 6727-80*		
Б4		1		58pI ; e=4450	2	0,63 кг
Б4		2		48pI ; e=220	23	0,02 кг

Инв. № подл. Подпись и дата. Взам инв. №

Обозначение	Марка	L	Масса ед, кг
1 100.1-7.3-2 00 00 04	КР16	2950	1,14
-01	КР17	3660	1,42
-02	КР18	4450	1,72

Привязан

Нач. АИМ-1	Печерин		12.89
Гл. конст.	Радашмедун		
Рук. гр.	Стадревцова		
Провер.	Булгакова		
Разраб.	Моисеева		
Инв. №			

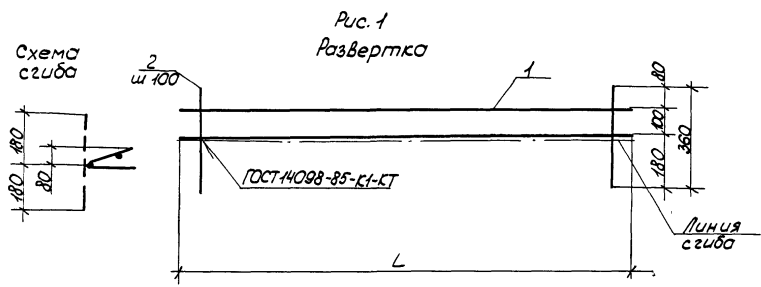
1.100.1-7.3-2 00 00.04

Каркас плоский
КР16...КР18.

Стадия	Лист	Листов
Р	1	1
СибЗНИИЭП г. Новосибирск		

Копировал

формат А3



Формат	Зона	Поз.	Обозначение	Наименование	Кол.	Примеч.
			1.100.1-7.3-2 00.00.03	Каркас КР19		
				Детали: ГОСТ 6727-80*		
Б4	1			58pI; l=2950	2	0,42кг
Б4	2			48pI; l=360	30	0,033кг
			1.100.1-7.3-2 00.00.05-01	Каркас КР20		
				Детали: ГОСТ 6727-80*		
Б4	1			58pI; l=4450	2	0,63кг
Б4	2			48pI; l=360	45	0,033кг
			1.100.1-7.3-2 00.00.05-02	Каркас Кб21		
				Детали: ГОСТ 6727-80*		
Б4	1			58pI; l=2650	2	0,37кг
Б4	2			48pI; l=360	27	0,033кг
			1.100.1-7.3-2 00.00.05.03	Каркас КР15		
				Детали: ГОСТ 6727-80*		
Б4	1			58pI; l=1180	2	0,17кг
Б4	2			48pI; l=360	12	0,033кг

Ш.В. Н.подл. Подпись и дата. 430м.ин.В.И.

Обозначение	Марка	L	Масса ед.кг
1.100.1-7.3-2 00.00.05	КР19	2950	1,83
-01	КР20	4450	2,75
-02	КР21	2650	1,63
-03	КР15	1180	0,74

Привязан

						1.100.1-7.3-2	00.00.05
						Каркас плоский гнутый	Стандия
						КР19...КР21, КР15	Лист
							Листов
							1
							СибЗНИЦЭП
							г. Новосибирск
							Формат: А3

Нач. АПМ Печерин
 Гл.конс. Радашкевич
 Рук. гр. Стабродка
 Провер. Булгакова
 Разроб. Моисеева

Копировал: Порфирьева

Рис.1
Развертка

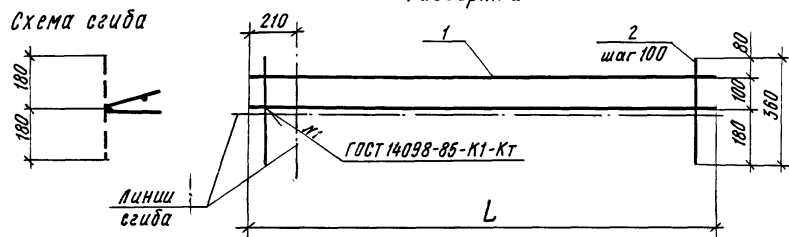
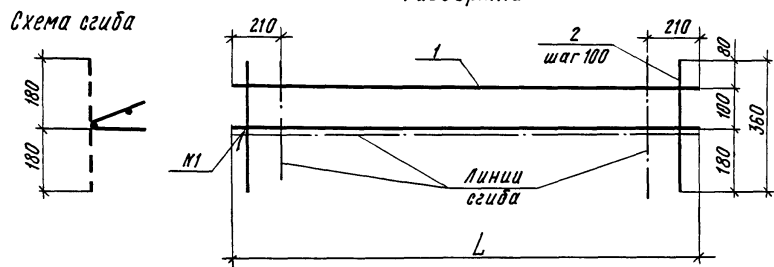


Рис.2
Развертка



Формат	Лист	Поз	Обозначение	Наименование	Кол	Примечание
			1.100.1-7.3-2 00.00.06	Каркас КР22		
				Детали ГОСТ 6727-80*		
БЧ	1			58pI $\ell=1650$	2	0,23 кг
БЧ	2			48pI $\ell=360$	17	0,033 кг
			1 100.1-7.3-2 00.00.06-01	Каркас КР23		
				Детали: ГОСТ 6727-80*		
БЧ	1			58pI $\ell=5100$	2	0,72 кг
БЧ	2			48pI $\ell=360$	51	0,033 кг
			1.100.1-7.3-2 00.00.06-02	Каркас КР24		
				Детали: ГОСТ 6727-80*		
БЧ	1			58pI $\ell=6600$	2	0,93 кг
БЧ	2			48pI $\ell=360$	66	0,033 кг

Инв.№ подл. Подпись и дата Взам. инв.№

Обозначение	Марка	Рис	L	Масса, ед, кг
1.100.1-7.3-2 00.00.06	КР22	1	1650	1,02
-01	КР23	2	5100	3,12
-02	КР24	2	6600	4,04

Привязан

Инв.№

Нач. АИМ-1	Печерин	12.89
Гл. конст.	Радашкевич	
Рук. гр.	Стадредова	
Проект.	Булгакова	
Разраб.	Моисеева	

1.100.1-7.3-2 00.00.06

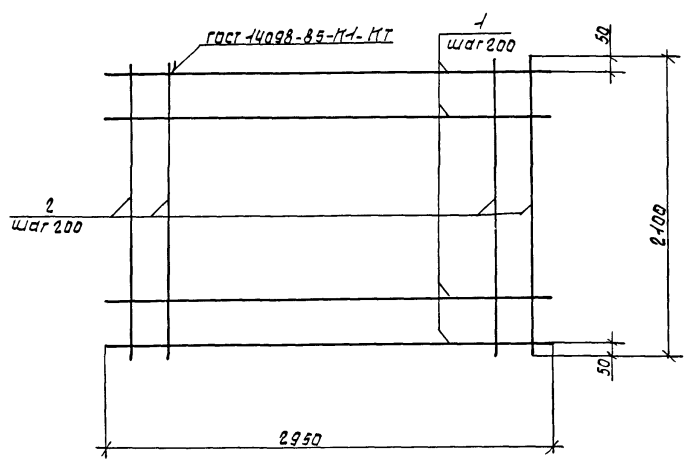
Каркас плоский гнутый
КР22..КР24

Стадия	Лист	Листов
Р	1	1

СибЗНИИЭП
г.Новосибирск

Копирудал *Архи*

Формат А3



формат	зона	лист	обозначение	наименование	кол	примечание
			1 100.1-7.3-2 00.00.07	сетка С-1		
				детали		
				гост 6727-80*; ЧВРГ		
Б4		1		ℓ=2950	11	0.27 кг
Б4		2		ℓ=2100	15	0.19 кг

ИДР-Испол. Подпись и дата Взам.инв.№

обозначение	марка	масса ев. кг
1.100.1-7.3-2 00.00.07	С1	5.82

привязан			
ИДР-№			
Нач. ИТМ	Печерин		12.89
гл. конст.	Радвацкевич		
рук. гр.	Стабродова		
провер.	Булганова		
разраб.	Молчанова		

1.100.1-7.3-2		00.00.07	
сетка С1		листы	листо в
		р	1
СИБЗНИИЭП г. Новосибирск			
формат А3			

Инв.№подл.	Подпись и дата	Взам инв.№
Инв.№	Обозначение	1 100 1-7 3-2 00 00 08 СБ
Инв.№	Наименование	Документация
Инв.№	Сборочный чертеж	Детали
Инв.№	ГОСТ 5781-82*	ГОСТ 5781-82*
Инв.№	A-I -10; L = 1100	1
Инв.№	Ac-II -12; L = 1260	1
Инв.№	Ac-III -14; L = 1490	1
Инв.№	Ac-IV -16; L = 1585	1
Инв.№	Ac-V -18; L = 1860	1

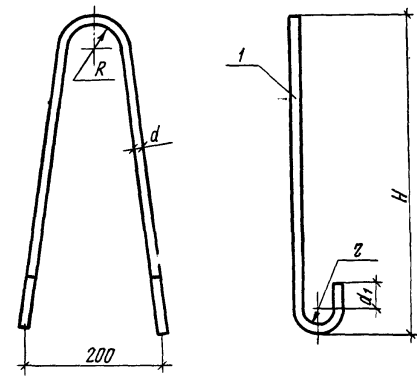
Кол. на исполн	01	02	03	04	Примечание
	×	×	×		
					Масса, ед кг
					0,68
					1,12
					1,80
					2,50
					3,72

1.100.1-7.3-2		00.00.08	
Петли монтажные П1...П5		Стадия	Лист
		Р	1
		СибЗНИИЭП	
		г.Новосибирск	
		Формат А4	

Нач.ИМП	Печерин	12.89
Гл.конст.	Радзюкевич	
Рук.гр.	Стародуба	
Провер.	Булгакова	
Разрад.	Князд	

Инв.№подл.	Подпись и дата	Взам инв.№
Инв.№	Обозначение	1.100.1-7.3-2 00.00.08 СБ
Инв.№	Наименование	Петли монтажные П1...П5
Инв.№	ГОСТ 5781-82*	ГОСТ 5781-82*
Инв.№	A-I -10; L = 1100	1
Инв.№	Ac-II -12; L = 1260	1
Инв.№	Ac-III -14; L = 1490	1
Инв.№	Ac-IV -16; L = 1585	1
Инв.№	Ac-V -18; L = 1860	1

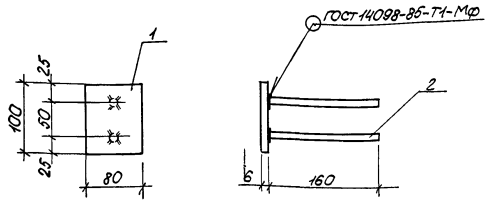
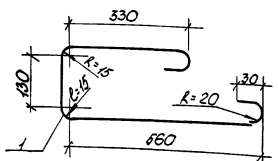
1.100.1-7.3-2		00.00.08 СБ	
Петли монтажные П1...П5		Стадия	Лист
		Р	1
		СибЗНИИЭП	
		г.Новосибирск	
		Формат А4	



Обозначение	Марка	Размеры, мм					Масса, кг
		d	R	z	d ₁	H	
1.100 1-7.3-2 00.00.08	П1	10	30	20	30	460	0,68
-01	П2	12	30	20	30	540	1.12
-02	П3	14	30	30	50	610	1.80
-03	П4	16	30	30	50	660	2.50
-04	П5	18	30	30	50	800	3,72

Привязан
Инв.№

Копировал Дресин



Формат	Зона	Лист	Обозначение	Наименование	кол.	Примечание
А4	1			<u>Детали</u>		
				ГОСТ 5781-82*		
			А-І-12, L=1200		1	1,07 кг

Формат	Зона	Лист	Обозначение	Наименование	кол.	Примечание
				<u>Детали</u>		
Б4	1			ГОСТ 19903-74 *	1	0,38 кг
				6x80, L=100		
Б4	2			ГОСТ 5781-82*		
				А-ІІ-10, L=160	2	0,10 кг
				Итого:		0,58 кг

Привязан	
Ш.В. №	

Привязан	
Ш.В. №	

Ш.В. № 108/1 Подпись и дата Автор Ш.В. №

Ш.В. № Подпись и дата Автор Ш.В. №

1.100.1-7.3-2	00.00.09	Сталь/Лист	Листов	Р	1
Анкер А1	СибЗНИИЭП	г. Новосибирск		Формат А4	

1.100.1-7.3-2	00.00.10	Сталь/Лист	Листов	Р	1
Узделие закладное	СибЗНИИЭП	г. Новосибирск		Формат А4	

Копировал: Порфирьева

Марка элемента	Изделия арматурные														Изделия закладные				общий расход		
	Арматура класса														Всего	Прокат марки		Ар-ра класса		Всего	
	Вр I			A I			Ac II					A III				- 6	Итого	φ10			Итого
	ГОСТ 6727-80*			ГОСТ 5781-82*			ГОСТ 5781-82*					ГОСТ 5781-82*									
	φ4	φ5	Итого	φ10	φ12	Итого	φ12	φ14	φ16	φ18	Итого	φ6	φ8	φ12		Итого					
1НЧ 12.22.25-50А	1.38	1.98	3.36	1.36	2.14	3.50									6.86	0.76	0.76	0.40	0.40	1.16	8.02
1НЧ 27.22.25-50А	2.59	4.46	7.05		2.14	2.14	2.24				2.24				11.43	0.76	0.76	0.40	0.40	1.16	12.59
1НЧ 30.22.25-50А	2.79	4.68	7.47		2.14	2.14	2.24				2.24				11.85	0.76	0.76	0.40	0.40	1.16	13.01
1НЧ 30.22.25-50А-1	1.80	3.84	5.64		2.14	2.14	2.24				2.24				10.02	0.76	0.76	0.40	0.40	1.16	11.18
1НЧ 45.22.25-50А	4.27	7.14	11.41		2.14	2.14		3.60			3.60				17.15	0.76	0.76	0.40	0.40	1.16	18.31
1НЧ 45.22.25-50А-1	2.78	5.88	8.66		2.14	2.14		3.60			3.60				14.40	0.76	0.76	0.40	0.40	1.16	15.56
1НЧ 45.22.25-50А-2	0.64	4.26	4.90	1.36	1.07	2.43					3.76	2.04	12.80	18.60	25.33	1.14	1.14	0.60	0.60	1.74	27.67
3НЧ 30.22.35-50А	9.07	0.84	9.91		2.14	2.14	2.24				6.04			6.04	20.33	0.76	0.76	0.40	0.40	1.16	21.49
1НЧ 48.27.26-50А	5.06	8.40	13.46					5.00			5.00				18.46	2.28	2.28	1.20	1.20	3.48	21.94
1НЧ 48.26.26-50А	3.38	6.96	10.34					5.00			5.00				15.34	2.28	2.28	1.20	1.20	3.48	18.82
1НЧ 63.27.26-50А	6.64	11.14	17.78						7.44	7.44					25.22	3.04	3.04	1.60	1.60	4.64	29.86
1НЧ 63.26.26-50А	4.46	9.28	13.74						7.44	7.44					21.18	3.04	3.04	1.60	1.60	4.64	25.82
1НЧ 15.27.26-50А	1.86	3.34	5.18	1.36	1.07	2.43									7.61	1.14	1.14	0.60	0.60	1.74	9.35
1НЧ 15.27.26-50А-1	1.86	3.34	5.18	1.36	1.07	2.43									7.61	1.14	1.14	0.60	0.60	1.74	9.35
1НЧ 15.26.26-50А	1.28	2.88	4.16	1.36	1.07	2.43									6.59	1.14	1.14	0.60	0.60	1.74	8.33
1НЧ 15.26.26-50А-1	1.28	2.88	4.16	1.36	1.07	2.43									6.59	1.14	1.14	0.60	0.60	1.74	8.33
1НЧ 30.27.26-50А	3.43	6.12	9.55				2.24				2.24				11.79	1.52	1.52	0.80	0.80	2.32	14.11
1НЧ 45.26.26-50А	3.30	6.84	10.14					3.60			3.60				13.74	1.52	1.52	0.80	0.80	2.32	16.06
1НЧ 38.26.26-50А	2.98	6.40	9.38					3.60			3.60				12.98	1.52	1.52	0.80	0.80	2.32	15.30

ИИЗ №10011 Подпись и дата

Привязан		ИИЗ №		1.100.1-7.3-2		00.00.00 РС	
Нач. АПМ-1	Печерин	12.89		Ведомость расхода стали			
Гл. конст	Радашкевич						
Рук. ср	Старейдова						
Провер	Булгакова						
Разраб	Моисеева			Сдв-ЗНИИЭП г. Новосибирск			

Копировал *А.С.*

Формат А3