

ТИПОВЫЕ СТРОИТЕЛЬНЫЕ КОНСТРУКЦИИ, ИЗДЕЛИЯ И УЗЛЫ

СЕРИЯ 1.100.1-7

ИНДУСТРИАЛЬНЫЕ ИЗДЕЛИЯ КРУПНОПАНЕЛЬНЫХ 5-9 ЭТАЖНЫХ ЗДАНИЙ С ВЫСОТОЙ
ЭТАЖА 2,8м И СО СТРОИТЕЛЬНЫМ МОДУЛЕМ 15М НА ОСНОВЕ ЖИЛЫХ ДОМОВ
СЕРИИ 97

ВЫПУСК 2-3

ПАНЕЛИ НАРУЖНЫХ СТЕН ОДНОСЛОЙНЫЕ ЛЕГКОБЕТОННЫЕ ТОЛЩИНОЙ 400 мм.
АРМАТУРНЫЕ И ЗАКЛАДНЫЕ ИЗДЕЛИЯ

РАБОЧИЕ ЧЕРТЕЖИ

ТИПОВЫЕ СТРОИТЕЛЬНЫЕ КОНСТРУКЦИИ, ИЗДЕЛИЯ И УЗЛЫ

СЕРИЯ 1.100.1-7

ИНДУСТРИАЛЬНЫЕ ИЗДЕЛИЯ КРУПНОПАНЕЛЬНЫХ 5-9 ЭТАЖНЫХ ЗДАНИЙ С ВЫСОТОЙ
ЭТАЖА 2,8м И СО СТРОИТЕЛЬНЫМ МОДУЛЕМ 15М НА ОСНОВЕ ЖИЛЫХ ДОМОВ
СЕРИИ 97

ВЫПУСК 2-3

ПАНЕЛИ НАРУЖНЫХ СТЕН ОДНОСЛОЙНЫЕ ЛЕГКОБЕТОННЫЕ ТОЛЩИНОЙ 400 мм,
АРМАТУРНЫЕ И ЗАКЛАДНЫЕ ИЗДЕЛИЯ

РАБОЧИЕ ЧЕРТЕЖИ

РАЗРАБОТАНЫ

СибЗНИИЭП

ГЛАВНЫЙ ИНЖЕНЕР

НАЧАЛЬНИК АРМ-1

ГЛАВНЫЙ ИНЖЕНЕР ПРОЕКТА



С.Ф.ТРАУТВЕЙН

М.К.ПЕЧЕРИН

И.Б.РАДАШКЕВИЧ

УТВЕРЖДЕНЫ И ВВЕДЕНЫ В ДЕЙСТВИЕ

С 30 АПРЕЛЯ 1990 Г.

ГОСКОМАРХИТЕКТУРЫ

ПРИКАЗ ОТ 23.03.90 № 46

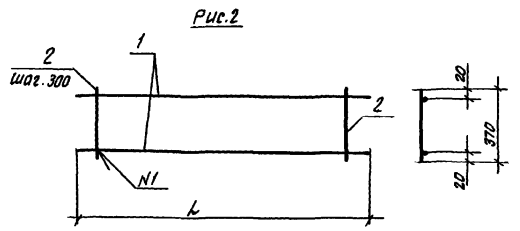
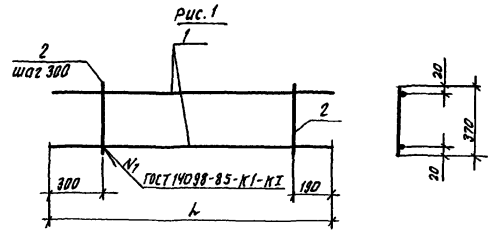
Обозначение	Наименование	Стр.
1.100.1-7.2-3 00.00.00	содержание	3
00.00.01	каркас плоский КР1...КР5	4
00.00.02	каркас плоский КР6...КР11	5
00.00.03	каркас плоский КР12...КР16	6
00.00.04	каркас плоский КР17...КР19	7
00.00.05	каркас плоский КР20...КР22	8
00.00.06	каркас плоский КР23...КР28	9
00.00.07	каркас плоский КР29...КР33	10
00.00.08	каркас плоский КР34...КР38	11
00.00.09	изделия арматурные ПК1...ПК6	12
00.00.10	изделия арматурные ПК7...ПК12	13
00.00.11	изделия арматурные ПК13, СН1, СН2	14
00.00.12	Анкер А1	15
00.00.13	Анкер А2	
00.00.14	Анкер А3	16
00.00.15	Анкер А4	
00.00.16	отдельный стержень ОС1	17
00.00.17	отдельный стержень ОС2, ОС3	
00.00.18	изделие закладное М1	18
00.00.19	изделие закладное М2	
00.00.20	изделие закладное М3	19
00.00.21	изделие закладное М4	
00.00.22	изделие закладное М5	20
00.00.23	изделие закладное М6	
00.00.24	изделие закладное М7	21

Обозначение	Наименование	стр.
1.100.1-7.2-3 00.00.25	петли монтажные П1...П5	22
00.00.25.СБ	петли монтажные П1...П5 сборочный чертёж	
00.00.26	петли монтажные П6...П9	23
00.00.26.СБ	петли монтажные П6...П9 сборочный чертёж	
00.00.27	слив подоконный	24

привязан:		Норм. код	Рядышев	1.100.1-7.2-3	00.00.00		
		Ивч. ДПМ.1	Речерин	12.89		Стандия	Лист
		Гл. конст.	Рядышев			Р	Листов
		Рук. эр.	Стефанова				1
		провер.	Давыденко			СибЗНИИЭП г.Новосибирск	
		Разраб.	Моисеева				
Илв. №							

Копировал: Мешер

формат А3



Обозначение	Марка	рис	L	масса кг
1.100.1-7.2-3 00.00.01	Кр1	1	2590	1.41
-01	Кр2	2	750	0.44
-02	Кр3	2	1420	0.81
-03	Кр4	2	1600	0.92
-04	Кр5	2	1970	1.12

Формат	Зона	№	Обозначение	Наименование	кол.	примечание
				1.100.1-7.2-3 00.00.01		Кр1
				<u>Детали</u>		
Б4	1			ФБАШ ГОСТ 5781-82*; L=2590	2	0.57кг
Б4	2			Ф48рI ГОСТ 6727-80*; L=370	8	0.034кг
				1.100.1-7.2-3 00.00.01-01		Кр2
				<u>Детали</u>		
Б4	1			ФБАШ ГОСТ 5781-82*; L=750	2	0.17кг
Б4	2			Ф48рI ГОСТ 6727-80*; L=370	3	0.034кг
				1.100.1-7.2-3 00.00.01-02		Кр3
				<u>Детали</u>		
Б4	1			ФБАШ ГОСТ 5781-82*; L=1420	2	0.32кг
Б4	2			Ф48рI ГОСТ 6727-80*; L=370	5	0.034кг
				1.100.1-7.2-3 00.00.01-03		Кр4
				<u>Детали</u>		
Б4	1			ФБАШ ГОСТ 5781-82*; L=1600	2	0.36 кг
Б4	2			Ф48рI ГОСТ 6727-80*; L=370	6	0.034кг
				1.100.1-7.2-3 00.00.01-04		Кр5
				<u>Детали</u>		
Б4	1			ФБАШ ГОСТ 5781-82*; L=1970	2	0.44кг
Б4	2			Ф48рI ГОСТ 6727-80*; L=370	7	0.034кг

Ш.№ по табл. Подпись и дата. Имя, Фамилия, Инициалы

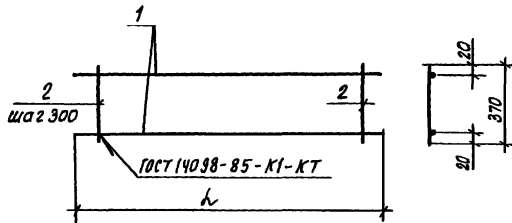
Привязан:

Имя, Фамилия, Инициалы	М.С.Иванов	12.88
Сл.констр.	В.И.Петров	
Проект.	С.И.Сидоров	
Проверил	С.И.Сидоров	
Разработ	А.В.Давыденко	

1.100.1-7.2-3	00.00.01
Каркас плоский	Кр1...Кр5
Стация Р	Лист 1
СибЭНИИЭП г.Новосибирск	

Копировал: М.С.Иванов

формат А3



Формат	Зона	Поз	Обозначение	Наименование	кол	Примечание
				1 100 1-7 2-3 00 00 02		КР6
				<u>Детали</u>		
Б4		1		φ 6АШ ГОСТ 5781-82*, l=2200	2	0,49 кг
Б4		2		φ 48рI ГОСТ 6727-80*, l=370	8	0,034 кг
				1 100 1-7 2-3 00 00 02-01		КР7
				<u>Детали</u>		
Б4		1		φ 6АШ ГОСТ 5781-82*, l=2420	2	0,54 кг
Б4		2		φ 48рI ГОСТ 6727-80*, l=370	8	0,034 кг
				1 100 1-7 2-3 00 00 02-02		КР8
				<u>Детали</u>		
Б4		1		φ 6АШ ГОСТ 5781-82*, l=2520	2	0,56 кг
Б4		2		φ 48рI ГОСТ 6727-80* l=370	9	0,034 кг
				1 100 1-7 2-3 00 00 02-03		КР9
				<u>Детали</u>		
Б4		1		φ 6АШ ГОСТ 5781-82*; l=3350	2	0,74 кг
Б4		2		φ 48рI ГОСТ 6727-80*, l=370	12	0,034 кг
				1.100 1-7 2-3 00 00 02-04		КР10
				<u>Детали</u>		
Б4		1		φ 6АШ ГОСТ 5781-82* l=4020	2	0,89 кг
Б4		2		φ 48рI ГОСТ 6727-80* l=370	14	0,034 кг
				1 100 1-7 2-3 00 00 02-05		КР11
				<u>Детали</u>		
Б4		1		φ 6АШ ГОСТ 5781-82*, l=4250	2	0,94
Б4		2		φ 48рI ГОСТ 6727-80*, l=370	15	0,034

Обозначение	Марка	l, мм	Масса кг
1.100 1-7 2-3 00 00 02	КР6	2200	1,25
-01	КР7	2420	1,35
-02	КР8	2520	1,43
-03	КР9	3350	1,89
-04	КР10	4020	2,26
-05	КР11	4250	2,36

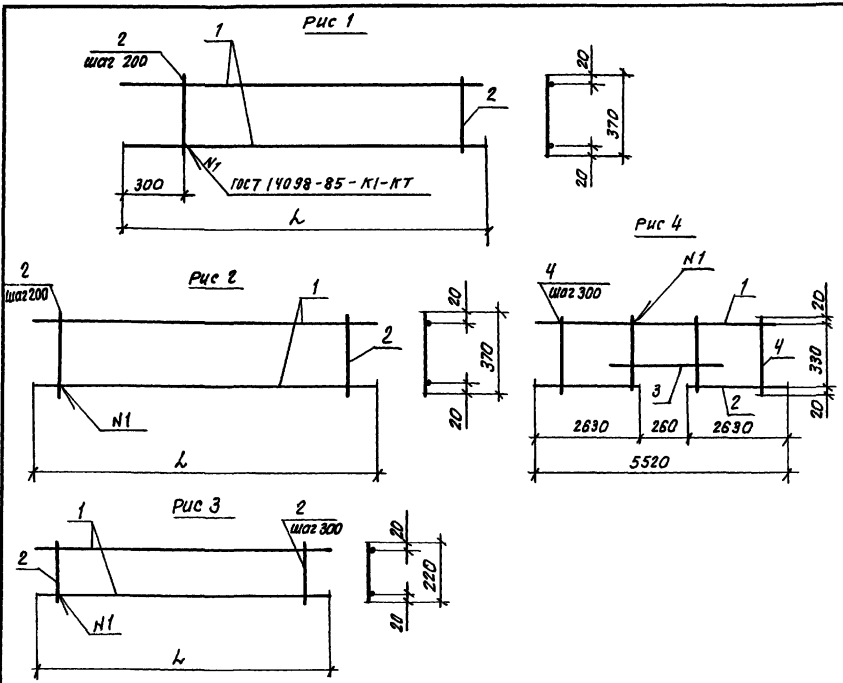
Привязан:

ИИВ №									

1 100 1-7 2-3			00 00 02		
Каркас плоский					
КР6 КР11					
Листов	Р	Лист	Листов	Листов	Листов
					1
СибЗНИИЭП					
г Новосибирск					

Копирован, теория

формат А3



Обозначение	Марка	Рис	L	Масса, кг
1 100 1-7.2-3 00 00 03	КР 12	1	2590	2,66
-01	КР 13	2	2780	4 17
-02	КР 14	3	4020	2,06
-03	КР 15	3	2420	1 24
-04	КР 16	4	5520	8 19

Формат	Зона	№03	Обозначение	Наименование	кол	Примечание
				1 100 1-7 2-3 00 00 03		КР 12
				<u>Детали</u>		
Б4	1			Ф8АИ ГОСТ 5781-82*, L=2590	2	1 02 кг
Б4	2			Ф58рI ГОСТ 6727-80*, L=370	12	0 052 кг
				1 100 1-7.2-3 00 00 03 01		КР 13
				<u>Детали</u>		
Б4	1			Ф10АИ ГОСТ 5781-82*, L=2780	2	1 72 кг
Б4	2			Ф 58рI ГОСТ 6727-80* L=370	14	0 052 кг
				1 100 1-7.2-3 00.00 03-02		КР 14
				<u>Детали</u>		
Б4	1			Ф 6АИ ГОСТ 5781-82*, L=4020	2	0 89 кг
Б4	2			Ф 48рI ГОСТ 6727-80* L=220	14	0 02 кг
				1 100 1-7.2-3 00 00 03-03		КР 15
				<u>Детали</u>		
Б4	1			Ф 6АИ ГОСТ 5781-82*, L=2420	2	0 54 кг
Б4	2			Ф 48рI ГОСТ 6727-80* L=220	8	0 02 кг
				1 100 1-7 2-3 00 00 03-04		КР 16
				<u>Детали</u>		
Б4	1			Ф 6АИ ГОСТ 5781-82*, L=5520	1	1 23 кг
Б4	2			Ф 6АИ L=2630	2	0 58 кг
Б4	3			Ф 6АИ L=670	1	0 15 кг
Б4	4			Ф 48рI ГОСТ 6727-80*, L=370	19	0 034 кг

Шиб № 5 табл. Подпись объекта. Взвешивание № 2

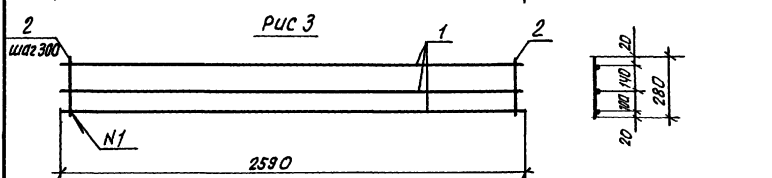
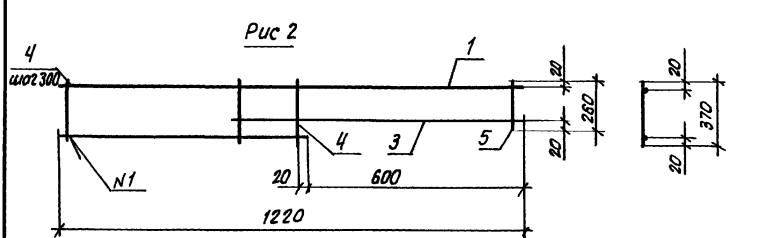
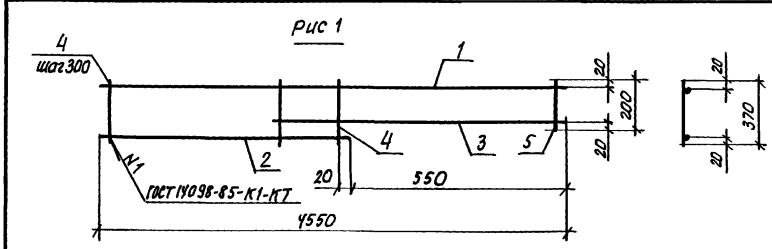
Привязан

Нач. АПК	Почерки	12 89
гл. констр.	Радошневич	
рук. зр.	Стафредрово	
проектир.	Стафредрово	
разработ.	Дальденко	

1.100 1-7 2-3	00 00 03
каркас плоский КР 12 КР 16	Стаяя лист листов Р 1
СибЗНИИЭП г. Новосибирск	

копировал: Стегирко

формат А3

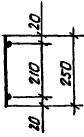
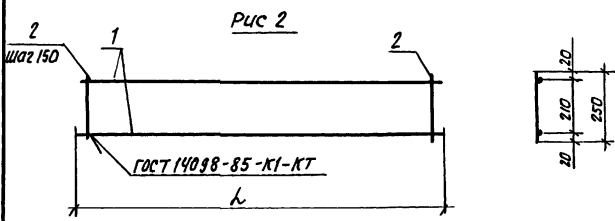
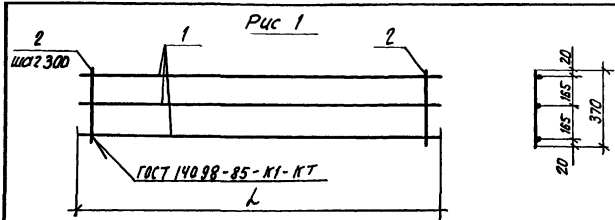


ФОРМАТ	ЗОНА	ПОЗ	Обозначение	Наименование	кол	Примечание
				1 100 1-7.2-3 00 00 05		КР20
<u>Детали</u>						
Б4		1		ФБАII ГОСТ 5781-82*, L=4550	1	1 01 кг
Б4		2		ФБАII L=4000	1	0 89 кг
Б4		3		ФБАII L=750	1	0 17 кг
Б4		4		Ф4ВрI ГОСТ 6727-80*, L=370	15	0 034 кг
Б4		5		Ф4ВрI L=200	2	0 02 кг
				1 100 1-7.2-3 00 00 05-01		КР21
<u>Детали</u>						
Б4		1		ФБАII ГОСТ 5781-82*, L=1220	1	0,24
Б4		2		ФБАII L=820	1	0,14 кг
Б4		3		ФБАII L=750	1	0 17 кг
Б4		4		Ф4ВрI ГОСТ 6727-80*, L=370	3	0,034 кг
Б4		5		Ф4ВрI L=260	2	0 024 кг
				1.100.1-7.2-3 00.00 05-02		КР22
<u>Детали</u>						
Б4		1		ФБАII ГОСТ 5781-82*, L=2590	3	0 57 кг
Б4		2		Ф4ВрI ГОСТ 6727-80*, L=280	9	0,025 кг

Обозначение	Марка	Рис	Масса кг
100.1-7.2-3 00 00 05	КР 20	1	2,62
-01	КР 21	2	0,70
-02	КР 22	3	1,93

Привязан:		1.100 1-7.2-3	00.00.05
Нач. АПМ:	Печерин	Каркас плоский КР20 ..КР22	Станция
Гл. констр:	Радашкевич		Лист
Рис. эр.	Стародубов		Листов
Лектор:	Стародубов		1
Инв. №:	Разработ	Лавыденко	СибЗНИИЭП г. Новосибирск

на металл. листы и детали. Взаг. или не



Обозначение	Марка	Рис	Л мм	Масса, кг
1 100 1-7 2-3 00 00 06	КР 23	1	300	0 70
-01	КР 24	1	600	0 46
-02	КР 25	2	2200	2 27
-03	КР 26	2	2520	2 60
-04	КР 27	2	3350	3 45
-05	КР 28	2	4020	4 13

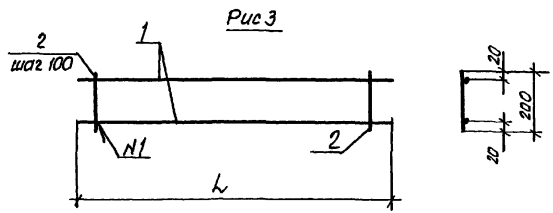
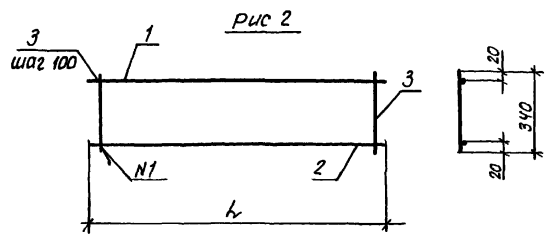
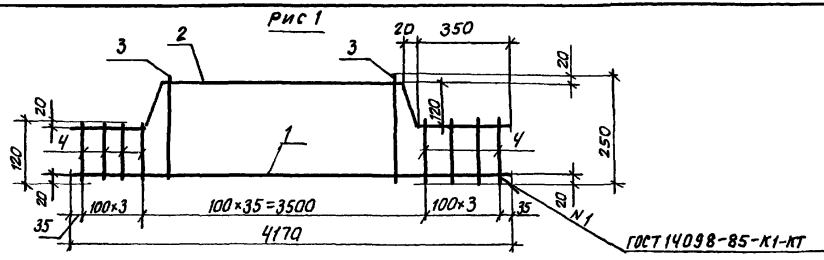
Формат	Зона	Лист	Обозначение	Наименование	кол	приме- чание
				1 100 1-7.2-3 00 00 06		КР 23
				<u>Детали</u>		
Б4	1			Ф 6 А И ГОСТ 5781-82*, L=300	3	0 2 кг
Б4	2			Ф 4 В Р I ГОСТ 6727-80*, L=370	3	0 034 кг
				1 100 1-7.2-3 00.00 06-01		КР 24
				<u>Детали</u>		
Б4	1			Ф 6 А И ГОСТ 5781-82*, L=600	3	0 13 кг
Б4	2			Ф 4 В Р I ГОСТ 6727-80*, L=370	2	0 034 кг
				1 100 1-7.2-3 00 00 06-02		КР 25
				<u>Детали</u>		
Б4	1			Ф 8 А И ГОСТ 5781-82*, L=2200	2	0 87 кг
Б4	2			Ф 5 В Р I ГОСТ 6727-80* L=250	15	0 035 кг
				1.100.1-7.2-3 00 00 06-03		КР 26
				<u>Детали</u>		
Б4	1			Ф 8 А И ГОСТ 5781-82*, L=2520	2	1 00 кг
Б4	2			Ф 5 В Р I ГОСТ 6727-80* L=250	17	0 035 кг
				1 100 1-7.2-3 00 00 06-04		КР 27
				<u>Детали</u>		
Б4	1			Ф 8 А И ГОСТ 5781-82*, L=3350	2	1 32 кг
Б4	2			Ф 5 В Р I ГОСТ 6727-80* L=250	23	0.035 кг
				1 100 1-7.2-3 00.00 06-04		КР 28
				<u>Детали</u>		
Б4	1			Ф 8 А И ГОСТ 5781-82*, L=4020	2	1 59 кг
Б4	2			Ф 5 В Р I ГОСТ 6727-80*, L=250	27	0 035 кг

СНБ Н. ПОЛ. ПОВЕРИТЬ И ВОСТАВЛЯТЬ НЕЛЬЗЯ

Привязка			
Исполнит	Исполнит	Исполнит	Исполнит
Гл. конст	Рядашкевич	Исполн	Исполн
Рис. ч.	Стародова	Исполн	Исполн
Проверил	Стародова	Исполн	Исполн
Разработ	Давыденко	Исполн	Исполн
ИНВ №:			

1 100 1-7 2-3	00 00 06
каркас плоский	КР 23. КР 23
Копировал	Формат А3

Лист	Листов
Р	1
СибЗНИИЭП	
г Новосибирск	



Обозначение	Марка	Рис	Л мм	Масса кг
1.100.1-7.2-3 00.00.07	Кр 29	1		4.71
-01	Кр 30	2	2720	5.40
-02	Кр 31	2	4220	8.37
-03	Кр 32	3	750	0.28
-04	Кр 33	3	1300	0.47

Формат	Зона	Лист	Обозначение	Наименование	Кол	Примечание
				1.100.1-7.2-3 00.00.07		Кр 29
				<u>Детали</u>		
Б4	1			φ8АIII ГОСТ 5781-82*, L=4170	1	1.65 кг
Б4	2			φ8АIII L=4390	1	1.73 кг
Б4	3			φ58рI ГОСТ 6727-80*, L=250	34	0.035 кг
Б4	4			φ58рI L=120	8	0.017 кг
				1.100.1-7.2-3 00.00.07-01		Кр 30
				<u>Детали</u>		
Б4	1			φ10АIII ГОСТ 5781-82*, L=2720	1	1.68 кг
Б4	2			φ12АIII L=2720	1	2.42 кг
Б4	3			φ58рI ГОСТ 6727-80* L=340	27	0.048 кг
				1.100.1-7.2-3 00.00.07-02		Кр 31
				<u>Детали</u>		
Б4	1			φ10АIII ГОСТ 5781-82*, L=4220	1	2.60 кг
Б4	2			φ12АIII L=4220	1	3.75 кг
Б4	3			φ58рI ГОСТ 6727-80* L=340	42	0.048 кг
				1.100.1-7.2-3 00.00.07-03		Кр 32
				<u>Детали</u>		
Б4	1			φ48рI ГОСТ 6727-80*, L=750	2	0.07 кг
Б4	2			φ48рI L=200	8	0.018 кг
				1.100.1-7.2-3 00.00.07-04		Кр 33
				<u>Детали</u>		
Б4	1			φ48рI ГОСТ 6727-80*, L=1300	2	0.12 кг
Б4	2			φ48рI L=200	13	0.018 кг

Привязан:

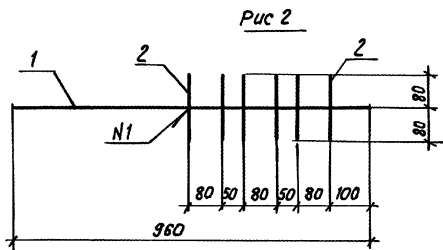
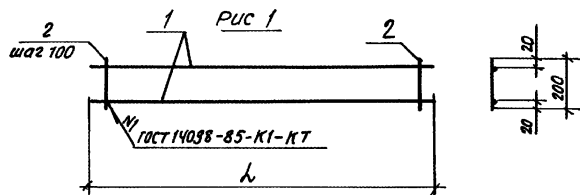
Исполнитель	Нач. АПМ1	печерин
Гл. констр.	радошкевич	
Рис.	29	
Проверил	Сабурова	
Разработ	Давыденко	

1.100.1-7.2-3

00.00.07

каркас плоский
Кр 29. 33

Лист	1
Кол	1
СибЗНИИЭП г. Новосибирск	



Обозначение	Марка	Рис	L, мм	масса, кг
1.100 1-7.2-3 00.00.08	Кр34	1	1750	0.84
-01	Кр35	1	2100	0.76
-02	Кр36	1	2500	0.91
-03	Кр37	1	3200	1.16
-04	Кр38	2	960	0.18

Формат	Этаж	Лоз	Обозначение	Наименование	кол	Примечание
				1.100 1-7.2-3 00.00.08		Кр34
				<u>Детали</u>		
Б4		1		φ48рI ГОСТ 6727-80* l=1750	2	0.18 кг
Б4		2		φ48рI l=200	18	0.018 кг
				1.100 1-7.2-3 00.00.08-01		Кр35
				<u>Детали</u>		
Б4		1		φ48рI ГОСТ 6727-80*, l=2100	2	0.19 кг
Б4		2		φ48рI l=200	21	0.018 кг
				1.100 1-7.2-3 00.00.08-02		Кр36
				<u>Детали</u>		
Б4		1		φ48рI ГОСТ 6727-80*, l=2500	2	0.23 кг
Б4		2		φ48рI l=200	25	0.018 кг
				1.100 1-7.2-3 00.00.08-03		Кр37
				<u>Детали</u>		
Б4		1		φ48рI ГОСТ 6727-80* l=3200	2	0.29 кг
Б4		2		φ48рI l=200	32	0.018 кг
				1.100 1-7.2-3 00.00.08-04		Кр38
				<u>Детали</u>		
Б4		1		φ48рI ГОСТ 6727-80*, l=960	1	0.09
Б4		2		φ48рI l=160	6	0.015

Привязан

Нач. или ГЛА. КОНСТ. Рис. и провер. Разработ.	печеркин Радославичу Стародово Стародово Давыденко	2.89
---	--	------

1.100 1-7.2-3

00.00.08

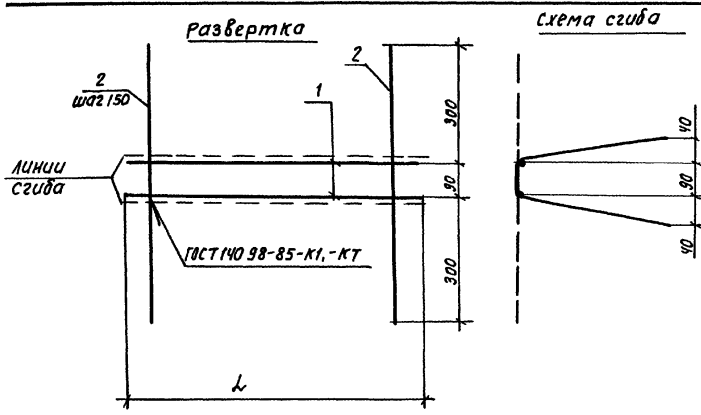
каркас плоский
Кр34 Кр38

Копия лист 1

СибЗНИИЭП
г. Новосибирск

копируемая табличка

Формат А3

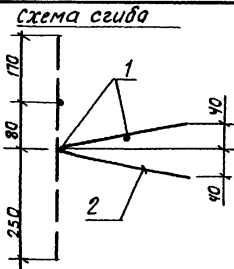
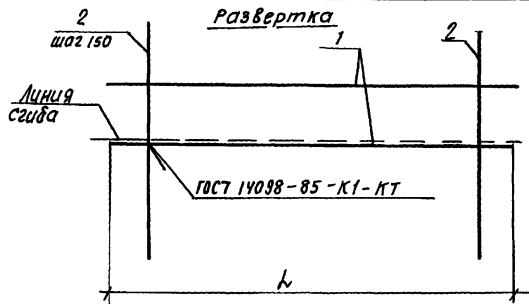


Обозначение	Марка	L	Масса кг
1 100 1-7.2-3 00 00 09	ПК1	1500	0 91
-01	ПК2	2430	1 51
-02	ПК3	2750	1 70
-03	ПК4	3300	1 99
-04	ПК5	4220	2 52
-05	ПК6	4820	2 90

Формат	Зона	Поз	Обозначение	Наименование	кол	Примечание
				1 100 1-7 2-3 00 00 09		ПК1
				<u>Детали</u>		
Б4		1		φ48рI ГОСТ 6727-80* ℓ=1500	2	0 14кг
Б4		2		φ48рI ℓ=690	10	0 063кг
				1 100 1-7 2-3 00 00 09-01		ПК2
				<u>Детали</u>		
Б4		1		φ48рI ГОСТ 6727-80*, ℓ=2430	2	0 22 кг
Б4		2		φ48рI ℓ=690	17	0 063кг
				1 100 1-7.2-3 00 00 09-02		ПК3
				<u>Детали</u>		
Б4		1		φ48рI ГОСТ 6727-80*, ℓ=2750	2	0 25 кг
Б4		2		φ48рI ℓ=690	19	0 063кг
				1 100 1-7.2-3 00 00 09-03		ПК4
				<u>Детали</u>		
Б4		1		φ48рI ГОСТ 6727-80*, ℓ=3300	2	0 30 кг
Б4		2		φ48рI ℓ=690	22	0 063 кг
				1 100 1-7 2-3 00 00 09-04		ПК5
				<u>Детали</u>		
Б4		1		φ48рI ГОСТ 6727-80*, ℓ=4220	2	0 38 кг
Б4		2		φ48рI ℓ=690	28	0.063кг
				1 100 1-7 2-3 00 00 09-05		ПК6
				<u>Детали</u>		
Б4		1		φ48рI, ГОСТ 6727-80*, ℓ=4820	2	0 44
Б4		2		φ48рI ℓ=690	32	0 063кг

привязан		1 100 1-7.2-3		00 00 09		
Илч АИМ I	Печерин	12.89	Изделия арматурные ПК1 ПК6	Стация	Лист	Листов
Г.Л.Канста	Родышев			Р	1	
Р.К.Зр	Стародубова			СибЗНИИЭП		
Проверил	Стародубова			г Новосибирск		
Ивв №:	Разработ	Давыденко				

Копировал. Асеев
формат А3



Формат	Зона	Поз	Обозначение	Наименование	кол	Примечание
				1100 1-7 2-3 00 00 10		ПК 7
				<u>Детали</u>		
Б4	1			φ48рI ГОСТ 6727-80 ⁴ , l=1500	2	0 14
Б4	2			φ58рI l=500	10	0 07
				1 100 1-7 2-3 00 00 10-01		ПК 8
				<u>Детали</u>		
Б4	1			φ48рI ГОСТ 6727-80 ⁴ , l=2630	2	0 24 кг
Б4	2			φ58рI l=500	18	0 07 кг
				1 100 1-7, 2-3 00.00 10-02		ПК 9
				<u>Детали</u>		
Б4	1			φ48рI ГОСТ 6727-80 ⁴ , l=2850	2	0 26 кг
Б4	2			φ58рI l=500	19	0 07 кг
				1 100 1-7, 2-3 00 00 10-03		ПК 10
				<u>Детали</u>		
Б4	1			φ48рI ГОСТ 6727-80 ⁴ , l=3450	2	0 31 кг
Б4	2			φ58рI l=500	23	0 07 кг
				1 100 1-7-2-3 00 00 10-04		ПК 11
				<u>Детали</u>		
Б4	1			φ48рI ГОСТ 6727-80 ⁴ , l=3760	2	0 34 кг
Б4	2			φ58рI l=500	25	0 07 кг
				1 100 1-7 2-3 00 00 10-05		ПК 12
				<u>Детали</u>		
Б4	1			φ48рI ГОСТ 6727-80 ⁴ , l=4350	2	0 40 кг
Б4	2			φ58рI l=500	29	0 07 кг

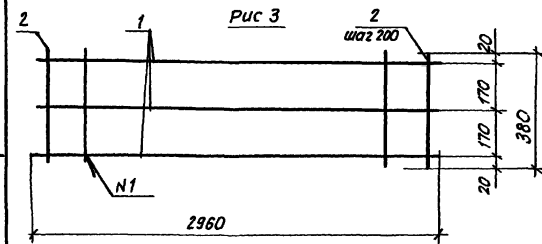
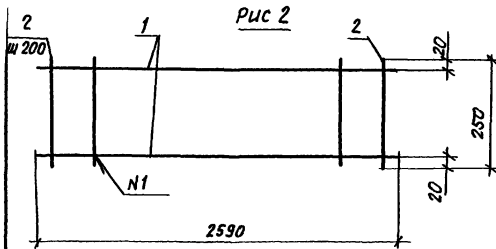
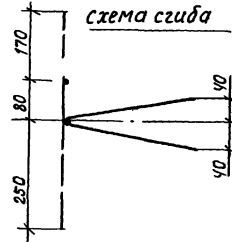
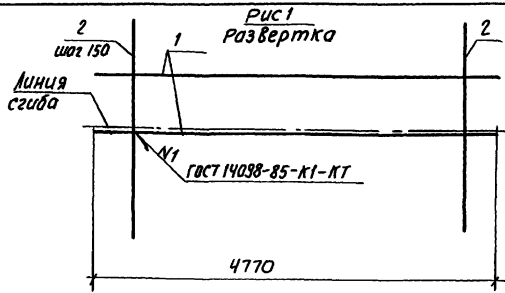
Обозначение	Марка	L	Масса, кг
1 100 1-7 2-3 00 00 10	ПК 7	1500	0 38
-01	ПК 8	2630	1 74
-02	ПК 9	2850	1 85
-03	ПК 10	3450	2 23
-04	ПК 11	3760	2 43
-05	ПК 12	4350	2 83

Привязан		ИИЧ АПТ1	печерин	12 89	1100 1-7 2-3	00 00 10
		гл констр	Радашкевич		Изделия арматурные	
		рук эа	Стародово		ПК 7, ПК 12	
		проверил	Стародово		Листов 1	
		разраб.	Ковыденко		Сиб ЭНИИЭП	
ИНВ №					г Новосибирск	

Копировал старини

формат А3

Шифр № год. Листов в сборе. Формат №



Формат	Зона	Лист	Обозначение	Наименование	кол	Примечание
			1 100 1-7 2-3 00 00 11			ПК13
				<u>Детали</u>		
БЧ	1		φ48рI ГОСТ 672780 ℓ=4770		2	0,43 кг
БЧ	2		φ58рI ℓ=500		32	0,07 кг
			1 100 1-7 2-3 00 00 11-01			СН1
				<u>Детали</u>		
БЧ	1		φ38рI ГОСТ 672780 ℓ=2590		2	0,13 кг
БЧ	2		φ38рI ℓ=250		13	0,013 кг
			1 100 1-7 2-3 00 00 11-02			СН2
				<u>Детали</u>		
БЧ	1		φ38рI ГОСТ 672780 ℓ=2960		3	0,15 кг
БЧ	2		φ38рI ℓ=380		15	0,019 кг

Обозначение	Марка	Рис	Масса, кг
1 100 1-7 2-3 00 00 11	ПК13	1	3,10
-01	СН1	2	0,43
-02	СН2	3	0,74

Привязан

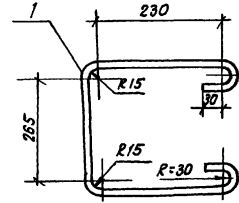
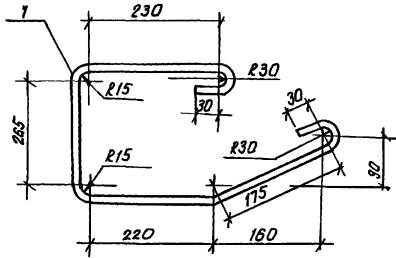
Изм №

					1 100 1-7 2-3	00 00 11
Нач. деп.	Печерин			12.39		
Гл. констр.	Радославич				Изделия арматурные	Статус
Взл. ср.	Стародубова				ПК13, СН1, СН2	лист
Проверил	Стародубова					1
Разраб.	Мавдыденко					
						СибЗНИИЭП
						г. Новосибирск

Копировал теория

Формат А3

Изм. № в табл. Укажите место

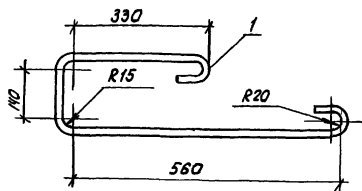


формат	знак	лист	обозначение	наименование	кол	примечание
				<u>Детали</u>		
А4	1			Ф12А1 ГОСТ 5781-82 ^а ; E=1250	1	1.11кг

			Привязан			
			Инд. №			
			1.100 1-7.2-3 00 00.12			
Исч.АПН	Мечерин	12.89	Стандия	Лист	Листов	
Гл.конст.	Радашкевич		Р		1	
Рук.пр.	Стародова		СибЗНИИЭП г.Новосибирск			
Провер.	Иващенко					
Разраб.	Степанова					

формат	знак	лист	обозначение	наименование	кол	примечание
				<u>Детали</u>		
А4	1			Ф10А1 ГОСТ 5781-82 ^а ; E=1060	1	0.65кг

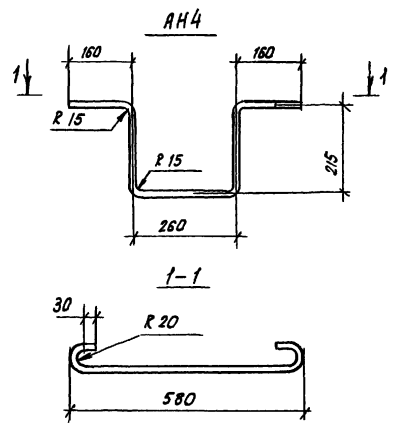
			Привязан			
			Инд. №			
			1.100. 1-7.2-3 00 00.13			
Исч.АПН	Мечерин	12.89	Стандия	Лист	Листов	
Гл.конст.	Радашкевич		Р		1	
Рук.пр.	Стародова		СибЗНИИЭП г.Новосибирск			
Провер.	Иващенко					
Разраб.	Степанова					



Формат	Зона	Лист	Обозначение	Наименование	кол	Примечание
А4	1			<u>Детали</u>		
				φ12АІ ГОСТ 5781-82 ^а , L=1200	1	1 07кг

Привязан.			
ЛНВ №			

1 100 1-7.2-3		00.00 14	
Ич. АПН	Печерин	12 89	
Гл. конст.	Радашкевич		
Рук. пр.	Стародубов		
Провер.	Давыденко		
Разраб.	Степанова		
Анкер А3		Стация	Лист
		Р	1
СибЗНИИЭП г. Новосибирск			



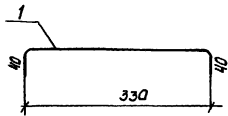
Формат	Зона	Лист	Обозначение	Наименование	кол	Примечание
А4	1			<u>Детали</u>		
				φ12АІ ГОСТ 5781-82 ^а , L=1140	1	1 01кг

Привязан			
ЛНВ №			
1 100 1-7.2-3		00 00 15	

Ич. АПН	Печерин	12 89	
Гл. конст.	Радашкевич		
Рук. пр.	Стародубов		
Провер.	Давыденко		
Разраб.	Степанова		
Анкер А4		Стация	Лист
		Р	1
СибЗНИИЭП г. Новосибирск			

Копирован: 05.09.1977

Формат А3



Формат листа	Лист №	Обозначение	Наименование	кол.	Примечание
А4	1		<u>Детали</u>		
			ФВАШ ГОСТ 5781-82 ^г ; $\rho=410$	1	0,09 кг

привязан:

ИНВ. №

1. 100 1-7. 2-3

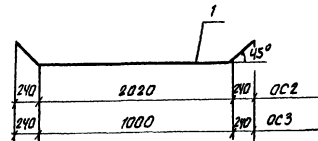
00. 00. 16

Отдельный стержень
ОС1

Стадия лист листов
Р Т
СибЗНИИЭП
г. Новосибирск

Исполн. Печерин
Гл. констр. Радващевич
Рук. зр. Стефанова
Провер. Давыденко
Разраб. Степанова

12.89



Формат листа	Лист №	Обозначение	Наименование	кол.	Примечание
			1.100.1-7.2-3 00.00.17		ОС2
			<u>Детали</u>		
А4	1		ФВАШ, ГОСТ 5781-82 ^г ; $\rho=2500$	1	1,00
			1.100.1-7.2-3 00.00.17-01		ОС3
			<u>Детали</u>		
А4	1		ФВАШ ГОСТ 5781-82 ^г ; $\rho=1500$	1	0,59

привязан

ИНВ. №

1. 100. 1-7. 2-3

00. 00. 17

Отдельный стержень
ОС2, ОС3

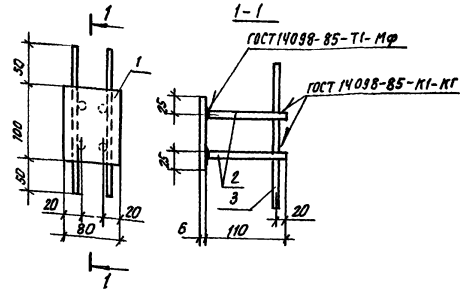
Стадия лист листов
Р Т
СибЗНИИЭП
г. Новосибирск

Исполн. Печерин
Гл. констр. Радващевич
Рук. зр. Стефанова
Провер. Давыденко
Разраб. Степанова

12.89

Копировал: Степан

формат А3



Формат	Зона	№3	Обозначение	Наименование	кол	Примечание
Б4	1			<u>Детали</u>		
Б4	2			Б-80 ГОСТ 19903-74 ⁴ , L=100	1	0,38 кг
Б4	3			ФЮА II ГОСТ 5781-82 ⁴ , L=110	4	0,07 кг
Б4				Ф48р I ГОСТ 6727-80 ⁴ , L=200	2	0,02 кг

Масса закладного изделия - 0,70 кг

Привязан.

Изм. №

1.100.1-7.2-3

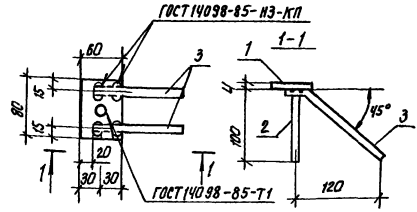
00 00 18

Изделие закладное
М1

Специаль. Лист Листов
Р 1
СибЭНИИЭП
г.Новосибирск

Изм. № подл. Изменен в зоне. Взам. лист №

Нач. АИЛ. Печеркин
Гл. констр. Ракошневич
Инж. 12. Сидорова
Провед. Лавренко
Разраб. Степанова



Формат	Зона	№3	Обозначение	Наименование	кол	Примечание
Б4	1			<u>Детали</u>		
Б4	2			Б-80 ГОСТ 19903-74 ⁴ , L=80	1	0,15 кг
Б4	3			ФЮА II ГОСТ 5781-82 ⁴ , L=100	1	0,08 кг
Б4				ФЮА II ГОСТ 5781-82 ⁴ , L=200	2	0,12 кг

Масса закладного изделия - 0,45 кг

Привязан.

Изм. №

1.100.1-7.2-3

00 00 19

Изделие закладное
М2

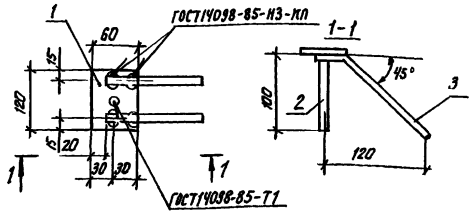
Специаль. Лист Листов
Р 1
СибЭНИИЭП
г.Новосибирск

Изм. № подл. Изменен в зоне. Взам. лист №

Нач. АИЛ. Печеркин
Гл. констр. Ракошневич
Инж. 12. Сидорова
Провед. Лавренко
Разраб. Степанова

Копирован: степан

формат А3



Формат	Зона	Лист	Обозначение	Наименование	Кол	Примечание
				<u>Детали</u>		
Б4	1			-Ч.60 гост 19903-74*, E=120	1	0,23кг
Б4	2			ФЮА II гост 5781-82*, E=100	1	0,08кг
Б4	3			ФЮА II гост 5781-82*, E=200	2	0,12кг

масса закладного изделия - 0,53кг

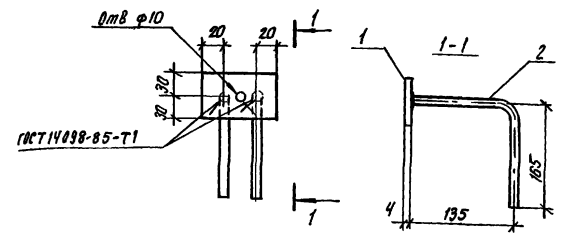
привязан			
ИВ №			

1. 100 1-7, 2-3 00.00.20

ИВ № подл.	Листов в детали	Масштаб	ИВ №
Нач. АПМ	Печерин	12.89	
Сл.констр.	Радзихевич		
Рук. зр.	Стародубов		
Провед.	Лавыденко		
Разработ.	Степанова		

Изделие закладное
МЗ

Стандия	Лист	Листов
Р	1	1
СибЭНИИЭП г.Новосибирск		



Формат	Зона	Лист	Обозначение	Наименование	Кол	Примечание
				<u>Детали</u>		
Б4	1			-Ч.60 гост 19903-74*, E=80	1	0,15кг
Б4	2			ФЮА II гост 5781-82*, E=300	2	0,19кг

масса закладного изделия - 0,53кг

привязан.			
ИВ №			

1. 100 1-7, 2-3 00.00.21

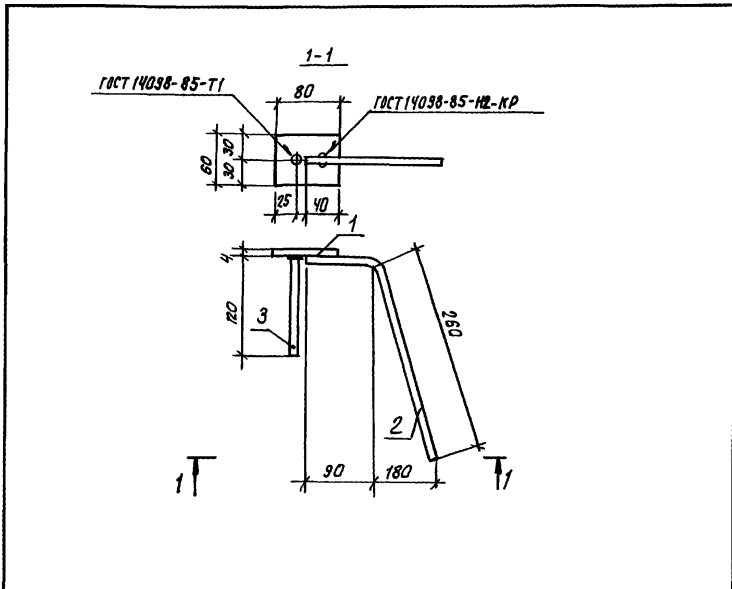
ИВ № подл.	Листов в детали	Масштаб	ИВ №
Нач. АПМ	Печерин	12.89	
Сл.констр.	Радзихевич		
Рук. зр.	Стародубов		
Провед.	Лавыденко		
Разработ.	Степанова		

Изделие закладное
М4

Стандия	Лист	Листов
Р	1	1
СибЭНИИЭП г.Новосибирск		

копировал: театар

формат А3



Формат	Зона	Лист	Обозначение	Наименование	кол.	Примечание
				<u>Детали</u>		
Б4	1			-4x60 ГОСТ 19903-74 ^у , l=80	1	0,15кг
Б4	2			φ10АII ГОСТ 5781-82 ^у , l=350	1	0,22кг
Б4	3			φ10АII ГОСТ 5781-82 ^у , l=120	1	0,07кг

Масса закладного изделия - 0,44кг

Привязан

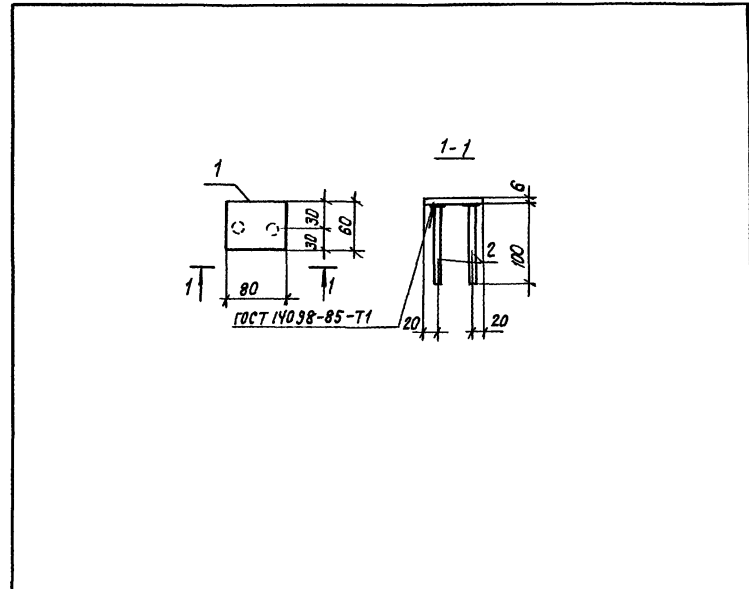
И№ №

1 100 1-7.2-3

00 00 22

Изделие закладное
М5

Склад Р
Лист 1
Листов 1
СибЗНИИЭП
г.Новосибирск



Формат	Зона	Лист	Обозначение	Наименование	кол.	Примечание
				<u>Детали</u>		
Б4	1			-6x60 ГОСТ 19903-74 ^у , l=80	1	0,23кг
Б4	2			φ10АII ГОСТ 5781-82 ^у , l=100	2	0,06кг

Масса закладного изделия - 0,35кг

Привязан

И№ №

1 100 1-7.2-3

00 00 23

Изделие закладное
М6

Склад Р
Лист 1
Листов 1
СибЗНИИЭП
г.Новосибирск

Копировал. Огарев

формат А3

И№ № листа

Листов в детали

И№ № листа

ИЧ АПН-1 Печерин
Гл. констр. Радашкевич
Рук. ч. Стадредова
Пробер. Лавыденко
Разр.б. Степанова

12 89
12 89
12 89
12 89

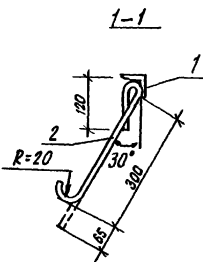
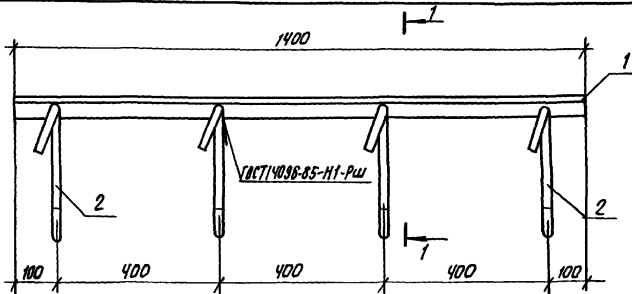
И№ № листа

Листов в детали

И№ № листа

ИЧ АПН-1 Печерин
Гл. констр. Радашкевич
Рук. ч. Стадредова
Пробер. Лавыденко
Разр.б. Степанова

12 89
12 89
12 89
12 89



Формат	Зона	Поз	Обозначение	Наименование	кол	примечание
<u>Детали</u>						
Б4	1			L 56*5 ГОСТ 8509-86 R=1400	1	5,95 кг
Б4	2			р10А II ГОСТ 3781-82*, e=550	4	0,34 кг

Масса закладного изделия - 7,31 кг

привязан

инв. №:

1. 100. 1-7.2-3

00 00 24

Начален: печерин
 П.Л.Канста: Ладженкович
 Р.К.Зр.: Сидорова
 Провер.: Ладженко
 Разраб.: Степанова

Р.89
 Ладженко
 ЗМК
 Сиб

Изделие закладное
 М7

Лист 1
 СибЗНИИЭП
 г. Новосибирск

Шиб. №: мод. Индекс и дата

Индекс и дата

Р.К.Зр.
 Провер.
 Разраб.

привязан.

инв. №:

Лист 1

СибЗНИИЭП
 г. Новосибирск

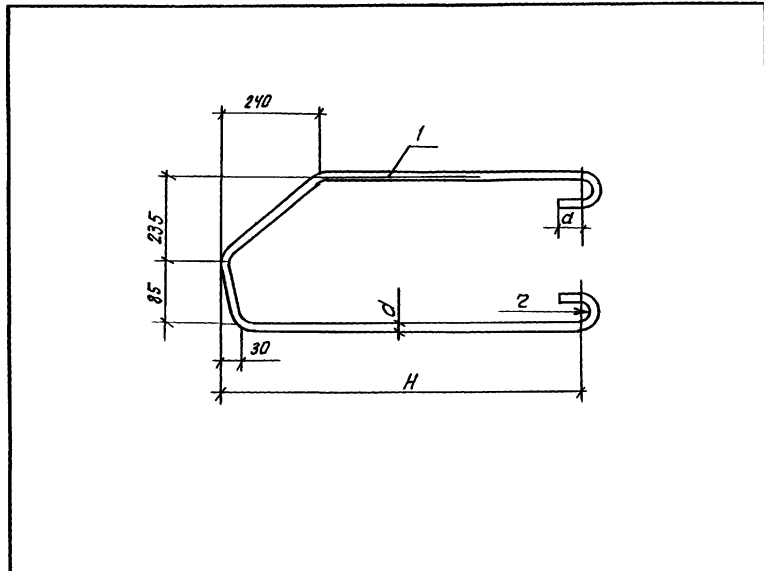
Формат А3

ИВ. № табл.	Исполн. и дата	Изгот. табл. №
ЭОУ	Обозначение 00.00.25.СБ	Наименование Детали
ЭНД		
Гр/Фаб		
ИВ		
ИВ		

ИВ. № табл.	Исполн. и дата	Изгот. табл. №	Наименование	Код по стандартам				Примечание
				01	02	03	04	
ИВ	00.00.25.СБ		Детали					
ИВ			ГОСТ 5781-82*					
ИВ			φ 10 Ас II, L = 1270	1				0,78
ИВ			φ 12 Ас II, L = 1390	1				1,23
ИВ			φ 14 Ас II, L = 1550	1				1,87
ИВ			φ 16 Ас II, L = 1670	1				2,64
ИВ			φ 18 Ас II, L = 1790	1				3,58

1.100 1-7.2-3		00.00.25	
ИВ. № табл.		Исполн.	Листов
ИВ. № табл.		Р	1
ИВ. № табл.		Связи ЦЭП	
ИВ. № табл.		г. Новосибирск	
ИВ. № табл.		Детали монтажные	
ИВ. № табл.		Пл... П5	

ИВ. № табл.	Исполн. и дата	Изгот. табл. №	
ИВ. № табл.	Обозначение 1.100 1-7.2-3	Марка	
ИВ. № табл.			
ИВ. № табл.			
ИВ. № табл.			
ИВ. № табл.			
ИВ. № табл.	00.00.25.СБ	Привязан.	
ИВ. № табл.		ИВ. №	
ИВ. № табл.			
ИВ. № табл.			
ИВ. № табл.			
ИВ. № табл.	1.100 1-7.2-3	00.00.25.СБ	
ИВ. № табл.	Исполн.	Лист	Листов
ИВ. № табл.	Р		1
ИВ. № табл.	Связи ЦЭП		
ИВ. № табл.	г. Новосибирск		



Обозначение	Марка	Размеры, мм				Масса, кг
		d	α	z	H	
1.100 1-7.2-3	00.00.25	10	30	20	480	0,78
- 01	П2	12	30	20	520	1,23
- 02	П3	14	50	30	580	1,87
- 03	П4	16	50	30	640	2,64
- 04	П5	18	50	30	700	3,58

Изм. № табл.	Подпись и дата	Взам. инв. №	Обозначение	00.00.26 С6	Наименование	Кол на сталл			Приме-чание
						- 01	02	03	
А4			Документация	сборочный чертёж	Детали	Х	Х	Х	масса в кг
А4			ГОСТ 5781-82*						
А4			ФН АС II	λ = 1400		1			1,69
А4			Ф16 АС II	λ = 1500		1			2,40
А4			Ф18 АС II	λ = 1610		1			3,28
А4			Ф10 АС II	λ = 1200		1			0,74

1.100 1-7. 2-3 00.00.26		
ЛЕТЛИ МОНТАЖНЫЕ		
Изм. № табл.	Подпись	Лист
12.89		1
СибЗНИИЭП г.Новосибирск		

Привязан:

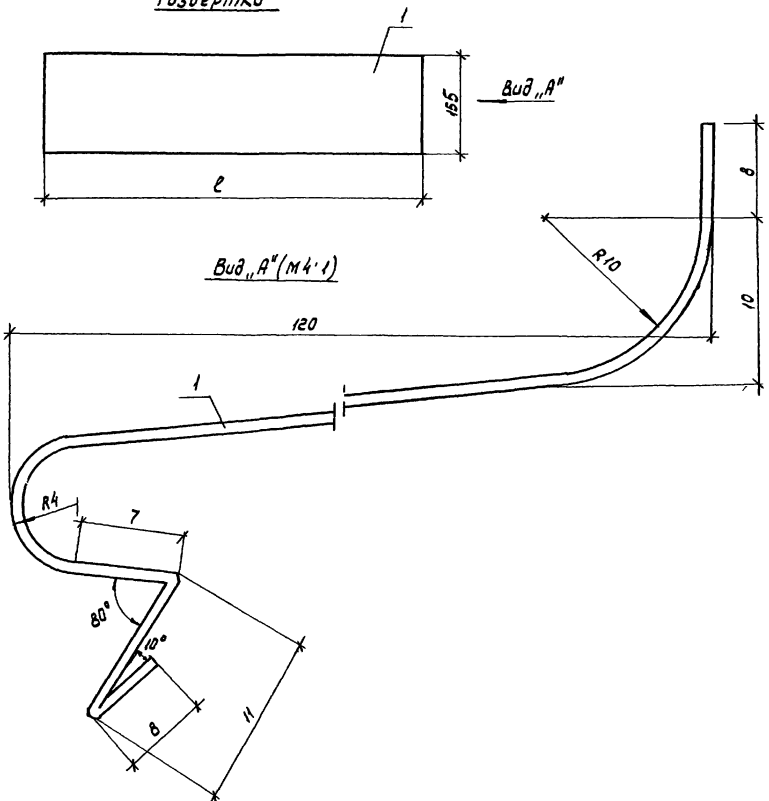
Изм. № табл.	Подпись и дата	Взам. инв. №

Изм. № табл.	Подпись и дата	Взам. инв. №	Обозначение	1.100 1-7. 2-3	Марка	Размеры, мм				Масса, кг
						d	d	z	H	
			1.100 1-7. 2-3	00.00.26	п6	14	50	30	540	1,69
			- 01		п7	16	50	30	600	2,40
			- 02		п8	18	50	30	660	3,28
			- 03		п9	10	30	20	460	0,74

Изм. № табл.			Подпись и дата			Взам. инв. №		
Изм. № табл.	Подпись	Лист	Листов	Изм. № табл.	Подпись	Лист	Листов	Изм. № табл.
12.89		1	1			1	1	
СибЗНИИЭП г.Новосибирск			Формат А3					

копировал. теарш

Развертка



Шиб. 1:2. табл. 1. Печерин и др. 1981 г. 12

Обозначение	Марка	l, мм	Масса, кг
1.100 1-7 2-3 00.00.27	тип 1	1350	1.31
-01	тип 2	1770	1.77
-02	тип 3	600	0.58
-03	тип 4	2100	2.03
-04	тип 5	2670	2.59

Формат	Зона	Пос	Обозначение	Наименование	Кол	Примечание
				1.100 1-7 2-3 00.00.27		тип 1
				<u>Детали</u>		
		1		-0,8x155 ГОСТ 14918-80*, l=1350	1	
				1.100 1-7 2-3 00.00.27-01		тип 2
				<u>Детали</u>		
		1		-0,8x155 ГОСТ 14918-80*, l=1770	1	
				1.100 1-7 2-3 00.00.27-02		тип 3
				<u>Детали</u>		
		1		-0,8x155 ГОСТ 14918-80*, l=600	1	
				1.100 1-7 2-3 00.00.27-03		тип 4
				<u>Детали</u>		
		1		-0,8x155 ГОСТ 14918-80*, l=2100	1	
				1.100 1-7 2-3 00.00.27-04		тип 5
				<u>Детали</u>		
		1		-0,8x155 ГОСТ 14918-80*, l=2670	1	

				1.100 1-7 2-3	00.00.27		
Нач. АРМ	Печерин	РК		Слив подоконный	Стяжка	Лист	Листов
П.контр	Родашкевич				Р		1
Рис. гр	Стабредова				СВЗНИИЭП г. Новосибирск		
Провер	Стабредова						
Разраб	Давыденко						

Копировал Шенгалина

Формат А3