

ТИПОВЫЕ СТРОИТЕЛЬНЫЕ КОНСТРУКЦИИ, ИЗДЕЛИЯ И УЗЛЫ

СЕРИЯ 1.100.1-7

ИНДУСТРИАЛЬНЫЕ ИЗДЕЛИЯ КРУПНОПАНЕЛЬНЫХ 5-9 ЭТАЖНЫХ ЗДАНИЙ С ВЫСОТОЙ  
ЭТАЖА 2,8м И СО СТРОИТЕЛЬНЫМ МОДУЛЕМ 15М НА ОСНОВЕ ЖИЛЫХ ДОМОВ  
СЕРИИ 97

ВЫПУСК 1-2

ПАНЕЛИ НАРУЖНЫХ ЦОКОЛЬНЫХ СТЕН ОДНОСЛОЙНЫЕ ЛЕГКОБЕТОННЫЕ ДЛЯ  
ТРЕХСЛОЙНЫХ НАРУЖНЫХ СТЕН ТОЛЩИНОЙ 350 мм

РАБОЧИЕ ЧЕРТЕЖИ

ТИПОВЫЕ СТРОИТЕЛЬНЫЕ КОНСТРУКЦИИ, ИЗДЕЛИЯ И УЗЛЫ

СЕРИЯ 1.100.1-7

ИНДУСТРИАЛЬНЫЕ ИЗДЕЛИЯ КРУПНОПАНЕЛЬНЫХ 5-9 ЭТАЖНЫХ ЗДАНИЙ С ВЫСОТОЙ  
ЭТАЖА 2,8м И СО СТРОИТЕЛЬНЫМ МОДУЛЕМ 15М НА ОСНОВЕ ЖИЛЫХ ДОМОВ  
СЕРИИ 97

ВЫПУСК 1-2

ПАНЕЛИ НАРУЖНЫХ ЦОКОЛЬНЫХ СТЕН ОДНОСЛОЙНЫЕ ЛЕГКОБЕТОННЫЕ ДЛЯ  
ТРЕХСЛОЙНЫХ НАРУЖНЫХ СТЕН ТОЛЩИНОЙ 350 мм

РАБОЧИЕ ЧЕРТЕЖИ

РАЗРАБОТАНЫ

СИБЗНИИЭП

ГЛАВНЫЙ ИНЖЕНЕР

НАЧАЛЬНИК АПМ-1

ГЛАВНЫЙ ИНЖЕНЕР ПРОЕКТА



С.Ф.ТРАУТВЕЙН

М.К.ПЕЧЕРИН

И.Б.РАДАШКЕВИЧ

УТВЕРЖДЕНЫ И ВВЕДЕНЫ В ДЕЙСТВИЕ

С 30 АПРЕЛЯ 1990 Г.

ГОСКОМАРХИТЕКТУРЫ

ПРИКАЗ ОТ 23.03.90 № 46

Обозначение	Наименование	Стр.
1.100.1-7.1-2 00.00.00	Содержание	3
00.00.0000	Техническое описание	4...7
00.00.0000	Номенклатура изделий	8...10
01.00.00	Панель цокольная наружная 1ИЦ30.22.30-150Л	11
01.01.00	Каркас пространственный КП30.22.30	12
02.00.00	Панель цокольная наружная 1ИЦ30.20.30-150Л	13
02.01.00	Каркас пространственный КП30.20.30	14
03.00.00	Панель цокольная наружная 1ИЦ45.22.30-150Л	15
03.01.00	Каркас пространственный КП45.22.30	16
04.00.00	Панель цокольная наружная 1ИЦ45.20.30-150Л	17
04.01.00	Каркас пространственный КП45.20.30	18
05.00.00	Панель цокольная наружная 1ИЦ45.22.30-150Л-1	19
05.01.00	Каркас пространственный КП45-22.30-1	20
06.00.00	Панель цокольная наружная 1ИЦ28.22.30-150Л	21
06.01.00	Каркас пространственный КП28.22.30	22
07.00.00	Панель цокольная наружная 1ИЦ38.22.30-150Л	23
07.01.00	Каркас пространственный КП38.22.30	24
08.00.00	Панель цокольная наружная 1ИЦ30.10.45-150Л	25
08.01.00	Каркас пространственный КП30.10.45	26
09.00.00	Панель цокольная наружная 1ИЦ32.22.30-150Л	27
09.01.00	Каркас пространственный КП32.22.30	28
10.00.00	Панель цокольная наружная 1ИЦ47.22.30-150Л	29
10.01.00	Каркас пространственный КП47.22.30	30
11.00.00	Панель цокольная 1ИЦ15.22.30-150Л	31
11.01.00	Каркас пространственный КП15.22.30	32

Обозначение	Наименование	Стр.
1.100.1-7.1-2 00.00.0001	Узлы опалубки	33...39
00.00.0002	Узлы армирования	40...42
00.00.01	Каркас плоский КР1...КР6	43
00.00.02	Каркас плоский КР7...КР10	44
00.00.03	Каркас ПК1...ПК4	45
00.00.04	Каркас ПК5.ПК6	46
00.00.05	Сетка С1, С2	47
00.00.06	Изделие закладное И1	48
00.00.07	Анкер А1	
00.00.08	Петли монтажные П1...П3	49
00.00.08СБ	Петли монтажные П1...П3 Сборочный чертеж	
12.00.00	Продук оконный ОП1	50
00.00.0000	Ведомость расхода стали	(51)

Л. № 100.1-7.1-2 00.00.0000

Привязан	Ильинский	12.89	1.100.1-7.1-2	00.00.00
	Л. Канст	12.89	Содержание	Лист 7
	Провер	12.89		Лист 7
ИИВ №9	Разраб. Максимова		СНБЗМННЭП г. Новосибирск	

## Общая часть

Рабочие чертежи панелей наружных цокольных стен одно-слойных керамзитобетонных с шагом поперечных стен 3,0 и 4,5 и высотой этажа 2,8 м для крупнопанельных жилых зданий серии 97, разработаны в составе общесоюзного строительного каталога типовых конструкций и изделий для всех видов строительства.

Выпуск содержит техническое описание, алфавитные арматурные узлы, строительные чертежи и арматурные изделия.

Панели предназначены для несущих стен 5- и 9-этажных жилых зданий с размерами строительного модуля кратными 1500 мм (1,5м) предназначенных для строительства в климатическом районе IV при расчетных температурах наружного воздуха не ниже -40°С, нормативном ветровом давлении до 0,38 кПа, на территориях с обычными геологическими условиями.

Панели предназначены для зданий II степени огнестойкости; предел огнестойкости - более 2-х часов.

Соединение панелей наружных цокольных стен с панелями внутренних цокольных стен и перекрытий должно осуществляться в соответствии с монтажными узлами, разработанными для домов серии 97. В данном альбоме представлены рабочие чертежи наружных цокольных панелей толщиной 300 мм.

При проектировании панелей учтены требования СНиП 2.03.01-84\* и ГОСТ 11924-84\* «Панели из легких бетонов для наружных стен жилых и общественных зданий». Изготовление панелей должно также соответствовать требованиям разработанных для настоящей серии технических условий ТУ 67-993-88

Наружные стеновые панели разработаны с учетом следующих основных технологических положений;

а) изготовление панелей предусматривается применительно к технологии заводов железобетонных изделий, зарегистрированных институтом Гипростроммаши, шифр 409-013-14.83.

б) предельный габарит панелей 4,715 × 2,15 × 0,30 м масса до 4,77 т;

в) панели изготавливаются фасадной стороной вниз;

г) подъем панелей в вертикальное положение после термообработки производится с помощью кантователя при угле наклона не менее 70°;

д) распалубка производится при достижении прочностью бетона изделия не менее 70% от проектной;

е) панели армируются пространственными сварными каркасами, устанавливаемыми в форму при закрытых воротах; отдельные элементы пространственных каркасов, а также строповочные телья, выпуски и закладные детали окончательно фиксируются в форме;

ж) съемные элементы форм, обеспечивающие образование проемов, а также элементы, образующие профили торцовых панелей, устанавливаются после укладки пространственных каркасов в форму;

Контроль качества при изготовлении должен производиться путем систематического пооперационного контроля; прочности бетонных кубов и арматуры; прочности укладки пространственных каркасов; толщин защитных слоев.

### конструкция панелей

Наружные цокольные однослойные панели выполняются из керамзитобетона класса по прочности на сжатие В7,5.

Привязан:		1. 100.1-7.1-2		00.00.00.00	
Инв. №		Техническое описание	Лист	1	Листов
				4	
СибЗНИИЭП г. Новосибирск			Формат А3		

Копировал: [подпись]

Формат А3

Морозостойкость бетона не ниже F 50; плотность керамзитобетона в высушенном до постоянной массы состоянии -  $11500 \text{ кг/м}^3$  фактурный слой или слой, к которому крепится облицовочная плитка, должен переходить с фасадной поверхности на оконные и дверные откосы и на торцы панелей в зоне установки герметиков. Класс наружного фактурного слоя по прочности на сжатие должен быть не менее B 7,5, морозостойкость фактурного слоя - не ниже F 50, толщина наружного слоя -  $20 \text{ мм}$  ( $12000 \text{ кг/м}^3$ ).

Поверхность панелей, обращенная внутрь помещения, откосы проемов и зоны герметизации вертикальных и горизонтальных стыков панелей должны иметь плотную структуру с объемом межзерновых пустот и вовлеченного воздуха.

В уплотненной бетонной смеси не более 3%.

Некачественные поверхности должны затираться цементно-песчаным раствором с добавкой эмульсии ПАВ (в количестве 5% от массы цемента).

Для фасадных поверхностей панелей приняты варианты отделки; а) мраморной или гранитной; в) стеклянной или керамической плиткой; в) фактура "декор". Вид отделки назначается в конкретном проекте.

Панели по своему местоположению в здании делятся на рядовые (вдаль фасадов) и торцевые, включая боковые стенки ризалитов.

По характеру примыкания к перекрытию панели делятся на панели с противоударным барьером в виде гребня, расположенного поверху панели, и без гребня - для опирания на них плит лоджий и балконов.

Профили по периметру наружного слоя панелей запроектированы из условия устройства стыков, заделываемых герметиком, с отводом воды случайно проникшей в вертикальные стыки, для чего в них предусмотрены каналы (декомпрессионные полости).

Наружная поверхность верхнего гребня должна быть покрыта водонепроницаемой мастикой (см. узел опалубки 1).

По вертикальным торцам панелей предусмотрены шпонки (см. шпонки 1+III); в узлах панелей по верху - петлевые выпуски для сопряжения панелей между собой и с внутренними стенами.

По верху панелей расположены строповочные петли. Наружные цокольные стеновые панели крепятся к плитам перекрытия. Крепление осуществляется приваркой соответствующих элементов панелей к строповочным петлям.

Заполнение проемов столарными изделиями производится на заводе после термообработки панелей. Для крепления деревянных коробок люков или дверей в панелях предусмотрены деревянные антисептированные пробки (см. узлы 12; 13).

Приемка панелей от завода - изготовителя и контрольная выборочная проверка потребителей производиться в соответствии с ГОСТ 11024-84; масса панелей при отпуске не должна превышать проектную более, чем на 7%; влажность панелей не должна превышать 13%.

Размеры стеновых панелей не должны иметь отклонений от основных проектных размеров, превышающих установленные ГОСТом допуски.

Прочность бетона к моменту отпуска изделий с завода должна быть не менее 80% проектной марки бетона.

Привязан:			
ИНВ. №			

1.100. 1-7.1-2	00.00.00 ТО	лист
		2

*Указания по армированию панелей  
и изготовлению пространственных каркасов.*

панели без проемов и простенки шириной более 450 мм панелей с проемами армированы на усилия, возникающие при раскладке.

Армирование панелей осуществляется пространственными каркасами, которые в свою очередь состоят из унифицированных каркасов - заготовок с привязанными к ним дополнительными и армированными деталями. Привязанными - поскольку эти детали по условиям укладки пространственных каркасов в формы с закрытыми дортомками не могут быть жестко закреплены на каркасах - заготовках.

Каркасы - заготовки представляют собой систему вертикальных и горизонтальных каркасов, расположенных по контуру панели и проема.

Признак принадлежности к панели и одновременно марку пространственного каркаса каркас - заготовка получает после того, как к нему привязываются (до или после укладки в форму) дополнительные изделия.

Сварные армирующие и закладные изделия должны удовлетворять требованиям ГОСТ 10322-75\*\*. Арматурная сталь принята в соответствии со СНиП 2.03.01-84\*, «Бетонные и железобетонные конструкции». Арматура каркасов и сеток - из стали классов АIII и ВР1 монтажных петель - из стали класса АсП марки 10ГТ по ГОСТ 5781-82\* или из стали класса А1 марок ВСтЗпс2 и ВСтЗпс2, при этом петли из стали ВСтЗпс2 применяются при температуре выше -40°С. г.

Качество стали для изготовления армирующих каркасов, сеток, петель и закладных деталей должно удовлетворять требованиям ГОСТ 380-71\*\*. Механические свойства стали должны быть в соответствии с ГОСТ 12004-81\*.

Дополнительные каркасы верхних ребер укладываются в ложность ребра после установки основной арматуры. Проектное положение армирующих элементов обеспечивается при помощи пластмассовых или цементно-песчаных фиксаторов, а также привязкой к элементам каркаса - заготовки.

Закладные детали, анкера и петли окончательно фиксируются при помощи дортовых карбончек форм и привязкой к элементам каркаса - заготовки.

*Маркировка панелей.*

В настоящей серии приняты буквенно-цифровая маркировка панелей:

первая цифра I определяет тип панели - цельная однослойная; буквы ИЦ являются характеристикой панели по применению - наружная цокольная стеновая панель;

следующие три числа, записанные через точки, являются габаритами изделия, соответственно, длиной, высотой и толщиной, абсолютная величина которых принята с округлением (длина и высота в дм, толщина - в см);

следующее число с буквой «Л» обозначает марку бетона по прочности на сжатие;

следующая цифра обозначает порядковый номер опалубочного изменения данного типоразмера.

Пример расшифровки марки ИЦ 45.22.30-150Л-I - однослойная наружная цокольная стеновая панель длиной 44,9 м, толщиной 30 см из бетона марки 150, легкого с первым изменением в опалубке (второй этаж в техподполье).

Привязан:


Инд №

1. 100.1-7.1-2

00.00.00.Т0

Лист

3

Копировал: *театр*

формат А3

Для обеспечения возможности выполнения чертежей средствами автоматизированного проектирования в основных документах и сборочных чертежах приняты сокращенные марки панелей, отсутствие указанных элементов марки компенсируются названием серии и выпуска, где помещены рабочие чертежи панели. Полные марки панелей и соответствующие им сокращенные марки приведены в таблицах наименований в соответствующих выпусках.

Каждая изготовленная панель должна иметь маркировку, выполненную несмываемой краской. Должны быть нанесены: марка панели, индекс предприятия, масса панели, дата изготовления, внесение изменений в обозначение марок не допускается.

5. Указания по применению рабочих чертежей панелей при проектировании зданий.

При применении чертежей цокольных стеновых панелей в проектах конкретных зданий необходимо проверить соответствие их несущей способности фактическим расчетным нагрузкам и перекасам. Панели рассчитаны на одновременные воздействия вертикальных нагрузок и сдвигающих сил (от неравномерных осадок оснований, температурных воздействий и т. п.), при которых расчетный перекас панели не превышает 0.0008.

Жесткость перемычек при расчете на перекас определена с учетом трещинообразования, при этом раскрытие трещин ограничено величиной 0,25 мм.

при проверке прочности шва, при монтаже здания в зимнее время методом замораживания или при применении противомозных добавок величину прочности раствора в горизонтальных швах рекомендуется принимать по таблице 2 в «Рекомендации по безагрегатному способу монтажа 9-этажных крупнопанельных жилых домов серии 97 в условиях Сибири».

Фасадные поверхности могут иметь другие виды отделки: посыпку крошкой, глазурирование и другие.

В процессе привязки может возникнуть необходимость и в других изменениях, во всех случаях корректировка чертежей, применительно к конкретному заданию, должна производиться без изменения принципиального конструктивного решения.

Привязку к конкретным условиям строительства и изготовления панелей производить в соответствии с требованиями гост 21.202-78.

Привязан:		
Шифр №:		

1.100.1-7. 1-2	00.00.00.00	Лист 4
----------------	-------------	-----------

Лист № 4 от 10.01.2014. Проверено и дано

№ подл. Подпись и дата. Взам. инв. №

Эскиз	Марка	Обозначение	Размеры, мм			Расход материалов			масса, кг.	
			Л	Н	В	Керамзитобетон, м <sup>3</sup>	Фанера, м <sup>2</sup>	Сталь, кг.		
	1ИЦ 30.22.30-150Л	1.100.1-7.1-2 01.00.00	2990	2150	300	1.66	0.13	15.29	3090	
	1ИЦ 28.22.30-150Л	1.100.1-7.1-2 06.00.00	2760	2150		1.53	0.12	14.82	2850	
	1ИЦ 30.20.30-150Л	1.100.1-7.1-2 02.00.00	2990	1980		1.58	0.12	13.67	2930	
	1ИЦ 45.22.30-150Л	1.100.1-7.1-2 03.00.00	4490	2150		2.51	0.19	22.12	4660	
	1ИЦ 45.20.30-150Л	1.100.1-7.1-2 04.00.00	4490	1980		2.39	0.17	19.71	4410	

Привязан		1.100.1-7.1-2		00.00.00.НН	
Изм. №	12.89	Компендатура изделий		Лист	Листов
				Р	Т
				3	
				СНБЗМННЭП	
				г. Новосибирск	
		Копир. Морозова.		Формат	

Нач. АПМ Лечерин  
 И. Констр. Родильский  
 Рук. ер. Ставровова  
 Провер. Булачкова  
 Разраб. Матусеева



№ подл. Подпись и дата. Взаминв.л.°

Эскиз	Марка	Обозначение		Размеры, мм			Расход материалов			Масса, кг
				Л	Н	В	Керамзит, бетон, м³	Фактурный слой, м³	Сталь, кг	
	1ИЦ 45.22.30-150Л-1	1.100.1-7.1-2	05.00.00	4490	2150	300	2.16	0.18	25.08	4070
	1ИЦ 38.22.30-150Л	1.100.1-7.1-2	07.00.00	3760	2150		2.08	0.16	17.69	3860
	1ИЦ 32.22.30-150Л	1.100.1-7.1-2	09.00.00	3215	2150		1.66	0.15	21.77	3140
	1ИЦ 47.22.30-150Л	1.100.1-7.1-2	10.00.00	4715	2150		2.54	0.22	28.20	4770
	1ИЦ 15.22.30-150Л	1.100.1-7.1-2	11.00.00	1480	2150		0.73	0.08	13.01	1410

Привязан			
Инв.л.°			

1.100.1-7.1-2	00.00.00 НН	Лист 2
---------------	-------------	-----------

Копировал Курченко Формат А.

№ подл. Подпись и дата. Власт. инв. №

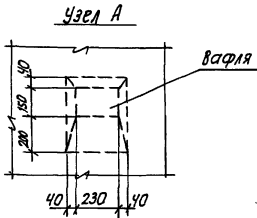
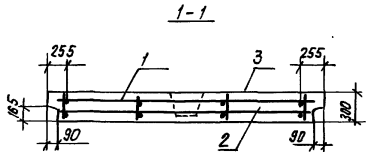
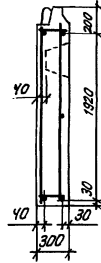
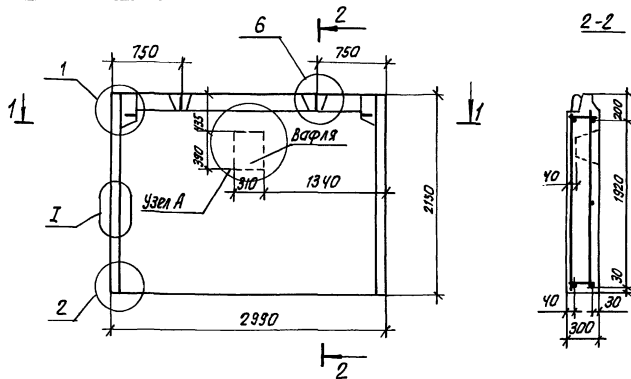
Эскиз	Марка	Обозначение	Размеры, мм			Расход материалов			Масса
			б	Н	В	каркасный бетон, м <sup>3</sup>	фактурный слой, м <sup>3</sup>	Сталь, кг	кг
	1НЦ 30.10.45-150Л	1.100.1-7.1-2 08.00.00	2990	1060	450	1.09	-	9.41	1860

Приблизно			
Инв. №			

1.100.1-7.1-2	00.00.00 НН	Лист
		3

Копировал Курченко

Формат А3



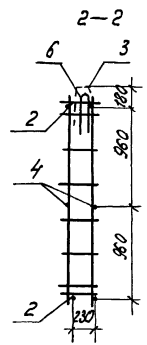
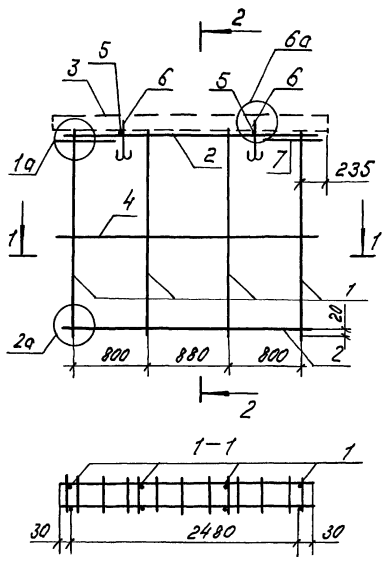
Формат Зона	1703	Обозначение		Наименование	кол	примечание
<u>Документация</u>						
А3		1.100.1-7.1-2	00.00.00.Д1	Узлы опалубки	×	
А3		1.100.1-7.1-2	00.00.00.Д2	Узлы армирования	×	
А3		1.100.1-7.1-2	00.00.00.Т0	Техническое описание	×	
А3		1.100.1-7.1-2	00.00.00.РС	Ведомость расхода стали	×	
<u>Сборочные единицы</u>						
А3	1	1.100.1-7.1-2	01.01.00	КЛЗ0.22.30	1	
<u>Материалы</u>						
	2			Керамзитобетон Д1500	1.66	м <sup>3</sup>
	3			Фактурный слой	0.13	м <sup>3</sup>

		1.100.1-7.1-2		01.00.00	
		Панель цокольная наружная		Шага	Масса
		1НЦ30.22.30-150А		Р	3090
				кг	
				Лист	Листов 1
				СибЗНИИЭП	
				г. Новосибирск	

Привязан					
Изм. №					

Нач. амп.	Печеркин	12.89
Гл. констр.	Родченко В.В.	
Вик. пр.	Стефанова	
Проект.	Былгакова	
Разраб.	Моисеева	

Имя, № подл., подписать и дата  
 www.vash-sib.ru



Материал	Сортамент	Обозначение	Наименование	Кол.	Примечание
			Сборочные единицы.		
A3	1	1.100.1-7.1-2 00.00.01	Каркас КР1	4	
A3	2	-02	Каркас КР3	2	
A3	3		Каркас ПК1	1	
			Детали		
Б4	4		Ф58ВГ ГОСТ 6727-80*, P=2540	2	0.36 кг
Б4	5		Ф48ВГ ГОСТ 6727-80*, P=270	2	0.025 кг
A3	6	1.100.1-7.1-2 00.00.08-01	Петля П2	2	
A3	7	1.100.1-7.1-2 00.00.07	Анкер А1	2	

Масса каркаса 15.29 кг.

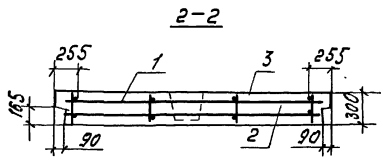
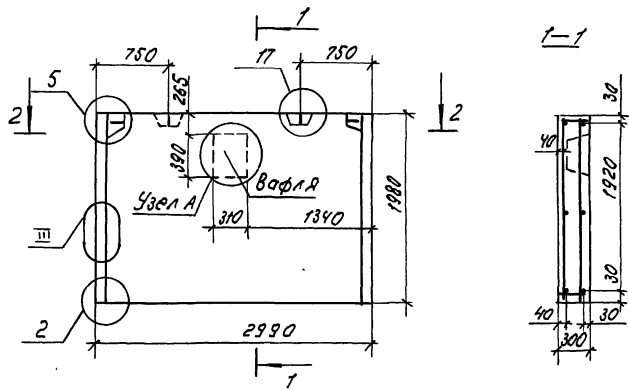
Шб. № 10, 11, 12, 13, 14, 15, 16, 17, 18, 19, 20, 21, 22, 23, 24, 25, 26, 27, 28, 29, 30, 31, 32, 33, 34, 35, 36, 37, 38, 39, 40, 41, 42, 43, 44, 45, 46, 47, 48, 49, 50, 51, 52, 53, 54, 55, 56, 57, 58, 59, 60, 61, 62, 63, 64, 65, 66, 67, 68, 69, 70, 71, 72, 73, 74, 75, 76, 77, 78, 79, 80, 81, 82, 83, 84, 85, 86, 87, 88, 89, 90, 91, 92, 93, 94, 95, 96, 97, 98, 99, 100, 101, 102, 103, 104, 105, 106, 107, 108, 109, 110, 111, 112, 113, 114, 115, 116, 117, 118, 119, 120, 121, 122, 123, 124, 125, 126, 127, 128, 129, 130, 131, 132, 133, 134, 135, 136, 137, 138, 139, 140, 141, 142, 143, 144, 145, 146, 147, 148, 149, 150, 151, 152, 153, 154, 155, 156, 157, 158, 159, 160, 161, 162, 163, 164, 165, 166, 167, 168, 169, 170, 171, 172, 173, 174, 175, 176, 177, 178, 179, 180, 181, 182, 183, 184, 185, 186, 187, 188, 189, 190, 191, 192, 193, 194, 195, 196, 197, 198, 199, 200, 201, 202, 203, 204, 205, 206, 207, 208, 209, 210, 211, 212, 213, 214, 215, 216, 217, 218, 219, 220, 221, 222, 223, 224, 225, 226, 227, 228, 229, 230, 231, 232, 233, 234, 235, 236, 237, 238, 239, 240, 241, 242, 243, 244, 245, 246, 247, 248, 249, 250, 251, 252, 253, 254, 255, 256, 257, 258, 259, 260, 261, 262, 263, 264, 265, 266, 267, 268, 269, 270, 271, 272, 273, 274, 275, 276, 277, 278, 279, 280, 281, 282, 283, 284, 285, 286, 287, 288, 289, 290, 291, 292, 293, 294, 295, 296, 297, 298, 299, 300, 301, 302, 303, 304, 305, 306, 307, 308, 309, 310, 311, 312, 313, 314, 315, 316, 317, 318, 319, 320, 321, 322, 323, 324, 325, 326, 327, 328, 329, 330, 331, 332, 333, 334, 335, 336, 337, 338, 339, 340, 341, 342, 343, 344, 345, 346, 347, 348, 349, 350, 351, 352, 353, 354, 355, 356, 357, 358, 359, 360, 361, 362, 363, 364, 365, 366, 367, 368, 369, 370, 371, 372, 373, 374, 375, 376, 377, 378, 379, 380, 381, 382, 383, 384, 385, 386, 387, 388, 389, 390, 391, 392, 393, 394, 395, 396, 397, 398, 399, 400, 401, 402, 403, 404, 405, 406, 407, 408, 409, 410, 411, 412, 413, 414, 415, 416, 417, 418, 419, 420, 421, 422, 423, 424, 425, 426, 427, 428, 429, 430, 431, 432, 433, 434, 435, 436, 437, 438, 439, 440, 441, 442, 443, 444, 445, 446, 447, 448, 449, 450, 451, 452, 453, 454, 455, 456, 457, 458, 459, 460, 461, 462, 463, 464, 465, 466, 467, 468, 469, 470, 471, 472, 473, 474, 475, 476, 477, 478, 479, 480, 481, 482, 483, 484, 485, 486, 487, 488, 489, 490, 491, 492, 493, 494, 495, 496, 497, 498, 499, 500, 501, 502, 503, 504, 505, 506, 507, 508, 509, 510, 511, 512, 513, 514, 515, 516, 517, 518, 519, 520, 521, 522, 523, 524, 525, 526, 527, 528, 529, 530, 531, 532, 533, 534, 535, 536, 537, 538, 539, 540, 541, 542, 543, 544, 545, 546, 547, 548, 549, 550, 551, 552, 553, 554, 555, 556, 557, 558, 559, 560, 561, 562, 563, 564, 565, 566, 567, 568, 569, 570, 571, 572, 573, 574, 575, 576, 577, 578, 579, 580, 581, 582, 583, 584, 585, 586, 587, 588, 589, 590, 591, 592, 593, 594, 595, 596, 597, 598, 599, 600, 601, 602, 603, 604, 605, 606, 607, 608, 609, 610, 611, 612, 613, 614, 615, 616, 617, 618, 619, 620, 621, 622, 623, 624, 625, 626, 627, 628, 629, 630, 631, 632, 633, 634, 635, 636, 637, 638, 639, 640, 641, 642, 643, 644, 645, 646, 647, 648, 649, 650, 651, 652, 653, 654, 655, 656, 657, 658, 659, 660, 661, 662, 663, 664, 665, 666, 667, 668, 669, 670, 671, 672, 673, 674, 675, 676, 677, 678, 679, 680, 681, 682, 683, 684, 685, 686, 687, 688, 689, 690, 691, 692, 693, 694, 695, 696, 697, 698, 699, 700, 701, 702, 703, 704, 705, 706, 707, 708, 709, 710, 711, 712, 713, 714, 715, 716, 717, 718, 719, 720, 721, 722, 723, 724, 725, 726, 727, 728, 729, 730, 731, 732, 733, 734, 735, 736, 737, 738, 739, 740, 741, 742, 743, 744, 745, 746, 747, 748, 749, 750, 751, 752, 753, 754, 755, 756, 757, 758, 759, 760, 761, 762, 763, 764, 765, 766, 767, 768, 769, 770, 771, 772, 773, 774, 775, 776, 777, 778, 779, 780, 781, 782, 783, 784, 785, 786, 787, 788, 789, 790, 791, 792, 793, 794, 795, 796, 797, 798, 799, 800, 801, 802, 803, 804, 805, 806, 807, 808, 809, 810, 811, 812, 813, 814, 815, 816, 817, 818, 819, 820, 821, 822, 823, 824, 825, 826, 827, 828, 829, 830, 831, 832, 833, 834, 835, 836, 837, 838, 839, 840, 841, 842, 843, 844, 845, 846, 847, 848, 849, 850, 851, 852, 853, 854, 855, 856, 857, 858, 859, 860, 861, 862, 863, 864, 865, 866, 867, 868, 869, 870, 871, 872, 873, 874, 875, 876, 877, 878, 879, 880, 881, 882, 883, 884, 885, 886, 887, 888, 889, 890, 891, 892, 893, 894, 895, 896, 897, 898, 899, 900, 901, 902, 903, 904, 905, 906, 907, 908, 909, 910, 911, 912, 913, 914, 915, 916, 917, 918, 919, 920, 921, 922, 923, 924, 925, 926, 927, 928, 929, 930, 931, 932, 933, 934, 935, 936, 937, 938, 939, 940, 941, 942, 943, 944, 945, 946, 947, 948, 949, 950, 951, 952, 953, 954, 955, 956, 957, 958, 959, 960, 961, 962, 963, 964, 965, 966, 967, 968, 969, 970, 971, 972, 973, 974, 975, 976, 977, 978, 979, 980, 981, 982, 983, 984, 985, 986, 987, 988, 989, 990, 991, 992, 993, 994, 995, 996, 997, 998, 999, 1000

Прив. ВЗАН	И.П.П. Печерин	12.29	1.100.1-7.1-2	01.01.00	Каркас пространственный	КЛ30.22.30	Лист 1
	Л.П.С. Работин						
	Р.П.Р. Удальцов						
	Пробор. Булгакова						
Шб. №	Разраб. Москаева						

Калиб. Маразова

Лист А3

Виз. НННЭП  
г. Новосибирск



Узел А см. стр. 11

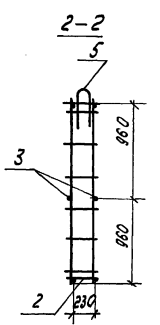
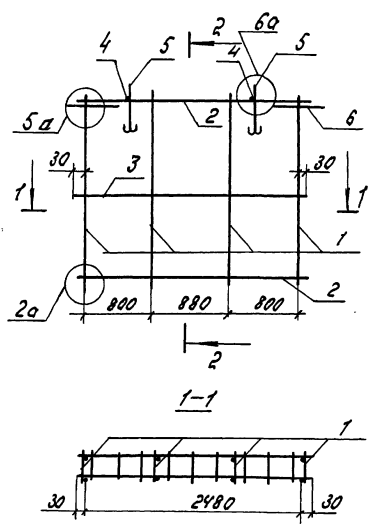
Формат ДМС 1003.	Обозначение	Наименование	Кол.	Примеча- ния
		<u>Документация</u>		
A3	1.100.1-7.1-2 00.00.00.01	Узлы опалудки	1	×
A3	1.100.1-7.1-2 00.00.00.02	Узлы армирования	1	×
A3	1.100.1-7.1-2 00.00.00.03	Техническое описание	1	×
A3	1.100.1-7.1-2 00.00.00.04	Ведомость расхода стали	1	×
		<u>Сборочные единицы</u>		
A3	1 1.100.1-7.1-2 02.01.00	КП 30.20.30	1	
		<u>Материалы:</u>		
	2	Керамитабетон Д 1500	158	м 3
	3	Фактурный слой	0.12	м 3

УТВ. № 10/11. Видно и дата 13.10.11 г. И.В.А.

		1.100.1-7.1-2	02.00.00	
		Панель цакальная наружная	Лист	Листов 1
		11х30.20.30-150 л	Р 2930 кг.	
Привязан	Нач. АИИ Печерин	12.89	СНБЗММЭП г. Новосибирск	
	Гл. конст. Родометов			
	Рук. Эр. Сидорова			
	Провер. Булгакова			
Имб. №	Разроб. Максеева			

Калитр. Морозова.

Формат



Формат	Зона	Поз.	Обозначение	Наименование	Кол.	Примечание
				<u>Сборочные единицы</u>		
A3	1	1.100.1-7.1-2	00.00.01	Каркас КР1	4	
A3	2		-02	Каркас КР3	2	
				<u>Детали</u>		
Б4	3			Ø58p.I ГОСТ76727-80; L-2540	2	0,36 кг
Б4	4			φ48p.I ГОСТ76727-80; L-270	2	0,025 кг
A3	5	1.100.1-7.1-2	00.00.08-01	Плита П2	2	
A3	6	1.100.1-7.1-2	00.00.07	Анкер А1	2	

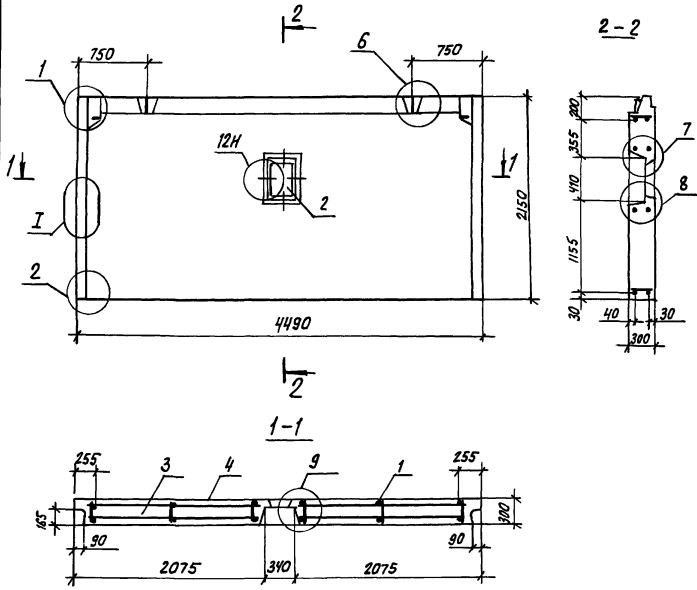
Масса каркаса 13,67 кг

СНБ, ит. инст., Подпись и дата 18.08.89. Снб-89

Привязка			1.100.1-7.1-2	02.01.00	
И.конт.	И.проект.	И.исп.	Каркас пространственный КЛ30.2030	Стадия р	
И.инж.	И.проект.	И.исп.			Лист 7
И.инж.	И.проект.	И.исп.			
И.инж.	И.проект.	И.исп.			
И.инж. № И.проект. № И.исп. №			СнБЗМНЭП г. Новосибирск		

Копир. ЦОТМ

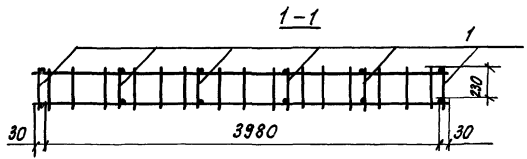
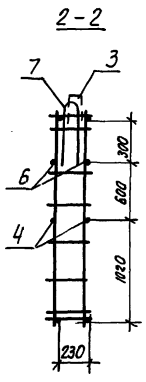
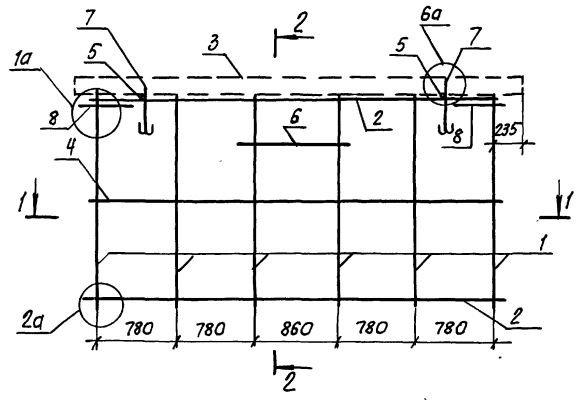
Формат А3



Формат	Этаж	Поз	Обозначение	Наименование	Кол.	Примечание
				<u>Документация</u>		
A3			1.100.1-7.1-2 00.00.00 Д1	Узлы опалубки	×	
A3			1.100.1-7.1-2 00.00.00 Д2	Узлы армирования	×	
A3			1.100.1-7.1-2 00.00.00 Т0	Техническое описание	×	
A3			1.100.1-7.1-2 00.00.00 РС	ведомость расхода стали	×	
				<u>Сварочные единицы</u>		
A3	1	1.100.1-7.1-2	03.01.00	Кп45.22.30		
				<u>Стандартные изделия</u>		
	2	1.100.1-7.1-2	12.00.00	Окантный профиль ОП1	1	
				<u>Материалы</u>		
	3			Керамзитобетон Д1500	2,51	м <sup>3</sup>
	4			Фактурный слой	0,19	м <sup>3</sup>

УИИВ. И.С. Мельниченко  
 Подписчик и дата  
 Имя, Фамилия, И.О.

Привязан:		ИИВ. ДИП.1	Печеркин	12.89	1.100.1-7.1-2	03.00.00
		Гл. констр.	Войткевич		Панель цокольная наружная ИИЦ45.22.30-150Л	Листов 1
		Рис. эр.	Итадрова			
		Провер.	Билгалова		СибЗНИИЭП г.Новосибирск	Формат А3
		ИЗРАБ.	Моисеева		Копирован: Тесарев	



Формат	Зона	Лист	Обозначение		Наименование	Кол.	Примечание
					<u>Сборочные единицы</u>		
A3	1	1.100.1-7.1-2	00.00.01		Каркас КР1	6	
A3	2			-03	Каркас КР4	2	
A3	3	1.100.1-7.1-2	00.00.03-01		Каркас ПК2	1	
					<u>Детали</u>		
Б.Ч.	4				φ58рI ГОСТ 6727-80*, l=4040	2	0.57 кг
Б.Ч.	5				φ48рI ГОСТ 6727-80* l=270	2	0.025 кг
Б.Ч.	6				φ6АIII ГОСТ 5781-82* l=920	2	0.20 кг
A3	7	1.100.1-7.1-2	00.00.08		Петля П1	2	
A3	8	1.100.1-7.1-2	00.00.07		Анкер А1	2	

масса каркаса 22,12 кг

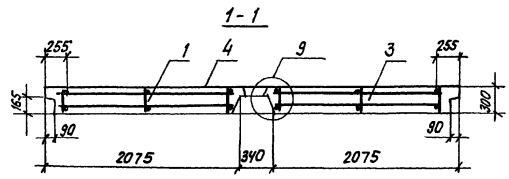
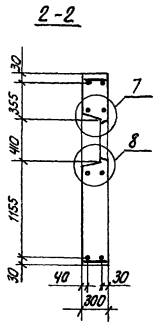
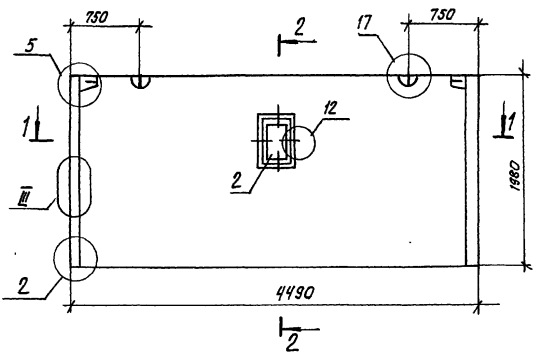
Инв. № подл. Подпись и дата

Привязан:		1.100.1-7.1-2	03.01.00	Стадия	Лист	Листов
И.ч. А.П.И.	Печерин		12.83	Р		
Т.к. констр.	Радощкевич	Каркас пространственный				
Рук. зр.	Стебрюкова	Кл 45.22.30				
Провер.	Булгакова					
Разраб.	Моисеева					
Инв. №				СибЗНИИЭП г. Новосибирск		

копировал: теарн

формат А3





Формат	Зона	Поз.	Обозначение	Наименование	кол.	Примечание
				<u>Документация</u>		
A3			1.100.1-7.1-2 00.00.00.Д1	Узлы опалубки	×	
A3			1.100.1-7.1-2 00.00.00.Д2	Узлы армирования	×	
A3			1.100.1-7.1-2 00.00.00.ТО	Техническое описание	×	
A3			1.100.1-7.1-2 00.00.00.РС	Ведомость расхода стали	×	
				<u>Сборочные единицы</u>		
A3	1	1.100.1-7.1-2	04.01.00	кп 45.20.30	1	
				<u>Стандартные изделия</u>		
	2	1.100.1-7.1-2	12.00.00	Влонный продукт ОП1	1	
				<u>Материалы</u>		
	3			Керамзитобетон Д1500	2.39	м <sup>3</sup>
	4			Фактурный слой	0.17	м <sup>3</sup>

№ инв. подл. Подпись администратора № инв. подл. №

1.100.1-7.1-2		04.00.00	
Панель чопальная наружная		Стдия	Масса
ИЦ 45.20.30-150л.		р	4410 кг
		лист	Листов 1
Инв. №		СибЗНИИЭП г. Новосибирск	

Провязан:

Ил. АЛ.1	Печерин		
Ил. констр.	Радзиевич		
Рук. зр.	Стебрюдова		
Провер.	Былкова		
Разраб.	Моисеева		

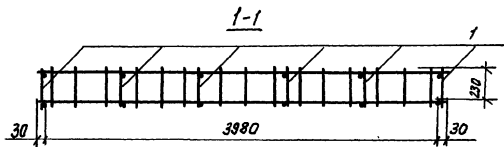
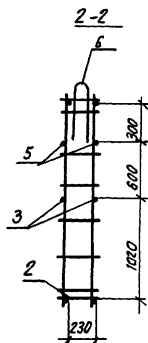
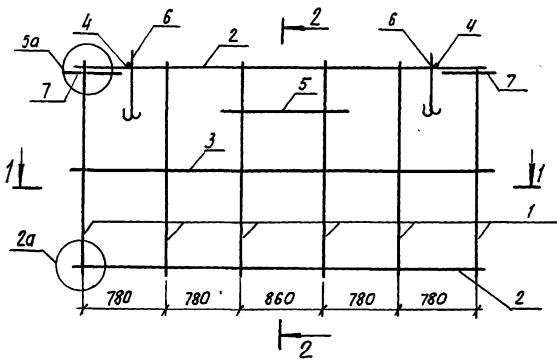
12.89

Ил. 12.89

Ил. 12.89

Копировал: Мельник,

Формат А3



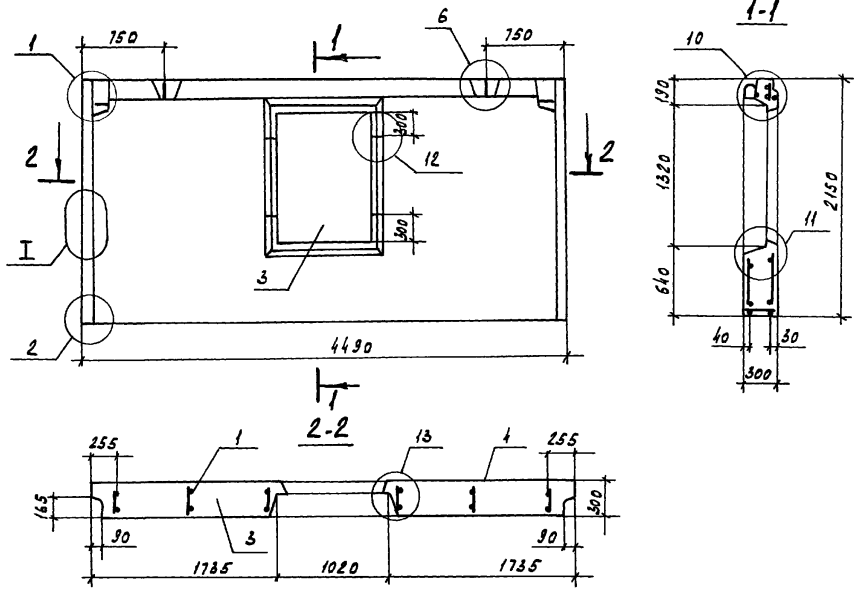
Формат	Зона	Лист	Обозначение	Наименование	кол	Примечание
				<u>Сборочные единицы</u>		
A3	1	1.100.1-7.1-2	00.00.01	Каркас КР1	6	
A3	2		-03	каркас КР4	2	
				<u>Детали</u>		
Б4	3			φ58рI ГОСТ 6727-80*, ε=4040	2	0.57кг
Б4	4			φ48рI ГОСТ 6727-80*, ε=270	2	0.025кг
Б4	5			ФБА II ГОСТ 5781-82*, ε=920	2	0.20 кг
A3	6	1.100.1-7.1-2	00.00.08	Петля П1	2	
A3	7	1.100.1-7.1-2	00.00.07	Анкер А1	2	

Масса каркаса 19.71 кг

Имя, № подл., Подпись, дата

Привязан:		1.100.1-7.1-2	04.01.00
Имя, № подл.	Подпись	13.83	Каркас пространственный КП 45.20.30
Имя, № подл.	Подпись		Копия Лист Листов Р Т
Имя, № подл.	Подпись		СибЗНИИЭП г.Новосибирск
Имя, № подл.	Подпись		формат А3

Копирован: *Александр*

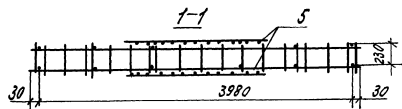
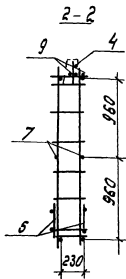
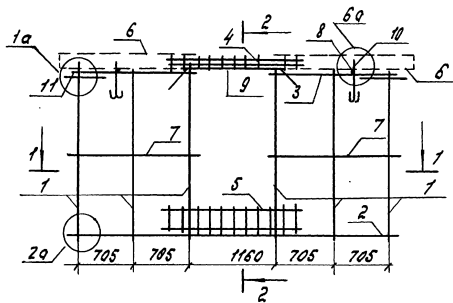


Формат	Зона	Поз.	Обозначение	Наименование	Кол.	Примечание
				<u>Документация</u>		
A3			1.100.1-7.1-2 00 00 00Д1	Узлы опалубки	×	
A3			1.100.1-7.1-2 00 00 00Д2	Узлы армирования	×	
A3			1.100.1-7.1-2 00 00 00ТД	Техническое описание	×	
A3			1.100.1-7.1-2 00 00 00РС	Ведомость расхода стали	×	
				<u>Сборочные единицы</u>		
A3	1		1.100.1-7.1-2 05.01.00	кп 45.22.30-1	1	
				<u>Стандартные изделия</u>		
	2		ГОСТ 24598-81	Дверной блок ДЛ13-10	1	
				<u>Материалы</u>		
	3			Керамзитобетон Д 1500	2,16	м <sup>3</sup>
	4			Фактурный слой	0,18	м <sup>3</sup>

ув. н° подл. Подпись и дата. Взам. инв. н.

Привязан		Науч. АПМ-1	Лечерин	12.89	1.100.1-7.1-2	05.00.00	Литера	Масса	Масштаб
		И. конст.	Равашкевич		Панель цокольная наружная		Р	4070 кг	
		Рук. гр.	Стадредова		1 нц 45.22.30-150л-1		Лист		Листов 1
		Провер.	Бузгакова				СНБЗНИИЭП г.Новосидирск		
		Инв. н°	Разрад. Моисеева				Формат А3		

Копировал Кириенко



Вид	Возв.	№	Обозначение	Наименование	Кол.	Примечание
				Сборочные единицы		
A3	1	1.100.1-7.1-2	00.00.01	Каркас КР1	5	
A3	2			-03 Каркас КР4	1	
A3	3			-04 Каркас КР5	2	
A3	4	1.100.1-7.1-2	00.00.02-01	Каркас КР8	1	
A3	5	1.100.1-7.1-2	00.00.02	Каркас КР7	2	
A3	6	1.100.1-7.1-2	00.00.03-03	Каркас ПК4	2	
				Детали		
Б4	7			Ø58pI ГОСТ 6727-80*, P=1470	4	0.21 кг
Б4	8			Ø48oI ГОСТ 6727-80*, P=270	2	0.025 кг
Б4	9			Ø6AII ГОСТ 6781-82*, P=1900	2	0.42 кг
A3	10	1.100.1-7.1-2	00.00.08	Петля П1	2	
A3	11	1.100.1-7.1-2	00.00.07	Анкер А1	2	

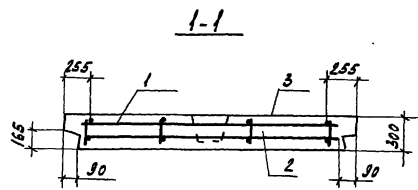
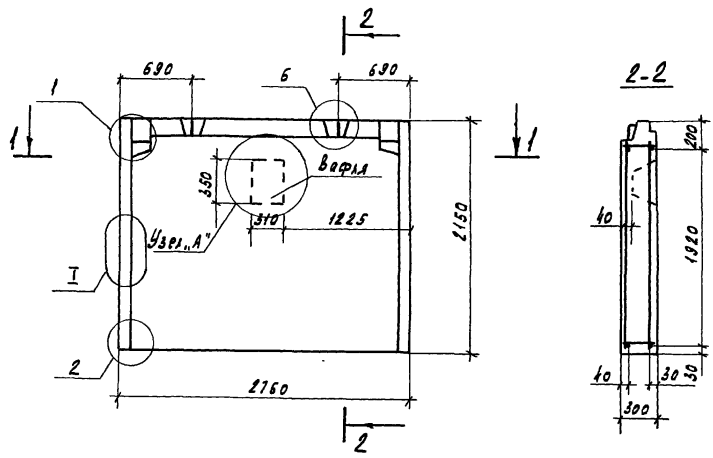
Масса каркаса 25.08 кг

Изм. 1 в зад. Указать и дату ВЗН. ИМБ.И

Пробр. № 304	1.100.1-7.1-2	05.01.00
Исполн. Печерин	12.83	Каркас пространственный
Гл. конструктор		КП 45.22.30-1
Рук. пр. Морозов		
Провер. Буяков		
Разраб. Максеев		
ИМБ. №		СибНИИЭП г. Новосибирск

Копир. Морозова

Фадеев А.



Узел „А“ см. стр. 11

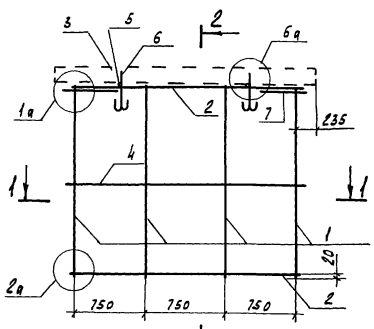
Формат Зона	Поз.	Обозначение	Наименование	Кол.	Приме- чание
<u>Документация</u>					
А5		1.100.1-7.1-2 00.00.00Д1	Узлы опалудки	Х	
А5		1.100.1-7.1-2 00.00.00Д2	Узлы армирования	Х	
А3		1.100.1-7.1-2 00.00.00ТО	Техническое описание	Х	
А3		1.100.1-7.1-2 00.00.00РС	Ведомость расхода стали	Х	
<u>Сборочные единицы</u>					
А3	1	1.100.1-7.1-2 06.01.00	Кл 28. 22. 30	1	
<u>Материалы</u>					
	2		Керамзитобетон Д1500	1.53	м <sup>3</sup>
	3		Фактурный слой	0.12	м <sup>3</sup>

Инв.№ подл. Подпись и Дата Взам. инв.№

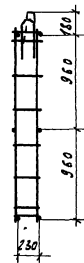
Привязан		1.100.1-7.1-2		06.00.00	
		Ланель цокольная наружная		Стедил	Масса
		1 НЦ 28. 22. 30 -150 А		Р	2330
				кг	Масштаб
				Лист	Листов 1
				СНБЗННЭП	
				г. Новосибирск	
				Формат А3	

Нач. АПМ Почерин  
 Гл. конст. Радашкевич  
 Рук. гр. Стадрева  
 Провер. Булгакова  
 Разраб. Моисеева

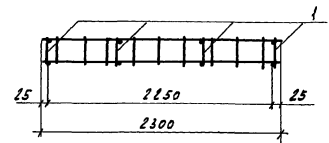
Копировал Кирилко



2-2



1-1



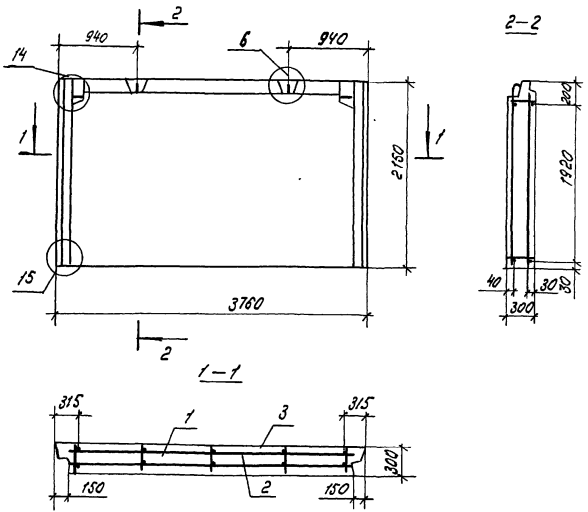
Формат	Зона	Под.	Обозначение	Наименование	Кол.	Примечание
				<u>Сборочные единицы</u>		
А3	1		1.100.1-7.1-2 00.00.01	Каркас КР1	4	
А3	2		-05	Каркас КР6	2	
А3	3		1.100.1-7.1-2 00.00.04-01	Каркас ПКБ	1	
				<u>Астали</u>		
Б4	4			φ58рГ ГОСТ 5727-80* L=2300	2	0.32 кг
Б4	5			φ48рГ ГОСТ 5727-80* L=270	2	0.025 кг
Б4	6		1.100.1-7.1-2 00.00.0&01	Петля П2	2	
А4	7		1.100.1-7.1-2 00.00.07	Анкер А1	2	

Масса каркаса 14.82 кг

№, л. под. Подпись и дата Взам. инв. №

Привязан				1.100.1-7.1-2		06.01.00		
И.контр.	И.контр.	И.контр.	И.контр.	18.83	Каркас пространственный КП 28.22.30	Сталь	Лист	Листов
Рек.гр.	Рек.гр.	Рек.гр.	Рек.гр.			Р		1
Провер.	Провер.	Провер.	Провер.			СНБЗННЭП г. Новосибирск		
И.кв.г°	И.кв.г°	И.кв.г°	И.кв.г°			Формат А3		

Копировал Кириенко



Вид	Вана	№	Обозначение	Наименование	кол.	Примечание
<u>Документация</u>						
A3			1.100.1-7.1-2 00.00.00.Д1	Узлы опалубки	X	
A3			1.100.1-7.1-2 00.00.00.Д2	Узлы армирования	X	
A3			1.100.1-7.1-2 00.00.00.Т0	Техническое описание	X	
A3			1.100.1-7.1-2 00.00.00.РС	Ведомость расхода стали	X	
<u>Оборочные единицы</u>						
A3	1		1.100.1-7.1-2 07.01.00	кп.38, 22, 30	1	
<u>Материалы</u>						
	2			Керамзитобетон Э 1500	2,08	м <sup>3</sup>
	3			Фактурный слой	0,16	м <sup>3</sup>

Шифр не несет информации

		1.100.1-7.1-2		07.00.00	
		Панель цокольная наружная		Уд.д	Масса
		1пч.38, 22, 30 - 150 л.		Р	Масштаб
				кг.	
				Лист	Листов 1
				СИБЗНИИЭП	
				г. Новосибирск	
				Фарма Т А	

Приб. №

Имб. №

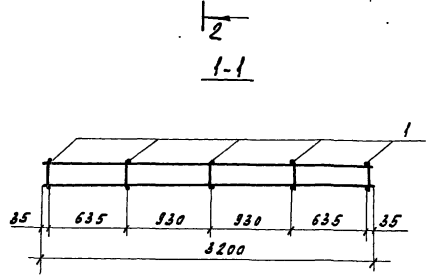
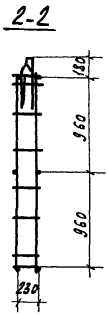
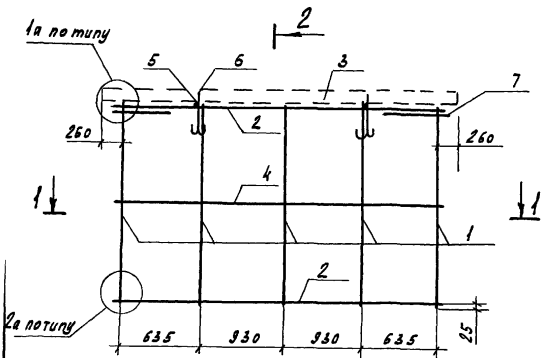
Исх. № 1289

Исполн. М.А. Печерин

Провер. В.А. Мухоморов

Разроб. М.А. Печерин

Копир. Морозова



Формат	Зона	Лист	Обозначение	Наименование	Кол.	Примечание
				<u>Сборочные единицы</u>		
A3	1	1.100.1-7.1-2	00.00.01	Каркас КР1	5	
A3	2	1.100.1-7.1-2	00.00.02-02	Каркас КР9	2	
A3	3	1.100.1-7.1-2	00.00.03-02	Каркас ПК3	1	
				<u>Детали</u>		
B4	4			φ58ВГ ГОСТ 6727-80*, е-3300	2	0.47
B4	5			φ48ВГ ГОСТ 6727-80*, е-270	2	0.025кг
A4	6	1.100.1-7.1-2	00.00.03-01	Петля П2	2	
A4	7	1.100.1-7.1-2	00.00.07	Анкера А1	2	

Масса каркаса 17.69 кг

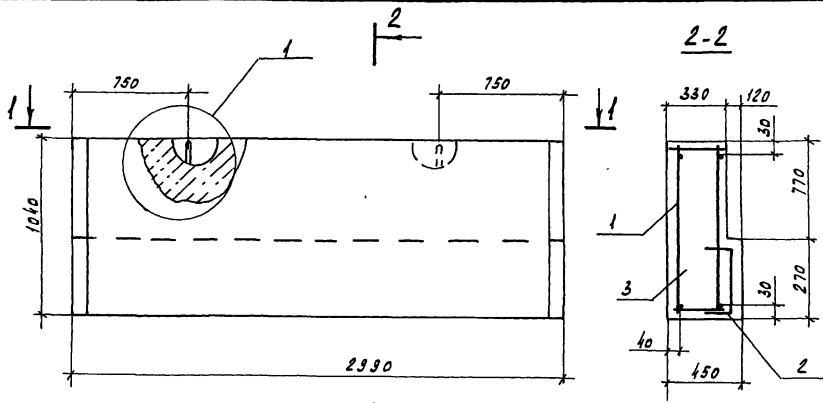
Инв.№ подл. Подпись и дата Изменил

Привязан	Исполн. Петерин	12.89	1.100.1-7.1-2	07.01.00	
	Л. конст. Радшехович		Каркас пространственный КП 38. 22. 30	Ставил	
	Рук. гр. Стабродова			Лист	Листов
Нв.м.°	Провер. Булгакова			Р	1
	Разр.б. Моисеева			СНБЗНИИЭП г. Новосибирск	

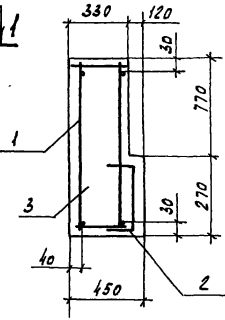
Копировал Кириенко

Формат А3

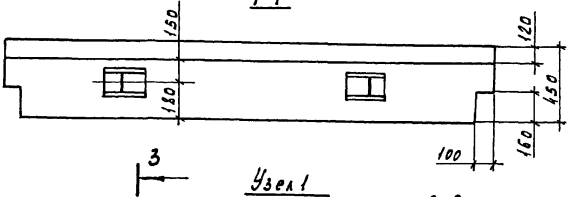




2-2

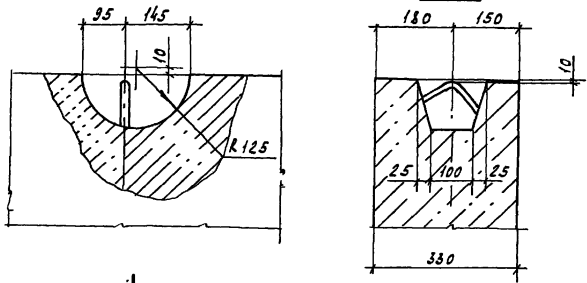


1-1



Узел 1

3-3



3

Формат	Зона	Лист	Обозначение	Наименование	Кол.	Примеч.
				<u>Документация</u>		
A3			1.100.1-7.1-2 00.00.00Д1	Узлы опалубки		
A3			1.100.1-7.1-2 00.00.00ТО	Техническое описание		
A3			1.100.1-7.1-2 00.00.00РС	Ведомость расхода стали		
				<u>Сборочные единицы</u>		
A3	1		1.100.1-7.1-2 08.01.00	кп30.10.45	1	
A3	2		1.100.1-7.1-2 00.00.05-01	Сетка С2	1	
				<u>Материалы</u>		
	3			Керамзитобетон д.1500	1,09	м <sup>3</sup>

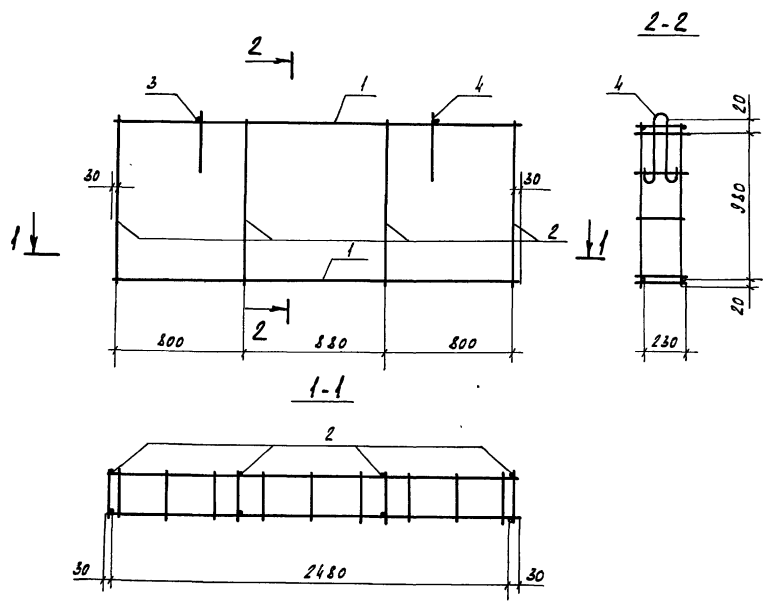
1.100.1-7.1-2 08.00.00		
Панель цокольная наружная 1НЦ 30.10.45-150Л		
Стация	Масса	Масштаб
Р	1860 кг	
Лист		Листов 1
СНБЗНИНЭП г.Новосибирск		

Привязан	Инт.п.°
Нач.АПМ1 Петерин	12.89
А.констр. Радашкевич	
Рук.гр. Стадредова	
Провер. Бугакова	
Разраб. Моисеева	

Копировал Кириенко

Формат А3

Инв.п.° подл. Подпись и Дата. Взам. инв.п.°



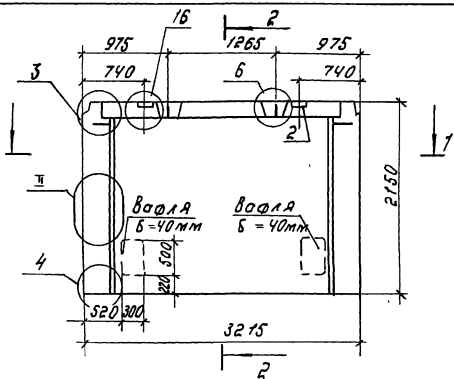
Формат	Зона	Пос.	Обозначение		Наименование	Кол.	Примеч.
					<u>Сборочные единицы</u>		
A3	1	1.100.1-7.1-2	00.00.01-02		Каркас КРЗ	2	
A3	2	1.100.1-7.1-2	00.00.02-03		Каркас КР10	4	
					<u>Детали</u>		
B4	3				Ф1Вр ГОСТ 6727-80*, е. 270	2	0.025 кг
A4	4	1.100.1-7.1-2	00.00.08-02		Петля ПЗ	2	

Масса каркаса 6.93 кг

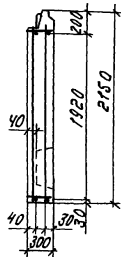
ИВ.М. ПОЛ. ИЛИ ПИСЬМ. ИЛИ СЕРТИФИКАТ. ШИ.М.

Привязан		1.100.1-7.1-2		08.01.00	
И.контр.	И.контр.	И.контр.	И.контр.	И.контр.	И.контр.
Руч.пр.	Руч.пр.	Руч.пр.	Руч.пр.	Руч.пр.	Руч.пр.
Провер.	Провер.	Провер.	Провер.	Провер.	Провер.
Разреш.	Разреш.	Разреш.	Разреш.	Разреш.	Разреш.
ИВ.М.°	ИВ.М.°	ИВ.М.°	ИВ.М.°	ИВ.М.°	ИВ.М.°
Каркас пространственный КП 30. 10. 45			12.59	Ставил	Лист
				Р	1
				СНБЗНИИЭП г.Новосидирск	
				Формат А3	

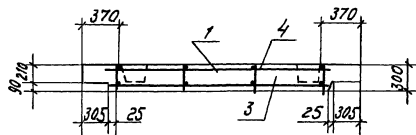
Копировал Куриенко



2-2



1-1



Конт. зима / 103	Обозначение		Наименование	кол.	Примечание
			<u>Документация</u>		
A3	1.100.1-7.1-2	00.00.00.01	Узлы опалубки	X	
A3	1.100.1-7.1-2	00.00.00.02	Узлы армирования	X	
A3	1.100.1-7.1-2	00.00.00.03	Техническое описание	X	
A3	1.100.1-7.1-2	00.00.00.04	Ведомость расхода стали	X	
			<u>Сборочные единицы</u>		
A3	1	1.100.1-7.1-2	КПЗ2.22.30	1	
A3	2	1.100.1-7.1-2	Изделие закладное М1	2	
			<u>Материалы</u>		
	3		Керамзитобетон Д 1500	1.66	м <sup>3</sup>
	4		Фактурный слой	0.15	м <sup>3</sup>

Уч. № 17, пав. 1, Подписи и дата 13.02.2016 г.

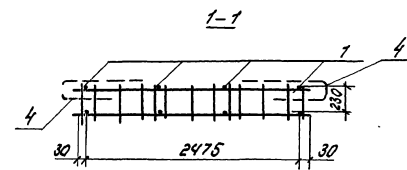
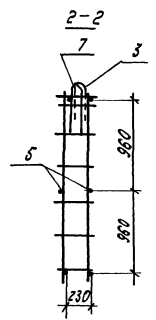
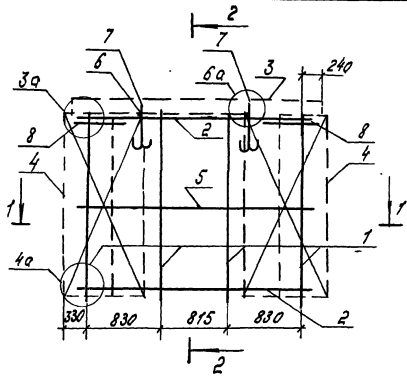
				1.100.1-7.1-2	09.00.00
				Панель цокольная	Стадия
				корунковая	Масса
				1Н432.22.30-150А	3190
					кг
					Лист
					Листов 1
					СибЗННЗП
					г. Новосибирск

Приказ

Нач. АИП Печерин  
 Гл. констр. Радацкий  
 Рук. эр. Стадрово  
 Провер. Б. Захаров  
 Разраб. Мисеева

Копия Мразова.

формат А3



Кол. Арматуры	Сорта	№з.	Обозначение	Наименование	Кол.	Примечание
				Оборочные единицы.		
A3	1	1.100.1-7.1-2	00.00.01	Каркас КР1	4	
A3	2		-02	Каркас КР3	2	
A3	3	1.100.1-7.1-2	00.00.03	Каркас ПК1	1	
A3	4	1.100.1-7.1-2	00.00.05	Сетка С1	2	
				<u>Детали.</u>		
Б.Ч.	5			φ580 ГОСТ 6727-80*, L=2540	2	0.36кг.
Б.Ч.	6			φ480 ГОСТ 6727-80*, L=270	2	0.025кг.
A3	7	1.100.1-7.1-2	00.00.08-01	Петля П2	2	
A3	8	1.100.1-7.1-2	00.00.07	Анкер А1	2	

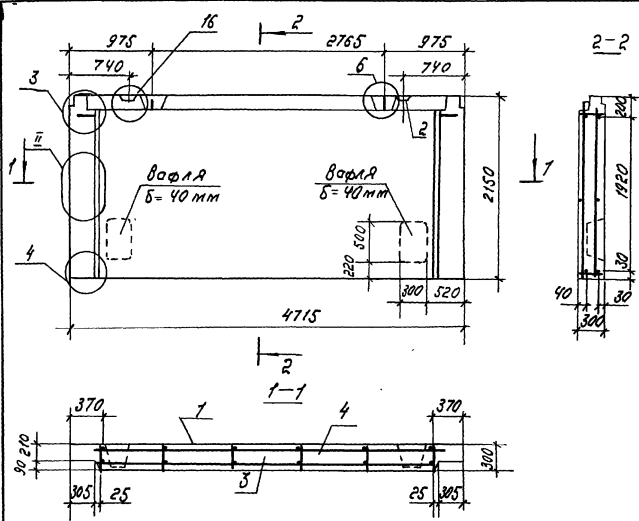
Масса каркаса 20.61 кг.

Уд. в. н. под. Изданы в 2000 г. в 1 экз. 120

Привязан	Инв. Акт	Л. 12.89	1.100.1-7.1-2	09.01.00	Каркас пространственный	Станд. лист	1
УНБ.Н	Инж. А.П. Печерин						
	Инж. А.С. Радошилова						
	Инж. В.В. Урадова						
	Инж. В.В. Кравцова						
	Инж. В.В. Муссаев						

Копир. Морозово

Формат А3



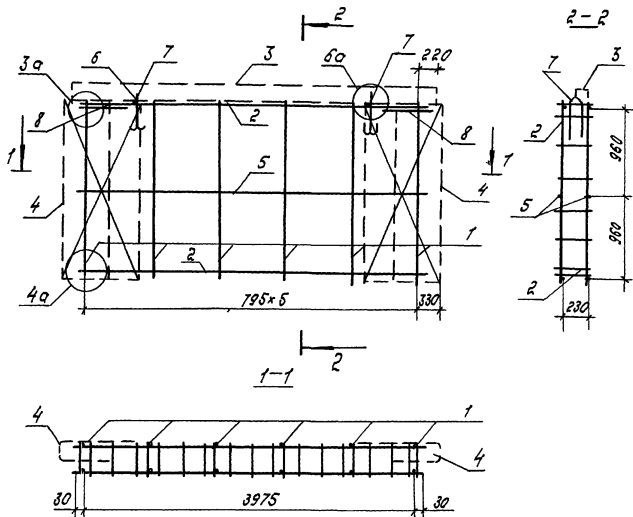
Вид работ	Кол-во	Проз.	Обозначение	Наименование	кол.	Примечание
<u>Документация</u>						
A3	1		1.100.1-7.1-2	00.00.00.01 Узлы опалубки		×
A3	1		1.100.1-7.1-2	00.00.00.02 Узлы армирования		×
A3	1		1.100.1-7.1-2	00.00.00.00 Техническое описание		×
A3	1		1.100.1-7.1-2	00.00.00.00 Ведомость расхода стали		×
<u>Сборочные единицы</u>						
A3	1		1.100.1-7.1-2	10.01.00 кп. 47.22.30	1	
A3	2		1.100.1-7.1-2	00.00.06 Узеление закладное м1	2	
<u>Материалы</u>						
	3			Керамзитобетон Д 1500	2,54	м <sup>3</sup>
	4			Фактурный слой	0,22	м <sup>3</sup>

№ 14 под. Индекс в деле 03301.016.04

Привязка:		Исх. Алт. Лечерин	12.89	1.100.1-7.1-2	10.00.00
		Гл. конструктор А. Сидельников		Панель цокольная наружная Ил. 47.22.30-1501	Масса Р 4770 кг.
		Руч. в. П. Давыдова			
		Провер. Булгакова			
		Разреш. Мясоедова			
Ил. №					СИБЗМННЭП г. Новосибирск

Копия 10/1/99

Формат: А



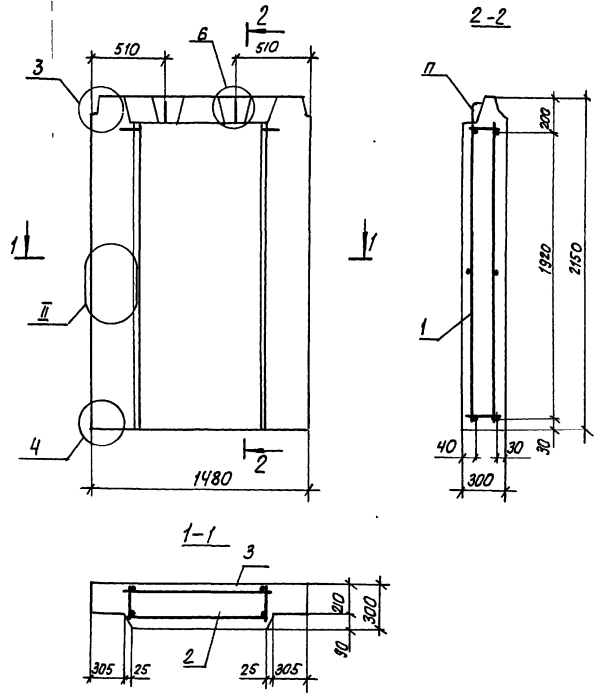
Кол-во	Вид	Обозначение	Наименование	Кол.	Примечание
			<i>Сварочные единицы</i>		
A3	1	1.100.1-7.1-2 00.00.01	Каркас КР1	6	
A3	2	-03	Каркас КР4	2	
A3	3	1.100.1-7.1-2 00.00.03-01	Каркас ПК2	1	
A3	4	1.100.1-7.1-2 00.00.05	Сетка СТ	2	
			<i>Детали</i>		
Б4	5		Ф58рп ГОСТ 6727-80; l=1000	2	0.57 кг
Б4	6		Ф48рп ГОСТ 6727-80; l=270	2	0.025 кг
A3	7	1.100.1-7.1-2 00.00.08	Лента П1	2	
A3	8	1.100.1-7.1-2 00.00.07	Анкер А1	2	

Масса каркаса 2704 кг.

Лист 1 из 1. Проверка в бюро ВЛНМ-УМБ.А.

Провязан		12.89		1.100.1-7.1-2	10.01.00
Исх. Арм. Печурин		12.89		Каркас пространственный КП47.22.30	Лист 7
И.п. констр. Работин					
И.п. констр. Кладово					
И.п. констр. Беляева				СИБЗНИИЭП г. Новосибирск	
И.п. констр. Разраб. Кладово				Формат А	

Копир. Мзр

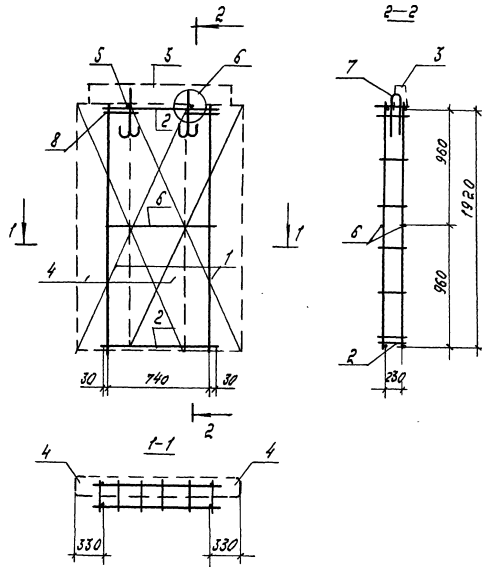


Формат	Возра	Лист	Обозначение	Наименование	кол.	Примеч.
				<u>Документация</u>		
A3			1.100.1-7.1-2 00.00.00.Д1	Узлы опалубки	×	
A3			1.100.1-7.1-2 00.00.00.Д2	Узлы армирования	×	
A3			1.100.1-7.1-2 00.00.00.Т0	Техническое описание	×	
A3			1.100.1-7.1-2 00.00.00.РС	Ведомость расхода стали	×	
				<u>Сборочные единицы</u>		
A3	1	1.100.1-7.1-2 11.01.00		кп 15.22.30	1	
				<u>Материалы</u>		
		2		Керамзитобетон	0,73	м <sup>3</sup>
		3		Фактурный слой	0,08	м <sup>3</sup>

Взам. инв. №  
Лист № табл. Изданий и дата

		1.100.1-7.1-2		11.00.00	
Привязан:		Панель цокольная		Листов	Масса
		1КЦ 15.22.30-150Л		Р	1410 кг
				лист	Листов 1
Инв. №				СибЗНИИЭП г. Новосибирск	

нач. деп. 1 Мечерин  
 гл. констр. Родашкевич  
 рук. ср. Старицкова  
 провер. Билгалова  
 разраб. Моисеева



Вид	Знак	Поз.	Обозначение	Наименование	Кол.	Примеч.
<u>Сборочные единицы</u>						
А3	1	1.100.1-7.1-2	00.00.01	Каркас КР1	2	
А3	2		-01	Каркас КР2	2	
А3	3	1.100.1-7.1-2	00.00.04	Каркас ПК5	1	
А3	4	1.100.1-7.1-2	00.00.05	Сетка СТ	2	
<u>Детали</u>						
Б9	5			Ф40 $\times$ 10076727-80 $\times$ 2-270	2	0.025 кг.
Б9	6			Ф50 $\times$ 10076727-80 $\times$ 2-800	2	0.11 кг.
А9	7	1.100.1-7.1-2	00.00.08-02	Петля П3	2	
А3	8	1.100.1-7.1-2	00.00.07	Анкер А1	2	

Масса каркаса 13.01. кг.

Проект	1.100.1-7.1-2	11.01.00
Исполн.	Моч. А.М. Мочерин	12.83
Провер.	Л.А. Канст. Радашкель	
Утвержд.	В.П. В.Р. Ушаева	
Разраб.	Б.А. Мисево	
Изм. №		
Каркас пространственный		Уточн. Лист
КЛ15.22.30		Р
		Т
		СИБИМНЭП
		г. Новосибирск

Копир. Морозово

Формат А3

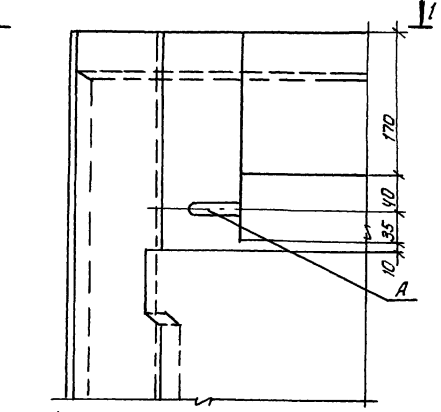
Сиб. ин-т мех. Машины и агрегаты Сиб. ин-та



1

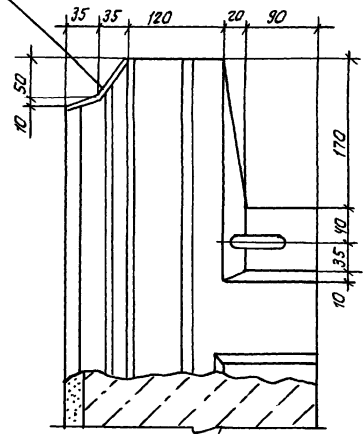
2

Покрывать водонепроницаемой мастикой



1-1

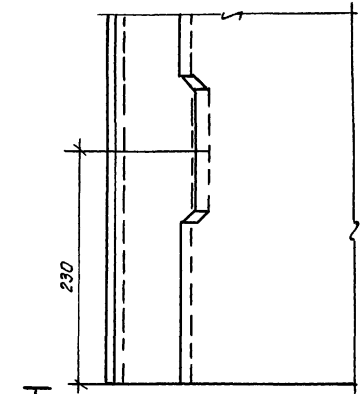
2-2



2-2

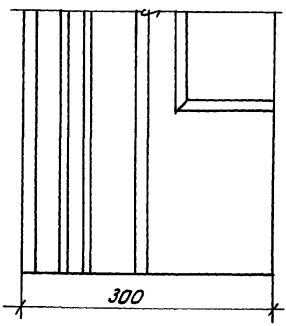
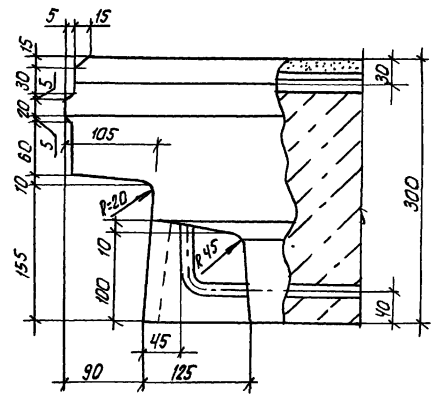
2

4

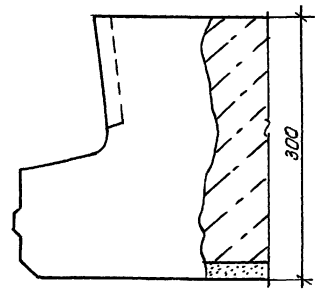


3-3

2



300



300

Привязан:		Исполн. И. Чернин	12.89
		Инж. Радзихевич	
		рук. пр. Стафредава	
		Провер. Близякова	
Инв. №:		Разраб. Моисеева	

1.100.1-7.1-2

00.00.00.А1

Узлы опалубки

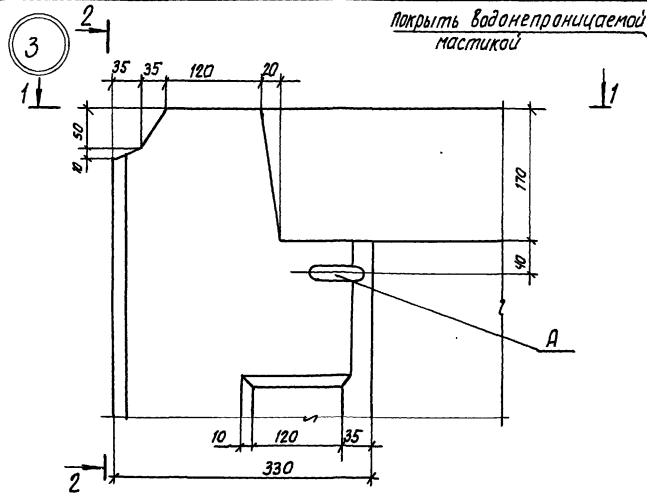
Стация	Лист	Листов
Р	7	7

СибЭНИИЭП  
г. Новосибирск

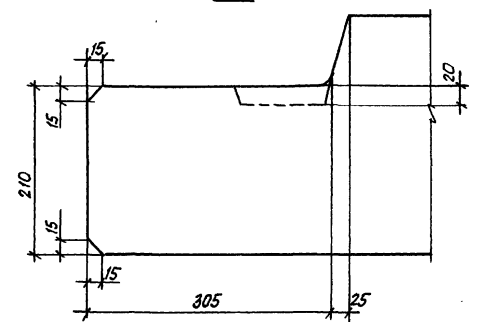
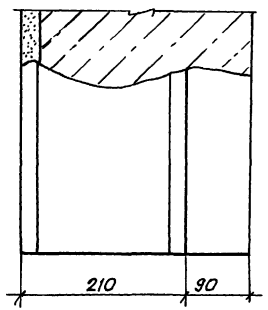
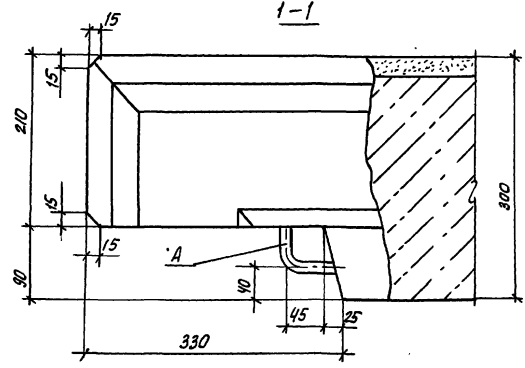
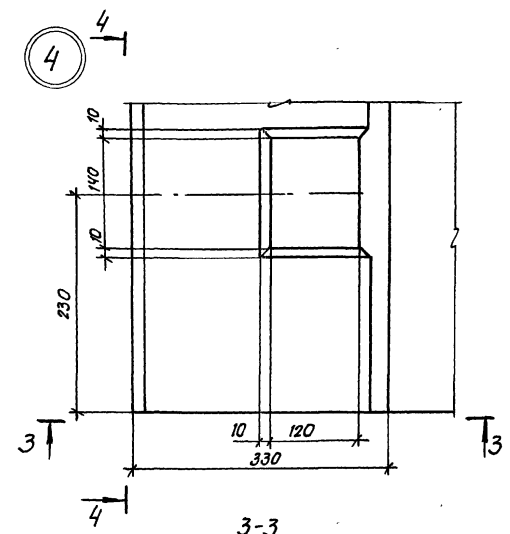
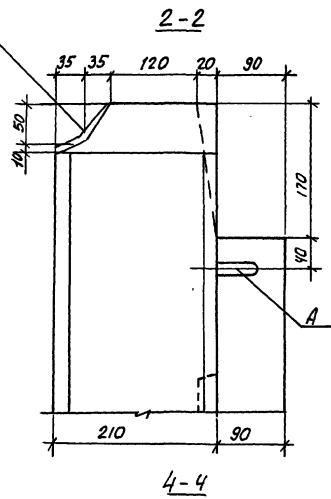
Копирован: теорисон

формат А3

Шифр по ГОСТу, наименование и дата, Шифр инв. №



Покрывать водонепроницаемой мастикой



Шк. № подл. Подпись и дата

Привязан:


Ив. №

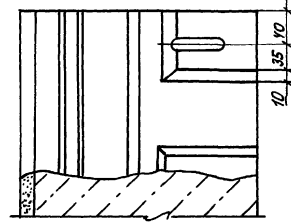
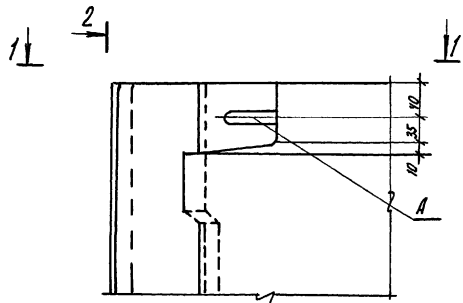
1.100.1-7.1-2 00.00.00.А1

КМТ 2

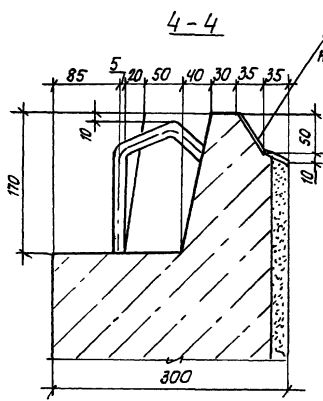
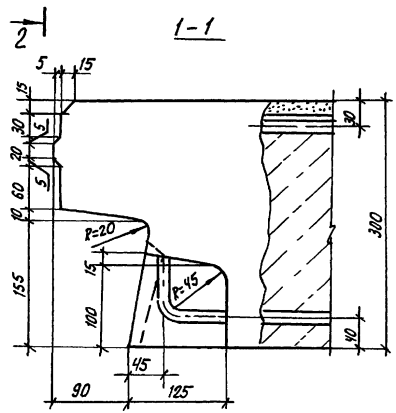
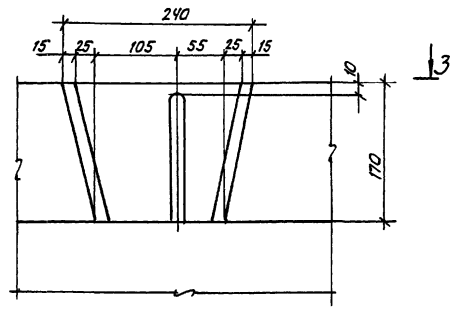
5

6

2-2



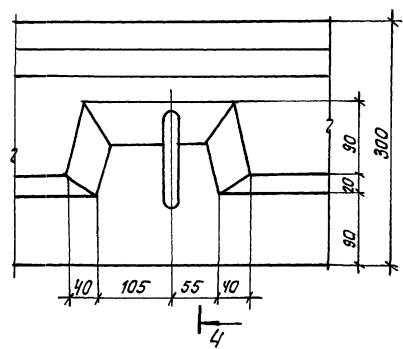
3



покрыть водонепроницаемой мастикой

3-3

4



привязки:

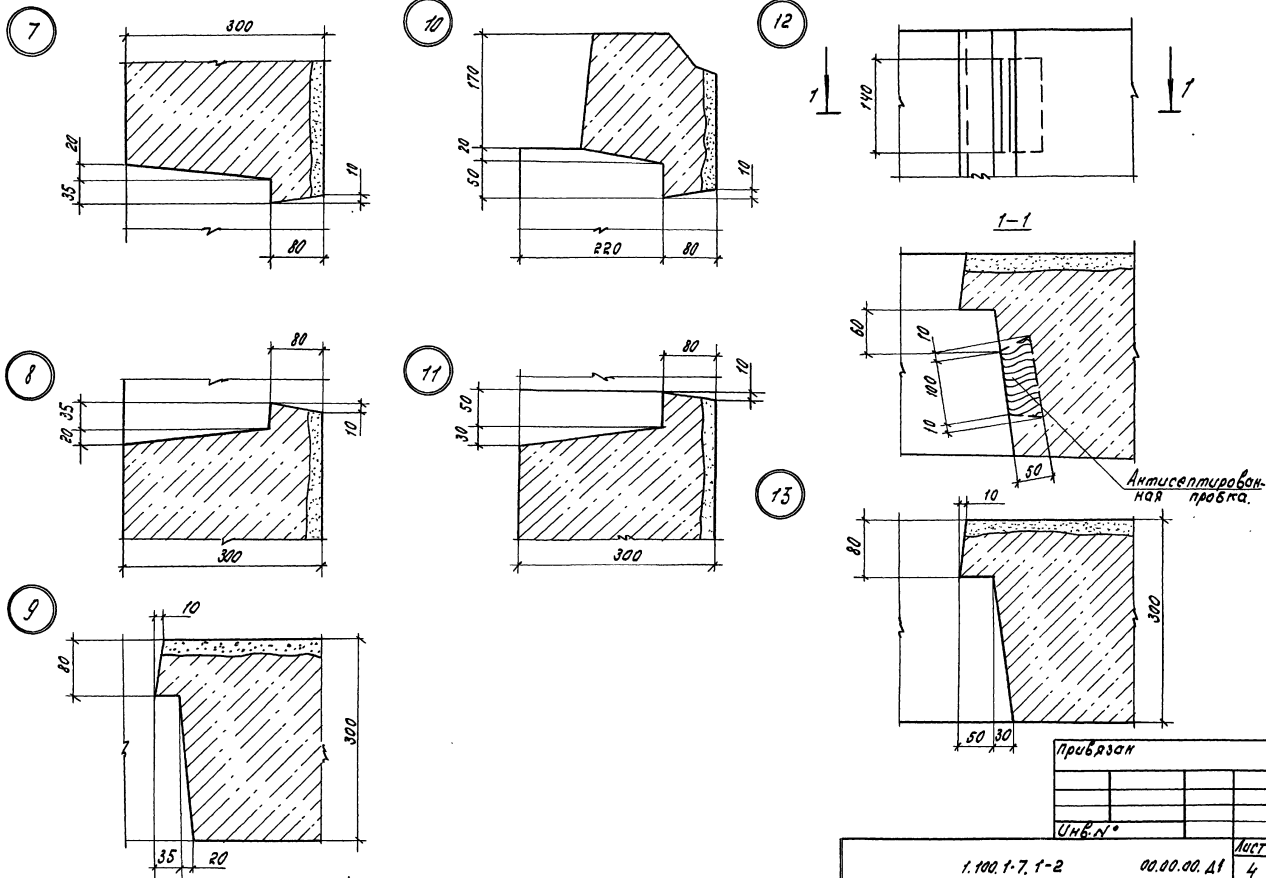

ИИВ. №

1.100.1-7.1-2      00.00.00.д.1      лист 3

копировал: теарков

формат А3

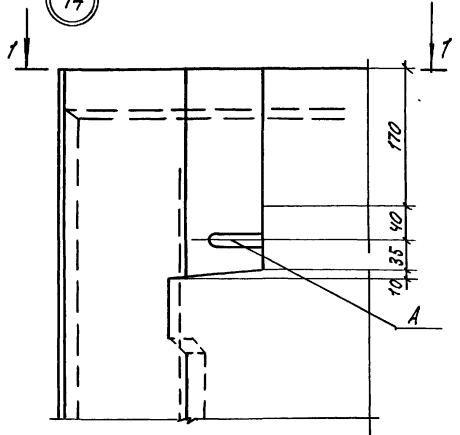
Воп. инв. №  
 Упр. № подл.  
 Подпись и дата



Копир. Марозова.

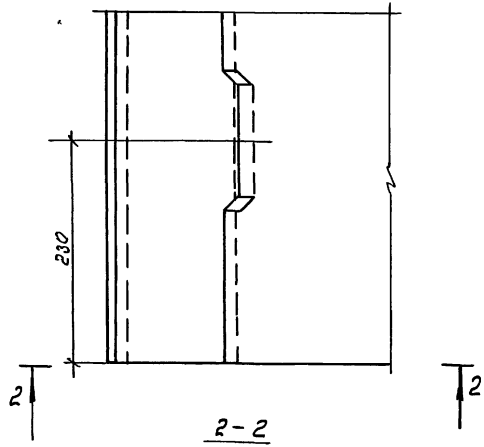
Формат. А.

14



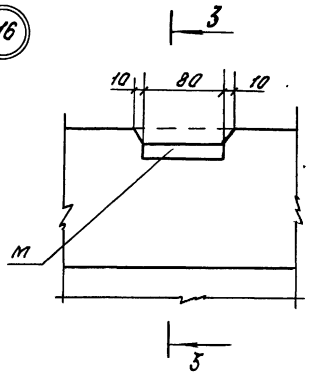
1-1

15

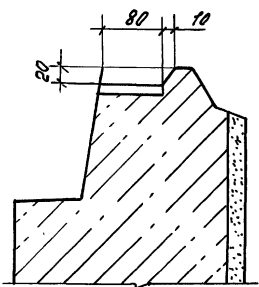
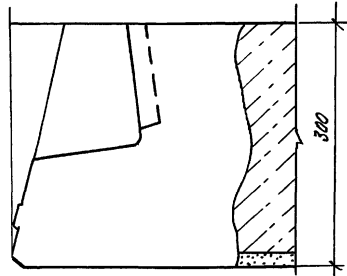
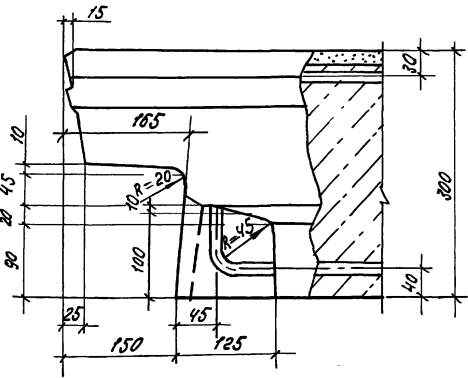


2-2

16



3-3



Учб. № 102014 / Учб. № 102014 / Учб. № 102014

Привязка			
Учб. №			

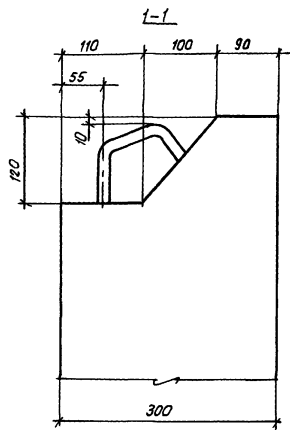
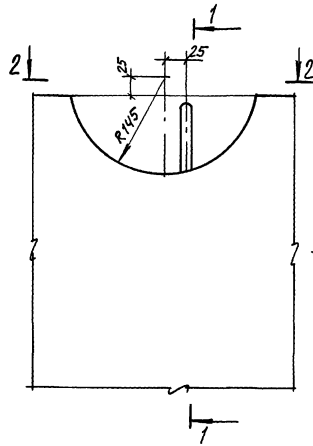
1.100.1-7.1-2 00.00.00. А 1

Мост 5

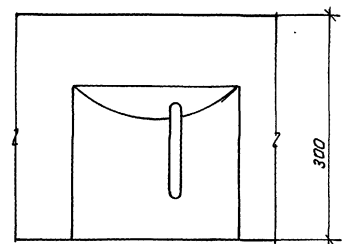
Конс. Мен. 102014

Формат А3

17



2-2



Лист № 0001. Подпись и дата. Взам. инв. №.

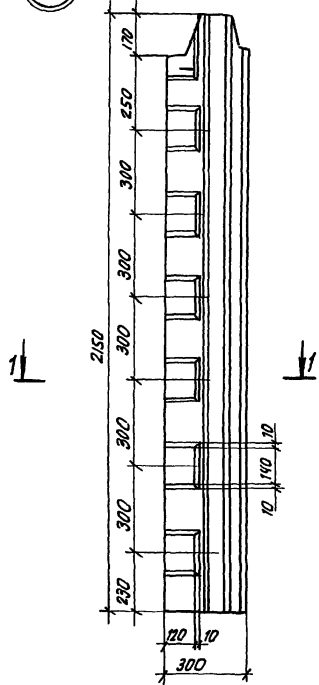
Привязка			

Лист №

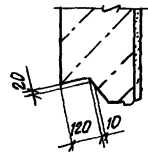
1.100.1-7.1-2      00.00.00.д1      Лист  
6

Копировал: неармас      формат А3

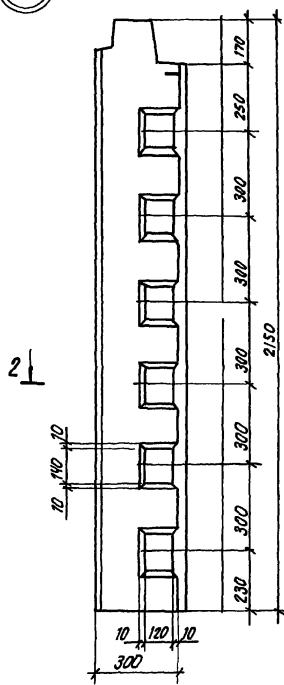
I



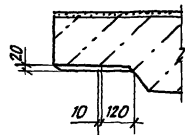
1-1



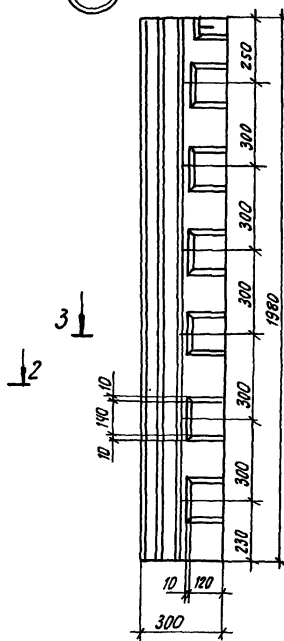
II



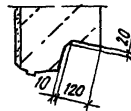
2-2



III



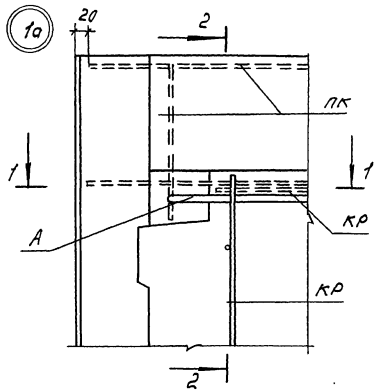
3-3



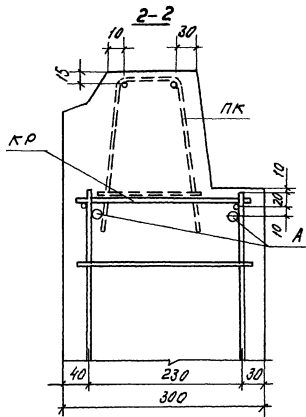
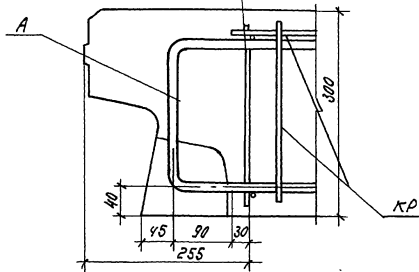
при в язан:		
Инв. №		

1. 100.1-7.1-2	00.00.00 А1	Лист 7
----------------	-------------	-----------

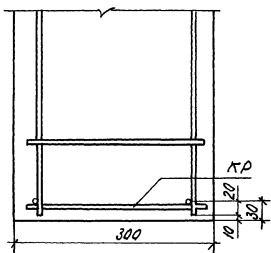
1a



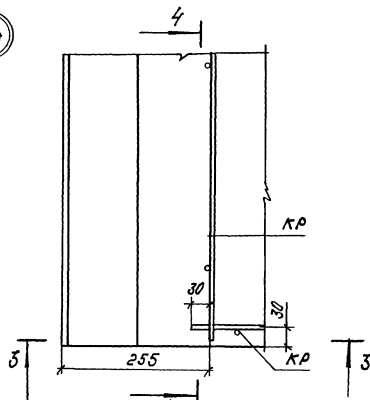
1-1



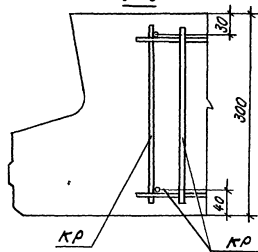
4-4



2a



3-3



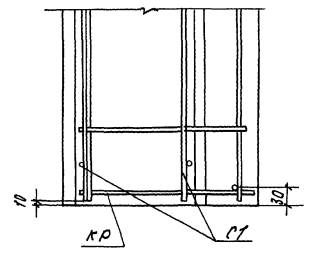
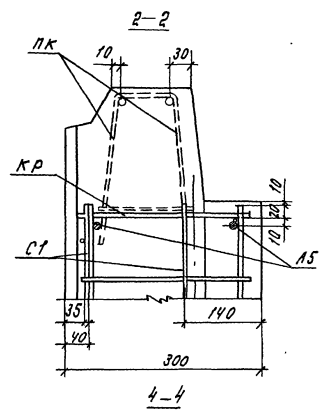
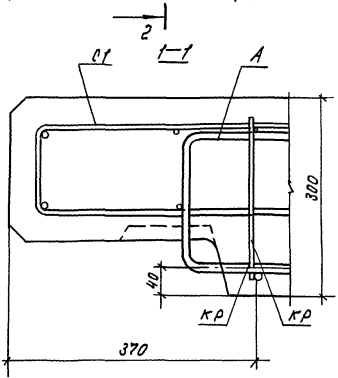
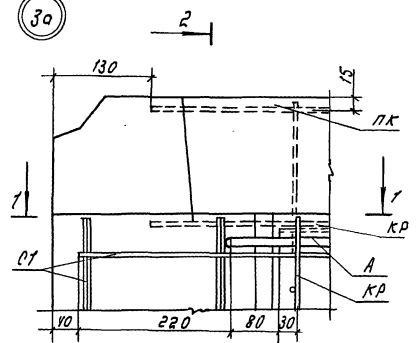
Проб 230H		1285		1.100.1-7.1-2	00.00.00.02
		Иск. АИММ Печерин Ил. Канат. Радовичевский Дир. зр. Ушаков Провер. Бзуракбаев Разраб. Маусеева		Узлы армирования	Исполн. Лист Листов Р 1 3 ДНБДНННЭП г. Новосибирск
Умб. №				Капур Морозова	формат А.

Таблицы Узлы и детали

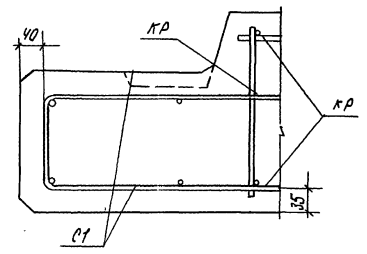
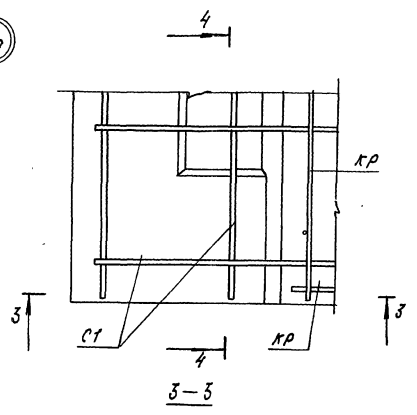


Инв. № подл. Подпись и дата. Изом. шк. б. л.

30



40



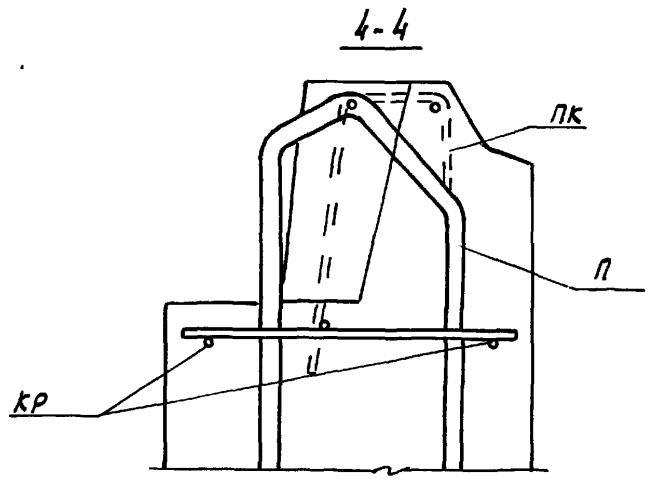
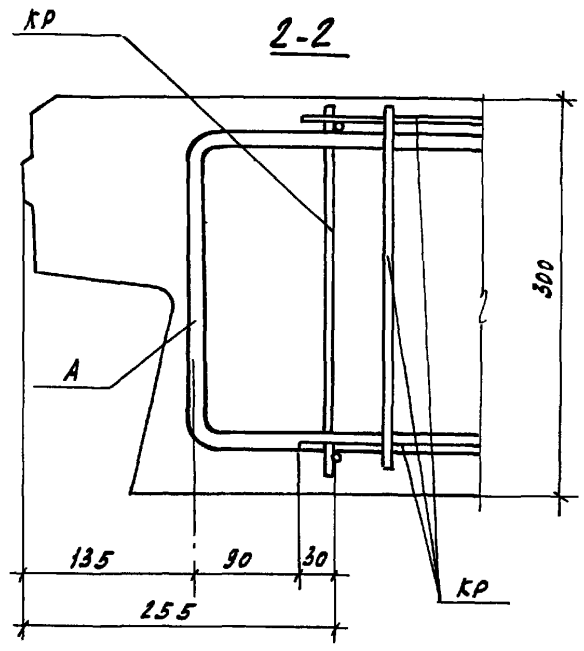
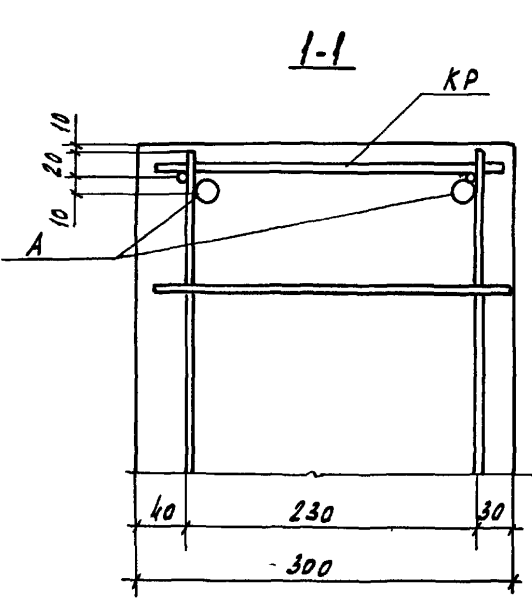
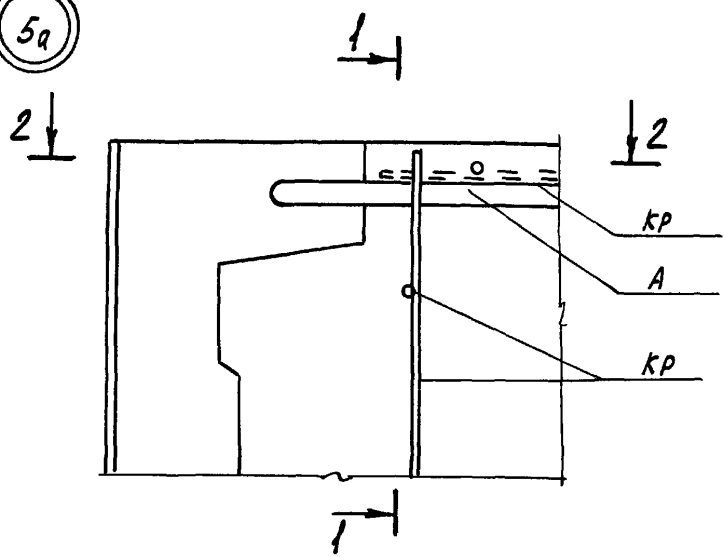
ПРОВЕРКА			
ИЗМ. №			

1.100.1-7.1-2	00.00.00.4.2	ИУСТ
		2

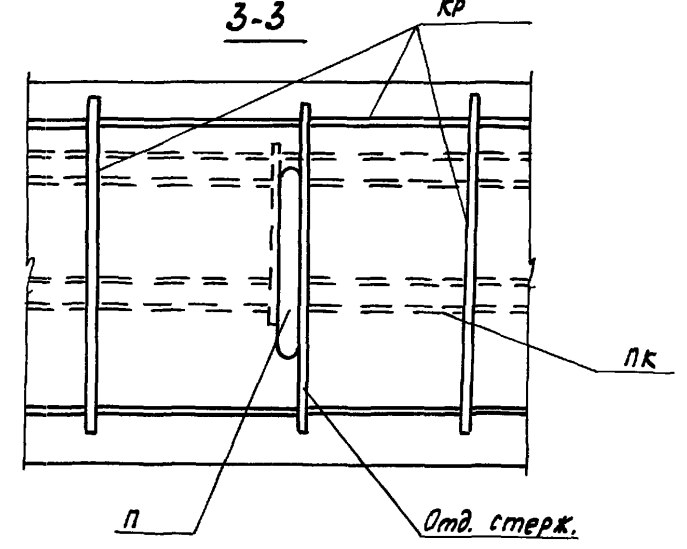
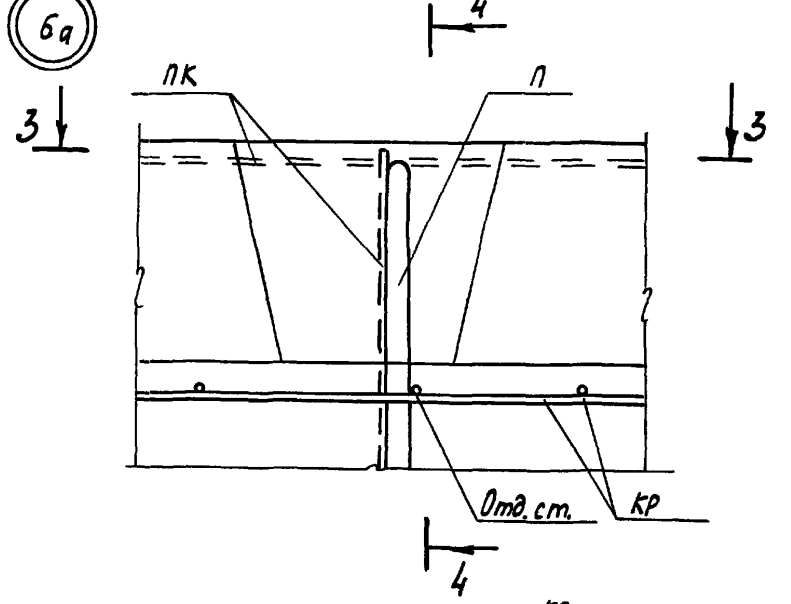
Конур. Морозова,

Формат А

5a



6a



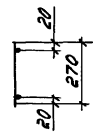
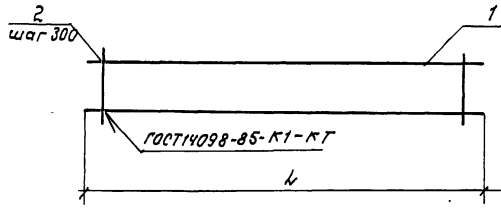
Привязан			
Нив. №			

1.100.1-7.1-2      00.00.00.2      Лист 3

Копировал Курченко

Формат А3

Инв.№ подл. Подпись и дата Взам.инв.№



Вид	Зона	Лист	Обозначение	Наименование	кол.	Примечание
				1.100.1-7.1-2 00.00.01		КР1
				<u>Детали</u>		
Б4	1			Ф6А III ГОСТ 5781-82* L=1960	2	0.44 кг
Б4	2			Ф4ВР I ГОСТ 6727-80*; L=270	7	0.025 кг
				1.100.1-7.1-2 00.00.01-01		КР2
				<u>Детали</u>		
Б4	1			Ф6А III ГОСТ 5781-82* L=800	2	0.18 кг
Б4	2			Ф4ВР I ГОСТ 6727-80*; L=270	3	0.025 кг
				1.100.1-7.1-2 00.00.01-02		КР3
				<u>Детали</u>		
Б4	1			Ф6А III ГОСТ 5781-82* L=2540	2	0.56 кг
Б4	2			Ф4ВР I ГОСТ 6727-80*; L=270	9	0.025 кг
				1.100.1-7.1-2 00.00.01-03		КР4
				<u>Детали</u>		
Б4	1			Ф6А III ГОСТ 5781-82* L=4040	2	0.90 кг
Б4	2			Ф4ВР I ГОСТ 6727-80*; L=270	14	0.025 кг
				1.100.1-7.1-2 00.00.01-04		КР5
				<u>Детали</u>		
Б4	1			Ф6А III ГОСТ 5781-82* L=1480	2	0.32 кг
Б4	2			Ф4ВР I ГОСТ 6727-80*; L=270	5	0.025 кг
				1.100.1-7.1-2 00.00.01-05		КР6
				<u>Детали</u>		
Б4	1			Ф6А III ГОСТ 5781-82* L=2300	2	0.51 кг
Б4	2			Ф4ВР I ГОСТ 6727-80*; L=270	8	0.025 кг

Обозначение	Марка	L	Масса, кг.
1.100.1-7.1-2 00.00.01	КР1	1960	1.06
01	КР2	800	0.44
02	КР3	2540	1.35
03	КР4	4040	2.15
04	КР5	1480	0.77
05	КР6	2300	1.22

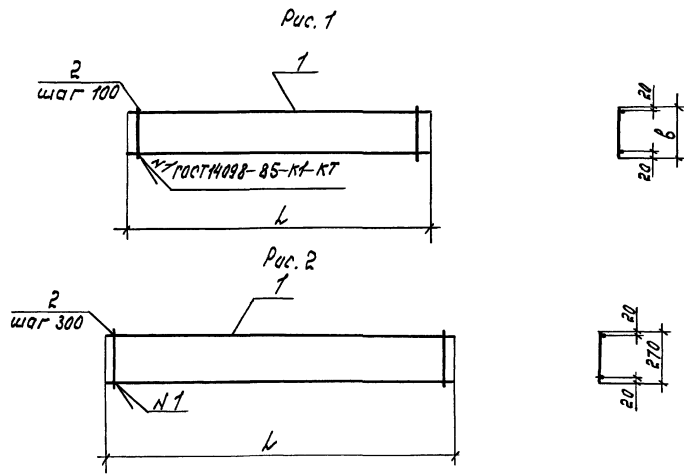
Привязан

И.н.б. №

Науч. АПМ	И. Черин
Гл. конст.	Радошневич
Руч. эр.	Рогов
Провер.	Булгакова
Разраб.	Кичуф

1.100.1-7.1-2	00.00.01
Каркас плоский	КР1...КР6
Стандарт	Лист
Р	Т
СНБЗНИИЭП г. Новосибирск	

И.н.б. № подл. Подпись и дата 03.08.89



Формат	30/40	1/03	Обозначение	Наименование	кол.	примечание
				1.100.1-7.1-2 00.00.02		КР7
				Детали.		
Б.Ч.	1			Ф6А III ГОСТ 5781-82*, L=1600	2	0,36 кг.
Б.Ч.	2			Ф48P I ГОСТ 6727-80*, L=540	16	0,05 кг.
				1.100.1-7.1-2 00.00.02-01		КР8
				Детали.		
Б.Ч.	1			Ф6А III ГОСТ 5781-82*, L=1600	2	0,36 кг.
Б.Ч.	2			Ф48P I ГОСТ 6727-80*, L=1500	16	0,04 кг.
				1.100.1-7.1-2 00.00.02-02		КР9
				Детали.		
Б.Ч.	1			Ф6А III ГОСТ 5781-82*, L=3200	2	0,71 кг.
Б.Ч.	2			Ф48P I ГОСТ 6727-80* L=270	11	0,025 кг.
				1.100.1-7.1-2 00.00.02-03		КР10
				Детали.		
Б.Ч.	1			Ф6А III ГОСТ 5781-82* L=1020	2	0,23 кг.
Б.Ч.	2			Ф48P I ГОСТ 6727-80*, L=270	4	0,025 кг.

Обозначение	Марка	Рис.	L	B	Масса, кг.
1.100.1-7.1-2 00.00.02	КР7	1	1600	540	1,52
-01	КР8	1	1600	150	0,94
-02	КР9	2	3200		1,70
-03	КР10	2	1020		0,66

Привязан

					1.100.1-7.1-2	00.00.02
					Каркас плоский	КР7... КР10
						Лист 1
						Лист 2
						Лист 3
						Лист 4
						Лист 5
						Лист 6
						Лист 7
						Лист 8
						Лист 9
						Лист 10

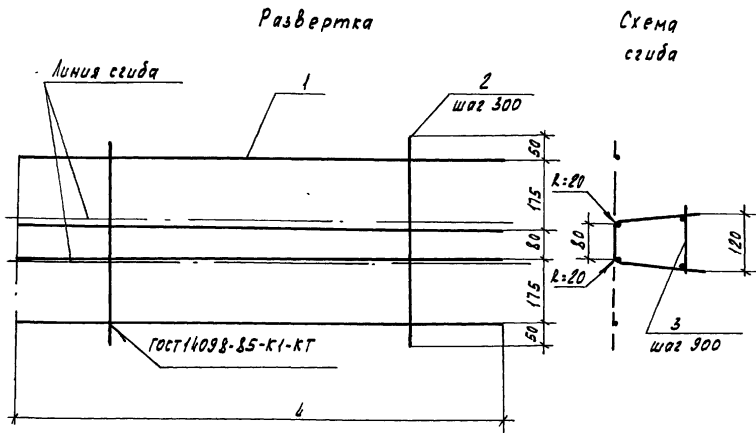
Инв. № подл. Подпись и дата

Инд. №

Исполн. Мечерин  
 Гл. констр. Радашвили  
 Рук. эр. Мухоморова  
 Провер. Булгакова  
 Разроб. Маусрево

Копир. Марозова.

Формат А3



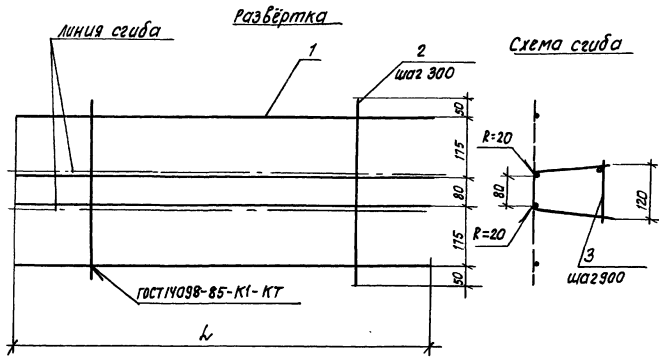
№	Кол-во	Обозначение	Наименование	Кол.	Примечание
			1.100.1-7.1-2 00.00.03		ПК1
			<u>Детали</u>		
БЧ	1		φ48рГ ГОСТ 6727-80* L=2950	4	0.27кг
БЧ	2		φ48рГ ГОСТ 6727-80* L=530	10	0.05кг
БЧ	3		φ48рГ ГОСТ 6727-80* L=130	4	0.01кг
			1.100.1-7.1-2 00.00.03-01		ПК2
			<u>Детали</u>		
БЧ	1		φ48рГ ГОСТ 6727-80* L=4450	4	0.40кг
БЧ	2		φ48рГ ГОСТ 6727-80* L=530	15	0.05кг
БЧ	3		φ48рГ ГОСТ 6727-80* L=130	6	0.01кг
			1.100.1-7.1-2 00.00.03-02		ПК3
			<u>Детали</u>		
БЧ	1		φ48рГ ГОСТ 6727-80* L=3720	4	0.34кг
БЧ	2		φ48рГ ГОСТ 6727-80* L=530	13	0.05кг
БЧ	3		φ48рГ ГОСТ 6727-80* L=130	3	0.01кг
			1.100.1-7.1-2 00.00.03-03		ПК4
			<u>Детали</u>		
БЧ	1		φ48рГ ГОСТ 6727-80* L=1700	4	0.15кг
БЧ	2		φ48рГ ГОСТ 6727-80* L=530	5	0.05кг
БЧ	3		φ48рГ ГОСТ 6727-80* L=130	3	0.01кг

№ п.п. вкл. инв. №  
 Поверка и дата  
 Власт. инв. №

Обозначение	Марка	L	Масса, кг
1.100.1-7.1-2 00.00.03	ПК1	2950	1.62
-01	ПК2	4450	2.41
-02	ПК3	3720	2.04
-03	ПК4	1700	0.93

Привязан	Нач.АПМ Печерин	12.89
	Л.конст. Родашевич	
	Рук.зр. Старева	
	Провер. Бугаева	
	Развед. Кноуш	
Инв. №		

1.100.1-7.1-2	00.00.03
Каркас ПК1...ПК4	Студия Лист Листов Р 1
	СИБЭННЭП г. Новосибирск



Формат	Этаж	№3	Обозначение	Наименование	кол.	Примечание
				1.100.1-7.1-2 00.00.04		
				<u>Детали</u>		
Б.4	1			φ48рI ГОСТ 6727-80* E=1200	4	0.11 кг
Б.4	2			φ48рI ГОСТ 6727-80* E=530	4	0.05 кг
Б.4	3			φ48рI ГОСТ 6727-80* E=130	2	0.01 кг
				1.100.1-7.1-2 00.00.04-01		ПКБ
				<u>Детали</u>		
Б.4	1			φ48рI ГОСТ 6727-80* E=2700	4	0.25 кг
Б.4	2			φ48рI ГОСТ 6727-80* E=530	9	0.05 кг
Б.4	3			φ48рI ГОСТ 6727-80* E=130	4	0.01 кг

Шиф. № подл. Идентификационный №

Обозначение	Марка	L	Масса, кг
1.100.1-7.1-2 00.00.04	ПК5	1200	0.66
-01	ПК6	2700	1.49

Привязан:

	Исполн. Печеркин	1	12.89
	Гл. констр. Радашкевич		
	Инж.пр. Стабровцова		
	Провер. Бызгакова		
	Разраб. Моисеева		

Ил. №

1.100.1-7.1-2	00.00.04		
Каркас ПК5, ПК6.	Лист	Листов	
	Р	1	
СибЗНИИЭП		г. Новосибирск	

Капурова Л. А.

Формат А3

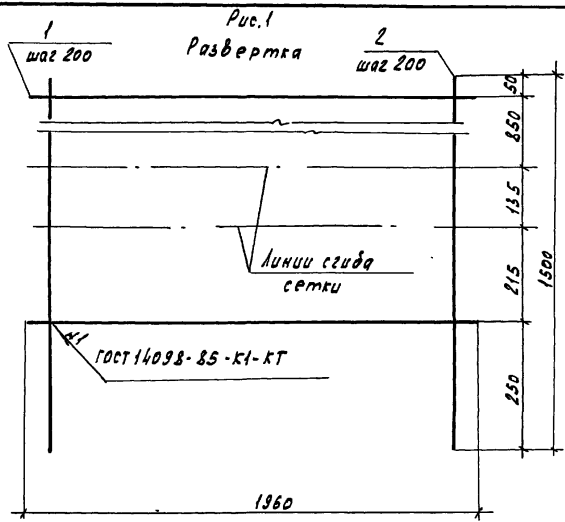
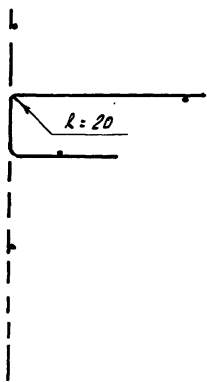


Схема сгиба



Мат. код	Мат. группа	Мат. код	Обозначение	Наименование	Кол.	Примечание
				1.100.1-7.1-2 00.00.05		С1
				<u>Детали</u>		
Б4		1	φ4ВрГ ГОСТ 6727-80* R=1950		7	0.18 кг
Б4		2	φ4ВрГ ГОСТ 6727-80* R=1500		10	0.14 кг
				1.100.1-7.1-2 00.00.05-01		С2
				<u>Детали</u>		
Б4		1	φ5ВрГ ГОСТ 6727-80* R=2960		4	0.42 кг
Б4		2	φ5ВрГ ГОСТ 6727-80* R=600		15	0.085 кг

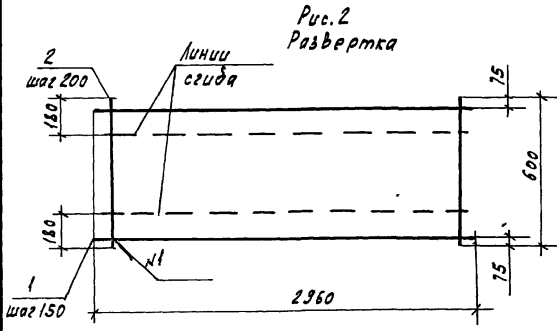


Схема сгиба



Обозначение	Марка	Рис.	Масса, кг
1.100.1-7.1-2 00.00.05	С1	1	2,66
-01	С2	2	2,95

Привязан

Исполн.	Нач.АПМ	Печерин	12.89
	Л.конст.	Родашкевич	
	Рук.гр.	Стародова	
	Провер.	Булгакова	
Инв.л°	Разреш.	Князев	

1.100.1-7.1-2

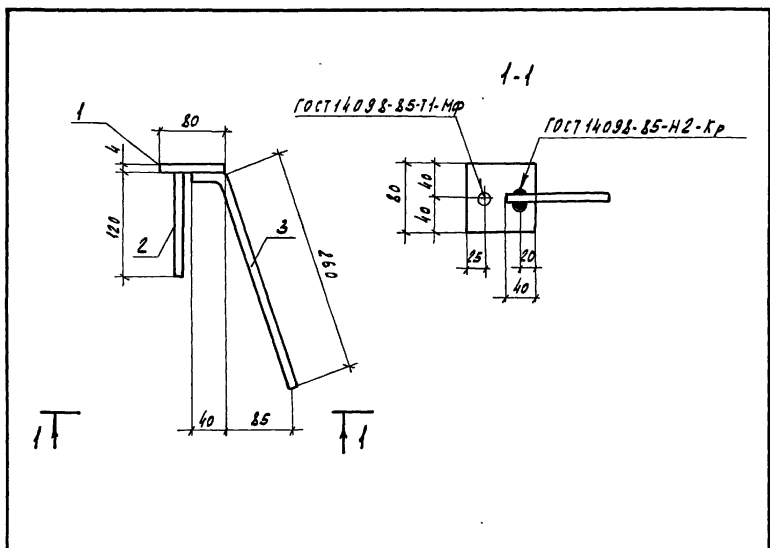
00.00.05

Сетка С1, С2

Стадия	Лист	Листов
Р	1	1

СНБЗННЭП  
г. Новосибирск

Инд. л° позн. / Подпись и дата / Изм. инв. л°



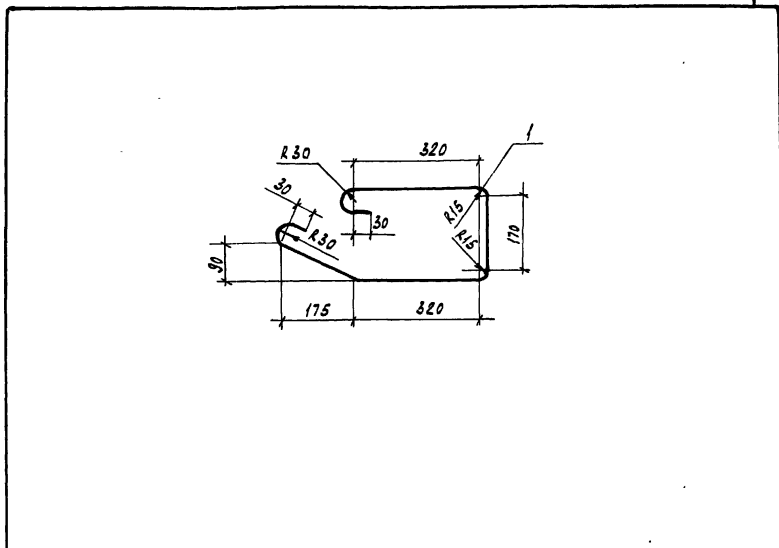
Формат	Зона	Поз.	Обозначение	Наименование	Кол.	Примечание
				<u>Анталы</u>		Масса ед кг
Б4	1			ГОСТ 19903-74* -4x80; L=80	1	0.20
Б4	2			ГОСТ 5781-82* А-И-12 L=120	1	0.11
Б4	3			L=300	1	0.27

Масса изделия 0.58 кг

Привязан

Ихв.н°

Ихв.н°		1.100.1-7.1-2		00.00.06	
Исх.АПМ	Печерин	12.89	Студия	Лист	Листов
Л.конст.	Радшигедвич		Р		1
Рис.гр.	Старцева		Изделие закладное		
Провер.	Бухалева		М1		
Разраб.	Моисеева		СНБЗНИИЭП		
			г. Новосибирск		



Формат	Зона	Поз.	Обозначение	Наименование	Кол.	Примечание
				<u>Анталы</u>		
А4	1			Ф12А7 ГОСТ 5781-82* L=1285	1	1.15кг

Привязан

Ихв.н°

Ихв.н°		1.100.1-7.1-2		00.00.07	
Исх.АПМ	Печерин	12.89	Студия	Лист	Листов
Л.конст.	Радшигедвич		Р		1
Рис.гр.	Старцева		Анкер А1		
Провер.	Бухалева		СНБЗНИИЭП		
Разраб.	Старцева		г. Новосибирск		

Ихв.н°		1.100.1-7.1-2		00.00.07	
Исх.АПМ	Печерин	12.89	Студия	Лист	Листов
Л.конст.	Радшигедвич		Р		1
Рис.гр.	Старцева		Анкер А1		
Провер.	Бухалева		СНБЗНИИЭП		
Разраб.	Старцева		г. Новосибирск		



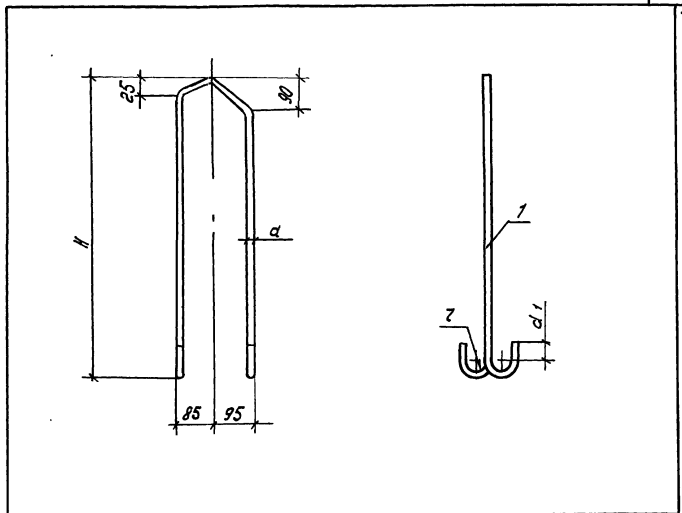
№, №, год, Подпись и дата, Взам. инв. №

Обозначение	Наименование	Кол. на испол.		Примечание
		01	02	
1.100.1-7.1-2	ДокUMENTАЦИЯ Сборочный чертёж детали	1	1	
	ГОСТ 5781-82*			
	Ф 16 А с II, L = 1630	1		2,58 кг.
	Ф 14 А с II, L = 1510	1		1,83 кг.
	Ф 10 А с II, L = 1190	1		0,73 кг.

1.100.1-7.1-2		00.00.08	
Листы монтажные		Листов	Листов
ПТ...ПЗ		СНБЗНИИЭП г. Новосибирск	

Проектировщик: И.А.М. Печерин  
 Проверил: В.А.С. Кудряков  
 Руководитель: Р.А.С. Мухоморов  
 Инв. №: 12889

№, №, год, Подпись и дата, Взам. инв. №



Обозначение	Марка	Размеры, мм				Масса, кг.
		d	z	d1	H	
1.100.1-7.1-2 00.00.08	П1	16	30	50	650	2,58
-01	П2	14	30	50	590	1,83
-02	П3	10	20	30	470	0,73

Проект: 1.100.1-7.1-2 00.00.08 05

И.А.М. Печерин 12889  
 В.А.С. Кудряков  
 Р.А.С. Мухоморов  
 Проверил: В.А.С. Кудряков  
 Руководитель: В.А.С. Мухоморов

Листы монтажные ПТ...ПЗ  
 Сборочный чертёж

Листов 1  
 Листов 1  
 СНБЗНИИЭП г. Новосибирск

Инв. №: 12889

Проектант: И.А.М. Печерин

Формат: А4



Марка элемента	Изделия арматурные											Изделия закладные						Общий расход, кг.
	Арматура класса.											Всего	Арматура класса		Прокат стали		Всего	
	ВР I			А I			А II			А II			В ст 3 пс Б					
	ГОСТ 5727-80*			ГОСТ 5781-82*			ГОСТ 5781-82*			ГОСТ 5781-82*			ГОСТ 19903-74*					
	φ4	φ5	Утозо	φ12	Утозо	φ10	φ14	φ16	Утозо	φ6	Утозо		φ12	Утозо	-4	Утозо		
1H4 30.22.30-150A	2.85	0.72	3.57	2.30	2.30	3.66	3.66	5.76	5.76	12.29					15.29			
1H4 30.20.30-150A	1.23	0.72	1.95	2.30	2.30	3.66	3.66	5.76	5.76	13.67					13.67			
1H4 45.22.30-150A	4.24	1.14	5.38	2.30	2.30		5.16	5.16	9.28	9.28	22.12				22.12			
1H4 45.20.30-150A	1.83	1.14	2.97	2.30	2.30		5.16	5.16	9.28	9.28	19.71				19.71			
1H4 45.22.30-150A-1	5.42	0.84	6.26	2.30	2.30		5.16	5.16	11.36	11.36	25.08				25.08			
1H4 28.22.30-150A	2.66	0.64	3.30	2.30	2.30	3.66	3.66	5.56	5.56	14.82					14.82			
1H4 38.22.30-150A	3.55	0.94	4.49	2.30	2.30	3.66	3.66	7.24	7.24	17.69					17.69			
1H4 30.10.45-150A	0.91	2.96	3.87			1.46		1.46	4.08	4.08	9.41				9.41			
1H4 32.22.30-150A	8.17	0.72	8.89	2.30	2.30	3.66	3.66	5.76	5.76	20.61	0.76	0.76	0.40	0.40	1.16	21.77		
1H4 47.22.30-150A	9.56	1.14	10.70	2.30	2.30		5.16	5.16	8.88	8.88	27.04	0.76	0.76	0.40	0.40	1.16	28.20	
1H4 15.22.30-150A	6.55	0.22	6.77	2.30	2.30	1.46		1.46	2.48	2.48	13.01					13.01		

В.И.Иванов. Проверка в датах. 13.01.2008 г.

1.100.1.7.1-2 00.00.00.РС

Приврзач

Ищ. АИМЛ	Печеркин	12.89
И.конст.	Радвашидзе	
Руч. зр.	Втабардзе	
Провер.	Втабардзе	
Разроб.	Бумаскова	

Ведомость расхода стали

Итого	Лист	Листов
Р		7

ОБЗМИНЭЛ  
г. Новосибирск  
Формат А3