

ТИПСЫЕ КОНСТРУКЦИИ, ИЗДЕЛИЯ И УЗЛЫ ЗДАНИЙ И СООРУЖЕНИЙ

## С Е Р И Я 1.090.1-7с

СБОРНЫЕ ЖЕЛЕЗОБЕТОННЫЕ КОНСТРУКЦИИ МЕЖВИДОВОГО ПРИМЕНЕНИЯ  
ДЛЯ КРУПНОПАНЕЛЬНЫХ ОБЩЕСТВЕННЫХ, АДМИНИСТРАТИВНЫХ И  
БЫТОВЫХ ЗДАНИЙ С ВЫСОТОЙ ЭТАЖА 3,3 м ДЛЯ СТРОИТЕЛЬСТВА  
В РАЙОНАХ СЕЙСМИЧНОСТЬЮ 7, 8 и 9 БАЛЛОВ

**ВЫПУСК 2 - 2**

ПАНЕЛИ НАРУЖНЫХ СТЕН ОДНОСЛОЙНЫЕ ТОЛЩИНОЙ  
**400** мм ДЛЯ ПРИМЕНЕНИЯ В РАЙОНАХ СЕЙСМИЧ-  
НОСТЬЮ 7 и 8 БАЛЛОВ

1970-09  
Цена: 8-28

ТИПОВЫЕ КОНСТРУКЦИИ, ИЗДЕЛИЯ И УЗЛЫ ЗДАНИЙ И СООРУЖЕНИЙ

## СЕРИЯ 1.090.1-7с

СБОРНЫЕ ЖЕЛЕЗОБЕТОННЫЕ КОНСТРУКЦИИ МЕЖВИДОВОГО ПРИМЕНЕНИЯ  
ДЛЯ КРУПНОПАНЕЛЬНЫХ ОБЩЕСТВЕННЫХ, АДМИНИСТРАТИВНЫХ И  
БЫТОВЫХ ЗДАНИЙ С ВЫСОТОЙ ЭТАЖА 3,3 м ДЛЯ СТРОИТЕЛЬСТВА  
В РАЙОНАХ СЕЙСМИЧНОСТЬЮ 7, 8 и 9 БАЛЛОВ

ВЫПУСК 2 - 2

ПАНЕЛИ НАРУЖНЫХ СТЕН ОДНОСЛОЙНЫЕ ТОЛЩИНОЙ  
400 мм ДЛЯ ПРИМЕНЕНИЯ В РАЙОНАХ СЕЙСМИЧ-  
НОСТЬЮ 7 и 8 БАЛЛОВ

РАЗРАБОТАН  
ТбилиЗНИИЭП

ДИРЕКТОР ИНСТИТУТА *В. Д. Д. (подпись)* ЗДИНЕРАШВИЛИ  
ГЛ. КОНСТР. ИНСТИТУТА *(подпись)* А. ЧИКОБАВА  
НАЧАЛЬНИК ОТДЕЛА *(подпись)* Д. БАХТАДЗЕ  
ГЛ. ИНЖ. ПРОЕКТА *В. Д. Д. (подпись)* БУРДУМАНДЗЕ

РАБОЧИЕ ЧЕРТЕЖИ

УТВЕРЖДЕНЫ

Госкомархитектуры,  
ПРИКАЗ № 209 от 20.11.90 г.  
ВВЕДЕНЫ В ДЕЙСТВИЕ  
ТбилиЗНИИЭП в 01.03.91 г.,  
ПРИКАЗ № 147 от 28.11.90 г.

Т.к. 1.090.1-7с. вып. 2-2

Уч. № подл. | Проверка в дата | В зам. инв. №

ОБОЗНАЧЕНИЕ ДОКУМЕНТА	НАИМЕНОВАНИЕ	СТР.
1.090.1-7с.2-2 ТТ	Технические требования	4
01	Панель ИПО 30.33.4-ИП-С, УПО 30.33.4-2П-С, 2ПО 30.33.4-ИП-С, 2ПО 30.33.4-2П-С	8
02	Панель ЗПО 30.33.4-ИП-С, ЗПО 30.33.4-2П-С, 4ПО 30.33.4-ИП-С, 4ПО 30.33.4-2П-С	8
03	Панель 5ПО 30.33.4-2П-С	9
04	Панель 6ПО 30.33.4-2П-С, 7ПО 30.33.4-2П-С	9
05	Панель ИПО 33.33.4-ИП-С, ИПО 33.33.4-2П-С	10
06	Панель 2ПО 33.33.4-ИП-С, 2ПО 33.33.4-2П-С	10
07	Панель ИПО 60.33.4-ИП-С, ИПО 60.33.4-2П-С, 2ПО 60.33.4-ИП-С, 2ПО 60.33.4-2П-С	11
08	Панель ЗПО 60.33.1-ИП-С, ЗПО 60.33.4-2П-С	12
09	Панель ИПСВ 30.33.4-ИП-С, ИПСВ 30.33.4-2П-С	13
10	Панель 2ПСВ 30.33.4-ИП-С, 2ПСВ 30.33.4-2П-С	13
11	Панель ПСИ 30.33.4-2П-С	14
12	Панель ИПСД 30.33.4-2П-С	14
13	Панель 2ПСД 30.33.4-2П-С	15
14	Панель ЗПСД 30.33.4-2П-С	15
15	Панель 4ПСД 30.33.4-ИП-С, 4ПСД 30.33.4-2П-С	16
16	ПСП 30.33.4-2П-С	16
17	Панель ПС 30.33.4-П-С	17
18	Панель ПС 24.33.4-П-С	17
19	Панель ПС 18.33.4-П-С	18
20	Панель ПС 12.33.4-П-С	18
21	Панель ПС 30.16.4-П-С	19
22	Панель ИПС 33.33.4-П-С	19
23	Панель ИПС 15.33.4-П-С	20
24	Панель 2ПС 33.33.4-П-С	20
25	Панель 2ПС 15.33.4-П-С	21

ОБОЗНАЧЕНИЕ ДОКУМЕНТА	НАИМЕНОВАНИЕ	СТР.
1.090.1-7с.2-2 26	Панель ПСП 60.10.4-П-С	21
27	Панель ПСП 30.10.4-П-С	22
28	Панель ПСП 18.10.4-П-С	22
29	Панель ПСП 12.10.4-П-С	23
30	Панель ИПСП 33.10.4-П-С	23
31	Панель 2ПС 33.10.4-П-С	24
32	Панель ИПСП 15.10.4-П-С	24
33	Панель 2ПС 15.10.4-П-С	25
Д1	Узлы опадубочные	26
34	Каркас пространственный ЗКПО 30.33-1, ЗКПО 30.33-2	36
35	Каркас пространственный ЗКПО 30.33-1, ЗКПО 30.33-2	37
36	Каркас пространственный ЗКПО 30.33-1, ЗКПО 30.33-2	38
37	Каркас пространственный ЗКПО 30.33-1, ЗКПО 30.33-2	39
38	Каркас пространственный ЗКПО 30.33-2	40
39	Каркас пространственный ЗКПО 30.33-2	41
40	Каркас пространственный ЗКПО 30.33-2	42
41	Каркас пространственный ЗКПО 33.33-1, ЗКПО 33.33-2	43
42	Каркас пространственный ЗКПО 33.33-1, ЗКПО 33.33-2	44
43	Каркас пространственный ЗКПО 60.33-1, ЗКПО 60.33-2	45
44	Каркас пространственный ЗКПО 60.33-1, ЗКПО 60.33-2	47
45	Каркас пространственный ЗКПО 60.33-1, ЗКПО 60.33-2	49
46	Каркас пространственный ЗКПВ 30.33-1, ЗКПВ 30.33-2	51

Разработ.	Салткова	19.11.77	19.11.77
Проверил	Шоля	19.11.77	19.11.77
Г.П.	Бурджалов	19.11.77	19.11.77
Нач.отд.	Бахтеев	19.11.77	19.11.77
Н.контр.	Маргарян	19.11.77	19.11.77

1.090.1-7с.2-2

СОДЕРЖАНИЕ

Страниц	Лист	Листов
Р	Т	2
ТбилизНИИЭП		

Обозначение документа	Наименование	Стр.	Обозначение документа	Наименование	Стр.
1.090.1-7с.2-2 47	Каркас пространственный ЗКПБ 30.33-1, ЗКПБ 30.33-2	52	1.090.1-7с.2-2 82	Каркас КР15,	94
48	Каркас пространственный КПП 30.33-2	53	83	Каркас КР17, КР18	94
49	Каркас пространственный ПСПД 30.33-2	54	84	Сетка С1...С4	95
50	Каркас пространственный ЗКПД 30.33-2	55	85	Сетка С5	96
51	Каркас пространственный ЗКПД 30.33-2	56	86	Сетка С6	96
52	Каркас пространственный 4КПД 30.33-1, 4КПД 30.33-2	57	87	Сетка С7	97
53	Каркас пространственный КПП 30.33-2	58	88	Сетка С8, С9	98
54	Каркас пространственный КП 30.33	59	89	Сетка С10...С12	98
55	Каркас пространственный КП 24.33	60	90	Сетка С13...С17	99
56	Каркас пространственный КП 18.33	61	91	Сетка С18, С19	99
57	Каркас пространственный КП 12.33	62	92	Изделие закладное МН1, МН2	100
58	Каркас пространственный КП 30.16	63	93	Изделие закладное МН3, МН4	101
59	Каркас пространственный КПП 33.33	64	94	Стержень анкерный АН1...АН4	102
60	Каркас пространственный КПП 15.33	65	95	Петля строповочная СП1, СП2	103
61	Каркас пространственный ЗКП 33.33	66	96	Петля стопорная СП3, СП6	103
62	Каркас пространственный ЗКП 15.33	67		Ведомость расхода стали	104
63	Каркас пространственный КПП 60.10	68			
64	Каркас пространственный КПП 30.10	69			
65	Каркас пространственный КПП 18.10	70			
66	Каркас пространственный КПП 12.10	71			
67	Каркас пространственный КПП 33.10	72			
68	Каркас пространственный ЗКПП 33.10	73			
69	Каркас пространственный КПП 15.10	74			
70	Каркас пространственный ЗКПП 15.10	75			
71	Узел анкерный	76			
72	Каркас укрупнительной сборки СКР1, СКР2	88			
73	Каркас укрупнительной сборки СКР3	88			
74	Каркас укрупнительной сборки СКР4	89			
75	Каркас укрупнительной сборки СКР5	89			
76	Каркас укрупнительной сборки СКР6	90			
77	Каркас укрупнительной сборки СКР7	90			
78	Каркас КР1...КР4	91			
79	Каркас КР5, КР6	92			
80	Каркас КР7	92			
81	Каркас КР8...КР12	93			
	Каркас КР13, КР14	93			

Шифр, № года, Подпись и дата, Дата вкл. №

1. Общие данные.

Выпуск 2-2 "Панели наружных стен однослойные толщиной 400 мм для применения в районах сейсмичности 7 и 8 баллов. Рабочие чертежи" входит в состав серии 1.090.1-7с "Сборные железобетонные конструкции межэтажного применения для крупнопанельных общественных, административных и бытовых зданий с высотой этажа 3,3 м для строительства в районах сейсмичности 7,8 и 9 баллов."

Выпуск содержит сборочные чертежи панелей, пространственных каркасов, арматурных и закладных изделий, опалубочные и арматурные узлы, спецификации, выборку стали панелей наружных стен.

Панели запроектированы в соответствии с требованиями СНиП П-7-81 "Строительство в сейсмических районах. Нормы проектирования", СНиП 2.03.01-84 "Бетонные и железобетонные конструкции. Нормы проектирования", постановления Госстроя СССР от 11 марта 1981 г. № 34 "О повышении расчетных сопротивлений металлопроката, используемого при изготовлении строительных конструкций", ВСН 32-77 "Инструкция по проектированию конструкций панельных жилых зданий", ГОСТ 11024-84 "Панели из легкого бетона для наружных стен жилых и общественных зданий. Технические требования".

Выпуск 2-2 серии 1.090.1-7с разработан взамен выпусков 2-6, 2-7, 2-8 серии 1.090.1-2с.

2. Конструкция панелей.

2.1. Панели запроектированы из легкого бетона на пористых неорганических заполнителях класса В7,5 для панелей с проемами, класса В5 для панелей без проемов. Толщина панелей 400 мм, высота панелей 3275 мм и 1625 мм, парапетных - 1000 мм. В качестве заполнителя применен гравий коралловый по ГОСТ 9759-83. Морозостойкость бетона должна быть не менее F50. Объемная масса легкого бетона в панелях (в высушенном до постоянной массы состоянии) принята в пределах 1000 - 1100 кг/м<sup>3</sup>.

Отделка наружных поверхностей панелей принята в виде декоративного слоя раствора марки М100, толщиной 20 мм. Цвет и вид отделки назначается при привязке к конкретному проекту.

Вертикальные грани наружного слоя панелей запроектированы из условия устройства стыков, заделываемых герметиком, с поэтажным отводом воды, случайно проникшей в вертикальные стыки, для чего в них предусмотрены каналы (декомпрессионные полости). На нижней горизонтальной грани также предусмотрена декомпрессионная полость. По горизонтальным и вертикальным граням панелей предусмотрены шпонки, арматурные выпуски и закладные детали для соединения па-

нелей между собой, с внутренними стенами и перекрытиями. На верхней горизонтальной грани предусмотрены строповочные петли.

В панелях устройства непрерывные арматурные пояса-обвязки в виде расположенных в теле стеновых панелей продольных арматурных элементов из двух стержней. Арматурные элементы поясов-обвязок расположены в двух уровнях - в верхней и нижней частях панели; арматура поясов в местах стыка панелей сваривается между собой.

Устройство непрерывных по высоте контуру здания арматурных поясов-обвязок в наружных стеновых панелях в уровнях перекрытий повышает надежность связи в единое целое вертикальных стен-диафрагм и горизонтальных дисков перекрытий, повышая тем самым общую пространственную жесткость здания. Стыки наружных стеновых панелей при отсутствии поперечных стен (или рам) выполнены усиленными с устройством в каждом уровне перемычек связей - сваркой арматурных выпусков и сваркой закладных деталей, установленных в теле смежных панелей. На верхней горизонтальной грани установлены строповочные петли и закладные детали.

Панели без проемов и простенки шириной более 450 мм панелей с проемами армированы конструктивно. Простенки шириной менее 450 мм и перемычки панелей армированы по расчету на унифицированные нагрузки 600 кг/м<sup>2</sup> (5,88 кПа) и 800 кг/м<sup>2</sup> (7,84 кПа) на перекрытие пролетом 7,2 м.

2.2. Армирование панелей производится сварными пространственными каркасами, которые устанавливаются в формируемое оборудование в сборном виде, включая петлевые выпуски и закладные детали. Пространственные каркасы состоят из каркасов укрупнительной сборки, отдельных стержней, петлевых выпусков и закладных деталей. Каркасы укрупнительной сборки (СКР) устанавливаются в перемычках панелей и состоят из двух гнутых сеток и отдельного стержня. Плоские каркасы (КП) устанавливаются по торцам панелей и вдоль проемов. Сетки (С) устанавливаются по контуру проемов у наружного слоя панели. Сборка пространственных каркасов выполняется из сборочных единиц и деталей при помощи контактной сварки клещами в специальных кондукторах.

Разраб.	Евровальд	<i>Евровальд</i>	1986	1.090.1-7с.2-2 ТТ
Проверил	Шалия	<i>Шалия</i>	1986	
ГП	Бурджанадзе	<i>Бурджанадзе</i>	1986	
Нач.отд.	Бахтадзе	<i>Бахтадзе</i>	1986	ТЕХНИЧЕСКИЕ ТРЕБОВАНИЯ
Н.контр.	Марквард	<i>Марквард</i>	1986	

Копировал

Формат А3

Т.к. 1.090.1-7с вып.2-2

Имя, № подл., Полное и сок. Фамилия, дата, Вып. или №

Арматурная сталь принята в соответствии со СНиП 2.03.01-84\* и письмом Госстроя СССР от 15 апреля 1980 г. № 42-Д "О мерах по предотвращению перерасхода арматурной стали при проектировании и изготовлении железобетонных конструкций для промышленного, жилищно-гражданского и сельского строительства": для плоских каркасов, сеток и отдельных стержней - сталь класса А-III марки 35ГС по ГОСТ 5781-82\* и класса Вр-I по ГОСТ 6727-80\*; для монтажных петель (анкеров) - сталь класса А-I марки ВСтЗпс2 по ГОСТ 5781-82\*; для строповочных петель - сталь класса Ас-II марки IOГТ по ГОСТ 5781-82\* и сталь класса А-I марки ВСтЗпс2 по ГОСТ 5781-82\*. Для закладных деталей - сталь класса А-III марки 35ГС по ГОСТ 5781-82\* и полосовая сталь по ГОСТ IO3-76\* марки ВСтЗпсб по ГОСТ 390-71\*\*.

2.3. Размеры панелей не должны иметь отклонения от проектных размеров, указанных в рабочих чертежах, превышающие установленные ГОСТ II024-84\*. Масса панелей при отпуске потребителю не должна превышать проектную массу более чем на 7%.

3. Изготовление панелей

3.1. Панели должны изготавливаться в соответствии с требованиями ГОСТ II024-84\* по рабочим чертежам в инвентарной заводской оснастке. При этом необходимо выполнять следующие требования:

3.1.1. Панели изготавливаются в горизонтальных формах фасадной стороной вниз.

3.1.2. Армирование панелей производится сварными пространственными каркасами, которые устанавливаются в форму в собранном виде при закрытых бортах. Все петлевые выпуски фиксируются в проектном положении бортовыми коробочками формы. Фиксация пространственных каркасов в проектном положении в форме должна обеспечиваться при помощи пластмассовых или цементных фиксаторов.

3.1.3. Термообработку панелей производить при температуре не выше 70°C, допуская воздействие температуры до 85°C на срок не более 30 минут.

3.1.4. Распалубку изделий производить при достижении бетоном прочности не менее 70% проектной с применением кантователя, обеспечивающего угол подъема изделия не менее 70° к горизонту.

Контроль качества при изготовлении должен производиться путем систематического пооперационного контроля; прочности бетонных кубов и арматуры; точности укладки пространственных каркасов; толщины защитных слоев.

Заполнение проемов столярными изделиями производится на заводе после термообработки панелей. Для крепления деревянных коробок окон и балконных дверей в панелях предусмотрены деревянные антисептированные пробки. Столярные изделия приняты для толщин панелей 400мм по ГОСТ II214-86.

Для предохранения от коррозии лапелевых поверхностей закладных деталей они должны быть покрыты антикоррозийным эмалью слоем 0,5мм. Минимальная прочность бетона к моменту отпуска изделия с завода, если она не оговорена в проекте, должна быть не менее 80% проектной марки бетона, влажность панелей не должна быть более 12%.

3.2. При отпуске с завода панели должны иметь максимальную готовность в соответствии с требованиями ГОСТ II024-84\*, а именно:

3.2.1. Фактурную наружную поверхность.

3.2.2. Поверхность с внутренней стороны, подготовленную под окраску или оклейку обоями.

2.2.3. Проемы в панелях должны быть заполнены оконными и дверными остекленными блоками с установленными подоконными досками и сливами. Оконные и дверные блоки по наружному контуру в местах примыкания к бетону панелей должны быть герметизированы.

3.3. Приемка панелей ОТК завода-изготовителя и контрольная выборочная проверка производится в соответствии с требованиями ГОСТ II024-84\*. При освоении производства панелей и при изменении технологии их изготовления рекомендуется провести испытания панелей и оценку их прочности, трещиностойкости по ГОСТ 8829-85 "Конструкции и изделия железобетонные сборные. Методы испытаний и оценки прочности, жесткости и трещиностойкости". Схемы испытаний и контрольные нагрузки приведены ниже.

3.4. Предел огнестойкости панелей - 2,5 часа.

Изм. №, год, Подпис. и дата, Взам. инв. №

#### 4. Указания по применению

Хранение и транспортирование панелей должны выполняться в соответствии с требованиями ГОСТ 11024-84. Подъем панелей производят с применением самобалансирующихся траверс, обеспечивающих вертикальное положение панелей, наклон строп к вертикали допускается не более 15°. Опираемые панели при хранении и транспортировании должны производиться на специальные прокладки (деревянные, резиновые и т.п.).

#### 5. Маркировка панелей

Маркировка панелей выполнена в соответствии с ГОСТ 23009-78\* "Конструкции и изделия бетонные и железобетонные сборные. Условные обозначения (марки)". Марка содержит обозначение основных характеристик панели и состоит из буквенно-цифровых групп.

Первая группа означает:

- в панелях с оконными и дверными проемами - отличие в размерах или расположении проема, отличие в расположении вертикальных торцов панели (зеркальность);
- в панелях без проемов - отличие в расположении вертикальных торцов панели (зеркальность).

Группа букв означает:

- ПСО - панель стеновая с оконным проемом;
- ПСН - панель стеновая для лестничных клеток;
- ПСД - панель стеновая с дверным проемом;
- ПС - панель стеновая без проема (глухая);
- ПСА - панель стеновая арочная;
- ПСП - панель стеновая парпетная.

Вторая группа цифр (записаны через точку) обозначает габарит панели (длина, высота, толщина) в дециметрах.

Последующая буква "П" означает вид бетона - бетон на пористых заполнителях.

Последняя цифра в марке означает тип несущей способности перемычки панели:

- 1 - унифицированная нагрузка  $600 \text{ кг/м}^2$  (5,88 кПа) на перекрытие пролетом 7,2м;
- 2 - унифицированная нагрузка  $800 \text{ кг/м}^2$  (7,84 кПа) на перекрытие пролетом 7,2м.

Буква "С" в конце марки означает - для применения в сейсмических районах.

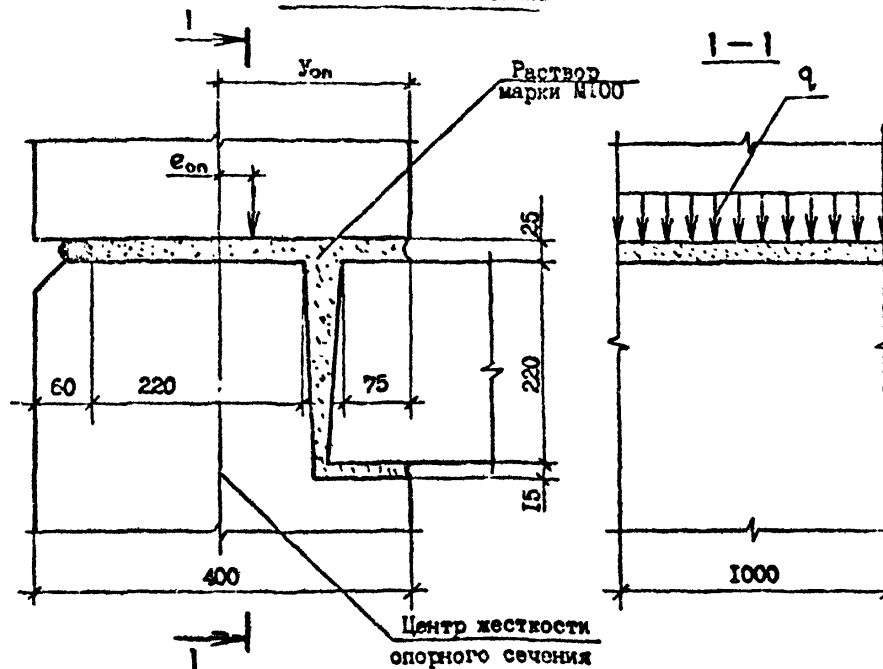
Марки проставляются на чертежах и спецификациях проекта в размерах заводом-изготовителем и на изделиях. Каждая изготовленная панель должна иметь маркировку согласно ГОСТ 13015.2-81\* "Конструкции и изделия бетонные и железобетонные сборные. Правила маркировки", выполненную несмываемой краской. Должны быть нанесены: марка панели, индекс предприятия, масса панели, дата исполнения.

Внесение изменений в обозначение марок не допускается.

#### 6. Расчетные нагрузки панели

Панели наружных стен рассчитаны по указаниям СНиП II-7-81, ВСН 32-77, СНиП 2.03.01-84. Несущая способность панелей без проемов (глухих и простенков панелей с проемами определяется несущей способностью опорных сечений (комбинированным стыком) согласно п.п. 12.48 + 12.60 и приложения № 4 ВСН 32-77.

Расчетная схема стыка



т.к. 1.090.1-7с.шт.2-2

Имя, № прола, Подпись и дата

Взам. инв. №

1.090.1-7с.2-2 ТТ

Копирован

Формат А3

Лист  
3

Расчетные нагрузки на отки панели ( $V_{оп}=21,8$  см)

$e_{оп}$ , см	$q$ , тс/м	$e_{оп}$ , см	$q$ , тс/м
0,0	53,0	0,0	53,0
1,0	48,0	1,0	52,0
2,0	44,0	2,0	49,0
3,0	39,0	3,0	47,0
4,0	36,0	4,0	43,0
5,0	33,0	5,0	41,0
6,0	30,0	6,0	39,0
7,0	28,0		
8,0	26,0		
9,0	24,0		

Несущая способность перемычек определена согласно п.п.12.68-12.77 ВСН 32-77 на изгиб от вертикальной нагрузки (от опирающихся на перемычку перекрытий) и на усиле от перекоса равного  $1/2000$  пролета перемычки, возникающего при изгибе стены в собственной плоскости. При типе несущей способности перемычки 1 погонная нагрузка равна 3,35 т/м, при типе 2 - 4,07 т/м.

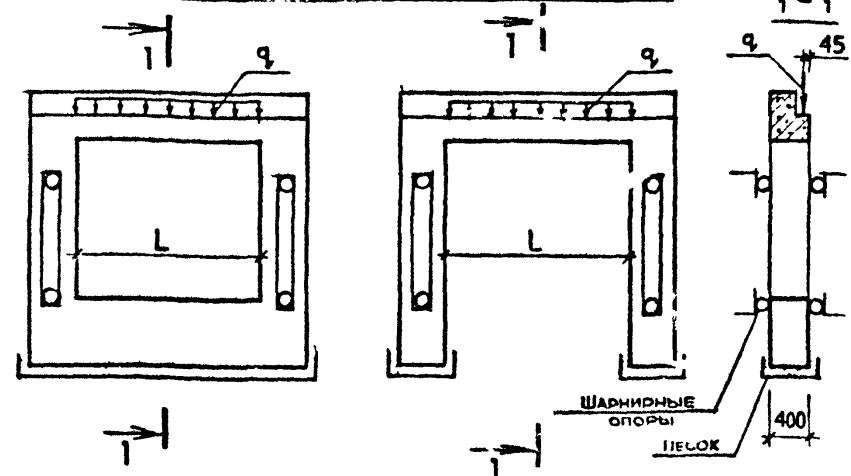
### 7. Схемы испытаний и контрольные нагрузки

Испытание панелей и оценку их прочности и трещиностойкости проводить в соответствии с требованиями ГОСТ 8829-85 нагружением конструкции до контролируемого предельного состояния путем силового воздействия. Панели признаются годными, если результаты испытаний отобранных конструкций удовлетворяют всем требованиям по прочности, трещиностойкости и жесткости.

Контрольная ширина раскрытия трещины равна 0,25 мм.

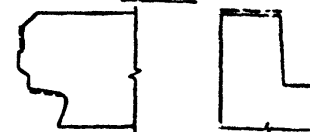
Величина коэффициента С для определения контрольных нагрузок по проверке прочности в зависимости от возможного характера разрушения принята согласно ГОСТ 8829-85 и письма Госстроя СССР от 12 февраля 1982 г. № 17-Д "Об оценке прочности изгибаемых железобетонных элементов при испытаниях их в соответствии с ГОСТ 8829-85".

Схемы опирания и нагружения панелей при испытании.



Тип несущей способности перемычки	Пролет перемычки L /см/	Контрольные нагрузки q при испытании /т/м/				
		по прочности		по трещиностойкости	по жесткости	
		C=1,25	C=1,6		q	контрольный прогиб в середине пролета /см/
1	211,0	4,19	5,36	3,35	3,35	0,15
	181,0	4,19	5,36		3,35	0,07
2	211,0	5,09	6,51	4,07	4,07	0,16
	181,0	5,09	6,51		4,07	0,08
	151,0	5,09	6,51		4,07	0,04
	91,0	5,09	6,51		4,07	0,01

РИС.1



Пунктирной линией обозначена грунтуемая часть верхней и боковых поверхностей. Материалы для грунтовки должны применяться в соответствии с данным конкретным проектом.

1.090.1-7с.2-2 ТТ

Контроль

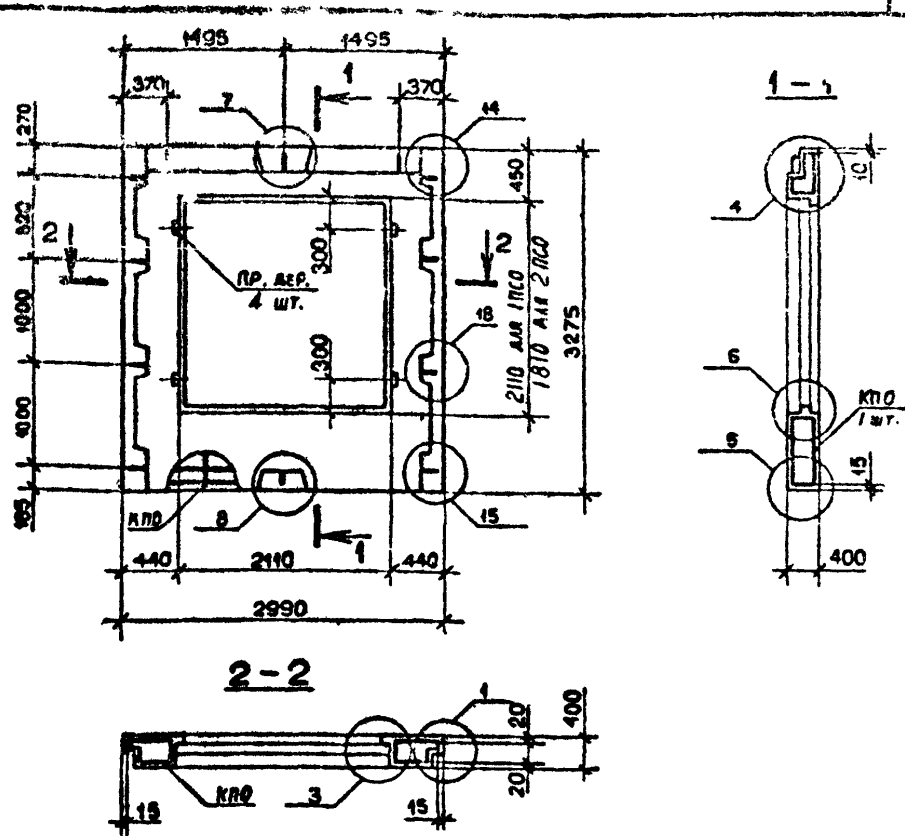
формат А3

Лист  
4

Имя, И.полл.  
Подпись и дата  
Воим. и ин. №



T.K. 1.090.1-7с. 1-7с. 2-2

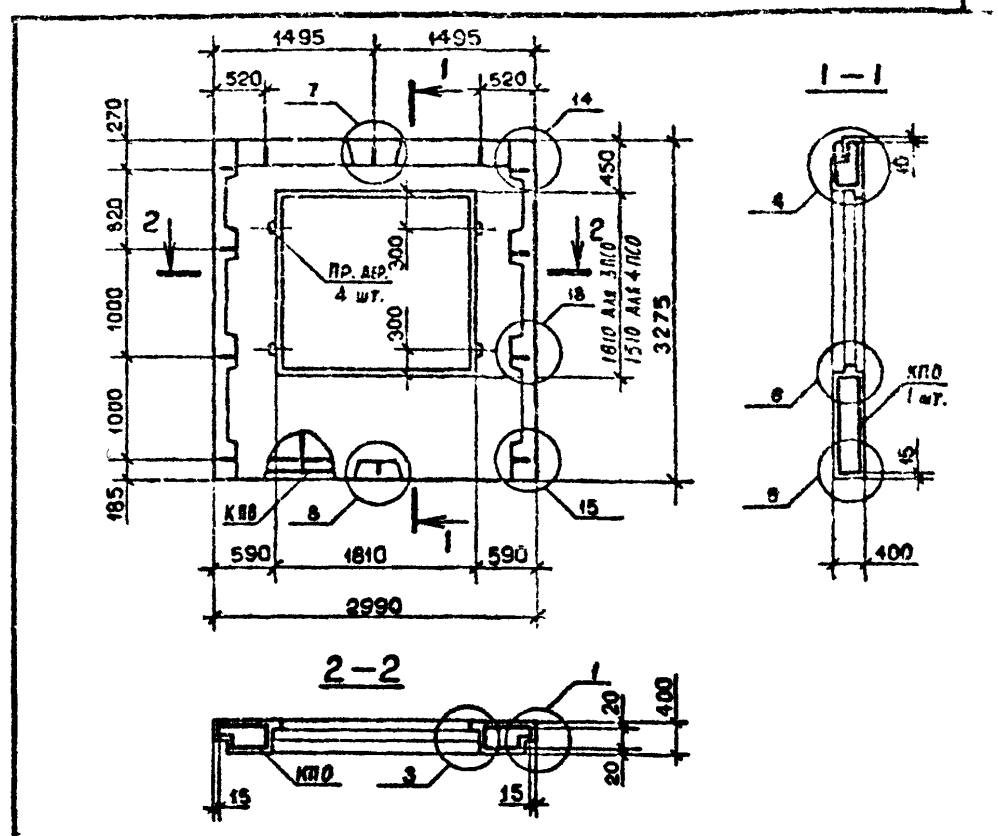


Вид панели дан с внутренней стороны  
 Пробки деревянные по ГОСТ 8486-56\*\*  
 Пространственные каркасы см. 1.090.1-7с.2-2 34,35  
 Опалубочные узлы см. 1.090.1-7с.2-2 Д1

Взам. инв. №	Марка панели	Марка пространственного каркаса	Расход материалов, м <sup>3</sup>			Масса, т
			Бетон легкий В7,5 D 1100	Раствор цементный М100	Пр. дер. 50x100 L=100	
	ИПСО 30.33.4-ИП-С	ЗКПО 30.33-1	1,77	0,10	0,002	1,95
	ИПСО 30.33.4-2П-С	ЗКПО 30.33-2	2,01	0,11	0,002	2,21
	2ПСО 30.33.4-ИП-С	2КПО 30.33-1				
	2ПСО 30.33.4-2П-С	2КПО 30.33-2				
Подпись и дата	Разраб. Бершвили	Проверил Шелки	1.090.1-7с.2-2 01			
	ГИП Бурджанадзе	Нач. отд. Бахтадзе				
Имя, № подл.	И.контр. Маргарян					
	Панель	ИПСО 30.33.4-ИП-С	Стадия	Лист	Листов	
		ИПСО 30.33.4-2П-С	Р		1	
		2ПСО 30.33.4-ИП-С	ТблЗНИИЭП			
		2ПСО 30.33.4-2П-С				

Копировал

Формат А4

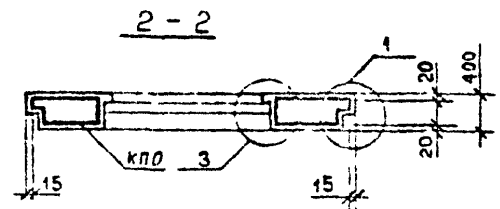
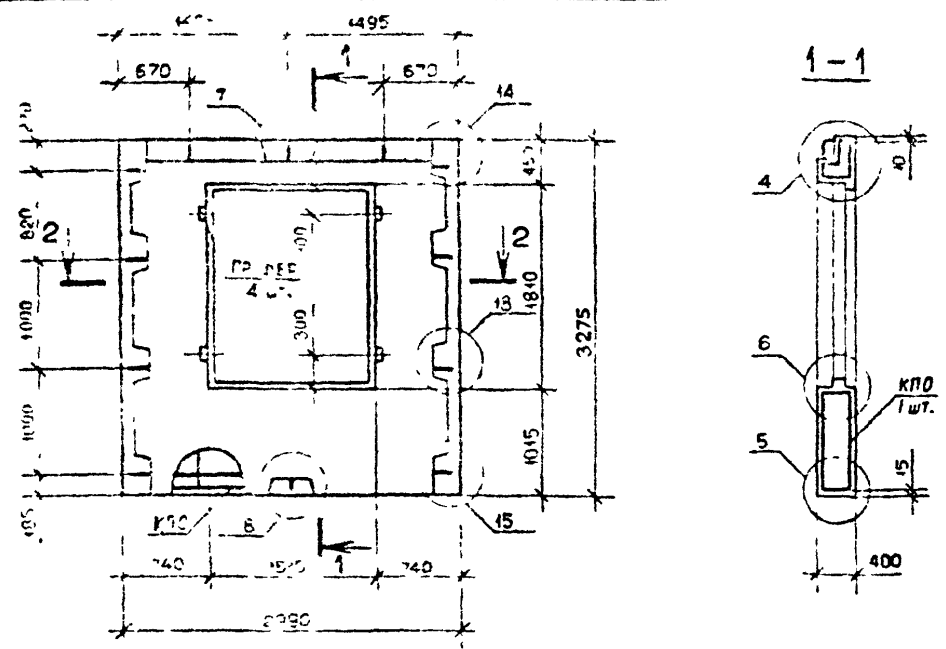


Вид панели дан с внутренней стороны  
 Пробки деревянные по ГОСТ 8486-56\*\*  
 Пространственные каркасы см. 1.090.1-7с.2-2 36, 37  
 Опалубочные узлы см. 1.090.1-7с.2-2 Д1

Взам. инв. №	Марка панели	Марка пространственного каркаса	Расход материалов, м <sup>3</sup>			Масса, т
			Бетон легкий В7,5 D 1100	Раствор цемент. М100	Пр. дер. 50x100 L=100	
	ЗПСО 30.33.4-ИП-С	ЗКПО 30.33-1	2,22	0,12	0,002	2,44
	ЗПСО 30.33.4-2П-С	ЗКПО 30.33-2	2,43	0,13	0,002	2,66
	4ПСО 30.33.4-ИП-С	4КПО 30.33-1				
	4ПСО 30.33.4-2П-С	4КПО 30.33-2				
Подпись и дата	Разраб. Бершвили	Проверил Шелки	1.090.1-7с.2-2 02			
	ГИП Бурджанадзе	Нач. отд. Бахтадзе				
Имя, № подл.	И.контр. Маргарян					
	Панель	ЗПСО 30.33.4-ИП-С	Стадия	Лист	Листов	
		ЗПСО 30.33.4-2П-С	Р		1	
		4ПСО 30.33.4-ИП-С	ТблЗНИИЭП			
		4ПСО 30.33.4-2П-С				

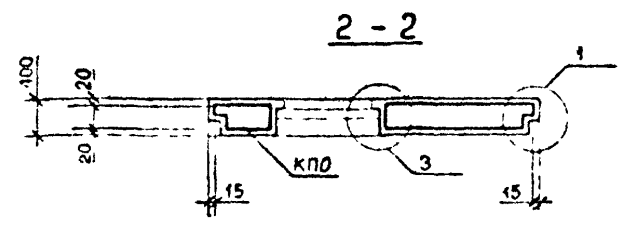
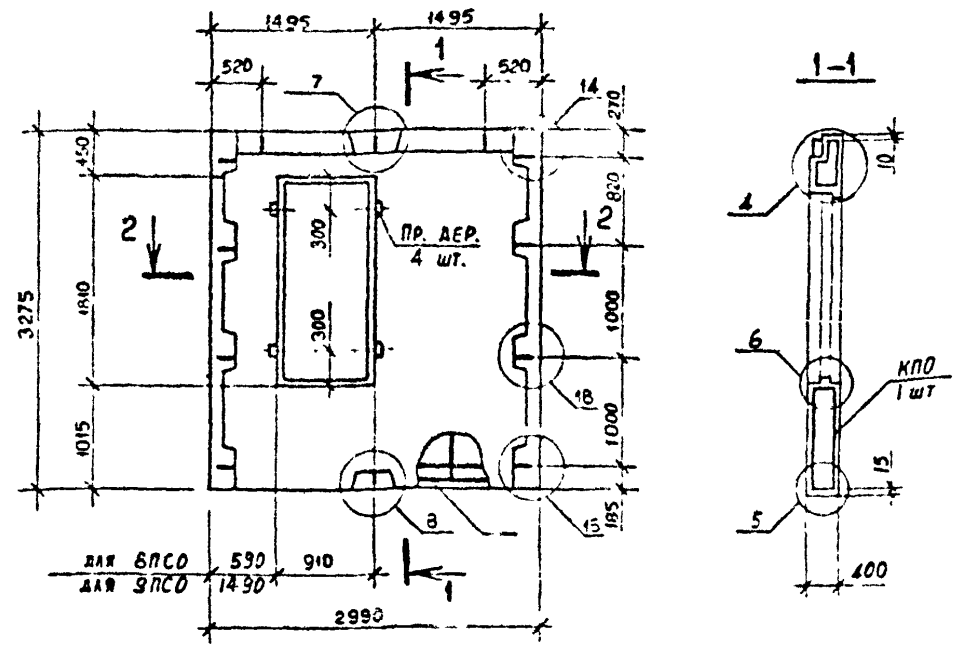
Копировал

Формат А4



Вид панели дан с внутренней стороны.  
 Пробки деревянные по ГОСТ 8486-66<sup>XX</sup>.  
 Пространственные каркасы см. 1.090.1-7с.2-2 38  
 Опалубочные узлы см. 1.090.1-7с.2-2 Д1

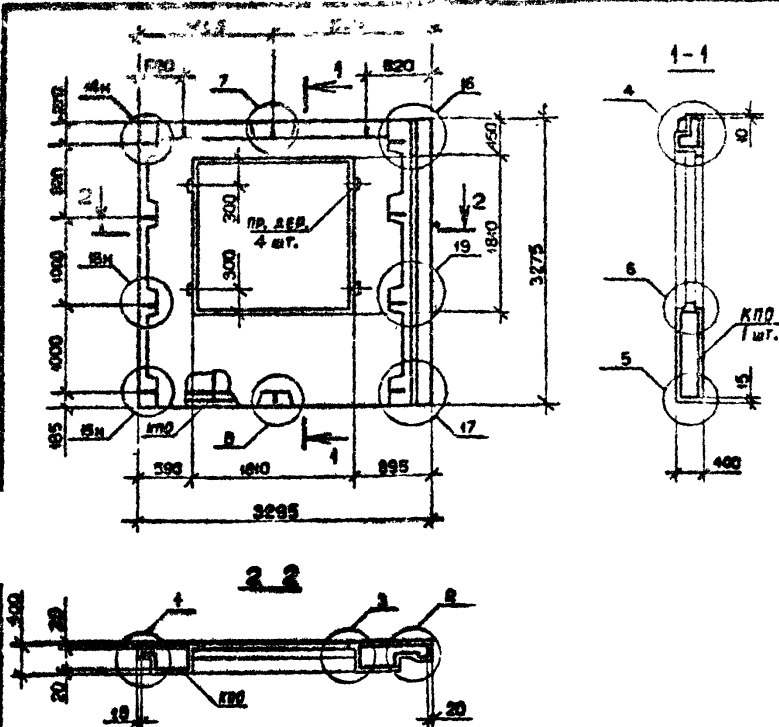
Марка панели	Марка пространственного каркаса	Расход материалов, м <sup>3</sup>			Масса, т	
		Бетон легкий В7,5 D 1100	Раствор цемент. М100	Пр.дер. 50x100 L=100		
БПСО 30.33.4-2П-С	БКПО 30.33-2	2,43	0,13	0,002	2,66	
Разр.б.	Берег реки	10/10	10/10	1.090.1-7с.2-2 03		
Категория	Шельфа	10/10	10/10			
ГПП	Бурж.маш.д.	10/10	10/10			
Имя и дата	Подпись и дата	10/10	10/10			
Панель БПСО 30.33.4-2П-С		Стадия	Лист	Листов	ТблЗНИИЭП	



Вид панелей дан с внутренней стороны.  
 Пробки деревянные по ГОСТ 8486-66<sup>XX</sup>.  
 Пространственные каркасы см. 1.090.1-7с.2-2 39, 40  
 Опалубочные узлы см. 1.090.1-7с.2-2 Д1.

Марка панели	Марка пространственного каркаса	Расход материалов, м <sup>3</sup>			Масса, т	
		Бетон легкий В7,5 D 1100	Раствор цемент. М100	Пр.дер. 50x100 L=100		
БПСО 30.33.4-2П-С	БКПО 30.33-2	2,83	0,16	0,002	3,12	
7ПСО 30.33.4-2П-С	7КПО 30.33-2					
Имя и дата	Подпись и дата	10/10	10/10	1.090.1-7с.2-2 04		
Имя и дата	Подпись и дата	10/10	10/10			
Имя и дата	Подпись и дата	10/10	10/10			
Имя и дата	Подпись и дата	10/10	10/10			
Панель БПСО 30.33.4-2П-С 7ПСО 30.33.4-2П-С		Стадия	Лист	Листов	ТблЗНИИЭП	

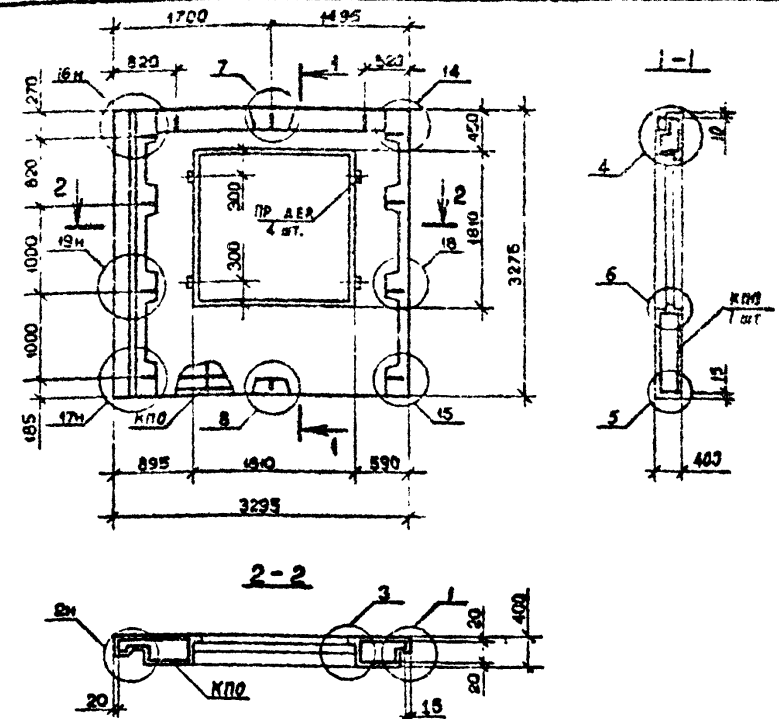
Т.И. 1.090.1-7с.2-2



Вид панелей дан с внутренней стороны.  
 Пробки деревянные по ГОСТ 8486-66<sup>XX</sup>.  
 Пространственные каркасы см. 1.090.1-7с.2-2 41  
 Опалубочные узлы см. 1.090.1-7с.2-2 Д1

Марка панели	Марка пространственного каркаса	Расход материалов, м <sup>3</sup>			Масса, т	
		Бетон легкий В7,5 D 1100	Раствор цемент. М100	Пр.дер. 50x100 L=100		
2ПСО 33.33.4-III-C	2КПО 33.33-1	2,46	0,14	0,002	2,71	
2ПСО 33.33.4-2П-C	2КПО 33.33-2					
Разр.б.	Березини	I.090.1-7с.2-2 06				
Проверил	Шелля					
ГПП	Бурджандаз					
Исч.отд.	Бахтадзе	Панель		Стандия	Лист	Листов
		2ПСО 33.33.4-III-C		Р		1
		2ПСО 33.33.4-2П-C		ТблЗНИИЭП		
И.контр.	Маргарян					

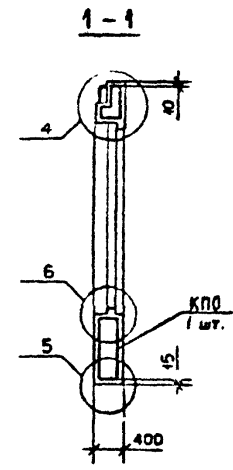
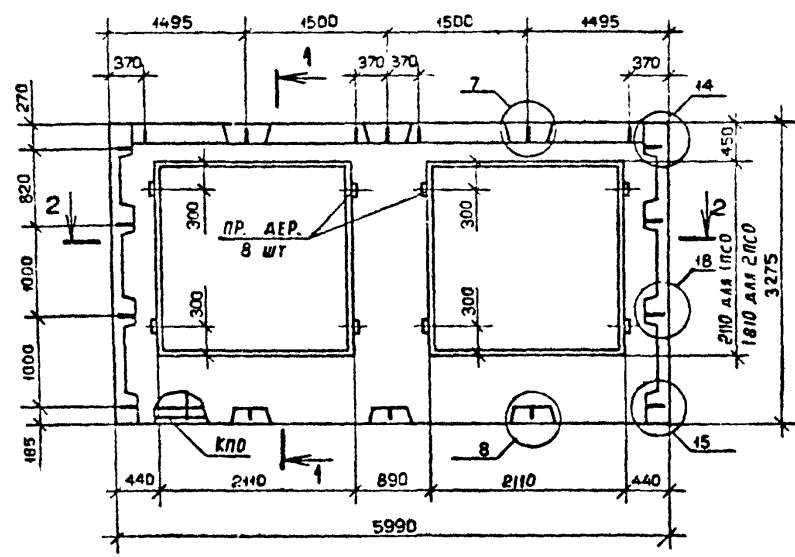
Копировал Формат А4



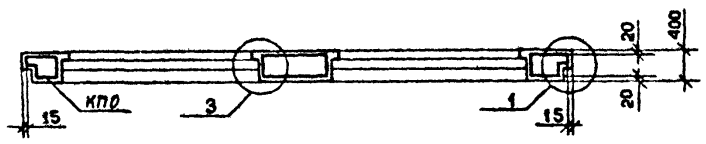
Вид панелей дан с внутренней стороны.  
 Пробки деревянные по ГОСТ 8486-66<sup>XX</sup>.  
 Пространственные каркасы см. 1.090.1-7с.2-2 42  
 Опалубочные узлы см. 1.090.1-7с.2-2 Д1

Марка панели	Марка пространственного каркаса	Расход материалов, м <sup>3</sup>			Масса, т	
		Бетон легкий В7,5 D 1100	Раствор цемент. М100	Пр.дер. 50x100 L=100		
2ПСО 33.33.4-III-C	2КПО 33.33-1	2,46	0,14	0,002	2,71	
2ПСО 33.33.4-2П-C	2КПО 33.33-2					
Разр.б.	Березини	I.090.1-7с.2-2 06				
Проверил	Шелля					
ГПП	Бурджандаз					
Исч.отд.	Бахтадзе	Панель		Стандия	Лист	Листов
		2ПСО 33.33.4-III-C		Р		1
		2ПСО 33.33.4-2П-C		ТблЗНИИЭП		
И.контр.	Маргарян					

Копировал Формат А4



2-2



Вид панелей дан с внутренней стороны.  
 Пробки деревянные по ГОСТ 8486-66<sup>XX</sup>.  
 Пространственные каркасы см. I.090.I-7с.2-2 43, 44  
 Опалубочные узлы см. I.C90.I-7с.2-2 Д1.

Марка панели	Марка пространственного каркаса	Расход материалов, м <sup>3</sup>			Масса, т
		Бетон легкий В7,5 D 1100	Раствор цемент. М100	Пр.дер. 50x100 L=100	
ППСО 60.33.4-П-С	КПО 60.33-1	3,72	0,20	0,004	4,08
ППСО 60.33.4-2П-С	КПО 60.33-2	4,19	0,23	0,004	4,60

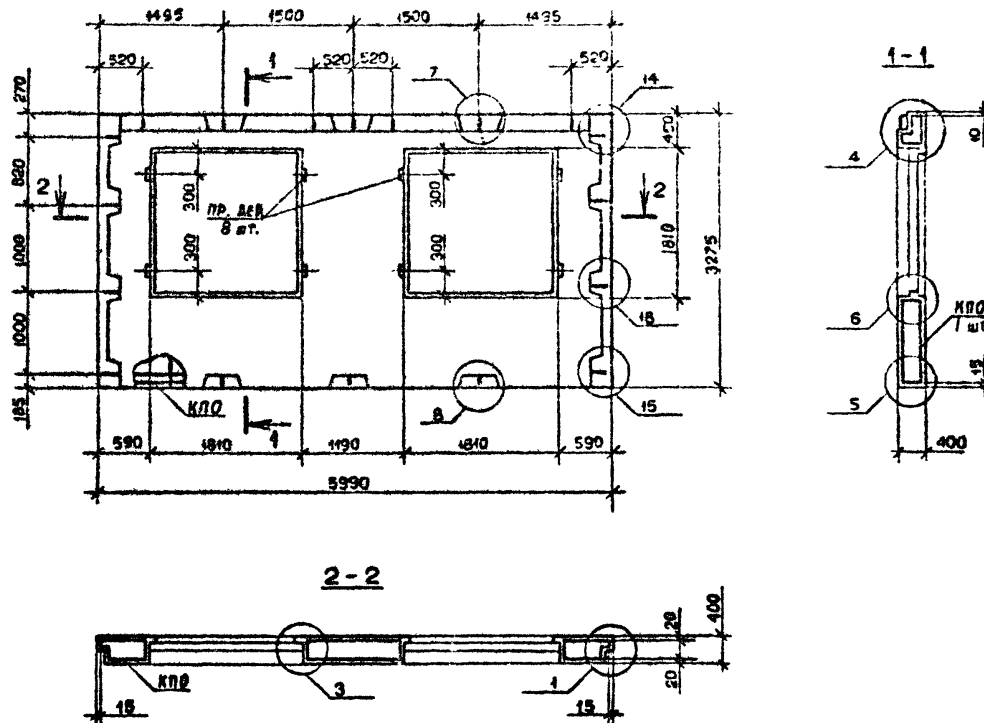
Размб.	Берошвили	2/7/10	1/5	I.090.I-7с.2-2 07	Панель ППСО 60.33.4-П-С ППСО 60.33.4-2П-С ППСО 60.33.4-П-С ППСО 60.33.4-2П-С	Стация	Лист	Листов
Проектир.	Салихов	1/1	1/5			Р	1	1
П/п	Бурда	1/1	1/5			ТблЗНИИЭП		
Нач.отл.	Бахтаев	1/1	1/5					
Н.фонтр.	Марклини	1/1	1/5					

Копировал

формат А3

Имя, № госуд. Проект. и дата П.И.И. и №

Т.К. 1.090.1-7с.вып.2-2



Вид панелей дан с внутренней стороны.  
 Пробки деревянные по ГОСТ 8486-66<sup>XX</sup>.  
 Пространственные каркасы см. 1.090.1-7с.2-2 45  
 Опалубочные узлы см. 1.090.1-7с.2-2 Д1.

Марка панели	Марка пространственного каркаса	Расход материалов, м <sup>3</sup>			Масса, т
		Бетон лег-дий В7,5 Д 1100	Раствор цемент. М100	Пр.дер. 50x100 L=100	
ЗПСО 60.33.4-III-C	ЗКПО 60.33-1	4,62	0,24	0,004	5,08
ЗПСО 60.33.4-2II-C	ЗКПО 60.33-2				

Разраб.	Берошени	<i>В.В.</i>	<i>1/82</i>
Проверил	Шалия	<i>С.С.</i>	<i>1/82</i>
ГИП	Бурджалидзе	<i>С.С.</i>	<i>1/82</i>
Нач. отд.	Бахтадзе	<i>С.С.</i>	<i>1/82</i>
Н.контр.	Маргария	<i>С.С.</i>	<i>1/82</i>

1.090.1-7с.2-2 08

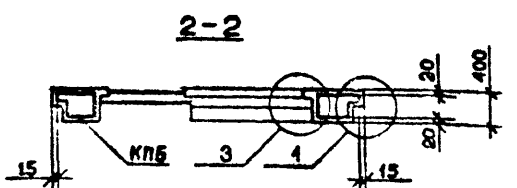
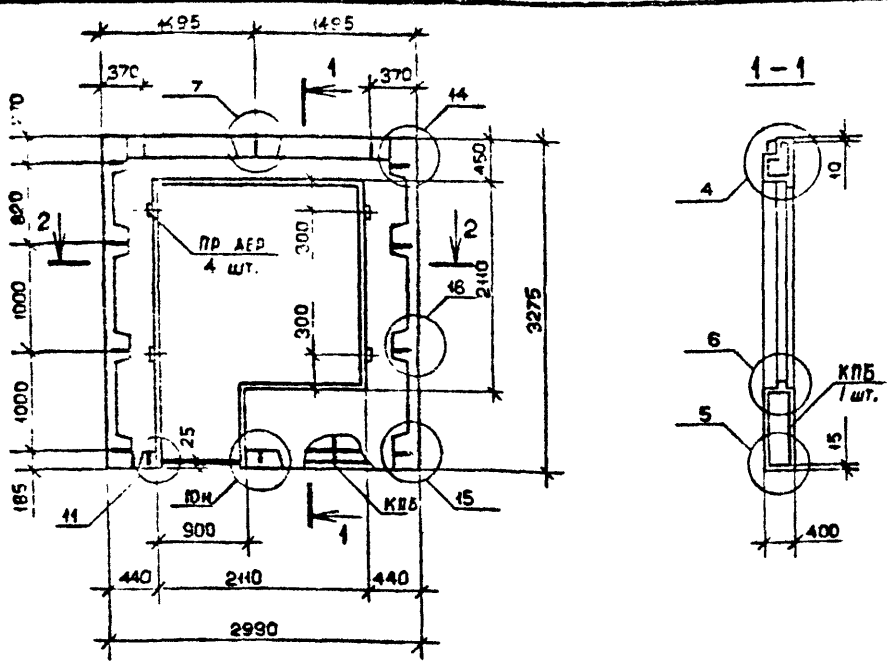
Панель  
 ЗПСО 60.33.4-III-C  
 ЗПСО 60.33.4-2II-C

Стария	Лист	Листов
Р		1
ТбилизНИИЭП		

Контроль

Формат А3

Т.К. 1.090.1-7с.вып.2-2

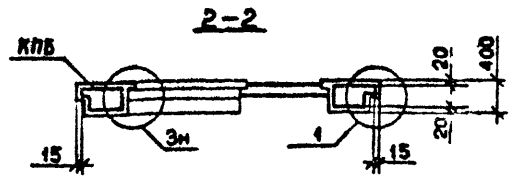
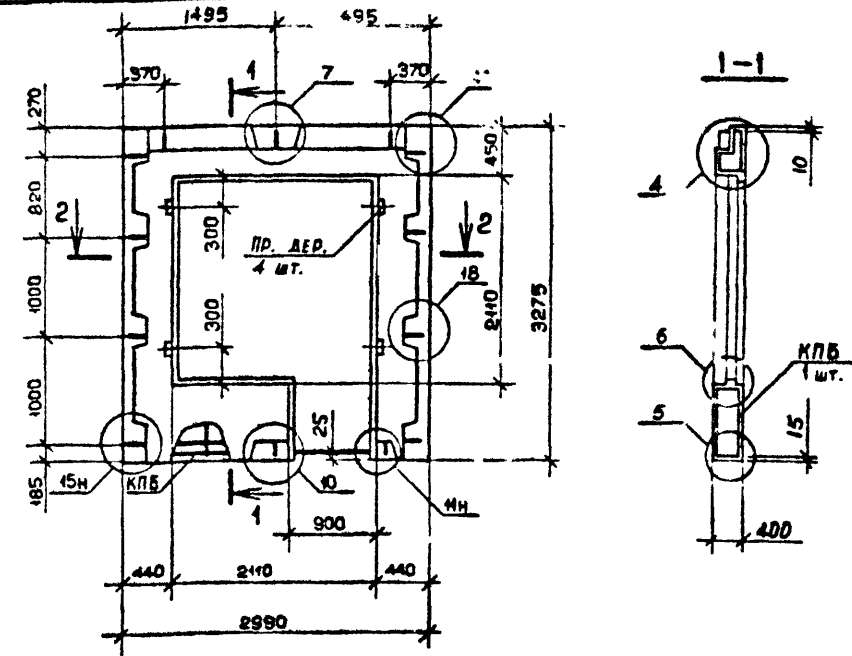


Вид панелей дан с внутренней стороны.  
 Пробки деревянные по ГОСТ 8486-66.  
 Опалубочные узлы см. 1.090.1-7с.2-2 Д1.  
 Пространственные каркасы см. 1.090.1-7с.2-2 46

Имя, № подл.	Подпись и дата	Взам. инв. №	Марка панели	Марка пространственного каркаса	Расход материалов, м <sup>3</sup>			Масса, т
					Бетон лег-кий В7,5 D 1100	Раствор цемент. М100	Пр. дер. 50x100 L=100	
			ИПСБ 30.33.4-ИП-С	ИКПБ 30.33-1	1,53	0,08	0,002	1,67
			ИПСБ 30.33.4-2П-С	ИКПБ 30.33-2				
			1.090.1-7с.2-2 09					
			Панель		Стадия	Лист	Листов	
			ИПСБ 30.33.4-ИП-С		Р		1	
			ИПСБ 30.33.4-2П-С		ТблЗНИИЭП			
			И.контр.	Маргария				

Копировал

Формат А4



Вид панелей дан с внутренней стороны.  
 Пробки деревянные по ГОСТ 8486-66.  
 Опалубочные узлы см. 1.090.1-7с.2-2 Д1.  
 Пространственные каркасы см. 1.090.1-7с.2-2 47

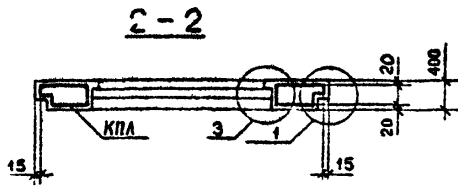
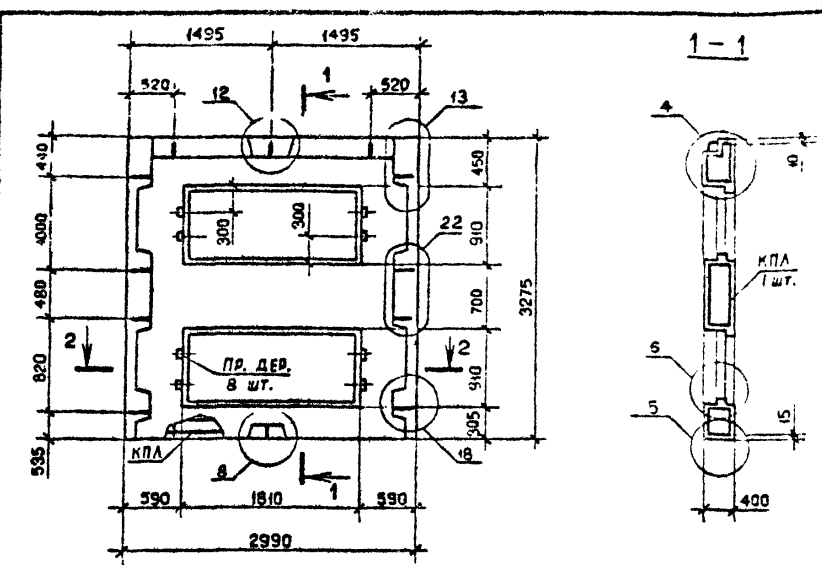
Имя, № подл.	Подпись и дата	Взам. инв. №	Марка панели	Марка пространственного каркаса	Расход материалов, м <sup>3</sup>			Масса, т
					Бетон лег-кий В7,5 D 1100	Раствор цемент. М100	Пр. дер. 50x100 L=100	
			2ИПСБ 30.33.4-ИП-С	2ИКПБ 30.33-1	1,53	0,08	0,002	1,67
			2ИПСБ 30.33.4-2П-С	2ИКПБ 30.33-2				
			1.090.1-7с.2-2 10					
			Панель		Стадия	Лист	Листов	
			2ИПСБ 30.33.4-ИП-С		Р		1	
			2ИПСБ 30.33.4-2П-С		ТблЗНИИЭП			
			И.контр.	Маргария				

Копировал

Формат А4

*[Handwritten signature]*

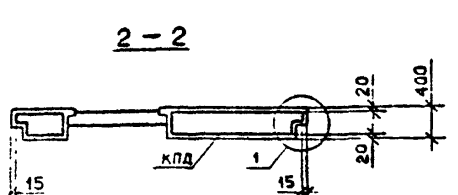
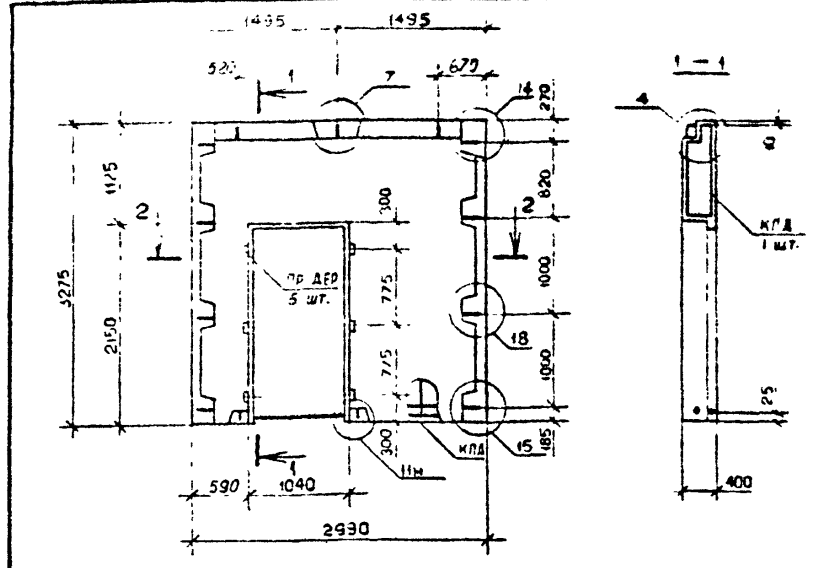
Т.К. 1.090.1-7с. вып.2-2



Вид панелей дан с внутренней стороны.  
 Пробки деревянные по ГОСТ 8486-66<sup>ХХ</sup>  
 Опалубочные узлы см. 1.090.1-7с.2-2 Д1.  
 Пространственные каркасы см. 1.090.1-7с.2-2 48

Имя, № подл.	Подпись и дата	Взам. инв. №	Марка панели	Марка пространственного каркаса	Расход материалов, м <sup>3</sup>			Масса, т
					Бетон легкий В7,5 D 100	Раствор цемент. М100	Пр. дер. 50x100 L=100	
			ПСЛ 30.33.4-2П-С	КПА 30.33-2	2,22	0,12	0,004	2,44
			I.090.1-7с.2-2 II					
			Панель					
			ПСЛ 30.33.4-2П-С					
			ТблЗНИИЭП					
					Стадия	Лист	Листов	
					Р	1	1	
					ТблЗНИИЭП			

Копировал формат А4

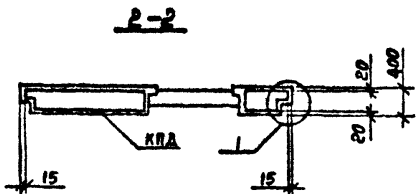
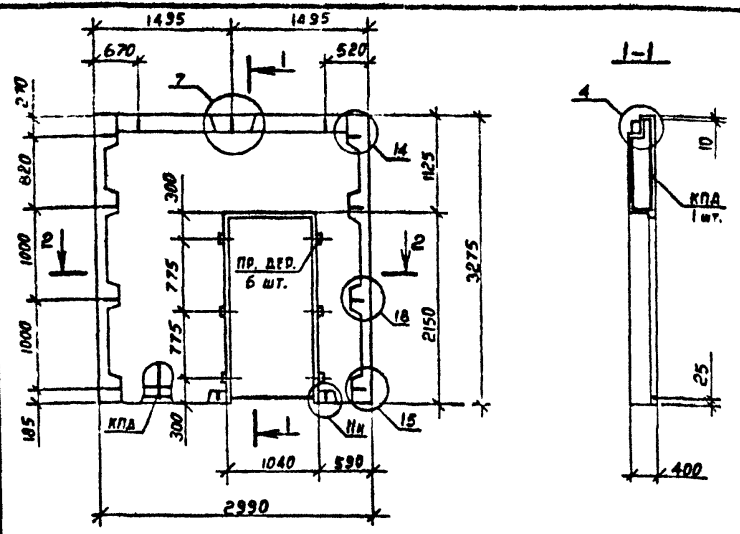


Вид панелей дан с внутренней стороны.  
 Пробки деревянные по ГОСТ 8486-66<sup>ХХ</sup>  
 Опалубочные узлы см. 1.090.1-7с.2-2 Д1.  
 Пространственные каркасы см. 1.090.1-7с.2-2 49

Имя, № подл.	Подпись и дата	Взам. инв. №	Марка панели	Марка пространственного каркаса	Расход материалов, м <sup>3</sup>			Масса, т
					Бетон легкий В7,5 D 100	Раствор цемент. М100	Пр. дер. 50x100 L=100	
			ПСЛ 30.33.4-2П-С	КПА 30.33-2	2,61	0,15	0,003	2,88
			I.090.1-7с.2-2 I2					
			Панель					
			ПСЛ 30.33.4-2П-С					
			ТблЗНИИЭП					
					Стадия	Лист	Листов	
					Р	1	1	
			ТблЗНИИЭП					

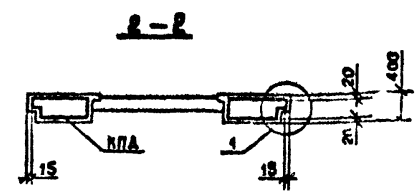
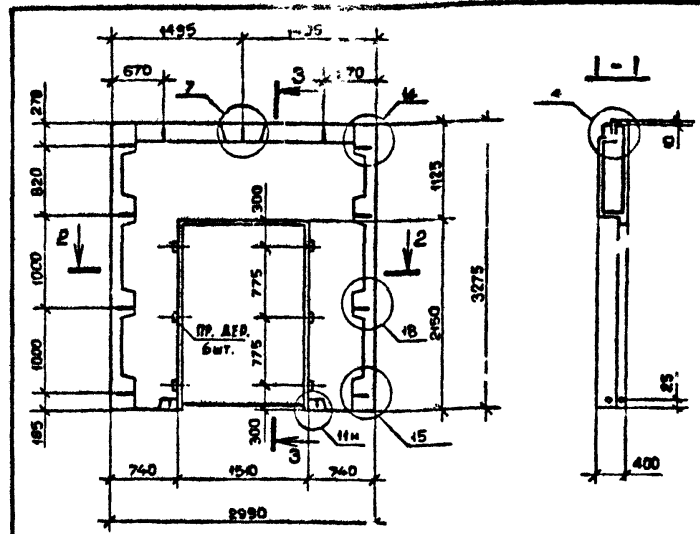
Копировал формат А4

т.к. I.090.1-7с мм.2-2



Вид панелей дан с внутренней стороны.

Пробки деревянные по ГОСТ 8486-66<sup>XX</sup>  
 Опалубочные узлы см. I.090.1-7с.2-2 Д1  
 Пространственные каркасы см. I.090.1-7с.2-2



Вид панелей дан с внутренней стороны.

Пробки деревянные по ГОСТ 8486-66<sup>XX</sup>  
 Опалубочные узлы см. I.090.1-7с.2-2 Д1.  
 Пространственные каркасы см. I.090.1-7с.2-2

Мин. № подл.	Подпись и дата	Взам. инв. №	Марка панели	Марка пространственного каркаса	Расход материалов, м <sup>3</sup>			Масса, т
			Бетон лег-кий В7,5 D 1100	Раствор цемент. М100	Пр. дер. 50x100 L=100			
			ЗПСД 30.33.4-III-С	ЗКПД 30.33-1	2,61	0,15	0,003	2,88
			Разрб. Берошвили	Шелки	I.090.1-7с.2-2 I3			
			Проверил ПИИ	Бурджанадзе				
			Нач. отд. Бахтадзе		Панель			Стация Пист Листов
					ЗПСД 30.33.4-III-С			Р 1
					ТблЗНИИЭП			
			Н.контр. Маргарян					

Копировал

Формат А4

Мин. № подл.	Подпись и дата	Взам. инв. №	Марка панели	Марка пространственного каркаса	Расход материалов, м <sup>3</sup>			Масса, т
			Бетон лег-кий В7,5 D 1100	Раствор цемент. М100	Пр. дер. 50x100 L=100			
			ЗПСД 30.33.4-III-С	ЗКПД 30.33-1	2,22	0,13	0,003	2,45
			Разрб. Берошвили	Шелки	I.090.1-7с.2-2 I4			
			Проверил ГИП	Бурджанадзе				
			Нач. отд. Бахтадзе		Панель			Стация Пист Листов
					ЗПСД 30.33.4-III-С			Р 1
					ТблЗНИИЭП			
			Н.контр. Маргарян					

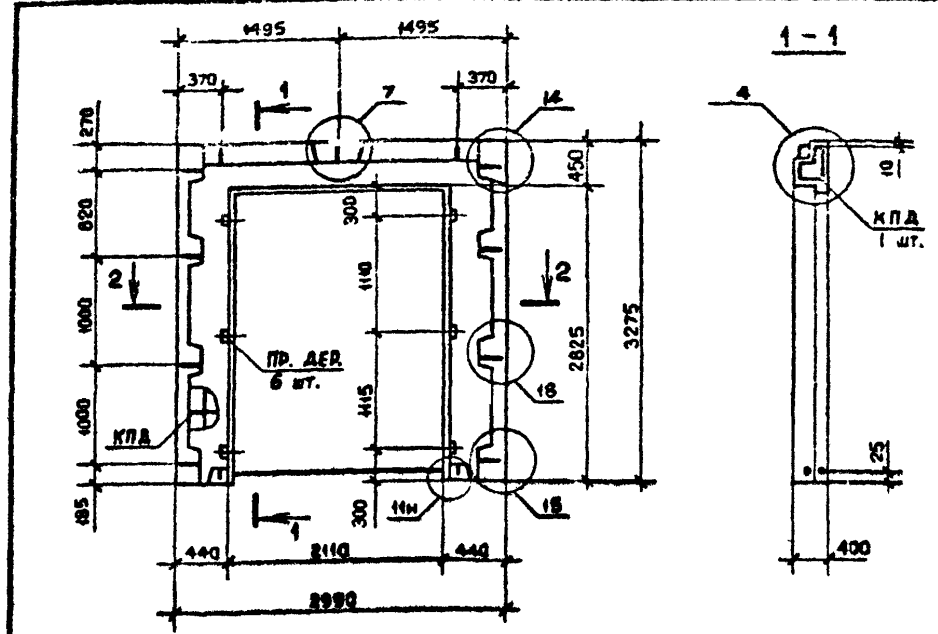
Копировал

Формат А4

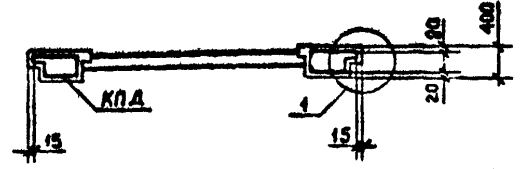


8/1/1978

Т.к. 1.090.1-7с.2-2



2-2



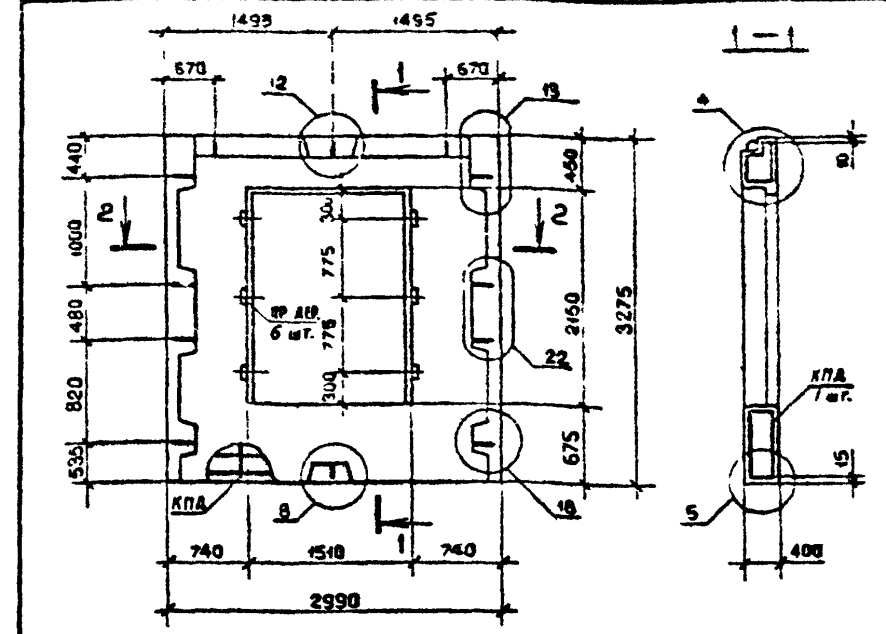
Вид панелей дан с внутренней стороны.

Пробки деревянные по ГОСТ 8486-66<sup>XX</sup>  
 Опалубочные узлы см. 1.090.1-7с.2-2 Д1  
 Пространственные каркасы см. 1.090.1-7с.2-2

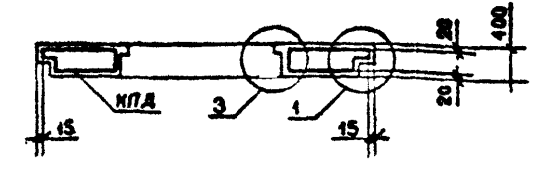
Марка панели	Марка пространственного каркаса	Расход материалов, м <sup>3</sup>			Масса, т
		Бетон легкий В7,5 D 1100	Раствор цемент. М100	Пр. дер. 50x100 L=100	
4ПД 30.33.4-П-С	4КПД 30.33-1	1,20	0,07	0,003	1,33
4ПД 30.33.4-2П-С	4КПД 30.33-2				

Разр.б.	Бершвили	2/10/78	10/78	1.090.1-7с.2-2 I5	Стдия	Лист	Листов
Проверк.	Шелия	2/10/78	10/78				
ГП	Бурджанадзе	2/10/78	10/78				
Нач.отд.	Бахтадзе	2/10/78	10/78				
И.контр.	Маркрян	2/10/78	10/78				
Панель				ТбизНИИЭП			
4ПД 30.33.4-П-С							
4ПД 30.33.4-2П-С							

Копировал Формат А4



2-2



Вид панелей дан с внутренней стороны.

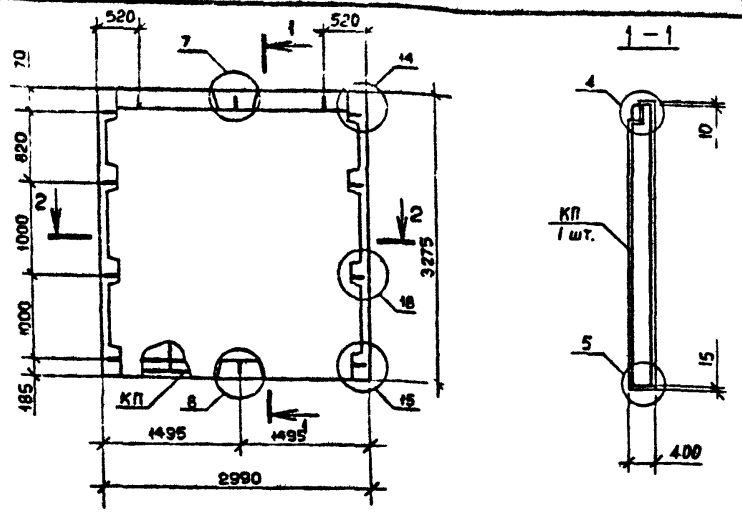
Пробки деревянные по ГОСТ 8486-66<sup>XX</sup>  
 Опалубочные узлы см. 1.090.1-7с.2-2 Д1  
 Пространственные каркасы см. 1.090.1-7с.2-2

Марка панели	Марка пространственного каркаса	Расход материалов, м <sup>3</sup>			Масса, т
		Бетон легкий В7,5 D 1100	Раствор цемент. М100	Пр. дер. 50x100 L=100	
ПД 30.33.4-2П-С	КПД 30.33-2	2,23	0,12	0,003	5

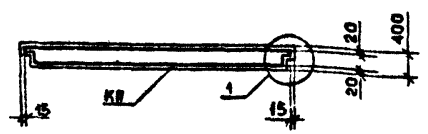
Разр.б.	Бершвили	2/10/78	10/78	1.090.1-7с.2-2 I6	Стдия	Лист	Листов
Проверк.	Шелия	2/10/78	10/78				
ГП	Бурджанадзе	2/10/78	10/78				
Нач.отд.	Бахтадзе	2/10/78	10/78				
И.контр.	Маркрян	2/10/78	10/78				
Панель				ТбизНИИЭП			
ПД 30.33.4-2П-С							

Копировал Формат А4

г.к. 1.090.1-7с вып.2-2

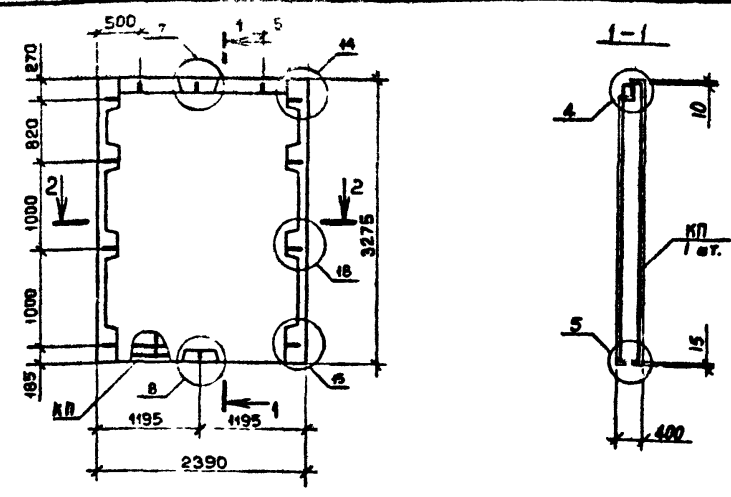


2-2

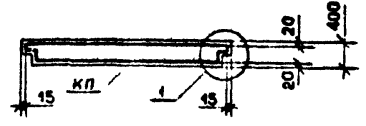


Вид панелей дан с внутренней стороны.

Опалубочные узлы см. 1.090.1-7с.2-2 Д1.  
Пространственные каркасы см. 1.090.1-7с.2-2 54



2-2



Вид панелей дан с внутренней стороны.

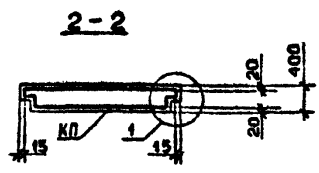
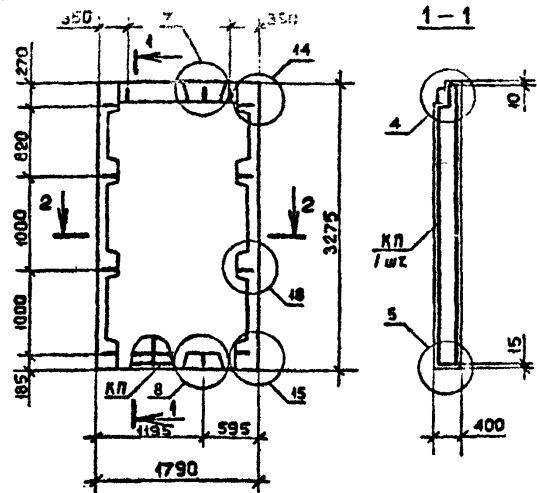
Опалубочные узлы см. 1.090.1-7с.2-2 Д1.  
Пространственные каркасы см. 1.090.1-7с.2-2 55

Имя № подл.	Подпись и дата	Взам. инв. №	Марка панели		Марка пространственного каркаса	Расход материалов, м <sup>3</sup>		Масса, т
			ПС 30.33.4-П-С	КП 30.33	Бетон лег-кий В5 D 1100	Раствор цемент. М100	3,46	
			Разраб.	Берошвили	1.090.1-7с.2-2 17			
			Проверил	Шелия				
			Исп.	Бурджанадзе	Панель ПС 30.33.4-П-С			
			Нач. отд.	Бахтадзе				
					Стадия	Лист	Листов	ТбмЗНИИЭП
					Р	1	1	
					Контроль			
					Формат А4			

Имя № подл.	Подпись и дата	Взам. инв. №	Марка панели		Марка пространственного каркаса	Расход материалов, м <sup>3</sup>		Масса, т
			ПС 24.33.4-П-С	КП 24.33	Бетон лег-кий В5 D 1100	Раствор цемент. М100	2,73	
			Разраб.	Берошвили	1.090.1-7с.2-2 18			
			Проверил	Шелия				
			Исп.	Бурджанадзе	Панель ПС 24.33.4-П-С			
			Нач. отд.	Бахтадзе				
					Стадия	Лист	Листов	ТбмЗНИИЭП
					Р			
					Контроль			
					Формат А4			

*Jan*

Т.к. I.090.1-7с.2-2



Вид панелей дан с внутренней стороны.  
Опалубочные узлы см. I.090.1-7с.2-2 Д1.  
Пространственные каркасы см. I.090.1-7с.2-2 56

Марка панели	Марка пространственного каркаса	Расход материалов, м³		Масса, т
		Бетон легкий В5 Д 1100	Раствор цемент. М100	
ПС 18.33.4-П-С	КП 18.33.	2,0	0,11	2,20

Разраб.	Берошвили	<i>Берошвили</i>	2.2.2
Проектир.	Шелия	<i>Шелия</i>	2.2.2
ПП	Бурджалидзе	<i>Бурджалидзе</i>	2.2.2
Изн. отд.	Бахтадзе	<i>Бахтадзе</i>	2.2.2
И.контр.	Марджарян	<i>Марджарян</i>	2.2.2

I.090.1-7с.2-2 19

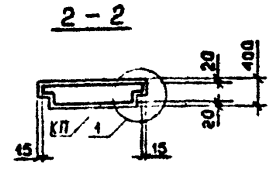
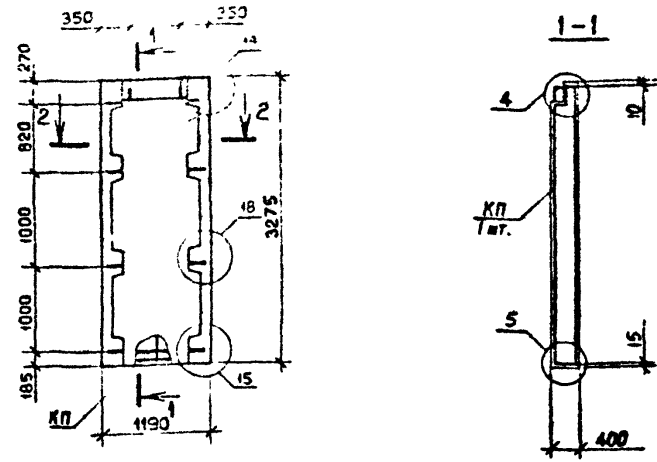
Панель  
ПС 18.33.4-П-С

Стадия	Лист	Листов
Р	I	I

ТблЗНИИЭП

Копировал

Формат А4



Вид панелей дан с внутренней стороны.  
Опалубочные узлы см. I.090.1-7с.2-2 Д1.  
Пространственные каркасы см. I.090.1-7с.2-2 57

Марка панели	Марка пространственного каркаса	Расход материалов, м³		Масса, т
		Бетон легкий В5 Д 1100	Раствор цемент. М100	
ПС 12.33.4-П-С	КП 12.33	1,28	0,07	1,41

Разраб.	Берошвили	<i>Берошвили</i>	2.2.2
Проектир.	Шелия	<i>Шелия</i>	2.2.2
ГИП	Бурджалидзе	<i>Бурджалидзе</i>	2.2.2
Изн. отд.	Бахтадзе	<i>Бахтадзе</i>	2.2.2
И.контр.	Марджарян	<i>Марджарян</i>	2.2.2

I.090.1-7с.2-2 20

Панель  
ПС 12.33.4-П-С

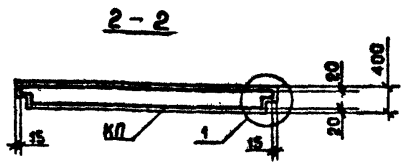
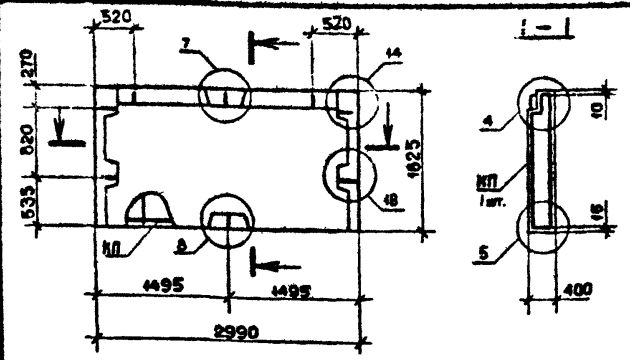
Стадия	Лист	Листов
Р	I	I

ТблЗНИИЭП

Копировал

Формат А4

Э.к. 1.090.1-7с.2-2



Вид панелей дан с внутренней стороны.  
Опалубочные узлы см. 1.090.1-7с.2-2 Д1  
Пространственные каркасы см. 1.090.1-7с.2-2

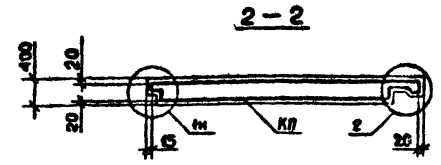
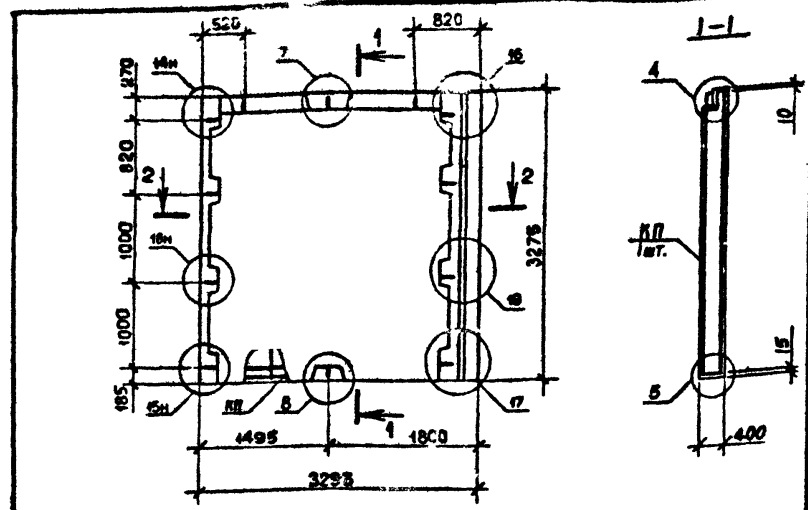
Марка панели	Марка пространственного каркаса	Расход материалов, м <sup>3</sup>		Масса, т
		Бетон легкий В5 D 1100	Раствор цемент. М100	
ПС 30.16.4-П-С	КП 30.16	1,72	0,09	1,88

Разраб.	Берошвили	<i>Берошвили</i>	2.11.50
Проверил	Шелля	<i>Шелля</i>	2.12.50
ГИП	Бурджаладзе	<i>Бурджаладзе</i>	2.12.50
Нач. отд.	Бахтадзе	<i>Бахтадзе</i>	2.12.50
Н.контр.	Маргарян	<i>Маргарян</i>	2.12.50

1.090.1-7с.2-2 21

Панель		
ПС 30.16.4-П-С		
Стария	Лист	Листов
Р		1
ТблнЗНИИЭП		

Контроль Формат А4



Вид панелей дан с внутренней стороны.  
Опалубочные узлы см. 1.090.1-7с.2-2 Д1  
Пространственные каркасы см. 1.090.1-7с.2-2

Марка панели	Марка пространственного каркаса	Расход материалов, м <sup>3</sup>		Масса, т
		Бетон легкий В5 D 1100	Раствор цемент. М100	
ПС 33.33.4-П-С	КП 33.33	3,70	0,21	4,08

Разраб.	Берошвили	<i>Берошвили</i>	2.11.50
Проверил	Шелля	<i>Шелля</i>	2.12.50
ГИП	Бурджаладзе	<i>Бурджаладзе</i>	2.12.50
Нач. отд.	Бахтадзе	<i>Бахтадзе</i>	2.12.50
Н.контр.	Маргарян	<i>Маргарян</i>	2.12.50

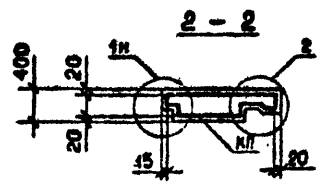
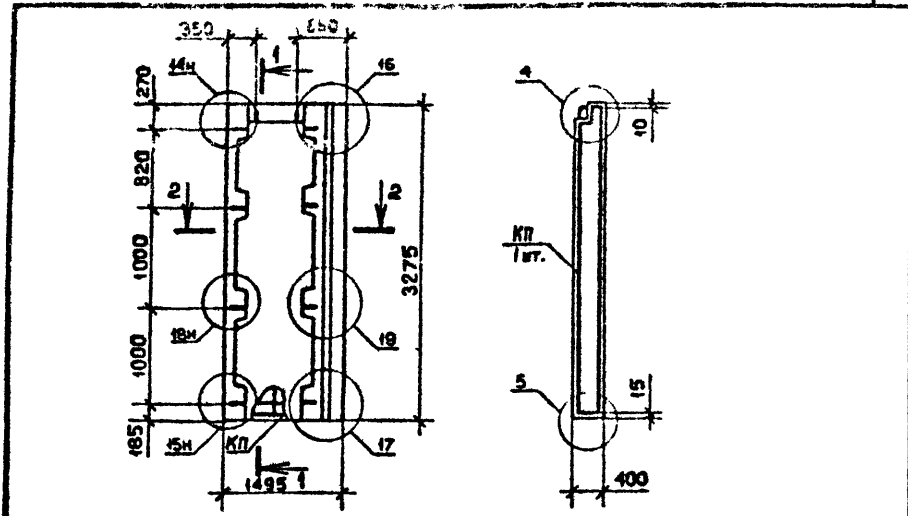
1.090.1-7с.2-2 22

Панель		
ПС 33.33.4-П-С		
Стария	Лист	Листов
Р		1
ТблнЗНИИЭП		

Контроль Формат А4

10/2

т.к. I.090.I-7с мм.2-2

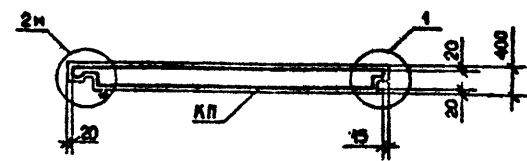
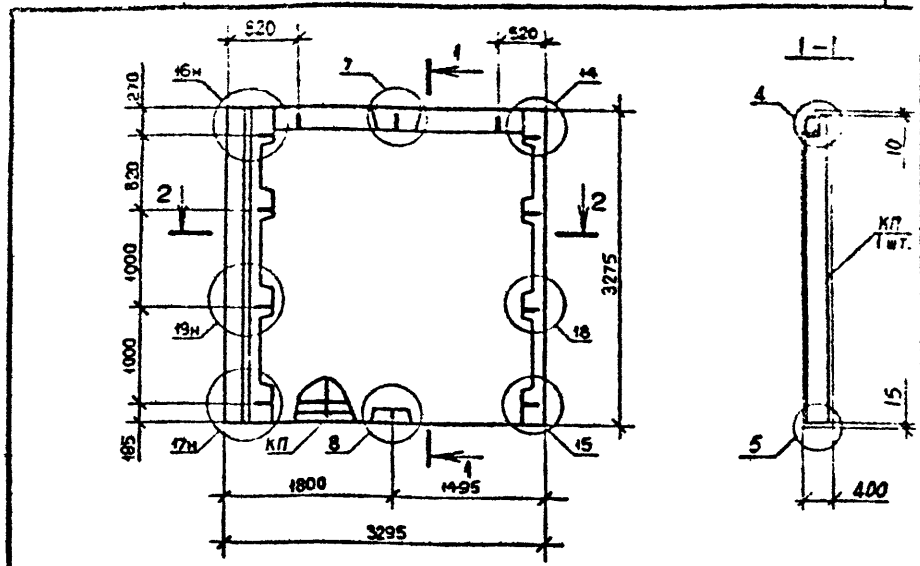


Вид панелей дан с внутренней стороны.  
 Опалубочные узлы см. I.090.I-7с.2-2 Д1.  
 Пространственные каркасы см. I.090.I-7с.2-2

Марка панели	Марка пространственного каркаса	Расход материалов, м <sup>3</sup>		Масса, т
		Бетон легкий В5 D II00	Раствор цемент. М100	
ПС 15.33.4-П-С	КП 15.33.	1,52	0,09	1,67

Разраб.	Борошавля	<i>[Signature]</i>	21.03.85	I.090.I-7с.2-2 23
Проверил	Шелля	<i>[Signature]</i>	21.03.85	
ГИП	Бурджанадзе	<i>[Signature]</i>	21.03.85	
Нач.отд.	Бахтадзе	<i>[Signature]</i>	21.03.85	
Панель		ПС 15.33.4-П-С		
Стадия		Р	Лист	Листов
И.контр.		Маркрия	<i>[Signature]</i>	21.03.85

Копировал формат А4

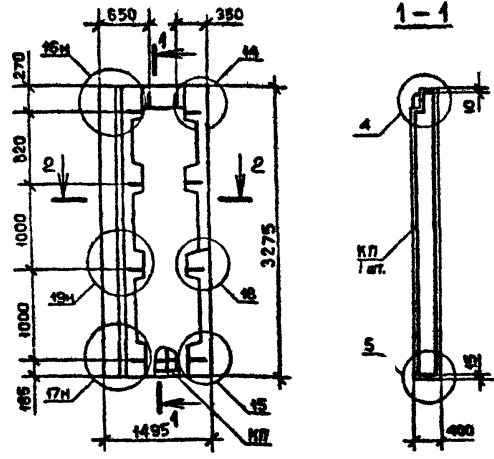


Вид панелей дан с внутренней стороны.  
 Опалубочные узлы см. I.090.I-7с.2-2 Д1.  
 Пространственные каркасы см. I.090.I-7с.2-2

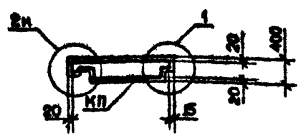
Марка панели	Марка пространственного каркаса	Расход материалов, м <sup>3</sup>		Масса, т
		Бетон легкий В5 D II00	Раствор цемент. М100	
2ПС 33.33.4-П-С	2КП 33.33	3,70	0,21	4,03

Разраб.	Борошавля	<i>[Signature]</i>	21.03.85	I.090.I-7с.2-2 24
Проверил	Шелля	<i>[Signature]</i>	21.03.85	
ГИП	Бурджанадзе	<i>[Signature]</i>	21.03.85	
Нач.отд.	Бахтадзе	<i>[Signature]</i>	21.03.85	
Панель		2ПС 33.33.4-П-С		
Стадия		Р	Лист	Листов
И.контр.		Маркрия	<i>[Signature]</i>	21.03.85

Копировал формат А4



2-2



Вид панелей дан с внутренней стороны.  
 Опалубочные узлы см. 1.090.1-7с.2-2 Д1  
 Пространственные каркасы см. 1.090.1-7с.2-2 62

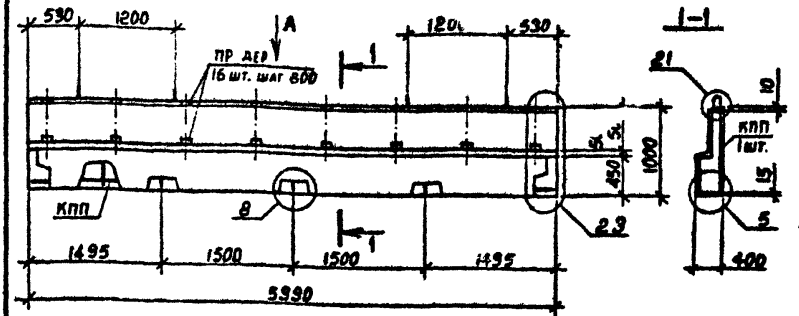
Марка панели	Марка пространственного каркаса	Расход материалов, м <sup>3</sup>		Масса, т
		Бетон лег-кий В5 D 1100	Раствор цемент. М100	
2ПС 15.33.4-П-С	2КП 15.33	1,52	0,09	1,67

1.090.1-7с.2-2 25

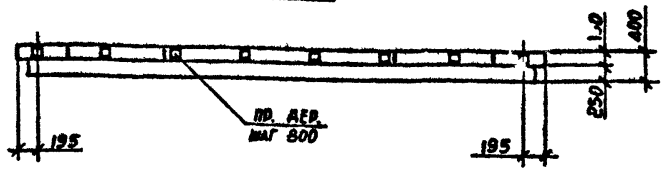
Панель  
 2ПС 15.33.4-П-С

Стадия	Лист	Листов

ТблЗНИИЭП



ВНА А



Вид панелей дан с внутренней стороны.  
 Опалубочные узлы см. 1.090.1-7с.2-2 Д1.  
 Пространственные каркасы см. 1.090.1-7с.2-2 63

Марка панели	Марка пространственного каркаса	Расход материалов, м <sup>3</sup>			Масса, т
		Бетон лег-кий В5 D 1100	Раствор цемент. М100	Пр. дер. 50x100 L-100	
ПСР 60.10.4-П-С	КПР 60.10	1,43	0,12	0,008	1,65

1.090.1-7с.2-2 26

Панель  
 ПСР 60.10.4-П-С

Стадия	Лист	Листов

ТблЗНИИЭП

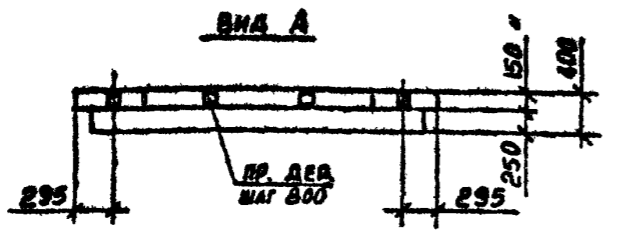
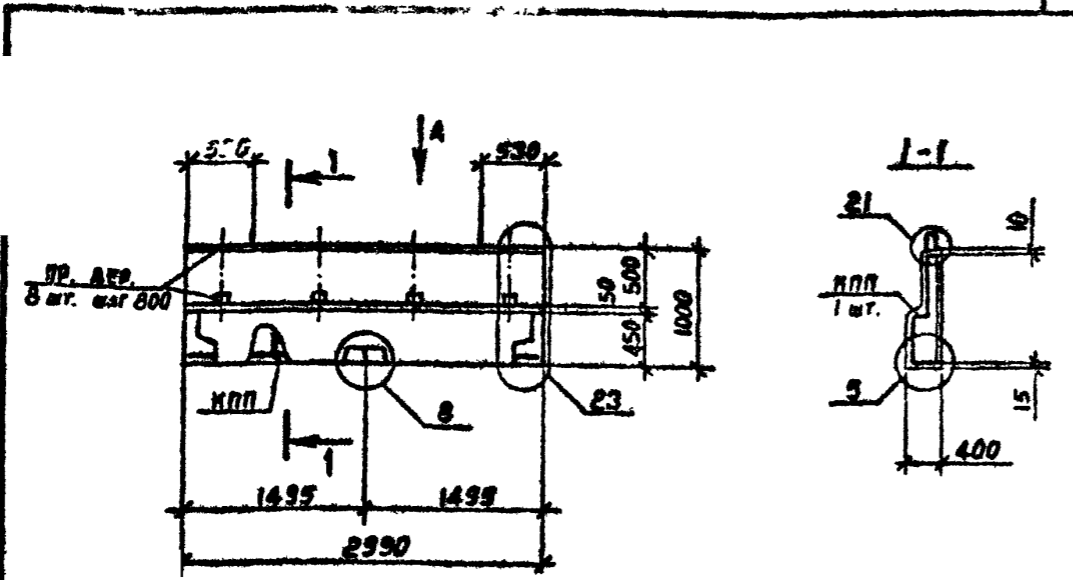
Мин. № подл. Подпись и дата Взам. инв. №

Разраб.	Бершвилли	<i>[Signature]</i>	21.07.55
Проверил	Шелия	<i>[Signature]</i>	21.07.55
ТПП	Бурджанадзе	<i>[Signature]</i>	21.07.55
Нач. отд.	Бахтадзе	<i>[Signature]</i>	21.07.55
Н.контр.	Маргарян	<i>[Signature]</i>	21.07.55

Мин. № подл. Подпись и дата Взам. инв. №

Разраб.	Бершвилли	<i>[Signature]</i>	21.07.55
Проверил	Шелия	<i>[Signature]</i>	21.07.55
ТПП	Бурджанадзе	<i>[Signature]</i>	21.07.55
Нач. отд.	Бахтадзе	<i>[Signature]</i>	21.07.55
Н.контр.	Маргарян	<i>[Signature]</i>	21.07.55

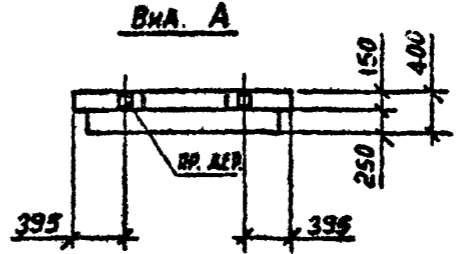
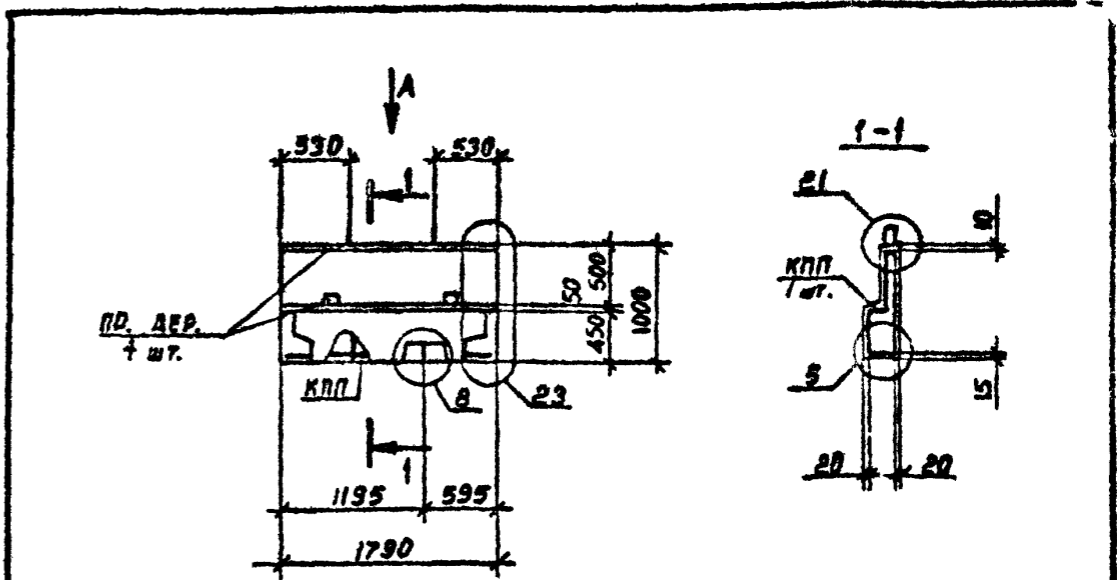
т.н. 1.090.1-7с.1-7с.2-2



Вид панелей дан с внутренней стороны.  
 Опалубочные узлы см. 1.090.1-7с.2-2 Д1  
 Пространственные каркасы см. 1.090.1-7с.2-2  
 Пробки деревянные по ГОСТ 8486-66<sup>XX</sup>.

Матка панели	Марка пространственного каркаса	Расход материалов, м <sup>3</sup>			Масса, т
		Бетон легкий В5 D 1100	Раствор цемент. М100	Пр.дер. 50x100 L=100	
ПСИ 30.10.4-П-С	КПП 30.10	0,70	0,06	0,04	0,81
Разраб. Бершавили	Проверк. Шелия	1.090.1-7с.2-2 27			
Г.И. Бурджалидзе	И.контр. Маргария				
И.контр. Маргария					
Панель ПСИ 30.10.4-П-С					Студия Пист / Пистов
					ТбилиЗНИИЭП

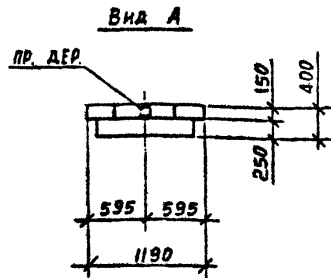
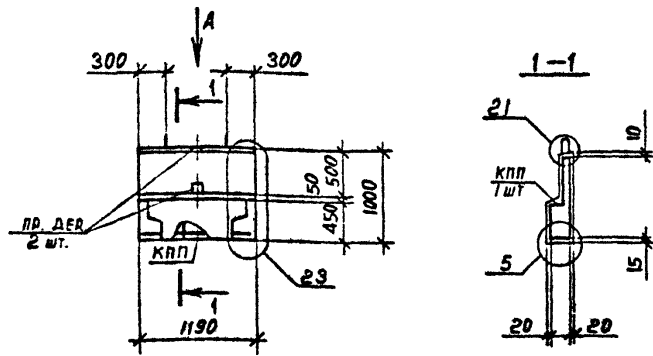
Копирован формат А4



Вид панелей дан с внутренней стороны.  
 Опалубочные узлы см. 1.090.1-7с.2-2 Д1.  
 Пространственные каркасы см. 1.090.1-7с.2-2  
 Пробки деревянные по ГОСТ 8486-66<sup>XX</sup>.

Марка панели	Марка пространственного каркаса	Расход материалов, м <sup>3</sup>			Масса, т
		Бетон легкий В5 D 1100	Раствор цемент. М100	Пр.дер. 50x100 L=100	
ПСИ 18.10.4-П-С	КПП 18.10	0,40	0,04	0,002	0,47
Разраб. Бершавили	Проверк. Шелия	1.090.1-7с.2-2 28			
Г.И. Бурджалидзе	И.контр. Маргария				
И.контр. Маргария					
Панель ПСИ 18.10.4-П-С					Студия Пист / Пистов
					ТбилиЗНИИЭП

Копирован формат А4

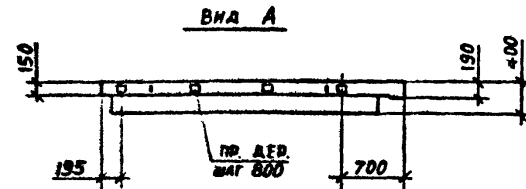
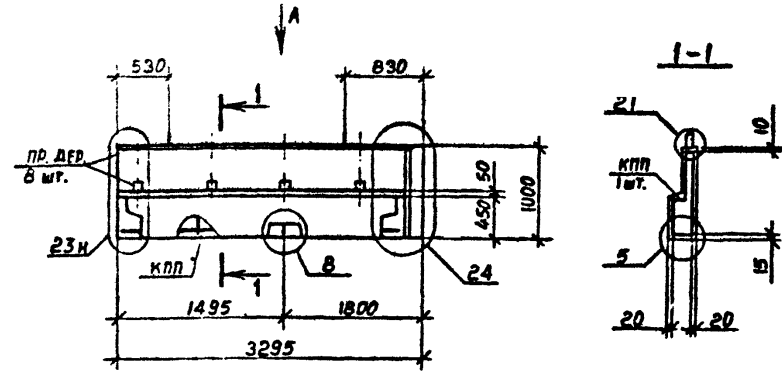


Вид панели дан с внутренней стороны.  
 Опалубочные узлы см. I.090.I-7с.2-2 Д1.  
 Пространственные каркасы см. I.090.I-7с.2-2 66  
 Пробки деревянные по ГОСТ 8486-66<sup>XX</sup>.

Имя, № подл.	Подпись и дата	Взам. инв. №	Марка панели	Марка пространственного каркаса	Расход материалов, м <sup>3</sup>			Масса, т		
			ПСИ 12.10.4-П-С	КПП 12.10	Бетон легкий В5 D 1100	Раствор цемент. М100	Пр.дер. 50x100 L=100	0,31		
Разр.б.	Бершамли	2/10/7	I.090.I-7с.2-2 29					Студия	Лист	Листов
Проект. ред.	Шелия	2/10/5								
П.П.	Бурджанадзе	2/10/5								
И.контр.	Маргарян	2/10/5	Панель ПСИ 12.10.4-П-С					ТблЗНИИЭП		

Контроль

Формат А4



Вид панели дан с внутренней стороны.  
 Опалубочные узлы см. I.090.I-7с.2-2 Д1.  
 Пространственные каркасы см. I.090.I-7с.2-2 67  
 Пробки деревянные по ГОСТ 8486-66<sup>XX</sup>.

Имя, № подл.	Подпись и дата	Взам. инв. №	Марка панели	Марка пространственного каркаса	Расход материалов, м <sup>3</sup>			Масса, т		
			ИПСИ 33.10.4-П-С	КПП 33.10	Бетон легкий В5 D 1100	Раствор цемент. М100	Пр.дер. 50x100 L=100	0,89		
Разр.б.	Бершамли	2/10/5	I.090.I-7с.2-2 30					Студия	Лист	Листов
Проект. ред.	Шелия	2/10/5								
П.П.	Бурджанадзе	2/10/5								
И.контр.	Маргарян	2/10/5	Панель ИПСИ 33.10.4-П-С					ТблЗНИИЭП		

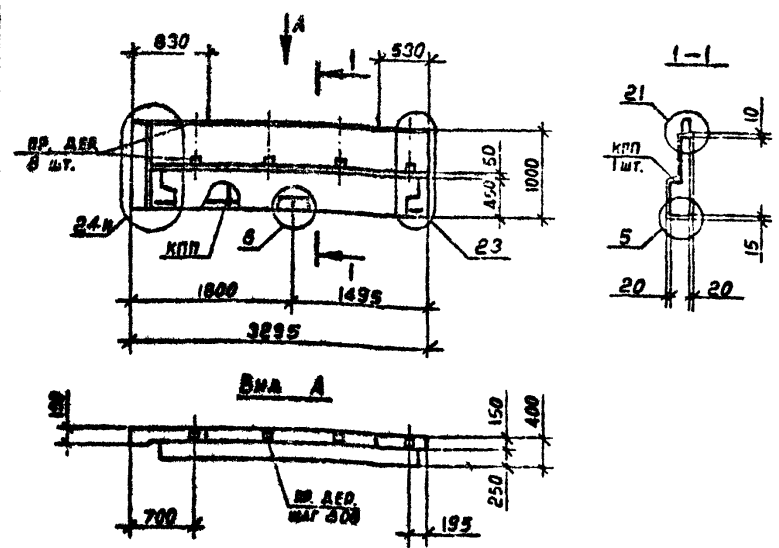
Контроль

Формат А4



*Handwritten signature*

Т.Л. 1.090.1-7с.2-2

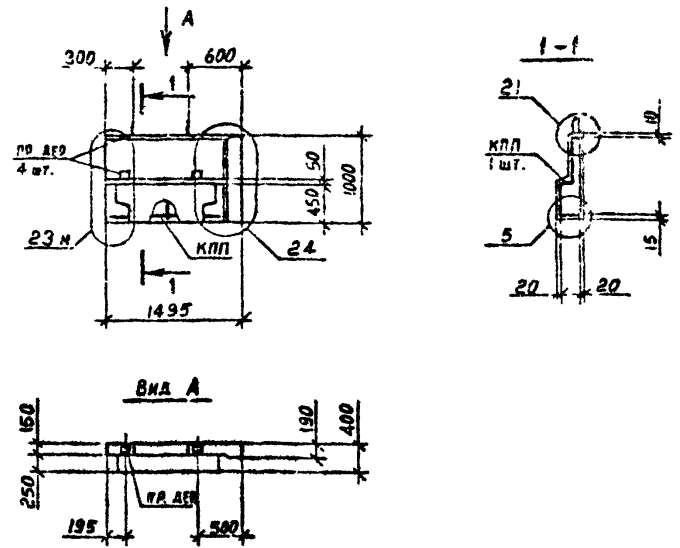


Вид панели дан с внутренней стороны.  
 Опалубочные узлы см. I.090.1-7с.2-2 Д1.  
 Пространственные каркасы см. I.090.1-7с.2-2 48  
 Пробки деревянные по ГОСТ 8486-66<sup>XX</sup>.

Марка панели	Марка пространственного каркаса	Расход материалов, м <sup>3</sup>			Масса, т
		Бетон лег-кий В5 D 1100	Раствор цемент. M100	Ир.дер. 50x100 L=100	
2ПСП 33.10.4-П-С	2КПП 33.10	0,78	0,06	0,004	0,89

Разраб.	Бершвици	<i>[Signature]</i>	2/85	I.090.1-7с.2-2 31		
Проверил	Шелля	<i>[Signature]</i>	2/85			
ПП	Бурджанов	<i>[Signature]</i>	2/85			
Нач. отд.	Бахтолов	<i>[Signature]</i>	2/85			
Панель 2ПСП 33.10.4-П-С				Стадия	Лист	Листов
				Р		1
				ТблЗНИИЭП		
И.контр.	Маркрян	<i>[Signature]</i>	2/85			

Контроль Формат А4



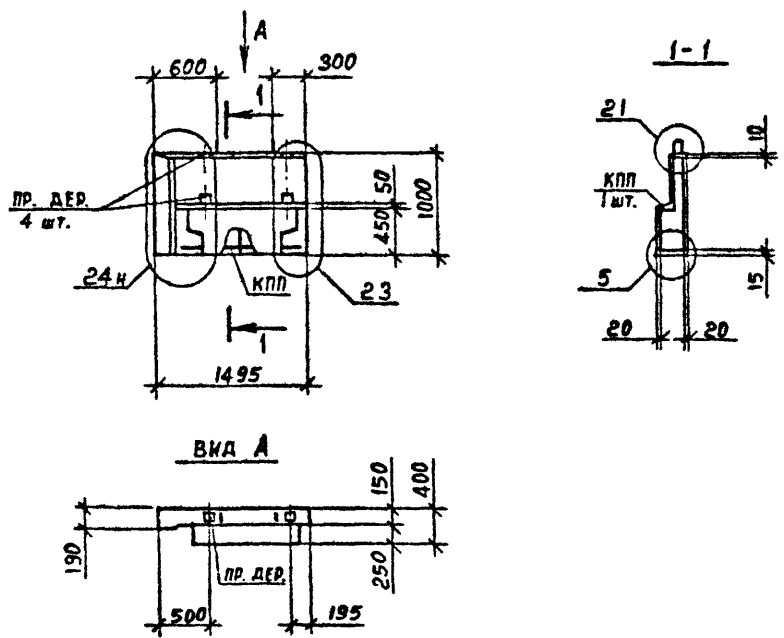
Вид панели дан с внутренней стороны.  
 Опалубочные узлы см. I.090.1-7с.2-2 Д1.  
 Пространственные каркасы см. I.090.1-7с.2-2 69  
 Пробки деревянные по ГОСТ 8486-66<sup>XX</sup>.

Марка панели	Марка пространственного каркаса	Расход материалов, м <sup>3</sup>			Масса, т
		Бетон лег-кий В5 D 1100	Раствор цемент. M100	Ир.дер. 50x100 L=100	
1ПСП 15.10.4-П-С	1КПП 15.10	0,34	0,03	0,002	0,39

Разраб.	Бершвици	<i>[Signature]</i>	2/85	I.090.1-7с.2-2 32		
Проверил	Шелля	<i>[Signature]</i>	2/85			
ПП	Бурджанов	<i>[Signature]</i>	2/85			
Нач. отд.	Бахтолов	<i>[Signature]</i>	2/85			
Панель 1ПСП 15.10.4-П-С				Стадия	Лист	Листов
				Р		1
				ТблЗНИИЭП		
И.контр.	Маркрян	<i>[Signature]</i>	2/85			

Контроль Формат А4

т.к. 1.090.1-7с. вып.2-2



Вид панели дан с внутренней стороны.  
 Опалубочные узлы см. 1.090.1-7с.2-2 Д1.  
 Пространственный каркас см. 1.090.1-7с.2-2  
 Пробки деревянные по ГОСТ 8486-66<sup>XX</sup>.

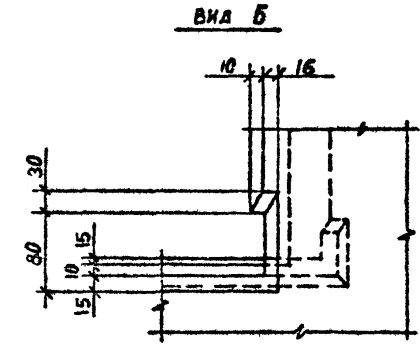
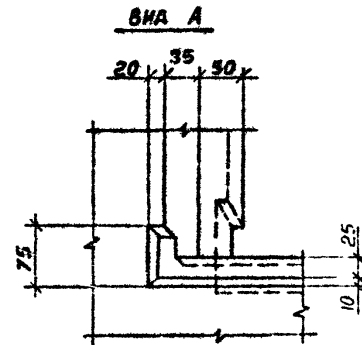
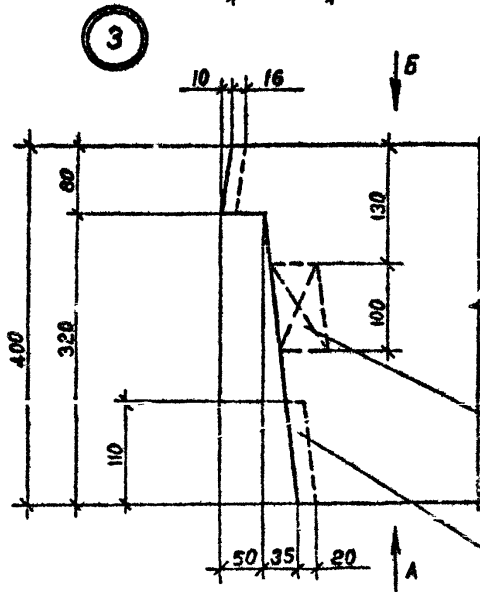
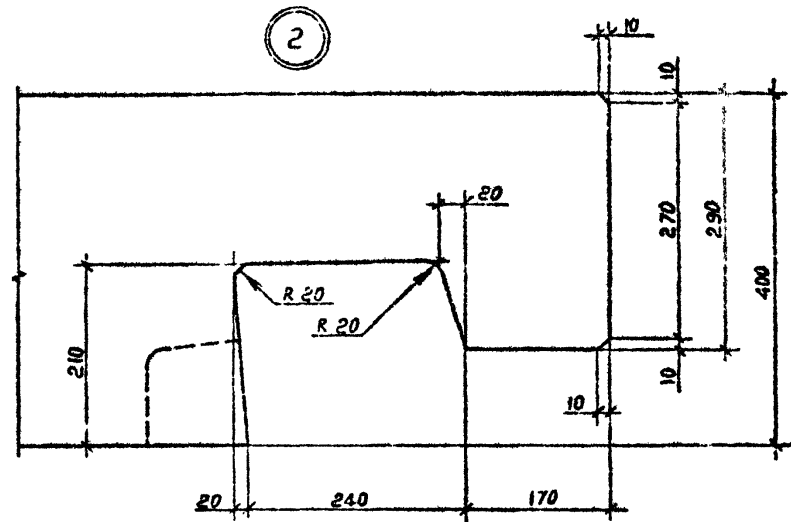
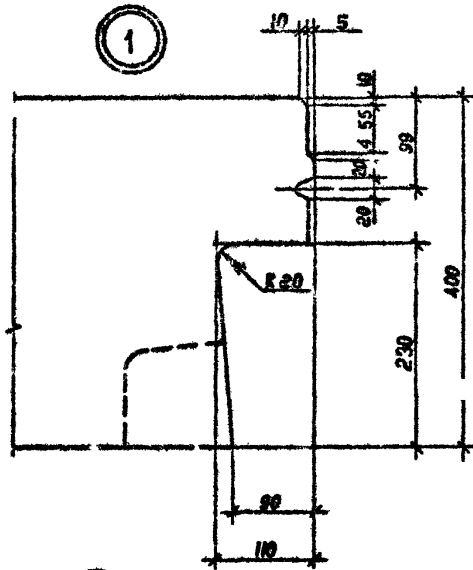
Имя, № подл.	Подпись и дата	Взуче тов. №	Марка панели	Марка пространственного каркаса	Расход материалов, м <sup>3</sup>			Масса, т
			2ПСИ 15.10.4-П-С	2КПП 15.10	Бетон лег-кий В5 D 1100	Раствор цемент. М100	Пр.дер. 50x100 L=100	0,36
			Разраб. Бершявля	2.10.76	1.090.1-7с.2-2 33			Панель 2ПСИ 15.10.4-П-С
			Проверил Шелия	2.10.76				
			ГИП Бурджанадзе	2.10.76				
			Нач.отд. Бахтадзе	2.10.76	Стадия	Лист	Листов	
					Р	И		
					ТблЗНИИЭП			
			Н.контр. Маргарян	2.10.76				

Копировал формат А4

Имя, № подл.	Подпись и дата	Взуче тов. №	Разраб.	2.10.76	Стадия	Лист	Листов
			Проверил	2.10.76			
			ГИП Бурджанадзе	2.10.76			
			Нач.отд. Бахтадзе	2.10.76			
			Н.контр. Маргарян	2.10.76			

Копировал формат А4

к.ч. 1.090.1-7с вып.2-2



Пробка деревянная  
антисептированная  
100x50, L=50

Борозда для по-  
двойной доски

Разраб.	Бершпильи	2/2000	2/2000
Проверил	Шалия	2/2000	2/2000
ГПП	Бурджанов	2/2000	2/2000
Нач.отд.	Бактадзе	2/2000	2/2000
Н.контр.	Маркерян	2/2000	2/2000

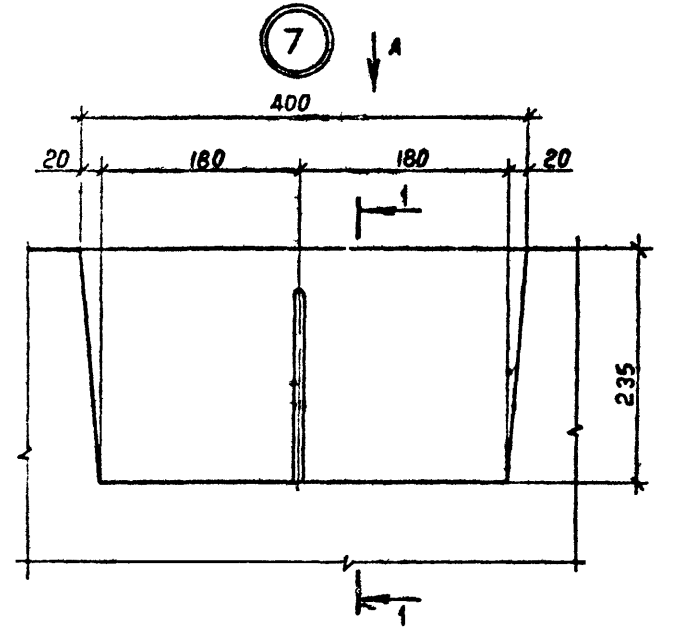
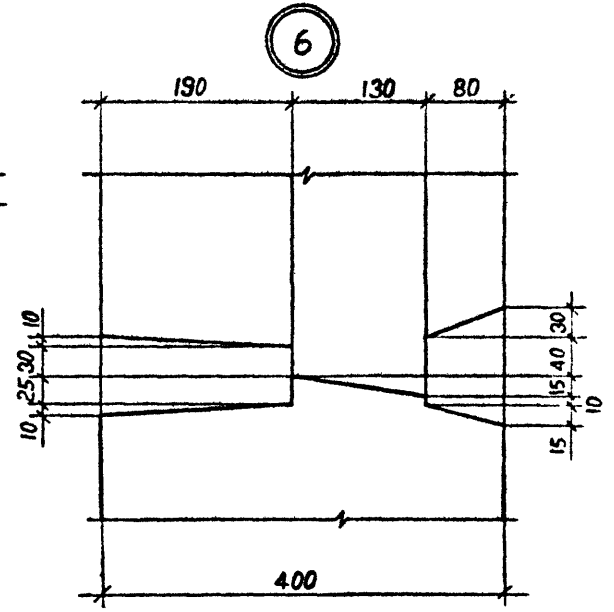
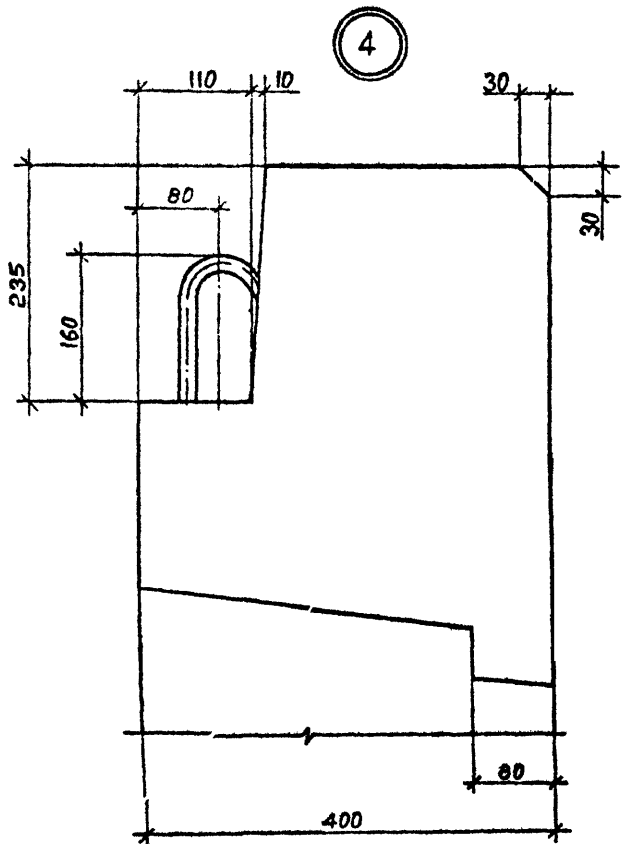
1.090.1-7с.2-2 Д1

Узлы опалубочные

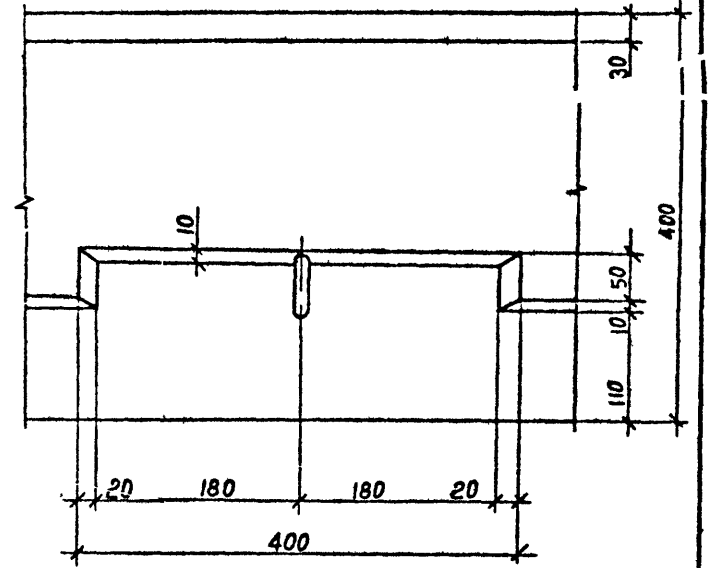
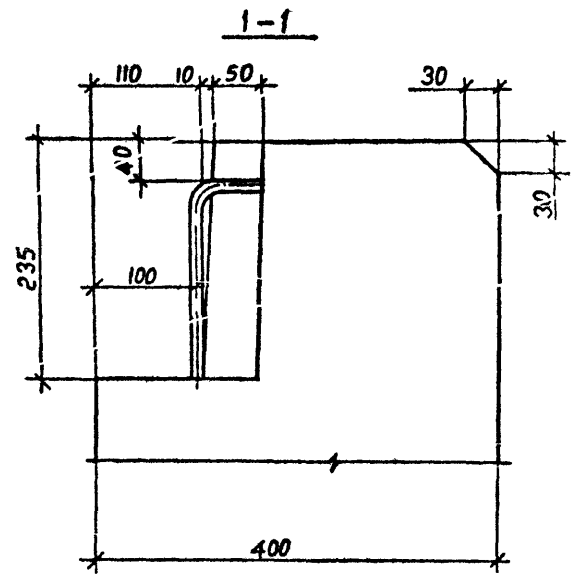
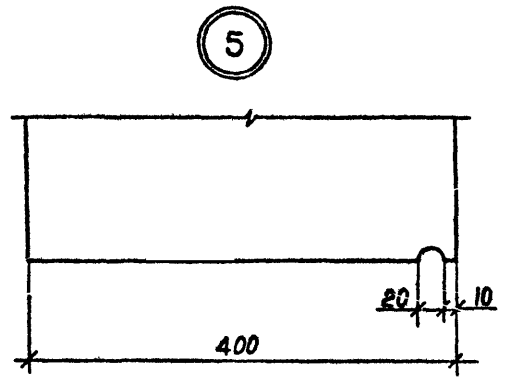
Стадия	Лист	Листов
Р	1	10
ТбмЛЭН/ИЭП		

Копировал

Формат А3



Вид А

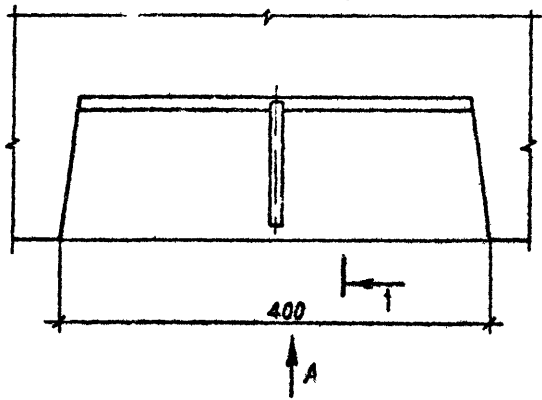


Мин. № подл. Подпись и дата Взам инв. №

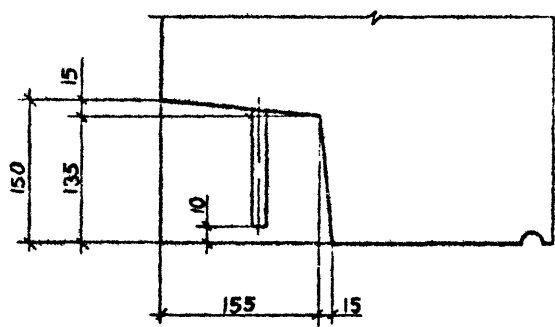
Т.к. I.090.I-7с. вып.2-2

Имя	№ подп.	Подпись	и дата	Взам	инв. №
-----	---------	---------	--------	------	--------

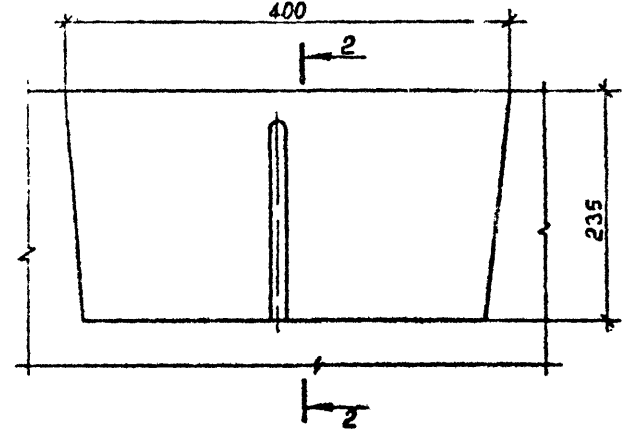
8



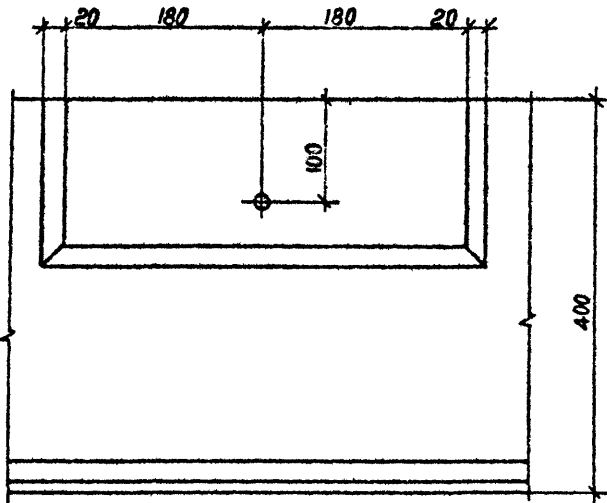
1-1



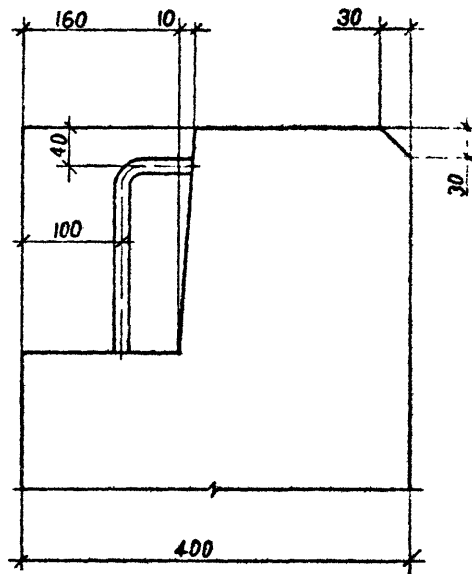
9



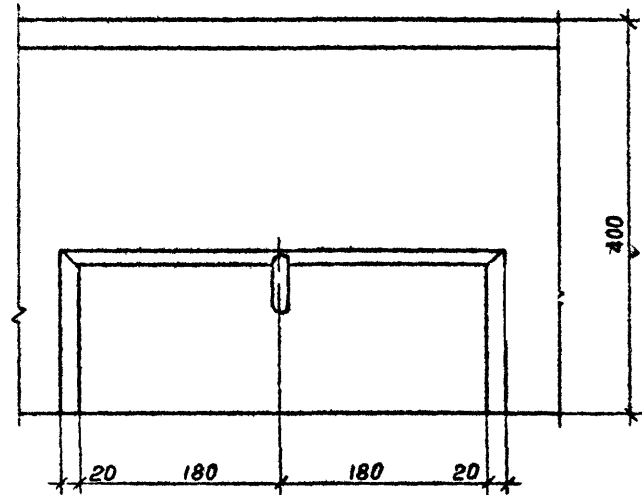
ВНА А



2-2



ВНА Б

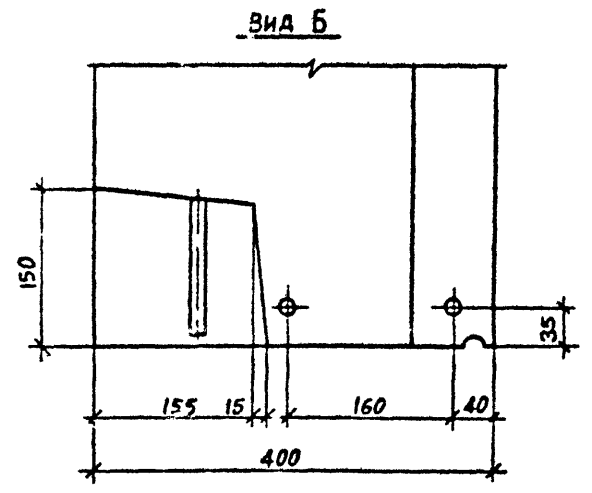
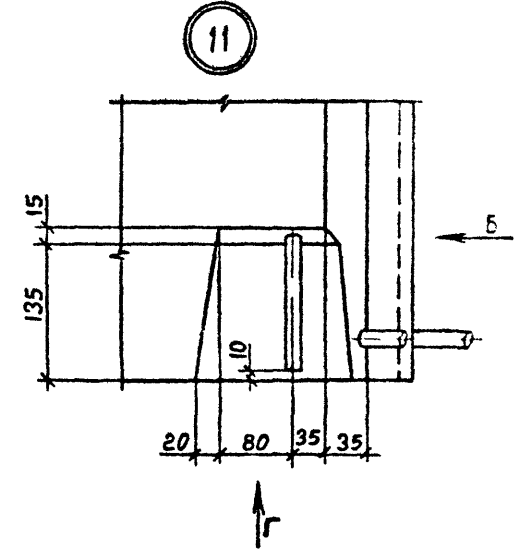
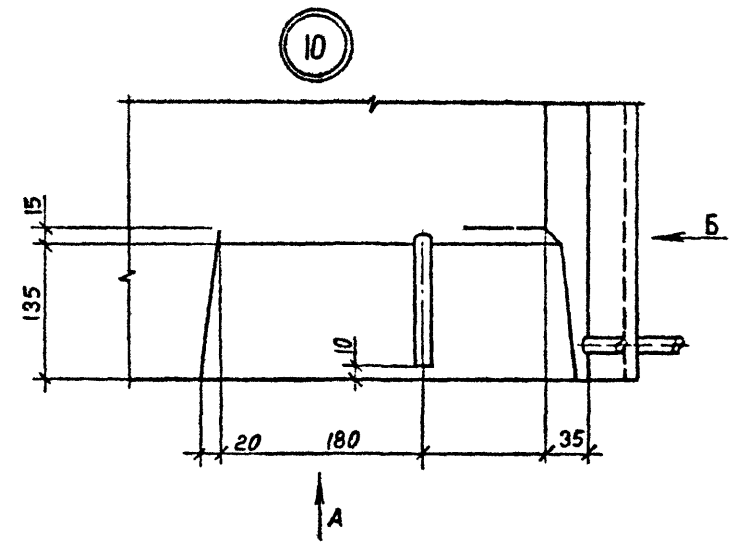


I.090.I-7с.2-2 ДІ

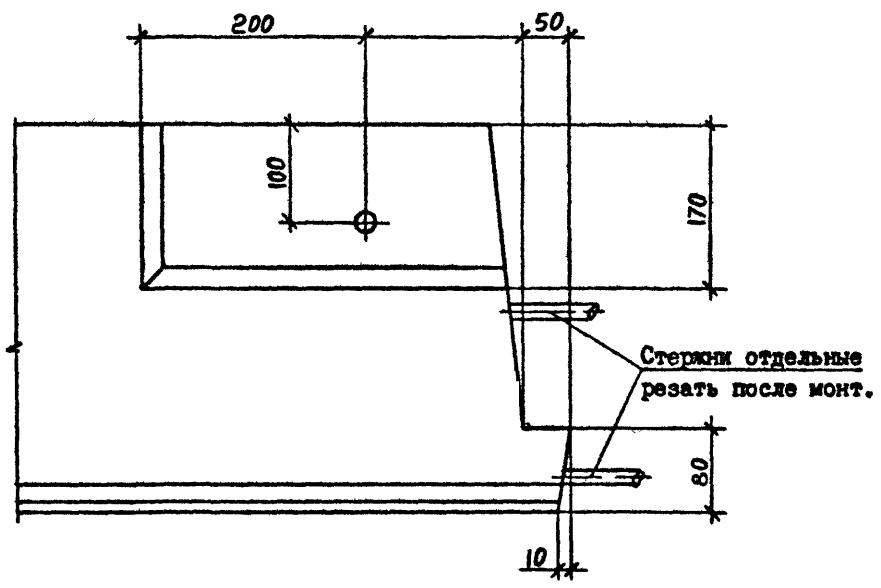
Лист  
3

Копировал

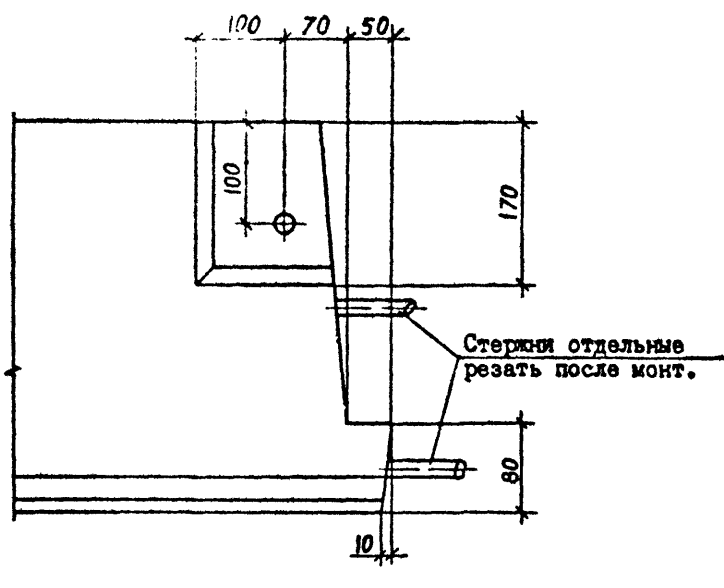
Формат А3



ВИД А

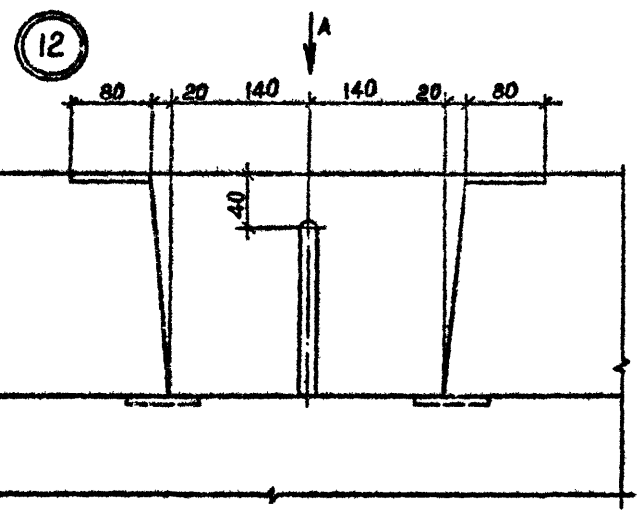


ВИД Г

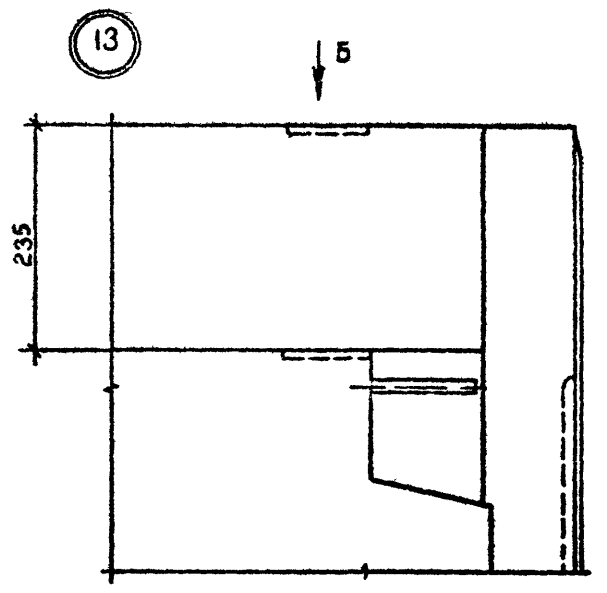


Т.К. 1.090.1-7с вып.2-2

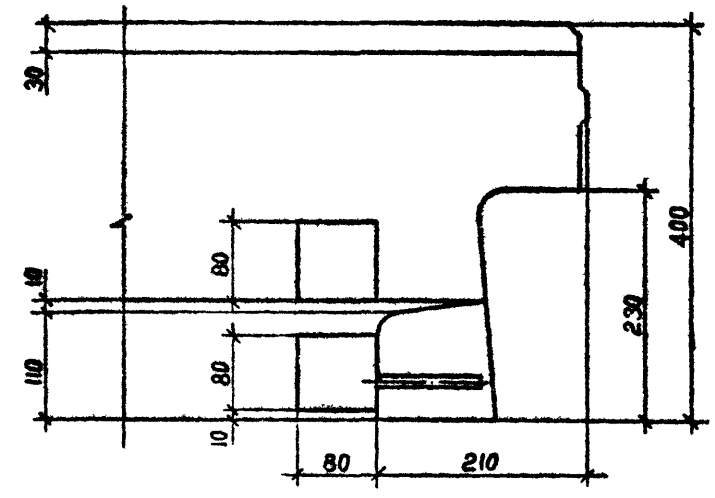
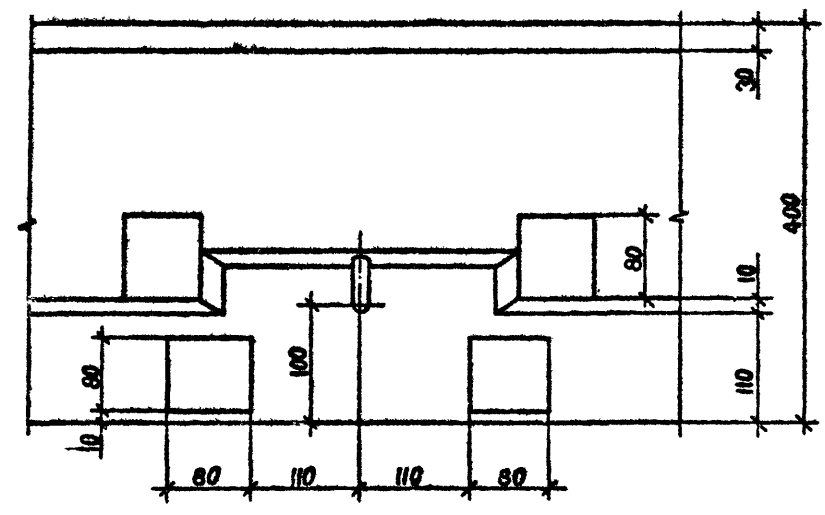
Узна. № подл.	Подпись и дата	Взам. инв. №



ВНА А



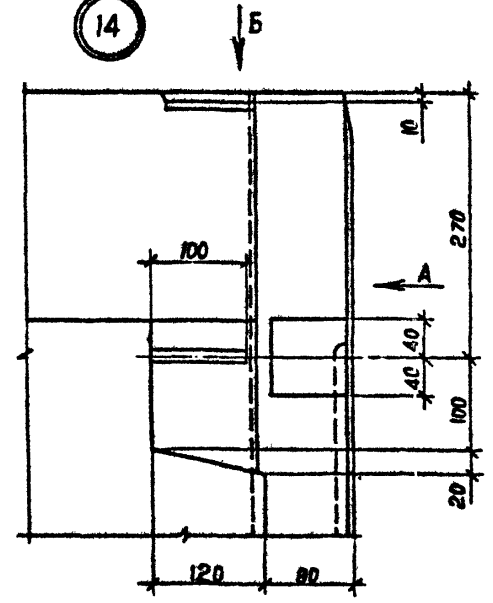
ВНА Б



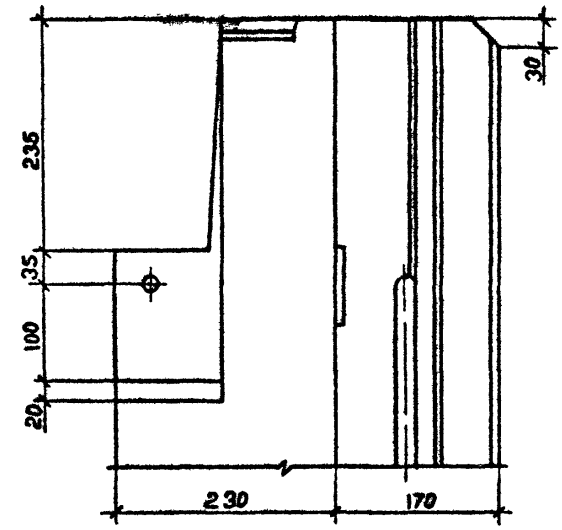
Т.К. 1.090.1-7с.2-2

Шкала	№ докум.	Подпись и дата	Взам. инв. №

14

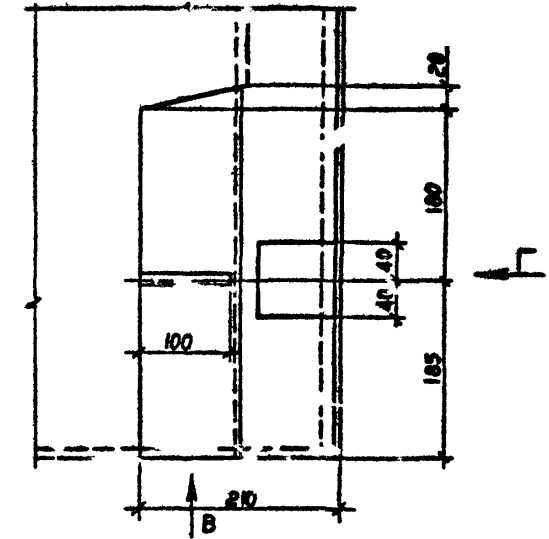


ВНА Б

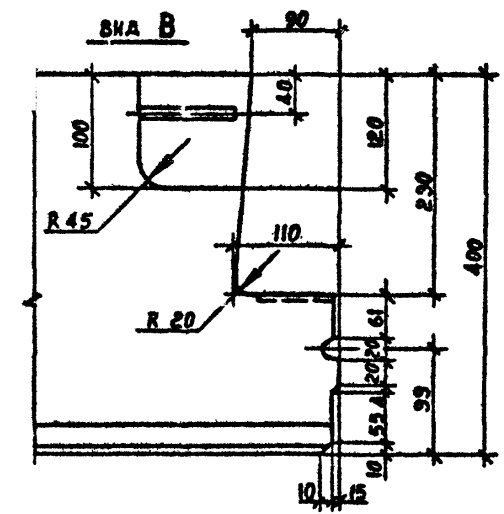
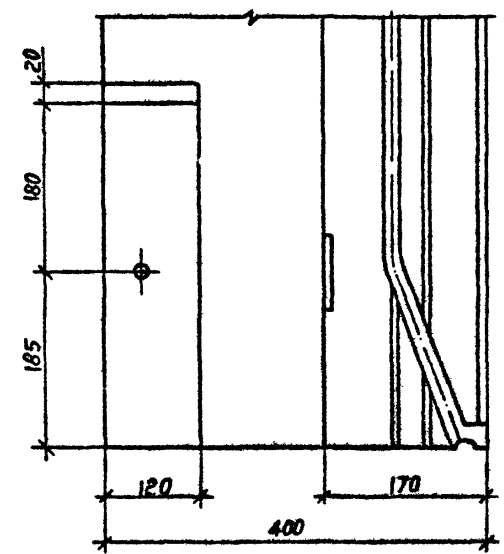
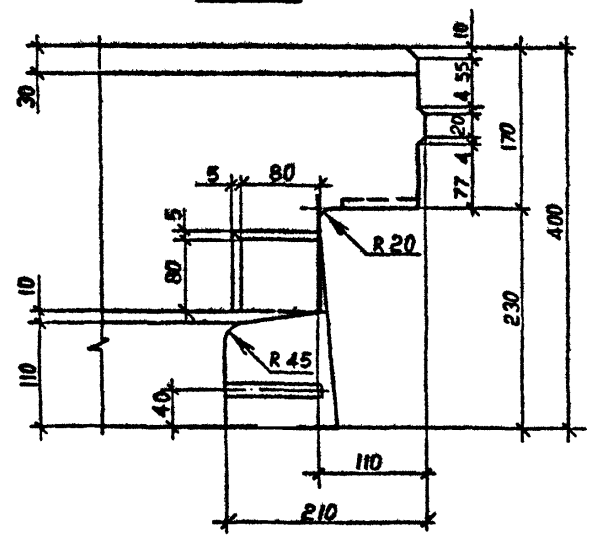


ВНА Г

15



ВНА В



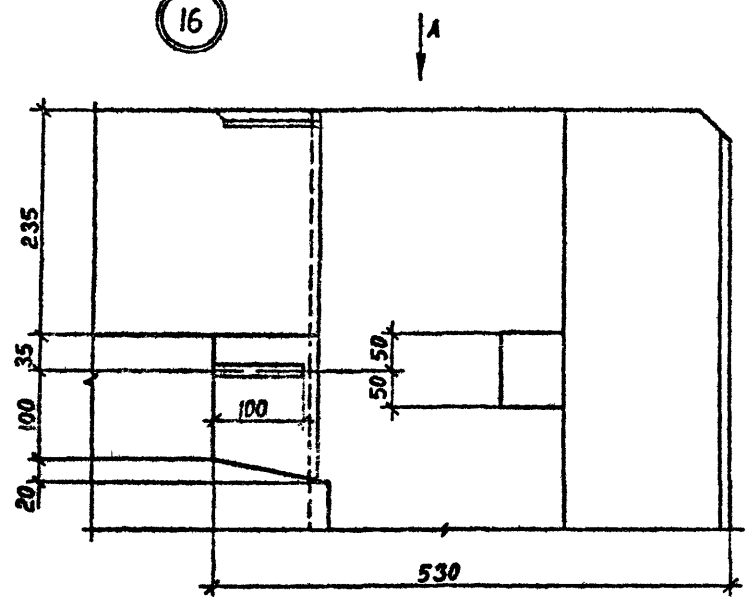
I.090.I-7с.2-2 Д1

Лист 6

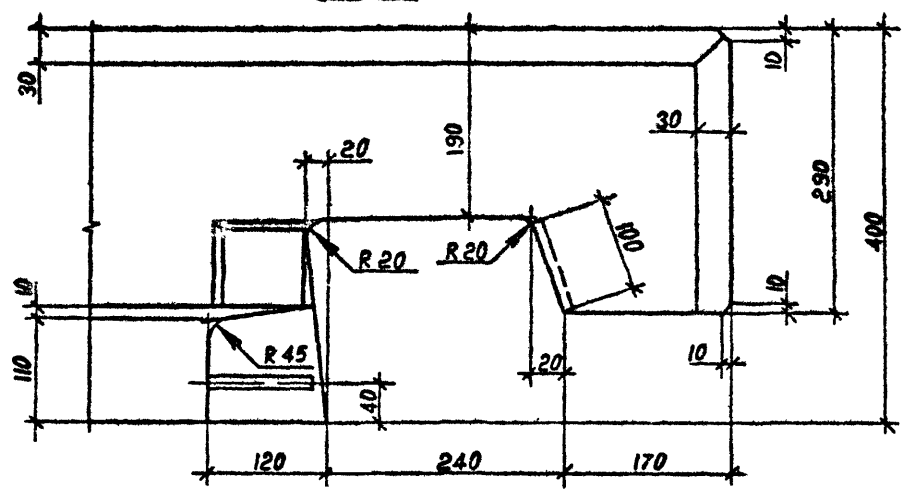
Имя, № работ, Подпись и дата, Шкала, мм, №



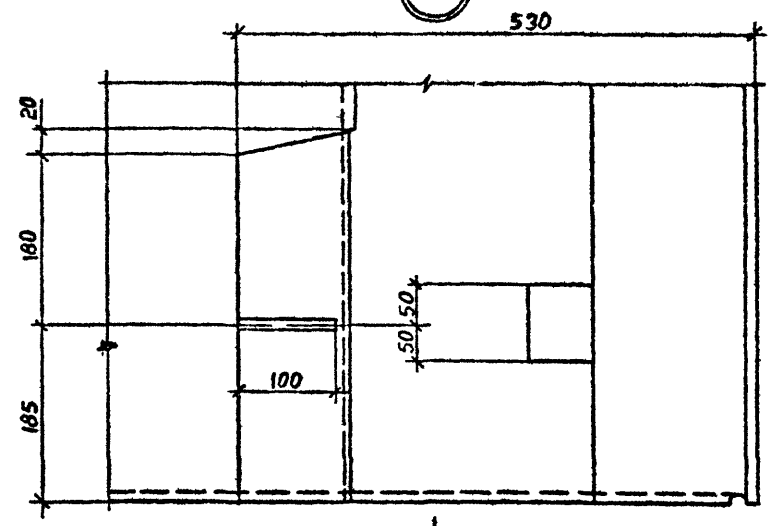
16



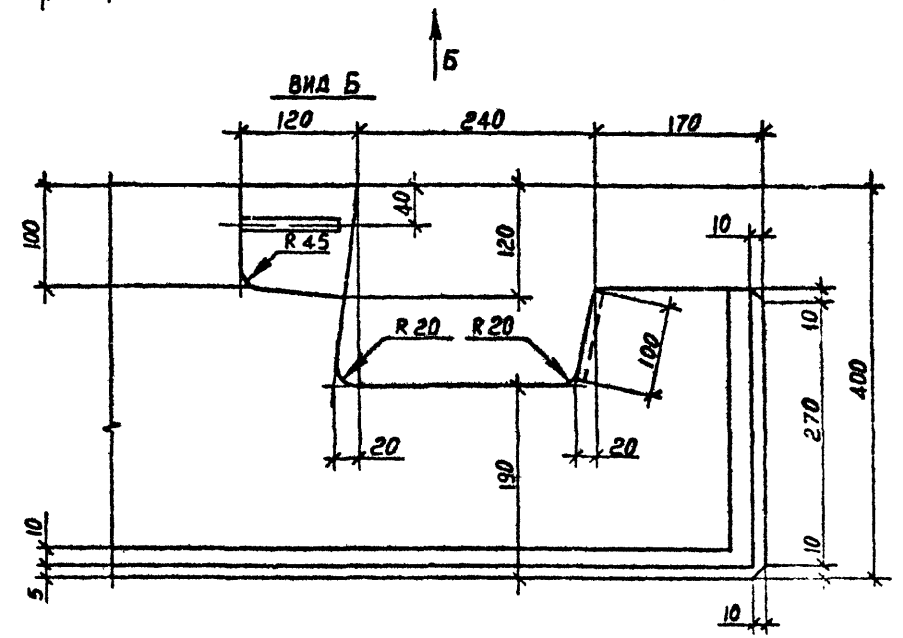
ВНД А



17



ВНД Б



Т.А. 1.090.1-7с.2-2

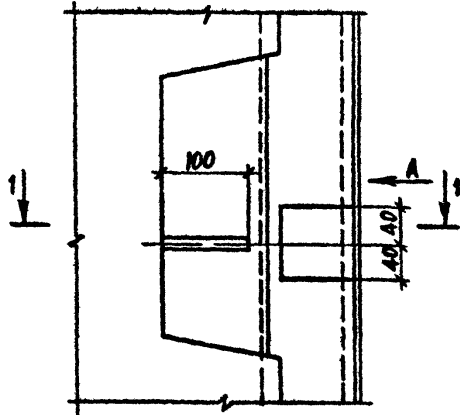
Мас. № докум.	Подпись и дата	Взам. инв. №

1.090.1-7с.2-2 ДІ		Лист
		7

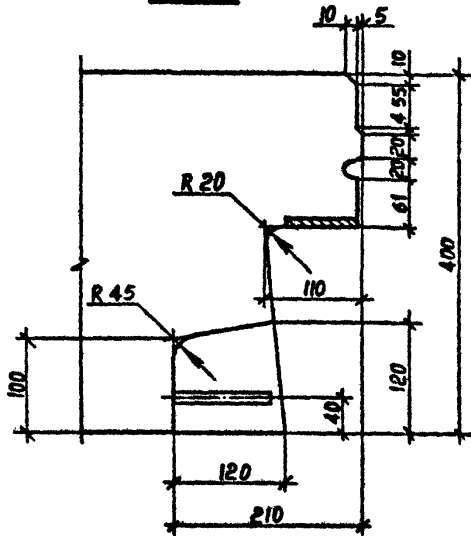
Контроль

Ф.рмт АЗ

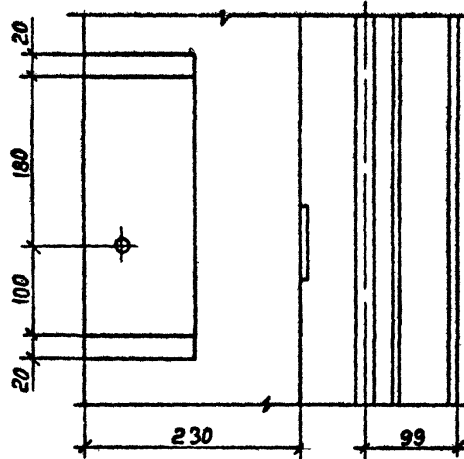
18



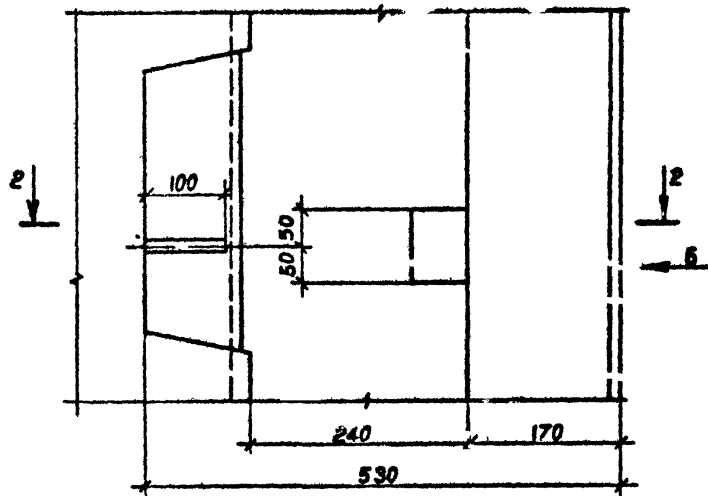
1-1



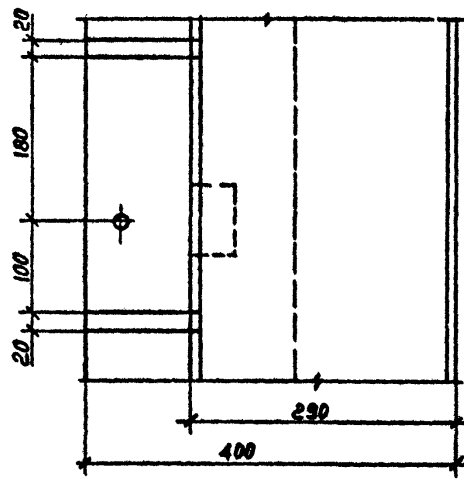
ВНА А



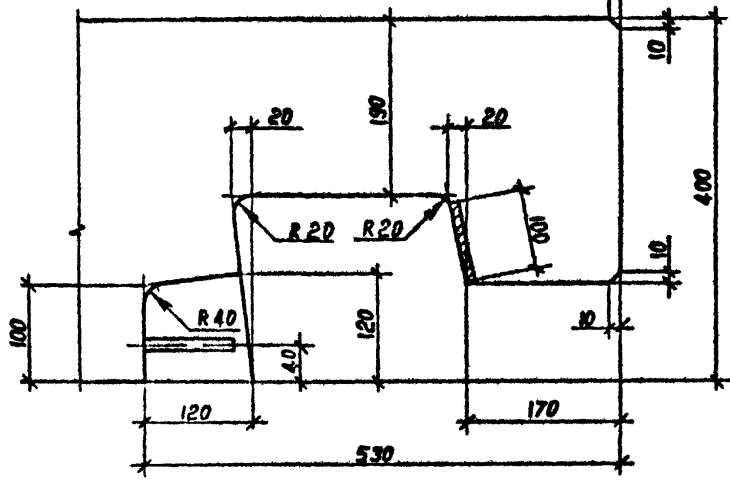
19



ВНА Б



2-2



г.к. I.090.I-7c вкл.2-2

Имя, № докум.	Подпись и дата	Взам инв №

I.090.I-7c.2-2 Д1

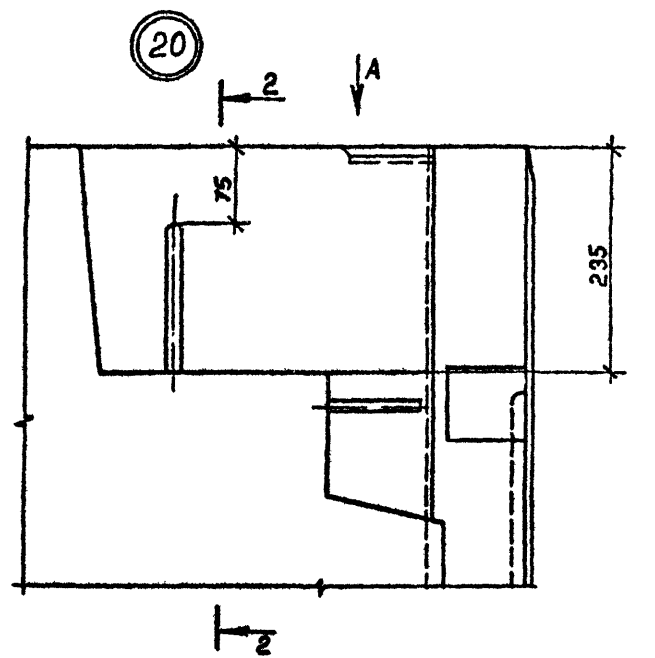
Копирован

Формат А3

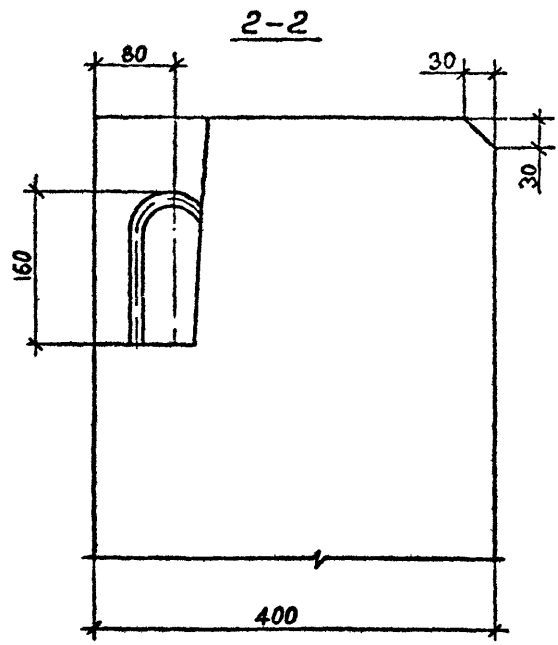
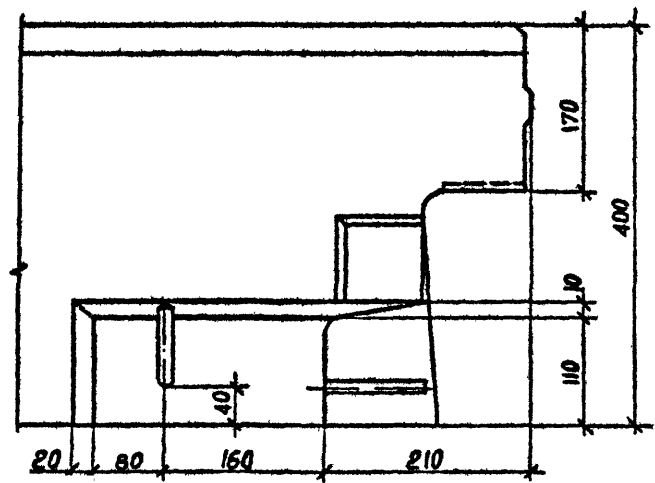
Лист 8

И.К. 1.090.1-7с.2-2

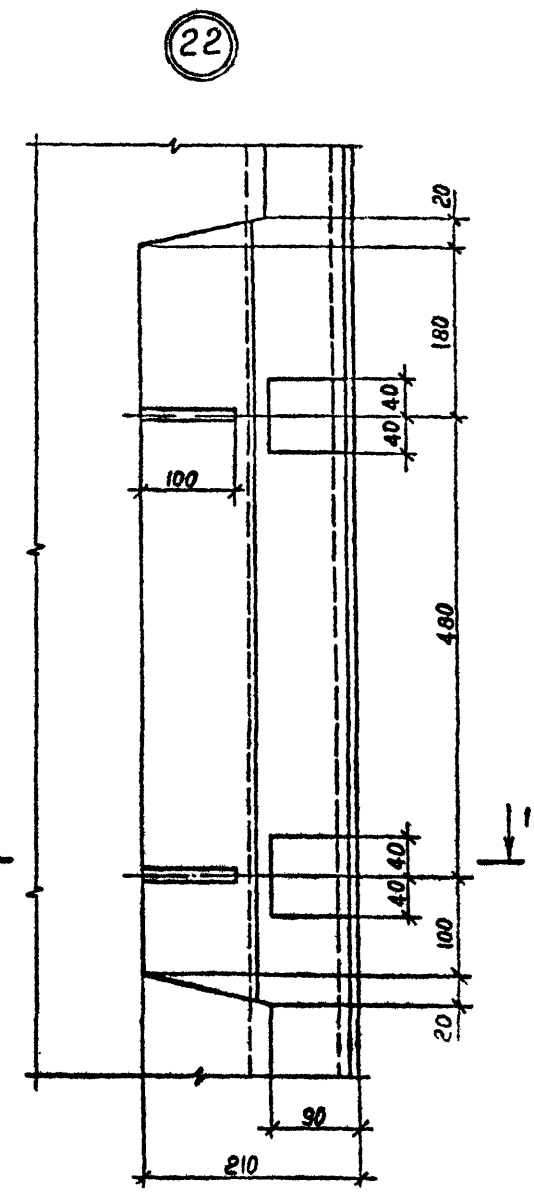
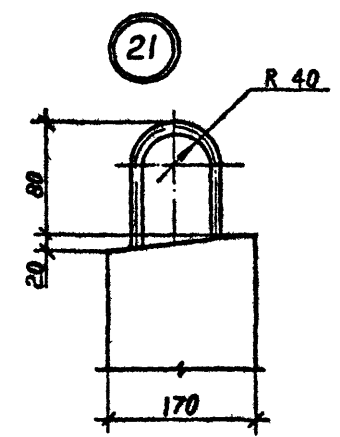
Мин. № подл.	Подпись и дата	Взам. инв. №



Вид А



Сечение 2-2 см. лист 8



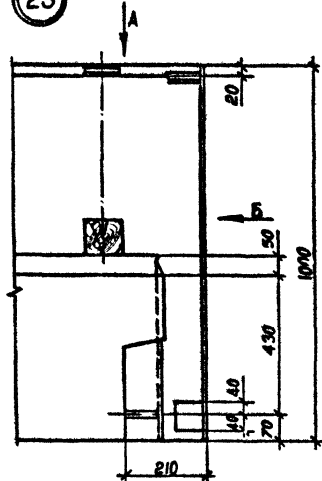
1.090.1-7с.2-2

Копировал

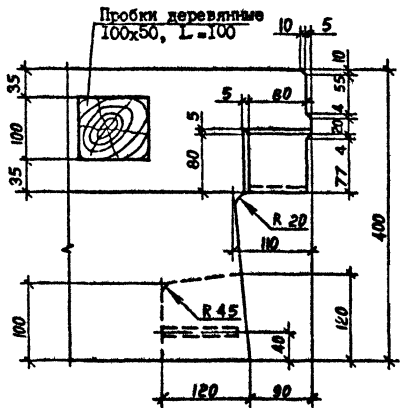
Ф.рент А.Д

Т.К. I.090.I-7с.2-2

23

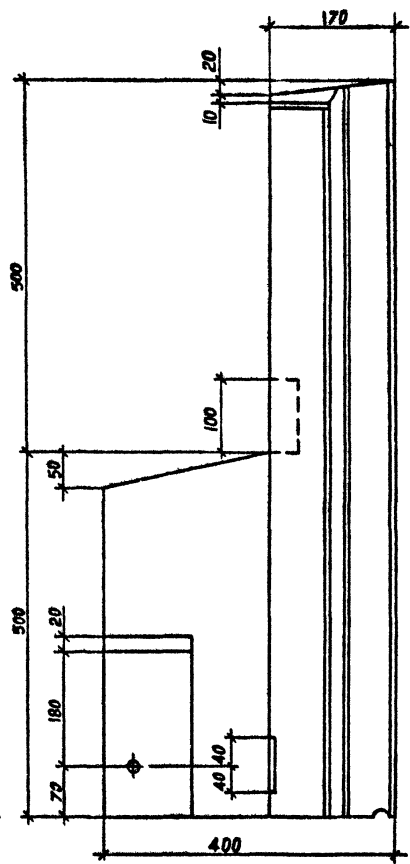


Вид А

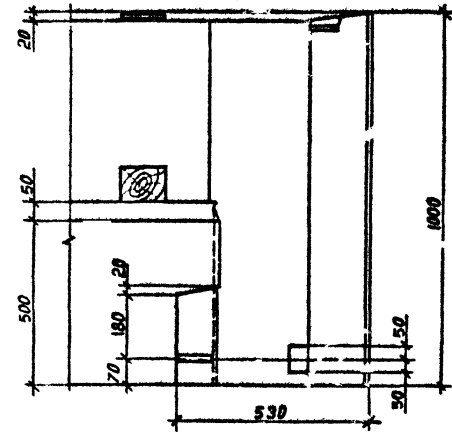


Пробки деревянные 100x50, L=100

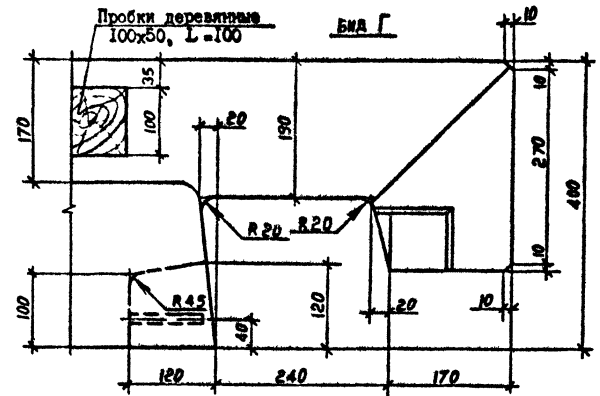
Вид Б



24



Вид Г



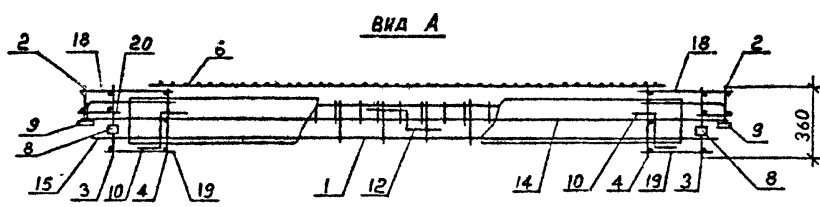
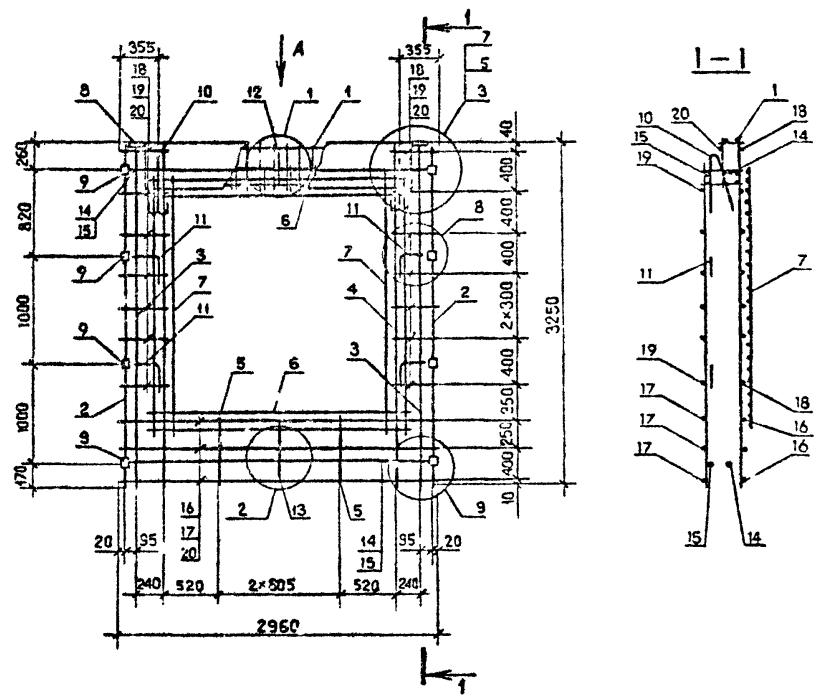
Пробки деревянные 100x50, L=100

Имя, № проекта, Подписи и даты, Взам. инв. №

I.090.I-7с.2-2 Д1  
Копирован Формат А3

Лист 10

Т. к. 1.090.1-7с. ВМП 2-2



Поз.	Наименование	Количество		Обозначение документа
		к/по 30,33-1	к/по 30,33-2	
1	Каркас укр.сб.СКР1	1	-	1.090.1-7с.2-2 71
	СКР2	-	1	71
2	Каркас КР8	2	2	80
3	КР2	2	2	77
4	КР6	2	2	78
5	КР10	2	2	80
6	Сетка СИ6	2	2	90
7	СИ6	2	2	90
8	Моделие заклад. МН1	2	2	92
9	МН2	8	8	92
10	Петля строповоч.СП4	2	2	96
11	Стежень анкери. АН1	4	4	94
12	АН2	1	1	94
13	АН3	1	1	94
14	Ø10 А-1; L=2950; I,82	2	2	Без чертежа
15	Ø10 А-1; L=2770; I,71	2	2	Без чертежа
16	Ø5 Вр-1; L=2960; 0,46	3	3	Без чертежа
17	Ø5 Вр1; L=2750; 0,43кг	3	3	Без чертежа
18	Ø5 Вр1; L=430; 0,07кг	14	14	Без чертежа
19	Ø5 Вр1; L=270; 0,04кг	14	14	Без чертежа
20	Ø5 Вр1; L=130; 0,02кг	20	20	Без чертежа
	Масса каркаса: кг	69,27	70,53	

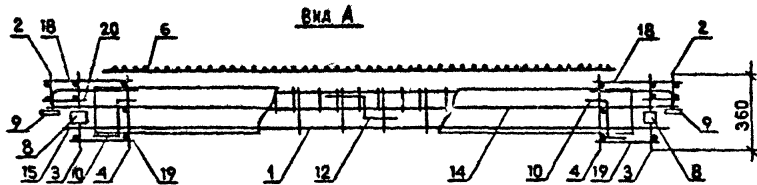
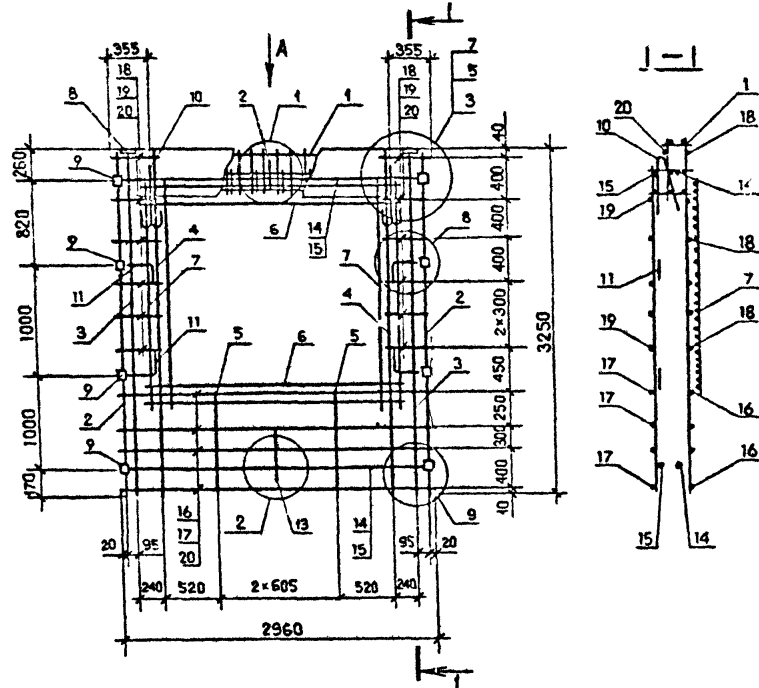
Технические требования см.1.0901-7с.2-2 ТТ.  
 Узлы см. 1.090.1-7с.2-2 ДР  
 Арматура класса А-1 по ГОСТ 5781-82\*  
 Арматура класса Вр-1 по ГОСТ 6727-80\*  
 Опалубочный чертеж см. 1.090.1-7с.2-2 О1

Имя, № инст. Подпись и дата Взам. инст. №

Разработ.	Бершавили	1/18/82	1.090.1-7с.2-2 34	Страница	Лист	Листов
Проверил.	Шелия	1/18/82		Р		Т
ГМП	Бурджанадзе	1/18/82		Каркас пространственный		
Нач.отд.	Бахтадзе	1/18/82		I КПО 30.33-1, КПО 30.		
Н.контр.	Марквария	1/18/82	33-2	ТбилизНИЭП		

Копировал

Формат А3



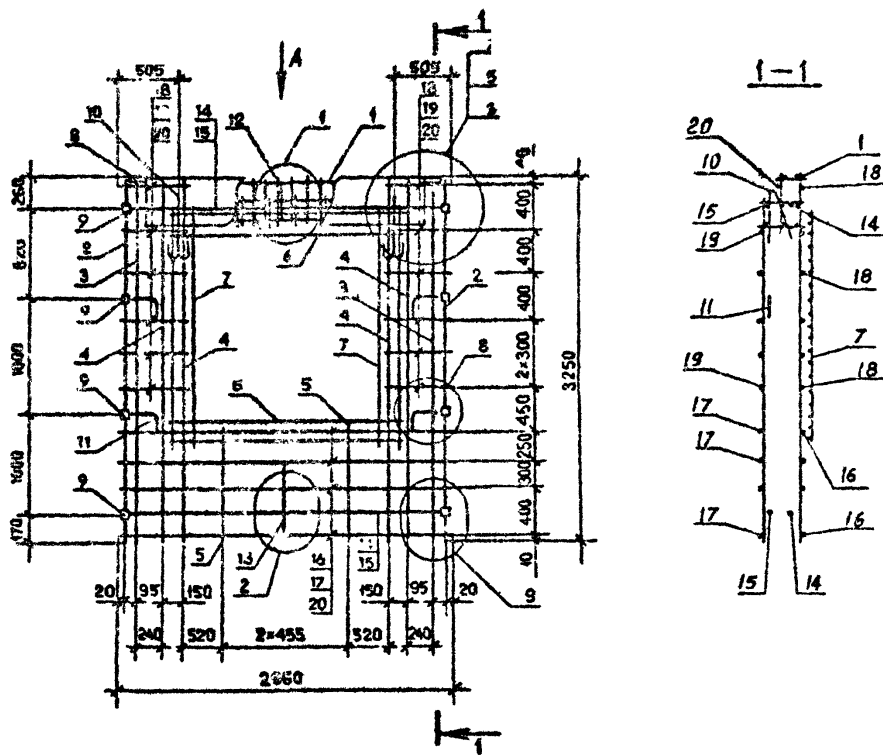
Поз.	Наименование	Кол-во		Обозначение документа
		2КПО 30.33	2КПО 30.33	
		-I	-2	
1	Каркас укр. сб. СКР1	1	-	I.090.I-7с.2-2 71
		СКР2	-	71
2	Каркас	2	2	80
3		КР2	2	77
4		КР6	2	78
5		КР11	2	80
6	Сетка	2	2	90
7		С15	2	90
8	Изделие закладн.	2	2	92
9		МН2	2	92
10	Петля строповоч.	2	2	96
11	Стержень анкери.	4	4	94
12		АН2	1	94
13		АН3	1	94
14	Ø10А-I; L=2950; 1,82кг	2	2	Без чертежа
15	Ø10А-I; L=2770; 1,71кг	2	2	Без чертежа
16	Ø5Вр-I; L=2960; 0,46кг	4	4	Без чертежа
17	Ø5Вр-I; L=2750; 0,43кг	12	12	Без чертежа
18	Ø5Вр-I; L=430; 0,07кг	12	12	Без чертежа
19	Ø5Вр-I; L=270; 0,04кг	12	12	Без чертежа
20	Ø5Вр-I; L=130; 0,02кг	20	20	Без чертежа
	Масса каркаса кг	69,66	70,92	

Технические требования см. I.090.I-7с.2-2 ТТ  
 Узлы см. I.090.2-2 Д2  
 Арматура класса А-I по ГОСТ 5781-82<sup>х</sup>  
 Арматура класса Вр-I по ГОСТ 6727-80<sup>х</sup>  
 Опалубочный чертеж см. I.090.I-7с.2-2 ОI

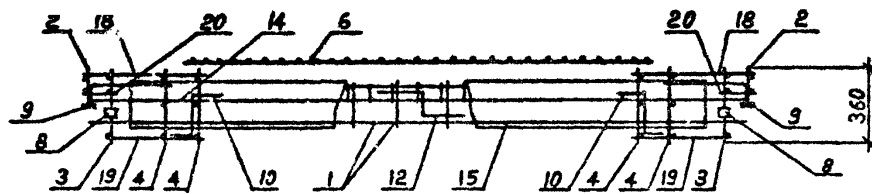
Имя, № подл. Проверка и дата. Взам. инв. №

Разраб.	Бершавли	1990	<b>I.090.I-7с. 2-2 35</b>	Студия	Лист	Листов	
Проверил	Шелки	1990		Каркас пространственный 2КПО 30.33-I, 2КПО 30.33-2	Р		
ГИП	Бурджанназ	1990			ТбилизНИИЭП		
Нач.отд.	Бахтадзе	1990					
Н.контр.	Чаркерия	1990					

Т.К. 1.090.1-7с. Вит. 2-2



Вид А



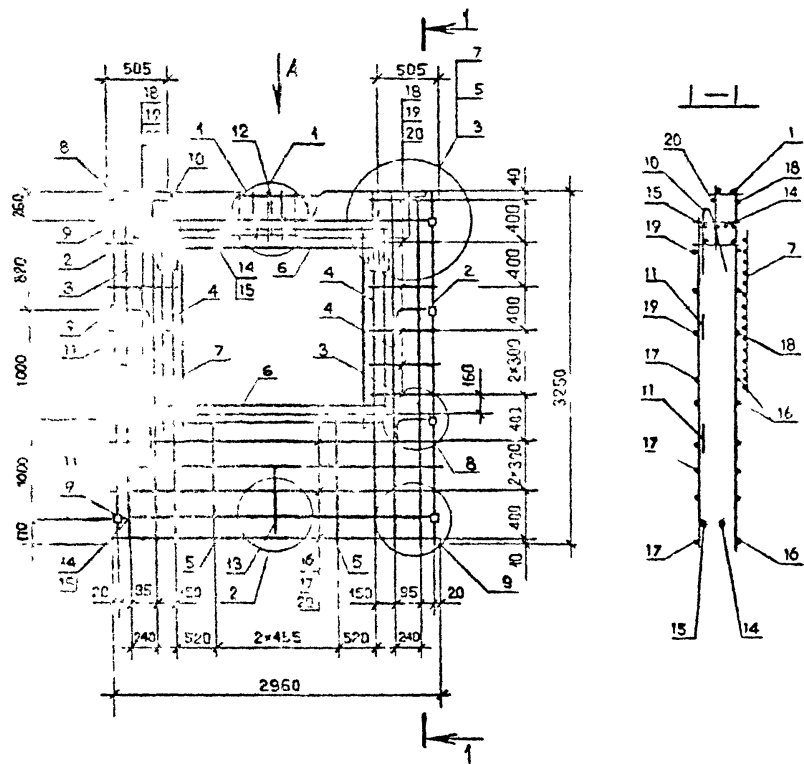
Поз.	Наименование	Количество		Обозначение документа
		ЗКПО 30.33 -I	ЗКПО 30.33 -2	
1	Каркас укр.сб. СКР3	1	-	1.090.1-7с.2-2 72
	СКР4	-	1	73
2	Каркас КР8	2	2	80
3	КР1	2	2	77
4	КР5	4	4	76
5	КР11	2	2	80
6	Сетка С15	2	2	90
7	С15	2	2	90
8	Изделие закладн.МН1	2	2	92
9	МН2	8	8	92
10	Петля строповоч.СП4	2	2	96
11	Стержень анкерн.АН1	4	4	94
12	АН2	1	1	94
13	АН3	1	1	94
14	Ø10A1; L=2950; 1,82кг	2	2	Без чертёжа
15	Ø10A1; L=2770; 1,71кг	2	2	
16	Ø5Bp1; L=2960; 0,46кг	4	4	
17	Ø5Bp1; L=2750; 0,43кг	4	4	
18	Ø6Bp1; L=580; 0,09кг	12	12	
19	Ø6Bp1; L=420; 0,06кг	12	12	
20	Ø6Bp1; L=130; 0,02кг	20	20	
	Масса каркаса кг	61,89	66,91	

Технические требования см. 1.090.1-7с.2-2 ТТ  
 Узлы см. 1.090.1-7с.2-2 Д2  
 Арматура класса А1 по ГОСТ 5781-82\*  
 Арматура класса BpI по ГОСТ 6727-80\*  
 Опалубочный чертёж см. 1.090.1-7с.2-2

Разраб.	Верошанин	Скорова	1/11/17	1.090.1-7с.2-2 36	Стадия	Лист	Листов
Проверил	Шалия	Бурджанадзе	1/11/17		Р		1
ГНП	Бахтадзе	1/11/17	1/11/17	Каркас пространственный ЗКПО 30.33-1;ЗКПО 30.33-2	ТбилизНИЭП		
Нач.отд.							
Н.контр.	Марквара	1/11/17	1/11/17				

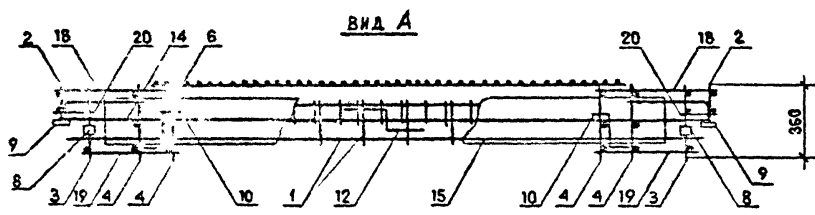
Копировал

Формат А3



Поз.	Наименование	Количество		Обозначение документа
		4КПО 30.33-1	4КПО 30.33-2	
I	Каркас укр.сб. СКР3	I	-	I.090.I-7с.2-2 72
	СКР4	-	I	73
2	Каркас КР8	2	2	80
3	КР1	2	2	77
4	КР5	4	4	78
5	КР12	2	2	79
6	Сетка С15	2	2	90
7	С14	2	2	90
8	Избелки заклад. МН1	2	2	92
9	МН2	8	8	92
10	Петля строповоч. С15	2	2	96
11	Стержень анкери. АН1	4	4	94
12	АН2	1	1	94
13	АН3	1	1	94
14	Ø10А1; L=2960; 1,82кг	2	2	Без чертежа
15	Ø10А1; L=2770; 1,71кг	2	2	Без чертежа
16	Ø5Вр1; L=2960; 1,46кг	5	5	Без чертежа
17	Ø5Вр1; L=2750; 0,43кг	5	5	Без чертежа
18	Ø5Вр1; L=580; 0,09кг	12	12	Без чертежа
19	Ø5Вр1; L=420; 0,06кг	12	12	Без чертежа
20	Ø5Вр1; L=130; 0,02кг	20	20	Без чертежа
Масса каркаса кг		64,12	69,20	

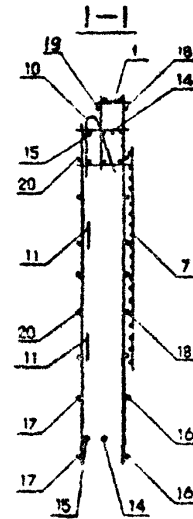
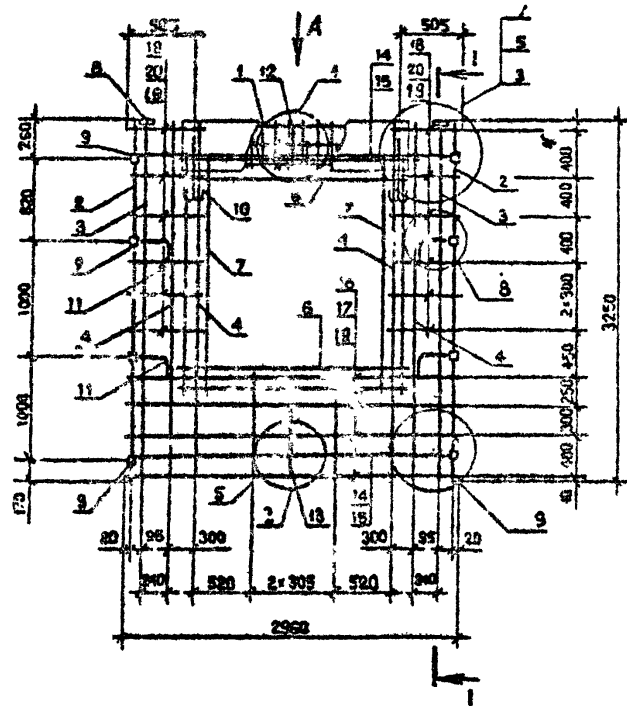
Техническое требование см. I.090.I-7с.2-2 ТТ  
 Узлы см. I.090.I-7с.2-2 Д2  
 Арматура класса А1 по ГОСТ 5781-82\*  
 Арматура класса Вр1 по ГОСТ 6727-80\*\*  
 Опалубочный чертеж см. I.090.I-7с.2-2



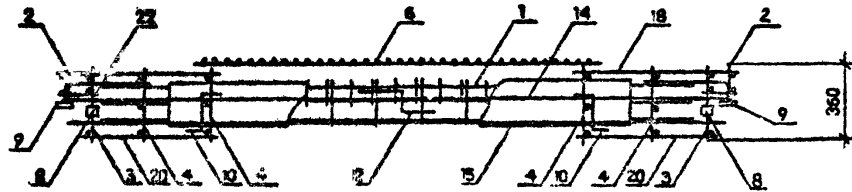
Разраб.	Бершвили	Шолия	Бурдьянда	Вахталдзе	I.090.I-7с.2-2 37	Стдия	Лист	Листов
Проверил	Шолия	Бурдьянда	Вахталдзе					
ГПП	Бурдьянда				Каркас пространственный 4КПО 30.33-1; 4КПО 30.33-2	I		
Нач. отд.	Вахталдзе					Технический		
Н.контр.	Маркарян							



Т. к. 1.090.1-7с. дм. 2-2



Вид А



№	Наименование	Кол.шт. 3/700 30.33-2	Обозначение документа
1	Каркас укр. сб. СКР1	1	1.090.1-7с. 2-2 71
2	Каркас КР9	2	80
3	КР1	2	77
4	КР5	4	78
5	КР11	2	80
6	Сетка СИ4	2	90
7	СИ5	2	90
8	Изделие заклад. МН1	2	92
9	МН2	8	92
10	Петля строповоч. СП5	2	96
11	Стержень анкерн. АН1	4	94
12	АН2	1	94
13	АН3	1	94
14	510А1; L=2950; 1,82кг	2	Без чертежа
15	510А1; L=2770; 1,71кг	2	Без чертежа
16	5Вр1; L=2950; 0,46кг	4	Без чертежа
17	5Вр1; L=2750; 0,43кг	4	Без чертежа
18	5Вр1; L=730; 0,11кг	12	Без чертежа
19	5Вр1; L=150; 0,02кг	20	Без чертежа
20	5Вр1; L=570; 0,09кг	12	Без чертежа
Масса каркаса		61,91	

Технические требования см. 1.090.1-7с.2-2 ТТ  
Узлы см. 1.090.1-7с.2-2 ДД  
Арматура класса А1 по ГОСТ 5781-82<sup>м</sup>  
Арматура класса Вр1 по ГОСТ 6727-80<sup>м</sup>  
Опалубочный чертеж см. 1.090.1-7с.2-2 03

Разработ.	Бершвили	2/8	2/8
Проверил	Шели	2/8	2/8
ГИП	Бурджанадзе	2/8	2/8
Нач.отд.	Бахтадзе	2/8	2/8
И.контр.	Магкარი	2/8	2/8

1.090.1-7с.2-2 38

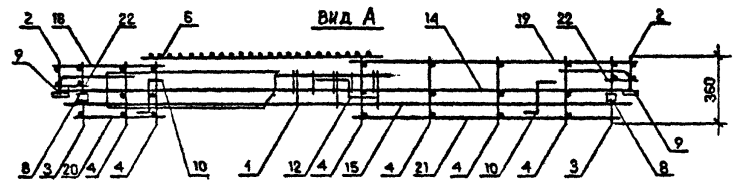
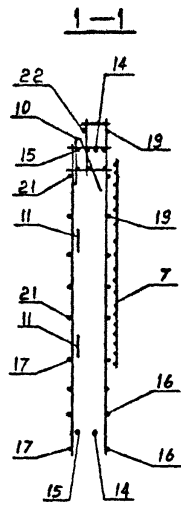
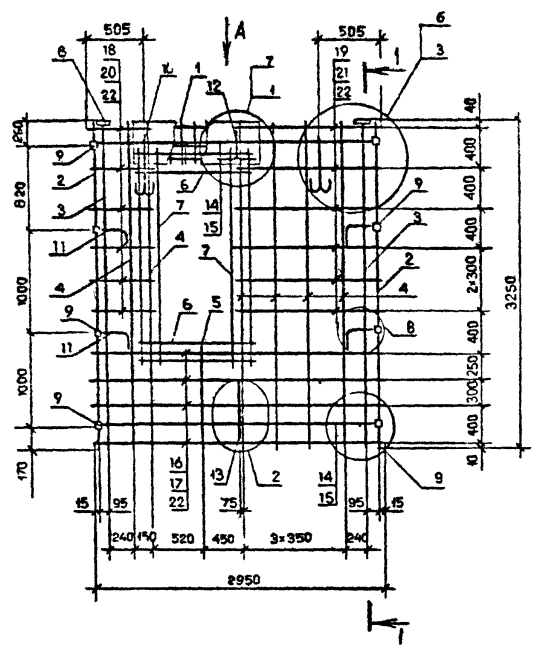
Каркас пространственный  
БНД 30.33-2

Стадии	Лист	Листов
Р	1	1

ТбилизНИИЭП

Копировал

Формат А3



Поз.	Наименование	Кол.шт. БКПО 30.33-2	Обозначение документа
1	Каркас укр. сб. СКР6	1	1.090.1-7с.2-2 75
2	Каркас КР8	2	80
3	КР1	2	77
4	КР5	1	78
5	КР11	1	80
6	Сетка СИ3	2	90
7	СИ5	2	90
8	Изделие закладн. МН1	2	92
9	МН2	8	92
10	Петля строповоч. СП5	2	96
11	Стержень анкери. АН1	4	94
12	АН2	1	94
13	АН3	1	94
14	Ø10А1; L=2950; I, 82кг	2	Без чертежа
15	Ø10А1; L=2770; I, 71кг	2	Без чертежа
16	Ø5Вр1; L=2960; 0,46кг	4	Без чертежа
17	Ø5Вр1; L=2750; 0,43кг	4	Без чертежа
18	Ø5Вр1; L=580; 0,09кг	6	Без чертежа
19	Ø5Вр1; L=1480; 0,23кг	6	Без чертежа
20	Ø5Вр1; L=420; 0,06кг	6	Без чертежа
21	Ø5Вр1; L=1320; 0,20кг	6	Без чертежа
22	Ø5Вр1; L=130; 0,02кг	20	Без чертежа
Масса каркаса кг		50,01	

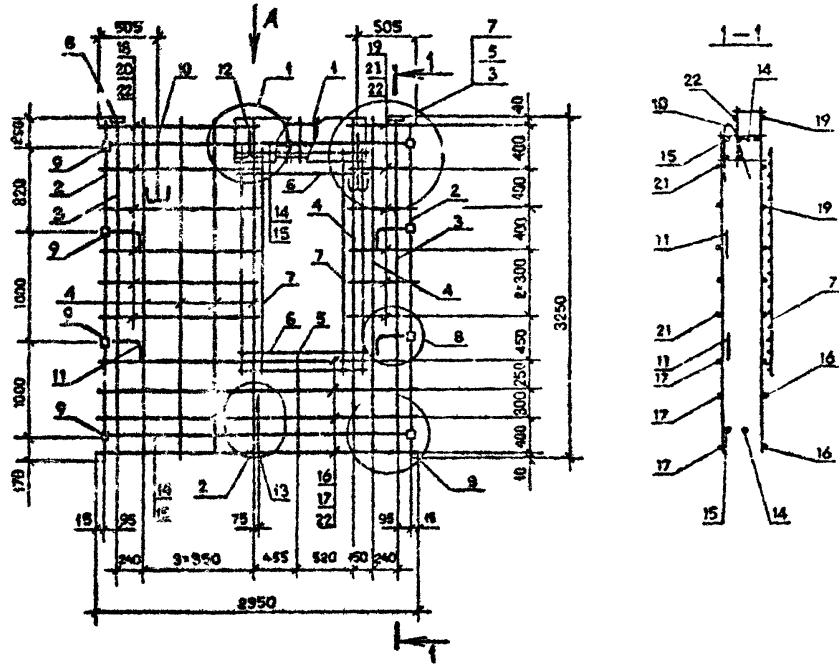
Технические требования см. 1.090.1-7с.2-2 ТТ  
 Узлы см. 1.090.1-7с.2-2 Д2  
 Арматура класса А1 по ГОСТ 5781-82<sup>Ж</sup>  
 Арматура класса Вр1 по ГОСТ 6727-80<sup>Ж</sup>  
 Опалубочный чертёж см. 1.090.1-7с.2-2

Изм. № подл. Подпись и дата. Взам. инв. №

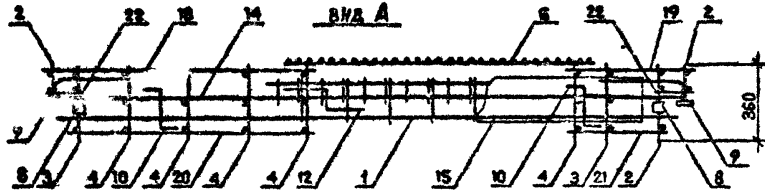
Разреш.	Березовкин	1/19/83
Проверил	Шалин	1/19/83
П.П.	Бурджанов	1/19/83
Нач. отд.	Бахтеев	1/19/83
Н.контр.	Червяк	1/19/83

1.090.1-7с.2-2 39		
Каркас пространственный БКПО 30.33-2		
Страниц	Лист	Листов
Р	1	1
ТбилизНИИЭП		

Т.К. 1.090.1-7с. лист 2-2



Поз.	Наименование	Кол.шт. 7х10 30.33 2	Обозначение документа
1	Каркас укр.об. С1П7	1	1.090.1-7с.2-2 76
2	Каркас КР8	2	80
3	КР1	2	77
4	КР5	6	78
5	КР17	1	80
6	Сетка С13	2	90
7	С15	2	90
8	Изоляц. закладн. МН1	2	92
9	МН2	8	92
10	Петля стреловоч. С15	2	96
11	Стержень анкер. АН1	4	94
12	АН2	1	94
13	АН3	1	94
14	Ø10А1; L=2960; 1,8кг	2	Без чертежа
15	Ø10А1; L=2770; 1,71кг	2	Без чертежа
16	Ø5Вр1; L=2960; 0,46кг	4	Без чертежа
17	Ø5Вр1; L=2750; 0,43кг	4	Без чертежа
18	Ø5Вр1; L=1480; 0,23кг	6	Без чертежа
19	Ø5Вр1; L=580; 0,09кг	6	Без чертежа
20	Ø5Вр1; L=1320; 0,20кг	6	Без чертежа
21	Ø5Вр1; L=420; 0,06кг	6	Без чертежа
22	Ø5Вр1; L=130; 0,02кг	20	Без чертежа
Масса каркаса кг		60,01	



Технические требования см. 1.090.1-7с.2-2 ТТ  
 Узлы см. 1.090.1-7с.2-2 Д2  
 Арматура класса А1 по ГОСТ 5781-82\*  
 Арматура класса Вр1 по ГОСТ 6727-80\*  
 Спандубочный чертеж см. 1.090.1-7с.2-2

Имя, № листа, Подпись, дата, Шкала, лист, №

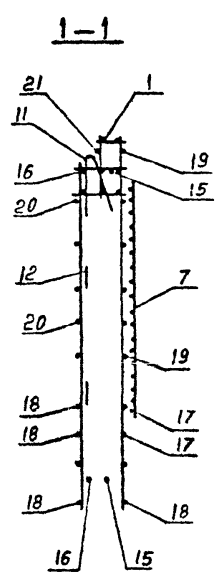
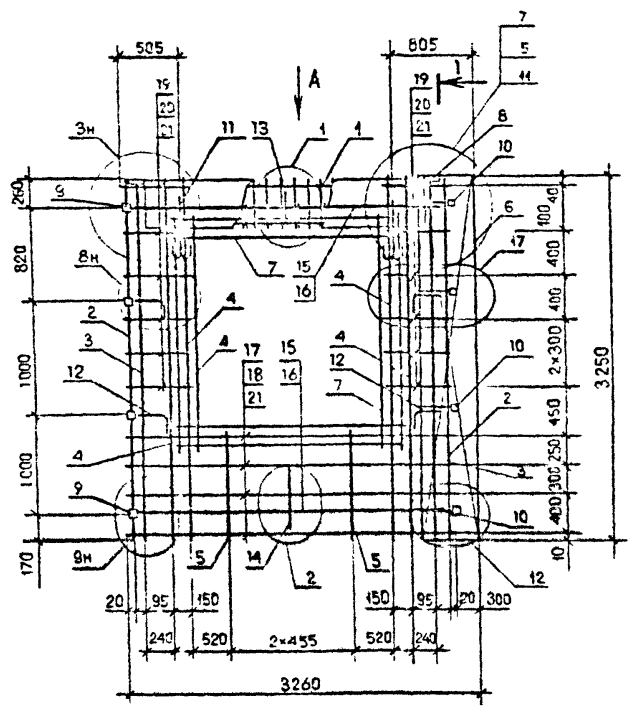
Разработчик	Березовский	Шелга	1.1.89	1.090.1-7с.2-2 40
Проверил	Шелга	1.1.89		
ГИП	Бурджанадзе	1.1.89		
Нач.отд.	Бахтадзе	1.1.89		
И.контр.	Маркерия	1.1.89		

Каркас пространственный		
7х10 30.33-2		
Стадия	Лист	Листов
Р		1
ТбилизНИИЭП		

Контроль

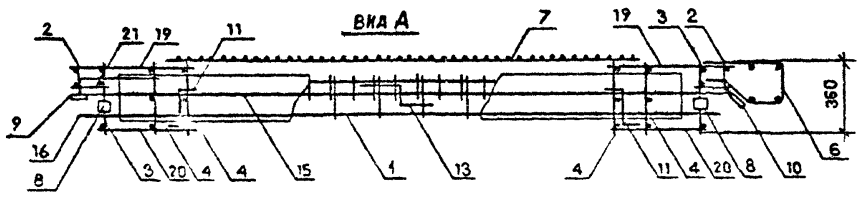
формат А3

Т.К. 1.090.1-7с.ВЫП.2-2



Поз.	Наименование	Количество		Наименование документа
		ИКЛО 33.33-1	ИКЛО 33.33-2	
1	Каркас укр.сб. СКР3	1	-	1.090.1-7с.2-2 72
	СКР4	-	1	73
2	Каркас КРВ	2	2	80
3	КР1	2	2	77
4	КР5	4	4	78
5	КР11	2	2	80
6	Сетка С19	1	1	91
7	С15	4	4	90
8	Изделие закладн. МН1	2	2	92
9	МН2	4	4	92
10	МН3	4	4	93
11	Петля строповоч. С15	2	2	96
12	Стержень анкери. АН1	4	4	94
13	АН2	1	1	94
14	АН3	1	1	94
15	Ø10A1; L=2950; I, 82кг	2	2	Без чертежа
16	Ø10A1; L=2770; I, 71кг	2	2	Без чертежа
17	Ø5Bp1; L=2960; 0,46кг	4	4	Без чертежа
18	Ø5Bp1; L=2750; 0,43кг	4	4	Без чертежа
19	Ø5Bp1; L=580; 0,09кг	12	12	Без чертежа
20	Ø5Bp1; L=420; 0,06кг	12	12	Без чертежа
21	Ø5Bp1; L=130; 0,02кг	20	20	Без чертежа
Масса каркаса		64,55	74,57	

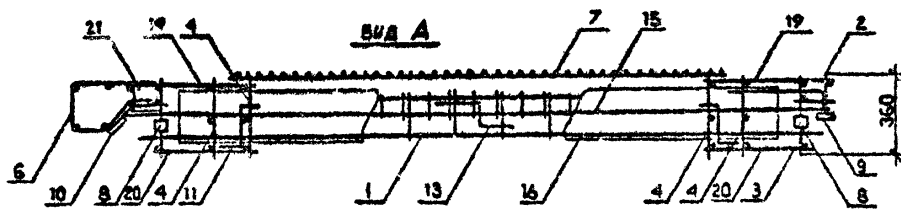
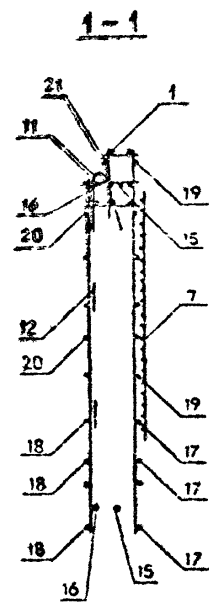
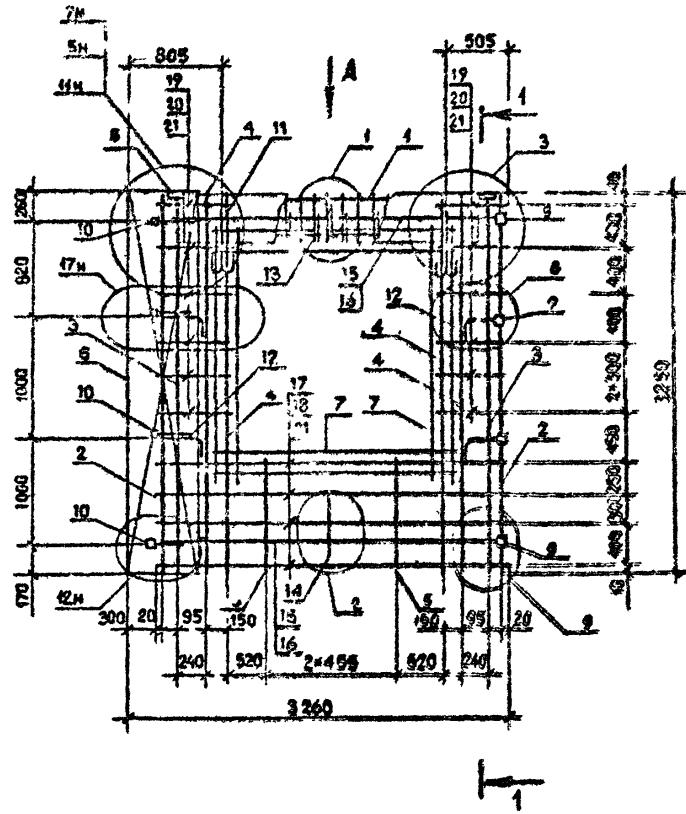
Техническое требование см. 1.090.1-7с.2-2 ТТ  
 Узлы см. 1.090.1-7с.2-2 Д2  
 Арматура класса А1 по ГОСТ 5781-82\*  
 Арматура класса Вp1по ГОСТ 6727-80\*  
 Опалубочный чертёж см.1.090.1-7с.2-2



Имя, № подл. Подпись и дата. (Вам. ив. №)

Разраб.	Верошвили	1/07	1/07	1.090.1-7с.2-2 41	Стдия	Лист	Листов
Проверк.	Шелля	1/07	1/07				
ГПИ	Бурджанадзе	1/07	1/07	Каркас пространственный ИКЛО 33.33-1 ИКЛО 33.33-2	Р	I	ТбилизНИИЭП
Нач.отд.	Бухтарас	1/07	1/07				
И.контр.	Марквария	1/07	1/07				

с.н. I.090.I-7с.2-2



Поз.	Наименование	Количество		Обозначение документа
		2КПО 33.33	2КПО 33.33-2	
I	Каркас укр.об. СКР3	1	-	I.090.I-7с.2-2 72
	СКР4	-	1	73
2	Каркас КР8	2	2	80
3	КР1	2	2	77
4	КР5	4	4	78
5	КР11	2	2	80
6	Сетка С19	1	1	91
7	С15	4	4	90
8	Изделие закладн.МН1	2	2	92
9	МН2	4	4	92
10	МН3	4	4	93
11	Петля строповоч.С15	2	2	96
12	Стержень анкерн.АН1	4	4	94
13	АН2	1	1	94
14	АН3	1	1	94
15	Ø10А1; L=2950; I, 82кг	2	2	Без чертежа
16	Ø10А1; L=2770; I, 71кг	2	2	Без чертежа
17	Ø5Вр1; L=2960; 0, 46кг	4	4	Без чертежа
18	Ø5Вр1; L=2750; 0, 43кг	4	4	Без чертежа
19	Ø5Вр1; L=580; 0, 09кг	12	12	Без чертежа
20	Ø5Вр1; L=420; 0, 06кг	12	12	Без чертежа
21	Ø5Вр1; L=130; 0, 02кг	20	20	Без чертежа
Масса каркаса ,кг		69,55	74,57	

Технические требования см. I.090.I-7с.2-2 Г  
 Узлы см. I.090.I-7с.2-2 Д2  
 Арматура класса А1 по ГОСТ 5781-82\*  
 Арматура класса Вр1 по ГОСТ 6727-80\*  
 Опалубочный чертеж см. I.090.I-7с.2-2

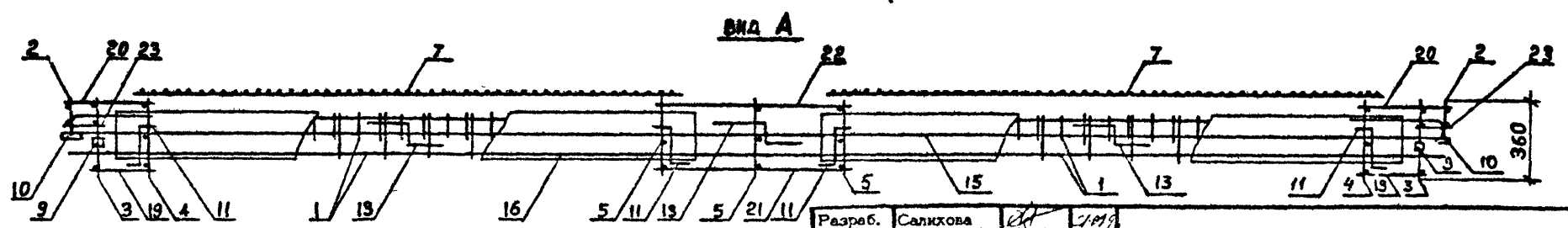
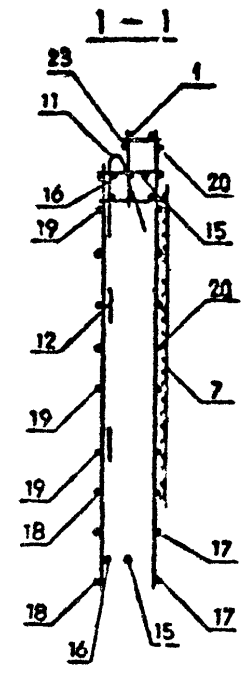
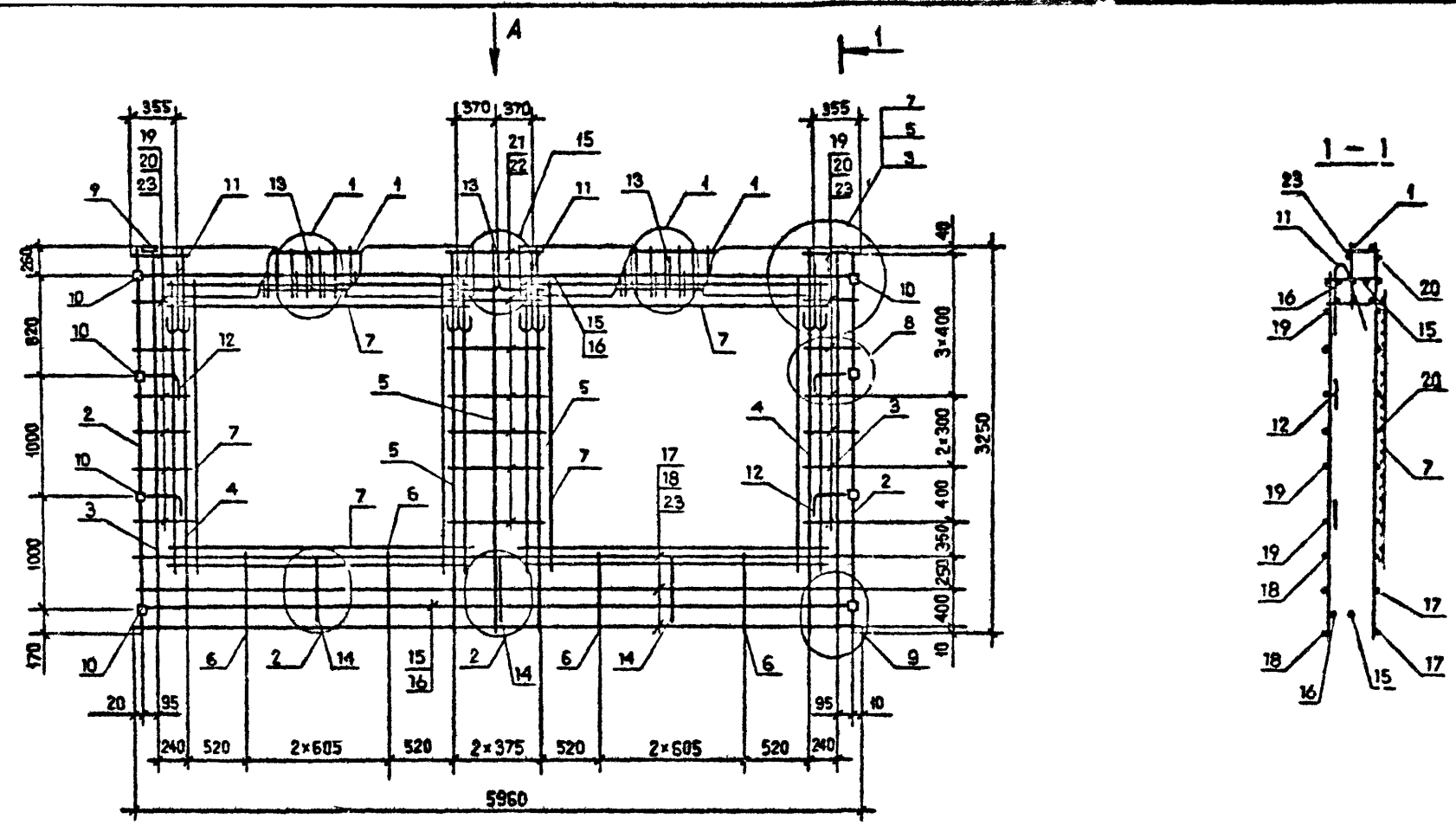
Имя, № листа, Регистр в листе, Листов, всего, 21

Разраб.	Бершанли	Шалин	1992	I.090.I-7с.2-2 42			
Проверил	Шалин	1992					
ГМП	Бурджаналар	1992		Каркас пространственный			
Нач.отд.	Бадталде	1992					
				2КПО 33.33-1	Стадия	Лист	Листов
				2КПО 33.33-2	Р		1
					ТбилизНИИЭП		
Н.контр.	Марквария	1992					

Копировал

Формат А3

Т. К. 1.090.1-7с. Вып. 2-2



Технические требования см. 1.090.1-7с.2-2 ТТ.  
 Спецификацию арматуры см. 1.090.1-7с.2-2 43 л.2.  
 Опалубочный чертёж см. 1.090.1-7с.2-2 07.  
 Узлы арматурные см. 1.090.1-7с.2-2 Д2.

Разработ.	Салихова	<i>[Signature]</i>	2/19/9
Проверил.	Шеля	<i>[Signature]</i>	1/07/9
ГИП	Бурджанадзе	<i>[Signature]</i>	05/01/9
Нач.отд.	Бахтадзе	<i>[Signature]</i>	2/19/9
Инж.контр.	Маркрян	<i>[Signature]</i>	2/19/9

1.090.1-7с.2-2 43

Каркас пространственный  
 ИКПО 60.33-1  
 ИКПО 60.33-2

Стация	Лист	Листов
Р	1	2
ТблЗНИИЭП		

Копировал

Ф.рмат А3

Т.К. 1.090.1-7с. Вып. 2-2

Лист № проекта, Подпись и дата, Шкала, мм. №

Пов.	Наименование	Количество		Обозначение документа
		КР10 60,33 -1	КР10 60,33 -2	
1	Каркас ; групп. сб. СКР1	2	-	1.090.1-7с.2-2 71
	СКР2	-	2	71
2	Каркас КР8	2	2	80
3	КР2	2	2	77
4	КР6	2	2	78
5	КР5	3	3	78
6	КР10	4	4	80
7	Сетка С16	8	8	90
9	Изделие закладное МН1	2	2	92
10	МН2	8	8	92
11	Петля строповочная СП5	4	4	96
12	Стержень анкерный АН1	4	4	94
13	АН2	3	3	94
14	АН3	3	3	94
15	Ø10А-I; L.-5950; 3,68кг	2	2	без чертежа
16	Ø10А-I; L.-5770; 3,56кг	2	2	без чертежа
17	Ø5Вр-I; L.-5960; 0,92кг	3	3	без чертежа
18	Ø5Вр-I; L.-5750; 0,89кг	3	3	без чертежа
19	Ø5Вр-I; L.-270; 0,04кг	14	14	без чертежа
20	Ø5Вр-I; L.-430; 0,07кг	14	14	без чертежа
21	Ø5Вр-I; L.-770; 0,12кг	7	7	без чертежа
22	Ø5Вр-I; L.-910; 0,14кг	7	7	без чертежа
23	Ø5Вр-I; L.-130; 0,02кг	20	20	без чертежа
Масса каркаса: кг		124,37	125,63	

Арматура класса А-I по ГОСТ 8761-82<sup>х</sup>.

Арматура класса Вр-I по ГОСТ 8727-80<sup>х</sup>.

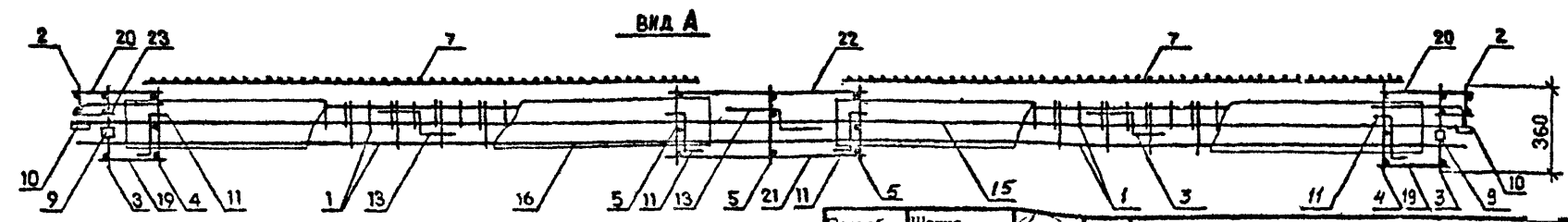
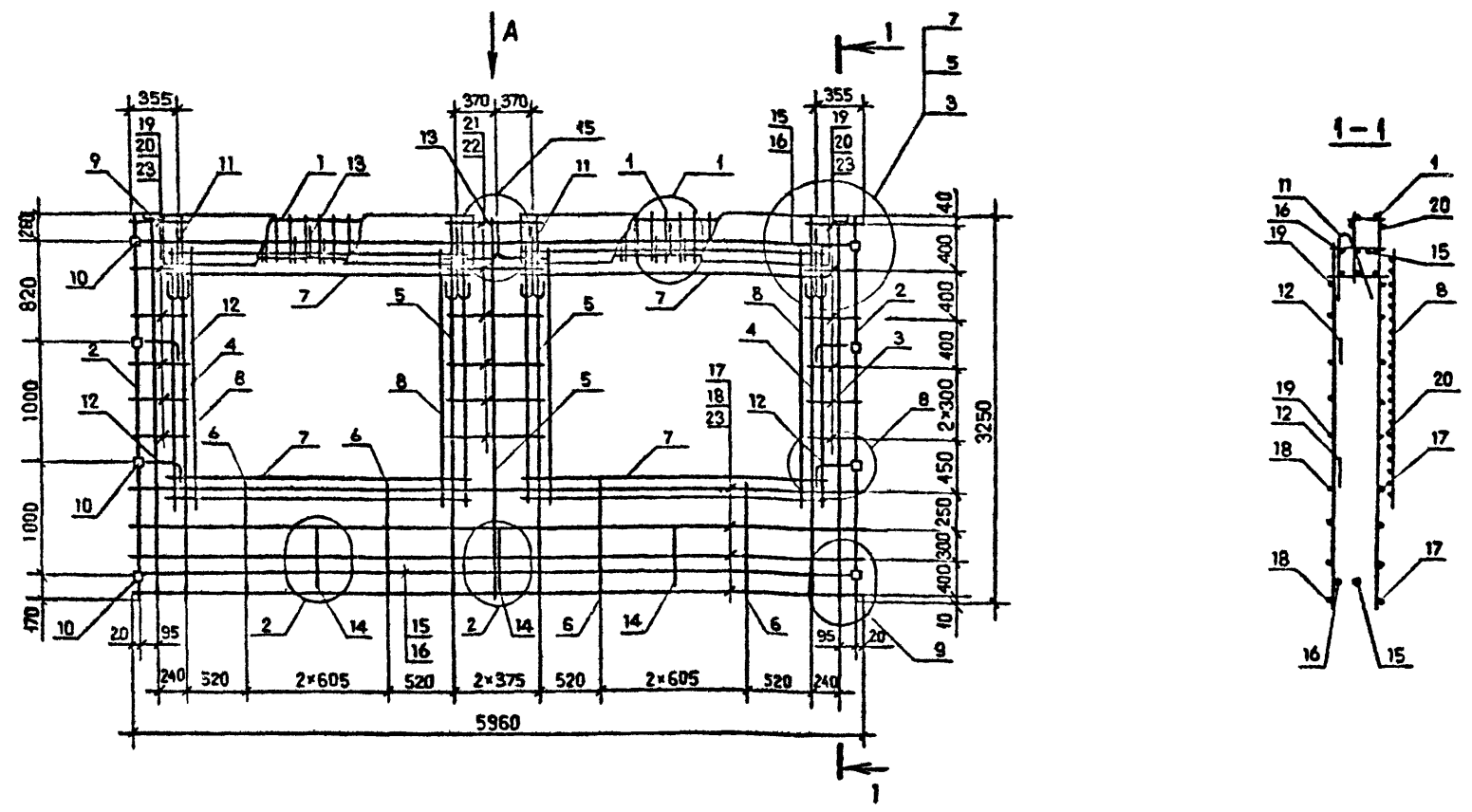
1.090.1-7с.2-2 43

Лист  
2

Копировал

Формат А3

Т.К. 1.090.1-7с.вкл.2-2



Технические требования см. 1.090.1-7с.2-2 ТТ.  
 Спецификация арматуры см. 1.090.1-7с.2-2 44 л2  
 Опалубочный чертёж см. 1.090.1-7с.2-2 07.  
 Узлы арматурные см. 1.090.1-7с.2-2 Д2.

Разраб.	Шелия		
Проверил	Салхова		
ГНП	Бурджанадзе		
Нач. отд.	Бахтадзе		
Н.контр.	Маргарян		

1.090.1-7с.2-2 44

Каркас пространственный  
 2КПО 60.33-1  
 2КПО 60.33-2

Стадия	Лист	Листов
Р	1	2
ТбилизНИИЭП		

Копирован

Ф. формат А3



т.к. I.090.I-7с.вкл.2-2

Имя № докум Подпись и дата Взам. инв. №

Поз.	Наименование	Количество		Обозначение документа
		ЗКПО 60.33 -1	ЗКПО 60.33 -2	
1	Каркас укр. сборки СКР1	2	-	I.090.I-7с.2-2 71
	СКР2	-	2	71
2	Каркас КР8	2	2	80
3	КР2	2	2	77
4	КР6	2	2	78
5	КР5	3	3	78
6	КР11	4	4	80
7	Сетка С16	4	4	90
8	С15	4	4	90
9	Изделие закладное МН1	2	2	92
10	МН2	8	8	92
11	Петля строповочная СП5	4	4	96
12	Стержень анкерный АН1	4	4	94
13	АН2	3	3	94
14	АН3	3	3	94
15	Ø10А-I, L=5950; 3,68кг	2	2	без чертежа
16	Ø10А-I, L=5770; 3,56кг	2	2	без чертежа
17	Ø5Вр-I, L=5960; 0,92кг	4	4	без чертежа
18	Ø5Вр-I, L=5750; 0,89кг	4	4	без чертежа
19	Ø5Вр-I, L=270; 0,04кг	12	12	без чертежа
20	Ø5Вр-I, L=430; 0,07кг	12	12	без чертежа
21	Ø5Вр-I, L=770; 0,12кг	6	6	без чертежа
22	Ø5Вр-I, L=910; 0,14кг	6	6	без чертежа
23	Ø5Вр-I, L=130; 0,02кг	20	20	без чертежа
	Масса каркаса кг	125,15	126,41	

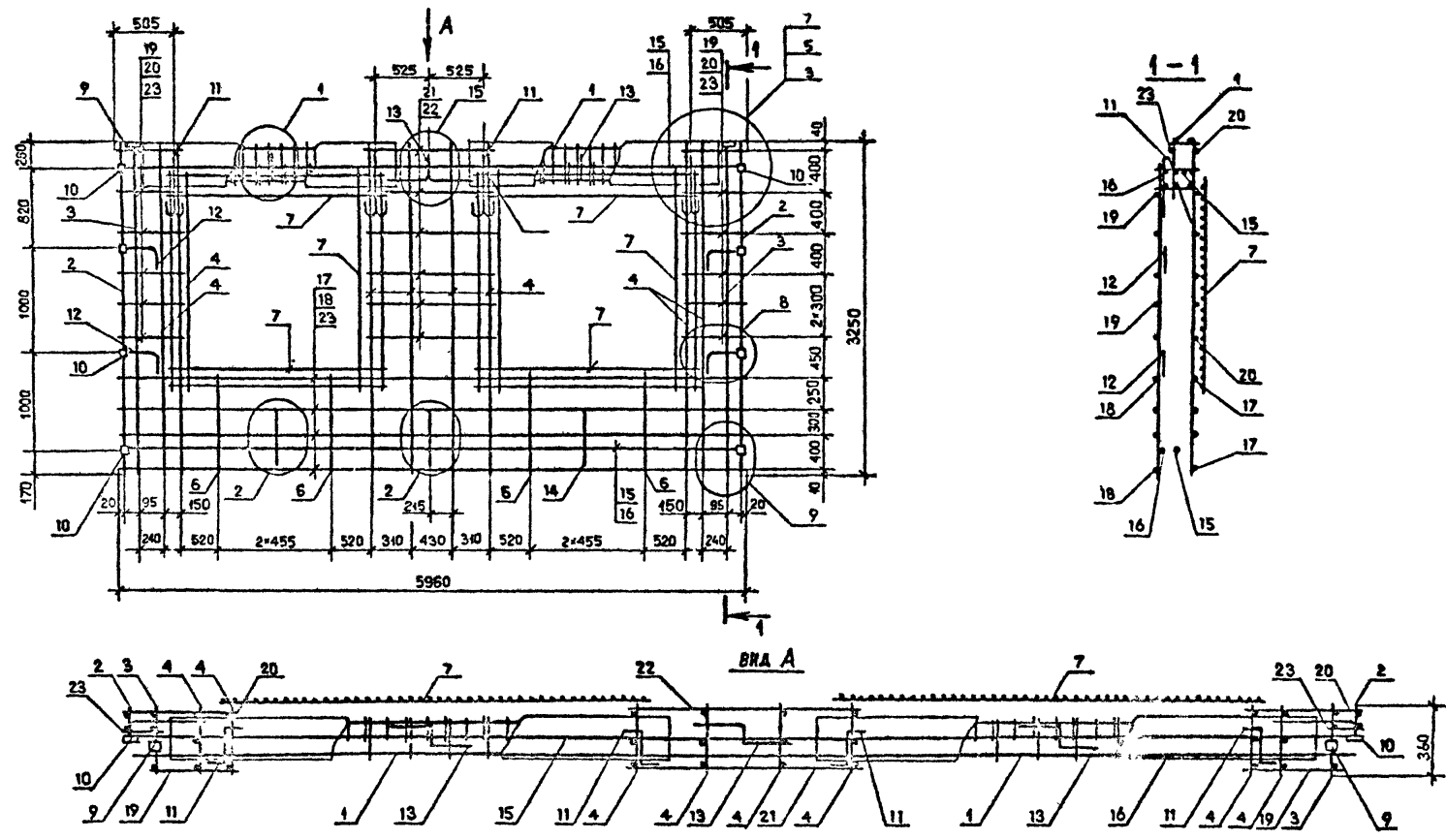
Арматура класса А-I по ГОСТ 5781-82<sup>Х</sup>.

Арматура класса Вр-I по ГОСТ 6727-80<sup>Х</sup>.

I.090.I-7с.2-2 44

Лист

2



Технические требования см. 1.090.1-7с.2-2 ТТ.  
 Опалубочный чертеж см. 1.090.1-7с.2-2 ОЗ.  
 Спецификация арматуры см. 1.090.1-7с.2-2 45 л.2.  
 Узлы арматурные см. 1.090.1-7с.2-2 Д2.

Разроб.	Шелия	1/1/79
Проверш.	Степикова	2/1/79
ГИП	Бурджанадзе	2/1/79
Нач.отп.	Бахтадзе	2/1/79
И.контр.	Марквария	2/1/79

1.090.1-7с.2-2 45  
 Каркас пространственный  
 ЗКПО 60.33-1  
 ЗКПО 60.33-2

Стадия	Лист	Листов
Р	1	2
ТбмзНИЭП		

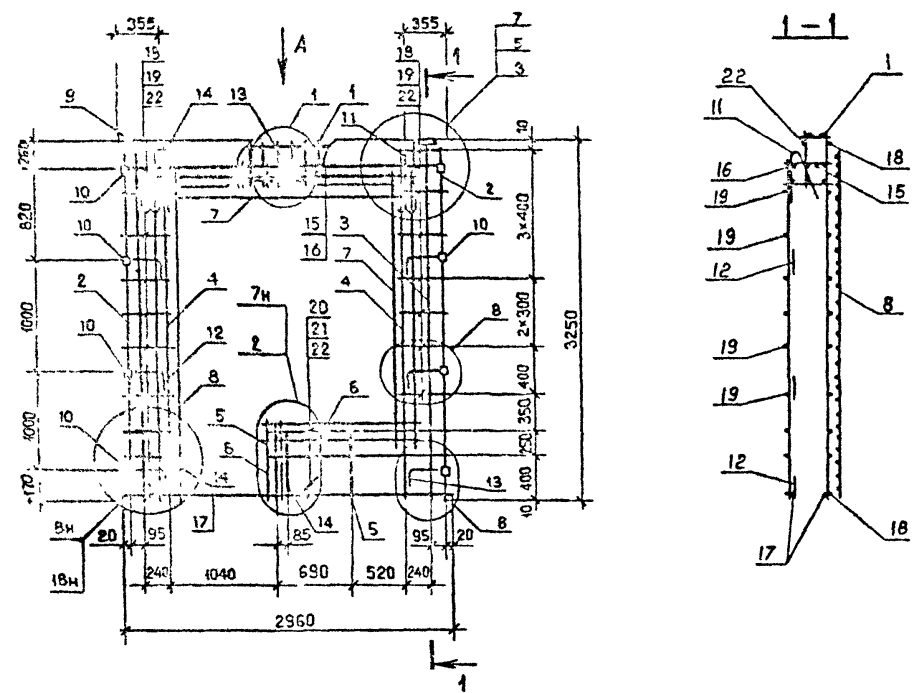
Имя, № госуда, Подпись и дата, Власт. инст. №

г.п. I.090.I-7с. маш.2-2

№п.п.	Наименование	Количество		Обозначение документа
		ЗКПО 60,33 -1	ЗКПО 60,33 -2	
1	Каркас укр. сборки СКРЗ СКР4	2	-	I.090.I-7с.2-2 72
		-	2	73
2	Каркас КР6	2	2	80
3	КР1	2	2	77
4	КР5	6	6	78
6	КР11	4	4	80
7	Сетка С15	8	8	90
9	Изделие закладное МН1	2	2	92
10	МН2	8	8	92
11	Петля строповочная СП5	4	4	96
12	Стержень анкерный АН1	4	4	94
13	АН2	3	3	94
14	АН3	3	3	94
15	Ø10А-I, L=5950; 3,68кг	2	2	без чертежа
16	Ø10А-I, L=5770; 3,56кг	2	2	без чертежа
17	Ø5Вр-I, L=5960; 0,92кг	4	4	без чертежа
18	Ø5Вр-I, L=5750; 0,89кг	4	4	без чертежа
19	Ø5Вр-I, L=420; 0,06кг	12	12	без чертежа
20	Ø5Вр-I, L=580; 0,09кг	12	12	без чертежа
21	Ø5Вр-I, L=1070; 0,17кг	6	6	без чертежа
22	Ø5Вр-I, L=1210; 0,19кг	6	6	без чертежа
23	Ø5Вр-I, L=130; 0,02кг	20	20	без чертежа
Масса каркаса кг		112,72	122,76	

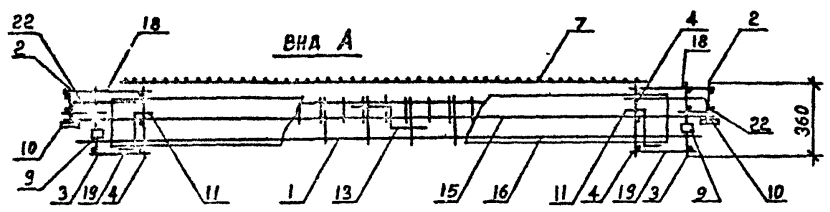
Арматура класса А-I по ГОСТ 5781-82<sup>г</sup>.  
Арматура класса Вр-I по ГОСТ 6727-80<sup>г</sup>.

Мас. № маш. Подпись и дата. Вклад. инв. №



Поз.	Наименование	Количество		Обозначение документа
		ИКЛБ 30.33-1	ИКЛБ 30.33-2	
1	Каркас укр. сб. СКР1	1	-	1.090.1-7с.2-2 71
	СКР2	-	1	71
2	Каркас КР8	2	2	80
3	КР2	2	2	77
4	КР6	2	2	78
5	КР10	2	2	80
6	Сетка СИ3	2	2	90
7	СИ6	2	2	90
8	СИ7	1	1	90
9	Изделие закладн. МН1	2	2	92
10	МН2	8	8	92
11	Петля стропов. СП4	2	2	96
12	Стержень анк.рн. АН1	6	6	94
13	АН2	1	1	94
14	АН3	3	3	94
15	Ø10А1; L=2950; 1,82кг	1	1	Без чертежа
16	Ø10А1; L=2770; 1,71кг	1	1	Без чертежа
17	Ø8А1; L=1900; 0,75кг	2	2	Без чертежа
18	Ø5Вр1; L=430; 0,07кг	17	17	Без чертежа
19	Ø5Вр1; L=270; 0,04кг	17	17	Без чертежа
20	Ø5Вр1; L=1640; 0,25кг	3	3	Без чертежа
21	Ø5Вр1; L=1470; 0,29кг	3	3	Без чертежа
22	Ø5Вр1; L=130; 0,02кг	20	20	Без чертежа
Масса каркаса кг		65,13	69,87	

Э.И.А.С.И.С. - п.2-2



Технические требования см. 1.090.1-7с.2-2 ТТ  
 Узлы см. 1.090.1-7с.2-2 ДЭ  
 Арматура класса А1 по ГОСТ 5781-82\*  
 Арматура класса Вр1 по ГОСТ 6727-80\*  
 Опалубочный чертеж см. 1.090.1-7с2-2

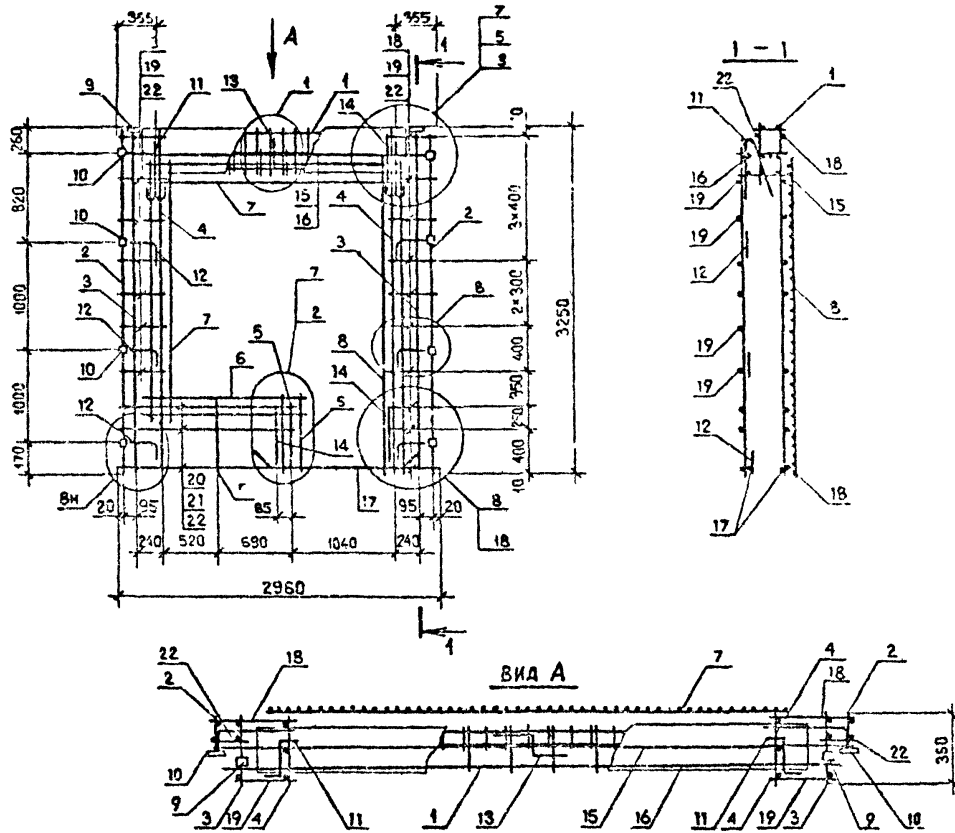
Лист № 01/01  
 Проект № 01/01  
 Дата 1982 г.

Разработчик	Евросовин	1982		1.090.1-7с.2-2 46	Каркас пространственный ИКЛБ 30.33-1 ИКЛБ 30.33-2	Стадия	Лист	Листов
Проверил	Шеля	1982				Р	1	
ГИП	Бурджанадзе	1982				ТбилизНИИЭП		
Нач.отд.	Бахтадзе	1982						
Н.контр.	Марквария	1982						

Копировал

Формат А3

т.к. 1.090.1-7с.2-2



Пол.	Наименование	Количество		Обозначение документа
		ЗКБ 30.33-1	ЗКБ 30.33-2	
I	Каркас укр.об.КРП1	1	-	1.090.1-7с.2-2 71
	КРП2	-	1	71
2	Каркас КР8	2	2	80
3	КР2	2	2	77
4	КР6	2	2	78
5	КР10	2	2	80
6	Сетка С13	2	2	90
7	С16	2	2	90
8	С17	1	1	90
9	Изделие закладное			
	МН1	2	2	92
10	МН2	8	8	92
11	Петли строповая			
	СП4	2	2	95
12	Стержень анкерный			
	АН1	6	6	94
13	АН2	1	1	94
14	АН3	3	3	94
15	Φ10А-I, L=2960; 1,82	1	1	без чертежа
16	Φ10А-I, L=2770; 1,71	1	1	без чертежа
17	Φ8А-I, L=1900; 0,75кг	2	2	без чертежа
18	Φ5Вр-I, L=430; 0,07кг	17	17	без чертежа
19	Φ5Вр-I, L=270; 0,04кг	17	17	без чертежа
20	Φ5Вр-I, L=1640; 0,25	3	3	без чертежа
21	Φ5Вр-I, L=1470; 0,23	3	3	без чертежа
22	Φ5Вр-I, L=130; 0,02кг	20	20	без чертежа
	Масса каркаса, кг	65,13	69,87	

Технические требования см. 1.090.1-7с.2-2 ТТ.  
 Удли арматурные см. 1.090.1-7с.2-2 Д2.  
 Арматура класса А-I по ГОСТ 5781-82<sup>х</sup>.  
 Арматура класса Вр-I по ГОСТ 6727-80<sup>х</sup>.  
 Опалубочный чертеж см. 1.090.1-7с.2-2 И0

Разраб.	Верошанин	1987
Проверил	Шелия	1987
ГИП	Бураджанд	1987
Нач.отд.	Бахтедзе	1987
И.контр.	Маргарян	1987

1.090.1-7с.2-2 47

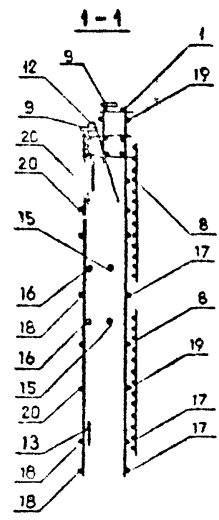
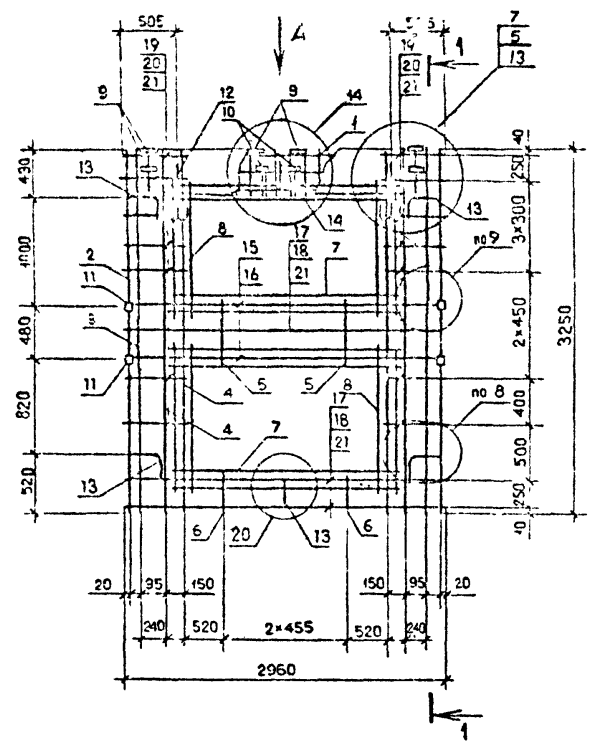
Каркас пространственный  
 ЖКБ 30.33-1  
 ЖКБ 30.33-2

Стадия	Лист	Листов
Р	1	1
ТБМЗНИИЭП		

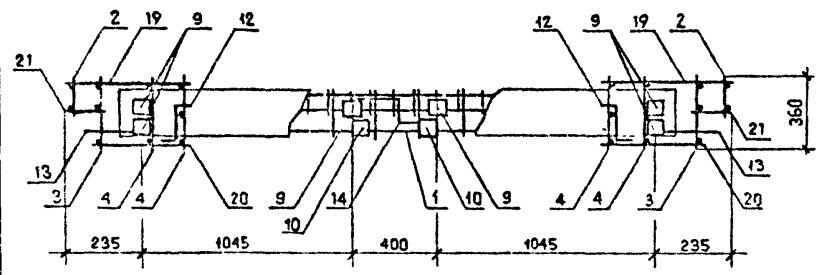
Контроль

Формат А3

Т.к. 1.090.1-7с. вкл. 2-2



Вид А



Поз.	Наименование	Код. КЛ 30.33	Обозначение документа
1	Каркас укр. сб. СКР4	1	1.090.1-7с.2-2 73
2	Каркас КР8	2	80
3	КР3	2	77
4	КР5	4	78
5	КР14	2	81
6	КР13	2	81
7	Сетка С15	4	90
8	С13	4	90
9	Изделие закладн. МН1	6	92
10	М:4	2	93
11	М:2	4	92
12	Петля строповоч. С14	4	96
13	Стержень анкери. АН1	5	94
14	АН2	1	94
15	∅10A1; L=2950; I, 82кг	2	Без чертежа
16	∅10A1; L=2770; I, 71кг	2	Без чертежа
17	∅5BpI; L=2960; 0, 46кг	3	Без чертежа
18	∅5BpI; L=2750; 0, 43кг	3	Без чертежа
19	∅5BpI; L=580; 0, 09кг	14	Без чертежа
20	∅5BpI; L=420; 0, 06кг	14	Без чертежа
21	∅5BpI; L=130; 0, 02кг	20	Без чертежа
Масса каркаса кг		73,87	

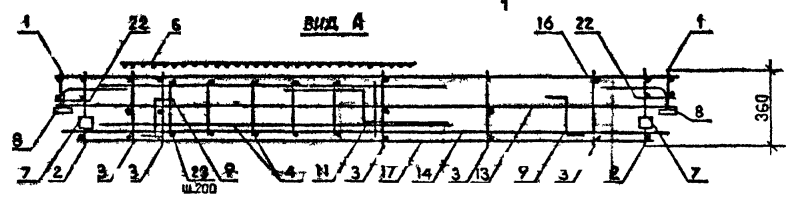
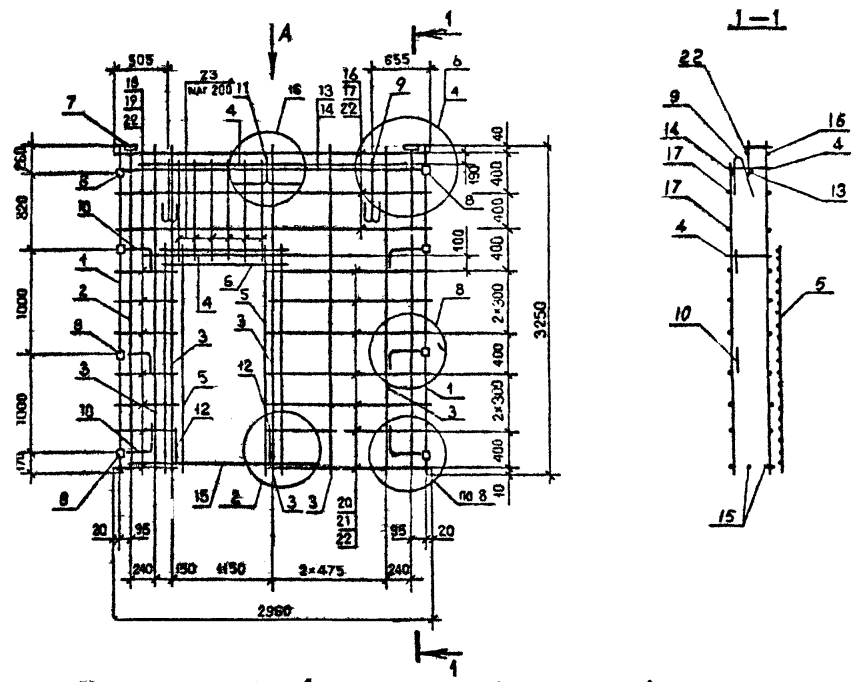
Технические требования см. 1.090.1-7с.2-2 ТТ  
 Узлы см. 1.090.1-7с.2-2 ДЭ  
 Арматура класса А1 по ГОСТ 5781-82\*  
 Арматура класса BpI по ГОСТ 6727-80\*  
 Опалубочный чертеж см. 1.090.1-7с.2-2

Имя, фамилия, отчество  
 Подпись  
 Дата

Разраб.	Бершвиля	1/11/11	1.090.1-7с.2-2 48	Каркас пространственный КЛ 30.33-2	Стадия	Лист	Листов	
Проверил	Шелия	1/11/11			Р	1	1	
ГМП	Буржанадзе	1/11/11			ТБЛЗНИИЭП			
Нач.отд.	Бахтадзе	1/11/11						
Н.контр.	Марквария	1/11/11						

Контроль

Формат А3



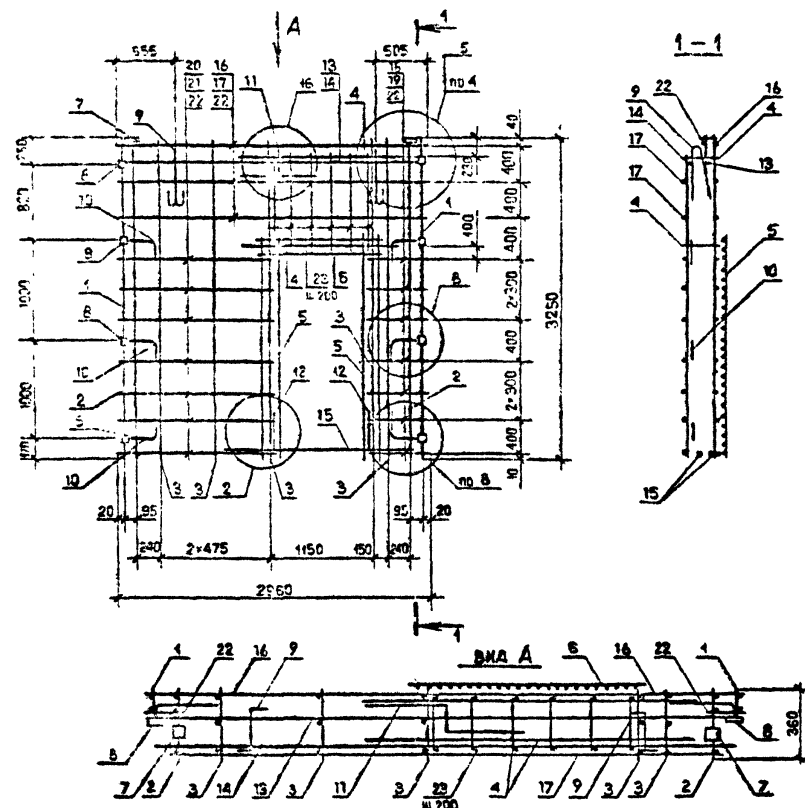
Поз.	Наименование	Кол-ч. штук 30.33 2	Обозначение документа
1	Каркас КР8	2	I.090.I-7с.2-2 80
2	КР1	2	77
3	КР5	5	78
4	КР15	2	82
5	Сетка С16	2	90
6	С13	1	90
7	Изделие заклад.МН1	2	92
8	МН2	8	92
9	Петля строповоч.С15	2	96
10	Стержень анкеры.АН1	6	94
11	АН2	1	94
12	АН3	2	94
13	Φ10А1; L=2950; I,82кг	1	Без чертежа
14	Φ10А1; L=2770; I,71кг	1	Без чертежа
15	Φ7 I; L=1900; 0,75кг	2	Без чертежа
16	Φ5ВрI; L=2950; 0,46кг	3	Без чертежа
17	Φ5ВрI; L=2750; 0,43кг	3	Без чертежа
18	Φ5ВрI; L=580; 0,09кг	7	Без чертежа
19	Φ5ВрI; L=420; 0,06кг	7	Без чертежа
20	Φ5ВрI; L=1350; 0,21кг	7	Без чертежа
21	Φ5ВрI; L=1190; 0,18кг	9	Без чертежа
22	Φ5ВрI; L=130; 0,02кг	20	Без чертежа
23	Φ5ВрI; L=830; 0,13кг	7	Без чертежа
Масса каркаса, кг		56,70	

Технические требования см. I.090.I-7с.2-2 Т  
 Узлы см. I.090.I-7с.2-2 Д2  
 Арматура класса А1 по ГОСТ 5781-82\*  
 Арматура класса ВрI по ГОСТ 6727-80\*  
 Опалубочный чертеж см. I.090.I-7с.2-2

Разраб.	Берошвили	1/19/2	I.090.I-7с.2-2 49	Студия	Факс	Пустоз
Проверит	Шелля	1/19/2				
ГИП	Бурджанвалд	1/19/2				
Каркас пространственный ИКСИ 30.33-2				ТехнЗНИИЭС		
И.контр.	Маркерян	1/19/2				

Мин. № инв. 1.090.1-7с.2-2

Т.к. 1.090.1-7с.ум.2-2



Пов.	Наименование	Кол.	Обозначение документа
1	Каркас КР8	2	1.090.1-7с.2-2 80
2	КР1	2	77
3	КР5	5	78
4	КР15	2	82
5	Сетка С16	2	90
6	С13	1	90
7	Изделие закладн. МН1	2	92
8	МН2	2	92
9	Петля строповоч. СП5	2	96
10	Стержень анкерный АН1	6	94
11	АН2	1	94
12	АН3	2	94
13	Б10А-1; L=2950; 1,82кг	1	Без чертежа
14	L=2770; 1,71кг	1	Без чертежа
15	Б8А-1; L=1900; 0,75кг	2	Без чертежа
16	Б5Вр-1; L=2960; 0,46кг	3	Без чертежа
17	L=2750; 0,43кг	3	Без чертежа
18	L=580; 0,09кг	7	Без чертежа
19	L=420; 0,06кг	7	Без чертежа
20	L=1350; 0,21кг	7	Без чертежа
21	L=1190; 0,18кг	7	Без чертежа
22	L=130; 0,02кг	20	Без чертежа
23	L=830; 0,13кг	12	Без чертежа
Масса каркаса, кг		56,70	

Арматура: класса Вр-1 по ГОСТ 6727-80<sup>х</sup>,  
 класса А-1 по ГОСТ 5781-82<sup>х</sup>.  
 Арматурные узлы см. 1.090.1-7с.2-2 Д2  
 Технические требования см. 1.090.1-7с.2-2 ТТ  
 Опалубочный чертеж см. 1.090.1-7с.2-2 13

Исполнитель: [Signature]

Разработчик:	Бурдман	23.08.80	1/01
Проверщик:	Шелля	23.08.80	1/01
Г.П.П.	Бурдман	23.08.80	1/01
Нач. отд.	Бухгалтер	23.08.80	1/01
Н.контр.	Метражи	23.08.80	1/01

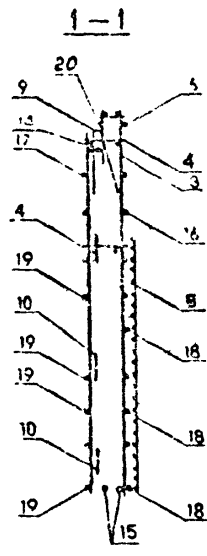
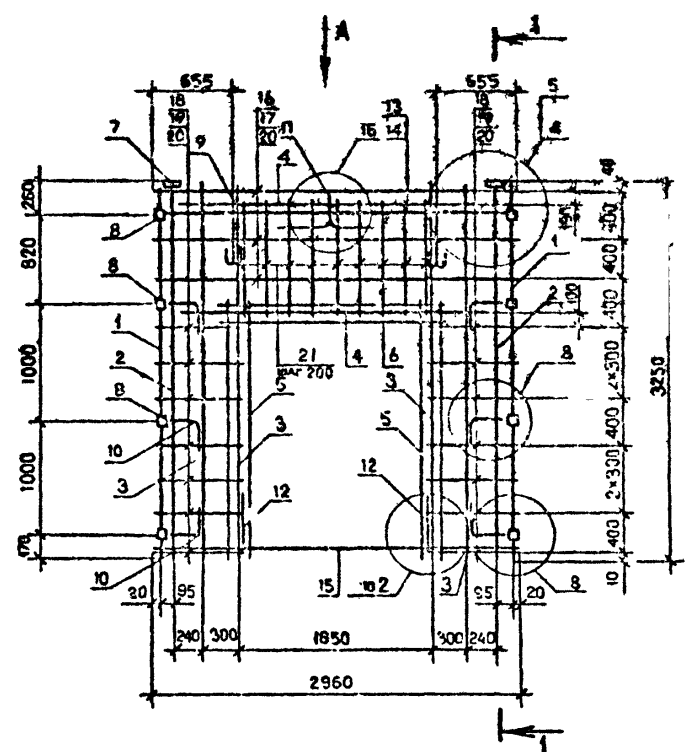
1.090.1-7с.2-2 50			
Каркас пространственный		Страницы	Листы
ЭКД 30.33-2		Р	1
Табл.ЭИИИЭИ			

Контроль

Формат А3



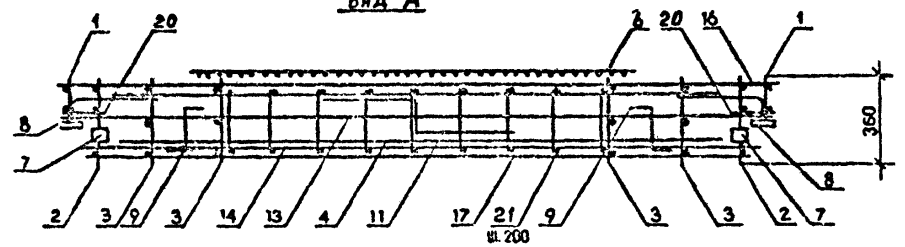
г.к. I.090.1-7с.2-2



№з.	Наименование	Код.	Объем чертежа документа
1	Каркас КР3	2	
2	КР1	2	75
3	КР5	4	78
4	КР16	2	81
5	Решка С16	2	90
6	С14	1	90
7	Изделие складное МН1	2	93
8	МН2	8	92
9	Пелля стеновая СП4	2	96
10	Стержень анкерный АН1	6	94
11	АН2	1	94
12	АН3	3	94
13	Ø10А-I, L=2950, I, 85кг	1	Без чертежа
14	L=2770, I, 71кг	1	Без чертежа
15	ВРА-I, L=2400, 0,95кг	2	Без чертежа
16	25Вр-I, L=2000, 0,45кг	3	Без чертежа
17	L=2750, 0,43кг	3	Без чертежа
18	L=730, 0,11кг	14	Без чертежа
19	L=570, 0,09кг	14	Без чертежа
20	L=130, 0,02кг	20	Без чертежа
21	L=830, 0,13кг	18	Без чертежа
Масса каркаса кг.		53,72	

Арматура: класс Вр-I по ГОСТ 6727-80<sup>х</sup>,  
 класса А-I по ГОСТ 5781-82<sup>х</sup>.  
 Технические требования см. I.090.1-7с.2-2 ТТ  
 Опалубочный чертеж см. I.090.1-7с.2-2 И4  
 Арматурные узлы см. I.090.1-7с.2-2 Д2

ВНА А



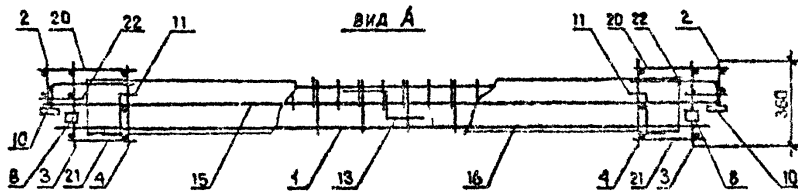
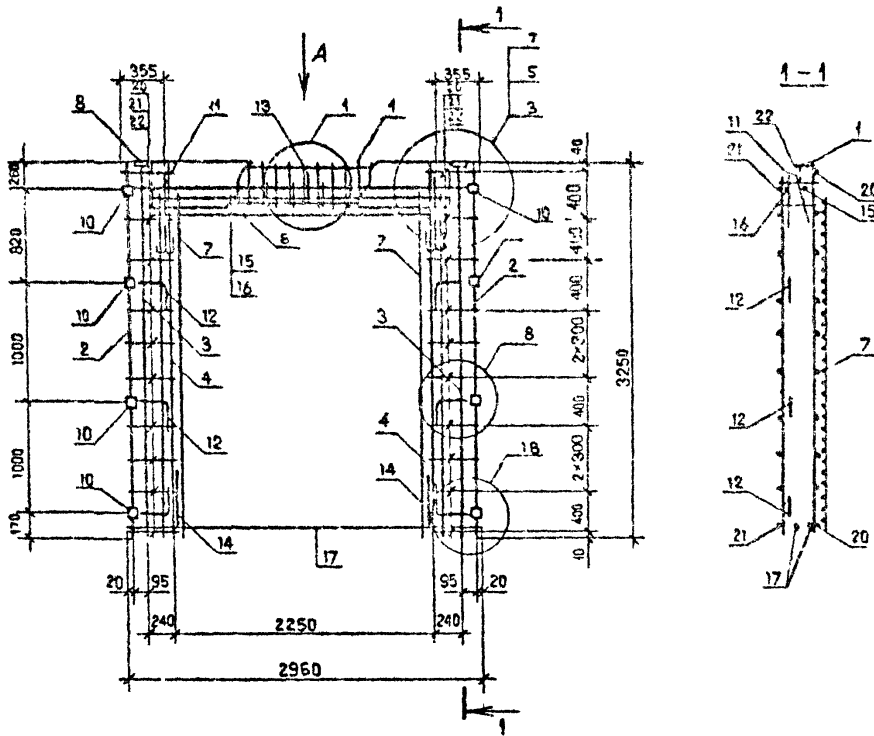
Имя, № подл. Подпись и дата

Разраб.	Боронякин			I.090.1-7с.2-2 51	Старш	Лист	Листов
Проверил	Шелия				Р		1
ГИП	Бурдачеладзе				ТблЗНИИЭП		
Нач.отд.	Бахтадзе						
Н.контр.	Маркрия						

Контроль

Формат А3

Т.К. I.090.I-7с.вп.2-2



Поз.	Наименование	Кол. на каркас 4КПД 30.33-		Обозначение документа
		-1	-2	
I	Каркас укр. сборки СКР1	1	-	I 090.I-7с.2-2 71
2	СКР2	-	1	71
3	Каркас КР8	2	2	80
4	КР2	2	2	77
5	КР6	2	2	36
6	Сетка СИ6	1	1	30
7	СИ7	2	2	30
8	Изделие заводное МЧ1	2	2	92
10	МЧ2	8	8	92
11	Петля строповочная СПЗ	2	2	96
12	Стержень анкерный АН1	6	6	91
13	АН2	1	1	94
14	АН3	2	2	94
15	АІСА-I, L=2950, 1,82 кг	1	1	Без чертежа
16	L=2770, 1,71 кг	1	1	Без чертежа
17	АІСА-I, L=3000, 1,19 кг	2	2	Без чертежа
20	Вр-I, L=430, 0,07 кг	20	20	Без чертежа
21	L=270, 0,04 кг	20	20	Без чертежа
22	L=130, 0,02 кг	20	20	Без чертежа
Масса каркаса кг		63,96	65,22	

Арматура: класса Вр-I по ГОСТ 6727-80<sup>х</sup>,  
 класса А-I по ГОСТ 5781-82<sup>х</sup>.

Технические требования см. I.090.I-7с.2-2 ТТ

Опалубочный чертеж см. I.090.I-7с.2-2 І5

Арматурные узлы см. I.090.I-7с.2-2 Д2

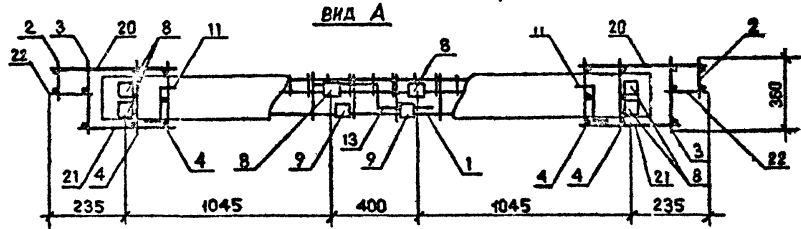
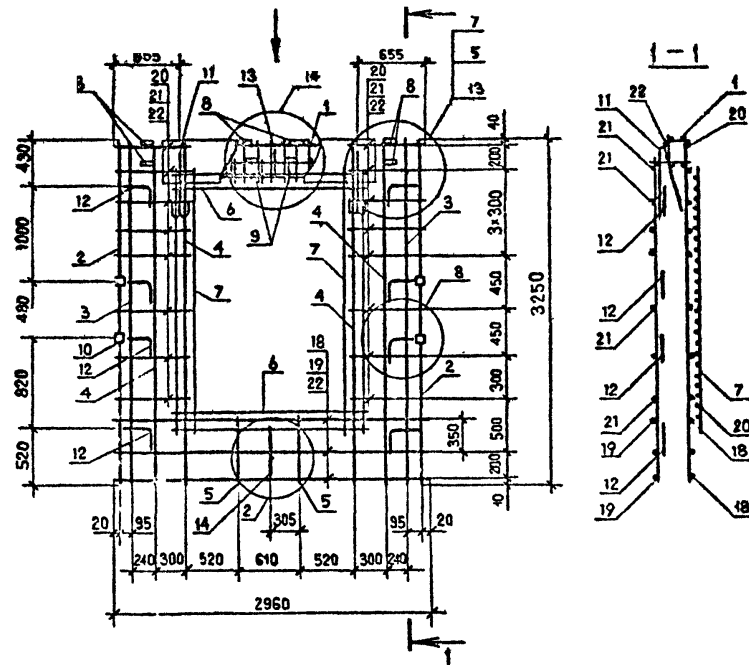
Имя, № подл. | Подпись и дата | Вып. № | Лист

Разраб.	Бершадский	11/97	I.090.I-7с.2-2 52	Каркас пространственный 4КПД 30.33-1, 4КПД 30.33-2	Стадия	Лист	Листов
Проверил	Шелин	11/97			Р	1	1
Гип	Бурджанадзе	11/97			ТБЛЗНИИЭП		
Нач.отд.	Бахтадзе	11/97					
Н.контр.	Маргарян	11/97					

Копировал

Формат А3

т.к. I.090.1-7с.1-2-2



Поз.	Наименование	Кол.	Обозначение документа
1	Каркас укрупн. сборки КР5	1	I.090.1-7с.2-2 74
2	Каркас КР8	2	80
3	КР9	2	80
4	КР6	4	78
5	КР14	2	81
6	Сетка С14	2	90
7	С16	2	90
8	Изделие закладное МН1	6	92
9	МН4	2	93
10	МН2	4	92
11	Петля строповочная СП4	2	96
12	Стержень анкерный АН1	8	94
13	АН2	1	94
14	АН3	1	94
18	35Вр-I, L=2960, 0,46 кг	3	Без чертежа
19	L=2750, 0,43 кг	3	Без чертежа
20	L=130, 0,11 кг	16	Без чертежа
21	L=570, 0,09 кг	16	Без чертежа
22	L=130, 0,02 кг	20	Без чертежа
Масса каркаса кг		56,86	

Арматура класса Вр-I по ГОСТ 8727-80<sup>X</sup>  
 Технические требования см. I.090.1-7с.2-2 ТТ  
 Опалубочный чертеж см. I.090.1-7с.2-2 I6  
 Арматурные узлы см. I.090.1-7с.2-2 Д2

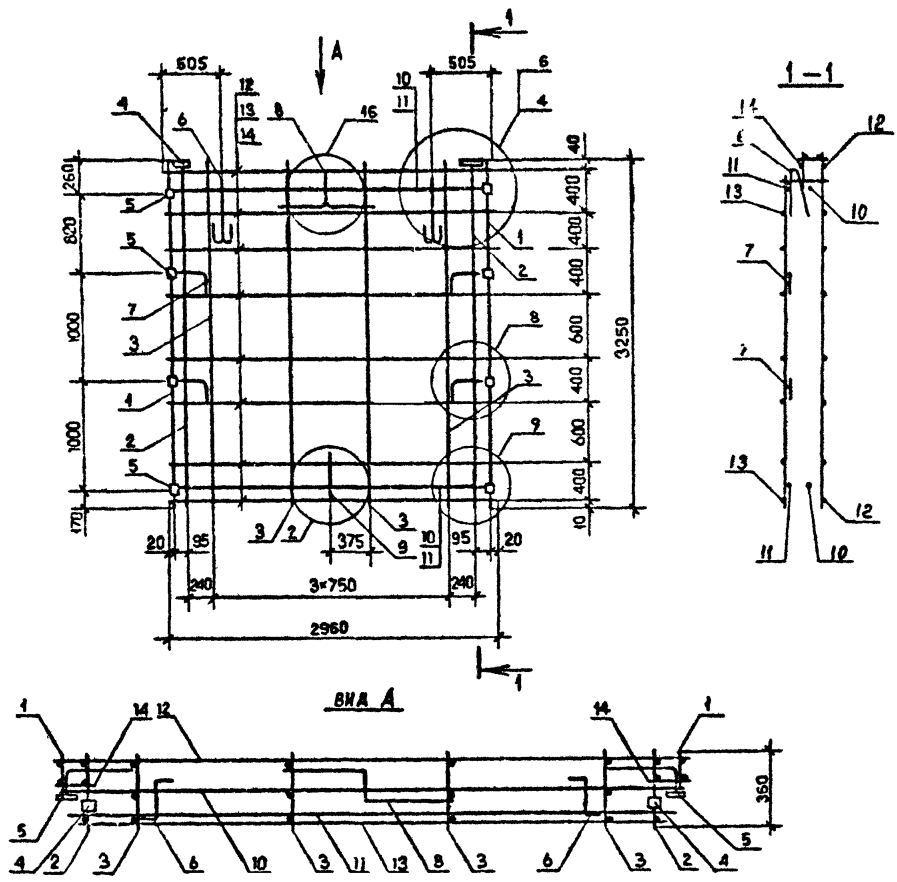
Имен. На испол. Подпись и дата Взам. инв. №

Разраб.	Бершвилли	11.01.80	I.090.1-7с.2-2 53	Стадия	Лист	Измест
Проверил	Шелля	11.01.80				
ГИП	Бурджанадзе	11.01.80		Р	I	I
Нач. отд.	Бахтадзе	11.01.80				
Каркас пространственный			ТбилизНИИЭП			
КПД 30.33-2						
Н.контр.	Марджария	11.01.80				

Копировал

формат А3

Э.к. I.090.1-7с. вып. 2-2



Пов.	Наименование	Кол.	Обозначение документа
1	Каркас КРБ	2	I.090.1-7с.2-2 80
2	КР1	2	77
3	КРБ	4	78
4	Изделие закладное МН1	2	92
5	МН2	8	92
6	Петля строповочная СП6	2	96
7	Стержень анкерный АН1	4	94
8	АН2	1	94
9	АН3	1	94
10	Ø10А-I, L=2950, 1,82 кг	2	Без чертежа
11	L=2770, 1,71 кг	2	Без чертежа
12	Ø6Вр-I, L=2960, 0,46 кг	8	Без чертежа
13	L=2750, 0,43 кг	6	Без чертежа
14	L=130, 0,02 кг	16	Без чертежа
Масса каркаса кг		45,30	

Арматура: класса Вр-I по ГОСТ 6727-80<sup>х</sup>,  
 класса А-I по ГОСТ 5781-82<sup>х</sup>.

Технические требования см. I.090.1-7с.2-2 ТТ  
 Опалубочный чертёж см. I.090.1-7с.2-2 Г7  
 Арматурные узлы см. I.090.1-7с.2-2 Д2

Имя, № подл. Подпись и дата. Власть, инст. №

Разраб.	Бердяева	2.11.87
Проверил	Шелля	11.11.87
ГИП	Бурджакмадзе	11.11.87
Нач.отд.	Бахтадзе	11.11.87
Н.контр.	Марквария	11.11.87

I.090.1-7с.2-2 54

**Каркас пространственный**  
 КИ 30.33

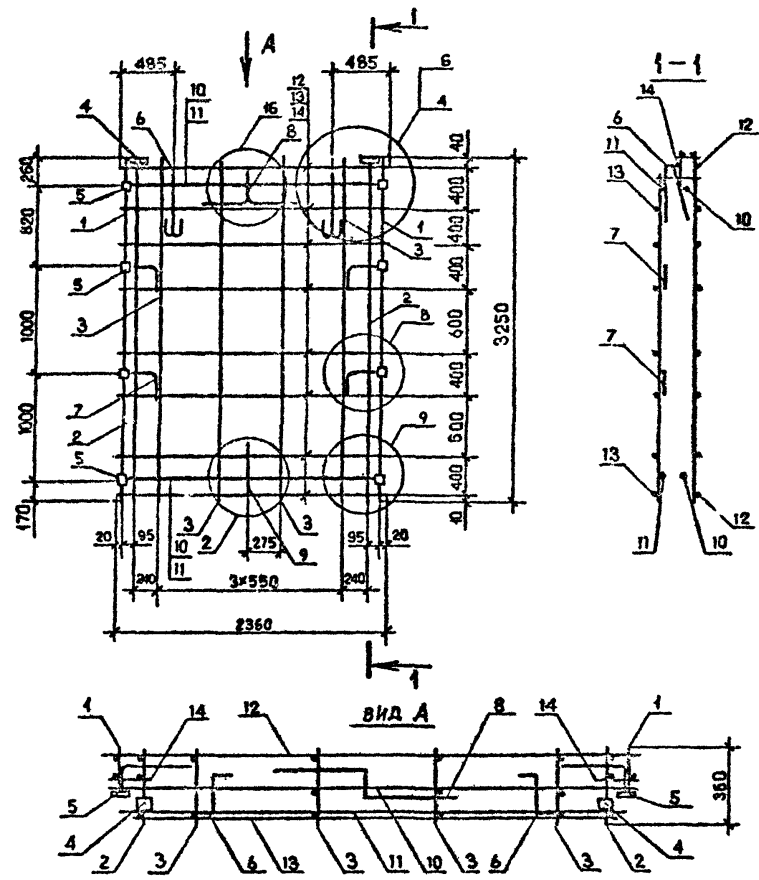
Студия	Лист	Листов
Р		1

ТомлЗНИИЭП

Копирован

Формат А3

Т.к. I.090.I-7с. I-7с. ВМП.2-2



Поз.	Наименование	Кол.	Обозначение документа
1	Каркас КР8	2	I.090.I-7с.2-2 80
2	КР1	2	77
3	КР5	4	78
4	Изделие закладное МН1	2	92
5	МН2	8	92
6	Петля стирповочная СП5	2	93
7	Стержень анкерный АН1	4	94
8	АН2	1	94
9	АН3	1	94
10	Φ10А-I, L=2350, 1,45 кг	2	Без чертежа
11	L=2170, 1,34 кг	2	Без чертежа
12	Φ6Вр-I, L=2350, 0,37 кг	8	Без чертежа
13	L=2150, 0,33 кг	8	Без чертежа
14	L=130, 0,02 кг	16	Без чертежа
Масса каркаса кг		40,46	

Арматура: класса Вр-I по ГОСТ 6727-80<sup>х</sup>,  
 класса А-I по ГОСТ 5781-82<sup>х</sup>.

Технические требования см. I.090.I-7с.2-2 ТТ  
 Опалубочный чертеж см. I.090.I-7с.2-2 И8  
 Арматурные узлы см. I.090.I-7с.2-2 Д2

Имя, № подл. Подпись и дата. Взам. инв. №

Разраб.	Верошвили	<i>Shvili</i>	19.90
Проверил	Шалва	<i>Shalva</i>	19.90
ГИП	Бурджанадзе	<i>Burdjanadze</i>	19.90
Нач.отд.	Бахтадзе	<i>Bakhtadze</i>	19.90
Н.контр.	Маркarian	<i>Markarian</i>	19.90

I.090.I-7с.2-2 55

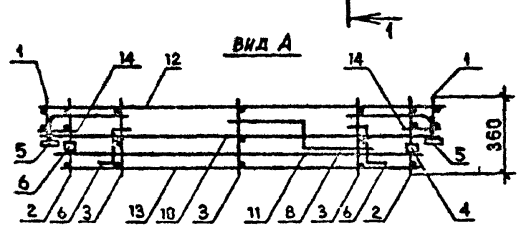
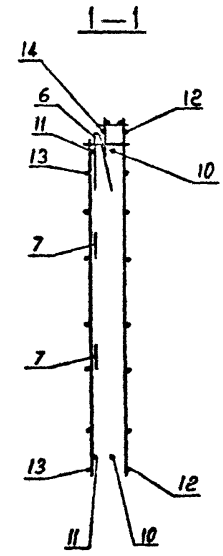
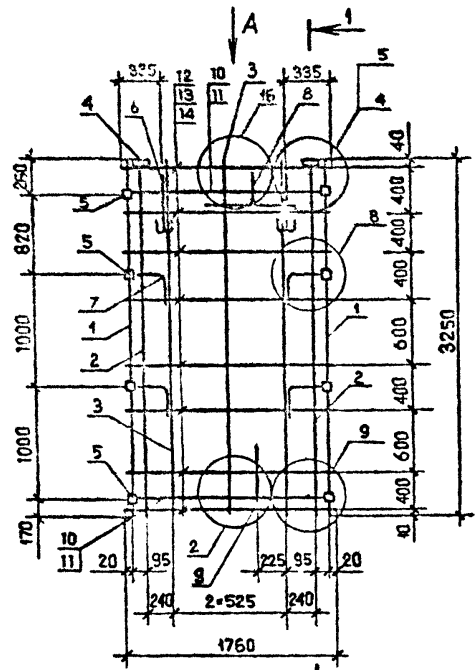
Каркас пространственный  
 КИ 24.33

Стадия	Лист	Листов
Р		1
ТбилизНИИЭП		

Контроль

Формат А3

Т.к. I.090.I-7с. вып.2-2



Поз.	Наименование	Кол.	Обозначение документа
1	Каркас КР8	2	I.090.I-7с.2-2 80
2	КР1	2	77
3	КР5	3	78
4	Изделие закладное МН1	2	92
5	МН2	8	92
6	Петля строповочная СП4	2	96
7	Стержень анкерный АН1	4	94
8	АН2	1	94
9	АН3	1	94
10	Φ10А-I, L=1750, 1,08 кг	2	Без чертежа
11	L=1570, 0,97 кг	2	Без чертежа
12	Φ5Вр-I, L=1760, 0,27 кг	8	Без чертежа
13	L=1550, 0,24 кг	8	Без чертежа
14	L=130, 0,02 кг	16	Без чертежа
Масса каркаса кг		33,97	

Арматура класса Вр-I по ГОСТ 6727-80<sup>Х</sup>, класса А-I по ГОСТ 5781-82<sup>Х</sup>

Технические требования см. I.090.I-7с.2-2 ТТ  
 Опалубочный чертёж см. I.090.I-7с.2-2 19  
 Арматурные узлы см. I.090.I-7с.2-2 Д2

Имя, № подл. | Подпись и дата | Взам. инв. №

Разраб.	Бершавля	<i>Бершавля</i>	1.9.90
Проверил	Шелия	<i>Шелия</i>	1.9.90
Гип	Бурджанов	<i>Бурджанов</i>	1.9.90
Нач.отд.	Бахтедзе	<i>Бахтедзе</i>	1.9.90
Н.фонт.	Маркочян	<i>Маркочян</i>	1.9.90

I.090.I-7с.2-2 56

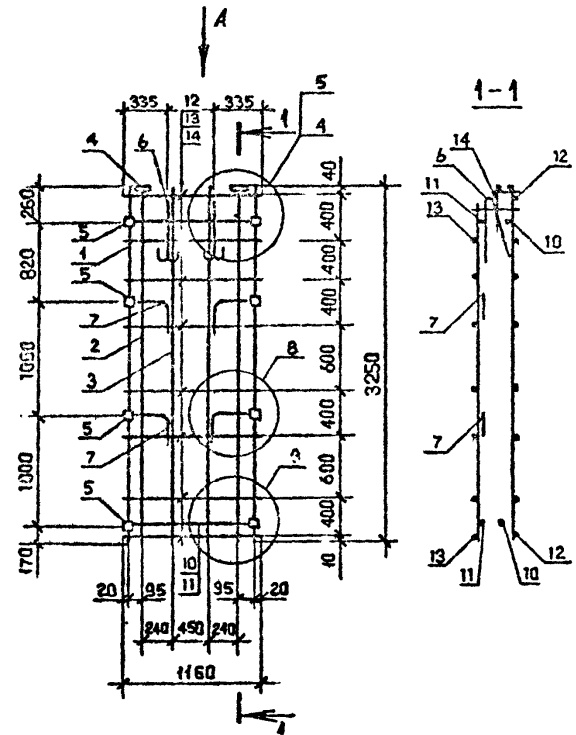
Каркас пространственный  
 КП 18.33

Стадия	Лист	Листов
Р		1
ТБЛЭНИИЭП		

Контроль

Формат А3

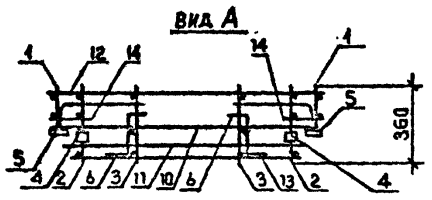
р.к. I.090.I-7с. вкл.2-2



Поз.	Наименование	Кол.	Обозначение документа
1	Каркас КР80	2	I.090.I-7с.2-2 80
2	КР1	2	77
3	КР5	2	78
4	Изоляционное закладное М11	2	92
5	М12	8	92
6	Петля строповочная СПЗ	2	96
7	Стержень анкерный АН1	4	94
8	Φ10А-I, L=1150, 0,71 кг	2	Без чертежа
9	L=970, 0,60 кг	2	Без чертежа
10	Φ5Вр-I, L=1160, 0,18 кг	8	Без чертежа
11	L=950, 0,15 кг	8	Без чертежа
12	L=130, 0,02 кг	16	Без чертежа
Масса каркаса кг		26,80	

Арматура: класса Ар-I по ГОСТ 6727-80<sup>х</sup>,  
 класса А-I по ГОСТ 5781-82<sup>х</sup>.

Технические требования см. I.090.I-7с.2-2 ТТ  
 Опалубочный чертеж см. I.090.I-7с.2-2 20  
 Арматурные узлы см. I.090.I-7с.2-2 Д2

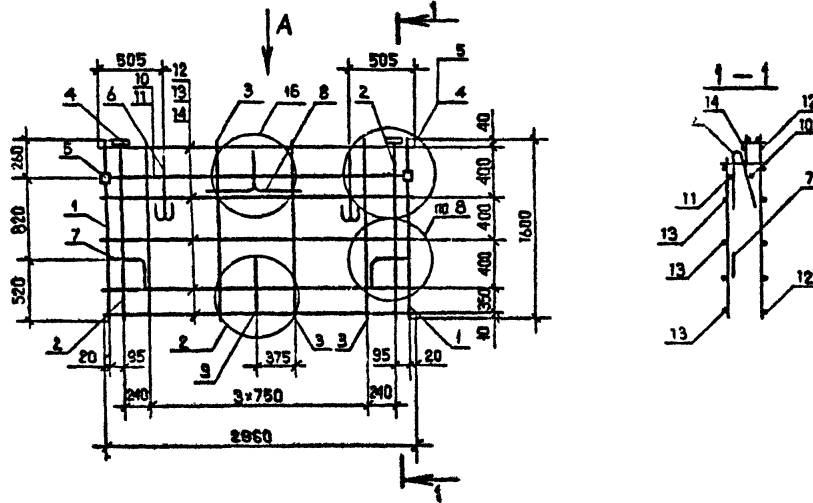


Имя, № прол. Проверка и дата Выход. №

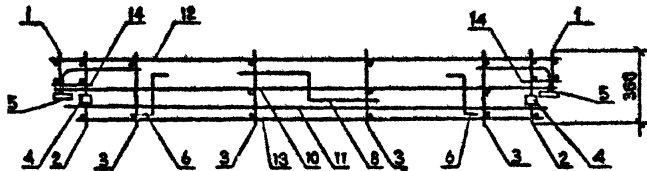
Разраб.	Берошвили	<i>Берошвили</i>	19.90	I.090.I-7с.2-2 57	Каркас пространственный КП 12.33	Стдия	Лист	Высота
Проверил	Шелия	<i>Шелия</i>	19.90			Г	Л	Л
ГИП	Бурджанадзе	<i>Бурджанадзе</i>	19.90		ТбилизНИИЭП			
Нач.отд.	Бахтадзе	<i>Бахтадзе</i>	19.90					
Н.контр.	Маргарян	<i>Маргарян</i>	19.90					

Копировал

формат А3



**ВНА А**



Поз.	Наименование	Кол.	Обозначение документа
1	Каркас КР9	2	1.090.1-7с.2-2 60
2	КР4	2	77
3	КР7	4	79
4	Изделие закладное МН1	2	92
5	МН2	2	92
6	Петля строповочная СП4	2	96
7	Стержень анкерный АН1	2	94
8	АН2	1	94
9	АН3	1	94
10	Ø10А-I, L=2950, 1,82кг	1	Без чертежа
11	L=2770, 1,71кг	1	Без чертежа
12	Ø5Вр-I, L=2960, 0,46кг	5	Без чертежа
13	L=2750, 0,43кг	5	Без чертежа
14	L=130, 0,02кг	10	Без чертежа
Масса каркаса		24,06	

Арматура класса Вр-I по ГОСТ 6727-80<sup>х</sup>,  
 класса А-I по ГОСТ 5781-82<sup>х</sup>

Технические требования см. 1.090.1-7с.2-2 ТТ

Опалубочный чертеж см. 1.090.1-7с.2-2 2I

Арматурные узлы см. 1.090.1-7с.2-2 Д2

Разраб.	Бершавили	<i>Бершавили</i>	1.9.90
Проверил	Шеня	<i>Шеня</i>	19.90
ГПП	Бурджалидзе	<i>Бурджалидзе</i>	19.90
Нач. отд.	Бадрадзе	<i>Бадрадзе</i>	19.90
И.контр.	Маркария	<i>Маркария</i>	19.90

1.090.1-7с.2-2 58

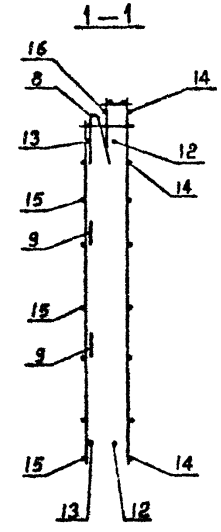
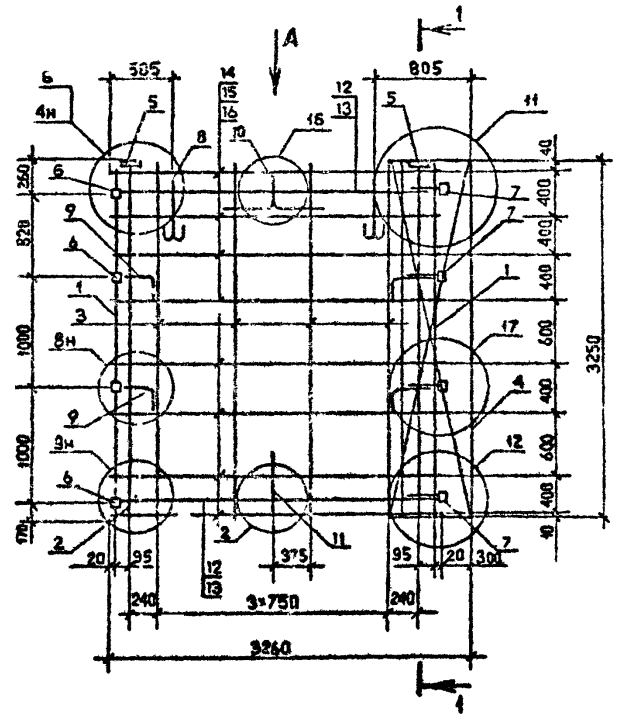
Каркас пространственный  
 КР 30.16

Стадия	Лист	Листов
Р	1	1
ТбилизНИИЭП		



*Handwritten signature*

т.к. 1.090.1-7с. вып. 2-2

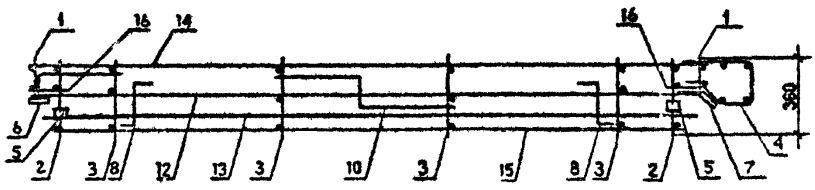


Поз.	Наименование	Кол.	Обозначение документа
1	Каркас КР8	2	1.090.1-7с.2-2 80
2	КР1	2	77
3	КР5	4	78
4	Сетка СИ9	1	91
5	Изделие закладное МН1	2	92
6	МН2	4	92
7	МН3	4	93
8	Петля строповочная СП6	2	96
9	Стержень анкерный АН1	4	91
10	АН2	1	94
11	АН3	1	94
12	φ10А-I, L=2950, 1,82 кг	2	Без чертежа
13	L=2770, 1,71 кг	2	Без чертежа
14	φ5Вр-I, L=2960, 0,46 кг	8	Без чертежа
15	L=2750, 0,43 кг	8	Без чертежа
16	L=130, 0,02 кг	16	Без чертежа
Масса каркаса		51,42	

Арматура класса Вр-I по ГОСТ 6727-80\*,  
класса А-I по ГОСТ 5781-82\*.

Технические требования см. 1.090.1-7с.2-2 ТТ  
Опалубочный чертеж см. 1.090.1-7с.2-2 22  
Арматурные узлы см. 1.090.1-7с.2-2 Д2

ВИД А



Имя, № гос. Подпись и дата Взам. инв. №

Разраб.	Бершвили	1990
Проверил	Шелли	1990
ГНП	Бурджанадзе	1990
Нач.отд.	Бахтадзе	1990
Н.контр.	Маркария	1990

1.090.1-7с.2-2 59

Каркас пространственный  
ИП 33.33

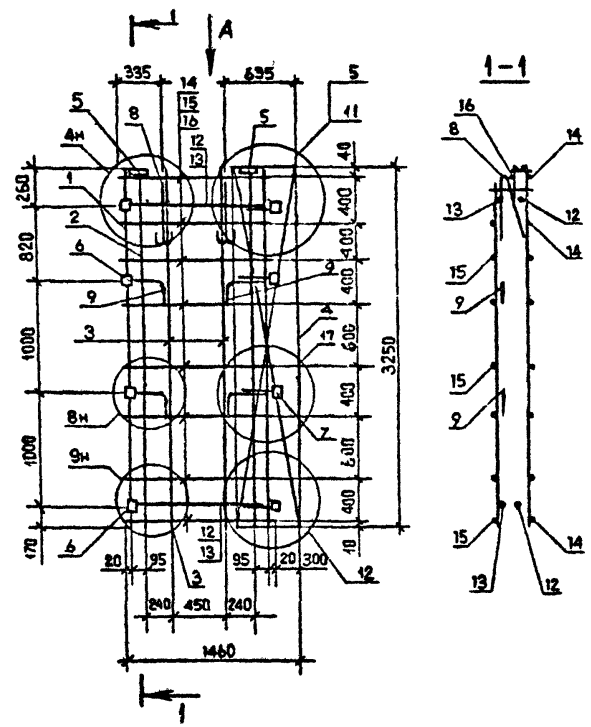
Страница	Лист	Листов
Р	1	1

ТбилизНИИЭП

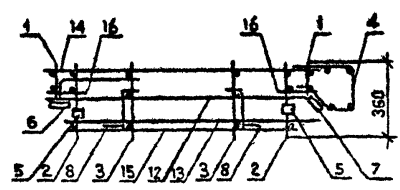
Копировал

формат А3

г.к. 1.090.1-7с. вып.2-2



Вид А



Поз.	Наименование	Кол.	Обозначение документа
1	Каркас КРВ	2	1.090.1-7с.2-2 80
2	КР1	2	77
3	КР5	2	78
4	Сетка С19	1	91
5	Изделие закладное МН1	2	92
6	МН2	4	92
7	МН3	4	93
8	Петля строповочная СП4	2	95
9	Стержень анкерный АН1	4	94
10	АН2	1	94
11	АН3	1	94
12	Ф10А-I, L=1150, 0,71 кг	2	Без чертежа
13	L=970, 0,60 кг	2	Без чертежа
14	Ф5Вр-I, L=1160, 0,18 кг	8	Без чертежа
15	L=950, 0,15 кг	8	Без чертежа
16	L=130, 0,02 кг	16	Без чертежа
Масса каркаса кг		35,13	

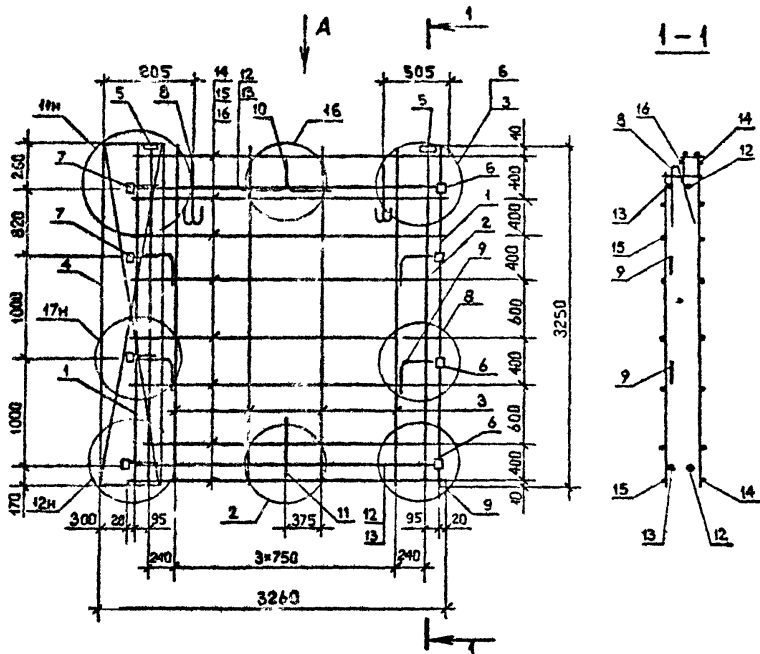
Арматура: класса Вр-I по ГОСТ 6727-80<sup>X</sup>,  
 класса А-I по ГОСТ 5781-82<sup>X</sup>.

Технические требования см. 1.090.1-7с.2-2 ТТ  
 Опалубочный чертеж см. 1.090.1-7с.2-2 23  
 Арматурные узлы см. 1.090.1-7с.2-2 Д2

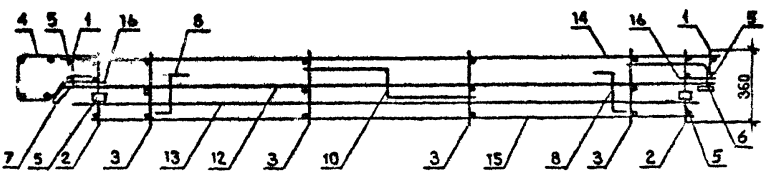
Имя, № подл. Подпись и дата Взам. инв. №

Разраб.	Верошанин	19.90	1.090.1-7с.2-2 60	Студия	Лист	Листов
Проверил	Шелин	19.90				
ГМП	Бурджаналов	19.90				
Нач.отд.	Бахтадзе	19.90				
И.контр.	Маджарян	19.90				
Каркас пространственный				Р	1	
ИП 15.33				ТбилизНИИЭП		

Ф.к. 1.090.1-7с.м.п. 2-2



Вид А



Поз.	Наименование	Кол.	Обозначение документа
I	Каркас КР8	2	1.090.1-7с.2-2 80
2	КР1	2	77
3	КР5	4	78
4	Сетка С19	1	91
5	Изделие закладн. МН1	2	92
6	МН2	4	92
7	МН3	4	93
8	Петля строповоч. СП6	2	96
9	Стержень анкерный АН1	2	94
10	АН2	1	94
11	АН3	1	94
12	Ø10А-I; L=2950; 1,82кг	2	Без чертежа
13	L=2770; 1,71кг	2	Без чертежа
14	С5Вр-I; L=2960; 0,46кг	8	Без чертежа
15	L=2750; 0,43кг	8	Без чертежа
16	L=130; 0,02кг	16	Без чертежа
Масса каркаса кг		51,52	

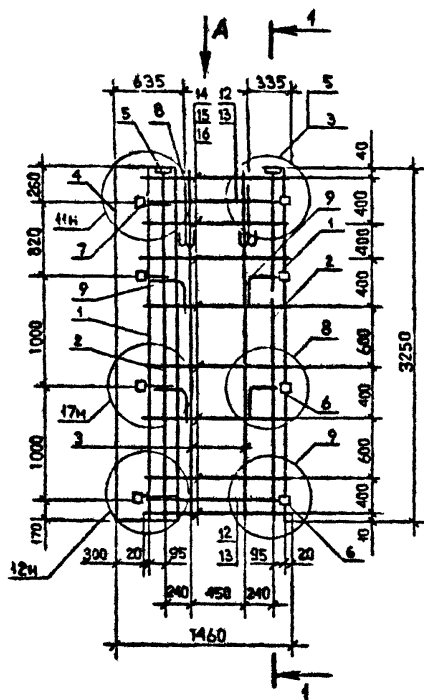
Арматура: класса А-I по ГОСТ 5781-82<sup>х</sup>,  
 класса Вр-I по ГОСТ 6727-80<sup>х</sup>

Технические требования см. 1.090.1-7с.2-2 ТТ  
 Опалубочный чертеж см. 1.090.1-7с.2-2 25  
 Арматурные узлы см. 1.090.1-7с.2-2 Д2

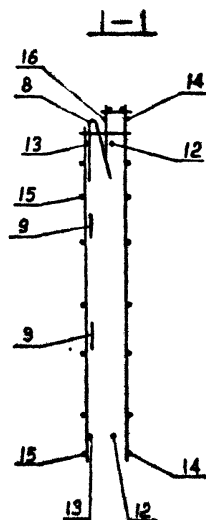
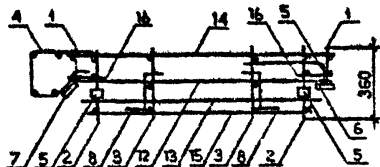
Имя, № посыл. Подпись и дата. Взам. инв. №

Разраб.	Белощейка	<i>Белощейка</i>	1.1.90
Проверил	Шепик	<i>Шепик</i>	1.2.90
ГИП	Бурджанадзе	<i>Бурджанадзе</i>	1.1.90
Нач.отд.	Бахтадзе	<i>Бахтадзе</i>	1.4.90
Н.конт.	Маркочян	<i>Маркочян</i>	1.9.90

1.090.1-7с.2-2 6I		
Каркас пространственный ЖКП 33.33	Студия	Лист
	Р	I
Тбилизи 11 М		



ВИД А



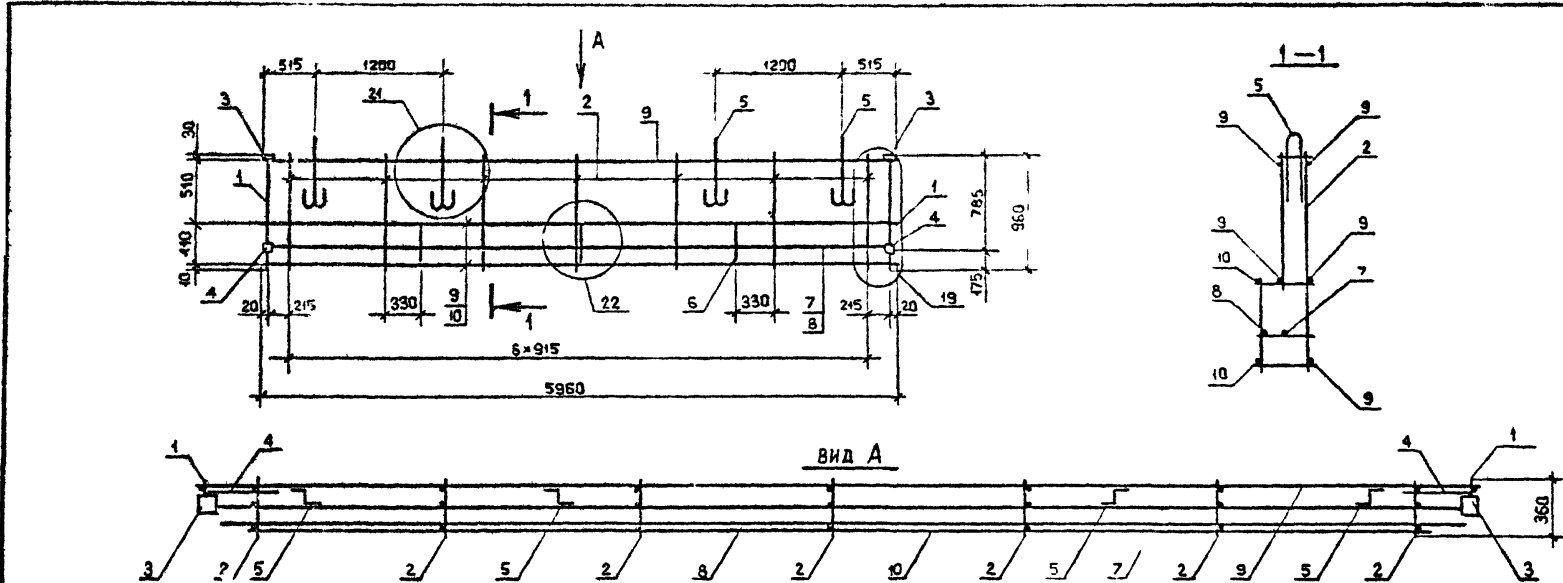
Поз.	Наименование	Кол.	Обозначение документа
1	Каркас КРБ	2	I.090.1-7с.2-2 80
2	КР1	2	77
3	КР5	2	85
4	Сетка С19	1	91
5	Изделие закладн. МН1	2	92
6	МН2	4	92
7	МН3	4	93
8	Петля строповоч. СП4	2	96
9	Стержень анкерный АН1	4	94
10	АН2	1	94
11	АН3	1	94
12	Б10А-1; L=1150; 0,7кг	2	Без чертежа
13	L=970; 0,60кг	2	Без чертежа
14	Б6Вр-1; L=1160; 0,18кг	8	Без чертежа
15	L=950; 0,15кг	8	Без чертежа
16	L=130; 0,02кг	16	Без чертежа
Масса каркаса		35,13	

Арматура: класса А-1 по ГОСТ 5781-82<sup>х</sup>,  
 класса В-1 по ГОСТ 6727-80<sup>х</sup>.

Технические требования см. I.090.1-7с.2-2 ТТ  
 Опалубочный чертеж см. I.090.1-7с.2-2 25  
 Арматурные узлы см. I.090.1-7с.2-2 Д2

Разреш.	Берошвили	1/1/80	1/1/80	I.090.1-7с.2-2 62			
Проверил	Шолия	1/1/80	1/1/80				
ГПП	Бурджаналдз	1/1/80	1/1/80	Каркас пространственный ЖП 15.33	Страниц	Лист	Листов
Нач. отд.	Бахтадзе	1/1/80	1/1/80		Р	1	1
Н.контр.	Маркьян	1/1/80	1/1/80	ТбилизНИИЭП			

г.к. I.090.I-7с.2-2



Поз.	Наименование	Кол.	Обозначение документа
1	Каркас КР18	2	I.090.I-7с.2-2 63
2	КР17	1	83
3	Изделие закладное МН1	2	92
4	МН2	2	92
5	Петля строповочн. СП2	4	95
6	Стержень анкерный АН4	3	94
7	∅10А-I; L=5950; 3,68кг	1	Без чертежа
8	L=5770; 3,56кг	1	Без чертежа
9	∅5Вр-I; L=5960; 0,92кг	5	Без чертежа
10	L=5540; 0,86кг	2	Без чертежа
	Масса каркаса	26,60	

Арматура: класса А-I по ГОСТ 5781-82<sup>х</sup>  
 класса Вр-I по ГОСТ 6727-80<sup>х</sup>

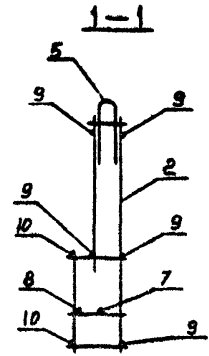
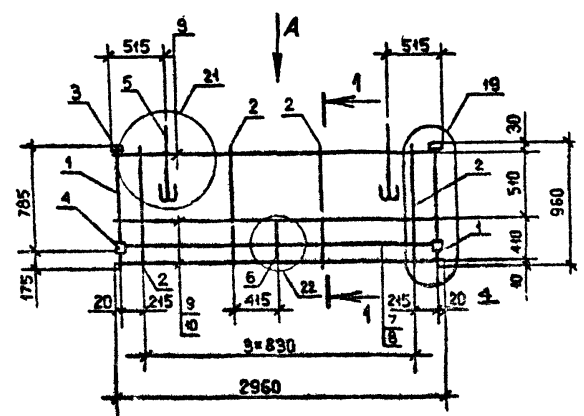
Технические требования см. I.090.I-7с.2-2 ТТ  
 Опалубочный чертеж см. I.090.I-7с.2-2 26  
 Арматурные узлы см. I.090.I-7с.2-2 Д2

Разраб.	Бершвили	1.1.70	I.090.I-7с.2-2 63	Студия	Лист	Листов	
Проверит	Шелля	1.9.02					
ГПП	Бурданидзе	1.11.92		Каркас пространственный КШ 60.10	Р	I	ТбилизНИИЭП
Нач.отд.	Бахтадзе	1.8.90					
Н.контр.	Макаръян	1.8.70					

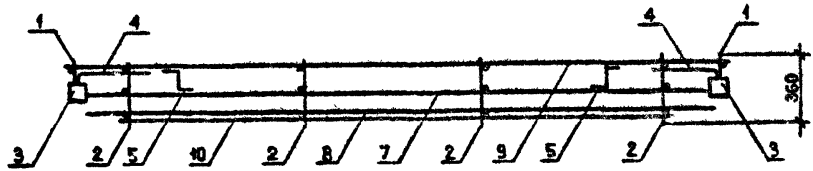
Копировал

Формат А3

г.в.с. I.090.I-7с.2-2



Вид А



Поз.	Наименование	Кол.	Обозначение документа
1	Каркас КР18	2	I.090.I-7с.2-2 83
2	КР17	4	83
3	Накладки закладные МН1	2	92
4	МН2	2	92
5	Петля строповочная СП2	2	96
6	Стержень анкерный АН4	1	94
7	Ø10А-1, L=2960, 1,82 кг	1	Без чертежа
8	L=2770, 1,71 кг	1	Без чертежа
9	Ø5Вр-1, L=2960, 0,46 кг	5	Без чертежа
10	L=2540, 0,38 кг	2	Без чертежа
Масса каркаса		15,07	

Арматура: класса Вр-I по ГОСТ 3727-80<sup>к</sup>,  
 класса А-I по ГОСТ 5781-82<sup>к</sup>.

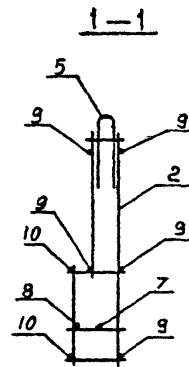
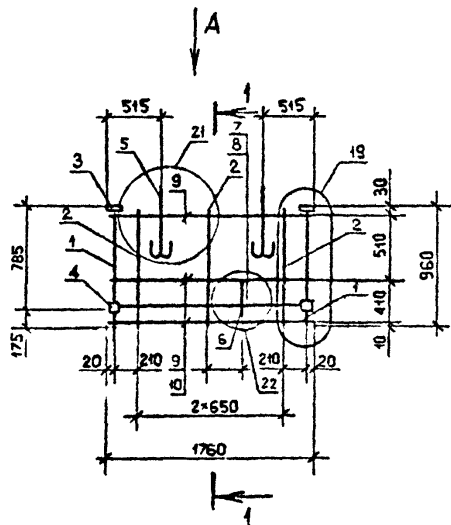
Технические требования см. I.090.I-7с.2-2 ТТ  
 Опалубочный чертеж см. I.090.I-7с.2-2 27  
 Арматурные узлы см. I.090.I-7с.2-2 Д2

Имя, № листа	Порядок в серии	Вариант, №

Разраб.	Бершвили	1990	I.090.I-7с.2-2 64		
Проверил	Шелия	1990			
ГИП	Бурджанадзе	1990			
Нач.отд.	Бахтадзе	1990			
Каркас пространственный КП 30.10			Страниц	Лист	Листов
			Р	1	1
Н.контр. Марквария			ТбилизНИИЭП		

Копировал

формат А3

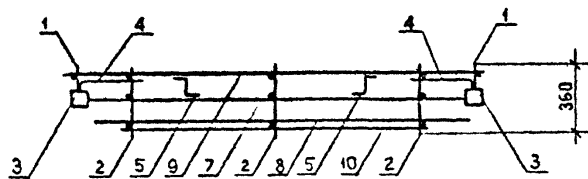


Поз.	Наименование	Кол.	Обозначение документа
1	Каркас КР18	2	1.090.1-7с.2-2 83
2	КР17	3	83
3	Изделие закладное МН1	2	92
4	МН2	2	92
5	Петля строповочная СП1	2	95
6	Стержень анкерный АН4	1	94
7	Ф10А-I, L=1750, 1,08кг	1	Без чертежа
8	L=1570, 0,97 кг	1	Без чертежа
9	Ф8Вр-I, L=1760, 0,27 кг	5	Без чертежа
10	L=1340, 0,21 кг	2	Без чертежа
Масса каркаса, кг		10,84	

Арматура: класса Вр-I по ГОСТ 6727-80<sup>x</sup>,  
 класса А-I по ГОСТ 5781-82<sup>x</sup>.

Технические требования см. 1.090.1-7с.2-2 ТТ  
 Опалубочный чертёж см. 1.090.1-7с.2-2 28  
 Арматурные узлы см. 1.090.1-7с.2-2 Д2

Вид А

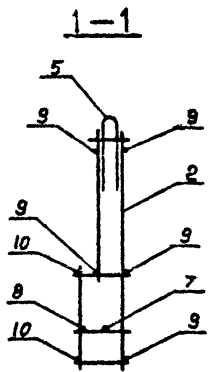
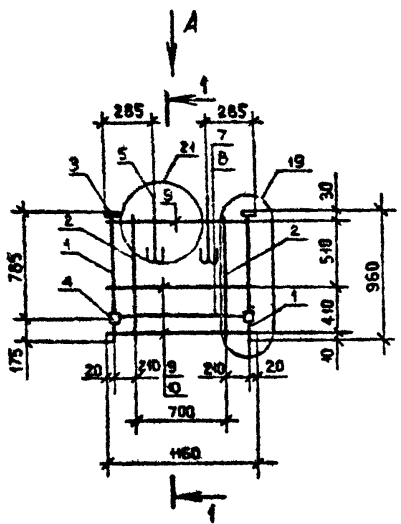


И.м. № подл.	Подпись и дата	Взам. инв. №
--------------	----------------	--------------

Разраб.	Бершвили	1990	1.090.1-7с.2-2 65	Каркас пространственный	Стдия	Лист	Листов
Проверил:	Шелия	1990			1	1	1
ГПП	Бурджанадзе	1990					
Нач.отд.	Бахтадзе	1990					
				КПШ 18.10	Томский 1		
И.контр.	Чаркрия	1990					

Контроль

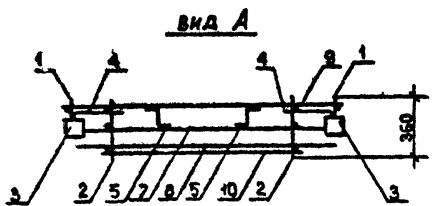
Формат А3



Поз.	Наименование	Кол.	Обозначение документа
1	Каркас КР18	2	1.090.1-7с.2-2 83
2	КР17	2	83
3	Изделие закладное МН1	2	92
4	МН2	2	92
5	Петля строповочная СП1	2	95
7	Ø10А-I, L=1150, 0,71 кг	1	Без чертежа
8	L=970, 0,60 кг	1	Без чертежа
9	Ø6Вр-I, L=1160, 0,18 кг	5	Без чертежа
10	L=740, 0,12 кг	2	Без чертежа
Масса каркаса кг		8,42	

Арматура класса Вр-I по ГОСТ 6727-80<sup>х</sup>,  
 класса А-I по ГОСТ 5781-82<sup>х</sup>.

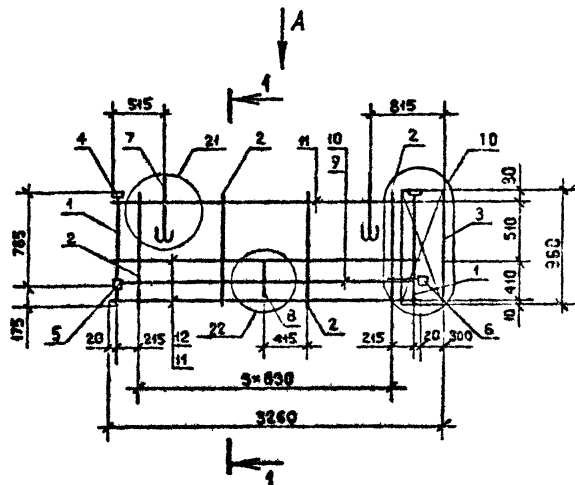
Технические требования см. 1.090.1-7с.2-2 ТТ  
 Опалубочный чертеж см. 1.090.1-7с.2-2 29  
 Арматурные узлы см. 1.090.1-7с.2-2 Д2



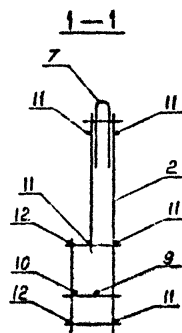
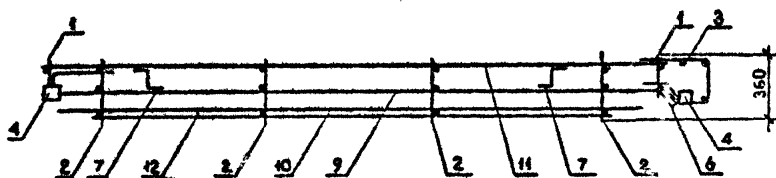
Разраб.	Бершанян	1990	1.090.1-7с.2-2 66		
Проверил	Шелли	1990			
ГМП	Бурджаназ	1990			
Нач.отд.	Бахтадзе	1990			
Каркас пространственный КПШ 12.10			Стадия	Лист	Листов
			Р	1	1
			ТбилиЗНИИЭП		
Н.контр.	Маркерян	1990			



Ф.к. 1.090.1-7с.2-2



Вид А



Поз.	Наименование	Кол.	Обозначение документа
1	Каркас КР18	2	1.090.1-7с.2-2 83
2	КР17	4	83
3	Сетка С18	1	91
4	Изделие закладное МН1	2	92
5	МН2	1	92
6	МН3	1	93
7	Петля строповочная СП2	2	95
8	Стержень анкерный АН4	1	94
9	Ø10А-1, L=2950, 1,82 кг	1	Без чертежа
10	L=2770, 1,71 кг	1	Без чертежа
11	Ø5Вр-1, L=2960, 0,46 кг	5	Без чертежа
12	L=2540, 0,39 кг	2	Без чертежа
Масса каркаса кг		16,61	

Арматура: класса Вр-I по ГОСТ 6727-80<sup>х</sup>,  
 класса А-I по ГОСТ 5781-82<sup>х</sup>.

Технические требования см. 1.090.1-7с.2-2 ТТ  
 Опалубочный чертеж см. 1.090.1-7с.2-2 30  
 Арматурные узлы см. 1.090.1-7с.2-2 Д2

Имен. № подл. Подпись и дата. Стан. инв. №

Разраб.	Бершвилл	<i>Бершвилл</i>	1.9.90
Проверил:	Шелля	<i>Шелля</i>	1.9.90
ГНП	Бурджалидзе	<i>Бурджалидзе</i>	1.9.90
Нач. отд.	Бахтадзе	<i>Бахтадзе</i>	1.9.90
Н. контр.	Марквария	<i>Марквария</i>	1.9.90

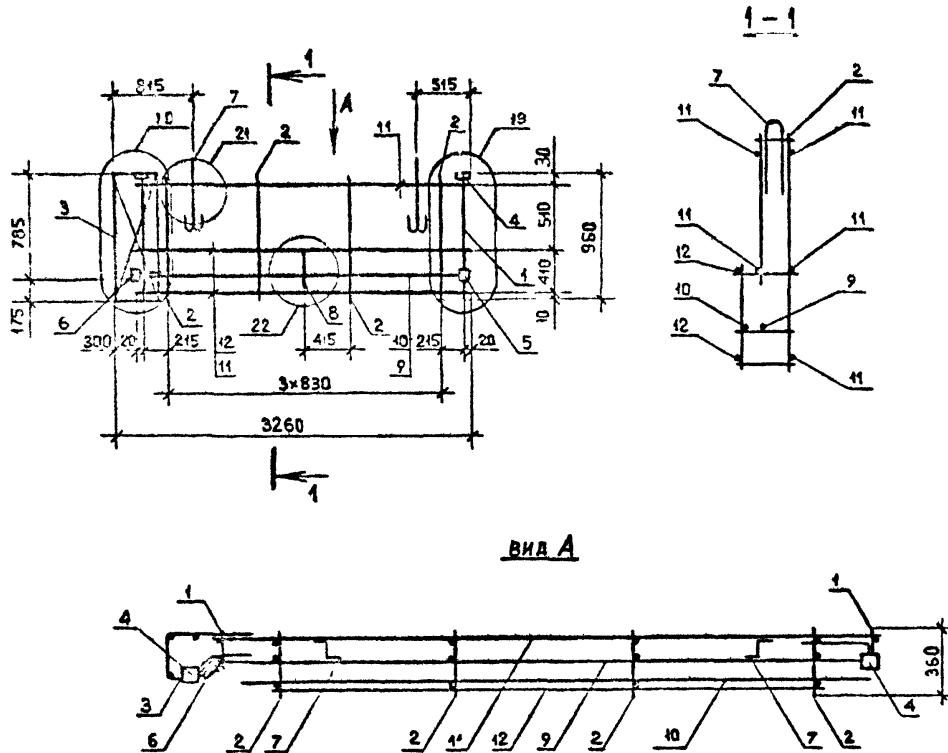
1.090.1-7с.2-2 87

Каркас пространственный  
 ККПН 33.10

Стадия	Лист	Листов
Р		1
ТбилизНИИЭП		

Копировал

Формат А3



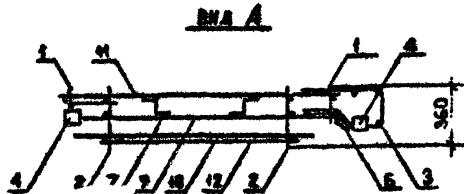
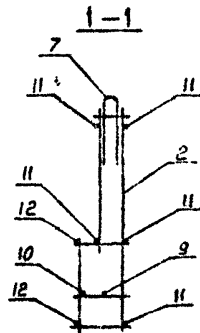
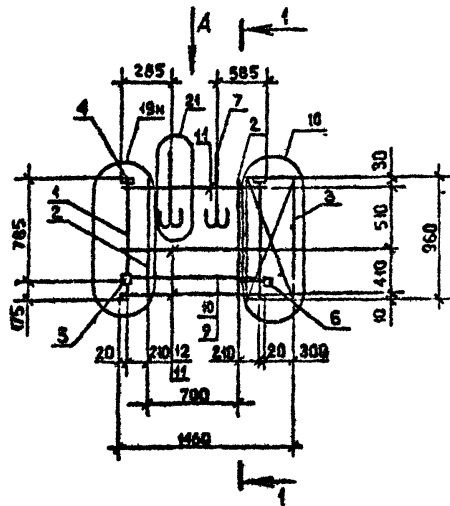
Поз.	Наименование	Кол.	Обозначение документа
1	Каркас КР18	2	1.090.1-7с.2-2 83
2	КР17	4	83
3	Сетка С18	1	91
4	Изделие закладное МН1	2	92
5	МН2	1	92
6	МН3	1	93
7	Лента строповочная СП2	2	95
8	Стержень анкерный АН4	1	94
9	Φ10А-1, L=2950, 1,82 кг	1	Без чертежа
10	L=2770, 1,71 кг	1	Без чертежа
11	Φ5Вр-1, L=2960, 0,46 кг	5	Без чертежа
12	L=2540, 0,39 кг	2	Без чертежа
Масса каркаса кг		16,51	

Арматура: класса Вр-1 по ГОСТ 6727-80<sup>х</sup>,  
класса А-1 по ГОСТ 5781-82<sup>х</sup>.

Технические требования см. 1.090.1-7с.2-2 ТТ  
Опалубочный чертёж см. 1.090.1-7с.2-2 З1  
Арматурные узлы см. 1.090.1-7с.2-2 Д2

Разраб.	Берошвили	<i>Берошвили</i>	18.90	1.090.1-7с.2-2 88		
Проверил:	Шелия	<i>Шелия</i>	19.90			
ГПП	Бурджанадзе	<i>Бурджанадзе</i>	19.90	Каркас пространственный ЖИИ 33.10		
Нач.отд.	Бахтадзе	<i>Бахтадзе</i>	19.90			
Н.контр.	Магкочия	<i>Магкочия</i>	19.90	Студия	Пист	Пистов
				Р		И
				ТбмЗНИИЭП		

9.к. 1.090.1-7с.2-2



Поз.	Наименование	Кол.	Обозначение документа
1	Каркас КР18	2	1.090.1-7с.2-2 83
2	КР17	2	83
3	Сетка С18	1	91
4	Изделие закладное МН1	2	92
5	МН2	1	92
6	МН3	1	93
7	Петля строповочная СП1	2	95
8	Ф10А-1, L=1150, 0,71 кг	1	Без чертежа
9	L=970, 0,60 кг	1	Без чертежа
10	Ф5Вр-1, L=1160, 0,18 кг	5	Без чертежа
11	L=740, 0,12 кг	2	Без чертежа
Масса каркаса		8,26	

Арматура класса Вр-1 по ГОСТ 6727-80,  
класса А-1 по ГОСТ 5781-82.

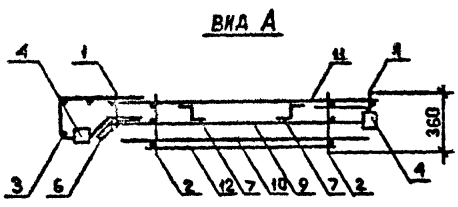
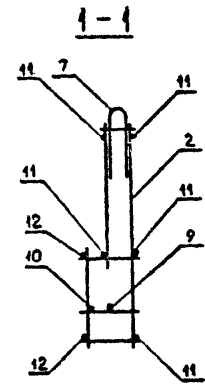
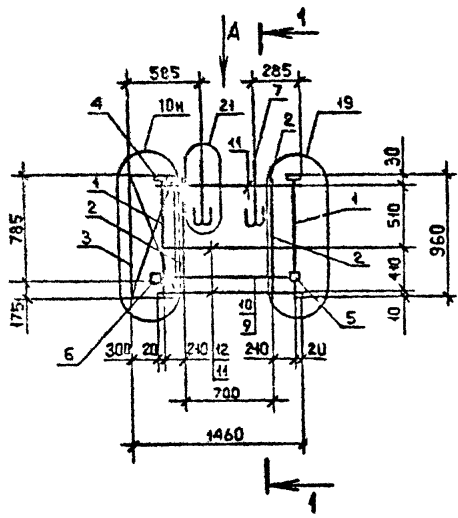
Технические требования см. 1.090.1-7с.2-2 ТТ  
Опалубочный чертеж см. 1.090.1-7с.2-2 32  
Арматурные узлы см. 1.090.1-7с.2-2 Д2

Имя, № докум. | Главы и листы | Всего стр. | №

Разраб.	Белл. гвди	19.76	1.090.1-7с.2-2 80	Каркас пространственный ДШ 15.10	Стр.	Лист	Листов
Проектант	Шелпа	19.75			Р		
Г.П.	Бурджанов	19.76			ТБЛЗНИ ВЭИ		
Нач. отд.	Бахтадзе	19.75					
Н.контр.	Мерджан	19.76					

Копировал

Фирма АЗ



Поз.	Наименование	Кол.	Обозначение документа
1	Каркас КР18	2	1.090.1-7с.2-2 83
2	КР17	2	83
3	Сетка С18	1	91
4	Изделие закладное МН1	2	92
5	МН2	1	92
6	МН3	1	93
7	Петля строповочная СП1	2	95
8	Ø10А-I, L=1150, 0,71 кг	1	Без чертежа
9	L=970, 0,60 кг	1	Без чертежа
10	Ø5Вр-I, L=1160, 0,18 кг	5	Без чертежа
11	L=740, 0,12 кг	2	Без чертежа
Масса каркаса кг		8,26	

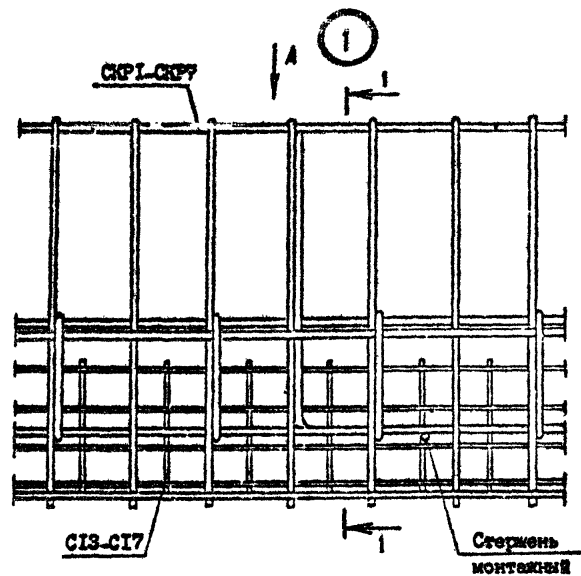
Арматура класса Вр-I по ГОСТ 6727-80<sup>к</sup>,  
 класса А-I по ГОСТ 5781-82.

Технические требования см. 1.090.1-7с.2-2 ТТ  
 Опалубочный чертёж см. 1.090.1-7с.2-2 33  
 Арматурные узлы см. 1.090.1-7с.2-2 Д2

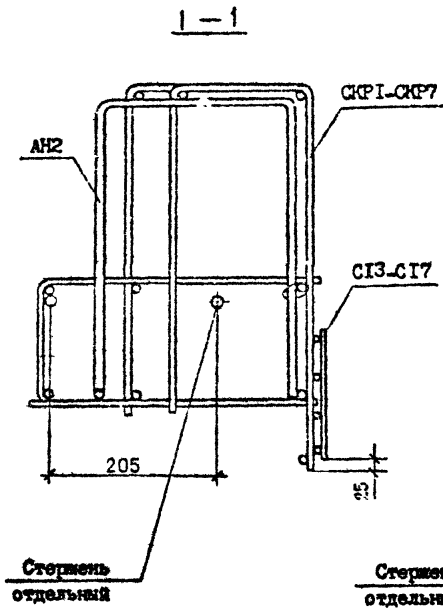
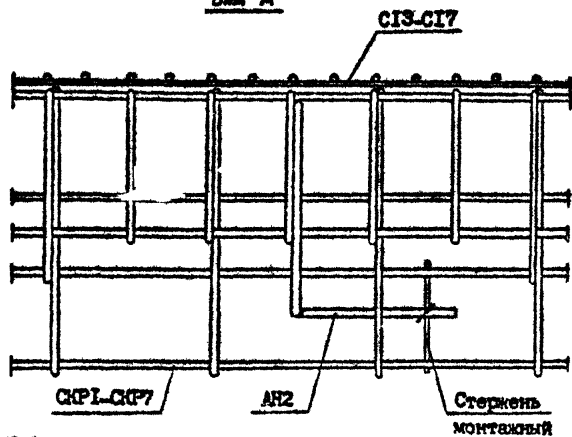
Имя, № лист  
 Подпись и дата  
 Власть, инв. №

Разраб.	Верошвиль	19.90	1.090.1-7с.2-2 70	Студия	Лист	Листов
Проверил	Шелля	19.90				
ГПП	Бурджанадзе	19.90				
Нач.отд.	Бахтадзе	19.90				
Н.контр.	Марквария	19.90				
Каркас пространственный				Р	1	1
ЖКП 15.10				ТбилизНИИЭП		

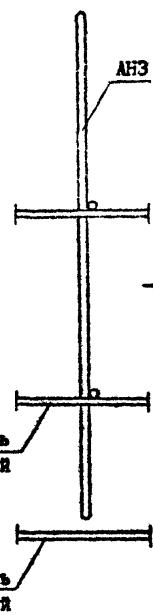
Т.Л. 1.090.1-7с. шаг 2-2



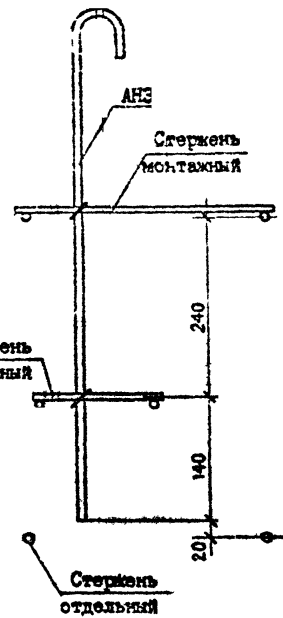
Вид А



2



Вид Б



Мас. М. год. Подпись и дата

Разраб.	Салехов	AK	19.90
Проверил	Шеня	AK	18.90
ГИП	Буржанадзе	AK	19.90
Нач. отд.	Балтадзе	AK	19.90
И.контр.	Маркариш	AK	19.90

1.090.1-7с.2-2 Д2

Узлы  
арматурные

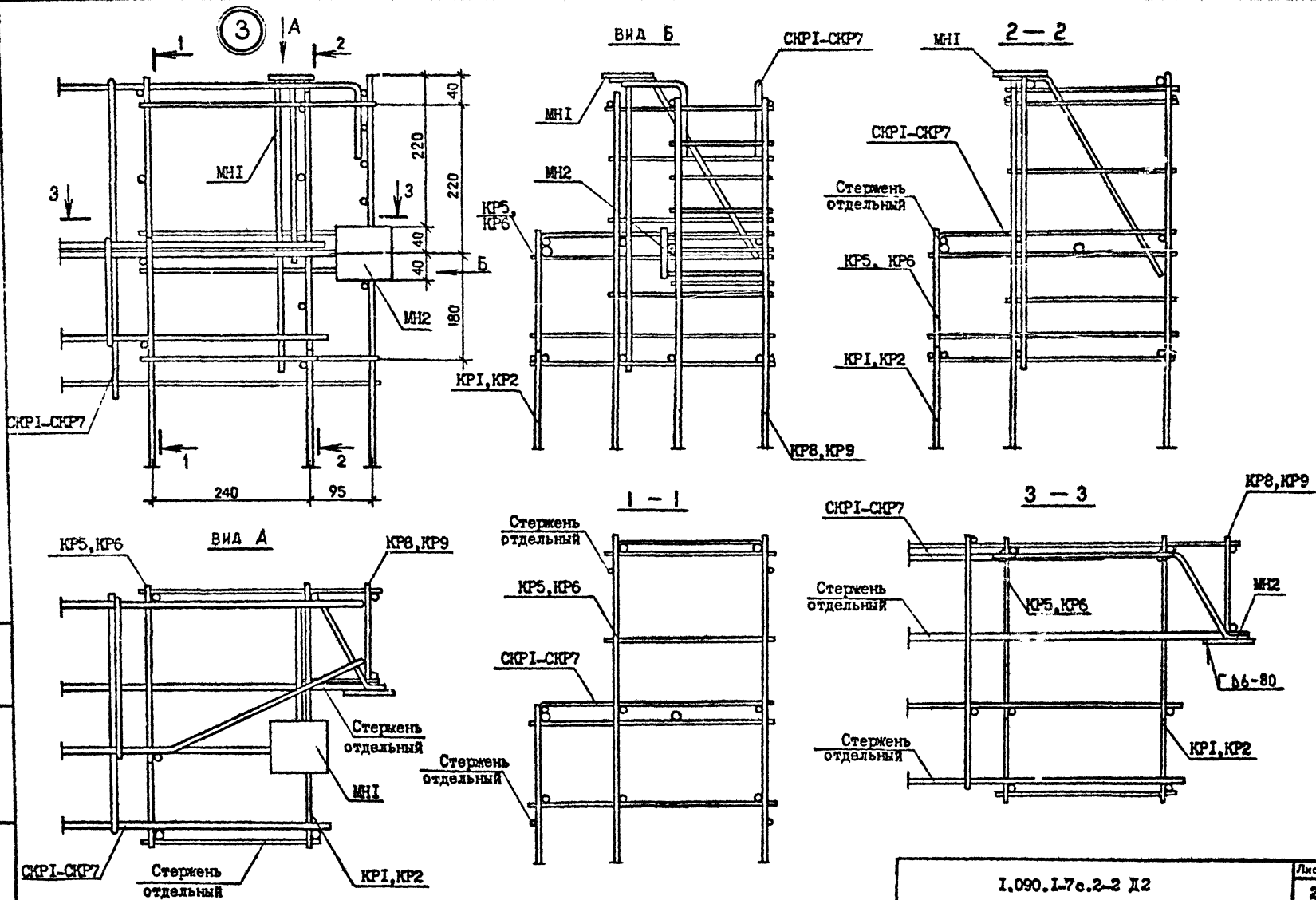
Студия	Лист	Листов
Р	1	2

ТбмЗНИЭП

Контроль

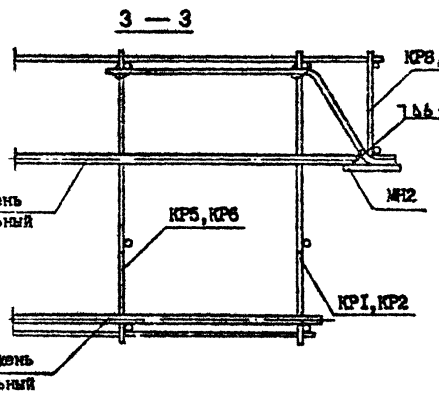
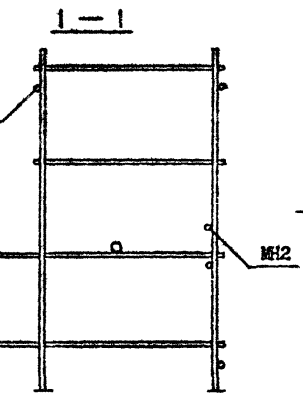
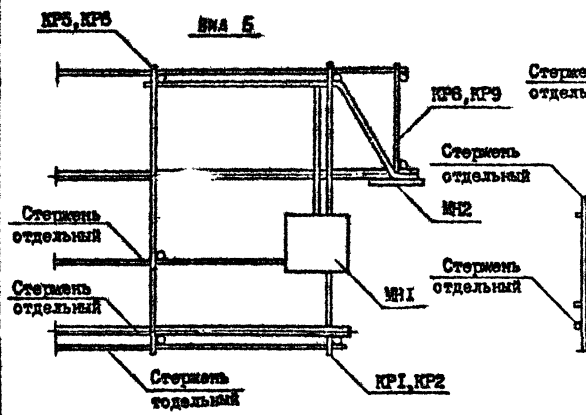
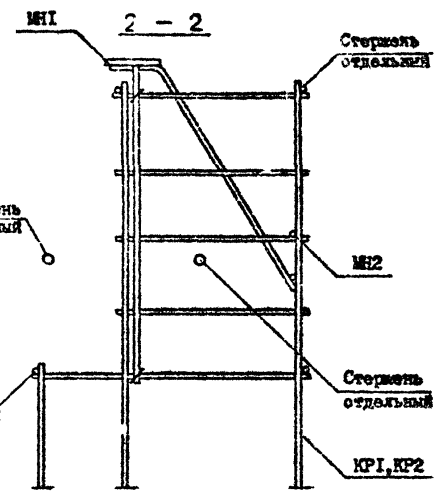
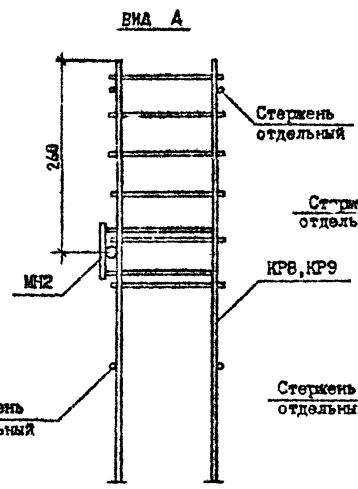
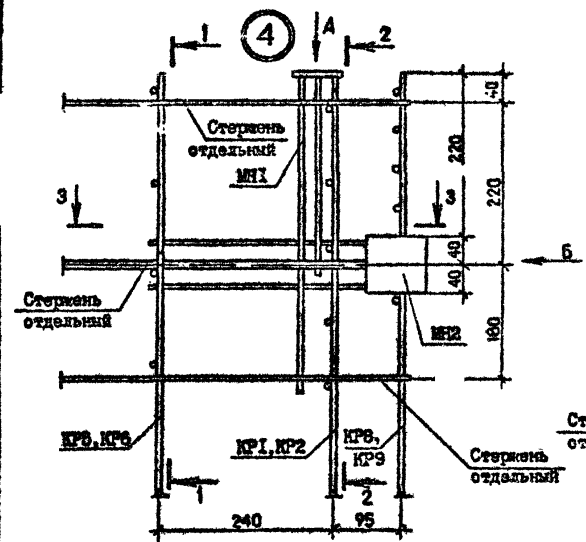
Формат А3

Т.К. I.090.1-7с. Вип.2-2



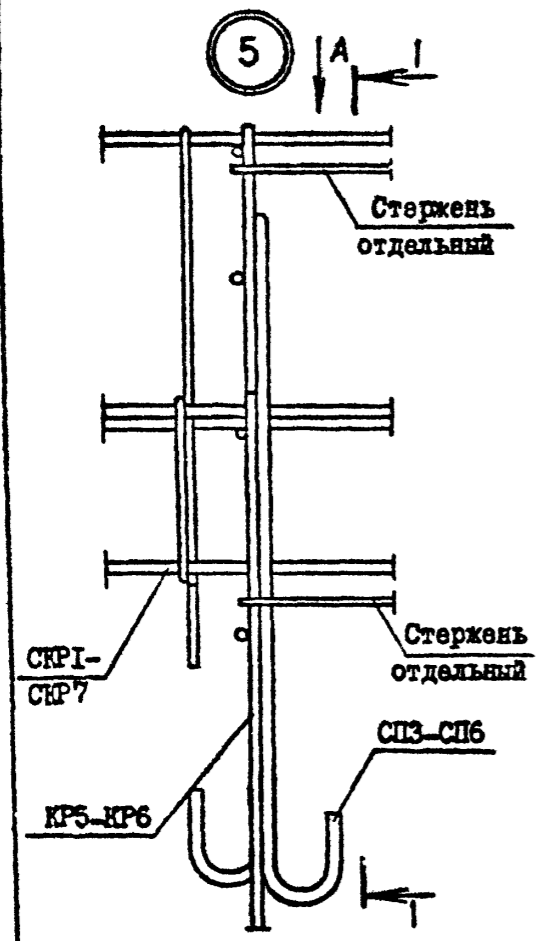
г.в. 1.090.1.7с.2-2

Имя, Фамилия, Подпись и дата

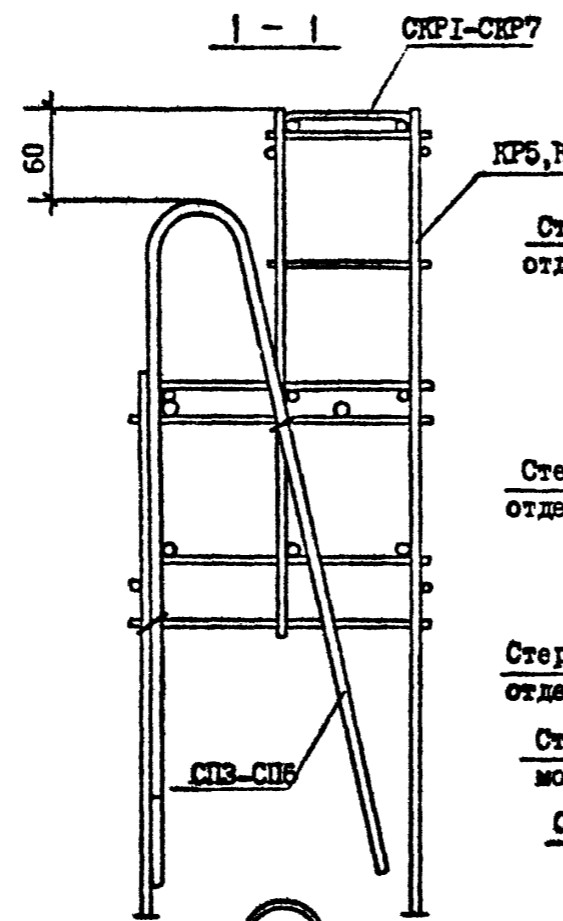


Т.Н. 1.090.1-70 ВП.2-2

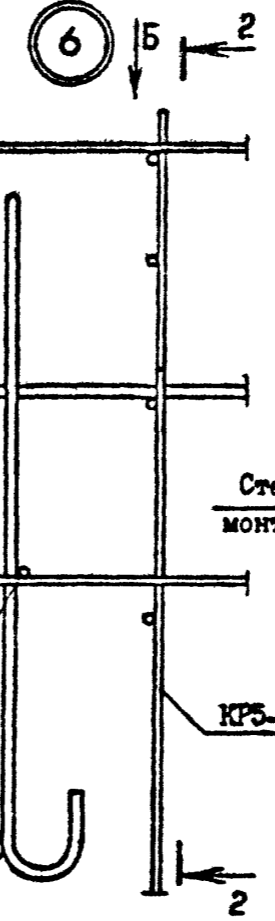
Имя, Ф.И.О. Подпись и дата



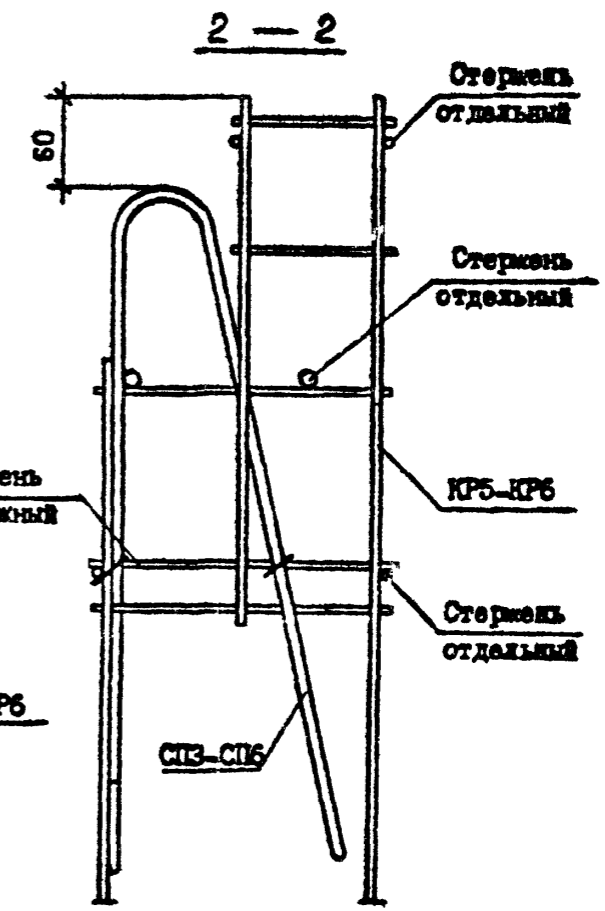
ВИА А



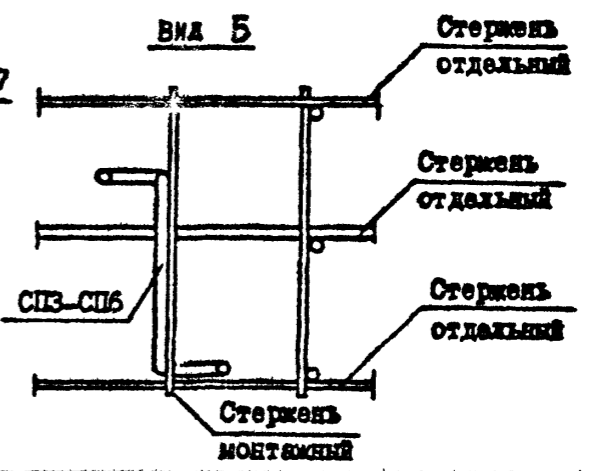
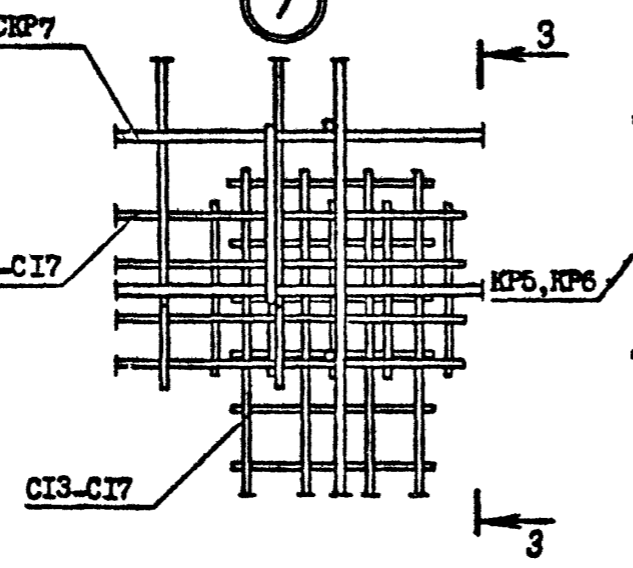
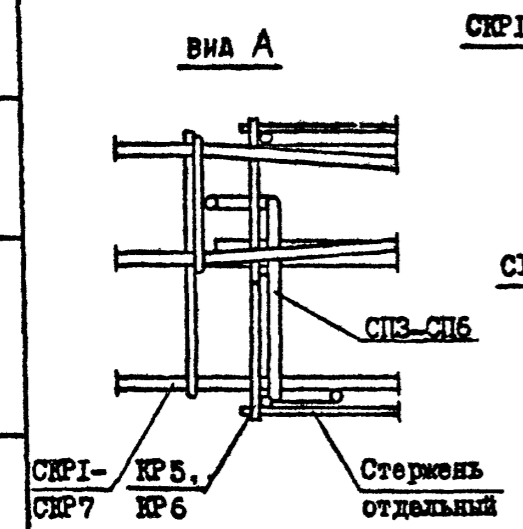
7



3-3



ВИА Б



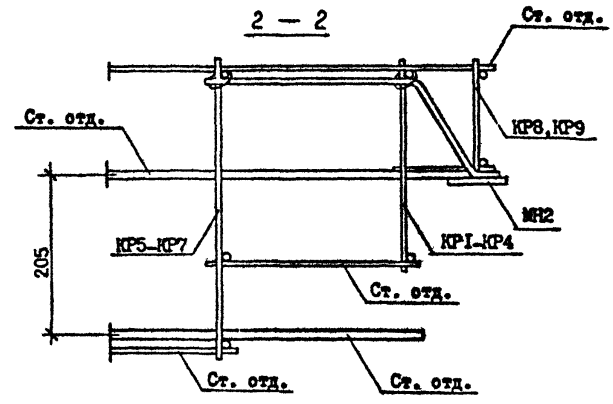
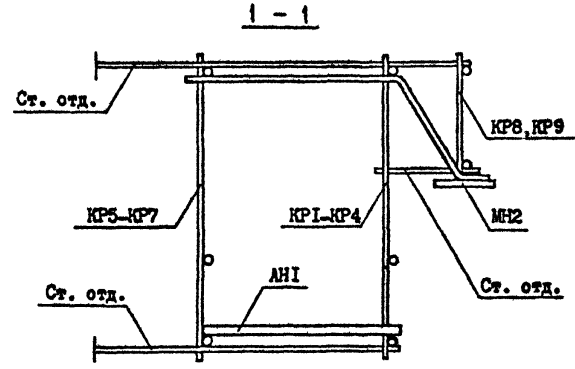
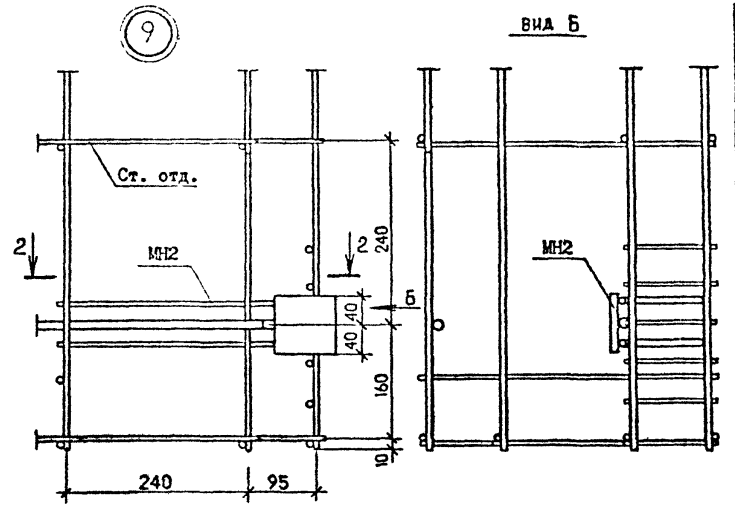
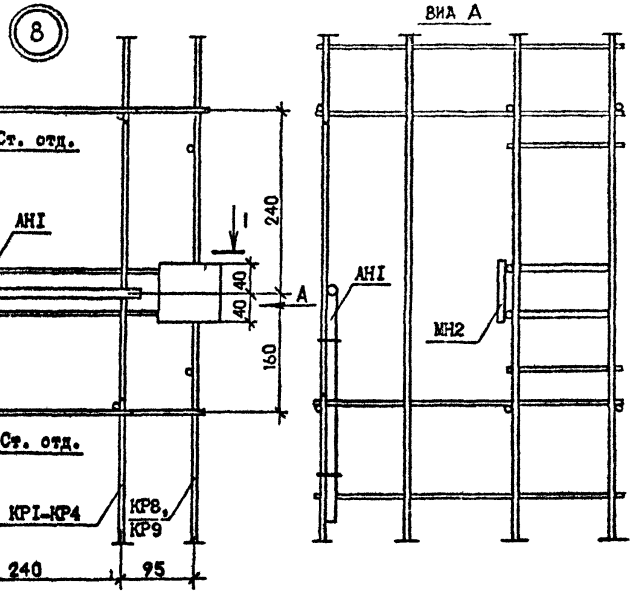
1.090.1-70.2-2 Д2

Копировал Формат А3

Лист 4



к.р. 1.090.1-7с. 2-2



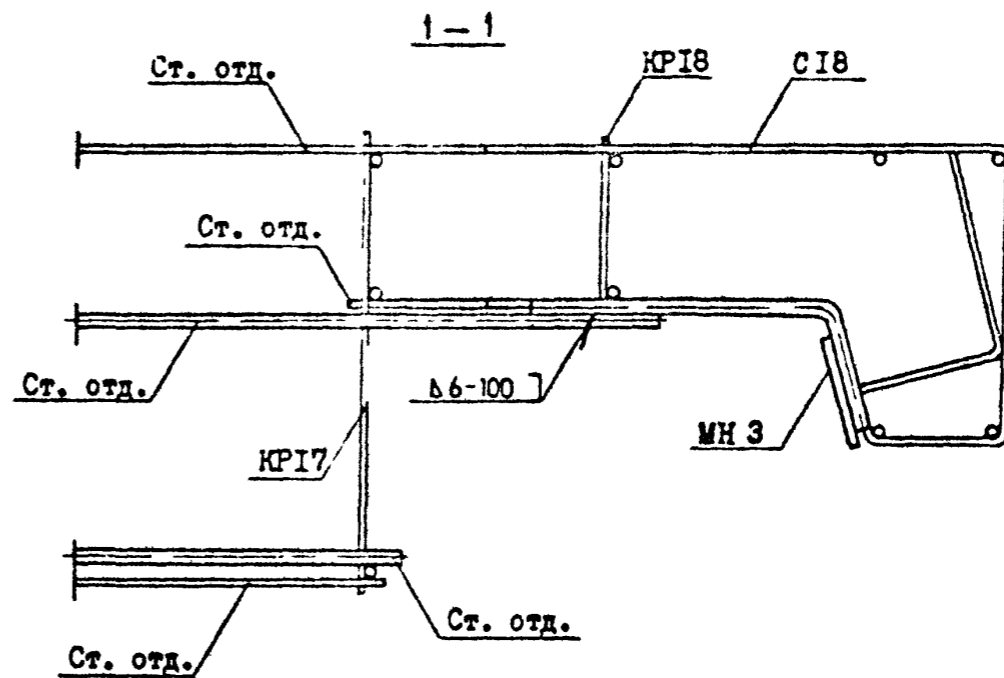
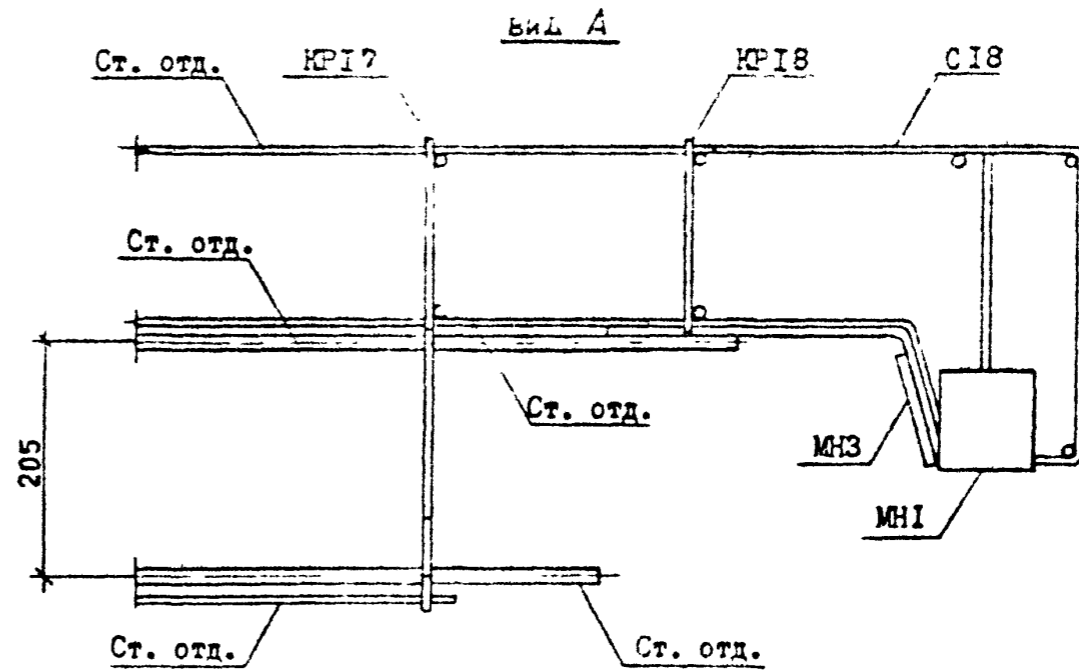
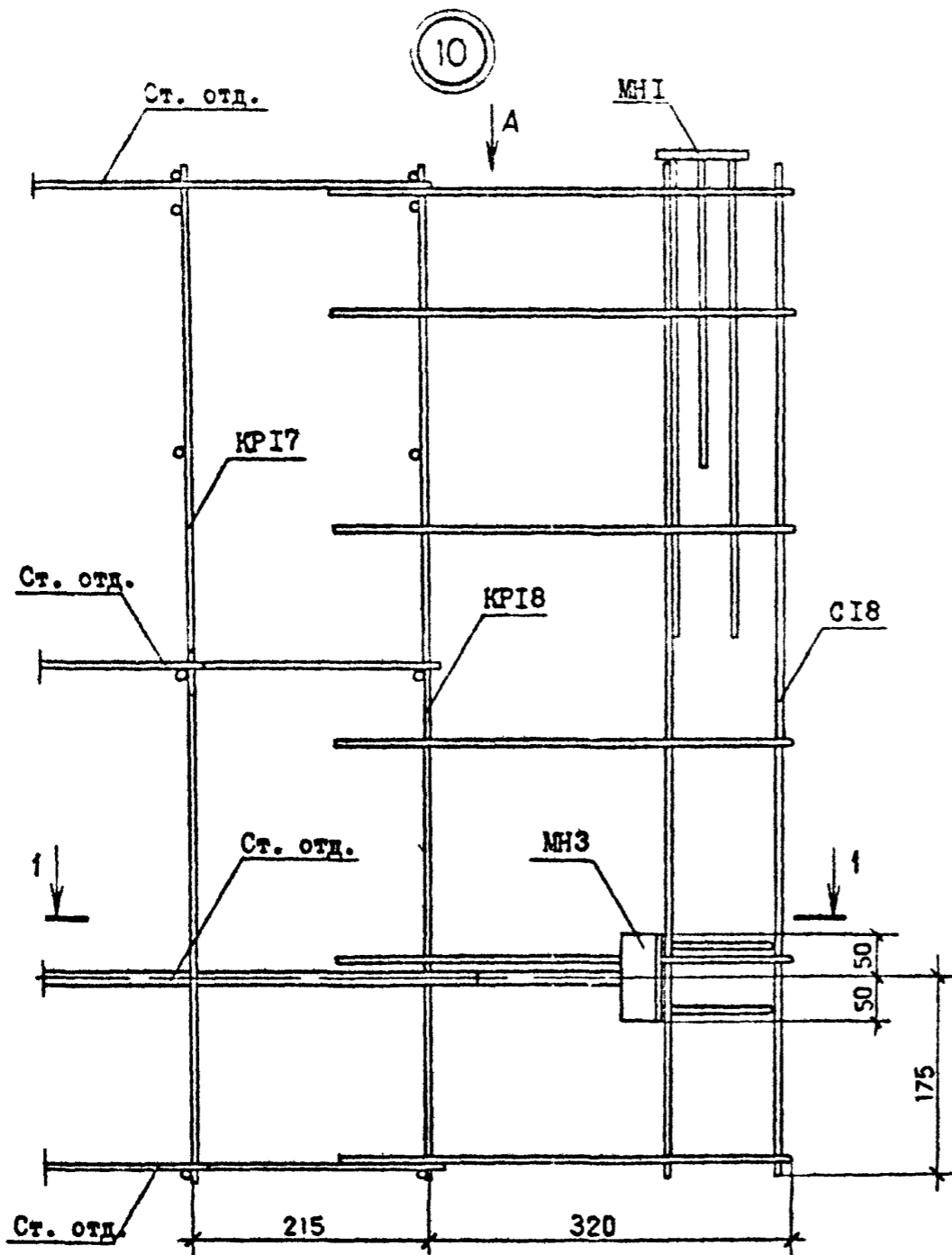
Имя, Инициал	Подпись и дата	Возраст, инв. №

1.090.1-7с.2-2 Д2

Лист 5

Копирован формат А3

Имя, Подпись и дата

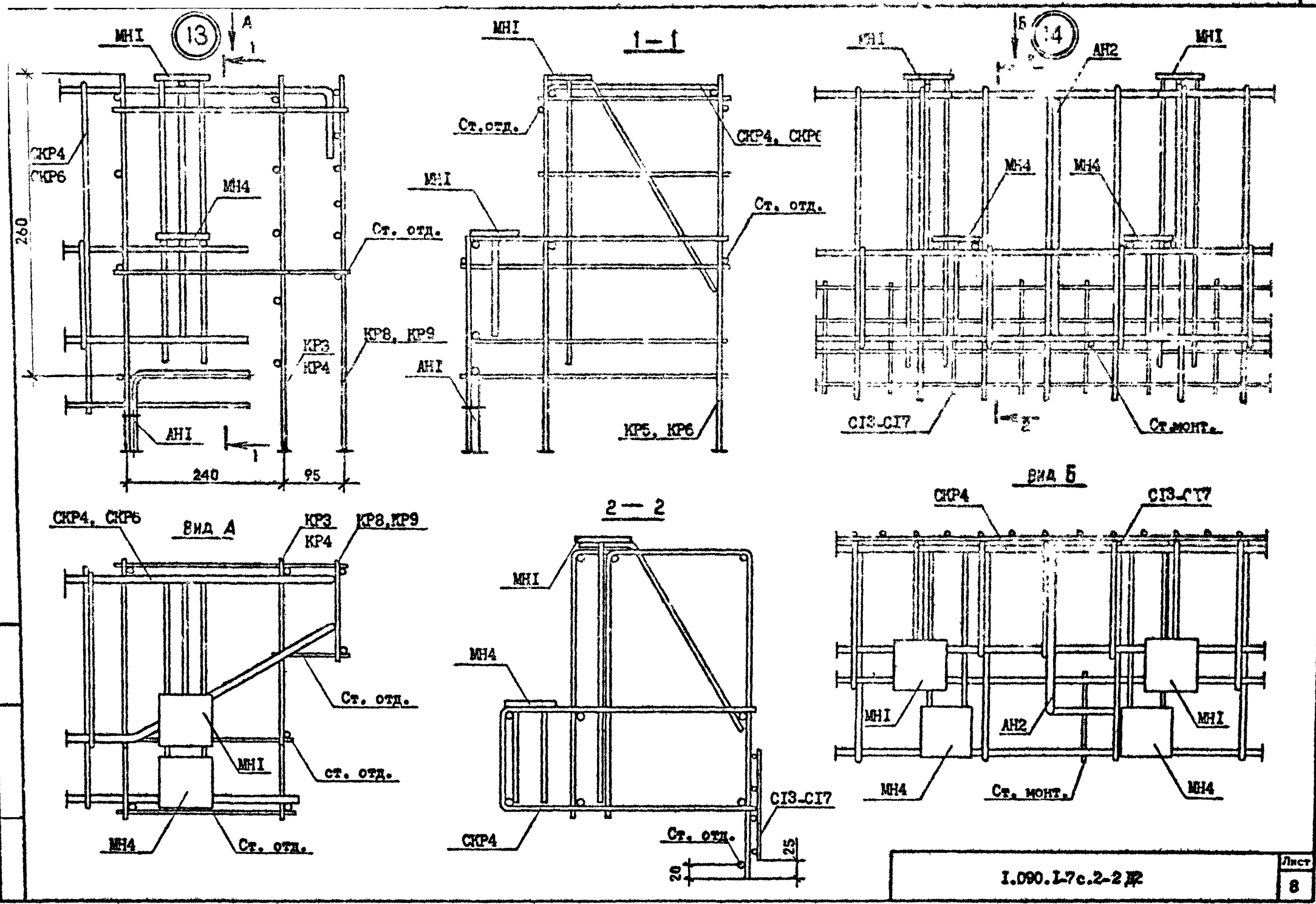


Котировал

И.090.1-7с.2-2 ДР

Лист 6

Формат А3

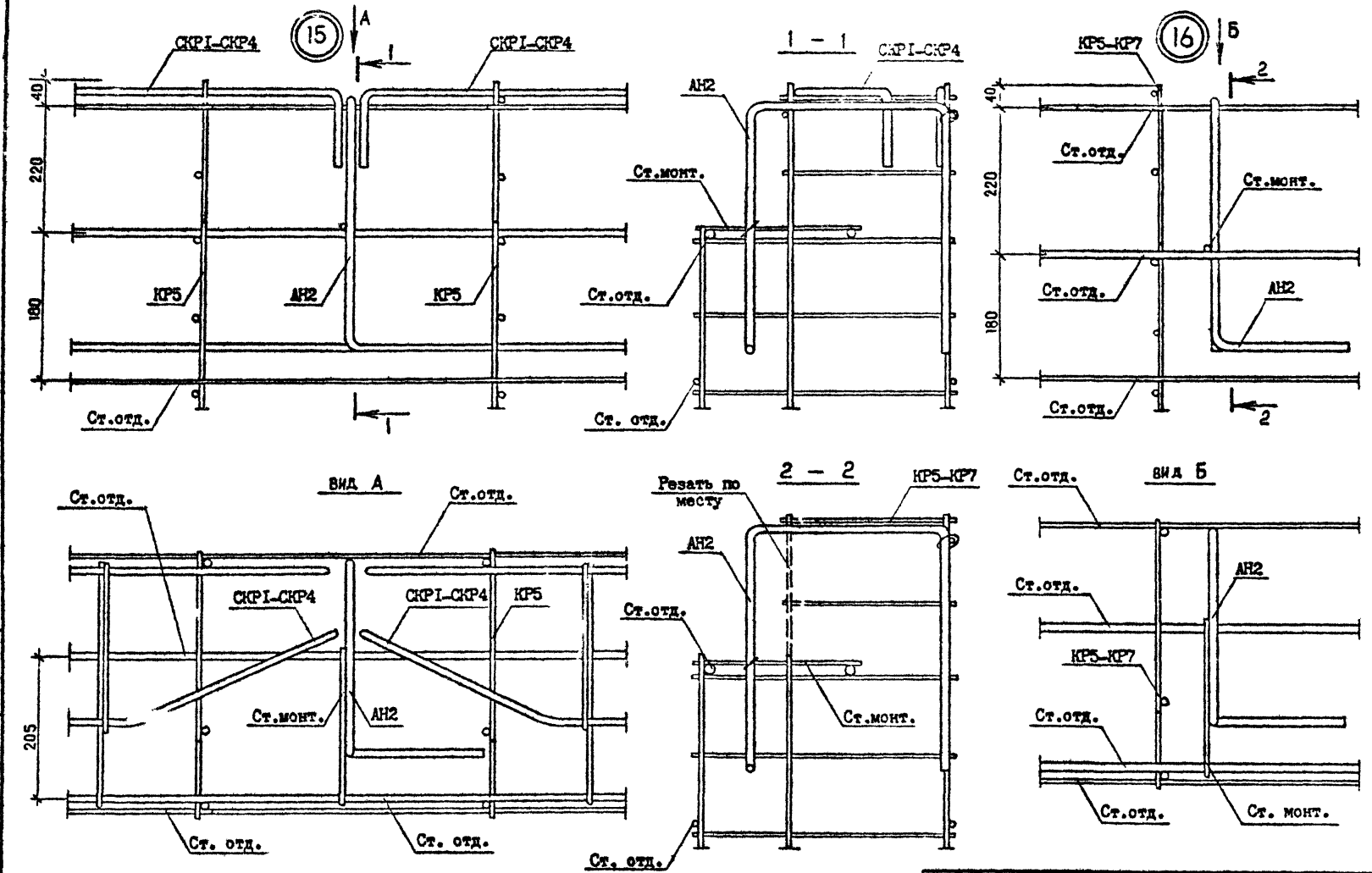


Имя, М.подл., Подпись и дата  
 Изм. №, дата, Подпись и дата

г.н. 1.090.1-7с.2-2

Имя, Фамилия, Подпись и дата

РД

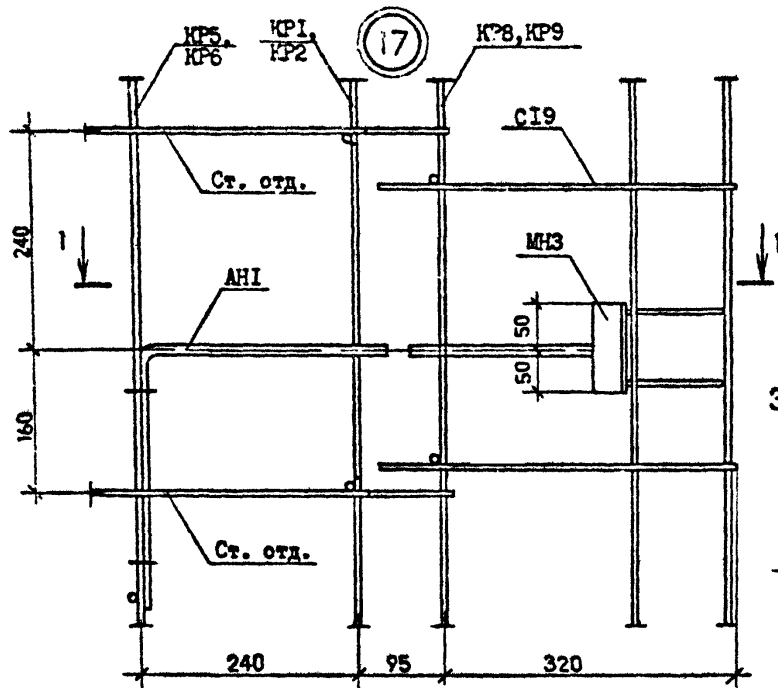


1.090.1-7с.2-2 Д2

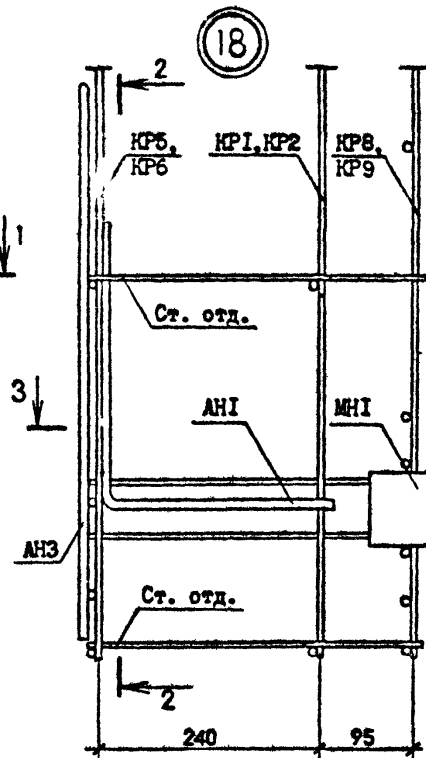
Копировал

Формат А3

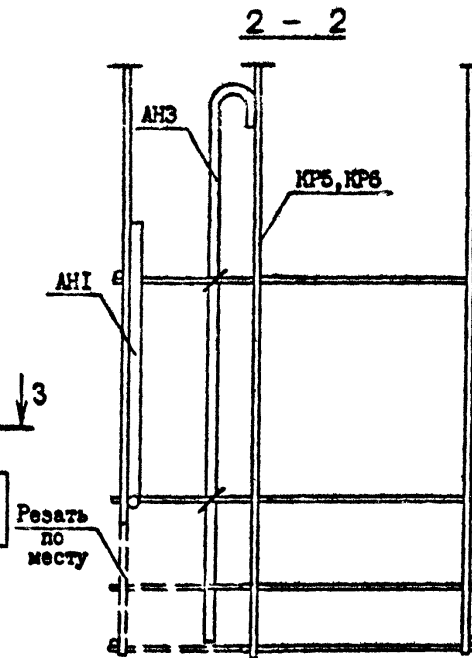
Лист  
9



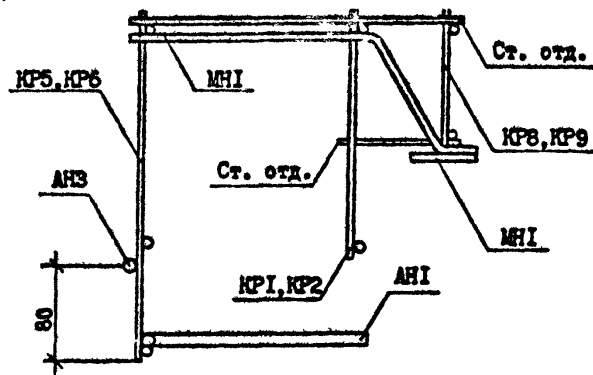
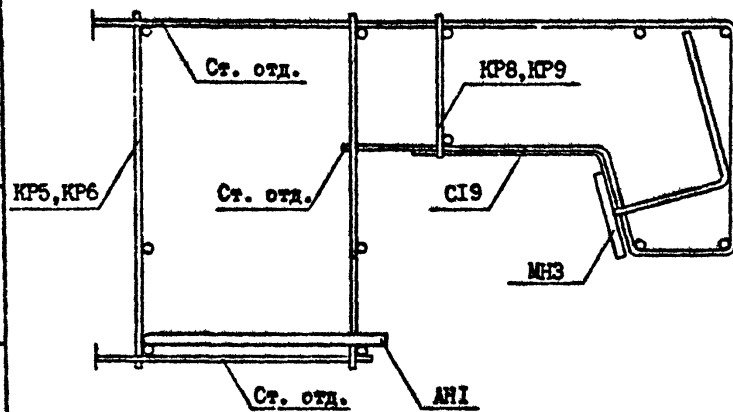
1 - 1



3 - 3



2 - 2



1.090.1-7с.2-2 ДР

Лист 10

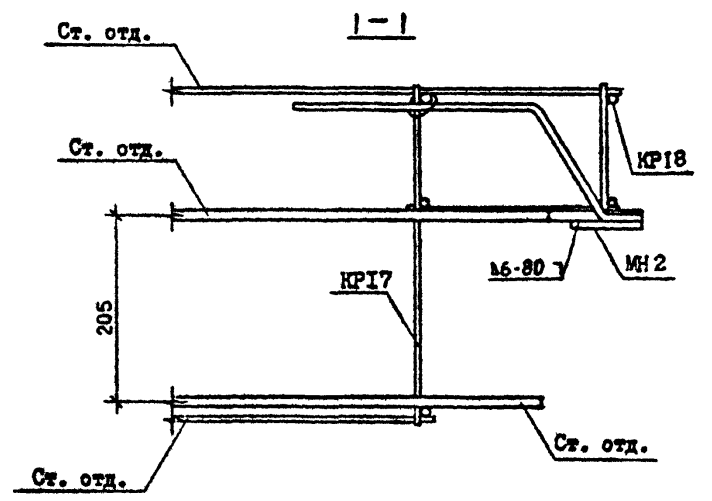
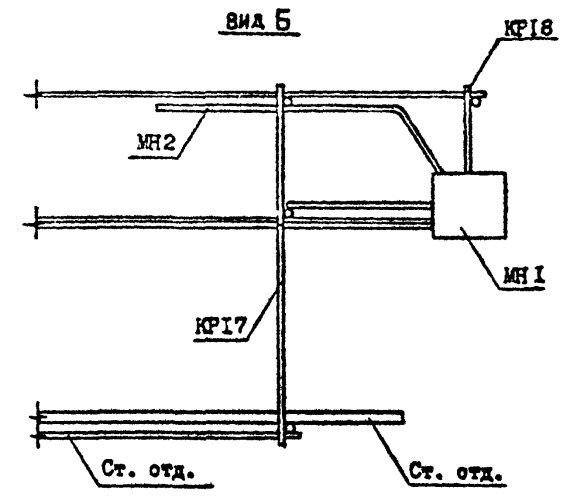
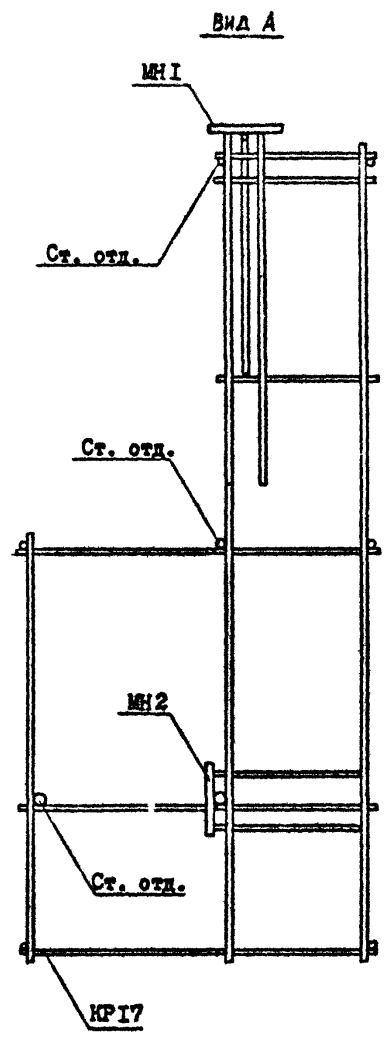
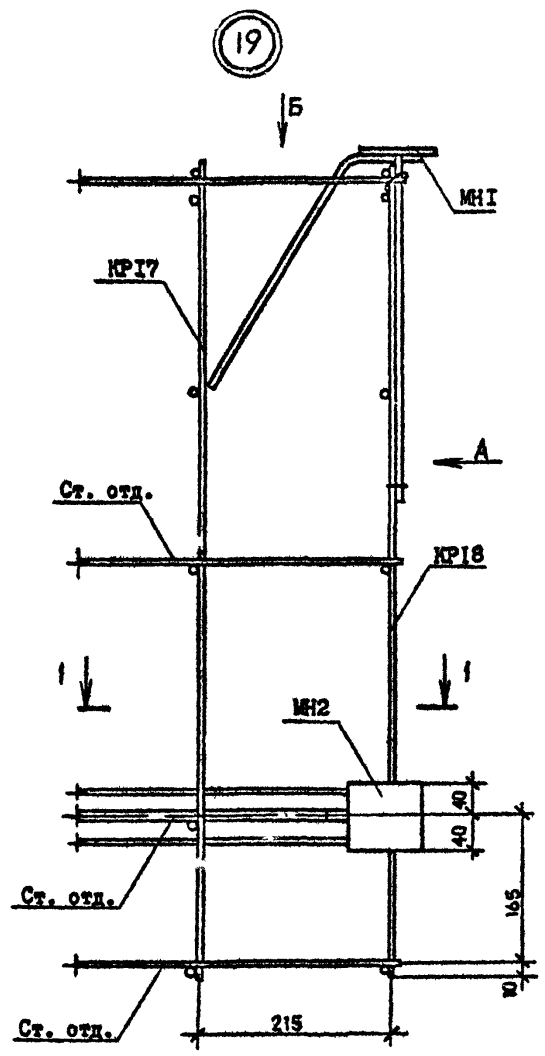
Копирован

Формат А1

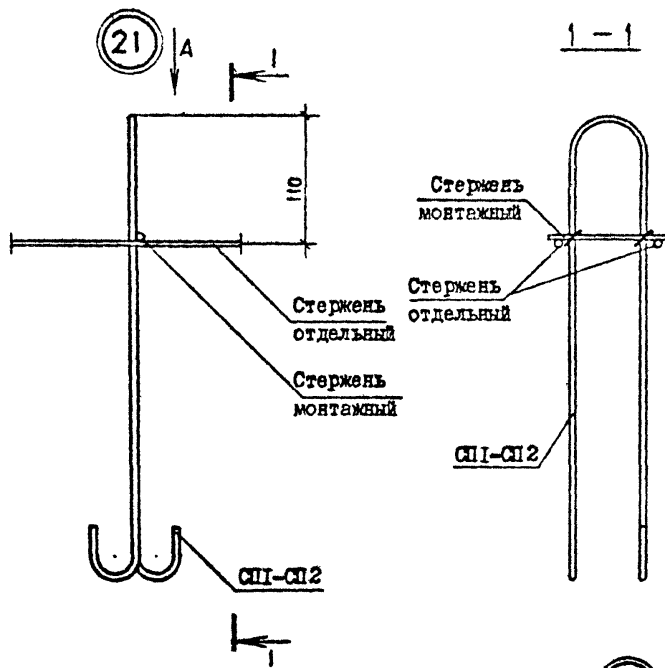
Имя, № подл., Подпись, в дату, Дата, № инв. №

19

Т.К. 1.090.1-7с.2-2 мм.2-2

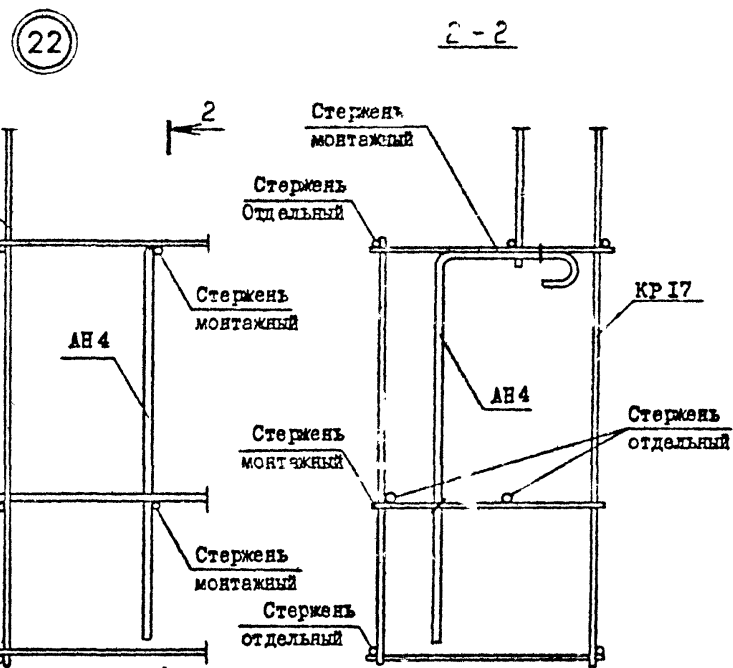
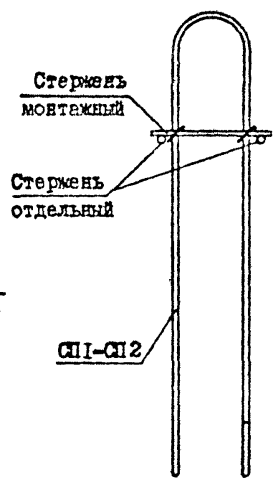


Имя, И.Ф.О.	Подпись и дата	Взам. инв. №



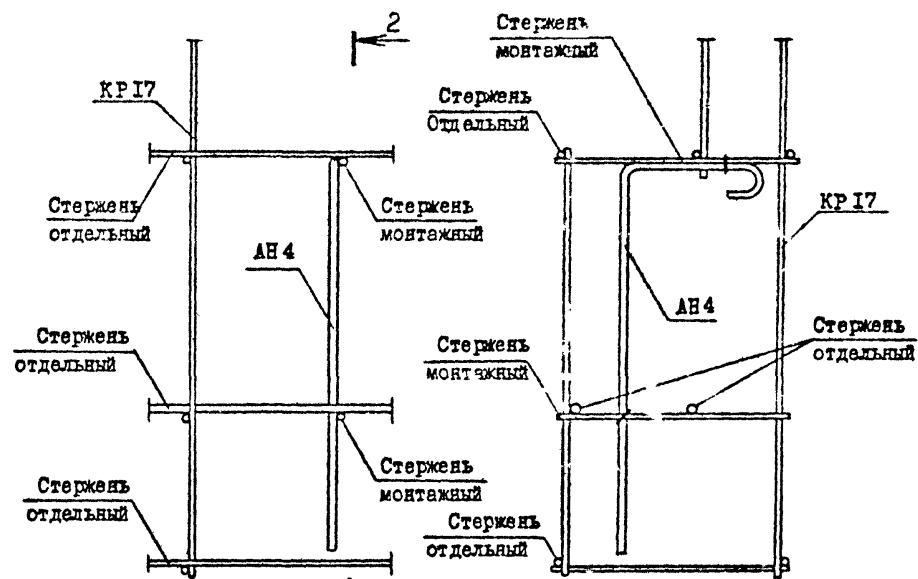
вид А

1-1



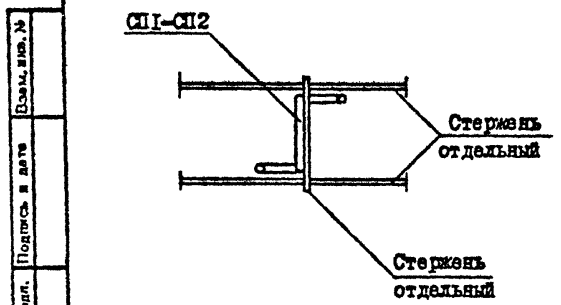
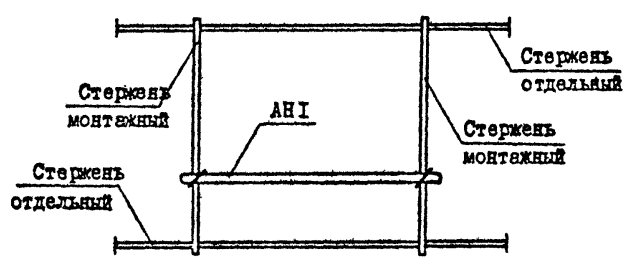
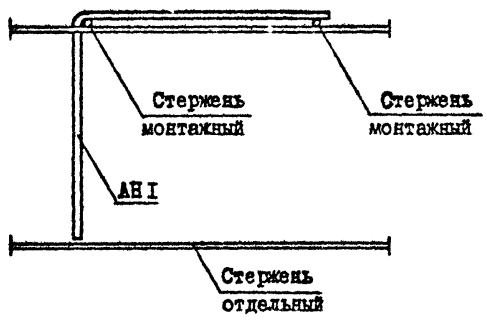
вид Б

2-2



20

Б



1.090.1-7с.2-2 ДР

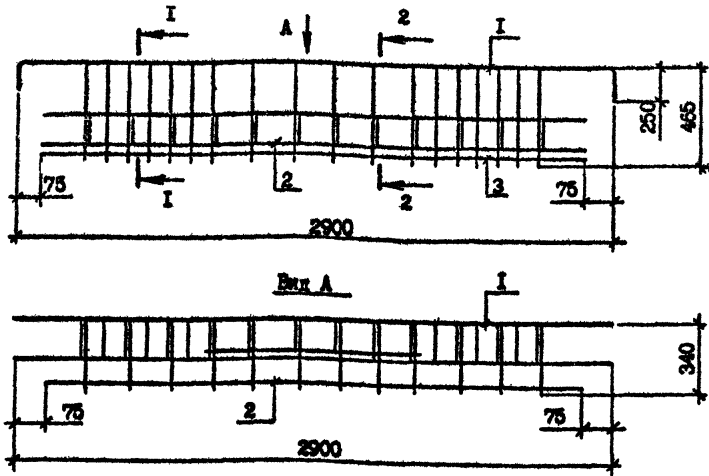
Копировал

Формат А3

Лист  
12

Изм. № подл.  
Подпись и дата  
Взам. инв. №

Т.К. 1.090.1-7с Вп. 2-2



Марка	Поз.	Наименование	Кол. на карк.	Обозначение документа	Масса, кг
СКР1	1	Сетка С1	1	1.090.1-7с.2-2 84	17,34
	2	С3	1	88	
	3	5Вр-I, L=2750, 0,43 кг	1	Без чертежа	
СКР2	1	Сетка С2	1	1.090.1-7с.2-2 84	19,10
	2	С3	1	88	
	3	5Вр-I, L=2750, 0,43 кг	1	Без чертежа	

Арматура класса Вр-I по ГОСТ 6727-80<sup>X</sup>  
Размеры 1-1, 2-2 см. докум. 76

Разраб.	Шелия	<i>[Signature]</i>	19.70
Проверил	Салихова	<i>[Signature]</i>	19.70
ГИП	Бурджалов	<i>[Signature]</i>	19.70
Нач. отд.	Бахталаев	<i>[Signature]</i>	19.70
Н.контр.	Маргарян	<i>[Signature]</i>	19.70

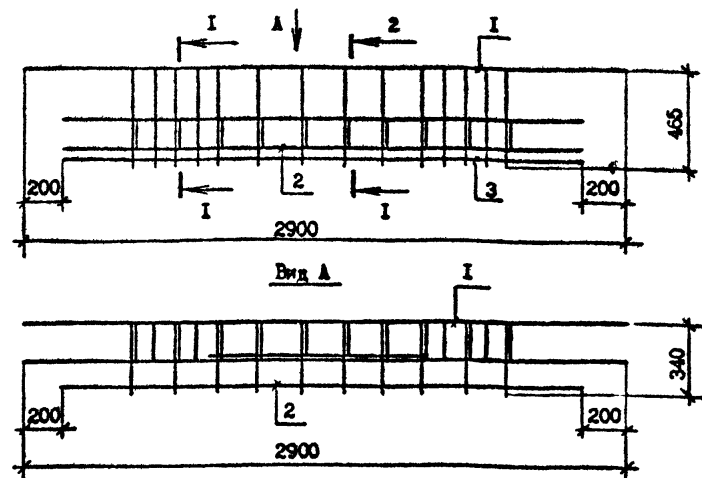
1.090.1-7с.2-2 71

Каркас укрупнительной сборки СКР1, СКР2

Стадия	Лист	Листов
Р		1
ТблЗНИИЭП		

Контроль

Формат А4



Марка	Поз.	Наименование	Кол. на карк.	Обозначение документа	Масса, кг
СКР3	1	Сетка С3	1	1.090.1-7с.2-2 84	11,25
	2	С9	1	88	
	3	5Вр-I, L=2500, 0,39кг	1	Без чертежа	

Арматура класса Вр-I по ГОСТ 6727-80<sup>X</sup>  
Размеры 1-1, 2-2 см. докум. 76

Разраб.	Шелия	<i>[Signature]</i>	19.70
Проверил	Салихова	<i>[Signature]</i>	19.70
ГИП	Бурджалов	<i>[Signature]</i>	19.70
Нач. отд.	Бахталаев	<i>[Signature]</i>	19.70
Н.контр.	Маргарян	<i>[Signature]</i>	19.70

1.090.1-7с.2-2 72

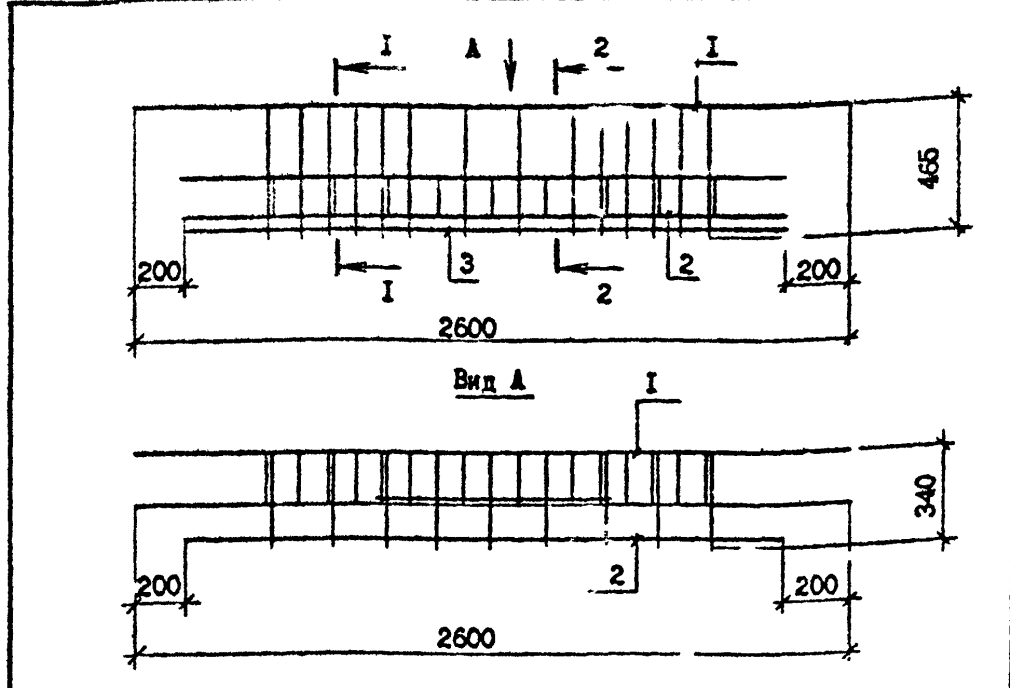
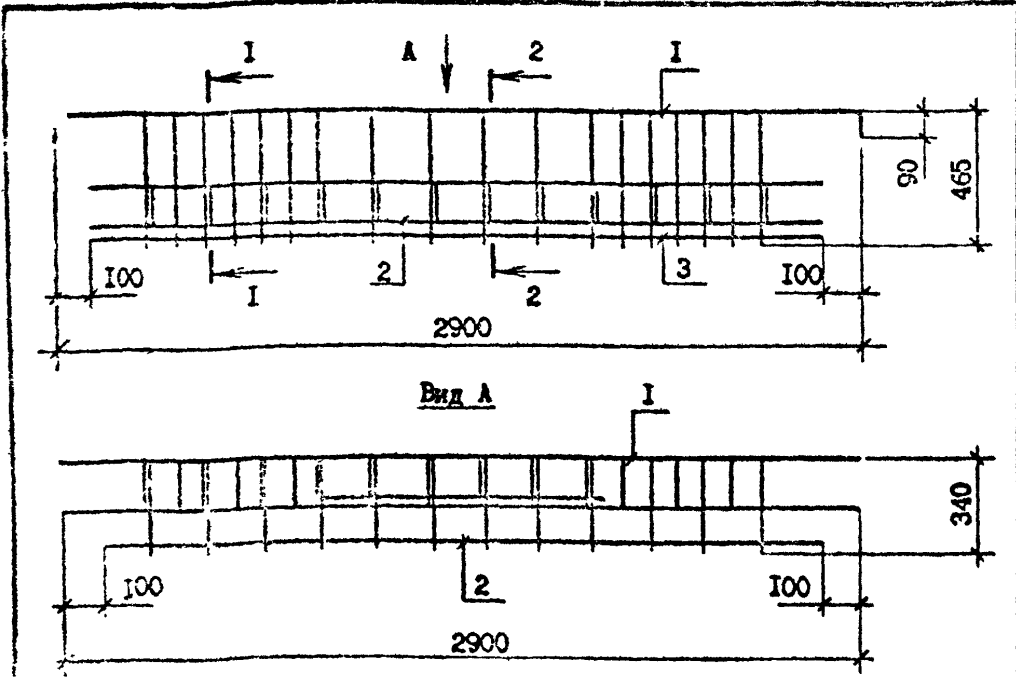
Каркас укрупнительной сборки СКР3

Стадия	Лист	Листов
Р		1
ТблЗНИИЭП		

Контроль

Формат А4





Марка	Поз.	Наименование	Кол. на карк.	Обозначение документа	Масса, кг
СКР4	1	Сетка С4	1	1.090.1-7с.2-2 84	16,27
	2	С10	1	89	
	3	с5Вр-I, L=2700, 0,42кг	1	Без чертежа	

Марка	Поз.	Наименование	Кол. на карк.	Обозначение документа	Масса, кг
СКР5	1	Сетка С5	1	1.090.1-7с.2-2 85	10,14
	2	С11	1	89	
	3	с5Вр-I, L=2200, 0,34кг	1	Без чертежа	

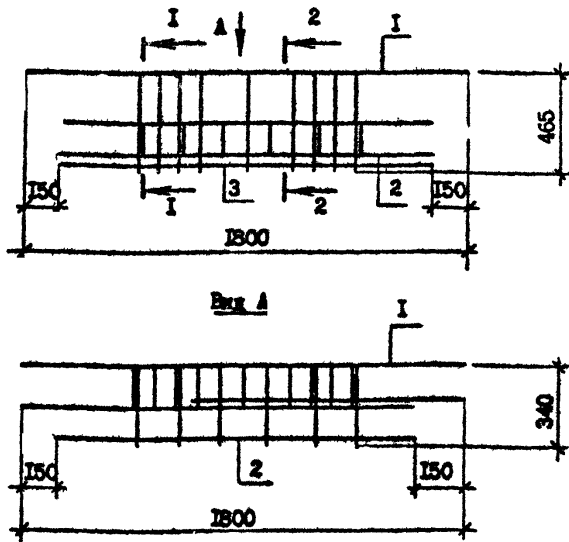
Арматура класса Вр-I по ГОСТ 6727-80<sup>X</sup>  
Разрезы I-I, 2-2 см. докум. 76

Арматура класса Вр-I по ГОСТ 6727-80<sup>X</sup>  
Разрезы I-I, 2-2 см. докум. 76

Имя, № подл., Подпись, дата, Изм. инв. №	Разраб.	Шаля	1.090.1-7с.2-2 73	Стадия	Лист	Листов
	Проектир.	Салехова				
	ГПИ	Иурджалидзе				
	И.ч.отд.	Салехова				
	И.контр.	Миркарим				
Каркас укрупнительной сборки СКР4				ТбилиЗНИИЭП		

Имя, № подл., Подпись и дата, Изм. инв. №	Разраб.	Шаля	1.090.1-7с.2-2 74	Стадия	Лист	Листов
	Проектир.	Салехова				
	ГПИ	Иурджалидзе				
	И.ч.отд.	Салехова				
	И.контр.	Миркарим				
Каркас укрупнительной сборки СКР5				ТбилиЗНИИЭП		

Г.К. 1.090.1-7с Вып. 2-2



Марка	Поз.	Наименование	Кол. на карк.	Обозначение документа	Масса, кг
СКР6	1	Сетка С6	1	1.090.1-7с.2-2 86	4,64
	2	С12	1	89	
	3	55Вр-I, L=1500, 0,23кг	1	Без чертежа	

Арматура класса Вр-I по ГОСТ 6727-80<sup>X</sup>  
Разрез I-I, 2-2 см. докум. 76

Разраб.	Шелля	<i>[Signature]</i>	1990
Проверил	Салхова	<i>[Signature]</i>	1990
ТИП	Бурджалидзе	<i>[Signature]</i>	1990
Нач. отд.	Бахтадзе	<i>[Signature]</i>	
Н.контр.	Маргарян	<i>[Signature]</i>	1990

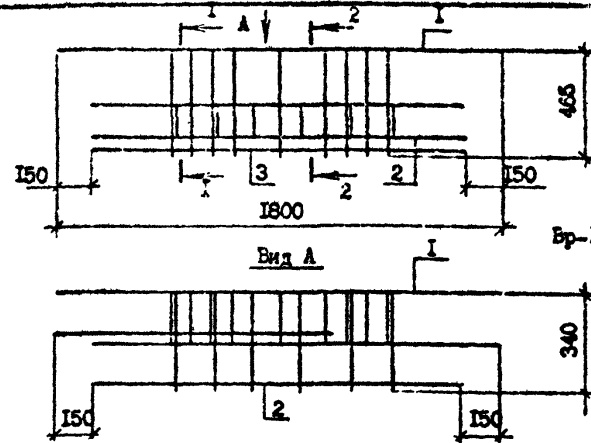
1.090.1-7с.2-2 75

Каркас укрупнительной сборки СКР6

Стадия	Лист	Листов
Р		1
ТбилизНИИЭП		

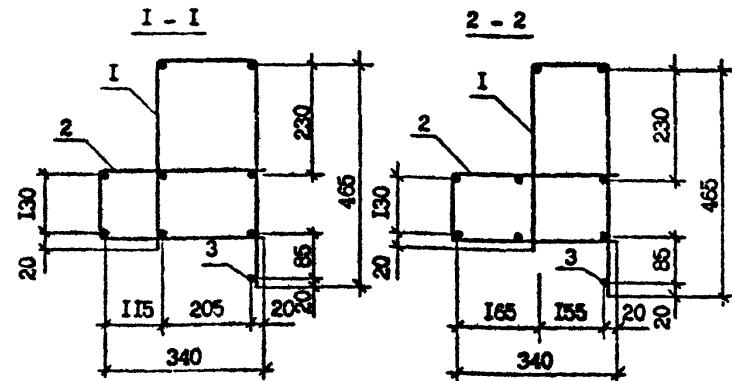
Контроль

Формат А4



Арматура класса Вр-I по ГОСТ 6727-80<sup>X</sup>

Марка	Поз.	Наименование	Кол. на карк.	Обозначение документа	Масса, кг
СКР7	1	Сетка С7	1	1.090.1-7с.2-2 87	4,64
	2	С12	1	89	
	3	55Вр-I, L=1500, 0,23кг	1	Без чертежа	



Разраб.	Шелля	<i>[Signature]</i>	1990
Проверил	Салхова	<i>[Signature]</i>	1990
ТИП	Бурджалидзе	<i>[Signature]</i>	1990
Нач. отд.	Бахтадзе	<i>[Signature]</i>	1990
Н.контр.	Маргарян	<i>[Signature]</i>	1990

1.090.1-7с.2-2 75

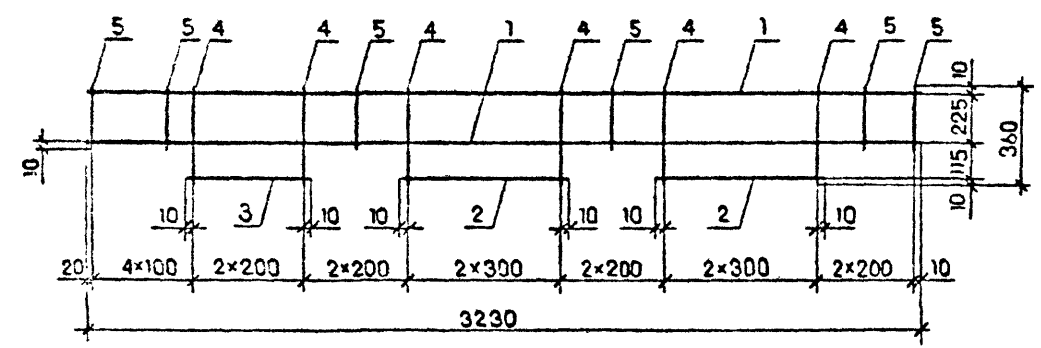
Каркас укрупнительной сборки СКР7

Стадия	Лист	Листов
Р		1
ТбилизНИИЭП		

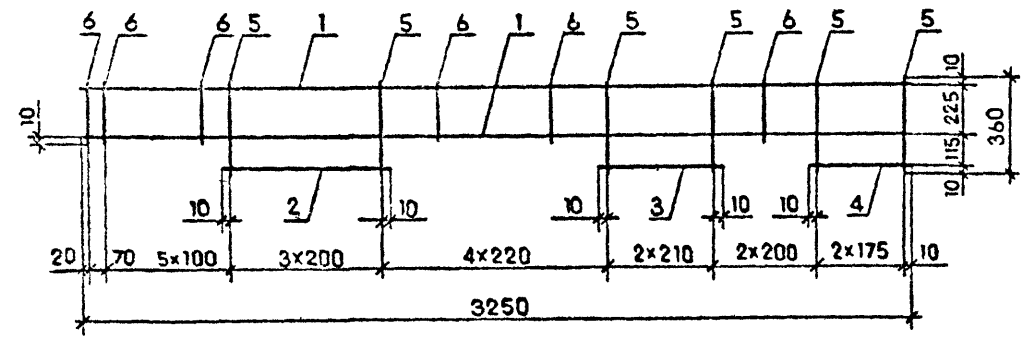
Контроль

Формат А4

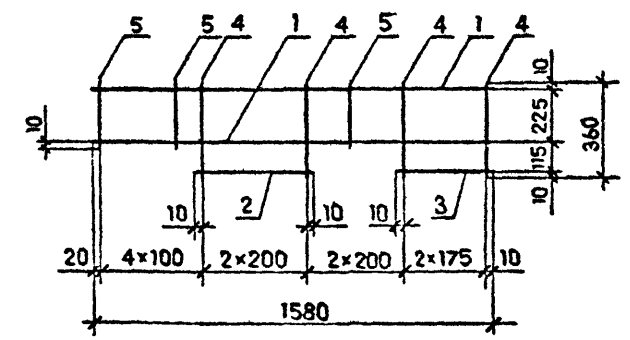
КР1, КР2



КР3



КР4



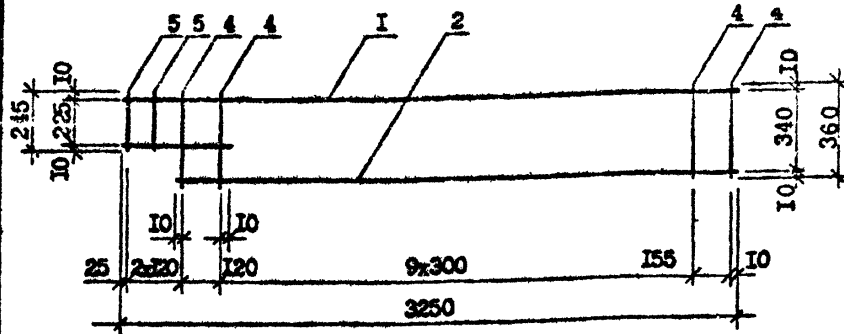
Марка	Поз.	Наименование	Кол.	Масса ед.кг	Масса, кг
КР1	1	Ø6 А-Ш, L = 3230	2	0,72	2,33
	2	L = 620	2	0,14	
	3	L = 420	1	0,09	
	4	Ø4 Вр-I, L = 360	9	0,04	
	5	L = 245	8	0,02	
КР2	1	Ø8 А-Ш, L = 3230	2	1,28	3,73
	2	L = 610	2	0,24	
	3	L = 420	1	0,17	
	4	Ø4 Вр-I, L = 360	9	0,04	
	5	L = 245	8	0,02	
КР3	1	Ø6 А-Ш, L = 3250	2	0,72	1,82
	2	L = 620	1	0,14	
	3	L = 440	1	0,10	
	4	L = 370	1	0,08	
	5	Ø4 Вр-I, L = 360	10	0,04	
	6	L = 245	10	0,02	
КР4	1	Ø6 А-Ш, L = 1580	2	0,35	1,45
	2	L = 420	1	0,09	
	3	L = 370	1	0,08	
	4	Ø4 Вр-I, L = 360	6	0,08	
	5	L = 245	5	0,02	

Арматура класса А-Ш по ГОСТ 5781-82<sup>x</sup>,  
 класса Вр-I по ГОСТ 6727-80<sup>x</sup>

Изм. №, подл., Подпись и дата, Изм. №, №

Разраб.	Шелия	27.12	1990	I.090.I-7с.2-2 77
Проверил:	Салихова	28.12	1990	
ГНП	Бурджанадзе	29.12	1990	
Нач.отд.	Бахтадзе	29.12	1990	
Н.контр.	Маркьян	29.12	1990	Каркас КР1...КР4

т.к. I.090.I-7с.1-2



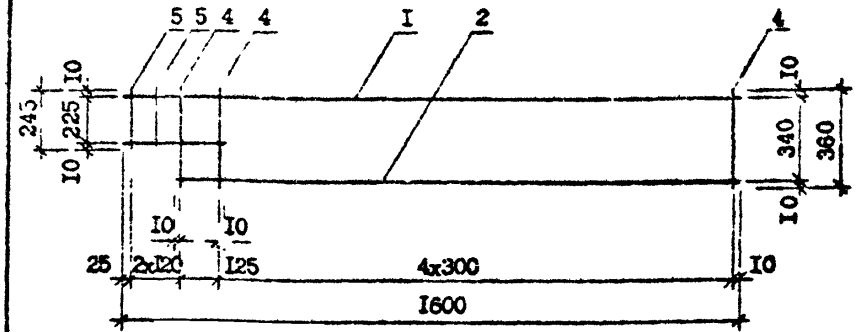
Марка	Поз.	Наименование	Кол.	Масса од.кг	Масса, кг
КР5	1	Ø6 А-Ш, L = 3250	1	0,72	2,00
	2	L = 3005	1	0,67	
	3	L = 395	1	0,09	
	4	Ø4 Вр-I, L = 360	12	0,04	
	5	L = 245	2	0,02	
КР6	1	Ø8 А-Ш, L = 3250	1	1,28	3,15
	2	L = 3005	1	1,19	
	3	L = 395	1	0,16	
	4	Ø4 Вр-I, L = 360	12	0,04	
	5	L = 245	2	0,02	

Арматура класса А-Ш по ГОСТ 5781-82<sup>н</sup>, Вр-I 6727-80<sup>н</sup>

Имя, № подл.	Подпись и дата	Время	№	I.090.I-7с.2-2 78	
	Разраб.	Шелия	1.9.78		
	Проверил	Салихова	1.9.78		
	ГПП	Бурджанадзе	1.9.78		
Имя, № подл.	Нач.отд.	Бахтадзе	1.9.78	Каркас КР5, КР6	
	Стадия	Р	Лист		Листов
	И.контр.	Маргария	1.9.78		ТблЗНИИЭП

Копировал

Формат А4



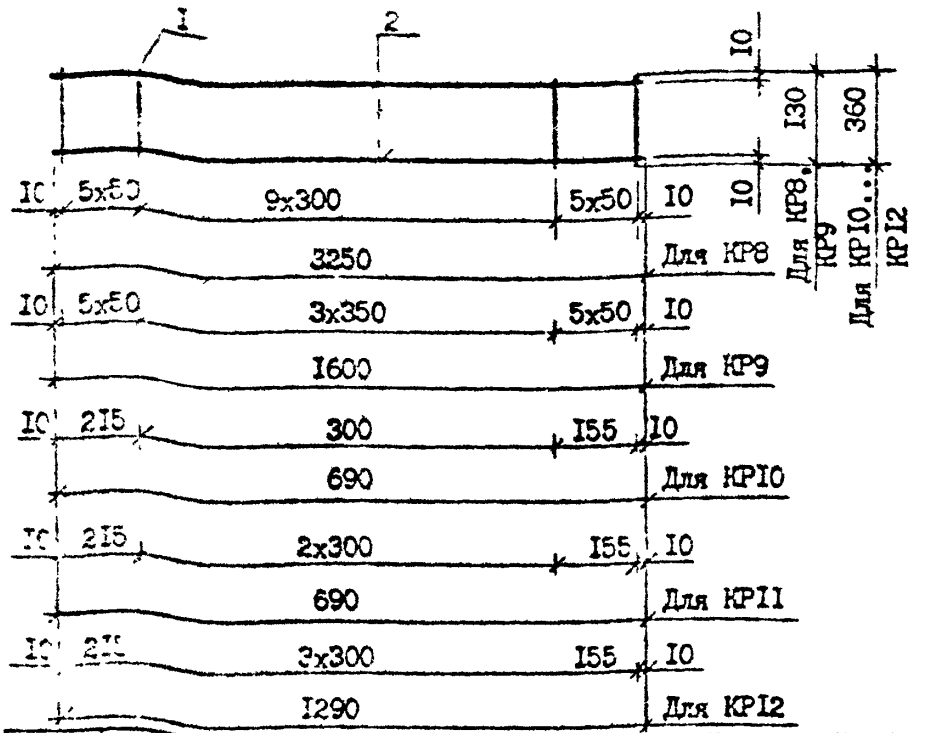
Марка	Поз.	Наименование	Кол.	Масса од.кг	Масса, кг
КР7	1	Ø6 А-Ш, L = 1600	1	0,36	1,03
	2	L = 1355	1	0,30	
	3	L = 400	1	0,09	
	4	Ø4 Вр-I, L = 360	6	0,04	
	5	L = 245	2	0,02	

Арматура класса А-Ш по ГОСТ 5781-82<sup>н</sup>, Вр-I по ГОСТ 6727-80<sup>н</sup>

Имя, № подл.	Подпись и дата	Время	№	I.090.I-7с.2-2 79	
	Разраб.	Шелия	1.9.78		
	Проверил	Салихова	1.9.78		
	ГПП	Бурджанадзе	1.9.78		
Имя, № подл.	Нач.отд.	Бахтадзе	1.9.78	Каркас КР7	
	Стадия	Р	Лист		Листов
	И.контр.	Маргария	1.9.78		ТблЗНИИЭП

Копировал

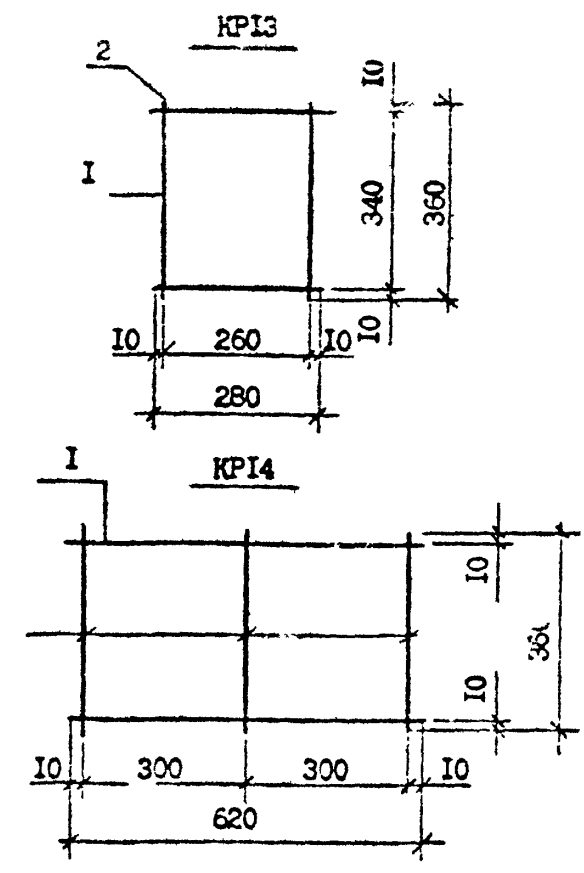
Формат А4



Марка	Поз.	Наименование	Кол.	Масса, ед., кг	Масса, кг
КР8	1	26 А-III, L=3250,	2	0,72	1,64
	2	24 Вр-I, L=130	20	0,01	
КР9	1	26 А-III, L=1600	2	0,36	0,86
	2	24 Вр-I, L=130	14	0,01	
КР10	1	26 А-III, L=690	2	0,15	0,46
	2	24 Вр-I, L=360	4	0,04	
КР11	1	26 А-III, L=990	2	0,22	0,64
	2	24 Вр-I, L=360	5	0,04	
КР12	1	26 А-III, L=1290	2	0,29	0,82
	2	24 Вр-I, L=360	6	0,04	

Арматура класса А-III по ГОСТ 5781-82<sup>X</sup>,  
 класса Вр-I по ГОСТ 6727-80<sup>X</sup>

Имя	Шелия	1990	I.090.I-7с.2-2 80
Проверил	Салихова	1990	
Ген. инж.	Бурджанадзе	1990	
Нач. отд.	Бахтадзе	1990	
И.контр.	Маргарян	1990	
Каркас КР8 ... КР12			Стадия Р
			Лист I
			Листов I
			ТблЗНИИЭП



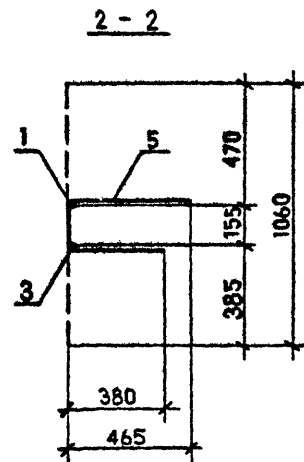
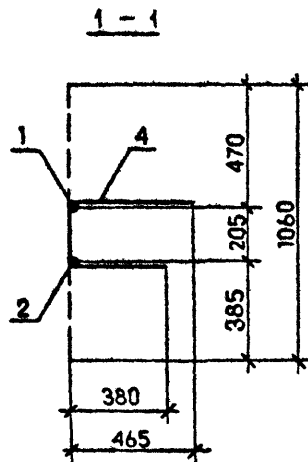
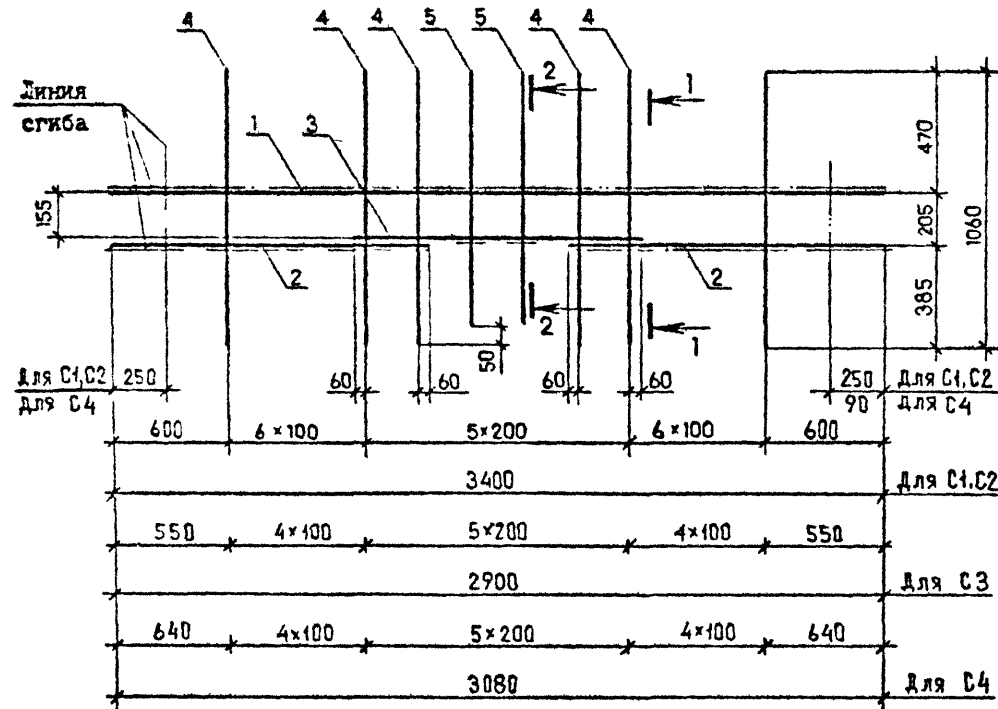
Марка	Поз.	Наименование	Кол.	Масса, ед., кг	Масса, кг
КР13	1	26 А-III, L=280	2	0,06	0,20
	2	24 Вр-I, L=360	2	0,04	
КР14	1	26 А-III, L=620	2	0,14	0,40
	2	24 Вр-I, L=350	3	0,04	

Арматура класса А-III по ГОСТ 5781-82<sup>X</sup>,  
 класса Вр-I по ГОСТ 6727-80<sup>X</sup>

Имя	Шелия	1990	I.090.I-7с.2-2 81
Проверил	Салихова	1990	
Ген. инж.	Бурджанадзе	1990	
Нач. отд.	Бахтадзе	1990	
И.контр.	Маргарян	1990	
Каркас КР13, КР14			Стадия Р
			Лист I
			Листов I
			ТблЗНИИЭП



Т.К. I.090.I-7с вып.2-2



Марка	Поз.	Наименование	Кол.	Масса, ед., кг	Масса, кг
C1	1	∅12 А-III, L=3400	1	3,02	9,47
	2	L=1460	2	1,30	
	3	L=1120	1	0,99	
	4	∅5 Вр-I, L=1060	16	0,16	
	5	L=1010	2	0,15	
C2	1	∅12 А-III, L=3400	1	3,02	10,73
	2	L=1460	2	1,30	
	3	L=1120	1	0,99	
	4	∅5 Вр-I, L=1060	16	0,23	
	5	L=1010	2	0,22	
C3	1	∅12 А-III, L=2900	1	1,79	6,20
	2	L=1210	2	0,75	
	3	L=1120	1	0,69	
	4	∅5 Вр-I, L=1060	12	0,16	
	5	L=1010	2	0,15	
C4	1	∅12 А-III, L=3080	1	2,74	8,25
	2	L=1300	2	1,15	
	3	L=1120	1	0,99	
	4	∅5 Вр-I, L=1060	12	0,16	
	5	L=1010	2	0,15	

Арматура класса А-III по ГОСТ 5781-82<sup>х</sup>, класса Вр-I по ГОСТ 6727-80<sup>х</sup>.

Имя, № подл.	Подпись и дата	Взам. инв. №

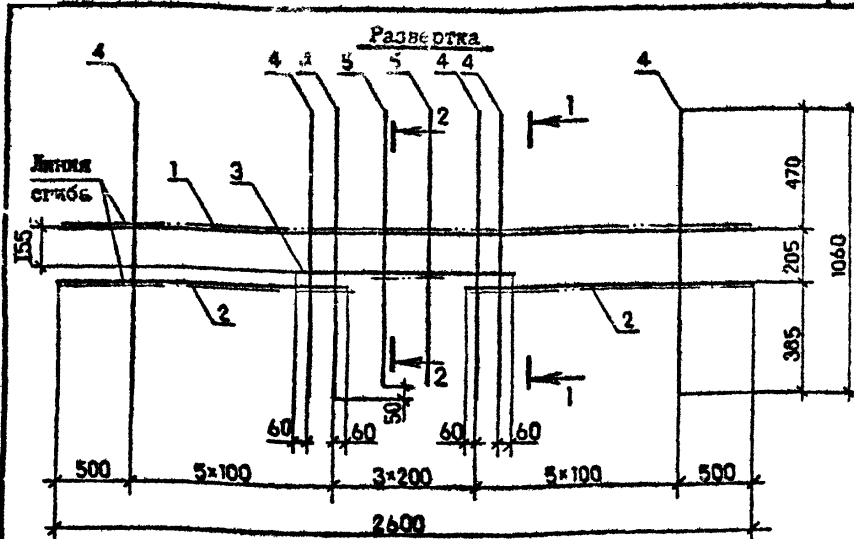
Разраб.	Шелия	1992
Проверил:	Салихова	1992
Гип	Бурджалидзе	1992
Нач.отд.	Бахтадзе	1992
Н.контр.	Маркрян	1992

I.090.I-7с.2-2 84

Сетка C1 ... C4

Стадия	Лист	Листов
Р		1
ТбилизНИИЭП		

Т.Л. I.090.I-7с.1-7с.2-2



Марка	Поз.	Наименование	Кол.	Масса ед. кг	Масса, кг
С5	1	Ф10 А-III, L = 2600	1	1,60	5,69
	2	L = 1060	2	0,65	
	3	L = 920	1	0,57	
	4	Ф5 Вр-I, L = 1060	12	0,16	
	5	L = 1010	2	0,15	

Арматура класса А-III по ГОСТ 5781-82<sup>М</sup>, Вр-I по ГОСТ 6727-80<sup>М</sup>  
Сечения см. докум. 84

Имя, № подл. Подпись и дата

Разраб.	Шелля	<i>[Signature]</i>	1992
Проверил	Салихова	<i>[Signature]</i>	1992
ГНП	Бурджалидзе	<i>[Signature]</i>	1992
Нач.отд.	Бахтадзе	<i>[Signature]</i>	1992
И.контр.	Маргарян	<i>[Signature]</i>	

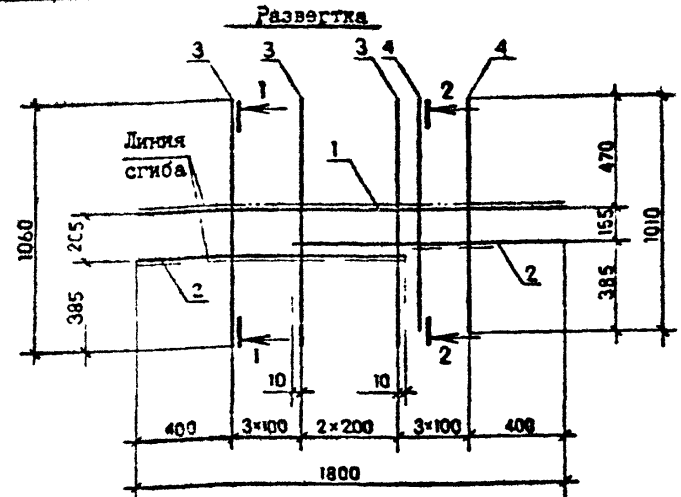
I.090.I-7с.2-2 85

Сетка С5

Стадия	Лист	Листов
Р		1
ТблЗНИИЭП		

Копировал

Формат А4



Марка	Поз.	Наименование	Кол.	Масса ед. кг	Масса, кг
С6	1	Ф8 А-III, L = 1800	1	0,71	2,47
	2	L = 1110	2	0,44	
	3	Ф4 Вр-I, L = 1060	6	0,10	
	4	L = 1050	3	0,10	

Арматура класса А-III по ГОСТ 5781-82<sup>М</sup>, Вр-I по ГОСТ 6727-80<sup>М</sup>  
Сечения см. докум. 87

Имя, № подл. Подпись и дата

Разраб.	Шелля	<i>[Signature]</i>	1992
Проверил	Салихова	<i>[Signature]</i>	1992
ГНП	Бурджалидзе	<i>[Signature]</i>	1992
Нач.отд.	Бахтадзе	<i>[Signature]</i>	1992
И.контр.	Маргарян	<i>[Signature]</i>	1992

I.090.I-7с.2-2 86

Сетка С6

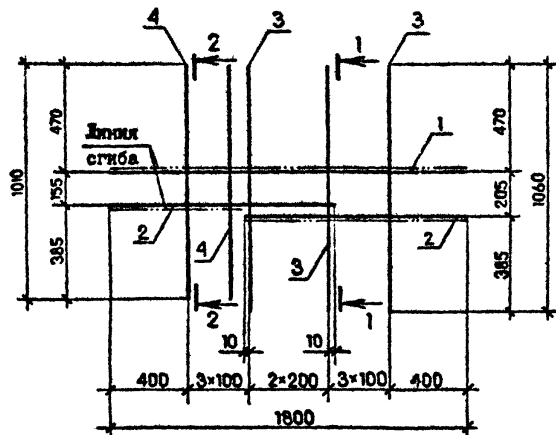
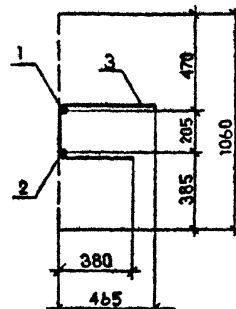
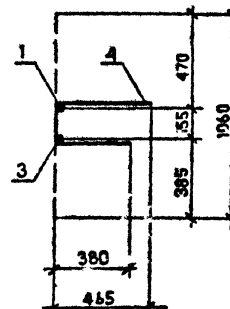
Стадия	Лист	Листов
Р		1
ТблЗНИИЭП		

Копировал

Формат А4



Развертка

1-1  
в согнутом виде2-2  
в согнутом виде

Т.к. 1.090.1-7с вып.2-2

Марка	Пов.	Наименование	Кол.	Масса ед.кг	Масса, кг
С7	1	83 А-III, L = 1800	1	0,71	2,47
	2	L = 1100	2	0,44	
	3	84 Вр-I, L = 1060	6	0,10	
	4	L = 1050	3	0,10	

Арматура класса А-III по ГОСТ 5781-82\*, Вр-I по ГОСТ 6727-80\*

1.090.1-7с.2-2 87

Разраб.	Шелли	19.90
Проверил	Салихова	19.90
ГПП	Бурджалиев	19.90
Нач.отд.	Бахтязис	19.90
Н.контр.	Марьяни	19.90

Сетка С7

Стадия Лист Листов

Р

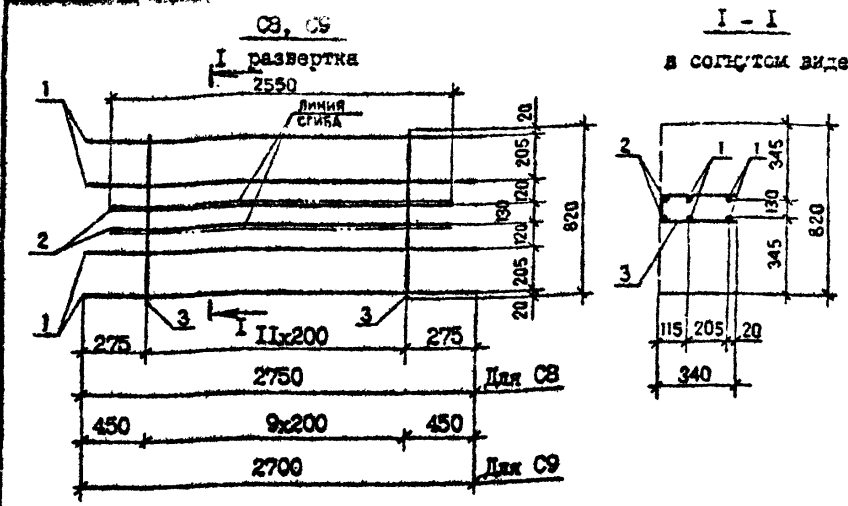
1

ТехЗНИИЗПИ

Копировал

Формат А3

т.к. I.090.I-7с вып.2-2

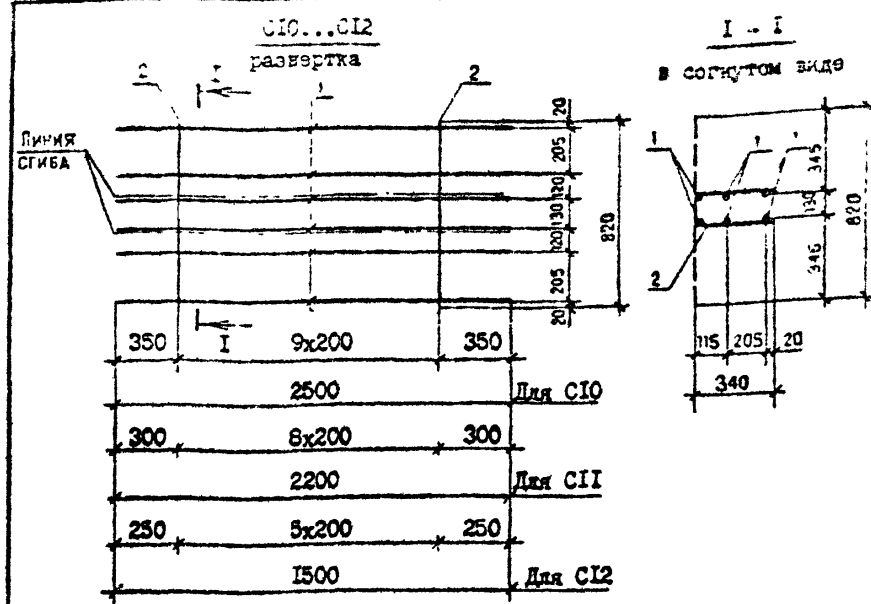


Марка	поз.	Наименование	Кол.	Масса ед., кг	Масса, кг
C8	I	Ø8 А-Ш, L=2750	4	1,09	7,94
	2	L=2500	2	1,01	
	3	Ø6 Вр-I, L=820	12	0,13	
C9	I	Ø8 А-Ш, L=2700	4	1,07	7,60
	2	L=2550	2	1,01	
	3	Ø6 Вр-I, L=820	10	0,13	

Арматура класса А-Ш по ГОСТ 5781-82<sup>х</sup>,  
класса Вр-I по ГОСТ 6727-80<sup>х</sup>

Имя, № подл.	Разраб.	Щелин	С.И.	С.И.	I.090.I-7с.2-2 88
	Проверил	Салихова	С.И.	С.И.	
	ГИП	Бурджанов	С.И.	С.И.	
	Нач.отд.	Бахтаев	С.И.	С.И.	
Имя, № подл.	И.контр.	Маргарян	С.И.	С.И.	Сетка C8, C9
	Стадия	Р	Лист	1	
					ТбмЗНИИЭП

Копировал Формат А4



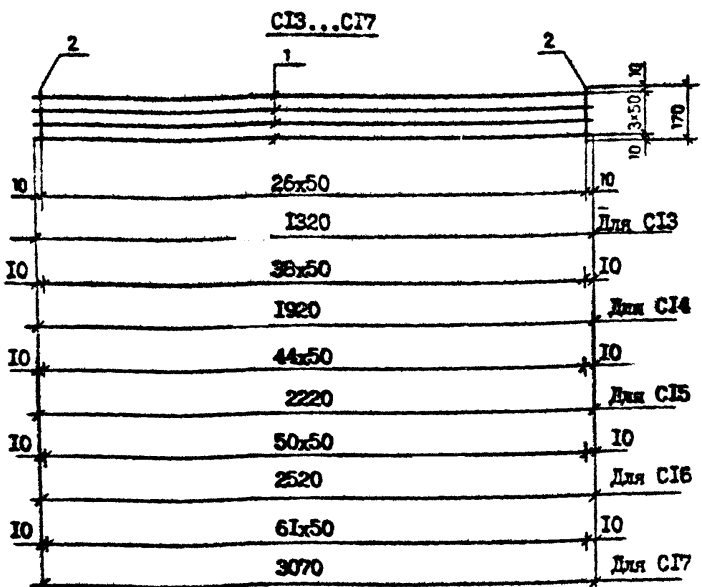
Марка	Поз.	Наименование	Кол.	Масса ед., кг	Масса, кг
C10	I	Ø6 А-Ш, L=2500	6	0,56	4,66
	2	Ø6 Вр-I, L=820	10	0,13	
C11	I	Ø6 А-Ш, L=2200	6	0,49	4,11
	2	Ø6 Вр-I, L=820	9	0,13	
C12	I	Ø6 Вр-I, L=1500	6	0,23	1,92
	2	Ø4 Вр-I, L=820	6	0,09	

Арматура: класса А-Ш по ГОСТ 5781-82<sup>х</sup>,  
класса Вр-I по ГОСТ 6727-80<sup>х</sup>

Имя, № подл.	Разраб.	Щелин	С.И.	С.И.	I.090.I-7с.2-2 89
	Проверил	Салихова	С.И.	С.И.	
	ГИП	Бурджанов	С.И.	С.И.	
	Нач.отд.	Бахтаев	С.И.	С.И.	
Имя, № подл.	И.контр.	Маргарян	С.И.	С.И.	Сетка C10...C12
	Стадия	Р	Лист	1	
					ТбмЗНИИЭП

Копировал Формат А4

Т.К. 1.090.7с Вып. 2-2



Марка	Поз.	Наименование	Кол.	Масса ед., кг	Масса, кг
C13	1	Ø5 Вр-I, L=1320	4	0,20	1,34
	2	Ø4 Вр-I, L=170	27	0,02	
C14	1	Ø5 Вр-I, L=1920	4	0,30	1,98
	2	Ø4 Вр-I, L=170	39	0,02	
C15	1	Ø5 Вр-I, L=2220	4	0,34	2,26
	2	Ø4 Вр-I, L=170	45	0,02	
C16	1	Ø5 Вр-I, L=2520	4	0,39	2,58
	2	Ø4 Вр-I, L=170	51	0,02	
C17	1	Ø5 Вр-I, L=3070	4	0,48	3,16
	2	Ø4 Вр-I, L=170	62	0,02	

Арматура класса Вр-I по ГОСТ 6727-80\*

Разроб.	Шелия	1/12
Проектир.	Салихова	1/12
ГИП	Бурджанадзе	1/12
Нач. отд.	Бахтадзе	1/12
И.контр.	Маргарян	1/12

1.090.1-7с.2-2 90

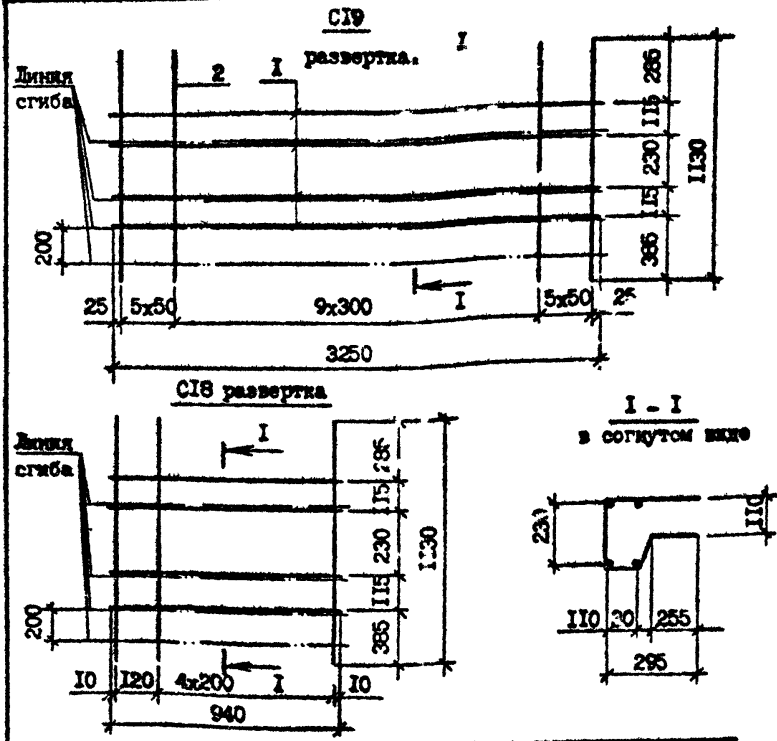
Сетка C13...C17

Старая	Лист	Листов
Р		1

ТблЗНИИЭП

Копирекал

Формат А4



Марка	Поз.	Наименование	Кол.	Масса ед., кг	Масса, кг
C18	1	Ø5 Вр-I, L=940	4	0,15	1,26
	2	Ø4 Вр-I, L=1130	6	0,11	
C19	1	Ø5 Вр-I, L=3250	4	0,50	4,20
	2	Ø4 Вр-I, L=1130	20	0,11	

Арматура класса Вр-I по ГОСТ 6727-80\*

Имя, № подл. Подпись и дата

Разроб.	Шелия	1/12
Проектир.	Салихова	1/12
ГИП	Бурджанадзе	1/12
Нач. отд.	Бахтадзе	1/12
И.контр.	Маргарян	1/12

1.090.1-7с.2-2 91

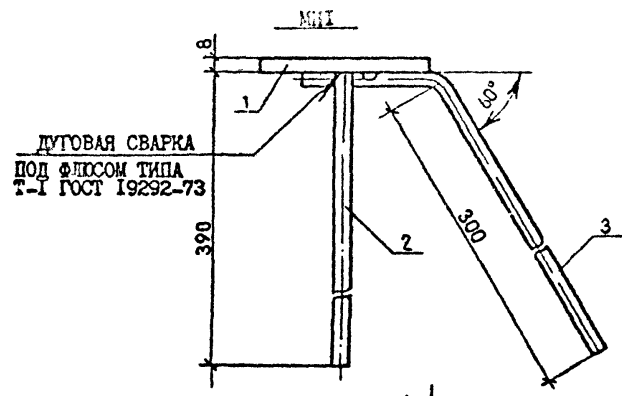
Сетка C18, C19

Старая	Лист	Листов
Р		1

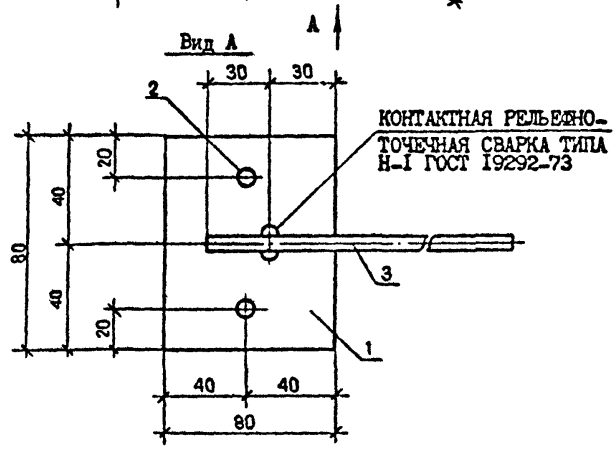
ТблЗНИИЭП

Копирекал

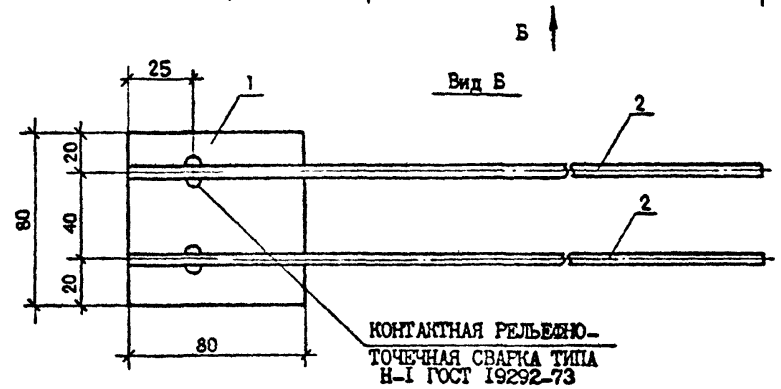
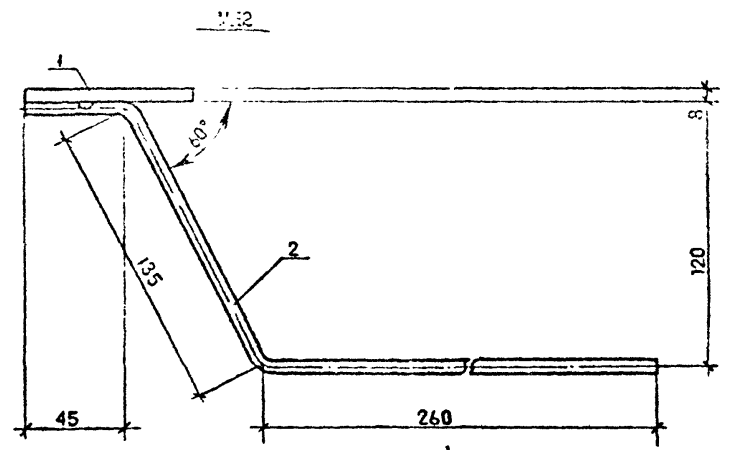
Формат А4



ДУГОВАЯ СВАРКА  
ПОД ФЛЮСОМ ТИПА  
Т-1 ГОСТ 19292-73



КОНТАКТНАЯ РЕЛЬЕЗНО-  
ТОЧЕЧНАЯ СВАРКА ТИПА  
Н-1 ГОСТ 19292-73



КОНТАКТНАЯ РЕЛЬЕЗНО-  
ТОЧЕЧНАЯ СВАРКА ТИПА  
Н-1 ГОСТ 19292-73

Арматура класса А-III по ГОСТ 5781-82<sup>X</sup>  
Полосовая сталь по ГОСТ 103-76<sup>X</sup>

Марка	Поз.	Наименование	Кол.	Масса ед., кг	Масса, кг
МН1	1	80x8, L=80	1	0,41	0,79
	2	8 А-III, L=390	2	0,15	
	3	8 А-III, L=360	1	0,08	
МН2	1	80x8, L=80	1	0,41	0,61
	2	8 А-III, L=450	2	0,10	

Разраб.	Шелля		
Проверил	Салихова		
ГИП	Бурджанадзе		
Нач.отд.	Бахтадзе		
Н.контр.	Маркрия		

I.090.I-7c.2-2 92

Изделие закладное  
МН1, МН2

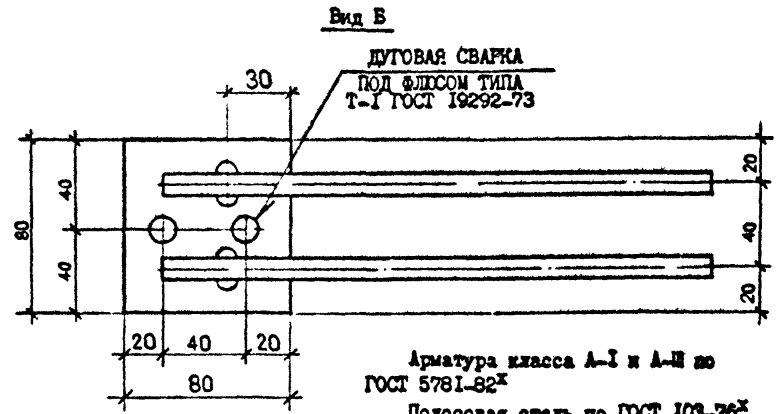
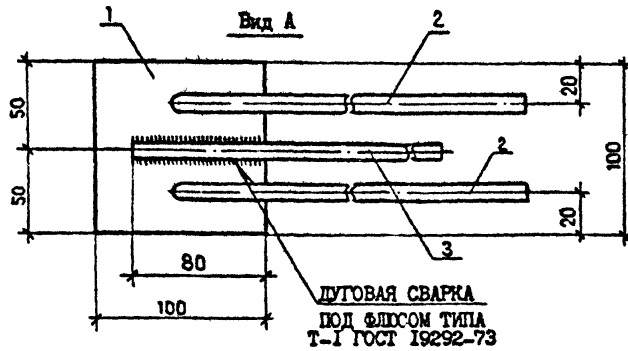
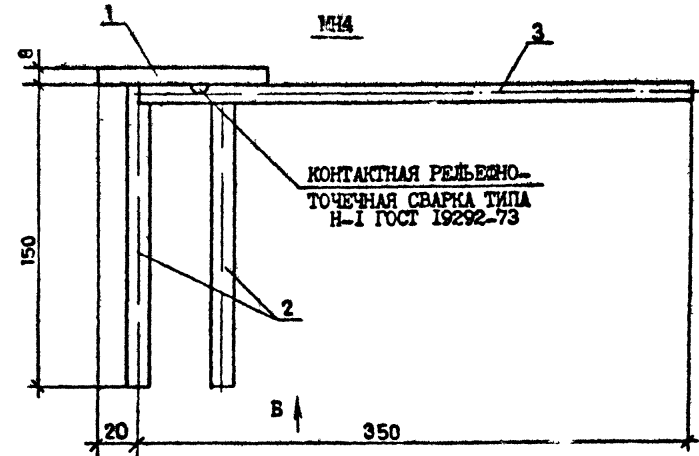
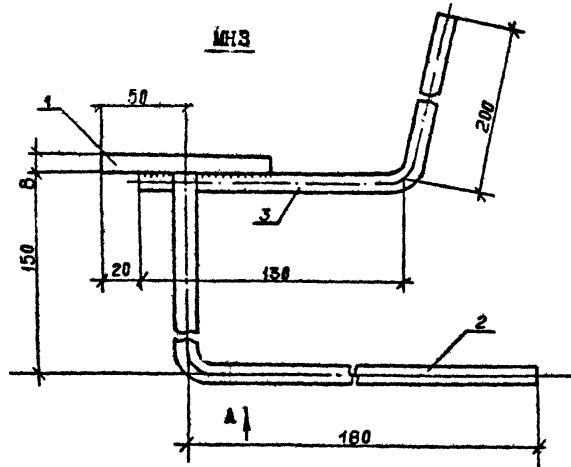
Стадия	Лист	Листов
Р		1
ТбилизНИИЭП		

Копировал

Формат А3

т.к. I.090.I-7c вып.2-2

Имен. №	Подпись и дата	Взам. инв. №



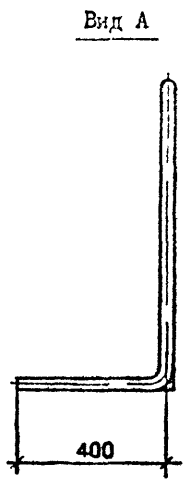
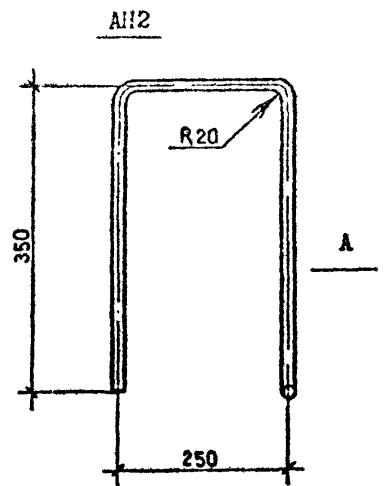
Марка	Поз.	Наименование	Кол.	Масса ед., кг	Масса, кг
МН3	1	-100x8, L=100	1	0,63	1,09
	2	Ф8 А-Ш, L=330	2	0,13	
	3	Ф10А-I, L=330	1	0,20	
МН4	1	-80x8, L=100	1	0,50	0,78
	2	Ф8 А-Ш, L=150	2	0,06	
	3	Ф6 А-Ш, L=350	2	0,08	

Разраб	Шелин	19/11/82	I.090.I-7с.2-2 93		
Проверил	Салихова	19/11/82			
ГМП	Бурджанова	19/11/82			
Нач.отд.	Бахтедзе	19/11/82			
Н.контр.	Маркерян	19/11/82			
Изделие закладное МН3, МН4			Стадия	Лист	Листов
			Р	1	1
			ТомскЭНИИЭП		

Имя, № подл., Подпись и дата, Взам. инв. №

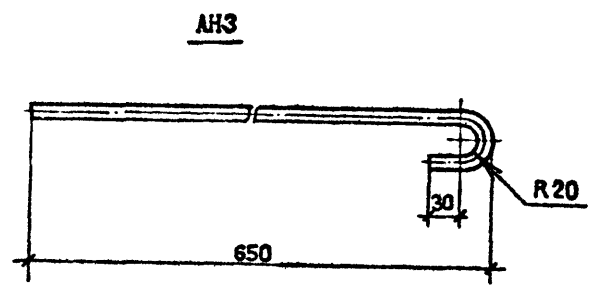
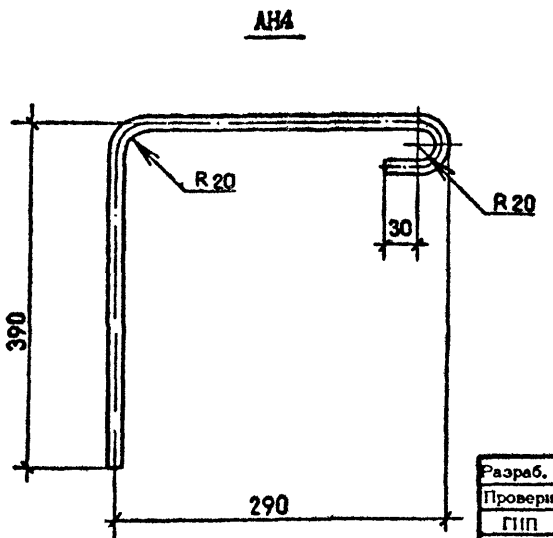
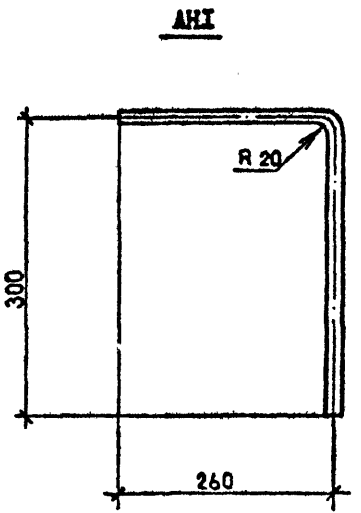
1.090.1-7с шаг.2-2

Имя, № подл. Подпись и дата (Взам. инв. №)



Марка	Наименование	Масса, кг
АН1	УГО А-1, L = 560	0,35
АН2	L = 1350	0,83
АН3	L = 720	0,44
АН4	L = 750	0,45

Арматура класса А-I по ГОСТ 5781-82<sup>x</sup>



Разраб.	Шелия	1.8.94	1.8.94
Проверил	Салихова	1.8.94	1.8.94
ГПП	Бурджанадзе	1.8.94	1.8.94
Нач.отд.	Бахтадзе	1.8.94	1.8.94
И.контр.	Маргария	1.8.94	1.8.94

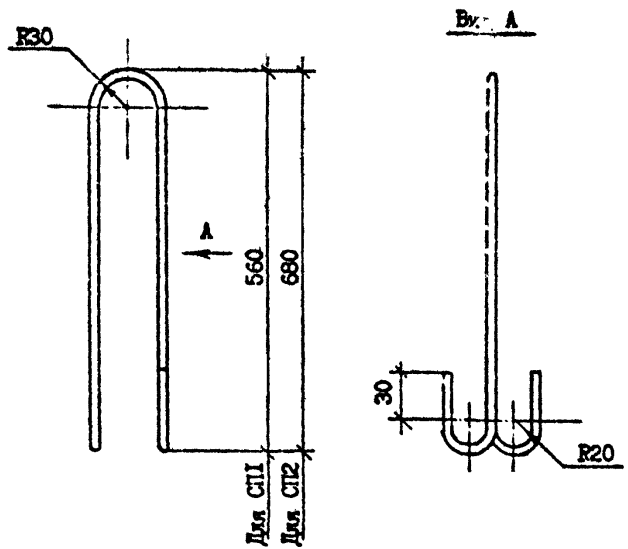
1.090.1-7с.2-2 94

Стержень анкерный  
АН1...АН4

Стария	Лист	Листов
Р		1
ТбилЗНИИЭП		

Контроль

Формат А3



Марка	Наименование	Масса, кг
СП1	Ø8 А-І, L=1330	0,53
СП2	Ø10 А-І, L=1550	0,96

Имя, № подл.	Подпись и дата	Взам. инв. №
	Разраб. Шелия	18.12.96
	Проверил Салихова	18.12.96
	ГНП Буржальдас	18.12.96
	Нач. отд. Бахтадзе	18.12.96
И.контр. Маргарян	18.12.96	

1.090.1-7с.2-2 96

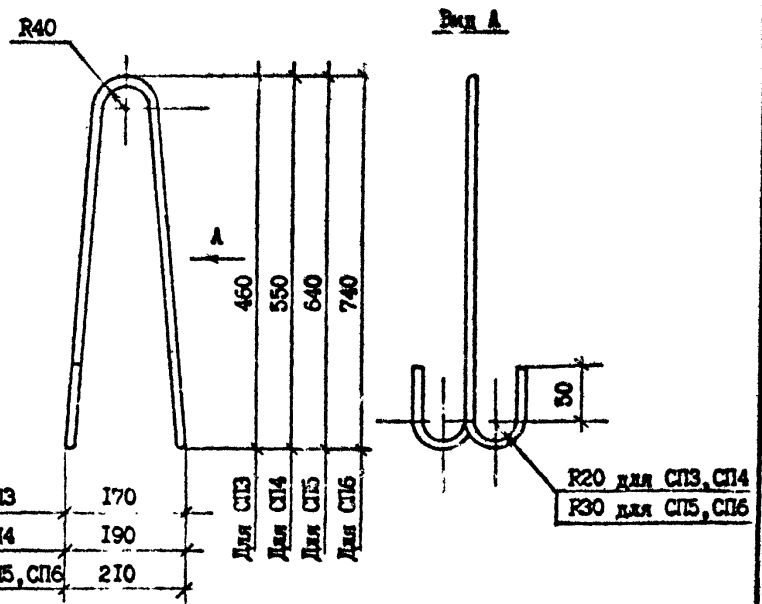
Петля строповочная  
СП1, СП2

Стадия	Лист	Листов
Р		1

ТбмЗНИИЭП

Копировал

формат А4



Для СП3	170
Для СП4	190
Для СП5, СП6	210

Марка	Наименование	Масса, кг
СП3	Ø10Ac-П, L=1160	0,72
СП4	Ø12Ac-П, L=1340	1,19
СП5	Ø14Ac-П, L=1620	1,96
СП6	Ø16Ac-П, L=1820	2,89

Имя, № подл.	Подпись и дата	Взам. инв. №
	Разраб. Шелия	18.12.96
	Проверил Салихова	18.12.96
	ГНП Буржальдас	18.12.96
	Нач. отд. Бахтадзе	18.12.96
И.контр. Маргарян	18.12.96	

1.090.1-7с.2-2 96

Петля строповочная  
СП3...СП6

Стадия	Лист	Листов
Р		1

ТбмЗНИИЭП

Копировал

формат А4

Т. к. 1.090.1-7с.2-2

Изм. № инв. Письма в دست. Вып. инв. №

Иарк* пяти	Индикатор прочности																Всего
	Арматура класса																
	А-I			Ас-II				А-III					Вр-I				
	ГОСТ 5781-82*								ГОСТ 6727-90*								
	Ø8	Ø10	Итого	Ø10	Ø12	Ø14	Ø16	Итого	Ø6	Ø8	Ø10	Ø12	Итого	Ø4	Ø5	Итого	
1ПСО 30.33.4-1П-С	-	9,74	9,74	-	2,38	-	-	2,38	3,48	18,06	-	6,61	28,15	6,88	15,66	22,54	62,81
1ПСО 30.33.4-2П-С	-	9,74	9,74	-	2,38	-	-	2,38	7,60	18,06	-	6,61	32,27	6,88	12,80	19,68	64,07
2ПСО 30.33.4-1П-С	-	9,74	9,74	-	2,38	-	-	2,38	3,76	18,06	-	6,61	28,43	6,72	15,93	22,65	63,20
2ПСО 30.33.4-2П-С	-	9,74	9,74	-	2,38	-	-	2,38	7,88	18,06	-	6,61	32,55	6,72	13,07	19,79	64,46
3ПСО 30.33.4-1П-С	-	9,74	9,74	-	2,38	-	-	2,38	16,66	-	3,98	-	20,64	7,52	15,15	22,67	55,43
3ПСО 30.33.4-2П-С	-	9,74	9,74	-	2,38	-	-	2,38	13,30	6,30	-	6,03	25,63	7,52	15,18	22,70	60,45
4ПСО 30.33.4-1П-С	-	9,74	9,74	-	-	3,92	-	3,92	16,94	-	3,98	-	20,92	7,36	15,72	23,08	57,66
4ПСО 30.33.4-2П-С	-	9,74	9,74	-	-	3,92	-	3,92	13,64	6,30	-	6,03	25,97	7,36	15,75	23,11	62,74
5ПСО 30.33.4-2П-С	-	9,74	9,74	-	-	3,92	-	3,92	15,84	-	3,47	-	19,31	7,28	15,20	22,48	55,45
6ПСО 30.33.4-2П-С	-	9,74	9,74	-	-	3,92	-	3,92	15,82	1,59	-	-	17,4	9,08	13,40	22,48	53,55
7ПСО 30.33.4-2П-С	-	9,74	9,74	-	-	3,92	-	3,92	15,82	1,59	-	-	17,41	9,08	13,40	22,48	53,55
1ПСО 33.33.4-1П-С	-	9,74	9,74	-	-	3,92	-	3,92	13,66	-	-	3,98	17,64	9,72	17,15	26,87	58,17
1ПСО 33.33.4-2П-С	-	9,74	9,74	-	-	3,92	-	3,92	13,30	6,30	-	6,03	25,63	9,72	17,18	26,90	66,19
2ПСО 33.33.4-1П-С	-	9,74	9,74	-	-	3,92	-	3,92	13,66	-	-	3,98	17,64	9,72	17,15	26,87	58,17
2ПСО 33.33.4-2П-С	-	9,74	9,74	-	-	3,92	-	3,92	13,30	6,30	-	6,03	25,63	9,72	17,18	26,90	66,19
1ПСО 60.33.4-1П-С	-	19,70	19,70	-	-	7,84	-	7,84	8,52	24,44	-	13,22	46,18	12,84	31,35	44,19	117,91
1ПСО 60.33.4-2П-С	-	19,70	19,70	-	-	7,84	-	7,84	12,64	24,44	-	13,22	50,30	12,84	28,49	41,33	119,10
2ПСО 60.33.4-1П-С	-	19,70	19,70	-	-	7,84	-	7,84	9,08	24,44	-	13,22	46,74	11,72	32,69	44,41	118,60
2ПСО 60.33.4-2П-С	-	19,70	19,70	-	-	7,84	-	7,84	13,20	24,44	-	13,22	50,86	11,72	29,83	41,55	119,90
3ПСО 60.33.4-1П-С	-	19,70	19,70	-	-	7,84	-	7,84	26,82	-	7,96	-	34,78	13,60	30,34	43,94	106,20
3ПСО 60.33.4-2П-С	-	19,70	19,70	-	-	7,84	-	7,84	20,10	12,60	-	12,06	44,76	13,60	30,40	44,00	116,30
1ПСО 30.33.4-1П-С	1,50	7,79	9,29	-	2,38	-	-	2,38	-	18,06	-	6,61	24,67	7,16	15,17	22,33	58,67
1ПСО 30.33.4-2П-С	1,50	7,79	9,29	-	2,38	-	-	2,38	7,6	18,06	-	6,61	32,27	7,16	12,31	19,47	63,41
2ПСО 30.33.4-1П-С	1,50	7,79	9,29	-	2,38	-	-	2,38	-	18,06	-	6,61	24,67	7,16	15,17	22,33	58,67
2ПСО 30.33.4-2П-С	1,50	7,79	9,29	-	2,38	-	-	2,38	7,6	18,06	-	6,61	32,27	7,16	12,31	19,47	63,41
1ПСО 30.33.4-2П-С	-	9,65	9,65	-	2,38	-	-	2,38	13,12	6,3	-	6,03	25,45	9,84	17,81	27,65	65,13
1ПСО 30.33.4-2П-С	1,50	7,35	8,85	-	-	3,92	-	3,92	15,34	-	-	-	15,34	8,12	14,01	22,13	50,24

Разреш.	Шеля	2.2
Проверил	Салкова	2.2
ГИП	Бурджалов	2.2
Нач. отд.	Бахтуде	2.2
Н.контр.	Маркина	2.2

I.090.1-7с.2-2 РС

Ведомость расхода стали

Страница 1 из 4

Технический

Копировать

Формат А3



Марка элемента	Изделия закладные								Общий расход	
	Арматура класса				Прокат марки					
	А-I		А-III		ВСтЗпс6					
	Ø10	Итого	Ø6	Ø8	Итого	-8x80	-8x100	Итого		
ЛПСО 30.33.4-1П-С	-	-	1,76	0,6	2,36	4,1	-	4,1	6,46	69,27
ЛПСО 30.33.4-2П-С	-	-	1,76	0,6	2,36	4,1	-	4,1	6,46	70,53
2ЛСО 30.33.4-1П-С	-	-	1,76	0,6	2,36	4,1	-	4,1	6,46	69,66
2ЛСО 30.33.4-2П-С	-	-	1,76	0,6	2,36	4,1	-	4,1	6,46	70,92
3ЛСО 30.33.4-1П-С	-	-	1,76	0,6	2,36	4,1	-	4,1	6,46	61,89
3ЛСО 30.33.4-2П-С	-	-	1,76	0,6	2,36	4,1	-	4,1	6,46	66,91
4ЛСО 30.33.4-1П-С	-	-	1,76	0,6	2,36	4,1	-	4,1	6,46	64,12
4ЛСО 30.33.4-2П-С	-	-	1,76	0,6	2,36	4,1	-	4,1	6,46	69,20
5ЛСО 30.33.4-2П-С	-	-	1,76	0,6	2,36	4,1	-	4,1	6,46	61,91
6ЛСО 30.33.4-2П-С	-	-	1,76	0,6	2,36	4,1	-	4,1	6,46	60,01
7ЛСО 30.33.4-2П-С	-	-	1,76	0,6	2,36	4,1	-	4,1	6,46	60,01
1ЛСО 33.33.4-1П-С	0,8	0,8	0,96	1,64	2,60	2,46	2,52	4,98	8,38	66,55
1ЛСО 33.33.4-2П-С	0,8	0,8	0,96	1,64	2,60	2,46	2,52	4,98	8,38	74,57
2ЛСО 33.33.4-1П-С	0,8	0,8	0,96	1,64	2,60	2,46	2,52	4,98	8,38	66,55
2ЛСО 33.33.4-2П-С	0,8	0,8	0,96	1,64	2,60	2,46	2,52	4,98	8,38	74,57
ЛПСО 60.33.4-1П-С	-	-	1,76	0,6	2,36	4,1	-	4,1	6,46	124,37
ЛПСО 60.33.4-2П-С	-	-	1,76	0,6	2,36	4,1	-	4,1	6,46	125,60
2ЛСО 60.33.4-1П-С	-	-	1,76	0,6	2,36	4,1	-	4,1	6,46	125,10
2ЛСО 60.33.4-2П-С	-	-	1,76	0,6	2,36	4,1	-	4,1	6,46	126,40
3ЛСО 60.33.4-1П-С	-	-	1,76	0,6	2,36	4,1	-	4,1	6,46	112,70
3ЛСО 60.33.4-2П-С	-	-	1,76	0,6	2,36	4,1	-	4,1	6,46	122,70
ЛПСВ 30.33.4-1П-С	-	-	1,76	0,6	2,36	4,1	-	4,1	6,46	65,13
ЛПСВ 30.33.4-2П-С	-	-	1,76	0,6	2,36	4,1	-	4,1	6,46	69,87
2ЛСВ 30.33.4-1П-С	-	-	1,76	0,6	2,36	4,1	-	4,1	6,46	65,13
2ЛСВ 30.33.4-2П-С	-	-	1,76	0,6	2,36	4,1	-	4,1	6,46	69,87
ПСП 30.33.4-2П-С	-	-	1,60	2,04	3,64	5,1	-	5,1	8,74	73,87
ЛПСД 30.33.4-2П-С	-	-	1,76	0,6	2,36	4,1	-	4,1	6,46	56,70

Шаг № монт. Подпись и дата  
 Виза и дата

1.090.1-7с.2-2 РС

Лист

2

Копировал

Формат А3

Марка нагрузки	Изделия арматуры																Всего
	Арматура класса																
	А-I			А-II					А-III			Вр-I					
	ГОСТ 5781-82 <sup>к</sup>															ГОСТ 6729-80 <sup>к</sup>	
ББ	Б10	Итого	Б10	Б12	Б14	Б16	Итого	Б6	Б8	Б10	Б12	Итого	Б4	Б5	Итого		
2ПСД 30.33.4-2П-С	1,5	7,35	8,85	-	-	3,92	-	3,92	15,34	-	-	-	15,34	6,12	14,61	22,13	50,24
3ПСД 30.33.4-2П-С	1,9	7,35	9,25	-	2,38	-	-	2,38	12,42	3,8	-	-	16,22	6,88	12,53	19,41	47,26
4ПСД 30.33.4-П-С	2,37	7,35	9,72	1,44	-	-	-	1,44	2,88	18,06	-	6,61	27,55	5,36	12,81	18,79	57,50
4ПСД 30.33.4-2П-С	2,37	7,35	9,72	1,44	-	-	-	1,44	7,0	18,06	-	6,61	31,67	5,96	9,96	15,93	58,76
ПСД 30.33.4-2П-С	-	4,07	4,07	-	2,38	-	-	2,38	9,9	5,26	-	3,47	18,63	4,00	19,04	23,04	48,12
ПС 30.33.4-П-С	-	9,74	9,74	-	-	-	5,76	5,76	12,42	-	-	-	12,42	3,52	7,40	10,92	38,84
ПС 24.33.4-П-С	-	8,25	8,25	-	-	3,92	-	3,92	12,42	-	-	-	12,42	3,52	5,89	9,41	34,00
ПС 18.33.4-П-С	-	6,77	6,77	-	2,38	-	-	2,38	10,94	-	-	-	10,94	3,00	4,42	7,42	27,51
ПС 12.33.4-П-С	-	4,02	4,02	1,44	-	-	-	1,44	9,46	-	-	-	9,46	2,48	2,94	5,42	20,34
ПС 30.16.4-П-С	-	5,51	5,51	-	2,38	-	-	2,38	6,18	-	-	-	6,18	2,56	4,63	7,19	21,26
ПНС 33.33.4-П-С	-	9,74	9,74	-	-	-	5,76	5,76	12,42	-	-	-	12,42	5,72	9,40	15,12	43,04
2ПС 33.33.4-П-С	-	9,74	9,74	-	-	-	5,76	5,76	12,42	-	-	-	12,42	5,72	9,40	15,12	43,04
ПНС 15.33.4-П-С	-	5,29	5,29	-	2,38	-	-	2,38	9,46	-	-	-	9,46	4,68	4,94	9,62	26,75
2ПС 15.33.4-П-С	-	5,29	5,29	-	2,38	-	-	2,38	9,46	-	-	-	9,46	4,68	4,94	9,62	26,75
ПНС 60.10.4-П-С	-	12,44	12,44	-	-	-	-	-	3,85	-	-	-	3,85	1,05	6,46	7,51	23,80
ПНС 30.10.4-П-С	-	5,91	5,91	-	-	-	-	-	2,56	-	-	-	2,56	0,60	3,20	3,80	12,27
ПНС 18.10.4-П-С	1,06	2,50	3,56	-	-	-	-	-	2,13	-	-	-	2,13	0,45	1,90	2,35	8,04
ПНС 12.10.4-П-С	1,06	1,31	2,37	-	-	-	-	-	1,70	-	-	-	1,70	0,30	1,25	1,55	5,62
ПНС 33.10.4-П-С	-	5,91	5,91	-	-	-	-	-	2,56	-	-	-	2,56	1,38	3,68	5,06	13,53
2ПНС 33.10.4-П-С	-	5,91	5,91	-	-	-	-	-	2,56	-	-	-	2,56	1,38	3,68	5,06	13,53
ПНС 15.10.4-П-С	1,06	1,31	2,37	-	-	-	-	-	1,70	-	-	-	1,70	1,08	1,73	2,81	5,18
2ПНС 15.10.4-П-С	1,06	1,31	2,37	-	-	-	-	-	1,70	-	-	-	1,70	1,08	1,73	2,81	5,18

Т.к. 1.050.1-7с. вып. 2-2

Лист № 000001  
Проект № 000001  
Лист № 000001

Марка элемента	Изделия вкладки								Общий расход	
	Арматура класса				Прокат марки					
	А-I		А-III		ВСтЗпсб					
	ГОСТ 5781-82 <sup>X</sup>				ГОСТ 103-76 <sup>X</sup>					
	Ø10	Итого	Ø6	Ø8	Итого	-Øx80	-Øx100	Итого		
2НСД 30.33.4-2П-С	-	-	1,76	0,60	2,36	4, I	-	4, I	6,46	56,70
3ПСД 30.33.4-2П-С	-	-	1,76	0,60	2,36	4, I	-	4, I	6,46	53,72
4ПСД 30.33.4-1П-С	-	-	1,76	0,60	2,36	4, I	-	4, I	6,46	63,96
4ПСД 30.33.4-2П-С	-	-	1,76	0,60	2,36	4, I	-	4, I	6,46	65,22
ПСД 30.33.4-2П-С	-	-	1,60	2,04	3,64	5, I	-	5, I	8,74	56,86
ПС 30.33.4-П-С	-	-	1,76	0,60	2,36	4, I	-	4, I	6,46	45,30
ПС 24.33.4-П-С	-	-	1,76	0,60	2,36	4, I	-	4, I	6,46	40,46
ПС 18.33.4-П-С	-	-	1,76	0,60	2,36	4, I	-	4, I	6,46	33,97
ПС 12.33.4-П-С	-	-	1,76	0,60	2,36	4, I	-	4, I	6,46	26,60
ПС 30.16.4-П-С	-	-	0,56	0,60	1,16	1,64	-	1,64	2,80	24,06
ППС 33.33.4-П-С	0,8	0,8	0,96	1,64	2,60	2,46	2,52	4,98	8,38	51,42
2ПС 33.33.4-П-С	0,8	0,8	0,96	1,64	2,60	2,46	2,52	4,98	8,38	51,42
1ПС 15.33.4-П-С	0,8	0,8	0,96	1,64	2,60	2,46	2,52	4,98	8,38	35,13
2ПС 15.33.4-П-С	0,8	0,8	0,96	1,64	2,60	2,46	2,52	4,98	8,38	35,13
ПСП 60.10.4-П-С	-	-	0,56	0,60	1,16	1,64	-	1,64	2,80	26,60
ПСП 30.10.4-П-С	-	-	0,56	0,60	1,16	1,64	-	1,64	2,80	15,07
ПСП 18.10.4-П-С	-	-	0,56	0,60	1,16	1,64	-	1,64	2,80	10,84
ПСП 12.10.4-П-С	-	-	0,56	0,60	1,16	1,64	-	1,64	2,80	8,42
ПСП 33.10.4-П-С	-	-	0,36	0,86	1,22	1,23	0,63	1,86	3,08	16,61
2ПСП 33.10.4-П-С	-	-	0,36	0,86	1,22	1,23	0,63	1,86	3,08	16,61
ПСП 15.10.4-П-С	-	-	0,36	0,86	1,22	1,23	0,63	1,86	3,08	8,26
ПСП 15.10.4-П-С	-	-	0,36	0,86	1,22	1,23	0,63	1,86	3,08	8,26

Изм. № поппл. Подпись и дата В.И.И. 1988 №

1.090.1-7с.2-2 РС

Лист

4

Копировал

Фирмит АЗ