

ТИПОВЫЕ КОНСТРУКЦИИ, ИЗДЕЛИЯ И УЗЛЫ ЗДАНИЙ И СООРУЖЕНИЙ

С Е Р И Я 1.090.1-7с

СБОРНЫЕ ЖЕЛЕЗОБЕТОННЫЕ КОНСТРУКЦИИ МЕЖВИДОВОГО ПРИМЕНЕНИЯ
ДЛЯ КРУПНОПАНЕЛЬНЫХ ОБЩЕСТВЕННЫХ, АДМИНИСТРАТИВНЫХ И
БЫТОВЫХ ЗДАНИЙ С ВЫСОТОЙ ЭТАЖА 3,3 м ДЛЯ СТРОИТЕЛЬСТВА
В РАЙОНАХ СЕЙСМИЧНОСТЬЮ 7, 8 и 9 БАЛЛОВ

выпуск 1 - 2

ПАНЕЛИ НАРУЖНЫХ СТЕН НУЛЕВОГО ЦИКЛА
ОДНОСЛОЙНЫЕ ТОЛЩИНОЙ 350 мм для
ПРИМЕНЕНИЯ В РАЙОНАХ СЕЙСМИЧНОСТЬЮ
7 и 8 БАЛЛОВ

РАБОЧИЕ ЧЕРТЕЖИ

ЖИЛЫЕ КОНСТРУКЦИИ, ИЗДЕЛИЯ И УЗЛЫ ЗДАНИЙ И СООРУЖЕНИЙ

СЕРИЯ 1.090.1-7с

СБОРНЫЕ ЖЕЛЕЗОБЕТОННЫЕ КОНСТРУКЦИИ МЕЖВИДОВОГО ПРИМЕНЕНИЯ
ДЛЯ КРУПНОПАНЕЛЬНЫХ ОБЩЕСТВЕННЫХ, АДМИНИСТРАТИВНЫХ И
БЫТОВЫХ ЗДАНИЙ С ВЫСОТОЙ ЭТАЖА 3,3 м ДЛЯ СТРОИТЕЛЬСТВА
В РАЙОНАХ СЕЙСМИЧНОСТЬЮ 7, 8 и 9 БАЛЛОВ

выпуск 1 - 2

ПАНЕЛИ НАРУЖНЫХ СТЕН НУЛЕВОГО ЦИКЛА
ОДНОСЛОЙНЫЕ ТОЛЩИНОЙ 350 мм для
ПРИМЕНЕНИЯ В РАЙОНАХ СЕЙСМИЧНОСТЬЮ
7 и 8 БАЛЛОВ

РАЗРАБОТАН
ТбилиЗНИИЭП

ДИРЕКТОР ИНСТИТУТА *Д. З. М. Н.* ЗИДЕНАШВИЛИ
ГЛ. КОНСТР. ИНСТИТУТА *Ч. М. А.* А. ЧИНОБАВА
НАЧАЛЬНИК ОТДЕЛА *Д. Б. А.* Д. БАХТАДЗЕ
ГЛ. ИНЖ. ПРОЕКТА *Д. Б. А.* Д. БУРДЖАНАИЗЕ

РАБОЧИЕ ЧЕРТЕЖИ

УТВЕРЖДЕНЫ
Госкомархитектуры,
ПРИКАЗ № 209 от 20.11.90 г.
ВВЕДЕНЫ В ДЕЙСТВИЕ
ТбилиЗНИИЭП с 01.03.91 г.,
ПРИКАЗ № 147 от 28.11.90 г.

Обозначение документа	Наименование	Стр.
I.090.I-7с.I-2 ТТ	Технические требования	3
01	Панель цокольная ПСЦ 60.21.3,5-П-С	5
	ПСЦ 60.21.3,5-П-С	
02	Панель цокольная ПСЦ 30.21.3,5-П-С	7
03	Панель цокольная 2ПСЦ 30.21.3,5-П-С	7
	3ПСЦ 30.21.3,5-П-С	
04	Панель цокольная ПСЦ 30.21.3,5-П-С	8
	4ПСЦ 30.21.3,5-П-С	
05	Панель цокольная 5ПСЦ 30.21.3,5-П-С	8
06	Панель цокольная ПСЦ 14.21.3,5-П-С	9
07	Панель цокольная 2ПСЦ 14.21.3,5-П-С	9
08	Панель цокольная ПСЦ 18.21.3,5-П-С	10
09	Панель цокольная ПСЦ 12.21.3,5-П-С	10
10	Панель цокольная ПСЦ 32.21.3,5-П-С	11
11	Панель цокольная 2ПСЦ 32.21.3,5-П-С	11
Д1	Узлы опалубочные	12
12	Каркас пространственный КП 60.21.3,5	18
	ВКП 60.21.3,5	
13	Каркас пространственный ККП 30.21.3,5	19
14	Каркас пространственный 2КП 30.21.3,5	20
	3КП 30.21.3,5	
15	Каркас пространственный КП 30.21.3,5	21
	4КП 30.21.3,5	
16	Каркас пространственный 5КП 30.21.3,5	22
17	Каркас пространственный ККП 14.21.3,5	23
18	Каркас пространственный 2КП 14.21.3,5	24
19	Каркас пространственный КП 18.21.3,5	25
20	Каркас пространственный КП 12.21.3,5	26
21	Каркас пространственный ККП 32.21.3,5	27
22	Каркас пространственный 2КП 32.21.3,5	28

Обозначение документа	Наименование	Стр.
I.090.I-7с.I-2 Д2	Узлы арматурные	29
23	Каркас укрупнительной сборки СКР1	35
24	Каркас КР3	35
25	Каркас КР1, КР4	36
26	Каркас КР2, КР5	36
27	Сетка С1	37
28	Сетка С2...С3	37
29	Изделие закладное МН1	38
30	Изделие закладное МН2	38
31	Изделие закладное МН3	39
32	Петля строповочная СП1...СП3	40
33	Стержень анкерный АН1...АН3	40
РС	Ведомость расхода стали	41

М. № _____ Подпись и дата _____

Разраб.	Коркия	<i>Коркия</i>	06.04
Проверил	Салехова	<i>Салехова</i>	06.04
ГИП	Буржанова	<i>Буржанова</i>	06.04
Нач.отд.	Бах.адас	<i>Бах.адас</i>	06.04
Контр.	Маржорян	<i>Маржорян</i>	06.04

I.090.I-7с.I-2

СОДЕРЖАНИЕ

Страница	Лист	Листов
Р		1
ТбнчЗНИИЭП		

подъема изделия не менее 70° к горизонту.

Контроль качества при изготовлении должен производиться путем систематического контроля прочности бетонных кубов и арматуры; точности укладки пространственных каркасов; толщины защитных слоев.

Для предохранения от коррозии лицевых поверхностей закладных деталей они должны быть покрыты антикоррозийной обмазкой слоем 0,5 м.

Минимальная прочность бетона к моменту отпуска изделия с завода, если она не оговорена в проекте, должна быть не менее 80% проектной марки бетона, влажность панелей не должна быть более 12%.

3.2. При отпуске с завода панели должны иметь максимальную готовность в соответствии с требованиями ГОСТ 11024-84*.

3.3. Приемка панелей ОТК завода-изготовителя и контрольная выборочная проверка производится в соответствии с требованиями ГОСТ 11024-84*. При освоении производства панелей и при изменении технологии их изготовления рекомендуется провести испытания панелей и оценку их прочности, трещиностойкости по ГОСТ 8829-85 "Конструкции и изделия железобетонные сборные. Методы испытаний и оценки прочности, жесткости и трещиностойкости".

Указания по грунтовке торцов панелей см.л. 5 (рис.1).

4. Указания по хранению и транспортированию панелей

Хранение и транспортирование панелей должны выполняться в соответствии с требованиями ГОСТ 11204-84*. Подъем панелей производится с применением самобалансирующихся траверс, обеспечивающих вертикальное положение панелей, наклон строп к вертикали допускается не более 15°. Опирание панелей при хранении и транспортировании должно производиться на специальные прокладки (деревянные, резиновые и т.п.).

5. Маркировка панелей

Маркировка панелей выполнена в соответствии с ГОСТ 23009-78* "Конструкции и изделия бетонные и железобетонные сборные. Условные обозначения (марки)". Марка содержит обозначение основных характеристик панели и состоит из буквенно-цифровых групп.

Первая цифра означает отличие в типах и расположении вертикальных торцов панели (зеркальность); наличие проема; наличие дополнительных анкеров.

Группа букв означает: ПСЦ - панель стеновая нулевого цикла (цокольная); вторая группа цифр (записаны через точку) обозначает габариты панели (длина, высота, толщина) в дециметрах. Последующая буква "П" означает вид бетона - бетон на пористых заполнителях. Буква "С" в конце марки - для применения в сейсмических районах. Марки проставляются на чер-

тетах и спецификациях проекта в заказах заводам-изготовителям и на изделиях. Каждая изготовленная панель должна иметь маркировку согласно ГОСТ 13015.2-31* "Конструкции и изделия бетонные и железобетонные сборные. Правила маркировки", выполненную несмываемой краской. Должны быть нанесены: марка панели, индекс предприятия, масса панели, дата изготовления. Внесение изменений в обозначение марок не допускается.

6. Изготовление пространственных каркасов, арматурных и закладных изделий

Сборка пространственных каркасов выполняется из плоских каркасов, отдельных стержней, петлевых кусков и закладных изделий при помощи монтажных стержней в кондукторах. Все соединения следует производить сваркой в соответствии с требованиями ГОСТ 10922-75 "Арматурные изделия и закладные детали сварные для железобетонных конструкций. Технические требования и методы испытаний", СНиП 3.03.01-87 "Несущие и ограждающие конструкции". Качество сварки, выполняемой при сборке пространственных каркасов, плоских каркасов и закладных изделий, должна быть не ниже требований, предъявляемых к соединениям с ненормируемой прочностью по ГОСТ 10922-75. При изготовлении закладных изделий следует соблюдать требования ГОСТ 14098-85 "Соединения сварные арматуры и закладных изделий сборных железобетонных конструкций."

7. Маркировка пространственных каркасов, арматурных и закладных изделий

Маркировка пространственных каркасов имеет буквенно-цифровое обозначение.

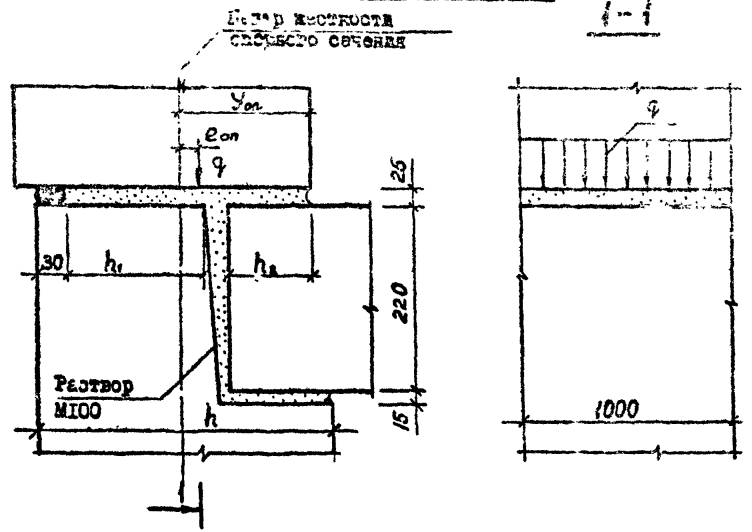
Первая цифра означает - отличие в конструкции торца и его расположение (зеркальность); наличие проема; наличие дополнительных анкеров.

Группа букв означает: КП - каркас пространственный; группа цифр (записаны через точку) обозначает габариты каркаса в дециметрах (длина, высота, толщина).

Марки арматурных и закладных изделий имеют буквенно-цифровое обозначение. Группа букв означает: КР - каркас плоский; СКР - каркас угрупительной сборки; МН - изделие закладное; АН - петля монтажная (анкер); СП - петля строповочная; С - сетка.

Имя, И.подп., Подпись и дата, Объем, лист, №

РАСЧЕТНАЯ СХЕМА СТЕНЫ

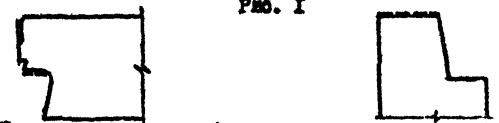


Расчетные нагрузки на панели

Панели наружных стен рассчитаны по указаниям СНиП II-7-81, ВСН 32-77 и СНиП 2.03.01-84. Несущая способность панелей определяется несущей способностью опорных сечений (комбинированным стеном) согласно п.п. 12.48-12.60 и приложениям № ВСН 32-77.

Расчетные нагрузки на стенок продольных панелей ($y_{оп}=20,7$ см; $h_1=230$ см; $h_2=7,5$ см; $h=35$ см).

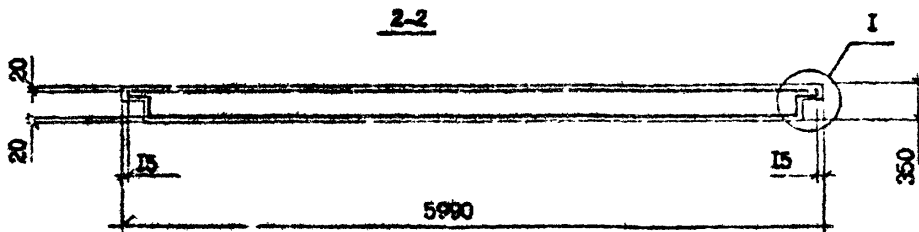
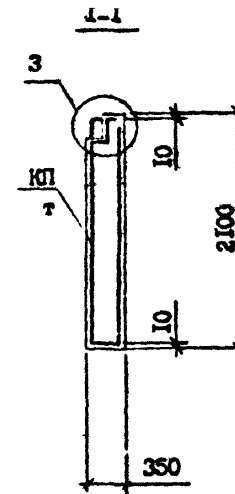
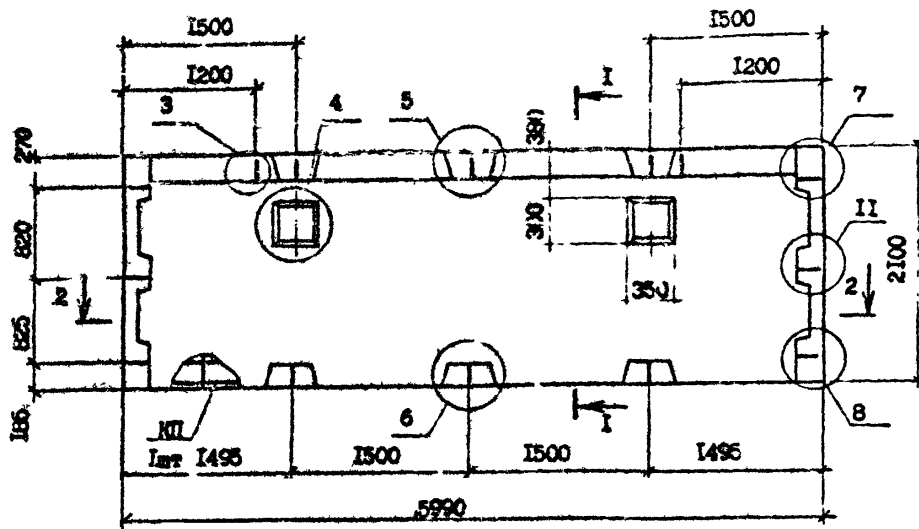
Рис. I



Пунктирной линией обозначена грунтуемая часть верхней и боковых поверхностей. Материалы для грунтовки должны применяться в соответствии с данными конкретного проекта

Имя, И.Ф.И., Подпись и дата (Собств. арх. №)

$e_{оп}$, см	q , то/м	$e_{оп}$, см	q , то/м
0,0	60,0	0,0	60,0
3,0	53,0	3,0	53,0
6,0	46,0	6,0	46,0
9,0	39,0	9,0	39,0
12,0	32,0	12,0	32,0
15,0	25,0	15,0	25,0
18,0	18,0	18,0	18,0
21,0	11,0	21,0	11,0
24,0	4,0	24,0	4,0
27,0	0,0	27,0	0,0
30,0	0,0	30,0	0,0
33,0	0,0	33,0	0,0
36,0	0,0	36,0	0,0
39,0	0,0	39,0	0,0
42,0	0,0	42,0	0,0
45,0	0,0	45,0	0,0
48,0	0,0	48,0	0,0
51,0	0,0	51,0	0,0
54,0	0,0	54,0	0,0
57,0	0,0	57,0	0,0
60,0	0,0	60,0	0,0

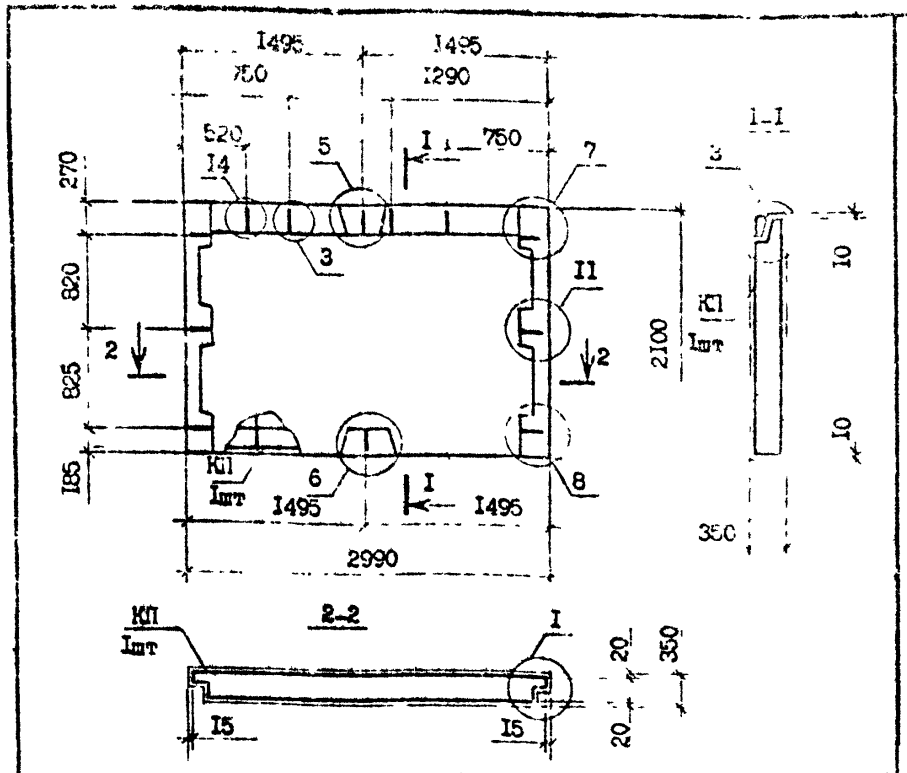


Проемы только в панели ПСЦ 60.21.3,5
 Вид панелей дан с внутренней стороны
 Технические требования см. I.090.I-7с.I-2 ТТ
 Узлы см. I.090.I-7с.I-2 Д1
 Каркас КП 60.21.3,5; ДП 60.21.3,5 см.
 I.090.I-7с.I-2 I2

Марка панелей	Марка каркас	Расход материалов, м ³		Масса, т
		Бетон легкий В7,5 D1200	Раствор цементный М150	
ПСЦ 60.21.3,5-П-С	КП 60.21.3,5	3,85	0,25	5,07
ПСЦ 60.21.3,5-П-Е	ГП 60.21.3,5	3,85	0,25	5,07

Разработ.	Коркина	1.11.81	1.11.81	I.090.I-7с.I-2 01	Стадия	Лист	Листов
Проектир.	Салыхова	1.11.81	1.11.81				
Инж. отд.	Исходник	1.11.81	1.11.81	Панель цокольная ПСЦ 60.21.3,5-П-С ПСЦ 60.21.3,5-П-С	Р	I	Тб.мзНИИЭП
Инж. контр.	Маслякин	1.11.81	1.11.81				

Шкала 1:1
 Подпись и дата: 1.11.81



Марка панели	Марка каркаса	Расход материалов, м ³		Масса, т
		Бетон легкий В7,5, D1200	Раствор цементный М150	
ИПСЦ 30.21.3,5-П-С	КП 30.21.3,5	1,88	0,13	2,49

Вид панелей дан с внутренней стороны
 Технические требования см. 1.090.1-7с.1-2 ТТ
 Узлы см. 1.090.1-7с.1-2 Д1
 Каркас КП 30.21.3,5 см. 1.090.1-7с.1-2 И3

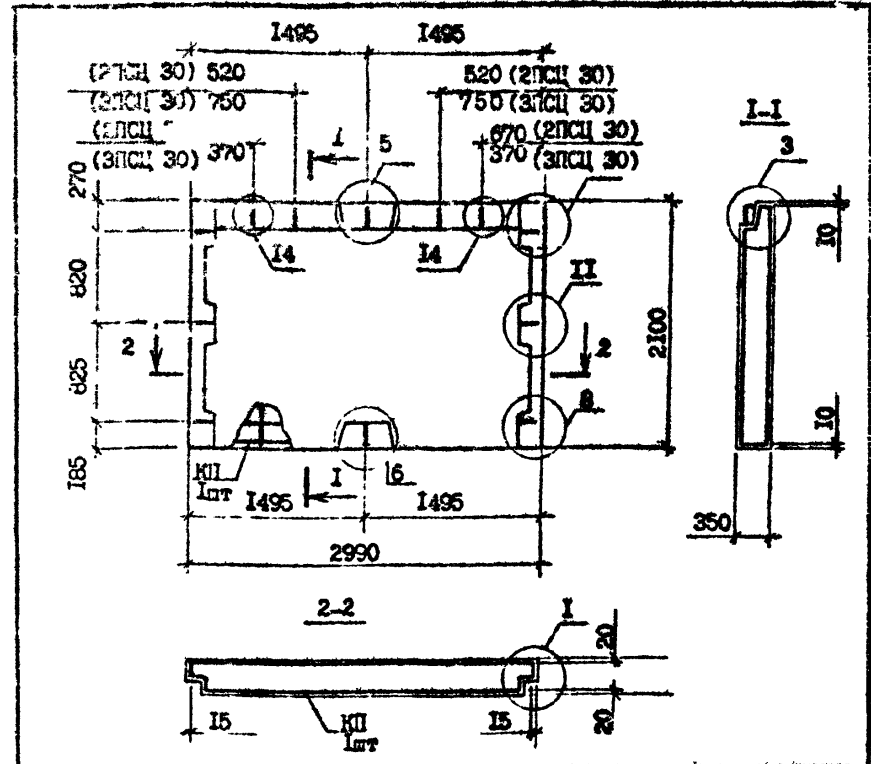
Исполн.	КОРКИЯ	1.090.1-7с.1-2	02
Проектант	СЕЛИХОВА	1.090.1-7с.1-2	03
ИПШ	Сурдженко	1.090.1-7с.1-2	04
И.п.с.отд.	Сурдженко	1.090.1-7с.1-2	05
И.п.контр.	Морган	1.090.1-7с.1-2	06

1.090.1-7с.1-2 02

Статия	Лист	Листов
		1

Панель цокольная
ИПСЦ 30.21.3,5-П-С

1 блз 3ИИИ 3И



Марка панели	Марка каркаса	Расход материалов, м ³		Масса, т
		Бетон легкий В7,5, D1200	Раствор цементный М150	
2ПСЦ 30.21.3,5-П-С	2КП 30.21.3,5	1,88	0,13	2,49
3ПСЦ 30.21.3,5-П-С	3КП 30.21.3,5	1,88	0,13	2,49

Вид панелей дан с внутренней стороны
 Технические требования см. 1.090.1-7с.1-2 ТТ
 Узлы см. 1.090.1-7с.1-2 Д1
 Каркас 2КП 30.21.3,5 и 3КП 30.21.3,5 см. 1.090.1-7с.1-2 И4

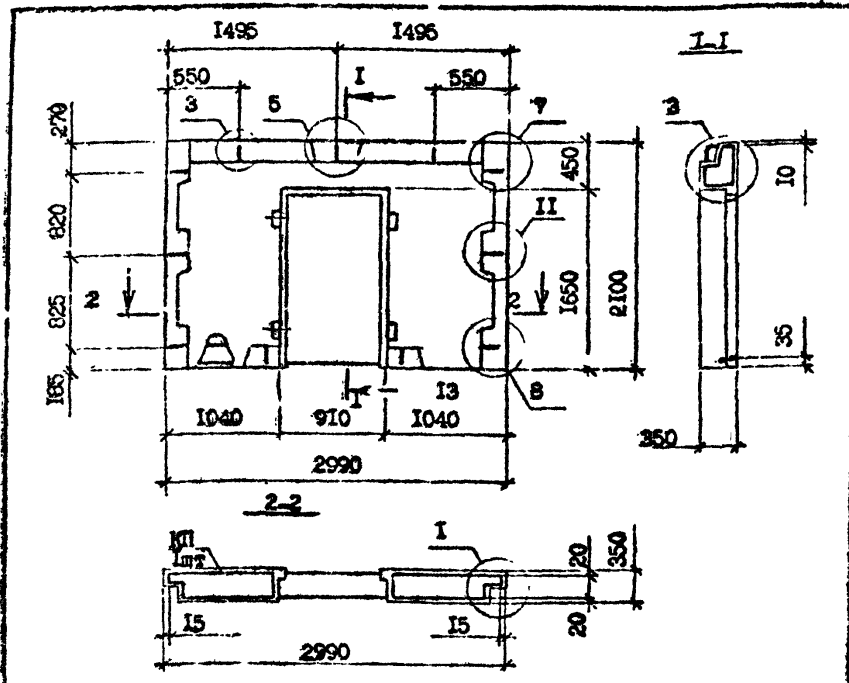
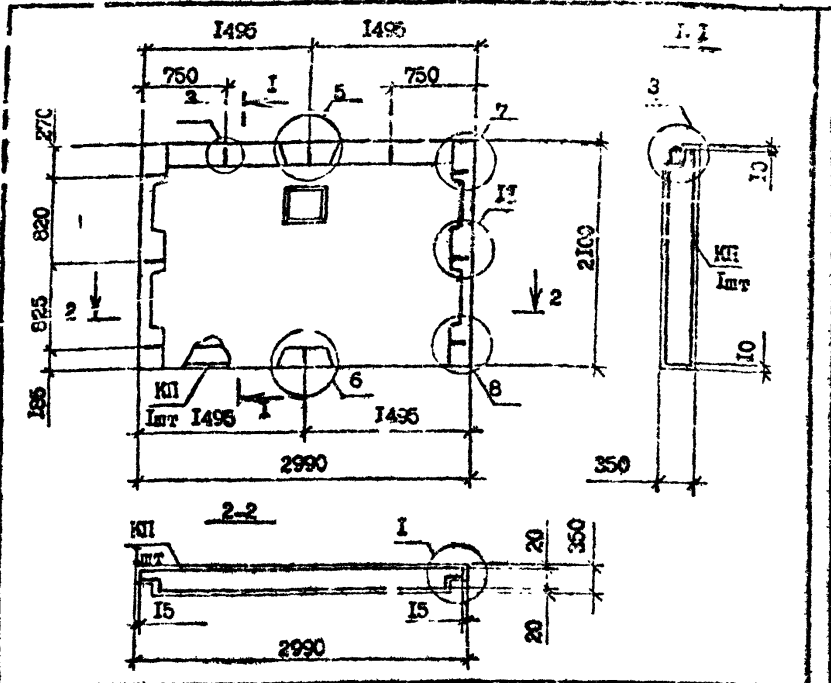
Исполн.	КОРКИЯ	1.090.1-7с.1-2	03
Проектант	СЕЛИХОВА	1.090.1-7с.1-2	04
ИПШ	Сурдженко	1.090.1-7с.1-2	05
И.п.с.отд.	Сурдженко	1.090.1-7с.1-2	06
И.п.контр.	Морган	1.090.1-7с.1-2	07

1.090.1-7с.1-2 03

Статия	Лист	Листов
		1

Панель цокольная
2ПСЦ 30.21.3,5-П-С
3ПСЦ 30.21.3,5-П-С

1 блз 3ИИИ 3И



Марка панели	Марка каркаса	Расход материалов, м³		Масса, т
		Бетон легкий В7,5, D1200	Раствор цементный М150	
ПСЦ 30.21.3.5-П-С	КП 30.21.3.5	1,88	0,13	2,49
4КПС 30.21.3.5-П-С	4КП 30.21.3.5	1,88	0,13	2,49

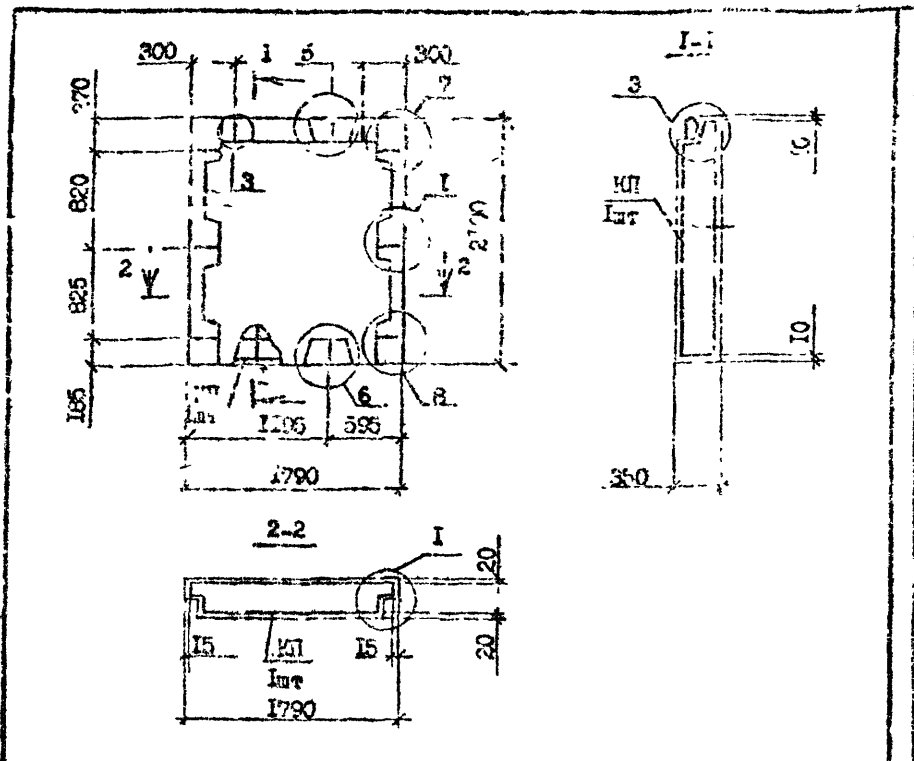
Марка панели	Марка каркаса	Расход материалов, м³		Масса, т
		Бетон легкий В7,5, D1200	Раствор цементный М150	
БПСЦ 30.21.3.5-П-С	БКП 30.21.3.5	1,38	0,1	1,84

Вид панелей дан с внутренней стороны
 Технические требования см. 1.090.1-7с.1-2 ТТ
 Узлы см. 1.090.1-7с.1-2 Д1
 Каркас КП 30.21.3.5 и 4КП 30.21.3.5 см. 1.090.1-7с.1-2 1Б
 Пробки только в панели 4КПС 30.21.3.5-П-С

Вид панелей дан с внутренней стороны
 Технические требования см. 1.090.1-7с.1-2 ТТ
 Узлы см. 1.090.1-7с.1-2 Д1
 Каркас БКП 30.21.3.5 см. 1.090.1-7с.1-2 1Б
 Пробки деревянные 50X100 L-100 4шт по ГОСТ 8486-66^Ж; 0,002м³

Мас. № 1001 Подпись и дата	Разраб.	Моркия	1972	12.24	1.090.1-7с.1-2 04	Студия	Пист	Листов
	Проект.	Салихова	1972	12.24				
	ГПИ	Буржополд	1972	12.24				
	Исполн.	Бахталаев	1972	12.24				
	И.контр.	Мургалар	1972	12.24				
Панель цокольная ПСЦ 30.21.3.5-П-С 4КПС 30.21.3.5-П-С						Табл.3(ИИ191)		

Мас. № 1001 Подпись и дата	Разраб.	Моркия	1972	12.24	1.090.1-7с.1-2 05	Студия	Пист	Листов
	Проект.	Салихова	1972	12.24				
	ГПИ	Буржополд	1972	12.24				
	Исполн.	Бахталаев	1972	12.24				
	И.контр.	Мургалар	1972	12.24				
Панель цокольная БПСЦ 30.21.3.5-П-С						Табл.3(ИИ191)		



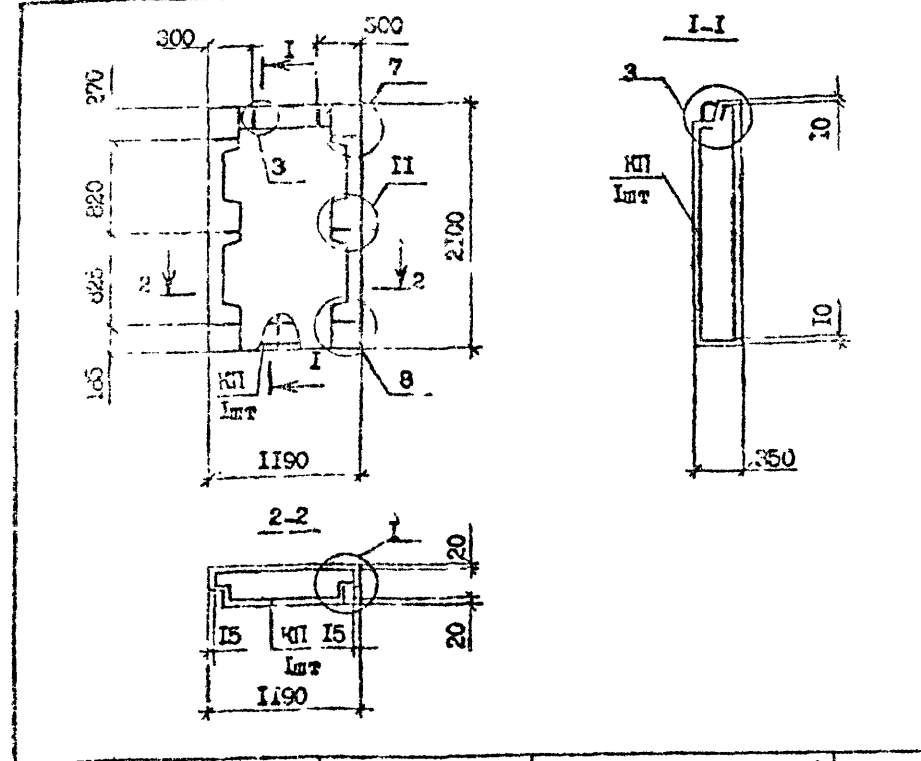
Марка панели	Марка каркаса	Расход материалов, м ³		Масса, т
		Бетон легкий В7,5, D1200	Раствор цементный М150	
ПСЦ 18.21.3.5-П-С	КП 18.21.3.5	1,07	0,08	1,46

Вид панелей дан с внутренней стороны
 Технические требования см. 1.090.1-7с.1-2 ТТ
 Узлы см. 1.090.1-7с.1-2 Д1
 Каркас КП-18.21.3.5 см. 1.090.1-7с.1-2 19

Имя, № подл. Подпись и дата

Разраб.	Коркия	10/91	10/91
Проектир.	Салехова	10/91	10/91
ППП	Зурджанова	10/91	10/91
Инж.отд.	Бахталдза	10/91	10/91
И.контр.	Маргарян	10/91	10/91

1.090.1-7с.1-2 08		
Стандия	Лист	Листов
Р		1
Том 3 ИИЭП		



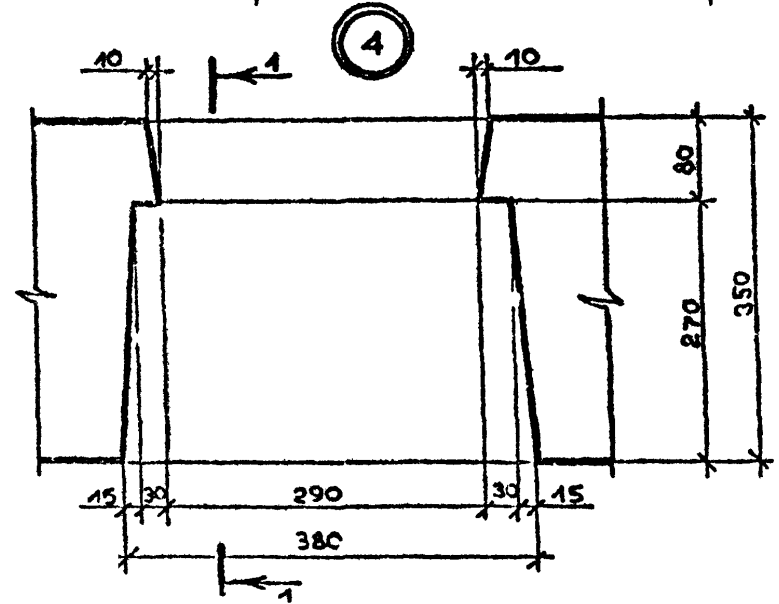
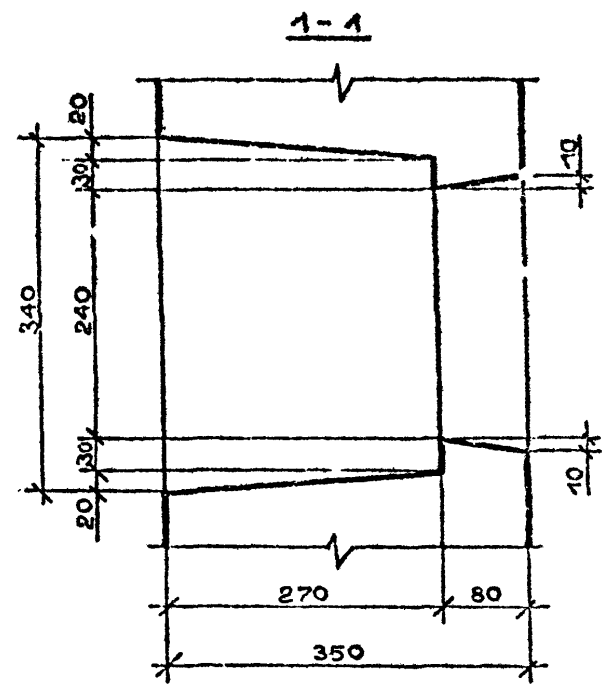
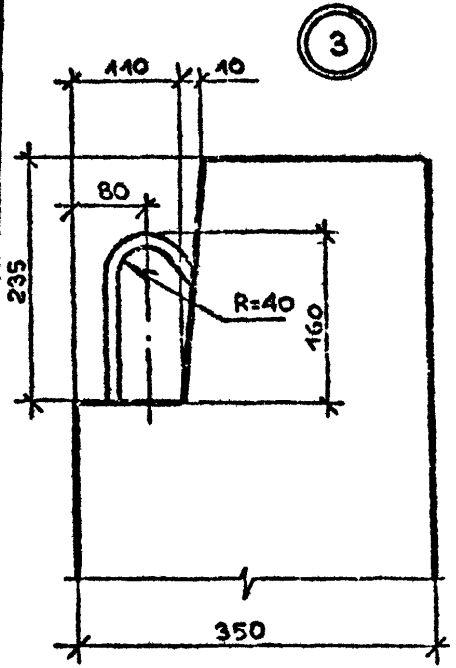
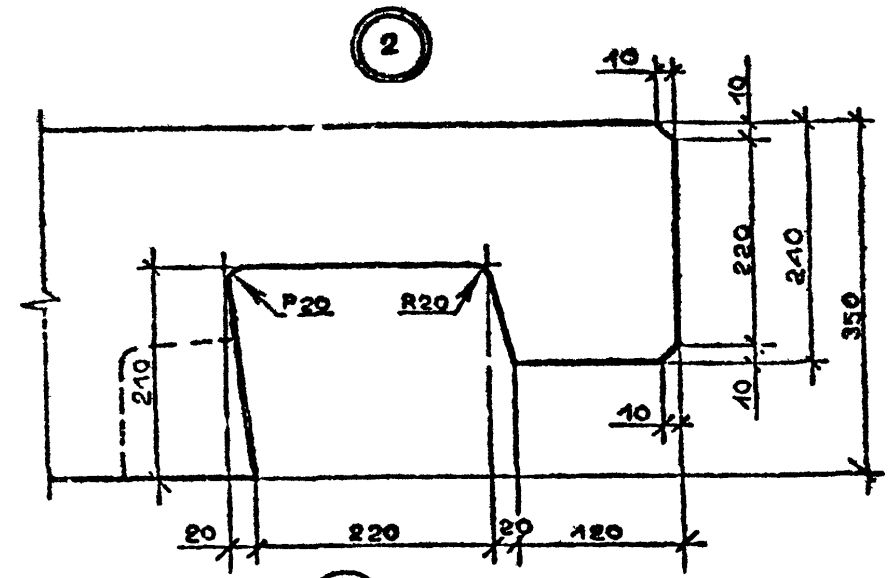
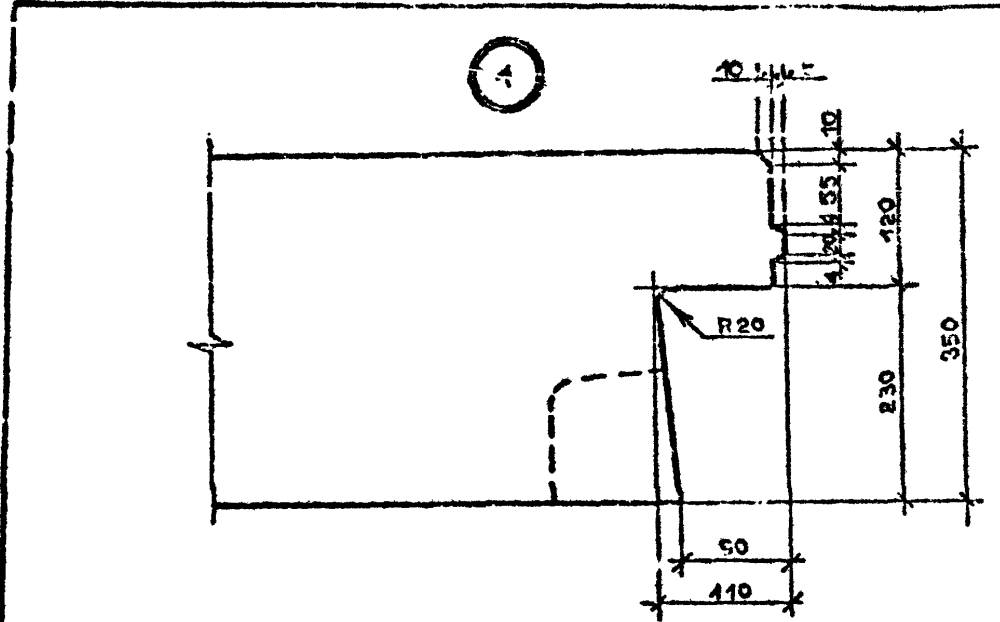
Марка панели	Марка каркаса	Расход материалов, м ³		Масса, т
		Бетон легкий В7,5, D1200	Раствор цементный М150	
ПСЦ 12.21.3.5-П-С	КП 12.21.3.5	0,68	0,05	0,91

Вид панелей дан с внутренней стороны
 Технические требования см. 1.090.1-7с.1-2 ТТ
 Узлы см. 1.090.1-7с.1-2 Д1
 Каркас КП-12.21.3.5 см. 1.090.1-7с.1-2 20

Имя, № подл. Подпись и дата

Разраб.	Коркия	10/91	10/91
Проектир.	Салехова	10/91	10/91
ППП	Зурджанова	10/91	10/91
Инж.отд.	Бахталдза	10/91	10/91
И.контр.	Маргарян	10/91	10/91

1.090.1-7с.1-2 09		
Стандия	Лист	Листов
Р		1
Том 3 ИИЭП		

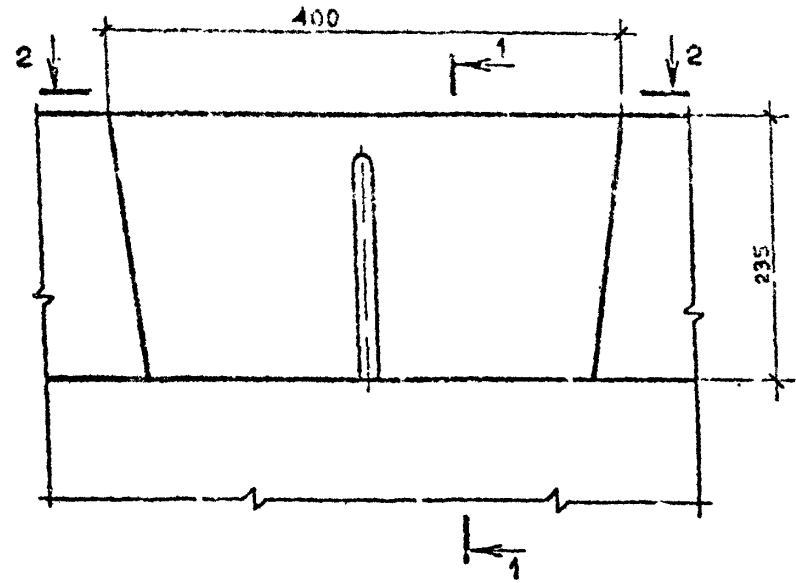


Лист № 00000
 Проект № 00000
 Дата 00.00.00

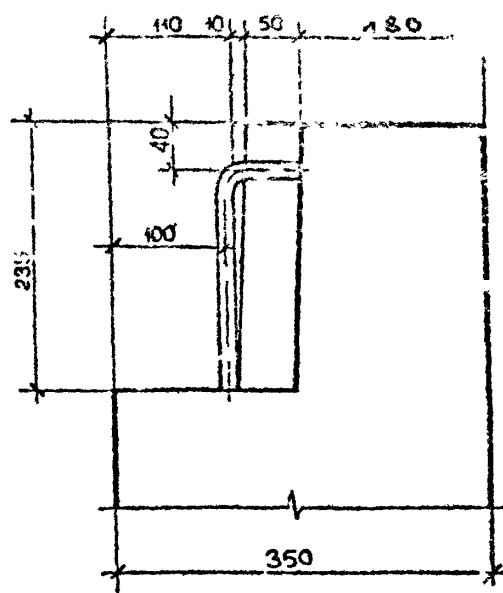
Разраб.	Горкин	<i>А.А.Г.</i>	10.20.00
Проверил	Салихова	<i>С.С.</i>	10.20.00
П.И.	Зурдана	<i>З.З.</i>	10.20.00
Нач.отд.	Бахтияров	<i>Б.Б.</i>	10.20.00
И.контр.	Маркрян	<i>М.М.</i>	10.20.00

I.090.1-7с.1-2 Д1			
Узлы опалубочные	Стадия	Лист	Листов
	Р	I	6
ТбилизНИИЭП			

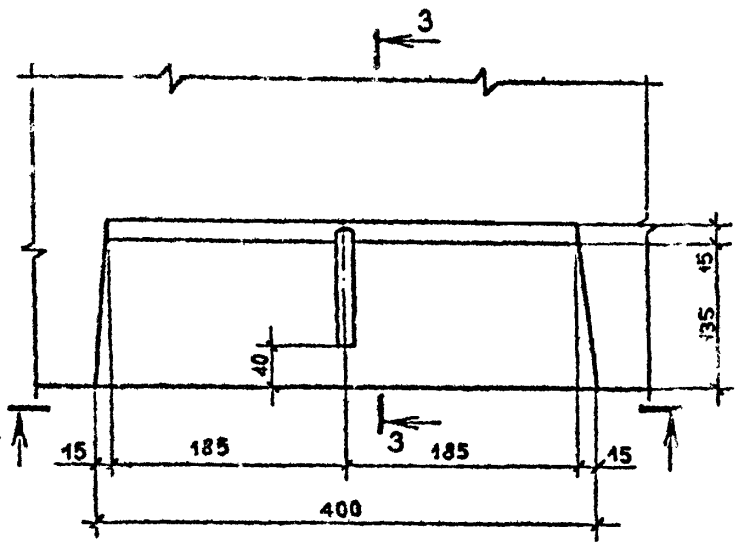
5



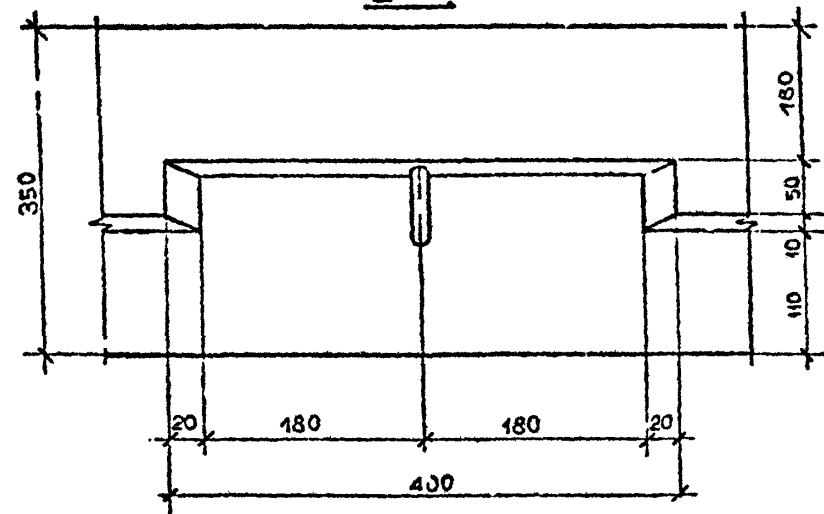
1-1



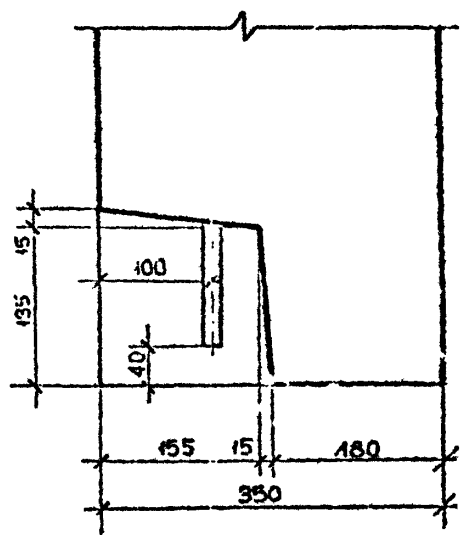
6



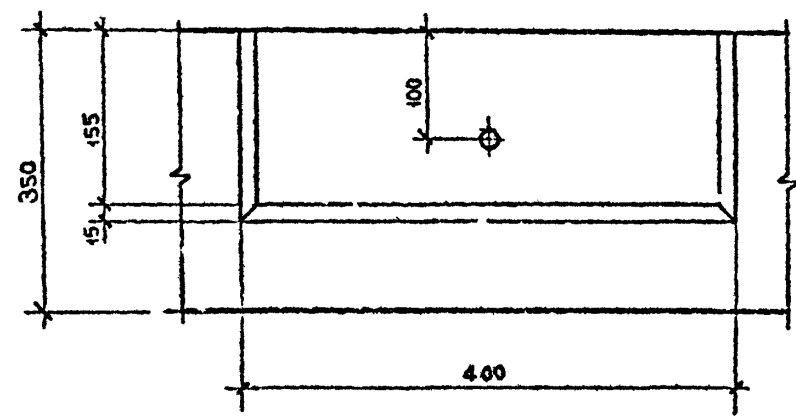
2-2



3-3



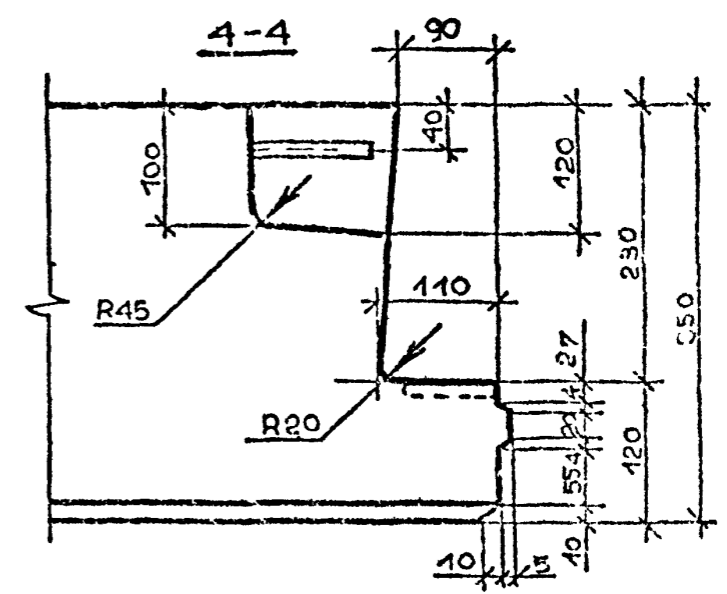
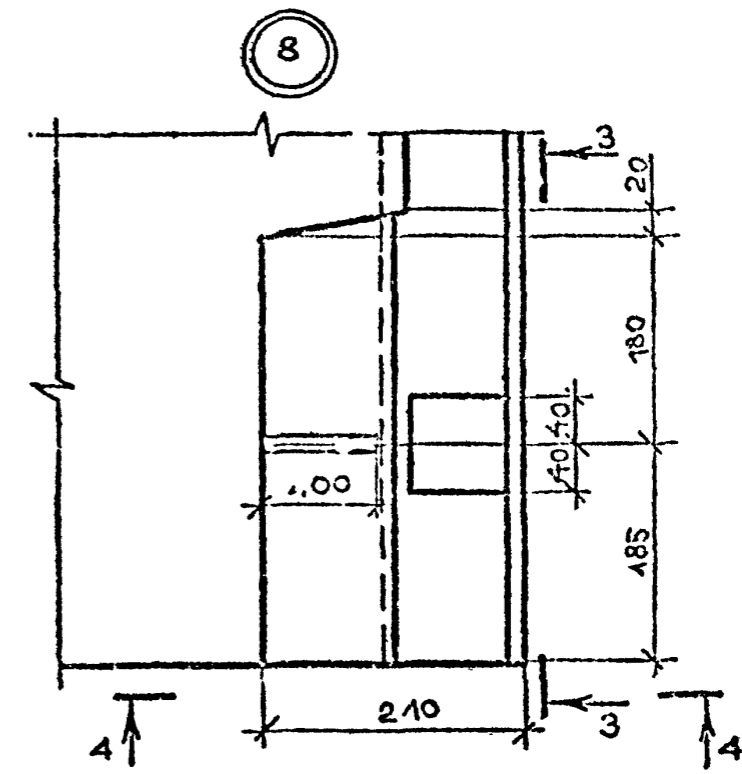
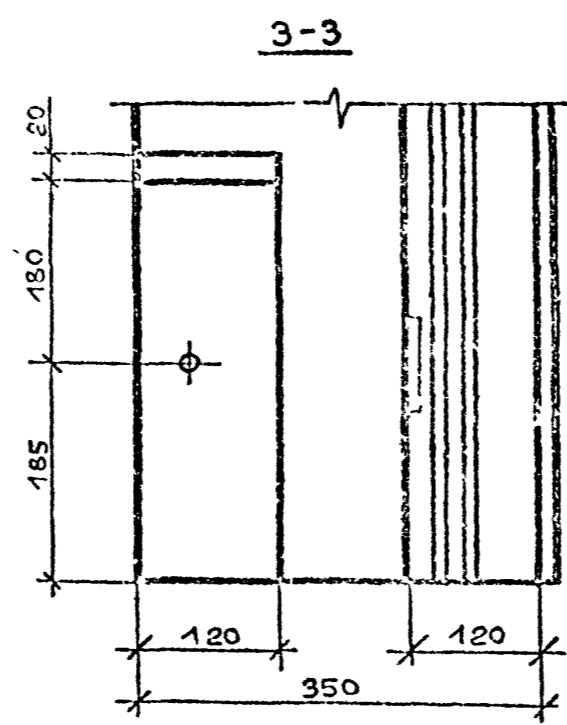
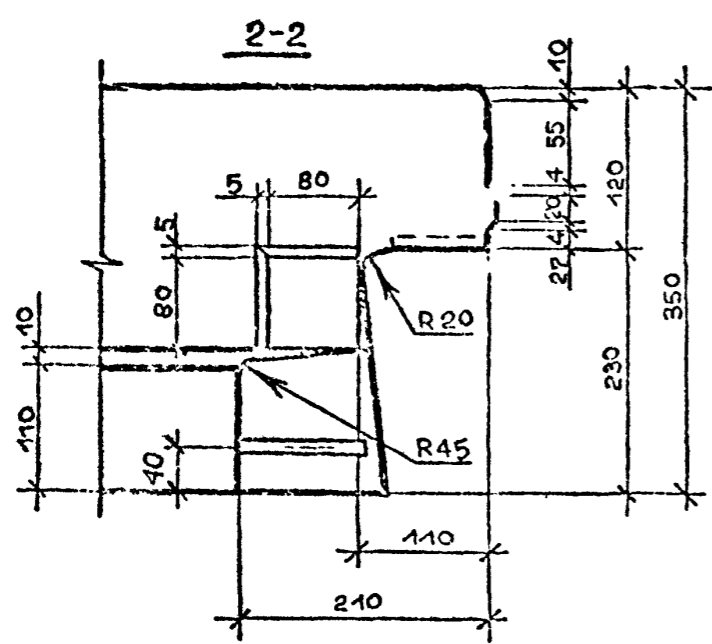
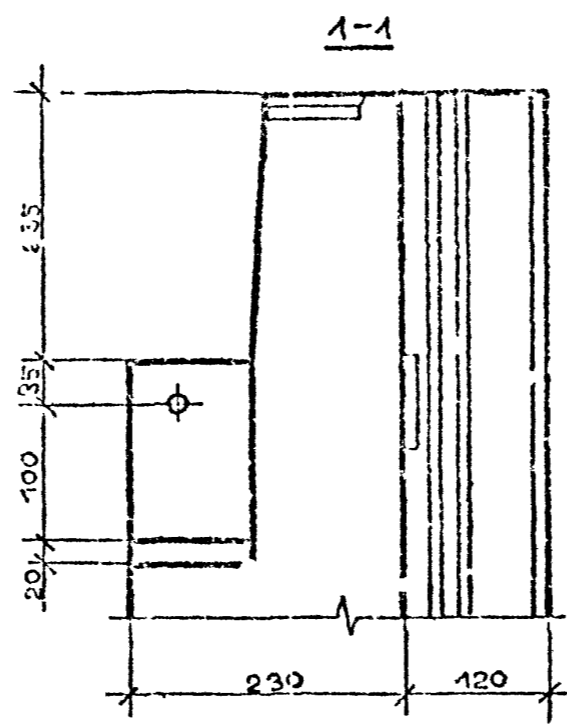
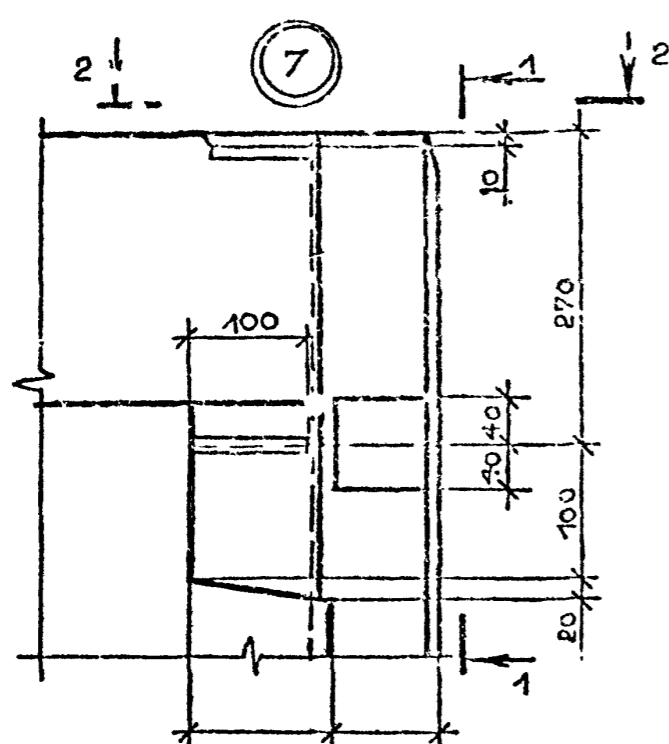
4-4



Мат. № модиф. Планы № 1
 Взам. инв. №

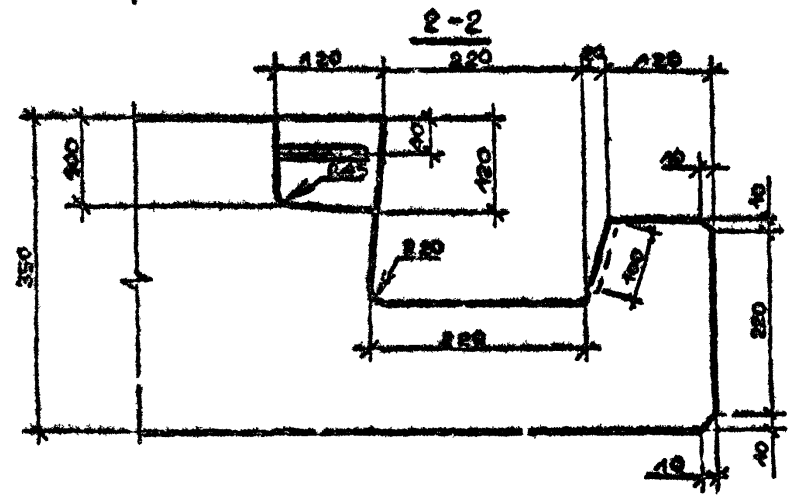
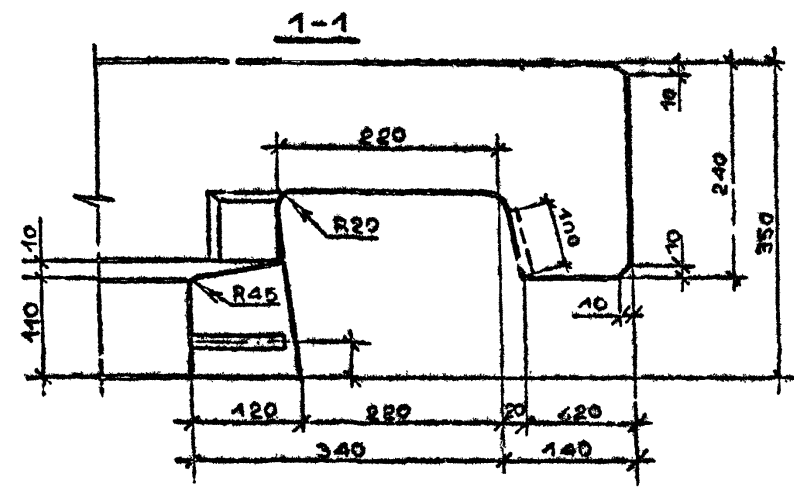
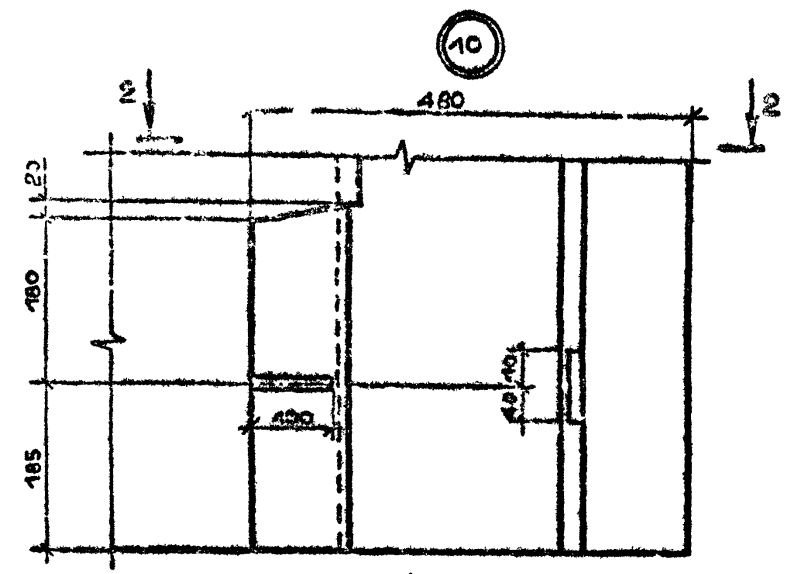
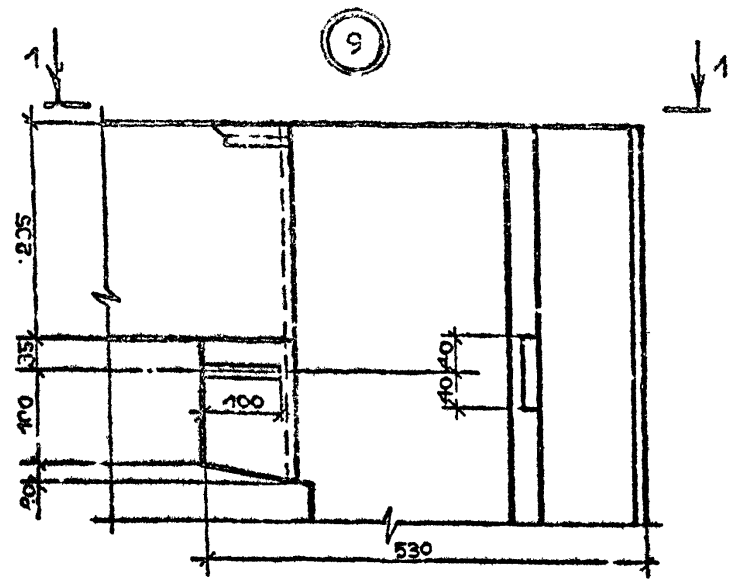
I.090.I-7c.i-2 ДІ

Лист
2



Лист № 00001
 Проект № 00001
 8.2004 мм. № 00001

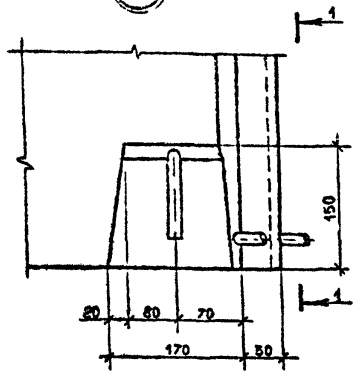
1.090.1-7с.1-2 Д1



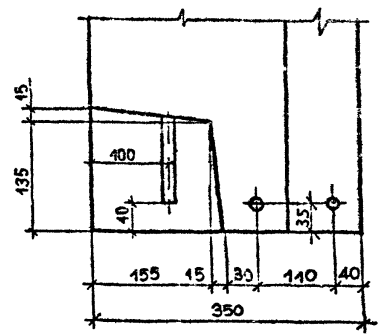
Внимание! Проверить и переписать размеры.

1.000.1.70.2-2 XI

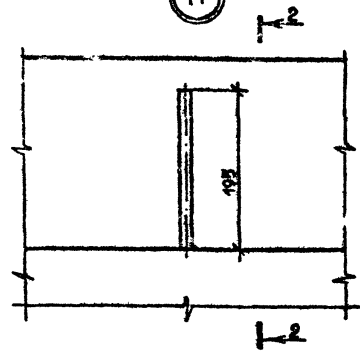
13



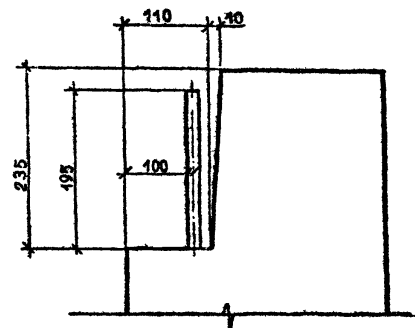
1-1



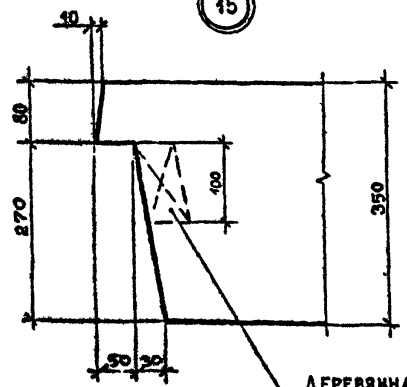
14



2-2

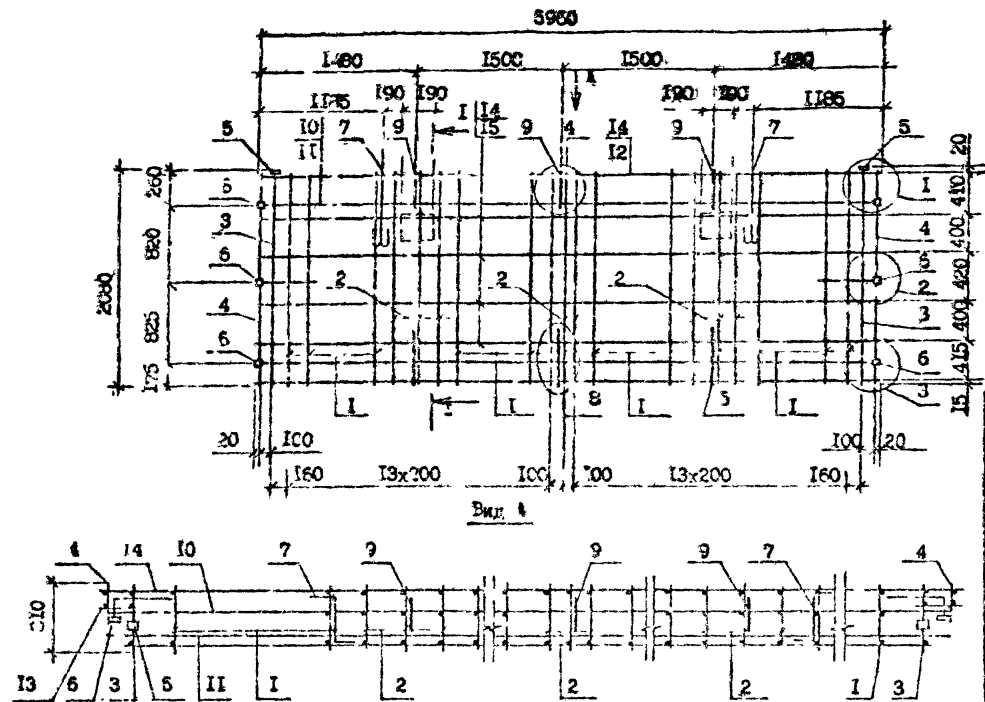


15



ДЕРЕВЯННАЯ
АНТИСЕПТИРОВАННАЯ
ПРОБКА 400-400-50

Лист № 6 из 6. Проверено и одобрено. Дата: 10.05.2010



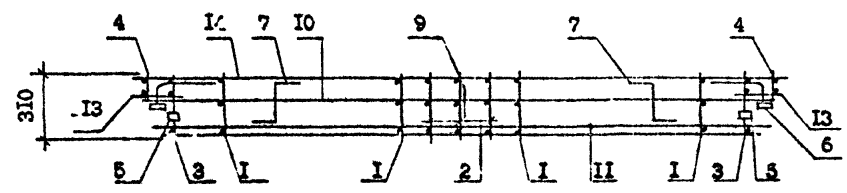
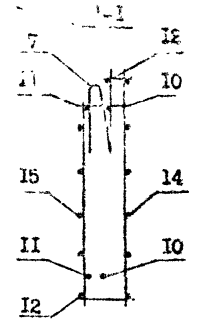
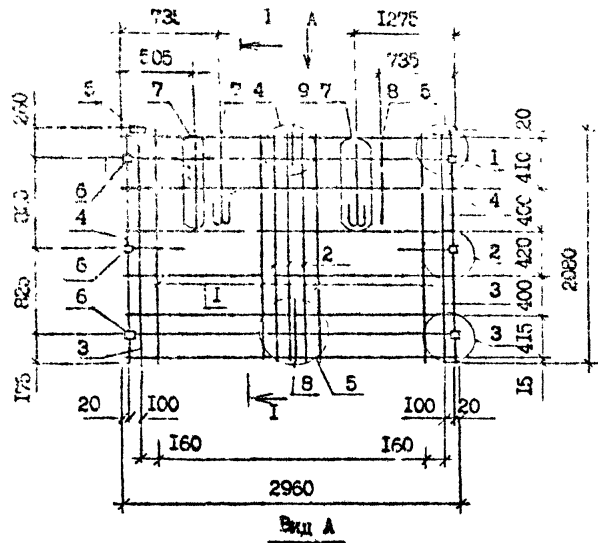
Технические требования см. I.090.I-7с.I-2 ТТ
 Узлы см. I.090.I-7с.I-2 Л2
 Спалубочный чертеж см. I.090.I-7с.I-2 О1
 Арматура класса А-I по ГОСТ 5781-82^х
 класса Вр-I по ГОСТ 5727-80^х

Поз.	Наименование	Кол.		Обозначение документа
		КП	ЛП	
1	Каркас КР1	24	50	I.090.I-7с.I-2 25
2	КР2	5	5	26
3	КР3	2	2	24
4	КР4	2	2	25
5	Изделия заклад. МН1	2	2	29
6	МН2	6	6	30
7	Петля стropовоч. СП1	2	2	32
8	Стержень анкер. АН1	5	5	33
9	АН2	3	3	33
10	Ø10А-I, L=5050;3,87	2	2	Без чертежа
11	Ø10А-I, L=5770;3,58	2	2	Без чертежа
12	Ø5Вр-I, L=5550;0,85	2	2	Без чертежа
13	Ø5Вр-I, L=130;0,02	12	12	Без чертежа
14	Ø5Вр-I, L=5960;0,92	6	6	Без чертежа
15	Ø5Вр-I, L=5760;0,89	4	4	Без чертежа
	Масса каркаса	86,36	86,36	

Имя, Наименование, Подпись и дата, Визы, штамп

Автор	Коркина	1988	2022
Проверил	Салехова	1993	
П.И.	Буражанидзе	1997	
Исполн.	Бохтадзе	1999	
Контроль	М-окаши	2011	

I.090.I-7с.I-2 12		
Каркас пространственный КП 60.21.3,5		
КП 60.21.3,5		
Студия	Лист	Листов
Р		1
ТБМЗНИИЭП		



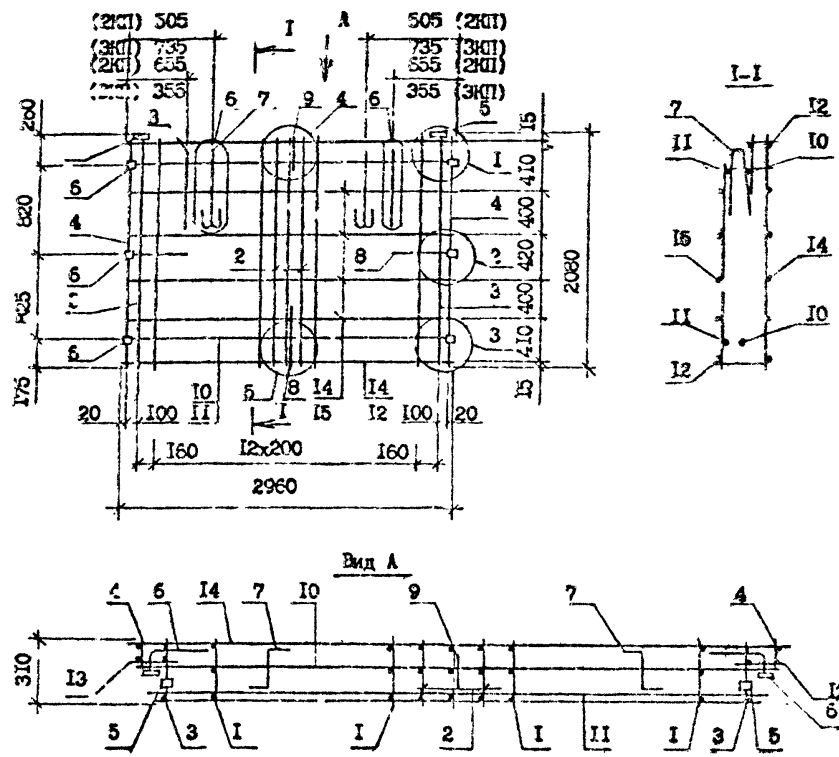
№№	Наименование	Кол.	Обозначение документа
1	Каркас КР1	12	1.090.1-7с.1-2 25
2	КР2	3	26
3	КР3	2	24
4	КР4	2	25
5	Изоляционное	МН1	29
6		МН2	30
7	Панель опрессовочная	СП12	32
8	Стеклопакет ажурный	АН1	33
9		АН2	33
10	Ø10А-I, L=2950; 1,82кг	2	Без чертежа
11	Ø10А-I, L=2770; 1,71кг	2	Без чертежа
12	Ø6Вр-I, L=2550; 0,4кг	2	Без чертежа
13	Ø6Вр-I, L=130; 0,02кг	12	Без чертежа
14	Ø6Вр-I, L=2960; 0,46кг	6	Без чертежа
15	Ø6Вр-I, L=2760; 0,43кг	6	Без чертежа
Масса каркаса		48,61	

Технические требования см. 1.090.1-7с.1-2 ТТ
 Узлы см. 1.090.1-7с.1-2 ДД
 Опалубочный чертеж см. 1.090.1-2 ОЗ
 Арматура класса А-I по ГОСТ 5781-82^х
 класса Вр-I по ГОСТ 6727-80^х

Шифр, № подл. Подпись и дата. Взам. инв. №

Разраб.	Коркия	<i>Коркия</i>	9.09.90
Проектир.	Сельховва	<i>Сельховва</i>	1.09.90
ГИП	Бурджанадзе	<i>Бурджанадзе</i>	1.09.90
Нач. отд.	Бехтадзе	<i>Бехтадзе</i>	2.02.90
Н.контр.	Маркрия	<i>Маркрия</i>	9.09.90

1.090.1-7с.1-2 13			
Каркас пространственный ИП 30.21.3,5	Студия	Лист	Л. стов
	Р	1	1
ТбилизНИИЗ			

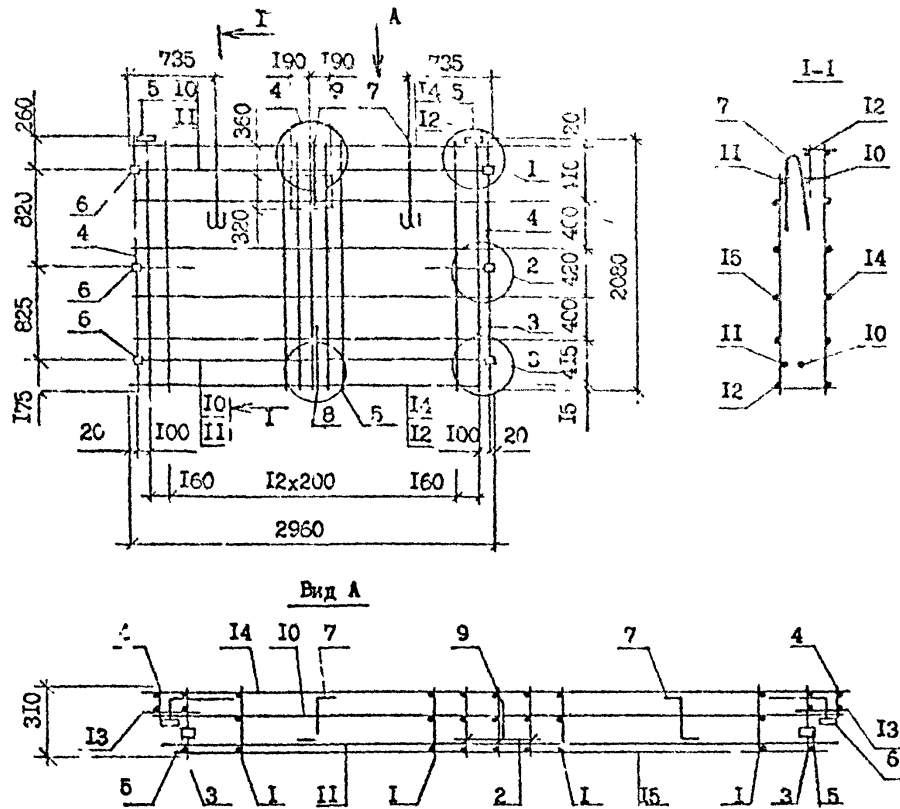


Поз.	Наименование	Количество		Ссылочные документы
		2КП 30	3КП 30	
1	Каркас КР1	12	12	1.0.0.1-7с.1-2 26
2	КР2	3	3	26
3	КР3	2	2	24
4	КР4	2	2	25
5	Модели закладные МН1	2	2	29
6	МН2	6	6	30
7	Петля строповочная СП2	2	2	32
8	Стержни анкерные АН1	5	5	33
9	АН2	1	1	33
10	Ø10А-I, L=2950; I, 32кг	2	2	Без чертежа
11	Ø10А-I, L=2770; I, 71кг	2	2	Без чертежа
12	Ø5Вр-I, L=2550; 0,4кг	2	2	Без чертежа
13	Ø5Вр-I, L=130; 0,02кг	12	12	Без чертежа
14	Ø5Вр-I, L=2960; 0,46кг	6	6	Без чертежа
15	Ø5Вр-I, L=2760; 0,43кг	4	4	Без чертежа
Масса каркаса		48,61	48,6	

Технические требования см. 1.090.1-7с.1-2 ТТ
 Узлы см. 1.090.1-7с.1-2 Д2
 Опалубочный чертеж см. 1.090.1-7с.1-2 03
 Арматура класса А-I по ГОСТ 5781-82*
 класса Вр-I по ГОСТ 6777-80*

Имя, № подл., Подпись и дата, В.м.ч. г.г.

Разраб.	Коркия	А.И.К.	20.07	1.090.1-7с.1-2 I4	Каркас пространственный 2КП 30.21.3,5 3КП 30.21.3,5	Стадия	Лист	Листов
Проверил	Салыхов	А.В.	06.09			Р	1	1
ГПП	Бураханов	Р.Ф.	2.09		ТбылНИИЭП			
И.контр.	Маргария	И.А.	20.09					

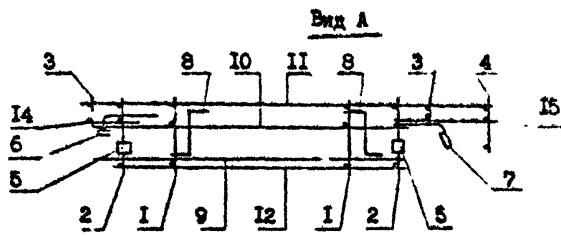
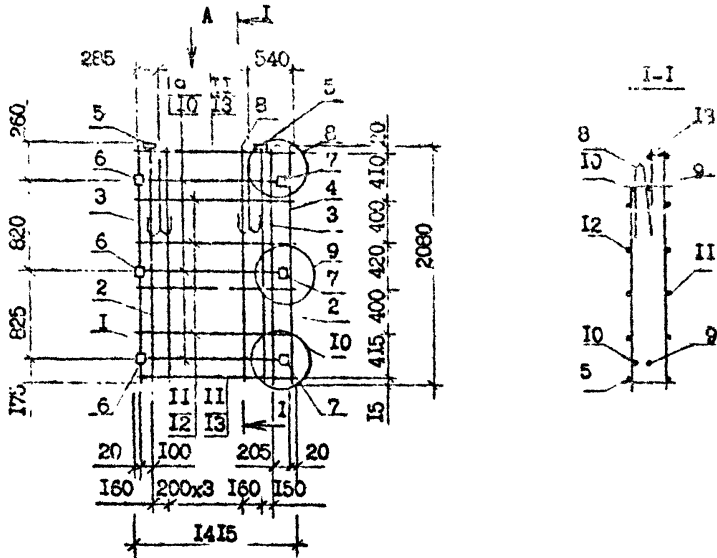


Поз.	Наименование	Количество		Обозначение документа
		КП 30	4КП 30	
1	Каркас КР1	12	12	1.090.1-7с.1-2 25
2	КР2	3	3	26
3	КР3	2	2	24
4	КР4	2	2	25
5	Изделие закладное МН1	2	2	29
6	МН2	6	6	30
7	Петля строповочная СП2	2	2	32
8	Стержень анкерный АН1	3	3	33
9	АН2	1	1	33
10	Ø10А-I, L=2950; 1,82кг	2	2	Без чертежа
11	Ø10А-I, L=2770; 1,71кг	2	2	Без чертежа
12	Ø5Вр-I, L=2550; 0,4кг	2	2	Без чертежа
13	Ø5Вр-I, L=130; 0,02кг	12	12	Без чертежа
14	Ø5Вр-I, L=2960; 0,46кг	6	6	Без чертежа
15	Ø5Вр-I, L=2760; 0,43кг	4	4	Без чертежа
Масса каркаса		47,73	47,73	

Технические требования см. 1.090.1-7с.1-2 ТТ
 Узлы см. 1.090.1-7с.1-2 Д2
 Опалубочный чертеж см. 1.090.1-7с.1-2 04
 Арматура класса А-I по ГОСТ 5081-82^Ж
 класса Вр-I по ГОСТ 6727-80^Ж

Изм. №	Подпись и дата	Выдан

Разраб.	ИЮСКИЯ	10.09.82	1.090.1-7с.1-2 15			
Проверил	САЛИКОВ	11.09.82				
ГМП	Бурджанова	12.09.82				
Нач.отд.	Бахтодзе	13.09.82				
И.контр.	Медведева	14.09.82				
Каркас пространственный КП 30.21.3,5 4КП 30.21.3,5				Стадия	Лист	Листов
				Р	1	1
				ТбилизНИИЭП		

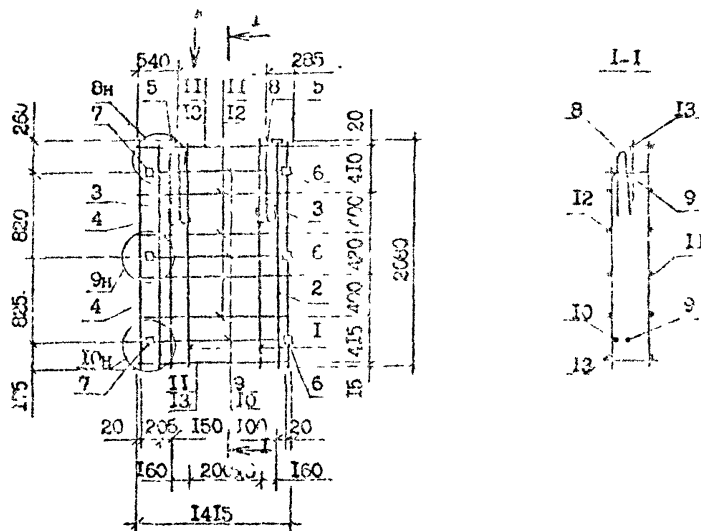


Поя.	Обозначение	Кол.	Обозначение документа
1	Каркас КР1	4	I.090.I-7с.I-2 25
2	КР3	2	24
3	КР4	2	25
4	КР5	1	26
5	Изоляционное покрытие МИ	2	29
6	МН2	3	30
7	МН3	3	31
8	Панель стеновая СП3	2	32
9	Ф10А-I, L=1150;0,71кг	3	Без чертежа
10	Ф10А-I, L=970;0,6кг	3	Без чертежа
11	Ф5Вр-I, L=1415;0,22кг	6	Без чертежа
12	Ф5Вр-I, L=960;0,15кг	4	Без чертежа
13	Ф5Вр-I, L=750;0,12кг	2	Без чертежа
14	Ф5Вр-I, L=130;0,02кг	6	Без чертежа
15	Ф5Вр-I, L=490;0,07кг	6	Без чертежа
Масса каркаса		27,22	

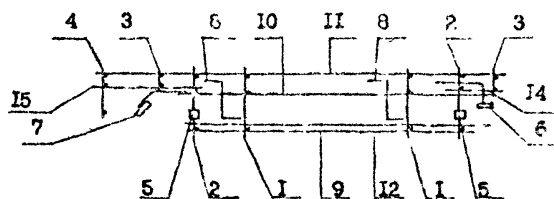
Технические требования см. I.090.I-7с.I-2 ТТ
 Узлы см. I.090.I-7с.I-2 Д2
 Опалубочный чертеж см. I.090.I-7с.I-2 06
 Арматура класса А-I по ГОСТ 5781-82^М
 класса Вр-I по ГОСТ 6727-80^М

Изм. № 01, 02, 03, 04, 05, 06, 07, 08, 09, 10, 11, 12, 13, 14, 15, 16, 17, 18, 19, 20, 21, 22, 23, 24, 25, 26, 27, 28, 29, 30, 31, 32, 33, 34, 35, 36, 37, 38, 39, 40, 41, 42, 43, 44, 45, 46, 47, 48, 49, 50, 51, 52, 53, 54, 55, 56, 57, 58, 59, 60, 61, 62, 63, 64, 65, 66, 67, 68, 69, 70, 71, 72, 73, 74, 75, 76, 77, 78, 79, 80, 81, 82, 83, 84, 85, 86, 87, 88, 89, 90, 91, 92, 93, 94, 95, 96, 97, 98, 99, 100

Разраб.	И.С.С.И.И.И.	10.09.80	I.090.I-7с.I-2 17 Каркас пространственный ИП 14.21.3,5	Стадия	Пист	Пистов
Проверил	С.А.Л.И.Х.О.В.А.	10.09.80		Р	И	И
ППП	Зурдманов	10.09.80				
Нач.отд.	Бектаев	10.09.80				
Н.контр.	Мажарян	10.09.80				



Вид А



Поз.	Наименование	Кол.	Обозначение документа
1	Каркас КР1	4	1.090.1-7с.1-2 25
2	КРЭ	2	24
3	КР4	2	25
4	КР5	1	26
5	Идетные закладные МН1	2	29
6	МН2	3	30
7	МН3	3	31
8	Петля строповочная СПЗ	2	32
9	210А-I, L=1150;0,7кг	3	Без чертежа
10	210А-I, L=970;0,6кг	3	Без чертежа
11	25Вр-I, L=1415;0,22кг	6	Без чертежа
12	25Вр-I, L=960;0,15кг	4	Без чертежа
13	25Вр-I, L=750;0,12кг	2	Без чертежа
14	25Вр-I, L=130;0,02кг	6	Без чертежа
15	25Вр-I, L=430;0,07кг	6	Без чертежа
Масса каркаса		27,22	

Технические требования см. 1.090.1-7с.1-2 ТТ

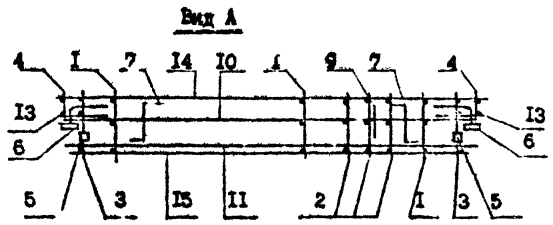
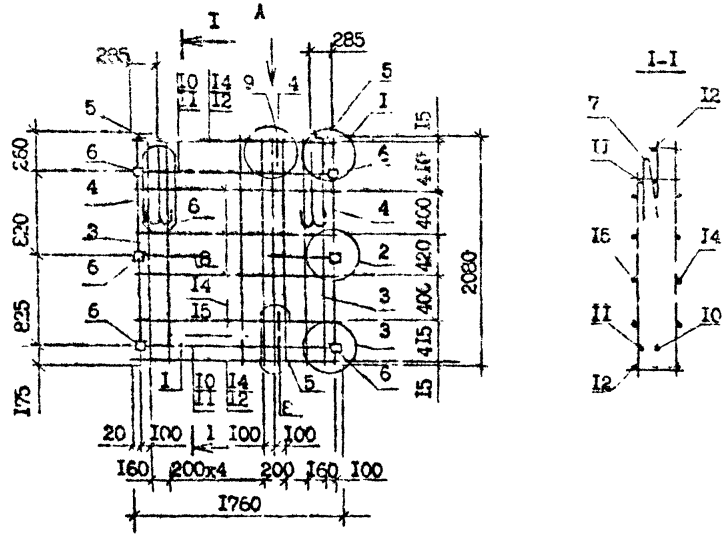
Узлы см. 1.090.1-7с.1-2 Л2

Опалубочный чертеж см. 1.090.1-7с.1-2 07

Арматура класса А I по ГОСТ 5781-82*

класса Вр-I по ГОСТ 6727-80*

Исполн.	Корниен	2017	1.090.1-7с.1-2 18	Стадия	Лист	Листов
Проверил	Салькова	2017		Р	1	1
Инж.	Бурмандин	2017	Каркас пространственный 2КП 14.21.3,5	ТбмЗНИИЭП		
Инж.од.	Бохадзе	2017				
Инж.контр.	Маркван	2017				

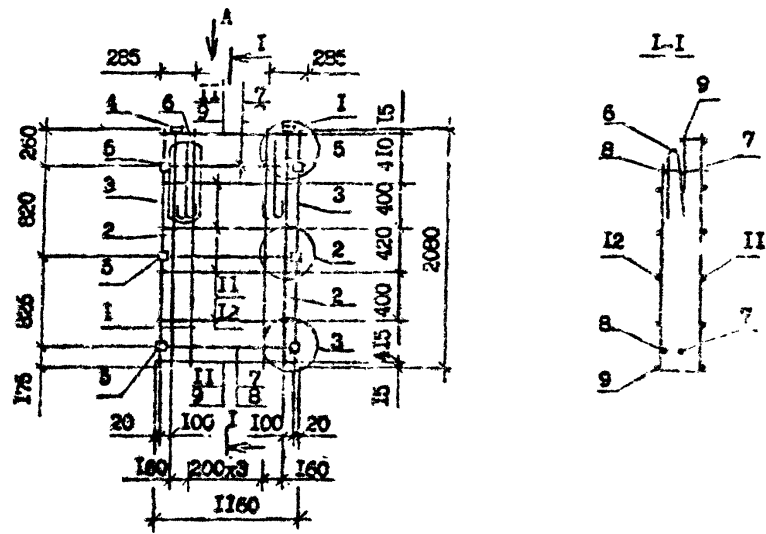


Кол.	Наименованг	Кол.	Сбозначение документа
1	каркас	КР1	5 I.090.1-7с.1-2 25
2		КР2	3 26
3		КР3	2 24
4		КР4	2 25
5	Испаление закладное	МН1	2 29
С		МН2	6 30
7	Петля строповочная	УП3	2 32
8	Стержень анкерный	АН1	3 33
9		АН2	1 33
10	Φ10А-I, L=1750; 1,08кг	2	Без чертежа
11	Φ10А-I, L=1570; 0,97кг	2	Без чертежа
12	Φ5Вр-I, L=1350; 0,21кг	2	Без чертежа
13	Φ5Вр-I, L=130; 0,07кг	12	Без чертежа
14	Φ5Вр-I, L=1760; 0,27кг	6	Без чертежа
15	Φ5Вр-I, L=1560; 0,24кг	4	Без чертежа
Масса каркаса		31,44	

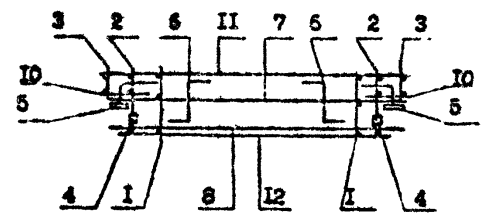
Технические требования см. I.090.1-7с.1-2 ТТ
 Узлы см. I.090.1-7с.1-2 ДЭ
 Опалубочный чертеж см. I.090.1-7с.1-2 ОВ
 Арматура классов А-I по ГОСТ 5781-82^а
 классов Эр-I по ГОСТ 6727-80^а

Имен. № подл. Подпись и дата. Взам. инв. №

Разработ.	Коркина	2000	I.090.1-7с.1-2 19	Каркас пространственный КП В.2.1.3,5	Стадия	Лист	Листов
Проверил.	Седыхов	2000			Р		1
ГИП	Бурьянова	2000			Таблицы		
Нач.отд.	Вахтаев	2000					
Н.контр.	Маркаря	2000					



Вид А

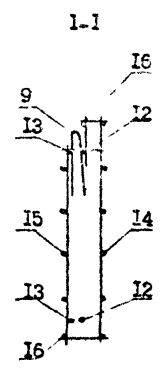
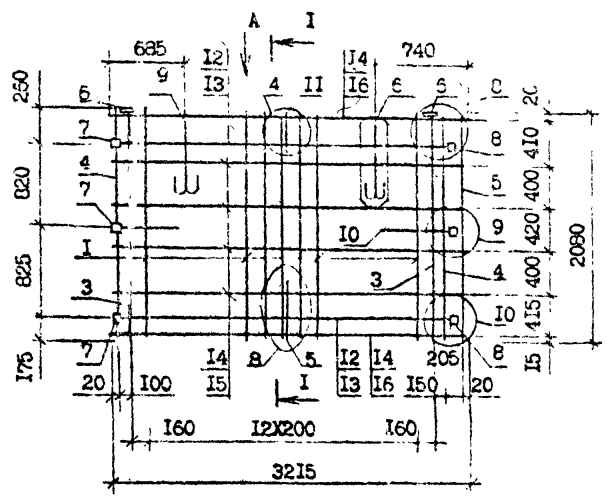


Поз.	Наименование	Кол.	Обозначение документа
1	Каркас КР1	4	1.090.1-7с.1-2 25
2	КР3	2	24
3	КР4	2	25
4	Изделие вальцовое МН1	2	29
5	МН2	6	30
6	Петля строповочная СПЗ	2	32
7	Φ10А-I, L=1150;0,7кг	3	Без чертежа
8	Φ10А-I, L=970;0,6кг	3	Без чертежа
9	Φ5Вр-I, L=750;0,1кг	2	Без чертежа
10	Φ5Вр-I, L=130;0,02кг	12	Без чертежа
11	Φ5Вр-I, L=1160;0,18кг	6	Без чертежа
12	Φ5Вр-I, L=960;0,15кг	4	Без чертежа
Масса каркаса		23,49	

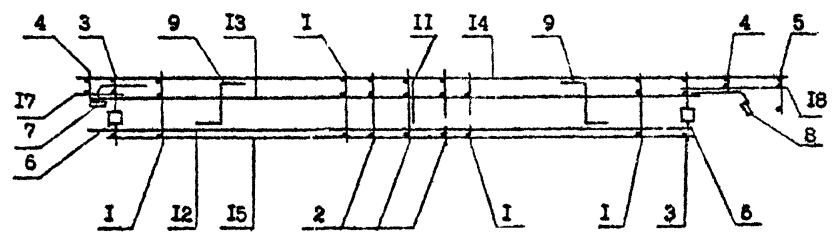
Технические требования см. 1.090.1-7с.1-2 ТТ
 Узлы см. 1.090.1-7с.1-2 Д2
 Опорный чертеж см. 1.090.1-7с.1-2 09
 Арматура класса А-I по ГОСТ 5781-82^а
 класса Вр-I по ГОСТ 6727-80^б

Имя, № подл. Подпись и дата Взам. штамп №

И.з.раб.	Куркин	1977	1.090.1-7с.1-2 20	Каркас пространственный КР 12.21.3,5	Студия	Лист	Листов
Проверил	Салихова	1977			Р		1
Гип	Иурджанов	1977			ТблзНИИЭП		
Иач.о.га.	Бад-глаз	1977					
И.контр.	Марквард	1977					



Вид А

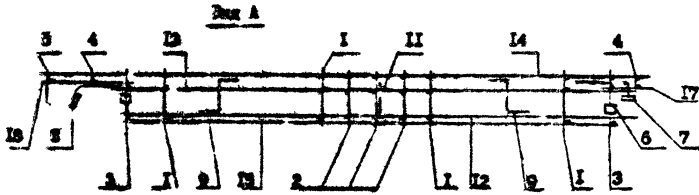
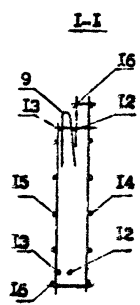
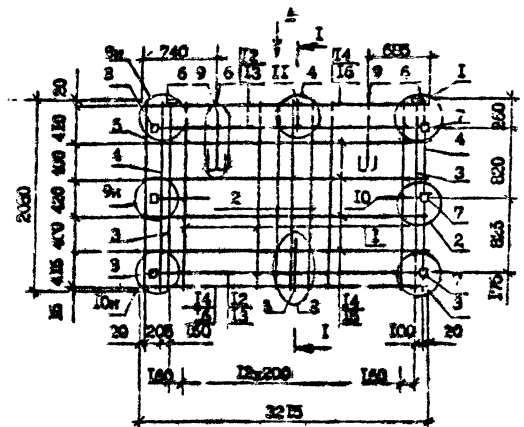


По-	Имя	Объем	Кол.	Обозначение документа
1	Каркас	KPI	12	1.090.1-7с.1-2 25
2		KP2	3	26
3		KP3	2	24
4		KP4	2	25
5		KP5	1	26
6	Изделия закладные	MH1	2	29
7		MH2	3	30
8		MH3	3	31
9	Петля строповочная	СШ2	2	32
10	Стержень арматурный	АН1	3	33
11		АН2	1	32
12	Φ10А-I, L=2950; 1,82кг		2	Без чертежа
13	Φ10А-I, L=2770; 1,71кг		2	Без чертежа
14	Φ5Вр-I, L=3215; 0,5кг		6	Без чертежа
15	Φ5Вр-I, L=2760; 0,43кг		4	Без чертежа
16	Φ5Вр-I, L=2550; 0,4кг		2	Без чертежа
17	Φ5Вр-I, L=130; 0,02кг		6	Без чертежа
18	Φ5Вр-I, L=430; 0,07кг		6	Без чертежа
Масса каркаса			51,46	

Технические требования см. 1.090.1-7с.1-2 ТТ
 Узлы см. 1.090.1-7с.1-2 Д2
 Опалубочный чертеж см. 1.090.1-7с.1-2.Ю
 Арматура класса А-I по ГОСТ 5781-82^а
 класса Вр-I по ГОСТ 6727-80^б

Имя, № подл., Подпись и дата, Взам. инв. №

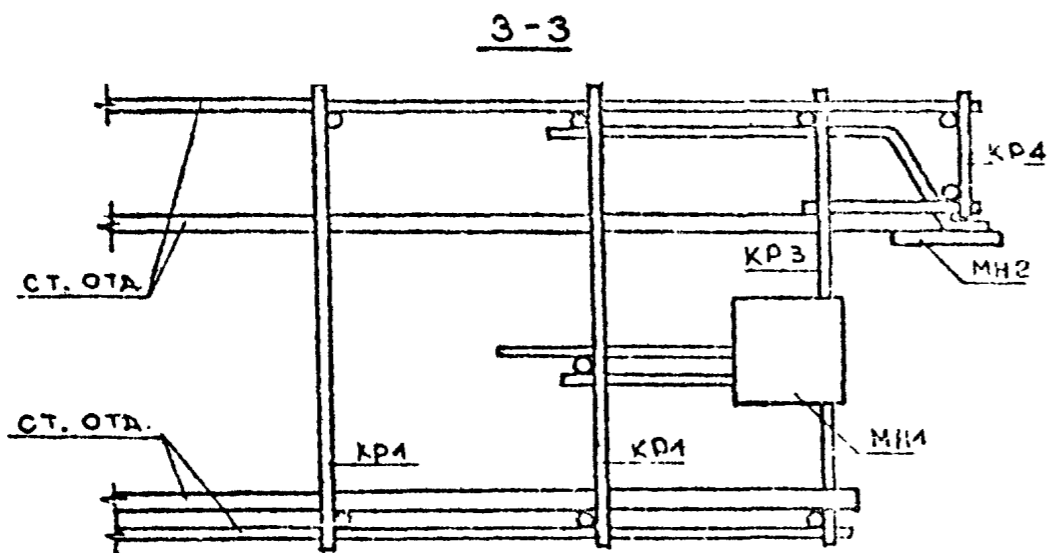
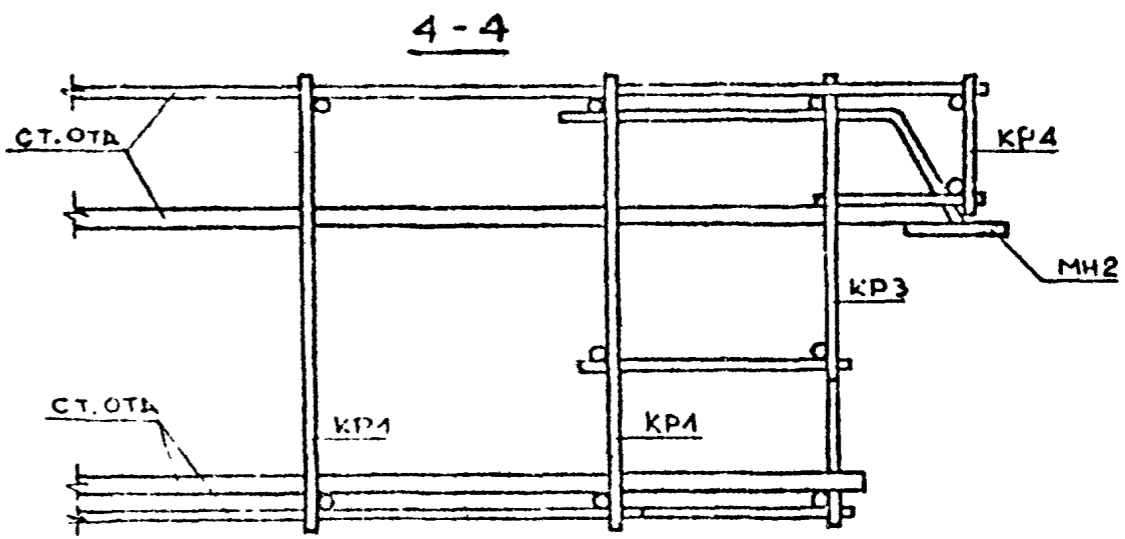
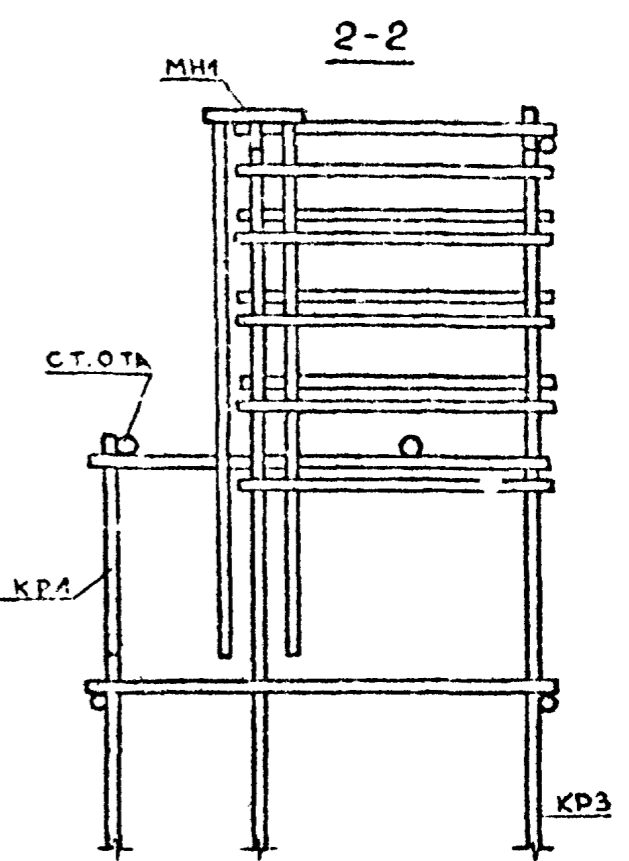
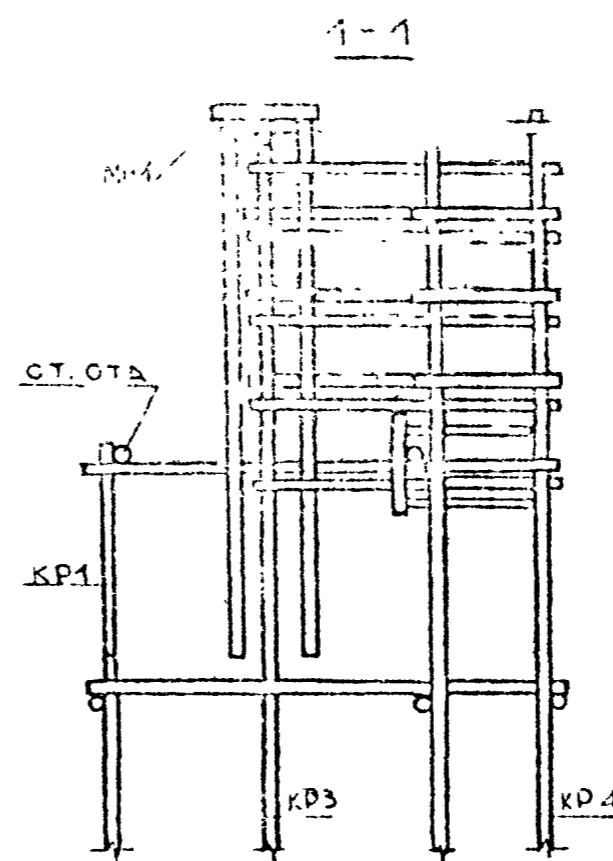
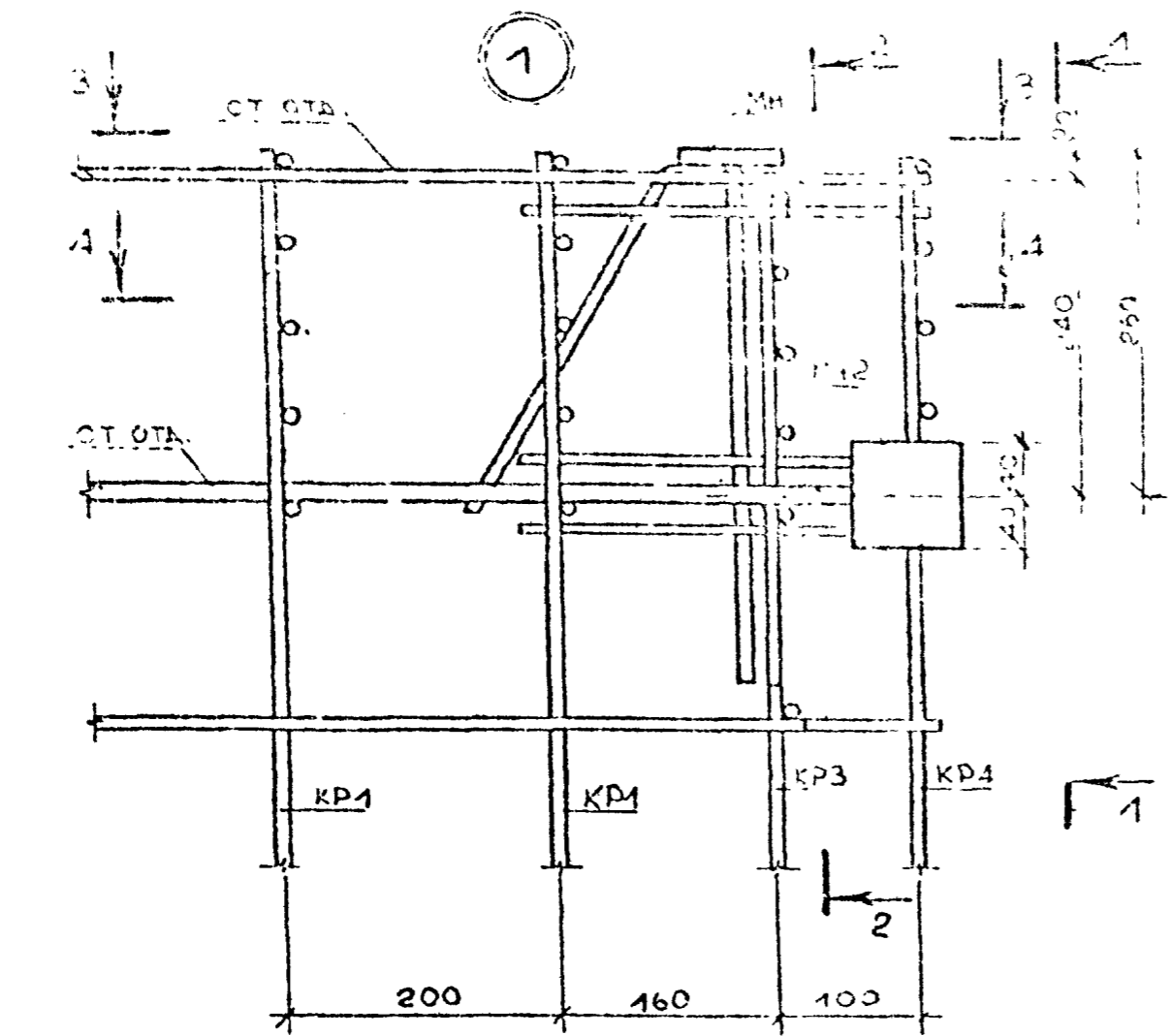
Разраб.	КОРКИЯ	1989.09.09	1989.09.09	1.090.1-7с.1-2 21	Каркас пространственный ИП 32.21.3,5	Стадия	Лист	Листов
Проверк.	САДЯКОВА	1989.09.09	1989.09.09			Р	1	1
ГШ	Бурдаманов	1989.09.09	1989.09.09			ТблЗНВНЗП		
Нач.отд.	Быклазе	1989.09.09	1989.09.09					
Н.контр.	Маскарян	1989.09.09	1989.09.09					



Поз.	Наименование	Кол.	Обозначение документа
1	Каркас КР1	12	I.090.L-7с.L-2 25
2	КР2	3	26
3	КР3	2	24
4	КР4	2	25
5	КР5	1	26
6	Надежные закладные МН1	2	29
7	МН2	3	30
8	МН3	3	31
9	Лента строповочная СН2	2	32
10	Стержни анкеры АН1	3	33
11	АН2	1	33
12	В10А-I, L=295; 1,82кг	2	Без чертежа
13	В10А-I, L=2770; 1,71кг	2	Без чертежа
14	В5В-I, L=3215; 0,5кг	6	Без чертежа
15	В5В-I, L=2760; 0,43кг	4	Без чертежа
16	В5В-I, L=2550; 0,4кг	2	Без чертежа
17	В5В-I, L=130; 0,02кг	6	Без чертежа
18	В5В-I, L=430; 0,07кг	3	Без чертежа
Касса каркаса		51,46	

Технические требования см. I.090.L-7с.L-2 ТТ
 Указ см. I.090.L-7с.L-2 ДР
 Спецификационный чертеж см. I.090.L-7с.L-2 II
 Арматура класса А-I по ГОСТ 5781-82^{II}
 класса Вр-I по ГОСТ 5727-80^{II}

Разработ.	Корюков	1-м.к. 1978г.	I.090.L-7с.L-2 22		
Проверен.	Самозвон	1-м.к. 1978г.			
ТПП	Буржумадза	2-м.к. 1978г.			
Нач.отд.	Белтаев	2-м.к. 1978г.			
Каркас пространственный ЖИ 3Э.21.3,3			Стадия	Лист	Листов
			Р	1	1
			ТомскийНИИП		
П.инж.	Марков	1-м.к. 1978г.			



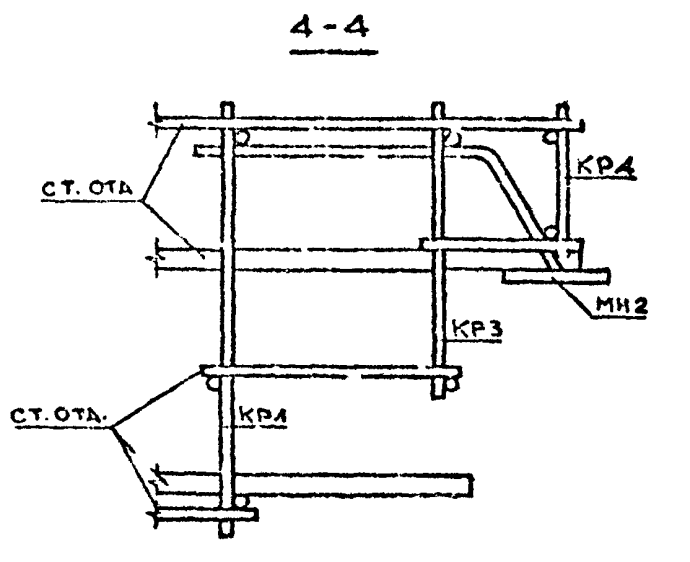
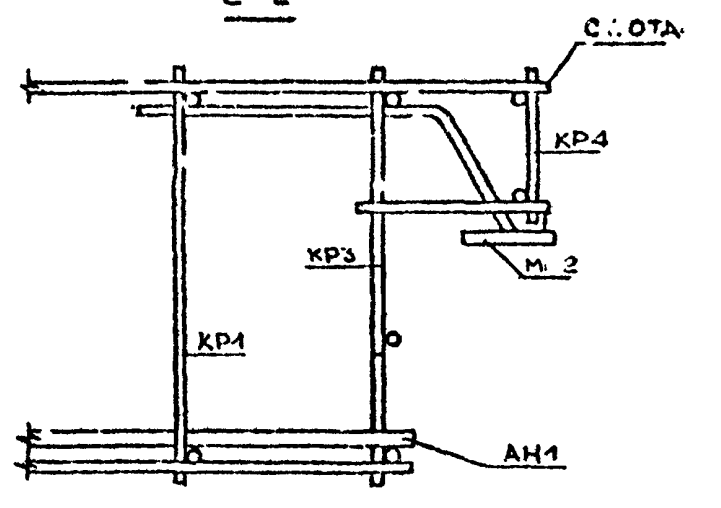
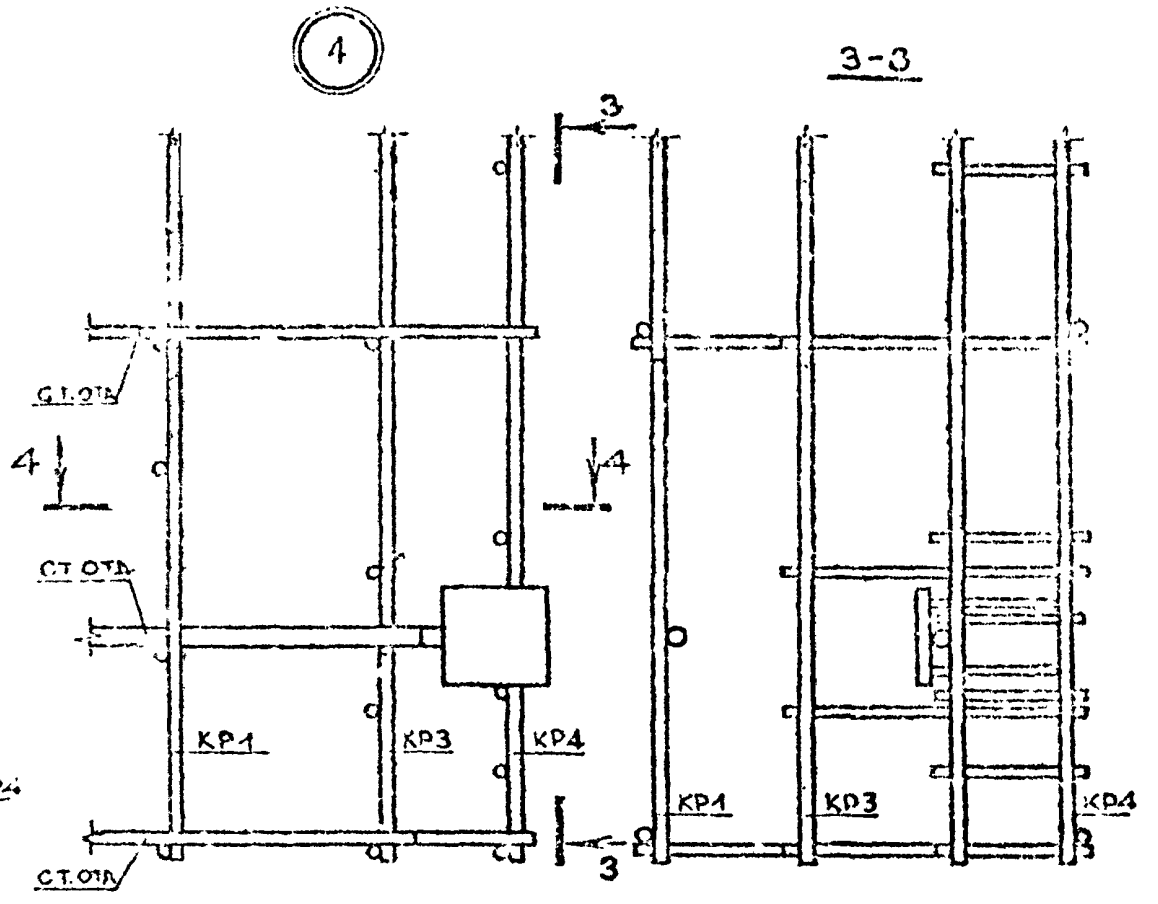
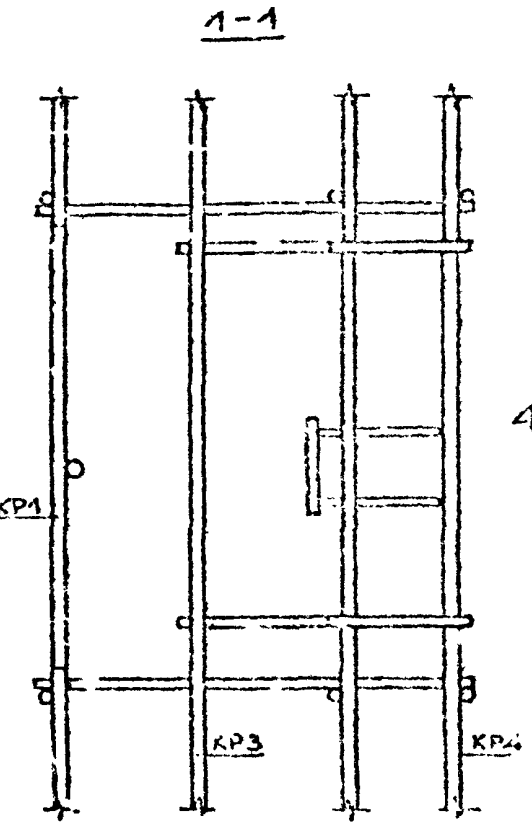
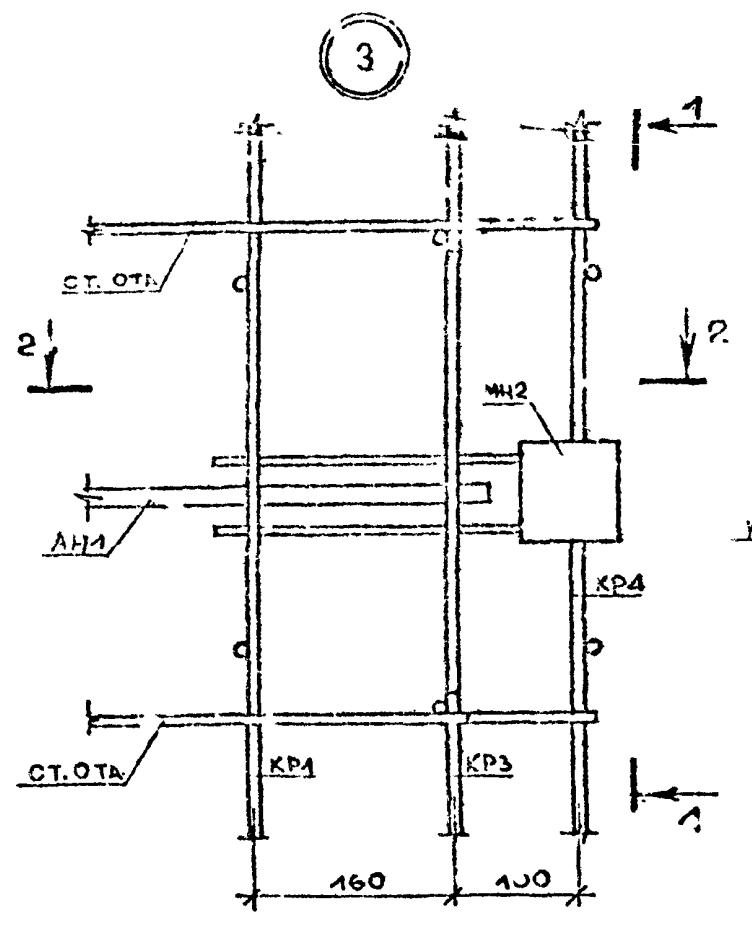
Проект и детали
 Инженер У

Исполн.	Коркия	9/11/80	9/11/80
Провер.	Салихова	9/11/80	9/11/80
Ген.пр.	Бурджанад	9/11/80	9/11/80
Нач.отд.	Бахладзе	9/11/80	9/11/80
И.контр.	Меркорян	9/11/80	9/11/80

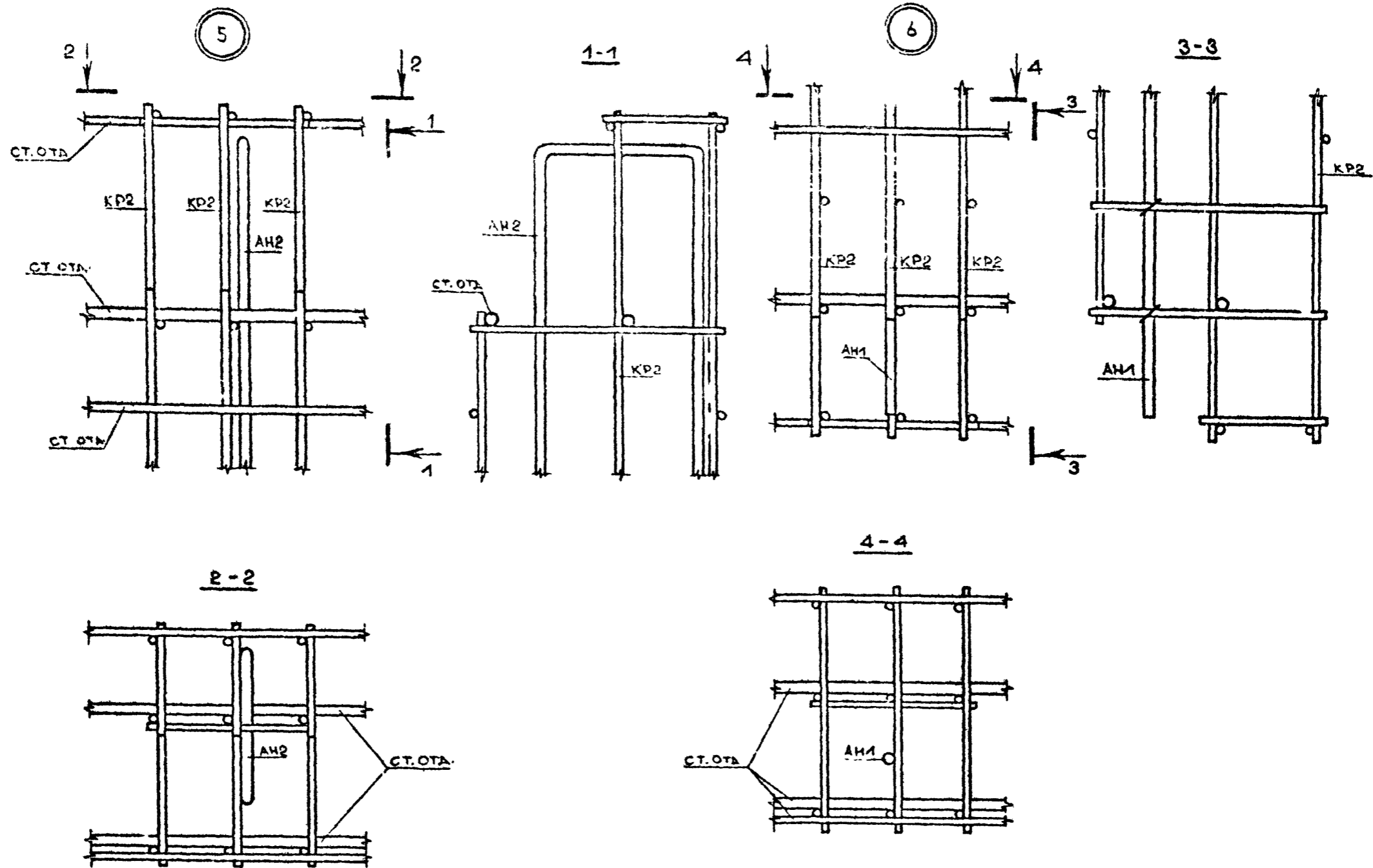
1.090.1-7с.1-2 Д2

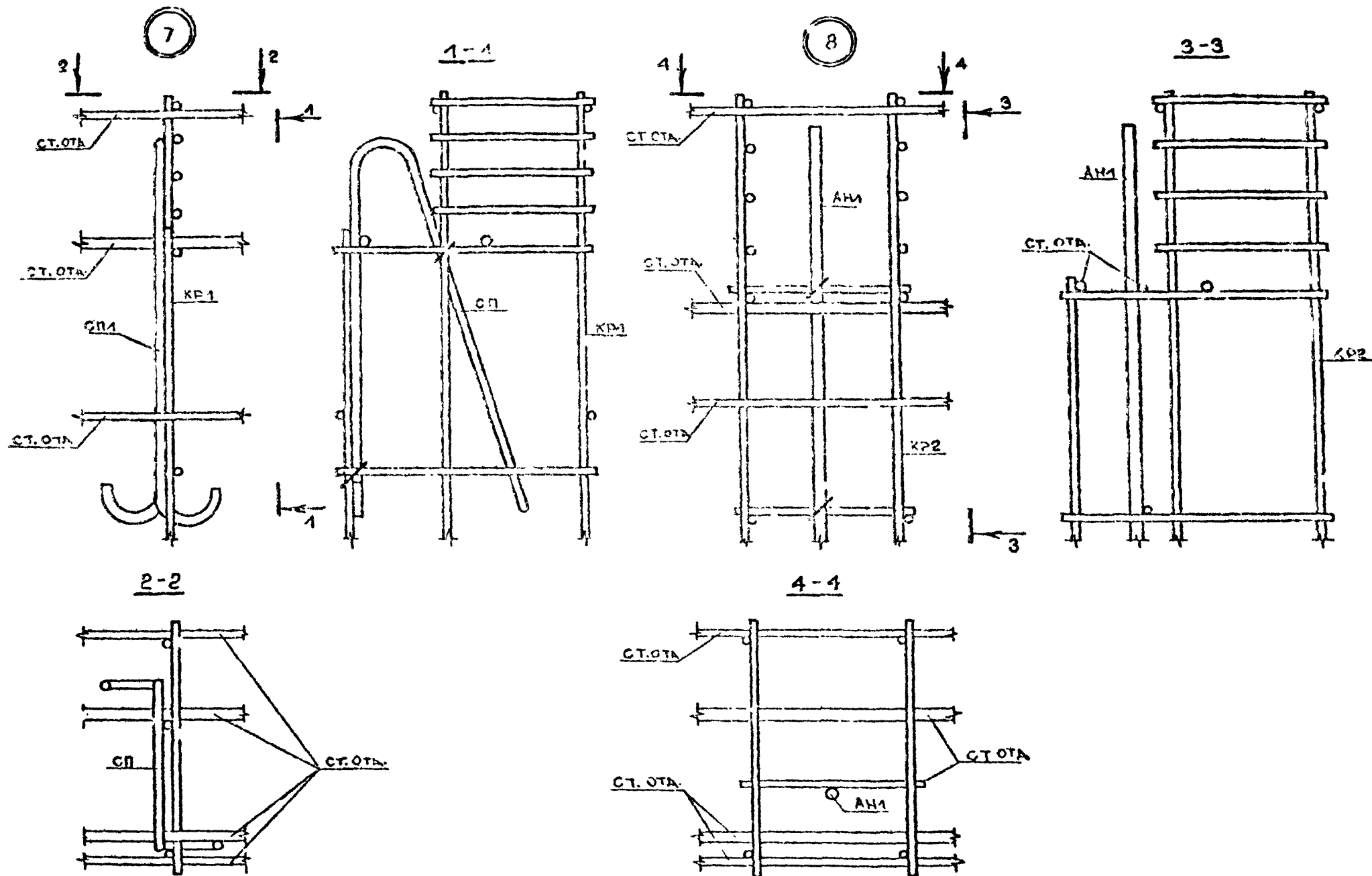
Узлы арматурные

Стадия	Лист	Листов
Р	1	6
ТбилизНИИЭП		

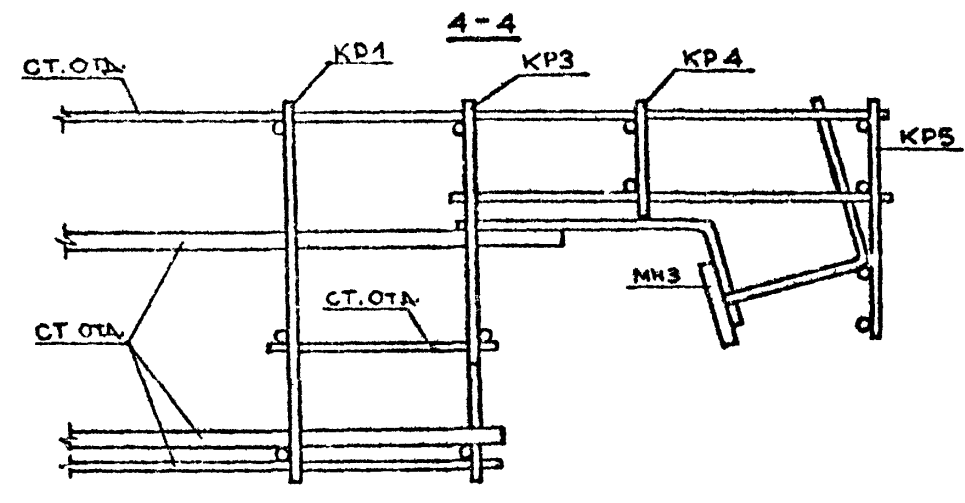
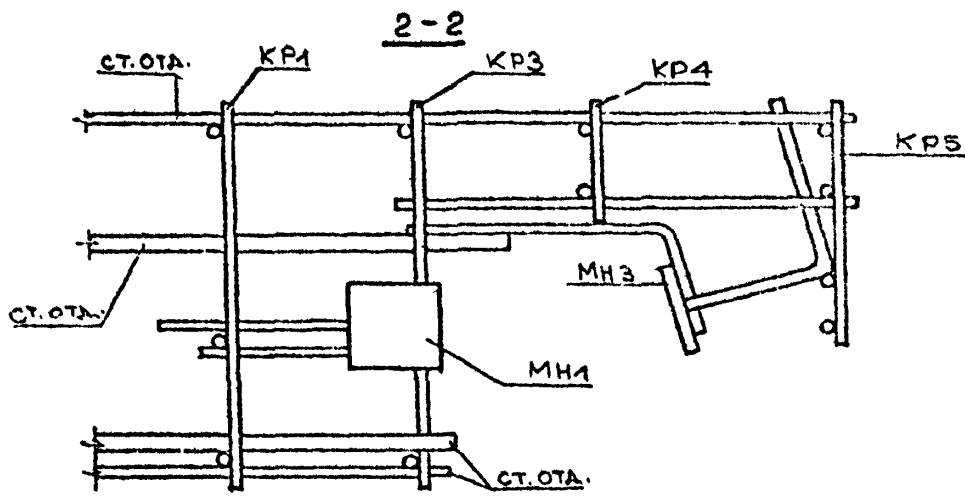
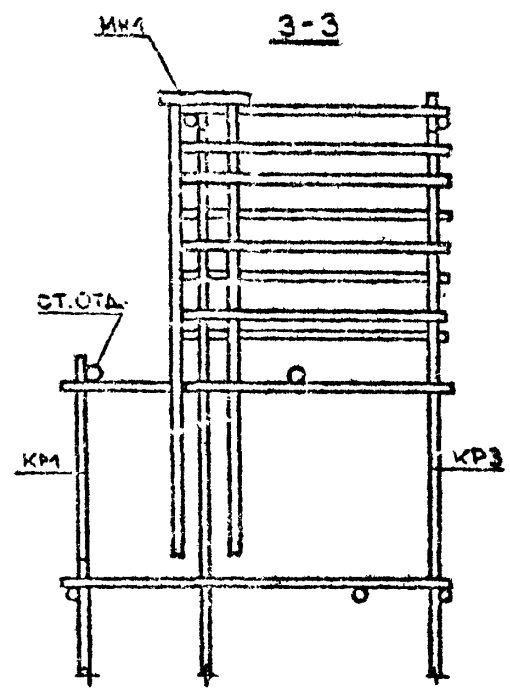
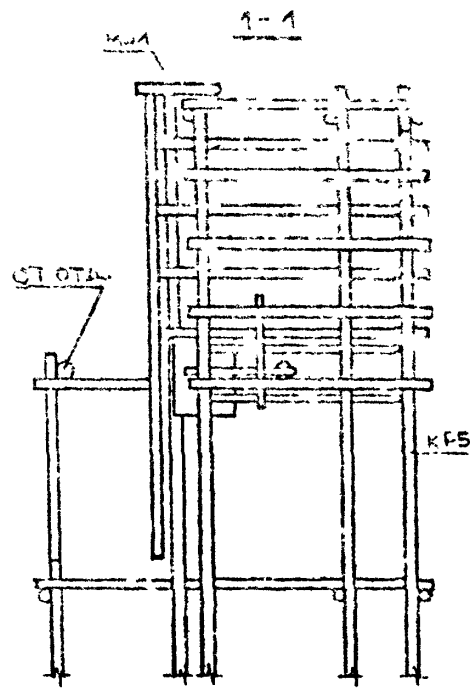
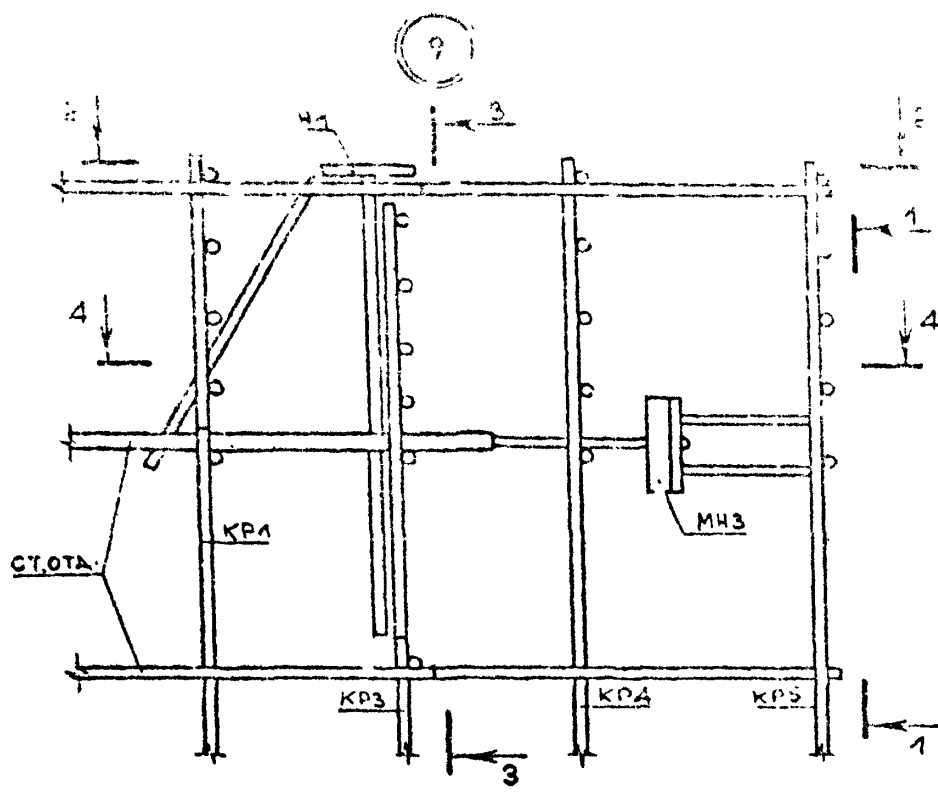


Лист № 0007. Чертёж № 00018
 В-552-1-2-46

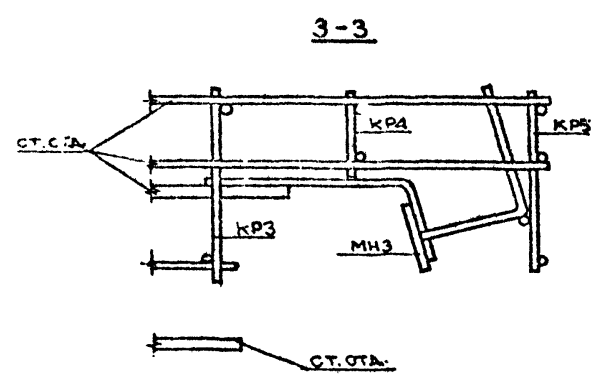
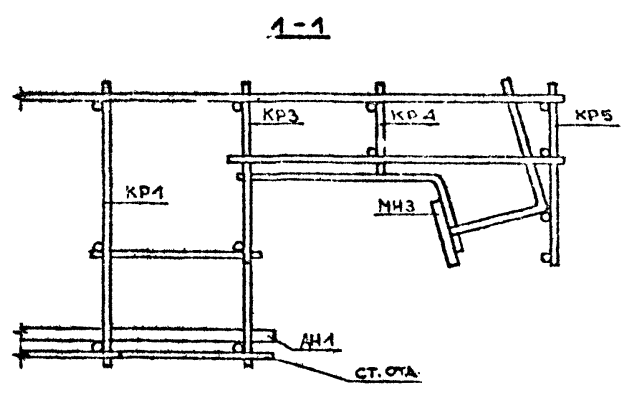
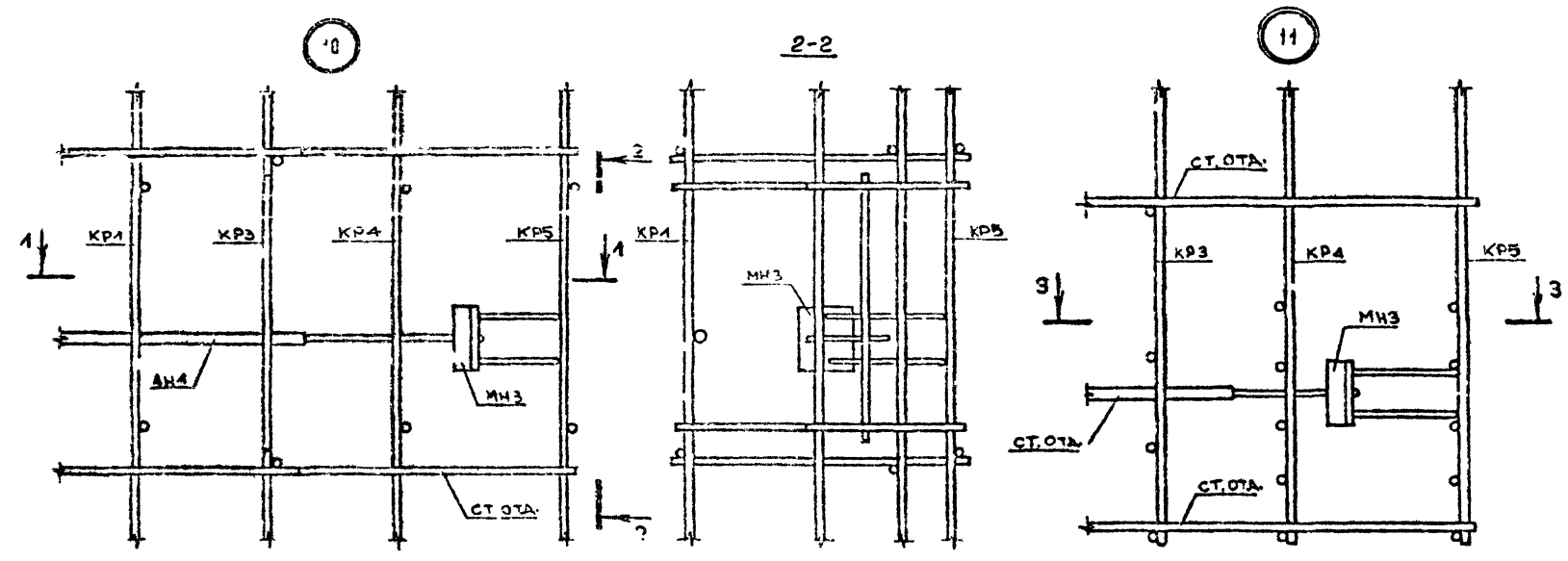




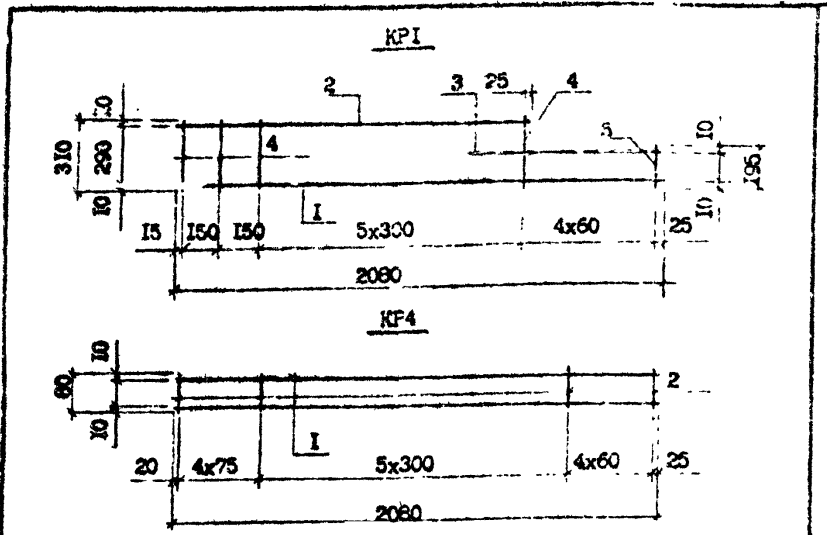
Имя, № полн. Подпись и дата (Фамилия, имя, №)



Лист № 5
 Подпись и дата
 Имя, фамилия, №



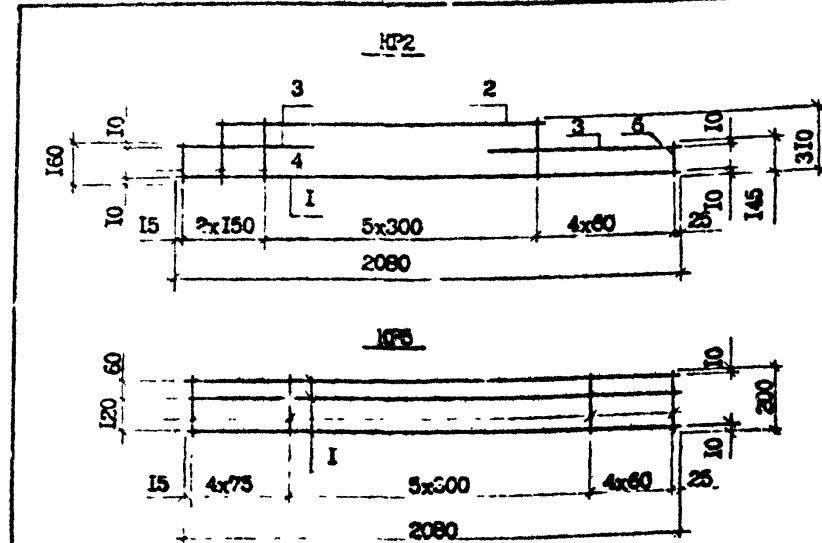
Имя, фамилия, Подпись и дата
 Единица, номер, №



Марка	Поз.	Наименование	Кол.	Масса ед., кг	Масса, кг
KPI	I	Ø6A-III, L=2080	1	0,46	1,31
	2	Ø6A-III, L=1840	1	0,40	
	3	Ø6A-III, L=600	1	0,13	
	4	Ø4Bp-I, L=310	8	0,03	
	5	Ø4Bp-I, L=195	4	0,02	
KP4	I	Ø6A-III, L=2080	2	0,46	1,06
	2	Ø4Bp-I, L=80	14	0,01	

Арматура: класса А-III по ГОСТ 5781-82^к
 класса Bp-I, по ГОСТ 6727-80^к

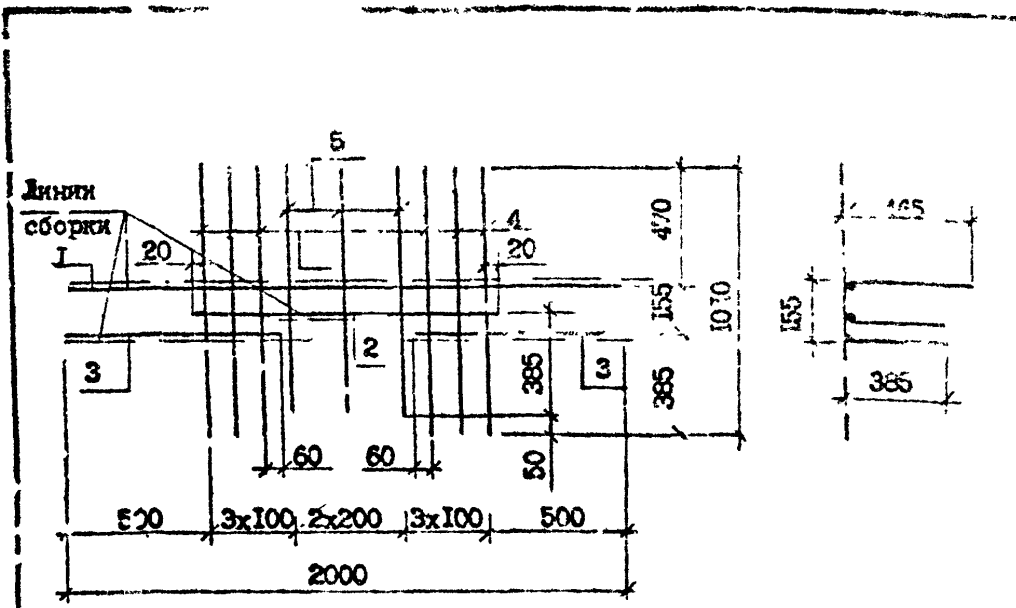
Изм. № подл.	Разраб.	Коркина	11.12	I.090.I-7с.I-2 25	Каркас KPI, KP4	Стация	Лист	Листов
	Проектир.	Салихова	01.12					
	Инж.отд.	Бухгалтер	01.12					
	Инж.отд.	Маргарян	01.12					



Марка	Поз.	Наименование	Кол.	Масса ед., кг	Масса, кг
KP2	I	Ø6A-III, L=2080	1	0,46	1,36
	2	Ø6A-III, L=1690	1	0,37	
	3	Ø6A-III, L=600	2	0,13	
	4	Ø4Bp-I, L=310	7	0,03	
	5	Ø4Bp-I, L=160	1	0,02	
	6	Ø4Bp-I, L=145	4	0,01	
KP5	I	Ø6A-I, L=2080	3	0,46	1,66
	2	Ø4Bp-I, L=200	14	0,02	

Арматура: класса А-III по ГОСТ 5781-82^к
 класса Bp-I по ГОСТ 6727-80^к

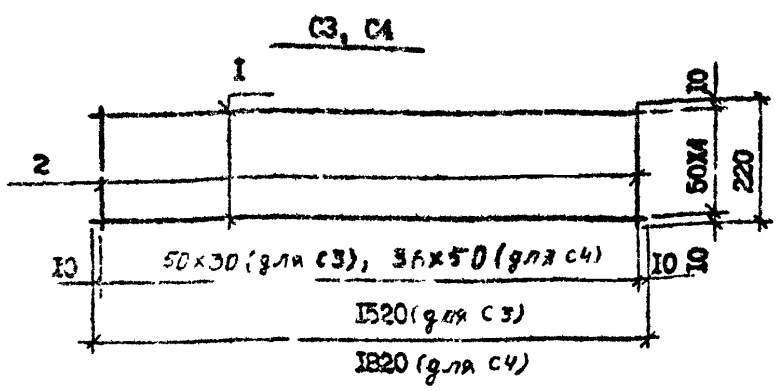
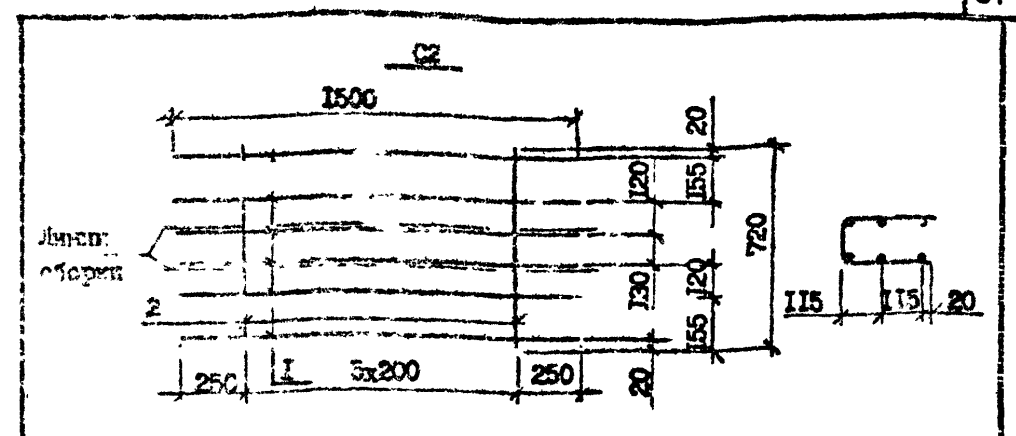
Изм. № подл.	Разраб.	Коркина	01.12	I.090.I-7с.I-2 25	Каркас KP2, KP5	Стация	Лист	Листов
	Проектир.	Салихова	01.12					
	Инж.отд.	Бухгалтер	01.12					
	Инж.отд.	Маргарян	01.12					



Поз.	Наименование	Кол.	Масса ед., кг	Масса, кг
1	Ø8А-III, L=2000; 0,79	1	0,79	2,66
2	Ø8А-III, L=1020	1	0,40	
3	Ø8А-III, L=760	2	0,30	
4	Ø4Вр-I, L=1010	6	0,10	
5	Ø4Вр-I, L=960	3	0,09	

Арматура: класса А-III по ГОСТ 5781-82^х
 класса Вр-I по ГОСТ 6727-80^х

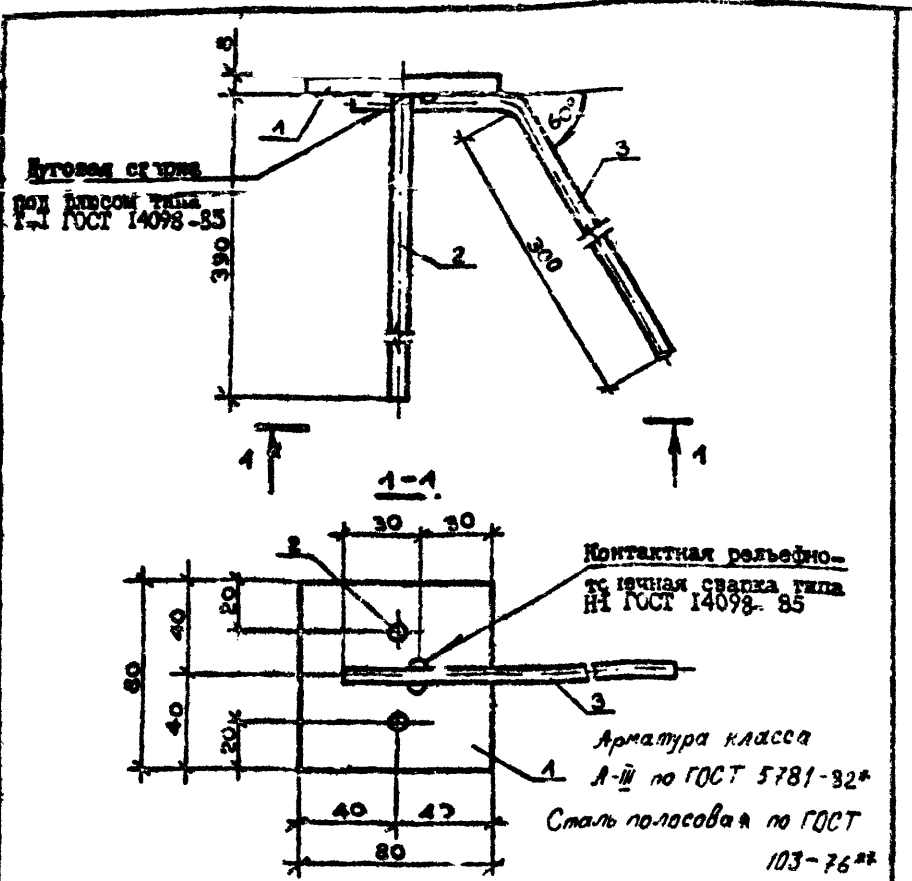
Мин. № подл.	Подпись и дата	Взам. инв. №	I.090.1-7с.1-2 27	Сетка С1	Стандия	Лист	Листов	ТбилиЗНИИЭП	
	Исполн.	Коркия							11/92
	Пров. инж.	Салихова							11/92
	П.И.	Зуранидзе							11/92
	Исполн. отд.	Балтадзе							11/92
И.контр.	Маргария	11/92							



Марка	Поз.	Наименование	Кол.	Масса ед., кг	Масса, кг
С2	1	Ø5Вр-I, L=1500	6	0,23	1,8
	2	Ø4Вр-I, L=720	6	0,07	
С3	1	Ø4Вр-I, L=1520	5	0,15	1,3
	2	Ø4Вр-I, L=220	31	0,02	
С4	1	Ø4Вр-I, L=1820	5	0,18	1,64
	2	Ø4Вр-I, L=220	37	0,02	

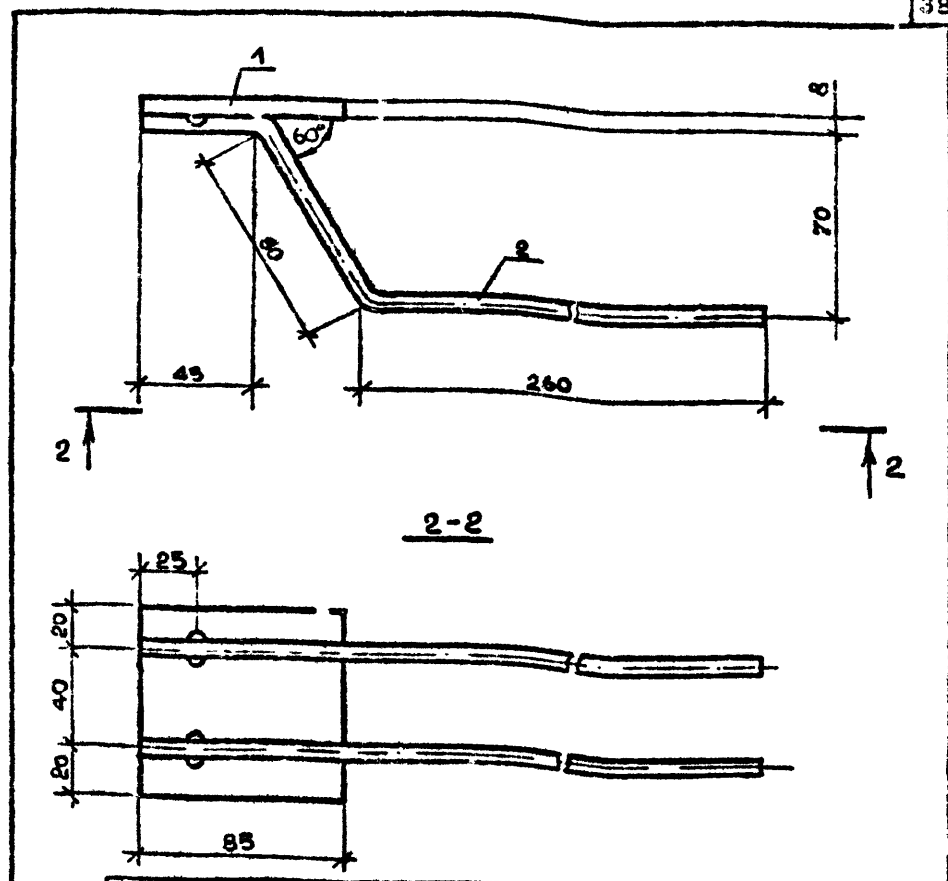
Арматура класса Вр-I по ГОСТ 6727-80^х

Мин. № подл.	Подпись и дата	Взам. инв. №	I.090.1-7с.1-2 28	Сетка С2...С3	Стандия	Лист	Листов	ТбилиЗНИИЭП	
	Исполн.	Коркия							11/92
	Пров. инж.	Салихова							11/92
	П.И.	Зуранидзе							11/92
	Исполн. отд.	Балтадзе							11/92
И.контр.	Маргария	11/92							



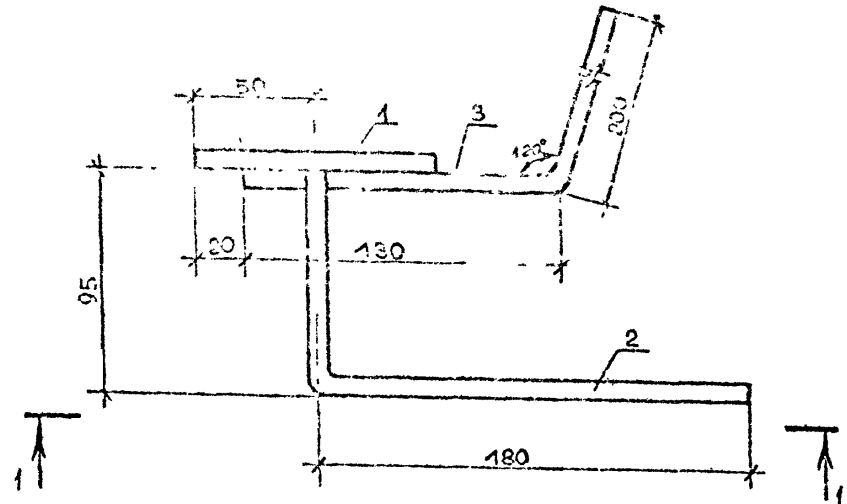
Поз.	Наименование	Кол.	Масса ед., кг	Масса, кг
1	Полоса-8х80, L-80	1	0,41	0,79
2	86А-В, L-390	2	0,15	
3	86А-В, L-360	1	0,08	

Мин. № подл. Подпись и дата	Разраб.	Коркия	10/29/80	I.090.L-7с.L-2 29	Стадия	Лист	Листов
	Проверил	Салихова	10/29/80				
	ГМП	Бурджаназов	10/29/80				
	Нач.отд.	Бахтязе	10/29/80				
Мин. № подл. Подпись и дата	И.контр.	Мархрия	10/29/80	Изделие закладное МН1	ТблЗНИИЭП		



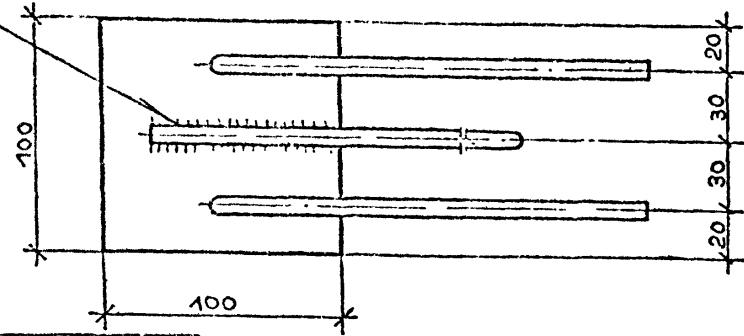
Марка	Поз.	Наименование	Кол.	Масса ед., кг	Масса, кг
М12	1	Полоса-8х80, L-80	1	0,41	0,59
	2	86А-В, L-390	2	0,09	

Мин. № подл. Подпись и дата	Разраб.	Коркия	10/29/80	I.090.L-7с.L-2 30	Стадия	Лист	Листов
	Проверил	Салихова	10/29/80				
	ГМП	Бурджаназов	10/29/80				
	Нач.отд.	Бахтязе	10/29/80				
Мин. № подл. Подпись и дата	И.контр.	Мархрия	10/29/80	Изделие закладное МН2	ТблЗНИИЭП		



Дуговая сварка
под флюсом типа
Т-1 ГОСТ 14098-85

1 - 1



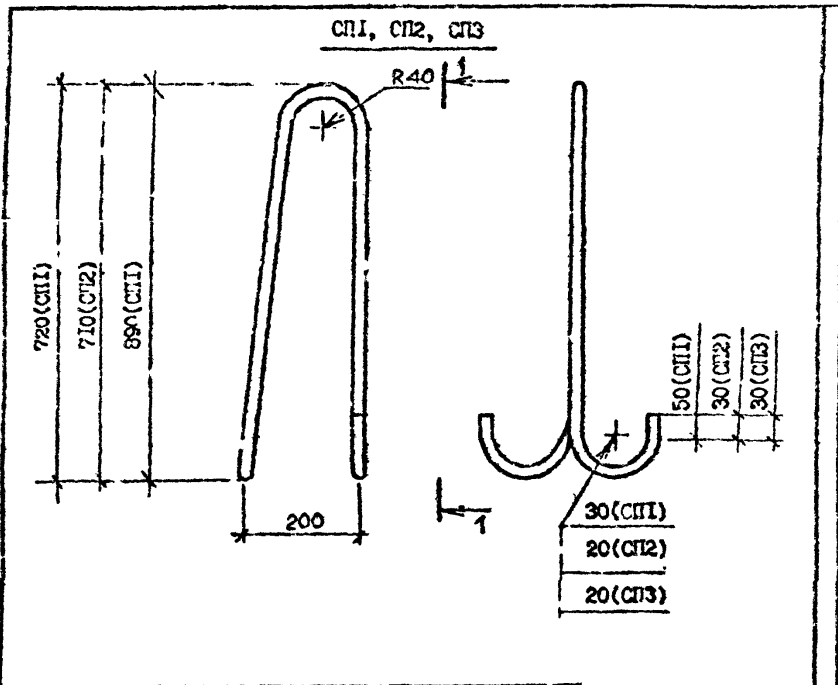
Арматура класса А-I, А-II
по ГОСТ 5781-82*
Сталь полосовая по ГОСТ 103-75**

Изм. № 001
Получен и дата
3.04.85

Поз.	Наименование	Кол.	Масса ед., кг	Масса, кг
1	Полоса-8X100, L=100	1	0,50	
2	Ф6А-III, L=280	2	0,02	1,1
3	Ф10А-I, L=330	1	0,20	

Разр.б.	Коркин	С/И
Проверк.	Салихов	С/И
П.И.	Бурданов	С/И
Нач. отд.	Охотин	С/И
Н.контр.	Маркрян	С/И

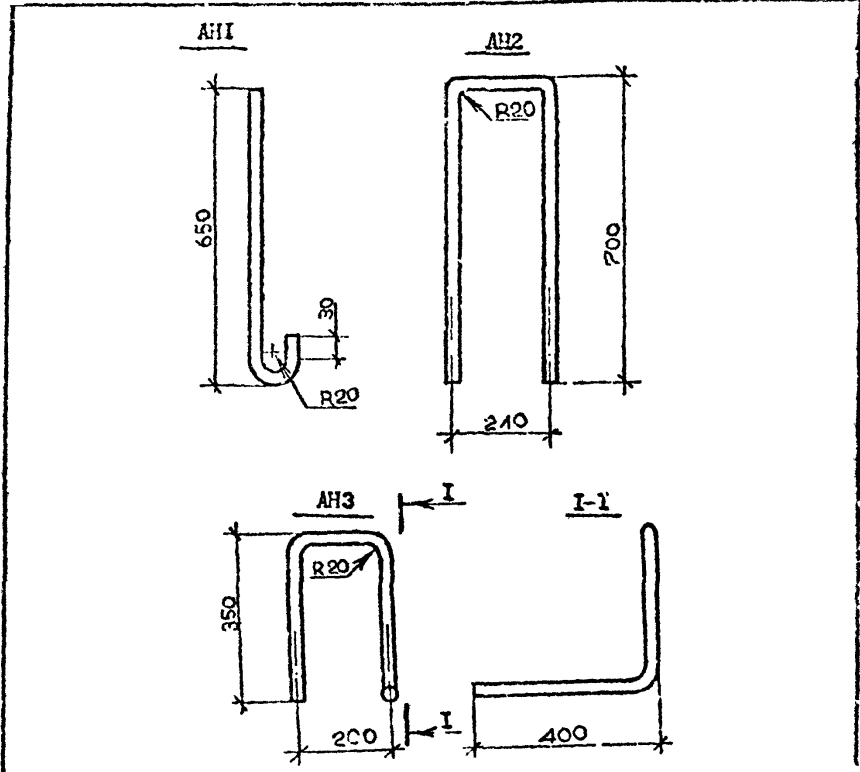
I.090.I-7с.I-2 3I			
Изделие закладное МНЗ	Стандия	Лист	Листов
	Р	1	1
ТомлЭНИИЭП			



Марка	Наименование	Масса, кг
СП1	Φ16Ac-II, L=2060	3,25
СП2	Φ12Ac-II, L=1620	1,44
СП3	Φ10A-I, L=1630	1,00

Арматура класса А-I, А-II по ГОСТ 5781-82*

Имя, № подл.	Подпись и дата	Взам. инв. №				
	Разраб.	Коркия	10/23			
	Провер.	Салихова	10/23			
	П.П.	Буражнадзе	10/23			
Имя, № подл.	Иач. отд.	Бахтадзе	10/23			
				Стадия	Лист	Листов
				Р	1	1
			ГоблЭНИИЭП			
			I.09C.I-7c.I-2 32			
			Петля строповочная			
			СП1...СП3			
			I.контр. Маргарян			



Арматура класса А-I по ГОСТ 5781-82*

Марка	Наименование	Масса, кг
АН1	Φ10A-I, L=720	0,44
АН2	Φ10A-I, L=1610	0,99
АН3	Φ10A-I, L=1330	0,80

Имя, № подл.	Подпись и дата	Взам. инв. №				
	Разраб.	Коркия	10/23			
	Провер.	Салихова	10/23			
	П.П.	Буражнадзе	10/23			
Имя, № подл.	Иач. отд.	Бахтадзе	10/23			
				Стадия	Лист	Листов
				5		
			I.090.I-7c.I-2 33			
			Стержень анкерный			
			АН1...АН3			
			I.контр. Маргарян			

Марка элементов	Идетали арматуры											Идетали закладные										Общий расход		
	Арматура класса											Арматура класса					Прокат марки							
	А-I			Ас-II			А-III			Вр-I			А-I		А-III			ВСтЗпсб						
	ГОСТ 5781-82*						ГОСТ 3727-80*					Всего		ГОСТ 5781-82*			ГОСТ 103-76*						Всего	
	Ø10	Итого	Ø12	Ø16	Итого	Ø5	Ø8	Итого	Ø4	Ø5	Итого	Ø10	Итого	Ø6	Ø8	Итого	ØХ90	ØХ100	Итого					
ПСЦ 60.21.3,5-П-С	19,63	19,63	-	6,50	6,50	33,25	-	33,25	10,03	11,02	21,05	80,43	-	-	1,24	0,6	1,84	3,28	-	3,28	5,12	26,36		
ПСЦ 30.21.3;5-П-С	9,37	9,37	2,88	-	2,88	19,19	-	19,19	5,65	5,52	11,17	42,61	-	-	1,24	0,6	1,84	3,28	-	3,28	5,12	47,73		
ПСЦ 13.21.3,5-П-С	7,41	7,41	-	-	-	12,26	-	12,26	3,41	3,24	6,65	25,32	-	-	1,24	0,6	1,84	3,28	-	3,28	5,12	31,44		
ПСЦ 12.21.3,5-П-С	5,93	5,93	-	-	-	8,00	-	8,00	2,28	2,16	4,44	18,37	-	-	1,24	0,6	1,84	3,28	-	3,28	5,12	23,49		
ЛПСЦ 60.21.3,5-П-С	19,63	19,63	-	6,50	6,50	33,25	-	33,25	10,03	11,02	21,05	80,43	-	-	1,24	0,6	1,84	3,28	-	3,28	5,12	86,36		
ЛПСЦ 30.21.3,5-П-С	10,25	10,25	2,88	-	2,88	19,19	-	19,19	5,65	5,52	11,17	43,49	-	-	1,24	0,6	1,84	3,28	-	3,28	5,12	48,61		
2ЛПСЦ 30.21.3,5-П-С	10,25	10,25	2,88	-	2,88	19,19	-	19,19	5,65	5,52	11,17	43,49	-	-	1,24	0,6	1,84	3,28	-	3,28	5,12	48,61		
3ЛПСЦ 30.21.3,5-П-С	10,25	10,25	2,88	-	2,88	19,19	-	19,19	5,65	5,52	11,17	43,49	-	-	1,24	0,6	1,84	3,28	-	3,28	5,12	48,61		
4ЛПСЦ 30.21.3,5-П-С	9,37	9,37	2,88	-	2,88	19,19	-	19,19	5,65	5,52	11,17	42,61	-	-	1,24	0,6	1,84	3,28	-	3,28	5,12	47,73		
5ЛПСЦ 30.21.3,5-П-С	6,97	6,97	2,88	-	2,88	12,16	3,37	15,53	9,13	3,91	13,04	38,42	-	-	1,24	0,6	1,84	3,28	-	3,28	5,12	43,54		
ЛПСЦ 32.21.3,5-П-С	9,37	9,37	2,88	-	2,88	20,57	-	20,57	5,93	6,06	11,99	44,81	0,6	0,6	1,90	0,6	2,50	2,05	1,50	3,55	6,65	51,46		
ЛПСЦ 14.21.3,5-П-С	5,93	5,93	-	-	-	9,38	-	9,38	2,55	2,70	5,26	20,57	0,5	0,6	1,90	0,6	2,50	2,50	1,50	3,55	6,5	27,22		
2ЛПСЦ 32.21.3,5-П-С	9,37	9,37	2,88	-	2,88	20,57	-	20,57	5,93	6,06	11,99	44,81	0,6	0,6	1,90	0,6	2,50	2,50	1,50	3,55	6,65	51,46		
2ЛПСЦ 14.21.3,5-П-С	5,93	5,93	-	-	-	9,38	-	9,38	2,56	2,70	5,26	20,57	0,6	0,6	1,90	0,6	2,50	2,50	1,50	3,55	6,65	27,22		

Изм. № 002/22 Подпись и дата
Взам. инст. №

Разработ.	Коркия	<i>Коркия</i>	1.090.1-7с.1-2 РС
Проверил.	Савихова	<i>Савихова</i>	
ГПП	Иурданидзе	<i>Иурданидзе</i>	
Изм. отд.	Бахтадзе	<i>Бахтадзе</i>	
И.контр.	Мотгорян	<i>Мотгорян</i>	
Ведомость расхода стали			Страницы: Р Т
			Листов: Т
			ТбилизНИИЭП